



Улаанбаатар Дулааны
Сүлжээ ТӨХК

ЕГ шифр:
ТГ шифр: УБДС-2019/16

Улаанбаатар хот, Баянзүрх дүүргийн 25-р хороо, Шинэмонгол сургуулийн даруун хойд талд
ДХ1229-10-ДХ1229-12-р ХУДГИЙН ХООРОНД 2Ф250 ММ-ИЙН ГОЛЧТОЙ 60 МЕТР ХОС ШУГАМ ШИНЭЧЛЭН СОЛИХ

Гадна дулаан хангамж-ГД

УЛААНБААТАР 2019 ОН

ТАЙЛБАР БИЧИГ

Улаанбаатар хотын Баянзүрх дүүргийн 25 дугаар хороо Улаанбаатар дулааны сүлжээ ТӨХК-ийн 12б магистраль ДХ-1229-10-р цэгээс ДХ-1229-12-р цэгийн хооронд 2ф250 мм-ийн голчтой 60 хос метр шугамыг хэсэгчилэн шинэчлэн солих ажлын зургийг хийж гүйцэтгэхдээ УБДС ТӨХК-ийн 2019 оны ...-р сарын ... өдрийн "Шинжлэх ухаан техникийн зөвлөл"-ийн хурлын протоколыг үндэслэв.

Зураг төслийг дараах норм дүрмийг баримталж боловсруулав:

БНБД 23-01-09 Барилгад хэрэглэгдэх уур амьсгал, ба геофизикийн үзүүлэлтүүд

БНБд 41-02-13 Дулааны сүлжээ

БНБД 41-04-13 Тоног төхөөрөмж ба дамжуулах хоолойн дулаан тусгаарлалт

1. Үз шугам нь 1986 онд ашиглалтанд орсон ашиглалтын хугацаа дууссан тул 2020 оны их засвар хөрөнгө оруулалтын ажлын хүрээнд ДХ-1229-10-р цэгээс ДХ-1229-12-р цэгийн хооронд хэсэгчилэн сольж шинэчлэхээр ажлын зураг төслийг төлөвлөв.
2. Улаанбаатар хотын гадна агаарын тооцоот температур -39°C , энэ үеийн сүлжээний усны температур $135/70^{\circ}\text{C}$ байна. Ган яндан нь Ст-20, Q345B буюу түүнтэй дүйцэхүйц маркын шулуун оёдолтой эсвэл оёдолгүй, ханын зузаан 8 мм доошгүй шинэ ган яндангаар хийх. Огвод, шилжүүлэгсний ханын зузаан 8 мм доошгүй үйлдвэрийн цутгамал байх.
3. $\phi 250$ мм голчтой шугамын 1ш үл хөдлөх тулгуурын металл хийцүүдийг засварлана. Гулсах тулгуурыг БНБД, ТАД-ийн дагуу хоорондын зай хэмжээг тооцож иж бүрэн шинэчлэн солино.
4. Эрх бүхий байгууллагаар металлийн лабораторийн дүгнэлт гаргуулсан байх. Худаг пүткэ болон сүвагт хийгдэх металл хийцүүд (Үл хөдлөх тулгуур, косинка, гулсах тулгуур) нь ус чийгэнд тэсвэртэй Ст-3, Q255B буюу түүнтэй дүйцэхүйц маркаас доошгүй байх.
5. Шугам угсралтын ажилд ашиглагдах шинэ хаалтуудыг захиалагч байгууллага нийлүүлнэ. Харин хуучин хаалтыг дахин ашиглахаар эд ангиудыг гэмтээлгүйгээр буулгаж, шинэ хаалтуудыг угсрах ажлуудыг гүйцэтгэж байгууллага харууцна. ТАД-ийн дагуу босоо, хэвтээ тэнхлэгийн хазайлтгүй угсарна.
6. Угсралтын ажлыг батлагдсан захиалгат хугацаанаас өмнө гүйцэтгэгч компани газар шорооны ажлыг хийж, сүвгийг нээж бэлэн болгосон байх бөгөөд шугамыг тасалснаас хойш хуанлийн хоногийн хугацаанд шинэ хаалтыг монтажлах, шахалт угаалтын ажлыг бүрэн хийж залгахад бэлэн болгоно. Шугам залгасны дараа изоляци, дулаалга, тохижилтын ажлыг гүйцэтгэлийн ажлын графикт заасан хугацаанд гүйцэтгэн актаар хүлээлгэж өгнө.
7. Ажил эхлэхийн өмнө зам талдай болон дусад тохижилтын ажлыг харууцсан байгууллагуудаас зөвшөөрөл авч, ажил дууссаны дараа нөхөн сэргээлтийг бүрэн хийж хүлээлгэн өгсөн тухай актаар хүлээлцсэн байна.
8. Газар шорооны ажил эхлэхийн өмнө хотын шугам сүлжээ ашиглалтын бүх байгууллагуудтай зөвшөөрөлцөж дулааны шугамтай огтлолцож байгаа болон ойролцоо оршиж байгаа бүх шугам сүлжээг тэмдэглэж, шаардлагатай үед бие төлөөлөгч байлцуулна.
9. Цахилгаан, холбооны шугамтай огтлолцож буй дулааны шугамын сүвгийн таг хүртэлх газар шорооны ажлыг гараар гүйцэтгэж дулааны шугам, хуудгийг булаахын өмнө газар шорооны ажлын явцад ил гарсан шугам сүлжээг хамгаалалтанд авч, бүрэн бүтэн байдлыг эзэмшигч нарт нь хүлээлгэж өгнө.
10. Шинээр угсарсан шугам, тоноглолыг хатуу эрдэст, нийлэг уян гэх мэт нягт сайтай дулаан алдалт хамгийн бага $0.06 \text{ Вт}/(\text{м}\cdot\text{К})$ -аас ихгүй, нягтрал нь 30-40 кг/м³, ус бага шингээдэг, цахилгааны өндөр эсэргүүцэлтэй, бат бөх чанартай, галд шатдаггүй дулаалгын материалаар техник ашиглалтын дүрмийн шаардлагын дагуу дулаална. Чанартай, галд шатдаггүй дулаалгын материалаар техник ашиглалтын дүрмийн шаардлагын дагуу дулаална.
11. Мөн дулаалгын материал хоорондын зай завсрыг зориулалтын дулаан алдагдалгүй материалаар битүүмжилэн гадуур нь ус чийг нэвтрүүлэхгүй, механик үйлчлэлээс хамгаалах материалаар бүрж зориулалтын будгаар 2 үе будна. Худаг доторх шугам тоноглолыг эх оронд үйлдвэрлэсэн дотоодын бүтээгдэхүүн эрдэс /чулуун/ хөвөн дулаалгаар хийж механик үйлчлэлд тэсвэртэй материалаар бүрж зориулалтын будгаар будна.
12. Хоолойг угсрахын өмнө хоолойн дотор талд хуримтлагдсан шороо хогийг бүрэн цэвэрлэх ба дулаалахын өмнө хоолойн гадна талд наалдсан шороо тоос болон дий болсон эзвийг сайтар цэвэрлэж эвэрлэтээс хамгаалах лаган түрхлэгийг 2 үе давхарлаж түрхэн, ухалт хийн сүвгийг сөхөж нээх үед шаардлага хангахгүй болсон сүвгийн таг, хучилтыг гүйцээж нөхөж хийх.
13. Угсралтын ажлыг барилгын норм ба дүрмийн дагуу хийж, техник ашиглалтын дүрмийг чанд сахиж зургийн дагуу хийж гүйцэтгэнэ.
14. Угсралтын ажил хийж гүйцэтгэсний дараа захиалагчаас томилогдсон хяналтын инженерийг байлцуулан гагнуурын оёдлыг эрх бүхий байгууллагаар шалгуулах ба шугам тоноглолыг 25 ата-аас багагүй даралтаар шахаж шалгах ба угаалт хийж актаар хүлээлгэн өгнө.
15. Тус дулааны сүлжээний засварын ажлыг гүйцэтгэхдээ тухайн хэсгийн өндрийг шалгаж дулааны шугамын доод цэгт ус юүлэгч, дээд цэгт хий авагч угсрах хэрэгтэй.

ДАВТАН ХЭРЭГЛЭГ ДЭХ ЗУРГИЙН ЖАГСААЛТ

Серия Г-015-1	Хоолойн үл хөдлөх тулгуур	
Серия-991-1 вып-1	Сувгийн эргэлтийн өнцөг	
Серия-991-1 вып-1	Цутгамал бетон суваг, сувгийн эргэлтийн өнцөг	
Серия-991-1 вып-2	Бетон худаг	

ЗУРГИЙН БҮРЭЛДЭХҮҮН

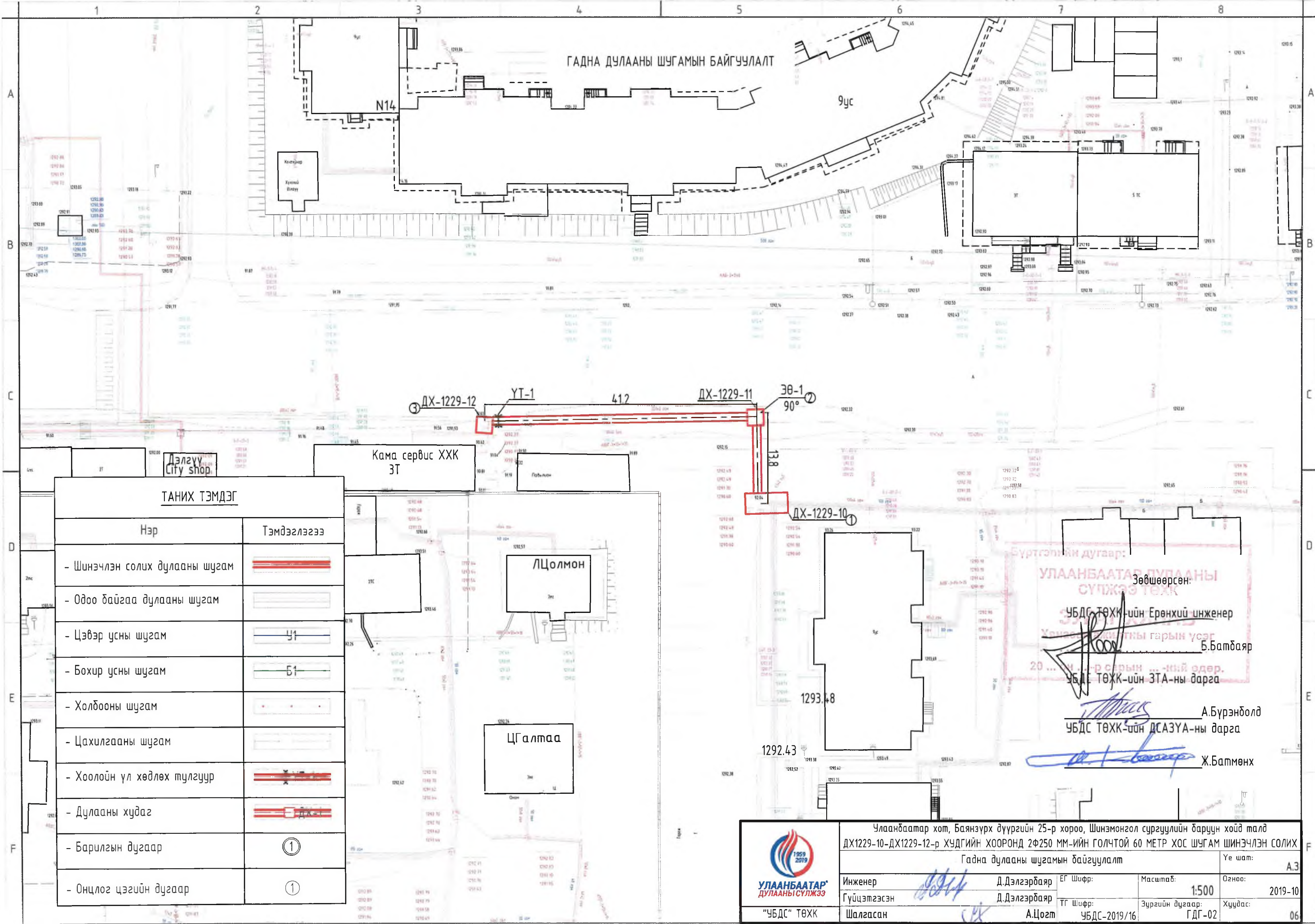
№	Марк	Зургийн нэр зориулалт	Тайлбар
1	ГДГ-1	Тайлбар бичиг, Орчны тойм	
2	ГДГ-2	Гадна дулааны шугамын байгуулалт	
3	ГДГ-3	Хоолойн угсралтын тойм, Материалын түүвэр	
4	ГДГ-4	1-р цэгийн дулааны ДХ1229-10-р худгийн байгуулалт	
5	ГДГ-5	1-р цэгийн дулааны ДХ1229-11-р худгийн байгуулалт	
6	ГДГ-6	1-р цэгийн дулааны ДХ1229-12-р худгийн байгуулалт	

ОРЧНЫ ТОЙМ



	Улаанбаатар хот, Баянзүрх дүүргийн 25-р хороо, Шинэмонгол сургуулийн баруун хойд талд ДХ1229-10-ДХ1229-12-р ХУДГИЙН ХООРОНД 2Ф250 ММ-ИЙН ГОЛЧТОЙ 60 МЕТР ХОС ШУГАМ ШИНЭЧЛЭН СОЛИХ			
	Тайлбар бичиг, Орчны тойм			Үе шат: А.3
	Инженер	Д.Дэлгэрбаяр	ЕГ Шифр:	Масштаб: Масштабгүй
	Гүйцэтгэсэн	Д.Дэлгэрбаяр	ТГ Шифр:	Огноо: 2019-12
"УБДС" ТӨХК	Шалгасан	А.БЦогт	УБДС-2019/16	Зургийн дугаар: ГДГ-01 Хуудас: 06

ГАДНА ДУЛААНЫ ШУГАМЫН БАЙГУУЛАЛТ



ТАНИХ ТЭМДЭГ

Нэр	Тэмдэглэгээ
- Шинэчлэн солих дулааны шугам	
- Одоо байгаа дулааны шугам	
- Цэвэр усны шугам	
- Бохир усны шугам	
- Холбооны шугам	
- Цахилгааны шугам	
- Хоолойн үл хөдлөх тулгуур	
- Дулааны худаг	
- Барилгын дугаар	①
- Онцлог цэгийн дугаар	①

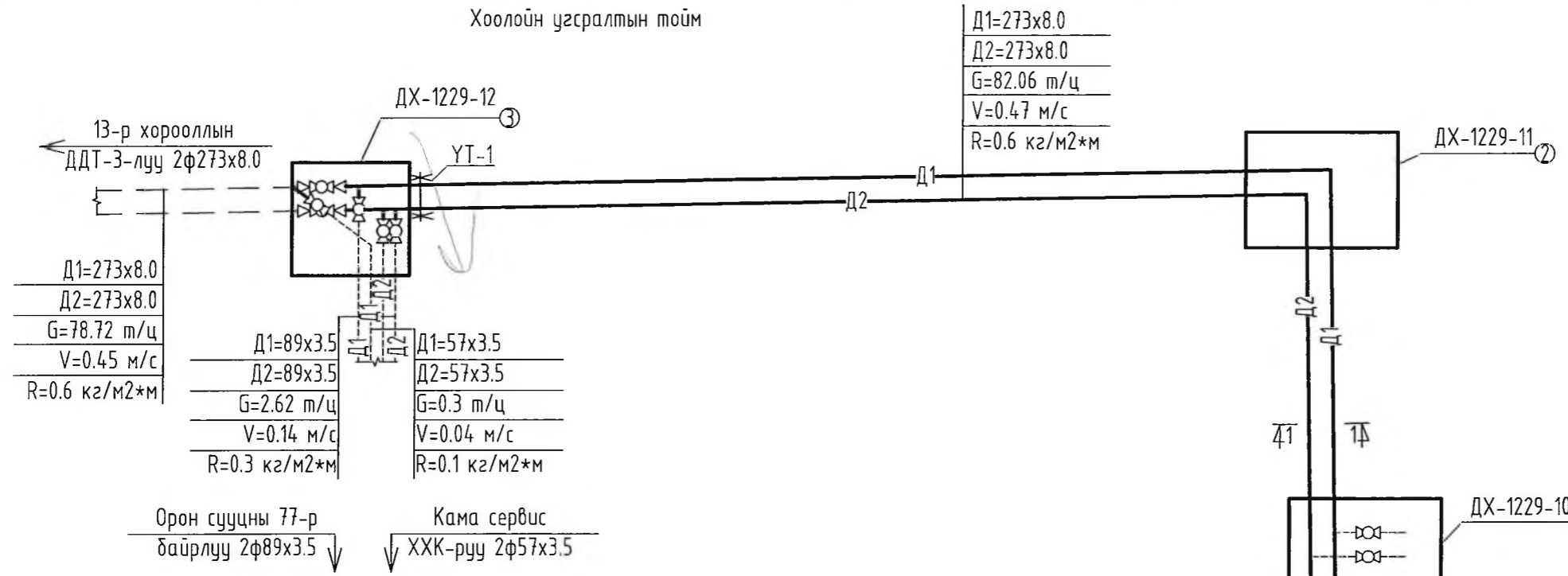
Бүртгэлийн дугаар:
УЛААНБААТАР ДУЛААНЫ СҮЛЖЭЭ ТӨХК
 Зөвшөөрсөн:
 УБДС ТӨХК-ийн Ерөнхий инженер
 Улаанбаатар хотын гарын үсэг
Б.Батбаяр
 20...-р сарын ...-ний өдөр.
 УБДС ТӨХК-ийн ЗТА-ны дарга

А.Бүрэнболд
 УБДС ТӨХК-ийн ДСАЗУА-ны дарга

 Ж.Батмөнх

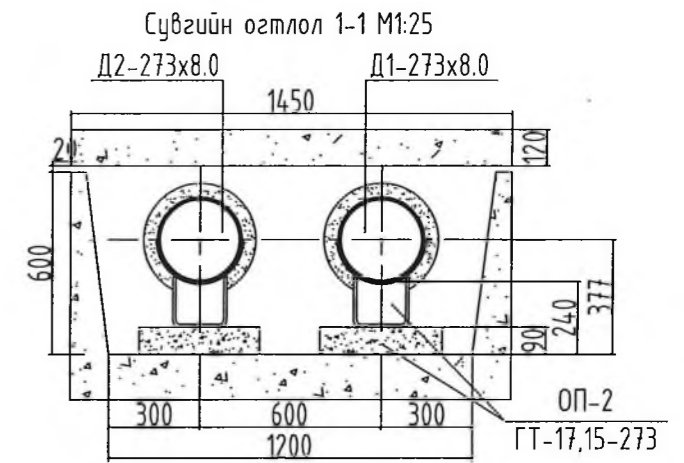
 "УБДС" ТӨХК	Улаанбаатар хот, Баянзүрх дүүргийн 25-р хороо, Шинэмангол сургуулийн даруун хойд талд ДХ1229-10-ДХ1229-12-р ХУДГИЙН ХОРОНД 2Ф250 ММ-ИЙН ГОЛЧТОЙ 60 МЕТР ХОС ШУГАМ ШИНЭЧЛЭН СОЛИХ Гадна дулааны шугамын байгуулалт			Үе шат: А.3
	Инженер Гүйцэтгэсэн Шалгасан	Д.Дэлгэрбаяр Д.Дэлгэрбаяр А.Цогт	ЕГ Шифр: ТГ Шифр: УБДС-2019/16	Масштаб: Зургийн дугаар: ГДГ-02
			Огноо: Хуудас: 2019-10 06	

Хоолойн угсралтын тойм




Материалын түүвэр

Д/Д	ГОСТ, Марк	Материалын нэр	Тоо	Нэгж	жин	Тайлбар
1	2	3	4	5	6	
1	ГОСТ 10704-91	Ган хоолой φ273x8.0	120	45.92		ум
2	λ=0.06 Вт/(м*К), γ=30-40 кг/м³δ=0.05 м	Хоолойн дулаалга Ду250	120	=		ум
3	Серия В493-1	Хоолойн гулсах тулгуур ГТ17,15-273	17	4.5		шир
4		Үл хөдлөх тулгуурын металл хийц	8	8.69		шир
Буулгалт, нөхөн сэргээлтийн ажил						
5		Бетон талбай	11			м
6		Явган зам	22.5			м
7		Авто зам / асфальт /	26.5	=		м

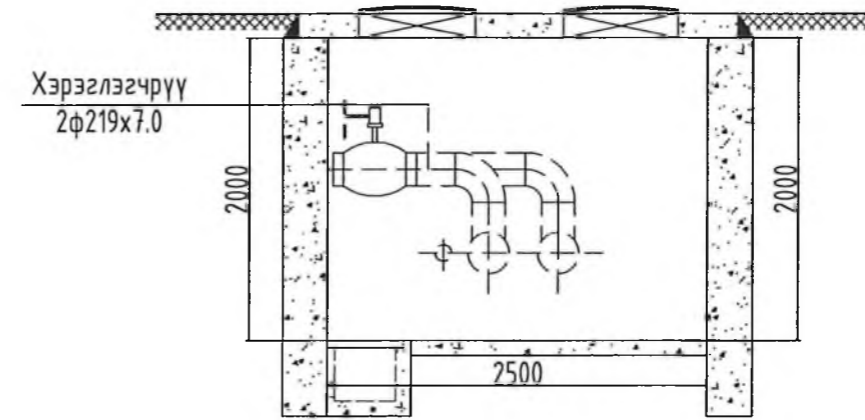
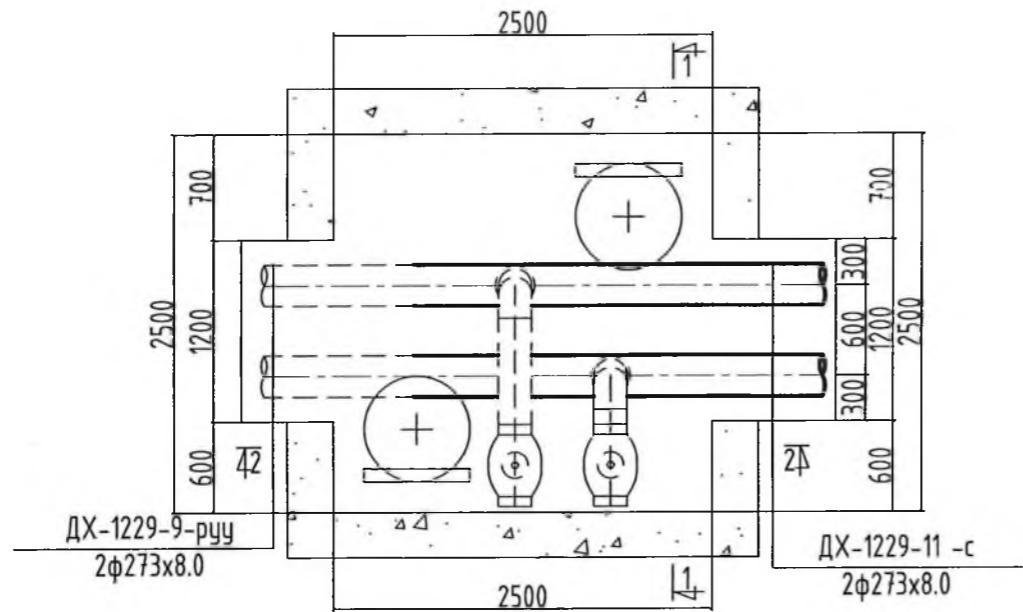


Таних тэмдэг	
— Д1 —	Төлөвлөж буй халаалтын өгөх шугам
— Д2 —	Төлөвлөж буй халаалтын буцах шугам
⊗	Хаалт
—x—	Үл хөдлөх тулгуур
— Д1 —	Одоо байгаа халаалтын өгөх шугам
— Д2 —	Одоо байгаа халаалтын буцах шугам

 <p>УЛААНБААТАР ДУЛААНЫ СҮЛЖЭЭ</p>	Улаанбаатар хот, Баянзүрх дүүргийн 25-р хороо, Шинэмонгол сургуулийн баруун хойд талд ДХ1229-10-ДХ1229-12-р ХУДГИЙН ХООРОНД 2Ф250 ММ-ИЙН ГОЛЧТОЙ 60 МЕТР ХОС ШУГАМ ШИНЭЧЛЭН СОЛИХ			
	Хоолойн угсралтын тойм, Материалын түүвэр		Үе шат: А.3	
	Инженер	Д.Дэлгэрбаяр	ЕГ Шифр:	Масштаб: Огноо: 2019-10
	Гүйцэтгэсэн	Д.Дэлгэрбаяр	ТГ Шифр:	Зургийн дугаар: Хуудас: 06
"УБДС" ТӨХК	Шалгасан	А.Цогт	УБДС-2019/16	

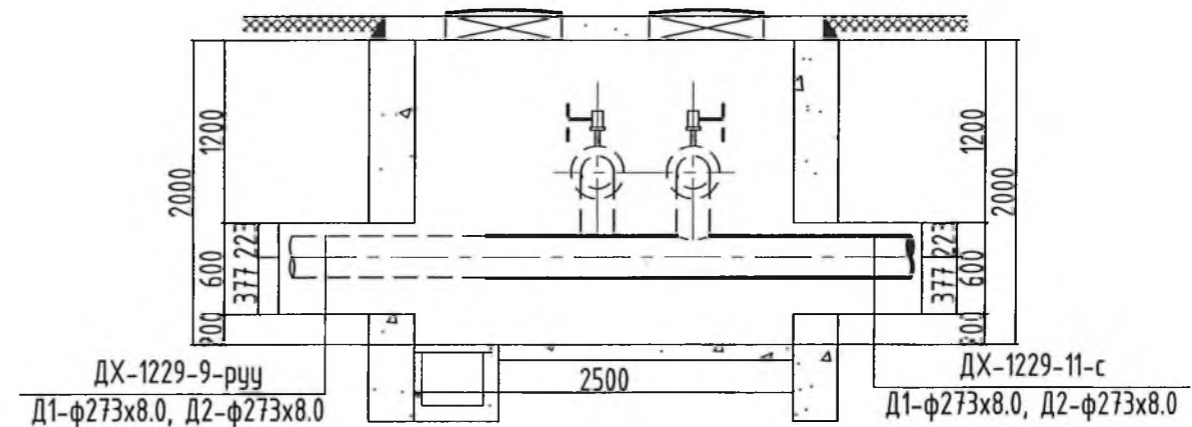
1-Р ЦЭГИЙН ДУЛААНЫ 1229-10-Р ХУДГИЙН БАЙГУУЛАЛТ

ОГТЛОЛ 1-1



ОГТЛОЛ 2-2

ТАНИХ ТЭМДЭГ	
Шинэчлэн солих дулааны шугам	
Одоо байгаа дулааны шугам, тоноглол	



МАТЕРИАЛЫН ТҮҮВЭР

Д/Д	ГОСТ, Марк	Материалын нэр	Тоо	Нэгж	Тайлбар
1	2	3	4	5	6
1		Шам 500x1500(h)	1	=	шп
2		Угсармал бетон нүхтэй хавтан	2	=	шп
3	$\lambda=0.06 \text{ Вт}/(\text{м}\cdot\text{К}), \gamma=30-40 \text{ кг}/\text{м}^3, \delta=0.05 \text{ м}$	Тоноглолын дулаалга	1	=	м2

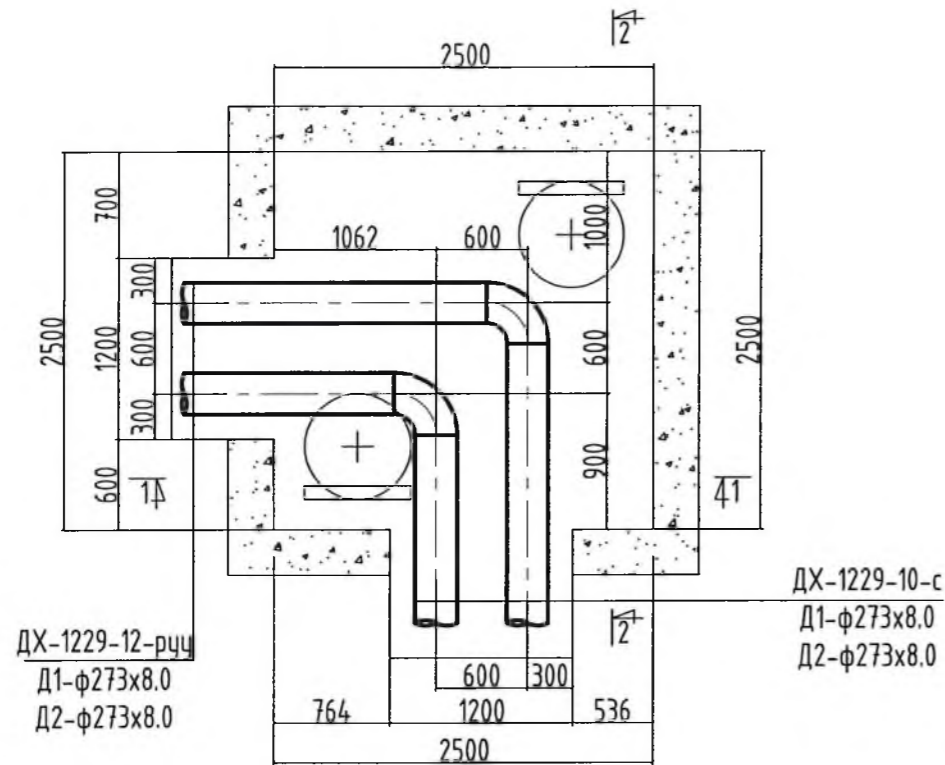
Тайлбар:

Шугам угсралтын ажилд ашиглагдах шинэ хаалтуудыг захиалагч байгууллага нийлүүлнэ. Харин хуучин хаалтыг дахин ашиглахаар эд ангиудыг гэмтээлгүйгээр буулгаж, шинэ хаалтуудыг угсрах ажлуудыг гүйцэтгэгч байгууллага хариуцна. ТАД-ийн дагуу босоо, хэвтээ тэнхлэгийн хазайлтгүй угсарна.

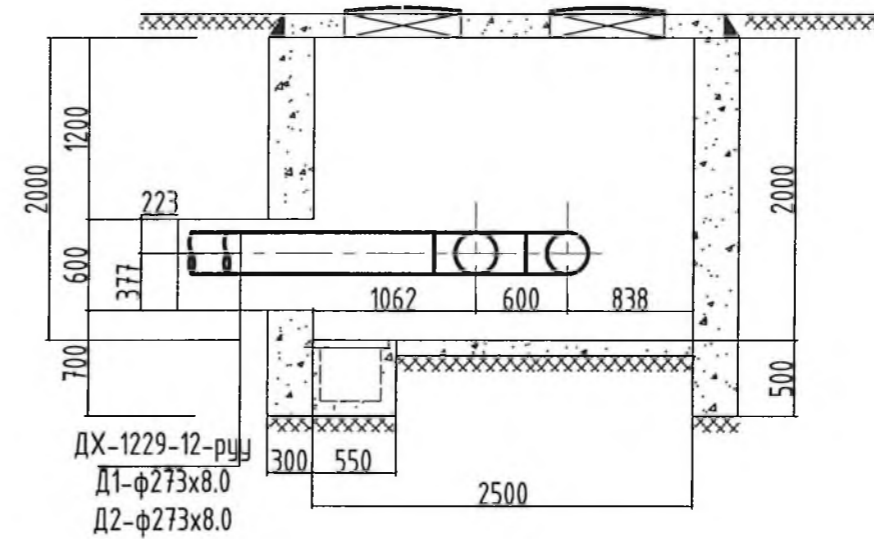
 УЛААНБААТАР ДУЛААНЫ СУЛЖЭЭ "УБДС" ТӨХК	Улаанбаатар хот, Баянзүрх дүүргийн 25-р хороо, Шинэмонгол сургуулийн баруун хойд талд ДХ1229-10-ДХ1229-12-р ХУДГИЙН ХООРОНД 2Ф250 ММ-ИЙН ГОЛЧТОЙ 60 МЕТР ХОС ШУГАМ ШИНЭЧЛЭН СОЛИХ			
	1-р цэгийн дулааны 1229-10-р хуудгийн байгуулалт			
	Инженер	Д.Дэлгэрбаяр	ЕГ Шифр:	Масштаб:
Гүйцэтгэсэн	Д.Дэлгэрбаяр	ТГ Шифр:	Зургийн дугаар:	
Шалгасан	А.БЦогт	УБДС-2019/16	ГДГ-04	
			Огноо:	
			Хуудас:	
			А.3	
			2019-12	
			06	

2-Р ЦЭГИЙН ДУЛААНЫ 1229-11-Р ХУДГИЙН БАЙГУУЛАЛТ

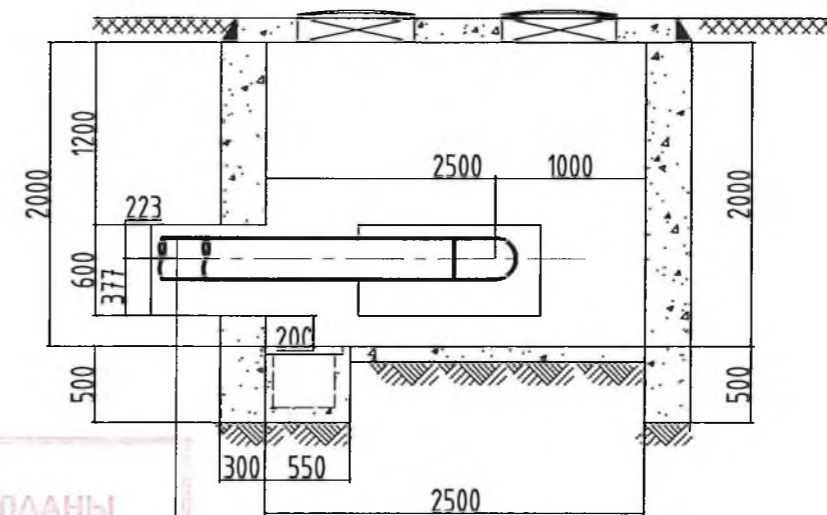
ХУДГИЙН БАЙГУУЛАЛТ



ОГТЛОЛ 1-1



ОГТЛОЛ 2-2



ТАНИХ ТЭМДЭГ	
Шинэчлэн солих дулааны шугам	
Одоо байгаа дулааны шугам, моноглол	

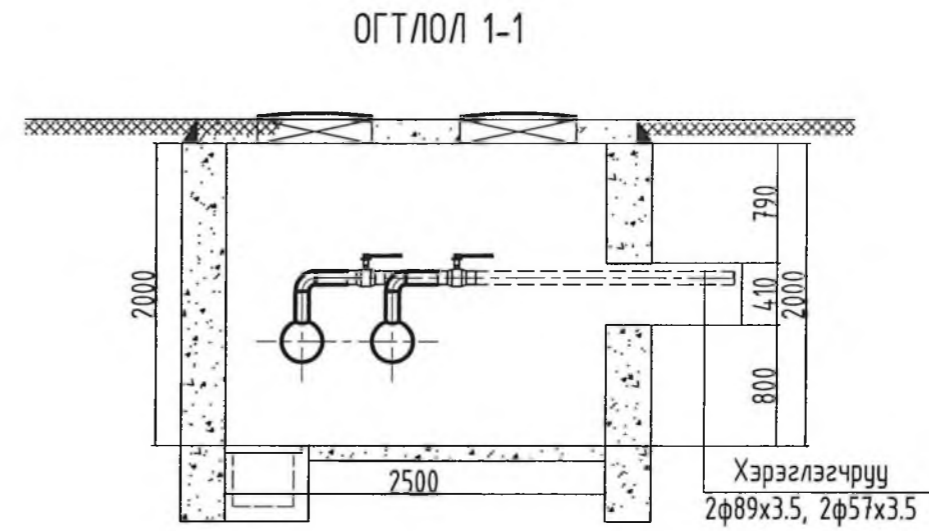
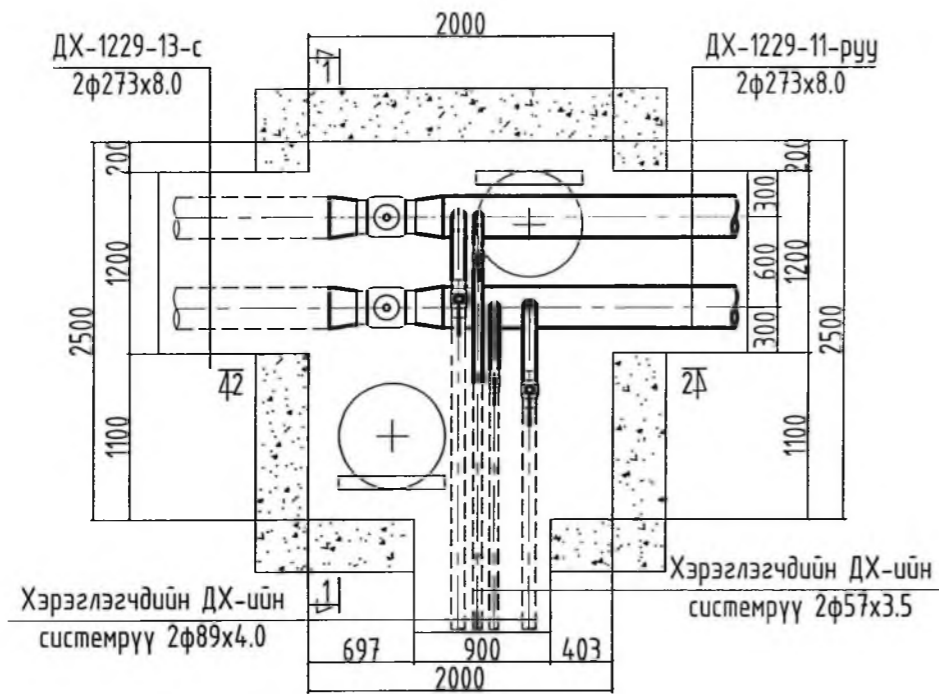
МАТЕРИАЛЫН ТҮҮВЭР

Д/Д	ГОСТ, Марк	Материалын нэр	Тоо	Нэгж жин	Тайлбар
1	2	3	4	5	6
1	ГОСТ 17375-83	Хэвлэмэл отвод 90° Ду250 с50	2	38,5	шир
2	$\lambda=0.06 \text{ Вт/(м*К)}$, $\gamma=30-40 \text{ кг/м}^3$ $\delta=0.05 \text{ м}$	Тоноглолын дулаалга	1	=	м2

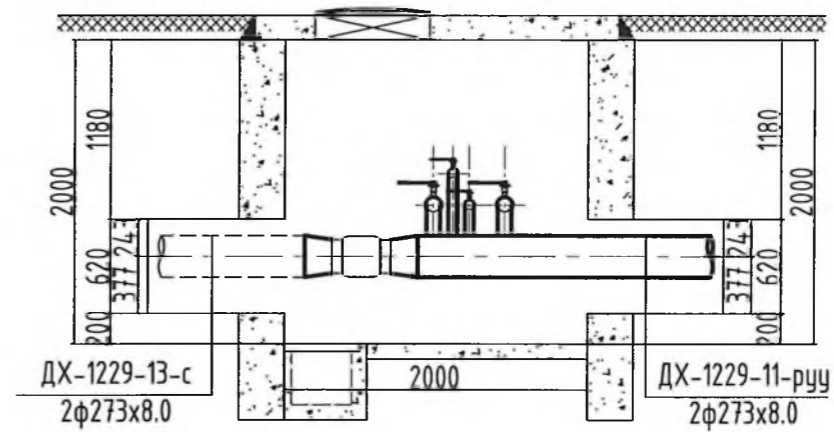


Улаанбаатар хот, Баянзүрх дүүргийн 25-р хороо, Шинэмангол сургуулийн баруун хойд талд ДХ1229-10-ДХ1229-12-р ХУДГИЙН ХООРОНД 2Ф250 ММ-ИЙН ГОЛЧТОЙ 60 МЕТР ХОС ШУГАМ ШИНЭЧЛЭН СОЛИХ				
2-р цэгийн дулааны 1229-11-р худгийн байгуулалт				Үе шат: А.3
Инженер	Д.Дэлгэрбаяр	ЕГ Шифр:	Масштаб:	Огноо: 2019-12
Гүйцэтгэсэн	Д.Дэлгэрбаяр	ТГ Шифр:	Зургийн дугаар:	Хуудас: 06
Шалгасан	А.БЦогт	УБДС-2019/16	ГДГ-05	

3-р ЦЭГИЙН ДУЛААНЫ 1229-12-р ХУДГИЙН БАЙГУУЛАЛТ



ОГТЛОЛ 2-2



МАТЕРИАЛЫН ТҮҮВЭР

Д/Д	ГОСТ, Марк	Материалын нэр	Тоо	Нэгж жин	Тайлбар
1	2	3	4	5	6
1		Шам 500x1500(н)	1		Бүрхгэлийн дугаар КОМ
2		Угсармал бетон нүхтэй хавтан	2		УЛААНБААТАР ДУЛААНЫ СУРГУУЛИЙН ТӨХК
3	$\lambda=0.06 \text{ Вт/(м*К)}$, $\gamma=30-40 \text{ кг/м}^3$, $\delta=0.05 \text{ м}$	Тоноглолын дулаалга	5		ЗУРАГ ХАНАЛ
4	ГОСТ 17378-85	Хэвлэмэл шилжвэр 250/200	4	14.6	Хууцны ажлуудын харын үсэг
5	$P \leq 1.6 \text{ МПа}$, $T \leq 200^\circ\text{C}$	Бөмдөлгөн хаалт $\phi 219 \times 7.0$	2	37.5	Хууцны ажлуудын харын үсэг
6	$P \leq 1.6 \text{ МПа}$, $T \leq 200^\circ\text{C}$	Бөмдөлгөн хаалт $\phi 89 \times 3.5$	2	7	Хууцны ажлуудын харын үсэг
7	$P \leq 1.6 \text{ МПа}$, $T \leq 200^\circ\text{C}$	Бөмдөлгөн хаалт $\phi 57 \times 3.5$	2	3	Хууцны ажлуудын харын үсэг
8	ГОСТ 10704-91	Ган хоолой $\phi 89 \times 3.5$	1.2	4.2	Хууцны ажлуудын харын үсэг
9	ГОСТ 10704-91	Ган хоолой $\phi 57 \times 3.5$	3	6.36	Хууцны ажлуудын харын үсэг
10	ГОСТ 17375-83	Хэвлэмэл отвод 90° Ду80 с50	2	1.6	Хууцны ажлуудын харын үсэг
11	ГОСТ 17375-83	Хэвлэмэл отвод 90° Ду50 с80	2	0.6	Хууцны ажлуудын харын үсэг

ТАНИХ ТЭМДЭГ	
Шинэчлэн солих дулааны шугам	=====
Одоо байгаа дулааны шугам, тоноглол	-----

Тайлбар:

Шугам угсралтын ажилд ашиглагдах шинэ хаалтуудыг захиалагч байгууллага нийлүүлнэ. Харин хуучин хаалтыг дахин ашиглахаар эд ангиудыг гэмтээлгүйгээр буулгаж, шинэ хаалтуудыг угсрах ажлуудыг гүйцэтгэгч байгууллага хариуцна. ТАД-ийн дагуу босоо, хэвтээ тэнхлэгийн хазайлтгүй угсарна.

	Улаанбаатар хот, Баянзүрх дүүргийн 25-р хороо, Шинэмангол сургуулийн баруун хойд талд ДХ1229-10-ДХ1229-12-р ХУДГИЙН ХООРОНД 2Ф250 ММ-ИЙН ГОЛЧТОЙ 60 МЕТР ХОС ШУГАМ ШИНЭЧЛЭН СОЛИХ			
	3-р цэгийн дулааны 1229-12-р хуудгийн байгуулалт			
	Инженер	Д.Дэлгэрбаяр	ЕГ Шифр:	Масштаб:
	Гүйцэтгэсэн	Д.Дэлгэрбаяр	ТГ Шифр:	Зургийн дугаар:
"УБДС" ТӨХК	Шалгасан	А.БЦогт	УБДС-2019/16	ГДГ-06
				Ye шат: А.3
				Огноо: 2019-12
				Хуудас: 06