



A-D INTERNATIONAL

ЗУРАГ ТӨСЛИЙН "ЭЙ-ДИ ИНТЕРНЭШНЛ" ХХК

ТЭ ДУГААР: ЗТН-560/16 Хаяг: Улаанбаатар хот, Баянзүрх дүүрэг  
26-р хороо, Хүннүгийн гудамж, Олимп Плаза №402  
Ихэйн: ad20international@gmail.com Утас: 99156412, 9990-6690

ШИФР: АД-19/07

БАТЛАВ.

ДОРНОД АЙМГИЙН ЕРӨНХИЙ АРХИТЕКТОР...../Ц.ЦОГГЭРЭЛ/



ДОРНОД АЙМГИЙН ХЭРЛЭН СУМ, 1-Р БАГ

# ДОРНОД АЙМГИЙН МЭРГЭЖЛИЙН ХЯНАЛТЫН ГАЗРЫН ЛАБОРАТОРИ, ОФФИСЫН БАРИЛГА

АЖЛЫН ЗУРАГ

ЗӨВШӨӨРСӨН		БОЛОВСРУУЛСАН	
Албан тушаал	Нэр	Гүйцэтгэгч	Нэр
Дорнод аймгийн Газрын Харилцаа, Барилга Хөтө Байдлуудын Газрын дарга	Н. Дамiran	Албан тушаал	Н. Дамiran
Дорнод аймгийн Онцгой байдлын газрын дарга, хурандаа	Д.Мөнхтүяа	Захиалагч	Д.Мөнхтүяа

Г.Б.У.Х.Б-а 2019.05.27-ны  
046/2019-06 дугаартай хамт  
ХҮЧИНГЭН



УЛААНБААТАР ХОТ 2019 ОН





ӨНДӨРЖИЛТ ТӨЛӨВЛӨЛТ M1:500

ДД	ТОДОРХОЙЛОЛТ:	Тайлбар	01
1.	Төлөвлөж буй МХГ-н лаб.оффисын барилга	Төлөвлөж буй	
2.	Одоо байгаа цэцэрлэг	Одоо байгаа	
3.			
4.			

БАЙРШЛЫН СХЕМ M1:5000

ТАНИХ ТЭМДЭГ :

-  Төлөвлөж буй барилга байгууламж  
(Давсгар зурган дээрх тэмдэглэгээ /)
-  Одоо байгаа барилга  
(Давсгар зурган дээрх тэмдэглэгээ /)
-  Автозам  
(Давсгар зурган дээрх тэмдэглэгээ /)
-  Явган хүний зам  
(Давсгар зурган дээрх тэмдэглэгээ /)
-  ±0.00=742.95 1-р давхрын шалны төвшин
-  41.90 / 41.87 Төлөвлөсөн өндөр / Одоо байгаа өндөр
-  741.40 Хар горизонталь
-  80 / 70 Улаан горизонталь
-  11 / 51 Налуу /‰ / Урсах чиглэл / Холын зай /м/
-  Ногоон байгууламж
-  Эрэг /откос /
-  Бохир усны шугам
-  Цэвэр усны шугам

ТАЙЛБАР

- Өндрийн холболтыг геодезийн сүлжээний байнгын цэг тэмдэгтүүдээс хийнэ.
- Төлөвлөсөн өндөр нь зам талбайн хучилт хийсний дараахь өндөр болно.
- Төлөвлөсөн өндөр дээр 700-г нэмж /741.80 г.м. / уншина,



УЛААНБААТАР  
ХААНГАЙН СУМ  
УЛСЫН ТӨР  
МОНГОЛ

Дорнод аймаг, Хэрлэн сум  
Мэргэжлийн Хяналтын Газрын лаборатори, оффисын барилга

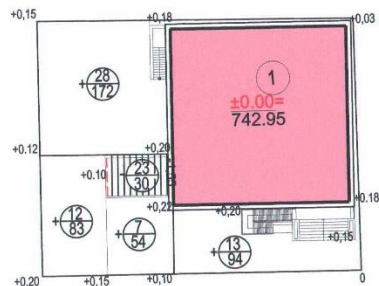
ӨНДӨРЖИЛТ ТӨЛӨВЛӨЛТ		Үе шал:	
Архитектор	Д.Валуйбаяр	ЕГ Шифр:	AD 19/07
Гүйцэтгэсэн	Ш.Дуланс үрэн	Масштаб	M1:500
Шалгасан	Н.Дамцаран	Зургийн дугаар	ET-3
		Хуудас:	5
		Огноо	2019-05-01

ИМ-АР-04-РЕ.53.03



КАРТОГРАММ М1:500

ГҮЙЦЭТГЭХ АЖЛЫН ХЭМЖЭЭ




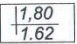
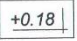




Д/Д	Нэр	Хэмжих нэгж	Тоо	Тайлбар
1	Авто замын цементобетон хучилт h= 12 см	м <sup>2</sup>	420	Огтлол 1-1
2	Явган хүний замын хэлбэржүүлсэн өнгөт хавтан хучилт h=6 см	м <sup>2</sup>	140	Огтлол 1-1 Огтлол 2-2
3	Бетонон хашлага ЗХ-1-1	у/м	120	Огтлол 1-1
4	Бетонон хашлага ЗХ-2-2	у/м	70	Огтлол 2-2
5	Замын хучилтаас хамаарч гарах шороо	м <sup>3</sup>	-158	Тооцоогоор
6	Өндөржилтөөр гарах шороо	м <sup>3</sup>	+ 60 - 23	Картограммаар

Нэмэгдэх шорооны талбай / м/	309	94	577
Хасагдах шорооны талбай / м/	30	-	30
Нэмэгдэх шорооны хэмжээ / м/	47	13	+ 60
Хасагдах шорооны хэмжээ / м/	23	-	- 23

ТАЙЛБАР

- Картограммын тооцоонд барилгын сууринаас гарах шорооны хэмжээ ороогүй болно.

ТАНИХ ТЭМДЭГ :

-  Төлөвлөж буй барилга
-  Төлөвлөсөн өндөр  
Одоо байгаа өндөр
-  Ажлын өндөр
-  Ажлын хэмжээ / м/ /  
Ажлын талбай / м/
-  Нэмэгдэх шорооны талбай
-  Хасагдах шорооны талбай
-  Нойлын шугам

 Дорнод аймаг, Хэрлэн сум Мэргэжлийн Хяналтын Газрын лаборатори, оффисын барилга		КАРТОГРАММ		Үе шат:
		Архитектор: Д.Влэгийбаяр Гүйцэтгэгсэн: Ш.Дулансүрэн Шалгасан: Н.Данчран	EG Шифр: AD 19/07 ТГ Шифр:	Масштаб: М1:500 Зургийн дугаар: ET-4

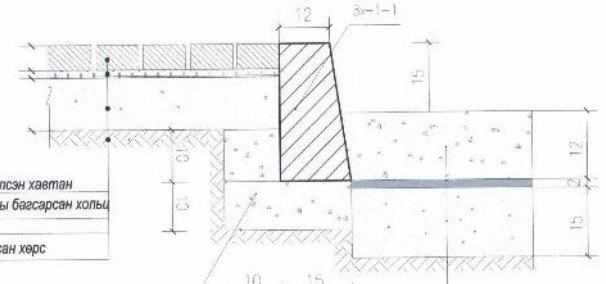
2019-05-01 15:21:10



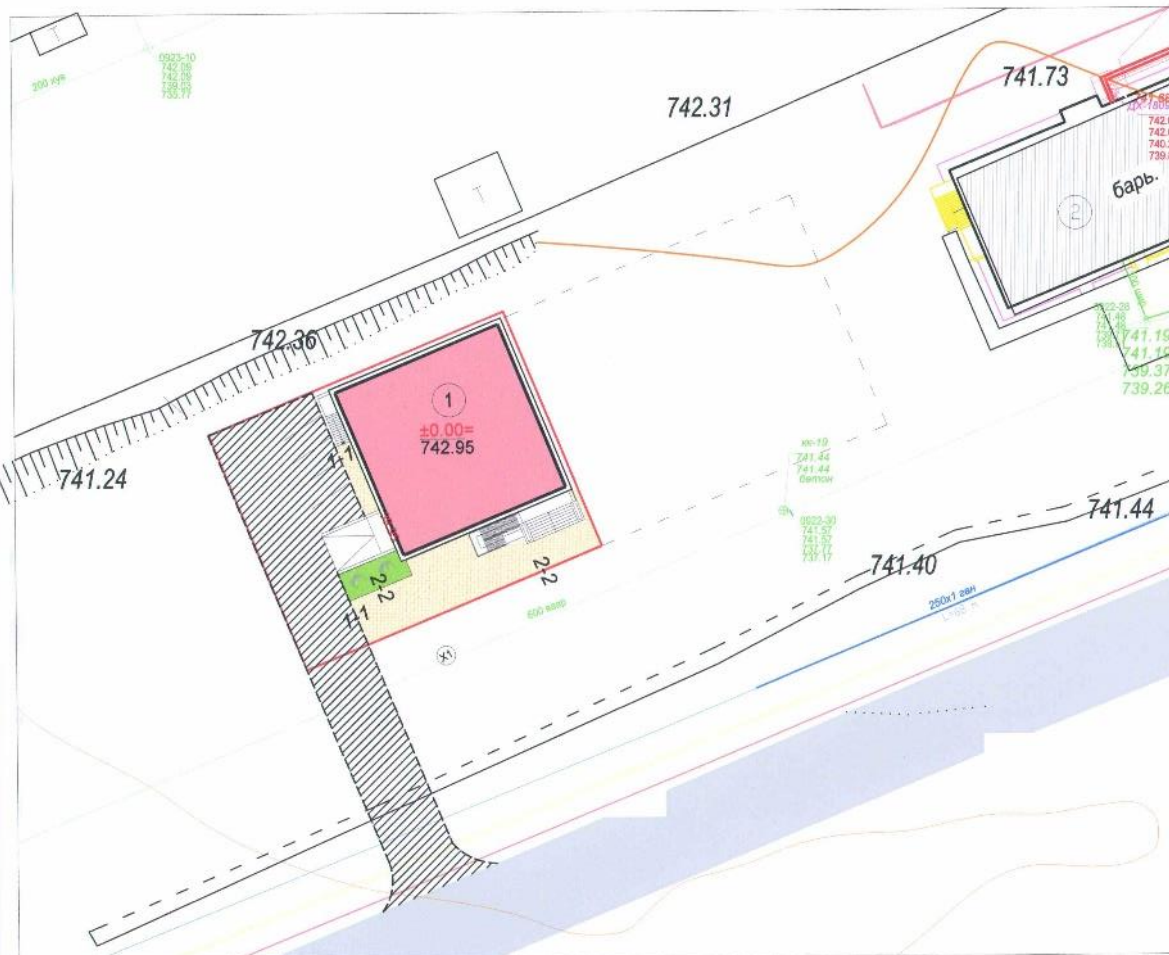
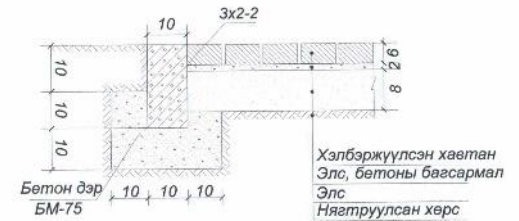
ЗАМ ТАЛБАЙН ХУЧИЛТ М1:500



Хэлбэржүүлсэн өнгөт хавтан ба машин замын цементбетон хучилт Огтлол 1-1



Хэлбэржүүлсэн өнгөт хавтан хучилттай зам Огтлол 2-2



ТАНИХ ТЭМДЭГ:

- |  |  |  |                      |
|--|--|--|----------------------|
|  | Төлөвлөж буй барилга байгууламж<br><i>(Дэвсгэр зургийн доторх тэмдэглэгээ)</i> |  | Бетон хашлага 3х-1-1 |
|  | Одоо байгаа барилга<br><i>(Дэвсгэр зургийн доторх тэмдэглэгээ)</i>             |  | Бетон хашлага 3х-2-2 |
|  | Одоо байгаа автозам  |  | Эрэг /откос /        |
|  | Автозамын цементбетон хучилт h=12 см   |  | Ногоон байгууламж    |
|  | Явган хүний замын өнгөт хавтан хучилт h=6 см                                   |  | Цэвэр усны шугам     |
|  |  |  | Бохир усны шугам     |



Дорнод аймаг, Хэрлэн сум				
Мэргэжлийн Хяналтын Газрын лаборатори, оффисын барилга				
Зам талбайн хучилт				Үе шал
Архитектор	Д.Влаздобар	ЕГ Шифр	AD 19/07	Масштаб
Гүйцэтгэсэн	Ш.Дуламсүрэн	Масштаб	М1:500	Огноо
Шалгарсан	Н.Дамчран	ТГ Шифр	ЭЗР/ЭМ/Дүгээр: ET-5	Хуудас
				5

ЭЗР/ЭМ/Дүгээр: ET-5

**Ерөнхий хэсэг**

"Монгол улсын 2019 оны төслийн тухай хууль батлагдсантай холбогдуулан авах зарим арга хэмжээний тухай" Улсын Хурлын 2018 оны 80 тоот тогтоол, Монгол улсын Засгийн Газрын 2016-2020 оны үйл ажиллагааны хөтөлбөр Дорнод аймгийн 2016-2025 оны хэтийн зорилтын 4.8, 4.9, 4.12, 4.13, 4.14 дүгээр заалт Аймгийн Засаг Даргын 2016-2020 онд хэрэгжүүлэх үйл ажиллагааны хөтөлбөр. Хэрлэн Сумыг 2017-2020 онд хөгжүүлэх мөрийн хөтөлбөр болон 2019.04.15 оны №1 тоот Барилгын зураг төсөл боловсруулах даалгаврыг үндэслэн манай оронд мөрдөж байгаа БНБД 31-03-03 "Олон нийтийн барилга" СНУП II-16-71, СНУП 16-71 М-85 норм ба дүрмийг баримтлан Дорнод аймгийн Хэрлэн сум, Чойбалсан хотод баригдах Мэргэжлийн Хяналтын Газрын Лаборатори Оффисын барилгын ажлын зураг төслийг хотын ерөнхий төлөвлөгөө болон газар олголт, техникийн нөхцлүүдийн дагуу барилгын зураг төслийг "Эй-Ди Интернэшнл" ХХК-нд 2019 5-р сард боловсруулав.

Байгаль цаг уурын үндсэн өгөгдөлүүд

- Газар хөдлөлийн балл 5
- Гадна агаарын тооцооны температур -32.2°
- Цасны ачаалал 34 кг/м<sup>2</sup>
- Галын ангилалын категори В
- Галд тэсвэрлэлтийн зэрэг 2
- Салхины ачаалал 43 м/с байх ба хөрсний геологийн бүтэц, даацыг барилга бүтээцийн зурагт үзнэ.

**Ерөнхий схем**



**БАРИЛГА АРХИТЕКТУРЫН ХЭСЭГ:**

**ТӨЛӨВЛӨЛТ:**

Төлөвлөж буй аймгийн лаборатори оффисын барилга нь тэнхлэгээрээ 18,0 м X 18,0 м (+3.0 м) хэмжээтэй, Дорнод аймгийн ерөнхий архитектор, ГХБХБГазар, Аймгийн Онцгой Байдлын газраас батлагдсан загвар зургийг үндэслэн боловсруулав. Үз барилга нь төмөр бетон арагт дүтээц хийцлэлтэй, 360мм-ын дүүргэгч блокон ханатай, 150 мм-ийн полистрол дулаалга, эмүлсэн өнгөлгөөтэй (зарим хэсэгт эмүлсэн өнгөлгөө), төмөр бетон цутгамал хүчлэгтэй, хавтгай дээвэртэй. Зоорийн давхарт техникийн өрөө болон, ажилчдын бялдаржуулах өрөө, алданы машины гараж, хураагдсан барааны агуулах, дээжийн агуулахын гэх мэт өрөөнүүдийг төлөвлөв. Мөн гаднаас орц төлөвлөв. 1-р давхарт дайцаагч нарын өрөө, вестибюль, ариун цэврийн өрөө, сургалт хурлын заал, архив гэх мэт өрөөнүүдийг төлөвлөв. 2,3,4-р давхарт дайцаагч, хэлтсийн болон газрын дарга, лабораторийн өрөөнүүд төлөвлөв.

**БАРИЛГЫН ТЕХНИК ЭДИЙН ЗАСГИЙН ҮЗҮҮЛЭЛТ**

д/д	Үзүүлэлтийн нэр		Хэмжих нэгж	Үзүүлэлт
1	Давхрын тоо		тоо	4
2	Хүчин чадал:	Лаборатори, Оффис	Хүн	80
3	Барилгын эзлэхүүн		м <sup>3</sup>	4860.00
4	Барилгажилтын талбай		м <sup>2</sup>	331.20
5	Ашигтай талбай		м <sup>2</sup>	1295.80
6	Ажлын ба сууцны талбай		м <sup>2</sup>	1087.30
7	коэф. K1. Sаж / Saw		-	0.83
8	коэф. K2. V / Saw		-	3.75

**ИЖ БҮРЭН АЖЛЫН ЗҮРГИЙН НЭГДСЭН ЖАГСААЛТ**

Зургийн марк	Зургийн нэр	Хуудасны тоо
ЕХ	Ерөнхий хэсэг	2
ЕТ	Ерөнхий төлөвлөгөө	5
БА	Барилга архитектур	34
ББ	Барилга бүтээц	40
ХС	Халаалт салхибч	25
ЦБҮ	Цэвэр бохир ус	14
ХТ	Хүчим төхөөрөмж	24
ДГ	Дотор гэрэлтүүлэг	5
ХД	Холбоо дохиолол	14
ГД	Гадна дулаан	13
ЧАТ	Усан хангамж, ариутгах татцуурга	7
ГЦ	Гадна цахилгаан	5
ГХ	Гадна гэрэлтүүлэг	8

**Хана.**

Барилгын гадна хана нь 36 см-ийн зузаантай хөнгөн блок 15см-ийн полистроль дулаалгатай, өрөө хооронд тусгаарлаж байгаа ханыг 12 см-ийн зузаантай тоосгон ханаар тус тус өрнө. Мөн зарим тусгаарлах хана шилэн хийцтэй байх ба шилэн ханын зургийг БА маркын хуудаснаас үзнэ. Гадна дотор хана нь гадна дотор талаасаа шавардлагатай байна. Ханын бүтэцийг "БА-13-14" хуудсанд үзүүлсэн болно. Барилгад хэрэглэгдэх блок ба полистроль дулаалга нь Монгол улсын стандартын шаардлага хангасан материал байна.

**Хаалга.**

Барилгад хэрэглэгдэх дотор хаалга нь зураг төсөлд үзүүлсэн загварын дагуу MNS. 58302007 стандартын шаардлага хангасан байна. Хаалгыг сайн чанарын модоор үйлдвэрт захиалж хийлгэнэ. Зарим өрөөнд шилэн хана хаалга төлөвлөсөн. Хаалга, шилэн хаалганы зургийг БА-16 хуудаснаас үзнэ. Лабораторийн өрөөнүүдийн хаалга нягт жийргэвчтэй бөгөөд өөрөө хаагдаж байхаар төлөвлөв. Зоорийн давхрын гражны хаалгыг лебёткай хүймал хаалга байхаар төлөвлөв.

**Цонх.**

Зураг төсөлд үзүүлсэн загварын дагуу MNS. 58302007 стандартын сайн чанарын хуванцар рамтай вакум шиллэгээтэй цонхыг усны хаялга, тавцан, хаалтын хамт газар дээрээс нь хэмжээ авч үйлдвэрт захиалж хийлгэнэ. Цонхны зургийг БА-17 хуудаснаас үзнэ. Кино театрын механикийн өрөөний цонхонд 0,25 цагийн гал тэсвэршилтийн хязгаартай хөшиг буюу таг хийх шаардлагатай.

**Шал.**

Шалыг зурагт үзүүлсэний дагуу норм стандартын дагуу хийнэ. Шалны хийцлэлийг БА-15-с үзнэ. Лабораторийн өрөөний шаланд керамикт хайтан шал /плита/ төлөвлөв.

**Шат.**

Шатыг цутгамал төмөр бетоноор бүтээцлэнэ. Шатыг хийнэл гангич хавтангаар өнгөж, никель хийс, барцул хийнэ. Шатны зургийг БА-21 хуудаснаас үзнэ.

**Дээвэр.**

Барилгад ердийн хавтгай дээвэр хийнэ. Дээврийг хийхдээ серий Г.264-1 хэвлэл-1 "Орон сууц иргэний барилгын салхижуулалтгүй хавтгай дээврийн хэсгэлэлүүд" альбомыг мөрдлөгөө болгоно. Дээврийн хэсгэлэл бүтээцийг БА-6,23-с үзнэ үү.

**Гадна заслын ажил.**

Гадна талыг шавардаж "БА-6, 7" хуудаснуудад заасан өнгөлгөөнүүдийг хийвэл зохино. Захиалагчын хүсэлтийн дагуу Архитектор автор хийн, өнгө материалын шийдлийг солиж болно.

Үе шат:		АЖЛЫН ЗУРАГ	
		"ЭЙ ДИ ИНТЕРНЭШНЛ" ХХК БАРИЛГЫН ИЖ БҮРЭН ЗУРАГ ТӨСЛИЙН КОМПАНИ Улаанбаатар хот	
		Баянзүрх дүүрэг, 26-р хороо, Хүннүгийн гудамж, Олимп Плаза, 4 давхарт, №402 тоот	
Утас-арх:	90000600	Архитектор	Д.Өлзийбаяр
Гүйцэтгэсэн		Гүйцэтгэсэн	Д.Өлзийбаяр
Шалгасан		Шалгасан	Н.Данчран
<b>МЭРГЭЖЛИЙН ХЯНАЛТЫН ГАЗРЫН ЛАБОРАТОРИ, ОФФИСЫН БАРИЛГА</b> Дорнод аймаг, Хэрлэн сум, Чойбалсан хот			
<b>ЕРӨНХИЙ ХЭСЭГ, ТАЙЛАР БИЧИГ</b>			
Масштаб:	M1:100	Зургийн дугаар:	ЕХ-1
ЕГ Шифр:	AD-19/07	Хувьдас:	34
		Огноо:	2019-05 сар



ЗУРГИЙН ЖАГСААЛТ

№	ХУУДАСНЫ НЭР	Хуудасны марк
<b>"ЕХ" МАРКЫН АЖЛЫН ЗУРГИЙН ҮНДСЭН БҮРДЛИЙН ЖАГСААЛТ</b>		
1	Ерөнхий хэсэг, Тайлбар бичиг	ЕХ-1
2	Зургийн жагсаалт	ЕХ-2
3	Харагдах байдал	ЕХ-3
<b>"ЕТ" МАРКЫН АЖЛЫН ЗУРГИЙН ҮНДСЭН БҮРДЛИЙН ЖАГСААЛТ</b>		
4	Ерөнхий төлөвлөгөө	ЕТ-1
5	Зай хэмжээ	ЕТ-2
6	Өндөржилт	ЕТ-3
7	Картограм	ЕТ-4
8	Зам талбай	
<b>"БА" МАРКЫН АЖЛЫН ЗУРГИЙН ҮНДСЭН БҮРДЛИЙН ЖАГСААЛТ</b>		
<b>БАЙГУУЛАЛТУУД</b>		
7	Зоорийн давхрын байгуулалт	БА-1
8	1-р давхрын байгуулалт	БА-2
9	2-р давхрын байгуулалт	БА-3
10	3-р давхрын байгуулалт	БА-4
11	4-р давхрын байгуулалт	БА-5
12	Дээврийн байгуулалт	БА-6
<b>ОГТЛОЛУУД</b>		
13	Огтлол А-А	БА-7
14	Огтлол В-В	БА-8
<b>НҮҮР ТАЛУУД</b>		
15	Нүүр тал /мэнхлэг Х1-Х4/	БА-9
16	Нүүр тал /мэнхлэг Х4-Х1/	БА-10
17	Нүүр тал /мэнхлэг Y1-Y4/	БА-11

№	ХУУДАСНЫ НЭР	Хуудасны марк
18	Нүүр тал /мэнхлэг Y4-Y1/	БА-12
19	Гадна ханын модорхойлолт	БА-13
20	Дотор ханын модорхойлолт	БА-14
21	Шалны модорхойлолт	БА-15
22	Хаалганы түүвэр	БА-16
23	Цонхны түүвэр	БА-17
24	Шилэн ханын схем түүвэр	БА-18
25	Шилэн ханын схем түүвэр	БА-19
26	Гадна шилэн фасад	БА-20
27	Шалны байгуулалт Ш-1	БА-21
28	Гадна төмөр шатны байгуулалт	БА-22
29	Хэсэглэл 1-4	БА-23
30	Хэсэгчилсэн байгуулалт ХБ-1	БА-24
31	Хэсэгчилсэн байгуулалт ХБ-2	БА-25
32	Хэсэгчилсэн байгуулалт ХБ-3	БА-26
33	Зоорийн давхрын технологийн байгуулалт	БА-27
34	1-р давхрын технологийн байгуулалт	БА-28
35	2-р давхрын технологийн байгуулалт	БА-29
36	3-р давхрын технологийн байгуулалт	БА-30
37	4-р давхрын технологийн байгуулалт	БА-31
38	Гадна довжоо ГД-1	БА-32
39	Гадна довжоо ГД-2	БА-33
40	Гадна пандус ГП-3	БА-34

ДОТОР ЗАСЛЫН ХҮСНЭГТ

Д/Д	Өрөөний нэр	Заслын төрөл			Тайлбар
		Тааз	Хана, хамар хана	Шал	
1	Бэйцаагч,ажилчдын өрөө	Бүх давхрын таазанд тэгшилгээ хийж цагаан өнгийн эмальсээр будна. /Дүүжин тааз хийж болно/	Цагаан шяргал эмальсэн будаг /зарим хананд модон болон эсгий хавтангаар элемент оруулж болно/	PVC, наадаг хулдаасан шал	Заслалын өнгийн шийдэл нь өрөө болон барилга бүрт өөр байж учир авторын хяналтын үед захиалагчийн саналыг харгалзан шийднэ
2	Гонх, хонгил, шатны талбай, үүдний вестиболь		Цавуутай эмальсээр будаг	Чулуун шал	
3	Шүршүүр болон угаалгын өрөө, ариун цэврийн өрөө, ахуйн өрөө, лабораторийн өрөө		2.20м өндөртэй керамик плитагаар наах ба түүнээс дээш хэсэгт таазы адил цагаан өнгийн эмальсээр будна. Агуулах хамаарахгүй /Захиалагчийн хүсэлтээр өнгө нэмж болно/	Керамик шал /Зарим өрөө захиалагчийн хүсэлтээр паркетэн шалтай байж болно/	
4	Даргын өрөө, фитнес	Дуу тусгаарлах акустик хавтангаар ханын өнгөлгөөг хийнэ /зарим хананд модон элемент оруулж болно/	Зөвлөн богино үстэй хивсэндэр дрог		
5	Дулаан дамжуулах, цах.шит өрөө, холбооны өрөө, агуулах	Цагаан өнгийн цавуут шохойн будгаар будна	Бетон шал		
6	Оффис, сургалтын өрөө	Дүүжин тааз хийнэ	Шилэн ханатай, цайвар өнгийн цавуут шохойн будгаар будна	PVC, наадаг хулдаасан шал	

Үе шат: АЖЛЫН ЗУРАГ



"ЭЙ ДИ ИНТЕРНЭШНЛ" ХХК  
БАРИЛГЫН ИЖ БҮРЭН ЗУРАГ  
ТӨСЛИЙН КОМПАНИ  
Улаанбаатар хот  
Баянзүрх дүүрэг, 26-р хороо,  
Хүннүгийн гудамж, Олимп Плаза,  
4 давхарт, №402 тоот

Утас-арх: 9000600

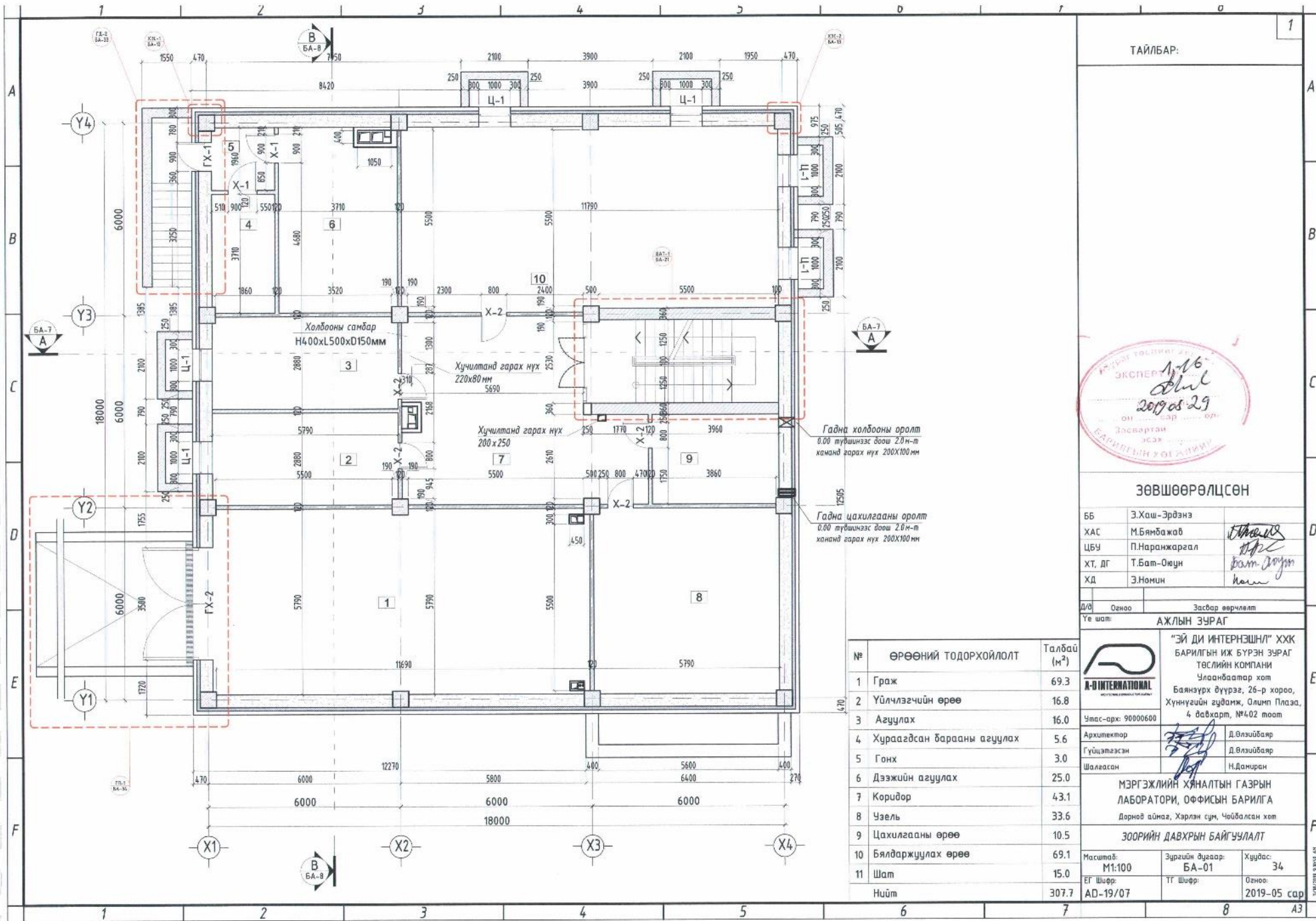
Архитектор: Д.Өлзийбаяр  
Гүйцэтгэсэн: Д.Өлзийбаяр  
Шалгасан: Н.Дамиран

МЭРГЭЖЛИЙН ХЯНАЛТЫН ГАЗРЫН  
ЛАБОРАТОРИ, ОФФИСЫН БАРИЛГА  
Дорнод аймаг, Хэрлэн сум, Чойбалсан хот

ЗУРГИЙН ЖАГСААЛТ, ДОТОР ЗАСЛЫН ХҮСНЭГТ

Масштаб: М1:100  
Зургийн дугаар: ЕХ-2  
Хуудас: 34

ЕГ Шифр: АД-19/07  
ТГ Шифр:  
Огноо: 2019-05 сар



**ЗӨВШӨӨРӨЛЦСӨН**

ББ	Э.Хаш-Эрдэнэ	
ХАС	М.Бямбажав	<i>[Signature]</i>
ЦБЧ	П.Наранжаргал	<i>[Signature]</i>
ХТ, ДГ	Т.Бат-Оюун	<i>[Signature]</i>
ХД	Э.Номин	<i>[Signature]</i>

Уг шат: **АЖЛЫН ЗУРАГ**

**“ЭЙ ДИ ИНТЕРНЭШНЛ” ХХК**  
**БАРИЛГЫН ИЖ БҮРЭН ЗУРАГ**  
**ТӨСЛИЙН КОМПАНИ**  
 Улаанбаатар хот  
 Баянзүрх дүүрэг, 26-р хороо,  
 Хүннүгийн гудамж, Олим Плаза,  
 4 давхар, №402 тоот

Утас-арх:	90006600
Архитектор	Д.Өлзийбаяр
Гүйцэтгэсэн	Д.Өлзийбаяр
Шалгасан	Н.Дамиран

**МЭРГЭЖЛИЙН ХЯНАЛТЫН ГАЗРЫН**  
**ЛАБОРАТОРИ, ОФФИСЫН БАРИЛГА**  
 Дорнод аймаг, Хэрлэн сум, Чойбалсан хот

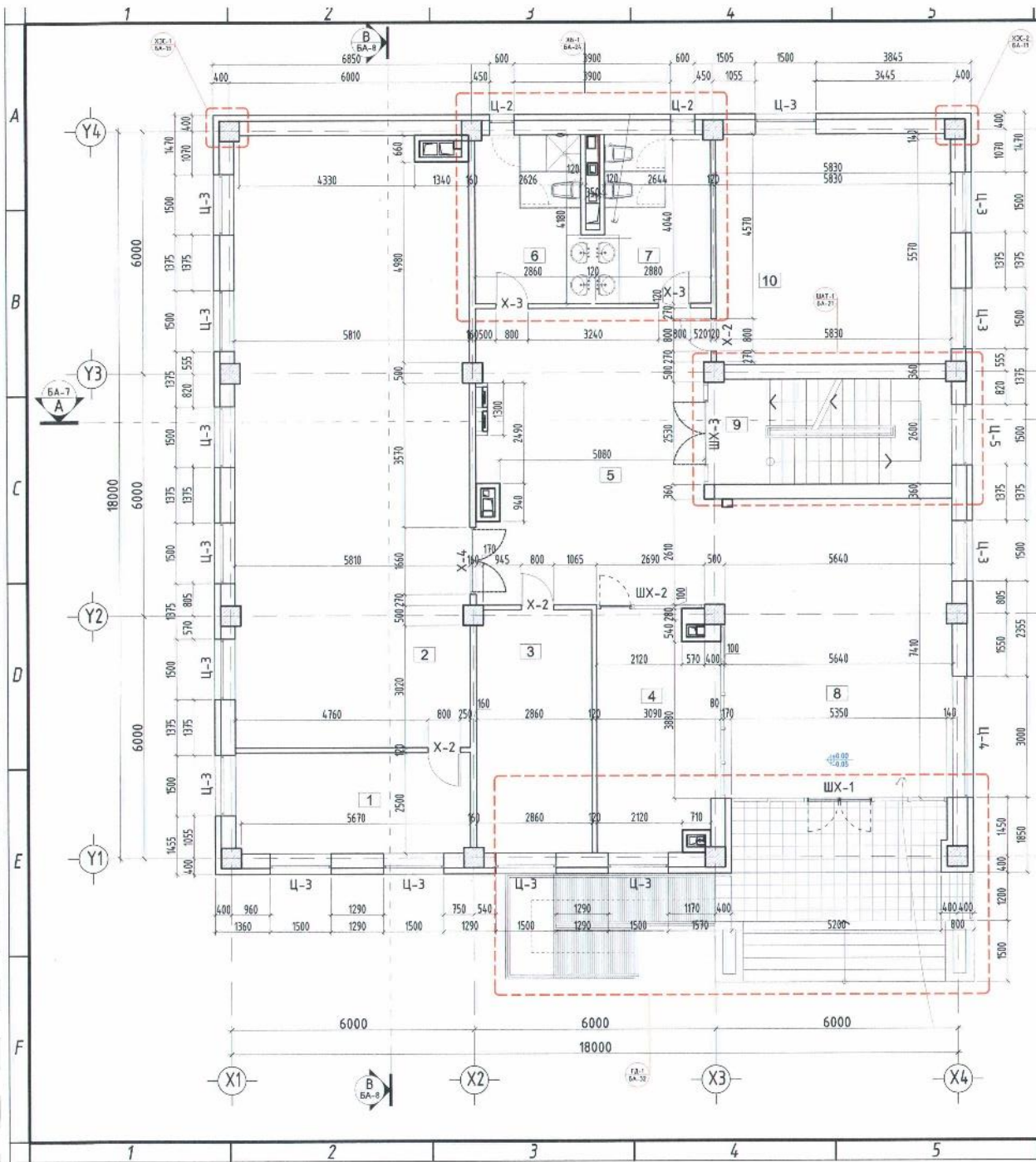
**ЗООРИЙН ДАВХРЫН БАЙГУУЛАЛТ**

Масштаб:	Зургийн дугаар:	Хуудас:
M1:100	БА-01	34
ЕГ Шифр:	ТТ Шифр:	Огноо:
AD-19/07		2019-05 сар

№	ӨРӨӨНИЙ ТОДОРХОЙЛОЛТ	Талбай (м²)
1	Граж	69.3
2	Үйлчлэгчийн өрөө	16.8
3	Агуулах	16.0
4	Хураагдсан барааны агуулах	5.6
5	Гонх	3.0
6	Дээжийн агуулах	25.0
7	Коридор	43.1
8	Чуваль	33.6
9	Цахилгааны өрөө	10.5
10	Бялдаржуулах өрөө	69.1
11	Шат	15.0
	Нийт	307.7

ЭХЭГ 3/30





№	ӨРӨӨНИЙ ТОДОРХОЙЛОЛТ	Талбай (м <sup>2</sup> )
1	Операторын өрөө	12.8
2	Сургалт, хурлын заал	86.7
3	Нярабын өрөө	15.3
4	Нэг цэгийн үйлчилгээ	18.0
5	Коридор	41.4
6	Ажилчдын а/ц өрөө	11.1
7	А/ц өрөө	11.1
8	Вестибюль	42.0
9	Шат	15.0
10	Архивын өрөө	32.2
	Нийт	285.6

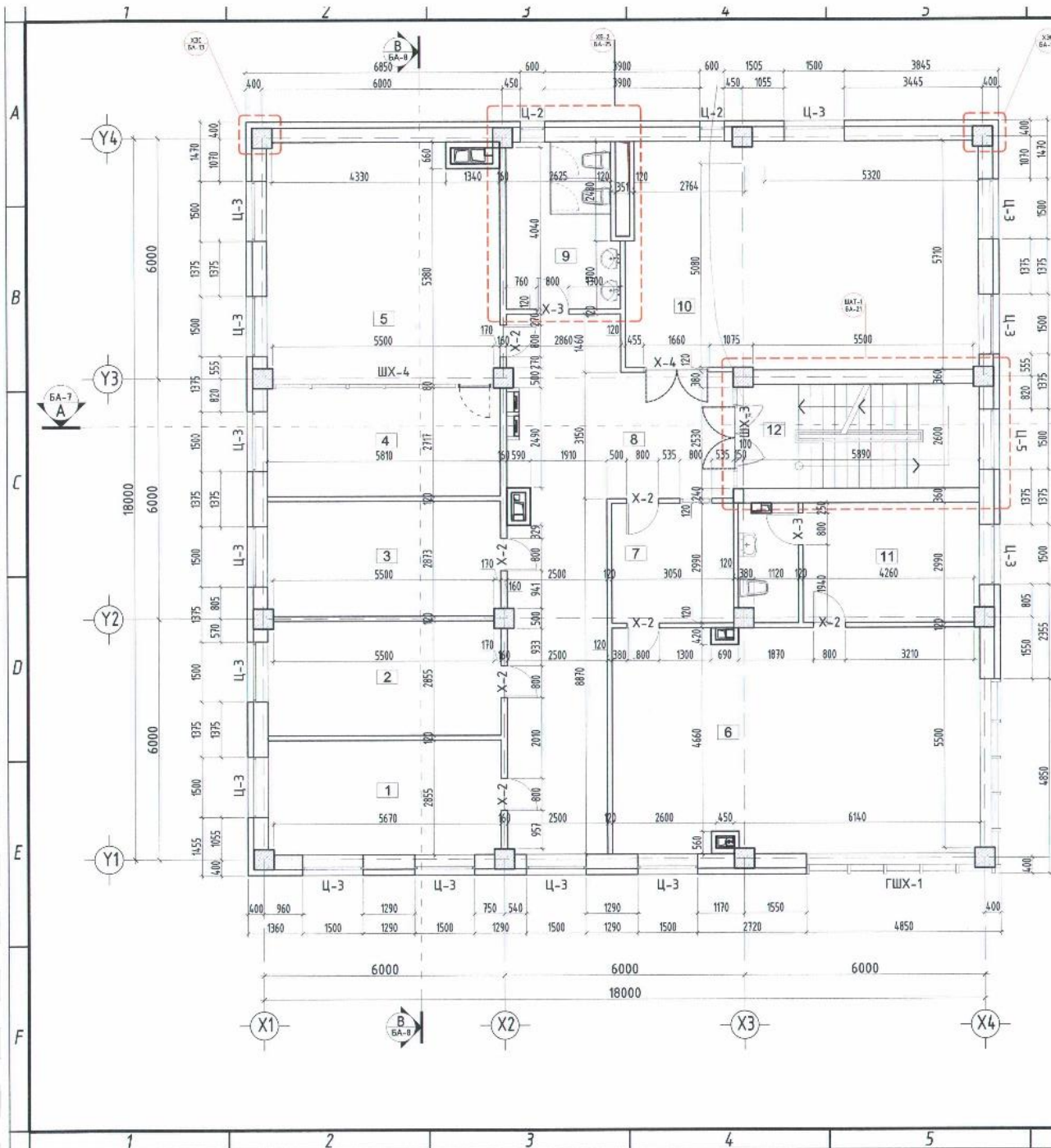
2

ТАЙЛБАР:

1.16  
ЭКСПЕРТ  
2019.05.29  
Засвартай  
350х  
БАРИЛГЫН ХӨГЖИЙН

**ЗӨВШӨӨРӨЛЦСӨН**

ББ	Э.Хаш-Эрдэнэ	
ХАС	М.Бямбажав	<i>[Signature]</i>
ЦБҮ	П.Наранжаргал	<i>[Signature]</i>
ХТ, ДГ	Т.Бат-Оюун	<i>[Signature]</i>
ХД	Э.Номин	<i>[Signature]</i>
Д/О	Огноо	Засвар өөрчлөлт
Үе шат:	<b>АЖЛЫН ЗУРАГ</b>	
 <p>"ЭИ ДИ ИНТЕРНЭШНЛ" ХХК БАРИЛГЫН ИЖ БҮРЭН ЗУРАГ ТӨСЛИЙН КОМПАНИ Улаанбаатар хот Баянзүрх дүүрэг, 26-р хороо, Хүннүгийн гудамж, Олимп Плаза, 4 давхарт, №402 тоот</p>		
Утас-арх:	90008600	
Архитектор	<i>[Signature]</i>	Д.Өлзийбаяр
Гүйцэтгэсэн	<i>[Signature]</i>	Д.Өлзийбаяр
Шалласан	<i>[Signature]</i>	Н.Дамчран
<b>МЭРГЭЖЛИЙН ХАНАЛТЫН ГАЗРЫН ЛАБОРАТОРИ, ОФИСЫН БАРИЛГА</b>		
Дорнод аймаг, Хэрлэн сум, Чойбалсан хот		
<b>1-Р ДАВХРЫН БАЙГУУЛАЛТ</b>		
Масштаб:	Зургийн дугаар:	Хуудас:
M1:100	БА-02	34
ЕГ Шифр:	ТГ Шифр:	Огноо:
AD-19/07		2019-05 сар



ТАЙЛБАР:



ЗӨВШӨӨРӨЛЦСӨН

ББ	Э.Хаш-Эрдэнэ	
ХАС	М.Бямбажав	<i>[Signature]</i>
ЦБУ	П.Наранжаргал	<i>[Signature]</i>
ХТ, ДГ	Т.Бат-Оюун	<i>[Signature]</i>
ХД	Э.Номин	<i>[Signature]</i>

Д/а Огноо Засвар өөрчлөлт

АЖЛЫН ЗУРАГ

**“ЭЙ ДИ ИНТЕРНЭШЛ” ХХК**  
**БАРИЛГЫН ИЖ БҮРЭН ЗУРАГ**  
 ТӨСЛИЙН КОМПАНИ  
 Улаанбаатар хот  
 Баянзүрх дүүрэг, 26-р хороо,  
 Хүннугийн судамж, Олимп Плаза,  
 4 дөвөрт, №402 тоот

Утас-арх: 90000600

Архитектор: Д.Өлзийбаяр  
 Гүйцэтгэсэн: Д.Өлзийбаяр  
 Шалгасан: Н.Дамiran

МЭРГЭЖЛИЙН ХЯНАЛТЫН ГАЗРЫН  
 ЛАБОРАТОРИ, ОФФИСЫН БАРИЛГА  
 Дорнод аймаг, Харлан сум, Чойбалсан хот

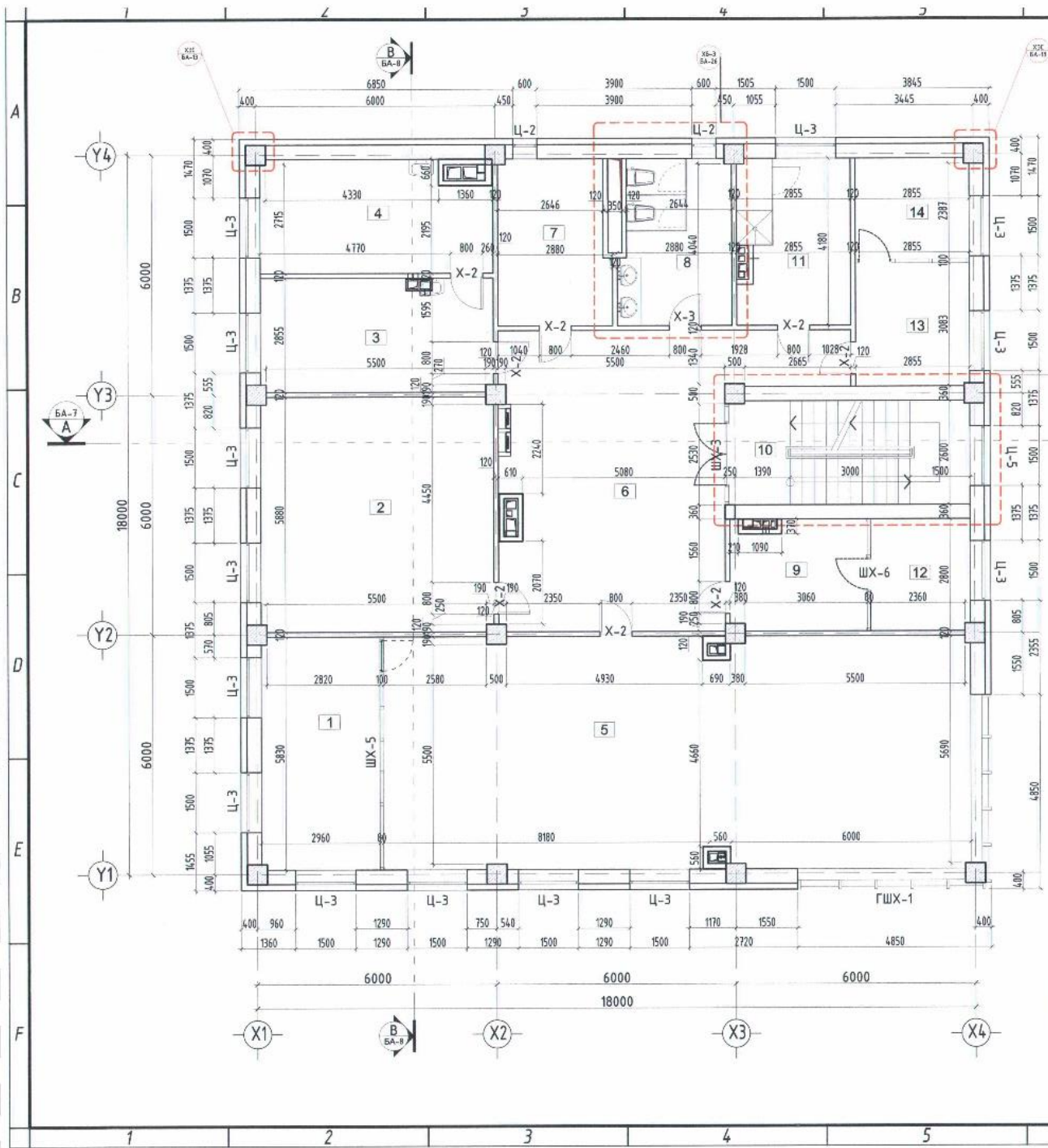
2-Р ДАВХРЫН БАЙГУУЛАЛТ

№	ӨРӨӨНИЙ ТОДОРХОЙЛОЛТ	Талбай (м <sup>2</sup> )
1	З.У.Хэтсийн дарга	16.0
2	Хүний нөөцийн мэргэжилтэн	16.0
3	Нягтлан	16.5
4	Хэлтсийн дарга	16.5
5	Байцаагч нарын өрөө	34.0
6	Даргын өрөө	52.5
7	Нарийн бичиг	8.0
8	Коридор	4.7.0
9	Ариун цэврийн өрөө	11.1
10	Байцаагч нарын өрөө	4.7.8
11	Чулзаллын өрөө	11.6
12	Шат	15.0
	Нийт	292.1

Масштаб: M1:100	Зургийн дугаар: БА-03	Хуудас: 34
ЕГ Шифр: AD-19/07	ТГ Шифр:	Огноо: 2019-05 сар

2019.05.29





**ЗӨВШӨӨРӨЛЦСӨН**

ББ	Э.Хаш-Эрдэнэ	
ХАС	М.Бянбажав	<i>[Signature]</i>
ЦБЧ	П.Наранжаргал	<i>[Signature]</i>
ХТ, ДГ	Т.Бат-Оюун	<i>[Signature]</i>
ХД	Э.Номин	<i>[Signature]</i>

№	ӨРӨӨНИЙ ТОДОРХОЙЛОЛТ	Талбай (м²)
1	Хэлтсийн дарга	15.8
2	Байцаагч нарын өрөө	34.0
3	Үрийн ургамал судлалын лаб.	15.3
4	Ургамлын өвчин судлалын лаб.	15.3
5	Байцаагч нарын өрөө	85.0
6	Коридор	4.70
7	Хилийн хяналтийн хэлтсийн дарга	11.7
8	Ариун цэврийн өрөө	11.1
9	Дээж хүлээн авах	8.6
10	Шат	15.0
11	Хувцас солих өрөө	12.0
12	Дээж хадгалах өрөө	7.0
13	Байцаагч нарын өрөө	8.5
14	Лабораторийн эрхлэгч	7.1
Нийт		293.4



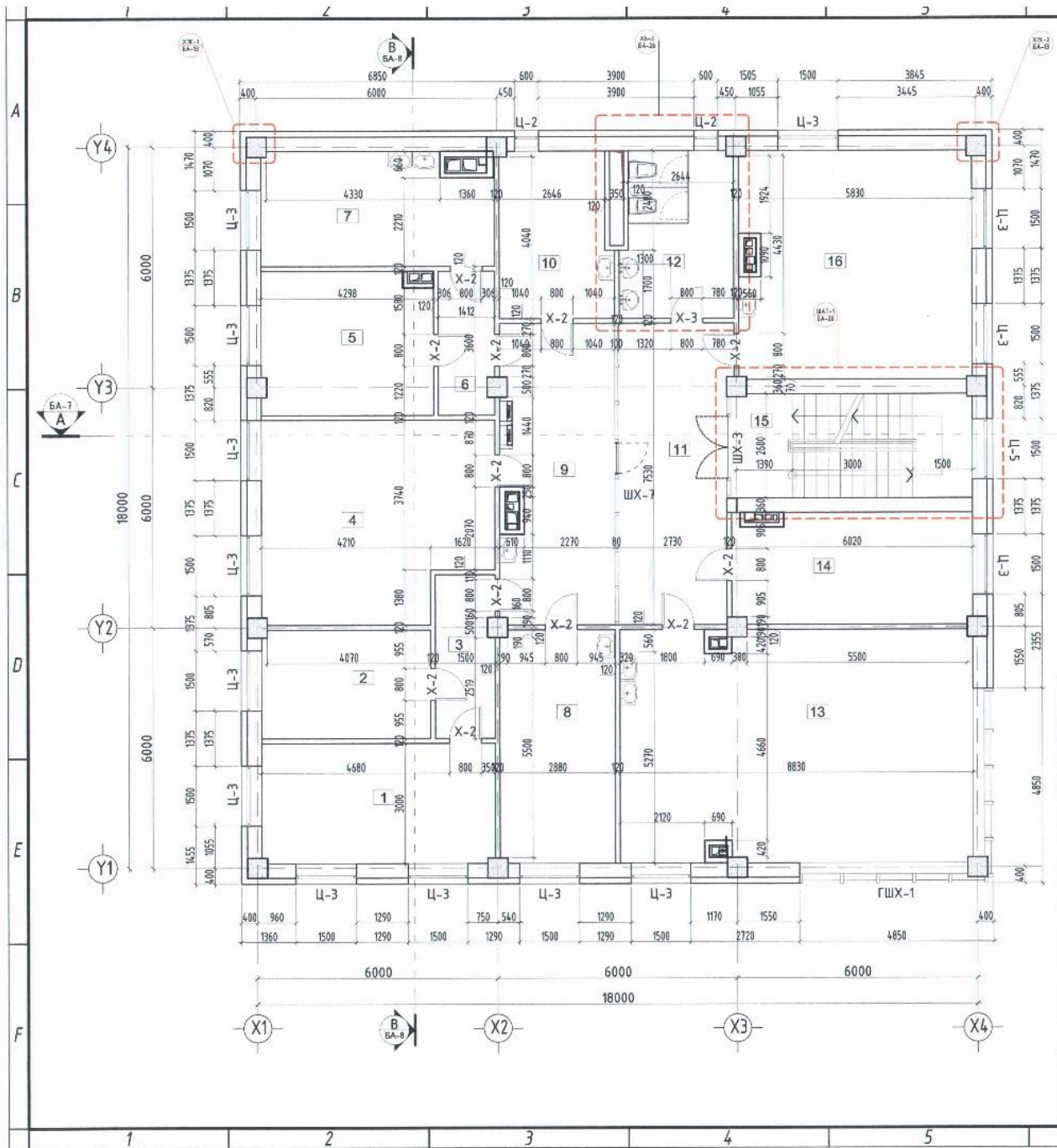
"ЭЙ ДИ ИНТЕРНЭШНИЛ" ХХК  
 БАРИЛГЫН ИЖ БҮРЭН ЗУРАГ  
 ТӨСЛИЙН КОМПАНИ  
 Члаандаатар хот  
 Баянзүрх дүүрэг, 26-р хороо,  
 Хүүнүгийн гудамж, Олимп Плаза,  
 4 давхар, №402 тоот

Утас-арх: 90000600	Архитектор: <i>[Signature]</i> Д.Өлзийбаяр
Гүйцэтгэсэн: <i>[Signature]</i>	Д.Өлзийбаяр
Шалгасан: <i>[Signature]</i>	Н.Дамиран

МЭРГЭЖЛИЙН ХЯАМЛТЫН ГАЗРЫН  
 ЛАБОРАТОРИ, ОФИСЫН БАРИЛГА  
 Дорнод аймаг, Хэрлэн сум, Чойдалсан хот

**3-Р ДАВХРЫН БАЙГУУЛАЛТ**

Масштаб: М1:100	Зургийн дугаар: БА-04	Хуудас: 34
ЕГ Шифр: АД-19/07	ТГ Шифр:	Огноо: 2019-05 сар



**ЗӨВШӨӨРӨЛЦСӨН**

ББ	Э.Хаш-Эрдэнэ	
ХАС	М.Бямбажав	<i>M. Bayambajav</i>
ЦБУ	П.Наранжаргал	<i>P. Naranzhargal</i>
ХТ, ДГ	Т.Бат-Оюун	<i>T. Bat-Oyun</i>
ХД	Э.Номин	<i>E. Nomin</i>

Огноо: \_\_\_\_\_  
 Засвар өөрчлөлт  
 Үе шат: **АЖЛЫН ЗУРАГ**

**A-D INTERNATIONAL**  
 "ЭЙ ДИ ИНТЕРНЭШНЛ" ХХК  
 БАРИЛГЫН ИХ БҮРЭН ЗУРАГ  
 ТӨСЛИЙН КОМПАНИ  
 Улаанбаатар хот  
 Баянзүрх дүүрэг, 26-р хороо,  
 Хүннүгийн гудамж, Олимп Плаза,  
 4 дорхонт, №402 тоот

Утас-арх: 90000600	
Архитектор	<i>[Signature]</i> Д.Өлзийбаяр
Гүйцэтгэсэн	<i>[Signature]</i> Д.Өлзийбаяр
Шалгасан	<i>[Signature]</i> Н.Данцан

**МЭРГЭЖЛИЙН ХЯНАЛТЫН ГАЗРЫН  
 ЛАБОРАТОРИ, ОФФИСЫН БАРИЛГА**  
 Дорнод аймаг, Хэрлэн сум, Чойбалсан хот

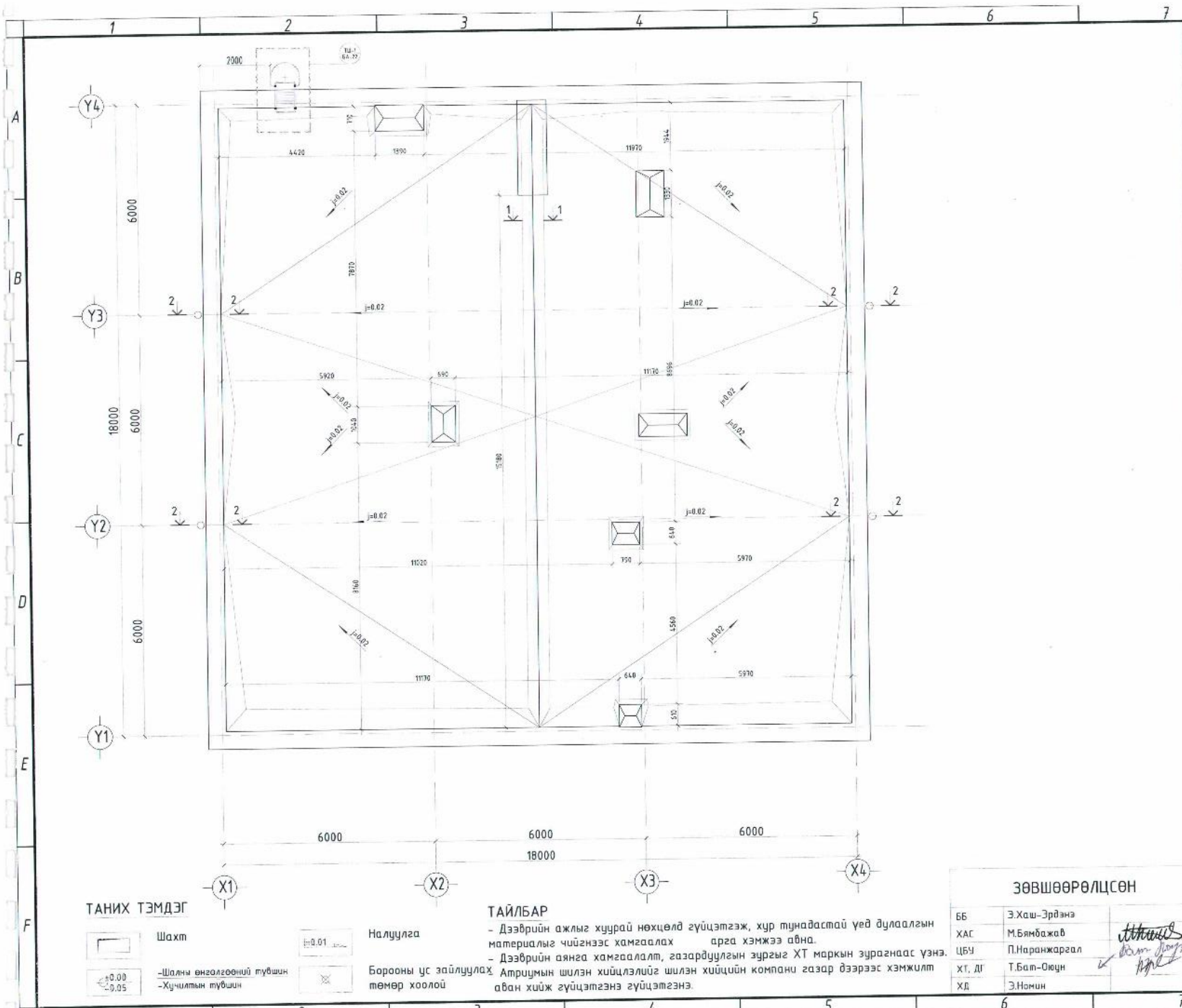
**4-Р ДАВХРЫН БАЙГУУЛАЛТ**

Масштаб:	Зургийн дугаар:	Хуудас:
M1:100	БА-05	34
ЕГ Шифр:	ТГ Шифр:	Огноо:
AD-19/07		2019-05 сар

№	ӨРӨӨНИЙ ТОДОРХОЙЛОЛТ	Талбай (м <sup>2</sup> )
1	Хүнсний нян судлалын лаб.	16.0
2	Хөгц нөөгөнцөрийн лаб.	11.0
3	Коридор	6.1
4	Орчны нян судлалын лаб.	27.3
5	Тэжээлт орчин	15.2
6	Коридор	5.2
7	Усаалга, ариутгал	14.8
8	Хор судлалын лаб.	21.0
9	Нян судлалын лаб.	21.5
10	Чстгал	11.7
11	Коридор	21.2
12	Ариун цэврийн өрөө	11.1
13	Хүнсний хими судлалын лаб.	46.8
14	Шатаах зүх	15.7
15	Шат	15.0
16	Орчны эрүүл ахуй	32.1
	Нийт	291.7

ТАЙЛБАР:





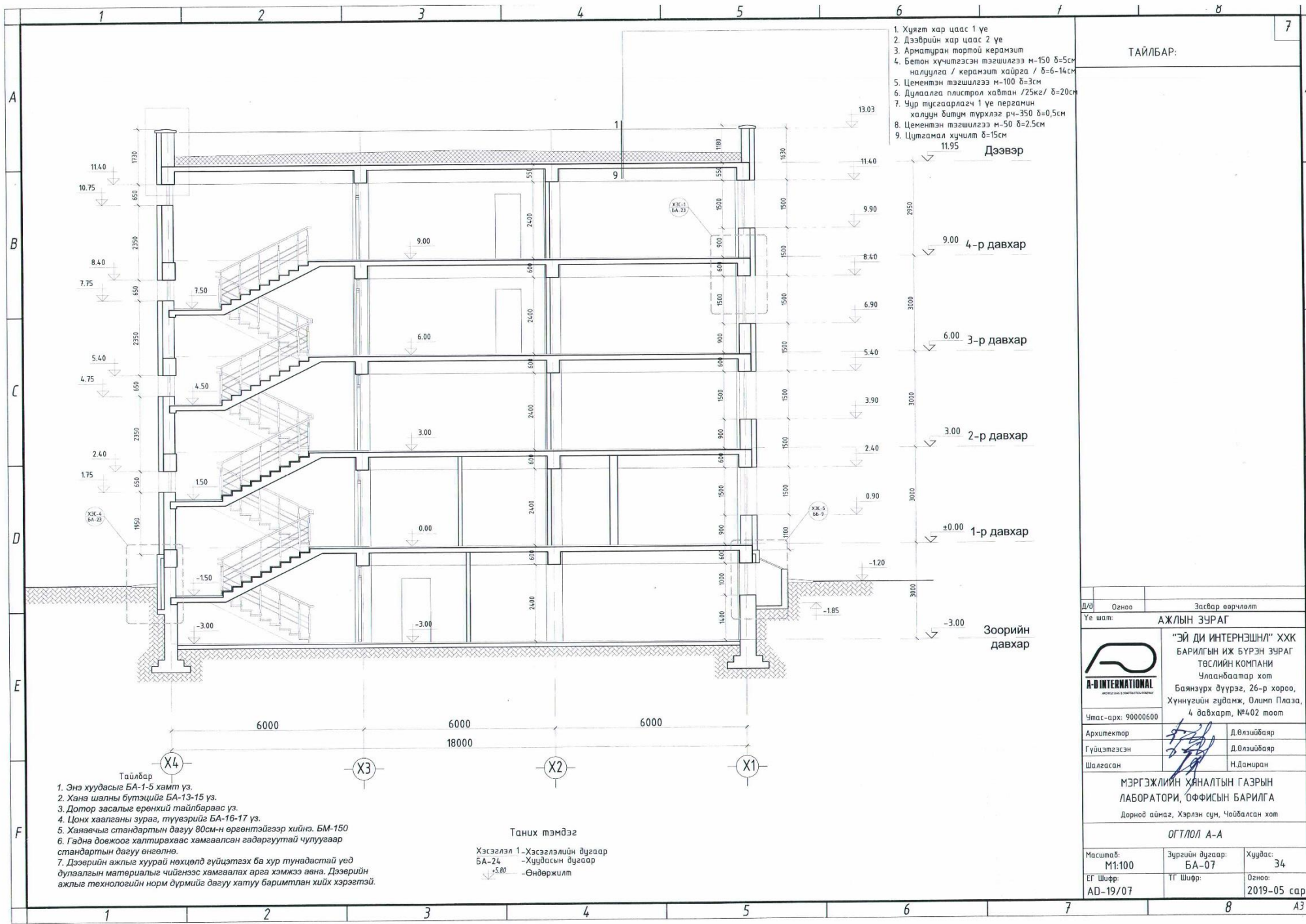
**ТАНИХ ТЭМДЭГ**

- Шахт
- Шалны өнгөлгөөний түвшин
- Хуучилтын түвшин

**ТАЙЛБАР**

- Дээврийн ажлыг хуурай нөхцөлд гүйцэтгэж, хур тунадастай үед дулаалгын материалыг чийгнээс хамгаалах арга хэмжээ авна.  
 - Дээврийн аянга хамгаалалт, газардуулгын зургыг ХТ маркын зурагнаас үзнэ.  
 Атриумын шлэн хийцлэлийг шлэн хийцийн компани газар дээрээс хэмжилт аван хийж гүйцэтгэнэ гүйцэтгэнэ.

<b>БАЙГУУЛАЛТ</b>																																									
Цахрдагс голмөн төмөр б=0.8 /Усны хаялга/																																									
Борооны ус зайлуулах төмөр хоолой Ø100мм																																									
<b>ДЭЭВРИЙН БҮТЭЦ</b>																																									
<ol style="list-style-type: none"> <li>1. Хуягт хар цаас 1 үе</li> <li>2. Дээврийн хар цаас 2 үе</li> <li>3. Арматуран тортой керамзит</li> <li>4. Бетон хүчтэгсэн тэгшилгээ м-150 б=5см налуулга / керамзит хайрга / б=6-14см</li> <li>5. Цементэн тэгшилгээ м-100 б=3см</li> <li>6. Дулаалга илстэрлэ хавтан /25кг/ б=20см</li> <li>7. Чур тусгаарлагч 1 үе пергамин халуун битум түрхлэг рч-350 б=0,5см</li> <li>8. Цементэн тэгшилгээ м-50 б=2,5см</li> <li>9. Цутгемал хучилт б=15см</li> </ol>																																									
<table border="1" style="width: 100%; border-collapse: collapse;"> <tr> <td>Д/Ө</td> <td>Огноо</td> <td>Засвар өөрчлөлт</td> </tr> <tr> <td colspan="3" style="text-align: center;"><b>АЖЛЫН ЗУРАГ</b></td> </tr> <tr> <td colspan="3" style="text-align: center;"> <b>"ЭЙ ДИ ИНТЕРНЭШНЛ" ХХК</b>            БАРИЛГЫН ИЖ БҮРЭН ЗУРАГ            ТӨСЛИЙН КОМПАНИ            Улаанбаатар хот            Баянзүрх дүүрэг, 26-р хороо,            Хүннүгийн гудамж, Олимп Плаза,            4 давхар, №402 тоот         </td> </tr> <tr> <td>Утас-арх:</td> <td colspan="2">90000680</td> </tr> <tr> <td>Архитектор</td> <td colspan="2"></td> </tr> <tr> <td>Гүйцэтгэсэн</td> <td colspan="2">Д.Өлзийбаяр</td> </tr> <tr> <td>Шалдсан</td> <td colspan="2">Н.Дамцан</td> </tr> <tr> <td colspan="3" style="text-align: center;"> <b>МЭРГЭЖЛИЙН ХЯНАЛТЫН ГАЗРЫН</b>  <b>ЛАБОРАТОРИ, ОФИСЫН БАРИЛГА</b>            Дарнов аймга, Хэрлэн сум, Чойбалсан хот         </td> </tr> <tr> <td colspan="3" style="text-align: center;"><b>ДЭЭВРИЙН БАЙГУУЛАЛТ</b></td> </tr> <tr> <td>Масштаб:</td> <td>Зургийн дугаар:</td> <td>Хуудас:</td> </tr> <tr> <td>M1:100</td> <td>БА-06</td> <td>34</td> </tr> <tr> <td>ЕГ Шифр:</td> <td>ТГ Шифр:</td> <td>Огноо:</td> </tr> <tr> <td>AD-19/07</td> <td></td> <td>2019-05 сар</td> </tr> </table>			Д/Ө	Огноо	Засвар өөрчлөлт	<b>АЖЛЫН ЗУРАГ</b>			<b>"ЭЙ ДИ ИНТЕРНЭШНЛ" ХХК</b> БАРИЛГЫН ИЖ БҮРЭН ЗУРАГ ТӨСЛИЙН КОМПАНИ Улаанбаатар хот Баянзүрх дүүрэг, 26-р хороо, Хүннүгийн гудамж, Олимп Плаза, 4 давхар, №402 тоот			Утас-арх:	90000680		Архитектор			Гүйцэтгэсэн	Д.Өлзийбаяр		Шалдсан	Н.Дамцан		<b>МЭРГЭЖЛИЙН ХЯНАЛТЫН ГАЗРЫН</b> <b>ЛАБОРАТОРИ, ОФИСЫН БАРИЛГА</b> Дарнов аймга, Хэрлэн сум, Чойбалсан хот			<b>ДЭЭВРИЙН БАЙГУУЛАЛТ</b>			Масштаб:	Зургийн дугаар:	Хуудас:	M1:100	БА-06	34	ЕГ Шифр:	ТГ Шифр:	Огноо:	AD-19/07		2019-05 сар
Д/Ө	Огноо	Засвар өөрчлөлт																																							
<b>АЖЛЫН ЗУРАГ</b>																																									
<b>"ЭЙ ДИ ИНТЕРНЭШНЛ" ХХК</b> БАРИЛГЫН ИЖ БҮРЭН ЗУРАГ ТӨСЛИЙН КОМПАНИ Улаанбаатар хот Баянзүрх дүүрэг, 26-р хороо, Хүннүгийн гудамж, Олимп Плаза, 4 давхар, №402 тоот																																									
Утас-арх:	90000680																																								
Архитектор																																									
Гүйцэтгэсэн	Д.Өлзийбаяр																																								
Шалдсан	Н.Дамцан																																								
<b>МЭРГЭЖЛИЙН ХЯНАЛТЫН ГАЗРЫН</b> <b>ЛАБОРАТОРИ, ОФИСЫН БАРИЛГА</b> Дарнов аймга, Хэрлэн сум, Чойбалсан хот																																									
<b>ДЭЭВРИЙН БАЙГУУЛАЛТ</b>																																									
Масштаб:	Зургийн дугаар:	Хуудас:																																							
M1:100	БА-06	34																																							
ЕГ Шифр:	ТГ Шифр:	Огноо:																																							
AD-19/07		2019-05 сар																																							
<b>ЗӨВШӨӨРӨЛЦСӨН</b>																																									
ББ	Э.Хаш-Эрдэнэ																																								
ХАС	М.Бямбажав																																								
ЦБЧ	П.Наранжаргал																																								
ХТ, ДГ	Т.Бал-Оюун																																								
ХД	Э.Нарин																																								




1. Хүягт хар цаас 1 үе
2. Дээврийн хар цаас 2 үе
3. Арматуран тортой керамзит
4. Бетон хүчилтгэсэн тэгшилгээ м-150 δ=5см  
налуулаг / керамзит хайрга / δ=6-14см
5. Цементэн тэгшилгээ м-100 δ=3см
6. Дулаалга листрал хавтан /25кг/ δ=20см
7. Чур тусгаарлагч 1 үе пергамин  
халуун битум түрхлэг рч-350 δ=0,5см
8. Цементэн тэгшилгээ м-50 δ=2,5см
9. Цутгамал хүчилт δ=15см

ТАЙЛБАР:

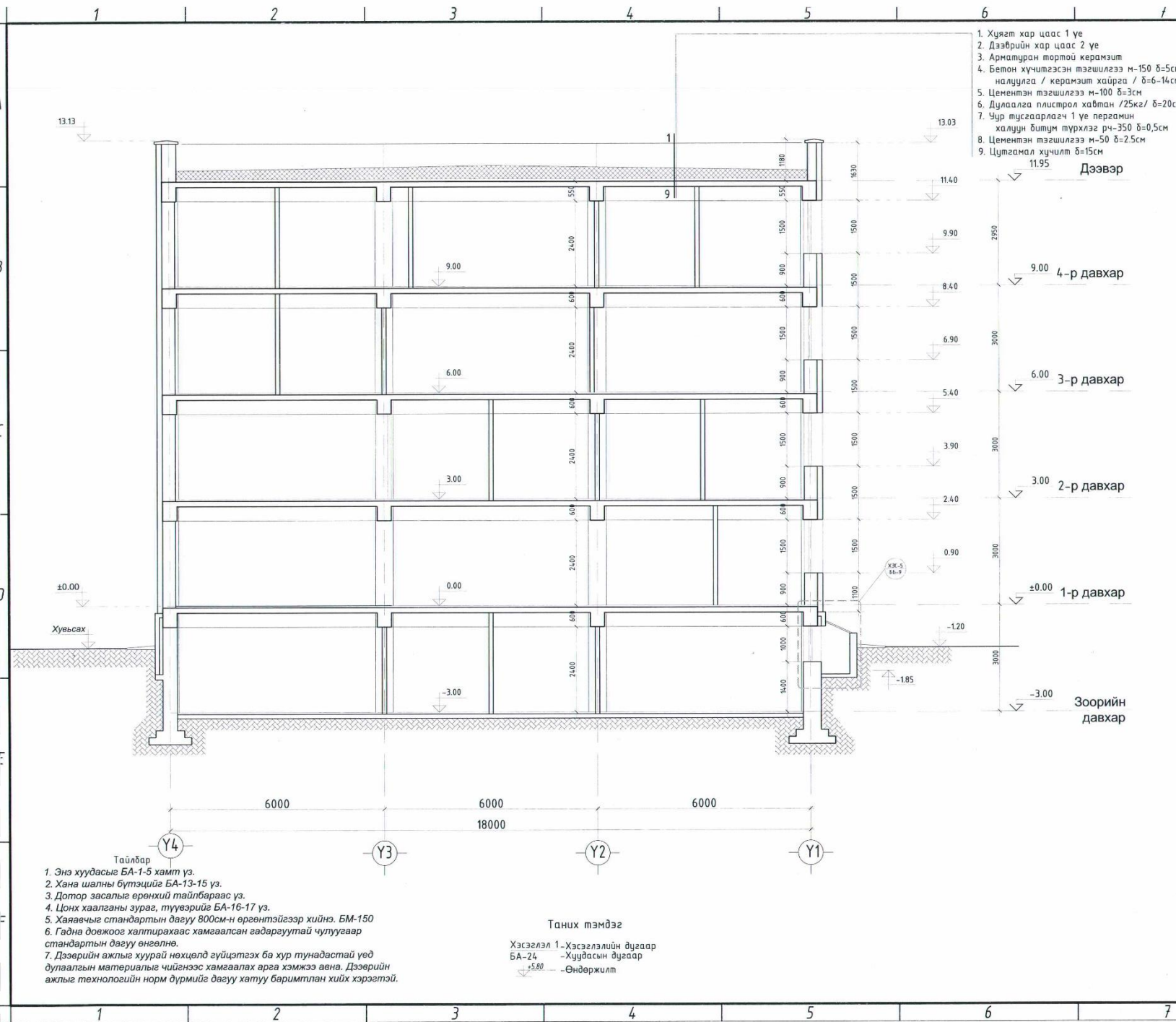
- Тайлбар
1. Энэ хуудасыг БА-1-5 хамт үз.
  2. Хана шалны бүтэцийг БА-13-15 үз.
  3. Дотор засалыг ерөнхий тайлбараас үз.
  4. Цонх хаалганы зураг, түүвэрийг БА-16-17 үз.
  5. Хаяачыг стандартын дагуу 80см-н өргөнтэйгээр хийнэ. БМ-150
  6. Гадна доожиог халтирхаас хамгаалсан гэдэргэутэй чулуугаар стандартын дагуу өнгөлнө.
  7. Дээврийн ажлыг хуурай нөхцөлд гүйцэтгэх ба хур тунадастай үед дулаалгын материалыг чийгнээс хамгаалах арга хэмжээ авна. Дээврийн ажлыг технологийн норм дүрмийг дагуу хатуу баримтлан хийх хэрэгтэй.

Таних тэмдэг

Хэсэглэл 1 - Хэсэглэлийн дугаар  
 БА-24 - Хуудасын дугаар  
 5.80 - Өндөржилт

Д/д	Огноо	Засвар өөрчлөлт
Үе шат:	АЖЛЫН ЗУРАГ	
		
"ЭЙ ДИ ИНТЕРНЭШНЛ" ХХК БАРИЛГЫН ИЖ БҮРЭН ЗУРАГ ТӨСЛИЙН КОМПАНИ Улаанбаатар хот Баянзүрх дүүрэг, 26-р хороо, Хүннүгийн гудамж, Олимп Плаза, 4 давхарт, №402 тоот		
Утас-арх:	90000600	
Архитектор	Д.Өлзийбаяр	
Гүйцэтгэсэн	Д.Өлзийбаяр	
Шалгасан	Н.Дамцан	
МЭРГЭЖЛИЙН ХЯНАЛТЫН ГАЗРЫН ЛАБОРАТОРИ, ОФФИСЫН БАРИЛГА Дорнод аймаг, Хэрлэн сум, Чойбалсан хот		
ОГТЛОЛ А-А		
Масштаб:	Зургийн дугаар:	Хуудас:
M1:100	БА-07	34
ЕГ Шифр:	ТГ Шифр:	Огноо:
AD-19/07		2019-05 сар





1. Хүягт хар цаас 1 үе
2. Дээврийн хар цаас 2 үе
3. Арматурн тортой керамзит
4. Бетон хүчтэгэсэн тэгшилгээ м-150 δ=5см налуулга / керамзит хайрга / δ=6-14см
5. Цементэн тэгшилгээ м-100 δ=3см
6. Дулаалга полистрол хавтан /25кг/ δ=20см
7. Чур тусгаарлагч 1 үе пергамин халуун битум түрхлэг рч-350 δ=0,5см
8. Цементэн тэгшилгээ м-50 δ=2,5см
9. Цутгамал хүчилт δ=15см

ТАЙЛБАР:

8

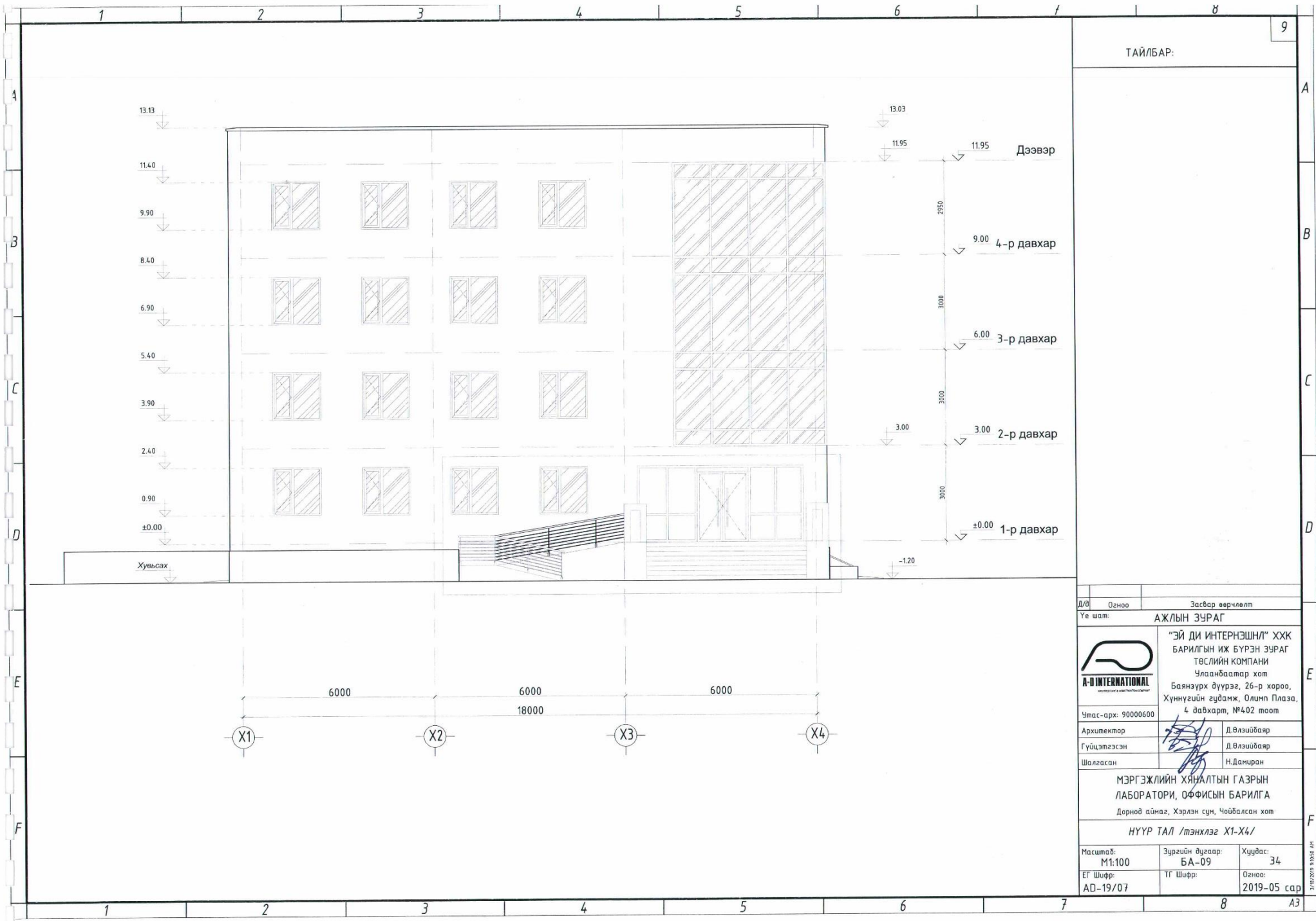
A  
B  
C  
D  
E  
F  
A3

- Тайлбар
1. Энэ хуудасыг БА-1-5 хамт үз.
  2. Хана шалны бүтэцийг БА-13-15 үз.
  3. Дотор засалыг ерөнхий тайлбараас үз.
  4. Цонх хаалганы зураг, түүвэрийг БА-16-17 үз.
  5. Хаявчыг стандартын дагуу 800см-н өргөнтэйгээр хийнэ. БМ-150
  6. Гадна довжоог халтирахаас хамгаалсан гадаргуутай чулуугаар стандартын дагуу өнгөлнө.
  7. Дээврийн ажлыг хуурай нөхцөлд гүйцэтгэх ба хур тунадастай үед дулаалгын материалыг чийгнээс хамгаалах арга хэмжээ авна. Дээврийн ажлыг технологийн норм дүрмийг дагуу хатуу баримтлан хийх хэрэгтэй.

Таних тэмдэг

Хэсэглэл 1-Хэсэглэлийн дугаар  
 БА-24 -Хуудасын дугаар  
 +5.80 -Өндөржилт

Д/а	Огноо	Засвар өөрчлөлт
Үе шал: АЖЛЫН ЗУРАГ		
 <p>"ЭЙ ДИ ИНТЕРНЭШЛ" ХХК          БАРИЛГЫН ИЖ БҮРЭН ЗУРАГ          ТӨСЛИЙН КОМПАНИ          Улаанбаатар хот          Баянзүрх дүүрэг, 26-р хороо,          Хүннүгийн гудамж, Олимп Плаза,          4 давхарт, №402 тоот</p>		
Утас-арх: 90000600		
Архитектор	Д.Өлзийбаяр	
Гүйцэтгэсэн	Д.Өлзийбаяр	
Шалгасан	Н.Данцран	
<b>МЭРГЭЖЛИЙН ХЯАЛТЫН ГАЗРЫН          ЛАБОРАТОРИ, ОФФИСЫН БАРИЛГА</b> Дорнод аймаг, Хэрлэн сум, Чойбалсан хот		
ОГТЛОЛ В-В		
Масштаб:	Зургийн дугаар:	Хуудас:
M1:100	БА-08	34
ЕГ Шифр:	ТГ Шифр:	Огноо:
AD-19/07		2019-05 сар

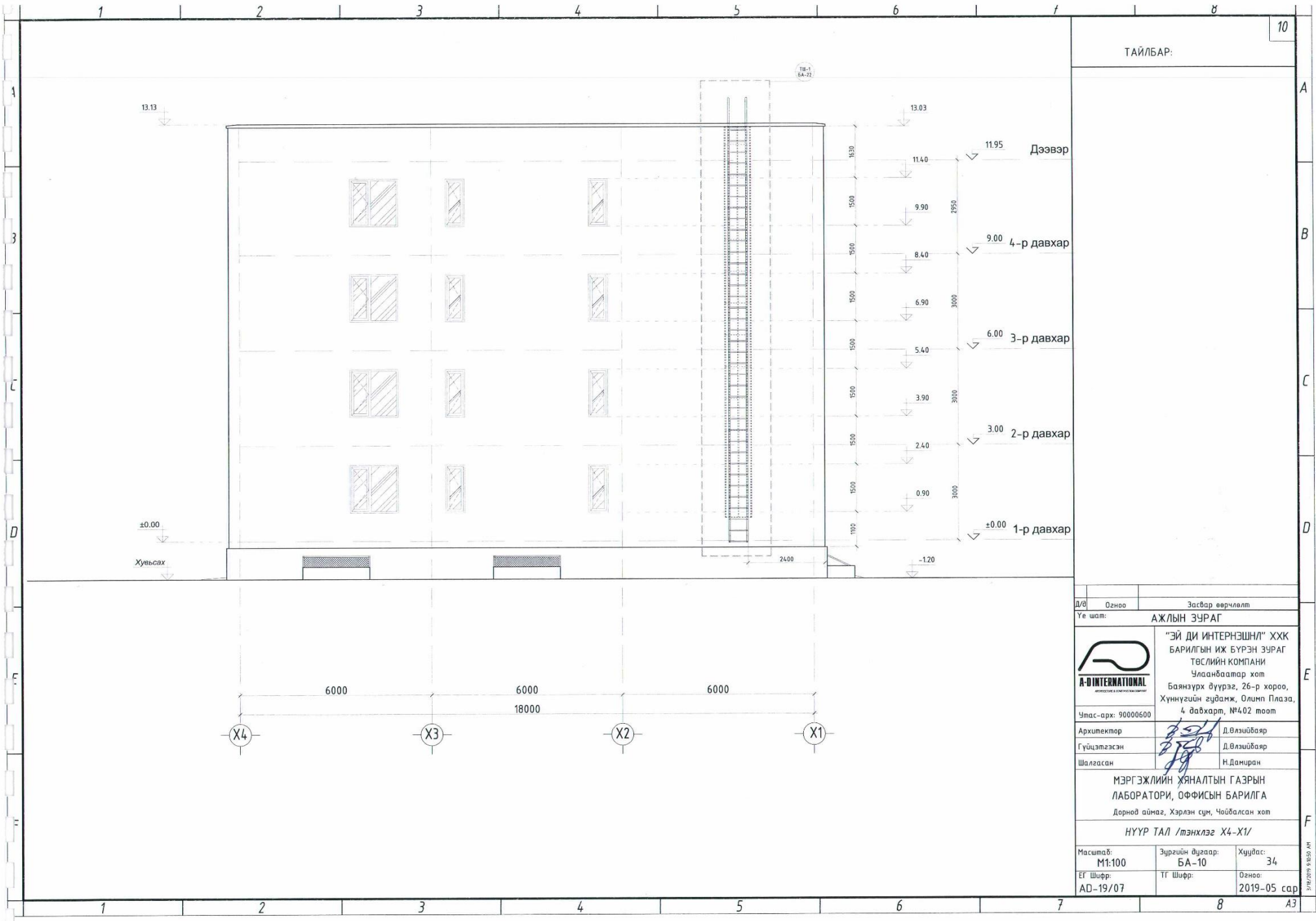


ТАЙЛБАР:

Д/Ө	Огноо	Засвар өөрчлөлт
Үе шат:		АЖЛЫН ЗУРАГ
		"ЭЙ ДИ ИНТЕРНЭШНЛ" ХХК БАРИЛГЫН ИХ БҮРЭН ЗУРАГ ТӨСЛИЙН КОМПАНИ Улаанбаатар хот Баянзүрх дүүрэг, 26-р хороо, Хүннүгийн зудамж, Олимп Плаза, 4 давхарт, №402 тоот
Утас-арх: 90006600		
Архитектор		Д.Өлзийбаяр
Гүйцэтгэсэн		Д.Өлзийбаяр
Шалгасан		Н.Дамиран
МЭРГЭЖЛИЙН ХЯНАЛТЫН ГАЗРЫН ЛАБОРАТОРИ, ОФФИСЫН БАРИЛГА Дорнод аймаг, Хэрлэн сум, Чойбалсан хот		
НҮҮР ТАЛ /тэнхлэг X1-X4/		
Масштаб:	Зургийн дугаар:	Хуудас:
M1:100	БА-09	34
ЕГ Шифр:	ТГ Шифр:	Огноо:
AD-19/07		2019-05 сар

ИГ ӨРӨГ АЖЛЫН ЗУРАГ





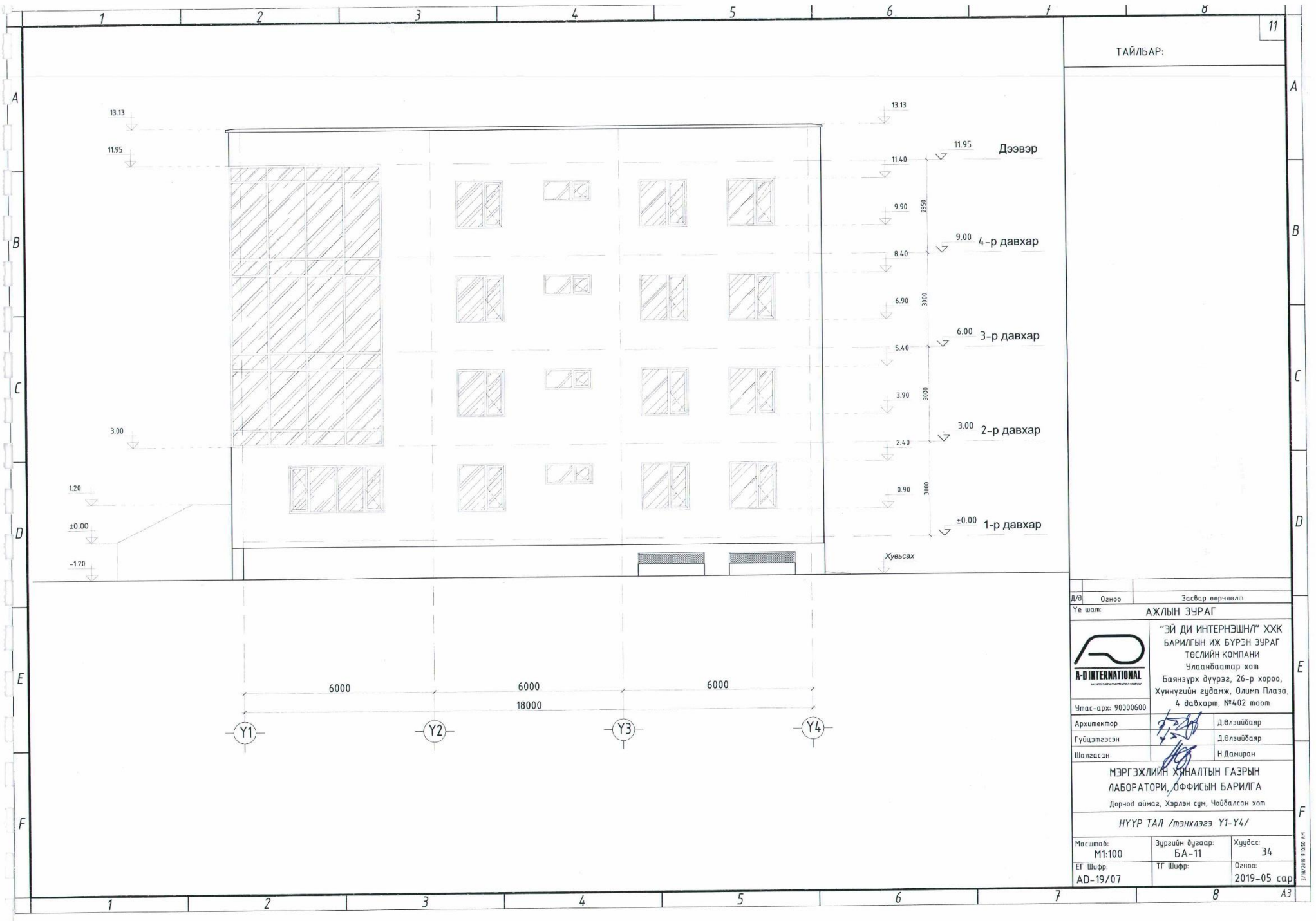
10

ТАЙЛБАР:



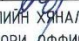
Д/Ө	Огноо	Засвар өөрчлөлт
Үе шат: АЖЛЫН ЗУРАГ		
 <p>"ЭЙ ДИ ИНТЕРНЭШНЛ" ХХК          БАРИЛГЫН ИЖ БҮРЭН ЗУРАГ          ТӨСЛИЙН КОМПАНИ          Улаанбаатар хот          Баянзүрх дүүрэг, 26-р хороо,          Хүннүгийн гудамж, Олимп Плаза,          4 давхар, №402 тоот</p>		
Утас-арх: 90000600		
Архитектор		Д.Өлзийбаяр
Гүйцэтгэсэн		Д.Өлзийбаяр
Шалгасан		Н.Дамиран
МЭРГЭЖЛИЙН ХЯНАЛТЫН ГАЗРЫН ЛАБОРАТОРИ, ОФИСЫН БАРИЛГА Дорнод аймаг, Хэрлэн сум, Чойбалсан хот НҮҮР ТАЛ /тэнхлэг Х4-Х1/		
Масштаб:	Зургийн дугаар:	Хувьдас:
M1:100	БА-10	34
ЕГ Шифр:	ТГ Шифр:	Огноо:
AD-19/07		2019-05 сар

ЭГЭЭНИЙ 1/252 АН

А3

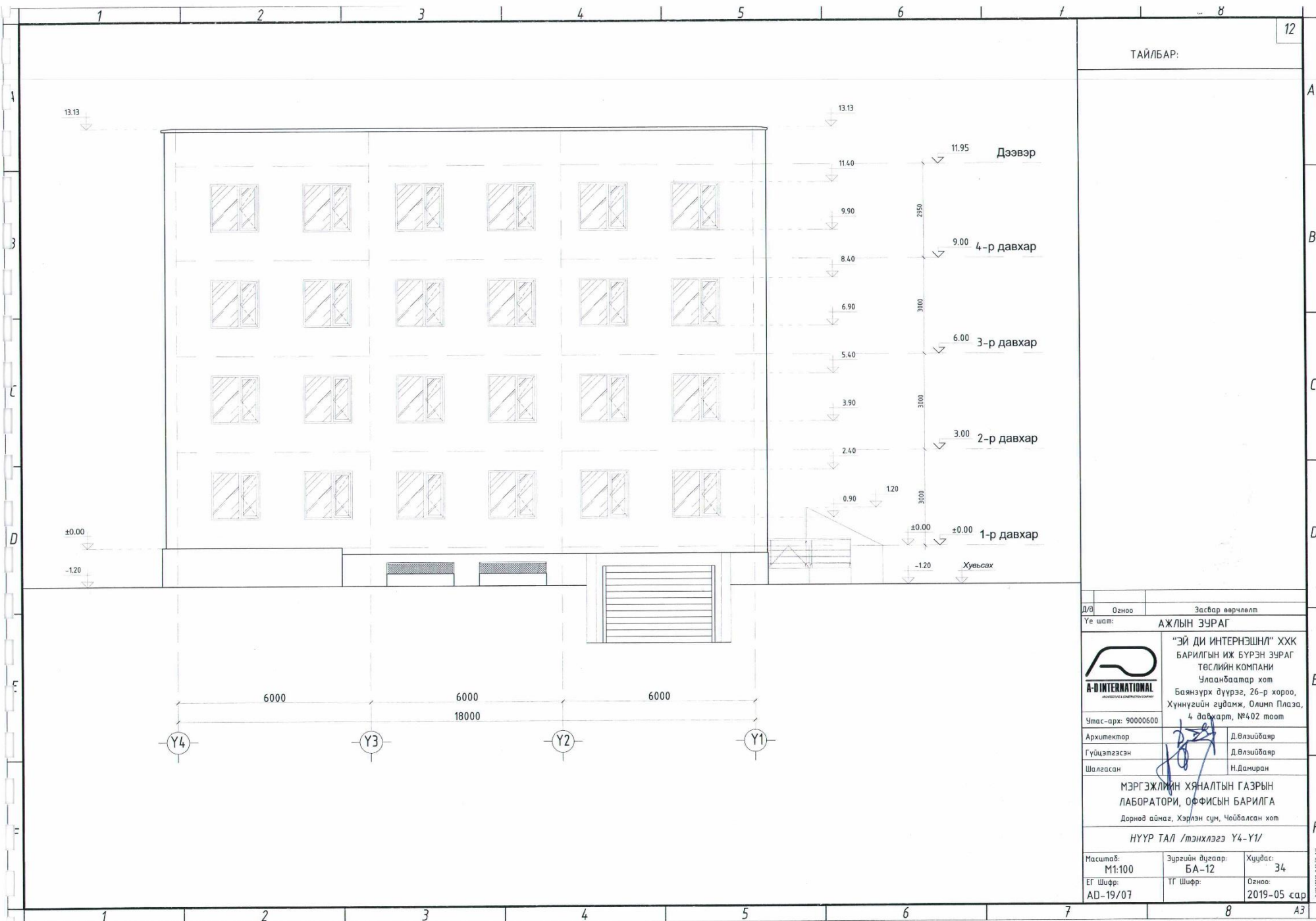


ТАЙЛБАР:

Д/д	Огноо	Засвар өөрчлөлт
Үе шат:	АЖЛЫН ЗУРАГ	
	"ЭЙ ДИ ИНТЕРНЭШЛ" ХХК БАРИЛГЫН ИХ БҮРЭН ЗУРАГ ТӨСЛИЙН КОМПАНИ Улаанбаатар хот Баянзүрх дүүрэг, 26-р хороо, Хүннүгийн гудамж, Олимп Плаза, 4 давхарт, №402 тоом	
Утас-арх:	90000600	
Архитектор		Д.Өлзийбаяр
Гүйцэтгэсэн		Д.Өлзийбаяр
Шалгасан		Н.Дамчиран
МЭРГЭЖЛИЙН ХЯНАЛТЫН ГАЗРЫН ЛАБОРАТОРИ, ОФИСЫН БАРИЛГА Дорнод аймаг, Хэрлэн сум, Чойбалсан хот		
НҮҮР ТАЛ /тэнхлэгэ Y1-Y4/		
Масштаб:	Зургийн дугаар:	Хуудас:
M1:100	БА-11	34
ЕГ Шифр:	ТГ Шифр:	Огноо:
AD-19/07		2019-05 сар

Улаанбаатар 2019.05.07





12

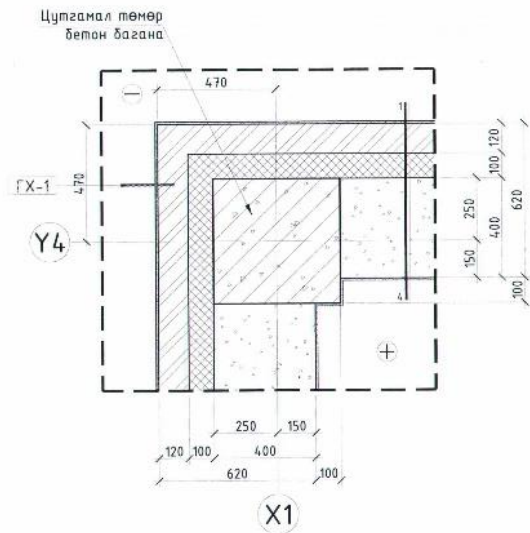
ТАЙЛБАР:

Д/О	Огноо	Засвар өөрчлөлт
Үе шат: АЖЛЫН ЗУРАГ		
 <p>“ЭЙ ДИ ИНТЕРНЭШНЛ” ХХК          БАРИЛГЫН ИЖ БҮРЭН ЗУРАГ          ТӨСЛИЙН КОМПАНИ          Улаанбаатар хот          Баянзүрх дүүрэг, 26-р хороо,          Хүннүгийн гудамж, Олимп Плаза,          4 давхар, №402 тоот</p>		
Утас-арх: 9000600		
Архитектор	Д.Өлзийбаяр	
Гүйцэтгэсэн	Д.Өлзийбаяр	
Шалгасан	Н.Дамиран	
<p>МЭРГЭЖЛИЙН ХЯНАЛТЫН ГАЗРЫН          ЛАБОРАТОРИ, ОФФИСЫН БАРИЛГА          Дорнод аймаг, Хэрлэн сум, Чойбалсан хот</p>		
НҮҮР ТАЛ /тэнхлэгэ Y4-Y1/		
Масштаб: M1:100	Зургийн дугаар: БА-12	Хуудас: 34
ЕГ Шифр: AD-19/07	ТГ Шифр:	Огноо: 2019-05 сар

ЭЗЭЛЭГ

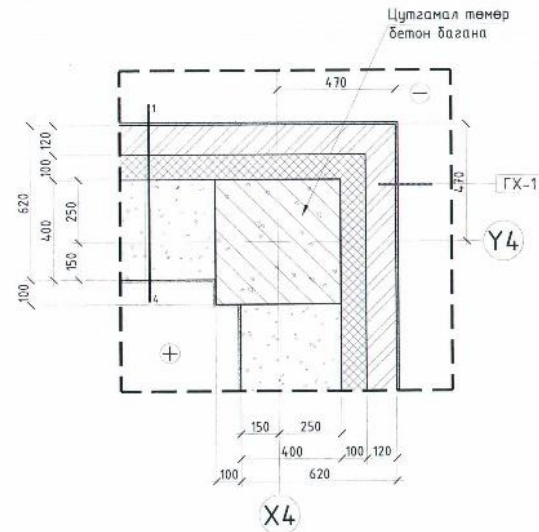
A3

ХЭСЭГЛЭЛ - 1



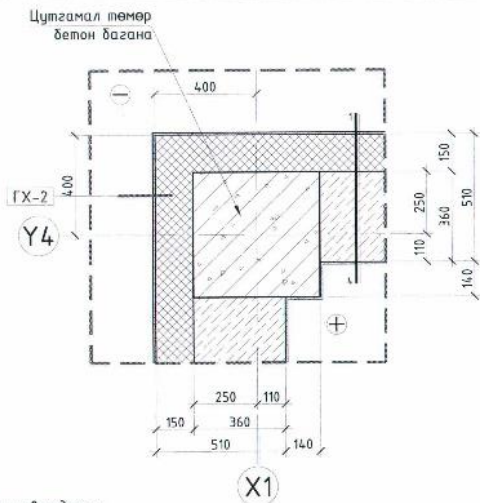
1. Тортой шавардлага /Тоосгон өнгөлгөө зуз. 120/
2. Полистирол хавтан дулаалга зуз.100мм
3. Бетон хана зуз.400мм
4. Дотор өнгөлгөө

ХЭСЭГЛЭЛ - 2



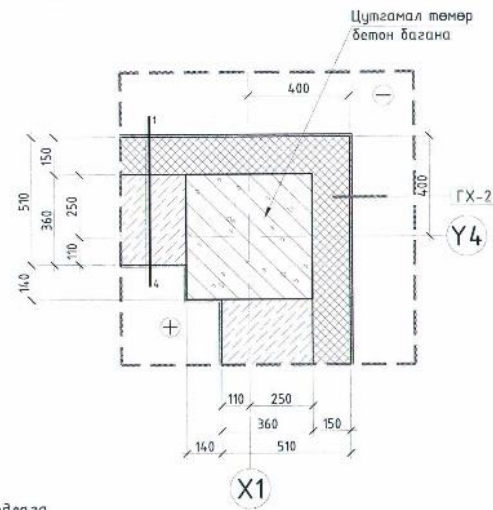
1. Тортой шавардлага /Тоосгон өнгөлгөө зуз. 120/
2. Полистирол хавтан дулаалга зуз.100мм
3. Бетон хана зуз.400мм
4. Дотор өнгөлгөө

ХЭСЭГЛЭЛ - 3



1. Тортой шавардлага
2. Полистирол хавтан дулаалга зуз.150мм
3. Евроблок өрлөг зуз.360мм
4. Дотор өнгөлгөө

ХЭСЭГЛЭЛ - 4



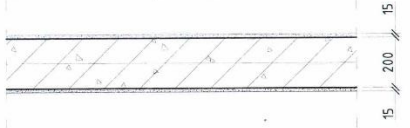
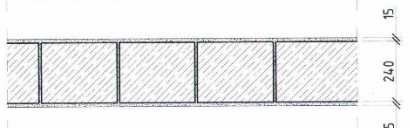
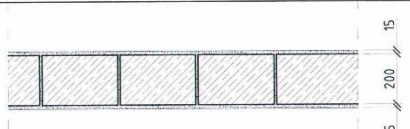
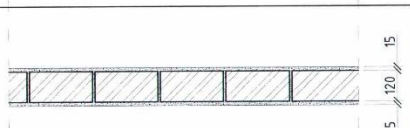
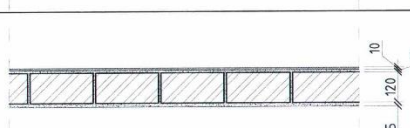
1. Тортой шавардлага
2. Полистирол хавтан дулаалга зуз.150мм
3. Евроблок өрлөг зуз.360мм
4. Дотор өнгөлгөө

ТАЙЛБАР:

А/а	Огноо	Засвар өөрчлөлт
Үе шат: АЖЛЫН ЗУРАГ		
	"ЭЙ ДИ ИНТЕРНЭШНЛ" ХХК БАРИЛГЫН ИЖ БҮРЭН ЗУРАГ ТӨСЛИЙН КОМПАНИ Улаанбаатар хот Баянзүрх дүүрэг, 26-р хороо, Хүннүгийн гудамж, Олимп Плаза, 4 давхарт, №402 тоот	
	Утас-арх: 90000600	
Архитектор		Д.Вязишбаяр
Гүйцэтгэсэн		Д.Вязишбаяр
Шалгасан		Н.Дамиран
МЭРГЭЖЛИЙН ХЯНАЛТЫН ГАЗРЫН ЛАБОРАТОРИ, ОФФИСЫН БАРИЛГА Дорнод аймаг, Хэрлэн сум, Чойбалсан хот		
ГАДНА ХАНЫН ТОДОРХОЙЛОЛ		
Масштаб: М1:100	Зургийн дугаар: БА-13	Хуудас: 34
ЕГ Шифр: АД-19/07	ТГ Шифр:	Огноо: 2019-05 сар



ДОТОР ХАНЫН ТОДОРХОЙЛОЛТ

Д/Д	ХАНЫН СХЕМ	ХАНЫН БҮТЭЦ	ХЭРЭГЛЭЭ
ХЭСЭГЛЭЛ - 1		-Өнгөлгөө -Сайжруулсан шавардлага 1.5см -Цутгамал төмөр бетон хана 20см -Сайжруулсан шавардлага 1.5см -Өнгөлгөө	Бүх давхрын шатны эргэн тойронд
ХЭСЭГЛЭЛ - 2		-Өнгөлгөө -Сайжруулсан шавардлага 1.5см -ALC блок 24см -Сайжруулсан шавардлага 1.5см -Өнгөлгөө	1-4-р давхрын үйлчилгээ тусгаарласан хамар хананд
ХЭСЭГЛЭЛ - 3		-Өнгөлгөө -Сайжруулсан шавардлага 1.5см -ALC блок 20см -Сайжруулсан шавардлага 1.5см -Өнгөлгөө	Бүх давхрын өрөө тусгаарласан хамар хананд
ХЭСЭГЛЭЛ - 4		-Өнгөлгөө -Сайжруулсан шавардлага 1.5см -Тоосгон өрөг хана 12см -Сайжруулсан шавардлага 1.5см -Өнгөлгөө	Бүх давхрын өрөө тусгаарласан хамар хананд
ХЭСЭГЛЭЛ - 5		-Керамик хавтан 1см -Сайжруулсан шавардлага 1см -Тоосгон өрөг хана 12см -Сайжруулсан шавардлага 1.5см -Өнгөлгөө	Ариун цэврийн өрөөны хамар хананд

ТАЙЛБАР:

14

Д/д	Огноо	Засвар өөрчлөлт
Үе шат: АЖЛЫН ЗУРАГ		
		"ЭЙ ДИ ИНТЕРНЭШНЛ" ХХК БАРИЛГЫН ИЖ БҮРЭН ЗУРАГ ТӨСЛИЙН КОМПАНИ Улаанбаатар хот Баянзүрх дүүрэг, 26-р хороо, Хүннүгийн гудамж, Олимп Плаза, 4 давхарт, №402 тоот
Утас-арх: 90006600		
Архитектор		Д.Өлзийбаяр
Гүйцэтгэсэн		Д.Өлзийбаяр
Шалгасан		Н.Дамиран
МЭРГЭЖЛИЙН ХЯНАЛТЫН ГАЗРЫН ЛАБОРАТОРИ, ОФФИСЫН БАРИЛГА Дорнод аймаг, Хэрлэн сум, Чойбалсан хот		
ДОТОР ХАНЫН ТОДОРХОЙЛОЛТ		
Масштаб:	Зургийн дугаар:	Хуудас:
M1:100	БА-14	34
ЕГ Шифр:	ТГ Шифр:	Огноо:
AD-19/07		2019-05 сар

3/18/2019 9:55:51 AM

	1	2	3	4	5	6	7	8	15																																	
<b>ШАЛНЫ ТОДОРХОЙЛОЛТ</b>																																										
	Д/Д	ШАЛНЫ СХЕМ		ШАЛНЫ БҮТЭЦ	ХЭРЭГЛЭЭ																																					
A	Хэс-1			-Бетон өнгөлгөө -Цутгамал шал 20см	Зоорийн давхрын техникийн өрөөнүүдэд																																					
B	Хэс-2			-Чулуу, 1см -Багсармал бетон, 2см -Цементэн тэгшилгээ, М150, 5см -Цутгамал шал 15см	1-4-р давхрын хонгилд																																					
	Хэс-3			-Ламинат 1.5см -Зөөлөвч -Бетон тэгшилгээ 3см -Ус тусгаарлагч -Бетон тэгшилгээ 3.5мм -Цутгамал шал 15см	1-4-р давхрын бүх оффисийн шаланд																																					
C	Хэс-4			-Керамик хавтан 300х300мм 1.5см -Керамик хавтангийн цавуу -Бетон тэгшилгээ 3см -Ус тусгаарлагч 0.5см /Халааж наана. SBS ус тусгаарлагч материал/ -Цутгамал хучилт 15см	1-4-р давхрын бүх ариун цэврийн өрөө, лабораторийн өрөөнүүдэд																																					
D																																										
E																																										
F																																										
<table border="1" style="width: 100%; border-collapse: collapse;"> <tr> <td style="width: 10%; text-align: center;">Д/Д</td> <td style="width: 10%; text-align: center;">Огноо</td> <td style="width: 80%; text-align: center;">Засвар өөрчлөлт</td> </tr> <tr> <td colspan="3">Үе шат: <b>АЖЛЫН ЗУРАГ</b></td> </tr> <tr> <td style="text-align: center;"></td> <td colspan="2"> <b>"ЭЙ ДИ ИНТЕРНЭШНЛ" ХХК</b>          БАРИЛГЫН ИЖ БҮРЭН ЗУРАГ          ТӨСЛИЙН КОМПАНИ          Улаанбаатар хот          Баянзүрх дүүрэг, 26-р хороо,          Хүннүгийн гудамж, Олимп Плаза,          4 давхарт, №402 тоот       </td> </tr> <tr> <td>Утас-арх: 90006600</td> <td colspan="2"></td> </tr> <tr> <td>Архитектор</td> <td></td> <td>Д.Өлзийбаяр</td> </tr> <tr> <td>Гүйцэтгэсэн</td> <td></td> <td>Д.Өлзийбаяр</td> </tr> <tr> <td>Шалгасан</td> <td></td> <td>Н.Дамиран</td> </tr> <tr> <td colspan="3" style="text-align: center;"> <b>МЭРГЭЖЛИЙН ХЯНАЛТЫН ГАЗРЫН</b>  <b>ЛАБОРАТОРИ, ОФФИСЫН БАРИЛГА</b>          Дорнод аймаг, Хэрлэн сум, Чойдалсан хот       </td> </tr> <tr> <td colspan="3" style="text-align: center;"><b>ШАЛНЫ ТОДОРХОЙЛОЛТ</b></td> </tr> <tr> <td>Масштаб: М1:100</td> <td>Зургийн дугаар: БА-15</td> <td>Хуудас: 34</td> </tr> <tr> <td>ЕГ Шифр: AD-19/07</td> <td>ТГ Шифр:</td> <td>Огноо: 2019-05 сар</td> </tr> </table>										Д/Д	Огноо	Засвар өөрчлөлт	Үе шат: <b>АЖЛЫН ЗУРАГ</b>				<b>"ЭЙ ДИ ИНТЕРНЭШНЛ" ХХК</b> БАРИЛГЫН ИЖ БҮРЭН ЗУРАГ ТӨСЛИЙН КОМПАНИ Улаанбаатар хот Баянзүрх дүүрэг, 26-р хороо, Хүннүгийн гудамж, Олимп Плаза, 4 давхарт, №402 тоот		Утас-арх: 90006600			Архитектор		Д.Өлзийбаяр	Гүйцэтгэсэн		Д.Өлзийбаяр	Шалгасан		Н.Дамиран	<b>МЭРГЭЖЛИЙН ХЯНАЛТЫН ГАЗРЫН</b> <b>ЛАБОРАТОРИ, ОФФИСЫН БАРИЛГА</b> Дорнод аймаг, Хэрлэн сум, Чойдалсан хот			<b>ШАЛНЫ ТОДОРХОЙЛОЛТ</b>			Масштаб: М1:100	Зургийн дугаар: БА-15	Хуудас: 34	ЕГ Шифр: AD-19/07	ТГ Шифр:	Огноо: 2019-05 сар
Д/Д	Огноо	Засвар өөрчлөлт																																								
Үе шат: <b>АЖЛЫН ЗУРАГ</b>																																										
	<b>"ЭЙ ДИ ИНТЕРНЭШНЛ" ХХК</b> БАРИЛГЫН ИЖ БҮРЭН ЗУРАГ ТӨСЛИЙН КОМПАНИ Улаанбаатар хот Баянзүрх дүүрэг, 26-р хороо, Хүннүгийн гудамж, Олимп Плаза, 4 давхарт, №402 тоот																																									
Утас-арх: 90006600																																										
Архитектор		Д.Өлзийбаяр																																								
Гүйцэтгэсэн		Д.Өлзийбаяр																																								
Шалгасан		Н.Дамиран																																								
<b>МЭРГЭЖЛИЙН ХЯНАЛТЫН ГАЗРЫН</b> <b>ЛАБОРАТОРИ, ОФФИСЫН БАРИЛГА</b> Дорнод аймаг, Хэрлэн сум, Чойдалсан хот																																										
<b>ШАЛНЫ ТОДОРХОЙЛОЛТ</b>																																										
Масштаб: М1:100	Зургийн дугаар: БА-15	Хуудас: 34																																								
ЕГ Шифр: AD-19/07	ТГ Шифр:	Огноо: 2019-05 сар																																								
	1	2	3	4	5	6	7	8	А3																																	

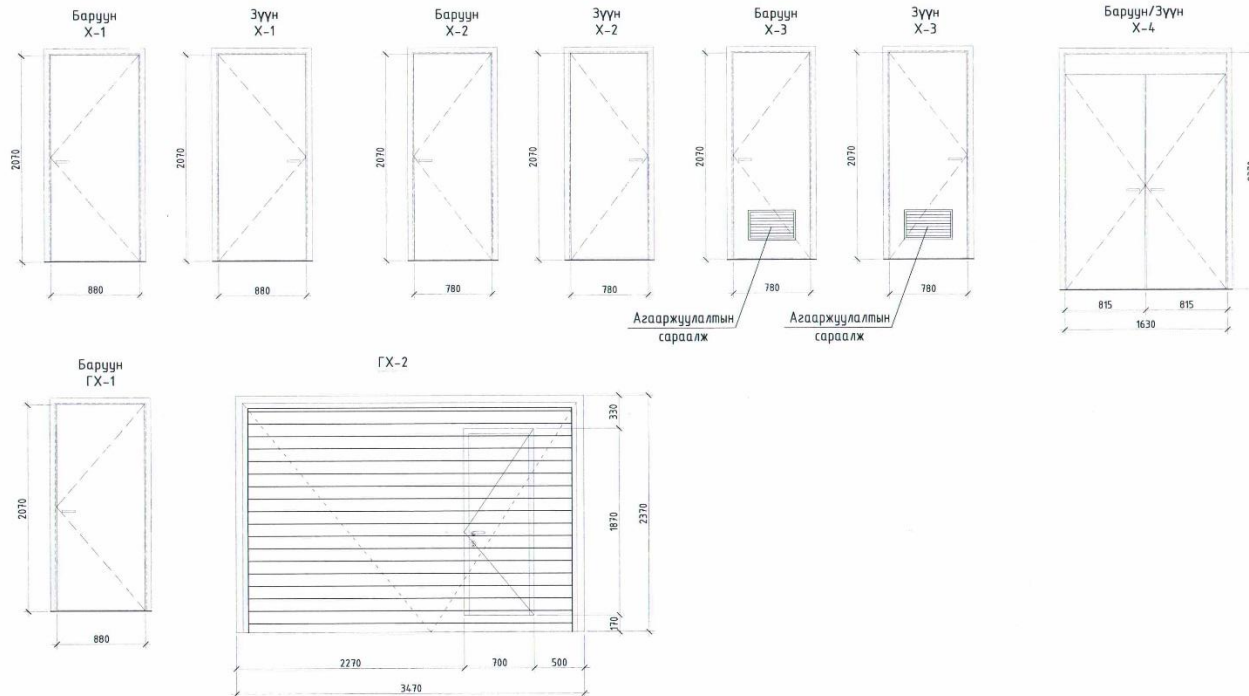
ТАЙЛБАР:

- Зургийг байгуулалт буюу БА-1-5 хуудастай хамтатгаж үзнэ.
- Шалны өнгөлгөөний угсралтыг ажлын зургийн дагуу сонгосон материалын угсралтын технологийн дагуу угсарна.
- Шалны өнгөлгөөний угсралтын ажлыг газар дээрх хэмжээтэй тулган гүйцэтгэнэ.
- Захиалагчын хүсэлтйн дагуу шалны өнгөлгөөг өөрчилж болно.



ХААЛГНЫ СХЕМ ТҮҮВЭР

Давхар / ID	Х-1		Х-2		Х-3		Х-4	ГХ-1	ГХ-2
	Баруун	Зүүн	Баруун	Зүүн	Баруун	Зүүн	Баруун,зүүн	Баруун	Дээш
Зоорийн давхар	1	1	2	3	-		-	1	1
1-р давхар	-		1	2	1	1	1	-	-
2-р давхар			4	3	1	1	1		
3-р давхар			4	4	1	-	-		
4-р давхар			5	7	-	1	-		
Нийт	2		16	19	3	3	2	1	1
Нүхний хэмжээ	900x2100/х/		800x2100/х/		800x2100/х/		1660x2400/х/	900x2100/х/	3500x2400/х/
Тайлбар	Галд тэсвэртэй төмөр хаалга		Модон хаалга		Ус чийгэнд тэсвэртэй модон хаалга		Галд тэсвэртэй төмөр хаалга	Галд тэсвэртэй төмөр хаалга	Монгол орны цаг уурын нөхцөлд тохирсон олон улсын стандартын шаардлага хангасан төмөр хаалга



ТАЙЛБАР:

- Энэ хуудасыг БА 1-8 хамт үз.
- Төмөр болон модон хаалгыг олон улсын стандартын шаардлага хангасан чанартай хаалгаар хийнэ.
- Хаалганы өнгө загварыг захиалагчын хүсэлтийн дагуу сонгож угсарна. Забсар зайг шингэн хөвсөөр чигжиж дуулаална. Хаалгыг угсарахдаа /БНБад 81-55-05/-г баримталж чанартай хийж гүйцэтгэнэ. MNS 0531-2002
- Хөгжлийн дэрхшээлтэй хүнд зориулж орц, хаалгыг тоноглож, төхөөрөмжлөх байдлыг MNS 6055:2009 шаардлагыг дагаж мөрдөнө.

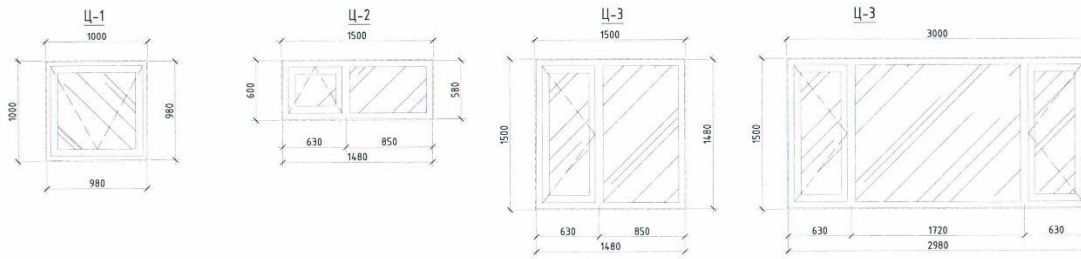
И/А	Огноо	Засвар өөрчлөлт
Үе шат:	АЖЛЫН ЗУРАГ	
	"ЭЙ ДИ ИНТЕРНЭШНЛ" ХХК БАРИЛГЫН ИЖ БҮРЭН ЗУРАГ ТӨСЛИЙН КОМПАНИ Улаанбаатар хот Баянзүрх дүүрэг, 26-р хороо, Хүннүгийн гудамж, Олимп Плаза, 4 давхарт, №402 тоот	
Утас-арх:	90000600	
Архитектор	Д.Өлзийбаяр	
Гүйцэтгэсэн	Д.Өлзийбаяр	
Шалгасан	Н.Дамцран	
МЭРГЭЖЛИЙН ХЯНАЛТЫН ГАЗРЫН ЛАБОРАТОРИ, ОФФИСЫН БАРИЛГА Дорнод аймаг, Хэрлэн сум, Чойбалсан хот		
ХААЛГАНЫ СХЕМ ТҮҮВЭР		
Масштаб:	Зургийн дугаар:	Хуудас:
M1:100	БА-16	34
ЕГ Шифр:	ТГ Шифр:	Огноо:
AD-19/07		2019-05 сар

A  
B  
C  
D  
E  
F

ИНЖЕНЕР БАЯНДОРЖ


ЦОНХНЫ СХЕМ ТҮҮВЭР

Давхар / ID	Ц-1	Ц-2	Ц-3	Ц-4	Ц-5
Зоорийн давхар	6	-	-	-	-
1-р давхар	-	2	14	1	1
2-р давхар	-	2	14	-	1
3-р давхар	-	2	14	-	1
4-р давхар	-	2	14	-	1
Нийт	6	8	56	1	4
Нүхний хэмжээ	1000x1000/х/	600x1500/х/	1500x1500/х/	3000x1500/х/	1500x650/х/
Тайлбар	Металл рамтай вакуум цонх				



ТАЙЛБАР:

- Энэ хуудасыг БА 1-8 хамт үз.
- Цонхыг хуванцар рамтай вакуум цонх схемийн дагуу захиалж угсарна, завсар зайг шингэн хөвсөөр чигжиж дуулаална. Цонхныг угсарахдаа /БНбад 81-55-05/-г баримталж чанартай хийж гүйцэтгэнэ. MNS 5830-2007
- Цонхны тавцанг чулуугаар цэвэрхэн хийж гүйцэтгэнэ.

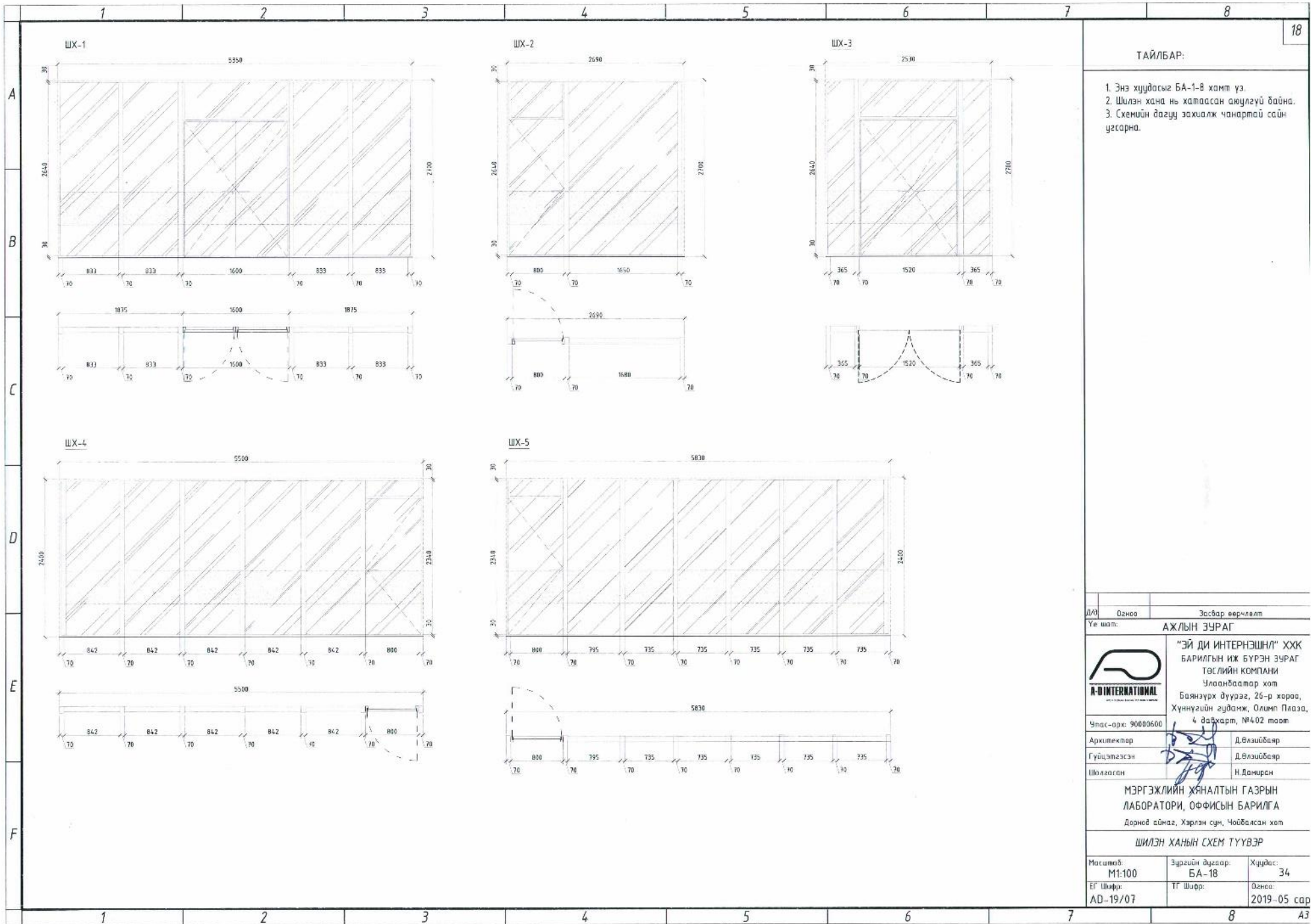
Д/а	Огноо	Засвар өөрчлөлт
Үе шат: АЖЛЫН ЗУРАГ		
 <p>“ЭИ ДИ ИНТЕРНЭШНЛ” ХХК БАРИЛГЫН ИЖ БҮРЭН ЗУРАГ ТӨСЛИЙН КОМПАНИ Улаанбаатар хот Баянзүрх дүүрэг, 26-р хороо, Хүннүгийн гудамж, Олимп Плаза, 4 давхарт, №402 тоот</p>		
Утас-арх: 90000600		
Архитектор		Д.Өлзийбаяр
Гүйцэтгэсэн		Д.Өлзийбаяр
Шалгасан		Н.Дамиран
<p>МЭРГЭЖЛИЙН ХЯНДЛТЫН ГАЗРЫН ЛАБОРАТОРИ, ОФФИСЫН БАРИЛГА Дорнод аймаг, Хэрлэн сум, Чойбалсан хот</p>		
ЦОНХНЫ СХЕМ ТҮҮВЭР		
Масштаб: М1:100	Зургийн дугаар: БА-17	Хуудас: 34
ЕГ Шифр: AD-19/07	ТГ Шифр:	Огноо: 2019-05 сар

17  
A  
B  
C  
D  
E  
F  
A3

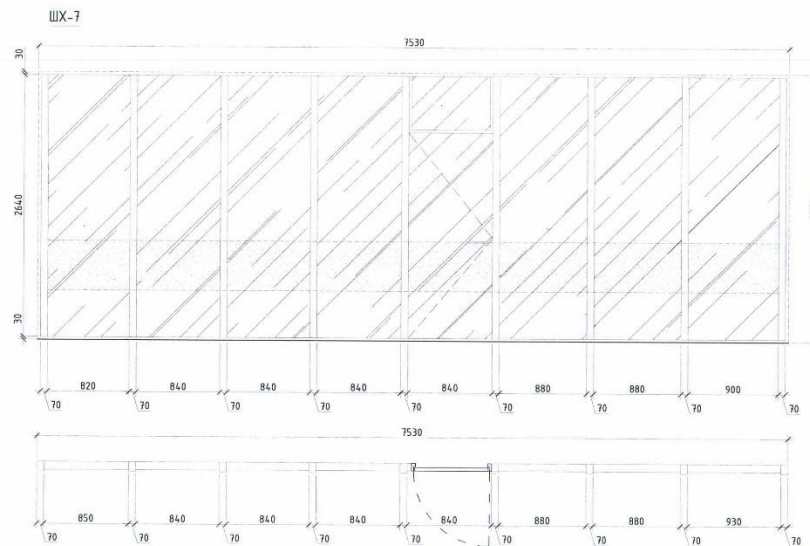
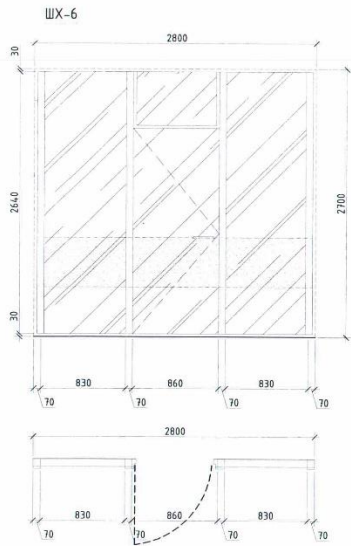


ТАЙЛБАР:

1. Энэ хуудасыг БА-1-8 хамт үз.
2. Шилэн хана нь хатаасан ажилгүй байна.
3. Схемийн дагуу захиалж чанартай сайн угсарна.



Д/О	Огноо	Засвар өөрчлөлт
Үе шал: АЖЛЫН ЗУРАГ		
 <p>"ЭЙ ДИ ИНТЕРНЭШЛ" ХХК          БАРИЛГЫН ИЖ БҮРЭН ЗУРАГ          ТӨСЛИЙН КОМПАНИ          Улаанбаатар хот          Баянзүрх дүүрэг, 25-р хороо,          Хүннүгийн гудамж, Олимп Плаза,          4 дахь этг, №402 тоот</p>		
Утас-дүр: 90009600		
Архитектор	Д.Өлзийбаяр	
Гүйцэтгэгч	Д.Өлзийбаяр	
Шалгагч	Н.Дамирэн	
<p>МЭРГЭЖЛИЙН ХЯНАЛТЫН ГАЗРЫН          ЛАБОРАТОРИ, ОФФИСЫН БАРИЛГА          Дорнод аймаг, Хэрлэн сум, Чойбалсан хот</p>		
ШИЛЭН ХАНЫН СХЕМ ТҮҮВЭР		
Масштаб: М1:100	Зургийн дугаар: БА-18	Хуудас: 34
ЕГ Шифр: АД-19/07	ТГ Шифр:	Огноо: 2019-05 сар



ТАЙЛБАР:

1. Энэ хуудасыг БА-1-8 хамт үз.
2. Шилэн хана нь хатаасан аюулгүй байна.
3. Схемийн дагуу захиалж чанартай сайн үзгэсрнэ.

Д/д	Огноо	Засвар өөрчлөлт
Үе шат:		АЖЛЫН ЗУРАГ
		<p>"ЭЙ ДИ ИНТЕРНЭШНЛ" ХХК          БАРИЛГЫН ИЖ БҮРЭН ЗУРАГ          ТӨСЛИЙН КОМПАНИ          Улаанбаатар хот          Баянзүрх дүүрэг, 26-р хороо,          Хүннүгийн гудамж, Олимп Плаза,          4 даяхарт, №402 тоот</p>
Утас-арх: 90000600		
Архитектор	Гүйцэтгэсэн	Д.Өлзийбаяр
Шалгасан		Н.Дамиран
<p>МЭРГЭЖЛИЙН ХЯНАЛТЫН ГАЗРЫН          ЛАБОРАТОРИ, ОФИСЫН БАРИЛГА          Дорнод аймаг, Хэрлэн сум, Чойбалсан хот</p>		
<p>ШИЛЭН ХАНЫН СХЕМ ТҮҮВЭР</p>		
Масштаб:	Зургийн дугаар:	Хуудас:
M1:100	БА-19	34
ЕГ Шифр:	ТГ Шифр:	Огноо:
AD-19/07		2019-05 сар

A  
B  
C  
D  
E  
F  
АЗ

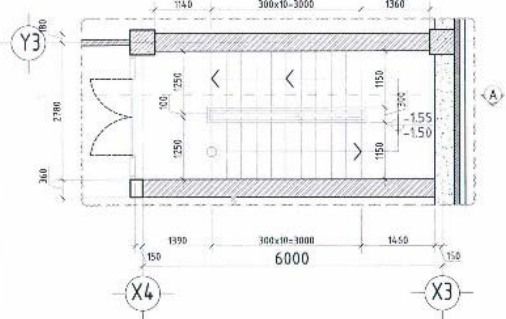




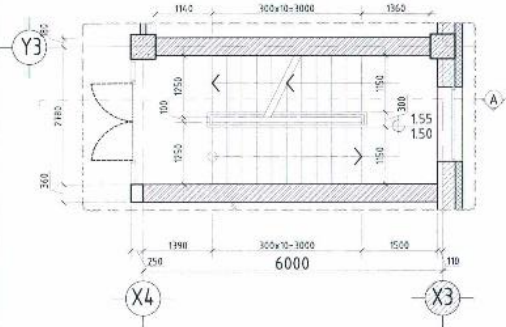
ТАЙЛБАР:

1. Энэ хуудасыг БА-1-8 хамт үз
2. Шатны төмөр холбоос болон тулаасыг эвбэрдэггүй төмөр нерж /никель/ ээр газар дээр нь тохируулан угсарна.
3. Гагнаасыг цэвэр хийж гагнуурын шаваасыг /баас/ сайтар зүлгэж тэгшилнэ.
4. Босоо тулаасыг бетон шаланд стандартын дагуу суулгаж өгнө.
5. Захиалагчийн хүсэлтийн дагуу шатны төмөр хайсын загварыг автораас эвбшөөрөл авч өөрчилж болно.

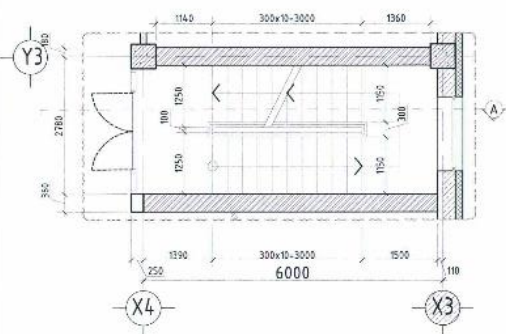
ЗООРИЙН ДАВХРЫН ШАТНЫ БАЙГУУЛАЛТ



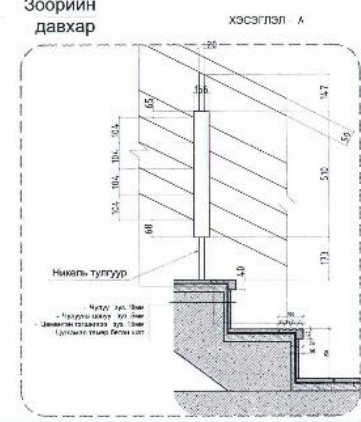
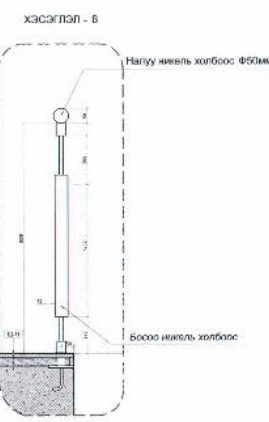
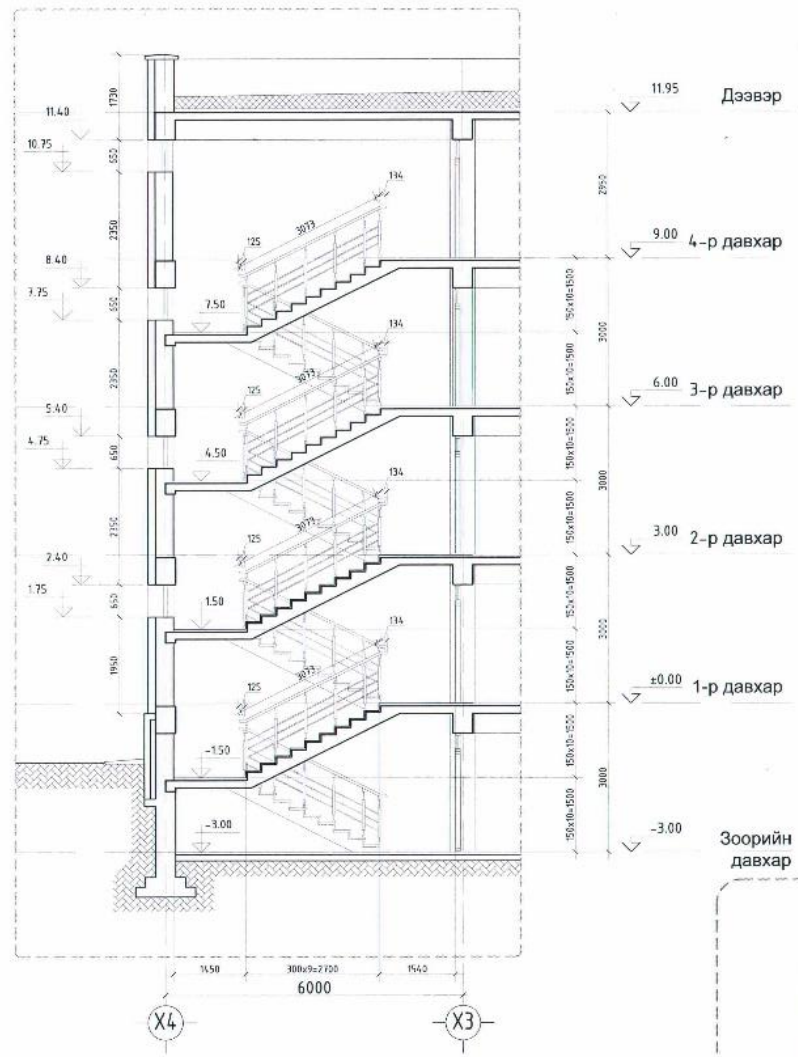
1-Р ДАВХРЫН ШАТНЫ БАЙГУУЛАЛТ



2-4-Р ДАВХРЫН ШАТНЫ БАЙГУУЛАЛТ



ШАТ-1 ОГТЛОЛ А-А



Д/Ө	Огноо	Засвар өөрчлөлт
Үе шат:	АЖЛЫН ЗУРАГ	
	"ЭЙ ДИ ИНТЕРНЭШНЛ" ХХК БАРИЛГЫН ИЖ БҮРЭН ЗУРАГ ТӨСЛИЙН КОМПАНИ Улаанбаатар хот Баянзүрх дүүрэг, 26-р хороо, Хүннүгийн гудамж, Олимп Плаза, 4 давхарт, №402 тоот	
	Чтас-орх: 90000600	
Архитектор	Д.Вэлсийбаяр	
Гүйцэтгэсэн	Д.Вэлсийбаяр	
Шалгалсан	Н.Дамчирэн	
МЭРГЭЖЛИЙН ХЯАЛТЫН ГАЗРЫН ЛАБОРАТОРИ, ОФФИСЫН БАРИЛГА Дөрвөд аймга, Хэвэлэн сум, Чойбалсан хот		
ШАТ-1 БАЙГУУЛАЛТ, ОГТЛОЛ		
Масштаб: M1:100	Зургийн дугаар: БА-21	Хуудас: 34
ЕГ Шифр: AD-19/07	ТГ Шифр:	Огноо: 2019-05 сар

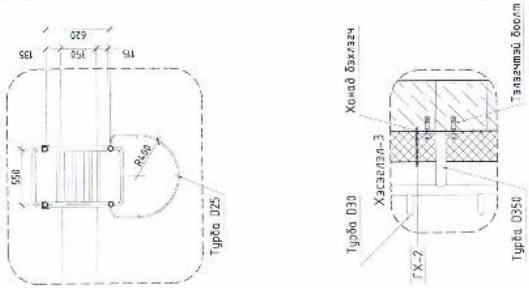
A  
B  
C  
D  
E  
F  
АЗ



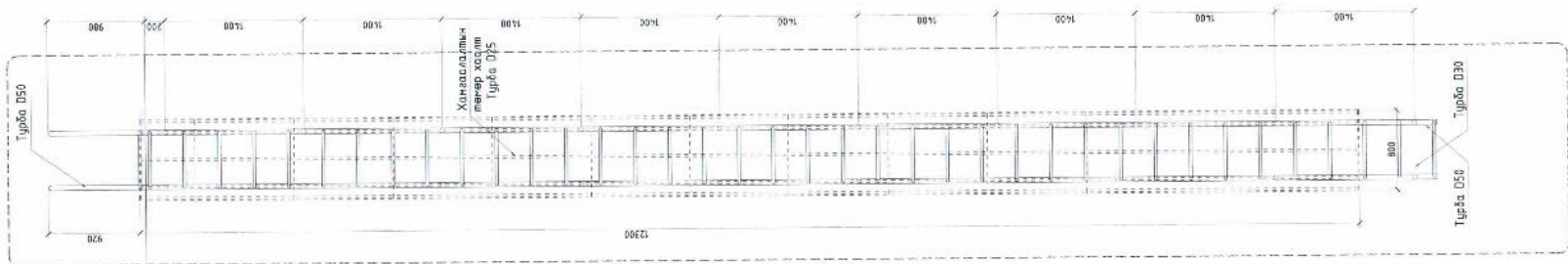
ТАЙЛБАР:

- Зургийг БА-1-4 зургийд хамт узн.
- Дээрийн шат болон гүүдэрвэцгэ газар дээрээс хэнжээ авч түүдэртэй тулган хийж гүйцэтгэнэ.

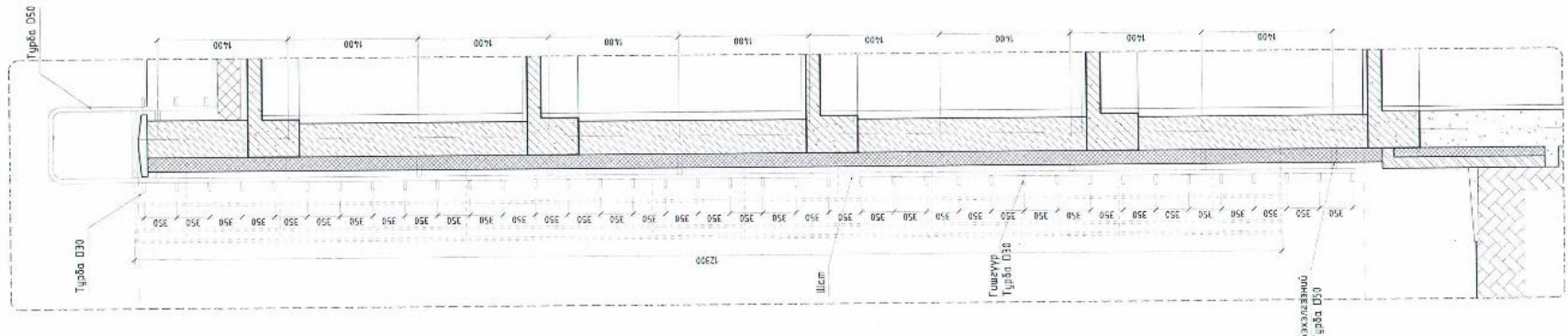
БАЙГУУЛАЛТ



НҮҮР ТАЛ



ХАХУУ ТАЛ



Техникийн төмөр шатны материалын түүдэр

№	Материалын нэр	тас		кг/м
		урт/м	шсгээр	
1	Турба D50	15.0м	2	11.34
2	Турба D30	0.12м	20	3.99
3	Турба D25	2м	12	11.84

Тайлбар:

(D - Дхэнийн зуз) x D ханын зуз x 0.002466

1м "Турба"-ны ЖИН

D - турбаны диаметр  
Dханын зуз - турбаны ханын зузван  
0.002466 - тогтмол коэффициент

Жишээ нь:

Төмр Ф50, ханын 2мм -ийн жинг бодвал:  
(50 -3) x 3 x 0.002466 = 0.35кг

\*Шатны тооцоог шат цэвэрлэлийн мэргэжилтний компани газар дээрээс хэнжилт хийн материалын түүдэртэй тулган хийж гүйцэтгэнэ.

Д/г Саяа Засвар өрхөөлөлт

Уг шат: АХЛЫН ЗУРАГ



"ЭЙ ДИ ИНТЕРНЭШЛ" ХХК  
БАРЛЫН ИЖ БҮРЭН ЗУРАГ  
ТӨСЛИЙН КОМПАНИ  
Улаанбаатар хот  
Баянзүрх дүүрэг, 26-р хороо,  
Хүнмүсийн гудамж, Олцол Палаа,  
7-бэлчир, №402 тоот

Утас-факс: 90000600

Д.Өлзийбаяр

Архитектор

Д.Өлзийбаяр

Гүйцэтгэсэн

Н.Дамiran

Шалсан

МЭРГЭЖЛИЙН ХЯНАЛТЫН ГАЗРЫН

ЛАБОРАТОРИ, ОФФИСЫН БАРИЛГА

Дөрноо санаа, Хэрлэн суи, Чабалсан хөл

ТӨМӨР ШАТНЫ СХЕМ ТҮҮВЭР

Нөсгөл: М:100

Эрг Шсг: БА-22

Т.Шарф

AD-19/07

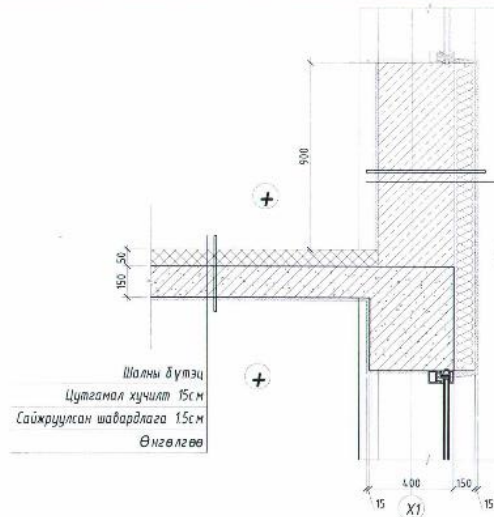
Хүдс: 34

Өнөө

2019-05 сар

ТАЙЛБАР:

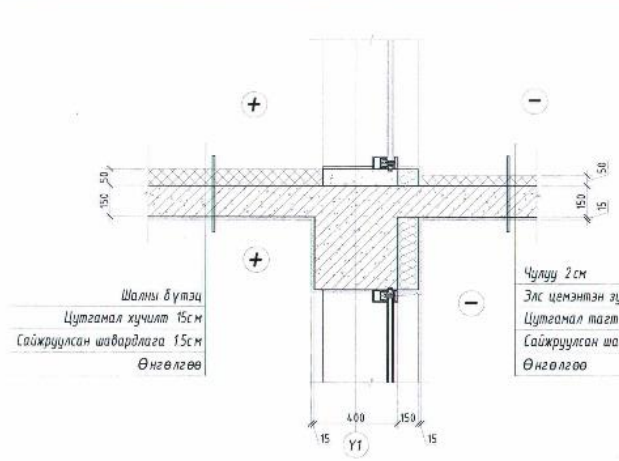
1. Энэ хуудсыг БА-9, 10 хамт үз.
2. Дотор заслыг ерөнхий тайлбараас үз.



Өнгөлгөө  
Сайжруулсан шавардлага 1.5см  
ALC бетон блок 36см  
Дулаалга полистирол 15см  
Сайжруулсан шавардлага 1.5см  
Өнгөлгөө

Шалны бүтэц  
Цутгамал хучилт 15см  
Сайжруулсан шавардлага 1.5см  
Өнгөлгөө

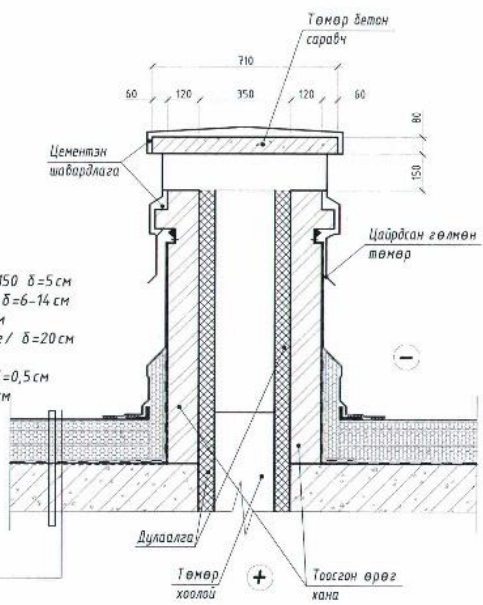
ХЭСЭГ ЛЭЛ-1



Чулуу 2см  
Элс цементэн зурмаг 3см  
Цутгамал тагт 15см  
Сайжруулсан шавардлага 1.5см  
Өнгөлгөө

Шалны бүтэц  
Цутгамал хучилт 15см  
Сайжруулсан шавардлага 1.5см  
Өнгөлгөө

ХЭСЭГ ЛЭЛ-2



1. Хуягт хар цаас 1 үе
2. Дээврийн хар цаас 2 үе
3. Арматуран торттой керамзит
4. Бетон хүчитгэсэн тэгшилгээ м-150 δ=5см налуулга / керамзит хайрга / δ=6-14см
5. Цементэн тэгшилгээ м-100 δ=3см
6. Дулаалга полистирол хавтан /25кг/ δ=20см
7. Чур тусгаарлагч 1 үе пергамин халуун битум түрхлэг рч-350 δ=0,5см
8. Цементэн тэгшилгээ м-50 δ=2.5см
9. Цутгамал хучилт δ=15см

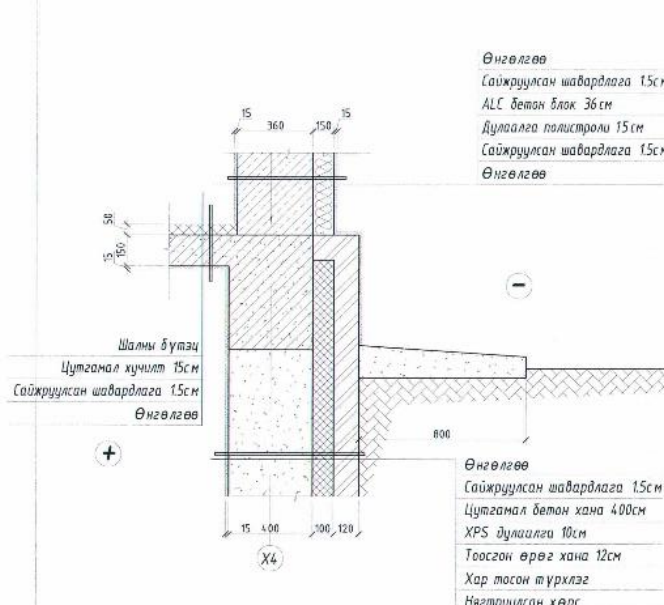
Цементэн шавардлага

Төмөр бетон сарабч

Цайрдаг гөлмөн төмөр

Төмөр хоолой  
Тоосгон өрөг хана

ХЭСЭГ ЛЭЛ-3



Өнгөлгөө  
Сайжруулсан шавардлага 1.5см  
ALC бетон блок 36см  
Дулаалга полистирол 15см  
Сайжруулсан шавардлага 1.5см  
Өнгөлгөө

Шалны бүтэц  
Цутгамал хучилт 15см  
Сайжруулсан шавардлага 1.5см  
Өнгөлгөө

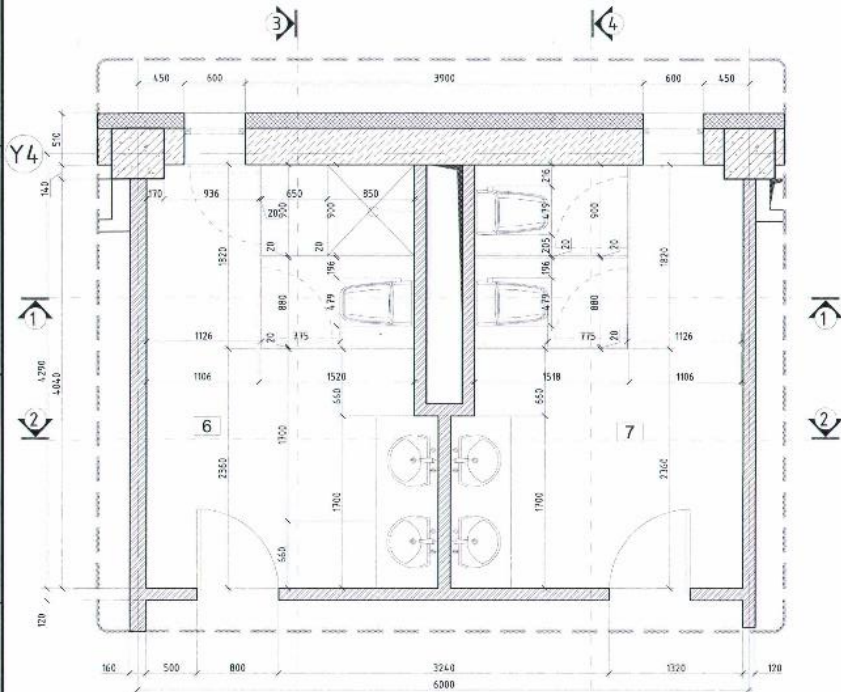
Өнгөлгөө  
Сайжруулсан шавардлага 1.5см  
Цутгамал бетон хана 400см  
XPS дулаалга 10см  
Тоосгон өрөг хана 12см  
Хар тосон түрхлэг  
Нягтруулсан хөрс

ХЭСЭГ ЛЭЛ-4

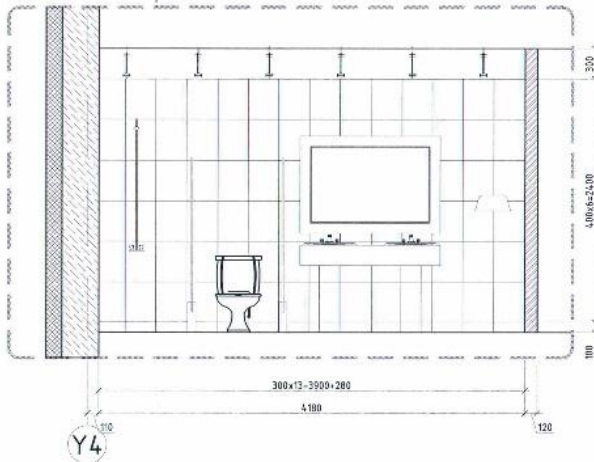
Д/в	Огноо	Засвар өөрчлөлт
Үе шат	АЖЛЫН ЗУРАГ	
	"ЭЙ ДИ ИНТЕРНЭШНЛ" ХХК БАРИЛГЫН ИЖ БҮРЭН ЗУРАГ ТОСЛИЙН КОМПАНИ Улаанбаатар хот Баянзүрх дүүрэг, 26-р хороо, Хүннүгийн гудамж, Олимп Плаза, 4 давхар, №402 тоот	
	Ч/мэс-ах: 90009600	
Архитектор		Д.Өлзийбаяр
Гүйцэтгэсэн		Д.Өлзийбаяр
Шалгасан		Н.Данирэн
МЭРГЭЖЛИЙН ХЯАМЛТЫН ГАЗРЫН ЛАБОРАТОРИ, ОФИСЫН БАРИЛГА Дорнод аймаг, Хэрлэн сум, Чойбалсан хот		
ХЭСЭГ ЛЭЛ 1-4		
Масштаб:	Зургийн дугаар:	Хүрвөг:
M1:100	БА-23	34
ЕГ Шифр	ТГ Шифр:	Огноо:
AD-19/07		2019-05 сар



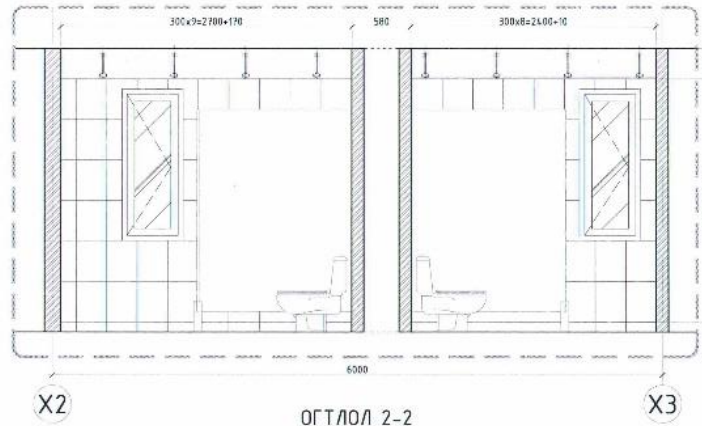
ХЭСЭГЧИЛСЭН БАЙГУУЛАЛТ ХБ-1



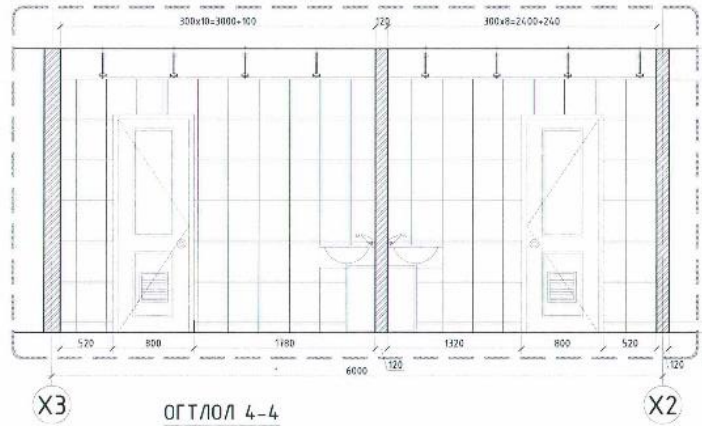
ОГТЛОЛ 3-3



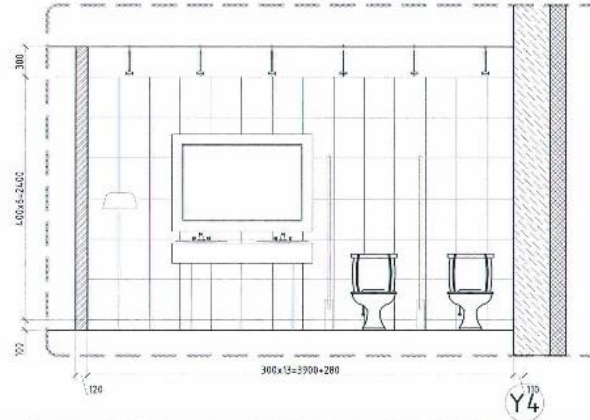
ОГТЛОЛ 1-1



ОГТЛОЛ 2-2



ОГТЛОЛ 4-4

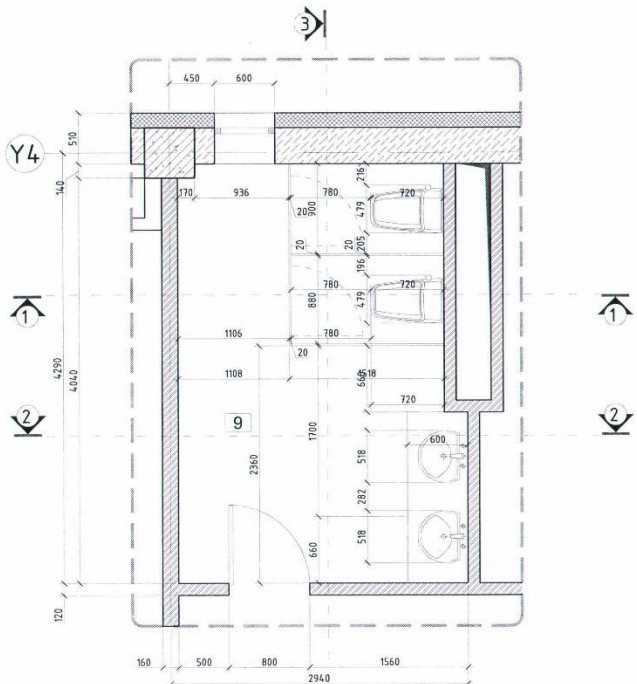


ТАЙЛБАР:

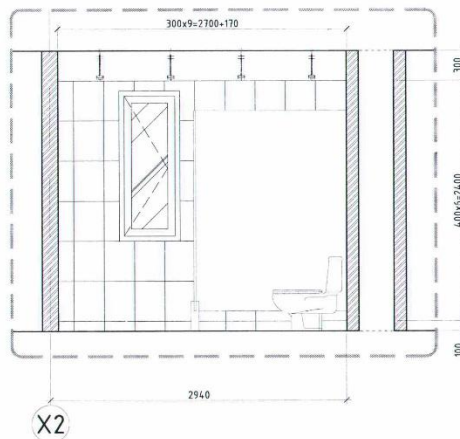
- Зургийг байгуулалт буюу БА-1-5 хуудастай хамтатгаж үзнэ.
- Ариун цэврийн өрөөний тусгаарлах хана, халдлыг хөнгөн үс чийгэнд тэсвэртэй хавтсгаар хийнэ.
- Хананд 2.50 м түвшин хүртэл плита нааж дээш тээвэр хүртэл эмүүльс түрхэнэ.

Д/Ө	Огноо	Засвар өөрчлөлт
Үе шат: АЖЛЫН ЗУРАГ		
		"ЭИ ДИ ИНТЕРНЭШНЛ" ХХК БАРИЛГЫН ИЖ БҮРЭН ЗУРАГ ТӨСЛИЙН КОМПАНИ Улсанбаатар хот Баянзүрх дүүрэг, 26-р хороо, Хүннүгийн гудамж, Олимп Плаза, 4 давхар, №402 тоот
Утас-арх:	90000600	
Архитектор	Д.Олзийбаяр	
Гүйцэтгэгч	Д.Олзийбаяр	
Шалсан	Н.Дамiran	
МЭРГЭЖЛИЙН ХЯНАЛТЫН ГАЗРЫН ЛАБОРАТОРИ, ОФФИСЫН БАРИЛГА Дорнод аймаг, Хэрлэн сум, Чойбалсан хот		
ХЭСЭГЧИЛСЭН БАЙГУУЛАЛТ ХБ-1		
Масштаб:	Зургийн дугаар:	Хуудас:
M1:100	БА-24	34
ЕГ Шифр:	И Шифр:	Огноо:
AD-19/07		2019-05 сар

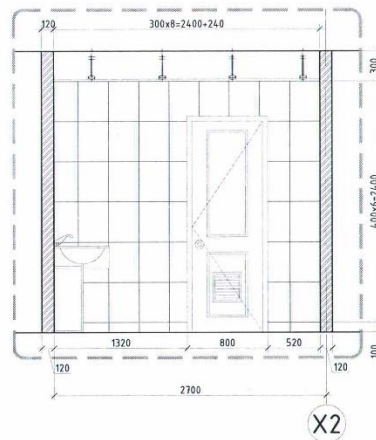
ХЭСЭГЧИЛСЭН БАЙГУУЛАЛТ ХБ-2



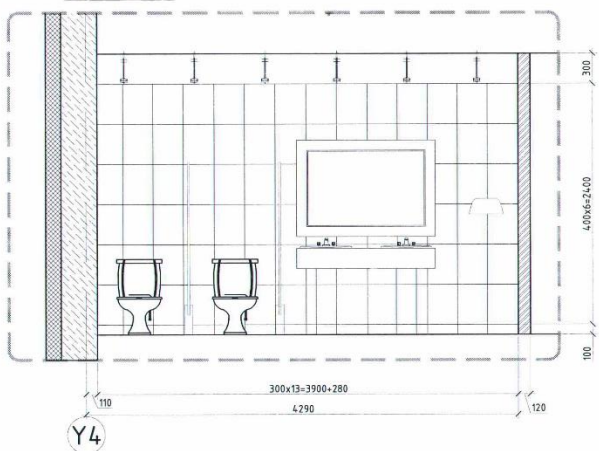
ОГТЛОЛ 1-1



ОГТЛОЛ 2-2



ОГТЛОЛ 3-3



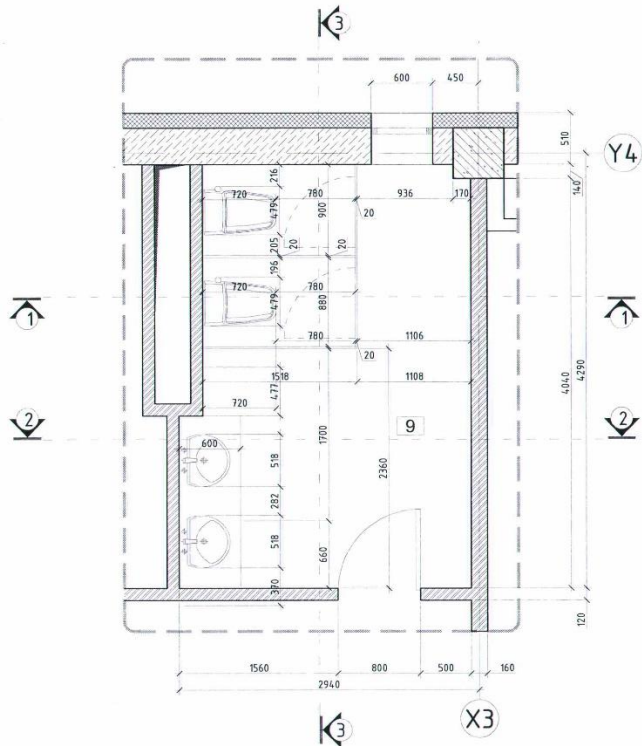
ТАЙЛБАР:

- Зургийг байгуулалт буюу БА-1-5 хуудастай хамтатгаж үзнэ.
- Арин цэврийн өрөөний тусгаарлах хана, хаалгыг хөнгөн үс чийгэнд тэсвэртэй хавтангаар хийнэ.
- Хананд 2.50 м түвшин хүртэл плима нааж дээш тааз хүртэл эмүльс түрхэнэ.

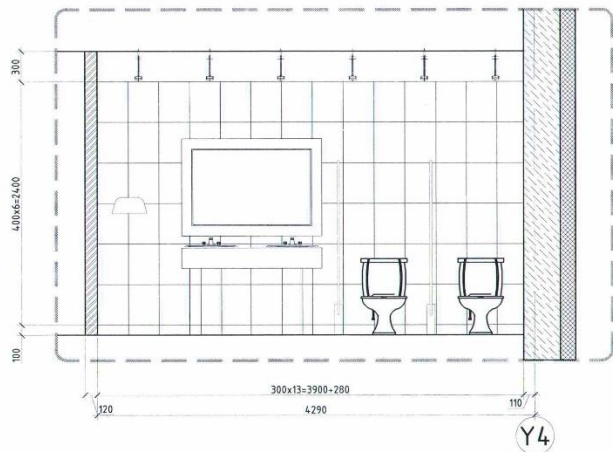
Д/Ө	Огноо	Засвар өөрчлөлт
Үе шат: АЖЛЫН ЗУРАГ		
 <p>"ЭИ ДИ ИНТЕРНЭШНЛ" ХХК                  БАРИЛГЫН ИЖ БҮРЭН ЗУРАГ                  ТӨСЛИЙН КОМПАНИ                  Улаанбаатар хот                  Баянзүрх дүүрэг, 26-р хороо,                  Хүннүгийн гудамж, Олимп Плаза,                  4 давхарт, №402 тоот</p>		
Утас-арх:	90000600	
Архитектор	Г.С.С	Д.Өлзийбаяр
Гүйцэтгэсэн		Д.Өлзийбаяр
Шалгасан		Н.Дамиран
МЭРГЭЖЛИЙН ХЯНАЛТЫН ГАЗРЫН ЛАБОРАТОРИ, ОФФИСЫН БАРИЛГА Дорнод аймаг, Хэрлэн сум, Чойбалсан хот		
ХЭСЭГЧИЛСЭН БАЙГУУЛАЛТ ХБ-2		
Масштаб:	Зургийн дугаар:	Хуудас:
M1:100	БА-25	34
ЕГ Шифр:	ТГ Шифр:	Огноо:
AD-19/07		2019-05 сар



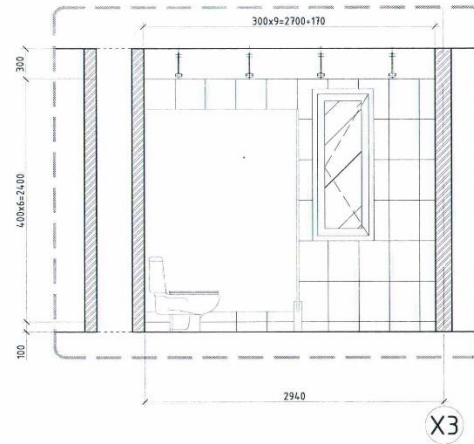
ХЭСЭГЧИЛСЭН БАЙГУУЛАЛТ ХБ-3



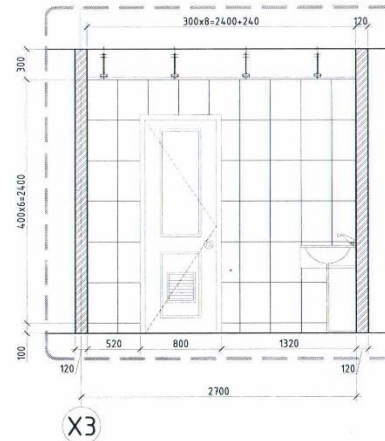
ОГТЛОЛ 3-3



ОГТЛОЛ 1-1



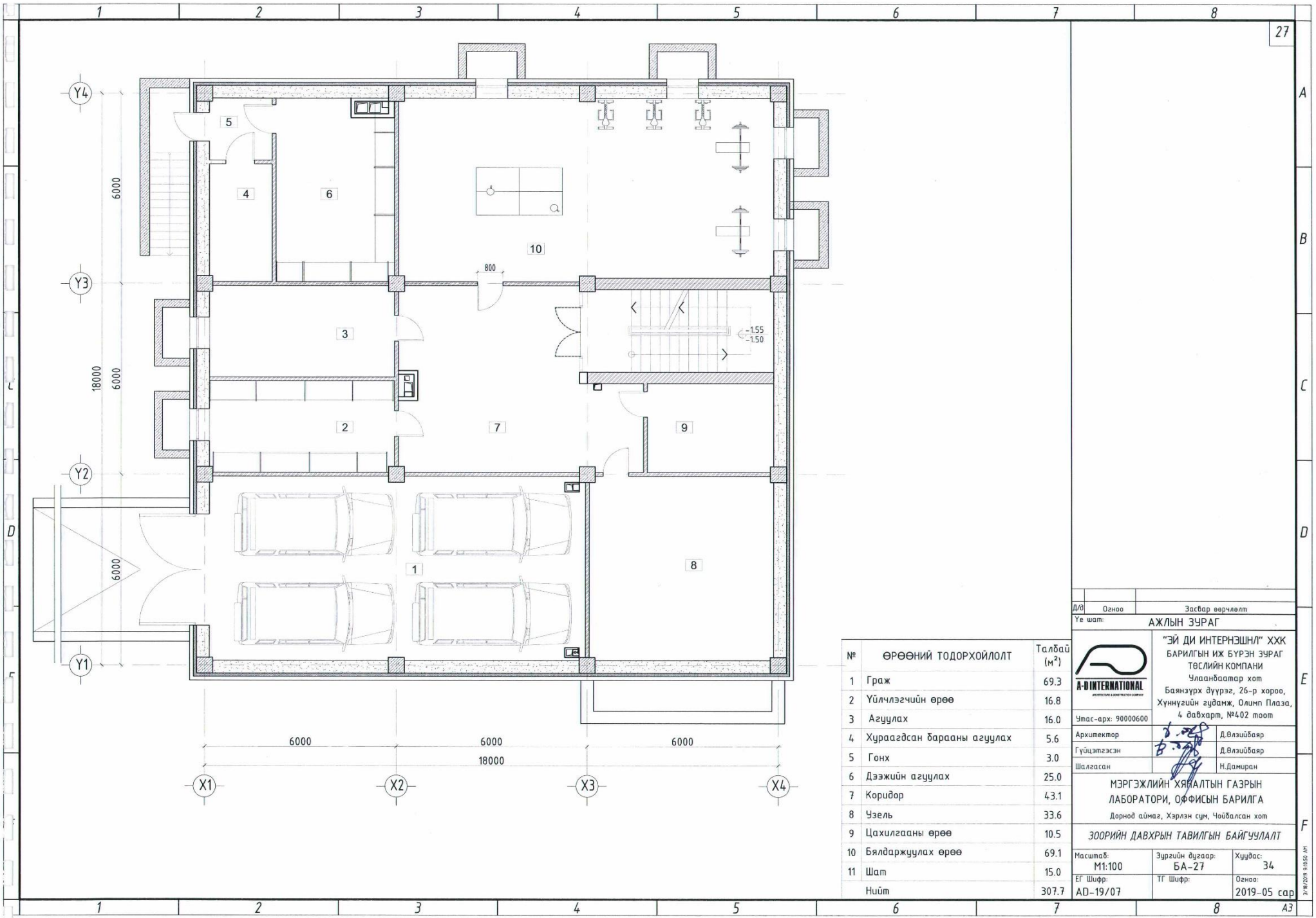
ОГТЛОЛ 2-2



ТАЙЛБАР:

- Зургийг байгуулалт буюу БА-1-5 хуудастай хамтатгаж үзнэ.
- Ариун цэврийн өрөөний тусгаарлах хана, халлагыг хөнгөн үс чийгэнд тэсвэртэй хавтангаар хийнэ.
- Хананд 2.50 м түвшин хүртэл плита нааж дээш тааз хүртэл эмульс түрхэнэ.

Д/д	Огноо	Засвар өөрчлөлт
Үе шат: АЖЛЫН ЗУРАГ		
 <p>"ЭЙ ДИ ИНТЕРНЭШНЛ" ХХК                  БАРИЛГЫН ИЖ БҮРЭН ЗУРАГ                  ТӨСЛИЙН КОМПАНИ                  Улаанбаатар хот                  Баянзүрх дүүрэг, 26-р хороо,                  Хүннүгийн гудамж, Олимп Плаза,                  4 давхарт, №402 тоот</p>		
Утас-арх: 90000600		
Архитектор		Д.Өлзийбаяр
Гүйцэтгэсэн		Д.Өлзийбаяр
Шалгасан		Н.Дамиран
МЭРГЭЖЛИЙН ХЯНАЛТЫН ГАЗРЫН ЛАБОРАТОРИ, ОФИСЫН БАРИЛГА Дорнод аймаг, Хэрлэн сум, Чойбалсан хот		
ХЭСЭГЧИЛСЭН БАЙГУУЛАЛТ ХБ-3		
Масштаб:	Зургийн дугаар:	Хуудас:
M1:100	БА-26	34
ЕГ Шифр:	ТГ Шифр:	Огноо:
AD-19/07		2019-05 сар

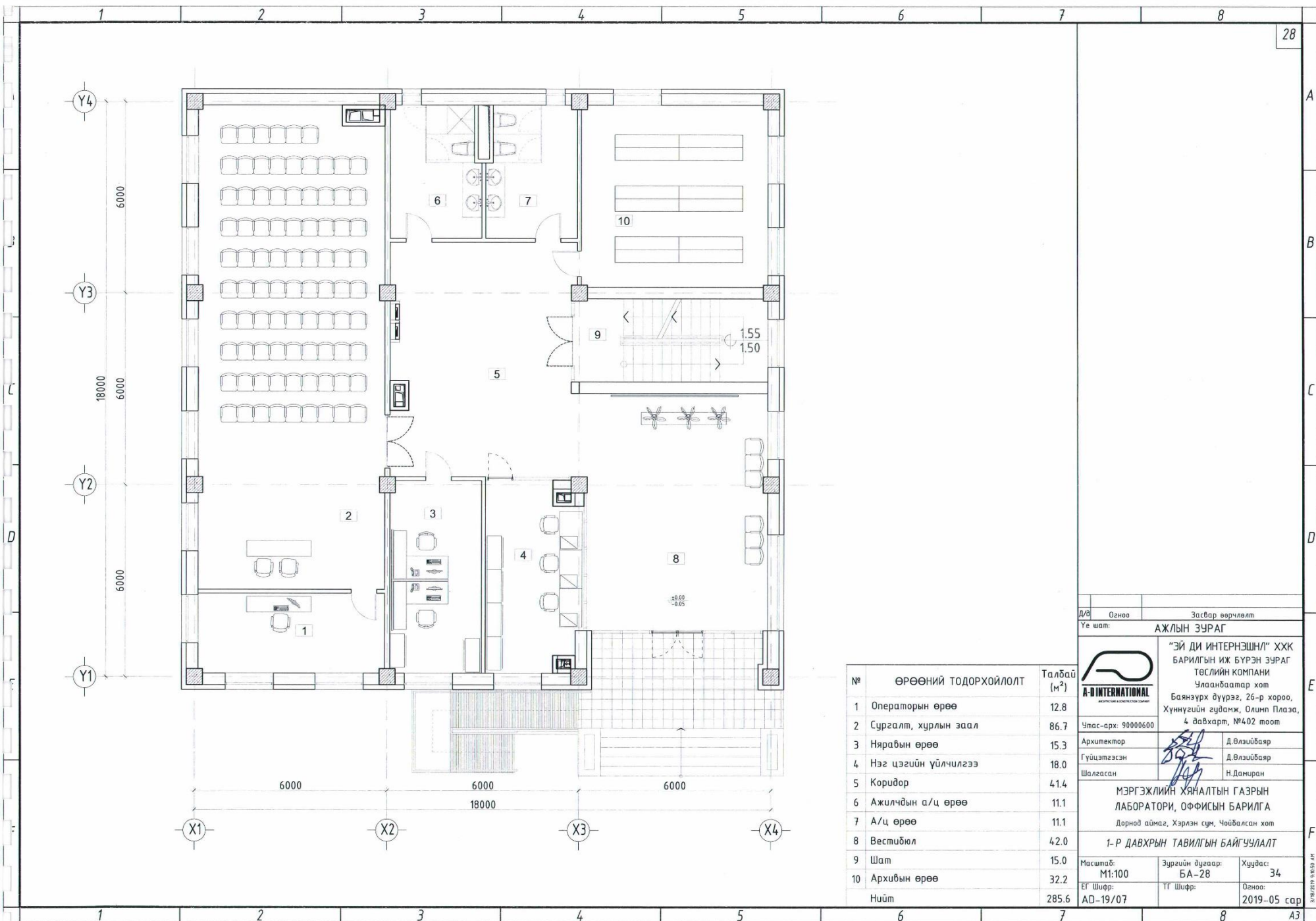


№	ӨРӨӨНИЙ ТОДОРХОЙЛОЛТ	Талбай (м²)
1	Граж	69.3
2	Үйлчлэгчийн өрөө	16.8
3	Агуулах	16.0
4	Хураагдсан барааны агуулах	5.6
5	Гонх	3.0
6	Дээжийн агуулах	25.0
7	Коридор	43.1
8	Чзель	33.6
9	Цахилгааны өрөө	10.5
10	Бялдаржуулах өрөө	69.1
11	Шат	15.0
	Нийт	307.7

Д/д	Огноо	Засвар өөрчлөлт
Үе шат:	АЖЛЫН ЗУРАГ	
 <p>"ЭЙ ДИ ИНТЕРНЭШНЛ" ХХК          БАРИЛГЫН ИЖ БҮРЭН ЗУРАГ          ТӨСЛИЙН КОМПАНИ          Улаанбаатар хот          Баянзүрх дүүрэг, 26-р хороо,          Хүннүгийн гудамж, Олимп Плаза,          4 давхар, №402 тоот</p>		
Чтас-арх:	90000600	
Архитектор	Д.Өлзийбаяр	
Гүйцэтгэсэн	Д.Өлзийбаяр	
Шалгасан	Н.Дамиран	
<p>МЭРГЭЖЛИЙН ХЯАЛТЫН ГАЗРЫН          ЛАБОРАТОРИ, ОФИСЫН БАРИЛГА          Дорнод аймаг, Хэрлэн сум, Чойбалсан хот</p>		
<p>ЗООРИЙН ДАВХРЫН ТАВИЛГЫН БАЙГУУЛАЛТ</p>		
Масштаб:	Зургийн дугаар:	Хуудас:
M1:100	БА-27	34
ЕГ Шифр:	ТГ Шифр:	Огноо:
AD-19/07		2019-05 сар

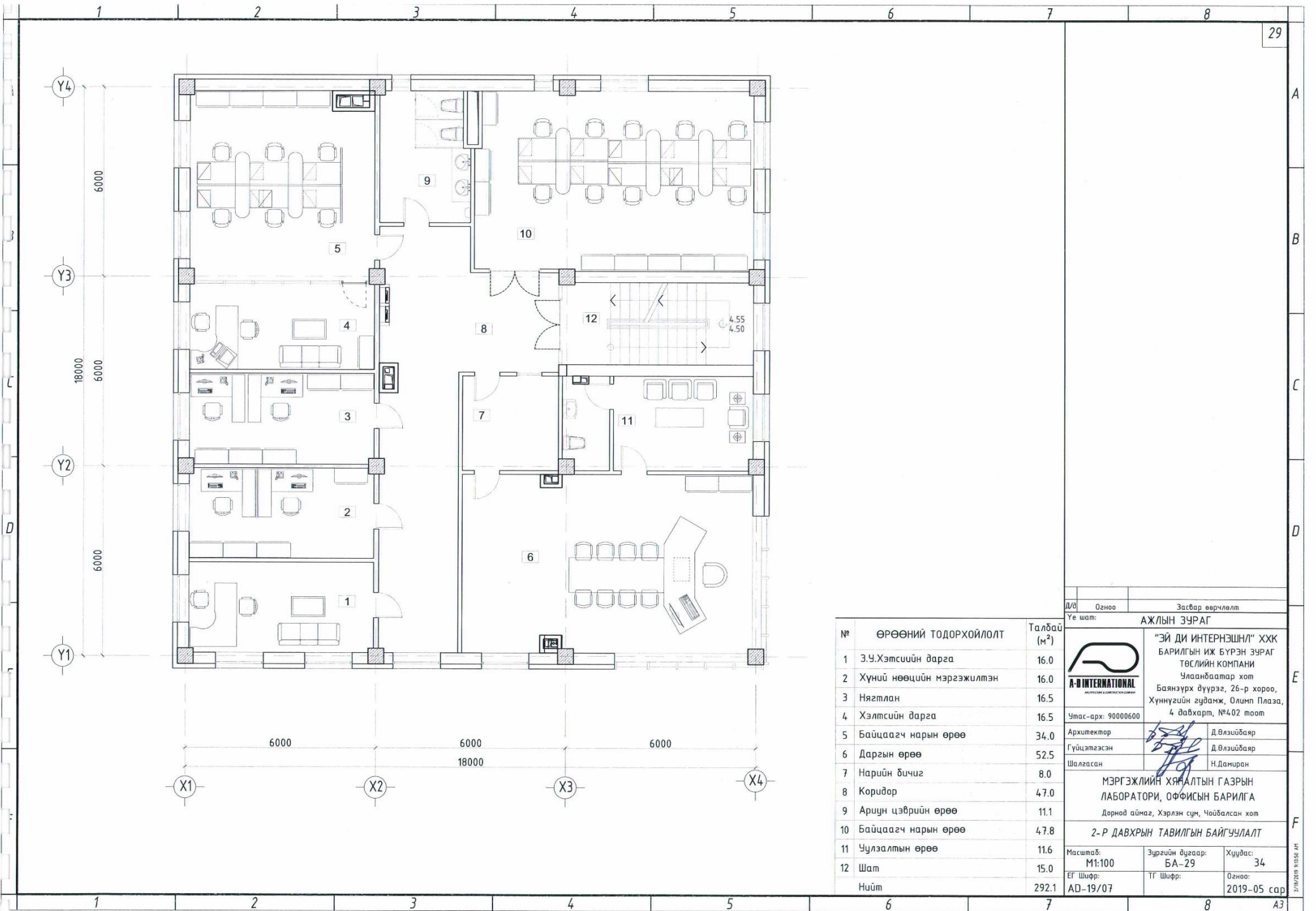
A  
B  
C  
D  
E  
F  
A3






№	ӨРӨӨНИЙ ТОДОРХОЙЛОЛТ	Талбай (м <sup>2</sup> )
1	Операторын өрөө	12.8
2	Сургалт, хурлын заал	86.7
3	Нярабын өрөө	15.3
4	Нэг цэгийн үйлчилгээ	18.0
5	Коридор	41.4
6	Ажилчдын а/ц өрөө	11.1
7	А/ц өрөө	11.1
8	Вестибюль	42.0
9	Шат	15.0
10	Архибын өрөө	32.2
	Нийт	285.6

Д/а	Огноо	Засвар өөрчлөлт
Үе шат:	АЖЛЫН ЗУРАГ	
		
<p>"ЭЙ ДИ ИНТЕРНЭШНЛ" ХХК          БАРИЛГЫН ИЖ БҮРЭН ЗУРАГ          ТӨСЛИЙН КОМПАНИ          Улаанбаатар хот          Баянзүрх дүүрэг, 26-р хороо,          Хүннугийн гудамж, Олимп Плаза,          4 давхар, №402 тоот</p>		
Утас-арх:	90000600	
Архитектор	Д.Өлзийбаяр	
Гүйцэтгэсэн	Д.Өлзийбаяр	
Шалгасан	Н.Дамиран	
<p>МЭРГЭЖЛИЙН ХЯНАЛТЫН ГАЗРЫН          ЛАБОРАТОРИ, ОФИСЫН БАРИЛГА          Дорнод аймаг, Хэрлэн сум, Чойбалсан хот</p>		
<p>1-Р ДАВХРЫН ТАВИЛГЫН БАЙГУУЛАЛТ</p>		
Масштаб:	Зургийн дугаар:	Хуудас:
M1:100	БА-28	34
ЕГ Шифр:	ТГ Шифр:	Огноо:
AD-19/07		2019-05 сар

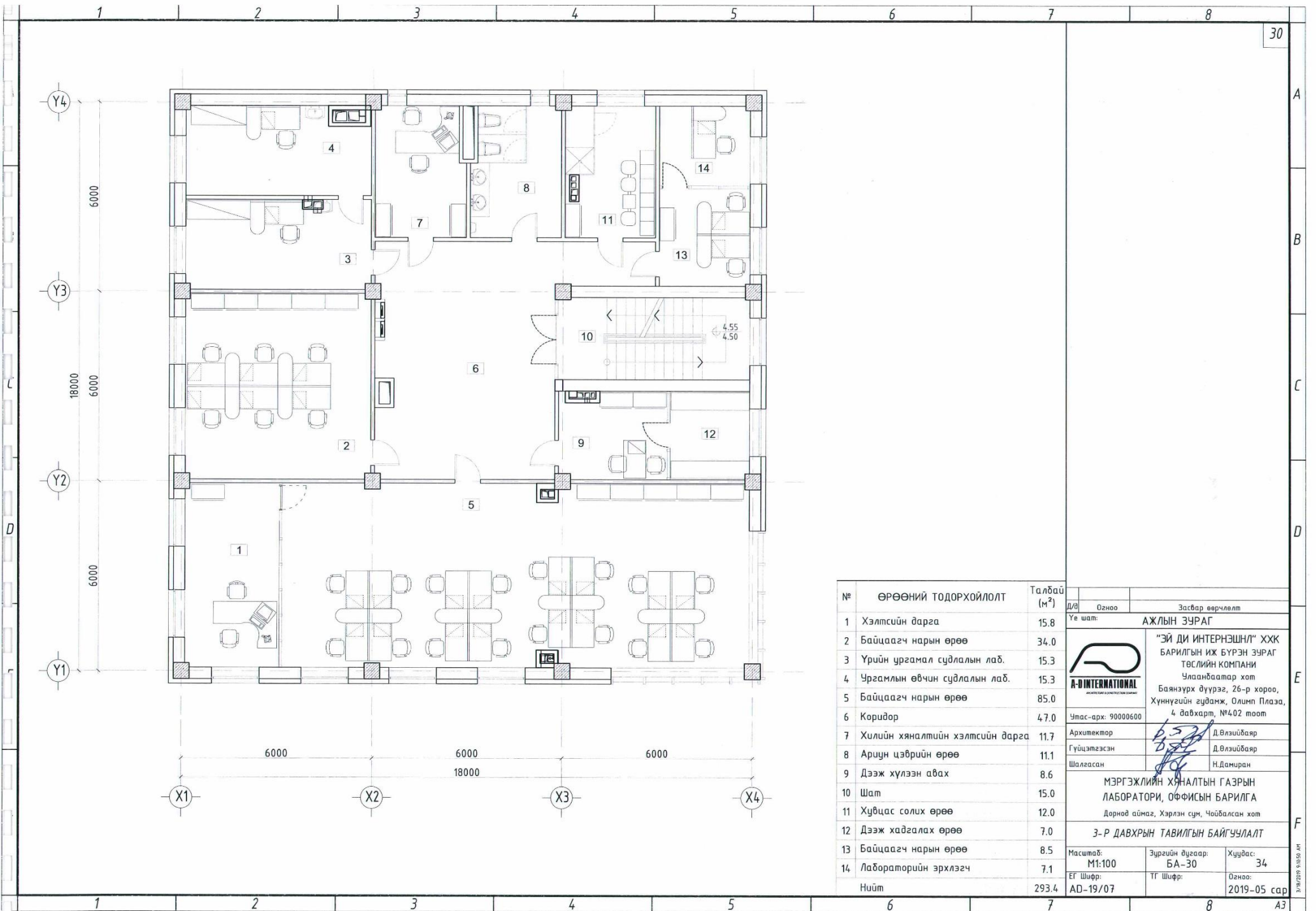


A  
B  
C  
D  
E  
F  
A3

№	ӨРӨӨНИЙ ТОДОРХОЙЛОЛТ	Талбай (м <sup>2</sup> )
1	З.У.Хэтсийн дарга	16.0
2	Хүний нөөцийн мэргэжилтэн	16.0
3	Нягтлан	16.5
4	Хэлтсийн дарга	16.5
5	Байцаагч нарын өрөө	34.0
6	Даргын өрөө	52.5
7	Нарийн бичиг	8.0
8	Коридор	47.0
9	Ариун цэврийн өрөө	11.1
10	Байцаагч нарын өрөө	47.8
11	Чулзаллын өрөө	11.6
12	Шат	15.0
Нийт		292.1

Д/а	Огноо	Засвар өөрчлөлт
Үе шат: АЖЛЫН ЗУРАГ		
		
"ЭЙ ДИ ИНТЕРНЭШНЛ" ХХК БАРИЛГЫН ИЖ БҮРЭН ЗУРАГ ТӨСЛИЙН КОМПАНИ Улаанбаатар хот Баянзүрх дүүрэг, 26-р хороо, Хүннүгийн гудамж, Олимп Плаза, 4 давхарт, №402 тоот		
Утас-арх: 90000600		
Архитектор		Д.Өлзийбаяр
Гүйцэтгэсэн		Д.Өлзийбаяр
Шалгасан		Н.Дамиран
МЭРГЭЖЛИЙН ХЯАЛТЫН ГАЗРЫН ЛАБОРАТОРИ, ОФФИСЫН БАРИЛГА Дөрнод аймаг, Хэрлэн сум, Чойбалсан хот		
2-Р ДАВХРЫН ТАВИЛГЫН БАЙГУУЛАЛТ		
Масштаб: M1:100	Зургийн дугаар: БА-29	Хуудас: 34
ЕГ Шифр: AD-19/07	ТГ Шифр:	Огноо: 2019-05 сар





№	ӨРӨӨНИЙ ТОДОРХОЙЛОЛТ	Талбай (м <sup>2</sup> )	Засвар өөрчлөлт	
			Д/В	Огноо
1	Хэлтсийн дарга	15.8		
2	Байцаагч нарын өрөө	34.0		
3	Үрийн ургамал судлалын лаб.	15.3		
4	Ургамлын өвчин судлалын лаб.	15.3		
5	Байцаагч нарын өрөө	85.0		
6	Коридор	47.0		
7	Хилийн хяналтийн хэлтсийн дарга	11.7		
8	Ариун цэврийн өрөө	11.1		
9	Дээж хүлээн авах	8.6		
10	Шат	15.0		
11	Хувцас солих өрөө	12.0		
12	Дээж хадгалах өрөө	7.0		
13	Байцаагч нарын өрөө	8.5		
14	Лабораторийн эрхлэгч	7.1		
	Нийт	293.4		

АЖЛЫН ЗУРАГ			
	"ЭИ ДИ ИНТЕРНЭШНЛ" ХХК БАРИЛГЫН ИХ БҮРЭН ЗУРАГ ТӨСЛИЙН КОМПАНИ Улаанбаатар хот Баянзүрх дүүрэг, 26-р хороо, Хүннүгийн гудамж, Олимп Плаза, 4 давхарт, №402 тоот		
	Утас-арх: 90000600		
Архитектор	Д.Өлзийбаяр		
Гүйцэтгэсэн	Д.Өлзийбаяр		
Шалгасан	Н.Дамиран		
МЭРГЭЖЛИЙН ХЯНАЛТЫН ГАЗРЫН ЛАБОРАТОРИ, ОФФИСЫН БАРИЛГА Дорнод аймаг, Хэрлэн сум, Чойбалсан хот			
3-Р ДАВХРЫН ТАВИЛГЫН БАЙГУУЛАЛТ			
Масштаб:	Зургийн дугаар:	Хуудас:	
M1:100	БА-30	34	
ЕГ Шифр:	ТГ Шифр:	Огноо:	
AD-19/07		2019-05 сар	

30

A

B

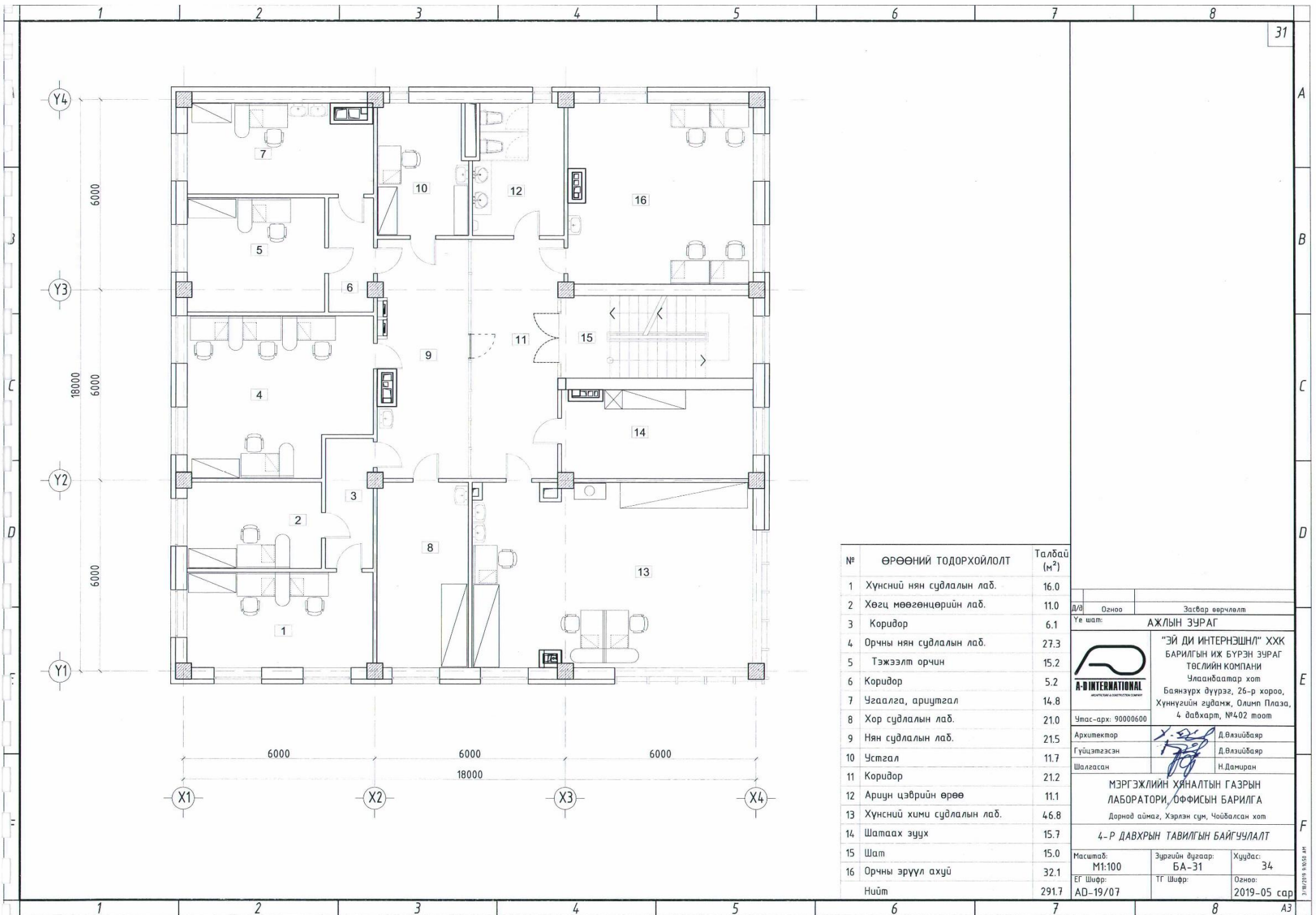
C

D

E


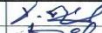

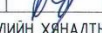
F

A3



№	ӨРӨӨНИЙ ТОДОРХОЙЛОЛТ	Талбай (м <sup>2</sup> )
1	Хүнсний нян судлалын лаб.	16.0
2	Хөгц мөөгөнцөрийн лаб.	11.0
3	Коридор	6.1
4	Орчны нян судлалын лаб.	27.3
5	Тэжээлт орчин	15.2
6	Коридор	5.2
7	Угаалга, ариутгал	14.8
8	Хор судлалын лаб.	21.0
9	Нян судлалын лаб.	21.5
10	Устгал	11.7
11	Коридор	21.2
12	Ариун цэврийн өрөө	11.1
13	Хүнсний хими судлалын лаб.	46.8
14	Шатаах зуух	15.7
15	Шат	15.0
16	Орчны эрүүл ахуй	32.1
	Нийт	291.7

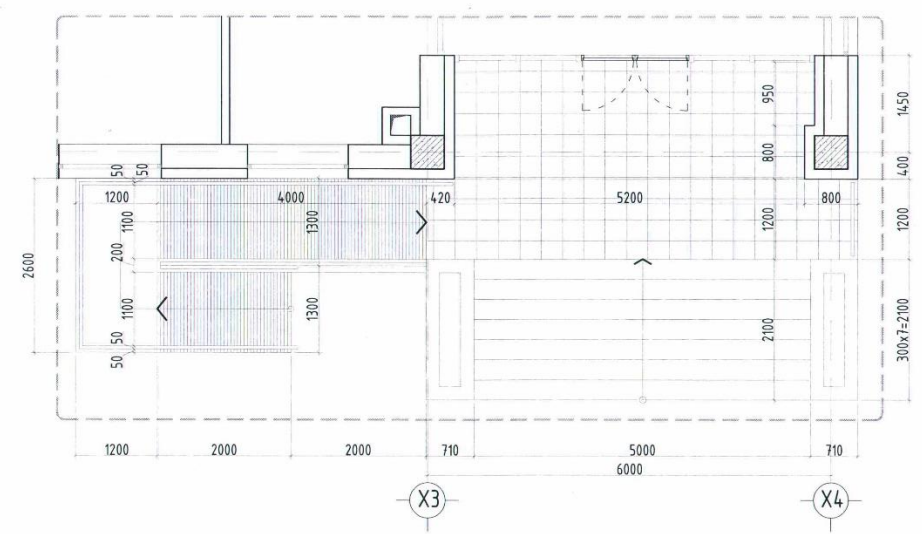
Д/д	Огноо	Засвар өөрчлөлт
Үе шат:	АЖЛЫН ЗУРАГ	
 <p>“ЭЙ ДИ ИНТЕРНЭШНЛ” ХХК          БАРИЛГЫН ИЖ БҮРЭН ЗУРАГ          ТӨСЛИЙН КОМПАНИ          Члаанбаатар хот          Баянзүрх дүүрэг, 26-р хороо,          Хүннүгийн гудамж, Олимп Плаза,          4 давхарт, №402 тоот</p>		
Утас-арх:	90000600	
Архитектор		Д.Өлзийбаяр
Гүйцэтгэсэн		Д.Өлзийбаяр
Шалгасан		Н.Дамиран
<p>МЭРГЭЖЛИЙН ХЯНАЛТЫН ГАЗРЫН          ЛАБОРАТОРИ, ОФФИСЫН БАРИЛГА          Дорнод аймаг, Хэрлэн сум, Чойбалсан хот</p> <p>4-Р ДАВХРЫН ТАВИЛГЫН БАЙГУУЛАЛТ</p>		
Масштаб:	Зургийн дүгээр:	Хуудас:
M1:100	БА-31	34
ЕГ Шифр:	ТГ Шифр:	Огноо:
AD-19/07		2019-05 сар



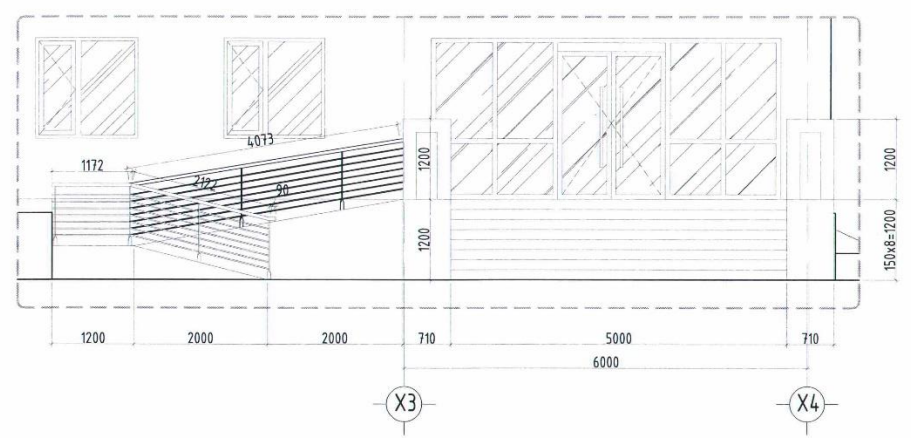
ТАЙЛБАР:

- Тайлбар  
 1. Энэ хуудасыг БА -1-8-9 хамт үз.  
 2. Гадна шатыг хальтарч зүлгэхээс хамгаалсан барзгар гадаргуутай чулуугаар өнгөлнө.  
 3. Барилгыг тойруулан 15м өргөнтэй бетон хаяавч хийж өгнө.

Гадна довжоо ГД-1



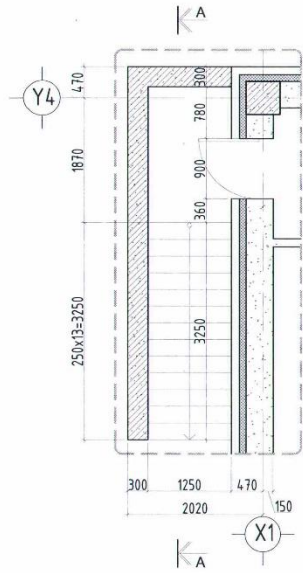
Нүүр мал



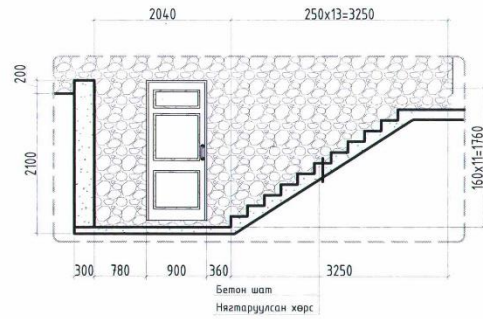
Л/А	Огноо	Засвар өөрчлөлт
Үе шат:	АЖЛЫН ЗУРАГ	
 <p>"ЭЙ ДИ ИНТЕРНЭШНЛ" ХХК                  БАРИЛГЫН ИЖ БҮРЭН ЗУРАГ                  ТӨСЛИЙН КОМПАНИ                  Улаанбаатар хот                  Баянзүрх дүүрэг, 26-р хороо,                  Хүннугийн гудамж, Олимп Плаза,                  4 давхарт, №402 тоот</p>		
Утас-арх:	90000600	
Архитектор	Д.Өлзийбаяр	
Гүйцэтгэсэн	Д.Өлзийбаяр	
Шалгасан	Н.Дамиран	
МЭРГЭЖЛИЙН ХЯНАЛТЫН ГАЗРЫН ЛАБОРАТОРИ, ОФФИСЫН БАРИЛГА Дорнод аймаг, Хэрлэн сум, Чойбалсан хот		
ГАДНА ДОВЖОО ГД-1		
Масштаб:	Зургийн дугаар:	Хуудас:
M1:100	БА-32	34
ЕГ Шифр:	ТГ Шифр:	Огноо:
AD-19/07		2019-05 сар

A  
B  
C  
D  
E  
F  
A3

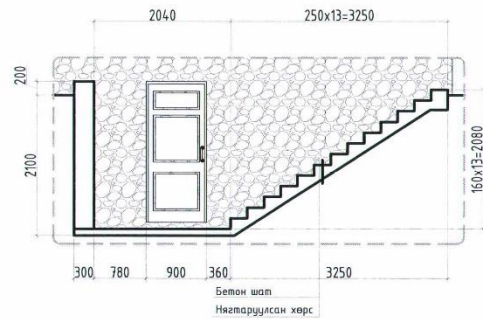
Гадна довжоо ГД-2



Огтлол А-А




Нүүр тал



ТАЙЛБАР:

- Тайлбар
1. Энэ хуудасыг БА -1-8-9 хант үз.
  2. Гадна шатыг хальтарч гулгахгаас хамгаалсан дарзгар гадаргуутай чулуугаар өнгөлнө.
  3. Барилгыг тойруулан 15м өргөнтэй бетон хаявч хийж өгнө.

Д/а	Огноо	Засвар өөрчлөлт
Үе шат: АЖЛЫН ЗУРАГ		
 <p>“ЭЙ ДИ ИНТЕРНЭШНЛ” ХХК БАРИЛГЫН ИЖ БҮРЭН ЗУРАГ ТӨСЛИЙН КОМПАНИ Улаанбаатар хот Баянзүрх дүүрэг, 26-р хороо, Хүннүгийн гудамж, Олимп Плаза, 4 давхарт, №402 тоот</p>		<p>Утас-арх: 90000600</p>
Архитектор	<i>[Signature]</i>	Д.Өлзийбаяр
Гүйцэтгэсэн	<i>[Signature]</i>	Д.Өлзийбаяр
Шалгасан	<i>[Signature]</i>	Н.Дамцран
<p>МЭРГЭЖЛИЙН ХЯНАЛТЫН ГАЗРЫН ЛАБОРАТОРИ, ОФФИСЫН БАРИЛГА Дорнод аймаг, Хэрлэн сум, Чойбалсан хот</p>		
<p>ГАДНА ДОВЖОО ГД-2</p>		
Масштаб:	Зургийн дугаар:	Хуудас:
M1:100	БА-33	34
ЕГ Шифр:	ТГ Шифр:	Огноо:
AD-19/07		2019-05 сар

A

B

C

D

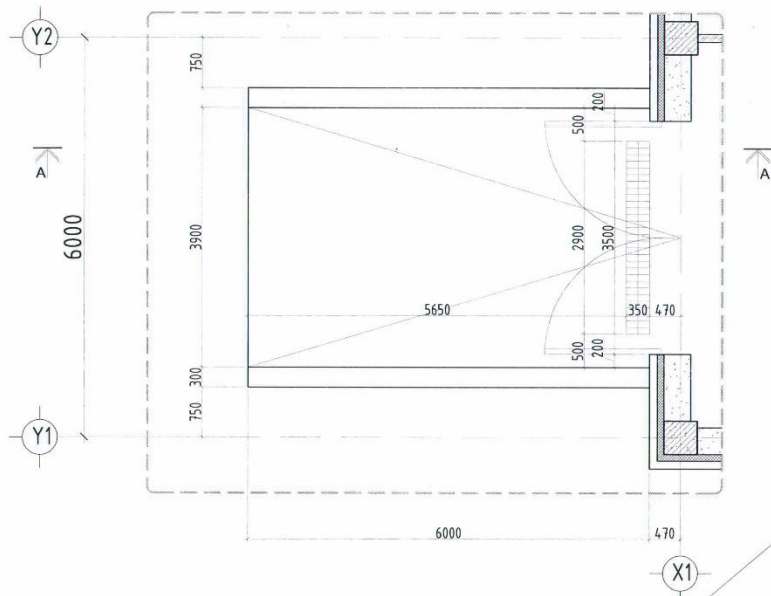
E

F

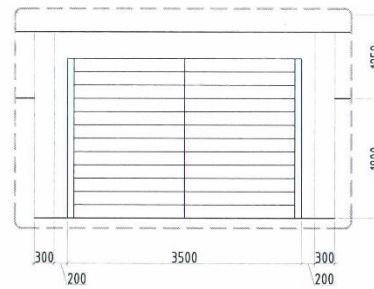
ЭГ/АЖЛЫН ЗУРАГ/АН



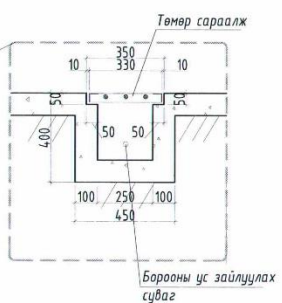
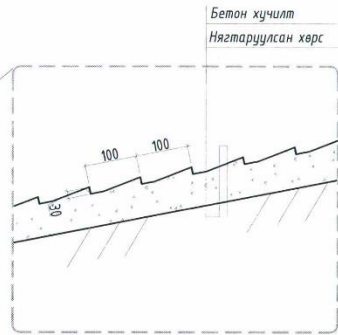
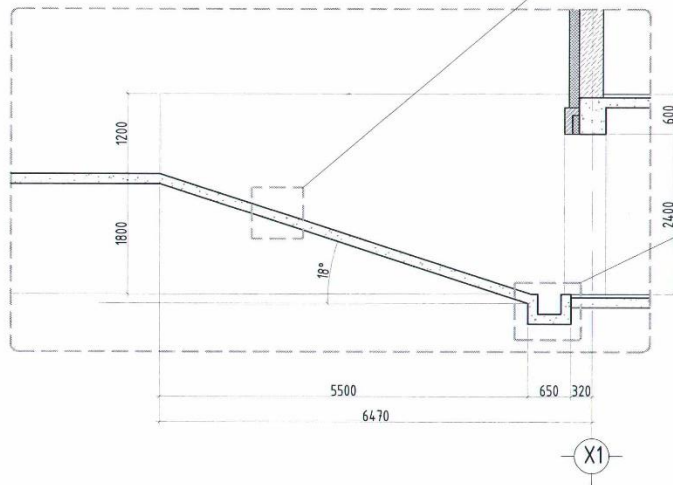
Гадна пандус ГП-1



Нүүр тал



Огтлол А-А



ТАЙЛБАР:

- Тайлбар  
 1. Энэ хуудасыг БА -1-В-9 хамт үз.  
 2. Гадна шатыг хальтарч гулгахгаас хамгаалсан дорзгар гадаргуутай чулуугаар өнгөлнө.  
 3. Барилгыг тойруулан 1.5м өргөнтэй бетон хаявч хийж өгнө.

Д/а	Огноо	Засвар өөрчлөлт
Үе шат: АЖЛЫН ЗУРАГ		
		"ЭИ ДИ ИНТЕРНЭШНЛ" ХХК БАРИЛГЫН ИХ БҮРЭН ЗУРАГ ТӨСЛИЙН КОМПАНИ Улаанбаатар хот Баянзүрх дүүрэг, 26-р хороо, Хүннүгийн гудамж, Олимп Плаза, 4 давхарт, №402 тоот
Утас-арх: 90000600		
Архитектор	Д.Өлзийбаяр	
Гүйцэтгэсэн	Д.Өлзийбаяр	
Шалгасан	Н.Дамиран	
МЭРГЭЖЛИЙН ХЯНАЛТЫН ГАЗРЫН ЛАБОРАТОРИ, ОФФИСЫН БАРИЛГА Дорнод аймаг, Хэрлэн сум, Чойбалсан хот		
ГАДНА ПАНДУС ГП-1		
Масштаб: М1:100	Зургийн дугаар: БА-34	Хуудас: 34
ЕГ Шифр: AD-19/07	ТГ Шифр:	Огноо: 2019-05 сар

ХУУДАСЫН ХАМГААГАГЧ

БАРИЛГЫН ЗУРАГ ТӨСЛИЙН  
"ЭЙ-ДИ ИНТЕРНЭШНЛ" ХХК



**A-D INTERNATIONAL**  
ARCHITECTURE CONSULTING AND DESIGN  
Улаанбаатар хот, Баянзүрх дүүрэг,  
26-р хороо, Оймон талбай, 402 тоот  
Утас: 975-3550-6600 И-Мэйл:  
adinternational@tdnet.mn

Зургийн шифр: AD 19/07

Дорнод аймгийн төвийн нутаг дэвсгэрт баригдах  
"МЭРГЭЖЛИЙН ХЯНАЛТЫН ГАЗАР"-ЫН ОФФИС,  
ЛАБОРАТОРЫН БАРИЛГА  
/Барилга бүтээцийн ажлын зураг/

Захирал:

Н.Дамиран

Мэргэшсэн инженер:

Э.Хаш-Эрдэнэ



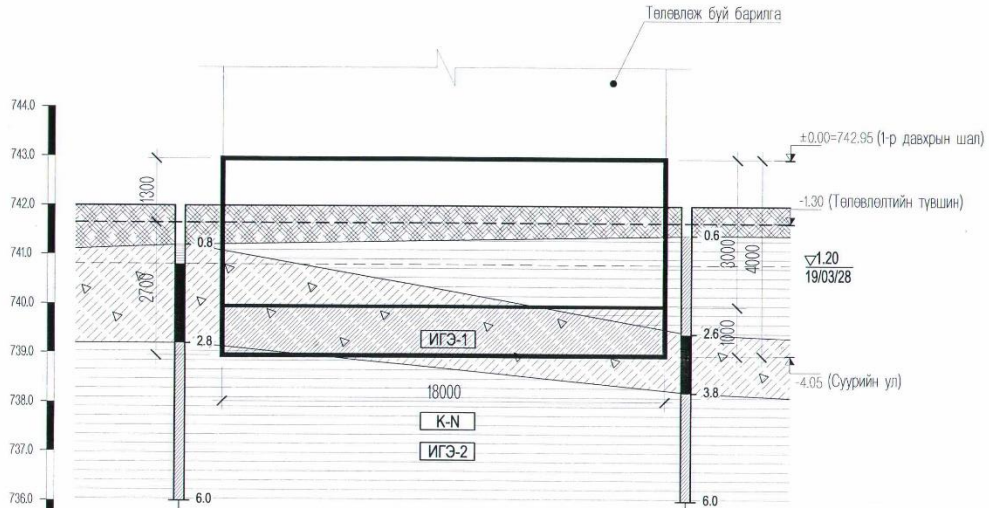
УЛААНБААТАР ХОТ 2019







СУУРЬ СУУЛГАЛТЫН ЗУРАГ  
масштаб: бос М1:100, хэв М1:200



Цооногийн дугаар	Ц-1	Ц-2
Өндөр, м	741.50	741.70
Хоорондын зай, м	20.6	

Барилгын буурь болох хөрс нь бор ногоовтор шаргал өнгөтэй, уян налархай-урсамтгай консистенцтэй сайргархаг элсэнцэр.

**Хөрсний механик шинж чанар:**  
 Эзэлхүүн жин:  $R=2.09 \text{ т/см}^3$   
 Зууралдлын хүч:  $C=18.0 \text{ кПа}$   
 Дотоод үрэлтийн хүч:  $\varphi=26.0 \text{ кПа}$   
 Хэв гажилтын модуль:  $E=28 \text{ мПа (280)}$   
 Тооцооны эсэргүүцэл:  $R_0=350 \text{ кПа}$

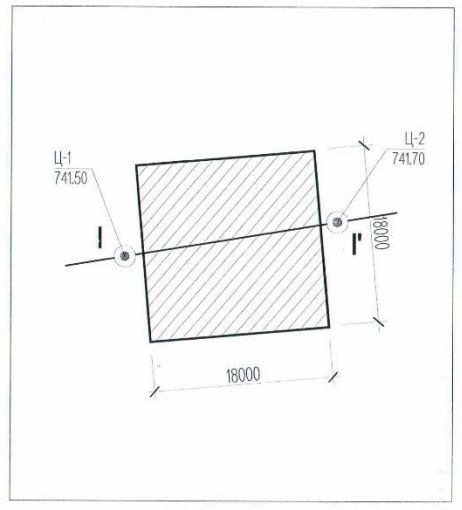
-Тус талбай нь газар хөдөлтийн 5 баллын бүсэд хамаарна.  
 -Хөрсний ус Ц-1, Ц-2-т илэрч 1.2м гүнд толгоон /2019-03-28-ны байдлаар/  
 -Хөрсний умирлын хөдөлтийн норматив гүн нь -3.10м байна.  
 -Уг хөрсний нунтагтальн зэрэг  $Rf=0.181$  байгаа нь улирлын хөдөлтийн бүсэд сулвагар овойлт үүсгэнэ.  
 -Газар шорооны ажлын зэрэг гар аргаар малтахад - III

- Суурийн улны дор БМ=100 маркын бетон зуурмаагаар 6-100мм зузаан балтгал бетон хийнэ.
- Барилгын суурийн эргэн тойронд В12.5 маркын бетоноор 6-80мм зузаан ханавч хийнэ. Бетон ханавчийг барилгаас гадагш чиглэлтэй 8%-ийн налуу хийнэ.
- Суурийн газрын хөрстэй харьцах гадаргууд халуун хар тос 2 удаа түрхэнэ.
- Суурийн хажуугаар буцааж хийх шороог 20-30см тутамд хэлхээдийн эзэлхүүн жинг 1.80  $\text{г/см}^3$  болтол сайтар нягтруулан хийх хэрэгтэй.

Хөрсний төлөв байдал

Шааварлаг хөрсөнд
Хатуу
Зөөлөн уян налархай
Урсамтгай

БАРИЛГЫН ТАЛБАЙ БА ЦООНГИЙН БАЙРШИЛ  
масштаб: бос М1:500, хэв М1:500



ТАНИХ ТЭМДЭГ

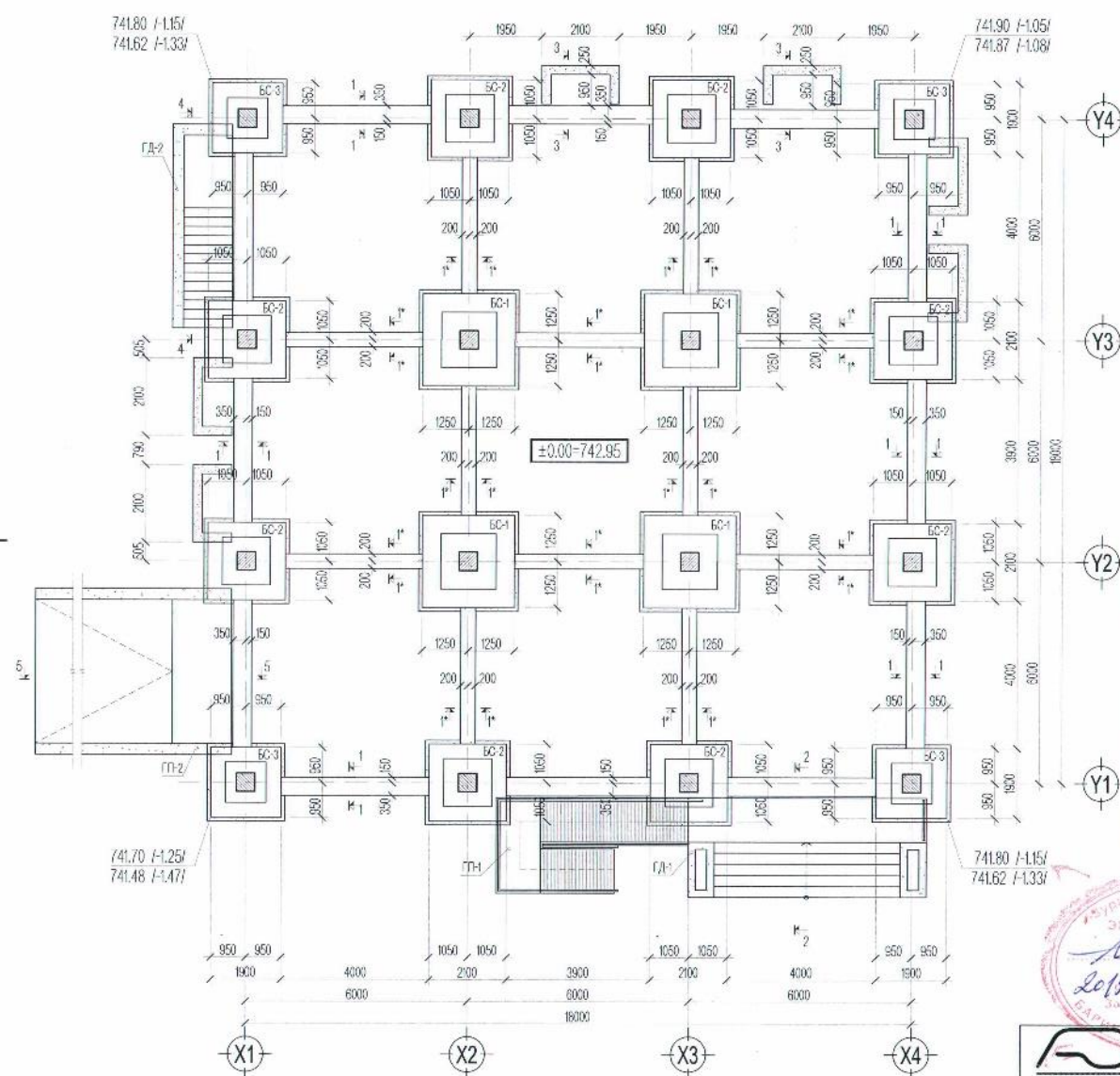
- Агамал хөрс - Бор саарал хар өнгөтэй, агамал хөрс
- ИГЭ-1 Бор ногоовтор шаргал өнгөтэй, хатуу-урсамтгай консистенцтэй сайргархаг элсэнцэр.
- ИГЭ-2 Бор саарал ногоон саарал өнгөтэй, зөөлөн уян налархай консистенцтэй шавар.
- Инженер-геологийн зүсэлтийн шулуун
- Ц-1 Цооногийн дугаар  
Цооногийн амсрын түвшин
- Ц-2 Цооногийн дугаар  
Цооногийн амсрын түвшин
- 1.20 Хөрсний ус илэрсэн гүн, м 19/03/28
- 2.6 Хөрсний жил, зааг
- Инженер геологийн элементийн дугаар
- 6.0 Хөрсний давж авсан гүн, м
- K-N Хөрсний нас, гарал үүсэл
- 6.0 Цооногийн гүн, м



Дорнод аймгийн төвд баригдах "Мэргэжлийн Хяналтын газар"-ын оффис, лабораторын барилга					
Суурь суулгалтын зураг					
Инженер	<i>А.У.П.</i>	Э.Хаш-Эрдэнэ	Е.Г.Шифр:	Масштаб:	Огноо:
Гүйцэтгэсэн	<i>А.У.П.</i>	Э.Хаш-Эрдэнэ	AD 19/07	M1:100	2019-05-15
Шалгасан	<i>С.Энхбаяр</i>	С.Энхбаяр	Т.Г.Шифр:	Зургийн дугаар:	Хуудас:
				ББХН-02	36



СУУРИЙН БАЙГУУЛАЛТ М1:125



СУУРИЙН МАТЕРИАЛЫН НЭГДСЭН ТҮҮВЭР

Дугаар	Элементийн нэр	Элементийн марк	Тоо шир	Бетонь марк, анги	Бетонь м <sup>3</sup>		Арматурь кг	
					Нэгж	Нийт	Нэгж	Нийт
1	БАГ АНАН СУУРЬ	БС-1	4	В-25 М-350	-	16.0	-	694.0
2	БАГ АНАН СУУРЬ	БС-2	8	В-25 М-350	-	20.0	-	1209.0
3	БАГ АНАН СУУРЬ	БС-3	1	В-25 М-350	-	7.20	-	565.0
4	ЦУТГАМАЛ БҮС БЕТОН	ББ-1	1	В-25 М-350	-	10.80	-	864.0
5	ЦУТГАМАЛ БҮС БЕТОН	ББ-2	1	В-25 М-350	-	7.20	-	805.0
6	ЦУТГАМАЛ ХАНА	ЦУХ-1	1	В-25 М-350	-	79.20	-	-
7	ГАДНА ДОВЖОО	ГД-1	1	В-20 М-250	-	1.20	-	149.0
8	ГАДНА ДОВЖОО	ГД-2	1	В-20 М-250	-	5.0	-	84.60
9	ГАДНА ПАНДУС	ГП-1	1	В-20 М-250	-	2.0	-	73.0
10	ГАДНА ПАНДУС	ГП-2	1	В-20 М-250	-	5.0	-	143.0
11	ЗООРИЙН ЦУТГАМАЛ ХУЧИЛТ	ЗХ-1	1	В-20 М-250	-	49.0	-	2002.0
Нийт:						203.0м <sup>3</sup>		6589.0кг



Зөвшөөрөлсөн		
БА		Д.Өлзийбаяр
ХС		М.Бамбаяр
ЦБУ		П.Наранжаргал
ХТ, ДТ		Т.Бат-Оюун
ХД		Э.Номин

Дорнод аймгийн төвд баригдах "Мэргэлийн Хяналтын газар"-ын оффис, лабораторын барилга

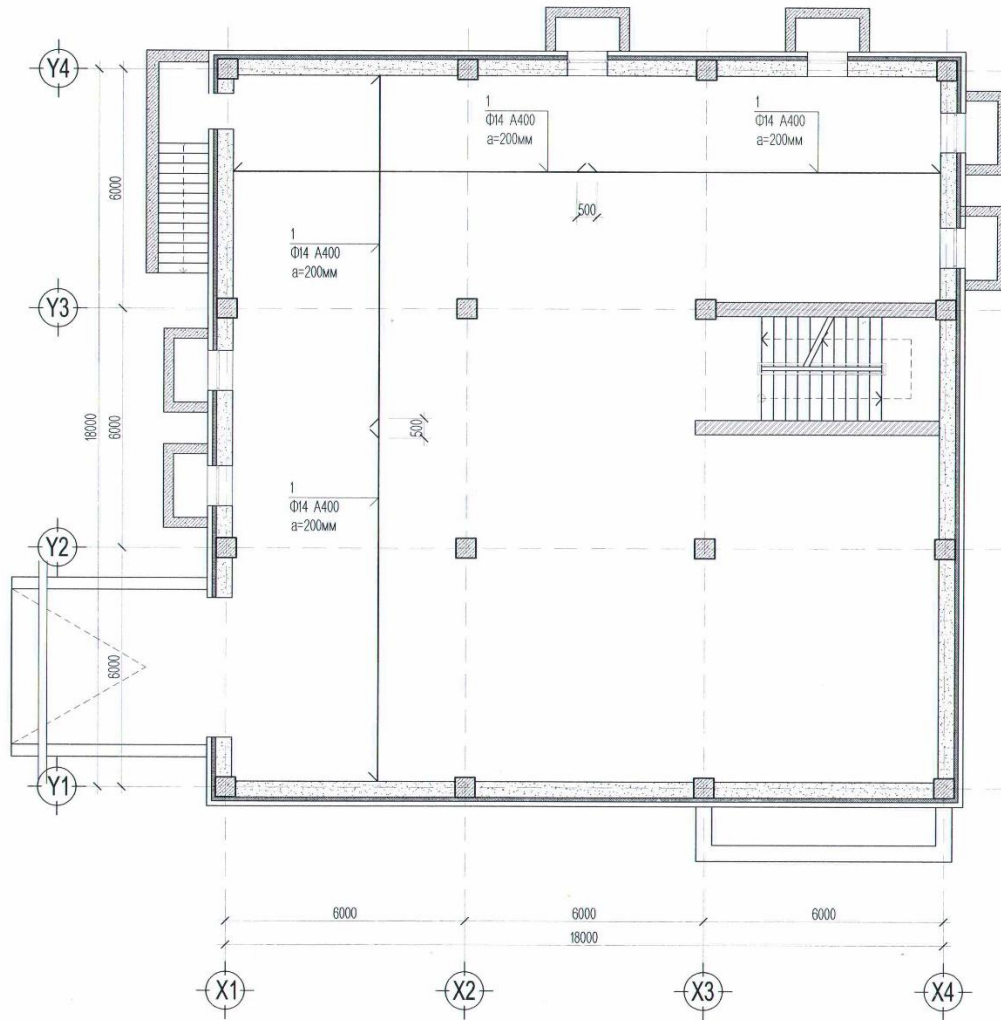
Суурийн байгуулалт

Инженер	<i>А.А.А.</i>	Э.Хаш-Эрдэнэ	Е.Г.Шифр:	М1125	Огноо:	2019.05.15
Гүйцэтгэсэн	<i>А.А.А.</i>	Э.Хаш-Эрдэнэ	Т.Г.Шифр:	Зургийн дугаар:	Хуудас:	
Шалгасан	<i>С.А.А.</i>	С.Энхбаяр		БҮХН-03	36	

А-В INTERNATIONAL  
Улаанбаатар, Сүхбаатар дүүрэг, 40/100  
Телефон: 315 500 000  
www.a-b-international.mn

ЭМ-ДИ ИНТЕРНАЦИОНЛ ХХК

# ЗООРИЙН ДАВХРЫН ХУЧИЛТЫН АРМАТУРЧЛАЛ М1:125



## Материалын түүвэр

Поз	Тэмдэглэгээ	Нэр	Тоо	Хүнд/кг/	
				Нэгж	Нийт
		Цутгамал хучилт ЦХ-1	1	2001.37	2001.4
1		Ø14 А-400 ГОСТ 5781-82* L=9100	182	11.00	2001.37
		Цутгамал хучилтын бетон анги В20	1	49.00 м³	49.0 м³



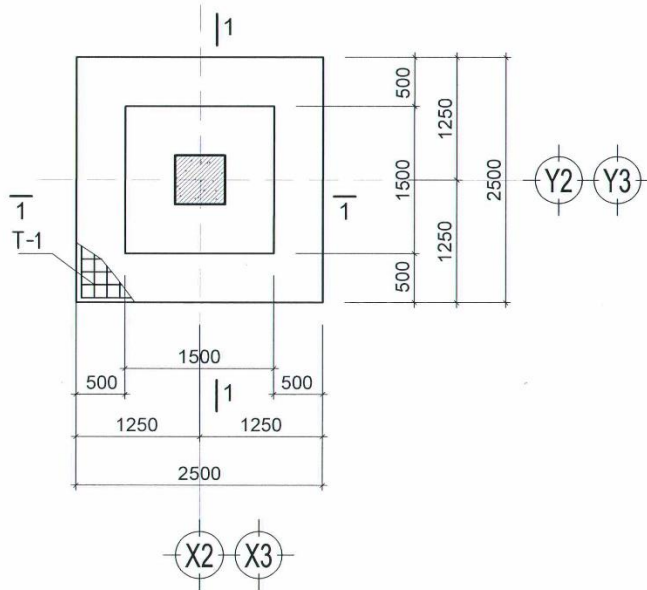
Дорнод аймгийн төвд баригдах "Мэргэжлийн Хяналтын газар"-ын оффис, лабораторын барилга

### Зоорийн давхрын цутгамал хучилтын арматурчлал

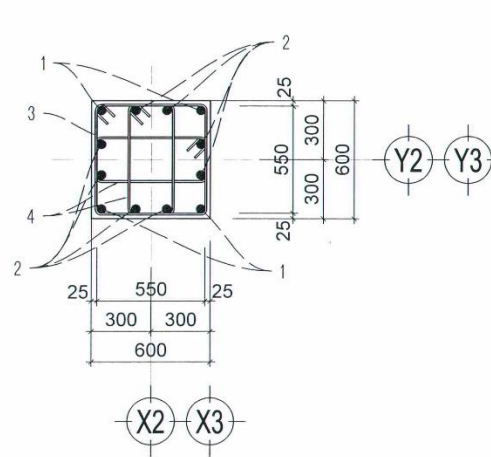
Инженер	<i>С.Анхбаяр</i>	Э.Хаш-Эрдэнэ	Е.Г.Шифр: AD 19/07	Масштаб: М1:125	Огноо: 2019-05-15
Гүйцэтгэсэн	<i>С.Анхбаяр</i>	Э.Хаш-Эрдэнэ	Т.Г.Шифр:	Зургийн дугаар: ББХН-03*	Хуудас: 36
Шалгасан	<i>С.Анхбаяр</i>	С.Энхбаяр			



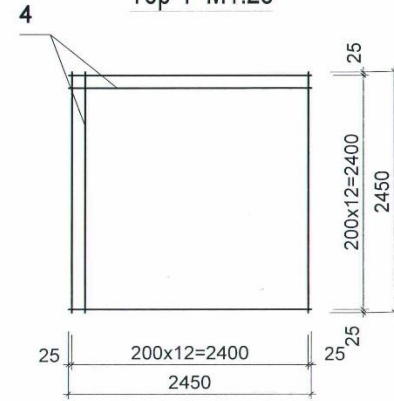
Баганан суурь БС-1 М1:50



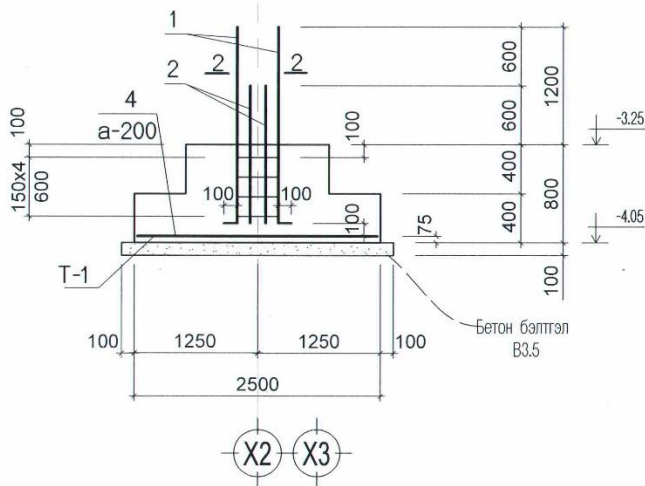
Огтлол 2-2 М1:25



Тор-1 М1:25



Огтлол 1-1 М1:50



Хэсгийн тодорхойлолт

Поз	3	4
Зөвөр		

Материалын түүвэр

Поз	Тэмдэглэгээ	Нэр	Тоо	Хүнд/кг/	
				Нэгж	Нийт
		Баганан суурь БС-1	4	178.95	715.8
1	∅28 А-400 ГОСТ 5781-82*	L=2000	4	9.67	38.67
2	∅28 А-400 ГОСТ 5781-82*	L=1400	8	6.77	54.14
3	∅8 А-240 ГОСТ 5781-82*	L=2350	4	0.93	3.71
4	∅8 А-240 ГОСТ 5781-82*	L=1730	8	0.68	5.46
5	∅14 А-400 ГОСТ 5781-82*	L=2450	26	2.96	76.98
		Цутгамал баганан суурийн бетон анги В25	4	4.00 м³	16.0 м³



А-В INTERNATIONAL  
Улаанбаатар, ул. Баянзүрх, дугаар 12  
Утас: 7763304604 | Фэйсбүүк: abinternational

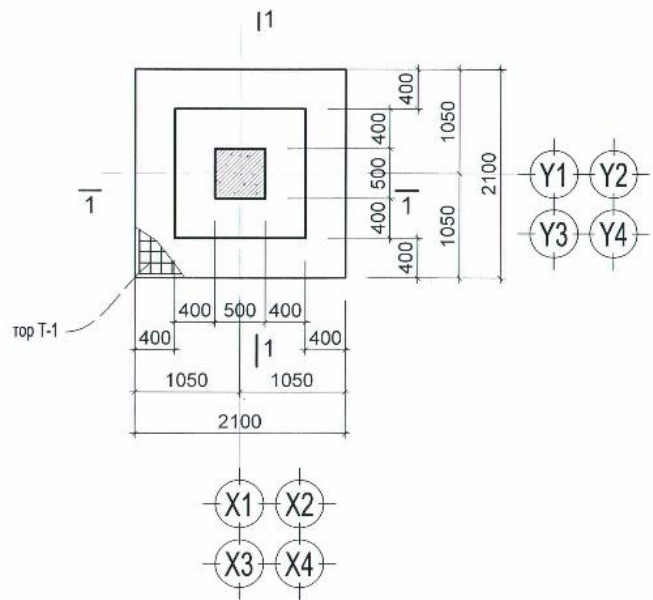
ЭЙ-ДИ ИНТЕРНАШНЛ ХХК

Дорнод аймгийн төвд баригдах "Мэргэжлийн Хяналтын Газар"-ын оффис, лабораторын барилга

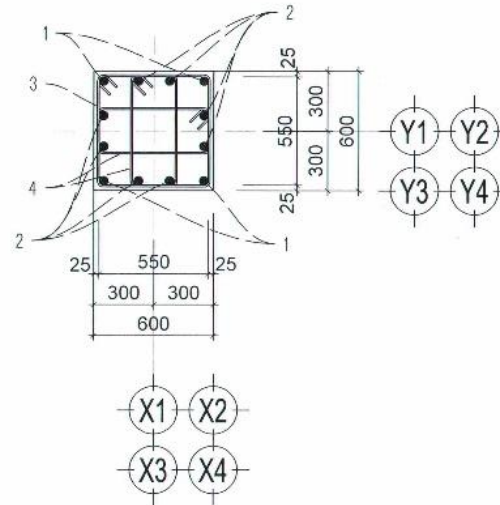
Баганан суурь БС-1

Инженер	<i>Алс</i>	Э.Хаш-Эрдэнэ	Е.Г.Шифр: AD 19/07	Масштаб: М1:100	Огноо: 2019-05-15
Гүйцэтгэсэн	<i>Алс</i>	Э.Хаш-Эрдэнэ	Т.Г.Шифр:	Зургийн дугаар: ББХН-04	Хуудас: 36
Шалгасан	<i>С.Зандар</i>	С.Энхбаяр			

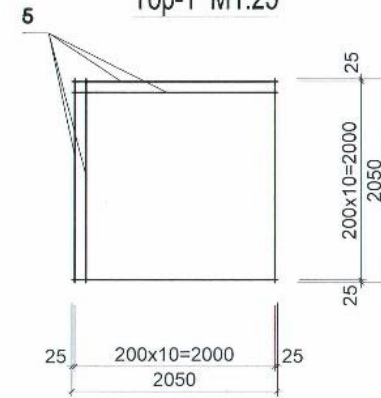
Баганан суурь БС-2 М1:50



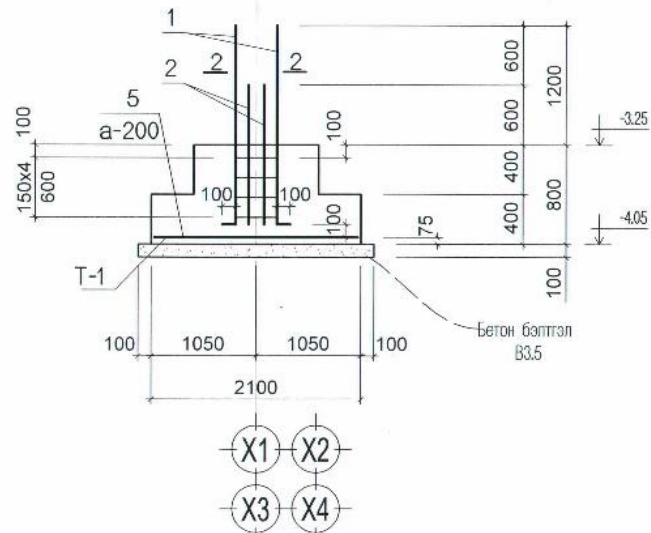
Огтлол 2-2 М1:25



Top-1 М1:25



Огтлол 1-1 М1:50



Хэсгийн тодорхойлолт

Пос	3	4
Залгар		

Материалын түүвэр

Поз	Тэмдэглэгээ	Нэр	Тоо	Хүнд/кг/		
				Нэгж	Нийт	
Баганан суурь БС-2				8	156.48	1251.8
1		∅28 А-400 ГОСТ 5781-82* L=2000	4	9.67	38.67	
2		∅28 А-400 ГОСТ 5781-82* L=1400	8	6.77	54.14	
3		∅8 А-240 ГОСТ 5781-82* L=2350	4	0.93	3.71	
4		∅8 А-240 ГОСТ 5781-82* L=1730	8	0.68	5.46	
5		∅14 А-400 ГОСТ 5781-82* L=2050	22	2.48	54.50	
Цутгамал баганан суурийн бетон анги В25			8	2.50 м³	20.0 м³	



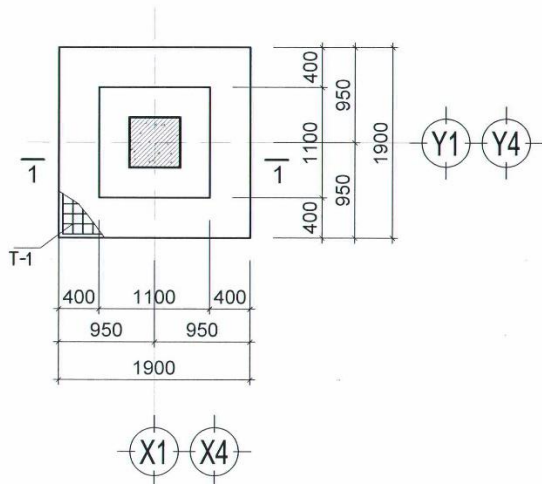
Дорнод аймгийн төвд баригдах "Мэргэжлийн Хяналтын Газар"-ын оффис, лабораторын барилга

Баганан суурь БС-2

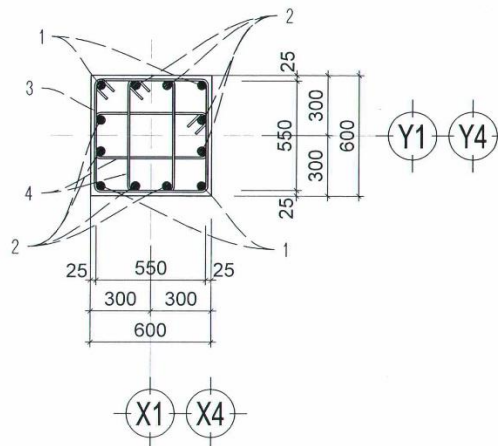
Инженер	<i>Э.Хөш-Эрдэнэ</i>	Э.Хөш-Эрдэнэ	Масштаб:	М1:100	Огноо:	2019-05-15
Гүйцэтгэсэн	<i>Э.Хөш-Эрдэнэ</i>	Э.Хөш-Эрдэнэ	Т.Г.Шифр:	AD 19/07	Зургийн дугаар:	ББХН-05
Шалгасан	<i>С.Энхбаяр</i>	С.Энхбаяр	Т.Г.Шифр:		Хуудас:	36



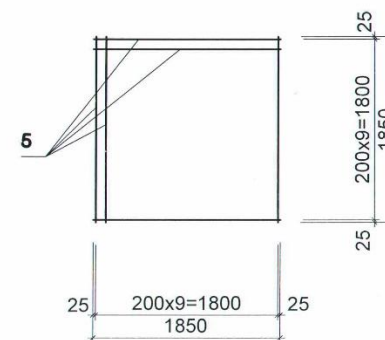
Баганан суурь БС-3 М1:50



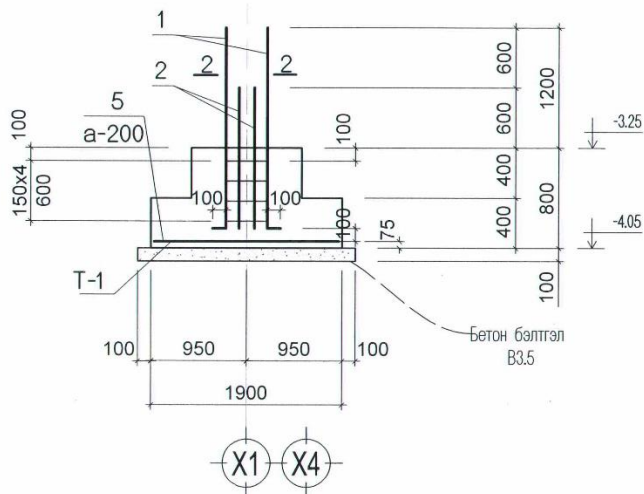
Огтлол 2-2 М1:25



Top-1 М1:25



Огтлол 1-1 М1:50



Хэсгийн тодорхойлолт

Поз	3	4
Залвар		

Материалын түүвэр

Поз	Тэмдэглэгээ	Нэр	Тоо	Хүнд/кг/	
				Нэгж	Нийт
		Баганан суурь БС-3	4	146.69	586.8
1		∅28 А-400 ГОСТ 5781-82* L=2000	4	9.67	38.67
2		∅28 А-400 ГОСТ 5781-82* L=1400	8	6.77	54.14
3		∅8 А-240 ГОСТ 5781-82* L=2350	4	0.93	3.71
4		∅8 А-240 ГОСТ 5781-82* L=1730	8	0.68	5.46
5		∅14 А-400 ГОСТ 5781-82* L=1850	20	2.24	44.71
		Цутгамал баганан суурийн бетон анги В3.5	4	1.80 м³	7.2 м³

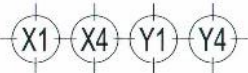
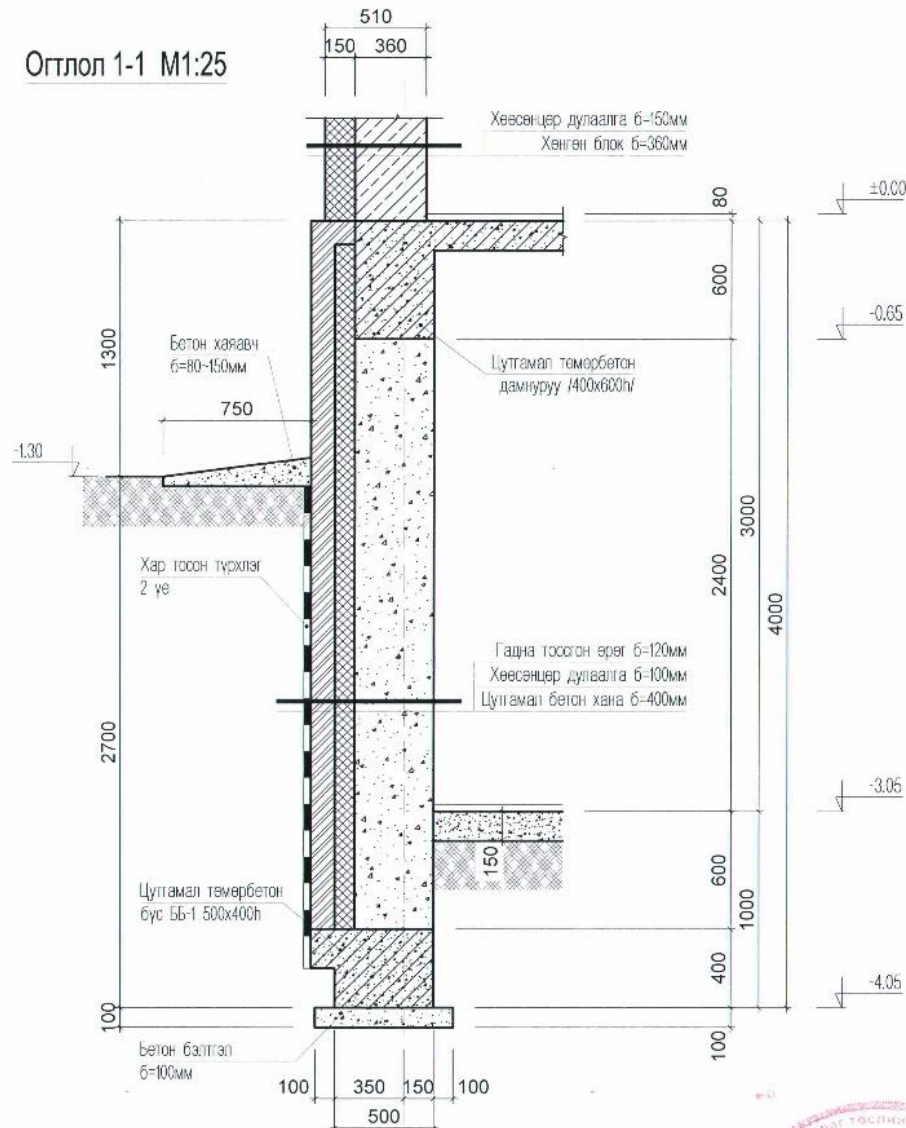


Дорнод аймгийн төвд баригдах "Мэргэжлийн Хяналтын газар"-ын оффис, лабораторын барилга

Баганан суурь БС-3

Инженер		Э.Хаш-Эрдэнэ	Е.Г.Шифр:	Масштаб:	Огноо:
Гүйцэтгэсэн		Э.Хаш-Эрдэнэ	AD 19/07	M:100	2019-05-15
Шалгасан		С.Энхбаяр	Т.Г.Шифр:	Зургийн дугаар:	Хуудас:
				ББХ№-06	36

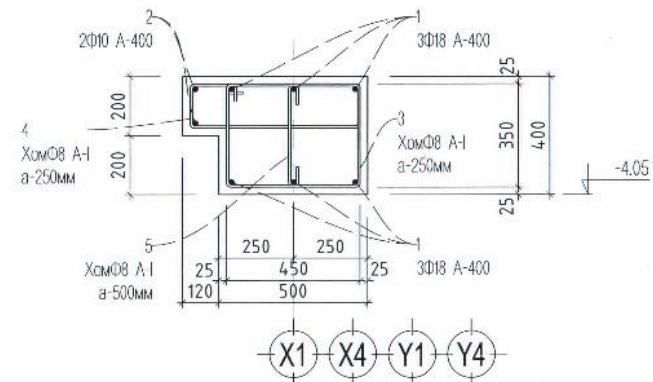
Огтлол 1-1 М1:25



- ТАЙЛБАР
- Энэ хуудрыг хуудас ББ-3-тай хамт үз.
  - Зоорийн шалны материал зарцуулалт 312,5 ангийн бетон V-36,75м<sup>3</sup>,
  - Ø4 А-400 ангийн арматур 3720,6 кг, бетон бэлтгэл В3,5 ангийн бетон V-130,6м<sup>3</sup>



Цутгамал төмөрбетон бүс ББ-1-ийн арматурчлал М1:10



Материалын түүвэр

Поз	Тэмдэглэгээ	Нэр	Тоо	Хүнд/кг/	
				Нэгж	Нийт
		Цутгамал төмөрбетон бүс ББ-1	9	95.94	863.5
1		Ø18 А-400 ГОСТ 5781-82* L=5000	6	9.99	59.93
2		Ø10 А-400 ГОСТ 5781-82* L=5000	2	3.08	6.17
3		Ø8 А-240 ГОСТ 5781-82* L=1750	21	0.69	14.50
4		Ø8 А-240 ГОСТ 5781-82* L=1590	21	0.63	13.18
5		Ø8 А-240 ГОСТ 5781-82* L=550	10	0.22	2.17
		Цутгамал бүсний бетон анги В25	9	1.20 м <sup>3</sup>	10.8 м <sup>3</sup>

Дорнод аймгийн төвд баригдах "Мэргэжлийн Хяналтын газар"-ын оффис, лабораторын барилга

Суурийн огтлол 1-1, төмөрбетоны бүсний арматурчлал, материалын түүвэр

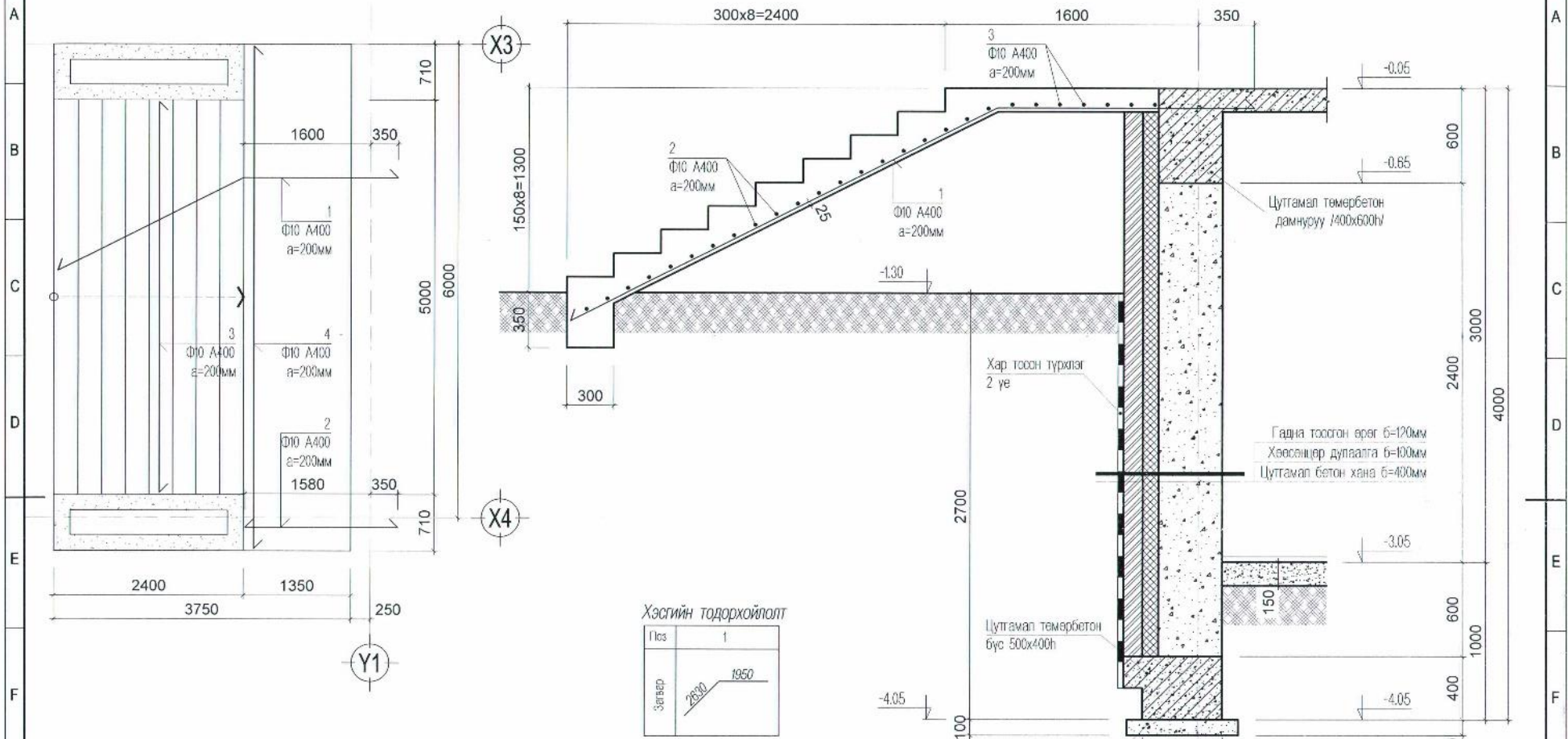
Ижлэнг	<i>Чуул</i>	Э.Хаш-Эрдэнэ	Е.Г.Шифр:	Масштаб:	Огноо:
Гүйцэтгэсэн	<i>Чуул</i>	Э.Хаш-Эрдэнэ	AD 18/07	M:1:100	2019.05.15
Шалтгаан	<i>С.Энхбаяр</i>	С.Энхбаяр	Т.Г.Шифр:	Зурийн дугаар:	Хуудас:
				ББХН-07	36

А-В INTERNATIONAL  
Улаанбаатар, Дорнод аймгийн төвд баригдах "Мэргэжлийн Хяналтын газар"-ын оффис, лабораторын барилга  
Улаанбаатар, Дорнод аймгийн төвд баригдах "Мэргэжлийн Хяналтын газар"-ын оффис, лабораторын барилга  
Улаанбаатар, Дорнод аймгийн төвд баригдах "Мэргэжлийн Хяналтын газар"-ын оффис, лабораторын барилга  
Улаанбаатар, Дорнод аймгийн төвд баригдах "Мэргэжлийн Хяналтын газар"-ын оффис, лабораторын барилга



ГД-1-ИЙН БАЙГУУЛАЛТ М1:50

Огллол 2-2 М1:25



Хэсгийн тодорхойлолт

Пос	1
Залвар	20/20 19/50

Материалын түүвэр

Поз	Тэмдэглэгээ	Нэр	Тоо	Хүнд/кг	
				Нэгж	Нийт
		Гадна довжоо ГД-1	1	148.91	148.9
1		∅10 А-400 ГОСТ 5781-82* L=4580	26	2.82	73.42
2		∅10 А-400 ГОСТ 5781-82* L=1930	7	1.19	8.33
3		∅10 А-400 ГОСТ 5781-82* L=4950	13	3.05	39.67
4		∅10 А-400 ГОСТ 5781-82* L=6370	7	3.93	27.49
		Гадна довжооны бетон анги В25	1	1.20 м³	1.2 м³

ТАЙЛСАР

1. Энэ хуудсыг хуудас Б5-3-тай хамт үз.

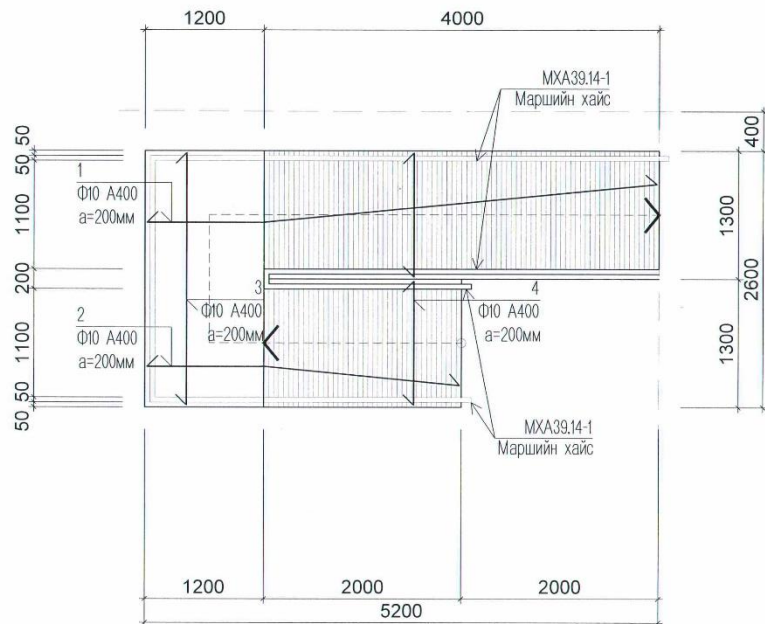


Дорнод аймгийн төвд баригдах "Мэргэжлийн Хяналтын газар"-ын оффис, лабораторын барилга

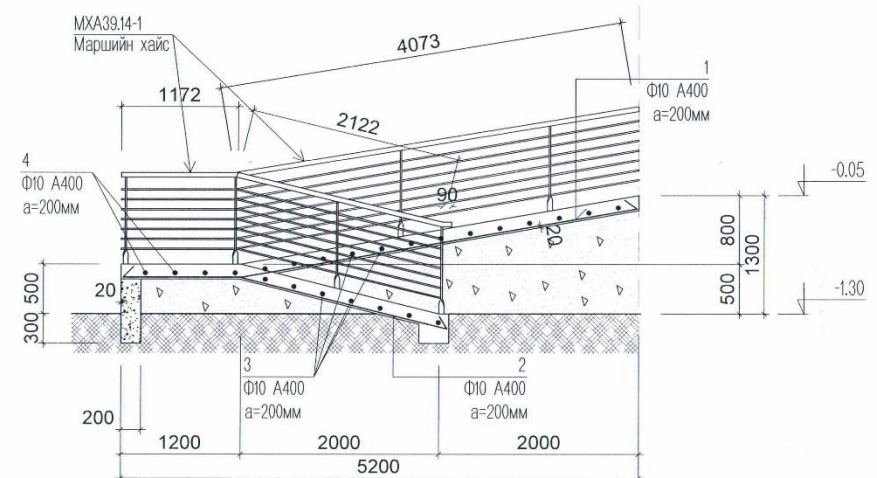
Суурийн огтлол 2-2, Гадна довжоо ГД-1-ын арматурчлал

Инженер	<i>А.У.П.</i>	Э.Хаш-Эрдэнэ	Е.Г.Шифр:	Мөөстөб:	Огноо:
Гүйцэтгэсэн	<i>А.У.П.</i>	Э.Хаш-Эрдэнэ	AD 19/07	M:100	2019-05-15
Шалгасан	<i>С.Амгалан</i>	С.Эмхбаяр	Т.Г.Шифр:	Зургийн дугаар:	Хуудас:
				Б5ХН-06	36

ГП-1-ИЙН БАЙГУУЛАЛТ М1:50



Огтлол 1-1 М1:50



2.20  
2019. 5. 11

Хэсгийн тодорхойлолт

Поз	1	2
Залвар	1160 4020	1160 2000

Элемент марк	д/д	Төмөр эдлэлийн нэр	Эдлэлийн марк	Тоо шир	Хэмжээ, мм			Нэгж жин кг	Бүх жин кг	Альбом
					L	b	h			
шт-1	1	Маршийн хайс	МХА3914-1	4	5200	-	2100	98.0	392.0	В.158-1.вып1
шт-2	2	Талбайн хайс	ТХА15.9-1	1	1510	-	980	24.4	24.4	В.156-1.вып1
	3	Талбайн хайс	ТХА12.9-1	1	1220	-	980	21.9	21.9	В.156-1.вып1

Материалын түүвэр

Поз	Тэмдэглэгээ	Нэр	Тоо	Хүнд/кг/		
				Нэгж	Нийт	
Гадна пандус ГП-1				1	72.68	72.7
1		∅10 А-400 ГОСТ 5781-82*	L=5180	7	3.19	22.36
2		∅10 А-400 ГОСТ 5781-82*	L=3160	7	1.95	13.64
3		∅10 А-400 ГОСТ 5781-82*	L=2560	7	1.58	11.05
4		∅10 А-400 ГОСТ 5781-82*	L=1260	33	0.78	25.64
Гадна Пандусны бетон анги В20				1	1.20 м³	1.2 м³

Дорнод аймгийн төвд баригдах "Мэргэжлийн Хяналтын Газар"-ын оффис, лабораторын барилга

Гадна пандус ГП-1-ын арматурчлал

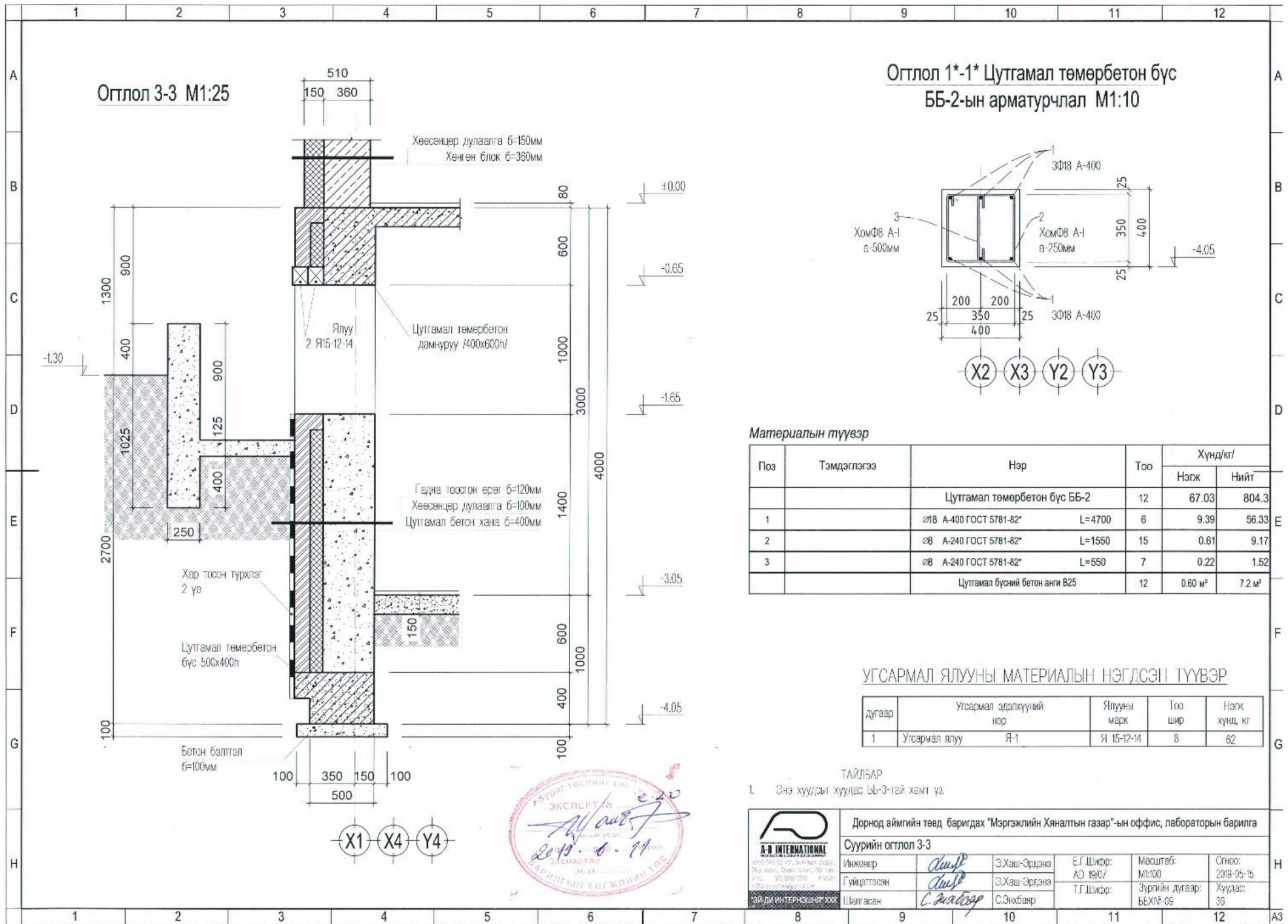
Инженер	<i>С.Энхбаяр</i>	Э.Хаш-Эрдэнэ	Е.Г.Шифр: AD 19/07	Масштаб: М1:100	Огноо: 2019-05-15
Гүйцэтгэсэн	<i>С.Энхбаяр</i>	Э.Хаш-Эрдэнэ	Т.Г.Шифр:	Зургийн дугаар: ББХН-08*	Хуудас: 36
Шалгасан	<i>С.Энхбаяр</i>	С.Энхбаяр			

А-В INTERNATIONAL  
Улаанбаатар хот, Засаг захиргааны дэд захирлын газар, 402 тоотой  
Утас: 9999-9999 | Факс: 9999-9999 | Э-мэйл: info@abi.international.com

ЭЙ-ДИ ИНТЕРНЭШНЛ ХХК

ТАЙЛБАР  
1. Энэ хуудсыг хуудас ББ-3-тай хамт үз.





Огтлол 3-3 M1:25

Огтлол 1\*-1\* Цутгамал төмөрбетон бүс  
ББ-2-ын арматурчлал M1:10

Материалын түүвэр

Поз	Тэмдэглэгээ	Нэр	Тоо	Хүнд/кг	
				Нэгж	Нийт
		Цутгамал төмөрбетон бүс ББ-2	12	67.03	804.3
1	∅18 A-400 ГОСТ 5781-82*	L=4700	6	9.39	56.33
2	∅8 A-240 ГОСТ 5781-82*	L=1550	15	0.61	9.17
3	∅8 A-240 ГОСТ 5781-82*	L=550	7	0.22	1.52
		Цутгамал бүсний бетон анги В25	12	0.60 м³	7.2 м³

УГСАРМАЛ ЯЛУУНЫ МАТЕРИАЛЫН НЭГДСЭН ТҮҮВЭР

дугаар	Угсармал эдлэхүүний нэр	Ялууны мөр	Тоо шир	Нэгж хүнд, кг
1	Угсармал ялуу Я-1	Я 15-12-14	8	62

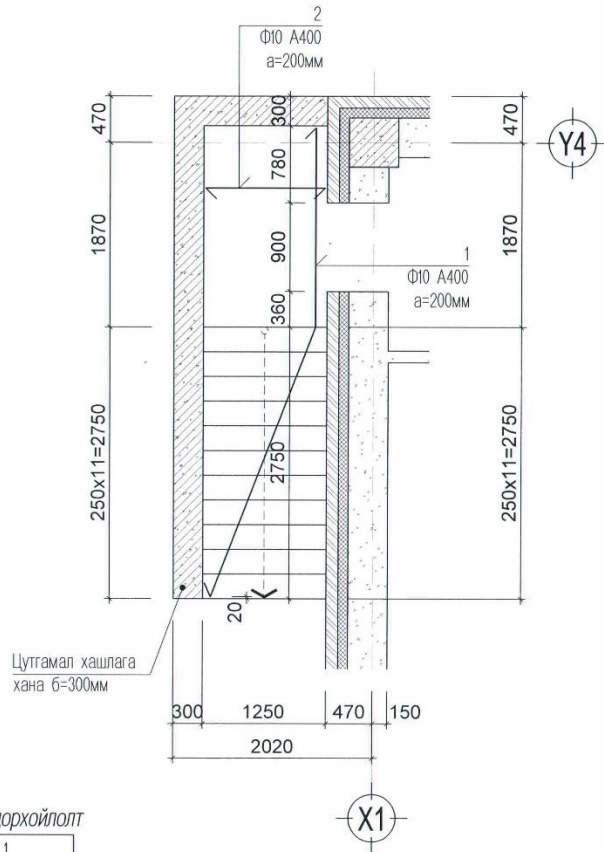
ТАЙЛБАР

1 Энэ хуудсыг хуудас 6b-3-тэй хамт үз.

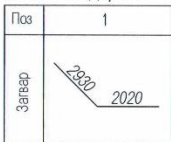


Дорнод аймгийн төвд баригдах "Мэргэжлийн Хяналтын газар"-ын оффис, лабораторын барилга					
Суурийн огтлол 3-3					
Инженер	<i>А.Увс</i>	Э.Хаш-Эрдэнэ	Е.Г.Шижр:	Масштаб:	Огноо:
Гүйцэтгэсэн	<i>А.Увс</i>	Э.Хаш-Эрдэнэ	АД 19/07	M1:100	2019-05-15
Шалтгаасан	<i>С.Энхбаяр</i>	С.Энхбаяр	Т.Г.Шижр:	Зургийн дугаар:	Хуудас:
ЭА-ИД ИНТЕРНАЦИОНАЛ ХООХ				БЭХН-08	36

### ГД-2-ЫН БАЙГУУЛАЛТ М1:50



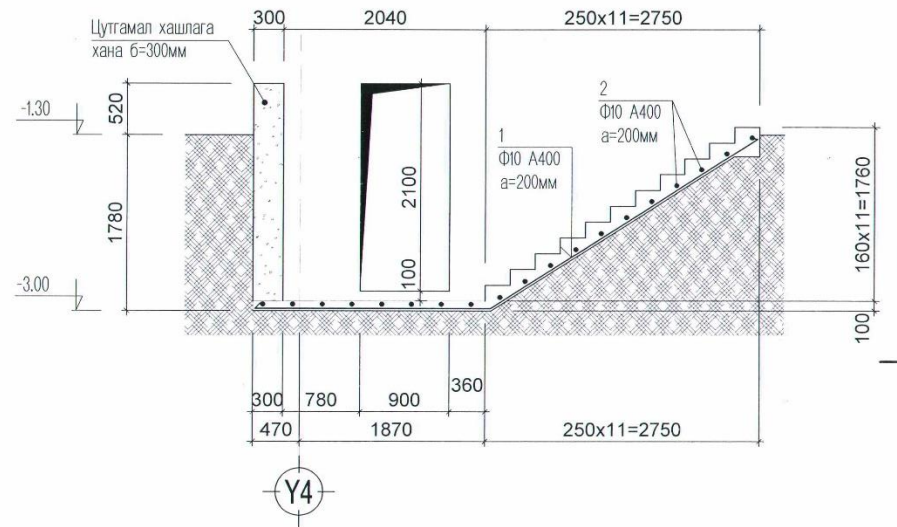
#### Хэсгийн тодорхойлолт



#### Материалын түүвэр

Поз	Тэмдэглэгээ	Нэр	Тоо	Хүнд/кг/	
				Нэгж	Нийт
		Гадна довжоо ГД-2	1	84.57	84.6
1		∅10 А-400 ГОСТ 5781-82* L=4950	26	3.05	79.35
2		∅10 А-400 ГОСТ 5781-82* L=1210	7	0.75	5.22
		Гадна довжооны бетон анги В25	1	5.0 м³	5.0 м³

### Огтлол 4-4 М1:25



#### ТАЙЛБАР

- Энэ хуудсыг хуудас ББ-3-тай хамт үз.



Улаанбаатар хот, Баянзүрх дүүрэг,  
76 д-р хороо, Сүхбаатар талбай, 402-р хороо,  
Утас: 011-200-8500 / Факс:  
011-200-8500

АД/INTERNATIONAL@yandex.ru

Дорнод аймгийн төвд баригдах "Мэргэжлийн Хяналтын газар"-ын оффис, лабораторын барилга

#### Суурийн огтлол 4-4

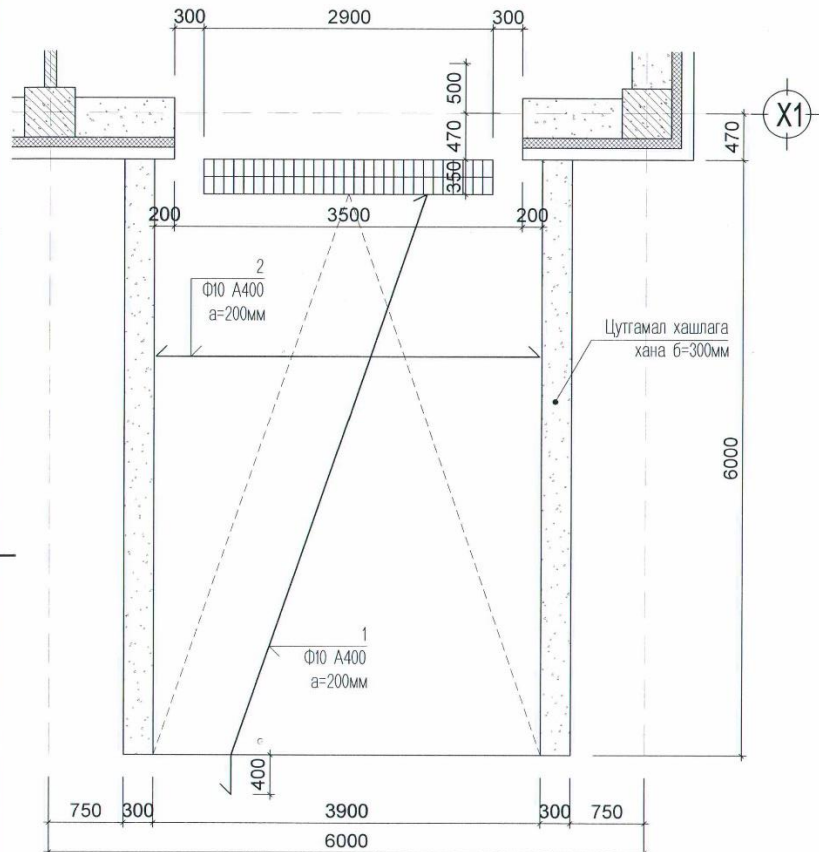
Инженер	<i>Шифр</i>	Э.Хаш-Эрдэнэ	Е.Г.Шифр:	Масштаб:	Огноо:
Гүйцэтгэсэн	<i>Шифр</i>	Э.Хаш-Эрдэнэ	AD 19/07	M1:100	2019-05-15
Шалгасан	<i>С.Энхбаяр</i>	С.Энхбаяр	Т.Г.Шифр:	Зургийн дугаар:	Хуудас:
				ББХ№-10	36

Н

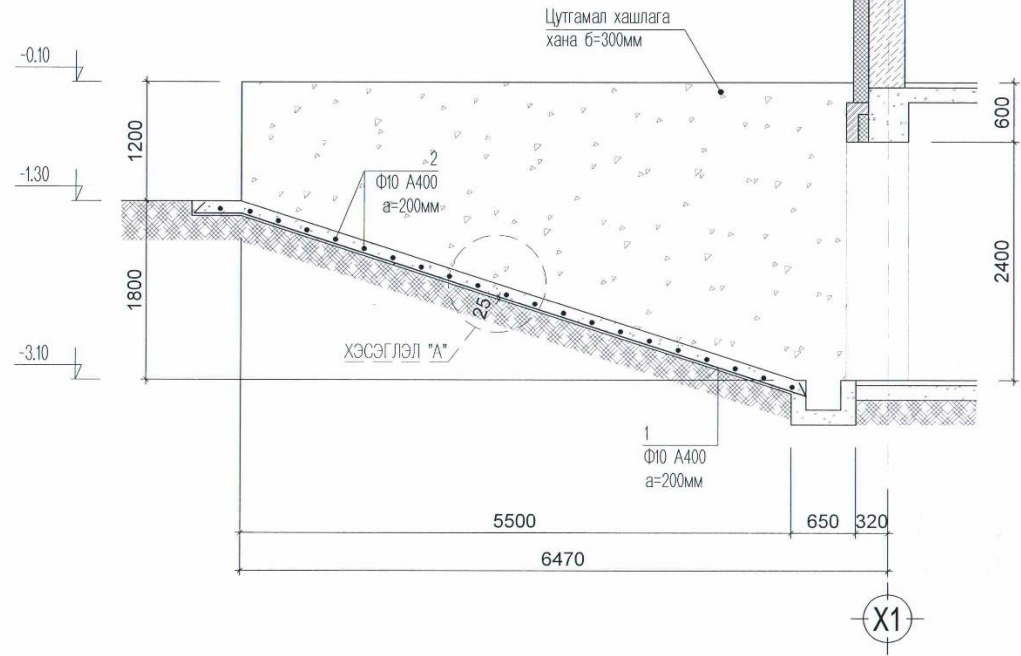
А3



### ГП-2-ЫН БАЙГУУЛАЛТ М1:50



### Огтлол 5-5 М1:25



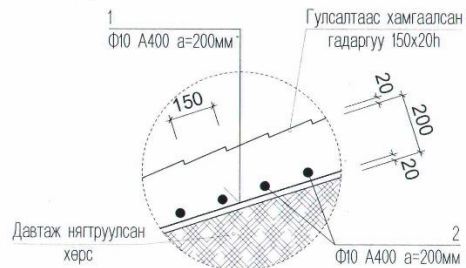
#### ТАЙЛБАР

- Энэ хуудсыг хуудас ББ-3-тай хамт үз.

#### Материалын түүвэр


Поз	Тэмдэглэгээ	Нэр	Тоо	Хүнд/кг/	
				Нэгж	Нийт
		Гадна довжоо ГП-2	1	142.67	142.7
1		Ø10 А-400 ГОСТ 5781-82* L=6380	20	3.93	78.67
2		Ø10 А-400 ГОСТ 5781-82* L=3460	30	2.13	64.00
		Гадна пандууны бетон анги В25	1	5.0 м³	5.0 м³

### Хэс "А" М1:10

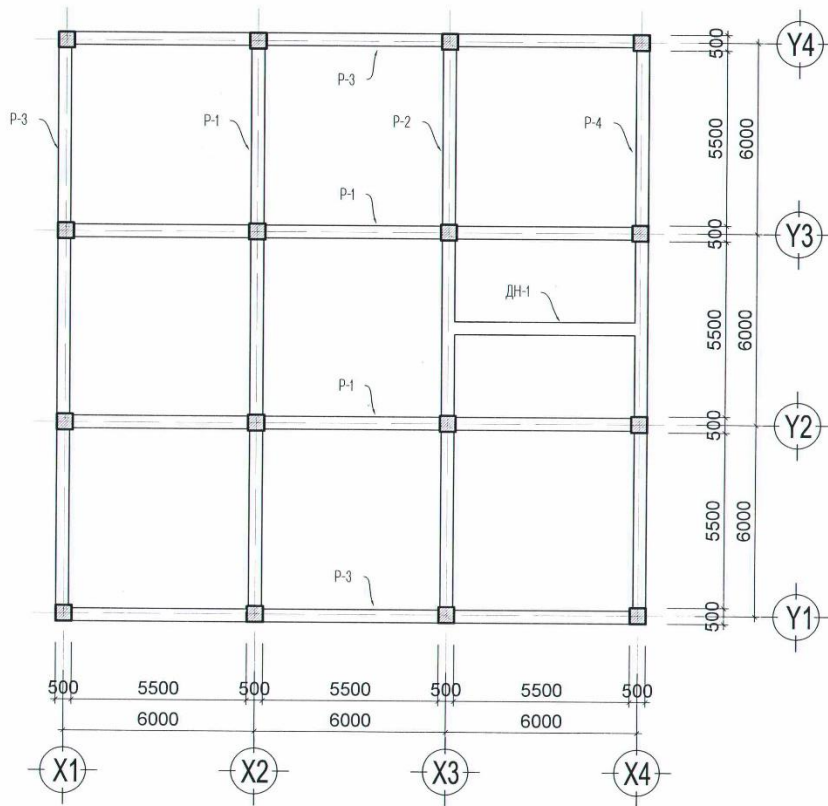


#### Хэсгийн тодорхойлолт

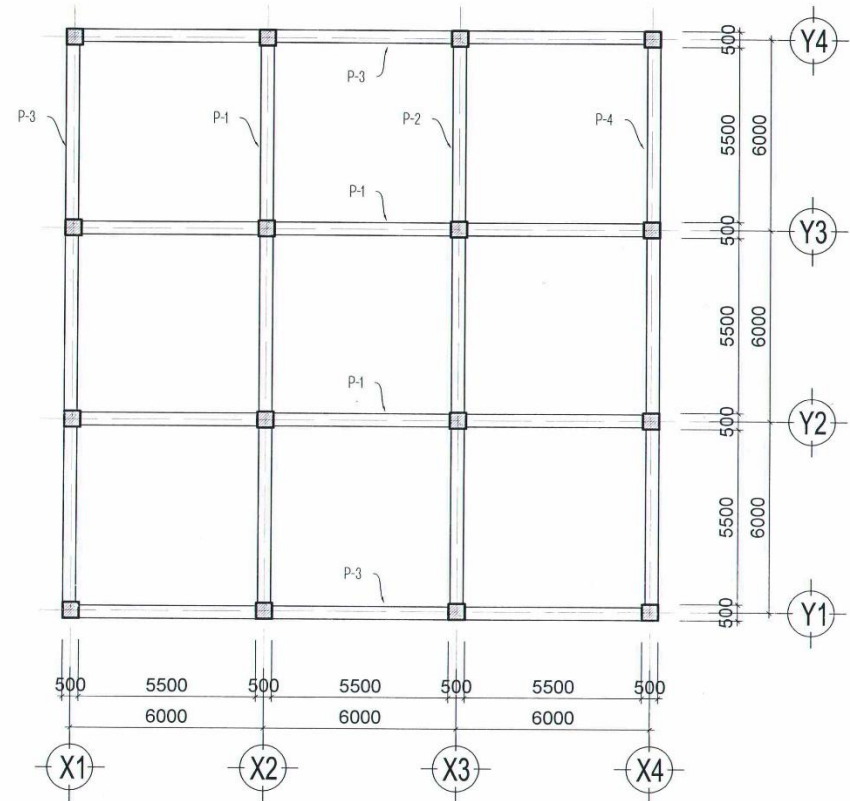
Поз	1
Завгар	5080/400

 Дорнод аймгийн төвд баригдах "Мэргэжлийн Хяналтын газар"-ын оффис, лабораторын барилга					
Суурийн огтлол 4-4					
Инженер	<i>Хаш</i>	Э.Хаш-Эрдэнэ	Е.Г.Шифр:	Масштаб:	Огноо:
Гүйцэтгэсэн	<i>Хаш</i>	Э.Хаш-Эрдэнэ	AD 19/07	М1:100	2019-05-15
Шалгасан	<i>С.Энхбаяр</i>	С.Энхбаяр	Т.Г.Шифр:	Зургийн дугаар:	Хуудас:
"А-ДИ ИНТЕРНЭШНЛ" ХХК				ББХН-11	36

Цутгамал төмөр бетон рам, дамнууруны зоорийн давхар,  
1, 2, 3-р давхрын байгуулалт М1:150



Цутгамал төмөр бетон рам, дамнууруны 4-р давхрын байгуулалт М1:150



Марк	Тэмдэглэл	Нэр	Тоо	Тайлбар
		Цутгамал т/б рам		40022.2кг
P-1	ББ-11	P-1	3	5144.0
P-2	ББ-11	P-2	1	5144.0
P-3	ББ-13	P-3	3	4796.0
P-4	ББ-14	P-4	1	4883.0
		Цутгамал т/б дам нуруу		
ДН-1	ББ-22	ДН-1	4	175.20



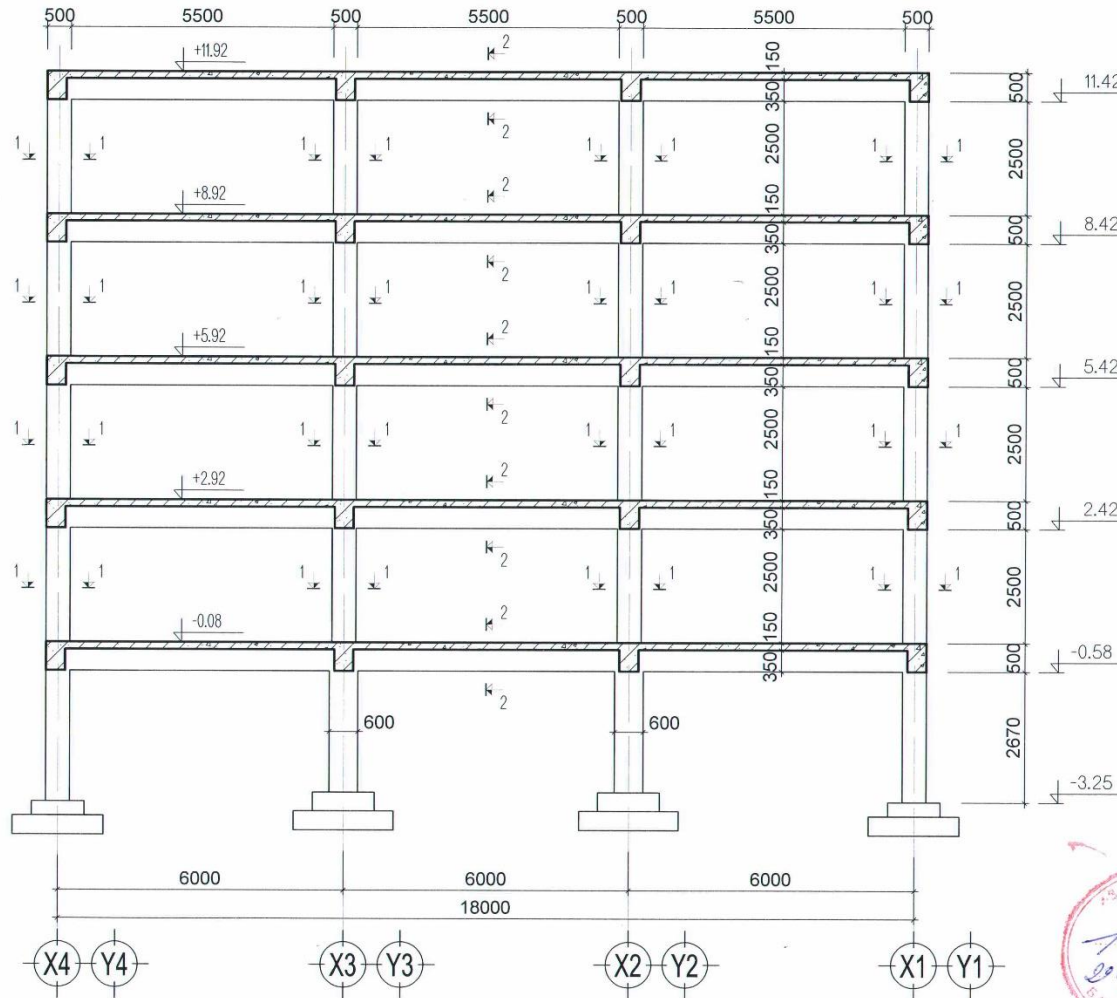
Дорнод аймгийн төвд баригдах "Мэргэжлийн Хяналтын Газар"-ын оффис, лабораторын барилга

Цутгамал төмөрбетон рамьн угсралтын байгуулалт

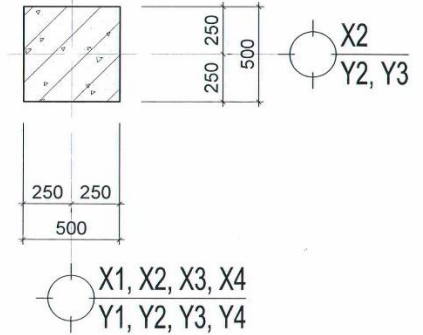
Инженер	<i>Аул</i>	Э.Хаш-Эрдэнэ	Е.Г.Шифр: AD 19/07	Масштаб: М1:100	Огноо: 2019-05-15
Гүйцэтгэсэн	<i>Аул</i>	Э.Хаш-Эрдэнэ	Т.Г.Шифр:	Зургийн дугаар: ББХН-12	Хуудас: 36
Шалгасан	<i>С.Анхбаяр</i>	С.Энхбаяр			



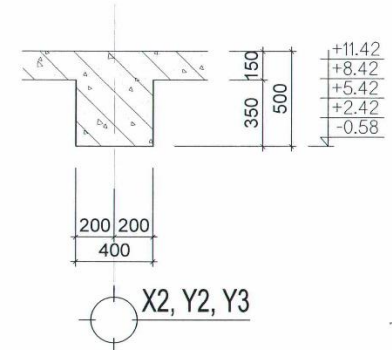
Цутгамал төмөр бетон рам Р-1-ийн хэвний байгуулалт М1:100



Огтлол 1-1 М1:25

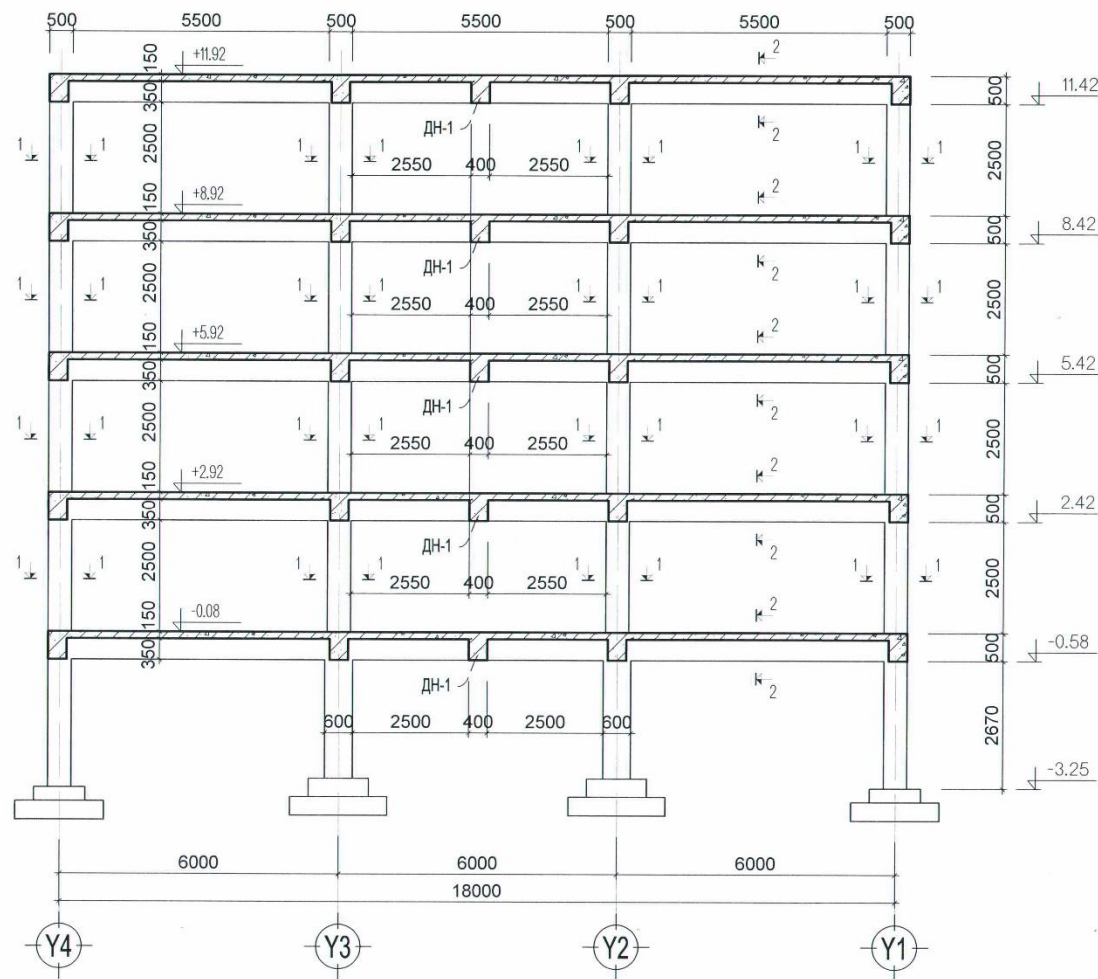


Огтлол 2-2 М1:25

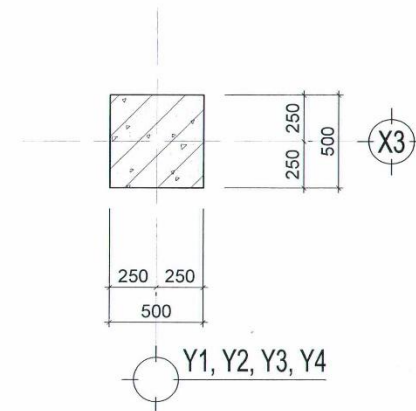


 <b>A-D INTERNATIONAL</b> Улаанбаатар хот, Баянзүрх дүүрэг, 25-д тооло, 3-д үетий талбай, 402-102, Утас: 332-9000-0900, 7-3306, 3329-7600-0000, 7-3306, 3329-7600-0000	Дорнод аймгийн төвд баригдах "Мэргэжлийн Хяналтын газар"-ын оффис, лабораторын барилга					
	Цутгамал төмөр бетон рам Р-1 хэвний байгуулалт					
	Инженер	<i>Э.Хаш-Эрдэнэ</i>	Э.Хаш-Эрдэнэ	Е.Г.Шифр: AD 19/07	Масштаб: М1:100	Огноо: 2019-05-15
	Гүйцэтгэсэн	<i>Э.Хаш-Эрдэнэ</i>	Э.Хаш-Эрдэнэ	Т.Г.Шифр:	Зургийн дугаар: ББХН-13	Хуудас: 36
ЭЗ-ДИ ИНТЕРНЭШНЛГ ХХК	Шалгасан	<i>С.Зулбаяр</i>	С.Энхбаяр			

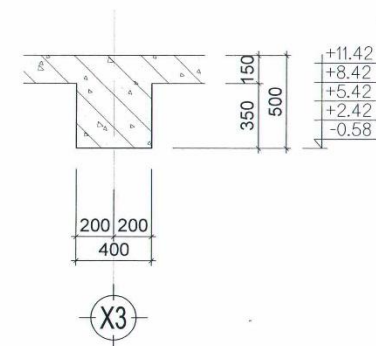
Цутгамал төмөр бетон рам Р-2-ын хэвний байгуулалт М1:100




Огтлол 1-1 М1:25



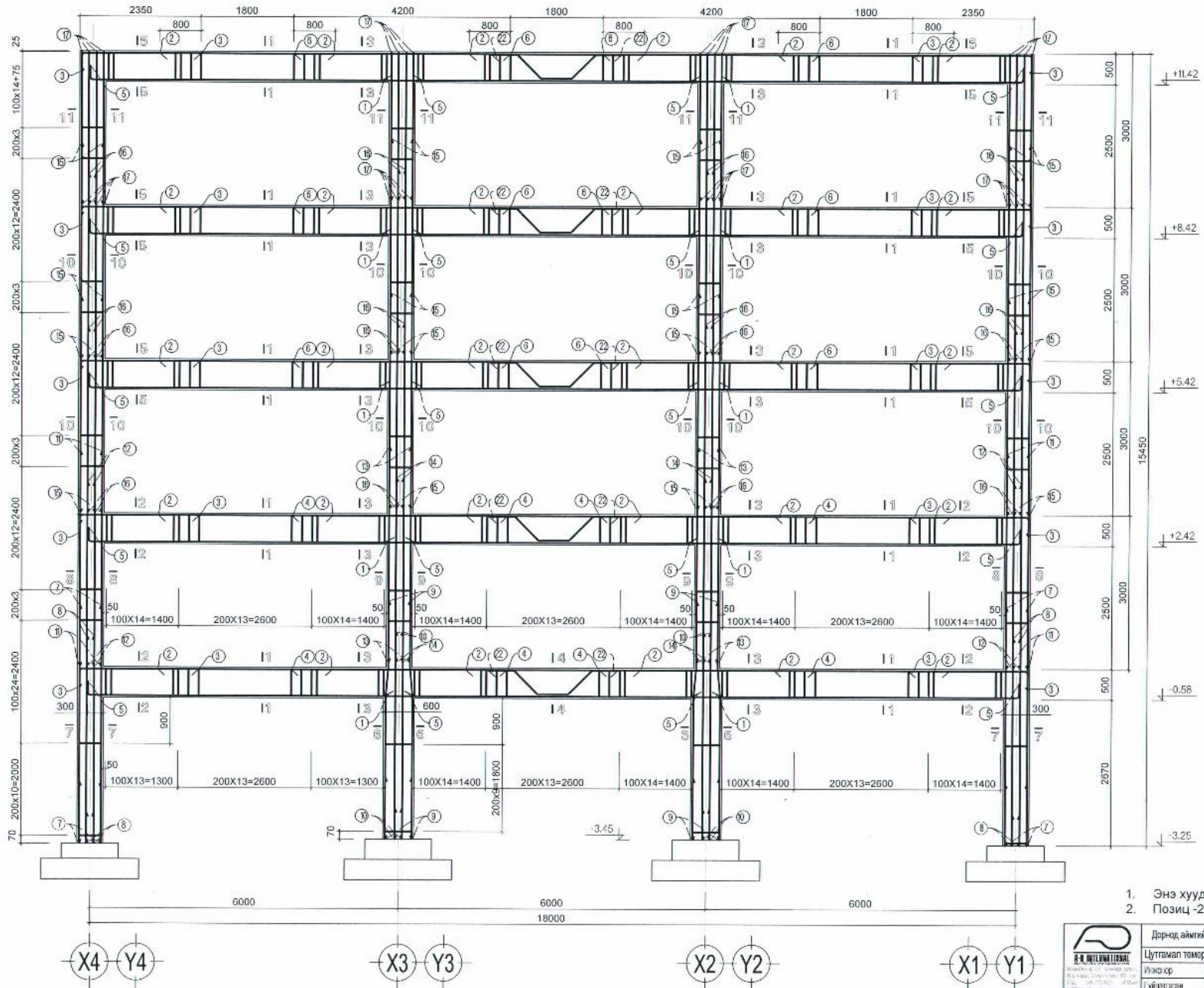
Огтлол 2-2 М1:25



 <p>Дорнод аймгийн төвд баригдах "Мэргэжлийн Хяналтын газар"-ын оффис, лабораторын барилга</p>					
Цутгамал төмөр бетон рам Р-2 хэвний байгуулалт					
Инженер	<i>А.Уул</i>	Э.Хаш-Эрдэнэ	Е.Г.Шифр: AD 19/07	Масштаб: М1:100	Огноо: 2019-05-15
Гүйцэтгэсэн	<i>А.Уул</i>	Э.Хаш-Эрдэнэ	Т.Г.Шифр:	Зургийн дугаар: ББХН-14	Хуудас: 36
Шалгасан	<i>С.Энхбаяр</i>	С.Энхбаяр			



# Цутгамал төмөр бетон рам Р-1, Р-2-ын арматурчлал М1:50



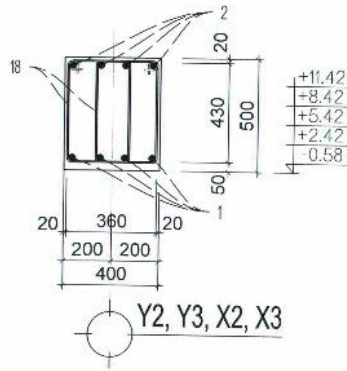
ПОЗ-3	
ПОЗ-18	
ПОЗ-5	
ПОЗ-9	
ПОЗ-10	
ПОЗ-22	

### ТАЙЛБАР

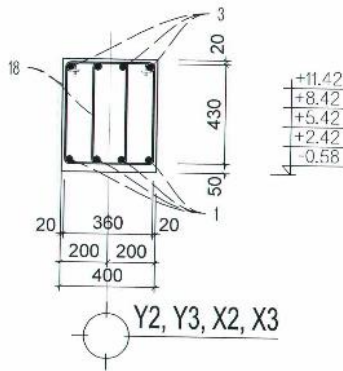
- Энэ хуудсийг хуудас ББ-12, 13, 14, 15, 16-тай хамт үз.
- Позиц -22-ыг зөвхөн рам Р-2-д хийнэ.

Дорнод аймгийн төвд баригдах "Мэргэжлийн Хөвчлэлийн Газар"-ын оффис, лабораторын барилга				
Цутгамал төмөр бетон рам Р-1, Р-2 арматурчлал				
Урьдчилсан	Э.Хан-Орцно	Э.Хан-Орцно	Мэдээлэл: МЭ-100	Огноо: 2018.05.15
Гүйцэтгэсэн	Э.Хан-Орцно	Э.Хан-Орцно	Зургийн дугаар: ББХР-15	Хуудас: 08
Шалгах	С.Энхбаяр	С.Энхбаяр		

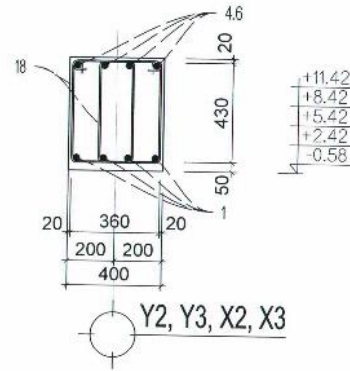
огтлол 1-1



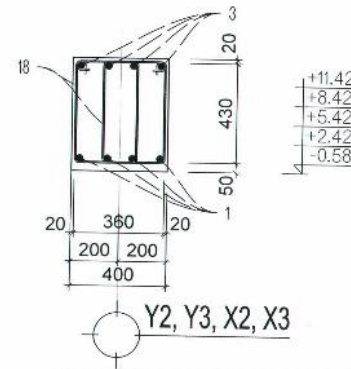
огтлол 2-2



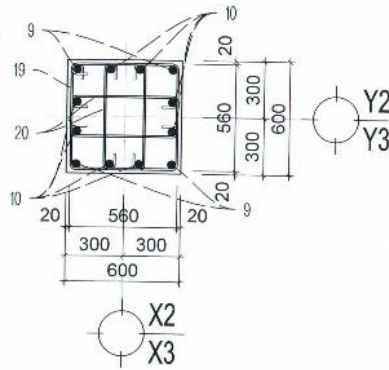
огтлол 3-3



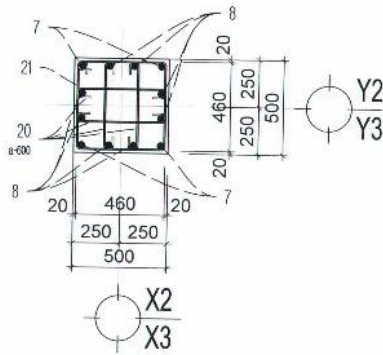
огтлол 5-5



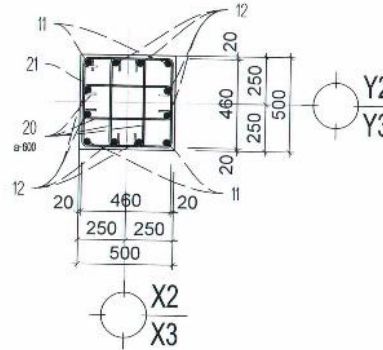
огтлол 6-6



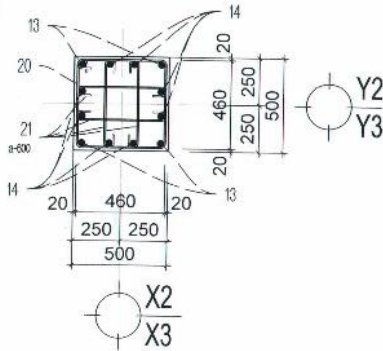
огтлол 7-7



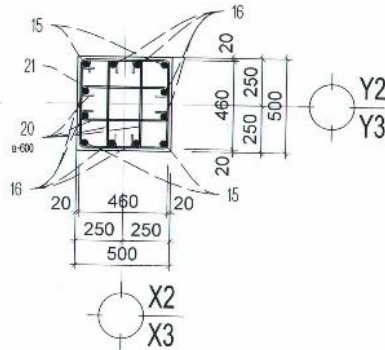
огтлол 8-8



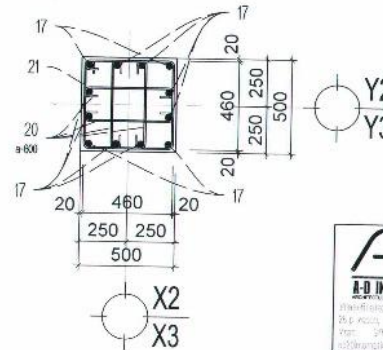
огтлол 9-9



огтлол 10-10



огтлол 11-11



ЦУТГАМАЛ ТӨМӨР БЕТОН ЭДЛЭХҮҮНИЙ ТҮҮВЭР					
МАРК ПОЗ	Тэмдэглэгээ	нэр	ТОО ШИР	ЖИН КГ	
		Цутгамал т/б рам РАМ Р-1, Р-2	1		5144.0
		Дам нурууны арматурчлал			
1		Ø 18 АИГОСТ5781-82 L= 6000	20	11.99	239.8
2		Ø 14 АИГОСТ5781-82 L= 3400	50	4.11	246.4
3		Ø 22 АИГОСТ5781-82 L= 2850	40	8.66	346.56
4		Ø 28 АИГОСТ5781-82 L= 4200	18	20.3	324.8
5		Ø 18 АИГОСТ5781-82 L= 6670	40	13.32	533.1
6		Ø 25 АИГОСТ5781-82 L= 4200	20	16.2	323.6
18		Ø 8 АИГОСТ5781-82 L= 1500	1260	0.59	743.4
22		Ø 18 АИГОСТ5781-82 L= 2900	15	5.79	86.9
		Материал БЕТОН В25 V= 24.75m³			2790.4
		Баганын арматурчлал			
7		Ø 25 АИГОСТ5781-82 L= 4350	8	17.91	143.3
8		Ø 25 АИГОСТ5781-82 L= 3750	18	15.6	249.7
9		Ø 28 АИГОСТ5781-82 L= 4330	8	13.5	108.1
10		Ø 28 АИГОСТ5781-82 L= 3750	16	11.73	187.6
11		Ø 22 АИГОСТ5781-82 L= 4200	8	12.5	85.9
12		Ø 22 АИГОСТ5781-82 L= 3600	16	10.7	171.9
13		Ø 25 АИГОСТ5781-82 L= 4200	8	16.2	110.9
14		Ø 25 АИГОСТ5781-82 L= 3600	16	13.9	221.9
15		Ø 18 АИГОСТ5781-82 L= 4200	24	6.39	171.9
16		Ø 18 АИГОСТ5781-82 L= 3600	48	7.2	201.4
17		Ø 18 АИГОСТ5781-82 L= 2975	48	5.94	285.3
19		Ø 8 АИГОСТ5781-82 L= 2500	34	0.99	33.6
20		Ø 8 АИГОСТ5781-82 L= 1900	370	0.79	292.3
21		Ø 8 АИГОСТ5781-82 L= 700	126	0.28	34.8
		Материал БЕТОН В25 V= 15.4m³			2296.6

ТАЙЛБАР

1. Энэ хуудсийг хуудас ББ-12, 13, 14, 15-тай хамт үз.



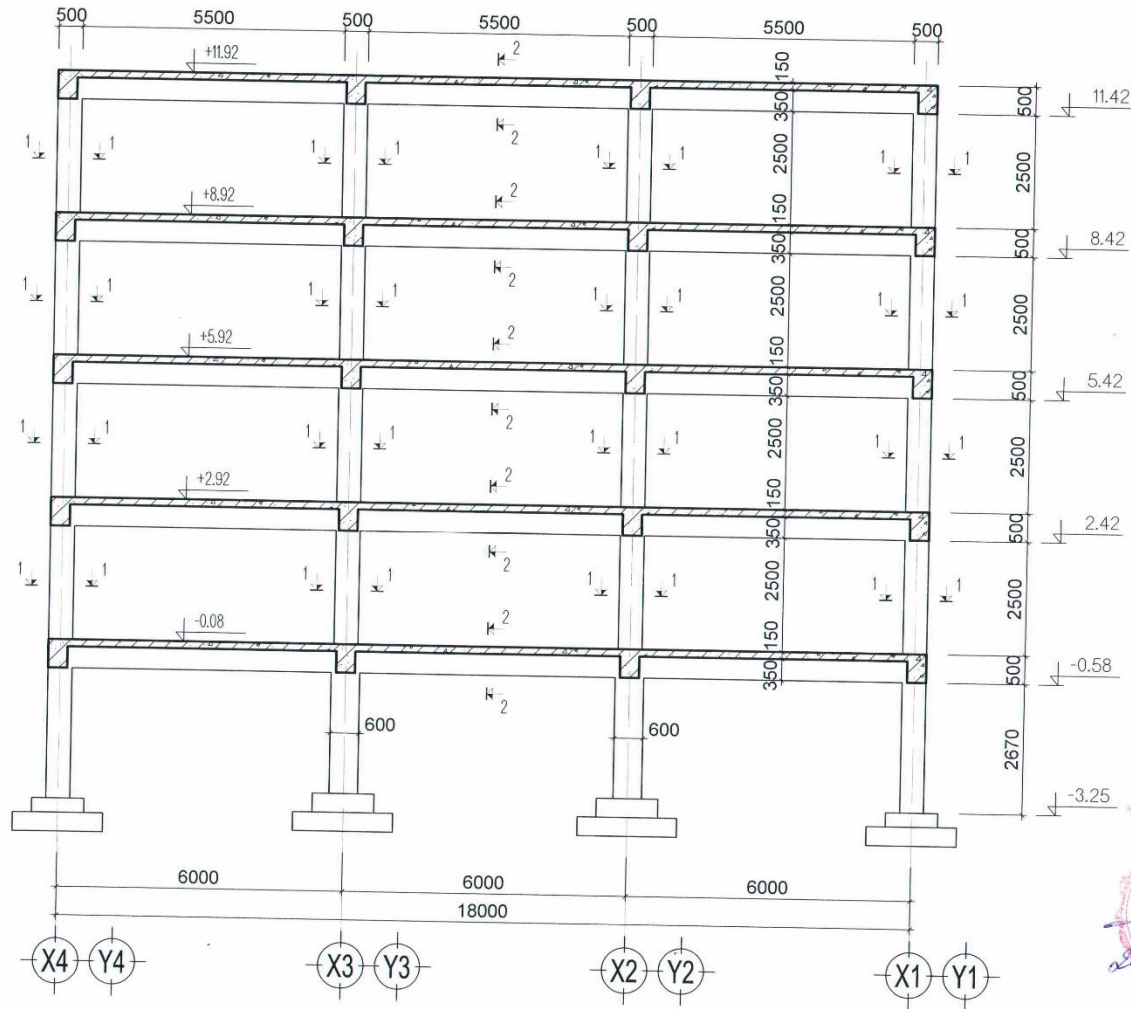
Дорнод аймгийн төвд баригдах "Мэргэжлийн Хяналтын газар"-ын оффис, лабораторын барилга

Цутгамал төмөрбетон рам Р-1, Р-2 огтлол, түүвэр

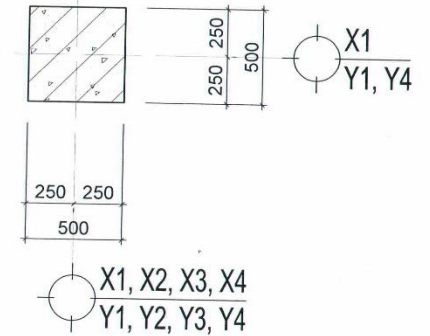
Инженер	<i>А.А.А</i>	Э.Хаш-Эрдэнэ	Е.Г.Шифр:	Масштаб:	Огноо:
Гүйцэтгэсэн	<i>А.А.А</i>	Э.Хаш-Эрдэнэ	AD 19/07	M1:100	2019-05-15
Илалгасан	<i>С.А.А</i>	С.Энхбаяр	Т.Г.Шифр:	Зургийн дугаар:	Хуудас:
				ББХН-16	36



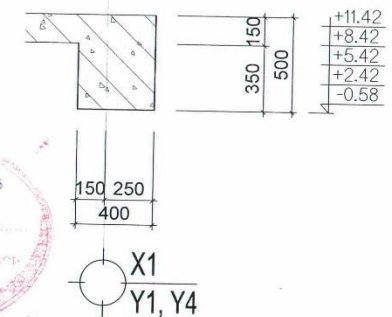
Цутгамал төмөр бетон рам Р-3-ын хэвний байгуулалт М1:100




Огтлол 1-1 М1:25

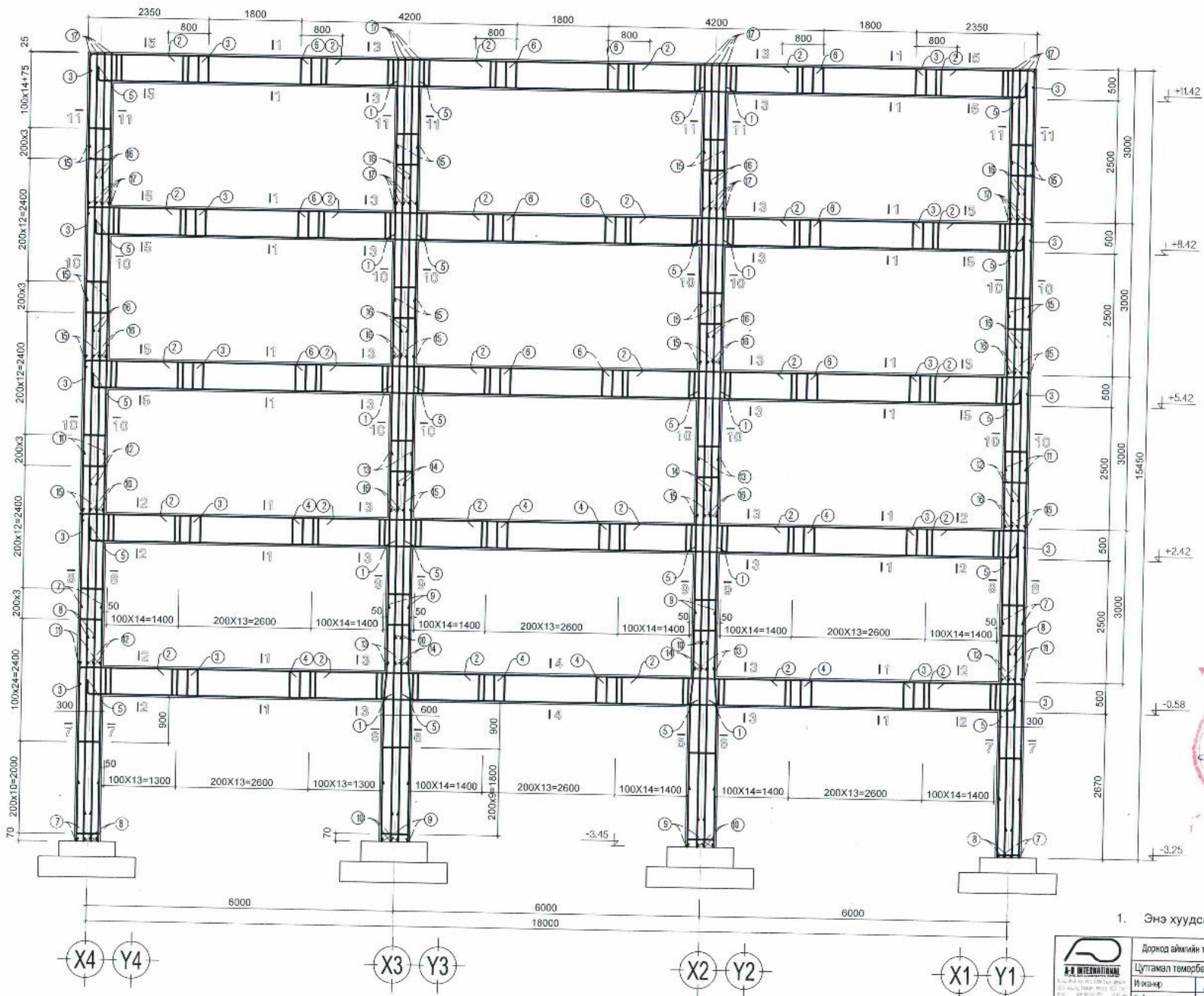


Огтлол 2-2 М1:25



 Дорнод аймгийн төвд баригдах "Мэргэжлийн Хяналтын газар"-ын оффис, лабораторын барилга Цутгамал төмөр бетон рам Р-3 хэвний байгуулалт					
Инженер	<i>Э.Хаш-Эрдэнэ</i>	Э.Хаш-Эрдэнэ	Е.Г.Шифр: AD 19/07	Масштаб: М1:100	Огноо: 2019-05-15
Гүйцэтгэсэн	<i>Э.Хаш-Эрдэнэ</i>	Э.Хаш-Эрдэнэ	Т.Г.Шифр:	Зургийн дугаар: ББХН-17	Хуудас: 36
Шалгагсан	<i>С.Энхбаяр</i>	С.Энхбаяр			

# Цутгамал төмөр бетон рам Р-3-ын арматурчлал М1:50



<b>ПОЗ-18</b> 
<b>ПОЗ-5</b> 
<b>ПОЗ-9</b> 

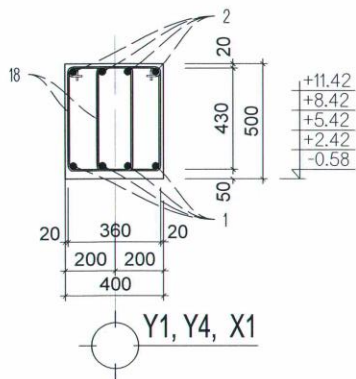


ТАЙЛБАР  
 1. Энэ хуудсийг хуудас ББ-17, ББ-19 хамт үз.

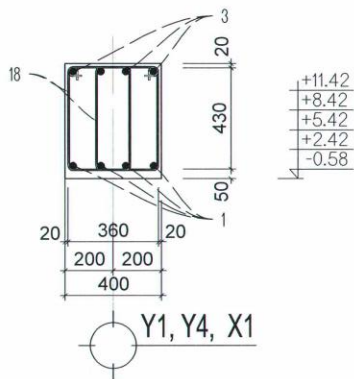
Дорнод аймгийн төвд, барилгах "Мэргэжлийн Хяналтын газар"-ын оффис, лабораторын барилга				
Цутгамал төмөр бетон рам Р-3 арматурчлал				
Ижвэр	<i>Даш</i>	Э.Хан-Эрэнэ	Е.Г.Шарда	Масштаб:
Гүйцэтгэл	<i>Даш</i>	Э.Хан-Эрэнэ	Т.Г.Шарда	М1:50
Цагтасал	<i>С.Аюуш</i>	С.Энэтгэр		Эхний дугаар:
				ББХН-18
				Хуудас:
				30



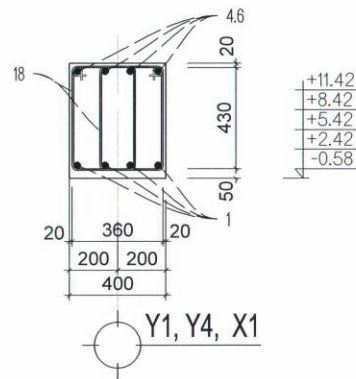
ОГТЛОЛ 1-1



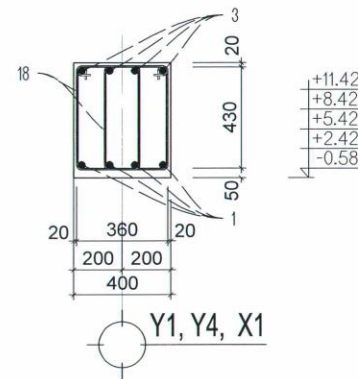
ОГТЛОЛ 2-2



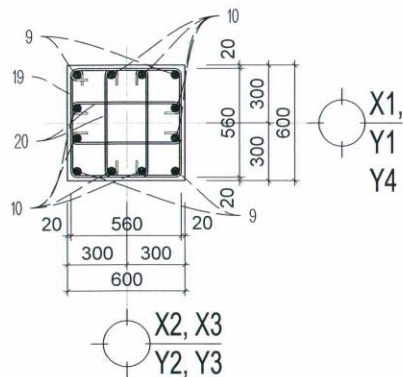
ОГТЛОЛ 3-3



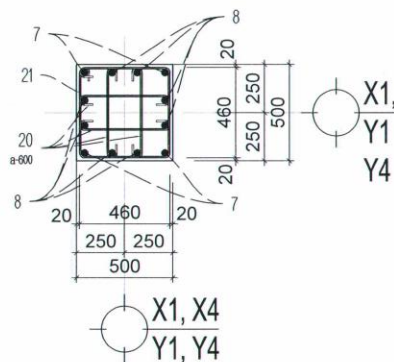
ОГТЛОЛ 5-5



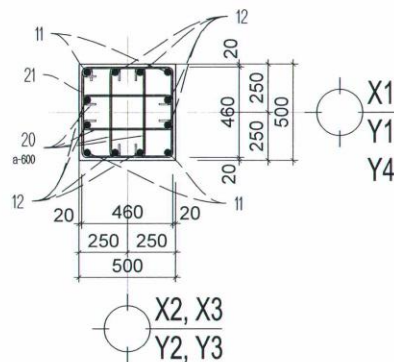
ОГТЛОЛ 6-6



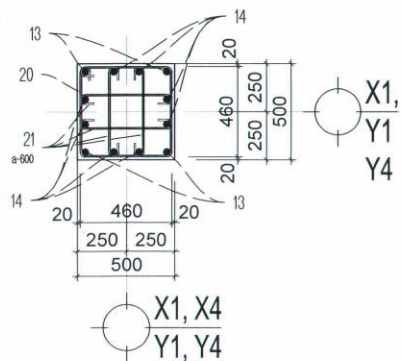
ОГТЛОЛ 7-7



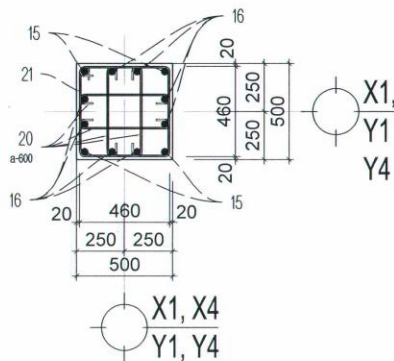
ОГТЛОЛ 8-8



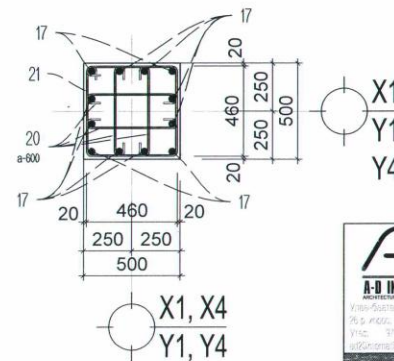
ОГТЛОЛ 9-9



ОГТЛОЛ 10-10



ОГТЛОЛ 11-11



ЦУТГАМАЛ ТӨМӨР БЕТОН ЭДЛЭХҮҮНИЙ ТҮҮВЭР					
МАРК ПОЗ	ТЭМДЭГЛЭГЭЭ	НЭР	ТОО ШИР	ЖИН КГ	
		Цутгамал т/б рам РАМ Р-3	1		4796.0
Дам нурууны арматурчлал					
1		Ø 18 АИИГОСТ5781-82 L= 6000	20	11.99	239.8
2		Ø 14 АИИГОСТ5781-82 L= 3400	60	4.11	246.4
3		Ø 22 АИИГОСТ5781-82 L= 2850	40	8.66	346.56
4		Ø 28 АИИГОСТ5781-82 L= 4200	16	20.3	324.8
5		Ø 18 АИИГОСТ5781-82 L= 6670	40	13.32	533.1
6		Ø 25 АИИГОСТ5781-82 L= 4200	20	16.2	323.6
18		Ø 8 АИГОСТ5781-82 L= 1500	1260	0.59	743.4
Материал БЕТОН В25 V= 24.75m³					
Баганын арматурчлал					
7		Ø 20 АИИГОСТ5781-82 L= 4350	8	10.74	85.95
8		Ø 20 АИГОСТ5781-82 L= 3750	16	9.26	148.20
9		Ø 25 АИИГОСТ5781-82 L= 4350	8	16.70	133.63
10		Ø 25 АИИГОСТ5781-82 L= 3750	16	14.40	230.40
11		Ø 18 АИИГОСТ5781-82 L= 4200	8	8.39	67.1
12		Ø 18 АИИГОСТ5781-82 L= 3600	16	7.19	115.1
13		Ø 22 АИИГОСТ5781-82 L= 4200	8	12.5	100.2
14		Ø 22 АИИГОСТ5781-82 L= 3600	16	10.7	171.9
15		Ø 18 АИИГОСТ5781-82 L= 4200	24	8.39	171.9
16		Ø 18 АИИГОСТ5781-82 L= 3600	48	7.2	201.4
17		Ø 18 АИИГОСТ5781-82 L= 2975	48	5.94	285.3
20		Ø 8 АI ГОСТ5781-82 L= 1900	370	0.79	292.3
21		Ø 8 АI ГОСТ5781-82 L= 700	320	0.28	34.8
Материал БЕТОН В25 V= 15.4m³					

ТАЙЛБАР

1. Энэ хуудсийг хуудас ББ-17, 18 хамт үз

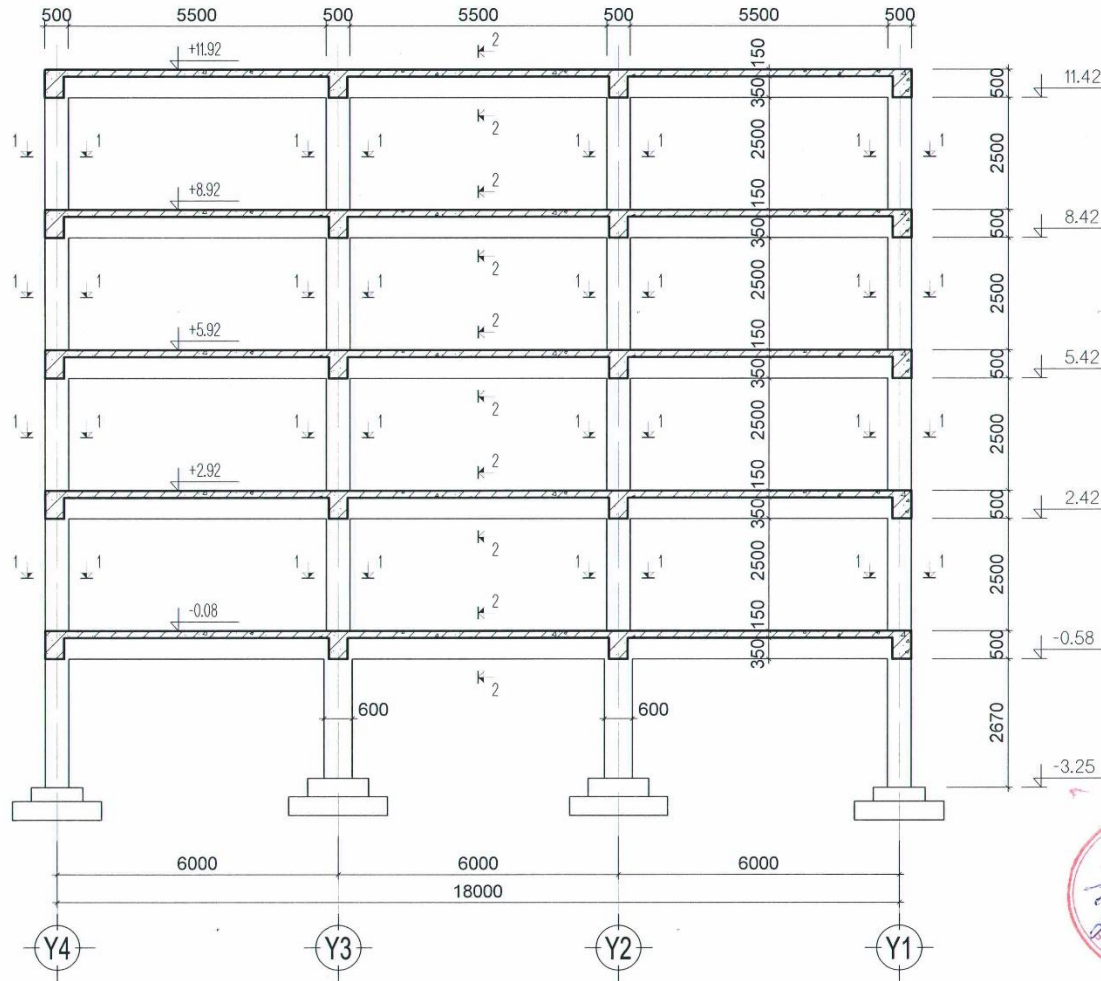


Дорнод аймгийн төвд баригдах "Мэргэжлийн Хяналтын Газар"-ын оффис, лабораторын барилга

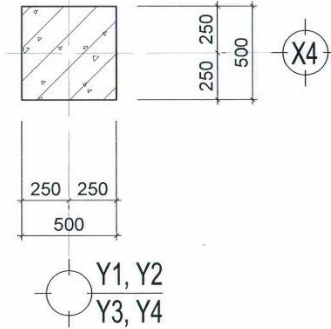
Цутгамал төмөрбетон рам Р-3 огтлол, түүвэр

Инженер	<i>С.Ууш</i>	Э.Хаш-Эрдэнэ	Е.Г.Шифр:	Масштаб:	Огноо:
Гүйцэтгэсэн	<i>С.Ууш</i>	Э.Хаш-Эрдэнэ	AD 19/07	M1:100	2019-05-15
Шалгасан	<i>С.Халбар</i>	С.Энхбаяр	Т.Г.Шифр:	Зургийн дугаар:	Хуудас:
				ББХН-19	36

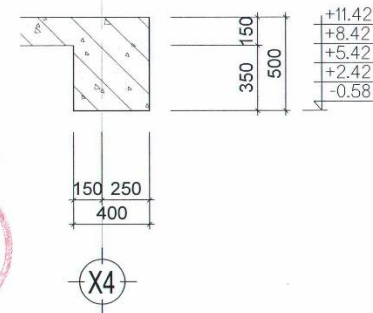
Цутгамал төмөр бетон рам Р-4-ийн хэвний байгуулалт М1:100



Огтлол 1-1 М1:25



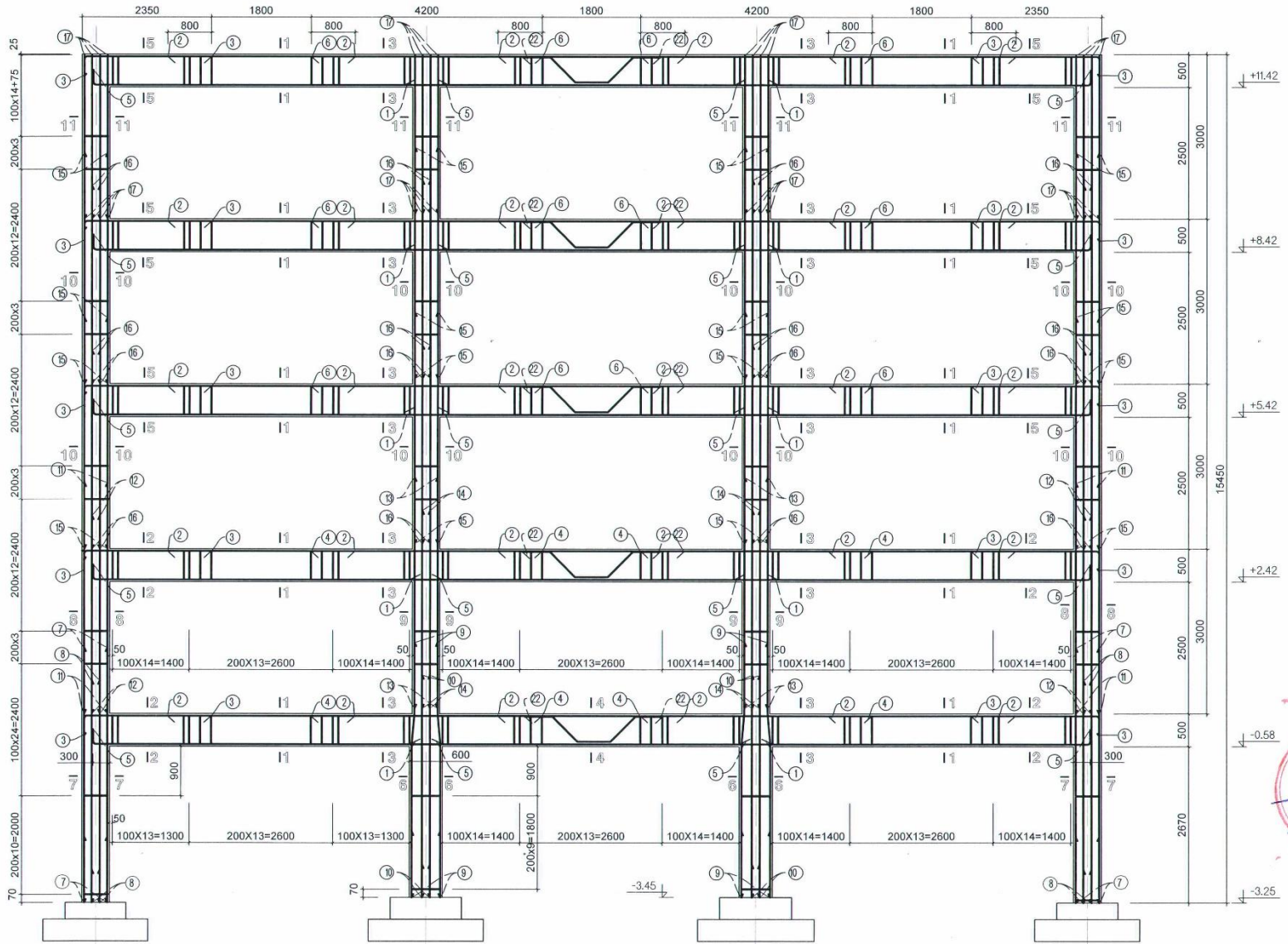
Огтлол 2-2 М1:25



Дорнод аймгийн төвд баригдах "Мэргэжлийн Хяналтын газар"-ын оффис, лабораторын барилга					
Цутгамал төмөр бетон рам Р-4 хэвний байгуулалт					
Инженер	<i>А.У.П.</i>	Э.Хаш-Эрдэнэ	Е.Г.Шифр:	Масштаб:	Огноо:
Гүйцэтгэсэн	<i>А.У.П.</i>	Э.Хаш-Эрдэнэ	AD 19/07	М1:100	2019-05-15
Шалгасан	<i>С.Энхбаяр</i>	С.Энхбаяр	Т.Г.Шифр:	Зургийн дугаар:	Хуудас:
				ББХН-20	36



# Цутгамал төмөр бетон рам Р-4-ийн арматурчлал М1:50



<p>ПОЗ-3</p>
<p>ПОЗ-18</p>
<p>ПОЗ-5</p>
<p>ПОЗ-9</p>

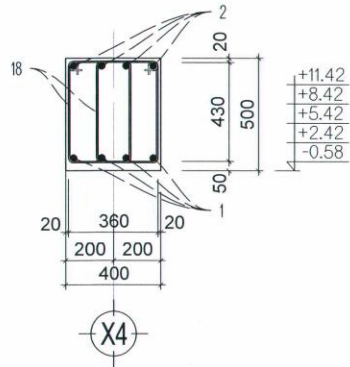


ТАЙЛБАР

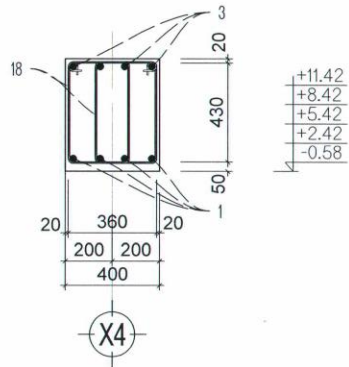
1. Энэ хуудсийг хуудас ББ-20, 22-той хамт үз.

Дорнод аймгийн төвд баригдах "Мэргэжлийн Хяналтын газар"-ын оффис, лабораторын барилга					
Цутгамал төмөр бетон рам Р-4 арматурчлал					
Инженер	<i>Анх</i>	Э.Хаш-Эрдэнэ	Е.Г.Шифр:	АД 19/07	Масштаб:
Гүйцэтгэсэн	<i>Анх</i>	Э.Хаш-Эрдэнэ	Т.Г.Шифр:		М1:50
Шалгагсан	<i>С.Энхбаяр</i>	С.Энхбаяр			Зургийн дугаар:
					ББХН-21
					Хуудас:
					36
					Огноо:
					2019-05-15

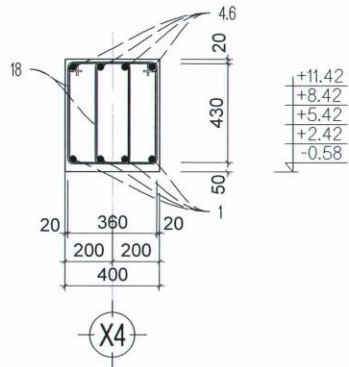
ОГТЛОЛ 1-1



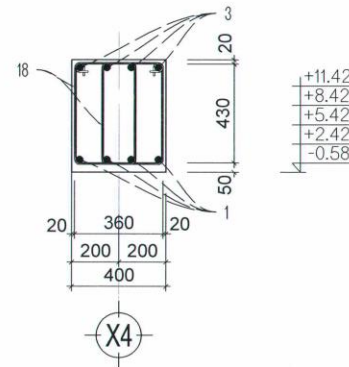
ОГТЛОЛ 2-2



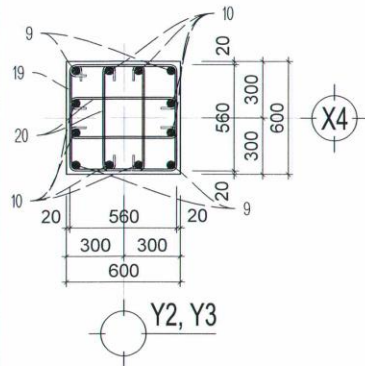
ОГТЛОЛ 3-3



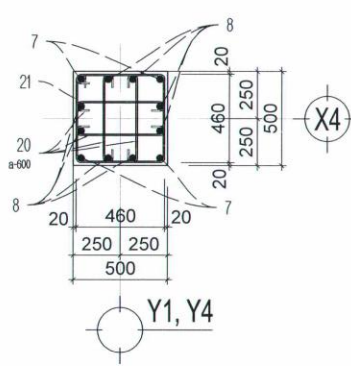
ОГТЛОЛ 5-5



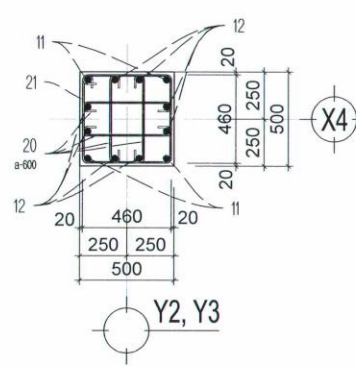
ОГТЛОЛ 6-6



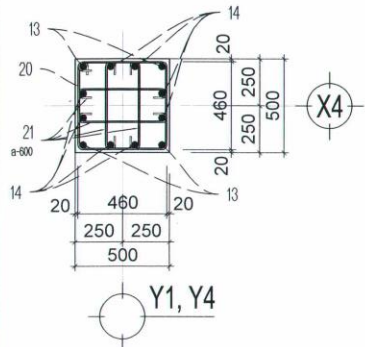
ОГТЛОЛ 7-7



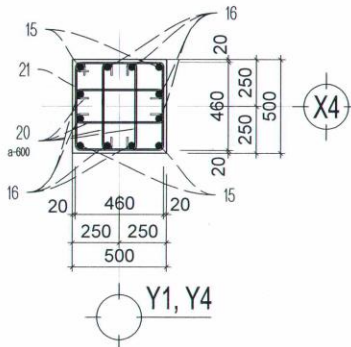
ОГТЛОЛ 8-8



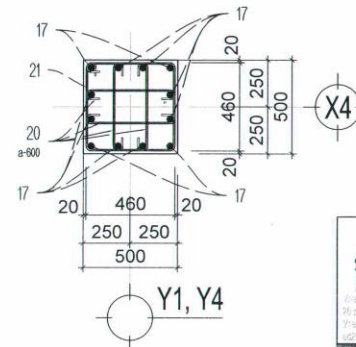
ОГТЛОЛ 9-9



ОГТЛОЛ 10-10



ОГТЛОЛ 11-11



ЦУТГАМАЛ ТӨМӨР БЕТОН ЭДЛЭХҮҮНИЙ ТҮҮВЭР					
МАРК ПОЗ	ТЭМДЭГЛЭГЭЭ	НЭР	ТОО ШИР	ЖИН КГ	
		Цутгамал т/б рам РАМ Р-4	1		4883.0
Дам нурууны арматурчлал					
1		Ø 18 АИГОСТ5781-82 L= 6000	20	11.99	239.8
2		Ø 14 АИГОСТ5781-82 L= 3400	60	4.11	246.4
3		Ø 22 АИГОСТ5781-82 L= 2850	40	8.66	346.56
4		Ø 28 АИГОСТ5781-82 L= 4200	16	20.3	324.8
5		Ø 18 АИГОСТ5781-82 L= 6670	40	13.32	533.1
6		Ø 25 АИГОСТ5781-82 L= 4200	20	16.2	323.6
18		Ø 8 АИГОСТ5781-82 L= 1500	1260	0.59	743.4
22		Ø 18 АИГОСТ5781-82 L= 2900	15	5.79	86.9
Материал БЕТОН В25 V= 24.75m³					2844.5
Баганын арматурчлал					
7		Ø 20 АИГОСТ5781-82 L= 4350	8	10.74	85.95
8		Ø 20 АИГОСТ5781-82 L= 3750	16	9.26	148.20
9		Ø 25 АИГОСТ5781-82 L= 4350	8	16.70	133.63
10		Ø 25 АИГОСТ5781-82 L= 3750	16	14.40	230.40
11		Ø 18 АИГОСТ5781-82 L= 4200	8	8.39	67.1
12		Ø 18 АИГОСТ5781-82 L= 3600	16	7.19	115.1
13		Ø 22 АИГОСТ5781-82 L= 4200	8	12.5	100.2
14		Ø 22 АИГОСТ5781-82 L= 3600	16	10.7	171.9
15		Ø 18 АИГОСТ5781-82 L= 4200	24	8.39	171.9
16		Ø 18 АИГОСТ5781-82 L= 3600	48	7.2	201.4
17		Ø 18 АИГОСТ5781-82 L= 2975	48	5.94	285.3
20		Ø 8 АI ГОСТ5781-82 L= 1900	370	0.79	292.3
21		Ø 8 АI ГОСТ5781-82 L= 700	320	0.28	34.8
Материал БЕТОН В25 V= 15.4m³					2038.18

ТАЙЛБАР

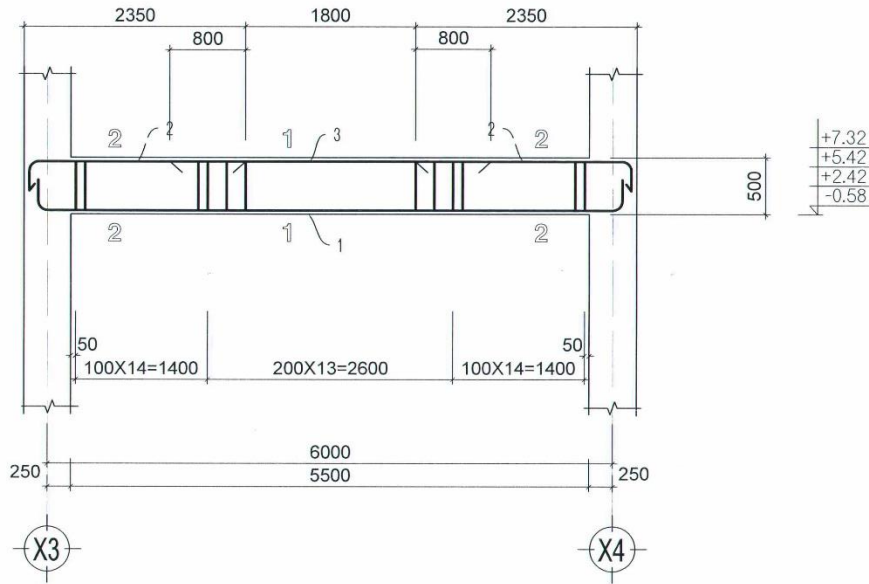
1. Энэ хуудсийг хуудас ББ-20, 21-тэй хамт үз



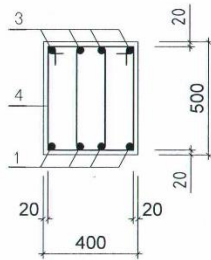
Дорнод аймгийн төвд баригдах "Мэргэжлийн Хяналтын газар"-ын оффис, лабораторын барилга					
Цутгамал төмөрбетон рам Р-4 огтлол, түүвэр					
Инженер	<i>С.Ш</i>	Э.Хаш-Эрдэнэ	Е.Г.Шифр:	Масштаб:	Огноо:
Гүйцэтгэсэн	<i>С.Ш</i>	Э.Хаш-Эрдэнэ	AD 19/07	M:100	2019-05-15
Шалгасан	<i>С.Энхбаяр</i>	С.Энхбаяр	Т.Г.Шифр:	Зургийн дугаар:	Хуудас:
				БХХН-22	36



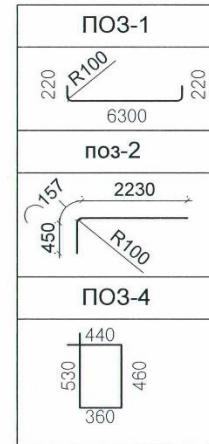
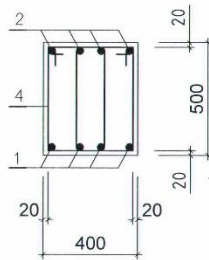
Цутгамал т/б дам нуруу ДН-1-ийн арматурчлал М1:100



ОГТЛОЛ 1-1



ОГТЛОЛ 2-2



Цутгамал т/б хийцийн материалын тодорхойлолт

МАРК ПОЗ	ТЭМДЭГЛЭГЭЭ	НЭР	ТОО ШИР	Хүнд/кг/	
				Нэгж	Нийт
Цутгамал т/б дамнуруу ДН-1			1		175.2
1	ГОСТ5781-82	Φ 18 AIII L= 6740	4	13.47	53.87
2	ГОСТ5781-82	Φ 22 AIII L= 2850	8	7.31	58.48
3	ГОСТ5781-82	Φ 14 AIII L= 3400	4	4.11	16.43
4	ГОСТ5781-82	Φ 8 AI L= 1400	84	0.55	46.4
Бетон анги В25 V= 1.10 м3					

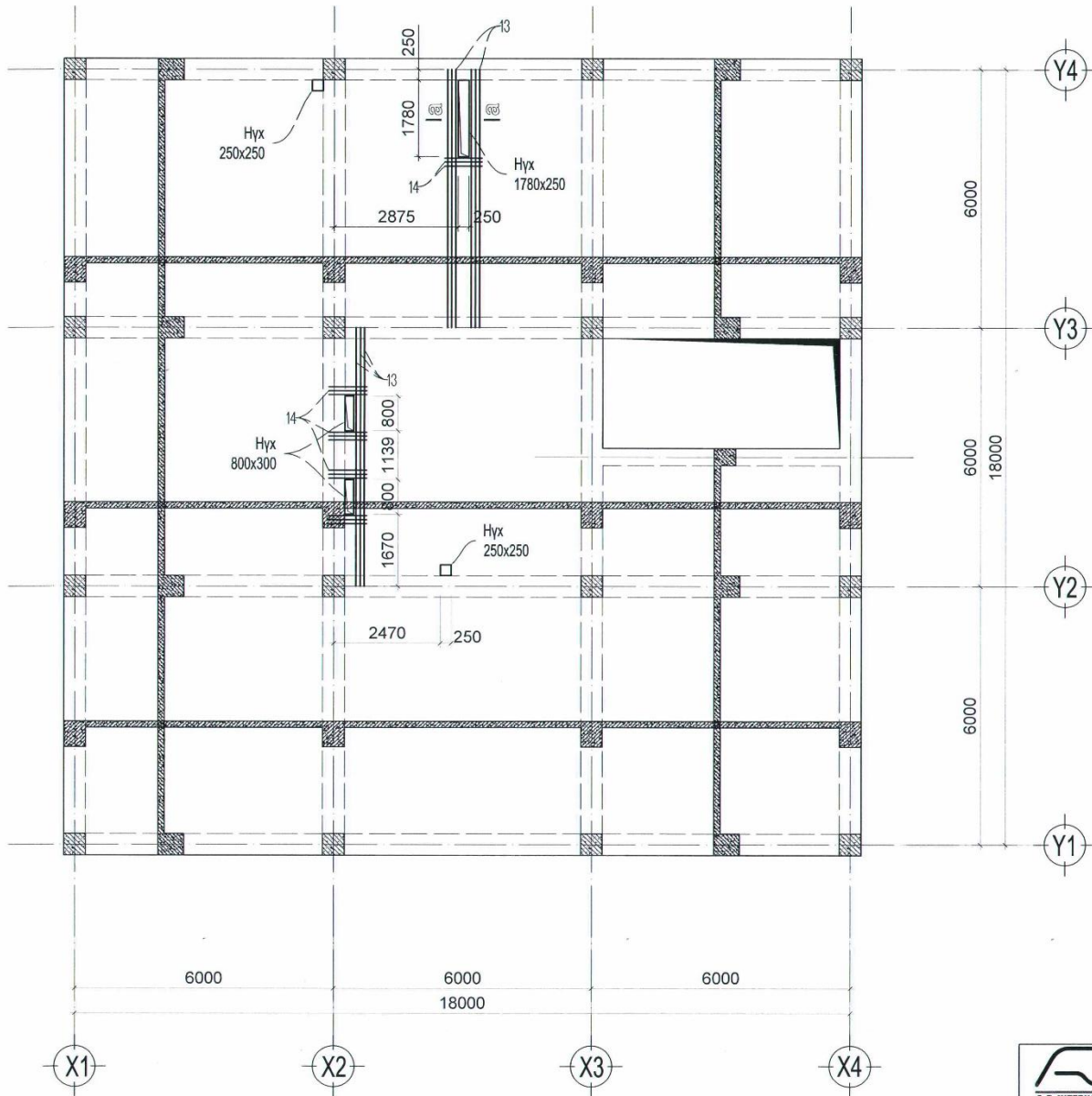
ТАЙЛБАР

Энэ хуудсыг хуудас ББ-12-той хамт үз.



Дорнод аймгийн төвд баригдах "Мэргэжлийн Хяналтын газар"-ын оффис, лабораторын барилга					
Цутгамал төмөрбетон дам нуруу ДН-1					
Инженер	<i>С.Энхбаяр</i>	Э.Хаш-Эрдэнэ	Е.Г.Шифр: AD 19/07	Масштаб: М1:100	Огноо: 2019-05-15
Гүйцэтгэсэн	<i>С.Энхбаяр</i>	Э.Хаш-Эрдэнэ	Т.Г.Шифр:	Зургийн дугаар: ББХН-23	Хуудас: 36
Шалгалсан	<i>С.Энхбаяр</i>	С.Энхбаяр			

# Зоорь, 1, 2, 3-р давхрын цутгамал төмөрбетон хучилтын хэвний байгуулалт М1:125



огтлол а-а



МАРК ПОЗ	ТЭМДЭГЛЭГЭЭ	НЭР	ТОО ШИР	ЖИН КГ	
Зоорь, 1, 2, 3-р давхрын хучилт			4		23909.0
1		Ø 12 АИИГОСТ5781-82 L= 6000	445	5.32	2370.9
2		Ø 12 АИИГОСТ5781-82 L= 2550	28	2.26	63.40
5		Ø 14 АИИГОСТ5781-82 L= 2385	336	2.88	968.0
6		Ø 14 АИИГОСТ5781-82 L= 3520	280	4.25	1190.5
7		Ø 14 АИИГОСТ5781-82 L= 5335	28	6.44	180.5
8		Ø 14 АИИГОСТ5781-82 L= 3350	145	62.7	586.8
11		Ø 8 АИГОСТ5781-82 L= 1900	224	2.17	486.08
12		Ø 8 АИГОСТ5781-82 L= 1900	14	1.01	14.14
Материал БЕТОН В25 V= 38.4 м³					
Нүхэн дээр тавигдах нэмэгдэл арматур					
13		Ø 18 АИИГОСТ5781-82 L= 6000	9	11.99	107.9
14		Ø 18 АИИГОСТ5781-82 L= 900	15	1.8	9.0

**ТАЙЛБАР**  
Энэ хуудсыг хуудас ББ-25.26-тай хамт үз.

Зөвшөөрөлцсөн		
БА		Д.Өлзийбаяр
ХС		М.Бэлэжэв
ЦБУ		П.Наранжаргал
ХТ, ДГ		Т.Бат-Оюун
ХД		Э.Номин

**А-И ИНТЕРНАЦИОНАЛ**  
Улаанбаатар, х.н. Зөвлөлийн нутаг, 8/1 с. хороо, Бичиг тусгай, 402 тоот  
Утас: 976-9700-9700 7-МЭМБ  
www.a-i-international.com

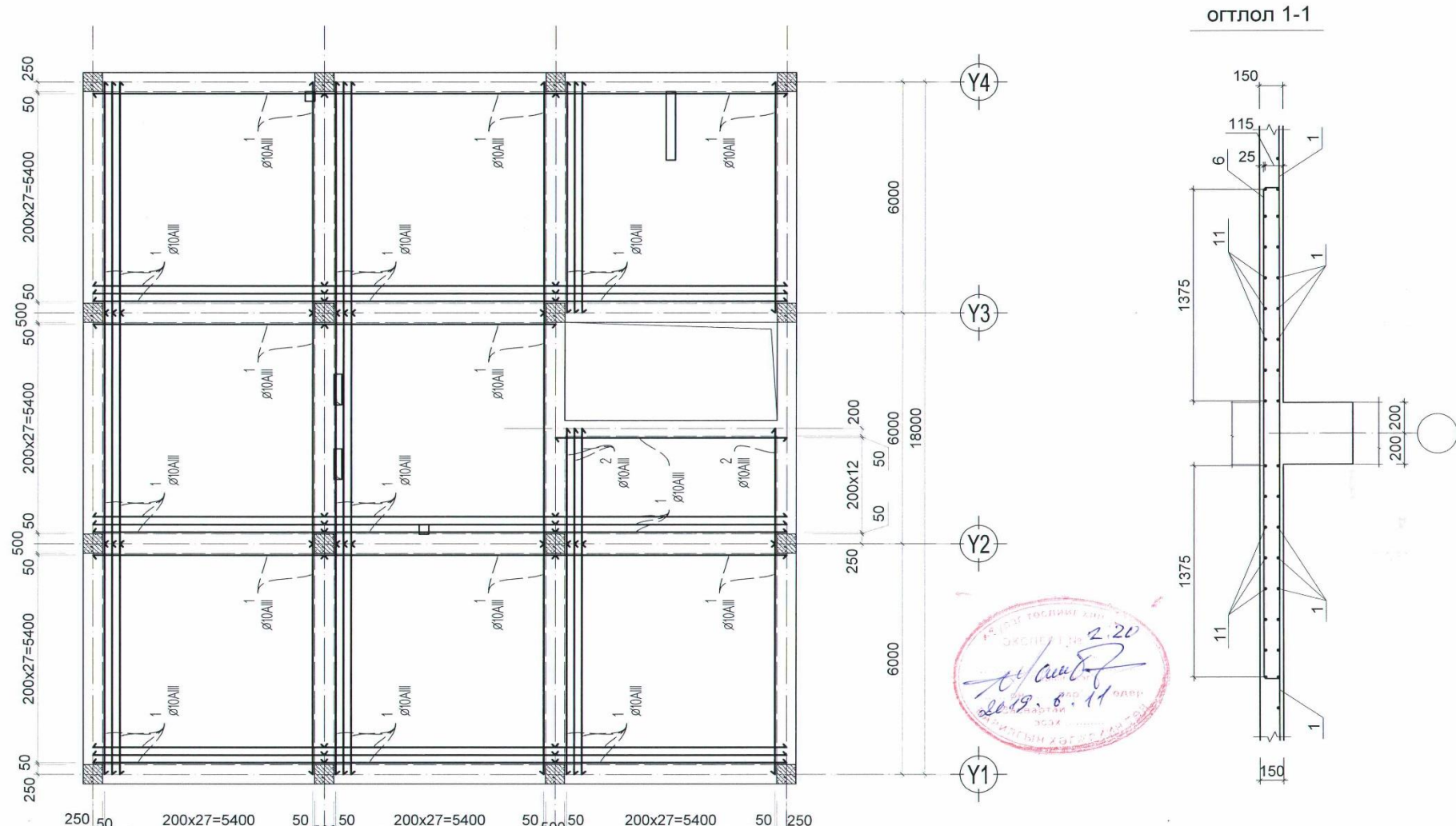
Дорнод аймгийн төвд баригдах "Мэргэжлийн Хяналтын Газар"-ын оффис, лабораторын барилга  
**Зоорь, 1, 2, 3-р давхрын хүчилтийн хэвний байгуулалт**

Инженер	<i>Э.Хаш-Эрдэнэ</i>	Э.Хаш-Эрдэнэ	Е.Г.Шифр: AD 19/07	Масштаб: М1:100	Огноо: 2019-05-15
Гүйцэтгэсэн	<i>Э.Хаш-Эрдэнэ</i>	Э.Хаш-Эрдэнэ	Т.Г.Шифр:	Зургийн дугаар: ББХН-24	Хуудас: 36
Шалгасан	<i>С.Налбар</i>	С.Энхбаяр			


ЭИ-ДИ ИНТЕРНЭШНЛ ХХК



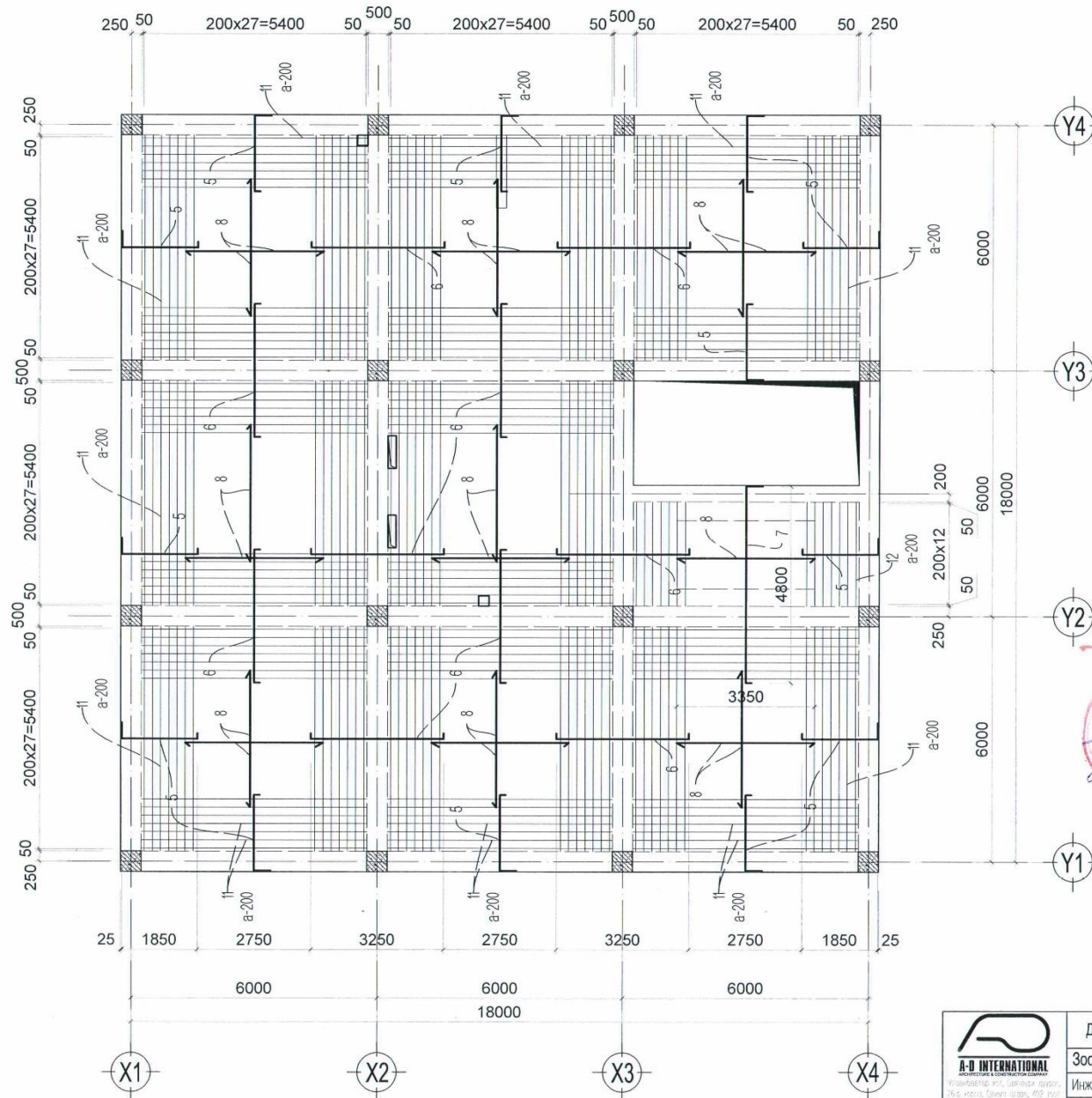
# Зоорь, 1, 2, 3-р давхрын цутгамал төмөрбетон доод бүсийн арматурчлал M1:125



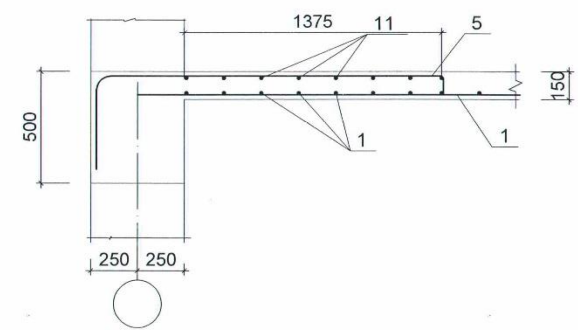
**ТАЙЛБАР**  
Энэ хуудсыг хуудас ББ-24-тай хамт үз.

 Дорнод аймгийн төвд барилдах "Мэргэжлийн Хяналтын газар"-ын оффис, лабораторын барилга					
Зоорь, 1, 2, 3-р давхрын хучилтийн доод үеийн арматурчлал					
Инженер	<i>Анх</i>	Э.Хаш-Эрдэнэ	Е.Г.Шифр:	Масштаб:	Огноо:
Гүйцэтгэсэн	<i>Анх</i>	Э.Хаш-Эрдэнэ	AD 19/07	M1:100	2019-05-15
Шалгасан	<i>С.Энхбаяр</i>	С.Энхбаяр	Т.Г.Шифр:	Зургийн дугаар:	Хуудас:
				ББХ№-25	36

# Зоорь, 1, 2, 3-р давхрын цутгамал төмөрбетон дээд бүсийн арматурчлал M1:125



огтлол 2-2



**ТАЙЛБАР**  
Энэ хуудсыг хуудас ББ-24-тай хамт үз.



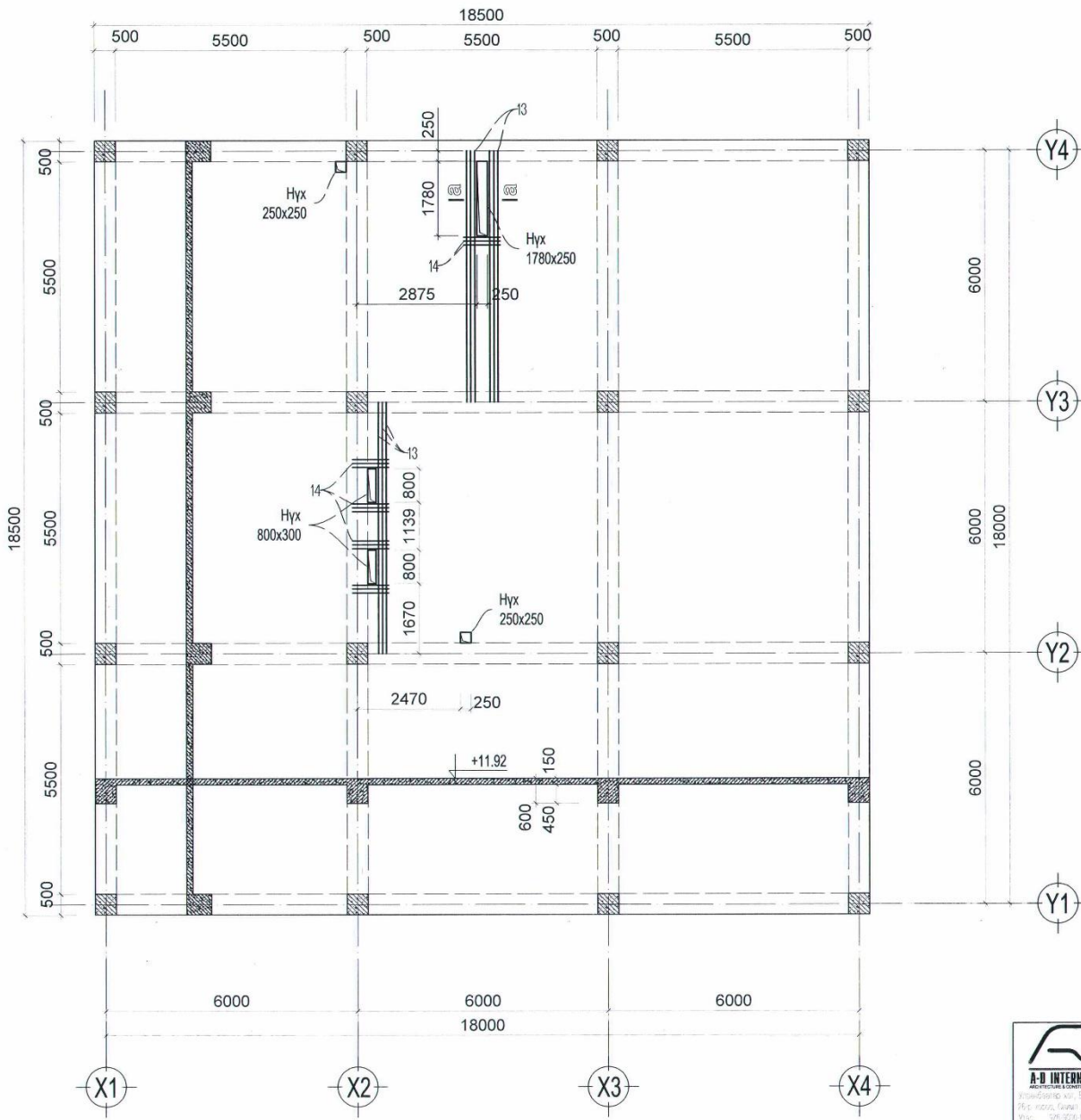
Дорнод аймгийн төвд баригдах "Мэргэжлийн Хяналтын газар"-ын оффис, лабораторын барилга

Зоорь, 1, 2, 3-р давхрын хучилтийн дээд үеийн арматурчлал

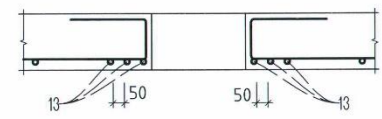
Инженер	<i>А.Ш</i>	Э.Хаш-Эрдэнэ	Е.Г.Шифр: AD 19/07	Масштаб: M:100	Огноо: 2019-05-15
Гүйцэтгэсэн	<i>А.Ш</i>	Э.Хаш-Эрдэнэ	Т.Г.Шифр:	Зургийн дугаар: ББХ№-26	Хуудас: 36
Шалгасан	<i>С.Энхбаяр</i>	С.Энхбаяр			



# 4-р давхарын ц/т хучилтын хэвний байгуулалт М1:125



огтлол а-а



МАРК ПОЗ	ТЭМДЭГЛЭГЭЭ	НЭР	ТОО ШИР	ЖИН КГ	
4-р давхарын хучилт					
1		∅ 12 АИГГОСТ5781-82 L= 6000	486	5.32	2585.5
5		∅ 12 АИГГОСТ5781-82 L= 2385	336	2.11	708.96
6		∅ 14 АИГГОСТ5781-82 L= 3520	336	4.05	1360.8
8		∅ 14 АИГГОСТ5781-82 L= 3350	408	4.05	1652.4
11		∅ 8 АИГГОСТ5781-82 L= 5500	336	6.64	2232
Материал БЕТОН В25 V= 40.84 м³					
Нүхэн дээр тавигдах нэмэгдэл арматур					
13		∅ 18 АИГГОСТ5781-82 L= 6000	9	11.99	107.9
14		∅ 18 АИГГОСТ5781-82 L= 900	15	1.8	27

ТАЙЛБАР  
Энэ хуудсыг хуудас ББ-28, 29-тэй хамт үз.



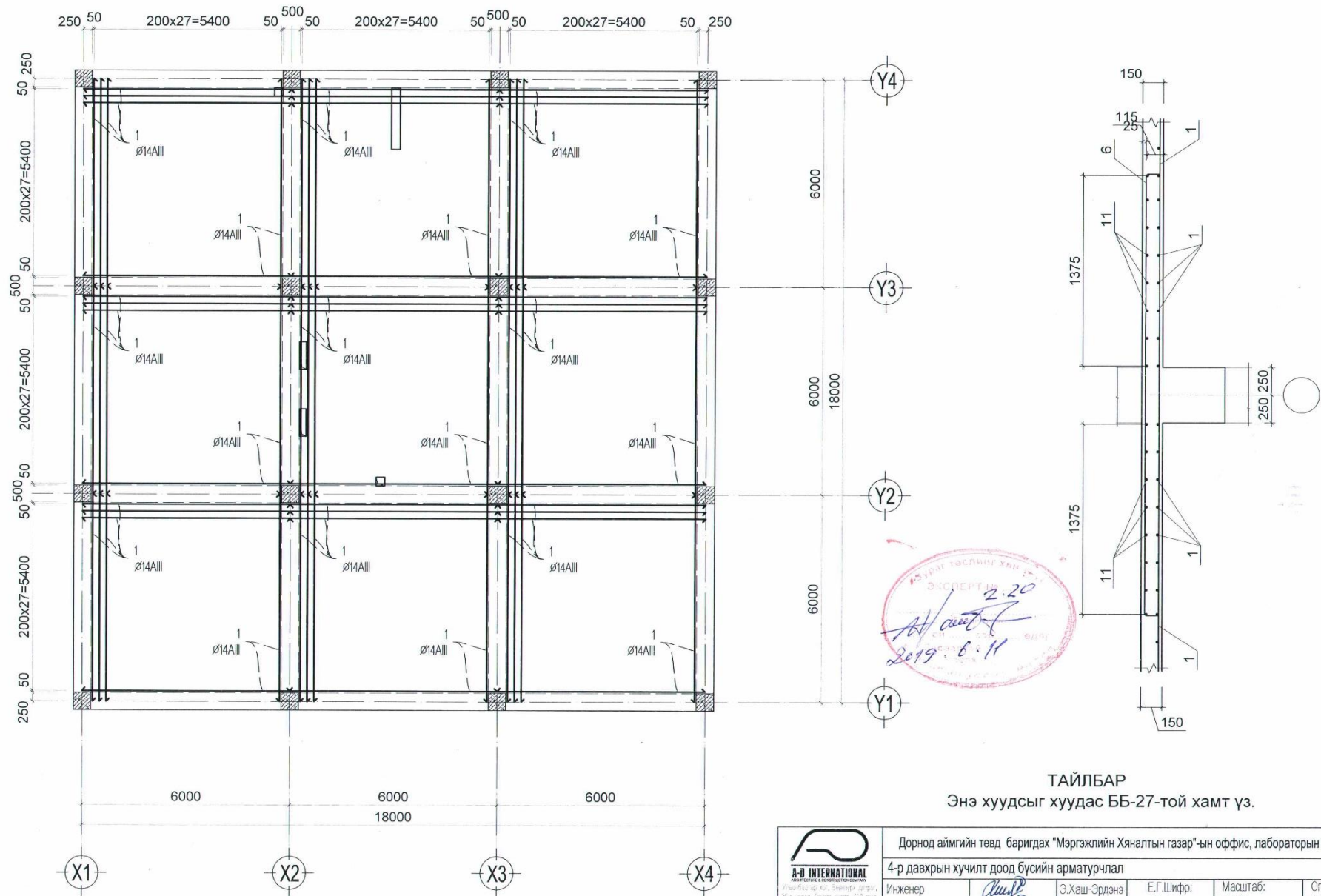
Зөвшөөрөлцсөн		
БА		Д.Өлзийбаяр
ХС		М.Бямбажав
ЦБУ		П.Наранжаргал
ХТ, ДТ		Т.Бат-Оюун
ХД		Э.Номин



Дорнод аймгийн төвд баригдах "Мэргэжлийн Хяналтын газар"-ын оффис, лабораторын барилга					
4-р давхарын хучилт хэвний байгуулалт					
Инженер	<i>А.Ш</i>	Э.Хаш-Эрдэнэ	Е.Г.Шифр:	Масштаб:	Өгнөө:
Гүйцэтгэсэн	<i>А.Ш</i>	Э.Хаш-Эрдэнэ	AD 19/07	M:100	2019-05-15
Шалгасан	<i>С.Албаар</i>	С.Энхбаяр	Т.Г.Шифр:	Зургийн дугаар:	Хуудас:
				ББХН-27	36

# 4-р давхарын ц/т хучилтын доод бүсийн арматурчлал M1:125

огтлол 1-1



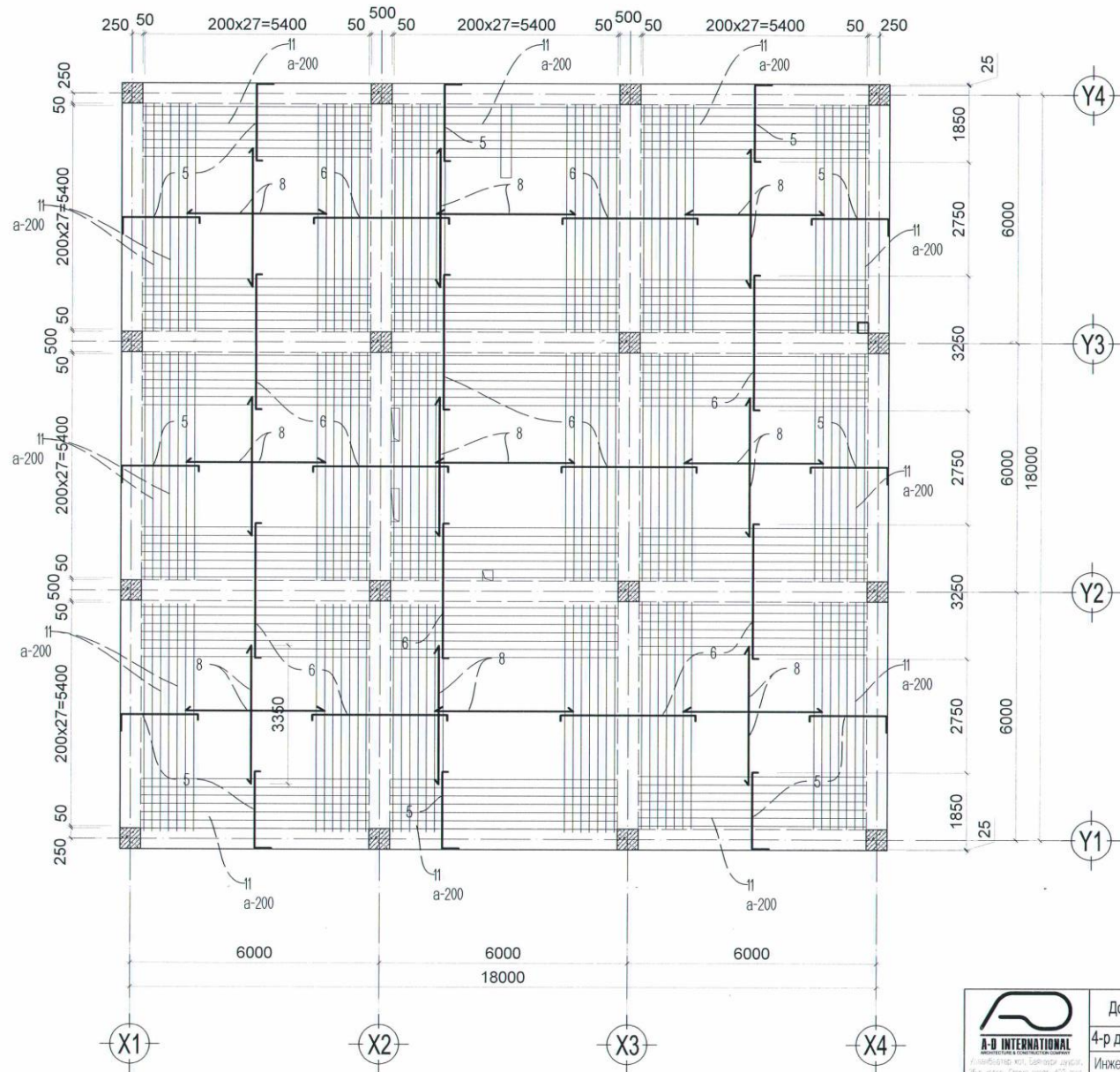
ЭХЭГ ТӨСЛИГ ХАМ ТЭГ  
 ЭКСПЕРТ  
 2.20  
 2019.6.11

**ТАЙЛБАР**  
 Энэ хуудсыг хуудас ББ-27-той хамт үз.

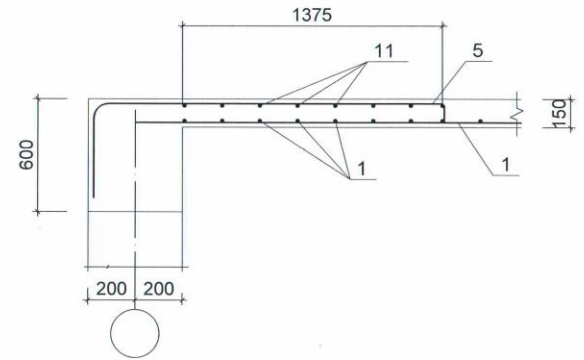
 <b>A-D INTERNATIONAL</b> ARCHITECTURE & CONSTRUCTION COMPANY Улаанбаатар хот, Зөвлөлт дүүрэг, 25 д. хороо, Баян тусгай хот, Тос: 116-503-1550, 116-503-1551 116-503-1552, 116-503-1553 a-d@international.mn	Дорнод аймгийн төвд баригдах "Мэргэжлийн Хяналтын газар"-ын оффис, лабораторын барилга					
	4-р давхарын хучилт доод бүсийн арматурчлал					
	Инженер	<i>Алш</i>	Э.Хаш-Эрдэнэ	Е.Г.Шифр:	Масштаб:	Сгноо:
	Гүйцэтгэсэн	<i>Алш</i>	Э.Хаш-Эрдэнэ	AD 19/07	M1:100	2019-05-15
Шалгасан	<i>С.Эрхтөр</i>	С.Энхбаяр	Т.Г.Шифр:	Зургийн дугаар:	Хуудас:	
				ББХ№-28	36	



# 4-р давхарын ц/т хучилтын дээд бүсийн арматурчлал M1:125



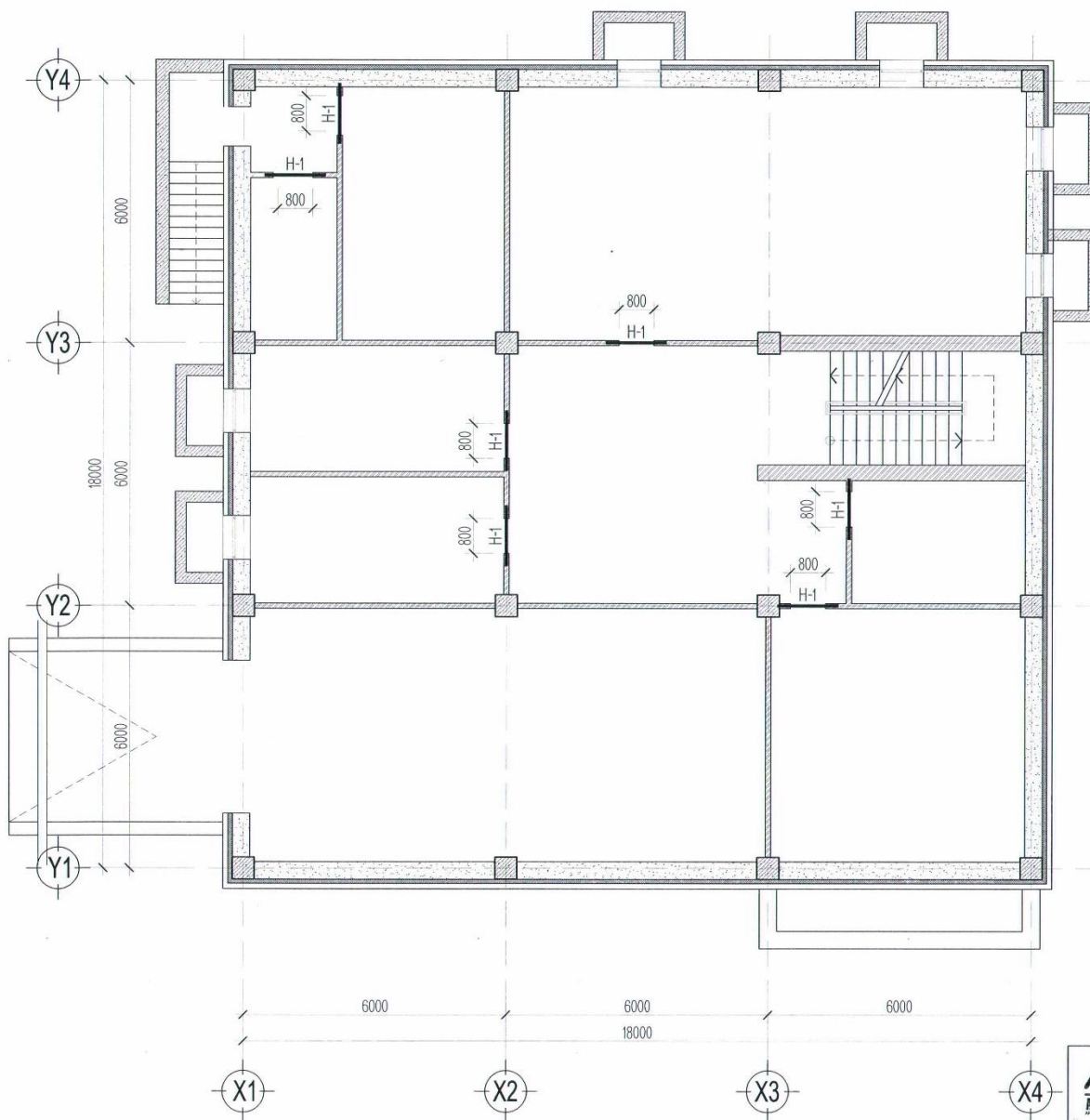
огтлол 2-2



**ТАЙЛБАР**  
Энэ хуудсыг хуудас ББ-27-той хамт үз.

 Дорнод аймгийн төвд баригдах "Мэргэжлийн Хяналтын Газар"-ын оффис, лабораторын барилга					
4-р давхарын хучилт дээд бүсийн арматурчлал					
Инженер	<i>А.Ш</i>	Э.Хаш-Эрдэнэ	Е.Г.Шифр:	Масштаб:	Огноо:
Гүйцэтгэсэн	<i>А.Ш</i>	Э.Хаш-Эрдэнэ	AD 19/07	M1:100	2019-05-15
Шалгасан	<i>С.Энхбаяр</i>	С.Энхбаяр	Т.Г.Шифр:	Эзүгийн дугаар:	Хуудас:
				ББХН-29	36

# ЗООРИЙН ДАВХРЫН УГСАРМАЛ ЯЛУУНЫ БАЙРШЛЫН СХЕМ М1:100 (ЯЛУУНЫ ТҮВШИН -1.00)



### ЯЛУУНЫ ТОДОРХОЙЛОЛТ

Марк поз	Завгар
H-1 800x2000h	



Тайлбар:

1. Ялууны төвшинг архитектурын зурагтай сайтар тулган тогтоох хэрэгтэй.
2. Хөнгөн блокон бүх ханыг өндрийн дагуу 720мм, дотор 120мм тоосгон ханыг 675мм тугамд Вр-1 арматурын төмөр утсаар тасралтгүй арматурлаж хийнэ.
3. Ялууг В1.038-1 дэвтэр-1 -ээс сонгож авлаа. Ялууг 1.5м-с бага өргөнтэй нүхэн дээр нэг талд нь 25 см, 1.5м-с дээш өргөнтэй нүхэн дээр нэг талд нь 35см суулгаж өгнө.

### ЯЛУУНЫ НЭГДСЭН ТҮҮВЭР

Марк дугаар	Тэмдэглэгээ	Нэр	Тоо /ш/	Жин /кг/	Тайлбар
Я 15-12-14	В1.038-1 Дэвтэр-1	Я 15.12.14	7	60	

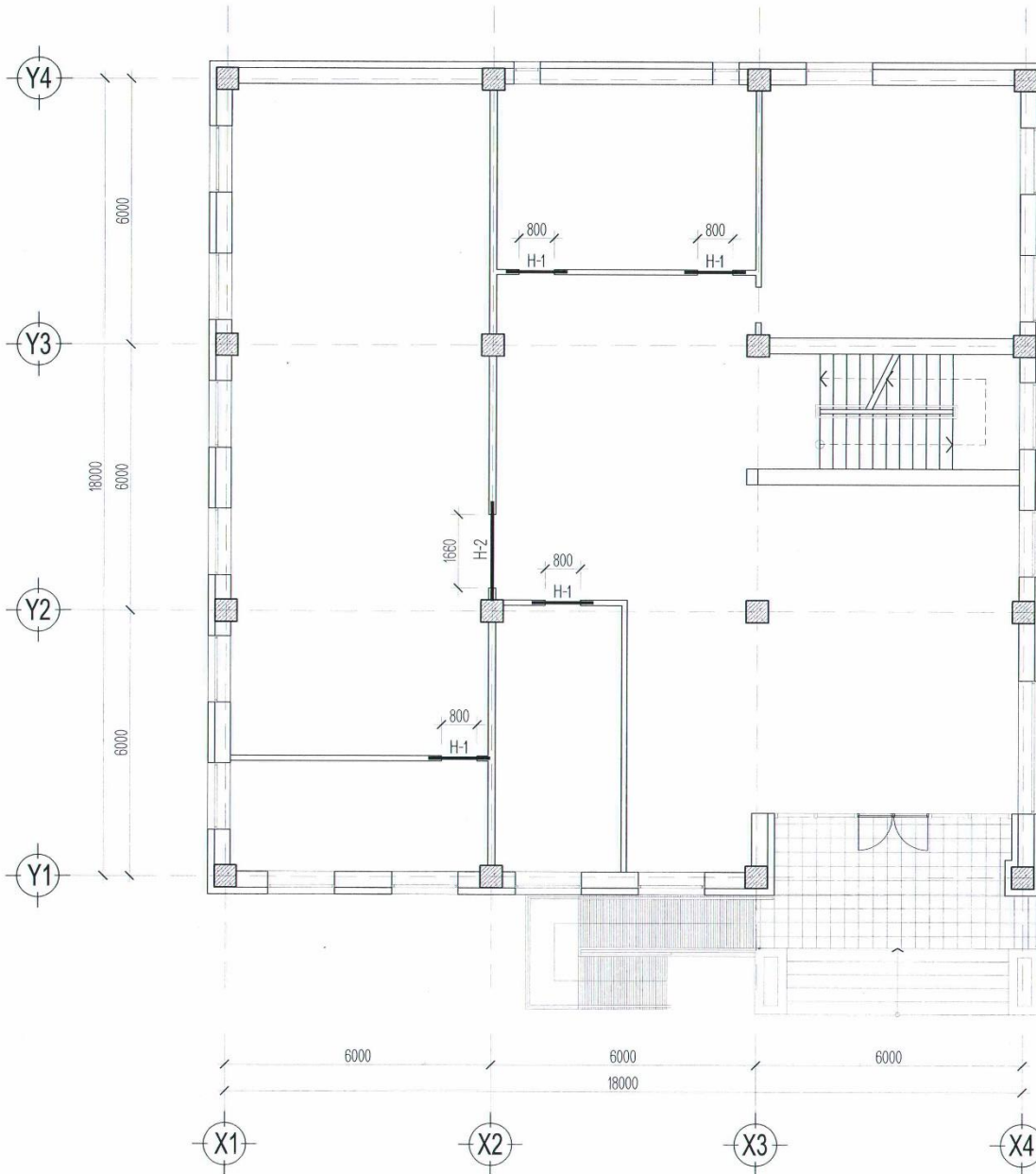


**A-D INTERNATIONAL**  
 Улаанбаатар хот, Баянзүрх дүүрэг,  
 15-ийн хороо, Төвний талбай, 152-түүт  
 Утас: 7711-9719, 7711-9720  
 www.a-dinternational.com

Дорнод аймгийн төвд баригдах "Мэргэжлийн Хяналтын газар"-ын оффис, лабораторын барилга					
Зоорийн давхрын хана, ялууны байгуулалт					
Инженер	<i>А.У.С.</i>	Э.Хаш-Эрдэнэ	Е.Г.Шифр: AD 19/07	Масштаб: М1:100	Огноо: 2019-05-15
Гүйцэтгэсэн	<i>А.У.С.</i>	Э.Хаш-Эрдэнэ	Т.Г.Шифр:	Зургийн дугаар: ББХН-30	Хуудас: 36
Шалгасан	<i>С.Энхбаяр</i>	С.Энхбаяр			



# 1-Р ДАВХРЫН УГСАРМАЛ ЯЛУУНЫ БАЙРШЛЫН СХЕМ М1:100 (ЯЛУУНЫ ТҮВШИН +2.00)



## ЯЛУУНЫ ТОДОРХОЙЛОЛТ

Марк поз	Залвар
H-1 800x2000h	
H-2 1660x2000h	

## Тайлбар:

1. Ялууны төвшинг архитектурын зурагтай сайтар тулган тогтоох хэрэгтэй.
2. Хөнгөн блокон бүх ханыг өндрийн дагуу 720мм, дотор 120мм тоосгон ханыг 675мм тугамд Вр-1 арматурын төмөр угсаар тасралтгүй арматурлаж хийнэ.
3. Ялууг В1.038-1 дэвтэр-1 -ээс сонгож авлаа. Ялууг 1.5м-с бага өргөнтэй нүхэн дээр нэг талд нь 25 см, 1.5м-с дээш өргөнтэй нүхэн дээр нэг талд нь 35см суулгаж өгнө.

## ЯЛУУНЫ НЭГДСЭН ТҮҮВЭР

Марк дугаар	Тэмдэглэгээ	Нэр	Тоо /ш/	Жин /кг/	Тайлбар
Я 15-12-14	В1.038-1 Дэвтэр-1	Я 15.12.14	4	60	
Я 22-12-14	*	Я 22.12.14	1	93	

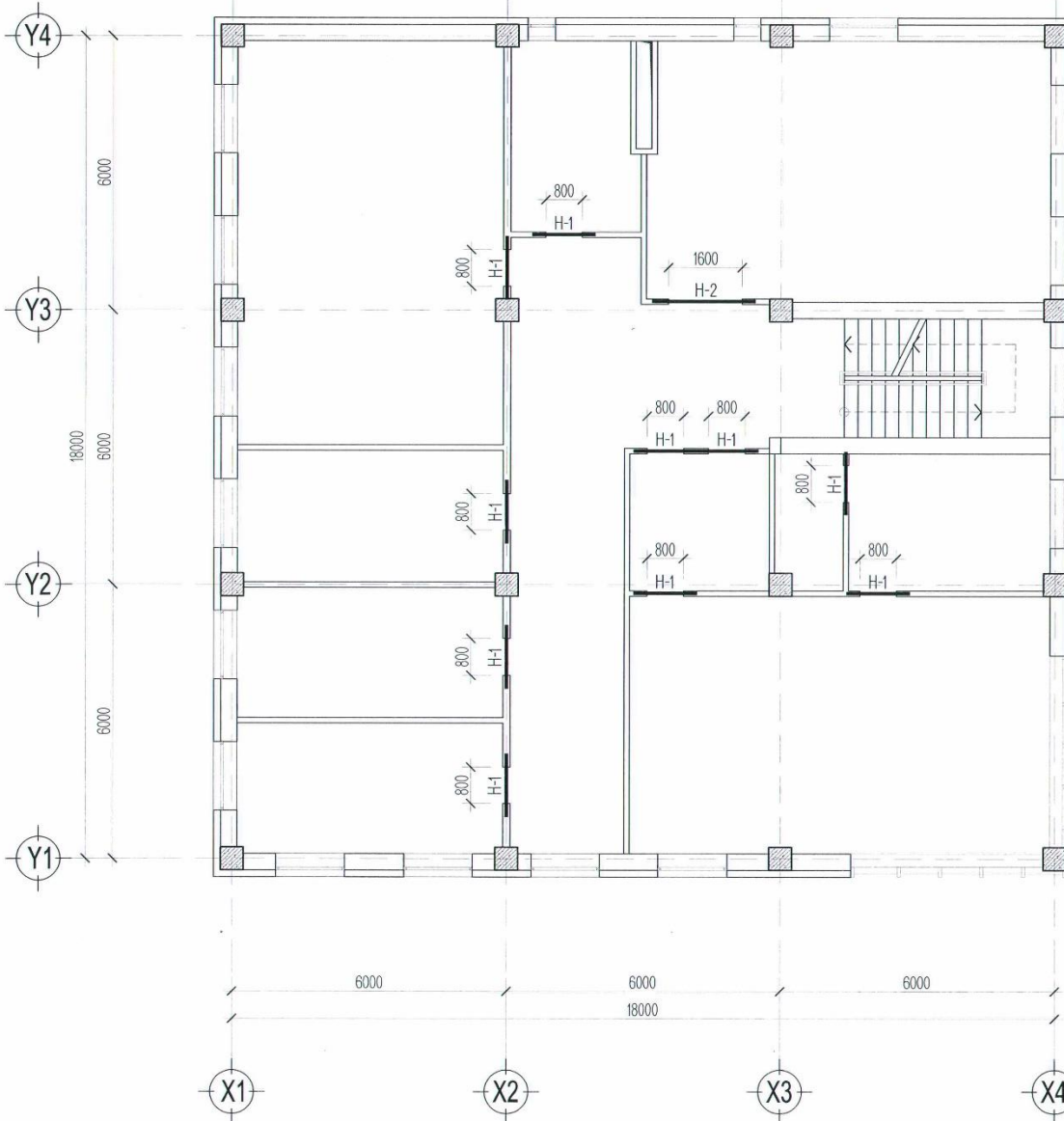


Дорнод аймгийн төвд баригдах "Мэргэжлийн Хяналтын газар"-ын оффис, лабораторын барилга

1-р давхрын хана, ялууны байгуулалт

Инженер	<i>С.Энхбаяр</i>	Э.Хаш-Эрдэнэ	Е.Г.Шифр: AD 19/07	Масштаб: М1:100	Огноо: 2019-05-15
Гүйцэтгэсэн	<i>С.Энхбаяр</i>	Э.Хаш-Эрдэнэ	Т.Г.Шифр:	Зургийн дугаар: ББХН-31	Хуудас: 36
Шалгасан	<i>С. Энхбаяр</i>	С.Энхбаяр			

## 2-Р ДАВХРЫН УГСАРМАЛ ЯЛУУНЫ БАЙРШЛЫН СХЕМ М1:100 (ЯЛУУНЫ ТҮВШИН +5.00)



### ЯЛУУНЫ ТОДОРХОЙЛОЛТ

Марк поз	Загвар
H-1 800x2000h	
H-2 1660x2000h	



- Ялууны төвшинг архитектурын зурагтай сайтар тулган тогтоох хэрэгтэй.
- Хөнгөн блокон бүх ханыг өндрийн дагуу 720мм, дотор 120мм тоосгон ханыг 675мм тутамд Вр-1 арматурын төмөр угсаар тасралтгүй арматурлаж хийнэ.
- Ялууг В1.038-1 дэвтэр-1 -ээс сонгож авлаа. Ялууг 1.5м-с бага өргөнтэй нүхэн дээр нэг талд нь 25 см, 1.5м-с дээш өргөнтэй нүхэн дээр нэг талд нь 35см суулгаж өгнө.

### ЯЛУУНЫ НЭГДСЭН ТҮҮВЭР

Марк дугаар	Тэмдэглэгээ	Нэр	Тоо /ш/	Жин /кг/	Тайлбар
Я 15-12-14	В1.038-1 Дэвтэр-1	Я 15.12.14	10	60	
Я 22-12-14	"	Я 22.12.14	1	93	



Дорнод аймгийн төвд баригдах "Мэргэжлийн Хяналтын газар"-ын оффис, лабораторын барилга

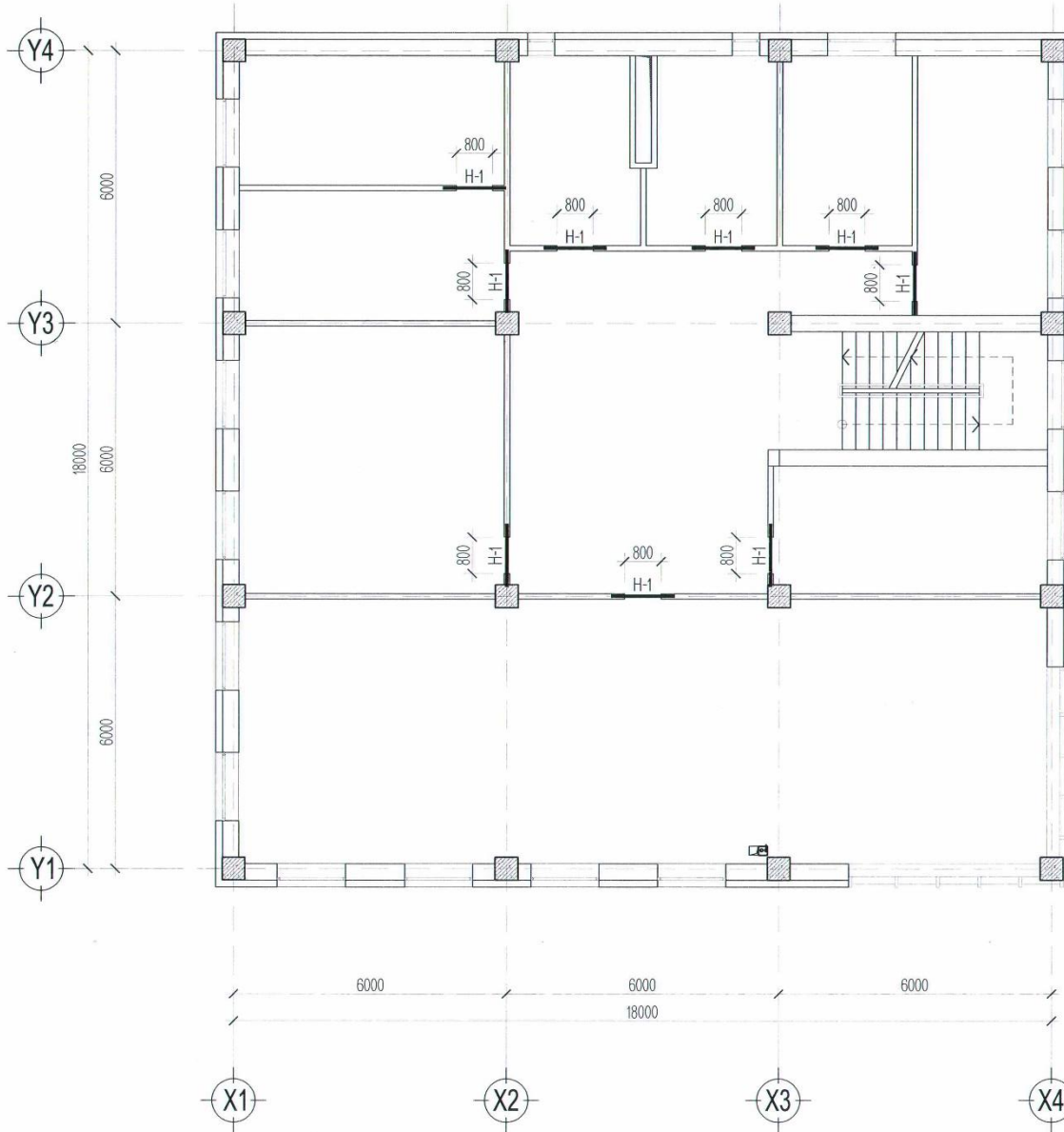
2-р давхрын хана, ялууны байгуулалт

Инженер	<i>Амарсүх</i>	Э.Хаш-Эрдэнэ	Е.Г.Шифр: AD 19/07	Масштаб: М1:100	Огноо: 2019-05-15
Гүйцэтгэсэн	<i>Амарсүх</i>	Э.Хаш-Эрдэнэ	Т.Г.Шифр:	Зургийн дугаар: ББХ№-32	Хуудас: 36
Шалгасан	<i>С.Анхбаяр</i>	С.Энхбаяр			

"ЭЙ-ДИ ИНТЕРНЭШНЛ" ХХК



# 3-Р ДАВХРЫН УГСАРМАЛ ЯЛУУНЫ БАЙРШЛЫН СХЕМ М1:100 (ЯЛУУНЫ ТҮВШИН +8.00)



ЯЛУУНЫ ТОДОРХОЙЛОЛТ

Марк поз	Завгар
H-1 800x2000h	

Тайлбар:

1. Ялууны төвшинг архитектурын зурагтай сайтар тулган тогтоох хэрэгтэй.
2. Хөнгөн блонк бүх ханыг өндрийн дагуу 720мм, дотор 120мм тоосгон ханыг 675мм тутамд Вр-1 арматурын төмөр утсаар тасралтгүй арматурлаж хийнэ.
3. Ялууг В1.038-1 дэвтэр-1 -ээс сонгож авлаа. Ялууг 1.5м-с бага өргөнтэй нүхэн дээр нэг талд нь 25 см, 1.5м-с дээш өргөнтэй нүхэн дээр нэг талд нь 35см суулгаж өгнө.

ЯЛУУНЫ НЭГДСЭН ТҮҮВЭР

Марк дугаар	Тэмдэглэгээ	Нэр	Тоо /ш/	Жин /кг/	Тайлбар
Я 15-12-14	В1.038-1 Дэвтэр-1	Я 15.12.14	9	60	

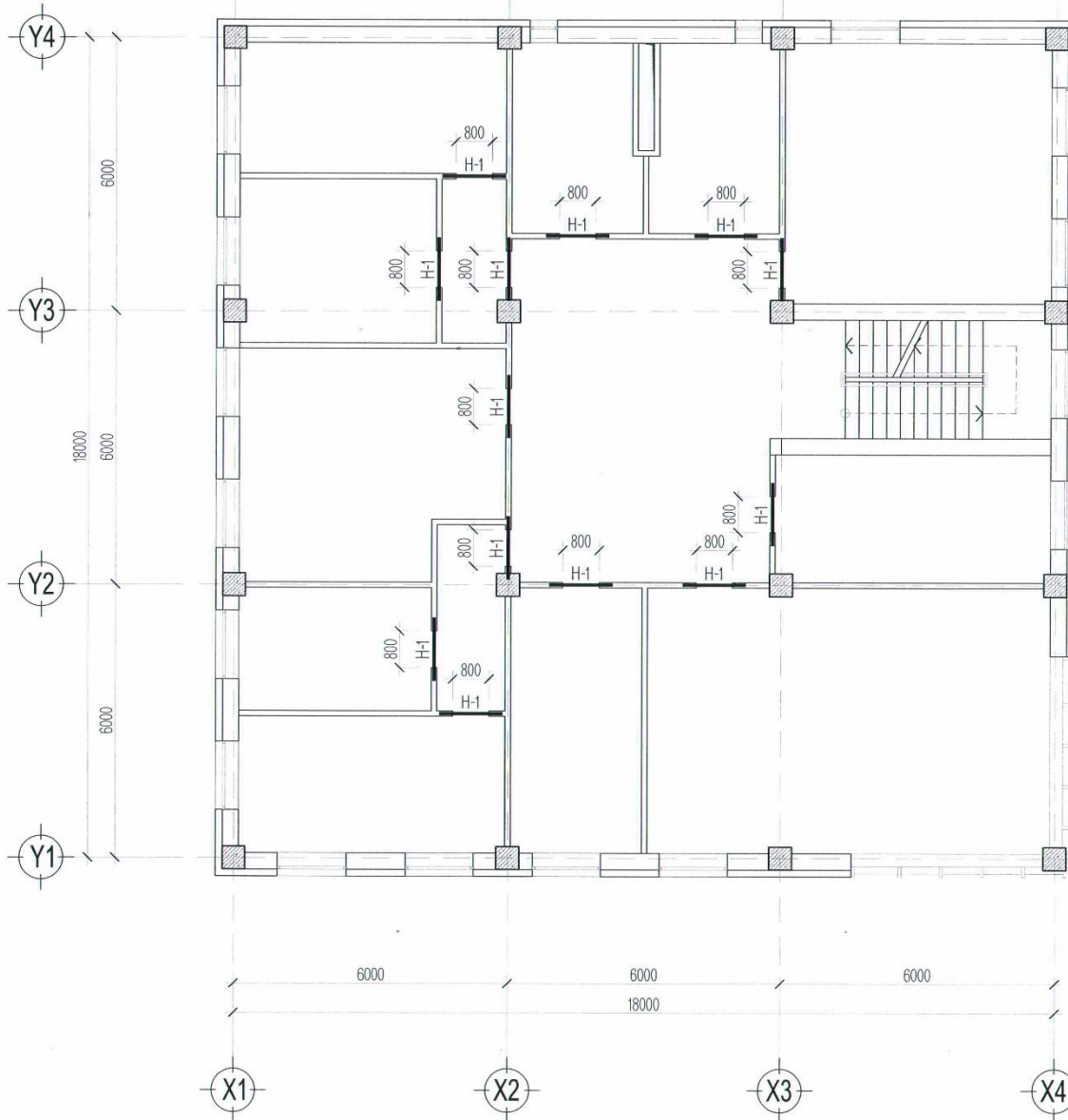


Дорнод аймгийн төвд баригдах "Мэргэжлийн Хяналтын газар"-ын оффис, лабораторын барилга

3-р давхрын хана, ялууны байгуулалт

Инженер	<i>А.Ш.Д.</i>	Э.Хаш-Эрдэнэ	Е.Г.Шифр:	Масштаб:	Огноо:
Гүйцэтгэсэн	<i>А.Ш.Д.</i>	Э.Хаш-Эрдэнэ	AD 19/07	M1:100	2019-05-15
Шалгасан	<i>С.Энхбаяр</i>	С.Энхбаяр	Т.Г.Шифр:	Зургийн дугаар:	Хуудас:
				ББХНФ-33	36

# 4-Р ДАВХРЫН УГСАРМАЛ ЯЛУУНЫ БАЙРШЛЫН СХЕМ М1:100 (ЯЛУУНЫ ТҮВШИН +11.00)



## ЯЛУУНЫ ТОДОРХОЙЛОЛТ

Марк поз	Завгар
H-1 800x2000h	



Тайлбар:

1. Ялууны төвшинг архитектурын зурагтай сайтар тулган тогтоох хэрэгтэй.
2. Хөнгөн блокон бүх ханыг өндрийн дагуу 720мм, дотор 120мм тоосгон ханыг 675мм тутамд Вр-1 арматурын төмөр угсаар тасралтгүй арматурлаж хийнэ.
3. Ялууг В1.038-1 дэвтэр-1 -ээс сонгож авлаа. Ялууг 1.5м-с бага өргөнтэй нүхэн дээр нэг талд нь 25 см, 1.5м-с дээш өргөнтэй нүхэн дээр нэг талд нь 35см суулгаж өгнө.

## ЯЛУУНЫ НЭГДСЭН ТҮҮВЭР

Марк дугаар	Тэмдэглэгээ	Нэр	Тоо /ш/	Жин /кг/	Тайлбар
Я 15-12-14	В1.038-1 Дэвтэр-1	Я 15.12.14	13	60	



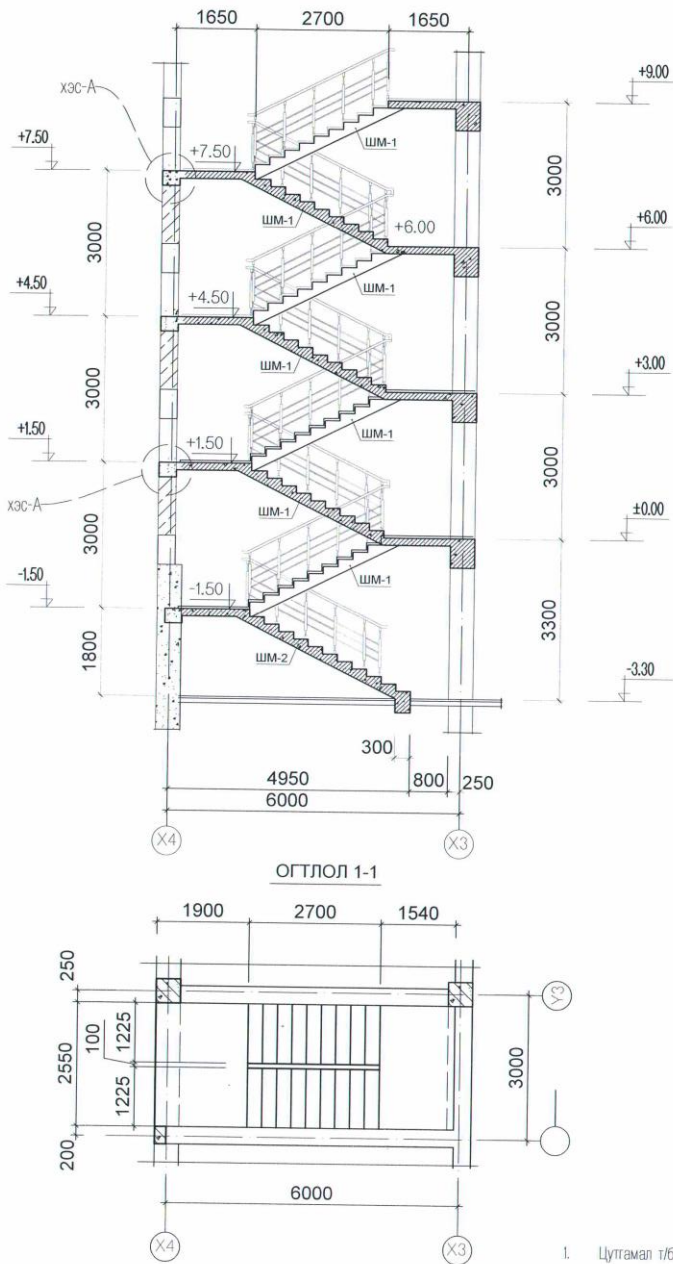
Дорнод аймгийн төвд баригдах "Мэргэжлийн Хяналтын Газар"-ын оффис, лабораторын барилга

4-р давхрын хана, ялууны байгуулалт

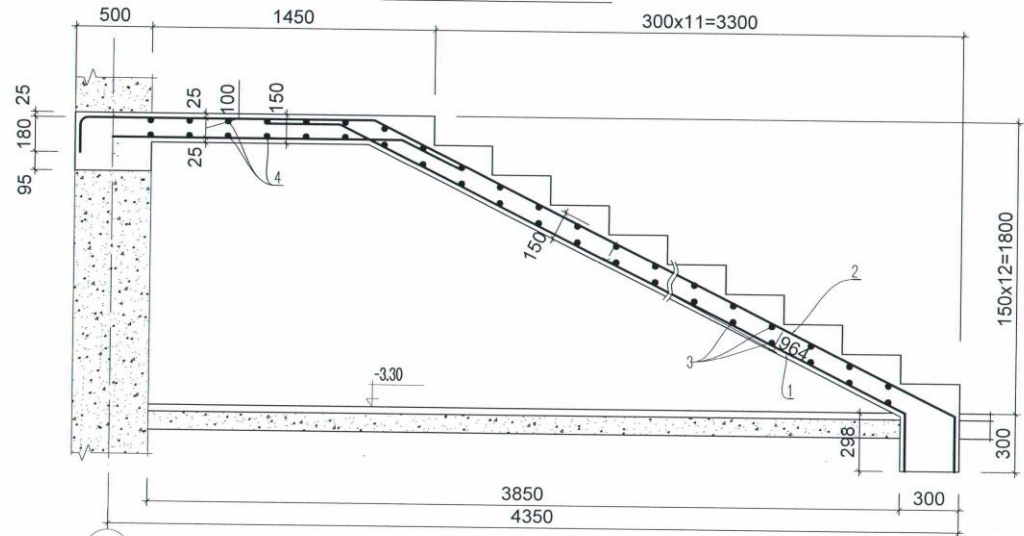
Инженер	<i>А.Шижир</i>	Э.Хаш-Эрдэнэ	Е.Г.Шижир:	Масштаб:	Огноо:
Гүйцэтгэсэн	<i>А.Шижир</i>	Э.Хаш-Эрдэнэ	AD 19/07	M1:100	2019-05-15
Шалгасан	<i>С.Энхбаяр</i>	С.Энхбаяр	Т.Г.Шижир:	Зургийн дугаар:	Хуудас:
				ББХ№-34	36



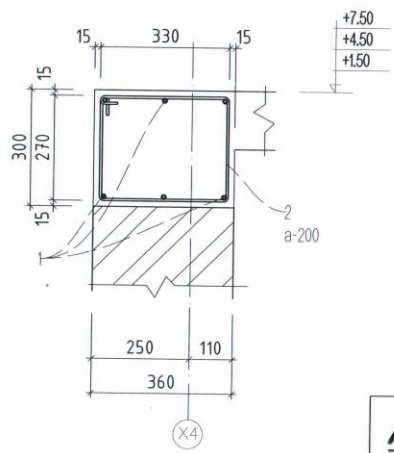
Дотор шат ДШ-1 М1:100



Цутгамал т/б марш ШМ-2



хэсэглэл-А




ТАЙЛБАР

- Цутгамал т/б марш ШМ-1-ын арматурчлалийг хуудас ББ-36-д үз.

Марк	Тэмдэглээ	Нэр	Тоо	Тайлбар
Цутгамал т/б шат ДШ-1				
МШ-1т	ББ-39	МШ-1т	4	230.3 921.1
МШ-1н	ББ-39	МШ-1н	3	230.3 690.8
МШ-2	ББ-39	МШ-2	1	163.2 163.2

№	НЭР	ТЭМДЭГЛЭЭ	ТОО	Нэгж жин/кг/	Бүгд жин/кг/
Цутгамал т/б шатны марш МШ-2					
1		∅ 18 AIII ГОСТ5781-82 L= 5150	7	1.65	1564.0
2		∅ 18 AIII ГОСТ5781-82 L= 4700	7	1.65	1564.0
3		∅ 8 AI ГОСТ5781-82 L= 1300	30	7.46	119.5
4		∅ 8 AI ГОСТ5781-82 L= 1300	12	7.46	119.5
МАТЕРИАЛ БЕТОН В25			V=2.16 М3		
хэсэглэл-А					
1		∅ 10 AI ГОСТ5781-82 L= 3400	6	2.1	12.6
2		∅ 8 AI ГОСТ5781-82 L= 1240	17	0.49	8.33
МАТЕРИАЛ БЕТОН В25			V=0.31 М3		

Элемент марк	д/д	Төмөр эдлэлийн нэр	Эдлэлийн марк	Тоо шир	Хэмжээ, мм			Нэгж жин кг	Бүх жин кг	Альбом
					L	b	h			
шт-1 шт-2	1	Маршийн хайс	МХА3914-1	24	3900	-	2100	108.0	2592.0	В.158-1.вып1
	2	Талбайн хайс	ТХА15.9-1	1	1510	-	980	24.4	24.4	В.156-1.вып1
	3	Талбайн хайс	ТХА12.9-1	1	1220	-	980	21.9	21.9	В.156-1.вып1



**A-D INTERNATIONAL**  
Инженер-архитектордын байр

Улаанбаатар хот, Бөхсүр дүүрэг, 10-дугаар хороо, Өлзийт газар, 42-р талбай  
Утас: 9910010000, 9910010001  
www.a-dinternational.com

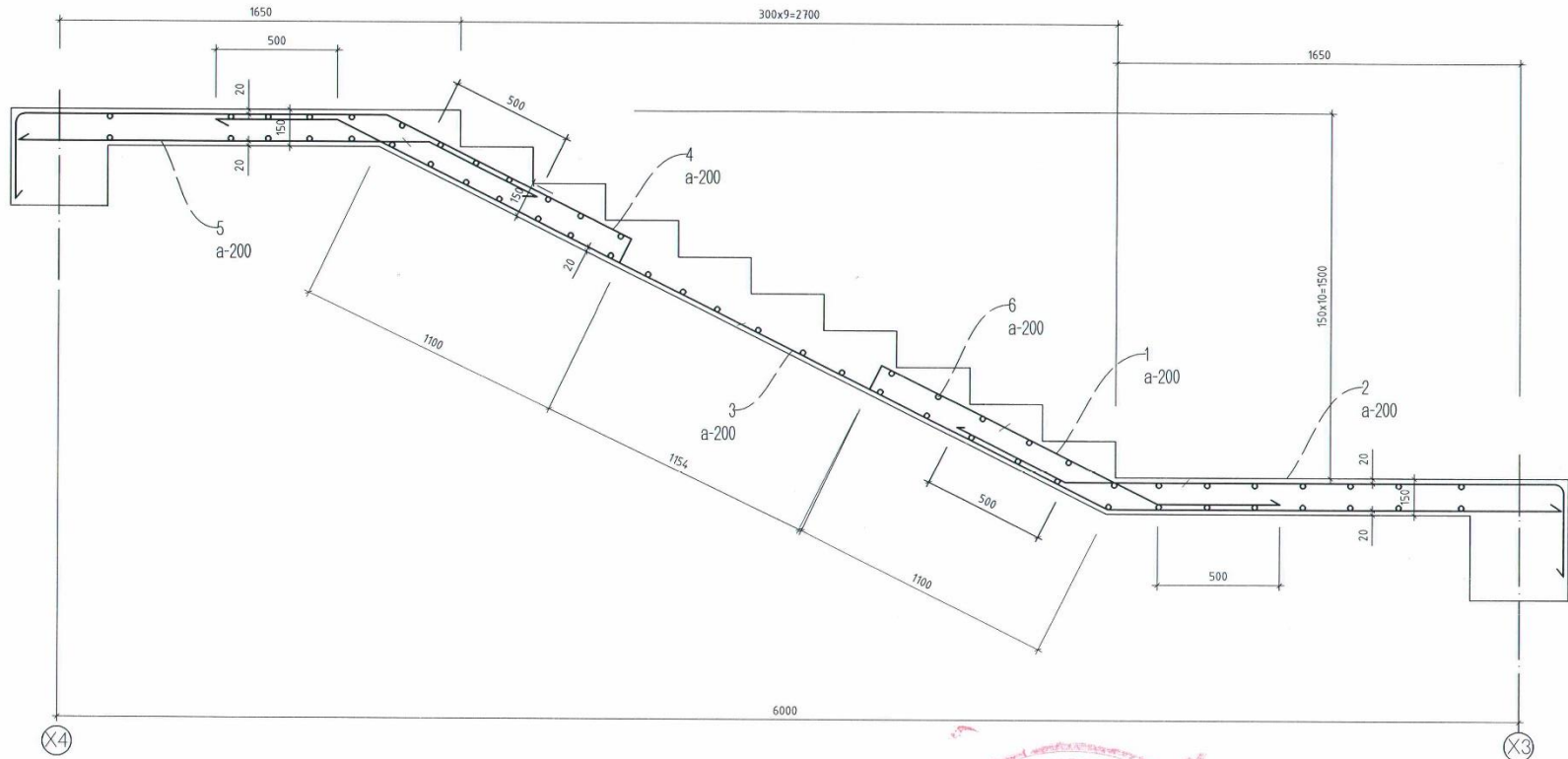
ЭЙ-ДИ ИНТЕРНАШНЛ ХХК

Дорнод аймгийн төвд баригдах "Мэргэжлийн Хяналтын Газар"-ын оффис, лабораторын барилга

**Дотор шат ДШ-1**

Инженер	<i>С.Эрдэнэ</i>	Э.Хаш-Эрдэнэ	Е.Г.Шифр: AD 19/07	Масштаб: М1:100	Огноо: 2019-05-15
Гүйцэтгэсэн	<i>С.Эрдэнэ</i>	Э.Хаш-Эрдэнэ	Т.Г.Шифр:	Зургийн дугаар: ББХ№-35	Хуудас: 36
Шалгасан	<i>С.Эрдэнэ</i>	С.Энхбаяр			

ШАТНЫ ЦУТГАМАЛ МАРШ ШМ-1  
/ хэв,арматурчлалт/

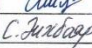



Формат	Байрлал	Тэмдэглэгээ	Нэр	Тоо шир	Жин кг	Тайлбар
		ГОСТ 5781-82	Шатны цутгамал марш ШМ-1	7	307.79	
	1		δ16AIII L=1960	13	40.21	
	2		δ16AIII L=2900	13	59.49	
	3		δ16AIII L=4600	13	94.36	
	4		δ16AIII L=2840	13	58.26	
	5		δ16AIII L=1880	13	38.57	
	6		δ6AI L=1410	54	16.90	
		Материал:				
		бетоны анги В25				
				У=1.404х9=12.64м3		



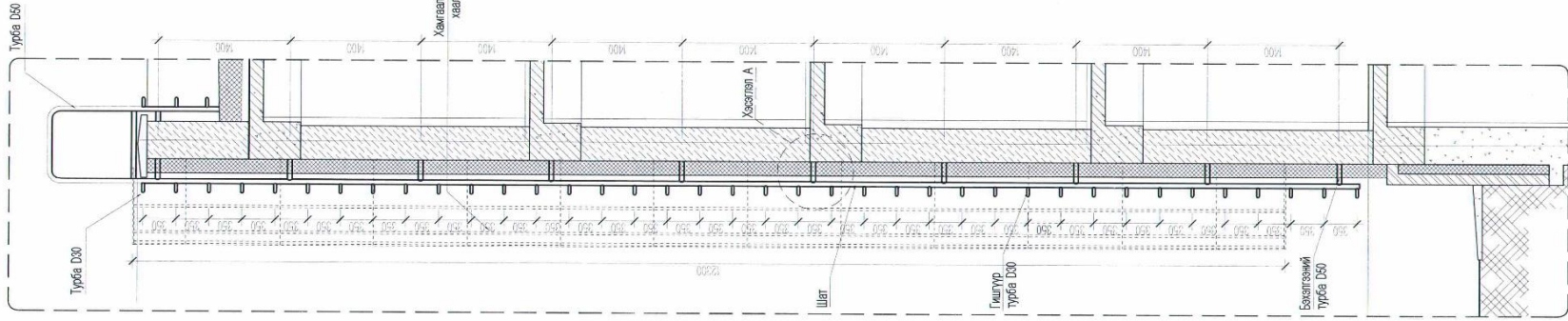
ТАЙЛБАР.

1. Энэ хуудсыг ББ-35 маркийн хуудастай хамт үз.

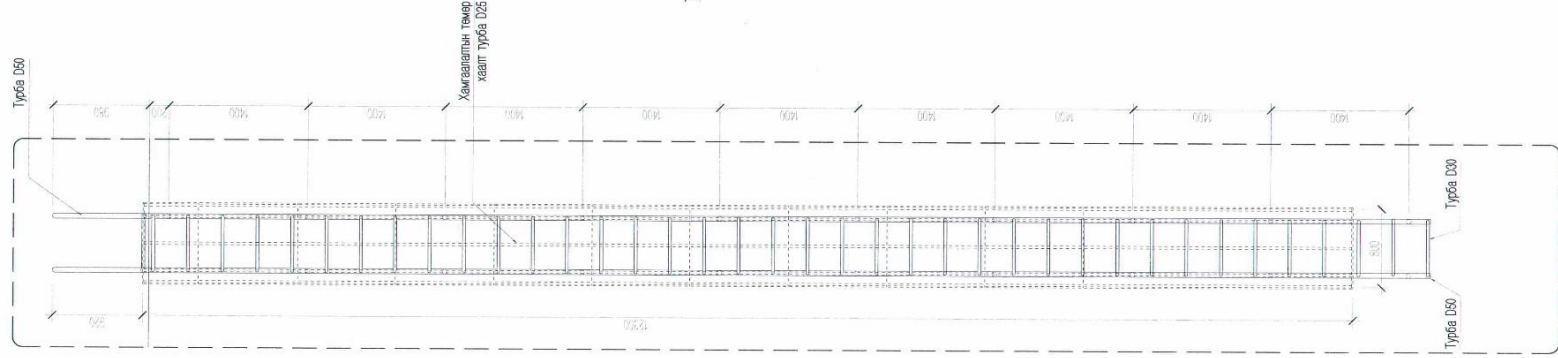
 Дорнод аймгийн төвд баригдах "Мэргэжлийн Хяналтын газар"-ын оффис, лабораторын барилга					
Цутгамал төмөрбетон шатны марш ШМ-1, ШМ-1					
Инженер		Э.Хаш-Эрдэнэ	Е.Г.Шифр:	Масштаб:	Огноо:
Гүйцэтгэсэн		Э.Хаш-Эрдэнэ	AD 19/07	M1:100	2019-05-15
Шалгасан		С.Энхбаяр	Т.Г.Шифр:	Зургийн дугаар:	Хуудас:
				ББХН-36	36



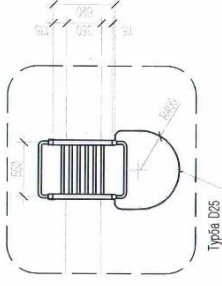
### Хажуу тал М1:50



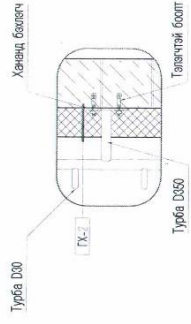
### Нүүр тал М1:50



### Байгуулалт М1:50



### Хэсэглэл "А" М1:50



Галын шалны материалын түвшин

№	Материалын нэр	Уртал м	Төрөл	Кг/м
1	Турба D50	15.0м	2	1134
2	Турба D30	0.12м	20	3.99
3	Турба D5	2м	12	1184

Тайлбар:

- Шалны тооцог шат урсгалыг илэрхийлсэн болон галын шалны тооцог шат урсгалыг илэрхийлсэн түвшинтэй тусгай тусгал хийж түвшингээ



Дорнод аймгийн төвд барилдах "Мэргэжлийн Хяналтын газар"-ын оффис, лабораторын барилга

Галын шат ГШ-1

Инженер  
Гүйцэтгэсэн  
Шалгасан

*М.Ш.П.*  
*М.Ш.П.*  
*С.Анхбаяр*

Э.Хаш-Эрдэнэ  
Э.Хаш-Эрдэнэ  
С.Энхбаяр

Мөхлөгч:  
МН:00  
Зургийн дугаар:  
БХХН-06

Огноо:  
2019-05-15  
Хуудас:  
36