



"DUCAT" Co., Ltd
Engineering Design

Тусгай зөвшөөрөл: ЗТ16-1476/16

Зургийн шифр: DC-19-A3-27

Дорнод аймаг, Чойбалсан хот, Хэрлэн сум
**МЭРГЭЖЛИЙН ХЯНАЛТЫН ГАЗРЫН ЛАБОРАТОРИ,
ОФФИСЫН БАРИЛГА**

/Гадна дулаан хангамжийн ажлын зураг/

"Дукат" ХХК-ний захирал  /С.Алтанцэцэг/

Г.О.У.Х.Б-ийн 2019.05.27-ны
сүрийн 046/20 тоот зүгнэлтийн
хэлт 

Улаанбаатар хот 2019 он

ТАЙЛБАР БИЧИГ

Дорнод аймаг, Чойбалсан хот, Хэрлэн сүм, 6-р баг, Мэргэжлийн хяналтын лаборатори оффисийн барилгын гадна дулааны шугамын ажлын зургийг дор дурдсан баримт бичиг, материалууд болон холбогдох БНБД, стандартын зүйлийг мөрдлөг болгон боловсруулав.

1.Үүнэ:

- Барилгын ерөнхий төлөвлөгөө, өндөржилт, зай хэмжээн зураг.
- "ДБЭХС" ТӨХК-ийн №2019/11 тоот техникийн нөхцөл
- БНБД 41-02-13- Дулааны сүлжээ , БНБД 23-01-09 Барилгад хэрэглэх уур амьсгал ба геофизикийн үзүүлэлт, БНБД 41-03-99 Тоног төхөөрөмж ба дамжуулах хоолойн дулаан тусгаарлалт болон бусад холбогдох норм, дүрэм
MNS 3238:2001, MNS 5213:2002 болон бусад холбогдох стандартууд
- Тооцооны өгөгдлүүд:

- халаалтын гадна агаарын тооцооны температур -26.5°С
- галлагсааны үеийн дундаж температур -10.1°С
- халаалтын улирлын үргэлжлэх хугацаа 240 хоног
- сүлжээний усны температур 130/70°С гэж тооцов.

4. ИНЖЕНЕР ГЕОЛОГИ :

Судалгааны талбай нь инженер геологийн төвөгтэй нөхцөлтэй талбайд хамаарна. Судалгааны талбайд хөрсний ус 1,2м гүнд илэрч тогтсон.

- Хөлдөлтийн норматив гүн:
- Сайргархаг элсэнцэр - 3,1м
- Шавар - 2,5м

Судалгааны район нь газар хөдөлтийн 5 баллын бүсэд хамаарна.

5. ДУЛААН ХАНГАМЖ:

Одоо байгаа худааас Ф89х3,5 шугамаар огтлогдоо авч өөрийн барилга руу Ф57х3 ган хоолой татахаар төлөвлөв. Үл нэмтрэх төмөр бетон субагт, гулсах тулгууртайгаар оп-1 гэсэн бетон дэр дээр угсарна. Газар дээр нь шугамыг байрлуулж газар шорооны ажил эхлэхийн өмнө шугам сүлжээ ашиглалтын байгууллагуудтай зөвшөөрөлцөж огтлолцож байгаа болон ойролцоо зэрэгцэн байршиж буй дүү төрлийн шугам сүлжээ газар дээр нь пэндэлзэсний дараа ажлыг эхлүүнэ. Мөн бусад шугам сүлжээтэй огтлолцож байгаа болон ойролцоо хэсгүүдийн газар шорооны ажлыг заавал гараар гүйцэтгэж, суваг байрлуулахаас өмнө сувгийн үлдэн 50-100мм-ийн зузаантай элсэн дэвсгэр хийж өгөх шаардлагатай. Ажлын явцад ил, далд орсон шугам сүлжээг хамгаалалтанд авч шуудууг дулахын өмнө тухайн газарт ашиглагч байгуулагын бие төлөөлөгч байлган актаар хүлээлгэн өгч сувгийн эргэлтийн өнцгийг газар дээр нь эсгэж байрлуулна. Хоолойн дулаан тусгаарлах материалын дулаан дамжуулалтын коэффициент нь $K=0.05 \text{ Вт/м}^2\text{С}$ -ээс ихгүй байна. Дулааны худаа, сувгийн бетон хананы гадна гадаргууд ус чийгнээс хамгаалах битум түрхлэг 2 удаа заавал хий. Дулааны шугамыг угсрахдаа трассын дагуух тохиожомт, нөхөн сэрээх ажлын зардлыг төсөвт суулгаж өгөх. Худадг шугам хоолой, хаалт арматур зэргийг ширмэл эрдэс хөвөн зулхай дулаалгаар 30 мм-ээс доошгүй зузаантайгаар дулаалж өгөх ба дулаалгын гадна талаар өгөх шугамыг улаанаар, буцах шугамыг хөх, хүйтэн усны шугамыг ногоон өнгийн түүзэн ороолмоор 2 үе давхарлаж ороож эхлэл болон төгсгөлд хомутан дарагчаар дэхэлнэ. Дулаан дамжуулах хоолойг угсрахын өмнө дотор нь хуримтлагдсан шороо хогийг бүрэн цэвэрлэж, дулаалгын өмнө гадна гадаргуу дээр бий болсон зэв, тоосыг сайтар цэвэрлэж зэврэлтээс хамгаалах түрхлэг хий. Дамжуулах хоолойг угсарч дууссаны дараа 16кгс/см-аас багагүй даралтаар шахаж илэрсэн зөрчлийг арилгасны дараа холбогдох баримт бичгийн дагуу захиалагч талд хүлээлгэн өгөх Барилга байгууламжуудын дотор халаалтын системийн зангилааг автомат хаалт арматураар, халаах хэрэгсэлд термостат вентиль, босоо шугаманд балансан хаалт зэргийг төлөвлөж суурьлуулах нь дулааны эх үүсвэр болон халаалтын системийн найдвартай ажиллагааг хангах гол үзүүлэлт юм. Барилгын агаар сэлгэмтийн системийг хоёрдогч эх үүсвэр буюу /цахилгаанаар/ төлөвлөх нь зүйтэй.

6, ГАДНА ДУЛААНЫ ШУГАМЫН УГСРАЛТЫН АЖЛЫН ҮЕД ДАРААХ ШААРДЛАГЧУДЫГ САХИН АЖИЛЛАХ:

- Техник аюулгүйн болон газар шорооны ажил гүйцэтгэх БНБД-н заалтууд
- Угсралтын ажлын үед хөндөгдөх зам, хайс хашлагыг угсралтын ажлыг гүйцэтгэж дууссаны дараа заавал анхны байдалд нь эргэж оруулах шаардлагатай ба энэ ажлыг төсөвт суулгах. Мөн илүүдэл суваг угсархад гарсан илүүдэл шороог зөвхө ажлыг төсөвт суулгах.
- Барилга угсралтын явцад БНБД12-101-05 ба БНБД 12-03-04 дагуу баримлан ажиллах хэрэгтэй.
- Барилга угсралтын явцад зураг төсөлд тусгасан шийдийг өөрчлөх шаардлага гарвал зохиогчтой зөвшилцөх, зохиогчийн хяналт зайлшгүй хийлгэн угсралтын ажлыг эхлүүлэх шаардлагатай.

ЗУРГИЙН ЖАГСААЛТ


№	ЗУРГИЙН НЭР, ЗОРИУЛАЛТ	Зургийн дугаар
1.	Зургийн жагсаалт, тайлбар бичиг, үндсэн үзүүлэлт	ГД-01
2.	Материалын түүвэр	ГД-02
3.	Гадна дулааны сувгийн байгуулалт М1:500	ГД-03
4.	Шугам хоолойн угсралтын тойм, сувгийн огтлол	ГД-04
5.	Сувгийн дагуу зүгнэлт	ГД-05
6.	ДХ-1 худгийн байгуулалт	ГД-06
7.	ДХ-1 худгийн огтлол	ГД-07
8.	Одоо байгаа ДХ-1 худгийн байгуулалт	ГД-08
9.	Одоо байгаа ДХ-1 худгийн огтлол	ГД-09
10.	Онцлох цэг-4-ийн компенсаторын байгуулалт	ГД-10
11.	Үл хөдлөх тулгуур, эргэлтийн өнцөг	ГД-11

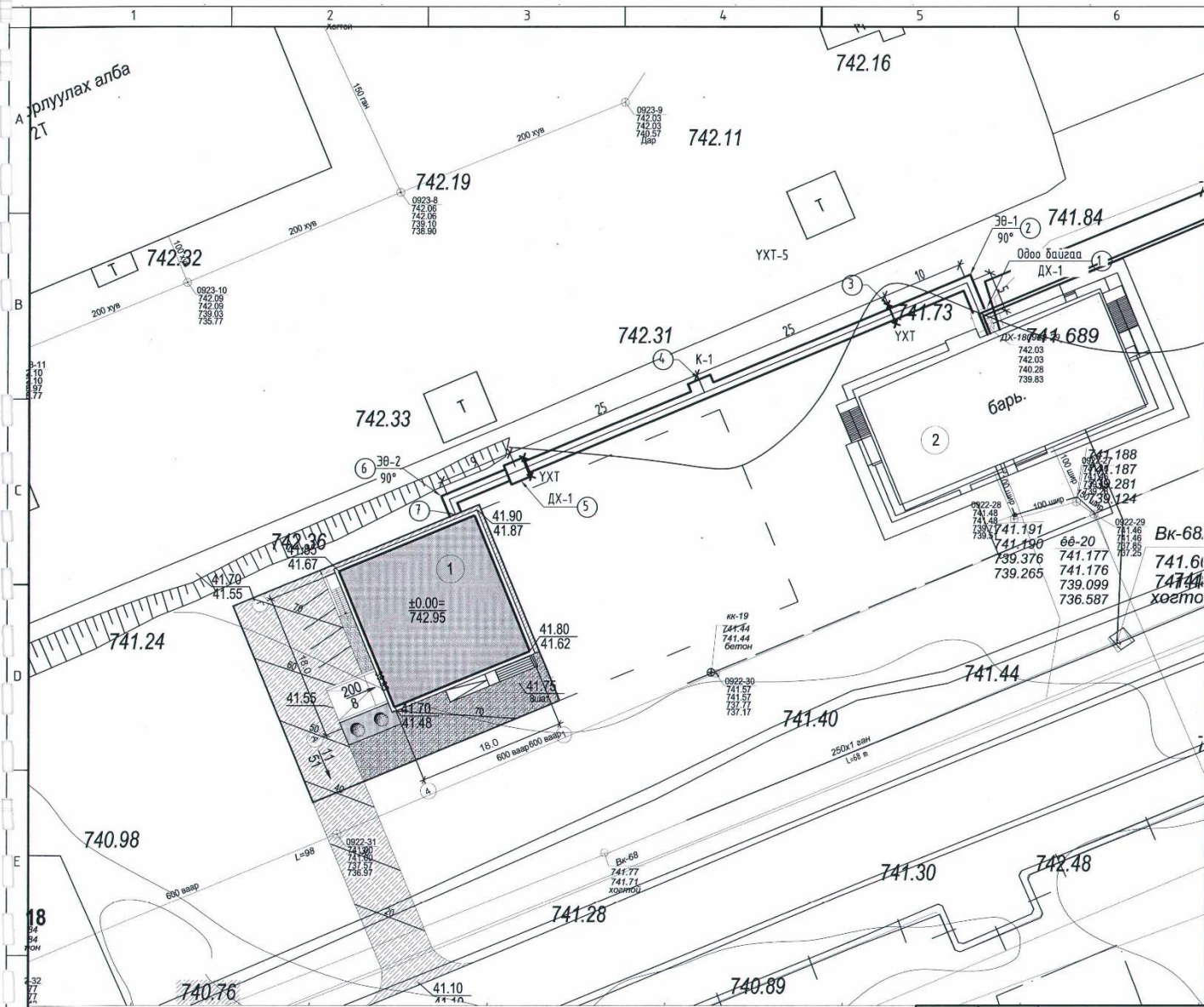
ГД ЗУРГИЙН ҮНДСЭН ҮЗҮҮЛЭЛТ

БАРИЛГА БАЙГУУЛАМЖИЙН НЭР	ГАДНА АГААРЫН ТЕМПЕРАТУР	Дулааны ачаалал Вт /ккал/цаг/				Тоног төхөөрөмжийн цахилгаан зарцуулалт
		Халаалт	Агаар сэлгэлт	Халуун ус	Бүгд	
Мэргэжлийн хяналтын газар	-39.0°С	348 900 /300 000/		163 000 /100 000/	511 900 /400 000/	

Дорнод аймаг, Чойбалсан хот, Хэрлэн сүм МЭРГЭЖЛИЙН ХЯНАЛТЫН ГАЗРЫН ЛАБОРАТОРИ, ОФФИСЫН БАРИЛГА					
Тайлбар бичиг, үндсэн үзүүлэлт, зургийн жагсаалт					
Инженер	Т.Цэвэр	Г.Өнөржаргал	Е.Г.Шифр: AD-19/07	Масштаб: М1:1	Огноо: 2019-05
Гүйцэтгэсэн	Д.Мянмаран	Д.Мянмаран	Т.Г.Шифр: DC-19-A3-27	Зургийн дугаар: ГД-01	Хуудас: 11
Шалгасан		М.Бямбажав			

№	Тэмдэглэгээ	Материалын нэр	Тоо	Жин, кг	Тайлбар
Дулаан хангамж					
1	ГОСТ-10705-91	Цахилгаан гагнааст шулуун оёдолт ган хоолой Ф89х3.5	130.0		у/м
2	ГОСТ-10705-91	Цахилгаан гагнааст шулуун оёдолт ган хоолой Ф57х3.0	22.0		у/м
3	Полуретан	Дулаалга Ф80мм Тmax150°с нягт=50кг/м ³ λ=0.05 Вт/м°с	130.0		у/м
4	Полуретан	Дулаалга Ф50мм Тmax150°с нягт=50кг/м ³ λ=0.05 Вт/м°с	22.0		у/м
5	ГОСТ 17375-83	Хэвэлмэл отвод Ф89-90°	12		ш
6	ГОСТ 17375-83	Хэвэлмэл отвод Ф57-90°	4		ш
7	BROEN-DZT SA	Бөмбөлгөн хаалт Ф-80мм Ру1.6МПа	2		ш
8	BROEN-DZT SA	Бөмбөлгөн хаалт Ф-50мм Ру1.6МПа	2		ш
9	Спускник	Чс юүлэгч Ф20мм	6		ш
10		Агаар гаргах Ф15мм	2		ш
11	СЕРИЯ В.493-1 Вьм1	Хоолойн гулсах тулгуур ГТ 17.10-89	30		ш
12	СЕРИЯ В.493-1 Вьм1	Хоолойн гулсах тулгуур ГТ 17.10-57	8		ш
13	СЕРИЯ В.493-1 Вьм1	Бетон дэр ОП-1	38		ш
14		Яндан хоолойн хөдөлгөөнгүй тулгуур - 2тулцтай ТС-660	2		ш
15	Л4 /Лоток/	Цутгамал үл нэвтрэх суваг 800х385h	76		у/м
16	ГСХ-7	Сүбгийн хучилт	76		ш
17	СЕРИЯ Г-991-1 АЛЬБОМ 2	Зөөлөвчийн ниш /тагийн хамт/ ГД-10 хуудсанд үзнэ үү?	2		ш
18	СЕРИЯ Г-991-1 АЛЬБОМ 2	Сүбгийн эргэлтийн өнцөг /тагийн хамт/ ГД-11 хуудсанд	3		ш
19	СЕРИЯ Г-991-1 АЛЬБОМ 2	Дулааны худаг 2500х2500х2000h	1		ш
20		Битум түрхлэг	18		кг
21		Дулаалгын гадна талаар ороох туузан ороолт	200		ш
22	нягт=20кг/м ³ λ=0.05 Вт/м°с	Эрдэс хөвөн зулхай /хаалт арматур шугам хоолойг дулаалга/	18		у/м
23	Бетон бэлгээл / М75 /	Суваг, таг хоорондын залгаасыг битүү шавах	15		м ³

 "ДУКАТ" ХХК Ducat.dc@gmail.com 99109303, 99084477	Дорнод аймаг, Чойбалсан хот, Хэрлэн сум МЭРГЭЖЛИЙН ХЯНАЛТЫН ГАЗРЫН ЛАБОРАТОРИ, ОФИСЫН БАРИЛГА					
	Материалын түүвэр					
	Инженер	<i>Г.Оюун</i>	Г.Өнөржаргал	Е.Г.Шифр: AD-19/07	Масштаб: М1:1	Огноо: 2019-05
Гүйцэтгэсэн	<i>Д.Уяа</i>	Д.Мягмарноран	Т.Г.Шифр: DC-19-А3-27	Зургийн дугаар: ГД-2	Хуудас: 11	
Шалгасан	<i>А.Аюул</i>	М.Бямбажав				



ГАДНА ДУЛААНЫ ШУГАМЫН БАЙГУУЛАЛТ M1:500



БАТЛАВ:
"ДБХЭС" ТӨХХ-ийн
Ерөнхий инженер..... /Ө.Харгалсайхан/

Таних мэмдэг

Нэр	Тэмдэглэгээ
Төлөвлөж буй дулааны сүваг	
Одоо байгаа дулааны сүваг	
Цэвэр усны шугам	
Бохир усны шугам	
Холбооны шугам	
Цахилгааны шугам	
Компенсатор	
Үл хөвлөх түлгүүр	
Дулааны худаг	
Барилгын дугаар	①
Онцлох цэсийн дугаар	①

Л/д	ТОДОРХОЙЛОЛТ:	Тайлбар
1.	Төлөвлөж буй барилга	Төлөвлөж буй
2.	Одоо байгаа цэцэрлэг	Одоо байгаа

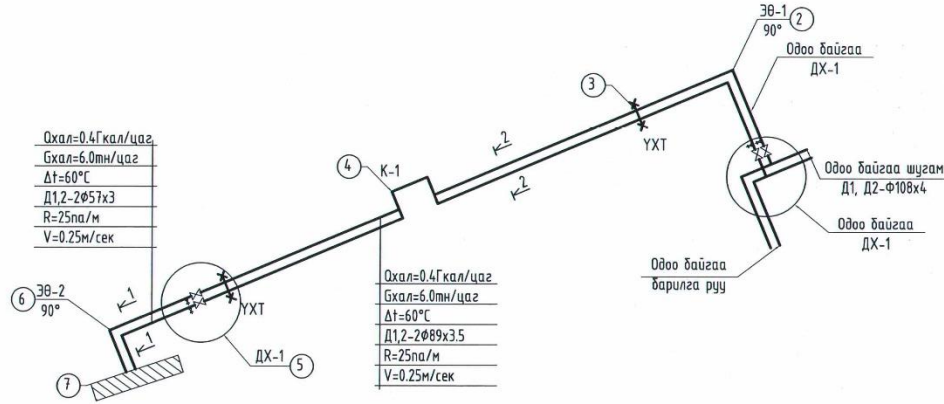


"ДЧКАТ" ХХК
Ducat.dc@gmail.com
99109303, 99084477

Дорнод аймаг, Чойбалсан хот, Хэрлэн сүм
МЭРГЭЖЛИЙН ХЯНАЛТЫН ГАЗРЫН ЛАБОРАТОРИ, ОФИСЫН БАРИЛГА
Гадна дулааны шугамын байгуулалт

Инженер	<i>Г.Өнөржаргал</i>	Г.Өнөржаргал	Е.Г.Шифр:	AD-19/07	Масштаб:	M1:500	Огноо:	2019-05
Гүйцэтгэсэн	<i>Д.Мягмарноран</i>	Д.Мягмарноран	Т.Г.Шифр:		Зургийн дугаар:	ГД-03	Хуудас:	11
Шалгасан	<i>М.Бямбажав</i>	М.Бямбажав		DC-19-A3-27				

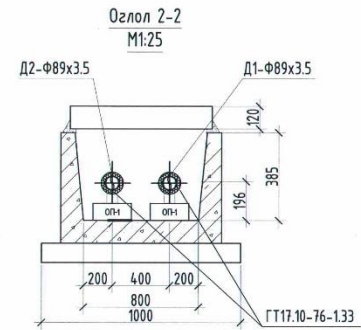
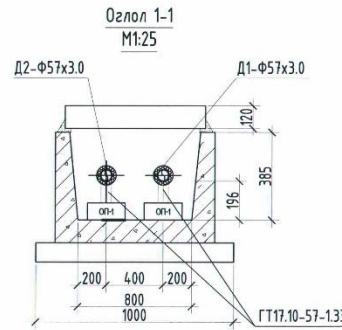
ШУГАМ ХООЛОЙН УГСРАЛТЫН ТОЙМ, СҮВГИЙН ОГТЛОЛ



ГУЛСАХ ТУЛГУУР



-Ф89мм-5.0м : эргэлт орчимд-2.0м
 -Ф57мм-3.0м : эргэлт орчимд-1.8м



<p>“ДЖКАТ” ХХК Ducat.dc@gmail.com 99109303, 99084477</p>	Дорнод аймаг, Чойбалсан хот, Хэрлэн сум МЭРГЭЖЛИЙН ХЯНАЛТЫН ГАЗРЫН ЛАБОРАТОРИ, ОФИСЫН БАРИЛГА				
	Шугам хоолойн угсралтын тойм, сүвгийн огтлол				
	Инженер	Г.Өнөржаргал	Е.Г.Шифр:	Масштаб:	Огноо:
	Гүйцэтгэсэн	Д.Мямарнаран	AD-19/07	М1:1	2019-05
Шалгасан	М.Бямбажав	Т.Г.Шифр:	Зургийн дугаар:	Хуудас:	
		ДС-19-А3-27	ГД-04	11	

СҮВГИЙН ДАГУУГИЙН ЗҮСЭЛТ

744.00
743.00
742.00
741.00
740.00
739.00
738.00
737.00
736.00
735.00

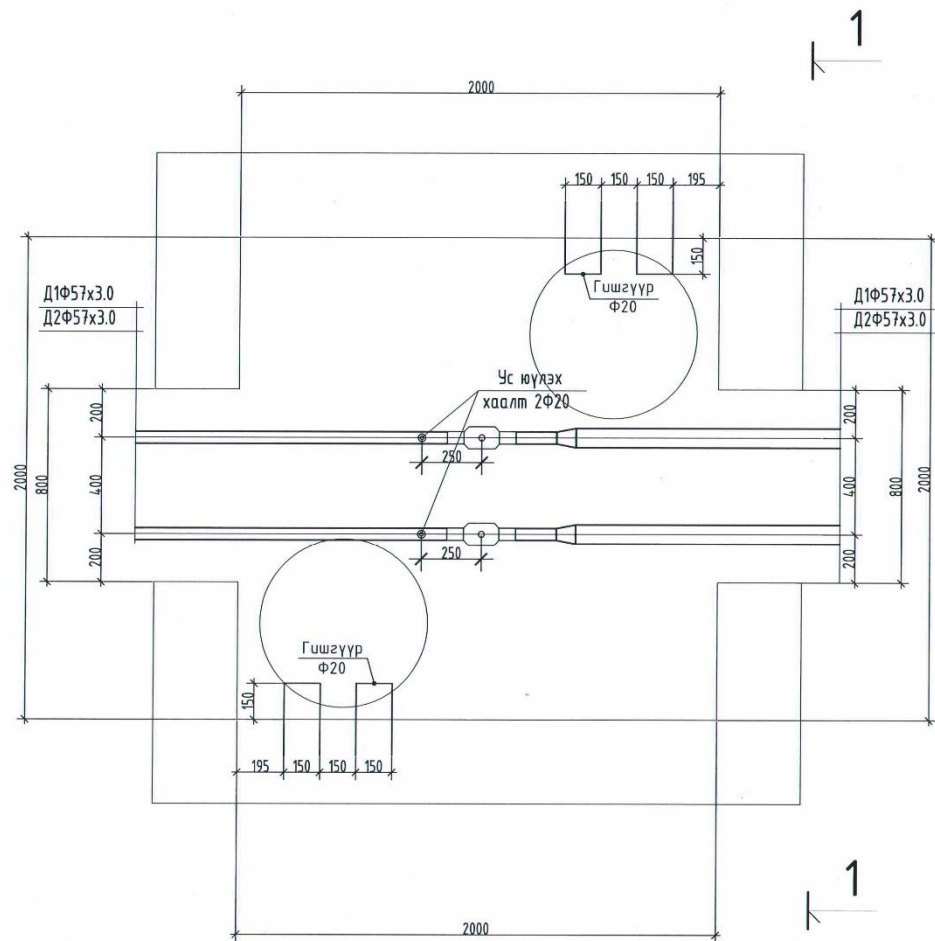


Хөрсний төлөвлөж буй түвшин	742.03	741.80	741.75	742.20	741.90	741.90	741.90
Хөрсний одоо байгаа түвшин	742.03	741.80	741.75	742.20	741.90	741.90	741.90
Сувгийн хучилт суух түвшин	740.68	1258.90	1258.90	1258.90	1258.90	1258.90	741.44
Сувгийн ёроолын түвшин	740.28	1258.50	1258.50	1258.50	1258.50	1258.50	1258.50
Урт / м /	i=0.01 L=5.0м		i=0.01 L=10.0м	i=0.01 L=25.0м	i=0.01 L=25.0м	i=0.01 L=11.0м	
Огтлолын дугаар Сувгийн дотор хэмжээ	1-1 800х385(h)						
Сувгийн дэлгэмэл байгуулалт							
Онцлох цэг	1	2	3	4	5	6	7


DC
"ДУКАТ" ХХК
Ducat.dc@gmail.com
99109303, 99084477

Дорнод аймаг, Чойдалсан хот, Хэрлэн сум					
МЭРГЭЖЛИЙН ХЯНАЛТЫН ГАЗРЫН ЛАБОРАТОРИ, ОФФИСЫН БАРИЛГА					
Сувгийн дагуугийн зүсэлт					
Инженер	<i>Г. Дорноо</i>	Г.Өнөржаргал	Е.Г.Шифр:	Масштаб:	Огноо:
Гүйцэтгэсэн	<i>Д. Цып</i>	Д.Мягмарнаран	AD-19/07	M1:500	2019-05
Шалгасан	<i>М.Бямдажав</i>	М.Бямдажав	Т.Г.Шифр:	Зургийн дугаар:	Хуудас:
			ДС-19-А3-27	ГД-05	11

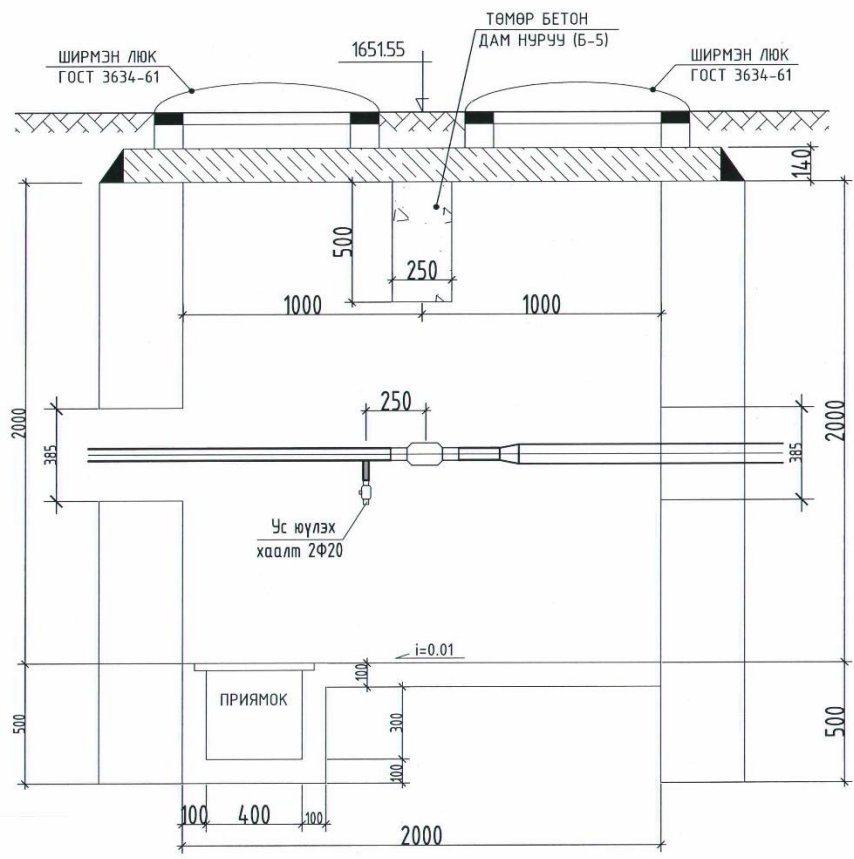
ДХ-1 ХУДГИЙН
БАЙГУУЛАЛТ М1:25



ХУДГИЙН ХИЙЦИЙН ЗУРГИЙГ СЕРИЯ Г-991-1 АЛЬБОМ 2-ИЙН ДАГУУ ХИЙЖ ГҮЙЦЭТГЭНЭ.
Бүх бетон хийцийн гадна гадаргууг халуун битүмээр 2 дахин будна.

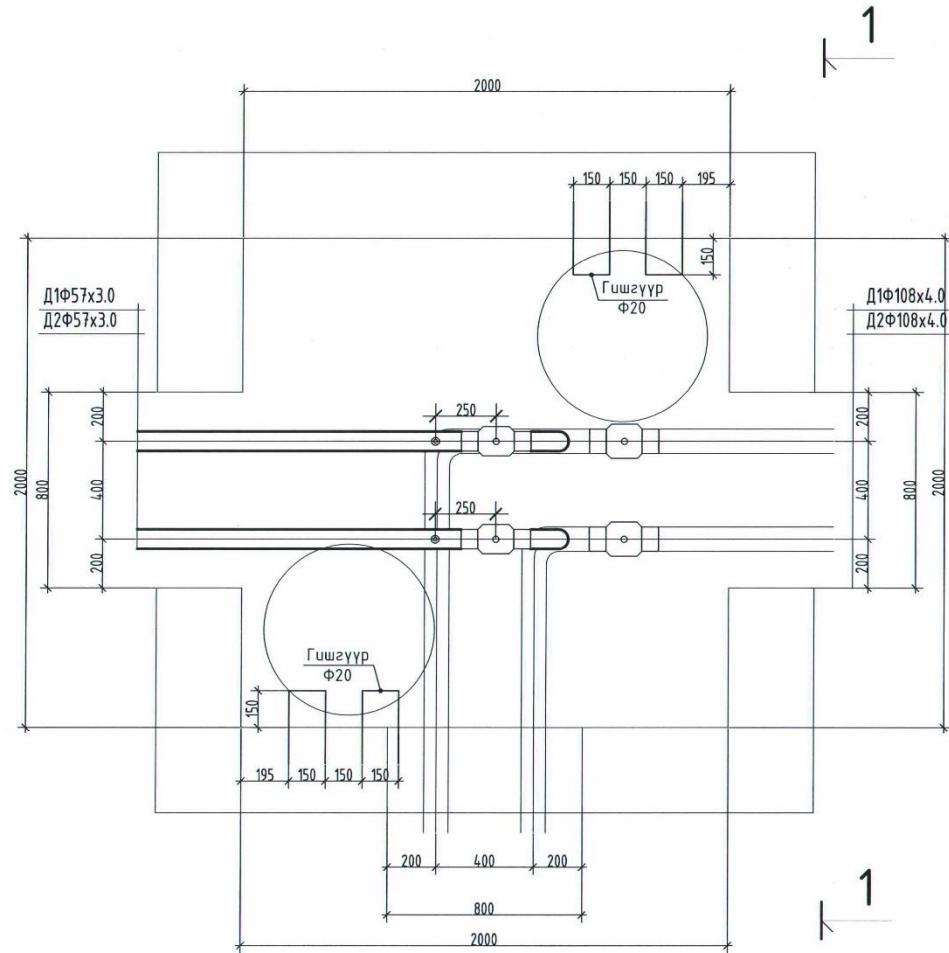
 "ДУКАТ" ХХК Ducat.dc@gmail.com 99109303, 99084477	Дорнод аймаг, Чойбалсан хот, Хэрлэн сум МЭРГЭЖЛИЙН ХЯНАЛТЫН ГАЗРЫН ЛАБОРАТОРИ, ОФИСЫН БАРИЛГА ДХ-1 худгийн байгуулалт				
	Инженер	Г.Өнөржаргал	Е.Г.Шифр:	Масштаб:	Огноо:
	Гүйцэтгэсэн	Д.Мянмарнран	AD-19/07	M1:50	2019-05
	Шалгасан	М.Бямбажав	Т.Г.Шифр:	Зургийн дугаар:	Хуудас:
		DC-19-A3-27	ГД-06	11	

ДХ-1 ХУДГИЙН
ОГТЛОЛ М1:25




Дорнод аймаг, Чойбалсан хот, Хэрлэн сүм МЭРГЭЖЛИЙН ХЯНАЛТЫН ГАЗРЫН ЛАБОРАТОРИ, ОФФИСЫН БАРИЛГА ДХ-1 худгийн огтлол						
 "ДЧАТ" ХХК Dusat.dc@gmail.com 99109303, 99084477	Инженер	Г.Оюун	Г.Өнөржаргал	Е.Г.Шифр: АД-19/07	Масштаб: М1:50	Огноо: 2019-05
	Гүйцэтгэсэн	Д.Ифф	Д.Мягмарноран	Т.Г.Шифр: ДС-19-АЭ-27	Зургийн дугаар: ГД-07	Хуудас: 11
	Шалгасан	Ш.Төр	М.Бямбажав			

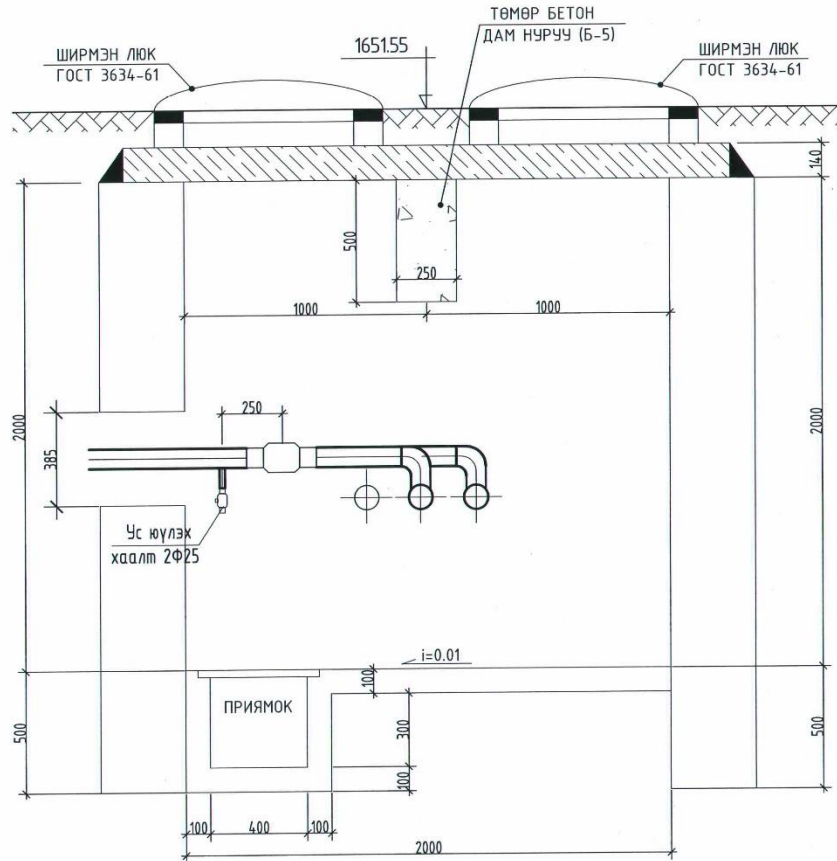
ОДОО БАЙГАА ДХ-1
ХУДГИЙН БАЙГУУЛАЛТ М1:25



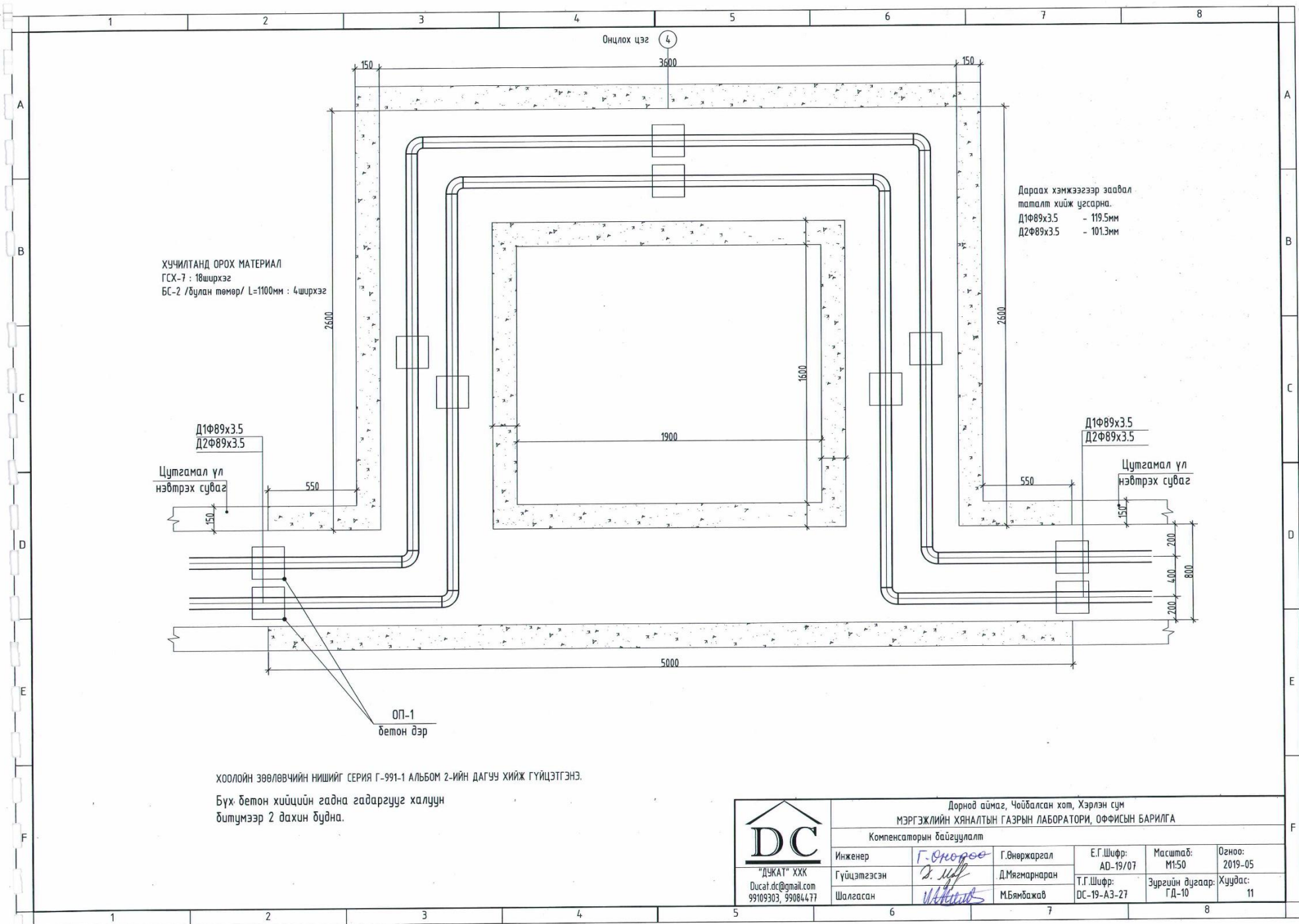
ХУДГИЙН ХИЙЦИЙН ЗУРГИЙГ СЕРИЯ Г-991-1 АЛЬБОМ 2-ИЙН ДАГУУ ХИЙЖ ГҮЙЦЭТГЭНЭ.
Бүх бетон хийцийн гадна гадаргууг халуун
битүмээр 2 дахин будна.

 "ДУКАТ" ХХК Ducat.dc@gmail.com 99109303, 99084477	Дорнод аймаг, Чойбалсан хот, Хэрлэн сум				
	МЭРГЭЖЛИЙН ХЯНАЛТЫН ГАЗРЫН ЛАБОРАТОРИ, ОФФИСЫН БАРИЛГА				
	Одоо байгаа ДХ-1 хуудгийн байгуулалт				
	Инженер	<i>Г.Өнөржаргал</i>	Г.Өнөржаргал	Е.Г.Шифр: AD-19/07	Масштаб: М1:50
Гүйцэтгэсэн	<i>Д.Мягмарнاران</i>	Д.Мягмарнاران	Т.Г.Шифр: DC-19-A3-27	Зургийн дугаар: ГД-08*	Хуудас: 11
Шалгасан	<i>М.Бямбажав</i>	М.Бямбажав			

ОДОО БАЙГАА ДХ-1
ХУДГИЙН ОГТЛОЛ М1:25



Дорнод аймаг, Чойбалсан хот, Хэрлэн сүм МЭРГЭЖЛИЙН ХЯНАЛТЫН ГАЗРЫН ЛАБОРАТОРИ, ОФФИСЫН БАРИЛГА					
Одоо байгаа ДХ-1 хуудгийн огтлол					
Инженер	Г.Өнөржаргал	Е.Г.Шифр:	Масштаб:	Огноо:	
Гүйцэтгэсэн	Д.Мягмарноран	AD-19/07	M1:50	2019-05	
Шалгасан	М.Бямбажав	Т.Г.Шифр:	Зургийн дугаар:	Хуудас:	
		DC-19-A3-27	ГД-09	11	




Дараах хэмжээгээр заавал
таталт хийж угсарна.
Д1Ф89х3.5 - 119.5мм
Д2Ф89х3.5 - 101.3мм

ХУЧИЛТАНД ОРОХ МАТЕРИАЛ
ГСХ-7 : 18ширхэг
БС-2 /Булан төмөр/ L=1100мм : 4ширхэг

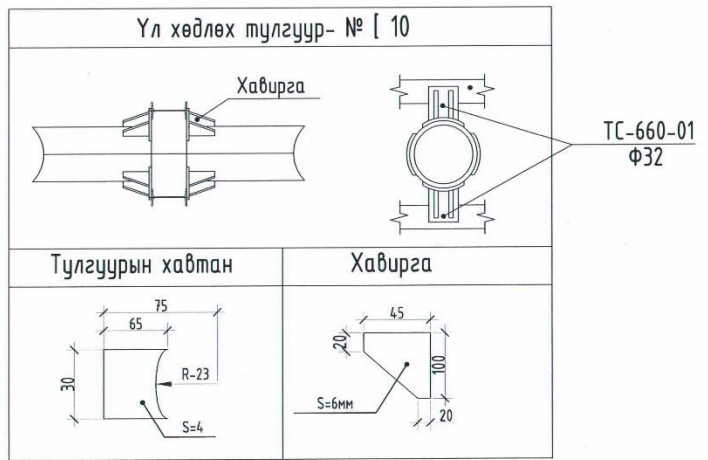
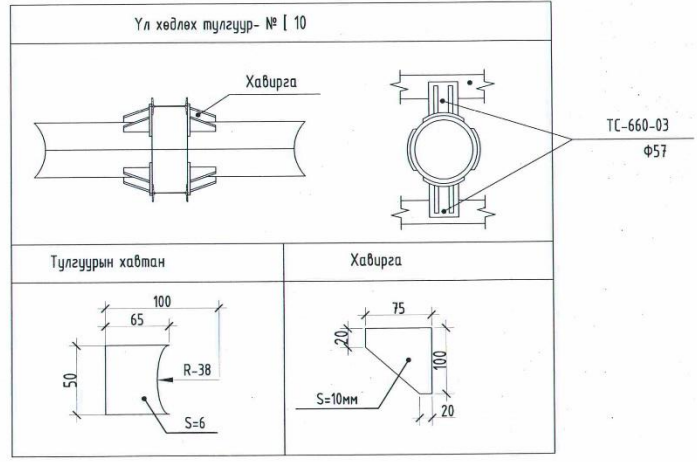
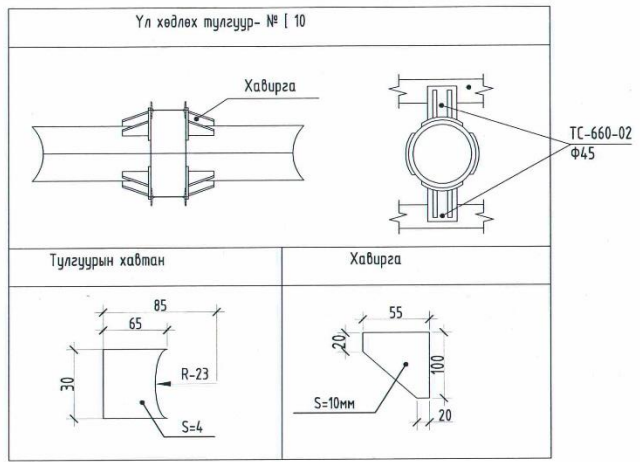
Д1Ф89х3.5
Д2Ф89х3.5
Цутгамал үл
нэвтрэх суваг

Д1Ф89х3.5
Д2Ф89х3.5
Цутгамал үл
нэвтрэх суваг

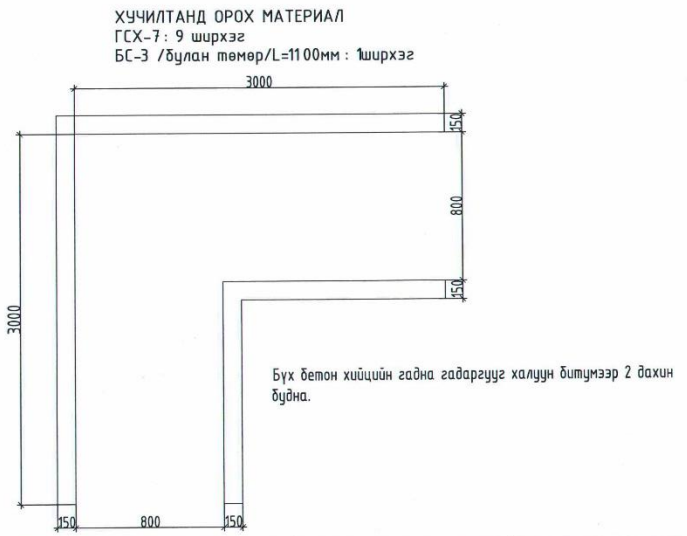
ХООЛОЙН ЗӨӨЛӨВЧИЙН НИШИЙГ СЕРИЯ Г-991-1 АЛЬБОМ 2-ИЙН ДАГУУ ХИЙЖ ГҮЙЦЭТГЭНЭ.
Бүх бетон хийцийн гадна гадаргууг халуун битүмээр 2 дахин будна.

 "ДУКАТ" ХХК Ducat.dc@gmail.com 99109303, 99084477	Дорнод аймаг, Чойбалсан хот, Хэрлэн сум МЭРГЭЖЛИЙН ХЯНАЛТЫН ГАЗРЫН ЛАБОРАТОРИ, ОФИСЫН БАРИЛГА Компенсаторын байгуулалт					
	Инженер	Г.Өнөржаргал	Г.Өнөржаргал	Е.Г.Шифр: AD-19/07	Масштаб: М1:50	Огноо: 2019-05
	Гүйцэтгэсэн	Д.Мягмарнарэн	Д.Мягмарнарэн	Т.Г.Шифр: DC-19-A3-27	Зургийн дугаар: ГД-10	Хуудас: 11
Шалгасан	М.Бямбажав	М.Бямбажав				

ҮЛ ХӨДЛӨХ ТУЛГУУР, ЭРГЭЛТИЙН ӨНЦӨГ

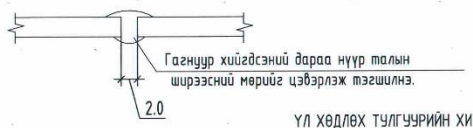


Эргэлтийн өнцөг-1,2,3



ТАЙЛАР:

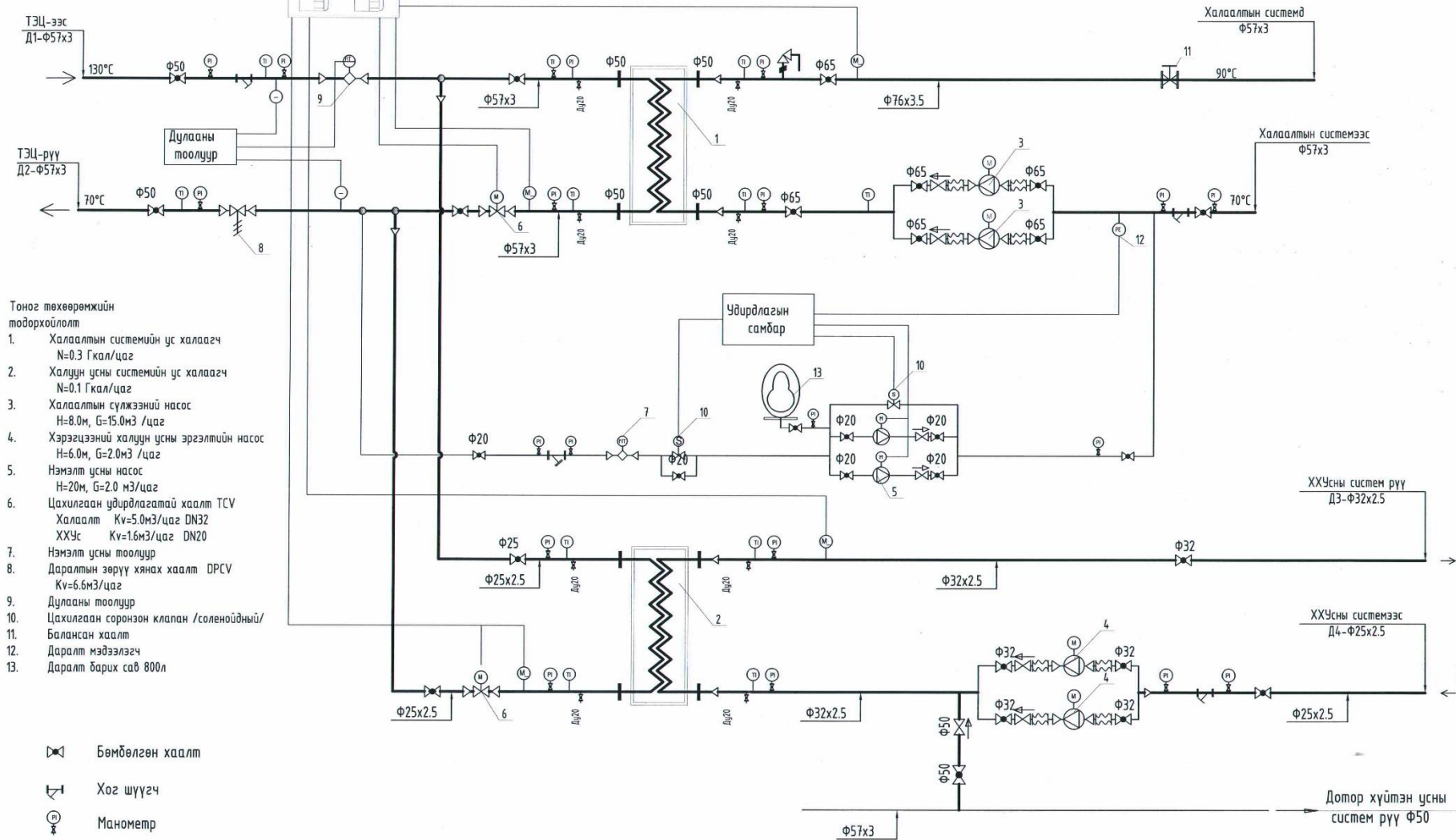
1. Бүх гангуурын мөрийн өндөр h=6 мм
2. Ган хийц нь эзвэрлээс хамгаалах будалт хийгдэнэ.



ҮЛ ХӨДЛӨХ ТУЛГУУРИЙН ХИЙЦИЙН ЗУРГИЙГ СЕРИЯ Г-991-1 АЛЬБОМ 2-ИЙН ДАГУУ УГСАРНА.

 Дорнод аймаг, Чойбалсан хот, Хэрлэн сум МЭРГЭЖЛИЙН ХЯНАЛТЫН ГАЗРЫН ЛАБОРАТОРИ, ОФФИСЫН БАРИЛГА Үл хөдлөх тулгуур, эргэлтийн өнцөг						
Инженер	Гүйцэтгэсэн	Шалгасан	Г.Өнөржаргал	Е.Г.Шифр: AD-19/07	Масштаб: М:1	Огноо: 2019-05
			Д.Мягмарноран	Т.Г.Шифр: ДС-19-А3-27	Зургийн дугаар: ГД-11	Хуудас: 11

ЗАРЧМЫН СХЕМ



Тонгог төхөөрөмжийн тодорхойлолт

1. Халаалтын системийн ус халаагч
N=0.3 Гкал/цаг
2. Халуун усны системийн ус халаагч
N=0.1 Гкал/цаг
3. Халаалтын сүлжээний насос
H=8.0м, G=15.0м³/цаг
4. Хэрэгцээний халуун усны эргэлтийн насос
H=6.0м, G=2.0м³/цаг
5. Нэмэлт усны насос
H=20м, G=2.0 м³/цаг
6. Цахилгаан удирдлагатай хаалт TCV
Халаалт Kv=5.0м³/цаг DN32
ХХУс Kv=1.6м³/цаг DN20
7. Нэмэлт усны тоолуур
8. Даралтын зөрүү хянах хаалт DPCV
Kv=6.6м³/цаг
9. Дулааны тоолуур
10. Цахилгаан соронзон клапан /соленоидный/
11. Балансан хаалт
12. Даралт мэдээлэгч
13. Даралт барих сав 800л

- Бөмбөлгөн хаалт
- Хог шүүгч
- Манометр
- Термометр
- Үл буцах клапан
- Хамгаалах клапан

Дорнод аймаг, Чойдалсан хот, Хэрлэн сүм МЭРГЭЖЛИЙН ХЯНАЛТЫН ГАЗРЫН ЛАБОРАТОРИ, ОФФИСЫН БАРИЛГА				
Зарчмын схем				
Инженер	Г.Оюун	Г.Өнөржаргал	Е.Г.Шифр: AD-19/07	Масштаб: М:1
Гүйцэтгэсэн	Г.Оюун	Д.Мянгарнаран	Т.Г.Шифр: ДС-19-А3-27	Огноо: 2019-05
Шалгасан	М.Бямбажав	М.Бямбажав	Зургийн дугаар: ДМ-01	Хуудас: 02



1 2 3 4 5 6 7 8

A

№	Тэмдэглэгээ	Материалын нэр	Тоо	Жин, кг	Тайлбар
Халаалт					
1	Janghan	Халаалтын ялтсан бойлер N=0.3 Гкал/цаг	1		ш
2	Grundfos	Халаалтын сүлжээний насос Q=15.0м3/цаг, H=8.0м	2		ш
3	BRÖEN PROGEAR	Бөмбөлгөн хаалт DN65, Pу2.5МПа, Tmax200°C	6		ш
4	BRÖEN PROGEAR	Бөмбөлгөн хаалт DN50, Pу2.5МПа, Tmax200°C	4		ш
5	BRÖEN PROGEAR	Бөмбөлгөн хаалт DN20, Pу2.5МПа, Tmax200°C	7		ш
6		Хөг шүүгч DN65, фланц болт гайк, жиүргэвчийн хамт	1		ш
7		Хөг шүүгч DN50, фланц болт гайк, жиүргэвчийн хамт	1		ш
8		Хөг шүүгч DN20, фланц болт гайк, жиүргэвчийн хамт	1		ш
9		Үл дуцаах клапан DN65	2		ш
10	TCV	Температур тохируулагч хаалт DN32	1		ш
11	DPCV	Даралт тохируулагч хаалт DN32	1		ш
12		Дулааны тоолуур DN32	1		ш
13		Манометр Pу16 ата /гильзийн хамт/	12		ш
14		Термометр 0-150°C /гильзийн хамт/	6		ш
15		Агаар гаргагч Ф20	1		ш
16	V=800л	Тэлэлтийн сав	1		ш
17		Отвод Ф65	8		ш
18		Отвод Ф50	4		ш
19	ГОСТ 3262-75	Ган хоолой /дулаалгын хамт/Ф76х3,5	12		у/м
20	ГОСТ 3262-75	Ган хоолой /дулаалгын хамт/Ф57х3	6		кг
21	ГОСТ 3262-75	Ган хоолой /дулаалгын хамт/Ф20	3		кг

B

C

D

E

F

A

№	Тэмдэглэгээ	Материалын нэр	Тоо	Жин, кг	Тайлбар
ХХУс					
1	Janghan	ХХУсны ялтсан бойлер N=0.1 Гкал/цаг	1		ш
2	Grundfos	ХХУсны эргэлтийн насос Q=2.0м3/цаг, H=6.0м	2		ш
3	BRÖEN PROGEAR	Бөмбөлгөн хаалт DN32, Pу2.5МПа, Tmax200°C	6		ш
4	BRÖEN PROGEAR	Бөмбөлгөн хаалт DN25, Pу2.5МПа, Tmax200°C	2		ш
5		Хөг шүүгч DN32, фланц болт гайк, жиүргэвчийн хамт	1		ш
6		Үл дуцаах клапан DN32	2		ш
7	TCV	Температур тохируулагч хаалт DN20	1		ш
8		Манометр Pу16 ата /гильзийн хамт/	6		ш
9		Термометр 0-150°C /гильзийн хамт/	4		ш
10	ГОСТ 3262-75	Ган хоолой /дулаалгын хамт/Ф32	12		у/м
11	ГОСТ 3262-75	Ган хоолой /дулаалгын хамт/Ф25	6		у/м

B


C

D

E

F

1 2 3 4 5 6 7 8

 "ДУКАТ" ХХК Ducat.dc@gmail.com 99109303, 99084477	Дорнод аймаг, Чойдалсан хот, Хэрлэн сум МЭРГЭЖЛИЙН ХЯНАЛТЫН ГАЗРЫН ЛАБОРАТОРИ, ОФИСЫН БАРИЛГА				
	Материалын түүвэр				
	Инженер	Г.Өнөржаргал	Е.Г.Шифр:	Масштаб:	Огноо:
Гүйцэтгэсэн	Д.Мягмарнаран	AD-19/07	M1:1	2019-05	
Шалгасан	М.Бямбажав	Т.Г.Шифр:	Зургийн дугаар:	Хуудас:	
		DC-19-A3-27	DM-02	02	

ТАЙЛБАР БИЧИГ

Дорнод аймаг, Чойбалсан хот, Хэрлэн сум. Мэргэжлийн хяналтын газрын лаборатори оффисийн барилгын халаалтын цогц төхөөрөмжийн ажлын зураг төслийг дараах баримт бичгийг үндэслэн боловсруулав.

- БНБД 31-02-05, БНБД 44-01-08, БНБД 2.01.01-92/2003

Тус барилгын халаалтын дулааны ачаалал $Q=0.3$ Гкал/цаг, халуун усны дулааны ачаалал $Q=0.1$ Гкал/цаг байна. Цэсралтын ажлыг хийж гүйцэтгэхийн өмнө холбогдох байгууллагуудаас зөвшөөрөл авсны үндсэн дээр ажлыг эхлүүлнэ. Шугам хоолойг угсрахын өмнө дотор ба гадна талд наалдсан хог шороо, эзвийг сайтар зүлгэж цэвэрлэх хэрэгтэй.

Цэсралтын ажлыг зургийн дагуу цэвэр үзэмжтэй, норм дүрмийн дагуу угсарна.

Шугам хоолойг полиуретан дулаалгаар 30 мм-ээс доошгүй зузаантайгаар дулаалж өгөх ба өгөх шугамыг улаанаар, буцах шугамыг хөх, халуун хүйтэн усны шугамыг ногоон өнгийн тугузан ороолтоор ороож эхлэл болон төгсгөлд хомутан даравчаар бэхэлнэ.

Насос, ялтсан халаагчийн суурийг швеллер болон дулан төмрөөр гагнаж хийх ба тоног төхөөрөмжийг суурьтай болтон холбоосоор бэхэлнэ.

Суурийг шалтай тэлэгчтэй болт ашиглан өрөмдөж суурилцууна.

Шугам хоолойг тулаас, дүүжин холбоосоор бэхэлнэ.

Хөдөлгөөнгүй болгох үүднээс барилгын үндсэн хийцэд ачаа өгөхийг хориглоно.

Насос, бойлер тоног төхөөрөмжид ачааны даралт өгөхгүйгээр бэхлэгээг хийх.

Насосны хоёр талд дуу чимээ, доргилтоос хамгаалах зөвлөн холбоос хийж өг.

Даралт барих системийн банкийг тэгш хэмд байрлуулах, тохируулах ажлыг мэргэжлийн инженерээр гүйцэтгүүлэх шаардлагатай.

Даралтын зөрүү тохируулах хаалмыг буцах шугам дээр моноглодог хаалт сонгох, өөр төрлийн хаалт сонгох бол цмпульсын гуурсыг байрлуулах цэгийг анхаар.

Температур тохируулах хаалтны мэдээлэгчийг том шугамд ESMU110 –аар сонгох.

Өгөх шугамд 0-150 хэмтэй термометр, 0-16 бар манометр, буцах шугамд 0-100 хэмтэй термометр, 0-10 бар манометр сонгох.

Хэмжих хянах хэрэгсэлүүд нь стандартчлал хэмжил зүйн төвшөр баталгаажсан байх шаардлагатай.

Цэсралтын ажлыг хийж гүйцэтгэсний дараа туршилт тохируулга, автоматикийн хэвийн ажиллагааг шалган, зохих даралтаар шахан актаар хүлээлгээг өгнө.

Ашиглалтанд өгөхийн өмнө схем зургийг хананд байршуулах, тоног төхөөрөмжийг хаягжуулах, шугам хоолойн урсгалыг сумаар тэмдэглэх бүржүүлэх, хөдмөр хамгаалал аюулгүй ажиллагааны зааварчилгаа өгөх ажлыг зайлшгүй хийнэ.

ЗУРГИЙН ЖАГСААЛТ

№	ЗУРГИЙН НЭР, ЗОРИУЛАЛТ	Зургийн дугаар
1.	Зургийн жагсаалт, тайлбар бичиг, үндсэн үзүүлэлт	ДМ-01
2.	Материалын түүвэр	ДМ-02
3.	Зарчмын схем	ДМ-03
4.	Шугам хоолойн холболтын байгуулалт	ДМ-04
5.	Шугам хоолойн холболтын тойм	ДМ-05
6.	Огтлол /Нүүр тал, хажуу тал/	ДМ-06

ГД ЗУРГИЙН ҮНДСЭН ҮЗҮҮЛЭЛТ

БАРИЛГА БАЙГУУЛАМЖИЙН НЭР	ГАДНА АГААРЫН ТЕМПЕРАТУР	Дулааны ачаалал Вт /ккал/цаг/				Тоног төхөөрөмжийн цахилгаан зарцуулалт
		Халаалт	Агаар сэлгэлт	Халуун ус	Бүгд	
Мэргэжлийн хяналтын газар	-32.2°C	348 900 /300 000/		163 000 /100 000/	511 900 /400 000/	




"ДУКАТ" ХХК
Ducat.dc@gmail.com
99109303, 99084477

Дорнод аймаг, Чойбалсан хот, Хэрлэн сум
МЭРГЭЖЛИЙН ХЯНАЛТЫН ГАЗРЫН ЛАБОРАТОРИ, ОФФИСЫН БАРИЛГА

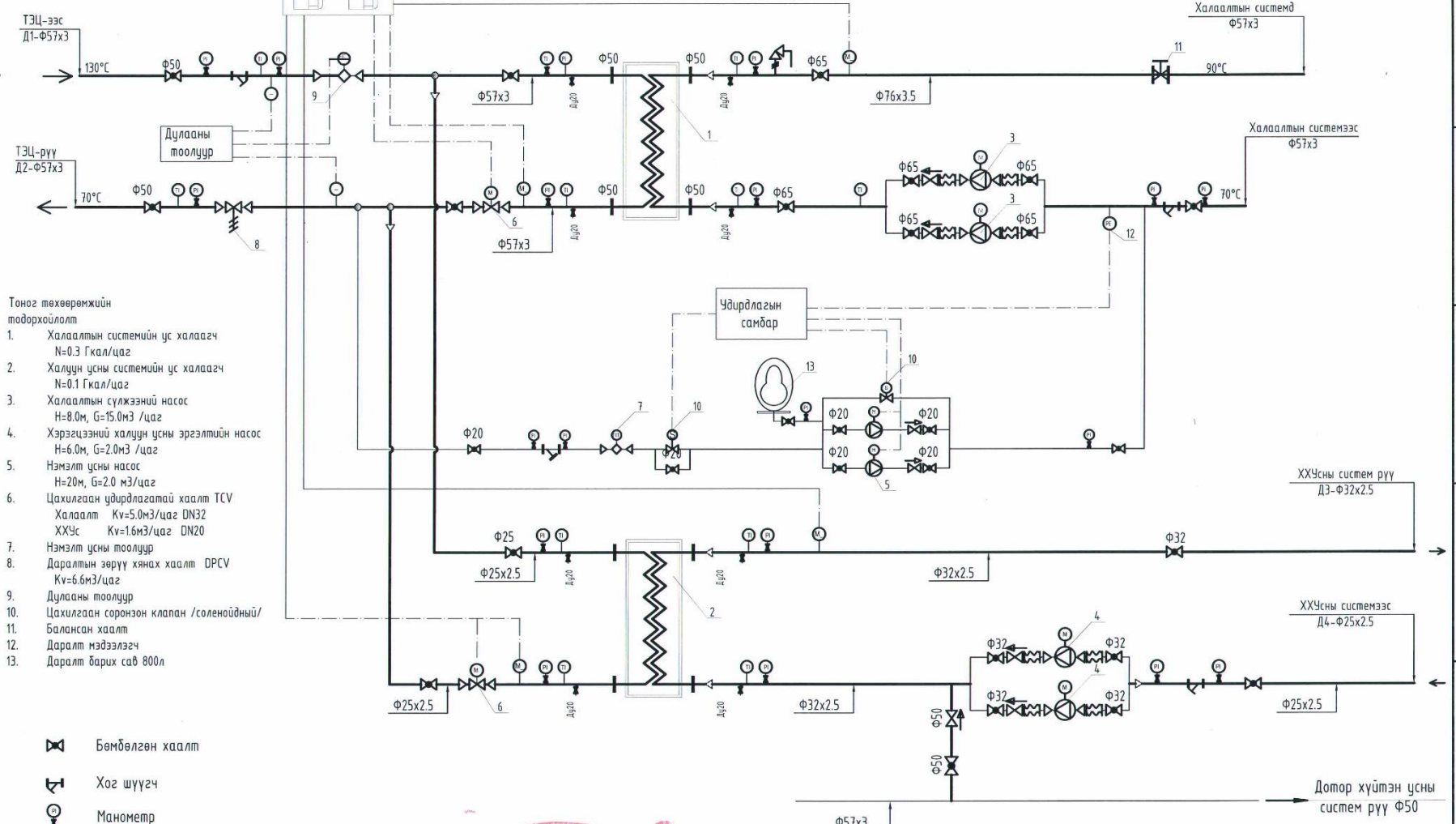
Тайлбар бичиг, үндсэн үзүүлэлт, зургийн жагсаалт			
Инженер	<i>[Signature]</i>	Г.Өнөржаргал	Е.Г.Шифр: AD-19/07
Гүйцэтгэсэн	<i>[Signature]</i>	Д.Мязмарнаран	Масштаб: М1:1
Шалгасан	<i>[Signature]</i>	М.Бямбажав	Огноо: 2019-05
		Т.Г.Шифр: DC-19-A3-27	Зургийн дугаар: ДМ-01
			Хуудас: 06

№	Тэмдэглэгээ	Материалын нэр	Тоо	Жин, кг	Тайлбар
Халаалм					
1	Janghan	Халаалтын ялтсан бойлер N=0.3 Гкал/цаг	1		ш
2	Grundfos	Халаалтын сүлжээний насос Q=15.0м3/цаг, H=8.0м	2		ш
3	BROEN PROGEAR	Бөмбөлгөн хаалт DN65, Pу2.5МПа, Tmax200°C	6		ш
4	BROEN PROGEAR	Бөмбөлгөн хаалт DN50, Pу2.5МПа, Tmax200°C	4		ш
5	BROEN PROGEAR	Бөмбөлгөн хаалт DN20, Pу2.5МПа, Tmax200°C	7		ш
6		Хог шүүгч DN65, фланц болт гайк, жийрэгвчийн хамт	1		ш
7		Хог шүүгч DN50, фланц болт гайк, жийрэгвчийн хамт	1		ш
8		Хог шүүгч DN20, фланц болт гайк, жийрэгвчийн хамт	1		ш
9		Үл буцаах клапан DN65	2		ш
10	TCV	Температур тохируулагч хаалт DN32	1		ш
11	DPCV	Даралт тохируулагч хаалт DN32	1		ш
12		Дулааны тоолуур DN32	1		ш
13		Манометр Pу16 ата /гильзийн хамт/	12		ш
14		Термометр 0-150°C /гильзийн хамт/	6		ш
15		Агаар гаргагч Ф20	1		ш
16	V=800л	Тэлэлтийн сав	1		ш
17		Отвод Ф65	8		ш
18		Отвод Ф50	4		ш
19	ГОСТ 3262-75	Ган хоолой /дулаалгын хамт/Ф76х3,5	12		у/м
20	ГОСТ 3262-75	Ган хоолой /дулаалгын хамт/Ф57х3	6		кг
21	ГОСТ 3262-75	Ган хоолой /дулаалгын хамт/Ф20	3		кг

№	Тэмдэглэгээ	Материалын нэр	Тоо	Жин, кг	Тайлбар
ХХУс					
1	Janghan	ХХУсны ялтсан бойлер N=0.1 Гкал/цаг	1		ш
2	Grundfos	ХХУсны эргэлтийн насос Q=2.0м3/цаг, H=6.0м	2		ш
3	BROEN PROGEAR	Бөмбөлгөн хаалт DN32, Pу2.5МПа, Tmax200°C	6		ш
4	BROEN PROGEAR	Бөмбөлгөн хаалт DN25, Pу2.5МПа, Tmax200°C	2		ш
5		Хог шүүгч DN32, фланц болт гайк, жийрэгвчийн хамт	1		ш
6		Үл буцаах клапан DN32	2		ш
7	TCV	Температур тохируулагч хаалт DN20	1		ш
8		Манометр Pу16 ата /гильзийн хамт/	6		ш
9		Термометр 0-150°C /гильзийн хамт/	4		ш
10	ГОСТ 3262-75	Ган хоолой /дулаалгын хамт/Ф32	12		у/м
11	ГОСТ 3262-75	Ган хоолой /дулаалгын хамт/Ф25	6		у/м

 "ДУКАТ" ХХК Ducat.dc@gmail.com 99109303, 99084477	Дорнод аймаг, Чойдалсан хот, Хэрлэн сум МЭРГЭЖЛИЙН ХЯНАЛТЫН ГАЗРЫН ЛАБОРАТОРИ, ОФФИСЫН БАРИЛГА					
	Материалын түүвэр					
	Инженер	<i>[Signature]</i>	Г.Өнөржаргал	Е.Г.Шифр: AD-19/07	Масштаб: М1:1	Огноо: 2019-05
Гүйцэтгэсэн	<i>[Signature]</i>	Д.Мягмарнран	Т.Г.Шифр: DC-19-A3-27	Зургийн дугаар: DM-02	Хуудас: 06	
Шалгасан	<i>[Signature]</i>	М.Бямбажав				

ЗАРЧМЫН СХЕМ



- Тоног төхөөрөмжийн тодорхойлолт
- Халаалтын системийн ус халаагч
N=0.3 Гкал/цаг
 - Халуун усны системийн ус халаагч
N=0.1 Гкал/цаг
 - Халаалтын сүлжээний насос
N=8.0м, G=15.0м³/цаг
 - Хэрэгцээний халуун усны эргэлтийн насос
N=6.0м, G=2.0м³/цаг
 - Нэмэлт усны насос
N=20м, G=2.0 м³/цаг
 - Цахилгаан удирдлагатай хаалт TCV
Халаалт Kv=5.0м³/цаг DN32
ХХУс Kv=1.6м³/цаг DN20
 - Нэмэлт усны тоолуур
 - Даралтын зөрүү хянах хаалт DPCV
Kv=6.6м³/цаг
 - Дулааны тоолуур
 - Цахилгаан соронзон клапан /соленайдың/
Kv=6.6м³/цаг
 - Балансан хаалт
 - Даралт мэдээлэгч
 - Даралт барих сав 800л

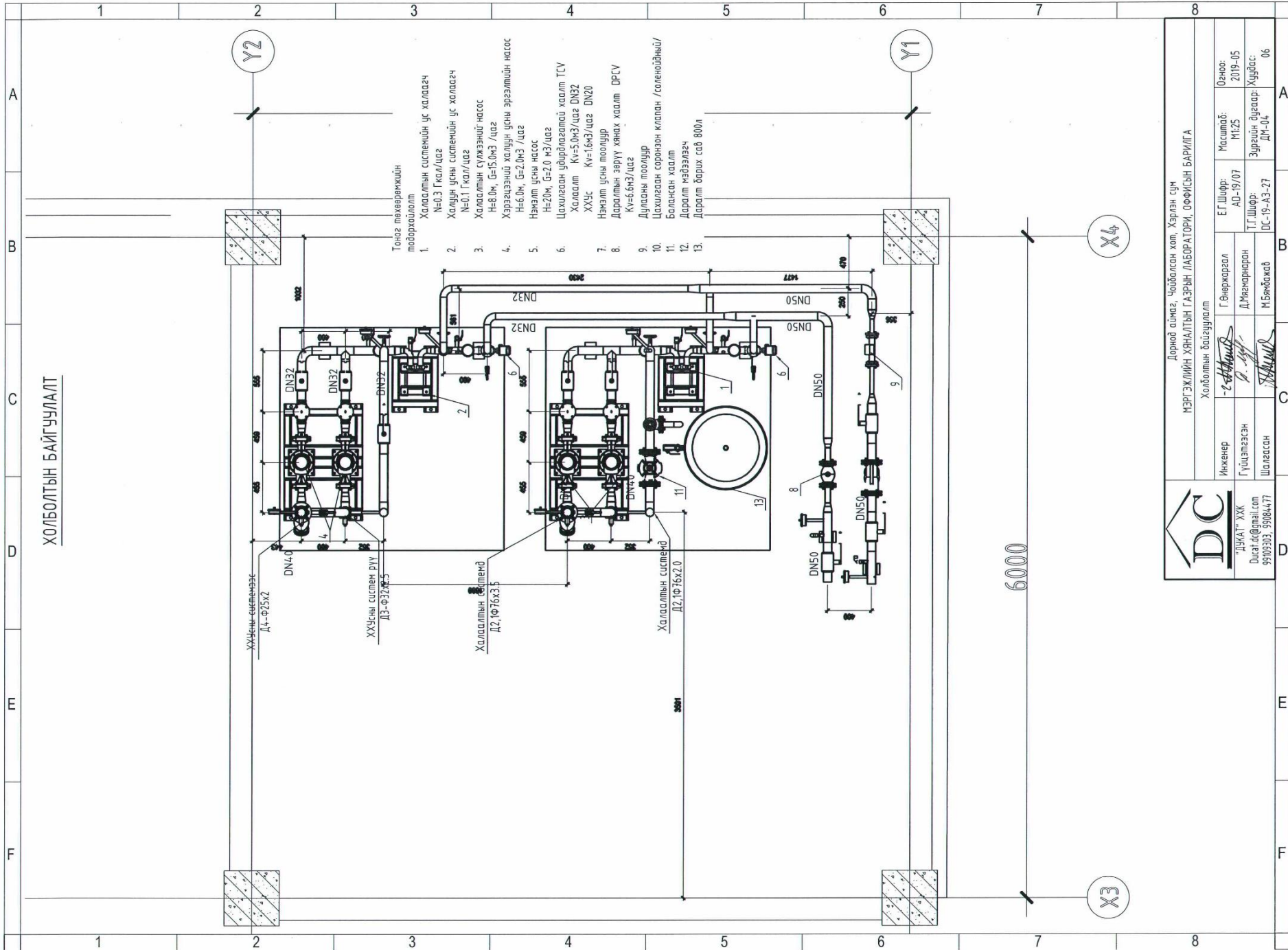
- Бөмбөлгөн хаалт
- Хог шүүгч
- Манометр
- Термометр
- Үл буцах клапан
- Хамгаалах клапан



Дорнод аймаг, Чойбалсан хот, Хэрлэн сум МЭРГЭЖЛИЙН ХЯНАЛТЫН ГАЗРЫН ЛАБОРАТОРИ, ОФФИСЫН БАРИЛГА				
Зарчмын схем				
Инженер		Г.Өнөржаргал	Е.Г.Шифр: AD-19/07	Масштаб: M1:1
Гүйцэтгэсэн		Д.Мязмарнаран	Т.Г.Шифр: DC-19-A3-27	Огноо: 2019-05
Шалгасан		М.Бямбажав	Зургийн дугаар: DM-03	Хуудас: 06

DC
"ДУКАТ" ХХК
Ducat.dc@gmail.com
99109303, 99084477

ХОЛБОЛТЫН БАЙГУУЛАЛТ



Төвөг төхөөрөмжийн
подархайлалт

1. Халаалтын системийн ус халаагч
Н=0.3 Гкал/цаг
2. Халуун усны системийн ус халаагч
Н=0.1 Гкал/цаг
3. Халаалтын сүлжээний насос
Н=8.0м, G=15.0м³/цаг
4. Хэрэглээний халуун усны эргэлтийн насос
Н=6.0м, G=2.0м³/цаг
5. Нэмэлт усны насос
Н=2.0м, G=2.0 м³/цаг
6. Цахилгаан идэвхлэгтэй халаалт ТCV
ХХХС КV=5.0м³/цаг DN32
7. ХХХС КV=1.6м³/цаг DN20
8. Нэмэлт усны тоолуур
Доралтын эрүү хянах халаалт ДРСV
КV=6.6м³/цаг
9. Дулааны тоолуур
Цахилгаан соронзон клапан /соленийнэй/
Балчсан халаалт
10. Доралт мэдээлэгч
11. Доралт барих саб 800л
- 12.
- 13.

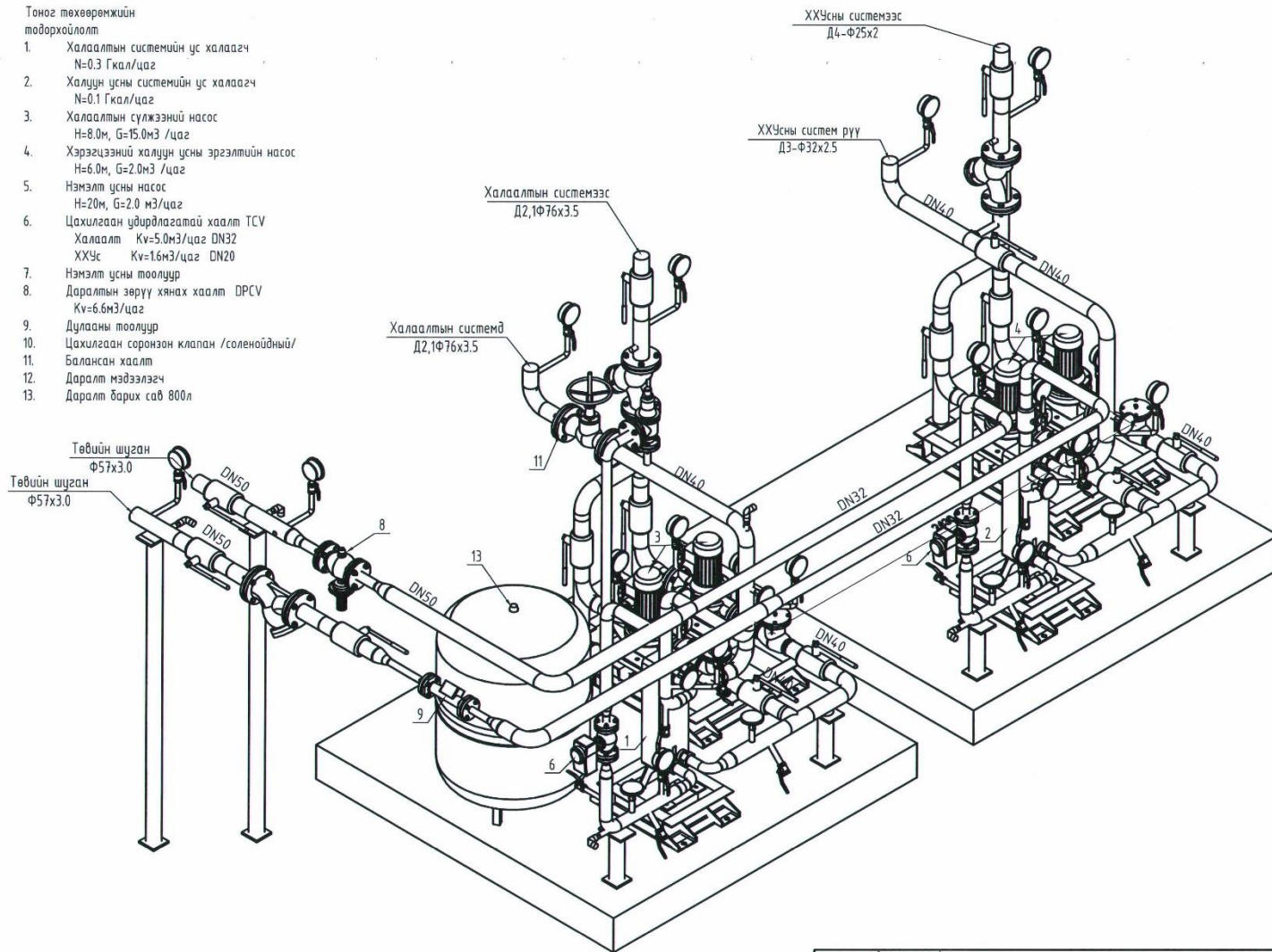
Дорнод аймаг, Чойбалсан хот, Хэрлэн сүм МЭРГЭЖЛИЙН ХЯНАЛТЫН ГАЗРЫН ЛАБОРАТОРИ, ОФИСЫН БАРИЛГА			
Холболтын байгуулалт			
Инженер	Г.Венержагал	Е.Г.Ширэг	Огноо:
Гүйцэтгэгсэн	Д.Мягжираран	AD-19/07	Масштаб:
Шалгалсан	М.Бямбажав	ДС-19-А3-27	2019.05
			Зургийн дугаар: Хуудас:
			ДМ-04-06




ХОЛБОЛТЫН ТОЙМ

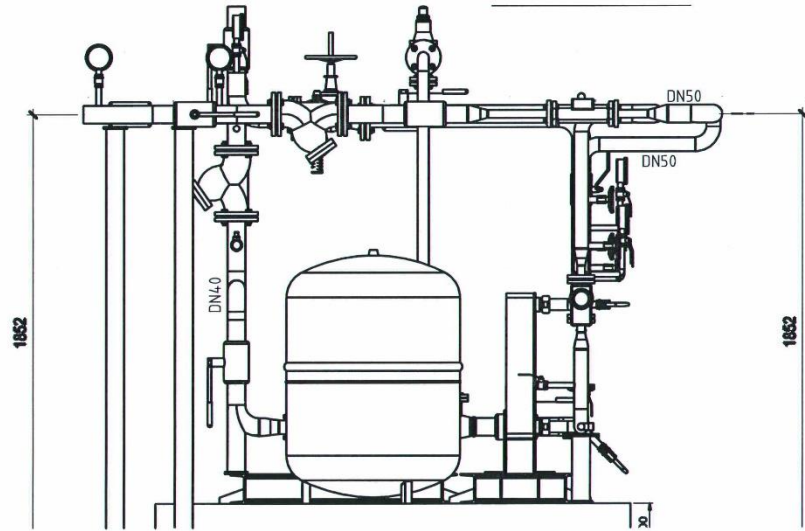
Тонаг төхөөрөмжийн
тодорхойлолт

1. Халаалтын системийн ус халаагч
N=0.3 Гкал/цаг
2. Халуун усны системийн ус халаагч
N=0.1 Гкал/цаг
3. Халаалтын сүлжээний насос
N=8.0м, G=15.0м³/цаг
4. Хэрэгцээний халуун усны эргэлтийн насос
N=6.0м, G=2.0м³/цаг
5. Нэмэлт усны насос
N=20м, G=2.0 м³/цаг
6. Цахилгаан цэвэрлэгдэжээний хаалт TCV
Халаалт Kv=5.0м³/цаг DN32
ХХУс Kv=1.6м³/цаг DN20
7. Нэмэлт усны тоолуур
8. Даралтын зөрүү хянах хаалт DPCV
Kv=6.6м³/цаг
9. Дулааны тоолуур
10. Цахилгаан соронзон клапан /соленоидный/
11. Балансан хаалт
12. Даралт мэдээлэгч
13. Даралт барих сав 800л



 "ДЧКАТ" ХХК Ducha.dc@gmail.com 99109303, 99084477	Дорнод аймаг, Чойбалсан хот, Хэрлэн сум МЭРГЭЖЛИЙН ХЯНАЛТЫН ГАЗРЫН ЛАБОРАТОРИ, ОФИСЫН БАРИЛГА Холболтын тойм				
	Инженер	<i>[Signature]</i>	Г.Өнөржаргал	Е.Г.Шифр:	Масштаб:
Гүйцэтгэсэн	<i>[Signature]</i>	Д.Мягмарнран	AD-19/07	M1.25	2019-05
Шалгасан	<i>[Signature]</i>	М.Бямбажав	Т.Г.Шифр:	Зургийн дугаар:	Хуудас:
			DC-19-A3-27	DM-05	06

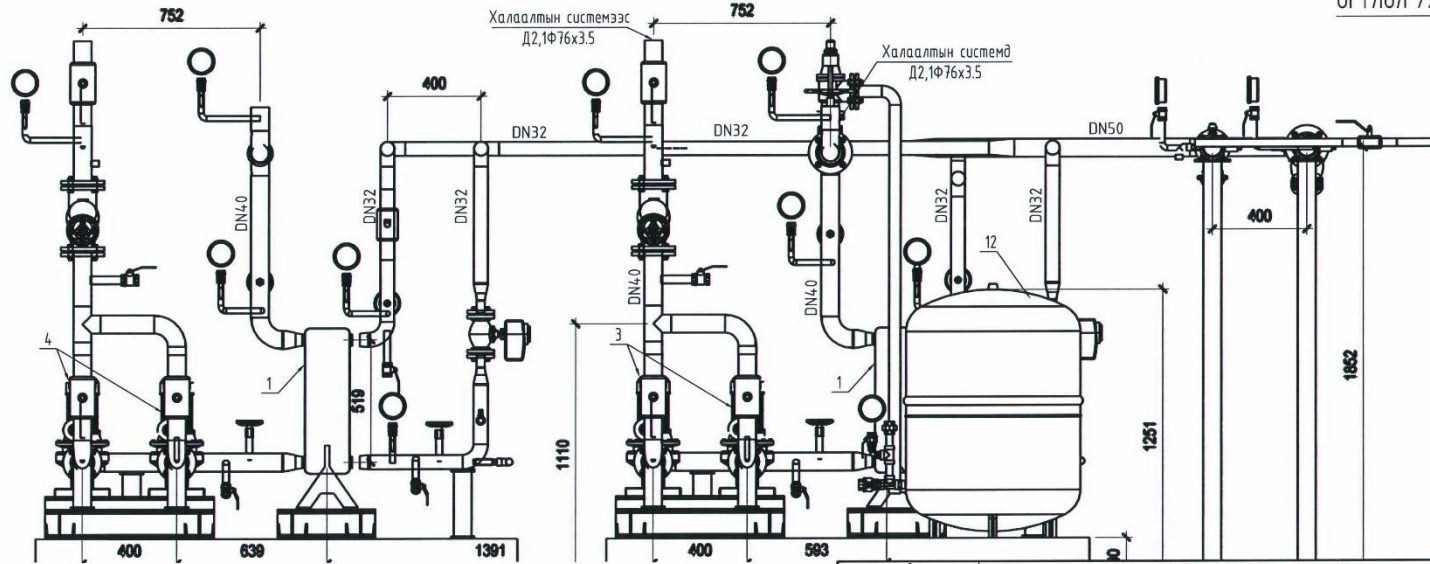
ОГТЛОЛ /НҮҮР ТАЛ/



Тонаг төхөөрөмжийн тодорхойлолт

1. Халаалтын системийн ус халаагч
N=0.3 Гкал/цаг
2. Халчун усны системийн ус халаагч
N=0.1 Гкал/цаг
3. Халаалтын сүлжээний насос
H=8.0м, G=15.0м³ /цаг
4. Хэрэгцээний халчун усны эргэлтийн насос
H=6.0м, G=2.0м³ /цаг
5. Нэмэлт усны насос
H=2.0м, G=2.0 м³/цаг
6. Цахилгаан удирдлагатай хаалт ТСV
Халаалт Kv=5.0м³/цаг DN32
ХХУс Kv=1.6м³/цаг DN20
7. Нэмэлт усны тоолуур
8. Даралтын зөрүү хянах хаалт DPCV
Kv=6.6м³/цаг
9. Дулааны тоолуур
10. Цахилгаан соронзон клапан /соленийн/
11. Балансан хаалт
12. Даралт мэдээлэгч
13. Даралт барих саб 800л

ОГТЛОЛ /ХАЖУУ ТАЛ/



 "ДУКАТ" ХХК Ducat.dc@gmail.com 99109303, 99084477	Дорнод аймаг, Чойдалсан хот, Хэрлэн сум МЭРГЭЖЛИЙН ХЯНАЛТЫН ГАЗРЫН ЛАБОРАТОРИ, ОФИСЫН БАРИЛГА				
	Огтлол /нүүр тал, хажуу тал/				
	Инженер	Г.Өнөржаргал	Е.Г.Шифр:	Масштаб:	Огноо:
Гүйцэтгэсэн	Д.Мягмарнарэн	AD-19/07	M1:25	2019-05	
Шалгасан	М.Бянбажав	Т.Г.Шифр:	Эцэргийн дугаар:	Хуудас:	
		DC-19-A3-27	DM-06	06	



"DUCAT" Co., Ltd
Engineering Design

Тусгай зөвшөөрөл: ЗТ16-1476/16

Зургийн шифр: DC-19-A3-27

Дорнод аймаг, Чойбалсан хот, Хэрлэн сум
**МЭРГЭЖЛИЙН ХЯНАЛТЫН ГАЗРЫН ЛАБОРАТОРИ,
ОФФИСЫН БАРИЛГА**

/Гадна цэвэр, бохир усны ажлын зураг/

"Дукат" ХХК-ний захирал  /С.Алтанцэцэг/



Улаанбаатар хот 2019 он

Тайлбар

Төлөвлөж буй барилгын гадна ус хангамж, ариутгах татцургын шугамын ажлын зургийг хийж гүйцэтгэхдээ:

-“Дорнод нийтийн аж ахуй” ОНӨААТҮГ-н №12 тоот техникийн нөхцөл

-Барилгын ерөнхий төлөвлөгөө, өндөржилт

-Инженер-геологийн судалгааны дүгнэлт (“Бизс” ХХК Архив №20190415)

-Ус хангамж, гадна сүлжээ ба байгууламж БНД40-02-06,

-Ариутгах татцурга, гадна сүлжээ ба байгууламж БНД40-01-14 зэргийг үндэслэв.

Ус хангамж

Ус барилгын үнд ахуйн хүйтэн ус нь техникийн нөхцлийн дагуу төвийн шугамаас хангагдана. Хөрсний ус дээр байгаа түл хүдгийн битүүм, барилга руу шугам хоолой орох хэсгийн битүүмжийг сайтар хийх шаардлагатай. Хүйтэн усны шугамыг цайрдсан ган хоолойгоор урсгарч пенополиуретан дулаалга болон халаагч кабелиар ороож дулаална. Цэсралтыг дууссаны дараа шугамыг норм дүрэмд зааснаар, ажлын даралтыг 1,5 дахин авсантай тэнцүү сорих даралтаар шахаж шалгана.

Геологийн дүгнэлтэд:

-Барилгын талбайд хөрсний ус 1,2 метрт илэрч тогтсон,

-Улрлын хөлдөлтийн гүн-3.1м,

-Газар чичирхийллийн 5 баллын бүсэд хамаарагдана гэж судлагдсан.

Бохир ус

Барилгын ахуйн бохир усыг техникийн нөхцлийн дагуу төвийн шугамын худгааруу зайлуулна. Бохир усны хоолойг PVC-U хуванцар хоолойгоор угсрах ба хоолойг пенополиуретан дулаалгаар дулаалж дотор нь хөлдөлтөөс хамгаалах халаагч кабель сүвлэхээр төлөвлөв. Шугам хоолойн залгаас болон, хүдгийн битүүмжийг сайн хийх шаардлагатай.

Газар шорооны ажил эхлэхийн өмнө холбогдох байгууллагуудаас зөвшөөрөл авах ба бие төлөөлөгч байлган шугам сүлжээтэй огтлолцсон хэсгийг гар аргаар ухаж гүйцэтгэнэ. Дэвсгэр зурагт тусгагдаагүй инженерийн шугам сүлжээ байгаа эсэхийг газар шорооны ажил эхлэхийн өмнө тодруулах нь зүйтэй.


Зургийн жагсаалт

№	Зургийн нэр	Тайлбар
1	Зургийн жагсаалт, тайлбар бичиг	УХАТ-1
2	Цэвэр, бохир усны шугамын материалын түүвэр	УХАТ-2
3	Гадна цэвэр, бохир усны шугамын байгуулалт	УХАТ-3
4	Цэвэр усны шугамын цэсралтын схем, хүдгийн байгуулалт, огтлол	УХАТ-4
5	Цэвэр усны шугамын дагууугийн зүсэлт, сүвгийн огтлол	УХАТ-5
6	Бохир усны шугамын дагууугийн зүсэлт, сүвгийн огтлол	УХАТ-6
7	Бохир усны хүдгийн байгуулалт, огтлол	УХАТ-7

Системийн үндсэн үзүүлэлт

Системийн нэр	Системд шаардлагатай түрэлт, м.у.б	Тооцоот зардал				Тайлбар
		м³/хон	м³/цаг	л/с	Галын ус, л/с	
Ерөнхий	28.0	6.5	1.9	1.0	2.50	
Халуун усны		1.2	0.6	0.4		
Хүйтэн усны		5.4	1.6	0.8		
Бохир усны		6.5	1.9	2.6		
Хэрэгцээний халуун усанд шаардагдах дулаан 36.4 ккал/цаг						



 "ДУКАТ" ХХК Ducat.dc@gmail.com 99109383, 99084477	Дорнод аймаг, Чойбалсан хот, Хэрлэн сум МЭРГЭЖЛИЙН ХЯНАЛТЫН ГАЗРЫН ЛАБОРАТОРИ, ОФИСЫН БАРИЛГА						
	Зургийн жагсаалт, тайлбар бичиг						
	Инженер	Гүйцэтгэсэн	Шалгасан	П.Наранжаргал	Е.Г.Шифр: АД-19/07	Масштаб: М1:	Огноо: 2019-05
				Ш.Нурхабыл	Т.Г.Шифр: DC-19-А3-27	Зургийн дугаар: УХАТ-1	Хуудас: 7

Худгийн материалын түүвэр

Худгийн дугаар	Худгийн бүрэн өндөр	Худгийн диаметр	Ёроолын хабмангийн зузаан	Лотокийн гүн /hl/	Худгийн ажлын хэсгийн өндөр	Хучилтын хабмангийн зузаан	Хүзүүний өндөр	Барилгын хийц														Гушегүүр шалны тоо	Ус тусгаарлагч хийх талбай м ²	Лотокийн бетоны эзэлхүүн м ³	Цежээс бетоны эзэлхүүн м ³	Угсармал төмөр бетоны эзэлхүүн м ³					
								Угсармал төмөр бетон эдлэл										Бэхэлгээний деталл													
								Ажлын хэсэг					Хүзүүвч																		
								Ер. хабман	Ер. хабман	Ер. хабман	Хуч. хабман	Хуч. хабман	Хуч. хабман	Хуч. хабман	Хуч. хабман	КС 10-3 Н=300	КС 10-6 Н=600	КС 15-9 Н=900	КС 15-3 Н=300	КС 20-9 Н=900	КО 7-1-1						КС 7-3 Н=300	КС 7-6 Н=600	КС 7-9 Н=900	Цежээс бетоны өндөр	МС-1
БУХ-1	3300	1500	100	300	1800	150	1350	-	1	-	-	-	1	-	-	1	1	-	-	-	-	-	-	20	-	0.44	0.05				
Цэвэр усны шугамын юүлэх худаг																															
ЮХ-1	3500	1500	100		1800	150	1550	-	-	-	-	1	-	-	-	2	-	-	1	1	-	1	110					20			

Бохир усны шугамын материалын түүвэр

Д/Д	Тэмдэглэгээ	Материалын нэр	Тоо шир	Нэгж жин	Тайлбар
1	PVC-U MNS 5544:2005	Хуванцар хоолой Ф100х2.5	8.0	5.01	у/м
2	PVC-U MNS 5544:2005	Хуванцар хоолой Ф150х3.4	36.0	9.88	у/м
3	Пенополиуретан δ=100мм	Хоолойн дулаалга Ф100	8.0		у/м
4	Пенополиуретан δ=100мм	Хоолойн дулаалга Ф150	36.0		у/м
5		Ширмэн таг ба амсар Ф700	1		шир
6		Төмөр бетон худаг Ф1000	1		шир
7		2 дахь модон таг	1		шир
8		Элс	26.0		м ³
9	Хоолойд сүблэнэ	Халаагч кабель	50.0		у/м

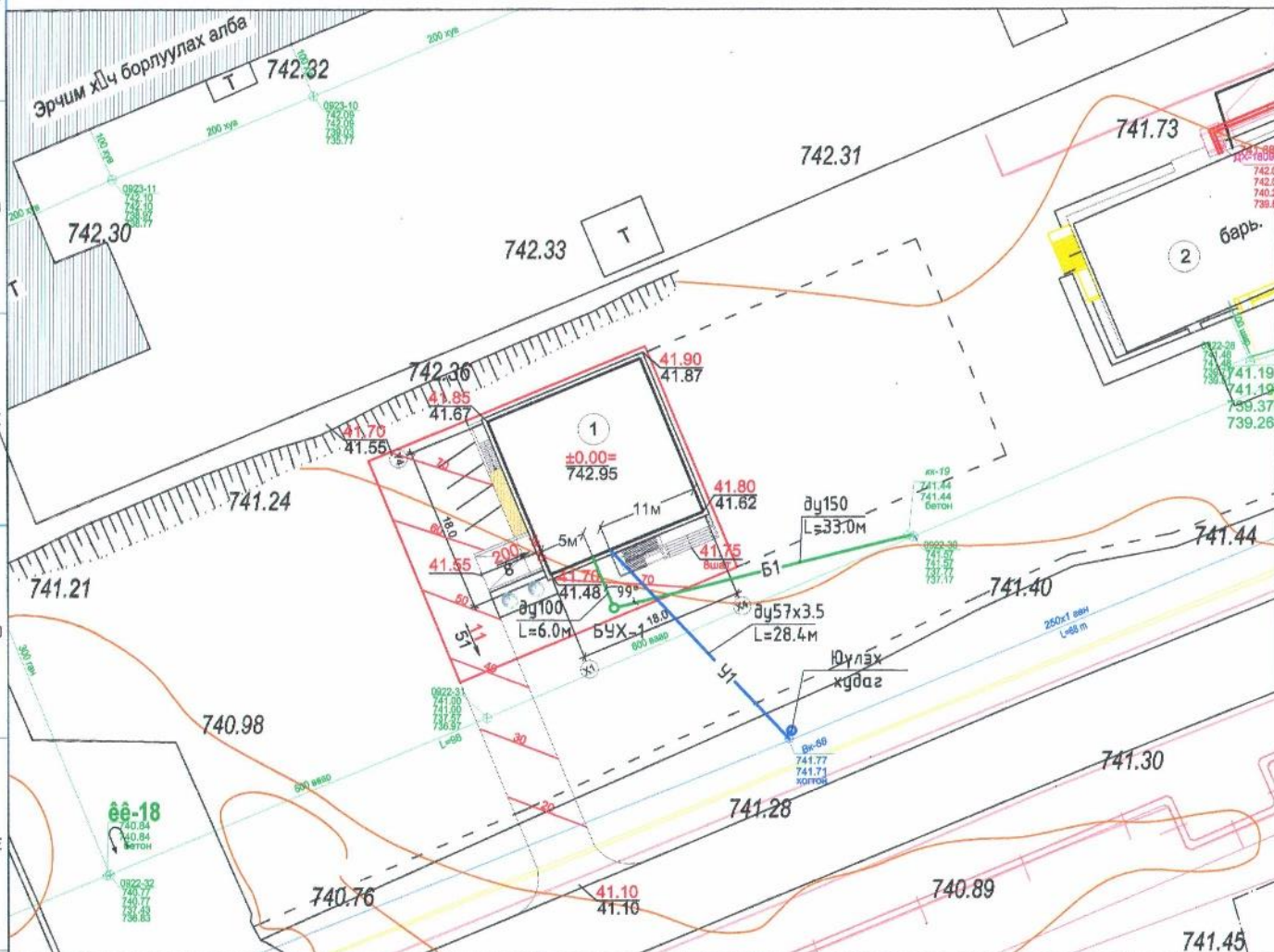
Цэвэр усны шугамын материалын түүвэр

Д/Д	Тэмдэглэгээ	Материалын нэр	Тоо шир	Нэгж жин	Тайлбар
1	ГОСТ3262-91	Цайрсан ган хоолой Ф57х3.5	31.0	4.88	у/м
2		Ган гуравлагч Ф250х100	1		ш
3		Шилжвэр Ф100х50	1		ш
4		Отвод Ф50	3		ш
5		Хаалт Ф50	2		ш
6	Пенополиуретан δ=100мм	Хоолойн дулаалга Ф150	31.0		у/м
7	Хоолойг орооно	Халаагч кабель	77.0		у/м
7		Элс	19.0		м ³



<p>“ДУКАТ” ХХК Ducat.dc@gmail.com 99109303, 99084477</p>	Дорнод аймаг, Чойбалсан хот, Хэрлэн сум МЭРГЭЖЛИЙН ХЯНАЛТЫН ГАЗРЫН ЛАБОРАТОРИ, ОФФИСЫН БАРИЛГА				
	Цэвэр, бохир усны шугамын материалын түүвэр				
	Инженер	#405	П.Наранжаргал	Е.Г.Шифр: AD-19/07	Масштаб: М1:
Гүйцэтгэсэн	Ш.Нурхадыл	Ш.Нурхадыл	Т.Г.Шифр: DC-19-A3-27	Зургийн дугаар: УХАТ-2	Хуудас: 7
Шалгасан	#405	П.Наранжаргал			

Гадна цэвэр, бохир усны шугамын байгуулалт М1:500



Барилга байгууламжийн тодорхойлолт

1. Төлөвлөж буй МХГ-н лаб.оффисын барилга
2. Одоо байгаа цэцэрлэг

Таних тэмдэг

- Төлөвлөж буй барилга
- УГ Төлөвлөж буй цэвэр усны шугам
- Б1 Төлөвлөж буй бохир усны шугам, худаг
- Одоо байгаа цэвэр усны шугам
- Одоо байгаа бохир усны шугам
- Одоо байгаа дулааны шугам, худаг
- Одоо байгаа цахилгааны шугам
- Төлөвлөж буй холбооны шугам
- Төлөвлөж буй өндөр
одоо байгаа өндөр



Зөвшөөрсөн:

"Дорнод нийтийн аж ахуй" ОНӨААТҮГ-ын мэргэжилтэн:

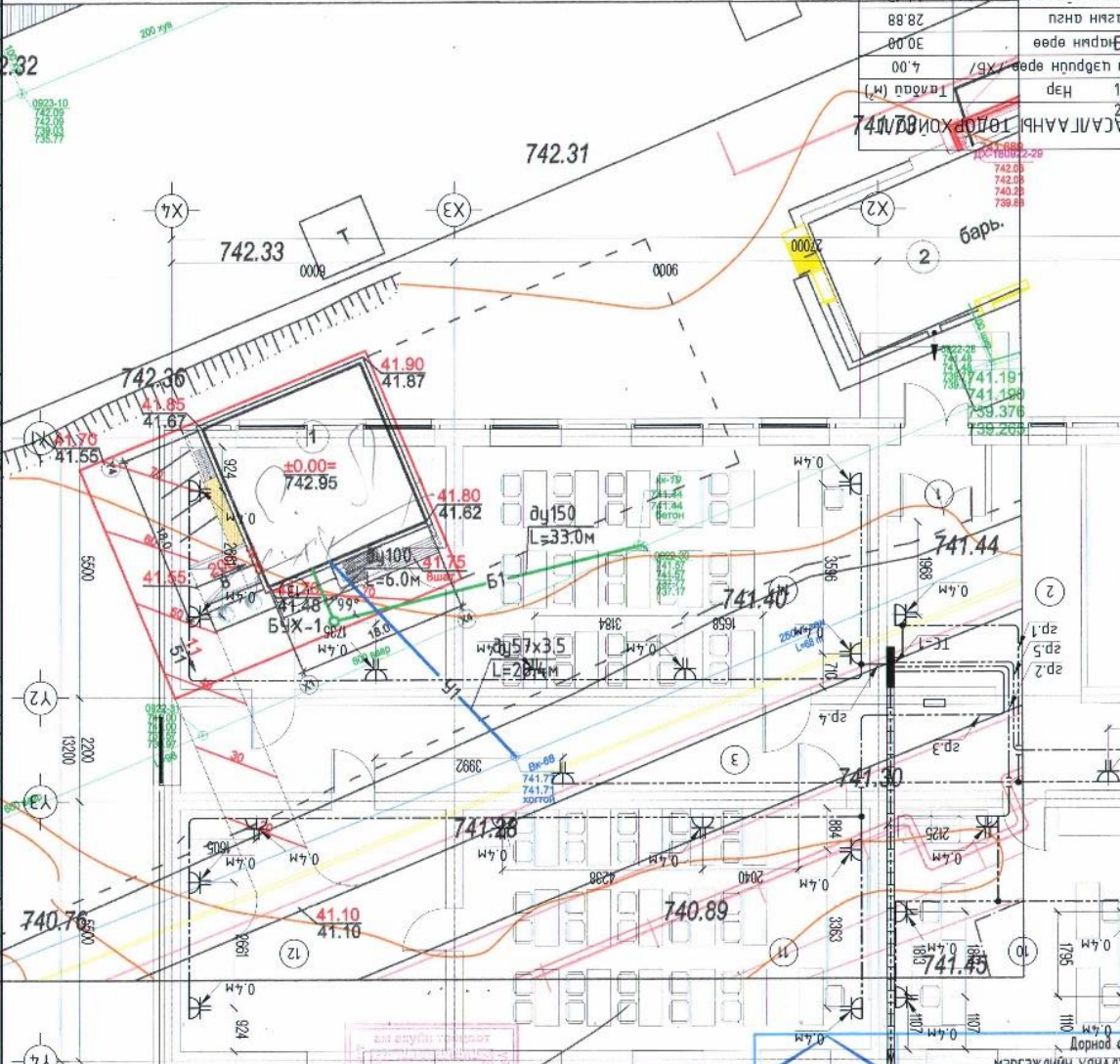
/Ц.Хишигмөнх/

 Дорнод аймаг, Чойбалсан хот, Хэрлэн сум МЭРГЭЖЛИЙН ХЯНАЛТЫН ГАЗРЫН ЛАБОРАТОРИ, ОФФИСЫН БАРИЛГА			
Гадна цэвэр, бохир усны шугамын байгуулалт			
Инженер	<i>Н.Наранжаргал</i>	П.Наранжаргал	Е.Г.Шифр: АД-19/07
Гүйцэтгэсэн	<i>Ш.Нурхабил</i>	Ш.Нурхабил	Масштаб: М1:500
Шалгасан	<i>Н.Наранжаргал</i>	П.Наранжаргал	Огноо: 2019-05
		Т.Г.Шифр: ДС-19-А3-27	Масштаб: УХАТ-3
			Зургийн дугаар: Хуудас: 7

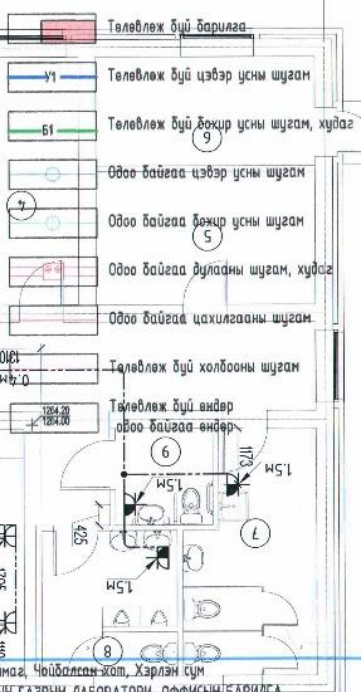
Гадна цэвэр, бохир усны шугамын байгуулалт М1:500

DC-19/2019-КНН-01/01
 Т.Шифр: 01-07/2019-КНН-01/01
 ET шифр: UP ADB VTC CSS2/2019
 2019.05

ЭЗМ-ХХК-ийн борлуулалт
 АНГЛИЙН ХИЙМЭЭНИЙН БАНК
 ХӨӨСӨЛ АЙМАГ, МӨӨН СЭМ, МСҮТ-Н
 Шалгарсан
 Инженер
 Т.Шифр: 01-07/2019-КНН-01/01
 ET шифр: UP ADB VTC CSS2/2019
 2019.05



Таних тэмдэг



1	Гонх	30.00	4.00	9	3.15	4.00	30.00
2	Хонгио	28.88	2.25	11	52.25	28.88	30.00
3	Агуулах	14.18	14.18	12	14.18	14.18	47.13
4	Агуулах	12.37	12.37	13	10.12	12.37	44.13
5	Агуулах	10.12	10.12	14	12.66	10.12	28.88
6	Агуулах	12.66	12.66	15	8.15	12.66	30.15

Зөвшөөрсөн:
 "Дорнод нийтийн аж ахуй" ОНӨААТҮГ-ын мэргэжилтэн:
 БАЙРШЛЫН СХЕМ

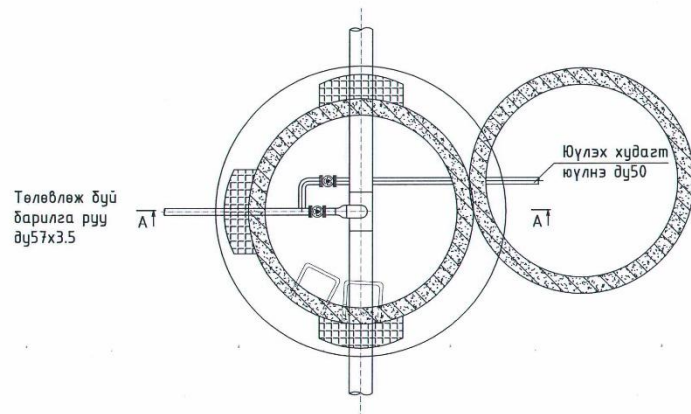
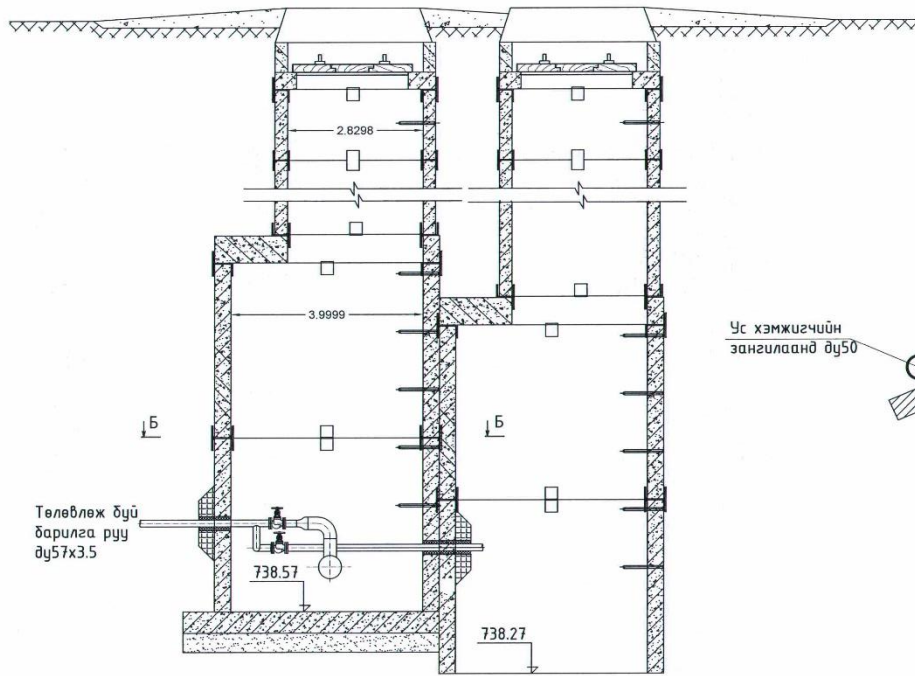
ЭЗМ-ХХК-ийн борлуулалт
 ДУКАТ ХХК
 Дукаг д.с/с@gmail.com
 99402302, 99004477

Ц.Хишигмөнх/

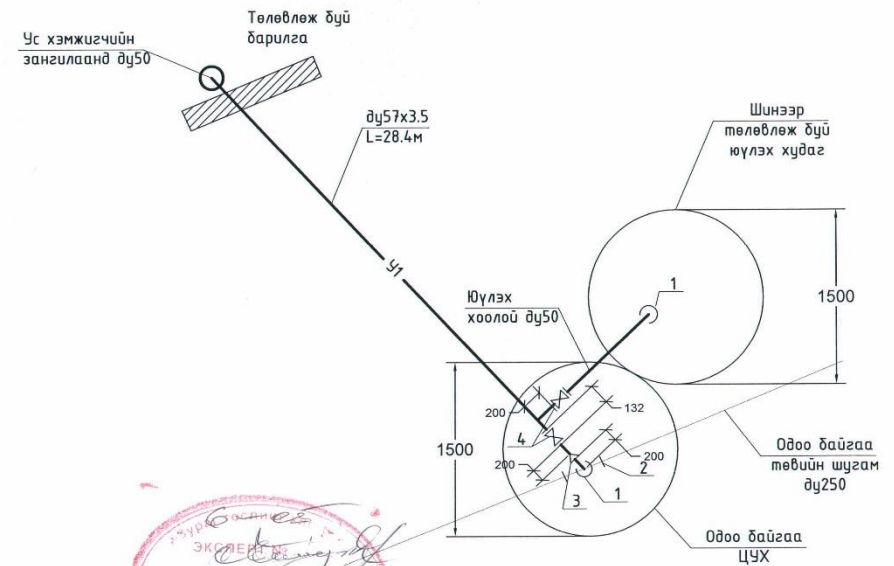
Дорнод Умарын Газрын Лаборатори, Оффисын Байрлал
 Гадна цэвэр, бохир усны шугамын байгуулалт

Инженер	П.Наранжаргал	Е.Г.Шифр:	Масштаб:	Огноо:
Гүйцэтгэсэн	Ш.Наранжаргал	Т.Г.Шифр:	Зургийн дугаар:	Хуудас:
Шалгарсан	П.Наранжаргал	DC 19 АЗ 27	УХАТ 3	7


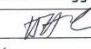
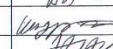

Одоо байгаа ЦУХ-ийн байгуулалт, огтлол



Цэвэр усны шугамын угсралтын схем. М-гүй

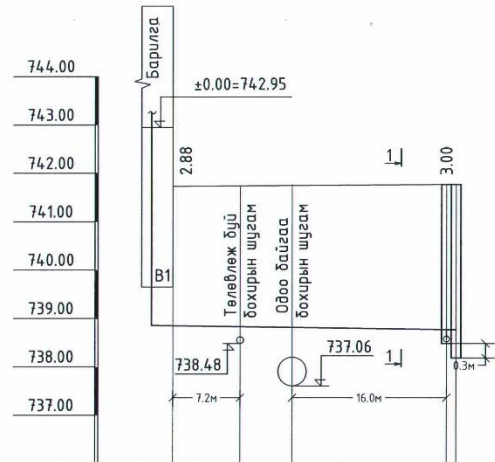


- Тайлбар:
1. Өмвөд дү100
 2. Гуравлагч дү250х100
 3. Шилжвэр дү100х50
 4. Фланцауй хаалт дү50

 "ДЧКАТ" ХХК Ducat.dc@gmail.com 99109303, 99084477	Дорнод аймаг, Чойдалсан хот, Хэрлэн сум МЭРГЭЖЛИЙН ХЯНАЛТЫН ГАЗРЫН ЛАБОРАТОРИ, ОФИСЫН БАРИЛГА							
	Бохир усны шугамын дагууцгийн зүсэлт, сүвгийн огтлол							
	Инженер		П.Наранжаргал	Е.Г.Шифр:	AD-19/07	Масштаб:	М1:	Огноо:
Гүйцэтгэсэн		Ш.Нурхабыл	Т.Г.Шифр:	DC-19-A3-27	Зургийн дугаар:	УХАТ-4	Хуудас:	7
Шалгасан		П.Наранжаргал						

Цэвэр усны шугамын дагуугийн зүсэлт

Масштаб:
босоо М1:100
хэдтээ М1:500

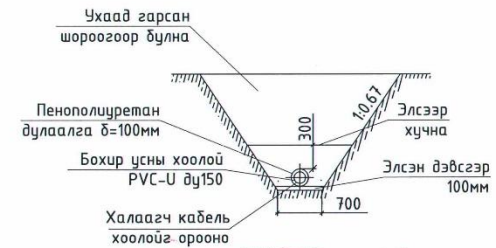



Газрын хөрсний төслийн тэмдэгт	741.73	741.77
Газрын хөрсний одоогийн тэмдэгт	741.73	741.77
Хоолойн ховилын тэмдэгт	738.85	738.77
Хоолойн материал дулалалын төрөл	ГОСТ 3262-91 Цайрдсан ган хоолой дү57х3.5 Пенополиуретан дулаалга δ=100мм	
Буурь	Элсэн дэвсгэр 100мм	
Зай, м	Налуу	0.003
Хоорондын зай, м	28.4	
Худаг, онцлог цэг, эргэлтийн дугаар		

Барилга

Одоо байгаа ЦУХ
Шинээр төлөвлөж буй нүүлэх худаг

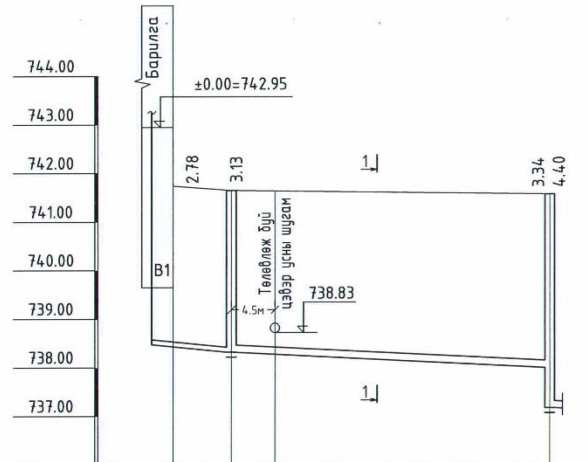
Сүвгийн огтлол 1-1



 "ДУКАТ" ХХК Ducat.dc@gmail.com 99109303, 99084477	Дорнод аймаг, Чойбалсан хот, Хэрлэн сүм МЭРГЭЖЛИЙН ХЯНАЛТЫН ГАЗРЫН ЛАБОРАТОРИ, ОФФИСЫН БАРИЛГА			
	Цэвэр усны шугамын дагуугийн зүсэлт, сүвгийн огтлол			
	Инженер	Гүйцэтгэсэн	Шалгасан	Масштаб:
			М1:	2019-05
			Зургийн дугаар:	Хуудас:
			УХАТ-5	7

Бохир усны шугамын дагуугийн зүсэлт

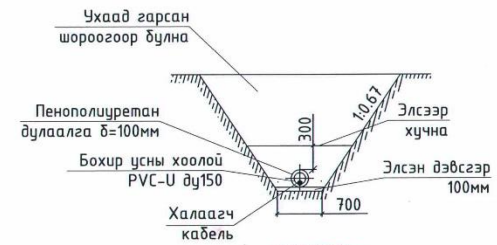
Масштаб:
босоо М1:100
хэвтээ М1:500



Газрын хөрсний төслийн тэмдэгт	74.172	74.165	74.157
Газрын хөрсний одоогийн тэмдэгт	74.172	74.165	74.157
Хоолойн ховилын тэмдэгт	738.64	738.52	738.22 737.17
Хоолойн материал дулаалгын төрөл	дү100	PVC Хуванцар хоолой дү150 Пенополиуретан дулаалга δ=50мм	
Буурь		Элсэн дэвсгэр 100мм	
Зай, м	Налуу	0.02	0.009
Хоорондын зай, м		6.0	33.0
Худаг, онцлог цэг, эргэлтийн дугаар			

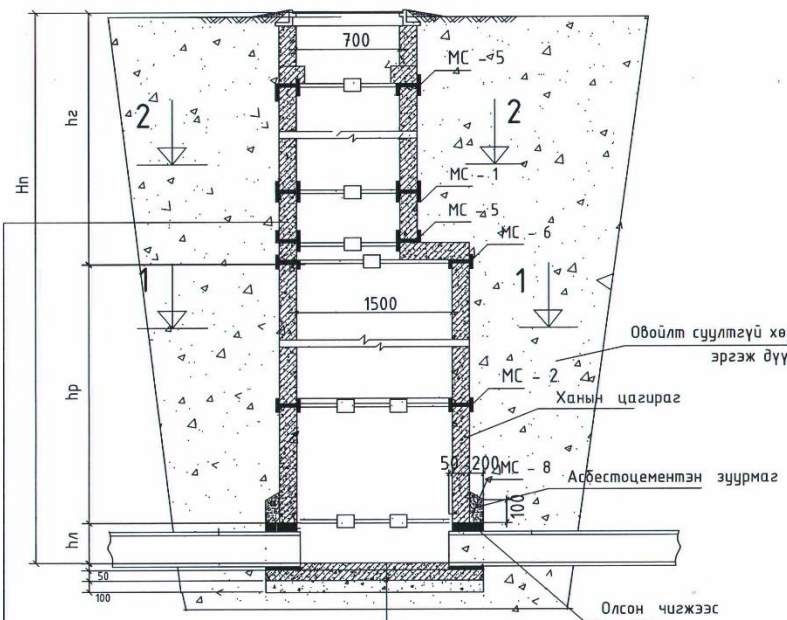
Барилга \curvearrowright 99° БҮХ-1 Одоо байгаа БҮХ

Сүвгийн огтлол 1-1



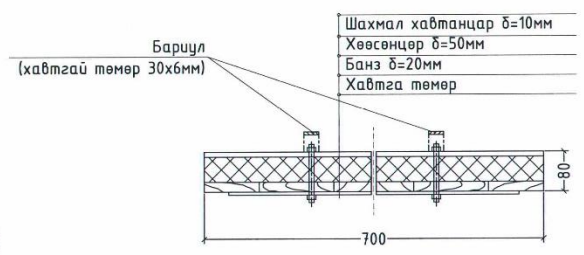
 "ДУКАТ" ХХК Ducat.dc@gmail.com 99109303, 99084477	Дорнод аймаг, Чойдалсан хот, Хэрлэн сум МЭРГЭЖЛИЙН ХЯНАЛТЫН ГАЗРЫН ЛАБОРАТОРИ, ОФИСЫН БАРИЛГА					
	Бохир усны шугамын дагуугийн зүсэлт, сүвгийн огтлол					
	Инженер	<i>Handwritten</i>	П.Наранжаргал	Е.Г.Шифр: AD-19/07	Масштаб: М1:	Огноо: 2019-05
	Гүйцэтгэсэн	<i>Handwritten</i>	Ш.Нурхабыл	Т.Г.Шифр: DC-19-A3-27	Зургийн дугаар: УХАТ-6	Хуудас: 7
Шалгасан	<i>Handwritten</i>	П.Наранжаргал				

3 - 3 Бохир усны хүдгийн байгуулалт, огтлол

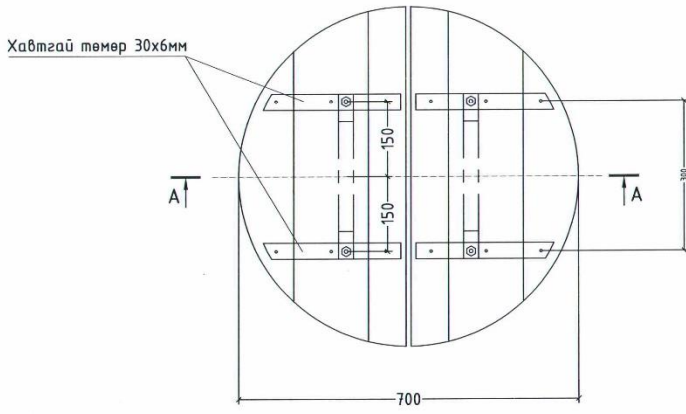


Гадна ханын гадаргууг халуун хар тосгоор 2 дахин будна Хар тосны эмүльсээр $h_{төх} + 500$ мм тэнцүү өндөртэй түрхлэг хийнэ	Ховилын гадаргуугийн бетон М - 200 Суурийн хавтангийн дэр = 20 мм Асфальт = 20 мм бетон бэлдмэл М 100 - 100 мм
--	---

Хүдгийн дулаалгатай модон таг

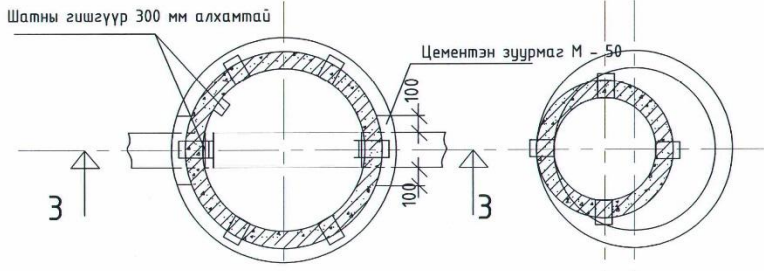


Байгуулалт М1:10



1 - 1

2 - 2



<p>“ДЧКАТ” ХХК Ducat.dc@gmail.com 99109303, 99084477</p>	Дорнод аймаг, Чойбалсан хот, Хэрлэн сум МЭРГЭЖЛИЙН ХЯНАЛТЫН ГАЗРЫН ЛАБОРАТОРИ, ОФФИСЫН БАРИЛГА					
	Бохир усны хүдгийн байгуулалт, огтлол					
	Инженер	<i>ННБ</i>	П.Наранжаргал	Е.Г.Шифр: AD-19/07	Масштаб: М1:	Огноо: 2019-05
	Гүйцэтгэсэн	<i>Шууган</i>	Ш.Нурхабыл	Т.Г.Шифр: DC-19-A3-27	Зургийн дугаар: УХАТ-7	Хуудас: 7
Шалгасан	<i>ННБ</i>	П.Наранжаргал				



"DUCAT" Co., Ltd
Engineering Design

Тусгай зөвшөөрөл: ЗТ16-1479/13
Зургийн шифр: DC-19-A3-27

Дорнод аймаг, Хэрлэн сум
МЭРГЭЖИЛИЙН ХЯНАЛТЫН ГАЗРЫН ЛАБОРАТОР,
ОФФИСЫН БАРИЛГА
/Гадна цахилгааны ажлын зураг/

"Дукат" ХХК-ний захирал  /С.Алтанцэцэг/

Улаанбаатар хот 2019 он

Зургийн бүрдэл

№	Зургийн нэр	Тайлбар
1	Зургийн бүрдэл, таних тэмдэг, тайлбар	ГЦ-1
2	Материалын түүвэр, инженерийн шугам сүлжээтэй кабель огтлолцох цэгүүд, кабелийн хүснэгт, кабелийн сүвгийн огтлол	ГЦ-2
3	Кабелийн сүвгийн огтлол	ГЦ-3
4	Дулаан, усны шугам сүлжээтэй зэрэгцэн явах ба огтлолцох хэсгэлэл	ГЦ-4
5	0,4кВ-ын гадна цахилгаан хангамжийн байгуулалт	ГЦ-5

Таних тэмдэг

№	Тэмдэглэгээ	Нэр	Тайлбар
1		Ерөнхий самбар	ЕС, ТС
2		Цэнэг шавхагч	
3		Газарт булах газардуулгын дамжуулагч	
4		Газардуулгын электрод	
5		Газардуулга холбох цэг	
6	Rc, Pm, Im	Суурилагдсан чадал, тооцооны чадал, тооцооны гүйдэл	
7		Төлөвлөж буй 0,4кВ-ын кабель шугам	
8		Төлөвлөж буй 6кВ, 10кВ-ын кабель шугам	
9		Төлөвлөж буй кабель шугамыг хоолойд сүвлэх хэсэг	
10		Одоо байгаа барилга	
11		Төлөвлөж буй барилга	
12	1"	Кабель шугамыг хоолойд сүвлэх дугаар	
13		A-кабелийн тоо кабель- кабелийн маяг, хөндлөн огтлол, L- кабелийн урт	
14		Одоо байгаа 0,4кВ-ын кабель шугам	
15		Одоо байгаа 6кВ, 10кВ-ын кабель шугам	
16		Одоо байгаа 0,4кВ-ын агаарын шугам	
17		Одоо байгаа 6кВ, 10кВ-ын агаарын шугам	
18		Одоо байгаа дулааны худаг, шугам	
19		Төлөвлөж буй явган хүний зам	
20		Төлөвлөж буй авто зам	
21		Төлөвлөж буй мод зүлэгжүүлсэн талбай	

Тайлбар

Дорнод аймгийн Хэрлэн суманд баригдах Мэргэжлийн хяналтын лаборатор болон оффисын барилгын гадна цахилгаан хангамжийн ажлын зургийг ерөнхий төлөвлөгөө, гадна дулаан, гадна ус ариутгах төхөөрөмж, "ДБЭХС" ТӨХК-ийн өгсөн 2019 оны 04-р сарын 17-ны өдрийн 2019/45 тоот техникийн нөхцөл, технологийн даалгаврыг үндэслэн "Цахилгаан байгууламжийн дүрэм" "БД43-101-03"-ын дагуу хийж гүйцэтгэв.

Техникийн нөхцөлд заасны дагуу одоо байгаа "КТПН-№04" дэд өртөөний 0,4кВ-ын талыг хуваарилах самбараар өргөтгөн рубильник бүхий групп тоноглож кабель шугам татаж тэжээхээр төлөвлөв. Шинээр төлөвлөж буй барилгын ЕС-1 самбарыг АВВБ 3х50+1х25кв.мм маягийн кабелиар тэжээнэ. АВВБ маягийн кабель нь газар дор шуудууд угсрах зориулалттай хөнгөн цагаан голтой ПВХ хөндийрүүлэгчтэй хуягласан кабель юм. Кабелийг зам талбай огтлолцсон хэсэгт ган хоолойд, инженерийн шугам сүлжээтэй огтлолцсон хэсэгт хатуу пластмассан хоолойд сүвлэж өгөх ба дусад хэсэгт элсэн дэвсгэр хийж тоосгоор хучилт хийн механик гэмтлээс хамгаална. Кабелийг инженерийн шугам сүлжээнээс 1,5м-т, авто замаас 1,5м-т, барилгын сууринаас 1,0м-с багагүй зайтай угсрана. Мөн кабелийн угсралтын явцад эвдэрсэн зам талбай, авто замыг буцааж сэргээх ажлыг төсөвт тусгаж өгнө. Төв зам огтлолцох хэсэгт замын доогуур буудаж гаргана.

Бүх газар шорооны ажил, угсралт, кабель суулгах ажлын үед цахилгаан шугам сүлжээний байгууллагаас мэргэжлийн хүмүүс байлцуулах хэрэгтэй ба техникийн шийдлийг өөрчлөх бол зураг төсөл зохиогчийн зөвшөөрлийн дагуу өөрчлөлт хийх шаардлагатай.

Цахилгааны угсралтын ажлыг "цахилгаан техникийн ажил" БНБД 3-05-06-90-ийн шаардлагад нийцүүлэн зураг төслийн дагуу мэргэжлийн байгууллага хийж гүйцэтгэх шаардлагатай.

Барилгын ажлын гүйцэтгэлийн явцад ямар нэг асуудал үүсвэл зураг төсөл зохиогчийн болон холбогдох байгууллагуудтай яаралтай холбоо дарин зөвшилцөж, талбай дээр нь шийдэх хэрэгтэй.



<p>"ДЧКАТ" ХХК Ducan.dc@gmail.com 99109303, 99084477</p>	Дорнод аймаг, Хэрлэн сум Мэргэжлийн хяналтын газрын лаборатор, оффисын барилга				
	Зургийн бүрдэл, таних тэмдэг, тайлбар				
	Инженер		Д.Саргэлэнбаатар	Е.Г.Шифр: AD-19/07	Масштаб: М1:
Гүйцэтгэсэн		М.Пүрэбнэнх	Т.Г.Шифр: DC-19-A3-27	Зургийн дугаар: ГЦ-1	Хуудас: ГЦ-5
Шалгалсан		С.Алтанцэцэг			

0,4кВ-ын материалын түүвэр

№	Нэр	Маяг	Хэм нэгж	Тоо шир	Тайлбар
1	0,4кВ-ын хөнгөн цагаан голтой поливинилхлорид тусгаарлагчтай хуягласан кабель 3x50+1x25мм ²	АВВБ	м	110	
2	3x50+1x25мм ² хөндлөн огтлолтой хөнгөн цагаан кабель, төгсгөлийн муфт	GUST-01/4*50/1000	ком	2	
3	Кабелийн хамгаалалтын түүз ,450мм		м	100	
4	Ган хоолой L=5м, φ=100мм		ш	1	
5	Элс		м ³	12	
6	Тоосго		ш	1080	
7	Оролтын самбар		ком	1	
8	Рубильник РБ, РПС-100А		ш	1	
9	Гал хамгаалагч: ПН-100А		ш	3	
10	Гүйдлийн трансформатор АИ-47 100/5А		ш	3	
11	Амперметр: ТТИ-А-0,5 100/5А		ш	3	
12	Тоолуур 380В/5А	DTS545S	ш	1	
Дэд станцад суурилагдах					
13	Тоолуур 380В/5А	DTS545S	ш	1	
14	Гүйдлийн трансформатор АИ-47 600/5А		ш	3	
15	Автомат таслуур 630А		ш	1	
16	0,4кВ-ын гаралтын самбар	ЩО-70	ком	1	

Кабелийн хүснэгт

Д/а	Диаметр φ, мм	Кабелийн чиглэл		Хоолой		Утас буюу кабель		
		Хаанаас	Хаашаа	Хүчдэл, В	Диаметр	Кабелийн маяг	Судалын тоо, хөндлөн оглол, кв.мм	Нийт урт, м
1	100	Одоо байгаа КТПН-№04	Төлөвлөж дуу барилга, самбар ЕС-1	0,4		АВВБ	3x50+1x25	110

Инженерийн шугам сүлжээтэй кабель огтлолцох цэгүүд

№	Огтлолцсон цэгийн нэр	Огтлолцох гүн, м	Огтлолцох урт, м	Кабелийн тоо, ш	Хоолойн диаметр, мм	Тайлбар
1	Бахирын усны шугам	-0.8	1	1	100	Ган хоолой
2	Барилгын оролт	-0.8	2	1	100	Ган хоолой

ЩО-70 самбарын захиалгын хуудас

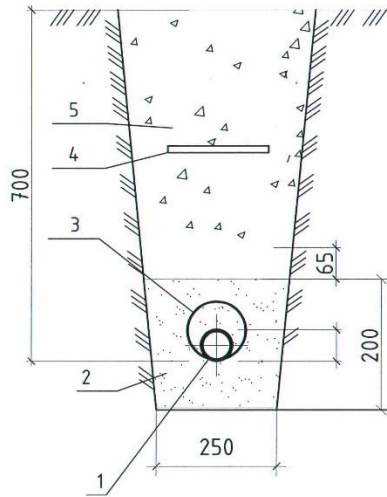
Ачаалал таслуур, салгуур				
Гүйдлийн трансформатор				
Автомат салгуур				
Гүйдлийн трансформатор				
Ачаалал таслуур, салгуур				
"Шин"-н хөндлөн оглол				
Самбарын дугаар	2			
Самбарын маяг	ЩО-70-1А-28УЗ			
Самбарын зориулалт	Шугам №1			
Самбарын тоноглолын хэвийн гүйдэл, А	250	100	100	100
Рубильник	Маяг			
	Каталог			
	Гүйдэл, А			
	Б.З гүйдэл, кА			
Автоматын гар РРП-1				
Рубильникийн хэвийн гүйдэл, А	250	100	100	100
Гал хамгаалагчийн тавьц, А	250	100	100	100
Гүйдлийн тр-р тогтоогдсон гүйдэл, А	250/5А	100/5А	100/5А	100/5А
Амперметр	+	+	+	+
Вольтметр	-	-	-	-
Тоолуурын самбар	-	-	-	-
Объектийн нэр				
Захиалагчийн нэр түүний хаяг				
Зурга төслийн байгууллага	Зураг төслийн "Дукат" ХХК			



Дорнод аймаг, Хэрлэн сум Мэргэжлийн хяналтын газрын лаборатор, оффисын барилга				
Материалын түүвэр, инженерийн шугам сүлжээтэй кабель огтлолцох цэгүүд, кабелийн хүснэгт				
Инженер	<i>С.С</i>	Д.Сэрэлэндаатар	Е.Г.Шифр: АД-19/07	Масштаб: М1: Огноо: 2019-05-14
Гүйцэтгэсэн	<i>С.С</i>	М.Пүрэвмөнх	Т.Г.Шифр: ДС-19-А3-27	Зургийн дугаар: ГЦ-2 Хуудас: ГЦ-5
Шалгасан	<i>С.С</i>	С.Алтанцэцэг		

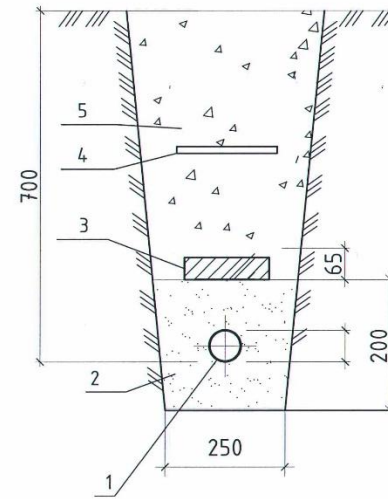


ГАН ХООЛОЙ СУВЛЭГДЭХ ОГТЛОЛ -А-А



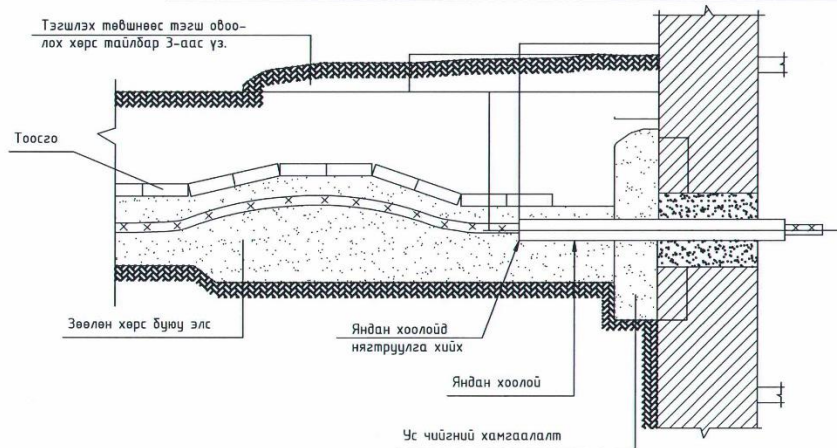
- Тайлбар
1. Кабель АBBB $3 \times 50 + 1 \times 25 \text{ мм}^2$
 2. Элс
 3. Ган хоолой
 4. Кабелийн хамгаалалтын түүз
 5. Зөөлөн шороон хөрс

КАБЕЛИЙН СУВГИЙН ОГТЛОЛ -Б-Б



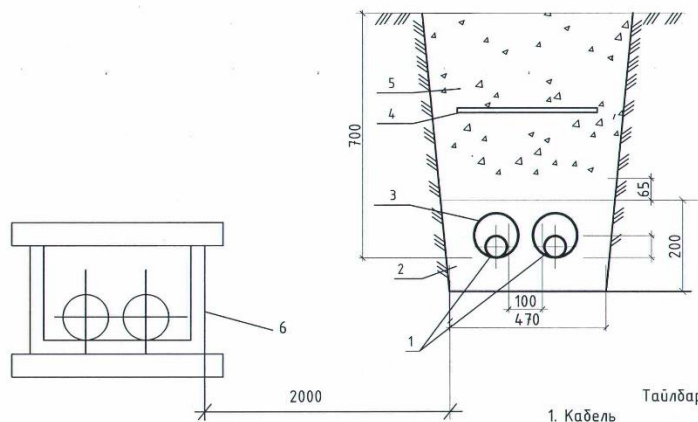
- Тайлбар
1. Кабель АBBB $3 \times 50 + 1 \times 25 \text{ мм}^2$
 2. Элс
 3. Тоосго
 4. Кабелийн хамгаалалтын түүз
 5. Зөөлөн шороон хөрс

КАБЕЛИЙГ БАРИЛГАД НЭВТРЭХ ОГТЛОЛ



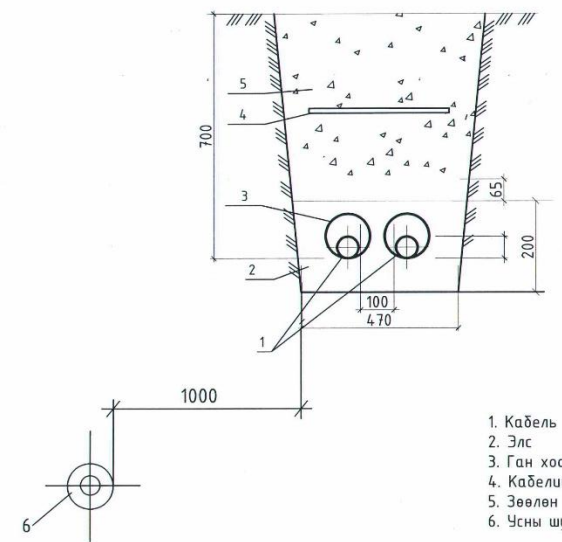
 "ДУКАТ" ХХК Dusat_dc@gmail.com 99109303, 99084477	Дорнод аймаг, Хэрлэн сум Мэргэжлийн хяналтын газрын лаборатор, оффисын барилга				
	Кабелийн сувгийн огтлол				
	Инженер	Гүйцэтгэсэн	Шалгасан	Д.Сэрээлэнбаатар	М.Пүрэвмөнх
			Е.Г.Шифр: AD-19/07	Масштаб: М1:	Огноо: 2019-05-14
			Т.Г.Шифр: DC-19-A3-27	Зургийн дугаар: ГЦ-3	Хуудас: ГЦ-5

Дулааны сувагтай кабелийн суваг зэрэгцэн явах хэсэглэл



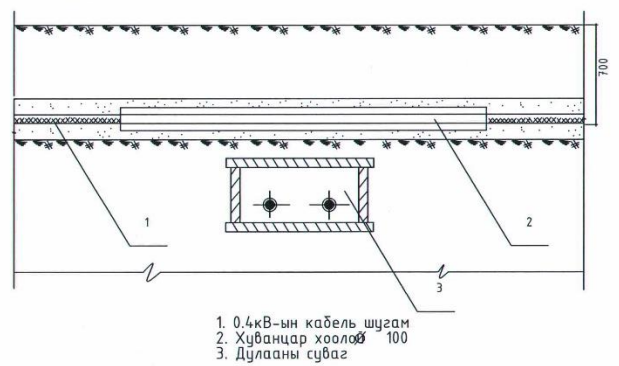
- Тайлбар
1. Кабель
 2. Элс
 3. Ган хоолой
 4. Кабелийн хамгаалалтын тууз
 5. Зөөлөн шороон хөрс
 6. Дулааны шугам

Усны шугамтай кабелийн суваг зэрэгцэн явах хэсэглэл



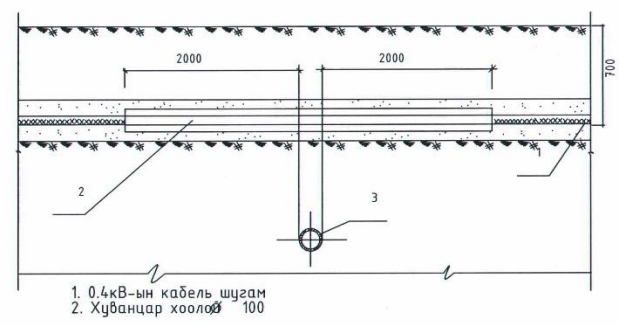
- Тайлбар
1. Кабель
 2. Элс
 3. Ган хоолой
 4. Кабелийн хамгаалалтын тууз
 5. Зөөлөн шороон хөрс
 6. Усны шугам

Дулааны сувагтай кабелийн суваг огтлолцох хэсэглэл



1. 0.4кВ-ын кабель шугам
2. Хуванцар хоолой 100
3. Дулааны суваг

Усны шугамтай кабелийн суваг огтлолцох хэсэглэл



1. 0.4кВ-ын кабель шугам
2. Хуванцар хоолой 100

	Дорнод аймаг, Хэрлэн сум Мэргэжлийн хяналтын газрын лаборатор, оффисын барилга				
	Дулаан, усны шугам сүлжээтэй зэрэгцэн явах ба огтлолцох хэсэглэл				
Инженер		Д.Сэргэлэнбаатар	Е.Г.Шифр: AD-19/07	Масштаб: M1:	Огноо: 2019-05-14
Гүйцэтгэсэн		М.Пүрэвмөнх	Т.Г.Шифр: DC-19-A3-27	Зургийн дугаар: ГЦ-4	Хуудас: ГЦ-5
Шалгасан		С.Алтанцэцэг			