



БАЗУРАГ "БАЗУРА ДИЗАЙН" ХХК
ДИЗАЙН

ЕГ Шифр: БД:07-2019/02

УВС АЙМАГ, БӨХМӨРӨН СУМ
ЭРҮҮЛ МЭНДИЙН ТӨВИЙН ӨРГӨТГӨЛИЙН БАРИЛГА
/ Засварын ажлын зураг /

ГАДНА БОХИР УСНЫ ХЭСЭГ-АТГ:

Захирал /Д.Нямсүрэн/

Инженер /Э.Энхцэцэг/

Улаанбаатар хот
2019 он

Тайлбар

Төлөвлөж буй барилгын гадна ус хангамж, ариутгах татуургын шугамын ажлын зургийг хийж гүйцэтгэхдээ:

- Барилгын ерөнхий төлөвлөгөө, өндөржилт
- "Хангай-инж гео" ХХК-ийн /архив №011/19/ инженер геологийн дүгнэлт
- Ариутгах татуурга, гадна сүлжээ ба байгууламж БНБД40-01-14 зэргийг үндэслэв.

БОХИР УС

Тус барилгын ахуйн бохир усны шугамыг өөрийн урсгалтай PVC-U хоолойгоор дамжуулан цооногт цуглуулж машинаар зөөж зайлуулна. Тус барилгын зураг төсөл боловсруулахад зориулсан инженер-геологийн дүгнэлтэд:

- хөрсний хөлдөлтийн гүн: 3.4м
- Хөрсний усны түвшин: 3,4м
- газар чичирхийллийн 8 баллын бүс гэж өгөгдөв.


Шугам хоолойн угсралтын ажлыг хийхдээ шугам сүлжээтэй огтлолцсон хэсгийн газар шорооны ажлыг гараар ухна. Дэвсгэр зурагт тусгагдаагүй инженерийн шугам сүлжээ байгаа эсэхийг газар шорооны ажил эхлэхийн өмнө тодруулах нь зүйтэй. Газар шорооны ажил эхлэхийн өмнө холбогдох байгууллагуудаас дахин зөвшөөрөл авах ба биет төлөөлөгч байлгана.

Зургийн жагсаалт

д/д	Хуудасны марк	Зургийн нэр	Тайлбар
1	УХАТ-1	Зургийн жагсаалт, тайлбар бичиг	
2	УХАТ-2	Цэвэр, бохир усны шугамын материалын түүвэр	
3	УХАТ-3	Гадна бохир усны шугамын байгуулалт	
4	УХАТ-4	Бохир усны шугамын дагуугийн зүсэлт	
5	УХАТ-5	Бохир усны худгийн огтлол	
6		Хавсралт. Бохир усны цооногийн нэг маягийн зураг	

Системийн үндсэн үзүүлэлт

Системийн нэр	Системд шаардлагатай түрэлт, м.у.б	Тооцоот зардал			Тайлбар
		м³/хон	м³/цаг	л/с	
Цэвэр ус /нийт/		0.30	0.31	0.30	
Халуун усны	25.0	0.10	0.17	0.18	
Хүйтэн усны	25.0	0.20	0.21	0.20	
Бохир усны		0.32	0.39	1.89	
Хэрэгцээний халуун усанд шаардагдах дулаан 12.0 кВт/цаг					


	Увс аймаг, Бөхмөрөн сум Эрүүл мэндийн төвийн өргөтгөлийн барилга					
	Зургийн жагсаалт, үндсэн үзүүлэлт, тайлбар бичиг					Үе шат: А3
	Инженер		Э.Энхцэцэг	Е.Г Шифр: БД:07-2019/02	Масштаб: М1:	Огноо: 2019он
	Гүйцэтгэсэн		Э.Энхцэцэг	Т.Г Шифр:	Зургийн дугаар АТГ-1	Бүх хуудас: 05
"БАЗУРА ДИЗАЙН"ХХК		Шалгасан				

Бохир усны худгийн материалын түүвэр

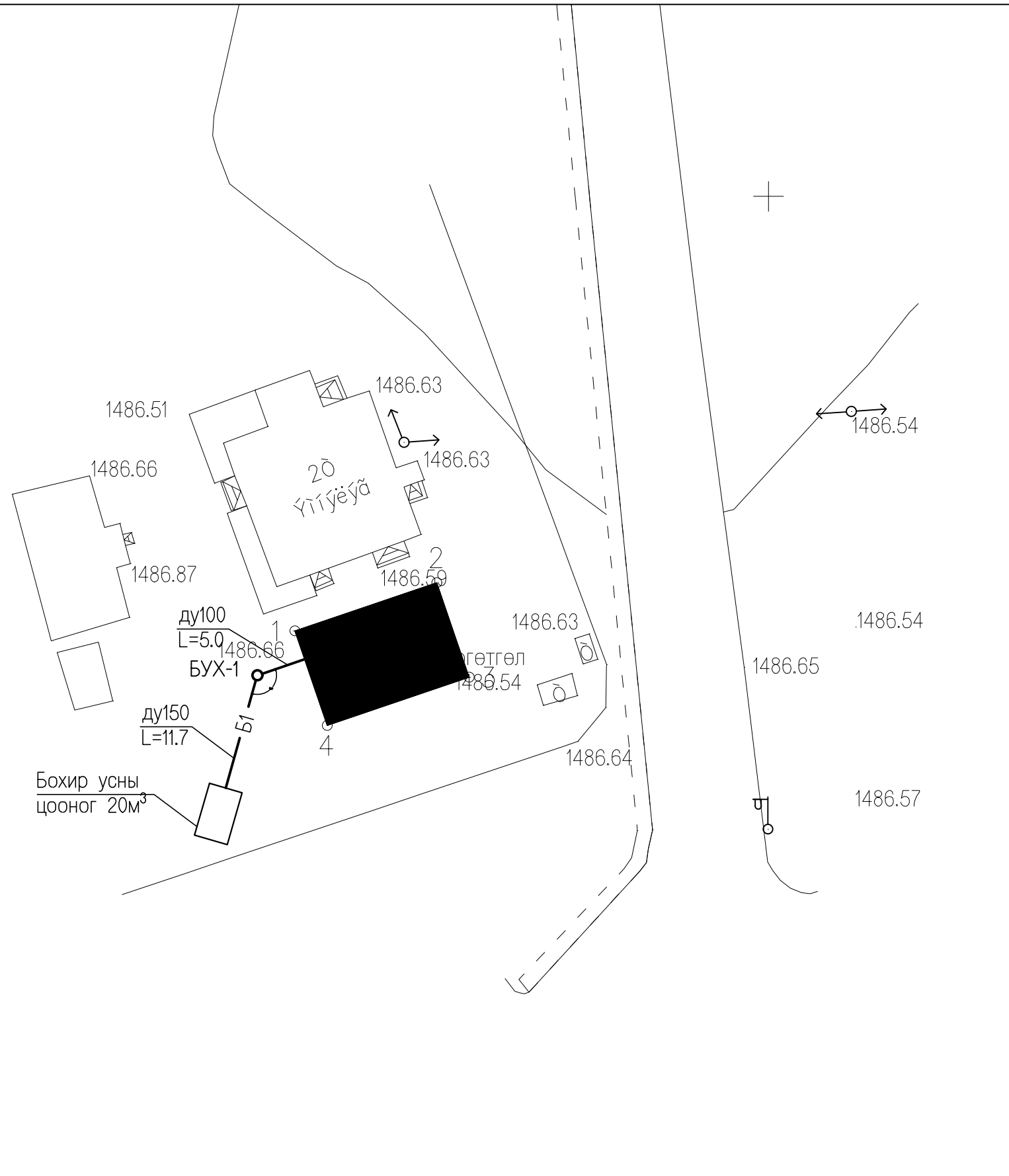
Худгийн дугаар	Худгийн бүрэн өндөр	Худгийн диаметр	Ёроолын хавтангийн зузаан	Лотокийн гүн /лп/	Худгийн ажлын хэсгийн өндөр	Хучилтын хавтангийн зузаан	Хүзүүний өндөр	Барилгын хийц																										
								Угсармал төмөр бетон эдлэл										Бэхэлгээний деталл																
								Ер. хавтан	Ер. хавтан	Ер. хавтан	Хуч. хавтан	Хуч. хавтан	Хуч. хавтан	Хуч. хавтан	Ажлын хэсэг					Хүзүүвч		Бэхэлгээний деталл												
															ПД 10-1-1	ПД 15-1-1	ПД 20-1-1	ПП 10-1-1	ПП 15-1-1	ПП 20-1-1	КС 10-3 Н=300	КС 10-6 Н=600	КС 10-9 Н=900	КС 15-9 Н=900	КС 20-9 Н=900	КО 7-1-1	КС 7-3 Н=300	КС 7-6 Н=600	КС 7-9 Н=900	Чигжээс бетоны өндөр	МС-1	МС-2	МС-5	МС-6
БУХ-1	2900	1000	100	300	1800	150	1100	1			1						2			1			1	55		6	6	6		10	7.85	0.24	0.05	

Бохир усны шугамын материалын түүвэр



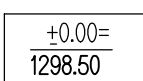
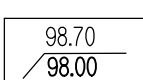
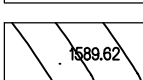
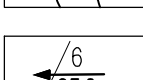
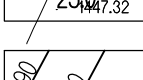

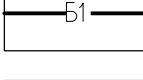
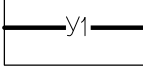
Д/Д	Тэмдэглэгээ	Материалын нэр	Тоо шир	Нэгж жин	Тайлбар
		Бохир ус			
1	PVC-U	Хуванцар хоолой ду100	8.0		у/м
2	PVC-U	Хуванцар хоолой ду150	14.0		у/м
3	Пенополиуретан б=100мм	Дулаалга ду100	8.0		у/м
4	Пенополиуретан б=100мм	Дулаалга ду150	14.0		у/м
5		Төмөр бетон худаг ф1000	1		ш
6		2 дахь модон таг	1		ш
7		Бохир усны цооног 20м3	1		ш
8		Халаагч кабель	25.0		у/м
9		Элс	15.0		м3

 <p>БАЗУРА ДИЗАЙН</p>	Увс аймаг, Бөхмөрөн сум Эрүүл мэндийн төвийн өргөтгөлийн барилга					
	Гадна бохир усны шугамын материалын түүвэр					Үе шат: А3
	Инженер		Э.Энхцэцэг	ЕГ Шифр: БД:07-2019/02	Масштаб: М1:	Огноо: 2019он
	Гүйцэтгэсэн		Э.Энхцэцэг	Т.Г Шифр:	Зургийн дугаар АТГ-2	Бүх хуудас: 05
*БАЗУРА ДИЗАЙН*ХХК		Шалгасан				

Гадна бохир усны шугамын байгуулалт М1:500



ТАНИХ ТЭМДЭГ

-  Төлөвлөж буй барилга
-  Төлөвлөж буй эрэг налуу / Откос /
-  1-р давхрын шалны түвшин
-  Төлөвлөсөн өндөр / Одоо байгаа өндөр
-  Хар горизонталь
-  Налуу / промил / Урсах чиглэл / Холын зай /м/
-  Улаан горизонталь
-  Төлөвлөж буй бохир усны шугам
-  Төлөвлөж буй цэвэр усны шугам
-  Төлөвлөж буй дулааны суваг



"БАЗУРА ДИЗАЙН" ХХК

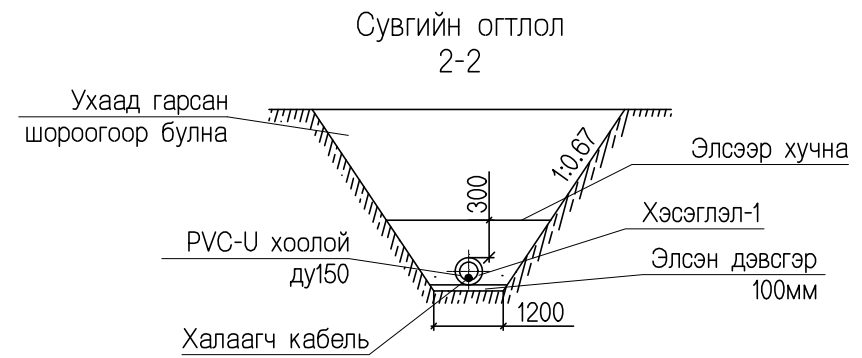
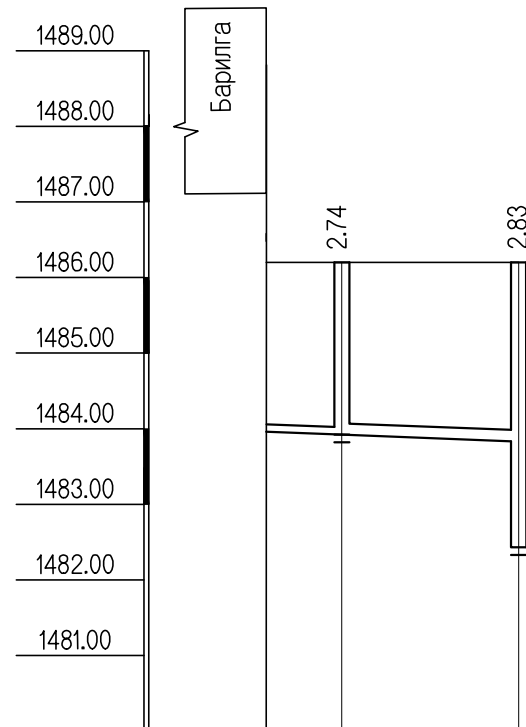
Увс аймаг, Бөхмөрөн сум
Эрүүл мэндийн төвийн өргөтгөлийн барилга

Гадна бохир усны шугамын байгуулалт

Инженер	Э.Энхцэцэг	Е.Г Шифр: БД:07-2019/02	Масштаб: M1:500	Үе шат: А3
Гүйцэтгэсэн	Э.Энхцэцэг	Т.Г Шифр:	Зургийн дугаар АТГ-3	Огноо: 2019он
Шалгасан			Бүх хуудас: 05	

Бохир усны шугамын дагуугийн зүсэлт

Масштаб:
босоо М1:100
хэвтээ М1:500

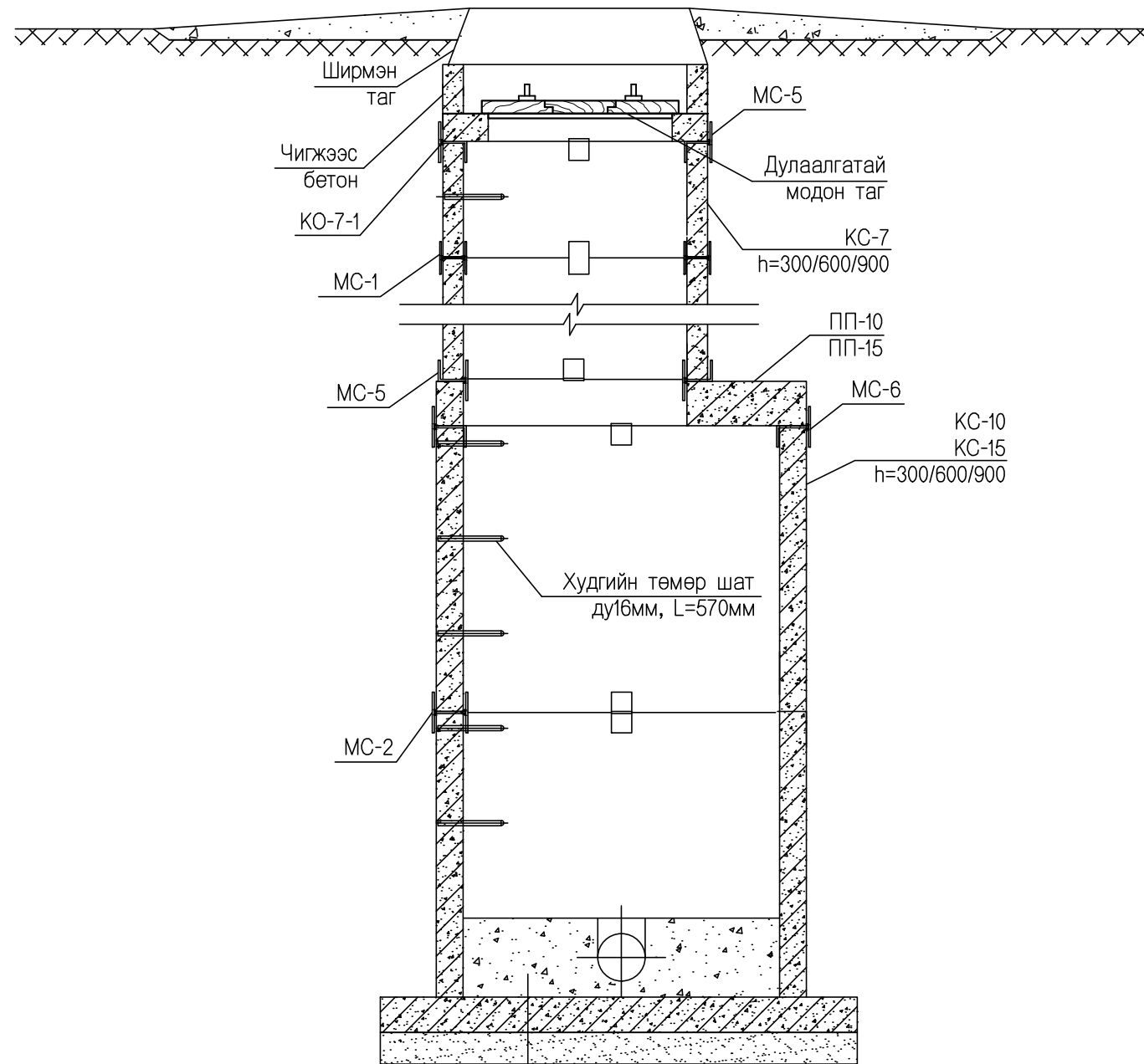


Газрын хөрсний төслийн тэмдэгт	1486.66	1486.66	1486.66
Газрын хөрсний одоогийн тэмдэгт	1486.66	1486.66	1486.66
Хоолойн ховилын тэмдэгт	1483.96	1483.92	1483.83
Хоолойн материал дулаалгын төрөл	ду100	PVC-U хуванцар хоолой ду150 Пенополиуретан б=100мм	
Буурь		Элсэн дэвсгэр 100мм	
Зай, м	Налуу	0.008	0.008
Хоорондын зай, м		5.0	11.7
Худаг, онцлог цэг, эргэлтийн дугаар		⊙	⊠

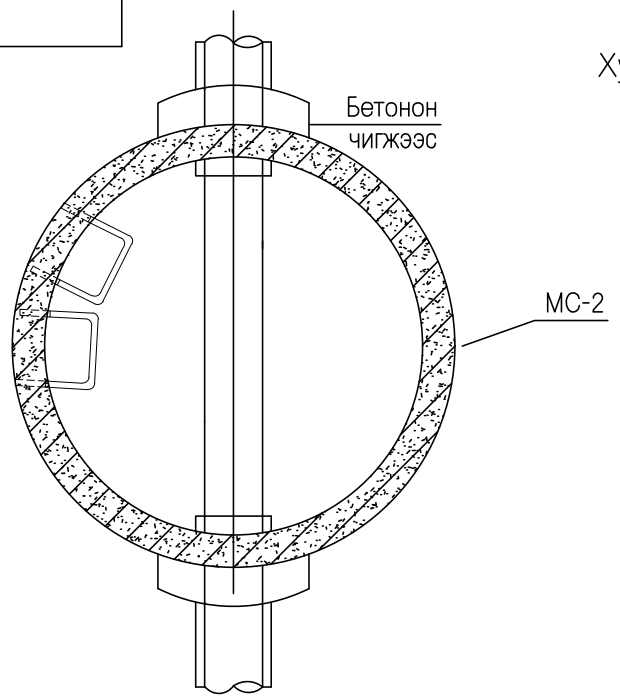
Барилга БУХ-1 Бохир усны цооног

	Увс аймаг, Бөхмөрөн сум Эрүүл мэндийн төвийн өргөтгөлийн барилга			
	Бохир усны шугамын дагуугийн зүсэлт			
	Инженер	Э.Энхцэцэг	Е.Г Шифр: БД:07-2019/02	Масштаб: М1:
	Гүйцэтгэсэн	Э.Энхцэцэг	Т.Г Шифр:	Огноо: 2019он
Шалгасан			Зургийн дугаар АТГ-4	Бүх хуудас: 05

Худгийн огтлол А-А



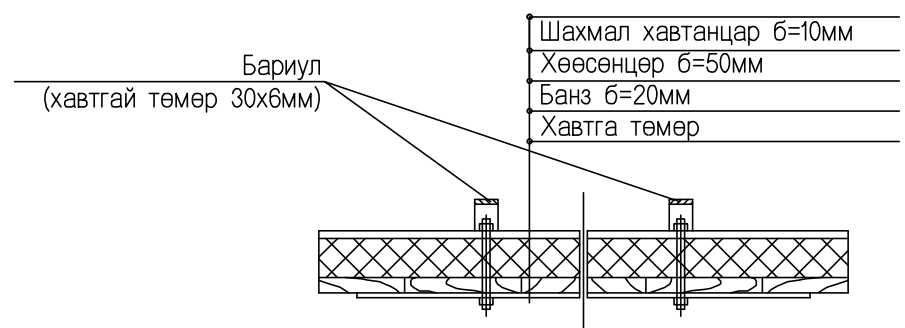
Бетон чигжээс М-200
 Ёроолын хавтан ПД-10/15
 Элсэн бэлтгэл 100мм



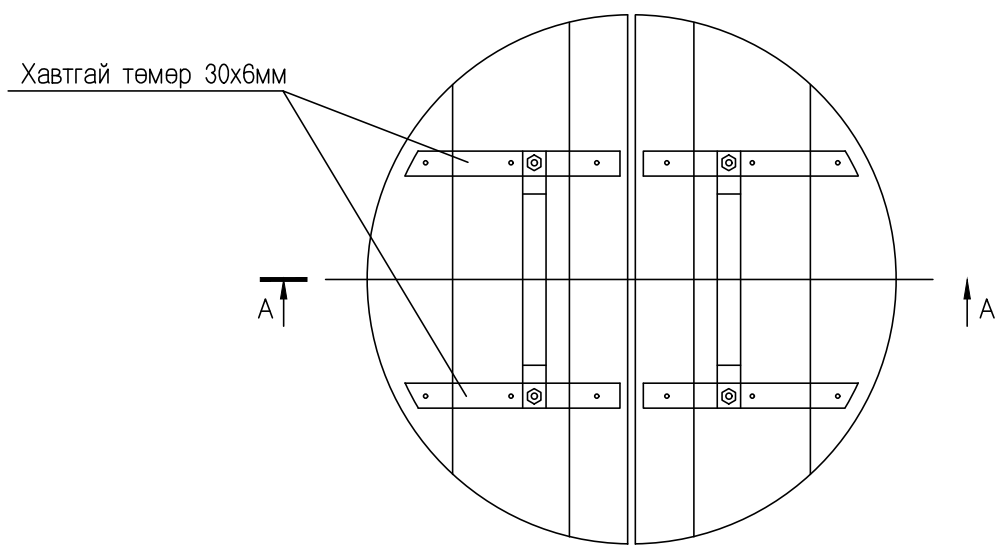
Худгийн байгуулалт


Бохир усны худгийн огтлол

Худгийн дулаалгатай модон таг А-А огтлол М1:10



Байгуулалт М1:10



 <p>БАЗУРАГ ДИЗАЙН</p>	Увс аймаг, Бөхмөрөн сум Эрүүл мэндийн төвийн өргөтгөлийн барилга				Үе шат: АЗ
	Бохир усны худгийн огтлол				Огноо: 2019он
	Инженер	Э.Энхцэцэг	Е.Г Шифр: БД:07-2019/02	Масштаб: М1:	Бүх хуудас: 05
	Гүйцэтгэсэн	Э.Энхцэцэг	Т.Г Шифр:	Зургийн дугаар АТГ-5	
Шалгасан					