

ЕГ Шифр: БД:07-2019/02

УВС АЙМАГ. БӨХМӨРӨН СУМ  
ЭРҮҮЛ МЭНДИЙН ТӨВИЙН ӨРГӨТГӨЛИЙН БАРИЛГА  
/ Засварын ажлын зураг /

ХҮЧИТ ТӨХӨӨРӨМЖ, ДОТОР ГЭРЭЛТҮҮЛГИЙН ХЭСЭГ-ХТ, ДГ:

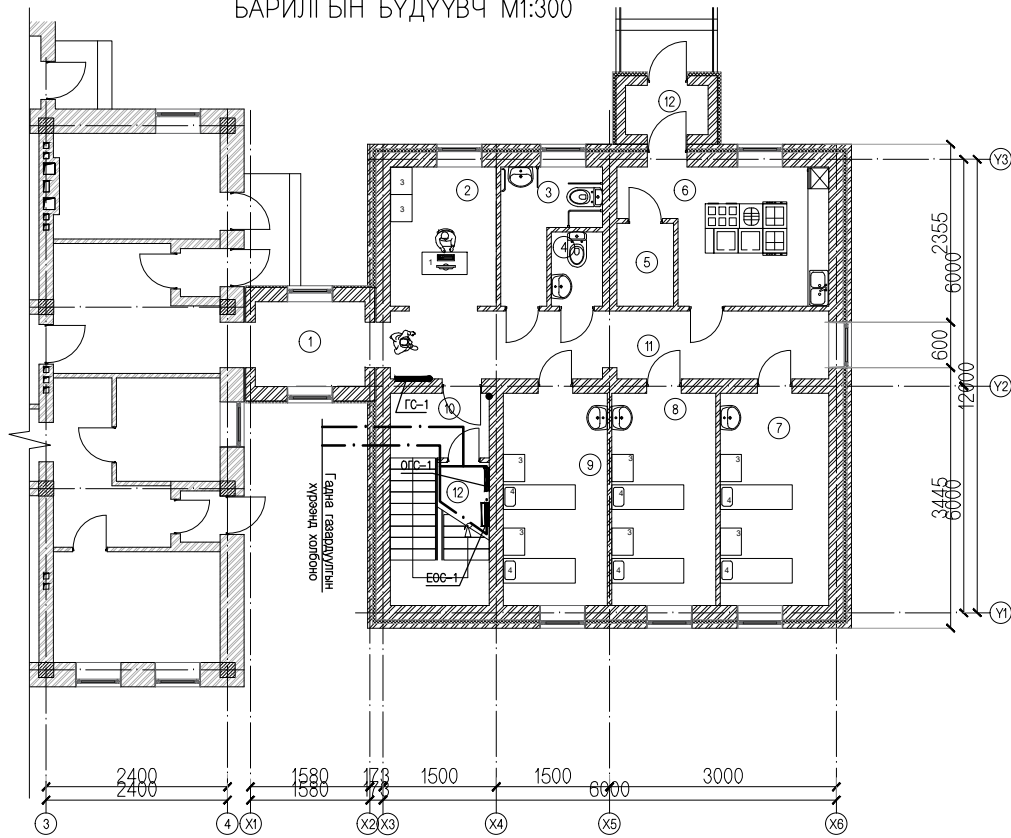
Захирал ..... /Д.Нямсүрэн/

Инженер ..... /Г.Пагамжаргал/

Улаанбаатар хот  
2019 он

# ЗУРГИЙН ЖАГСААЛТ, ҮНДСЭН ҮЗҮҮЛЭЛТ, ИШ ТАТСАН БОЛОН ХАВСАРГАСАН БАРИМТЫН ЖАГСААЛТ

БАРИЛГЫН БУДУУВЧ М1:300



ЗУРГИЙН ЖАГСААЛТ


ИШ ТАТСАН БОЛОН ХАВСАРГАСАН БАРИМТЫН ЖАГСААЛТ

ТЭМДЭГЛЭГЭЭ	НЭР	ТАЙЛБАР
ИШ ТАТСАН БАРИМТ БИЧИГ		
БД 43-101-03	Цахилгаан байгууламжийн дүрэм	
БД 43-102-07	Орон сууц, олон нийтийн барилгын цахилгаан тоног төхөөрөмжийг төлөвлөх ба угсрах	
БД 43-103-08	Барилга байгууламжийн аянга хамгаалалтын зураг төсөл зохиох заавар	
	ОХУ-ын "ИЭК" фирмийн цахилгаан техникийн бүтээгдэхүүний каталоги	
ХАВСАРГАСАН БАРИМТ БИЧИГ		
	Газардуулгын тооцоо	

ХУУДАС	ЗУРГИЙН НЭР	ТАЙЛБАР
ХТ-1	Зургийн бүрдэл, үндсэн үзүүлэлт, иш татсан норм дүрмүүд	
ХТ-2	Тайлбар	
ХТ-3	Материалын түүвэр-1	
ХТ-4	Материалын түүвэр-2	
ХТ-5	Ерөнхий самбарын тооцооны тойм	
ХТ-6	ХС-1 самбарын тооцооны тойм	
ХТ-7	ОГС-1 самбарын тооцооны тойм	
ХТ-8	ГС-1 самбарын тооцооны тойм	
ХТ-9	ГС-2 самбарын тооцооны тойм	
ХТ-10	1-р давхрын хүчит төхөөрөмжийн байгуулалт	
ХТ-11	2-р давхрын хүчит төхөөрөмжийн байгуулалт	
ХТ-12	Таних тэмдэг	
ХТ-13	Угсралтын зураг	
ХТ-14	Потенциаль тэгшитгэх системийн бүдүүвч	
ХТ-15	Аянга хамгаалалт, газардуулгын байгуулалт-1	
ХТ-16	Хэсэглэл-1	
ДГ-1	1-р давхрын гэрэлтүүлгийн байгуулалт	
ДГ-2	2-р давхрын гэрэлтүүлгийн байгуулалт	
ДГ-3	Гэрэлтүүлгийн маяг	

ҮНДСЭН ҮЗҮҮЛЭЛТ

Д/Д	ҮЗҮҮЛЭЛТИЙН НЭРҮҮД	ХЭМЖИХ НЭГЖ	ТООН УТГА
1	Сүлжээний хүчдэл	Вольт	380 / 220
2	Тооцооны ачаалал, I оролт	кВт	39.4
3	Тооцооны ачаалал, II оролт	кВт	39.4
4	Тооцооны гүйдэл, I оролт	А	63.2
5	Тооцооны гүйдэл, II оролт	А	63.2
6	Хамгийн их хүчдэлийн алдагдал	%	0.1

 <b>БАЗУРА</b> ДИЗАЙН	Эрүүл мэндийн төвийн өргөтгөлийн барилга / Увс. Бөхмөрөн сум /			
	Зургийн жагсаалт, үндсэн үзүүлэлт, иш татсан болон хавсаргасан баримтын жагсаалт			Үе шат: А3
	Инженер	Г.Пагамжаргал	Е.Г Шифр: БД:07-2019/2	Масштаб:
	Гүйцэтгэсэн	Г.Пагамжаргал	Т.Г Шифр:	Огноо: 2019он
"БАЗУРА ДИЗАЙН"ХХК	Шалгасан	Г.Нарантуяа	Зургийн дугаар ХТ-01	Бүх хуудас: ХТ-16

Зургийн даалгавар: Увс аймгийн Бөхмөрөн сумын Эрүүл мэндийн төвийн өргөтгөлийн барилгын дотор цахилгааны ажлын зураг төслийг хийж гүйцэтгэв.

Уг барилгын цахилгааны хэсгийн ажлын зураг төслийг хийж гүйцэтгэхдээ барилга архитектур, технологи, сантехникийн хэсгийн даалгаврыг үндэслэн "Орон сууц, олон нийтийн барилгын цахилгаан тоног төхөөрөмжийг төлөвлөх ба угсрах" БД43-102-07, "Цахилгаан байгууламжийн дүрэм" БД43-101-03, "Барилга байгууламжийн аянга хамгаалалтын зураг төсөл зохиох заавар" БД43-103-08-ын дагуу хийж гүйцэтгэв.

Цахилгаан хангамж: БД43-102-07-ын 5.1-р хvснэгтэд заасны дагуу тус барилга нь цахилгаан хангамжийн найдвартай ажиллагааны II зэргийн хэрэглэгч байна. Иймээс барилгыг бие биеэсээ үл хамаарах хос кабель шугамаар тэжээнэ. Барилгын оролтын ерөнхий самбарт гар сэлгэн залгагч тоноглоно.

Оролтын ба хуваарилах самбарууд: Оролтын болон ерөнхий хуваарилах самбаруудыг цахилгаан самбарын өрөөнд байрлуулсан ба цахилгаан эрчим хүчний тооцоог самбарт тавьсан идэвхит чадлын тоолуурын заалтаар тооцно. Давхрын ба гэрлийн самбаруудыг хананд далд байрлуулж, бусад самбарыг ил угсрана. Самбаруудыг хананд шалнаас дээш 1.3м-т тоноглоно. Хэрэглэгчидийн тэжээлийн шугамыг богино залгаа, хэт ачааллын ихсэх гвйдлээс хамгаалах зорилгоор дээрх самбаруудад автомат ВА88-32, ВА47-100, ВА47-29, дифференциал автомат АД-12, АД-14 гал хамгаалагч ППНИ-33, ППНИ-35 болон цэнэг шавхагч ОПС1-В/4, ОПС1-С/4 зэргийг тоногловон болно. Самбар болон хэрэглэгч дээр 16мм<sup>2</sup>-аас дээш огтлолтой утас, кабелийг зэс төгсгөвч ашиглан холбоно. Самбарууд дотор утас кабелиудын холболтыг цэвэрхэн хийж гүйцэтгэх шаардлагатай. Зөвхөн ослын гэрэлтүүлгийн самбрыг тэжээхээр 3.0 кВА чадалтай Honda GX390-ОНV маркийн генератор тавьсан. Генераторыг галаас урьдчилан сэргийлэх, ашиглалтын бэлэн байдлыг байнга хангах, үе үе асааж байх, тодорхой хүнд хариуцуулах шаардлагатай.

Тэжээлийн ба группын шугам: Барилгын гэрэлтүүлгийн шугамд зэс голтой 2.5мм<sup>2</sup> огтлолтой утсыг уян хуванцар хоолойд свлэн хана таазаар далд тавина. Розетканы тэжээлийн шугамд зэс голтой 4мм<sup>2</sup> огтлолтой утсыг хана, шалаар шалны бэлтгэлд ø20мм голчтой уян хоолойд свлэн далд тавина. БД43-102-07-ын 9.3-ын дагуу 6мм<sup>2</sup> огтлолтой утсыг 25мм-ийн голчтой уян хоолойд свлэн хана, шаланд далд угсрана. Эрүүл мэндийн барилгын гэрэлтүүлгийн самбаруудын тэжээлийн шугамд 25мм<sup>2</sup> огтлолтой зэс голтой утсыг ø50мм-ийн голчтой уян хуванцар хоолойд свлэн хана, шалаар далд угсрана. Жижиг кабелийн тавиуруудыг бэхлэх 1м-ийн урттай эрэг-vvдийг /шпилька/ голоор нь тайрна.

Хүчит төхөөрөмж: Хүчний цахилгаан хэрэглэгчид самбарууд, розетка, лифт, сантехникийн тоног төхөөрөмжүүд орно. ХС-1 самбар төлөвлөсөн болно. Хүчний самбарын тэжээлийн шугамд 25мм<sup>2</sup> огтлолтой зэс голтой утсыг ø50мм-ийн голчтой уян хуванцар хоолойд свлэн хана, шалаар далд угсрана.

Дотор гэрэлтүүлэг: Гэрэлтүүлгийн сүлжээний хүчдэл 220В. Засварын гэрэлтүүлгийн хүчдэл 36В байна. Гэрэлтүүлгийг БНБД23-02-08-ын дагуу зориулалтаар нь төлөвлөж, гэрэлтүүлэгчидийг өрөөны нөхцлөөс хамааруулан сонгож авсан болно.

БД 43-102-07-ын 14.33-14.35-ын дагуу гэрлийн унтраалга, розетки шалнаас дээш 1.8 метрт тоноглоно. Гал тогоо, ариун цэврийн өрөөнүүдэд розеткыг шалнаас дээш 1.2-1.3м-ийн өндөрт тоноглоно.

Анхаарах: Бvх угсралтын ажлыг БД43-101-03, БНБД 3.05.06-90-ийн дагуу хийж гүйцэтгэх ба инженер техникийн болон бусад ажилчид ХААД, ТААД-ийг чанд хатуу мөрдөж ажиллана.

Байгаль цаг уур, геофизик, хөрсний үзвэлтүүд: Үүнд:

Геологийн дүгнэлт ирээгүй.


Гадна газардуулга ба аянга хамгаалалт: Уг барилга нь БД 43-103-08-ын дагуу аянга хамгаалалтын II зэргээр хамгаалагдах шаардлагатай. Барилгын дээвэр дээр аянга хүлээн авах торыг ø8мм голчтой ган утсаар хийнэ. Уг тороо газардуулгатай барилгын ханаар 40x4мм-ийн туузан гангаар холбоно. Аянга хамгаалагч, гүйдэл зайлуулагчийг барилгын шатах материалаар хийсэн хийц бүтээцүүдэд шууд хүрэлцэхээс тусгаарлах арга хэмжээг заавал авах шаардлагатай. Тусгаарлах ажлыг хавчаараар гүйцэтгэнэ. Газардуулагчийг цайрдсан булан төмрийг 3м зайтайгаар 1 эгнээнд газарт зоож өөр хооронд нь 40x4мм цайрдсан ган туузаар холбоно.

Цахилгаан самбар байрлах хэсэгт өрөөнд шалнаас дээш 0.5м өндөрт газардуулгын дотор хүрээг 25x4мм-ийн ган туузаар татаж, цахилгаан самбарыг газардуулагчид мөн туузаар 2 цэгээр холбож өгнө.



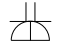



Аянга хамгаалалт, газардуулгын бvх холбоосуудыг гагнаж гүйцэтгэнэ. Дээвэр дээр цухуйх бvх металл элементүүдийг газардуулга ба аянга хамгаалагчид 2-оос багагвй цэгээр холбоно.

Дотор газардуулга: Цахилгаан, дулаан, техникийн өрөөнүүдэд шалнаас 0.5м-ийн өндөрт газардуулгын дотор хүрээг 25x4мм-ийн туузан гангаар хийж гүйцэтгэнэ. Цахилгаан, дулаан, техникийн өрөөнд байрлах самбаруудын их биөийг 2-оос багагвй цэгээр газардуулгын дотор хүрээнд холбоно. Бусад самбаруудыг тэжээлийн шугамтай хамт нэг цэгээр, мөн давтан газардуулгын самбар /ГЕС-1/-аас 1 цэгээр, нийт 2 цэгээр газардуулна. Газардуулгын самбараас техникийн өрөөны металл элементүүд болон кабелийн тавиур, салхивчийн хоолойнуудыг 2-оос багагвй цэгээр газардуулна. Дүрмийн дагуу гэрэлтүүлэгчидийн их бие розетканы шонгуудыг тэжээлийн шугамтай хамт газардуулна.


Анхаарах: Бvх угсралтын ажлыг БД43-101-03, БНБД 3.05.06-90-ийн дагуу хийж гүйцэтгэх ба инженер техникийн болон бусад ажилчид ХААД, ТААД-ийг чанд хатуу мөрдөж ажиллана.

 <p>БАЗУРА ДИЗАЙН</p>	Эрүүл мэндийн төвийн өргөтгөлийн барилга / Увс. Бөхмөрөн сум /					
	Тайлбар бичиг				Үе шат: А3	
	Инженер		Г.Пагамжаргал	Е.Г Шифр: БД:07-2019/2	Масштаб:	Огноо: 2019он
	Гүйцэтгэсэн		Г.Пагамжаргал	Т.Г Шифр:	Зургийн дугаар ХТ-02	Бvх хуудас: ХТ-16
"БАЗУРА ДИЗАЙН"ХХК	Шалгасан		Г.Нарантуяа			

МАТЕРИАЛЫН ТҮҮВЭР-1

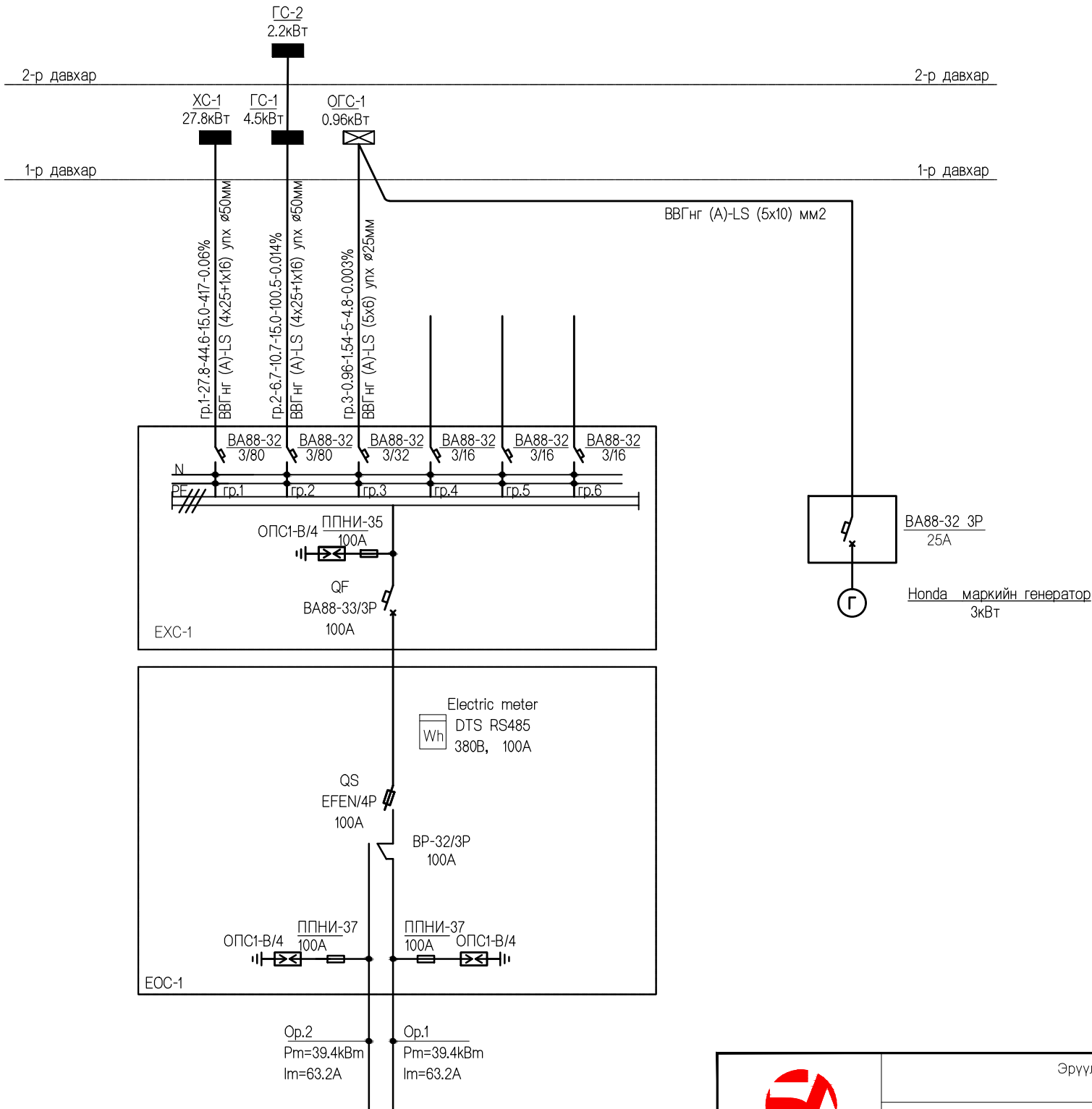
1	2	3	4	5	6	7	8																					
A	НЭР	МАЯГ	ХЭМЖИХ НЭГЖ	ТОО	ТАЙЛБАР	Д/Д	НЭР	МАЯГ	ХЭМЖИХ НЭГЖ	ТОО	ТАЙЛБАР																	
	1	Ерөнхий оролтын самбар		ком	1	ЕОС-1	д. Гал хамгаалагч 25А	ППНИ-33	ш	3																		
		а. 380В-ын металл самбар 2000х600х600мм, IP31	КСРМ-20.6.6	ш	1		е. Цэнэг шавхагч	ОПС1-С/4	ш	1																		
		б. Гар сэлгэн залгагч, 100А	ВР-32/3Р	ш	2		6 Соронзон залгуур	КМ20-20	ш	1																		
		в. Гал хамгаалагчтай салгуур, 100А	ЕFEN/4Р	ш	1		7 2х36 Вт чадалтай люминесцент чийдэнтэй таазанд тоноглох гэрэлтүүлэгч, IP20	ЛПО 3017	ш	33																		
		г. Идэвхит чадлын тоолуур 380В, 100А		ш	1		8 2х36 Вт чадалтай люминесцент чийдэнтэй таазанд хамгаалагдсан тоноглох гэрэлтүүлэгч, IP65	ЛСП 3092А	ш	10																		
		д. Цэнэг шавхагч	ОПС1-В/4	ш	3		9 1х100 Вт чадалтай уйласах чийдэнтэй таазанд тоноглох гэрэлтүүлэгч, IP31	НПО-029	ш	5																		
		е. Гал хамгаалагч 100А	ППНИ-37	ш	6		10 1х60 Вт чадалтай уйласах чийдэнтэй хананд тоноглох хамгаалагдсан гэрэлтүүлэгч, IP54	НПП 1301	ш	7																		
		ё. Гал хамгаалагч 100А	ППНИ-35	ш	3		11 1х12 Вт чадалтай LED чийдэнтэй хана, таазанд тоноглох хөдөлгөөн мэдрэгчтэй гэрэлтүүлэгч IP65	НПБ	ш	5																		
		ж. Оролтын 3-н туйлт автомат таслуур, 100А	ВА88-33/3Р	ш	1		12 1х9 Вт чадалтай LED чийдэнтэй хананд тоноглох цэнэг хураагууртай "ГАРАХ" гэрлэн заалт IP20	ССА 1001	ш	2																		
B	з. Шугамын 3-н туйлт автомат таслуур, 80А	ВА88-32/3Р	ш	2		13 2х8 Вт чадалтай LED чийдэнтэй таазанд тоноглох цэнэг хураагууртай гэрэлтүүлэгч IP20	LED01-30	ш	3																			
	й. Шугамын 3-н туйлт автомат таслуур, 32А	ВА88-32/3Р	ш	1		14 1х15Вт чадалтай бактерицид чийдэнтэй хана, таазанд тоноглох гэрэлтүүлэгч IP31	А-FG-0495	ш	2																			
	к. Шугамын 3-н туйлт автомат таслуур, 16А	ВА88-32/3Р	ш	3		15 Ердийн нэг даралтат унтраалга, 10А (далд)	ВС10-1-0	ш	21																			
	2 Гэрэлтүүлгийн хуваарилах самбар		ком	1	ГС-1	16 Ердийн хоёр даралтат унтраалга, 10А (далд)	ВС10-2-0	ш	2																			
	а. 380В-ын далд тоноглох самбар 1000х650х300мм, IP31	ЩМП-5-0	ш	1		17 Дохионы гэрэлтэй нэг даралтат унтраалга, 10А (далд)	ВС10-2-1	ш	3																			
	б. Оролтын 3-н туйлт автомат таслуур, хар.С 50А	ВА47-100/3Р	ш	1		18 Хамгаалагдсан нэг даралтат унтраалга, 10А (далд)	ВС10-2-1	ш	3																			
	в. Шугамын 1 туйлт автомат таслуур, хар.В 16А	ВА47-29/1Р	ш	4		19 Хананд далд тоноглох ердийн газардуулгын контакттай 2 туйлт розетка 220В, 16А, IP20	РС620-1-ГБ	ш	17																			
	г. Шугамын дифф.автомат таслуур, 32А, 30mA	АД-12/2Р	ш	2		20 Хананд ил тоноглох ус чийгнээс хамгаалагдсан газардуулгын контакттай 2 туйлт розетка 220В, 10А, IP44	РС620-3-ГБ	ш	6																			
	д. Шугамын дифф.автомат таслуур, 25А, 30mA	АД-12/2Р	ш	4		21 Хананд далд тоноглох ердийн газардуулгын контакттай 2 туйлт хоёрлосон розетка 220В, 16А, IP20	РС12-3-ККм	ш	8																			
	е. Шугамын дифф.автомат таслуур, 25А, 10mA	АД-12/2Р	ш	4		22 Нэг байртай газардуулгын контакттай ил тоноглох 3-н фазын хамгаалагдсан розетка 400В, 40А	РШ/ВШ-40	ш	2																			
C	ё. Гал хамгаалагч 50А	ППНИ-33	ш	3		23 Нэг байртай газардуулгын контакттай ил тоноглох цахилгаан зуухны розетка, 250В 32А	РШ/ВШ-40	ш	1																			
	ж. Цэнэг шавхагч	ОПС1-С/4	ш	1		24 Далд утас салбарлах хайрцаг		ш	38																			
	3 Гэрэлтүүлгийн хуваарилах самбар		ком	1	ГС-2	25 Ил утас салбарлах хайрцаг		ш	-																			
	а. 380В-ын далд тоноглох самбар 1000х650х300мм, IP31	ЩМП-5-0	ш	1		26 Унтраалга, розетка далд тавих хайрцаг		ш	63																			
	б. Оролтын 3-н туйлт автомат таслуур, хар.С 40А	ВА47-100/3Р	ш	1		27 Газардуулгын болон тэг шин	ШНИ-6х9-8	ш	8																			
	в. Шугамын 1 туйлт автомат таслуур, хар.В 16А	ВА47-29/1Р	ш	3		28 Тэг шинийн тусгаарлагч		ш	8																			
	г. Шугамын дифф.автомат таслуур, 25А, 30mA	АД-12/2Р	ш	6																								
	д. Шугамын дифф.автомат таслуур, 25А, 10mA	АД-12/2Р	ш	1																								
	е. Гал хамгаалагч 40А	ППНИ-33	ш	3																								
	ё. Цэнэг шавхагч	ОПС1-С/4	ш	1																								
D	4 Хүчний хуваарилах самбар		ком	1	ХС-1																							
	а. 380В-ын далд тоноглох самбар 650х500х220мм, IP31	ЩМП-3-0	ш	1																								
	б. Оролтын 3-н туйлт автомат таслуур, хар.С 63А	ВА47-100/3Р	ш	1																								
	в. Шугамын дифф.автомат таслуур, 40А, 30mA	АД-14/4Р	ш	1																								
	г. Шугамын дифф.автомат таслуур, 25А, 30mA	АД-14/4Р	ш	1																								
	г. Шугамын дифф.автомат таслуур, 25А, 30mA	АД-12/2Р	ш	3																								
	д. Гал хамгаалагч 63А	ППНИ-33	ш	3																								
	е. Цэнэг шавхагч	ОПС1-С/4	ш	1																								
	5 Ослын гэрлийн самбар		ком	1	ОГС-1																							
	а. 380В-ын далд тоноглох самбар 500х400х220мм, IP31	ЩМП-2-0	ш	1																								
E	б. Оролтын 3-н туйлт автомат таслуур, хар.С 25А	ВА47-100/3Р	ш	1																								
	в. Гар сэлгэн залгагч, 100А	ВР-32/3Р	ш	1																								
	г. Шугамын 1 туйлт автомат таслуур, хар.В 16А	ВА47-29/1Р	ш	5																								
	<div data-bbox="1685 1791 2893 2026" data-label="Complex-Block">  <p>Эрүүл мэндийн төвийн өргөтгөлийн барилга / Увс. Бөхмөрөн сум /</p> <table border="1"> <tr> <td colspan="2">Материалын түүвэр-1</td> <td colspan="2">Үе шат: А3</td> </tr> <tr> <td>Инженер</td> <td>Г.Пагамжаргал</td> <td>Е.Г Шифр: БД:07-2019/2</td> <td>Масштаб: Огноо: 2019он</td> </tr> <tr> <td>Гүйцэтгэсэн</td> <td>Г.Пагамжаргал</td> <td>Т.Г Шифр:</td> <td>Зургийн дугаар Бүх хуудас: ХТ-16</td> </tr> <tr> <td>"БАЗУРА ДИЗАЙН"ХХК</td> <td>Шалгасан</td> <td>Г.Нарантуяа</td> <td>ХТ-03</td> </tr> </table> </div>												Материалын түүвэр-1		Үе шат: А3		Инженер	Г.Пагамжаргал	Е.Г Шифр: БД:07-2019/2	Масштаб: Огноо: 2019он	Гүйцэтгэсэн	Г.Пагамжаргал	Т.Г Шифр:	Зургийн дугаар Бүх хуудас: ХТ-16	"БАЗУРА ДИЗАЙН"ХХК	Шалгасан	Г.Нарантуяа	ХТ-03
	Материалын түүвэр-1		Үе шат: А3																									
	Инженер	Г.Пагамжаргал	Е.Г Шифр: БД:07-2019/2	Масштаб: Огноо: 2019он																								
	Гүйцэтгэсэн	Г.Пагамжаргал	Т.Г Шифр:	Зургийн дугаар Бүх хуудас: ХТ-16																								
	"БАЗУРА ДИЗАЙН"ХХК	Шалгасан	Г.Нарантуяа	ХТ-03																								
	1	2	3	4	5	6	7	8																				

МАТЕРИАЛЫН ТҮҮВЭР-2

1	2	3	4	5	6	7	8
A	Д/Д	НЭР	МАЯГ	ХЭМЖИХ НЭГЖ	ТОО	ТАЙЛБАР	
	29	3x(1x2.5)мм2 огтлолтой зэс голтой утас	ПВ3	м	1000		
	30	3x(1x4)мм2 огтлолтой зэс голтой утас	ПВ3	м	680		
	31	3x(1x6)мм2 огтлолтой зэс голтой утас	ПВ3	м	110		
	32	5x(1x4)мм2 огтлолтой зэс голтой утас	ПВ5	м	60		
B	33	5x(1x10)м2 огтлолтой зэс голтой хүчний кабель	ПВ5	м	35		
	34	5x6мм2 огтлолтой зэс голтой хүчний кабель	ВВГнг-(А)-LS	м	5	галд тэсвэртэй	
	35	4x25+1x16мм2 огтлолтой зэс голтой хүчний кабель	ВВГнг-(А)-LS	м	30	галд тэсвэртэй	
	36	Уян пластмассан хоолой, $\varnothing$ 15мм L=100м		ш	4		
	37	Уян пластмассан хоолой, $\varnothing$ 20мм L=100м		ш	3		
	38	Уян пластмассан хоолой, $\varnothing$ 25мм L=50м		ш	2		
	39	Уян пластмассан хоолой, $\varnothing$ 32мм L=50м		ш	1		
	40	Пластмассан хоолой, $\varnothing$ 25мм L=25м		ш	1		
	41	Пластмассан хоолой, $\varnothing$ 50мм L=25м		ш	2		
	C	42	Зэс төгсгөвч	DT-25	ш	30	
43		Уян оруулга	ВГ-22 У3	ком	2		
45		Янз бүрийн металлууд		ш	12		
46		Дугуй огтлолтой цайрдсан ган, $\varnothing$ 8мм		м	110		
47		Цайрдсан туузан ган, 40x4мм		м	70		
48		Цайрдсан туузан ган, 25x4мм		м	25		
49		Цайрдсан булант ган, 50x50x5мм L=3м		ш	6		
50		Аянга хүлээн авагчийг бэхлэх тусгаарлах хавчаар		ш	110		
51		Аянга хүлээн авах тор		м	11		
D	52	Генератор Honda 3кВА		ш	1		
	53	3-н туйлт автомат таслуур, 25А	ВА88-32/3P	ш	1		
F	<div style="display: flex; justify-content: space-between; align-items: center;"> <div style="text-align: center;">  <p><b>БАЗУРАГ ДИЗАЙН</b></p> </div> <div style="text-align: center;"> <p>Эрүүл мэндийн төвийн өргөтгөлийн барилга / Увс. Бөхмөрөн сум /</p> </div> </div>						
	Материалын түүвэр-2						Үе шат: А3
	Инженер		Г.Пагамжаргал	Е.Г Шифр: БД:07-2019/2	Масштаб:	Огноо: 2019он	
	Гүйцэтгэсэн		Г.Пагамжаргал	Т.Г Шифр:	Зургийн дугаар ХТ-04	Бүх хуудас: ХТ-16	
	"БАЗУРА ДИЗАЙН"ХХК	Шалгасан	Г.Нарантуяа				

# ЕРӨНХИЙ САМБАРЫН ТООЦООНЫ ТОЙМ

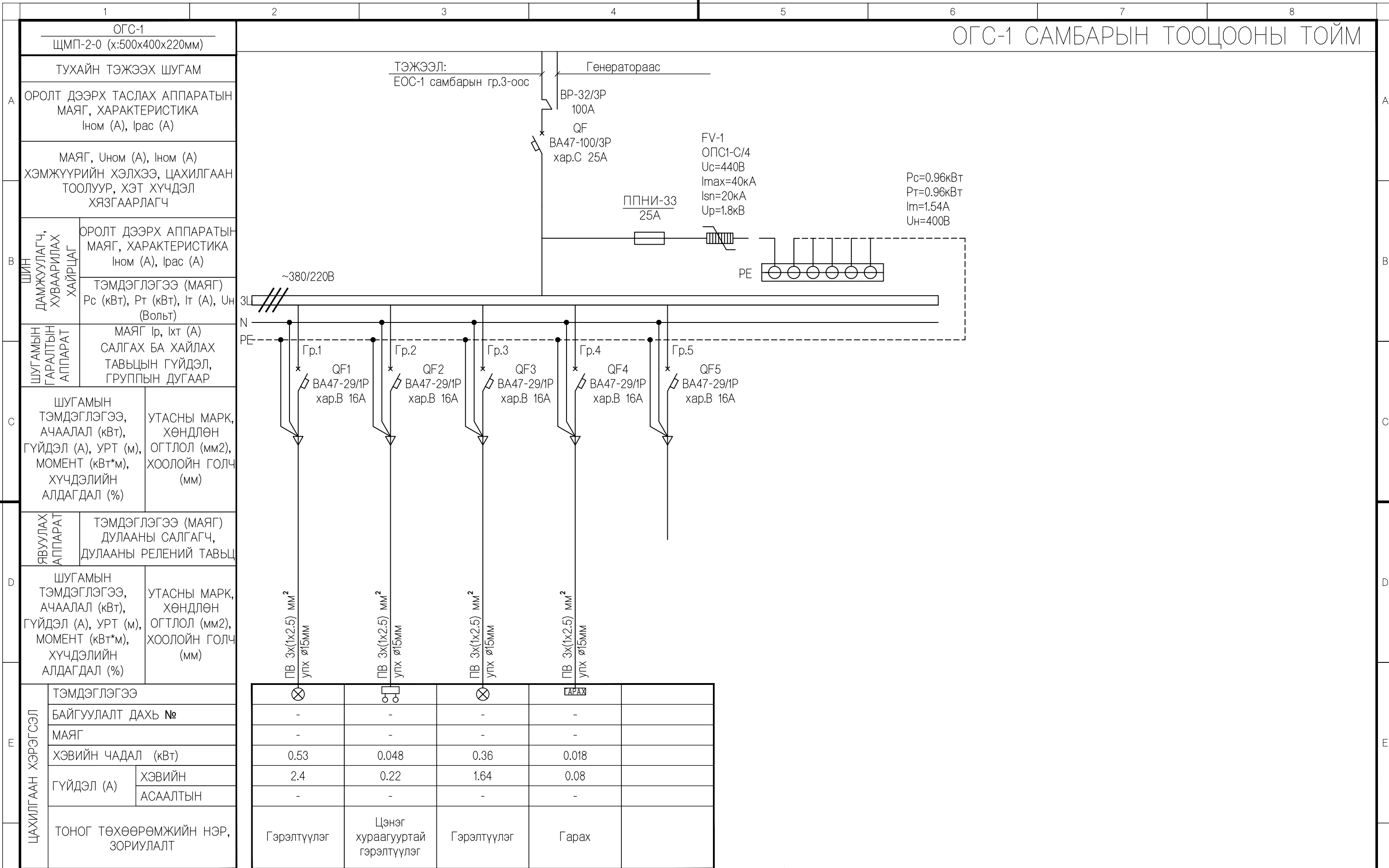
Хүчний самбар	Гэрэлтүүлгийн самбар	Ослын гэрэлтүүлгийн самбар	Бэлтгэл	Бэлтгэл	Бэлтгэл
---------------	----------------------	----------------------------	---------	---------	---------



	Эрүүл мэндийн төвийн өргөтгөлийн барилга / Увс. Бөхмөрөн сум /			
	Ерөнхий самбарын тооцооны тойм			Үе шат: А3
	Инженер	Г.Пагамжаргал	Е.Г Шифр: БД:07-2019/2	Масштаб: Огноо: 2019он
	Гүйцэтгэсэн	Г.Пагамжаргал	Т.Г Шифр:	Зургийн дугаар: Бүх хуудас: ХТ-05 ХТ-16
"БАЗУРА ДИЗАЙН"ХХК	Шалгасан	Г.Нарантуяа		




# ОГС-1 САМБАРЫН ТООЦООНЫ ТОЙМ



ТАЙЛБАР:

ЦАХИЛГААН ХЭРЭГСЭЛ	ТЭМДЭГЛЭГЭЭ	
	БАЙГУУЛАЛТ ДАХЬ №	
	МАЯГ	
	ХЭВИЙН ЧАДАЛ (кВт)	
	ГҮЙДЭЛ (А)	ХЭВИЙН АСААЛТЫН
ТОНОГ ТӨХӨӨРӨМЖИЙН НЭР, ЗОРИУЛАЛТ		

⊗	⊗	⊗	⊗	Г А Р А Х
-	-	-	-	-
0.53	0.048	0.36	0.018	
2.4	0.22	1.64	0.08	
-	-	-	-	
Гэрэлтүүлэг	Цэнэг хураагууртай гэрэлтүүлэг	Гэрэлтүүлэг	Гарах	



**БАЗУРА  
ДИЗАЙН**

Эрүүл мэндийн төвийн өргөтгөлийн барилга  
/ Увс. Бөхмөрөн сум /

ОГС-1 самбарын тооцооны тойм

Инженер: Г.Пагамжаргал  
Гүйцэтгэсэн: Г.Пагамжаргал  
Шалгасан: Г.Нарантуяа

Үе шат: А3

Е.Г Шифр: БД:07-2019/2  
Т.Г Шифр:

Масштаб:  
Зургийн дугаар: ХТ-06

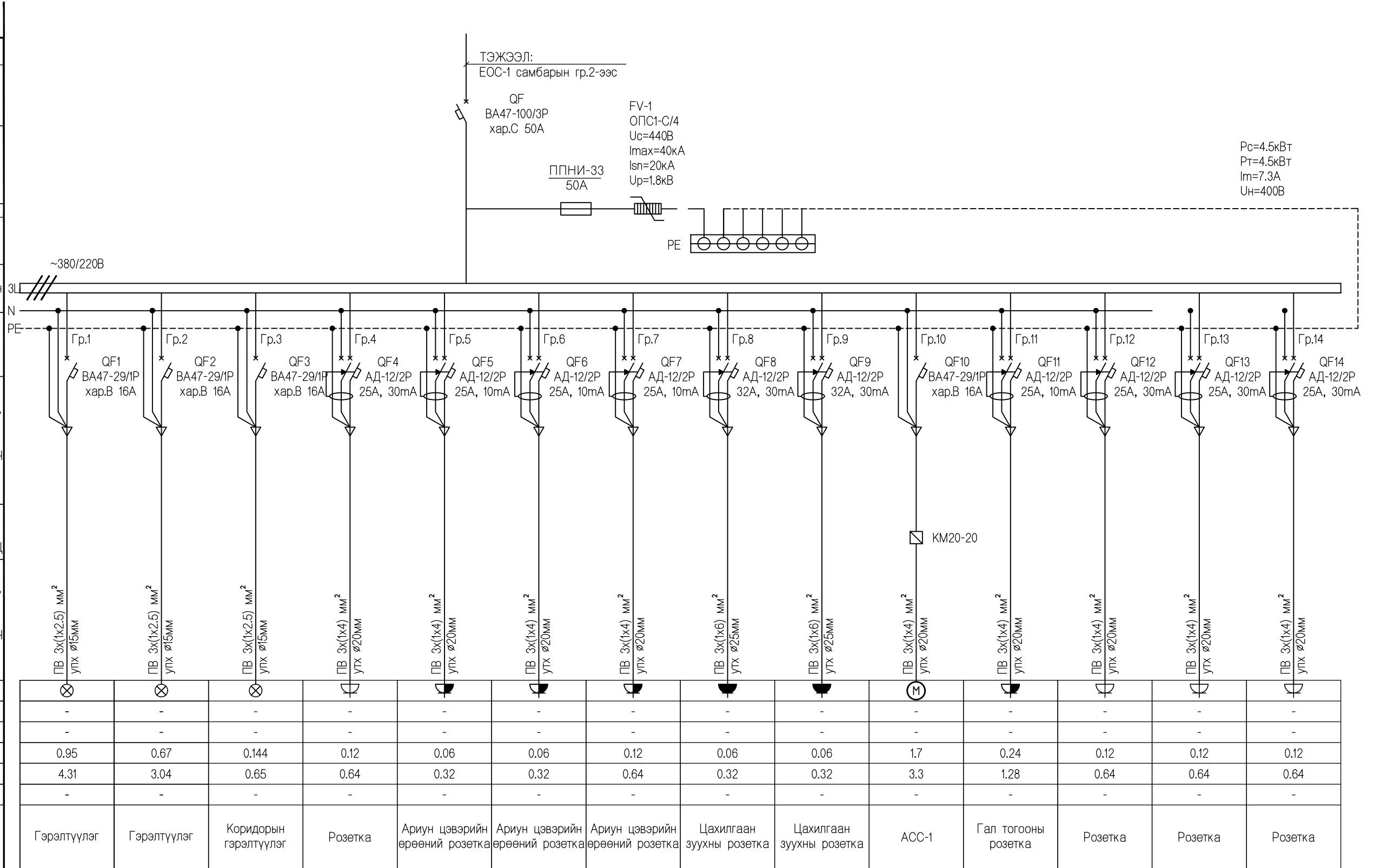
Огноо: 2019он  
Бүх хуудас: ХТ-16





# ГС-1 САМБАРЫН ТООЦООНЫ ТОЙМ

ГС-1 ЩМП-5-0 (х:1000х650х300мм)	
ТУХАЙН ТЭЖЭЭХ ШУГАМ	
ОРОЛТ ДЭЭРХ ТАСЛАХ АППАРАТЫН МАЯГ, ХАРАКТЕРИСТИКА I <sub>ном</sub> (А), I <sub>рас</sub> (А)	
МАЯГ, U <sub>ном</sub> (А), I <sub>ном</sub> (А) ХЭМЖҮҮРИЙН ХЭЛХЭЭ, ЦАХИЛГААН ТООЛУУР, ХЭТ ХҮЧДЭЛ ХЯЗГААРЛАГЧ	
ШИН ДАМЖУУЛАГЧ, ХУВААРИЛАХ ХАЙРЦАГ	ОРОЛТ ДЭЭРХ АППАРАТЫН МАЯГ, ХАРАКТЕРИСТИКА I <sub>ном</sub> (А), I <sub>рас</sub> (А)
	ТЭМДЭГЛЭГЭЭ (МАЯГ) P <sub>c</sub> (кВт), P <sub>t</sub> (кВт), I <sub>t</sub> (А), U <sub>n</sub> (Вольт)
ШУГАМЫН ГАРАЛТЫН АППАРАТ	МАЯГ I <sub>p</sub> , I <sub>хт</sub> (А) САЛГАХ БА ХАЙЛАХ ТАВЬЦЫН ГҮЙДЭЛ, ГРУППЫН ДУГААР
ШУГАМЫН ТЭМДЭГЛЭГЭЭ, АЧААЛАЛ (кВт), ГҮЙДЭЛ (А), УРТ (м), МОМЕНТ (кВт*м), ХҮЧДЭЛИЙН АЛДАГДАЛ (%)	УТАСНЫ МАРК, ХӨНДЛӨН ОГТЛОЛ (мм <sup>2</sup> ), ХООЛОЙН ГОЛЧ (мм)
ЯВУУЛАХ АППАРАТ	ТЭМДЭГЛЭГЭЭ (МАЯГ) ДУЛААНЫ САЛГАГЧ, ДУЛААНЫ РЕЛЕНИЙ ТАВЬЦ
ШУГАМЫН ТЭМДЭГЛЭГЭЭ, АЧААЛАЛ (кВт), ГҮЙДЭЛ (А), УРТ (м), МОМЕНТ (кВт*м), ХҮЧДЭЛИЙН АЛДАГДАЛ (%)	УТАСНЫ МАРК, ХӨНДЛӨН ОГТЛОЛ (мм <sup>2</sup> ), ХООЛОЙН ГОЛЧ (мм)
ЦАХИЛГААН ХЭРЭГСЭЛ	ТЭМДЭГЛЭГЭЭ
	БАЙГУУЛАЛТ ДАХЬ №
	МАЯГ
ХЭВИЙН ЧАДАЛ (кВт)	0.95
ГҮЙДЭЛ (А)	4.31
ХЭВИЙН АСААЛТЫН	-
ТОНОГ ТӨХӨӨРӨМЖИЙН НЭР, ЗОРИУЛАЛТ	Гэрэлтүүлэг



P<sub>c</sub>=4.5кВт  
P<sub>t</sub>=4.5кВт  
I<sub>m</sub>=7.3А  
U<sub>n</sub>=400В

ТАЙЛБАР:

Эрүүл мэндийн төвийн өргөтгөлийн барилга  
/ Увс. Бөхмөрөн сум /

ГС-1 самбарын тооцооны тойм

Инженер: Г.Пагамжаргал  
Гүйцэтгэсэн: Г.Пагамжаргал  
Шалгасан: Г.Нарантуяа

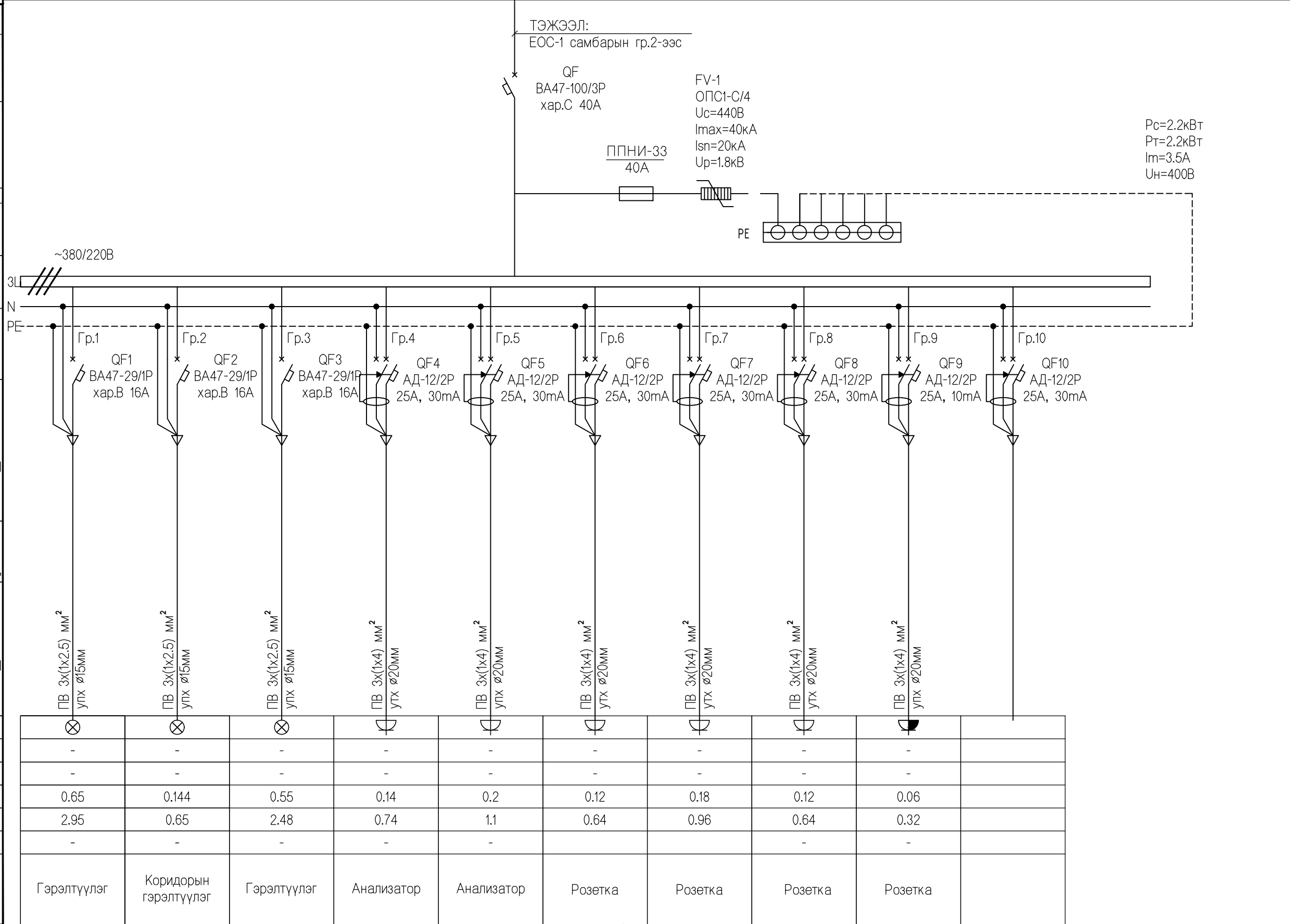
Е.Г Шифр: БД:07-2019/2  
Т.Г Шифр:

Масштаб:  
Зургийн дугаар: ХТ-08

Үе шат: А3  
Огноо: 2019он  
Бүх хуудас: ХТ-16

ГС-2 САМБАРЫН ТООЦООНЫ ТОЙМ

ГС-1 ЩМП-5-0 (х:1000х650х300мм)	
ТУХАЙН ТЭЖЭЭХ ШУГАМ	
ОРОЛТ ДЭЭРХ ТАСЛАХ АППАРАТЫН МАЯГ, ХАРАКТЕРИСТИКА Iном (А), Iрас (А)	
МАЯГ, Uном (А), Iном (А) ХЭМЖҮҮРИЙН ХЭЛХЭЭ, ЦАХИЛГААН ТООЛУУР, ХЭТ ХҮЧДЭЛ ХЯЗГААРЛАГЧ	
ШИН ДАМЖУУЛАГЧ, ХУВААРИЛАХ ХАЙРЦАГ	ОРОЛТ ДЭЭРХ АППАРАТЫН МАЯГ, ХАРАКТЕРИСТИКА Iном (А), Iрас (А)
	ТЭМДЭГЛЭГЭЭ (МАЯГ) Pс (кВт), Pт (кВт), It (А), Un (Вольт)
ШУГАМЫН ГАРАЛТЫН АППАРАТ	МАЯГ Iр, It (А) САЛГАХ БА ХАЙЛАХ ТАВЬЦЫН ГҮЙДЭЛ, ГРУППЫН ДУГААР
ШУГАМЫН ТЭМДЭГЛЭГЭЭ, АЧААЛАЛ (кВт), ГҮЙДЭЛ (А), УРТ (м), МОМЕНТ (кВт*м), ХҮЧДЭЛИЙН АЛДАГДАЛ (%)	УТАСНЫ МАРК, ХӨНДЛӨН ОГТЛОЛ (мм <sup>2</sup> ), ХООЛОЙН ГОЛЧ (мм)
ЯВУУЛАХ АППАРАТ	ТЭМДЭГЛЭГЭЭ (МАЯГ) ДУЛААНЫ САЛГАГЧ, ДУЛААНЫ РЕЛЕНИЙ ТАВЬЦ
ШУГАМЫН ТЭМДЭГЛЭГЭЭ, АЧААЛАЛ (кВт), ГҮЙДЭЛ (А), УРТ (м), МОМЕНТ (кВт*м), ХҮЧДЭЛИЙН АЛДАГДАЛ (%)	УТАСНЫ МАРК, ХӨНДЛӨН ОГТЛОЛ (мм <sup>2</sup> ), ХООЛОЙН ГОЛЧ (мм)
ЦАХИЛГААН ХЭРЭГСЭЛ	ТЭМДЭГЛЭГЭЭ
	БАЙГУУЛАЛТ ДАХЬ №
	МАЯГ
	ХЭВИЙН ЧАДАЛ (кВт)
ГҮЙДЭЛ (А)	ХЭВИЙН АСААЛТЫН
	ТОНОГ ТӨХӨӨРӨМЖИЙН НЭР, ЗОРИУЛАЛТ



Pс=2.2кВт  
Pт=2.2кВт  
Im=3.5А  
Un=400В

ТАЙЛБАР:				Эрүүл мэндийн төвийн өргөтгөлийн барилга / Увс. Бөхмөрөн сум /	
				ГС-2 самбарын тооцооны тойм	
Инженер		Г.Пагамжаргал	Е.Г Шифр: БД:07-2019/2	Масштаб:	Огноо: 2019он
Гүйцэтгэсэн		Г.Пагамжаргал	Т.Г Шифр:	Зургийн дугаар	Бүх хуудас: ХТ-16
"БАЗУРА ДИЗАЙН"ХХК	Шалгасан	Г.Нарантуяа		ХТ-09	

# ТАНИХ ТЭМДЭГ

## ГЭРЭЛТҮҮЛГИЙН ТАНИХ ТЭМДЭГЛЭГЭЭ

Д/Д	ТАНИХ ТЭМДЭГ	НЭР	УГСРАЛТ	ЧАДАЛ	ХҮЧДЭЛ	ТАЙЛБАР
1		LED Туузан гэрэл	Таазанд	1*4.8 Вт	250 В	
2		Улайсах чийдэнтэй гэрэлтүүлэгч, IP54	Хананд	1*60 Вт	250 В	
3		Улайсах чийдэнтэй гэрэлтүүлэгч IP31	Таазанд	1*100 Вт	250 В	
4		LED чийдэнтэй гэрэлтүүлэгч, IP30	Таазанд	1*13 Вт	250 В	
5		Улайсах чийдэнтэй гэрэлтүүлэгч (патрон), IP20	Таазанд	1*60 Вт	250 В	2 даралтат унтраалгаар удирдана.
6		Улайсах чийдэнтэй гэрэлтүүлэгч (патрон), IP20	Таазанд	1*60 Вт	250 В	
7		Люминесцент чийдэнтэй гэрэлтүүлэгч, IP20	Таазанд	2x36 Вт	250 В	
8		Люминесцент чийдэнтэй гэрэлтүүлэгч, IP65	Таазанд	2x36 Вт	250 В	
9		Гарах гэрлэн заалт, IP20	Хананд	1*9 Вт	250 В	
10		LED чийдэнтэй гэрэлтүүлэгч, IP20	Хананд	2*8 Вт	250 В	Ослын буюу цэнэг хураагууртай
11		LED чийдэнтэй гэрэлтүүлэгч, IP30	Хана, таазанд	1*6 Вт	250 В	Хөдөлгөөн мэдрэгчтэй

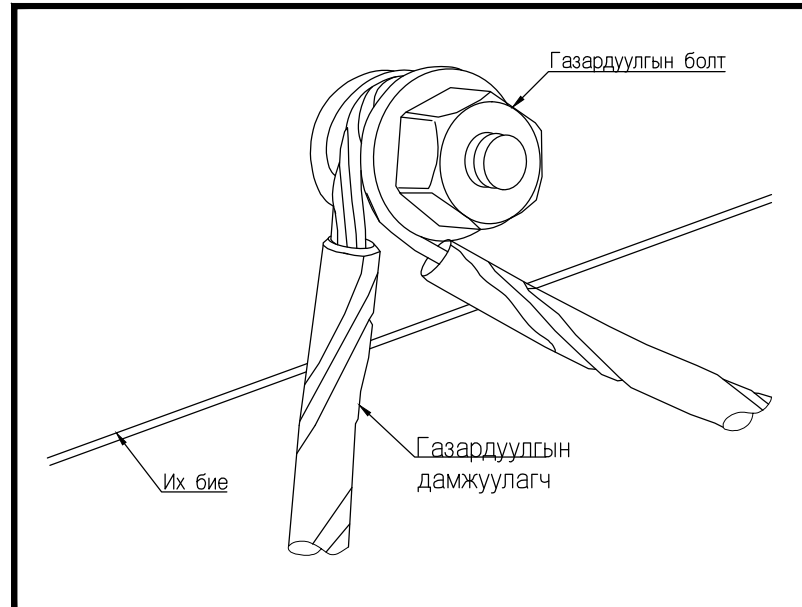
## ТАНИХ ТЭМДЭГЛЭГЭЭ

Д/Д	НЭР	ТЭМДЭГЛЭГЭЭ	ТАЙЛБАР
1	Оролтын ерөнхий самбар		
2	Хүчний самбар		
3	Гэрэлтүүлгийн самбар		
4	Ослын гэрэлтүүлгийн самбар		
5	Салгуур (таслуур)		
6	Автомат таслуур		
7	Дифференциал автомат таслуур		
8	Гүйдлийн трансформатор		
9	Гал хамгаалагч		
10	Хэт хүчдэл хязгаарлагч		
11	Идэвхит чадлын электрон тоолуур		
12	Контактор		
13	2 даралтат удирдлагын пост		
14	Утас салбарлах хайрцаг		
15	Хүчний ба ажлын гэрэлтүүлгийн утас		
16	Ослын гэрэлтүүлгийн утас		
17	Удирдлага, хяналтын шугам		
18	Босоо буюу зогсуур шугам		
19	Дамжуулагч утасны тоо		
20	Аянга хүлээн авах тор		
21	Газардуулгын хэвтээ электрод		
22	Дотор газардуулгын хүрээ		
23	Босоо газардуулгын электрод /уголь/		
24	Босоо газардуулгын электрод /круг/		
25	Кабелийн тавиур		

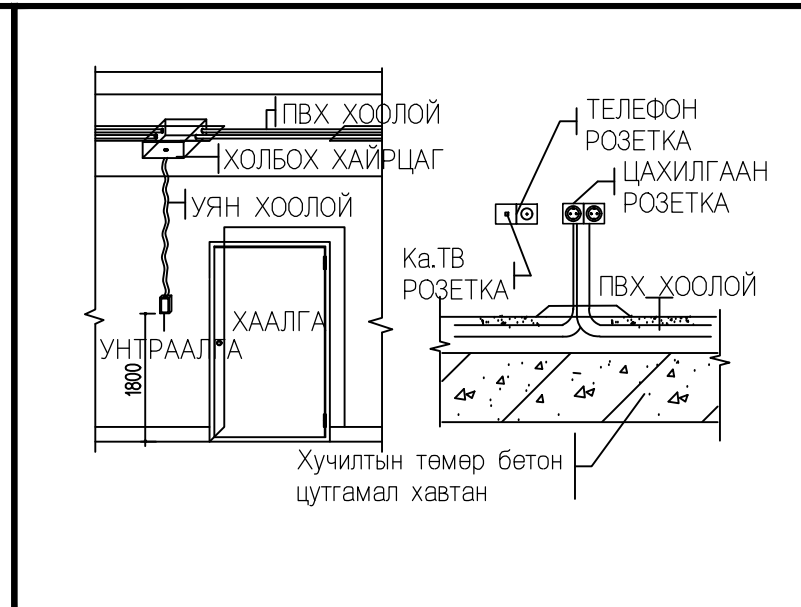
## ГЭРЭЛТҮҮЛГИЙН ТАНИХ ТЭМДЭГЛЭГЭЭ

Д/Д	ТАНИХ ТЭМДЭГ	НЭР	УГСРАЛТ	ГҮЙДЭЛ	ХҮЧДЭЛ	ТАЙЛБАР
1		Газардуулгын контакттай розетка, IP31 (далд) контактын үүр нь хамгаалагдсан	Хананд	25А	250В	
2		Газардуулгын контакттай хоёрлосон розетка, IP31 (далд), контактын үүр нь хамгаалагдсан	Хананд	25А	250В	
3		Газардуулгын контакттай хамгаалагдсан цахилгаан зуухны розетка, IP44 (ил)	Хананд	40А	250В	
4		Газардуулгын контакттай хамгаалагдсан тагтай розетка, IP44 (ил)	Хананд	16А	250В	
5		Газардуулгын контакттай хамгаалагдсан тагтай розетка, IP44 (ил)	Хананд	16А	250В	
6		Газардуулгын контакттай хамгаалагдсан 3-фазын розетка, IP44 (ил)	Хананд	50А	400В	
7		Ердийн нэг даралтат унтраалга (далд)	Хананд	10А	250В	
8		Ердийн хоёр даралтат унтраалга (далд)	Хананд	10А	250В	
9		Дохионы гэрэлтэй нэг даралтат унтраалга (далд)	Хананд	10А	250В	
10		Дохионы гэрэлтэй хоёр даралтат унтраалга (далд)	Хананд	10А	250В	
11		Хамгаалагдсан нэг даралтат унтраалга (ил)	Хананд	10А	250В	
12		Хамгаалагдсан хоёр даралтат унтраалга (ил)	Хананд	10А	250В	

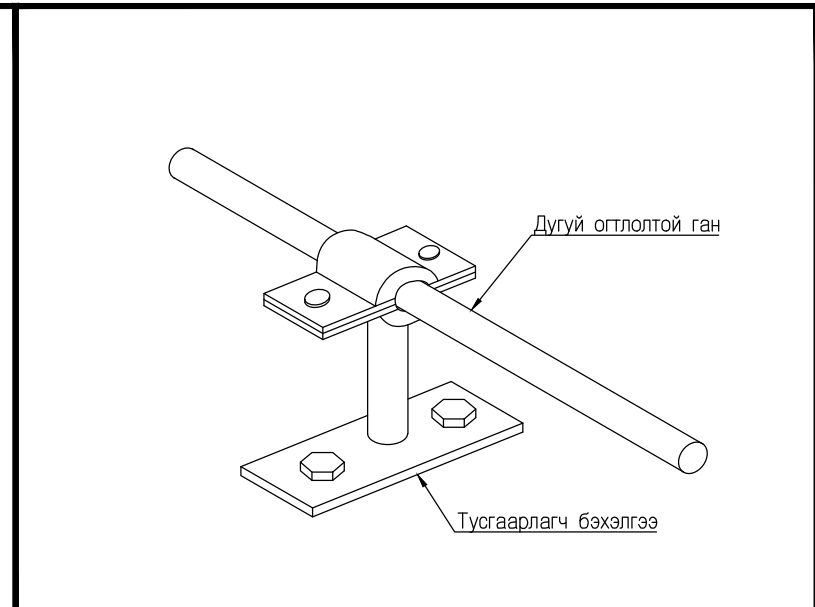
	Эрүүл мэндийн төвийн өргөтгөлийн барилга / Увс. Бөхмөрөн сум /			
	Таних тэмдэг			Үе шат: А3
	Инженер	Г.Пагамжаргал	Е.Г Шифр: БД:07-2019/2	Масштаб: Огноо: 2019он
	Гүйцэтгэсэн	Г.Пагамжаргал	Т.Г Шифр:	Зургийн дугаар: Бүх хуудас: ХТ-16
"БАЗУРА ДИЗАЙН"ХХК	Шалгасан	Г.Нарантуяа	ХТ-10	



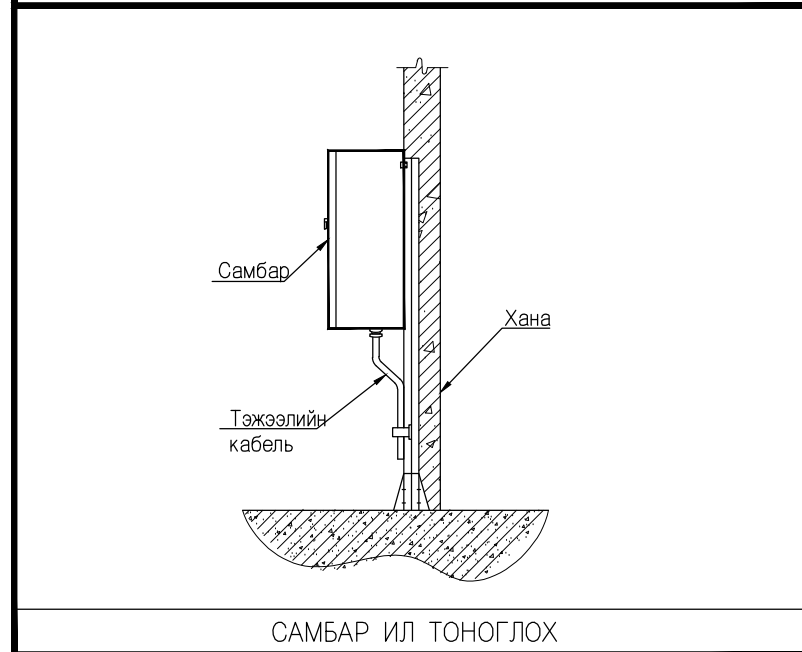
ГАЗАРДУУЛГЫН ХОЛБОЛТ



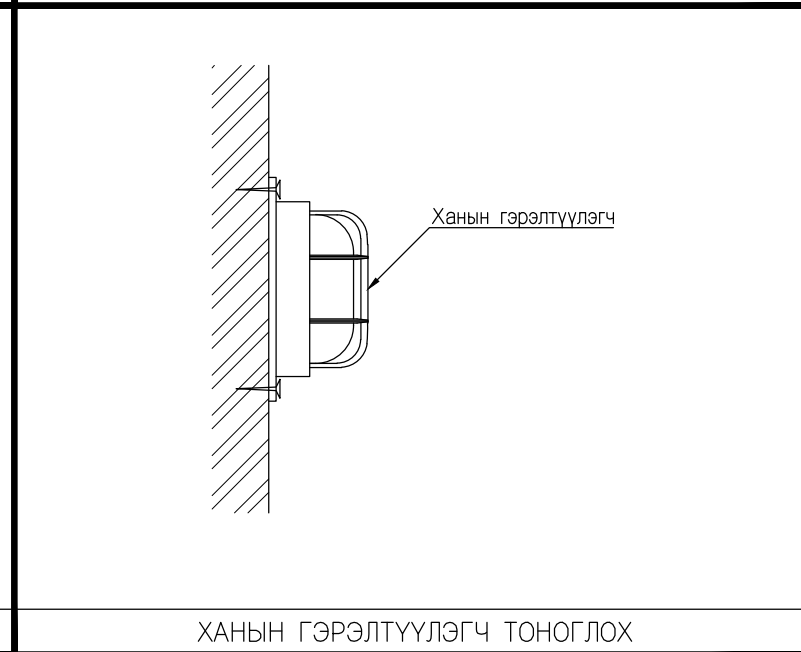
УНТРААЛГА, РОЗЕТКА ТОНОГЛОХ



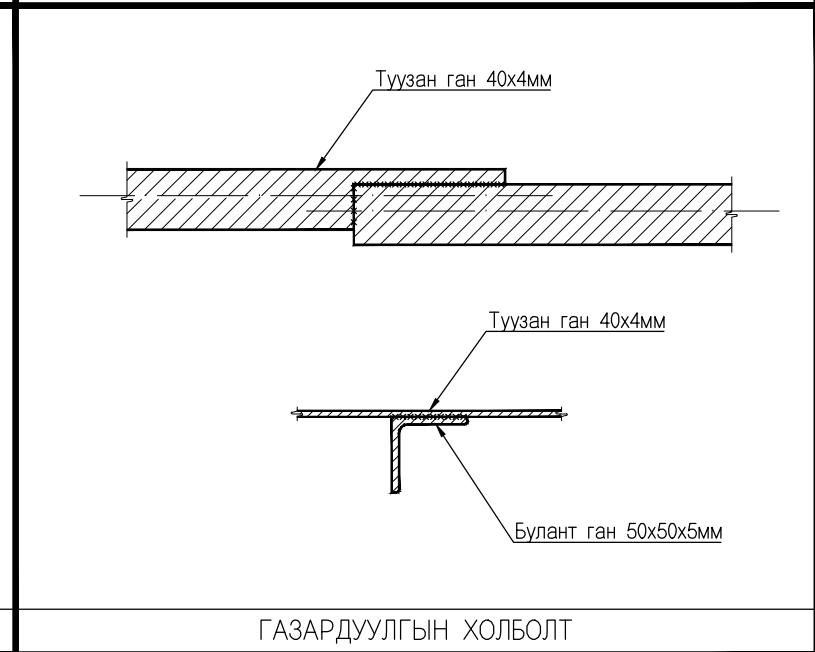
АЯНГЫН ТОР БЭХЛЭХ




САМБАР ИЛ ТОНОГЛОХ



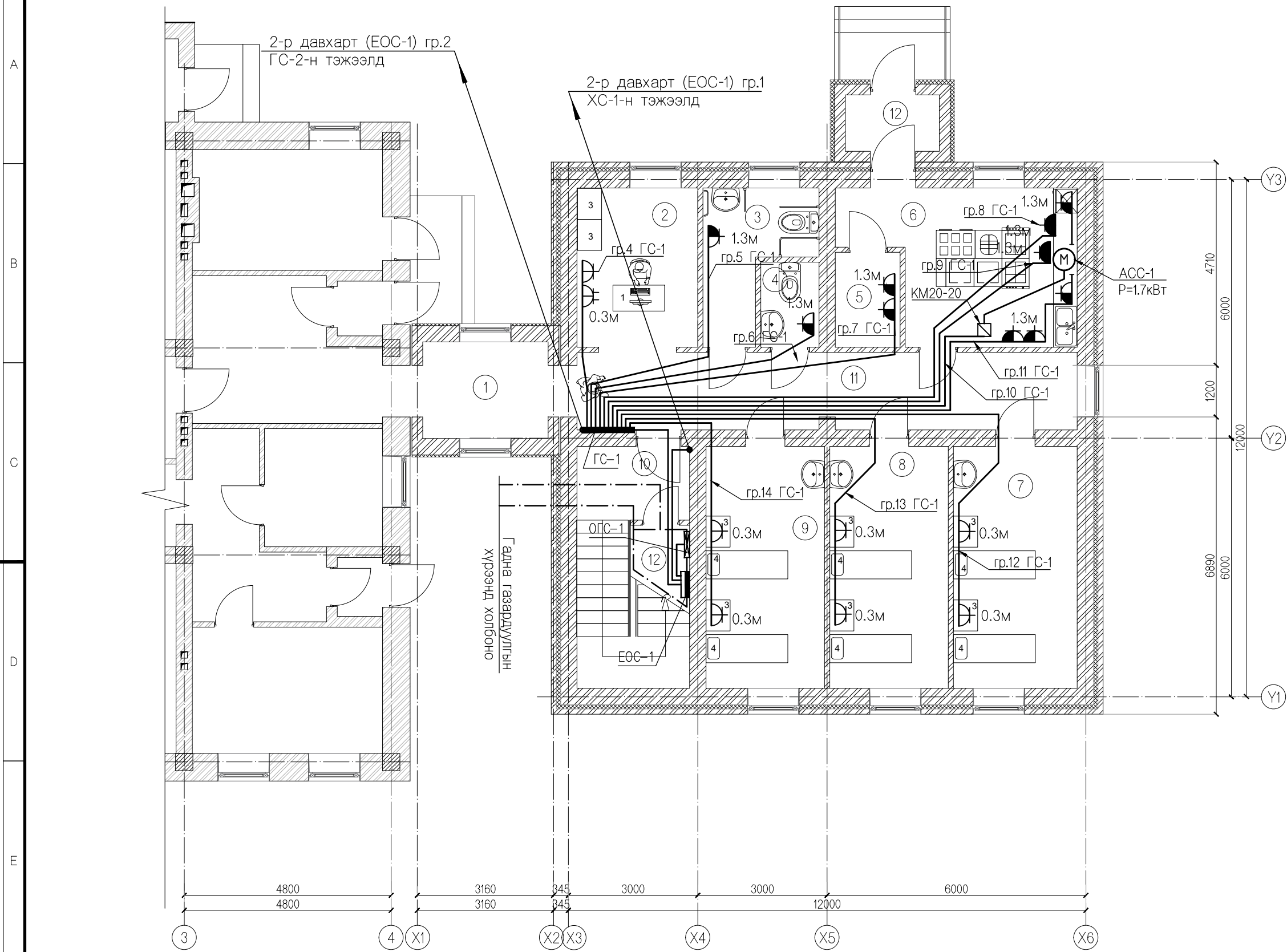
ХАНЫН ГЭРЭЛТҮҮЛЭГЧ ТОНОГЛОХ



ГАЗАРДУУЛГЫН ХОЛБОЛТ

 "БАЗУРА ДИЗАЙН"ХХК	Эрүүл мэндийн төвийн өргөтгөлийн барилга / Увс. Бөхмөрөн сум /				Үе шат: А3	
	Угсралтын зураг		Инженер	Г.Пагамжаргал	Е.Г Шифр: БД:07-2019/2	Масштаб: Огноо: 2019он
	Гүйцэтгэсэн	Шалгасан	Г.Пагамжаргал	Г.Нарантуяа	Т.Г Шифр:	Зургийн дугаар: Бүх хуудас: ХТ-11 ХТ-16
					ХТ-11	

# 1-Р ДАВХРЫН ХҮЧИТ ТӨХӨӨРӨМЖИЙН БАЙГУУЛАЛТ



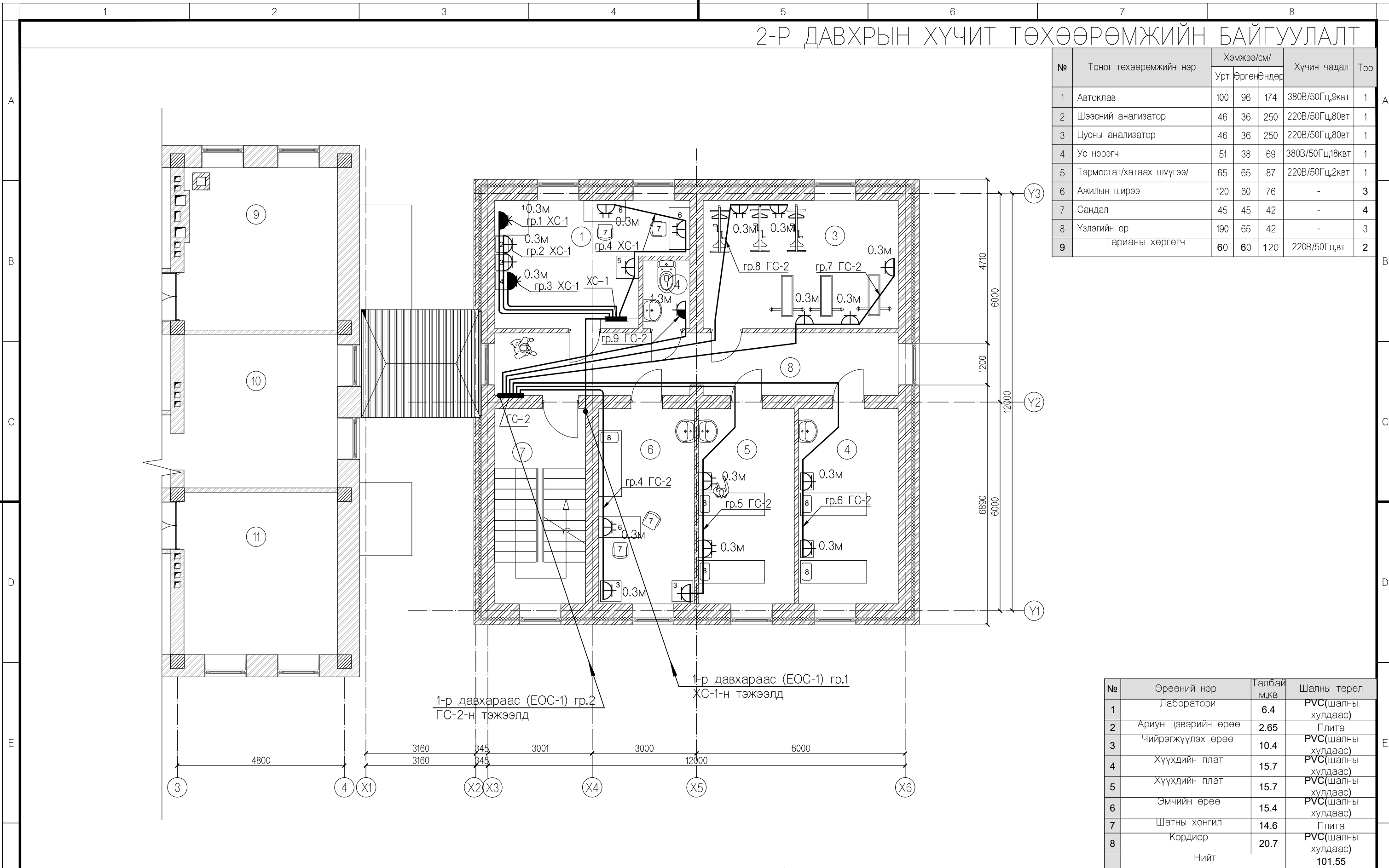
№	Тоног төхөөрөмжийн нэр	Хэмжээ/см/			Хүчин чадал	Тоо
		Урт	Өргөн	Өндөр		
1	Ажилын ширээ	120	60	76	-	1
2	Сандал	45	45	42	-	1
3	Шүүгээ	72	56	75	-	8
4	Хэвтэх ор	190	65	42	-	6

№	Өрөөний нэр	Галбай м.кв	Шалны төрөл
1	Хүзүүвч	6.4	PVC(шалны хулдаас)
2	Сувилагчийн пост	10.4	PVC(шалны хулдаас)
3	ХБИ ариун цэвэрийн өрөө	6.7	Плита
4	Ариун цэвэрийн өрөө	2.65	Плита
5	Агуулах	3.3	Плита
6	Гал тогоо	16.9	Плита
7	Эхийн амрах өрөө	15.7	PVC(шалны хулдаас)
8	Доторын плат	15.7	PVC(шалны хулдаас)
9	Доторын плат	15.4	PVC(шалны хулдаас)
10	Шатны хонгил	14.6	PVC(шалны хулдаас)
11	Кордиор	20.7	PVC(шалны хулдаас)
12	Цахилгааны өрөө	2.63	Бетон
Нийт			131.08

<p>БАЗУРА ДИЗАЙН</p>	Эрүүл мэндийн төвийн өргөтгөлийн барилга / Увс. Бөхмөрөн сум /					
	1 давхрын хүчит төхөөрөмжийн байгуулалт				Үе шат: А3	
	Инженер		Г.Пагамжаргал	Е.Г Шифр: БД:07-2019/2	Масштаб: М1:100	Огноо: 2019он
	Гүйцэтгэсэн		Г.Пагамжаргал	Т.Г Шифр:	Зургийн дугаар ХТ-12	Бүх хуудас: ХТ-16
"БАЗУРА ДИЗАЙН"ХХК		Шалгасан	Г.Нарантуяа			



# 2-Р ДАВХРЫН ХҮЧИТ ТӨХӨӨРӨМЖИЙН БАЙГУУЛАЛТ



№	Тоног төхөөрөмжийн нэр	Хэмжээ/см/			Хүчин чадал	Тоо
		Урт	Өргөн	Өндөр		
1	Автоклав	100	96	174	380В/50Гц,9квт	1
2	Шээсний анализатор	46	36	250	220В/50Гц,80вт	1
3	Цусны анализатор	46	36	250	220В/50Гц,80вт	1
4	Ус нэрэгч	51	38	69	380В/50Гц,18квт	1
5	Тэрмостат/хатаах шүүгээ/	65	65	87	220В/50Гц,2квт	1
6	Ажилын ширээ	120	60	76	-	3
7	Сандал	45	45	42	-	4
8	Үзлэгийн ор	190	65	42	-	3
9	Гарианы хөргөгч	60	60	120	220В/50Гц,вт	2

№	Өрөөний нэр	Талбай м.кв	Шалны төрөл
1	Лаборатори	6.4	PVC(шалны хулдаас)
2	Ариун цэвэрийн өрөө	2.65	Плита
3	Чийрэгжүүлэх өрөө	10.4	PVC(шалны хулдаас)
4	Хүүхдийн плат	15.7	PVC(шалны хулдаас)
5	Хүүхдийн плат	15.7	PVC(шалны хулдаас)
6	Эмчийн өрөө	15.4	PVC(шалны хулдаас)
7	Шатны хонгил	14.6	Плита
8	Кордиор	20.7	PVC(шалны хулдаас)
Нийт		101.55	

1-р давхараас (ЕОС-1) гр.2 ГС-2-н тэжээлд  
 1-р давхараас (ЕОС-1) гр.1 ХС-1-н тэжээлд

**БАЗУРА**  
ДИЗАЙН

Эрүүл мэндийн төвийн өргөтгөлийн барилга  
/ Увс. Бөхмөрөн сум /

2 давхрын хүчит төхөөрөмжийн байгуулалт

Инженер: Г.Пагамжаргал  
Гүйцэтгэсэн: Г.Пагамжаргал  
Шалгасан: Г.Нарантуяа

Е.Г Шифр: БД:07-2019/2  
Т.Г Шифр:

Масштаб: М1:100  
Зургийн дугаар: ХТ-13

Үе шат: А3  
Огноо: 2019он  
Бүх хуудас: ХТ-16



# ПОТЕНЦИАЛЬ ТЭГШИТГЭХ СИСТЕМИЙН БҮДҮҮВЧ

## ТАЙЛБАР

Уг барилгын давтан газардуулгын системийн ажлын зураг төслийг барилга архитектурын байгуулалтыг үндэслэн БД 43-101-03\*/12-ын дагуу хийж гүйцэтгэв.

Газардуулгын ерөнхий самбарыг 50x5мм-ийн зэс туузаар хийнэ. Энэ самбар нь цахилгааны ерөөнд оролтын ерөнхий самбарын металл их бие дээр шууд холбогдох (цахилгаан холбоотой) ба уг самбар доторх газардуулгын ерөнхий шинэнээс тусдаа байна.

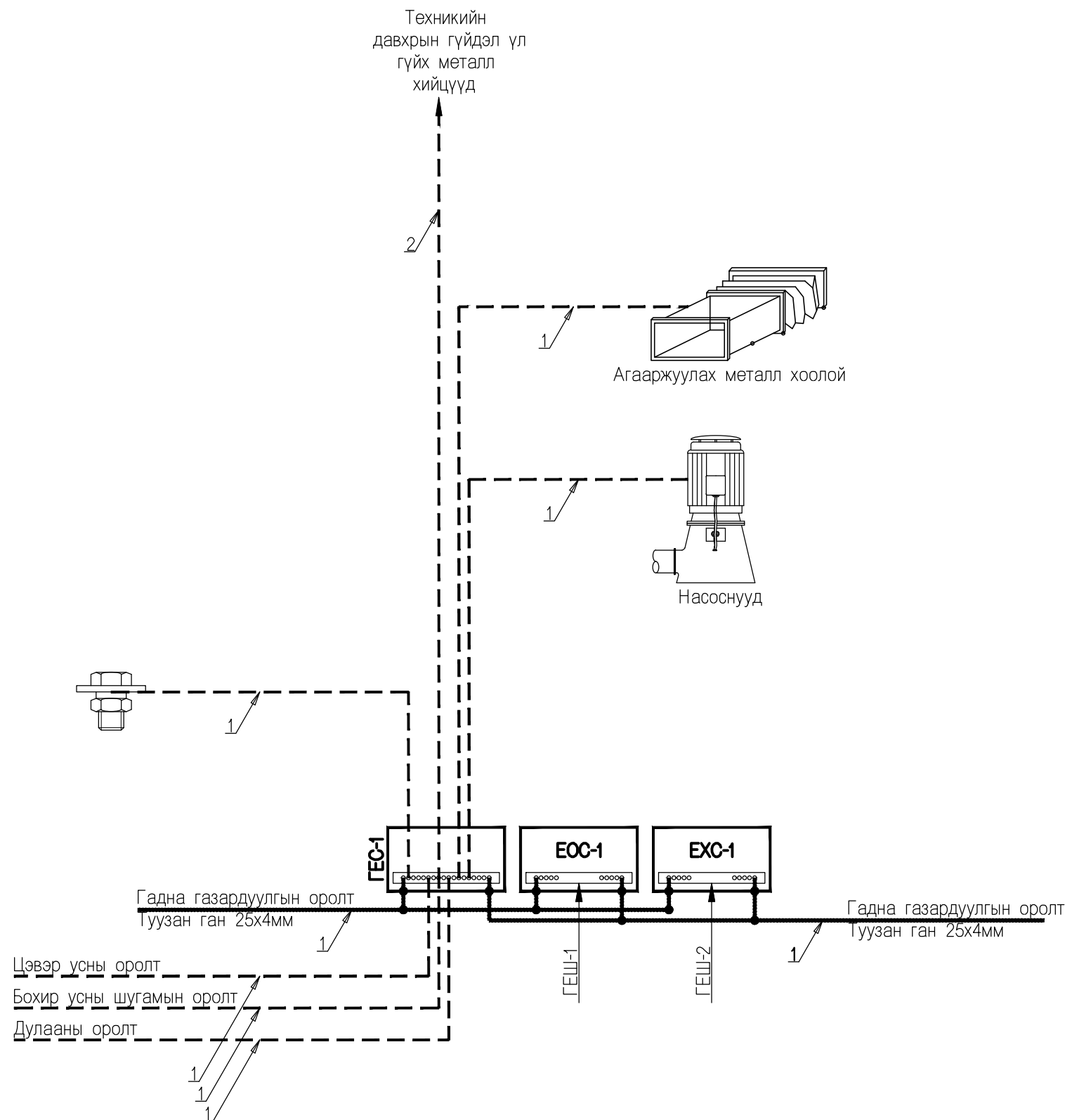
Мөн потенциал тэгшитгэх системийн давтан газардуулга нь ерөнхий оролтын самбар дахь газардуулгын ерөнхий шинээс эхлээд тоног төхөөрөмж, гэрэлтүүлэг болон бусад металл хийцүүдийн ажлын газардуулгаас тусдаа хийгдэнэ.

1 буюу түүнээс дээш давхрын давтан газардуулгын дамжуулагчийг тэжээлийн шугамтай нь цуг нэг хоолойд угсрана.

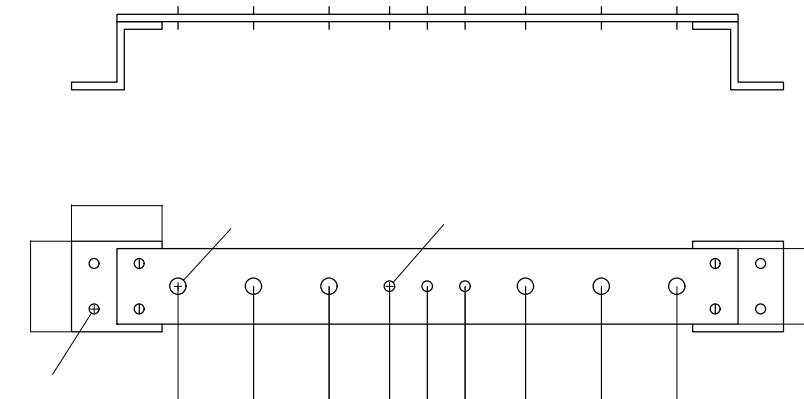
Эсэргүүцлийг хэмжих үүднээс газардуулгын самбар дээр газардуулгын дамжуулагчийг салгах боломж бүрдүүлэх ёстой. Энэ салгалтыг зөвхөн багаж хэрэгслийн тусламжтайгаар гүйцэтгэхээр хийцлэх ба механик талаас бат бөх ба цахилгаан хэлхээний тасралтгүй байдлыг хангасан байна.


1 - 25x4мм-ийн цайрдсан туузан ган

2 - 16мм<sup>2</sup> огтлолтой ПВ1 маягийн зэс голтой утас



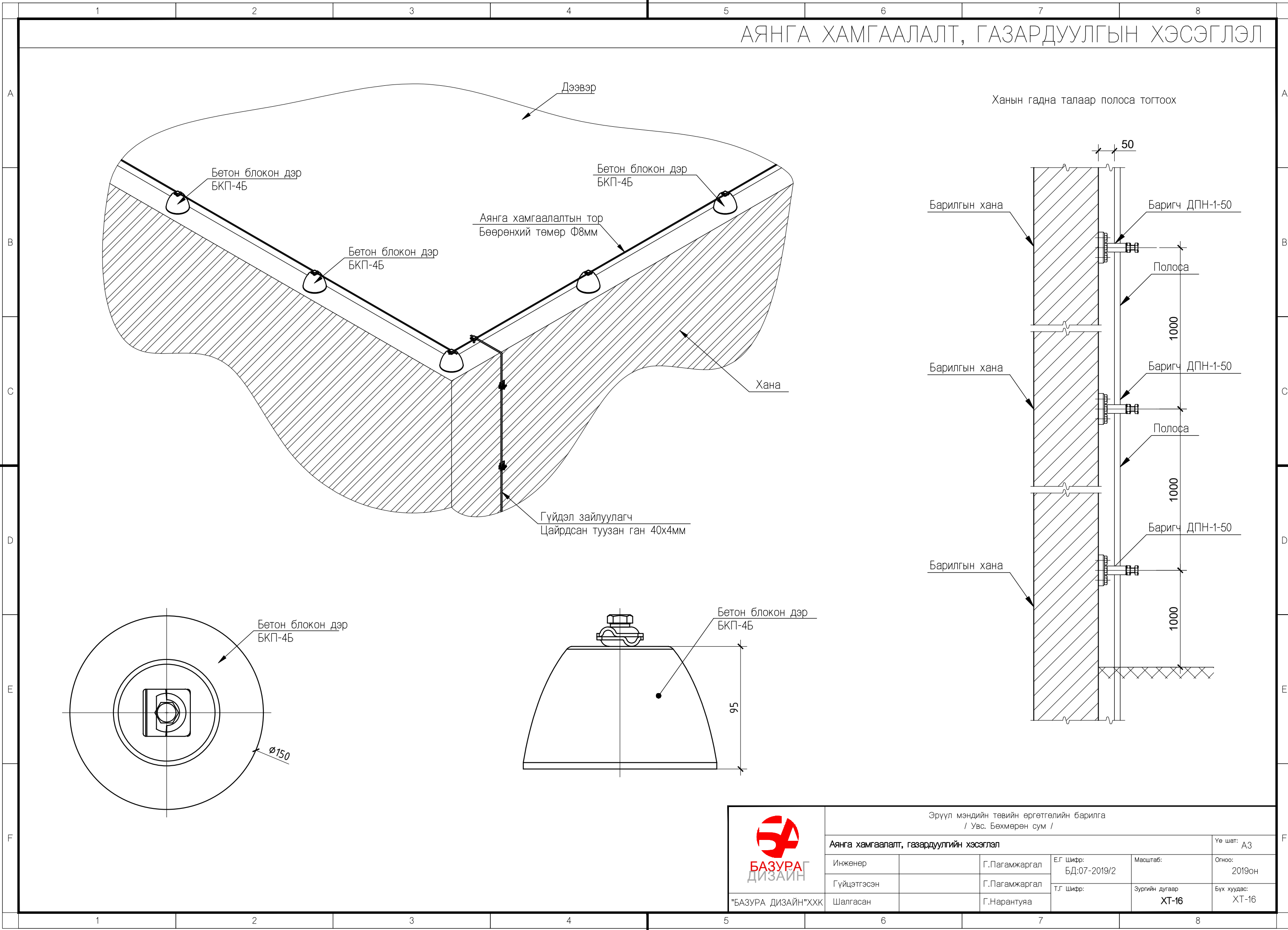
## ГАЗАРДУУЛГЫН ЕРӨНХИЙ ШИН




	Эрүүл мэндийн төвийн өргөтгөлийн барилга / Увс. Бөхмөрөн сум /					
	Потенциаль тэгшитгэх системийн бүдүүвч				Үе шат: А3	
	Инженер		Г.Пагамжаргал	Е.Г Шифр: БД:07-2019/2	Масштаб:	Огноо: 2019он
	Гүйцэтгэсэн		Г.Пагамжаргал	Т.Г Шифр:	Зургийн дугаар ХТ-14	Бүх хуудас: ХТ-16
"БАЗУРА ДИЗАЙН"ХХК	Шалгасан		Г.Нарантуяа			

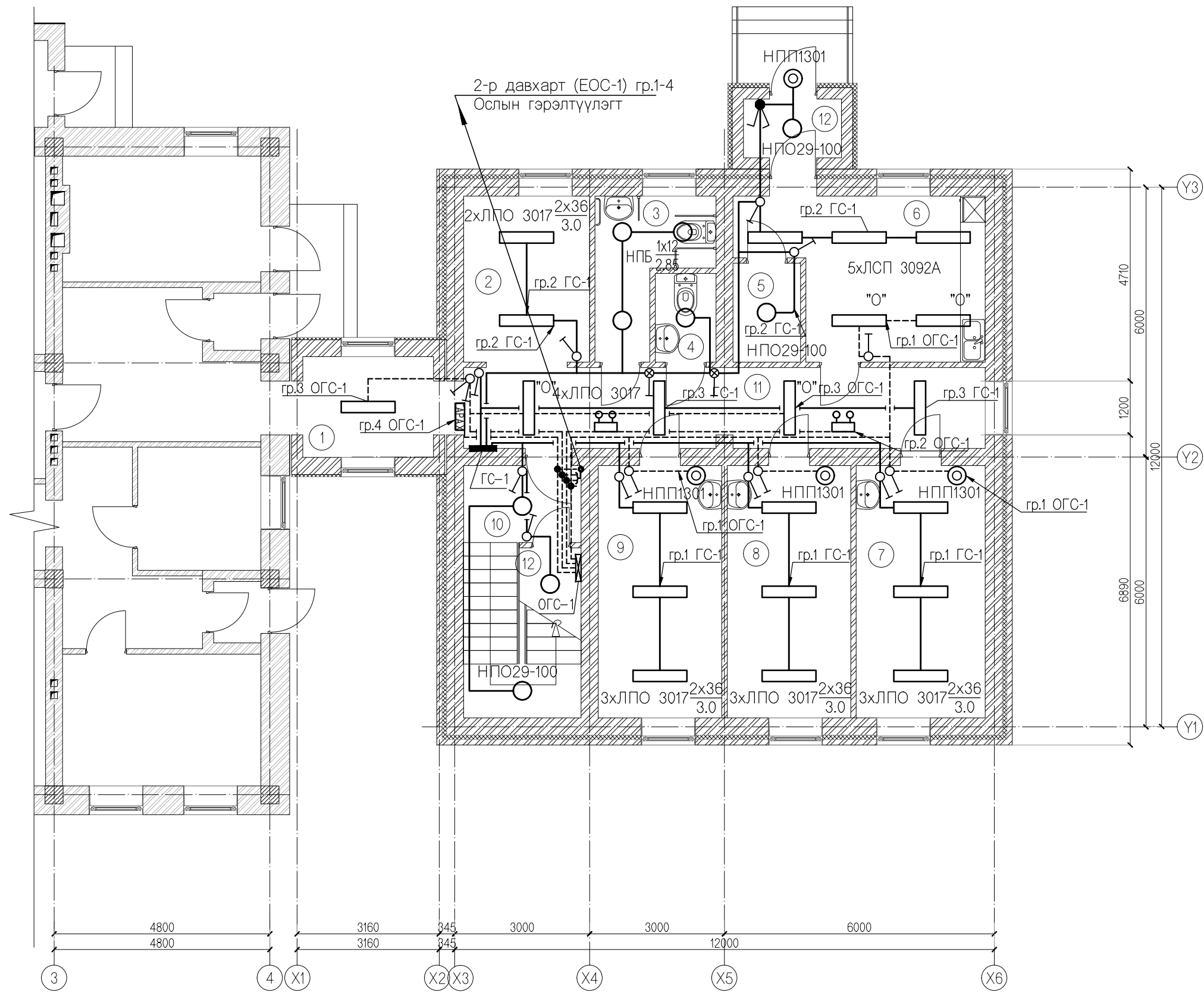


# АЯНГА ХАМГААЛАЛТ, ГАЗАРДУУЛГЫН ХЭСЭГЛЭЛ




 <p>БАЗУРАГ ДИЗАЙН</p>	Эрүүл мэндийн төвийн өргөтгөлийн барилга / Увс. Бөхмөрөн сум /				Үе шат: А3	
	Аянга хамгаалалт, газардуулгийн хэсэглэл					Огноо: 2019он
	Инженер		Г.Пагамжаргал	Е.Г Шифр: БД:07-2019/2		
	Гүйцэтгэсэн		Г.Пагамжаргал	Т.Г Шифр:		
"БАЗУРА ДИЗАЙН"ХХК	Шалгасан		Г.Нарантуяа	Зургийн дугаар <b>ХТ-16</b>	Бүх хуудас: ХТ-16	

# 1-Р ДАВХРЫН ГЭРЭЛТҮҮЛГИЙН БАЙГУУЛАЛТ



№	Тоног төхөөрөмжийн нэр	Хэмжээ/см/			Хүчин чадал	Тоо
		Урт	Өргөн	Өндөр		
1	Ажилын ширээ	120	60	76	-	1
2	Сандал	45	45	42	-	1
3	Шүүгээ	72	56	75	-	8
4	Хэвтэх ор	190	65	42	-	6

№	Өрөөний нэр	Галбай м.кв	Шалны төрөл
1	Хүзүүвч	6.4	PVC(шалны хулдаас)
2	Сувилагчийн пост	10.4	PVC(шалны хулдаас)
3	ХБИ ариун цэвэрийн өрөө	6.7	Плита
4	Ариун цэвэрийн өрөө	2.65	Плита
5	Агуулах	3.3	Плита
6	Гал тогоо	16.9	Плита
7	Эхийн амрах өрөө	15.7	PVC(шалны хулдаас)
8	Доторын плат	15.7	PVC(шалны хулдаас)
9	Доторын плат	15.4	PVC(шалны хулдаас)
10	Шатны хонгил	14.6	PVC(шалны хулдаас)
11	Кордиор	20.7	PVC(шалны хулдаас)
12	Цахилгааны өрөө	2.63	Бетон
Нийт			131.08



**БАЗУРА  
ДИЗАЙН**

Эрүүл мэндийн төвийн өргөтгөлийн барилга  
/ Увс. Бөхмөрөн сум /

1-р давхрын гэрэлтүүлгийн байгуулалт

Инженер: Г.Пагамжаргал  
Гүйцэтгэсэн: Г.Пагамжаргал  
Шалгасан: Г.Нарантуяа

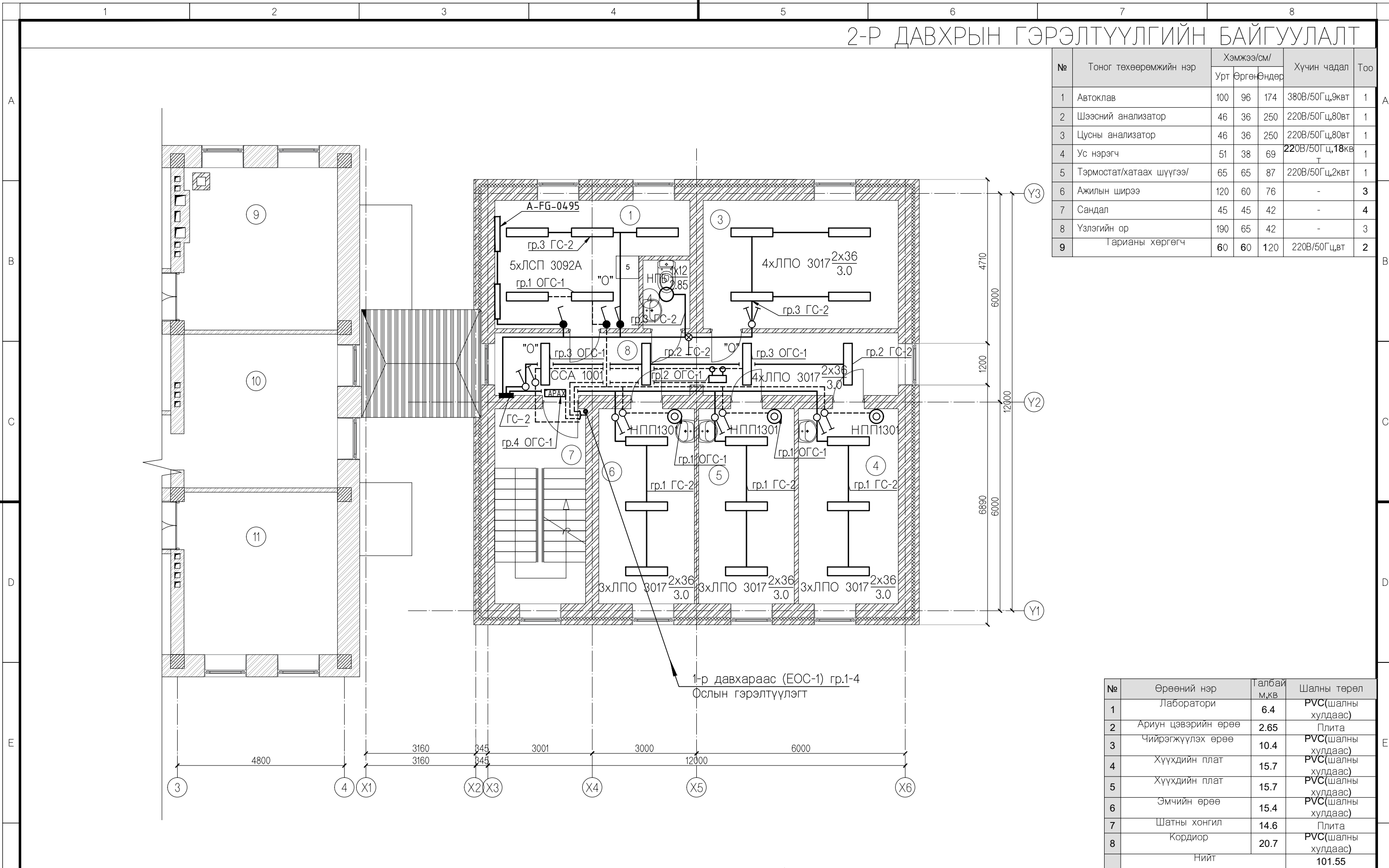
Е.Г Шифр: БД:07-2019/2  
Т.Г Шифр:

Масштаб: М1:100  
Зургийн дугаар: ДГ-01

Үе шат: А3  
Огноо: 2019он  
Бүх хуудас: ДГ-03

"БАЗУРА ДИЗАЙН"ХХК


# 2-р ДАВХРЫН ГЭРЭЛТҮҮЛГИЙН БАЙГУУЛАЛТ



№	Тоног төхөөрөмжийн нэр	Хэмжээ/см/			Хүчин чадал	Тоо
		Урт	Өргөн	Өндөр		
1	Автоклав	100	96	174	380В/50Гц, 9квт	1
2	Шээсний анализатор	46	36	250	220В/50Гц, 80вт	1
3	Цусны анализатор	46	36	250	220В/50Гц, 80вт	1
4	Ус нэрэгч	51	38	69	220В/50Гц, 18квт	1
5	Тэрмостат/хатаах шүүгээ/	65	65	87	220В/50Гц, 2квт	1
6	Ажилын ширээ	120	60	76	-	3
7	Сандал	45	45	42	-	4
8	Үзлэгийн ор	190	65	42	-	3
9	Гарианы хөргөгч	60	60	120	220В/50Гц, вт	2

№	Өрөөний нэр	Талбай м.кв	Шалны төрөл
1	Лаборатори	6.4	PVC(шалны хулдаас)
2	Ариун цэвэрийн өрөө	2.65	Плита
3	Чийрэгжүүлэх өрөө	10.4	PVC(шалны хулдаас)
4	Хүүхдийн плат	15.7	PVC(шалны хулдаас)
5	Хүүхдийн плат	15.7	PVC(шалны хулдаас)
6	Эмчийн өрөө	15.4	PVC(шалны хулдаас)
7	Шатны хонгил	14.6	Плита
8	Кордиор	20.7	PVC(шалны хулдаас)
Нийт		101.55	

1-р давхараас (ЕОС-1) гр.1-4  
Ослын гэрэлтүүлэгт



БАЗУРА  
ДИЗАЙН

Эрүүл мэндийн төвийн өргөтгөлийн барилга  
/ Увс. Бөхмөрөн сум /

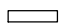


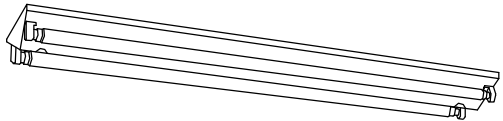
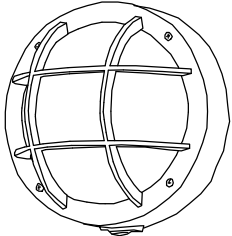


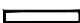

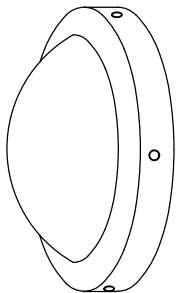
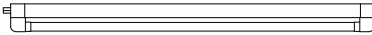
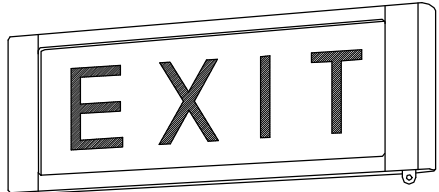
2-р давхрын гэрэлтүүлгийн байгуулалт

Үе шат: А3

Инженер	Г.Пагамжаргал	Е.Г Шифр: БД:07-2019/2	Масштаб: М1:100	Огноо: 2019он
Гүйцэтгэсэн	Г.Пагамжаргал	Т.Г Шифр:	Зургийн дугаар ДГ-02	Бүх хуудас: ДГ-03
Шалгасан	Г.Нарантуяа			

"БАЗУРА ДИЗАЙН"ХХК

ГЭРЭЛТҮҮЛГИЙН МАЯГ

Люминесцент чийдэнтэй гэрэлтүүлэгч 2x36Вт 	Улайсах чийдэнтэй гэрэлтүүлэгч 1x60 Вт 	Люминесцент чийдэнтэй гэрэлтүүлэгч 2x36 Вт 
		
Марк ЛПО 3017	Марк НПП 1301	Марк: ЛСП 3902А
Люминесцент гэрэлтүүлэгч, 2x36Вт	Улайсах гэрэлтүүлэгч 1x60 Вт	Люминесцент гэрэлтүүлэгч 2x36 Вт
Хананд тоноглох	Хананд тоноглох	Үйлдвэрийн байранд тавих /дүүжлэх эсвэл шууд таазанд тавих/
Хөнгөнцагаан бүрхүүлтэй	Төмөр торон хамгаалалт, шилэн бүрхүүлтэй	Хөнгөнцагаан бүрхүүлтэй
Хамгаалалтын зэрэг IP20	Хамгаалалтын зэрэг IP54	Хамгаалалтын зэрэг: IP65
LED чийдэнтэй гэрэлтүүлэгч, 1x12 Вт 	Бактерицид гэрэлтүүлэгч 1x15Вт 	"ГАРАХ" гэрлэн заалт, 1x9 Вт 
		 Цэнэг хураагууртай
Марк НПБ	А-FG-0495	Марк: ССА 1001
Лед гэрэлтүүлэгч, 12 Вт	Бактерицид гэрэлтүүлэгч, 1x15 Вт	Гэрлэн заалт, 1x9 Вт
Таазнаас зүүх	Хананд тоноглох	Хананд тоноглох
Шилэн бүрхүүлтэй	Бүрхүүлтэй	Хуванцар бүрхүүлтэй
Хамгаалалтын зэрэг IP65	Хамгаалалтын зэрэг: IP31	Хамгаалалтын зэрэг: IP20



Эрүүл мэндийн төвийн өргөтгөлийн барилга / Увс. Бөхмөрөн сум /					
Гэрэлтүүлгийн маяг					Үе шат: А3
Инженер		Г.Пагамжаргал	Е.Г Шифр: БД:07-2019/2	Масштаб:	Огноо: 2019он
Гүйцэтгэсэн		Г.Пагамжаргал	Т.Г Шифр:	Зургийн дугаар ДГ-03	Бүх хуудас: ДГ-03
"БАЗУРА ДИЗАЙН"ХХК	Шалгасан	Г.Нарантуяа			