

**ДОРНОД АЙМАГ ХЭРЛЭН СУМ "МОДОН ГҮҮРНИЙ МИРАЖ ХИЙХ ЦӨНГИЙН
ХАМГААЛАЛТЫН" АЖЛЫН ТӨСӨВ.**

Нийт төсөвт өртөг: 9 742 726 төгрөг

Шифр: До-31/19

ТАНИЛЦСАН:

Аймгийн ЗДТГ-ын ХОХБТХ-ийн дарга

Х.Бат-Эрдэнэ

Аймгийн ЗДТГ-ын ХОХБТХ-ийн хөрөнгө оруулалтын асуудал

харилцсан ахлах мэргэжилтэн

Ч.Болормаа

ХЯНАСАН:

Аймгийн Газрын харилцаа, барилга, хот байгуулалтын газрын дарга

Д.Дамдинбаатар

Аймгийн Газрын харилцаа, барилга, хот байгуулалтын газрын

Барилга, хот байгуулалтын хэлтсийн дарга

Х.Г.Үенбат

ЗУРАГ ТӨСӨВ ЗОХИОСОН:

Мэргэшсэн төсөвчин

Р.Оюунжаргал



Чойбалсан хот 2019 он

73C-2.8-9-Баянгол

HS,0 садааг харгах зөвөр

ТӨСӨВТ ӨРТГИЙН НЭГДСЭН ТОВЧОО

Д/Д	Зардлын нэр	Бүгд өртөг /төгрөг/
1	Ажиллах хүчний зардал	1 876 211
2	Материал	3 258 599
3	Тээвэр	1 239 748
4	Машин ашиглалт	167 464
	Шууд зардлын дүн	6 542 022
5	Нэмэгдэл зардал /61 %/	596 448
6	Ашиг / 15%/	1 070 770
	Барилга угсралтын ажлын дүн	8 209 240
7	НӨАТ 10%	820 924
8	Нормчлолын сан 0.18%	14 777
	Дүн	9 044 941
9	Захиалагчийн албаны зардал	164 185
10	Инженер хайгуул, зураг төслийн ажлын дүн	287 323
11	Зураг төсөл зохиогчийн хяналтын зардал	82 092
	Дүн	9 578 541
12	Магадлашгүй ажил 2%	164 185
13	Бусад нэмэлт зардал	0
	Дүн	9 742 726

МАТЕРИАЛ БА ТЭЭВРИЙН ЗАРДАЛ

Шифр	Материалын нэр	Материал				Тээвэр				
		Х/Н	Үнэ	Нийт орц	Зардал	Нийт жин	Зай	Зэрэг	Тариф	Зардал
1-4517	Уудлын чулуу	м3	15000	45	675000	76.5	15	1	329.71	378 342
1-0051	Хар тос	Кг	600	306	183600	0.3213	5	2	583.93	938
1-0060	Боолт, гайка мм 12х140	ш	5000	47.9999	239999	0.0547	5	2	583.93	160
2-4075	Бэхэлгээ холбоос скоп	ш	1000	360	360000	0.036	5	1	447.01	80
1-4142	Гуалин II зэрэг	м3	100000	18	1800000	14.4	280	1	213.35	860 227

Хое, хаявдлын зардал:

3 258 599

0.5479

0

1

0

1 239 748

0

Дөрвөд аймаг Хэрлэн сум.

Хэрлэн голын зуурийн хамгаалалт мнраж хийх.

НИЙТ БАРИЛГЫН МАШИН МЕХАНИЗМЫН ХЭРЭГЦЭЭ

Шифр	Машин механизмын нэр	Нийт хэрэглээ	Нэгж үнэ	Нийт үнэ
8039	Хар тос чанадаг тогоо 400л	0.06	22620	1 441
2028	Автокран 5тн	2.77	59489	164 904
	Автомашин	0.32	3453	1 119

167 464

ГУУРИЙН ХАМГААЛАЛТ МИРАЖ ХИЙХ АЖИЛ.

ЦАЛИНГИЙН НЭГТГЭЛ

Үндэслэл	Гүйцэтгэх ажлын нэр	Хэмжих нэгж	Тоо	Дундаж зэргийн хөдөлмөр зарцуулалт (үндсэн ажил / тэт ачиж буулгах)					
				Зэрэг	Нэгж хүн-цаг	Бүгд хүн-цаг	Тарифт цалин	Нийт цалин	Бүгд цалин
01-040-01	Голын мос гараар ухах	м3	21.6	2.9 / 2	1.77 /	38.299 /	2640.1 / 2371	101113 /	101 113
10-010-10	20 см-ийн голчтой хар модон хана хийх	м2	36	3.2 / 2	4.51 / 0.42	162.421 / 15.12	2751.2 / 2371	446853 / 35850	482 703
01-460-08	Хамгаалалтын ханыг чулуугаар дүүргэх.	м3	45	1.8 / 2	3.1 / 0.65	139.68 / 29.25	2324 / 2371	324616 / 69352	393 968

Нийт Хүн/цаг:

340.4 / 44.37

Үндсэн цалин:

977 784

Инженер техникийн ажилчдын цалин:

166 223

Нэмэгдэл цалин:

361 780

Нийт цалин:

1 505 787

Нийгмийн даатгал, эрүүл мэндийн даатгалын байгууллагын төлөх шимтгэлийн дүн:

165 637

Ажлын багаж, хувцас, хэрэглэл:

204 787

Ажиллах хүчний зардал:

1 876 214

Бүгд хүн/цаг:

340.4 / 44.37

Бүгд цалин:

977 784

Инженер техникийн ажилчдын цалин:

166 223

Нэмэгдэл цалин:

361 780

Нийт цалин:

1 505 787

Нийгмийн даатгал, эрүүл мэндийн даатгалын байгууллагын төлөх шимтгэлийн дүн:

165 637

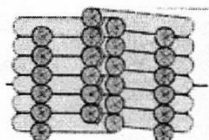
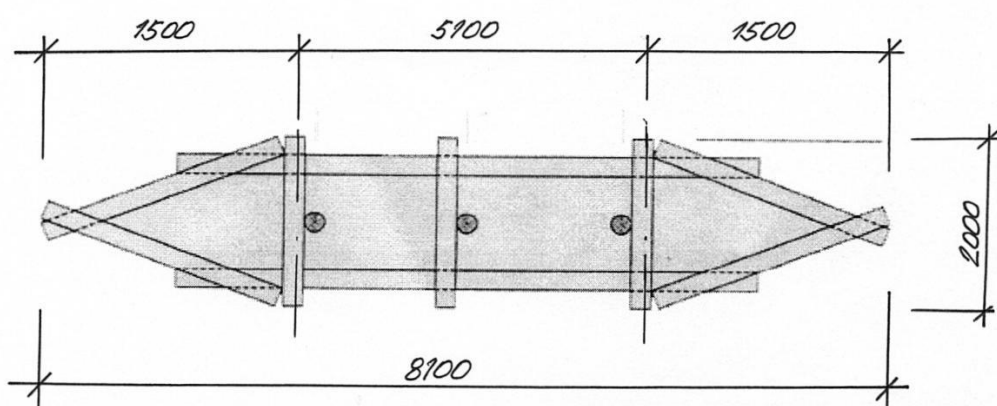
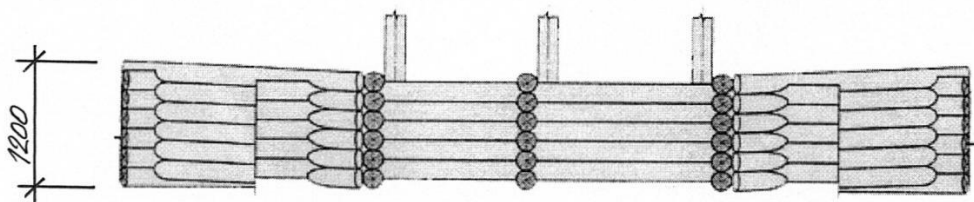
Ажлын багаж, хувцас, хэрэглэл:

204 787

Ажиллах хүчний зардал:

1 876 214

Гүүрийн хамгаалалт миражны байгуулалт м1:100



Тайлбар

1. Модон хийцийг ялзралтаас хамгаалан хар тос түрхэж өгнө.
2. Модны чийглэг 13%-иас ихгүй байх шаардлагатай.
3. Мираж бүгд 3 ширхэг бөгөөд гуалингийн нийт эзэлхүүн 50м³ болно.

Зураг төслийн "ДОЗТ" БГБХН		Шифр: До33/2019			
		Дорнод аймаг. Хэрлэн сум			
		Модон гүүрний засвар	Үе шат	Хуудас	Хуудас тоо
Архитектор	Ч.Лхагвасүрэн	Гүүрийн хамгаалалт миражны байгуулалт	A-3	3	
			Масштаб		M1:100