

"АНГА ТРАНС" ХХК

ТЗД: ЗТ12-176/18, Улаанбаатар хот, Чингэлтэй дүүрэг, 1-р хороо, Жуулчны гудамж,
Цент-34, 504 тоот, Утас: 99104012



МОНГОЛ УЛС
 БАРИЛГА, ХОТ БАЙГУУЛАЛТЫН ЯАМ
 БАРИЛГЫН ХӨГЖЛИЙН ТӨВ
 Магадлалын нэгтгэсэн дүгнэлтийн
 дугаар: 1004/2019
МАГАДЛАЛ ХИЙГДЭЭН
 Магадлал хийгдсэн
 Хэлтсийн дарга... арын үсэг/
 2019 оны 07 сарын 05 өдөр

ЕГ ШИФР: АТ-19/06

Хэнтий аймаг, Хэрлэн сум

8-р цэцэрлэгийн өргөтгөлийн барилгын зураг төсөл

(АЖЛЫН ЗУРАГ)



БОЛОВСРУУЛСАН:

Захирал... /Ё.Баярмагнай/

ЗӨВШӨӨРӨЛЦСӨН:

Хэнтий аймгийн ГХБХБГазрын дарга

ХЭНАСАН
 2019 оны 7 сарын 19 ний өдөр

Д.Баярхүү

Хэнтий аймгийн ОБГазрын дарга, дэд хурандаа

Н.Чанцал

Хэнтий аймгийн МХГазрын эрүүл ахуйн хяналтын

улсын байцаагч



Г.Алимаа

Улаанбаатар хот

2019 он

ЗАХИАЛАГЧ:

Хэнтий аймгийн ЗДТГазрын

ХОХБТХэлтсийн дарга

Э.Мөнх-Эрдэнэ

Хэрлэн сумын 8-р цэцэрлэгийн эвхлэл

Д.Нэргүй

ТТГ6948 ± 41663

"АНГА ТРАНС" ХХК

ТЗД: ЗТ12-176/18, Улаанбаатар хот, Чингэлтэй дүүрэг, 1-р хороо, Жуулчны гудамж,
Цент-34, 504 тоот, Утас: 99104012



ЕГ ШИФР: АТ-19/06

Хэнтий аймаг, Хэрлэн сум

8-р цэцэрлэгийн өргөтгөлийн барилгын зураг төсөл

(АЖЛЫН ЗУРАГ)

Ерөнхий төлөвлөгөөний хэсэг-ЕТ

БОЛОВСРУУЛСАН:



Захирал...../Ё.Баярмагнай/

Архитектор...../Б.Эрдэнэцэцэг/

Улаанбаатар хот

2019 он

БАТЛАВ.
ХЭНТИЙ АЙМГИЙН ЕРӨНХИЙ АРХИТЕКТОР
ЗӨВШӨӨРСӨН:
ХЭНТИЙ АЙМГИЙН ОБГАЗРЫН ДАРГА, ДЭД ХУРАНДАА

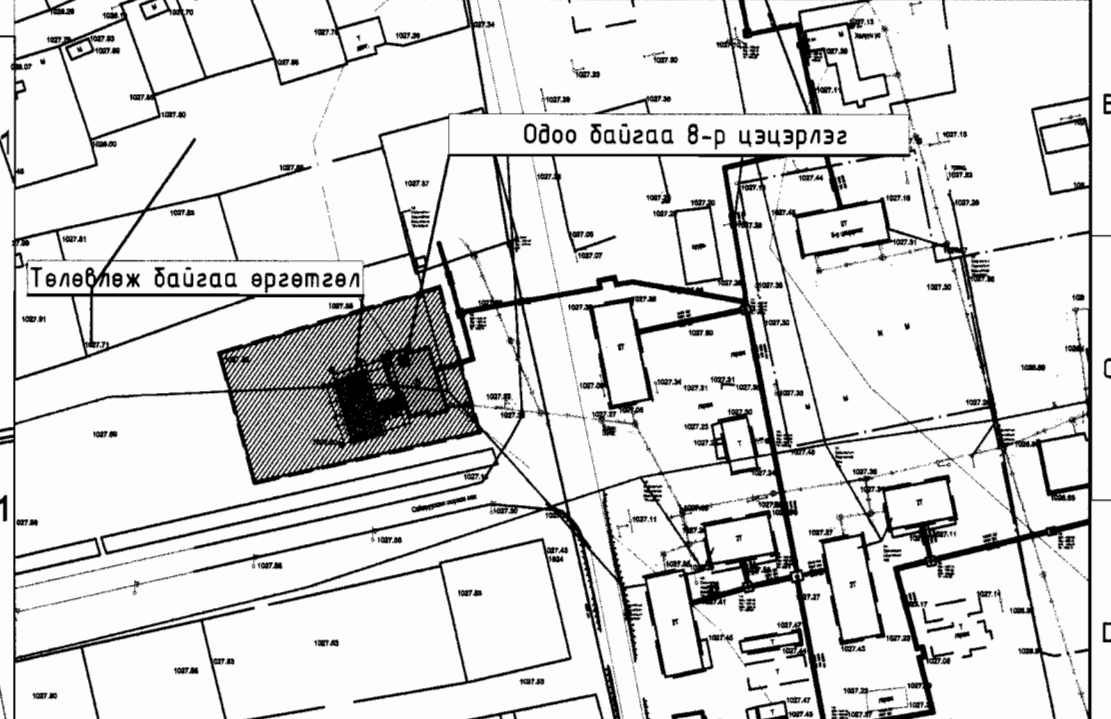
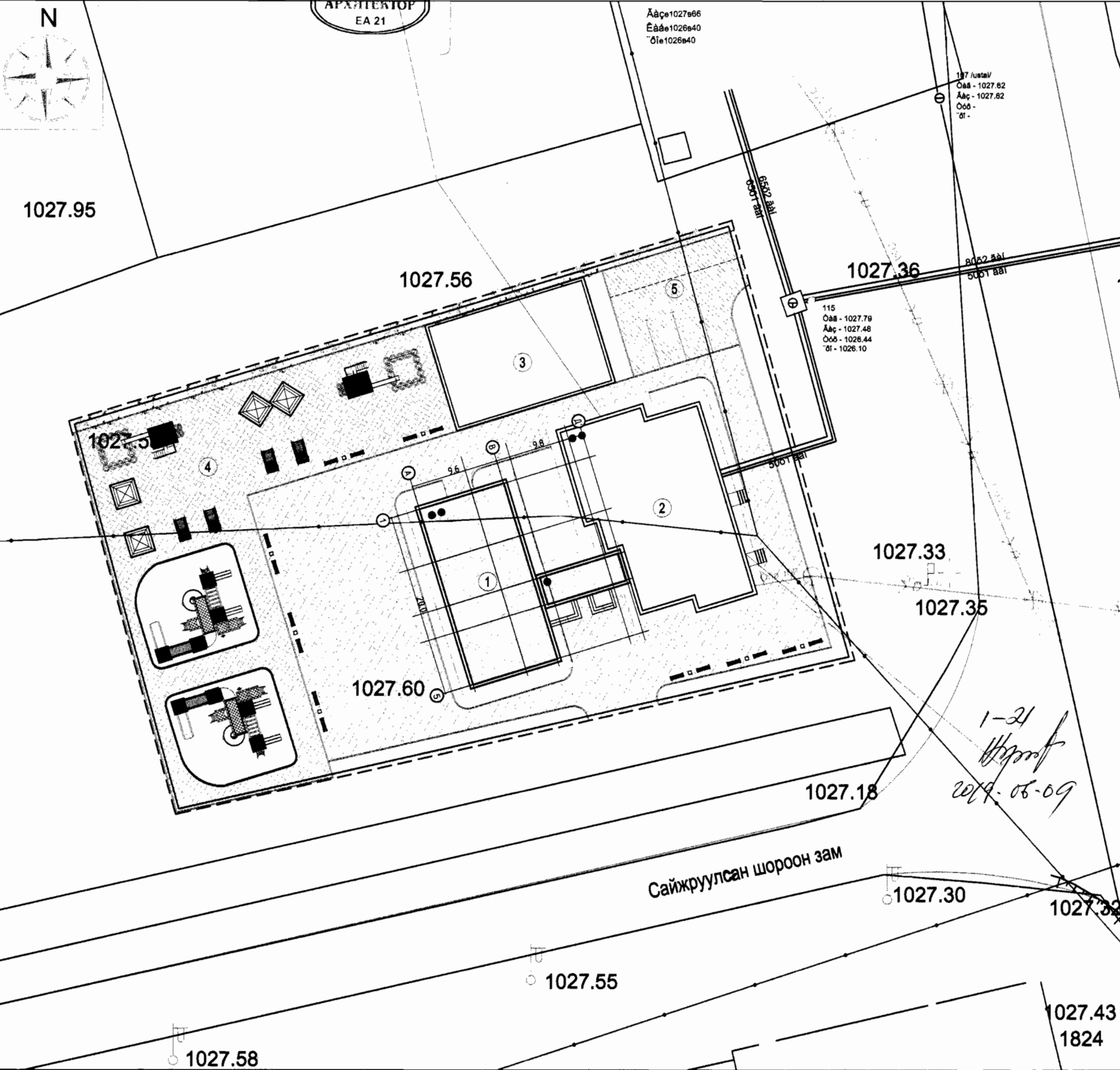


Үндэслэл.
Хэнтий аймгийн Засаг даргын 2013 оны 06 дугаар сарын 28 -ны өдрийн А/295 дугаар захирамж, 2019 оны 05 сарын 22-ы өдрийн зургийн даалгавар, архитектур төлөвлөлтийн даалгаварыг тус тус үндэслэн Хэнтий аймгийн Хэрлэн сумын одоо байгаа цэцэрлэгийн барилгын хашаанд төлөвлөв.
Хэнтий аймгийн Хэрлэн сумын 1:500 масштабтай дэвсгэр зураг дээр хийж гүйцэтгэв.

Д/Д	ТОДОРХОЙЛОЛТ	ТАЙЛБАР
1	Төлөвлөж буй цэцэрлэгийн өргөтгөлийн барилга	Төлөвлөж буй
2	Одоо байгаа цэцэрлэгийн барилга	Одоо байгаа
3	Төлөвлөж байгаа тоглоомын элсэн талбай	Төлөвлөж буй
4	Тоглоомын талбай	Төлөвлөж буй
5	Автомозгсоол	Төлөвлөж буй
6		

ЕРӨНХИЙ ТӨЛӨВЛӨГӨӨ М1:500

БАЙРШЛЫН СХЕМ М1:2000



- ТАНИХ ТЭМДЭГ**
- Төлөвлөж байгаа талбайн хязгаар
 - Одоо байгаа барилга
 - Төлөвлөж байгаа барилга
 - Одоо байгаа авто зам, талбай
 - Төлөвлөж байгаа авто зогсоол
 - Одоо байгаа шороон зам талбай
 - Төлөвлөж байгаа явган хүний зам талбай
 - Төлөвлөгдөж байгаа ногоон байгууламж
 - Төлөвлөж буй сүүдрэвч
 - Бохир усны шугам
 - Дулааны шугам
 - Цэвэр усны шугам
 - Цахилгааны шугам
 - Газрын рельеф
 - Төлөвлөж буй хогийн сав
 - Төлөвлөж буй сандал
 - Төлөвлөж буй хашаа
 - Төлөвлөж буй тоглоомын элсэн талбай
 - Төлөвлөж буй резинэн хавтан талбай
 - Одоо байгаа эмнэлэгийн барилгын хашаа
 - Төлөвлөж буй тоглоом

Д/д	ОГНОО	ЗАСВАР ӨӨРЧЛӨЛТ
1		
2		
3		
4		
5		
6		

Ye шат: Ажлын Зураг

"АНГА ТРАНС"ХХК

Хаяг: Улаанбаатар хот, Чингэлтэй дүүрэг, 1-р хороо, Жуулчны гудамж, Цент-34, 504 тоот, Утас: 99104012

Архитектор	<i>М.Уянга</i>	П.Уянга
Гүйцэтгэсэн	<i>М.Уянга</i>	П.Уянга
Шалгасан	<i>Б.Эрдэнэцэцэг</i>	Б.Эрдэнэцэцэг

Хэнтий аймга, Хэрлэн сум.

8-Р ЦЭЦЭРЛЭГИЙН ӨРГӨТГӨЛИЙН БАРИЛГА

ЕРӨНХИЙ ТӨЛӨВЛӨГӨӨ

Масштаб:	Зургийн дугаар:	Хуудас:
M1:500	ET-01	4
EG Шифр:	TG Шифр:	Огноо:
AT-19/06		2019.05

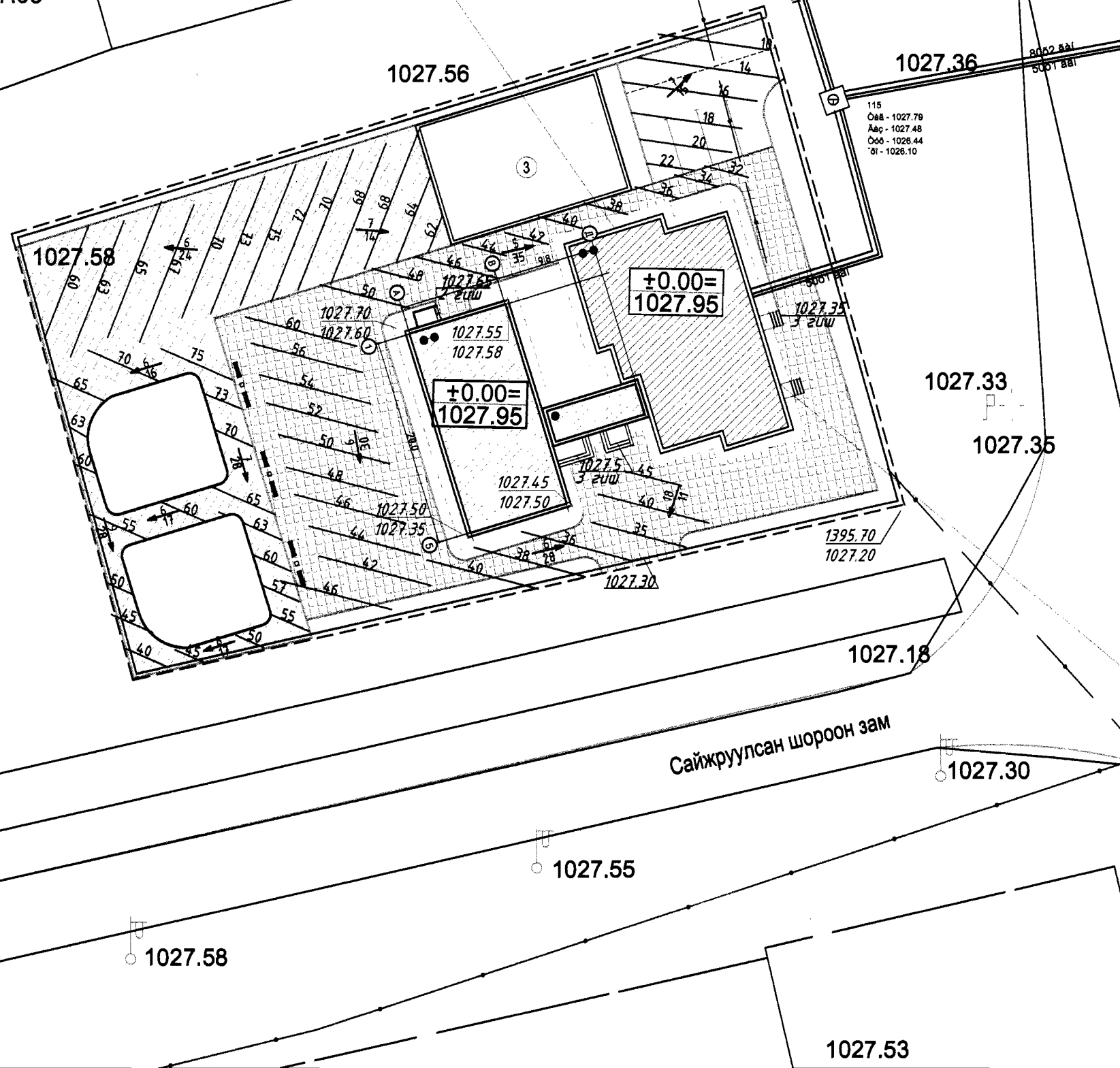
1-21
2019.06.09

ӨНДӨРЖИЛТ М1:500

1027.59



1027.95



Д/Д	ТОДОРХОЙЛОЛТ	ТАЙЛБАР
1	Төлөвлөж буй цэцэрлэгийн өргөтгөлийн барилга	Төлөвлөж буй
2	Одоо байгаа цэцэрлэгийн барилга	Одоо байгаа
3	Төлөвлөж байгаа тоглоомын элсэн талбай	Төлөвлөж буй
4	Тоглоомын талбай	Төлөвлөж буй
5	Автомозгсоол	Төлөвлөж буй
6		

ТАНИХ ТЭМДЭГ

- $\pm 0.00 = 1027.95$ 1-р давхрын шалны төвшин
- $\frac{1027.55}{1027.58}$ Төлөвлөсөн өндөр
Одоо байгаа өндөр
- 1027.33 Хар горизонталь
- $\frac{7}{14}$ Налуу / ‰ /
Урсах чиглэл
- $\frac{75}{70}{65}$ Улаан горизонталь
- Төлөвлөж буй барилга
байгууламж
- Төлөвлөж буй асфальтон зам


ТАЙЛБАР

Үндэслэл.
- Хэнтий аймгийн Засаг даргын 2013 оны 06 дугаар сарын 28 -ны өдрийн А/295 дугаар захирамж, 2019 оны 06 сарын 28-ны өдрийн зургийн даалгавар, архитектур төлөвлөлтийн даалгаварыг тус тус үндэслэн Хэнтий аймгийн Хэрлэн сумын одоо байгаа цэцэрлэгийн барилгын хашаанд төлөвлөв.

-Хэнтий аймгийн Хэнтий сумын 1:500 масштабтай дэвсгэр зураг дээр хийж гүйцэтгэв.

Д/д	ОГНОО	ЗАСВАР ӨӨРЧЛӨЛТ
1		
2		
3		
4		
5		
6		

Үе шат: Ажлын Зураг



Хаяг: Улаанбаатар хот,
Чингэлтэй дүүрэг,
1-р хороо, Жуулчны гудамж,
Цент-34, 504 тоот,
Утас: 99104012

"АНГА ТРАНС"ХХК		
Архитектор	<i>Д.Уянга</i>	Б.Эрдэнэцэцэг
Гүйцэтгэсэн	<i>Д.Уянга</i>	Б.Уянга
Шалгасан	<i>Б.Эрдэнэцэцэг</i>	Б.Эрдэнэцэцэг

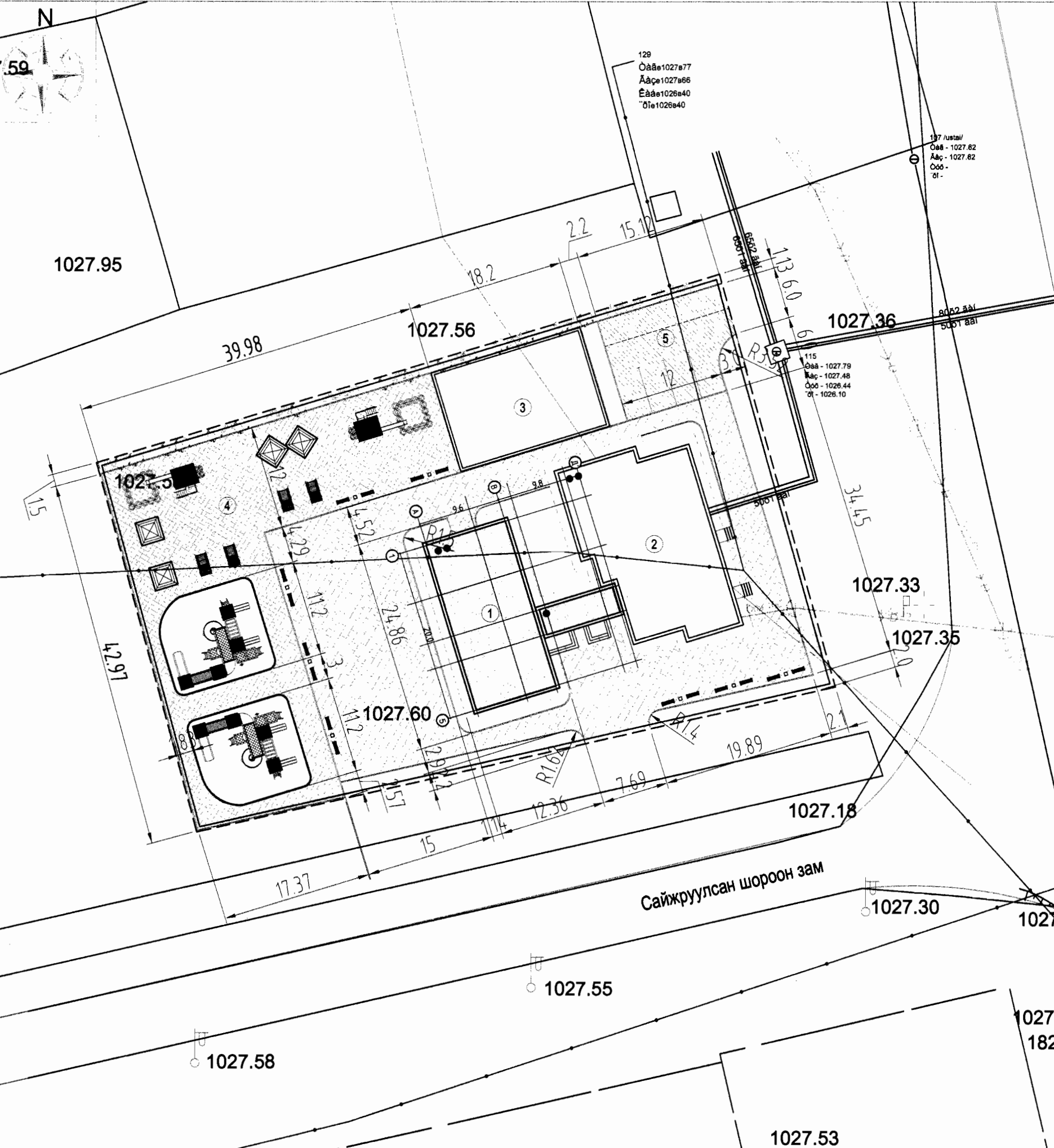
Хэнтий аймаг, Хэрлэн сум.
**8-Р ЦЭЦЭРЛЭГИЙН ӨРГӨТГӨЛИЙН
БАРИЛГА**

ӨНДӨРЖИЛТ

Масштаб:	Зургийн дугаар:	Хуудас:
M1:500	ET-02	4
ЕГ Шифр:	ТГ Шифр:	Огноо:
AT-19/06		2019.05

1-21
Уянга
2019.06.09

ЗАЙН ХЭМЖЭЭ М1:500



Д/Д	ТОДОРХОЙЛОЛТ	ТАЙЛБАР
1	Төлөвлөж буй цэцэрлэгийн өргөтгөлийн барилга	Төлөвлөж буй
2	Одоо байгаа цэцэрлэгийн барилга	Одоо байгаа
3	Төлөвлөж байгаа тоглоомын элсэн малдай	Төлөвлөж буй
4	Тоглоомын малдай	Төлөвлөж буй
5	Автозогсоол	Төлөвлөж буй
6		

- ТАНИХ ТЭМДЭГ**
- Төлөвлөж байгаа малдайн хязгаар
 - Одоо байгаа барилга
 - Төлөвлөж байгаа барилга
 - Төлөвлөж байгаа авто зогсоол
 - Одоо байгаа шороон зам малдай
 - Төлөвлөж байгаа явган хүний зам малдай
 - Төлөвлөж буй тоглоомын элсэн малдай /164м2-2ш/
 - Төлөвлөж буй резинэн хавтан малдай


ТАЙЛБАР

Үндэслэл.
 - Хэнтий аймгийн Засаг даргын 2013 оны 06 дугаар сарын 28 -ны өдрийн А/295 дугаар захирамж, 2019 оны 05 сарын 28-ны өдрийн зургийн даалгавар, архитектур төлөвлөлтийн даалгаварыг тус тус үндэслэн Хэнтий аймгийн Хэрлэн сумын одоо байгаа цэцэрлэгийн барилгын хашаанд төлөвлөв.

-Хэнтий аймгийн Хэнтий сумын 1:500 масштабтай дэвсгэр зураг дээр хийж гүйцэтгэв.

Д/д	ОГНОО	ЗАСВАР ӨӨРЧЛӨЛТ
1		
2		
3		
4		
5		
6		

Үе шат: Ажлын Зураг



Хаяг: Улаанбаатар хот,
 Чингэлтэй дүүрэг,
 1-р хороо, Жуулчны гудамж,
 Цент-34, 504 тоот,
 Утас: 99104012

"АНГА ТРАНС" ХХК		
Архитектор	<i>D. Yusupov</i>	П.Уянга
Гүйцэтгэсэн	<i>D. Yusupov</i>	П.Уянга
Шалгасан	<i>B. Erdenechimed</i>	Б.Эрдэнэцэцэг

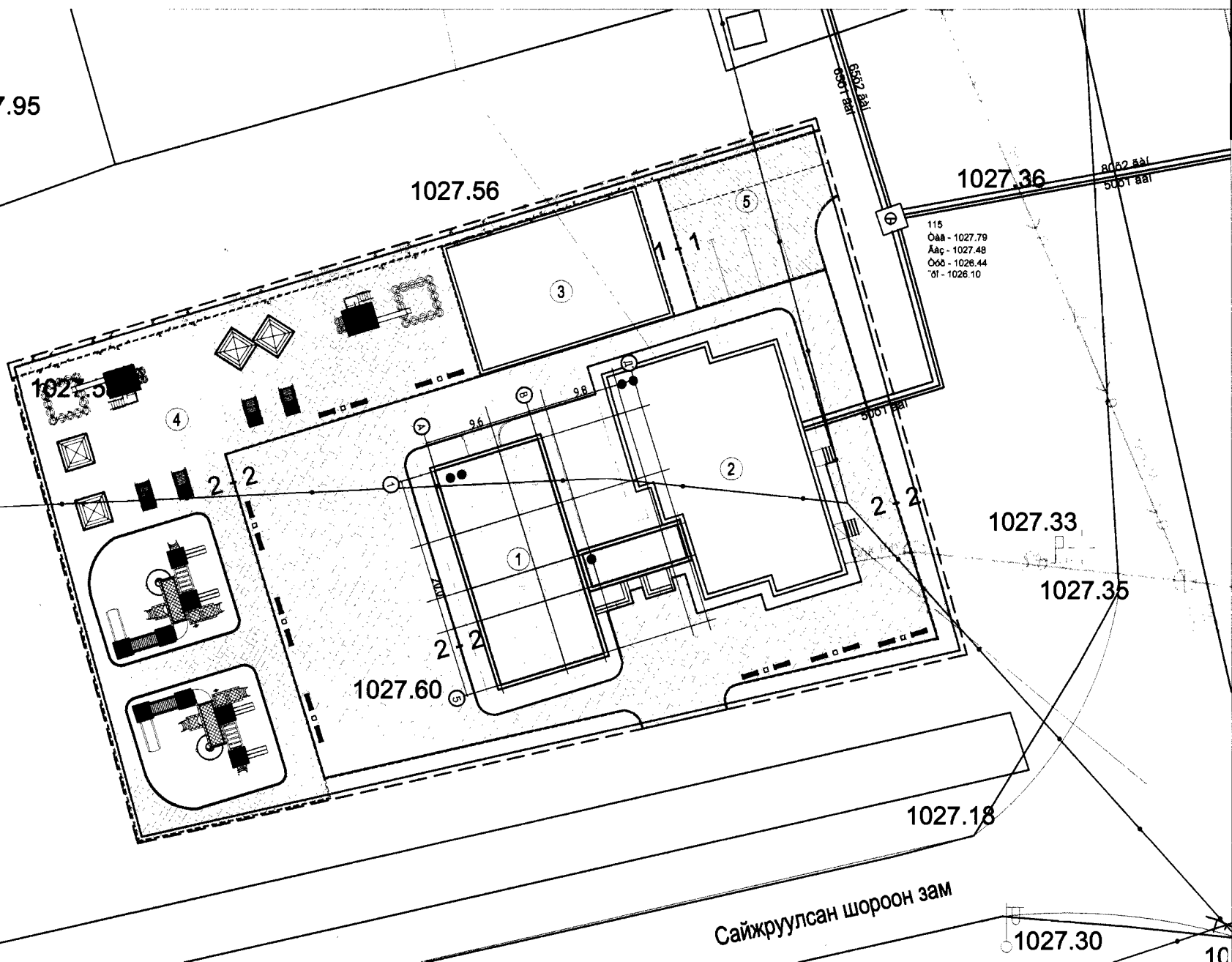
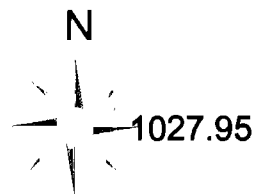
Хэнтий аймга, Хэрлэн сум.
8-Р ЦЭЦЭРЛЭГИЙН ӨРГӨТГӨЛИЙН БАРИЛГА

ЗАЙН ХЭМЖЭЭ

Масштаб:	Зургийн дугаар:	Хуудас:
M1:500	ET-03	4
ЕГ Шифр:	ТГ Шифр:	Огноо:
AT-19/06		2019.05

1-22/1
Ногоон
2019-06-09

ЗАМ ТАЛБАЙН ХУЧИЛТ М1:500



Д/Д	ТОДОРХОЙЛОЛТ	ТАЙЛБАР
1	Төлөвлөж дүй цэцэрлэгийн өргөтгөлийн барилга	Төлөвлөж дүй
2	Одоо байгаа цэцэрлэгийн барилга	Одоо байгаа
3	Төлөвлөж байгаа тоглоомын элсэн талбай	Төлөвлөж дүй
4	Тоглоомын талбай	Төлөвлөж дүй
5	Автозогсоол	Төлөвлөж дүй
6		

- ТАНИХ ТЭМДЭГ**
- Төлөвлөж байгаа талбайн хязгаар
 - Одоо байгаа барилга
 - Төлөвлөж байгаа барилга
 - Төлөвлөж байгаа авто зогсоол
 - Одоо байгаа шороон зам талбай
 - Төлөвлөж байгаа явган хүний зам талбай
 - Төлөвлөж дүй тоглоомын элсэн талбай
 - Төлөвлөж дүй резинэн хавтан талбай

ТАЙЛБАР

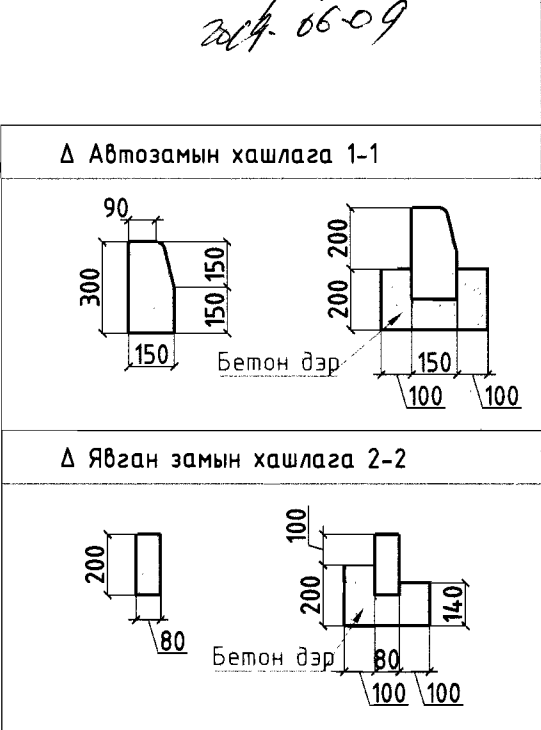
Үндэслэл.
 - Хэнтий аймгийн Засаг даргын 2013 оны 06 дугаар сарын 28 -ны өдрийн А/295 дугаар захирамж, 2019 оны 06 сарын 28-ны өдрийн зургийн даалгавар, архитектур төлөвлөлтийн даалгаварыг тус тус үндэслэн Хэнтий аймгийн Хэрлэн сумын одоо байгаа цэцэрлэгийн барилгын хашаанд төлөвлөв.

-Хэнтий аймгийн Хэнтий сумын 1:500 масштабтай дэвсгэр зураг дээр хийж гүйцэтгэв.


Д/Д	Нэр	Хэмжих нэгж	Тоо	Тайлбар
1	Резинэн хавтан талбай	м ²	718.1	
2	Явган хүний замын хэлбэржүүлсэн өнгөт хавтан хучилт зузаан 6 см	м ²	961.2	
3	Явган замын бетон хашлага 1-1	у/м	372.7	
4	Авто замын бетон хашлага 2-2	у/м	46.6	
5	Зүлэг	м2	446.5	
6	Элсэн талбай	м2	450.4	
7	Автозамын хучилт	м2	164.9	
8	Сандал	ш	16	
9	Хогийн сав	ш	8	
10	Саравч	ш	4	
11	Гулсуур	ш	4	
12	Цогцолбор тоглоом /том/	ш	2	
13	Цогцолбор тоглоом /жижиг/	ш	2	

Д/д	ОГНОО	ЗАСВАР ӨӨРЧЛӨЛТ
1		
2		
3		
4		
5		
6		

1-21
 2019.06.09



Үе шат: Ажлын Зураг



Хаяг: Улаанбаатар хот, Чингэлтэй дүүрэг, 1-р хороо, Жуулчны гудамж, Цент-34, 504 тоот, Утас: 99104012

"АНГА ТРАНС" ХХК

Архитектор	Д.Уянга	П.Уянга
Гүйцэтгэсэн	Д.Уянга	П.Уянга
Шалгасан	Б.Эрдэнэцэцэг	Б.Эрдэнэцэцэг

Хэнтий аймгийн Хэрлэн сум.
8-Р ЦЭЦЭРЛЭГИЙН ӨРГӨТГӨЛИЙН БАРИЛГА

ЗАМ ТАЛБАЙН ХУЧИЛТ

Масштаб:	Зургийн дугаар:	Хуудас:
М1:500	ЕТ-04	4
ЕГ Шифр:	ТГ Шифр:	Огноо:
АТ-19/06		2019.05

“АНГА ТРАНС” ХХК



Тусгай зөвшөөрлийн дугаар:ЗД: ЗТ12-176/18,
Хаяг: Улаанбаатар хот, Чингэлтэй дүүрэг,1-р хороо,
Жуулчны гудамж, Цент-34, 504 тоот
Утас: 99104012

ЕГ ШИФР: АТ-19/06

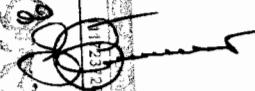
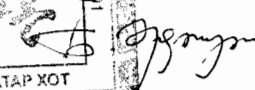

Хэнтий аймаг, Хэрлэн сум

50 ХҮҮХДИЙН ЦЭЦЭРЛЭГИЙН ӨРГӨТГӨЛИЙН БАРИЛГА

(АЖЛЫН ЗУРАГ)

Барилга архитектурын хэсэг-БА

БОЛОВСРУУЛСАН:

Захирал  /Ё.Баярмагнай/
Архитектор  /Б.Эрдэнэцэцэг/


Улаанбаатар хот
2019 он

**АЖЛЫН ЗУРГИЙН ҮНДСЭН ИЖ БҮРДЛИЙН
НЭГДСЭН ЖАГСААЛТ**

МАРК	НЭР	ХУУДАСНЫ ТОО
ЕТ	Ерөнхий төлөвлөгөө	4
БА	Барилга архитектур	19
ТХ	Технологийн хэсэг	2
ББ	Барилга дүтээц	32
ХАС	Халаалт агаар, сэлгэлт	12
ДГ	Дотор гэрэлтүүлэг	8
ХТ	Хүчит төхөөрөмж	10
ЦБЧ	Цэвэр, бохир ус	13
ХД	Холбоо дохиолол	8
АУ	Автомат удирдлага	-

ТЕХНИК,ЭДИЙН ЗАСГИЙН ҮЗҮҮЛЭЛТ

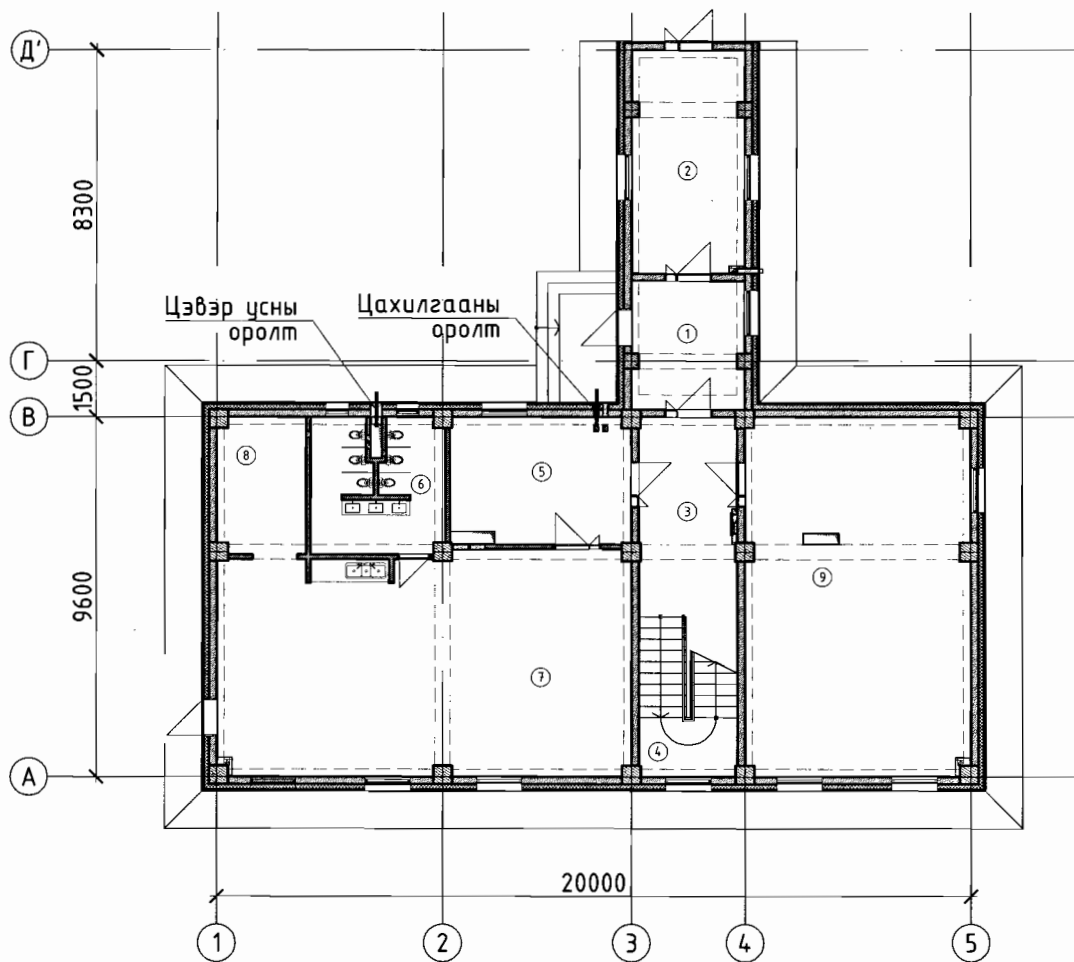
№	НЭР	НЭГЖ	ҮЗҮҮЛЭЛТ
1	Давхрын тоо	-	2
2	Хүчин чадал	хүүхэд	50
3	Барилгын эзэлхүүн / V /	м3	1021.9
4	Барилгажилтын талбай	м2	251.4
5	Ашигтай талбай /Sаш/	м2	297.53
6	Ажлын талбай /Саж/	м2	262.42
7	Кoeffициент K1=Саж/Sаш	-	0.88
8	Кoeffициент K2=V/Sаш	-	3.43

БАЙГАЛЬ ЦАГ УУРЫН ҮНДСЭН ӨГӨГДЛҮҮД

№	НЭР	НЭГЖ	ҮЗҮҮЛЭЛТ
1	Гадна агаарын температур	°C	-35.9
2	Цасны норматив ачаалал	кПа	0.5
3	Салхины ачаалал	кПа	0.42
4	Газар чичэрхийллийн хүч	балл	6
5	Галд тэсвэрлэлтийн зэрэг	-	II

Байршил. Төлөвлөж буй "Хүүхдийн цэцэрлэгийн өргөтгөлийн барилга" нь Хэнтий аймгийн Хэрлэн сумын нутаг дэвсгэрт байрлана. Төлөвлөж буй барилга нь ±0.00 түвшинээс дээш 7.30м өндөр, тэнхлэгээрээ 20м x 9,6м хэмжээтэй өргөтгөлийн барилга,тэнхлэгээрээ 9.8м x 3м хэмжээтэй хүүгдчийн барилгаас дүрдэх бөгөөд ±0.00 тэмдэгт нь д.т.д 1027.95 метрт байна. ЕТ, БА, ББ, ХАС, ДГ, ХТ, ЦБЧ, ХД-ийн ажлын зургийн ерөнхий гүйцэтгэгчээр "АНГАТРАНС" ХХК ажиллав.

БАРИЛГЫН БҮДҮҮВЧ М1:500




ӨРӨӨНИЙ ЗАСЛЫН ТОДОРХОЙЛОЛТ

№	ӨРӨӨНИЙ НЭР	ШАЛНЫ ЗАСАЛ	ХАНАНЫ ЗАСАЛ	ТААЗНЫ ЗАСАЛ
1	ГОНХ	Чулуун шал	Шалнаас 2.74м түвшин хүртэл цайвар ногоон өнгийн угаадаг эмүльсэн будаг, 2.74 түвшинээс дээш тааз хүртэл цагаан өнгийн эмүльсэн будаг	Эмүльс 2үе
2	ХОНГИЛ, ВЕСТИБЮЛЬ	Чулуун шал	Шалнаас 2.74м түвшин хүртэл цайвар ногоон өнгийн угаадаг эмүльсэн будаг, 2.74 түвшинээс дээш тааз хүртэл цагаан өнгийн эмүльсэн будаг	Эмүльс 2үе
3	ШАТ	Чулуун шал	Шалнаас 2.74м түвшин хүртэл цайвар ногоон өнгийн угаадаг эмүльсэн будаг, 2.74 түвшинээс дээш тааз хүртэл цагаан өнгийн эмүльсэн будаг	Эмүльс 2үе
4	АРИУН ЦЭВРИЙН ӨРӨӨ	Хулдаас	1.60м түвшин хүртэл плитан өнгөлгөө 1.60м түвшинээс тааз хүртэл цагаан өнгийн эмүльсэн будаг	Ус чийгэнд тэсвэртэй дүүжин тааз
6	БҮЛГИЙН ӨРӨӨ	Хулдаас	Шалнаас 2.74м түвшин хүртэл цайвар ногоон өнгийн угаадаг эмүльсэн будаг, 2.74 түвшинээс дээш тааз хүртэл цагаан өнгийн эмүльсэн будаг	Эмүльс 2үе
7	ОР ХУРААХ ӨРӨӨ	Хулдаас	Шалнаас 2.74м түвшин хүртэл цайвар ногоон өнгийн угаадаг эмүльсэн будаг, 2.74 түвшинээс дээш тааз хүртэл цагаан өнгийн эмүльсэн будаг	Эмүльс 2үе
8	ХУВЦАС СОЛИХ ӨРӨӨ	Хулдаас	Шалнаас 2.74м түвшин хүртэл цайвар ногоон өнгийн угаадаг эмүльсэн будаг, 2.74 түвшинээс дээш тааз хүртэл цагаан өнгийн эмүльсэн будаг	Эмүльс 2үе
9	МЕНЕЖЕРИЙН ӨРӨӨ	Паркетан шал	Шалнаас 2.74м түвшин хүртэл цайвар ногоон өнгийн угаадаг эмүльсэн будаг, 2.74 түвшинээс дээш тааз хүртэл цагаан өнгийн эмүльсэн будаг	Эмүльс 2үе
10	БАГШ НАРЫН ӨРӨӨ	Паркетан шал	Шалнаас 2.74м түвшин хүртэл цайвар ногоон өнгийн угаадаг эмүльсэн будаг, 2.74 түвшинээс дээш тааз хүртэл цагаан өнгийн эмүльсэн будаг	Эмүльс 2үе
11	ХӨГЖМИЙН ТАНХИМ	Хулдаас	Шалнаас 2.74м түвшин хүртэл цайвар ногоон өнгийн угаадаг эмүльсэн будаг, 2.74 түвшинээс дээш тааз хүртэл цагаан өнгийн эмүльсэн будаг	Эмүльс 2үе

ТАЙЛБАР

Д/д	ОГНОО	ЗАСВАР ӨӨРЧЛӨЛТ
1		
2		
3		
4		
5		
6		

Үе шат: Ажлын Зураг



 Хаяг:Улаанбаатар хот,
 Чингэлтэй дүүрэг,
 1-р хороо, Жуулчны гудамж,
 Центр-34, 504 тоот,
 Утас: 99104012

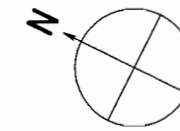
"АНГА ТРАНС"ХХК

Архитектор	<i>Б.Эрдэнэцэцэг</i>	Б.Эрдэнэцэцэг
Гүйцэтгэсэн	<i>Б.Уянга</i>	Б.Уянга
Шалгасан	<i>Б.Эрдэнэцэцэг</i>	Б.Эрдэнэцэцэг

Хэнтий аймэг, Хэрлэн сум
**50 хүүхдийн цэцэрлэгийн
 өргөтгөлийн барилга**
 ЗУРГИЙН ЕРӨНХИЙ ӨГӨГДӨЛ

Масштаб:	Зургийн дугаар:	Хуудас:
M1:100	БА-01	19
ЕГ Шифр:	ТГ Шифр:	Огноо:
АТ-19/06		2019.05

1	2	3	4	5	6	7	8																																																																																																																																																			
A	<p>АРХИТЕКТУР ТӨЛӨВЛӨЛТИЙН ШИЙДЭЛ: Төлөвлөж буй өргөтгөлийн барилга нь хүүхдийн цэцэрлэгийн зориулалттай 2 давхар барилга бөгөөд үндсэн бүтээц нь төмөр бетон каркасан бүтээцтэй, давхар дундын хучилт нь 160мм-н цутгамал төмөр бетон хучилттай, хуйлмал материал бүхий хавтгай дээвэртэй байна. Архитектур төлөвлөлтийн хувьд дараах зориулалтын өрөө тасалгаанууд төлөвлөв. Үүнд:</p> <ol style="list-style-type: none"> 1. Бүлгийн өрөө 2. Хувцас солих өрөө 3. Ор хураах өрөө 4. Хөгжмийн танхим 5. Менежерийн өрөө 6. Багш нарын өрөө 7. Хүүхдийн ариун цэврийн өрөө 8. Хонгил 9. Гонх 10. Шат зэрэг өрөө тасалгаануудаас бүрдэнэ. <p>1-2-р давхрын өрөөний өндөр h=3.00м (шалнаас шал хүртэл). Цэцэрлэгийн үндсэн барилгаас хүүгүүвчээр дамжин орно. ±0.00 түвшинээс дээш 7.50м өндөр, 20м x 9,6м хэмжээтэй өргөтгөлийн барилга, тэнхлэгээрээ 9.8м x 3м хэмжээтэй хүүгүүвчийн барилгаас бүрдэнэ.</p>			<p style="text-align: center;">ЗУРГИЙН ЖАГСААЛТ</p> <table border="1"> <thead> <tr> <th>№</th> <th>ЗУРГИЙН НЭР</th> <th>ЗУРГИЙН ДУГААР</th> <th>МАСШТАБ</th> <th>ФОРМАТ</th> </tr> </thead> <tbody> <tr> <td colspan="5" style="text-align: center;">ЕТ МАРКТАЙ АЖЛЫН ЗУРГИЙН ЖАГСААЛТ</td> </tr> <tr> <td>1</td> <td>ЕРӨНХИЙ ТӨЛӨВЛӨГӨӨ</td> <td>ЕТ-01</td> <td>1:500</td> <td>A3</td> </tr> <tr> <td>2</td> <td>ӨНДӨРЖИЛТ</td> <td>ЕТ-02</td> <td>1:500</td> <td>A3</td> </tr> <tr> <td>3</td> <td>ЗАЙН ХЭМЖЭЭ</td> <td>ЕТ-03</td> <td>1:500</td> <td>A3</td> </tr> <tr> <td>4</td> <td>ЗАМ ТАЛБАЙН ХУЧИЛТ</td> <td>ЕТ-04</td> <td>1:500</td> <td>A3</td> </tr> <tr> <td colspan="5" style="text-align: center;">БА МАРКТАЙ АЖЛЫН ЗУРГИЙН ЖАГСААЛТ</td> </tr> <tr> <td>1</td> <td>ЗУРГИЙН ЕРӨНХИЙ ӨГӨГДӨЛ</td> <td>БА-01</td> <td>-</td> <td>A3</td> </tr> <tr> <td>2</td> <td>ТАЙЛБАР БИЧИГ, ЗУРГИЙН ЖАГСААЛТ</td> <td>БА-02</td> <td>-</td> <td>A3</td> </tr> <tr> <td>3</td> <td>1-Р ДАВХРЫН БАЙГУУЛАЛТ</td> <td>БА-03</td> <td>1:100</td> <td>A3</td> </tr> <tr> <td>4</td> <td>2-Р ДАВХРЫН БАЙГУУЛАЛТ</td> <td>БА-04</td> <td>1:100</td> <td>A3</td> </tr> <tr> <td>5</td> <td>ДЭЭВРИЙН БАЙГУУЛАЛТ</td> <td>БА-05</td> <td>1:100</td> <td>A3</td> </tr> <tr> <td>6</td> <td>ОГТЛОЛ-1</td> <td>БА-06</td> <td>1:100</td> <td>A3</td> </tr> <tr> <td>7</td> <td>ОГТЛОЛ-2</td> <td>БА-07</td> <td>1:100</td> <td>A3</td> </tr> <tr> <td>8</td> <td>НҮҮР ТАЛ 1-6</td> <td>БА-08</td> <td>1:100</td> <td>A3</td> </tr> <tr> <td>9</td> <td>НҮҮР ТАЛ 6-1</td> <td>БА-09</td> <td>1:100</td> <td>A3</td> </tr> <tr> <td>10</td> <td>НҮҮР ТАЛ А-Г</td> <td>БА-10</td> <td>1:100</td> <td>A3</td> </tr> <tr> <td>11</td> <td>НҮҮР ТАЛ Г-А</td> <td>БА-11</td> <td>1:100</td> <td>A3</td> </tr> <tr> <td>12</td> <td>ХААЛГА, ЦОНХНЫ ТҮҮВЭР-1</td> <td>БА-12</td> <td>1:50</td> <td>A3</td> </tr> <tr> <td>13</td> <td>ШАТНЫ ХЭСЭГЧИЛСЭН БАЙГУУЛАЛТ, ОГТЛОЛ</td> <td>БА-13</td> <td>1:50</td> <td>A3</td> </tr> <tr> <td>14</td> <td>АРИУН ЦЭВРИЙН ӨРӨӨНИЙ ХЭСЭГЧИЛСЭН БАЙГУУЛАЛТ ХАНЫН ДЭЛГЭЭС</td> <td>БА-14</td> <td>1:50</td> <td>A3</td> </tr> <tr> <td>15</td> <td>ХЭСЭГЛЭЛҮҮД</td> <td>БА-15</td> <td>1:25</td> <td>A3</td> </tr> <tr> <td>16</td> <td>ШАХТ, ПАРАПЕТНИЙ ХЭСЭГЛЭЛ</td> <td>БА-16</td> <td>1:25</td> <td>A3</td> </tr> <tr> <td>17</td> <td>ГАДНА ДОВЖОО, ПАНДУСНЫ ХЭСЭГЧИЛСЭН БАЙГУУЛАЛТ</td> <td>БА-17</td> <td>1:50</td> <td>A3</td> </tr> <tr> <td>18</td> <td>1-Р ДАВХРЫН ШАЛНЫ БАЙГУУЛАЛТ</td> <td>БА-18</td> <td>1:100</td> <td>A3</td> </tr> <tr> <td>19</td> <td>2-Р ДАВХРЫН ШАЛНЫ БАЙГУУЛАЛТ</td> <td>БА-19</td> <td>1:100</td> <td>A3</td> </tr> <tr> <td colspan="5" style="text-align: center;">ТХ МАРКТАЙ АЖЛЫН ЗУРГИЙН ЖАГСААЛТ</td> </tr> <tr> <td>1</td> <td>1-Р ДАВХРЫН ТЕХНОЛОГИЙН БАЙГУУЛАЛТ</td> <td>ТХ-02</td> <td>1:100</td> <td>A3</td> </tr> <tr> <td>2</td> <td>2-Р ДАВХРЫН ТЕХНОЛОГИЙН БАЙГУУЛАЛТ</td> <td>ТХ-03</td> <td>1:100</td> <td>A3</td> </tr> </tbody> </table>				№	ЗУРГИЙН НЭР	ЗУРГИЙН ДУГААР	МАСШТАБ	ФОРМАТ	ЕТ МАРКТАЙ АЖЛЫН ЗУРГИЙН ЖАГСААЛТ					1	ЕРӨНХИЙ ТӨЛӨВЛӨГӨӨ	ЕТ-01	1:500	A3	2	ӨНДӨРЖИЛТ	ЕТ-02	1:500	A3	3	ЗАЙН ХЭМЖЭЭ	ЕТ-03	1:500	A3	4	ЗАМ ТАЛБАЙН ХУЧИЛТ	ЕТ-04	1:500	A3	БА МАРКТАЙ АЖЛЫН ЗУРГИЙН ЖАГСААЛТ					1	ЗУРГИЙН ЕРӨНХИЙ ӨГӨГДӨЛ	БА-01	-	A3	2	ТАЙЛБАР БИЧИГ, ЗУРГИЙН ЖАГСААЛТ	БА-02	-	A3	3	1-Р ДАВХРЫН БАЙГУУЛАЛТ	БА-03	1:100	A3	4	2-Р ДАВХРЫН БАЙГУУЛАЛТ	БА-04	1:100	A3	5	ДЭЭВРИЙН БАЙГУУЛАЛТ	БА-05	1:100	A3	6	ОГТЛОЛ-1	БА-06	1:100	A3	7	ОГТЛОЛ-2	БА-07	1:100	A3	8	НҮҮР ТАЛ 1-6	БА-08	1:100	A3	9	НҮҮР ТАЛ 6-1	БА-09	1:100	A3	10	НҮҮР ТАЛ А-Г	БА-10	1:100	A3	11	НҮҮР ТАЛ Г-А	БА-11	1:100	A3	12	ХААЛГА, ЦОНХНЫ ТҮҮВЭР-1	БА-12	1:50	A3	13	ШАТНЫ ХЭСЭГЧИЛСЭН БАЙГУУЛАЛТ, ОГТЛОЛ	БА-13	1:50	A3	14	АРИУН ЦЭВРИЙН ӨРӨӨНИЙ ХЭСЭГЧИЛСЭН БАЙГУУЛАЛТ ХАНЫН ДЭЛГЭЭС	БА-14	1:50	A3	15	ХЭСЭГЛЭЛҮҮД	БА-15	1:25	A3	16	ШАХТ, ПАРАПЕТНИЙ ХЭСЭГЛЭЛ	БА-16	1:25	A3	17	ГАДНА ДОВЖОО, ПАНДУСНЫ ХЭСЭГЧИЛСЭН БАЙГУУЛАЛТ	БА-17	1:50	A3	18	1-Р ДАВХРЫН ШАЛНЫ БАЙГУУЛАЛТ	БА-18	1:100	A3	19	2-Р ДАВХРЫН ШАЛНЫ БАЙГУУЛАЛТ	БА-19	1:100	A3	ТХ МАРКТАЙ АЖЛЫН ЗУРГИЙН ЖАГСААЛТ					1	1-Р ДАВХРЫН ТЕХНОЛОГИЙН БАЙГУУЛАЛТ	ТХ-02	1:100	A3	2	2-Р ДАВХРЫН ТЕХНОЛОГИЙН БАЙГУУЛАЛТ	ТХ-03	1:100	A3	ТАЙЛБАР	
	№	ЗУРГИЙН НЭР	ЗУРГИЙН ДУГААР	МАСШТАБ	ФОРМАТ																																																																																																																																																					
	ЕТ МАРКТАЙ АЖЛЫН ЗУРГИЙН ЖАГСААЛТ																																																																																																																																																									
	1	ЕРӨНХИЙ ТӨЛӨВЛӨГӨӨ	ЕТ-01	1:500	A3																																																																																																																																																					
	2	ӨНДӨРЖИЛТ	ЕТ-02	1:500	A3																																																																																																																																																					
	3	ЗАЙН ХЭМЖЭЭ	ЕТ-03	1:500	A3																																																																																																																																																					
	4	ЗАМ ТАЛБАЙН ХУЧИЛТ	ЕТ-04	1:500	A3																																																																																																																																																					
	БА МАРКТАЙ АЖЛЫН ЗУРГИЙН ЖАГСААЛТ																																																																																																																																																									
	1	ЗУРГИЙН ЕРӨНХИЙ ӨГӨГДӨЛ	БА-01	-	A3																																																																																																																																																					
	2	ТАЙЛБАР БИЧИГ, ЗУРГИЙН ЖАГСААЛТ	БА-02	-	A3																																																																																																																																																					
3	1-Р ДАВХРЫН БАЙГУУЛАЛТ	БА-03	1:100	A3																																																																																																																																																						
4	2-Р ДАВХРЫН БАЙГУУЛАЛТ	БА-04	1:100	A3																																																																																																																																																						
5	ДЭЭВРИЙН БАЙГУУЛАЛТ	БА-05	1:100	A3																																																																																																																																																						
6	ОГТЛОЛ-1	БА-06	1:100	A3																																																																																																																																																						
7	ОГТЛОЛ-2	БА-07	1:100	A3																																																																																																																																																						
8	НҮҮР ТАЛ 1-6	БА-08	1:100	A3																																																																																																																																																						
9	НҮҮР ТАЛ 6-1	БА-09	1:100	A3																																																																																																																																																						
10	НҮҮР ТАЛ А-Г	БА-10	1:100	A3																																																																																																																																																						
11	НҮҮР ТАЛ Г-А	БА-11	1:100	A3																																																																																																																																																						
12	ХААЛГА, ЦОНХНЫ ТҮҮВЭР-1	БА-12	1:50	A3																																																																																																																																																						
13	ШАТНЫ ХЭСЭГЧИЛСЭН БАЙГУУЛАЛТ, ОГТЛОЛ	БА-13	1:50	A3																																																																																																																																																						
14	АРИУН ЦЭВРИЙН ӨРӨӨНИЙ ХЭСЭГЧИЛСЭН БАЙГУУЛАЛТ ХАНЫН ДЭЛГЭЭС	БА-14	1:50	A3																																																																																																																																																						
15	ХЭСЭГЛЭЛҮҮД	БА-15	1:25	A3																																																																																																																																																						
16	ШАХТ, ПАРАПЕТНИЙ ХЭСЭГЛЭЛ	БА-16	1:25	A3																																																																																																																																																						
17	ГАДНА ДОВЖОО, ПАНДУСНЫ ХЭСЭГЧИЛСЭН БАЙГУУЛАЛТ	БА-17	1:50	A3																																																																																																																																																						
18	1-Р ДАВХРЫН ШАЛНЫ БАЙГУУЛАЛТ	БА-18	1:100	A3																																																																																																																																																						
19	2-Р ДАВХРЫН ШАЛНЫ БАЙГУУЛАЛТ	БА-19	1:100	A3																																																																																																																																																						
ТХ МАРКТАЙ АЖЛЫН ЗУРГИЙН ЖАГСААЛТ																																																																																																																																																										
1	1-Р ДАВХРЫН ТЕХНОЛОГИЙН БАЙГУУЛАЛТ	ТХ-02	1:100	A3																																																																																																																																																						
2	2-Р ДАВХРЫН ТЕХНОЛОГИЙН БАЙГУУЛАЛТ	ТХ-03	1:100	A3																																																																																																																																																						
B	<p>ДОТОР ЗАСАЛ: Тааз: Өрөө тасалгааны таазанд замаск тэгшилгээ хийж өрөөний модорхойлолтын дагуу будаж өнгөлнө. Ариун цэврийн өрөөнүүдэд ус чийгний хамгаалалттай дүүжин таазыг стандартын дагуу хийнэ. Бусад өрөө тасалгааг өрөөний заслын модорхойлолтын дагуу хийж гүйцэтгэнэ. Хамар хана: Дотор хамар хана нь δ=200мм блокон өрлөг, 2талдаа тус бүр δ=20мм зузаантай шавардлагатай, 2үе замаскан тэгшилгээтэй, заслын ажлын модорхойлолтын дагуу будаж өнгөлнө. Ариун цэврийн өрөөний хана гилсэн хана нь δ=130мм байх бөгөөд үүнд LGS төрлийн профиль δ=75мм, хоёр талдаа тус бүр хоёр үе ус чийгэнд тэсвэртэй гилсэн хавтан, эрдэст хөвөн дуу тусгаарлагчтай гилсэн хана хийн замаскан тэгшилгээ хийж заслын ажлын модорхойлолтын дагуу өнгөлнө. Хүүхдийн ариун цэврийн өрөөний сангийн моноглолтой байгаа хэсэгт +1.50 түвшин хүртэл угсаалын өрөөний хананд наах зориулалттай хулдаас үйлдвэрлэгчээс гаргасан технологийн дагуу наана. Хүүхдийн ангиудын халаах хэрэгслийн урьд хамгаалах хаалт хийж өгнө</p> <p>Шал: Бүх өрөө тасалгаанд 160мм-н зузаантай төмөр бетон хучилтан дээр 30-50-мм-н тэгшилгээ хийж заслын модорхойлолтын дагуу гүйцэтгэнэ. БА-18,19-с үз. Хүүхдийн АЦӨ, бүлгийн өрөө, хөгжмийн танхимын тус бүрд нь зориулагдсан эдэлгээ сайтай шалны хулдаас үйлдвэрлэгчээс гаргасан технологийн дагуу наана</p> <p>Цонх: Зурагт үзүүлсэн загварын дагуу цагаан өнгийн, сайн чанарын хөнгөн цагаан рамтай, 3 давхар хатаасан шилтэй байна. Усны хаялга, тавцангийн хамт газар дээрээс нь хэмжээ авч, захиалж хийлгэнэ. Цонх MNS 5802-2007 шаардлагыг хангасан байна. Гал тэсвэржилтийн 0.6 цагийн хязгаартай байна.</p> <p>Хаалга: Барилгад хэрэглэгдэх хаалга нь зурагт үзүүлсэн загварын дагуу стандартын шаардлага хангасан дотор хаалганууд нь модон самбартай босгогүй, гадна хаалганууд нь металл самбартай байна. Хаалганы гал тэсвэржилтийн зэрэг 0,6 цагийн хязгаартай байна.</p> <p>Дээвэр: 160мм-н зузаантай төмөр бетон хучилттай байх ба шаардлага хангасан EPS дулаалгатай байна. Дулаалга хуйлмал ус тусгаарлагч материалыг наахдаа үйлдвэрлэгчийн технологийн горимын дагуу нааж хажуу амсар хооронд 10см нүүр талд 20см -с багагүй хэмжээнд зөрүүлж нүүр талд үүсэх зөрлөгийг 50см -с багагүй зайнд сөөлжиж үүсгэх нь зүйтэй. Мөн дээврийн дулаалга нь парпетыг давж наагдах шаардлагатай. Дээврийн усыг ус зайлуулах шугамаар дамжуулж газрын гадаргад зайлуулна. Дээврийн ажлыг хуурай нөхцөлд гүйцэтгэж, хур тунадастай үед дулаалгын материалыг чийгнээс хамгаалах арга хэмжээ авна.</p> <p>Хаяавч: Барилгын сууринд ус орохоос сэргийлж 1000мм-н өргөнтэй хаяавчийг В10 ангийн бетоноор барилгын периметрийн дагуу хийж гүйцэтгэнэ. Хаяавчийн зузаан 100мм-150мм, 3%-н налуутай байна. Хаяавчийн доор 100-160мм-н зузаантай хайрган үе байна.</p>																																																																																																																																																									
	C	<p>ГАДНА ЗАСАЛ: Барилгын гадна хана δ=360мм зузаантай блокон хана байх ба дулаалга нь δ=150мм зузаантай MNS EN 13164:2011-н шаардлага хангасан EPS дулаалгын полистирол хавтан байна. Дулаалгын хавтан нь δ=100мм, δ=50мм-тэй 2 үеэс бүрдэх бөгөөд дулаалгын хавтанг тогтоохдоо амыг зөрүүлж тогтооно. Дулаалгын гадна талаас нь сайжруулсан тортой шавардлага, ус чийг тусгаарлах түрхлэг, фактуртай цабуут эмульсээр шүршиж өнгөлнө. Барилгын суурийн ханын газрын хөрстэй харьцах хэсэгт 250мм цутгамал төмөрбетон хана, хар тосон түрхлэгээр 2 үе түрхэж, 150мм-н зузаантай EPS дулаалга хэрэглэж 1 үе тоосго өрнө.</p>																																																																																																																																																								
		D	<p>ГАДНА ТОХИЖИЛТ: Барилга угсралтын ажил бүрэн дууссаны дараа барилгын орчны тохижилтын ажлыг гүйцэтгэнэ. Гадна зам, талбайг ерөнхий төлөвлөгөөний ажлын зургийн дагуу хийж гүйцэтгэнэ.</p>																																																																																																																																																							
			E	<p>Хэнтэй аймаг, Хэрлэн сум 50 хүүхдийн цэцэрлэгийн өргөтгөлийн барилга</p> <p style="text-align: center;">ТАЙЛБАР БИЧИГ, ЗУРГИЙН ЖАГСААЛТ</p> <p>Масштаб: М1:100 Зургийн дугаар: БА-02 Хуудас: 19</p> <p>ЕГ Шифр: АТ-19/06 ТГ Шифр: Огноо: 2019.05</p>																																																																																																																																																						
				F	<p>Д/д ОГНОО ЗАСВАР ӨӨРЧЛӨЛТ</p> <p>1 2 3 4 5 6</p> <p>Үе шат: Ажлын Зураг</p> <p> Хаяг: Улаанбаатар хот, Чингэлтэй дүүрэг, 1-р хороо, Жуулчны гудамж, Цент-34, 504 тоот, Утас: 99104012</p> <p>"АНГА ТРАНС"ХХК</p>																																																																																																																																																					
					G	<p>Архитектор <i>Б.Эрдэнэцэцэг</i> Б.Эрдэнэцэцэг</p> <p>Гүйцэтгэсэн <i>Б.Уянга</i> Б.Уянга</p> <p>Шалгасан <i>Б.Эрдэнэцэцэг</i> Б.Эрдэнэцэцэг</p>																																																																																																																																																				
						H	<p>А3</p>																																																																																																																																																			



ТАЙЛБАР

- 1.Огтлол 1-1, 2-2-г хуудас марк БА-6-7-с үз.
- 2.Гадна болон дотор ханын хэсэглэлүүдийг хуудас марк БА-15-с.
- 3.Гадна довжоо,рамны хэсэгчилсэн байгуулалтыг хуудас марк БА-17-с.
- 4.Шатны хэсэгчилсэн байгуулалт огтлолыг хуудас марк БА-13-с.
- 5.Цонх,Хаалганы зураг БА-12-с.
- 6.Нүхний түүврийн түвшин нь 0.00 шалны түвшинээс авсан болно.
- 7.Энэхүү зургийг бусад хуудсуудтай хамтатган үзнэ үү.
- 8.Барилга архитектурын зурагт тусгаснаас өөр өөрчлөлт хийх, материал сонгох бол захиалагчтай зөвшилцөнө.
- 10.Бүх хэмжээг өөрөөр заагаагүй бол мм-ээр ойлгоно.

НҮХНИЙ ТОДОРХОЙЛОЛТ

№/ш	Марк	Зориулалт	Хэмжээ /мм/	Түвшин /м/
H-1*2	ХТ,ДГ	Суурийн хананд гарах нүх	120x120/h/	
H-2	ХТ,ДГ	Шаланд гарах нүх	120x120	
H-3	ХД	Хучилтанд гарах нүх	70x300	
H-4	ХАС	Хучилтанд гарах нүх	950x300	
H-5	ХАС	Хучилтанд гарах нүх	1170x350	
H-6	ХАС	Хананд гарах нүх	400x250	+2.50
H-7	ХАС, ЦБУ	Хучилтанд гарах нүх	300x900	
H-8	ХАС	Хананд гарах нүх	150x150	+2.60
H-9	ЦБУ	Суурийн хананд гарах нүх	400x400	

ӨРӨӨНИЙ ТОДОРХОЙЛОЛТ

No	Өрөө, тасалгааны нэр	Талбай (м ²)
1	Гонх-1	10.10
2	Хонгил-1	17.75
3	Хонгил-2	13.61
4	Шатны хонгил	11.09
5	Хувцас солих өрөө	16.21
6	Ариун цэврийн өрөө	12.00
7	Бүлгийн өрөө	64.49
8	Ор хураах өрөө	8.50
9	Хөгжмийн танхим	57.00
Нийт талбай		210.7500

ХАНЫН ТОДОРХОЙЛОЛТ

№	Тэмдэглэгээ	Ханын төрөл
1		Төмөр бетон багана
2		Төмөр бетон хана
3		Хөнгөн блок хана 360мм
5		Ердийн улаан тоосго 120мм
6		Гипсэн хана

Нүхний тэмдэглэгээ

№	Тэмдэглэгээ	Тайлбар
1		Цонх
2		Хаалга
3		Хананд нүх
4		Хучилтанд нүх
5		Хананд ниш

ЗӨВШӨӨРӨЛЦСӨН

ББ	Х.Оюун-Эрдэнэ	
ХАС	А.Чамингэрэл	
ЦБУ	П.Наранжаргал	
ХТ,ДГ	О.Учрал	
ХД	Г.Урантуяа	

Үе шат: Ажлын Зураг



Хаяг:Улаанбаатар хот,
Чингэлтэй дүүрэг,
1-р хороо, Жуулчны гудамж,
Цент-34, 504 тоот,
Утас: 99104012

"АНГА ТРАНС"ХХК

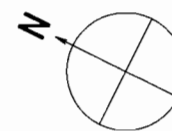
Архитектор		Б.Эрдэнэцэцэг
Гүйцэтгэсэн		Б.Уянга
Шалгасан		Б.Эрдэнэцэцэг

Хэнтий аймаг, Хэрлэн сум

8-р цэцэрлэгийн өргөтгөлийн барилга

1-Р ДАВХРЫН БАЙГУУЛАЛТ

Масштаб:	Зургийн дугаар:	Хуудас:
M1:100	БА-03	19
ЕГ Шифр:	ТГ Шифр:	Огноо:
АТ-19/06		2019.05



НҮХНИЙ ТОДОРХОЙЛОЛТ				
№/ш	Марк	Зориулалт	Хэмжээ /мм/	Түвшин /м/
H-1*2	ХТ, ДГ	Суурийн хананд гарах нүх	120x120/h/	-
H-2	ХД	Хучилтанд гарах нүх	70x300	
H-3	ХАС	Хучилтанд гарах нүх	950x300	
H-4	ХАС	Хучилтанд гарах нүх	500x300	
H-5	ХАС	Хананд гарах нүх	200x200/h/	+2.55
H-6	ХАС	Хучилтанд гарах нүх	1170x350	
H-7	ХАС	Хучилтанд гарах нүх	1150x300	
H-8	ХАС	Хананд гарах нүх	400x250	+2.50
H-9	ХАС	Хананд гарах нүх	150x150/h/	+2.60
H-10	ХАС ЦБУ	Хучилтанд гарах нүх	300x1500	
ӨРӨӨНИЙ ТОДОРХОЙЛОЛТ				
No	Өрөө, масалгааны нэр		Талбай (м ²)	
1	Хонгил-1		13.75	
2	Шатны хонгил		11.09	
3	Менежерийн өрөө		14.56	
4	Багш нарын өрөө		36.13	
5	Хувцас солих өрөө		15.60	
6	Ариун цэврийн өрөө		11.58	
7	Бүлгийн өрөө		64.50	
8	Ор хураах өрөө		8.54	
	Нийт талбай		175.7500	
ХАНЫН ТОДОРХОЙЛОЛТ				
№	Тэмдэглэгээ	Ханын төрөл		
1		Төмөр бетон багана		
2		Төмөр бетон хана		
3		Хөнгөн блок хана 360мм		
5		Ердийн улаан тоосго 120мм		
6		Гипсэн хана		
Нүхний тэмдэглэгээ				
№	Тэмдэглэгээ	Тайлбар		
1		Цонх		
2		Хаалга		
3		Хананд нүх		
4		Хучилтанд нүх		
5		Хананд ниш		

ТАЙЛБАР

- Огтлол 1-1, 2-2-г хуудас марк БА-6-7-с үз.
- Гадна болон дотор ханын хэсэглэлүүдийг хуудас марк БА-15-с.
- Гадна довжоо, рампын хэсэгчилсэн байгуулалтыг хуудас марк БА-17-с.
- Шатны хэсэгчилсэн байгуулалт огтлолыг хуудас марк БА-13-с.
- Цонх, Хаалганы зураг БА-12-с.
- Нүхний түүврийн түвшин нь 0.00 шалны түвшинээс авсан болно.
- Энэхүү зургийг бусад хуудсуудтай хамтатган үзнэ үү.
- Барилга архитектурын зурагт тусгаснаас өөр өөрчлөлт хийх, материал сонгох бол захиалагчтай зөвшилцөнө.
- Бүх хэмжээг өөрөөр заагаагүй бол мм-ээр ойлгоно.

Д/д	ОГНОО	ЗАСВАР ӨӨРЧЛӨЛТ
1		
2		
3		
4		
5		
6		

ЗӨВШӨӨРӨЛЦӨН

ББ	Х.Оюун-Эрдэнэ	
ХАС	А.Чамингэрэл	
ЦБУ	П.Наранжаргал	
ХТ, ДГ	О.Учрал	
ХД	Г.Урантуяа	

Үе шат: Ажлын Зураг



Хаяг: Улаанбаатар хот,
Чингэлтэй дүүрэг,
1-р хороо, Жуулчны гудамж,
Цент-34, 504 тоот,
Утас: 99104012

"АНГА ТРАНС"ХХК

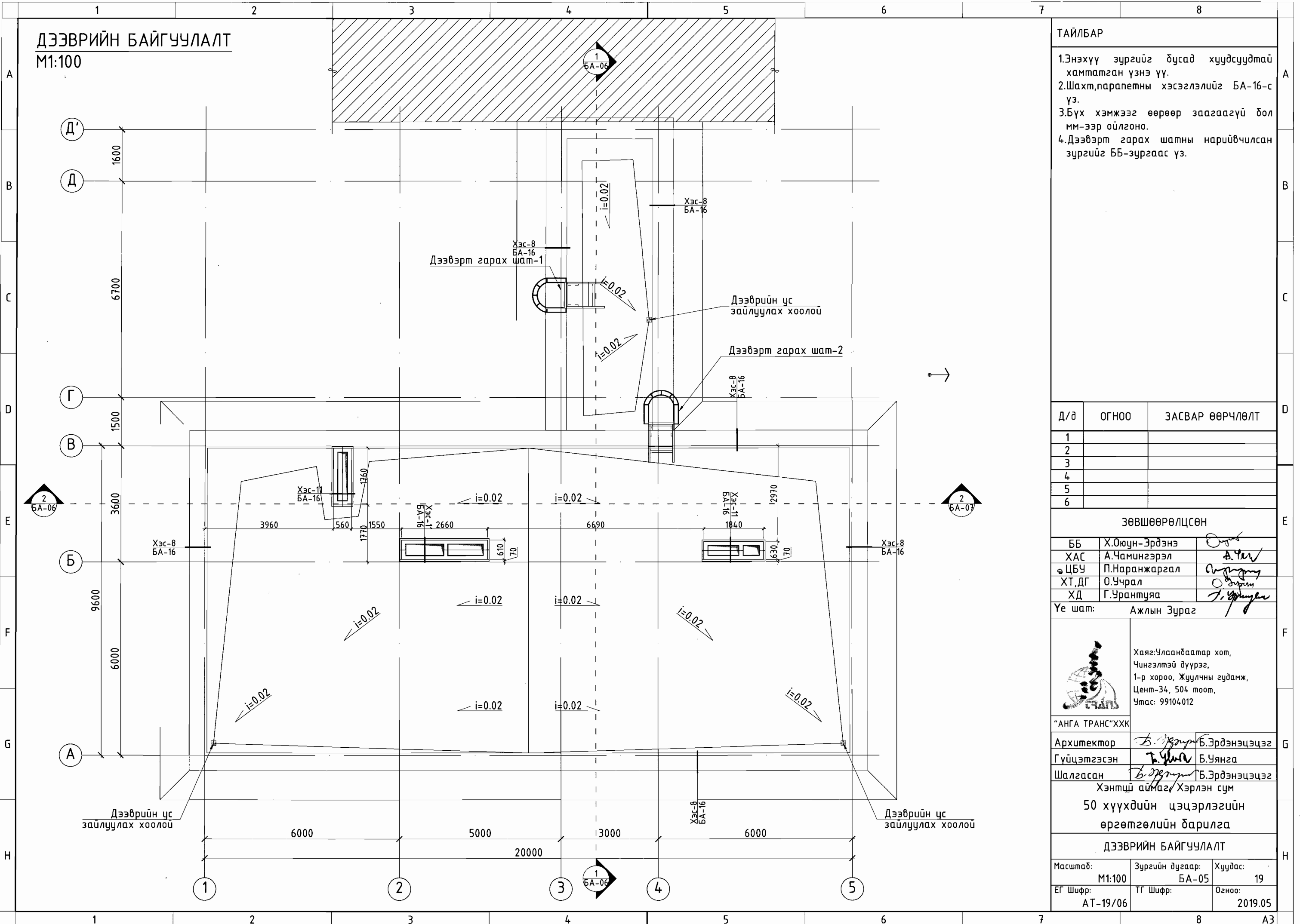
Архитектор		Б.Эрдэнэцэцэг
Гүйцэтгэсэн		Б.Уянга
Шалгасан		Б.Эрдэнэцэцэг

Хэнтий аймаг, Хэрлэн сум
50 хүүхдийн цэцэрлэгийн
өргөтгөлийн барилга

2-Р ДАВХРЫН БАЙГУУЛАЛТ

Масштаб:	Зургийн дугаар:	Хуудас:
M1:100	БА-04	19
ЕГ Шифр:	ТГ Шифр:	Огноо:
AT-19/06		2019.05

ДЭЭВРИЙН БАЙГУУЛАЛТ
M1:100



ТАЙЛБАР


- 1.Энэхүү зургийг дусад хуудсуудтай хамтатган үзнэ үү.
- 2.Шахт,паралетны хэсэглэлийг БА-16-с үз.
- 3.Бүх хэмжээг өөрөөр заагаагүй бол мм-ээр ойлгоно.
- 4.Дээвэрт гарах шатны нарийвчилсан зургийг ББ-зургаас үз.

Д/а	ОГНОО	ЗАСВАР ӨӨРЧЛӨЛТ
1		
2		
3		
4		
5		
6		

ЗӨВШӨӨРӨЛЦСӨН

ББ	Х.Оюун-Эрдэнэ	<i>[Signature]</i>
ХАС	А.Чамингэрэл	<i>[Signature]</i>
ЦБУ	П.Наранжаргал	<i>[Signature]</i>
ХТ,ДГ	О.Учрал	<i>[Signature]</i>
ХД	Г.Урантуяа	<i>[Signature]</i>

Үе шат: Ажлын Зураг



Хаяг: Улаанбаатар хот,
Чингэлтэй дүүрэг,
1-р хороо, Жуулчны гудамж,
Цент-34, 504 тоот,
Утас: 99104012

"АНГА ТРАНС"ХХК

Архитектор	<i>[Signature]</i> Б.Эрдэнэцэцэг
Гүйцэтгэсэн	<i>[Signature]</i> Б.Уянга
Шалгасан	<i>[Signature]</i> Б.Эрдэнэцэцэг

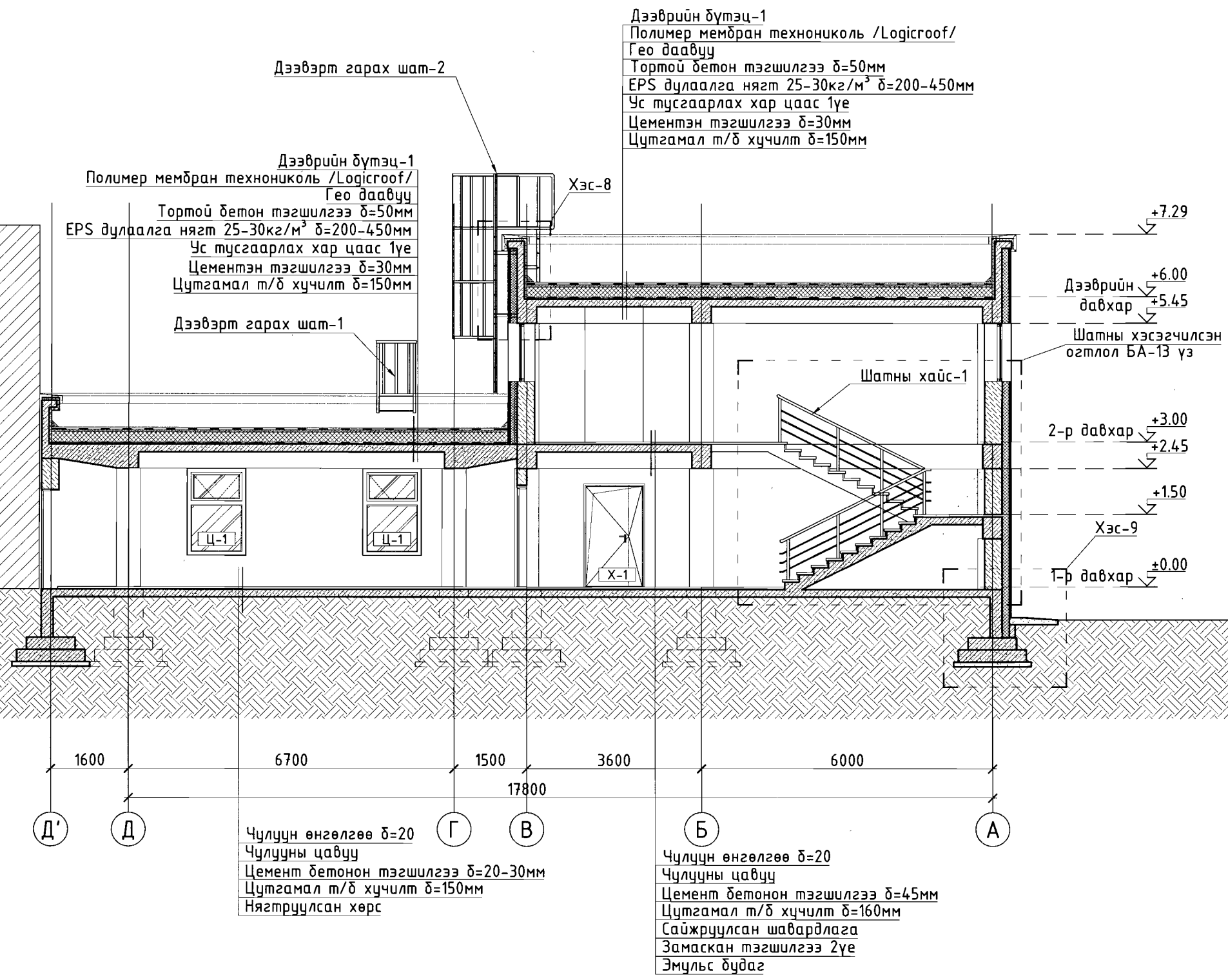
Хэнтийн аймаг Хэрлэн сум
50 хүүхдийн цэцэрлэгийн
өргөтгөлийн барилга

ДЭЭВРИЙН БАЙГУУЛАЛТ

Масштаб:	Зургийн дугаар:	Хуудас:
M1:100	БА-05	19
ЕГ Шифр:	ТГ Шифр:	Огноо:
АТ-19/06		2019.05

ОГТЛОЛ 1-1
М1:100

A
B
C
D
E
F
G
H



ТАЙЛБАР


1. Байгуулалтуудыг марк БА-3-4-с үз.
2. Гадна болон дотор ханын хэсэглэлүүдийг хуудас марк БА-15-с.
3. Гадна дөвжөө, рамны хэсэгчилсэн байгуулалтыг хуудас марк БА-17-с.
4. Шатны хэсэгчилсэн байгуулалт огтлолыг хуудас марк БА-13-с.
5. Цонх, Хаалганы зураг БА-12-с.
6. Нүхний түүврийн түвшин нь 0.00 шалны түвшинээс авсан болно.
7. Энэхүү зургийг дусад хуудсанд хамтатган үзнэ үү.
8. Барилга архитектурын зурагт тусгаснаас өөр өөрчлөлт хийх, материал сонгох бол захиалагчтай зөвшилцөнө.
9. Бүх хэмжээг өөрөөр заагаагүй бол мм-ээр ойлгоно.

Д/д	ОГНОО	ЗАСВАР ӨӨРЧЛӨЛТ
1		
2		
3		
4		
5		
6		

ЗӨВШӨӨРӨЛЦСӨН

ББ	Х.Оюун-Эрдэнэ	
ХАС	А.Чамингэрэл	
ЦБУ	П.Наранжаргал	
ХТ, ДГ	О.Учрал	
ХД	Г.Урантуяа	

Үе шат: Ажлын Зураг



Хаяг: Улаанбаатар хот,
Чингэлтэй дүүрэг,
1-р хороо, Жуулчны гудамж,
Цент-34, 504 тоот,
Утас: 99104012

"АНГА ТРАНС" ХХК	
Архитектор	Б.Эрдэнэцэцэг
Гүйцэтгэсэн	Б.Уянга
Шалгасан	Б.Эрдэнэцэцэг

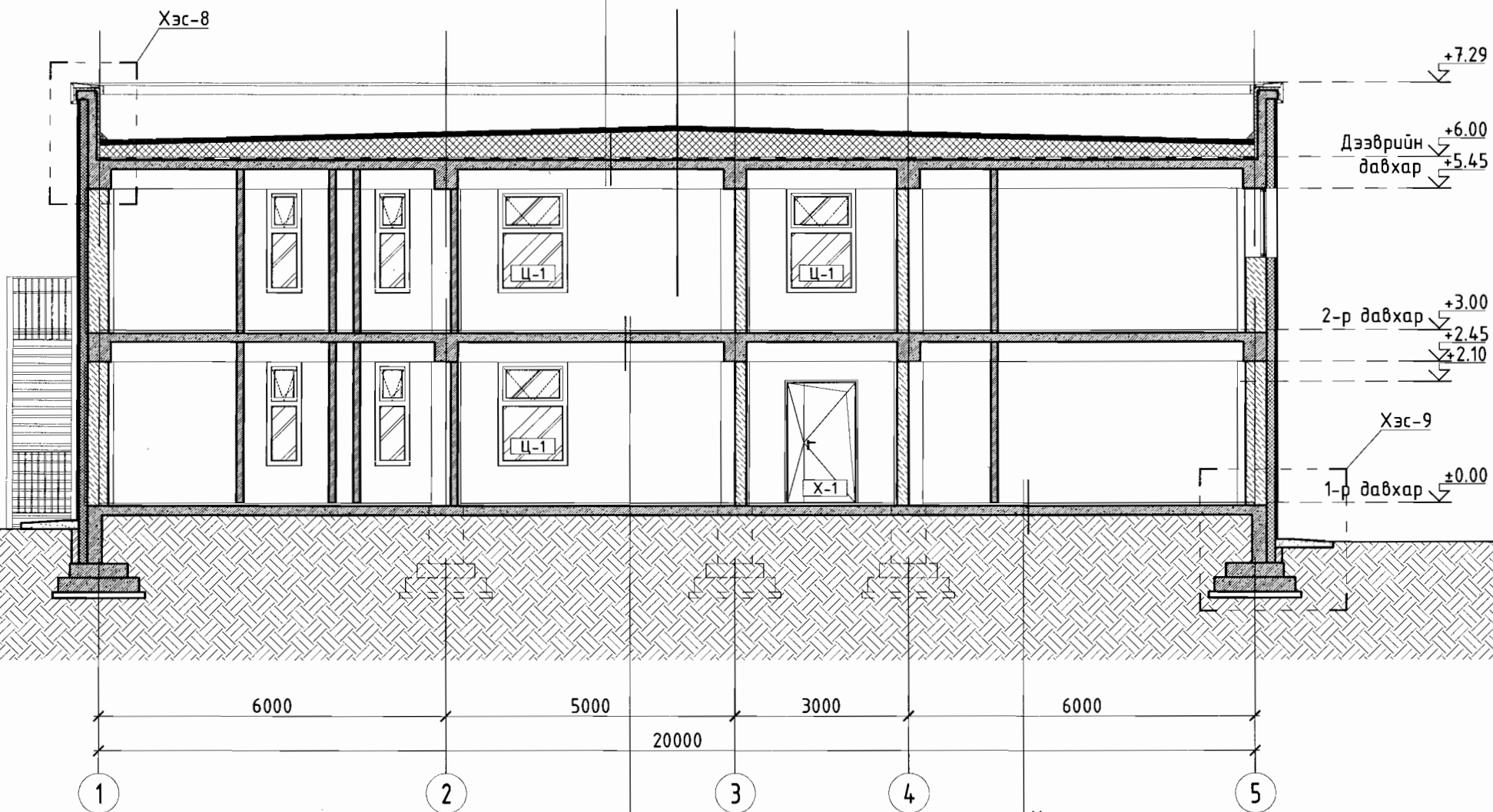
Хэнтий аймаг, Хэрлэн сум
50 хүүхдийн цэцэрлэгийн
өргөтгөлийн барилга

ОГТЛОЛ 1-1

Масштаб:	Зургийн дугаар:	Хуудас:
М1:100	БА-06	19
ЕГ Шифр:	ТГ Шифр:	Огноо:
АТ-19/06		2019.05

ОГТЛОЛ 2-2
M1:100

Дээврийн дүтэц-1
 Полимер мембран технониколь /Logicroof/
 Гео даавуу
 Тортой бетон тэгшилгээ δ=50мм
 EPS дүлаалга нягт 25-30кг/м³ δ=200-450мм
 Ус тусгаарлах хар цаас 1үе
 Цементэн тэгшилгээ δ=30мм
 Цутгамал т/δ хүчилт δ=150мм



Хүлдээс δ=5мм
 Цемент бетонон тэгшилгээ δ=45мм
 Цутгамал т/δ хүчилт δ=160мм
 Сайжруулсан шавардлага
 Замаскан тэгшилгээ 2үе
 Эмцүльс дүдаг

Чүлцүн өнгөлгөө
 Цемент бетонон тэгшилгээ δ=20-30мм
 Цутгамал т/δ хүчилт δ=150мм
 Нягтруулсан хөрс

ТАЙЛБАР

1. Байгуулалтуудыг марк БА-3-4-с үз.
2. Гадна болон дотор ханын хэсэглэлүүдийг хуудас марк БА-15-с.
3. Гадна довжоо, рампын хэсэгчилсэн байгуулалтыг хуудас марк БА-17-с.
4. Шатны хэсэгчилсэн байгуулалт огтлолыг хуудас марк БА-13-с.
5. Цонх, Хаалганы зураг БА-12-с.
6. Нүхний түүврийн түвшин нь 0.00 шалны түвшинээс авсан болно.
7. Энэхүү зургийг дусад хуудсуудтай хамтатган үзнэ үү.
8. Барилга архитектурын зурагт тусгаснаас өөр өөрчлөлт хийх, материал сонгох бол захиалагчтай зөвшилцөнө.
9. Бүх хэмжээг өөрөөр заагаагүй бол мм-ээр ойлгоно.

Д/д	ОГНОО	ЗАСВАР ӨӨРЧЛӨЛТ
1		
2		
3		
4		
5		
6		

ЗӨВШӨӨРӨЛЦСӨН

ББ	Х.Оюун-Эрдэнэ	
ХАС	А.Чамингэрэл	
ЦБҮ	П.Наранжаргал	
ХТ, ДГ	О.Учрал	
ХД	Г.Урантүяа	

Үе шат: Ажлын Зураг



Хаяг: Улаанбаатар хот,
 Чингэлтэй дүүрэг,
 1-р хороо, Жуулчны гудамж,
 Цент-34, 504 тоот,
 Утас: 99104012

"АНГА ТРАНС"ХХК

Архитектор	Б.Эрдэнэцэцэг
Гүйцэтгэсэн	Б.Уянга
Шалгасан	Б.Эрдэнэцэцэг

Хэнтий аймаг, Хэрлэн сум
 50 хүүхдийн цэцэрлэгийн
 өргөтгөлийн барилга

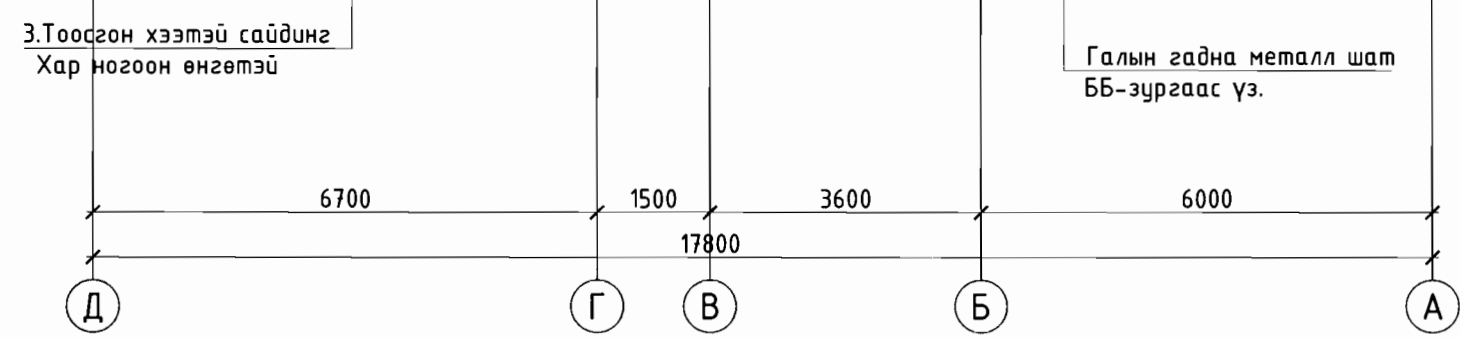
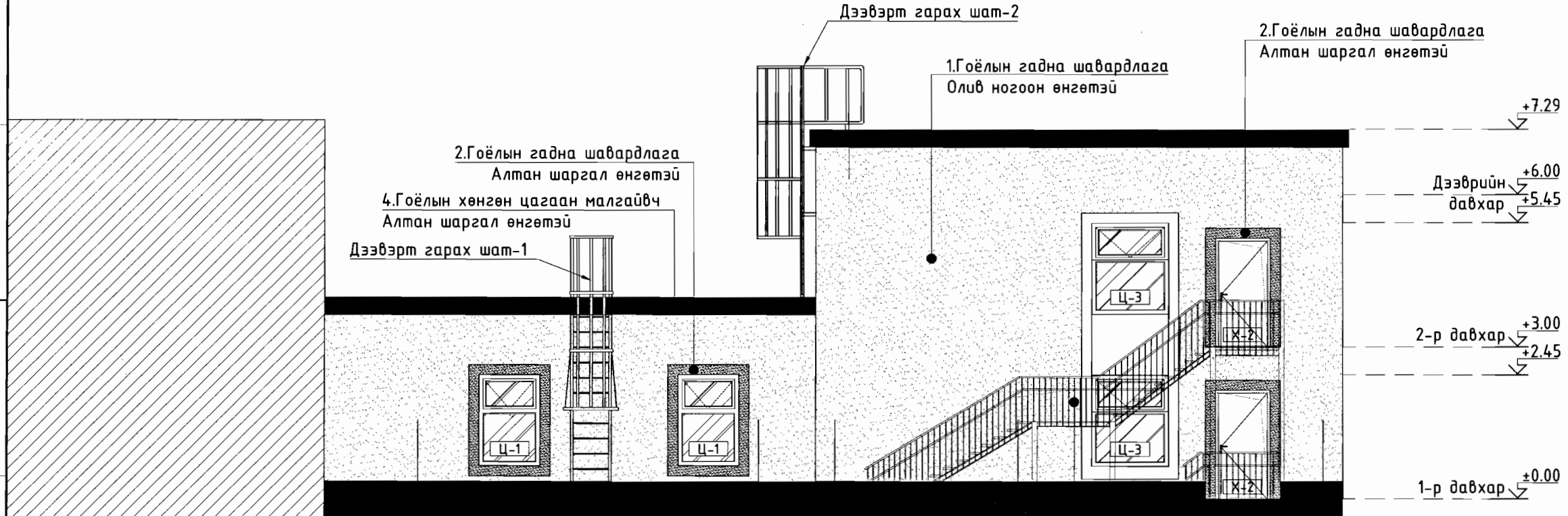
ОГТЛОЛ 2-2

Масштаб:	Зургийн дугаар:	Хуудас:
M1:100	БА-07	19
ЕГ Шифр:	ТГ Шифр:	Огноо:
АТ-19/06		2019.05

НҮҮР ТАЛ Д-А
М1:100


ТАЙЛБАР

1. Хүснэгтэд байрлах тоо хэмжээг тухайн нүүр талд хамаарах нийт талбай гэж ойлгоно.
2. Борооны ус зайлуулах суваг болон хоолой нь цайрдсан төмөр байх ба цайрдсан өнгөөрөө байна. Борооны ус зайлуулах хоолойг хананд бэхэлнэ.
3. Гадна довжоо, рампын хэсэгчилсэн байгуулалт-г хуудас марк БА-17-с үз.
4. Хаалга, цонхны түүврийг БА-12-с үз.
5. Бүх хэмжээг өөрөөр заагаагүй бол мм-ээр ойлгоно.
6. Гадна металл шатыг ус чийгэнд тэсвэртэй сайн чанарын төмрийн будгаар 2үе будна./Фасадны ногоон өнгөтэй уялдуулсан өнгө сонгох/



Д/д	ОГНОО	ЗАСВАР ӨӨРЧЛӨЛТ
1		
2		
3		
4		
5		
6		

Үе шат: Ажлын Зураг



Хаяг: Улаанбаатар хот,
Чингэлтэй дүүрэг,
1-р хороо, Жуулчны гудамж,
Цент-34, 504 тоот,
Утас: 99104012

"АНГА ТРАНС"ХХК
Архитектор: *Б.Эрдэнэцэцэг* Б.Эрдэнэцэцэг
Гүйцэтгэсэн: *Б.Чинга* Б.Чинга
Шалгасан: *Б.Эрдэнэцэцэг* Б.Эрдэнэцэцэг

Хэнтий аймаг, Хэрлэн сум
8-р цэцэрлэгийн өргөтгөлийн барилга

НҮҮР ТАЛ Д-А

Масштаб: М1:100
Зургийн дугаар: БА-08
Хуудас: 19
ЕГ Шифр: АТ-19/06
ТГ Шифр:
Огноо: 2019.05

Материалын тодорхойлолт				
№	Тэмдэглэгээ	Материалын нэр	Өнгө	Талбай /м²/
01		Гоёлын гадна шавардлага	Олив ногоон өнгөтэй	90.9 м²
02		Гоёлын гадна шавардлага	Алтан шаргал өнгөтэй	4.8 м²
03		Тоосгон хээтэй хавтан	Хар ногоон өнгөтэй	13.35 м²
04		Гоёлын хөнгөн цагаан малгайвч	Алтан шаргал өнгөтэй	7.5 м²

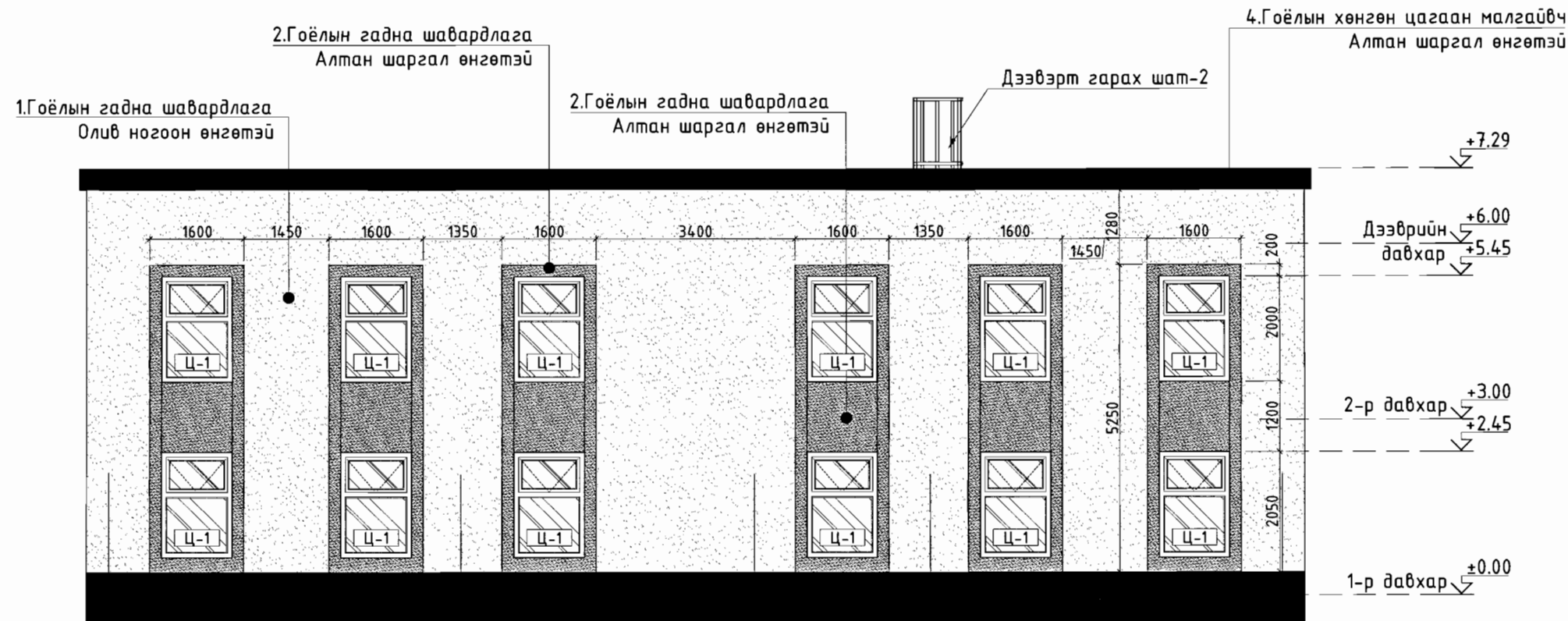
3.Тоосгон хээтэй сайдинг
Хар ногоон өнгөтэй

Галын гадна металл шат
ББ-зургаас үз.

НҮҮР ТАЛ 1-5
M1:100

ТАЙЛБАР

1. Хүснэгтэд байрлах тоо хэмжээг тухайн нүүр талд хамаарах нийт талбай гэж ойлгоно.
2. Борооны ус зайлуулах суваг болон хоолой нь цайрдсан төмөр байх ба цайрдсан өнгөөрөө байна. Борооны ус зайлуулах хоолойг хананд бэхэлнэ.
3. Гадна довжоо, рампын хэсэгчилсэн байгуулалт-г хуудас марк БА-17-с үз.
4. Хаалга, цонхны түүврийг БА-12-с үз.
5. Бүх хэмжээг өөрөөр заагаагүй бол мм-ээр ойлгоно.



Д/д	ОГНОО	ЗАСВАР ӨӨРЧЛӨЛТ
1		
2		
3		
4		
5		
6		





Үе шат: Ажлын Зураг



Хаяг: Улаанбаатар хот,
Чингэлтэй дүүрэг,
1-р хороо, Жуулчны гудамж,
Цент-34, 504 тоот,
Утас: 99104012

"АНГА ТРАНС" ХХК

Архитектор	<i>Б.Эрдэнэцэцэг</i>	Б.Эрдэнэцэцэг
Гүйцэтгэсэн	<i>Б.Уянга</i>	Б.Уянга
Шалгасан	<i>Б.Эрдэнэцэцэг</i>	Б.Эрдэнэцэцэг

Материалын тодорхойлолт				
№	Тэмдэглэгээ	Материалын нэр	Өнгө	Талбай /м²/
01		Гоёлын гадна шавардлага	Олив ногоон өнгөтэй	85.6 м²
02		Гоёлын гадна шавардлага	Алтан шаргал өнгөтэй	24 м²
03		Тоосгон хээтэй хавтан	Хар ногоон өнгөтэй	18.68 м²
04		Гоёлын хөнгөн цагаан малгайвч	Алтан шаргал өнгөтэй	7.2 м²

Хэнтий аймаг, Хэрлэн сум
50 хүүхдийн цэцэрлэгийн өргөтгөлийн барилга

НҮҮР ТАЛ 1-5

Масштаб:	Зургийн дугаар:	Хуудас:
	БА-10	19
ЕГ Шифр:	ТГ Шифр:	Огноо:
АТ-19/06		2019.05


НҮҮР ТАЛ 5-1
M1:100

ТАЙЛБАР

1. Хүснэгтэд байрлах тоо хэмжээг тухайн нүүр талд хамаарах нийт талбай гэж ойлгоно.
2. Борооны ус зайлуулах суваг болон хоолой нь цайрдсан төмөр байх ба цайрдсан өнгөөрөө байна. Борооны ус зайлуулах хоолойг хананд бэхлэнэ.
3. Гадна довжоо, рампын хэсэгчилсэн байгуулалт-г хуудас марк БА-17-с үз.
4. Хаалга, цонхны түүврийг БА-12-с үз.
5. Бүх хэмжээг өөрөөр заагаагүй бол мм-ээр ойлгоно.
6. Дээвэрт гарах шат-1,2-ыг ус чийгэнд тэсвэртэй сайн чанарын төмрийн будгаар 2үе будна./Фасадны ногоон өнгөтэй уялдуулсан өнгө сонгох/

Д/д	ОГНОО	ЗАСВАР ӨӨРЧЛӨЛТ
1		
2		
3		
4		
5		
6		

Үе шат: Ажлын Зураг



Хаяг: Улаанбаатар хот,
Чингэлтэй дүүрэг,
1-р хороо, Жуулчны гудамж,
Цент-34, 504 тоот,
Утас: 99104012

"АНГА ТРАНС" ХХК

Архитектор: *Б.Эрдэнэцэцэг* Б.Эрдэнэцэцэг
Гүйцэтгэсэн: *Б.Уянга* Б.Уянга
Шалгасан: *Б.Эрдэнэцэцэг* Б.Эрдэнэцэцэг

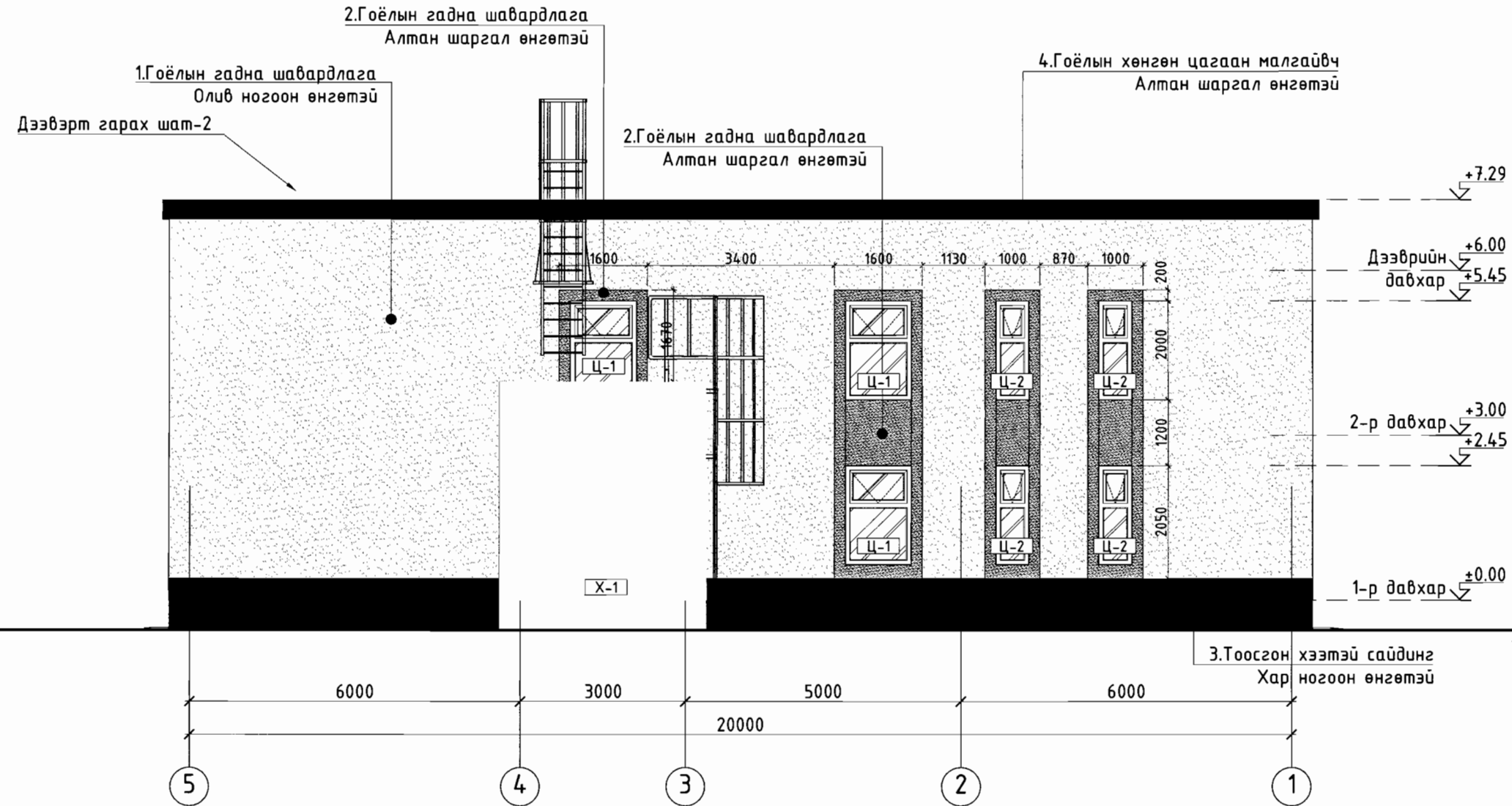
Хэнтийн аймаг, Хэрлэн сум

8-р цэцэрлэгийн өргөтгөлийн дарилга

НҮҮР ТАЛ 5-1


Масштаб: M1:100
Зургийн дугаар: БА-11
Хуудас: 19

ЕГ Шифр: АТ-19/06
ТГ Шифр:
Огноо: 2019.05

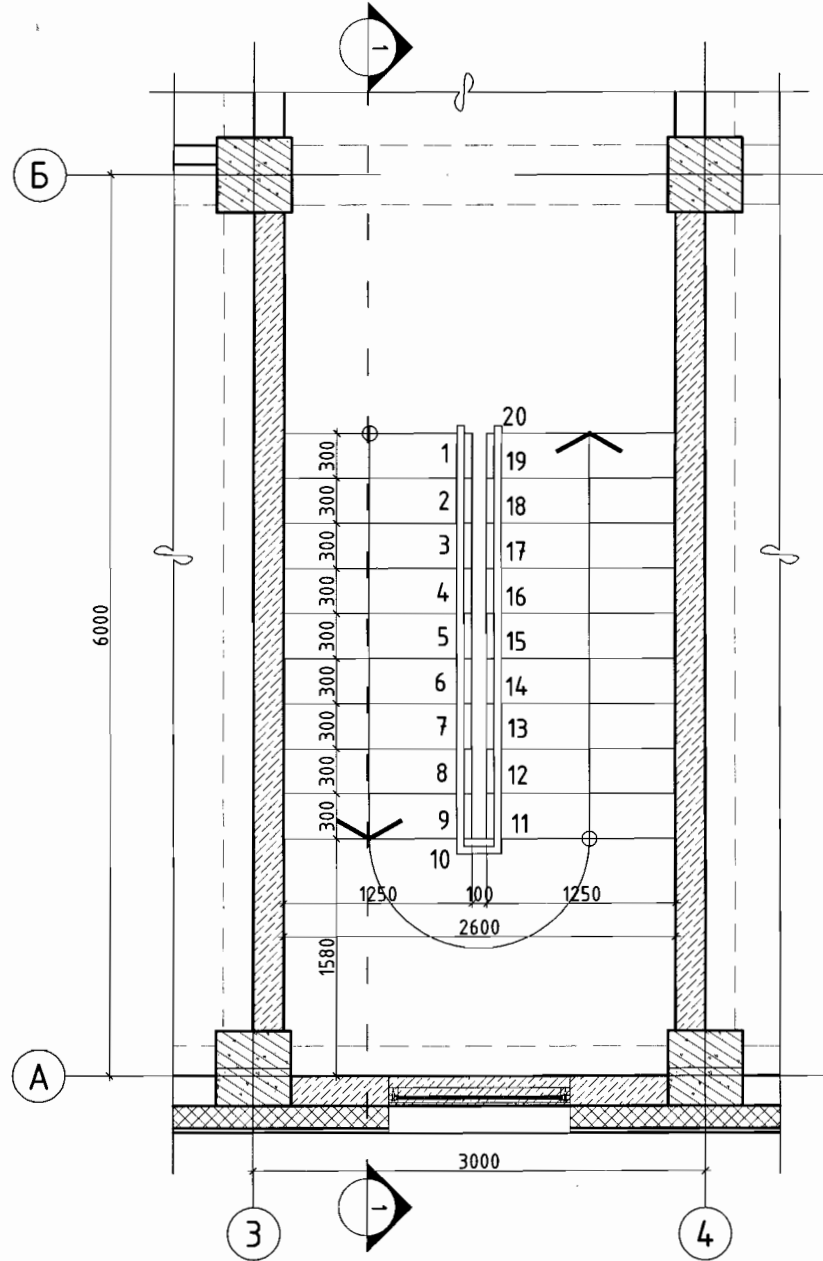


Материалын тодорхойлолт

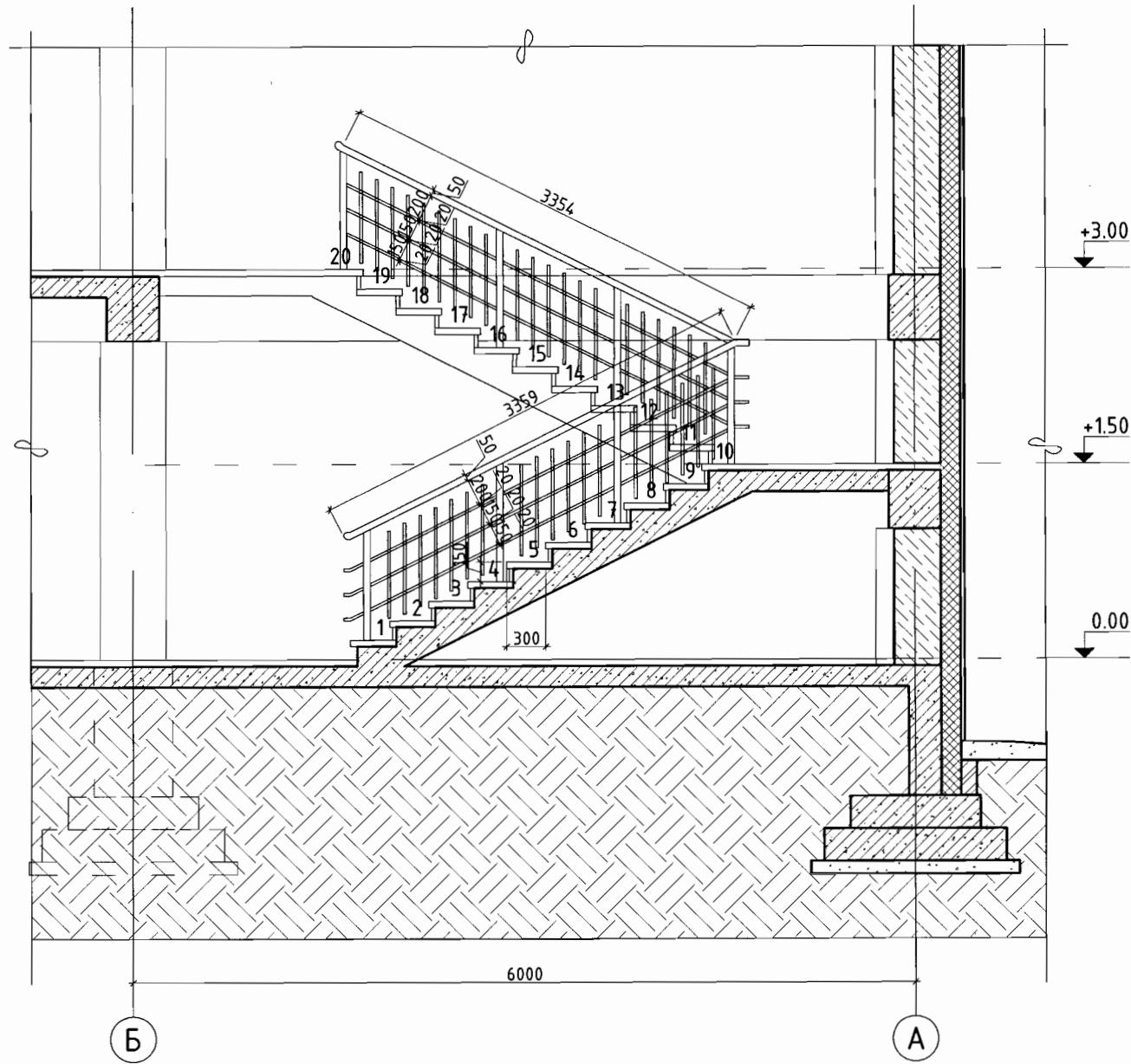
№	Тэмдэглэгээ	Материалын нэр	Өнгө	Талбай /м²/
01		Гоёлын гадна шавардлага	Олив ногоон өнгөтэй	110.0 м²
02		Гоёлын гадна шавардлага	Алтан шаргал өнгөтэй	14 м²
03		Тоосгон хээтэй хавтан	Хар ногоон өнгөтэй	8 м²
04		Гоёлын хөнгөн цагаан малгайвч	Алтан шаргал өнгөтэй	7.5 м²

1	2	3	4	5	6	7	8																					
ХААЛГА, ЦОНХНЫ ТҮҮВЭР М1:50							ТАЙЛБАР																					
ХААЛГАНЫ ТЭМДЭГЛЭГЭЭ	ХААЛГАНЫ БАЙГУУЛАЛТ	ХААЛГАНЫ ТЭМДЭГЛЭГЭЭ	ХААЛГАНЫ БАЙГУУЛАЛТ	ХААЛГАНЫ ТЭМДЭГЛЭГЭЭ	ХААЛГАНЫ БАЙГУУЛАЛТ	ХААЛГАНЫ ТЭМДЭГЛЭГЭЭ	ХААЛГАНЫ БАЙГУУЛАЛТ																					
Х-1		Х-2		Х-3		Х-4																						
Нүхний хэмжээ	1200 x 2100/х/	Нүхний хэмжээ	1000 x 2100/х/	Нүхний хэмжээ	800 x 2100/х/	Нүхний хэмжээ	900 x 2100/х/																					
Хаалганы хэмжээ	1160 x 2080/х/	Хаалганы хэмжээ	960 x 2080/х/	Хаалганы хэмжээ	760 x 2080/х/	Хаалганы хэмжээ	860 x 2080/х/																					
Онгойлт	Баруун-6ш, Зүүн-4ш	Онгойлт	Баруун-3ш	Онгойлт	Зүүн-2ш	Онгойлт	Баруун-1ш, Зүүн-1ш																					
Материал	Металл, Модон самбартай	Материал	Металл самбартай	Материал	Модон самбартай	Материал	Модон самбартай																					
Галын шаардлага	1цаг, 0.6цаг	Галын шаардлага	1 цаг	Галын шаардлага	0.6 цаг	Галын шаардлага	0.6 цаг																					
Шил	-	Шил	-	Шил	-	Шил	-																					
Нийт тоо ширхэг	10ш	Нийт тоо ширхэг	3ш	Нийт тоо ширхэг	2ш	Нийт тоо ширхэг	2ш																					
Зориулалт	Хөгжмийн танхим, бүлэг, хонгирын хаалга	Зориулалт	Үндсэн болон галын хаалга	Зориулалт	АЦӨ-ний хаалга	Зориулалт	Багш, менежерийн өрөө																					
ЦОНХНЫ ТЭМДЭГЛЭГЭЭ	ЦОНХНЫ БАЙГУУЛАЛТ	ЦОНХНЫ ТЭМДЭГЛЭГЭЭ	ЦОНХНЫ БАЙГУУЛАЛТ	ЦОНХНЫ ТЭМДЭГЛЭГЭЭ	ЦОНХНЫ БАЙГУУЛАЛТ																							
Ц-1		Ц-2		Ц-3																								
Нүхний хэмжээ	1200 x 1800/х/	Нүхний хэмжээ	600 x 1800/х/	Нүхний хэмжээ	1500 x 1800/х/																							
Цонхны хэмжээ	1160 x 1760/х/	Цонхны хэмжээ	560 x 1760/х/	Цонхны хэмжээ	1460 x 1760/х/																							
Онгойлт	-	Онгойлт	-	Онгойлт	-																							
Материал	Хар саарал өнгийн PVC рамтай	Материал	Хар саарал өнгийн PVC рамтай	Материал	Хар саарал өнгийн PVC рамтай																							
Галын шаардлага	0.6 цаг	Галын шаардлага	0.6 цаг	Галын шаардлага	0.6 цаг																							
Шил	3 давхар шилтэй	Шил	3 давхар шилтэй	Шил	3 давхар шилтэй																							
Нийт тоо ширхэг	19ш	Нийт тоо ширхэг	4ш	Нийт тоо ширхэг	4ш																							
ХААЛГА, ЦОНХНЫ ТҮҮВЭР							ТАЙЛБАР																					
							<ol style="list-style-type: none"> Зургийг БА-03-11-тай хамтатган үзэх. Цонхны рам нь цагаан өнгийн металл рамтай байна. Барилгын угсралтын ажлын явцад газар дээрээс хэмжилт хийж гүйцэтгэнэ. Зураг дээр өөрөөр заагаагүй бол бүх хэмжээсийг мм-ээр ойлгоно. Үндсэн барилгаас өргөтгөл барилга руу орох хаалга галаас хамгаалах 1-р төрлийн хаалгатай байна. 																					
							<table border="1"> <thead> <tr> <th>Д/д</th> <th>ОГНОО</th> <th>ЗАСВАР ӨӨРЧЛӨЛТ</th> </tr> </thead> <tbody> <tr><td>1</td><td></td><td></td></tr> <tr><td>2</td><td></td><td></td></tr> <tr><td>3</td><td></td><td></td></tr> <tr><td>4</td><td></td><td></td></tr> <tr><td>5</td><td></td><td></td></tr> <tr><td>6</td><td></td><td></td></tr> </tbody> </table>	Д/д	ОГНОО	ЗАСВАР ӨӨРЧЛӨЛТ	1			2			3			4			5			6		
Д/д	ОГНОО	ЗАСВАР ӨӨРЧЛӨЛТ																										
1																												
2																												
3																												
4																												
5																												
6																												
							<p>Үе шат: Ажлын Зураг</p>  <p>Хаяг: Улаанбаатар хот, Чингэлтэй дүүрэг, 1-р хороо, Жуулчны гудамж, Цент-34, 504 тоот, Утас: 99104012</p> <p>"АНГА ТРАНС" ХХК</p> <p>Архитектор: <i>Б.Эрдэнэцэцэг</i> Б.Эрдэнэцэцэг</p> <p>Гүйцэтгэсэн: <i>Б.Уянга</i> Б.Уянга</p> <p>Шалгасан: <i>Б.Эрдэнэцэцэг</i> Б.Эрдэнэцэцэг</p> <p>Хэнтий аймэг, Хэрлэн сум</p> <p>8-р цэцэрлэгийн өргөтгөлийн барилга</p> <p style="text-align: center;">ХААЛГА, ЦОНХНЫ ТҮҮВЭР</p> <p>Масштаб: М1:50 Зургийн дугаар: БА-12 Хуудас: 19</p> <p>ЕГ Шифр: АТ-19/06 ТГ Шифр: Огноо: 2019.05</p>																					

ШАТНЫ ХЭСЭГЧИЛСЭН БАЙГУУЛАЛТ М1:50



ШАТНЫ ХЭСЭГЧИЛСЭН ОГТЛОЛ 1-1 М1:50



ТАЙЛБАР

- 1.Хэсэгчилсэн байгуулалтыг БА-03-04 маркын хуудастай хамтатган үз.
- 2.Хаалганы зургийг БА-12-с үз.
- 3.Зураг дээр өөрөөр заагаагүй бол бүх хэмжээг мм-ээр ойлгоно.

Д/д	ОГНОО	ЗАСВАР ӨӨРЧЛӨЛТ
1		
2		
3		
4		
5		
6		

Үе шат: Ажлын Зураг



Хаяг: Улаанбаатар хот,
Чингэлтэй дүүрэг,
1-р хороо, Жуулчны гудамж,
Цент-34, 504 тоот,
Утас: 99104012

"АНГА ТРАНС"ХХК

Архитектор	<i>Б.Эрдэнэцэцэг</i>	Б.Эрдэнэцэцэг
Гүйцэтгэсэн	<i>С.Чанга</i>	Б.Чанга
Шалгасан	<i>Б.Эрдэнэцэцэг</i>	Б.Эрдэнэцэцэг

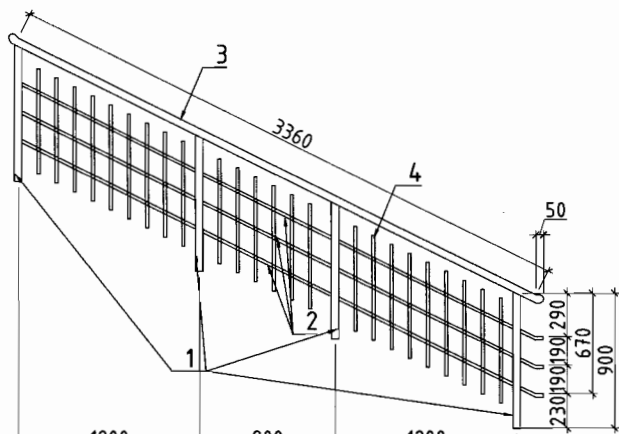
Хэнтий аймаг, Хэрлэн сум

50 хүүхдийн цэцэрлэгийн
өргөтгөлийн барилга

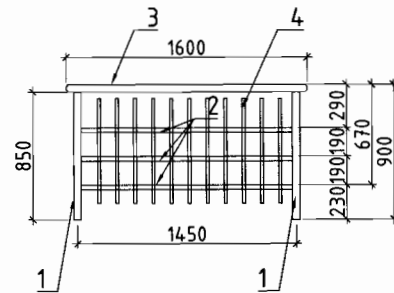
ШАТНЫ ХЭСЭГЧИЛСЭН БАЙГУУЛАЛТ, ОГТЛОЛ

Масштаб:	Зургийн дугаар:	Хуудас:
M1:50	БА-13	19
ЕГ Шифр:	ТГ Шифр:	Огноо:
АТ-19/06		2019.05

Шатны хайс-1 ТҮҮВЭР-/4Ш/ - 1,2 ДАВХАРТ

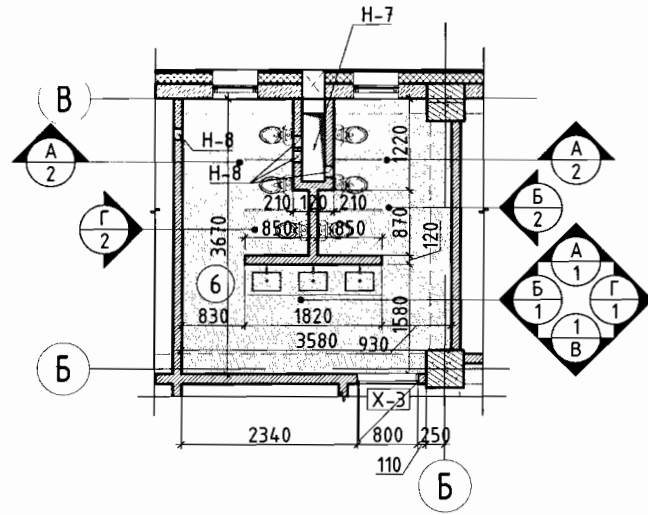


Шатны хайс-2 ТҮҮВЭР-/1Ш/ - 2 ДАВХАРТ

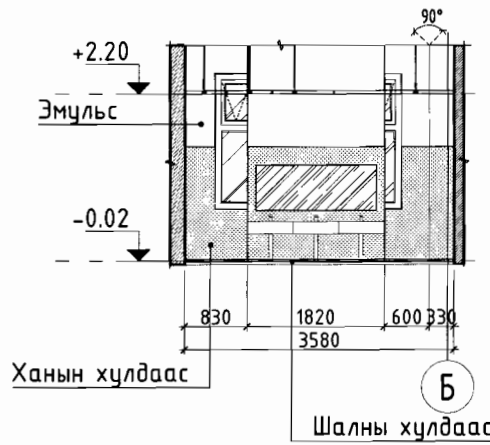


№	Нэр	Хэмжээ /мм/	Материал	Тоо ширхэг	Нийт тоо	Нийт урм	№	Нэр	Хэмжээ /мм/	Материал	Тоо ширхэг	Нийт тоо	Нийт урм
1	Босоо труда $\phi 50$ мм	900	Ган /Steel	4	8	7200	1	Босоо труда $\phi 50$ мм	850	Ган /Steel	2	2	1700
2	Труда $\phi 30$ мм	3360	Ган /Steel	3	6	20160	2	Труда $\phi 30$ мм	1400	Ган /Steel	3	3	4200
3	Труда $\phi 50$ мм	3360	Ган /Steel	1	2	6720	3	Труда $\phi 50$ мм	1600	Ган /Steel	1	1	1600
4	Труда $\phi 30$ мм	700	Ган /Steel		42	29400	4	Труда $\phi 30$ мм	700	Ган /Steel		11	7700

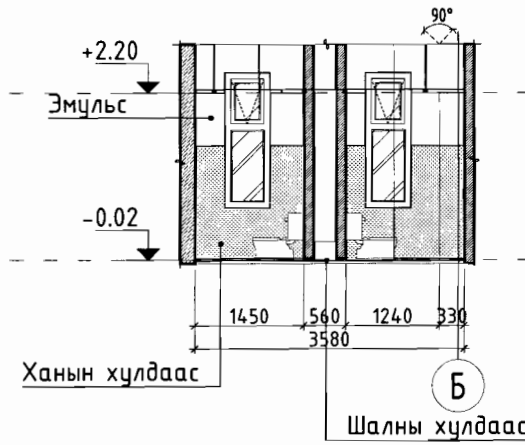
АРИУН ЦЭВРИЙН ӨРӨӨНИЙ ХЭСЭГЧИЛСЭН БАЙГУУЛАЛТ, ДЭЛГЭЭС
М1:100



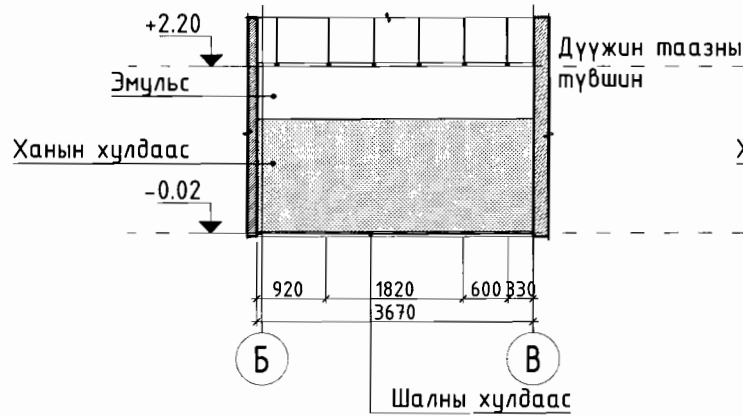
А ХАНЫН ДЭЛГЭЭС А
1 М 1:100



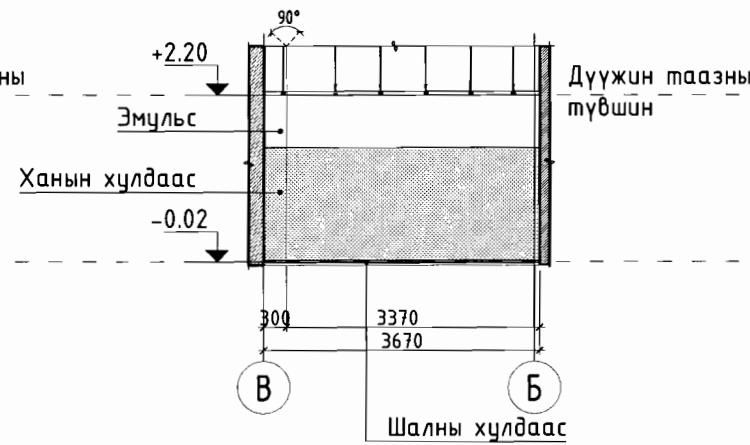
А ХАНЫН ДЭЛГЭЭС А
2 М 1:100



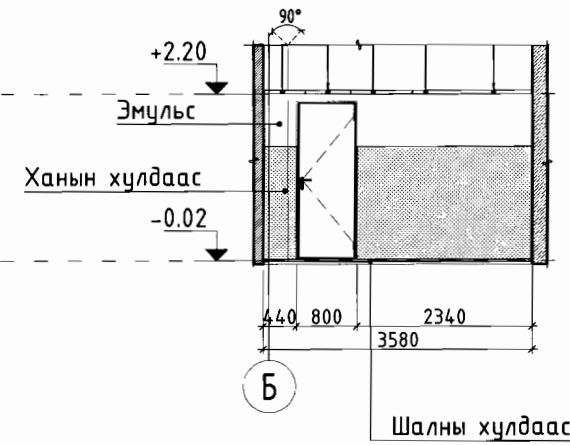
Б ХАНЫН ДЭЛГЭЭС Б
1 М 1:100



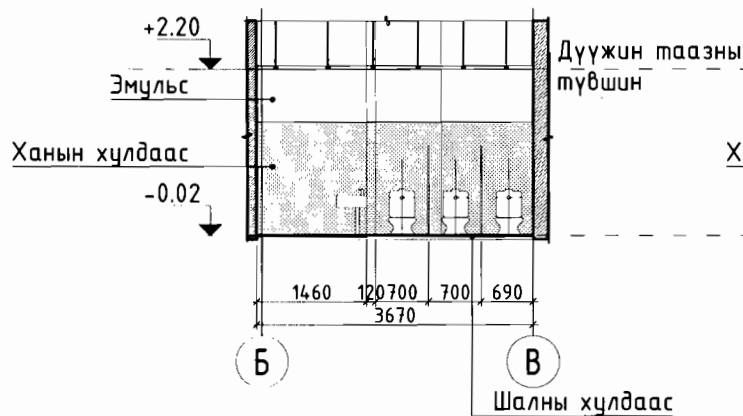
Г ХАНЫН ДЭЛГЭЭС Г
1 М 1:100



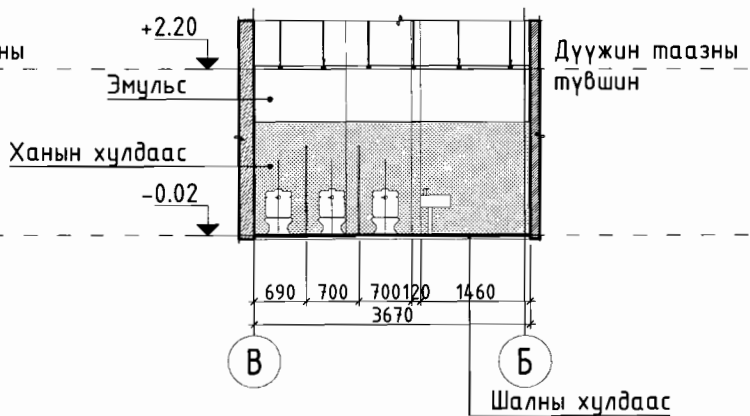
В ХАНЫН ДЭЛГЭЭС В
1 М 1:100



Б ХАНЫН ДЭЛГЭЭС Б
2 М 1:100



Г ХАНЫН ДЭЛГЭЭС Г
2 М 1:100




ТАЙЛБАР

1. Барилгын угсралтын ажлын явцад талбай дээрээс хэмжилт хийж гүйцэтгэнэ.
2. Зураг дээр өөрөөр заагаагүй бол бүх хэмжээг мм-р ойлгоно.
3. Зургийг БА-03-тай хамтатган үз.
4. Хана, шал хэсэглэлийг БА-15,18,19-тай хамт үз.
5. АЦӨ-ний тусгаарлах хаалтыг ДСП хавтангаар хийж гүйцэтгэнэ. Өнгийг захиалагчийн хүсэлтээр сонгоно.
6. Бага болон дунд бүлгийн хүүхдийн угаалтуурыг суулгахдаа шалнаас +0.4м Ахлах болон дэлтгэл бүлгийн хүүхдийн угаалтуурыг суулгахдаа шалнаас +0.5метрийн түвшинд тус тус суулгана.
7. Хүүхдэд тусгайлан зориулсан сангийн тоноглолууд байна.
8. Шал, хананы хулдаасны өнгийг захиалагчийн хүсэлтээр сонгоно.

Д/д	ОГНОО	ЗАСВАР ӨӨРЧЛӨЛТ
1		
2		
3		
4		
5		
6		

Үе шат: Ажлын Зураг

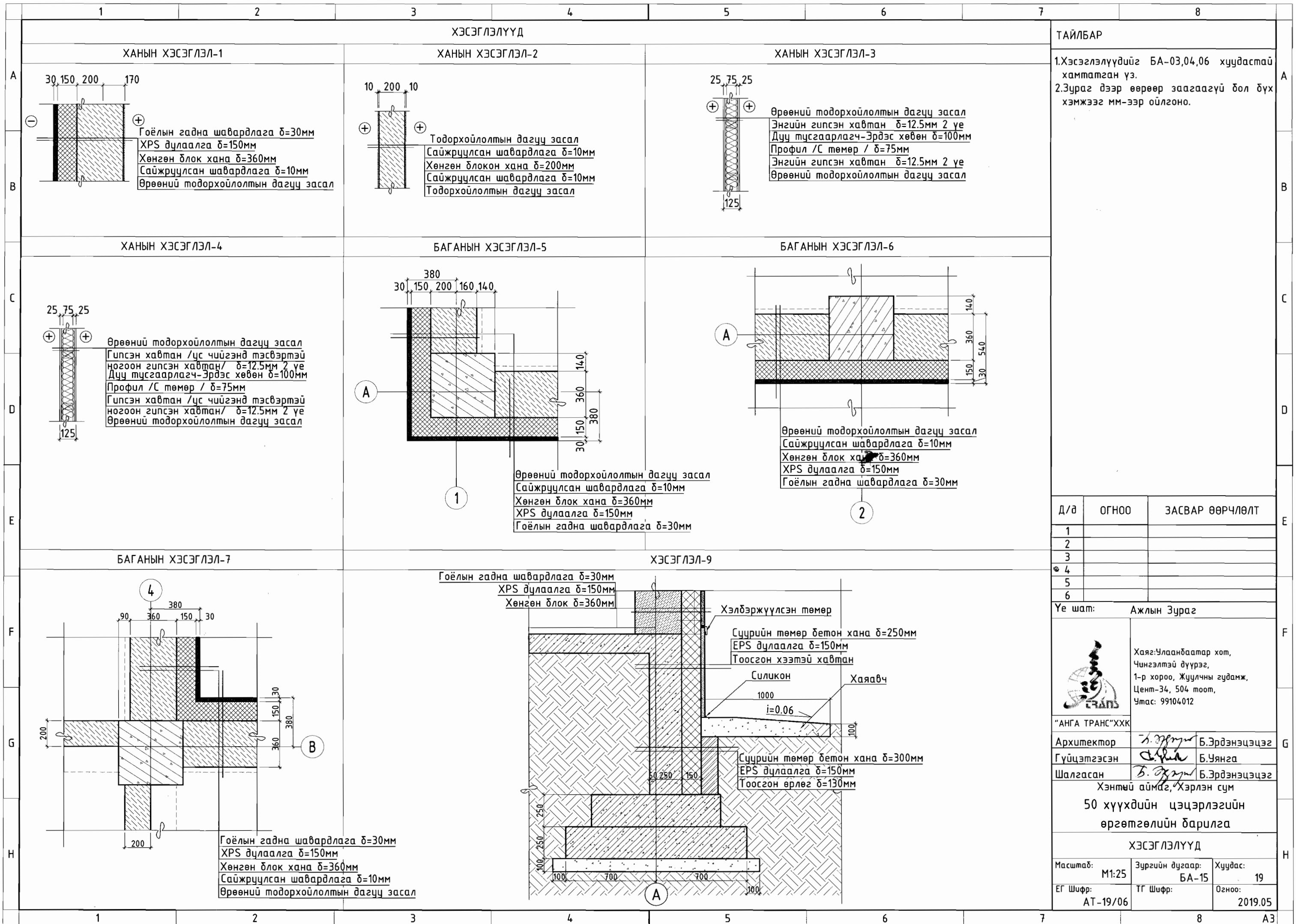

 Хаяг: Улаанбаатар хот,
 Чингэлтэй дүүрэг,
 1-р хороо, Жуулчны гудамж,
 Цент-34, 504 тоот,
 Утас: 99104012

Архитектор	<i>Б.Эрдэнэцэцэг</i>	Б.Эрдэнэцэцэг
Гүйцэтгэсэн	<i>Б.Уянга</i>	Б.Уянга
Шалгасан	<i>Б.Эрдэнэцэцэг</i>	Б.Эрдэнэцэцэг

Хэнтий аймаг, Хэрлэн сум
50 хүүхдийн цэцэрлэгийн өргөтгөлийн барилга

АЦӨ-Н ХЭСЭГЧИЛСЭН БАЙГУУЛАЛТ, ДЭЛГЭЭС

Масштаб:	Зургийн дугаар:	Хуудас:
М1:100	БА-14	19
ЕГ Шифр:	ТГ Шифр:	Огноо:
АТ-19/06		2019.05




ТАЙЛБАР

- 1.Хэсэглэлүүдийг БА-03,04,06 хуудастай хамтатган үз.
- 2.Зураг дээр өөрөөр заагаагүй бол бүх хэмжээг мм-ээр ойлгоно.

Д/а	ОГНОО	ЗАСВАР ӨӨРЧЛӨЛТ
1		
2		
3		
4		
5		
6		

Үе шат: Ажлын Зураг



Хаяг:Улаанбаатар хот,
Чингэлтэй дүүрэг,
1-р хороо, Жуулчны гудамж,
Цент-34, 504 тоот,
Утас: 99104012

"АНГА ТРАНС"ХХК

Архитектор	<i>Б.Эрдэнэцэцэг</i>	Б.Эрдэнэцэцэг
Гүйцэтгэгсэн	<i>Б.Уянга</i>	Б.Уянга
Шалгасан	<i>Б.Эрдэнэцэцэг</i>	Б.Эрдэнэцэцэг

Хэнтийн аймаг, Хэрлэн сум

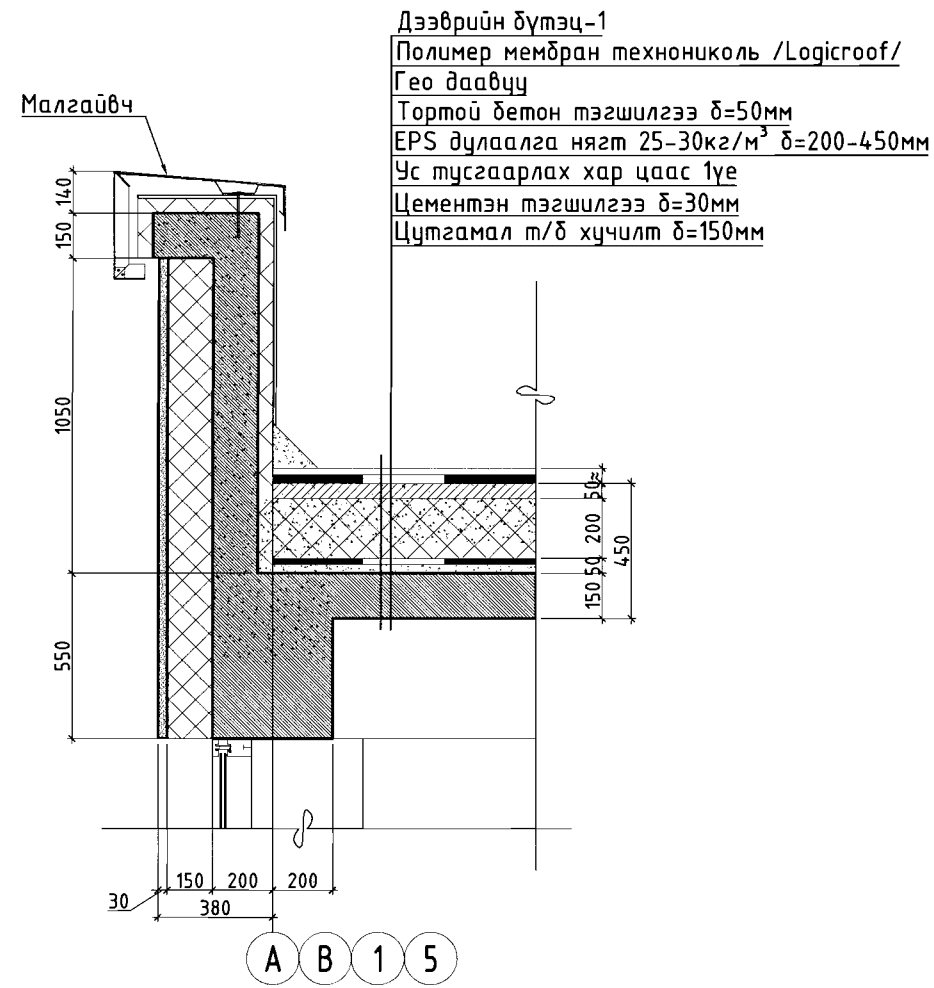
50 хүүхдийн цэцэрлэгийн өргөтгөлийн барилга

ХЭСЭГЛЭЛҮҮД

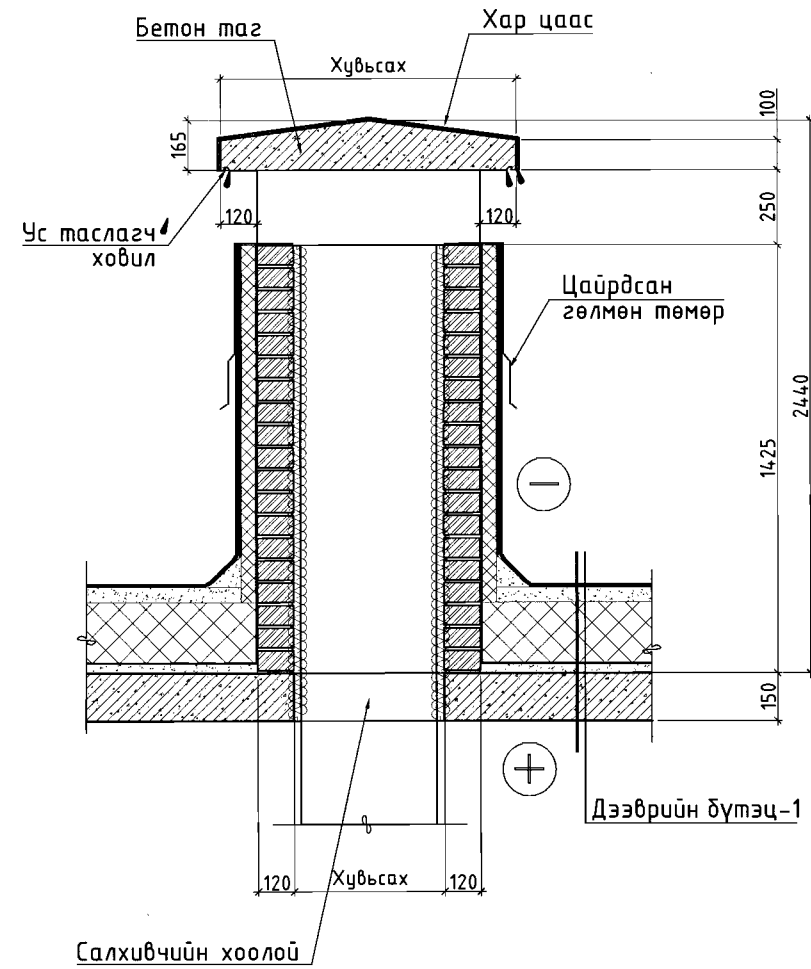
Масштаб:	M1:25	Зургийн дугаар:	БА-15	Хуудас:	19
ЕГ Шифр:	AT-19/06	ТГ Шифр:		Огноо:	2019.05

ШАХТ,ПАРАПЕТНИЙ ХЭСЭГЛЭЛ

ХЭСЭГЛЭЛ-8



ХЭСЭГЛЭЛ-11




ТАЙЛБАР

- 1.Хэсэглэлүүдийг БА-05,БА-06,БА-07 хуудастай хамтатган үз.
- 2.Зураг дээр өөрөөр заагаагүй бол бүх хэмжээг мм-ээр ойлгоно.

Д/д	ОГНОО	ЗАСВАР ӨӨРЧЛӨЛТ
1		
2		
3		
4		
5		
6		

Үе шат: Ажлын Зураг


 Хаяг:Улаанбаатар хот,
 Чингэлтэй дүүрэг,
 1-р хороо, Жуулчны гудамж,
 Цент-34, 504 тоот,
 Утас: 99104012
 "АНГА ТРАНС"ХХК

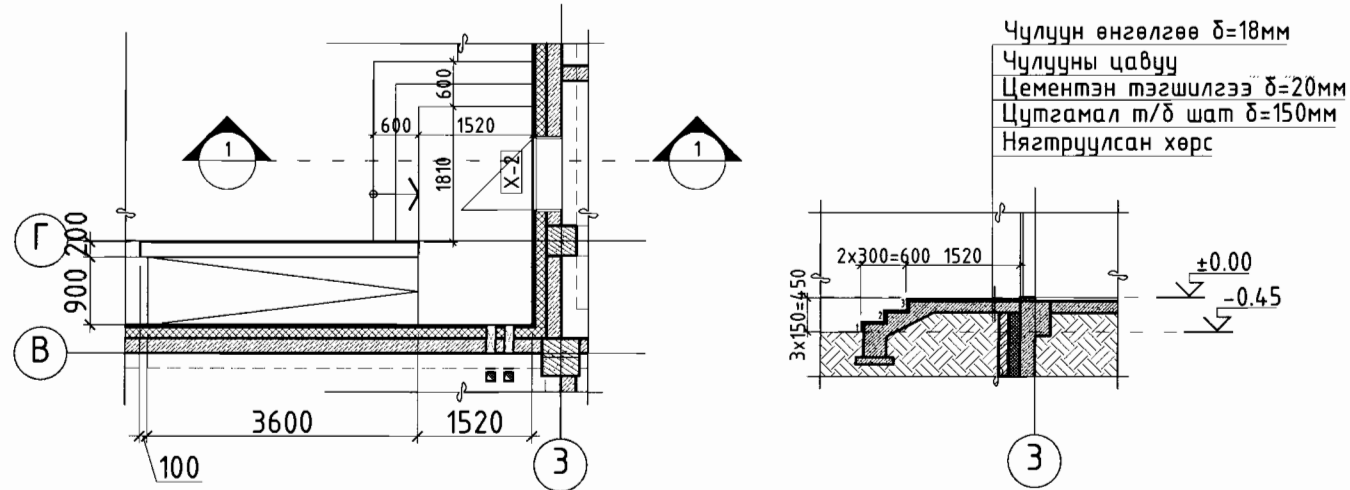
Архитектор	<i>Б.Эрдэнэцэцэг</i>	Б.Эрдэнэцэцэг
Гүйцэтгэсэн	<i>Б.Уянга</i>	Б.Уянга
Шалгасан	<i>Б.Эрдэнэцэцэг</i>	Б.Эрдэнэцэцэг

Хэнтий аймэг, Хэрлэн сум
 50 хүүхдийн цэцэрлэгийн
 өргөтгөлийн барилга

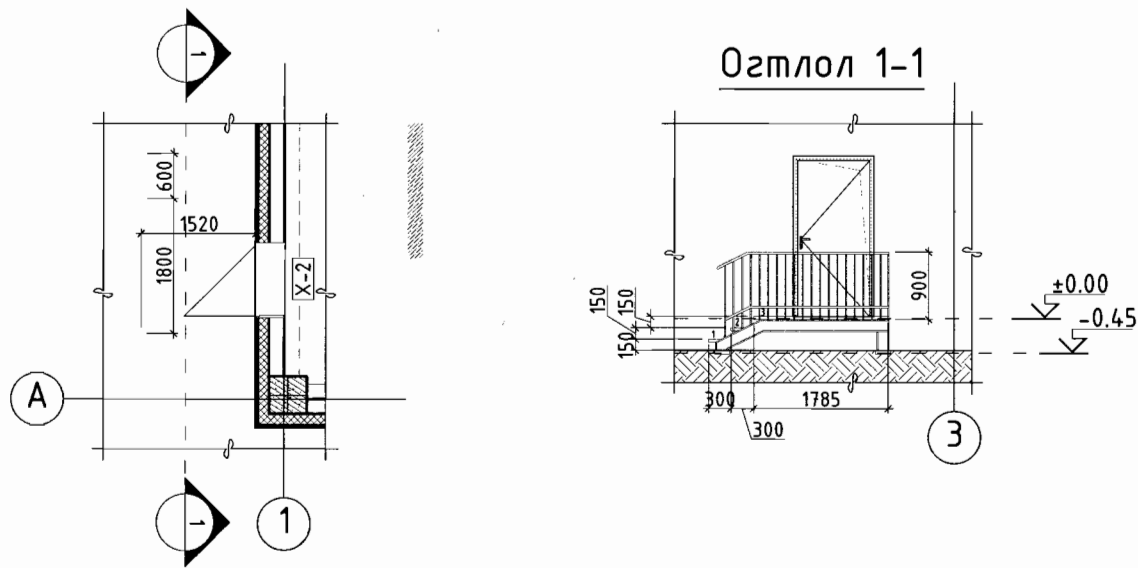
ШАХТ,ПАРАПЕТНИЙ ХЭСЭГЛЭЛ

Масштаб:	Зургийн дугаар:	Хуудас:
M1:25	БА-16	19
ЕГ Шифр:	ТГ Шифр:	Огноо:
АТ-19/06		2019.05

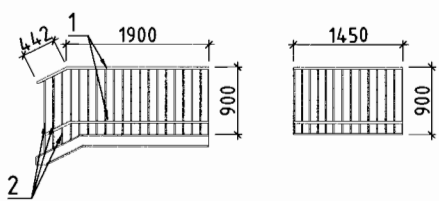
ГАДНА ДОВЖООНЫ ХЭСЭГЧИЛСЭН
БАЙГУУЛАЛТ-1 М1:100



ГАДНА ДОВЖООНЫ ХЭСЭГЧИЛСЭН
БАЙГУУЛАЛТ-2 М1:100

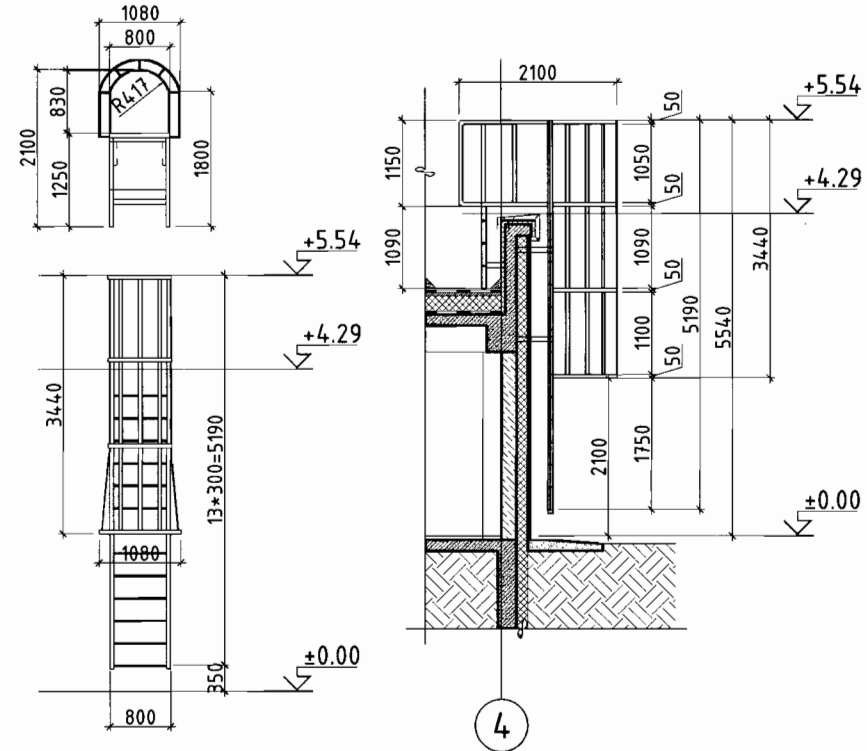


Шатны хайс-1 /Гадна довжоонд/

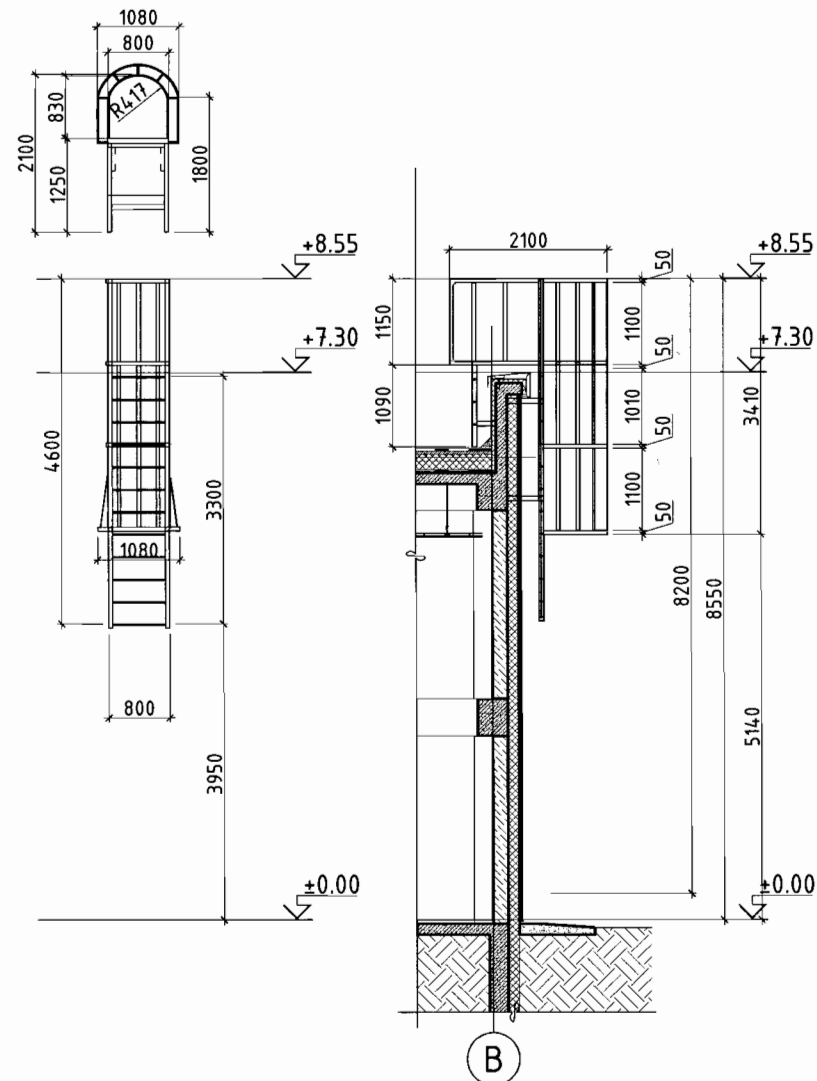


№	Нэр	Хэмжээ /мм/	Материал	Тоо ширхэг	Нийт урт
1	Труба φ30мм	3800	Ган /Steel	2	7600
2	Босоо труба φ15мм	850	Ган /Steel	34	28900

ДЭЭВЭРТ ГАРАХ ШАТ-1



ДЭЭВЭРТ ГАРАХ ШАТ-2




ТАЙЛБАР

- 1.Хэсэгчилсэн байгуулалтыг БА-03-04 маркын хуудастай хамтатган үз.
- 2.Зураг дээр өөрөөр заагаагүй бол бүх хэмжээг мм-ээр ойлгоно.
- 3.Дээвэрт гарах шат болон металл гадна довжооны нарийвчилсан зургийг Барилга бүтээцийн зургаас үз.

Д/д	ОГНОО	ЗАСВАР ӨӨРЧЛӨЛТ
1		
2		
3		
4		
5		
6		

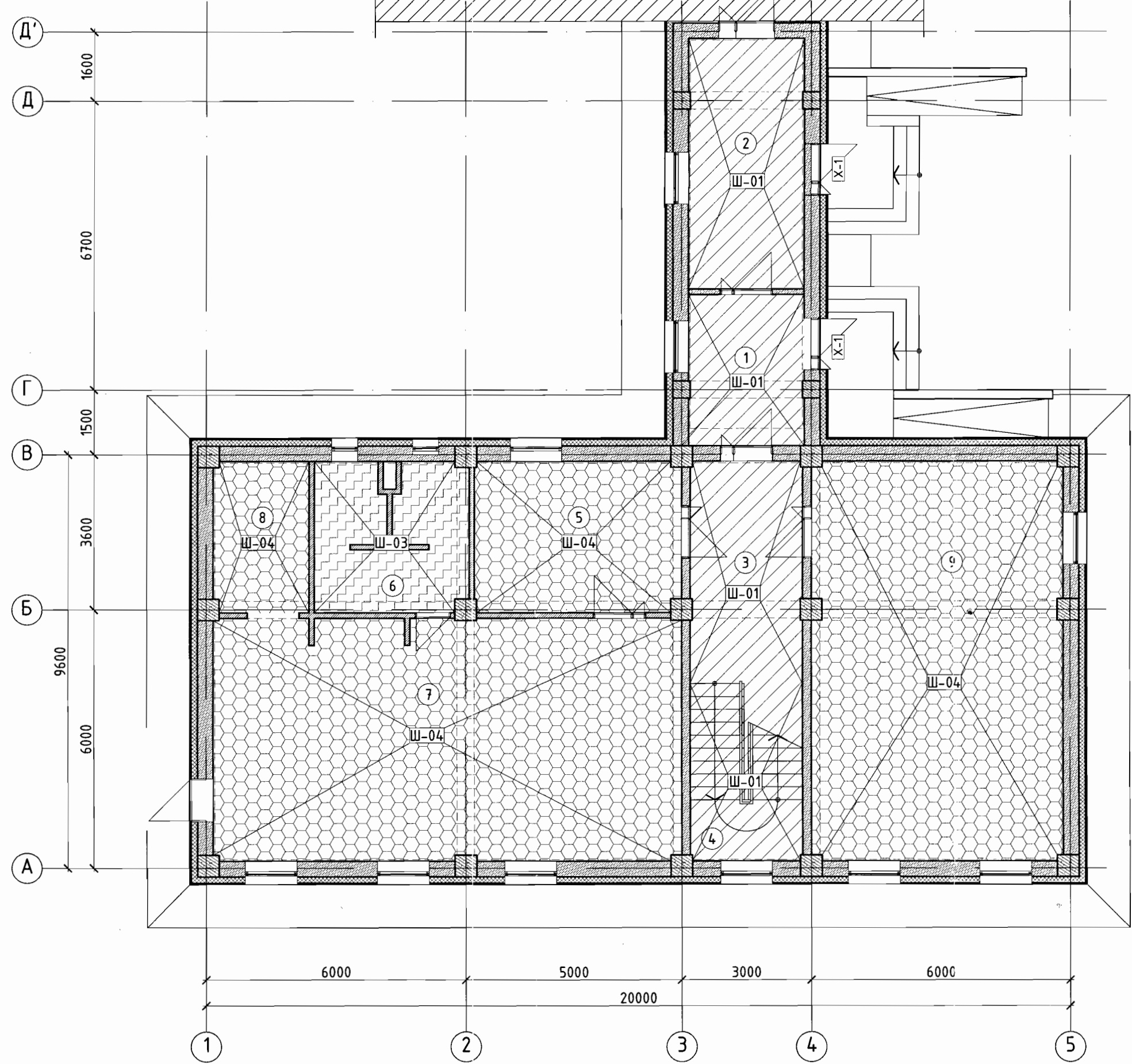
Үе шат: Ажлын Зураг

	Хаяг: Улаанбаатар хот, Чингэлтэй дүүрэг, 1-р хороо, Жуулчны гудамж, Цент-34, 504 тоот, Утас: 99104012	
	"АНГА ТРАНС"ХХК	
Архитектор	<i>Б.Эрдэнэцэцэг</i>	Б.Эрдэнэцэцэг
Гүйцэтгэсэн	<i>Б.Уянга</i>	Б.Уянга
Шалгасан	<i>Б.Эрдэнэцэцэг</i>	Б.Эрдэнэцэцэг

Хэнтийн аймаг, Хэрлэн сум		
50 хүүхдийн цэцэрлэгийн өргөтгөлийн барилга		
ГАДНА ДОВЖОО, ПАНДУСНЫ ХЭСЭГЧИЛСЭН БАЙГУУЛАЛТ, ОГТЛОЛ		
Масштаб: М1:50	Зургийн дугаар: БА-17	Хуудас: 19
ЕГ Шифр: АТ-19/06	ТГ Шифр:	Огноо: 2019.05

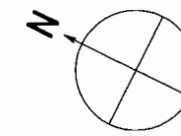
1-Р ДАВХРЫН ШАЛНЫ БАЙГУУЛАЛТ
М1:100

A
B
C
D
E
F
G
H



1 2 3 4 5 6 7 8

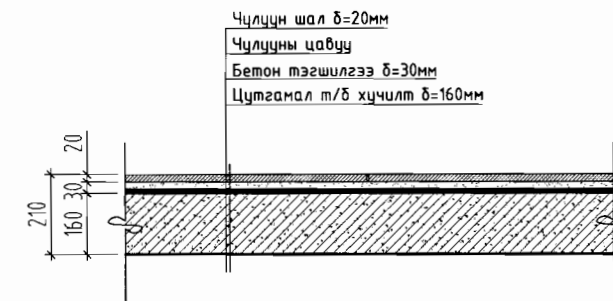
1 2 3 4 5 6 7 8



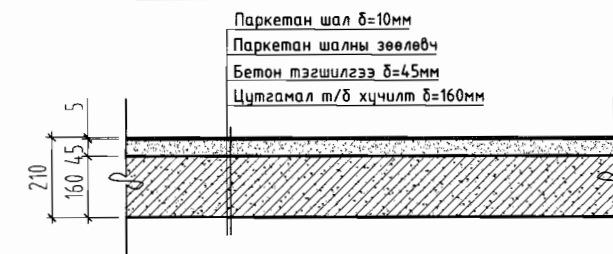
ТАЙЛБАР

1. Зургийг байгуулалт буюу БА-04-14 хуудастай хамтатгаж үзнэ.
2. Шалны өнгөлгөөний угсралтыг ажлын зургийн дагуу сонгосон материалын угсралтын технологийн дагуу угсарна.
3. Шалны өнгөлгөөний угсралтын ажлыг газар дээрх хэмжээтэй тулган гүйцэтгэнэ.
4. Захиалагчийн хүсэлийн дагуу шалны өнгөлгөөг өөрчилж болно.
5. Энэхүү зургийг бусад хуудсуудтай хамтатган үзнэ үү.
6. Барилга архитектурын зурагт тусгаснаас өөр өөрчлөлт хийх, материал сонгох бол захиалагчтай зөвшилцөнө.

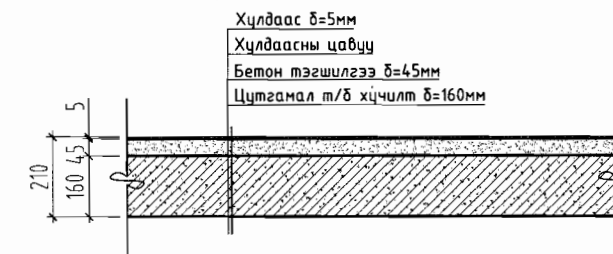
Барзгар чулуун шал Ш-1



Паркетан шал Ш-2



Хулдаасан шал Ш-3,4



ШАЛНЫ ТОДОРХОЙЛОЛТ

№	Таних тэмдэг	Шалны төрөл	Талбай /м²/
Ш-1		Чулуун шал	52.55
Ш-2		Паркетан шал	-
Ш-3		Хулдаас-2	12.0
Ш-4		Хулдаас-1	146.2

Д/д	ОГНОО	ЗАСВАР ӨӨРЧЛӨЛТ
1		
2		
3		
4		
5		
6		

Үе шат: Ажлын Зураг



Хаяг: Улаанбаатар хот,
Чингэлтэй дүүрэг,
1-р хороо, Жуулчны гудамж,
Цент-34, 504 тоот,
Утас: 99104012

"АНГА ТРАНС"ХХК

ӨРӨӨНИЙ ТОДОРХОЙЛОЛТ

No	Өрөө, тасалгааны нэр	Талбай (м²)	Шалны төрөл
1	Гонх-1	10.10	Барзгар чулуун шал
2	Хонгил-1	17.75	Барзгар чулуун шал
3	Хонгил-2	13.61	Барзгар чулуун шал
4	Шатны хонгил	11.09	Барзгар чулуун шал
5	Хувцас солих өрөө	16.21	Хулдаас-1
6	Ариун цэврийн өрөө	12.00	Хулдаас-2
7	Бүлгийн өрөө	64.49	Хулдаас-1
8	Ор хураах өрөө	8.50	Хулдаас-1
9	Хөгжмийн танхим	57.00	Хулдаас-1
	Нийт талбай	210.7500	

Архитектор	<i>Б.Эрдэнэцэцэг</i>	Б.Эрдэнэцэцэг
Гүйцэтгэсэн	<i>Б.Уянга</i>	Б.Уянга
Шалгасан	<i>Б.Эрдэнэцэцэг</i>	Б.Эрдэнэцэцэг

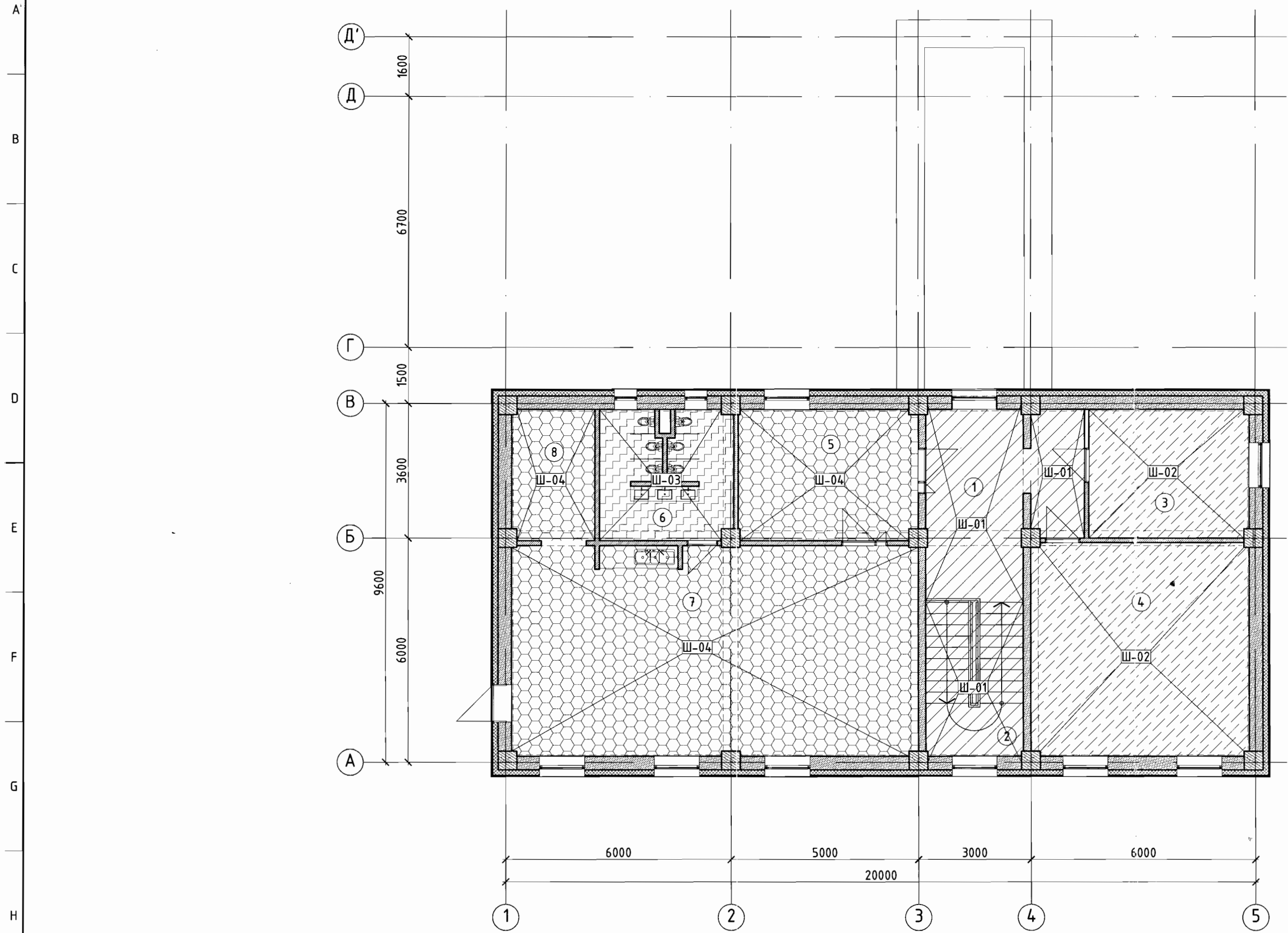
Хэнтий аймаг, Хэрлэн сум

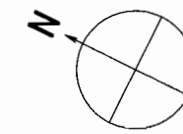
8-р цэцэрлэгийн өргөтгөлийн барилга

1-Р ДАВХРЫН ШАЛНЫ БАЙГУУЛАЛТ

Масштаб:	Зургийн дугаар:	Хуудас:
M1:100	БА-18	19
ЕГ Шифр:	ТГ Шифр:	Огноо:
АТ-19/06		2019.05

2-Р ДАВХРЫН ШАЛНЫ БАЙГУУЛАЛТ
М1:100

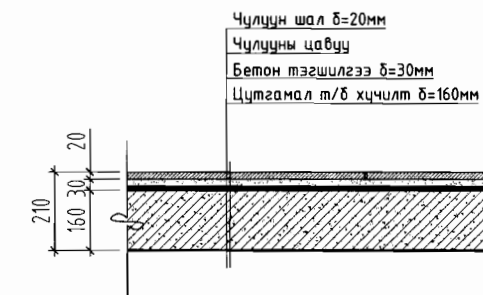




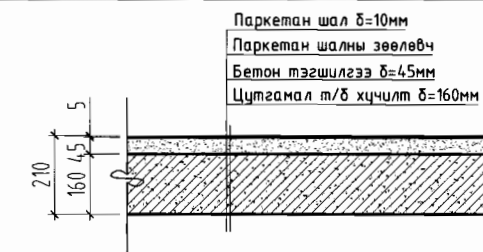
ТАЙЛБАР

1. Зургийг байгуулалт буюу БА-04-14 хуудастай хамтатгаж үзнэ.
2. Шалны өнгөлгөөний угсралтыг ажлын зургийн дагуу сонгосон материалын угсралтын технологийн дагуу угсарна.
3. Шалны өнгөлгөөний угсралтын ажлыг газар дээрх хэмжээтэй тулган гүйцэтгэнэ.
4. Захиалагчийн хүсэлийн дагуу шалны өнгөлгөөг өөрчилж болно.
5. Энэхүү зургийг бусад хуудсуудтай хамтатган үзнэ үү.
6. Барилга архитектурын зурагт тусгаснаас өөр өөрчлөлт хийх, материал сонгох бол захиалагчтай зөвшилцөнө.

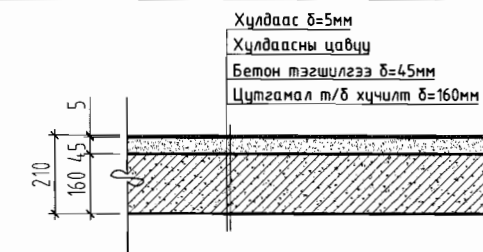
Чулуун шал Ш-1



Паркетан шал Ш-2



Хулдаасан шал Ш-3,4



ШАЛНЫ ТОДОРХОЙЛОЛТ

№	Таних тэмдэг	Шалны төрөл	Талбай /м ² /
Ш-1		Барзгар чулуун шал	24.84
Ш-2		Паркетан шал	50.69
Ш-3		Хулдаас-2	11.58
Ш-4		Хулдаас-1	88.64

Д/д	ОГНОО	ЗАСВАР ӨӨРЧЛӨЛТ
1		
2		
3		
4		
5		
6		

Үе шат: Ажлын Зураг



Хаяг: Улаанбаатар хот,
Чингэлтэй дүүрэг,
1-р хороо, Жуулчны гудамж,
Цент-34, 504 тоот,
Утас: 99104012

"АНГА ТРАНС"ХХК

Архитектор		Б.Эрдэнэцэцэг
Гүйцэтгэсэн		Б.Уянга
Шалгасан		Б.Эрдэнэцэцэг

ӨРӨӨНИЙ ТОДОРХОЙЛОЛТ

No	Өрөө, тасалгааны нэр	Талбай (м ²)	Шалны төрөл
1	Хонгил-1	13.75	Барзгар чулуун шал
2	Шатны хонгил	11.09	Барзгар чулуун шал
3	Менежерийн өрөө	14.56	PVC хулдаасан шал
4	Багш нарын өрөө	36.13	PVC хулдаасан шал
5	Хувцас солих өрөө	15.60	Хулдаас-1
6	Ариун цэврийн өрөө	11.58	Хулдаас-2
7	Бүлгийн өрөө	64.50	Хулдаас-1
8	Ор хураах өрөө	8.54	Хулдаас-1
	Нийт талбай	175.7500	

Хэнтий аймаг, Хэрлэн сум
8-р цэцэрлэгийн өргөтгөлийн
барилга

2-р ДАВХРЫН ШАЛНЫ БАЙГУУЛАЛТ

Масштаб:	Зургийн дугаар:	Хуудас:
M1:100	БА-19	19
ЕГ Шифр:	ТГ Шифр:	Огноо:
АТ-19/06		2019.05