

Тайлбар

Төлөвлөж буй барилгын гадна ус хангамж, ариутгах татцуургын шугамын ажлын зургийг хийж зүйцэтгэхдээ:

- Барилгын ерөнхий төлөвлөгөө, өндөржилт
- “Хэнтий ус” ХХК-ийн №07/ 2019 тоот техникийн нөхцөл
- “Лэнд тест” ХХК-ийн (Архив №19/206) инженер геологийн дүгнэлт
- Ус хангамж, гадна сүлжээ ба байгууламж БНБД40-02-06,
- Ариутгах татцуурга, гадна сүлжээ ба байгууламж БНБД40-01-1 зургийг үндэслэв.

ЦЭВЭР УС

Тус барилгын үнд ахуйн хүйтэн ус нь төвийн шугамаас хангагдана. Одоо байгаа цэцэрлэгийн гадна хүйтэн усны шугамыг өргөтгөж одоо байгаа цэцэрлэгээр дамжуулан төлөвлөж буй барилгад хүйтэн усыг өгнө. Үзсралтын ажил дууссаны дараа шугамыг норм дүрэмд зааснаар, ажлын даралтыг 1,5 дахин авсантай тэнцүү сорих даралтаар шахаж шалгана.

БОХИР УС

Тус барилгын ахуйн бохир усыг өөрийн урсгалтай PVC-U хоолойгоор дамжуулан бохир усны цооногт цуглуулж машинаар зөөж зайлуулна. Шугам хоолойг пенополиуретан дулаалгаар дулаалж нь халаагч кабель дотор нь сүвлэж хөлдөлтөөс хамгаална. Хоолойн залгаас хэсэг болон бохир усны хоолой худагруу орох хэсэгт чигжээсийг сайн хийж битүүмжийг сайн хадгалах шаардлагатай.

Тус барилгын зураг төсөл боловсруулахад зориулсан инженер-геологийн дүгнэлтэд:

- хөрсний хөлдөлтийн гүн: 3,7м
- Хөрсний усны түвшин: хөрсний ус 4,0м
- газар чичирхийллийн 6 баллын бүс гэж өгөгдөв.

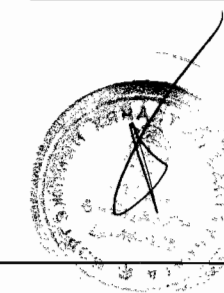
Шугам хоолойн үзсралтын ажлыг хийхдээ шугам сүлжээтэй огтлолцсон хэсгийн газар шорооны ажлыг гараар ухна. Дэвсгэр зурагт тусгагдаагүй инженерийн шугам сүлжээ байгаа эсэхийг газар шорооны ажил эхлэхийн өмнө тодруулах нь зүйтэй. Газар шорооны ажил эхлэхийн өмнө холбогдох байгууллагуудаас дахин зөвшөөрөл авах ба биет төлөөлөгч байлгана.


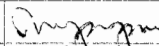


Зургийн жагсаалт

д/д	Хуудасны марк	Зургийн нэр	Тайлбар
1	УХАТ-1	Зургийн жагсаалт, тайлбар бичиг	
2	УХАТ-2	Цэвэр, бохир усны шугамын материалын түүвэр	
3	УХАТ-3	Гадна цэвэр, бохир усны шугамын байгуулалт	
4	УХАТ-4	Цэвэр усны шугамын үзсралтын схем	
5	УХАТ-5	Бохир усны шугамын дагууугийн зүсэлт	
6	УХАТ-6	Бохир усны худгийн байгуулалт, огтлол	

Системийн үндсэн үзүүлэлт

Системийн нэр	Системд шаардлагатай түрэлт, м.у.б	Тооцоот зардал				Тайлбар
		м³/хон	м³/цаг	л/с	Галын ус	
Цэвэр ус /нийт/		1.5	1.23	0.66	q=2.5л/с H=20.0м	
Халуун усны	20	0.8	0.63	0.38		
Хүйтэн усны	20	0.7	0.67	0.4		
Бохир усны		1.5	1.23	1.1		
Хэрэгцээний халуун усанд шаардагдах дулаан 23.4 кВт/цаг						



 "АНГА ТРАНС" ХХК	Хэнтий аймаг, Хэрлэн сум 8-Р ЦЭЦЭРЛЭГИЙН ӨРГӨТГӨЛИЙН БАРИЛГА				Үе шат: А3
	Зургийн жагсаалт, үндсэн үзүүлэлт, тайлбар бичиг				
	Инженер		П.Наранжаргал	ЕГ Шифр: АТ-19/06	Масштаб: М1:
Гүйцэтгэсэн		Б.Молор	ТГ Шифр:	Зургийн дугаар: УХАТ-1	Хуудас: 6
Шалгасан		П.Наранжаргал			

Бохир усны худгийн материалын түүвэр

Худгийн дугаар	Худгийн бүрэн өндөр	Худгийн диаметр	Ёроолын хавтангийн зузаан	Лотокийн гүн /гн/	Худгийн ажлын хэсгийн өндөр	Хучилтын хавтангийн зузаан	Хүүзний өндөр	Барилгын хийц																	Гшгүүр шатны тоо	Ус тусгаарлагч хийх талбай м2	Лотокийн бетоны эзэлхүүн м3	Чигжээс бетоны эзэлхүүн м3	Угсармал төмөр бетоны эзэлхүүн м3				
								Угсармал төмөр бетон эдлэл										Бэхлэгээний металл															
								Ажлын хэсэг					Хүүзүүвч																				
								Ер. хавтан	Ер. хавтан	Ер. хавтан	Хуч. хавтан	Хуч. хавтан	Хуч. хавтан	КС 10-3 Н=300	КС-10-6 Н=600	КС-10-9 Н=900	КС 15-9 Н=900	КС 20-9 Н=900	КО 7-1-1	КС 7-3 Н=300	КС 7-6 Н=600	КС 7-9 Н=900	Чигжээс бетоны өндөр	МС-1						МС-2	МС-5	МС-6	МС-7
БУХ-1	2200	1000	100	300	1800	150	400	1	-	-	1	-	-	-	2	-	-	1	-	-	-	-	-	5	-	-	-	-	-	8	7.0	0.44	0.05
БУХ-2	2200	1000	100	300	1800	150	400	1	-	-	1	-	-	-	2	-	-	1	-	-	-	-	-	5	-	-	-	-	-	8	7.0	0.44	0.05
БУХ-3	2100	1000	100	300	1800	150	300	1	-	-	1	-	-	-	2	-	-	1	-	-	-	-	-	-	-	-	-	-	8	7.0	0.44	0.05	

Цэвэр усны шугамын материалын түүвэр


Д/Д	Тэмдэглэгээ	Материалын нэр	Тоо шир	Нэгж жин	Тайлбар
Цэвэр ус					
1	ГОСТ3262-75	Цайрдсан ган хоолой Ф50	60.0		у/м
2		Отвод ду50	8		ш
3		Хаалт ду50	8		ш
4		Хаалт ду25	1		ш
5		Хог шүүгч ду50	3		ш
6		Үл буцах хаалт ду50	3		ш
7		Чандны усны насос 9.0м3/цаг, 15.0м	2		ш
8		Ус хэмжигч ду40	1		ш
9		Даралтат сав 80л	1		ш
10		Хоолойн дулаалга ду50	60.0		у/м

Бохир усны шугамын материалын түүвэр

Д/Д	Тэмдэглэгээ	Материалын нэр	Тоо шир	Нэгж жин	Тайлбар
1	PVC-U	Хуванцар хоолой Ф100	8.0	1.88	у/м
2	PVC-U	Хуванцар хоолой Ф150	35.0	5.01	у/м
3	Пенополиуретан дулаалгын зузаан 100мм	Дулаалга ду100	8.0	9.88	у/м
4	Пенополиуретан дулаалгын зузаан 100мм	Дулаалга ду150	35.0	9.88	у/м
5		Ширмэн таг ба амсар Ф700	3		шир
6		Төмөр бетон худаг Ф1000	3		шир
7		2 дахь модон таг	3		шир
8		Халаагч кабель (шургуулдаг)	50.0		шир
9		Элс	26.0		м3

Цэвэр усны дуулгах ажил

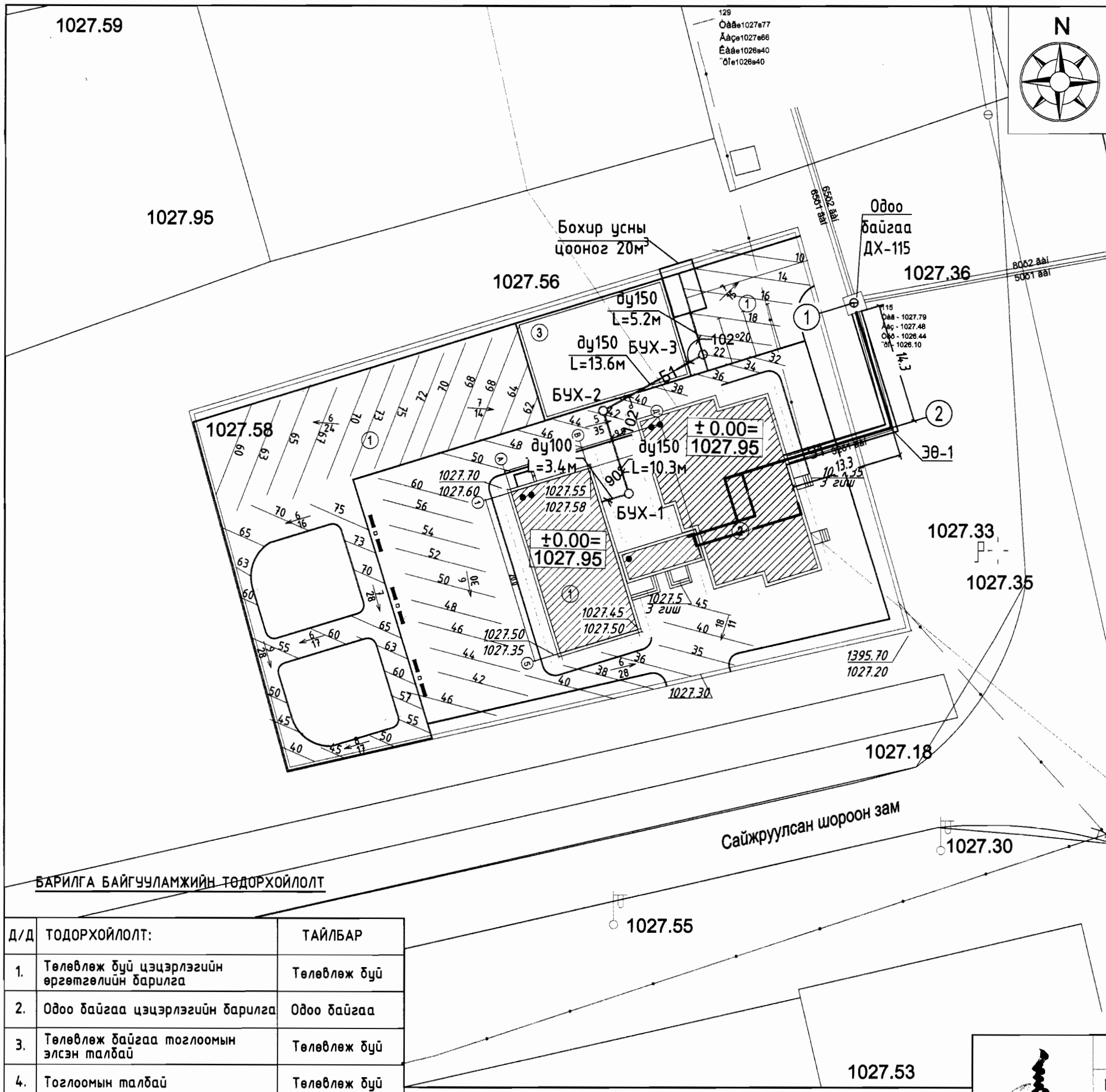
Д/Д	Тэмдэглэгээ	Материалын нэр	Тоо шир	Нэгж жин	Тайлбар
Цэвэр ус					
1	ГОСТ3262-75	Цайрдсан ган хоолой Ф32	30.0		у/м



Хэнтий аймаг, Хэрлэн сум
8-Р ЦЭЦЭРЛЭГИЙН ӨРГӨТГӨЛИЙН БАРИЛГА

Цэвэр, бохир усны шугамын материалын түүвэр

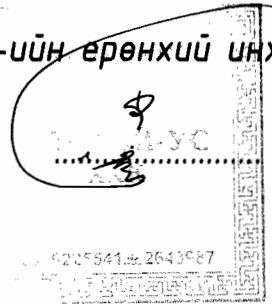
Инженер		П.Наранжаргал	ЕГ Шифр: АТ-19/06	Масштаб: М1:	Огноо: 2019.05
Гүйцэтгэсэн		Б.Молор	ТГ Шифр:	Зургийн дугаар: УХАТ-2	Хуудас: 6
Шалгасан		П.Наранжаргал			



Гадна цэвэр, бохир усны шугамын байгуулалт М1:500

Зөвшөөрөлцсөн:

Хэнтий Ус ХХК-ийн ерөнхий инженер:



/Б.Гантөмөр/

ТАНИХ ТЭМДЭГ

- Төлөвлөж буй барилга
- Төлөвлөж буй эрэг налуу / Откос /
- $\frac{+0.00=}{1298.50}$ 1-р давхрын шалны түвшин
- $\frac{98.70}{98.00}$ Төлөвлөсөн өндөр / Одоо байгаа өндөр
- Хар горизонталь
- $\frac{6}{25.0}$ Налуу / промил / Урсах чиглэл / Холын зай /м/
- Улаан горизонталь
- Төлөвлөж буй бохир усны шугам
- Төлөвлөж буй цэвэр усны шугам

#6-9
Б.Гантөмөр



БАРИЛГА БАЙГУУЛАМЖИЙН ТӨДӨРХОЙЛОЛТ

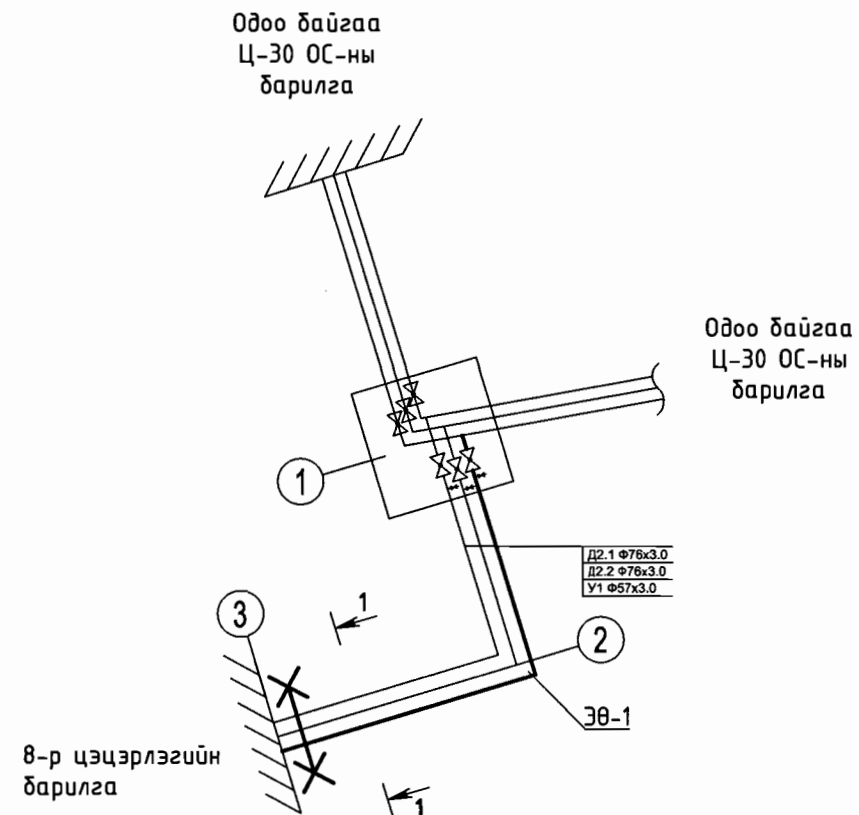
Д/Д	ТОДОРХОЙЛОЛТ:	ТАЙЛБАР
1.	Төлөвлөж буй цэцэрлэгийн өргөтгөлийн барилга	Төлөвлөж буй
2.	Одоо байгаа цэцэрлэгийн барилга	Одоо байгаа
3.	Төлөвлөж байгаа тоглоомын элсэн талбай	Төлөвлөж буй
4.	Тоглоомын талбай	Төлөвлөж буй
5.	Автомозгсоол	Төлөвлөж буй
6.	Одоо байгаа 48 айлын орон сууцны барилга	Одоо байгаа

Хэнтий аймаг, Хэрлэн сум 8-р ЦЭЦЭРЛЭГИЙН ӨРГӨТГӨЛИЙН БАРИЛГА				
Гадна цэвэр, бохир усны шугамын байгуулалт				Үе шат: А3
Инженер		П.Наранжаргал	ЕГ Шифр: АТ-19/06	Масштаб: М1:500
Гүйцэтгэсэн		Б.Молор	ТГ Шифр:	Зургийн дугаар: УХАТ-3
Шалгасан		П.Наранжаргал		Огноо: 2019.05
				Хуудас: 6

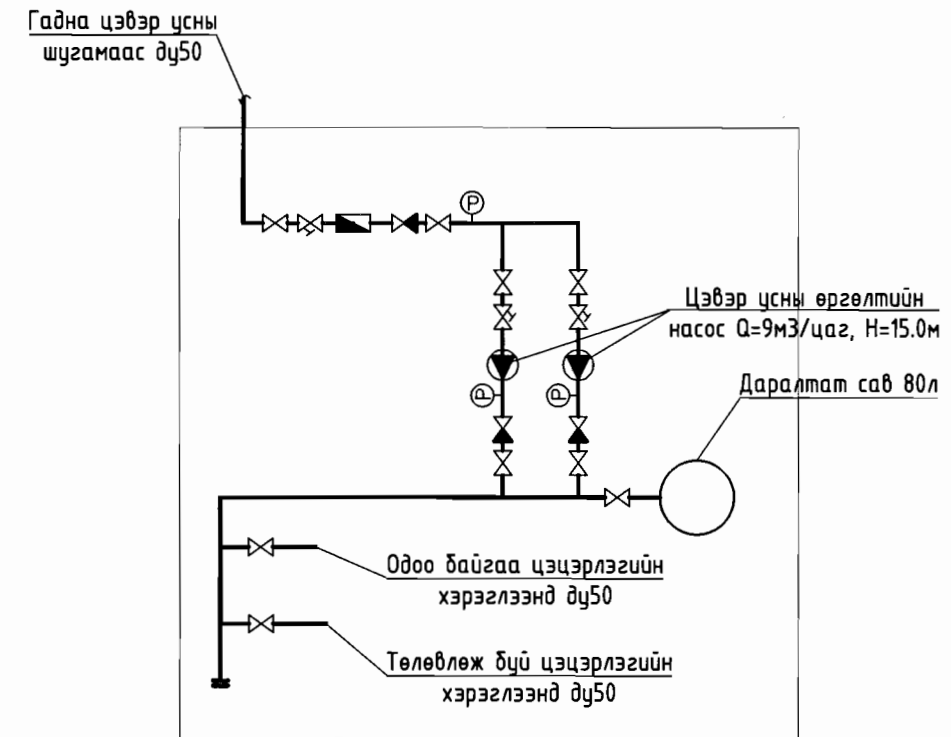


"АНГА ТРАНС" ХХК

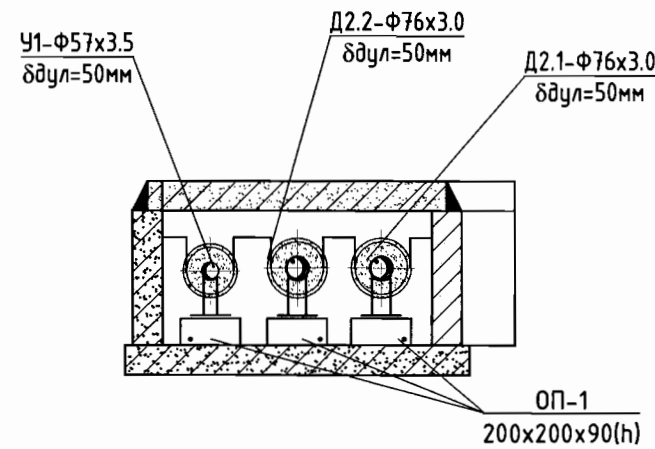
Цэвэр усны шугамын
угсралтын схем. М-гүй



Одоо байгаа цэцэрлэгийн үзелийн өрөөний цэвэр
усны шугамын байгуулалт. М-гүй




СУВГИЙН ОГТЛОЛ 1-1 /М1:25/



Тайлбар: Цэвэр усны шугамын дагуугийн
зүсэлт, худгийн байгуулалт, огтлолыг
гадна дулааны зургаас үзнэ.

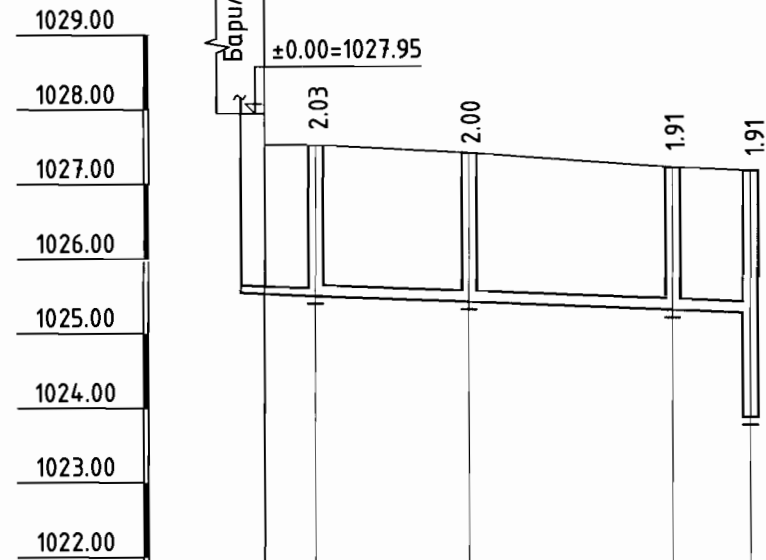
#6-9
4
CJ1
7



 "АНГА ТРАНС" ХХК	Хэнтий аймаг, Хэрлэн сум 8-Р ЦЭЦЭРЛЭГИЙН ӨРГӨТГӨЛИЙН БАРИЛГА				Үе шат: А3	
	Цэвэр усны шугамын угсралтын схем			ЕГ Шифр: АТ-19/06	Масштаб: М1:	Огноо: 2019.05
	Инженер	<i>П.Наранжаргал</i>	П.Наранжаргал	ТГ Шифр:	Зургийн дугаар: УХАТ-4	Хуудас: 6
	Гүйцэтгэсэн	<i>Б.Молор</i>	Б.Молор			
Шалгасан	<i>П.Наранжаргал</i>	П.Наранжаргал				

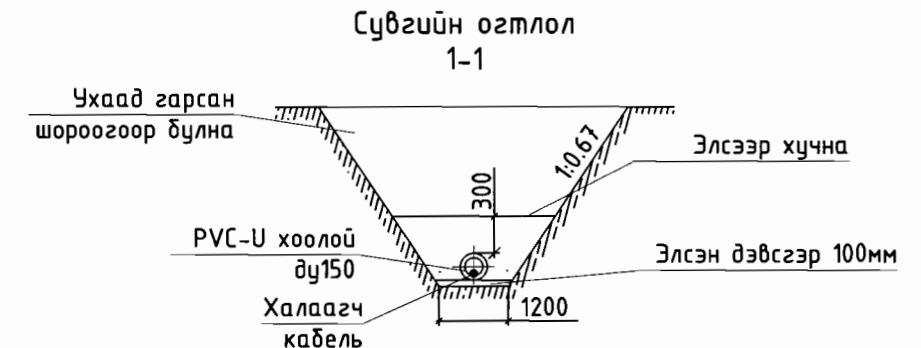
Бохир усны шугамын дагуугийн зүсэлт

Масштаб:
босоо М1:100
хэвтээ М1:500

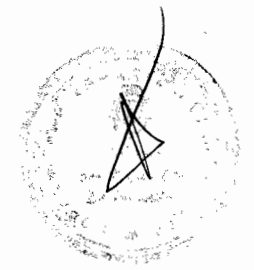


Газрын хөрсний төслийн тэмдэгт	1027.53	1027.53	1027.42	1027.22	1027.18
Газрын хөрсний одоогийн тэмдэгт	1027.53	1027.53	1027.42	1027.22	1027.18
Хоолойн ховилын тэмдэгт	1025.57	1025.50	1025.42	1025.31	1025.27
Хоолойн материал дулаалгын төрөл	дү100	PVC-U хуванцар хоолой дү150 Пенополиуретан б=50мм Халаагч кабель			
Буурь	Элсэн дэвсгэр 100мм				
Зай, м	Налуу				
	0.02	0.008	0.008	0.008	0.008
Хоорондын зай, м	3.4	10.3	13.6	5.2	
Худаг, онцлог цэг, эргэлтийн дугаар					

Барилга БУХ-1 БУХ-2 БУХ-3 Бохир усны цооног



#6-5
✱
[Handwritten signature]



Хэнтий аймаг, Хэрлэн сум 8-Р ЦЭЦЭРЛЭГИЙН ӨРГӨТГӨЛИЙН БАРИЛГА				
Бохир усны шугамын дагуугийн зүсэлт				Үе шат: А3
Инженер Гүйцэтгэсэн Шалгасан	[Signature]	П.Наранжаргал	ЕГ Шифр: АТ-19/06	Масштаб: М1:
		Б.Молор	ТГ Шифр:	Зургийн дугаар: УХАТ-5
		П.Наранжаргал		Огноо: 2019.05
				Хуудас: 6



"АНГА ТРАНС" ХХК

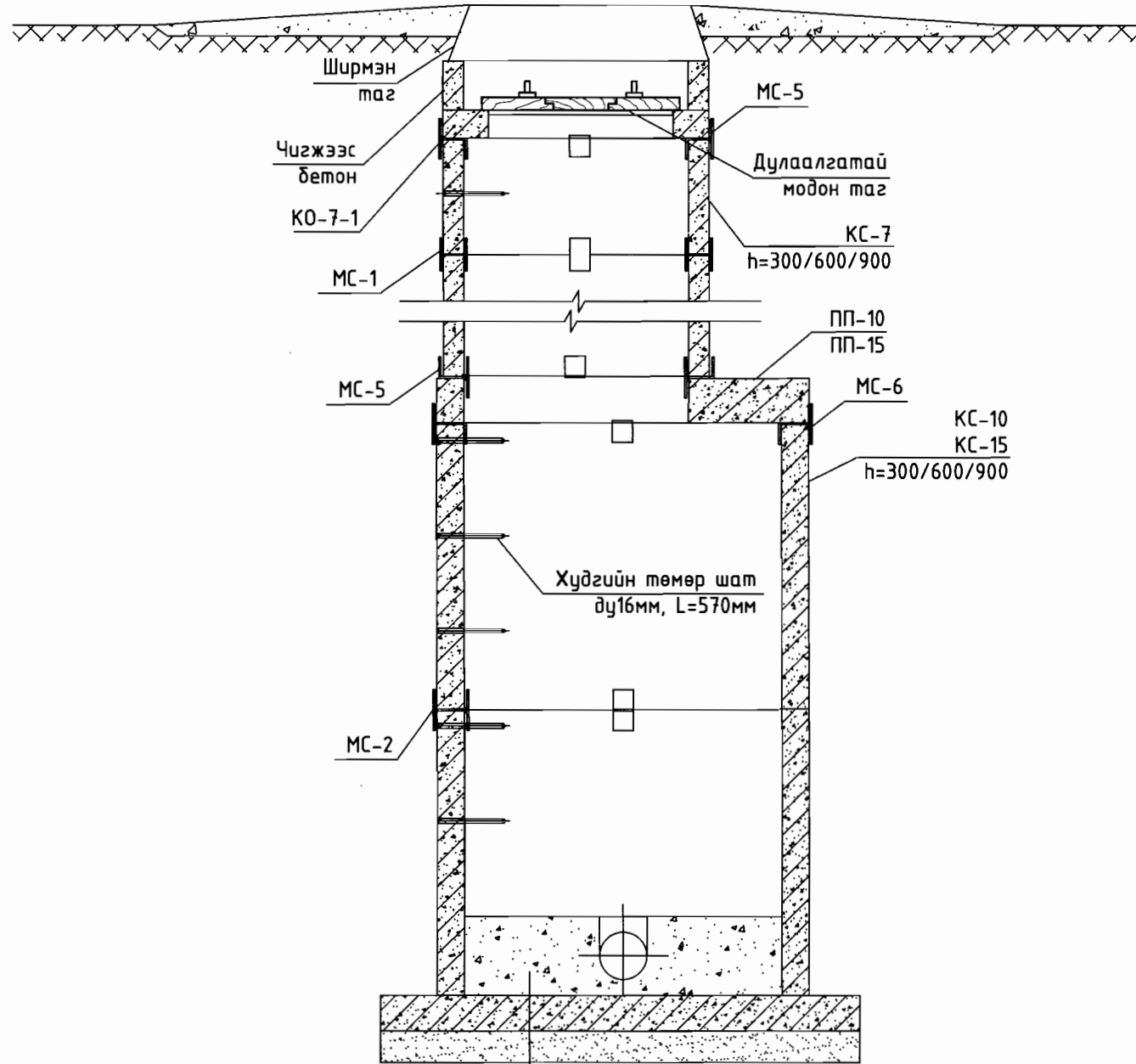
1 2 3 4 5 6 7 8

A B C D E F G H

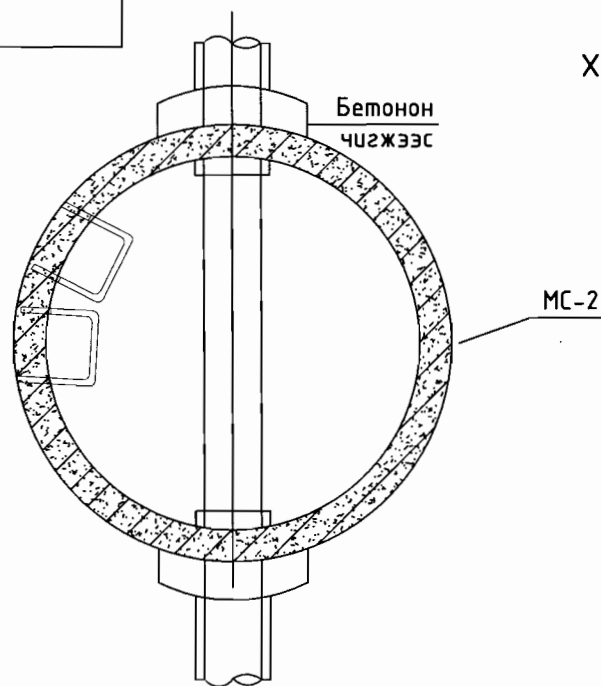
A B C D E F G H

1 2 3 4 5 6 7 8 А3

Хүдгийн огтлол А-А



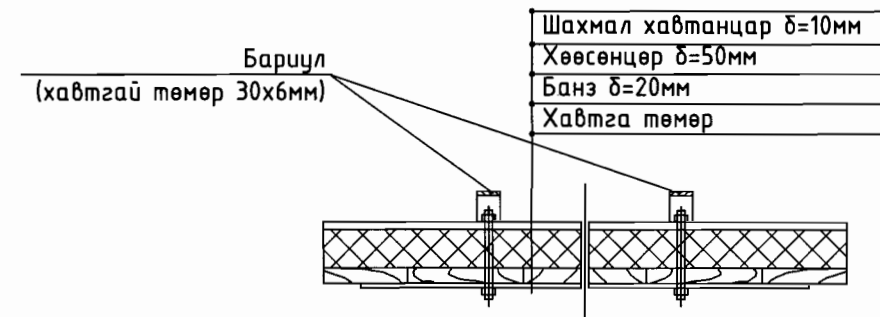
Бетон чигжээс М-200
 Ёроолын хавтан ПД-10/15
 Элсэн бэлтгэл 100мм



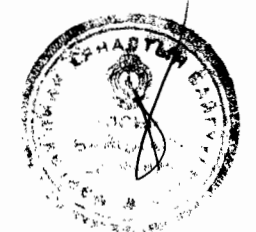
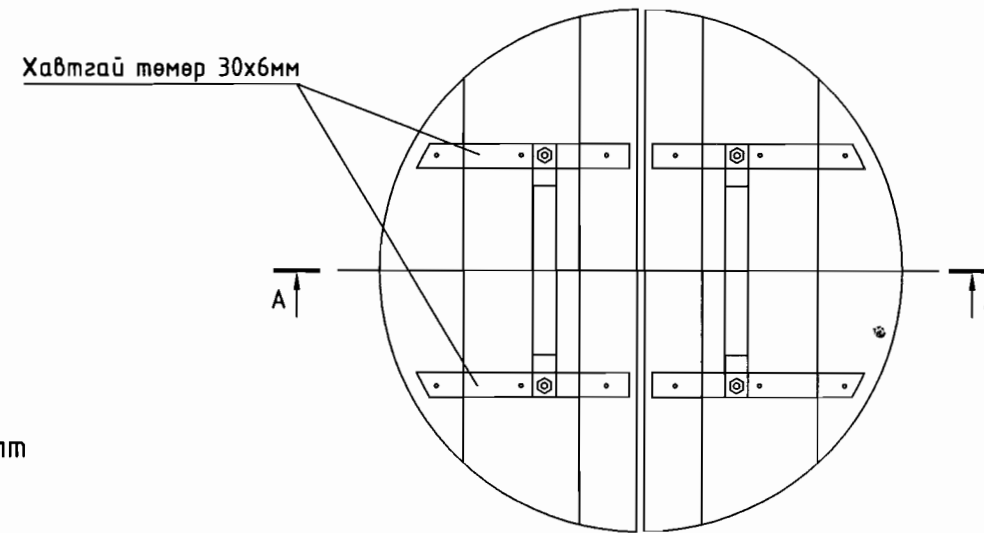
Хүдгийн байгуулалт


Бохир усны хүдгийн огтлол

Хүдгийн дулаалгатай модон таг А-А огтлол М1:10



Байгуулалт М1:10



 "АНГА ТРАНС" ХХК	Хэнтий аймаг, Хэрлэн сум 8-Р ЦЭЦЭРЛЭГИЙН ӨРГӨТГӨЛИЙН БАРИЛГА				
	Бохир усны хүдгийн огтлол			Үе шат: АЗ	
	Инженер Гүйцэтгэсэн Шалгасан	П.Наранжаргал Б.Молор П.Наранжаргал	ЕГ Шифр: АТ-19/06 ТГ Шифр:	Масштаб: М1: Зургийн дугаар: УХАТ-6	Огноо: 2019.05 Хуудас: 6

“АНГА ТРАНС” ХХК



Тусгай зөвшөөрлийн дугаар:ЗД: ЗТ12-176/18,
Хаяг: Улаанбаатар хот, Чингэлтэй дүүрэг,1-р хороо,
Жуулчны гудамж, Цент-34, 504 тоом
Утас: 99104012

ЕГ ШИФР: АТ-18/04

Хэнтий аймаг, Баян-Адарга сум

75 ХҮҮХДИЙН ЦЭЦЭРЛЭГИЙН ӨРГӨТГӨЛИЙН БАРИЛГЫН ЗУРАГ ТӨСӨЛ

(АЖЛЫН ЗУРАГ)

Дотор цэвэр, бохир ус

БОЛОВСРУУЛСАН:

Захирал

Инженер

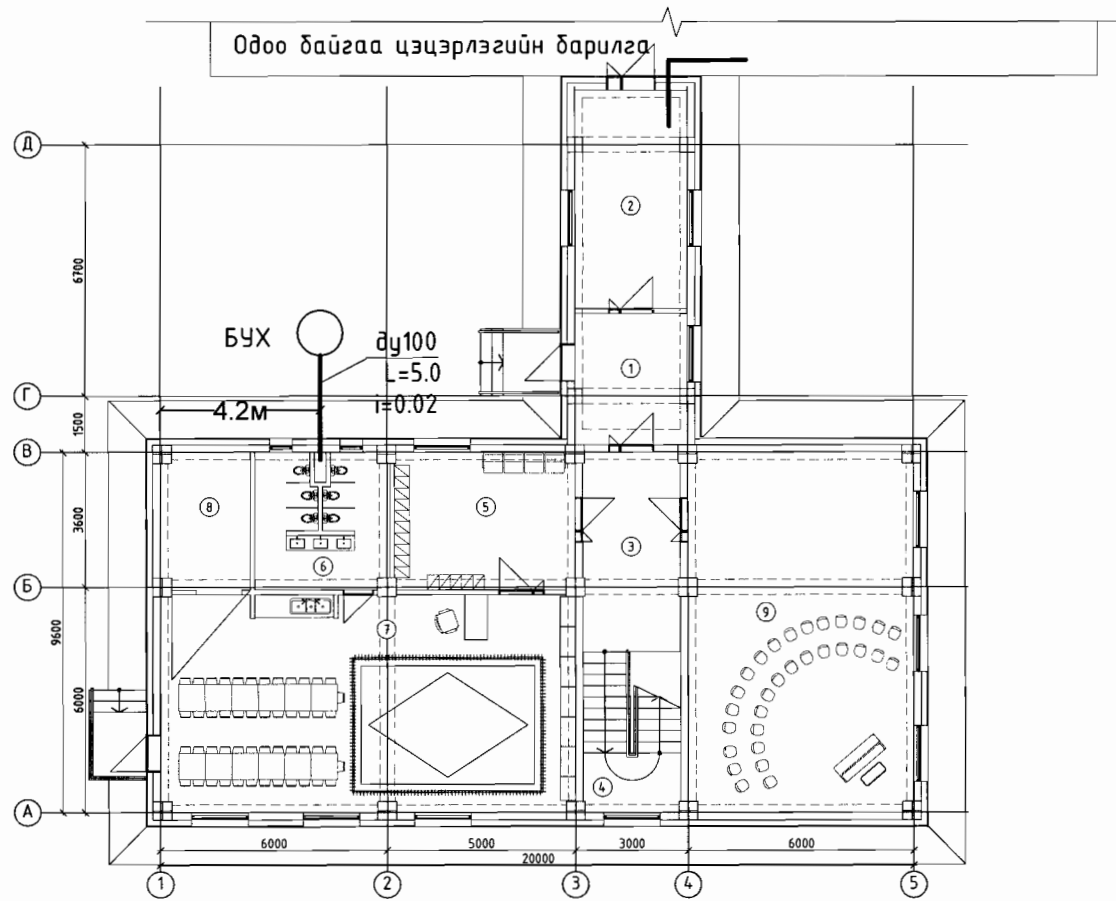
/Ё.Баярмагнай/

/П.Наранжаргал/

Улаанбаатар хот
2019 он

“АНГА ТРАНС” ХХК	
Зургийн нэр: <u>Хэнтий, Хөдөл. Ө.А. Дөцөрлөхийн</u> <u>Өргөтгөлийн барилга</u>	
Давтан хэрэглэх зургийн холболт	Зургийн шифр: <u>АТ-18/04</u> Энэ хуудас засвартай, засвал
Инженер	<u>П.Наранжаргал</u>
Гүйцэтгэсэн	<u>П.Наранжаргал</u>
Шалгасан	<u>П.Наранжаргал</u>

Барилгын бүдүүвч М1:200

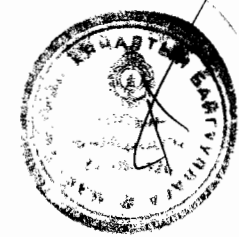


Системийн үндсэн үзүүлэлт

Системийн нэр	Системд шаардлагатай түрэлт, м.у.д	Тооцоот зардал				Тайлбар
		м³/хон	м³/цаг	л/с	Галын ус	
Цэвэр ус /нийт/		1.5	1.23	0.66	q=2.5л/с H=20.0м	
Халуун усны	20	0.8	0.63	0.38		
Хүйтэн усны	20	0.7	0.67	0.4		
Бохир усны		1.5	1.23	1.1		
Хэрэгцээний халуун усанд шаардагдах дулаан 23.4 кВт/цаг						

Зургийн жагсаалт

№	Зургийн нэр	Тайлбар
1	Барилгын бүдүүвч, үндсэн үзүүлэлт, зургийн жагсаалт	ЦБУ-1
2	Таних тэмдэг, тайлбар бичиг	ЦБУ-2
3	Цэвэр, бохир усны шугамын материалын түүвэр	ЦБУ-3
4	1-р давхрын цэвэр, бохир усны шугамын байгуулалт	ЦБУ-4
5	2-р давхрын цэвэр, бохир усны шугамын байгуулалт	ЦБУ-5
6	Дээврийн ус зайлуулах шугамын байгуулалт	ЦБУ-6
7	Цэвэр, бохир усны шугамын тойм	ЦБУ-7



"АНГА ТРАНС" ХХК	
Зургийн нэр: Хэнтийн хотын 75 хүүхдийн цэцэрлэгийн өргөтгөлийн барилга	
Эрсэц/Өрхлөлт/Барилга	
Давтан хэрэглэх зургийн холболт	Зургийн шифр: АТ-18/04
Инженер	Энэ хуудас засвартай, зас
Гүйцэтгэсэн	
Шалгасан	

Хэнтий аймаг, Баян-Адарга сум 75 хүүхдийн цэцэрлэгийн өргөтгөлийн барилга					
Зургийн жагсаалт, үндсэн үзүүлэлт, барилгын бүдүүвч					Үе шат: АЗ
Инженер	П.Наранжаргал	ЕГ Шифр: АТ-18/04	Масштаб: М1:	Огноо: 2019.01	
Гүйцэтгэсэн	Б.Молор	ТГ Шифр:	Зургийн дугаар: ЦБУ-1	Хуудас: 7	
Шалгасан	П.Наранжаргал				



Танух тэмдэг

Нэр	Тэмдэглэгээ	
	Байгуулалт	Тойм
-Хүйтэн усны босоо шугам	У1-БШ-1	У1-БШ-1
-Халуун усны босоо шугам	Д3-БШ-1	Д3-БШ-1
-Халуун усны эргэлтийн босоо шугам	Д4-БШ-1	Д4-БШ-1
-Гал унтраах энгийн системийн босоо шугам	У2-БШ-1	У2-БШ-1
-Бохир усны босоо шугам	Б1-БШ-1	Б1-БШ-1
-Хурын усны босоо шугам	Б2-БШ-1	Б2-БШ-1
-Хүйтэн усны шугам	У1	У1
-Халуун усны шугам	Д3	Д3
-Халуун усны эргэлтийн шугам	Д4	Д4
-Гал унтраах энгийн системийн шугам	У2	У2
-Бохир усны шугам	Б1	Б1
-Бохир усны даралттай шугам	Б1.2	Б1.2
-Хурын усны шугам	Б2	Б2
-Угаагуур холигч, сифон		У ф 7
-Суултуур		С м 7
-Тосгуур холигч, сифон		т ф 7
-Ванн		В 1 7
-Дүш		Д 1 7
-Угааалгын машин		У/м 7 7
-Галын кран		ГК
-Услах кран		УК
-Хаалт		Х
-Үл буцаах хаалт		УБХ
-Юүлэх хаалт		Ю
-Хөвүүртэй хаалт		ХХ
-Хог шүүгч		ХШ
-Ус хэмжигч		УХ
-Манометр		М
-Насос		Н
-Доргио нандаагч		ДН
-Отвод 90°		О90
-Колено 135°		О135
-Ревиз		Р
-Цэвэрлэгээ		Ц
-Шугам хоолойн дулаалга		ШХ

Тайлбар бичиг

Төлөвлөж буй барилгын дотор цэвэр, бохир усны ажлын зургийг гүйцэтгэхдээ:

-Барилга архитектурын зургийн даалгавар
-БНБД 40-05-16 Барилга доторхи усан хангамж ариутгах татуурга зэргийг баримтлан гүйцэтгэв.

ХАЛУУН, ХҮЙТЭН УС ХАНГАМЖ

Барилгын үнд ахуйн хүйтэн ус нь гүний худгаас хангагдах ба одоо байгаа цэцэрлэг, зуухны барилгаар дамжин төлөвлөж буй цэцэрлэгт өгөгдөнө. Хэрэгцээний халуун усыг цахилгаан ус халаагчаар халаана. Барилгад галын ба үнд ахуйн нэгдсэн систем төлөвлөв. Үнд ахуйн усны шугамыг стандартын шаардлага хангасан PPR хуванцар хоолойгоор, галын усны шугамыг цайрдаг ган хоолойгоор угсарна. Халуун, хүйтэн, усны хэвтээ, босоо, салбар шугамууд дулаалгатай байх ба салбар шугамууд шал, ханын хийцэд далд явна. Тонг төхөөрөмжид холбогдох шугамд дулангийн хаалт, салбар шугамд таслах хаалт, юүлэх хаалт тус тус төлөвлөв.

Үнд ахуйн ба галын усны шугамуудыг зангилаа талруу зургийн дагуу налуутай хийж системийг угсарч дууссаны дараа ажлын даралтыг 1,5 дахин авсантай тэнцүү сорих даралтаар шахаж шалгана.

БОХИР УС

Барилгын ариун цэврийн тоног төхөөрөмжөөс гарах бохир ус нь өөрийн урсгалаар цуглуулагдаж бохир усны худагруу зайлуулагдана. 1-р давхрын шалан доогуур явах бохир усны шугамыг дулаалах шаардлагатай. Өөрийн урсгалтай шугамд шалгах таглаа, цэвэрлэгээ төлөвлөв. Шалгах таглааг шалнаас дээш 1метр, агаар солилцуулах хоолойг барилгын дээврээс дээш 0.7 метрээс багагүй зайд гаргана. Бохир усны босоо шугам хучилтыг нэвтрэн гарахад цементэн зуурмагаар дөглөх ба дээврээс дээш гарсан хэсгийг дулаалах шаардлагатай.

Угсралтын ажлыг хийж гүйцэтгэхдээ БНБД 40-06-16 болон техник аюулгүй ажиллагааны норм дүрмийг баримтлан ажиллал зохино.



"АНГА ТРАНС" ХХК	
Зургийн нэр: <i>Хэнтий, Хэрлэн 8-р хороо, барилга</i>	
Давтан хэрэглэх зургийн холболт	Зургийн шифр: <i>АТ-19/06</i>
Инженер	<i>П.Наранжаргал</i>
Гүйцэтгэсэн	<i>Б.Молор</i>
Шалгасан	<i>П.Наранжаргал</i>

	Хэнтий аймаг, Баян-Адарга сум 75 хүүхдийн цэцэрлэгийн өргөтгөлийн барилга			
	Танух тэмдэг, тайлбар бичиг			Үе шал: А3
Инженер	<i>П.Наранжаргал</i>	ЕГ Шифр: АТ-18/04	Масштаб: М1:	Огноо: 2019.01
Гүйцэтгэсэн	<i>Б.Молор</i>	ТГ Шифр:	Зургийн дугаар: ЦБҮ-2	Хуудас: 7
Шалгасан	<i>П.Наранжаргал</i>			

Цэвэр усны шугамын материалын түүвэр

№	Тэмдэглэгээ	Материалын нэр	Тоо ширхэг	Нэгж жин, кг	Тайлбар
1	PPR	Хуванцар хоолой дү20	25.0		у/м
2	PPR	Хуванцар хоолой дү25	21.0		у/м
3	PPR	Хуванцар хоолой дү32	5.0		у/м
4	PPR	Хуванцар хоолой дү40	8.0		у/м
5	Гост 3262-75 дулаалгын хамт	Цайрdsан ган хоолой дү50	25.0		у/м
6	PPR	Отвод дү20	15		ш
7	PPR	Отвод дү25	15		ш
8	PPR	Отвод дү32	5		ш
9	Гост 3262-75 дулаалгын хамт	Ган отвод дү50	6		ш
10	PPR	Гуравлагч дү20x20	8		ш
11	PPR	Гуравлагч дү25x20	10		ш
12	PPR	Гуравлагч дү25x25	6		ш
13	Гост 3262-75 дулаалгын хамт	Гуравлагч дү50x50	1		ш
14	PPR	Аваарын хаалт дү20	8		ш
15	PPR	Хаалт дү32	3		ш
16		Хаалт дү50	1		ш
17		Суултуур	6		ком
18		Чгаалтуур	6		ком
19		Тосгуур	2		ком
20		Галын кран дү50 шлангийн урт L=20м	2		ком
21		Услах кран дү25 шлангийн урт L=50м	1		ком
22		Ус халаагч 50л 220В 2кВт	2		ш

№	Тэмдэглэгээ	Материалын нэр	Тоо ширхэг	Нэгж жин	Тайлбар
1	PVC-U	Хуванцар хоолой дү50	10.0		у/м
2	PVC-U	Хуванцар хоолой дү100	25.0		у/м
3		Отвод дү50	8		ш
4		Отвод дү100	17		ш
5		Колено дү50	6		ш
6		Колено дү100	8		ш
7		Тэгш гуравлагч дү50x50	2		ш
8		Тэгш гуравлагч дү100x100	15		ш
9		Ташуу гуравлагч дү100x100	4		ш
10		Ташуу гуравлагч дү50x100	2		ш
11		Шилжвэр дү50x100	2		ш
12		Цэвэрлэгээ дү50	2		ш
13		Цэвэрлэгээ дү100	8		ш
14		Шалгах таглаа дү100	2		ш
15		Салхивчийн малгай дү100	1		ш
16		Бэхэлгээ дү100	4		ш
17		Дулаалга дү100	4		у/м
18		Тос баригч	2		ш
Дээврийн ус зайлуулах шугам					
19		Хуванцар хоолой дү100	17		у/м
20		Отвод дү100	3		ш
21		Колено дү100	3		ш
22		Ус цуглуулагч/дотуур дү100	3		ш
23		Бэхэлгээ дү100	10		ш

“АНГА ТРАНС” ХХК

Зургийн нэр: Хэнтийн Хөрөнгийн Б.р. Цэвэрлэгээн
Өргөтгөлийн барилга

Давтан хэрэглэх зургийн холболт	Зургийн шифр: <u>АТ-19/06</u>
Инженер	<u>П.Наранжаргал</u>
Гүйцэтгэсэн	<u>Б.Молор</u>
Шалгасан	<u>П.Наранжаргал</u>

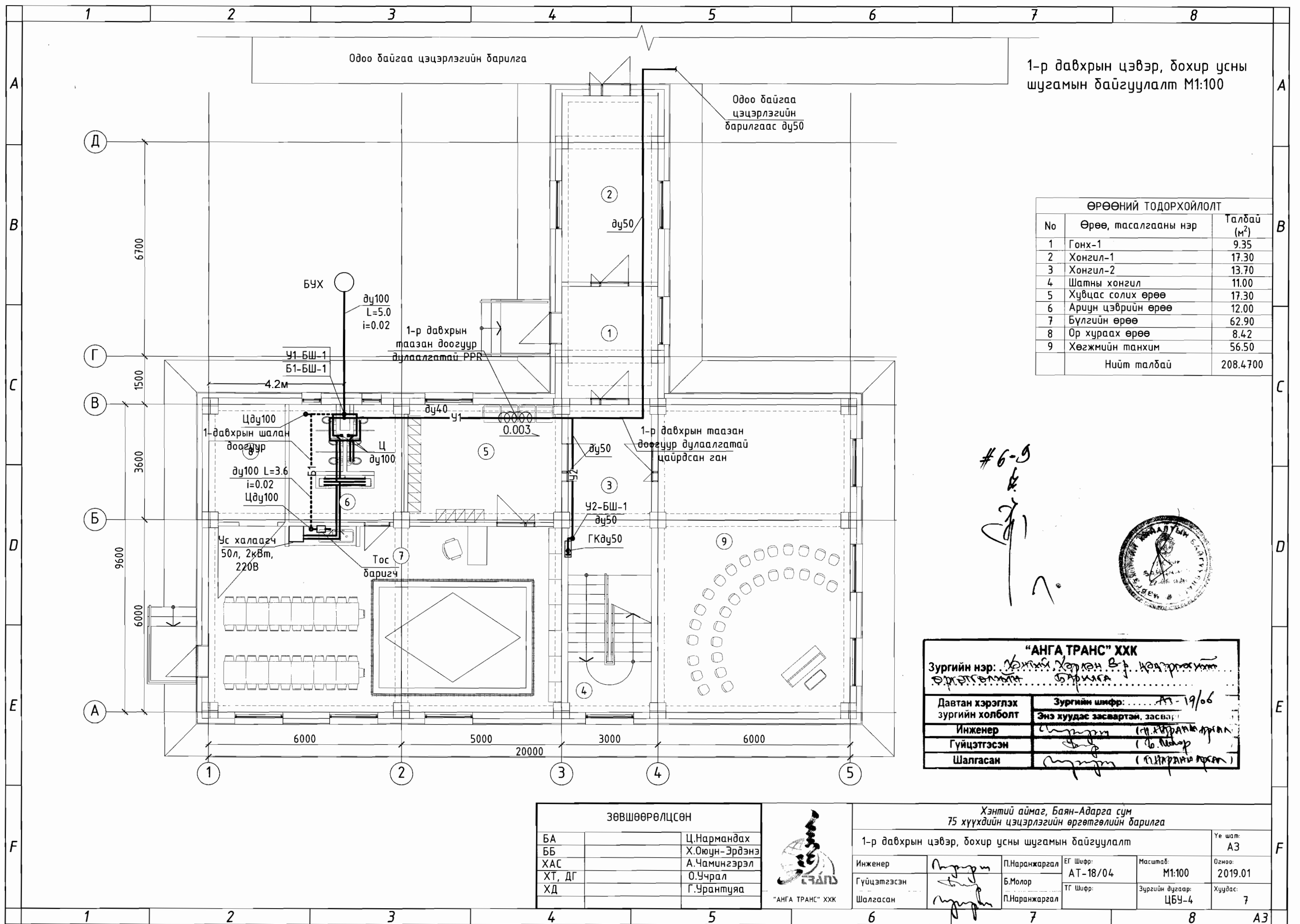


Хэнтийн аймаг, Баян-Адарга сум
75 хүүхдийн цэцэрлэгийн өргөтгөлийн барилга

Цэвэр, бохир усны шугамын материалын түүвэр

Инженер	<u>П.Наранжаргал</u>	ЕГ Шифр: <u>АТ-18/04</u>	Масштаб: <u>М1:</u>	Огноо: <u>2019.01</u>
Гүйцэтгэсэн	<u>Б.Молор</u>	ТГ Шифр:	Зургийн дугаар: <u>ЦБУ-3</u>	Хуудас: <u>7</u>
Шалгасан	<u>П.Наранжаргал</u>			





Одоо байгаа цэцэрлэгийн барилга

Одоо байгаа цэцэрлэгийн барилгаас дү50

1-р давхрын цэвэр, бохир усны шугамын байгуулалт М1:100

ӨРӨӨНИЙ ТОДОРХОЙЛОЛТ		
No	Өрөө, тасалгааны нэр	Талбай (м ²)
1	Гонх-1	9.35
2	Хонгил-1	17.30
3	Хонгил-2	13.70
4	Шатны хонгил	11.00
5	Хувцас солих өрөө	17.30
6	Ариун цэврийн өрөө	12.00
7	Бүлгийн өрөө	62.90
8	Ор хураах өрөө	8.42
9	Хөгжмийн танхим	56.50
Нийт талбай		208.4700

#6-9
Handwritten signature



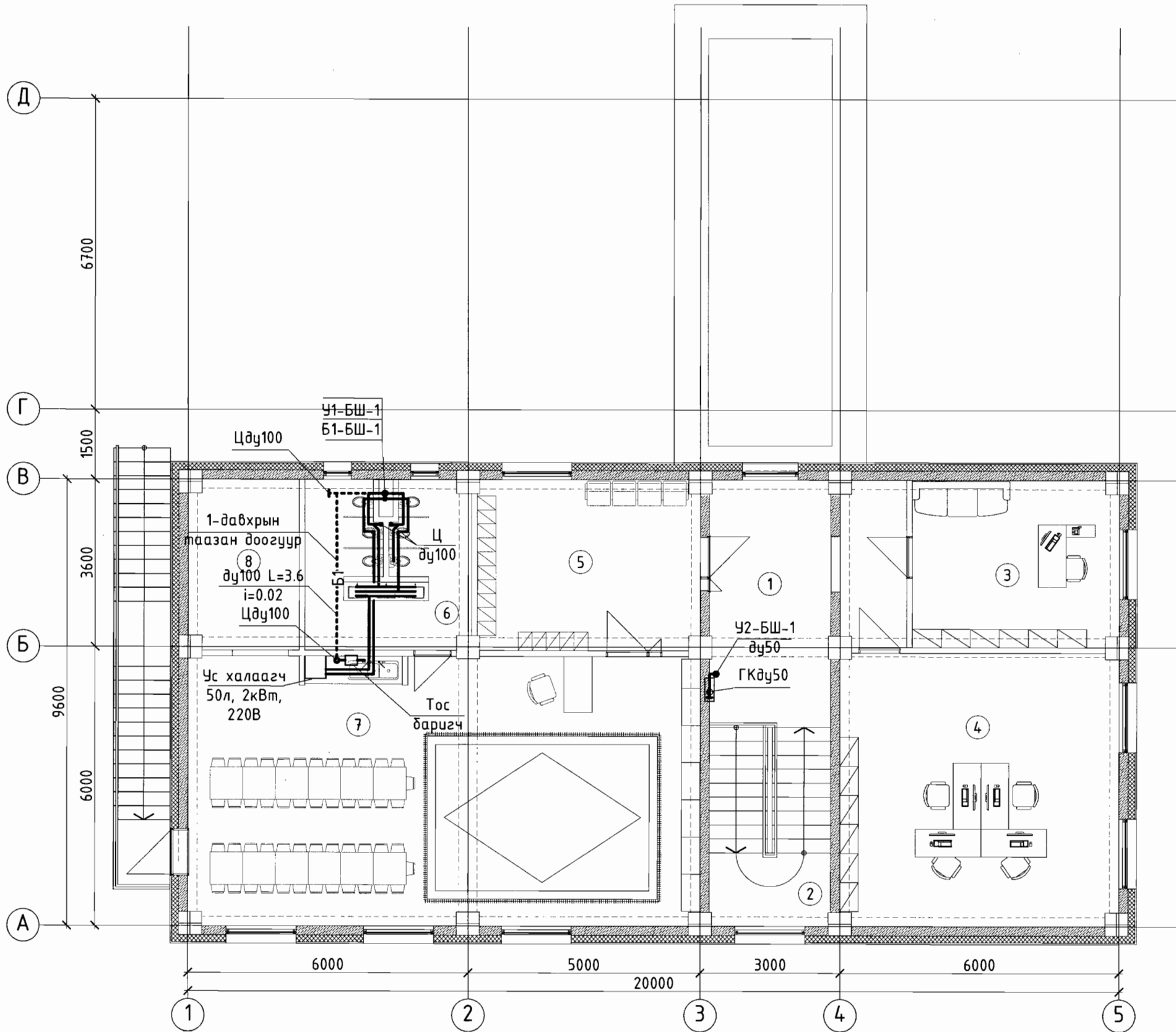
"АНГА ТРАНС" ХХК	
Зургийн нэр: <i>Хэнтийн Хөрөн В.р. цацарлагийн өргөтгөлийн барилга</i>	Зургийн шифр: <i>АТ-19/06</i>
Давтан хэрэглэх зургийн холболт	Энэ хуудас засвартай, засваргүй
Инженер <i>[Signature]</i>	Гүйцэтгэсэн <i>[Signature]</i>
Шалгасан <i>[Signature]</i>	

ЗӨВШӨӨРӨЛЦСӨН	
БА	Ц.Нармандах
ББ	Х.Оюун-Эрдэнэ
ХАС	А.Чамингэрэл
ХТ, ДГ	О.Учрал
ХД	Г.Урантуяа



Хэнтийн аймаг, Баян-Адарга сум 75 хүүхдийн цэцэрлэгийн өргөтгөлийн барилга			
1-р давхрын цэвэр, бохир усны шугамын байгуулалт			Үе шат: А3
Инженер <i>[Signature]</i>	П.Наранжаргал	ЕГ Шифр: АТ-18/04	Масштаб: М1:100
Гүйцэтгэсэн <i>[Signature]</i>	Б.Молор	ТГ Шифр:	Зургийн дугаар: ЦБҮ-4
Шалгасан <i>[Signature]</i>	П.Наранжаргал		Огноо: 2019.01
			Хуудас: 7

2-р давхрын цэвэр, бохир усны шугамын байгуулалт М1:100



ӨРӨӨНИЙ ТОДОРХОЙЛОЛТ		
No	Өрөө, тасалгааны нэр	Талбай (м ²)
1	Хонгил-1	18.90
2	Шатны хонгил	10.74
3	Менежерийн өрөө	15.70
4	Багш нарын өрөө	34.80
5	Хувцас солих өрөө	17.30
6	Ариун цэврийн өрөө	12.00
7	Бүлгийн өрөө	62.90
8	Ор хураах өрөө	8.42
Нийт талбай		180.7600

#6-9
 2-р давхрын цэвэр, бохир усны шугамын байгуулалт
 2019.04.19



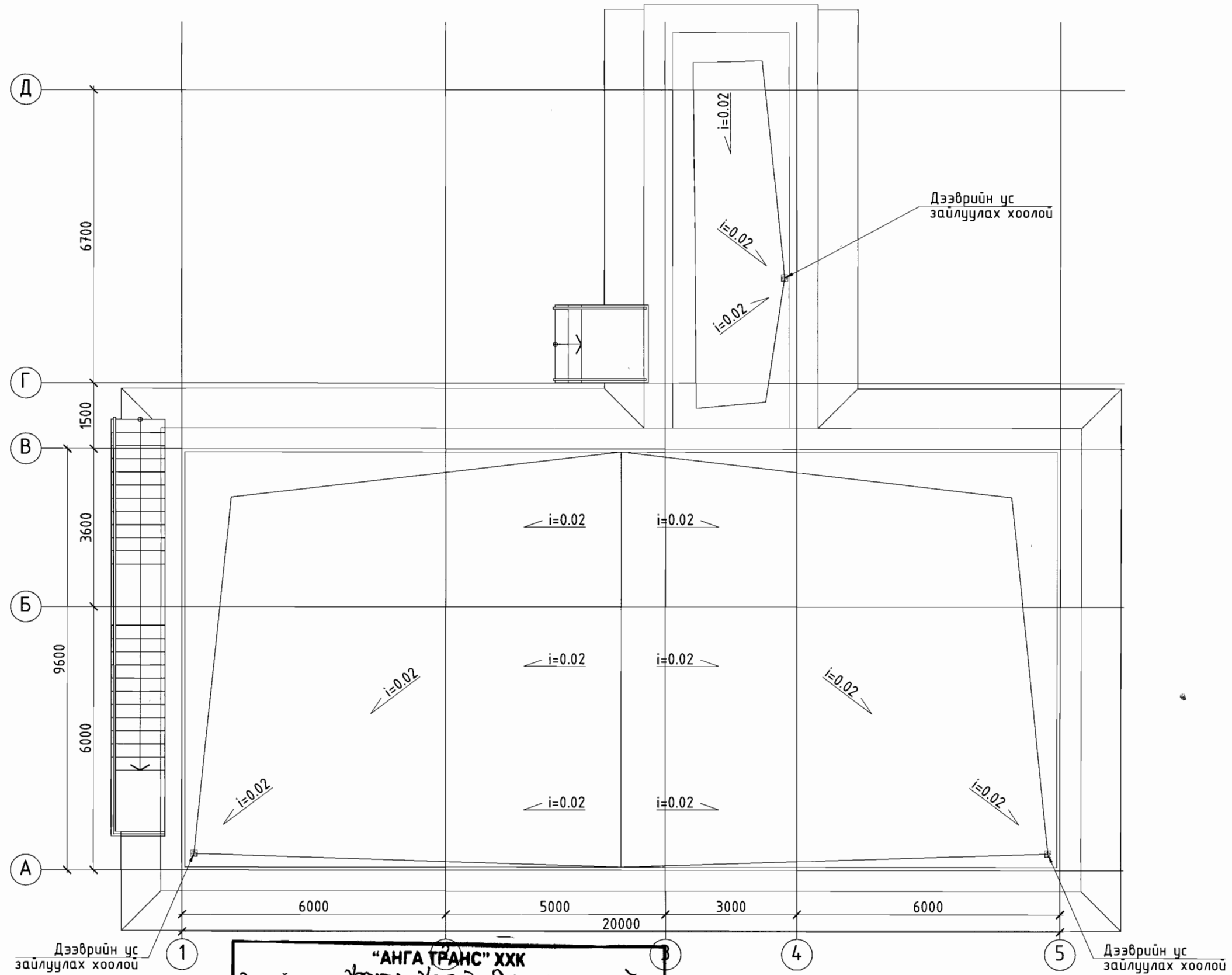
"АНГА ТРАНС" ХХК	
Зургийн нэр: 2-р давхрын цэвэр, бохир усны шугамын байгуулалт	
Давтан хэрэглэх зургийн холболт	Зургийн шифр: АТ-19/06
Инженер	Энэ хуудас засвартай, засвар
Гүйцэтгэсэн	Инженер П.Наранжаргал
Шалгасан	Гүйцэтгэсэн Б.Молор

ЗӨВШӨӨРӨЛЦСӨН		
БА		Ц.Нармандах
ББ		Х.Оюун-Эрдэнэ
ХАС		А.Чамингэрэл
ХТ, ДГ		О.Учрал
ХД		Г.Урантуяа



Хэнтий аймаг, Баян-Адарга сум					
75 хүүхдийн цэцэрлэгийн өргөтгөлийн дарилга					
2-р давхрын цэвэр, бохир усны шугамын байгуулалт					Үе шат: А3
Инженер	П.Наранжаргал	ЕГ Шифр: АТ-18/04	Масштаб: М1:100	Огноо: 2019.01	
Гүйцэтгэсэн	Б.Молор	ТГ Шифр:	Зургийн дугаар: ЦБУ-5	Хуудас: 7	
Шалгасан	П.Наранжаргал				

Дээврийн ус зайлуулах шугамын байгуулалт М1:100



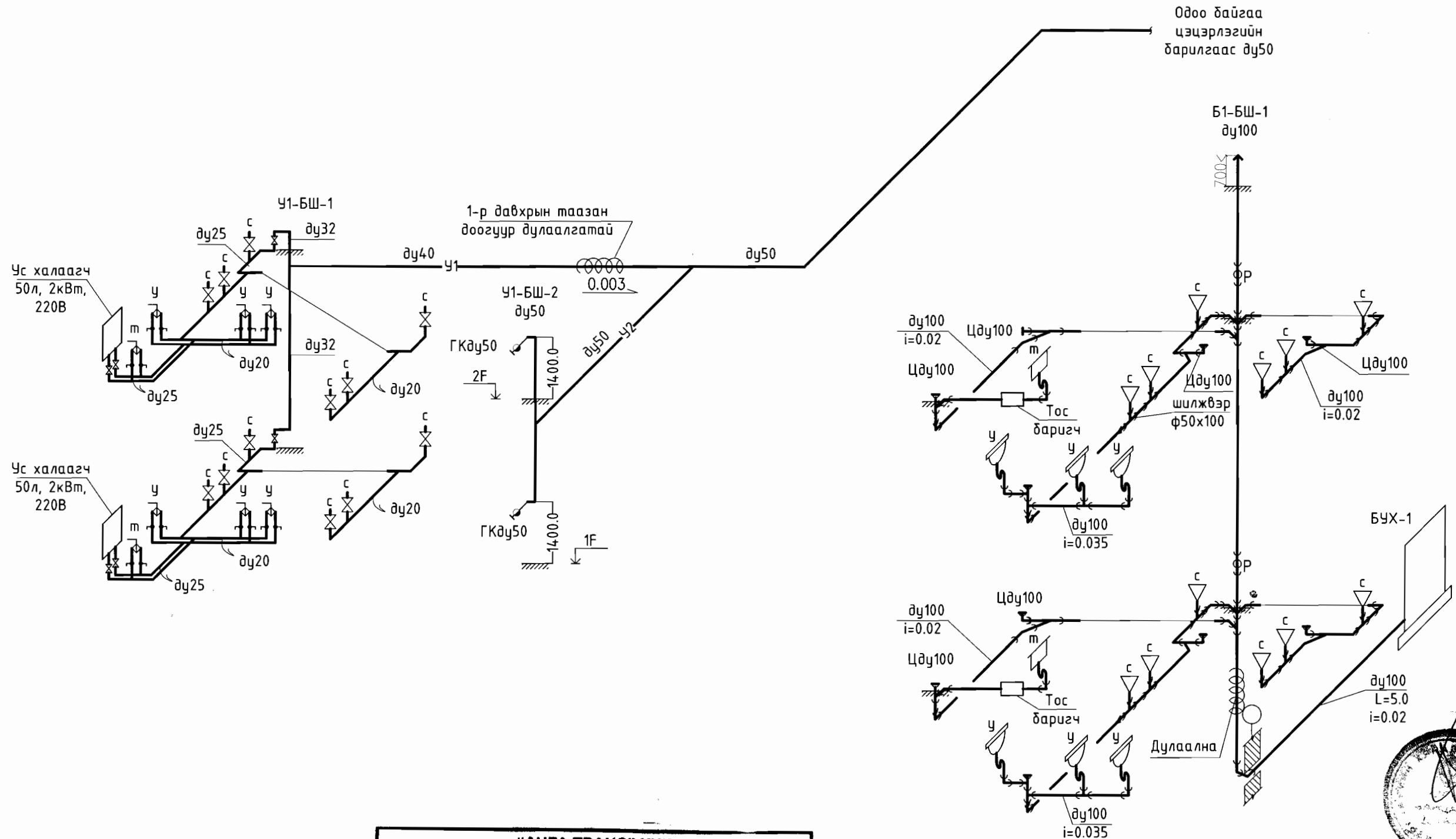
“АНГА ТРАНС” ХХК	
Зургийн нэр: <i>Хөвчөн Увгийн Өр. Нодорлогын Өргөтгөлтийн барилга</i>	
Давтан хэрэглэх зургийн холболт	Зургийн шифр: <i>АТ-18/04</i>
Инженер	Энэ хуудас засвартай, засвар: <i>П.Наранжаргал</i>
Гүйцэтгэсэн	<i>Б.Молор</i>
Шалгасан	<i>П.Наранжаргал</i>



Хэнтий аймаг, Баян-Адарга сум 75 хүүхдийн цэцэрлэгийн өргөтгөлийн барилга				
Дээврийн ус зайлуулах шугамын байгуулалт				Үе шат: А3
Инженер	<i>П.Наранжаргал</i>	EG Шифр: АТ-18/04	Масштаб: М1:	Огноо: 2019.01
Гүйцэтгэсэн	<i>Б.Молор</i>	TG Шифр:	Зургийн дугаар: ЦБУ-6	Хуудас: 7
Шалгасан	<i>П.Наранжаргал</i>			



Цэвэр, бохир усны шугамын тойм



"АНГА ТРАНС" ХХК	
Зургийн нэр: <i>Хэлхэн, Хөдлөн Өр Доторлогийн Өргөтгөлийн Өрчил</i>	
Давтан хэрэглэх зургийн холболт	Зургийн шифр: <i>АТ-19/06</i>
Инженер	<i>П.Наранжаргал</i>
Гүйцэтгэсэн	<i>Б.Молор</i>
Шалгасан	<i>П.Наранжаргал</i>

Хэнтий аймаг, Баян-Адарга сум 75 хүүхдийн цэцэрлэгийн өргөтгөлийн барилга					
Цэвэр, бохир усны шугамын тойм					Үе шат: АЗ
Инженер	<i>П.Наранжаргал</i>	П.Наранжаргал	ЕГ Шифр: АТ-18/04	Масштаб: М1:	Огноо: 2019.01
Гүйцэтгэсэн	<i>Б.Молор</i>	Б.Молор	ТГ Шифр:	Зургийн дугаар: ЦБҮ-7	Хуудас: 7
Шалгасан	<i>П.Наранжаргал</i>	П.Наранжаргал			



Б.Н.М.А.У

СнЗ-ийн Барилга-Архитектурын Комиссын харьяа
Хөдөө Аж Ахуйн Барилгын Зургийн Институт

Нэг маягийн зураг шифр: ХАА1071/78

Бохир усны цооног

Багтаамж 10м^3 ; 20м^3

Улаанбаатар 1978 он

Нэг маягийн ба давтан хэрэглэх зургийн холболт.	
Энэ хуудас зэвсэртэй, засваргүй, жүчингүй.	
Инженер	
Гүйцэтгэсэн	

Зургийн жагсаалт тайлбар бичиг

Д/Д	Зургийн нэр	Хуудас марк
1	Нүүр хуудас	БА-1
2	Зургийн жагсаалт, тайлбар бичиг	БА-2
3	Хучилтын байгуулалт (угсармал вариант)	БА-3
4	Цооногийн огтлол А-А, Б-Б	БА-4
5	Дам нуруу ДН-1, ДН-2 (цутгамал вариант)	БА-5
6	Хучилтын байгуулалт	БА-6
7	Дам нуруу ДН-1, ДН-2 (цутгамал вариант)	БА-7
8	Салхивчийн яндан, модон таг, хэсэглэл	БА-8

I Ерөнхий хэсэг

- а. Бохир усны 10м³ ба 20м³ -ийн багтаамжтай энэхүү цооногийн зургийг сантехникийн группийн даалгавар схемийн дагуу тэгш өнцөгт хэлбэртэй сонгон авсан ба цооногийг суулт овоолт үүсгэдэггүй хуурай хөрсний усны төвшин 4.0м-ээс дээшгүй нөхцөлд боловсруулан хийв.
- б. Цооногийн амсарын ширмэн таг газрын гадаргуугаас 200мм-ийн дээр байна.
- в. Цооногийн дүүргэлтийн өндөр 1400мм байна.

II Хийцийн хэсэг

Хана. Цооногийн ханыг хоёр вариантаар авав.

Үүнд: 1. Бетон М100 хэрэглэх үед ханын зузаан 400мм

2. Чулуут бетон хэрэглэх үед ханын зузаан 500мм байна.

Ханын дотор талыг 1:3 харьцаатай цементэн зуурмагаар 20мм зузаан өнгөлгөө хийж тэгшилнэ.

Хучилт. Хучилтыг төмөр бетоноор угсармал ба цутгамал хоёр вариантаар хийнэ.

1. Угсармал хучилтанд ГСХ-7 маркийн хавтан хэрэглэнэ. /альбом УЧ-1-61 он/ хавтангийн завсаруудыг 100 маркийн цементэн зуурмагаар чигжинэ.

2. Цутгамал хучилтын төмөр бетон дам нурууг газар дээр нь 200 маркийн бетоноор цутгаж хийнэ.

Шал. Цооногийн ёроол буюу шалыг 150 маркийн бетоноор цутгаж 1:3 харьцаатай цементэн зуурмагаар 20мм зузаантай өнгөлгөө хийнэ. Шалны доор өтгөн шар шавраар 330мм зузаан бэлтгэл үе хийж өгнө.

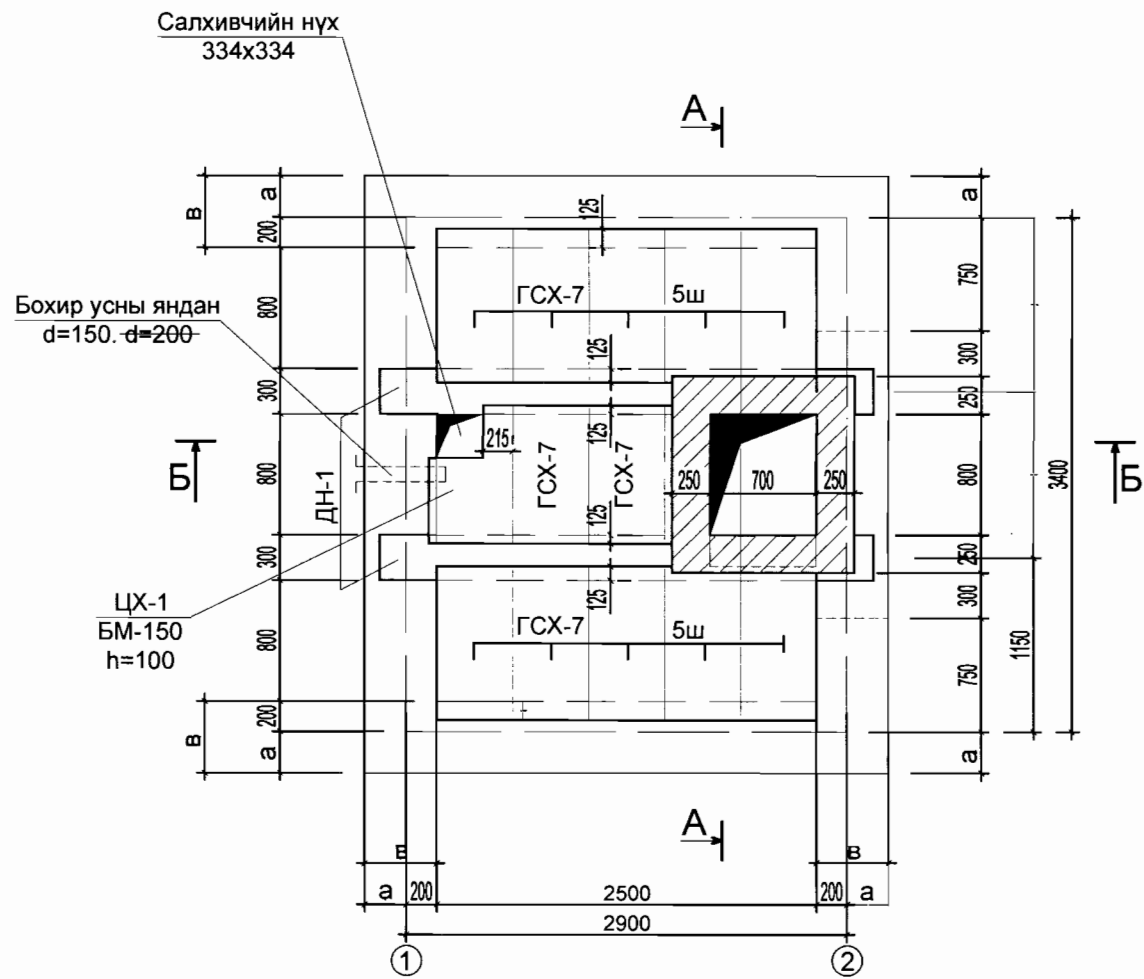
-Цооногийн хана, хучилтын гадна талаар үнс ба өтгөн шар шавар үеийг тус тус 300мм зузаантай хийж өгнө.

-Цооногийн амсарын хэсгийн ханыг 75 маркийн тоосгоор өрж 50 маркийн цементэн зуурмагаар (Мр3-35) гагнаж өгнө. Амсарын таг нь ширмэн люк байх ба давхар тагийг банзаар хийнэ. Цооногийн амсарыг тойруулан 100 мм өргөнтэй отмоствыг 100 маркийн бетоноор хийж өгнө.

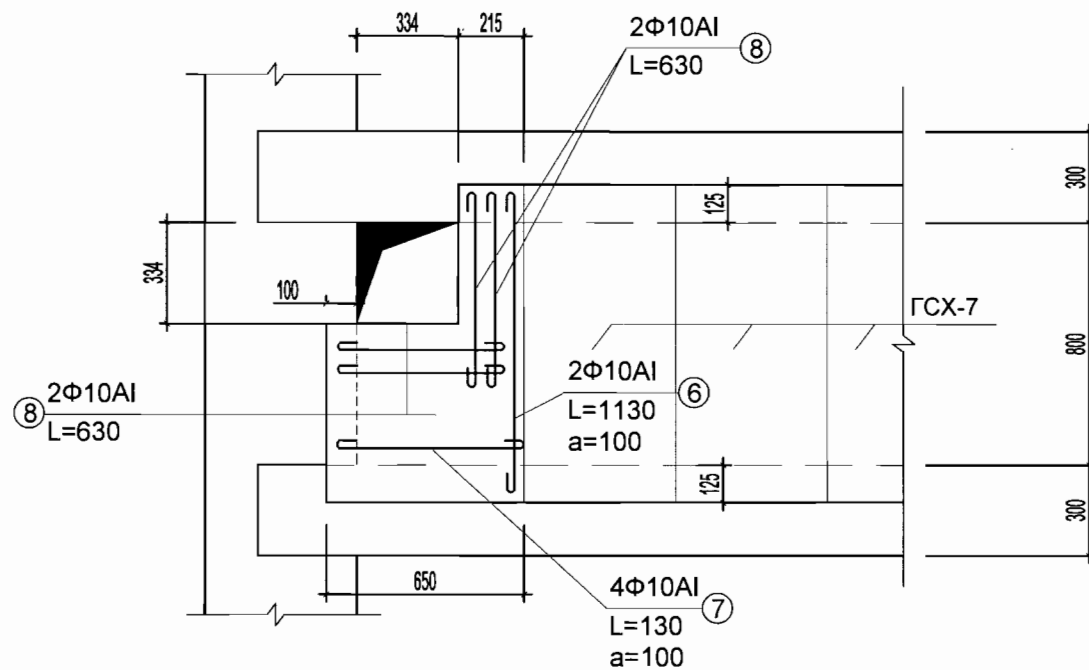
-Цооногийн хучилтын хавтангийн доод төвшин нь цооногийн амсраас доош -1.00м байх ба тухайн газарт өөрчлөгдөх үед даацын тооцоог дахин хийх шаардлагатай.

		М.Ч.Э.Т.З Б.З.З.Т.Т	Нэг маягийн зураг. Бохир усны цооног-10м ³ , 20м ³	Зургийн шифр
				Улаанбаатар-90г
Нэг маягийн ба давтан хэрэглэх зургийн холболт.				Хуудас марк
Энэ хуудас засвартай, засваргүй, хүчингүй		Зургийн жагсаалт, тайлбар бичиг		БА-2
Инженер				Архив
Гүйцэтгэсэн				

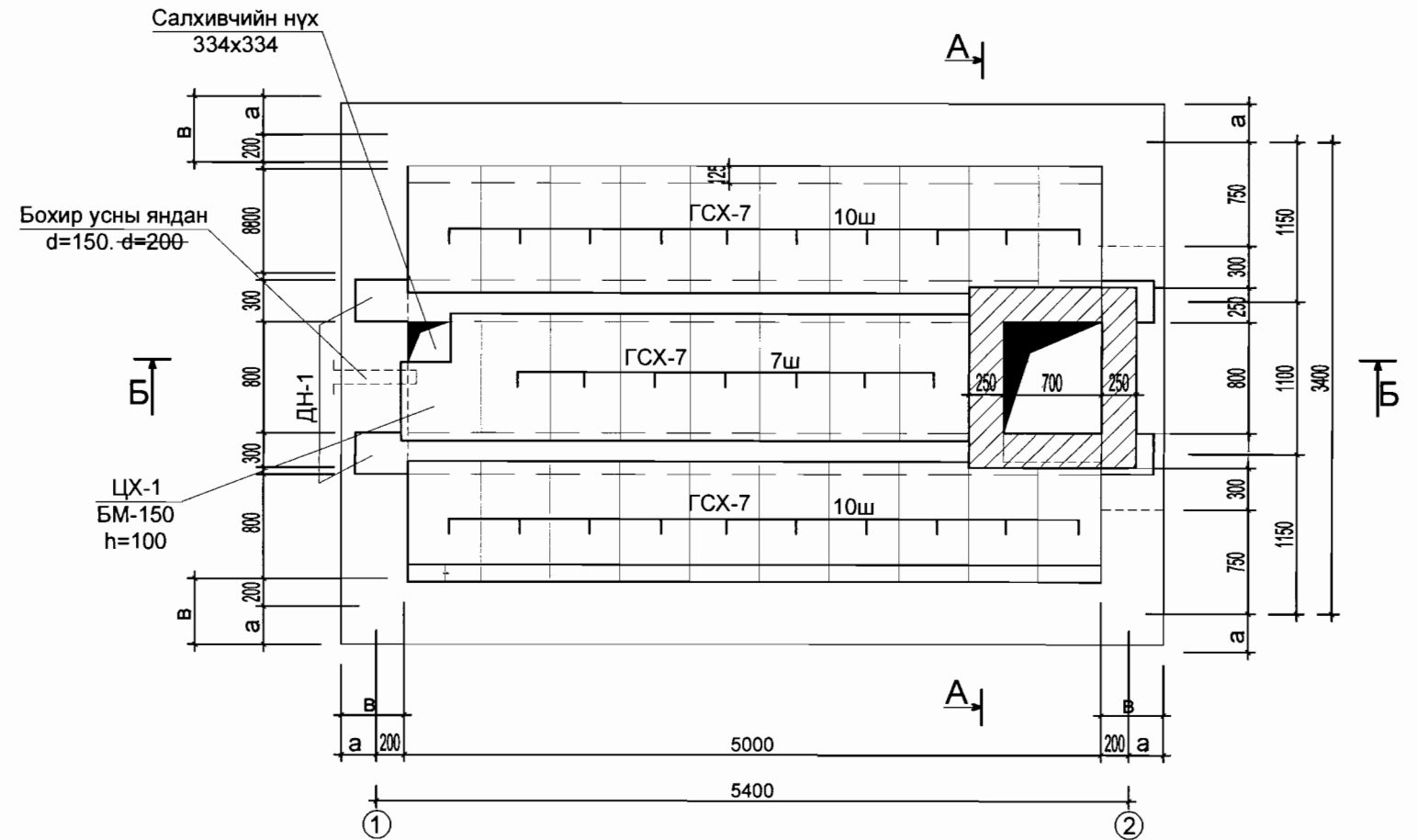
Угсармал хучилтын байгуулалт $V=10\text{м}^3$



Цутгамал хэсгийн арматурчлал



Угсармал хучилтын байгуулалт $V=20\text{м}^3$



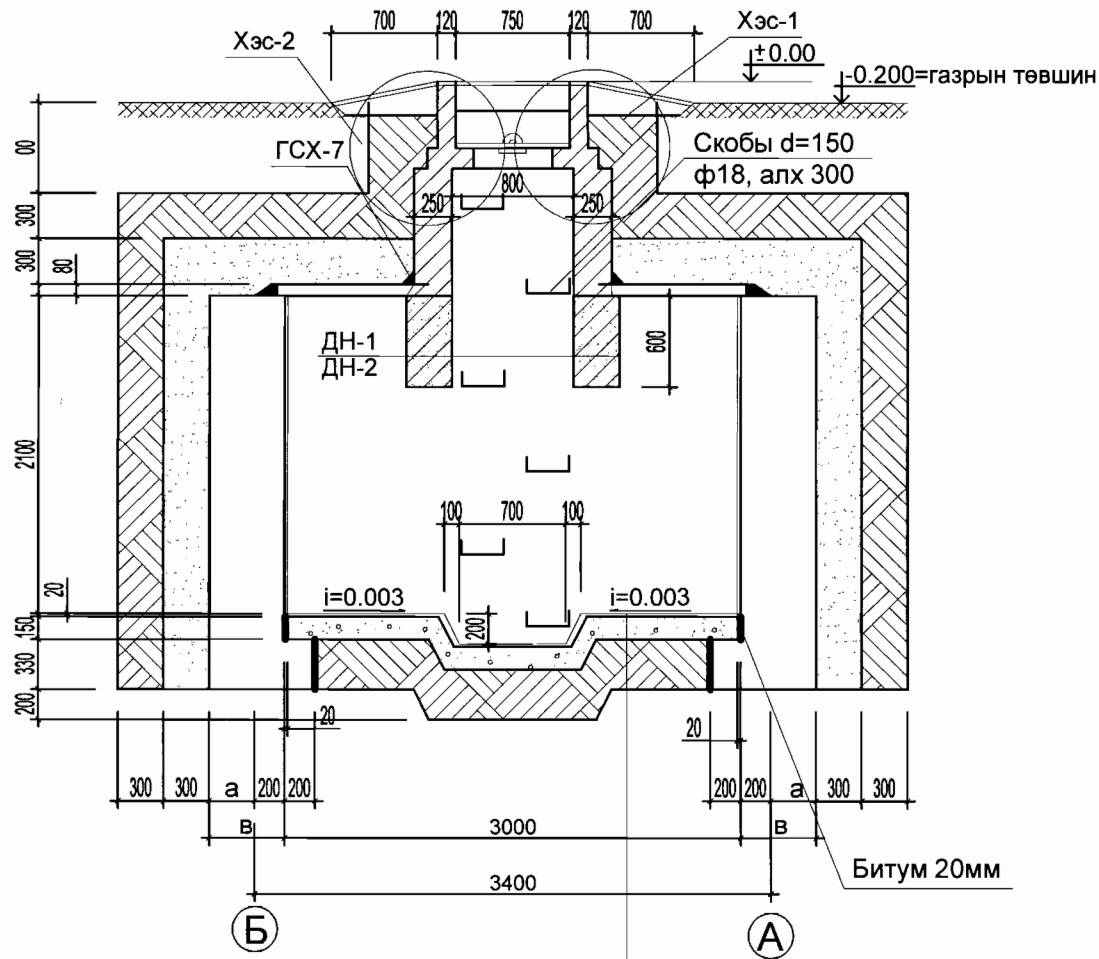
Цооног сонголт	Элемент нэр	Элемент марк	Элемент жин кг	Бетон марк	Тоо шир	Альбом католог
10м	Хавтан	ГСХ-7	106	200	12	УУ-1-61 он
20м	Хавтан	ГСХ-7	106	200	27	
тус бүр	Ялуу	ДЯ-14	92	150	2	УУ-1-64 он альбом 113

Тайлбар

- Огтлол А-А, Б-Б-г хуудас марк БА-4-д үз.
- Цутгамал хэсгийн арматурын түүврийг хуудас марк БА-5-д үз.
- а.в-ийн утгыг хуудас БА-4-д хүснэгтээс авна.

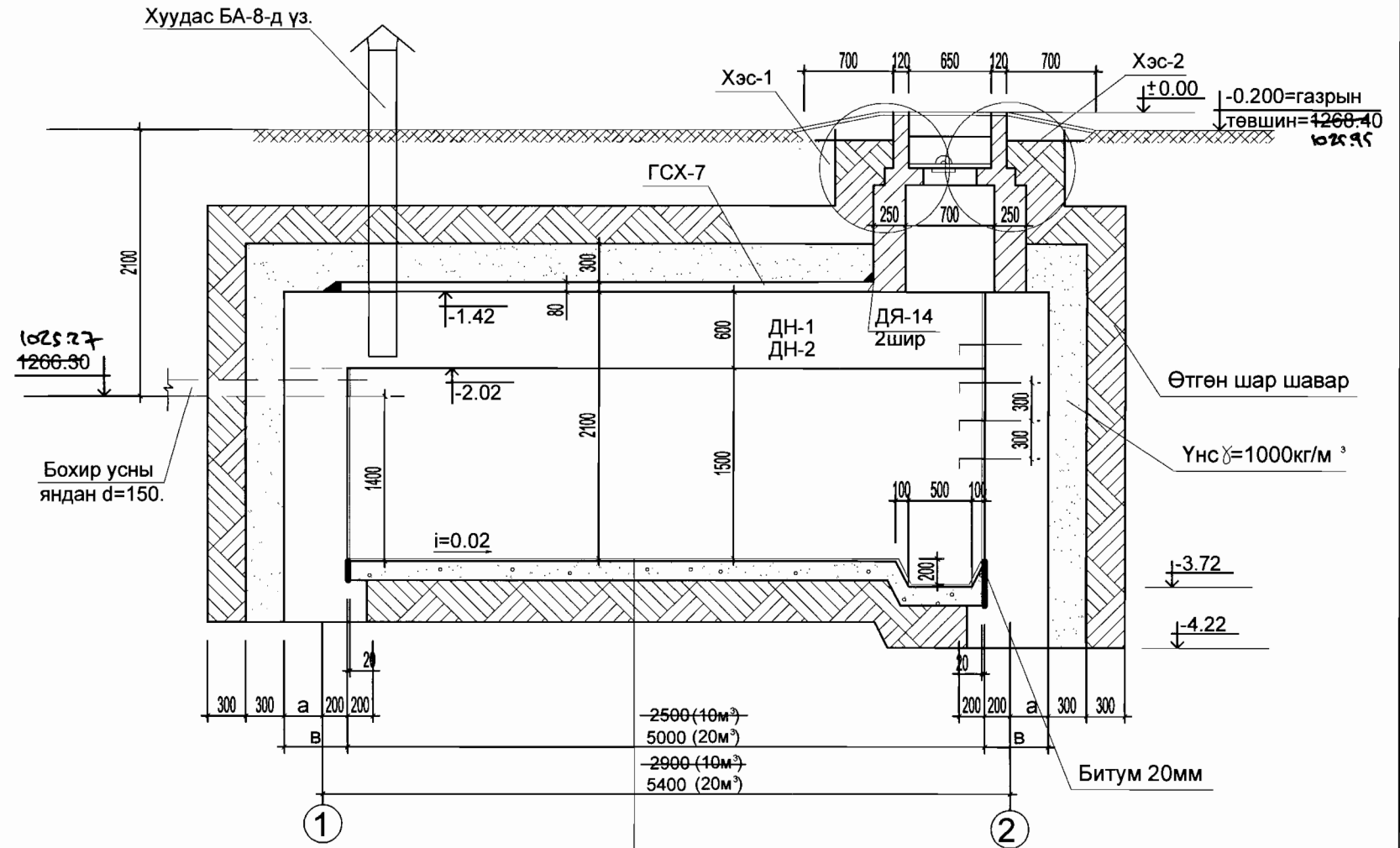
Нэг маягийн ба давтан хэрэглэх зургийн холболт.		М.Ч.Э.Т.3 Б.3.3.Т.Т	Улаанбаатар-90г	Нэг маягийн зураг. Бохир усны цооног-10м³, 20м³	Зургийн шифр
Энэ хуудас эзэвэртэй, засваргүй, жүчингүй.					Зургийн шат
Инженер		Угсармал хучилтын байгуулалт, түүвэр			Хуудас марк
Гүйцэтгэсэн					БА-3
					Архив

Огтлол А-А



Цементэн зуурмаг б=20мм
 Бетон марк 100 б=150мм
 Өтгөн шар шавар б=330мм

Огтлол Б-Б



Цементэн зуурмаг б=20мм
 Бетон марк 100 б=150мм
 Өтгөн шар шавар б=330мм

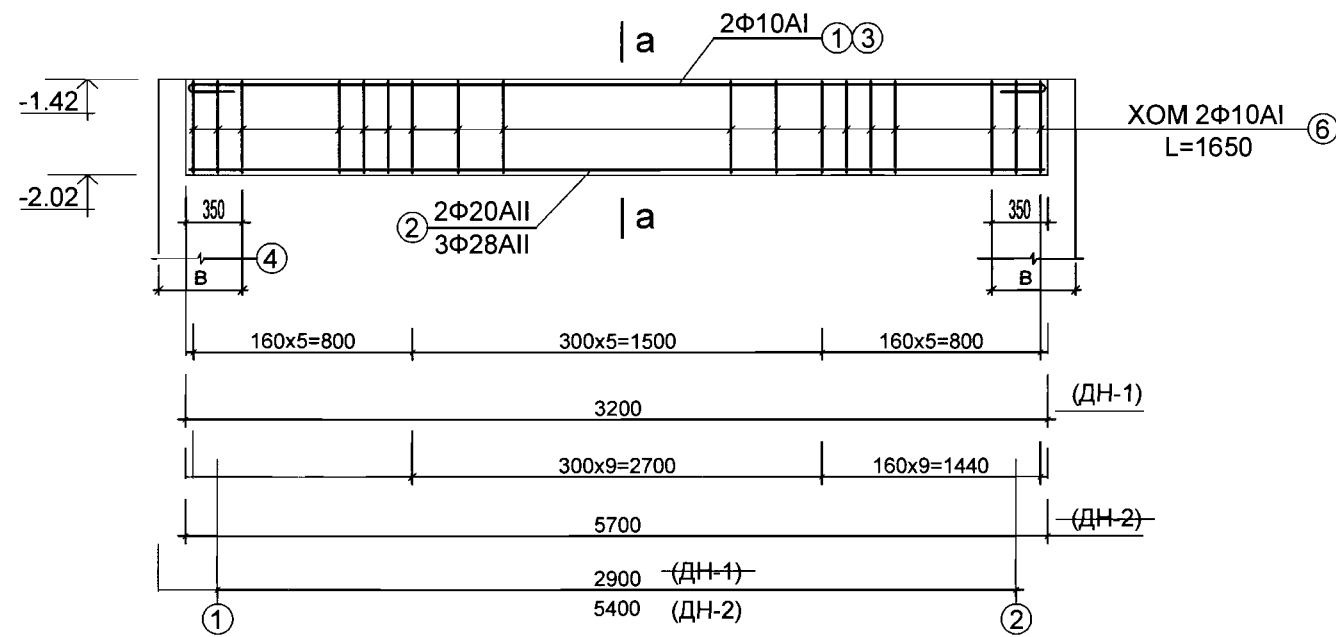
Тайлбар

- Энэхүү огтлол А-А, Б-Б-г угсармал хучилттайгаар харуулав. Иймд цутгамал хучилт хэрэглэсэн үед хучилтын хавтанд холболт хийж 2 шир ялуу ДЯ-14-ийг дарж өгнө. Хэсэглэл 1,2-ыг хуудас марк БА-8-д үз.
- Суурийн хажуугаар чигжих үнс шар шаврыг хучилт хийсэний дараа хийж гүйцэтгэнэ.

Цооногийн ханын зузааныг сонгох хүснэгт					
Д/Д	Ханын вариант	а (мм)	в (мм)	h (мм)	Орох материалын марк
1	Бетон	200	40	2600	Бетон М100
2	Чулуут бетон	300	500	2600	Чулуу М200, бетон М100

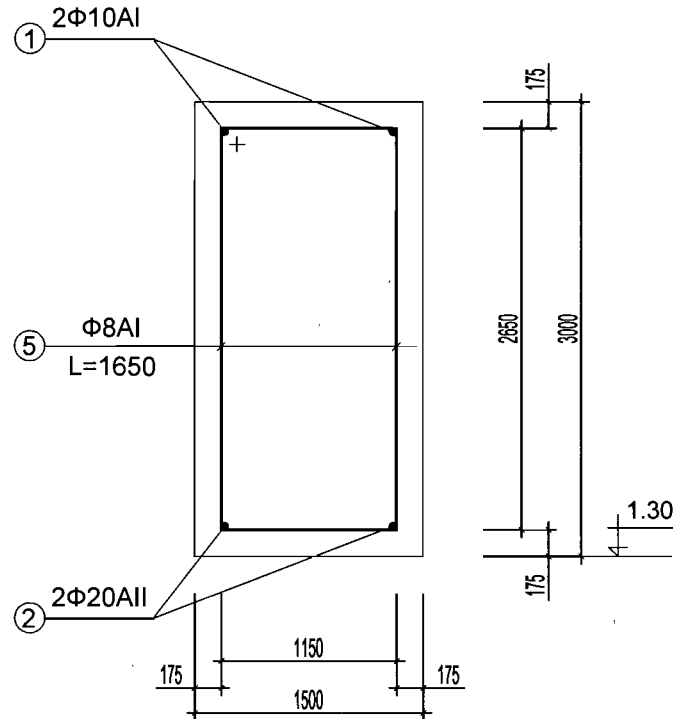
Нэг маягийн ба давтан хэрэглэх зургийн холболт.		М.Ч.Э.Т.3 Б.З.З.Т.Т	Улаанбаатар-90г	Нэг маягийн зураг. Бохир усны цооног 10м³, 20м³	Зургийн шифр
Энэ хуудас эзэвэртэй, засваргүй, хүчингүй.					Зургийн шат
Инженер		Огтлол А-А, Б-Б			Хуудас марк
Гүйцэтгэсэн					БА-4
					Архив

Дам нуруу ДН-1; ДН-2

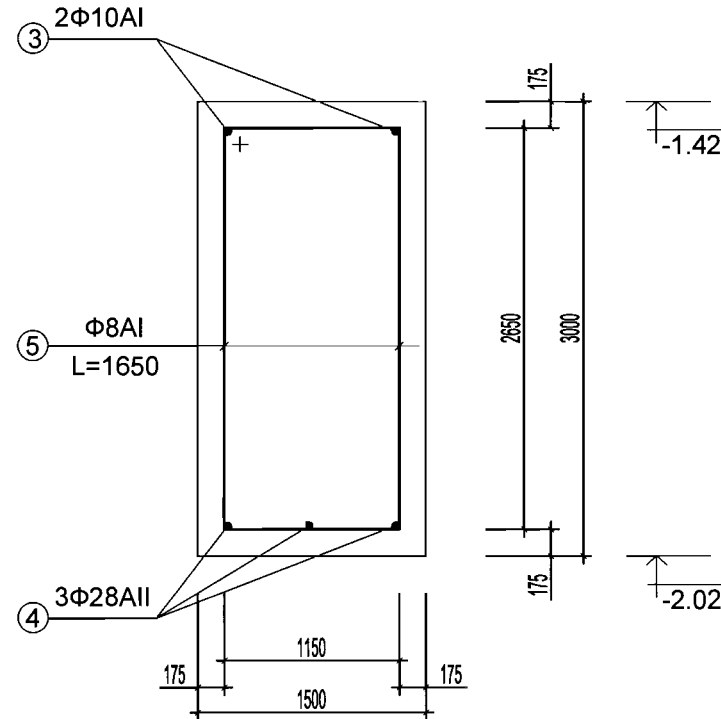


Нэг элементэд орох арматурын түүвэр										
Элем- ент марк	1 поз	Загвар	Ф мм	нэгж урт мм	тоо шир	бүх урт м	Арматур сонголт			
							Ф мм	бүх урт/м/	бүх хүнд /кг/	
ДН-1	1	— 3170 —	10AI	3295	2	6.59	8AI	26.40	10.43	30.10 кг
	2	— 3170 —	20AII	3170	2	6.34	10AI	6.59	4.01	
	5	230 $\frac{595}{530}$ 295	8AI	1650	16	2640	20AII	6.34	15.66	
ДН-2	3	— 5670 —	10AI	5795	2	11.59	8AI	46.20	18.35	107.66 кг
	4	— 5670 —	28AII	5670	3	1701	10AI	11.69	7.15	
	5	230 $\frac{595}{530}$ 295	8AI	1650	28	46.20	28AII	1701	82.16	
Цут.хэс ЦХ-1	6	— 1000 —	10AI	1130	2	2.26	10AI	7.70	4.80	4.80 кг
	7	— 600 —	10AI	730	4	2.92				
	8	— 500 —	10AI	630	4	2.52				

а-а (ДН-1)
М1:10



а-а (ДН-2)
М1:10



Бетон ба арматурын тодорхойлолт						
Элмент марк	Бетон марк	эле. марк	бетоны орц м ³		арматур кг	
			1 элем	бүгд	1 элем	бүгд
ДН-1	200	2	0.580	1.16	30.10	60.20
ДН-2	200	2	1.03	2.06	107.66	215.32
ЦХ-1	150	1	0.06	0.06	4.80	4.80

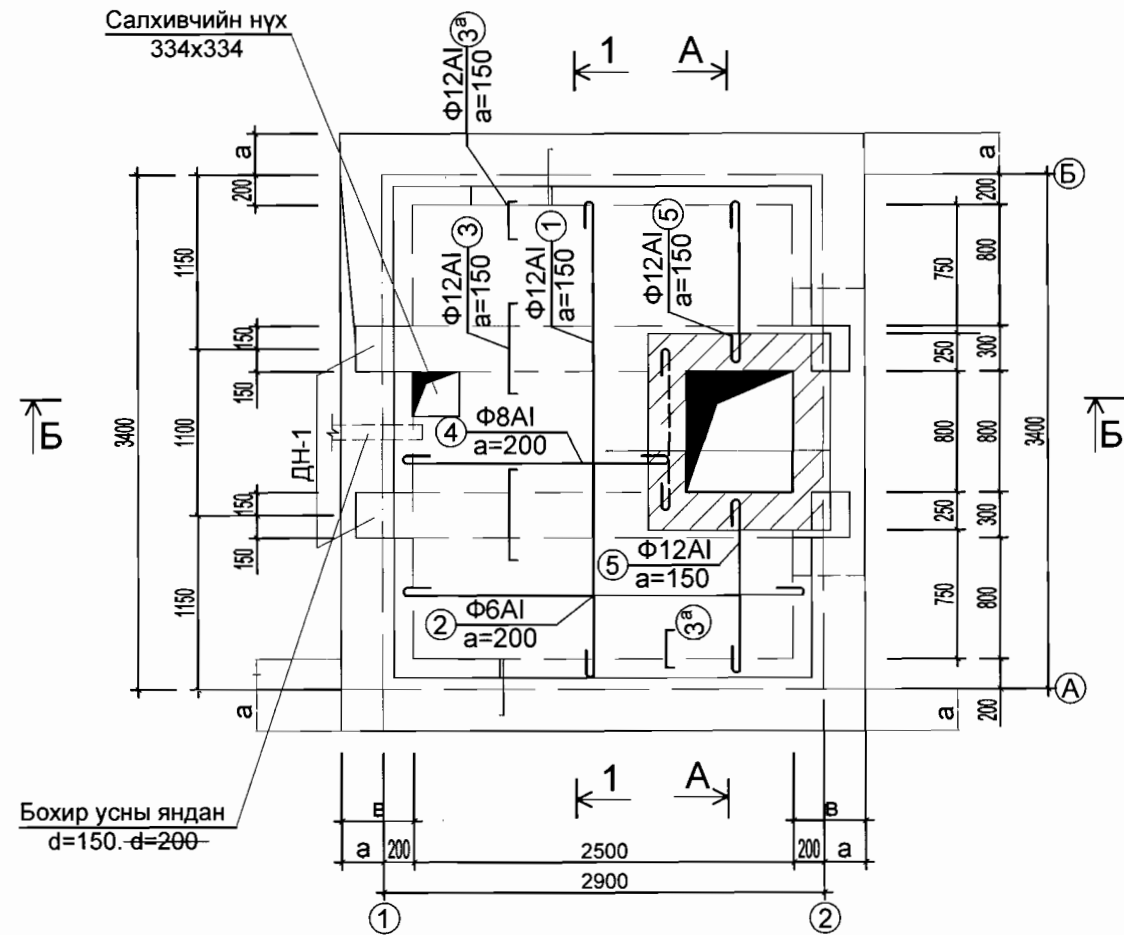
Арматур ГОСТ 5981-61 ст3псп3. ГОСТ 5781-61 ст5псп2

Тайлбар

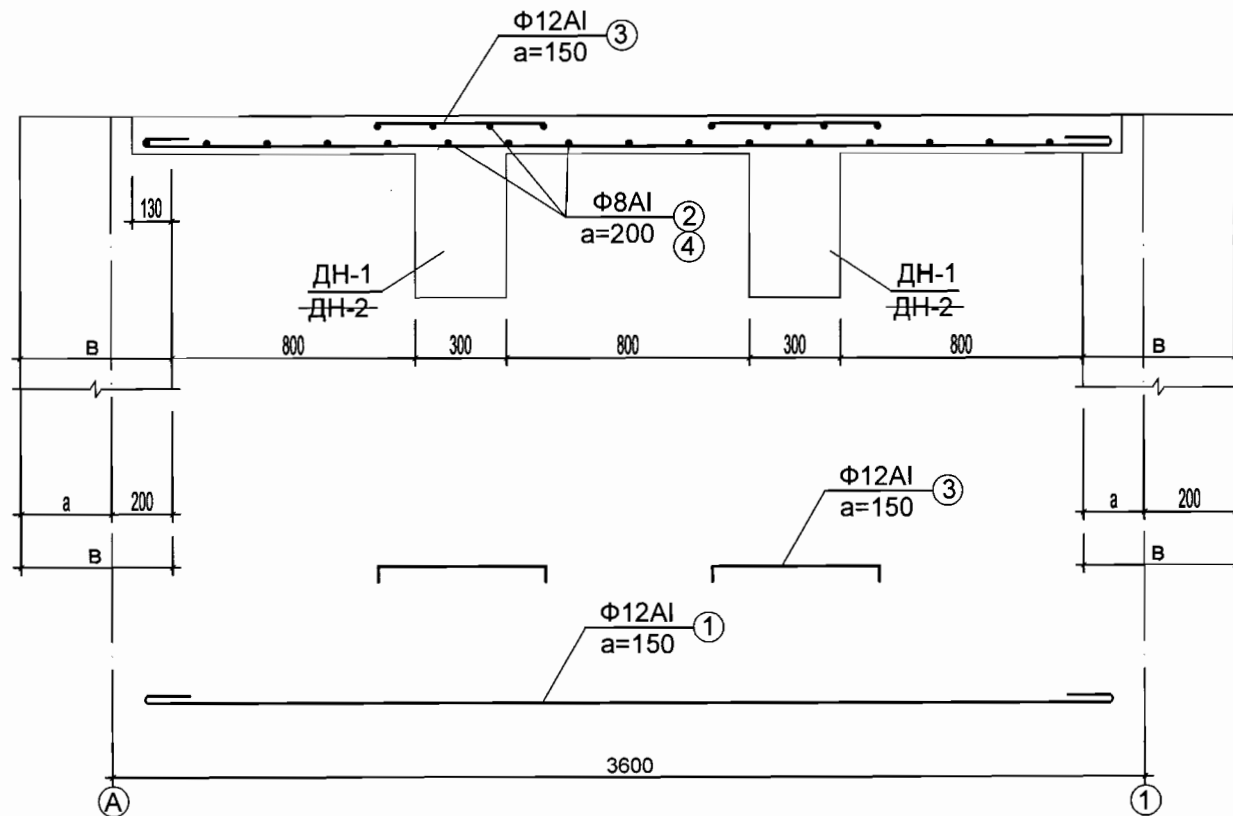
- Энэ хуудсыг хуудас марк БА-3-той хамт үзнэ.
- Цутгамал хэсгийн арматурчлалтын зургийг хуудас марк БА-6-д үз.

Нэг маягийн ба давтан хэрэглэх зургийн холболт.	М.Ч.Э.Т.З Б.З.З.Т.Т	Нэг маягийн зураг. Бохир усны цооног-10м ³ , 20м ³	Зургийн шифр
	Улаанбаатар-90г		Зургийн шат
Энэ хуудас өөрөөр хэргийг, засваргүй, хүчингүй.	Төмөр бетон дам нуруу ДН-1, ДН-2 түүвэр		Хуудас марк
Инженер			БА-5
Гүйцэтгэсэн			Архив

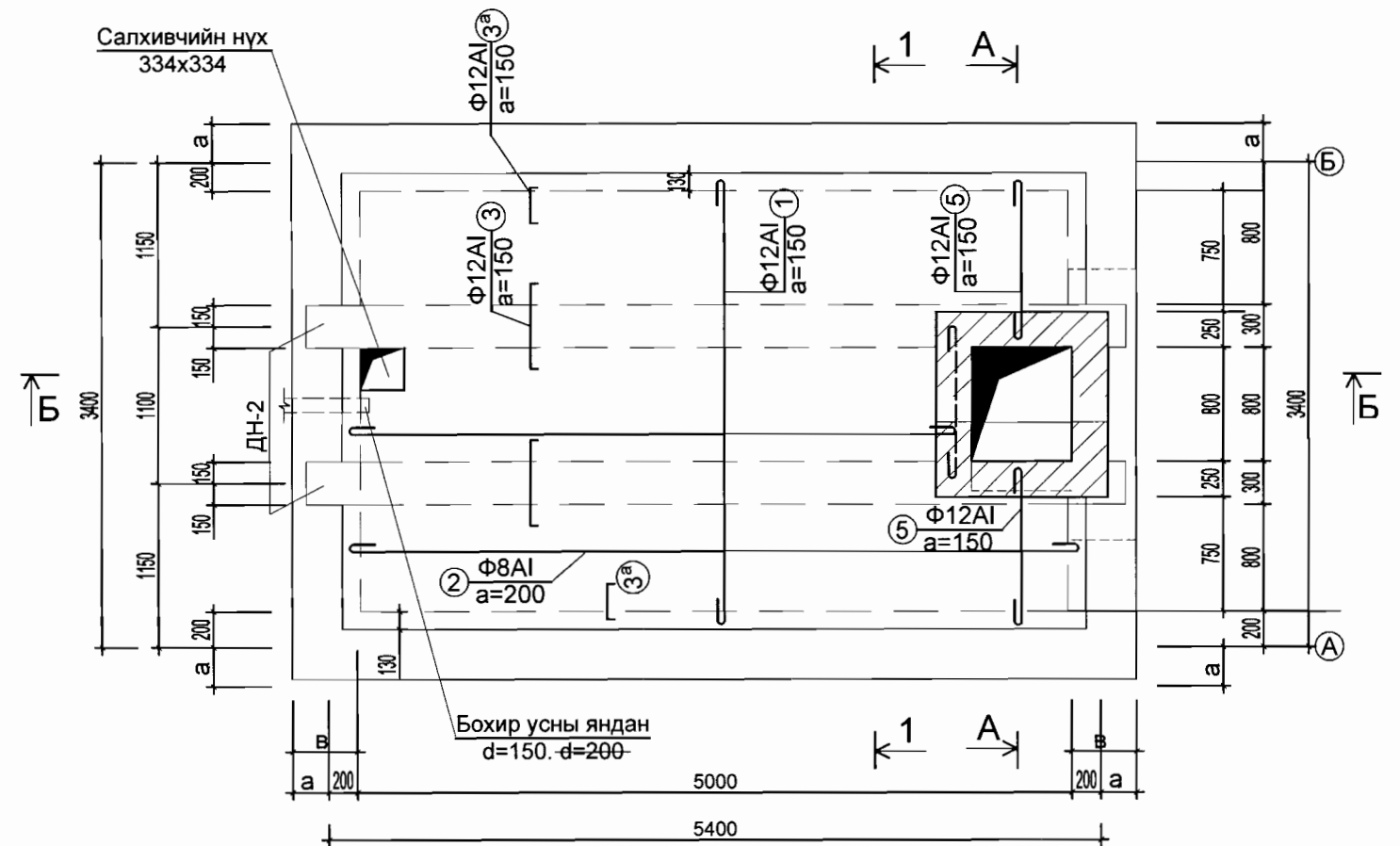
Цутгамал хучилтын арматурчлал $V=10\text{м}^3$



Огтлол 1-1 М1:25



Цутгамал хучилтын арматурчлал $V=20\text{м}^3$



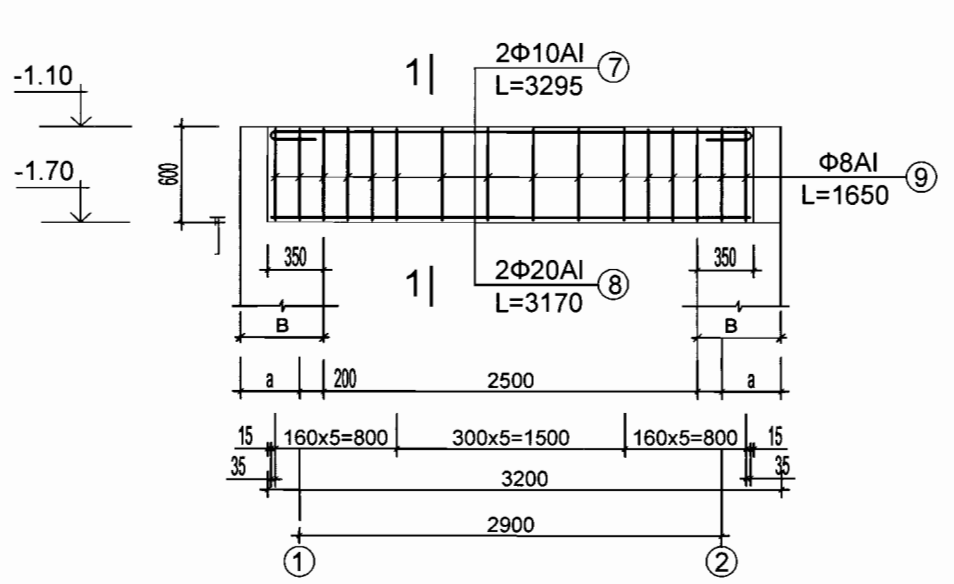
Тайлбар

1. Огтлол А-А; Б-Б-г хуудас марк БА-4-тай хулбож үзнэ.
2. Цутгамал төмөр бетон дам нуруу ДН-1; ДН-2-ын арматурчлалтын зургийг хуудас марк БА-7-д үз.
3. Ханьн зузааны сонголт а, в-ийн утгыг хүснэгтээс авна.
Хуудас БА-4-д үз.

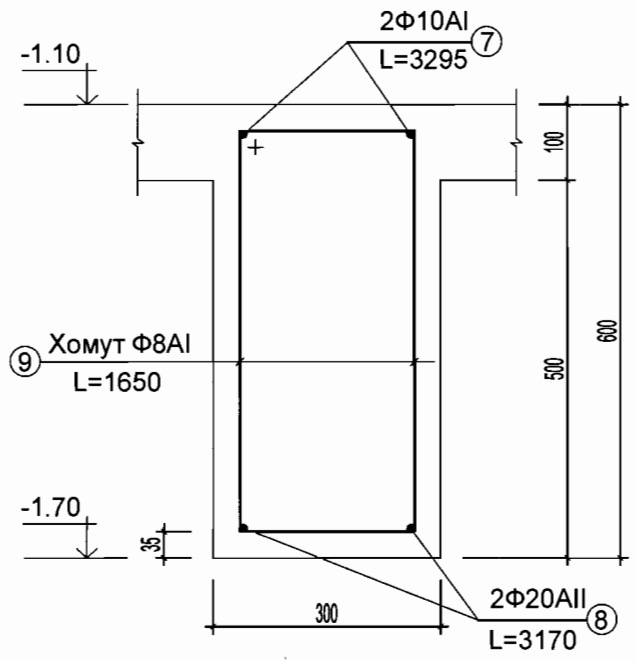
-0.90

Нэг маягийн ба давтан хэрэглэх зургийн холболт.		М.Ч.Э.Т.З Б.З.З.Т.Т Улаанбаатар-90г	Нэг маягийн зураг. Бохир усны цооног- 10м^3 , 20м^3	Зургийн шифр
Энэ хуудас өөрөөртэй, засваргүй, жүчингүй.				Зургийн шат
Инженер		Цутгамал хучилтын арматурчлалт		Хуудас марк
Гүйцэтгэсэн				БА-6
				Архив

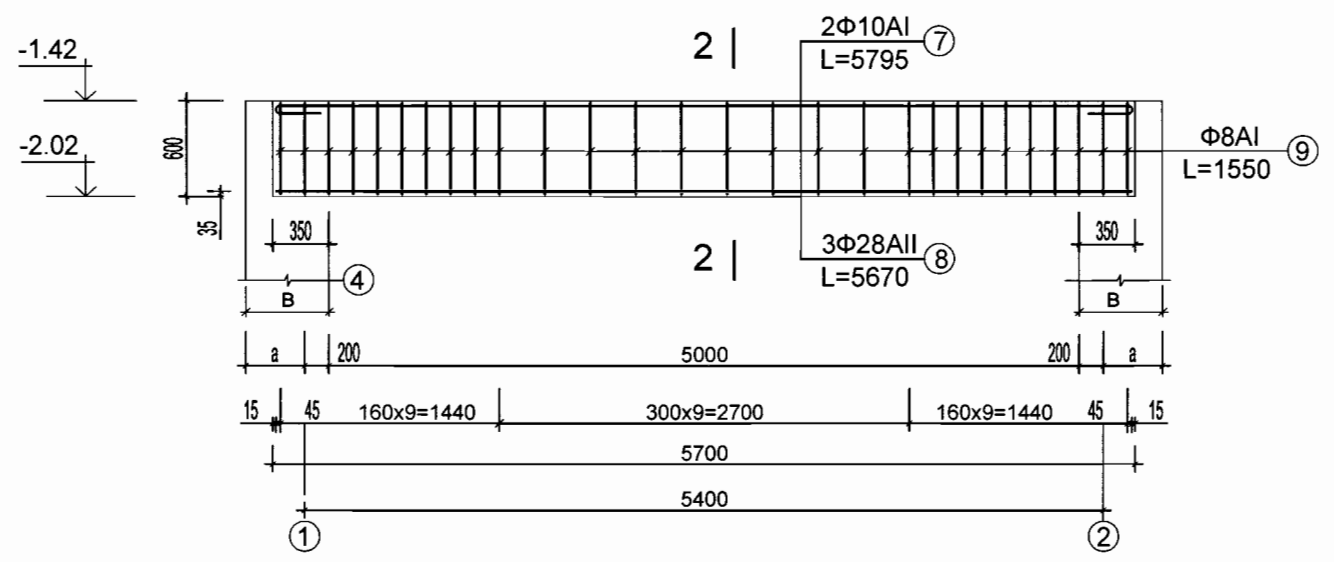
Дам нуруу ДН-1



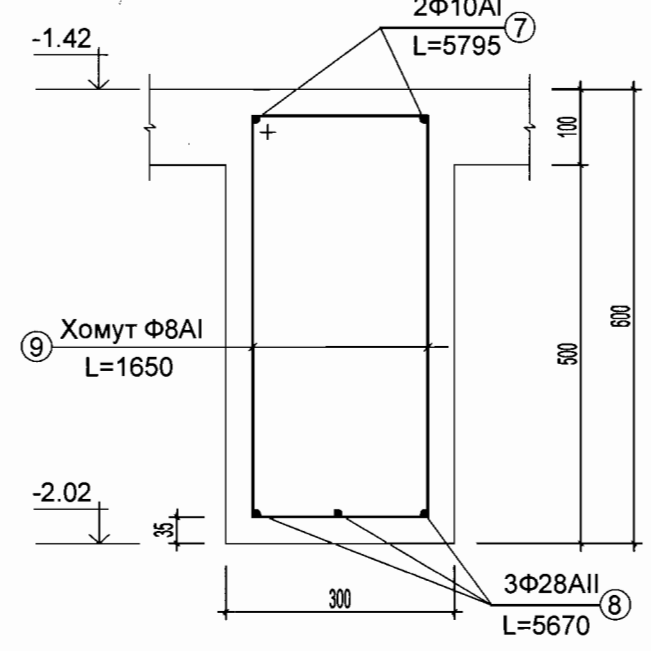
1-1 M1:10



Дам нуруу ДН-2



2-2 M1:10



Нэг элементэд орох арматурын түүвэр

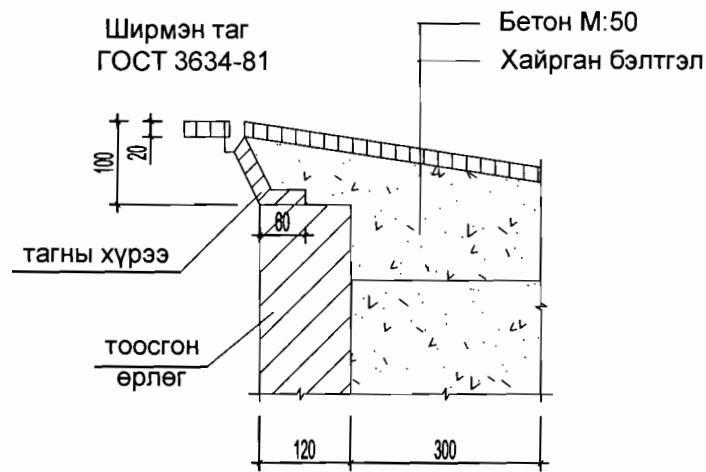
Цооног багт.	Элем-ент нэр	1 поз	Загвар	Φ мм	Нэгж урт мм	Тоо шир	Бүх урт м	Арматур түүвэр			
								Φ мм	Бүх урт/м/	Хүнд /кг/	
10м ³	Хучилтын хавтан	1		12AI	3556	11	39.10	8AI	65.33	25.81	
		2		8AI	2855	16	45.68	12AI	102.30	90.84	
		3(3 ^а)		12AI	860 (480)	34 (38)	23.24 (18.24)	S=116.7 кг			
		4		8AI	1965	10	19.65				
		5		12AI	1205	13	15.67				
	Бетон марк М - 200 - 0.65 м ³										
	Дам нуруу ДН-1 (2ш)	7		10AI	3295	2	6.59	8AI	26.40	10.43	
		8		20AIII	3170	2	6.34	10AI	6.59	4.07	
		9		8AI	1650	16	26.40	20AI	6.34	15.6	
	Бетон марк М-200 - 0.58х2=1.16 м ³ Арматур 30.10х2=60.20										
20м ³	Хучилтын хавтан	1		12AI	3555	28	99.50	8AI	131.6	51.78	
		2		8AI	5455	16	87.3	12AI	205.6	182.60	
		3		12AI	860 (480)	66 (70)	56.76 (33.60)	S=234.38 кг			
		4		8AI	4425	10	44.3				
		5		18AI	1205	13	15.7				
	Бетон марк М-200 - 1.31 м ³										
	Дам нуруу ДН-2 (2ш)	7		10AII	5795	2	11.59	8AI	46.20	18.35	
		8		28AII	5670	3	17.01	10AI	14.59	7.15	
		9		8AI	1650	16	46.20	28AI	17.01	82.16	
	Бетон марк М-200 - 1.03х2=2.06м ³ Арматур 107.7х2=215.40 кг										

Тайлбар

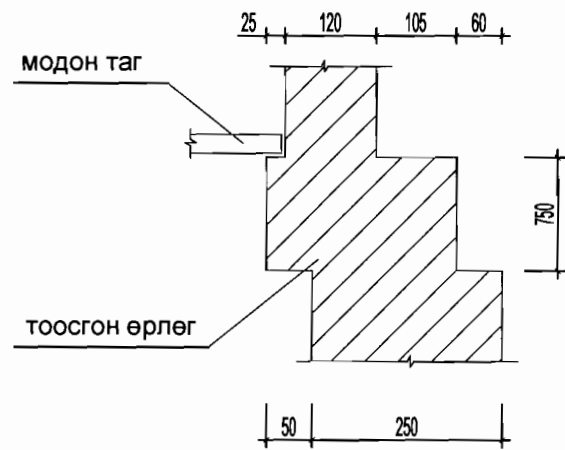
Энэ хуудсыг хуудас марк БА-6-тай хамт үз.

Нэг маягийн ба давтан хэрэглэх зургийн холболт.		М.Ч.Э.Т.3 Б.3.3.Т.Т	Улаанбаатар-90г	Нэг маягийн зураг. Бохир усны цооног-10м ³ , 20м ³	Зургийн шифр
Энэ хуудас заавартай, засваргүй, хүчингүй.					Зургийн шат
Инженер		Төмөр бетон дам нуруу-ДН-1, ДН-2 түүвэр /Цутгамал вариант/			Хуудас марк
Гүйцэтгэсэн					БА-7
					Архив

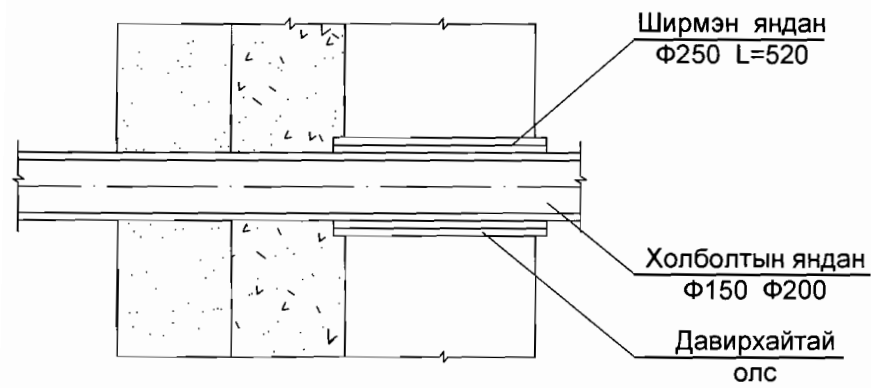
Хэсэглэл-1



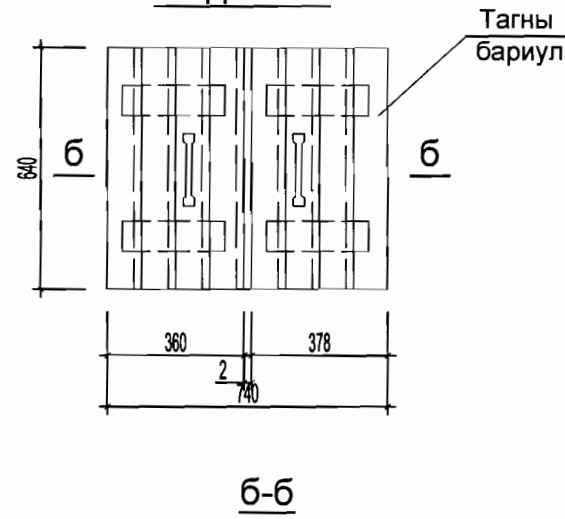
Хэсэглэл-2



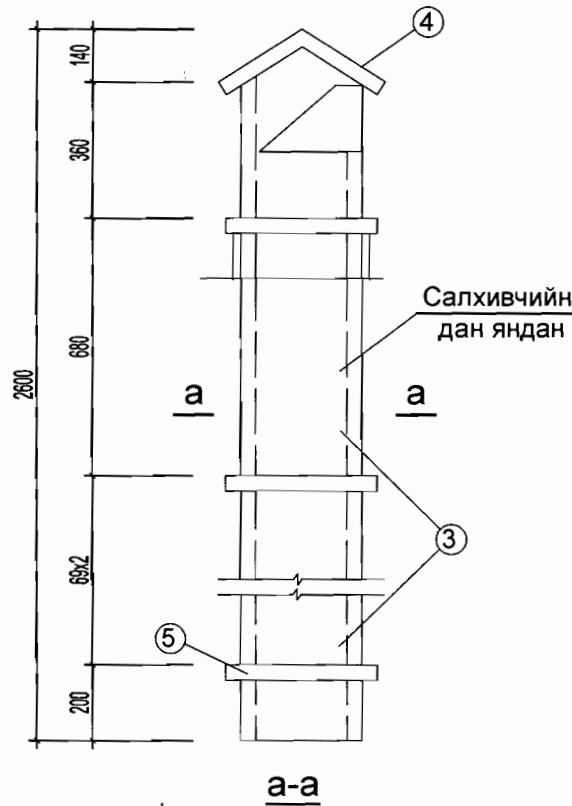
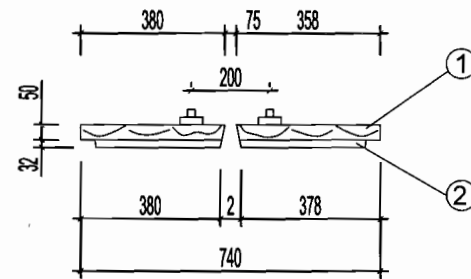
Хэсэглэл-3



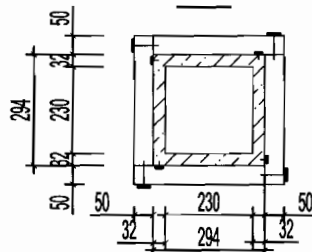
Модон таг



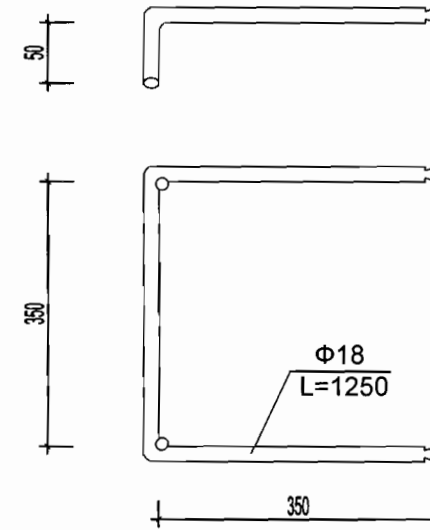
б-б



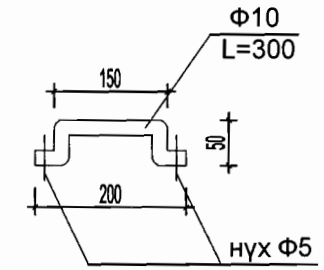
а-а



Гишгүүр мод



Тагны бариул



Таг ба янданд орох модны түүвэр

Поз 1	Нэр төрөл	Огтлол мм	Урт мм	Тоо шир	Багтаамж м ³	
1	Банз	32x100	640	8	0.0164	0.1107
2	Банз	32x100	300	4	0.0058	
3	Банз	32x282	2460	4	0.0888	
4	Банз	32x300	450	2	0.0085	
5	Брусс	50x50	332	16	0.0133	0.131 м ³
Дүн						

Тайлбар

1. Энэ хуудсыг хуудас марк БА-3-той хамт үз.
2. Модон таг болон янданг тосон будгаар хоёр талаас нь будаж өгнө.
3. Гишгүүр скоб 6 ш, хүнд-19.32 кг
Тагны бариул-2 ш, хүнд-0.37 кг

Нэг маягийн ба давтан хэрэглэх зургийн холболт.		М.Ч.Э.Т.З Б.З.З.Т.Т	Нэг маягийн зураг. Бохир усны цооног-10м ³ , 20м ³	Зургийн шифр
Энэ хуудас засвартай, засваргүй, жүчингүй.				Улаанбаатар-90г
Инженер		Хэсэглэл 1.2.3 модон таг, яндан түүвэр		Хуудас марк
Гүйцэтгэсэн				БА-8
				Архив

A
B
C
D
E
F

A
B
C
D
E
F

"АНГА ТРАНС" ХХК

ТЗД: ЗТ12-176/18, Улаанбаатар хот, Чингэлтэй дүүрэг, 1-р хороо, Жуулчны гудамж,
Цент-34, 504 тоот

ЕГ ШИФР: АТ-19/06



Хэнтий аймаг, Хэрлэн сум, Чингис хот

**8-р цэцэрлэгийн өргөтгөлийн барилгын гадна дулааны
шугамын ажил**

(АЖЛЫН ЗУРАГ)

БОЛОВСРЧУЛСАН:



Захирал
Инженер

/Ё.Баярмагнай/

/Э.Болортуяа/

Улаанбаатар хот
2019 он

ЗУРГИЙН ЖАГСААЛТ

Д/д	Формат	ЗУРГИЙН НЭР	Тайлбар
1	A3	Зургийн жагсаалт, тайлбар бичиг, таних тэмдэг	ГДГ-1
2	A3	Материалын түүвэр	ГДГ-2
3	A3	Дулааны шугам сүлжээний байгуулалт	ГДГ-3
4	A3	Дулааны сүлжээний угсралтын тойм, сүвгийн огтлол, дагууны зүсэлт	ГДГ-4
5	A3	ДХ-115 дулааны хүдгийн байгуулалт, огтлол	ГДГ-5

ДУЛААНЫ АЧААЛАЛ

Д/д	Барилга байгууламжийн нэр	Гадна агаарын температур °C	Дулаан зарцуулалт, ккал/ц (Вт)			
			Халаалт	Агаар сэлгэлт	Халуун усан хангамж	Бүгд
1	Одоо байгаа 8-р цэцэрлэгийн барилга	-34.7	43 525 (50 620)	-	11 435 (13 300)	54 960 (63 920)
2	Төлөвлөж буй цэцэрлэгийн өргөтгөлийн	-34.7	5 500 (6 120)	-	7 627 (8 870)	13 646 (15 870)
	НИЙТ		49 544 (57 620)	-	19 062 (22 170)	68 606 (63 920)

ТАНИХ ТЭМДЭГ

ТЭМДЭГЛЭГЭЭ	ТАЙЛБАР
— Д2.1 —	Халаалтын 2-р хэлхээний өгөх шугам
— Д2.2 —	Халаалтын 2-р хэлхээний буцах шугам
— У1 —	Хүйтэн усны шугам
— * —	Үл хөдлөх тулгуур

ТАЙЛБАР

Хэнтий аймаг, Хэрлэн сум, Чингис хотын нутаг дэвсгэрт байрлах 8-р цэцэрлэгийн өргөтгөлийн барилгын гадна дулааны шугамын өргөтгөлийн ажлын зургийг барилга архитектурын зургийн даалгаврыг үндэслэн хийж гүйцэтгэв.

Зурагт дараах Монгол улсад одоо хүчин төгөлдөр мөрдөгдөж байгаа Барилгын норм дүрэм болон стандартын холбогдох заалтуудыг баримтлав.

Үүнд:

- БНБД 41-02-13 "Дулааны сүлжээ"
- БНБД 30-01-04 "Хот тосгоны төлөвлөлт, барилгажилт"
- БНБД 41-04-13 "Тоног төхөөрөмж, дамжуулах хоолойн дулаан тусгаарлалт"
- БНБД 23-01-09 "Барилгад хэрэглэх уур амьсгал ба геофизикийн үзүүлэлт"

1. Тус барилгын зураг төсөл боловсруулахад зориулсан инженер-геологийн дүгнэлтэд:

- 2. -Хөрсний төрөл: хайргархаг шавранцар ул хөрс, овойлт үүсгэдэг
- Хөрсний хөлдөлтийн гүн: -2.6м
- Хөрсний усны түвшин: хөрсний ус 4метрт илэрсэн /2019.05.05/
- Газар чичирхийллийн 6 баллын бүс гэж өгөгдөв.

3. Гадна агаарын тооцооны хамгийн хүйтэн 5 хоногийн дундаж хэм t_г=-34.7°C, энэ үеийн сүлжээний дулаан зөөгч усны параметр 90/70°C байна. Ахуйн хэрэглээнд зориулж 60°C температуртай халуун ус байна.

4. Тус Цэцэрлэгийн өргөтгөлийн барилгын дулаан хангамжийг одоо байгаа цэцэрлэгийн барилгын дулааны үзелиэс хангахаар төвлөрлөв. Үндсэн цэцэрлэгийн барилга нь барилгын зүүн талд байрлах ДХ-115-аас 2Ф57х2.5мм-ийн шугамаар хангагдаж байгааг үл нэвтрэх сүвгийн хамт өргөтгөж 2Ф76х3.0мм болгохоор төвлөрлөв.

5. Гадна дулааны шугамыг үл нэвтрэх бетон сувагт гулсах тулгуур бүхий бетон дэр дээр дулаалгатай угсарна. Гулсах тулгуур хоорондын зайг хоолойн голчоос хамааруулан зургийн дагуу угсарна. Дулаалгыг пенополиуретан дулаалгаар хийнэ. (δ=50мм)

6. Яндан хоолойн агшилт суналтыг өөрийн эргэлтийг ашиглан нөхнө.

7. Ус дамжуулах шугам хоолойн нам цэгт ус юлэх, өндөр цэгт хий авах хаалтыг угсрах хэрэгтэй

8. Хоолойг угсрахын өмнө хоолойн дотор талд хуримтлагдсан шороо хогийг бүрэн цэвэрлэх ба хоолойг дулаалахын өмнө хоолойн гадна талд наалдсан шороо тоос бий болсон ээврэлт зэвгийг сайтар цэвэрлээд ээврэлтээс хамгаалах түрхлэг хийнэ. Мөн сүвгийн тэвш болон хавтанг 2 үе битум түрхлэг хийнэ.

9. Газар шорооны ажил эхлэхэд дусад инженерийн шугам сүлжээтэй огтлолцсон хэсгийг гүйцэтгэхдээ холбогдох мэргэжлийн байгууллагын биет төлөөлөгчийг байлцуулан гар ажиллагаагаар гүйцэтгэнэ.

10. Дулааны шугам хийхэд эвдэгдсэн бетонон ба асфальтан зам талбай, явган хүний зам, талбайг сэргээх ажлыг төсөвт тусгаж өгөх хэрэгтэй. Угсралтыг дууссаны дараа шугамыг норм дүрэмд заасан горим хэмжээнд угааж, 1.5 ажлын даралтаар шахаж шалгана.

11. Дулааны шугам, тоноглол, хянах хэмжих хэрэгсэл, дулаалга зэргийг сонгох, угсрахдаа БНБД, ТАД, ААД-ийг чанд мөрдөж ажиллах шаардлагатай.



Үе шат: Ажлын Зураг

	Хаяг: Улаанбаатар хот, Чингэлтэй дүүрэг, 1-р хороо, Жуулчны гудамж, Цент-34, 504 тоот, Утас: 99104012
--	---

Инженер	<i>Э.Болортуяа</i>	Э.Болортуяа
Гүйцэтгэсэн	<i>Б.Оюунмин</i>	Б.Оюунмин
Шалгасан	<i>Э.Болортуяа</i>	Э.Болортуяа

Хэнтий аймаг, Хэрлэн сум.
8-Р ЦЭЦЭРЛЭГИЙН ӨРГӨТГӨЛИЙН БАРИЛГЫН ГАДНА ДУЛААН
Зургийн жагсаалт, Тайлбар бичиг, таних тэмдэг

Масштаб:	Зургийн дугаар: ГДГ-1	Хуудас: 5
ЕГ Шифр: АТ-19/06	ТГ Шифр:	Огноо: 2019.05

№ 3-6
Э.Болортуяа
2019.06.06

МАТЕРИАЛЫН ТҮҮВЭР

Д/д	Тэмдэглэгээ, марк	Материалын нэр	Тоо	Нэгж жин /кг/	Тайлбар
1	2	3	4	5	6
Гадна дулааны шугамын ажил					
1	ГОСТ-10704-76	Ган яндан			
		Ф76х3.5	62.0	4.0	у/м
2		Яндан хоолойн дулаалга			
	Пенопуретан б=50мм	λ=0.067Вт/мК	62.0	-	у/м
		а/ Зэврэлтээс хамгаалах			
		түрхлэг 2 удаа			
		б/ Хамгаалах бүрхүүл			
		Ф65	62.0	-	у/м
3	Серия Г991-1В.1	Үл нэвтрэх суваг /тагны хамт/			
		900х450h	28.0	-	у/м
4	ГОСТ-10704-76	Чиг өөрчлөгч ган отвод			
		Ф65	10	-	шир
5		Гулсах тулгуур			
		ГТ17.10-76	22	-	шир
6	Серия Г.991-1 В,1	Яндан хоолойн бетон дэр			
		ОП-1	22	-	шир
7	Серия Г.991-1 В,1	Суваг дахь үл хөдлөх тулгуур			
		900х450h	1	-	шир

МАТЕРИАЛЫН ТҮҮВЭР

Д/д	Тэмдэглэгээ, марк	Материалын нэр	Тоо	Нэгж жин /кг/	Тайлбар
1	2	3	4	5	6
Гадна дулааны буулгах ажил					
1	ГОСТ-10704-76	Дулаалгатай ган яндан Ф57х3.0	62.0	4.0	у/м
2	Серия Г991-1В.1	Үл нэвтрэх суваг /тагны хамт/ 800х450h	28.0	-	у/м

Үе шат: Ажлын Зураг



Хаяг: Улаанбаатар хот,
Чингэлтэй дүүрэг,
1-р хороо, Жуулчны гудамж,
Цент-34, 504 тоот,
Утас: 99104012

"АНГА ТРАНС"ХХК

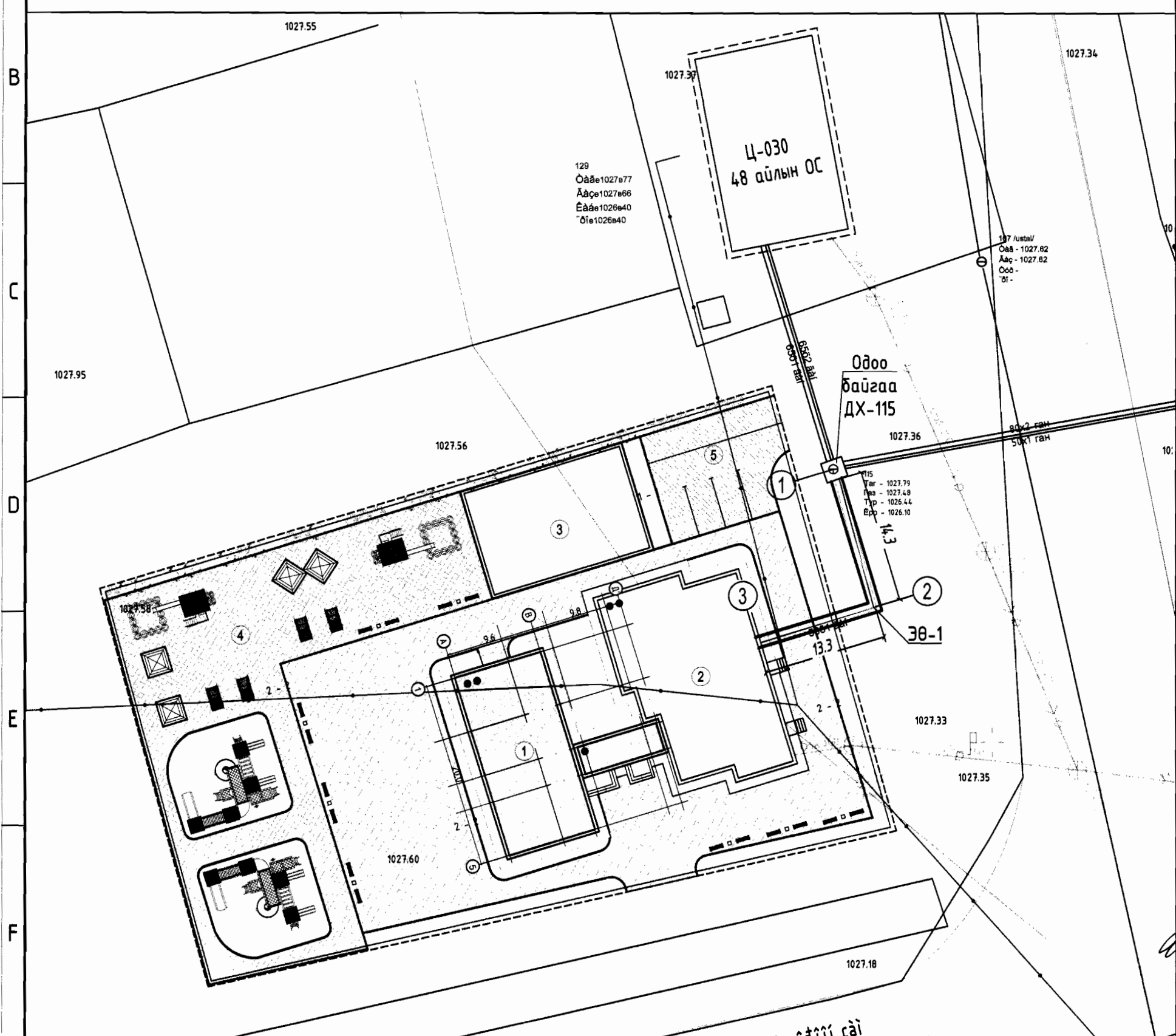
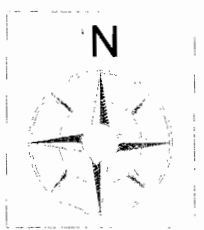
Инженер	Э.Болортцэя
Гүйцэтгэсэн	Б.Оюунмин
Шалгасан	Э.Болортцэя

Хэнтий аймаг, Хэрлэн сум.
**8-Р ЦЭЦЭРЛЭГИЙН ӨРГӨТГӨЛИЙН
БАРИЛГЫН ГАДНА ДУЛААН**

Материалын түүвэр

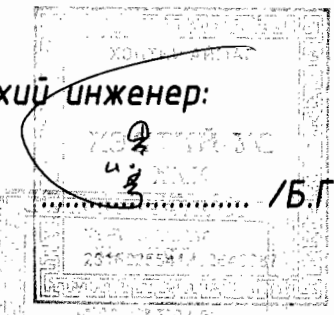
Масштаб:	Зургийн дугаар:	Хуудас:
	ГДГ-2	5
ЕГ Шифр:	ТГ Шифр:	Огноо:
АТ-19/06		2019.05

ГАДНА ДУЛААНЫ ШУГАМ СҮЛЖЭЭНИЙ БАЙГУУЛАЛТ М1:500



Зөвшөөрөлцсөн:

"Хэнтий Ус" ХХК-ийн ерөнхий инженер:



/Б.Гантөмөр/

Өндөрхаан Хот Төхжилтын газрын дарга

[Signature] /О.Гомбодаатар/

"Суно" ХХК-ны захирал



/Х.Аманбек/

БАРИЛГА БАЙГУУЛАХИЙН ТОДОРХОЙЛОЛТ

Д/Д	ТОДОРХОЙЛОЛТ	ТАЙЛБАР
1.	Төлөвлөж буй цэцэрлэгийн өргөтгөлийн барилга	Төлөвлөж буй
2.	Одоо байгаа цэцэрлэгийн барилга	Одоо байгаа
3.	Төлөвлөж байгаа тоглоомын элсэн талбай	Төлөвлөж буй
4.	Тоглоомын талбай	Төлөвлөж буй
5.	Автозогсоод	Төлөвлөж буй
6.	Одоо байгаа 48 айлын орон сууцны барилга	Одоо байгаа

Үе шат: Ажлын Зураг



Хаяг: Улаанбаатар хот, Чингэлтэй дүүрэг, 1-р хороо, Жуулчны гудамж, Цент-34, 504 тоот, Утас: 99104012

"АНГА ТРАНС" ХХК

Инженер	<i>[Signature]</i>	Э.Болортцэя
Гүйцэтгэсэн	<i>[Signature]</i>	Б.Оюунмин
Шалгасан	<i>[Signature]</i>	Э.Болортцэя

Хэнтийн аймаг, Хэрлэн сум.
8-Р ЦЭЦЭРЛЭГИЙН ӨРГӨТГӨЛИЙН
БАРИЛГЫН ГАДНА ДУЛААН

Гадна дулааны шугам сүлжээний байгуулалт

Масштаб:	Зургийн дугаар:	Хуудас:
M1:500	ГДГ-3	5
ЕГ Шифр:	ТГ Шифр:	Огноо:
АТ-19/06		2019.05

№ 3-6
[Signature]
2019.06.06

