




КРЕАТИВ ЭНЕРЖИ  
ИНЖЕНЕРИНГ ХХК

ЕГ шифр: СЕЕ1901-УХ





ХОВД АЙМГИЙН БУЛГАН СУМЫН ХАЛААЛТЫН ЗУУХ, ГАДНА ДУЛААНЫ  
ШУГАМ СҮЛЖЭЭГ НЭГДСЭН ХАЛААЛТАНД ХОЛБОХ АЖИЛ  
/УС ХАНГАМЖИЙН АЖЛЫН ЗУРАГ/

Албан тушаал	Нэр	Гарин үсэг	Албан тушаал	Нэр	Гарин үсэг
Зөвшөөрсөн:					
Ховд аймгийн Барилга хот байгуулалтын газрын дарга	Б.Баярсүх		"Креатив энержи инженеринг" ХХК-ийн захирал	Н.Мөнхчиглэн	
Ховд аймгийн Барилга хот байгуулалтын газрын БХБ хэлтэсийн дарга	Д.Тогтохбаяр				
Ховд аймгийн ерөнхий архитектор	Б.Түмэндэмбэрэл		Ашиглагч:		
Баруун бүсийн төв-ховд аймгийн онцгой байдлын газрын дарга, дэд хурандаа	Б.Алтанбадралт		Ховд аймгийн Булган сумын засаг даргын газрын дарга	Д.Амгаланбадрах	





УЛААНБААТАР ХОТ 2019 ОН

№	ЗҮРГИЙН НЭР	Хуудас	Масштаб
1-р ээжинд хийгдэх цэвэр усны шугам			
1	Зургийн жагсаалт	УХ-1	1:1
2	Зургийн жагсаалт	УХ-2	1:1
3	Үндсэн үзүүлэлт	УХ-3	1:1
4	тайлбар бичиг, байршлын схем	УХ-4	1:1
5	1 болон 2-р ээлжийн бүсчлэл	УХ-5	1:1
6	Ус хангамжийн шугам сүлжээний тойм байгуулалт	УХ-6	1:3000
7	Ус хангамжийн байгуулалт / Онцлох цэг 1-2 /	УХ-7	1:500
8	Ус хангамжийн байгуулалт / Онцлох цэг 3-7 /	УХ-8	1:500
9	Ус хангамжийн байгуулалт / Онцлох цэг 4-11 /	УХ-9	1:500
10	Ус хангамжийн байгуулалт / Онцлох цэг 11,35 /	УХ-10	1:500
11	Ус хангамжийн байгуулалт / Онцлох цэг 35-37 /	УХ-11	1:500
12	Ус хангамжийн байгуулалт / Онцлох цэг 37-45 /	УХ-12	1:500
13	Ус хангамжийн байгуулалт / Онцлох цэг 45-48,73 /	УХ-13	1:500
14	Ус хангамжийн байгуулалт / Онцлох цэг 11-14,52 /	УХ-14	1:500
15	Ус хангамжийн байгуулалт / Онцлох цэг 14,52-56 /	УХ-15	1:500
16	Ус хангамжийн байгуулалт / Онцлох цэг 56-66 /	УХ-16	1:500
17	Ус хангамжийн байгуулалт / Онцлох цэг 46,58,73-75 /	УХ-17	1:500
18	Ус хангамжийн байгуулалт / Онцлох цэг 15,68-72 /	УХ-18	1:500
19	Ус хангамжийн байгуулалт / Онцлох цэг 15-23,68 /	УХ-19	1:500
20	Ус хангамжийн байгуулалт / Онцлох цэг 4-7,24-34 /	УХ-20	1:500
21	Шугам хоолойн цэсралтын тойм /Онцлох цэг 11-51/	УХ-21	1:1
22	Шугам хоолойн цэсралтын тойм /Онцлох цэг 11-51/	УХ-22	1:1
23	Шугам хоолойн цэсралтын тойм /Онцлох цэг 11-51/	УХ-23	1:1
24	Сүвгийн дагуулийн зүсэлт /Онцлох цэг 1-4/	УХ-24	1:100, 1:1000
25	Сүвгийн дагуулийн зүсэлт /Онцлох цэг 46,58,73-75/	УХ-25	1:100, 1:1000
26	ЦУХ-1 хүдгийн байгуулалт, огтлол А-А	УХ-26	1:50
27	ЦУХ-2 дулааны хүдгийн байгуулалт, огтлол А-А	УХ-27	1:50
28	ДХ-1 дулааны хүдгийн байгуулалт, огтлол А-А	УХ-28	1:50
29	ДХ-2 дулааны хүдгийн байгуулалт, огтлол А-А	УХ-29	1:50
30	ДХ-3 дулааны хүдгийн байгуулалт, огтлол А-А	УХ-30	1:50
31	ДХ-4 дулааны хүдгийн байгуулалт, огтлол А-А	УХ-31	1:50
32	ДХ-5 дулааны хүдгийн байгуулалт, огтлол А-А	УХ-32	1:50
33	ДХ-6 дулааны хүдгийн байгуулалт, огтлол А-А	УХ-33	1:50
34	ДХ-7 дулааны хүдгийн байгуулалт, огтлол А-А	УХ-34	1:50

№	ЗҮРГИЙН НЭР	Хуудас	Масштаб
35	ДХ-8 дулааны хүдгийн байгуулалт, огтлол А-А	УХ-35	1:50
36	ДХ-9 дулааны хүдгийн байгуулалт, огтлол А-А	УХ-36	1:50
37	ДХ-10 дулааны хүдгийн байгуулалт, огтлол А-А	УХ-37	1:50
38	ДХ-11 дулааны хүдгийн байгуулалт, огтлол А-А	УХ-38	1:50
39	ДХ-12 дулааны хүдгийн байгуулалт, огтлол А-А	УХ-39	1:50
40	ДХ-13 дулааны хүдгийн байгуулалт, огтлол А-А	УХ-40	1:50
41	ДХ-14 дулааны хүдгийн байгуулалт, огтлол А-А	УХ-41	1:50
42	ДХ-15 дулааны хүдгийн байгуулалт, огтлол А-А	УХ-42	1:50
43	ДХ-16 дулааны хүдгийн байгуулалт, огтлол А-А	УХ-43	1:50
44	ДХ-17 дулааны хүдгийн байгуулалт, огтлол А-А	УХ-44	1:50
45	ДХ-18 дулааны хүдгийн байгуулалт, огтлол А-А	УХ-45	1:50
46	ДХ-19 дулааны хүдгийн байгуулалт, огтлол А-А	УХ-46	1:50
47	ДХ-20 дулааны хүдгийн байгуулалт, огтлол А-А	УХ-47	1:50
48	ДХ-21 дулааны хүдгийн байгуулалт, огтлол А-А	УХ-48	1:50
49	ДХ-22 дулааны хүдгийн байгуулалт, огтлол А-А	УХ-49	1:50
50	ДХ-23 дулааны хүдгийн байгуулалт, огтлол А-А	УХ-50	1:50
51	ДХ-24 дулааны хүдгийн байгуулалт, огтлол А-А	УХ-51	1:50
52	ДХ-25 дулааны хүдгийн байгуулалт, огтлол А-А	УХ-52	1:50
53	ДХ-26 дулааны хүдгийн байгуулалт, огтлол А-А	УХ-53	1:50
54	ДХ-27 дулааны хүдгийн байгуулалт, огтлол А-А	УХ-54	1:50
55	ДХ-28 дулааны хүдгийн байгуулалт, огтлол А-А	УХ-55	1:25
56	ДХ-29 дулааны хүдгийн байгуулалт, огтлол А-А	УХ-56	1:50
57	ДХ-30 дулааны хүдгийн байгуулалт, огтлол А-А	УХ-57	1:25
58	Сүвгийн хөндлөн огтлол	УХ-58	1:25
59	Сүвгийн хөндлөн огтлол	УХ-59	1:25
60	Шат болон модон таг	УХ-60	1:50
61	Материалын түүвэр	УХ-61	1:1

 КРЕАТИВ ЭНЕРЖИ LLC	Ховд аймгийн Булган сумын төвийн нэгдсэн цэвэр усны гадна шугам сүлжээний зураг төсөл					
	Зургийн жагсаалт				Үе мэт АЗ	
	Инженер		Д.Сайтуу	ЕГ шифр СЭЕ1901-УХ	Масштаб 1:1	Огноо 2019
	Гүйцэтгэсэн		Д.Сайтуу	ТГ шифр	Зургийн дугаар УХ-1	Хуудас:90
Шалгалсан		Ж.Хосбаяр				

№	ЗҮРГИЙН НЭР	Хувиас	Масштаб
2-р ээлжинд хийгдэх дулааны шугам			
62	Дулааны шугамын байгуулалт /Онцлох цэг 1-11/	УХ-62	1:500
63	Дулааны шугамын байгуулалт /Онцлох цэг 1-11/	УХ-63	1:500
64	Дулааны шугамын байгуулалт /Онцлох цэг 1-11/	УХ-64	1:500
65	Дулааны шугамын байгуулалт /Онцлох цэг 1-11/	УХ-65	1:500
66	Дулааны шугамын байгуулалт /Онцлох цэг 1-11/	УХ-66	1:500
67	Дулааны шугамын байгуулалт /Онцлох цэг 1-11/	УХ-67	1:500
68	Дулааны шугамын байгуулалт /Онцлох цэг 1-11/	УХ-68	1:500
69	Шугам хоолойн цугралтын тойм /Онцлох цэг 11,76-83, 98-108/	УХ-69	1:1
70	Шугам хоолойн цугралтын тойм /Онцлох цэг 83-97, 110-118/	УХ-70	1:1
71	Сүлжлийн дагуулийн зүсэлт /Онцлох цэг 20,111/	УХ-71	1:100, 1:500
72	ДХ-31 дулааны хүдгийн байгуулалт, огтлол А-А	УХ-72	1:25
73	ДХ-32 дулааны хүдгийн байгуулалт, огтлол А-А	УХ-73	1:25
74	ДХ-33 дулааны хүдгийн байгуулалт, огтлол А-А	УХ-74	1:25
75	ДХ-34 дулааны хүдгийн байгуулалт, огтлол А-А	УХ-75	1:25
76	ДХ-35 дулааны хүдгийн байгуулалт, огтлол А-А	УХ-76	1:25
77	ДХ-36 дулааны хүдгийн байгуулалт, огтлол А-А	УХ-77	1:25
78	ДХ-37 дулааны хүдгийн байгуулалт, огтлол А-А	УХ-78	1:25
79	ДХ-38 дулааны хүдгийн байгуулалт, огтлол А-А	УХ-79	1:25
80	ДХ-39 дулааны хүдгийн байгуулалт, огтлол А-А	УХ-80	1:25
81	ДХ-40 дулааны хүдгийн байгуулалт, огтлол А-А	УХ-81	1:25
82	ДХ-41 дулааны хүдгийн байгуулалт, огтлол А-А	УХ-82	1:25
83	ДХ-42 дулааны хүдгийн байгуулалт, огтлол А-А	УХ-83	1:25
84	ДХ-43 дулааны хүдгийн байгуулалт, огтлол А-А	УХ-84	1:25
85	ДХ-44 дулааны хүдгийн байгуулалт, огтлол А-А	УХ-85	1:25
86	ДХ-45 дулааны хүдгийн байгуулалт, огтлол А-А	УХ-86	1:25
87	ДХ-46 дулааны хүдгийн байгуулалт, огтлол А-А	УХ-87	1:25
88	ДХ-47 дулааны хүдгийн байгуулалт, огтлол А-А	УХ-88	1:25
89	Сүлжлийн хөндлөн огтлол	УХ-89	1:25
90	Материалын түүвэр	УХ-90	1:1

 КРЕАТИВ ЭНЕРЖИ LLC	Хөдд аймгийн Булган сумын төдийн нээгдсэн цэвэр усны гадна шугам сүлжээний зургийг төсөл					
	Зургийн жагсаалт					Үе шал: ДЗ
	Инженер		Д.Сайхуу	БГ шифр: СЭЕ1901-УХ	Масштаб: 1:1	Огноо: 2019
	Гүйцэтгэсэн		Д.Сайхуу	ТГ шифр:	Зургийн дугаар: УХ-2	Хувиас: 90
Шалгасан		Х.Хосбаяр				

БАРИЛГЫН ҮС ХАНГАМЖИЙН ҮЗҮҮЛЭЛТ 1-Р ЭЭЛЖИЙН ХЭРЭГЛЭГЧИД


№	Барилгын нэр	системийн нэр	тооцоот зарцуулалт			Тайлбар
			м3/хон	м3/цаг	л/сек	
0	Ус халаагуурын зуух	ерөнхий	0.15	0.26	0.26	
		хүйтэн	0.1	0.13	0.13	
		халуун	0.05	0.13	0.13	
1	Бага сургуулийн дотуур байр	ерөнхий	3.99	1.411	0.95	
		хүйтэн	1.862	0.781	0.575	
		халуун	2.128	0.686	0.545	
2	Хуучин цэцэрлэг	ерөнхий	3.99	1.411	0.96	
		хүйтэн	1.862	0.781	0.575	
		халуун	2.128	0.686	0.545	
3	1-р сургуулийн дотуур байр	ерөнхий	3.99	1.411	0.95	
		хүйтэн	1.862	0.781	0.575	
		халуун	2.128	0.686	0.545	
4	1-р сургууль	ерөнхий	17.56	5.482	2.52	
		хүйтэн	8.193	2.744	1.455	
		халуун	9.363	1.998	1.36	
5	бага сургууль	ерөнхий	12.77	4.196	2.03	
		хүйтэн	5.956	2.069	1.175	
		халуун	6.81	1.998	1.36	
7	Хаан банк	ерөнхий	0.084	0.17	0.21	
		хүйтэн	0.036	0.111	0.135	
		халуун	0.048	0.097	0.135	
8	Нийгмийн даатгал	ерөнхий	0.279	0.272	0.28	
		хүйтэн	0.12	0.171	0.175	
		халуун	0.16	0.15	0.175	
9	Минх бүрэн дунд сургууль	ерөнхий	12.77	4.196	2.03	
		хүйтэн	5.956	2.069	1.175	
		халуун	6.81	1.998	1.36	
11	Амины хау 7-н айлын	ерөнхий	4.469	0.52	0.51	
		хүйтэн	1.862	0.219	0.14	
		халуун	2.607	0.306	0.427	
12	соёлын төв	ерөнхий	0.532	0.116	0.23	
		хүйтэн	0.333	0.07	0.156	
		халуун	0.2	0.055	0.1	
13	цэгдээгийн хэлтэс	ерөнхий	0.426	0.2	0.27	
		хүйтэн	0.239	0.111	0.175	
		халуун	0.186	0.121	0.175	
14	2-р сургуулийн дотуур байр	ерөнхий	5.985	1.958	1.232	
		хүйтэн	2.793	1.077	0.735	
		халуун	3.192	0.954	0.685	
15	2-р цэцэрлэг	ерөнхий	25.54	7.2	3.29	
		хүйтэн	11.92	3.866	1.895	
		халуун	13.62	3.419	1.76	
21	сарнай цэцэрлэг	ерөнхий	3.99	1.411	0.96	
		хүйтэн	1.862	0.781	0.575	
		халуун	2.128	0.686	0.545	
30	24-н айлын орон сууц	ерөнхий	25.54	1.421	1.26	
		хүйтэн	17.88	0.713	0.756	
		халуун	7.661	0.717	0.728	
31	10-н дэлгүүр	ерөнхий	3.325	0.736	0.84	
		хүйтэн	2.461	0.533	0.59	
		халуун	0.865	0.258	0.37	
32	12-н дэлгүүр	ерөнхий	3.99	0.843	0.9	
		хүйтэн	2.953	0.67	0.64	
		халуун	1.037	0.288	0.41	
33	5-н дэлгүүр	ерөнхий	1.663	0.454	0.63	
		хүйтэн	1.23	0.325	0.43	
		халуун	0.432	0.164	0.34	

БАРИЛГЫН ҮС ХАНГАМЖИЙН ҮЗҮҮЛЭЛТ 1-Р ЭЭЛЖИЙН ХЭРЭГЛЭГЧИД

№	Барилгын нэр	системийн нэр	тооцоот зарцуулалт			Тайлбар
			м3/хон	м3/цаг	л/сек	
34	8-н дэлгүүр	ерөнхий	2.66	1.703	0.75	
		хүйтэн	1.968	0.755	0.53	
		халуун	0.692	0.221	0.34	
35	Хаан банк	ерөнхий	0.084	0.17	0.21	
		хүйтэн	0.036	0.111	0.135	
		халуун	0.048	0.097	0.135	
36	5-н дэлгүүр	ерөнхий	1.663	0.454	0.63	
		хүйтэн	1.23	0.325	0.43	
		халуун	0.432	0.164	0.28	
37	10-н дэлгүүр	ерөнхий	3.325	0.736	0.84	
		хүйтэн	2.461	0.533	0.59	
		халуун	0.865	0.258	0.37	
38	5-н дэлгүүр	ерөнхий	1.663	0.454	0.63	
		хүйтэн	1.23	0.325	0.43	
		халуун	0.432	0.164	0.28	
39	5-н дэлгүүр	ерөнхий	1.663	0.454	0.63	
		хүйтэн	1.23	0.325	0.43	
		халуун	0.432	0.164	0.28	
40	5-н дэлгүүр	ерөнхий	1.663	0.454	0.63	
		хүйтэн	1.23	0.325	0.43	
		халуун	0.432	0.164	0.28	
41	зочид буудал	ерөнхий	1.33	0.19	0.37	
		хүйтэн	0.532	0.085	0.21	
		халуун	0.798	0.114	0.025	
42	5-н дэлгүүр	ерөнхий	5.746	0.582	0.59	
		хүйтэн	2.394	0.289	0.399	
		халуун	3.352	0.38	0.483	
43	Амины хау 9-н айлын	ерөнхий	0.638	0.265	0.32	
		хүйтэн	0.359	0.145	0.205	
		халуун	0.279	0.157	0.205	
44	5-н дэлгүүр	ерөнхий	1.663	0.454	0.63	
		хүйтэн	1.23	0.325	0.43	
		халуун	0.432	0.164	0.135	
45	төрийн банк	ерөнхий	0.084	0.17	0.2	
		хүйтэн	0.036	0.111	0.135	
		халуун	0.048	0.097	0.135	
46	зочид буудал	ерөнхий	1.33	0.19	0.37	
		хүйтэн	0.532	0.085	0.21	
		халуун	0.798	0.114	0.025	
47	5-н дэлгүүр	ерөнхий	1.663	0.454	0.63	
		хүйтэн	1.23	0.325	0.43	
		халуун	0.432	0.164	0.28	
	Нийт	ерөнхий	156.2	40.4	27.74	
		хүйтэн	85.17	22.05	17.06	10
		халуун	71.02	40.28	14.95	

БАРИЛГЫН ҮС ХАНГАМЖИЙН ҮЗҮҮЛЭЛТ 2-Р ЭЭЛЖИЙН ХЭРЭГЛЭГЧИД

№	Барилгын нэр	системийн нэр	тооцоот зарцуулалт			Тайлбар
			м3/хон	м3/цаг	л/сек	
16	2-р цэцэрлэг	цэвэр ус ер	3.99	1.41	0.96	
		хүйтэн ус	1.86	0.78	0.58	
		халуун ус	2.13	0.69	0.55	
17	Амины хау 4-н айлын	цэвэр ус ер	2.55	0.52	0.51	
		хүйтэн ус	1.06	0.22	0.36	
		халуун ус	1.49	0.31	0.43	
18	зочид буудал	цэвэр ус ер	1.33	0.19	0.37	
		хүйтэн ус	0.53	0.09	0.21	
		халуун ус	0.8	0.11	0.02	
19	амбултор	цэвэр ус ер	7.65	0.56	0.73	
		хүйтэн ус	2.66	0.22	0.36	
		халуун ус	4.99	0.36	0.47	
20	6-н айлын орон сууц	цэвэр ус ер	6.38	0.41	0.61	
		хүйтэн ус	4.47	0.21	0.38	
		халуун ус	1.92	0.22	0.36	
22	4-н айлын орон сууц	цэвэр ус ер	4.26	0.29	0.51	
		хүйтэн ус	2.98	0.15	0.31	
		халуун ус	1.28	0.16	0.3	
23	4-н айлын орон сууц	цэвэр ус ер	4.26	0.29	0.51	
		хүйтэн ус	2.98	0.15	0.31	
		халуун ус	1.28	0.16	0.3	
24	24-н айлын орон сууц	цэвэр ус ер	25.5	1.42	1.26	
		хүйтэн ус	17.9	0.71	0.76	
		халуун ус	7.66	0.72	0.73	
25	24-н айлын орон сууц	цэвэр ус ер	25.5	1.42	1.26	
		хүйтэн ус	17.9	0.71	0.76	
		халуун ус	7.66	0.72	0.73	
26	Онцгой байдлын газар	цэвэр ус ер	0.74	0.29	0.35	
		хүйтэн ус	0.42	0.16	0.22	
		халуун ус	0.01	0.17	0.22	
27	Спорт заал	цэвэр ус ер	2.66	0.28	0.49	
		хүйтэн ус	1.06	0.14	0.28	
		халуун ус	1.6	0.15	0.31	
28	50-н ортой эмнэлэг	цэвэр ус ер	7.65	0.56	0.73	
		хүйтэн ус	2.66	0.22	0.36	
		халуун ус	4.99	0.36	0.47	
29	цэг уурын газар	цэвэр ус ер	0.21	0.13	0.21	
		хүйтэн ус	0.12	0.07	0.14	
		халуун ус	0.09	0.08	0.10	
30	24-н айлын орон сууц	цэвэр ус ер	25.5	1.42	1.26	
		хүйтэн ус	17.9	0.71	0.76	
		халуун ус	7.66	0.72	0.73	
	Нийт	ерөнхий	118	9.2	9.76	
		хүйтэн	74.4	4.53	5.76	5
		халуун	43.5	4.92	5.79	



**КРИАТНВ ЭНЕРЖИ**  
ИНВЕСТИЦ ЭХ

Хөдд аймгийн Булсан сумын төвийн нэгдсэн цэвэр усны задна шугам сүлжээний зурга төсөл

Үндсэн үзүүлэлт

Үе шал: АЗ

Инжнер	Д.Содхуу	ЕГ шилр:	СЭЕ1901-УХ	Насангай 11	Огноо	2019
Гүйцэтгэгч	Д.Содхуу	ТГ шилр:		Зургайн бүлэг	УХ-3	Хүүдэл: 90
Шалгалсан	Х.Хотбаяр					



Байршлын тойм

Усан сан, насос станц

Ус халаагуурын зуух



2-р сүргүүл

Онцгой байллын газар

Тайлбар

1. Хөвд аймэг Булган сумын гадна цэвэр бохир усны инженерийн шугам сүлжээнд зураг төсөл хийж гүйцэтгэхэд Дорнод материалчдыг үндэслэв.

Монгол улсын 2018 оны төсвийн тусхай хууль барилга хөвд байгуулалтын сайдын 2018-оны 07 дугаар сарын 04-ний өдрийн 177 тоот тушаал Хөвд аймгийн Засаг даргын 2016-2020 оны үйл ажиллагааны хөтөлбөр

БХБЯ-ны 2018оны 09-р сарын 17-ны өдрийн №2018/45 тоот зураг төсөл боловсруулах баалгабар

Хөвд аймгийн Засаг даргын 2018-оны 07 дугаар сарын 23-ны өдрийн 3Д/2018-01тоот Хөвд аймгийн Булган сумын төвийн нэгдсэн дулаан, цэвэр, бохир усны гадна шугам сүлжээний зураг төсөл боловсруулах баалгабар

"ОРХОН ГИДРОГЕО" ХХК-д 2019 оны 03 сарын 14-ноос 2019 оны 03 сарын 25-ны өдрийн хооронд хийгдсэн Архив №11/2019 тоот ЗТИ-104/16 шифр бүхий инженер геологийн судалгааны дүгнэлт

-БНБД 40-01-14 "Ариутгах татуурга, Гадна сүлжээ ба байгууламж"

-БНБД 40-02-16 "Усанхангамж, Гадна сүлжээ ба байгууламж" норм дүрнийн дагуу боловсруулав.

Газар чигчрхийлэлийн 9н балл,

Элсээр чигжигдсэн сайрагч хөрс,

Учирлын хөлдөлтийн гүн 2.8-3.6м,

Хөрсний ус 1.6-2.8м тогтсон байна.

Усан хангамж

Шинээр хийж байгаа усан сангаас насос станцаар дамжин төлөвлөж буй дулааны шугамтай хамт сувагт явж бөгөөд 1-р ээлжийн шугамыг 1 бүтэн цацраг сүлжээ байхад төлөвлөв.

Дангаарад явж байгаа шугам сүлжээнд SDR-17 дулаан сувагт явж байгаа шугам сүлжээнд цайрдаг ган хоолойг угсарна. Шугам хоолойн үнд ахуйн болон техникийн шаардлага хангасан байх шаардлагатай

Цэвэр усны шугамын дагуу "гадна дулааны шугамын зургаас үзнэ үү "

Инженерийн шугам сүлжээний үед:

Усралтын үед хоолойн налуу, хөрснөөс хоолойн дээд тал хүртэл суух гүн, бусад инженерийн шугам сүлжээтэй огтлоцон зөрөх гүн, төвшинг анхааралтай тогтоож, шалгах шаардлагатай. Шугам угсрах талбайд инженерийн шугам сүлжээтэй огтлоцож байгаа газарт газар шорооны ажлыг гаргаж гүйцэтгэх үүрэгтэй. Газар шорооны ажлыг гүйцэтгэхдээ инженерийн шугам сүлжээний ашиглалтын байгууллагатай урьдчилан зөвшилцөж, байлцуулахын зэрэгцээ угсралтын ажлыг БНБД 3.05.04-90-ийн дагуу гүйцэтгэвэл зохино.

Дулааны сувагт хийж цэвэр усны хоолойг бетон дэр бүхий гулсах тулгуур дээр байрлуулна. Гулсах тулгуур хоорондын зай: хоолойн шулуун хэсэгт Ф200мм голчтой хоолойд 6,0м, Ф150мм голчтой хоолойд 5,0 м, Ф125мм голчтой хоолойд 4,5м, Ф100мм голчтой хоолойд 4,0м, Ф76мм голчтой хоолойд 3,0м, Ф50мм голчтой хоолойд 3,0м, Ф40мм голчтой хоолойд 2,5м, Ф32мм голчтой хоолойд 2,0м тухам байна.

Шугам хоолойн мүүлэх болон агаар гаргах, хаах, нээх тэнгэглүүд нь сайн чанарын гангаар хийгдсэн өндөр даралттай тэсвэртэй хаалтууд байна.

Ил гаргасан кабель, шугам сүлжээг булахдаа фото зургаар баталгаажуулан, мэргэжлийн байгууллагуудаар хянуулсаны эцэст акт үйлдэн бүцэн.

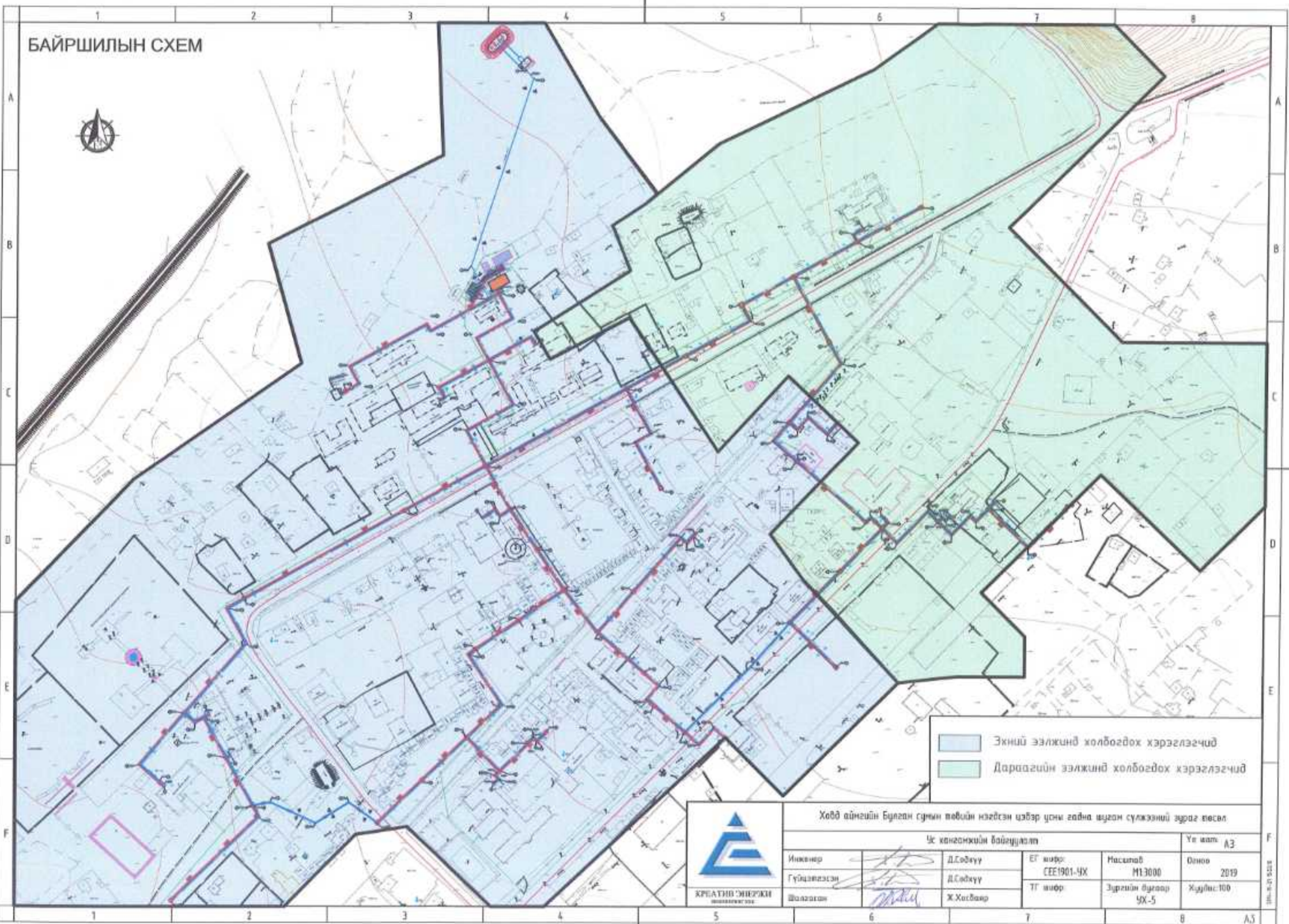
Шугам хоолойг угсарч дууссаны дараа шугам хоолойг норм дүрнийн дагуу цаар шахалт хийж далд ажлын акт үйлдэн холбогдох мэргэжлийн хүмүүст хуваалзган өгнө.

ИШ ТАТСАН ДАВТАН ХЭРЭГЛЭГДЭХ ЗУРГИЙН ЖАГСААЛТ

НОРМЫН ДУГААР	НЭР	ТАЙЛБАР
БНБД 40-01-14	АРИУТГАХ ТАТУУРГА, ГАДНА СҮЛЖЭЭ БА БАЙГУУЛАМЖ	
БНБД 40-02-06	УС ХАНГАМЖ, ГАДНА СҮЛЖЭЭ БА БАЙГУУЛАМЖ	
БНБД 40-05-88	БАРИЛГА ДОТОРХИ УСАН ХАНГАМЖ, АРИУТГАХ ТАТУУРГА	
БНБД 3.05.04-90	УСАН ХАНГАМЖ, БОХИР УС, ГАДНА ШУГАМ, СҮЛЖЭЭ ТҮҮНИЙ БАРИЛГА БАЙГУУЛАМЖ	

Хөвд аймгийн Булган сумын төвийн нэгдсэн цэвэр усны гадна шугам сүлжээний зураг төсөл					
Тайлбар дичиг, байршлын схем					Үг шалт АЗ
Инженер		Д.Содхүү	ЕГ шифр: СЕЕ1901-УХ	Насандаг 11	Өгөөц 2019
Гүйцэтгэгч		Д.Содхүү	ТГ шифр:	Зургийн дугаар УХ-4	Хуудас/99
Шалгасан		Ж.Хасболор			

БАЙРШИЛЫН СХЕМ



- Эхний ээлжинд холбогдох хэрэглэгчид
- Дараагийн ээлжинд холбогдох хэрэглэгчид



Хөвд аймгийн Булган сумын төвийн нэгдсэн цэвэр усны габна шугам сүлжээний зураг төсөл

Ус хангамжийн байгуулалт				Үг мэт АЗ
Инженер	<i>[Signature]</i>	Д.Содхүү	ЕГ шир: СЕЕ1901-УХ	Масштаб: М1:3000
Гүйцэтгэсэн	<i>[Signature]</i>	Д.Содхүү	ТГ шир:	Эргэлийн дугаар: УХ-5
Шалгагач	<i>[Signature]</i>	Ж.Хасбаяр		Огноо: 2019 Хуудас: 100

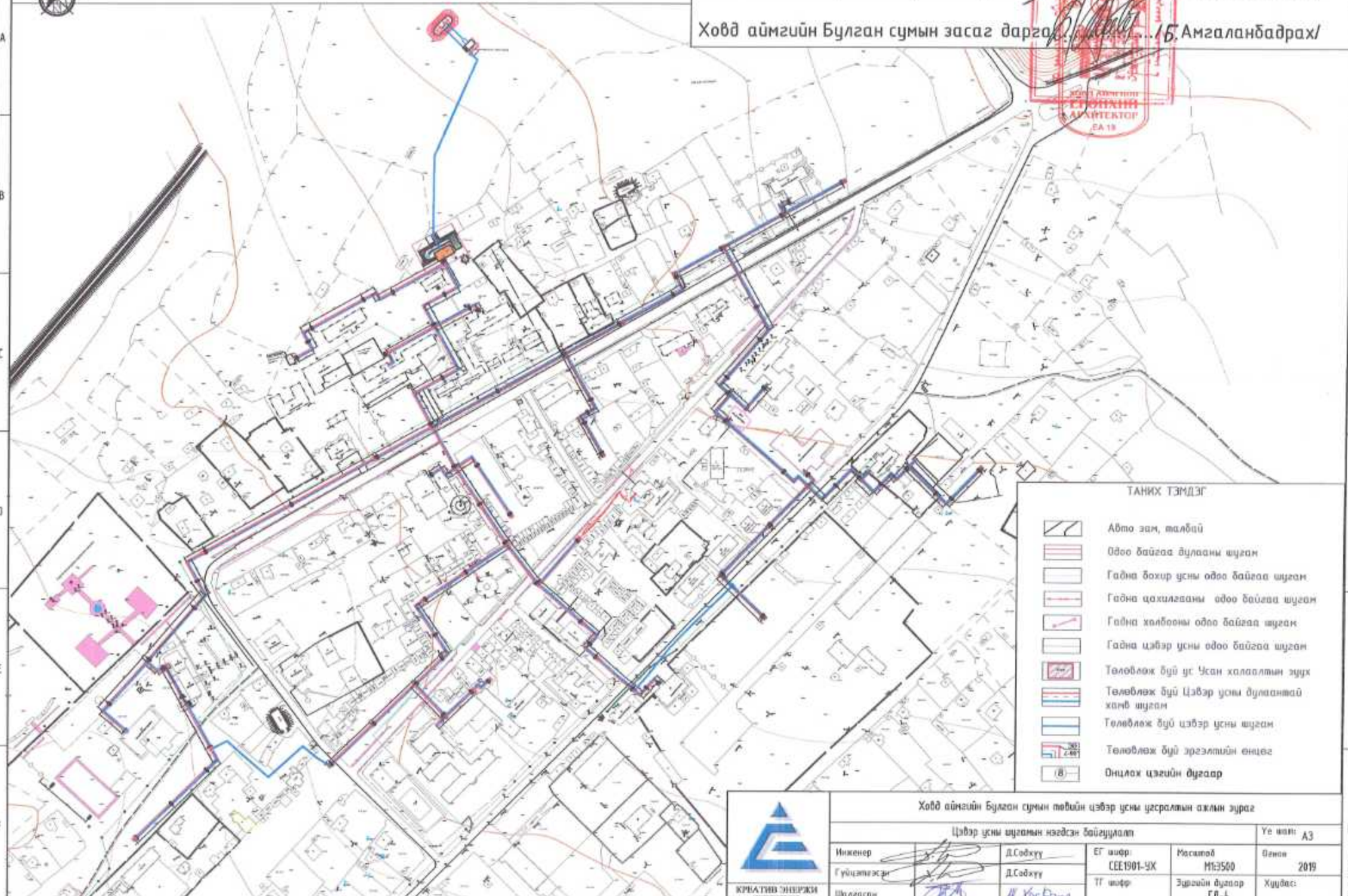
100-01-01-010



# ЦЭВЭР УСНЫ ШУГАМЫН НЭГДСЭН БАЙГУУЛАЛТ М1:3500

Ховд аймгийн ерөнхий архитектор ..... /Б.Түмэндэмбэрэл/

Ховд аймгийн Булган сумын засаг дарга ..... /Б.Амгаланбадрах/



### ТАНИХ ТЭМДЭГ

- Авто зам, талбай
- Өдөө байгаа дулааны шугам
- Гайна дохир усны өдөө байгаа шугам
- Гайна цахилгааны өдөө байгаа шугам
- Гайна хөлбөөн өдөө байгаа шугам
- Гайна цэвэр усны өдөө байгаа шугам
- Төлөвлөж буй уг Усан халаалтын зүрх
- Төлөвлөж буй Цэвэр усны дулиантай хамт шугам
- Төлөвлөж буй цэвэр усны шугам
- Төлөвлөж буй эргэлтийн өнцөг
- Онцлох цэгийн дугаар



Ховд аймгийн Булган сумын төвийн цэвэр усны үзсралтын ажлын зураг

Цэвэр усны шугамын нэгдсэн байгуулалт


Үе шал: А3

Инженер	Д.Содхүү	ЕГ шифр	Масштаб	Огноо
Гүйцэтгэсэн	Д.Содхүү	СЭЕ1901-УХ	М1:3500	2019
Шалгасан	Б.Ховд	ТГ шифр	Зургийн дугаар	Хуудас
			ГД-4	

ЭХЭМ 01.01.01.01

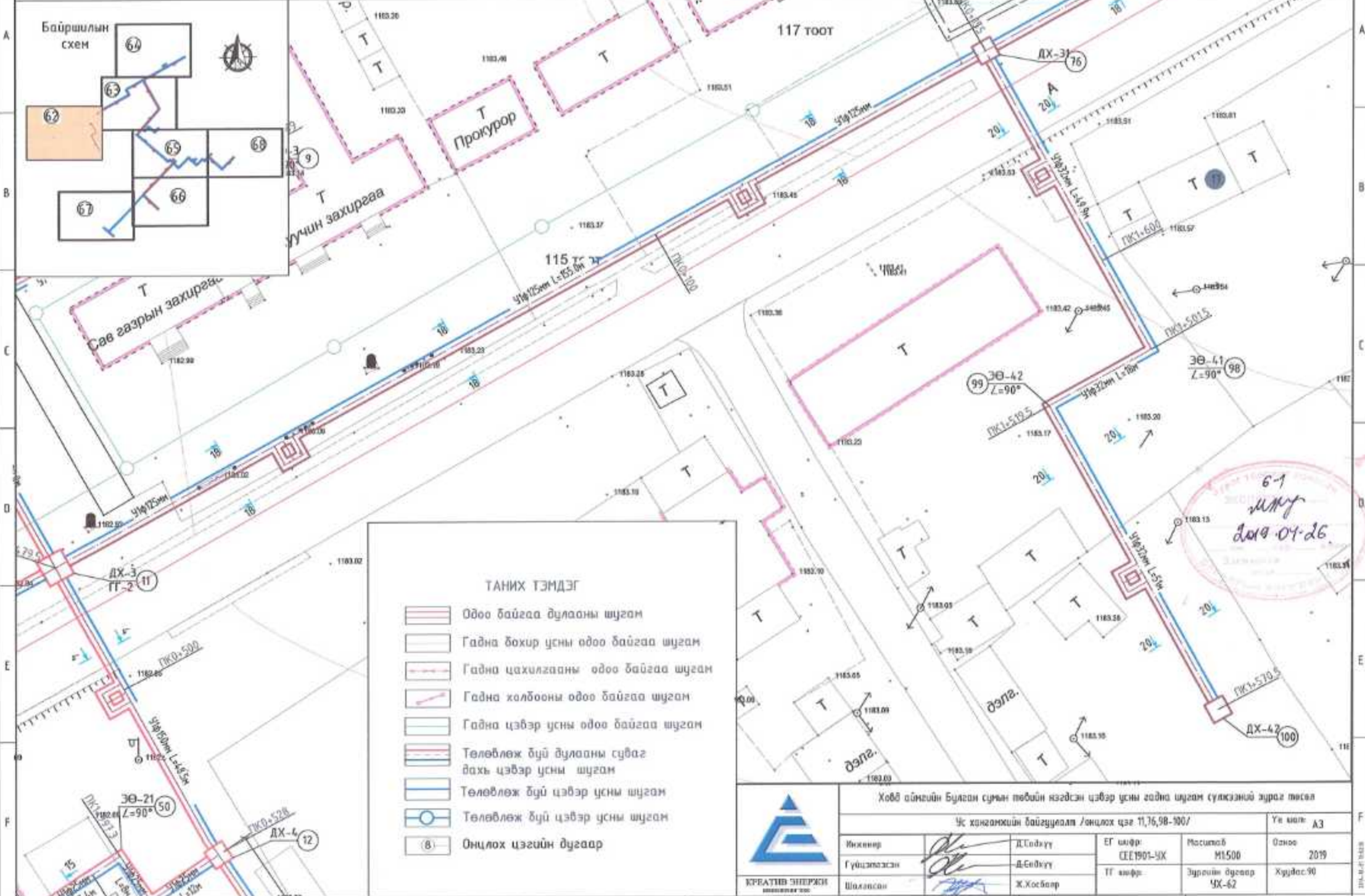
№	Тоног төхөөрөмжийн нэрс	Марк, Тэмдэглэгээ	Нэгж	Тоо/ ширхэг	Жин кг/	Тайлбар
Трассын урт 2760.1м цэвэр ус						
1	SDR-17 хоолой ф160мм	SDR-17	у/м	479.5	6.92	
2	Цайрдсан ган хоолой ф150мм	ГОСТ 3262-75	у/м	532.5	17.28	
3	Цайрдсан ган хоолой ф125мм	ГОСТ 3262-75	у/м	94.5	14.69	
4	Цайрдсан ган хоолой ф100мм	ГОСТ 3262-75	у/м	633.0	10.57	
5	Цайрдсан ган хоолой ф80мм	ГОСТ 3262-75	у/м	820.9	7.6	
6	SDR-17 хоолой ф90мм	SDR-17	у/м	142.4	1.42	
7	Цайрдсан ган хоолой ф65мм	ГОСТ 3262-75	у/м	193.9	6.45	
8	Цайрдсан ган хоолой ф50мм	ГОСТ 3262-75	у/м	93.6	4.76	
9	Цайрдсан ган хоолой ф40мм	ГОСТ 3262-75	у/м	181.1	3.96	
10	Цайрдсан ган хоолой ф32мм	ГОСТ 3262-75	у/м	24.0	3.18	
11	Цайрдсан ган хоолой ф25мм	ГОСТ 3262-75	у/м	46.7	2.46	
12	Пенополиуртан дулаалга Ф150мм	-50	у/м	532.5	-	
13	Пенополиуртан дулаалга Ф125мм	-50	у/м	94.5	-	
14	Пенополиуртан дулаалга Ф100мм	-50	у/м	633.0	-	
15	Пенополиуртан дулаалга Ф80мм	-50	у/м	820.9	-	
16	Пенополиуртан дулаалга Ф65мм	-50	у/м	193.9	-	
17	Пенополиуртан дулаалга Ф50мм	-50	у/м	93.6	-	
18	Пенополиуртан дулаалга Ф40мм	-30	у/м	181.1	-	
19	Пенополиуртан дулаалга Ф32мм	-30	у/м	24.0	-	
20	Пенополиуртан дулаалга Ф25мм	-30	у/м	46.7	-	
21	Ф150мм ус тусгаарлах битум		м <sup>2</sup>	260.68	-	
22	Ф125мм ус тусгаарлах битум		м <sup>2</sup>	39.69	-	
23	Ф100мм ус тусгаарлах битум		м <sup>2</sup>	215.22	-	
24	Ф80мм ус тусгаарлах битум		м <sup>2</sup>	229.852	-	
25	Ф65мм ус тусгаарлах битум		м <sup>2</sup>	46.536	-	
26	Ф50мм ус тусгаарлах битум		м <sup>2</sup>	16.848	-	
27	Ф40мм ус тусгаарлах битум		м <sup>2</sup>	25.354	-	
28	Ф32мм ус тусгаарлах битум		м <sup>2</sup>	2.88	-	
29	Ф25мм ус тусгаарлах битум		м <sup>2</sup>	4.67	-	
30	ф150мм Мөнгөлөг цаас		м <sup>2</sup>	567.11	-	
31	ф125мм Мөнгөлөг цаас		м <sup>2</sup>	90.90	-	
32	ф100мм Мөнгөлөг цаас		м <sup>2</sup>	543.11	-	
33	ф80мм Мөнгөлөг цаас		м <sup>2</sup>	640.30	-	
34	ф65мм Мөнгөлөг цаас		м <sup>2</sup>	141.15	-	
35	ф50мм Мөнгөлөг цаас		м <sup>2</sup>	60.84	-	
36	ф40мм Мөнгөлөг цаас		м <sup>2</sup>	113.0	-	
37	ф32мм Мөнгөлөг цаас		м <sup>2</sup>	13.72	-	
38	ф25мм Мөнгөлөг цаас		м <sup>2</sup>	25.49	-	

№	Тоног төхөөрөмжийн нэрс	Марк, Тэмдэглэгээ	Нэгж	Тоо/ ширхэг	Жин кг/	Тайлбар
Трассын урт 160.4м цэвэр ус						
39	Хуванцар отвод ф160мм		ш	4	-	
40	Цайрдсан ган Отвод ф150мм	ГОСТ 17378-01	ш	8	-	
41	Цайрдсан ган Отвод ф100мм	ГОСТ 17378-01	ш	4	-	
42	Цайрдсан ган Отвод ф80мм	ГОСТ 17378-01	ш	9	-	
43	Цайрдсан ган Отвод ф65мм	ГОСТ 17378-01	ш	4	-	
44	Цайрдсан ган Отвод ф50мм	ГОСТ 17378-01	ш	3	-	
45	Цайрдсан ган Отвод ф40мм	ГОСТ 17378-01	ш	2	-	
46	Цайрдсан ган Отвод ф32мм	ГОСТ 17378-01	ш	2	-	
47	Цайрдсан ган Отвод ф25мм	ГОСТ 17378-01	ш	2	-	
48	ЦУХ-1 цутгамал худаг		ш	1	-	
48	ЦУХ-2 цутгамал худаг	ТК-11	ш	1	-	
50	Бетон тулгуур ОП-2		ш	493	13.0	
51	Бетон тулгуур ОП-1		ш	206	10.0	
53	гулсах тулгуур ф150мм	ГТ-34.10-159	ш	107	-	
54	гулсах тулгуур ф125мм	ГТ-34.10-133	ш	21	-	
55	гулсах тулгуур ф100мм	ГТ-34.10-108	ш	159	-	
56	гулсах тулгуур ф80мм	ГТ-34.10-89	ш	206	-	
57	гулсах тулгуур ф65мм	ГТ-34.10-76	ш	65	-	
58	гулсах тулгуур ф50мм	ГТ-34.10-57	ш	32	-	
59	гулсах тулгуур ф40мм	ГТ-34.10-45	ш	73	-	
60	гулсах тулгуур ф32мм	ГТ-34.10-38	ш	12	-	
61	гулсах тулгуур ф25мм	ГТ-34.10-32	ш	24	-	

	Ховд аймгийн бүлээн сумын төвийн нэгдсэн цэвэр усны гадна шуган сүлжээний зураг төсөл				
	Тайлбар бичиг, дэргэдүмийн схем				Үе мөл: АЗ
	Инженер	Д.Сэдвүү	ЕГ мөфр	СЭЕ1901-УХ	Масштаб 1:1
Гүйцэтгэсэн	Д.Сэдвүү	ТГ мөфр	Зурвалж бүлэг	УХ-61	Хурдал: 98
Шалгалсан	Х.Хосбаяр				



# УС ХАНГАМЖИЙН БАЙГУУЛАЛТ М1:500



## ТАНИХ ТЭМДЭГ

- Одоо байгаа дулааны шугам
- Гадна дөхир усны одоо байгаа шугам
- Гадна цахилгааны одоо байгаа шугам
- Гадна халбооны одоо байгаа шугам
- Гадна цэвэр усны одоо байгаа шугам
- Төлөвлөж дүй дулааны сувгаг дахь цэвэр усны шугам
- Төлөвлөж дүй цэвэр усны шугам
- Төлөвлөж дүй цэвэр усны шугам
- Онцлох цэгийн дугаар

6-1  
 МУУ  
 2019.04.26



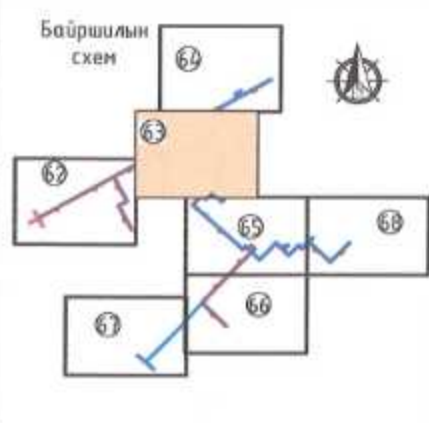
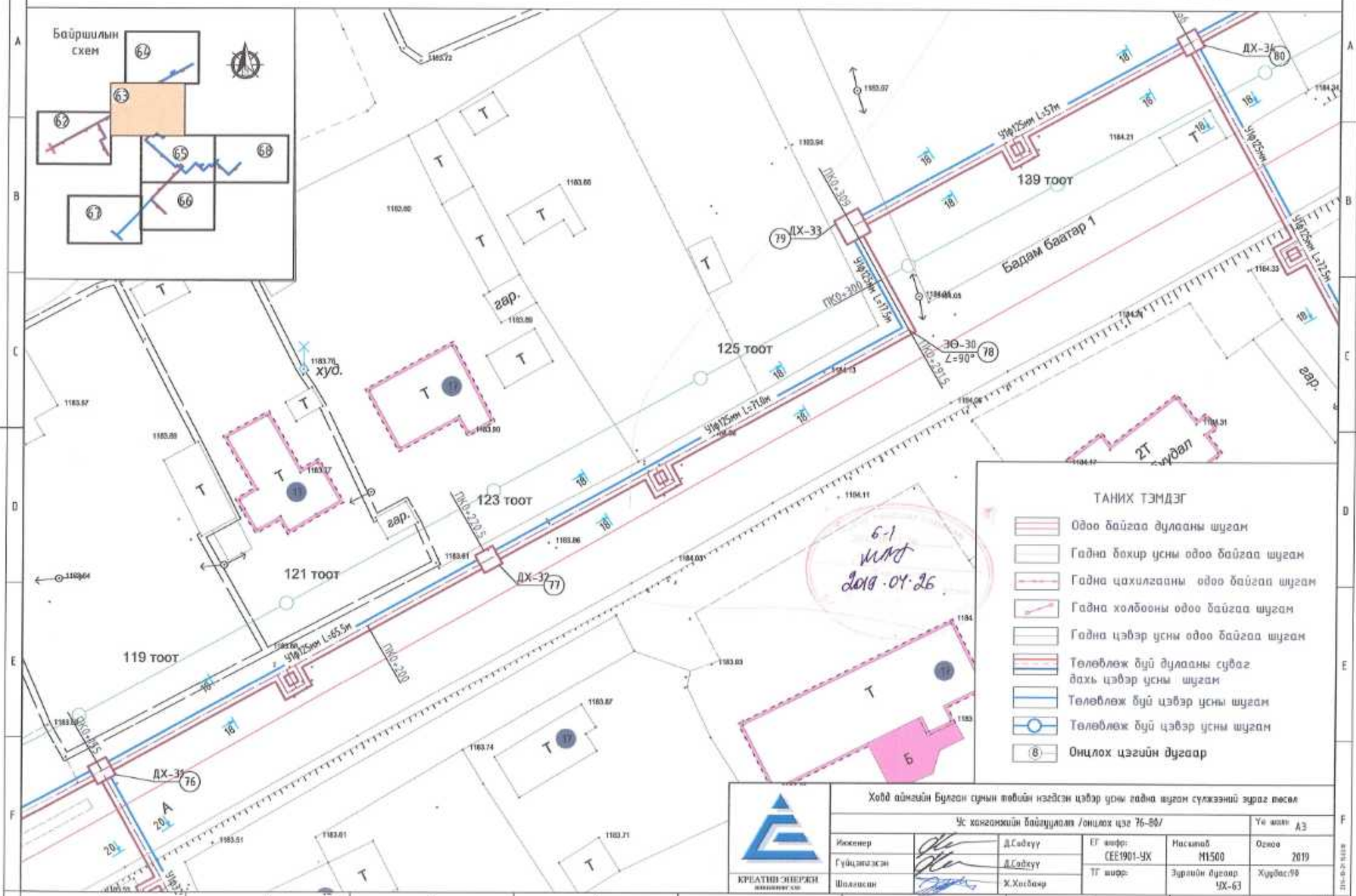
Ховд аймгийн Булган сумын төвийн нэгдсэн цэвэр усны гадна шугам сүлжээний зураг төсөл

Ус хангамжийн байгуулалт /онцлох цэг 11,76,98-100/

Инженер		Д.Содхүү	ЕГ шифр	CEE1901-УХ	Масштаб	M1:500	Үе нэлэ	A3
Гүйцэтгэгч		Д.Содхүү	ТГ шифр		Зургийн дугаар	УХ-62	Огноо	2019
Шалсан		Х.Хосбаяр			Хурдас	90		

101-В-01/2019

УС ХАНГАМЖИЙН БАЙГУУЛАЛТ М1:500



ТАНИХ ТЭМДЭГ

- Одоо байгаа дулааны шугам
- Гадна бохир усны одоо байгаа шугам
- Гадна цахилгааны одоо байгаа шугам
- Гадна холбооны одоо байгаа шугам
- Гадна цэвэр усны одоо байгаа шугам
- Төлөвлөж буй дулааны суваг дахь цэвэр усны шугам
- Төлөвлөж буй цэвэр усны шугам
- Төлөвлөж буй цэвэр усны шугам
- Онцлох цэгийн дугаар

6-1  
MMF  
2019.04.26



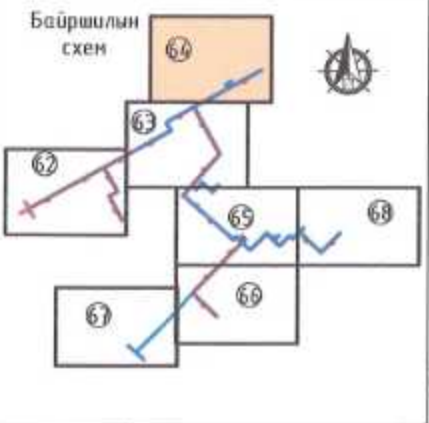
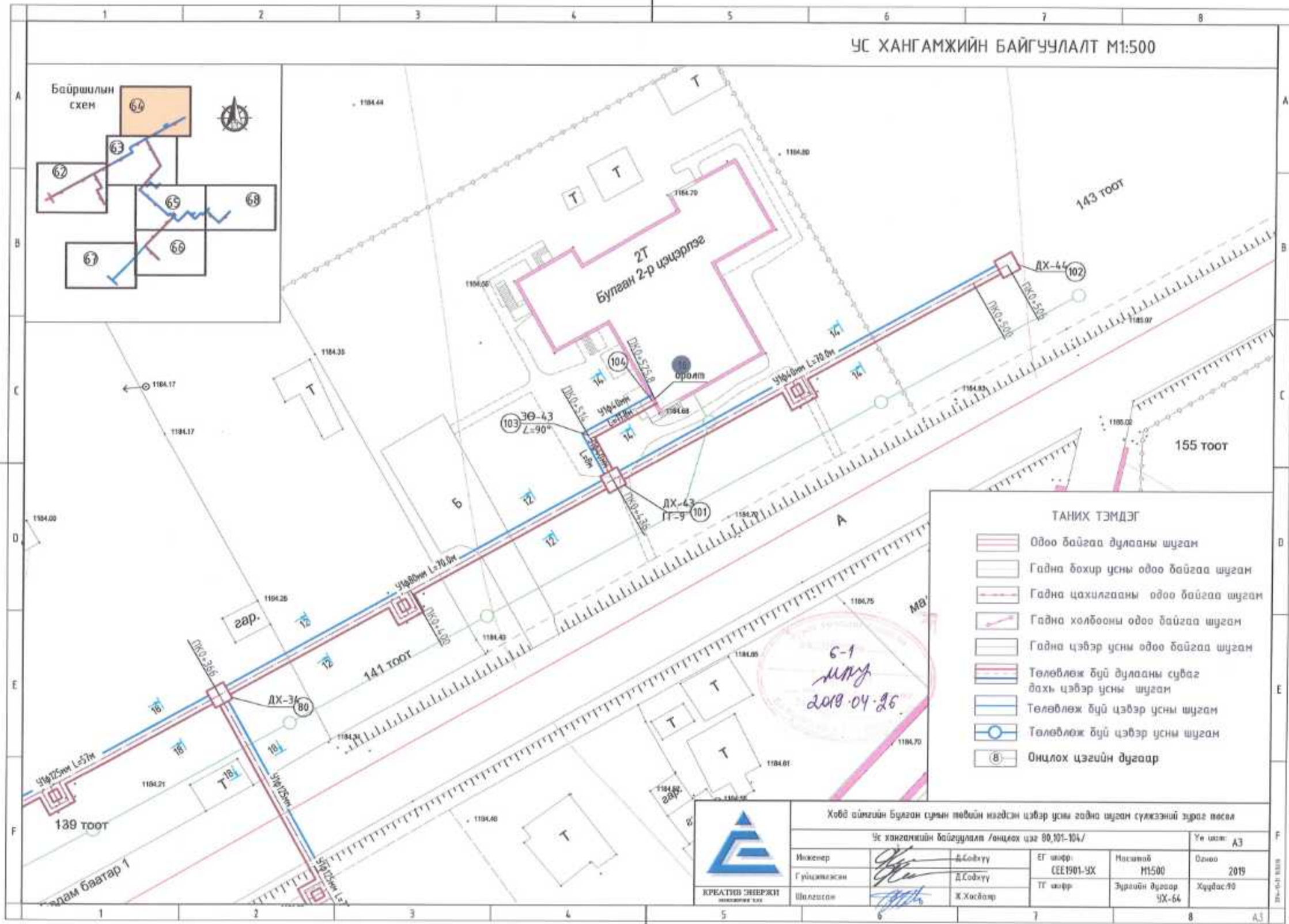
Хойд аймгийн Бүлэг сүмийн төвийн нэгдсэн цэвэр усны гадна шугам сүлжээний зураг төсөл

Ус хангамжийн байгуулалт /онцлох цэв 76-80/

Ижтөгш	Д.Сайдуу	ЕГ шифр:	CEE1901-УХ	Наслоо	М1500	Үе шил:	А3
Гүйцэтгэгч	Д.Сайдуу	ТГ шифр:		Зурагийн дугаар	МХ-63	Огноо	2019
Шалсан	Х.Хисбазар					Хурдас	98

2019-04-26

УС ХАНГАМЖИЙН БАЙГУУЛАЛТ М1:500



**ТАНИХ ТЭМДЭГ**

- Одоо байгаа дулааны шугам
- Гадна бохир усны одоо байгаа шугам
- Гадна цахилгааны одоо байгаа шугам
- Гадна холбооны одоо байгаа шугам
- Гадна цэвэр усны одоо байгаа шугам
- Төлөвлөж буй дулааны суваг дахь цэвэр усны шугам
- Төлөвлөж буй цэвэр усны шугам
- Төлөвлөж буй цэвэр усны шугам
- Онцлох цэгийн дугаар

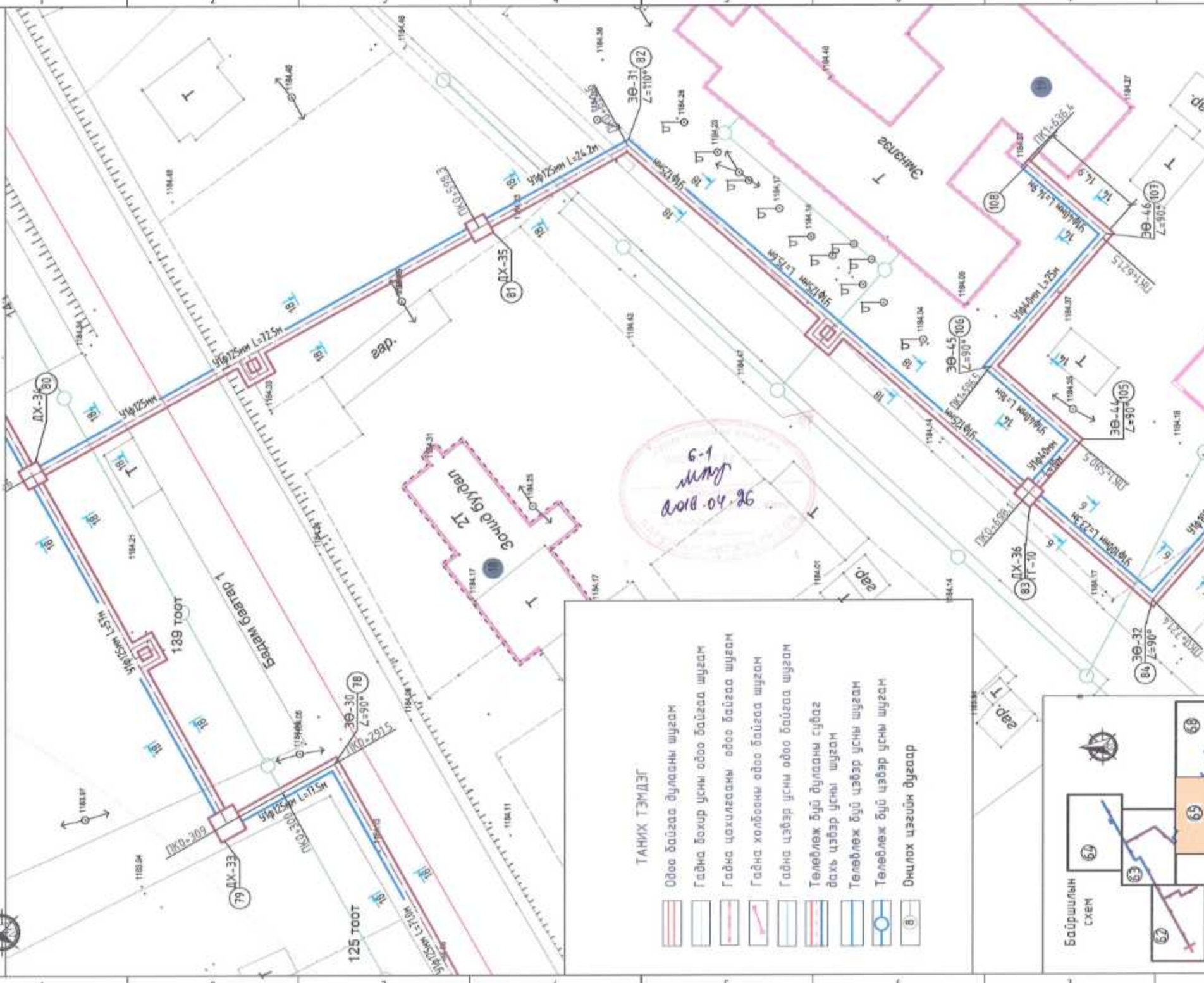
Ховд аймгийн Булган сумын төвийн нэгдсэн цэвэр усны гадна шугам сүлжээний зураг төсөл

Ус хангамжийн байгуулалт /онцлох цэг 80,101-104/

<p>КРЕАТИВ ЭНЕРЖИ ИНЖЕНЕРИЙН ТУХАЙ</p>	Инженер	Д.Холбоо	ЕГ шифр:	СЭЕ1901-УХ	Масштаб	M1:500	Үнэ шат:	A3
	Гүйцэтгэсэн	Д.Холбоо	ТГ шифр:		Зурагын дугаар	УХ-64	Огноо	2019
	Шалгалсан	Ж.Хосбаяр			Хугацаа: 90			

6-1  
МНУ  
2019.04.26

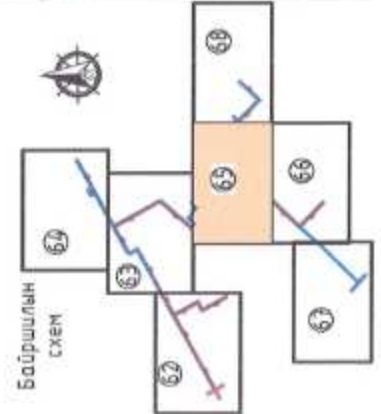
УС ХАНГАМЖИЙН БАЙГУУЛАЛТ М1:500



6-1  
МНЭ  
2018.04.26

ТАНИХ ТЭМДЭГ

-  Одоо байгаа дулааны шугам
-  Гадна дохир усны ороо байгаа шугам
-  Гадна цохилгааны ороо байгаа шугам
-  Гадна холбооны ороо байгаа шугам
-  Гадна цэвэр усны ороо байгаа шугам
-  Телевлек буй дулааны субаг дахь цэвэр усны шугам
-  Телевлек буй цэвэр усны шугам
-  Телевлек буй цэвэр усны шугам
-  Онцлох цэгийн дугаар

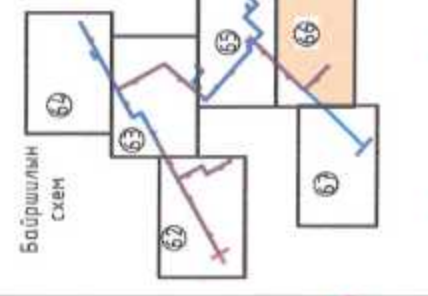
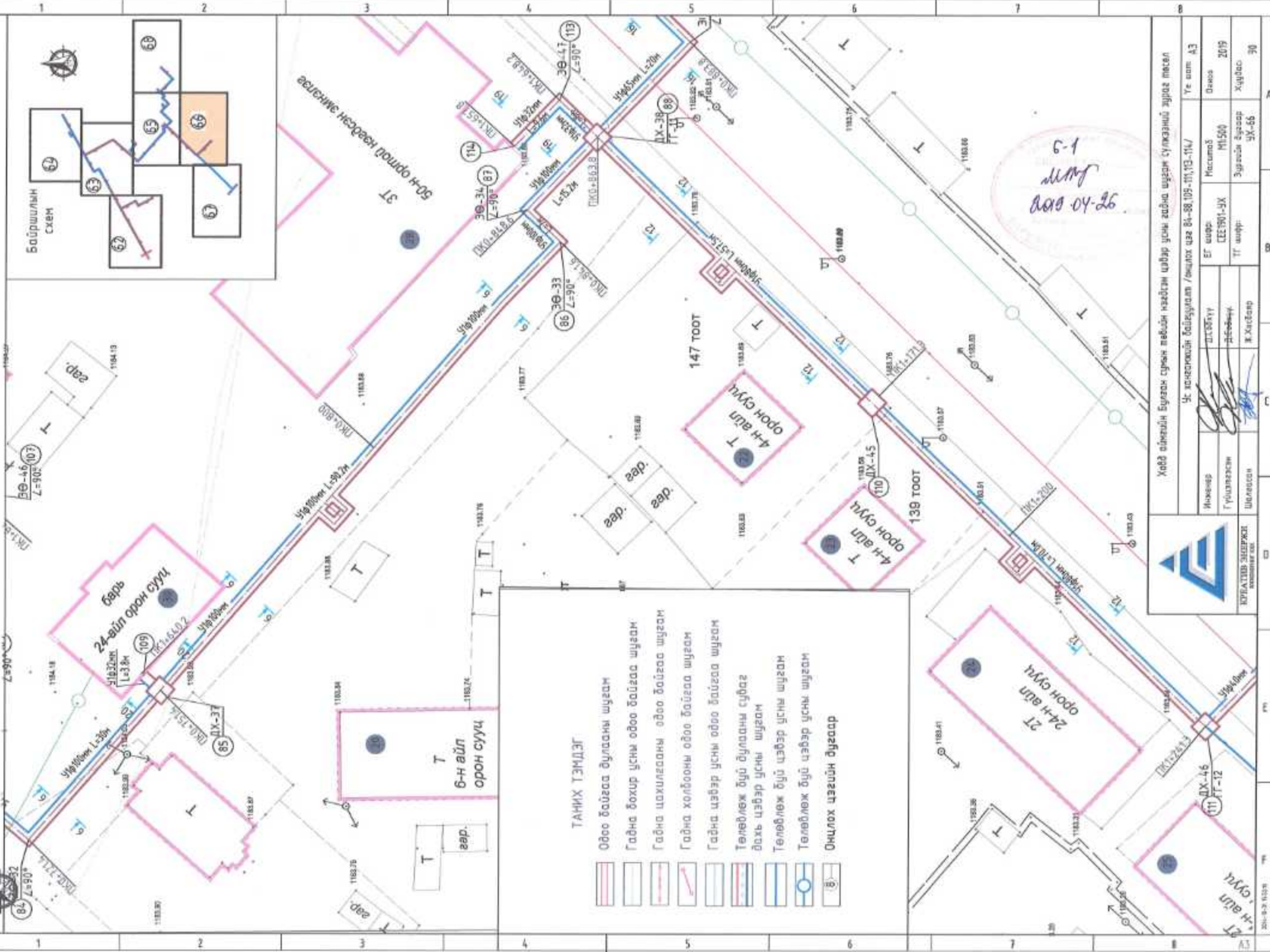


КРЕАТИВ ЭНЕРЖИ  
УС ХАНГАМЖИЙН БАЙГУУЛАЛТ

Ховд аймагын Булган сумын төвийн нэгдсэн цэвэр усны голын шугамын зураг төсөл

Инженер	Д.Сорбут	Урьдчилсан	Д.Сорбут	Ж.Хасбаяр	Ус хангамжийн байгуулалт /онцлох шугам 80-84, 95-108/	Уг шил: А3
Гүйцэтгэл	Д.Сорбут	ТТ шөрөг	Ж.Хасбаяр	Хувиас: 90	ЭТ шөрөг: МСС100-5Х	Огноо: 2019
					М1:500	
					Зургийн дугаар: 5Х-55	

УС ХАНГАМЖИЙН БАЙГУУЛАЛТ М1:500



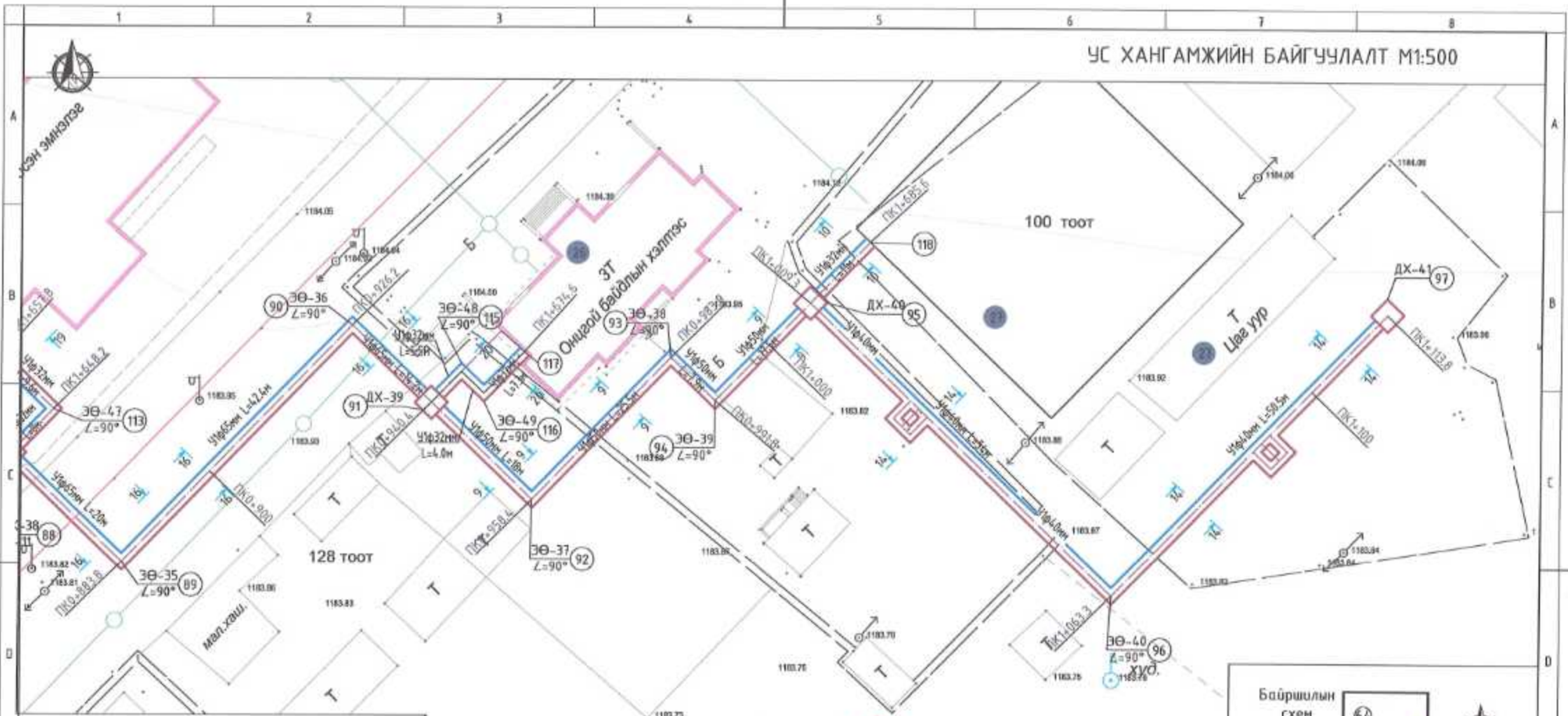
ТАНИХ ТЭМДЭГ

- Одоо байгаа дугааны шугам
- Гадна бохир усны одоо байгаа шугам
- Гагна цахилгааны одоо байгаа шугам
- Гагна холбооны одоо байгаа шугам
- Гагна цэвэр усны одоо байгаа шугам
- Төлөвлөж буй дугааны суваг дахь цэвэр усны шугам
- Төлөвлөж буй цэвэр усны шугам
- Төлөвлөж буй цэвэр усны шугам
- Онцлох цэвгийн дугаар

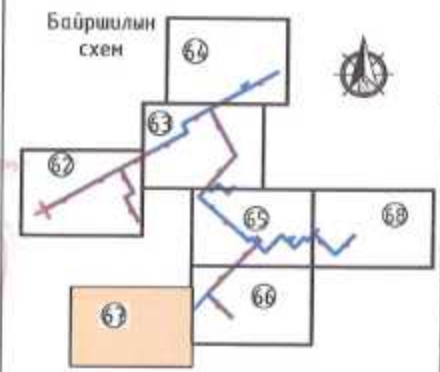


Хөдд аймгийн Булаг сумын төвийн нэгдсэн цэвэр усны гадна шугам сүлжээний зураг тасал		Үе нам	А3
Инженер	Ш.СЭНГЮУ	БГ шир	Масштаб
Гүйцэтгэл	Д.БЭЛЭГ	СЭЭ 191-1/Х	М1:500
Шалсан	Ж.ХИСТАВ	ТТ шир	Зургийн дугаар
КРЭАТЭВ ЗЭВЭРЖИ	ХАМГААГАГЧ	ХХ-88-105-111,113-114/	Хүндийг
			ХХ-88
			30

УС ХАНГАМЖИЙН БАЙГУУЛАЛТ М1:500



- Одоо байгаа дулааны шугам
- Гадна бохир усны одоо байгаа шугам
- Гадна цахилгааны одоо байгаа шугам
- Гадна холбооны одоо байгаа шугам
- Гадна цэвэр усны одоо байгаа шугам
- Төлөвлөж буй дулааны суваг дахь цэвэр усны шугам
- Төлөвлөж буй цэвэр усны шугам
- Төлөвлөж буй цэвэр усны шугам
- Онцлох цэгийн дугаар



6-1  
 МУУ  
 2019.04.26

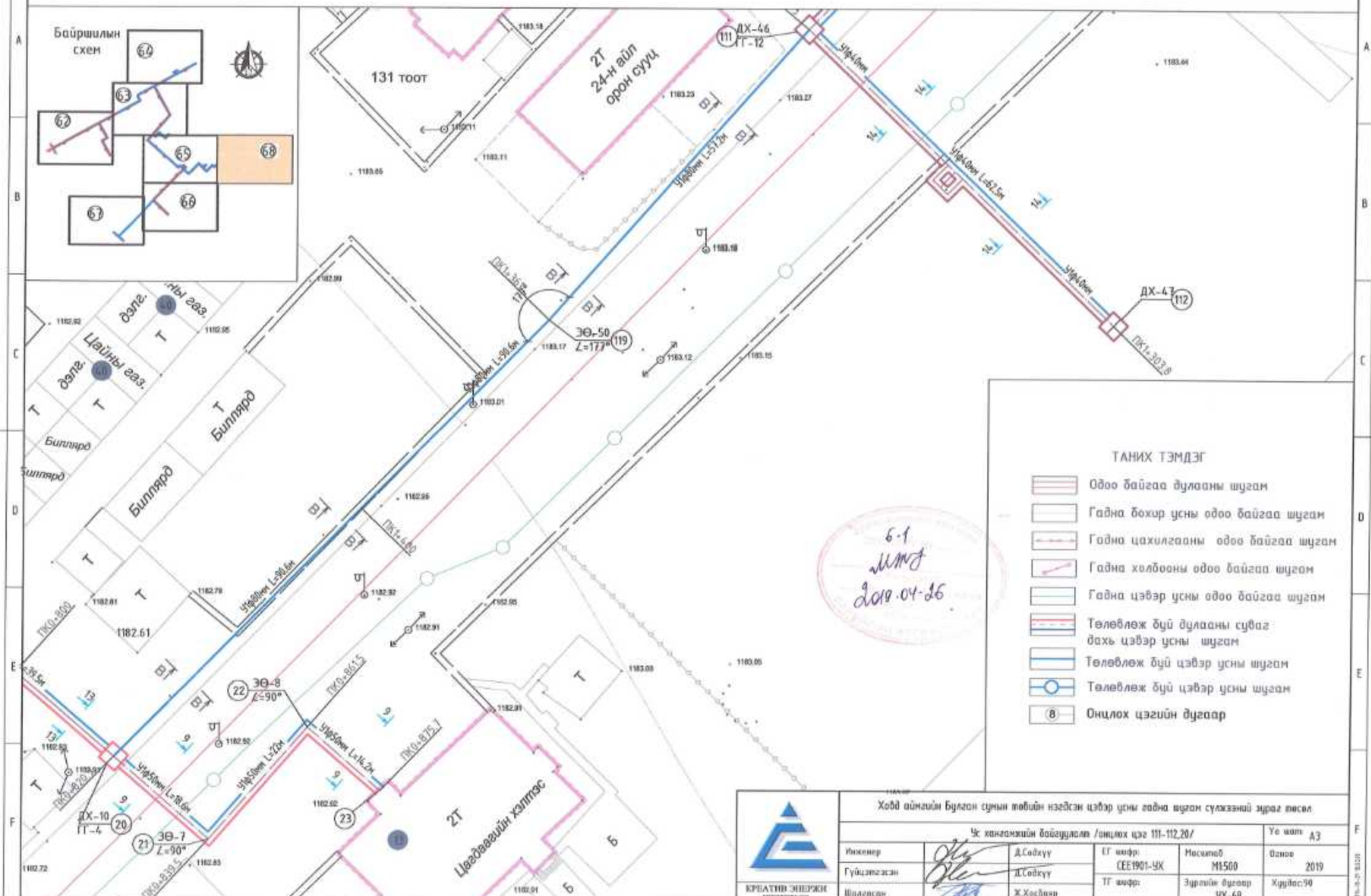


Хөдд аймгийн бүлгэн сүний төвийн нэгдсэн цэвэр усны гадна шугам сүлжээний зураг төсөл

Ус хангамжийн байгуулалт /онцлох цэг 89-97/

Инженер	Д.Солхүү	ЕГ нмфр:	СЭЕ1901-УХ	Масштаб	М1:500	Үе шат	А3
Гүйцэтгэсэн	Д.Солхүү	ТГ нмфр:		Эргэлт/дөрвөр	УХ-67	Огноо	2019
Шалгалсан	Ж.Хосбаяр			Хуудас	90		

ИЖ-Н/И 5432



- ТАНИХ ТЭМДЭГ
- Одоо байгаа дулааны шугам
  - Гадна бохир усны одоо байгаа шугам
  - Гадна цахилгааны одоо байгаа шугам
  - Гадна холбооны одоо байгаа шугам
  - Гадна цэвэр усны одоо байгаа шугам
  - Төлөвлөж буй дулааны суваг дахь цэвэр усны шугам
  - Төлөвлөж буй цэвэр усны шугам
  - Төлөвлөж буй цэвэр усны шугам
  - Онцлох цэгийн дугаар

6-1  
 2019.04.26

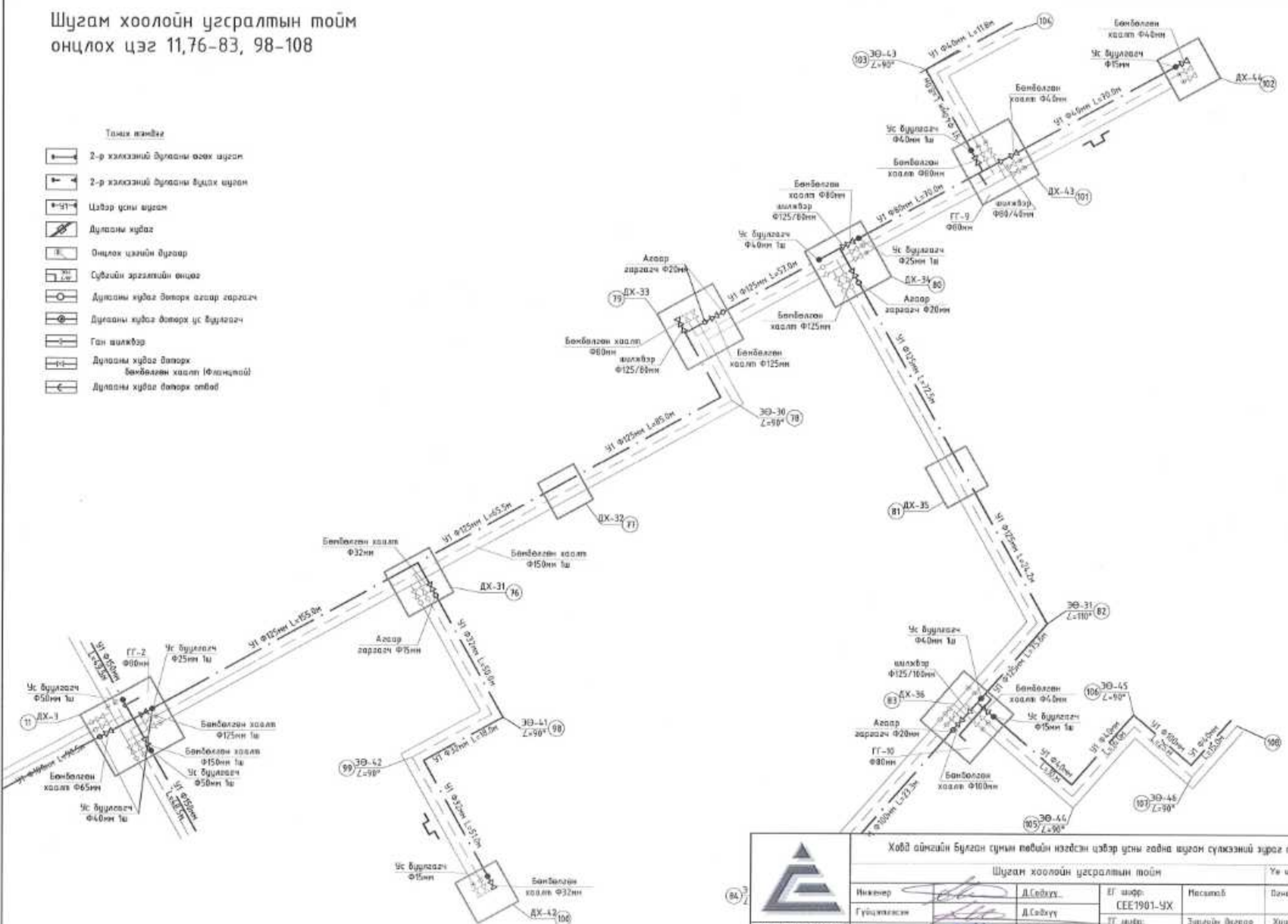
Хөдө аймгийн Булган сумын төвийн нэгдсэн цэвэр усны гадна шугам сүлжээний зураг төсөл					
Ус хангамжийн байгуулалт /онцлох цэг 111-112.20/					
Инженер	Д.Содхүү	ЕГ шифр:	СЭЕ1901-УХ	Масштаб	M1:500
Гүйцэтгэсэн	Д.Содхүү	ТГ шифр:		Эзэртэй дугаар	УХ-68
Шалгалсан	Ж.Хосбаяр			Хуудас	90
				Үе шалт	A3
				Огноо	2019




# Шугам хоолойн угсралтын тойм онцлох цэг 11,76-83, 98-108

## Тэмдэгт

-  2-р хэлбэрийн булсан усны шугам
-  2-р хэлбэрийн булсан усны шугам
-  Цэвэр усны шугам
-  Булсан усны шугам
-  Онцлох цэгийн буцаар
-  Сүвлийн эргэлтийн өнцөг
-  Булсан усны шугам дотор ажгаар гаргагч
-  Булсан усны шугам дотор ус буулгагч
-  Ган шилжвэр
-  Булсан усны шугам дотор бөмбөлгөн хаалт (фанцгой)
-  Булсан усны шугам дотор өмбөг

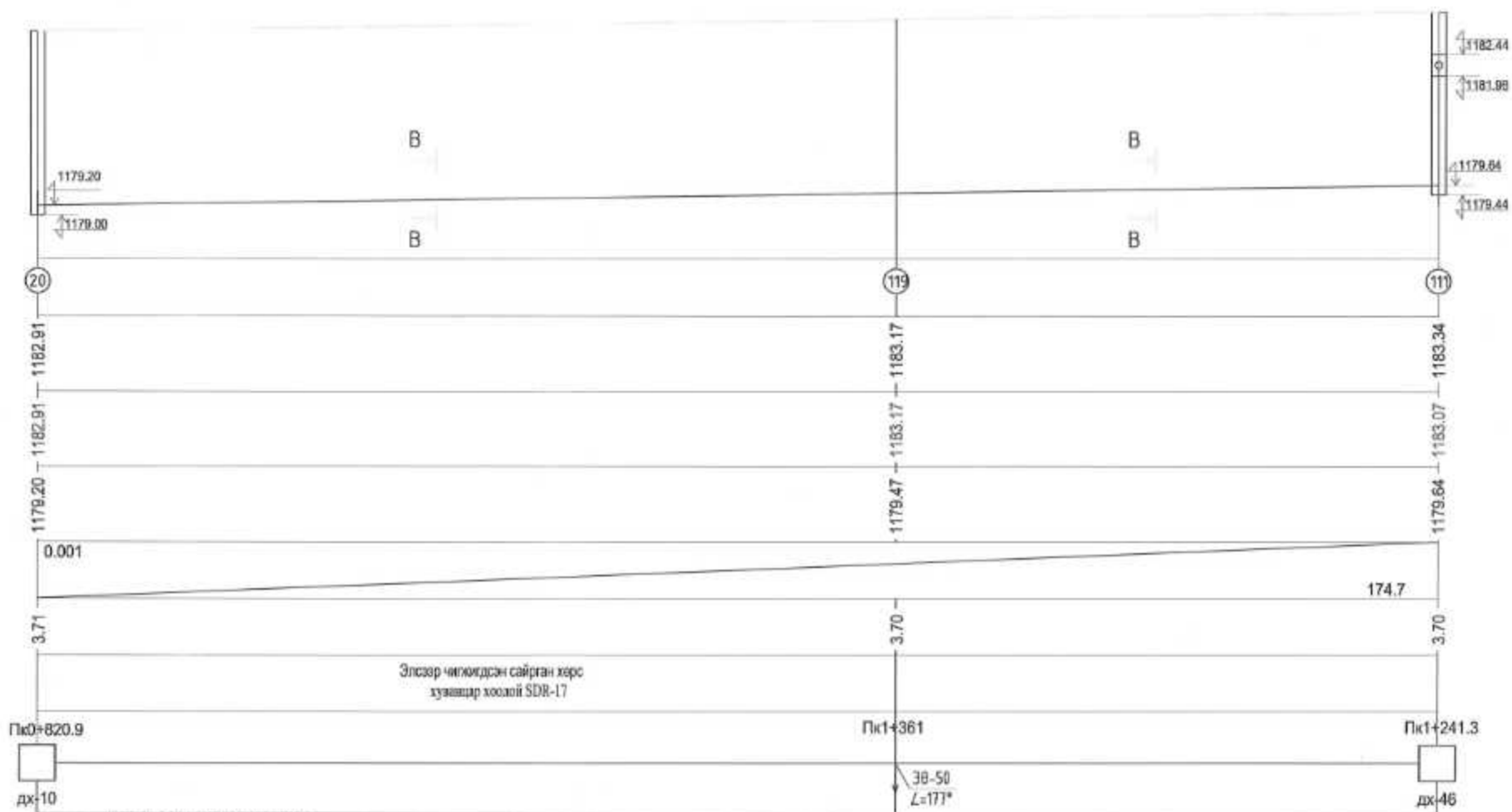
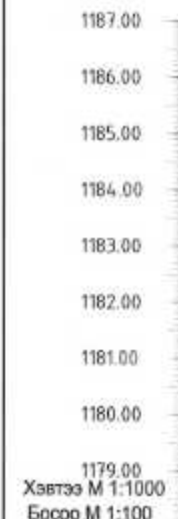


 КРЕАТИВ ЭНЕРЖИ	Ховд аймгийн Булган сумын төдийн нэгдсэн цэвэр усны гадна шугам сүлжээний зургийн төсөл				
	Шугам хоолойн угсралтын тойм				
	Нийслэл	Д.Сайхуу	ГГ шифр: СЕЕ1901-УХ	Масштаб: 1:500	Урсгал: АЗ
	Гүйцэтгэсэн	Д.Сайхуу	ГГ мэдээ: Түрлийн буцаар	Хугацаа: 2019	Хуудас: 90
Шалгалсан	Ж.Хосвалр				





УС ХАНГАМЖИЙН ДАГУУГИЙН ЗҮСЭЛТ /М1:100,500/  
/Онцлох цэг 20,111/

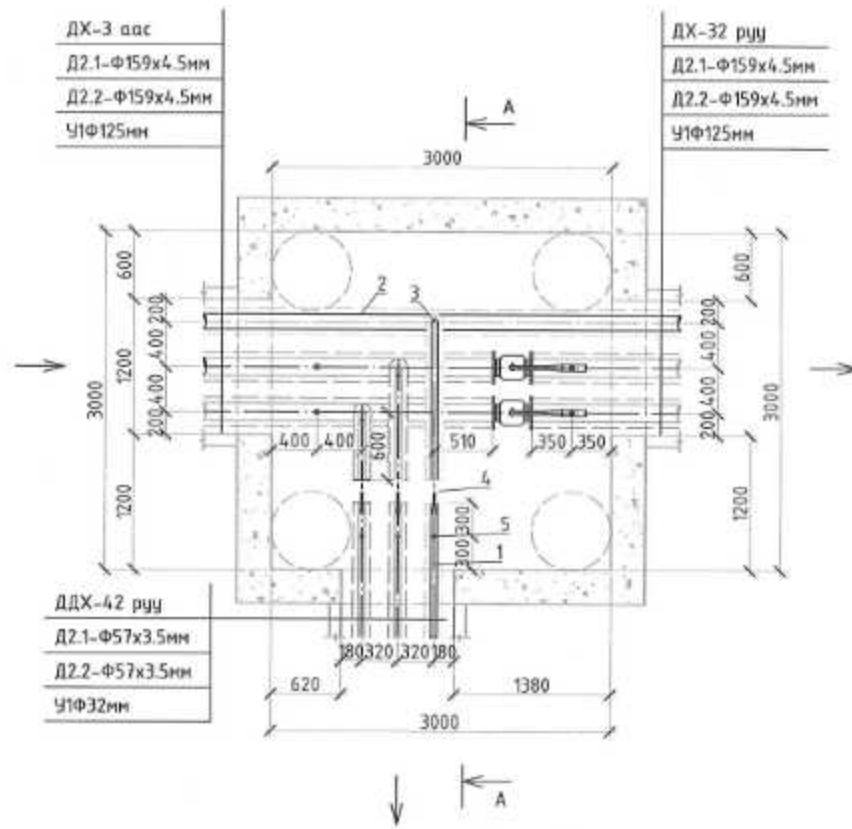


Огтлол В-В М-гүй Буцааж дарах шороо

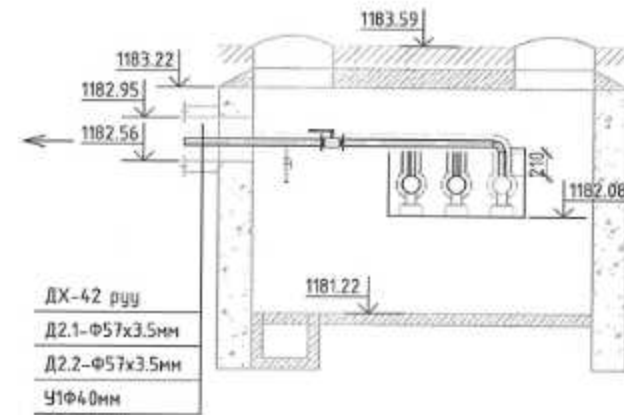


Хойд аймгийн Булган сумын төвийн нэгдсэн цэвэр усны гадна шугам гүлжээний зураг төсөл					
Дагуугийн зүсэлт /Онцлох цэг 20,111/					Үе шал: АЗ
Ижванар		Д.Содхүү	ЕГ шифр CEE1901-УХ	Масштаб 1:100,500	Огноо 2019
Гүйцэтгэгч		Д.Содхүү	ТГ шифр:	Зургийн буцаар ЧХ-11	Хуудас:90
КРЕАТИВ ЭНЕРЖИ	Шалгалсан	Х.Хасбаяр			

ДХ-31 ДУЛААНЫ ХУДГИЙН БАЙГУУЛАЛТ ТК-6 /М150/  
/3000Х3000Х2000h - ОНЦЛОХ ЦЭГ 157/




ДХ-31 ДУЛААНЫ ХУДГИЙН ОГТЛОЛ А-А /М150/  
/3000Х3000Х2000h - ОНЦЛОХ ЦЭГ 157/

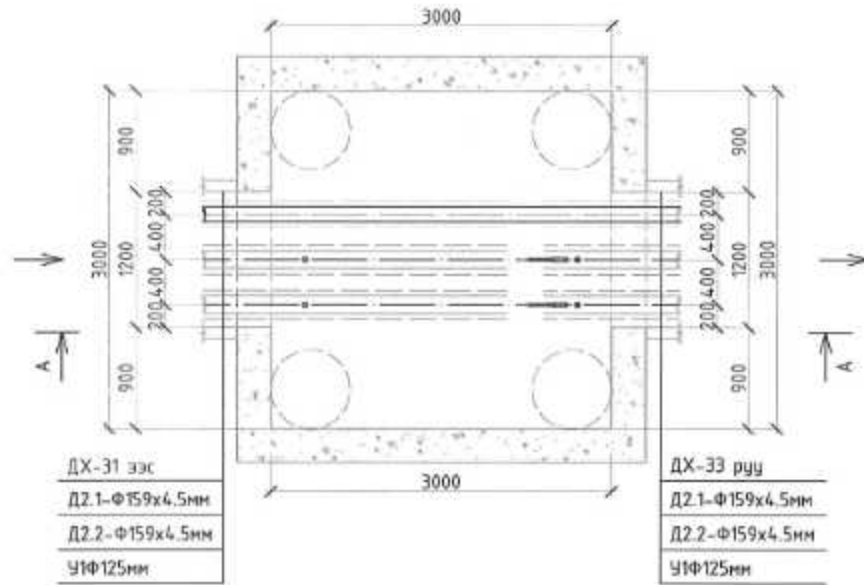


№	Тонаг төхөөрөмжийн нэрс	Марк, Тэмдэглэгээ	Нэгж	Тоо/ шархээ	Хин /кг/	Тайлбар
1	Ган хоолой ф38х2.5мм	ГОСТ 3262-75				
2	Ган хоолой ф133х4.0мм	ГОСТ 3262-75				
3	Булан $\angle=90^\circ$ ф32мм	ГОСТ17375-2001	ш	3	0.26	
4	Бөмбөлгөн хаалт ф32мм	BROEN 61.103.32	ш	1	4.8	
5	Бөмбөлгөн хаалт ф15мм	BROEN 61.103.15	ш	1	1.5	Агаар гаргагч
	Ган хоолой ф15х2,5мм	ГОСТ 3262-75	ш	0.5	1.34	
	Булан $\angle=90^\circ$ ф15х2,5мм	ГОСТ17375-2001	ш	2	0.06	

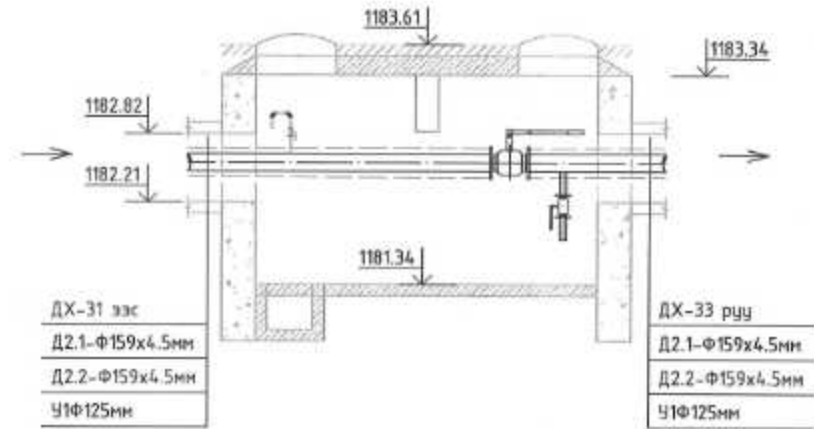
Тайлбар: Ган хоолойн материалын түүвэр нэгдсэн материалын түүвэрт орсон байна.

 ХРЕАТИВ ЭНЕРЖИ LLC	Хөвд аймгийн Булган сумын төвийн нэгдсэн цэвэр усны гална шугам сүлжээний зураг төсөл			
	ДХ-31 дулааны худгийн байгуулалт, огтлол			
	Инженер	Д.Сайхуу	ЕГ шифр:	СЭЕ1901-УХ
	Гүйцэтгэсэн	Э.Талчуу	ТГ шифр:	Зургийн дугаар УХ-72
Балгасан	Ж.Хосбаяр	Масштаб	1:50	
			Огноо	2019
			Хуудас:90	


ДХ-32 ДУЛААНЫ ХУДГИЙН БАЙГУУЛАЛТ ТК-6 /М150/  
/3000Х3000Х2000h - ОНЦЛОХ ЦЭГ 160/



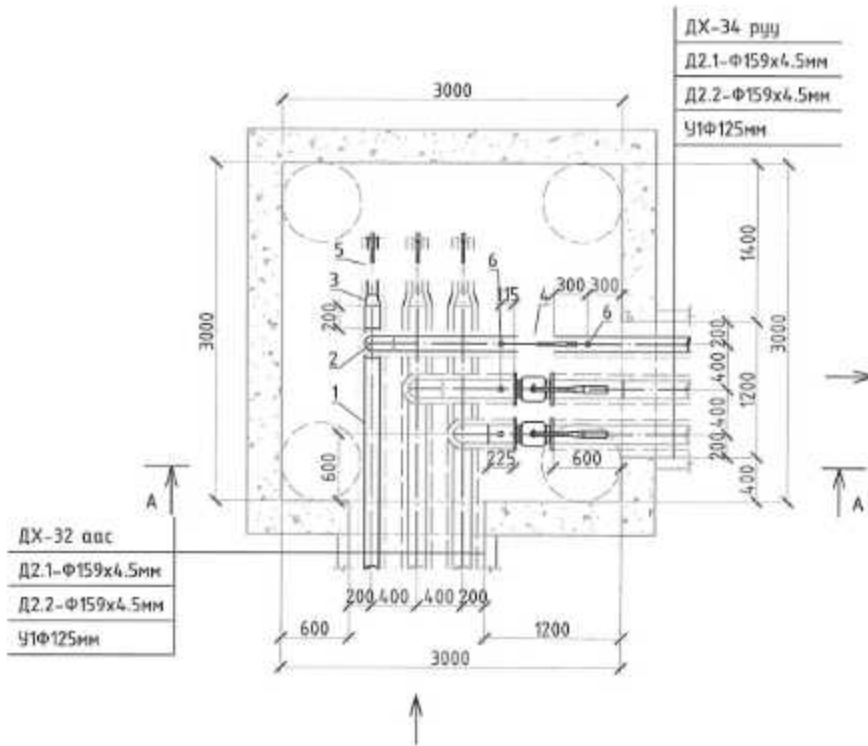
ДХ-32 ДУЛААНЫ ХУДГИЙН ОГТЛОЛ А-А /М150/  
/3000Х3000Х2000h - ОНЦЛОХ ЦЭГ 160/



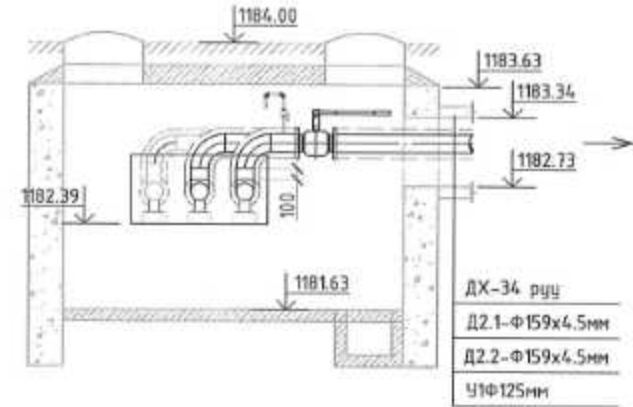
Тайлбар: Ган хоолойн материалын түүвэр нэгдсэн материалын түүвэрт орсон болно.

	Ховд аймгийн Булган сумын төвийн нэгдсэн цэвэр усны гадна агуулам гүйжээний зураг төсөл			
	ДХ-32 дулааны худгийн байгуулалт, огтлол			Үе хиаг: ДЗ
	Инженер	Г.Д.Сайхүү	ЕГ мифр: СЕЕ1901-УХ	Масштаб: 1:50
Гүйцэтгэсэн	Д.Сайхүү	ТГ мифр:	Зургийн дүгээр УХ-73	Хуудас: 98
Шалгасан	Ж.Хосболор			

ДХ-33 ДУЛААНЫ ХУДГИЙН БАЙГУУЛАЛТ ТК-6 /М150/  
/3000Х3000Х2000h - ОНЦЛОХ ЦЭГ 165/



ДХ-33 ДУЛААНЫ ХУДГИЙН ОГТЛОЛ А-А /М150/  
/3000Х3000Х2000h - ОНЦЛОХ ЦЭГ 165/



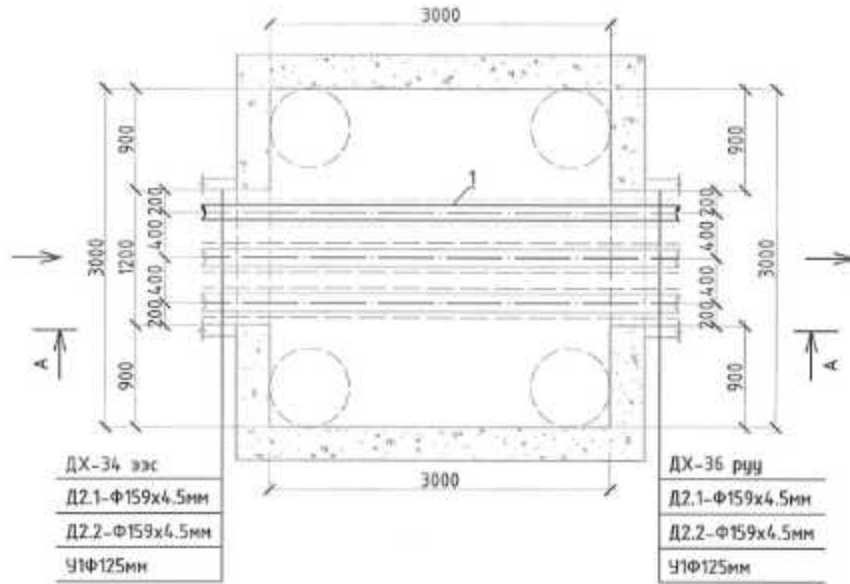
№	Тоноз төхөөрөмжийн нэрс	Марк, Тэмдэглэгээ	Нэгж	Тоо/ ширхэг	Жин /кг/	Тайлбар
1	Ган хоолой ф133х4.0мм	ГОСТ 3262-75				
2	Булан $\angle=90^\circ$ ф125мм	ГОСТ 17378-01	ш	1	-	
3	шилжвэр 125/80мм		ш	1	1.5	
4	Бөмбөлгөн хаалт ф125мм	BRON 61.103.125	ш	1	25.1	
5	Бөмбөлгөн хаалт ф 80мм	BRON 61.103.80	ш	1	13.2	
6	Бөмбөлгөн хаалт ф20мм	BRON 61.103.25	ш	2	2.9	Агаар гаргагч
	Ган хоолой ф25х2,5мм	ГОСТ 3262-75	ш	1	1.74	
	Булан $\angle=90^\circ$ ф25х2,5мм	ГОСТ17375-2001	ш	4	0.08	

Тайлбар: Ган хоолойн материалын түүвэр нэгдсэн материалын түүвэрт орсон болно.

Ховд аймгийн Булаган сумын төвийн нэгдсэн цэвэр усны гадна шугам сүлжээний зураг төсөл					
ДХ-33 дулааны худгийн байгуулалт, огтлол					Үе шал: АЗ
Инженер		Д.Сайхүү	ЕГ шифр	СЭЕ1901-УХ	Масштаб 1:50
Гүйцэтгэсэн		Д.Сайхүү	ТТ шифр	Зургийн бүлэг УХ-74	Огноо 2019
Шалласан		Х.Хосбаяр			Хувдас: 90



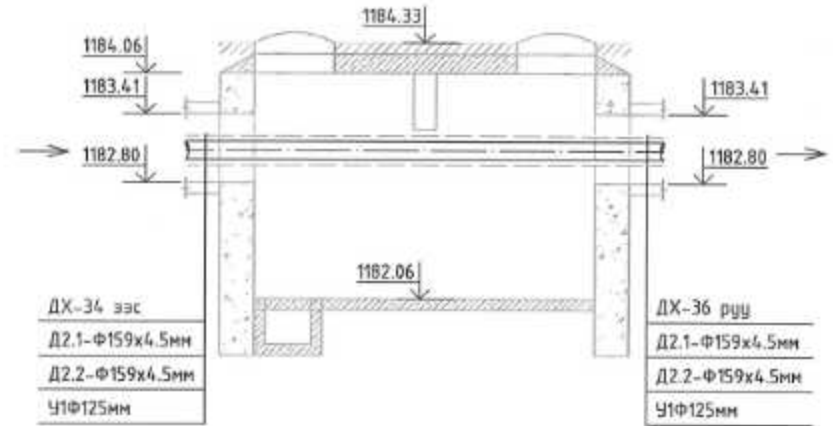
ДХ-35 ДУЛААНЫ ХУДГИЙН БАЙГУУЛАЛТ ТК-6 /М150/  
/3000Х3000Х2000h - ОНЦЛОХ ЦЭГ 171/



ДХ-34 ээс  
Д2.1-Ф159х4.5мм  
Д2.2-Ф159х4.5мм  
У1Ф125мм

ДХ-36 руу  
Д2.1-Ф159х4.5мм  
Д2.2-Ф159х4.5мм  
У1Ф125мм

ДХ-35 ДУЛААНЫ ХУДГИЙН ОГТЛОЛ А-А /М150/  
/3000Х3000Х2000h - ОНЦЛОХ ЦЭГ 171/



ДХ-34 ээс  
Д2.1-Ф159х4.5мм  
Д2.2-Ф159х4.5мм  
У1Ф125мм

ДХ-36 руу  
Д2.1-Ф159х4.5мм  
Д2.2-Ф159х4.5мм  
У1Ф125мм

№	Төног төхөөрөмжийн нэрс	Марк, Тэмдэглэгээ	Нэгж	Тоо/ ширхэг	Хин /кг/	Тайлбар
Трассын урт 160.4м цэвэр ус						
1	Ган хоолой Ф133х4.0мм	ГОСТ 3262-75	У/м	-	-	

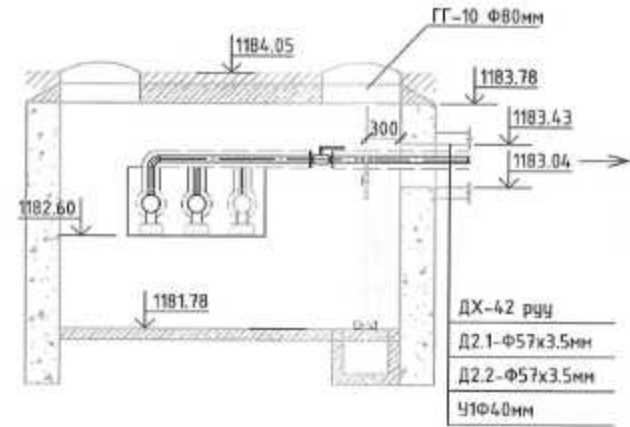
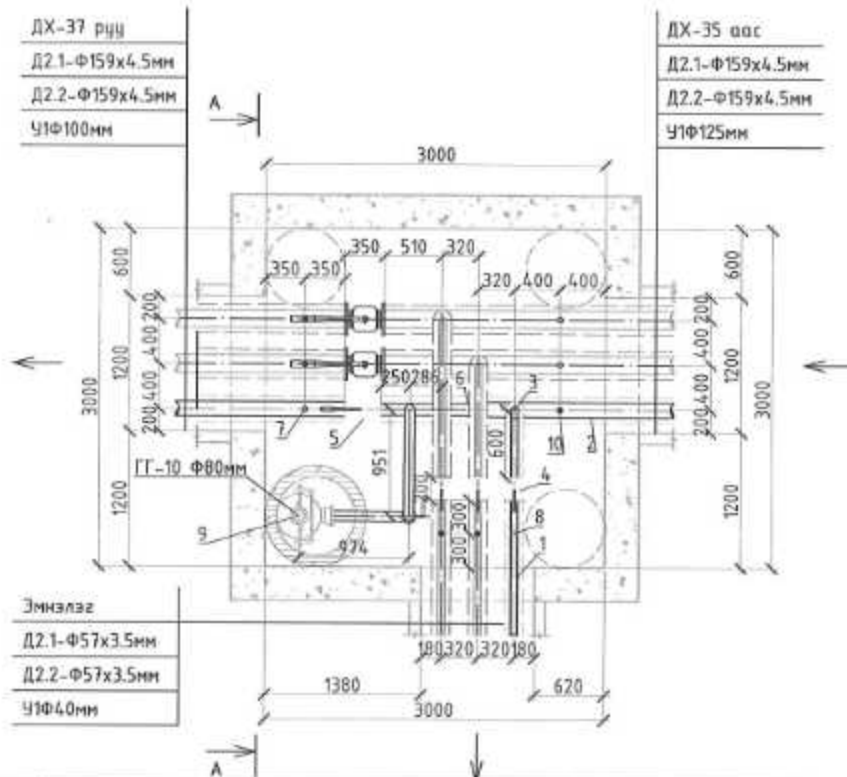
Тайлбар: Ган хоолойн материалын түүвэр нэгдсэн материалын түүвэрт орсон болно.

Ховд аймгийн Булган сумын төвийн нэгдсэн цэвэр усны гадна шуган сүлжээний зураг төсөл						
ДХ-35 дулааны худгийн байгуулалт, огтлол					Үе шал: АЗ	
Инженер		Д.Содхүү	ЕГ шифр:	СЭЕ1901-УХ	Масштаб	Огноо
Гүйцэтгэгч		Д.Содхүү	ТГ шифр:		1:50	2019
Шалгагсан		Ж.Хасбаяр	Зургийн дүрвэр	УХ-76	Хуудас:90	



ДХ-36 ДУЛААНЫ ХУДГИЙН БАЙГУУЛАЛТ ТК-Б /М150/  
/3000Х3000Х2000h - ОНЦЛОХ ЦЭГ 176/


ДХ-36 ДУЛААНЫ ХУДГИЙН ОГТЛОЛ А-А /М150/  
/3000Х3000Х2000h - ОНЦЛОХ ЦЭГ 176/



№	Тоног төхөөрөмжийн нэрс	Марк, Тэмдэглэгээ	Нэгж	Тоо/ ширхэг	Жин /кг/	Тайлбар
1	Ган хоолой ф45х2,5мм	ГОСТ 3262-75				
2	Ган хоолой ф133х4,0мм	ГОСТ 3262-75				
3	Булан $\angle=90^\circ$ ф40мм	ГОСТ 17378-01	ш	1	0.36	
4	Бөмбөлгөн хаалт ф40мм	BROEN 61.103.4.0	ш	1	6.2	
5	Бөмбөлгөн хаалт ф100мм	BROEN 61.103.100	ш	1	18.3	
6	шилжвэр 125/80мм		ш	1	1.5	
7	Бөмбөлгөн хаалт ф20мм	BROEN 61.103.25	ш	1	2.9	Агаар гаргагч
	Ган хоолой ф25х2,5мм	ГОСТ 3262-75	ш	0.5	1.74	
	Булан $\angle=90^\circ$ ф25х2,5мм	ГОСТ 17375-2001	ш	2	0.08	
8	Бөмбөлгөн хаалт ф15мм	BROEN 61.103.4.0	ш	1	1.5	ус буулгагч
	Ган хоолой ф15х2,5мм	ГОСТ 3262-75	н	0.5	1.34	

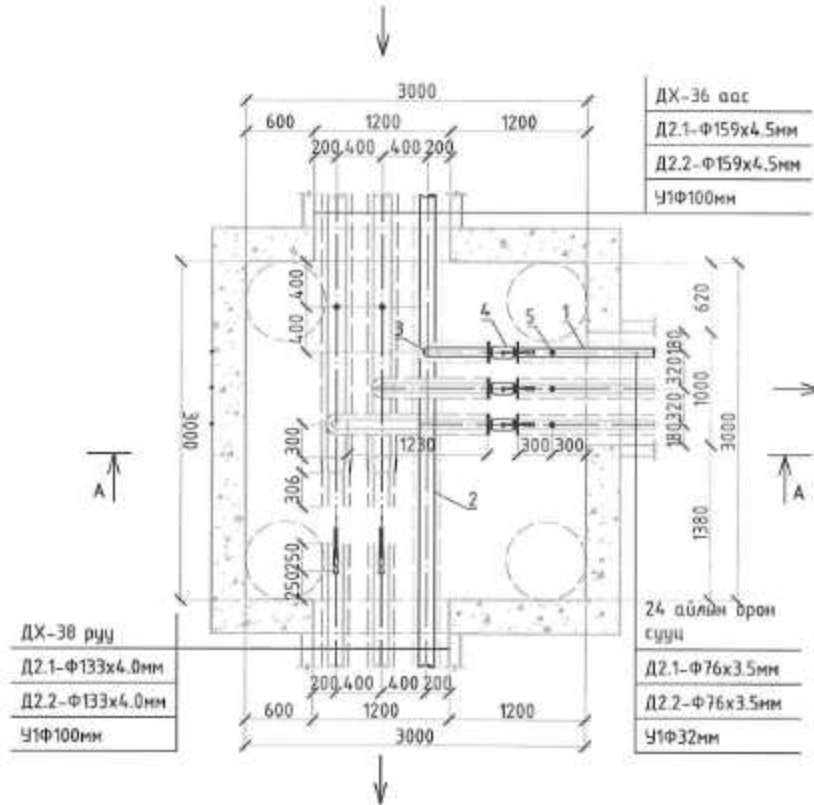
№	Тоног төхөөрөмжийн нэрс	Марк, Тэмдэглэгээ	Нэгж	Тоо/ ширхэг	Жин /кг/	Тайлбар
9	Гидрант Ф80мм Н=1250мм	Галын гидрант	ш	1	-	
	зураглагч ф80мм		ш	1	4.5	
	Бетон суурь		ш	1	-	
	Булан $\angle=90^\circ$ ф80мм		ш	3	2.1	
10	Бөмбөлгөн хаалт ф40мм	ус буулгагч	ш	1	6.2	
	Ган хоолой ф45х2,5мм		ГОСТ 3262-75	н	0.5	3.96

Тайлбар: Ган хоолойн материалын түүвэр нэгдсэн материалын түүвэрт орсон болно.

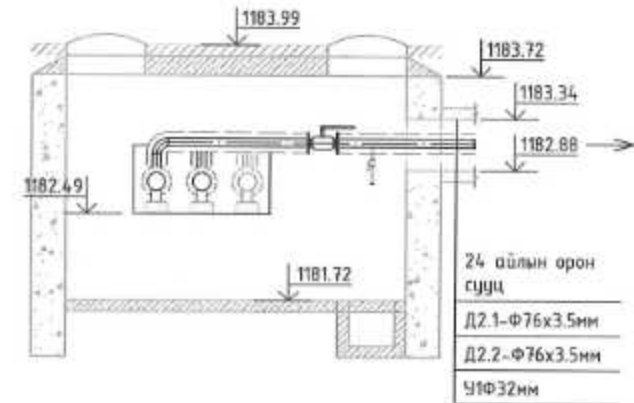
 КРЕАТИВ ЭНЕРЖИ LLC	Хойд аймгийн Булган сумын төвийн нэгдсэн цэвэр усны гайно шугам сүлжээний зураг төсөл				
	ДХ-36 дулааны худгийн байгуулалт, огтлол				
	Үе шал: АЗ				
	Инженер	Д.Содхуу	ЕГ шифр: СЕЕ1901-УХ	Масштаб: 1:50	Огноо: 2019
Гүйцэтгэгч	Д.Содхуу	ТГ шифр:	Зургийн дугаар: УХ-77	Хуудас: 90	
Шалласан	Ж.Хосбаяр				



ДХ-37 ДУЛААНЫ ХУДГИЙН БАЙГУУЛАЛТ ТК-6 /М1:50/  
/3000Х3000Х2000h - ОНЦЛОХ ЦЭГ 179/




ДХ-37 ДУЛААНЫ ХУДГИЙН ОГТЛОЛ А-А /М1:50/  
/3000Х3000Х2000h - ОНЦЛОХ ЦЭГ 179/

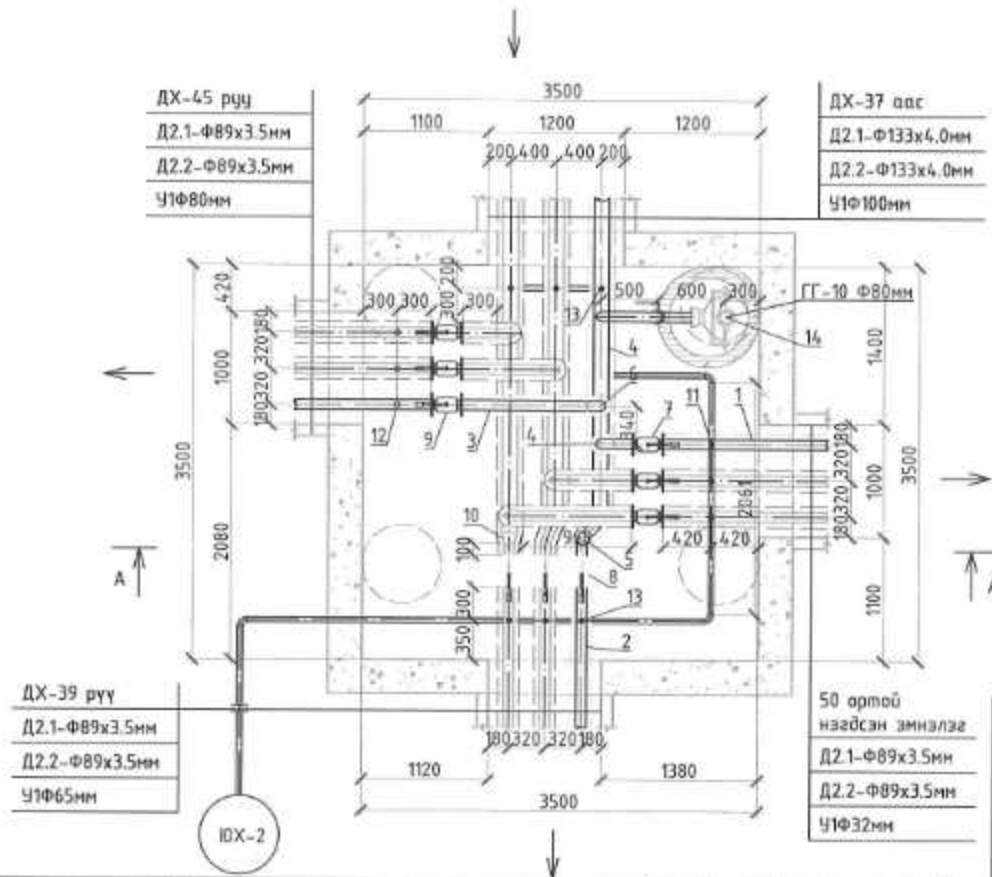


№	Тонгог төхөөрөмжийн нэрс	Марк, Тэмдэглэгээ	Нэгж	Тоо/ ширхэг	Жин /кг/	Тайлбар
1	Ган хоолой ф38х2.5мм	ГОСТ 3262-75				
2	Ган хоолой ф108х4.0мм	ГОСТ 3262-75				
3	Булан $\angle=90^\circ$ ф32мм	ГОСТ 17378-01	ш	1	0.26	
4	Бөмбөлгөн хаалт ф32мм	BRON 61.103.40	ш	1	4.8	
5	Бөмбөлгөн хаалт ф15мм	BRON 61.103.40	ш	1	1.5	ус буулгагч
	Ган хоолой ф15х2.5мм					

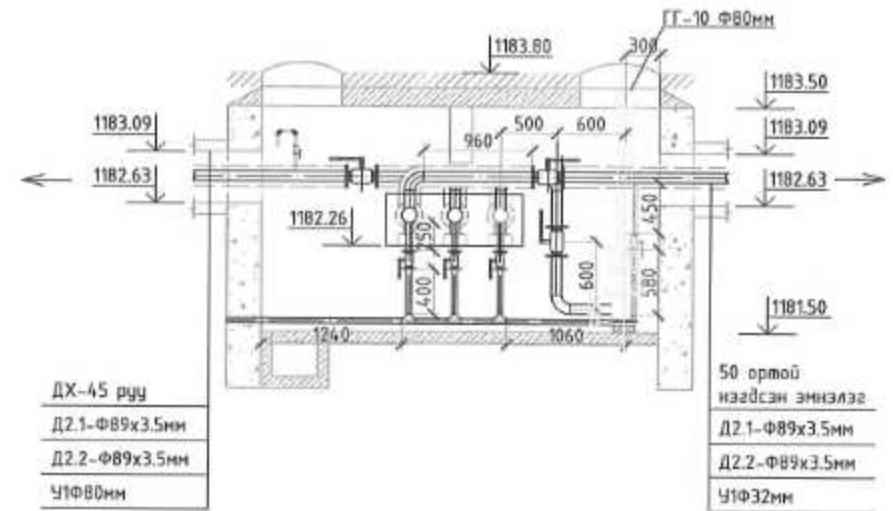
Тайлбар: Ган хоолойн материалын түүбэр нээгдсэн материалын түүбэрт орсон болно.

Хөвд аймгийн Булган сумын төвийн нэгдсэн цэвэр усны габна шугам сүлжээний зураг төсөл						
ДХ-37 дулааны худгийн байгуулалт, огтлол					Үе шат	
 ХРВАТИВ ЭНЕРЖИ ХХК	Инженер	<i>[Signature]</i>	Д.Гобхүү	ЕГ шифр	АЗ	
	Гүйцэтгэсэн	<i>[Signature]</i>	Д.Содхүү	СЭЕ1901-УХ	Масштаб	1:50
	Валецсан	<i>[Signature]</i>	Х.Хосбаяр	ТГ шифр	Зургийн дугаар	2019
					УХ-78	Хүүдэс-90

ДХ-38 ДУЛААНЫ ХҮДГИЙН БАЙГУУЛАЛТ ТХ-В /М150/  
/3500X3500X2000h - ОНЦЛОХ ЦЭГ 185/




ДХ-38 ДУЛААНЫ ХҮДГИЙН ОГТЛОЛ А-А /М150/  
/3500X3500X2000h - ОНЦЛОХ ЦЭГ 185/



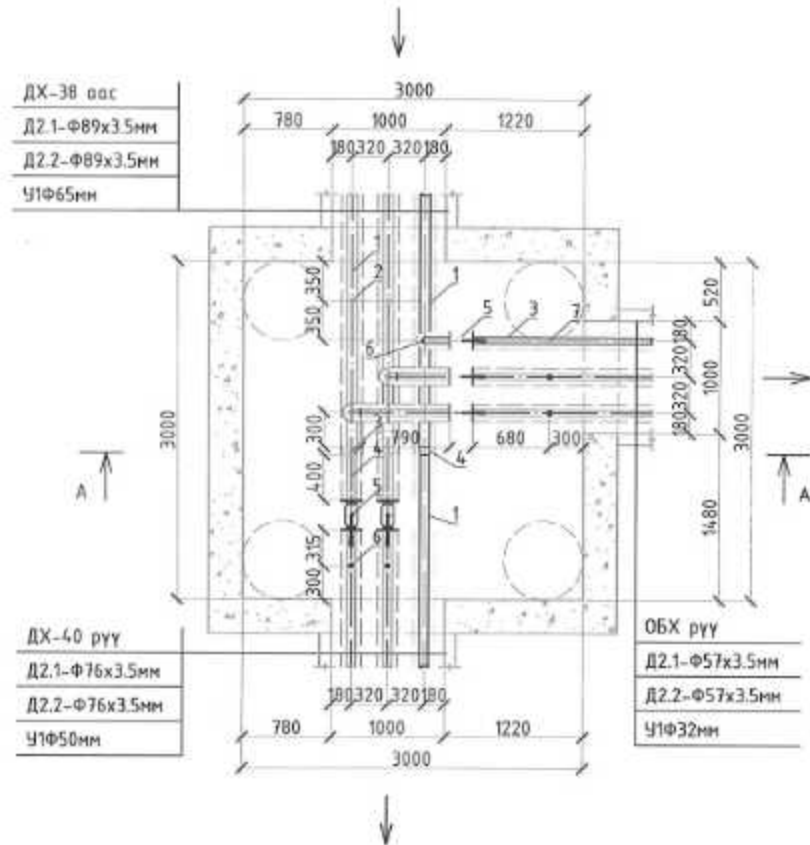
№	Тоног төхөөрөмжийн нэрс	Марк, Тэмдэглэгээ	Нэгж	Тоо/ ширхэг	Жин /кг/	Тайлбар
1	Ган хоолой ф38x2.5мм	ГОСТ 3262-75				
2	Ган хоолой ф76x3.5мм	ГОСТ 3262-75				
3	Ган хоолой ф89x3.5мм	ГОСТ 3262-75				
4	Ган хоолой ф108x4.0мм	ГОСТ 3262-75				
5	Булан $\angle=90^\circ$ ф65мм	ГОСТ 17378-01	ш	2	1.5	
6	Булан $\angle=90^\circ$ ф80мм	ГОСТ 17378-01	ш	1	2.1	
7	Бөмбөлгөн хаалт ф32мм	BRON 61.103.40	ш	1	4.8	
8	Бөмбөлгөн хаалт ф65мм	BRON 61.103.100	ш	1	9.9	
9	Бөмбөлгөн хаалт ф80мм	BRON 61.103.100	ш	1	13.2	
10	шилжвэр 80/65мм		ш	1	0.6	
11	Бөмбөлгөн хаалт ф15мм	BRON 61.103.40	ш	1	1.5	
	Ган хоолой ф15x2,5мм	ГОСТ 3262-75	н	0.5	1.34	

№	Тоног төхөөрөмжийн нэрс	Марк, Тэмдэглэгээ	Нэгж	Тоо/ ширхэг	Жин /кг/	Тайлбар
12	Бөмбөлгөн хаалт ф15мм	BRON 61.103.25	ш	1	1.5	
	Ган хоолой ф15x2,5мм	ГОСТ 3262-75	ш	0.5	1.34	
	Булан $\angle=90^\circ$ ф15x2,5мм	ГОСТ17375-2001	ш	2	0.06	
13	Бөмбөлгөн хаалт ф25мм	BRON 61.103.40	ш	1	3.5	
	Ган хоолой ф25x2,5мм	ГОСТ 3262-75	н	0.5	2.46	
14	Гидрант Ф80мм Н=1250мм		ш	1	-	
	зураглагч ф80мм		ш	1	4.5	
	Бетон суурь		ш	1	-	
	Булан $\angle=90^\circ$ ф80мм	ГОСТ17375-2001	ш	3	2.1	
	Бөмбөлгөн хаалт ф80мм	BRON 61.103.80	ш	1	13.2	

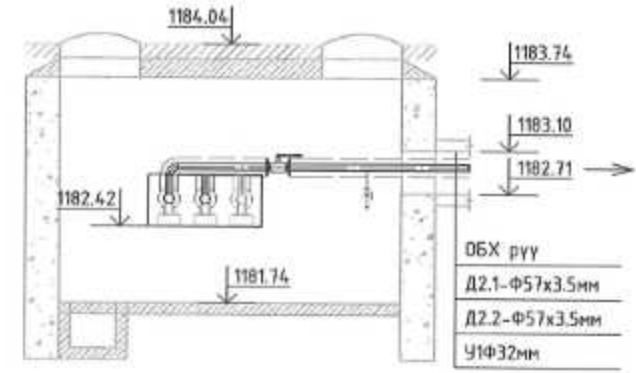
Тайлбар: Ган хоолойн материалын түүвэр нэгдсэн материалын түүвэрт өрсөн болно.

 <p>ХРБЛТЭВ ЭНЕРЖИ ХХК</p>	Хөд айргийн булан сүмийн төвийн нэгдсэн цэвэр усны гадна шугам сүлжээний зураг төсөл				Үе шат: А3	
	ДХ-38 дулааны хүдгийн байгуулалт, огтлол					Масштаб: 1:50
	Инженер	Гүйцэтгэсэн	Шалласан	Ж.Хосбаяр	ЕГ шифр: СЕЕ1901-УХ ТГ шифр:	Огноо: 2019 Хуудас: 90

ДХ-39 ДУЛААНЫ ХУДГИЙН БАЙГУУЛАЛТ ТХ-6 /М150/  
/3000Х3000Х2000h - ОНЦЛОХ ЦЭГ 190/




ДХ-39 ДУЛААНЫ ХУДГИЙН ОГТЛОЛ А-А /М150/  
/3000Х3000Х2000h - ОНЦЛОХ ЦЭГ 190/

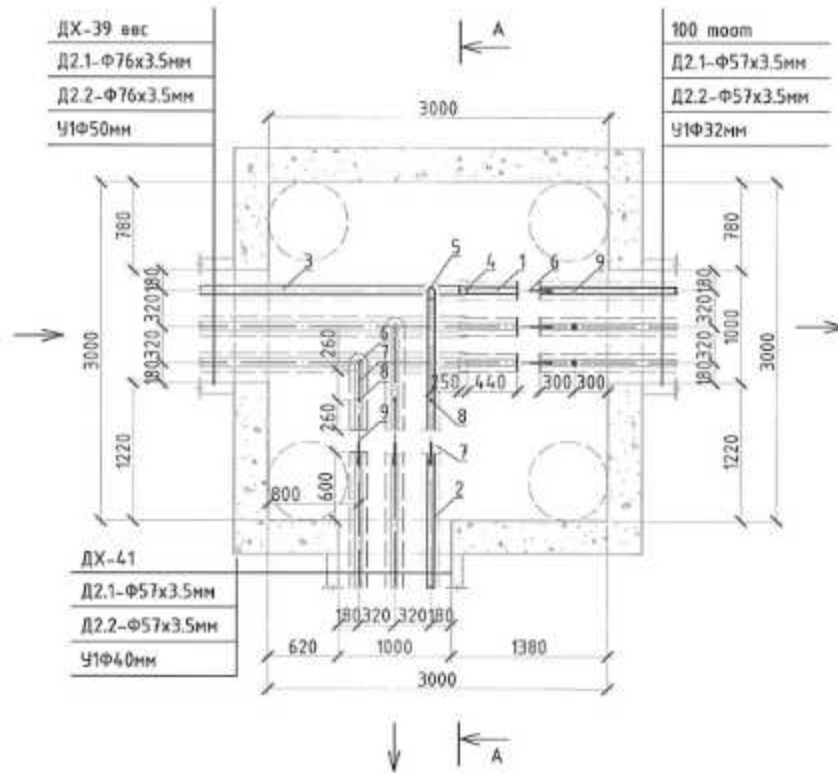


№	Төног төхөөрөмжийн нэрс	Марк, Тэмдэглэгээ	Нээж	Тоо/ шрхээ	Жин /кг/	Тайлбар
1	Ган хоолой ф76х3.5мм	ГОСТ 3262-75				
2	Ган хоолой ф57х3.5мм	ГОСТ 3262-75				
3	Ган хоолой ф32х2.5мм	ГОСТ 3262-75				
4	шилжбэр 65/50мм		ш	1	0.5	
5	Бөмбөлгөн хаалт ф32мм	ВРОЕН 61.103.32	ш	1	4.8	
6	Булан $\angle=90^\circ$ ф32мм	ГОСТ 17378-01	ш	1	0.26	
7	Бөмбөлгөн хаалт ф15мм	ВРОЕН 61.103.40	ш	1	1.5	ус буулгагч
	Ган хоолой ф15х2.5мм	ГОСТ 3262-75	н	0.5	1.34	

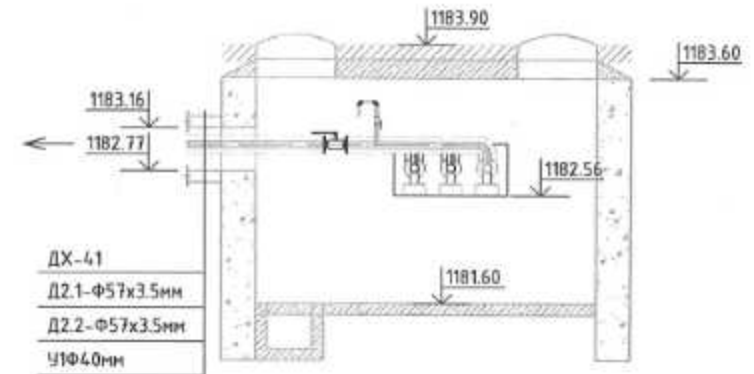
Тайлбар: Ган хоолойн материалын түүвэр нэгдсэн материалын түүвэрт орсон болно.

Хөдд аймгийн Булган сумын төвийн нэгдсэн цэвэр усны гадна шугам сүлжээний зураг төсөл					
ДХ-39 дулааны худгийн байгуулалт, огтлол					Үе шал
 КРЕАТИВ ЭНЕРЖИ LLC	Инженер	Д.Сайдуу	ЕГ шифр	СЭЕ1901-УХ	Магштаб
	Гүйцэтгэгч	Д.Сайдуу	ТГ шифр		1:50
	Волгасан	Ж.Хосбаяр			Зургийн дугаар
				УХ-00	Хуудас-90
					Бэлэн 2019

ДХ-40 ДУЛААНЫ ХУДГИЙН БАЙГУУЛАЛТ ТК-6 /М150/  
/3000Х3000Х2000h - ОНЦЛОХ ЦЭГ 196/




ДХ-40 ДУЛААНЫ ХУДГИЙН ОГТЛОЛ А-А /М150/  
/3000Х3000Х2000h - ОНЦЛОХ ЦЭГ 196/



№	Тоног төхөөрөмжийн нэрс	Марк, Тэмдэглэгээ	Нэгж	Тоо/ ширхэг	Жин /кг/	Тайлбар
1	Ган хоолой ф38х2.5мм	ГОСТ 3262-75				
2	Ган хоолой ф45х2.5мм	ГОСТ 3262-75				
3	Ган хоолой ф57х3.5мм	ГОСТ 3262-75				
4	шилжвэр 50/32мм		ш	1	0.3	
5	Булан $\angle=90^\circ$ ф40мм	ГОСТ 17378-01	ш	1	0.36	
6	Бөмбөлгөн хаалт ф32мм	BRON 61.103.32	ш	1	4.8	
7	Бөмбөлгөн хаалт ф40мм	BRON 61.103.32	ш	1	6.2	

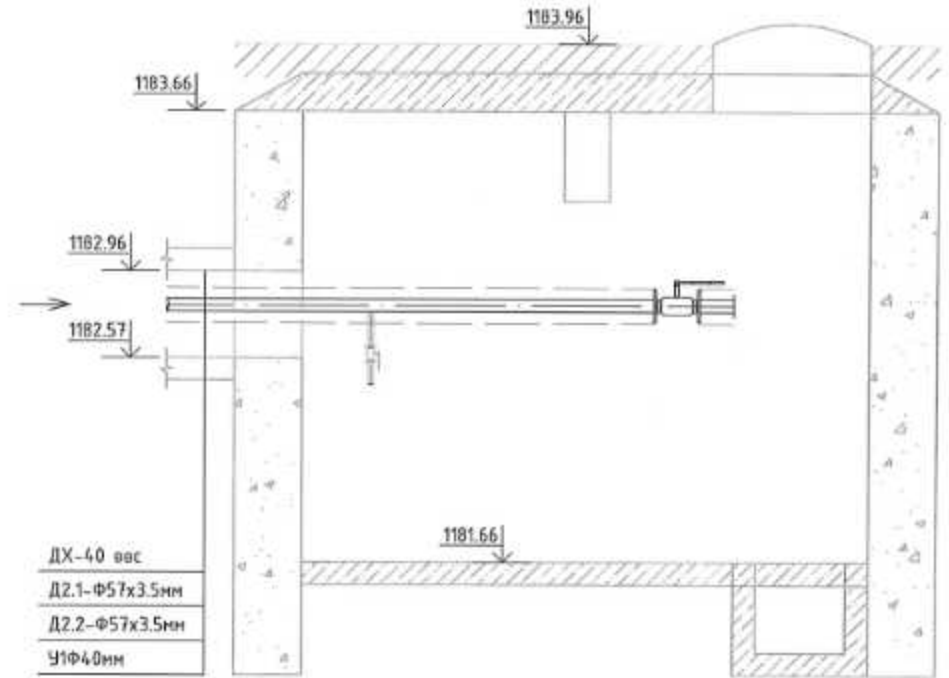
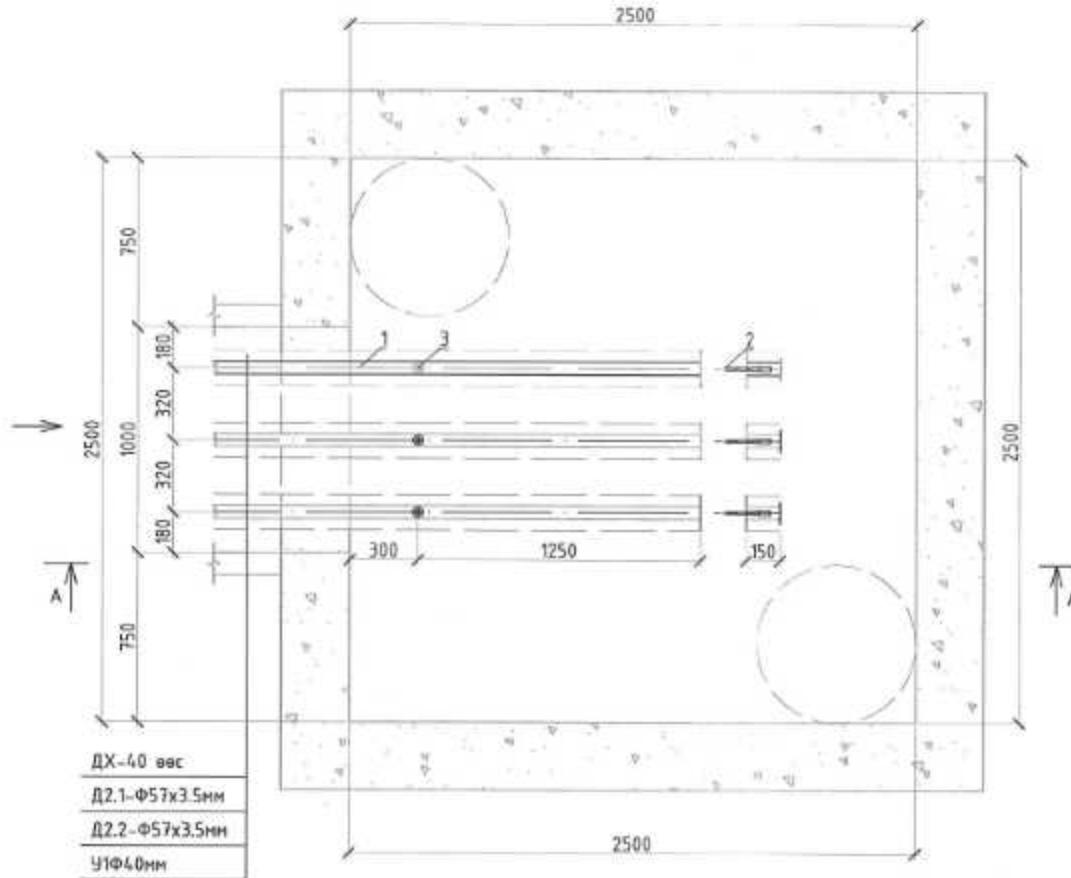
№	Тоног төхөөрөмжийн нэрс	Марк, Тэмдэглэгээ	Нэгж	Тоо/ ширхэг	Жин /кг/	Тайлбар
8	Бөмбөлгөн хаалт ф15мм	BRON 61.103.25	ш	1	1.5	Агаар гаргагч
	Ган хоолой ф15х2,5мм	ГОСТ 3262-75	ш	0.5	1.34	
	Булан $\angle=90^\circ$ ф15х2,5мм	ГОСТ 17375-2001	ш	2	0.06	
9	Бөмбөлгөн хаалт ф15мм	BRON 61.103.40	ш	1	1.5	ус буулгагч
	Ган хоолой ф15х2,5мм	ГОСТ 3262-75	ш	0.5	1.34	

Тайлбар: Ган хоолойн материалын түүвэр нэгдсэн материалын түүвэрт өрсөн болно.

Хөвд аймгийн Булган сумын төвийн нэгдсэн цэвэр усны гадна шугам сүлжээний зураг төсөл					
ДХ-40 дулааны хуудгийн байгуулалт, огтлол					Үе шат: АЗ
 КРЕАТИВ ЭНЕРЖИ LLC	Инженер	<i>[Signature]</i>	Д.Сайхүү	ЕГ шифр: CEE1901-УХ	Масштаб: 1:50
	Гүйцэтгэсэн	<i>[Signature]</i>	Д.Сайхүү	ТГ шифр:	Эргийн дугаар: УХ-01
	Шаллагсан	<i>[Signature]</i>	Ж.Хасбаяр		Огноо: 2019
					Хуудас: 90

ДХ-41 ДУЛААНЫ ХУДГИЙН БАЙГУУЛАЛТ ТК-4 /М1:25/  
/2500X2500X2000h - ОНЦЛОХ ЦЭГ 203/

ДХ-41 ДУЛААНЫ ХУДГИЙН ОГТЛОЛ А-А /М1:25/  
/2500X2500X2000h - ОНЦЛОХ ЦЭГ 203/

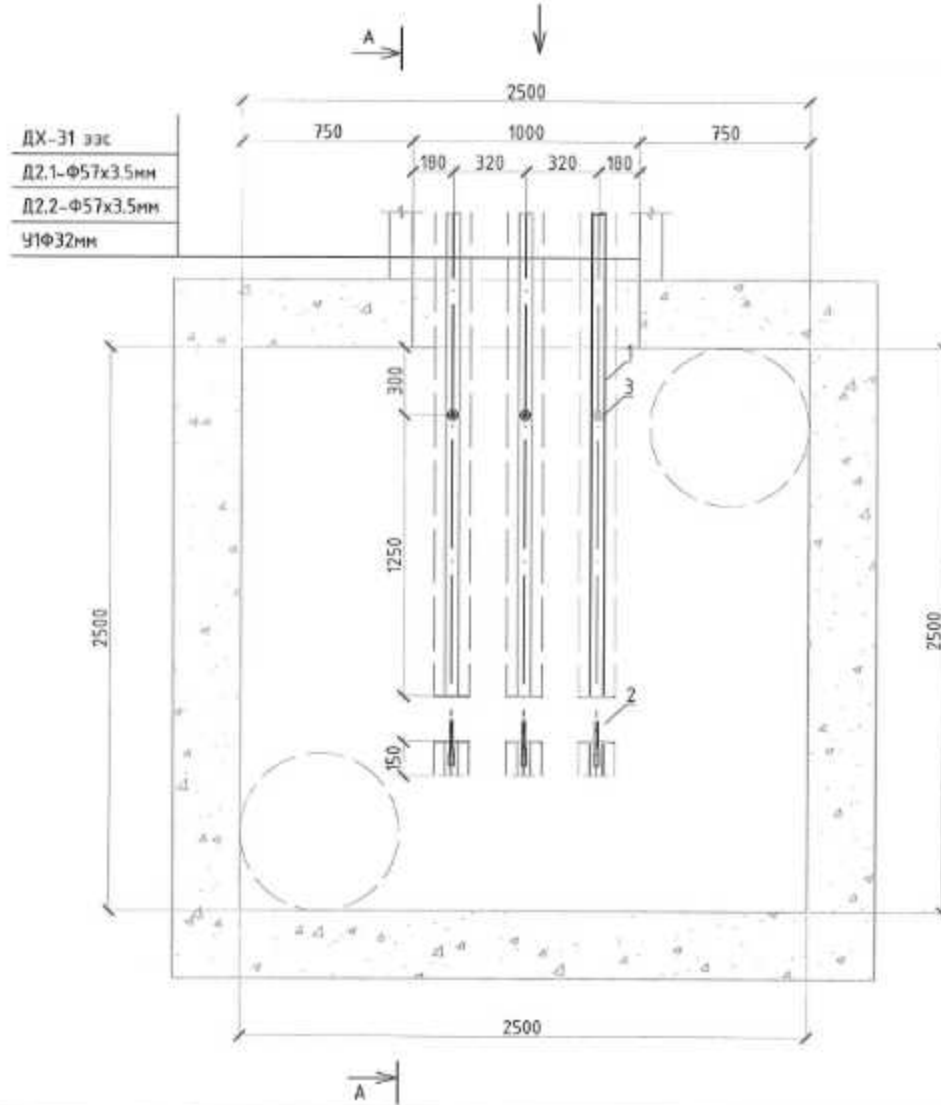


№	Тоног төхөөрөмжийн нэр	Марк, Тэмдэглэгээ	Нэгж	Тоо/ ширхэг	Жин /кг/	Тайлбар
1	Ган хоолой ф45x2.5мм	ГОСТ 3262-75				
2	Бөмбөлгөн хаалт ф40мм	ВРОЕН 61.103.32	ш	1	6.2	
3	Бөмбөлгөн хаалт ф15мм	ВРОЕН 61.103.40	ш	1	1.5	ус буулгач
	Ган хоолой ф15x2.5мм	ГОСТ 3262-75	н	0.5	1.34	

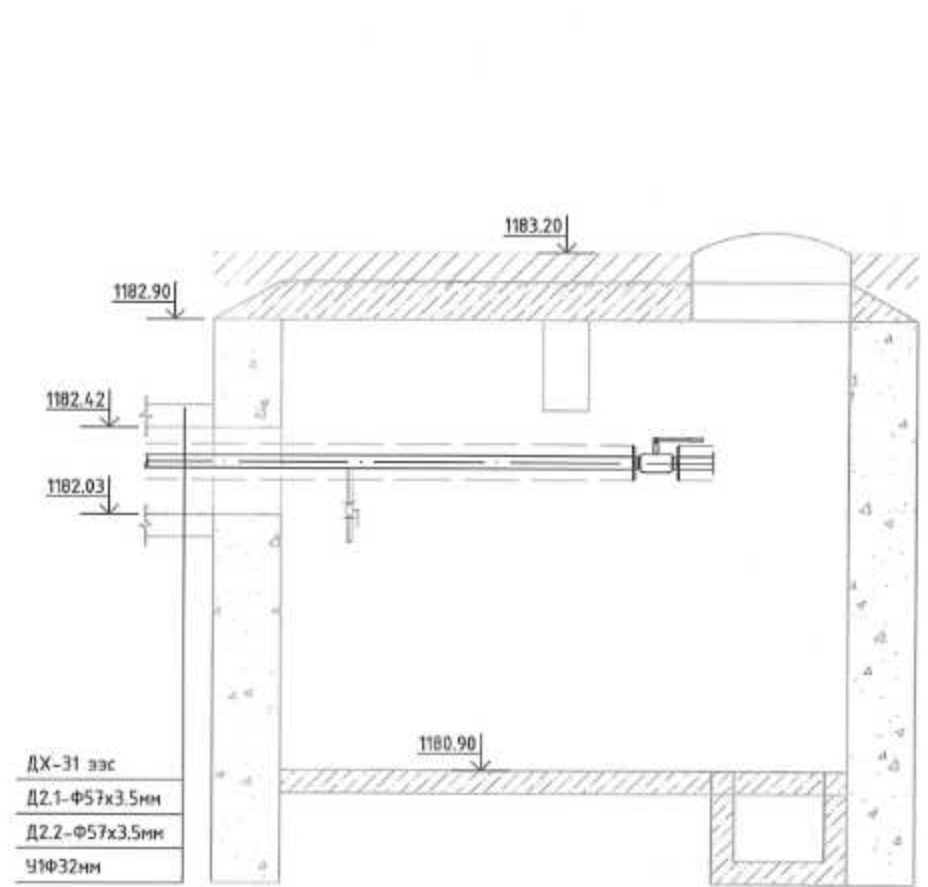
Тайлбар: Ган хоолойн материалын түүвэр нэгдсэн материалын түүвэрт орсон болно.

Хойд аймгийн Булган сумын төдийн нэгдсэн цэвэр усны гадна шугам гүлжээний зураг төсөл				
ДХ-41 дулааны хуудгийн байгуулалт, огтлол				Үе шал: АЗ
Инженер	<i>[Signature]</i>	Д.Сайдуу	ЕГ шифр: СЕЕ1901-УХ	Масштаб: 1:25
Гүйцэтгэсэн	<i>[Signature]</i>	Д.Сайдуу	ТГ шифр:	Зургийн дугаар: УХ-02
Шалгасан	<i>[Signature]</i>	Ж.Хосбаяр		Хувьдс: 10

ДХ-42 ДУЛААНЫ ХҮДГИЙН БАЙГУУЛАЛТ ТК-4 /М125/  
/2500Х2500Х2000h - ОНЦЛОХ ЦЭГ 212/



ДХ-42 ДУЛААНЫ ХҮДГИЙН ОГТЛОЛ А-А /М125/  
/2500Х2500Х2000h - ОНЦЛОХ ЦЭГ 212/

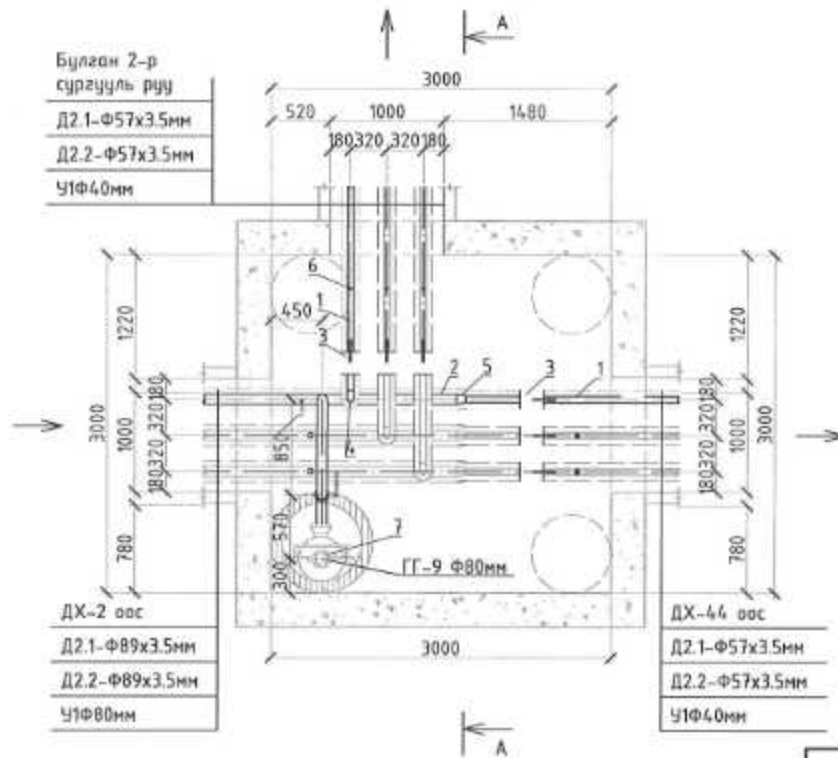


№	Тоног төхөөрөмжийн нэрс	Марк, Тэмдэглэгээ	Нэгж	Тоо/ ширхэг	Хүн /кг/	Тайлбар
1	Ган хоолой ф38x2,5мм	ГОСТ 3262-75				
2	Бөмбөлгөн хаалт ф32мм	BROEN 61.103.32	ш	1	4.8	
3	Бөмбөлгөн хаалт ф15мм	BROEN 61.103.40	ш	1	1.5	ус буулгагч
	Ган хоолой ф15x2,5мм	ГОСТ 3262-75	н	0.5	1.34	

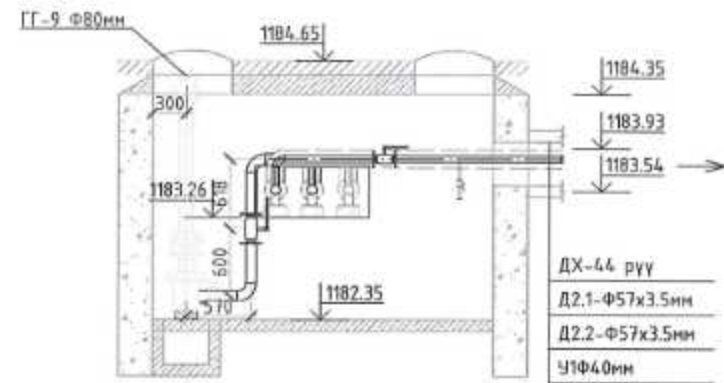
Тайлбар: Ган хоолойн материалын түүвэр нэгдсэн материалын түүвэрт орсон болно.

Хөдөлгөөний Булган сүний төвийн нэгдсэн цэвэр усны гадна шугам гүлжээний зураг төсөл					
ДХ-42 дулааны хүдгийн байгуулалт, огтлол					Үе шал: АЗ
Инженер	Д.Содуу	ЕГ шифр:	СЕЕ1901-УХ	Масштаб	Өгнөө 2019
Гүйцэтгэгч	Д.Содуу	II шифр:		Эргэлийн булгар	Хуудас:90
Шалгалсан	Ж.Хасболор			УХ-БЭ	

ДХ-43 ДУЛААНЫ ХУДГИЙН БАЙГУУЛАЛТ ТК-6 /М150/  
/3000Х3000Х2000h - ОНЦЛОХ ЦЭГ 215/



ДХ-43 ДУЛААНЫ ХУДГИЙН ОГТЛОЛ А-А /М150/  
/3000Х3000Х2000h - ОНЦЛОХ ЦЭГ 215/



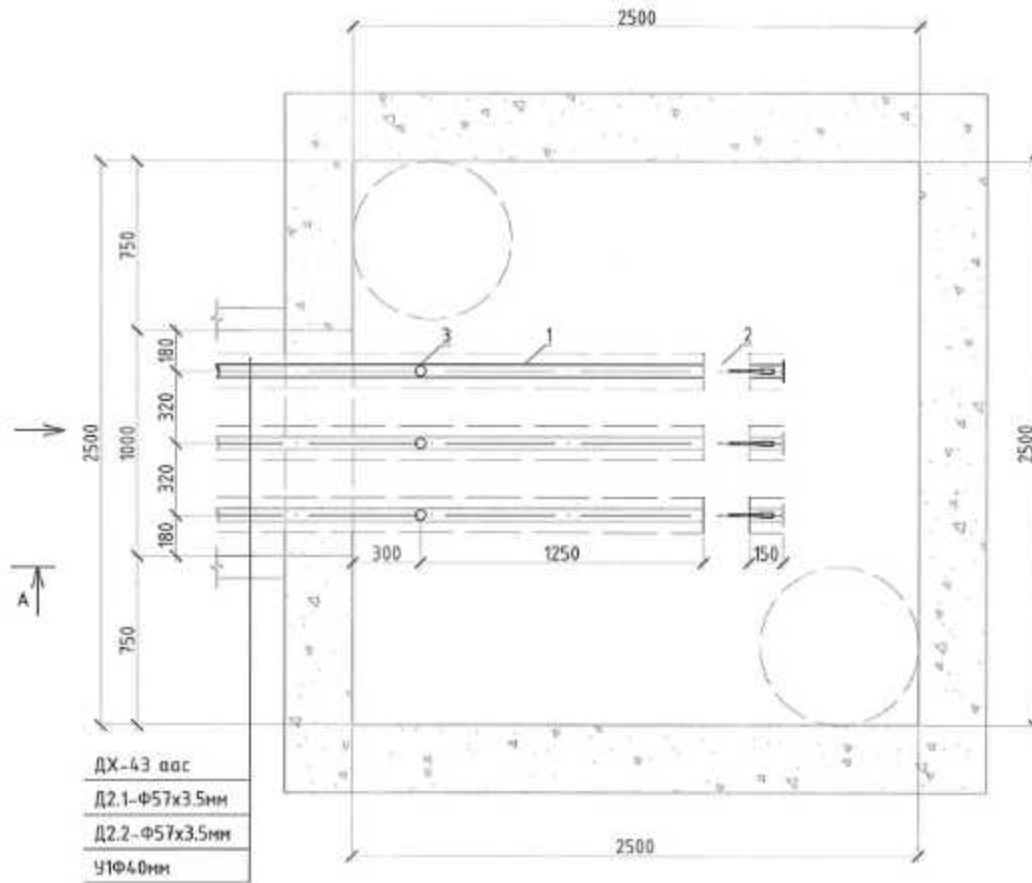
№	Тоног төхөөрөнжийн нэрс	Марк, Тамдгаглэгээ	Нэгж	Тоо/ ширхэг	Жин /кг/	Тайлбар
1	Ган хоолой ф45x2.5мм	ГОСТ 3262-75				
2	Ган хоолой ф89x3.5мм	ГОСТ 3262-75				
3	Бөмбөлгөн хаалт ф40мм	BRON 61.103.40	ш	2	6.2	
4	Булан $\angle=90^\circ$ ф40мм	ГОСТ 17378-01	ш	1	0.36	
5	шилжвэр 80/40мм		ш	1	0.4	
6	Бөмбөлгөн хаалт ф15мм	BRON 61.103.40	ш	1	1.5	ус буулгач
	Ган хоолой ф15x2,5мм	ГОСТ 3262-75	м	0.5	1.34	

№	Тоног төхөөрөнжийн нэрс	Марк, Тамдгаглэгээ	Нэгж	Тоо/ ширхэг	Жин /кг/	Тайлбар
7	Гидрант Ф80мм Н=1250мм	Галын гидрант		ш	1	-
	зураглагч ф80мм					
	Бетон суурь					
	Булан $\angle=90^\circ$ ф80мм					
	Бөмбөлгөн хаалт ф80мм					
		ГОСТ17375-2001	ш	1	-	
		ГОСТ17375-2001	ш	3	8.1	
		BRON 61.103.80	ш	1	13.2	

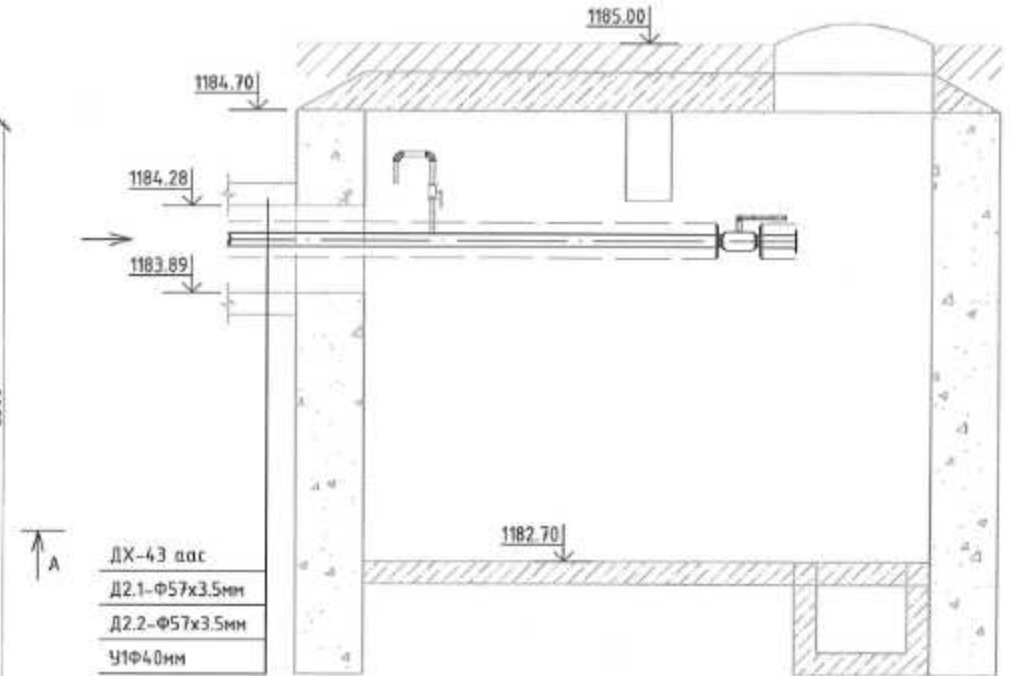
Тайлбар: Ган хоолойн материалын түүвэр нэгдсэн материалын түүвэрт орсон болно.

Хойд аймгийн Булган сумын төвийн нэгдсэн цэвэр усны гадна шуган сүлжээний зураг төсөл					
ДХ-43 дулааны хуудгийн байгуулалт, огтлол				Үе шал: ДЭ	
Инженер	Д.Тодхүү	ЕГ шифр:	СЭЕ1901-УХ	Масштаб	1:50
Гүйцэтгэсэн	Д.Тодхүү	ТГ шифр:		Огноо	2019
ХРВАТИВ ЭНЕРЖИ	Валеасан	Ж.Хасбаяр	Зургийн дүтгэл	9Х-84	Хуульч: 90

ДХ-44 ДУЛААНЫ ХУДГИЙН БАЙГУУЛАЛТ ТК-4 /М125/  
/2500X2500X2000h - ОНЦЛОХ ЦЭГ 218/



ДХ-44 ДУЛААНЫ ХУДГИЙН ОГТЛОЛ А-А /М125/  
/2500X2500X2000h - ОНЦЛОХ ЦЭГ 218/



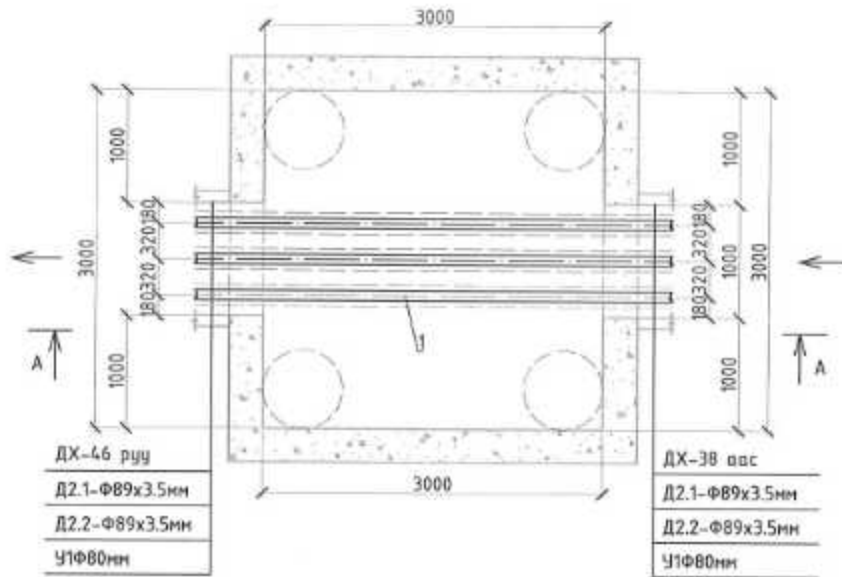
Тайлбар: Ган хоолойн материалын түүвэр нээгдсэн материалын түүвэрт орсон болно.

№	Тоноз төхөөрөмжийн нэр	Марк, Тэмдэглэгээ	Нэгж	Тоо/ шрхээ	Жин /кг/	Тайлбар
1	Ган хоолой ф45х2.5мм	ГОСТ 3262-75				
2	Бөмбөлгөн хаалт ф40мм	ВРОЕН 61.103.32	ш	1	6.2	
3	Бөмбөлгөн хаалт ф15мм	ВРОЕН 61.103.40	ш	1	1.5	ус буулгагч
	Ган хоолой ф15х2,5мм	ГОСТ 3262-75	м	0.5	1.34	

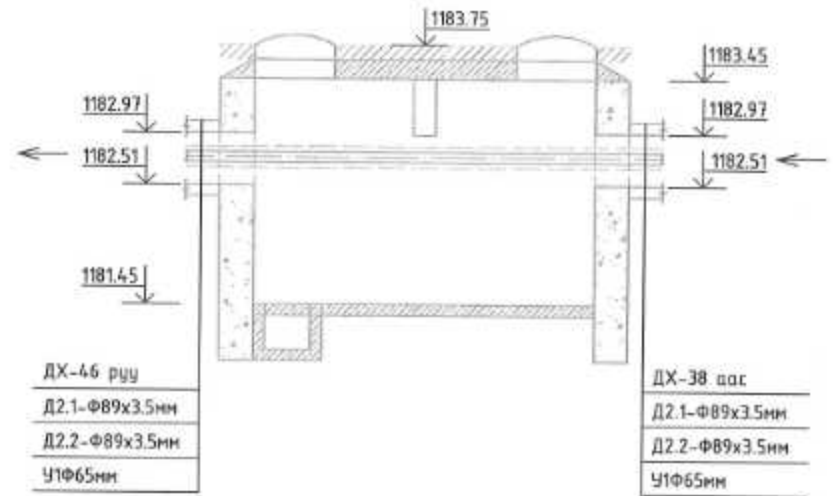
Ховд аймгийн Булган сумын төвийн нээгдсэн цэвэр усны задна шугам гүйжээний зураг төсөл					
ДХ-44 дулааны худгийн байгуулалт, огтлол					Үе шат АЗ
Инженер		Д.Содхүү	ЕГ шифр:	СЭЕ1901-УХ	Масштаб 1:25
Гүйцэтгэлсэн		Д.Содхүү	ТГ шифр:		Огноо 2019
Шалласан		Ж.Хасбаяр			Зургийн дугаар УХ-85
					Хуудас:90



ДХ-45 ДУЛААНЫ ХҮДГИЙН БАЙГУУЛАЛТ ТК-6 /М150/  
/3000Х3000Х2000h - ОНЦЛОХ ЦЭГ 231/




ДХ-45 ДУЛААНЫ ХҮДГИЙН ОГТЛОЛ А-А /М150/  
/3000Х3000Х2000h - ОНЦЛОХ ЦЭГ 231/

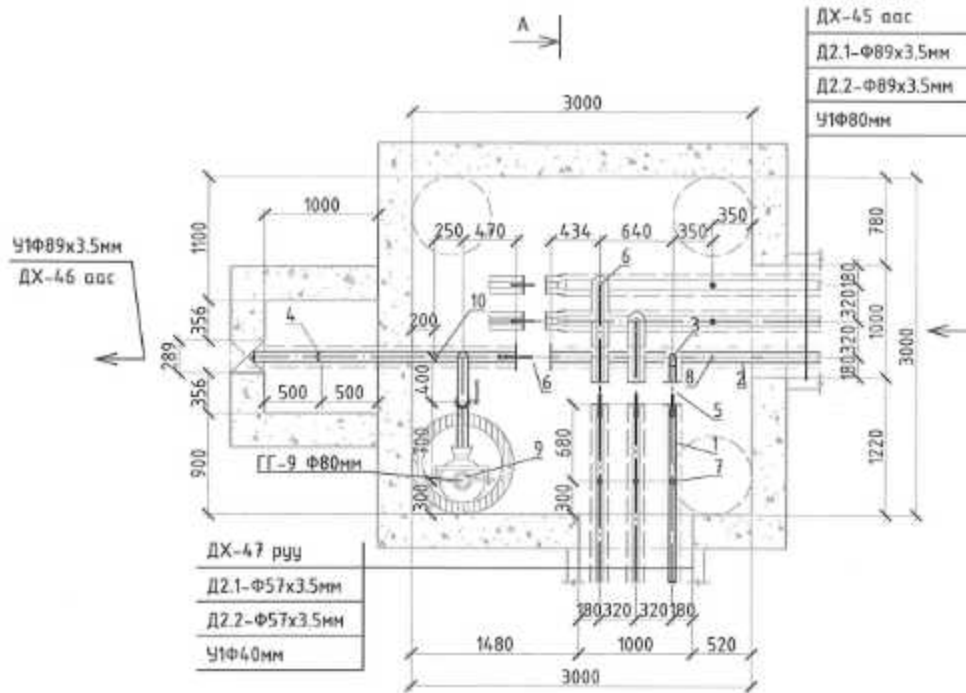


№	Тонэг төхөөрөмжийн нэрс	Марк, Тэмдэглэгээ	Нэгж	Тоо/ ширхэг	Жин /кг/	Тайлбар
Трассын урт 160.4м цэвэр ус						
1	Ган хоолой Ф89х3.5мм	ГОСТ 3262-75	У/м	-	-	

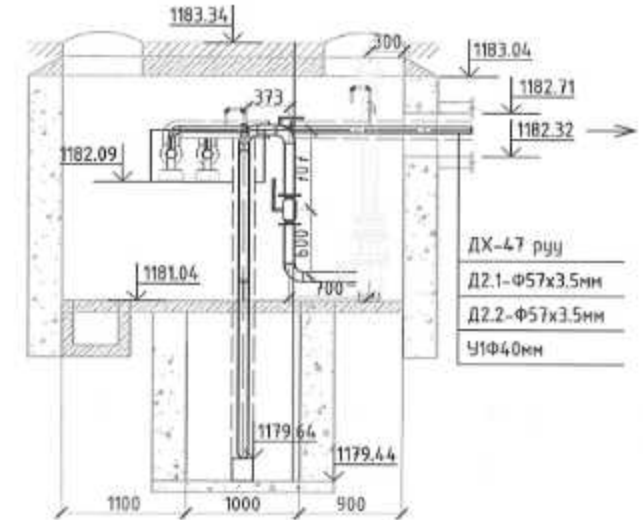
Тайлбар: Ган хоолойн материалын түүвэр нээгдсэн материалын түүвэрт орсон болно.

 ХАТЭН ЭНЕРЖИ ХААРИУУЛАГЧИЙН ХЭМЖЭЭГЭЙ	Ховд аймгийн Булган сумын төвийн нээгдсэн цэвэр усны гадна шугам сүлжээний зураг төсөл					
	ДХ-45 Дулааны хүдгийн байгуулалт, огтлол				Үг нэм: АЗ	
	Инженер	<i>[Signature]</i> Д.Соднуу	ЕГ шифр:	СЭЕ1901-УХ	Масштаб	1:50
	Гүйцэтгэсэн	<i>[Signature]</i> Д.Соднуу	ТГ шифр:		Эргэлийн булвар	УХ-85
Шалласан	<i>[Signature]</i> Х.Хасбалар			Хуудас-80	Огноо	2019

ДХ-46 ДУЛААНЫ ХУДГИЙН БАЙГУУЛАЛТ ТК-Б /М1:50/  
/3000Х3000Х2000h - ОНЦЛОХ ЦЭГ 234/



ДХ-46 ДУЛААНЫ ХУДГИЙН ОГТЛОЛ А-А /М1:50/  
/3000Х3000Х2000h - ОНЦЛОХ ЦЭГ 234/



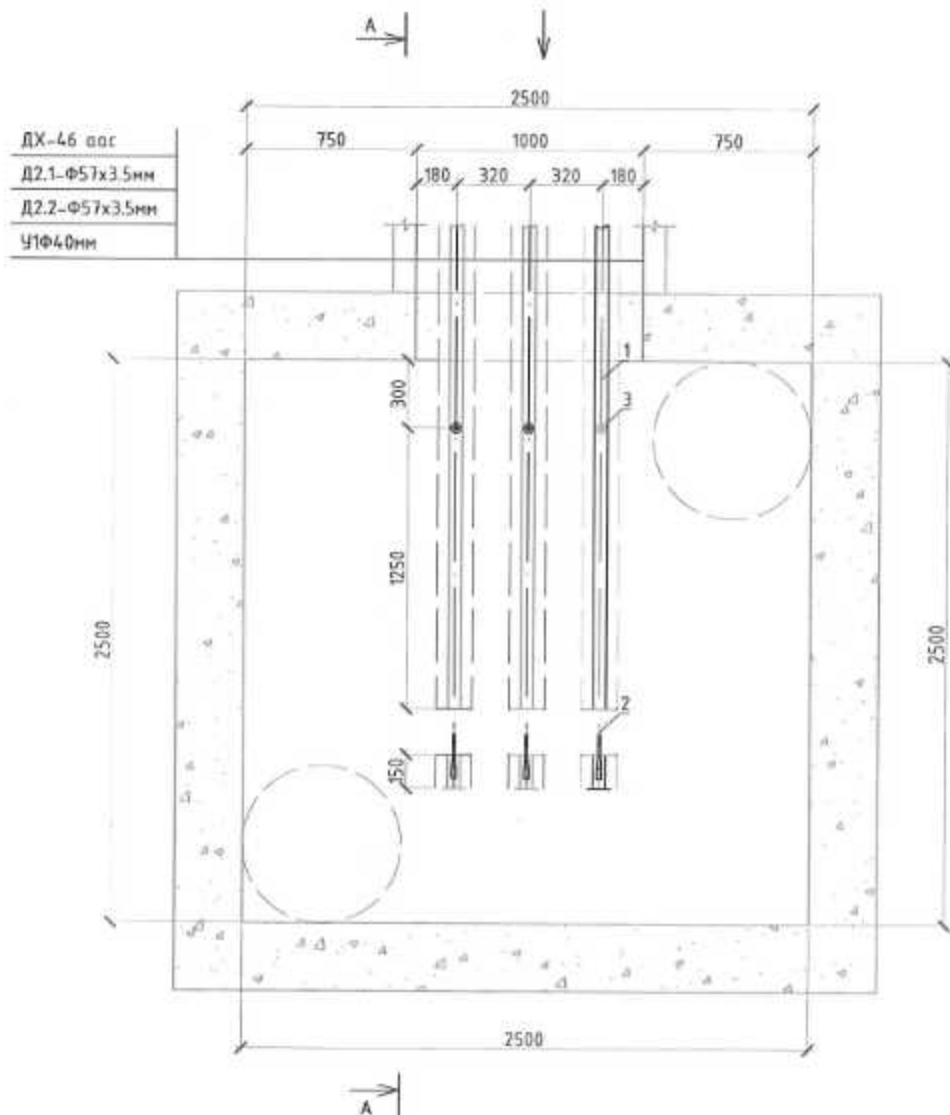
№	Тоног төхөөрөмжийн нэрс	Марк, Тэмдэглэгээ	Нэгж	Тоо/ ширхэг	Жин /кг/	Тайлбар
1	Ган хоолой ф45х2,5мм	ГОСТ 3262-75				
2	Ган хоолой ф89х3,5мм	ГОСТ 3262-75				
3	Булан $\angle=90^\circ$ ф40мм	ГОСТ 17378-01	ш	1	0.36	
4	Булан $\angle=90^\circ$ ф80мм	ГОСТ 17378-01	ш	2	2.1	
5	Бөмбөлгөн хаалт ф40мм	BROEN 61.103.40	ш	2	6.2	
6	Бөмбөлгөн хаалт ф80мм	BROEN 61.103.40	ш	2	13.2	
7	Бөмбөлгөн хаалт ф15мм	BROEN 61.103.25	ш	1	1.5	Агаар гаргагч
	Ган хоолой ф15х2,5мм	ГОСТ 3262-75	ш	0.5	1.34	
	Булан $\angle=90^\circ$ ф15х2,5мм	ГОСТ17375-2001	ш	2	0.06	
8	Бөмбөлгөн хаалт ф25мм	BROEN 61.103.40	ш	1	3.5	ус буулгагч
	Ган хоолой ф25х2,5мм	ГОСТ 3262-75	ш	0.5	2.46	

№	Тоног төхөөрөмжийн нэрс	Марк, Тэмдэглэгээ	Нэгж	Тоо/ ширхэг	Жин /кг/	Тайлбар	
9	Гидрант Ф80мм Н=1250мм	Галын гидрант	ш	1	-		
	гуравлагч ф80мм		ш	1	4.5		
	Бетон суурь		ГОСТ17375-2001	ш	1	-	
	Булан $\angle=90^\circ$ ф80мм		ГОСТ17375-2001	ш	3	2.1	
10	Бөмбөлгөн хаалт ф15мм	Агаар гаргагч	ш	1	1.5		
	Ган хоолой ф15х2,5мм		BROEN 61.103.25	ш	1	1.5	
	Булан $\angle=90^\circ$ ф15х2,5мм		ГОСТ 3262-75	ш	0.5	1.34	
	Булан $\angle=90^\circ$ ф15х2,5мм		ГОСТ17375-2001	ш	2	0.06	

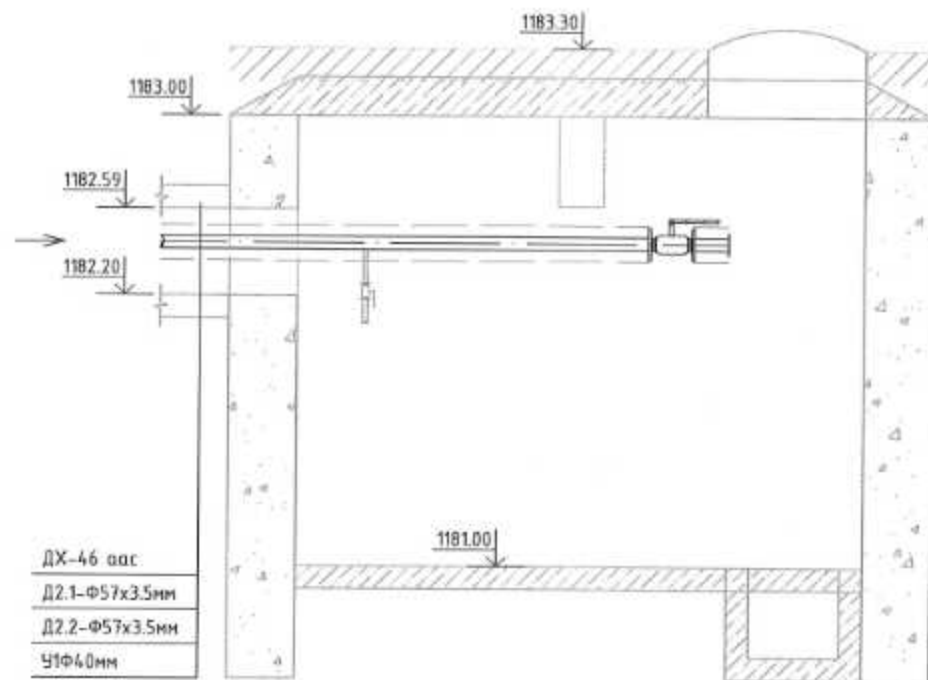
Тайлбар: Ган хоолойн материалын түүвэр нэгдсэн материалын түүвэрт өрсөн болно.

 КРЕАТИВ ЭНЕРЖИ	Хойд аймгийн Булан сумын төдийн нэгдсэн цэвэр усны гадна шуган сүлжээний зураг төсөл					
	ДХ-46 дулааны худгийн байгуулалт, огтлол					
	Инженер	Д.Сайхүү	ЕГ шифр	СЭЕ1901-УХ	Масштаб	1:50
	Гүйцэтгэсэн	Д.Сайхүү	ТГ шифр	Эргийн дугаар	УХ-07	Хугацаа: 90
Шалгасан	Ж.Хосбаяр	Үе шал	А3	Өнөө	2019	

ДХ-47 ДУЛААНЫ ХУДГИЙН БАЙГУУЛАЛТ ТК-4 /М125/  
/2500X2500X2000h - ОНЦЛОХ ЦЭГ 237/



ДХ-47 ДУЛААНЫ ХУДГИЙН ОГТЛОЛ А-А /М125/  
/2500X2500X2000h - ОНЦЛОХ ЦЭГ 237/



№	Тонэг төхөөрөмжийн нэрс	Марк, Тэмдэглэгээ	Нэгж	Тоо/ ширхэг	Жин /кг/	Тайлбар
1	Ган хоолой ф45x2.5мм	ГОСТ 3262-75				
2	Бөмбөлгөн хаалт ф40мм	ВРОЕН 61.103.32	ш	1	6.2	
3	Бөмбөлгөн хаалт ф15мм	ВРОЕН 61.103.40	ш	1	1.5	ус буулгагч
	Ган хоолой ф15x2,5мм	ГОСТ 3262-75	м	0.5	1.34	

Тайлбар: Ган хоолойн материалын түүвэр нэгдсэн материалын түүвэрт орсон болно.

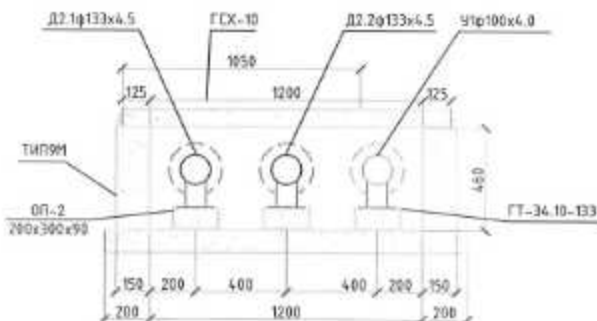
Хөдд аймгийн Булган сумын төвийн нэгдсэн цэвэр усны гадна шугам сүлжээний зураг төсөл					
ДХ-47 дулааны хуудгийн байгуулалт, огтлол					Үе шал: АЗ
Инженер		Д.Бадхүү	ЕГ ширэ:	СЭЕ1901-УХ	Масштаб: 1:25
Гүйцэтгэсэн		Д.Сайхүү	ТГ ширэ:		Огноо: 2019
Шалгасан		Ж.Хасбалар	Зургийн дүрвэр:	УХ-88	Хурдас: 99



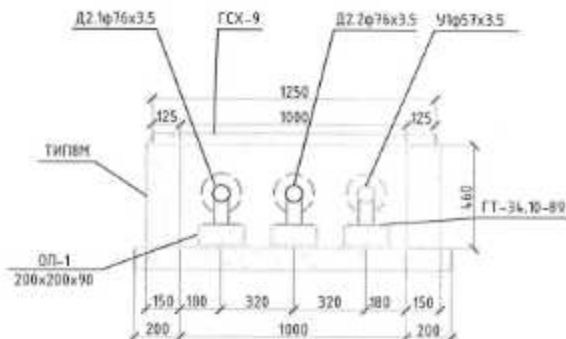
КРЕАТИВ ЭНЕРЖИ  
КОМПАНИЙ ХХК

# СУВГИЙН ХӨНДЛӨН ОГТЛОЛ

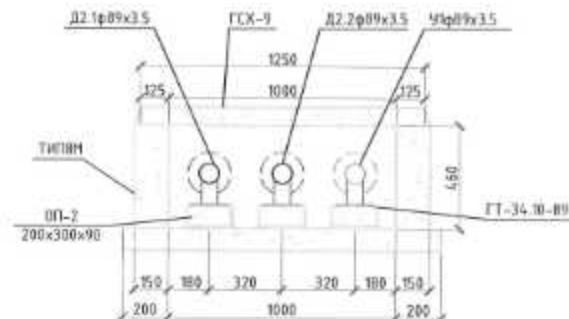
ОГТЛОЛ 4-4 М120  
ОГТЛОЛ 6-6 М120



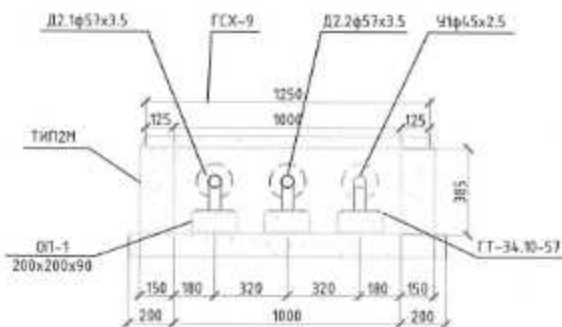
ОГТЛОЛ 6-6 М120  
ОГТЛОЛ 9-9 М120



ОГТЛОЛ 8-8 М120  
ОГТЛОЛ 12-12 М120

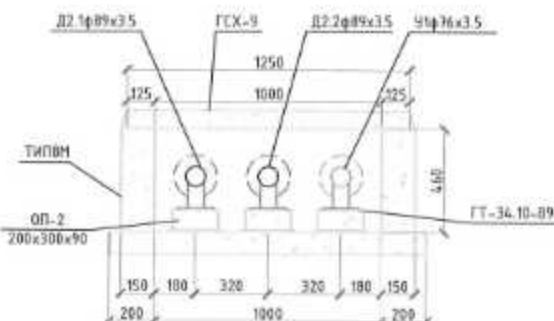


ОГТЛОЛ 7-7 М120  
ОГТЛОЛ 14-14 М120

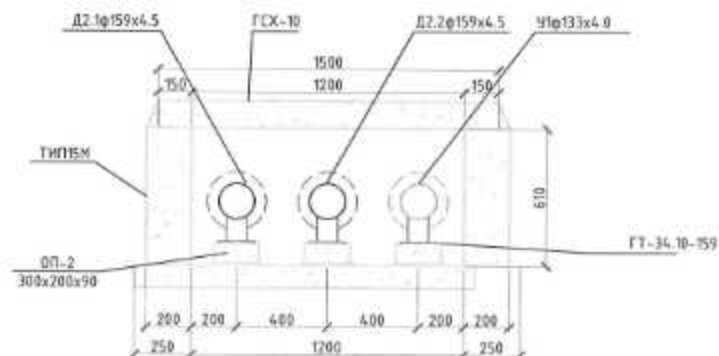


ОГТЛОЛ 9-9 М120

ОГТЛОЛ 5-5 М120  
ОГТЛОЛ 16-16 М120

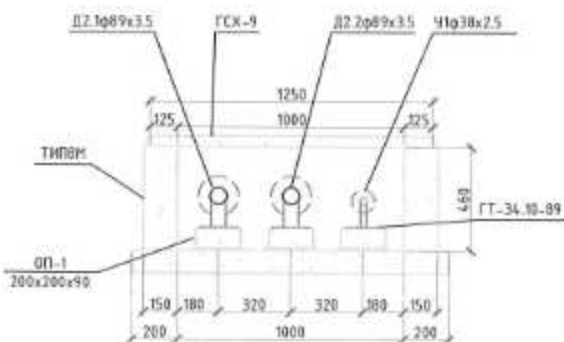


ОГТЛОЛ 3-3 М120  
ОГТЛОЛ 18-18 М120

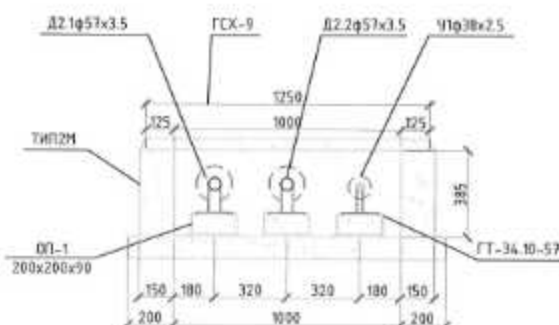


ОГТЛОЛ 10-10 М120

ОГТЛОЛ 9-9 М120  
ОГТЛОЛ 19-19 М120



ОГТЛОЛ 10-10 М120  
ОГТЛОЛ 20-20 М120



КРЕАТИВ ЭНЕРЖИ  
ИНЖЕНЕРЫ ХХЭ

Хойд аймгийн Бүлгэн сумын төвийн нээгдсэн цэвэр усны гадна музам сүлжээний зураг төсөл

Сувгийн хөндлөн огтлол				Үе шат	A3
Инженер	Д.Солхүү	ЕГ шифр	СЭЕ1901-УХ	Масштаб	1:25
Гүйцэтгэсэн	Д.Солхүү	ТГ шифр		Өгөгдөл	2019
Шалласан	Х.Хосбаяр			Зургийн буцаар	УХ-89
				Хуудас	90

№	Тоног төхөөрөмжийн нэрс	Марк, Тэмдэглэгээ	Нэгж	Тоо/ ширхэг	Жин кг/	Тайлбар
Трассын урт 1683.8м цэвэр ус						
1	Цайрдсан ган хоолой ф125мм	ГОСТ 3262-75	у/м	534.8	14,69	
2	Цайрдсан ган хоолой ф100мм	ГОСТ 3262-75	у/м	165.7	10,57	
3	Цайрдсан ган хоолой ф80мм	ГОСТ 3262-75	у/м	197.5	7,6	
4	SRD17 хуванцар хоолой ф90мм	SRD17	у/м	152.2	1,42	
5	Цайрдсан ган хоолой ф65мм	ГОСТ 3262-75	у/м	76.6	6,45	
6	Цайрдсан ган хоолой ф50мм	ГОСТ 3262-75	у/м	68.9	4,76	
7	Цайрдсан ган хоолой ф40мм	ГОСТ 3262-75	у/м	320.9	3,96	
8	Цайрдсан ган хоолой ф32мм	ГОСТ 3262-75	у/м	168.1	3,18	
9	Пенополиуретан дулаалга Ф125мм	λ-50	у/м	534.8	-	
10	Пенополиуретан дулаалга Ф100мм	λ-50	у/м	165.7	-	
11	Пенополиуретан дулаалга Ф80мм	λ-50	у/м	197.5	-	
12	Пенополиуретан дулаалга Ф65мм	λ-50	у/м	76.6	-	
13	Пенополиуретан дулаалга Ф50мм	λ-50	у/м	68.9	-	
14	Пенополиуретан дулаалга Ф40мм	λ-30	у/м	320.9	-	
15	Пенополиуретан дулаалга Ф32мм	λ-30	у/м	168.1	-	
16	Ф125мм ус тусгаарлах битум		м <sup>2</sup>	224.61	-	
17	Ф100мм ус тусгаарлах битум		м <sup>2</sup>	56.33	-	
18	Ф80мм ус тусгаарлах битум		м <sup>2</sup>	55.3	-	
19	Ф65мм ус тусгаарлах битум		м <sup>2</sup>	18.38	-	
20	Ф50мм ус тусгаарлах битум		м <sup>2</sup>	12.4	-	
21	Ф40мм ус тусгаарлах битум		м <sup>2</sup>	44.92	-	
22	Ф32мм ус тусгаарлах битум		м <sup>2</sup>	20.17	-	
23	ф125мм Мөнгөлөг цаас		м <sup>2</sup>	514.47	-	
24	ф100мм Мөнгөлөг цаас		м <sup>2</sup>	142.17	-	
25	ф80мм Мөнгөлөг цаас		м <sup>2</sup>	154.05	-	
26	ф65мм Мөнгөлөг цаас		м <sup>2</sup>	55.76	-	
27	ф50мм Мөнгөлөг цаас		м <sup>2</sup>	44.78	-	
28	ф40мм Мөнгөлөг цаас		м <sup>2</sup>	200.24	-	
29	ф32мм Мөнгөлөг цаас		м <sup>2</sup>	96.15	-	
30	Цайрдсан ган Отвод ф125мм	ГОСТ 17378-01	ш	2	-	
31	Цайрдсан ган Отвод ф100мм	ГОСТ 17378-01	ш	3	-	
32	Цайрдсан ган Отвод ф65мм	ГОСТ 17378-01	ш	2	-	
33	Цайрдсан ган Отвод ф50мм	ГОСТ 17378-01	ш	3	-	
34	Цайрдсан ган Отвод ф40мм	ГОСТ 17378-01	ш	5	-	
35	Цайрдсан ган Отвод ф32мм	ГОСТ 17378-01	ш	5	-	
36	Бетон тулгуур ОП-2		ш	253	13,0	
37	Бетон тулгуур ОП-1		ш	236	10,0	

№	Тоног төхөөрөмжийн нэрс	Марк, Тэмдэглэгээ	Нэгж	Тоо/ ширхэг	Жин кг/	Тайлбар
Трассын урт 1680.3м цэвэр ус						
38	гулсах тулгуур ф125мм	ГТ-34.10-133	ш	119	-	
39	гулсах тулгуур ф100мм	ГТ-34.10-108	ш	42.0	-	
40	гулсах тулгуур ф80мм	ГТ-34.10-89	ш	66	-	
41	гулсах тулгуур ф65мм	ГТ-34.10-76	ш	26	-	
42	гулсах тулгуур ф50мм	ГТ-34.10-57	ш	23	-	
43	гулсах тулгуур ф40мм	ГТ-34.10-45	ш	129	-	
44	гулсах тулгуур ф32мм	ГТ-34.10-38	ш	84	-	



Ховд аймгийн Бужган сумын төвийн нэгдсэн цэвэр усны гадна шугам сүлжээний зураг төсөл

материалийн түүвэр

Үнэмт АЗ

Ихэнхэр

Гүйцэтгэсэн

Шалгалсан

Э.Содхүү

Э.Содхүү

Ж.Хесбигр

ЕГ шифр

ТГ шифр

Масштаб 1:1

Зургийн өргөлөр 100-96

Огноо

Хуудас:99

2019