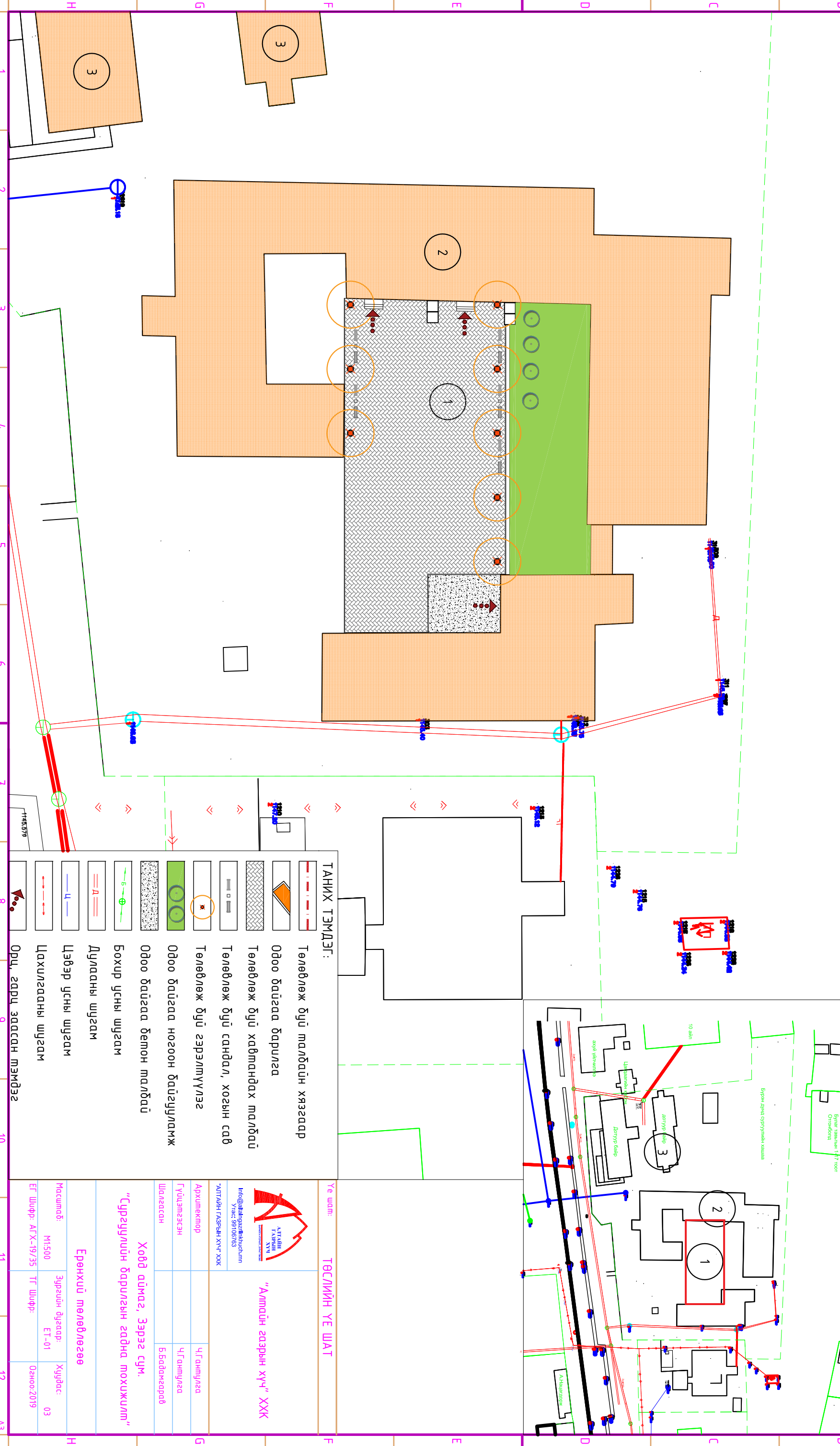


1	2	3	4	5	6	7	8	9	10	11	12
								Д/Д	ТОДОРХОЙЛОЛТ	ТАЙЛАР	1
								1.	Төлөвлөж буй малбай	Төлөвлөж буй	
								2.	Сургуулийн барилга	Одоо байгаа	
								3.	Домгур байр	Одоо байгаа	

ЕРӨНХИЙ ТӨЛӨВЛӨГӨӨ М1:500

БАЙРШЛЫН СХЕМ М1:2000



ТАНИХ ТЭМДЭГ:

- Төлөвлөж буй малбайн хязгаар
- Одоо байгаа барилга
- Төлөвлөж буй хавтандах малбай
- Төлөвлөж буй сандал, хогын сав
- Төлөвлөж буй гэрэлтүүлэг
- Одоо байгаа ногоон байгууламж
- Одоо байгаа бетон малбай
- Бохир усны шугам
- Дулааны шугам
- Цэвэр усны шугам
- Цахилгааны шугам
- Орц, гарц заасан тэмдэг

Үе шат: ТӨСЛИЙН ҮЕ ШАТ

“Алтайн газрын хүч” ХХК

info@altaygazrin.khkh.mn
Утас: 99106763

“Алтайн газрын хүч” ХХК

Архитектор Ч.Ганцүлэвэ

Гүйцэтгэсэн Ч.Ганцүлэвэ

Шалсан Б.Бадангарав

Хөвд аймаг, Зэрэг сум.
“Сургуулийн барилгын гадна тохижилт”

Ерөнхий мөлдөөгөө

Масштаб: М1:500

Зургийн дугаар: ET-01

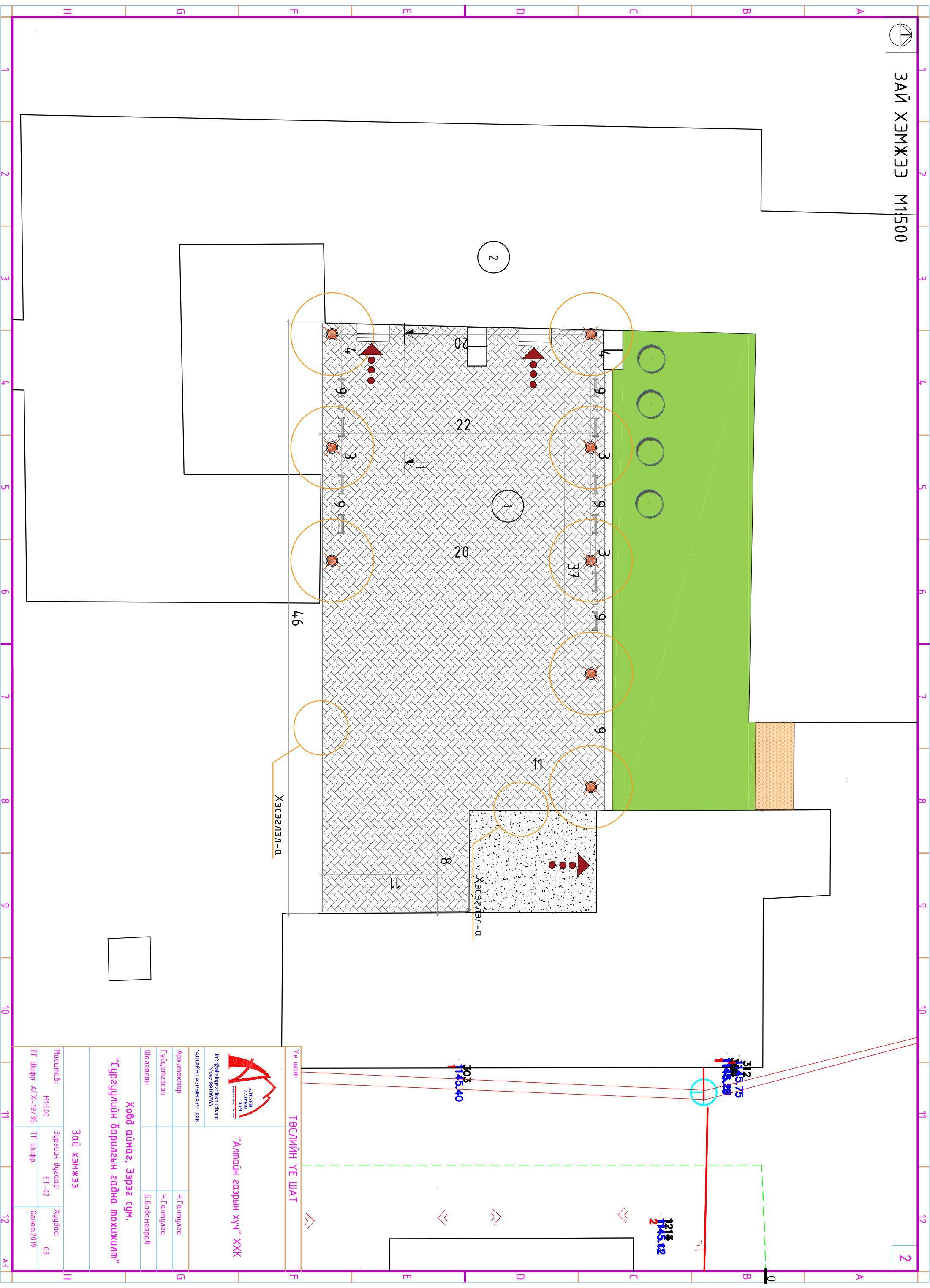
Хугацаа: 03

ET Шифр: АТХ-19/35

ТГ Шифр: Огноо.2019



ЗАЙ ХЭМЖЭЭ М1:500



“Алтайн газрын хүч” ХХК
info@altaygazal.khkh.mn
Утас: 99106763
“АЛТАЙН ГАЗРЫН ХҮЧ” ХХК

Архитектор Ч.Ганцлуга
Гүйцэтгэсэн Ч.Ганцлуга
Шалгасан Б.Бадангарав

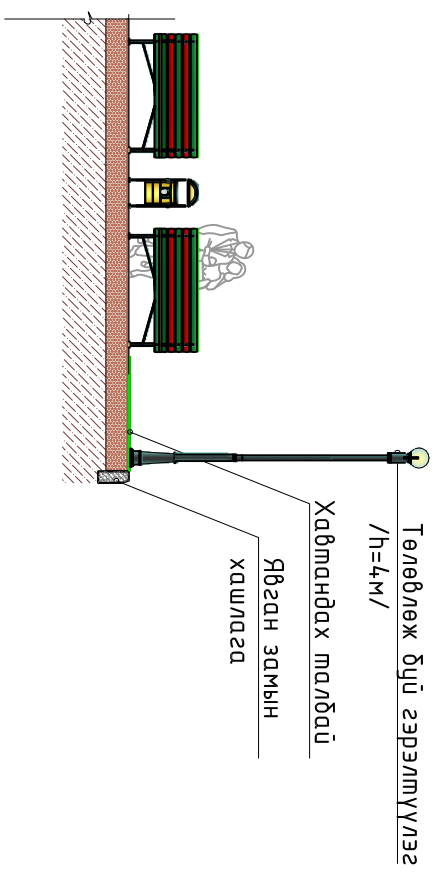
Ховд аймаг, Зэрэг сум.
“Сургуулийн барилгын гадна тохижилт”

Зай Хэмжээ

Масштаб:	Зургийн буцаар:	Хугаца:
M1:500	ET-02	03
ЕГ Шифр: АГХ-19/35	ТГ Шифр:	Огноо: 2019

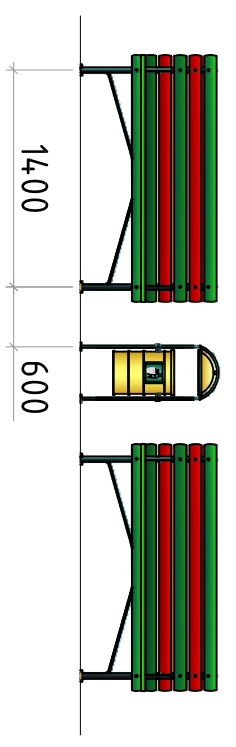


Озмол 1-1 М1:100

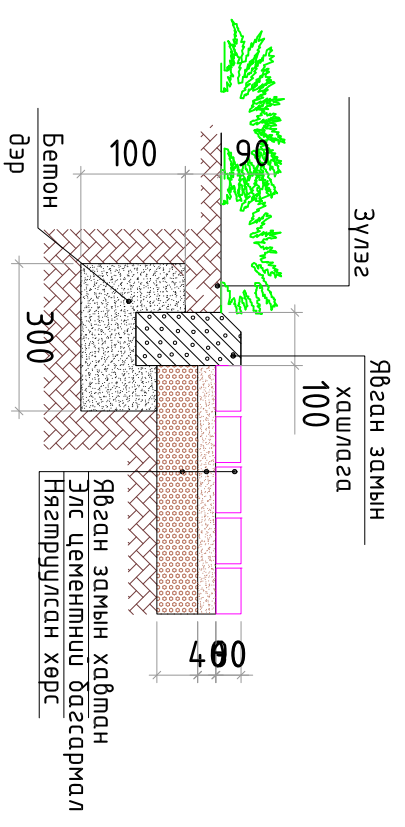
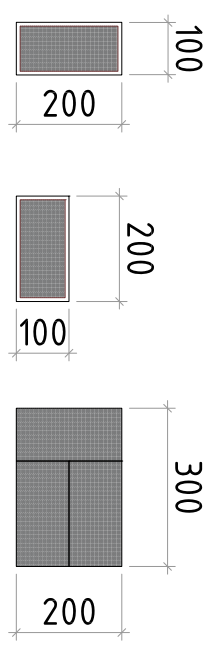


Явган замын хашлага /Хэсэглэл-д/ М1:20

Сандалны харагдах байдал М1:50



Явган замын хэлбэржүүлсэн хавтан М1:20



Материалын түүвэр

д/д	Материалын нэр	Хэмжих нэгж	Тоо хэмжээ	Тэмдэглээ
1.	Явган замын хавтан	м ²	900	
2.	Явган замын хашлага	м	135	
3.	Гэрэлтүүлээ	ш	8	
4.	Сандал	ш	10	
5.	Хозын сав	ш	5	

Үе шат: ТӨСЛИЙН ҮЕ ШАТ



"Алтайн газрын хүү" ХХК

info@altai.gov.tla.kk

Утас: 99106703

УЛГАЙН ГАЗРЫН ХҮЧ ХХК

Архитектор

Гүйцэтгэсэн

Шалгасан

Ч/Ганлулага

Ч/Ганлулага

Б.Бадангарав

Ховд аймаг, Зэрэг сум.

"Сургуулийн барилгын гадна тохижилт"

Хэсэглэл

Масштаб: М1:200

Зургийн бүлэг: ET-03

Хугаца: 03

ЭГ Шифр: АГХ-19/35

ТГ Шифр: 02ноо.2019

1	2	3	4	5	6	7	8	9	10	11	12
Барилга архитектурын зургийн жагсаалт			<p>БАРИЛГА АРХИТЕКТУРЫН ХЭСЭГ:</p> <p>Ховд аймгийн Зэрэг сумын Сургуулийн барилгын засварын ажлын зургас төслийг захиалагч байгуулагсаас гаргаж өгсөн 2019 оны 05-р сарын 00-ны өдрийн зургийн даалгавар, Ховд аймгийн ЗДТГ-аар, барилгын зургас төслийн "Алтайн газрын хүүч"ХХК-ий хооронд байгуулсан 2019 оны 05-р сарын 00-ны өдрийн тоот гэрээг үндэслэн 2019 оны 6-р сард төслийг боловсруулав.</p> <p>Зургийн даалгаварм:</p> <p>-Цахилгааны монтаж 100% солих</p> <p>-Хаалга -100% солих</p> <p>-Цонх-100% солих</p> <p>-Шал 100% солих</p> <p>-Гадна засгал-100%</p> <p>-Дотор засгал 100% хийх</p> <p>-Дээврийн засвар хийх</p> <p>-Халаалт 100% зэрэг ажлууд тусгагдсан.</p> <p>Барилгын ажлыг гүйцэтгэх явцад барьцалдуулах зурмаг, шавардлага зэрэгт туршилт, сорилт, хяналт шалгалтыг талбай дээр ажлыг хийж гүйцэтгэж байх хугацаанд хийгдсэн байдал зохино. Барилгад хэрэглэх ханын болон бүх материалы нь улсын стандартад нийцсэн материал сонгосон байх шаардлагатай.</p> <p>Хаалга цонх:</p> <p>Хаалга, цонхны схем зургийг БА-12 хуудаснаас үзэж зургийн дагуу MNS5830:2007 стандартын шаардлага хангасан сайн чанарын хувцангар /PVС/ вакум цонх хэрэглэнэ. Цонхны нүх, парнейды хэвтээ гадаргууг цементэн зурмагаар налцу гаргаж сайтар хамгаалан гөлмөн төмрөөр усны хаялага налцу гаргаж өгнө. Дотор хаалгуудыг сонгохдоо импортын сайн чанарын модон хаалга суулгана. Хаалга цонхныг газар дээр нь дахин хэмжээ авч шалгаж зургийн дагуу захиална. Хаалга цонхныг усгарсаныхаа дарда ханатай харьцах хэсгүүдийн завсарыг тусгай зориулалтын шахдаг хөөсөөр сайтар чигжэний дарда амалагаа шавардлага хийнэ. Бүх хаалга схем зурмагт үзүүлсэний дагуу босгогчид хаалга байна.</p> <p>Шал:</p> <p>Одоо байгаа шалыг 100% бүцлгэж шинээр хийх ба бүх өрөө тасалгааны шалны гадаргууг нэг түвшинд хийнэ. Зөвхөн ариун цэврийн өрөөний шалны гадаргууг үндсэн шалны гадаргуугаас 2см-ын доор байна. Хулдасан, чулуун өнгөлгөөтэй шал, лалта шал хийхдээ шалны хөвөө модыг хамт солино. Одоо байгаа модон шалны оронд чулуун шал хийхдээ шалны хөндийг шороогоор дүүргэж нягтрүүлна.</p> <p>Барилгын шалны бүтэцийг өрөөний модорхойлолтоой хамтатган үз. Шалны модорхойлолт хэсэглэлийг БА-10, 11 хуудаснаас үзнэ.</p> <p>Дотор засгал:</p> <p>Засгалын ажлыг хийхдээ одоо байгаа буйдаг, шохой, ханын лалтаг 100% бүцлгэж шинээр хийнэ. Хананы шавардлагын ховгорч хөндийрсөн хэсэгт сайн чанарын шавардлага хийнэ. Хана, тааз нийт гадаргуугийн нүх, сүд чигжээсүүдийг сайтар бөглөж, тэгшилж цэвэрлээд дотор засгалын ажлыг технологийн дагуу хийнэ. Засгалын төрөл, өнгийг засгалын ажлын модорхойлолтоос үзнэ үү. / Засгалын ажлын модорхойлолт БА-13 хуудас /</p> <p>Гадна засгал:</p> <p>Гадна ханын хөндийрч ховгорсон шавардлагыг бүцлгэж тэгшилгээ хийсний дараа БА-7, 8 хуудсанд үзүүлсэний дагуу өнгө материалаар гадна засгалын ажлыг сайн чанартай хийнэ. Саравч бөтөнцүүдийг нөхөөс шавардлага хийж замааска матаж цагсан өнгийн эмцлвсэн буйдаг сайн чанартай буйдаг. Одоо байгаа бөтөн хаявчгийн эвдэрч мүүдсэн хэсэгт бөтөн бэлтгэл хийж нийл талбайд 30мм цементэн тэгшилгээ 5%-ийн налцлага гаргаж хийнэ. Дээвэр лүү гарах төмөр шат, гадна галын шатны хайс хашлагыг төмрийн буйдаг 2 дахин буйдаг.</p> <p>Дээвэр:</p> <p>Дээврийн засварын ажлыг хийхдээ одоо байгаа хар цаас бөтөн тэгшилгээ болон үнсэн налцлыг бүрэн хуульж буйдагсаны дараа 150мм полистрол хөөсөнцөрөөр буйдалж, ус тусгаарлагч хайльсан дэвсгэр нэг үе яваад керамзит хайргаар налцуула хийнэ. Дараа нь М50 маркын бөтөн бэлтгэл 50мм зураан, 20мм-ийн цементэн тэгшилгээ хийж 1 үе чулуун хар цаас Биполь-К, 1 үе хар цаас Биполь-П ам даруулж зөрүүлэгтэй наана.</p> <p>Дээврийн хэсэглэлийн зургийг дээврийн байгуулалттай хамт БА-9 хуудаснаас үз. Нуурж мүүдсэн салхивчийн янданг засаж сэргээнэ. Дээврийн усны хаялага, парнейды гөлмөн төмрийг шинээр хийнэ. Гөлмөн төмрийн гулзвар залгасныг 10см-ээс багагүйгээр зөрүүлж, хадгач хадгаасаар хооронд нь бэхлэж, эвд завсартаар нь силикон цавуу шахна. Дээврийн оройн хэсэг, хашлага хана, карниз, салхивчны яндангийн хэсэгт 1-2 үе нэмэлт хар цаас нааж өгнө. Дээврийн ажлыг зурмагт үзүүлсний дагуу буйданы улиралд чанарын өндөр түвшинд хийж гүйцэтгэх шаардлагатай.</p> <p>Хорших хэсгийн тайлбарыг тус тусын хуудаснаас үзнэ үү.</p>								ТАЙЛАР: 2
<p>А/д/д Хуудасны нэр Хуудасны марк</p> <p>1 Сургуулийн мохжилтын зураг ЕТ-1</p> <p>2 Эвд хэмжээ, материалын түүвэр ЕТ-2</p> <p>3 Зургийн жагсаалт, тайлбар бичиг БА-1</p> <p>4 Одоо байгаа байдал /фото/ БА-2</p> <p>5 1-р давхрын хэмжилтийн байгуулалт БА-3</p> <p>6 2-р давхрын хэмжилтийн байгуулалт БА-4</p> <p>7 1-р давхрын шинэчилсэн байгуулалт БА-5</p> <p>8 2-р давхрын шинэчилсэн байгуулалт БА-6</p> <p>9 Нүүр тал, ар тал БА-7</p> <p>10 Хажуу талцуд БА-8</p> <p>11 Дээврийн байгуулалт, хэсэглэлүүд БА-9</p> <p>12 1-р давхрын шалны модорхойлолт, хэсэглэл БА-10</p> <p>13 2-р давхрын шалны модорхойлолт, хэсэглэл БА-11</p> <p>14 Хаалга, цонхны түүвэр БА-12</p> <p>15 Засгалын ажлын модорхойлолт БА-13</p> <p>16</p> <p>17</p>											
<p>БАЙШИЛ: Ховд аймаг Жаргалант сум</p> <p>ӨГӨГДӨЛ:</p> <p>Ховд аймгийн Зэрэг сумын Сургуулийн барилгын засварын ажлын зургас төслийг захиалагч байгуулагсаас гаргаж өгсөн 2019 оны 09-р сарын 00-ны өдрийн зургийн даалгавар, Ховд аймгийн ЗДТГ-аар, барилгын зургас төслийн "Алтайн газрын хүүч"ХХК-ий хооронд байгуулсан 2019 оны 05-р сарын 00-ны өдрийн тоот гэрээг үндэслэн 2019 оны 6-р сард төслийг боловсруулав. Барилга нь тэнхлээгээрээ 33.0м x 15.0м 2давхар.</p> <p>Барилгын хийц:</p> <p>- Үндсэн хийц: Өрөгт бүтээц</p> <p>- Хучилт: Усгармал төмөрбөтөн хучилт</p> <p>- Гадна хана: Тоосгон хана</p> <p>- Дотор хана: 640, 380,120мм тоосго</p> <p>- Дээвэр: Хадтгай дээвэр</p>											
<p>Барилгын хийц:</p> <p>- Үндсэн хийц: Өрөгт бүтээц</p> <p>- Хучилт: Усгармал төмөрбөтөн хучилт</p> <p>- Гадна хана: Тоосгон хана</p> <p>- Дотор хана: 640, 380,120мм тоосго</p> <p>- Дээвэр: Хадтгай дээвэр</p>											
<p>Номери: 48/2020 09/10</p> <p>Масштаб: М1: Зургийн дугаар: БА-01 Хуудас: 13</p> <p>ТГ Шифр: АТХ-19/35 ТГ Шифр: Огноо:2019/06</p>											

ОДООГИЙН БАЙДАЛ



ТАЙЛАР:

Д/д	Огноо	Засвар өөрчлөлт
Үе шат:	ТӨСЛИЙН ҮЕ ШАТ	



info@altai-gazaryn-khuch.mn
Утас: 99109763

"Алтайн газрын хүч" ХХК

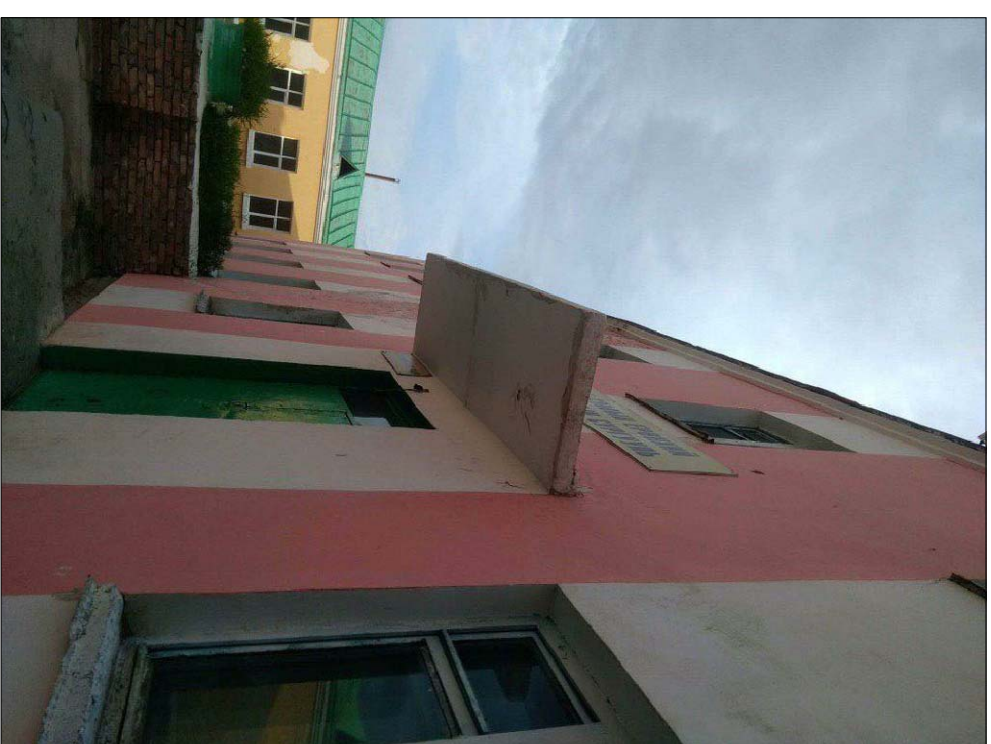
Утгайн газрын хүүч-ХХК	Гарын үсэг	Нэр
Архитектор		Г.Хонгорзул
Гүйцэтгэсэн		Б.Бадамжарал
Шалгасан		

Хөвд аймаг, Зэрэг сум,
"Сургуулийн барилгын засварын ажил"

Овоо байгаа байдал /фото/

Масштаб:	Зургийн дугаар:	Хуудас:
М:1-	БА-02	13
ЕГ Шифр: АГХ-19/35	ТГ Шифр:	Огноо:2019/06

ОДООГИЙН БАЙДАЛ



ТАЙЛАР:

Д/д Огноо Засвар өөрчлөлт
 Үе шат: ТӨСЛИЙН ҮЕ ШАТ



info@altai-gas.mn
 Утас: 99109768

"Алтайн газрын хүч" ХХК

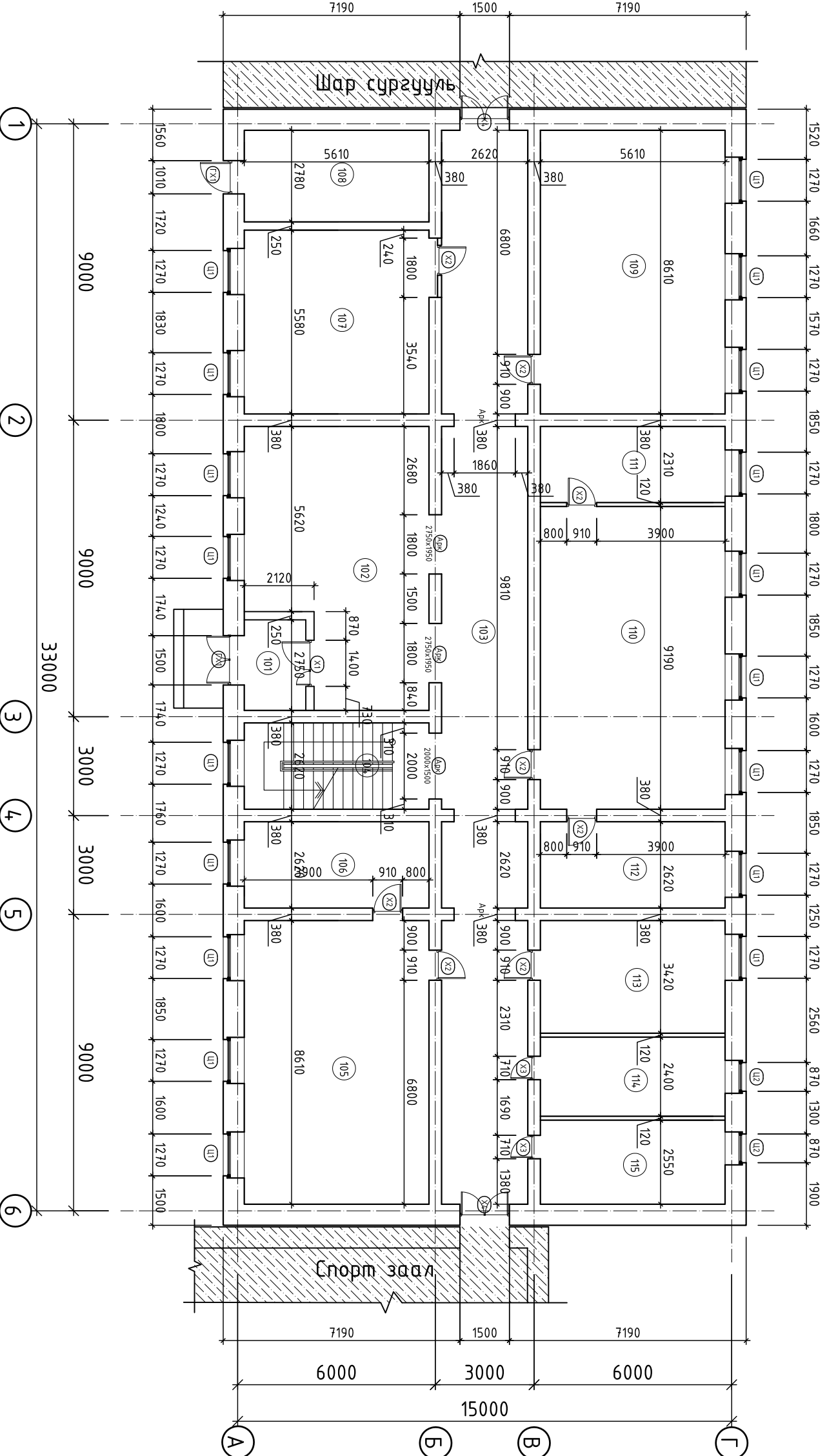
Архитектор	Гарын үсэг	Нэр
Гүйцэтгэсэн		Г.Хонгорзүл
Шалгасан		Б.Бадамсарай

Ховд аймаг, Зэрэг сум,
 "Сургуулийн барилгын засварын ажил"

Овоо байгаа байдал /фото/

Масштаб:	Зургийн дугаар:	Хуудас:
М:1-	БА-02а	13
ЕГ Шифр: АГХ-19/35	ТГ Шифр:	Огноо:2019.06

1-Р ДАВХРЫН ХЭМЖИЛТИЙН БАЙГУУЛАЛТ
1 : 150

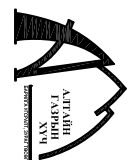


Өрөөний модорхойлолт

Өрөөний дугаар	Өрөөний нэр	Талбай	Шал
101	Гонх	5.1	Мод
102	Вестийбль	4.19	Мод
103	Хонгил	86.6	Мод
104	Шатны хонгил	14.6	Мод
105	Хучээлийн өрөө	48.7	Мод
106	Кабинет	14.6	Мод
107	Хучээлийн өрөө	31.7	Мод
108	Өрөө	15.5	Мод
109	Хучээлийн өрөө	48.5	Мод
110	Хучээлийн өрөө	51.9	Мод
111	Кабинет	12.9	Мод
112	Кабинет	14.6	Мод
113	Сургалтын менежерийн өрөө	19.4	Мод
114	Арцун цэврийн өрөө	13.6	Плима
115	Арцун цэврийн өрөө	14.4	Плима
НИЙТ		434.0	

ТАЙЛБАР:

НУХНИЙ ТОДОРХОЙЛОЛТ	ГХ1	ГХ2	X1	X2	X3	X4	Ц1	Ц2	
2400x1500	1ш	2100x1010	1ш	2400x1400	1ш	2100x910	8ш	2100x710	2ш
2100x1500	2ш	2100x1500	2ш	2100x1500	2ш	1400x1500	18ш	1000x1500	2ш



"Алтайн газрын хүч" ХХК

info@altaingas.kk
Утас: 99108768

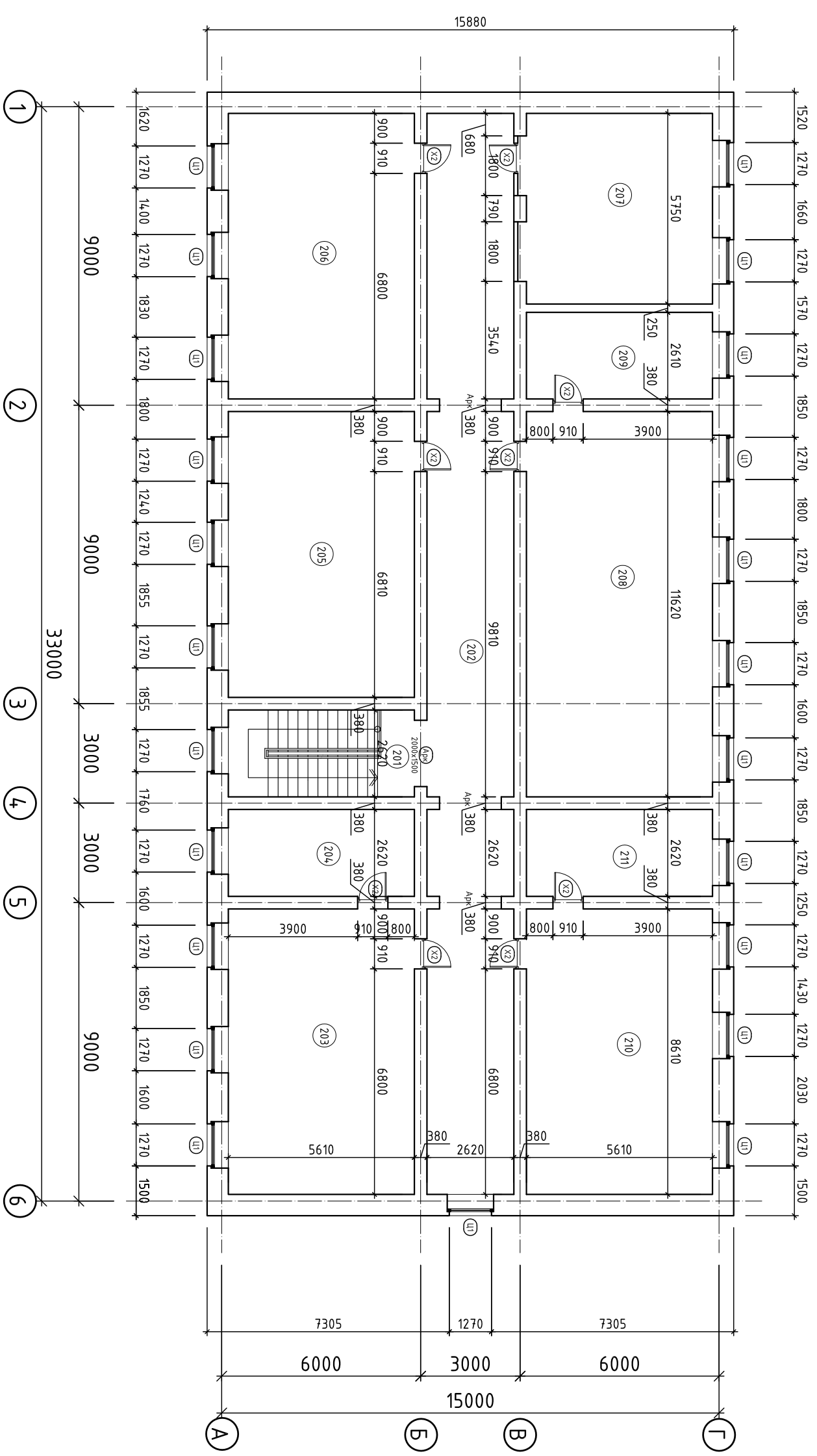
УЛГАЙН ГАЗРЫН ХҮЧ ХХК	Гарын үсэг	Нэр
Архитектор		Г.Хонгорзул
Гүдэмгэсэн		Б.Бадамсараа
Шалсан		

Хөвд агмаг, Зэрэг сум.
"Сургуулийн барилгын засварын ажил"

1-р давхрын хэмжилтийн байгуулалт

Масштаб:	М1:150	Зургийн дугаар:	БА-03	Хугацаа:	13
ЭГ Шуфр:	АГХ-19/35	ТГ Шуфр:		Огноо:	2019.06

2-Р ДАВХРЫН ХЭМЖИЛТИЙН БАЙГУУЛАЛТ
1 : 150



Өрөөний тодорхойлолт

Өрөөний дугаар	Өрөөний нэр	Талбай	Шал
201	Шалны хонзул	14.6	Мод
202	Хонзул	85.3	Мод
203	Хучээлдийн өнгү	48.7	Мод
204	Кабинет	14.6	Мод
205	Хучээлдийн өнгү	48.5	Мод
206	Хучээлдийн өнгү	48.5	Мод
207	Хучээлдийн өнгү	33.1	Мод
208	Хучээлдийн өнгү	65.6	Мод
209	Кабинет	14.6	Мод
210	Хучээлдийн өнгү	48.7	Мод
211	Кабинет	14.6	Мод
НИЙТ		436.8	

ТАЙЛБАР:

НҮХНИЙ ТОДОРХОЙЛОЛТ
Х2 2100x910 9ш
Ц1 1400x1500 22ш



"Алтайн газрын хувч" ХХК

info@altai-gazaryn-khvch.mn
Утас: 991087768

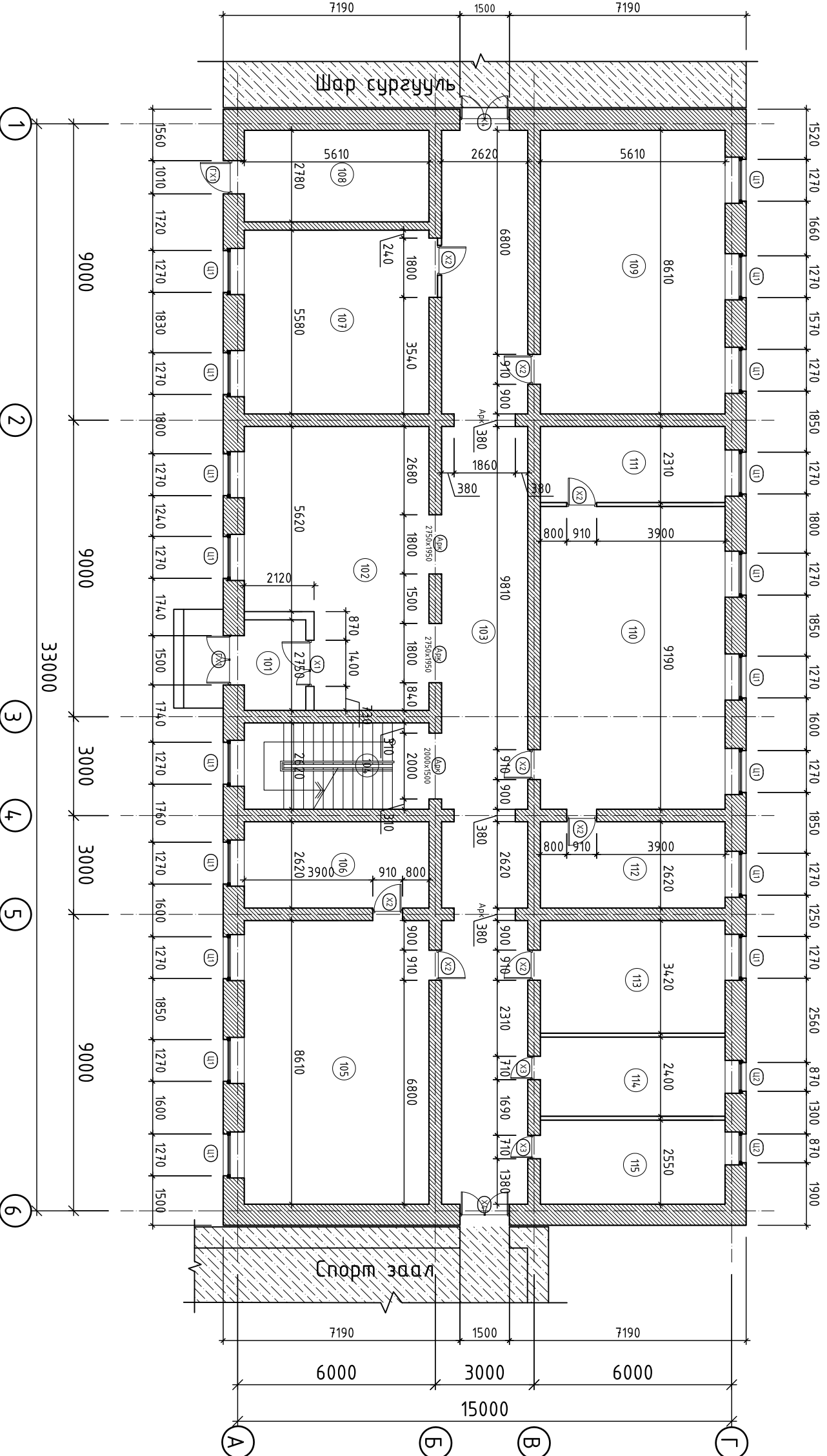
УЛГАЙН ГАЗРЫН ХУЧ-ХХК	Гарын үсэг	Нэр
Архитектор		Г.Хонгорзул
Гүйцэтгэсэн		Б.Бадамсараг
Шалгасан		

Хөвд аймаг, Зэрэг сум,
"Сургуулийн барилгын засварын ажил"

2-р давхрын хэмжилтийн байгуулалт

Масштаб:	Зургийн дугаар:	Хугацаа:
М1:150	БА-04	13
ЕГ Шифр: АГХ-19/35	ТГ Шифр:	Огноо:2019/06

1-Р ДАВХРЫН ШИНЭЧИЛСЭН БАЙГУУЛАЛТ
1 : 150



Өрөөний модорхойлолт

Өрөөний дугаар	Өрөөний нэр	Талбай	Шал
101	Гонх	5.1	Чулуц
102	Вестийоль	4.19	Чулуц
103	Хонзил	86.6	Чулуц
104	Шамны хонзил	14.6	Чулуц
105	Хучээлийн ангу	48.7	Хулидаас
106	Кабинет	14.6	Хулидаас
107	Хучээлийн ангу	31.7	Хулидаас
108	Өрөө	15.5	Хулидаас
109	Хучээлийн ангу	48.5	Хулидаас
110	Хучээлийн ангу	51.9	Хулидаас
111	Кабинет	12.9	Хулидаас
112	Кабинет	14.6	Хулидаас
113	Сургалтын менежерийн өрөө	19.4	Хулидаас
114	Арцун цэврийн өрөө	13.6	Плима
115	Арцун цэврийн өрөө	14.4	Плима
НИЙТ		434.0	

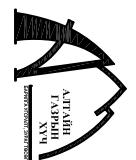
ТАЙЛБАР:

- Хаялга түүврийг БА-12 хуудаснаас үзнэ.
- Хэнжээнд шаардлагыг оруулаагүй болно.

НҮХНИЙ ТОДОРХОЙЛОЛТ

ГХ1	2400x1500	1ш
ГХ2	2100x1010	1ш
Х1	2400x1400	1ш
Х2	2100x910	8ш
Х3	2100x710	2ш
Х4	2100x1500	2ш
Ц1	1500x1400	18ш
Ц2	1500x1000	2ш

Д/д Огноо Засвар өөрчлөлт
Үе шат: ТӨСЛИЙН ҮЕ ШАТ



"Алтайн газрын хувч" ХХК

info@altai-gazaryn-khv.mn
Утас: 991087768

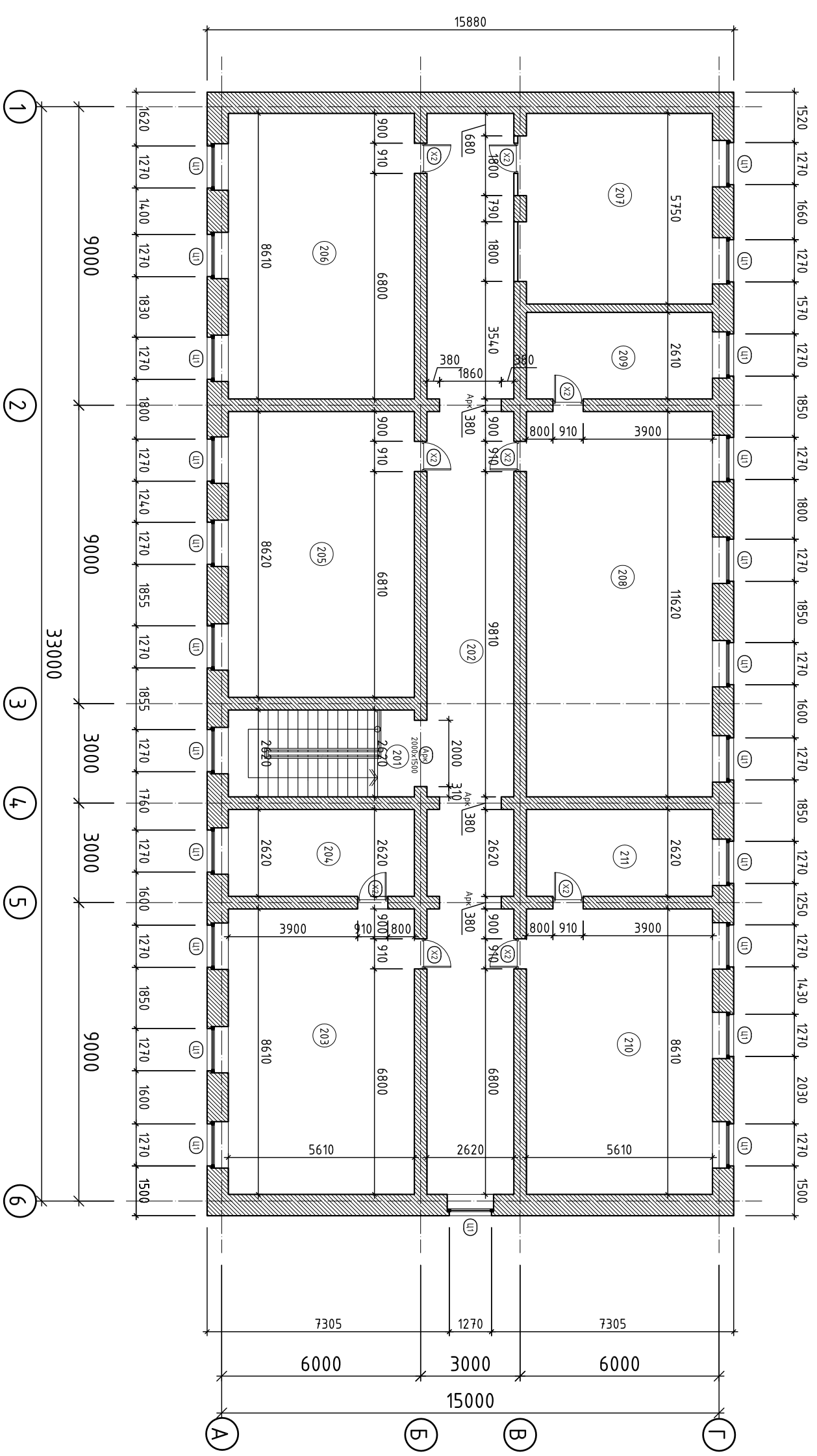
АЛТАЙН ГАЗАРЫН ХУЧ-ХХК	Гарын үсэг	Нэр
Архитектор		
Гүйцэтгэсэн		Г.Хонгорзул
Шагасан		Б.Бадамсараа

Хөвд аймаг, Зэрэг сум.
"Сургуулийн барилгын засварын ажил"

1-р давхрын шинэчилсэн байгуулалт

Масштаб: М1:150	Зургийн дугаар: БА-05	Хуудас: 13
ЕГ Шифр: АГХ-19/35	ТГ Шифр:	Огноо: 2019.06

2-р ДАВХРЫН ШИНЭЧИЛСЭН БАЙГУУЛАЛТ
1 : 150



Өрөөний тодорхойлолт

Өрөөний дугаар	Өрөөний нэр	Талбай	Шал
201	Шалны хонгил	14.6	Чулуц
202	Хонгил	85.3	Чулуц
203	Хучээлийн өнгү	48.7	Хурдас
204	Кабинет	14.6	Хурдас
205	Хучээлийн өнгү	48.5	Хурдас
206	Хучээлийн өнгү	48.5	Хурдас
207	Хучээлийн өнгү	33.1	Хурдас
208	Хучээлийн өнгү	65.6	Хурдас
209	Кабинет	14.6	Хурдас
210	Хучээлийн өнгү	48.7	Хурдас
211	Кабинет	14.6	Хурдас
НИЙТ		436.8	

ТАЙЛАР:

1. Хаягд мүүрийг БА-12 хурдаснаас үзнэ.
2. Хэмжээнд шаардлагыг оруулаагүй болно.

НУХНИЙ ТОДОРХОЙЛОЛТ

X2	2100x910	9ш
Ц1	1400x1500	22ш



"Алтайн газрын хүч" ХХК

info@altai-gazaryn-khuch.mn
Утас: 99108768

"АЛТАЙН ГАЗРЫН ХҮЧ" ХХК

Архитектор

Гүйцэтгэсэн

Шалгасан

Гарын үсэг

Нэр

Г.Хонгорзүл

Б.Бадамсараа

Ховд аймга, Зэрэг сум.
"Сургуулийн барилгын засварын ажил"

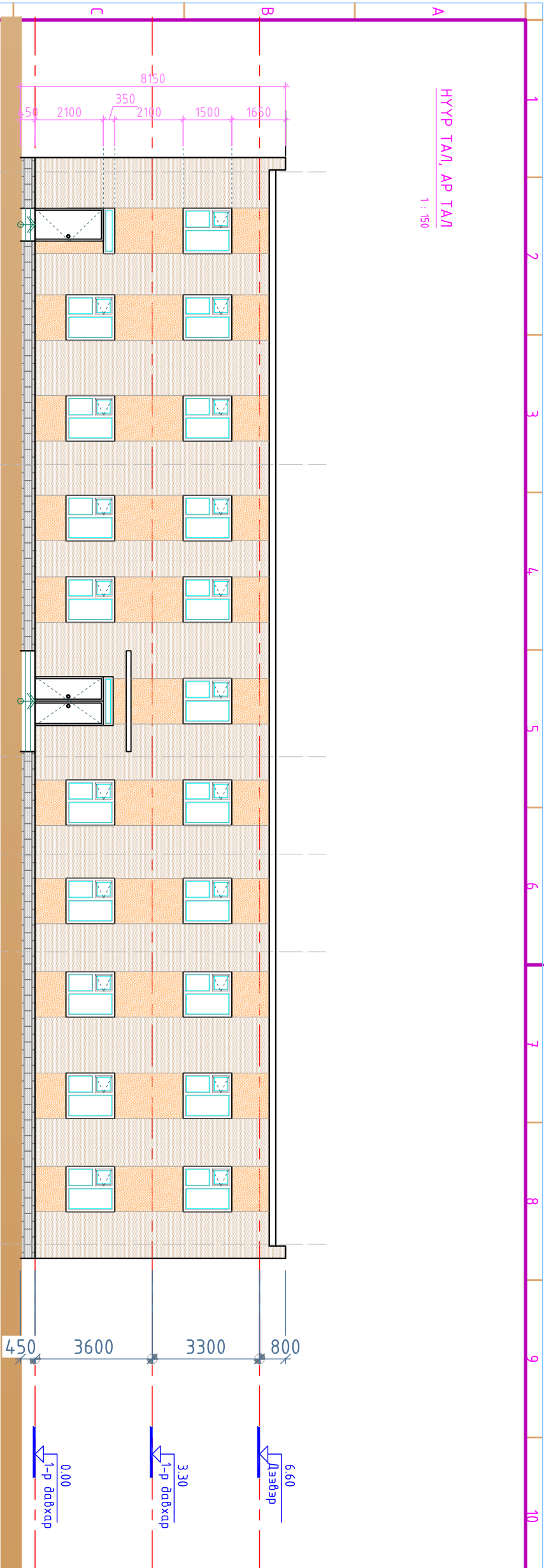
2-р давхрын шинэчилсэн байгуулалт

Масштаб:	М1:150	Зургийн дугаар:	БА-06	Хурдас:	13
ЕГ Шифр:	АГХ-19/35	ТГ Шифр:		Огноо:	2019/06

Д/д Огноо Засвар өөрчлөлт


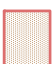
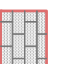
Үе шат: ТӨСЛИЙН ҮЕ ШАТ

НҮҮР ТАЛ, АР ТАЛ
1 : 150



ТАЙЛААР:

МАТЕРИАЛЫН ТЭМДЭГЛЭГЭЭ

-  -Цагаан шар өнгөийн фактуртай гадна фасадны эмчлэц
-  -Цайвар бор өнгөийн гадна фасадны эмчлэц
-  -Саарал өнгөийн гадна фасадны чиглүүн хайрван

Д/д Огноо Засвар өөрчлөлт
Үе шат: ТӨСЛИЙН ҮЕ ШАТ



"Алтайн газрын хүч" ХХК

info@altaiingazyinkhuch.mn
Утас: 99108763
"АЛТАЙН ГАЗРЫН ХҮЧ" ХХК
Архитектор Гарын үсэг Нэр Г.Хонгорзул
Гүйцэтгэсэн Г.Хонгорзул
Шалгасан Б.Баданжарал

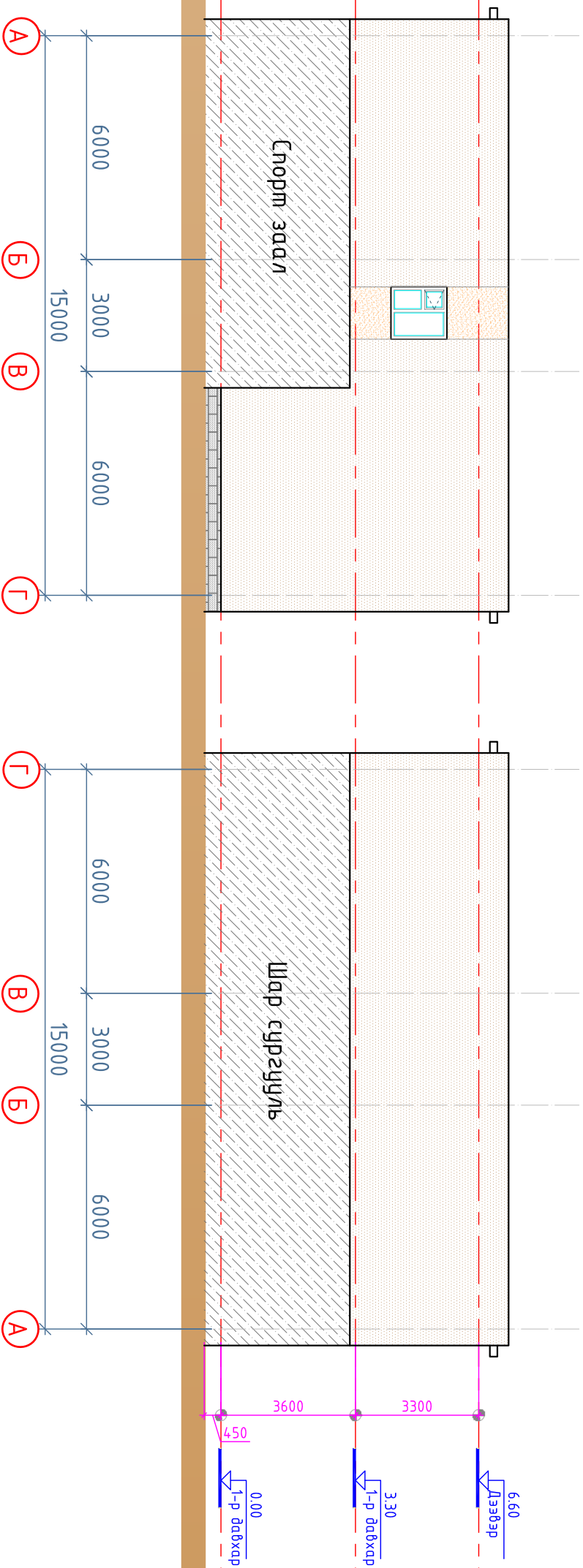
Хөвд аймаг, Зэрэг сум,
"Сургуулийн барилгын засварын ажил"

НҮҮР ТАЛ, АР ТАЛ

Масштаб: М1:150
Зургийн дугаар: БА-07
Хуудас: 13
ЭГ Шифр: АГХ-19/35
ТГ Шифр: Огноо:2019/06

ХАЖУУ ТАЛУУД

1 : 150



ТАЙЛААР:

МАТЕРИАЛЫН ТЭМДЭГЛЭГЭЭ

- Цагаан шар өнгийн фактуртай гадна фасын эмгильс
- Саарал өнгийн гадна фасын чийгүн хавтан
- Цайвар бор өнгийн гадна фасын эмгильс

ТӨСЛИЙН ҮЕ ШАТ

Засвар өөрчлөлт



"Алтайн газрын хүч" ХХК

info@altairgasrinhkhk.mn

Утас: 99108768

"АЛТАЙН ГАЗРЫН ХҮЧ" ХХК

Архитектор

Гарын үсэг

Нэр

Гүйцэтгэсэн

Г.Хонгорзул

Г.Хонгорзул

Шалгасан

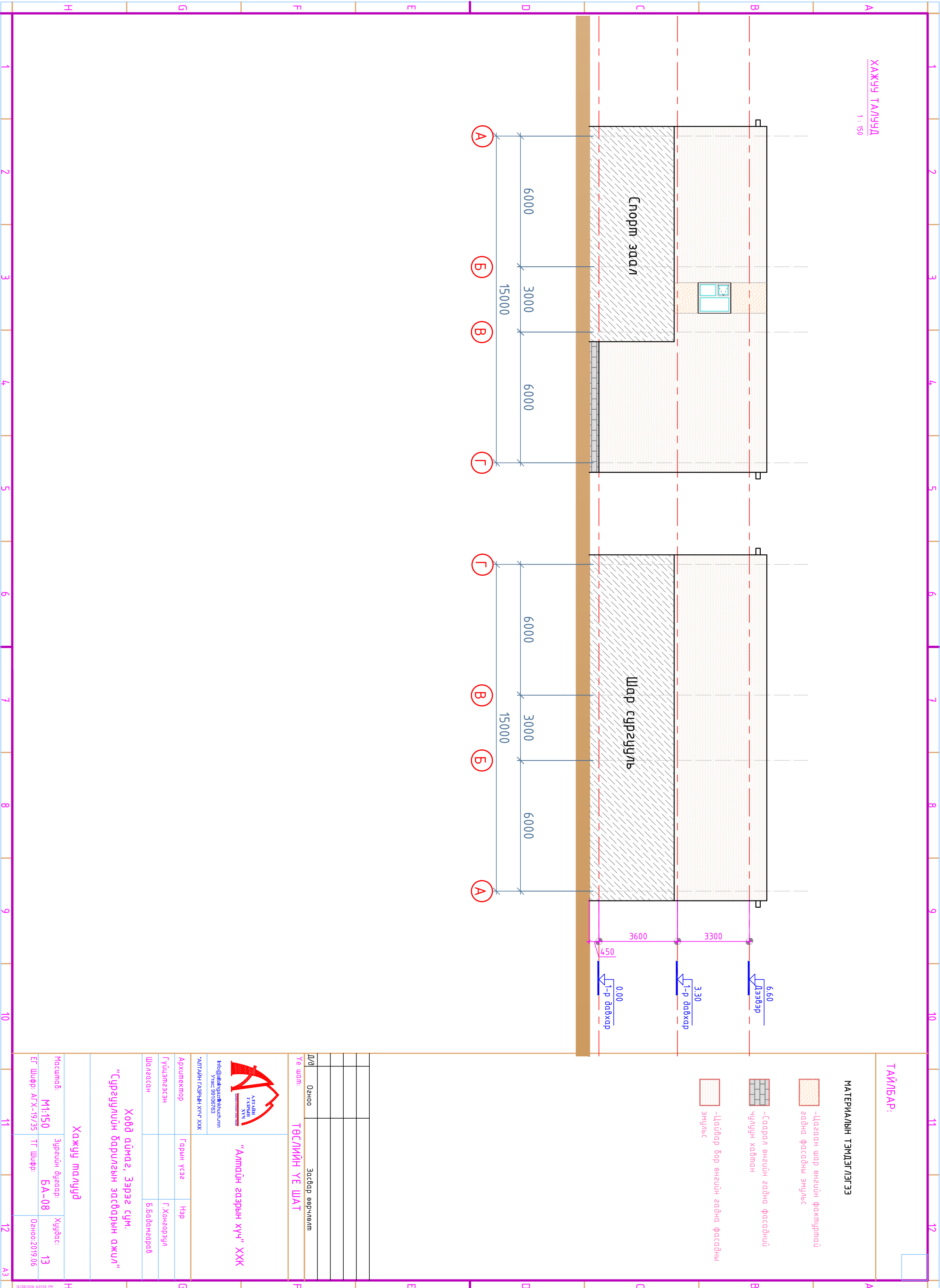
Б.Баданжарал

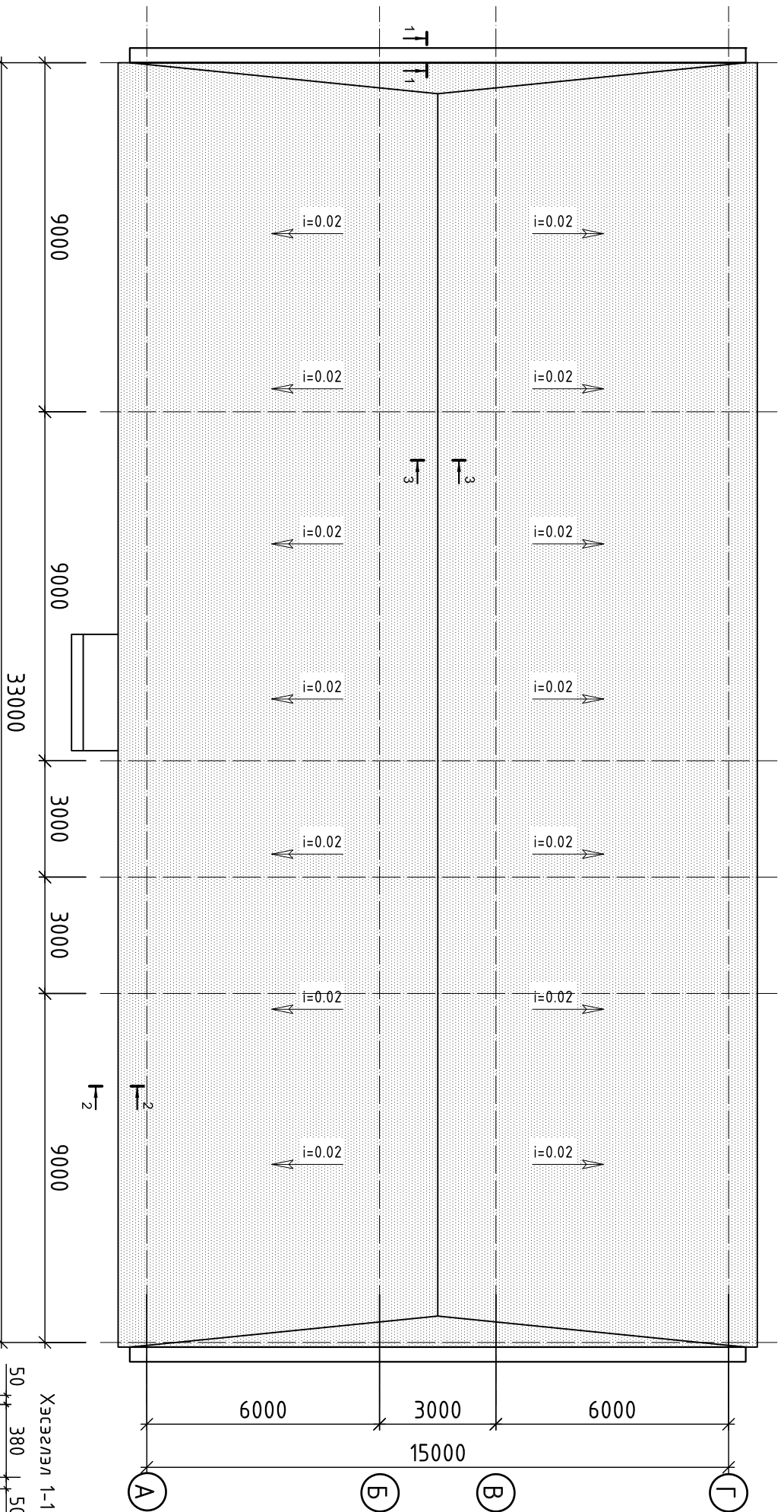
Б.Баданжарал

Ховд аймаг, Зэрэг сум,
"Сургуулийн барилгын засварын ажил"

Хажуу талцууд

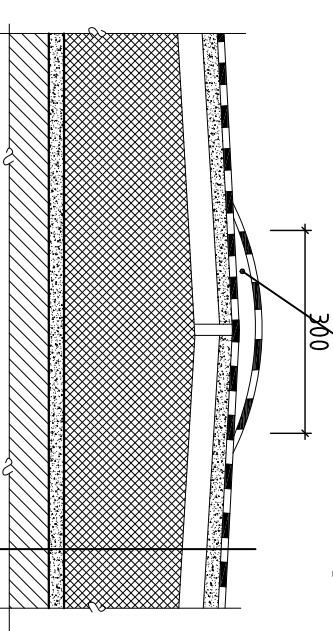
Масштаб:	М1:150	Зургийн дугаар:	БА-08	Хувиас:	13
ЕГ Шифр:	АГХ-19/35	ТГ Шифр:		Огноо:	2019/06





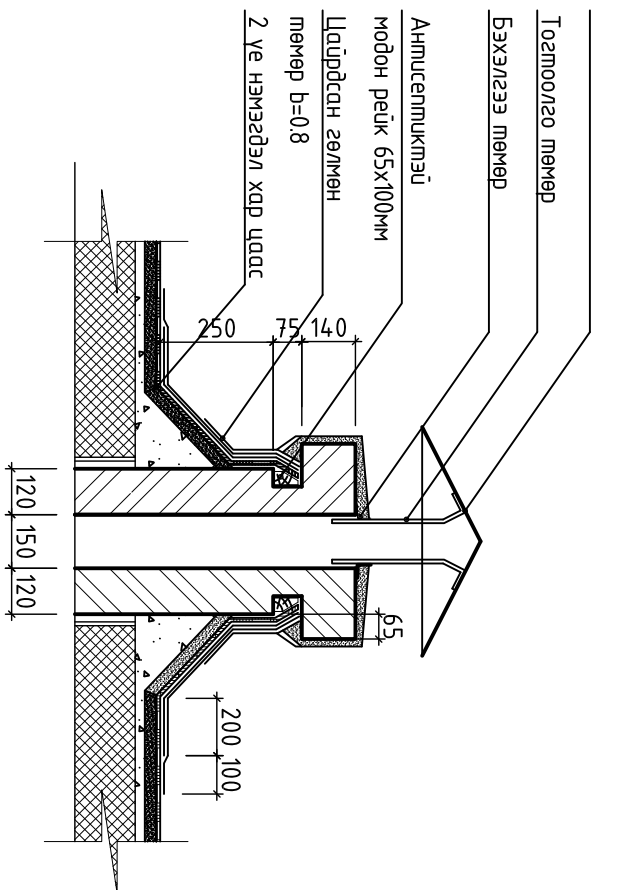
Хэсэглэл 3-3 М1:20

/Дээврийн гулзварын хэсэг/ 1 үе нэмэгдэл хар цаасны зөвхөн доод талыг бүлгүүрлэж нэвдэн.

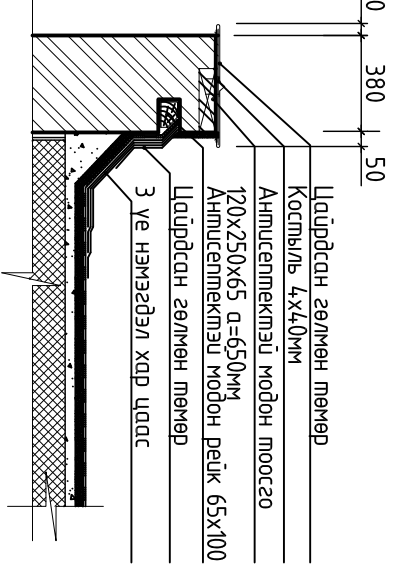


- 1 үе чулуум хар цаас Билоль К
- 1 үе хар цаас Билоль П
- Цементэн мэшилгээ 20мм М100
- Бетон мэшилгээ 50мм БМ50
- Надлуулга керамзит хайраа 40кг/м³ 50-230мм
- Тортой шавардлага 30мм
- Дулаалга полистрол хөөсөнцөр 150мм
- Чир тусгаарлагч /1 үе пергамин П-350/
- Цементэн мэшилгээ 20мм М50
- Угсармал төмөрбетон хүчилл

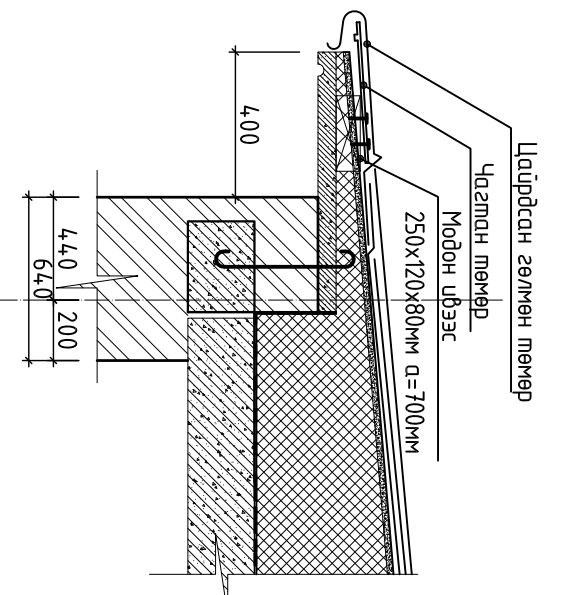
Хэсэглэл 4-4 М1:20 /салхийвчийн яндан/



Хэсэглэл 1-1 М1:20



Хэсэглэл 2-2 М1:20



ТАЙЛААР:

1. Дээврийн засварын ажлыг хийхээ өдөө байгаа хар цаас бетон мэшилгээ болон үнсэн надлуулгы бүрэн хувиж буглагдсаны дараа 150мм полистрол хөөсөнцөрөөр бүлээлж, ус тусгаарлагч хальсан эвдсээр нэг үе яваад керамзит хайраар надлуулга хийнэ. Дараа нь М50 маркын бетон бэлтгэл 50мм зураан, 20мм-ийн цементэн мэшилгээ хийж 1 үе чулуум хар цаас Билоль-К, 1 үе хар цаас Билоль-П ам даруулж зөрүүлэгтэй нанд.
2. Дээврийн хэсэглэлийн зургийг дээврийн байгууламттай хамт үз.
3. Нурж мугдсан салхийвчийн янданг засаж сэргээнэ.
4. Дээврийн усны хяллага, парфедны гөлмөн төмрийг шинээр хийнэ. Гөлмөн төмрийн гулзвар залгаасыг 10см-ээс багагүйгээр зөрүүлж, хадгач хадгасаар хооронд нь бэхлэж, эдү завсараар нь силикон цавдуг шалхна.
5. Дээврийн оройн хэсэг, хушлага ханд, карниз, салхийвчны яндангийн хэсэгт 1-2 үе нэмэлт хар цаас нааж өгнө.

ТӨСЛИЙН ҮЕ ШАТ



"Алтайн газрын хүч" ХХК

info@altaidesign.kyuchimn

Утас: 99108763

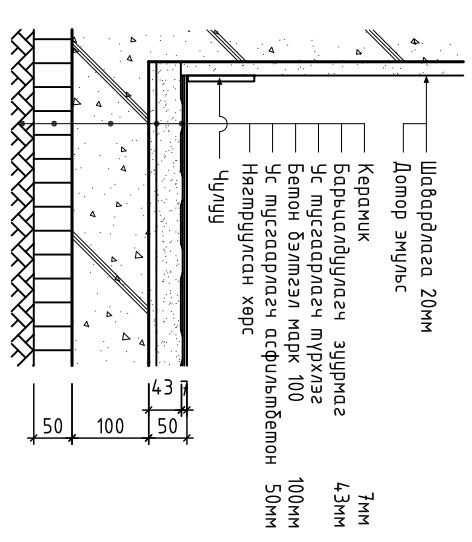
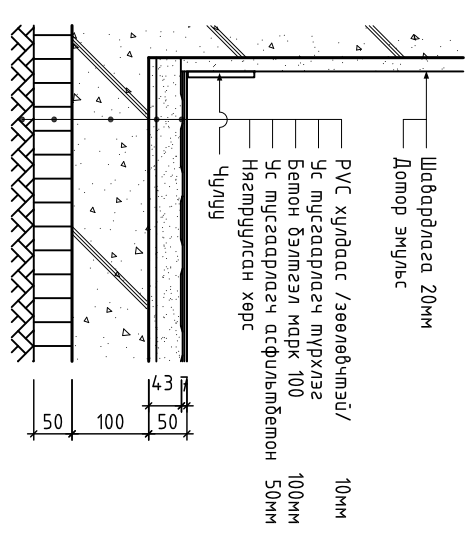
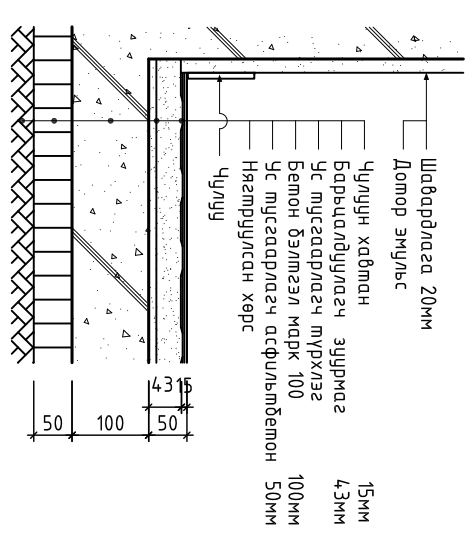
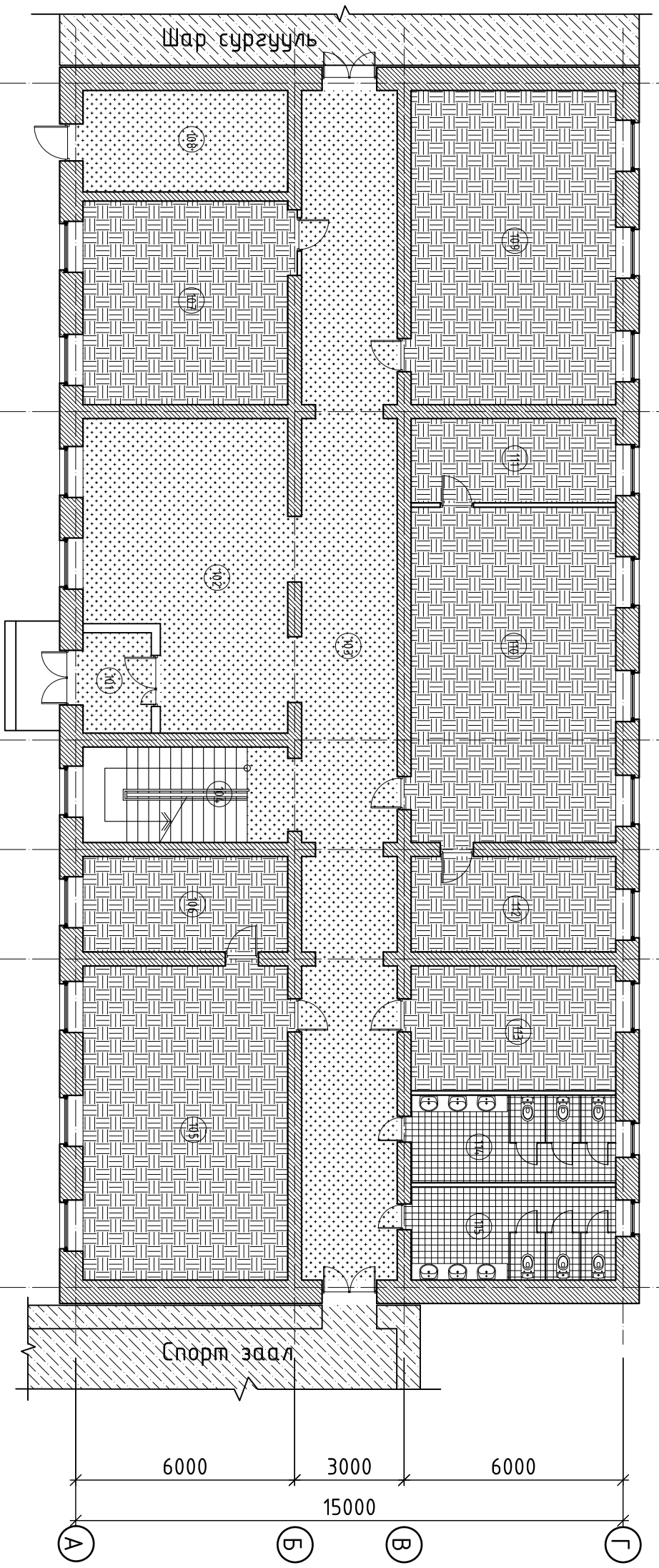
"Алтайн газрын хүч" ХХК

Утасны тусламж	Гарын үсэг	Нэр
Гүйцэтгэсэн		Г.Хонгорпил
Шалгасан		Б.Бадамсараа

Ховд аймаг, Зэрэг сум.
"Сургуулийн барилгын засварын ажил"

Дээврийн байгуулалт, хэсэглэл

Масштаб:	Зургийн дугаар:	Хувиас:
М1:150	БА-09	13
ЭГ Шифр: АГХ-19/35	ТГ Шифр:	Огноо:2019/06



- ТАЙЛААР:**
- Хурдасан шал, чиглун өнгөсөгөөтэй шал, плита шал хийхдээ шалны хөвөө модыг хакт солино.
 - Одоо байгаа модон шалны оронд чиглун шал хийхдээ шалны хөндийг шороогоор бүрээж нэгтгүүлнэ.

ШАЛНЫ МАТЕРИАЛЫН ТЭМДЭГЛЭГЭЭ

- Хурдас /PVC/
- Плита
- Чиглун

Өрөөний тодорхойлолт

Өрөөний дугаар	Өрөөний нэр	Талбай	Шал
101	Гонх	5.1	Чиглун
102	Вестиболь	4.19	Чиглун
103	Хонгил	86.6	Чиглун
104	Шалны хонгил	14.6	Чиглун
105	Хүчээлийн ангу	48.7	Хурдас
106	Кабнет	14.6	Хурдас
107	Хүчээлийн ангу	31.7	Хурдас
108	Өрөө	15.5	Хурдас
109	Хүчээлийн ангу	48.5	Хурдас
110	Хүчээлийн ангу	51.9	Хурдас
111	Кабнет	12.9	Хурдас
112	Кабнет	14.6	Хурдас
113	Сургалтын менежерийн өрөө	19.4	Хурдас
114	Ариун цэврийн өрөө	13.6	Плита
115	Ариун цэврийн өрөө	14.4	Плита
НИЙТ		434.0	

Үе шат: ТӨСЛИЙН ҮЕ ШАТ



"Алтайн газрын хүүч" ХХК

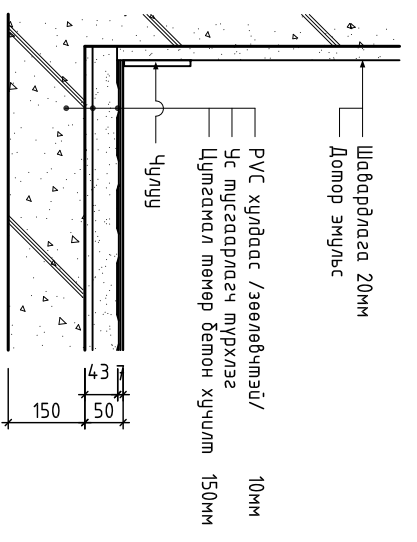
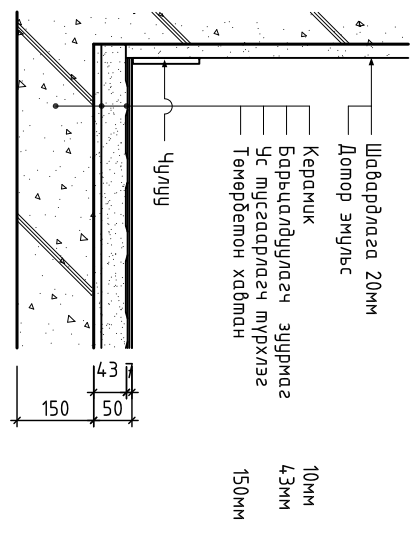
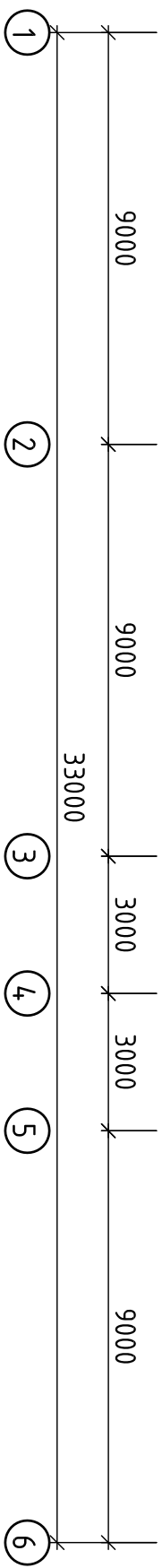
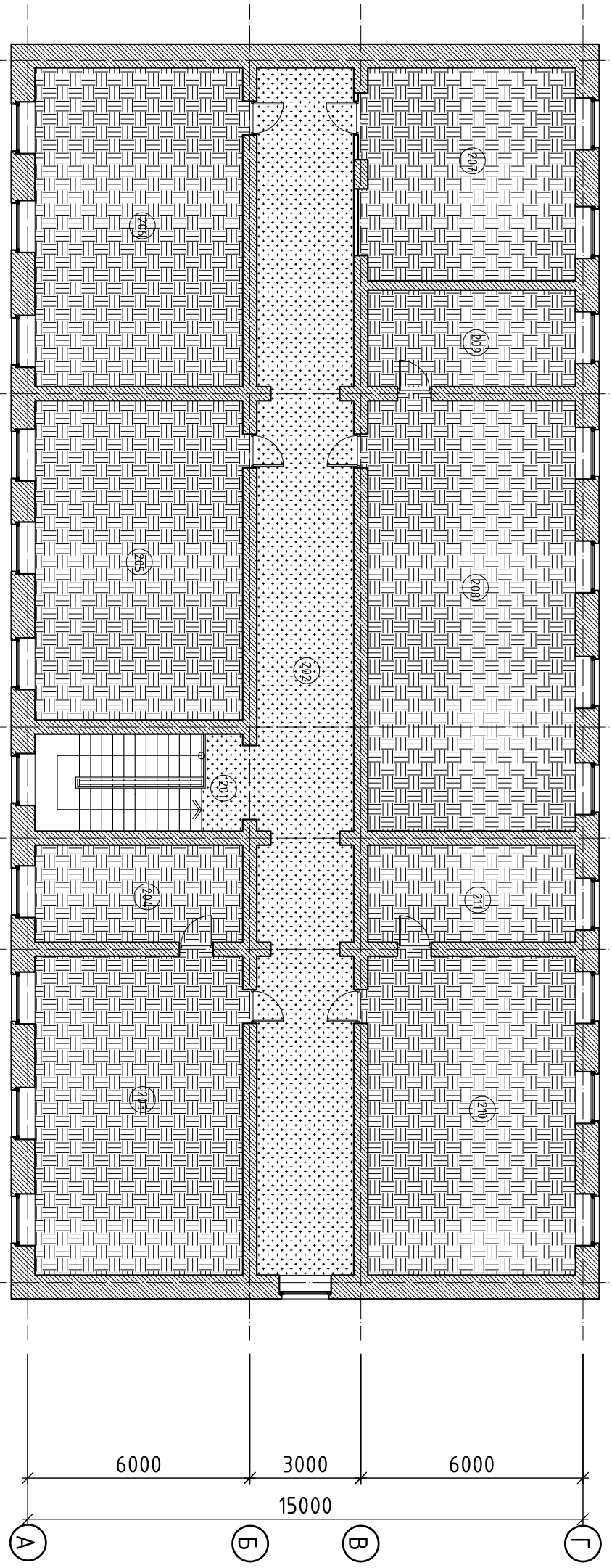
info@altaygazrynkhuuch.mn
Утас: 99109763
УЛИЙН ГАЗРЫН ХҮҮЧ ХХК
Архитектор Гарын үсэг Нэр
Гүйцэтгэсэн Г.Хонгорзл
Шалгасан Б.Бадамсараа

Хөвд аймаг, Зэрэг сум.
"Сургуулийн дарилгын засварын ажил"

1-р давхрын шалны байгуулалт, хэсэгзлэл

Масштаб: Эргэлийн дугаар: Хурдас: 13
М1:150,20 БА-10
ЭГ Шифр: АГХ-19/32 ТГ Шифр: Огноо:2019/06

2-р ДАВХРЫН ШАЛНЫ БАЙГУУЛАЛТ
1 : 150



2	Бүмэц	Чулуу	3	Бүмэц	PVC Хулидаас /зөөлөвчтэй/
	Тайлбар	2-р давхарг		Тайлбар	2-р давхарг

ТАЙЛАР:

- Хулидаасан шал, чулуун өнгөсөгөөтэй шал, лшша шал хийхдээ шалны хөвөө модыг хамт солино.
- Одоо байгаа модон шалны оронд чулуун шал хийхдээ шалны хөндийг шороогоор бүрээж нэгтгүүлнэ.

ШАЛНЫ МАТЕРИАЛЫН ТЭМДЭГ/ЛЭГЭЭ

- Хулидаас /PVC/
- Лшша
- Чулуу

Өрөөний модорхойлолт

Өрөөний дугаар	Өрөөний нэр	Талбай	Шал
201	Шалны хонгил	14.6	Чулуу
202	Хонгил	85.3	Чулуу
203	Хүчээлийн ангу	48.7	Хулидаас
204	Кабинет	14.6	Хулидаас
205	Хүчээлийн ангу	48.5	Хулидаас
206	Хүчээлийн ангу	48.5	Хулидаас
207	Хүчээлийн ангу	33.1	Хулидаас
208	Хүчээлийн ангу	65.6	Хулидаас
209	Кабинет	14.6	Хулидаас
210	Хүчээлийн ангу	48.7	Хулидаас
211	Кабинет	14.6	Хулидаас
НИЙТ		436.8	

Үе шат: ТӨСЛИЙН ҮЕ ШАТ



"Алтайн газрын хүч" ХХК

Утас: 991097768	Информационны системийн хэлтэс	
Адрес: Улаанбаатар, Д.Сүхбаатар дүүрэг, 10-дугаар хороо, 10-дугаар хороо, 10-дугаар хороо	Адрес: Өвөрхангай, Өвөрхангай дүүрэг, 10-дугаар хороо, 10-дугаар хороо, 10-дугаар хороо	Адрес: Өвөрхангай, Өвөрхангай дүүрэг, 10-дугаар хороо, 10-дугаар хороо, 10-дугаар хороо

Хөвд аймаг, Зэрэг сум.
"Сургуулийн барилгын засварын ажил"

2-р давхрын шалны байгуулалт, хэсгээлэл

Масштаб:	Зургийн дугаар:	Хулидаас:
M1:150,20	БА-11	13
ЭГ Шифр: АГХ-19/32	ТГ Шифр:	Огноо:2019.06

Гадна, дотор хаалга, цонхны шүүвэр М1:50

А	Нэр	ГХ1	ГХ2	Х1	Х2	Х3	Х4
	Нүхний хэмжээ	2400x1500	2100x1010	2400x1400	2100x910	2100x710	2100x1500
	Харагдах байдал						
В	Гадна, дотор хаалганы шүүвэр						
	Тайлбар	Импортны сайн чанарын модон хаалга					
	1-р давхарм	1	1	1	8	2	2
	2-р давхарм	-	-	-	9	-	-
Е	Цонхны шүүвэр						
	Нэр	Ц1		Ц2			
	Нүхний хэмжээ	1500x1400		1500x1000			
	Харагдах байдал						
	Тайлбар	Сайн чанарын бшлүүмжлэлтэй, хувцандар рамтай, вакуум цонх					
	1-р давхарм	18		2			
	2-р давхарм	22		-			

ТАЙЛБАР:

- Хаалга цонхыг захиалж усрахын өмнө барилгад гаргасан нүхэнд дахин нарийвчлэн хэмжээ өрсөн үндсэнд хийж зүүцлэгэнэ.
- Уг барилгын бүх цонх нь цагаан өнгийн хувцандар рамтай мунглаг шилтэй сайн чанарын вакум цонх байна. Цонхны гадна талын ус зайлуулах хаялгыг өглөн мөрөөр хийнэ.
- Дотор хаалганд нь модон хаалга байх ба зургалт үзүүлсний дагуу босгогүй захиалж хийлгэж усарна.
- Хаалга болон цонхыг нүхэнд суурилуулсаны дараа ханатай харьцах хэсгийн эв эвсдэргэ зориулалтын шахдаг хөөсөөр сайлар чигчж бшлүүлнэ.
- Хөөс бүрэн хатсаны дараа мэшилж цэвэрлээд амалгаа шабардлага сайн чанартай хийнэ.



Алтайн Газрын ХҮЧ ХХК
info@altai.gov.kg
Утас: 99109768

"Алтайн газрын хүч" ХХК

Д/д Огноо Засвар өөрчлөлт
Үе шат: ТӨСЛИЙН ҮЕ ШАТ

Архитектор	Гарын үсэг	Нэр
Гүйцэтгэсэн		Г.Хонгорзул
Шалгасан		Б.Бадамсараа

Хөвд аймаг, Зэрэг сум.
"Сургуулийн барилгын засварын ажил"


Хаалга, цонхны шүүвэр

Масштаб:	Зургийн дугаар:	Хуудас:
М1:50	БА-12	13
ЕГ Шифр: АГХ-19/35	ТГ Шифр:	Огноо: 2019.06

Өрөө маслагданы дотор заслын модорхойлолт

Давхар	Тогээ		Хана ба хямар хана	Тайлбар	
	Заслын төрөл	Талбай м ²			
1-р давхар	Өрөөний нэр ба дугаар				
	101 Гонх	5.1	Одоо байгаа будаг, эмцлэсн 100% хусаж арилгаад элтирка матаж, цайвар ногоон өнгийн эмцлэсэн будагаар 2.60 түвшин хүртэл, 2.60 түвшинээс дээш цагаан өнгийн эмцлэсэн будагаар будна.	Талбай м ² /цайвар шар эмцлэс.л/шма/ 23.4	1. Заслагын ажлын тоо хэмжээнд 0.00-2.60м хүртлэх тоо хэмжээ, 2.60-3.00м хүртлэх эмцлэсэн будалтны тоо хэмжээг бодов.
	102 Вестибюль	4.1.9		77.0	
	103 Хонгул	86.6		4.3.3	
	104 Шатны хонгул	14.6		4.8.5	
	105 Хучээлийн ангу	4.8.7		83.0	
	106 Кабинет	14.6		4.7.1	
	107 Хучээлийн ангу	31.7		64.5	
	108 Өрөө	15.5		4.9.7	
	109 Хучээлийн ангу	4.8.5		83.5	
	110 Хучээлийн ангу	51.9		85.2	
	111 Кабинет	12.9		4.5.3	
	112 Кабинет	14.6		4.7.1	
	113 Сургалтын менежерийн өрөө	19.4		53.2	
	114 Ариун цэврийн өрөө	13.6		4.7.4	
115 Ариун цэврийн өрөө	14.4		4.8.3		
2-р давхар	201 Шатны хонгул	14.6		4.0.1	Одоо байгаа будаг, эмцлэсн 100% хусаж арилгаад элтирка матаж, цайвар ногоон өнгийн эмцлэсэн будагаар 2.60 түвшин хүртэл, 2.60 түвшинээс дээш цагаан өнгийн эмцлэсэн будагаар будна.
	202 Хонгул	85.3		190.8	
	203 Хучээлийн ангу	4.8.7		81.4	
	204 Кабинет	14.6		4.5.8	
	205 Хучээлийн ангу	4.8.5		81.4	
	206 Хучээлийн ангу	4.8.5		81.4	
207 Хучээлийн ангу	33.1		63.7	Одоо байгаа будаг, эмцлэсн 100% хусаж арилгаад элтирка матаж, цайвар шар өнгийн эмцлэсэн будагаар 2.60 түвшин хүртэл, 2.60 түвшинээс дээш цагаан өнгийн эмцлэсэн будагаар будна.	
208 Хучээлийн ангу	65.6		97.9		
209 Кабинет	14.6		4.5.7		
210 Хучээлийн ангу	4.8.7		81.4		
211 Кабинет	14.6		4.5.8		

- ТАЙЛБАР:
- Харлаа болон цонхыг нүхэнд суурилуулсны дараа ханатай харьцах хэсгийн эдг эвдсэрийг зориулалтын шахдаг хөвсөөр сайтар чигчиг бйлуулна.
 - Хөөс бүрэн хамсаны дараа мэгшилж цэвэрлээд амалгаа шабардага сайн чанартай хийнэ.



“Алтайн газрын хүч” ХХК

info@altai.gov.kk
Утас: 99109768

“Алтайн газрын хүч” ХХК

Утас	Гарын үсэг	Нэр
Гүйцэтгэсэн		Г.Хонгорзул
Шалгасан		Б.Бадамжарал

Хөвд аймаг, Зэрэг сум,
“Сургуулийн барилгын засварын ажил”

Масштаб:	Зургийн дугаар:	Хугацаа:
М1:-	БА-13	13
ЕГ Шифр: АГХ-19/35	ТГ Шифр:	Огноо:2019/06