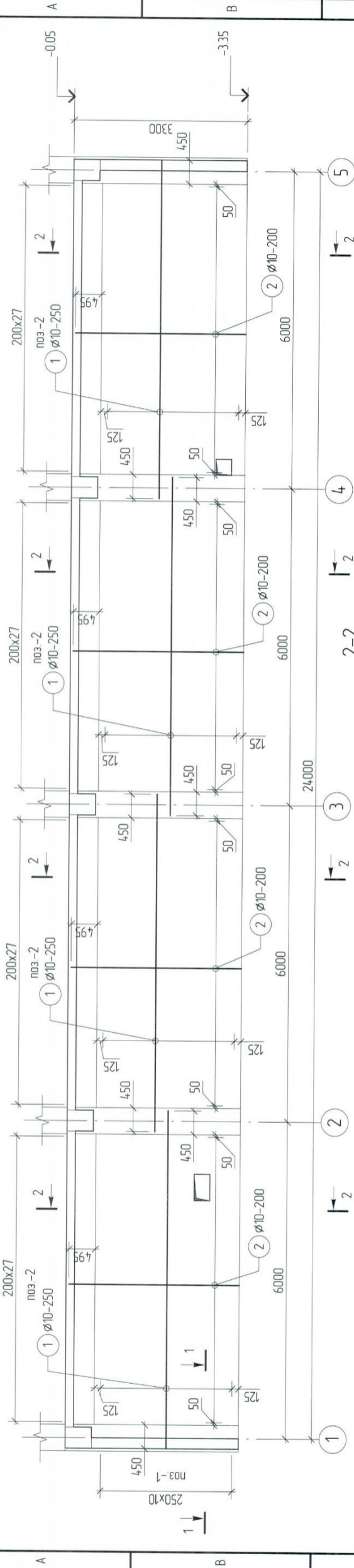
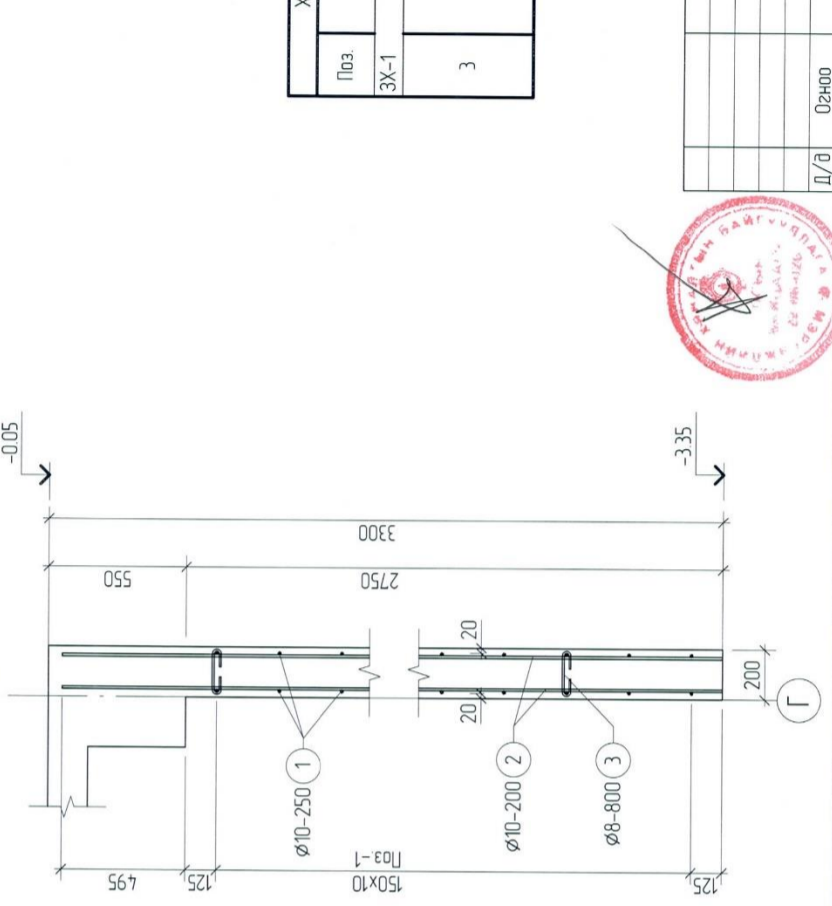


ЗООРИЙН ХАНА /ЗХ-1/-Н АРМАТУРЧИЛАЛ



ЭХСЭЛЭГ  
 2019.09.04  
 БУЛАГААГАЙН ХАНАГАА



ХЭСГИЙН ТОДОРХОЙЛОЛТ	
Поз	Засвар
ЗХ-1	
3	A A=185

ЦУТГАМАЛ ТӨМӨРБЕТОН ХИЙГИЙН МАТЕРИАЛЫН ТОДОРХОЙЛОЛТ

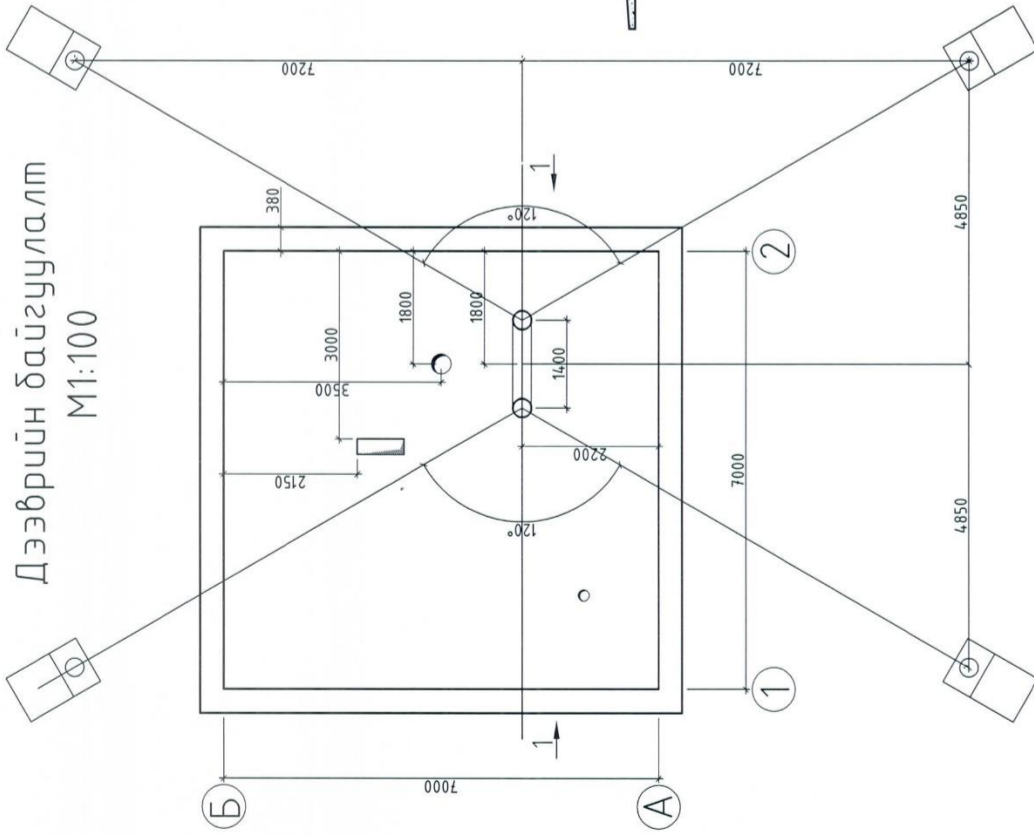
Поз.	Тэмдэглэгээ	Нэр	Тоо шр.	Жин /кз/	
				Нэгж	Нийлм
ЗХ-1			1	806.6	806.6
1	ГОСТ 5781-82	Зоорийн хана /ЗХ-1/ Ø10 А400 L= 6400	88	3.95	347.5
2	ГОСТ 5781-82	Ø10 А400 L= 3245	224	2.00	448.5
3	ГОСТ 5781-82	Ø8 А240 L= 335 Бетон В20 V=12.1	80	0.13	10.6

Тайлбар  
 1. Энэ зургийг ББ-10.11-мэд хамтатган үзнэ.  
 2. Цутгамал төмөрбетоны ажлыг БНБД52-02-05 "Цутгамал бетон, төмөрбетон бүтээц"-ийн заалтуудын дагуу хийж гүйцэтгэнэ.

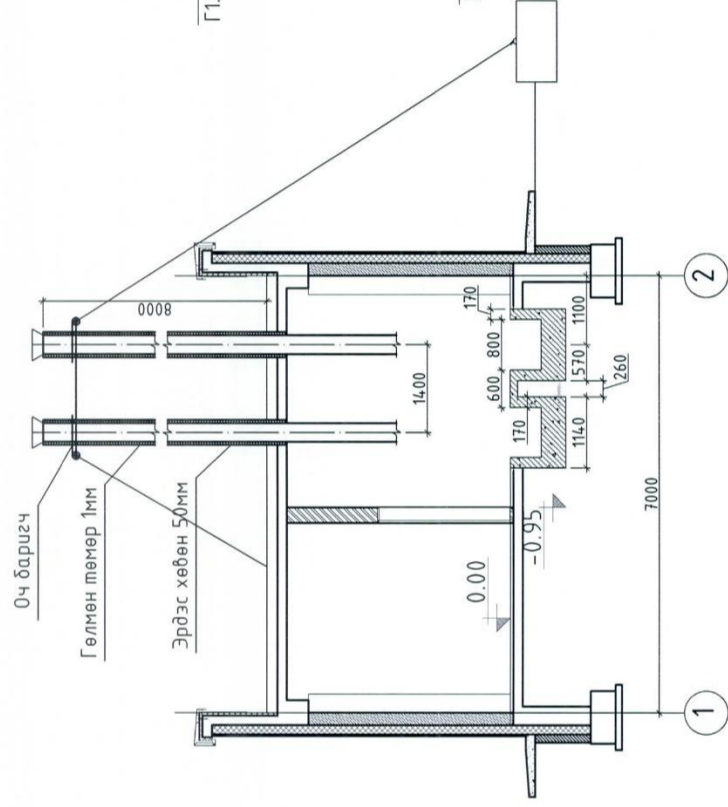


Хэнтий аймаг, Хэрлэн сум Хэнтий аймагт үйл ажиллагаа явуулж байгаа БОАЖУ-ны харъяа байгууллагуудын нэгдсэн контролын дэргэдэ	
Зоорийн хана /ЗХ-1/-н арматурчилал, материалын түүхээр, Огноол 1-1, 2-2	Үе шал А.3
Инженер Д.Энхтөр	Масштаб: Огноо 2019/9 сар
Гүйцэтгэсэн Д.Энхтөр	ЭГ шифр: АТ-19/08
Шалгасан Б.Одбаярсах	ТГ шифр: Зургийн дугаар 55-13
"Анса Транс" ХХК	Бүх хуудас 66

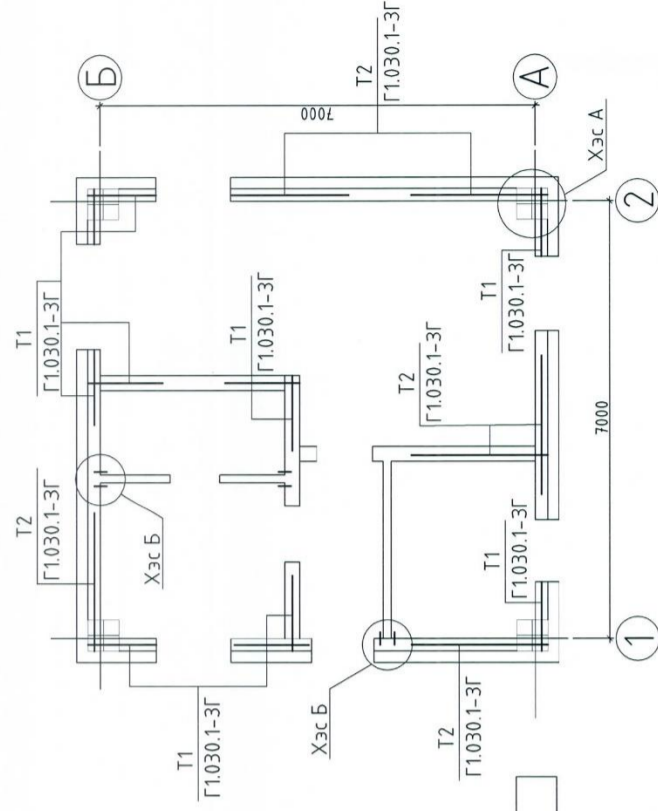
Дээврийн байгуулалт  
M1:100



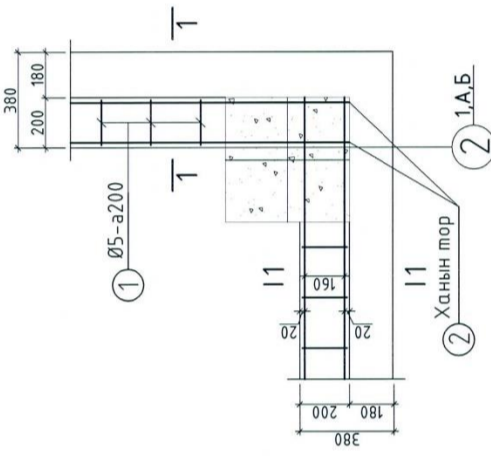
Огтлол 1-1 M1:100



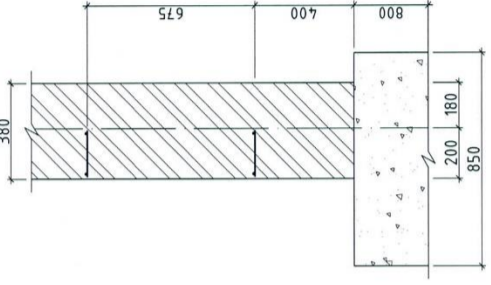
Ханын торны байгуулалт M1:100



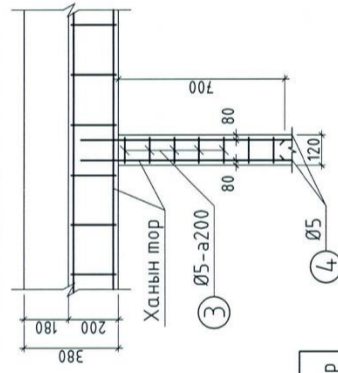
Хэсэгзлэл А M1:25



Огтлол 1-1 M1:25



Хэсэгзлэл Б M1:25



Материалын түүвэр

Позиц	Нэр	Тоо ширхэг	Нэгж жин /кг/	Нийт /кг/	Тайлбар
Ханын торны арматур					
3	T1 Ф5B500 L=90мм	72	0.013	0.94	
4	T1 Ф5B500 L=1200мм	32	0.173	5.54	
Яндангын бэхлэгээ төмөр утас Ф5 4 ширхэг 9м					

Материалын түүвэр

Позиц	Нэр	Тоо ширхэг	Нэгж жин /кг/	Нийт /кг/	Тайлбар
Ханын торны арматур					
1	T2 Ф5B500 L=170мм	264	0.037	6.46	
2	T2 Ф5B500 L=2200мм	48	0.32	15.36	
Ханын торны арматур					
					14.14

Үе шат: Ажлын зураг



Хаяг: Улаанбаатар хот,  
Чингэлтэй дүүрэг,  
1-р хороо, Жуулчны гудамж,  
Цент-34, 504 тоот,  
Утас: 99104012

"АНГА ТРАНС" ХХК  
Инженер Э.Мөнхбаяр  
Гүйцэтгэсэн Э.Мөнхбаяр  
Шалгасан Б.Мөнхсайхан

Хэнтий аймаг, Хэрлэн сум  
Конторын барилгын халаалтын  
зүүхны барилга

ДЭЭВРИЙН БАЙГУУЛАЛТ

Масштаб: M1:100

Эргэлийн дугаар: Хуудас: 6

ТГ Шифр: ББ-06

Огноо: 2019.08

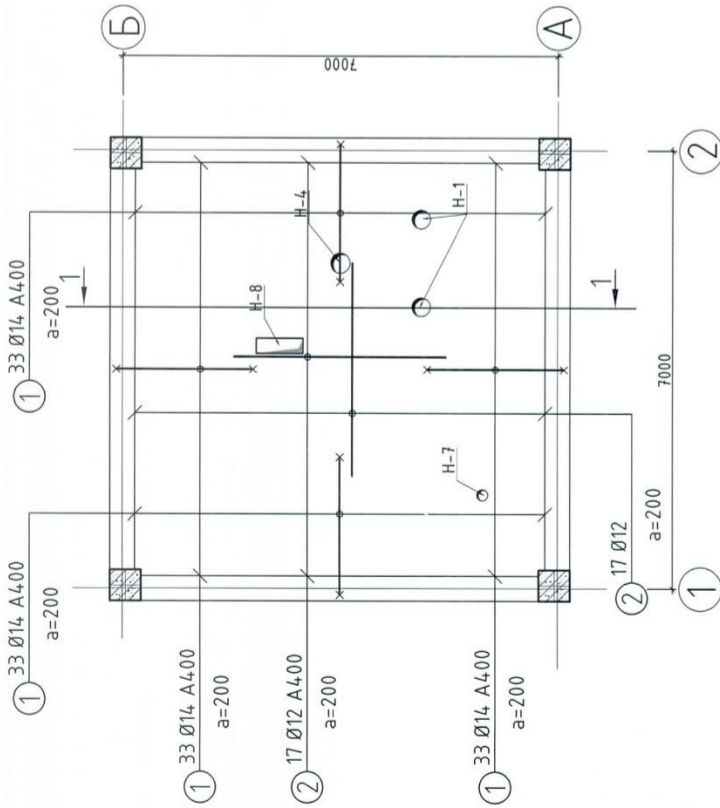
АТ-19/08

8

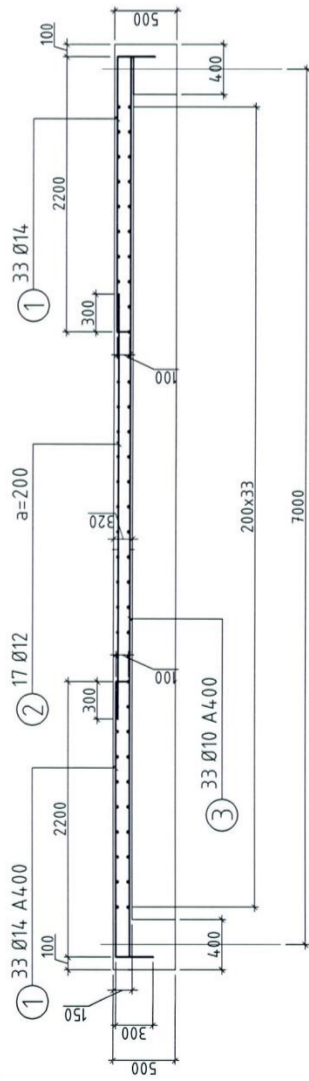
АЭ



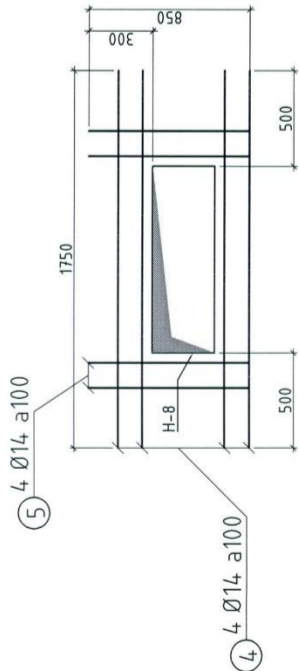
Хучилтын дээд үеийн арматурчлал  
M1:100



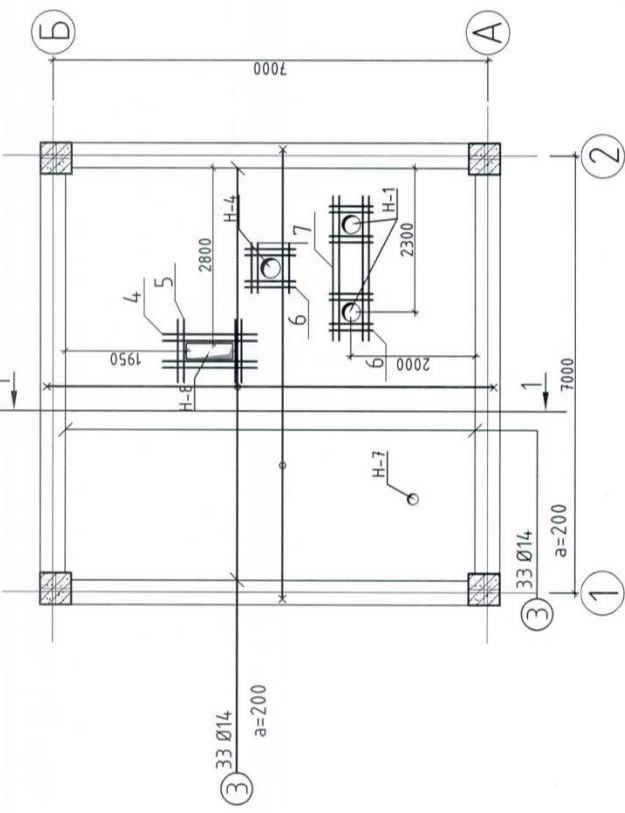
Огтлол 1-1 M1:50



Нүхэнд тавигдах нэмэлт арматурчлал M1:50



Хучилтын доод үеийн арматурчлал  
M1:100



Материалын мүүбэр

Позиц	Нэр	Тоо ширхэг	Нэгж /жн/ /кз/	Нийт /кз/	Тайлбар
1	Цутгамал хучилт				
1	Ф14А400 L=2600мм	132	3.12	411.8	
2	Ф12А400 L=3400мм	34	3.02	102.7	
3	Ф14А400 L=7200мм	66	6.39	421.7	
	Хучилтын бетон В20			V=8.7м <sup>3</sup>	
	Нүхний арматур				
4	Ф14А400 L=1750мм	4	2.11	8.44	
5	Ф14А400 L=850мм	5	1.03	5.15	
6	Ф14А400 L=1100мм	16	1.33	21.28	
7	Ф14А400 L=2780мм	4	3.36	13.44	

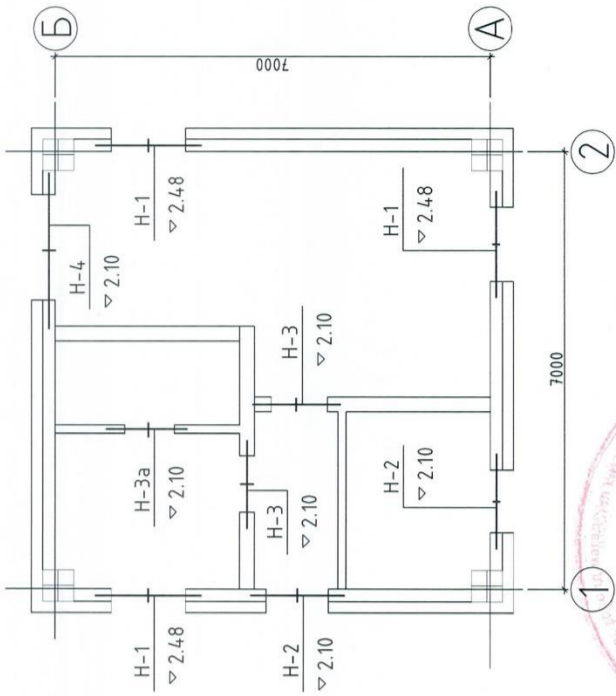
Ялууны тодорхойлолт

Поз	Завсар	Нүхний лав	Түвшин	Тайлбар	Поз	Тэмдэглэгээ	Нэр	Тоо	Жин кг	Нийт кг	Тайлбар
H-1	2ДЯ 18.12.22	3	2.48	ЛxВxН	H-1	Даяацн ялуу	ДЯ 18.12.22	6	117.0	702	
H-2	2ДЯ 15.12.22	2	2.10	ЛxВxН	H-2	ДЯ 15.12.22	ДЯ 15.12.22	4	100.0	400	
H-3	2Я 15.12.14	4	2.10	ЛxВxН	H-4	ДЯ 25.25.22	ДЯ 25.25.22	1	100.0	350	
H-3a	1Я 15.12.14	1	2.10	ЛxВxН	H-3	Даяацн бүс ялуу	Даяацн бүс ялуу	5	61	305	
H-4	ДЯ 25.25.22	1	2.10	ЛxВxН							

Угсармал эдлэлийн материалын мүүбэр

Поз	Завсар	Нүхний лав	Түвшин	Тайлбар	Поз	Тэмдэглэгээ	Нэр	Тоо	Жин кг	Нийт кг	Тайлбар
H-1	2ДЯ 18.12.22	3	2.48	ЛxВxН	H-1	Даяацн ялуу	ДЯ 18.12.22	6	117.0	702	
H-2	2ДЯ 15.12.22	2	2.10	ЛxВxН	H-2	ДЯ 15.12.22	ДЯ 15.12.22	4	100.0	400	
H-3	2Я 15.12.14	4	2.10	ЛxВxН	H-4	ДЯ 25.25.22	ДЯ 25.25.22	1	100.0	350	
H-3a	1Я 15.12.14	1	2.10	ЛxВxН	H-3	Даяацн бүс ялуу	Даяацн бүс ялуу	5	61	305	
H-4	ДЯ 25.25.22	1	2.10	ЛxВxН							

Ялууны байгуулалт M1:100



№/ш	Марк	Зориулалт	Хэмжээ /мм/	Түвшин /м/
H-1*2	ХАС	Хучилтанд гарах нүх	Ø300	
H-4	ХАС	Хучилтанд гарах нүх	Ø320	
H-7	ЦБУ	Хучилтанд гарах нүх	Ø180	
H-8	ЦБУ	Хучилтанд гарах нүх	750x250	

Үе шат: Ажлын зураг

Хаяг: Улаанбаатар хот, Чингэлтэй дүүрэг, 1-р хороо, Жуулчны гудамж, Цент-34, 504 тоот, Утас: 99104012

"АНГА ТРАНС" ХХК

Инженер: Э.Мөнхбаяр  
Гүйцэтгэсэн: Э.Мөнхбаяр  
Шалгасан: Б.Мөнхсайхан

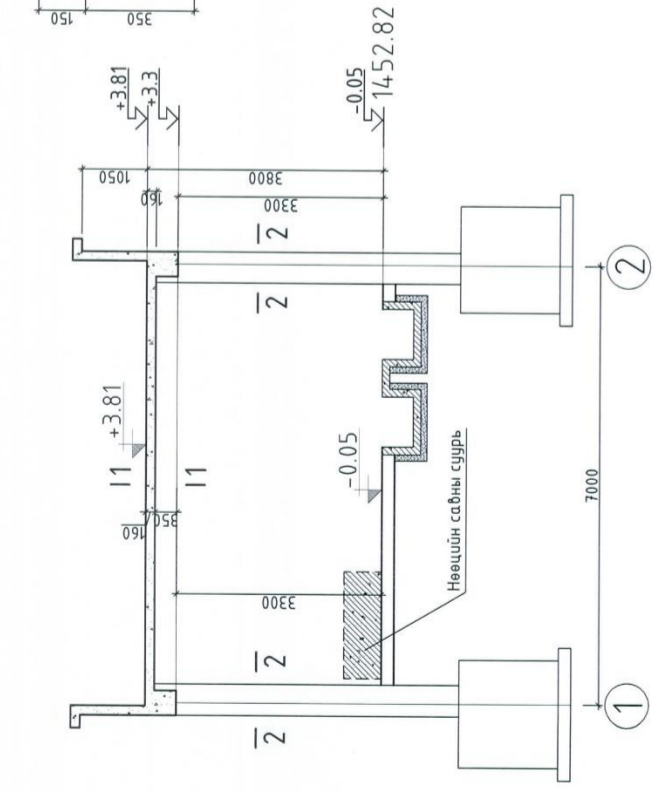
Хантуй аймга, Хэрлэн сум  
Контторын барилгын халаалтын зууцны барилга

ХУЧИЛТ БОЛОН ЯЛУУНЫ БАЙРЛАЛ

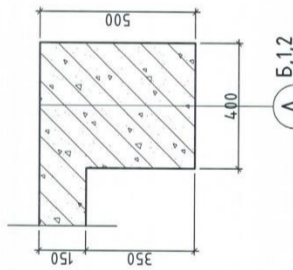
Масштаб: М1:100  
Эзрлийн дугаар: Худбас: ББ-05  
Өг Шяфр: АТ-19/08  
Огноо: 2019.08



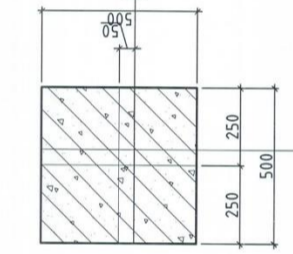
Рамын хэв М1:100



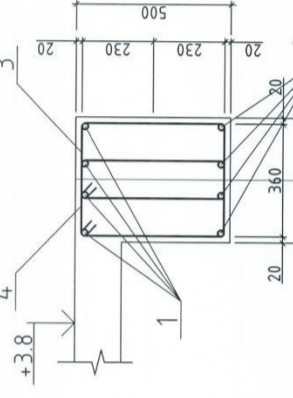
Огтлол 1-1 М1:20



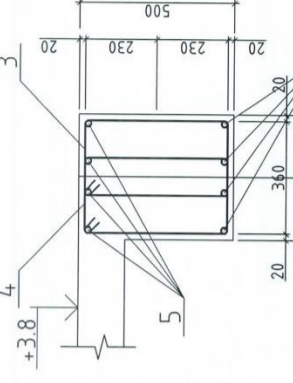
Огтлол 2-2 М1:20



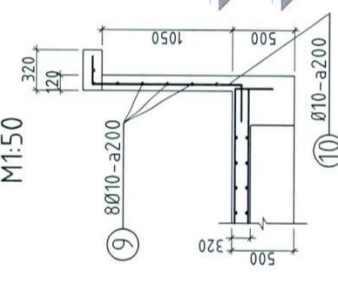
Огтлол 3-3 М1:20



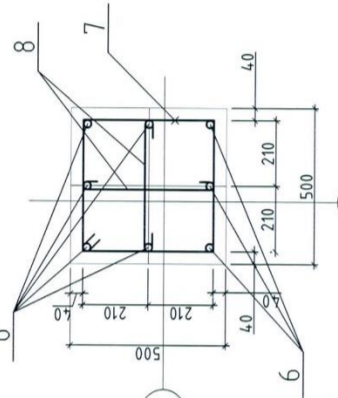
Огтлол 4-4 М1:20



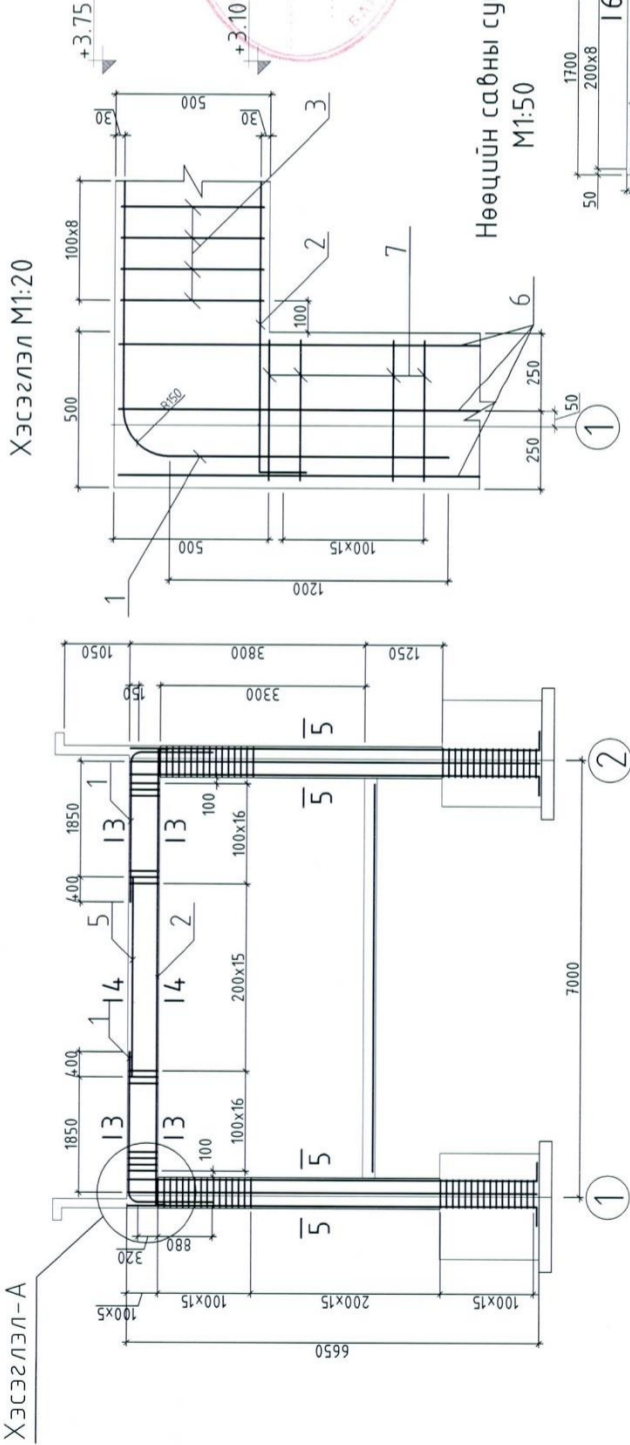
Дээврийн хашлага М1:50



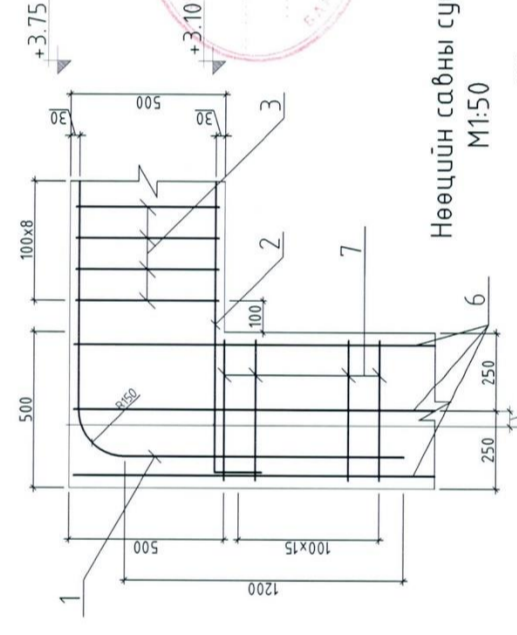
Огтлол 5-5 М1:20



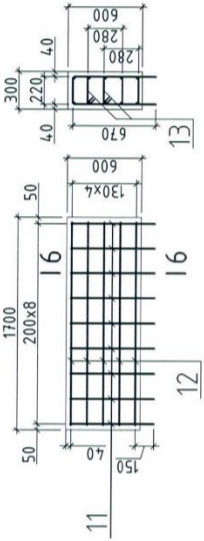
Рамны арматурчал М1:100



Хэсэглэл М1:20



Нөөцийн сабны суурь М1:50



Материалын мүүвэр

Марк	Тэмдэглэгээ	Нэр	Тоо	Нийт жин кг	Тайлбар	
		Шугаман суурь				
1	Ф20А4.00	L=3300мм	16	8.14	130.24	
2	Ф20А4.00	L=1700мм	16	18.74	266.84	
3	Ф8А4.00	L=1780мм	200	0.70	14.0	
4	Ф8А4.00	L=1780мм	200	0.70	14.0	
5	Ф12А4.00	L=3200мм	16	2.84	45.44	
6	Ф22А4.00	L=6790мм	32	20.26	648.3	
7	Ф8А4.00	L=2000мм	192	0.79	151.68	
8	Ф8А4.00	L=500мм	384	0.197	75.65	
9	Ф10А4.00	L=7250мм	32	4.47	143.04	
10	Ф10А4.00	L=1720мм	148	1.06	156.88	
		Дамнууруу баганааны ажлын нийт бетон				
		Дамнуурууны бетон В20			V=5.12м <sup>3</sup>	
		Баганааны бетон В20			V=25.2м <sup>3</sup>	
		Дээврийн хашлага В20			V=5.15м <sup>3</sup>	
		Усны нөөцийн сабны арматур				
11		Ф8А4.00	L=1560мм	18	0.62	11.16
12		Ф12А4.00	L=1620мм	20	1.44	28.8
13		Ф5А4.00	L=1100мм	36	0.44	15.84
					V=0.62м <sup>3</sup>	

Позиц	Тэмдэглэгээ
1	2250
2	1000/150
3	7300/150
4	420/520
5	3200
6	6590/200
7	450/500
8	500
9	7250
10	1200/300

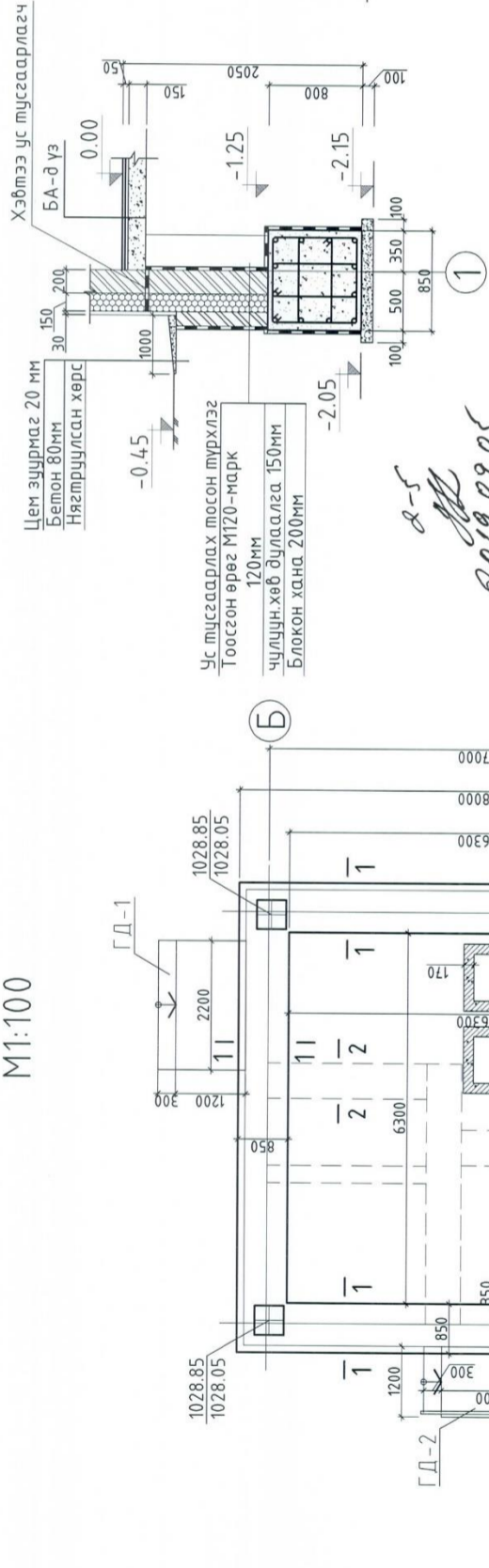


Үе шалт:		Ажлын Зураг	
		Хаяг: Улаанбаатар хот, Чингэлзай дүүрэг, 1-р хороо, Жидчин гудамж, Цөм-34, 504 тоот, Утас: 99104012	
Инженер		Э.Мөнхбаяр	
Гүйцэтгэгч		Э.Мөнхбаяр	
Шалгасан		Б.Мөнхсайхан	
Хэнтий аймаг, Хэрлэн сум			
Контторын дарллын халаалтын зууцны барилга			
РАМЫН БАЙГУУЛАЛТ, АРМАТУРЧЛАЛ			
Масштаб:	М1:100	Зургийн дугаар:	Худгас: 5
ЕГ Шифр:	АТ-19/08	ТГ Шифр:	ББ-04
		Огноо:	2019.08

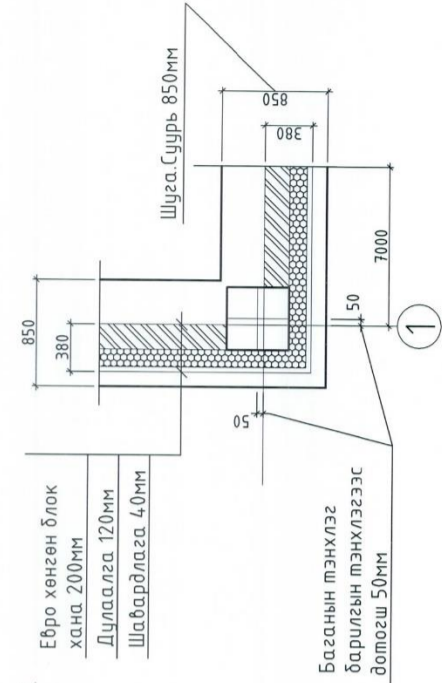


# Шугаман Суурийн байгуулалт M1:100

Огтлол 1-1 M1:50

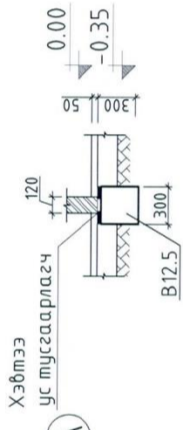


Хэсэгцлэл-А

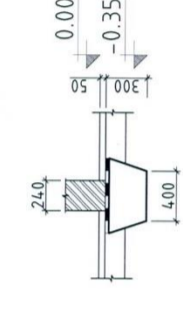


2-5  
2019.09.05

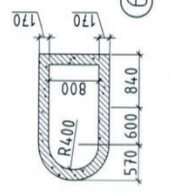
Хамар ханын суурь  
огтлол 2а-2а M1:50



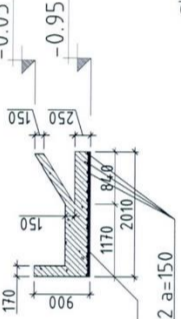
Хамар ханын суурь  
огтлол 2-2 M1:50



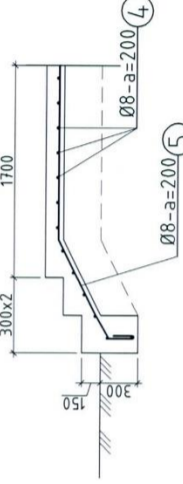
Зуухны суурь M1:100



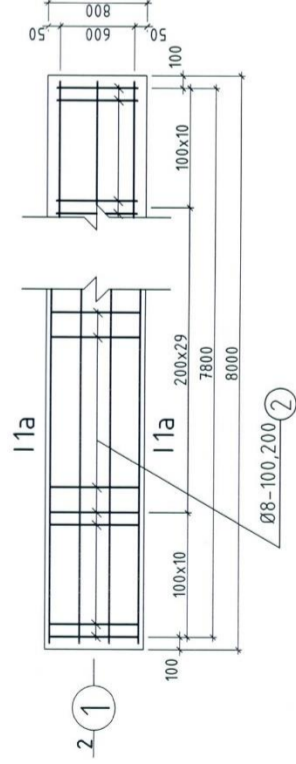
Огтлол 3-3 M1:100



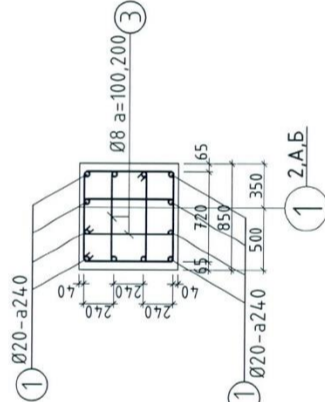
Гадна довтоо M1:50



Шугаман суурийн арматурчлал  
M1:50



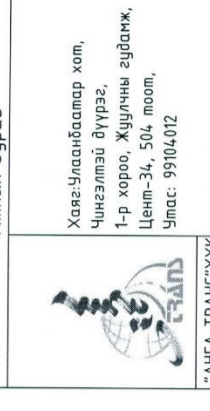
Огтлол 1а-1а M1:50



## Материалын мүүвэр

Марк	Тэмдэглэгээ	Нэр	Тоо	Нэгж	Нийт	Тайлбар
				жин кг	жин кг	
1	Шугаман суурь	Шугаман суурь	48	12.3	590.4	
2	Ф8А4.00 L=7800мм	Ф8А4.00 L=3100мм	208	1.224	254.6	
3	Ф8А4.00 L=1500мм	Ф8А4.00 L=1500мм	416	0.592	246.5	
4	Ф8А4.00 L=1100мм	Ф8А4.00 L=1100мм	13	0.43	5.59	
5	Ф8А4.00 L=2650мм	Ф8А4.00 L=2650мм	6	1.05	6.3	
		1м-тэй Суурийн бетон дэлгэцл			V=2.9 м3	
		Шугаман суурийн бетон В20			V=19.4 м3	
		Шалны бетон В12.5			V=5.8 м3	
		Хамар ханын доорх суурь В12.5			V=3.6 м3	
		Гадна шат довтооны ажлын бетон			V=7.26 м3	
		Шат довтооны бетон В12.5	3	V=2.42 м3		
		Зуухны суурийн арматур				
6	Ф12А4.00 L=1950мм	Ф12А4.00 L=1950мм	7	1.73	12	
7	Ф12А4.00 L=1100мм	Ф12А4.00 L=1100мм	14	0.98	13.7	

Үе шат:



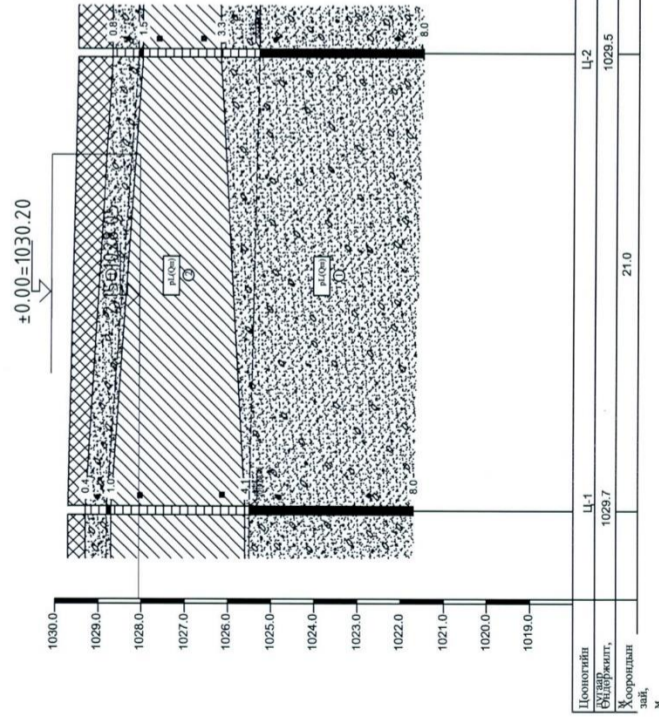
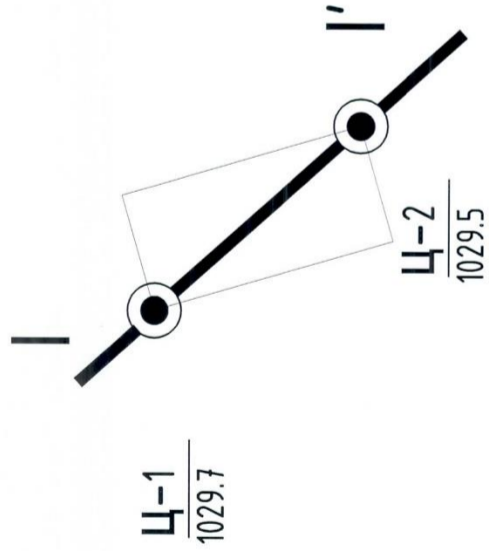
## НҮХНИЙ ТОДОРХОЙЛОЛТ

Позиц	Тэмдэглэгээ	№/ш	Марк	Зориулалт	Хэмжээ /мм/	Түвшин /м/
1	7800	H-2	ХАС	Суурийн хананд гарах нүх	900x200/н/	-1.42
2	720	H-5	ЦБУ	Суурийн хананд гарах нүх	250x250	-1.16
3	280					
4	1100					
5	2650					

А3



ИНЖЕНЕР-ГЕОЛОГИЙН ЗҮСЭЛТ I-I' ШУЛУУНААР  
 масштаб: босоо M1:100  
 Хэвтээ M1:200



Тайлбар бичиг

- Барилгын шалны 0.00 түвшинг 1030.20 утгатай харгалзах үнэмлэхүй түвшингээр авна. Тус нутаг дэвсгэрт нь газар хөдлөлийн МСК-64 шаталбараар 6 баллын бүсэд багтана.
- Барилгын суурийг барилгын инженер-хайгуулын "Ленд Тест" ХХК-н архив №19 тоот дүгнэлтийг үндэслэн төлөвлөв. Суурь суух буурь хөрс нь бор шаргал өнгөтэй, пролюбийн гарал үүсэлтэй, хатуу консолидацид шавранцар ул хөрс байна.
- Хөрсний ширхэгийн дүрэлдэхүүн:  
 Хайр, хайрга - 6.3%  
 Элс - 43.3%  
 Тоос - 30.7%  
 Шавар - 19.7%
- Газар шорооны ажлын зэрэг гэсгэлэн нөхцөлд гар аргаар малтахад - II
- Физик шинж чанар:  
 Байгалийн чийг  $W=0.094$   
 Хатуу хэсгийн нягт  $G_s=2.71 \text{ г/см}^3$   
 Хөрсний нягт  $P=2.11 \text{ г/см}^3$   
 Хэлхээдсийн нягт  $P_d=1.92 \text{ г/см}^3$   
 Сүвэрхэг  $n=28.91\%$   
 Сүвэрхэгийн итгэлцүүр  $e=0.412$   
 Чийглэгийн зэрэг  $S_r=0.66$   
 Консистенци  $<0$
- Хөрсний механик шинж чанарын үзүүлэлтүүд:  
 Барьцалдалтын хүч  $C_u=4.7 \text{ кПа}$   
 Дотоод үрэлтийн өнцөг  $\Phi_u=25 \text{ град}$   
 Хэв гажилтын модуль  $E_u=33 \text{ МПа}$   
 Баргцаалсан тооцооны эсрэгүцэл  $R_0=300 \text{ кПа}$
- Барилгын суурийг нүхийг ухсаны дараа инженер геологичоор хяналт хийлгэж буурь хөрсний акт үйлдэнэ.

ТАНИХ ТЭМДЭГ



	Асгамал хөрс.
	Элсээр чигжигдсэн хайрган хөрс.
	Шавранцар хөрс.
	Инженер геологийн элемент, түүний дугаар
	Хөрсний нас, гарал үүслийн индекс

	Цооногийн өндөр
	Хөрсний хэлтэвэг, м
	Дэвсгэрийн гүн, м
	Хөрсний төлөв байдал
	Элс
	Бая чийгтэй
	Улаар хэлсэн
	Шавранцар
	Хатуу

Үе шат:	Ажлын зураг
	Хаяг: Улаанбаатар хот, Чингэлтэй дүүрэг, 1-р хороо, Жижиг буудал, Цент-34, 504 тоот, Утас: 99104012
"АНГА ТРАНС" ХХК	
Инженер	
Гүйцэтгэсэн	
Шалгасан	
	Э.Мөнхбаяр Э.Мөнхбаяр Б.Мөнхсайхан
Хэнтийн аймаг, Хэрлэн сум Конторын барилгын халаалтын зүүхны барилга	
ГЕОЛОГИ ТАЙЛБАР БИЧИГ	
Масштаб: M1:100	Зургийн дугаар: Худгас: 5
ЕГ Шифр: АТ-19/08	ТГ Шифр: ББ-02
	Огноо: 2019.08



1	2	3	4	5	6	7	8																												
A	B	C	D	E	F	G	H																												
<p><b>Тайлбар бичиг</b></p>																																			
<p>Ерөнхий өгөгдөл: Барилга бүтээцийн төлөвлөлтийн байгаль цаг уурын доорхи нөхцөлд тохируулан төлөвлөв.          Үүнд: Гадна агаарын температур -34.7С Цасны ачаа 50кг/м2 Газар хөдлөлийн 6 балл          Даацын үндсэн бүтээц нь өрөгт бүтээцэн ханатай барилга болно.          Барилга нь тэхлэгээрээ 7х7м хэмжээтэй 1 давхар туслах барилга юм.</p>																																			
<p>Буурь: Барилгын инженер геологийн "Ленд Тест" ХХК-н гүйцэтгэсэн инженер геологийн судалгааны дүгнэлт №19/297-г үндэслэн барилгын суурийг төлөвлөв. Барилгын дуурь хөрс нь бор гаргал өнгийн, хатуу консистенцтэй шавранцар хөрс байна. Уг хөрс нь байгалийн нөхцөлдөө сул оройлт үзүүлнэ. Барилгын талбайд хөрсний ус 4.2 метрт илэрсэн ба суурийн нүх ухах явцад 1-1.5 метрийн гүнд шаварлаг хөрсөөр тусгаарлагдсан өлгөмөл ус тасаралдаж болзошгүй. Суурийн котлобаныг нээсний дараа инженер-геологич болон зургийн зохиогч инженер нараар зохиогчийн хяналт хийлгэн акт үйлдсэний дараа суурийн угсралтын ажлыг эхлэх хэрэгтэй.</p>																																			
<p>Суурь: Барилгын 0.00 түвшин 1030.20 үнэмлэхүй өндөртэй тэнцүү байх ба уг барилгын суурийг цутгамал төмөрбетон шугаман суурцар хийхээр төлөвлөв. Суурийн өндөр 0.8м өргөн 0.85м. Цутгамал шугаман суурийг 10см зузаан бетон бэлтгэл дээр А-I, А-III, ангийн арматураар зурагт заснаар арматурлаж В20 ангийн бетоноор цутгана. Босоо болон хэвтээ ус тусгаарлалтыг шугаман суурийн газартай харьцах хэсэгт 2 удаа давхарлаж түрхэж хийнэ. Хамар ханын доорх суурь болон гадна довтог В12.5 ангийн бетоноор цутгаж хийнэ. Суурийн хажуугаар буцааж чигжих хөрсөнд оройлтгүй хөрс хайрган хөрс хэрэглэнэ. Газраас доош орж суурин дээр өрөгдсөн блокон дулаалгатай ханыг М120 маркаас багагүй 120мм зузаан тоосгон ханаар хамгаалж чийг уснаас хамгаалах түрхлэг хийнэ.</p>																																			
<p>Хана: Уг барилгын гадна ханыг 20см зузаантай (hxbxL=25x20x60см) Мак Ефро хөнгөн блок байхаар төлөвлөв. Хамар ханыг 75 маркаас доошгүй улаан тоосгоор өрж 25 маркийн зурмагаар гэгнэж өгнө. Ханын дулаалга MNS 4629-98 марк 50 d=100кг/м3 хөөсөнцөр хэрэглэнэ. Дотор 24см болон 12см ханын тоосгоны эзэлхүүн жин 1800кг/м3 ээс их байж болохгүй. Тоосгон ханын тэнхлэгийн дагуух сунгалтын түр зуурын эсэргүүцэл нь 180кПа&gt;Rсу&gt;120кПа хязгаарт байна.</p>																																			
<p>Хучилт: Уг барилгыг цутгамал төмөр бетон хучилттайгаар төлөвлөв. Хучилтыг А-III, А-I арматураар арматурлаж В20 маркийн бетоноор цутгана.</p>																																			
<p>Ялуу: Хананд гарсан цонх хаалганы 12см өргөнтэй нүхнүүд дээр жигд тараагдсан 100 маркийн цементэн зуурмаг дээр угсармал төмөр бетон ялуу табина. Ялууны суулт нь нүхний хэмжээ 1.5м хүртэл бол 25см, 1.5см ээс их бол 35см ээс багагүй байна.</p>																																			
<p>Хаявч: Барилгын эргэн тойронд 1м өргөнтэй 10см зузаантай В7.5 ангийн бетон бэлтгэл дээр 2см зузаантай хаявчийг барилгаас гадагш 5%-ийн налуутайгаар В12.5 ангийн бетоноор цутгана.</p>																																			
<table border="1" style="width: 100%; border-collapse: collapse;"> <thead> <tr> <th>№</th> <th>Зургийн нэр</th> <th>Хуудас марк</th> <th>Тайлбар</th> </tr> </thead> <tbody> <tr> <td>1</td> <td>Тайлбар бичиг зургийн жагсаалт</td> <td>ББ-1</td> <td></td> </tr> <tr> <td>2</td> <td>Геологийн судалгааны байгуулалт</td> <td>ББ-2</td> <td></td> </tr> <tr> <td>3</td> <td>Суурийн байгуулалт, суурийн огтлол</td> <td>ББ-3</td> <td></td> </tr> <tr> <td>4</td> <td>Рамын байгуулалт арматурчлал</td> <td>ББ-4</td> <td></td> </tr> <tr> <td>5</td> <td>Ялцц болон хучилтын байгуулалт</td> <td>ББ-5</td> <td></td> </tr> <tr> <td>6</td> <td>Дээврийн байгуулалт, Ханын тор, яндан</td> <td>ББ-6</td> <td></td> </tr> </tbody> </table>								№	Зургийн нэр	Хуудас марк	Тайлбар	1	Тайлбар бичиг зургийн жагсаалт	ББ-1		2	Геологийн судалгааны байгуулалт	ББ-2		3	Суурийн байгуулалт, суурийн огтлол	ББ-3		4	Рамын байгуулалт арматурчлал	ББ-4		5	Ялцц болон хучилтын байгуулалт	ББ-5		6	Дээврийн байгуулалт, Ханын тор, яндан	ББ-6	
№	Зургийн нэр	Хуудас марк	Тайлбар																																
1	Тайлбар бичиг зургийн жагсаалт	ББ-1																																	
2	Геологийн судалгааны байгуулалт	ББ-2																																	
3	Суурийн байгуулалт, суурийн огтлол	ББ-3																																	
4	Рамын байгуулалт арматурчлал	ББ-4																																	
5	Ялцц болон хучилтын байгуулалт	ББ-5																																	
6	Дээврийн байгуулалт, Ханын тор, яндан	ББ-6																																	
<p>Үе шат: Ажлын зураг</p> <div style="display: flex; justify-content: space-between;"> <div style="text-align: center;">  <p>Хаяг: Улаанбаатар хот, Чингэлтэй дүүрэг, 1-р хороо, Жуулчны гудамж, Цент-34, 504 тоот, Утас: 99104072</p> </div> <div style="text-align: center;"> <p>Инженер <i>[Signature]</i> Э.Мөнхбаяр</p> <p>Гүйцэтгэсэн <i>[Signature]</i> Э.Мөнхбаяр</p> <p>Шалгасан <i>[Signature]</i> Б.Мөнхсайхан</p> </div> </div> <p>Хэнтий аймаг, Хэрлэн сум          Контторын барилгын халаалтын          зууцны барилга</p> <p>ТАЙЛАР БИЧИГ ЗУРГИЙН ЖАГСААЛТ</p> <p>Масштаб: М1:100          Зургийн дугаар: Хуудас: 5          ЕГ Шифр: АТ-19/08          ТГ Шифр: 2019.08</p>																																			
																																			
1	2	3	4	5	6	7	8																												
A	B	C	D	E	F	G	H																												

"АНГА ТРАНС" ХХК



Тусгай зөвшөөрлийн дугаар:ЭД: 3Т12-176/18,  
Хаяг: Улаанбаатар хот, Чингэлтэй дүүрэг,1-р хороо,  
Жуулчны гудамж, Цент-34, 504 тоот  
Утас: 99104012

ЕГ ШИФР: АТ-19/08

Хэнтий аймаг, Хэрлэн сум

## КОНТОРЫН БАРИЛГЫН ХАЛААЛТЫН ЗУУХНЫ БАРИЛГА

( АЖЛЫН ЗУРАГ)

Барилга бүтээцийн хэсэг-ББ

БОЛОВСРУУЛСАН:

Захирал

Инженер

/Ё.Баярмагнай/

/Э.Мөнхбаяр/



Улаанбаатар хот

2019 он



1	2	3	4	5	6	7	8
A	B	C	D	E	F	A3	A3
Төмөр шат /ТШ-1/-Н МАТЕРИАЛЫН ТҮҮВЭР							
Огтлолын төрөл MNS /ГОСТ/, техникийн нөхцөл	Гангийн нэр ба марк, MNS/ГОСТ/, техникийн нөхцөл	Огтлолын дугаар ба хэмжээ	№	Хийцийн элемент бүрийн гангийн жин, кг			Бүх жин, кг
				Багана	Дамцруу	Шат, талцан, хашлага	
Холуунаар цуцисан ган лым /ГОСТ 19903-74/	C245 /ГОСТ 27772-88/	-5	1	13.13	4609		4622.13
			2	13.13			13.13
			3	13.72		100.50	120.32
			4	4.520			4.520
Холуунаар цуцисан ган швеллер /ГОСТ 8240-97/	C245 /ГОСТ 27772-88/	C20П	5	39.98	4609.00	100.50	4800.78
			6	402.00	695.50		1097.50
Холуунаар цуцисан адил бүс талт ган булан /ГОСТ 8510-86/	C245 /ГОСТ 27772-88/	L110x70x8	7	402.00	695.50		1097.50
			8			43.72	43.72
			9			43.72	43.72
Холуунаар цуцисан ган хоолой /ГОСТ 30245-94/	C245 /ГОСТ 27772-88/	50x3	10		2451.00		7731.00
			11	822.88			822.88
			12	14.06.75			14.06.75
			13	14.06.75	2451.00		9960.63
Бүх гангийн жин	C245 /ГОСТ 27772-88/	14.0x8	14	1264.86	7755.50	144.22	15318.76
			15	3794.58	232.6650	4.3266	459.56
Хаягдал гангийн жин 3%			16	18.9729	116.3325	2.1633	229.78
Ширээлтгийн жин 1.5%			17	1321.7787	8104.4975	150.7099	16008.1042
Нийт гангийн жин							

Тайлбар

- Энэ зургийг ББ-64-той хамтатган үзнэ
- Элементийн тодорхойлолтыг хуудас 65-с үз
- Ган эдлэлийн гангийн марк C245 бөгөөд гаснаасыг электрол
- Энэ зургийн электролор хийнэ
- Зурагт тэмдэглэгээгүй ширээлтгийн өндрийг ширээгдэж байгаа элементүүдийн хэмжээн дараа зурагтаар тодорхойлогддог.

Тайлбар

- Багана дамцруунд шатны бэхлэгээг өндөр багт бэхлээг Hilti M16 болгоор бооно.
- Ган хийцийн ажлыг БНБД-53-0-05-н дагуу хийх гүйцэтгэнэ.



\*Анза-Гранс ХХК

Хэнтий аймгийн Хэрлэн сум

Хэнтий аймгийн үйл ажиллагаа явуулж байгаа БОАЖЯ-ны харьяа байгууллагуудын нэгдсэн компанийн барилда

Төмөр шат ТШ-1-н материалын түүвэр

Инженер

Гүйцэтгэгч

Шалтгаан

Массштаб

МТ

Зургийн дугаар

ББ-66

Огноо

2019/09

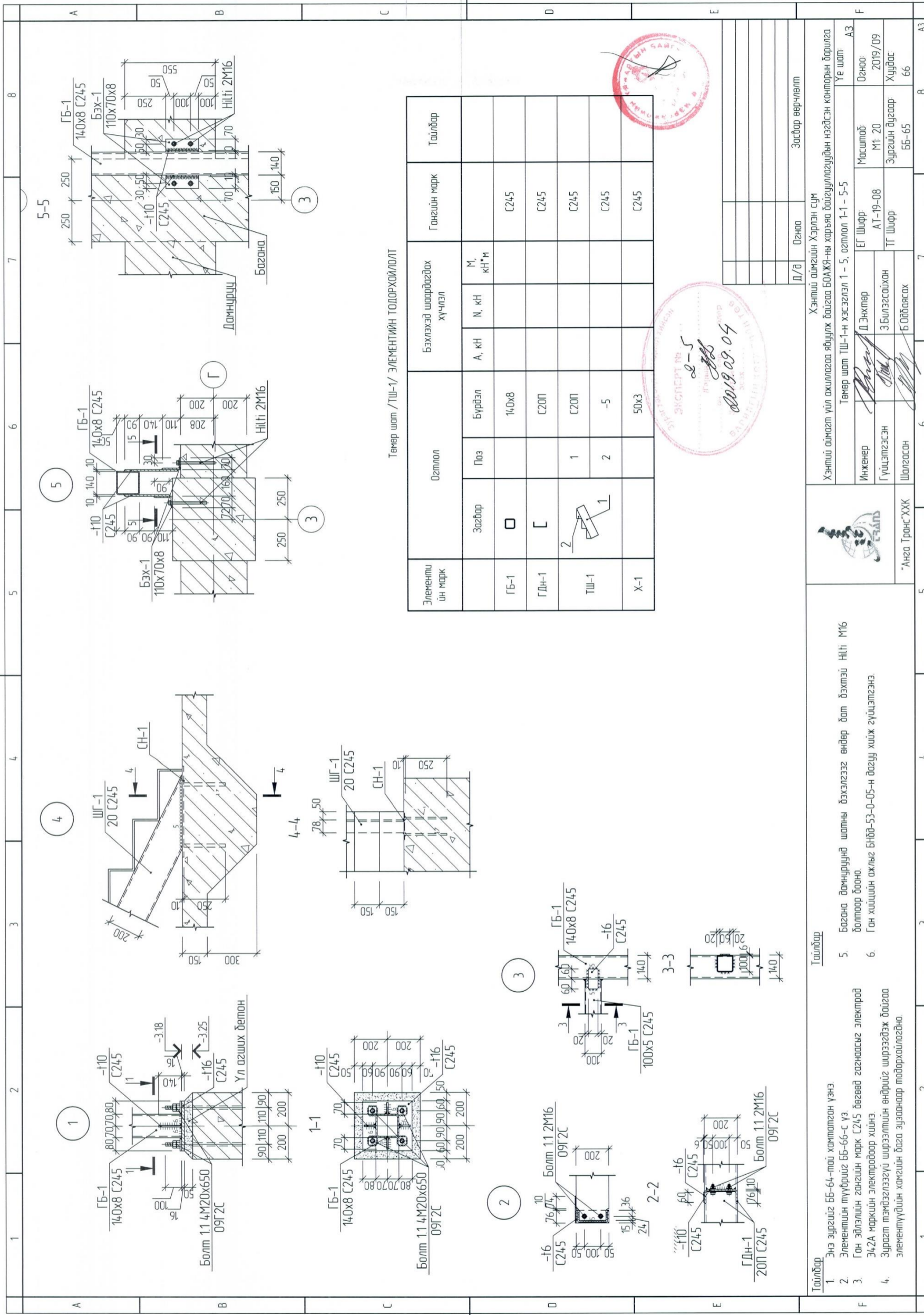
Хуудас

66

Засвар өөрчлөлт

Огноо

8



Төмөр шат /ТШ-1/ ЭЛЕМЕНТИЙН ТОДОРХОЙЛОЛТ

Элементийн үнжир	Озголт		Бэхлэхэд шаардагдах хүчлэл			Гангийн марк	Тайлбар
	Засвар	Поз	А, кН	Н, кН	М, кН*м		
ГБ-1	□					C245	
ГДН-1	┌					C245	
ТШ-1	2	1				C245	
Х-1		2				C245	
			50x3			C245	

ЭНГЭСЕРТИЙН  
 2-5  
 2019.09.04

Тайлбар  
 1 Энэ зургийг ББ-64-той хамтатган үзнэ  
 2 Элементийн түүхийг ББ-66-с үз  
 3 Ган эдлэлийн гангийн марк C245 бөгөөд гажнасыг электророй  
 ЭЗ24 маркийн электроройроор хийнэ  
 4 Зурагт тэмдэглээгүй ширээлтийн өндрийг ширээгээж байгаа элементүүдийн хангийн дага зузаанаар тодорхойлогдно.

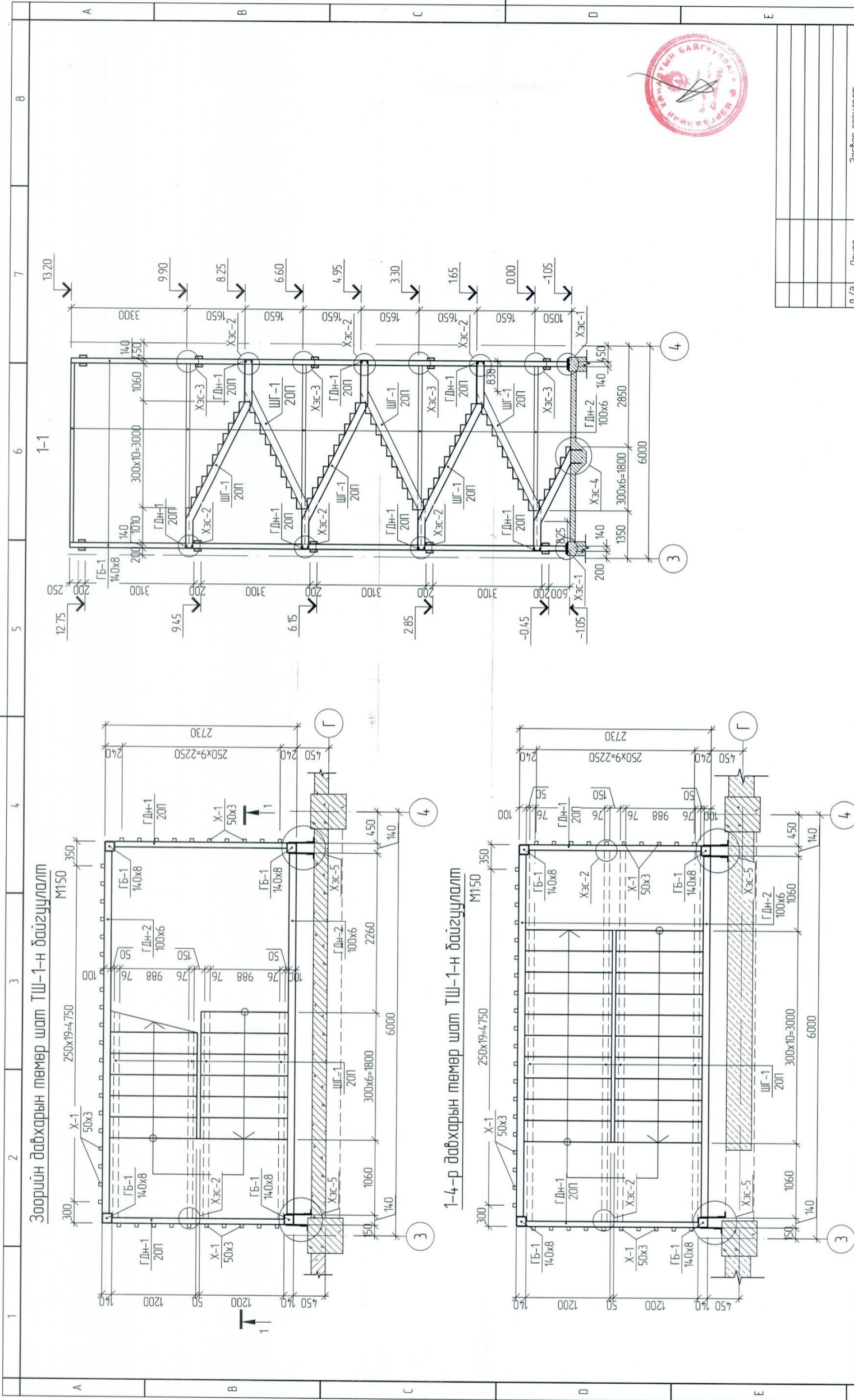
Тайлбар  
 5 Багана дамжруунд шатны бэхлэгээс өндөр бол бэхлээг Hilti M16 болгоор бооно.  
 6 Ган хийцийн ажлыг ББ68-53-0-05-н дагуу хийж гүйцэтгэнэ.

Хэнтий аймагт үйл ажиллагаа явуулж байгаа БОАЖУ-ны харьяа байгууллагуудын нэгдсэн конторын барилга  
 Төмөр шат ТШ-1-н хэсгээс 1 - 5, огтлол 1-1 - 5-5

Инженер	Д.Энхтөр	Масштаб	М1:20	Үе шат	А3
Гүйцэтгэгч	З.Билэгсайхан	АТ-19-08	Эзгүүрийн дүгээр	Огноо	2019/09
Шалгасан	Б.Одбаясгалан	ТГ Шифр	ББ-65	Хүлбас	66





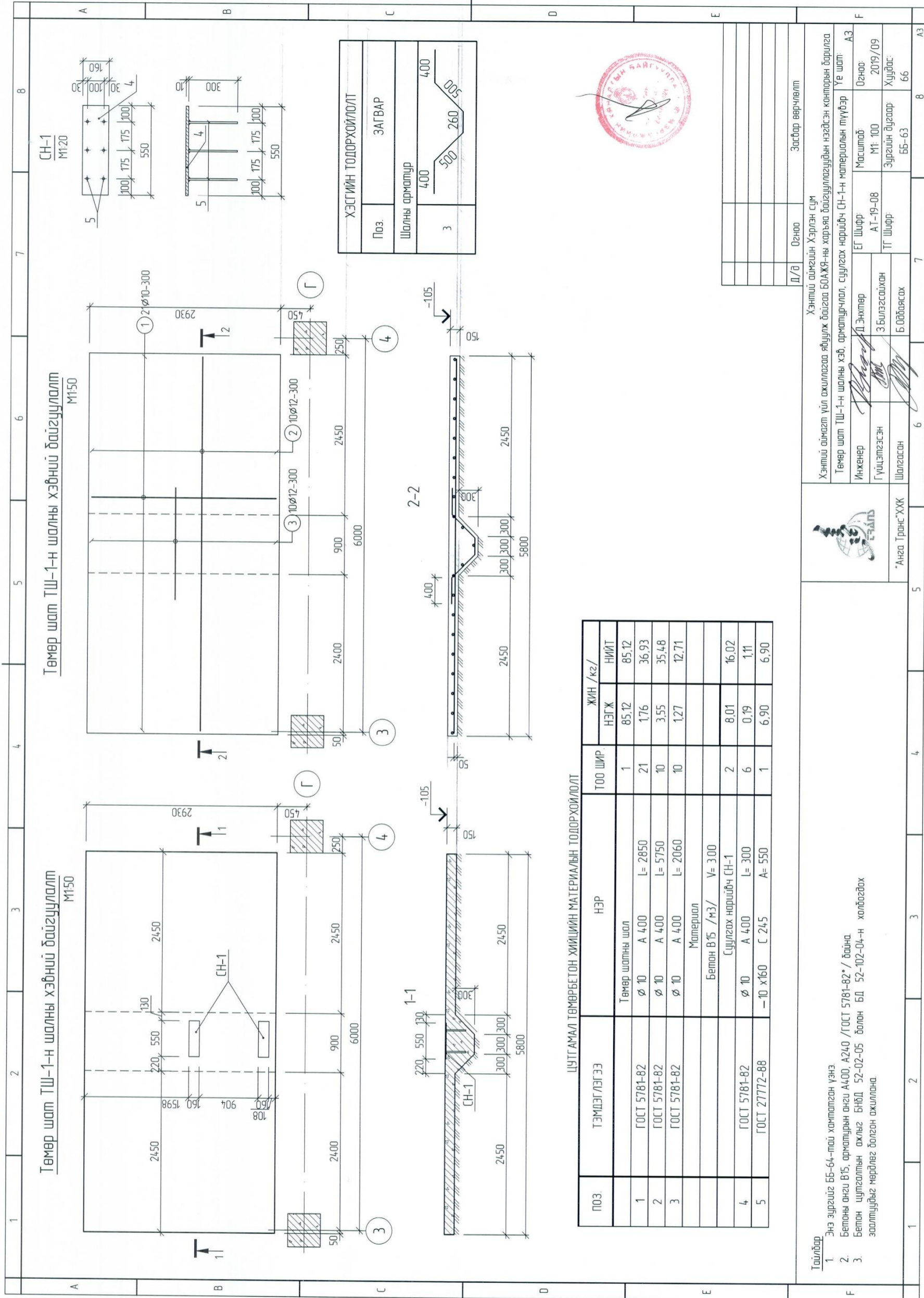


Тайлбар		Тайлбар	
1 Энэ зургийг ББ-65-той хамтатган үзнэ.	2 Элементийн түвгүрийг ББ-66-с үз.	5 Багана дамнуурд шатны бэхлэгээг өндөр бат бэхлэй НН11 М16 болгоор болно.	6 Ган хийцийн ажлыг БНБ-53-0-05-н дагуу хийж гүйцэтгэнэ.
3 Ган эдлэлийн гангийн марк С245 бөгөөд гэгэнасыг электроод	34-2А маркийн электроодор хийнэ.	Зурагт тэмдэглээгүй шүргэлтийн өндрийг ширээгдэж байгаа элементүүдийн хангын бага зузаанаар тодорхойлогддог.	
Зургийн дугаар		Хэргийн дугаар	
Хүндийн дугаар		Хүндийн дугаар	
Масштаб		Масштаб	
М: 50		М: 50	
АТ-19-08		АТ-19-08	
ЭГ Ширр		ЭГ Ширр	
Д. Энхтөр		Д. Энхтөр	
Зөвлөгч		Зөвлөгч	
Б. Ойбаяр		Б. Ойбаяр	
Хүндийн дугаар		Хүндийн дугаар	
ББ-64		ББ-64	
Хүндийн дугаар		Хүндийн дугаар	
66		66	
Хүндийн дугаар		Хүндийн дугаар	
8		8	

Зоорийн давхарын төмөр шат ТШ-1-н байгуулалт

1-4-р давхарын төмөр шат ТШ-1-н байгуулалт





ХЭСГИЙН ТОДОРХОЙЛОЛТ	
Поз.	ЗАГВАР
Шалны арматур	
3	400 500 260 400

ЦУТГАМЛ ТӨМӨРБЕТОН ХИЙЦИЙН МАТЕРИАЛЫН ТОДОРХОЙЛОЛТ

ПОЗ.	ТЭМДЭГ/ЛЭГЭЭ	НЭР	ТОО ШИР.	ЖИН /кг/	
				НЭГЖ	НИЙТ
1	ГОСТ 5781-82	Төмөр шатны шал ∅ 10 А 400 L= 2850	21	85,12	85,12
2	ГОСТ 5781-82	∅ 10 А 400 L= 5750	10	1,76	36,93
3	ГОСТ 5781-82	∅ 10 А 400 L= 2060	10	3,55	35,48
		Материал		1,27	12,71
		Бетон В15 /м3/ V= 300			
4	ГОСТ 5781-82	Сүүлгах нарийвч СН-1 ∅ 10 А 400 L= 300	2	8,01	16,02
5	ГОСТ 27772-88	-10 х160 С 245 А= 550	6	0,19	1,11
			1	6,90	6,90

Тайлбар  
1 Энэ зургийг ББ-64-тэй хангамсан үзнэ.  
2 Бетоны анги В15, арматурын анги А400, А240 /ГОСТ 5781-82\*/ байна.  
3 Бетон цутгалтын ажлыг БНБД 52-02-05 дотон БД 52-102-04-н холбогдох заалтуудыг мөрдлөг болгон ажиглана.



\*Анко Транс\*ХХК

Хэнтий аймагт үйл ажиллагаа явуулж байгаа БОАЖЯ-ны харъяа байгууллагуудын нэгдсэн компанийн барилга		Хэнтий аймгийн Хэрлэн сум	
Төмөр шат ТШ-1-н шалны хэв, арматурчлал, суулгах нарийвч СН-1-н материалын түүхээр		Төмөр шат ТШ-1-н шалны хэв, арматурчлал, суулгах нарийвч СН-1-н материалын түүхээр	
Инженер	Гүйцэтгэгчэн	Уг Шийрэг	Уг Шийрэг
<i>[Signature]</i>	<i>[Signature]</i>	АТ-19-08	М1: 100
Шалгасан		Зургийн дугаар	
<i>[Signature]</i>		ББ-63	
Шалгасан		Хуудас	
<i>[Signature]</i>		66	



Д/б Огноо Засвар өөрчлөлт

1 2 3 4 5 6 7 8 A B C D E F A3



1	2	3	4	5	6	7	8																																																		
<p><b>ГД-1-н арматурчлал</b> М1:100</p>		<p><b>П-2-н арматурчлал</b> М1:100</p>		<p><b>П-2-н арматурчлал</b> М1:100</p>		<p><b>П-2-н арматурчлал</b> М1:100</p>																																																			
<p><b>ГД-2-н арматурчлал</b> М1:100</p>		<p><b>П-1-н арматурчлал</b> М1:100</p>		<p><b>П-1-н арматурчлал</b> М1:100</p>		<p><b>П-1-н арматурчлал</b> М1:100</p>																																																			
<p><b>П-1-н арматурчлал</b> М1:100</p>		<p><b>ХЭСГИЙН ТОДОРХОЙЛОЛТ</b></p> <table border="1"> <tr><td>Поз.</td><td>ЗАГВАР</td></tr> <tr><td>ГД-1-н арматур</td><td></td></tr> <tr><td>2</td><td></td></tr> <tr><td>4</td><td></td></tr> </table>		Поз.	ЗАГВАР	ГД-1-н арматур		2		4		<p><b>ХЭСГИЙН ТОДОРХОЙЛОЛТ</b></p> <table border="1"> <tr><td>Поз.</td><td>ЗАГВАР</td></tr> <tr><td>П-2-н арматур</td><td></td></tr> <tr><td>2</td><td></td></tr> <tr><td>3</td><td></td></tr> </table>		Поз.	ЗАГВАР	П-2-н арматур		2		3		<p><b>ХЭСГИЙН ТОДОРХОЙЛОЛТ</b></p> <table border="1"> <tr><td>Поз.</td><td>ЗАГВАР</td></tr> <tr><td>П-1-н арматур</td><td></td></tr> <tr><td>3</td><td></td></tr> <tr><td>4</td><td></td></tr> </table>		Поз.	ЗАГВАР	П-1-н арматур		3		4		<p><b>ХЭСГИЙН ТОДОРХОЙЛОЛТ</b></p> <table border="1"> <tr><td>Поз.</td><td>ЗАГВАР</td></tr> <tr><td>П-2-н арматур</td><td></td></tr> <tr><td>3</td><td></td></tr> <tr><td>4</td><td></td></tr> </table>		Поз.	ЗАГВАР	П-2-н арматур		3		4																	
Поз.	ЗАГВАР																																																								
ГД-1-н арматур																																																									
2																																																									
4																																																									
Поз.	ЗАГВАР																																																								
П-2-н арматур																																																									
2																																																									
3																																																									
Поз.	ЗАГВАР																																																								
П-1-н арматур																																																									
3																																																									
4																																																									
Поз.	ЗАГВАР																																																								
П-2-н арматур																																																									
3																																																									
4																																																									
<p><b>ГД-1-н арматурчлал</b> М1:100</p>		<p><b>П-2-н арматурчлал</b> М1:100</p>		<p><b>П-2-н арматурчлал</b> М1:100</p>		<p><b>П-2-н арматурчлал</b> М1:100</p>																																																			
<p><b>ГД-2-н арматурчлал</b> М1:100</p>		<p><b>П-1-н арматурчлал</b> М1:100</p>		<p><b>П-1-н арматурчлал</b> М1:100</p>		<p><b>П-1-н арматурчлал</b> М1:100</p>																																																			
<p><b>П-1-н арматурчлал</b> М1:100</p>		<p><b>ХЭСГИЙН ТОДОРХОЙЛОЛТ</b></p> <table border="1"> <tr><td>Поз.</td><td>ЗАГВАР</td></tr> <tr><td>П-1-н арматур</td><td></td></tr> <tr><td>3</td><td></td></tr> <tr><td>4</td><td></td></tr> <tr><td>5</td><td></td></tr> <tr><td>6</td><td></td></tr> </table>		Поз.	ЗАГВАР	П-1-н арматур		3		4		5		6		<p><b>ХЭСГИЙН ТОДОРХОЙЛОЛТ</b></p> <table border="1"> <tr><td>Поз.</td><td>ЗАГВАР</td></tr> <tr><td>П-2-н арматур</td><td></td></tr> <tr><td>3</td><td></td></tr> <tr><td>4</td><td></td></tr> <tr><td>5</td><td></td></tr> <tr><td>6</td><td></td></tr> </table>		Поз.	ЗАГВАР	П-2-н арматур		3		4		5		6		<p><b>ХЭСГИЙН ТОДОРХОЙЛОЛТ</b></p> <table border="1"> <tr><td>Поз.</td><td>ЗАГВАР</td></tr> <tr><td>П-1-н арматур</td><td></td></tr> <tr><td>3</td><td></td></tr> <tr><td>4</td><td></td></tr> <tr><td>5</td><td></td></tr> <tr><td>6</td><td></td></tr> </table>		Поз.	ЗАГВАР	П-1-н арматур		3		4		5		6		<p><b>ХЭСГИЙН ТОДОРХОЙЛОЛТ</b></p> <table border="1"> <tr><td>Поз.</td><td>ЗАГВАР</td></tr> <tr><td>П-2-н арматур</td><td></td></tr> <tr><td>3</td><td></td></tr> <tr><td>4</td><td></td></tr> <tr><td>5</td><td></td></tr> <tr><td>6</td><td></td></tr> </table>		Поз.	ЗАГВАР	П-2-н арматур		3		4		5		6	
Поз.	ЗАГВАР																																																								
П-1-н арматур																																																									
3																																																									
4																																																									
5																																																									
6																																																									
Поз.	ЗАГВАР																																																								
П-2-н арматур																																																									
3																																																									
4																																																									
5																																																									
6																																																									
Поз.	ЗАГВАР																																																								
П-1-н арматур																																																									
3																																																									
4																																																									
5																																																									
6																																																									
Поз.	ЗАГВАР																																																								
П-2-н арматур																																																									
3																																																									
4																																																									
5																																																									
6																																																									
<p><b>ГД-1-н арматурчлал</b> М1:100</p>		<p><b>П-2-н арматурчлал</b> М1:100</p>		<p><b>П-2-н арматурчлал</b> М1:100</p>		<p><b>П-2-н арматурчлал</b> М1:100</p>																																																			
<p><b>ГД-2-н арматурчлал</b> М1:100</p>		<p><b>П-1-н арматурчлал</b> М1:100</p>		<p><b>П-1-н арматурчлал</b> М1:100</p>		<p><b>П-1-н арматурчлал</b> М1:100</p>																																																			
<p><b>П-1-н арматурчлал</b> М1:100</p>		<p><b>ХЭСГИЙН ТОДОРХОЙЛОЛТ</b></p> <table border="1"> <tr><td>Поз.</td><td>ЗАГВАР</td></tr> <tr><td>П-1-н арматур</td><td></td></tr> <tr><td>3</td><td></td></tr> <tr><td>4</td><td></td></tr> <tr><td>5</td><td></td></tr> <tr><td>6</td><td></td></tr> </table>		Поз.	ЗАГВАР	П-1-н арматур		3		4		5		6		<p><b>ХЭСГИЙН ТОДОРХОЙЛОЛТ</b></p> <table border="1"> <tr><td>Поз.</td><td>ЗАГВАР</td></tr> <tr><td>П-2-н арматур</td><td></td></tr> <tr><td>3</td><td></td></tr> <tr><td>4</td><td></td></tr> <tr><td>5</td><td></td></tr> <tr><td>6</td><td></td></tr> </table>		Поз.	ЗАГВАР	П-2-н арматур		3		4		5		6		<p><b>ХЭСГИЙН ТОДОРХОЙЛОЛТ</b></p> <table border="1"> <tr><td>Поз.</td><td>ЗАГВАР</td></tr> <tr><td>П-1-н арматур</td><td></td></tr> <tr><td>3</td><td></td></tr> <tr><td>4</td><td></td></tr> <tr><td>5</td><td></td></tr> <tr><td>6</td><td></td></tr> </table>		Поз.	ЗАГВАР	П-1-н арматур		3		4		5		6		<p><b>ХЭСГИЙН ТОДОРХОЙЛОЛТ</b></p> <table border="1"> <tr><td>Поз.</td><td>ЗАГВАР</td></tr> <tr><td>П-2-н арматур</td><td></td></tr> <tr><td>3</td><td></td></tr> <tr><td>4</td><td></td></tr> <tr><td>5</td><td></td></tr> <tr><td>6</td><td></td></tr> </table>		Поз.	ЗАГВАР	П-2-н арматур		3		4		5		6	
Поз.	ЗАГВАР																																																								
П-1-н арматур																																																									
3																																																									
4																																																									
5																																																									
6																																																									
Поз.	ЗАГВАР																																																								
П-2-н арматур																																																									
3																																																									
4																																																									
5																																																									
6																																																									
Поз.	ЗАГВАР																																																								
П-1-н арматур																																																									
3																																																									
4																																																									
5																																																									
6																																																									
Поз.	ЗАГВАР																																																								
П-2-н арматур																																																									
3																																																									
4																																																									
5																																																									
6																																																									

ПОЗ.	ТЭМДЭГ/ЛЭГЭЭ	НЭР	ТОО ШИР.	ЖИН /кз/ НИЙТ
1	ГОСТ 5781-82	Гадна дабжаа ГД-1 Ø 10 А 400 L= 5450	1	172.98
2	ГОСТ 5781-82	Ø 10 А 400 L= 5550	27	3.36
3	ГОСТ 5781-82	Ø 10 А 400 L= 5200	8	3.42
4	ГОСТ 5781-82	Ø 10 А 400 L= 2200	12	3.21
		Материал	12	136
		Бетон В15 /кз/ V= 10.00		
1	ГОСТ 5781-82	Гадна дабжаа ГД-2 Ø 10 А 400 L= 2600	1	62.32
2	ГОСТ 5781-82	Ø 10 А 400 L= 5250	16	160
3	ГОСТ 5781-82	Ø 10 А 400 L= 1450	8	3.24
		Материал	12	0.89
		Бетон В15 /кз/ V= 24.139.00		
		Пандус П-1		
1	ГОСТ 5781-82	Ø 10 А 400 L= 1150	1	334.57
2	ГОСТ 5781-82	Ø 10 А 400 L= 2550	47	0.71
3	ГОСТ 5781-82	Ø 10 А 400 L= 5400	6	157
4	ГОСТ 5781-82	Ø 10 А 400 L= 7200	7	3.33
5	ГОСТ 5781-82	Ø 10 А 400 L= 9500	7	4.44
6	ГОСТ 5781-82	Ø 10 А 400 L= 2000	22	5.86
7	ГОСТ 5781-82	Ø 10 А 400 L= 5300	66	130
		Материал	7	3.27
		Бетон В15 /кз/ V= 4.593100		
		Пандус П-2		
1	ГОСТ 5781-82	Ø 10 А 400 L= 400	1	1209.57
2	ГОСТ 5781-82	Ø 10 А 400 L= 290500	74	2.56
3	ГОСТ 5781-82	Ø 10 А 400 L= 3450	п/н	179.24
4	ГОСТ 5781-82	Ø 10 А 400 L= 14000	14.2	2.13
5	ГОСТ 5781-82	Ø 12 А 400 L= 1750	44	8.64
6	ГОСТ 5781-82	Ø 12 А 400 L= 14000	46	155
		Материал	7	12.43
		Бетон В15 /кз/ V= 4.228		

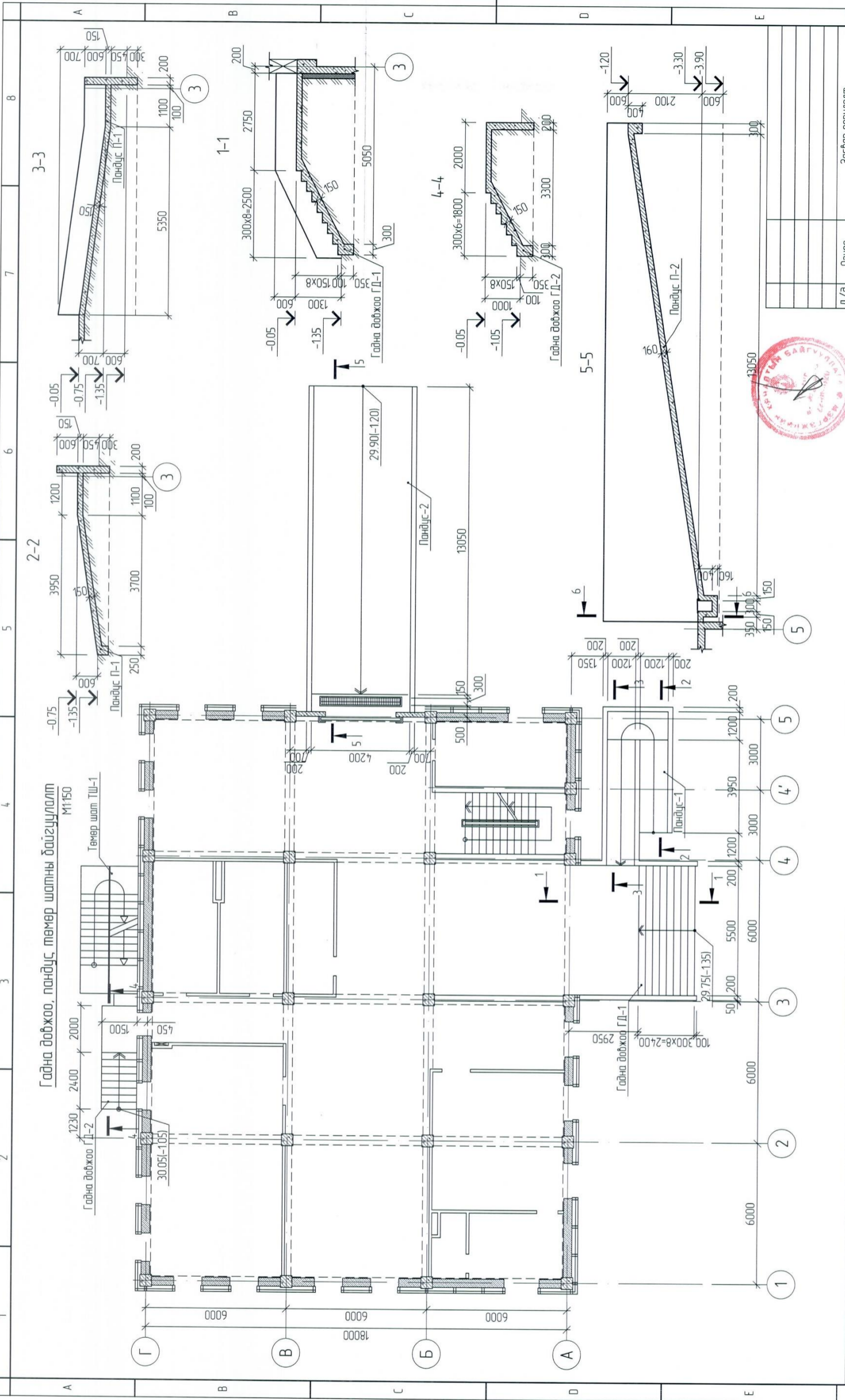
		<p>Хэнтий аймагт үйл ажиллагаа явуулж байгаа БОАЖЯ-ны харьяа байгууллагуудын нэгдсэн конторын барилга ГД-1, ГД-2, П-1, П-2-н арматурчлал, материалын түүвэр</p>	
Инженер	Г. Энхтөр	Масштаб	Огноо
Гүйцэтгэгч	З.Билэгсайхан	М1:100	2019/09
Шалгагч	Б.Одбаяр	Зургийн дугаар	Хуудас
		ББ-62	66

Хэнтий аймагт үйл ажиллагаа явуулж байгаа БОАЖЯ-ны харьяа байгууллагуудын нэгдсэн конторын барилга  
ГД-1, ГД-2, П-1, П-2-н арматурчлал, материалын түүвэр

Инженер	Г. Энхтөр	Масштаб	Огноо
Гүйцэтгэгч	З.Билэгсайхан	М1:100	2019/09
Шалгагч	Б.Одбаяр	Зургийн дугаар	Хуудас
		ББ-62	66

Хэнтий аймагт үйл ажиллагаа явуулж байгаа БОАЖЯ-ны харьяа байгууллагуудын нэгдсэн конторын барилга  
ГД-1, ГД-2, П-1, П-2-н арматурчлал, материалын түүвэр





Гадна давжао, пандүс төмөр шатны байгуулалт  
 М1:150  
 Төмөр шат ТШ-1

<p>"Анго Транс"ХХК</p>	Хэнтий аймагт үйл ажиллагаа явуулж байгаа БОАЖЯ-ны харьяа байгууллагуудын нэгдсэн конторын барилга	Засвар өөрчлөлт
	Гадна давжао, пандүс, төмөр шатны байгуулалт, огтлол 1-1 - 5-5	Д/В
	Инженер Гүйцэтгэгч Шалгагч	Огноо АТ-19-08 ЗБ/лэгссайхан Б.Одбаяр
Үе шат АЗ Масштаб М1:100 Зургийн дугаар ББ-61		Засвар өөрчлөлт
Хэнтий аймагын Хэрлэн сүм Гадна давжао, пандүс, төмөр шатны байгуулалт, огтлол 1-1 - 5-5		Огноо АТ-19-08 ЗБ/лэгссайхан Б.Одбаяр
Инженер Гүйцэтгэгч Шалгагч Зургийн дугаар Хуудас ББ-61		Огноо АТ-19-08 ЗБ/лэгссайхан Б.Одбаяр
*Анго Транс*ХХК		

- Тайлбар
- Энэ зургийг ББ-62-той хамтатган үзнэ
  - Бетоны анги В15, арматурын анги А400, А240 /ГОСТ 5781-82\*/ байна.
  - Бетон цутгалтын ажлыг БНБД 52-02-05 болон БД 52-102-04-н холбогдох заалтуудыг мөрдөж болгон ажиллана.



1		2		3		4		5		6		7		8		
ЯЛУУНЫ ТҮҮВЭР																
ХАНЫН ТОРНЫ МАТЕРИАЛЫН ТОДОРХОЙЛОЛТ																
А	ПОЗ.	ТЭМДЭГ/ЛЭГЭЭ	НЭР	ТОО ШИР.	ЖИН /кз/		НЭР	ТЭМДЭГ/ЛЭГЭЭ	НЭР	ТОО ШИР.	ЖИН /кз/		НЭР	ТЭМДЭГ/ЛЭГЭЭ	Тайлбар	
					НЭГЖ	НИЙТ					НЭГЖ	НИЙТ				
	1	ГОСТ 6727-80	Техникийн дабхарын ханын тор ХТ-2 ∅ 5 Вр I Цум= 39200	1	20.13	20.13	Н-1	Я15.12.14	Я15.12.14	1	9	3	1	4	22	62 к2
	3	ГОСТ 6727-80	∅ 5 Вр I L= 260	50	0.04	2.00	Н-2	Я18.12.14	Я18.12.14	1	1	2	2	1	8	74 к2
	1	ГОСТ 6727-80	Техникийн дабхарын ханын тор ХТ-3 ∅ 5 Вр I Цум= 236000	2	36.38	72.75	Н-3	Я15.12.14	Я15.12.14	2	1					62 к2
	4	ГОСТ 6727-80	∅ 5 Вр I L= 130	270	0.02	5.41	Н-4	Я12.12.14	Я12.12.14	2	2	3	3	3	11	50 к2
			Төмөр дэхэлгээ ТБ-1	15	3.69	55.35	Н-5	Я15.12.14	Я15.12.14	3	1				6	62 к2
			Төмөр дэхэлгээ ТБ-2	2	8.31	16.62	Н-6	ЦЯ-1	ЦЯ-1	1					3	74 к2
							Н-7	Я18.12.14	Я18.12.14	3					3	74 к2
ХАНЫН ТОРНЫ МАТЕРИАЛЫН ТОДОРХОЙЛОЛТ																
В	ПОЗ.	ТЭМДЭГ/ЛЭГЭЭ	НЭР	ТОО ШИР.	ЖИН /кз/		НЭР	ТЭМДЭГ/ЛЭГЭЭ	НЭР	ТОО ШИР.	ЖИН /кз/		НЭР	ТЭМДЭГ/ЛЭГЭЭ	Тайлбар	
					НЭГЖ	НИЙТ					НЭГЖ	НИЙТ				
	1	ГОСТ 6727-80	1-р дабхарын ханын тор ХТ-1 ∅ 5 Вр I Цум= 234000	5	36.07	180.34	Н-3	Я15.12.14	Я15.12.14	2	1				4	62 к2
	2	ГОСТ 6727-80	∅ 5 Вр I L= 370	300	0.06	17.11	Н-4	Я12.12.14	Я12.12.14	2	2	3	3	3	11	50 к2
	1	ГОСТ 6727-80	1-р дабхарын ханын тор ХТ-2 ∅ 5 Вр I Цум= 44000	1	22.59	22.59	Н-5	Я15.12.14	Я15.12.14	3	1				6	62 к2
	3	ГОСТ 6727-80	∅ 5 Вр I L= 260	56	0.04	2.24	Н-6	ЦЯ-1	ЦЯ-1	1					3	74 к2
	1	ГОСТ 6727-80	1-р дабхарын ханын тор ХТ-3 ∅ 5 Вр I Цум= 268000	2	4.131	82.62	Н-7	Я18.12.14	Я18.12.14	3					3	74 к2
	4	ГОСТ 6727-80	∅ 5 Вр I L= 130	335	0.02	6.71										
			Төмөр дэхэлгээ ТБ-1	10	3.69	36.90										
			Төмөр дэхэлгээ ТБ-2	2	8.31	16.62										
ХАНЫН ТОРНЫ МАТЕРИАЛЫН ТОДОРХОЙЛОЛТ																
D	ПОЗ.	ТЭМДЭГ/ЛЭГЭЭ	НЭР	ТОО ШИР.	ЖИН /кз/		НЭР	ТЭМДЭГ/ЛЭГЭЭ	НЭР	ТОО ШИР.	ЖИН /кз/		НЭР	ТЭМДЭГ/ЛЭГЭЭ	Тайлбар	
					НЭГЖ	НИЙТ					НЭГЖ	НИЙТ				
	1	ГОСТ 6727-80	2-4-р дабхарын ханын тор ХТ-1 ∅ 5 Вр I Цум= 304800	3	256.69	770.06	Н-3	Я12.12.14	Я12.12.14	11	50				3	74 к2
	2	ГОСТ 6727-80	∅ 5 Вр I L= 370	382	0.06	21.79	Н-4	Я15.12.14	Я15.12.14	32	62				3	74 к2
	1	ГОСТ 6727-80	2-р дабхарын ханын тор ХТ-2 ∅ 5 Вр I Цум= 44000	3	22.59	67.77	Н-5	Я18.12.14	Я18.12.14	11	74				3	74 к2
	3	ГОСТ 6727-80	∅ 5 Вр I L= 260	56	0.04	2.24	Н-6	ЦЯ-1	ЦЯ-1	1					3	74 к2
	1	ГОСТ 6727-80	2-р дабхарын ханын тор ХТ-3 ∅ 5 Вр I Цум= 270000	3	89.95	269.84	Н-7	Я18.12.14	Я18.12.14	32	62				3	74 к2
	4	ГОСТ 6727-80	∅ 5 Вр I L= 130	335	0.02	6.71										
			Төмөр дэхэлгээ ТБ-1	10	3.69	36.90										
			Төмөр дэхэлгээ ТБ-2	2	8.31	16.62										
ХАНЫН ТОРНЫ МАТЕРИАЛЫН ТОДОРХОЙЛОЛТ																
E	ПОЗ.	ТЭМДЭГ/ЛЭГЭЭ	НЭР	ТОО ШИР.	ЖИН /кз/		НЭР	ТЭМДЭГ/ЛЭГЭЭ	НЭР	ТОО ШИР.	ЖИН /кз/		НЭР	ТЭМДЭГ/ЛЭГЭЭ	Тайлбар	
					НЭГЖ	НИЙТ					НЭГЖ	НИЙТ				
	1	ГОСТ 6727-80	Техникийн дабхарын ханын тор ХТ-1 ∅ 5 Вр I Цум= 88000	5	13.56	67.82	Н-3	Я15.12.14	Я15.12.14	2	1				4	62 к2
	2	ГОСТ 6727-80	∅ 5 Вр I L= 370	110	0.06	6.27	Н-4	Я12.12.14	Я12.12.14	2	3	3	3	3	11	50 к2
	1	ГОСТ 6727-80	Техникийн дабхарын ханын тор ХТ-2 ∅ 5 Вр I Цум= 22000	3	3.39	10.17	Н-5	Я15.12.14	Я15.12.14	3	1				6	62 к2
	3	ГОСТ 6727-80	∅ 5 Вр I L= 260	28	0.04	1.12	Н-6	ЦЯ-1	ЦЯ-1	1					3	74 к2
			Төмөр дэхэлгээ ТБ-2	1	8.31	8.31	Н-7	Я18.12.14	Я18.12.14	11	74				3	74 к2



ЯЛУУНЫ НЭГДСЭН ТҮҮВЭР

Дэс дугаар	Тэмдэглэгээ	Нэр	Тоо	Жин /кз/	Тайлбар
	В1036-1 ДЭВТЭР-1	Я12.12.14	11	50	
	В1036-1 ДЭВТЭР-1	Я15.12.14	32	62	
	В1036-1 ДЭВТЭР-1	Я18.12.14	11	74	

ТАЙЛБАР

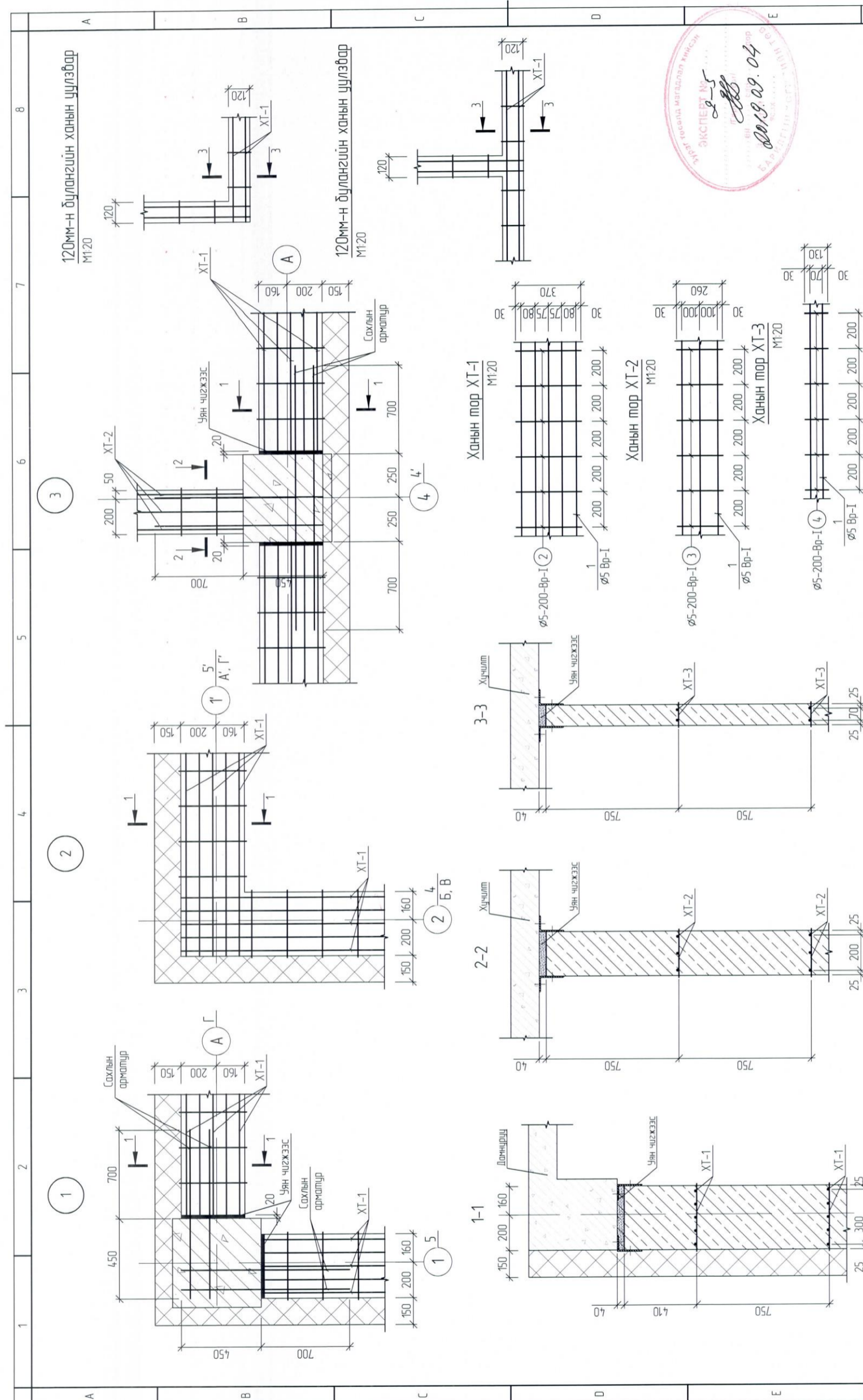
- Энэ зургааг ББ-53 - 58-той хамтатган үзнэ
- Угсармал ялууг В1036-1 ДЭВТЭР-1-с сонголоо.
- Ялууг 15м болон түүнээс бага өргөнтэй нүхэн дээр нэг талд нь 250мм-с багазүй, 15м-с дээш өргөнтэй нүхэн дээр нэг талд нь 350мм-с багазүй суулгаж өгөх шаардлагатай.
- Угсармал ялууг 100 маркийн жигд тараасан зурмаг дээр суулгана.
- Ялууг нь хугарч ан цаг гараагүй байх шаардлагатай.
- Уг зургааг "ОРОН СУУЦ, ОЛОН НИЙТИЙН ТООСОН БАРИЛГЫН ХАНА, ХАМАР ХАНЫН ХЭСЭГ/ЛЭГТ Г1030.1-ЭГ ДЭВТЭР-1 -тэй хамтатгаж үзнэ.



Хэнтий аймгийн Хэрлэн сум		Хэнтий аймгийн ялууж байгаа БОАЖ-ын харьяа байгууллагуудын нэгдсэн компанийн барилга	
Ханын тор, ялууны нэгдсэн түүвэр		Уг шат: А3	
Инженер	Д.Энхтөр	Масштаб	М1:20
Гүйцэтгэгч	З.Билэгсайхан	АТ-19-08	2019/09
Шалгасан	Б.Одбаясхан	ТТ Шифр	Зургийн дугаар
			ББ-60
			66

"Анго Транс"ХХК



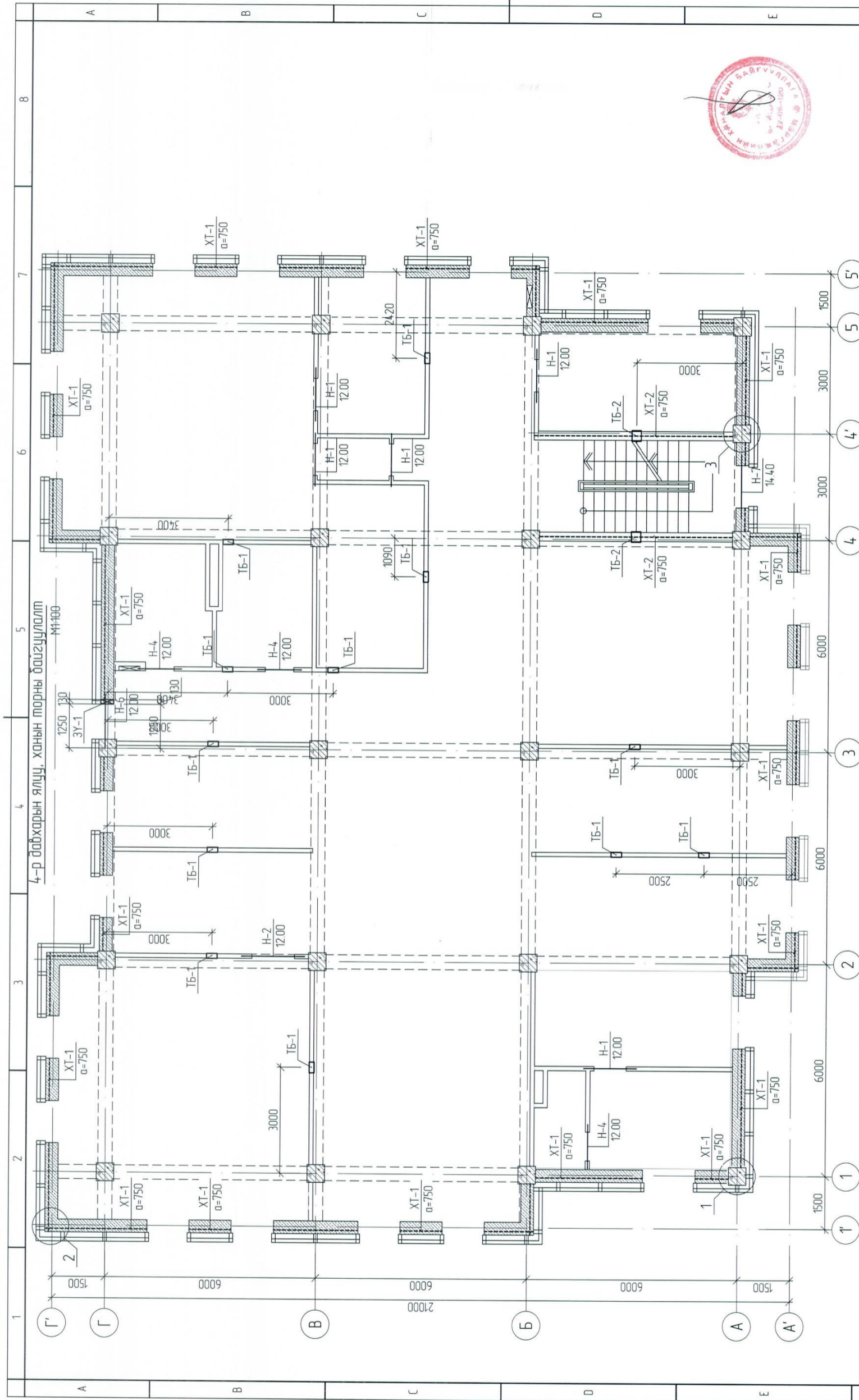


ТАЙЛБАР		Хэнтий аймагт үйл ажиллагаа явуулж байгаа БОАЖУ-ны харьяа байгууллагуудын нэгдсэн конторын барилга	
1	Энэ зургийг 66-23, 24-той хамтатган үзнэ	Хэсэглэл 1-3, эзлэлд 1-1 - 3-3, 120 мм-н бүлэнгийн ханын цулбарууд	Үе шат: А3
2	Угсармал ялууг В1036-1, ДЭВТЭР-1-с сонгодог.	Инженер: Дунхуур	Масштаб: Огноо
3	Ялууг 15м болон түүнээс бага өргөнтэй нүхэн дээр нэг талд нь 250мм-с багагүй, 15м-с дээш өргөнтэй нүхэн дээр нэг талд нь 350мм-с багагүй сүүлгэж өгөх шаардлагатай	Гүйцэтгэсэн: Шалгасан	М1:20 2019/09
		ХАМАР ХАНЫН ХЭСЭГ/ЭЗЛЭЛГ Г1030.1-3Г, ДЭВТЭР-1-тэй хамтатгаж үзнэ	Зургийн дугаар: Худбас: 66
ТАЙЛБАР		Хэнтий аймагын Хэрлэн сум	Үе шат: А3
		Тлсидлыг ХХК	Масштаб: Огноо
		Шалгасан	М1:20
		Б.Одбаяр	Зургийн дугаар: Худбас: 66









ТАЙЛБАР

1. Энэ зургийг 55-58, 59, 60-той хамтатган үзнэ
2. Угсармал ялцуу В1036-1 ДЭВТЭР-1-с сонголоо.
3. Ялцуу 1.5м болон түүнээс бага өргөнтэй нүхэн дээр нэг талд нь 250мм-с багаар, 1.5м-с дээш өргөнтэй нүхэн дээр нэг талд нь 350мм-с багаар сүүлгэж өгөх шаардлагатай.

ТАЙЛБАР

4. Угсармал ялцуу 100 маркийн жигд тархсан зурмаг дээр сүүлгана.
5. Ялцуу нь хугарч ан цаб гараагүй байх шаардлагатай.
6. Уг зургийг "ОРОН СУУЦ, ОЛОН НИЙТИЙН ТООСГОН БАРИЛГЫН ХАНА ХАМАР ХАНЫН ХЭСЭГ/ЭЛГ Г1030.1-ЭГ. ДЭВТЭР-1-тэй хамтатгах үзнэ.



"Анза Транс" ХХК

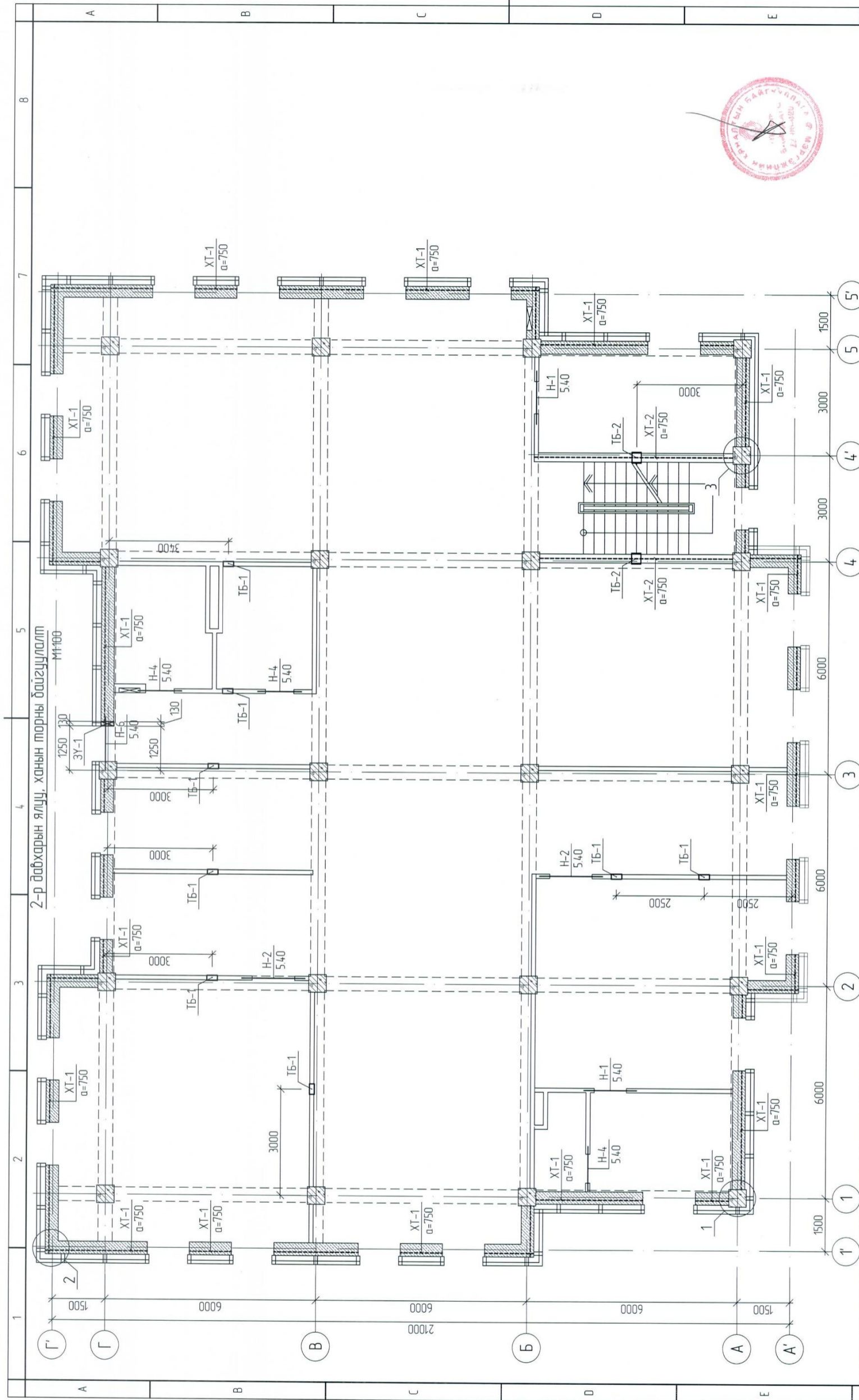
Хэнтий аймагт үйл ажиллагаа явуулж байгаа БОАЖЯ-ны харьяа байгууллагуудын нэгдсэн компаны барилга		Хэнтий аймгийн Хэрлэн сум
Инженер	4-р давхарын ялцуу, ханын торны байгуулалт, материалын түүбэр	Үе шат: А3
Гүйцэтгэгч	Д.Энхтөр	Огноо: 2019/09
Шалгасан	3.Билэгсайхан	Хуудас: 66
	Б.Одбаясх	
	ЭТ Шурф: АТ-19-08	
	МТ: 100	
	Масштаб	
	Зургийн дугаар	
	ББ-57	











ТАЙЛБАР

1. Энэ зургийг ББ-58, 59, 60-той хамтатган үзнэ
2. Үзсэрмэл ялууг В1036-1 ДЭВТЭР-1-с сонголоо.
3. Ялууг 1.5м болон түүнээс бага өргөнтэй нүхэн дээр нэг талд нь 250мм-с багаар, 1.5м-с дээш өргөнтэй нүхэн дээр нэг талд нь 350мм-с багаар сүүлгэж өгөх шаардлагатай.
4. Үзсэрмэл ялууг 100 маркийн жигд тархсан зурмаг дээр сүүлгана.
5. Ялууг нь хугарч ан цаг гаргагчгүй байх шаардлагатай.
6. Үз зургийг "ОРОН СУУЦ, ОЛОН НИЙТИЙН ТООСГОН БАРИЛГЫН ХАНА, ХАМАР ХАНЫН ХЭСЭГ/ЭЛГ Г1030.1-ЭГ, ДЭВТЭР-1 -тэй хамтатгаж үзнэ.

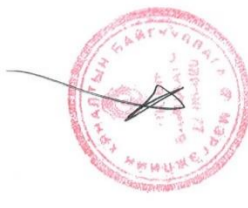
ТАЙЛБАР

1. Энэ зургийг ББ-58, 59, 60-той хамтатган үзнэ
2. Үзсэрмэл ялууг В1036-1 ДЭВТЭР-1-с сонголоо.
3. Ялууг 1.5м болон түүнээс бага өргөнтэй нүхэн дээр нэг талд нь 250мм-с багаар, 1.5м-с дээш өргөнтэй нүхэн дээр нэг талд нь 350мм-с багаар сүүлгэж өгөх шаардлагатай.
4. Үзсэрмэл ялууг 100 маркийн жигд тархсан зурмаг дээр сүүлгана.
5. Ялууг нь хугарч ан цаг гаргагчгүй байх шаардлагатай.
6. Үз зургийг "ОРОН СУУЦ, ОЛОН НИЙТИЙН ТООСГОН БАРИЛГЫН ХАНА, ХАМАР ХАНЫН ХЭСЭГ/ЭЛГ Г1030.1-ЭГ, ДЭВТЭР-1 -тэй хамтатгаж үзнэ.

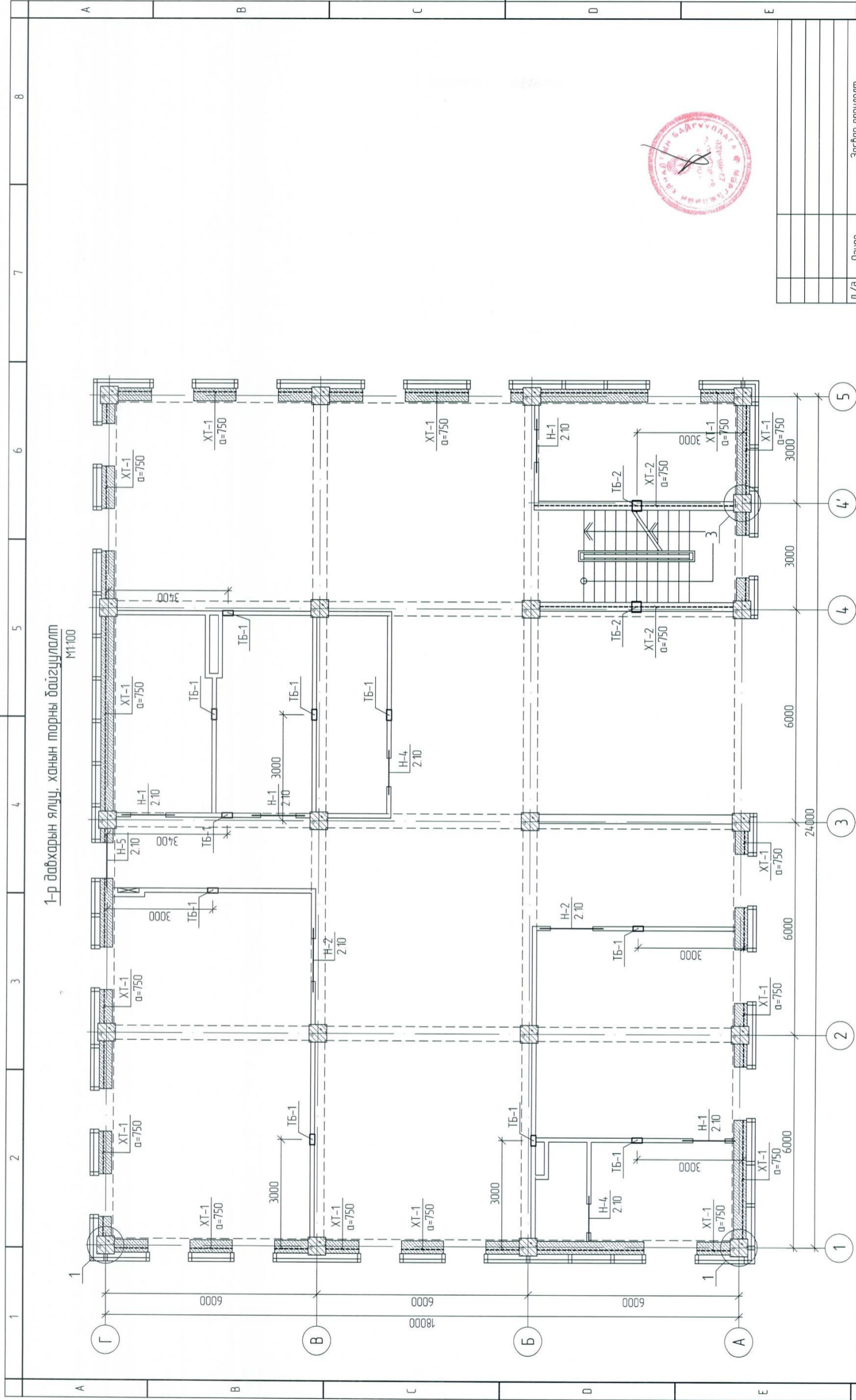


"Анза Транс" ХХК

Хэнтий аймгийн Хэрлэн сум		Хэнтий аймгийн үйл ажиллагаа явуулж байгаа БОАЖЯ-ны харьяа байгууллагуудын нэгдсэн конторын барилга	
2-р давхарын ялуу, ханын торны байгуулалт, материалын түүвэр		Үе шат: А3	
Инженер	ЕГ Шурф	Масштаб	Огноо
Гүйцэтгэсэн	АТ-19-08	М1: 100	2019/09
Шалгасан	ТТ Шурф	Зургийн дугаар	Хуудас
	Б.Одбаяр	ББ-55	66







1-р давхарын ялуу, ханын торны байгуулалт  
M1100

ТАЙЛБАР		ТАЙЛБАР	
1	Энэ зургийг ББ-58, 59, 60-той хамтатган үзнэ	1	Хэнтий аймагт үйл ажиллагаа явуулж байгаа БОАЖУ-ны харьяа байгууллагуудын нэгдсэн конторын барилга
2	Угсармал ялууг В1036-1, ДЭВТЭР-1-с сонголоо.	2	1-р давхарын ялуу, ханын торны байгуулалт, материалын түүвэр
3	Ялууг 15м болон түүнээс бага өргөнтэй нүхэн дээр нэг талд нь 250мм-с багазүй, 1.5м-с дээш өргөнтэй нүхэн дээр нэг талд нь 350мм-с багазүй сүлжээг өгөх шардлагаатай.	3	Инженер
		4	Гүйцэтгэгч
		5	Шалгасан
		6	Хуудас
		7	Хуудас
		8	Хуудас
		9	Хуудас
		10	Хуудас
		11	Хуудас
		12	Хуудас
		13	Хуудас
		14	Хуудас
		15	Хуудас
		16	Хуудас
		17	Хуудас
		18	Хуудас
		19	Хуудас
		20	Хуудас
		21	Хуудас
		22	Хуудас
		23	Хуудас
		24	Хуудас
		25	Хуудас
		26	Хуудас
		27	Хуудас
		28	Хуудас
		29	Хуудас
		30	Хуудас
		31	Хуудас
		32	Хуудас
		33	Хуудас
		34	Хуудас
		35	Хуудас
		36	Хуудас
		37	Хуудас
		38	Хуудас
		39	Хуудас
		40	Хуудас
		41	Хуудас
		42	Хуудас
		43	Хуудас
		44	Хуудас
		45	Хуудас
		46	Хуудас
		47	Хуудас
		48	Хуудас
		49	Хуудас
		50	Хуудас
		51	Хуудас
		52	Хуудас
		53	Хуудас
		54	Хуудас
		55	Хуудас
		56	Хуудас
		57	Хуудас
		58	Хуудас
		59	Хуудас
		60	Хуудас
		61	Хуудас
		62	Хуудас
		63	Хуудас
		64	Хуудас
		65	Хуудас
		66	Хуудас
		67	Хуудас
		68	Хуудас
		69	Хуудас
		70	Хуудас
		71	Хуудас
		72	Хуудас
		73	Хуудас
		74	Хуудас
		75	Хуудас
		76	Хуудас
		77	Хуудас
		78	Хуудас
		79	Хуудас
		80	Хуудас
		81	Хуудас
		82	Хуудас
		83	Хуудас
		84	Хуудас
		85	Хуудас
		86	Хуудас
		87	Хуудас
		88	Хуудас
		89	Хуудас
		90	Хуудас
		91	Хуудас
		92	Хуудас
		93	Хуудас
		94	Хуудас
		95	Хуудас
		96	Хуудас
		97	Хуудас
		98	Хуудас
		99	Хуудас
		100	Хуудас



Хэнтий аймгийн Хэрлэн сум  
1-р давхарын ялуу, ханын торны байгуулалт, материалын түүвэр  
Инженер  
Гүйцэтгэгч  
Шалгасан

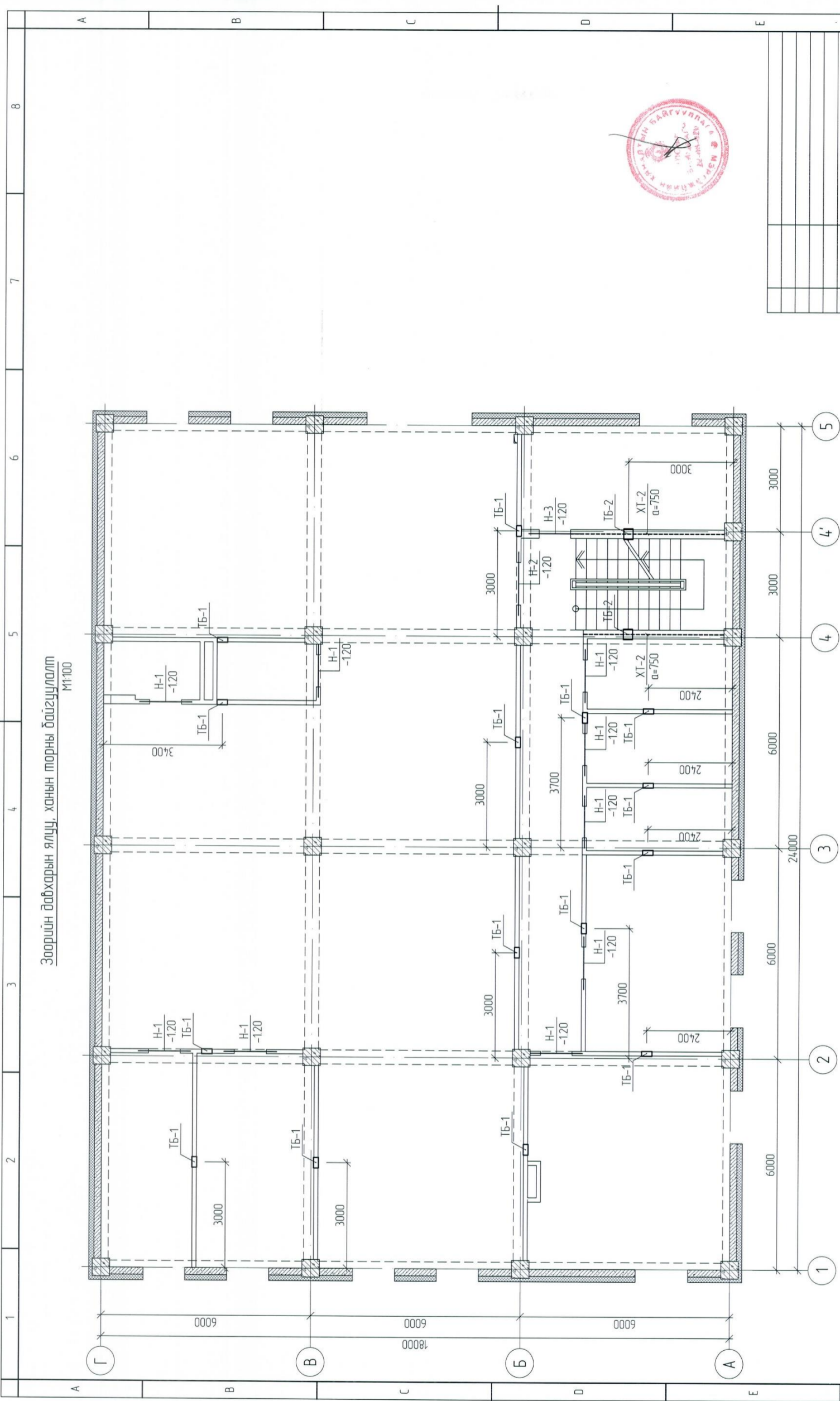
Энэ зургийг ББ-58, 59, 60-той хамтатган үзнэ  
Угсармал ялууг В1036-1, ДЭВТЭР-1-с сонголоо.  
Ялууг 15м болон түүнээс бага өргөнтэй нүхэн дээр нэг талд нь 250мм-с багазүй, 1.5м-с дээш өргөнтэй нүхэн дээр нэг талд нь 350мм-с багазүй сүлжээг өгөх шардлагаатай.

Угсармал ялууг 100 маркийн жигд тараасан зүүрмаг дээр суулгана.  
Ялуу нь хугарч ан цаг гарсаар үхэх шардлагаатай.  
Уг зургийг ОРОН СУУЦ, ОЛОН НИЙТИЙН ТООСГОН БАРИЛГЫН ХАНА, ХАМАР ХАНЫН ХЭСЭГ/ЭЛГ Г1030.1-ЭГ, ДЭВТЭР-1-ийг хамтатгах үзнэ.

Хэнтий аймгийн Хэрлэн сум  
1-р давхарын ялуу, ханын торны байгуулалт, материалын түүвэр  
Инженер  
Гүйцэтгэгч  
Шалгасан

Хэнтий аймгийн Хэрлэн сум  
1-р давхарын ялуу, ханын торны байгуулалт, материалын түүвэр  
Инженер  
Гүйцэтгэгч  
Шалгасан



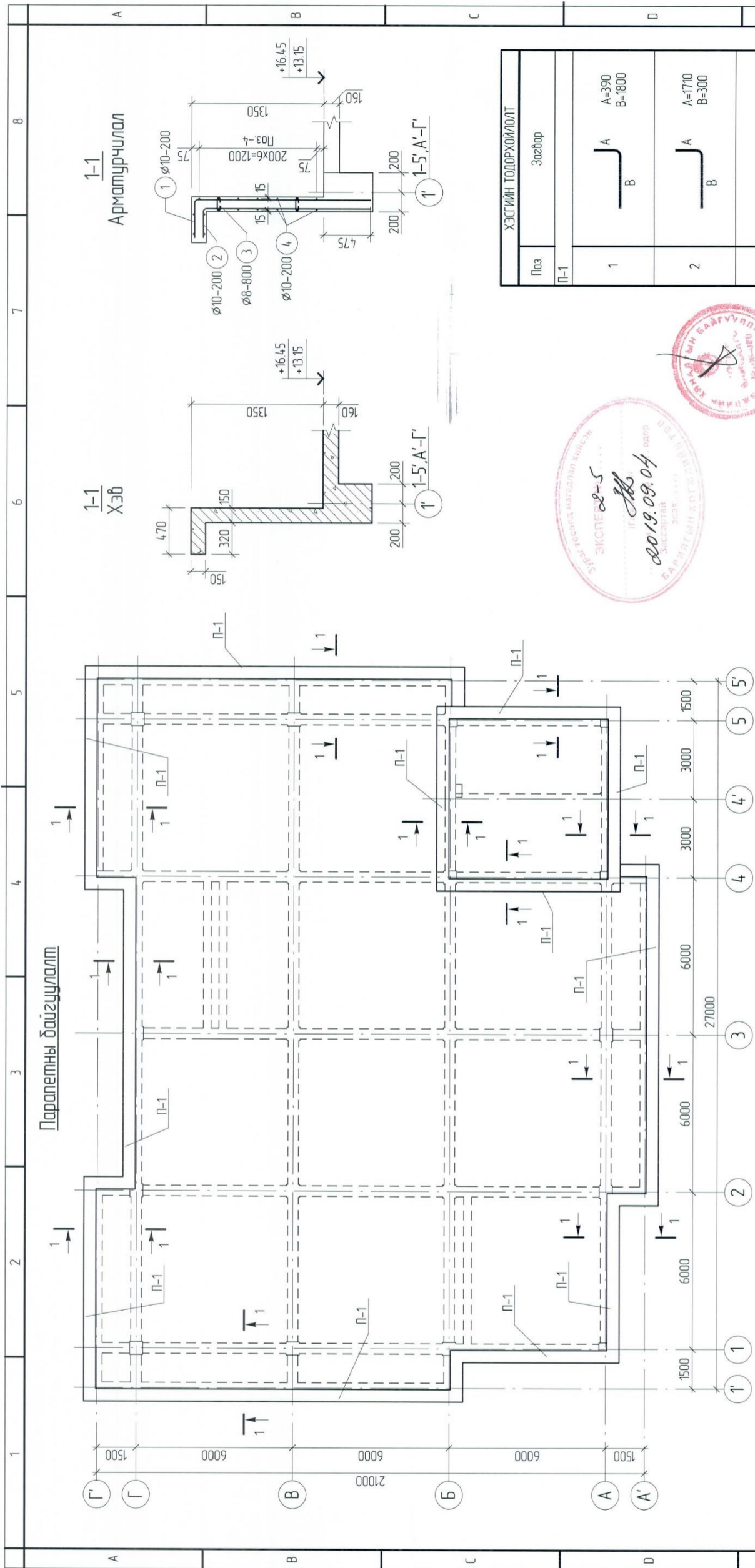


ЗООРИЙН ДАВХАРЫН ЯЛУУ, ХАНЫН ТАРНЫ БАЙГУУЛАЛМ  
M1:100

Хэнтий аймагт үйл ажиллагаа явуулж байгаа БОАЖЯ-ны харъяа байгууллагуудын нэгдсэн конторын барилга		Хэнтий аймгийн Хэрлэн сум	
ЗООРИЙН ДАВХАРЫН ЯЛУУ, ХАНЫН ТАРНЫ БАЙГУУЛАЛМ, МАТЕРИАЛЫН ТҮҮБЭР		Инженер	
Гүйцэтгэгч		Гүйцэтгэгч	
Шалгасан		Шалгасан	
"Анга Транс" ХХК		"Анга Транс" ХХК	
ТАЙЛБАР		ТАЙЛБАР	
1. Энэ зургийг ББ-58, 59, 60-той хамтатган үзнэ.		4. Үзсэрмэл ялцуу 100 маркийн жигд тараасан зурмаг дээр суулгана.	
2. Үзсэрмэл ялцуу В1036-1 ДЭВТЭР-1-с сонголоо.		5. Ялуу нь хугарч ан цаг гарсаггүй байх шаардлагатай.	
3. Ялцуу 15м болон түүнээс бага өргөнтэй нүхэн дээр нэг малд нь 250мм-с багагүй, 1.5м-с дээш өргөнтэй нүхэн дээр нэг малд нь 350мм-с багагүй суулгаж өгөх шаардлагатай.		6. ХАМАР ХАНЫН ХЭСЭГ/ЭЛГ Г1030-1-ЭГ, ДЭВТЭР-1-тэй хамтатгах үзнэ.	
Масштаб		Масштаб	
М1:100		М1:100	
Зургийн дугаар		Зургийн дугаар	
ББ-53		ББ-53	
Үе шалт		Үе шалт	
А3		А3	
2019/09		2019/09	
Хуудас		Хуудас	
66		66	





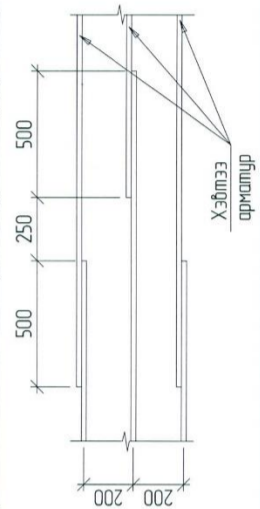


Поз.	Засвар
1	A=390 B=1800
2	A=1710 B=300
3	A=140

Паралельны хэвтээ арматурыг зөрүүлэх схем

Поз.	Тэмдэглэгээ	Нэр	Тоо шур	Жин / кг /		
				Нэж	Нийм	
1	ГОСТ 5781-82	Ø10 А400	615	2910.4	2910.4	
2	ГОСТ 5781-82	Ø10 А400	615	134	824.1	
3	ГОСТ 5781-82	Ø8 А240	310	123	756.5	
4	ГОСТ 5781-82	Ø10 А400	2105	0.10	310	
				Бетон В15	V=45.1 м³	1298.8

ЦУТГАМАЛ ТӨМӨРБЕТОН ХИЙЦИЙН МАТЕРИАЛЫН ТОДОРХОЙЛОЛТ



Хэнтий аймаг, Хэрлэн сум		Хэнтий аймагт үйл ажиллагаа явуулж байгаа БОАЖ-ны харьяа байгууллагудын нэгдсэн конторын дарлалга	
Паралельны байгуулалт, хэв, арматурчлал, материалын нууцар		Үе шат А.3	
Инженер	Д.Энхтөр	ЕГ шифр:	АТ-19/08
Гүйцэтгэгч	Д.Энхтөр	Масштаб:	Огноо 2019/9 сар
Шалгасан	Б.Орбаясхан	ТГ шифр:	Зургийн дугаар БҮХ хуудас 66-52
"Анза Транс" ХХК		66	





1	2	3	4	5	6	7	8
<b>ЦУТГАМАЛ ТӨМӨРБЕТОН ХИЙЦИЙН МАТЕРИАЛЫН ТОДОРХОЙЛОЛТ</b>							
Поз	Тэмдэглэл	Нэр	ТОО шир.	Жин / кг /			
ЦМ-3		Цутгамал марш / ЦМ-3 /	4	Нэгж	Нүгэм		
1	ГОСТ 5781-82	Цутгамал марш / ЦМ-3 / L= 6195	9	293.0	1172.0		
2	ГОСТ 5781-82	L= 2135	9	9.78	88.0		
3	ГОСТ 5781-82	L= 3070	9	3.37	30.3		
4	ГОСТ 5781-82	L= 2785	9	4.84	43.6		
5	ГОСТ 5781-82	L= 2000	9	4.40	39.6		
6	ГОСТ 5781-82	L= 2015	9	3.15	28.4		
7	ГОСТ 5781-82	L= 1210	40	1.24	11.2		
8	ГОСТ 5781-82	L= 2560	14	0.75	29.9		
	ББ-49	Суулгах наривч / СН-1 /	4	1.58	22.1		
		Бетон В20 V=158 м³	4	0.43	17.2		

ХЭСГИЙН ТОДОРХОЙЛОЛТ	
Поз.	Засвар
1	 A=605 B=3905 C=1700 D=1760
2	 A=605 B=270 C=1540

ХЭСГИЙН ТОДОРХОЙЛОЛТ	
Поз.	Засвар
3	 A=130 B=1310 C=1350 D=360
4	 A=605 B=1870 C=360 D=270
5	 A=605 B=1310 C=130 D=585 E=1200

**Цутгамал марш / ЦМ-3 / -Н ХЭБ**

**Цутгамал марш / ЦМ-3 / -Н арматурчилал**

Тайлбар  
 1. Энэ зургийг ББ-49-той хамтатган үзнэ.  
 2. Цутгамал төмөрбетоны ажлыг БНБД52-02-05 "Цутгамал бетон, төмөрбетон бүтээц"-ийн заалтуудын дагуу хийж гүйцэтгэнэ.

ХЭСГИЙН ТОДОРХОЙЛОЛТ	
Поз.	Засвар
Д/В	Огноо
	Засвар өөрчлөлт

Хэнтий аймагт үйл ажиллагаа явуулж байгаа БОАЖЯ-ны харьяа байгууллагуудын нэгдсэн компанийн дарлалга  
 Хэнтий аймаг / ЦМ-3 / -н хэв, арматурчилал, материалын түүбэр

Инженер Д.Энхтөр  
 Гүйцэтгэсэн Д.Энхтөр  
 Шалгасан Б.Одбаяр

ЕГ шифр АТ-19/08  
 ТГ шифр

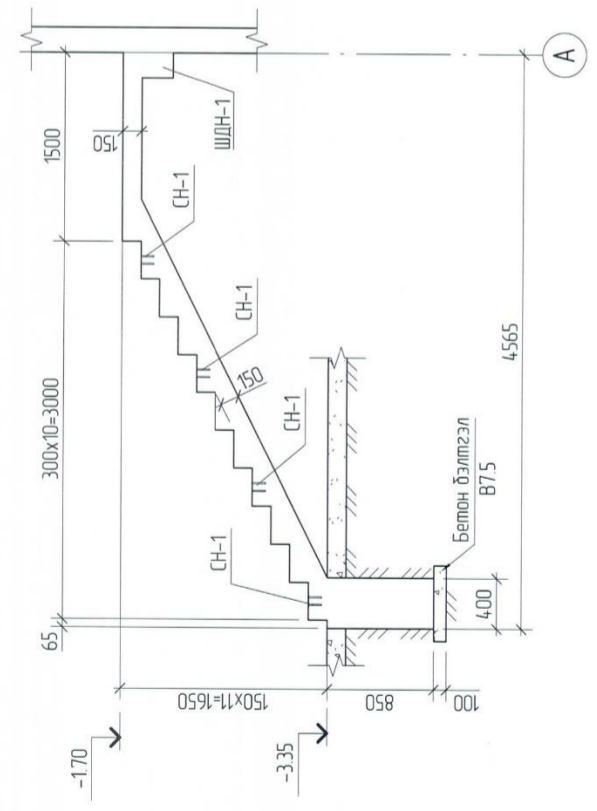
Огноо 2019/9 сар  
 Зургийн дугаар ББ-51/66



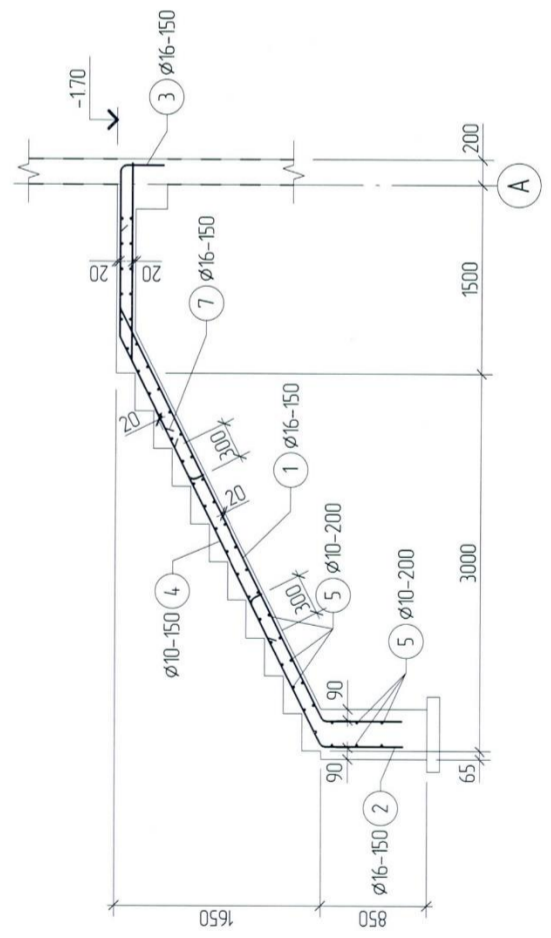




ЦУТГАМАЛ МАРШ /ЦМ-1/-Н ХЭВ



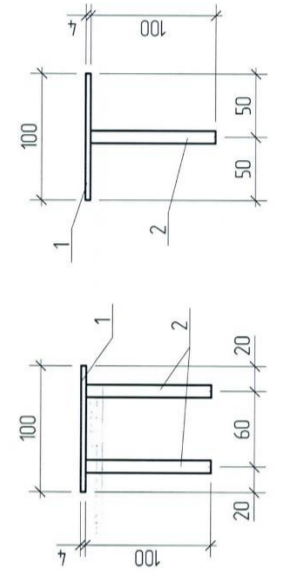
ЦУТГАМАЛ МАРШ /ЦМ-1/-Н АРМАТУРЧИЛЛЛ



ЦУТГАМАЛ ТӨМӨРБЕТОН ХИЙЦИЙН МАТЕРИАЛЫН ТОДОРХОЙЛОЛТ

Поз.	Тэмдэглэл/Зэвсэг	Нэр	Тоо шир.	Жин / кг/	
				Нэгж	Нийт
ЦМ-1	ГОСТ 5781-82	Цутгамал марш /ЦМ-1/ Ø16 А400 L= 4890	1	228.1	228.1
		Ø16 А400 L= 2035	9	7.71	69.4
		Ø16 А400 L= 3055	9	3.21	28.9
		Ø10 А400 L= 1675	9	4.82	43.4
		Ø10 А400 L= 1210	41	0.75	30.6
		Ø10 А400 L= 2560	10	1.58	15.8
		Ø16 А400 L= 2165	9	3.41	30.7
СН-1	ГОСТ 27772-88	Суулгах нарийвч /СН-1/ - 4x100 L= 100	1	0.31	0.31
		Ø10 А400 L= 100	2	0.06	0.12

СН-1



Поз.	Хэсгийн тодорхойлолт	Засвар
1	А=635 В=3675 С=605 D=3285	
2	А=655 В=1315 С=120 D=1210	
3	А=120 В=1295 С=1375 D=350	
7	А=1570 В=705 С=605	



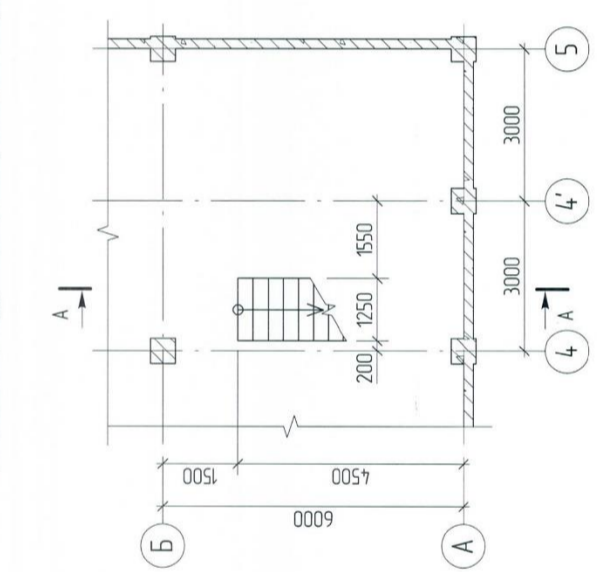
Тайлбар  
1. Энэ зургийг ББ-48-той хамтатган үзнэ  
2. Цутгамал төмөрбетоны ажлыг БНД152-02-05 "Цутгамал бетон, төмөрбетон дүтээц" -ийн заалтуудын дагуу хийж гүйцэтгэнэ.

Хэнтийн аймаг, Хэрлэн сум Хэнтийн аймагт үйл ажиллагаа явуулж байгаа БОАЖЯ-ны харьяа байгууллагуудын нэгдсэн контролын дэргэдэ		Цутгамал марш /ЦМ-1/-н хэв, арматурчилал, материалын түвэр, суулгах нарийвч /СН-1/ Үе шат А.3	
Инженер	Д.Энхтөр	ЕГ шифр	Масштаб
Гүйцэтгэсэн	Д.Энхтөр	АТ-19/08	Огноо 2019/9 сар
Шалгасан	Б.Одбаясхан	ТГ шифр	Зургийн дугаар ББ-49
"Анга Транс" ХХК		Бүх хуудас 66	

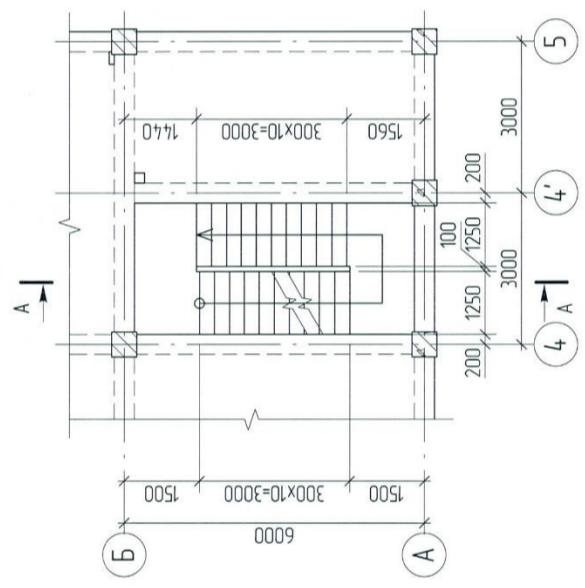


1	2	3	4	5	6	7	8			
ЦУТГАМАЛ ЭЛЕМЕНТИЙН НЭГДСЭН ТҮҮВЭР										
A	D/Ø	Тэмдэглэгээ	Нэр	Тоо шр.	Бетон В20, м³		Арматур, кг			
					Нэгж	Нийм				
		ББ -	Цутгамал марш ЦМ-1	1	2.15	2.15	Нэгж	228.1	Нийм	228.1
		ББ -	Цутгамал марш ЦМ-2	5	173	8.65	Нэгж	297.6	Нийм	1488.0
		ББ -	Цутгамал марш ЦМ-3	4	158	6.32	Нэгж	293.0	Нийм	1172.0
ЭЛЕМЕНТИЙН ГАНГИЙН ОРЦ / Шам /										
B	ЭЛЕМЕНТИЙН МАРК	АРМАТУРЫН АНГИ		АРМАТУР		БҮГД				
		А400		А400		БҮГД				
		ГОСТ 5781-82		ГОСТ 5781-82		БҮГД				
		Ø10	Ø16	55.7	172.4	228.1	228.1	228.1		
C			Цутгамал марш ЦМ-1		68.2	229.4	297.6	297.6		
D			Цутгамал марш ЦМ-2		63.2	229.8	293.0	293.0		
E			Цутгамал марш ЦМ-3							

Шатны байгуулалт / зоррийн давхар /



Шатны байгуулалт / 1-4-р давхар /



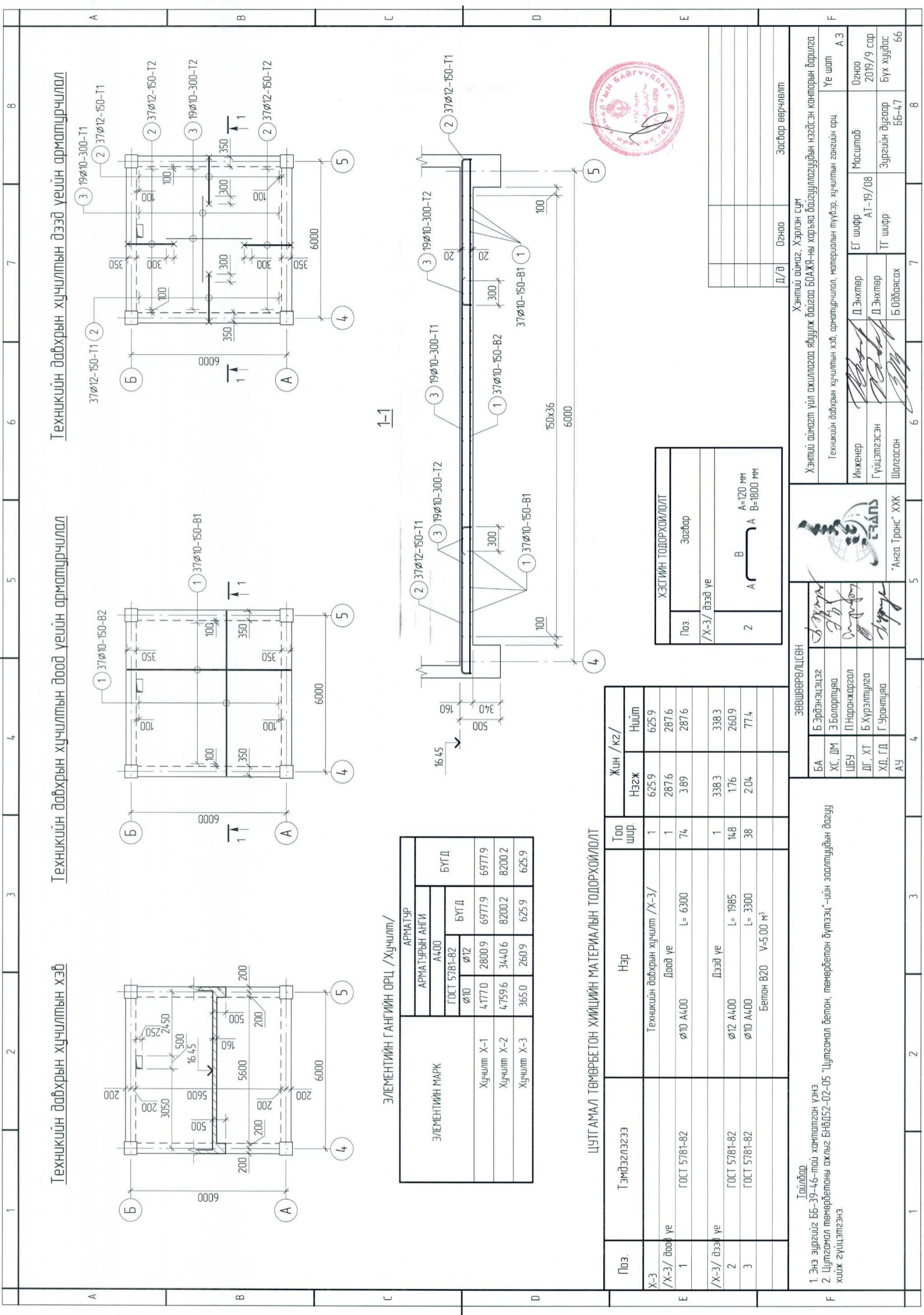
Тайлбар  
 1. Энэ зургийг ББ-49-51-тэй хамтатган үзэнэ.  
 2. Цутгамал төмөрбетоны ажлыг БНДС-02-05 "Цутгамал бетон, төмөрбетон бүтээц" -ийн заалтуудын дагуу хийж гүйцэтгэнэ



Хэнтий аймаг, Хэрлэн сум		Хэнтий аймагт үйл ажиллагаа явуулж байгаа БОАЖЯ-ны харьяа байгууллагуудын нэгдсэн конторын дарлалд	
Шатны байгуулалт, огтлол А-А, цутгамал элементийн нэгдсэн муруур, элементийн гангийн орц		Үе шат А.3	
Инженер	Д.Энхтөр	ЕГ шифр	Масштаб
Гүйцэтгэсэн	Д.Энхтөр	АТ-19/08	Огноо
Шалгасан	Б.Одбаясхан	ТГ шифр	2019/9 сар
			Бүх хуудас
			ББ-48
			66

"Анга Транс" ХХК





Техникийн давхрын хүчлэмийн дээд үеийн арматурчлал

Техникийн давхрын хүчлэмийн доод үеийн арматурчлал

Техникийн давхрын хүчлэмийн хэв

ЭЛЕМЕНТИЙН ГАНГИЙН ОРЦ /Хүчлэм/

ЭЛЕМЕНТИЙН МАРК	АРМАТУРЫН АНГИ		БҮГД
	А400		
	ГОСТ 5781-82	БҮГД	
Хүчлэм Х-1	41770	69779	69779
Хүчлэм Х-2	47596	82002	82002
Хүчлэм Х-3	3650	6259	6259

ЦУТГАМАЛ ТӨМӨРБЕТОН ХИЙЦИЙН МАТЕРИАЛЫН ТОДОРХОЙЛОЛТ

Поз	Тэмдэглэгээ	Нэр	Жин /кз/	
			Нээж	Нүүм
Х-3		Техникийн давхрын хүчлэм /Х-3/	6259	6259
/Х-3/ дээд үе		Доод үе	2876	2876
1	ГОСТ 5781-82	Бетон В20	389	2876
/Х-3/ дээд үе		Дээд үе	3383	3383
2	ГОСТ 5781-82	Бетон В20	176	2609
3	ГОСТ 5781-82	Бетон В20	204	774

1. Энэ зургийг ББ-39-46-той хамтатган үзнэ.  
2. Цутгамал төмөрбетоны ажлыг БНД52-02-05 "Цутгамал бетон, төмөрбетон бүтээц"-ийн заалтуудын дагуу хийж гүйцэтгэнэ.

ЗӨВШӨӨРӨЛЦСӨН	
БА	Б.Эрдэнэцэцэг
ХС, ДМ	Э.Болортуяа
ЦБУ	П.Наранжаргал
ДГ, ХТ	Б.Хуралтулга
ХД, ГД	Г.Урантуяа
АУ	

Тайлбар  
Хэнтий аймагт үйл ажиллагаа явуулж байгаа БОАЖЯ-ны харьяа байгууллагуудын нэгдсэн конторын дарлалд  
Техникийн давхрын хүчлэмийн хэв, арматурчлал, материалын түүвэр, хүчлэмийн гангийн орц  
Инженер Д.Энхтөр  
Гүйцэтгэсэн Д.Энхтөр  
Шалгасан Б.Орбаясхан

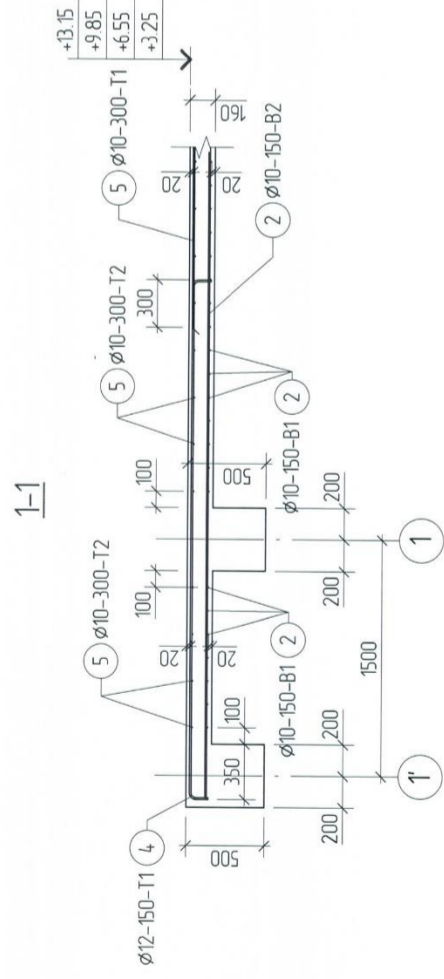
ХЭСГИЙН ТОДОРХОЙЛОЛТ	
Поз	Засвар
/Х-3/ дээд үе	
2	А=120 мм В=1800 мм



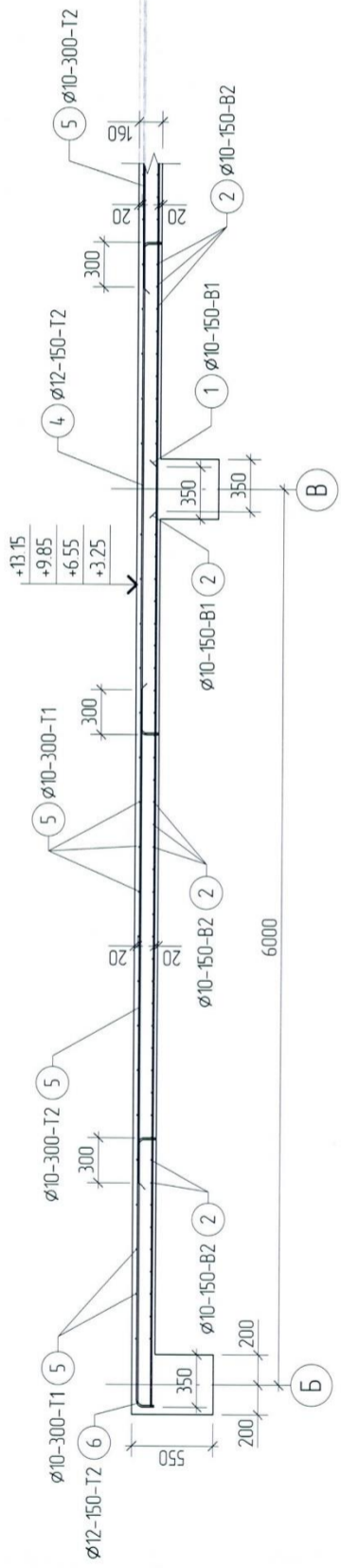
Хэнтий аймаг, Хэрлэн сум	
Инженер	Д.Энхтөр
Гүйцэтгэсэн	Д.Энхтөр
Шалгасан	Б.Орбаясхан
Үе шат	А.3
Огноо	2019/9 сар
Бүх хуудас	Бүх хуудас
Масштаб	Зургийн дугаар
ЕГ шифр	55-47
АТ-19/08	
ТГ шифр	



Поз.	Тэмдэглэл	Нэр	ТОО шур.	Жин / кг /	
				Нэгж	Нийм
X-2		1-4-р давхрын хуучилт /X-2/	4	8200.3	32801.2
/X-2/ ДООД үе		ДООД үе	1	3832.7	3832.7
1	ГОСТ 5781-82	Ø10 A400 L= 6300	563	3.89	2.188.4
2	ГОСТ 5781-82	Ø10 A400 L= 7800	326	4.81	1568.9
3	ГОСТ 5781-82	Ø10 A400 L= 3300	37	2.04	75.3
/X-2/ ДЭЭД үе		ДЭЭД үе	1	4367.6	4367.6
4	ГОСТ 5781-82	Ø12 A400 L= 3485	918	3.09	2.841.0
5	ГОСТ 5781-82	Ø10 A400 L= 3300	440	2.04	895.9
6	ГОСТ 5781-82	Ø12 A400 L= 1985	286	1.76	504.2
7	ГОСТ 5781-82	Ø12 A400 L= 4135	26	3.67	95.5
8	ГОСТ 5781-82	Ø10 A400 L= 2650	19	1.64	31.1
Бетон B20 V=65.77 м³					



2-2



Поз.	Засвар
4	A=120 мм B=3300 мм
6	A=120 мм B=1800 мм
7	A=120 мм B=3950 мм



Тайлбар  
1. Энэ зургийг ББ-42-45-тэй хамтатган үзнэ.  
2. Цутгамал төмөрбетоны ажлыг БНД152-02-05 "Цутгамал бетон, төмөрбетон бүтээгд-лийн заалтуудын дагуу хийх зүйцэтгэнэ.



Хэнтий аймаг, Хэрлэн сум		Хэнтий аймагт үйл ажиллагаа явуулж байгаа БОАЖУ-ны харьяа байгууллагуудын нэгдсэн конторын дарлалга	
Инженер	Д.Энхтөр	ЕГ шифр:	АТ-19/08
Гүйцэтгэсэн	Д.Энхтөр	ТГ шифр:	Зургийн дугаар ББ-46
Шалгасан	Б.Одбаясх	Үе шат	А.З
"Анго Транс" ХХК		Зургийн дугаар ББ-46	

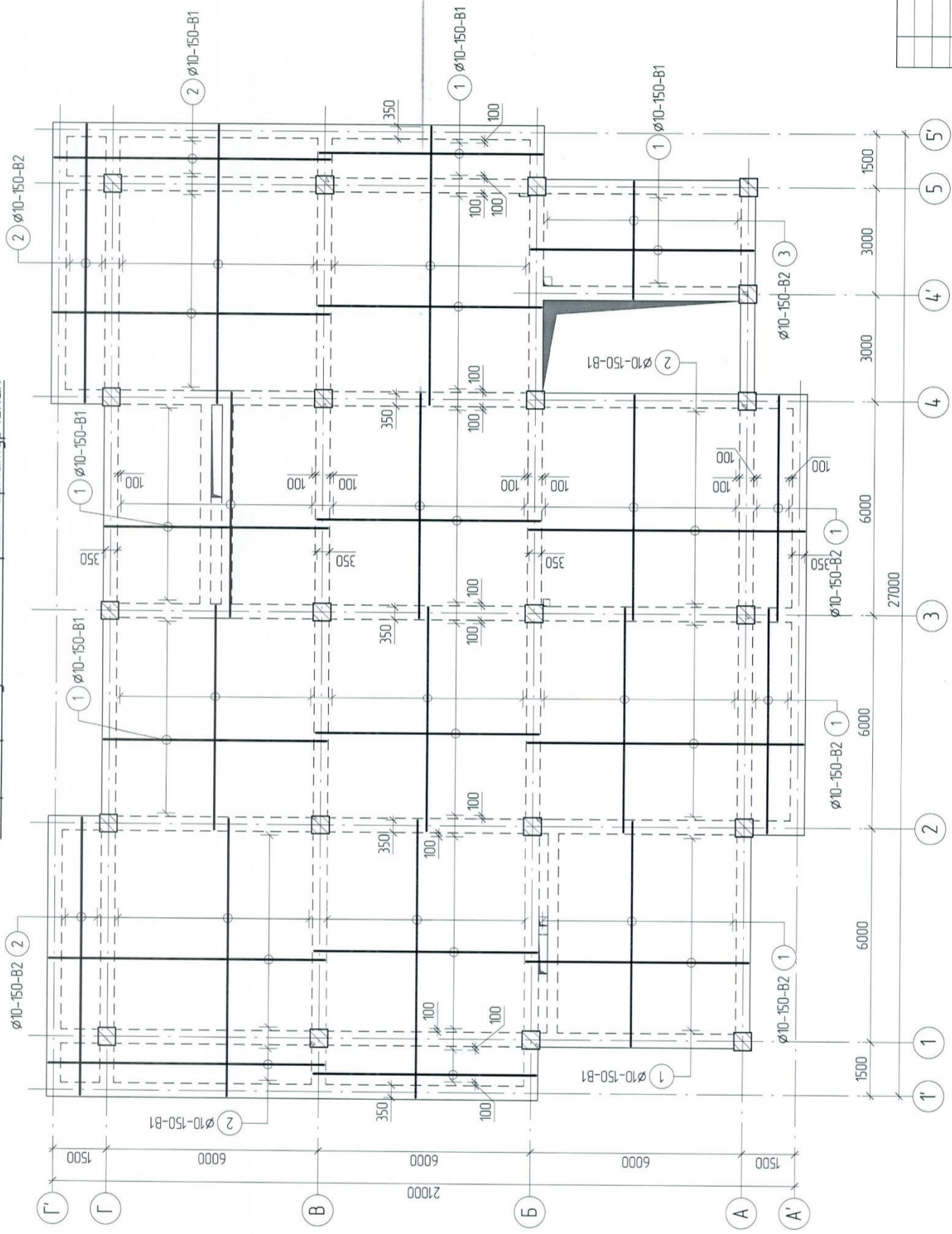
1	2	3	4	5	6	7	8
---	---	---	---	---	---	---	---







1-4-р давхрын хүчилтэн доод үеийн арматурчлал



Д/д	Огноо	Засвар өөрчлөлт

Хэнтий аймаг, Хэрлэн сум Хэнтий аймагт үйл ажиллагаа явуулж байгаа БОАЖЯ-ны харьяа байгууллагуудын нэгдсэн конторын дарлал		Үе шат	А.З
Инженер	Д.Энхтөр	Масштаб	Огноо
Гүйцэтгэсэн	Д.Энхтөр	ЭГ шифр	2019/9 сар
Шалгасан	Б.Одбаясхал	ТГ шифр	Бүх хуудас
			ББ-44
			66



"Анга Транс" ХХК

Тайлбар  
1. Энэ зургийг ББ-42,43,45,46-той хамтатган үзнэ.  
2. Цутгамал төмөрбетоны ажлыг БНД152-02-05 "Цутгамал бетон, төмөрбетон бүтээц"-ийн заалтуудын дагуу хийж гүйцэтгэнэ.

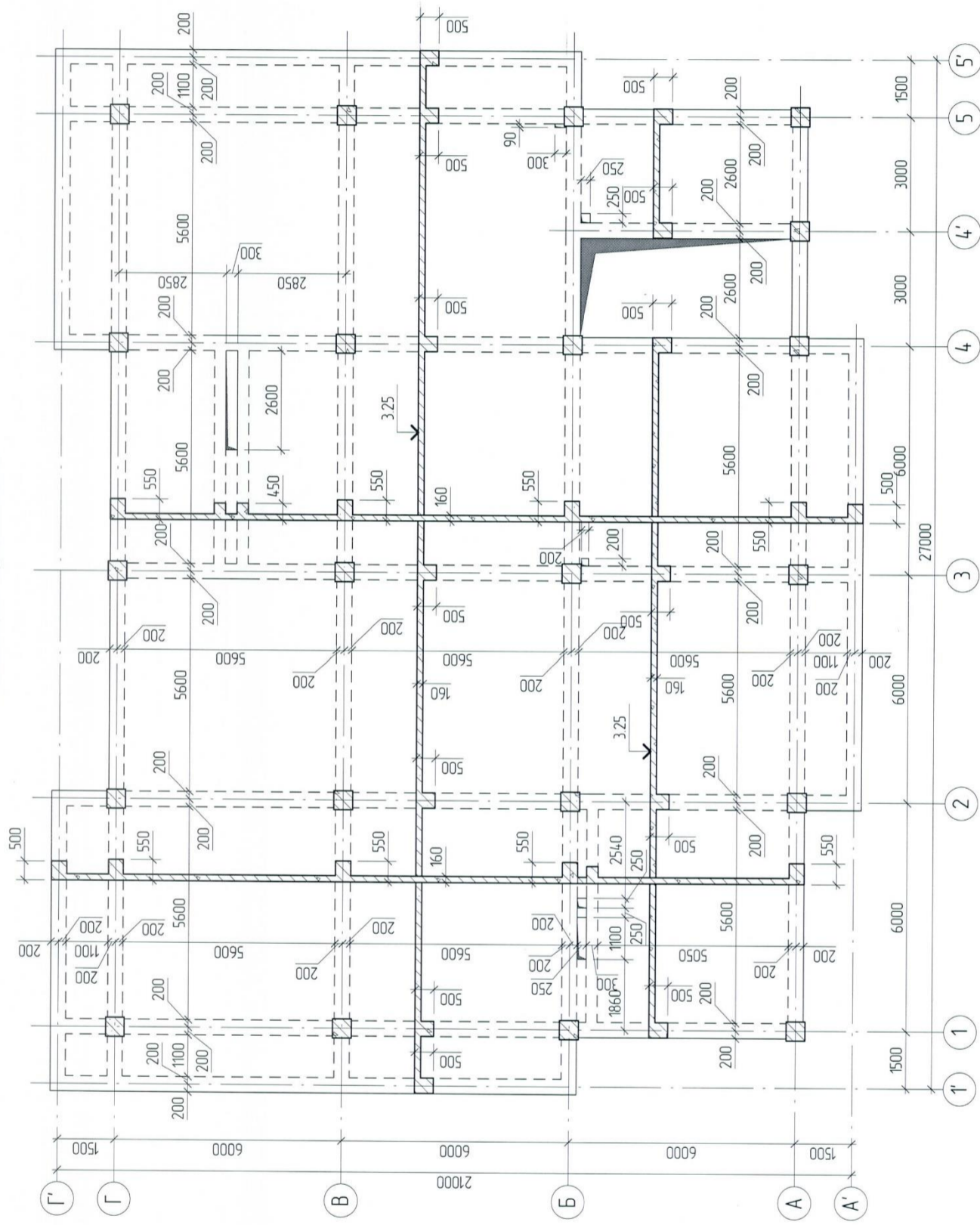
1	2	3	4	5	6	7	8
A	B	C	D	E			
1	2	3	4	5	6	7	8







1-р давхрын хүчлэмийн хэв



Тайлбар  
 1. Энэ зургийг ББ-44-46-той хамтатган үзнэ  
 2. Цутгамал төмөрбетоны ажлыг БНД152-02-05 "Цутгамал бетон, төмөрбетон бүтээц"-ийн заалтуудын дагуу хийж гүйцэтгэнэ.

БА	Б.Эрдэнэцэцэг
ХС, ДМ	Э.Болортуяа
ЦБУ	П.Наранжаргал
ДГ, ХТ	Б.Хүрэлтулга
ХД, ГД	Г.Урантуяа
АУ	

Зөвшөөрөгчтөсөн



Хэнтий аймагт үйл ажиллагаа явуулж байгаа БОАЖЯ-ны харьяа байгууллагуудын нэгдсэн конторын дарлига  
 1-р давхрын хүчлэмийн хэв

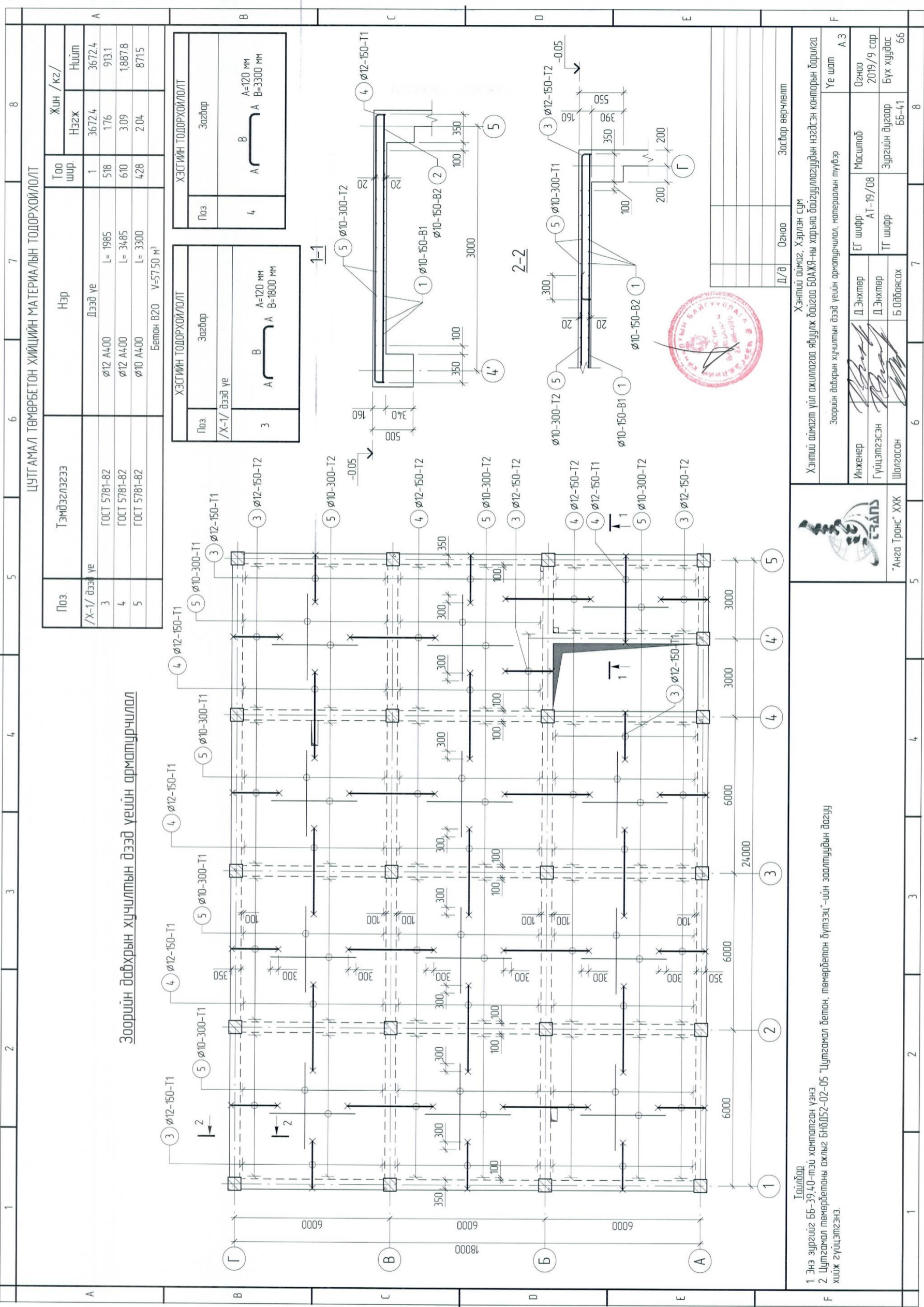
Инженер	Д.Энхтөр	ЕГ шифр	АТ-19/08	Масштаб	Уг шалт	А.3
Гүйцэтгэсэн	Д.Энхтөр	ТГ шифр		Зургийн дугаар	Огноо	2019/9 сар
Шалгасан	Б.Одбаясх			ББ-42	Бүх хуудас	66

Д/д Огноо Засвар өөрчлөлт



1	2	3	4	5	6	7	8
A	B	C	D	E	F		
1	2	3	4	5	6	7	8





Поз	Тэмдэглэгээ	Нэр	ТОО шур	Жин /кз/
3	ГОСТ 5781-82	Дээд үе	1	3672.4
4	ГОСТ 5781-82	Л=1985	518	176
5	ГОСТ 5781-82	Л=3485	610	309
		Л=3300	428	204
		Бетон В20 V=57.50 м³		

Хэсгийн тодорхойлолт	Хэсгийн тодорхойлолт
3	4
А=120 мм В=1800 мм	А=120 мм В=3300 мм

Поз	Тэмдэглэгээ	Нэр	ТОО шур	Жин /кз/
3	ГОСТ 5781-82	Дээд үе	1	3672.4
4	ГОСТ 5781-82	Л=1985	518	176
5	ГОСТ 5781-82	Л=3485	610	309
		Л=3300	428	204
		Бетон В20 V=57.50 м³		

Хэсгийн тодорхойлолт	Хэсгийн тодорхойлолт
3	4
А=120 мм В=1800 мм	А=120 мм В=3300 мм

Хэсгийн тодорхойлолт	Хэсгийн тодорхойлолт
3	4
А=120 мм В=1800 мм	А=120 мм В=3300 мм

Хэсгийн тодорхойлолт	Хэсгийн тодорхойлолт
3	4
А=120 мм В=1800 мм	А=120 мм В=3300 мм

Хэсгийн тодорхойлолт	Хэсгийн тодорхойлолт
3	4
А=120 мм В=1800 мм	А=120 мм В=3300 мм

Хэсгийн тодорхойлолт	Хэсгийн тодорхойлолт
3	4
А=120 мм В=1800 мм	А=120 мм В=3300 мм

Хэсгийн тодорхойлолт	Хэсгийн тодорхойлолт
3	4
А=120 мм В=1800 мм	А=120 мм В=3300 мм

Хэсгийн тодорхойлолт	Хэсгийн тодорхойлолт
3	4
А=120 мм В=1800 мм	А=120 мм В=3300 мм

Хэсгийн тодорхойлолт	Хэсгийн тодорхойлолт
3	4
А=120 мм В=1800 мм	А=120 мм В=3300 мм

ЗООРИЙН ДАВХРЫН ХҮЧИЛТЫН ДЭЭД ҮЕЛЭЙН АРМАТУРЧИЛАЛ

ЦУТГАМАЛ ТӨМӨРБЕТОН ХИЙЦИЙН МАТЕРИАЛЫН ТОДОРХОЙЛОЛТ

Хэнтий аймагт үйл ажиллагаа явуулж байгаа БОАЖЯ-ны харьяа байгууллагуудын нэгдсэн компанийн бүртгэлд

Зорилын дахрын хүчлэлийн дээд үеийн арматурчилаг, материалын түгээр

Инженер Д.Энхтөр АТ-19/08  
Гүйцэтгэгч Д.Энхтөр  
Шалгасан Б.Одбаясхан

Хэнтий аймаг, Хэрлэн сум

Масштаб: 2019/9 сар  
Бүх хуудас 66

Урьдчилсан зураг 55-41

Урьдчилсан зураг 55-41

Урьдчилсан зураг 55-41

Урьдчилсан зураг 55-41

Урьдчилсан зураг 55-41

Урьдчилсан зураг 55-41

Урьдчилсан зураг 55-41

Урьдчилсан зураг 55-41

Урьдчилсан зураг 55-41

Урьдчилсан зураг 55-41

Урьдчилсан зураг 55-41

Урьдчилсан зураг 55-41

Урьдчилсан зураг 55-41

Урьдчилсан зураг 55-41

Урьдчилсан зураг 55-41

Урьдчилсан зураг 55-41

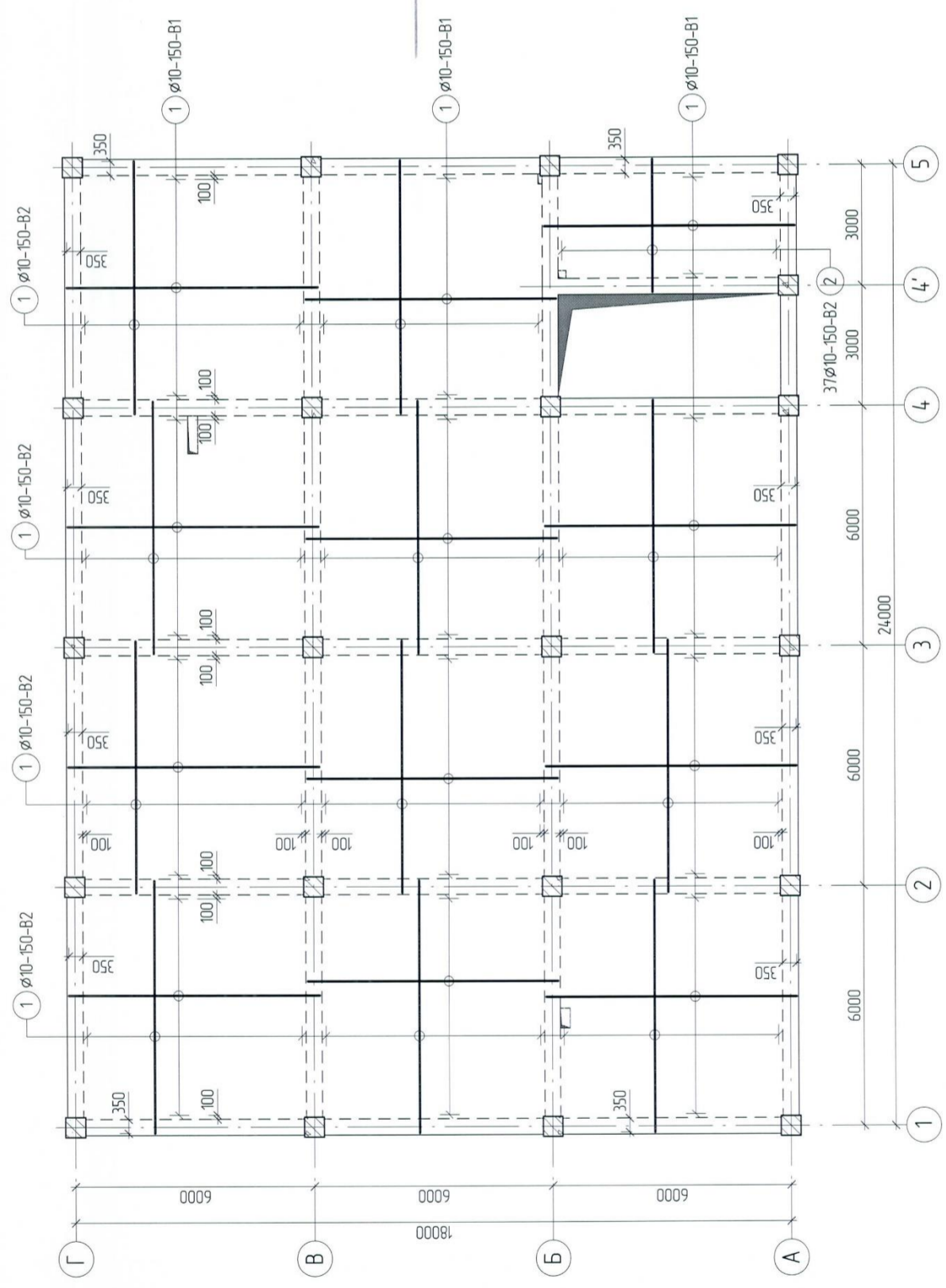
Урьдчилсан зураг 55-41

Урьдчилсан зураг 55-41



1	2	3	4	5	6	7	8
<b>ЦУТГАМАЛ ТӨМӨРБЕТОН ХИЙЦИЙН МАТЕРИАЛЫН ТОДОРХОЙЛОЛТ</b>							
Поз.	Тэмдэглэл	Нэр		Тоо шир.	Хүн /кз/		
Х-1		Зорилын давхрын хүчлэм /Х-1/		1	Нэгж	Нийлм	
/Х-1/ доод үе		Доод үе		1	6977.9	6977.9	
1	ГОСТ 5781-82	L= 6300		831	3305.5	3305.5	
2	ГОСТ 5781-82	L= 3300		37	3.89	3.230.2	
					2.04	75.3	

**Зорилын давхрын хүчлэмийн доод үеийн арматурчлал**



Тайлбар:  
 1. Энэ зургийг ББ-39,41-тэй хамтатган үзнэ.  
 2. Цутгамал төмөрбетоны ажлыг ЕНБДС-02-05 "Цутгамал бетон, төмөрбетон дүмээц"-ийн заалтуудын дагуу хийж гүйцэтгэнэ.

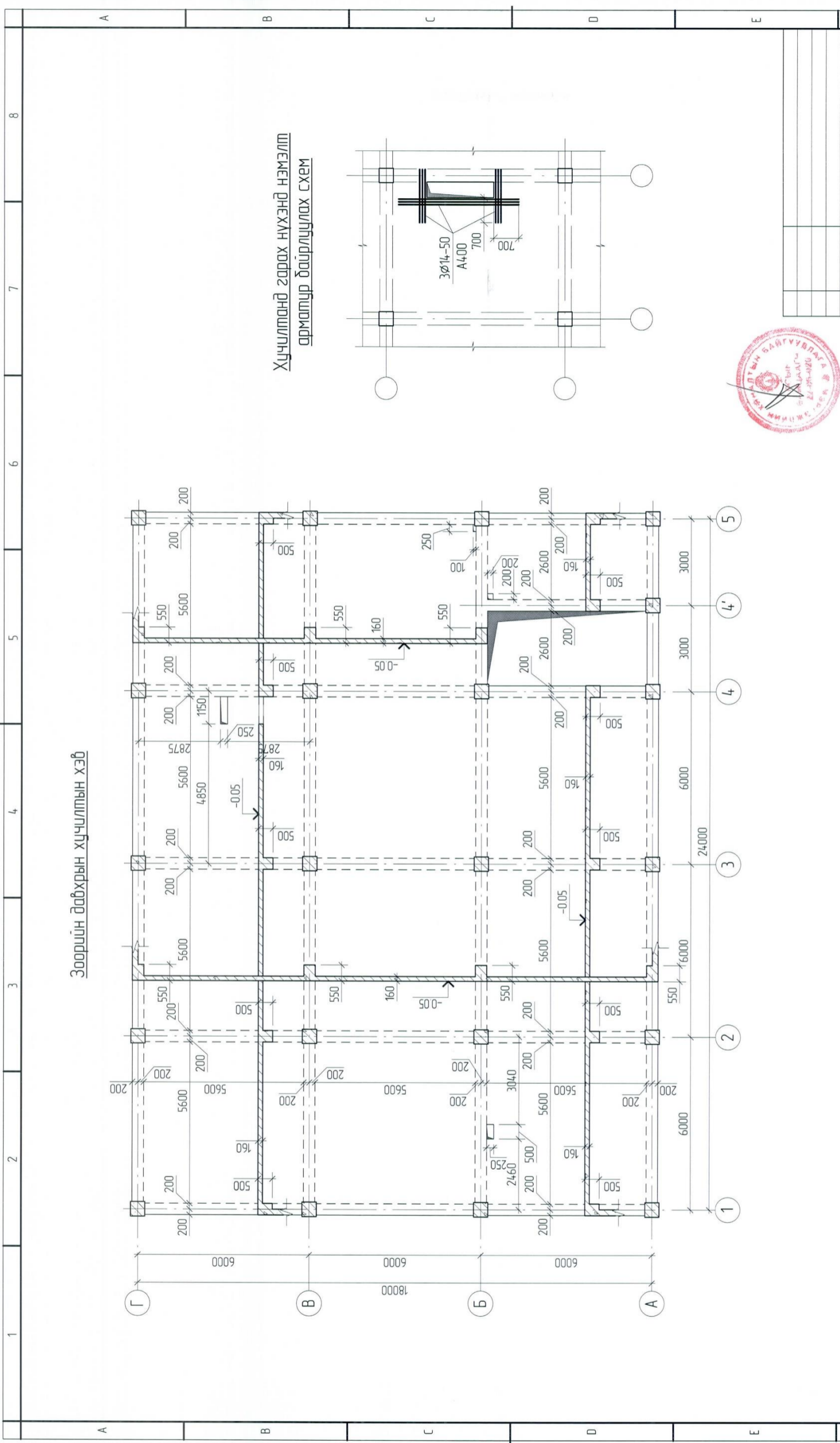


"Анга Гранс" ХХК

Хэнтий аймаг, Хэрлэн сум		Хэнтий аймагт үйл ажиллагаа явуулж байгаа БОАЖЯ-ны харьяа байгууллагсуудын нэгдсэн хангамжийн барилга		Хэнтий аймагт үйл ажиллагаа явуулж байгаа БОАЖЯ-ны харьяа байгууллагсуудын нэгдсэн хангамжийн барилга	
Зорилын давхрын хүчлэмийн доод үеийн арматурчлал, материалын түүхээр		Зорилын давхрын хүчлэмийн доод үеийн арматурчлал, материалын түүхээр		Зорилын давхрын хүчлэмийн доод үеийн арматурчлал, материалын түүхээр	
Инженер	Д.Энхтөр	ЕГ ширф:	Масштаб:	Огноо	А.З
Гүйцэтгэгч	Д.Энхтөр	АТ-19/08	Зургийн дугаар	2019/9 сар	Огноо
Шалгасан	Б.Одбаяр	ТГ ширф:	ББ-40	Бүх хугацаа	Бүх хугацаа
				66	66







Тайлбар  
 1. Энэ зургийг ББ-40,41-тэй хамтатган үзнэ  
 2. Цутгамал төмөрбетоны ажлыг БНД52-02-05 "Цутгамал бетон, төмөрбетон бүтээц" -ийн заалтуудын дагуу хийж гүйцэтгэнэ

ЗӨВШӨӨРӨЛЦӨӨН

БА	Б.Эрдэнэцэцэг
ХС, ДМ	Э.Болортуяа
ЦБУ	П.Наранжаргал
ДГ, ХТ	Б.Хүрэлтулга
ХД, ГД	Г.Урантуяа
АН	



Хэнтий аймагт үйл ажиллагаа явуулж байгаа БОАЖЯ-ны харьяа байгууллагуудын нэгдсэн конторын дарлалд  
 Зөрийн давхрын хуучилтын хэв

Инженер	Д.Энхтөр	Масштаб	А.З
Гүйцэтгэсэн	Д.Энхтөр	ЭГ шифр	Огноо
Шалгасан	Б.Одбаясх	АТ-19/08	2019/9 сар
		ТГ шифр	Бүх хүүдэл
			ББ-39
			66

Д/В Огноо Засвар өөрчлөлт

1	2	3	4	5	6	7	8
---	---	---	---	---	---	---	---



1	2	3	4	5	6	7	8										
<b>ЦУТГАМАЛ ТӨМӨРБЕТОН ХИЙЦИЙН МАТЕРИАЛЫН ТОДОРХОЙЛОЛТ</b>																	
A	Поз.	Тэмдэглэл		Нэр		Тоо шр.	Жин / кг / Нийт										
	ТДН-5			Туслах дамнууруу /ТДН-5/		12	83.4 1000.8										
	1	ГОСТ 5781-82	Ø8 А240	L= 1340	Ø8 А240	38	0.53 20.1										
	2	ГОСТ 5781-82	Ø16 А400	L= 7025	Ø16 А400	3	11.09 33.3										
	3	ГОСТ 5781-82	Ø16 А400	L= 6350	Ø16 А400	3	10.02 30.1										
			Бетон В20		V=0.76 м³												
B																	
C	<table border="1" style="width: 100%;"> <tr> <th colspan="2">ХЭСГИЙН ТОДОРХОЙЛОЛТ</th> </tr> <tr> <td>Поз.</td> <td>Засвар</td> </tr> <tr> <td>ТДН-5</td> <td></td> </tr> <tr> <td>1</td> <td style="text-align: center;">  A=375 B=255 </td> </tr> <tr> <td>2</td> <td style="text-align: center;">  A=400 B=6350 </td> </tr> </table>							ХЭСГИЙН ТОДОРХОЙЛОЛТ		Поз.	Засвар	ТДН-5		1	 A=375 B=255	2	 A=400 B=6350
ХЭСГИЙН ТОДОРХОЙЛОЛТ																	
Поз.	Засвар																
ТДН-5																	
1	 A=375 B=255																
2	 A=400 B=6350																
D																	
E																	
F	<p>1. Энэ зургийг ББ-23-29-нэй хамтатган үзнэ</p> <p>2. Цутгамал төмөрбетоны ажлыг БНБДБ-02-05 "Цутгамал бетон, төмөрбетон бүтээц"-ийн заалтуудын дагуу хийж гүйцэтгэнэ.</p>																
	1	2	3	4	5	6	7										
<p>Хэнтий аймаг, Хэрлэн сум</p> <p>Хэнтий аймагт үйл ажиллагаа явуулж байгаа БОАЖЯ-ны харъяа байгууллагуудын нэгдсэн компанийн дарлал</p> <p>Туслах дамнууруу /ТДН-5/-н арктурчлал, материалын түүвэр</p> <p>Инженер Д. Энхтөр Гүйцэтгэсэн Д. Энхтөр Шалгасан Б.Одбаяс</p> <p>ЕГ шифр: АТ-19/08 ТГ шифр: Зургийн дугаар ББ-38</p> <p>Огноо 2019/9 сар Бүх хуудас ББ-38</p> <p>Уе шлт А.3</p>																	

Багана дамнуурууны огтлолцол дээр дамнуурууны арматурыг зөрүүлэх схем

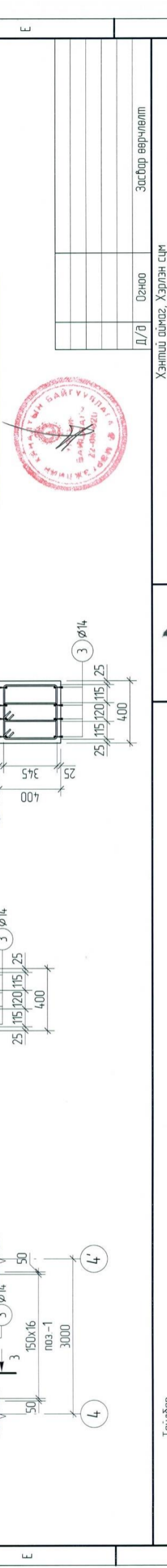




**ЦУТГАМАЛ ТӨМӨРБЕТОН ХИЙЦИЙН МАТЕРИАЛЫН ТОДОРХОЙЛОЛТ**

Поз.	Тэмдэглэл	Нэр	Тоо шир.	Нэгж	Нийт
<b>Туслах дамнуруу /ТДН-3/-н арматурчлал</b>					
ТДН-3			4	2214	8856
1	ГОСТ 5781-82	Туслах дамнуруу /ТДН-3/ Ø8 A240 L= 1410	148	0.56	82.3
2	ГОСТ 5781-82	Ø12 A400 L= 3000	8	2.66	21.3
3	ГОСТ 5781-82	Ø14 A400 L= 6475	8	7.82	62.6
4	ГОСТ 5781-82	Ø16 A400 L= 2370	8	3.74	29.9
5	ГОСТ 5781-82	Ø16 A400 L= 4000	4	6.31	25.2
<b>Бетон В20 V=2.24 м³</b>					
<b>Туслах дамнуруу /ТДН-4/-н арматурчлал</b>					
ТДН-4			8	136.9	1095.2
1	ГОСТ 5781-82	Ø8 A240 L= 1410	88	0.56	48.9
2	ГОСТ 5781-82	Ø12 A400 L= 3000	4	2.66	10.7
3	ГОСТ 5781-82	Ø14 A400 L= 7850	4	9.48	37.9
4	ГОСТ 5781-82	Ø16 A400 L= 3870	4	6.11	24.4
5	ГОСТ 5781-82	Ø16 A400 L= 2370	4	3.74	15.0
<b>Бетон В20 V=134 м³</b>					
<b>Шатны дамнуруу /ШДН-1/-н арматурчлал</b>					
ШДН-1			5	57.5	287.5
1	ГОСТ 5781-82	Ø8 A240 L= 1250	34	0.49	16.8
2	ГОСТ 5781-82	Ø16 A400 L= 3840	4	6.06	24.2
3	ГОСТ 5781-82	Ø14 A400 L= 3420	4	4.13	16.5
<b>Бетон В20 V=0.40 м³</b>					

ХЭСГИЙН ТОДОРХОЙЛОЛТ		ХЭСГИЙН ТОДОРХОЙЛОЛТ		ХЭСГИЙН ТОДОРХОЙЛОЛТ	
Поз.	Засвар	Поз.	Засвар	Поз.	Засвар
ТДН-3		ТДН-4		ШДН-1	
1	A=425 B=240	1	A=425 B=240	1	A=345 B=240
4	A=2180 B=260 d=200	4	A=3675 B=260 d=200	2	A=260 B=3455
3-3					



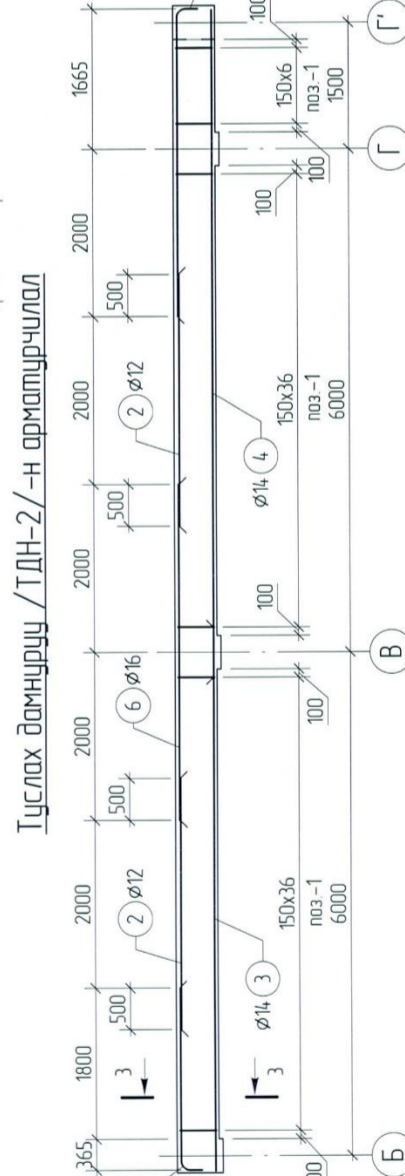
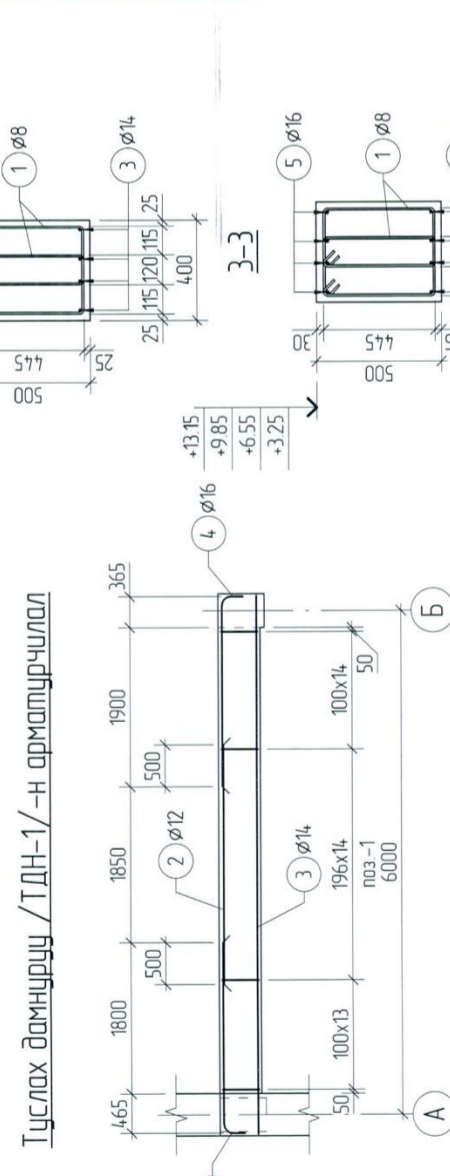
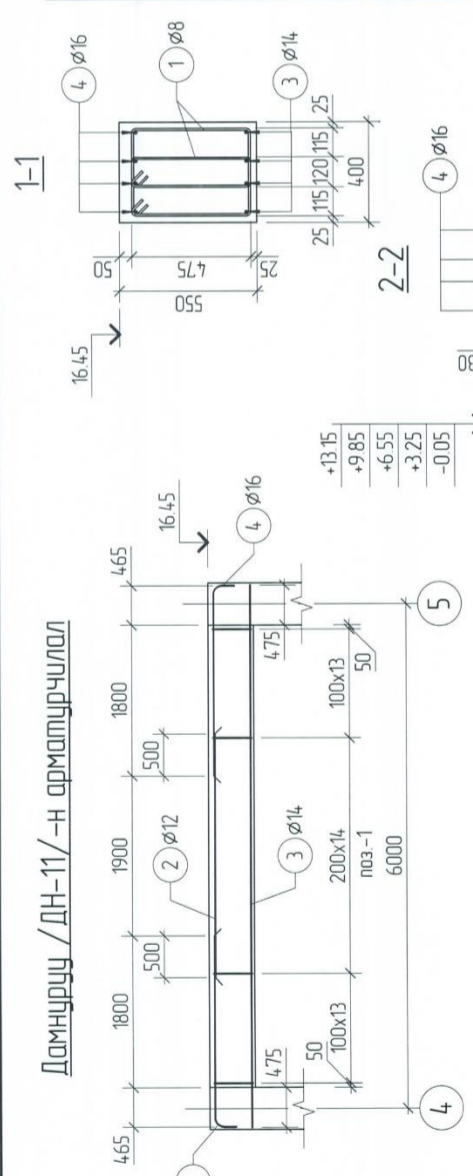
Хэнтий аймаг, Хэрлэн сум		Хэнтий аймагт үйл ажиллагаа явуулж байгаа БОАЖЯ-ны харьяа байгууллагуудын нэгдсэн канторын барилга	
Туслах дамнуруу /ТДН-3, ТДН-4/, шатны дамнуруу /ШДН-1/-н арматурчлал, материалын түүбэр		Туслах дамнуруу /ТДН-3, ТДН-4/, шатны дамнуруу /ШДН-1/-н арматурчлал, материалын түүбэр	
Инженер	Д.Энхтөр	ЕГ ширр	АТ-19/08
Гүйцэтгэгч	Д.Энхтөр	ТГ ширр	
Шалгасан	Б.Одбаясан	Б.Одбаясан	
"Анга Транс" ХХК		"Анга Транс" ХХК	

1. Энэ зургийг ББ-23-29-тэй хамтаар үзнэ.  
2. Цутгамал төмөрбетоны ажлыг БНБД52-02-05 "Цутгамал бетон, төмөрбетон бүтээгдэхүүн" -ийн заалтуудын дагуу хийж гүйцэтгэнэ.





ЦУТГАМАЛ ТӨМӨРБЕТОН ХИЙЦИЙН МАТЕРИАЛЫН ТОДОРХОЙЛОЛТ		Тэмдэглэл		Нэр		ТОО шир.		Хүн / кз /	
Поз.	Тэмдэглэл							Нэгж	Ншилт
A									
ДН-11									
1	ГОСТ 5781-82	Дамнууруу / ДН-11 /		L = 1510		2		1215	243.0
2	ГОСТ 5781-82			L = 2900		4		0.60	48.8
3	ГОСТ 5781-82			L = 6450		4		2.58	10.3
4	ГОСТ 5781-82			L = 2470		8		7.79	31.2
B									
ТДН-1									
Бетон В20 V=121 м³									
1	ГОСТ 5781-82	Туслах дамнууруу / ТДН-1 /		L = 1450		5		120.3	601.5
2	ГОСТ 5781-82			L = 2850		4		0.57	48.0
3	ГОСТ 5781-82			L = 6400		4		2.53	10.1
4	ГОСТ 5781-82			L = 2470		8		7.73	30.9
C									
ТДН-2									
Бетон В20 V=111 м³									
Туслах дамнууруу / ТДН-2 /									
1	ГОСТ 5781-82	L = 1450		L = 1450		8		248.3	1986.4
2	ГОСТ 5781-82	L = 3000		L = 3000		8		0.57	92.7
3	ГОСТ 5781-82	L = 6475		L = 6475		4		2.66	21.3
4	ГОСТ 5781-82	L = 7950		L = 7950		4		7.82	31.3
5	ГОСТ 5781-82	L = 2370		L = 2370		4		9.60	38.4
6	ГОСТ 5781-82	L = 4000		L = 4000		4		3.74	15.0
7	ГОСТ 5781-82	L = 3870		L = 3870		4		6.31	25.2
D									
ХЭСГИЙН ТОДОРХОЙЛОЛТ									
Поз.	Засвар	Поз.	Засвар	Поз.	Засвар	Поз.	Засвар		
ДН-11									
1	A=475 B=240	1	A=445 B=240	1	A=445 B=240	1	A=445 B=240	Эзгвэр	
E									
4	A=2275 B=260 d=200	4	A=2275 B=260 d=200	4	A=2275 B=260 d=200	5	A=2180 B=260 d=200	Эзгвэр	
F									
ХЭСГИЙН ТОДОРХОЙЛОЛТ									
Поз.	Засвар	Поз.	Засвар	Поз.	Засвар	Поз.	Засвар		
ДН-11									
1	A=475 B=240	1	A=445 B=240	1	A=445 B=240	1	A=445 B=240	Эзгвэр	
4	A=2275 B=260 d=200	4	A=2275 B=260 d=200	4	A=2275 B=260 d=200	5	A=2180 B=260 d=200	Эзгвэр	
7	A=260 B=3680 d=200	7	A=260 B=3680 d=200	7	A=260 B=3680 d=200	7	A=260 B=3680 d=200	Эзгвэр	

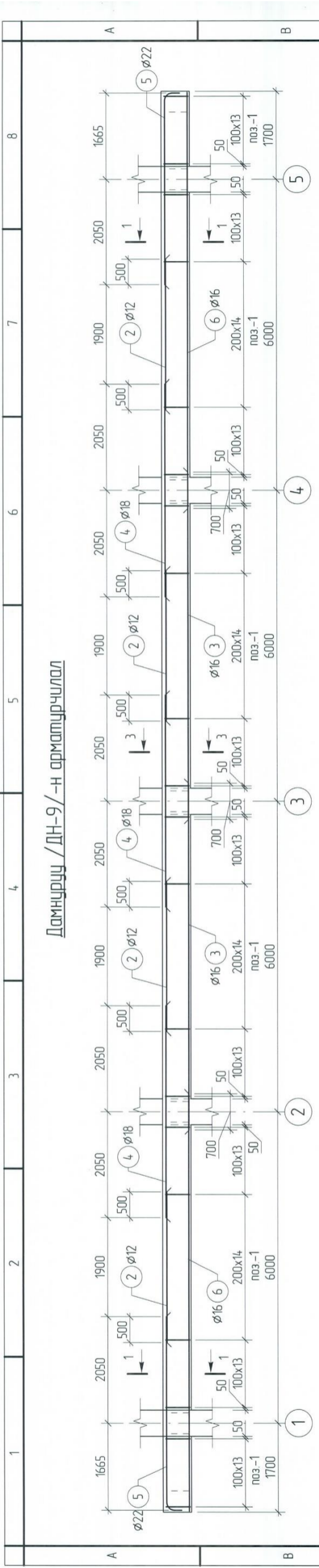


Хэнтий аймаг, Хэрлэн сум		Хэнтий аймагт үйл ажиллагаа явуулж байгаа БОАЖЯ-ны харьяа байгууллагуудын нэгдсэн канторын дарга	
Дамнууруу / ДН-11 /, туслах дамнууруу / ТДН-1, ТДН-2 / -н арматурчлал, материалын түүвэр		Үе шалт А.3	
Инженер	Д. Энхтөр	Масштаб	Огноо
Гүйцэтгэсэн	Д. Энхтөр	АТ-19/08	2019/9 сар
Шалгасан	Б.Одбаясхан	ТГ шир	Бүх хуудас
"Анза Транс" ХХК	Б.Одбаясхан	6	66

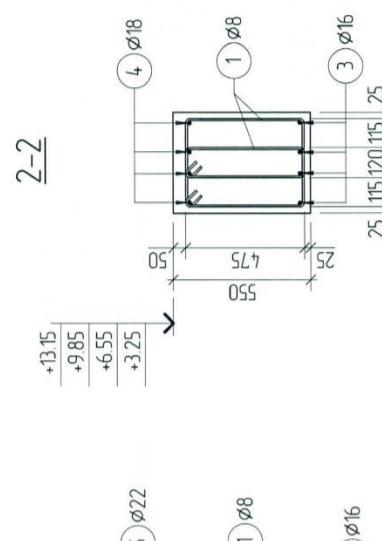
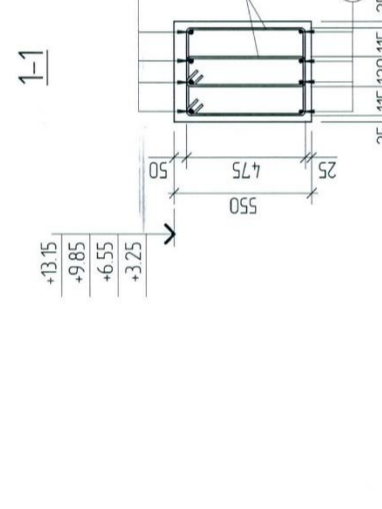
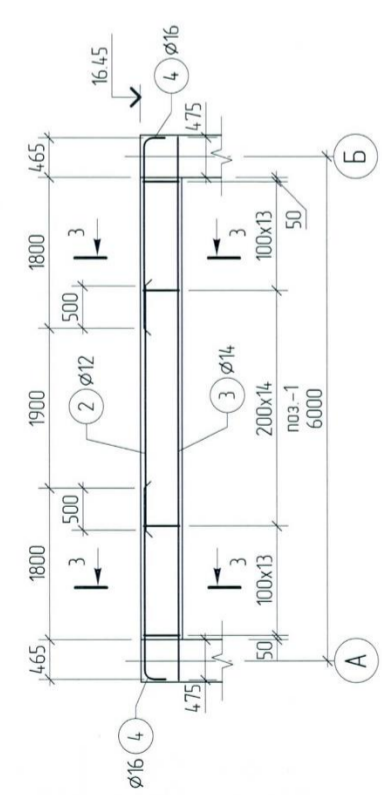
1 Энэ зургийг ББ-23-29-тэй хамтатган үзнэ  
2 Цутгамал төмөрбетоны ажлыг БНБ152-02-05 Цутгамал бетон, төмөрбетон дүтээц"-ийн заалтуудын дагуу хийж гүйцэтгэнэ.







Дамируу / ДН-10 / -н арматурчлал



ЦУТГАМАЛ ТӨМӨРБЕТОН ХИЙЦИЙН МАТЕРИАЛЫН ТОДОРХОЙЛОЛТ

Поз.	Тэмдэглэгээ	Нэр	Тоо шир	Жин /кз/	
				Нэгж	Нийм
ДН-9	1	ГОСТ 5781-82 Ø8 А240 L= 1510	12	648.2	7778.4
	2	ГОСТ 5781-82 Ø12 А400 L= 2900	384	0.60	228.7
	3	ГОСТ 5781-82 Ø16 А400 L= 6700	16	2.58	41.2
	4	ГОСТ 5781-82 Ø18 А400 L= 4100	8	10.57	84.6
	5	ГОСТ 5781-82 Ø22 А400 L= 3940	12	8.19	98.3
	6	ГОСТ 5781-82 Ø16 А400 L= 8025	8	11.76	94.1
ДН-10	1	Бетон В20 V=5.48 м³	8	12.66	101.3
	2	Дамируу /ДН-10/ Ø8 А240 L= 1450	2	119.6	239.2
	3	ГОСТ 5781-82 Ø12 А400 L= 2900	82	0.57	46.9
	4	ГОСТ 5781-82 Ø14 А400 L= 6450	4	2.58	10.3
	5	Бетон В20 V=1.10 м³	4	7.79	31.2
	6	ГОСТ 5781-82 Ø16 А400 L= 2470	8	3.90	31.2

Поз.	Хэсгийн тодорхойлолт	Засвар	Хэсгийн тодорхойлолт	Засвар
1	A=475 B=235	A B	A=445 B=240	A B
5	A=3725 B=300 d=270	A B	A=2275 B=260 d=200	A B



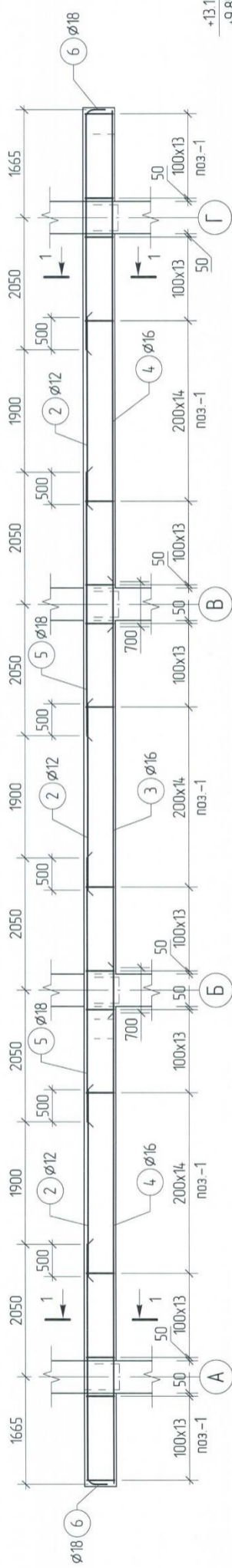
1. Энэ зургийг ББ-23-29-нэй хамтатган үзнэ.  
2. Цутгамал төмөрбетоны ажлыг БНБДБ-02-05 "Цутгамал бетон, төмөрбетон бүтээгдэхүүн" -ийн заалтуудын дагуу хийж гүйцэтгэнэ.



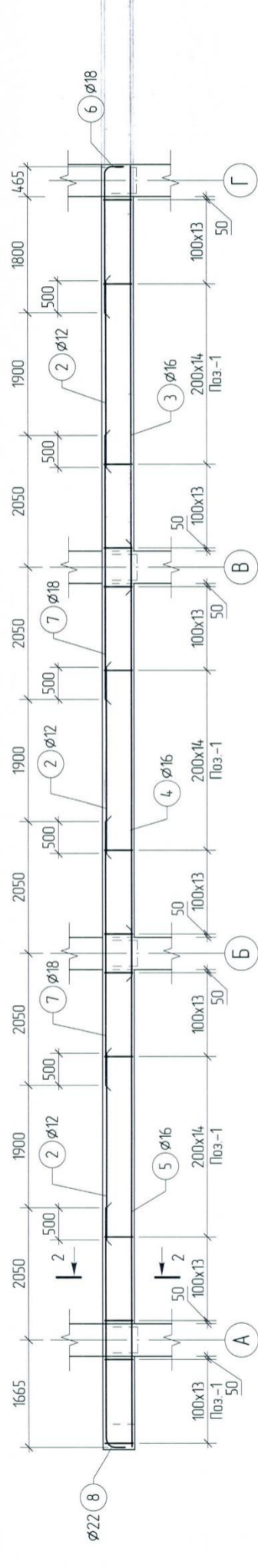
Хэнтий аймаг, Хэрлэн сум		Хэнтий аймагт үйл ажиллагаа явуулж байгаа БОАЖЯ-ны харьяа байгууллагуудын нэгдсэн конторын барилга	
Инженер	Д.Энхтөр	Масштаб	А.3
Гүйцэтгэсэн	Д.Энхтөр	ЭГ шифр	АТ-19/08
Шалгасан	Б.Одбаяр	ТГ шифр	Зургийн дугаар 66-35
"Анга Транс" ХХК		Уг шалт	Огноо 2019/9 сар
		Засвар өөрчлөлт	Бүх хуудас 66



Дамнууруу / ДН-7 / -н арматурчлал



Дамнууруу / ДН-8 / -н арматурчлал

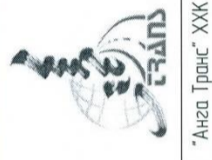


ЦУТГАМАЛ ТӨМӨРБЕТОН ХИЙЦИЙН МАТЕРИАЛЫН ТОДОРХОЙЛОЛТ

Поз.	Тэмдэглэгээ	Нэр	Тоо шир	Жин / кг /	
				Нэгж	Нийлм
ДН-7		Дамнууруу / ДН-7 /	8		
1	ГОСТ 5781-82	Ø8 А240 L= 1450	302	475.8	3806.4
2	ГОСТ 5781-82	Ø12 А400 L= 2900	12	0.57	172.7
3	ГОСТ 5781-82	Ø16 А400 L= 6700	4	2.58	30.9
4	ГОСТ 5781-82	Ø16 А400 L= 8000	8	10.57	42.3
5	ГОСТ 5781-82	Ø18 А400 L= 4100	8	12.62	101.0
6	ГОСТ 5781-82	Ø18 А400 L= 3965	8	8.19	65.5
		Бетон В20 V=3.88 м³	8	7.92	63.4
ДН-8		Дамнууруу / ДН-8 /	4		
1	ГОСТ 5781-82	Ø8 А240 L= 1450	274	454.7	1818.8
2	ГОСТ 5781-82	Ø12 А400 L= 2900	12	0.57	156.7
3	ГОСТ 5781-82	Ø16 А400 L= 6575	4	2.58	30.9
4	ГОСТ 5781-82	Ø16 А400 L= 6700	4	10.38	41.5
5	ГОСТ 5781-82	Ø16 А400 L= 8000	4	10.57	42.3
6	ГОСТ 5781-82	Ø18 А400 L= 2515	4	12.62	50.5
7	ГОСТ 5781-82	Ø18 А400 L= 4100	8	5.02	20.1
8	ГОСТ 5781-82	Ø22 А400 L= 3950	4	8.19	65.5
		Бетон В20 V=3.59 м³	4	11.78	47.1

Тайлбар  
1. Энэ зургийг ББ-23-29-мэл хамтамгаан үзнэ  
2. Цутгамал төмөрбетоны ажлыг БНД52-02-05 "Цутгамал бетон, төмөрбетон бүтээц"-ийн заалтуудын дагуу хийж гүйцэтгэнэ.

ХЭСГИЙН ТОДОРХОЙЛОЛТ	
Поз	Зазвар
ДН-8	
1	A=445 B=240
6	A=2275 B=310 d=220
8	A=310 B=3725 d=270



"Анза Транс" ХХК

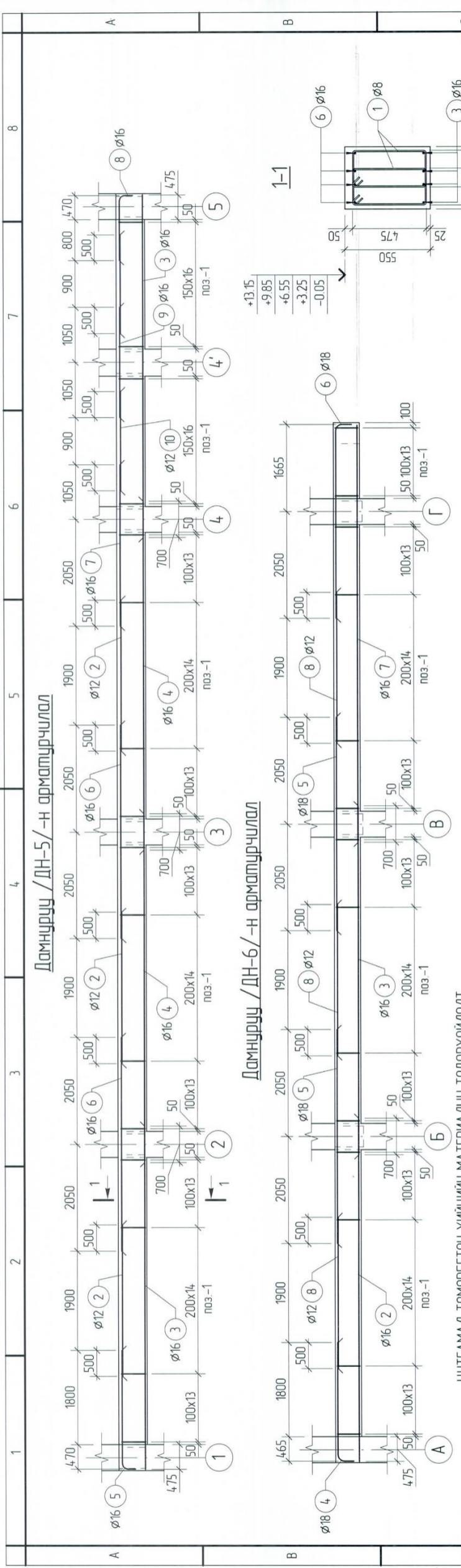
Хэнтий аймагт үйл ажиллагаа явуулж байгаа БОАЖЯ-ны харьяа байгууллагуудын нэгдсэн конторын барилга  
Дамнууруу / ДН-7, ДН-8 / -н арматурчлал, материалын түүхээр

Инженер	Д.Энхтөр	ЕГ шифр	Масштаб	Үе шат
Гүйцэтгэсэн	Д.Энхтөр	АТ-19/08	Зургийн дүгээр	А.3
Шалгасан	Б.Одбаярсах	ТГ шифр	Бүх хуудас	66

1 2 3 4 5 6 7 8

A B C D E F





Поз.	Тэмдэглэгээ	Нэр	Тоо шир	Жин / кг /	
				Нэгж	Нийт
ДН-5		Дамнууруу / ДН-5 /	5	508.8	2542.5
1	ГОСТ 5781-82	Ø8 А240 L=1510	314	0.60	187.0
2	ГОСТ 5781-82	Ø12 А400 L=2900	12	2.58	30.9
3	ГОСТ 5781-82	Ø16 А400 L=6575	8	10.38	83.0
4	ГОСТ 5781-82	Ø16 А400 L=6700	8	10.57	84.6
5	ГОСТ 5781-82	Ø16 А400 L=2470	4	3.90	15.6
6	ГОСТ 5781-82	Ø16 А400 L=4100	8	6.47	51.8
7	ГОСТ 5781-82	Ø16 А400 L=3100	4	4.89	19.6
8	ГОСТ 5781-82	Ø16 А400 L=1470	4	2.32	9.3
9	ГОСТ 5781-82	Ø16 А400 L=2100	4	3.31	13.3
10	ГОСТ 5781-82	Ø12 А400 L=1900	8	1.69	13.5
ДН-6		Бетон В20 V=4.73 м³	8	4.392	3513.6
1	ГОСТ 5781-82	Дамнууруу / ДН-6 / Ø8 А240 L=1450	274	0.57	156.7
2	ГОСТ 5781-82	Ø16 А400 L=6575	4	10.38	41.5
3	ГОСТ 5781-82	Ø16 А400 L=6700	4	10.57	42.3
4	ГОСТ 5781-82	Ø18 А400 L=2515	4	5.02	20.1
5	ГОСТ 5781-82	Ø18 А400 L=4100	8	8.19	65.5
6	ГОСТ 5781-82	Ø18 А400 L=3965	4	7.92	31.7
7	ГОСТ 5781-82	Ø16 А400 L=8000	4	12.62	50.5
8	ГОСТ 5781-82	Ø12 А400 L=2900	12	2.58	30.9
		Бетон В20 V=3.59 м³			

ХЭСТГИЙН ТОДОРХОЙЛОЛТ		ХЭСТГИЙН ТОДОРХОЙЛОЛТ	
Поз	Засвар	Поз	Засвар
ДН-5		ДН-6	
1	A=475 B=235	1	A=445 B=240
5	A=2275 B=260 d=200	4	A=2275 B=310 d=220
8	A=1275 B=260 d=200	6	A=310 B=3725 d=220

ЦУТГАМАЛ ТӨМӨРБЕТОН ХИЙЦИЙН МАТЕРИАЛЫН ТОДОРХОЙЛОЛТ

Хэнтий аймаг, Хэрлэн сум  
Хэнтий аймагт үйл ажиллагаа явуулж байгаа БОАЖЯ-ны харьяа байгууллагуудын нэгдсэн хяналтын барилга

Инженер: Д. Энхтөр  
Гүйцэтгэсэн: Д. Энхтөр  
Шалгасан: Б.Одбаяр

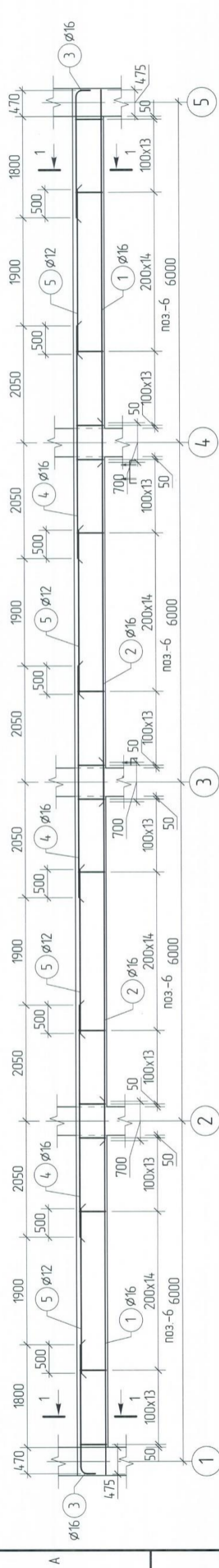
Д/д: Огноо: Засвар өргөмлөлт

1. Энэ зургийг ББ-23-29-тэй хамтатган үзнэ  
2. Цутгамал төмөрбетоны ажлыг БНДС-02-05 "Цутгамал бетон, төмөрбетон дүтээц"-ийн заалтуудын дагуу хийж гүйцэтгэнэ.

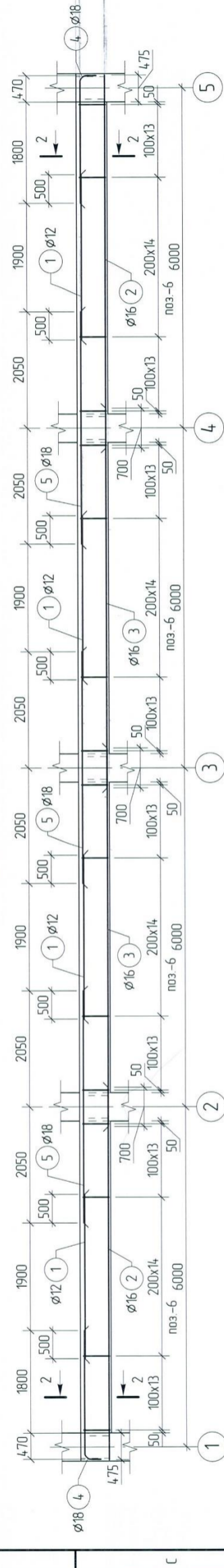




Дамнууруу / ДН-3 / -н арматурчлал



Дамнууруу / ДН-4 / -н арматурчлал



Поз.	Хэсгийн тодорхойлолт	Засвар
ДН-3		
3	A=2275 B=260 d=200	
6	A=475 B=235	
ДН-4		
4	A=2275 B=300 d=220	
6	A=475 B=235	

ЦУТГАМАЛ ТӨМӨРБЕТОН ХИЙЦИЙН МАТЕРИАЛЫН ТОДОРХОЙЛОЛТ

Поз.	Тэмдэглэл	Нэр	Жин / кг /	
			ТОО шир.	НЭЭЖ
ДН-3				
1	ГОСТ 5781-82	Дамнууруу / ДН-3 / Ø16 А400 L= 6575	8	513.0
2	ГОСТ 5781-82	Ø16 А400 L= 6700	8	10.38
3	ГОСТ 5781-82	Ø16 А400 L= 2470	8	10.57
4	ГОСТ 5781-82	Ø16 А400 L= 4100	12	3.90
5	ГОСТ 5781-82	Ø12 А400 L= 2900	16	6.47
6	ГОСТ 5781-82	Ø8 А240 L= 1510	328	2.58
		Бетон В20 V=4.84 м³		0.60
ДН-4				
1	ГОСТ 5781-82	Дамнууруу / ДН-4 / Ø12 А400 L= 2900	16	54.25
2	ГОСТ 5781-82	Ø16 А400 L= 6575	8	2.58
3	ГОСТ 5781-82	Ø16 А400 L= 6700	8	10.38
4	ГОСТ 5781-82	Ø16 А400 L= 2505	8	10.57
5	ГОСТ 5781-82	Ø18 А400 L= 4100	12	5.01
6	ГОСТ 5781-82	Ø8 А240 L= 1510	328	8.19
		Бетон В20 V=4.84 м³		0.60

1. Энэ зургийг ББ-23-29-тэй хамтатган үзнэ  
2. Цутгамал төмөрбетон ажлыг БНБДС-02-05 "Цутгамал бетон, төмөрбетон бүтээц"-ийн заалтуудын дагуу хийж гүйцэтгэнэ.



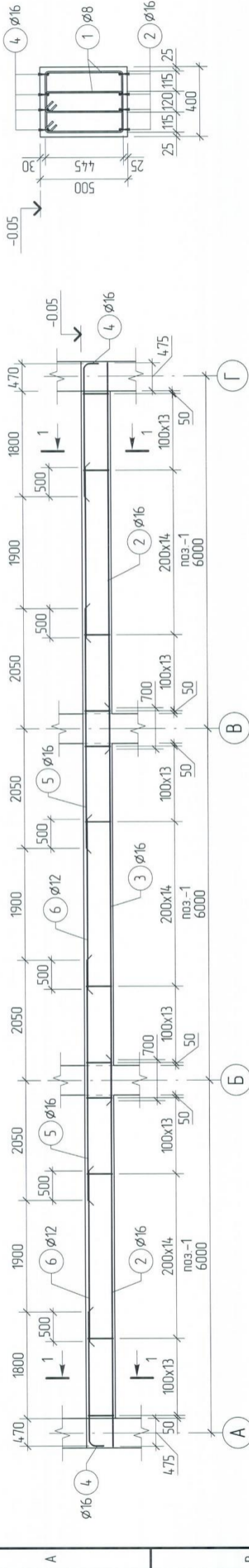
Хэнтий аймаг, Хэрлэн сум  
Хэнтий аймагт үйл ажиллагаа явуулж байгаа БОАЖЯ-ны харьяа байгууллагуудын нэгдсэн компанийн байрлал  
Дамнууруу / ДН-3, ДН-4 / -н арматурчлал, материалын түүхээр

Инженер	Гүйцэтгэсэн	Шалгалсан	Уг шалт	Огноо	Масштаб	Зургийн дугаар	Бүх хуудас
Д.Энхтөр	Д.Энхтөр	Б.Одбаяр	А.З	2019/9 сар	АТ-19/08	ББ-32	66

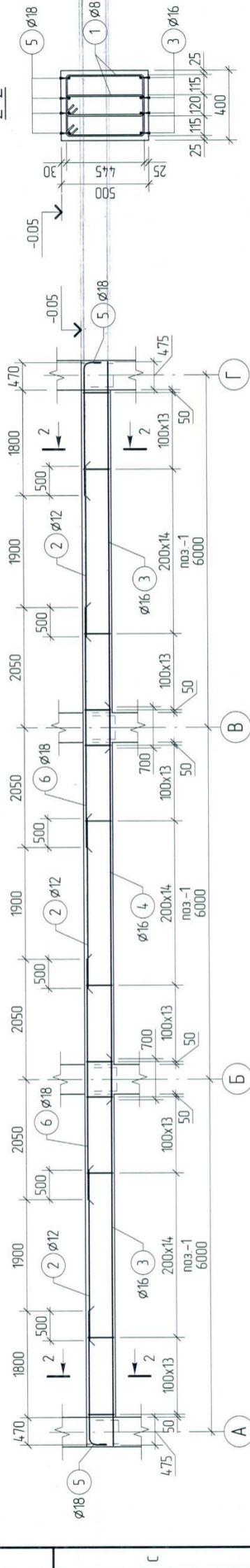




Дамнуурцү / ДН-1 / -н арматурчлал



Дамнуурцү / ДН-2 / -н арматурчлал



ЦУТГАМАЛ ТӨМӨРБЕТОН ХИЙЦИЙН МАТЕРИАЛЫН ТОДОРХОЙЛОЛТ

Поз.	Тэмдэглэгээ	Нэр	Тоо шир.	Жин / кг /	
				Нэгж	Нийлм
ДН-1	ГОСТ 5781-82	φ8 А240 L=1450	2	379.8	759.6
	ГОСТ 5781-82	φ16 А400 L=6575	246	0.57	140.7
	ГОСТ 5781-82	φ16 А400 L=6700	8	10.38	83.0
	ГОСТ 5781-82	φ16 А400 L=2470	4	10.57	42.3
	ГОСТ 5781-82	φ16 А400 L=4100	8	3.90	31.2
	ГОСТ 5781-82	φ12 А400 L=2900	8	6.47	51.8
ДН-2	ГОСТ 5781-82	Бетон В20 V=3.30 м³	12	2.58	30.9
	ГОСТ 5781-82	Дамнуурцү / ДН-2 / φ8 А240 L=1450	3	402.5	1207.5
	ГОСТ 5781-82	φ12 А400 L=2900	246	0.57	140.7
	ГОСТ 5781-82	φ16 А400 L=6575	12	2.58	30.9
	ГОСТ 5781-82	φ16 А400 L=6700	8	10.38	83.0
	ГОСТ 5781-82	φ18 А400 L=2505	4	10.57	42.3
	ГОСТ 5781-82	φ18 А400 L=4100	8	5.01	40.1
	ГОСТ 5781-82	Бетон В20 V=14.7 м³	8	8.19	65.5

ХЭСГИЙН ТОДОРХОЙЛОЛТ	
Поз	Зазвар
ДН-1	
1	A=445 B=240
4	A=2275 B=260 d=200

ХЭСГИЙН ТОДОРХОЙЛОЛТ	
Поз	Зазвар
ДН-2	
1	A=445 B=240
5	A=2275 B=300 d=220

Тайлбар

- Энэ зургийг ББ-23-29-тэй хамтатган үзнэ.
- Цутгамал төмөрбетон ажлыг БНБД52-02-05 "Цутгамал бетон, төмөрбетон дүтээц" -ийн заалтуудын дагуу хийж гүйцэтгэнэ.

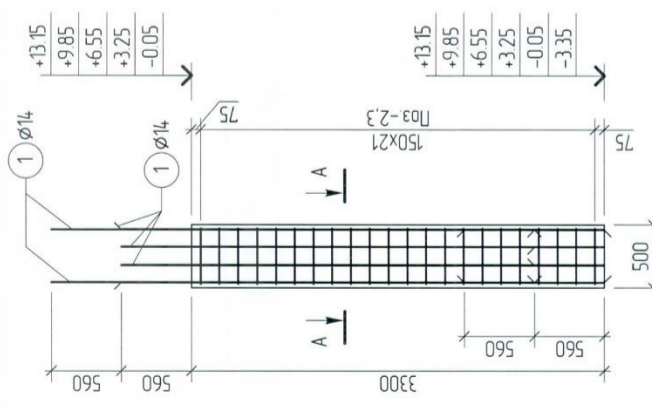
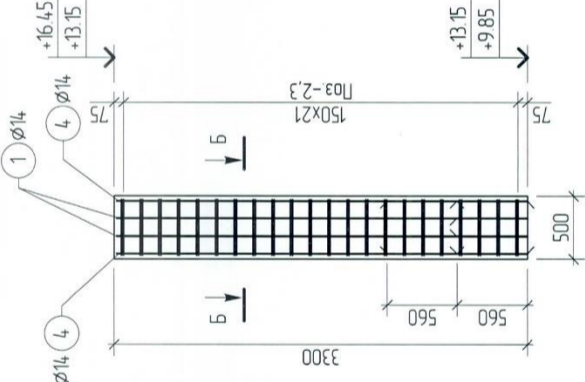
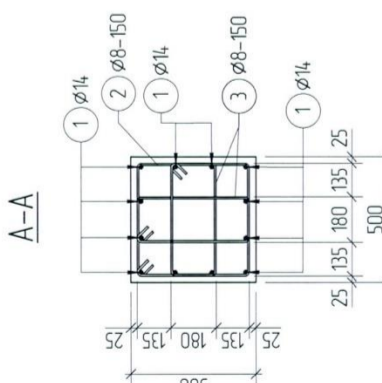
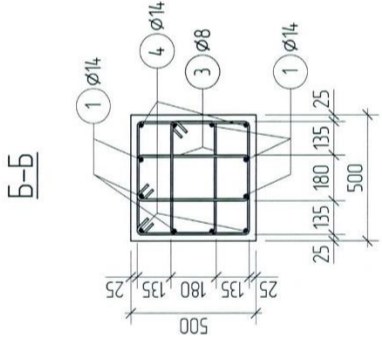


"Анга Транс" ХХК

Хэнтий аймаг, Хэрлэн сум		Хэнтий аймагт үйл ажиллагаа явуулж байгаа БОАХЯ-ны харьяа байгууллагудын нэгдсэн контролын барилга	
Инженер	Д.Энхтөр	Материалын түүвэр	Уг шалт
Гүйцэтгэгч	Д.Энхтөр	ЕГ шифр:	АТ-19/08
Шалгасан	Б.Одбаясхан	ТТ шифр:	Зургийн дугаар 65-31
		Огноо	2019/9 сар
		Засвар өөрчлөлт	Бүх хуудас 66

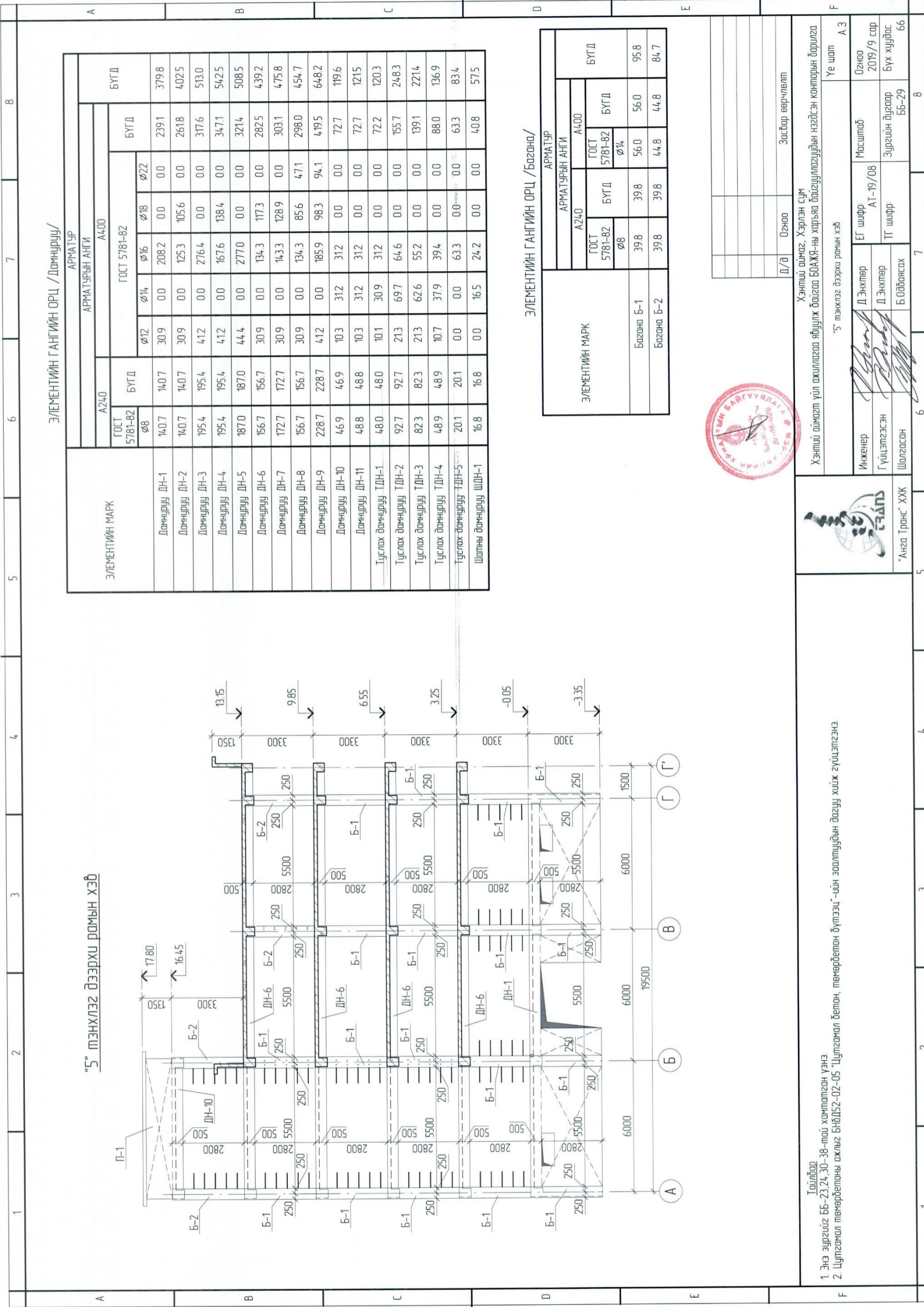




1	2	3	4	5	6	7	8																				
<b>ЦУТГАМАЛ ТӨМӨРБЕТОН ХИЙЦИЙН МАТЕРИАЛЫН ТОДОРХОЙЛОЛТ</b>																											
<b>Багана /Б-1/-н арматурчлал</b>		<b>Багана /Б-2/-н арматурчлал</b>																									
А																											
В																											
С			<table border="1" style="width: 100%;"> <thead> <tr> <th colspan="2">ХЭСГИЙН ТОДОРХОЙЛОЛТ</th> </tr> <tr> <th>Поз</th> <th>Засвар</th> </tr> </thead> <tbody> <tr> <td>Б-1</td> <td></td> </tr> <tr> <td>2</td> <td>A=450 B=450</td> </tr> <tr> <td>3</td> <td>A=450 B=185</td> </tr> </tbody> </table>		ХЭСГИЙН ТОДОРХОЙЛОЛТ		Поз	Засвар	Б-1		2	A=450 B=450	3	A=450 B=185													
ХЭСГИЙН ТОДОРХОЙЛОЛТ																											
Поз	Засвар																										
Б-1																											
2	A=450 B=450																										
3	A=450 B=185																										
Д			<table border="1" style="width: 100%;"> <thead> <tr> <th colspan="2">ХЭСГИЙН ТОДОРХОЙЛОЛТ</th> </tr> <tr> <th>Поз</th> <th>Засвар</th> </tr> </thead> <tbody> <tr> <td>Б-2</td> <td></td> </tr> <tr> <td>2</td> <td>A=450 B=450</td> </tr> <tr> <td>3</td> <td>A=450 B=185</td> </tr> </tbody> </table>		ХЭСГИЙН ТОДОРХОЙЛОЛТ		Поз	Засвар	Б-2		2	A=450 B=450	3	A=450 B=185													
ХЭСГИЙН ТОДОРХОЙЛОЛТ																											
Поз	Засвар																										
Б-2																											
2	A=450 B=450																										
3	A=450 B=185																										
Е																											
Ф	<p>Тайлбар</p> <p>1. Энэ зургийг ББ-17-22-той хамтатган үзнэ</p> <p>2. Цутгамал төмөрбетоны ажлыг БНБД52-02-05 "Цутгамал бетон, төмөрбетон бүтээгдэхүүн"-ийн заалтуудын дагуу хийж гүйцэтгэнэ.</p>		<p>Хэнтий аймагт үйл ажиллагаа явуулж байгаа БОАЖЯ-ны харьяа байгууллагуудын нэгдсэн конторын барилда</p> <p>Багана /Б-1, Б-2/-н арматурчилал, материалын түүхээр</p>		<table border="1" style="width: 100%;"> <thead> <tr> <th>Инженер</th> <th>Д.Энхтөр</th> <th>ЕГ шифр</th> <th>Масштаб</th> <th>Огноо</th> </tr> </thead> <tbody> <tr> <td>Гүйцэтгэсэн</td> <td><i>[Signature]</i></td> <td>АТ-19/08</td> <td></td> <td>2019/9 сар</td> </tr> <tr> <td>Шалгасан</td> <td><i>[Signature]</i></td> <td>ТГ шифр</td> <td>Зургийн дугаар</td> <td>Бүх хуудас</td> </tr> <tr> <td></td> <td></td> <td></td> <td>ББ-30</td> <td>66</td> </tr> </tbody> </table>			Инженер	Д.Энхтөр	ЕГ шифр	Масштаб	Огноо	Гүйцэтгэсэн	<i>[Signature]</i>	АТ-19/08		2019/9 сар	Шалгасан	<i>[Signature]</i>	ТГ шифр	Зургийн дугаар	Бүх хуудас				ББ-30	66
Инженер	Д.Энхтөр	ЕГ шифр	Масштаб	Огноо																							
Гүйцэтгэсэн	<i>[Signature]</i>	АТ-19/08		2019/9 сар																							
Шалгасан	<i>[Signature]</i>	ТГ шифр	Зургийн дугаар	Бүх хуудас																							
			ББ-30	66																							
						<table border="1" style="width: 100%;"> <thead> <tr> <th>Д/д</th> <th>Огноо</th> <th>Засвар өөрчлөлт</th> </tr> </thead> <tbody> <tr> <td></td> <td></td> <td></td> </tr> </tbody> </table>		Д/д	Огноо	Засвар өөрчлөлт																	
Д/д	Огноо	Засвар өөрчлөлт																									







"5" МЭНХЛЭГ ДЭЭРХИ РАМЫН ХЭБ

ЭЛЕМЕНТИЙН ГАНГИЙН ОРЦ /Дамжруу/

ЭЛЕМЕНТИЙН МАРК	А240		А400				БҮГД		
	ГОСТ 5781-82		ГОСТ 5781-82						
	Ø8	БҮГД	Ø12	Ø14	Ø16	Ø18		Ø22	
Дамжруу ДН-1	140.7	140.7	30.9	0.0	208.2	0.0	0.0	239.1	379.8
Дамжруу ДН-2	140.7	140.7	30.9	0.0	125.3	105.6	0.0	261.8	402.5
Дамжруу ДН-3	195.4	195.4	41.2	0.0	276.4	0.0	0.0	317.6	513.0
Дамжруу ДН-4	195.4	195.4	41.2	0.0	167.6	138.4	0.0	347.1	542.5
Дамжруу ДН-5	187.0	187.0	44.4	0.0	277.0	0.0	0.0	321.4	508.5
Дамжруу ДН-6	156.7	156.7	30.9	0.0	134.3	117.3	0.0	282.5	439.2
Дамжруу ДН-7	172.7	172.7	30.9	0.0	143.3	128.9	0.0	303.1	475.8
Дамжруу ДН-8	156.7	156.7	30.9	0.0	134.3	85.6	47.1	298.0	454.7
Дамжруу ДН-9	228.7	228.7	41.2	0.0	185.9	98.3	94.1	419.5	648.2
Дамжруу ДН-10	46.9	46.9	10.3	31.2	31.2	0.0	0.0	72.7	119.6
Дамжруу ДН-11	48.8	48.8	10.3	31.2	31.2	0.0	0.0	72.7	121.5
Туслах дамжруу ДН-1	48.0	48.0	10.1	30.9	31.2	0.0	0.0	72.2	120.3
Туслах дамжруу ДН-2	92.7	92.7	21.3	69.7	64.6	0.0	0.0	155.7	248.3
Туслах дамжруу ДН-3	82.3	82.3	21.3	62.6	55.2	0.0	0.0	139.1	221.4
Туслах дамжруу ДН-4	48.9	48.9	10.7	37.9	39.4	0.0	0.0	88.0	136.9
Туслах дамжруу ДН-5	20.1	20.1	0.0	0.0	63.3	0.0	0.0	63.3	83.4
Шатны дамжруу ШДН-1	16.8	16.8	0.0	16.5	24.2	0.0	0.0	40.8	57.5

ЭЛЕМЕНТИЙН ГАНГИЙН ОРЦ /Баазна/

ЭЛЕМЕНТИЙН МАРК	А240		А400		БҮГД
	ГОСТ 5781-82		ГОСТ 5781-82		
	Ø8	БҮГД	Ø14	БҮГД	
Баазна Б-1	39.8	39.8	39.8	56.0	95.8
Баазна Б-2	39.8	39.8	39.8	44.8	84.7



Хэнтий аймаг, Хэрлэн сум  
Хэнтий аймагт үйл ажиллагаа явуулж байгаа БОАХЯ-ны харьяа байгууллагын нэгдсэн компаны барилга  
"5" мэнхлэг дээрхи рамны хэб

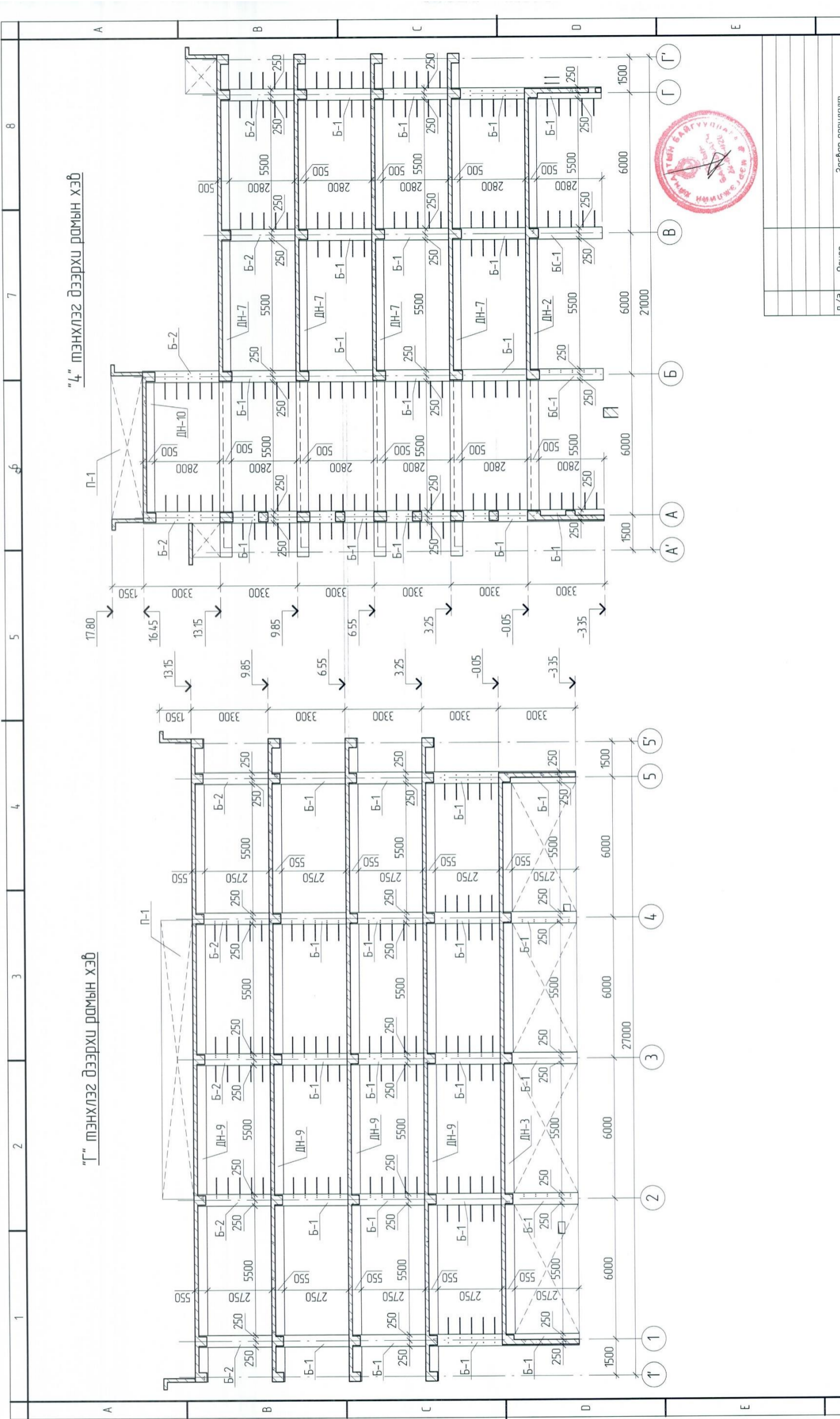
Инженер: Д.Энхтөр  
Гүйцэтгэсэн: Д.Энхтөр  
Шалгасан: Б.Одбаясх

Масштаб: АТ-19/08  
ТТ шифр: АТ-19/08  
Зургийн дугаар: ББ-29

Огноо: 2019/9 сар  
Бүх хуудас: 66

Уг зураг 66-23.24.30-38-той хамтатган үзнэ.  
Цугтгал төмөрлөний ажлыг БНБДС-02-05 "Цугтгал төмөр, төмөрлөм дүтээц"-ийн заалтуудын дагуу хийж гүйцэтгэнэ.





"Г" МЭНХЛЭГ ДЭЭРХИ РАМЫН ХЭБ

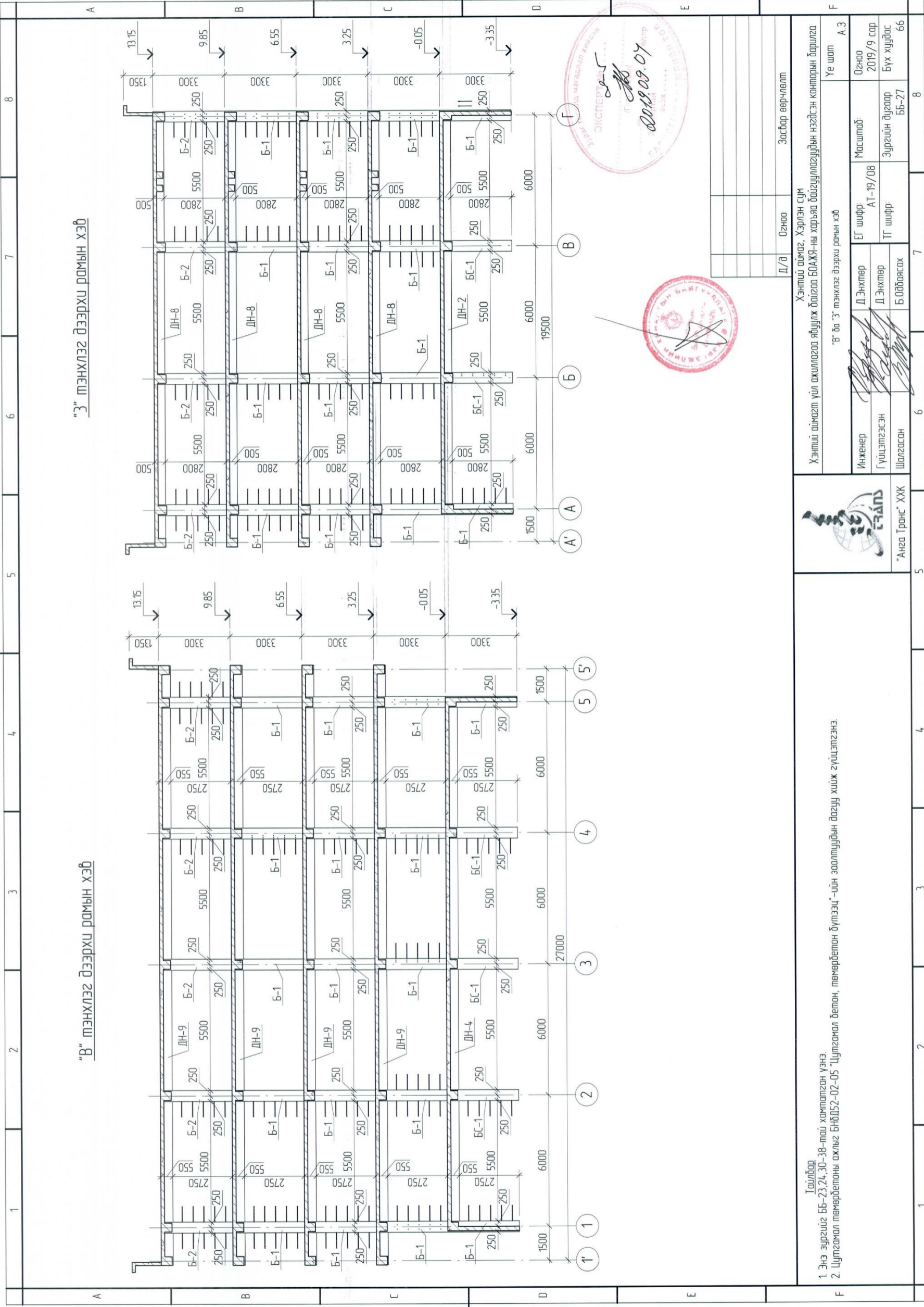
"4" МЭНХЛЭГ ДЭЭРХИ РАМЫН ХЭБ



<p>Тайлбар</p> <p>1. Энэ зургийг ББ-23.24.30-38-той хамтатган үзнэ</p> <p>2. Цугаарал төмөрлоны ажлыг БНБД52-02-05 "Цугаарал бетон, төмөрбетон дүмээц"-ийн заалтуудын дагуу хийж гүйцэтгэнэ.</p>		<p>Хэнтий аймаг, Хэрлэн сүм</p> <p>Хэнтий аймагт үйл ажиллагаа явуулж байгаа БОАХЯ-ны харьяа байгууллагын нэгдсэн контролын барилга</p>	
<p>"Анго Транс" ХХК</p>		<p>"Г" ба "4" мэнхлэг дээрхи рамын хэб</p>	
Инженер	Д.Энхтөр	Масштаб	Огноо
Гүйцэтгэсэн	Д.Энхтөр	Зургийн дугаар	2019/9 сар
Шалгасан	Б.Одбаяр	ТТ ширф	Бүх хувьдас
		ББ-28	66
		А.3	8

Д/д	Огноо	Засвар өөрчлөлт





"B" МЭНХЛЭГ ДЭЭРХИ РИМЫН ХЭБ

"3" МЭНХЛЭГ ДЭЭРХИ РИМЫН ХЭБ

- 1. Энэ зургийг ББ-23, 24, 30-38-тай хамтатган үзэнэ.
- 2. Цуггамал төмөрлоны ажлыг БНД152-02-05 "Цуггамал бетон, төмөрбетон дүмээц"-ийн заалтуудын дагуу хийж гүйцэтгэнэ.



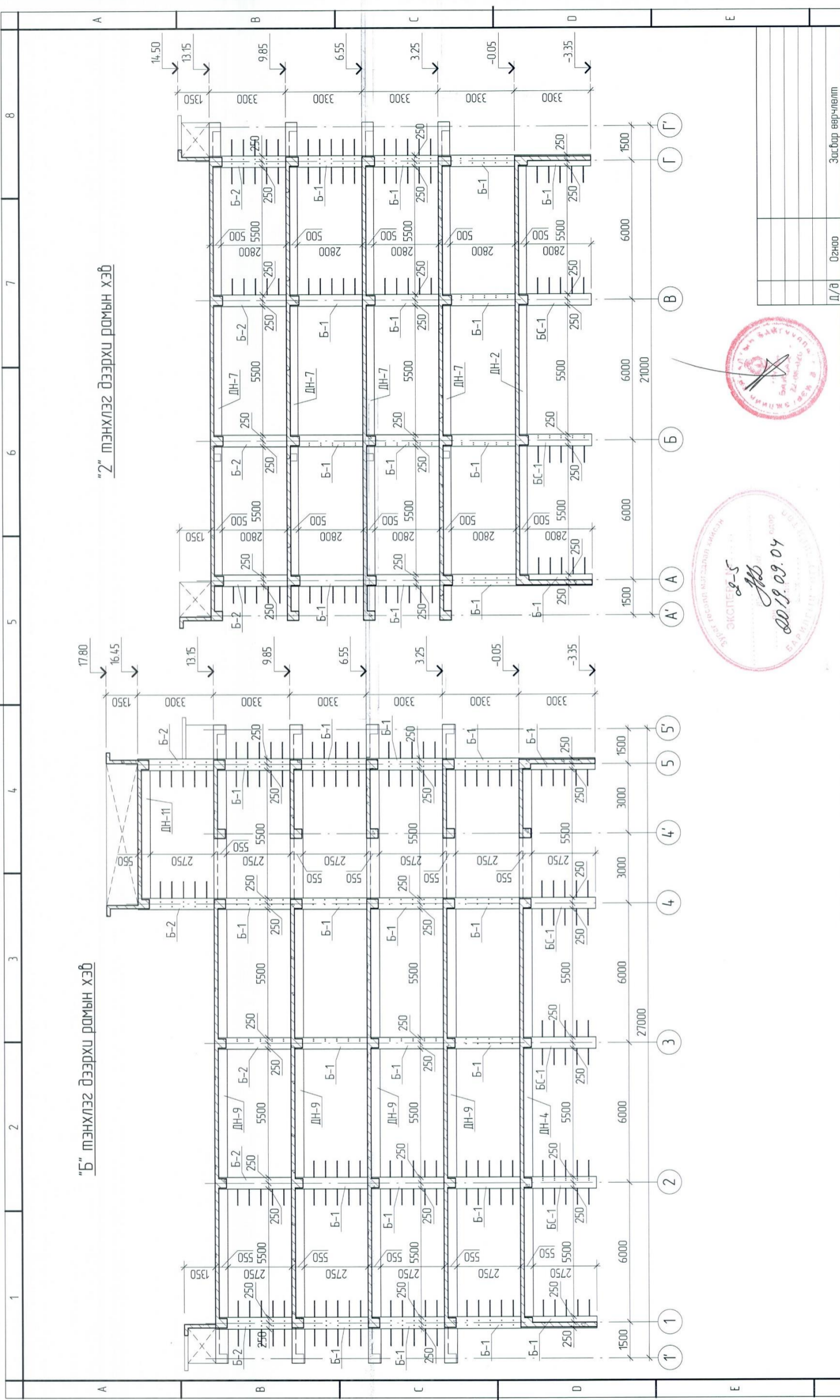
Хэнтий аймагт үйл ажиллагаа явуулж байгаа БОАХЯ-ны харьяа байгууллагсуудын нэгдсэн компанийн барилга  
"Б" ба "3" тэнхлэг дээрхи румын хэб

Инженер	Д. Энхтөр	ЕГ шифр:	АТ-19/08	Масштаб:	Огноо	А.3
Гүйцэтгэсэн	Д. Энхтөр	ТГ шифр:		Зургийн дүгээр	2019/9 сар	
Шалгалсан	Б.Одбаясхан			Бүх хуудас	Бүх хуудас	66
				ББ-27		

Д/а	Огноо	Засвар өөрчлөлт



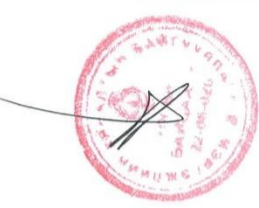




"2" тэнхлэг дээрхи румын хэб

"Б" тэнхлэг дээрхи румын хэб

Хэнтий аймаг, Хэрлэн сум		Хэнтий аймагт үйл ажиллагаа явуулж байгаа БОАХЯ-ны харьяа байгууллагуудын нэгдсэн контролын барилга	
Инженер		Гүйцэтгэгч	Шалгасан
Д.Энхтөр		Д.Энхтөр	Б.Одбаяр
ГТ шифр: АТ-19/08		Зургийн дугаар: ББ-26	
Огноо: 2019/9 сар		Бүх хуудас: 66	
Үе шат: А.3			



- Энэ зургийг ББ-23,24,30-38-той хамтатган үзнэ.
- Цутгамал төмөрлоны ажлыг БНБДБ-02-05 "Цутгамал бетон, төмөрбетон дүмээц"-ийн заалтуудын дагуу хийж гүйцэтгэнэ.

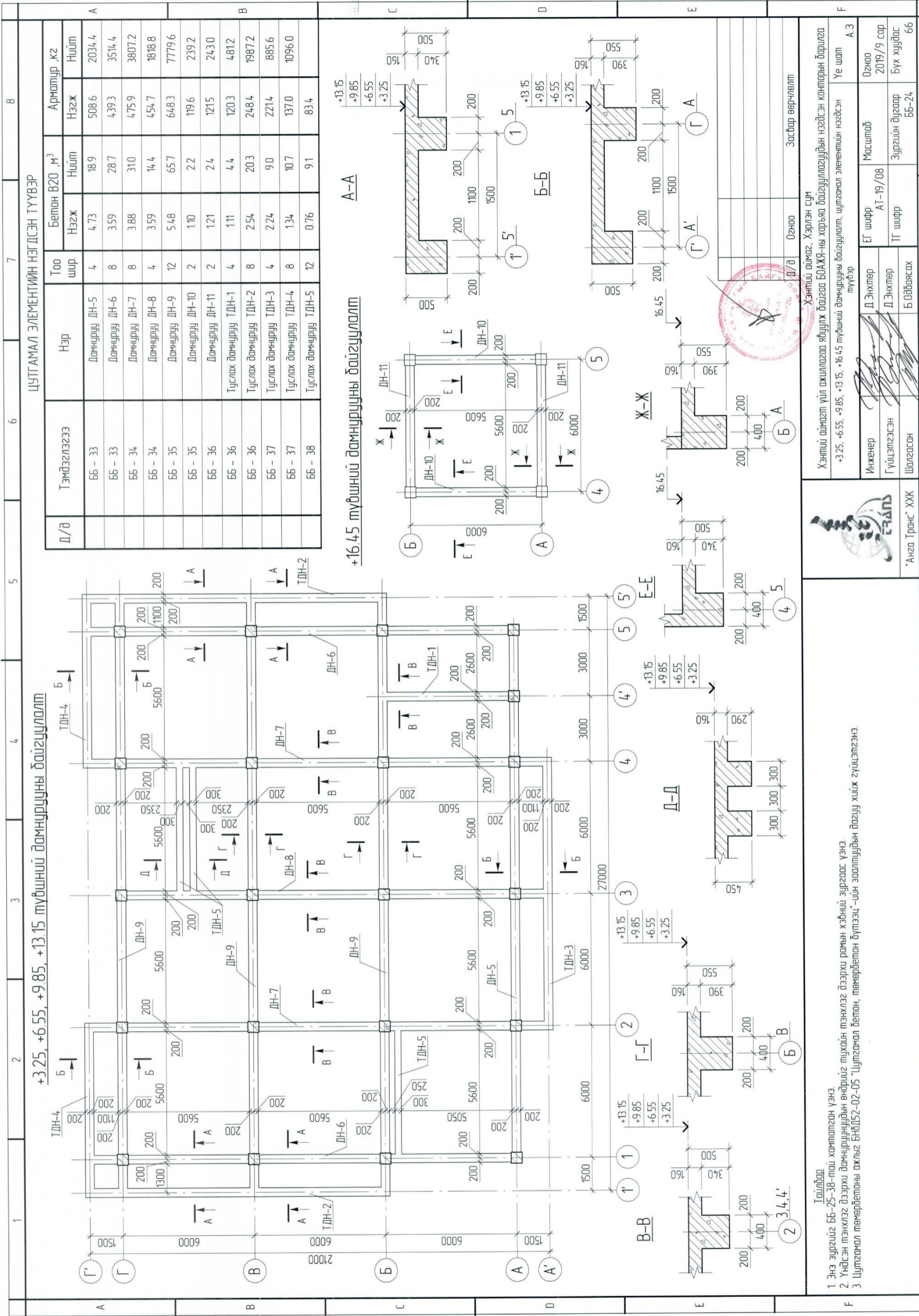


"Анза Транс" ХХК









ЦУТГАМАЛ ЭЛЕМЕНТИЙН НЭГДСЭН ТҮҮВЭР

Д/д	Тэмдэглэгээ	Нэр	Тоо шир.		Бетон В20, м³		Арматур, кг	
			Нэгж	Нийт	Нэгж	Нийт	Нэгж	Нийт
55-33	Дамнууруу ДН-5	Дамнууруу ДН-5	4	4.73	18.9	508.6	2034.4	
55-33	Дамнууруу ДН-6	Дамнууруу ДН-6	8	3.59	28.7	4.393	3514.4	
55-34	Дамнууруу ДН-7	Дамнууруу ДН-7	8	3.88	31.0	4.759	3807.2	
55-34	Дамнууруу ДН-8	Дамнууруу ДН-8	4	3.59	14.4	4.54.7	1818.8	
55-35	Дамнууруу ДН-9	Дамнууруу ДН-9	12	5.48	65.7	6.48.3	7779.6	
55-35	Дамнууруу ДН-10	Дамнууруу ДН-10	2	1.10	2.2	1.19.6	239.2	
55-36	Дамнууруу ДН-11	Дамнууруу ДН-11	2	1.21	2.4	1.21.5	243.0	
55-36	Туслах дамнууруу ТДН-1	Туслах дамнууруу ТДН-1	4	1.11	4.4	1.20.3	481.2	
55-36	Туслах дамнууруу ТДН-2	Туслах дамнууруу ТДН-2	8	2.54	20.3	2.48.4	1987.2	
55-37	Туслах дамнууруу ТДН-3	Туслах дамнууруу ТДН-3	4	2.24	9.0	2.21.4	885.6	
55-37	Туслах дамнууруу ТДН-4	Туслах дамнууруу ТДН-4	8	1.34	10.7	1.37.0	1096.0	
55-38	Туслах дамнууруу ТДН-5	Туслах дамнууруу ТДН-5	12	0.76	9.1	0.83.4		

+16.45 тившний дамнуурууны байгуулалт

- Энэ зургийг ББ-25-38-той хамтатган үзнэ.
- Үндсэн тэнхлэг дээрхи дамнууруудын өндрийг тухайн тэнхлэг дээрхи рамны хэлбий зургаас үзнэ.
- Цутгамал төмөртоны ажлыг БНДС-02-05 "Цутгамал бетон, төмөрбетон бүтээц"-ийн заалтуудын дагуу хийж гүйцэтгэнэ.

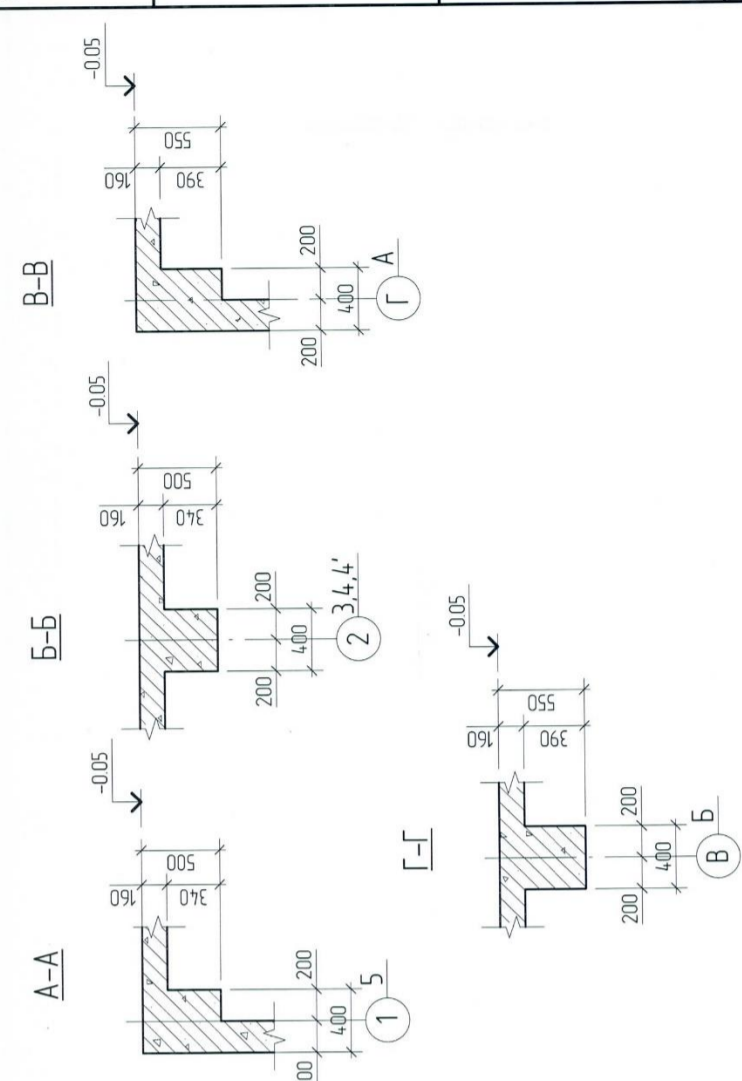
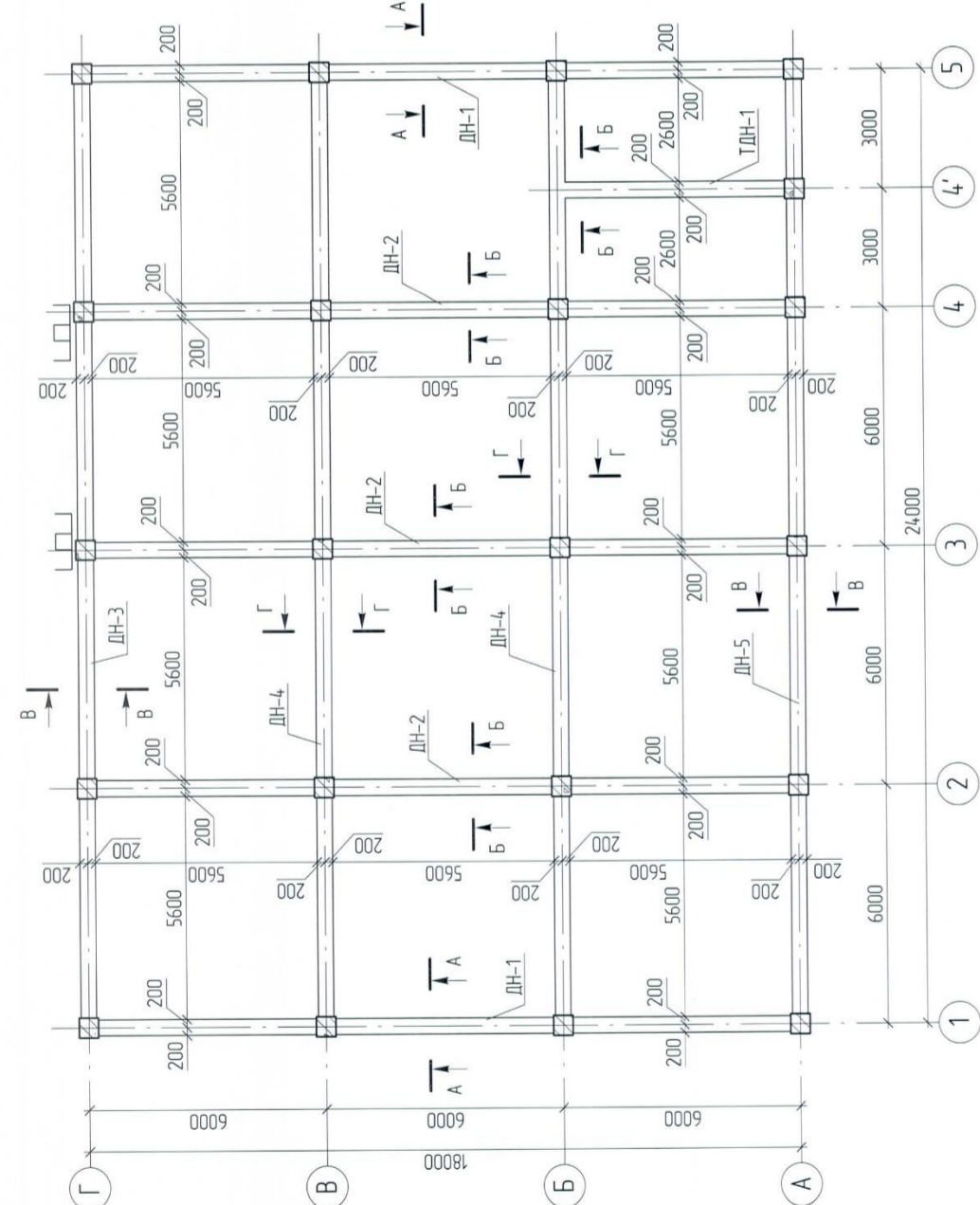


Хэнтий аймаг, Хэрлэн сум		Хэргийн аймаг, Хэрлэн сум	
Хэнтий аймагт үйл ажиллагаа явуулж байгаа БОАЖЯ-ны харьяа байгууллагуудын нэгдсэн конторын барилга			
+3.25, +6.55, +9.85, +13.15, +16.45 тившний дамнуурууны байгуулалт, цутгамал элементийн нэгдсэн			
Инженер	Гүйцэтгэгч	Т. шорь	Уе шалт
Д. Энхтөр	Д. Энхтөр	Б.Одбаяр	А.З
АТ-19/08	Зургийн дугаар	ББ-24	66
Масштаб	Зургийн дугаар	ББ-24	66
Огноо	Засвар өөрчлөлт		



1	2	3	4	5	6	7	8	
<b>ЦУТГАМАЛ ЭЛЕМЕНТИЙН НЭГДСЭН ТҮҮВЭР</b>								
Д/а	Тэмдэглэгээ	Нэр	Тоо шир		Бетон В20 м <sup>3</sup>		Арматур кг	
			Нэгж	Нийт	Нэгж	Нийт	Нэгж	Нийт
	ББ-31	Дамнууруу ДН-1	2	6.6	3.30	6.6	379.9	759.8
	ББ-31	Дамнууруу ДН-2	3	9.9	3.30	9.9	402.5	1207.5
	ББ-32	Дамнууруу ДН-3	1	4.8	4.84	4.8	513.1	513.1
	ББ-32	Дамнууруу ДН-4	2	9.7	4.84	9.7	542.6	1085.2
	ББ-33	Дамнууруу ДН-5	1	4.7	4.73	4.7	508.6	508.6
	ББ-36	Туслах дамнууруу ТДН-1	1	11	1.11	11	120.3	120.3

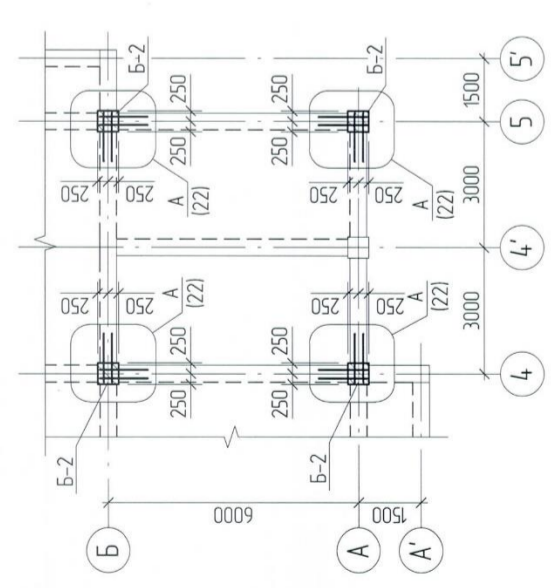
**-0.05 түвшний дамнуурууны байгуулалт**



<p>1. Энэ зургийг ББ-25-38-той хамтатган үзнэ.</p> <p>2. Үндсэн тэнхлэг дээрхи дамнууруудын өндрийг тухайн тэнхлэг дээрхи рамын хэвний зургаас үзнэ.</p> <p>3. Цутгамал төмөрлоны ажлыг БНДС-02-05 "Цутгамал бетон, төмөрбетон бүтээц"-ийн заалтуудын дагуу хийх гүйцэтгэнэ.</p>	<p>"Анго Транс" ХХК</p>	<p>Хэнтий аймаг, Хэрлэн сум</p> <p>Хэнтий аймагт үйл ажиллагаа явуулж байгаа БОАЖУ-ны харьяа байгууллагуудын нэгдсэн конторын барилга</p> <p>-0.05 түвшний дамнуурууны байгуулалт, цутгамал элементийн нэгдсэн түлбэр, даглал А-А, Г-Г</p> <p>А.З</p>	<p>Инженер</p> <p>Гүйцэтгэсэн</p> <p>Шалгасан</p>	<p>Д.Энхтөр</p> <p>Д.Энхтөр</p> <p>Б.Одбаясан</p>	<p>Масштаб:</p> <p>АТ-19/08</p> <p>Зургийн дагуар</p> <p>ББ-23</p>	<p>Огноо</p> <p>2019/9 сар</p> <p>Бүх хуудас</p> <p>66</p>	<p>Уе шалт</p> <p>Б.Одбаясан</p>			
								Д/а	Огноо	Засвар өөрчлөлт
								<p>Засвар өөрчлөлт</p>		

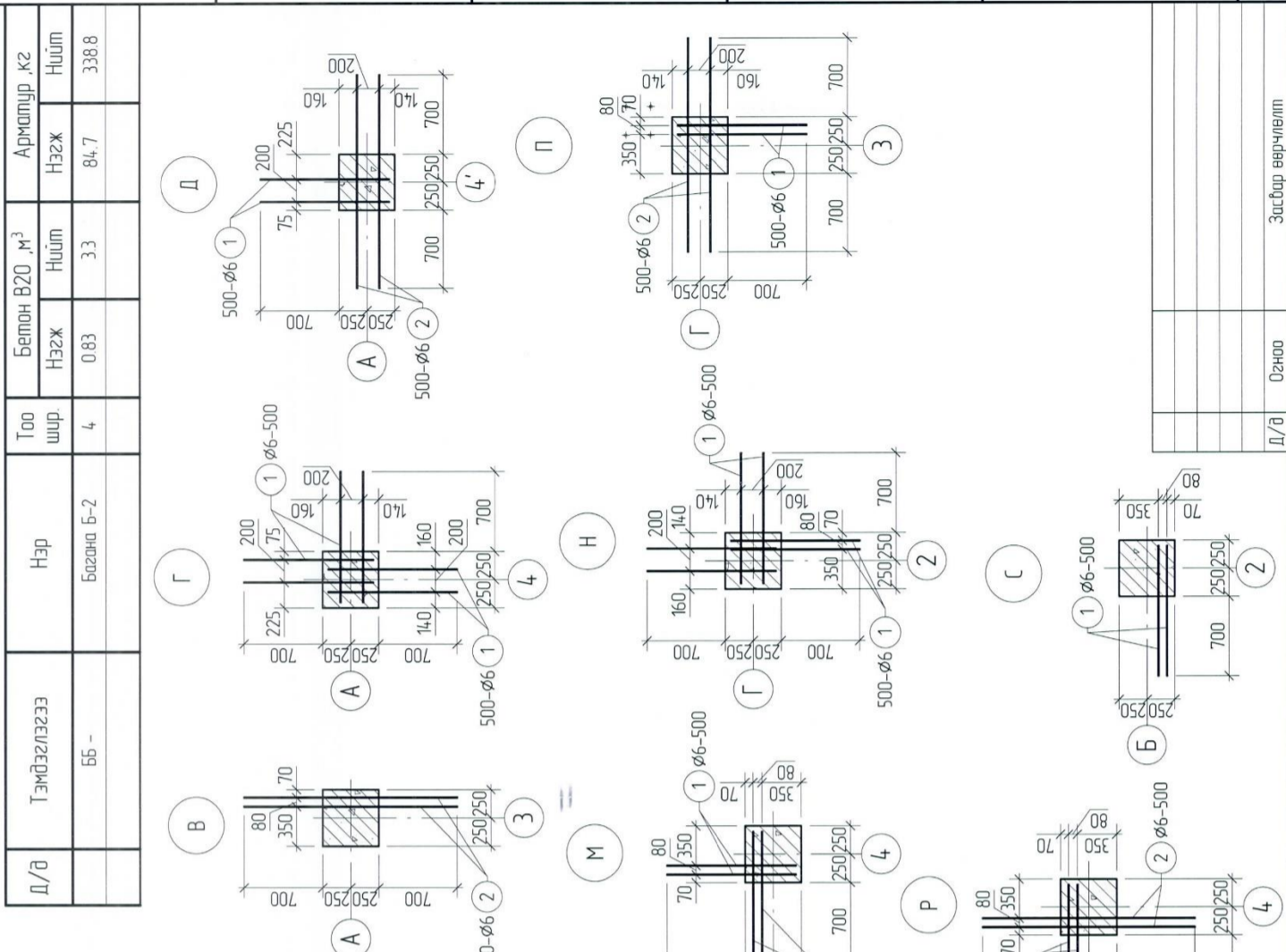


Техникийн давхрын баганын байгуулалт



ЦУТГАМАЛ ЭЛЕМЕНТИЙН НЭГДСЭН ТҮҮВЭР

Д/д	Тэмдэглэгээ	Нэр	Тоо шр.	Бетон В20, м³	Арматур, кг
	Б5-	Багана Б-2	4	Нэгж Нийт 0.83 3.3	Нэгж Нийт 84.7 338.8



ЦУТГАМАЛ ТӨМӨРБЕТОН ХИМЧИЙН МАТЕРИАЛЫН ТОДОРХОЙЛОЛТ

Поэ.	Тэмдэглэгээ	Нэр	Тоо шр.	Жин / кг/	
				Нэгж	Нийт
1	ГОСТ 5781-82	Өргийн торны гаргалгаа арматур /нийт барилга/ ø6 A240 L= 1150	1360	0.26	483.8
2	ГОСТ 5781-82	ø6 A240 L= 1900	310	0.42	130.2

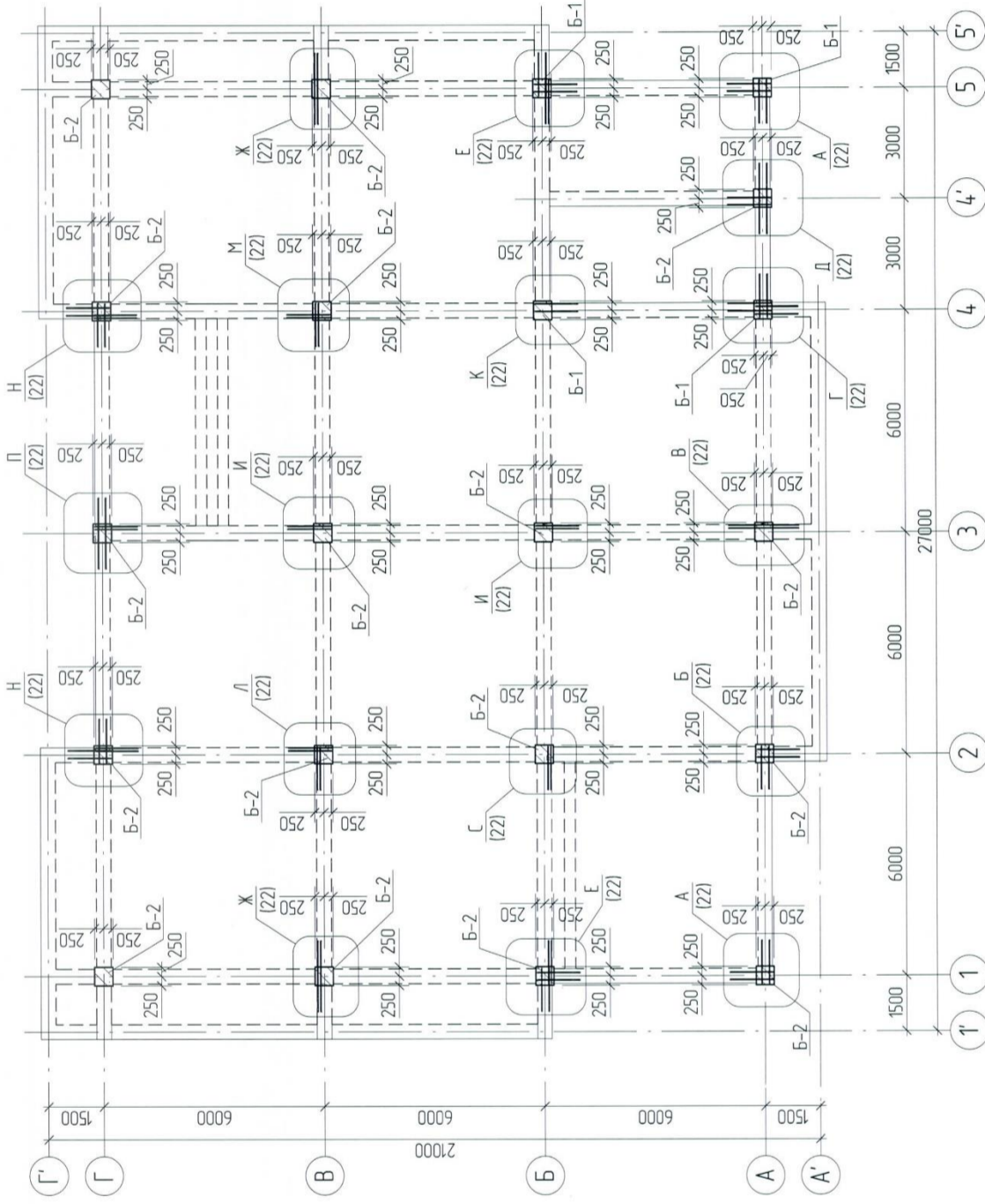
1 Энэ зургийг ББ-19.20.21.30-той хамтаар үнэ  
2 Цутгамал төмөрбетоны ажлыг БНД152-02-05 "Цутгамал бетон, төмөрбетон бүтээц"-ийн заалтуудын  
базуу хийж гүйцэтгэнэ.



Хэнтий аймагт үйл ажиллагаа явуулж байгаа БОАЖЯ-ны харьяа байгууллагуудын нэгдсэн конторын барилга  
Хэнтий аймаг, Хэрлэн сум



4-р давхрын баганын байгуулалт



ЦУТГАМАЛ ЭЛЕМЕНТИЙН НЭГДСЭН ТҮҮВЭР

Д/в	Тэмдэглэгээ	Нэр	Тоо шир	Бетон В20 м <sup>3</sup>		Арматур кг	
				Нэгж	Нийт	Нэгж	Нийт
4-р давхр	ББ - 30	Багана Б-1	4	0.83	3.3	95.8	383.2
	ББ - 30	Багана Б-2	17	0.83	14.0	84.7	1439.9

- Энэ зургийг ББ-22,30-той хамтатган үзнэ
- Цутгамал төмөрлоны ажлыг БНБДС2-02-05 "Цутгамал бетон, төмөрбетон бүтээц"-ийн заалтуудын дагуу хийж гүйцэтгэнэ.



"Анга Транс" ХХК

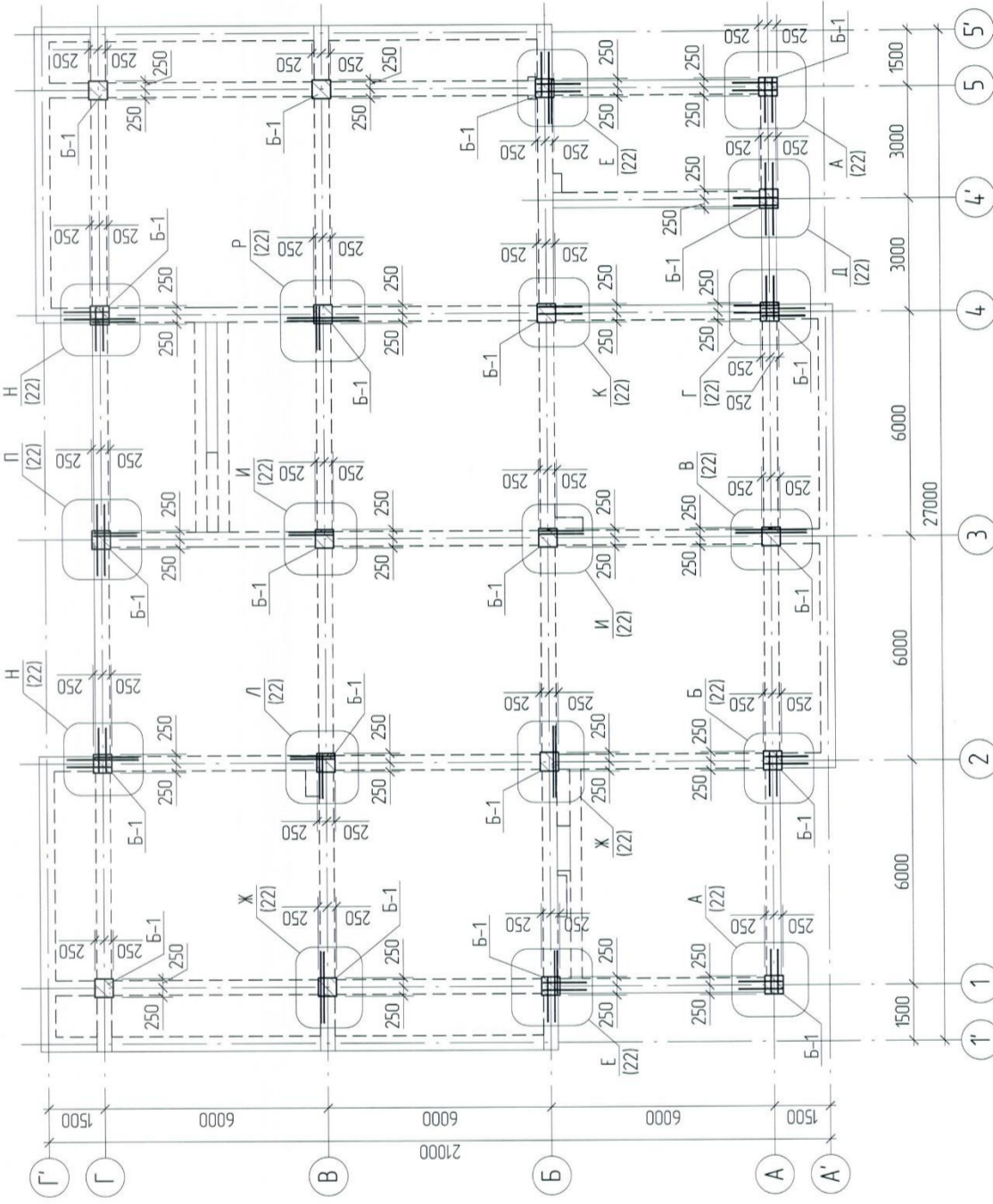


Хэнтий аймаг, Хэрлэн сум  
Хэнтий аймагт үйл ажиллагаа явуулж байгаа БОАХЯ-ны харьяа байгууллагуудын нэгдсэн конторын барилга  
4-р давхрын баганын байгуулалт, цутгал элементийн нэгдсэн түүвэр

Инженер	Д.Энхтөр	Масштаб	А.З
Гүйцэтгэсэн	Д.Энхтөр	ЕГ ширф:	АТ-19/08
Шалгалсан	Б.Одбогсайх	ТТ ширф:	Зургийн дүгээр ББ-21
		Огноо	2019/9 сар
		Засвар өөрчлөлт	Бүх хуудас 66



3-р давхрын баганын байгуулалт



ЦУТГАМАЛ ЭЛЕМЕНТИЙН НЭГДСЭН ТҮҮВЭР

Д/в	Тэмдэглэгээ	Нэр	Тоо шир	Бетон В20 м <sup>3</sup>		Арматур кг	
				Нэгж	Нийлм	Нэгж	Нийлм
3 давхр	ББ - 30	Багана Б-1	21	0.83	17.3	95.8	2011.8

- Энэ зургийг ББ-22.30-той хамтатган үзнэ.
- Цутгамал төмөрбетоны ажлыг БНБД52-02-05 "Цутгамал бетон, төмөрбетон дүтээц"-ийн заалтуудын дагуу хийж гүйцэтгэнэ.



"Анга Транс" ХХК

Хэнтий аймагт үйл ажиллагаа явуулж байгаа БОАЖЯ-ны харьяа байгууллагуудын нэгдсэн компаны барилга  
3-р давхрын баганын байгуулалт, цутгамал элементийн нэгдсэн түүвэр

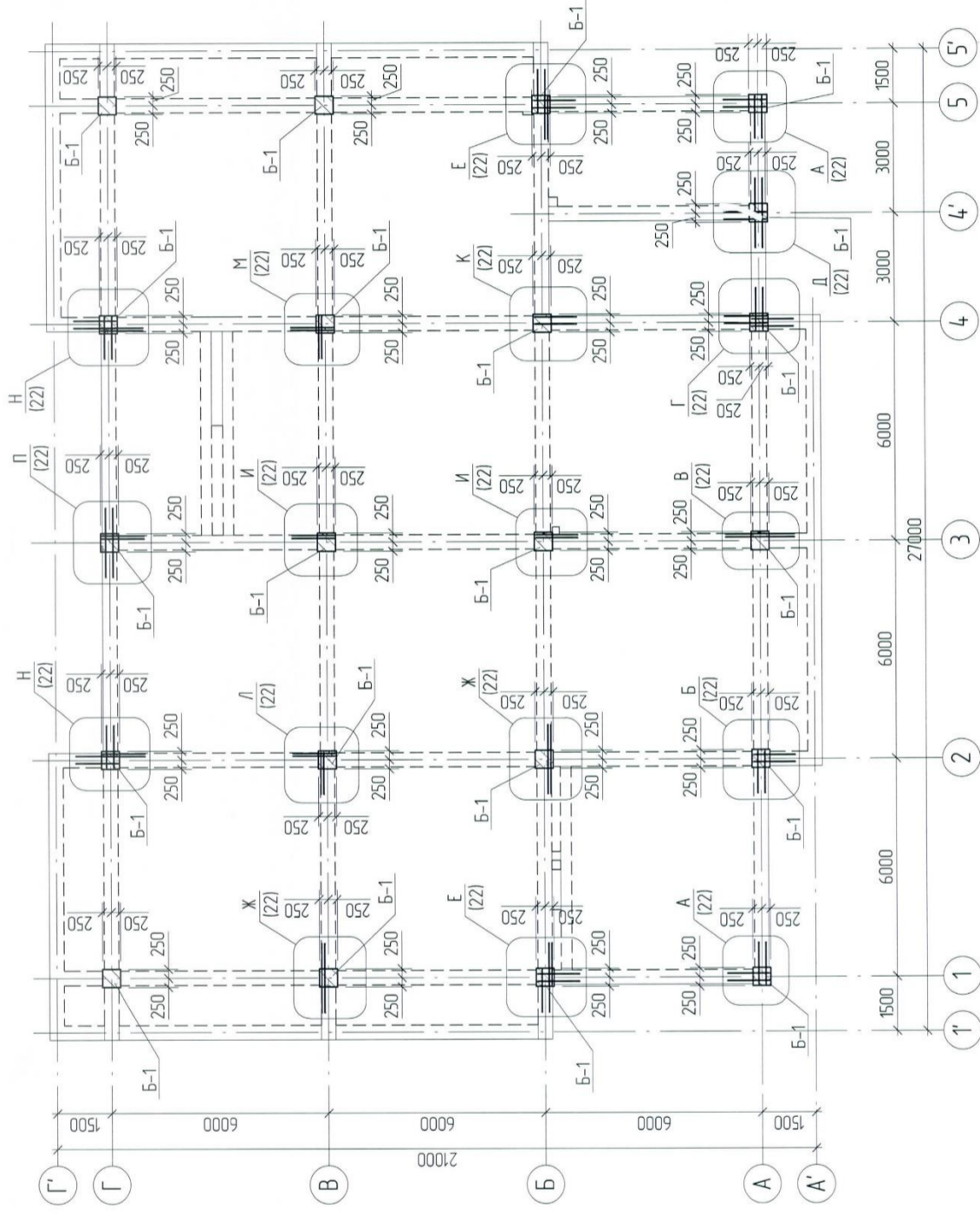
Инженер	Д.Энхтөр	Масштаб	А.3
Гүйцэтгэсэн	Д.Энхтөр	ЭГ ширр:	АТ-19/08
Шалгалсан	Б.Одбаяр	ТГ ширр:	Зургийн дугаар ББ-20
		Үе шалт	Огноо 2019/9 сар
			Бүх хуудас 66



Д/в Огноо Засвар өөрчлөлт



2-р давхрын баганын байгуулалт



ЦУТГАМАЛ ЭЛЕМЕНТИЙН НЭГДСЭН ТҮҮВЭР

Д/р	Тэмдэглэгээ	Нэр	Тоо шур.		Арматур, кг		
			Нэгж	Нийм	Нэгж	Нийм	
2 давхр	ББ - 30	Багана Б-1	21	0.83	17.3	95.8	20118

- Энэ зургийг ББ-22,30-той хамтатган үзнэ
- Цутгамал төмөрбетоны ажлыг БНБД52-02-05 "Цутгамал бетон, төмөрбетон дүтээц"-ийн заалтуудын бодуу хийж гүйцэтгэнэ.

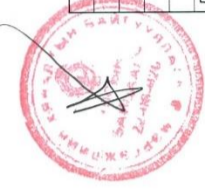


"Анза Транс" ХХК

Хэнтий аймагт үйл ажиллагаа явуулж байгаа БОАЖЯ-ны харьяа байгууллагуудын нэгдсэн конторын барилда

2-р давхрын баганын байгуулалт, цутгамал элементийн нэгдсэн түүвэр

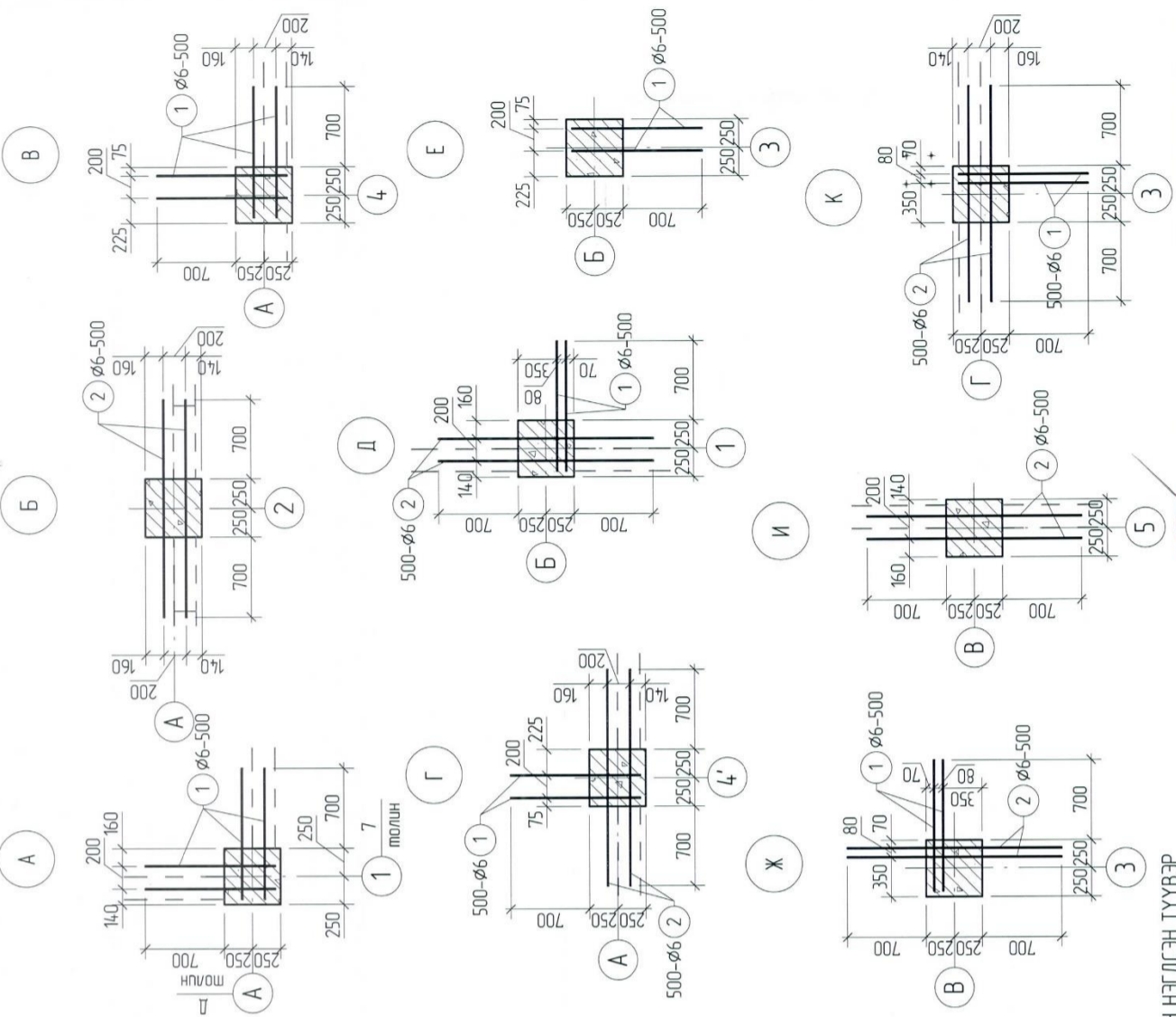
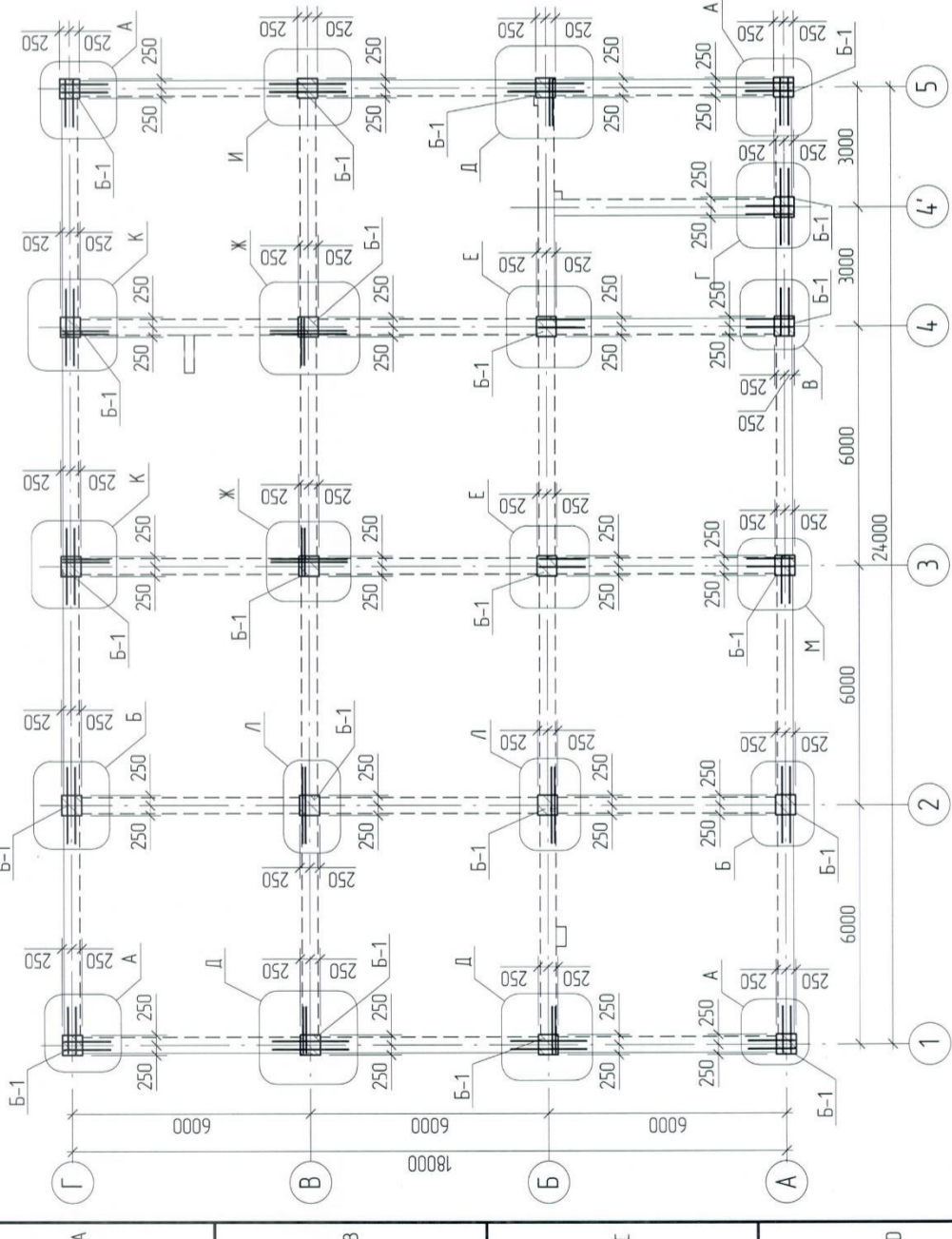
Инженер	Гүйцэтгэсэн	Шалгалсан	Уг шурф:	Масштаб:	Үе шалт
Д Энхтөр	Д Энхтөр	Б.Одбаяр	АТ-19/08	А.3	Огноо
			ТГ шурф:	Зургийн дүгээр	2019/9 сар
				ББ-19	Бүх хуудас
					66



1	2	3	4	5	6	7	8
A	B	C	D	E	F		



1-р давхрын баганын байгуулалт



ЦУТГАМАЛ ЭЛЕМЕНТИЙН НЭГДСЭН ТҮҮВЭР

Д/б	Тэмдэглэл	Нэр	Тоо шур.		Бетон В20, м³		Арматур, кг	
			1 давхр	Багана Б-1	Нэгж	Нийм	Нэгж	Нийм
1	Б-1	Багана Б-1	21	0.83	17.3	95.8	20118	



1 Энэ зургийг ББ-30-той хамтатган үнэ  
2 Цутгамал төмөрбетоны ажлыг БНБДЗ-02-05 "Цутгамал бетон, төмөрбетон бүтээгдэхүүн"-ийн заалтуудын  
базуу хийж гүйцэтгэнэ.



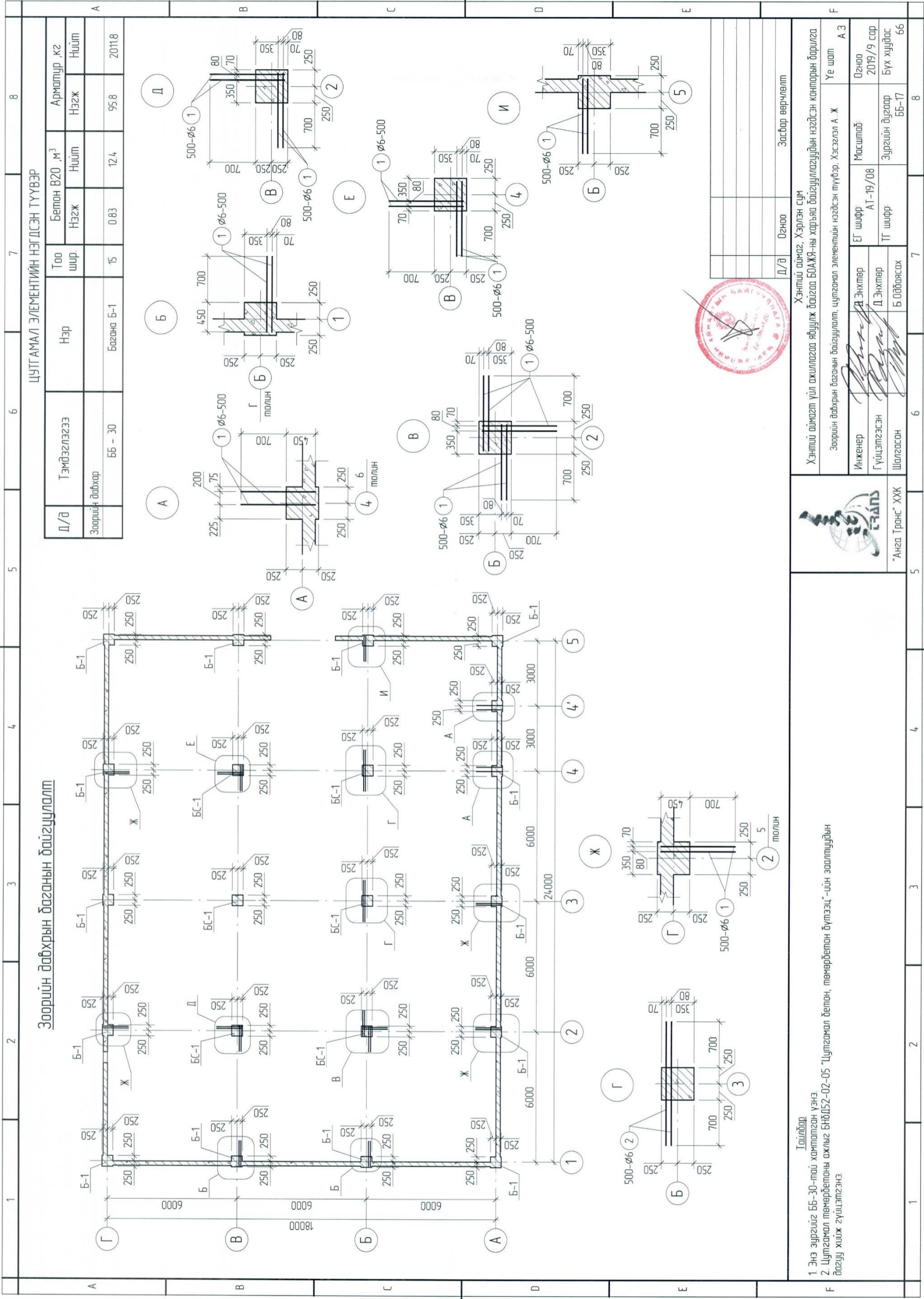
Хэнтий аймаг, Хэрлэн сум  
1-р давхрын баганын байгуулалт, цутгамал элементийн нэгдсэн түүвэр, Хэсэглэл А.М

Инженер	Д Энхтөр	Масштаб	А.3
Гүйцэтгэсэн	Д Энхтөр	Эргүүлсэн	2019/9 сар
Шалгасан	Б.Одбаяр	Бүх хуудас	66

Хэнтий аймагт үйл ажиллагаа явуулж байгаа БОАЖЯ-ны харьяа байгууллагуудын нэгдсэн контролын барилга

Хэнтий аймаг, Хэрлэн сум  
1-р давхрын баганын байгуулалт, цутгамал элементийн нэгдсэн түүвэр, Хэсэглэл А.М





ЦУТГАМАЛ ЭЛЕМЕНТИЙН НЭГДСЭН ТҮҮВЭР

Д/В	Тэмдэглэгээ	Нэр	Тоо шр	Бетон B20, м <sup>3</sup>	Арматур, кг
Зөөрлийн дахвар	ББ - 30	Багана Б-1	15	12.4	20118
				0.83	95.8
					Нийт
					Нийт

1 Энэ зургийг ББ-30-той хамтатган үзэн  
 2 Цутгамал төмөрбетоны ажлыг БНД52-02-05 "Цутгамал бетон, төмөрбетон бүтээц"-ийн заалтуудын дагуу хийж гүйцэтгэнэ.



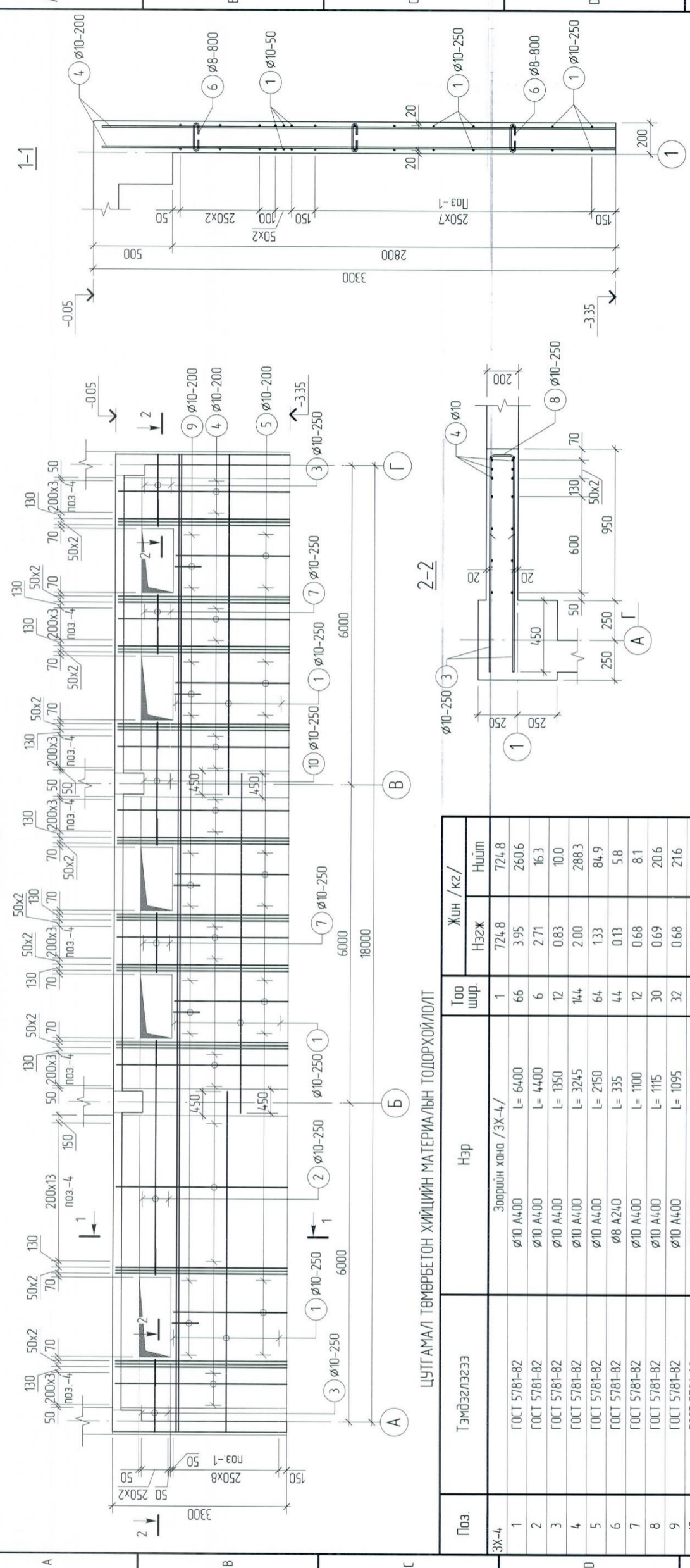
Хэнтий аймаг, Хэрлэн сум		Хэнтий аймагт үйл ажиллагаа явуулж байгаа БОАЖЯ-ны харьяа байгууллагудын нэгдсэн конторын барилга	
Инженер	Д.Энхтөр	ЕГ шифр	Масштаб
Гүйцэтгэсэн	Д.Энхтөр	АТ-19/08	Огноо
Шалгасан	Б.Обаясх	ТГ шифр	2019/9 сар
			Бүх хуудас
			ББ-17
			66



Д/В Огноо Засвар өөрчлөлт



Зоррийн хана /ЗХ-4/-н арматурчилал



ЦУЦГАМАЛ ТӨМӨРБЕТОН ХИЙЦИЙН МАТЕРИАЛЫН ТОДОРХОЙЛОЛТ

Поз.	Тэмдэглэгдээ	Нэр	Тоо шир.	Жин /кг/	
				Нэгж	Нийлм
ЗХ-4					
1	ГОСТ 5781-82	Зоррийн хана /ЗХ-4/ L=6400	1	724.8	724.8
2	ГОСТ 5781-82	Ø10 А400	66	3.95	260.6
3	ГОСТ 5781-82	Ø10 А400	6	2.71	16.3
4	ГОСТ 5781-82	Ø10 А400	12	0.83	10.0
5	ГОСТ 5781-82	Ø10 А400	144	2.00	288.3
6	ГОСТ 5781-82	Ø8 А240	64	1.33	84.9
7	ГОСТ 5781-82	Ø10 А400	44	0.13	5.8
8	ГОСТ 5781-82	Ø10 А400	12	0.68	8.1
9	ГОСТ 5781-82	Ø10 А400	30	0.69	20.6
10	ГОСТ 5781-82	Ø10 А400	32	0.68	21.6
		Бетон В20 V=8.48	6	14.2	8.5

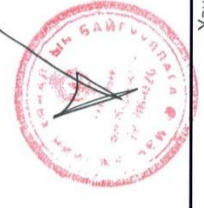
Поз	Хэсгийн тодорхойлолт	Засвар	Хэсгийн тодорхойлолт	Засвар	Хэсгийн тодорхойлолт	Засвар
6	А	А=185	8	В	А	А=500 В=160
			9	А	А	А=500 В=140

- Энэ зургийг ББ-10.12-тэй хамтатган үзнэ
- Цуцгамал төмөрбетоны ажлаг БНБДС2-02-05 Цуцгамал бетон, төмөрбетон бүтээгд-ийн зоолгуудын багцуу хийж гүйцэтгэнэ



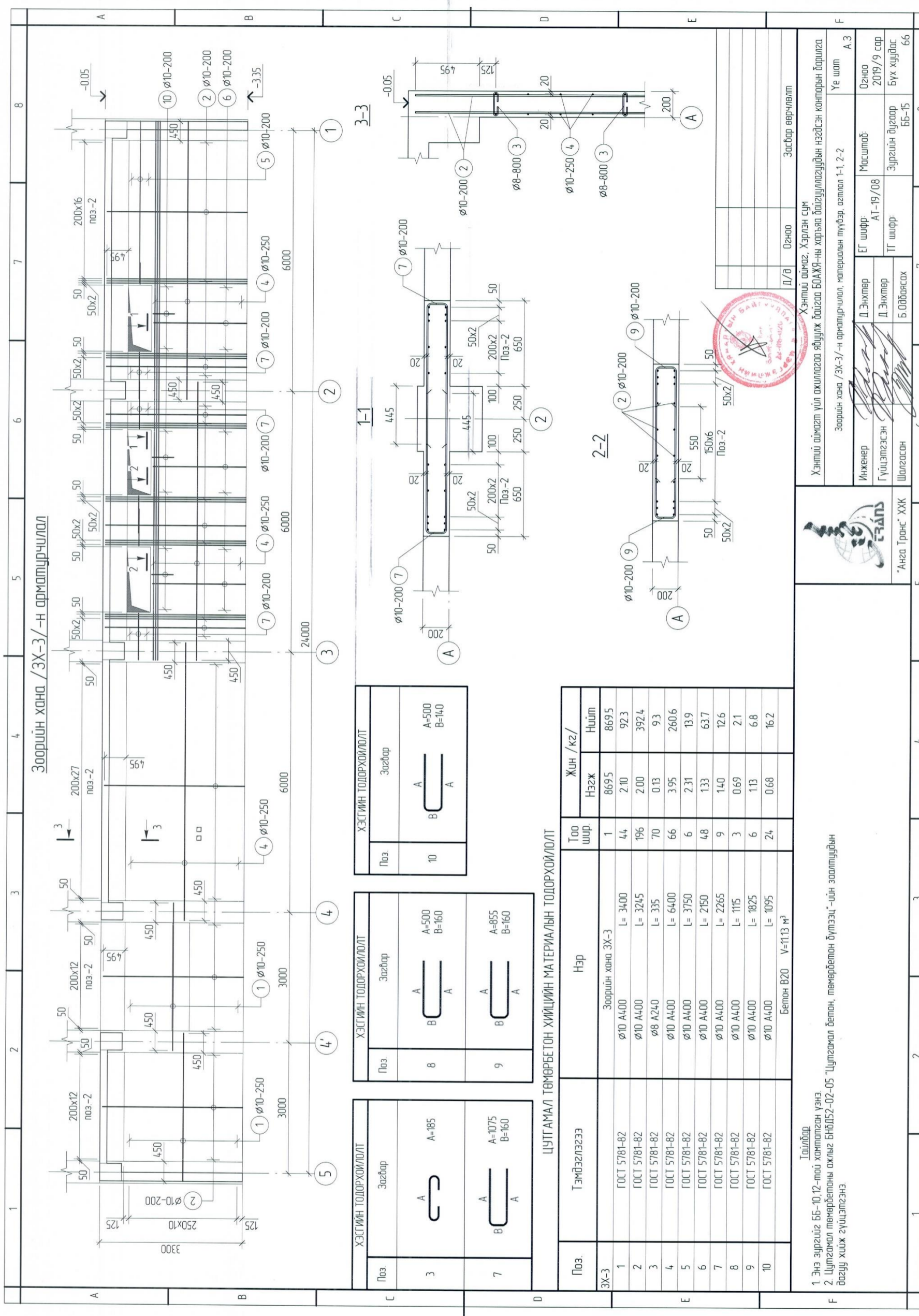
"Анга Транс" ХХК

Хэнтий аймаг, Хэрлэн сум		Хэнтий аймагт үйл ажиллагаа явуулж байгаа БОАЖЯ-ны харьяа байгууллагуудын нэгдсэн конторын дарлал	
Зорийн хана /ЗХ-4/-н арматурчилал, материалын түүхээр, өгмөл 1-1, 2-2	Уг шат	А.3	
Инженер	Масштаб	Огноо	
Гүйцэтгэгсэн	ЭГ шифр	2019/9 сар	
Шалгасан	ТГ шифр	Зургийн дугаар	Бүх хуудас
		ББ-16	66



Д/д	Огноо	Засвар өөрчлөлт





ЗООРИЙН ХАНА /ЗХ-3/-Н АРМАТУРЧИЛАЛ

ЦУТГАМАЛ ТӨМӨРБЕТОН ХИЙЦИЙН МАТЕРИАЛЫН ТОДОРХОЙЛОЛТ

Поз.	Тэмдэглэгээ	Нэр	Тоо шур	Жин /кз/	
				Нэгж	Нийм
ЗХ-3					
1	ГОСТ 5781-82	Зоорийн хана ЗХ-3	1	8695	8695
2	ГОСТ 5781-82	Ø10 А400 L= 3400	44	2.10	92.3
3	ГОСТ 5781-82	Ø10 А400 L= 3245	196	2.00	392.4
4	ГОСТ 5781-82	Ø8 А240 L= 335	70	0.13	9.3
5	ГОСТ 5781-82	Ø10 А400 L= 6400	66	3.95	260.6
6	ГОСТ 5781-82	Ø10 А400 L= 3750	6	2.31	13.9
7	ГОСТ 5781-82	Ø10 А400 L= 2150	4.8	1.33	63.7
8	ГОСТ 5781-82	Ø10 А400 L= 2265	9	1.40	12.6
9	ГОСТ 5781-82	Ø10 А400 L= 1115	3	0.69	2.1
10	ГОСТ 5781-82	Ø10 А400 L= 1825	6	1.13	6.8
		Бетон В20 V=1143 м³	24	0.68	16.2

Тайлбар  
1. Энэ зургийг ББ-10.12-той хамтатган үзнэ  
2. Цутгамал төмөрбетоны ажлыг БНД152-02-05 "Цутгамал бетон, төмөрбетон бүтээц"-ийн зөвлөлийн бэлтгэл хийж гүйцэтгэнэ.



Хэнтий аймаг, Хэрлэн сум Хэнтий аймагт үйл ажиллагаа явуулж байгаа БОАЖУ-ны харьяа байгууллагын нэгдсэн контролын алба		Уг шал	А.3
Зоорийн хана /ЗХ-3/-н арматурчилал, материалын түүхэр, огтлол 1-1, 2-2			
Инженер	Д.Энхтөр	Масштаб	Огноо
Гүйцэтгэсэн	Д.Энхтөр	ЭГ шифр	2019/9 сар
Шалгасан	Б.Орбаясх	ТГ шифр	Зургийн дугаар
			ББ-15
			66



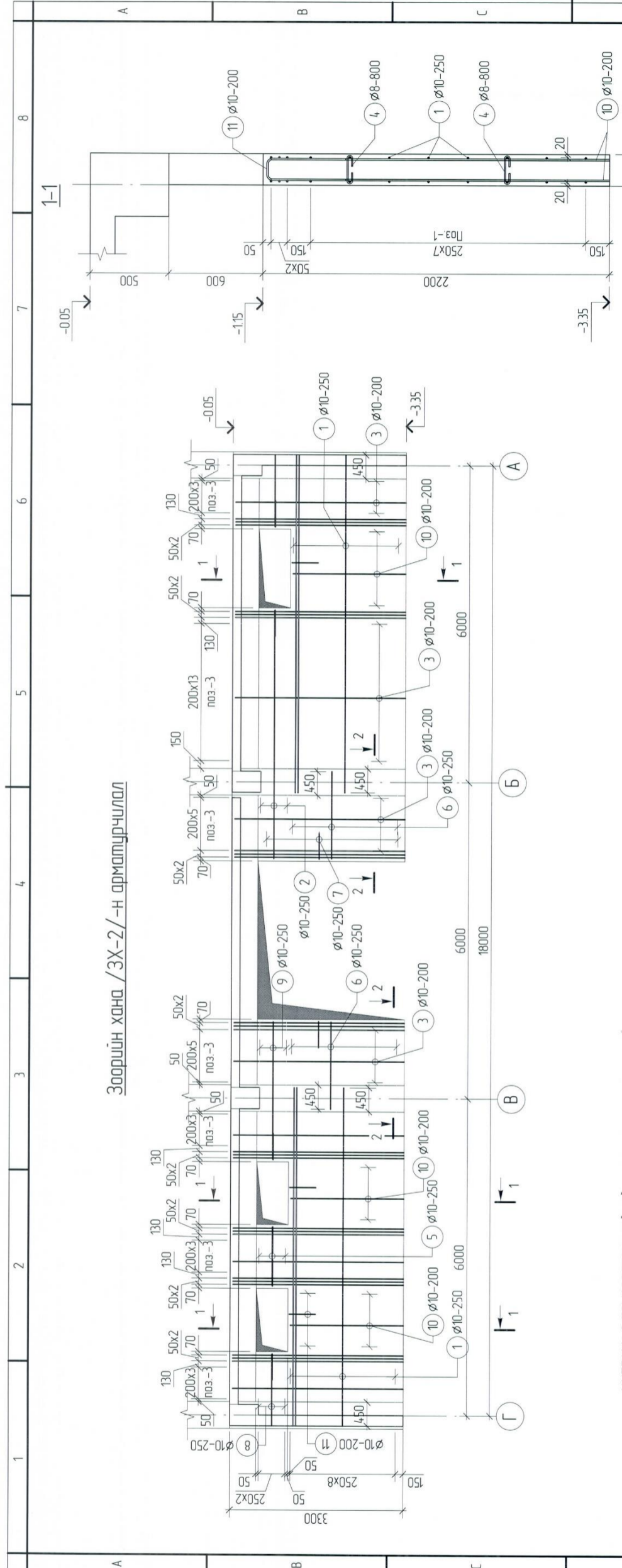
Засвар өөрчлөлт

Огноо

Д/д



ЗООРИЙН ХАНА /ЗХ-2/-Н АРМАТУРЧИЛЛАЛ



ЦУТГАМЛ ТӨМӨРБЕТОН ХИЙЦИЙН МАТЕРИАЛЫН ТОДОРХОЙЛОЛТ

Поз.	Тэмдэглэгээ	Нэр	Тоо шр	Жин /кз/	
				Нэгж	Нийм
ЗХ-2		Зоорийн хана /ЗХ-2/	1	606.9	606.9
1	ГОСТ 5781-82	ø10 А400 L= 6400	44	3.95	173.7
2	ГОСТ 5781-82	ø10 А400 L= 4700	6	2.90	17.4
3	ГОСТ 5781-82	ø10 А400 L= 3245	128	2.00	256.3
4	ГОСТ 5781-82	ø8 А240 L= 335	38	0.13	5.0
5	ГОСТ 5781-82	ø10 А400 L= 1100	6	0.68	4.1
6	ГОСТ 5781-82	ø10 А400 L= 1650	36	1.02	36.6
7	ГОСТ 5781-82	ø10 А400 L= 1115	40	0.69	27.5
8	ГОСТ 5781-82	ø10 А400 L= 1350	12	0.83	10.0
9	ГОСТ 5781-82	ø10 А400 L= 2600	6	1.60	9.6
10	ГОСТ 5781-82	ø10 А400 L= 2150	40	1.33	53.1
11	ГОСТ 5781-82	ø10 А400 L= 1095	20	0.68	13.5
		Бетон В20 V=7.10			

ХЭСГИЙН ТОДОРХОЙЛОЛТ	
Поз	Засвар
4	A A=185
7	A B A=500 B=160
11	A B A=500 B=140

Тайлбар

- Энэ зургийг ББ-10-11-мэй хамтатгэн үзнэ
- Цутгамал төмөрбетоны ажлыг БНДИ52-02-05 "Цутгамал бетон, төмөрбетон бүтээц"-ийн заалтуудын дагуу хийж гүйцэтгэнэ



"Анга Транс" ХХК

Хэнтий аймаг, Хэрлэн сум		Хэнтий аймагт үйл ажиллагаа явуулж байгаа БОАЖЯ-ны харъяа байгууллагын нэгдсэн конторын дарлал	
Зоорийн хана /ЗХ-2/-н арматурчлал, материалын түүвэр, огтлол 1-1, 2-2		Үе шат А.3	
Инженер	Д.Энхтөр	ЕГ шифр	АТ-19/08
Гүйцэтгэсэн	Д.Энхтөр	ТГ шифр	Зургийн дугаар ББ-14
Шалгасан	Б.Орбаясх		66

