

ЗУРГИЙН ЕРӨНХИЙ ТАЙЛБАР

Завхан аймаг Идэр суманд баригдах 320 суралцагчтай сургууль, спорт залны барилгын дулаан хангамжийн шугам сүлжээний ажлын зургийг "Өлзий Иш" ХХК-д боловсруулсан ерөнхий төлөвлөгөө, өндөржилт, зай хэмжээний зураг, дотор халаалт, агаар сэлгэлт, ХХУ-нь хэсгийн ажлын зураг төслийг ашиглан, газар дээр нь үзэж хийсэн хэмжилт судалгааг үндэслэн,

БНБД 41-02-13 "Дулааны сүлжээ",
БНБД 3.05.03-95 "Дулаан шугам сүлжээ"

MNS 3238:2001 Дулааны шугам сүлжээ, Ажлын зураг, Дулаан механикийн хэсэг зэрэг стандарт, норм, дүрэм, баримт бичгүүдийг мөрдлөг болгон баримталж, зураг төслийн "Өлзий Иш" ХХК-д боловсруулж гүйцэтгэв. Холболтыг "Winter Garden" ХХК-ийн 2020 оны 02 сарын 04 ны өдрийн №19 тоот албан бичгийн дагуу Завхан аймгийн Идэр сумын сургуулийн дотуур байрны урд талын ДХ-2 худгаас огтолгоо хийн төлөвлөж буй 320 хүүхдийн сургууль, спорт залны барилгаруу 2x89x3.5мм-ийн голчтой шугамаар дулаанаар хангахаар ажлын зургийг хийж гүйцэтгэв.

1. Барилга баригдах цаг уурын нөхцөл:

- Халаалт төсөллөх үеийн гадна агаарын температур хүйтний улиралд -36.3°C (5 хоног)
- Халаалт өгөх усны хэм 2-р хэлхээнд 80°C
- Халаалт буцах усны хэм 2-р хэлхээнд 60°C
- Галлагааны үеийн дундаж хэм -9.36°C
- Галлагааны үеийн үргэлжлэх хугацаа 255 хоног

2. Барилгын инженер геологийн "Лэнд тест" ХХК-д 2020 онд боловсруулсан инженер геологийн судалгааны ЗТII-753/18 дугаарын дүгнэлт, архив №20/026. Барилгажих талбай нь Хангайн гол нурууны уулс дундуур урсах Идэр голын хөндийн хэсэгт хамаарна. Уг талбайд алюви-пролювийн гарал үүсэлтэй хурдас тархсан. Хойноос урагш бага зэрэг хэвгий тогтоцтой. Эрчимтэй хөгжсөн физик геологийн үзэгдэл үйл явц ажиглагдаагүй. Судалгааны талбайд өрөмдсөн Ц-2 орчимд хүний инженерийн үйл ажиллагаагаар үүссэн асгамал хөрс 1.0 метр орчим зузаантай тархаж бусад хэсгээр ургамлын үндэс агуулсан өнгөн хөрс 0.2 метрийн зузаантайгаар тархсан. Дээд-Дунд Дөрөвдөгчийн настай алюви-пролювийн гарал үүсэлтэй бага чийгтэйгээс усаар ханасан элсээр чигжигдсэн хайрган ул хөрс 10.0 метрт нэвтрээгүй үргэлжлэн тархсан байна. Дээрх нөхцөлүүдээс үзэхэд судалгааны талбай инженер-геологийн дунд зэргийн төвөгтэй нөхцөлтэй талбайд хамаарна. Улиралын хөлдөлтийн норматив гүн -3.9м, газар хөдлөлтийн 8 баллтай.

3. 320 суралцагчтай сургууль, спорт залны барилгын дулааны эх үүсвэр нь техникийн нөхцлийн дагуу төвийн дулааны шугам байна. Дулааны шугамын дамжуулах хоолой нь үл нэвтрэх бетон сувагт бетон дэр дээр гулсах тулгууртайгаар байрлан угсрагдана. Шугамын уртын дагуу яндангийн голч бүрт тохирох хэмжээтэй хагас цилиндр хэлбэртэй пенополиуретан δ=50мм, λ=0.03 Вт/м²°C дуюу түүнтэй адил шинж чанартай дулаалгын материалаар дулаалж гадна талыг шилэн даавуугаар 1 үе ороож хамгаалан угсралтыг зургийн дагуугийн огтлолд үзүүлсэн i=0.002-оос доошгүй налуутайгаар гүйцэтгэнэ. Гулсах тулгуур бүрийн хоорондын зайг яндангийн голчоос нь хамааруулан сонгоно.

Ф89x3.5мм-т тулгуур хоорондын зай 3.5 м,

Шугамын дагуугийн огтлолыг үндэслэн яндан хоолойн угсралтын түвшинг тогтооно. Шугамын өндөр цэгт агаар гаргагч, нам цэгт ус буулгагчийг зурагт үзүүлсэний дагуу тавина. Яндан хоолойг угсрахын өмнө хоолойн дотор талд наалдсан шороо тоосыг сайтар цэвэрлэж, зэврэлтээс хамгаалах 2 үе битум түрхлэг хийнэ. Дулааны худаг, зөөлөвч, эргэлтийн өнцөг, үл хөдлөх тулгуур зэргийг цуврал Г.911-1 выпуск-1; 2; угсралтын ажлыг БНБД.3.05.03-95-ын дагуу гүйцэтгэх шаардлагатай.

4. Газар шорооны ажил эхлэхийн өмнө сумын шугам сүлжээ ашиглалтын бүх байгууллагууд, орчны зам талбайн эзэмшигч аж ахуй нэгжүүдтэй зөвшөөрөлцөж шинээр хийгдэх дулааны шугамтай огтлолцож байгаа болон ойролцоо байгаа бүх шугам сүлжээг газар дээр нь тодруулан тэмдэглэж, ажил эхлэх дүүсэх хугацааг тохирч угсралтыг хийнэ.

-Одоо байгаа шугам сүлжээтэй огтлолцож байгаа болон ойролцоо зэрэгцэн байршиж угсрагдах хэсгүүдэд газар шорооны ажлыг заавал гараар гүйцэтгэх. өгнө.

ЗУРГИЙН БҮРДЭЛ ГДШ

Д/д	Хуудасны Марк	Зургийн нэр	Тайлбар
1	ГДШ-1	Зургийн бүрдэл, тайлбар бичиг, дулааны ачаалал.	
2	ГДШ-2	Гадна дулааны шугамын материалын тодорхойлолт.	
3	ГДШ-3	Гадна дулааны шугамын байгуулалт. Томъёолсон тэмдэглэгээ. байршлын тойм.	
4	ГДШ-4	Угсралтын тойм, сувгийн огтлол 1-1.	
5	ГДШ-5	Шуудууны дагуугийн зүсэлт.	
6	ГДШ-6	1-р цэгийн одоо байгаа ДХ-1 худгийн байгуулалт, огтлол, материалын тодорхойлолт.	
7	ГДШ-7	ҮХТ-1 үл хөдлөх тулгуурын байгуулалт, огтлол, материалын тодорхойлолт.	

ДУЛААНЫ АЧААЛАЛ МВт, /ГКАЛ/ЦАГ/

Ерөнхий төлөвлөгөөний дугаар	Хэрэглэгчдийн нэр	Дулааны ачаалал Мвт (Гкал /цаг)				
		Халаалт	Салхивч	Халуун ус хангамж	Технологийн хэрэгцээ	Бүгд
1	320 суралцагчтай сургуулийн барилга	0.125				
2	Спорт залны барилга	0.107				
	НИЙТ	0.046				0.171
		0.171				0.146
Q _{хс} =146 000ккал/цаг G _{хс} =7.3тн/цаг Ф89x3.5 V=0.32м/сек h=1.91кг/м2м						

-Газар шорооны ажлын явцад ил гарсан шугам сүлжээг хамгалалтанд авч, сувгийг дулахын өмнө бүрэн бүтэн байдлыг нь эзэмшигч нарт нь актаар хүлээлгэн өгөх.

5. дулааны шугамыг даралттай усаар шахаж шалгахдаа хаалт бүхий хэсгээр хэсэгчилж дулааны мэргэжлийн хүн байлцуулан даралттай усаар СНИП.050.3-83-ын дагуу шалгаад тус бүрт нь далд ажлын акт үйлдэж хүлээлгэж

Шахах ажлын даралт 1.6МПа-с багагүй байна. Шахалтын ажил дууссаны дараа угаалгын ажлыг гүйцэтгэнэ. Дулааны шугамын угсралт, туршилтын ажлыг гүйцэтгэх үедээ БНБД 3-05.03-95 "Дулааны шугам сүлжээ", БНБД 3.02.01-90 "Барилгын газар шороо ба дуурь, суурийн ажил" болон бусад холбогдох норм дүрэм, журамын заалтуудын дагуу чанартай гүйцэтгэх, Гагнуурын ажлыг гүйцэтгэхдээ СНИП 3.0503-8-ын 5.13-р зүйлүүдийг мөрдлөгө болгон ажиллах хэрэгтэй. Дулааны шугамд өөрчлөлт орох тохиолдолд зохиогчтой зөвшилцөх шаардлагатай.

Гадна дулааны шугамын угсрах, угаах, турших ажлыг гүйцэтгэхдээ БНБД 3.05.01-88-ыг баримтлах ба угсралтын ажлыг БНБД 12-03-04 "Барилгын үйлдвэрлэлийн хөдөлмөрийн аюулгүй ажиллагааны дүрэм", БД 12-101-05 БУА-д мөрдөх хөдөлмөр хамгаалалын үлгэрчилсэн дүрмийг баримтлан ажиллах хэрэгтэй.

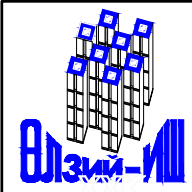
Завхан аймаг. Идэр сум. 320 суралцагчтай сургуулийн барилга.			ГДШ- 1		
Захирал	А.Ичинхорлоо	Тайрбар бичиг, зургийн бүрдэл, дулааны ачаалал.	Масштаб М1:		
Инженер	А.Солонго		үе шат	хуудас	бүх хуудас
Гүйцэтгэгсэн	А.Солонго	ЕГ шифр: - ӨИ-01-20	А3	1	7
Шалгасан	Ч.Мартааш	ТГ шифр:	2020 он		



"ULZII- ISH" Co., Ltd.

ГАДНА ДУЛААНЫ ШУГАМЫН МАТЕРИАЛЫН ТОДОРХОЙЛОЛТ

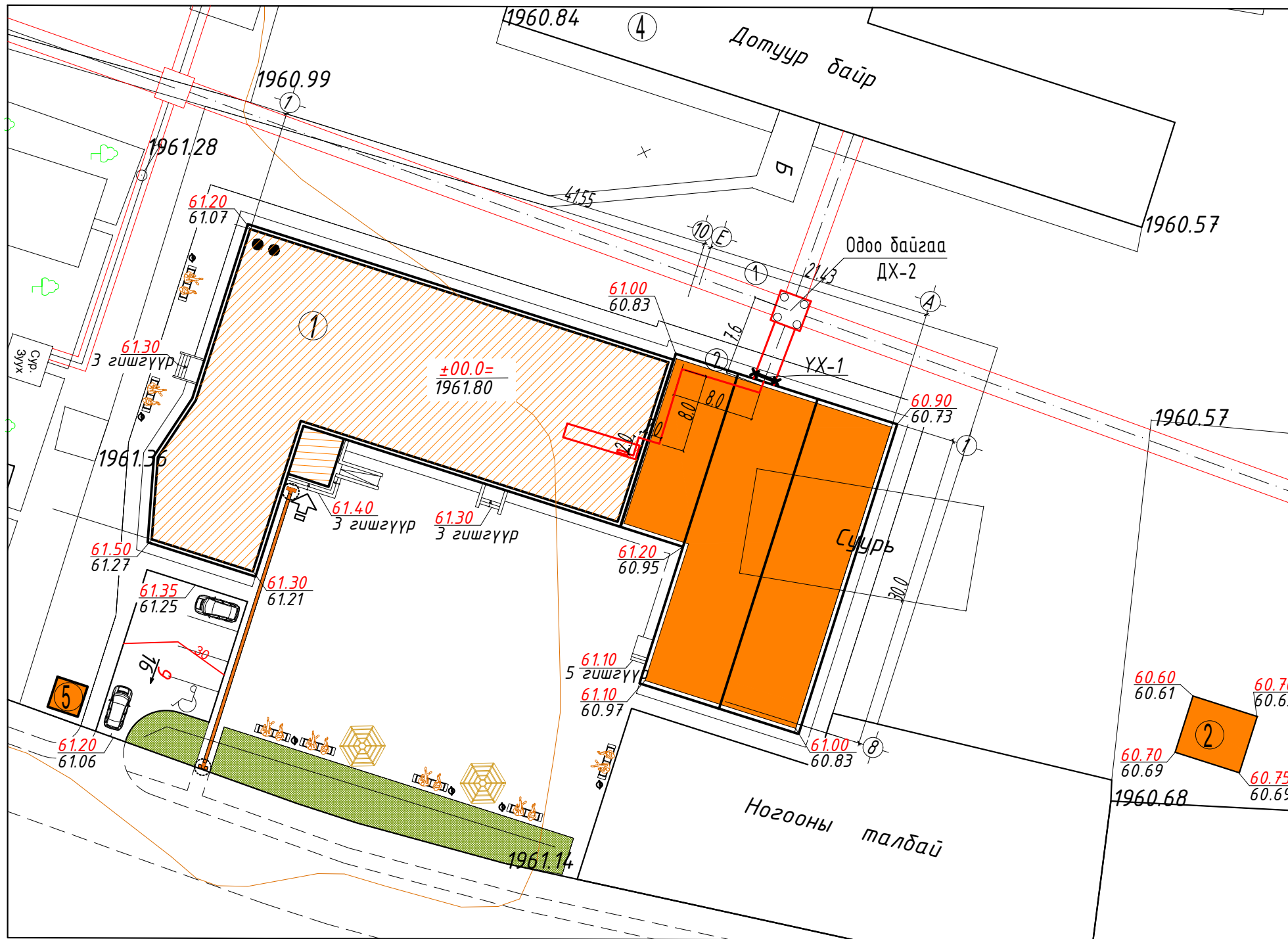
Д/д	Тэмдэглэгээ	Материалын нэр	Тоо шир	Нэгж жин	Тайлбар
1	2	3	4	5	6
<i>1-р цэгээс 2-р цэг хүртлэх гадна дулааны шугамын материалын тодорхойлолт</i>					
1	ГОСТ 10704-91	Цахилгаан загнааст шулуун заадаст ган яндан $\phi 89 \times 3.5$; T100°C	14.0	6.36кг	у/м
2	Пенополиуретан $\delta=50\text{мм}$ $\lambda=0.038\text{т/м}^\circ\text{C}$	Яндангийн хагас цилиндр хэлбэртэй дулаалга $\phi 89 \times 3.5$	14.0		у/м
3		Дулаалгын гадуур 1 үе ороох шилэн даавуу	9.0		м ²
4		Яндангийн үл хөдлөх тулгуур $\phi 89 \times 3.5$ ТЗ.06	1.0	1.18кг	ш
5	Серия В-493-1 вып.1	Яндангийн гулсах тулгуур дү80	4.0	1.10кг	ш
6	Серия Г-991-1 вып.1 альбом.2 лист-68	Гулсах тулгуурын бетон дэр ОП-2 200х200х90(н)	4.0	0.01тн	ш
7		Үл нэвтрэх цутгамал бетон суваг 1000х450(н)	7.0		у/м
8		Сувгийн хучилтын бетон хавтан ГСХ-9 1300х995х100(н) L=995мм	6.0		ш
9		Сувгийн хучилтын цутгамал бетон хавтан	0.12		м ³
10					
<i>3-р цэгээс 5-р цэг хүртлэх барилга доторх дулааны шугамын материалын тодорхойлолт</i>					
1	ГОСТ 10704-91	Цахилгаан загнааст шулуун заадаст ган яндан $\phi 89 \times 3.5$; T100°C	40.0	6.36кг	у/м
2	Пенополиуретан $\delta=50\text{мм}$ $\lambda=0.038\text{т/м}^\circ\text{C}$	Яндангийн хагас цилиндр хэлбэртэй дулаалга $\phi 89 \times 3.5$	40.0		у/м
3		Дулаалгын гадуур 1 үе ороох шилэн даавуу	24.0		м ²
4		Яндангийн үл хөдлөх тулгуур $\phi 89 \times 3.5$ ТЗ.06	1.0	1.18кг	ш
5	ГОСТ 17375-2001 Ру16	Хэвлэмэл ган отвод 90° дү80	12.0	1.6кг	ш
6	Серия В-493-1 вып.1	Яндангийн гулсах тулгуур дү80	42.0	1.10кг	ш
7	Серия Г-991-1 вып.1 альбом.2 лист-68	Гулсах тулгуурын бетон дэр ОП-2 200х200х90(н)	42.0	0.01тн	ш
8		Сувгийн хучилтын бетон хавтан ГСХ-9 1300х995х100(н) L=995мм	6.0		ш
9					

	<i>Завхан аймаг, Идэр сум.</i>			ГДШ- 2		
	<i>320 суралцагчтай сургуулийн барилга.</i>			Масштаб М1		
	Захирал	А.Ичинхорлоо	Гадна дулааны шугамын материалын тодорхойлолт.	үе шат	хуудас	бүх хуудас
	Инженер	А.Солонго				
Гүйцэтгэсэн	А.Солонго	EG шифр: - ӨИ-01-20	А3	2	7	
Шалгасан	Ч.Мартааш	ТГ шифр:	2020 он			



ГАДНА ДУЛААНЫ ШУГАМЫН БАЙГУУЛАЛТ М1:500

Зөвшөөрсөн:
"WINTER GARDEN" ХХК-ны дулааны инженер / Б.Ширхэрүгээ/



- Барилгын тодорхойлолт
1. Төлөвлөж буй 320 суралцагчтай сургуулийн барилга, спорт залны барилга
 2. Төлөвлөж буй Бохирын цооног
 3. Сургуулийн барилга
 4. Дотуур байр
 5. Төлөвлөж буй хог хаягдлын цэг

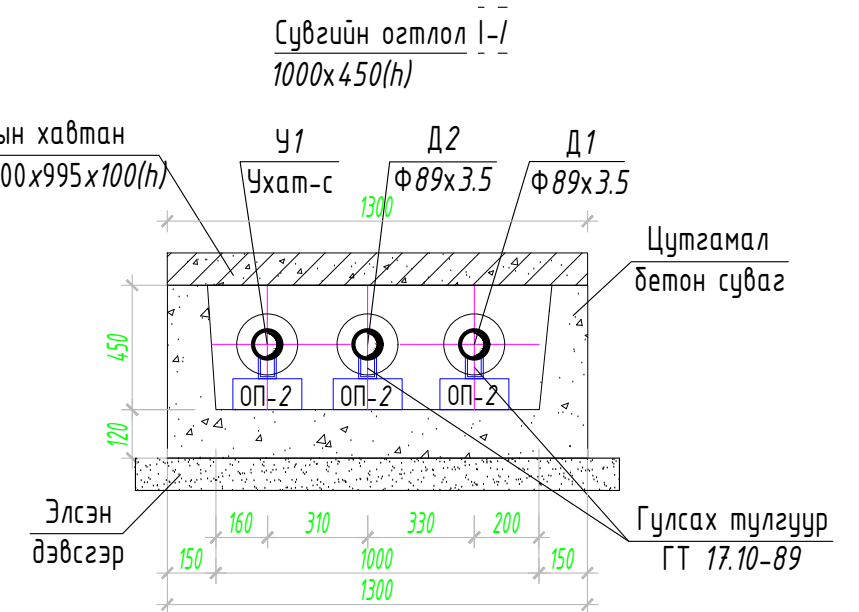
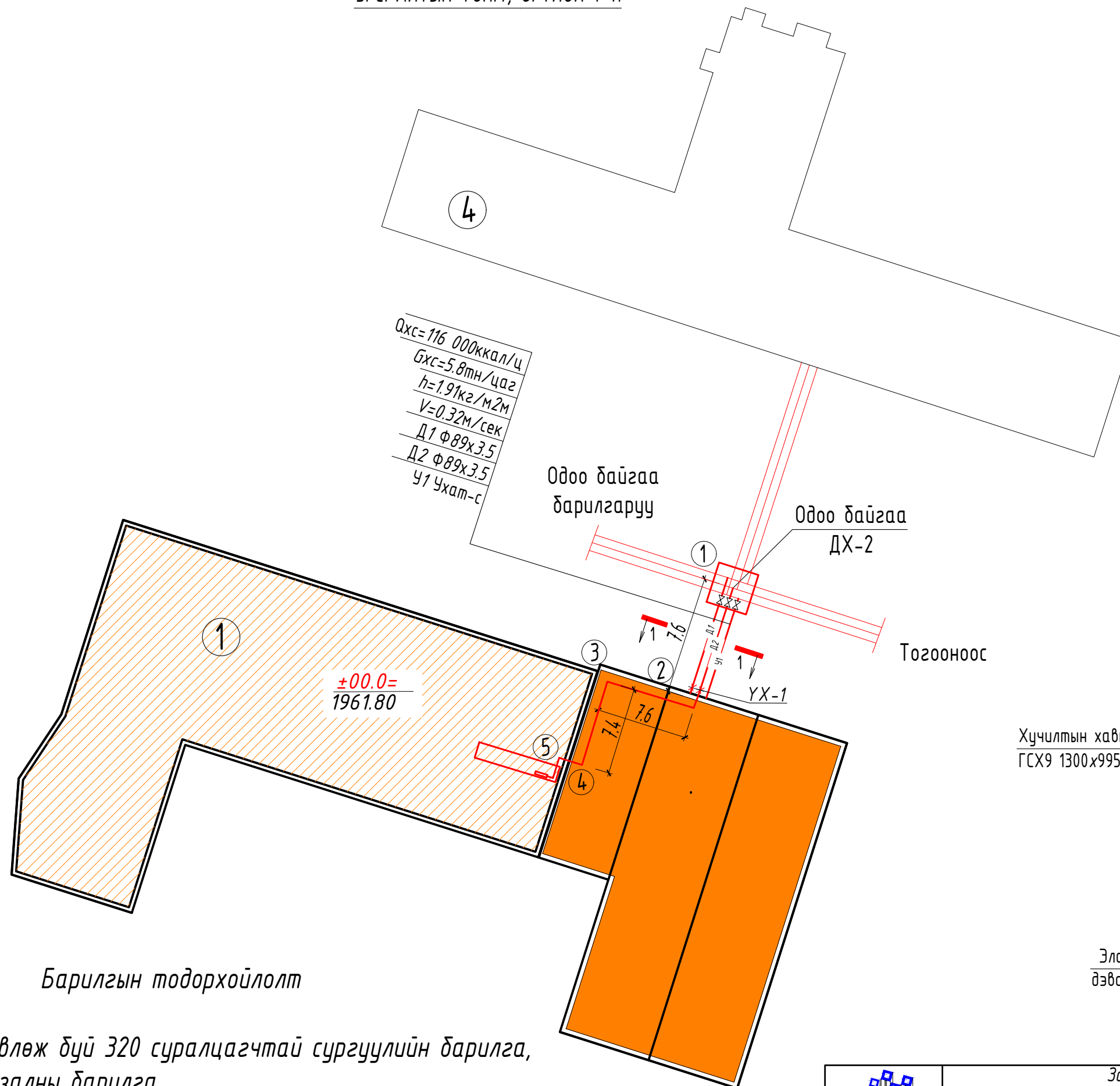
Томъёолсон тэмдэглэгээ

- | | |
|--------------------------|--------------------------|
| Төлөвлөж байгаа дулаан | 0.4 кВа цахилгаан кабель |
| Бохир усны шугам | Холбооны кабель |
| Цэвэр усны шугам | Үл хөдлөх тулгуур |
| 0.6 кВа цахилгаан кабель | Онцлох цэгийн дугаар |

Зөвшөөрөлцсөн	
ЕТ	О.Шинэбаяр
УХАТ	Д.Дагвасүрэн
ГХ	Ч.Чүлтэмнамбар
ГЦ	Л.Гантулга

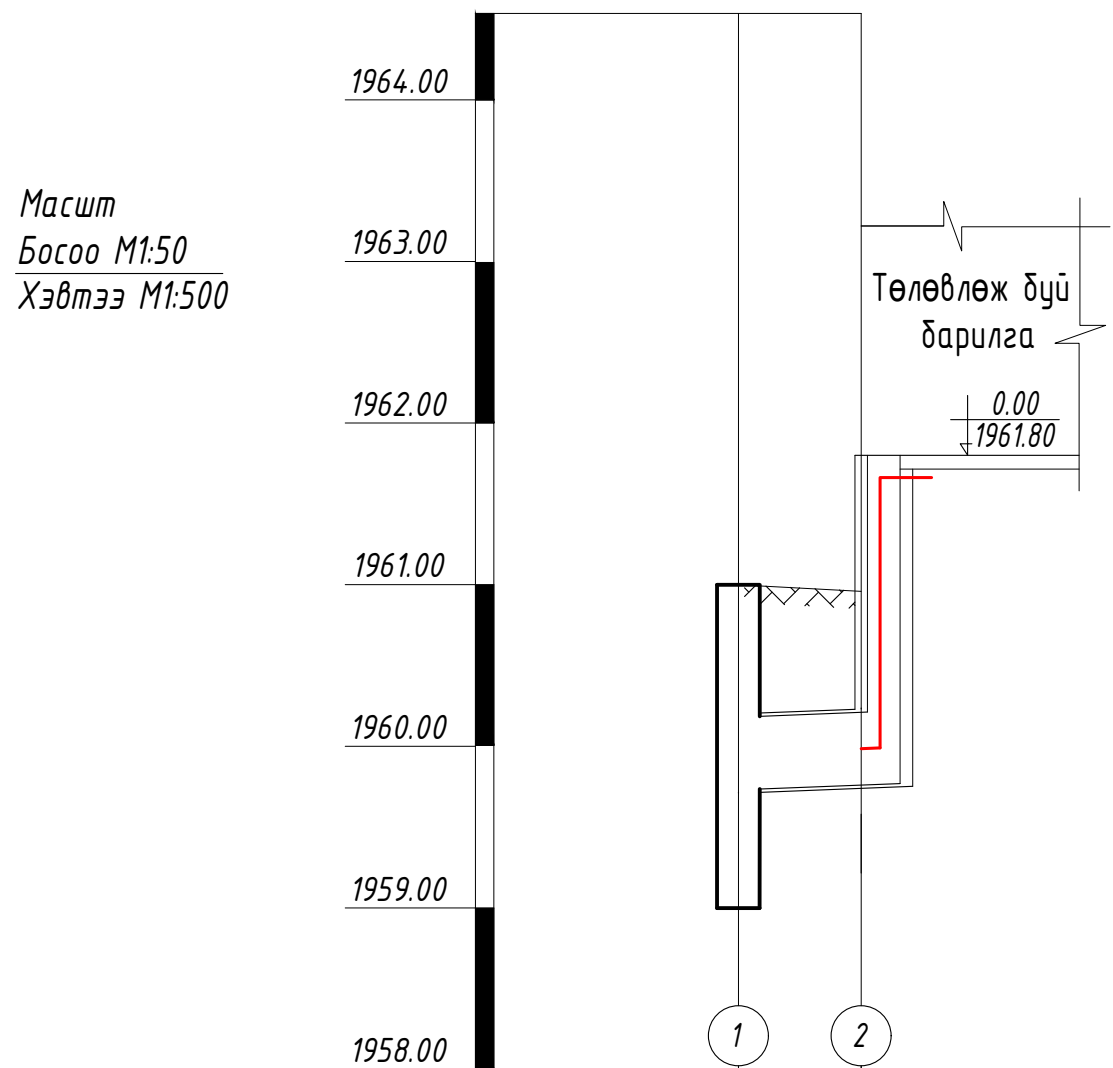
	Завхан аймаг, Идэр сум.		ГДШ-3		
	320 суралцагчтай сургуулийн барилга.		Масштаб М1:500		
	Захирал	А.Ичинхорлоо	Гадна дулааны шугамын байгуулалт	үе шат	хуудас
Инженер	А.Солонго	ЕГ шифр: - ӨИ-01-20	А3	3	7
Гүйцэтгэсэн	А.Солонго	ТГ шифр:	2020 он		
Шалгасан	Ч.Мартааш				

УГСРАЛТЫН ТОЙМ, ОГТЛОЛ 1-1.



	Завхан аймаг, Идэр сум.		320 суралцагчтай сургуулийн барилга.		ГДШ- 4	
	Захирал	А.Ичинхорлоо	Угсралтын тойм, огтлол 1-1.	Масштаб М1:Гүй		
	Инженер	А.Солонго		үе шат	хуудас	бүх хуудас
Гүйцэтгэсэн	А.Солонго	ЕГ шифр: - ӨИ-01-20	А3	4	7	
Шалгасан	Ч.Мартааш	ТГ шифр:	2020 он			

ШУУДУУНЫ ДАГУУГЫН ЗҮСЭЛТ.

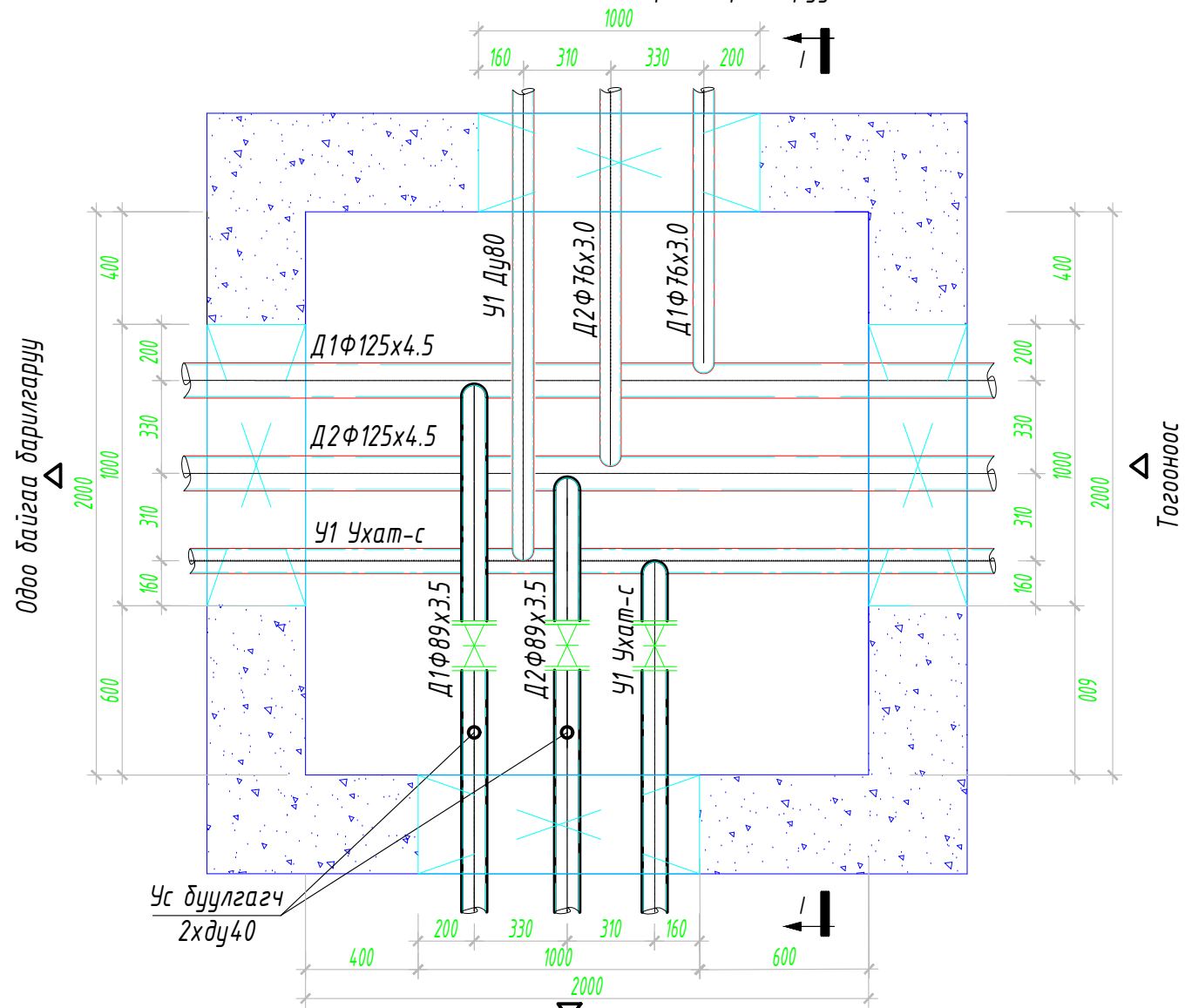


Газрын хөрсний төлөвлөсөн түвшин	61.00	60.96
Газрын хөрсний бодит түвшин		
Сувгийн хучилтын тэмдэгт	60.18	60.21
Сувгийн ёроолын тэмдэгт	59.73	59.76
Налуу i	0.003	
Урт м		7.6
Сувгийн огтлол Сувгийн дотор хэмжээ		
Сувгийн гүн	1.27	1.20
Сувгийн байгуулалт	Одоо байгаа ДХ-2	ҮХ-1

	Завхан аймаг, Идэр сум.			ГДШ- 5		
	320 суралцагчтай сургуулийн барилга.			Масштаб М1: Гүү		
	Захирал	А.Ичинхорлоо	Шуудууны дагуугын зүсэлт.	үе шат	хуудас	дүх хуудас
	Инженер	А.Солонго		А3	5	7
Гүйцэтгэсэн	А.Солонго	ЕГ шифр: - ӨИ-01-20	2020 он			
Шалгасан	Ч.Мартааш	ТГ шифр:				

1-Р ЦЭГИЙН ОДОО БАЙГАА
ДХ-2 ХУДГИЙН БАЙГУУЛАЛТ М1:25

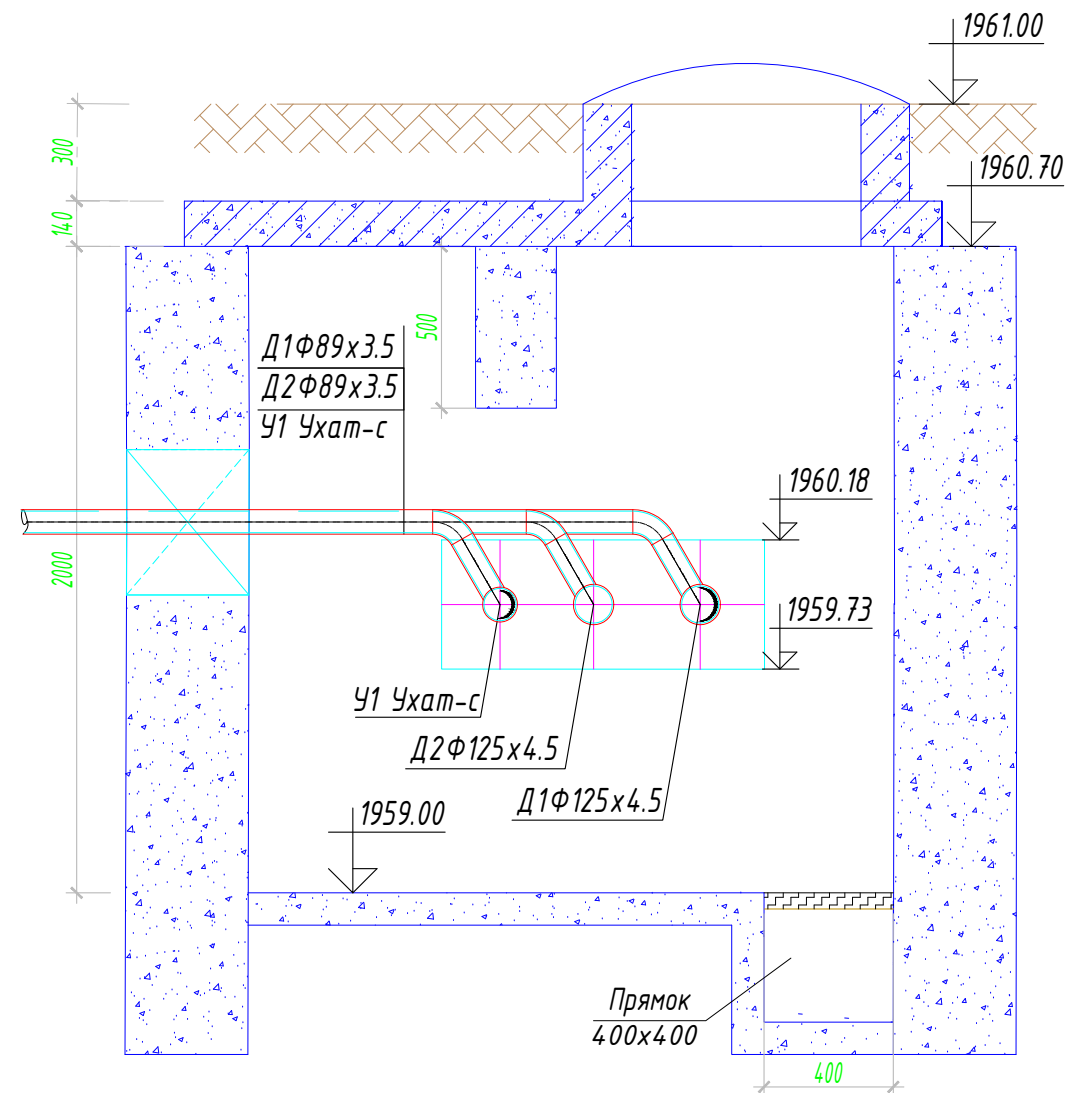
Одоо байгаа дотбайрны барилгаруу



Төлөвлөж байгаа барилгаруу
ДХ-1 ХУДГИЙН МАТЕРИАЛЫН ТОДОРХОЙЛОЛТ

Д/д	Тэмдэглэгээ	Материалын нэр	Тоо шир	Нэгж жин	Тайлбар
1	2	3	4	5	6
Одоо байгаа ДХ-2 худаг					
1	ГОСТ 10704-91	Цахилгаан гэгнааст шулуун заадаст ган яндан ф89х3.5: Т100°С	3.5	6.36	у/м
2	Пенополиуретан φ89х3.5 λ=0.038т/м°С	Яндангийн хагас цилиндр хэлбэртэй дулаалга ф89х3.5	3.5		у/м
3		Дулаалгын гадуур 1 үе ороох шилэн даавуу	10.0		м2
4	LD. ГОСТ 12815-80 Т≥150°С	Бөмдөлгөн хаалт дү80	2.0	6.5	ш
5	LD. ГОСТ 12815-80 Т≥150°С	Ус буулгагч бөмдөлгөн хаалт дү40 Ру16 жийргэвчийн хамт.	6.0		ш
6		Отвод дү80. 120°	2.0	0.6	ш

1-Р ЦЭГИЙН ОДОО БАЙГАА
ДХ-2 ХУДГИЙН ОГТЛОЛ 1-1 М1:25

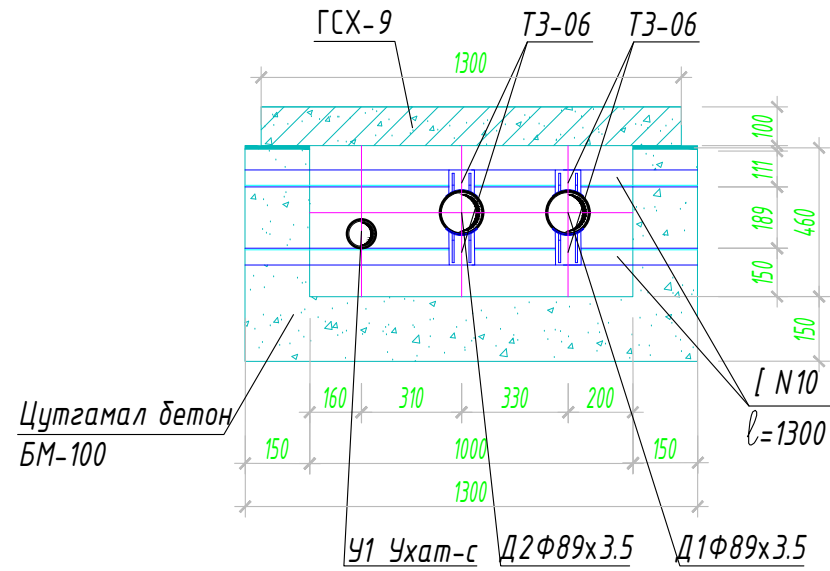


 "ULZII-ISH" Co., Ltd.	Завхан аймаг. Идэр сум. 320 суралцагчтай сургуулийн барилга.		ГДШ- 6			
	Захирал	А.Ичинхорлоо	1-р цэгийн одоо байгаа ДХ-1 худгийн байгуулалт, огтлол, материалын тодорхойлолт	Масштаб М1: 25		
	Инженер	А.Солонго		үе шат	хуудас	бүх хуудас
Гүйцэтгэсэн	А.Солонго	ЕГ шифр: - ӨИ-01-20	А3	6	7	
Шалгасан	Ч.Мартааш	ТГ шифр:	2020 он			

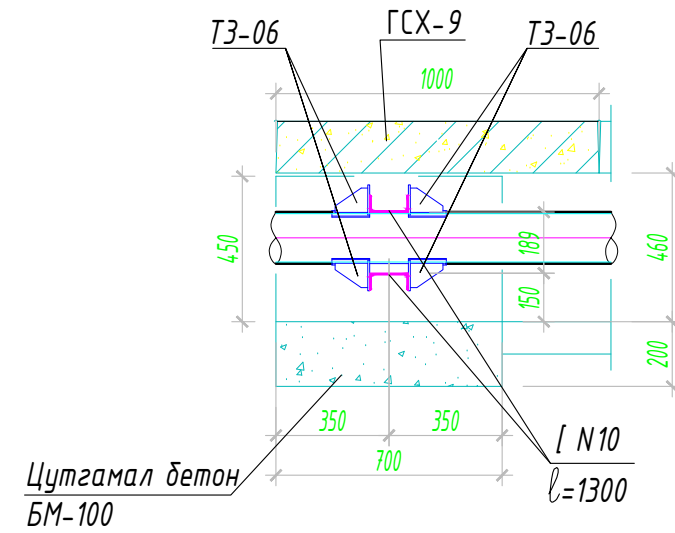
1 2 3 4 5 6 7 8 9 10 11 12

/ҮХТ-1/ ҮЛ ХӨДЛӨХ ТУЛГУУРЫН БАЙГУУЛАЛТ, ОГТЛОЛ, ТҮҮВЭР

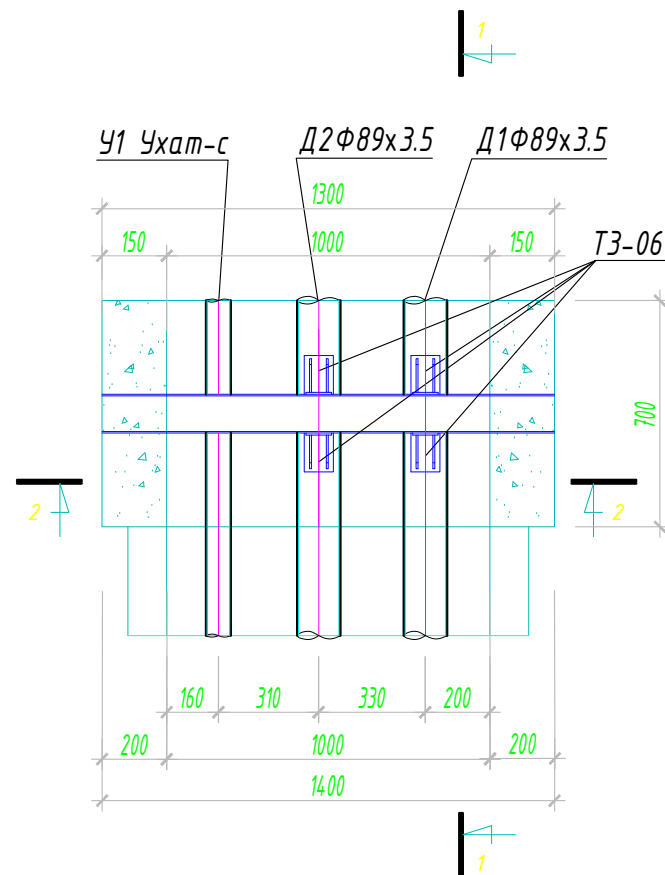
ОГТЛОЛ 2-2 М1:25



ОГТЛОЛ 1-1 М1:25



СУВАГ ДАХЬ ҮЛ ХӨДЛӨХ ТУЛГУУР М1:25



/ҮХТ-1/ ҮЛ ХӨДЛӨХ ТУЛГУУРЫН МАТЕРИАЛЫН ТОДОРХОЙЛОЛТ

Д/д	Тэмдэглэгээ	Материалын нэр	Тоо шир	Нэгж жин	Тайлбар
1	2	3	4	5	6
ҮХТ-1,2-Нийт 2ш					
1	ГОСТ 8240-56	Тулгуур хийц Швеллер N10 урт нь $L=1300$. [100x40x4.5(δ)]	2.0	10.4	ш
2	Серия. Г-015-1. Выпуск. Лист-3	Суваг дахь үл хөдлөх тулгуур Ф89х3.5 I ТЗ-06 /ком/	2.0	0.465	ком
3		Цутгамал бетон хана, ул БМ-100	0.26		м ³
4		Бетон хийцийн гадна гадаргууг халуун дитүмээр 2 дахин бүдэх	1.75		м ²
5					

<p>ULZII-ISH "Co., Ltd.</p>	Завхан аймаг. Идэр сум. 320 суралцагчтай сургуулийн барилга.			ГДШ- 7		
	Захирал	А.Ичинхорлоо	ҮХТ-1-ийн байгуулалт, огтлол, материалын тодорхойлолт	Масштаб М1: 25		
	Инженер	А.Солонго		үе шат	хуудас	бүх хуудас
	Гүйцэтгэсэн	А.Солонго	ЕГ шифр: - ӨИ-01-20	А3	7	7
Шалгасан	Ч.Мартааш	ТГ шифр:	2020 он			