

# 40м<sup>3</sup> багтаамжтай бохир усны цооног

/Барилга Архитектур/

Улаанбаатар  
2008 он

Тайлбар бичиг

**Ерөнхий хэсэг.**

1. Бохир усны 40м<sup>3</sup>-ийн багтаамжтай энэхүү цооног нь тэгш өнцөгт хэлбэртэй цооногийг суулт овойлт үүсгэдэггүй хөрсөнд усны төвшин 4.0м -ээс дээшгүй нөхцөлд байрлахаар тооцов.
2. Цооногийн амсарын ширмэн тагны дээр ±0.00 төвшин байх буюу газрын гадаргуугаас 100мм -ийн дээр байна.
3. Цооногийн доторхи ёроолын нүхний дээд төвшин цооногийн амсраас доош 3250мм байх ба дүүргэлтийн өндөр 1350мм байна.

**Хийцийн хэсэг.**

**Хана:**

Цооногийн ханыг хоёр хувилбараар авав.

Үүнд: 1. Бетон М100 хэрэглэх үед ханын зузаан 400мм.

2. Чулуут бетон хэрэглэх үед ханын зузаан 500мм байна. Ханын дотор талыг 1:3 харьцаатай цементэн зуурмагаар 20мм зузаан өнгөлгөө хийж тэгшилнэ.

**Хучилт:**

Хучилтыг угсармал буюу цутгамал хоёр хувилбараар хийнэ. Угсармал хучилтанд ГСХ-7 маркийн хавтан хэрэглэнэ (Альбом УУ-1-6 хавтангийн завсаруудыг 100 маркийн цементэн зуурмагаар чигжиж өгнө. Цутгамал хучилтын т/б хавтанг 200 маркийн бетоноор газар дээр нь цутгана. төмөр бетон дам нурууг газар дээр нь 200 маркийн бетоноор цутгаж хийнэ.

**Шал:**

Цооногийн ёроол буюу шалыг 150 маркийн бетоноор цутгаж, 1:3 харьцаатай цементэн зуурмагаар 20мм зузаантай өнгөлгөө хийнэ. Шалны доор өтгөн шар шавраар 330мм зузаан бэлтгэл үе хийж өгнө.

Цооногийн хана хучилтын гадна талаар үнс ба өтгөн шар шавар үеийг тус тус 300мм зузаантай хийж өгнө.

Цооногийн амсарын хэсгийн ханыг 75 маркийн тоосгоор өрж, 50 маркийн цементэн зуурмагаар гагнаж өгнө. Амсарын таг нь ширмэн люк байх ба давхар тагийг банзаар хийнэ. Цооногийн амсрыг тойруулан 700мм өргөнтэй 100 маркийн бетоноор хийж өгнө.

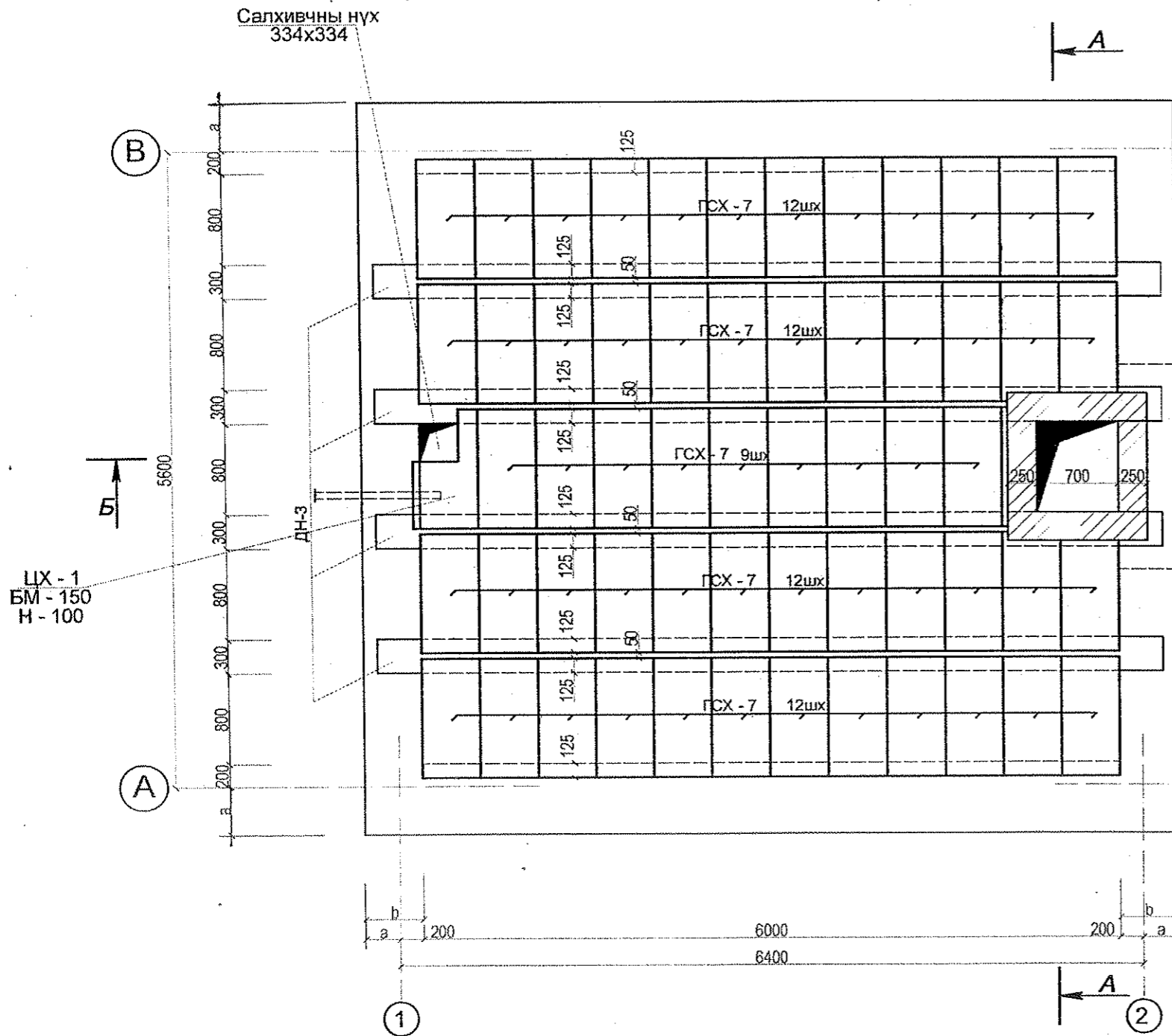
Цооногийн хучилтын доод төвшин нь цооногийн амсраас доош 100м байх ба тухайн газарт өөрчлөгдөх үед даацын тооцоог дахин хийх шаардлагатай.

Зургийн жагсаалт

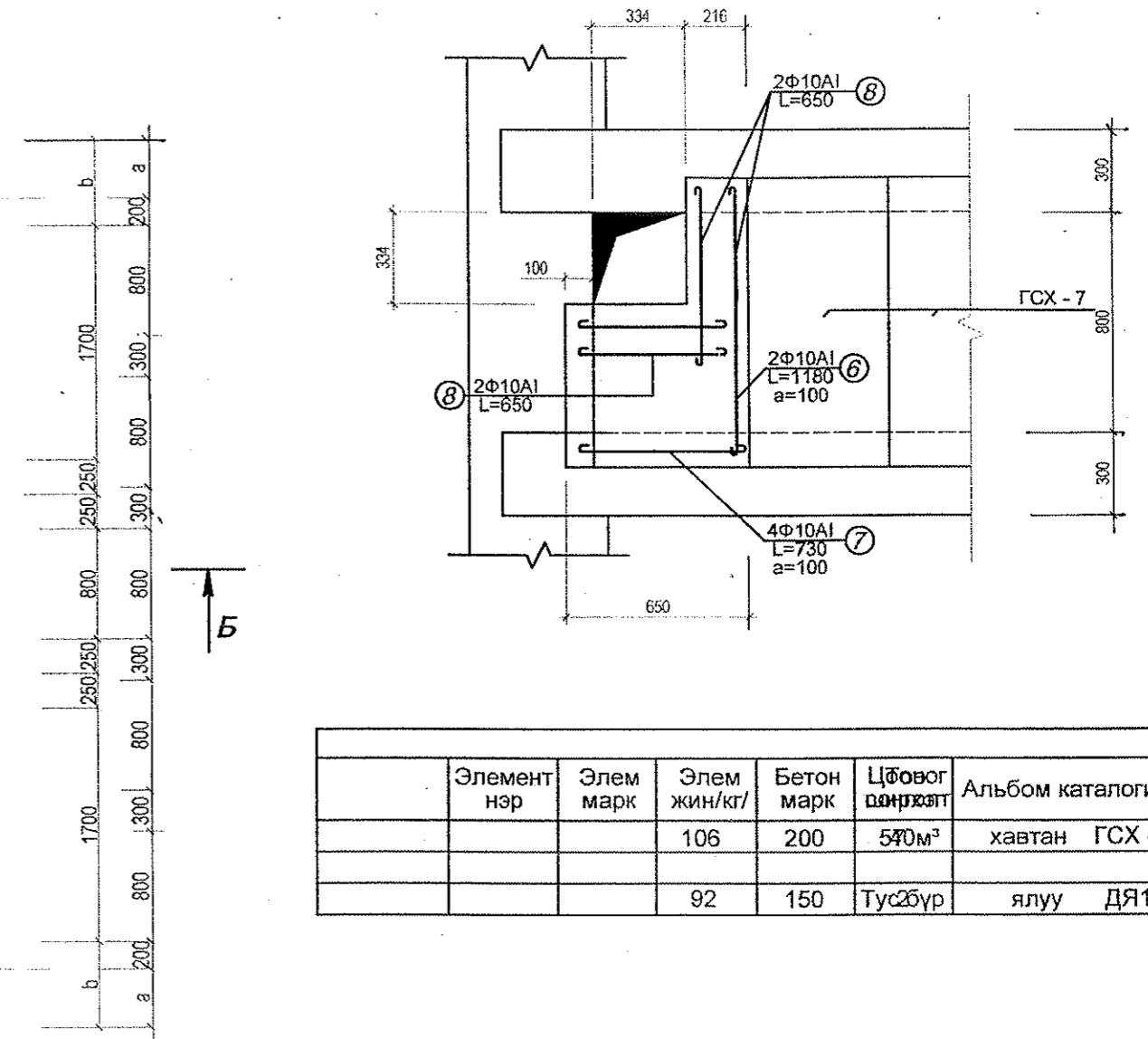
Д/д	Формат	Зургийн нэр	Тайлбар
1	A3	Нүүр хуудас	БА-0
2		Зургийн жагсаалт, тайлбар бичиг	БА-1
3		Хучилтын байгуулалт (угсармал хувилбар)	БА-2
4		Цооногийн огтлол А - А, Б - Б	БА-3
5		Цутгамал хучилтын арматурчлал	БА-4
6		Салхивчийн яндан, модон таг, хэсэглэл	БА-5

ULZII-ISH Co., Ltd.	40м <sup>3</sup> -ийн багтаамжтай бохир усны цооног			ББ		
	Захирал	Инженер	Гүйцэтгэсэн	Тайлбар бичиг, зургийн жагсаалт	Масштаб:	ТГ шифр:
	А.Ичинхорлоо	Ц. Цэрэнчимэд	Ц. Цээсүрэн		үе шат	хуудас
	Шалгасан	Д.Ганчимэг			бүх хуудас	
					A3	1 5
						2014 он

Угсармал хучилтын байгуулалт  $V=40\text{м}^3$



Цутгамал хэсгийн арматурчлал "ЦХ-1"



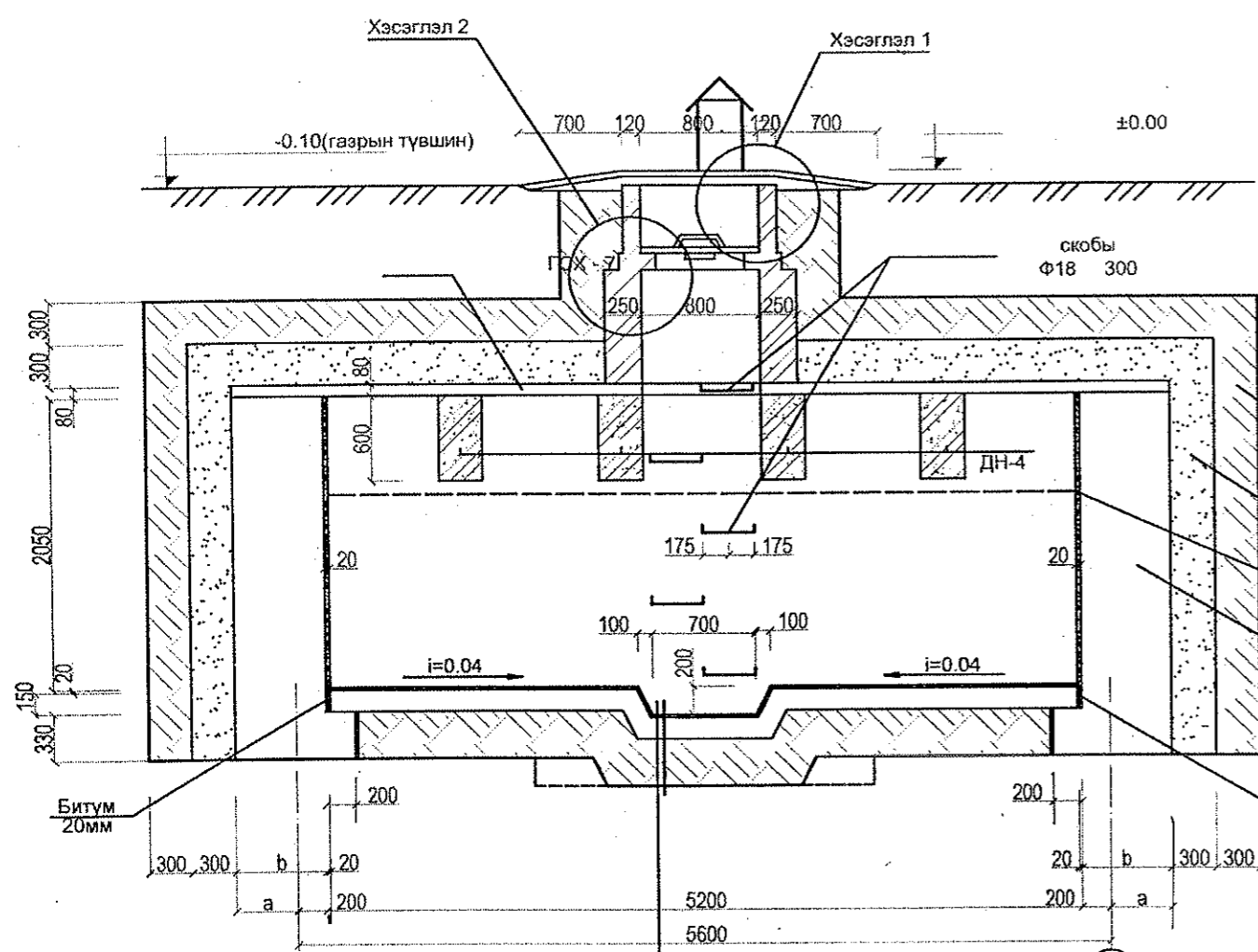
Элемент нэр	Элем марк	Элем жин/кг/	Бетон марк	Ц/б овог дөржлөг	Альбом каталоги
		106	200	540м³	хавтан ГСХ - 7
		92	150	Тусгаар	ялуу ДЯ14

Тайлбар

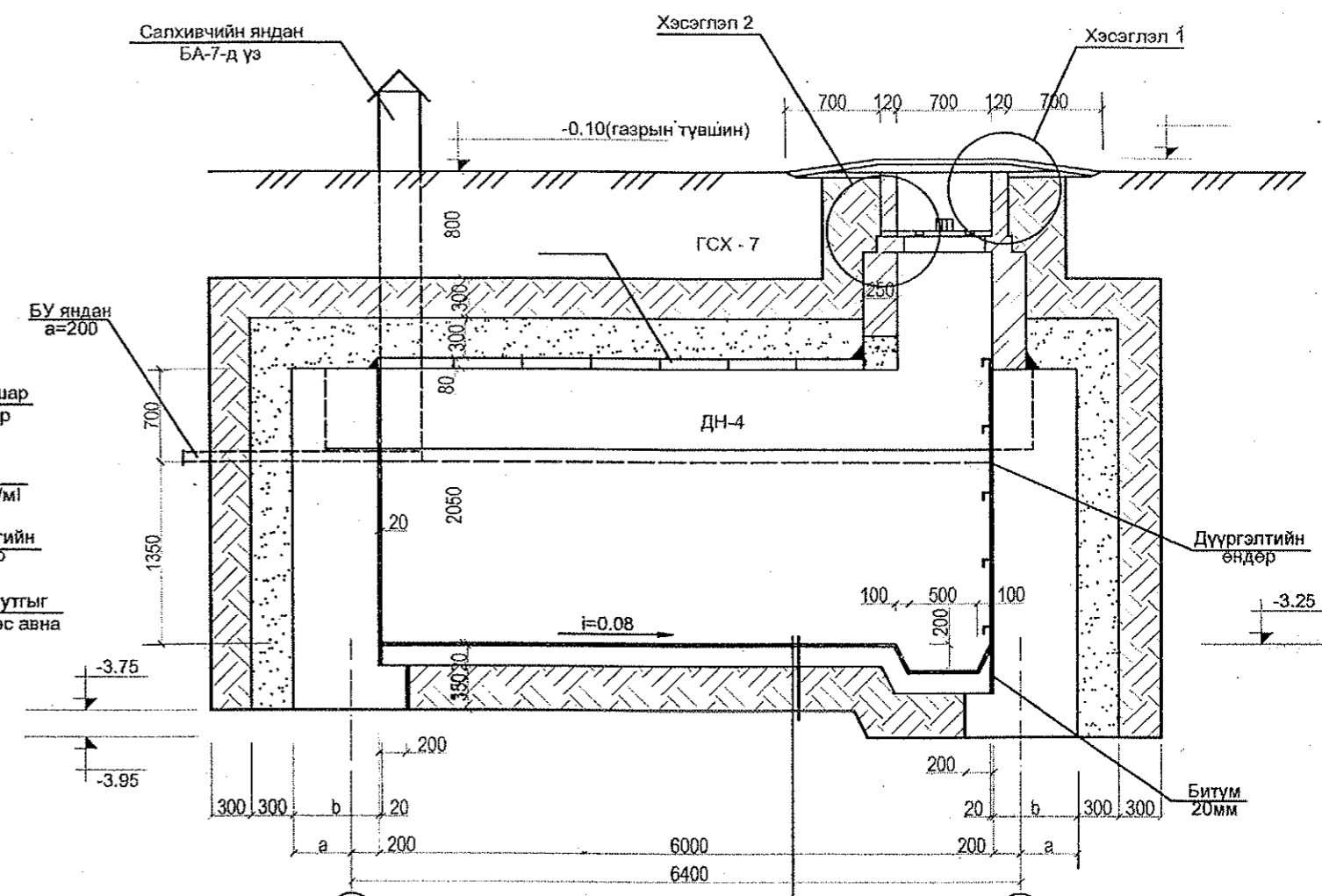
1. Цооногийн огтлол А - А ; Б - Б -г хуудас марк 3-д үз.
2. Цутгамал хэсгийн арматурын түүврийг БА - 4 -д үз.
3. Ханын зузаан сонголт а, б -ийн утгыг хуудас БА - 3 -д хүснэгтээс авна.

40м <sup>3</sup> -ийн багтаамжтай бохир усны цооног					ББ		
Захирал Инженер Гүйцэтгэсэн Шалгасан	А.Ичинхорлоо	Цутгамал хучилт	Масштаб:				
	Ц.Цэрэнчимэд		уе шат	хуудас	бүх хуудас		
Гүйцэтгэсэн Шалгасан	Ц.Цээсүрэн Д.Ганчимэг	ЕГ шифр: ТГ шифр:	А3	2	5	2014 он	
VLZIL-ISH Co., Ltd.							

Огтлол А - А



Огтлол Б - Б



УУ-61он

це.м. зүүрмаг 1:3 б=20мм  
Бетон М100 б=150мм  
өтгөн шар шавар б=330мм


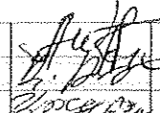
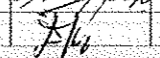
це.м. зүүрмаг 1:3 б=20мм  
Бетон М100 б=150мм  
өтгөн шар шавар б=330мм

УУ-61он альбом 13

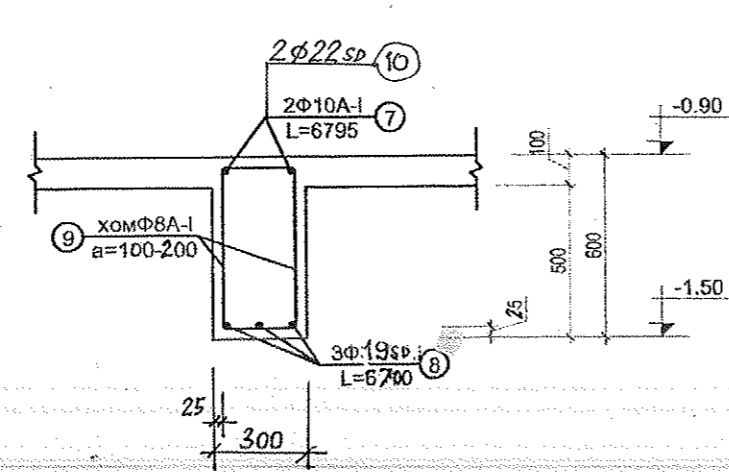
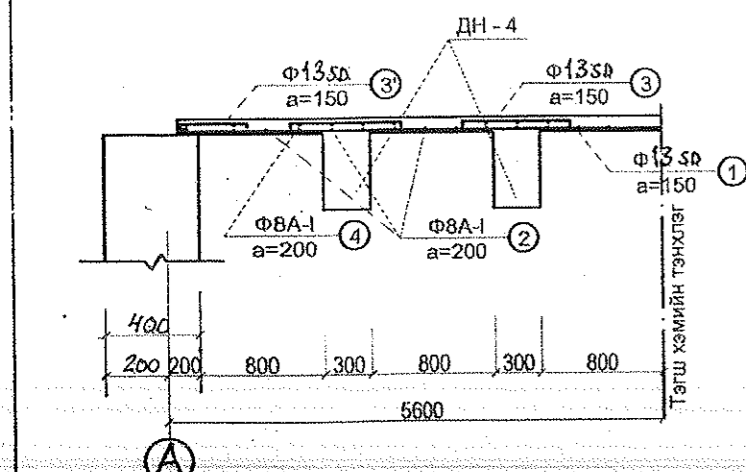
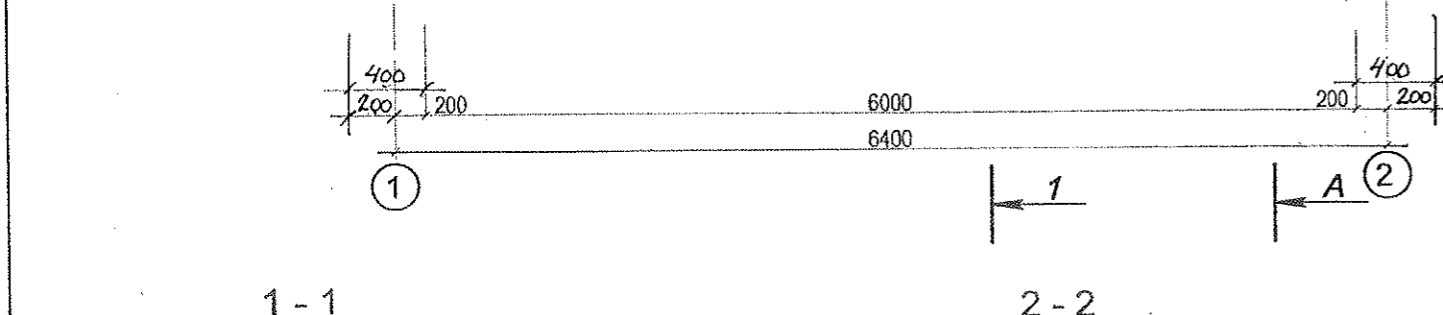
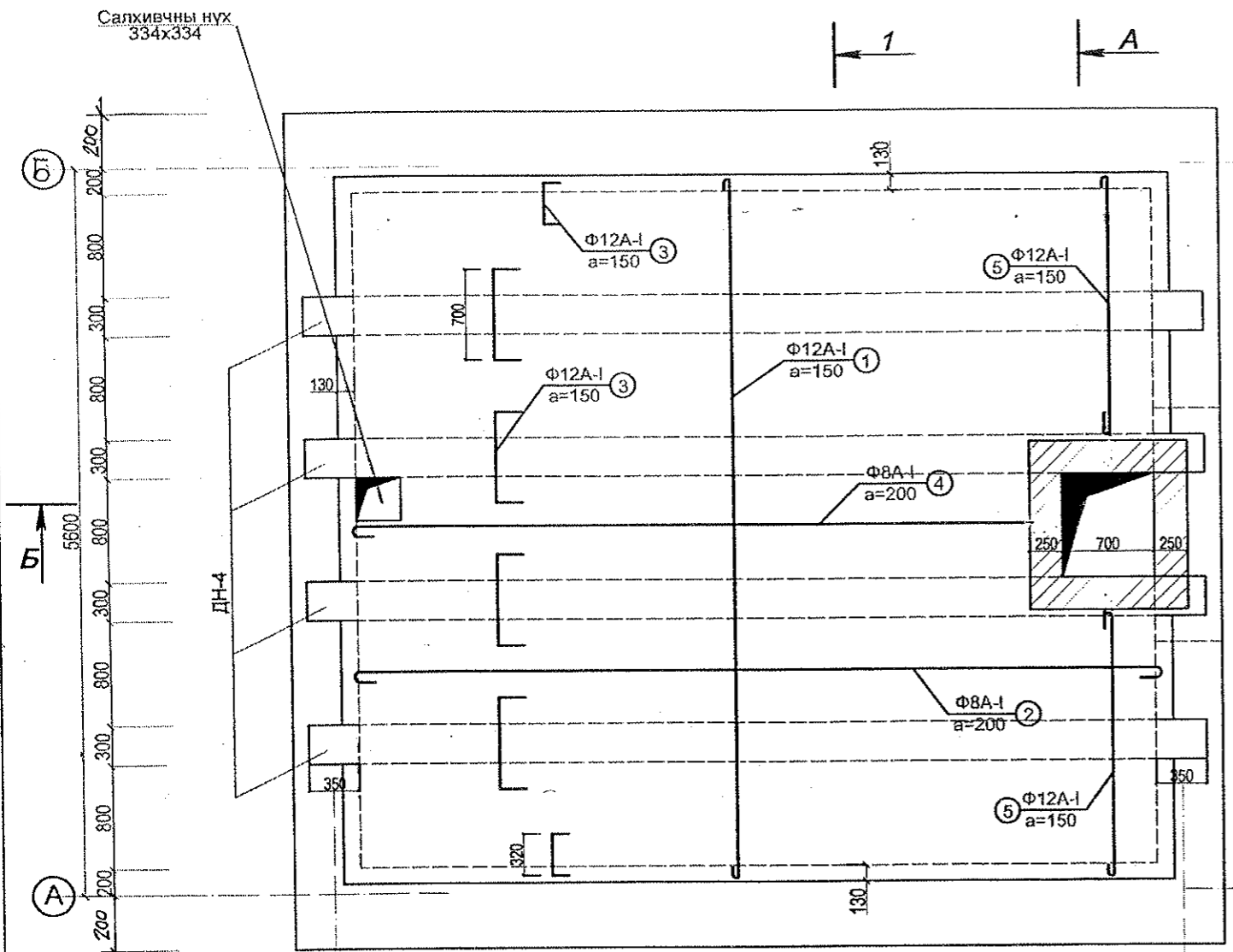
Тайлбар

1. Энэхүү огтлол А - А, Б - Б-г угсармал хучилттайгаар харуулав. Иймд цутгамал хучилт хэрэглэсэн үед хучилтын хавтанд холболт хийж 2 ширхэг ялуу ДЯ-14 -ийг хасч өгнө.
2. Суурийн хажуугаас чигжих үнс шар шаврыг хучилт хийсний дараа хийж гүйцэтгэнэ.
3. Энэ хуудасыг бусад бүх хуудастай хамт үзнэ.

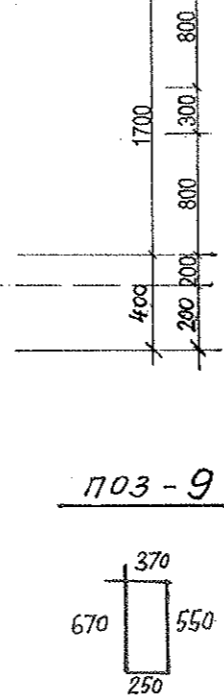
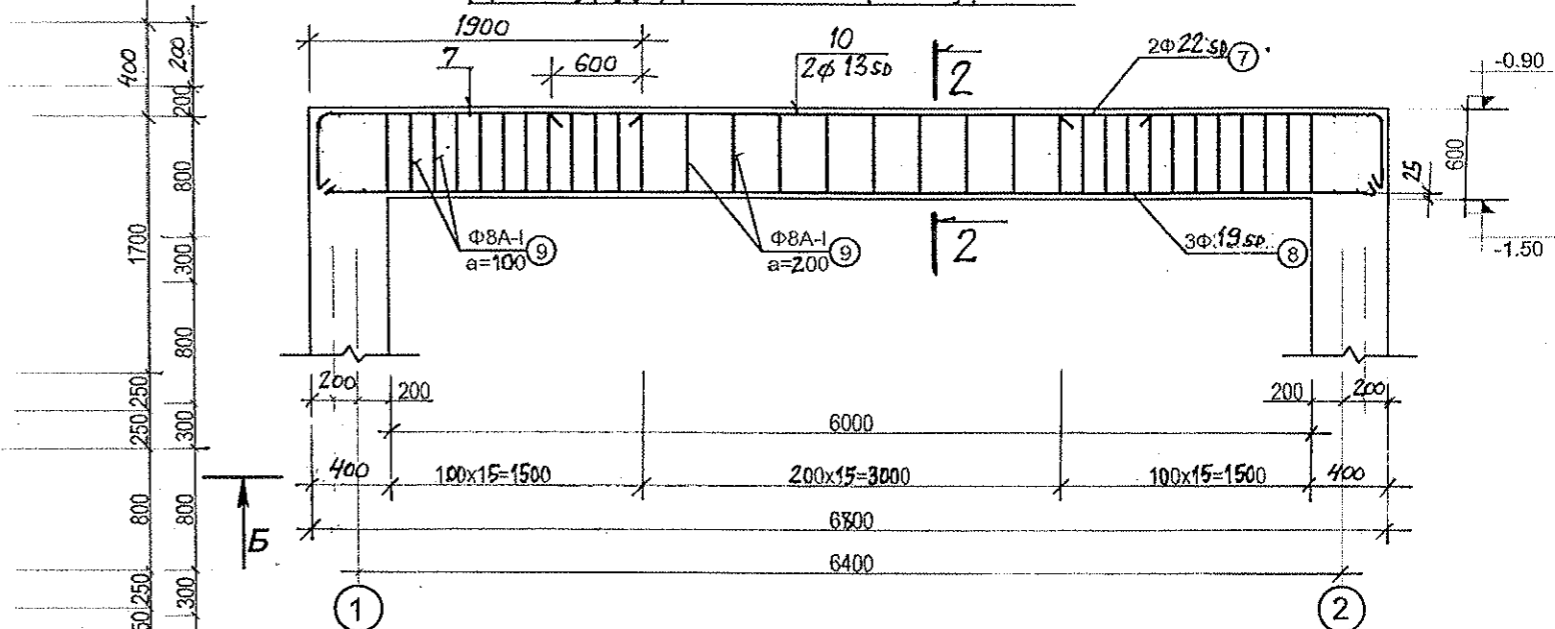
Цооногийн ханын зузааныг сонгох хүснэгт					
№	Ханын вариант	а, мм	б, мм	h, мм	Мат. марк
1.	Бетон	200	400	2350	Бетон М100
2.	Чулуун бетон	300	500	2550	Чулуу М200 Бетон М100

40м3-ийн багтаамжтай бохир усны цооног				ББ		
 УЛЗИ-ИШ "ULZI-ISH" Co., Ltd.	Захирал	А.Ичинхорлоо	 Огтлол А-А, Б-Б	Масштаб:		
	Инженер	Ц.Цэрэнчимэд		үе шаг	хуудас	бүх хуудас
Гүйцэтгэсэн	Ц.Цэсүүрэн	 Шалгасар	ЕГ шифр:	A3	3	5
			ТГ шифр:	2014 он		

Цутгамал хучилтын арматурчлал



Дам нуруу ДН-4 -ийн арматурчлал



Позиц	Зэгвар	Нэр	Тоо Шир	Жин /кг/		Тайлбар
				Нэгж	Бүгд	
				Цутгамал хучилт /1/ 553.64		
1.	5430	Φ13sp L=5580	30	5.55	166.56	
2.	6230	Φ8A-I L=6380	36	2.52	90.72	
3.	80Г 700 180	Φ13sp L=1300	160	1.3	208.0	
3.	80Г 320 180	Φ13sp L=480	84	0.48	40.32	
4.	5270	Φ8A-I L=5420	10	2.14	21.4	
5.	2080	Φ13sp L=2230	12	2.22	26.6	
Бетон M200 V=2.53м						
	1770	Дам нуруу ДН-4	4	101.64	406.56	
7.	1770	Φ22sp L=2430	4	7.38	29.52	
8.	4200	Φ19sp L=4200	2	9.45	19.0	
9.		Φ8A-I L=1840	46	0.72	33.12	
Бетон M200 V=1.2 м³ x 4						
10		Φ13sp L=6700	3	6.67	20.0	

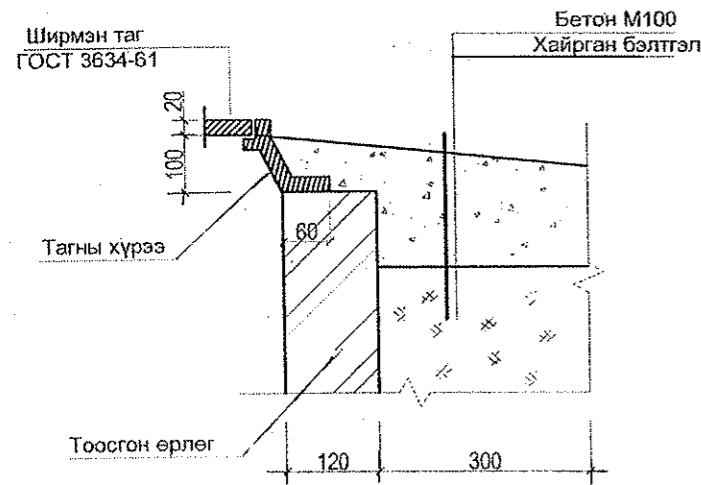
Тайлбар

- Энэ хуудсыг хуудас марк БА - 2, 5-тай хамт үзнэ.
- Цутгамал хэсгийн арматурчлалтай зургийг хуудас марк БА - 2-д үзнэ.
- Арматур ГОСТ5781-93, ГОСТ6727-80

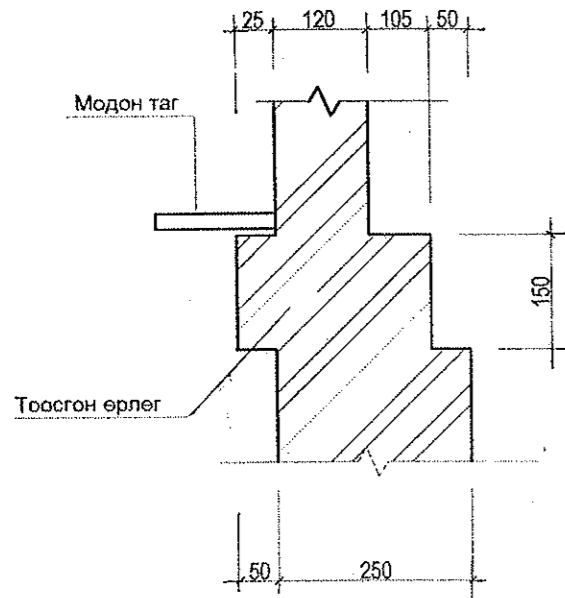
40м3-ийн багтаамжтай бохир усны цооног				ББ		
Захирал	А.Ичинхорлоо	[Signature]	Дамнууруу ДН-4, огтлолууд, арматурын түүвэр	Масштаб:		
Инженер	Ц.Цэрэнчимэд			үе шат	хуудас	бүх хуудас
Гүйцэтгэсэн	Ц.Цэвсүрэн	[Signature]	ЕГ шифр:	A3	4	5
Шалгасан	Д.Ганчимэг		ТГ шифр:	2014 он		



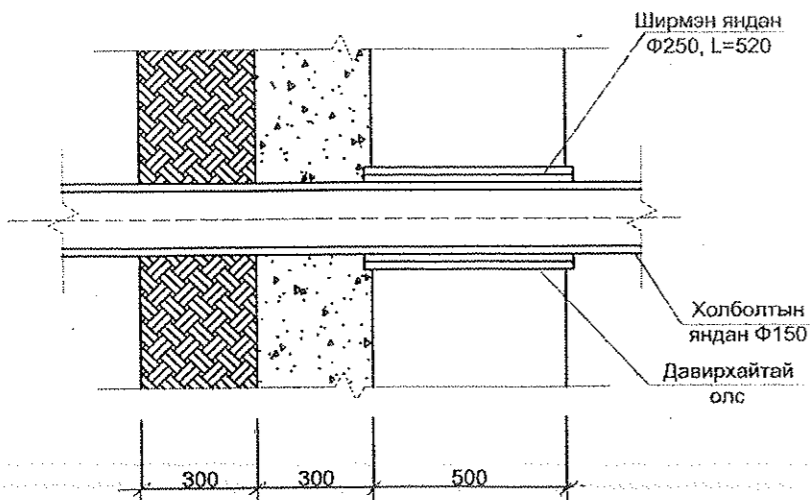
Хэс - 1



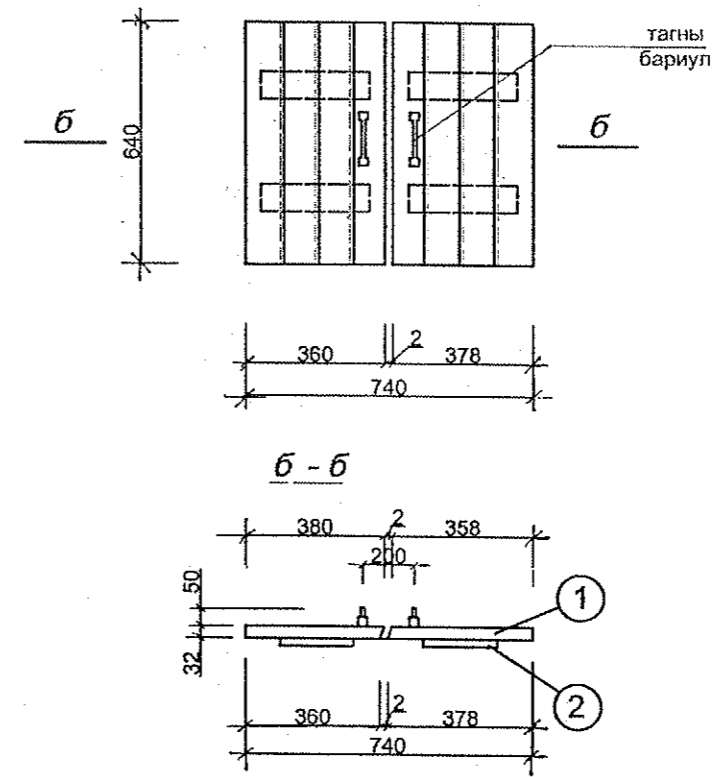
Хэс - 2



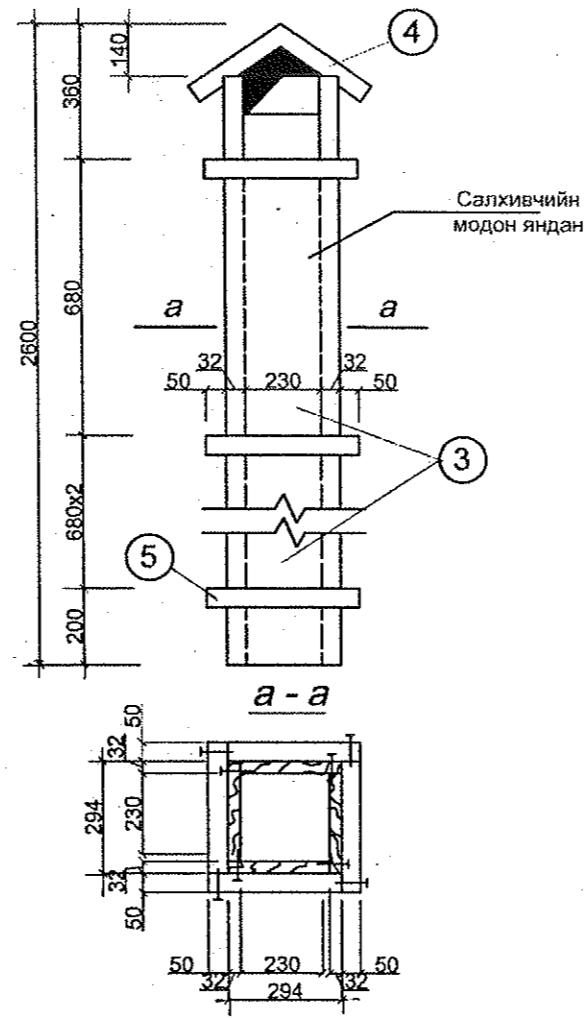
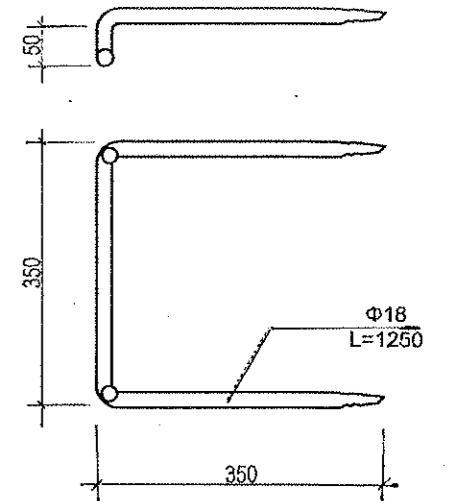
Хэс - 3



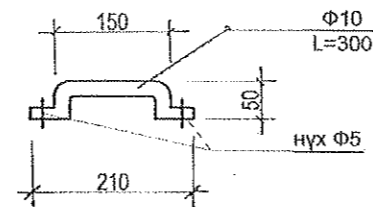
Модон таг



Гишгүүр скоб



Тагны бариул



Таг ба янданд орох модны түүвэр					
поз	Нэр төрөл	оглол мм	Урт мм	тоо шир	багтаамж м³
1.	Банз	32x100	640	8	0.0164
2.	Банз	32x100	300	4	0.0058
3.	Банз	32x282	2460	4	0.0888
4.	Банз	32x300	450	2	0.0086
5.	Брус	50x50	332	16	0.0133
					0.0202
					0.1107

Тайлбар

1. Энэ хуудсыг хуудас марк БА-3-тай хамт үз.
2. Модон таг болон янданг тосон будгаар хоёр талаас нь будаж өгнө.
3. Гишгүүр скоб 6ш хүнд - 19.30кг, тагны бариул 2ш хүнд - 0.37кг

40м3-ийн багтаамжтай бохир усны цооног				ББ		
Захирал	А.Ичинхорлоо	[Signature]	Хэсэглэл 1, 2, 3	Масштаб:		
Инженер	Ц.Цэрэнчимэд			үе шат	хуудас	бүх хуудас
Гүйцэтгэсэн	Ц.Цээсүрэн	[Signature]	Модон тагны түүвэр	A3	5	5
Шалгасан	Д.Ганчимэг			2014 он		
ULZI-ISH * Co., Ltd.		ЕГ шифр:				
		ТГ шифр:				