

Баян-Өлгий аймаг, Цэнгэл сум,
"Тыва бага сургуулийн барилга"

/ Цэвэр бохир усны ажлын зураг /

"АЕСН"ХХК-н захирал...../С.Галя/
Инженер...../А.Ербол/

ЗУРГИЙН БҮРДЭЛ ЦБУ.

| Д/Д | Хуудасны марк | Зургийн нэр. | Тайлбар. |
|-----|------------------|---|----------|
| 1 | ЦБУ-1 | Зургийн бүрдэл тайлбар бичиг, таних тэмдэг, усны зарцуулалтын тооцоо | |
| 2 | ЦБУ-2 | 1-р давхрын халуун, хүйтэн усны шугамын байгуулалт. | |
| 3 | ЦБУ-3 | 2-р давхрын халуун, хүйтэн усны шугамын байгуулалт. | |
| 4 | ЦБУ-4 | 1-р давхрын бохир усны шугамын байгуулалт. | |
| 5 | ЦБУ-5 | 2-р давхрын бохир усны шугамын байгуулалт. | |
| 6 | ЦБУ-6 | Халуун хүйтэн усны шугамын тойм. | |
| 7 | ЦБУ-7 | Гүний худагны зарчмын схем, материалын түүвэр, техникийн үзүүлэлт | |
| 8 | ЦБУ-8 | Бохир усны шугамын тойм. | |
| 9 | ЦБУ-9 | Материалын түүвэр. | |

УСНЫ ЗАРЦУУЛАЛТЫН ТООЦОО.

| Системийн нэр | Шаардлагат даралт м | Тооцоот зардал | | | | Халуун усанд шаардагдах дулаан кВт | Тайлбар |
|------------------|---------------------------|----------------|--------|-------|--------------------|--|---------|
| | | м3/хон | м3/цаг | л/сек | галын үед л/сек | | |
| Усан хангамж | | | | | | | |
| Хүйтэн ус | 18.0 | 3.61 | 1.43 | 0.57 | 2.5 | | |
| Халуун ус | 4.0 | 1.58 | 0.93 | 0.51 | | 10.0 | |
| Нийт ус | | 5.19 | 2.41 | 1.13 | | | |
| Бохир ус | | 5.19 | 2.41 | 2.73 | | | |

ТАЙЛБАР

Баян- Өлгий аймаг Цэнгэл сумын 9-р багийн нутаг дэвсгэрт баригдах 360 хүүхдийн сургуулийн барилгын цэвэр, бохир усны ажлын зургийг гүйцэтгэхдээ Барилга-Архитектурын даалгаврыг үндэслэн хийж гүйцэтгэв.

Барилгын цэвэр, бохир ба борооны усны хэсгийн ажлын зургийг хийж гүйцэтгэхдээ Монгол улсад мөрдөгдөж буй норм дүрэм БНБД 40-05-16-ыг баримтлан гүйцэтгэв.

УСАН ХАНГАМЖ:

Тус барилгын цэвэр ус нь гүний худагнаас хангагдана. Цэвэр усны шугам нь цэвэр усны бак, насосоор дамжин тоног төхөөрөмжинд холбогдоно. Ахуйн болон галын усны насосыг хамт төлөвлөв. Стандартын шаардлага хангасан яндан, хоолой ашиглана.

Усны найрлага MNS 900-2005 ундны усны шаардлагыг хангасан байх шаардлагатай.

ХҮЙТЭН УС ХАНГАМЖ

Дотор усан хангамжийн шугам нь унд ахуйн системээс бүрдэнэ. Хүйтэн усны хэвтээ гол түгээх шугамнууд нь 1-р давхарын таазан доогуур хучилтнаас доош дүүжин бэхэлгээтэйгээр, ахуйн босоо шугамнууд нь зориулалтын хананд гаргасан нишинд, бүх хэвтээ болон босоо шугамнуудыг armstrong маркийн дулаалгаар 5 мм зузаантайгаар дулаалж угсарна. Дүүжин бэхэлгээ болон хоорондын зайг нормийн дагуу угсрах шаардлагатай. Босоо болон хэвтээ шугам сүлжээнд хаах тохируулах вентиль төлөвлөсөн болно. Усан хангамжийн угсралтыг хийж гүйцэтгэхдээ БД 40-102-06, БНБД 40-02-06 -гийн тухайлсан заалтуудыг ашиглах нь зүйтэй.

ХАЛУУН УС ХАНГАМЖ:

Тус барилгын халуун усны систем нь ариун цэврийн өрөө болон гал тогооны угаагуур тус бүрт тус тусдаа цахилгаан бойлер төлөвлөсөн болно.

БОХИР УС:

Уг барилгын бохир усны шугам нь ахуйн бохир усыг зайлуулахаар төлөвлөсөн. Уг бохир усыг төлөвлөсөн шугам болно.

Бохир усны шугамыг хуванцар хоолойгоор угсарна. Хуванцар хоолойг угсрахдаа Хуванцар хоолойг төлөвлөх ба угсрах үндсэн журам БД 40-102-06 -г баримтлан ажиллах шаардлагатай. Хоолойн диаметр DN50, DN100 мм байна. Шугам сүлжээнд шалгах таглаа, цэвэрлэгээ төлөвлөв. Бохир усны босоо шугаман дахь шалгах таглааг шалнаас дээш 1 метрт, Агаар солилцуулах хоолойг барилгын дээврээс дээш 0.5 метрт гаргах ба шугамын налууг зургийн дагуу угсрах хэрэгтэй.

Шугам хоолойн угсралт дууссаны дараа усаар шахаж шалгах хэрэгтэй. Хоолойн холбох цэгийн ховилын тэмдэгтийг барилгын шалны ± 0.00 = 1884,90 -той харьцуулж авав.

БОРООНЫ УС: Уг барилгын борооны усны шугам нь гадна талаар зайлуулахаар төлөвлөсөн болно.

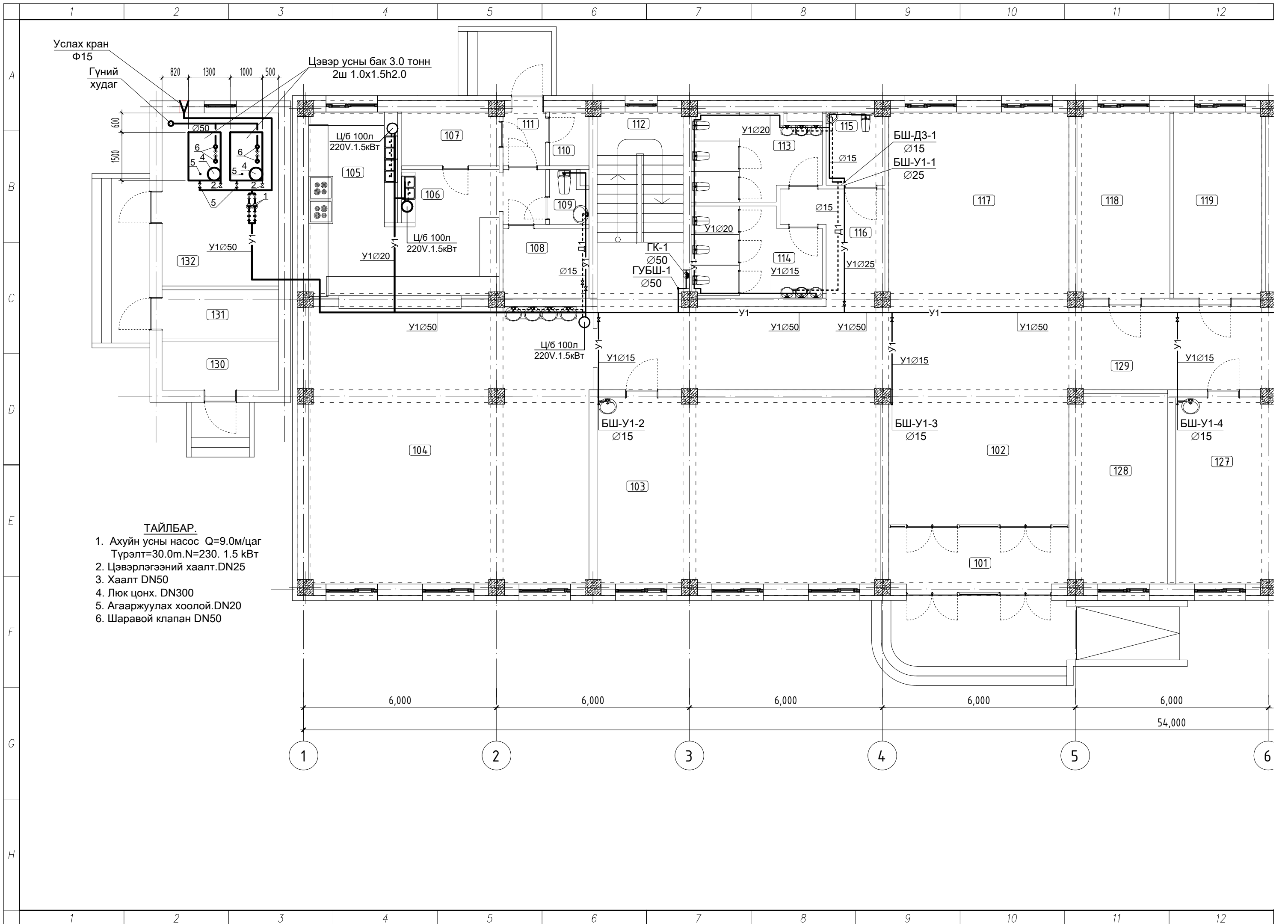
БА-ийн зурагт тусгасан болно.

ЗУРГИЙН БҮРДЭЛ ТАЙЛБАР БИЧИГ, ТАНИХ ТЭМДЭГ УСНЫ ЗАРЦУУЛАЛТЫН ТООЦОО

ТАНИХ ТЭМДЭГ

| Байгуулалтан дээрх | Тойм дээрх | Нэр |
|-----------------------|---------------|-----------------------------|
| —У1— | —У1— | Унд ахуйн хүйтэн усны шугам |
| —У2— | —У2— | Галын усны шугам |
| —Д3— | —Д3— | Халуун усны өгөх шугам |
| ---Д4--- | ---Д4--- | Халуун усны эргэлтийн шугам |
| —Б1— | —Б1— | Унд ахуйн бохир усны шугам |
| | | Шаазан угаагуур |
| | | Шаазан жорлон |
| | | Мойка |
| | | Бөмбөлгөн хаалт. |
| | | Шалгах таглаа |
| | | Ванн |
| | | Ус хэмжигч |
| | | Босоо шугам |
| | | Шугам хоолойн холболт |

| | | | | | |
|-------------|--------------------------------|---------------|------------|-----------------|----------|
| | Баян-Өлгий аймаг, Цэнгэл сум | | | | |
| | "Тыва Бага Сургуулийн Барилга" | | | | |
| | ЗУРГИЙН БҮРДЭЛ ТАЙЛБАР БИЧИГ | | | | |
| | Инженер | | А.Ербол | Е.Г.Шифр: | Масштаб: |
| Гүйцэтгэсэн | | Э.Мягмарсүрэн | АЕ-2019-22 | М1:100 | Огноо: |
| "АЕСН" ХХК | Шалгасан | А.Ербол | Т.Г.Шифр: | Зургийн дугаар: | Хуудас: |
| | | | | ЦБУ-1 | ЦБУ-9 |



Услах кран
Ф15
Гүний
худаг

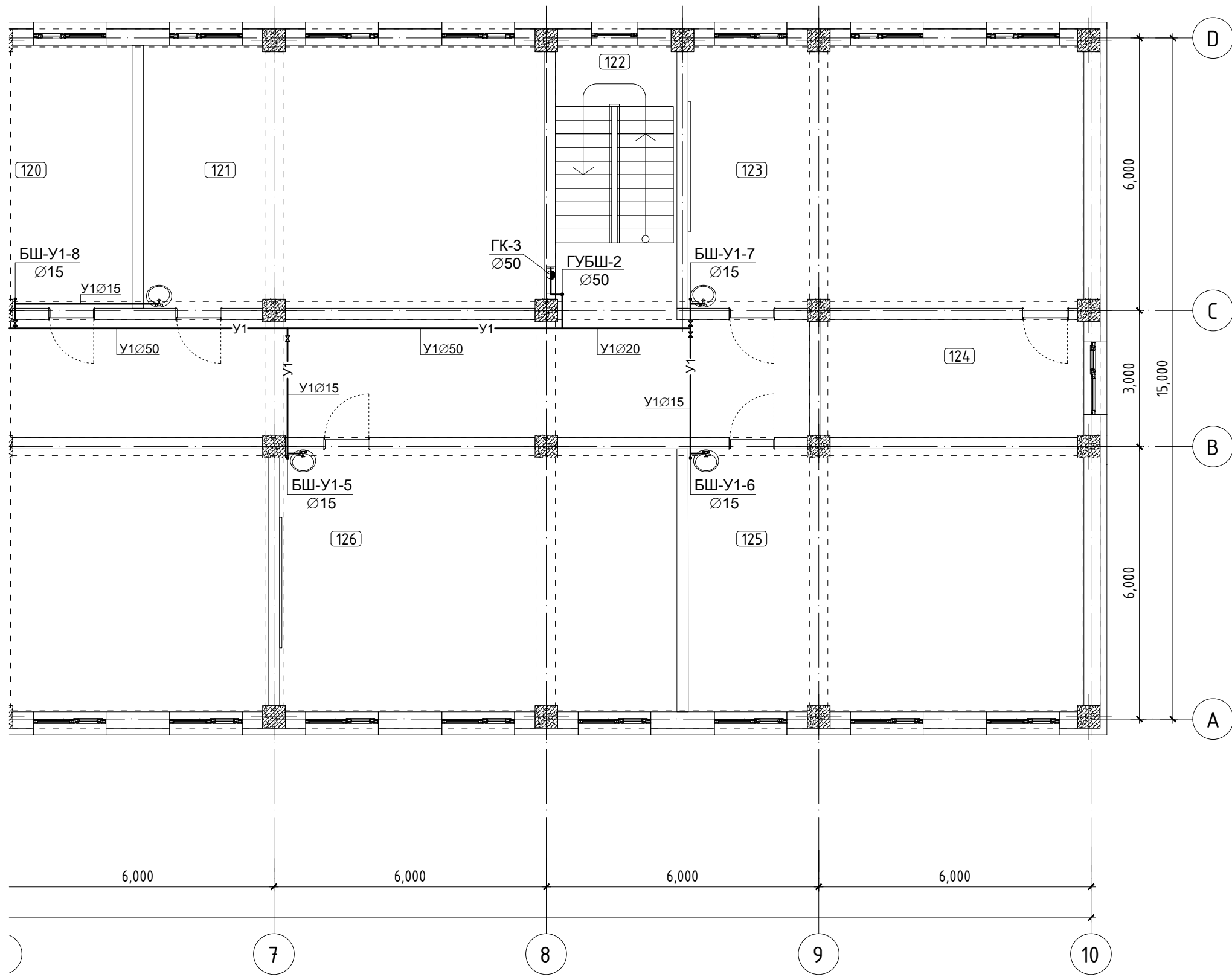
Цэвэр усны бак 3.0 тонн
2ш 1.0x1.5h2.0

- ТАЙЛБАР.**
1. Ахуйн усны насос Q=9.0м/цаг
Түрэлт=30.0м.N=230. 1.5 кВт
 2. Цэвэрлэгээний хаалт.DN25
 3. Хаалт DN50
 4. Люк цонх. DN300
 5. Агааржуулах хоолой.DN20
 6. Шаровой клапан DN50

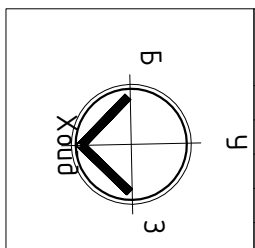
6,000 6,000 6,000 6,000 6,000
54,000

1-р ДАВХРЫН ХАЛУУН ХҮЙТЭН УСНЫ ШУГАМЫН БАЙГУУЛАЛТ

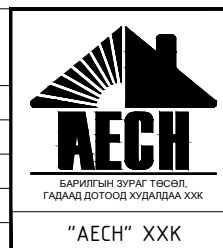
Масштаб 1:100 @A3



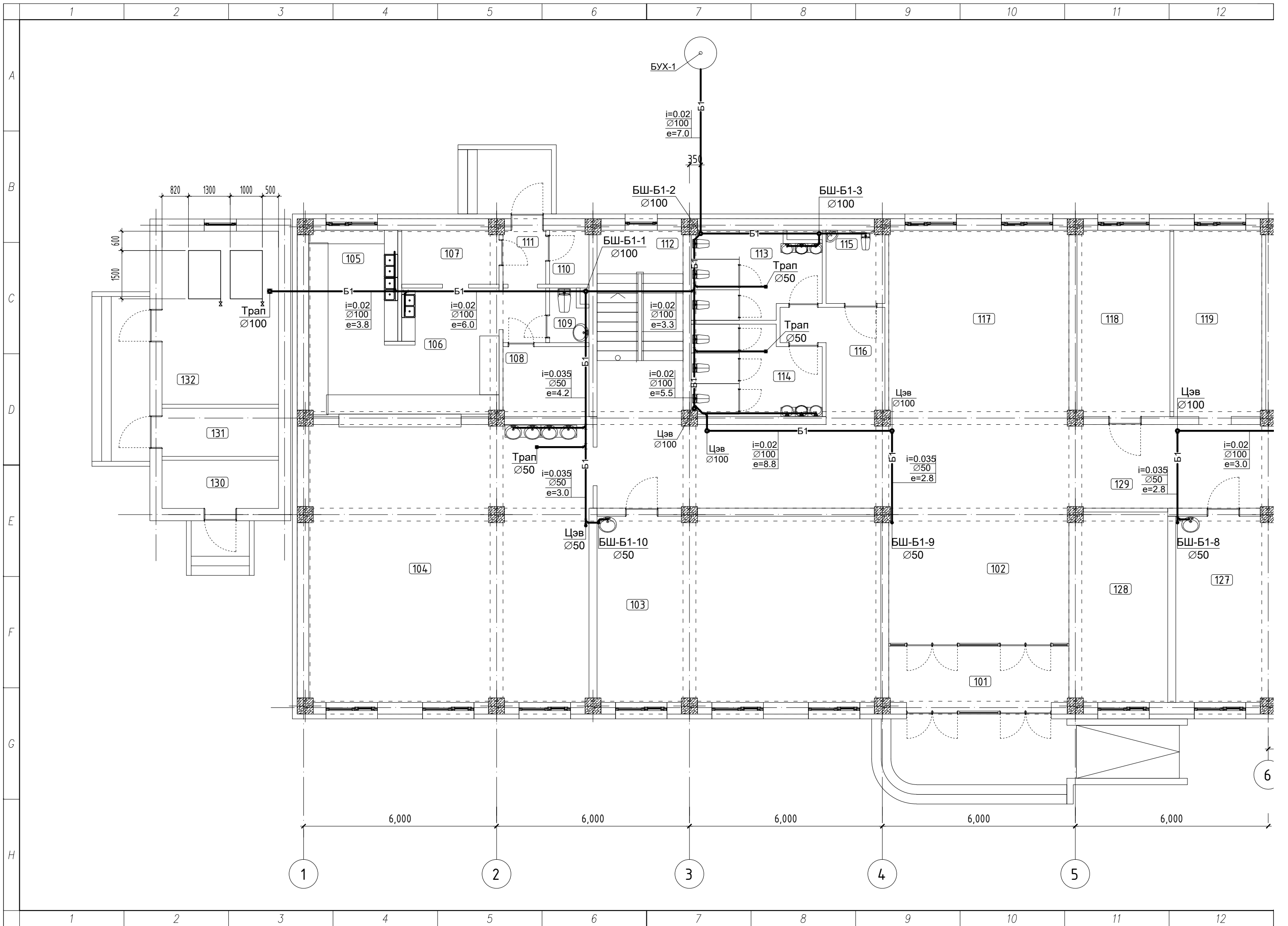
| ӨРӨӨНИЙ ТОДОРХОЙЛОЛТ | | |
|----------------------|-----------------------------------|-------------|
| Д/д | Өрөөний нэр | Талбай /m2/ |
| 101 | Гонх | 9.71 |
| 102 | Үүдний хэсэг | 23.30 |
| 103 | Анги | 50.84 |
| 104 | Хооллох заал | 75.45 |
| 105 | Халуун цех | 17.13 |
| 106 | Бэлтгэх цех | 13.28 |
| 107 | Хүйтэн агуулах | 5.02 |
| 108 | Ажилчдын хувцас солих өрөө | 5.81 |
| 109 | Ажилчдын АЦ өрөө | 1.83 |
| 110 | Агуулах | 2.03 |
| 111 | Хонгил | 2.22 |
| 112 | Шатны хонгил | 10.80 |
| 113 | Ариун цэврийн өрөө /эм/ | 10.14 |
| 114 | Ариун цэврийн өрөө /эр/ | 10.67 |
| 115 | Хөгжлийн дэрхшээлтэй хүүхдийн АЦӨ | 4.11 |
| 116 | Хонгил | 8.09 |
| 117 | Рекреаци | 33.76 |
| 118 | Эмчийн өрөө | 16.11 |
| 119 | Санхүү, нягтлан | 15.84 |
| 120 | Захирал | 16.99 |
| 121 | Анги | 50.85 |
| 122 | Шатны хонгил | 10.80 |
| 123 | Анги /физикийн кабинет/ | 50.22 |
| 124 | Лаборатори | 15.02 |
| 125 | Анги | 50.24 |
| 126 | Анги | 50.45 |
| 127 | Анги | 50.45 |
| 128 | Хувцас өлгүүр | 18.00 |
| 129 | Хонгил | 110.04 |
| 130 | Холбооны өрөө | 5.43 |
| 131 | Цахилгааны өрөө | 5.43 |
| 132 | Чээлийн өрөө | 19.47 |
| НИЙТ | | |



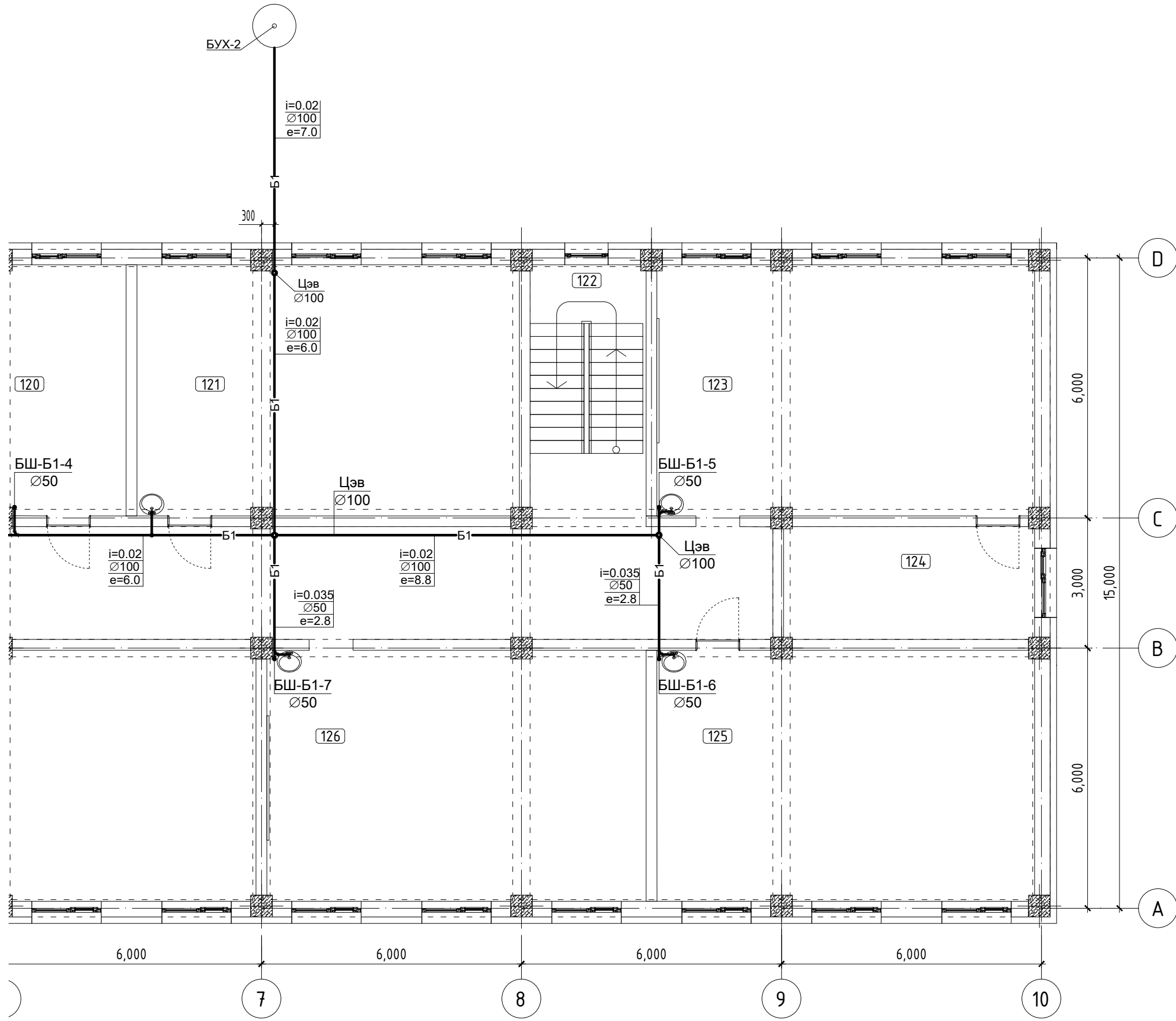
| ЗӨВШӨӨРӨЛЦСӨН | |
|---------------|---------------|
| БА | Б.Анхбаяр |
| ББ | С.Эрдэнэсүвд |
| ХАС | Б.Болорсайхан |
| ДГ, ХТ | Э.Энхжаргал |
| ХД, ГД | Ч.Одгэрэл |



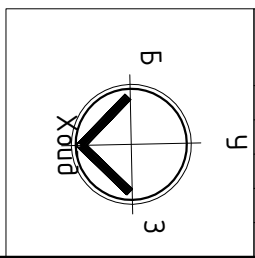
| БАЯН-ӨЛГИЙ АЙМАГ, ЦЭНГЭЛ СҮМ "ТЫВА БАГА СУРГУУЛИЙН БАРИЛГА" | | | | | |
|--|---------------|-----------------|------------|----------|--------|
| 1-р ДАВХРЫН ХАЛУУН ХҮЙТЭН УСНЫ ШУГАМЫН БАЙГУУЛАЛТ | | | | | |
| Инженер | А.Ербол | Е.Г.Шифр: | АЕ-2019-22 | Масштаб: | М1:100 |
| Гүйцэтгэсэн | Э.Мягмарсүрэн | Т.Г.Шифр: | | Огноо: | 2019 |
| Шалгасан | А.Ербол | Зургийн дугаар: | ЦБУ-2 | Хуудас: | ЦБУ-9 |



1-р ДАВХРЫН БОХИР УСНЫ ШУГАМЫН БАЙГУУЛАЛТ
 Масштаб 1:100 @A3



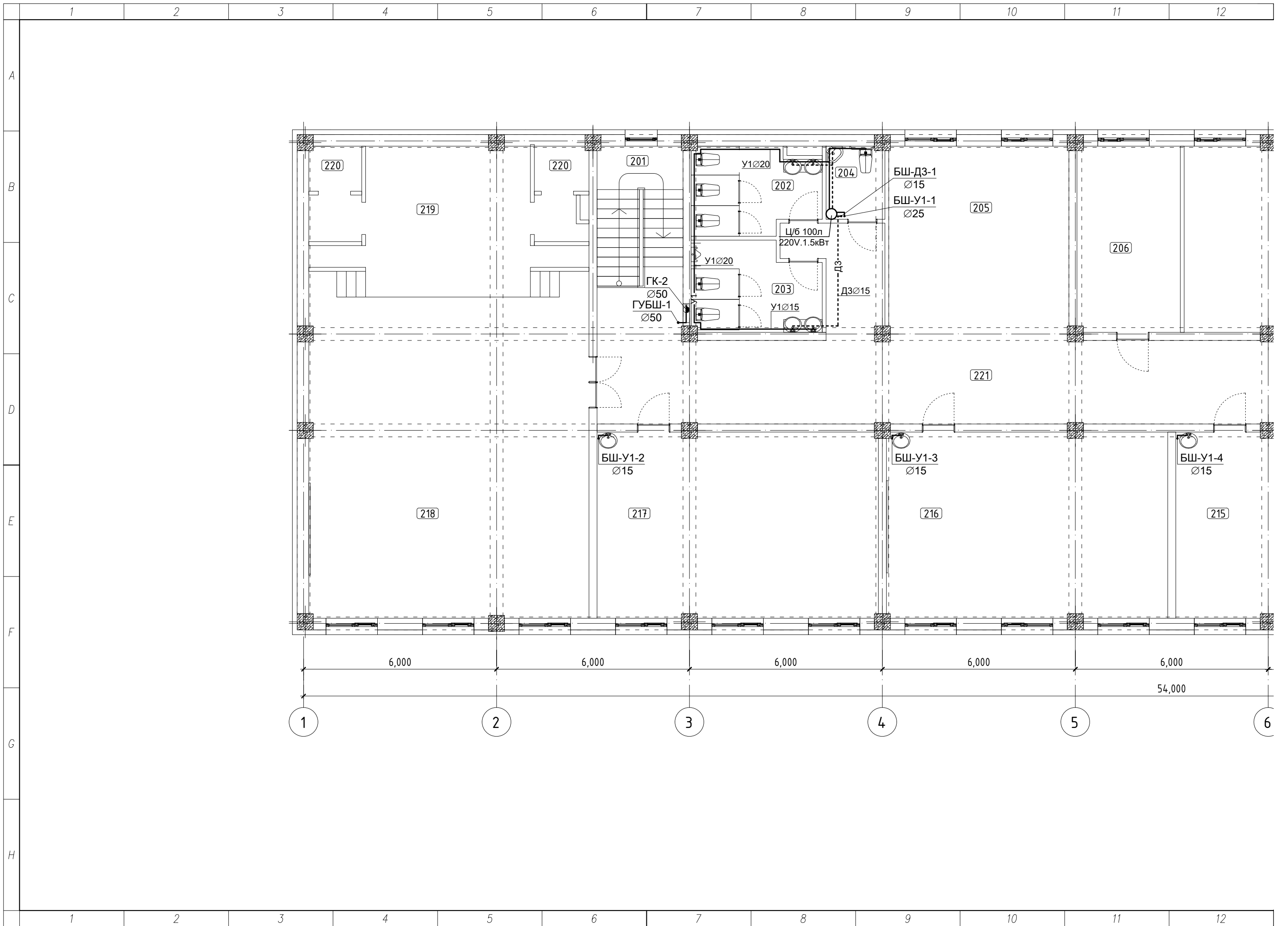
| ӨРӨӨНИЙ ТОДОРХОЙЛОЛТ | | | |
|----------------------|-----------------------------------|-------------|--|
| Д/д | Өрөөний нэр | Талбай /m2/ | |
| 101 | Гонх | 9.71 | |
| 102 | Үүдний хэсэг | 23.30 | |
| 103 | Анги | 50.84 | |
| 104 | Хооллох заал | 75.45 | |
| 105 | Халуун цех | 17.13 | |
| 106 | Бэлтгэх цех | 13.28 | |
| 107 | Хүйтэн агуулах | 5.02 | |
| 108 | Ажилчдын хувцас солих өрөө | 5.81 | |
| 109 | Ажилчдын АЦ өрөө | 1.83 | |
| 110 | Агуулах | 2.03 | |
| 111 | Хонгил | 2.22 | |
| 112 | Шатны хонгил | 10.80 | |
| 113 | Ариун цэврийн өрөө /эм/ | 10.14 | |
| 114 | Ариун цэврийн өрөө /эр/ | 10.67 | |
| 115 | Хөгжлийн дэрхшээлтэй хүүхдийн АЦӨ | 4.11 | |
| 116 | Хонгил | 8.09 | |
| 117 | Рекреаци | 33.76 | |
| 118 | Эмчийн өрөө | 16.11 | |
| 119 | Санхүү, нягтлан | 15.84 | |
| 120 | Захирал | 16.99 | |
| 121 | Анги | 50.85 | |
| 122 | Шатны хонгил | 10.80 | |
| 123 | Анги /физикийн кабинет/ | 50.22 | |
| 124 | Лаборатори | 15.02 | |
| 125 | Анги | 50.24 | |
| 126 | Анги | 50.45 | |
| 127 | Анги | 50.45 | |
| 128 | Хувцас өлгүүр | 18.00 | |
| 129 | Хонгил | 110.04 | |
| 130 | Холбооны өрөө | 5.43 | |
| 131 | Цахилгааны өрөө | 5.43 | |
| 132 | Чээлийн өрөө | 19.47 | |
| НИЙТ | | | |



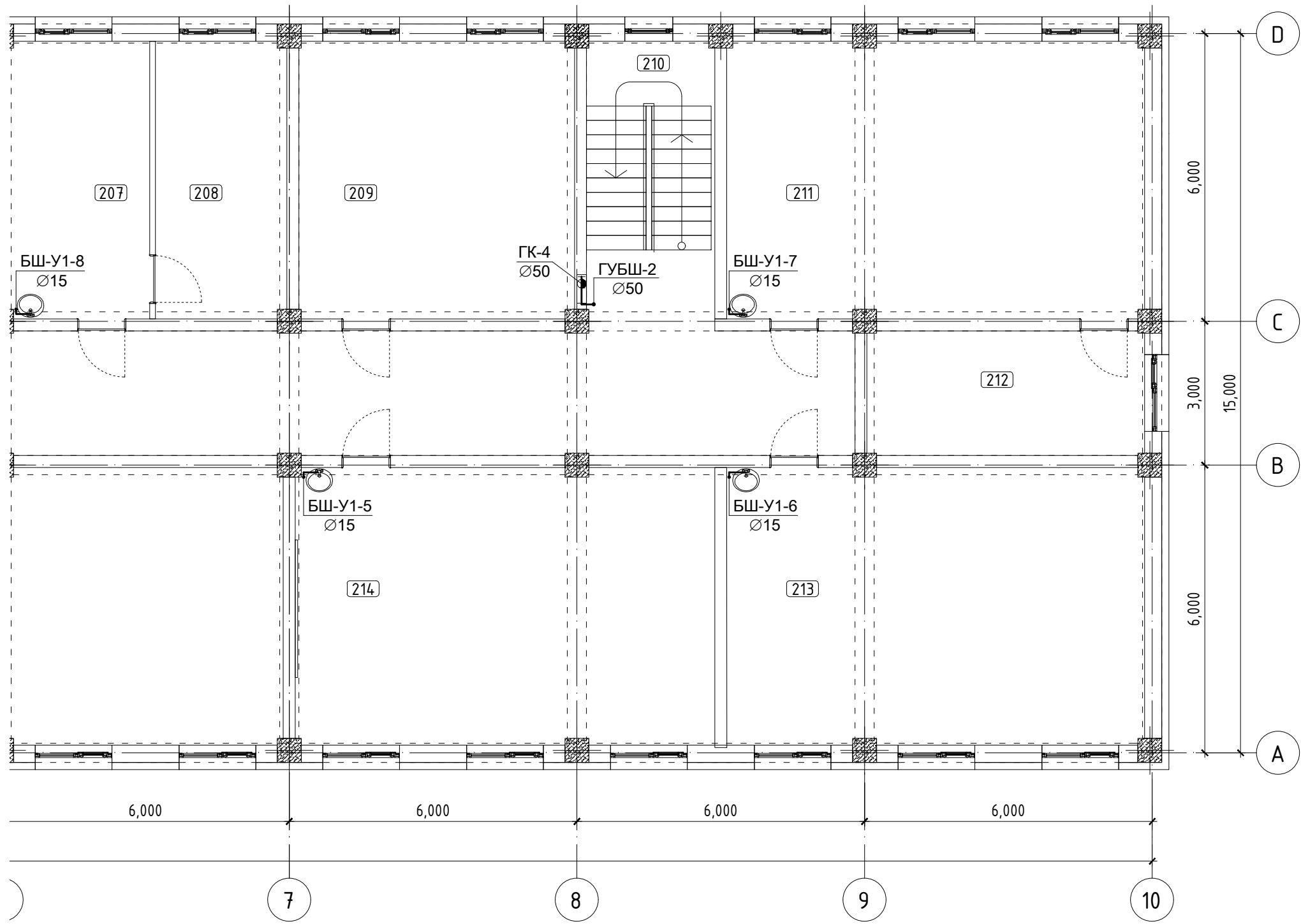
| ЗӨВШӨӨРӨЛЦСӨН | |
|---------------|---------------|
| БА | Б.Анхбаяр |
| ББ | С.Эрдэнэсүвд |
| ХАС | Б.Болорсайхан |
| ДГ, ХТ | Э.Энхжаргал |
| ХД, ГД | Ч.Одгэрэл |



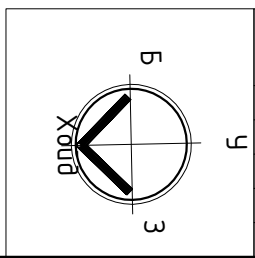
| БАЯН-ӨЛГИЙ АЙМАГ, ЦЭНГЭЛ СҮМ "ТЫВА БАГА СУРГУУЛИЙН БАРИЛГА" | | | | | |
|--|---------------|-----------------|------------|----------|--------|
| 1-р ДАВХРЫН БОХИР УСНЫ ШУГАМЫН БАЙГУУЛАЛТ | | | | | |
| Инженер | А.Ербол | Е.Г.Шифр: | АЕ-2019-22 | Масштаб: | М1:100 |
| Гүйцэтгэсэн | Э.Мягмарсүрэн | Т.Г.Шифр: | | Огноо: | 2019 |
| Шалгасан | А.Ербол | Зургийн дугаар: | ЦБУ-4 | Хуудас: | ЦБУ-9 |



2-р ДАВХРЫН ХАЛУУН ХҮЙТЭН УСНЫ ШУГАМЫН БАЙГУУЛАЛТ
 Масштаб 1:100 @А3



| ӨРӨӨНИЙ ТОДОРХОЙЛОЛТ | | |
|----------------------|-------------------------------------|-------------|
| Д/д | Өрөөний нэр | Талбай /m2/ |
| 201 | Шатны хонгил | 10.80 |
| 202 | Ариун цэврийн өрөө /эм/ | 10.14 |
| 203 | Ариун цэврийн өрөө /эр/ | 10.67 |
| 204 | Хөгжлийн дэрхшээлтэй хүүхдийн АЦӨ | 4.11 |
| 205 | Рекреаци | 33.76 |
| 206 | Хичээлийн эрхлэгч, нийгмийн ажилтан | 18.54 |
| 207 | Хөдөлмөрийн кабинет | 32.86 |
| 208 | Кабинетийн туслах өрөө | 18.79 |
| 209 | Багш нарийн өрөө | 33.20 |
| 210 | Шатны хонгил | 10.80 |
| 211 | Анги /химийн кабинет/ | 50.22 |
| 212 | Лаборатори | 15.02 |
| 213 | Анги | 50.24 |
| 214 | Анги | 50.45 |
| 215 | Анги | 50.45 |
| 216 | Анги | 50.45 |
| 217 | Анги | 50.84 |
| 218 | Урлаг заал | 88.29 |
| 219 | Тайз | 25.40 |
| 220 | Хувцас солих өрөө /x 2/ | 4.80 |
| 221 | Хонгил | 110.04 |
| НИЙТ | | |

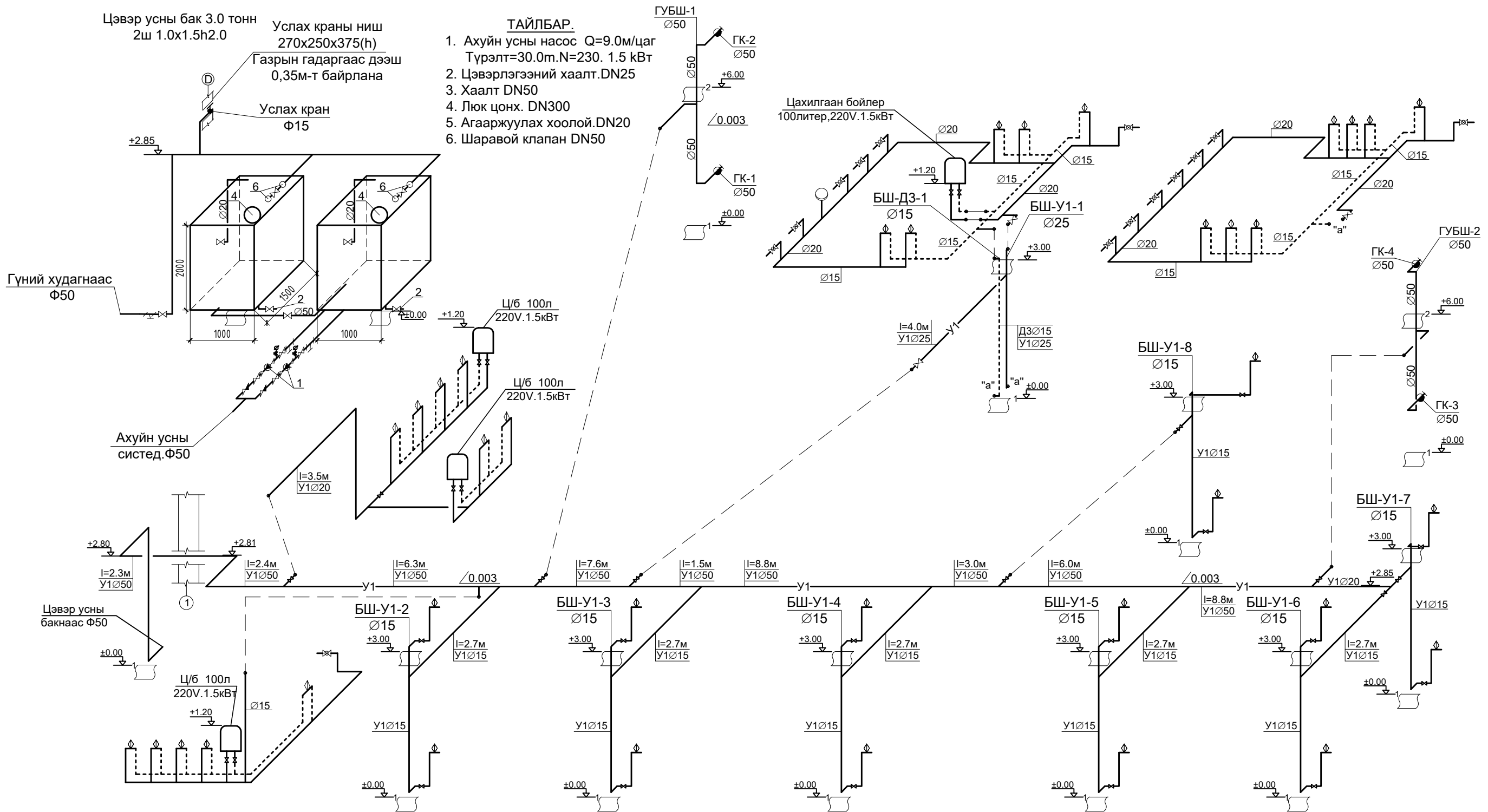


| ЗӨВШӨӨРӨЛЦСӨН | |
|---------------|---------------|
| БА | Б.Анхбаяр |
| ББ | С.Эрдэнэсүвд |
| ХАС | Б.Болорсайхан |
| ДГ, ХТ | Э.Энхжаргал |
| ХД, ГД | Ч.Одгэрэл |



| БАЯН-ӨЛГИЙ АЙМАГ, ЦЭНГЭЛ СҮМ "ТЫВА БАГА СУРГУУЛИЙН БАРИЛГА" | | | | | |
|--|---------------|-----------------|------------|----------|--------|
| 2-р ДАВХРЫН ХАЛУУН ХҮЙТЭН УСНЫ ШУГАМЫН БАЙГУУЛАЛТ | | | | | |
| Инженер | А.Ербол | Е.Г.Шифр: | АЕ-2019-22 | Масштаб: | М1:100 |
| Гүйцэтгэсэн | Э.Мягмарсүрэн | Т.Г.Шифр: | | Огноо: | 2019 |
| Шалгасан | А.Ербол | Зургийн дугаар: | ЦБУ-3 | Хуудас: | ЦБУ-9 |

ХАЛУУН ХҮЙТЭН УСНЫ ШУГАМЫН ТОЙМ



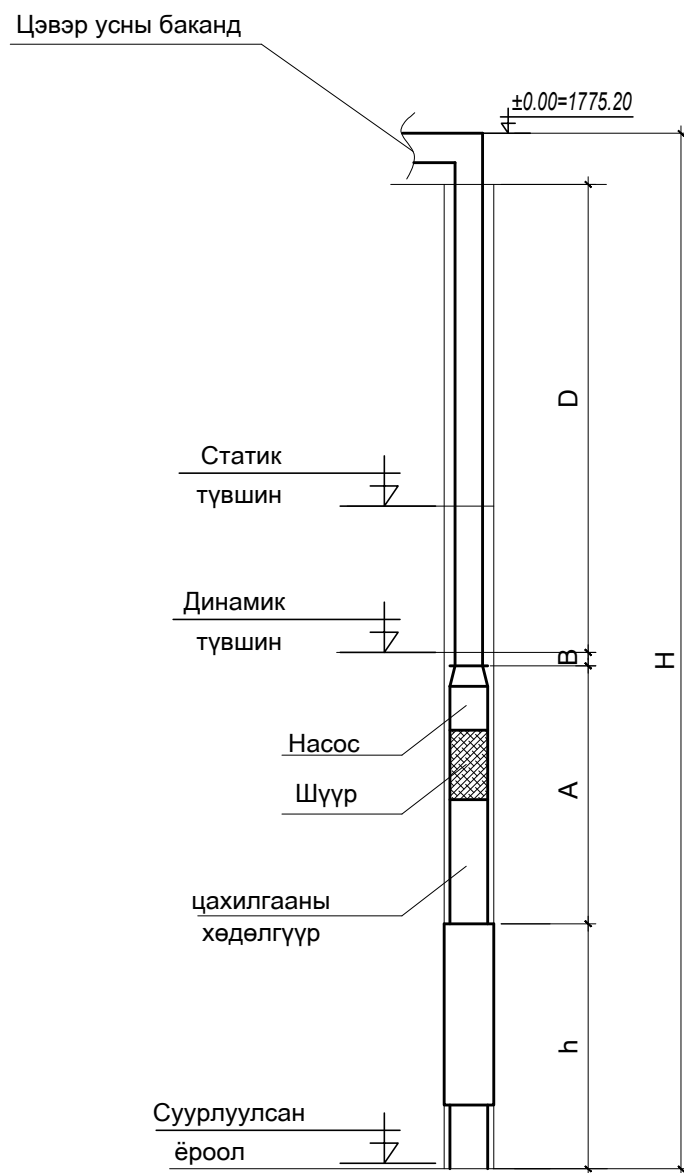
- ТАЙЛБАР.**
1. Ахуйн усны насос Q=9.0м³/цаг
Түрэлт=30.0м.N=230. 1.5 кВт
 2. Цэвэрлэгээний хаалт.DN25
 3. Хаалт DN50
 4. Люк цонх. DN300
 5. Агааржуулах хоолой.DN20
 6. Шаравой клапан DN50



| | | | | | |
|---------------------------------|--|---------------|------------|-----------------|---------|
| Баян-Өлгий аймаг, Цэнгэл сум | | | | | |
| "Тыва Бага Сургуулийн Барилга" | | | | | |
| Халуун хүйтэн усны шугамын тойм | | | | | |
| Инженер | | А.Ербол | Е.Г.Шифр: | Масштаб: | Огноо: |
| Гүйцэтгэсэн | | Э.Мягмарсүрэн | АЕ-2019-22 | М-2үү | 2019 |
| Шалгасан | | А.Ербол | Т.Г.Шифр: | Зургийн дугаар: | Хуудас: |
| | | | | ЦБҮ-6 | ЦБҮ-9 |

ТЕХНИКИЙН ҮЗҮҮЛЭЛТҮҮД

| Цоонгийн дугаар | Суултын голч | Ундрага л/сек | Тооцооны ундрага м3/цаг | Усны илэрсэн түвшин | Статик түвшин | Динамик түвшин | Даралтай шугамын тэнхлэг дээрхи тэмдэг "D" | Цахилгаан хөдөлгүүрээс ёроол хүртлэх гүн "А" | Динамик түвшингээс насос хүртлэх гүн "В" | Насос суулгасан гүн "h" | Тооцооны даралд "Н" м |
|-----------------|--------------|---------------|-------------------------|---------------------|---------------|----------------|--|--|--|-------------------------|-----------------------|
| 1 | 150 | 3.0 | 10.8 | 1865.0 | 1865.0 | 1863.0 | 1865.00 | 1848.0 | 1863.0 | 1835.0 | 1885.0 |




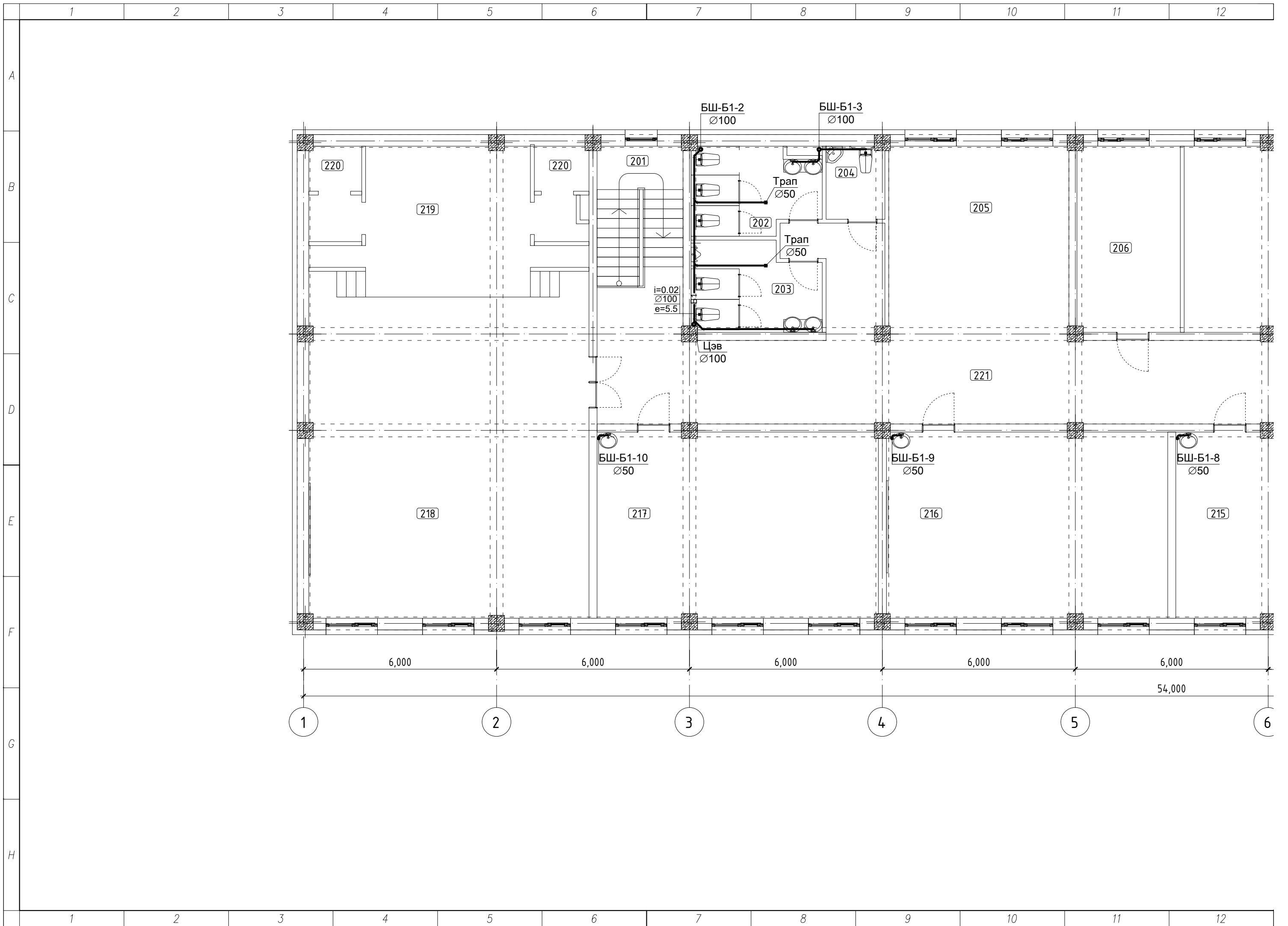
МАТЕРИАЛЫН ТҮҮВЭР

| Д/Д | Тэмдэглэгээ | Материалын нэр | Тоо шир | Нэгж жин | Тайлбар |
|-----|-------------|--|---------|----------|---------|
| 1. | | Ширмэн хоолой $\varnothing 150$ | 50.0 | 15 | у/м |
| 2. | | Wilo-TWI: 1-230В. 1.6 кВт. 8см/сек-2.5л/сек хүртэл | 1.0 | - | КОМ |
| 3. | | Шүүр | 1.0 | - | Ш |
| 4. | | цахилгааны хөдөлгүүр | 1.0 | - | КОМ |
| 5. | | Хоолойн дулаалга $\Phi 150$ | 50.0 | - | Ш |

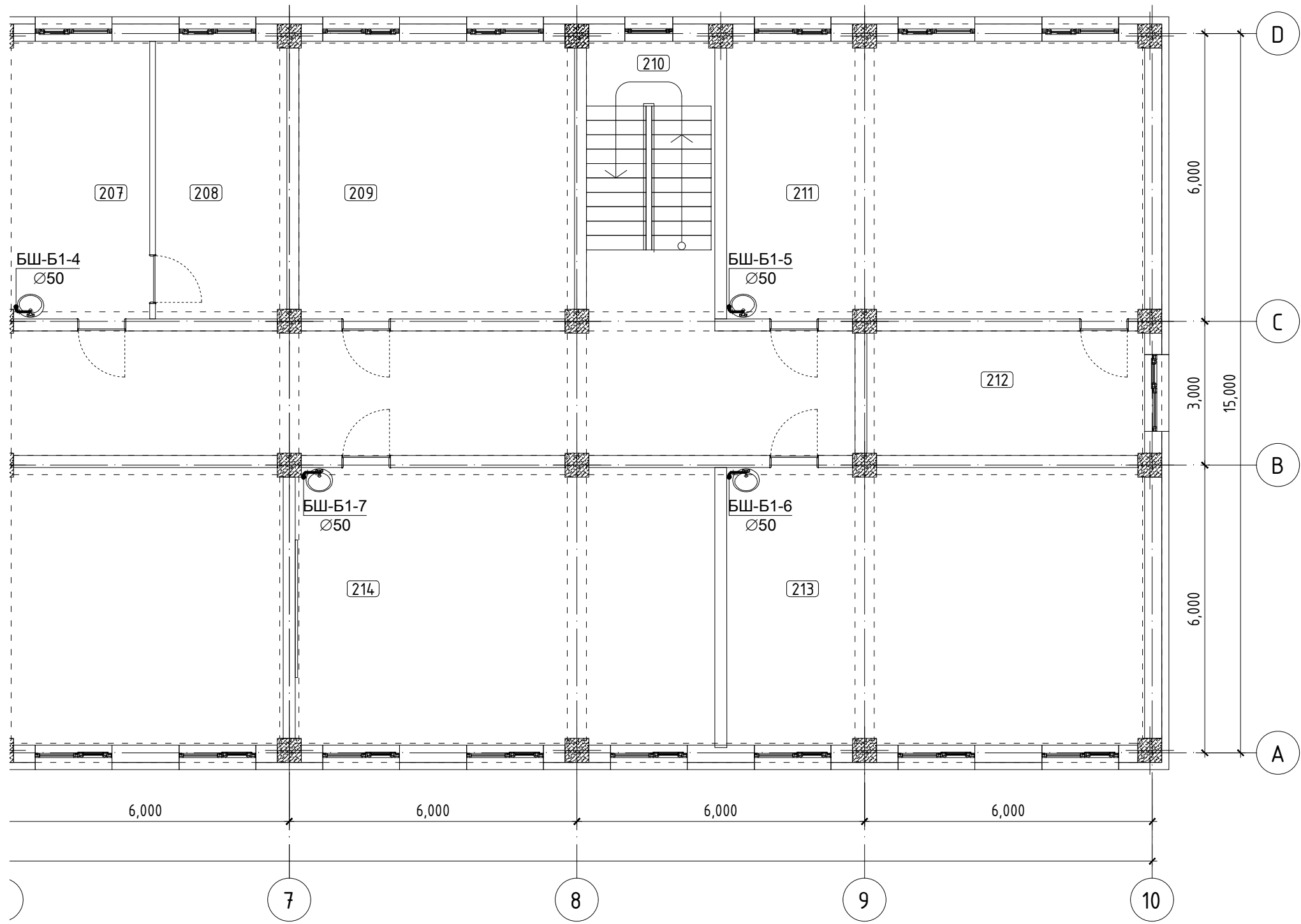
Тайлбар

Сонгож авсан насосны үзүүлэлт
 Wilo-TWI: цахилгааны тэжээл 1-230В. 1.6 кВт.
 Усны хамгийн бага хурд: 8см/сек-2.5л/сек хүртэл
 Нэг цаг асах хамгийн их тоо: 20
 Битүүмжлэл: Ip58
 Ажлын биеийн температур +3С-ээс +30С хүртэл
 Уснаас бүрэн хамгаалсан, насос юм.

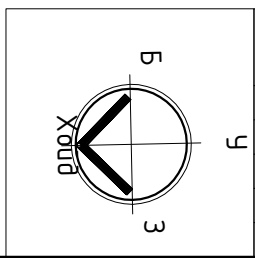
| | | | | | |
|---|---|---------------|-----------|--------------------------|-------------------|
|  | БАЯН-ӨЛГИЙ АЙМАГ, ЦЭНГЭЛ СҮМ "ТЫВА БАГА СУРГУУЛИЙН БАРИЛГА" | | | | |
| | ГҮНИЙ ХУДАГНЫ ЗАРЧМЫН СХЕМ, МАТЕРИАЛЫН ТҮҮВЭР, ТЕХНИКИЙН ҮЗҮҮЛЭЛТ | | | | |
| | Инженер | | А.Ербол | Е.Г.Шифр: АЕ-2019-22 | Масштаб: М-гүй |
| Гүйцэтгэсэн | | Э.Мягмарсүрэн | Т.Г.Шифр: | Зургийн дугаар: ЦБҮ-7 | Хуудас: ЦБҮ-9 |
| "АЕСН" ХХК | Шалгасан | А.Ербол | | | |



2-р ДАВХРЫН БОХИР УСНЫ ШУГАМЫН БАЙГУУЛАЛТ
Масштаб 1:100 @A3



| ӨРӨӨНИЙ ТОДОРХОЙЛОЛТ | | |
|----------------------|-------------------------------------|-------------|
| Д/д | Өрөөний нэр | Талбай /m2/ |
| 201 | Шатны хонгил | 10.80 |
| 202 | Ариун цэврийн өрөө /эм/ | 10.14 |
| 203 | Ариун цэврийн өрөө /эр/ | 10.67 |
| 204 | Хөгжлийн дэрхшээлтэй хүүхдийн АЦӨ | 4.11 |
| 205 | Рекреаци | 33.76 |
| 206 | Хичээлийн эрхлэгч, нийгмийн ажилтан | 18.54 |
| 207 | Хөдөлмөрийн кабинет | 32.86 |
| 208 | Кабинетийн туслах өрөө | 18.79 |
| 209 | Багш нарийн өрөө | 33.20 |
| 210 | Шатны хонгил | 10.80 |
| 211 | Анги /химийн кабинет/ | 50.22 |
| 212 | Лаборатори | 15.02 |
| 213 | Анги | 50.24 |
| 214 | Анги | 50.45 |
| 215 | Анги | 50.45 |
| 216 | Анги | 50.45 |
| 217 | Анги | 50.84 |
| 218 | Урлаг заал | 88.29 |
| 219 | Тайз | 25.40 |
| 220 | Хувцас солих өрөө /x 2/ | 4.80 |
| 221 | Хонгил | 110.04 |
| НИЙТ | | |

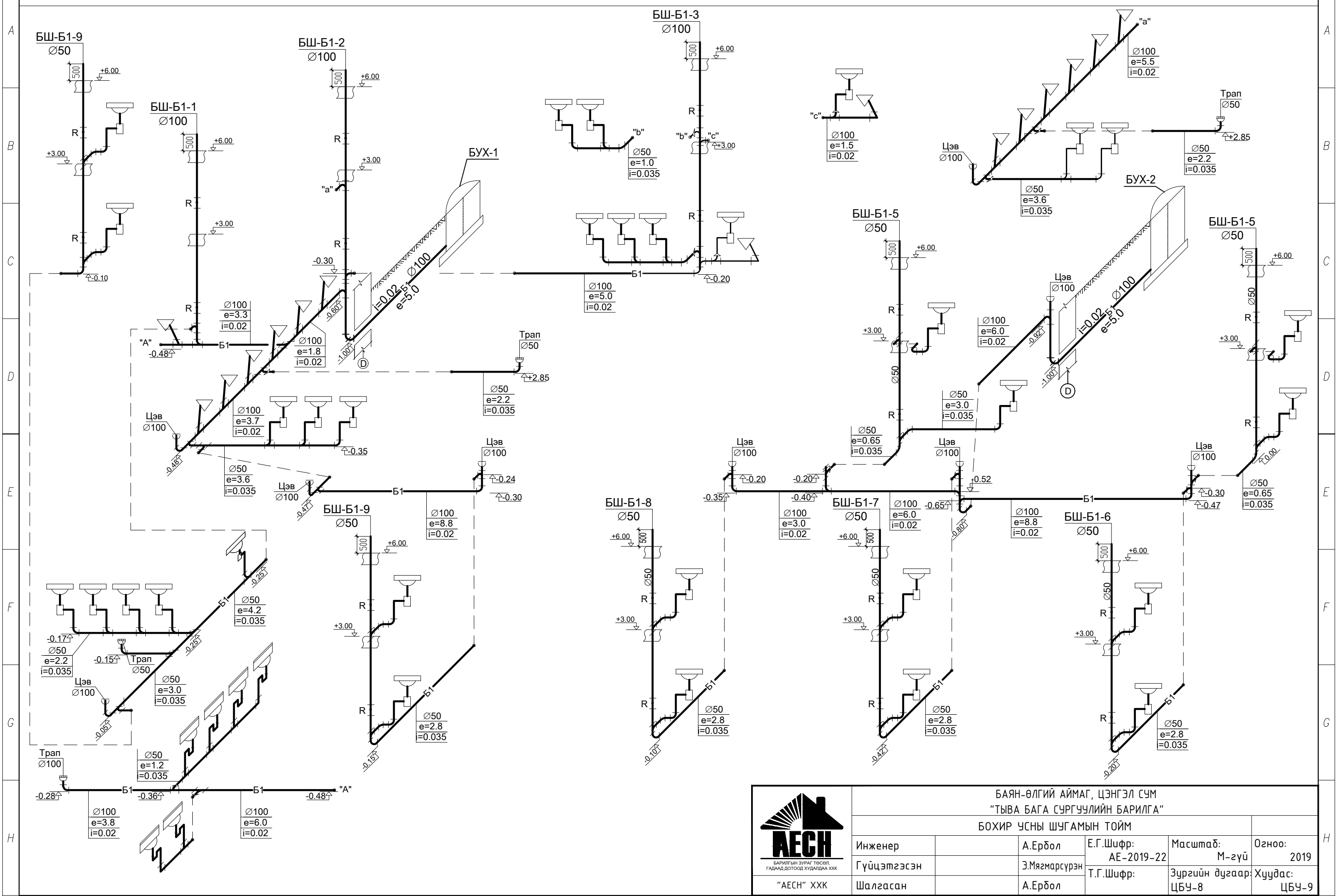



| ЗӨВШӨӨРӨЛЦСӨН | |
|---------------|---------------|
| БА | Б.Анхбаяр |
| ББ | С.Эрдэнэсүвд |
| ХАС | Б.Болорсайхан |
| ДГ, ХТ | Э.Энхжаргал |
| ХД, ГД | Ч.Одгэрэл |



| БАЯН-ӨЛГИЙ АЙМАГ, ЦЭНГЭЛ СҮМ "ТЫВА БАГА СУРГУУЛИЙН БАРИЛГА" | | | | | |
|--|---------------|-----------------|------------|----------|--------|
| 2-р ДАВХРЫН БОХИР УСНЫ ШУГАМЫН БАЙГУУЛАЛТ | | | | | |
| Инженер | А.Ербол | Е.Г.Шифр: | АЕ-2019-22 | Масштаб: | М1:100 |
| Гүйцэтгэсэн | Э.Мягмарсүрэн | Т.Г.Шифр: | | Огноо: | 2019 |
| Шалгасан | А.Ербол | Зургийн дугаар: | ЦБЧ-5 | Хуудас: | ЦБЧ-9 |

БОХИР УСНЫ ШУГАМЫН ТОЙМ



| | | | | | |
|--|---|---------------|-----------------|----------|--------|
|  <p>АЕСН БАРИЛГЫН ЗУРАГ ТӨСӨЛ, ГАДААД ДӨТӨӨД ХУДАЛДАА ХХК</p> | БАЯН-ӨЛГИЙ АЙМАГ, ЦЭНГЭЛ СУМ "ТҮВА БАГА СҮРГҮҮЛИЙН БАРИЛГА" БОХИР УСНЫ ШУГАМЫН ТОЙМ | | | | |
| | Инженер | А.Ербол | Е.Г.Шифр: | Масштаб: | Огноо: |
| | Гүйцэтгэсэн | Э.Мягмарсүрэн | АЕ-2019-22 | М-2үү | 2019 |
| Шалгасан | А.Ербол | Т.Г.Шифр: | Зургийн дугаар: | Хуудас: | |
| | | | ЦБҮ-8 | ЦБҮ-9 | |

ЕГ шифр: АЕ-2019-22

Баян-Өлгий аймаг, Цэнгэл сум
"Тыва бага сургуулийн барилга"

/Гадна бохир усны ажлын зураг/

"АЕСН" ХХК-ний захирал...../С.Галя/

A

ЗУРГИЙН БҮРДЭЛ УАТ.

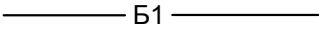

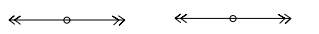

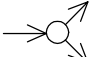
| Д/Д | Хуудасны марк | Зургийн нэр. | Тайлбар. |
|-----|------------------|---|----------|
| 1 | АТ | Зургийн бүрдэл, таних тэмдэг, тайлбар бичиг. | |
| 2 | АТ | Гадна бохир усны шугамын байгуулалт. | |
| 3 | АТ | Гадна бохир усны дагуугийн зүсэлт. | |
| 4 | АТ | БУХ-1 байгуулалт, худгийн байгуулалт 1-1, материалын түүвэр | |
| 5 | АТ | Бохир усны худгийн т/б хийцийн материалын түүвэр | |

B

C

D

ТАНИХ ТЭМДЭГ

| Тэмдэглэгээ | Нэр |
|---|--------------------------------------|
|  | Төлөвлөж байгаа бохир усны шугам |
|  | Төлөвлөж байгаа бохир усны худаг |
|  | Одоо байгаа цахилгааны агаарын шугам |
|  | 20 тонны цооног |
|  | Цуглуулах, хуваарилцах худаг |

E

F

G

H

Тайлбар

1. Баян-Өлгий аймаг, Цэнгэл сумын Тыва бага сургуулийн барилгын гадна цэвэр бохир усны шугам сүлжээний ажлын зургийг дараах бичиг баримтыг үндэслэн боловсруулна.

Үүнд:

- Цэнгэл сумын засаг даргын 2013 оны 09-р сарын 25 -ны өдрийн №А/113 захирамж.
- "АЕСН" ХХК 2019 онд боловсруулсан хэсэгчилсэн ерөнхий төлөвлөгөө
- Гадна ус хангамж, бохир ус гадна шугам сүлжээ түүний барилга байгууламж БНБД 3,05,04-90.
- Усан хангамж, Ариутгах татуурга, гадна сүлжээ, барилга байгууламж. БНБД 40-04-16.
- "Алтайн хөрс" ХХК-д боловсруулсан инженер геологийн дүгнэлт.


-Судалгааны талбай нь инженер-геологийн дунд зэргийн төвөгтэй хамаарна.

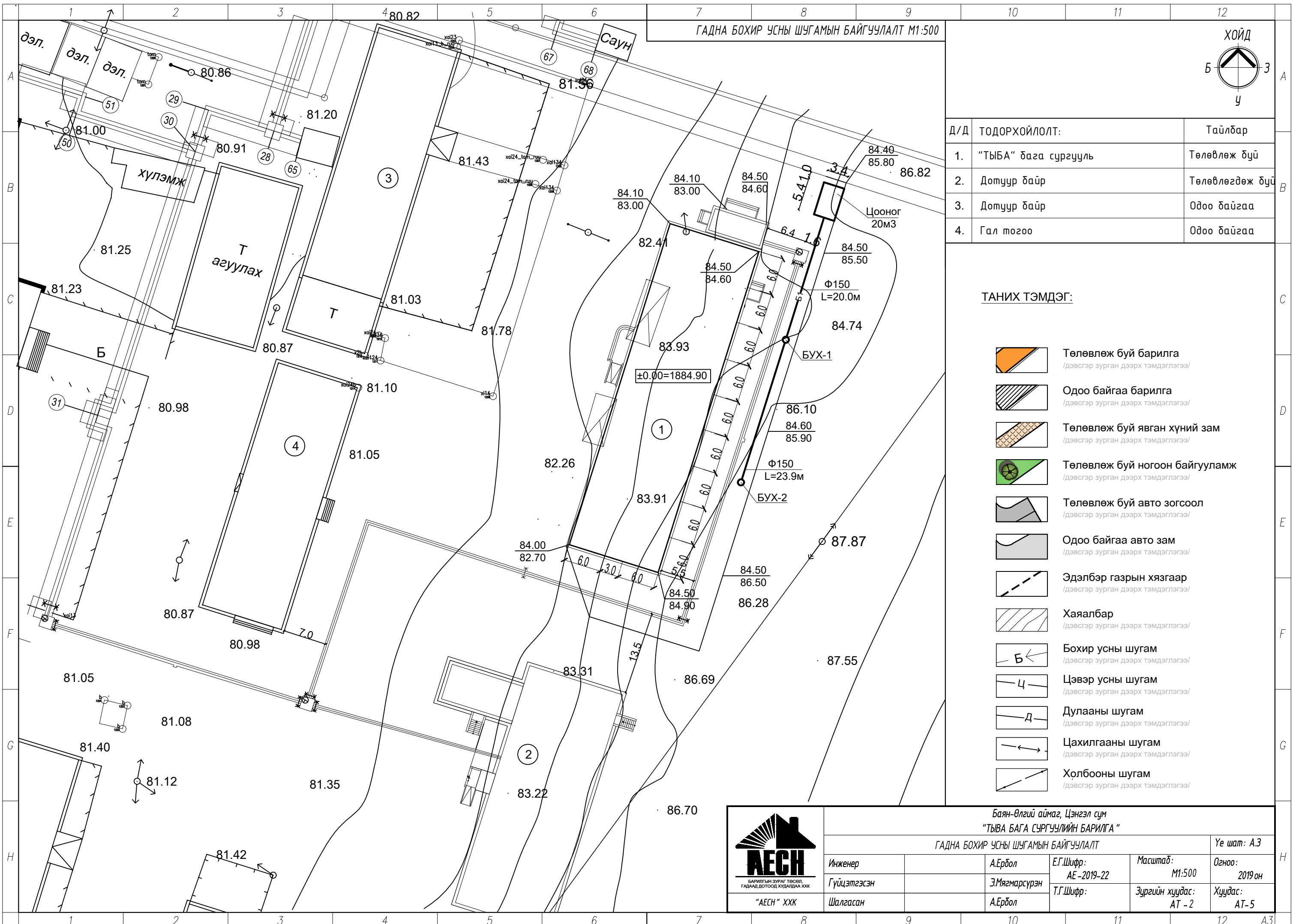
- Хөрсний ус илэрээгүй.
- Улиралын хөлдөлтийн гүн 3,20м.
- Газар хөдлөлт, чичирхийллийн 9 баллын бүсэд хамаарна.
- Элсэнээр чигжигдсэн сайр сайрган хөрс.
- Инженер геологийн "Ган хошуу" ХХК-н Архив-01 2019-005 дугаартай.

Гадна бохир усны шугамыг 20м3-ийн цооног төлөвлөв.

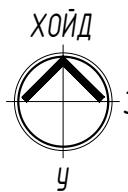
Гадна бохир усны шугам нь гаргалгааны худгаас цааш Ф160мм-ийн голчтой MNS 44:55 Ф160х4.0мм хуванцар хоолой байна.

Угсралтын ажлыг нормын дагуу холбогдох худгаас эхлэн угсралтын ажлыг хийнэ.

| | | | | | |
|---|---|------------|-----------|-----------------|----------------------------------|
|  | <p align="center">Баян-Өлгий аймаг, Цэнгэл сум "ТЫВА БАГА СУРГУУЛИЙН БАРИЛГА"</p> | | | | |
| | <p align="center">ЗУРГИЙН БҮРДЭЛ, ТАНИХ ТЭМДЭГ, ТАЙЛБАР БИЧИГ</p> | | | | <p align="right">Үе шат: А.3</p> |
| | Инженер | А.Ербол | Е.Г.Шифр: | Масштаб: | Огноо: |
| Гүйцэтгэсэн | Э.Мягмарсүрэн | АЕ-2019-22 | М1:100 | 2019 он | |
| "АЕСН" ХХК | Шалгасан | А.Ербол | Т.Г.Шифр: | Зургийн хуудас: | Хуудас: |
| | | | | АТ - 1 | АТ - 5 |




ГАДНА БОХИР УСНЫ ШУГАМЫН БАЙГУУЛАЛТ М1:500



| Д/Д | ТОДОРХОЙЛОЛТ: | Тайлбар |
|-----|----------------------|-----------------|
| 1. | "ТЫВА" бага сургууль | Төлөвлөж буй |
| 2. | Дотуур байр | Төлөвлөгдөж буй |
| 3. | Дотуур байр | Одоо байгаа |
| 4. | Гал могоо | Одоо байгаа |

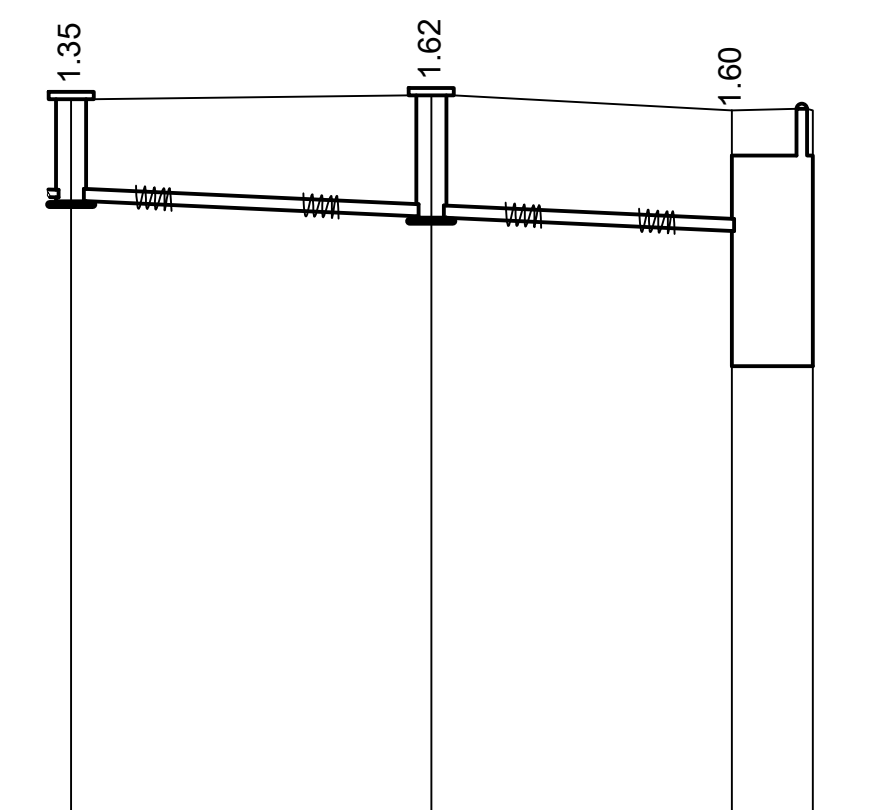
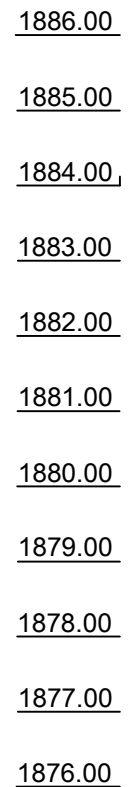
ТАНИХ ТЭМДЭГ:

-  Төлөвлөж буй барилга
/дэвсгэр зурган дээрх тэмдэглэгээ/
-  Одоо байгаа барилга
/дэвсгэр зурган дээрх тэмдэглэгээ/
-  Төлөвлөж буй явган хүний зам
/дэвсгэр зурган дээрх тэмдэглэгээ/
-  Төлөвлөж буй ногоон байгууламж
/дэвсгэр зурган дээрх тэмдэглэгээ/
-  Төлөвлөж буй авто зогсоол
/дэвсгэр зурган дээрх тэмдэглэгээ/
-  Одоо байгаа авто зам
/дэвсгэр зурган дээрх тэмдэглэгээ/
-  Эдэлбэр газрын хязгаар
/дэвсгэр зурган дээрх тэмдэглэгээ/
-  Хаяалбар
/дэвсгэр зурган дээрх тэмдэглэгээ/
-  Бохир усны шугам
/дэвсгэр зурган дээрх тэмдэглэгээ/
-  Цэвэр усны шугам
/дэвсгэр зурган дээрх тэмдэглэгээ/
-  Дулааны шугам
/дэвсгэр зурган дээрх тэмдэглэгээ/
-  Цахилгааны шугам
/дэвсгэр зурган дээрх тэмдэглэгээ/
-  Холбооны шугам
/дэвсгэр зурган дээрх тэмдэглэгээ/

| | | | | |
|--|---|-------------------------|-------------------------|--------------------|
|  АЕСН БАРИЛГЫН ЗУРАГ ТӨСӨЛ ГАДААД ДОТООД ХУДАЛДАА ХХК "АЕСН" ХХК | Баян-Өлгий аймаг, Цэнгэл сум "ТЫВА БАГА СУРГУУЛИЙН БАРИЛГА" ГАДНА БОХИР УСНЫ ШУГАМЫН БАЙГУУЛАЛТ | | | Үе шат: А.3 |
| | Инженер | А.Ербол | Е.Г.Шифр: АЕ-2019-22 | Масштаб: М1:500 |
| | Гүйцэтгэсэн | Э.Мягмарсүрэн | Т.Г.Шифр: | Огноо: 2019 он |
| Шалгасан | А.Ербол | Зургийн хуудас: АТ-2 | Хуудас: АТ-5 | |

ГАДНА БОХИР УСНЫ ШУГАМЫН ДАГУУГИЙН ЗҮСЭЛТ.

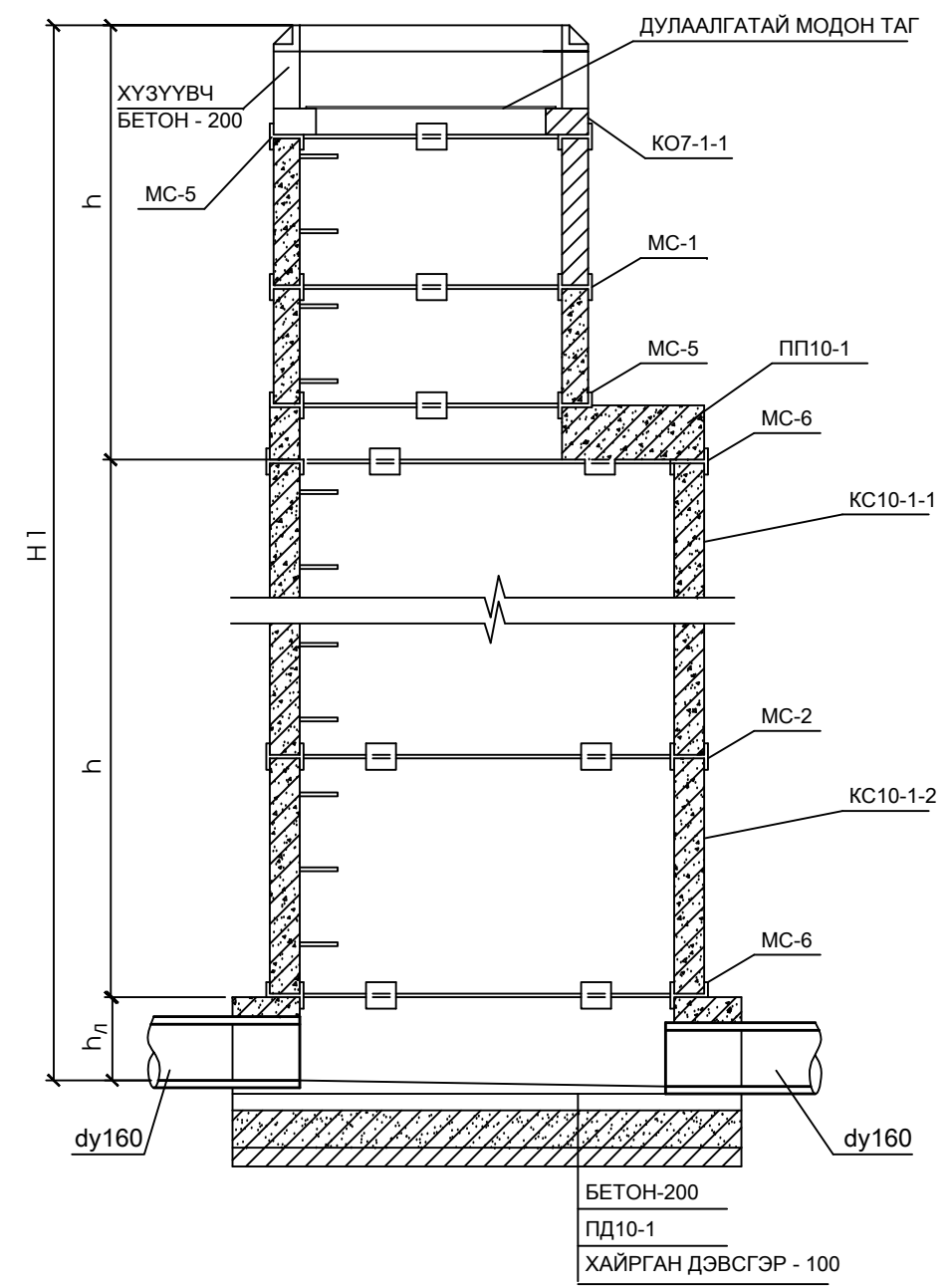
Масшт $\frac{\text{босоо M1:100}}{\text{хэвтээ M1:500}}$



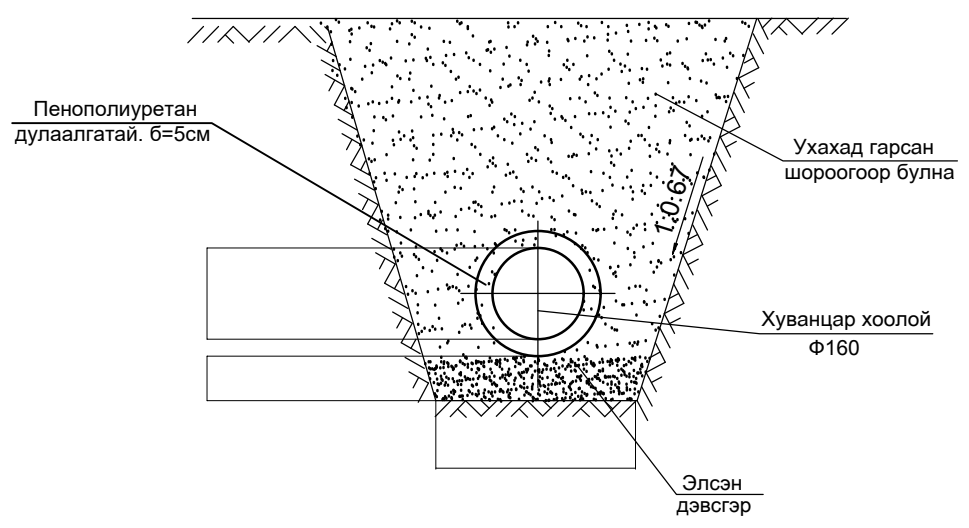
| | | | | |
|-----------------------------|---|---------|---------|---------|
| Ховилын доод тэмдэгт | 1883.19 | 1882.98 | 1882.80 | 1882.80 |
| Газрын төслийн тэмдэгт | | | | |
| Газрын хөрсний тэмдэгт | 1884.55 | 1884.60 | 1884.40 | 1884.40 |
| Хоолойн материал ба Диаметр | Хуванцар хоолой /Дулаалгатай 10 см/ MNS 44:55 Ф160х4.0мм | | | |
| Буурь хөрсний байдал | Элсэн чигжээстэй хайр сйарган хөрс Элсэн дэвсгэр б=10см | | | |
| Урт | 23.9м | 20.0м | 5.4м | |
| Худаг хоорондын зай | 43.9м | | | |
| Худгийн дугаар | БУХ-2 | БУХ-1 | Цооног | |

| | | | | | |
|-------------|---|------------|-----------------|---------|-------------|
| | Баян-Өлгий аймаг, Цэнгэл сум | | | | |
| | "ТЫВА БАГА СУРГУУЛИЙН БАРИЛГА" | | | | |
| | ГАДНА БОХИР УСНЫ ШУГАМЫН ДАГУУГИЙН ЗҮСЭЛТ | | | | Үе шат: А.3 |
| Инженер | А.Ербол | Е.Г.Шифр: | Масштаб: | Огноо: | |
| Гүйцэтгэсэн | Э.Мягмарсүрэн | АЕ-2019-22 | M1:100 | 2019 он | |
| Шалгасан | А.Ербол | Т.Г.Шифр: | Зургийн хуудас: | Хуудас: | |
| "АЕСН" ХХК | Шалгасан | А.Ербол | АТ - 3 | АТ-5 | |

ХУДГИЙН ОГТЛОЛ 1-1



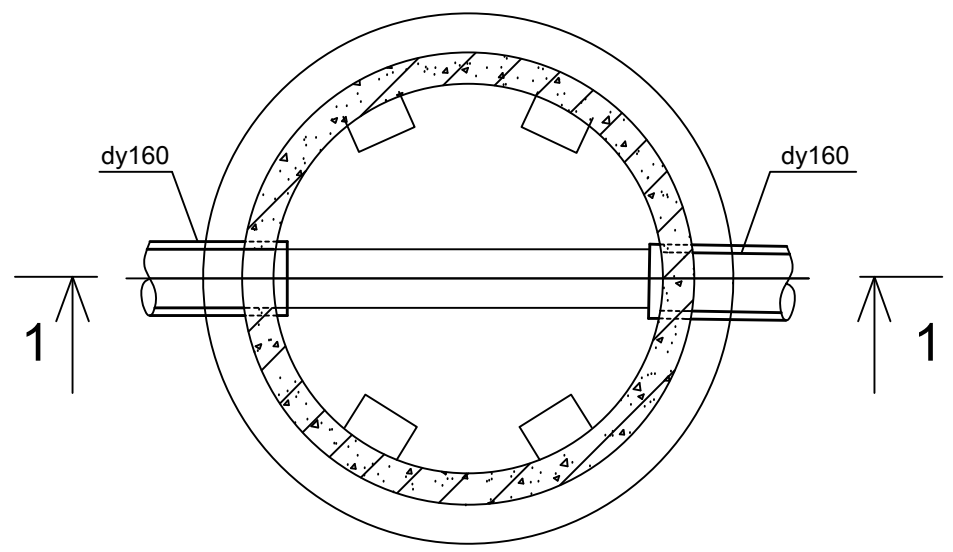
ОГТЛОЛ 1-1 М-үгүй



МАТЕРИАЛЫН ТҮҮВЭР

| Д/Д | Тэмдэглэгээ | Материалын нэр | Тоо шир | Нэгж жин | Тайлбар |
|-----|-----------------------------------|---------------------------|---------|----------|---------|
| 1. | MNS 44:55 Ф160x4.0мм | Хуванцар хоолой DN160 | 44.0 | | у/м |
| 2. | ГОСТ 3634-82 | Ширмэн таг ба амсар DN700 | 2.0 | 65 | ш |
| 3. | Выпуск 901 | Төмөр бетон худаг DN1000 | 2.0 | - | ш |
| 4. | Газар дээр нь хийнэ | 2 дахь модон таг | 4.0 | - | ш |
| 5. | Пенополиуретан дулаалгатай. б=5см | Хоолойн дулаалга DN160 | 44.0 | 10 мм | |

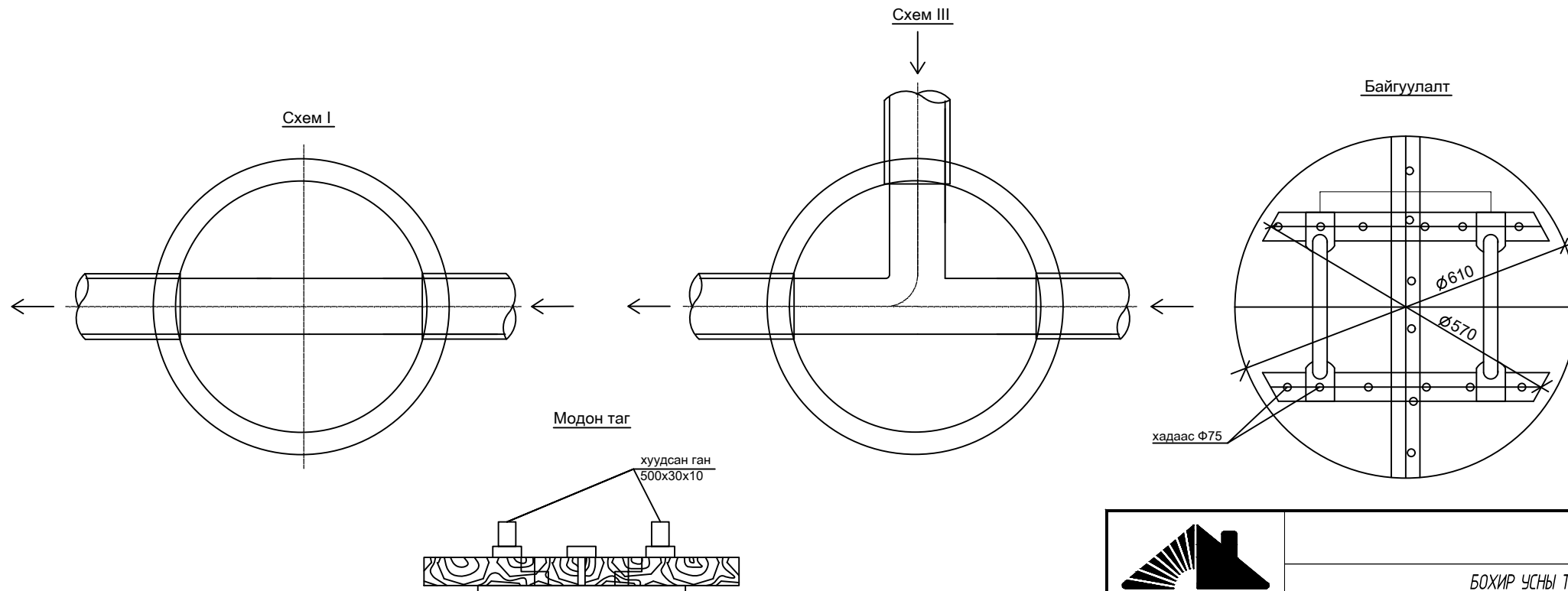
БУХ-1,2 БАЙГУУЛАЛТ



| | | | | | |
|-------------------|---|---------------|------------|-----------------|-------------|
| <p>“АЕСН” ХХК</p> | Баян-Өлгий аймаг, Цэнгэл сум “ТҮВА БАГА СУРГУУЛИЙН БАРИЛГА” БУХ-1,2 БАЙГУУЛАЛТ, ХУДГИЙН ОГТЛОЛ 1-1, МАТЕРИАЛЫН ТҮҮВЭР | | | | Үе шат: А.3 |
| | Инженер | А.Ербол | Е.Г.Шифр: | Масштаб: | Огноо: |
| | Гүйцэтгэсэн | Э.Мягмарсүрэн | АЕ-2019-22 | М1:100 | 2019 он |
| | Шалгасан | А.Ербол | Т.Г.Шифр: | Зургийн хуудас: | Хуудас: |
| | | | АТ-4 | АТ-5 | |

БОХИР УСНЫ ХУДГИЙН ТҮҮВЭР

| Худгийн дугаар | Худгийн марк | Нэг маягийн зургийн дугаар | Худгийн бүрэн өндөр | Худгийн диаметр | Лотокийн схемийн дугаар | Ероолын хавтангийн зузаан | Лотокийн гүн /h/Л | Худгийн ажлын хэсгийн өндөр | Хучилтын хавтангийн зузаан | Хүзүүвчийн өндөр | Барилгын хийц | | | | | | | | | | | | Гишгүүр шатны тоо | Ус тусгаарлагч хийх талбай м ³ | Лотокийн бетоны эзэлхүүн м ³ | Чигжээс бетоны эзэлхүүн м ³ | Угсармал төмөр бетоны эзэлхүүн м ³ |
|----------------|--------------|----------------------------|---------------------|-----------------|-------------------------|---------------------------|-------------------|-----------------------------|----------------------------|------------------|----------------------------|-------------|-------------|-------|---------|-------|--------------------|----------|--------------------|----------------------|------|------|-------------------|---|---|--|---|
| | | | | | | | | | | | Угсармал төмөр бетон эдлэл | | | | | | Бэхэлгээний деталл | | | | | | | | | | |
| | | | | | | | | | | | Ер. хавтан | Хуч. хавтан | Ажлын хэсэг | | Хүзүүвч | | | | Бэхэлгээний деталл | | | | | | | | |
| | | | | | | | | | | | | | ГД 10 | ПП 10 | КС 10 | КС 15 | КО 7-1-1 | КС 7-1-1 | КС 7-1-3 | Чигжээс бетоны өндөр | МС-1 | МС-2 | | | | | |
| 1 | I | 36 | 1620 | 1000 | III | 100 | 150 | 900 | 150 | 700 | 1 | 1 | 1 | - | 1 | 1 | - | 100 | 4 | 8 | 8 | 16 | 10 | - | 0.36 | - | - |
| 2 | I | 36 | 1335 | 1000 | III | 100 | 150 | 900 | 150 | 400 | 1 | 1 | 1 | - | 1 | 1 | - | 100 | 4 | 8 | 8 | 16 | 9 | - | 0.36 | - | - |



| | | | | | | |
|---|--|---------------|-----------------|----------|---------|-------------|
| <p>АРХАНГАЙ-ЭНХ-ЦОГЦОЛ "АЕСН" ХХК</p> | Баян-Өлгий аймаг, Цэнгэл сум "ТҮВА БАГА СУРГУУЛИЙН БАРИЛГА" | | | | | |
| | БОХИР УСНЫ Т/Б ХИЙЦИЙН МАТЕРИАЛЫН ТҮҮВЭР | | | | | Үе шат: А.3 |
| | Инженер | А.Ербол | Е.Г.Шифр: | Масштаб: | Огноо: | |
| | Гүйцэтгэсэн | Э.Мягмарсүрэн | АЕ-2019-22 | М1:100 | 2019 он | |
| Шалгасан | А.Ербол | Т.Г.Шифр: | Зургийн хуудас: | Хуудас: | | |
| | | | АТ-5 | АТ-5 | | |