

Багц-1 : БТТ, ӨХТТ-ийн дэд өртөөний дээвэр засвар

2020 онд дээвэр засвар оруулах хаалттай дэд өртөөний жагсаалт БТТ

2020 оны 01 сарын 29-ны өдөр

№	Дэд станцын нэр	Дэд станцын дугаар	Дээврийн хэмжээ /м ² /	Тайлбар	Дүүрэг
1	РП-43-аас ТП-3	3904	63.6	Барилгын дээврээс ус гоождог	Хан-Уул
2	РП-43-аас ТП-4	3905	63.6	Барилгын дээврээс ус гоождог	Хан-Уул
3	РП-43-аас ТП-2	3907	63.6	Барилгын дээврээс ус гоождог	Хан-Уул
4	Орчлон	3337	63.6	Барилгын дээврээс ус гоождог	Хан-Уул
5	Хуучин модон завод	213	33.5	Барилгын дээврээс ус гоождог	Хан-Уул
6	Хилчин хотхон	2861	100.8	Барилгын дээврээс ус гоождог	Сонгио-Хайрхан
7	Эрчим хотхон	5331	90.64	Барилгын дээврээс ус гоождог	Хан-Уул
8	МҮЭ ТП	206	43.92	Барилгын дээврээс ус гоождог	Баянгол
9	Дэлгэрэх сан	2444	61.7	Барилгын дээврээс ус гоождог	Сонгио-Хайрхан
10	Барамсай	3327	63.6	Барилгын дээврээс ус гоождог	Хан-Уул
11	Дагни	1722	63.6	Барилгын дээврээс ус гоождог	Хан-Уул
12	УБ сувилал	242	109.5	Барилгын дээврээс ус гоождог	Хан-Уул
13	Гермес	2148	58.59	Барилгын дээврээс ус гоождог	Хан-Уул
14	ТП-21	4060	63.6	Барилгын дээврээс ус гоождог	Хан-Уул
15	UB town	2028	91.7	Барилгын дээврээс ус гоождог	Хан-Уул
16	7 барилгын ТП-2	402	69.01	Барилгын дээврээс ус гоождог	Баянгол
17	Хана материал	4703	110.25	Барилгын дээврээс ус гоождог	Сонгио-Хайрхан
18	ХМК ТП-5	4307	65.1	Барилгын дээврээс ус гоождог	Сонгио-Хайрхан
19	Мантууш	2002	77.49	Барилгын дээврээс ус гоождог	Хан-Уул
20	Оддын хотхон	1646	63.6	Барилгын дээврээс ус гоождог	Хан-Уул
21	63-р сур	19	28.8	Барилгын дээврээс ус гоождог	Хан-Уул

22	Толгойт банк	370	43.92	Барилгын дээврээс ус гоождог	Сонгио-Хайрхан
23	3-р хороолол ТП-5	595	69.1	Барилгын дээврээс ус гоождог	Баянгол
24	Худаг	4053	63.6	10 кВ-ын өрөөний дээврээс ус нэвчдэг	Хан-Уул
25	Барилгын ТМС ТП	210	38.72	Барилгын дээврээс ус гоождог	Баянгол
26	3-р хороолол ТП-18	923	69.1	Барилгын дээврээс ус гоождог	Баянгол
27	6-р бичил хороолол ТП-3	880	69.1	Барилгын дээврээс ус гоождог	Баянгол
28	120 ТП4	219	66.3	Барилгын дээврээс ус гоождог	Хан-Уул
29		БТТ-н авто граж	169	Барилгын дээврээс ус гоождог	Хан-Уул
30	Ганбат өргөө	3409	63.9	Барилгын дээврээс ус гоождог	Хан-Уул
			2102.54		

**2020 онд засвар орох ӨХТТ-ийн дээврээс ус ордог
ХБ-ын судалгаа**

№	Дэд станцын нэр	Дэд станцын дугаар	барилгын хэмжээ /м2/	Засвар хийх болсон шалтгаан
1	РП-13		Өргөн 6.3м, урт 17.1м	Дээврээс ус гоожсон
2	РП-24		Өргөн 7м, урт 25м	Дээврээс ус гоожсон
3	РП-29		Өргөн 7м, урт 14.5м	Дээврээс ус гоожсон
4	35/6кВ Шувуу		Өргөн 6.5м, урт 12м	Дээврээс ус гоожсон
	Нийт		4	

БАРИЛГЫН ЕРӨНХИЙ ХИЙЦ ХТП-ний барилга нь МУ-д х үчин т өгөлдөр м өрдөгдөж буй барилгын норм дүрмийн шаардлагыг хангасан байх ёстой.

ТШТ: ХТП ХТП-ИЙН ЕРӨНХИЙ ШААРДЛАГА Хуудас 11-ийн 5 ХТП-ний дээвэр нь ус чийг нэвтрүүлэх үй, дулаалгатай, галд тэсвэртэй байна. Ус зайлуулах хоолой нь барилгын хаалгагүй хананд байна. Салхивчны төмөр хийцийг болон газардуулгын төмөр хийц үүдийг хар өнгийн гадна зориулалтын төмрийн будгаар будна.

Ерөнхий шаардлагаас дээвэр засвартай хобоотой мэдээллийг сайн уншиж харах

Багц-2: ЗТТ-ийн дэд өртөөний дээвэр засвар

2020 онд засвар орох Зүүн түгээх төвийн ашиглалтын дээврээс ус ордог хаалттай өртөө

10/4/2019

1	Архив	ХТП-379	Дээврээс ус гоождог	10x6	Хуучин архив
2	6-р хороолол	ХТП-565	6кВ, Тр-1 Дээврээс ус гоожсон	10x6	
3	Мэргэжилтэн	ХТП-075	Дээврээс ус гоожсон	9x6	
4	Нутгийн захиргаа АБ	ХТП-123	Тр-2 Дээврээс ус гоожсон	9x6	
5	Мэс засал	ХТП-124	Тр-1,2 Дээврээс ус гоожсон	10x6	
6	Диспансер	ХТП-866	Тр-1,0.4кВ өрөө ус гоожсон	8x6	
7	Хуучин хэвлэх	ХТП-897	Дээврээс ус гоожсон	10x6	
8	ТП-6АБ	ХТП-724	Дээврээс ус гоожсон	9x6	
9	Зуух АБ	ХТП-199	Дээврээс ус гоожсон	10x6	
10	ЦЕС	ХТП-494	Дээврээс ус гоождог гялгар уут тавьсан.	10x6	
11	ЦЕС	ХТП-493	Дээврээс ус гоожсон	9x6	
12	ТП-6АБ	ХТП-838	Дээврээс ус гоожсон	8x6	
13	Консул	ХТП-280	Дээврээс ус гоожсон	10x6	
14	Миктроны лаборатори	ХТП-2219	Дээврээс ус гоожсон	9x6	
15	ТП-711 АБ	ХТП-2486	Дээврээс ус гоожсон	10x6	
16	ТП-711 АБ	ХТП-2923	Дээврээс ус гоожсон	10x6	
17	15-р хороолол	ХТП-803	Дээврээс ус гоожсон	10x5	
18	15-р хороолол	ХТП-802	Дээврээс ус гоожсон	10x5	
19	РП-31	ХТП-154	Дээврээс ус гоожсон	10x5	
20	ЗТТ-ийн дэд өртөө нийт 30 дэд өртөө дээвэр засвар байх бөгөөд тухай дээвэр засварын хаяг станц нь гэрээний явцад тохиролцоно. /				

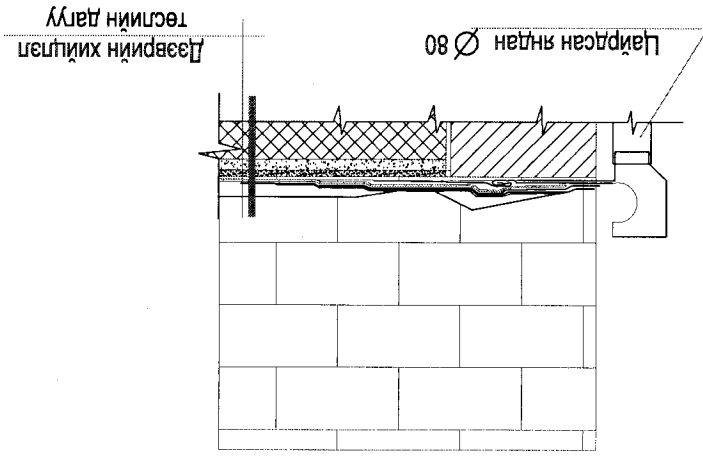
БАРИЛГЫН ЕРӨНХИЙ ХИЙЦ ХТП-ний барилга нь МУ-д х үчин т өгөлдөр м өрдөгдөж буй барилгын норм дүрмийн шаардлагыг хангасан байх ёстой.

ТШТ: ХТП ХТП-ИЙН ЕРӨНХИЙ ШААРДЛАГА Хуудас 11-ийн 5 ХТП-ний дээвэр нь ус чийг нэвтрүүлэхг үй, дулаалгатай, галд тэсвэртэй байна. Ус зайлуулах хоолой нь барилгын хаалгагүй хананд байна. Салхивчны төмөр хийцийг болон газардуулгын төмөр хийц үүдийг хар өнгийн гадна зориулалтын төмрийн будгаар будна.

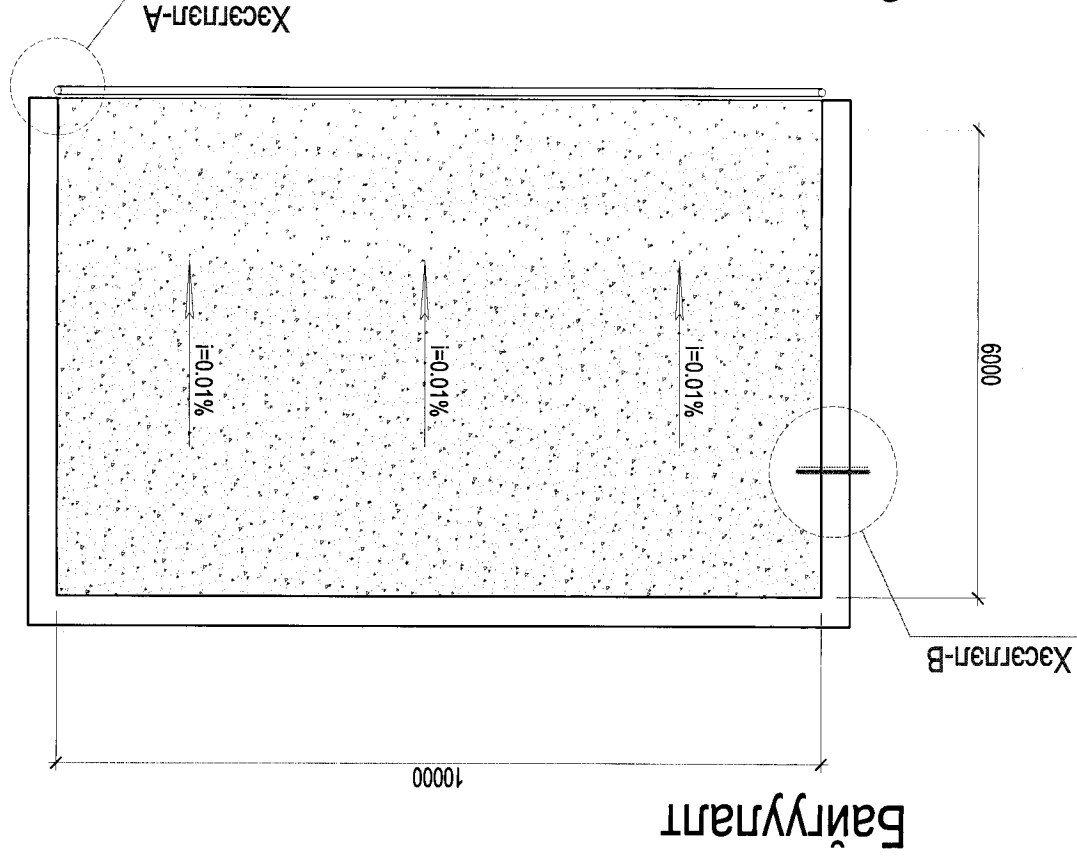
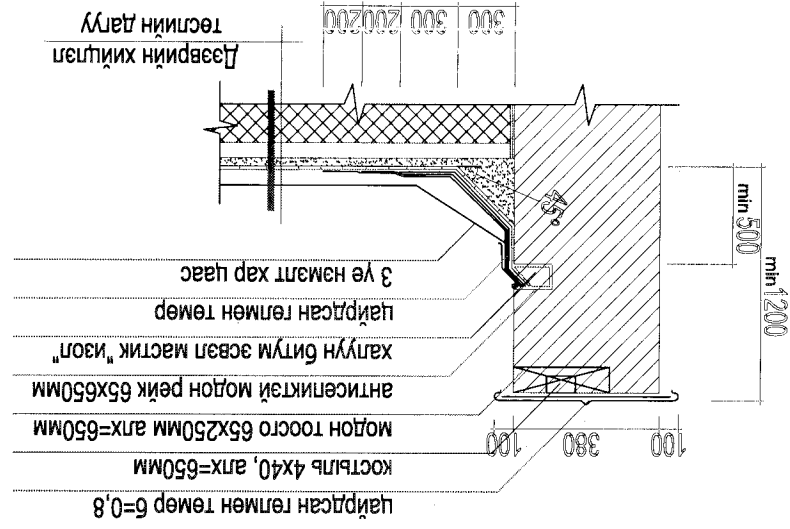
Ерөнхий шаардлагаас дээвэр засвартай хобоотой мэдээллийг сайн уншиж харах

Дэврийн байгуулалт 1

Хэсэглэл-А



Хэсэглэл-В



Хэсэглэл-А

Хэсэглэл-В

1-Үе хярт хар цаас РК-420
2-Үе хар цаас РК-350
Хархуулар
Цөмтөн тэвшлээ БМ-100, б=100мм
Хуучтын хавтан 220мм

ОТЛОЛ

Байгуулалт

ДЭВРИЙН ЗУРАГ ТӨСӨЛ

БА-1

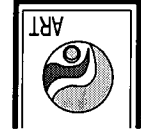
Масштаб 1:100

Үе шат хуудас бүгд

А3

2015

FORUM



Утас: 96658803

Шалсан

Э.Батбаяр

Гүйцэтгэсэн

Б.Орли

Архитектор

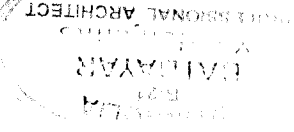
Б.Орли

Захирагч

Э.Батбаяр

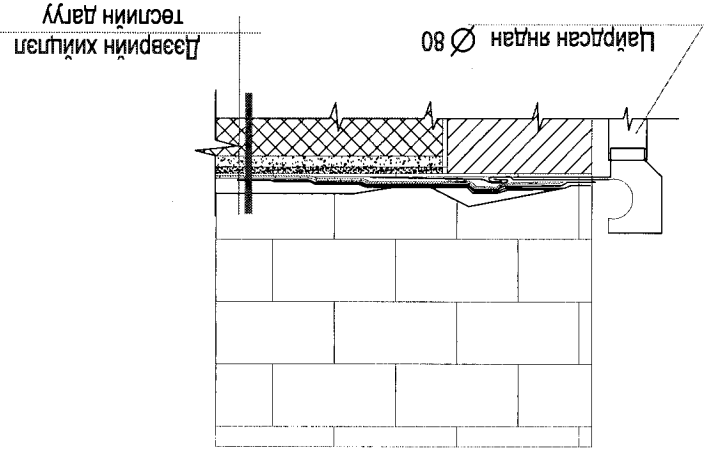
Дэврийн байгуулалт

Шифр: F-A 14 / 12

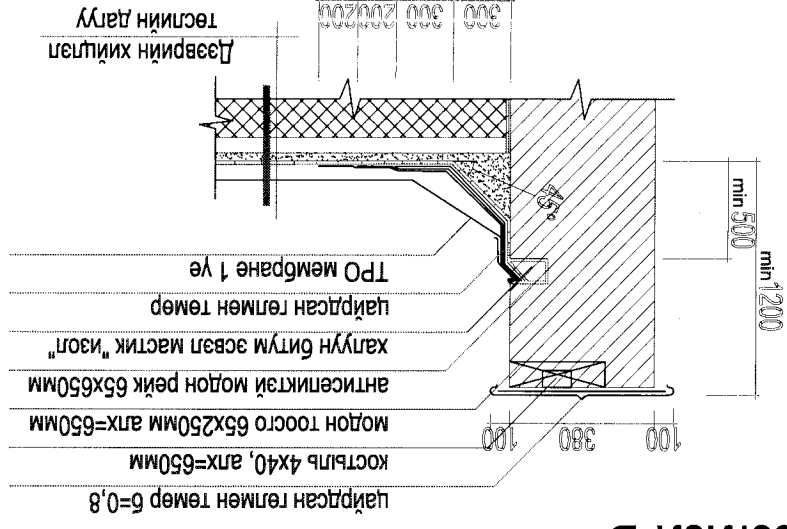


Дэврийн байгуулалт 2

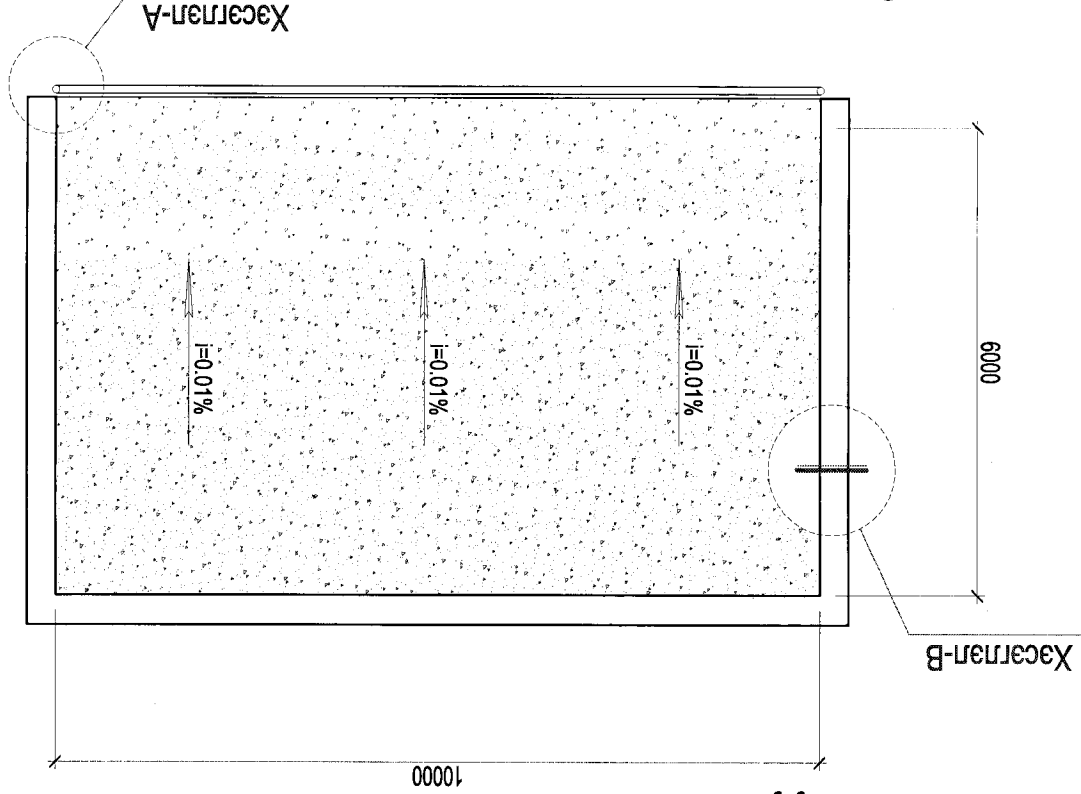
Хэсгэлэл-А



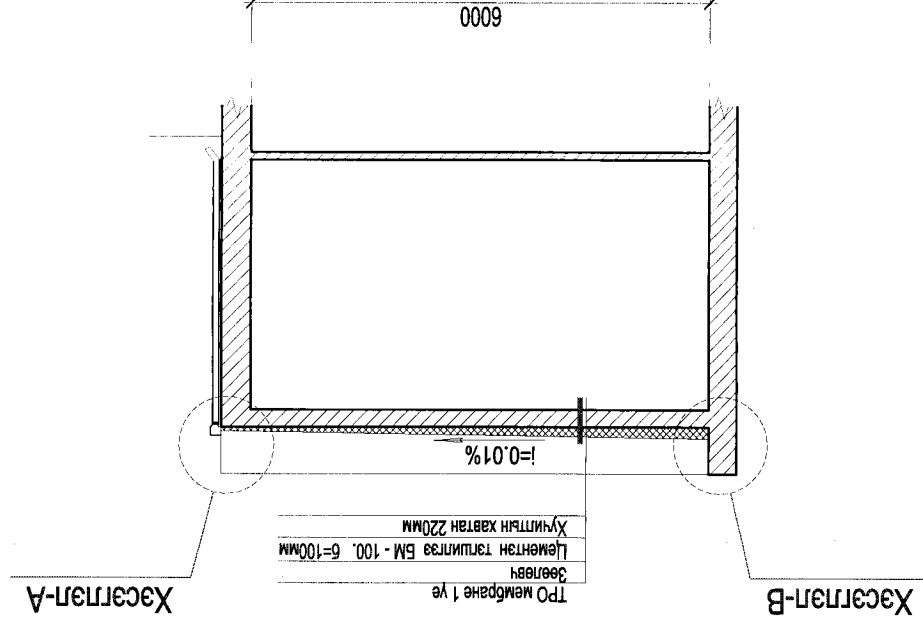
Хэсгэлэл-В



Байгуулалт



ОТГОЛ



ДЭВРИЙН ЗУРАГ ТӨСӨЛ

BA-1

Масштаб 1:100

Үе шат хуудас бүрд

A3

2016

FORUM



Утас: 96658803

Шалгасан

Б.Батбаяр

Гүйцэтгэсэн

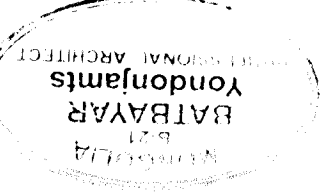
Б.Орли

Захирагч

Б.Орли

Дэврийн байгуулалт

Шифр: FA 14 / 12

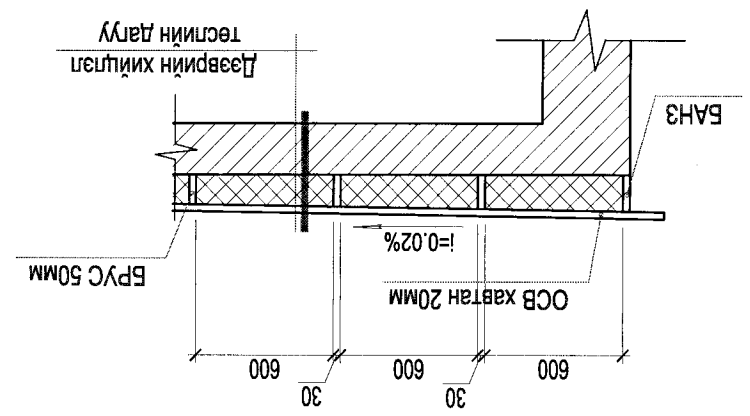
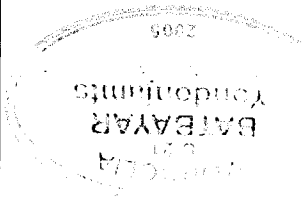


Дэврийн байгуулалт 3

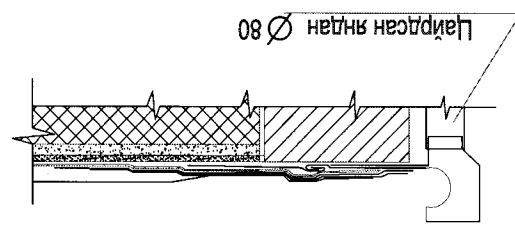
2015		Утас: 96658803	
АЗ	Шалсан	Мэргэжилтэн	Утас: 96658803
АЗ	Б.Орли	Урьдчилсан	Б.Орли
АЗ	Б.Орли	Архитектор	Б.Орли
АЗ	Б.Орли	Засрагч	Б.Орли
2015		Утас: 96658803	



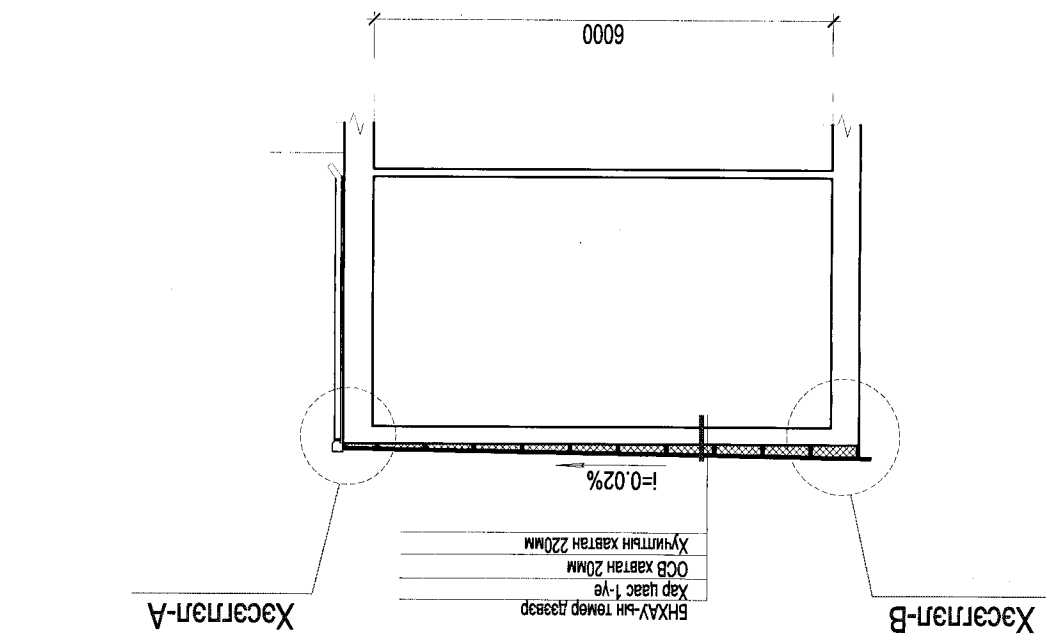
ДЭВРИЙН ЗУРАГ ТӨСӨЛ



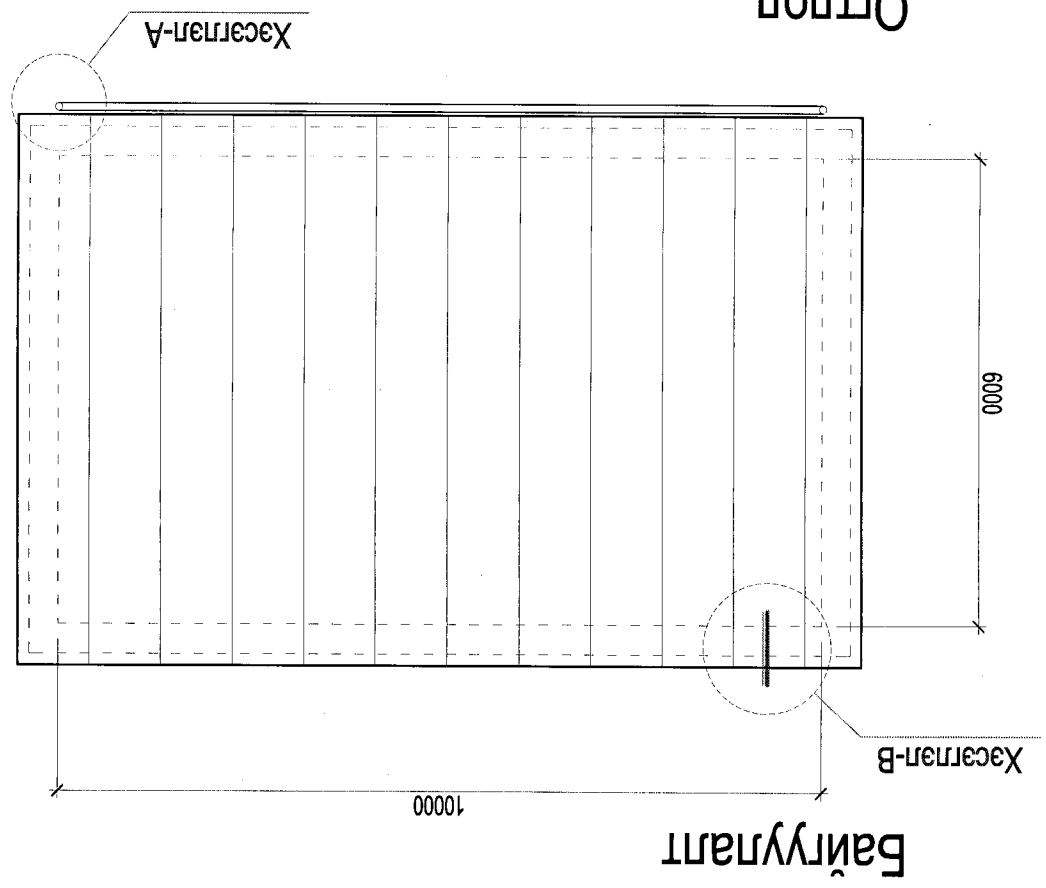
Хэсэглэл-В



Хэсэглэл-А



ОТЛОЛ



Байгуулалт