

ЗУРАГ ТӨСВИЙН "ДОЗТ" БГЕХН


Төсвийн шифр: ДБГ-2-012020

**ДОРНОД АЙМГИЙН ДАШБАЛГААР СУМЫН ТӨВӨӨС ЧУХ НУУРЫН ЧИГЛЭЛД ЦДАШ БАРИХ  
АЖЛЫН ТӨСӨВ**

Төсөвт өртөг 346 711 229 төгрөг

ТАНИЛЦСАН:

АЗДТГ-ЫН ХОХБТХ-ИЙН ДАРГА

  
Х.БАТ-ЭРДЭНЭ

АЗДТГ-ЫН ХОХБТХ-ИЙН ХӨРӨНГӨ ОРУУЛАГТ

ХАРИУЦСАН АХЛАХ МЭРГЭЖИЛТЭН

  
Ч.БОЛОРМАА

ХЯНАСАН:

ГХБХБГ-ЫН ДАРГА

  
Д.ДАМДИНБААЗАР

ГХБХБГ-ЫН БХБХ-ИЙН ДАРГА

Х.ҮЕНБАТ

ТӨСӨВ ХИЙСЭН:

ДОЗТ-БГБХН-ИЙН ЗАХИРАЛ

Ч.ЛХАГВАСҮРЭН

МЭРГЭШСЭН ТӨСӨВЧИН

Д.БАЯРМАА



2020.09.05  
2.4.19.



ТӨСӨВТ ӨРТГИЙН НЭГДСЭН ТОВЧОО

Д/д	Зардлын нэр	Бүгд өртөг /төгрөг/
1	Ажиллах хүчний зардал	46 838 593
2	Материал	151 217 640
3	Тээвэр	22 595 333
4	Машин ашиглалт	15 873 255
	Шууд зардлын дүн	236 524 821
5	Нэмэгдэл зардал /86.5 %/	20 699 206
6	Ашиг / 15%/	38 583 604
	Барилга үгсралтын ажлын дүн	295 807 631
7	НӨАТ 10%	29 580 763
8	Нормчлолын сан 0.18%	532 454
	Дүн	325 920 847
9	Захиалагчийн албаны зардал	5 916 153
10	Инженер хайгуул, зураг төслийн ажлын дүн	6 000 000
11	Зураг төсөл зохиогчийн хяналтын зардал	2 958 076
	Дүн	340 795 076
12	Маталашгүй ажил 2%	5 916 153
13	Бусад нэмэлт зардал	





ЦАЛИНГИЙН НЭГТГЭЛ

15КВ-ЫН ЦДАШ-ЫН УГСРАЛТЫН АЖИЛ

Үндэслэл	Гүйцэтгэх ажлын нэр	Хэмжих нэгж	Тоо хэмжээ	Дундаж зэргийн хөдөлгөөр зарцуулалт (үндсэн ажил / тэт ачиж буулгах)					
				Зэрэг	Нэгж хүн-цаг	Бүгд хүн-цаг	Тарифт цалин	Нийт цалин	Бүгд цалин
30-400-01	0.4-35 кв-ын шонгийн нүүхүүдийн цэгийг тэмдэглэж гадас зоох	1тулгуур	118	3.4 / 2	1.05 / 0.00	123.9 / 0.24	2832.4 / 2371	350934 / 560	351 494
30-410-10	Өрмийн машинаар 300мм хүртэл голчтой өрөмдөх	1 нух	118	3.0 / 2	0.98 /	115.64 /	2670 / 2371	308759 /	308 759
38-170-24	10 кв-ын реклоузер таслуур тулгуурт угсрах	иж бүрэн	1	3.9 / 2	9.65 / 0.6	9.65 / 0.6	3035.4 / 2371	29292 / 1423	30 714
30-270-12	АК10-2 анкер тулгуур угсарч босгох	ш	7	3.0 / 2	34.37 / 1.73	240.604 / 12.11	2670 / 2371	642413 / 28713	671 125
30-270-10	ЗБ10-1 завсарын тулгуур угсарч босгох	ш	103	3.1 / 2	19.7 / 0.64	2029.1 / 65.92	2710.6 / 2371	5500078 / 156296	5 656 375
30-330-03	10 кв-ын хүчдэлтэй агаарын шугамын 50мм2 огтлолтой угасыг зөрлөггүйг татах	км (3 угас)	18.3	3.9 / 2	52.91 / 1.27	968.198 / 23.28	3035.4 / 2371	2938869 / 55191	2 994 060
01-050-02	Газардуулгын нух гараар ухах	м3	856	2.4 / 2	4.11 /	3517.90 / 3	2490.6 / 2371	8761690 /	8 761 690
01-070-02	Эргүүлж булах	м3	813	1.3 / 2	1.84 /	1492.26 / 1	2206.5 / 2371	3292675 /	3 292 675
30-120-01	Газардуулгын шинийг сунгаж шуудуунд тавих	м	4080	3.3 / 2	0.12 / 0.00	505.92 / 16.32	2791.8 / 2371	1412427 / 38695	1 451 122

Нийт Хүн/цаг: 9003.18 / 118.46

Үндсэн цалин: 23 518 014

Инженер техникийн ажилчдын цалин: 3 998 062

Нэмээдэл цалин: 8 701 665

Нийт цалин: 36 217 741

Нийгмийн даатгал, эрүүл мэндийн даатгалын байгууллагын төлөх шимтгэлийн дүн: 4 889 395

Ажлын багаж, хуецаас, хэрэглэл: 4 925 613

Ажиллах хүчний зардал: 46 032 749

ДЭД СТАНЦЫН УГСРАЛТЫН АЖИЛ

Үндэслэл	Гүйцэтгэх ажлын нэр	Хэмжих нэгж	Тоо хэмжээ	Дундаж зэргийн хөдөлгөөр зарцуулалт (үндсэн ажил / тэт ачиж буулгах)					
				Зэрэг	Нэгж хүн-цаг	Бүгд хүн-цаг	Тарифт цалин	Нийт цалин	Бүгд цалин
30-400-01	Шонгийн нүүхүүдийн цэгийг тэмдэглэж гадас зоох	1тулгуур	2	3.4 / 2	1.05 / 0.00	2.1 / 0.00	2832.4 / 2371	5948 / 9	5 958



ЦАЛИНГИЙН НЭГТГЭЛ

30-410-01	Өрмийн машинаар I зэргийн гэсгэлэн хөрсийг 300мм хүртэл голчтой өрөмдөх	1 нух	2	3.0 / 2	0.62 /	1.24 /	2670 / 2371	3311 /	3 311
38-140-05	10/0.4 кв-ын 100ква чадалтай агаарын дэд өртөө угсрах	иж бүрэн	1	3.8 / 2	30.61 / 3.79	30.607 / 3.79	2994.8 / 2371	91662 / 8986	100 648
38-170-32	15/0.4кв-ын хүчний хувьсгуур угсрах	ш	1	3.7 / 2	7.48 / 0.85	7.476 / 0.85	2954.2 / 2371	22086 / 2015	24 101
38-540-05	3 фазын тоолуур угсрах	ш	1	5.0 / 2	0.89 / 0.04	0.89 / 0.04	3546 / 2371	3156 / 95	3 251
38-170-50	10кв-ын хүчний хувьсгуурт хатаалт хийх	ш	1	4.0 / 2	12.44 / 1.01	12.439 / 1.01	3076 / 2371	38262 / 2397	40 659
38-170-54	Хувьсгуурт тос нэмэх	ш	1	4.0 / 2	1.98 / 0.68	1.978 / 0.68	3076 / 2371	6084 / 1612	7 697
30-370-01	10 кв-ын хүчдэлтэй шугамд цэнэг шавхагчийг угсрах	1 иж бүрэн	1	3.5 / 2	2.11 / 0.03	2.11 / 0.03	2873 / 2371	6062 / 62	6 124
38-170-31	Пк-10-маркийн гал хамгаалагч угсрах	иж бүрэн	1	3.5 / 2	2.09 / 0.15	2.086 / 0.15	2873 / 2371	5993 / 356	6 349
38-170-22	Гар хөшүүргэн дамжуулга угсрах	иж бүрэн	1	3.9 / 2	9.03 / 0	9.034 / 0	3035.4 / 2371	27422 / 1	27 423
01-050-02	Газардуулгын нух гараар ухах	м3	11.2	2.4 / 2	4.11 /	46.029 /	2490.6 / 2371	114639 /	114 639
01-070-02	Эргүүлж булаах	м3	10.64	1.3 / 2	1.84 /	19.53 /	2206.5 / 2371	43092 /	43 092
30-120-01	Газардлагын шинийг сунгаж шуудуунд тавих	м	80	3.3 / 2	0.12 / 0.00	9.92 / 0.32	2791.8 / 2371	27695 / 759	28 453

Нийт Хүн/цаг:

145.44 / 6.87

Үндсэн цалин:

411 704

Инженер техникийн ажилчдын цалин:

69 990

Нэмээдэл цалин:

152 330

Нийт цалин:

634 024

Нийэмийн даатгал, эрүүл мэндийн даатгалын байгууллагын төлөх шимтгэлийн дүн:

85 593

Ажлын багаж, хувцас, хэрэглэл:

86 227

Ажиллах хүчний зардал:

805 844



ЦАЛИНГИЙН НЭГТГЭЛ

Бүгд хүн/цаг:	9148.62 / 125.33	Бүгд цалин:	23 929 717
Инженер техникийн ажилчдын цалин:			4 068 052
Нэмэгдэл цалин:			8 853 995
Нийт цалин:			36 851 765
Ажлын багаж, хувцас, хэрэглэл:			4 974 988
Ажиллах хүчний зардал:			5 011 840
			46 838 593





151 217 640

Шифр	Материалын нэр	Х/Н	Нийт огу	Нэгж үнэ	Нийт үнэ
3-4255	Сержа ср-7-16	ш	42	5000	210 000
3-4210	Скоба ск-7-1	ш	42	5000	210 000
3-5060	Реклоуэер таслуур 10кв/хуурай салгуур, удирдлага, хамгаалалтын хамт/	ш	1	7500000	7 500 000
3-2601	Үтас ас-50мм2	тн	10.98	6000000	65 880 000
3-2601	Үтас ас-35	тн	0.02	6000000	120 000
3-4263	Үшко ү1-7-16	ш	42	5000	210 000
3-7201	Толгой	ш	103	25000	2 575 000
1-0268	Тосон будаг	кг	72.1	2500	180 250
3-7130	Төмөр бетон шон-12м	ш	119	400000	47 600 000
1-0517	Төмөр гадас	ш	118	1000	118 000
3-4124	Төрсөвч та-36	ш	24	2000	48 000
3-4947	Хуурай салгуур рнд-10/600	ш	1	800000	800 000
3-4385	Хавчаар нк-1	ш	42	4500	189 000
3-4388	Хавчаар ннк-1	ш	42	4500	189 000
3-4777	Хөндийрүүлэгч р-15т	ш	309	7000	2 163 000
3-4757	Хөндийрүүлэгч пс-70	ш	42	12000	504 000
3-7307	Хөндлөвч	ш	117	35000	4 095 000
3-3166	Хүчний хувьсгуур тм 100ква 10/0,4кв	ш	1	7300000	7 300 000
3-5194	Цэнэг шавхагч рт-10	ш	3	98000	294 000
3-7295	Боолт, эрэг, дарагч	кг	638.71	2000	1 277 420
1-0714	Булан төмөр 70*70*7	кг	25	6500	162 500
1-0714	Булан төмөр 63*63*6мм	кг	250	5000	1 250 000
1-0527	Бөөрөнхий төмөр д-12мм	м	3590.4	1500	5 385 600
1-4212	Арчих материал	кг	0.6	1000	600
3-4937	Гал хамгаалагч нк-10/130	ш	3	150000	450 000
3-2409	Ган яндан д=70	м	12	9835	118 020
3-4308	Завсрын хэлхээс нтр-7-1	ш	42	2000	84 000
3-1286	Кабель кг 3*35 1*25	км	0.0135	5500000	74 250
3-3757	Нам хүчний самбар	ш	1	1850000	1 850 000
3-8065	3 фазын электрон тоолуур	ш	1	380000	380 000

НИЙТ БАРИЛГЫН МАТЕРИАЛЫН ХЭРЭГЦЭЭ



НИЙТ БАРИЛГЫН МАШИН МЕХАНИЗМЫН ХЭРЭГЦЭЭ

Шифр	Машин механизмын нэр	Нийт хэрэгцээ	Нэгж үнэ	Нийт үнэ
13002	Усралтын апергат	0.4	40590	16 236
2028	Автокран 5тн	180.24	59489	10 722 316
2029	Автокран 6.3тн	5.25	68500	359 625
5002	Өрөмдлөгийн машин	68.21	60462	4 124 355
	Үйлчилгээний машин	47.15	13800	650 722

15 873 255



НИЙТ БАРИЛГЫН ТЭЭВРИЙН ТООЦОО

Шифр	Материалын нэр	Х/Н	Цэвэр жин	Козф	Зэрэг	Нийт орц	Зай	Тариф	Нийт жин	Нийт үнэ
3-8065	3 фазын электрон тоолуур	Ш	0.0023	1	1	1	700	213.35	0.0023	343
1-0268	Тосон будаг	кг	0.001	1.26	2	72.1	700	280.66	0.0908	17 848
1-0517	Төмөр гадас	Ш	0.0003	1.13	2	118	700	280.66	0.04	7 859
1-0527	Бөөрөнхий төмөр Д-12мм	М	0.0009	1	1	3590.4	700	213.35	3.2314	482 587
1-0714	Буглан төмөр 63*63*6мм	кг	0.001	1	1	250	700	213.35	0.25	37 336
1-0714	Буглан төмөр 70*70*7	кг	0.001	1	1	25	700	213.35	0.025	3 734
1-4212	Арчих материал	кг	0.001	1.03	1	0.6	700	213.35	0.0006	92
3-1286	Кабель кг 3*35 1*25	км	3.241	1	2	0.0135	700	280.66	0.0438	8 596
3-2409	Ган яндан Д=70	М	0.0054	1	2	12	700	280.66	0.0648	12 731
3-2601	Утас ас -50мм2	тн	1	1	2	10.98	700	280.66	10.98	2 157 153
3-2601	Утас ас-35	тн	1	1	2	0.02	700	280.66	0.02	3 929
3-3166	Хүчний хувьсгуур тм 100ква 10/0,4кв	Ш	1.2	1	2	1	700	280.66	1.2	235 754
3-3757	Нам хүчний самбар	Ш	0.22	1	2	1	700	280.66	0.22	43 222
3-4124	Төгсгөвч та-36	Ш	0.0175	1	2	24	700	280.66	0.42	82 514
3-4210	Скоба ск-7-1	Ш	0.005	1	2	42	700	280.66	0.21	41 257
3-4255	Серьга ср-7-16	Ш	0.001	1	2	42	700	280.66	0.042	8 251
3-4263	Ушко у1-7-16	Ш	0.001	1	2	42	700	280.66	0.042	8 251
3-4308	Завсрын хэлхээс птр-7-1	Ш	0.001	1	2	42	700	280.66	0.042	8 251
3-4385	Хавчаар нк-1	Ш	0.001	1	2	42	700	280.66	0.042	8 251
3-4388	Хавчаар ннк-1	Ш	0.001	1	2	42	700	280.66	0.042	8 251
3-4757	Хөндийрүүлэгч пс-70	Ш	0.0035	1	2	42	700	280.66	0.147	28 880
3-4777	Хөндийрүүлэгч р-15т	Ш	0.003	1	2	309	700	280.66	0.927	182 120
3-4937	Гал хамгаалагч пк-10/130	Ш	0.006	1	2	3	700	280.66	0.018	3 536
3-4947	Хуурай салгуур ргнд-10/600	Ш	0.07	1	2	1	700	280.66	0.07	13 752
3-5060	Реклоузер таслуур 10кв /хуурай салгуур, удирдлага, хамгаалалтын хамт/	Ш	0.095	1	2	1	700	280.66	0.095	18 664
3-5194	Цэнэг шавхагч рг-10	Ш	0.002	1	2	3	700	280.66	0.006	1 179
3-7130	Төмөр бетон шон-12м	Ш	1.05	1	1	119	700	213.35	124.95	18 660 658
3-7201	Толгой	Ш	0.00913	1	1	103	700	213.35	0.9404	140 443
3-7293	Боолт, эрэг, даравч	кг	0.001	1.13	1	638.71	700	213.35	0.7217	107 789
3-7307	Хөндлөвч	Ш	0.015	1	1	117	700	213.35	1.755	262 100



НИЙТ БАРИЛГЫН ТЭЭВРИЙН ТООЦОО

Хор, хаягдан	ТН	1	0	0	0.8798	0
--------------	----	---	---	---	--------	---

22 595 333



**Тайлбар бичиг**

**Нэг. Ерөнхий зүйл**

10 кв-ын цахилгаан дамжуулах агаарын шугамын ажлын зурга төсөл боловсруулахад үндэслэсэн баримт бичгүүд:

1. Барилга, Хот байгуулалт, Нийтийн Агаарын 2003 оны 3-р сарын 21-ны өдрийн а/23 тоот тушаалаар батлагдсан 10 кв-ын ЦДАШ-ын төмөр бетон тулгуурын нэг маягийн зургууд
2. Цахилгаан байгууламжийн дүрэм БД 43-101-03зурга
3. ДБЭХС-ТӨХК-ийн 2019 оны 04 сарын 05-ны өдрийн №2019/34 тоот техникийн нөхцөл

**Хоёр. 10 кв-ын Цахилгаан Дамжуулах Агаарын Шугамын Трасэ**

Шинээр барих 10 кв-ын ЦДАШ-ын трассыг Дашбалбар сумын 10 кв-ын ЦДАШ-ын 0400 байгаа № 556-р тулгуураас салбарлалтын анкер болгон эхний тулгуур дээр 10 кв-ын реклоуэр таслуур, 400А хуурай салгуур суурилуулан холболт хийж, 10000/220В-ын хүчдлийн трансформатор тавьж тэжээлийг шийдвэрлэнэ. Дашбалбар сумаас Чух нуурын чиглэлд 2019 онд баригдсан шугамын тулгуурын төрсгөлөөс 10 кв-ын ЦДАШ татаж шинээр барих 10/0.4 кв-ын 1х100 кВА агаарын дэд өртөөг цахилгаан эрчим хүчээр хангана.

1. Шинээр барих шугам нь төмөр бетон тулгууртай
2. Шинээр хийх 10 кв-ын шугамын тулгуурууд болон 2019 онд баригдсан тулгууруудыг газардуулна.

**Гурав. ЦДАШ-ын шугамын хиц**

**А. Утас хөндийрүүлэгч, газардуулах байгууламж**

10 кв-ын ЦДАШ-ын дамжуулагч утасны марк АС-50/11 байна. 2019 онд баригдсан бүх тулгууруудад АС-50 утас татна. Шугаманд Р-10Т, РС-70Д, РС4-10 маягийн хөндийрүүлэгч ашиглахаар зурга төсөлд тусгагдсан. Шилэн хөндийрүүлэгчийг хамгаалахын тулд бүх тулгуурт газардуулах байгууламж хийнэ.

**Б. Тулгуур ба суурь**

10 кв-ын шугаманд тухайн орон нутгийн цаг уурын нөхцөлийг үндэслэн дараах тулгууруудыг сонгов. Үнд. 2006 оны МНС 4232 : 2006, 2003 онд батлагдсан В405.1.01 цуврал цомгийн 1 дүгээр дэвгэрт тусгагдсан АК10-2, ОА10-2, ЗБ10-2 маягийн тулгуур хэрэглэхээр зурга төсөлд тусгав.

**Дөрөв. Цаг уурын нөхцөл**

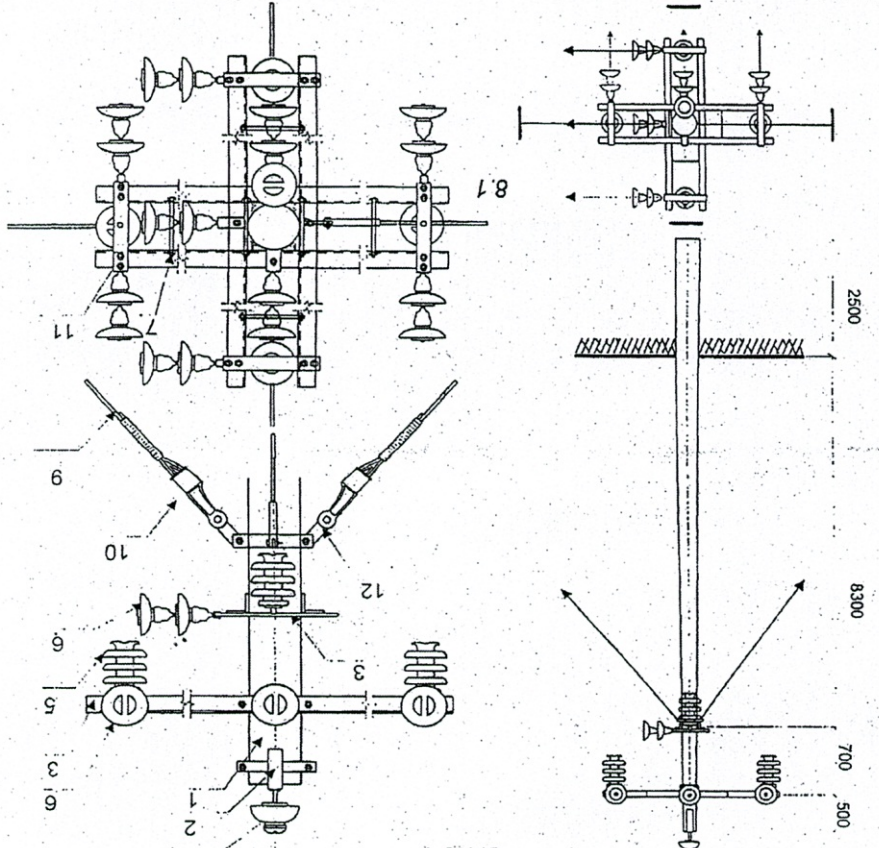
Хамгийн их гадна агаарын температур 32,9°С  
Хамгийн бага гадна агаарын температур -35,2°С  
Жилийн дундаж температур 0,3°С  
Мөстөлт 5 мм  
Салхины хурд 27 м/сек

Шалсан			Ч.Лхаасуурян		
Гүйцэтгэсэн			Д.Бармаа	ET шифр:	
Масштаб:			Тайлбар бүтэц	Үе шат	Хүүдэс
				Бүх хурд	
10 кв-ын ЦДАШ (Дорнод аймгийн Дашбалбар сумын Чух нуурын цахилгаан хангамж)					
2019 он					



Салбарлалтын төмөр бетон туйгуур OA10-1	
Хуудас	Бүтд

№	Хийцийн нэр	Хансар	Нэрж	Тоо	Нэгж	Хүнл, кг	Нэгж	Хүнл, кг	Хүнл, кг	Тайлбар
1	Туйгуур	12 М	ш	1	ш	3,65	3,65	5,2	5,2	
2	Толгой	63-54x1-453	ш	1	ш	3,65	3,65	5,2	5,2	БЭ 405.2.01.2009.11.
3	Хөндлөвч	75x6x2200	ш	4	ш	15,16	60,64	15,16	60,64	БЭ 405.2.01.2009.11.
4	Хөндлөрлөгч	P-15T	ш	1	ш	3,3	3,3	3,3	3,3	БЭ 405.2.01.2009.11.
5	Хөндлөрлөгч	PS4-15	ш	4	ш	5,5	22,0	5,5	22,0	
6	Хөндлөрлөгч	ПС-70	ш	18	ш	3,5	63,0	3,5	63,0	
7	Болт, эргэл, дараач	М16x20x150	КОМ	2	КОМ	0,1	0,4	0,1	0,4	
8	Болт, эргэл, дараач	М16x20x150	КОМ	8	КОМ	0,64	5,2	0,84	7,0	
9	Татуура	Ф22x2000	КОМ	4	КОМ	7,1	28,4	7,1	28,4	БЭ 405.2.01.2009.11.
10	Татуураны бэсгэлүүр	60x6x400	ш	1	ш	1,29	1,29	2,08	2,08	БЭ 405.2.01.2009.11.
11	Туузан тавигч	60x6x4x515	КОМ	4	КОМ	1,26	5,04	1,54	6,16	БЭ 405.2.01.1100.11.
12	Төмөр хийцийн дүнг	60x6x15	КОМ	2	КОМ	0,02	0,04	0,02	0,04	БЭ 405.2.01.4000.11.
104,66										
109,92										

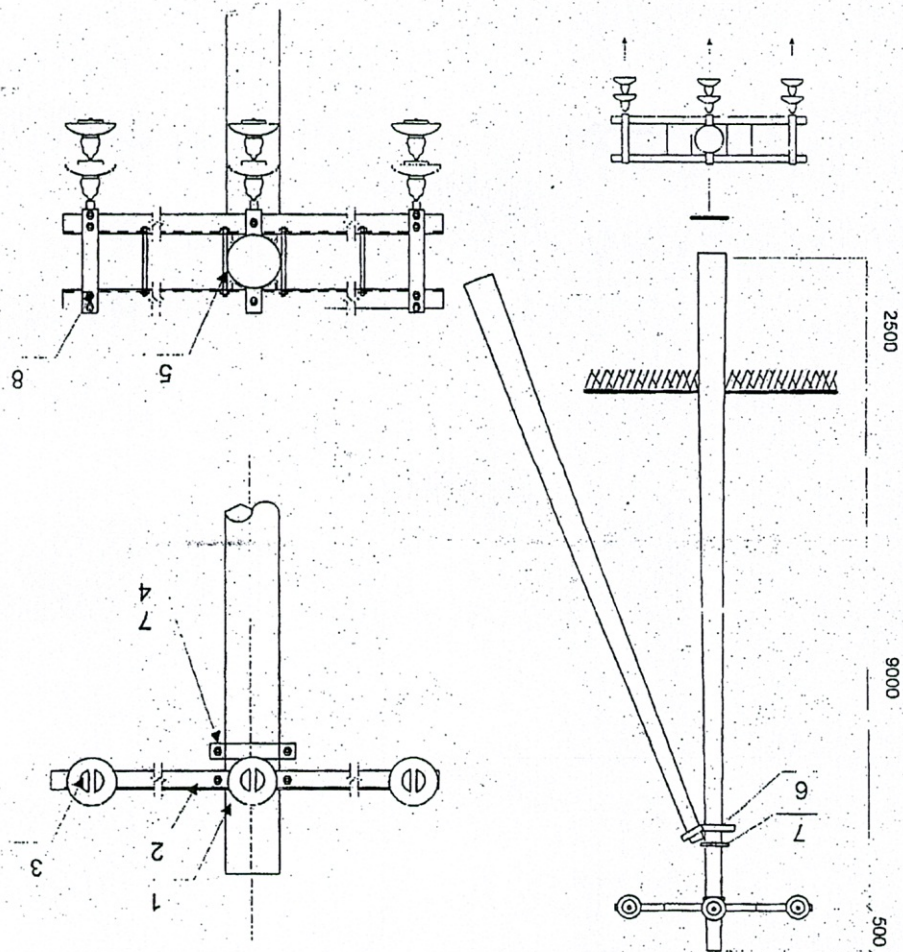


Салбарлалтын төмөр бетон анкер туйгуур OA15-1  
 Лхваран БЭ.405.1.01-3.00  
 Дэлгэрлэг



Төгрөгийн тугаастай төмөр бетон туглур АК10-2		Хуудас	Бүгд
---	--	--------	------

№	Хийцийн нэр	Хэлбэр	Нэгж	Тоо	Нэгж	Хүнд, кг	Нэгж	Хүнд, кг	Нэгж	Хүнд, кг	Тайлбар
1	Туглур	12 м	ш	1							
2	Хөндлөвч	75x6x2200	ш	2		15,16		30,32		15,16	Б2 405.2.01 1000 Д1
3	Хөндийрүүлэгч	ПС-70	ш	6		3,5		21,0		3,5	
4	Болт, Эсрэг, дараач	М18x50, М18	КОМ	2		0,1		0,2		0,2	
5	Болт, Эсрэг, тэргүүлэгч	М18x200/350	КОМ	4		0,64		2,6		0,84	Б2 405.2.01 5105 Д1
6	Тугаастай бэхлэгч	СНХЗ-12х12х50/70х118	III	2		3,15		7,30		4,3	Б2 405.2.01 5105 Д1
7	Тугаастай буслур	53x63x220/370 91/16/60	КОМ	1		2,18		2,18		3,15	Б2 405.2.01 5200 Д1
8	Тугаан татагч	6x60x45/545	КОМ	2		1,26		2,52		1,54	Б2 405.2.01 1100 Д1
						45,42		49,15			

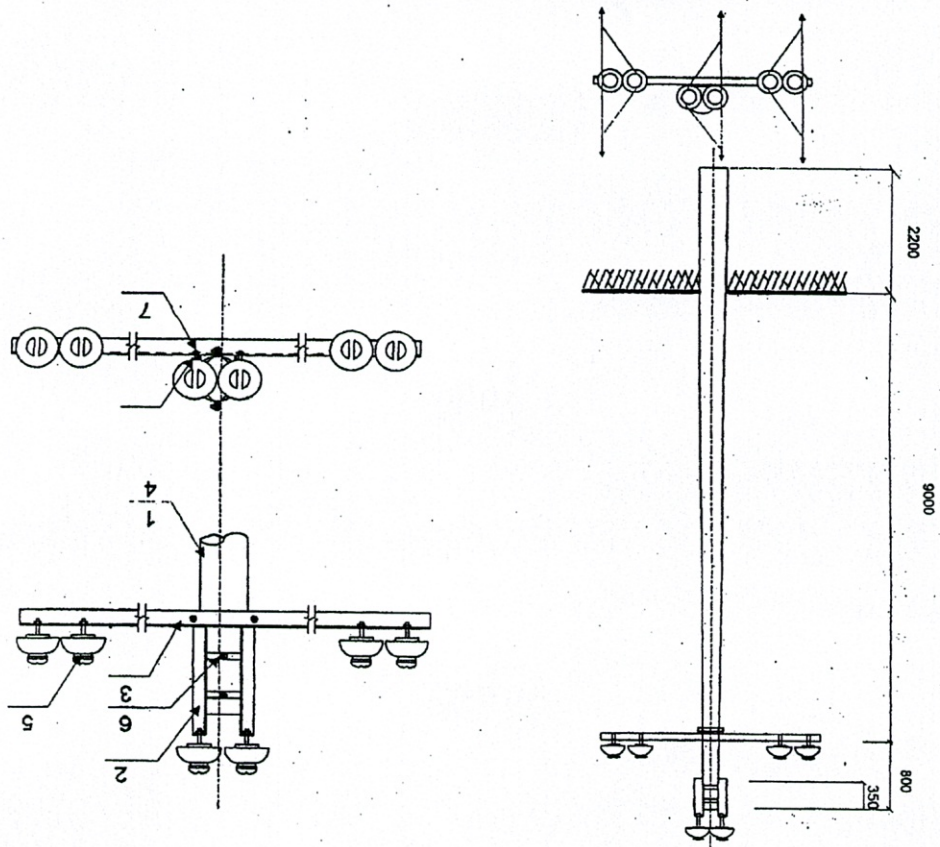


Төгрөгийн тугаастай төмөр бетон анкер туглур АК15-2



Завсарын төмөр бетон тулгуур 3Б10-2		Хуудас	БҮГД
-------------------------------------	--	--------	------

№	Хийцийн нэр	Хэлбэр	Нэрж	Тоо	Нэрж			ХВНД, кг	ХВНД, кг	ХВНД, кг	Тайлбар
					ХВНД	ХВНД	ХВНД				
1	Тулгуур	12 м	ш	1							
2	Толгой	Л33х175 Б33х100х600	ш	1	9,13	9,13	12,3	12,3	12,3	Б2.405.2.01- 2000 А1	
3	Хөндлөвч	L75х8х1700	ш	1	11,71	11,71	11,71	11,71	11,71	Б2.405.2.01- 1000-А1	
4	Хөндлөвч бахлагч	Ф16/660	ш	1	1,04	1,04	1,33	1,33	1,33	Б2.405.2.01- 1200 А1	
5	Хөндийрүүлэгч	P-15T	ш	6	3,3	19,8	3,3	19,8	19,8		
6	Болт, Эргэл, дарагч	M16x70, M16	КОМ	4	0,1	0,4	0,1	0,4	0,4		
7	Болт, Эргэл, дарагч	M16	КОМ	4	0,05	0,2	0,05	0,2	0,2		
	Төмөр хийцийн дүн					22,48		25,94			



Завсарын төмөр бетон тулгуур 3Б15-2

Цэвэрлэн Б2.405.1.01-2200  
дэвтрэл

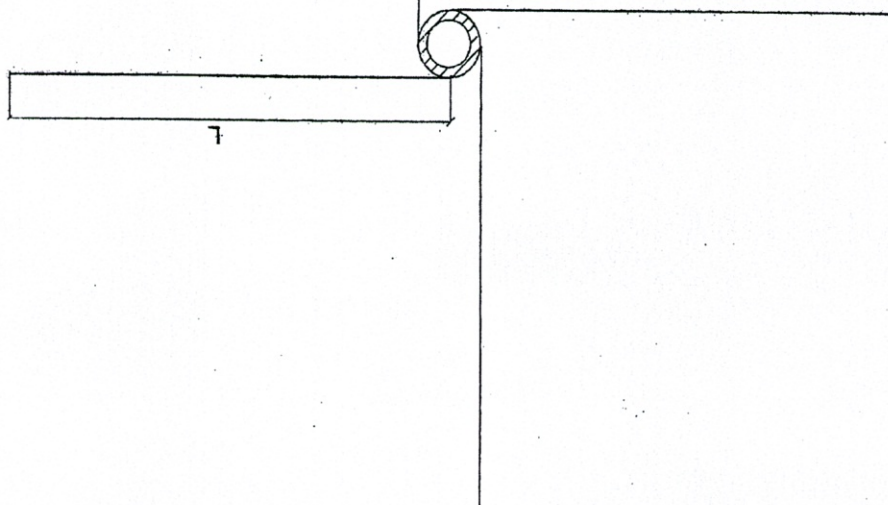


Тулгуурын газардуулах байгуламж	
Хуудас	Бүгд

Д/д	Хөрөнгийн эхлүүлэлтийн ОУ	Газардуулгын хэлбэр	Материал	Хэмжээний нэмэгдэл	Тоо	Төрлийн үрт, "м"	Бүгд	Нар бүр	Жин "кг"
1	100 хртан	Цацар үрт L=5 м	Ф 10	ш	4	7	28	0.62	17.4
2	100-650	Цацар үрт L=10 м	Ф 10	ш	4	12	48	0.62	29.8
3	650-1000	Цацар үрт L=15 м	Ф 10	ш	4	17	68	0.62	42.2
4	1000-2000	Цацар үрт L=20 м	Ф 10	ш	4	22	88	0.62	54.6
5	2000-5000	Цацар үрт L=25 м	Ф 10	ш	4	27	108	0.62	67.0
6	50-100	Цацар үрт L=5 м	Ф 10	ш	4	7	28	0.62	17.4
7	100-200	Цацар үрт L=10 м	Ф 10	ш	4	12	48	0.62	29.8
8	200-300	Цацар үрт L=15 м	Ф 10	ш	4	17	68	0.62	42.2
9	300-400	Цацар үрт L=20 м	Ф 10	ш	4	22	88	0.62	54.6
10	400-500	Цацар үрт L=25 м	Ф 10	ш	4	27	108	0.62	67.0
11	500-600	Цацар үрт L=30 м	Ф 10	ш	4	32	128	0.62	79.36
12	600-1000	Цацар үрт L=40 м	Ф 10	ш	4	48	192	0.62	119.0
13	1000-2000	Цацар үрт L=60 м	Ф 10	ш	4	52	208	0.62	129.0
14	3000-5000	Цацар үрт L=120 м	Ф 10	ш	1	122	188	0.62	302.6

Материалын түүвэр

1. Газардуулгачийг тулгуурын хоёр талд галж бахзана  
 2. Газардуулгачийн цацаруудыг оор хооронд нь галжана.



Томор бетон заасрын тулгуурын газардуулах байгуламж



Тайлбар бичиг

1. Ерөнхий хэсэг
  - 1.1 10 кВ-ын хүчдэлтэй 100 кВА чадалтай трансформатортай агаарын дэд ертөөний ажлын зургийг ДБЭХС ТӨХК-ийн 2019 оны 04-р сарын 05-ны өдрийн 2019/34 тоот техникийн нөхцөлийн дагуу гүйцэтгэв.
  - 1.2 Агаарын дэд ертөө нь 10 кВ-ын хуурай салгуур, гал хамгаалагч, хэт хүчдэл хязгаарлагч, 10/0.4 кВ-ын хүчний трансформатор, 0.4 кВ-ын хуваарилгах самбаруудыг төмөр бетон шон бүхий арлан тулгуур дээр байрлуулж угсрахаар энэхүү ажлын зургийг боловсруулав.
  - 1.3 Дэд ертөөний арлан тулгуурыг Монгол Улсын МНС4232:2006 стандартын шаардлагыг хангасан 28 ба 34 кН.м тооцооны момент бүхий УЖШ-10.30.17 маягийн төмөр бетон шон дээр үндэслэн боловсруулав.
  - 1.4 Дэд ертөө нь, 10/0.4 кВ-ын хүчдэлтэй 100 кВА чадалтай аморф зүрхэвч бүхий хүчний трансформатортай, 0.4 кВ-ын гаралтын агаарын шуламын тоо 2 байхаар тооцоологдсон болно.
- Агаарын бохирдлын түвшин: I-III
- Салхины болон мөстөлийн район: I-IV
- Гадны орны температур: -45°C-аас +40°C хүртэл,
- Далайн түвшнээс 1000м-ээс дээш өндөрт ашиглагдана.

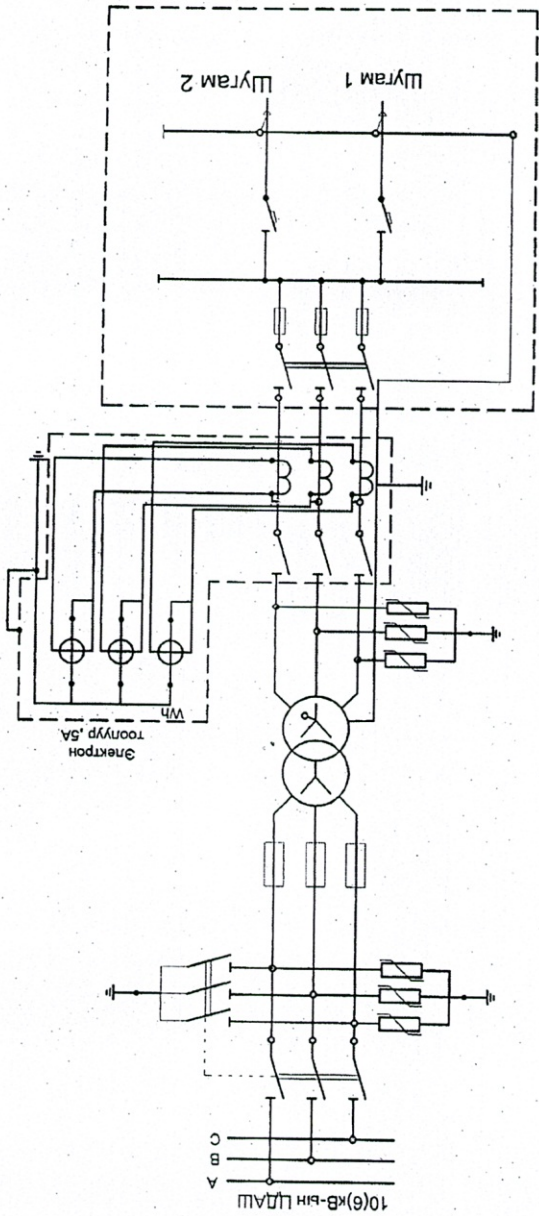
2. Цахилгаан холболтын хэсэг
    - 2.1 Хүчний трансформаторыг 10 кВ-ын агаарын шуламанд GW4-10/400 маягийн хуурай салгуур, RN-2 маягийн гал хамгаалагчаар дамжуулан холбоно.
    - 2.2 0.4 кВ-ын хуваарилгах самбар нь тоолуурын ба гаралга шуламуудын гэсэн 2 хэсэгтэй тавина.
    - 2.3 Цахилгаан холболтын бүтэвчлэлийн дагуу оролтод 300А-ийн гар залгуур болон гал хамгаалагч тавина.
    - 2.4 Дэд ертөөний нийт цахилгаан ачааллын хэмжээг 3 фазын 0.5%-ийн алдааны нарийвчлалтай, 380В, 1,5(6)А ухаалаг, бүрэн элэктрон тоолуурын гадны төхөөрөмжтэй холбогдох арга нь PLC, RS485, Data сим орох боломжтой байх, GPRS –ээр мэдээлэл дамжуулах боломжтой байх, 150/5 гүйдлийн трансформатор суурилуулах.
    - 2.5 Трансформаторын өндөр хүчдлийн оролтыг бүрээстэй утсаар буюу шинэн дамжуулагчаар холбоно.
    - 2.6 Нам хүчдлийн оролт, гаралтын шуламыг АВВ7 маягийн кабелийг галд тэсвэртэй пластмасан хоолойд сүлжэж хийнэ.
    - 2.7 Гаралга шуламуудын автоматуудын тавилыг хүчний трансформаторын аваарын үеийн хэт ачааллыг тооцон хэрэглэлийн ачаалал болон хүчний трансформаторын 0.4 кВ-ын хэвийн ачаалалд тохируулан сонгоно.
    - 2.8 Утас ба кабелийн эзлэлт, холболтод хавчаар, төгсгөвч хэрэглэнэ.
    - 2.9 Ачааллын хэмжээ, түүний горимыг харгалзан трансформаторын хүчдэл өөрчлөх төхөөрлийг ашиглан, хүчдэлгүй ед хүчдлийн түвшинг өөрчилнө. Хүчдэл өөрчлөх хуваарь нь ±5% байна.
  3. Хэт хүчдлийн хамгаалалт
    - 3.1 Дэд ертөөний өндөр нам хүчдлийн тоног төхөөрөмж нэгдсэн нэг газардуулгатай байна.
    - 3.2 Дэд ертөөний трансформаторын саармаг цэг, их бие, салгуур, хэт хүчдэл хязгаарлагч, гал хамгаалагчийн суурь, самбаруудын их биеийг газардуулсна. Трансформаторыг газардуулах байгууламжид холбогдоо 35мм.кв огтлолтой эс голтой уян утсаар нэг үзүүрийг их биенд байгаа газардуулгын боолтонд, нөгөө үзүүрийг газардуулах байгууламжид боолтоор боож холбоно.
    - 3.3 Хэт хүчдлээс хязгаарлагчийг 10 кВ ба 0.4 кВ талд тус тус хэрэглэнэ.
    - 3.4 Дэд ертөөний газардуулгын эсрэгүүцэл нь 4 Ом-оос ихгүй байна.
4. Дэд ертөөний урсгал
- 4.1 Утас дэд ертөөний хийц нь шуламын утасны таталтын ачаалалд тооцоогүй тул өндөр хүчдлийн агаарын шуламын төгсгөлийн шонд дэд ертөөнөөс 5-10 метрийн зайд утсарна.
  - 4.2 Дэд ертөөний металл бүтээц, эд ангийн зэврэлтийн хамгаалалтыг БНБД 3.04.03-90 норм дүрэмд заасны дагуу хийсэн байна.
  - 4.3 Галын аюулгүй байдлыг хангах зорилгоор галд тэсвэрлэлтийн II, III зэрэглэлийн барилгаас 3м-ээс, IV, V зэрэглэлийн барилгаас 5м-ээс багартай зайд байрлуулана.
  - 4.4 Дэд ертөөний урсгалын ажлыг "Цахилгаан байгууламжийн дүрэм" /БД43-101-03/, "Цахилгаан техникийн ажлын" БНБД103.05-06-90/–ын шаардлагыг баримтлан гүйцэтгэнэ.

Шинэсн		Ч/Лхаасуур	Т/Шуфр:	20190Н
Гүйцэтгэсэн	Д.Бармаа	Е/Шуфр:	МТ:	
		Тайлбар бүчиг		ХТ
10/0.4 кВ 1х100 кВА дэд ертөө (Дорнод аймгийн Дашбалзар сумын Чух нуур)				



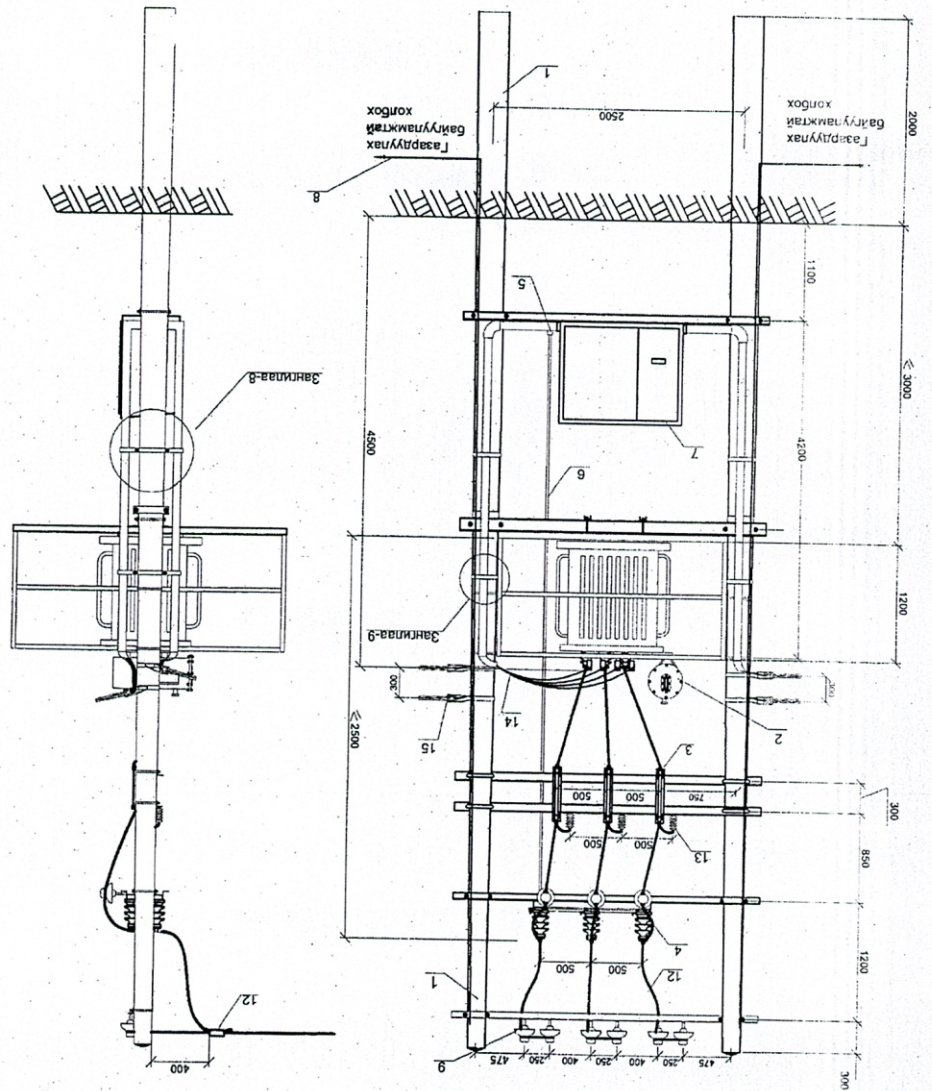
10/0.4 кВ 1х100 кВА дэд өртөө (Дорнод аймгийн Дашбалзар сумын Чух нуур)		М1:	
[Хэлтэвч хөдөлгөөний бүлэг]		Хуурай	Бүх хуурай
Гүйцэтгэсэн	Д.Баярмаа	2019 он	
Шалгасан	Ч.Лхагвасүрэн		
	ЭТ шифр:		
	ТТ шифр:		

0.4 кВ-ын хуваарилах самбар	
GW4-10/400 маягийн хуурай салгуур	10 кВ-ын НУ5 WS2-17/50 маягийн хэт хүчдэл хязгаарлагч
СИП-3 1*35 маягийн утас	СИП-3 1*35 маягийн утас
10 кВ-ын RN-2 Гал хамгаалагч	10 кВ-ын RN-2 Гал хамгаалагч
10 кВ-ын 100 кВА чадалтай аморф зүрхвэртэй хүчний трансформатор 10/0.4 кВ, UK=4.0%	10 кВ-ын 100 кВА чадалтай аморф зүрхвэртэй хүчний трансформатор 10/0.4 кВ, UK=4.0%
ABBГ 3х150+1х95мм	ABBГ 3х150+1х95мм
0.4 кВ-ын НУ5 1.5-0.5/2.6 маягийн хэт хүчдэл хязгаарлагч	0.4 кВ-ын НУ5 1.5-0.5/2.6 маягийн хэт хүчдэл хязгаарлагч
Ерөнхий рубильник Р-31 300А	Ерөнхий рубильник Р-31 300А
Т-0.66-маягийн гүйдлийн трансформатор-150/5А, 3 фазын ухаалаг тоолуур, 5А	Т-0.66-маягийн гүйдлийн трансформатор-150/5А, 3 фазын ухаалаг тоолуур, 5А
0.4 кВ-ын зэс шин 40х4	0.4 кВ-ын зэс шин 40х4
0.4 кВ-ын Р-31 300 А маягийн салгуур	0.4 кВ-ын Р-31 300 А маягийн салгуур
0.4 кВ-ын ПН маягийн гал хамгаалагч	0.4 кВ-ын ПН маягийн гал хамгаалагч
0.4 кВ-ын зэс шин 40х4	0.4 кВ-ын зэс шин 40х4
0.4 кВ-ын ВА 57 маягийн автомат	0.4 кВ-ын ВА 57 маягийн автомат
О-ийн шин, зэс шин 40х4	О-ийн шин, зэс шин 40х4
ABBГ 3х 95+1х50, СИП-2А 3х35+1х54,6	ABBГ 3х 95+1х50, СИП-2А 3х35+1х54,6



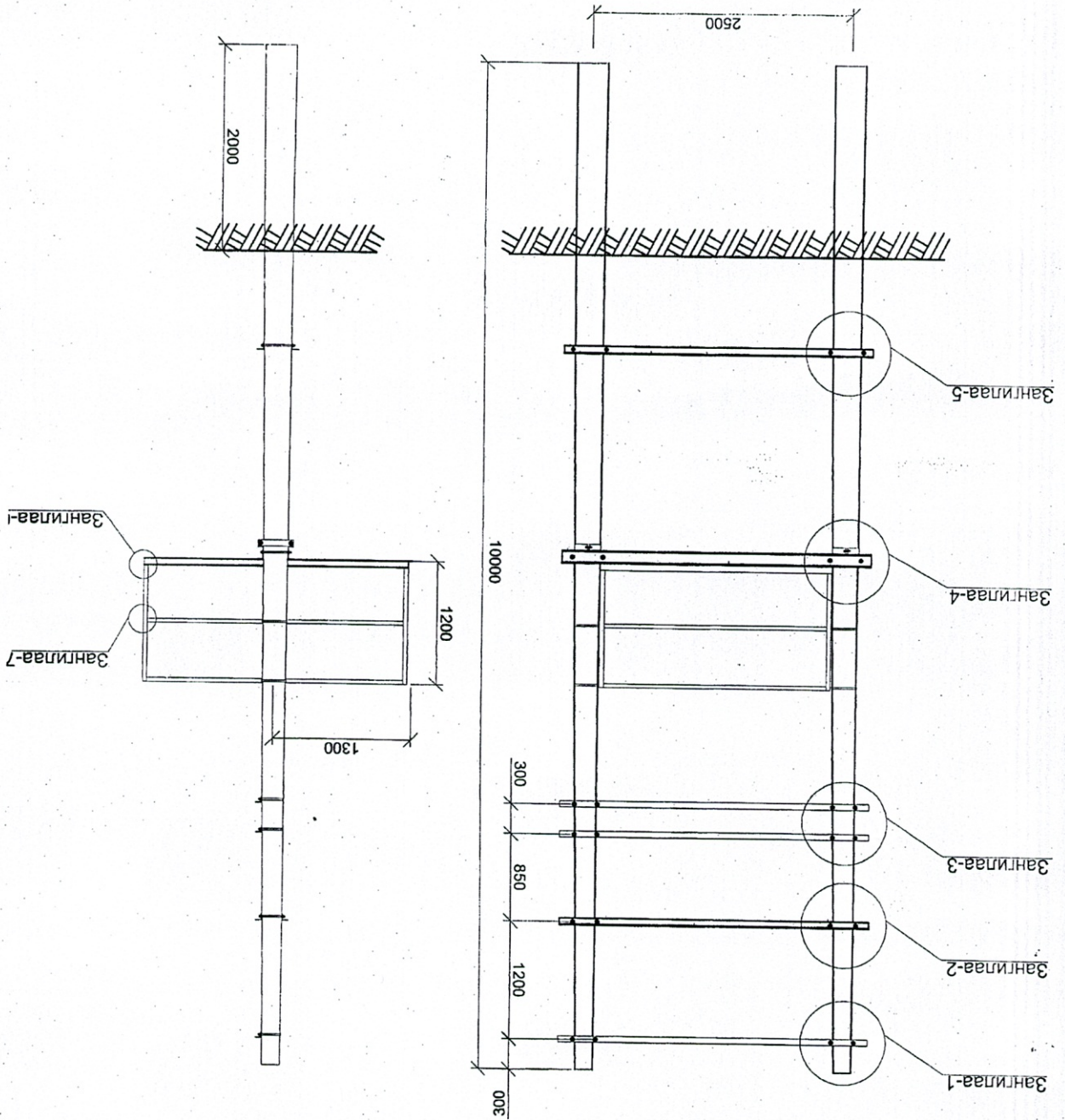


Байрлалын тэмдэглэгэ	Материалын нэр	Материалын марк тип, стандарт	Хэмжих ТОО	Нэр Бүрийн жин /кг/	Нийт жин /кг/
1	Төмөр бетон шон	УКШ10-30.17	Ш 2	660	1320
2	Трансформатор	100 КВА 10/0.4 КВ	Ш 1	803	803
3	Гал хамгаалагч	RN2-10	Ком 3	5.8	17.4
4	Хуурай салгуур	GW4-10/400	Ш 1	12	12
5	Хуурай салгуурын хөшүүрэг		Ш 1	13.5	13.5
6	Хуурай салгуурын хөшүүрэг	Трба φ20 L=5600	Ш 1	13.5	13.5
7	0.4 КВ-н хуваарилах самбар		Ш 1	100	100
8	Газардуулгын булт	φ10 мм2	М 38	0.62	23.56
9	10 КВ-ын хөндийгүүрэгч (изолятор)	ГОСТ 22863-78 ШФ20-Г	Ш 6	3.4	20.4
10	Кабель сувлах хоолой	РВС φ75*6	М 8	0.3	2.4
11	Бүрээстэй өнгөн цагаан утас	СИП-3, 1x35	М 18	1.95	35.1
12	Холболтын хавчаар	СОАС-50 А2	Ш 3	0.15	0.45
13	Цэнэг шавхагч	НУ5 WS2-17/50	Ш 3		6



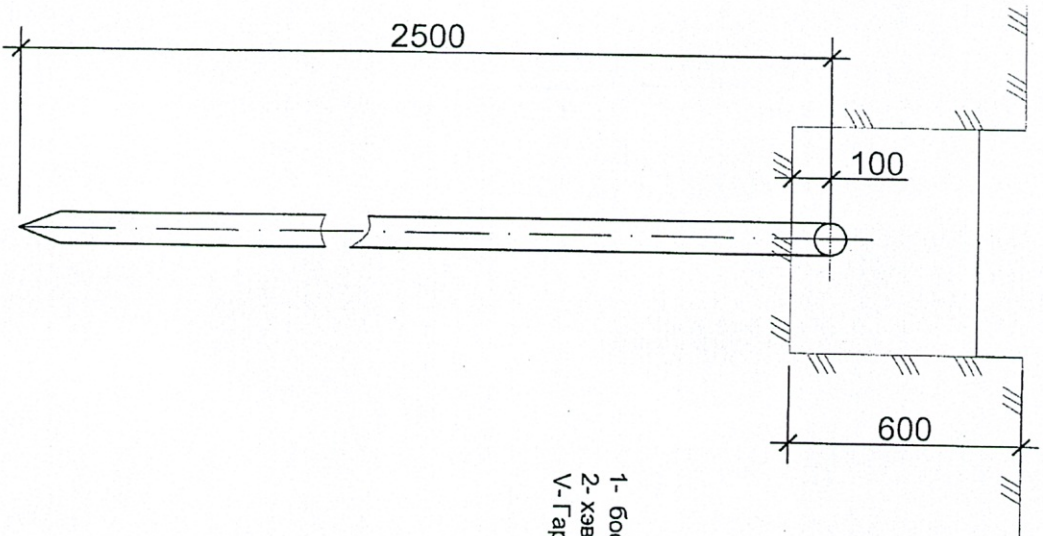


2019 он		Ч.Лхаасурын		Шалгасан
		Д.Баяраа		Гүйцэтгэсэн
Хууль		Т.Т шүрр.		Тонгололудыг байрлуулах зангилаанууд
Бүх хүүд		Е.Т шүрр.		
M1:				
ХТ		10/0.4 кВ 1х100 кВА дэд өрмөө		(Дорнод аймгийн Дашбалгар сум Чух нуур)

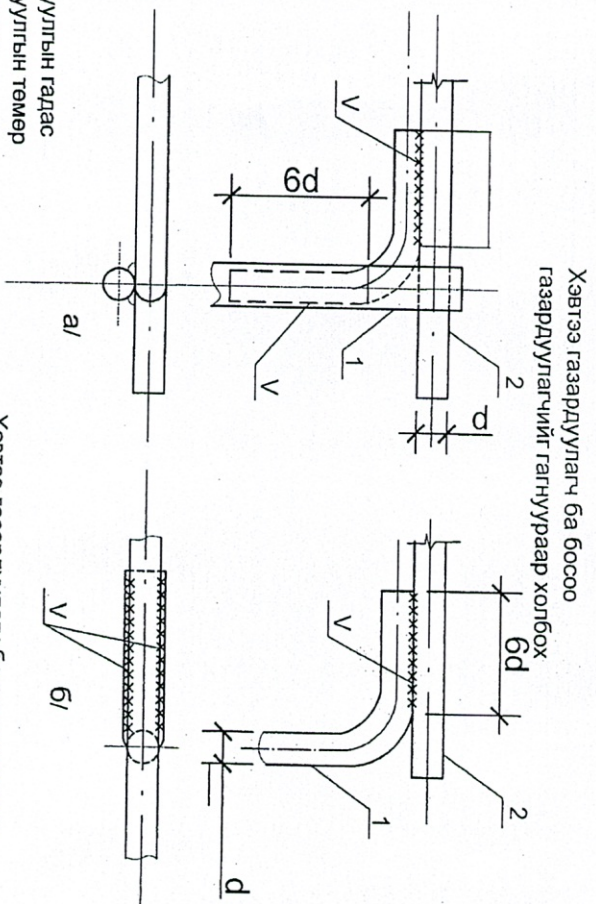




Босоо электродын байрлуулалт



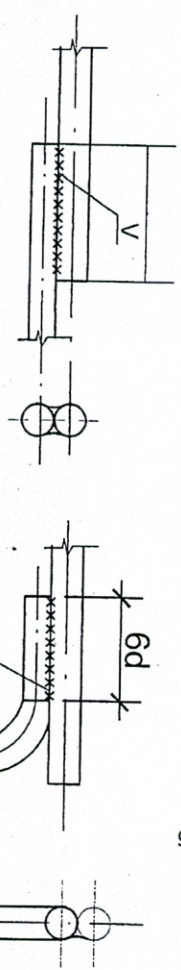
- 1- босоо газардуулгын гадас
- 2- хэвтээ газардуулгын төмөр
- V- Гар нуман ширээс



Хэвтээ газардуулгын ба босоо газардуулгачийг гэгнүүрээр холбох

а/

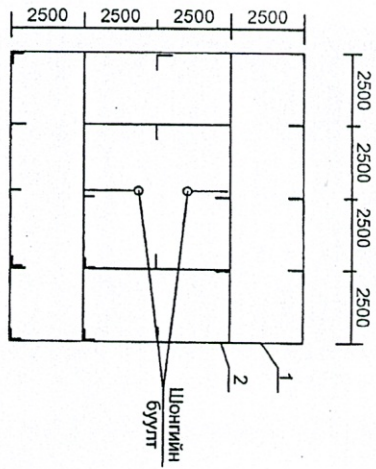
б/



10/0.4 кв 1х100 кВА 5эд өртөө (Дорнод аймгийн Дашбалбар сумын Чух баг)			
Газардуулгын байгуулалт			
Гүцэтгэгсэн	Д.Баярмаа	ЕГ шидфр.	МТ:
Шалгасан	Ч.Лхагвасүрэн	ТГ шидфр.	Хувдас
			Бүх хувд
			2019 он

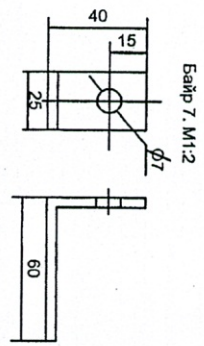
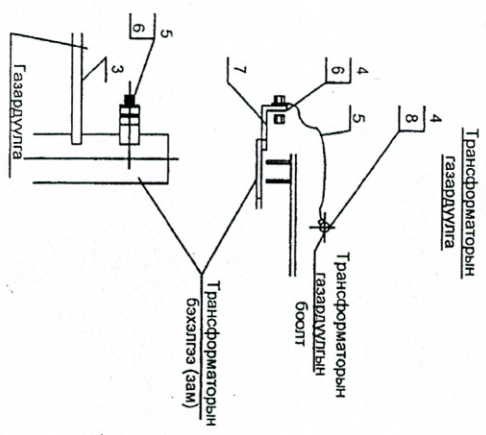


Газрын хөрсний эсэргүүцэл 250 Ом м



Тэмдэглэгээ:  
1 - туузан ган  
2 - газардуулгын гадас

Байрлалын тэмдэглэгээ	Тэмдэглэгээ	Нэр	Тоо	Нэл бүрийн жин, кг	Тайлбар
1	ГОСТ1103 - 76	Туузан ган Б - 40х4мм	148	1.26	
2	ГОСТ2590 - 71	Газардуулгын гадас Ф22 L=2500 ш	24	2.25	
3	ГОСТ103- 76	Туузан Б - 25х4мм	2		
4	ГОСТ6323 - 71	125мм хойтлолтой эс голтой ПВХ тусгаарлагчийн үлн утас	1		
5		Утасны төгсгөвч /35кв.мм/	2		
6	ГОСТ7798-62 ГОСТ6915-62	Боолт МВ*Т8 эм эрэг даралтын хамт ком	1		
7	ГОСТ103 - 76	Туузан ган 25х4мм L=100	1		
8	ГОСТ 5975 - 62	Эм эрэг М10 даралтын хамт	1		
9	ГОСТ - 11371 - 68				



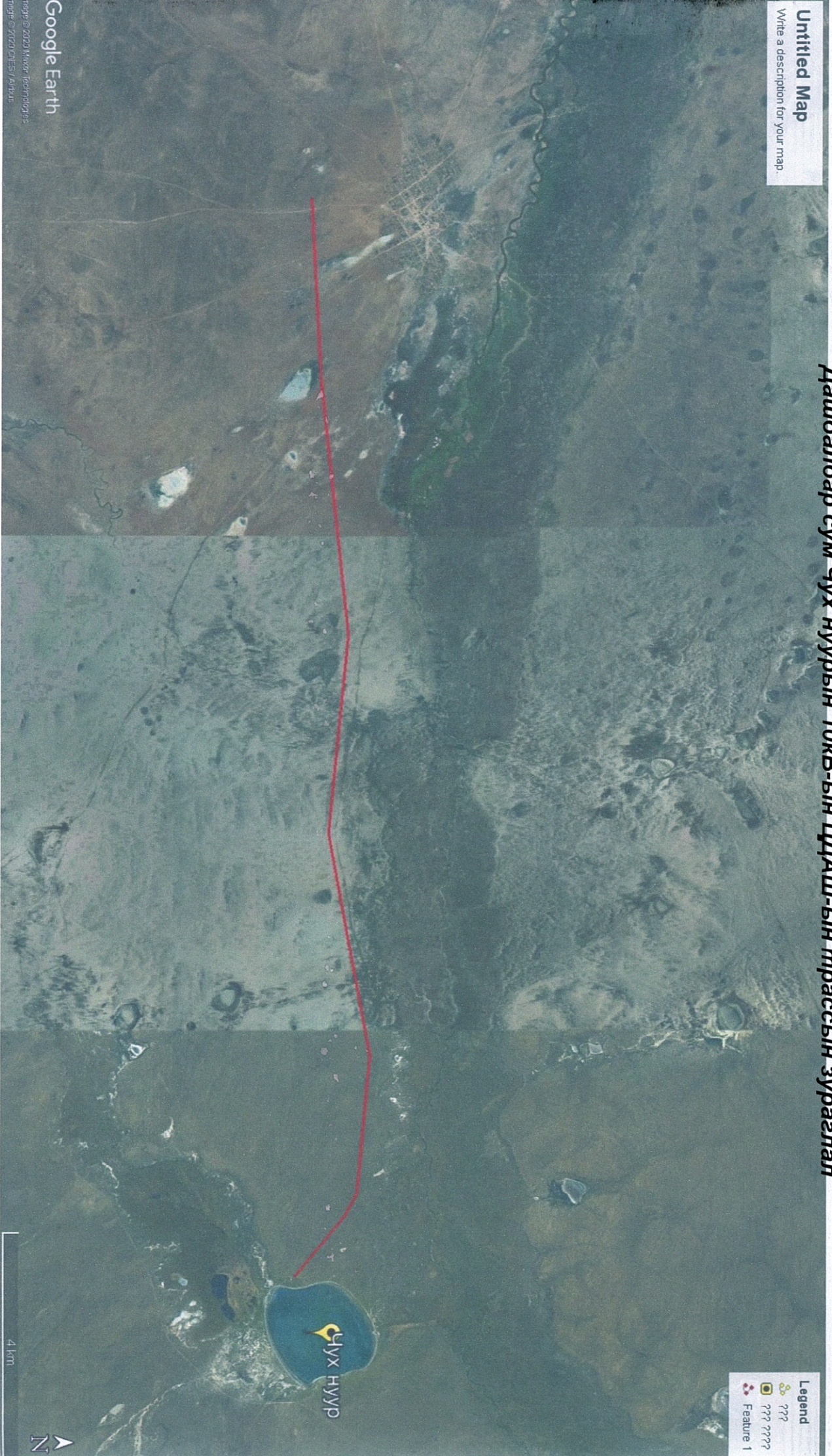
**ТАЙЛБАР:**  
Дэд ертөөний талбайд хөрсний эсэргүүцэл өгөгдөөгүй тул лавлах номноос хөрсний эсэргүүцлийг авав.  
1. Газардуулгын хүрээг 40\*4 туузан гангаар гүйцэтгэнэ. Туузан гангийн оронд 8мм-ийн голчтой дугуй огтлолтой ган хэрэглэж болно.  
2. Газардуулгын гадасыг (2,5м урт, 22 мм огтлолтой) зоож гүйцэтгэнэ.  
3. Трансформаторын их бие ба саармаг, салгуур, гал хамгаалагч, цахилгуур болон тусгаарлагчийн сууриудыг газардуулна.  
4. Газардуулгын эсэргүүцэл жилийн аль ч улиралд 4 Ом-оос ихгүй байна.  
5. Газардуулгын хүрээний зөөрүүцэл 4 Ом-оос их байвал нэмэлт газардуулга хийж өгнө.

10/0.4 кВ 1х100 кВА Өвд өртөө		ХТ	
(Дорнод аймгийн Дашбалбар сумын Чух бая)			
		Газардуулгын байгуулалт	
Гүйцэтгэсэн	Д.Баярмаа	ЕГ шифр:	М1:
Шалгасан	Ч.Лхагваасүрэн	ТГ шифр:	Уе шал Хуудас Бүх хууд
		2019 он	



Untitled Map  
Write a description for your map.

# Дашбалбар сум Чух нуурын 10кВ-ын ЦДАШ-ын трассын зураглал



Legend

- ???
- ???
- Feature 1

4 km

