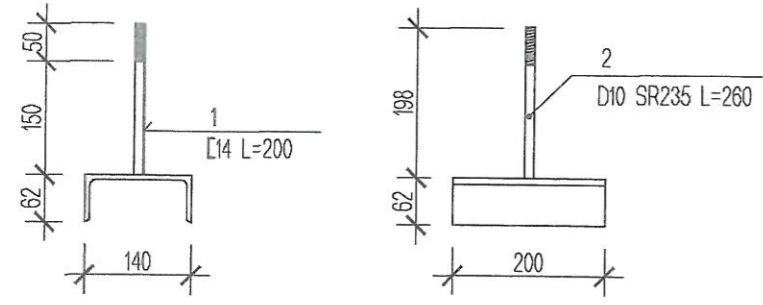


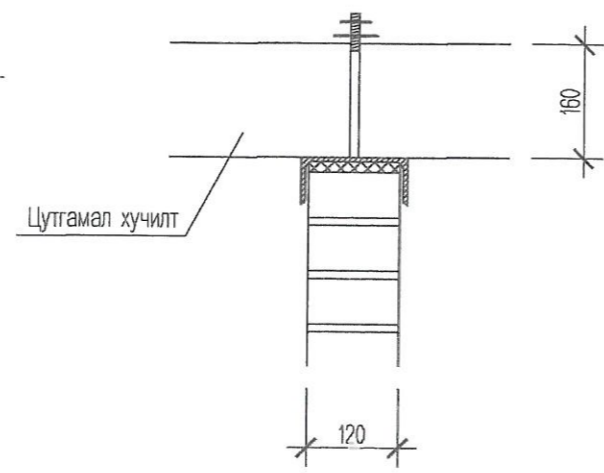
ХАНЫН ТОРОНД ОРОХ МАТЕРИАЛЫН ТОДОРХОЙЛОЛТ

Поз	Тэмдэглэгээ	Нэр	Тоо ш	тайлбар
T-1	Тор		1072	0.694x1072=743.96 кг
1	Энэ хуудсандаа	ф5 BpI L=1000	4	0.154
2	"	ф3 BpI L=480	3	0.026
T-2	Тор		1400	0.329x1400=460.6 кг
1	Энэ хуудсандаа	ф5 BpI L=1000	4	0.154
2	"	ф3 BpI L=120	3	0.030
T-3	Тор		92	0.492x92=45.26 кг
1	Энэ хуудсандаа	ф5 BpI L=1000	4	0.154
2	"	ф3 BpI L=200	3	0.030

Төмөр бэхлэгээ ТБ-1 М1:100



Ханыг цутгамал хучилтанд бэхлэх байдал М1:25


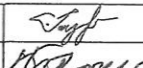


НЭГ ЭДЛЭХҮҮНД ОРОХ МАТЕРИАЛЫН ТОДОРХОЙЛОЛТ

Поз	Тэмдэглэгээ	Нэр	Тоо ш	тайлбар
		Төмөр бэхлэгээ ТБ-1	65	2.63x65=170.95 кг
1	Энэ хуудсандаа	Ц14 ГОСТ8240-72 L=200	1	2.46
2	"	D10 SR235 MNS JIS G3112:2002 L=200	1	0.16
3	"	Гайка M10 ГОСТ5915-70	1	0.011

Тайлбар

- Гадна ханын торыг блокон өрлөгийн өндрийн 500мм тутамд нийт ханын уртын дагуу тавьж өгөх ба 15 см-н хөөсөнцөр хавтанг Т-1-тэй сайтар холбож өрөх шаардлагатай.
- Хамар ханыг 12 см-н тоосгоор өрөх бөгөөд өрлөгийн өндрийн дагуу 675 мм тутамд 2ф5Bp-I-ээр ханын торны альбом Г1.030-2г-ийн дагуу арматурчилж, альбомын 55. 57. 58 хэсгэлэлийн дагуу гадна хана, таазтай бэхэлж өрөх шаардлагатай.
- Хамар ханыг 1.5-2м тутамд цутгамал хучилтанд ТБ-1-ээр бэхэлж өгнө.
- Ялууг В1.038-1 дэвтэр -1-ээс сонгож авлаа. Ялууг 1.5м -с бага өргөнтэй нүхэн дээр нэг талд нь 25 см, 1.5м-с дээш өргөнтэй нүхэн дээр нэг талд нь 35 см суулгаж өгнө.

 Утас: 88004887, 99036475 "ӨСӨХ-ОРГИЛ ПРОЖЕКТ"ХХК	ИРГЭДЭД НЭГ ЦЭГИЙН ҮЙЛЧИЛГЭЭ ҮЗҮҮЛЭХ ХОРОО ӨРХИЙН ЭМНЭЛГИЙН ЦОГЦОЛБОР БАРИЛГА /7 балл/			ББ		
	Захирал	Г.Ганзориг	 Ханын тор, ханын бэхлэгээний хэсгэл материалын түүвэр	Масштаб: М1:25		
	Архитектор	Н.Батзориг		үе шат	хуудас	бүх хуудас
	Гүйцэтгэсэн	Н.Батзориг	ЕГ шифр:	А3	55	55
Шалгасан	С.Энхбаяр	ТГ шифр:	2014.05.14			





БАРИЛГЫН ЗУРАГ ТӨСЛИЙН  
ХЯЗГААРЛАГДМАЛ ХАРИУЦЛАГАТАЙ КОМПАНИ

# "ИРГЭДЭД НЭГЦЭГИЙН ҮЙЛЧИЛГЭЭ ҮЗҮҮЛЭХ ХОРОО, ӨРХИЙН ЭМНЭЛГИЙН БАРИЛГА"

/Давтан хэрэглэгдэх зураг-ББ 8 балл/

БОЛОВСРУУЛСАН.


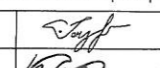
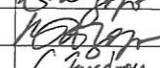
Гүйцэтгэгч		5357179 ЕГ шифр:УО/14/02	
 Утас: 88004887	"ӨСӨХ-ОРГИЛ ПРОЖЕКТ" ХХК-ний захирал	Г.ГАНЗОРИГ	

УЛААНБААТАР ХОТ 2014 ОН

ББ МАРКИЙН АЖЛЫН ЗУРГИЙН ЖАГСААЛТ

Дэс дугаар	Зургийн нэр	Хуудасны марк
1	Зургийн жагсаалт	ББ-1
2	Тайлбар бичиг	ББ-2
3	Суурийн байгуулалт	ББ-3
4	Суурийн огтлол	ББ-4
5	Баганан суурь БС-1 (Арматурлалт)	ББ-5
6	Баганан суурь БС-2 (Арматурлалт)	ББ-6
7	Баганан суурь БС-3 (Арматурлалт)	ББ-7
8	Баганан суурь БС-4 (Арматурлалт)	ББ-8
9	Лифтний суурь ЛС-1 (Арматурлалт)	ББ-9
10	Лифтний суурь ЛС-1 (Огтлол, материалын түүвэр)	ББ-10
11	Гадна довжооны байгуулалт (Арматурлалт)	ББ-11
12	Багана дамнурууны байршлын схем	ББ-12
13	Рам-1, Рам-2 (Хэвний зураг)	ББ-13
14	Рам-3, Рам-4 (Хэвний зураг)	ББ-14
15	Рам-5, Рам-6 (Хэвний зураг)	ББ-15
16	Рам-7 (Хэвний зураг) Баганаас гарах ханын бэхэлгээний гаргалгаа	ББ-16
17	Баганаас гарах ханын гаргалгаа (Хэсэглэл, материалын түүвэр)	ББ-17
18	Багана Б-1 (Арматурлалт)	ББ-18
19	Багана Б-1 (Материалын түүвэр)	ББ-19
20	Багана Б-2 (Арматурлалт)	ББ-20
21	Багана Б-2 (Материалын түүвэр)	ББ-21
22	Багана Б-3 (Арматурлалт)	ББ-22
23	Багана Б-3 (Материалын түүвэр)	ББ-23
24	Багана Б-4 (Арматурлалт)	ББ-24
25	Багана Б-4 (Материалын түүвэр)	ББ-25
26	Багана Б-5 (Арматурлалт)	ББ-26
27	Багана Б-5 (Материалын түүвэр)	ББ-27
28	Дамнуруу ДН-1 (Арматурлалт)	ББ-28
29	Дамнуруу ДН-2 (Арматурлалт)	ББ-29
30	Дамнуруу ДН-3, 9 (Арматурлалт)	ББ-30
31	Дамнуруу ДН-4 (Арматурлалт)	ББ-31
32	Дамнуруу ДН-5 (Арматурлалт)	ББ-32
33	Дамнуруу ДН-6 (Арматурлалт)	ББ-33
34	Дамнуруу ДН-7 (Арматурлалт)	ББ-34
35	Дамнуруу ДН-8 (Арматурлалт)	ББ-35
36	Дамнуруу ДН-10, 11 (Арматурлалт)	ББ-36
37	Дамнуруу ДН-12, 13 (Арматурлалт)	ББ-37
38	Дамнуруу ДН-14, ТДН-1 (Арматурлалт)	ББ-38
39	Лифтний хана ЛХ-1 (Арматурлалт)	ББ-39
40	Лифтний хана ЛХ-1 (Огтлол, Материалын түүвэр)	ББ-40
41	Зоорийн давхрын хучилтын байгуулалт (Хэвний зураг)	ББ-41
42	Зоорийн давхрын байгуулалт (Арматурлалт)	ББ-42
43	Зоорийн давхрын байгуулалт (Огтлол, материалын түүвэр)	ББ-43
44	1-р давхрын хучилтын байгуулалт (Хэвний зураг)	ББ-44
45	2-р давхрын хучилтын байгуулалт (Хэвний зураг)	ББ-45

Дэс дугаар	Зургийн нэр	Хуудасны марк
46	3-р давхрын хучилтын байгуулалт (Хэвний зураг)	ББ-46
47	4-р давхрын хучилтын байгуулалт (Хэвний зураг)	ББ-47
48	1-4-р давхрын хучилтын байгуулалт (Арматурлалт)	ББ-48
49	1-4-р давхрын хучилтын байгуулалт (Огтлол, материалын түүвэр)	ББ-49
50	1-4-р давхрын хучилт (Огтлол)	ББ-50
51	Техникийн давхрын хучилтын байгуулалт (Хэвний зураг, Арматурлалт)	ББ-51
52	Цутгамал шатны байгуулалт, огтлол	ББ-52
53	Цутгамал марш ЦМ-1 (Арматурлалт)	ББ-53
54	Цутгамал марш ЦМ-2 (Арматурлалт)	ББ-54
55	Цутгамал марш ЦМ-3 (Арматурлалт)	ББ-55
56	Зоорь, 1-3-р давхрын ялуу ханын торны байгуулалт	ББ-56
57	4-р давхар, техникийн давхрын ялуу ханын торны байгуулалт	ББ-57
58	Ханын тор, ханын бэхэлгээний хэсэглэл материалын түүвэр	ББ-58

 Утас: 88004887, 99036475 "ӨСӨХ-ОРГИЛ ПРОЖЕКТ" ХХК	ИРГЭДЭД НЭГ ЦЭГИЙН ҮЙЛЧИЛГЭЭ ҮЗҮҮЛЭХ ХОРОО ӨРХИЙН ЭМНЭЛГИЙН ЦОГЦОЛБОР БАРИЛГА /8 балл/			ББ		
	Захирал	Г.Ганзориг	 Зургийн жагсаалт	Масштаб:		
	Инженер	Н.Батзориг		үе шат	хуудас	бүх хуудас
	Гүйцэтгэсэн	Н.Батзориг	 ЕГ шифр:	А3	1	58
Шалгасан	С.Энхбаяр	ТГ шифр:		2014.05.14		



## Тайлбар бичиг

Барилгын бүтээцийн шийдэл:

- Гадна агаарын температур	-39°C
- Салхины ачаалал	45 кг/м <sup>2</sup>
- Цасны ачаалал	50 кг/м <sup>2</sup>
- Газар чичирхийлэлийн зэрэг	8 балл
- Барилгын ангилал	II
- Галд тэсвэрлэлтийн зэрэг	II

Суурь:

Суурь нь цутгамал төмөр бетон баганан суурьтай байна. Суурийн арматурчлалт, бетон цутгах, арчлах, хэв хашмал хийх ажлыг төмөр бетон бүтээцийн ажлыг гүйцэтгэх ба хүлээн авах норм ба дүрмийг баримтлан хийх шаардлагатай. Суурь ба баганын бетоныг сайтар нягтруулж өгөх ба бетон цутгах үедээ стандартад заагдсны дагуу бетон зуурмагаас сорьц авч бетоны маркийг лабораторт тодоройлуулж акт үйлдэж ажилбал зохино. Суурийн ажлыг дулааны улиралд гүйцэтгэхээр төлөвлөв. Суурийн доор 10 см зузаан бетон бэлтгэл хийнэ. Суурийн ажлыг хийх явцад сууринд гарах нүхнүүдийг заавал гаргаж өгсөн байх шаардлагатай. Шал довжоон дор хийгдэх шороог 20см тутам нягтруулсны дараа бетоны ажлыг гүйцэтгэнэ. Суурийн гадна дотор талын хөрстэй харьцаж байгаа гадаргууд халуун хар тосоор 2 удаа түрхлэг хийх хэрэгтэй. Суурийн нүхийг нийтэд нь механизмаар ухах тохиолдолд суурь суух төслийн түвшингээс дээш 20-30см-ээр дутуу ухаж, түүнээс доош төслийн түвшин хүртэл гараар ухах хэрэгтэй. Буурь, суурийн ажил гүйцэтгэх явцад зургаас зөрүүтэй зүйл болон өөр төрлийн хөрс гарсан тохиолдолд зургийн аворт үзүүлж техникийн шийдэл гаргуулбал зохино.

ХАНА

Уг барилгын гадна хана нь 36 см-ийн хөнгөн (800 кг/м<sup>3</sup>-аас ихгүй эзлэхүүн жинтэй) блок, 15 см-ийн зузаантай 50 багагүй маркийн хөөсөнцөр (улсын стандарт MNS4629-98 ) дулаалга байхаар төлөвлөв. Гадна ханыг зурагт үзүүлсний дагуу арматуран тор тавьж бэхлэнэ. Өрлөгт 25 маркийн зуурмаг хэрэглэнэ.

ХУЧИЛТ

Хучилт нь цутгамал төмөр бетон хучилт бөгөөд шаардлагатай газар нь зурагт үзүүлсний дагуу нүх гаргах буюу хоолой суулгаж өгнө. Цутгамал төмөр бетон бүтээцийг дулааны улиралд цутгаж бэхжүүлэхээр төлөвлөв. Цутгамал хучилтыг гүйцэтгэхдээ эмжээр, саравч, тагтны хавтангуудыг рамьн дам нуруутай хамт цутгана.

ТӨМӨР БЕТОН РАМ

Барилгын даацын үндсэн бүтээц нь цутгамал төмөр бетон рам байна. Төмөр бетон рам, диафрагм хана цутгаж гүйцэтгэхдээ хөлдөөхийг хориглоно. Төмөр бетон рам, диафрагм ханыг цутгахдаа багана, дам нуруу, хавтан цутгах бетоноос норм заасны дагуу дээж авч бетоны анги В20 хүрч байгаа эсэхийг лабораторит тодорхойлуулбал зохино. Бетон бат бэхийн бэхжилтийнхээ 70%-ийг олохоос өмнө хэв хашмалыг суллаж болохгүй.

ШАТ

Барилгын шатыг цутгамал төмөр бетон цутгамал гишгүүр, шатны талбайтай байхаар төлөвлөв. Төмөр бетон бүтээц гүйцэтгэх шалгаж хүлээн авах зэрэг бусад холбогдох стандартуудыг баримтлан ажиллвал зохино.

ЯЛУУ


Угсармал төмөр бетон ялуу. Альбом сери В.1.038-1 дэвэрт. Ялууг 25 маркийн бэхжээгүй зуурмаг дээр байрлуулна.

ХАЯАВЧ

Ус зайлуулах хаяавчийг 1.5 м өргөн 10см-ийн зузаантай, 3%-ийн налууутайгаар В7.5 ангийн бетоноор гүйцэтгэх ба 2см-ийн зузаантай 100 маркийн цементэн зуурмагаар өнгөлж өгнө. Төмөр бетон цутгамал бүтээцийн угсралтын ажлыг гүйцэтгэхээс өмнө ашиглах норм, дүрэм, стандартуудыг сайтар судлаж, ажлын зурагтай нэг бүрчлэн танилцаж тодотгосны дараа угсралтын ажлыг гүйцэтгэх шаардлагатай. Цутгамал төмөр бетон бүтээцийн угсралтын ажлыг гүйцэтгэхдээ арматурчлалыг зурагт үзүүлсний дагуу гүйцэтгэх ба арматурыг нуглах, анкерлах, хэв хашмал бэлтгэх бетон цутгахдаа Цутгамал төмөр бетон эдлэл БНБД 52-02-05, Цутгамал төмөр бетон бүтээцийн ажил гүйцэтгэх заавар БД 52-102-04 болон бетон зуурмаг, элс, хайрга, цемент, эдгээр материалуудыг хэрэглэхтэй холбогдсон бусад стандартуудыг чанд баримтлан ажиллавал зохино.

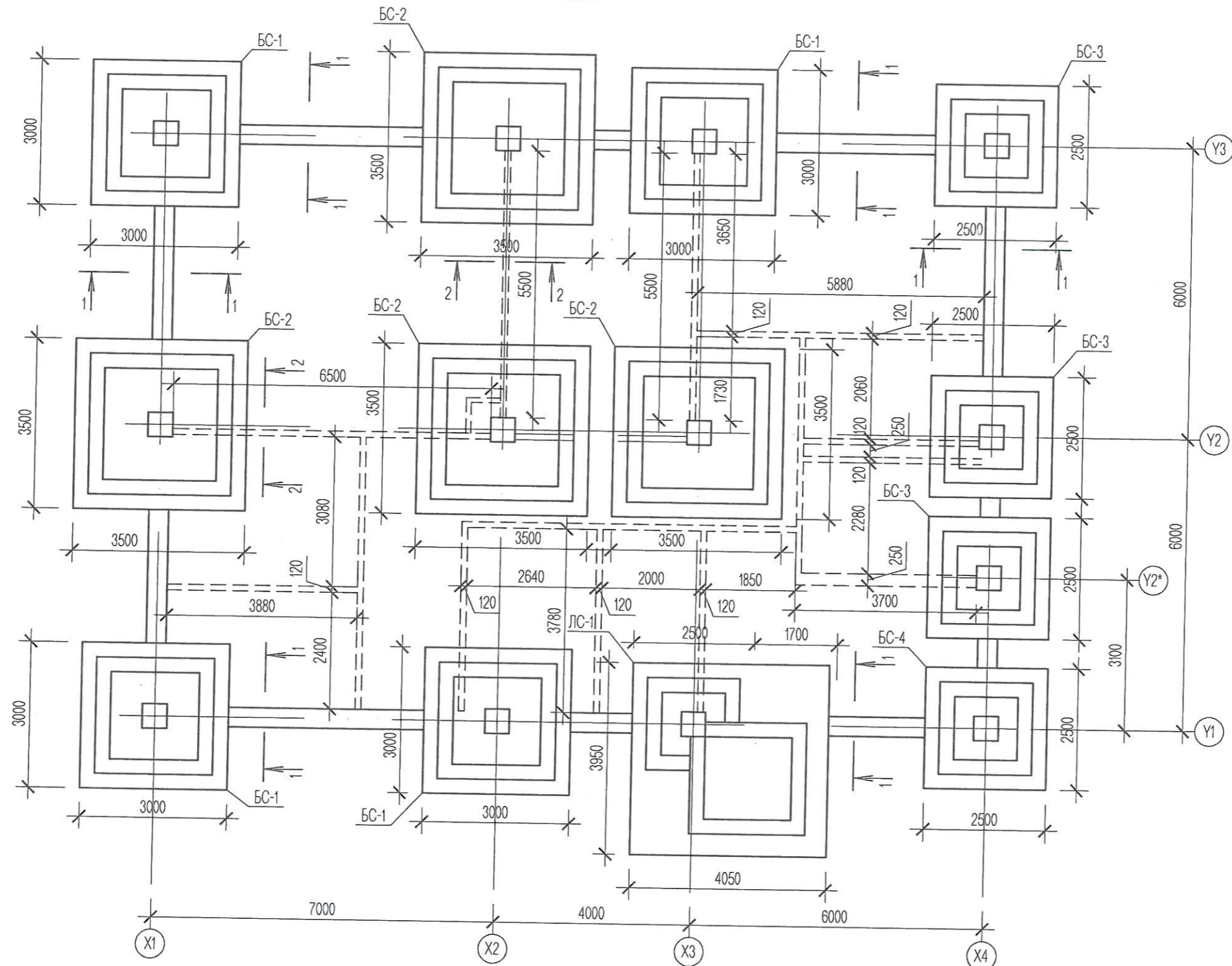
ХОЛБОЛТЫН ҮЕД АНХААРАХ ЗҮЙЛ:

- Нэг маягийн зурагт тусгасан архитектур төлөвлөлтийг, тухайн орон нутгийн байгаль цаг уурт тохируулан зөв сонгох хэрэгтэй.
- Суурийн тооцрог овойлт, суултгүй энгийн хөрсөнд барагцаалсан тооцооны эсэргүүцэл  $R_0=250\text{кПа}$  байхаар тооцсон бөгөөд холболтын үед инженер геологийн судалгаанд үндэслэн суурийг дахин тооцох хэрэгтэй.
- Барилга угсралтын ажлыг дулааны улиралд гүйцэтгэхээр төлөвлөсөн бөгөөд угсралтын ажлыг гүйцэтгэхдээ БНБД-ийн заалтуудыг баримтлан МУ-д мөрдөгдөж байгаа MNS стандартын шаардлага бүрэн хангасан материал түүхий эд хэрэглэнэ.
- Цутгамал төмөр бетон хийцүүдэд зэвэрч муудсан, буруу хадгалсан арматур ашиглах, бетон бат бэхийнхээ 70%-ийн бэхжилтээ аваагүй үед хэв хашмалыг задлах, төмөр бетон цутгах технологийн горим зөрчих, хасах температурт бетон цутгалтын ажил явуулах зэргийг хориглоно.
- Төмөр бетон цутгамал бүтээцийн угсралтын ажлыг гүйцэтгэхээс өмнө ашиглах норм, дүрэм, стандартыг сайтар судлаж, ажлын зурагтай нэг бүрчлэн танилцаж тодотгосны дараа барилга угсралтын ажлыг гүйцэтгэх шаардлагатай. Цутгамал төмөр бетон бүтээцийн угсралтын ажлыг гүйцэтгэхдээ арматурчлалыг зурагт үзүүлсний дагуу гүйцэтгэх ба арматурыг нуглах, анкерлах, хэв хашмал бэлтгэх бетон цутгахдаа "Цутгамал төмөр бетон эдлэл" БНБД 52-02-05, "Цутгамал төмөр бетон бүтээцийн ажил гүйцэтгэх заавар" БД 52-102-04 болон бетон зуурмаг, элс, хайрга, цемент, эдгээр материалуудыг хэрэглэхтэй холбогдсон бусад стандартуудыг чанд баримтлан ажиллавал зохино.


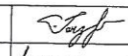

 <p>Утас: 88004887, 99036475</p> <p>"ӨСӨХ-ОРГИЛ ПРОЕКТ"ХХК</p>	ИРГЭДЭД НЭГ ЦЭГИЙН ҮЙЛЧИЛГЭЭ ҮЗҮҮЛЭХ ХОРОО ӨРХИЙН ЭМНЭЛГИЙН ЦОГЦОЛБОР БАРИЛГА /8 балл/			ББ		
	Захирал	Г.Ганзориг	Тайлбар бичиг	Масштаб:		
	Архитектор	Н.Батзориг		үе шат	хуудас	бүх хуудас
	Гүйцэтгэсэн	Н.Батзориг	ЕГ шифр:	A3	2	58
Шалгасан	С.Энхбаяр	ТГ шифр:	2014.05.14			

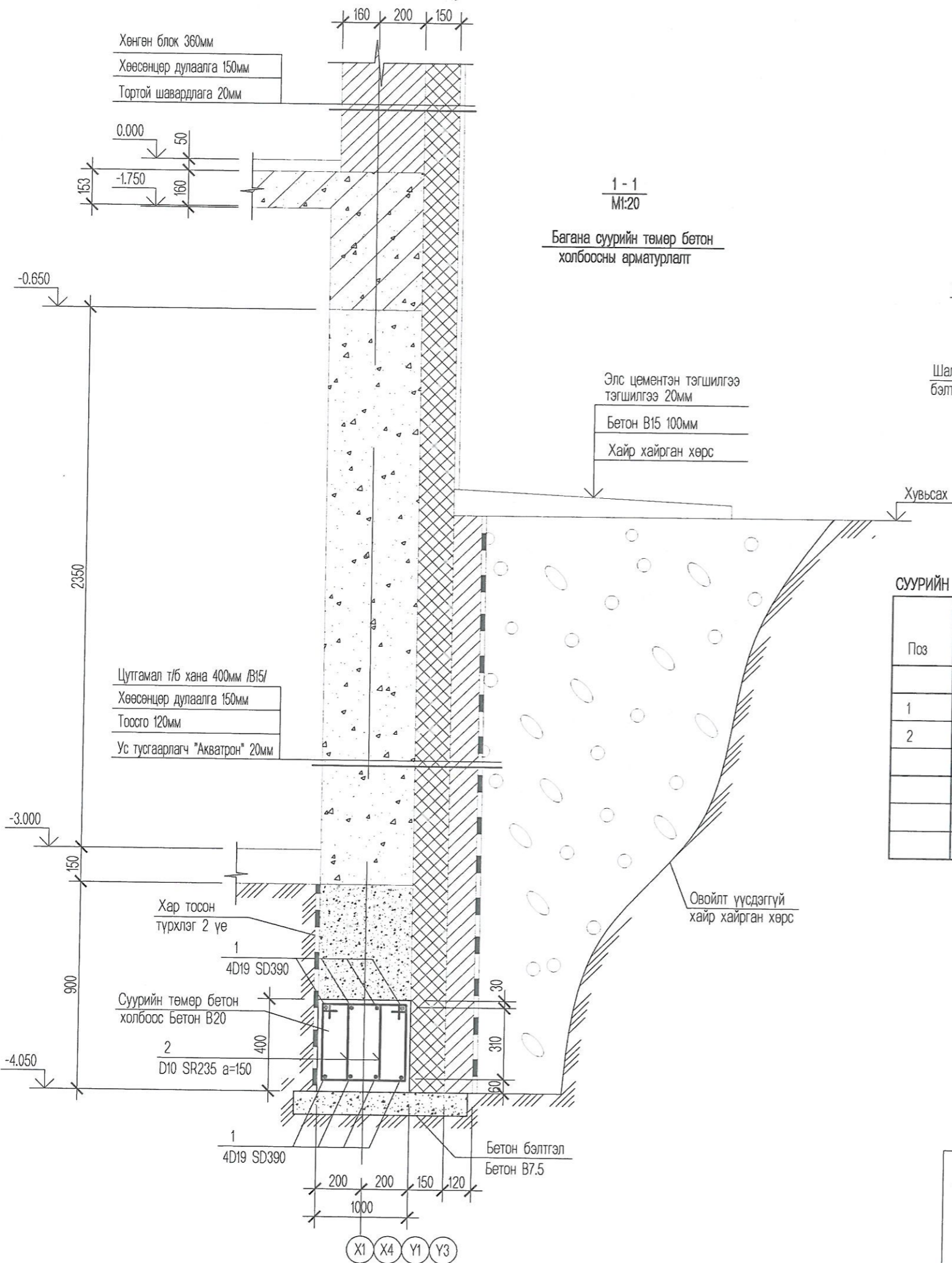


Багана суурийн байгуулалт  
M1:100



Экспертиз хяналт  
MPC Corporation

 Утас: 88004887, 99036475 "ӨСӨХ-ОРГИЛ ПРОЖЕКТ"ХХК	ИРГЭДЭД НЭГ ЦЭГИЙН ҮЙЛЧИЛГЭЭ ҮЗҮҮЛЭХ ХОРОО ӨРХИЙН ЭМНЭЛГИЙН ЦОГЦОЛБОР БАРИЛГА /8 балл/			ББ		
	Захирал	Г.Ганзориг		Оурийн байгуулалт Масштаб: M1:100		
	Инженер	Н.Батзориг				
	Гүйцэтгэсэн	Н.Батзориг		үе шат	хуудас	бүх хуудас
Шалгасан	С.Энхбаяр	ЕГ шифр: ТГ шифр:		A3	3	58
			2014.05.14			



Хөнгөн блок 360мм  
Хөөсөнцөр дулаалга 150мм  
Тортой шавардлага 20мм

0.000  
50  
-1.750  
160

1 - 1  
M:20  
Багана суурийн төмөр бетон  
холбоосны арматурлагт

Элс цементэн тэгшилгээ  
тэгшилгээ 20мм  
Бетон B15 100мм  
Хайр хайрган хөрс

Цутгамал т/б хана 400мм /B15/  
Хөөсөнцөр дулаалга 150мм  
Тоосго 120мм  
Ус тусгаарлагч "Акватрон" 20мм

Хар тосон  
түрхлэг 2 үе

Суурийн төмөр бетон  
холбоос Бетон B20

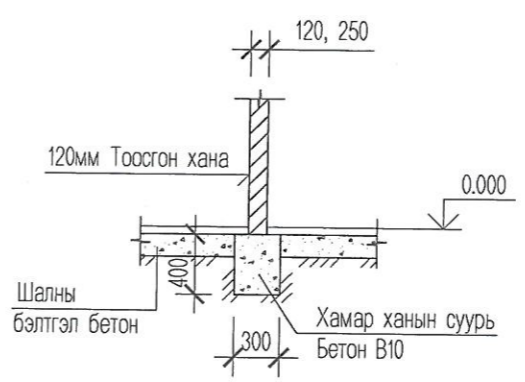
2  
D10 SR235 a=150

1  
4D19 SD390

Бетон бэлтгэл  
Бетон B7.5

X1 X4 Y1 Y3

2 - 2  
M:50  
ХАМАР ХАНЫН ДООРХИ СУУРЬ



Хэсгийн тодорхойлолт

Позиц	Загвар
2	

СУУРИЙН ТӨМӨР БЕТОН ХОЛБООСД ОРОХ МАТЕРИАЛЫН ТОДОРХОЙЛОЛТ

Поз	Тэмдэглэгээ	Нэр	Тоо ш	тайлбар
	Суурийн төмөр бетон холбоос	ТБХ (X1, X4, Y1, Y3 тэнхлэгийн дагуу)		1822.18 кг
1	Энэ хуудсандаа	D19 SD390 MNS JIS G3112:2002 L=464000	у/м	1044.0
2	"	D10 SR235 MNS JIS G3112:2002 L=1800	772	1.00
		Материал Бетон B20		18.792 м3
	Зоорийн цутгамал хана	Материал Бетон B15		53.5 м3
	Цутгамал шал	Материал Бетон B10		30.6 м3
	Бетон бэлтгэл	Материал Бетон B3.5		15.55 м3

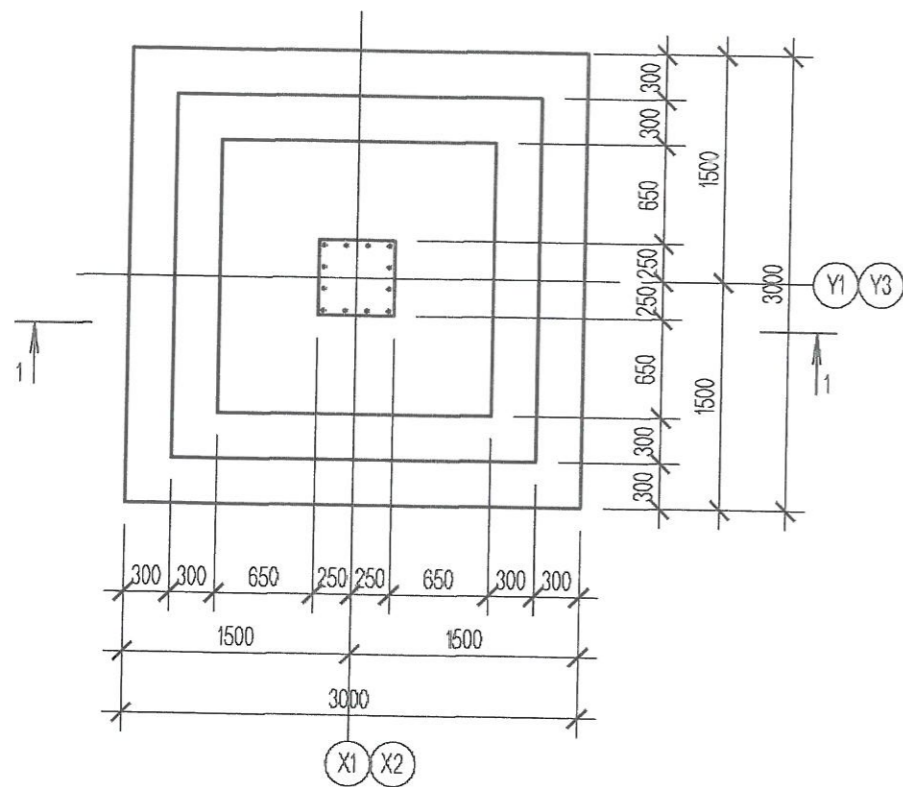
Овойлт үүсдэггүй  
хайр хайрган хөрс

Экспертнээ хяналт  
M.C. Corporation

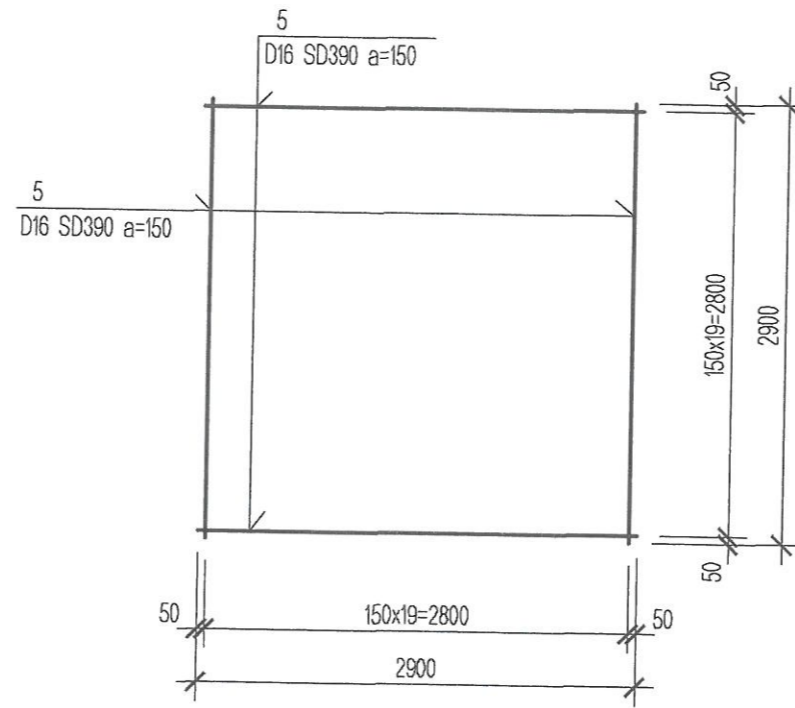
 Утас: 88004887, 99036475 "ӨСӨХ-ОРГИЛ ПРОЕКТ"ХХК	ИРГЭДЭД НЭГ ЦЭГИЙН ҮЙЛЧИЛГЭЭ ҮЗҮҮЛЭХ ХОРОО ӨРХИЙН ЭМНЭЛГИЙН ЦОГЦОЛБОР БАРИЛГА /8 балл/			ББ		
	Захирал	Г.Ганзориг	   	Суурийн огтлол		
Инженер	Н.Батзориг	ЕГ шифр:		Масштаб: M:50	үе шат	хуудас
Гүйцэтгэсэн	Н.Батзориг	ТГ шифр:	A3	4	58	
Шалгасан	С.Энхбаяр		2014.05.14			



БС-1  
M1:50



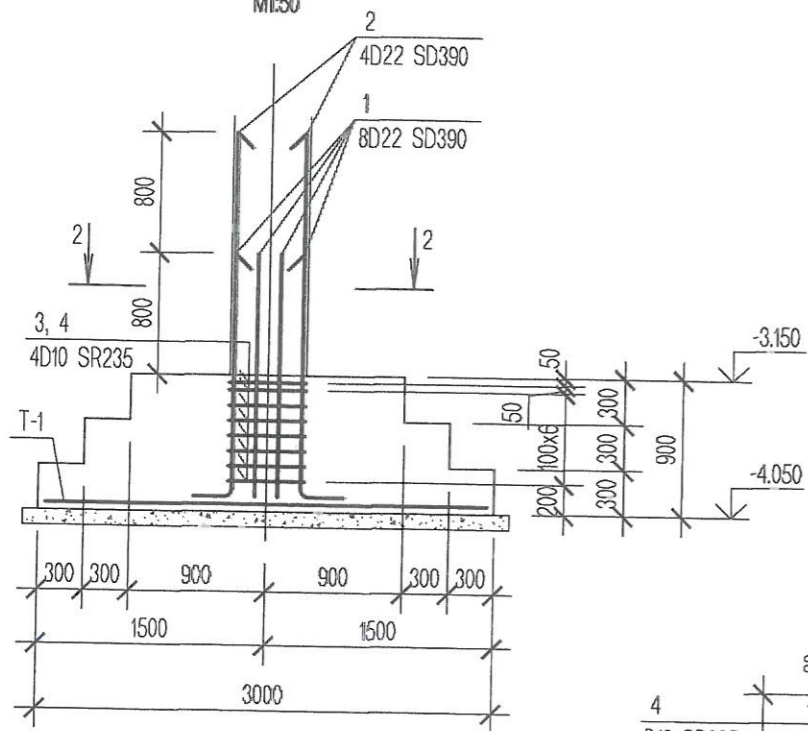
Тор Т-1  
M1:50



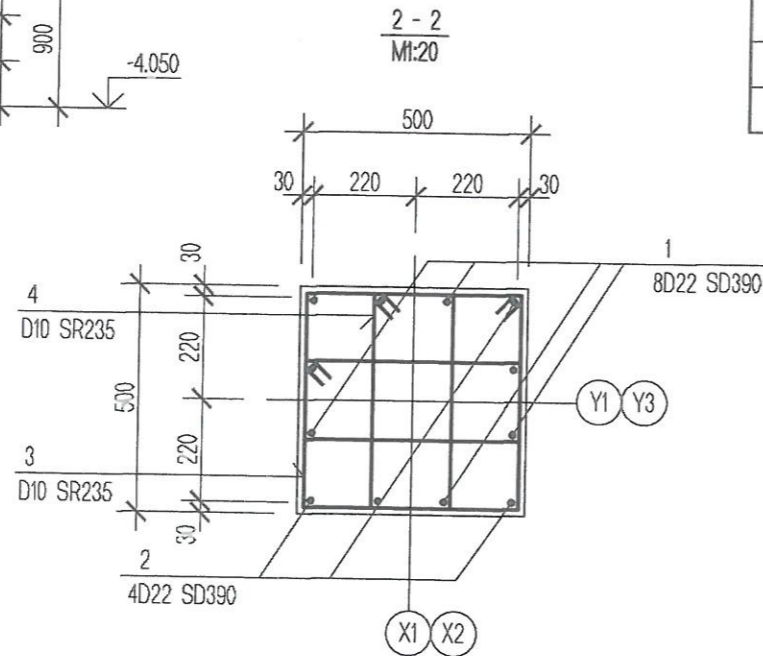
Хэсгийн тодорхойлолт

Позиц	Загвар
1	1550 R=110 400
2	2350 R=110 400
3	540 440 440
4	310 210 440

1-1  
M1:50



2-2  
M1:20



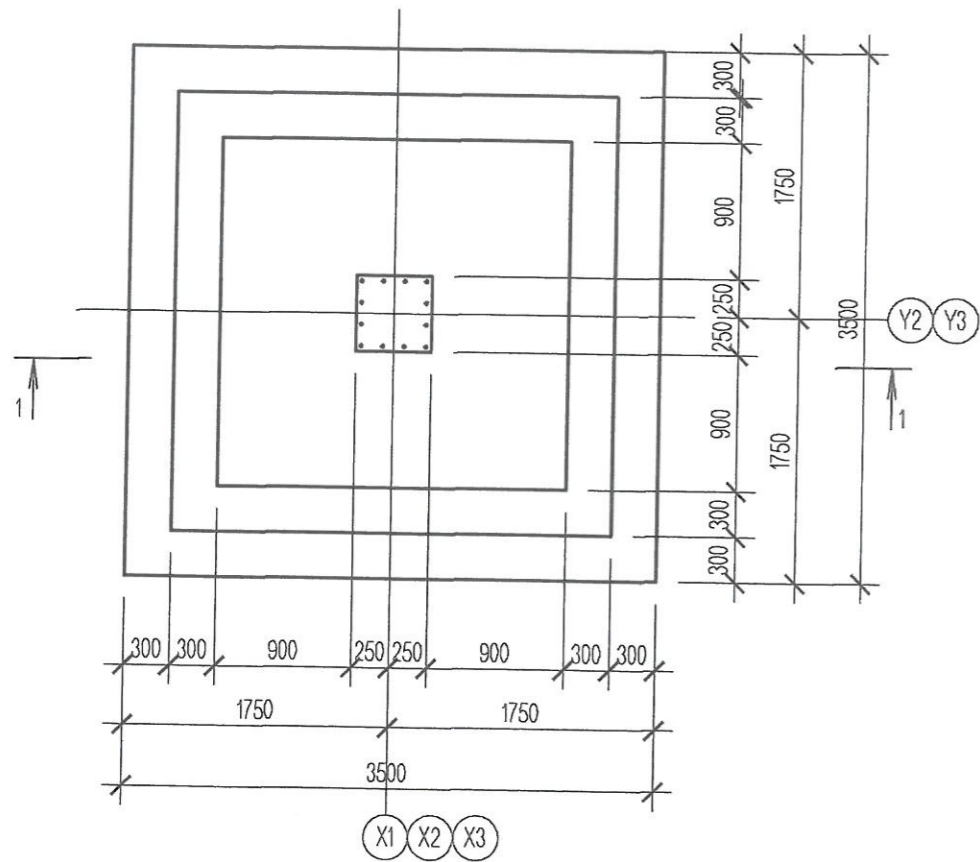
ЦУТГАМАЛ ТӨМӨР БЕТОН БАГАНАН СУУРИНД ОРОХ МАТЕРИАЛЫН ТОДОРХОЙЛОЛТ

Поз	Тэмдэглэгээ	Нэр	Тоо ш	тайлбар
T-1	Тор	Тор Т-1	4	180.96 кг
5	Энэ хуудсандаа	D16 SD390 MNS JIS G3112:2002 L=2900	40	4.52
БС-1	Төмөр бетон баганан суурь	БС-1 (Y1, Y3 тэнхлэгийн дагуу)	4	290.25 кг
1	Энэ хуудсандаа	D22 SD390 MNS JIS G3112:2002 L=2120	8	6.44
2	"	D22 SD390 MNS JIS G3112:2002 L=2920	4	8.88
3	"	D10 SR235 MNS JIS G3112:2002 L=1960	8	1.10
4	"	D10 SR235 MNS JIS G3112:2002 L=1500	16	0.84
		Т-1	1	180.96
		Материал Бетон В20		5.4 м3

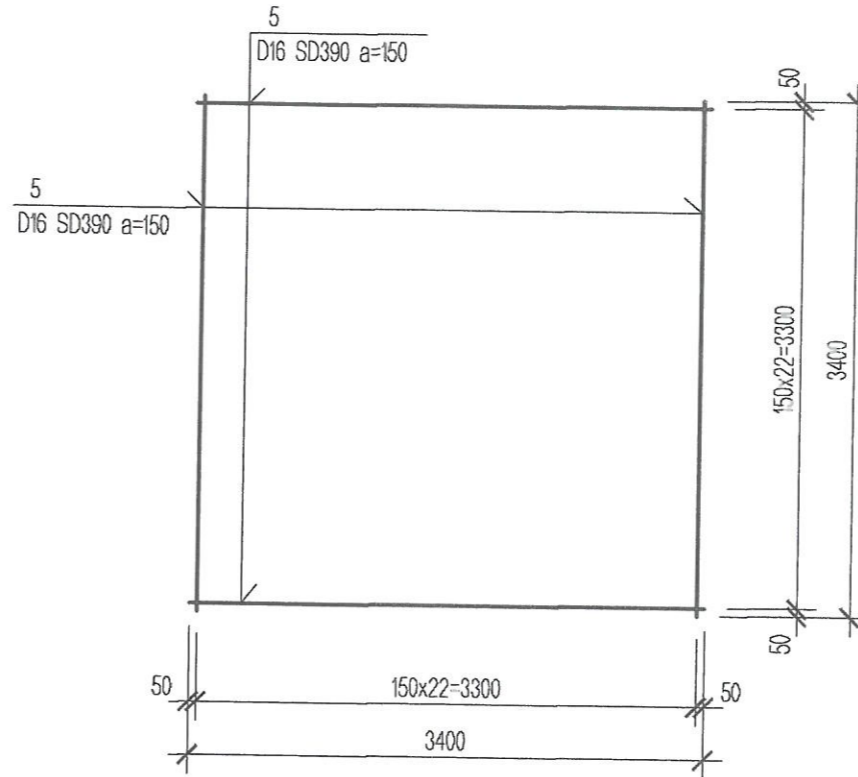


ИРГЭДЭД НЭГ ЦЭГИЙН ҮЙЛЧИЛГЭЭ ҮЗҮҮЛЭХ ХОРОО ӨРХИЙН ЭМНЭЛГИЙН ЦОГЦОЛБОР БАРИЛГА /8 балл/				ББ		
 Утас: 88004887, 99036475 "ӨСӨХ-ОРГИЛ ПРОЖЕКТ"ХХК	Захирал	Г.Ганзориг	 Бөмөр бетон суурь БС-1 (Арматурлант)	Масштаб: M1:50		
	Архитектор	Н.Батзориг		үе шат	хуудас	бүх хуудас
	Гүйцэтгэсэн	Н.Батзориг	ЕГ шифр:	A3	5	58
	Шалгасан	С.Энхбаяр	ТГ шифр:	2014.05.14		

БС-2  
М1:50



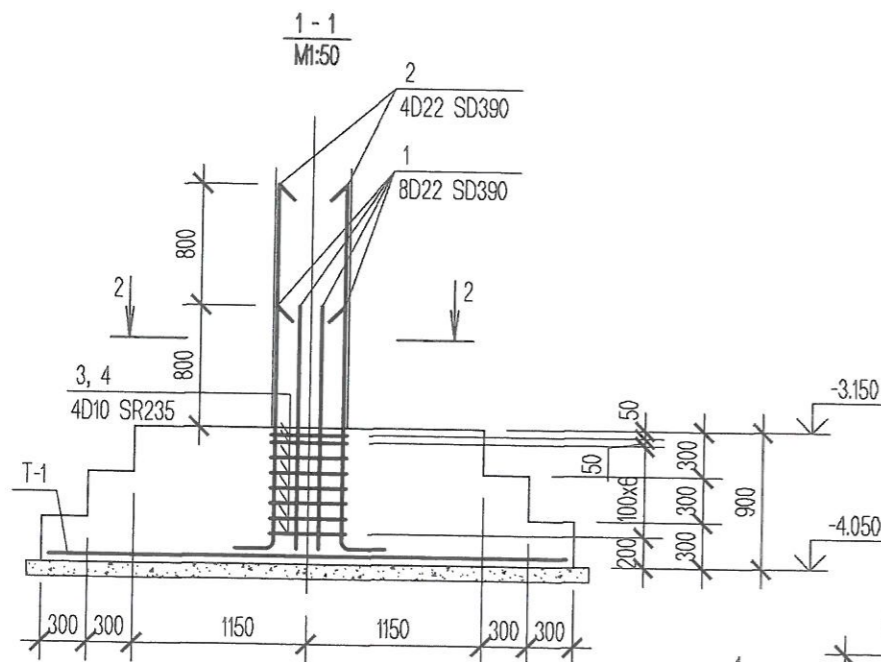
Тор Т-1  
М1:50



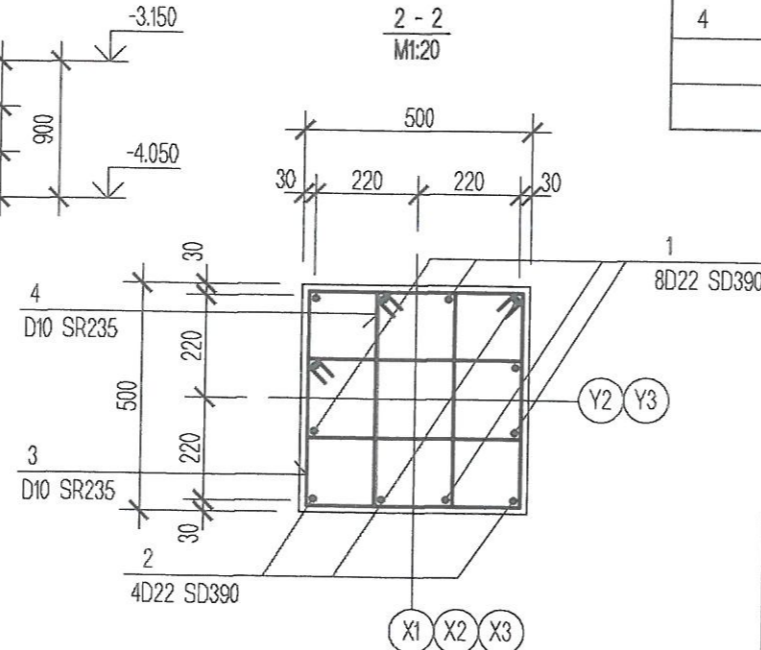
Хэсгийн тодорхойлолт

Позиц	Загвар
1	
2	
3	
4	

1-1  
М1:50



2-2  
М1:20



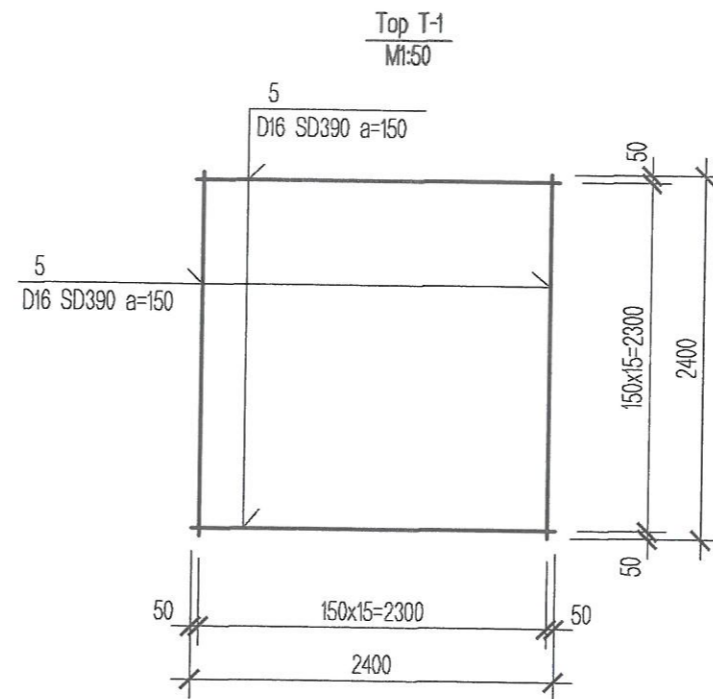
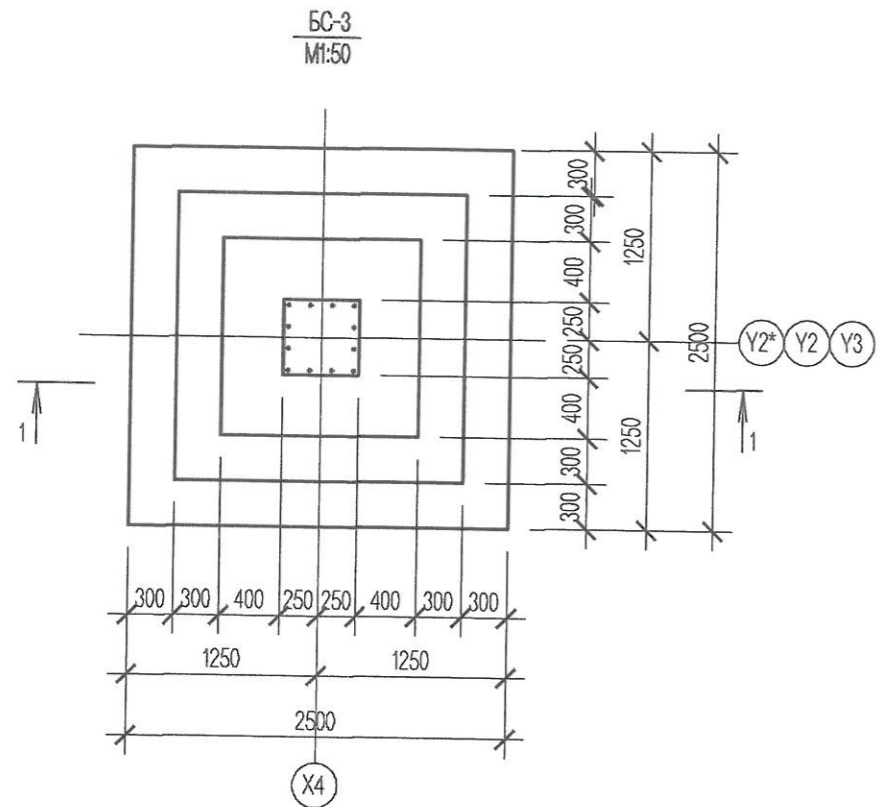
ЦУТГАМАЛ ТӨМӨР БЕТОН БАГАНАН СУУРИНД ОРОХ МАТЕРИАЛЫН ТОДОРХОЙЛОЛТ

Поз	Тэмдэглэгээ	Нэр	Тоо ш	тайлбар
Т-1	Тор	Тор Т-1	4	243.98 кг
5	Энэ хуудсандаа	D16 SD390 MNS JIS G3112:2002 L=3400	46	5.30
БС-2	Төмөр бетон баганан суурь	БС-2 (Y2, Y3 тэнхлэгийн дагуу)	4	353.27 кг
1	Энэ хуудсандаа	D22 SD390 MNS JIS G3112:2002 L=2120	8	6.44
2	"	D22 SD390 MNS JIS G3112:2002 L=2920	4	8.88
3	"	D10 SR235 MNS JIS G3112:2002 L=1960	8	1.10
4	"	D10 SR235 MNS JIS G3112:2002 L=1500	16	0.84
		Т-1	1	243.98
		Материал Бетон В20		7.785 м3

Экспертиз хангалт  
MTC Corporation

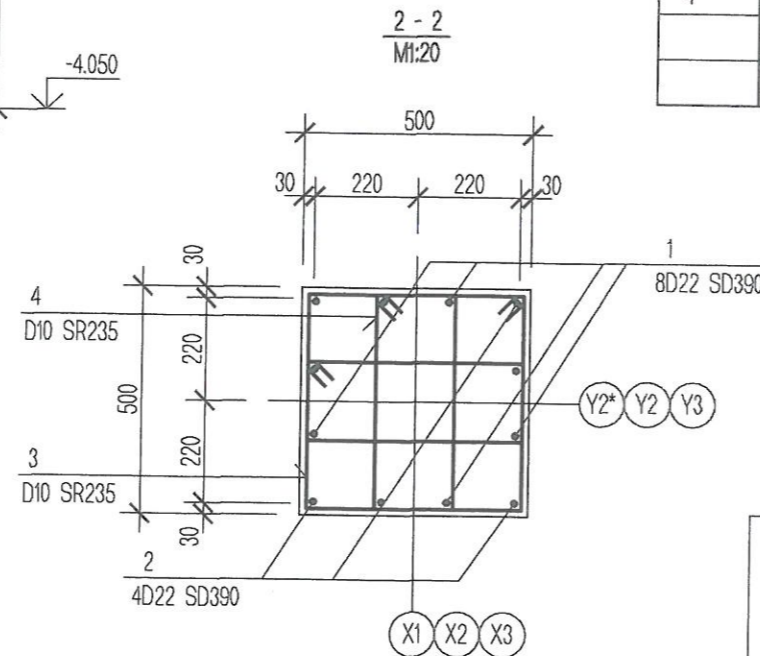
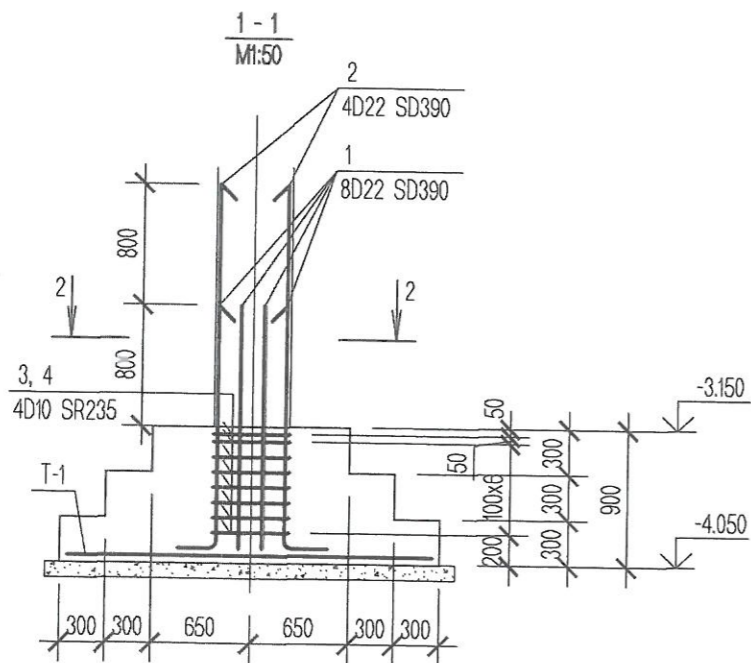
Архитектура USUKH ORGIL PROJECT Утас: 88004887, 99036475 "ӨСӨХ-ОРГИЛ ПРОЖЕКТ"ХХК	ИРГЭДЭД НЭГ ЦЭГИЙН ҮЙЛЧИЛГЭЭ ҮЗҮҮЛЭХ ХОРОО ӨРХИЙН ЭМНЭЛГИЙН ЦОГЦОЛБОР БАРИЛГА /8 балл/			ББ		
	Захирал	Г.Ганзориг		Масштаб: М1:50		
Архитектор	Н.Батзориг		Баганан суурь БС-2 (Арматуралт)			
Гүйцэтгэсэн	Н.Батзориг		үе шат	хуудас	бүх хуудас	
Шалгасан	С.Энхбаяр		А3	6	58	
			ЕГ шифр:			
			ТГ шифр:		2014.05.14	





Хэсгийн тодорхойлолт

Позиц	Загвар
1	
2	
3	
4	



ЦУТГАМАЛ ТӨМӨР БЕТОН БАГАНАН СУУРИНД ОРОХ МАТЕРИАЛЫН ТОДОРХОЙЛОЛТ

Поз	Тэмдэглэгээ	Нэр	Тоо ш.	тайлбар
T-1	Тор	Тор Т-1	3	119.81 кг
5	Энэ хуудсандаа	D16 SD390 MNS JIS G3112:2002 L=2400	32	3.74
BC-3	Төмөр бетон баганан суурь	BC-3 (Y2*, Y2, Y3 тэнхлэгийн дагуу)	3	229.1 кг
1	Энэ хуудсандаа	D22 SD390 MNS JIS G3112:2002 L=2120	8	6.44
2	"	D22 SD390 MNS JIS G3112:2002 L=2920	4	8.88
3	"	D10 SR235 MNS JIS G3112:2002 L=1960	8	1.10
4	"	D10 SR235 MNS JIS G3112:2002 L=1500	16	0.84
		T-1	1	119.81
		Материал Бетон В20		3.465 м3

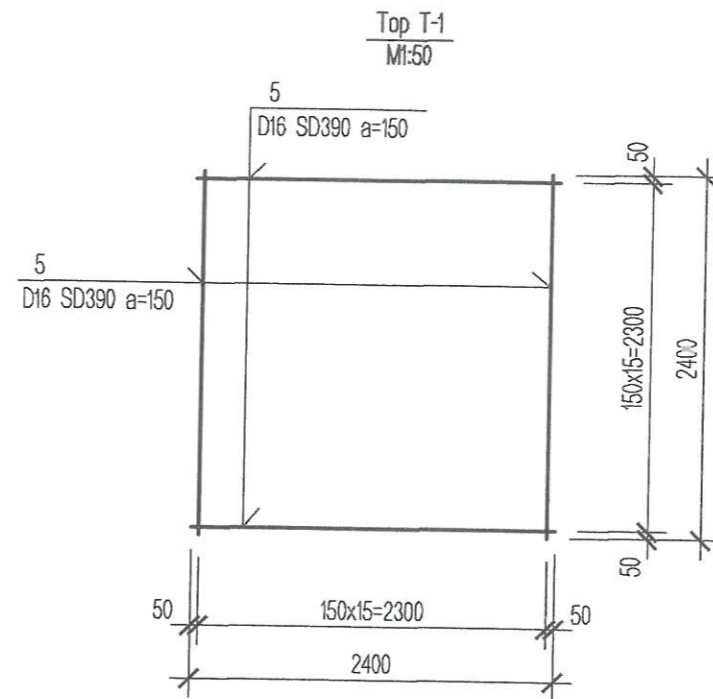
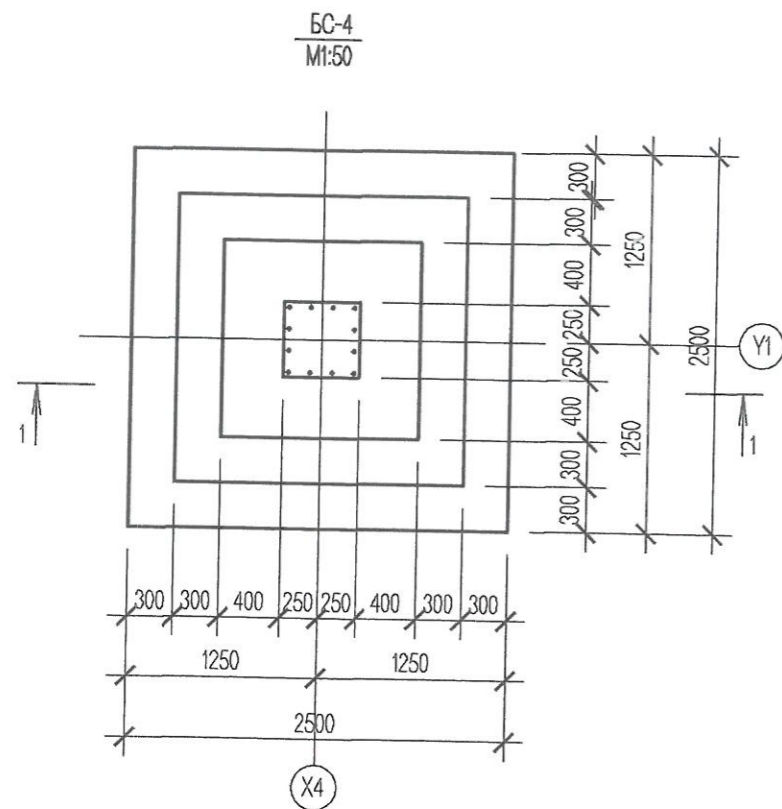


ИРГЭДЭД НЭГ ЦЭГИЙН ҮЙЛЧИЛГЭЭ ҮЗҮҮЛЭХ ХОРОО ӨРХИЙН ЭМНЭЛГИЙН ЦОГЦОЛБОР БАРИЛГА /8 балл/				ББ		
Захирал	Г.Ганзориг		Масштаб: M1:50			
Архитектор	Н.Батзориг		үе шат	хуудас	бүх хуудас	
Гүйцэтгэсэн	Н.Батзориг		А3	7	58	
Шалгасан	С.Энхбаяр		ТГ шифр: 2014.05.14			



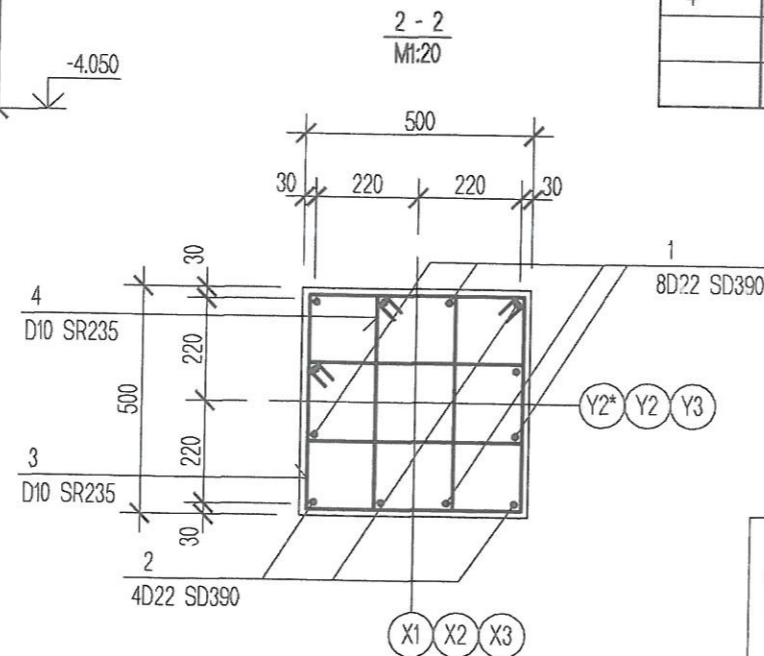
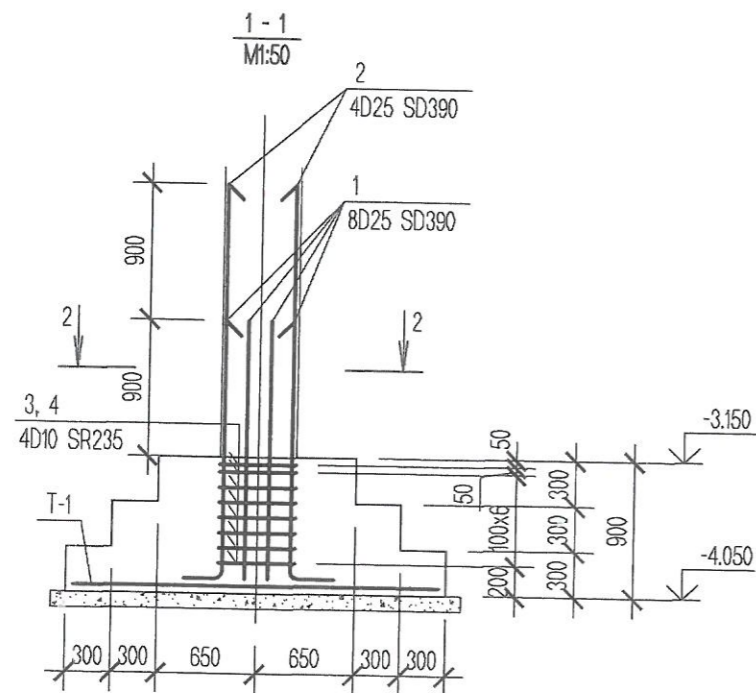
Утас: 88004887, 99036475

"ӨСӨХ-ОРГИЛ ПРОЖЕКТ"ХХК



Хэслийн тодорхойлолт

Позиц	Загвар
1	1650 R=125 400
2	2550 R=125 400
3	540 440 440
4	310 210 440



ЦУТГАМАЛ ТӨМӨР БЕТОН БАГАНАН СУУРИНД ОРОХ МАТЕРИАЛЫН ТОДОРХОЙЛОЛТ

Поз	Тэмдэглэгээ	Нэр	Тоо ш	тайлбар
T-1	Тор	Тор Т-1	1	119.81 кг
5	Энэ хуудсандаа	D16 SD390 MNS JIS G3112:2002 L=2400	32	3.74
BC-4	Төмөр бетон баганан суурь	BC-4 (Y1 тэнхлэгийн дагуу)	1	263.82 кг
1	Энэ хуудсандаа	D22 SD390 MNS JIS G3112:2002 L=2250	8	8.96
2	"	D22 SD390 MNS JIS G3112:2002 L=3150	4	12.54
3	"	D10 SR235 MNS JIS G3112:2002 L=1960	8	1.10
4	"	D10 SR235 MNS JIS G3112:2002 L=1500	16	0.84
		T-1	1	119.81
		Материал Бетон B20		3.465 м3

Экспертиз хяналт  
МССС БОМБОН

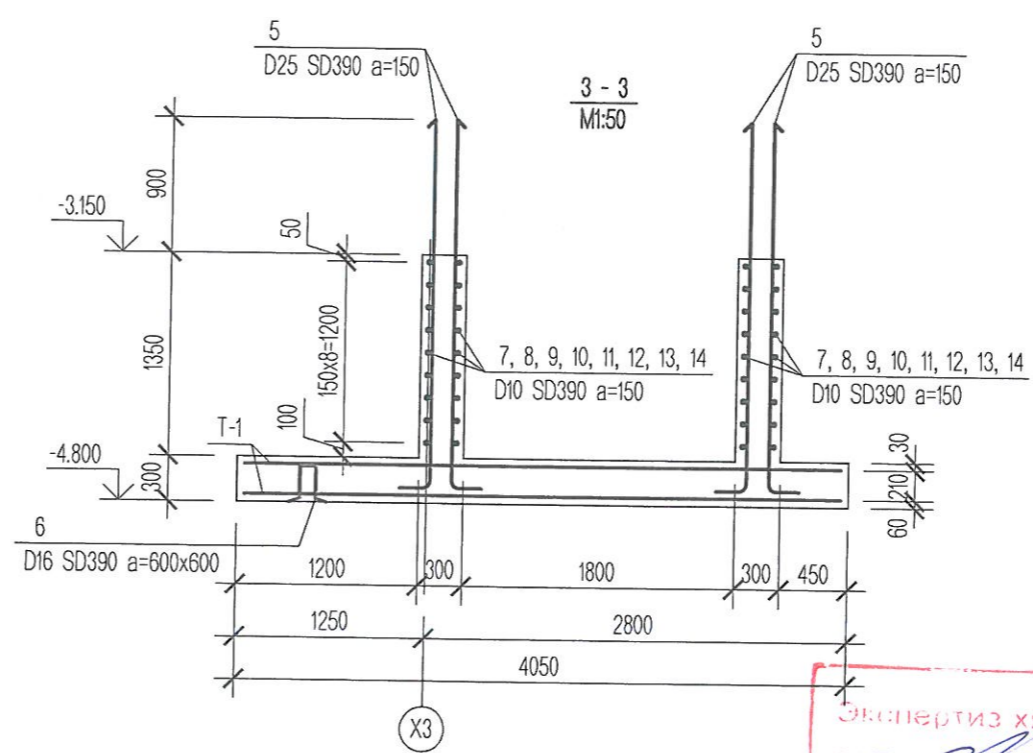
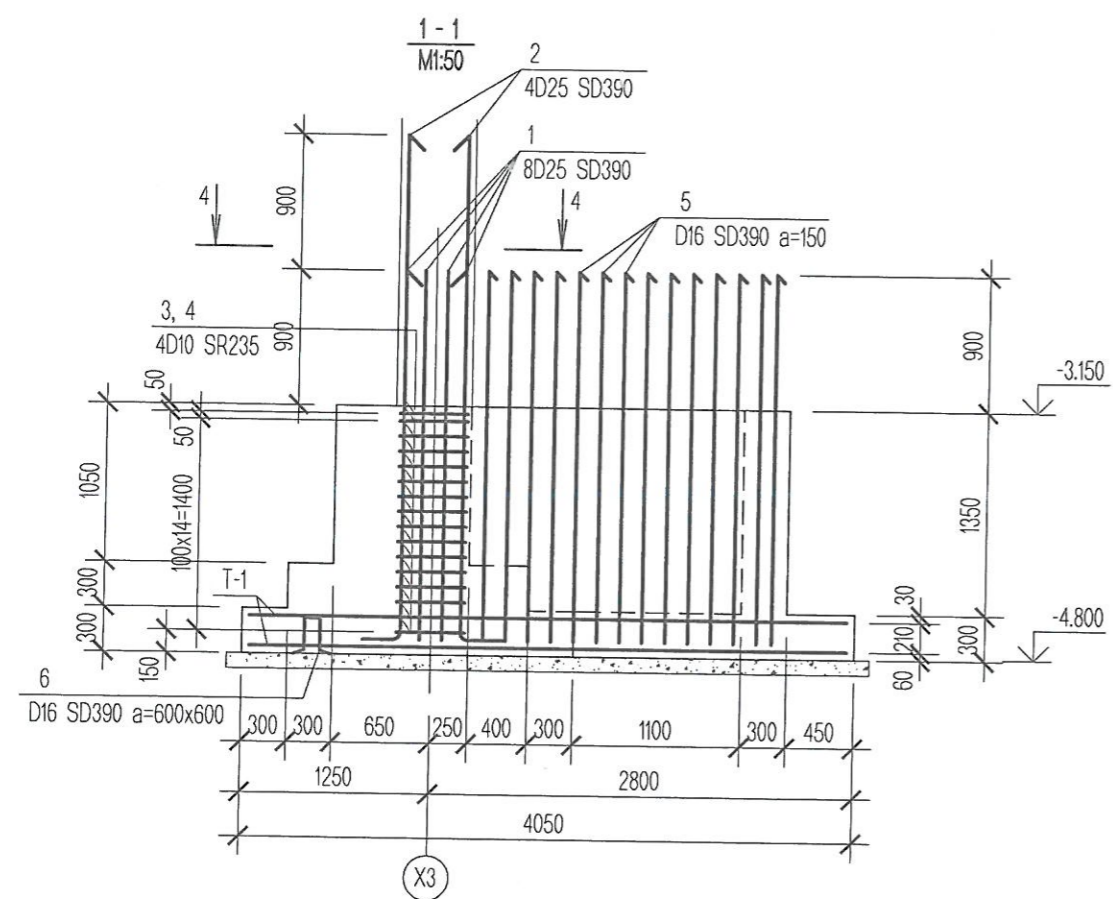
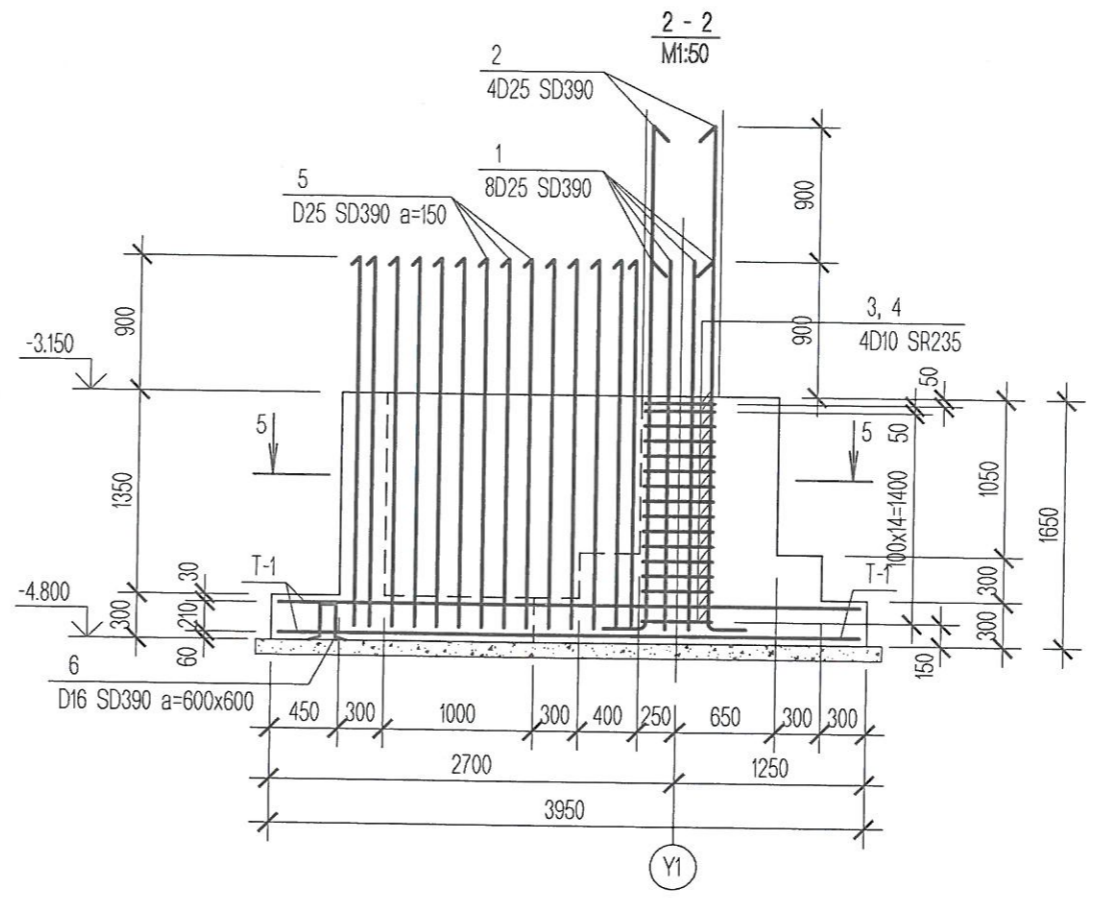
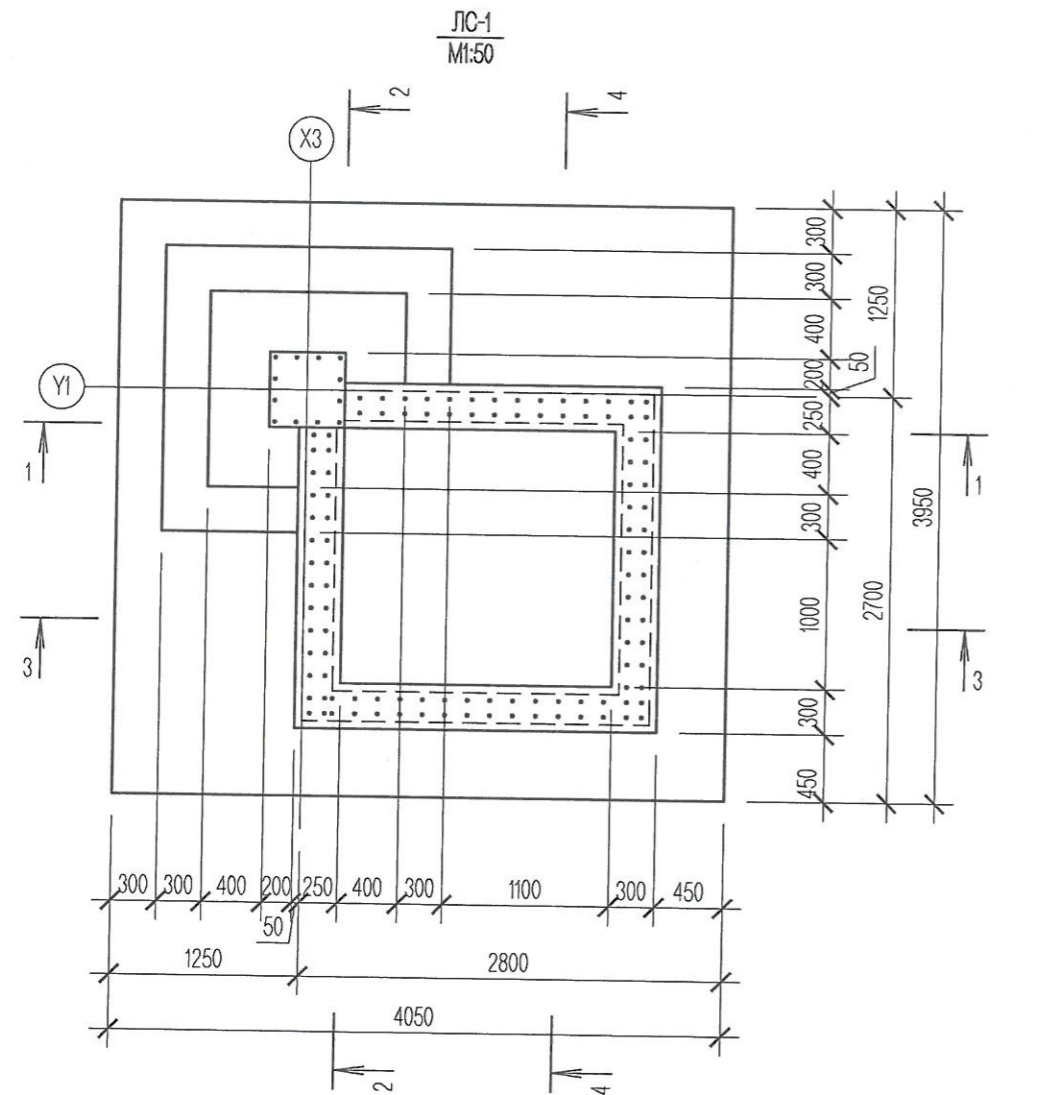
ИРГЭДЭД НЭГ ЦЭГИЙН ҮЙЛЧИЛГЭЭ ҮЗҮҮЛЭХ ХОРОО ӨРХИЙН ЭМНЭЛГИЙН ЦОГЦОЛБОР БАРИЛГА /8 балл/				ББ		
Захирал	Г.Ганзориг	[Signature]	Масштаб: M1:50			
Архитектор	Н.Батзориг		үе шат	хуудас	бүх хуудас	
Гүйцэтгэсэн	Н.Батзориг		АЗ	8	58	
Шалгасан	С.Энхбаяр	[Signature]	ЕГ шифр:			
			ТГ шифр:		2014.05.14	

АрхИТЕКТУРЕ  
УСУУН ОРГИЛ  
P E C T

Утас: 88004887, 99036475

"ӨСӨХ-ОРГИЛ ПРОЖЕКТ"ХХК





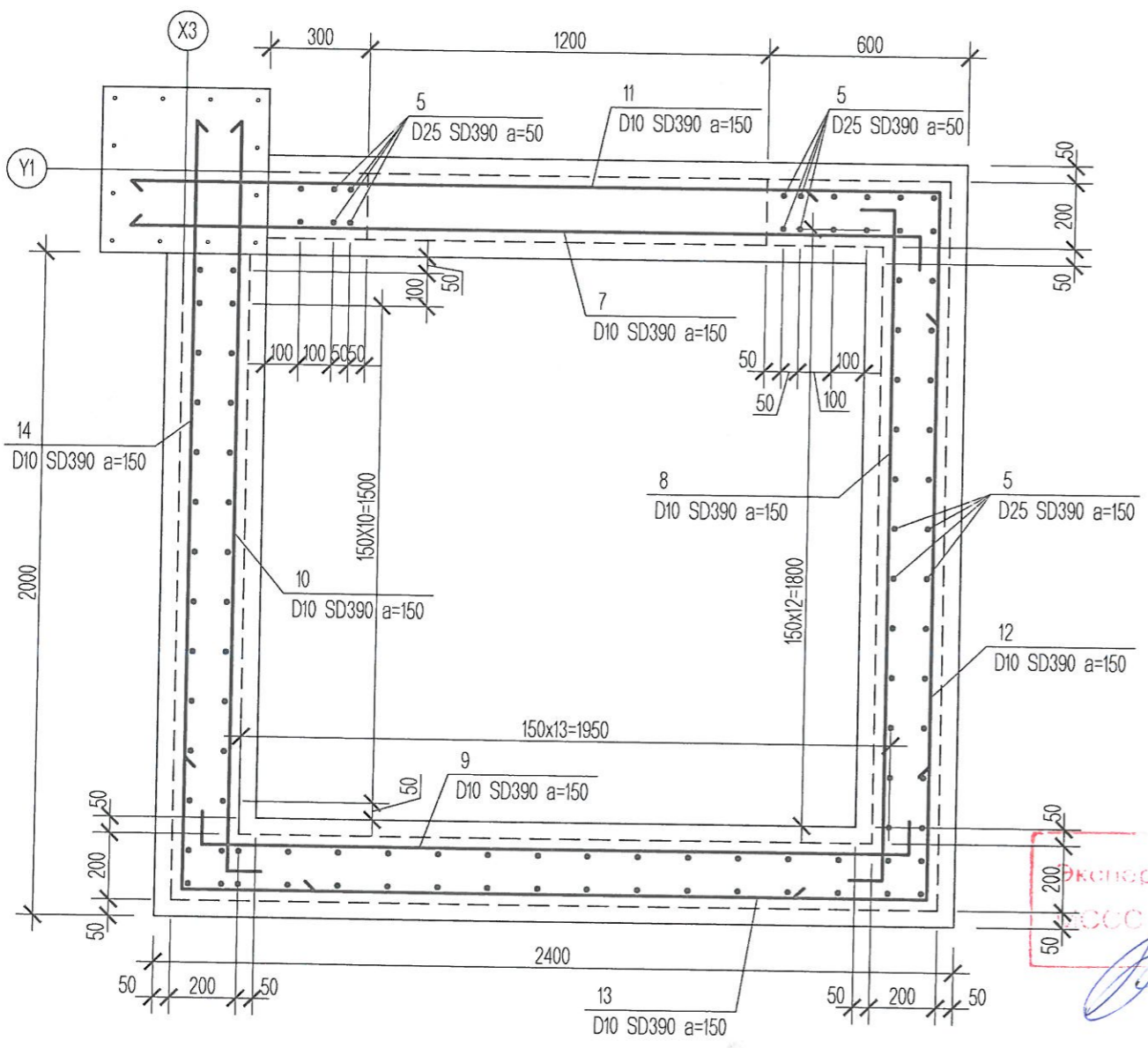
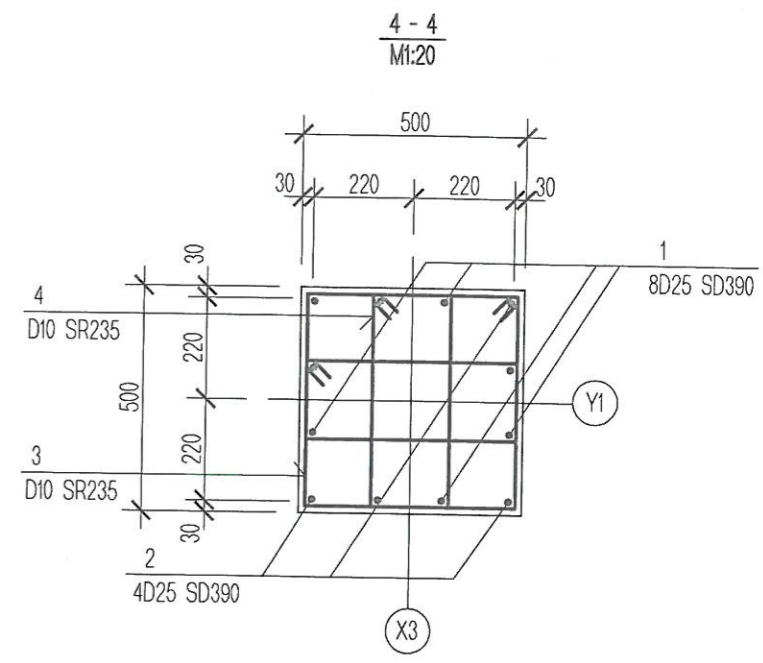
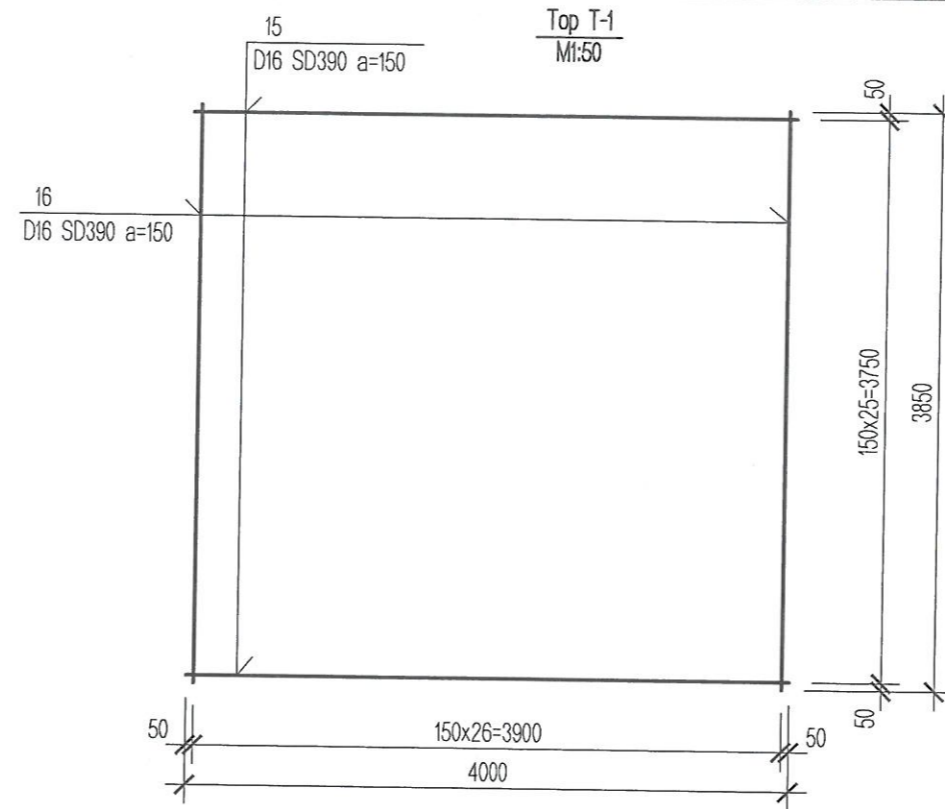
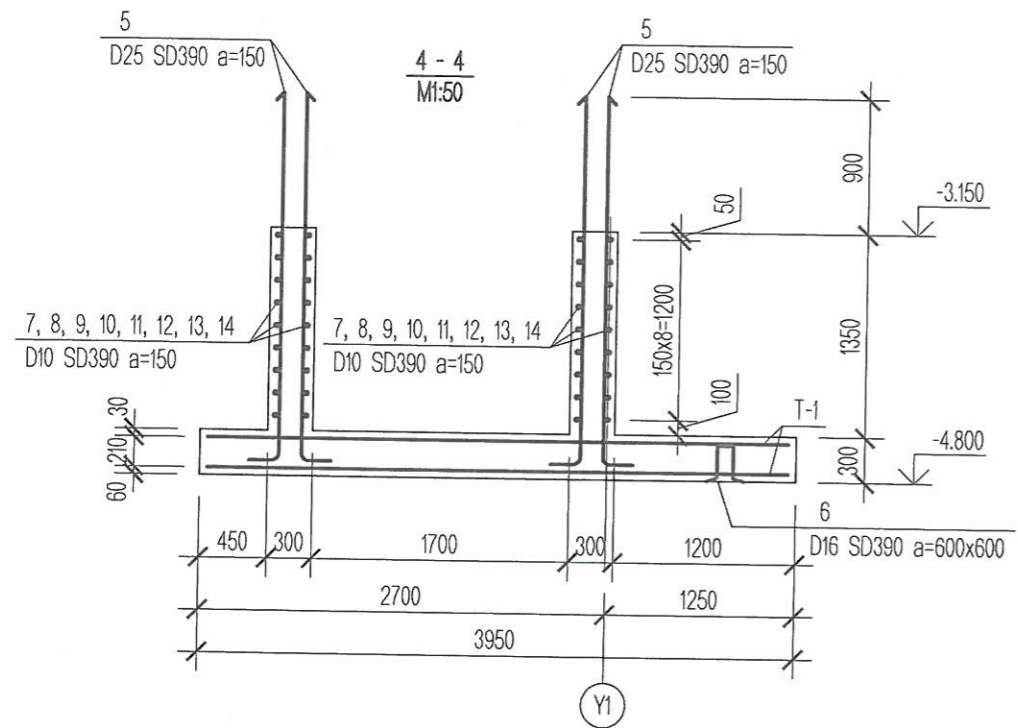
Хэсгийн тодорхойлолт

Позиц	Загвар
1	2400 R=125 400
2	3300 R=125 400
3	540 440 440
4	310 540 210 440
5	2400 R=125 250
6	300 260 250 250
7	2370 200
8	2020 200
9	2120 200
10	2270 200
11	2430 600
12	2140 600
13	2240 600
14	2330 600

ЭКСПЕРТИЗ ХИЙГЭГ  
МОНГОЛ УЛАС  
Улаанбаатар

 Утас: 88004887, 99036475 "ӨСӨХ-ОРГИЛ ПРОЕКТ"ХХК	ИРГЭДЭД НЭГ ЦЭГИЙН ҮЙЛЧИЛГЭЭ ҮЗҮҮЛЭХ ХОРОО ӨРХИЙН ЭМНЭЛГИЙН ЦОГЦОЛБОР БАРИЛГА /8 балл/			ББ		
	Захирал	Г.Ганзориг	   	Лифтний суурь ЛС-1 (Арматурлант)		
Инженер	Н.Батзориг	ЕГ шифр:		уе шат	хуудас	бүх хуудас
Гүйцэтгэсэн	Н.Батзориг	Шалгасан	АЗ	9	58	
Шалгасан	С.Энхбаяр	ТГ шифр:	2014.05.14			





ЦУТГАМАЛ ТӨМӨР БЕТОН БАГАНАН СУУРИНД ОРОХ МАТЕРИАЛЫН ТОДОРХОЙЛОЛТ

Поз	Тэмдэглэгээ	Нэр	Тоо ш	Тайлбар
T-1	Тор	Тор Т-1	2	324.40 кг
15	Энэ хуудсандаа	D16 SD390 MNS JIS G3112:2002 L=4000	26	6.24
16	Энэ хуудсандаа	D16 SD390 MNS JIS G3112:2002 L=3850	27	6.01
НС-1	Төмөр бетон нийлмэл суурь	НС-1 (Y1 тэнхлэгийн дагуу)	1	2180.37 кг
1	Энэ хуудсандаа	D25 SD390 MNS JIS G3112:2002 L=3000	12	6.19
2	"	D25 SD390 MNS JIS G3112:2002 L=3900	4	7.76
3	"	D10 SR235 MNS JIS G3112:2002 L=1960	16	1.10
4	"	D10 SR235 MNS JIS G3112:2002 L=1500	32	0.84
5	"	D25 SD390 MNS JIS G3112:2002 L=2850	100	3.87
6	"	D16 SD390 MNS JIS G3112:2002 L=1320	16	2.06
7	"	D10 SD390 MNS JIS G3112:2002 L=2570	9	1.44
8	"	D10 SD390 MNS JIS G3112:2002 L=2420	9	1.36
9	"	D10 SD390 MNS JIS G3112:2002 L=2520	9	1.41
10	"	D10 SD390 MNS JIS G3112:2002 L=2470	9	1.38
11	"	D10 SD390 MNS JIS G3112:2002 L=3030	9	1.70
12	"	D10 SD390 MNS JIS G3112:2002 L=3340	9	1.87
13	"	D10 SD390 MNS JIS G3112:2002 L=3440	9	1.93
14	"	D10 SD390 MNS JIS G3112:2002 L=2930	9	1.64
		T-1	2	324.40
		Материал Бетон В20		3.465 м3

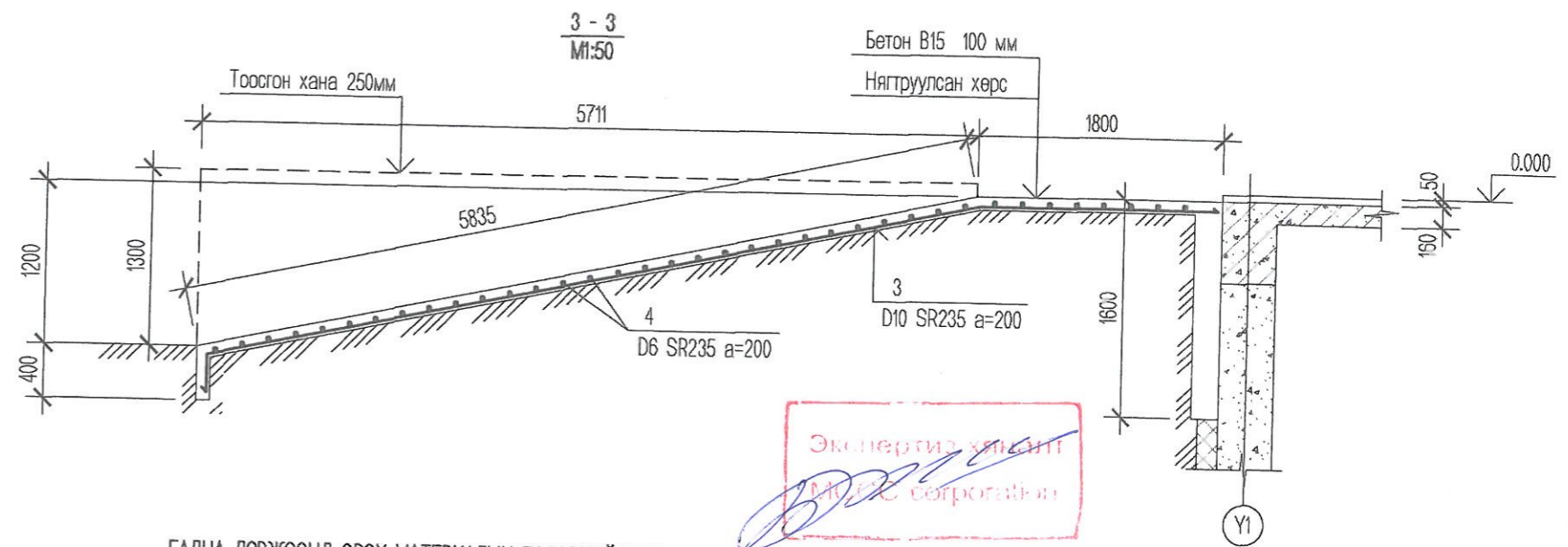
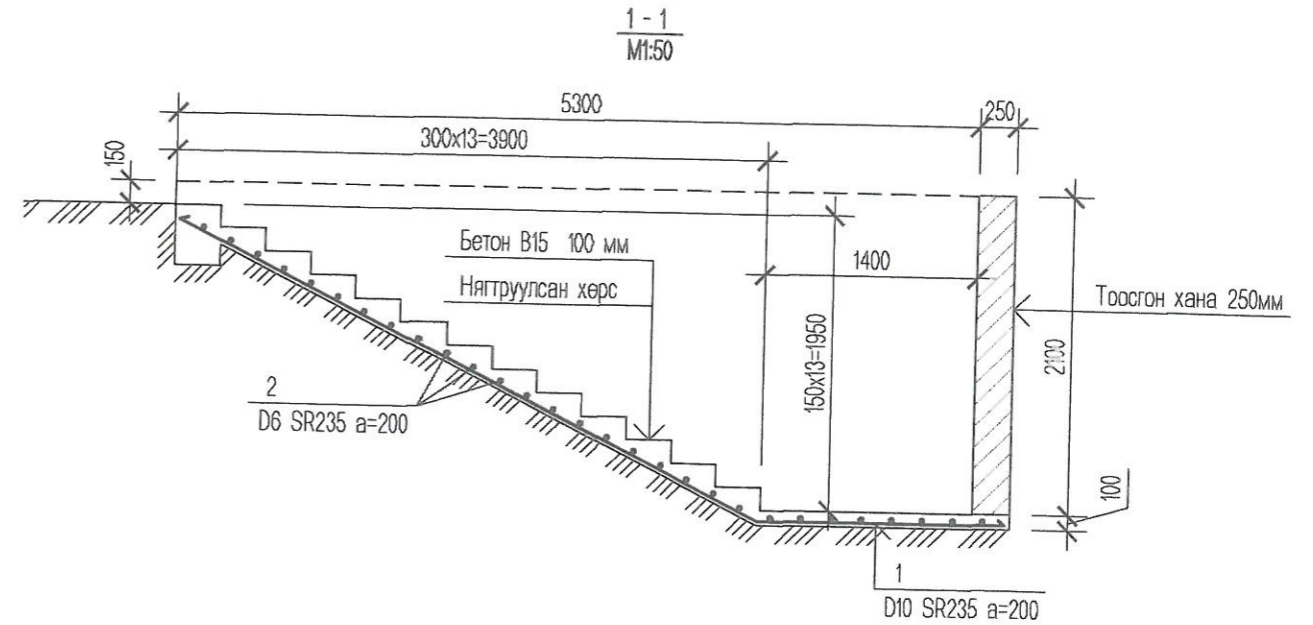
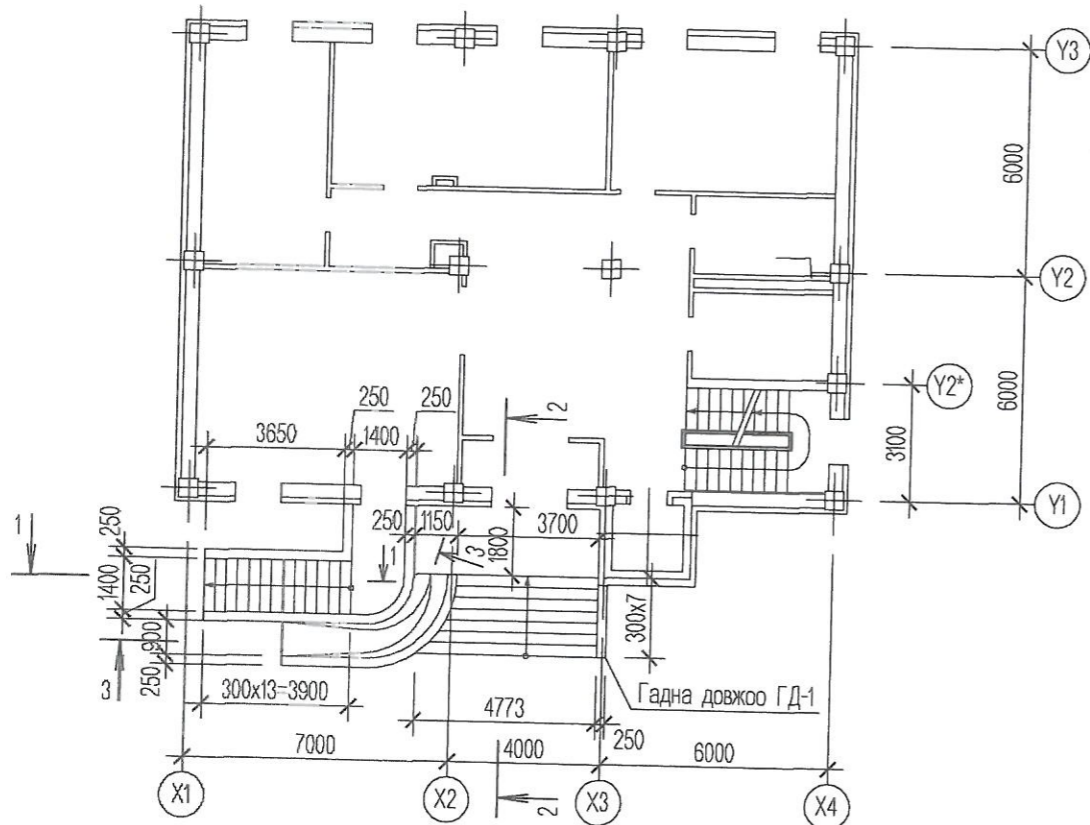
ЭХЭНГЭРТИЗ ХЯНАЛТ  
 ХХК

Архитектура  
**USUKH ORGIL**  
 Утас: 88004887, 99036475  
 "ӨСӨХ-ОРГИЛ ПРОЕКТ" ХХК

ИРГЭДЭД НЭГ ЦЭГИЙН ҮЙЛЧИЛГЭЭ ҮЗҮҮЛЭХ ХОРОО ӨРХИЙН ЭМНЭЛГИЙН ЦОГЦОЛБОР БАРИЛГА /8 балл/				ББ		
Захирал	Г.Ганзориг		Лифтийн суурь ЛС-1 (Стлол, материалын түүвэр)	Масштаб: М1:50		
Инженер	Н.Батзориг			үе шат	хуудас	бүх хуудас
Гүйцэтгэсэн	Н.Батзориг			А3	10	58
Шалгасан	С.Энхбаяр		ЕГ шифр:			
			ТГ шифр:			
				2014.05.14		

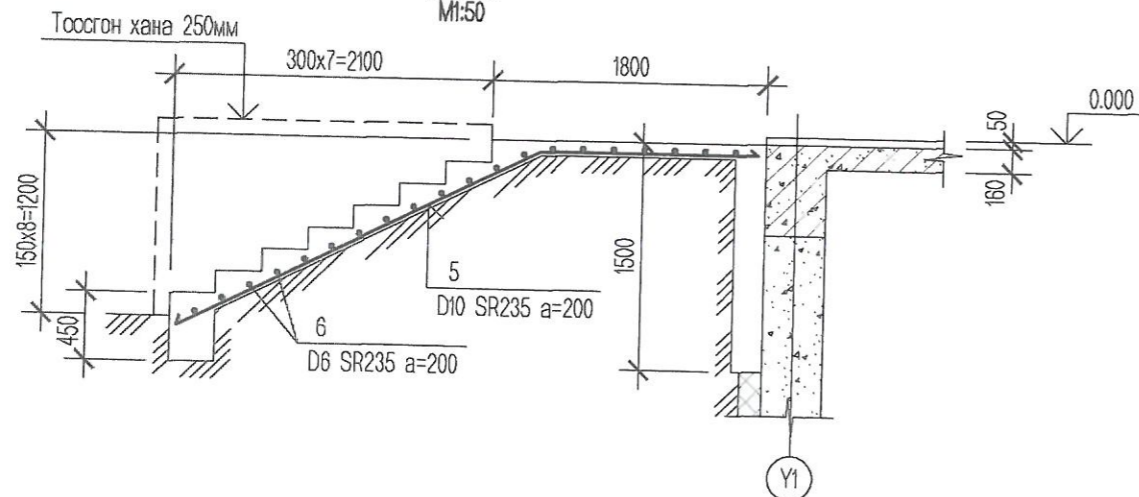


Гадна довжооны байгуулалт  
М:200



Экспертиз хийсэн  
МОНС-СОРГОЛЫН

2 - 2  
М:1:50



ГАДНА ДОВЖООНД ОРОХ МАТЕРИАЛЫН ТОДОРХОЙЛОЛТ

Поз	Тэмдэглэгээ	Нэр	Тоо ш	тайлбар
ГД-1	Гадна довжоо-1		1	137.10 кг
1	Энэ хуудсанд	D10 SR235 MNS JIS G3112:2002 L=5940	7	3.33
2	"	D6 SR235 MNS JIS G3112:2002 L=1350	29	0.34
3	"	D10 SR235 MNS JIS G3112:2002 L=7810	4	4.37
4	"	D6 SR235 MNS JIS G3112:2002 L=850	37	0.21
5	"	D10 SR235 MNS JIS G3112:2002 L=4080	24	2.28
6	"	D6 SR235 MNS JIS G3112:2002 L=4800	20	1.20
		Материал Бетон В10		4.768 м3



Утас: 88004887, 99036475

"ӨСӨХ-ОРГИЛ ПРОЖЕКТ"ХХК

ИРГЭДЭД НЭГ ЦЭГИЙН ҮЙЛЧИЛГЭЭ ҮЗҮҮЛЭХ  
ХОРОО ӨРХИЙН ЭМНЭЛГИЙН ЦОГЦОЛБОР БАРИЛГА /8 балл/

Захирал Г.Ганзориг  
Архитектор Н.Батзориг  
Гүйцэтгэсэн Н.Батзориг  
Шалгасан С.Энхбаяр

Гадна довжооны байгуулалт (Арматуралт)  
ЕГ шифр:  
ТГ шифр:

ББ

Масштаб: М:1:50

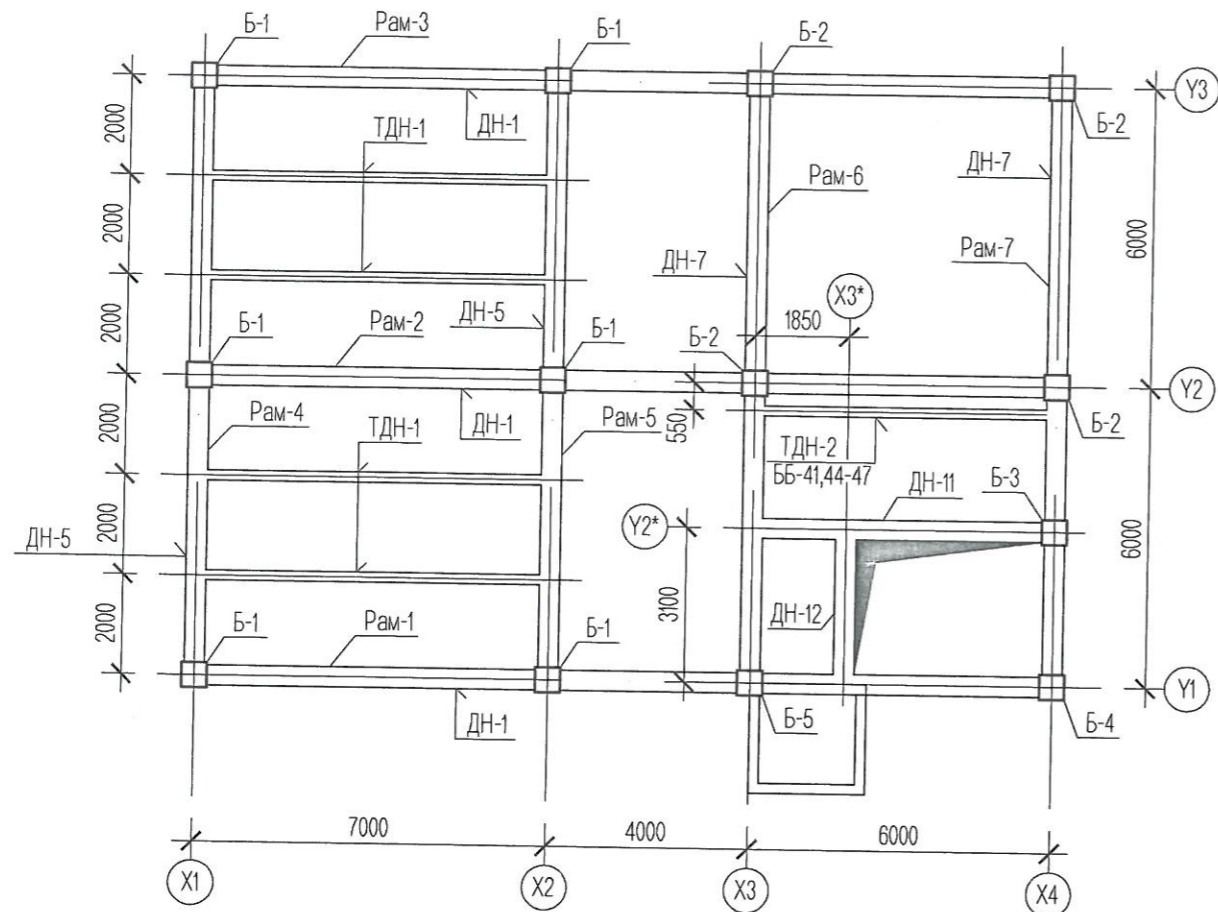
үе шат хуудас бүх хуудас

А3 11 58

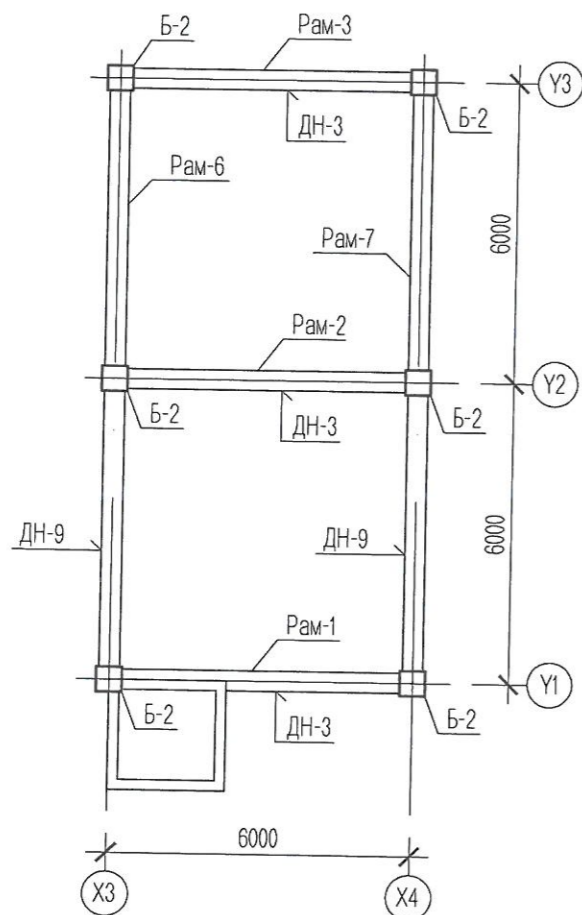
2014.05.14



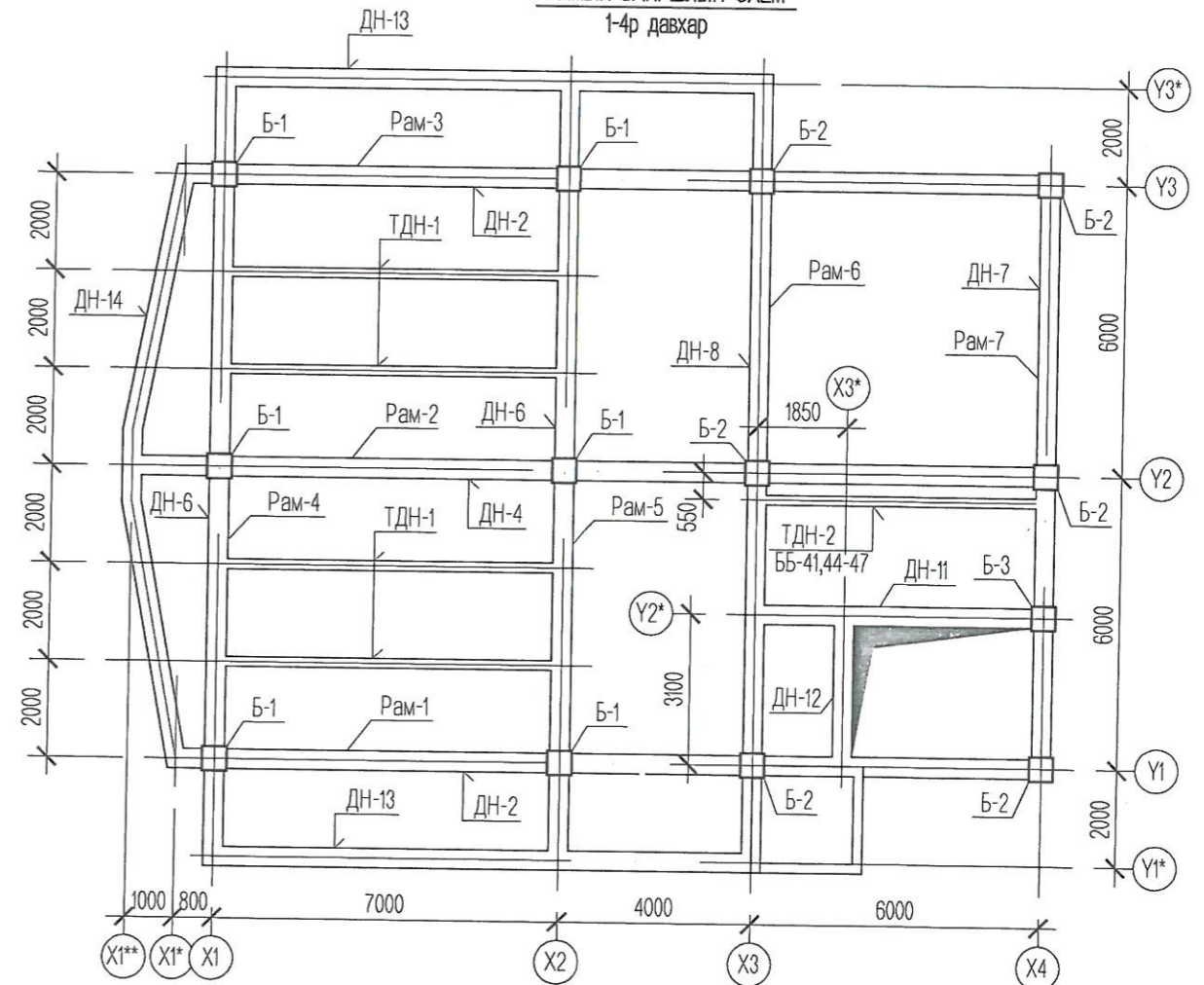
РАМЫН БАЙРШЛЫН СХЕМ  
Зоорийн давхар




РАМЫН БАЙРШЛЫН СХЕМ  
Техникийн давхар



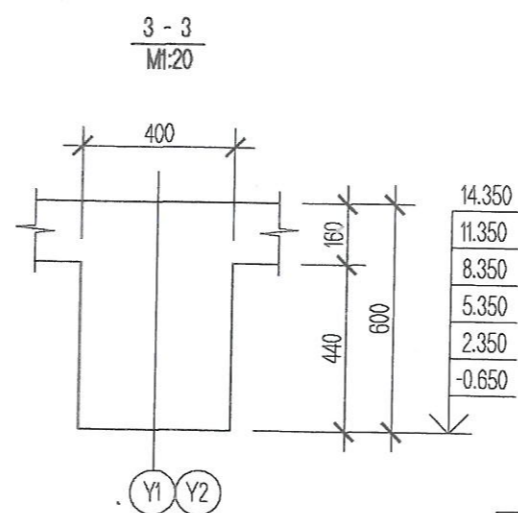
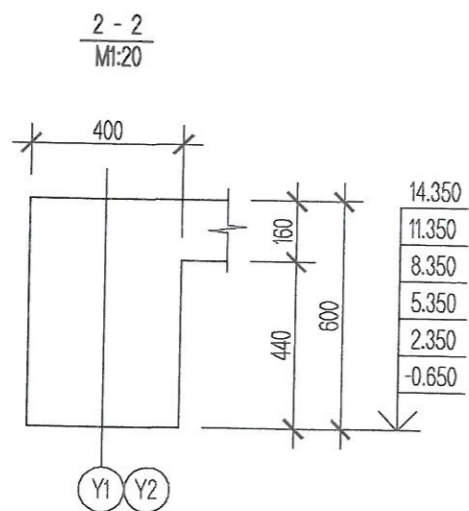
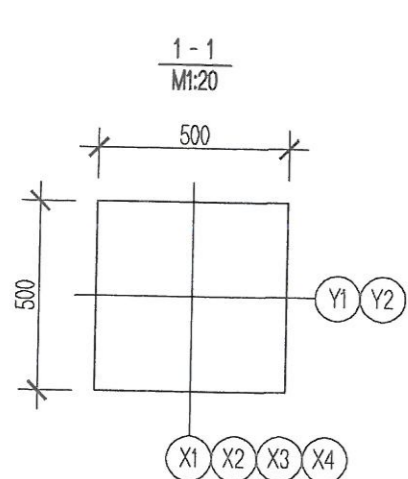
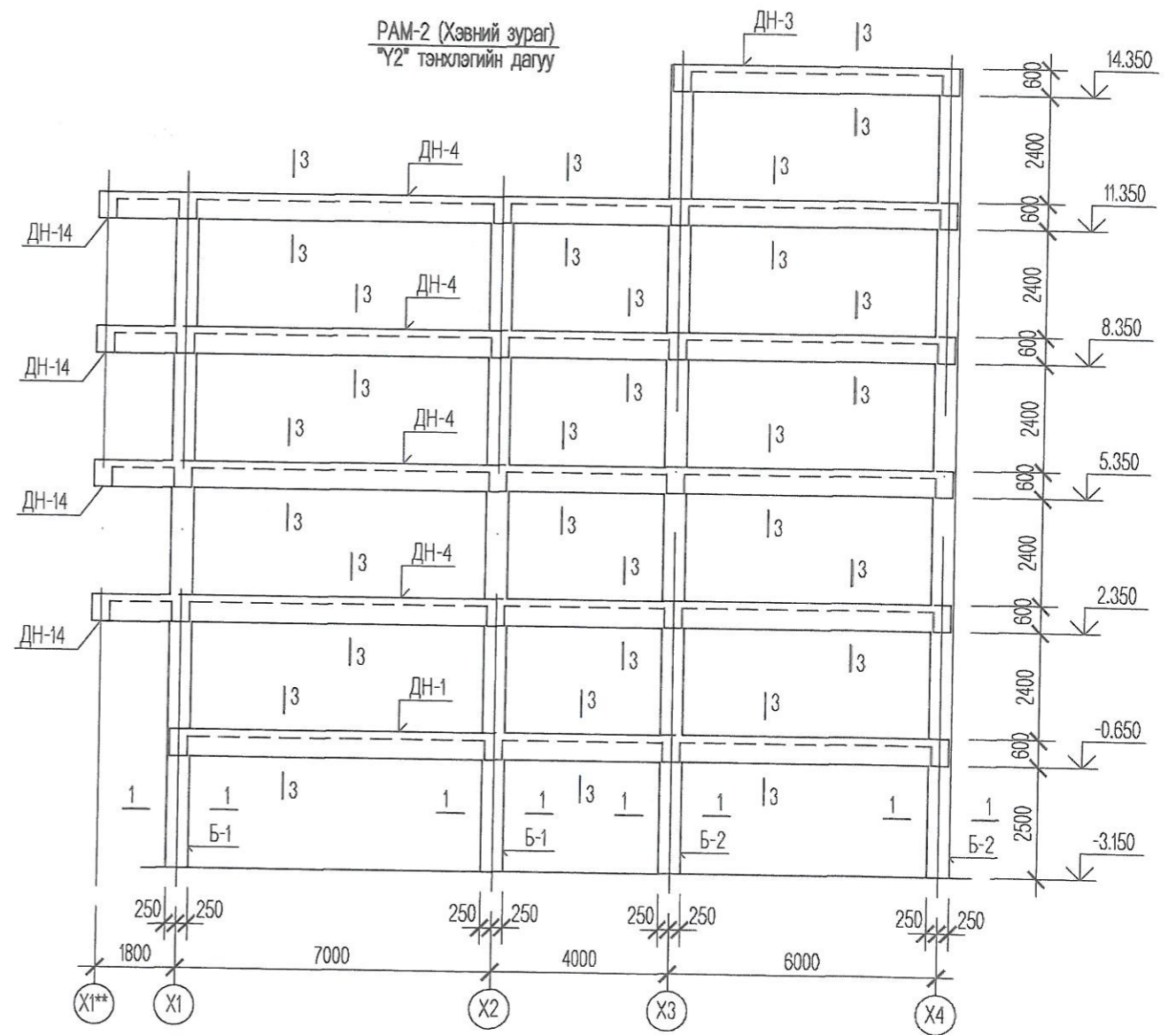
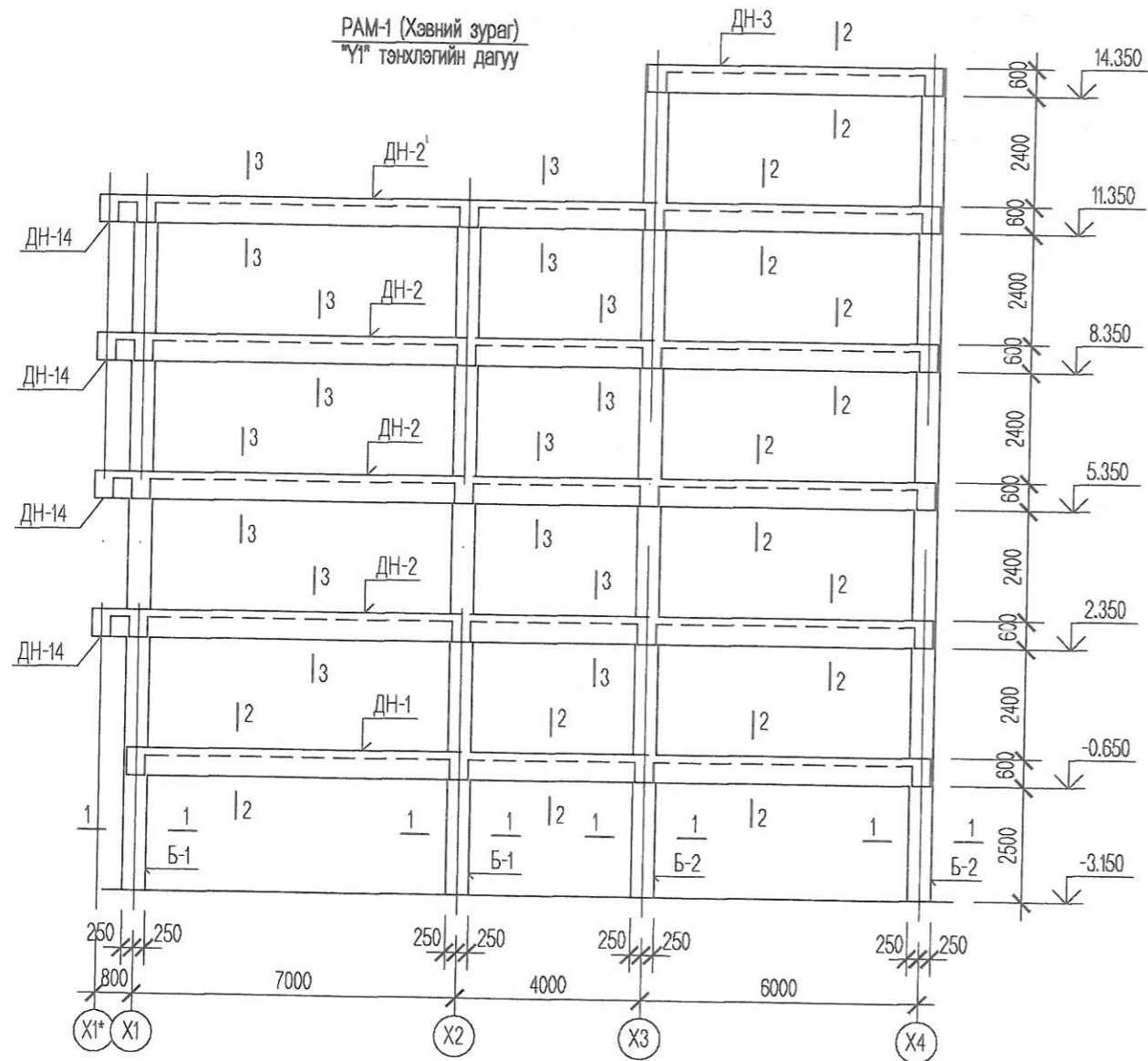
РАМЫН БАЙРШЛЫН СХЕМ  
1-р давхар



Э.Эрдэнэбаяр  
МОНС-СОЛОНГОЙН

 Утас: 88004887, 99036475 "ӨСӨХ-ОРГИЛ ПРОЖЕКТ"ХХК		ИРГЭДЭД НЭГ ЦЭГИЙН ҮЙЛЧИЛГЭЭ ҮЗҮҮЛЭХ ХОРОО ӨРХИЙН ЭМНЭЛГИЙН ЦОГЦОЛБОР БАРИЛГА /8 балл/		Зөвшөөрөлцсөн БА Д.Эрдэнэхүү	
		Захирал Г.Ганзориг Архитектор Н.Батзориг Гүйцэтгэсэн Н.Батзориг Шалгасан С.Энхбаяр		ББ Масштаб: М1:150 үе шат хуудас бүх хуудас А3 12 58 2014.05.14	
		Бөгөнө дамнууны байршлын схем ЕГ шифр: ТГ шифр:			

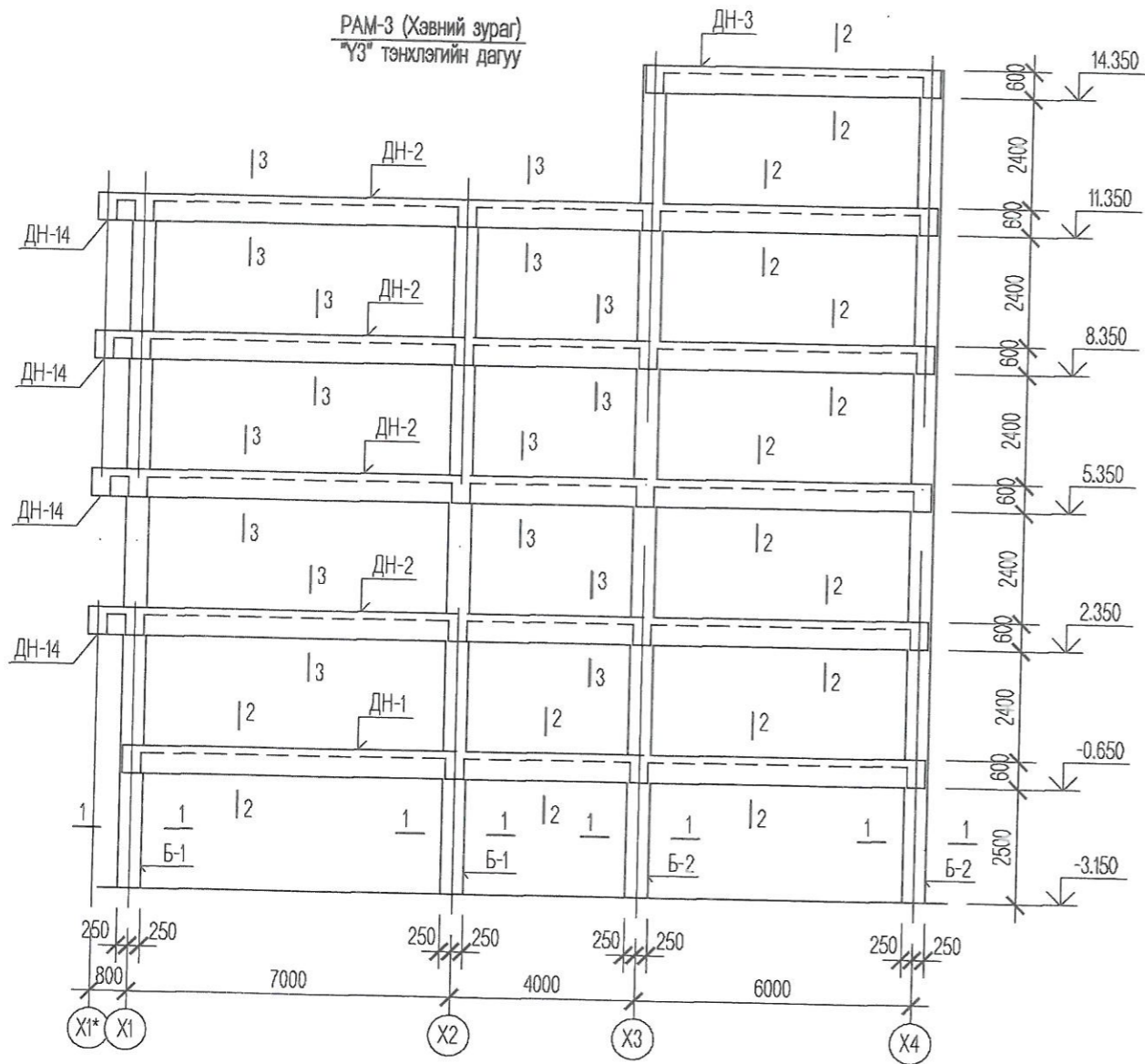




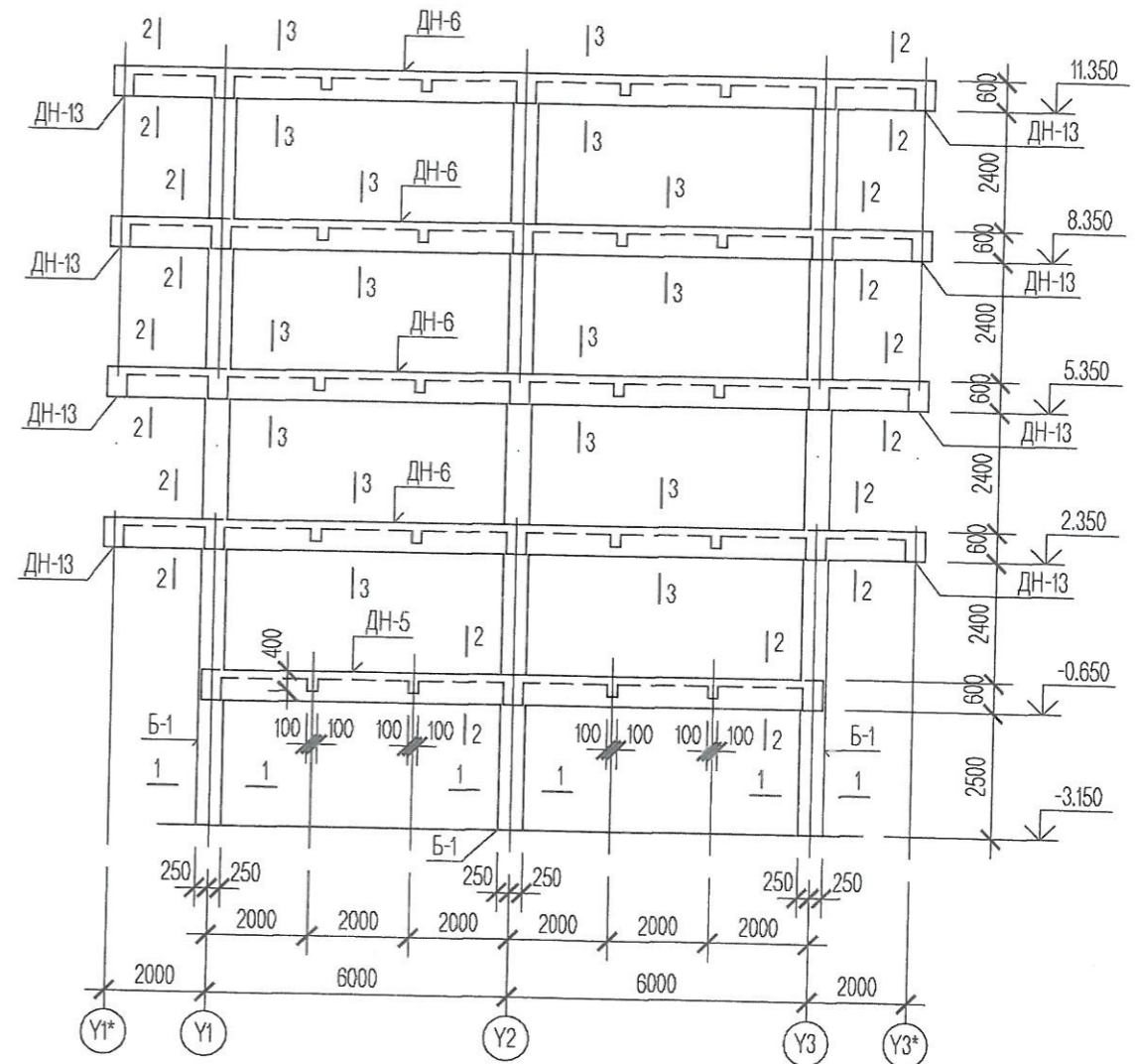
Зөвшөөрөлцсөн		
БА	Д.Эрдэнэхүү	<i>[Signature]</i>
ББ		
Масштаб: M1:150		
үе шат	хуудас	бүх хуудас
А3	13	58
2014.05.14		

 Утас: 88004887, 99036475 "ӨСӨХ-ОРГИЛ ПРОЖЕКТ"ХХК	ИРГЭДЭД НЭГ ЦЭГИЙН ҮЙЛЧИЛГЭЭ ҮЗҮҮЛЭХ ХОРОО ӨРХИЙН ЭМНЭЛГИЙН ЦОГЦОЛБОР БАРИЛГА /8 балл/			РАМ-1, РАМ-2 (Хэвний зураг)		
	Захирал	Г.Ганзориг	<i>[Signature]</i>	ЕГ шифр:	А3	13
	Архитектор	Н.Батзориг				
	Гүйцэтгэсэн	Н.Батзориг	<i>[Signature]</i>			
	Шалгасан	С.Энхбаяр	<i>[Signature]</i>			

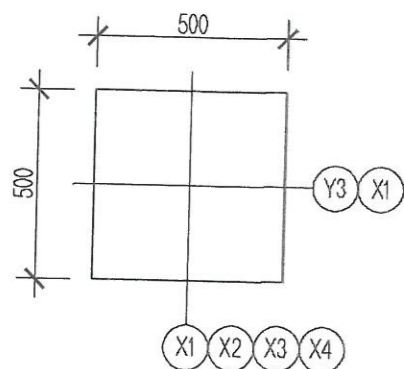
РАМ-3 (Хэвний зураг)  
"УЗ" тэнхлэгийн дагуу



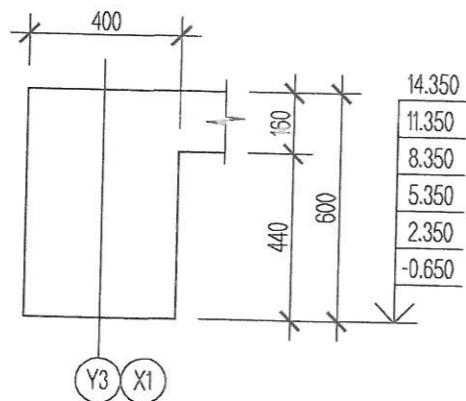
РАМ-4 (Хэвний зураг)  
"Х1" тэнхлэгийн дагуу



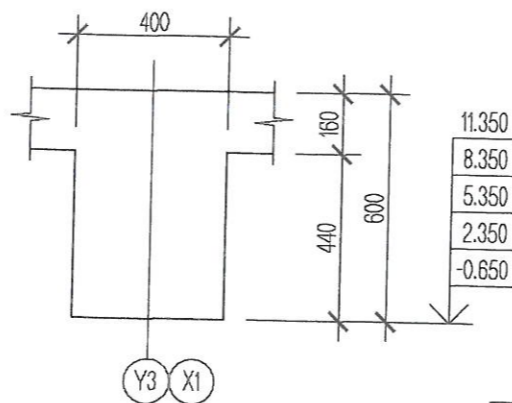
1 - 1  
M1:20



2 - 2  
M1:20



3 - 3  
M1:20



Зөвшөөрөлцсөн		
БА	Д.Эрдэнэхүү	<i>[Signature]</i>
ББ		
Масштаб: М1:150		
үе шат	хуудас	бүх хуудас
А3	14	58
2014.05.14		



Утас: 88004887, 99036475  
"ӨСӨХ-ОРГИЛ ПРОЖЕКТ"ХХК

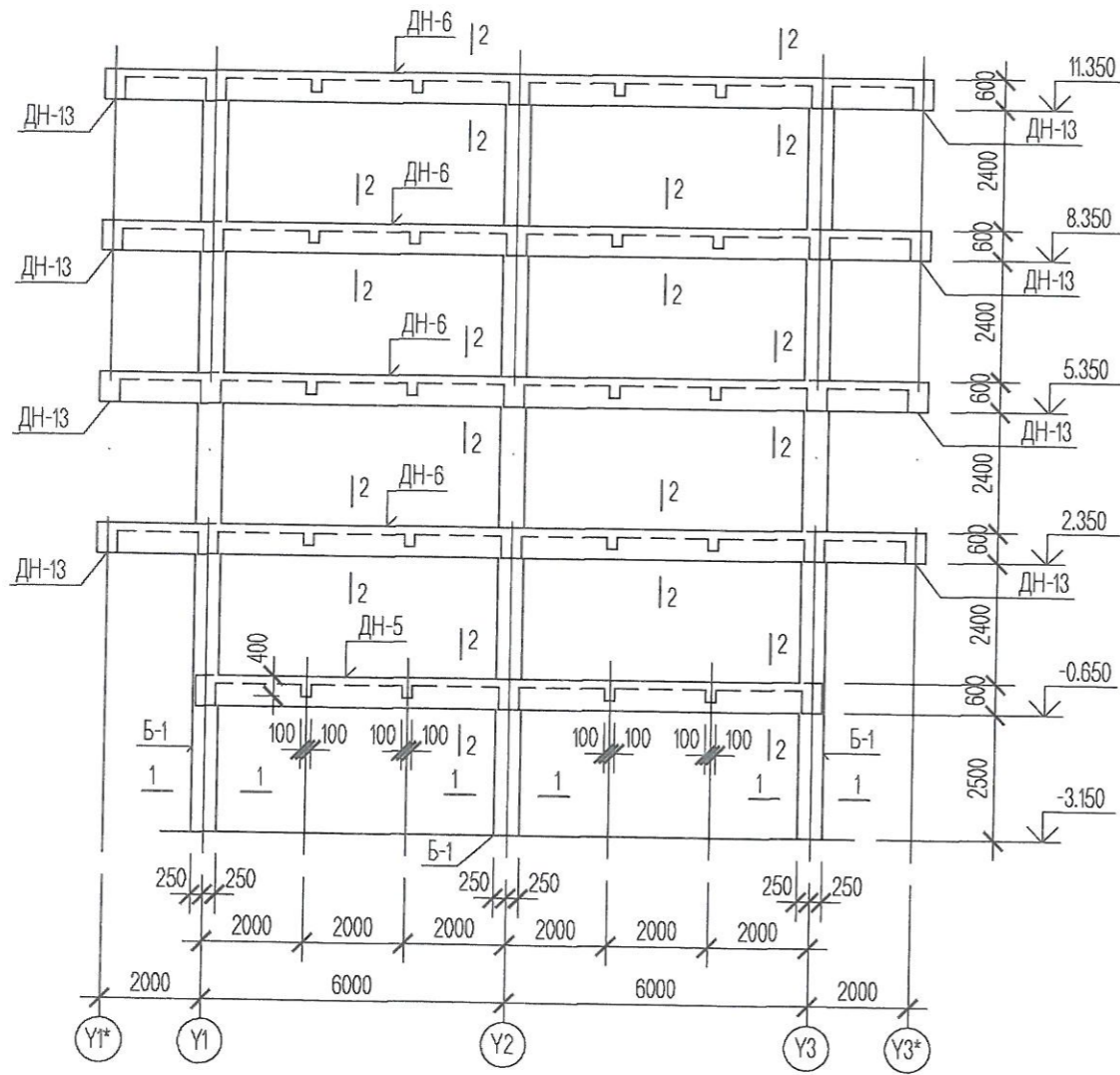
ИРГЭДЭД НЭГ ЦЭГИЙН ҮЙЛЧИЛГЭЭ ҮЗҮҮЛЭХ  
ХОРОО ӨРХИЙН ЭМНЭЛГИЙН ЦОГЦОЛБОР БАРИЛГА /8 балл/

Захирал	Г.Ганзориг	<i>[Signature]</i>
Архитектор	Н.Батзориг	<i>[Signature]</i>
Гүйцэтгэсэн	Н.Батзориг	<i>[Signature]</i>
Шалгасан	С.Энхбаяр	<i>[Signature]</i>

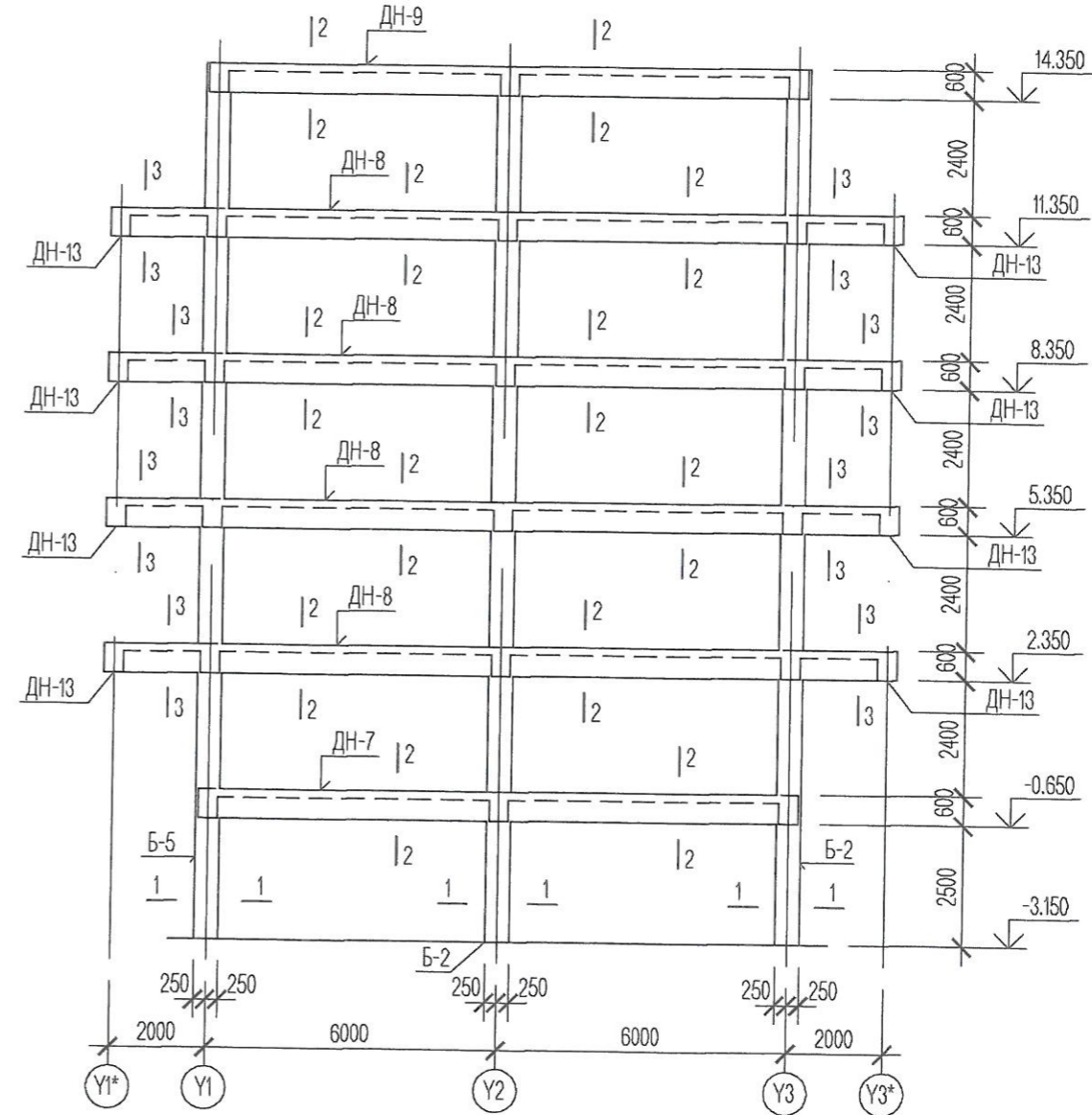
РАМ-3, РАМ-4 (Хэвний зураг)  
ЕГ шифр:  
ТГ шифр:



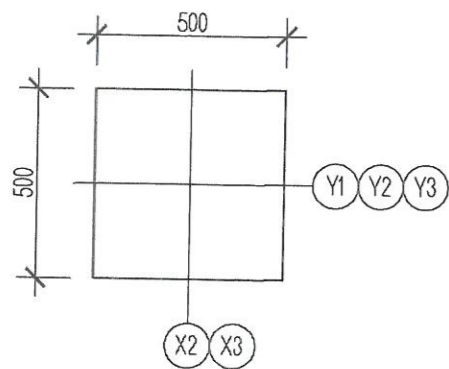
РАМ-5 (Хэвний зураг)  
"Х2" тэнхлэгийн дагуу



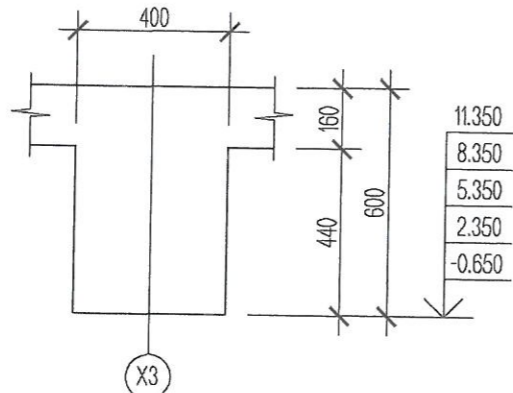
РАМ-6 (Хэвний зураг)  
"Х3" тэнхлэгийн дагуу



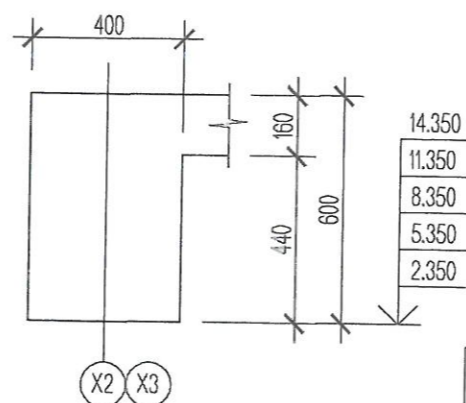
1 - 1  
М1:20




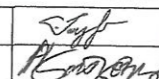
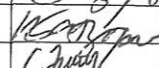
2 - 2  
М1:20



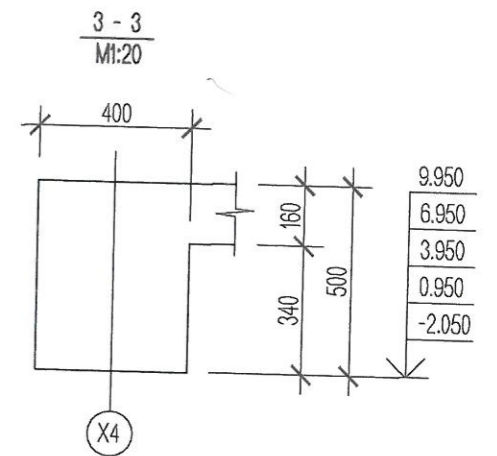
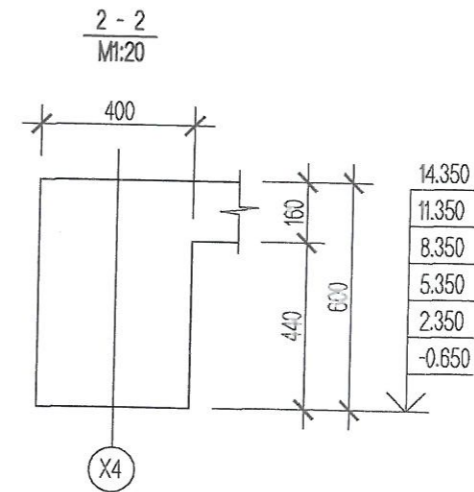
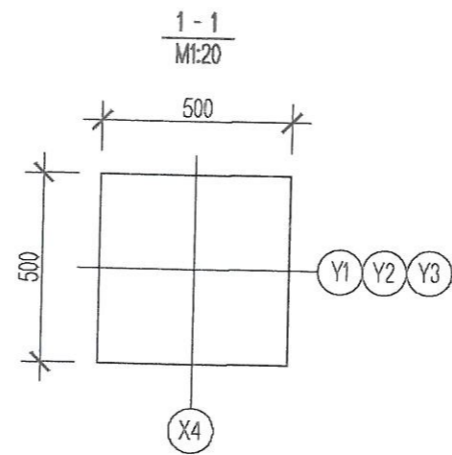
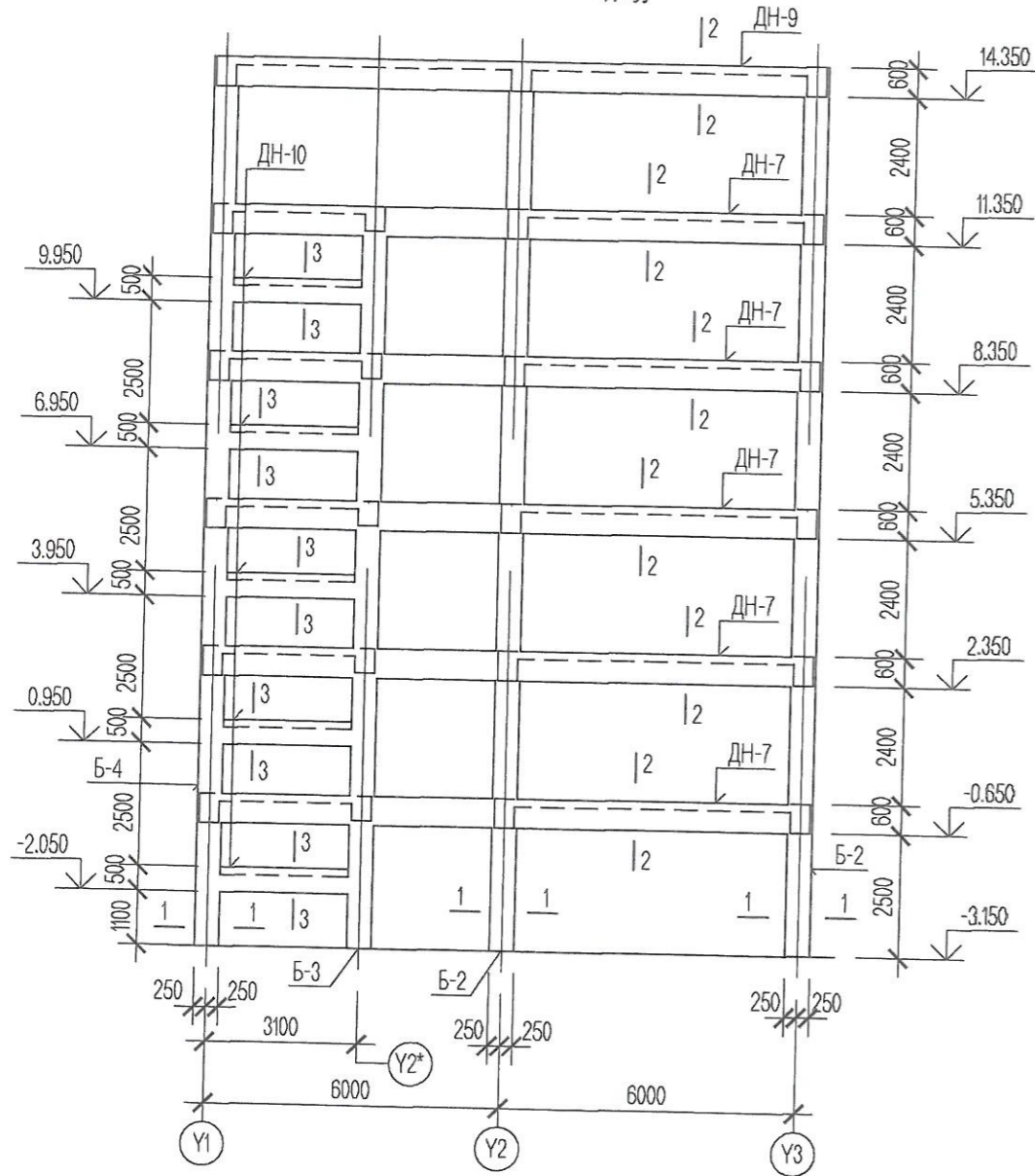
3 - 3  
М1:20



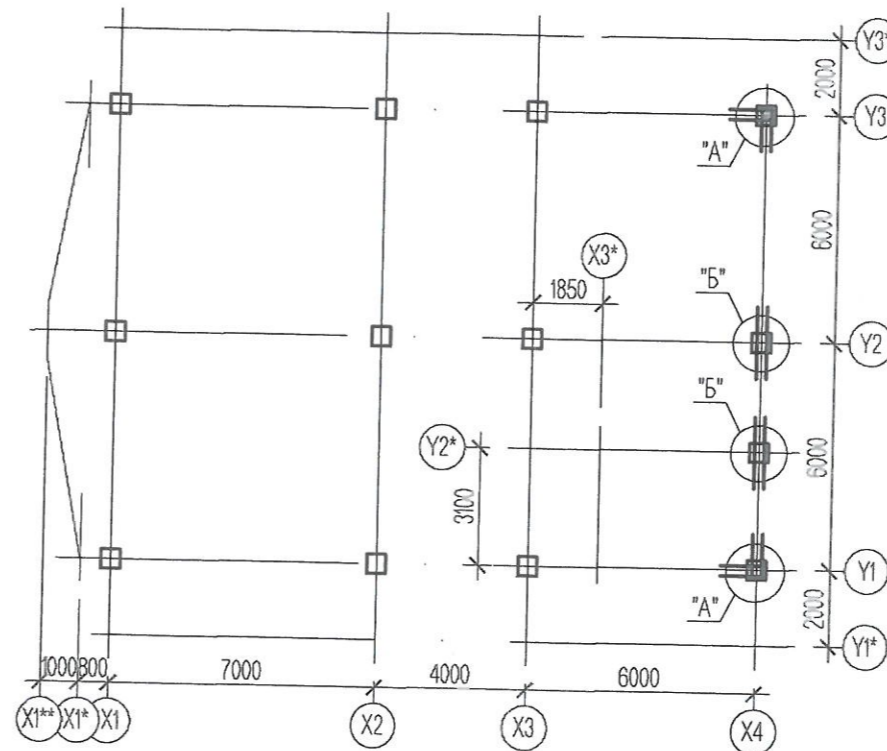
Зөвшөөрөлцсөн  
БА Д.Эрдэнэхүү

 Утас: 88004887, 99036475 "ӨСӨХ-ОРГИЛ ПРОЕКТ"ХХК	ИРГЭДЭД НЭГ ЦЭГИЙН ҮЙЛЧИЛГЭЭ ҮЗҮҮЛЭХ ХОРОО ӨРХИЙН ЭМНЭЛГИЙН ЦОГЦОЛБОР БАРИЛГА /8 балл/			ББ		
	Захирал	Г.Ганзориг		Рам-5, Рам-6 (Хэвний зураг)		
	Архитектор	Н.Батзориг		Масштаб: М1:150		
	Гүйцэтгэсэн	Н.Батзориг		үе шат	хуудас	бүх хуудас
Шалгасан	С.Энхбаяр	ЕГ шифр:		А3	15	58
			ТГ шифр:	2014.05.14		

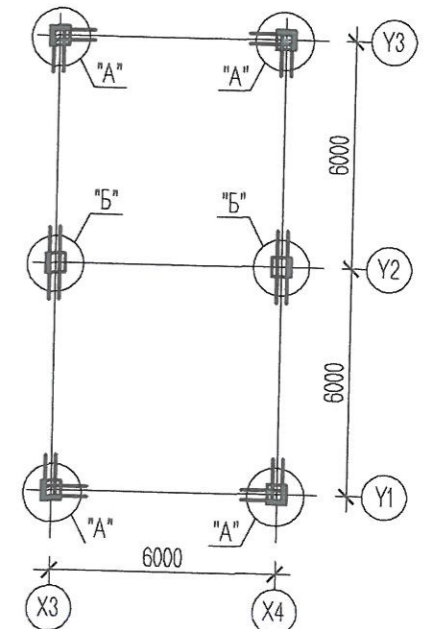
РАМ-7 (Хэвний зураг)  
"Х4" тэнхлэгийн дагуу



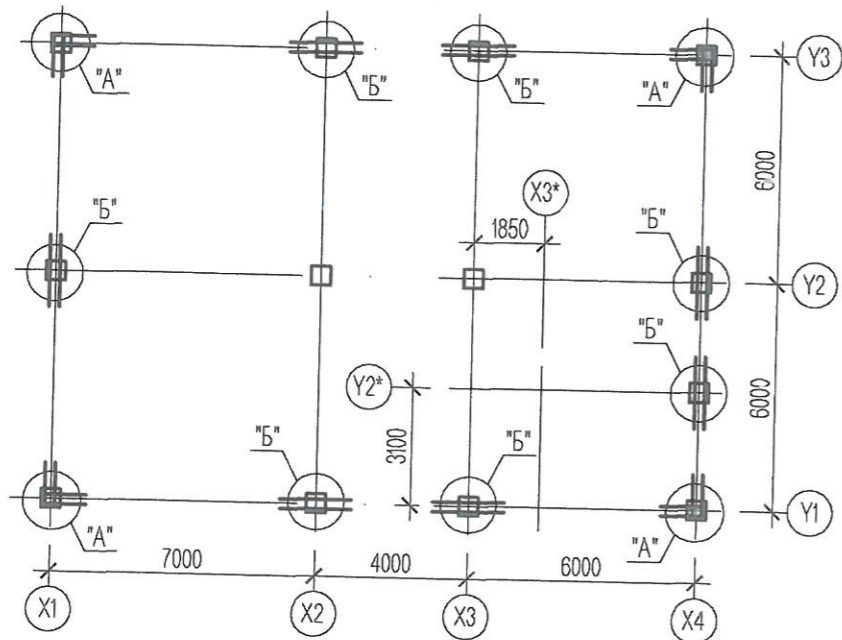
РАМЫН БАЙРШЛЫН СХЕМ  
2-4-р давхар



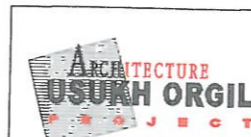
РАМЫН БАЙРШЛЫН СХЕМ  
Техникийн давхар



РАМЫН БАЙРШЛЫН СХЕМ  
1-р давхар



Зөвшөөрөлцсөн  
БА Д.Эрдэнэхүү



Утас: 68004887, 99036475

"ӨСӨХ-ОРГИЛ ПРОЖЕКТ"ХХК

ИРГЭДЭД НЭГ ЦЭГИЙН ҮЙЛЧИЛГЭЭ ҮЗҮҮЛЭХ  
ХОРОО ӨРХИЙН ЭМНЭЛГИЙН ЦОГЦОЛБОР БАРИЛГА /8 балл/

Захирал	Г.Ганзориг
Архитектор	Н.Батзориг
Гүйцэтгэсэн	Н.Батзориг
Шалгасан	С.Энхбаяр

Рам-7 (Хэвний зураг)  
Багаасаа гаргах ханын бичиглэлийн гаргалгаа

ЕГ шифр:  
ТГ шифр:

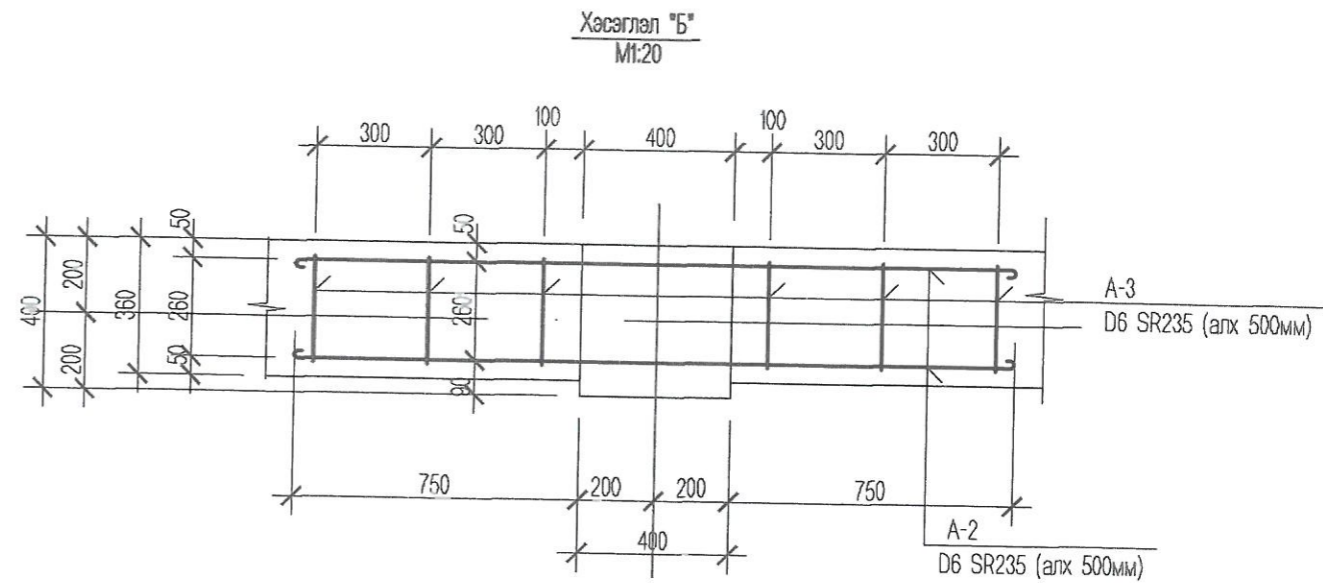
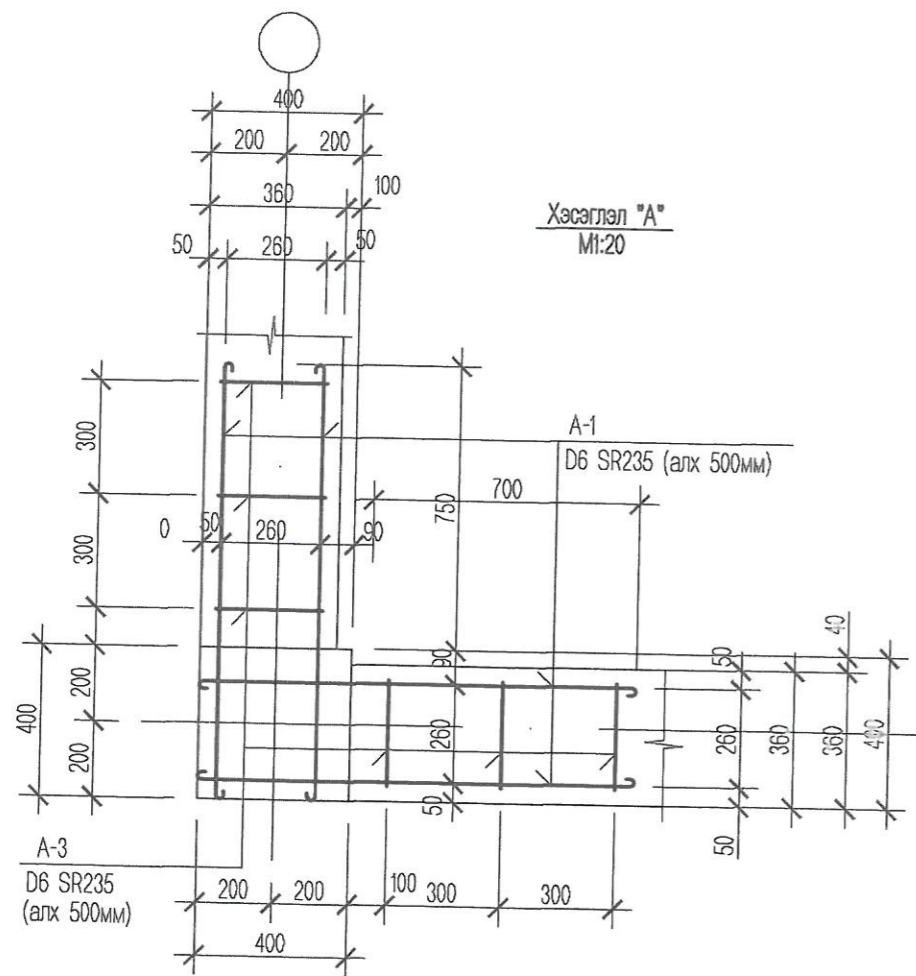
ББ

Масштаб: М1:150

үе шат	хуудас	бүх хуудас
A3	16	58


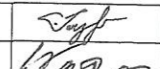
2014.05.14





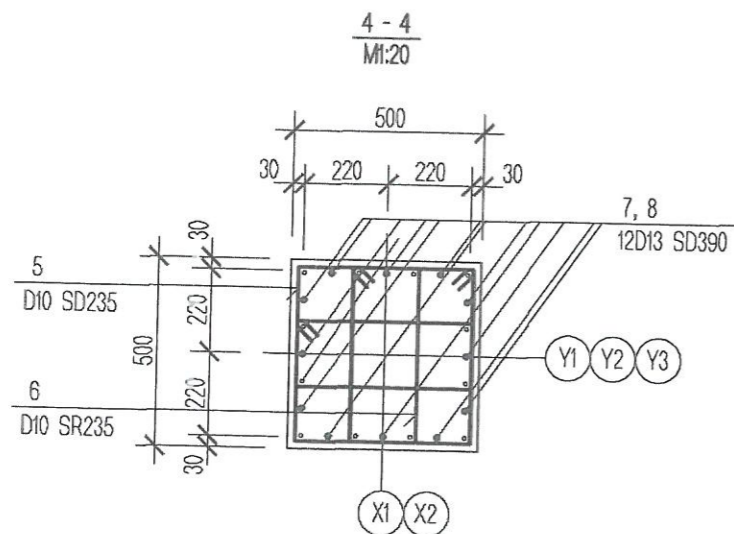
ЦУТГАМАЛ ТӨМӨР БЕТОН БАГАНАНД ОРОХ МАТЕРИАЛЫН ТОДОРХОЙЛОЛТ

Поз	Тэмдэглэгээ	Нэр	Тоо ш	тайлбар
	Төмөр бетон цутгамал хучилт	Баганаас гарах ханыг бэхэлгээ		156.25 кг
A-1	Энэ хуудсанд	D6 SR235 MNS JIS G3112:2002 L=1150	140	0.29
A-2	"	D6 SR235 MNS JIS G3112:2002 L=1950	150	0.49
A-3	"	D6 SR235 MNS JIS G3112:2002 L=300	580	0.07

 Утас: 88004887, 99036475 "ӨСӨХ-ОРГИЛ ПРОЖЕКТ"ХХК	ИРГЭДЭД НЭГ ЦЭГИЙН ҮЙЛЧИЛГЭЭ ҮЗҮҮЛЭХ ХОРОО ӨРХИЙН ЭМНЭЛГИЙН ЦОГЦОЛБОР БАРИЛГА /8 балл/			ББ		
	Захирал	Г.Ганзориг	 Бөгөнөөс гарах ханын гаргалгаа (Хэсэглэл, материалын түүвэр)	Масштаб: М1:20		
	Архитектор	Н.Батзориг		үе шат	хуудас	бүх хуудас
	Гүйцэтгэсэн	Н.Батзориг	ЕГ шифр:	А3	17	58
Шалгасан	С.Энхбаяр	ТГ шифр:	2014.05.14			







Хэсгийн тодорхойлолт

Позиц	Загвар
5	
6	

ЦУТГАМАЛ ТӨМӨР БЕТОН БАГАНАНД ОРОХ МАТЕРИАЛЫН ТОДОРХОЙЛОЛТ

Поз	Тэмдэглэгээ	Нэр	Тоо ш	тайлбар
Б-1	Төмөр бетон багана	Б-1 (Y1, Y2, Y3 тэнхлэгийн дагуу)	6	1041.18 кг
1	Энэ хуудсандаа	D22 SD390 MNS JIS G3112:2002 L=6900	12	20.98
2	"	D22 SD390 MNS JIS G3112:2002 L=6800	12	20.67
3	"	D22 SD390 MNS JIS G3112:2002 L=3000	8	9.12
4	"	D22 SD390 MNS JIS G3112:2002 L=2200	4	6.69
5	"	D10 SR235 MNS JIS G3112:2002 L=1960	143	1.10
6	"	D10 SR235 MNS JIS G3112:2002 L=1420	286	0.80
7	"	D13 SD390 MNS JIS G3112:2002 L=1000	48	1.00
8	"	D13 SD390 MNS JIS G3112:2002 L=800	12	0.80
		Материал Бетон В20		3.625 м3

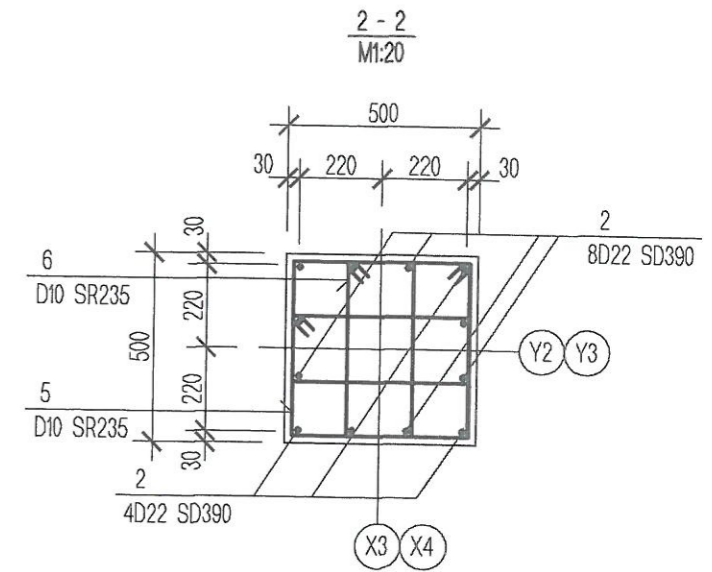
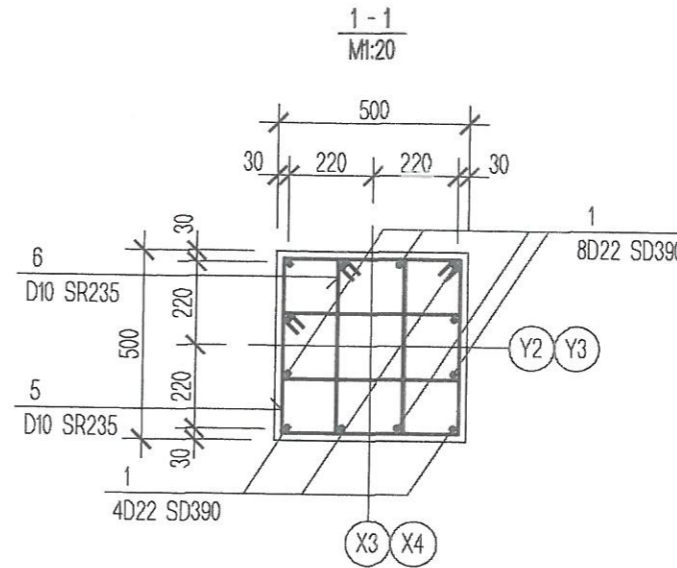
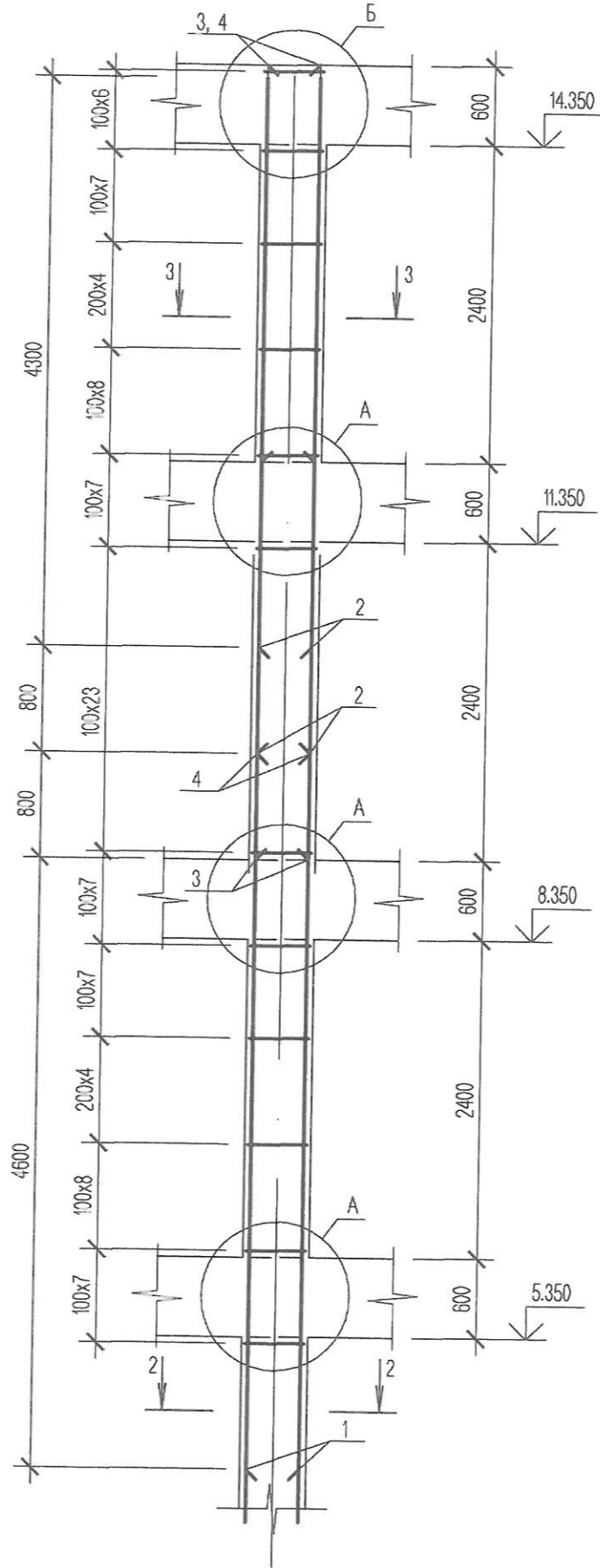
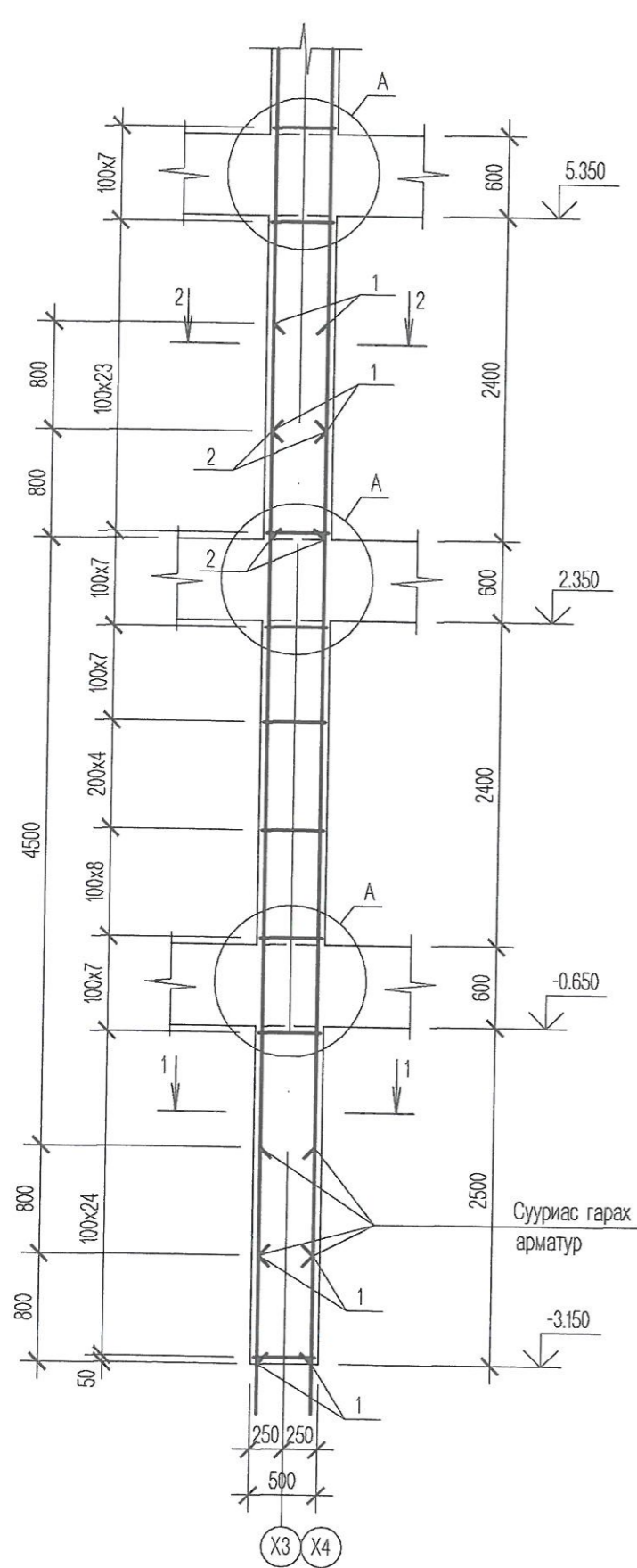
Экспертний хэлэлцэтгэл  
MPC Corporation

Тайлбар:

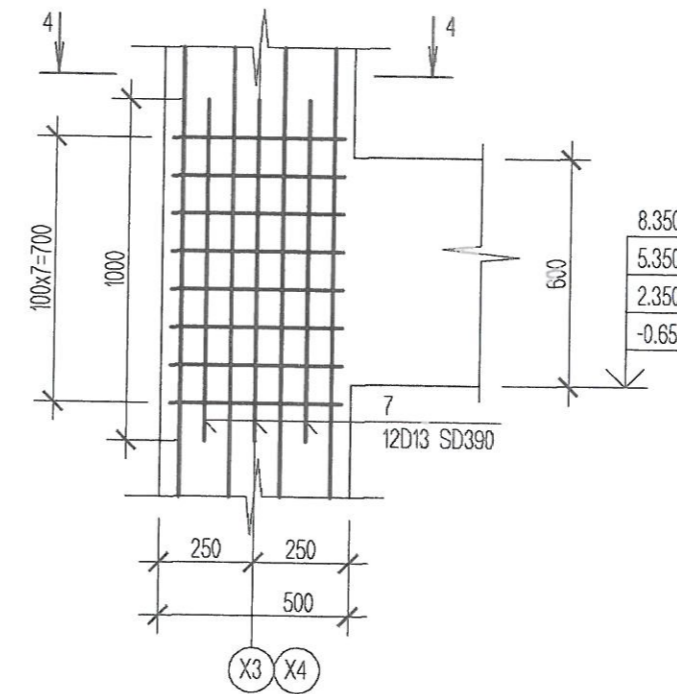
1. Цутгамал багана дам нурууны ажлын арматур нь MNS JIS G3112:2002 SD390 байна
2. Цутгамал багана, дамнурууны материал В20 ангийн бетон. Цутгалтын явцад бетоноос дээж авч лабораторид шалгуулна.
3. Ажлын арматурын хамгаалах үеийн зузаан 30 мм байна.
4. Цутгамал багана, дамнурууг хэв хашмалд бэлтгэж цутгаад, бэхжилтийн бат бэхийн 70%-д хүрсний дараа хэв хашмалыг авна.
5. Цутгамал бетоны ажлыг БНБД 52-02-05-ийн дагуу хийж гүйцэтгэнэ. Бетоныг хөлдөөж бэхжүүлэхийг хатуу хориглоно.

АХУЙН АРХИТЕКТУР USUKH ORGIL PROJECT	ИРГЭДЭД НЭГ ЦЭГИЙН ҮЙЛЧИЛГЭЭ ҮЗҮҮЛЭХ ХОРОО ӨРХИЙН ЭМНЭЛГИЙН ЦОГЦОЛБОР БАРИЛГА /8 балл/			ББ		
	Утас: 88004897, 99036475	Захирал	Г.Ганзориг		Масштаб: M1:20	
"ӨСВХ-ОРГИЛ ПРОЖЕКТ"ХХК	Архитектор	Н.Батзориг		Бөгөнө Б-1 (Материалын түүвэр)	Үр шат	хуудас
	Гүйцэтгэсэн	Н.Батзориг			А3	19
	Шалгасан	С.Энхбаяр		ЕГ шифр:	58	
			ТГ шифр:	2014.05.14		

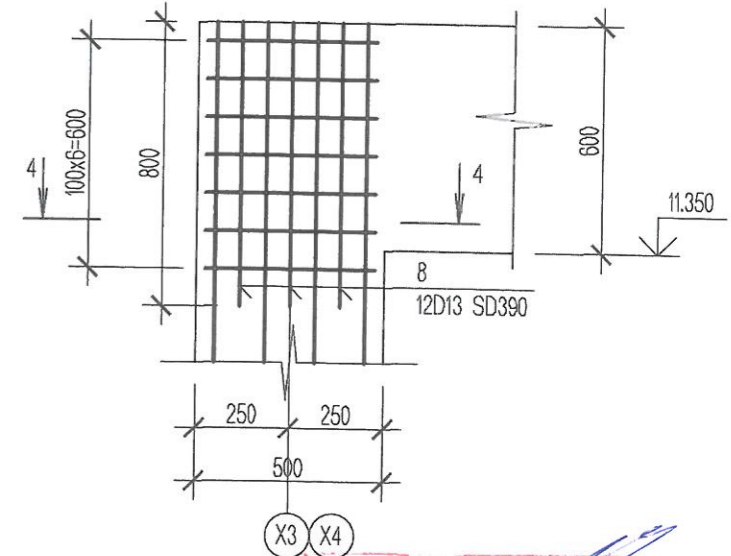
Багана Б-2 (АРМАТУРЛАЛТ)  
Y2, Y3 тэнхлэг дагуу



Хэсэглэл "А"  
M1:20




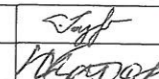


Хэсэглэл "Б"  
M1:20



Энгийн хэргийн гэрээ  
MNS Corporation

Тайлбар:

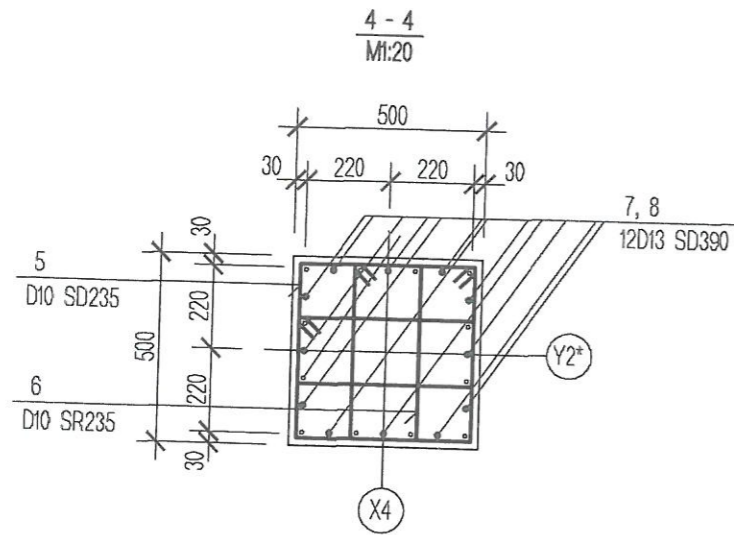
1. Цутгамал багана дам нурууны ажлын арматур нь MNS JIS G3112:2002 SD390 байна
2. Цутгамал багана, дамнурууны материал В20 ангийн бетон. Цутгалтын явцад бетоноос дээж авч лабораторид шалгуулна.
3. Ажлын арматурын хамгаалах үеийн зузаан 30 мм байна.
4. Цутгамал багана, дамнурууг хэв хашмалд бэлтгэж цутгаад, бэхжилтийн бат бэхийн 70%-д хүрсний дараа хэв хашмалыг авна.
5. Цутгамал бетоны ажлыг БНБД 52-02-05-ийн дагуу хийж гүйцэтгэнэ. Бетоныг хөлдөөж бэхжүүлэхийг хатуу хориглоно.

 Утас: 88004887, 99036475 "ӨСӨХ-ОРГИЛ ПРОЖЕКТ"ХХК	ИРГЭДЭД НЭГ ЦЭГИЙН ҮЙЛЧИЛГЭЭ ҮЗҮҮЛЭХ ХОРОО ӨРХИЙН ЭМНЭЛГИЙН ЦОГЦОЛБОР БАРИЛГА /8 балл/			ББ		
	Захирал	Г.Ганзориг	  	Багана Б-2 (Арматурлагт)		
Архитектор	Н.Батзориг	ЕГ шифр:		үе шат	хуудас	бүх хуудас
Гүйцэтгэсэн	Н.Батзориг	ТГ шифр:	А3	20	58	
Шалгасан	С.Энхбаяр		2014.05.14			







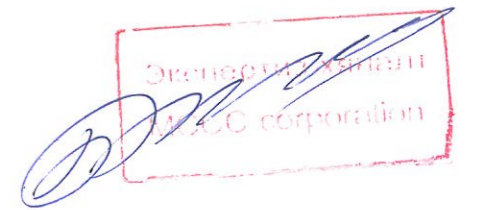


Хэсгийн тодорхойлолт

Позиц	Загвар
5	
6	

ЦУТГАМАЛ ТӨМӨР БЕТОН БАГАНАНД ОРОХ МАТЕРИАЛЫН ТОДОРХОЙЛОЛТ

Поз	Тэмдэглэгээ	Нэр	Тоо ш	тайлбар
Б-3	Төмөр бетон багана	Б-3 (Y2* тэнхлэгийн дагуу)	1	1062.69 кг
1	Энэ хуудсандаа	D22 SD390 MNS JIS G3112:2002 L=6900	12	20.98
2	"	D22 SD390 MNS JIS G3112:2002 L=6800	12	20.67
3	"	D22 SD390 MNS JIS G3112:2002 L=3000	8	9.12
4	"	D22 SD390 MNS JIS G3112:2002 L=2200	4	6.69
5	"	D10 SR235 MNS JIS G3112:2002 L=1960	151	1.10
6	"	D10 SR235 MNS JIS G3112:2002 L=1420	302	0.80
7	"	D13 SD390 MNS JIS G3112:2002 L=1000	48	1.00
8	"	D13 SD390 MNS JIS G3112:2002 L=800	12	0.80
		Материал Бетон В20		3.625 м3



Тайлбар:

1. Цутгамал багана дам нурууны ажлын арматур нь MNS JIS G3112:2002 SD390 байна
2. Цутгамал багана, дамнурууны материал В20 ангийн бетон. Цутгалтын явцад бетоноос дээж авч лабораторид шалгуулна.
3. Ажлын арматурын хамгаалах үеийн зузаан 30 мм байна.
4. Цутгамал багана, дамнурууг хэв хашмалд бэлтгэж цутгаад, бэхжилтийн бат бэхийн 70%-д хүрсний дараа хэв хашмалыг авна.
5. Цутгамал бетоны ажлыг БНБД 52-02-05-ийн дагуу хийж гүйцэтгэнэ. Бетоныг хөлдөөж бэхжүүлэхийг хатуу хориглоно.

ИРГЭДЭД НЭГ ЦЭГИЙН ҮЙЛЧИЛГЭЭ ҮЗҮҮЛЭХ ХОРОО ӨРХИЙН ЭМНЭЛГИЙН ЦОГЦОЛБОР БАРИЛГА /8 балл/				ББ		
Захирал	Г.Ганзориг		Багана Б-3 (Материалын түүвэр)	Масштаб: М1:20		
Архитектор	Н.Батзориг			үө шат	хуудас	бүх хуудас
Гүйцэтгэсэн	Н.Батзориг		ЕГ шифр:	A3	23	58
Шалгасан	С.Энхбаяр		ТГ шифр:	2014.05.14		

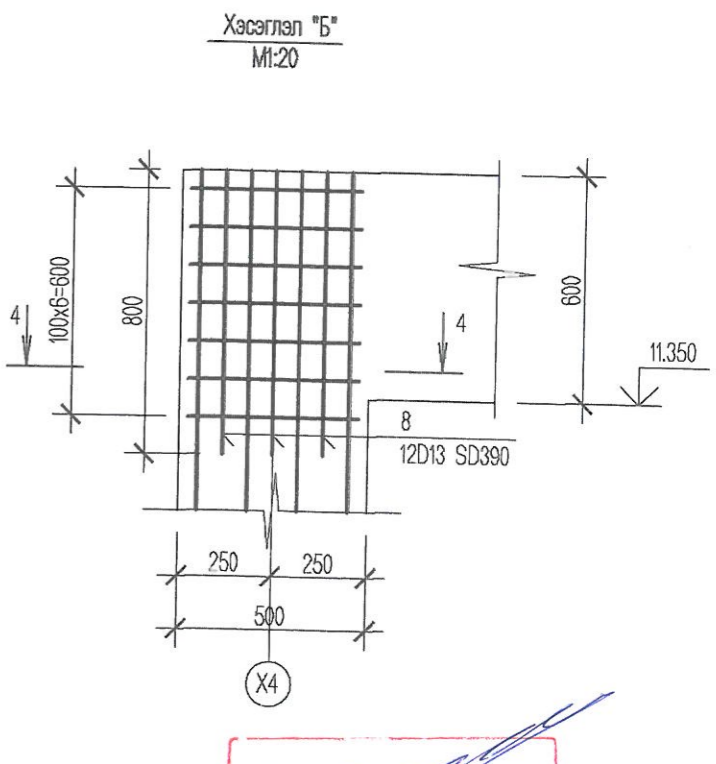
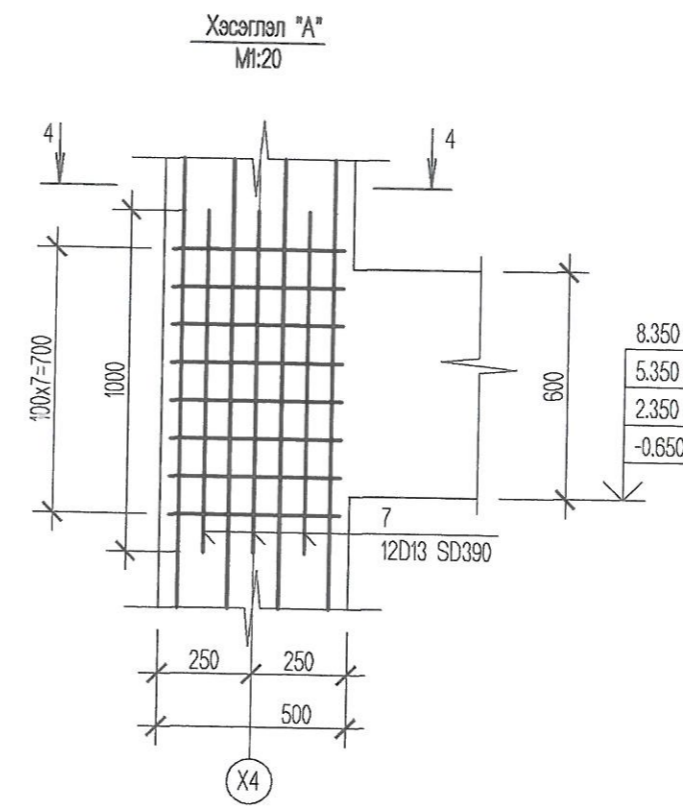
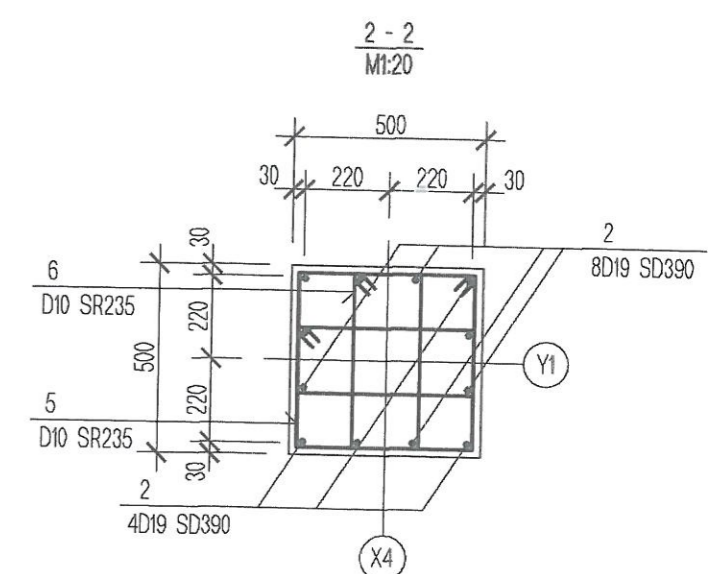
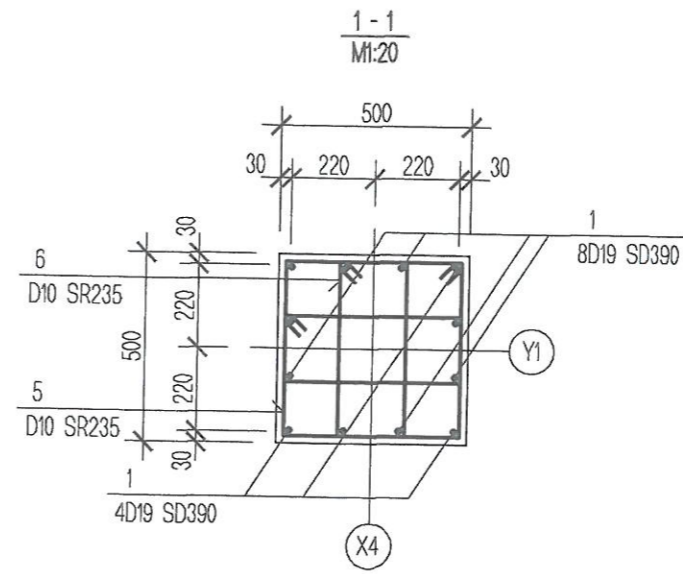
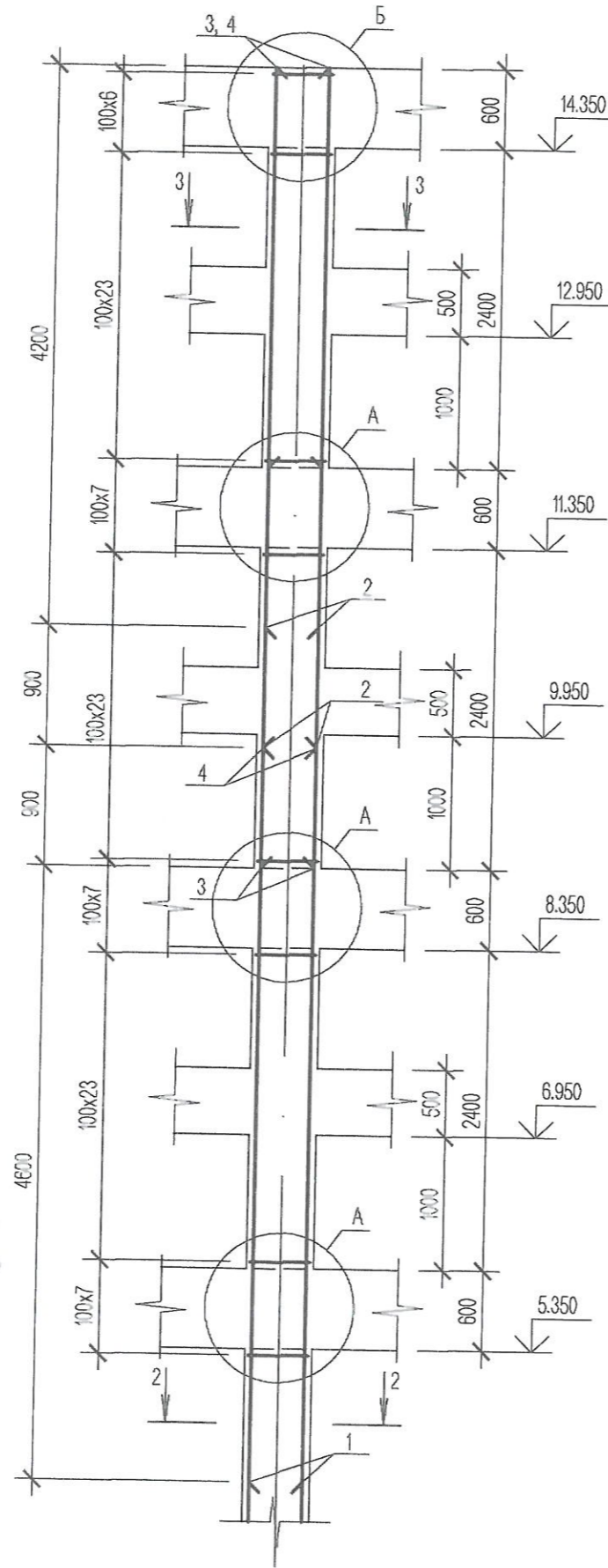
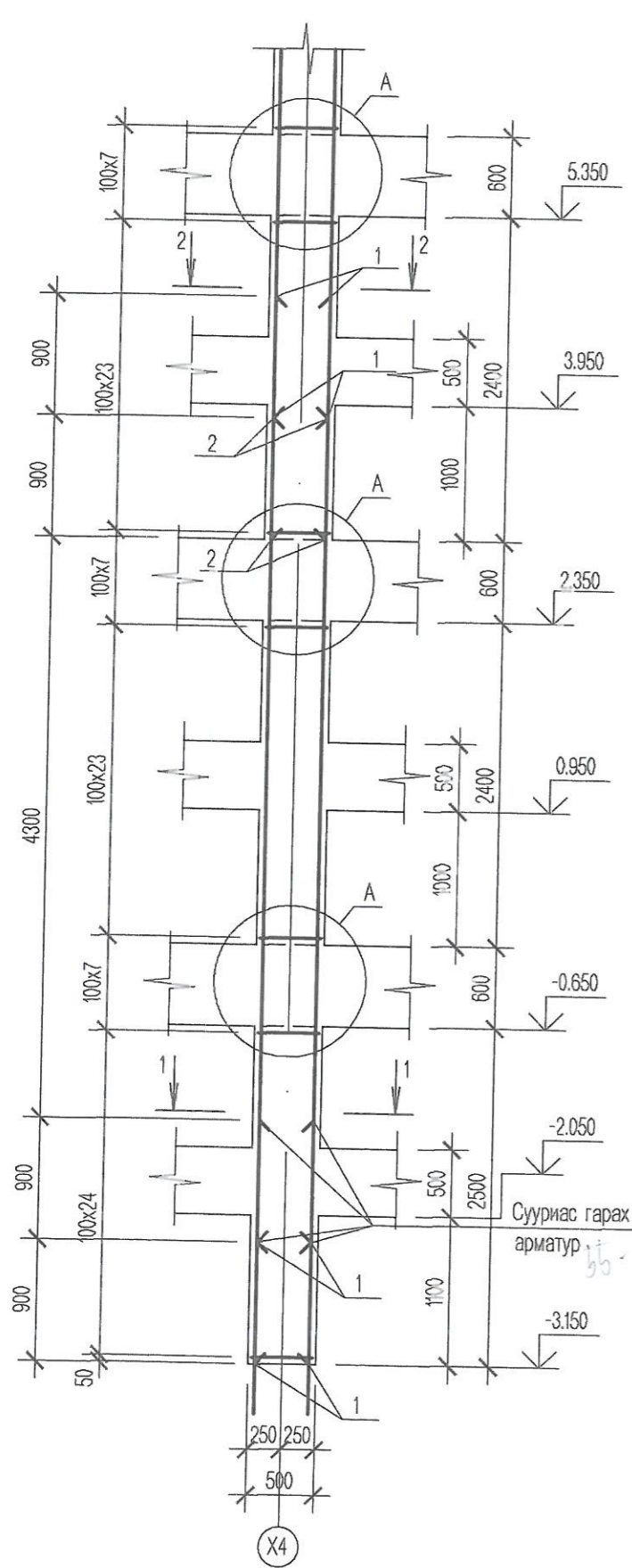


Утас: 88004887, 99036475

"ӨСӨХ-ОРГИЛ ПРОЕКТ" ХХК




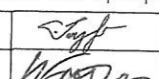
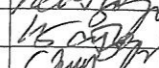
Багана Б-4 (АРМАТУРЛАЛТ)  
Ү1 тэнхлэг дагуу



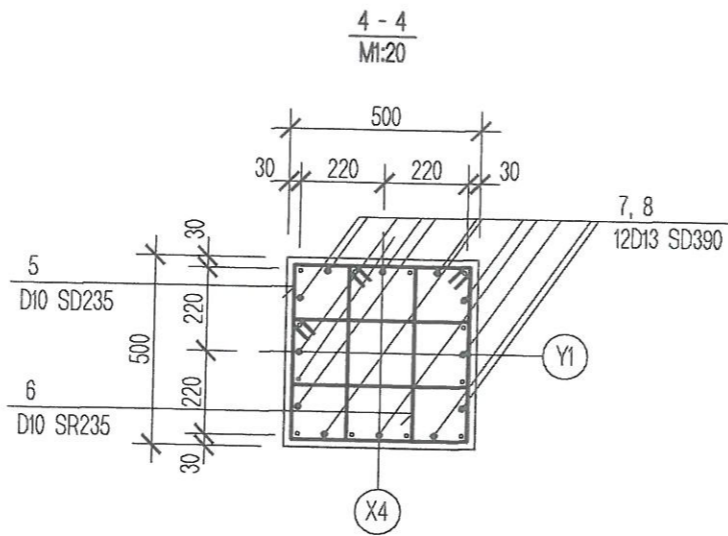
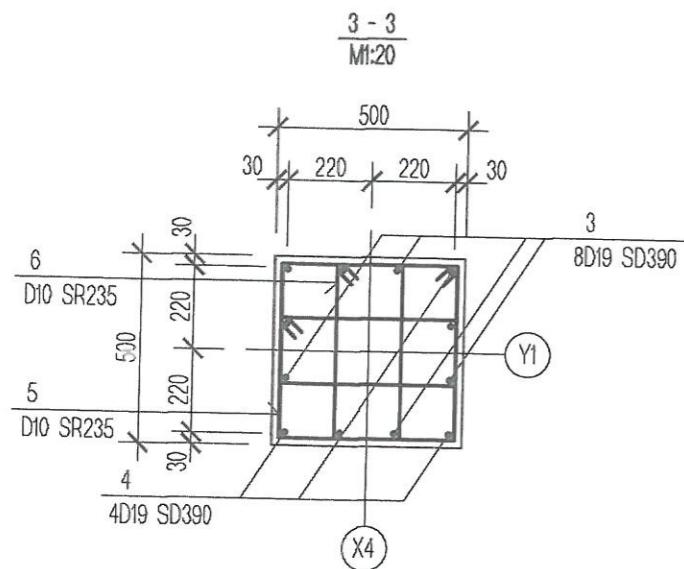
Экспертний үнэмлэх  
MNS Corporation

Тайлбар:

1. Цутгамал багана дам нурууны ажлын арматур нь MNS JIS G3112:2002 SD390 байна
2. Цутгамал багана, дамнурууны материал В20 ангийн бетон. Цутгалтын явцад бетоноос дээж авч лабораторид шалгуулна.
3. Ажлын арматурын хамгаалах үеийн зузаан 30 мм байна.
4. Цутгамал багана, дамнурууг хэв хашмалд бэлтгэж цутгаад, бэхжилтийн бат бэхийн 70%-д хүрсний дараа хэв хашмалыг авна.
5. Цутгамал бетоны ажлыг БНБД 52-02-05-ийн дагуу хийж гүйцэтгэнэ. Бетоныг хөлдөөж бэхжүүлэхийг хатуу хориглоно.

 Утас: 88004887, 99038475 "ӨСӨХ-ОРГИЛ ПРОЕКТ"ХХК	ИРГЭДЭД НЭГ ЦЭГИЙН ҮЙЛЧИЛГЭЭ ҮЗҮҮЛЭХ ХОРОО ӨРХИЙН ЭМНЭЛГИЙН ЦОГЦОЛБОР БАРИЛГА /8 балл/			ББ		
	Захирал	Г.Ганзориг		Багана Б-4 (Арматурлалт)		
Архитектор	Н.Батзориг	Масштаб: М1:50				
Гүйцэтгэсэн	Н.Батзориг		үе шат	хуудас	бүх хуудас	
Шалгасан	С.Энхбаяр		ЕГ шифр:	А3	24	58
			ТГ шифр:			
			2014.05.14			





Хэсийн тодорхойлолт

Позиц	Зөгвар
5	
6	

ЦУТГАМАЛ ТӨМӨР БЕТОН БАГАНАНД ОРОХ МАТЕРИАЛЫН ТОДОРХОЙЛОЛТ

Поз	Тэмдэглэгээ	Нэр	Тоо ш	Тайлбар
Б-4	Төмөр бетон багана	Б-4 (Y1 тэнхлэгийн дагуу)	1	1491.88 кг
1	Энэ хуудсанд	D25 SD390 MNS JIS G3112:2002 L=7000	12	27.86
2	"	D25 SD390 MNS JIS G3112:2002 L=6900	12	27.46
3	"	D25 SD390 MNS JIS G3112:2002 L=6000	8	23.88
4	"	D25 SD390 MNS JIS G3112:2002 L=5100	4	20.30
5	"	D10 SR235 MNS JIS G3112:2002 L=1960	181	1.10
6	"	D10 SR235 MNS JIS G3112:2002 L=1420	362	0.80
7	"	D13 SD390 MNS JIS G3112:2002 L=1000	60	1.00
8	"	D13 SD390 MNS JIS G3112:2002 L=800	12	0.80
		Материал Бетон В20		4.375 м3



Тайлбар:

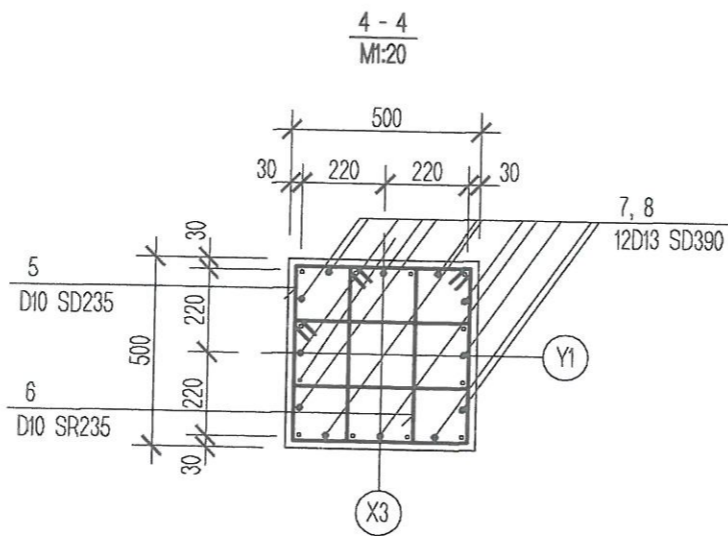
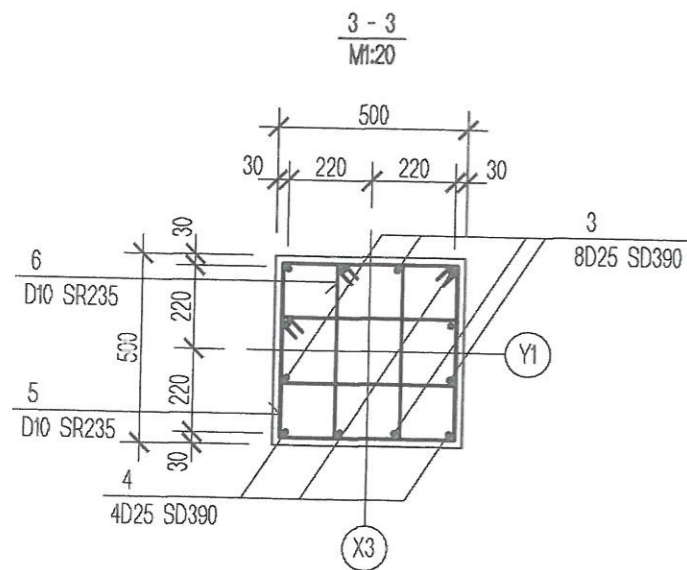
1. Цутгамал багана дам нурууны ажлын арматур нь MNS JIS G3112:2002 SD390 байна.
2. Цутгамал багана, дамнурууны материал В20 ангийн бетон. Цутгалтын явцад бетоноос дээж авч лабораторид шалгуулна.
3. Ажлын арматурын хамгаалах үеийн зузаан 30 мм байна.
4. Цутгамал багана, дамнурууг хэв хашмалд бэлтгэж цутгаад, бэхжилтийн бат бэхийн 70%-д хүрсний дараа хэв хашмалыг авна.
5. Цутгамал бетоны ажлыг БНБД 52-02-05-ийн дагуу хийж гүйцэтгэнэ. Бетоныг хөлдөөж бэхжүүлэхийг хатуу хориглоно.

АЖИТАКТУРА USUKH ORGIL PROJECT	ИРГЭДЭД НЭГ ЦЭГИЙН ҮЙЛЧИЛГЭЭ ҮЗҮҮЛЭХ ХОРОО ӨРХИЙН ЭМНЭЛГИЙН ЦОГЦОЛБОР БАРИЛГА /8 балл/			ББ		
	Утас: 88004887, 99036475	Захирал	Г.Ганзориг	[Signature]	Багана Б-4 (Материалын түүвэр)	
"ӨСӨХ-ОРГИЛ ПРОЖЕКТ"ХХК	Архитектор	Н.Батзориг	[Signature]		Үе шат	Хуудас
	Гүйцэтгэсэн	Н.Батзориг		ЕГ шифр:	A3	25
	Шалгасан	С.Энхбаяр	[Signature]	ТГ шифр:	2014.05.14	









Хэсгийн тодорхойлолт

Позиц	Зэгвар
5	
6	

ЦУТГАМАЛ ТӨМӨР БЕТОН БАГАНАНД ОРОХ МАТЕРИАЛЫН ТОДОРХОЙЛОЛТ

Поз	Тэмдэглэгээ	Нэр	Тоо ш	тайлбар
Б-5	Төмөр бетон багана	Б-5 (Y1 тэнхлэгийн дагуу)	4	1459.62 кг
1	Энэ хуудсандаа	D25 SD390 MNS JIS G3112:2002 L=7000	12	27.86
2	"	D25 SD390 MNS JIS G3112:2002 L=6900	12	27.46
3	"	D25 SD390 MNS JIS G3112:2002 L=6000	8	23.88
4	"	D25 SD390 MNS JIS G3112:2002 L=5100	4	20.30
5	"	D10 SR235 MNS JIS G3112:2002 L=1960	169	1.10
6	"	D10 SR235 MNS JIS G3112:2002 L=1420	338	0.80
7	"	D13 SD390 MNS JIS G3112:2002 L=1000	60	1.00
8	"	D13 SD390 MNS JIS G3112:2002 L=800	12	0.80
		Материал Бетон В20		4.375 м3

Энгийн хяналт  
MCCS corporation

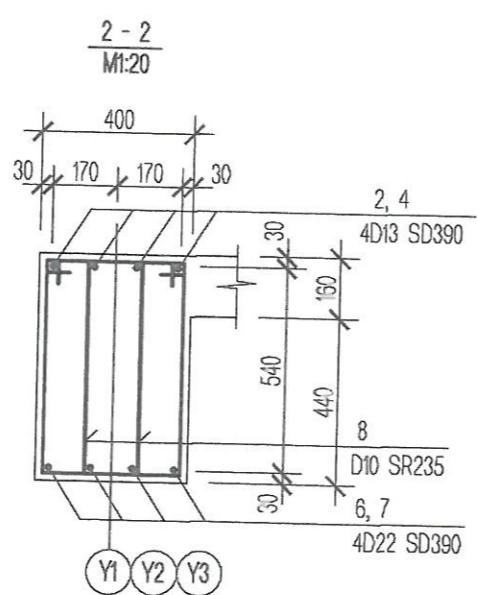
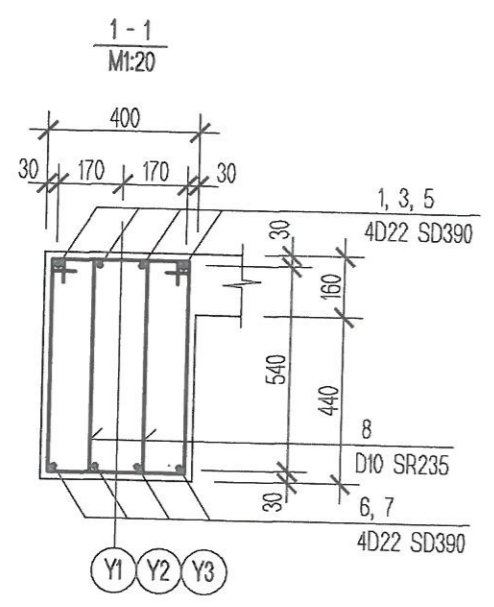
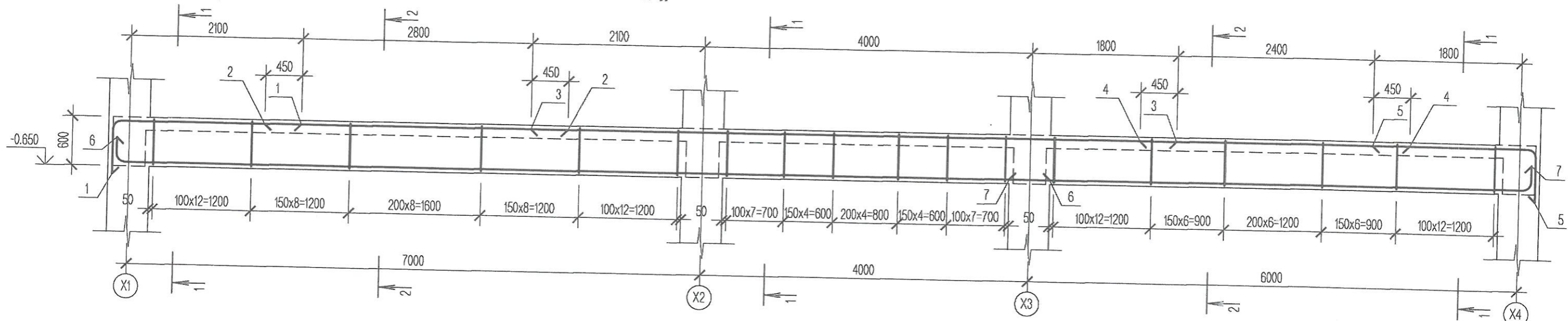
Тайлбар:

1. Цутгамал багана дам нурууны ажлын арматур нь MNS JIS G3112:2002 SD390 байна
2. Цутгамал багана, дамнурууны материал В20 ангийн бетон. Цутгалтын явцад бетоноос дээж авч лабораторид шалгуулна.
3. Ажлын арматурын хамгаалах үеийн зузаан 30 мм байна.
4. Цутгамал багана, дамнурууг хэв хашмалд бэлтгэж цутгаад, бэхжилтийн бат бэхийн 70%-д хүрсний дараа хэв хашмалыг авна.
5. Цутгамал бетоны ажлыг БНБД 52-02-05-ийн дагуу хийж гүйцэтгэнэ. Бетоныг хөлдөөж бэхжүүлэхийг хатуу хориглоно.

ARCHITECTURE USUKH ORGIL PROJECT Утас: 88004887, 99036475	ИРГЭДЭД НЭГ ЦЭГИЙН ҮЙЛЧИЛГЭЭ ҮЗҮҮЛЭХ ХОРОО ӨРХИЙН ЭМНЭЛГИЙН ЦОГЦОЛБОР БАРИЛГА /8 балл/			ББ		
	Захирал	Г.Ганзориг		Багана Б-5 (Материалын түүвэр)	Масштаб: М1:20	
Архитектор	Н.Батзориг	Үе шат			хуудас	бүх хуудас
Гүйцэтгэсэн	Н.Батзориг		ЕГ шифр:	А3	27	58
"ӨСӨХ-ОРГИЛ ПРОЖЕКТ"ХХК	Шалгасан		С.Энхбаяр	ТГ шифр:	2014.05.14	



ДАМНУРУУ ДН-1 (АРМАТУРЛАЛТ)  
Y1, Y2, Y3 тэнхлэгийн дагуу

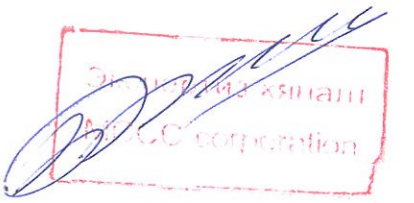


ЦУТГАМАЛ ТӨМӨР БЕТОН ДАМ НУРУУНД ОРОХ МАТЕРИАЛЫН ТОДОРХОЙЛОЛТ

Поз	Тэмдэглэгээ	Нэр	Тоо ш	тайлбар
ДН-1	Төмөр бетон дам нуруу	ДН-1 (Y1, Y2, Y3 тэнхлэгийн дагуу)	3	658.09 кг
1	Энэ хуудсандаа	D22 SD390 MNS JIS G3112:2002 L=2920	4	8.88
2	"	D13 SD390 MNS JIS G3112:2002 L=3700	4	3.68
3	"	D22 SD390 MNS JIS G3112:2002 L=7900	4	24.02
4	"	D13 SD390 MNS JIS G3112:2002 L=3300	4	3.28
5	"	D22 SD390 MNS JIS G3112:2002 L=2620	4	7.96
6	"	D22 SD390 MNS JIS G3112:2002 L=11720	4	35.63
7	"	D22 SD390 MNS JIS G3112:2002 L=6720	4	20.43
8	"	D10 SR235 MNS JIS G3112:2002 L=1820	238	1.02
		Материал Бетон В20		3.72 м3

Хэсгийн тодорхойлолт

Позиц	Загвар
1	
5	
6	
7	
8	



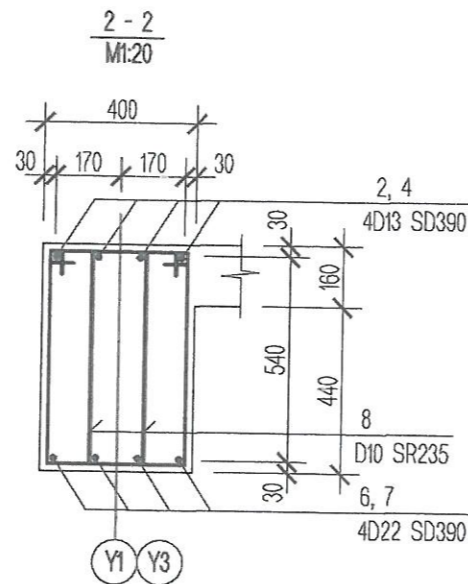
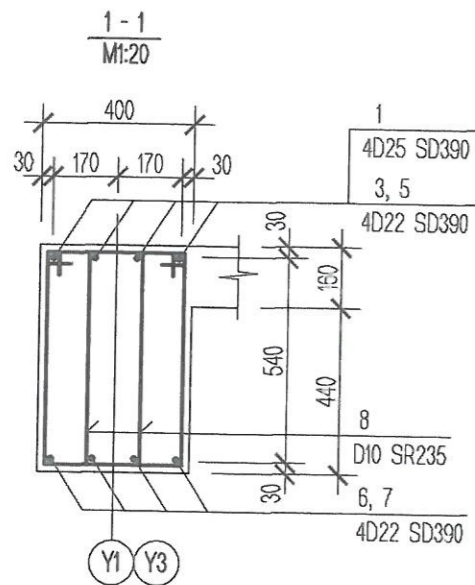
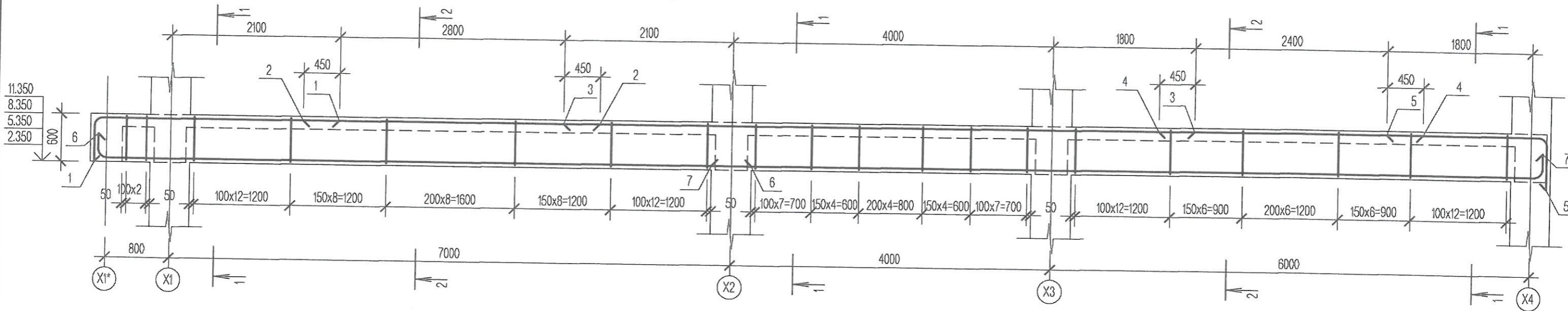
Тайлбар:

- Цутгамал багана дам нурууны ажлын арматур нь MNS JIS G3112:2002 SD390 байна.
- Цутгамал багана, дамнурууны материал В20 ангийн бетон. Цутгалтын явцад бетоноос дээж авч лабораторид шалгуулна.
- Ажлын арматурын хамгаалах үеийн зузаан 30 мм байна.
- Цутгамал багана, дамнурууг хэв хашмалд бэлтгэж цутгаад, бэхжилтийн бат бэхийн 70%-д хүрсний дараа хэв хашмалыг авна.
- Цутгамал бетоны ажлыг БНБД 52-02-05-ийн дагуу хийж гүйцэтгэнэ. Бетоныг хөлдөөж бэхжүүлэхийг хатуу хориглоно.

 Утас: 88004887, 99036475 "ӨСӨХ-ОРГИЛ ПРОЖЕКТ" ХХК	ИРГЭДЭД НЭГ ЦЭГИЙН ҮЙЛЧИЛГЭЭ ҮЗҮҮЛЭХ ХОРОО ӨРХИЙН ЭМНЭЛГИЙН ЦОГЦОЛБОР БАРИЛГА /8 балл/			ББ			
	Захирал	Г.Ганзориг	 Дамнуу ДН-1 (Арматурлалт)	Масштаб: М1:50			
Архитектор	Н.Батзориг	Гүйцэтгэсэн		Н.Батзориг	үе шат	хуудас	бүх хуудас
Шалгасан	С.Энхбаяр	Шалгасан	С.Энхбаяр	ЕГ шифр:	А3	28	58
				ТГ шифр:			2014.05.14



ДАМНУРУУ ДН-2 (АРМАТУРЛАЛТ)  
Y1, Y3 тэнхлэгийн дагуу



Хэсгийн тодорхойлолт

Позиц	Загвар
1	
5	
6	
7	
8	

ЦУТГАМАЛ ТӨМӨР БЕТОН ДАМ НУРУУНД ОРОХ МАТЕРИАЛЫН ТОДОРХОЙЛОЛТ

Поз	Тэмдэглэгээ	Нэр	Тоо ш	тайлбар
ДН-2	Төмөр бетон дам нуруу	ДН-2 (Y1, Y3 тэнхлэгийн дагуу)	8	695.37 кг
1	Энэ хуудсанд	D25 SD390 MNS JIS G3112:2002 L=3600	4	14.33
2	"	D13 SD390 MNS JIS G3112:2002 L=3700	4	3.68
3	"	D22 SD390 MNS JIS G3112:2002 L=7920	4	24.08
4	"	D13 SD390 MNS JIS G3112:2002 L=3300	4	3.28
5	"	D22 SD390 MNS JIS G3112:2002 L=2620	4	7.96
6	"	D22 SD390 MNS JIS G3112:2002 L=8470	4	25.75
7	"	D22 SD390 MNS JIS G3112:2002 L=10720	4	32.59
8	"	D10 SR235 MNS JIS G3112:2002 L=1820	244	1.02
		Материал Бетон В20		3.804 м3



Тайлбар:

1. Цутгамал багана дам нурууны ажлын арматур нь MNS JIS G3112:2002 SD390 байна
2. Цутгамал багана, дамнурууны материал В20 ангийн бетон. Цутгалтын явцад бетоноос дээж авч лабораторид шалгуулна.
3. Ажлын арматурын хамгаалах үеийн зузаан 30 мм байна.
4. Цутгамал багана, дамнурууг хэв хашмалд бэлтгэж цутгаад, бэхжилтийн бат бэхийн 70%-д хүрсний дараа хэв хашмалыг авна.
5. Цутгамал бетоны ажлыг БНБД 52-02-05-ийн дагуу хийж гүйцэтгэнэ. Бетоныг хөлдөөж бэхжүүлэхийг хатуу хориглоно.

ИРГЭДЭД НЭГ ЦЭГИЙН ҮЙЛЧИЛГЭЭ ҮЗҮҮЛЭХ ХОРОО ӨРХИЙН ЭМНЭЛГИЙН ЦОГЦОЛБОР БАРИЛГА /8 балл/				ББ		
Захирал	Г.Ганзориг		Дамнууруу ДН-2 (Арматурлалт)	Масштаб: М1:50		
Архитектор	Н.Батзориг			үе шат	хуудас	бүх хуудас
Гүйцэтгэсэн	Н.Батзориг		ЕГ шифр:	А3	29	58
Шалгасан	С.Энхбаяр		ТГ шифр:	2014.05.14		

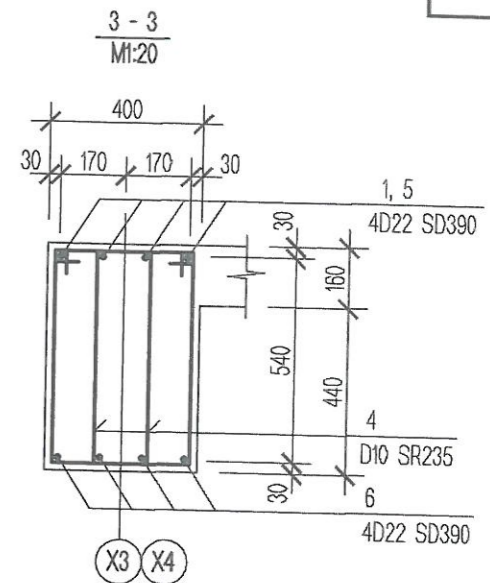
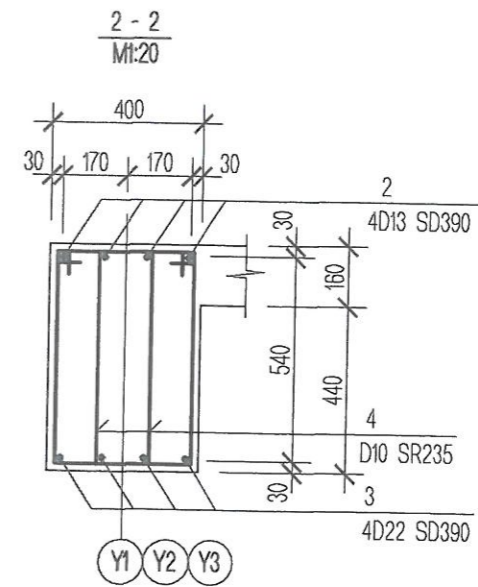
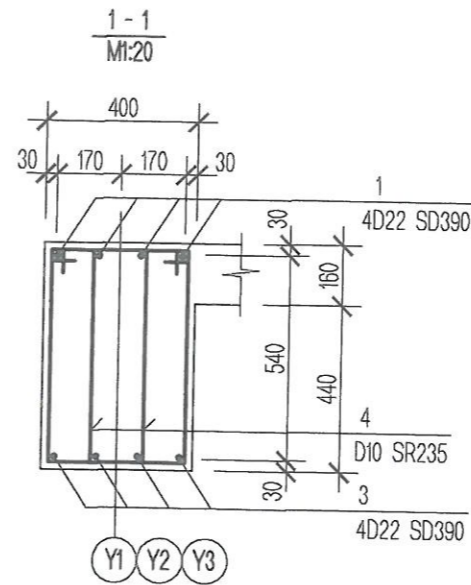
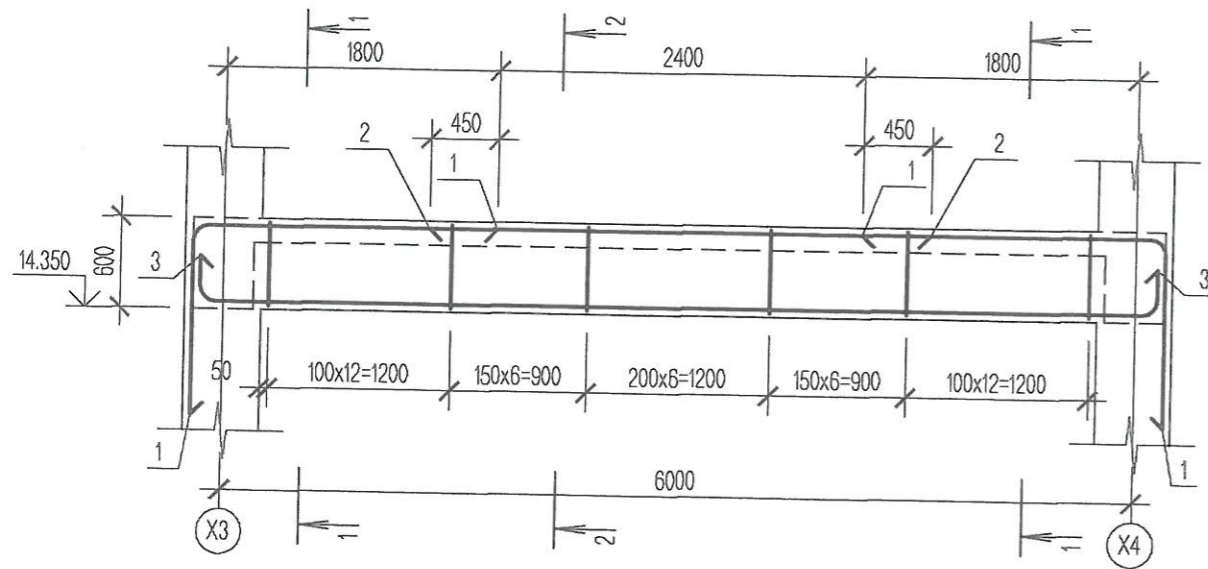
ARCHITECTURE  
**USUKH ORGIL**  
DESIGN PROJECT

Утас: 88004887, 99036475

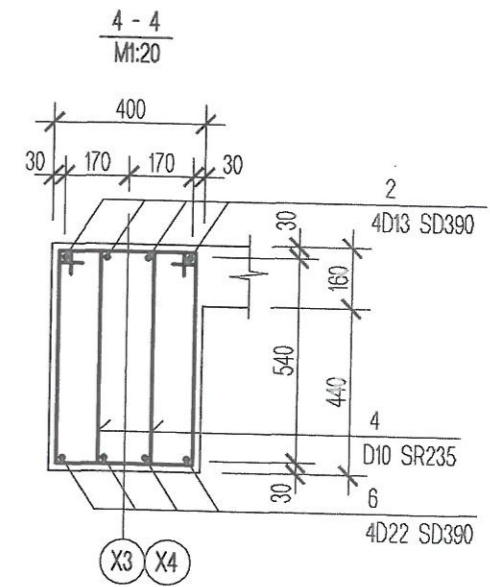
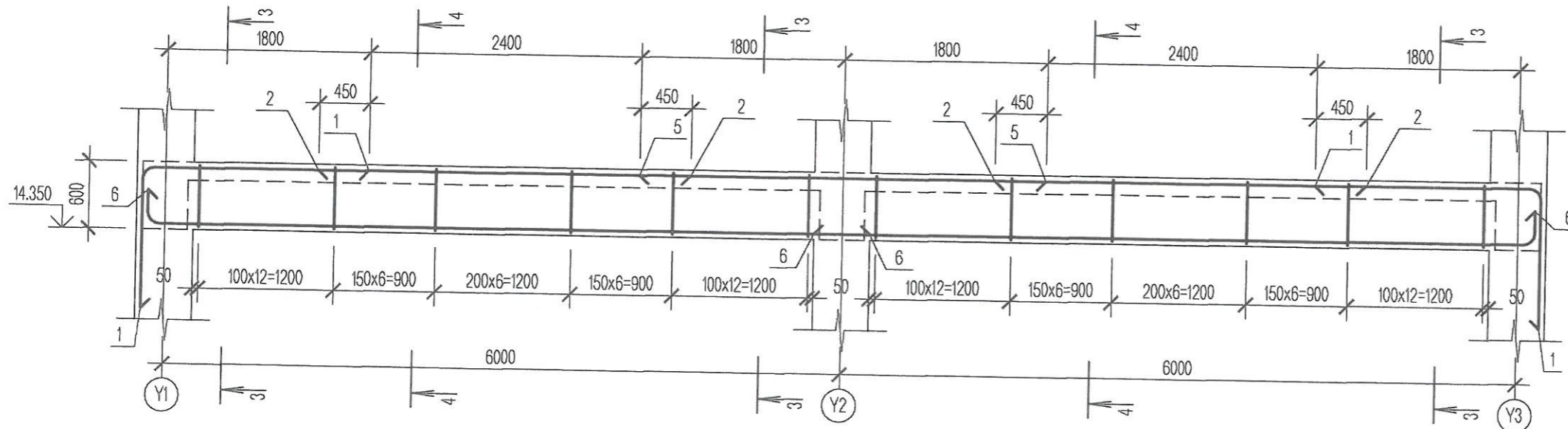
"ӨСӨХ-ОРГИЛ ПРОЕКТ"ХХК



ДАМНУРУУ ДН-3 (АРМАТУРЛАЛТ)  
Y1, Y2, Y3 тэнхлэгийн дагуу



ДАМНУРУУ ДН-9 (АРМАТУРЛАЛТ)  
X3, X4 тэнхлэгийн дагуу



ЦУТГАМАЛ ТӨМӨР БЕТОН ДАМ НУРУУНД ОРОХ МАТЕРИАЛЫН ТОДОРХОЙЛОЛТ

Поз	Тэмдэглэгээ	Нэр	Тоо ш	Тайлбар
ДН-3	Төмөр бетон дам нуруу	ДН-3 (Y1, Y2, Y3 тэнхлэгийн дагуу)	3	263.49 кг
1	Энэ хуудсандаа	D22 SD390 MNS JIS G3112:2002 L=3220	8	9.79
2	"	D13 SD390 MNS JIS G3112:2002 L=3300	4	3.28
3	"	D22 SD390 MNS JIS G3112:2002 L=6940	4	21.10
4	"	D10 SR235 MNS JIS G3112:2002 L=1820	86	1.02
		Материал Бетон B20		1.32 м3
ДН-9	Төмөр бетон дам нуруу	ДН-9 (X3, X4 тэнхлэгийн дагуу)	2	487.09 кг
1	Энэ хуудсандаа	D22 SD390 MNS JIS G3112:2002 L=3220	8	9.79
2	"	D13 SD390 MNS JIS G3112:2002 L=3300	8	3.28
5	"	D22 SD390 MNS JIS G3112:2002 L=3600	4	10.94
6	"	D22 SD390 MNS JIS G3112:2002 L=6720	8	20.43
4	"	D10 SR235 MNS JIS G3112:2002 L=1820	172	1.02
		Материал Бетон B20		2.64 м3

Хэсгийн тодорхойлолт

Позиц	Загвар	Позиц	Загвар
1	1900 1150 R=110	4	350 660 250 580
3	250 R=110 6100 R=110 530	6	250 R=110 6300

Экспертиз хяналт  
МОН УИД

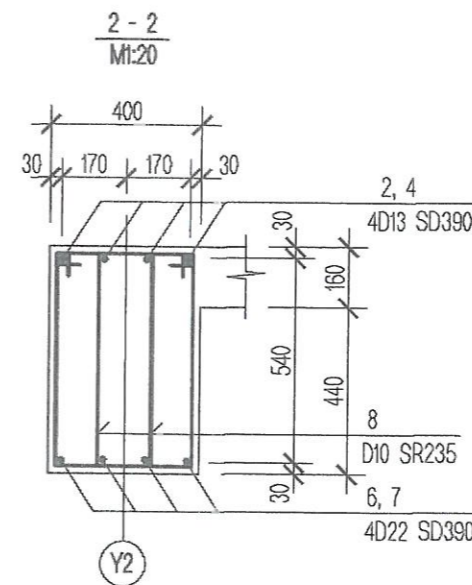
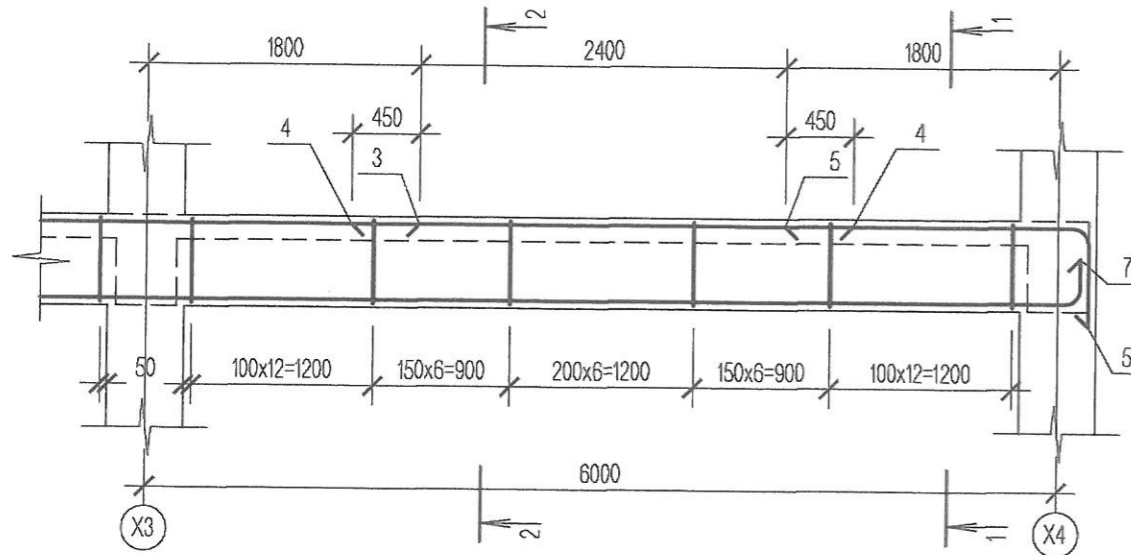
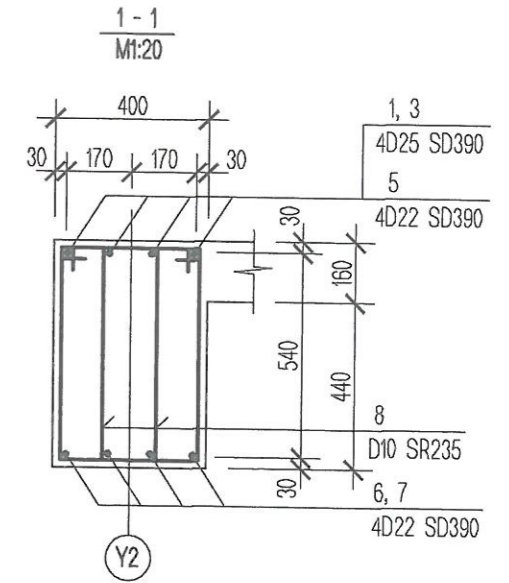
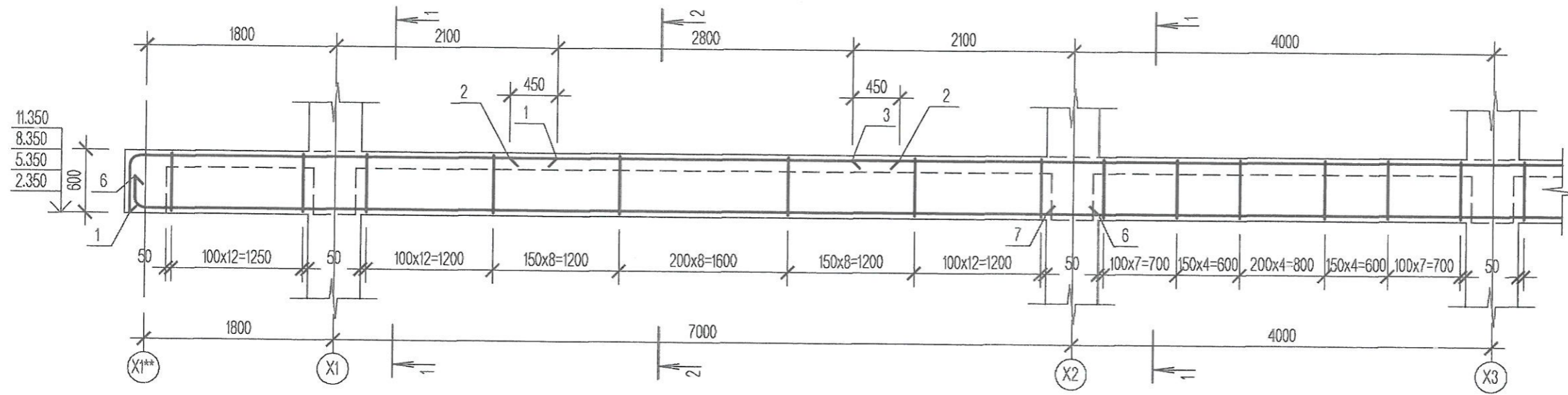
Тайлбар:

- Цутгамал багана дам нурууны ажлын арматур нь MNS JIS G3112:2002 SD390 байна
- Цутгамал багана, дамнурууны материал B20 ангийн бетон. Цутгалтын явцад бетоноос дээж авч лабораторид шалгуулна.
- Ажлын арматурын хамгаалах үеийн зузаан 30 мм байна.
- Цутгамал багана, дамнурууг хэв хашмалд бэлтгэж цутгаад, бэхжилтийн бат бэхийн 70%-д хүрсний дараа хэв хашмалыг авна.
- Цутгамал бетоны ажлыг БНБД 52-02-05-ийн дагуу хийж гүйцэтгэнэ. Бетоныг хөлдөөж бэхжүүлэхийг хатуу хориглоно.

ИРГЭДЭД НЭГ ЦЭГИЙН ҮЙЛЧИЛГЭЭ ҮЗҮҮЛЭХ ХОРОО ӨРХИЙН ЭМНЭЛГИЙН ЦОГЦОЛБОР БАРИЛГА /8 балл/			ББ			
Захирал	Г.Ганзориг	[Signature]	Дамнуу ДН-3, 9 (Арматурлалт)			
Архитектор	Н.Батзориг		Масштаб: М1:50			
Гүйцэтгэсэн	Н.Батзориг		үе шат	хуудас	бүх хуудас	
Шалгасан	С.Энхбаяр	[Signature]	ЕГ шифр:	А3	30	58
Утас: 88004887, 99036475			ТГ шифр:	2014.05.14		
"ӨСӨХ-ОРГИЛ ПРОЖЕКТ"ХХК						



ДАМНУРУУ ДН-4 (АРМАТУРЛАЛТ)  
Y2 тэнхлэгийн дагуу

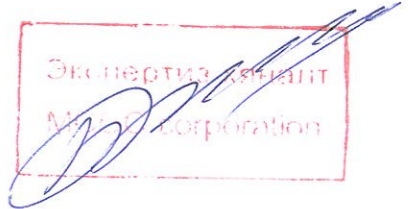


Хэсийн тодорхойлолт

Позиц	Зөгвар
1	3950 450 R=125
5	1900 550 R=110
6	250 R=110 9050
7	250 R=110 10300
8	350 680 250 580

ЦУТГАМАЛ ТӨМӨР БЕТОН ДАМ НУРУУНД ОРОХ МАТЕРИАЛЫН ТОДОРХОЙЛОЛТ

Поз	Тэмдэглэгээ	Нэр	Тоо ш	Тайлбар
ДН-4	Төмөр бетон дам нуруу	ДН-4 (Y2 тэнхлэгийн дагуу)	4	773.78 кг
1	Энэ хуудсандаа	D25 SD390 MNS JIS G3112:2002 L=4600	4	18.31
2	"	D13 SD390 MNS JIS G3112:2002 L=3700	4	3.68
3	"	D25 SD390 MNS JIS G3112:2002 L=7930	4	31.56
4	"	D13 SD390 MNS JIS G3112:2002 L=3300	4	3.28
5	"	D22 SD390 MNS JIS G3112:2002 L=2620	4	7.96
6	"	D22 SD390 MNS JIS G3112:2002 L=9470	4	28.79
7	"	D22 SD390 MNS JIS G3112:2002 L=10720	4	32.59
8	"	D10 SR235 MNS JIS G3112:2002 L=1820	264	1.02
		Материал Бетон В20		4.044 м3



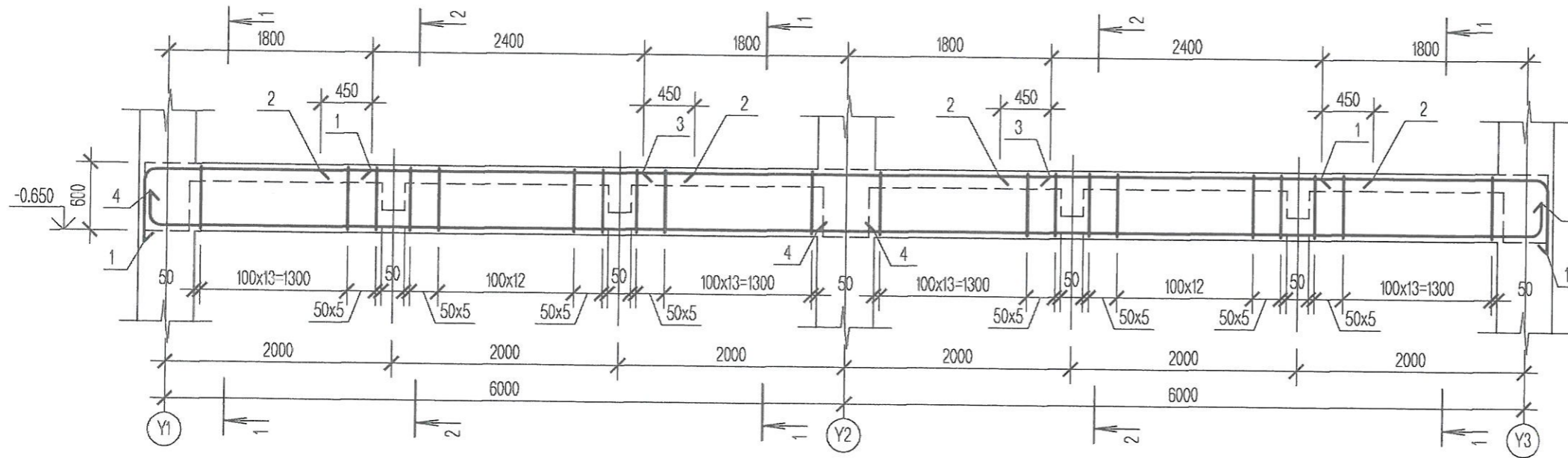
Тайлбар:

1. Цутгамал багана дам нурууны ажлын арматур нь MNS JIS G3112:2002 SD390 байна
2. Цутгамал багана, дамнурууны материал В20 ангийн бетон. Цутгалтын явцад бетоноос дээж авч лабораторид шалгуулна.
3. Ажлын арматурын хамгаалах үеийн зузаан 30 мм байна.
4. Цутгамал багана, дамнурууг хэв хашмалд бэлтгэж цутгаад, бэхжилтийн бат бэхийн 70%-д хүрсний дараа хэв хашмалыг авна.
5. Цутгамал бетоны ажлыг БНБД 52-02-05-ийн дагуу хийж гүйцэтгэнэ. Бетоныг хөлдөөж бэхжүүлэхийг хатуу хориглоно.

ИРГЭДЭД НЭГ ЦЭГИЙН ҮЙЛЧИЛГЭЭ ҮЗҮҮЛЭХ ХОРОО ӨРХИЙН ЭМНЭЛГИЙН ЦОГЦОЛБОР БАРИЛГА /8 балл/				ББ							
Захирал	Г.Ганзориг	Архитектор	Н.Батзориг	Гүйцэтгэсэн	Н.Батзориг	Шалгасан	С.Энхбаяр	Дамнуруу ДН-4 (Арматурлалт)	Масштаб: М1:50		
	Утас: 88004887, 99036475		Гүйцэтгэсэн		Шалгасан		ЕГ шифр:		үе шат	хуудас	бүл. хуудас
"ӨСӨХ-ОРГИЛ ПРОЕКТ"ХХК								ТГ шифр:	А3	31	58
								2014.05.14			



ДАМНУРУУ ДН-5 (АРМАТУРЛАЛТ)  
X1, X2 тэнхлэгийн дагуу

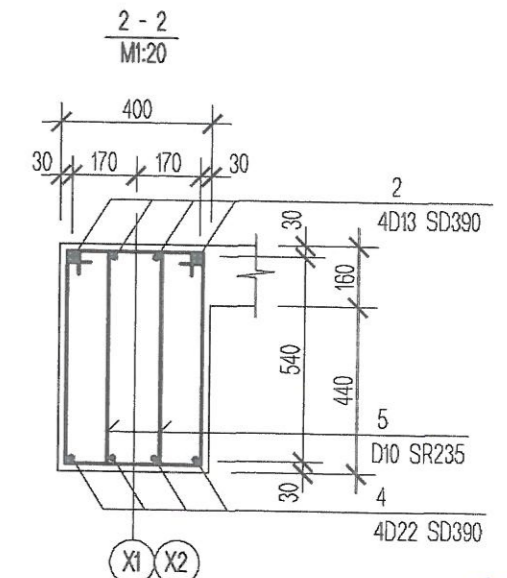
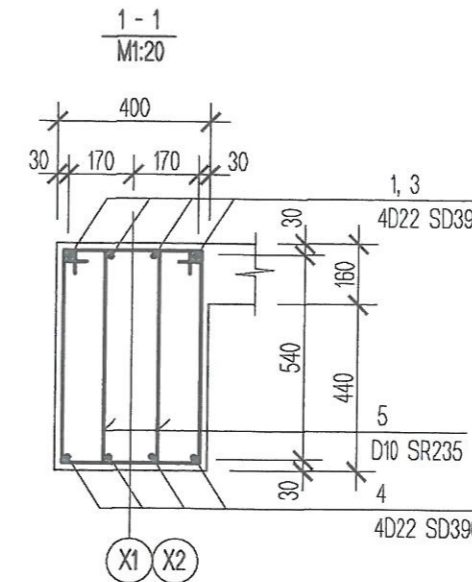


Хэсгийн тодорхойлолт

Позиц	Загвар
1	
4	
5	

ЦУТГАМАЛ ТӨМӨР БЕТОН ДАМ НУРУУНД ОРОХ МАТЕРИАЛЫН ТОДОРХОЙЛОЛТ

Поз	Тэмдэглэгээ	Нэр	Тоо ш	Тайлбар
ДН-5	Төмөр бетон дам нуруу	ДН-5 (X1, X2 тэнхлэгийн дагуу)	2	545.88 кг
1	Энэ хуудсандаа	D22 SD390 MNS JIS G3112:2002 L=2620	8	7.96
2	"	D13 SD390 MNS JIS G3112:2002 L=3300	8	3.28
5	"	D22 SD390 MNS JIS G3112:2002 L=3600	4	10.94
6	"	D22 SD390 MNS JIS G3112:2002 L=6720	8	20.43
4	"	D10 SR235 MNS JIS G3112:2002 L=1820	244	1.02
		Материал Бетон В20		2.64 м3



Экспертиз хийгэлт  
MCC Corporation

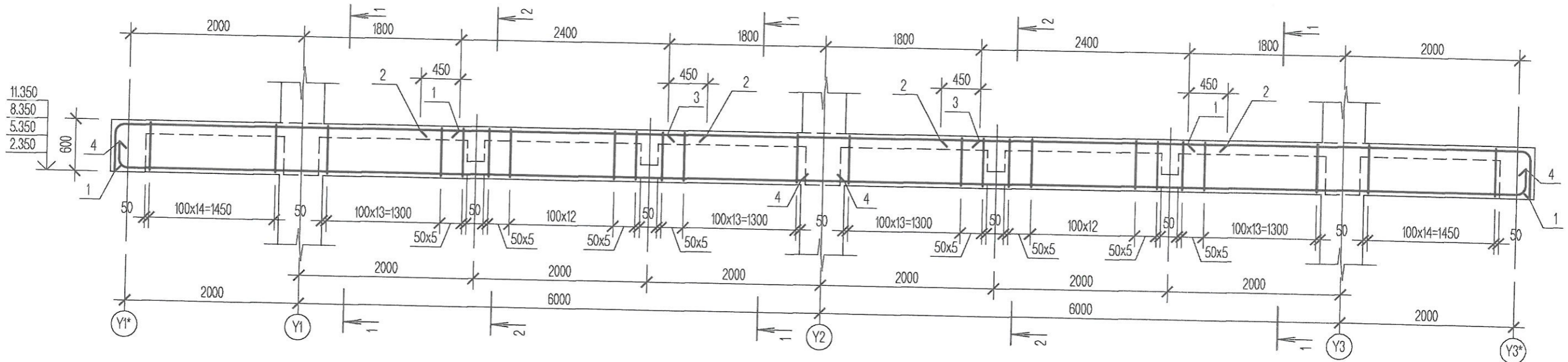
Тайлбар:

1. Цутгамал багана дам нурууны ажлын арматур нь MNS JIS G3112:2002 SD390 байна
2. Цутгамал багана, дамнурууны материал В20 ангийн бетон. Цутгалтын явцад бетоноос дээж авч лабораторид шалгуулна.
3. Ажлын арматурын хамгаалах үеийн зузаан 30 мм байна.
4. Цутгамал багана, дамнурууг хэв хашмалд бэлтгэж цутгаад, бэхжилтийн бат бэхийн 70%-д хүрсний дараа хэв хашмалыг авна.
5. Цутгамал бетоны ажлыг БНБД 52-02-05-ийн дагуу хийж гүйцэтгэнэ. Бетоныг хөлдөөж бэхжүүлэхийг хатуу хориглоно.

Аrchitecture USUKH ORGIL С.ЭНХБАЯР	ИРГЭДЭД НЭГ ЦЭГИЙН ҮЙЛЧИЛГЭЭ ҮЗҮҮЛЭХ ХОРОО ӨРХИЙН ЭМНЭЛГИЙН ЦОГЦОЛБОР БАРИЛГА /8 балл/			ББ		
	Утас: 88004887, 99036475	Захирал	Г.Ганзориг	Дамнуруу ДН-5 (Арматурлагт)	Масштаб: М1:50	
"ӨСӨХ-ОРГИЛ ПРОЕКТ"ХХК	Архитектор	Н.Батзориг	үе шат		хуудас	бүх хуудас
	Гүйцэтгэсэн	Н.Батзориг	ЕГ шифр:	A3	32	58
	Шалгасан	С.Энхбаяр	ТГ шифр:	2014.05.14		

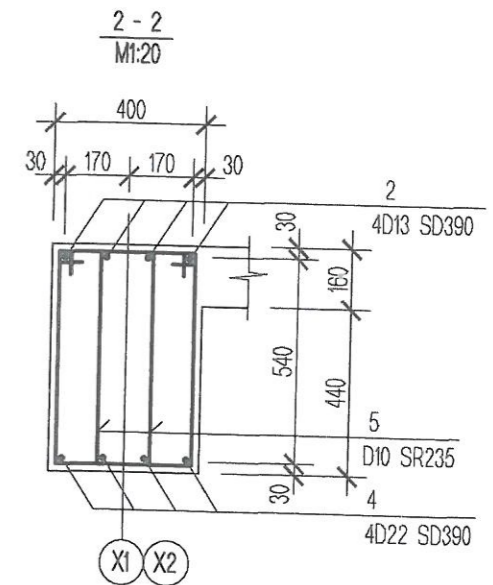
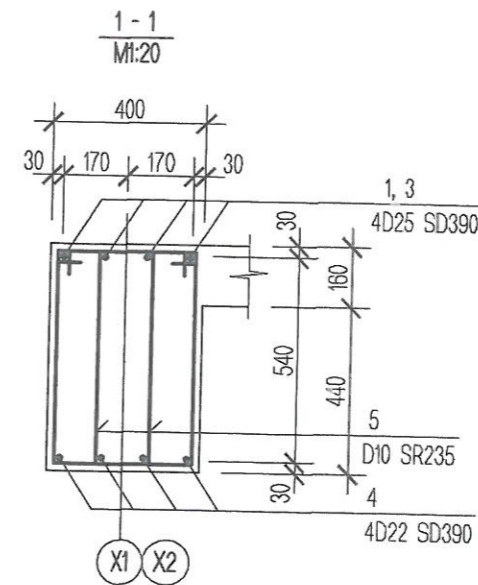


ДАМНУРУУ ДН-6 (АРМАТУРЛАЛТ)  
X1, X2 тэнхлэгийн дагуу



ЦУТГАМАЛ ТӨМӨР БЕТОН ДАМ НУРУУНД ОРОХ МАТЕРИАЛЫН ТОДОРХОЙЛОЛТ

Поз	Тэмдэглэгээ	Нэр	Тоо ш	Тайлбар
ДН-6	Төмөр бетон дам нуруу	ДН-6 (X1, X2 тэнхлэгийн дагуу)	8	750.10 кг
1	Энэ хуудсанд	D25 SD390 MNS JIS G3112:2002 L=4580	8	18.23
2	"	D13 SD390 MNS JIS G3112:2002 L=3300	8	3.28
3	"	D25 SD390 MNS JIS G3112:2002 L=3600	4	14.33
4	"	D22 SD390 MNS JIS G3112:2002 L=8670	8	26.36
5	"	D10 SR235 MNS JIS G3112:2002 L=1820	304	1.02
		Материал Бетон В20		3.384 м3



Хэсгийн тодорхойлолт

Позиц	Зарвар
1	3850 550 R=125
4	250 R=110 8250
5	350 880 250 590

Энгийн зураг  
M:1:50 corporation

Тайлбар:

- Цутгамал багана дам нурууны ажлын арматур нь MNS JIS G3112:2002 SD390 байна
- Цутгамал багана, дамнурууны материал В20 ангийн бетон. Цутгалтын явцад бетоноос дээж авч лабораторид шалгуулна.
- Ажлын арматурын хамгаалах үеийн зузаан 30 мм байна.
- Цутгамал багана, дамнурууг хэв хашмалд бэлтгэж цутгаад, бэхжилтийн бат бэхийн 70%-д хүрсний дараа хэв хашмалыг авна.
- Цутгамал бетоны ажлыг БНБД 52-02-05-ийн дагуу хийж гүйцэтгэнэ. Бетоныг хөлдөөж бэхжүүлэхийг хатуу хориглоно.

ИРГЭДЭД НЭГ ЦЭГИЙН ҮЙЛЧИЛГЭЭ ҮЗҮҮЛЭХ ХОРОО ӨРХИЙН ЭМНЭЛГИЙН ЦОГЦОЛБОР БАРИЛГА /8 балл/			ББ
Захирал	Г.Ганзориг		Масштаб: М1:50
Архитектор	Н.Батзориг		үе шет хуудас бүх хуудас
Гүйцэтгэсэн	Н.Батзориг		АЗ 33 58
Шалгасан	С.Энхбаяр	ЕГ шифр: ТГ шифр:	2014.05.14

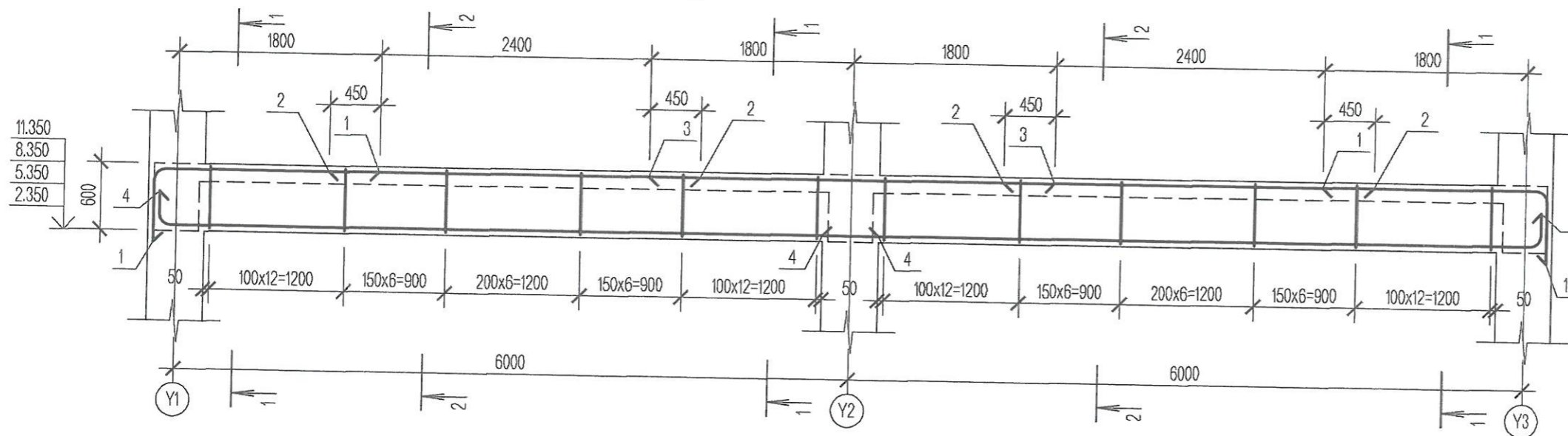


Утас: 88004887, 99036475

"ӨСӨХ-ОРГИЛ ПРОЖЕКТ" ХХК



ДАМНУРУУ ДН-7 (АРМАТУРЛАЛТ)  
Х3, Х4 тэнхлэгийн дагуу

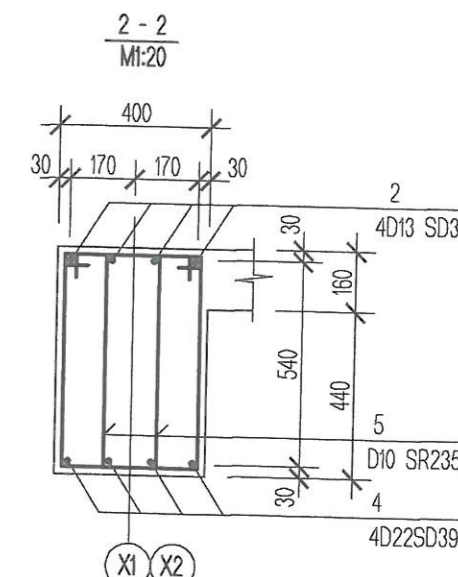
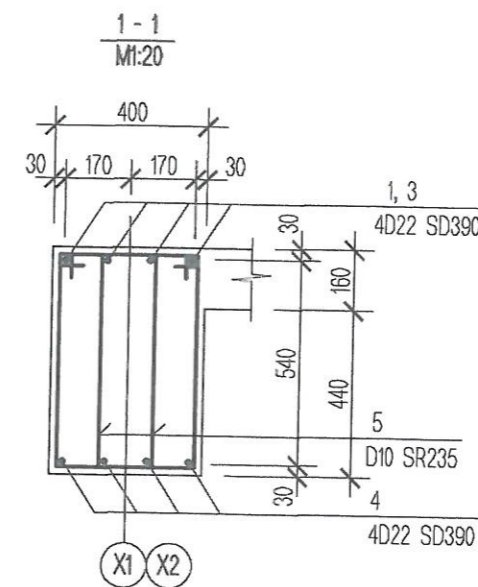


Хэсгийн тодорхойлолт

Позиц	Загвар
1	1900 550 R=10
4	250 R=10 6300
5	350 600 250 500

ЦУТГАМАЛ ТӨМӨР БЕТОН ДАМ НУРУУНД ОРОХ МАТЕРИАЛЫН ТОДОРХОЙЛОЛТ

Поз	Тэмдэглэгээ	Нэр	Тоо ш	Тайлбар
ДН-7	Төмөр бетон дам нуруу	ДН-7 (Х3, Х4 тэнхлэгийн дагуу)	6	472.50 кг
1	Энэ хуудсандаа	D22 SD390 MNS JIS G3112:2002 L=2620	8	7.96
2	"	D13 SD390 MNS JIS G3112:2002 L=3300	8	3.28
3	"	D22 SD390 MNS JIS G3112:2002 L=3600	4	10.94
4	"	D22 SD390 MNS JIS G3112:2002 L=6720	8	20.43
5	"	D10 SR235 MNS JIS G3112:2002 L=1820	172	1.02
		Материал Бетон В20		2.64 м3



Экспертний хэлэлцэл  
MNS Corporation

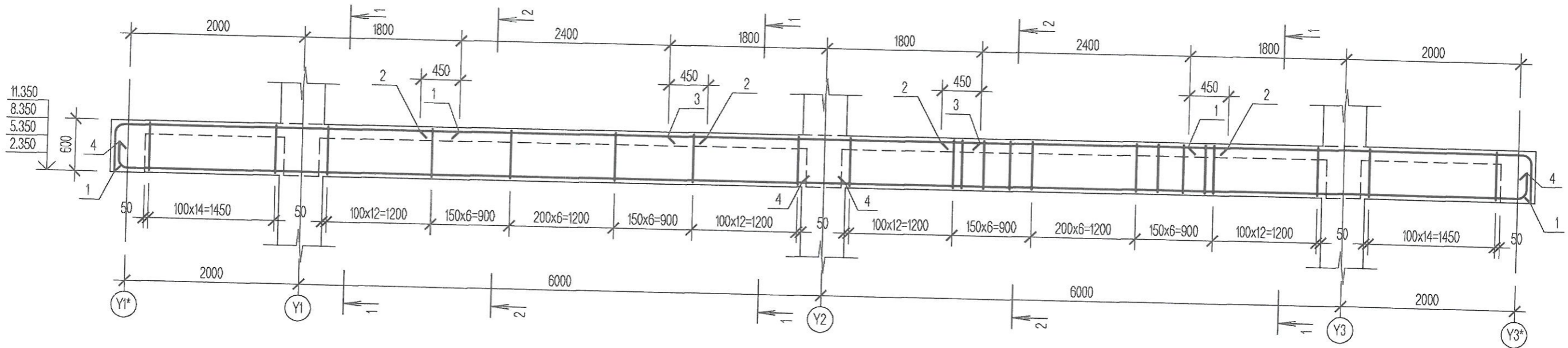
Тайлбар:

1. Цутгамал багана дам нурууны ажлын арматур нь MNS JIS G3112:2002 SD390 байна
2. Цутгамал багана, дамнурууны материал В20 ангийн бетон. Цутгалтын явцад бетоноос дээж авч лабораторид шалгуулна.
3. Ажлын арматурын хамгаалах үеийн зузаан 30 мм байна.
4. Цутгамал багана, дамнурууг хэв хашмалд бэлтгэж цутгаад, бэхжилтийн бат бэхийн 70%-д хүрсний дараа хэв хашмалыг авна.
5. Цутгамал бетоны ажлыг БНБД 52-02-05-ийн дагуу хийж гүйцэтгэнэ. Бетоныг хөлдөөж бэхжүүлэхийг хатуу хориглоно.

ARCHITECTURE USUKH ORGIL PROJECT Утас: 88004887, 99036475 "ӨСӨХ-ОРГИЛ ПРОЕКТ"ХХК	ИРГЭДЭД НЭГ ЦЭГИЙН ҮЙЛЧИЛГЭЭ ҮЗҮҮЛЭХ ХОРОО ӨРХИЙН ЭМНЭЛГИЙН ЦОГЦОЛБОР БАРИЛГА /8 балл/			ББ		
	Захирал	Г.Ганзориг	<i>[Signature]</i>	Дамнуруу ДН-7 (Арматурлалт)	Масштаб: М1:50	
Архитектор	Н.Батзориг	үе шат			хуудас	бүх хуудас
Гүйцэтгэсэн	Н.Батзориг	АЗ			34	58
Шалгасан	С.Энхбаяр	<i>[Signature]</i>	ЕГ шифр:			
			ТГ шифр:	2014.05.14		

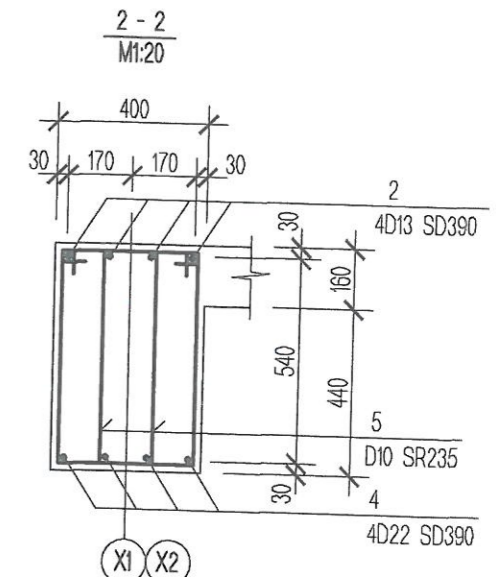
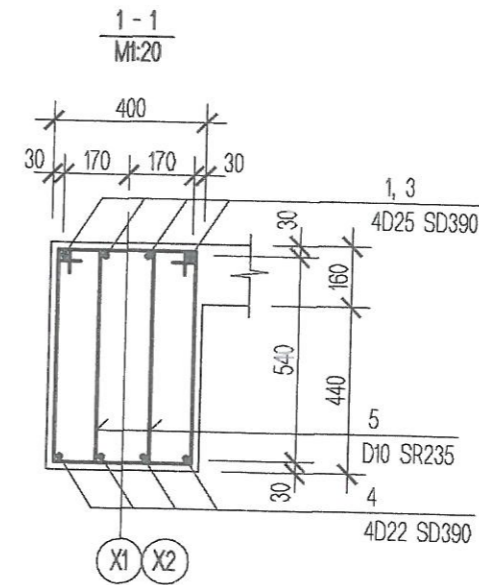


ДАМНУРУУ ДН-8 (АРМАТУРЛАЛТ)  
ХЗ тэнхлэгийн дагуу



ЦУТГАМАЛ ТӨМӨР БЕТОН ДАМ НУРУУНД ОРОХ МАТЕРИАЛЫН ТОДОРХОЙЛОЛТ

Поз	Тэмдэглэгээ	Нэр	Тоо ш	Тайлбар
ДН-8	Төмөр бетон дам нуруу	ДН-8 (ХЗ тэнхлэгийн дагуу)	4	676.72 кг
1	Энэ хуудсандаа	D25 SD390	MNS JIS G3112:2002	L=4580 8
2	"	D13 SD390	MNS JIS G3112:2002	L=3300 8
3	"	D25 SD390	MNS JIS G3112:2002	L=3600 4
4	"	D22 SD390	MNS JIS G3112:2002	L=8670 8
5	"	D10 SR235	MNS JIS G3112:2002	L=1820 232
		Материал Бетон В20		3.384 м3



Хэсгийн тодорхойлолт

Позиц	Загвар
1	
4	
5	

Экспертний хяналт  
MTC Corporation

Тайлбар:

1. Цутгамал багана дам нурууны ажлын арматур нь MNS JIS G3112:2002 SD390 байна
2. Цутгамал багана, дамнурууны материал В20 ангийн бетон. Цутгалтын явцад бетоноос дээж авч лабораторид шалгуулна.
3. Ажлын арматурын хамгаалах үеийн зузаан 30 мм байна.
4. Цутгамал багана, дамнурууг хэв хашмалд бэлтгэж цутгаад, бэхжилтийн бат бэхийн 70%-д хүрсний дараа хэв хашмалыг авна.
5. Цутгамал бетоны ажлыг БНБД 52-02-05-ийн дагуу хийж гүйцэтгэнэ. Бетоныг хөлдөөж бэхжүүлэхийг хатуу хориглоно.

ИРГЭДЭД НЭГ ЦЭГИЙН ҮЙЛЧИЛГЭЭ ҮЗҮҮЛЭХ ХОРОО ӨРХИЙН ЭМНЭЛГИЙН ЦОГЦОЛБОР БАРИЛГА /8 балл/			ББ			
Захирал	Г.Ганзориг		Дамнуу ДН-8 (Арматурлалт)			Масштаб: М1:50
Архитектор	Н.Батзориг					үе шат
Гүйцэтгэсэн	Н.Батзориг		ЕГ шифр:	A3	35	58
Шалгасан	С.Энхбаяр		ТГ шифр:	2014.05.14		

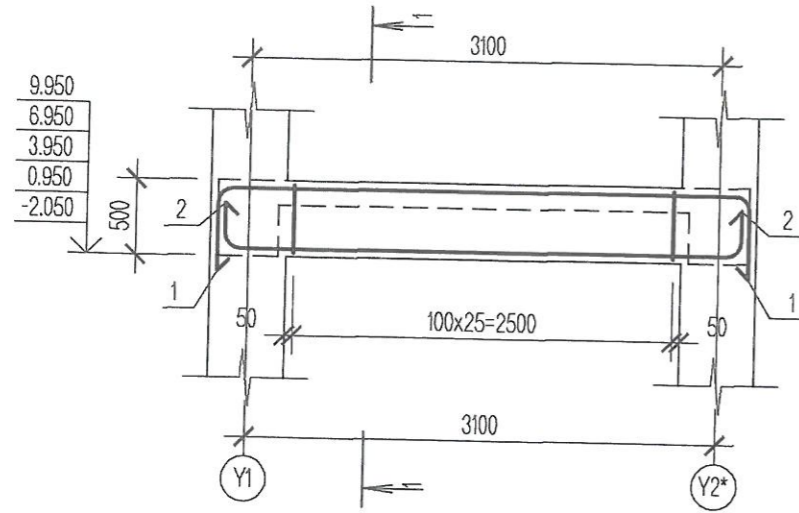


Утас: 88004887, 99036475

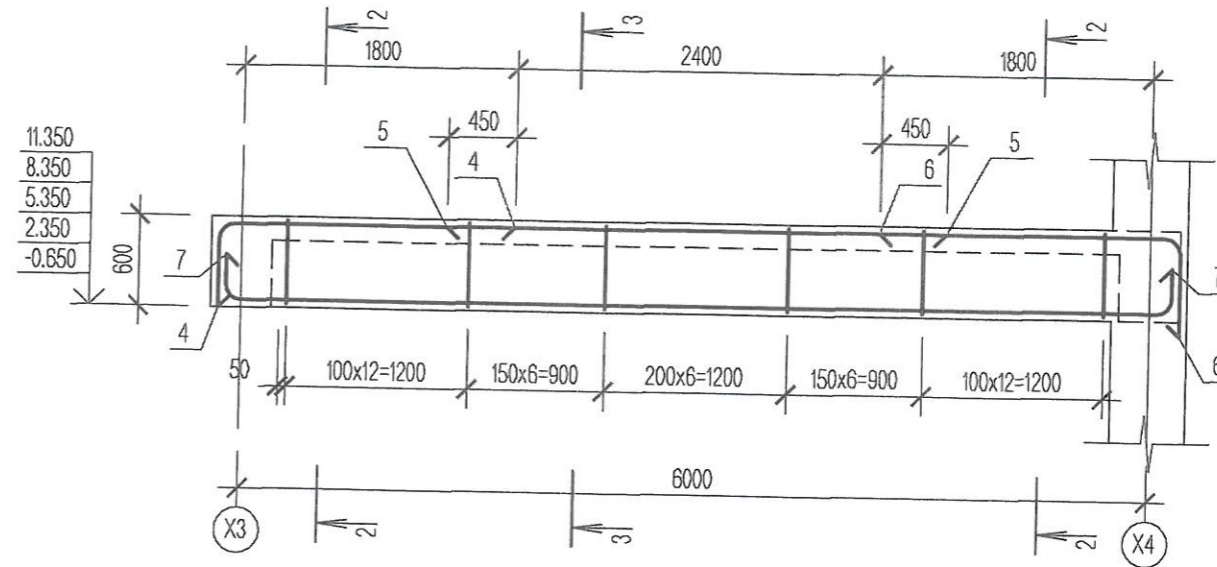
"ӨСӨХ-ОРГИЛ ПРОЖЕКТ"ХХК



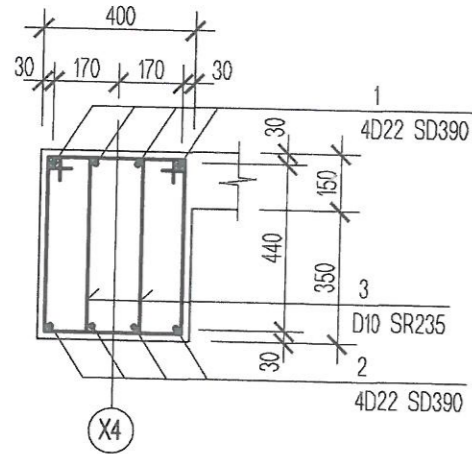
ДАМНУРУУ ДН-10 (АРМАТУРЛАЛТ)  
X4 тэнхлэгийн дагуу



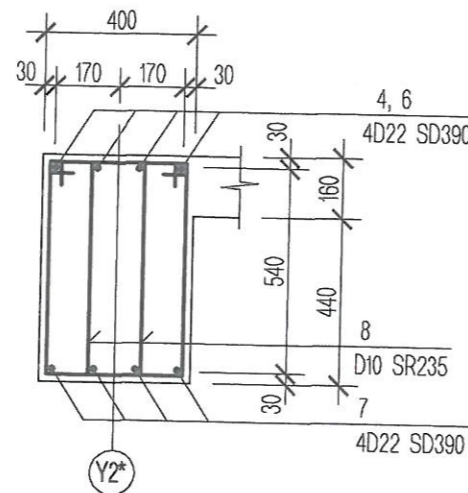
ДАМНУРУУ ДН-11 (АРМАТУРЛАЛТ)  
Y2\* тэнхлэгийн дагуу



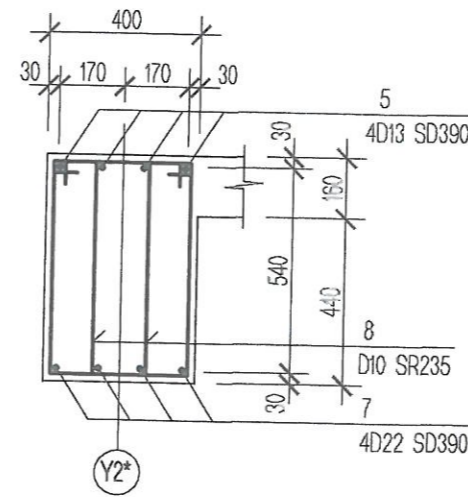
1 - 1  
M1:20



2 - 2  
M1:20



1 - 1  
M1:20



Хэсгийн тодорхойлолт

Позиц	Загвар
1	3300 550 R=110 R=110 550
2	250 R=110 3200 R=110 250
3	350 500 250 450
4	1850 450 R=110
6	1900 550 R=110
7	250 R=110 6050 R=110 250
8	350 600 250 500

ЦУТГАМАЛ ТӨМӨР БЕТОН ДАМ НУРУУНД ОРОХ МАТЕРИАЛЫН ТОДОРХОЙЛОЛТ

Поз	Тэмдэглэгээ	Нэр	Тоо ш	тайлбар
ДН-10	Төмөр бетон дам нуруу	ДН-10 (X4 тэнхлэгийн дагуу)		
1	Энэ хуудсандаа	D22 SD390 MNS JIS G3112:2002 L=4720	4	153.70 кг
2	"	D22 SD390 MNS JIS G3112:2002 L=4040	4	14.35
3	"	D10 SR235 MNS JIS G3112:2002 L=1620	52	0.91
		Материал Бетон В20		0.52 м3
ДН-11	Төмөр бетон дам нуруу	ДН-11 (Y2* тэнхлэгийн дагуу)		
4	Энэ хуудсандаа	D22 SD390 MNS JIS G3112:2002 L=2470	4	7.51
5	"	D13 SD390 MNS JIS G3112:2002 L=3300	4	3.28
6	"	D22 SD390 MNS JIS G3112:2002 L=2620	4	7.96
7	"	D22 SD390 MNS JIS G3112:2002 L=6840	4	20.79
8	"	D10 SR235 MNS JIS G3112:2002 L=1820	86	1.02
		Материал Бетон В20		1.332 м3

Экспертийн хяналт  
МЭӨС ОРГИЛ

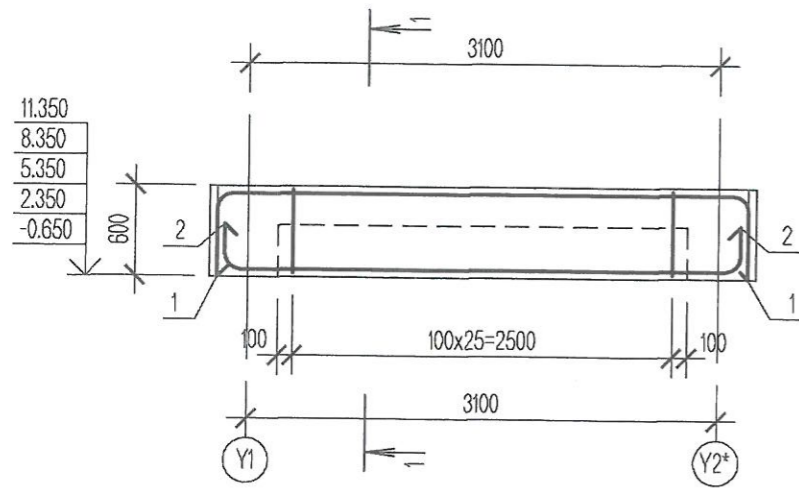
Тайлбар:

- Цутгамал багана дам нурууны ажлын арматур нь MNS JIS G3112:2002 SD390 байна
- Цутгамал багана, дамнурууны материал В20 ангийн бетон. Цутгалтын явцад бетоноос дээж авч лабораторид шалгуулна.
- Ажлын арматурын хамгаалах үеийн зузаан 30 мм байна.
- Цутгамал багана, дамнурууг хэв хашмалд бэлтгэж цутгаад, бэхжилтийн бат бэхийн 70%-д хүрсний дараа хэв хашмалыг авна.
- Цутгамал бетоны ажлыг БНБД 52-02-05-ийн дагуу хийж гүйцэтгэнэ. Бетоныг хөлдөөж бэхжүүлэхийг хатуу хориглоно.

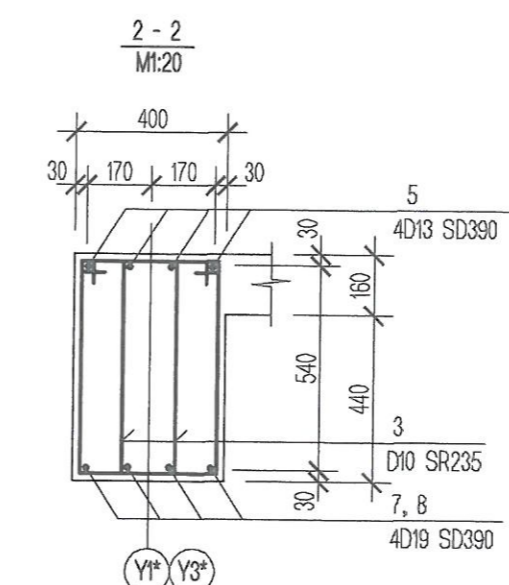
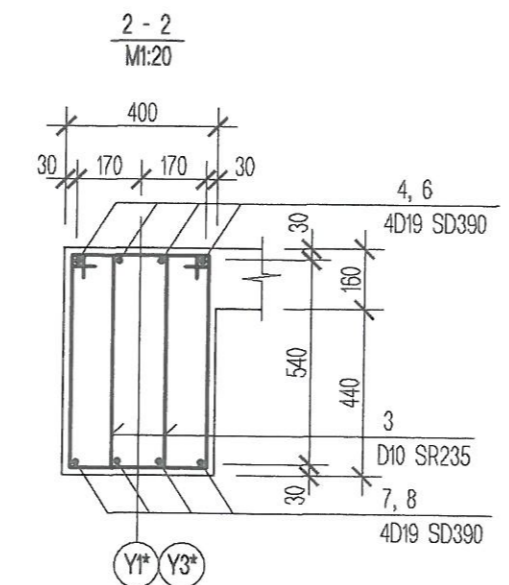
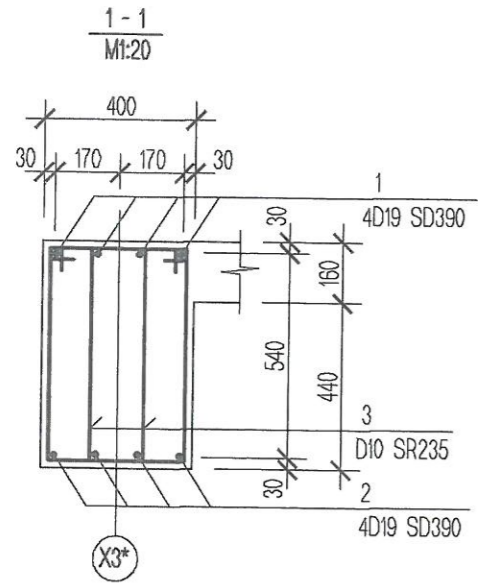
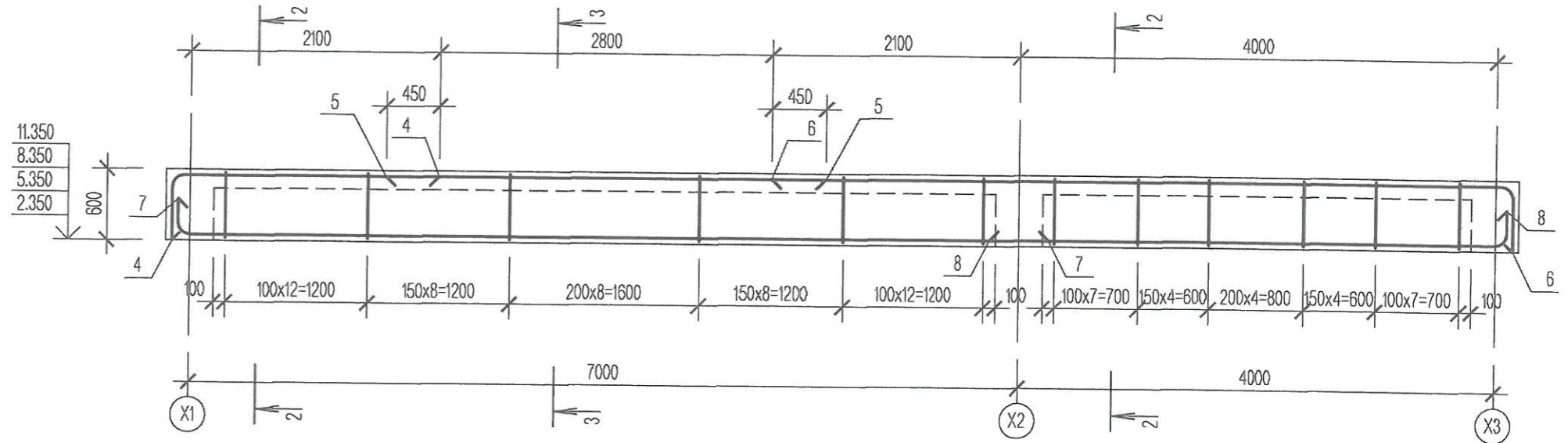
ИРГЭДЭД НЭГ ЦЭГИЙН ҮЙЛЧИЛГЭЭ ҮЗҮҮЛЭХ ХОРОО ӨРХИЙН ЭМНЭЛГИЙН ЦОГЦОЛБОР БАРИЛГА /8 балл/		ББ	
Захирал	Г.Ганзориг	Масштаб: М1:50	
Архитектор	Н.Батзориг	үе шөт	хуудас бүх хуудас
Гүйцэтгэсэн	Н.Батзориг	А3	36 58
Шалгасан	С.Энхбаяр	ЕГ шифр:	2014.05.14
		ТГ шифр:	



ДАМНУРУУ ДН-12 (АРМАТУРЛАЛТ)  
ХЗ\* тэнхлэгийн дагуу



ДАМНУРУУ ДН-13 (АРМАТУРЛАЛТ)  
Y1\*, Y3\* тэнхлэгийн дагуу



Хэсгийн тодорхойлолт

Позиц	Загвар
1	3300 450 R=95 450
2	250 R=95 3200 R=95 250
3	350 880 250 580
4	2150 450 R=95
6	6150 450 R=95
7	250 R=95 7250
8	250 R=95 4250

ЦУТГАМАЛ ТӨМӨР БЕТОН ДАМ НУРУУНД ОРОХ МАТЕРИАЛЫН ТОДОРХОЙЛОЛТ

Поз	Тэмдэглэгээ	Нэр	Тоо ш	тайлбар
ДН-12	Төмөр бетон дам нуруу	ДН-12 (ХЗ* тэнхлэгийн дагуу)	5	129.50 кг
1	Энэ хуудсандаа	D19 SD390 MNS JIS G3112:2002 L=4500	4	10.13
2	"	D19 SD390 MNS JIS G3112:2002 L=4000	4	9.00
3	"	D10 SR235 MNS JIS G3112:2002 L=1820	52	1.02
		Материал Бетон В20		0.648 м3
ДН-13	Төмөр бетон дам нуруу	ДН-13 (Y1*, Y3* тэнхлэгийн дагуу)	8	365.84 кг
4	Энэ хуудсандаа	D19 SD390 MNS JIS G3112:2002 L=2750	4	6.19
5	"	D13 SD390 MNS JIS G3112:2002 L=3700	4	3.68
6	"	D19 SD390 MNS JIS G3112:2002 L=6750	4	15.19
7	"	D19 SD390 MNS JIS G3112:2002 L=7650	4	17.21
8	"	D19 SD390 MNS JIS G3112:2002 L=4650	4	10.46
3	"	D10 SR235 MNS JIS G3112:2002 L=1820	152	1.02
		Материал Бетон В20		2.448 м3



Тайлбар:

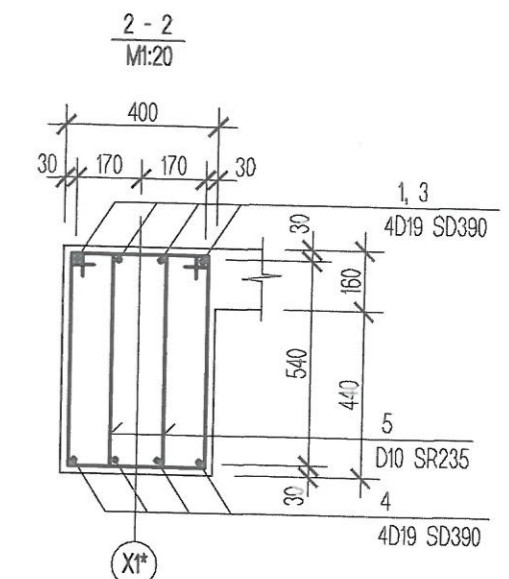
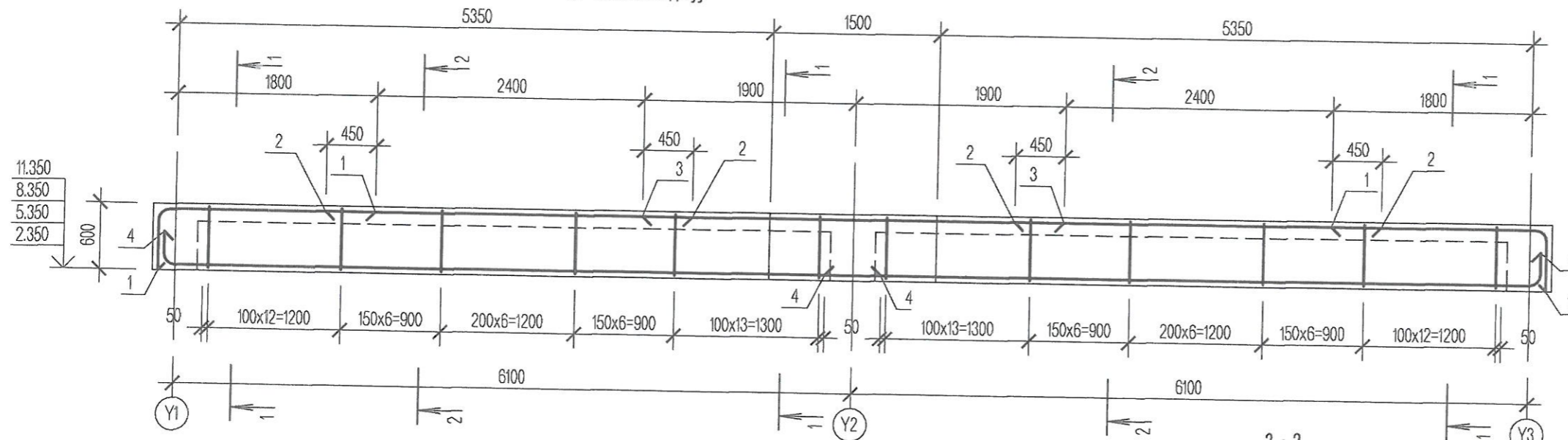
- Цутгамал багана дам нурууны ажлын арматур нь MNS JIS G3112:2002 SD390 байна
- Цутгамал багана, дамнурууны материал В20 ангийн бетон. Цутгалтын явцад бетоноос дээж авч лабораторид шалгуулна.
- Ажлын арматурын хамгаалах үеийн зузаан 30 мм байна.
- Цутгамал багана, дамнурууг хэв хашмалд бэлтгэж цутгаад, бэхжилтийн бат бэхийн 70%-д хүрсний дараа хэв хашмалыг авна.
- Цутгамал бетоны ажлыг БНБД 52-02-05-ийн дагуу хийж гүйцэтгэнэ. Бетоныг хөлдөөж бэхжүүлэхийг хатуу хориглоно.

ИРГЭДЭД НЭГ ЦЭГИЙН ҮЙЛЧИЛГЭЭ ҮЗҮҮЛЭХ ХОРОО ӨРХИЙН ЭМНЭЛГИЙН ЦОГЦОЛБОР БАРИЛГА /8 балл/				ББ							
Захирал	Г.Ганзориг	Архитектор	Н.Батзориг	Гүйцэтгэсэн	Н.Батзориг	Шалгасан	С.Энхбаяр	Дамнуу ДН-12, 13 (Арматурлалт)	Масштаб: М1:50		
	Утас: 88004887, 99036475		"ӨСӨХ-ОРГИЛ ПРОЕКТ"ХХК		ЕГ шифр:		АЗ		37	58	
								ТГ шифр:	2014.05.14		

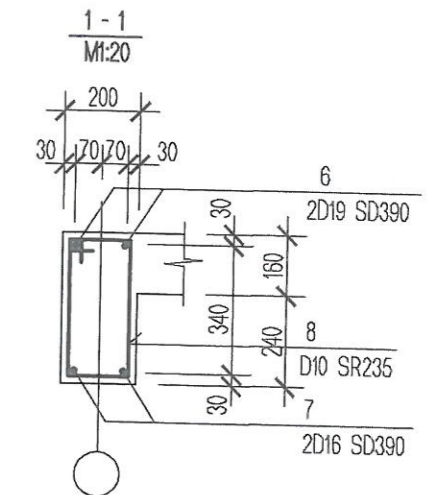
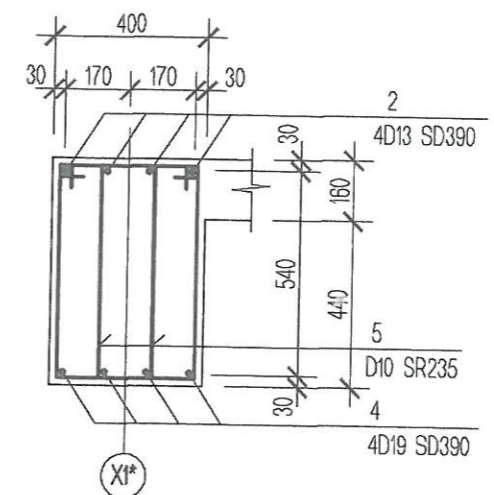
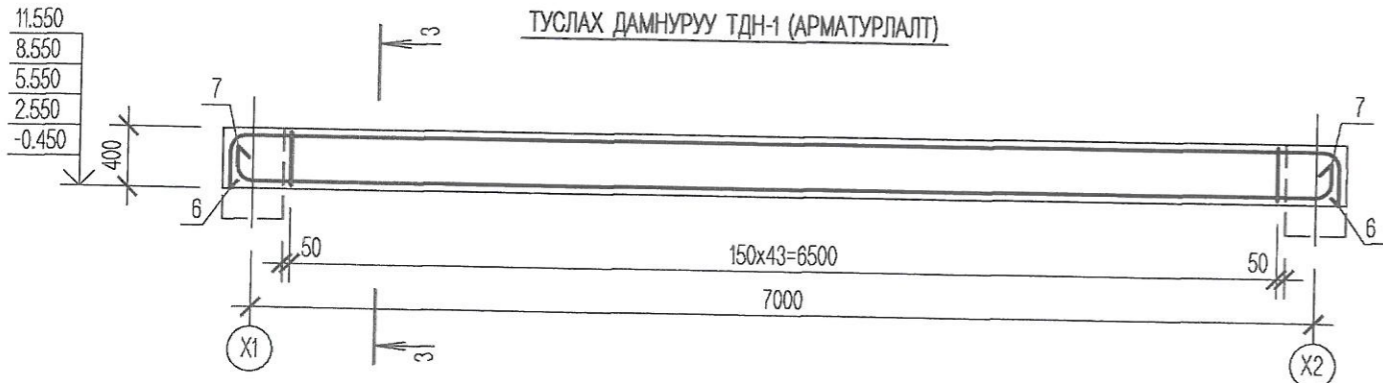


ДАМНУРУУ ДН-14 (АРМАТУРЛАЛТ)

X1\* тэнхлэгийн дагуу



ТУСЛАХ ДАМНУРУУ ТДН-1 (АРМАТУРЛАЛТ)



ЦУТГАМАЛ ТӨМӨР БЕТОН ДАМ НУРУУНД ОРОХ МАТЕРИАЛЫН ТОДОРХОЙЛОЛТ

Поз	Тэмдэглэгээ	Нэр	Тоо ш	тайлбар
ДН-14	Төмөр бетон дам нуруу	ДН-14 (X1* тэнхлэгийн дагуу)	4	405.45 кг
1	Энэ хуудсандаа	D19 SD390 MNS JIS G3112:2002 L=2450	8	5.51
2	"	D13 SD390 MNS JIS G3112:2002 L=3300	8	3.28
3	"	D19 SD390 MNS JIS G3112:2002 L=3800	4	8.55
4	"	D19 SD390 MNS JIS G3112:2002 L=6750	8	15.19
5	"	D10 SR235 MNS JIS G3112:2002 L=1820	176	1.02
		Материал Бетон В20		2.736 м3
ТДН-1	Төмөр бетон туслах дам нуруу	ТДН-1	20	89.69 кг
6	Энэ хуудсандаа	D19 SD390 MNS JIS G3112:2002 L=7900	2	17.78
7	"	D16 SD390 MNS JIS G3112:2002 L=7560	2	11.79
8	"	D10 SR235 MNS JIS G3112:2002 L=1240	44	0.69
		Материал Бетон В20		0.528 м3

Хэсгийн тодорхойлолт

Позиц	Загвар	Позиц	Загвар
1		6	
4		7	
5		8	

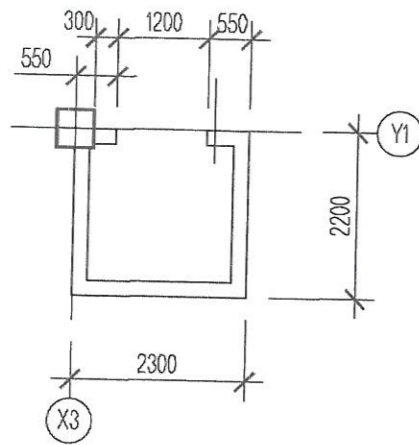
Тайлбар:

- Цутгамал багана дам нурууны ажлын арматур нь MNS JIS G3112:2002 SD390 байна
- Цутгамал багана, дамнурууны материал В20 ангийн бетон. Цутгалтын явцад бетоноос дээж авч лабораторид шалгуулна.
- Ажлын арматурын хамгаалах үеийн зузаан 30 мм байна.
- Цутгамал багана, дамнурууг хэв хашмалд бэлтгэж цутгаад, бэхжилтийн бат бэхийн 70%-д хүрсний дараа хэв хашмалыг авна.
- Цутгамал бетоны ажлыг БНБД 52-02-05-ийн дагуу хийж гүйцэтгэнэ. Бетоныг хөлдөөж бэхжүүлэхийг хатуу хориглоно.

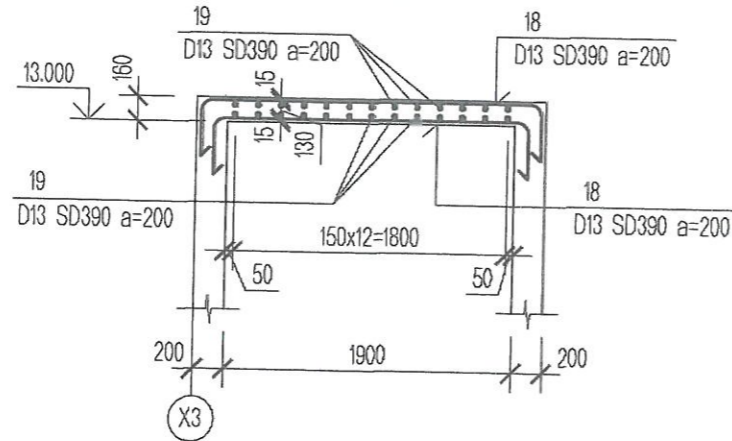
 Утас: 88004887, 99036475 "ӨСӨХ-ОРГИЛ ПРОЖЕКТ"ХХК	ИРГЭДЭД НЭГ ЦЭГИЙН ҮЙЛЧИЛГЭЭ ҮЗҮҮЛЭХ ХОРОО ӨРХИЙН ЭМНЭЛГИЙН ЦОГЦОЛБОР БАРИЛГА /8 балл/			ББ		
	Захирал	Г.Ганзориг	 Дамнуу ДН-14, ТДН-1 (Арматурлагт)	Масштаб: М1:50		
Архитектор	Н.Батзориг	үе шөт		хуудас	бүх хуудас	
Гүйцэтгэсэн	Н.Батзориг	ЕГ шифр:	А3	38	58	
Шалгасан	С.Энхбаяр	ТГ шифр:	2014.05.14			



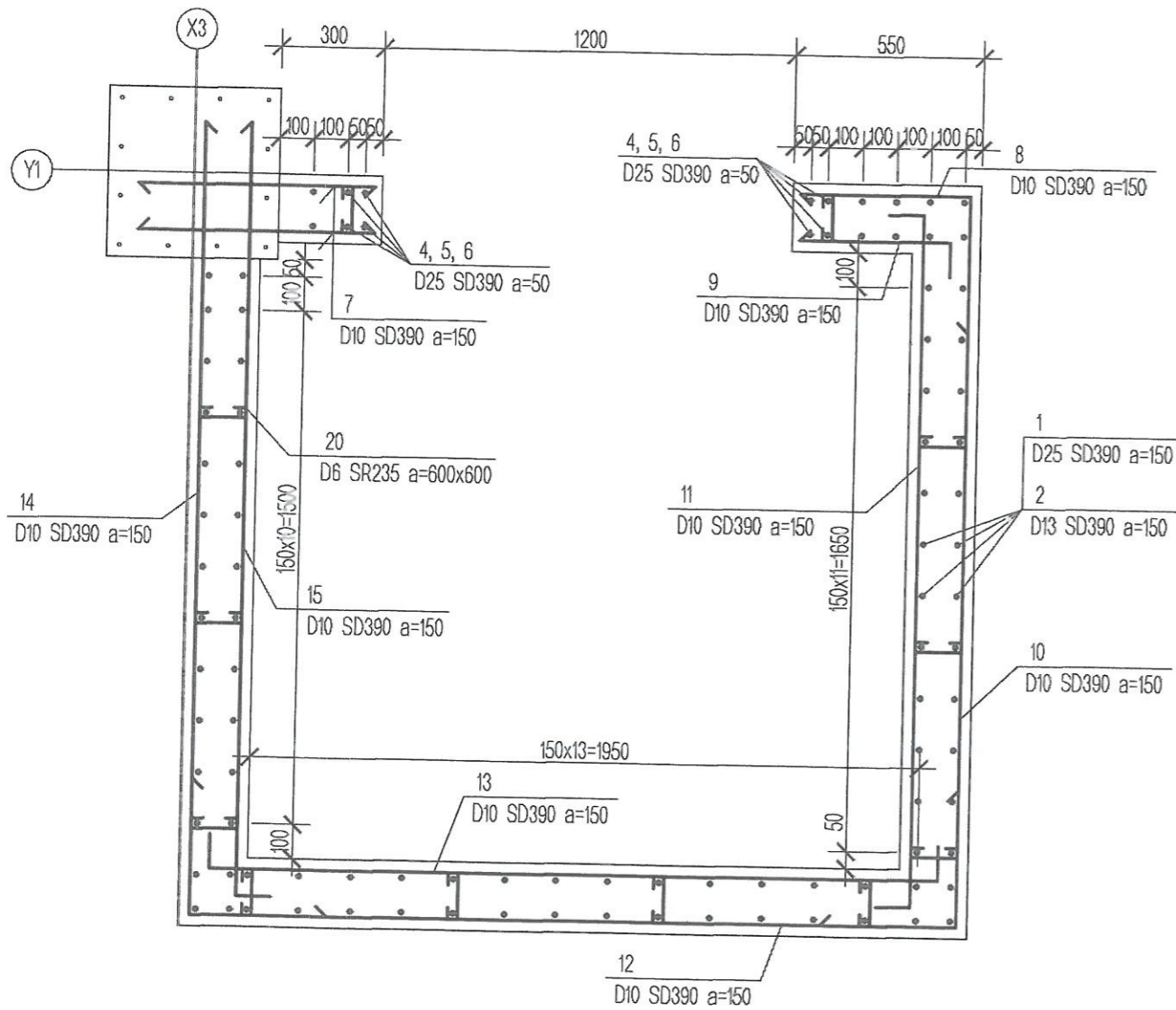
Лифтний хананы байгуулалт  
M1:100



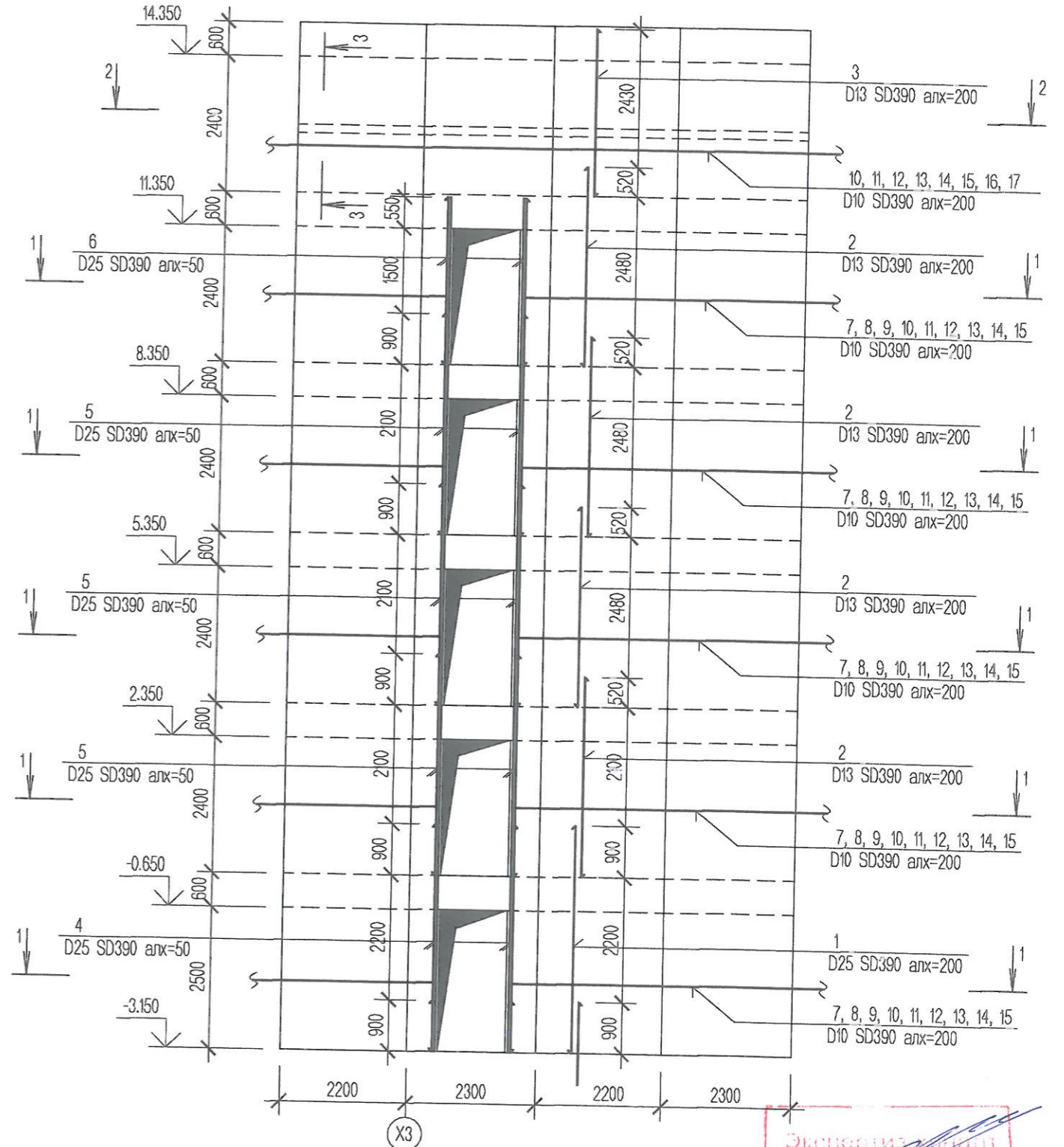
2 - 2  
M1:50




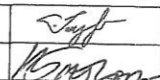
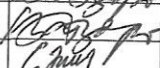
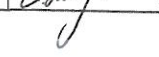
1 - 1  
M1:50



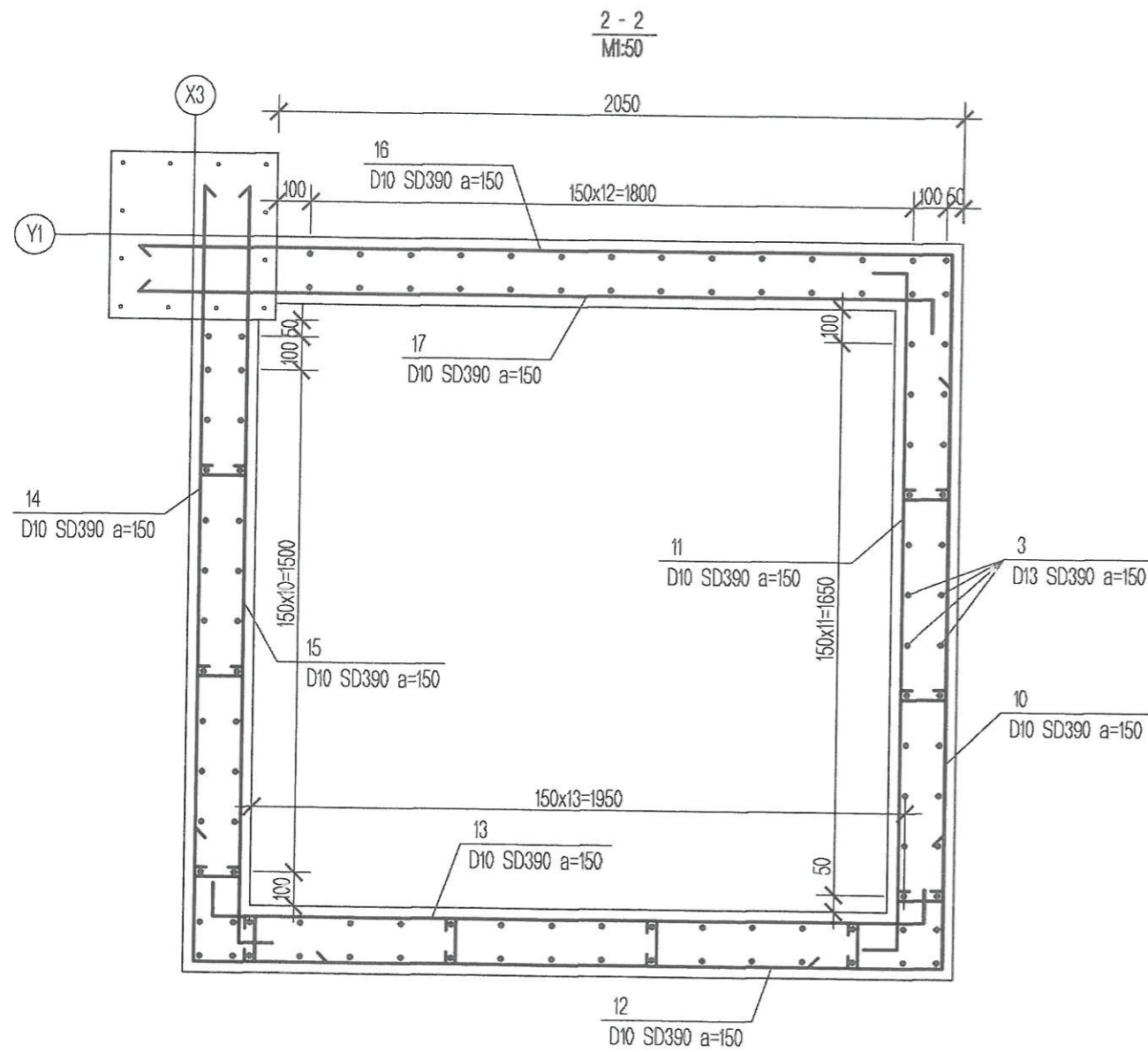
Лифтний хана ЛХ-1 (Арматурлаг)  
M1:100



Энгийн ханан  
B.B. Corporation

 Утас: 88004887, 96038475 "ӨСӨХ-ОРГИЛ ПРОЖЕКТ"ХХК	ИРГЭДЭД НЭГ ЦЭГИЙН ҮЙЛЧИЛГЭЭ ҮЗҮҮЛЭХ ХОРОО ӨРХИЙН ЭМНЭЛГИЙН ЦОГЦОЛБОР БАРИЛГА /8 багц/			ББ		
	Захирал	Г.Ганзориг	  	Лифтний хана ЛХ-1 (Арматурлаг)		
Архитектор	Н.Батзориг	ЕГ шифр:		үе шат	хуудас	бүх хуудас
Гүйцэтгэсэн	Н.Батзориг	ТГ шифр:	А3	39	58	
Шалгасан	С.Энхбаяр		2014.05.14			





ЦУТГАМАЛ ТӨМӨР БЕТОН ЛИФТНИЙ ХАНАНД ОРОХ МАТЕРИАЛЫН ТОДОРХОЙЛОЛТ

Поз	Тэмдэглэгээ	Нэр	Тоо ш	тайлбар
ЛХ-1	Лифтний хана	Лифтний хана ЛХ-1	1	4898.43 кг
1	Энэ хуудсандаа	D25 SD390 MNS JIS G3112:2002 L= 4000	92	15.92
2	"	D13 SD390 MNS JIS G3112:2002 L= 3520	368	3.50
3	"	D13 SD390 MNS JIS G3112:2002 L= 2950	92	2.94
4	"	D25 SD390 MNS JIS G3112:2002 L= 4000	8	15.92
5	"	D25 SD390 MNS JIS G3112:2002 L= 3900	24	15.52
6	"	D25 SD390 MNS JIS G3112:2002 L= 2950	8	11.74
7	"	D10 SD390 MNS JIS G3112:2002 L= 690	160	0.39
8	"	D10 SD390 MNS JIS G3112:2002 L= 1100	80	0.62
9	"	D10 SD390 MNS JIS G3112:2002 L= 650	80	0.36
10	"	D10 SD390 MNS JIS G3112:2002 L= 3240	96	1.81
11	"	D10 SD390 MNS JIS G3112:2002 L= 2420	96	1.36
12	"	D10 SD390 MNS JIS G3112:2002 L= 3440	96	1.93
13	"	D10 SD390 MNS JIS G3112:2002 L= 2520	96	1.41
14	"	D10 SD390 MNS JIS G3112:2002 L= 2920	96	1.64
15	"	D10 SD390 MNS JIS G3112:2002 L= 2460	96	1.38
16	"	D10 SD390 MNS JIS G3112:2002 L= 3030	16	1.70
17	"	D10 SD390 MNS JIS G3112:2002 L= 2570	16	1.44
18	"	D13 SD390 MNS JIS G3112:2002 L= 3120	24	3.10
19	"	D13 SD390 MNS JIS G3112:2002 L= 3020	24	3.00
20	"	D6 SR235 MNS JIS G3112:2002 L= 310	390	0.08
Материал Бетон В20				29.047 м3

Хэсгийн тодорхойлолт

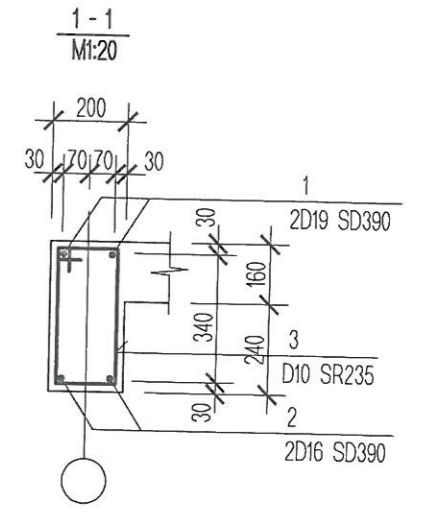
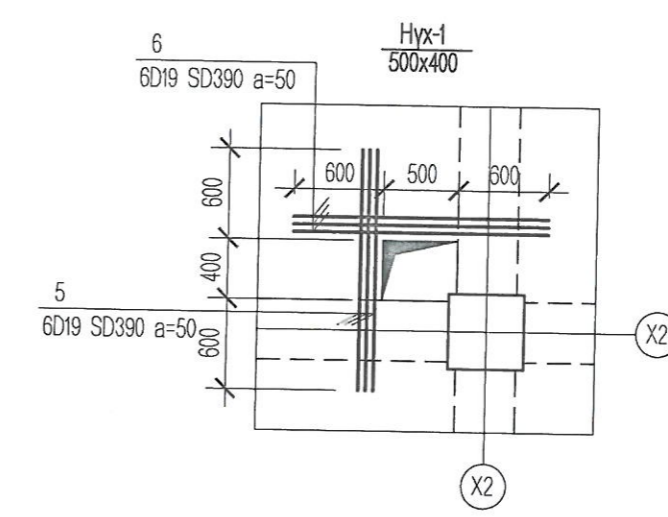
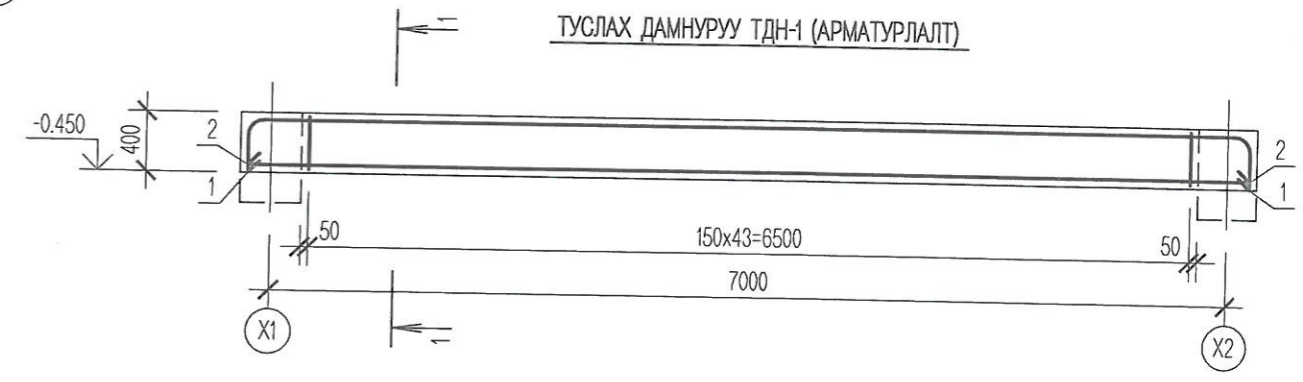
Позиц	Загвар	Позиц	Загвар	Позиц	Загвар
8		13		18	
9		14		19	
10		15		20	
11		16			
12		17			

Экспертнээс хяналт  
MCCG Corporation

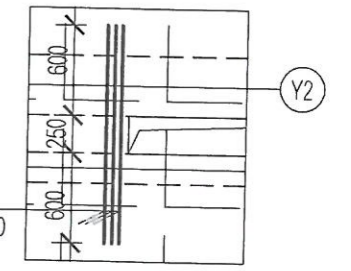
 Утас: 88004987, 99036475 "ӨСӨХ-ОРГИЛ ПРОЖЕКТ"ХХК	ИРГЭДЭД НЭГ ЦЭГИЙН ҮЙЛЧИЛГЭЭ ҮЗҮҮЛЭХ ХОРОО ӨРХИЙН ЭМНЭЛГИЙН ЦОГЦОЛБОР БАРИЛГА /8 балл/			ББ		
	Захирал	Г.Ганзориг	 Лифтний хана ЛХ-1 (Стлол, Материалын түүвэр)	Масштаб: М1:50		
Архитектор	Н.Батзориг	үе шат		хуудас	бүх хуудас	
Гүйцэтгэсэн	Н.Батзориг	ЕГ шифр:	A3	40	58	
Шалгасан	С.Энхбаяр	ТГ шифр:	2014.05.14			



Зоорийн давхрын хучилтын байгуулалт (Хэвний зураг)  
М1:100



Хэсгэлэл "А"  
М1:50



Хэсгийн тодрхойлолт

Позиц	Загвар
1	$250 \sqrt{R=95} \quad R=95 \quad 250$
3	$460 \sqrt{260} \quad 160 \quad 360$

ЦУТГАМАЛ ТӨМӨР БЕТОН ХУЧИЛТЫН НҮХНИЙ ХУЧИТГЭЛД ОРОХ МАТЕРИАЛЫН ТОДОРХОЙЛОЛТ

Поз	Тэмдэглэгээ	Нэр	Тоо ш	Тайлбар		
ТДН-1	Төмөр бетон туслах дам нуруу	ТДН-1	1	112.83 кг		
1	Энэ хуудсандаа	D19 SD390	MNS JIS G3112:2002	L=7900	2	16.88
2	"	D19 SD390	MNS JIS G3112:2002	L=7600	2	15.53
3	"	D10 SR235	MNS JIS G3112:2002	L=1240	44	0.69
4	"	D19 SD390	MNS JIS G3112:2002	L=1450	6	3.26
		Материал Бетон В20				0.528 м3
Н-1		Нүх-1			1	44.55 кг
5	Энэ хуудсандаа	D19 SD390	MNS JIS G3112:2002	L=1600	6	3.60
6	"	D19 SD390	MNS JIS G3112:2002	L=1700	6	3.83

Энэ пергиз хэргийн  
MNS Corporation

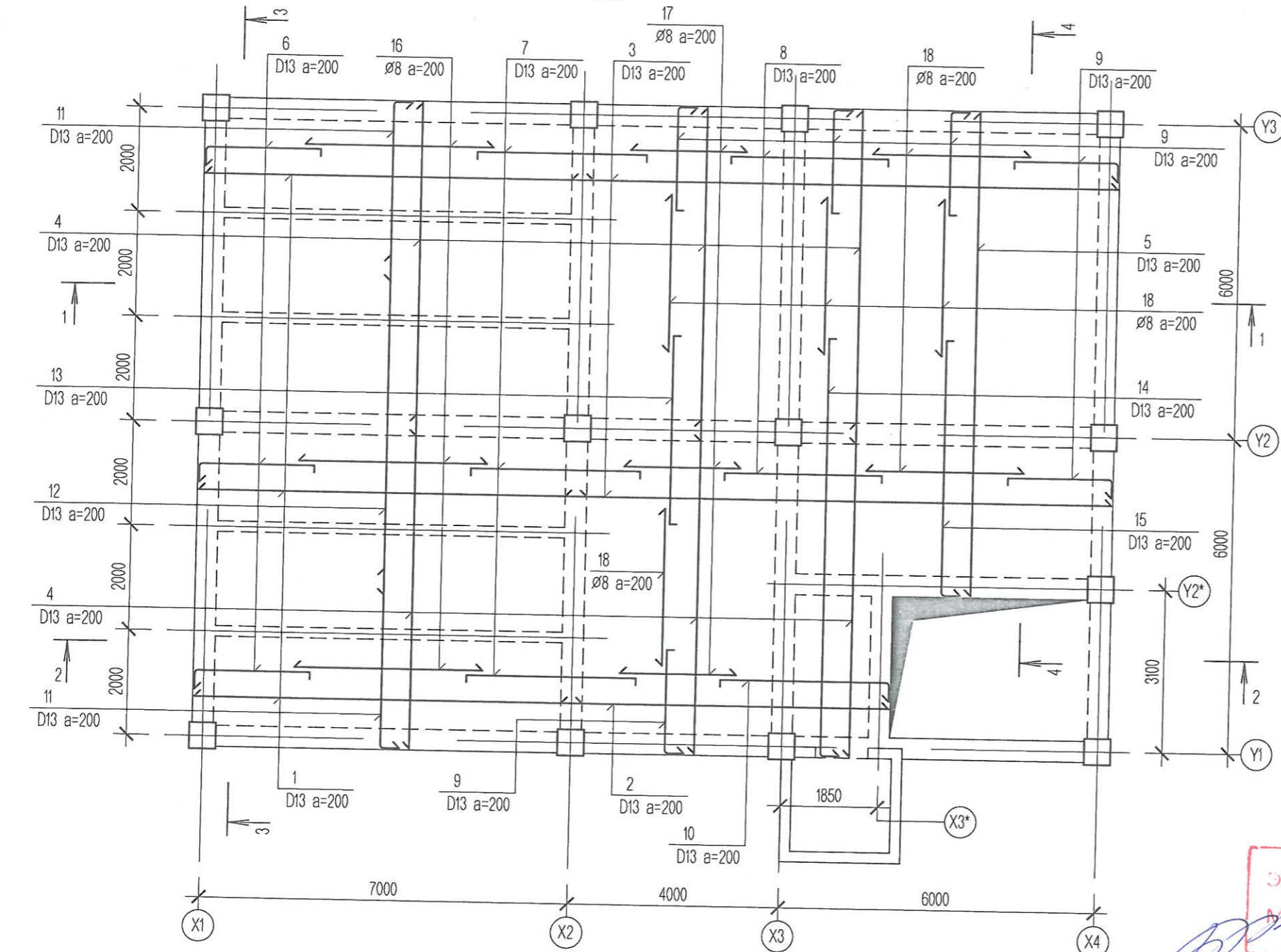
Зөвшөөрөлцсөн	
БА	Д.Эрдэнэхүү
ХС	Ч.Тэмүүжин
ЦБУ	П.Чулуунцэцэг
ДГ	Б.Амарсайхан
ХД	Л.Шинэцэцэг

 Утас: 88004887, 99035475 "ӨСӨХ-ОРГИЛ ПРОЕКТ"ХХК	ИРГЭДЭД НЭГ ЦЭГИЙН ҮЙЛЧИЛГЭЭ ҮЗҮҮЛЭХ ХОРОО ӨРХИЙН ЭМНЭЛГИЙН ЦОГЦОЛБОР БАРИЛГА /8 балл/		ББ	
	Захирал	Г.Ганзориг	Зоорийн давхрын хучилтын байгуулалт (Хэвний зураг)	Масштаб: М1:100
Архитектор	Н.Батзориг	ЕГ шифр:	үе шат хуудас бүх хуудас	
Гүйцэтгэсэн	Н.Батзориг	ТГ шифр:	А3 41 58	
Шалгасан	С.Энхбаяр		2014.05.14	



Зоорийн давхрын хучилтын байгуулалт (Арматурлагт)

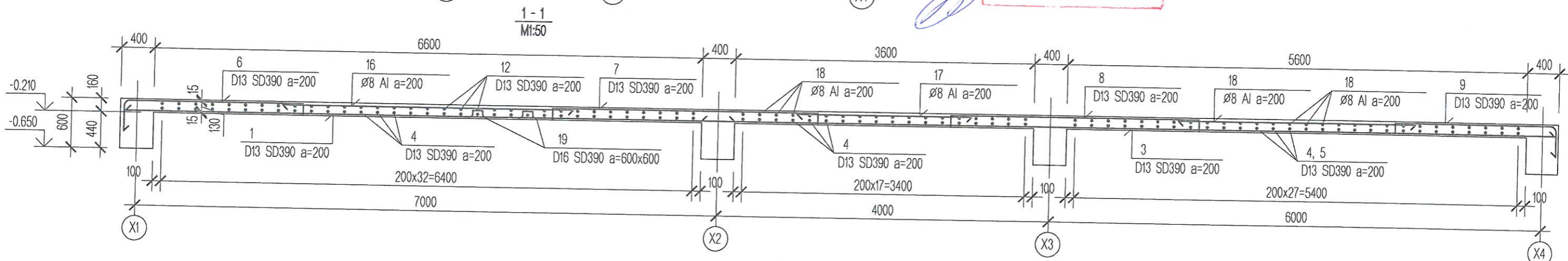
M1:100



Хэсгийн тодорхойлолт

Позиц	Загвар
6	140 $\overbrace{\hspace{1.5cm}}$ 2110 $\overbrace{\hspace{0.5cm}}$ R=65 300
7	140 $\overbrace{\hspace{2.5cm}}$ 3200 $\overbrace{\hspace{0.5cm}}$ 140
8	140 $\overbrace{\hspace{2.0cm}}$ 3000 $\overbrace{\hspace{0.5cm}}$ 140
9	140 $\overbrace{\hspace{1.5cm}}$ 1910 $\overbrace{\hspace{0.5cm}}$ R=65 300
10	140 $\overbrace{\hspace{2.0cm}}$ 3160 $\overbrace{\hspace{0.5cm}}$ R=65 300
11	$\overbrace{\hspace{2.5cm}}$ 3360 $\overbrace{\hspace{0.5cm}}$ R=65 300
13	140 $\overbrace{\hspace{2.5cm}}$ 3600 $\overbrace{\hspace{0.5cm}}$ 140
14	140 $\overbrace{\hspace{4.5cm}}$ 7910 $\overbrace{\hspace{0.5cm}}$ R=65 300
15	140 $\overbrace{\hspace{3.0cm}}$ 4810 $\overbrace{\hspace{0.5cm}}$ R=65 300
19	$\overbrace{\hspace{0.5cm}}$ 100 $\overbrace{\hspace{0.5cm}}$ 130 $\overbrace{\hspace{0.5cm}}$ 100

Эксперт хяналт  
MBC Corporation

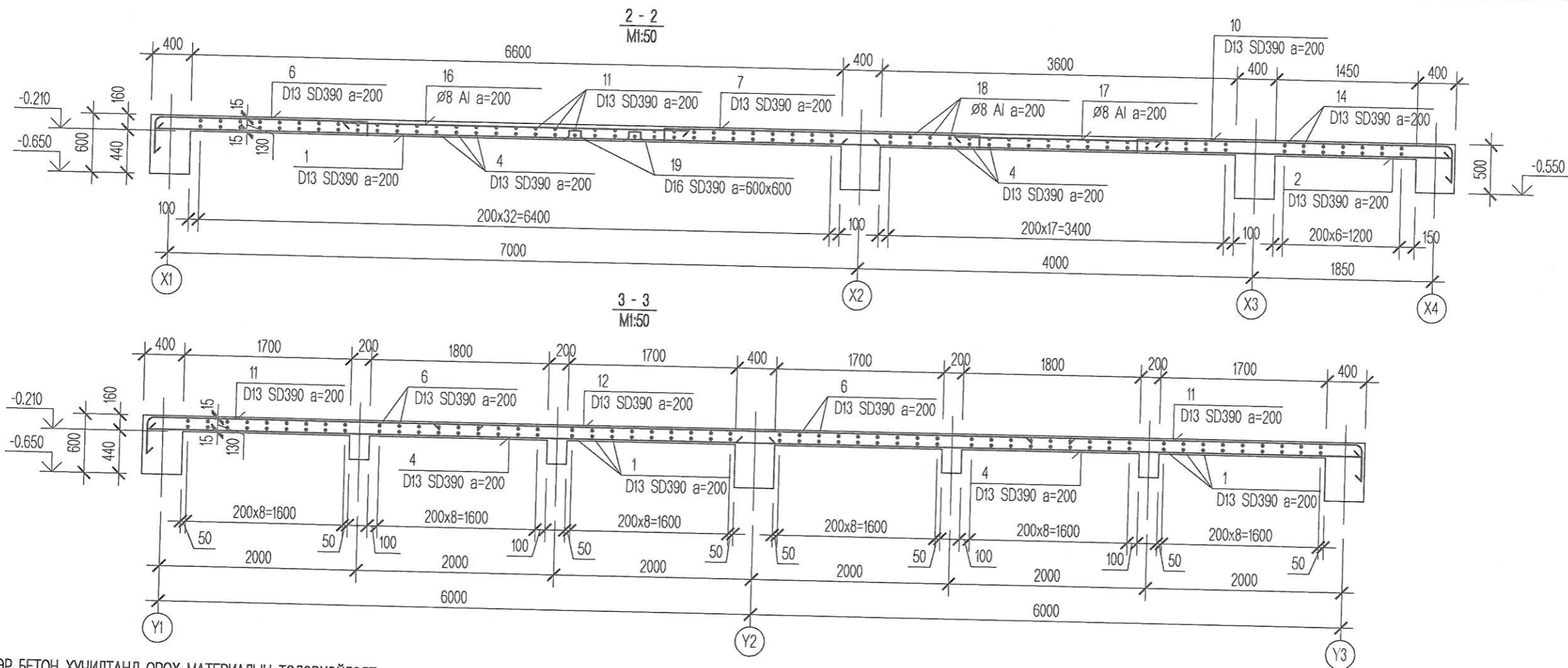


Тайлбар

1. Хучилтын доод үеийн арматурын дэвсгэрдээ богино алслалын арматурыг доор нь урт алслалыг нь дээр нь тавьж арматурчлах хэрэгтэй.

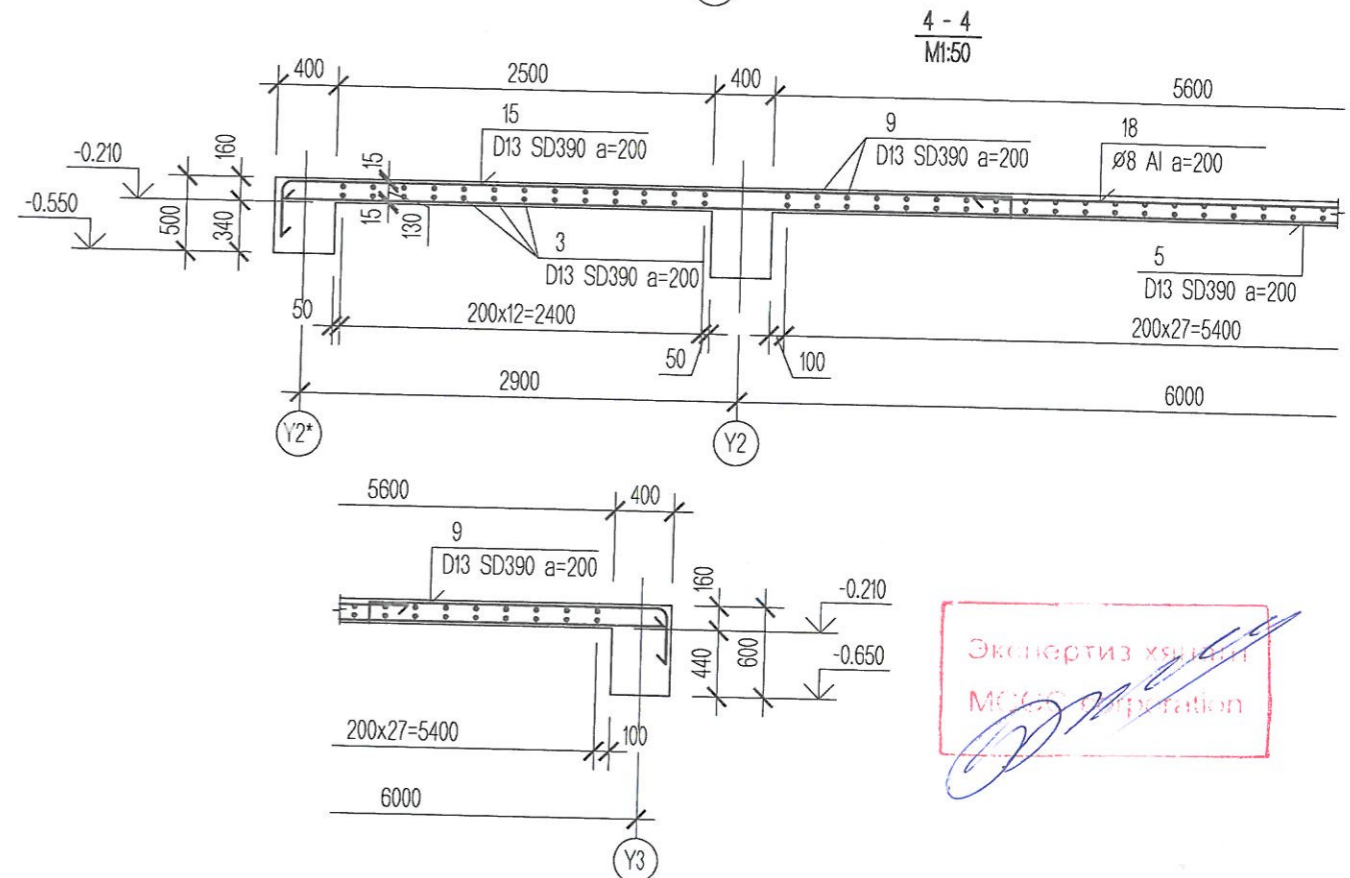
 Утас: 88004887, 99036475 "ӨСӨХ-ОРГИЛ ПРОЖЕКТ"ХХК	ИРГЭДЭД НЭГ ЦЭГИЙН ҮЙЛЧИЛГЭЭ ҮЗҮҮЛЭХ ХОРОО ӨРХИЙН ЭМНЭЛГИЙН ЦОГЦОЛБОР БАРИЛГА /8 балл/		ББ		
	Захирал	Г.Ганзориг	Зоорийн давхрын байгуулалт (Арматурлагт)	Масштаб: M1:100	
Инженер	Н.Батзориг	үе шат		хуудас	бүх хуудас
Гүйцэтгэсэн	Н.Батзориг	ЕГ шифр:	A3	42	58
Шалгасан	С.Энхбаяр	ТГ шифр:	2014.05.14		





ЦУТГАМАЛ ТӨМӨР БЕТОН ХУЧИЛТАНД ОРОХ МАТЕРИАЛЫН ТОДОРХОЙЛОЛТ

Поз	Тэмдэглэгээ	Нэр	Тоо ш	Тайлбар
		Төмөр бетон цутгамал хучилт (Зоорийн давхар)	1	3945.22 кг
1	Энэ хуудсандаа	D13 SD390	MNS JIS G3112:2002	L=7370
2	"	D13 SD390	MNS JIS G3112:2002	L=6220
3	"	D13 SD390	MNS JIS G3112:2002	L=10370
4	"	D13 SD390	MNS JIS G3112:2002	L=6370
5	"	D13 SD390	MNS JIS G3112:2002	L=9240
6	"	D13 SD390	MNS JIS G3112:2002	L=2650
7	"	D13 SD390	MNS JIS G3112:2002	L=3480
8	"	D13 SD390	MNS JIS G3112:2002	L=3280
9	"	D13 SD390	MNS JIS G3112:2002	L=2450
10	"	D13 SD390	MNS JIS G3112:2002	L=3700
11	"	D13 SD390	MNS JIS G3112:2002	L=3760
12	"	D13 SD390	MNS JIS G3112:2002	L=6500
13	"	D13 SD390	MNS JIS G3112:2002	L=3880
14	"	D13 SD390	MNS JIS G3112:2002	L=8450
15	"	D13 SD390	MNS JIS G3112:2002	L=5350
16	"	Ø8 AI	ГОСТ5781-82	L=3500
17	"	Ø8 AI	ГОСТ5781-82	L=2100
18	"	Ø8 AI	ГОСТ5781-82	L=2900
19	"	D16 SD390	MNS JIS G3112:2002	L=560
		Материал Бетон В20		25.20 м3

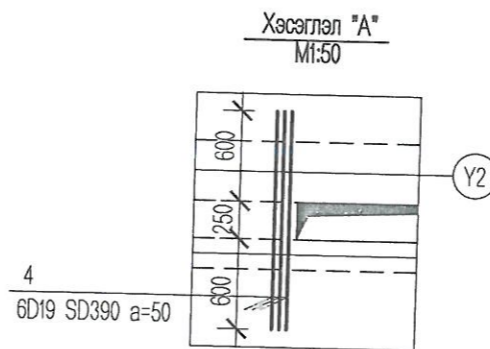
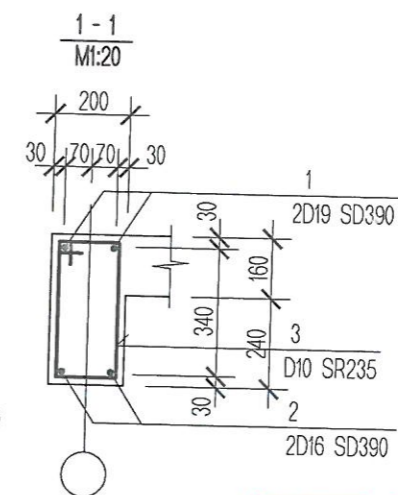
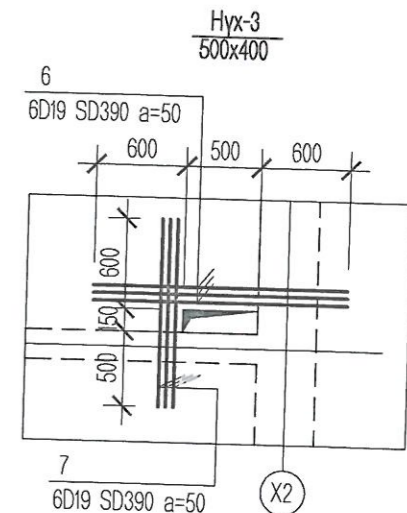
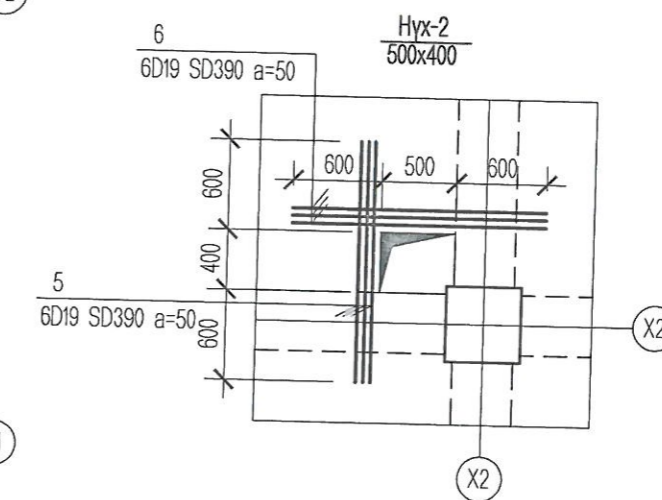
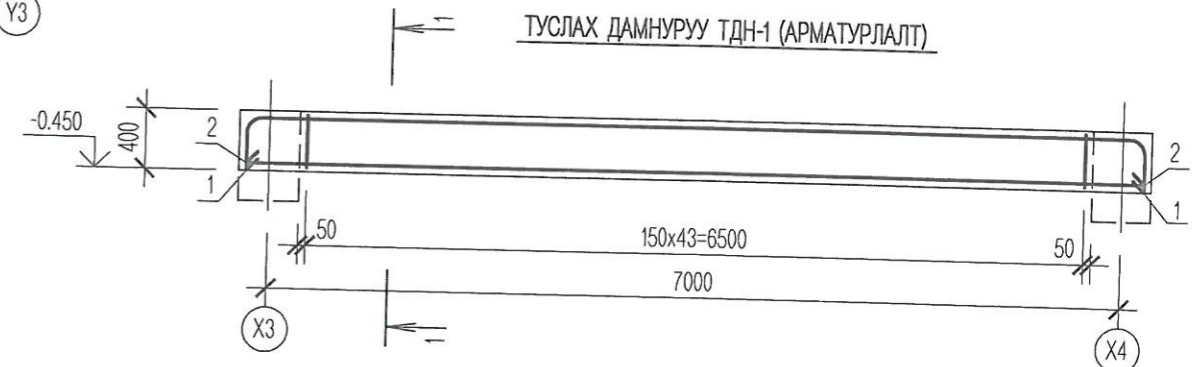
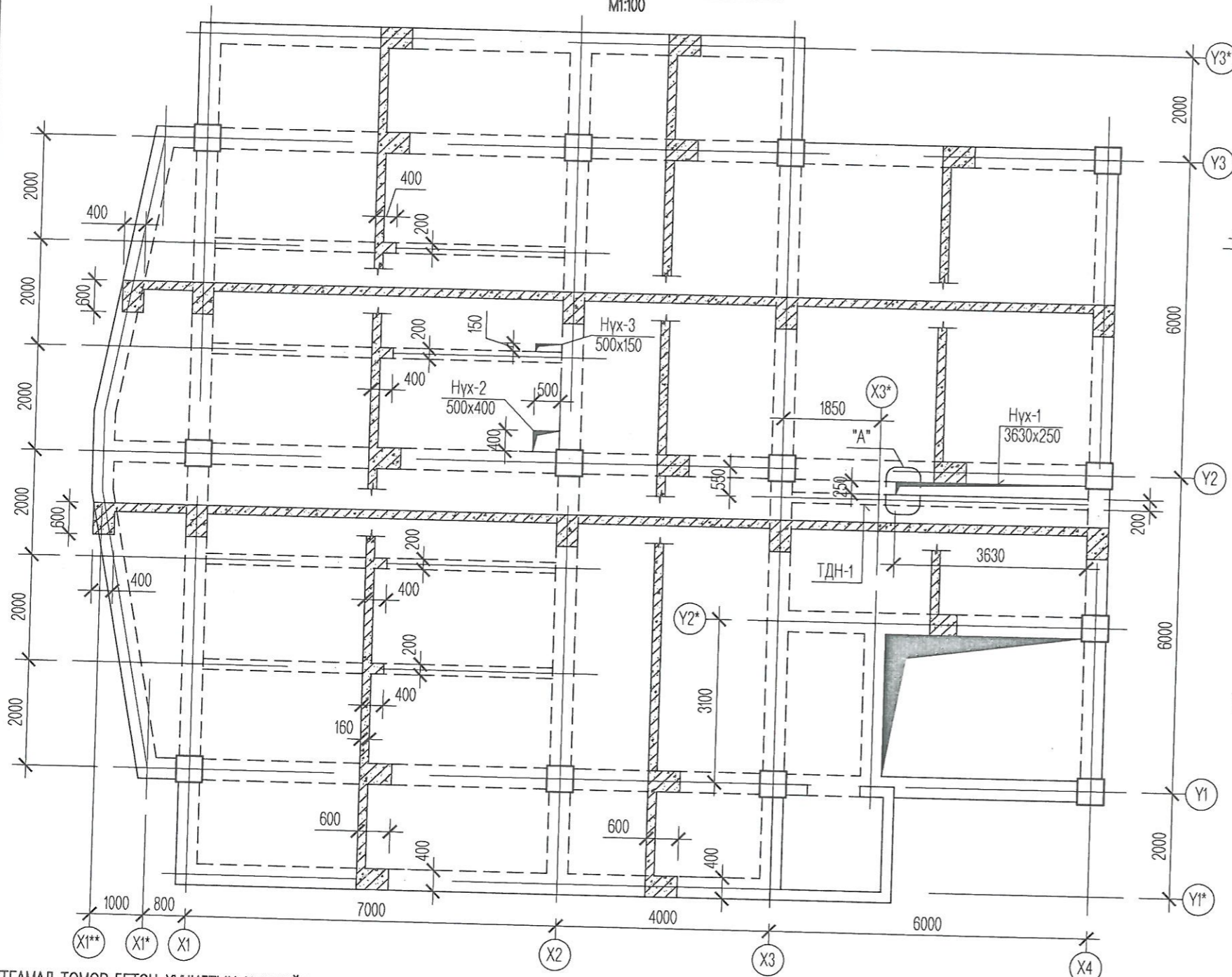


Экспертиз хийгдсэн  
MNS JIS G3112:2002

ИРГЭДЭД НЭГ ЦЭГИЙН ҮЙЛЧИЛГЭЭ ҮЗҮҮЛЭХ ХОРОО ӨРХИЙН ЭМНЭЛГИЙН ЦОГЦОЛБОР БАРИЛГА /8 балл/				ББ		
Захирал	Г.Ганзориг		Зоорийн давхрын байгуулалт (Стлол, материалын түүвэр)	Масштаб: М1:100		
Инженер	Н.Батзориг			үе шат	хуудас	бүх хуудас
Гүйцэтгэсэн	Н.Батзориг			А3	43	58
Шалгасан	С.Энхбаяр		ЕГ шифр:			
			ТГ шифр:			
Утас: 88004687, 99036475				2014.05.14		



1-р давхрын хучилтын байгуулалт (Хэвний зураг)  
M1:100



Хэсгийн тодорхойлолт

Позиц	Загвар
1	7100 250 R=95 R=95 250
3	260 400 160 360

ЦУТГАМАЛ ТӨМӨР БЕТОН ХУЧИЛТЫН НҮХНИЙ ХУЧИТГЭЛД ОРОХ МАТЕРИАЛЫН ТОДОРХОЙЛОЛТ

Поз	Тэмдэглэгээ	Нэр	Тоо ш	тайлбар
ТДН-1	Төмөр бетон туслах дам нуруу	ТДН-1	1	112.83 кг
1	Энэ хуудсандаа	D19 SD390	MNS JIS G3112:2002	L=7900
2	"	D19 SD390	MNS JIS G3112:2002	L=7600
3	"	D10 SR235	MNS JIS G3112:2002	L=1240
4	"	D19 SD390	MNS JIS G3112:2002	L=1450
		Материал Бетон В20		0.528 м3
Н-2		Нүх-2	1	44.55 кг
5	Энэ хуудсандаа	D19 SD390	MNS JIS G3112:2002	L=1600
6	"	D19 SD390	MNS JIS G3112:2002	L=1700
Н-3		Нүх-3	1	39.83 кг
6	Энэ хуудсандаа	D19 SD390	MNS JIS G3112:2002	L=1700
7	"	D19 SD390	MNS JIS G3112:2002	L=1250

Зөвшөөрөлцсөн

БА	Д.Эрдэнэхүү	<i>[Signature]</i>
ХС	Ч.Тэмүүжин	<i>[Signature]</i>
ЦБУ	П.Чулуунцэцэг	<i>[Signature]</i>
ДГ	Б.Амарсайхан	<i>[Signature]</i>
ХД	Л.Шинэцэцэг	<i>[Signature]</i>

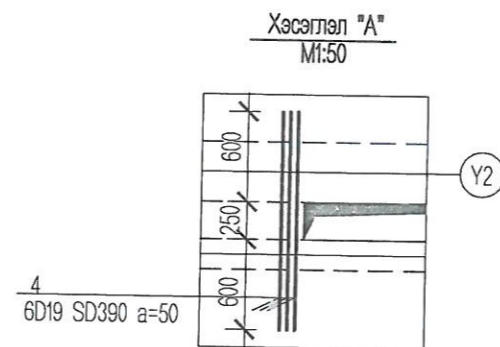
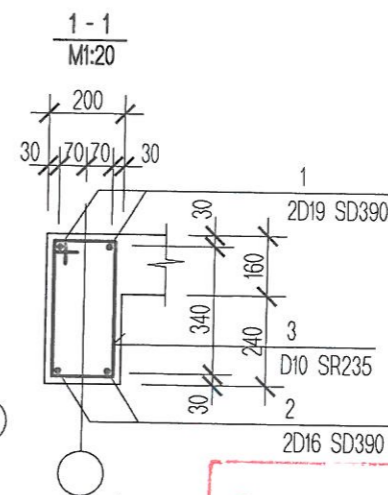
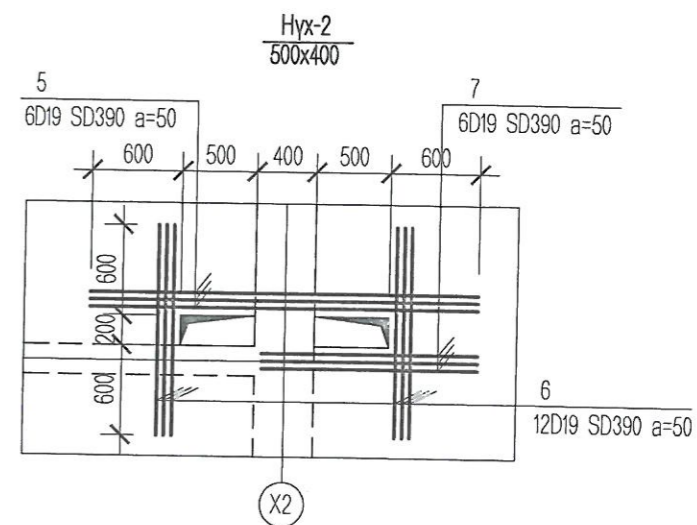
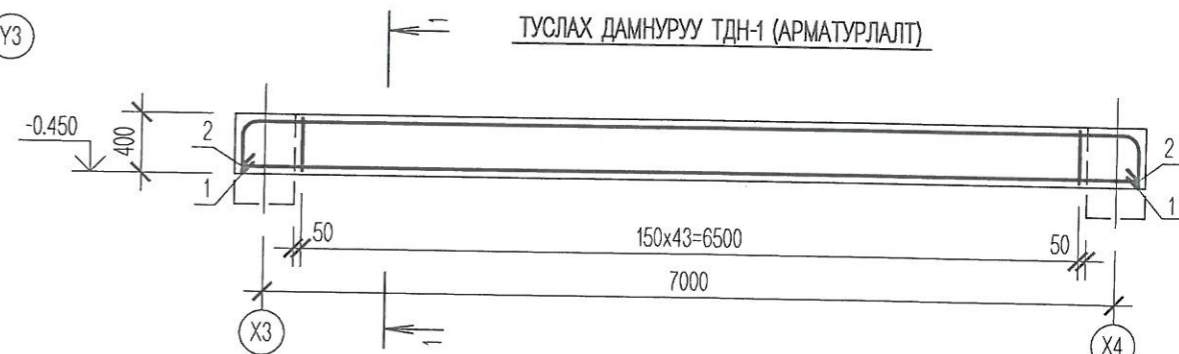
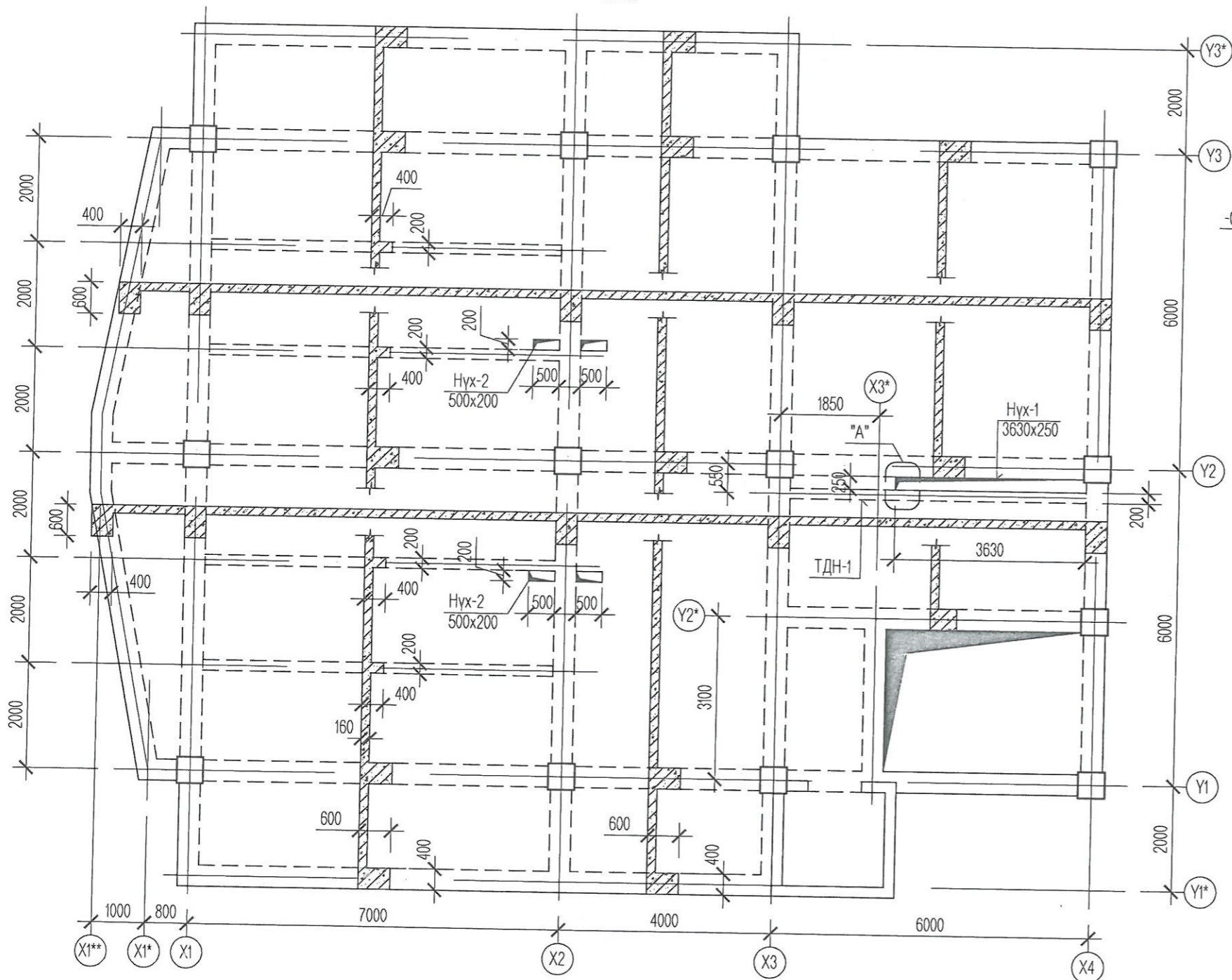
Экспертиз хяналт  
МОНГОЛЫН ЦАХИМ  
*[Signature]*

АЖИРААГАА		ИРГЭДЭД НЭГ ЦЭГИЙН ҮЙЛЧИЛГЭЭ ҮЗҮҮЛЭХ ХОРОО ӨРХИЙН ЭМНЭЛГИЙН ЦОГЦОЛБОР БАРИЛГА /8 балл/		ББ		
Захирал	Г.Ганзориг	<i>[Signature]</i>	1-р давхрын хучилтын байгуулалт (Хэвний зураг)	Масштаб: М1:100		
Архитектор	Н.Батзориг	<i>[Signature]</i>		үе шат	хуудас	бүх хуудас
Гүйцэтгэсэн	Н.Батзориг	<i>[Signature]</i>	ЕГ шифр:	А3	44	58
Шалгасан	С.Энхбаяр	<i>[Signature]</i>	ТГ шифр:	2014.05.14		

АЖИРААГАА  
**USUKH ORGIL**  
Утас: 88004887, 99036475  
"ӨСӨХ-ОРГИЛ ПРОЖЕКТ"ХХК



2-р давхрын хучилтын байгуулалт (Хэвний зураг)  
M1:100



Хэсгийн тодорхойлолт

Позиц	Загвар
1	7100 250 R=95 R=95 250
3	260 460 160 360

Зөвшөөрөлцөн

БА	Д.Эрдэнэхүү	<i>[Signature]</i>
ХС	Ч.Тэмүүжин	<i>[Signature]</i>
ЦБУ	П.Чулуунцэцэг	<i>[Signature]</i>
ДГ	Б.Амарсайхан	<i>[Signature]</i>
ХД	Л.Шинэцэцэг	<i>[Signature]</i>

ЦУТГАМАЛ ТӨМӨР БЕТОН ХУЧИЛТЫН НҮХНИЙ ХУЧИТГЭЛД ОРОХ МАТЕРИАЛЫН ТОДОРХОЙЛОЛТ

Поз	Тэмдэглэгээ	Нэр	Тоо ш	тайлбар
ТДН-1	Төмөр бетон туслах дам нуруу	ТДН-1	1	112.83 кг
1	Энэ хуудсандаа	D19 SD390 MNS JIS G3112:2002 L=7900	2	16.88
2	"	D19 SD390 MNS JIS G3112:2002 L=7600	2	15.53
3	"	D10 SR235 MNS JIS G3112:2002 L=1240	44	0.69
4	"	D19 SD390 MNS JIS G3112:2002 L=1450	6	3.26
		Материал Бетон В20		0.528 м3
Н-2		Нүх-2	2	92.48 кг
5	Энэ хуудсандаа	D19 SD390 MNS JIS G3112:2002 L=2600	6	5.85
6	"	D19 SD390 MNS JIS G3112:2002 L=1400	12	3.15
7	"	D19 SD390 MNS JIS G3112:2002 L=1450	6	3.26



Утас: 88004887, 99036475

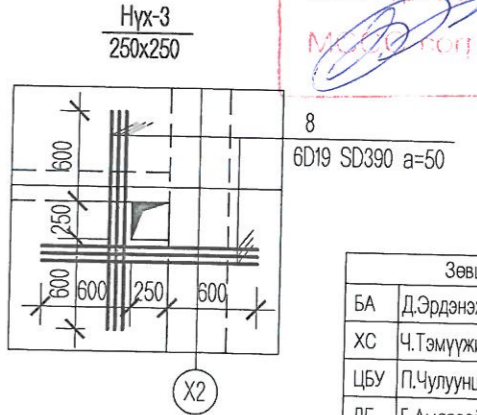
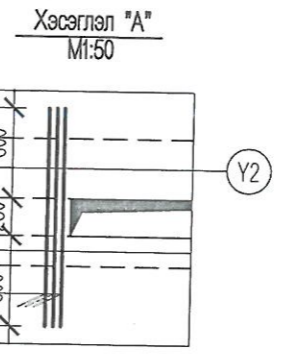
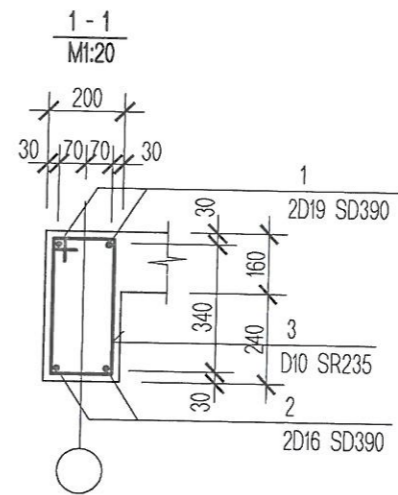
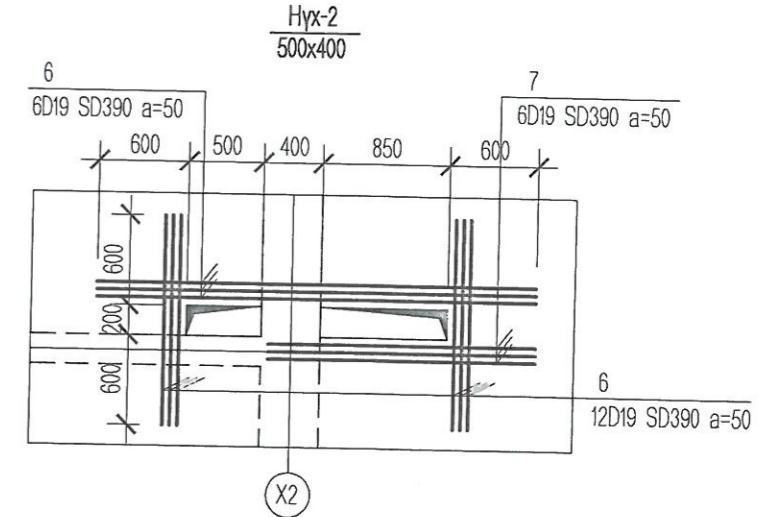
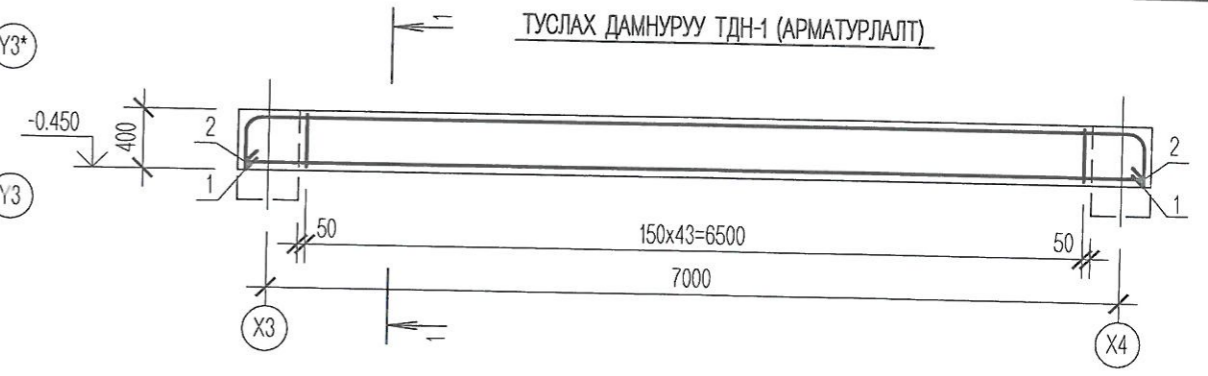
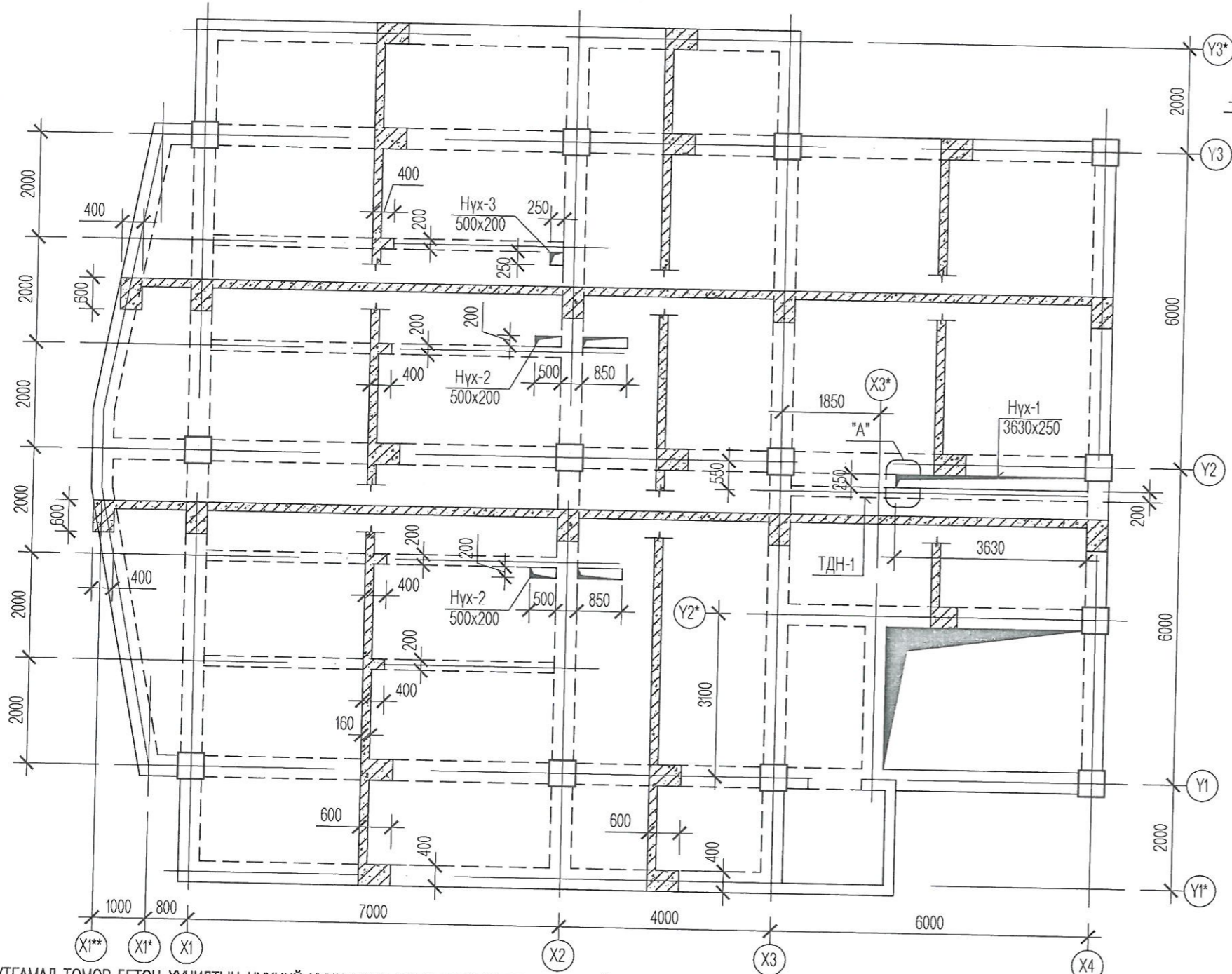
"ӨСӨХ-ОРГИЛ ПРОЕКТ" ХХК

ИРГЭДЭД НЭГ ЦЭГИЙН ҮЙЛЧИЛГЭЭ ҮЗҮҮЛЭХ  
ХОРОО ӨРХИЙН ЭМНЭЛГИЙН ЦОГЦОЛБОР БАРИЛГА /8 балл/

Захирал	Г.Ганзориг	<i>[Signature]</i>	1-4-р давхрын хучилтын байгуулалт (Хэвний зураг)	Масштаб: М1:100		
Архитектор	Н.Батзориг	<i>[Signature]</i>		үе шат	хуудас	бүх хуудас
Гүйцэтгэсэн	Н.Батзориг	<i>[Signature]</i>		А3	45	58
Шалгасан	С.Энхбаяр	<i>[Signature]</i>	ЕГ шифр:			
			ТГ шифр:			
				2014.05.14		



3-р давхрын хучилтын байгуулалт (Хэвний зураг)  
M1:100



Хэсгийн тодорхойлолт

Позиц	Загвар
1	7100 250 R=95 R=95 250
3	260 460 160 360

ЦУТГАМАЛ ТӨМӨР БЕТОН ХУЧИЛТЫН НҮХНИЙ ХУЧИТГЭЛД ОРОХ МАТЕРИАЛЫН ТОДОРХОЙЛОЛТ

Поз	Тэмдэглэгээ	Нэр	Тоо ш	тайлбар
ТДН-1	Төмөр бетон туслах дам нуруу	ТДН-1		
1	Энэ хуудсандаа	D19 SD390	MNS JIS G3112:2002	L=7900
2	"	D19 SD390	MNS JIS G3112:2002	L=7600
3	"	D10 SR235	MNS JIS G3112:2002	L=1240
4	"	D19 SD390	MNS JIS G3112:2002	L=1450
		Материал Бетон В20		0.528 м3
Н-2		Нүх-2		
5	Энэ хуудсандаа	D19 SD390	MNS JIS G3112:2002	L=2950
6	"	D19 SD390	MNS JIS G3112:2002	L=1400
7	"	D19 SD390	MNS JIS G3112:2002	L=1800
Н-3		Нүх-3		
8	Энэ хуудсандаа	D19 SD390	MNS JIS G3112:2002	L=1450

ЭНГЭЛЭГЭЙН ХУЧИЛТ  
MUSKH CORPORATION

Зөвшөөрөлцсөн

БА	Д.Эрдэнэхүү	<i>[Signature]</i>
ХС	Ч.Тэмүүжин	<i>[Signature]</i>
ЦБУ	П.Чулуунцэцэг	<i>[Signature]</i>
ДГ	Б.Амарсайхан	<i>[Signature]</i>
ХД	Л.Шинэцэцэг	<i>[Signature]</i>

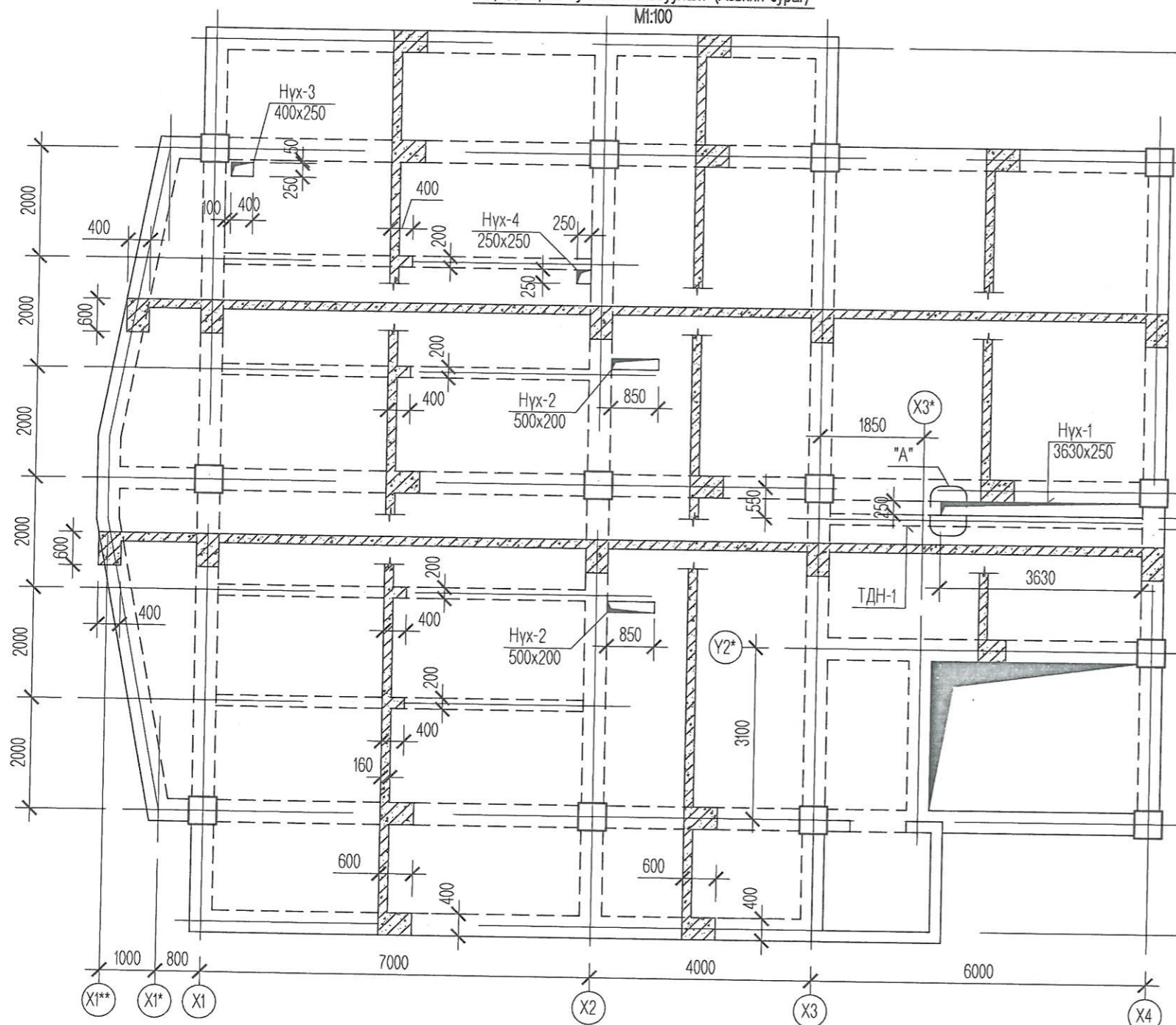
ИРГЭДЭД НЭГ ЦЭГИЙН ҮЙЛЧИЛГЭЭ ҮЗҮҮЛЭХ  
ХОРОО ӨРХИЙН ЭМНЭЛГИЙН ЦОГЦОЛБОР БАРИЛГА /8 балл/

Захирал	Г.Ганзориг	<i>[Signature]</i>	14-р давхрын хучилтын байгуулалт (Хэвний зураг)	Масштаб: M1:100		
Архитектор	Н.Батзориг	<i>[Signature]</i>		үе шат	хуудас	бүх хуудас
Гүйцэтгэсэн	Н.Батзориг	<i>[Signature]</i>	ЕГ шифр:	A3	46	58
Шалгасан	С.Энхбаяр	<i>[Signature]</i>	ТГ шифр:	2014.05.14		

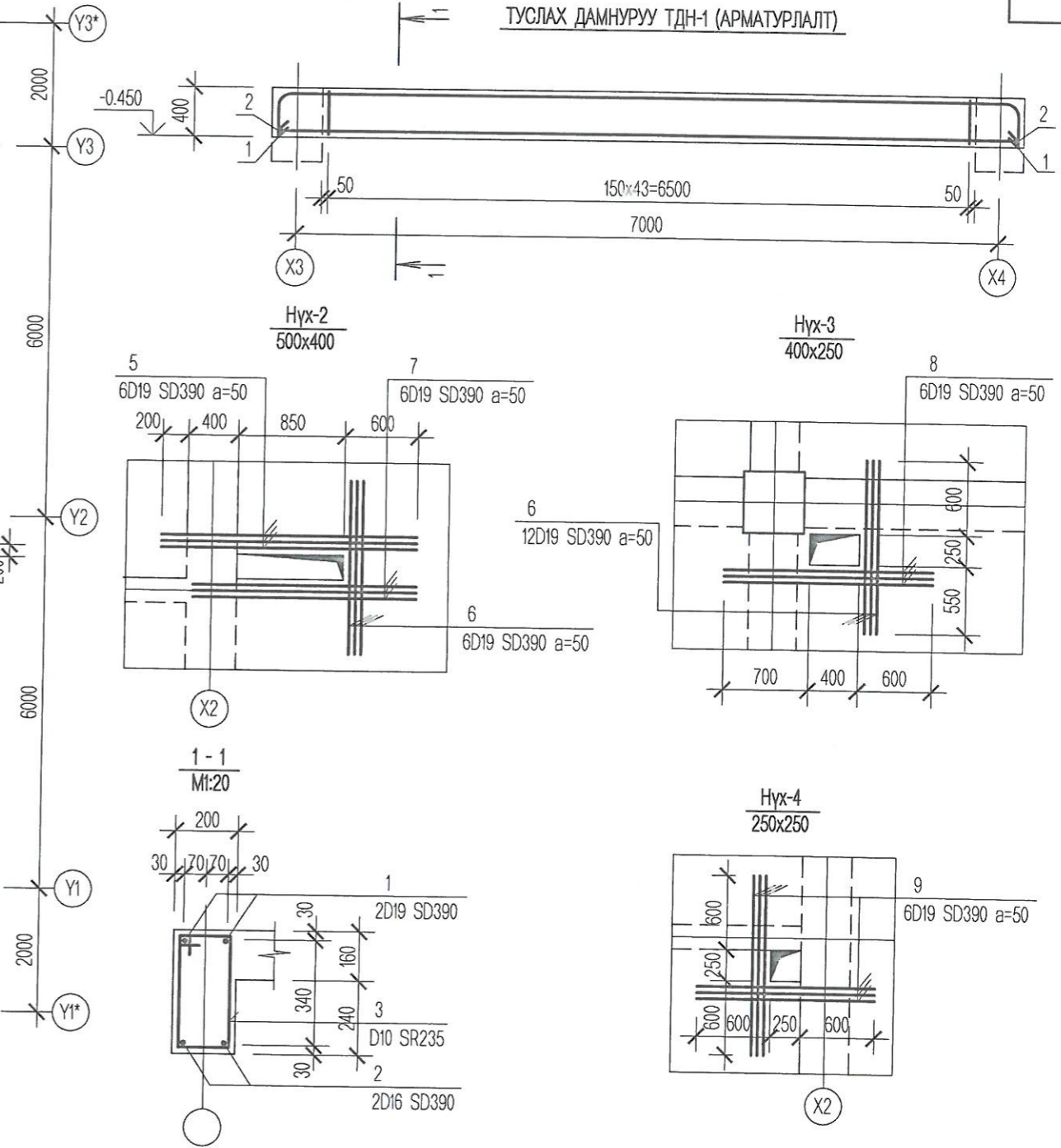
Утас: 88004887, 99036475  
"ӨСӨХ-ОРГИЛ ПРОЕКТ"ХХК



4-р давхрын хучилтын байгуулалт (Хэвний зураг)  
М1:100



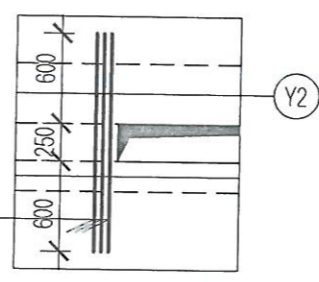
ТУСЛАХ ДАМНУРУУ ТДН-1 (АРМАТУРЛАЛТ)



ЦУТГАМАЛ ТӨМӨР БЕТОН ХУЧИЛТЫН НҮХНИЙ ХУЧИТГЭЛД ОРОХ МАТЕРИАЛЫН ТОДОРХОЙЛОЛТ

Поз	Тэмдэглэгээ	Нэр	Тоо ш	тайлбар
ТДН-1	Төмөр бетон туслах дам нуруу	ТДН-1	1	112.83 кг
1	Энэ хуудсандаа	D19 SD390	MNS JIS G3112:2002	L=7900
2	"	D19 SD390	MNS JIS G3112:2002	L=7600
3	"	D10 SR235	MNS JIS G3112:2002	L=1240
4	"	D19 SD390	MNS JIS G3112:2002	L=1450
		Материал Бетон В20		0.528 м3
Н-2		Нүх-2	2	70.88 кг
5	Энэ хуудсандаа	D19 SD390	MNS JIS G3112:2002	L=2050
6	"	D19 SD390	MNS JIS G3112:2002	L=1400
7	"	D19 SD390	MNS JIS G3112:2002	L=1800
Н-3		Нүх-3	1	41.85 кг
8	Энэ хуудсандаа	D19 SD390	MNS JIS G3112:2002	L=1700
6	"	D19 SD390	MNS JIS G3112:2002	L=1400
Н-4		Нүх-3	1	39.15 кг
9	Энэ хуудсандаа	D19 SD390	MNS JIS G3112:2002	L=1450

Хэсэглэл "А"  
М1:50



Хэсгийн тодорхойлолт

Позиц	Загвар
1	
3	

Энгийн туслах дам нуруу  
MPC Corporation

Зөвшөөрөлцсөн	
БА	Д.Эрдэнэхүү
ХС	Ч.Тэмүүжин
ЦБУ	П.Чулуунцэцэг
ДГ	Б.Амарсайхан
ХД	Л.Шинэцэцэг

ARCHITECTS  
**USUKH ORGIL**  
Утас: 88004887, 99036475  
"ӨСӨХ-ОРГИЛ ПРОЕКТ"ХХК

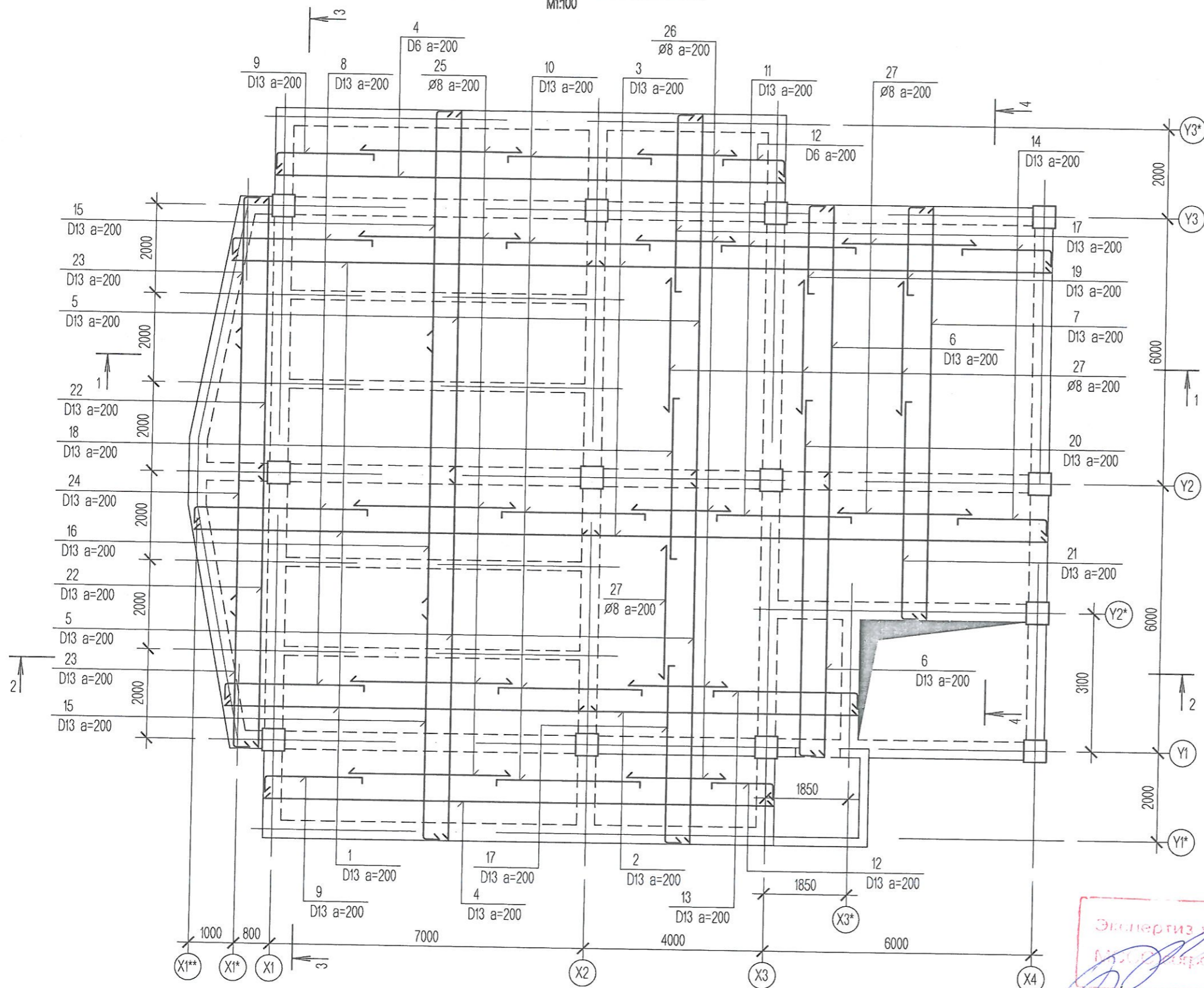
ИРГЭДЭД НЭГ ЦЭГИЙН ҮЙЛЧИЛГЭЭ ҮЗҮҮЛЭХ  
ХОРОО ӨРХИЙН ЭМНЭЛГИЙН ЦОГЦОЛБОР БАРИЛГА /8 балл/

Захирал	Г.Ганзориг	4-р давхрын хучилтын байгуулалт (Хэвний зураг)	Масштаб: М1:100		
Архитектор	Н.Батзориг		үе шат	хуудас	бүх хуудас
Гүйцэтгэсэн	Н.Батзориг		А3	47	58
Шалгасан	С.Энхбаяр	ЕГ шифр:	2014.05.14		
		ТГ шифр:			



1-4-р давхрын хучилтын байгуулалт (Арматурлалт)

M:100

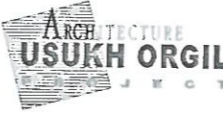


Хэсгийн тодорхойлолт

Позиц	Загвар
8	140 $\overbrace{\hspace{15em}}^{2930-3850}$ $\searrow^{R=65}$ 300
9	140 $\overbrace{\hspace{15em}}^{2110}$ $\searrow^{R=65}$ 300
10	140 $\overbrace{\hspace{15em}}^{3200}$ 140
11	140 $\overbrace{\hspace{15em}}^{3000}$ 140
12	140 $\overbrace{\hspace{15em}}^{1310}$ $\searrow^{R=65}$ 300
13	140 $\overbrace{\hspace{15em}}^{3160}$ $\searrow^{R=65}$ 300
14	140 $\overbrace{\hspace{15em}}^{1910}$ $\searrow^{R=65}$ 300
15	$\overbrace{\hspace{15em}}^{5360}$ $\searrow^{R=65}$ 300
17	140 $\overbrace{\hspace{15em}}^{3910}$ $\searrow^{R=65}$ 300
18	140 $\overbrace{\hspace{15em}}^{3600}$ 140
19	140 $\overbrace{\hspace{15em}}^{1910}$ $\searrow^{R=65}$ 300
20	140 $\overbrace{\hspace{15em}}^{7910}$ $\searrow^{R=65}$ 300
21	140 $\overbrace{\hspace{15em}}^{4810}$ $\searrow^{R=65}$ 300
23	$\overbrace{\hspace{15em}}^{1480-3360}$ $\searrow^{R=65}$ 300
19	$\overbrace{\hspace{15em}}^{100}$ $\searrow^{130}$ $\swarrow^{130}$ 100

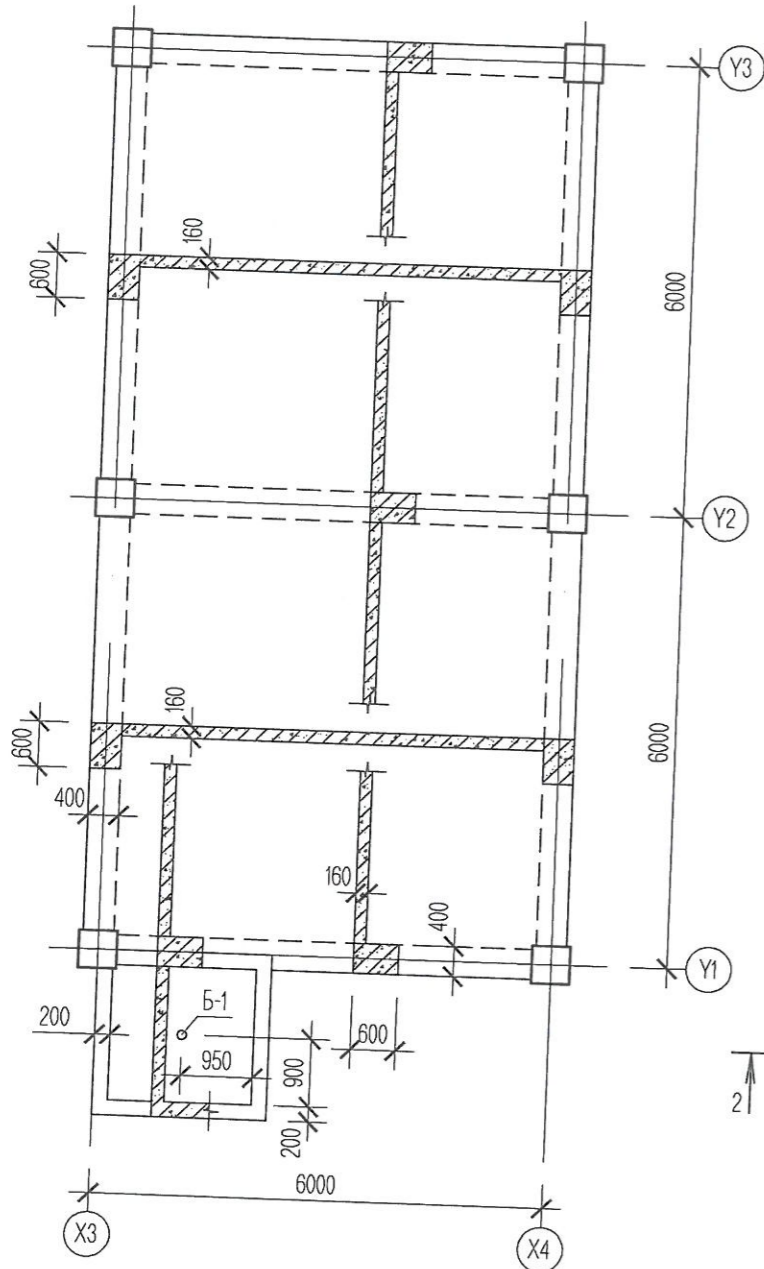
Тайлбар

1. Хучилтын доод үеийн арматурын дэвсгэхдээ богино алслалын арматурыг доор нь урт алслалыг нь дээр нь тавьж арматурчлах хэрэгтэй.

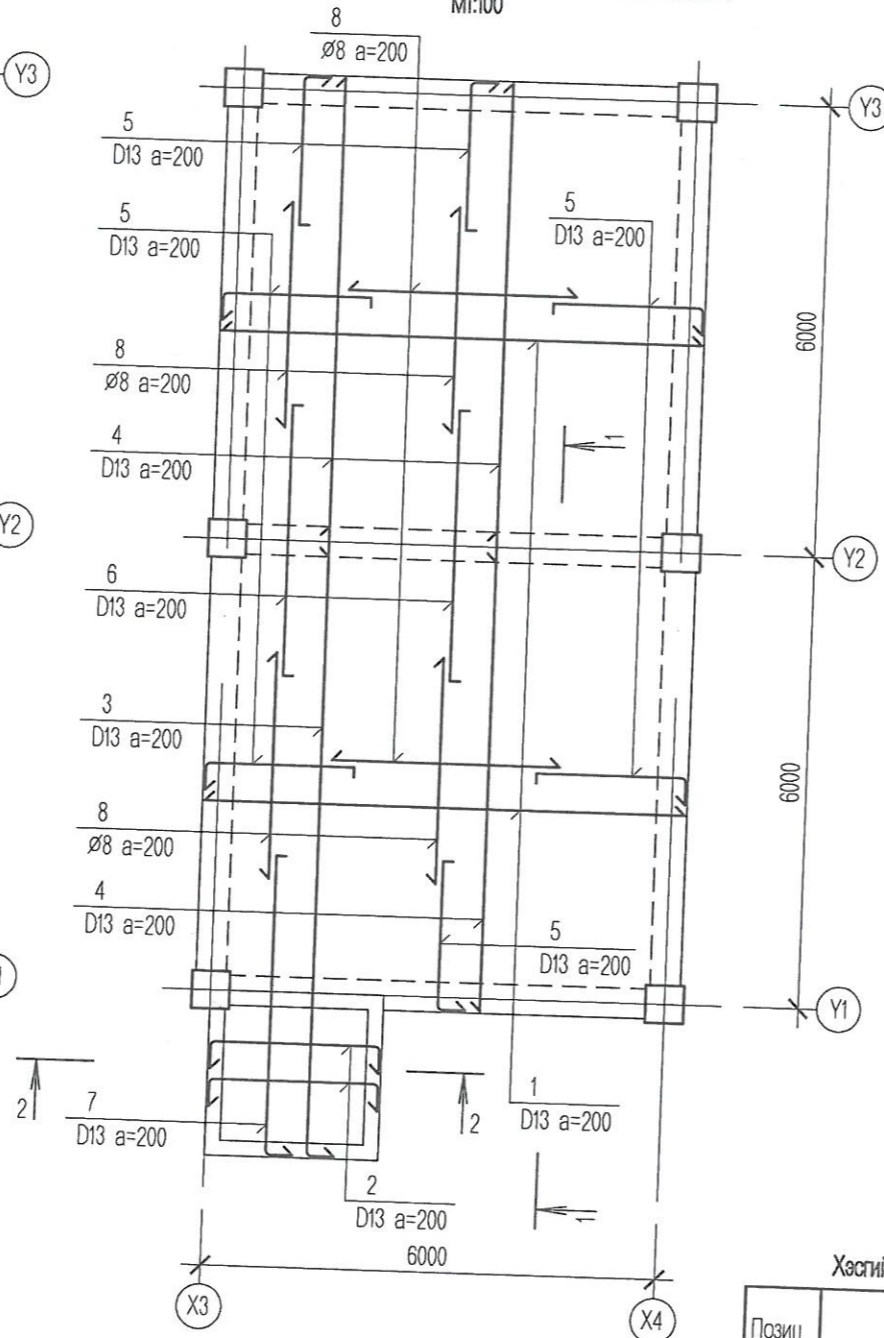
 Утас: 88004887, 99036475 "ӨСӨХ-ОРГИЛ ПРОЕКТ"ХХК	ИРГЭДЭД НЭГ ЦЭГИЙН ҮЙЛЧИЛГЭЭ ҮЗҮҮЛЭХ ХОРОО ӨРХИЙН ЭМНЭЛГИЙН ЦОГЦОЛБОР БАРИЛГА /8 балл/		ББ		
	Захирал	Г.Ганзориг	1-4-р давхрын хучилтын байгуулалт (Арматурлалт)	Масштаб: M:100	
	Инженер	Н.Батзориг		үе шат	хуудас
	Гүйцэтгэсэн	Н.Батзориг	ЕГ шифр:	A3	48
Шалгасан	С.Энхбаяр	ТГ шифр:	2014.05.14		



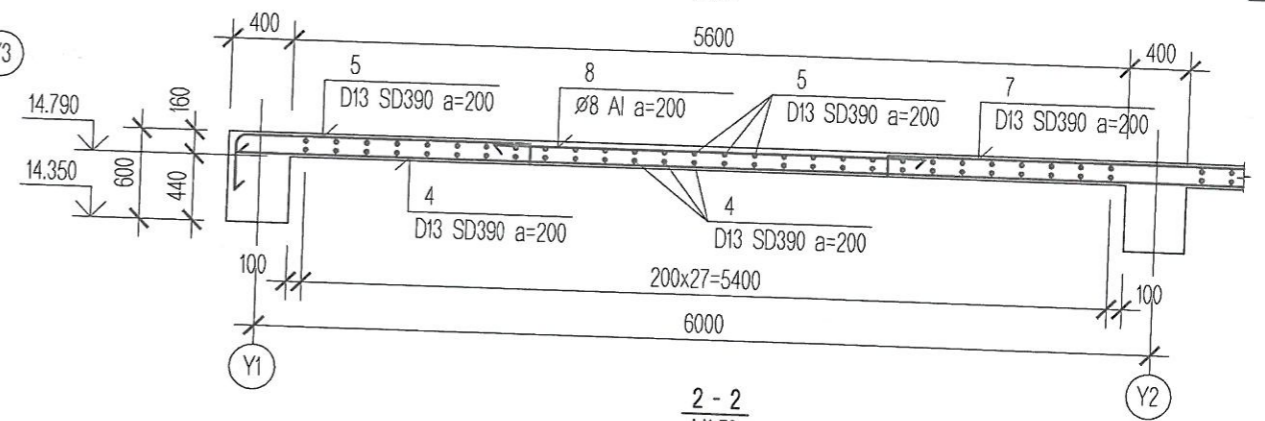
Техникийн давхрын хучилтын байгуулалт (Хэвний зураг)  
M1:100



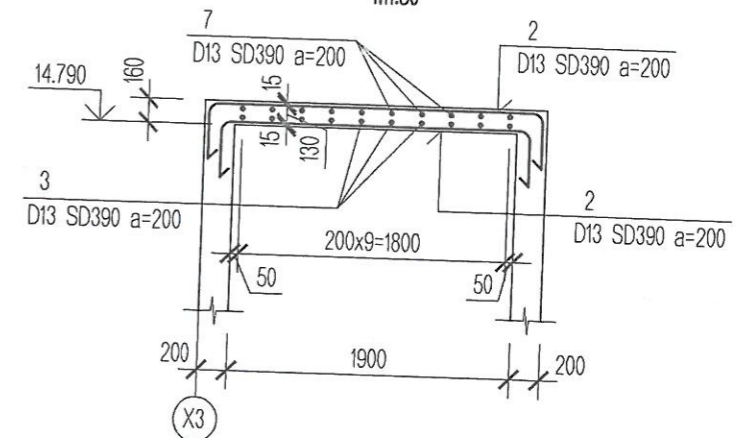
Техникийн давхрын хучилтын байгуулалт (Арматурлалт)  
M1:100



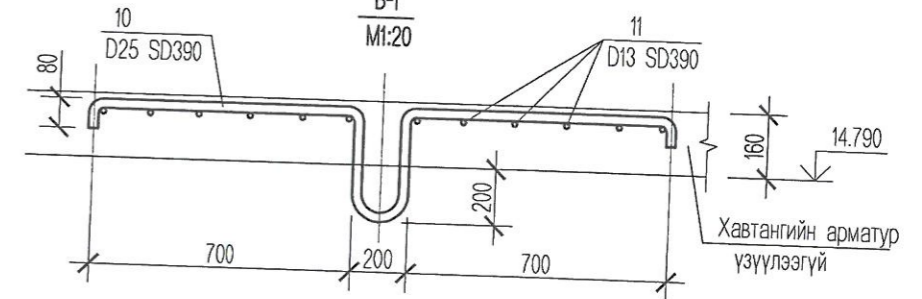
1-1  
M1:50



2-2  
M1:50



Б-1  
M1:20



ЦУТГАМАЛ ТӨМӨР БЕТОН ХУЧИЛТАНД ОРОХ МАТЕРИАЛЫН ТОДОРХОЙЛОЛТ

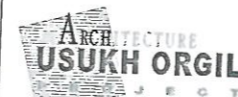
Поз	Тэмдэглэгээ	Нэр	Тоо ш	Тайлбар
		Төмөр бетон цутгамал хучилт (Тех-н давхар)		
1	Энэ хуудсандаа	D13 SD390	MNS JIS G3112:2002	L=6340 56 6.31
2	"	D13 SD390	MNS JIS G3112:2002	L=2920 18 2.91
3	"	D13 SD390	MNS JIS G3112:2002	L=8710 10 8.67
4	"	D13 SD390	MNS JIS G3112:2002	L=6370 46 6.34
5	"	D13 SD390	MNS JIS G3112:2002	L=2450 157 2.44
6	"	D13 SD390	MNS JIS G3112:2002	L=3880 28 3.86
7	"	ø8 AI	ГОСТ5781-82	L=4450 10 4.43
8	"	D16 SD390	MNS JIS G3112:2002	L=3000 112 1.19
9	"	Материал Бетон B20	MNS JIS G3112:2002	L=560 180 0.87
Б-1	Төмөр бетон цутгамал хучилт	Бэхэлгээ Б-1		10.57 м3
10	Энэ хуудсандаа	D25 SD390	MNS JIS G3112:2002	L=2360 1 9.39
11	"	D13 SD390	MNS JIS G3112:2002	L=800 12 0.80

Хэсгийн тодорхойлолт

Позиц	Загвар	Позиц	Загвар
2		6	
3		7	
5		9	
		11	

Экспертиз хяналт  
MCCO

Зөвшөөрөлцсөн	
БА	Д.Эрдэнэхүү
ХС	Ч.Тэмүүжин
ЦБУ	П.Чулуунцэцэг
ДГ	Б.Амарсайхан
ХД	Л.Шинэцэцэг



Утас: 88004887, 99036475

"ӨСӨХ-ОРГИЛ ПРОЖЕКТ"ХХК

ИРГЭДЭД НЭГ ЦЭГИЙН ҮЙЛЧИЛГЭЭ ҮЗҮҮЛЭХ  
ХОРОО ӨРХИЙН ЭМНЭЛГИЙН ЦОГЦОЛБОР БАРИЛГА /8 балл/

Захирал	Г.Ганзориг
Инженер	Н.Батзориг
Гүйцэтгэсэн	Н.Батзориг
Шалгасан	С.Энхбаяр

Техникийн давхрын хучилтын байгуулалт  
(Хэвний зураг, Арматурлалт)

ЕГ шифр:  
ТГ шифр:

ББ

Масштаб: M1:100

үе шат хуудас Бүх хуудас

А3 51 58

2014.05.14