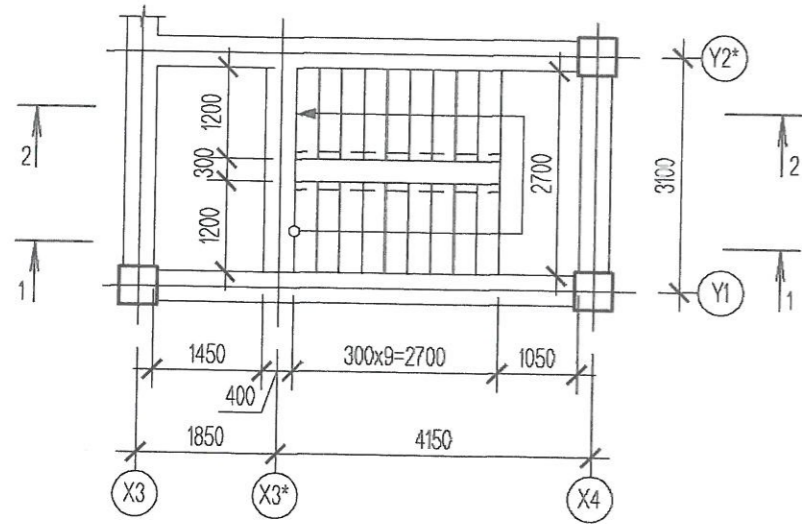
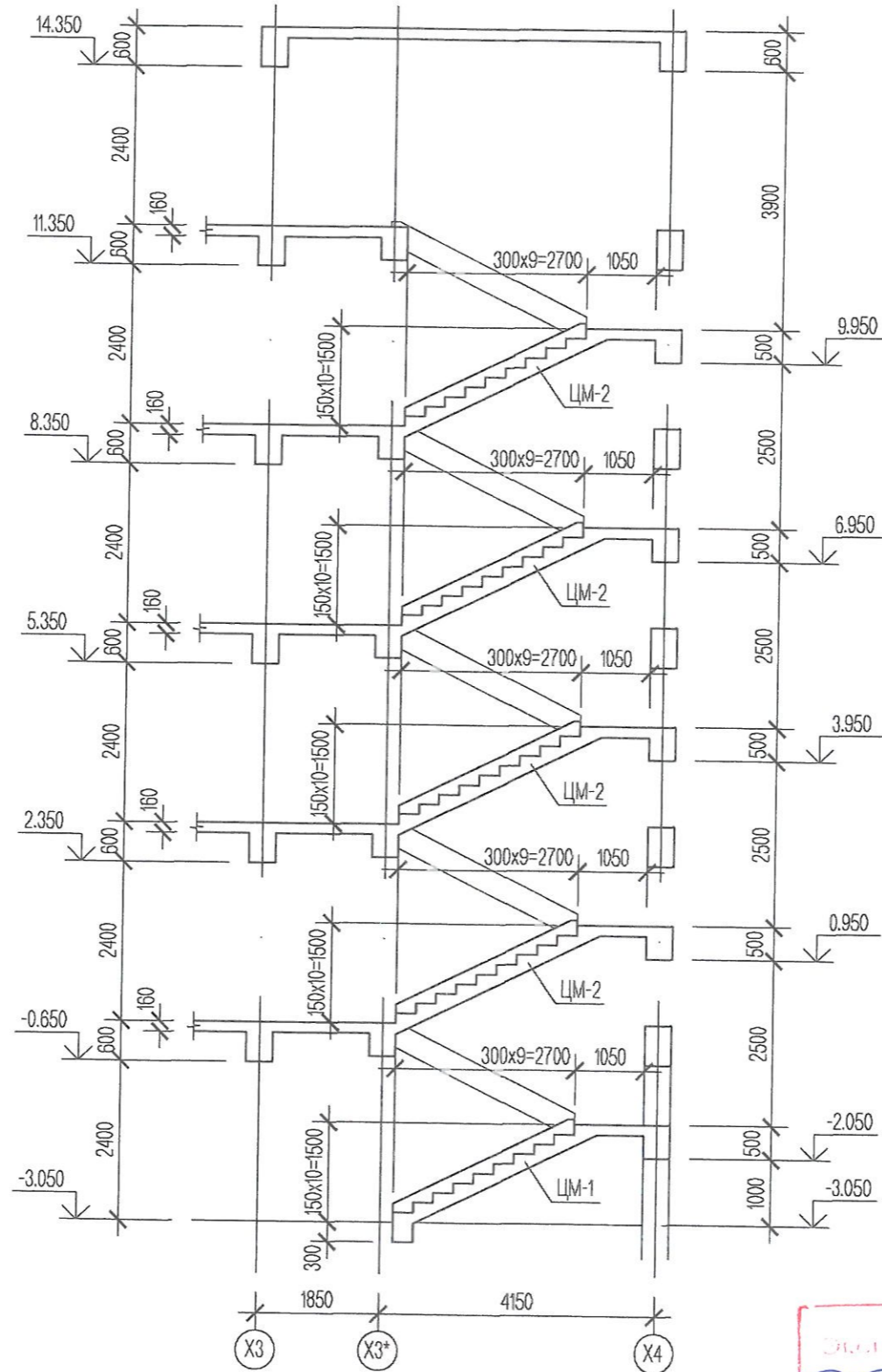


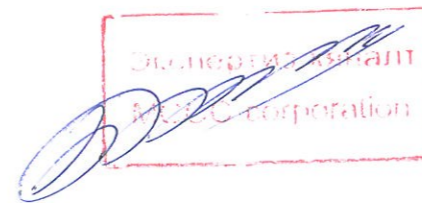
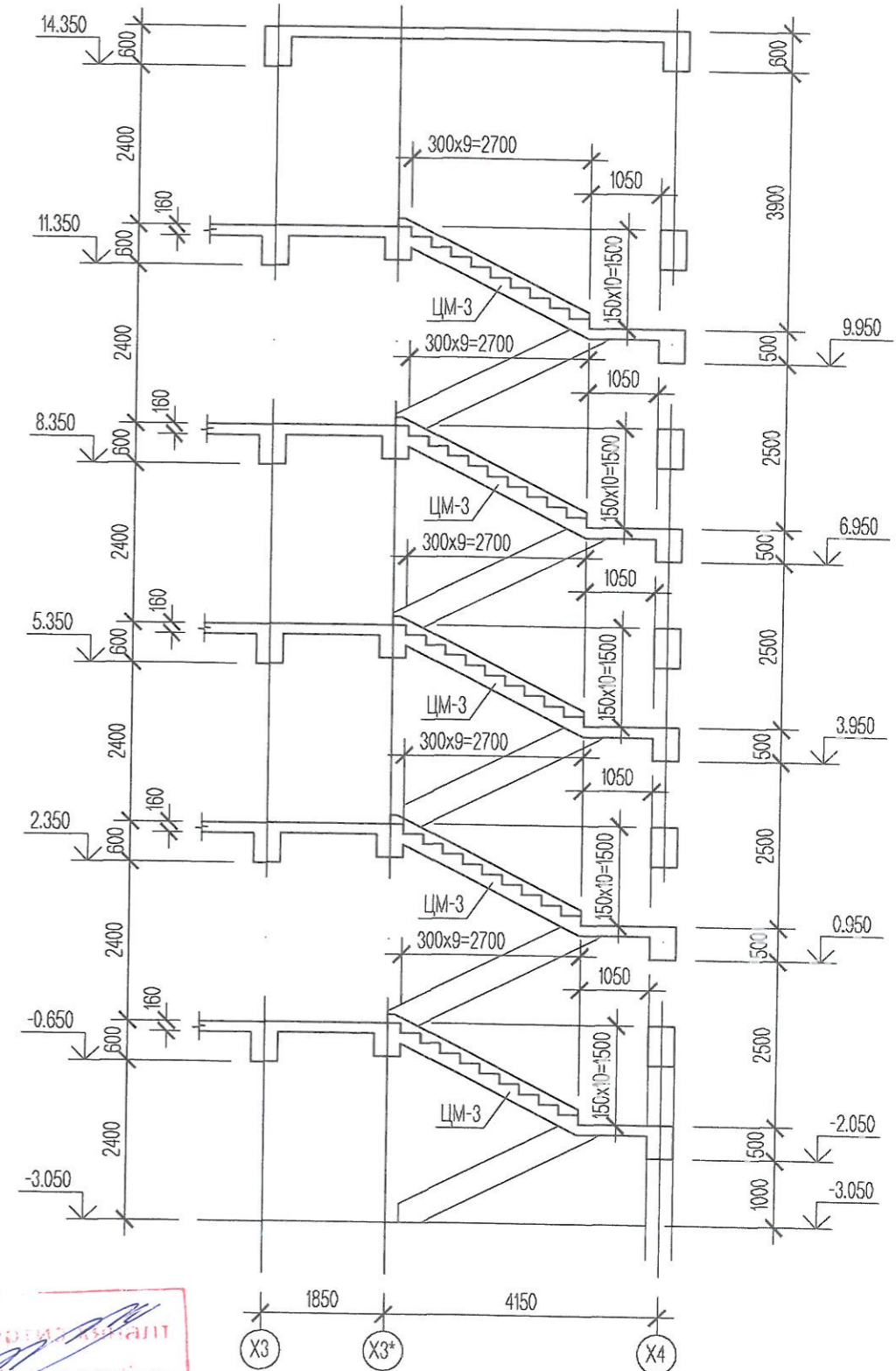
Цутгамал шатны байгуулалт (Зоорь, 1-4-р давхар)  
M1:100




1-1  
M1:100

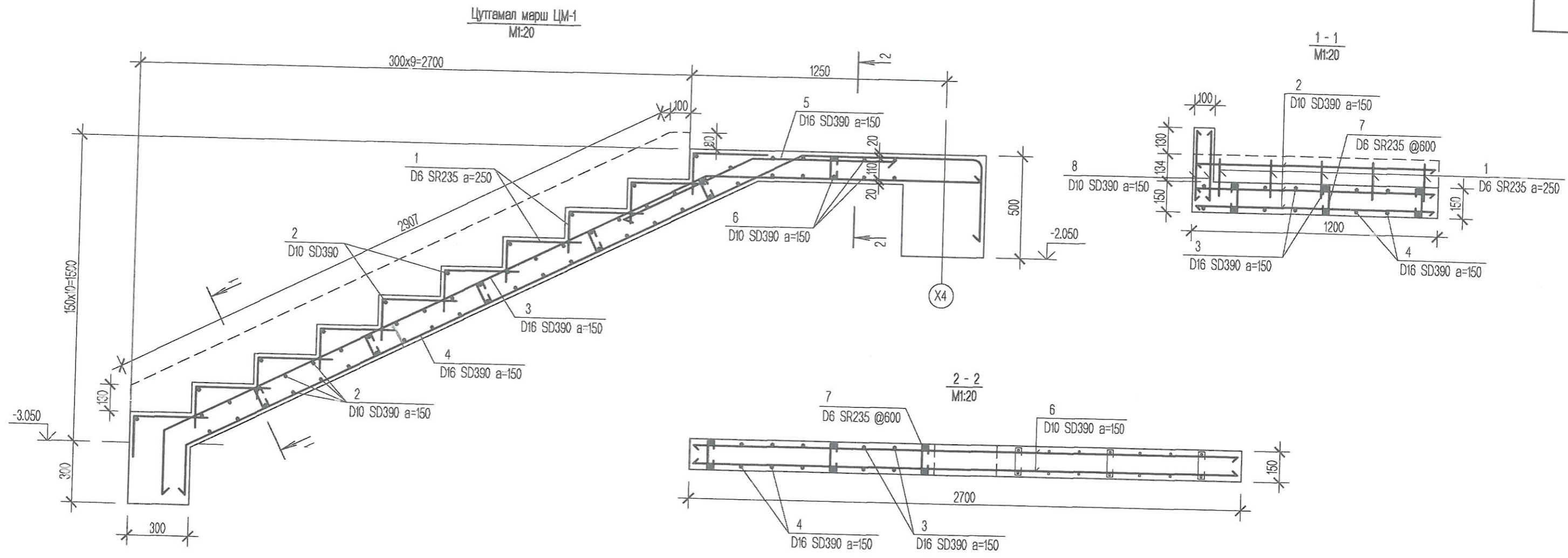


2-2  
M1:100



Зөвшөөрөлцсөн  
БА Д.Эрдэнэхүү

 Утас: 88004887, 99036475 "ӨСӨХ-ОРГИЛ ПРОЕКТ" ХХК	ИРГЭДЭД НЭГ ЦЭГИЙН ҮЙЛЧИЛГЭЭ ҮЗҮҮЛЭХ ХОРОО ӨРХИЙН ЭМНЭЛГИЙН ЦОГЦОЛБОР БАРИЛГА /8 балл/			ББ		
	Захирал	Г.Ганзориг		Масштаб: M1:100		
Архитектор	Н.Батзориг		Цутгамал шатны байгуулалт, огтлол			
Гүйцэтгэсэн	Н.Батзориг		үе шат	хуудас	бүх хуудас	
Шалгасан	С.Энхбаяр		А3	52	58	
			2014.05.14			



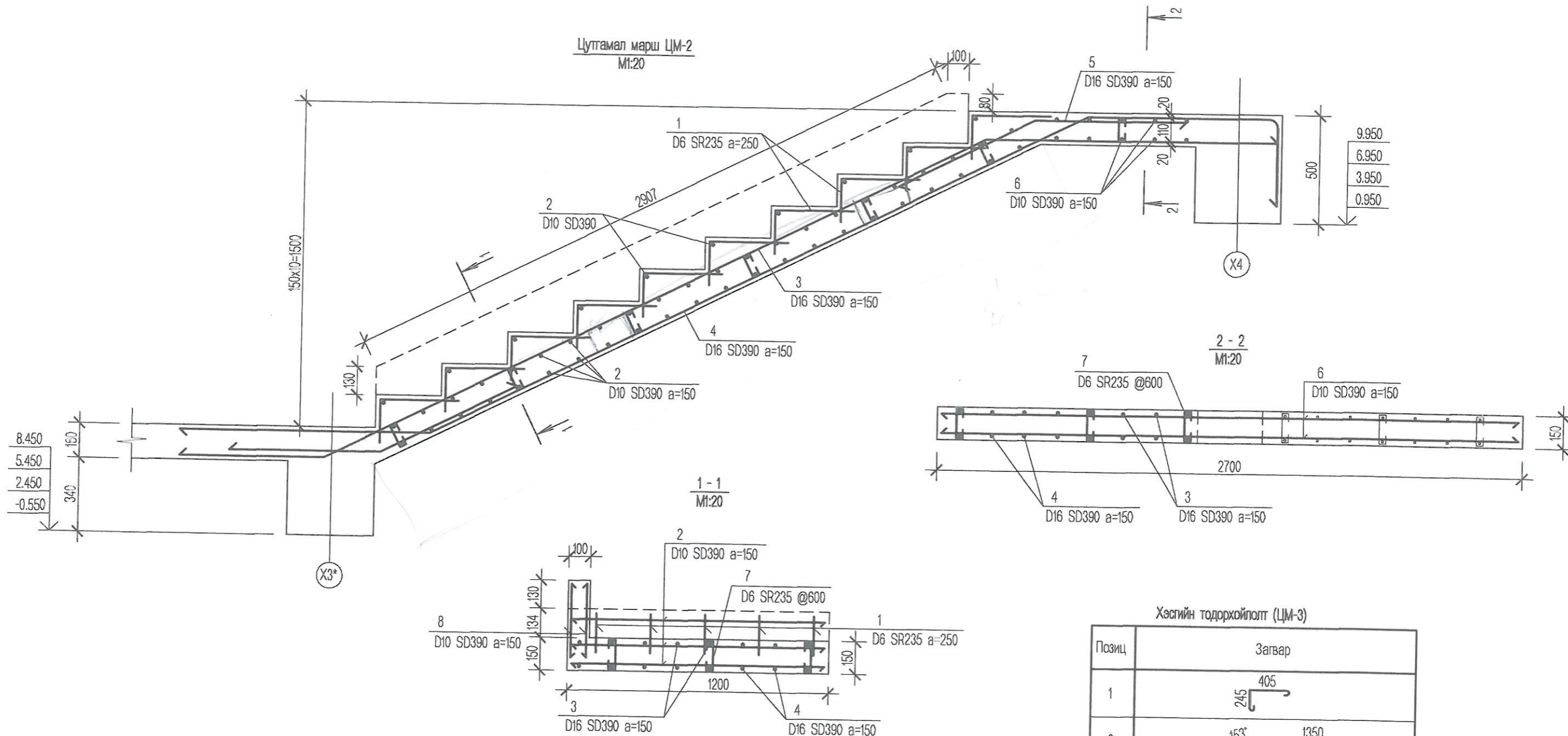
ЦУТГАМАЛ ТӨМӨР БЕТОН ШТАНД ОРОХ МАТЕРИАЛЫН ТОДОРХОЙЛОЛТ

Поз	Тэмдэглэгээ	Нэр	Тоо ш	тайлбар
	Төмөр бетон цутгамал марш	Цутгамал марш ЦМ-1	1	201.99 кг
1	Энэ хуудсандаа	D6 SR235 MNS JIS G3112:2002 L=650	50	0.16
2	"	D10 SD390 MNS JIS G3112:2002 L=1150	50	0.64
3	"	D16 SD390 MNS JIS G3112:2002 L=4570	8	7.13
4	"	D16 SD390 MNS JIS G3112:2002 L=4890	8	7.63
5	"	D16 SD390 MNS JIS G3112:2002 L=1400	8	2.18
6	"	D10 SD390 MNS JIS G3112:2002 L=2750	10	1.54
7	"	D6 SR235 MNS JIS G3112:2002 L=560	21	0.14
8	"	D10 SD390 MNS JIS G3112:2002 L=350	40	0.20
		Материал Бетон B20		1.788 м3

Хэсгийн тодорхойлолт (ЦМ-3)

Позиц	Загвар
1	
3	
4	
5	
7	

 Утас: 88004887, 99036475 "ӨСӨХ-ОРГИЛ ПРОЖЕКТ"ХХК	ИРГЭДЭД НЭГ ЦЭГИЙН ҮЙЛЧИЛГЭЭ ҮЗҮҮЛЭХ ХОРОО ӨРХИЙН ЭМНЭЛГИЙН ЦОГЦОЛБОР БАРИЛГА /8 балл/			ББ		
	Захирал	Г.Ганзориг	 Цутгамал марш ЦМ-1 (Арматурлагт)	Масштаб: M1:20		
Архитектор	Н.Батзориг	Гүйцэтгэсэн		Н.Батзориг	үе шат	хуудас
Шалгасан	С.Энхбаяр	ЕГ шифр:		A3	53	58
		ТГ шифр:		2014.05.14		



Хэсгийн тодорхойлолт (ЦМ-3)

Позиц	Зарвар
1	
3	
4	
5	
7	

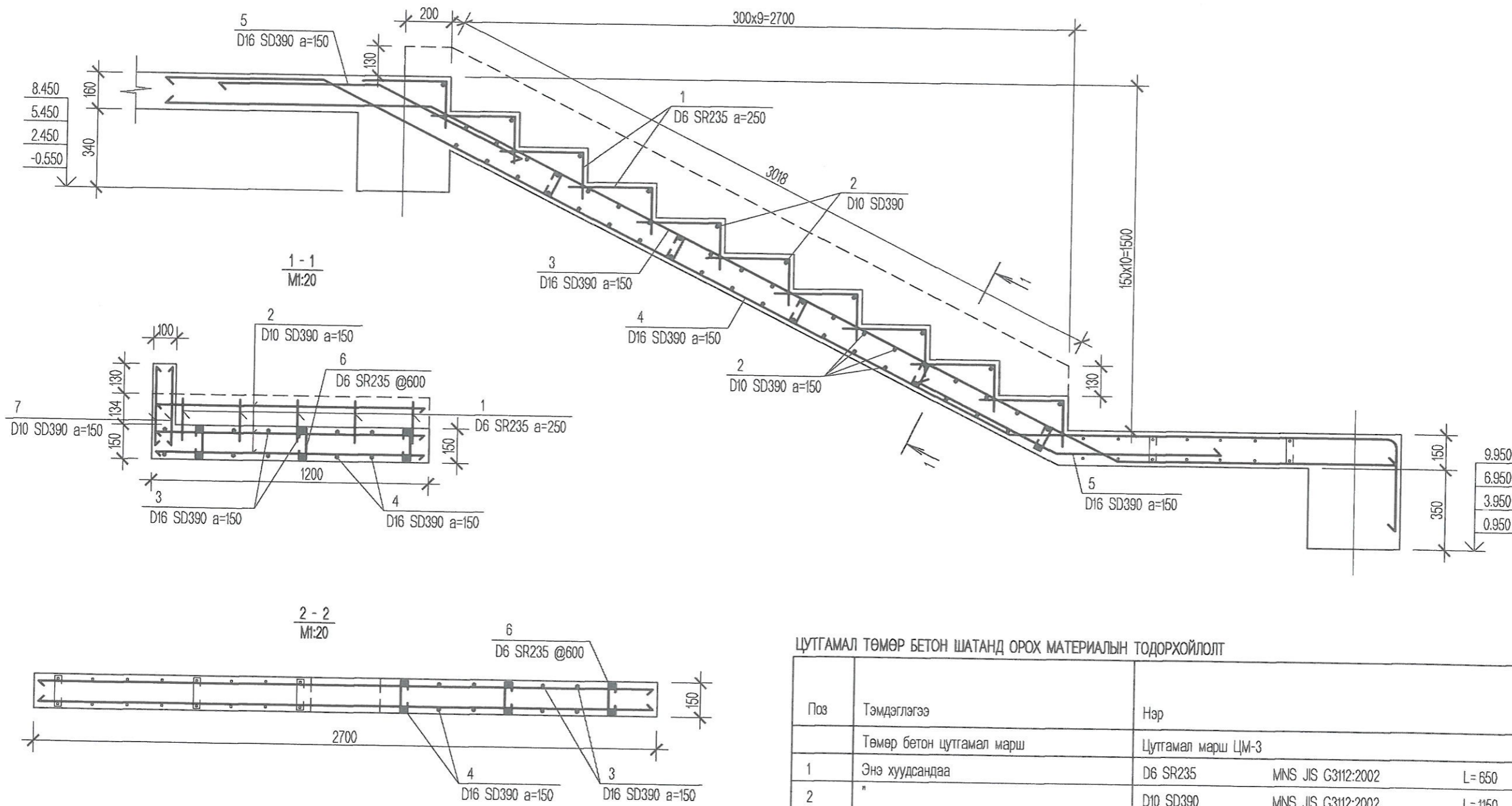
ЦУТГАМАЛ ТӨМӨР БЕТОН ШТАНД ОРОХ МАТЕРИАЛЫН ТОДОРХОЙЛОЛТ

Поз	Тэмдэглэгээ	Нэр	Тоо ш	тайлбар
		Төмөр бетон цутгамал марш		
		Цутгамал марш ЦМ-2	4	244.96 кг
1	Энэ хуудсандаа	D6 SR235 MNS JIS G3112:2002 L=650	50	0.16
2	"	D10 SD390 MNS JIS G3112:2002 L=1150	56	0.64
3	"	D16 SD390 MNS JIS G3112:2002 L=5390	8	8.41
4	"	D16 SD390 MNS JIS G3112:2002 L=5770	8	9.00
5	"	D16 SD390 MNS JIS G3112:2002 L=1400	16	2.18
6	"	D10 SD390 MNS JIS G3112:2002 L=2750	10	1.54
7	"	D6 SR235 MNS JIS G3112:2002 L=560	24	0.14
8	"	D10 SD390 MNS JIS G3112:2002 L=350	40	0.20
		Материал Бетон В20		1.728 м3

Энгийн хяналт  
M.C corporation

 Утас: 88004887, 99035475 "ӨСӨХ-ОРГИЛ ПРОЕКТ"ХХК	ИРГЭДЭД НЭГ ЦЭГИЙН ҮЙЛЧИЛГЭЭ ҮЗҮҮЛЭХ ХОРОО ӨРХИЙН ЭМНЭЛГИЙН ЦОГЦОЛБОР БАРИЛГА /8 балл/		ББ	
	Захирал	Г.Ганзориг	Масштаб: М1:20	
	Архитектор	Н.Батзориг	Цутгамал марш ЦМ-2 (Арматуралт)	
	Гүйцэтгэсэн	Н.Батзориг	үе шат	хуудас бүх хуудас
Шалгасан	С.Энхбаяр	ЕГ шифр:	А3 54 58	
		ТГ шифр:	2014.05.14	

Цутгамал марш ЦМ-3  
M1:20



ЦУТГАМАЛ ТӨМӨР БЕТОН ШАТАНД ОРОХ МАТЕРИАЛЫН ТОДОРХОЙЛОЛТ

Поз	Тэмдэглэгээ	Нэр	Тоо ш	тайлбар
	Төмөр бетон цутгамал марш	Цутгамал марш ЦМ-3	5	232.93 кг
1	Энэ хуудсандаа	D6 SR235 MNS JIS G3112:2002 L= 650	50	0.16
2	"	D10 SD390 MNS JIS G3112:2002 L= 1150	50	0.64
3	"	D16 SD390 MNS JIS G3112:2002 L= 5720	8	8.92
4	"	D16 SD390 MNS JIS G3112:2002 L= 6120	8	9.55
5	"	D16 SD390 MNS JIS G3112:2002 L= 1400	16	2.18
6	"	D6 SR235 MNS JIS G3112:2002 L= 560	15	0.14
7	"	D10 SD390 MNS JIS G3112:2002 L= 350	40	0.20
		Материал Бетон В20		1.695 м3

Хэсгийн тодорхойлолт (ЦМ-3)

Позиц	Зарвар
1	
3	
4	
5	
6	



Утас: 88004887, 99036475

"ӨСӨХ-ОРГИЛ ПРОЕКТ"ХХК

ИРГЭДЭД НЭГ ЦЭГИЙН ҮЙЛЧИЛГЭЭ ҮЗҮҮЛЭХ  
ХОРОО ӨРХИЙН ЭМНЭЛГИЙН ЦОГЦОЛБОР БАРИЛГА /8 багш/

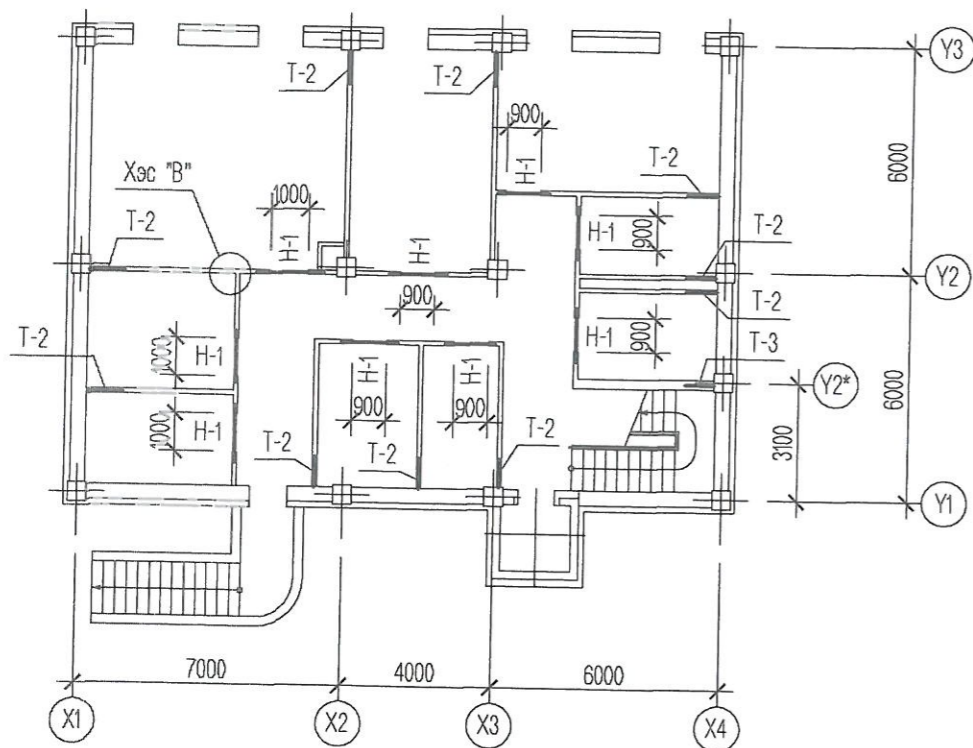
Захирал Г.Ганзориг  
Архитектор Н.Батзориг  
Гүйцэтгэсэн Н.Батзориг  
Шалгасан С.Энхбаяр

Цутгамал марш ЦМ-3 (Арматурлант)  
ЕГ шифр:  
ТГ шифр:

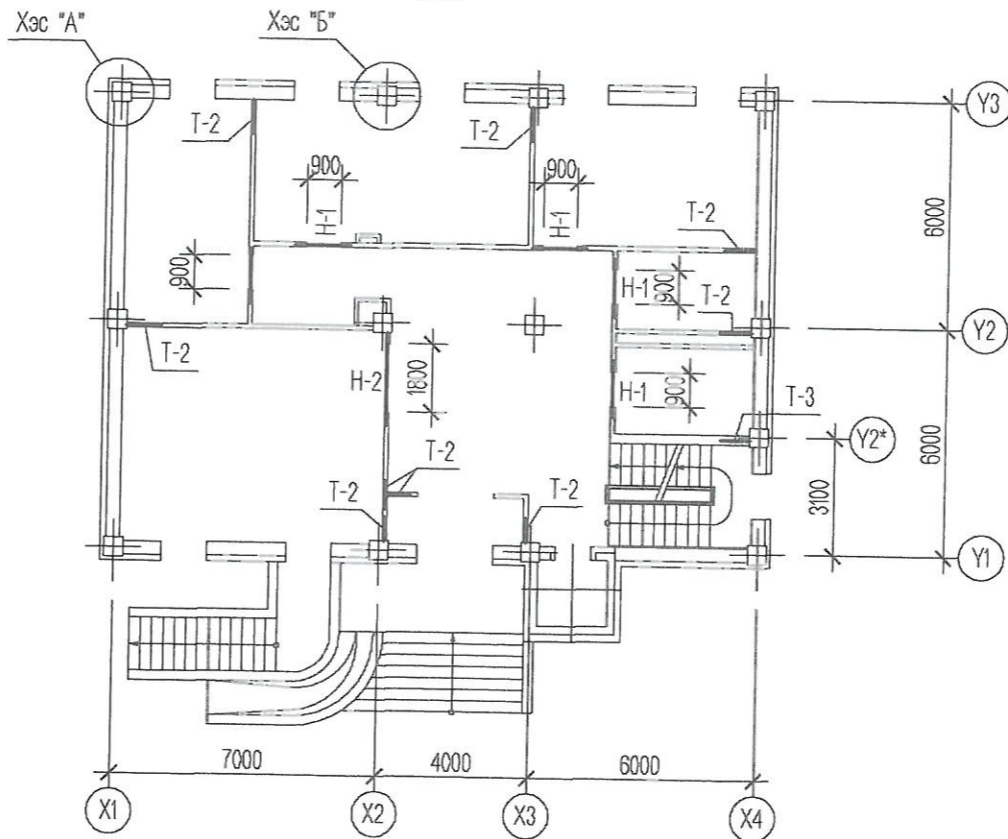
ББ  
Масштаб: М1:20  
үе шат хуудас бүх хуудас  
А3 55 58  
2014.05.14



Зоорийн давхрын ялуу ханын торны байгуулалт  
M:200



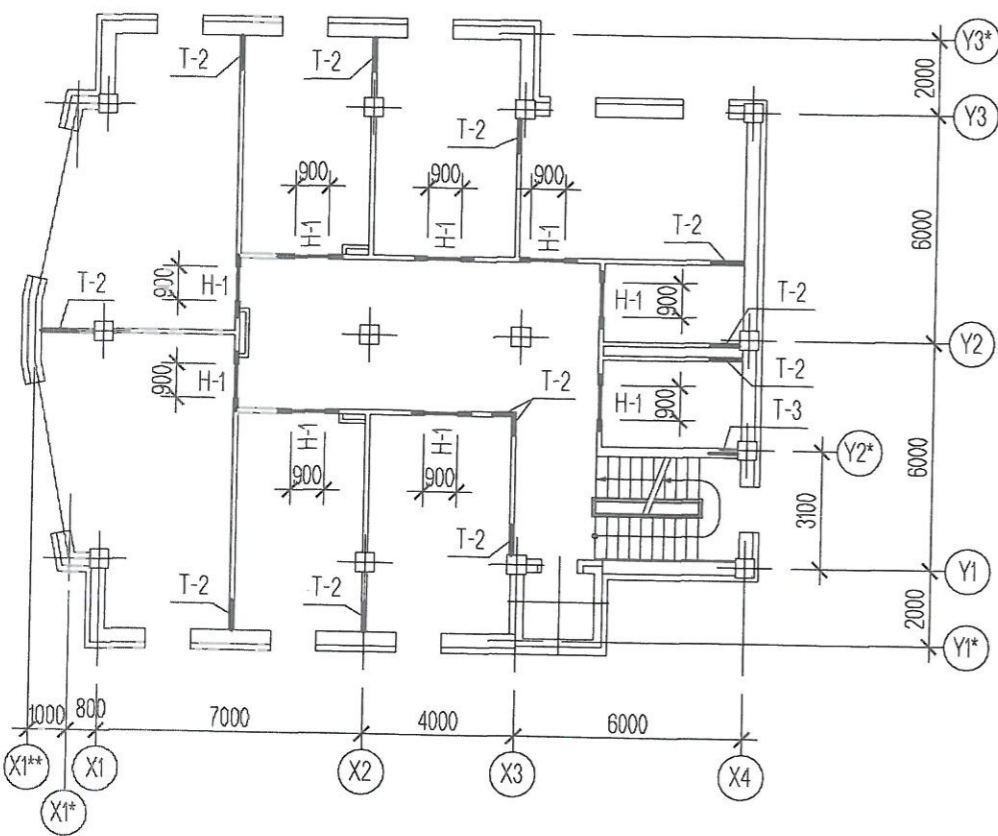
1-р давхрын ялуу ханын торны байгуулалт  
M:200



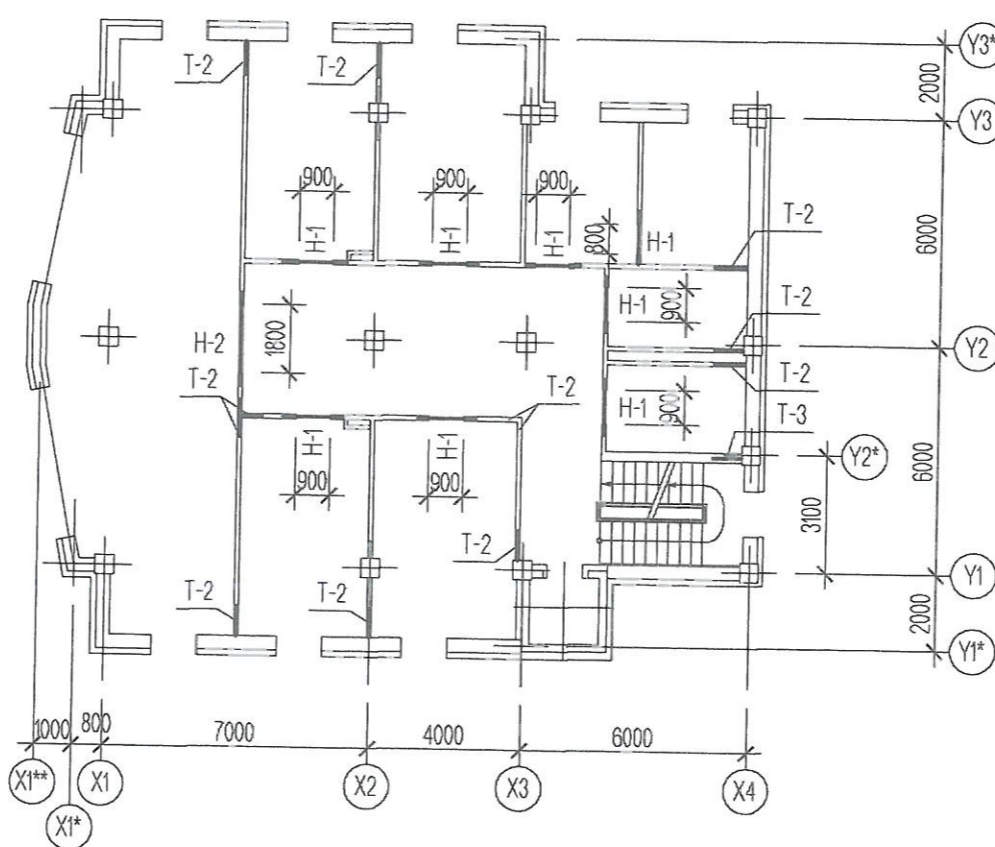
ЯЛУУНЫ ТОДОРХОЙЛОЛТ

Марк поз.	Загвар
H-1	
H-2	

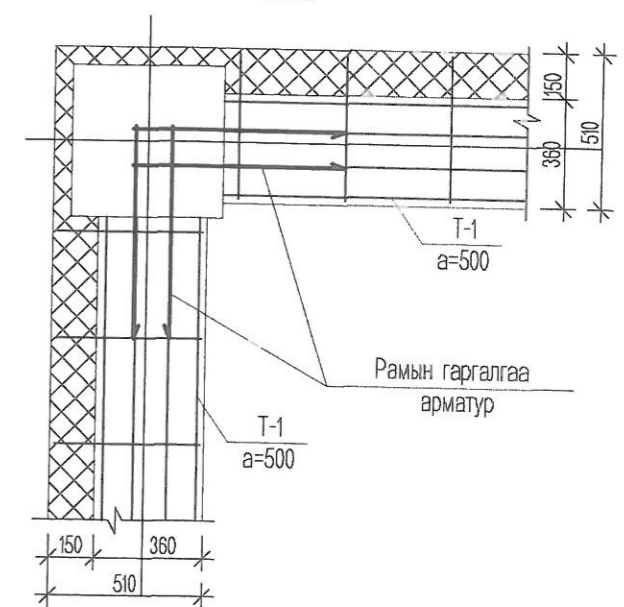
2-р давхрын ялуу ханын торны байгуулалт  
M:200



3-р давхрын ялуу ханын торны байгуулалт  
M:200



Хэсгэлэл-А  
M:25



Зөвшөөрөлцсөн		ББ	
БА	Д.Эрдэнэхүү	Масштаб: M1:200	
		үе шат	хуудас бүх хуудас
		A3	56 58
		2014.05.14	

**ARCHITECTURE**  
**УСУУН ОРГИЛ**  
PROJECT

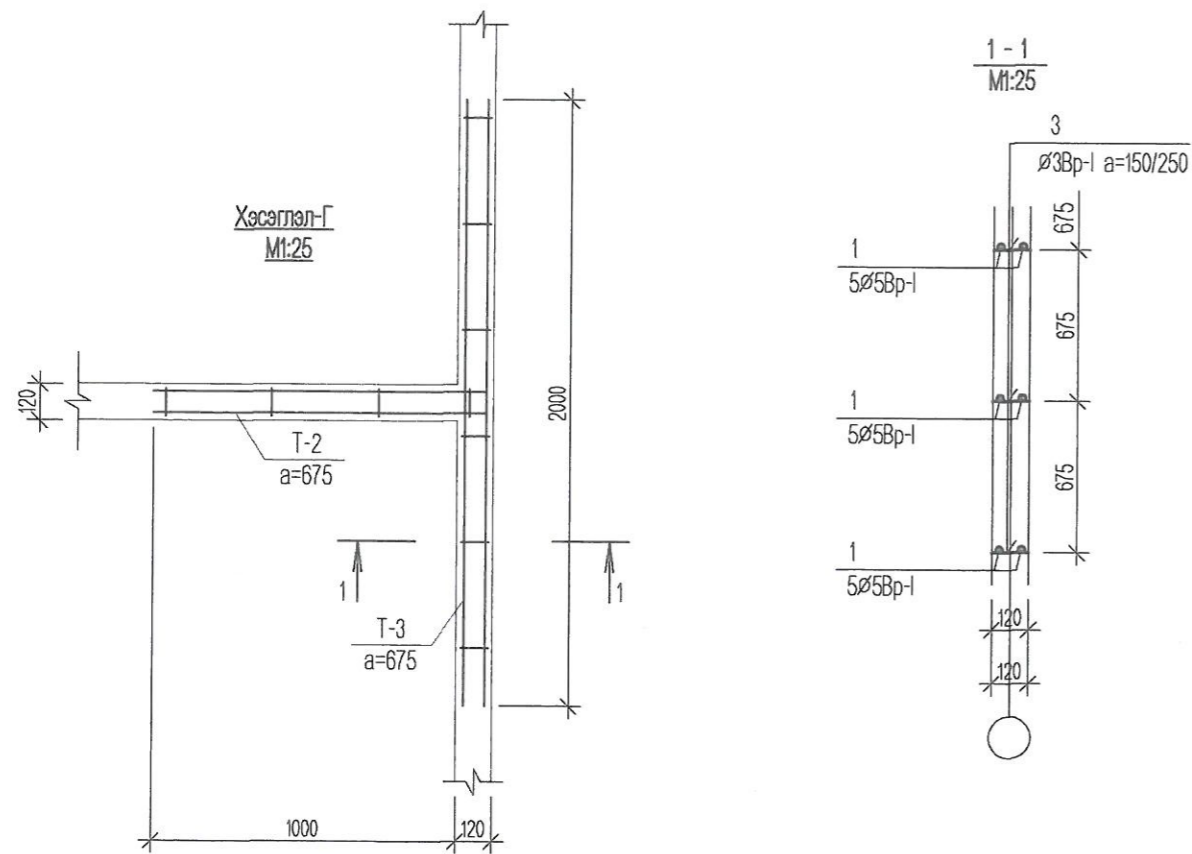
Утас: 88004887, 90036475

"ӨСӨХ-ОРГИЛ ПРОЖЕКТ"ХХК

ИРГЭДЭД НЭГ ЦЭГИЙН ҮЙЛЧИЛГЭЭ ҮЗҮҮЛЭХ  
ХОРОО ӨРХИЙН ЭМНЭЛГИЙН ЦОГЦОЛБОР БАРИЛГА /8 балл/

Захирал	Г.Ганзориг	Зорь, 1-3-р давхрын ялуу ханын торны байгуулалт ЕГ шифр: ТГ шифр:
Архитектор	Н.Батзориг	
Гүйцэтгэсэн	Н.Батзориг	
Шалгасан	С.Энхбаяр	

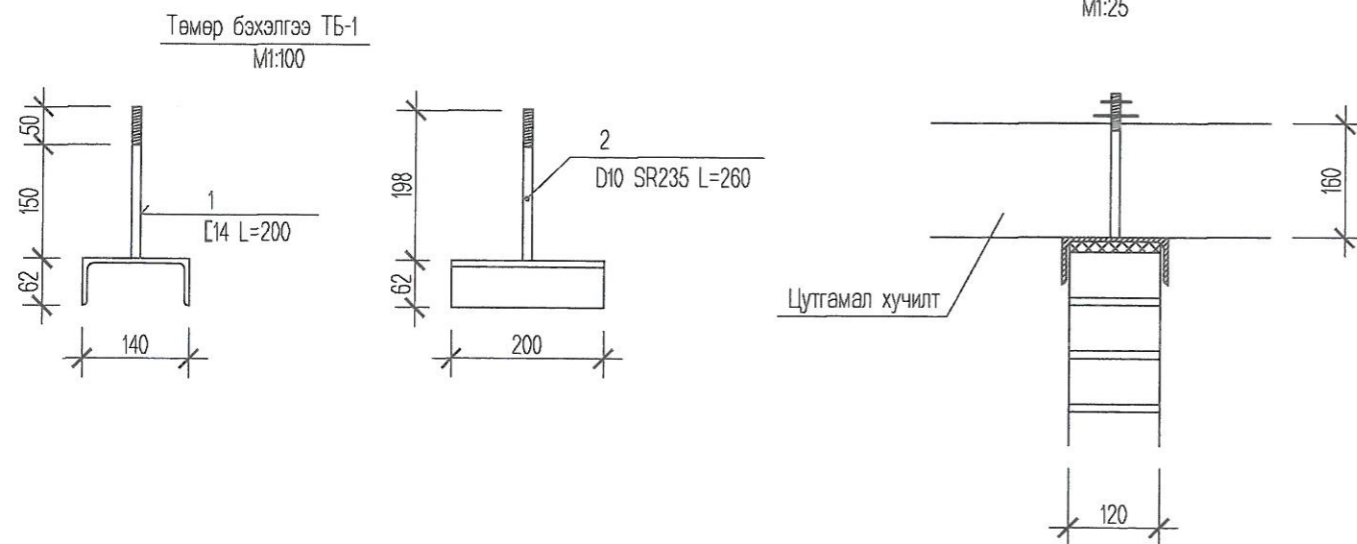
Масштаб: M1:200		
үе шат	хуудас	бүх хуудас
A3	56	58
2014.05.14		



ХАНЫН ТОРОНД ОРОХ МАТЕРИАЛЫН ТОДОРХОЙЛОЛТ

Поз	Тэмдэглэгээ	Нэр	Тоо ш	тайлбар	
T-1	Тор		1072	0.694x1072=743.96 кг	
1	Энэ хуудсандаа	ф5 Вр1	L=1000	4	0.154
2	"	ф3 Вр1	L=480	3	0.026
T-2	Тор		1400	0.329x1400=460.6 кг	
1	Энэ хуудсандаа	ф5 Вр1	L=1000	4	0.154
2	"	ф3 Вр1	L=120	3	0.030
T-3	Тор		92	0.492x92=45.26 кг	
1	Энэ хуудсандаа	ф5 Вр1	L=1000	4	0.154
2	"	ф3 Вр1	L=200	3	0.030

Ханыг цутгамал хучилтанд бэхлэх байдал  
M1:25


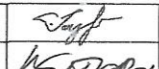


НЭГ ЭДЛЭХҮҮНД ОРОХ МАТЕРИАЛЫН ТОДОРХОЙЛОЛТ

Поз	Тэмдэглэгээ	Нэр	Тоо ш	тайлбар
		Төмөр бэхлэгээ ТБ-1	65	2.63x65=170.95 кг
1	Энэ хуудсандаа	Г14 ГОСТ8240-72 L=200	1	2.46
2	"	D10 SR235 MNS JIS G3112:2002 L=200	1	0.16
3	"	Гайка M10 ГОСТ5915-70	1	0.011

Тайлбар

- Гадна ханын торыг блокон өрлөгийн өндрийн 500мм тутамд нийт ханын уртын дагуу тавьж өгөх ба 15 см-н хөөсөнцөр хавтанг Т-1-тэй сайтар холбож өрөх шаардлагатай.
- Хамар ханыг 12 см-н тоосгоор өрөх бөгөөд өрлөгийн өндрийн дагуу 675 мм тутамд 2ф5Вр1-ээр ханын торны альбом Г1.030-2г-1-ийн дагуу арматурчилж, альбомын 55. 57. 58 хэсэглэлийн дагуу гадна хана, таазтай бэхэлж өрөх шаардлагатай.
- Хамар ханыг 1.5-2м тутамд цутгамал хучилтанд ТБ-1-ээр бэхэлж өгнө.
- Ялууг В1.038-1 дэвтэр -1-ээс сонгож авлаа. Ялууг 1.5м -с бага өргөнтэй нүхэн дээр нэг талд нь 25 см, 1.5м-с дээш өргөнтэй нүхэн дээр нэг талд нь 35 см суулгаж өгнө.

ИРГЭДЭД НЭГ ЦЭГИЙН ҮЙЛЧИЛГЭЭ ҮЗҮҮЛЭХ ХОРОО ӨРХИЙН ЭМНЭЛГИЙН ЦОГЦОЛБОР БАРИЛГА /8 балл/				ББ		
 Утас: 88004887, 99036475 "ӨСӨХ-ОРГИЛ ПРОЖЕКТ"ХХК	Захирал	Г.Ганзориг	 Ханын тор, ханын бэхлэгээний хэсэглэл материалын түүвэр	Масштаб: M1:25		
	Архитектор	Н.Батзориг		үе шөт	хуудас	бүх хуудас
	Гүйцэтгэсэн	Н.Батзориг		А3	58	58
	Шалгасан	С.Энхбаяр	ЕГ шифр:	2014.05.14		
			ТГ шифр:			

# ЗУРАГ ТӨСЛИЙН "АЕСН" ХХК

шифр АЕ-09 /2014

ИРГЭДЭД НЭГ ЦЭГИЙН ҮЙЛЧИЛГЭЭ ҮЗҮҮЛЭХ ХОРОО  
ӨРХИЙН ЭМНЭЛГИЙН ЦОГЦОЛБОР БАРИЛГА  
/ ХАЛААЛТ САЛХИВЧ, ЦЭВЭР, БОХИР УСНЫ ХЭСГИЙН АЖЛЫН ЗУРАГ/

ГҮЙЦЭТГЭГЧ:

АЕСН ХХК-НИЙ  
ЗАХИРАЛ



А.ЕРБОЛ

УЛААНБААТАР ХОТ 2014 он

Зургийн жагсаалт

No	Нэр	Хуудас
1	Зургийн жагсаалт, тооцооны үндсэн үзүүлэлт, байршлын схем таних тэмдэг, тайлбар бичиг	ЦБУ-1
2	Материалын түүвэр-1	ЦБУ-2
3	Материалын түүвэр-2	ЦБУ-3
4	Зоорийн давхрын цэвэр, бохир усны шугамын байгуулалт M1:100	ЦБУ-4
5	1-р давхрын цэвэр, бохир усны шугамын байгуулалт M1:100	ЦБУ-5
6	2-р давхрын цэвэр, бохир усны шугамын байгуулалт M1:100	ЦБУ-6
7	3-р давхрын цэвэр, бохир усны шугамын байгуулалт M1:100	ЦБУ-7
8	4-р давхрын цэвэр, бохир усны шугамын байгуулалт M1:100	ЦБУ-8
9	5-р давхрын цэвэр, бохир усны шугамын байгуулалт M1:100	ЦБУ-9
10	Халуун, хүйтэн усны шугамын тойм	ЦБУ-10
11	Бохир усны шугамын тойм	ЦБУ-11

Таних тэмдэг

Таних тэмдэг		Нэр
Байгуулалт	Тойм	
— Б1 —	— Б1 —	Бохир усны шугам
— Б2 —	— Б2 —	Борооны усны шугам
— У1 —	— У1 —	Цэвэр усны шугам
— Д3 —	— Д3 —	Халуун усны шугам
— Д4 —	— Д4 —	Халуун усны эргэлтийн шугам
— У2 —	— У2 —	Галын усны шугам
БШ-Б1-1	БШ-Б1-1	Бохир усны босоо шугам
БШ-У1-1	БШ-У1-1	Цэвэр усны босоо шугам
БШ-Д3-1	БШ-Д3-1	Халуун усны босоо шугам
БШ-У2-1	БШ-У2-1	Галын усны босоо шугам
—●—	—●—	Галын гидрант
	WC	Суултуур
	У	Угаагуур
⊗	⊗	Хаалт
⊗	⊗	Үл буцах хаалт

Усны тооцооны үзүүлэлт./44 хүн офисс эмнэлгээр өдөрт120хүн/

Системийн нэр	Шаардлагатай даралт м	Усны зарцуулалт			Халуун усан шаардагдах дулаан ккал/цаг	Галын ус л/с	Тайлбар
		м³/хон	м³/цаг	л/с			
Цэвэр ус /өр/		2.5	1.17	0.73		2.5	
Хүйтэн ус	30	1.47	0.69	0.44			
Халуун ус	27	1.02	0.64	0.42	$Q_{\text{н}}=32890$		
Бохир ус		2.5	1.17	2.33			

ТАЙЛБАР БИЧИГ

Иргэдэд нэг цэгийн үйлчилгээ үзүүлэх хороо өрхийн эмнэлгийн цогцолбор нэг маягийн давтан хэрэглэх барилгын дотор ахуйн ус хангамж, ариутгах татуургын хэсгийн зураг төслийг барилга архитектурын байгуулалтыг үндэслэн гүйцэтгэв. Зураг төслийг гүйцэтгэхдээ "Барилга доторхи усан хангамж ариутгах татуурга БНБД 40-05-98", БНБД 31-03-03" Олон нийтийн барилга- ыг баримтлан хийв.

Ус хангамж

Тус барилгын унд ахуйн хэрэгцээний ус нь төвлөрсөн усан хангамжийн сүлжээнээс хангагдана. Ус хангамжийн шугам нь ус хэмжигчийн үзэлийн дараагаас босоо шугамуудаар түгээгдэн тоног төхөөрөмжинд холбогдоно. Тус барилгын халуун, хүйтэн усны түгээх ба босоо шугам хоолой нь цайрдсан ган хоолой байна. Босоо шугамаас авсан салбар шугамуудыг шалны бетон бэлтгэлд дулаалгатай хуванцар хоолойгоор хийж гүйцэтгэнэ.

ХАЛУУН УС:

Ахуйн хэрэгцээний халуун ус нь төвийн шугамнаас хангагдана. Халуун усны гол ба босоо шугам нь цайрдсан ган хоолой байна. Босоо шугамаас авсан салбар шугамуудыг хуванцар хоолойгоор дулаалгатай хийж гүйцэтгэнэ.

Халуун, хүйтэн болон эргэлтийн бүх шугам хоолойг дулаалгатай угсарна.

БОХИР УС:

Барилгын ариун цэврийн тоног төхөөрөмжөөс гарах бохир ус нь өөрийн урсгалаар явж бохир усны худагт зайлуулагдана. Ариутгах татуургын шугамыг хуванцар хоолойгоор хийж гүйцэтгэнэ. Сантехникийн тоног төхөөрөмжөөс гарах бохир ус нь тэр давхрынхаа шалан дээгүүр холбогдож босоо шугамд нийлүүлэгдэнэ.

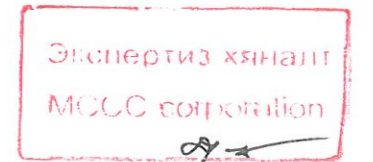
Ус хангамж, ариутгах татуургын шугам хоолой, холбох хэрэгсэл, тоног төхөөрөмжүүд нь чанарын гэрчилгээтэй үйлдвэрлэгчээс баталгаа гаргасан байх шаардлагатай. Угсралтын ажлыг хийж гүйцэтгэхдээ техник аюулгүй ажиллагааны норм дүрмийг баримтлан ажиллавал зохино.

ГАЛЫН УС:

Барилгын нийт эзэлхүүн  $V=18600\text{м}^3$

Гал тэсвэршилтийн зэрэг II

Төлөвлөж байгаа барилгын галын усны зарцуулалт нь нэг цэгт 2,5 л/с бүхий нэг цацраг байхаар тооцов.



	Иргэдэд нэг цэгийн үйлчилгээ үзүүлэх Хороо өрхийн эмнэлгийн цогцолбор барилга			ЦБУ		
	Захирал	А.Ербол		Зургийн бүрдэл, тооцооны үндсэн үзүүлэлт, бүдүүвч	Масштаб М -үгүй	
Инженер	П.Чулуунцэцэг		үе шет		хуудас	бүх хуудас
Гүйцэтгэсэн	П.Чулуунцэцэг		ЕГ шифр:	А3	1	11
"AECH" ХХК	Шалгасан	А.Ербол	ТГ шифр: АЕ	2014 оны 06-р сар		



МАТЕРИАЛЫН ТҮҮВЭР-1

№	Тэмдэглэгээ	Материалын түүвэр	Тоо ширхэг	Нэгж жин	Тайлбар
1	P 1.6мПа	Цайрдсан ган хоолой ø65	3.5	-	У/м
2	P 1.6мПа	Цайрдсан ган хоолой ø50	31.0 ✓	-	---//---
3	P 1.6мПа	Цайрдсан ган хоолой ø32	37.0 ✓	-	---//---
4	P 1.6мПа	Цайрдсан ган хоолой ø25	17.0 ✓	-	---//---
5	P 1.0мПа	Цайрдсан ган хоолой ø20	55.0 ✓	-	---//---
6		Цайрдсан ган хоолой ø15	25.0 ✓	-	У/м
7	P 1.6мПа	PE-RT/Al/PE-HD DN16x2.0 Хуванцар хоолой	110.0 ✓	-	---//---
8	P 1.0мПа	Хоолойн дулаалга ø65	3.0	-	---//---
9	δ=50mm λ=0.05вт/м°C	Хоолойн дулаалга ø50	28.8	-	---//---
10	δ=50mm λ=0.05вт/м°C	Хоолойн дулаалга ø32	34.0	-	---//---
11	δ=50mm λ=0.05вт/м°C	Хоолойн дулаалга ø25	15.0	-	шир
12	δ=30mm λ=0.05вт/м°C	Хоолойн дулаалга ø20	49.0	-	---//---
13	δ=10mm λ=0.05вт/м°C	Хоолойн дулаалга ø15	22.7	-	---//---
14	δ=10mm λ=0.05вт/м°C	Хоолойн дулаалга ø16	106.0	-	---//---
15	P 1.6мПа	Бөмбөлгөн хаалт ø32	2 ✓	-	---//---
16	P 1.0мПа	Бөмбөлгөн хаалт ø25	2 ✓	-	---//---
17		Бөмбөлгөн хаалт ø20	2 ✓	-	---//---
18	P 1.0мПа	Бөмбөлгөн хаалт ø15	83 ✓	-	---//---
19	P 1.0мПа	Зардал тохируулах хаалт ø20/ø15	1/1 ✓	-	---//---
20	P 1.0мПа	Ган дөрөвлөгч ø32x32	6 ✓	-	---//---
21	P 1.0мПа	Ган дөрөвлөгч ø25x25	2 ✓	-	шир
22	P 1.0мПа	Гуравлагч ø20/25/20хуванцар	2	-	---//---
23	P 1.0мПа	Гуравлагч ø20/20/15хуванцар	5	-	---//---
24	P 1.0мПа	Гуравлагч ø15/15/15хуванцар	3	-	---//---
25	P 1.0мПа	Ган булан ø20	5	-	---//---
26	P 1.0мПа	Ган булан ø15	2	-	---//---

№	Тэмдэглэгээ	Материалын түүвэр	Тоо ширхэг	Нэгж жин	Тайлбар
27		Услах кран ø25	1 ✓	-	шир
28		Ган-хуванцарын шилжвэр муфт ø15	32	-	шир
29		Гуравлагч ø15/15/15 хуванцар	44	-	шир
30		Отвод ø15 хуванцар	42	-	шир
31	P 1.6мПа	Хүйтэн усны тоолуур ø50	1 ✓	-	шир
32	P 1.6мПа	Халуун усны тоолуур ø20	1 ✓	-	---//---
33	P 1.6мПа	Халуун усны эргэлт тоолуур ø15	1 ✓	-	---//---
34	P 1.6мПа	Хаалт ø50	2 ✓	-	---//---
35	P 1.6мПа	Хаалт ø20	2 ✓	-	---//---
36	P 1.6мПа	Хаалт ø15	2 ✓	-	---//---
37	P 1.6мПа	Хог шүүгч ø50	1 ✓	-	---//---
38	P 1.6мПа	Хог шүүгч ø20	1 ✓	-	---//---
39	P 1.6мПа	Хог шүүгч ø15	1 ✓	-	---//---
40	P 1.6мПа	Ган хоолойн шилжвэр ø65/50	2 ✓	-	---//---
41	P 1.6мПа	Ган хоолойн шилжвэр ø32/20	2 ✓	-	---//---
42	P 1.6мПа	Ган хоолойн шилжвэр ø20/15	2 ✓	-	---//---
43	P 1.6мПа	Юүлэх кран ø32	1 ✓	-	---//---
44	P 1.6мПа	Юүлэх кран ø15	2 ✓	-	---//---
45	P 1.6мПа	Манометр	3 ✓	-	---//---
46		Термометр	2 ✓	-	---//---
47		Галын кран ø50 (ком)	6 ✓	-	---//---
48		Хаалт ø50	1 ✓	-	---//---
49		Угаагуурын холигч	30	-	---//---
50		Суултуурын уян	22	-	---//---
51		Уян хоолой L=20-30см/50-60см	22 / 60	-	---//---

Эксперт гэрээ хийгээд  
MCC Corporation




Иргэдэд нэг цэгийн үйлчилгээ үзүүлэх Хороо ерхийн эмнэлгийн цогцолбор барилга			ЦБУ			
Захирал	А.Ербол	[Signature]	Материалын түүвэр-1			
Инженер	П.Чулуунцэцэг		Масштаб М -үгүй	үе шат	хуудас	бүх хуудас
Гүйцэтгэсэн	П.Чулуунцэцэг	[Signature]	EG шифр:	A3	2	11
"АЕСН" ХХК	Шалгасан		А.Ербол	ТГ шифр: АЕ	2014 оны 06-р сар	

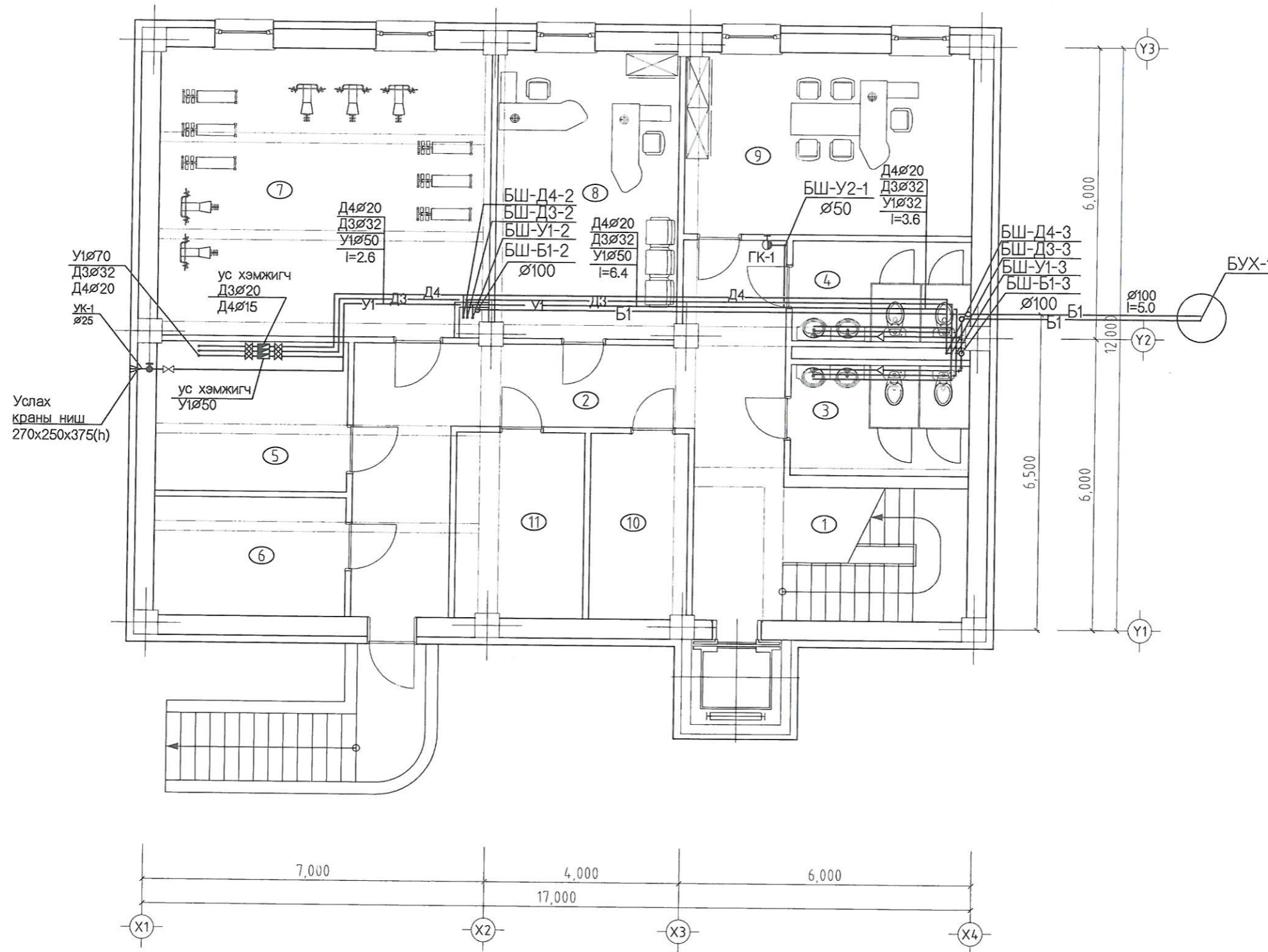
МАТЕРИАЛЫН ТҮҮВЭР-2

№	Тэмдэглэгээ	Материалын түүвэр	Тоо ширхэг	Нэгж жин	Тайлбар
Бохир ус					
1	OSMA HT-System PP	Бурзантай хоолой DN50	27.0 ✓	-	У/м
2	OSMA HT-System PP	Бурзантай хоолой DN100	98.0 ✓	-	У/м
3	OSMA HT-System PP	Өвдгөвч 90° DN50	16 ✓	-	шир
4	OSMA HT-System PP	Өвдгөвч 90° DN100	12 ✓	-	---//---
5	OSMA HT-System PP	Өвдгөвч 45° DN100	30 ✓	-	---//---
6	OSMA HT-System PP	Гуравлагч 90° DN50	37 ✓	-	---//---
7	OSMA HT-System PP	Гуравлагч 90° DN50/100	5 ✓	-	---//---
8	OSMA HT-System PP	Гуравлагч 90° DN100/100	22 ✓	-	---//---
9	OSMA HT-System PP	Гуравлагч 45° DN100/100	5 ✓	-	---//---
10		Дөрөвлөгч 45° DN100/100	5 ✓	-	---//---
11	OSMA HT-System PP	Ревиз DN100	8 ✓	-	---//---
12	OSMA HT-System PP	Бурзангийн таглаа DN50	13 ✓	-	---//---
13	OSMA HT-System PP	Бурзангийн таглаа DN100	4 ✓	-	---//---
14	OSMA HT-System PP	Агааржуулах таг DN100	3 ✓	-	---//---
15		Шилжвэр DN100/50	11 ✓	-	---//---
16		Суултуурын холбох резин DN100	22 ✓	-	---//---
17		Суултуур ташуу гаргалгаатай (ком)	22 ✓	-	---//---
18		Угаагуур сифоны хамт	30 ✓	-	---//---
19		Хоолойн бэхэлгээ DN100	50 ✓	-	---//---
20		Хоолойн бэхэлгээ DN50	55 ✓	-	шир
21		Бохирын үл буцаах хаалт DN100	1	-	шир

Экспертиз хяналт  
MJC Corporation  
*Handwritten signature*

 "AECH" ХХК <small>БҮГДЭМЭЭН ЭРҮҮГ ТАСГАЛ ГАЗААР ДЭГЭЭЛЭГ ХУДАГАА ХХК УТАС: 9911141, 9928358</small>	Иргэдэд нэг цэгийн үйлчилгээ үзүүлэх Хороо ерхийн эмнэлгийн цогцолбор барилга			ЦБУ		
	Захирал	А.Ербол	<i>Handwritten signature</i>	Материалын түүвэр-2		Масштаб М-үгүй
	Инженер	П.Чулуунцэцэг		үе шат	хуудас	бүх хуудас
	Гүйцэтгэсэн	П.Чулуунцэцэг	<i>Handwritten signature</i>	ЕГ шифр:	А3	3
Шалгасан	А.Ербол	ТГ шифр: АЕ		2014 оны 06-р сар		

ЗООРИЙН ДАВХРЫН ЦЭВЭР, БОХИР УСНЫ ШУГАМЫН БАЙГУУЛАЛТ М1:100



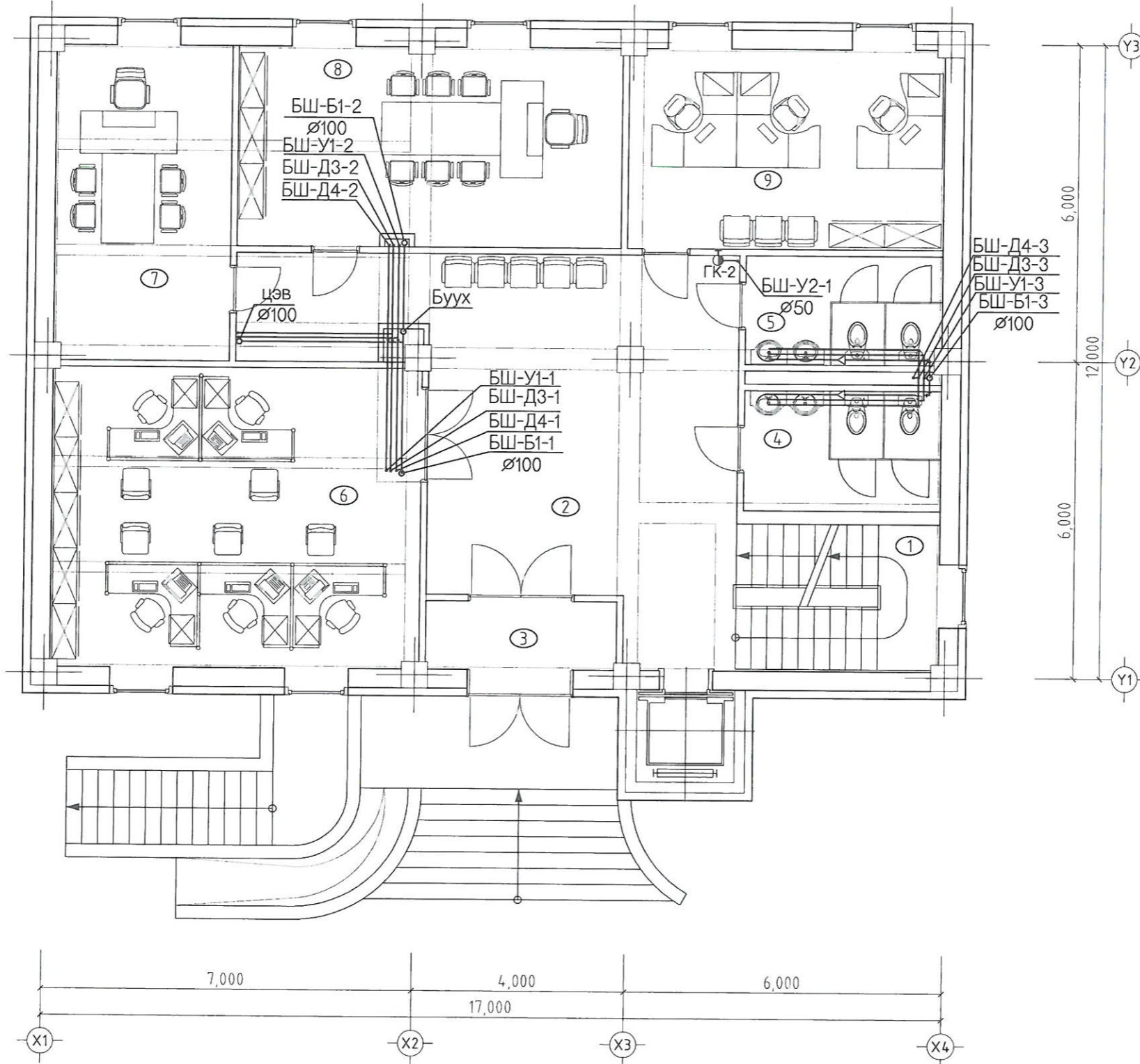
ӨРӨӨНИЙ ТОДОРХОЙЛОЛТ		
д/д	ӨРӨӨНИЙ НЭР	талбай м.кв
1	Шат, шатны талбай	10,69
2	Коридор	34,69
Бүгд		45,38
3	Ариун цэврийн өрөө /эр/	8,49
4	Ариун цэврийн өрөө /эм/	7,65
5	Нөөц өрөө	12,21
6	Сантехникийн өрөө	9,73
7	Чийрэгжүүлэлтийн өрөө	49,81
8	Цагдаагийн байцаагчийн өрөө	22,18
9	Цагдаагийн ахлагчийн өрөө	22,30
10	Цахилгааны өрөө	7,73
11	Агуулах	10,16
Бүгд		150,26
Нийт		195,64м <sup>2</sup>

Экспертнээ хяналт  
MCC Corporation

Зөвшөөрөлцсөн		
БА	Д.Эрдэнэхүү	<i>[Signature]</i>
ББ	Н.Батзориг	<i>[Signature]</i>
ХС	Н.Мөнхцолмон	<i>[Signature]</i>
ДГ	Б.Амарсайхан	<i>[Signature]</i>
ХД	Л.Шинэцэцэг	<i>[Signature]</i>

"АЕСН" ХХК	Иргэдэд нэг цэгийн үйлчилгээ үзүүлэх Хороо өрхийн эмнэлгийн цогцолбор барилга			ЦБУ			
		Захирал	А.Ербол	<i>[Signature]</i>	Масштаб М 1:100		
	Инженер	П.Чулуунцэцэг	<i>[Signature]</i>	Зоорийн давхрын цэвэр, бохир усны шугамын байгуулалт	үе шат	хуудас	бүх хуудас
	Гүйцэтгэсэн	П.Чулуунцэцэг	<i>[Signature]</i>	ЕГ шифр:	А3	4	11
	Шалгасан	А.Ербол	<i>[Signature]</i>	ТГ шифр: АЕ	2014 оны 06-р сар		

1-Р ДАВХРЫН ЦЭВЭР, БОХИР УСНЫ ШУГАМЫН БАЙГУУЛАЛТ М1:100



ӨРӨӨНИЙ ТОДОРХОЙЛОЛТ		
д/д	ӨРӨӨНИЙ НЭР	талбай м.кв
1	Шат, шатны талбай	10,69
2	Коридор	47,35
3	Гонх	4,78
	Бүгд	62,82
Хороо		
4	Ариун цэврийн өрөө /эр/	8,58
5	Ариун цэврийн өрөө /эм/	7,72
6	Хэсгийн ахлагч нарын өрөө	39,78
7	Хурлын даргын өрөө	19,92
8	Засаг даргын өрөө	27,30
9	Зохион байгуулагчийн өрөө	22,66
	Бүгд	125,96
	Нийт	188,78м2

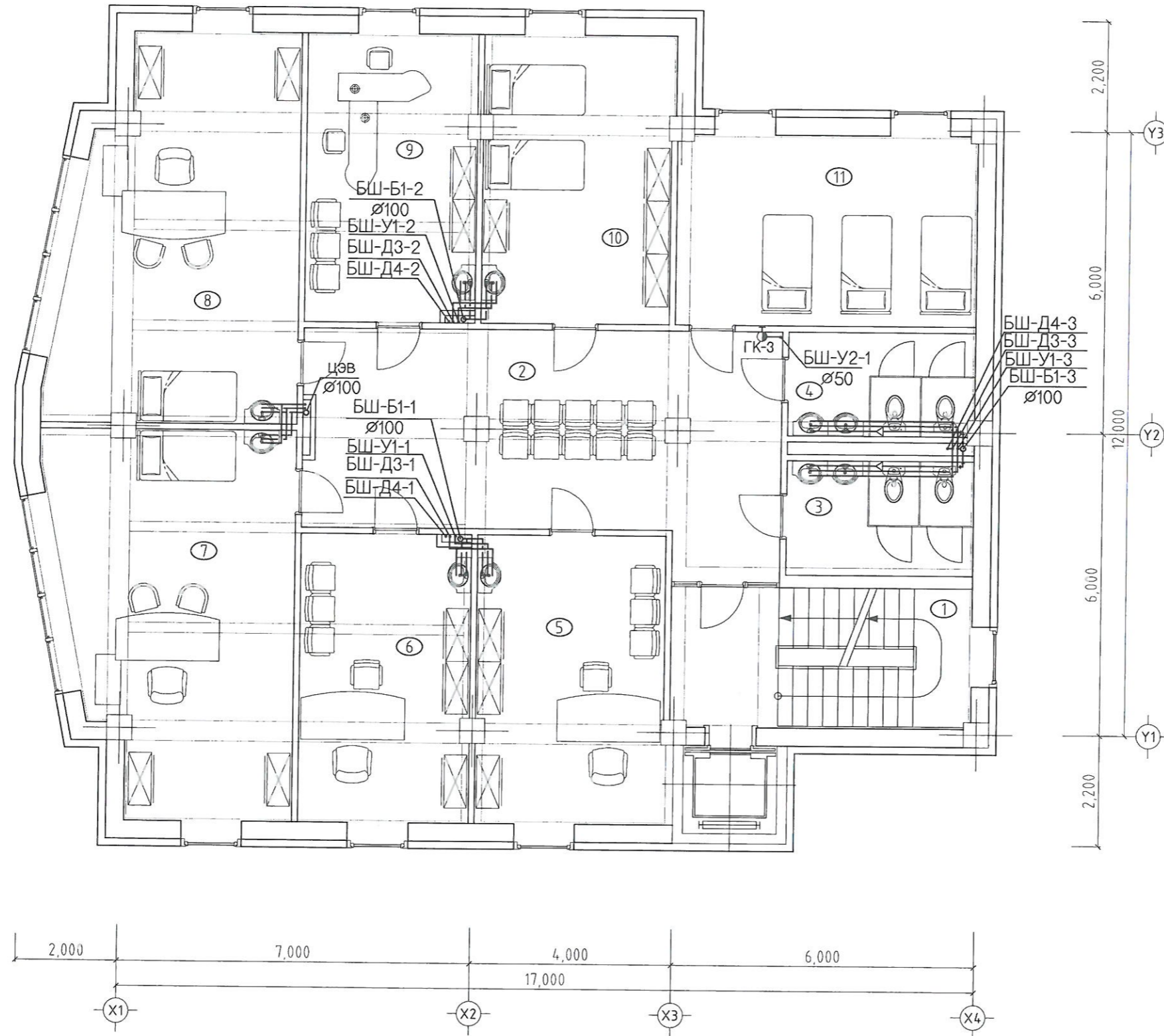
Экспертиз хяналт  
MOCC corporation

Зөвшөөрөлцсөн		
БА	Д.Эрдэнэхүү	<i>[Signature]</i>
ББ	Н.Батзориг	<i>[Signature]</i>
ХС	Н.Мөнхцолмон	<i>[Signature]</i>
ДГ	Б.Амарсайхан	<i>[Signature]</i>
ХД	Л.Шинэцэцэг	<i>[Signature]</i>

Иргэдэд нэг цэгийн үйлчилгээ үзүүлэх Хороо өрхийн эмнэлгийн цогцолбор барилга				ЦБУ		
Захирал	А.Ербол	<i>[Signature]</i>	1-р давхрын цэвэр, бохир усны шугамын байгуулалт	Масштаб М 1:100		
Инженер	П.Чулуунцэцэг	<i>[Signature]</i>		үе шат	хуудас	бүх хуудас
Гүйцэтгэсэн	П.Чулуунцэцэг	<i>[Signature]</i>	ЕГ шифр:	А3	5	11
"АЕСН" ХХК	Шалгасан	А.Ербол	ТГ шифр: АЕ	2014 оны 06-р сар		



2-Р ДАВХРЫН ЦЭВЭР, БОХИР УСНЫ ШУГАМЫН БАЙГУУЛАЛТ М1:100



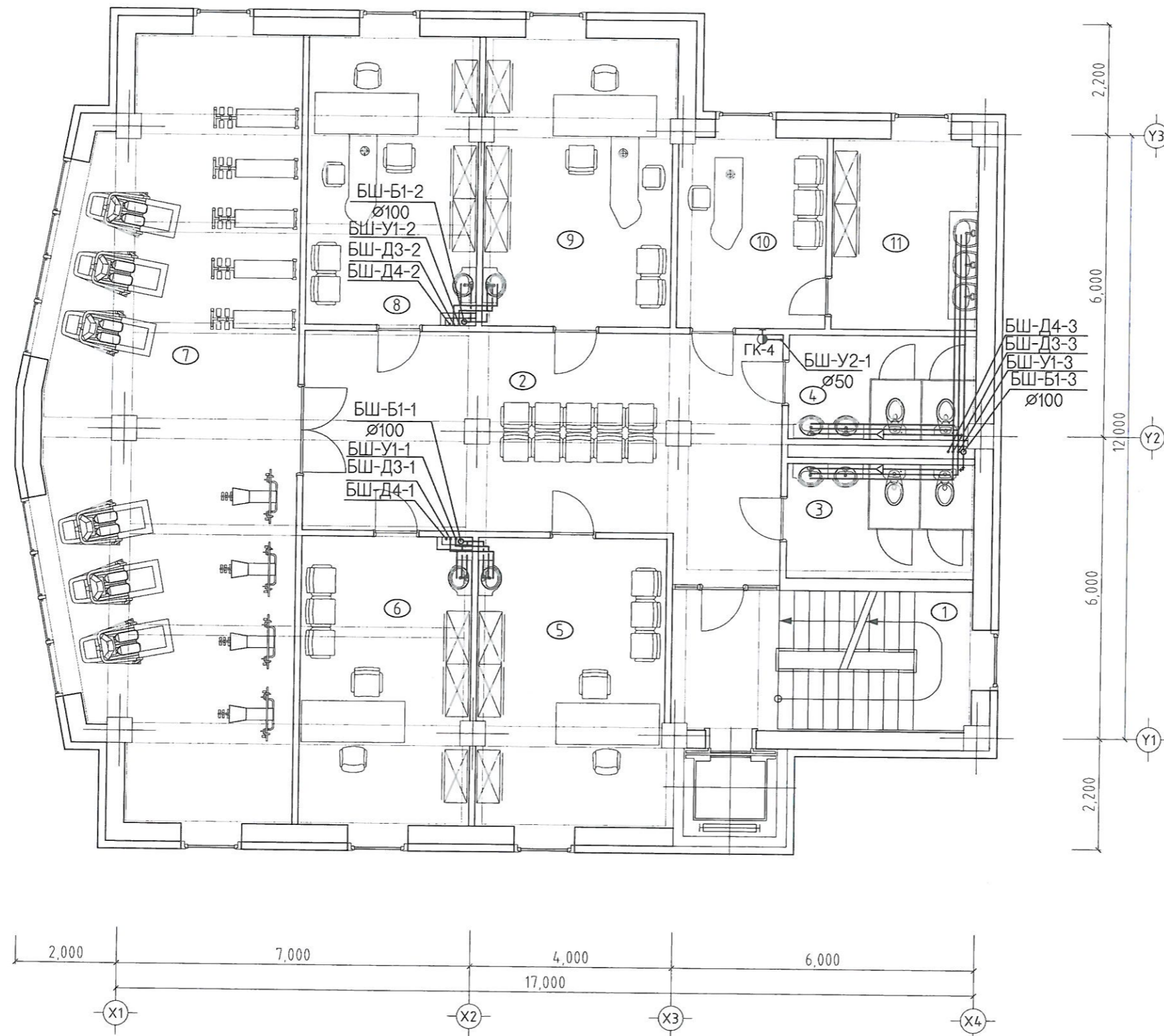
ӨРӨӨНИЙ ТОДОРХОЙЛОЛТ		
д/д	ӨРӨӨНИЙ НЭР	талбай м.кв
1	Шат, шатны талбай	10,69
2	Коридор	45,36
Бүгд		56,05
Өрхийн эмнэлэг		
3	Ариун цэврийн өрөө /эр/	8,58
4	Ариун цэврийн өрөө /эм/	7,72
5	Эмчийн өрөө	21,77
6		19,23
7	Оношилгоо эмчилгээний өрөө	33,41
8	Уламжлалт эмчилгээний өрөө	33,41
9	Сувилагч нарын өрөө	19,23
10	Тарианы өрөө	21,59
11	Тусгаарлах өрөө	22,66
Бүгд		187,60
Нийт		243,65м2

Энгийн хяналт  
MDCS corporation

Зөвшөөрөгдсөн		
БА	Д.Эрдэнэхүү	<i>[Signature]</i>
ББ	Н.Батзориг	<i>[Signature]</i>
ХС	Н.Мөнхцолмон	<i>[Signature]</i>
ДГ	Б.Амарсайхан	<i>[Signature]</i>
ХД	Л.Шинэцэцэг	<i>[Signature]</i>

	Иргэдэд нэг цэгийн үйлчилгээ үзүүлэх Хороо өрхийн эмнэлгийн цогцолбор барилга			ЦБУ		
	Захирал	А.Ербол	<i>[Signature]</i>	2-р давхрын цэвэр, бохир усны шугамын байгуулалт		Масштаб М 1:100
	Инженер	П.Чулуунцэцэг		үе шат	хуудас	бүх хуудас
	Гүйцэтгэсэн	П.Чулуунцэцэг	<i>[Signature]</i>	ЕГ шифр:	А3	6
"АЕСН" ХХК	Шалгасан	А.Ербол		ТГ шифр: АЕ	2014 оны 06-р сар	

3-Р ДАВХРЫН ЦЭВЭР, БОХИР УСНЫ ШУГАМЫН БАЙГУУЛАЛТ М1:100



ӨРӨӨНИЙ ТОДОРХОЙЛОЛТ		
д/д	ӨРӨӨНИЙ НЭР	талбай м.кв
1	Шат, шатны талбай	10,69
2	Коридор	45,36
Бүгд		56,05
Өрхийн эмнэлэг		
3	Ариун цэврийн өрөө /эр/	8,58
4	Ариун цэврийн өрөө /эм/	7,72
5	Эмчийн өрөө	21,77
6		19,23
7	Чийрэгжүүлэлтийн өрөө	67,73
8	Сэргээн засах эмчилгээний өрөө	19,23
9	Нийгмийн ажилтан, сургалтын өрөө	21,59
10	Сувилагчийн өрөө	11,32
11	Ариутгалын өрөө	10,98
Бүгд		188,15
Нийт		244,20м2

Экспертиз хяналт  
MCCO corporation

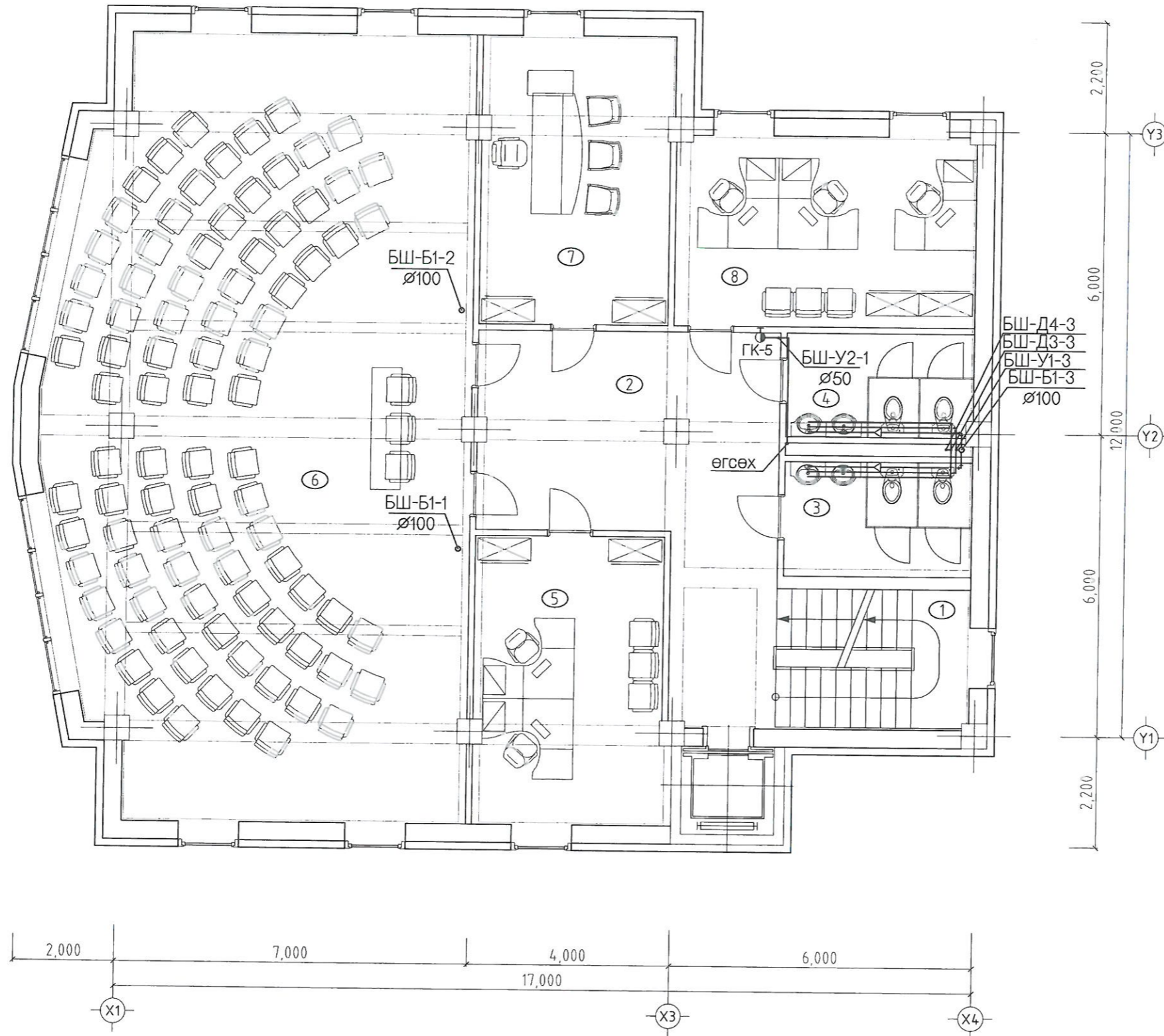
Зөвшөөрөлцсөн		
БА	Д.Эрдэнэхүү	<i>[Signature]</i>
ББ	Н.Батзориг	<i>[Signature]</i>
ХС	Н.Мөнхцолмон	<i>[Signature]</i>
ДГ	Б.Амарсайхан	<i>[Signature]</i>
ХД	Л.Шинэцэцэг	<i>[Signature]</i>

Иргэдэд нэг цэгийн үйлчилгээ үзүүлэх Хороо өрхийн эмнэлгийн цогцолбор барилга				ЦБУ		
Захирал	А.Ербол	<i>[Signature]</i>	3-р давхрын цэвэр, бохир усны шугамын байгуулалт	Масштаб М 1:100		
Инженер	П.Чулуунцэцэг	<i>[Signature]</i>		үе шат	хуудас	бүх хуудас
Гүйцэтгэсэн	П.Чулуунцэцэг	<i>[Signature]</i>	ЕГ шифр:	А3	7	11
"АЕСН" ХХК	Шалгасан	А.Ербол	ТГ шифр: АЕ	2014 оны 06-р сар		



АРИУН ЭМНЭЛГИЙН ЦОГЦОЛБОР ХХК  
ГАДААД ДУГААМ ДУГААМ ХХК  
УТАС: 9902244, 9908338

4-Р ДАВХРЫН ЦЭВЭР, БОХИР УСНЫ ШУГАМЫН БАЙГУУЛАЛТ М1:100



ӨРӨӨНИЙ ТОДОРХОЙЛОЛТ		
д/д	ӨРӨӨНИЙ НЭР	талбай м.кв
1	Шат, шатны талбай	10,69
2	Коридор	31,90
Бүгд		42,59
Өрхийн эмнэлэг		
3	Ариун цэврийн өрөө /эр/	8,58
4	Ариун цэврийн өрөө /эм/	7,72
5	Хүүхэд хөгжлийн танхим	21,77
6	Хурлын танхим	122,32
7	Ахмадын байгууллага	21,59
8	Залуучуудын байгууллага	22,66
Бүгд		204,64
Нийт		247,23м2

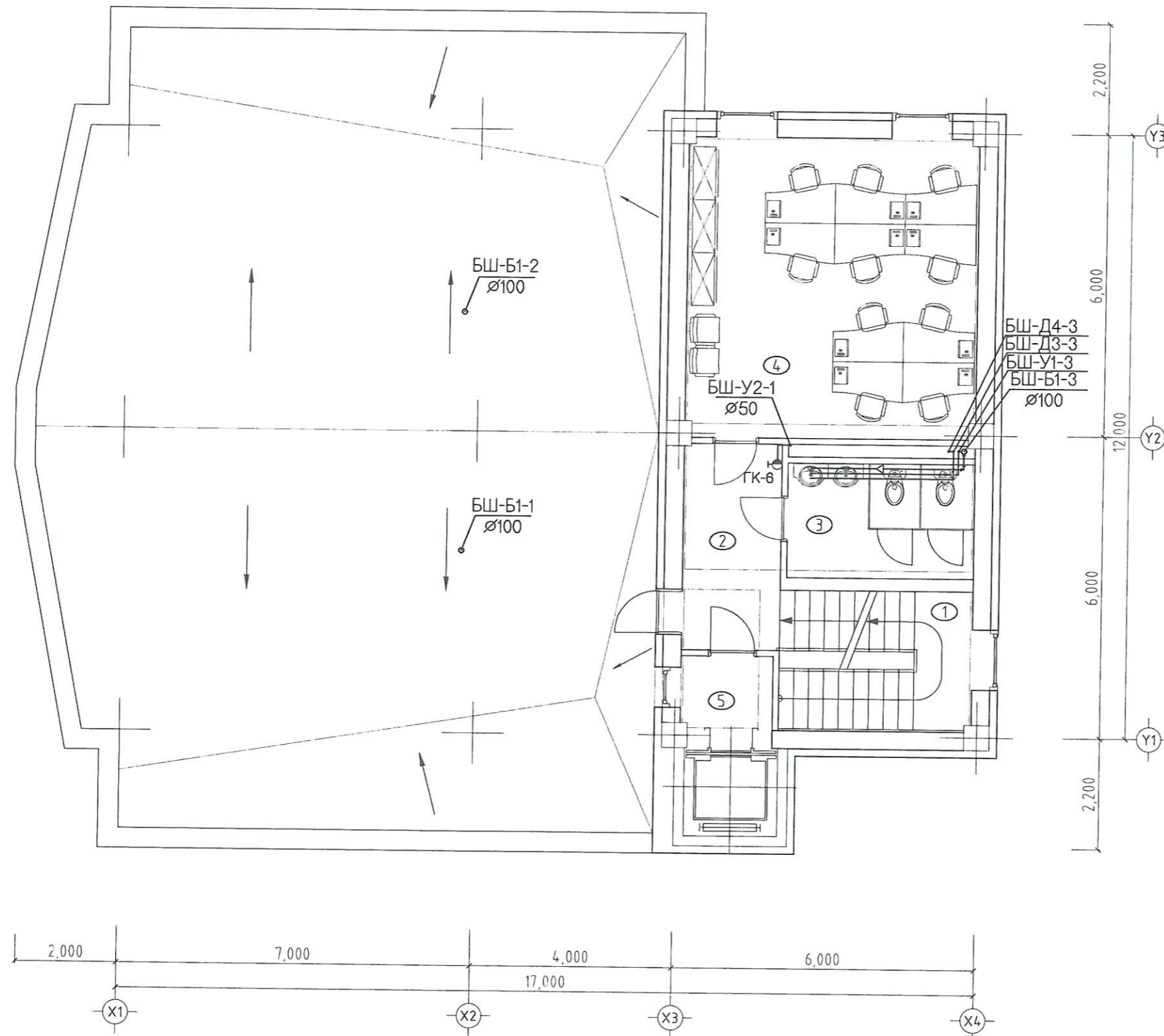
Экспертиз хяналт  
MCC Corporation

Зөвшөөрөлцсөн		
БА	Д.Эрдэнэхүү	<i>[Signature]</i>
ББ	Н.Батзориг	<i>[Signature]</i>
ХС	Н.Мөнхцолмон	<i>[Signature]</i>
ДГ	Б.Амарсайхан	<i>[Signature]</i>
ХД	Л.Шинэцэцэг	<i>[Signature]</i>

Иргэдэд нэг цэгийн үйлчилгээ үзүүлэх Хороо өрхийн эмнэлгийн цогцолбор барилга				ЦБУ		
Захирал	А.Ербол	<i>[Signature]</i>	4-р давхрын цэвэр, бохир усны шугамын байгуулалт	Масштаб М 1:100		
Инженер	П.Чулуунцэцэг	<i>[Signature]</i>		үе шат	хуудас	бүх хуудас
Гүйцэтгэсэн	П.Чулуунцэцэг	<i>[Signature]</i>		АЗ	8	11
"АЕСН" ХХК	Шалгасан	А.Ербол	<i>[Signature]</i>	ЕГ шифр: УО/4/07		2014 оны 06-р сар
			ТГ шифр: АЕ			



5-Р ДАВХРЫН ЦЭВЭР, БОХИР УСНЫ ШУГАМЫН БАЙГУУЛАЛТ М1:100



ӨРӨӨНИЙ ТОДОРХОЙЛОЛТ		
д/д	ӨРӨӨНИЙ НЭР	талбай м.кв
1	Шат, шатны талбай	10,69
2	Коридор	7,94
	Бүгд	18,63
Өрхийн эмнэлэг		
3	Ариун цэврийн өрөө /эр/	8,58
4	Офисийн өрөө	34,48
5	Техникийн өрөө	6,61
	Бүгд	49,67
	Нийт	68,30м2

Элсгөлтэй хяналт  
MCCO corporation

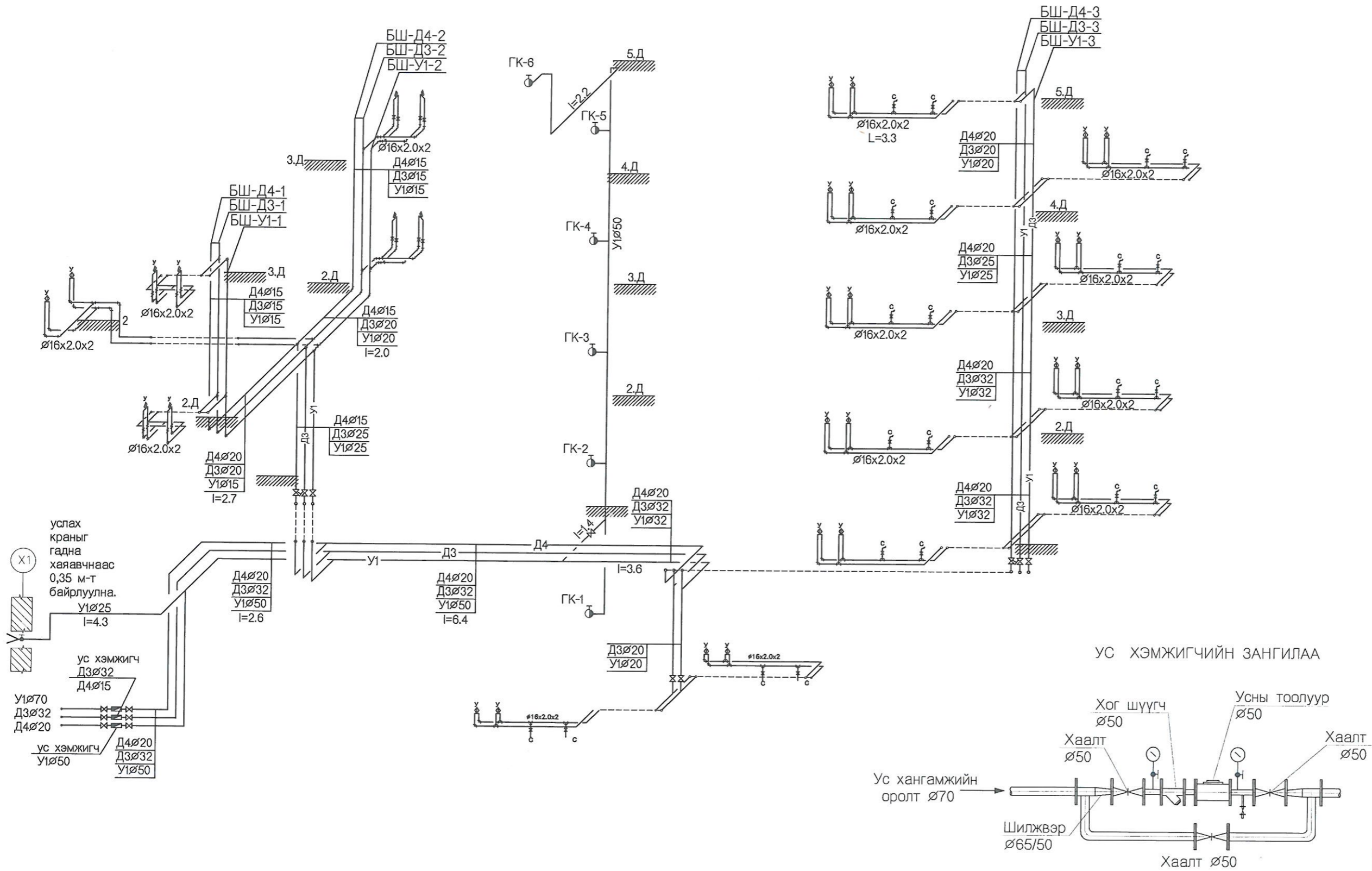
Зөвшөөрөлцсөн		
БА	Д.Эрдэнэхүү	<i>[Signature]</i>
ББ	Н.Батзориг	<i>[Signature]</i>
ХС	Н.Мөнхцолмон	<i>[Signature]</i>
ДГ	Б.Амарсайхан	<i>[Signature]</i>
ХД	Л.Шинэцэцэг	<i>[Signature]</i>

Иргэдэд нэг цэгийн үйлчилгээ үзүүлэх Хороо өрхийн эмнэлгийн цогцолбор барилга				ЦБУ		
Захирал	А.Ербол	<i>[Signature]</i>	5-р давхрын цэвэр, бохир усны шугамын байгуулалт	Масштаб	М 1:100	
Инженер	П.Чулуунцэцэг	<i>[Signature]</i>		үе шат	хуудас	бүх хуудас
Гүйцэтгэсэн	П.Чулуунцэцэг	<i>[Signature]</i>	ЕГ шифр: УО/14/07	А3	9	11
"АЕСН" ХХК	Шалгасан	А.Ербол	ТГ шифр: АЕ	2014 оны 06-р сар		





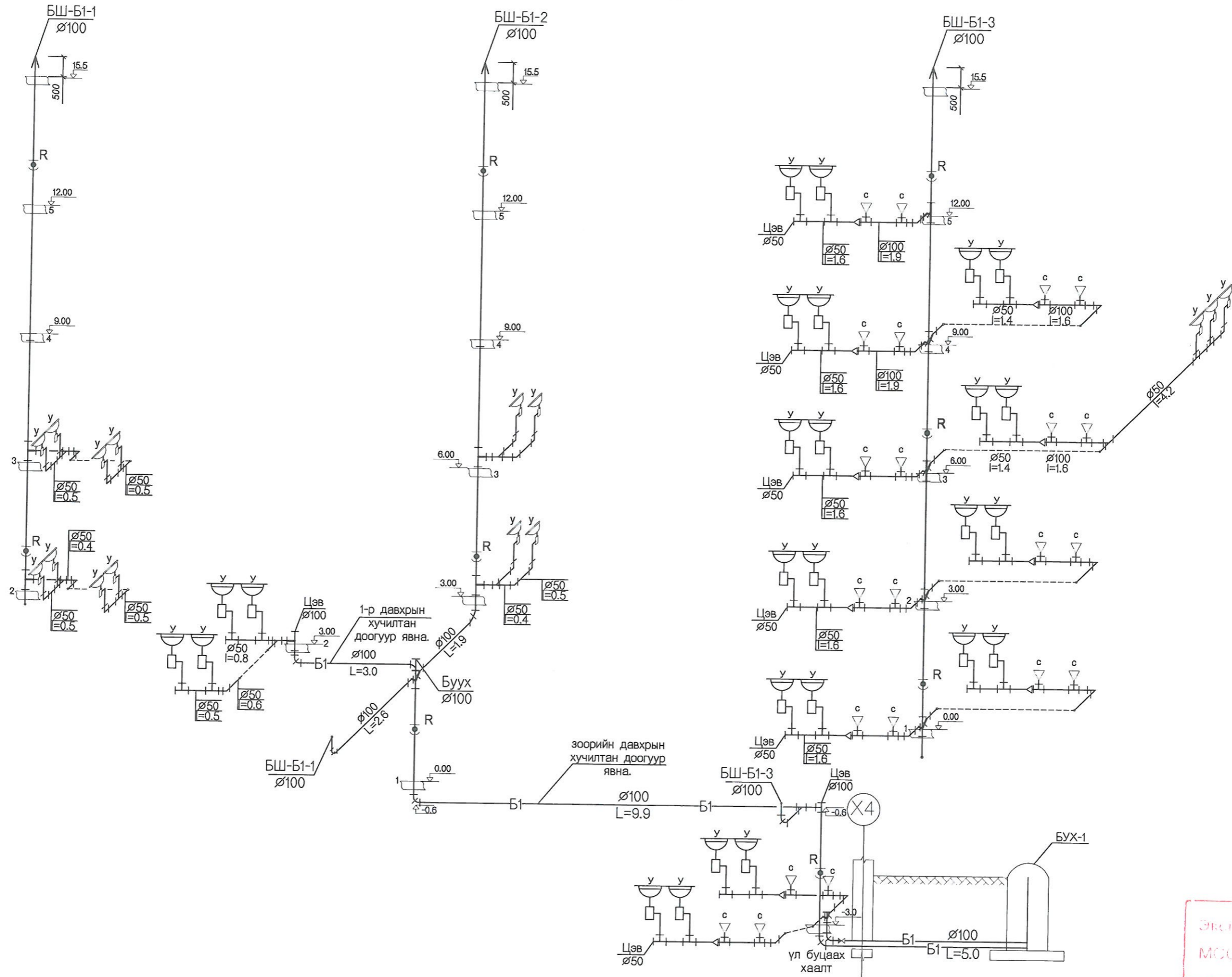
# ХАЛУУН ХҮЙТЭН УСНЫ ШУГАМЫН ТОЙМ



Энгийн хяналт  
M-DC corporation

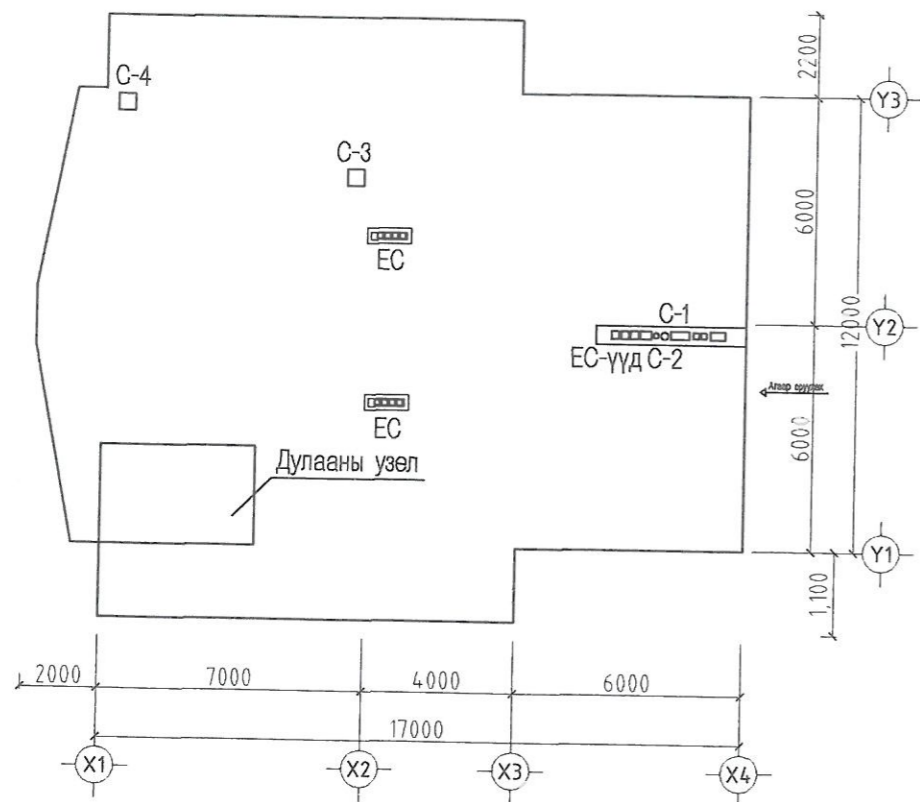
	Иргэдэд нэг цэгийн үйлчилгээ үзүүлэх Хороо өрхийн эмнэлгийн цогцолбор барилга			ЦБУ		
	Захирал	А.Ербол		Халуун хүйтэн усны шугамын тойм		
	Инженер	П.Чулуунцэцэг		Масштаб М-үгүй		
	Гүйцэтгэсэн	П.Чулуунцэцэг		үе шат	хуудас	бүх хуудас
Шалгасан	А.Ербол	А3		10	11	
"АЕСН" ХХК			ТГ шифр: АЕ	2014 оны 06-р сар		

# БОХИР УСНЫ ШУГАМЫН ТОЙМ



	Иргэдэд нэг цэгийн үйлчилгээ үзүүлэх Хороо өрхийн эмнэлгийн цогцолбор барилга			ЦБУ		
	Захирал	А.Ербол	<i>[Signature]</i>	Бохир усны шугамын тойм		
	Инженер	П.Чулуунцэцэг				
	Гүйцэтгэсэн	П.Чулуунцэцэг	ЕГ шифр:	А3	11	11
"АЕСН" ХХК	Шалгасан	А.Ербол	ТГ шифр: АЕ	2014 оны 06-р сар		

Агаар сэлгэлт дулааны  
узелийн байршлын схем М1:500



ЗУРГИЙН ЖАГСААЛТ

Д/д	Нэр	Хуудас
1	Зургийн жагсаалт, үндсэн үзүүлэлт, тайлбар бичиг	ХАС-1
2	Таних тэмдэглэгээ, дулаан дамжилтын коэффициент	ХАС-2
3	Зоорийн давхрын халаалтын байгуулалт	ХАС-3
4	Зоорийн давхрын агаар сэлгэлтийн байгуулалт	ХАС-4
5	1-р давхрын халаалт, агаар сэлгэлтийн байгуулалт	ХАС-5
6	2-р давхрын халаалт, агаар сэлгэлтийн байгуулалт	ХАС-6
7	3-р давхрын халаалт, агаар сэлгэлтийн байгуулалт	ХАС-7
8	4-р давхрын халаалт, агаар сэлгэлтийн байгуулалт	ХАС-8
9	5-р давхрын халаалт, агаар сэлгэлтийн байгуулалт	ХАС-9
10	Халаалтын системийн тойм	ХАС-10
11	Халаалтын системийн тойм	ХАС-11
12	Агаар сэлгэлтийн тойм	ХАС-12
13	Материалын түүвэр	ХАС-13
14	Материалын түүвэр	ХАС-14

ХАЛААЛТ САЛХИВЧИЙН ЗУРГИЙН ҮНДСЭН ҮЗҮҮЛЭЛТ

Барилгын нэр	Барилгын эзэлхүүн М³	Гадна температур	Хэрэгцээт дулаан $\frac{\text{ккал/цаг}}{\text{Вт}}$			Бүгд дулаан $\frac{\text{ккал/цаг}}{\text{Вт}}$	Даралтын алдагдал Н кгс/м²
			Халаалт	Салхивч	Халуун ус		
Үйлчилгээний барилга	~	-39°С	50550 58780	-			

ТАЙЛБАР

Иргэдэд нэг цэгийн үйлчилгээ үзүүлэх хороо өрхийн эмнэлгийн барилгын халаалт агаар сэлгэлтийн ажлын зургийг барилга архитектурын даалгаврыг үндэслэн дараах норм, дүрмийг мөрдлөг болгон боловсруулав

БНБД23-01-09 Барилгад хэрэглэгдэх уур амьсгал геофизикийн үзүүлэлт

БНБД41-01-11 Халаалт агаар сэлгэлт ба кондиционер

БНБД 23-02-09 Барилгын дулаан хамгаалалт

БНБД 31-03-03 Олон нийт иргэний барилга

МУ-ын стандарт MNS EN 13164

МУ-ын стандарт MNS 5802:2007 Барилгын цонхонд тавигдах техникийн шаардлага

МУ-ын стандарт MNS 5830-2007 Барилгын хуванцар хаалга цонхонд тавигдах техникийн шаардлага зэрэг стандарт норм дүрмийн дагуу хийж гүйцэтгэв.

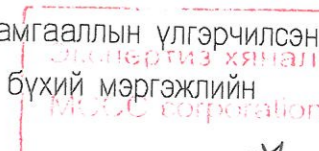
ХАЛААЛТ: Барилга нь төвийн дулааны шугамаас дулаанаар хангагдана.

Халаалтын системийн дулаан зөөгчийн температурыг 90°С, 70°С -д гадна агаарын температурыг -39°С -д тооцов. Халаалтын систем систем нь доогуур түгээгүүртэй, хоёр хоолойтой, мухардмал эргэлттэй босоо шугам систем ба түгээх буцах шугам нь зоорийн давхрын шалан дээгүүр дулаалгатай зурагт заасан чиглэлд 0.003-ийн налуутай угсрагдана. Халаах хэрэгслийг Чех Улсын KORAD фирмийн хэвлэмэл ган радиатор байхаар тооцов. Системийн хийг халаах хэрэгсэл бүрийн автомат хий гаргагчаар гаргана. Босоо шугам, салбар шугаманд даралт зардал тохируулах балансын хаалт, бөмбөлгөн хаалт ус юүлэгч тус тус тоноглоно

АГААР СЭЛГЭЛТ: Уг барилгын өрөө тасалгаанд нормын дагуу механик болон ердийн сорох систем төлөвлөсөн ба агаар дамжуулах хоолойн стандартын шаардлага хангасан хуванцар хоолой байна. Барилгын 4-р давхрын хурлын танхимд агаар оруулах систем төлөвлөж, цахилгаан агаар халаагч, дуу намсгагч зэрэг тоног төхөөрөмжөөр тоноглогсон. Агаар дамжуулах хоолойг парпетнаас дээш 0.3м-с багагүй гаргаж дээр нь хавтан эсвэл зонт тавина. Дээвэр дээр гарах шахтны зургийг БА маркийн зурагт үзнэ.

Халаалтын системийг угсарч дууссаны дараа 1.25Раж-аас багагүй даралтаар шахаж шалгана.

Халаалт агаар сэлгэлтийн системийн угсралтын ажлыг БНБД12-03-04 - Барилгын үйлдвэрлэлийн хөдөлмөрийн аюулгүйн ажиллагааны дүрэм, БД12-101-05 - Барилга угсралтын ажилд мөрдөх хөдөлмөр хамгааллын үлгэрчилсэн дүрмийн холбогдох заалтуудыг мөрдлөг болгон БНБД3.05.01-90-ын дагуу тусгай зөвшөөрөл бүхий мэргэжлийн байгууллагаар гүйцэтгүүлэх хэрэгтэй



ИРГЭДЭД НЭГ ЦЭГИЙН ҮЙЛЧИЛГЭЭ ҮЗҮҮЛЭХ ХОРОО ӨРХИЙН ЭМНЭЛГИЙН ЦОГЦОЛБОР БАРИЛГА				ХАС		
Захирал	А.Ербол		ЗООРИЙН ДАВХРЫН ХАЛААЛТЫН БАЙГУУЛАЛТ	Масштаб М		
	Инженер	Ч.Тэмүүжин		үе шат	хуудас	бүх хуудас
Гүйцэтгэсэн	Ч.Тэмүүжин		ЕГ шифр: УО/14/02	А3	1	14
"АЕСН" ХХК	Шалгасан	Н.Мөнхцолмон	ТГ шифр: АЕ	2014		

ТАНИХ ТЭМДЭГЛЭГЭЭ

Нэр	Тэмдэглэгээ	
	Байгуулалт	Тойм
- Халаалтын өгөх шугам 2-р хэлхээ		
- Халаалтын буцах шугам 2-р хэлхээ		
- Дулаалгатай хоолой		
- Халаалтын шугамын шилжвэр		
- Халаалтын шугамын налуу		
- Балансын хаалт, ус юүлэгч		
- Халаалтын босоо шугам, түүний дугаар		
- Халаах хэрэгсэл термостат вентиль, бөмбөлгөн хаалт /хажуугийн холболттой/		
- Салхивчийн суваг		
- Агаар сорох сэнс		
- Агаар дамжуулах хоолой		
- Агаарын дулааны хөшиг		
- Хоолойн сэнс		
- Агаар халаагч		
- Агаар шүүгч		
- Хавхлага		
- Дуу намсгагч		

ХАШЛАГА ХИЙЦИЙН ДУЛААН ДАМЖИЛТЫН КОЭФФИЦИЕНТ 'K'

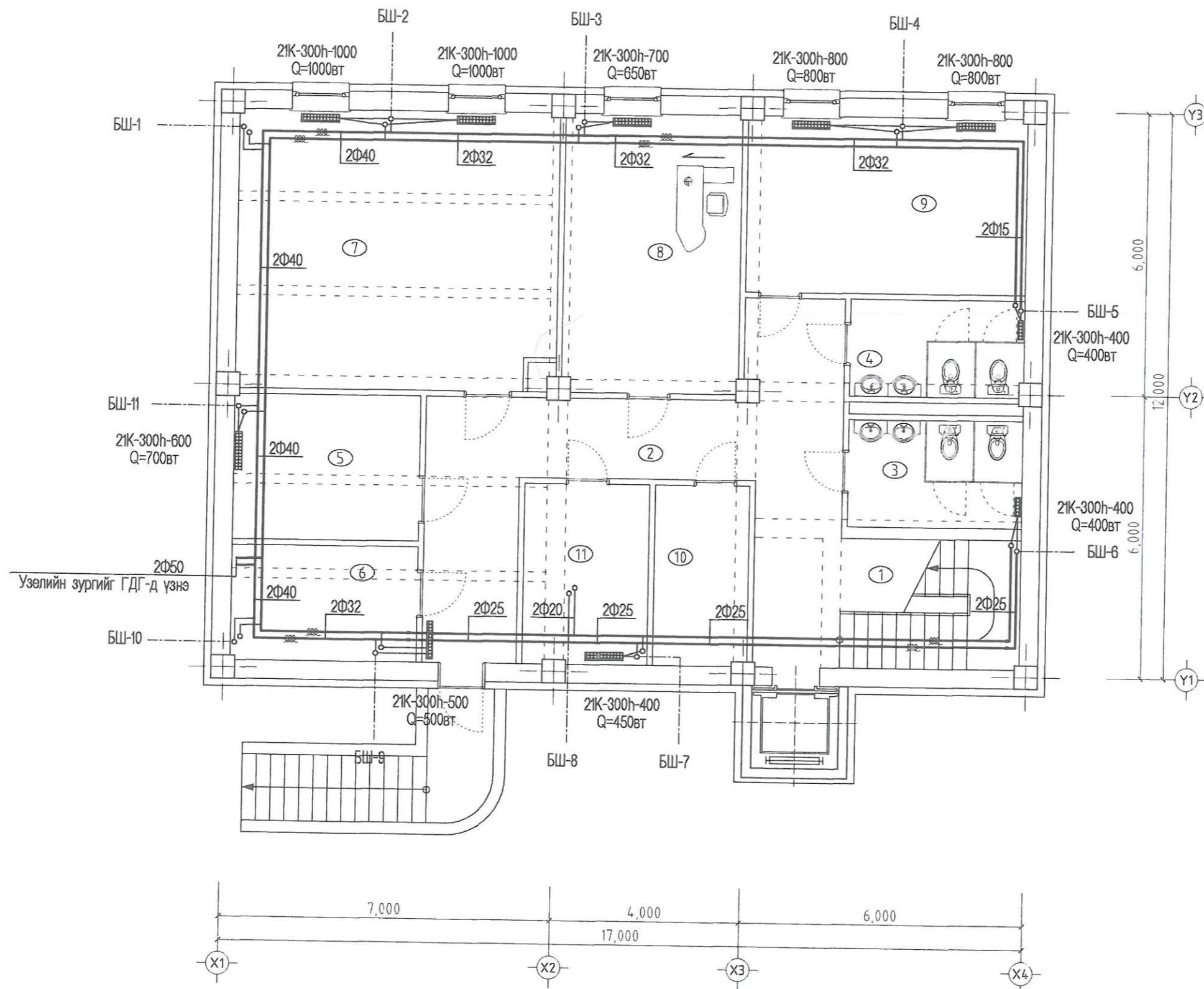
Д/д	Нэр	Хийцийн зузаан	K ккал/м <sup>2</sup> °C (Вт/м <sup>2</sup> °C)
1	Гадна хана: Шавардлага Хөөсөнцөр дулаалга MNS EN 13164:2011 $\gamma=25-30\text{кг/м}^3$ $\lambda=0.041\text{Вт/м}^*\text{C}$ Хийжүүсэн царууц бетон	20мм 100мм 360мм	0.17 (0.2)
	Зоорийн гадна хана: Шавардлага Хөөсөнцөр дулаалга MNS EN 13164:2011 $\gamma=25-30\text{кг/м}^3$ $\lambda=0.041\text{Вт/м}^*\text{C}$ Зоорийн ханын гулдмай	20мм 150мм 400мм	0.28 (0.33)
2	Гадна цонх 2 давхар шиллэгээтэй наамал шилэн багц MNS 5830-2007		1.61 (1.87)
3	Гадна хаалга Тамбуртай Тамбургүй		2.3 (2.60) 4.0 (4.60)
4	Хучилт: Хуягт битумэн үе /Техноэласт/ Битумэн дэвсгэр үе /Техноэласт/ Цементэн тэгшилгээ M-50 Хөөсөнцөр дулаалга MNS EN 13164:2011 $\gamma=25-30\text{кг/м}^3$ $\lambda=0.041\text{Вт/м}^*\text{C}$ Уур тусгаарлагч пергамин Цутгамал хучилт $\gamma=2500\text{кг/м}^3$	2мм 2мм 50мм 200мм 2мм 160мм	0.16 (0.19)

Эгцгэртгээ хяналт  
MOCC corporation

	ИРГЭДЭД НЭГ ЦЭГИЙН ҮЙЛЧИЛГЭЭ ҮЗҮҮЛЭХ ХОРОО ӨРХИЙН ЭМНЭЛГИЙН ЦОГЦОЛБОР БАРИЛГА			ХАС		
	Захирал	А.Ербол		ЗООРИЙН ДАВХРЫН ХАЛААЛТЫН БАЙГУУЛАЛТ		
	Инженер	Ч.Тэмүүжин		Масштаб М	үе шат	хуудас
	Гүйцэтгэсэн	Ч.Тэмүүжин		ЕГ шифр: УО/14/02	А3	2
"АЕСН" ХХК	Шалгасан	Н.Мөнхцолмон	ТГ шифр: АЕ	2014		

# ЗООРИЙН ДАВХРЫН ХАЛААЛТЫН БАЙГУУЛАЛТ


M1:100



ӨРӨӨНИЙ ТОДОРХОЙЛОЛТ		
д/д	ӨРӨӨНИЙ НЭР	өрөөний хэм
1	Шат, шатны талбай	16
2	Коридор	16
Бүгд		45,38
3	Ариун цэврийн өрөө /эр/	18
4	Ариун цэврийн өрөө /эм/	18
5	Нөөц өрөө	10
6	Сантехникийн өрөө	10
7	Чийрэгжүүлэлтийн өрөө	18
8	Цагдаагийн байцаагчийн өрөө	18
9	Цагдаагийн ахлагчийн өрөө	18
10	Цахилгааны өрөө	10
11	Агуулах	12
Бүгд		150,26
Нийт		195,64м <sup>2</sup>

Экспертиз хяналт  
MPC .C corporation

Зөвшөөрөгдсөн		
БА	Д.Эрдэнэхүү	<i>[Signature]</i>
ББ	Н.Батзориг	<i>[Signature]</i>
ЦБУ	П.Чулуунцэцэг	<i>[Signature]</i>
ДГ	Б.Амарсайхан	<i>[Signature]</i>
ХД	Л.Шинэцэцэг	<i>[Signature]</i>

 "AECH" ХХК	ИРГЭДЭД НЭГ ЦЭГИЙН ҮЙЛЧИЛГЭЭ ҮЗҮҮЛЭХ ХОРОО ӨРХИЙН ЭМНЭЛГИЙН ЦОГЦОЛБОР БАРИЛГА			ХАС		
	Захирал	А.Ербол	ЗООРИЙН ДАВХРЫН ХАЛААЛТЫН БАЙГУУЛАЛТ	Масштаб М		
	Инженер	Ч.Тэмүүжин		үе шат	хуудас	бүх хуудас
	Гүйцэтгэсэн	Ч.Тэмүүжин	<i>[Signature]</i>	ЕГ шифр: УО/14/02	А3	3
Шалгасан	Н.Мөнхцолмон	<i>[Signature]</i>	ТГ шифр: АЕ	2014		