

ХЭНТИЙ АЙМАГ, ХЭРЛЭН СУМ, 3-Р БАГ  
ХЭНТИЙ АЙМГИЙН ОРОН НУТАГ СУДЛАХ МУЗЕЙН БАРИЛГА

# БАРИЛГА БҮТЭЭЦ

(Ажлын зураг)




ШИФР: 14/18-ГТ

"Гоби Травэл" ХХК-ний гүйцэтгэх захирал  
Инженер  
Инженер  
Инженер

С.Батчимэг  
Ц.Бат-Итгэл  
Д.Батбаяр  
Г.Пунцагцэрэн

1	2	3	4	5	6	7	8													
ББ МАРКЫН АЖЛЫН ЗУРГИЙН ЖАГСААЛТ																				
A	дугаар	Зургийн нэр	Хуудасны марк	тайлбар	дугаар	Зургийн нэр	Хуудасны марк	тайлбар												
	1	Зургийн загсаалт			38	Төмөр бетон багана Б-8 (арматурлалт)														
	2	Зургийн загсаалт			39	Төмөр бетон багана Б-9 (арматурлалт)														
	3	Тайлбар бичиг			40	Төмөр бетон багана Б-10 (арматурлалт)														
B	4	Суурь суулгалтын зураг			41	Төмөр бетон багана Б-11; Б-12 (арматурлалт)														
	5	Суурийн байгуулалт хэвний зураг			42	Төмөр бетон дамнуруу ДН-1 (арматурлалт)														
	6	Суурийн огтлолууд			43	Төмөр бетон дамнуруу ДН-2 (арматурлалт)														
	7	Гадна довжоо, пандусын байгуулалт			44	Төмөр бетон дамнуруу ДН-3 (арматурлалт)														
	8	Гадна довжоо, пандусын огтлол			45	Төмөр бетон дамнуруу ДН-4 (арматурлалт)														
	8-1	Гадна довжоо, пандусын материалын түүвэр			46	Төмөр бетон дамнуруу ДН-5 (арматурлалт)														
	9	Багана суурь БС-1 (арматурлалт)			47	Төмөр бетон дамнуруу ДН-6 (арматурлалт)														
	10	Багана суурь БС-2 (арматурлалт)			48	Төмөр бетон дамнуруу ДН-7 (арматурлалт)														
C	11	Багана суурь БС-3 (арматурлалт)			49	Төмөр бетон дамнуруу ДН-8 (арматурлалт)														
	12	Багана суурь БС-4 (арматурлалт)			50	Төмөр бетон дамнуруу ДН-9 (арматурлалт)														
	13	Багана суурь БС-5 (арматурлалт)			51	Төмөр бетон дамнуруу ДН-10 (арматурлалт)														
	14	Суурийн дамнуруу СДн-1 (арматурлалт)			52	Төмөр бетон дамнуруу ДН-11 (арматурлалт)														
	15	Суурийн дамнуруу СДн-2 (арматурлалт)			53	Төмөр бетон дамнуруу ДН-12 (арматурлалт)														
	16	Лифтны ханын доорхи хавтан суурь ХС-1 (арматурлалт)			54	Төмөр бетон дамнуруу ДН-13 (арматурлалт)														
	17	Лифтны ханын гаргалгаа (арматурлалт)			55	Төмөр бетон дамнуруу ДН-14 (арматурлалт)														
	18	Төмөр бетон рамны байршлын тойм			56	Төмөр бетон дамнуруу ДН-15 (арматурлалт)														
D	19	Төмөр бетон рам Рм-1 (хэвний зураг)			57	Төмөр бетон дамнуруу ДН-16 (арматурлалт)														
	20	Төмөр бетон рам Рм-2 (хэвний зураг)			58	Төмөр бетон дамнуруу ДН-17; ДН-18 (арматурлалт)														
	21	Төмөр бетон рам Рм-3 (хэвний зураг)			59	Төмөр бетон дамнуруу ДН-19; ДН-20 (арматурлалт)														
	22	Төмөр бетон рам Рм-4 (хэвний зураг)			60	Төмөр бетон дамнуруу ДН-21 (арматурлалт)														
	23	Төмөр бетон рам Рм-5 (хэвний зураг)			61	Төмөр бетон дамнуруу ДН-22 (арматурлалт)														
	24	Төмөр бетон рам Рм-6 (хэвний зураг)			62	Төмөр бетон дамнуруу ДН-23 (арматурлалт)														
	25	Төмөр бетон рам Рм-7 (хэвний зураг)			63	Төмөр бетон дамнуруу ДН-24 (арматурлалт)														
	26	Төмөр бетон рам Рм-8 (хэвний зураг)			64	Төмөр бетон дамнуруу ДН-25 (арматурлалт)														
E	27	Төмөр бетон рам Рм-9 (хэвний зураг)			65	Төмөр бетон дамнуруу ДН-26 (арматурлалт)														
	28	Төмөр бетон рам Рм-10 (хэвний зураг)			66	Төмөр бетон дамнуруу ДН-27; ДН-34 (арматурлалт)														
	29	Төмөр бетон рам Рм-11 (хэвний зураг)			67	Төмөр бетон дамнуруу ДН-28 (арматурлалт)														
	30	Нэг төмөр бетон раманд орох материал эдлэхүүний тодорхойлолт			68	Төмөр бетон дамнуруу ДН-29 (арматурлалт)														
	31	Төмөр бетон багана Б-1 (арматурлалт)			69	Төмөр бетон дамнуруу ДН-30 (арматурлалт)														
	32	Төмөр бетон багана Б-2 (арматурлалт)																		
	33	Төмөр бетон багана Б-3 (арматурлалт)																		
	34	Төмөр бетон багана Б-4 (арматурлалт)																		
F	35	Төмөр бетон багана Б-5 (арматурлалт)																		
	36	Төмөр бетон багана Б-6 (арматурлалт)																		
	37	Төмөр бетон багана Б-7 (арматурлалт)																		
					<div style="display: flex; align-items: center;"> <div style="text-align: center; margin-right: 10px;">   <b>"ГОБИ ТРАВЭЛ" ХХК</b>  <small>ХОТ БАЙГУУЛАЛТ, БАРИЛГЫН ЗУРАГ ТӨСЛИЙН</small>  <small>Улаанбаатар хот, Чингэлтэй дүүрэг, 1-р хороо, М-100 байрны 321 тоот</small> </div> <div style="border: 1px solid black; padding: 5px;"> <p style="text-align: center; margin: 0;">Хэнтий аймаг, Хэрлэн сум, 3-р баг ХЭНТИЙ АЙМГИЙН ОРОН НУТАГ СУДЛАХ МУЗЕЙН БАРИЛГА</p> <p style="text-align: center; margin: 0;">Зургийн жагсаалт-1</p> <table border="1" style="width: 100%; border-collapse: collapse;"> <tr> <td style="width: 25%;">Инженер</td> <td style="width: 25%;">Г.Пунцагцэрэн</td> <td style="width: 25%;">ЕГ Шифр: ГТ-14/2018</td> <td style="width: 25%;">Масштаб: М1:</td> </tr> <tr> <td>Гүйцэтгэсэн</td> <td>Д.Батбаяр</td> <td>ТГ Шифр:</td> <td>Огноо: 2018</td> </tr> <tr> <td>Шалгасан</td> <td>Ц.Бат-Итгэл</td> <td>Зургийн дугаар: ББ-1</td> <td>Хуудас: 129</td> </tr> </table> </div> </div>			Инженер	Г.Пунцагцэрэн	ЕГ Шифр: ГТ-14/2018	Масштаб: М1:	Гүйцэтгэсэн	Д.Батбаяр	ТГ Шифр:	Огноо: 2018	Шалгасан	Ц.Бат-Итгэл	Зургийн дугаар: ББ-1	Хуудас: 129	Үе шат: А3
Инженер	Г.Пунцагцэрэн	ЕГ Шифр: ГТ-14/2018	Масштаб: М1:																	
Гүйцэтгэсэн	Д.Батбаяр	ТГ Шифр:	Огноо: 2018																	
Шалгасан	Ц.Бат-Итгэл	Зургийн дугаар: ББ-1	Хуудас: 129																	
1	2	3	4	5	6	7	8	А3												

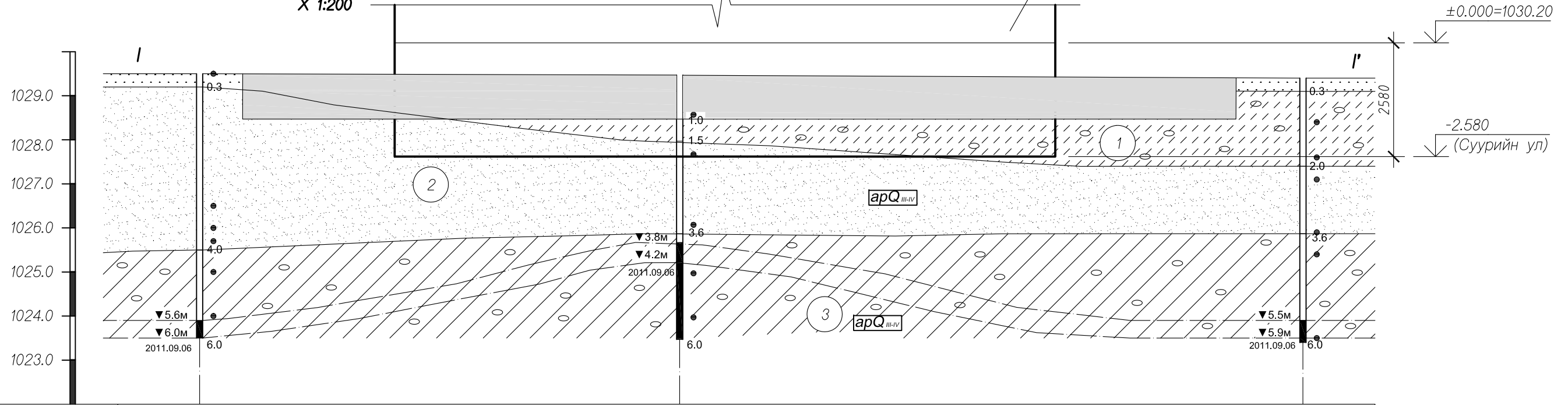
1	2	3	4	5	6	7	8	
ББ МАРКЫН АЖЛЫН ЗУРГИЙН ЖАГСААЛТ								
A	дугаар	Зургийн нэр	Хуудасны марк	тайлбар	дугаар	Зургийн нэр	Хуудасны марк	тайлбар
	70	Төмөр бетон дамнуруу ДН-31 (арматурлалт)			106	6' тэнхлэгийн дагуух 3-р давхрын төмөр бетон хөшүүн хана (хэвний зураг)		
B	71	Төмөр бетон дамнуруу ДН-32; ДН-33 (арматурлалт)			107	6' тэнхлэгийн дагуух 3-р давхрын төмөр бетон хөшүүн хана (арматурлалт)		
	72	Саравчны төмөр бетон багана, дамнуруу СБ-1; СДН-1; СДН-2			108	Е; Е' тэнхлэгийн дагуух паралет хана (хэвний зураг)		
	73	Шатны төмөр бетон багана, дамнуруу ШБ-1; ШБ-2; ШБ-3; ШДН-1			109	Е; Е' тэнхлэгийн дагуух паралет хана (арматурлалт)		
	74	1-р давхрын хучилтын байгуулалт (хэвний зураг)			110	Төмөр бетон шат-1-ийн байгуулалт 2-2-оор, Шм-1-ийн дэлгээс (хэвний зураг)		
	75	1-р давхрын хучилтын огтлол (хэвний зураг)			111	Шм-1-ийн дэлгээс, огтлол (хэвний зураг. Шат-1)		
	76	Орцны саравчийн дэлгээс, огтлол 8-8 (хэвний зураг)			112	Төмөр бетон шатны байгуулалт 3-3, 4-4-өөр (хэвний зураг Шат-1)		
	77	1-р давхрын хучилтын байгуулалт (арматурлалт)			113	Төмөр бетон шатны огтлол 1-1 (хэвний зураг. Шат-1)		
	78	1-р давхрын хучилтын огтлол (арматурлалт)			114	Шм-3-ийн дэлгээс, огтлол (хэвний зураг. Шат-1)		
	79	1-р давхрын хучилтын огтлол, материалын түүвэр (арматурлалт)			115	Шатны марш Шм-1 (арматурлалт. Шат-1)		
	80	2-р давхрын хучилтын байгуулалт (хэвний зураг)			116	Шатны марш Шм-2 (арматурлалт. Шат-1)		
C	81	2-р давхрын хучилтын огтлол (хэвний зураг)			117	Шатны марш Шм-3 (арматурлалт. Шат-1)		
	82	2-р давхрын хучилтын байгуулалт (арматурлалт)			118	Шатны марш Шм-4 (арматурлалт. Шат-1)		
	83	2-р давхрын хучилтын огтлол (арматурлалт)			119	Төмөр бетон шат-2-ын байгуулалт (хэвний зураг.)		
	84	2-р давхрын хучилтын материалын түүвэр (арматурлалт)			120	Төмөр бетон шатны огтлол 1-1 (Хэвний зураг. Шат-2)		
	85	3-р давхрын хучилтын байгуулалт (хэвний зураг)			121	Төмөр бетон шатны огтлол 2-2 (Хэвний зураг. Шат-2)		
	86	3-р давхрын хучилтын огтлол (хэвний зураг)			122	Шатны марш Шм-1 (арматурлалт. Шат-2)		
	87	3-р давхрын хучилтын байгуулалт (арматурлалт)			123	Шатны марш Шм-2 (арматурлалт. Шат-2)		
	88	3-р давхрын хучилтын огтлол (арматурлалт)			124	Шатны марш Шм-3 (арматурлалт. Шат-2)		
	89	3-р давхрын хучилтын материалын түүвэр (арматурлалт)			125	Шатны марш Шм-4 (арматурлалт. Шат-2)		
	90	Техникийн давхрын хучилтын байгуулалт (хэвний зураг)			126	Шатны марш Шм-5 (арматурлалт. Шат-2)		
D	91	Техникийн давхрын хучилтын байгуулалт (арматурлалт)			127	Шатны марш Шм-6 (арматурлалт. Шат-2)		
	92	Техникийн давхрын хучилтын материалын түүвэр (арматурлалт)			128	Ялуу, төмөр бэхэлгээний байгуулалтууд		
	93	Лифтний байгуулалт, материалын түүвэр (хэвний зураг)			129-1	Төмөр бетон цутгамал ялуу Н-9-Н-13		
	94	Лифтний огтлол 1-1 (арматурлалт)			129-2	Төмөр бетон цутгамал ялуу Н-14-Н-17		
	95	Лифтний огтлол 2-2 (арматурлалт)			129-3	Ханын тор, төмөр бэхэлгээ ТБ-1, ТБ-2, ялууны огтлолууд		
	96	Лифтний огтлол 3-3; 4-4 (хэвний зураг)			129-4	Ялуу, ханын тор, төмөр бэхэлгээний материалын түүвэр		
	97	Лифтний огтлол 5-5; 6-6 (хэвний зураг)						
	98	Лифтний огтлол 3-3; 4-4 (арматурлалт)						
	99	Лифтний огтлол 5-5; 6-6 (арматурлалт)						
	100	1; 2-р давхрын төмөр бетон хөшүүн хана (хэвний зураг)						
E	101	1; 2-р давхрын төмөр бетон хөшүүн хана (арматурлалт)						
	102	А' тэнхлэгийн дагуух 2; 3-р давхрын төмөр бетон хөшүүн хана (хэвний зураг)						
	103	А' тэнхлэгийн дагуух 2; 3-р давхрын төмөр бетон хөшүүн хана (арматурлалт)						
	104	1' тэнхлэгийн дагуух 3-р давхрын төмөр бетон хөшүүн хана (хэвний зураг)						
	105	1' тэнхлэгийн дагуух 3-р давхрын төмөр бетон хөшүүн хана (арматурлалт)						
F				<div style="display: flex; justify-content: space-between; align-items: center;"> <div style="text-align: center;">   <b>"ГОБИ ТРАВЭЛ" ХХК</b>  <small>ХОТ БАЙГУУЛАЛТ, БАРИЛТЫН ЗУРАГ ТӨСЛИЙН</small>  <small>Улаанбаатар хот, Чингэлтэй дүүрэг, 1-р хороо, М-100 байрны 321 тоот</small> </div> <div style="text-align: center;">             Хэнтий аймаг, Хэрлэн сум, 3-р баг  <b>ХЭНТИЙ АЙМГИЙН ОРОН НУТАГ СУДЛАХ МУЗЕЙН БАРИЛГА</b>              Зургийн жагсаалт-2           </div> <div style="text-align: right;">             Үе шат: А3           </div> </div>				
			Инженер	Г.Пунцагцэрэн	ЕГ Шифр: ГТ-14/2018	Масштаб: М1:	Огноо: 2018	
		Гүйцэтгэсэн	Д.Батбаяр	ТГ Шифр:	Зургийн дугаар: ББ-2	Хуудас: 129		
		Шалгасан	Ц.Бат-Итгэл					
1	2	3	4	5	6	7	8	

1	2	3	4	5	6	7	8																																	
A	<b>ТАЙЛБАР БИЧИГ</b>							A																																
	<p><b>Ерөнхий хэсэг</b> Барилгын бүтээцийн төлөвлөлтийг байгаль цаг уурын доорхи нөхцөлд тохируулан төлөвлөв.</p> <p>Үүнд: Гадна агаарын тооцооны температур -34.7°С  Цасны ачаалал 50 кг/м2  Салхины ачаалал 35 кг/м2  Газар хөдлөлийн балл 6 балл</p> <p>Даацын үндсэн бүтээц нь цутгамал төмөр бетон каркас болно.  Барилга нь тэнхлэгээрээ 30.00x18.00 м хэмжээтэй, 3 давхар болно.</p> <p><b>Буурь</b> Барилгын инженер геологийн *ЭКО ТЕХ ПРОЕКТ* ХХК-ний гүйцэтгэсэн инженер геологийн судалгааны дүгнэлт (архив № 0103/011)-ээр барилгын буурь хөрс нь цайвар шаргал өнгийн хатуу хам байдалтай, аллюви-пролювийн гаралтай сайргархаг элсэн хөрс болно. Энэ хөрсний улирлын хөдлөлтийн норматив гүн нь 3.14м.  Хөрсний үзүүлэлтүүдийг суурь суулгалтын зурагт тодорхой бичсэн болно.  Хөрсний ус 4.2-6.0м гүнд илэрч, 3.8м-5.6м-т тогтсон.</p> <p>Суурийн нүхийг ухахад гарсан барилгын хог хаягдал агуулсан шавранцар чигжээстэй асгамал хөрсөөр суурийг эргүүлж чигжиж болохгүй. Асгамал хөрсийг барилгын талбайгаас зайлуулах шаардлагатай. Суурийн котлованыг нээсний дараа инженер геологич болон зургийн зохиогч инженер нараар зохиогчийн хяналт хийлгэсний дараа суурийн угсралтын ажлыг эхлэх хэрэгтэй.</p> <p><b>Суурь</b> Котлованыг механизмаар ухахдаа суурь суулгах төвшингөөс дээш 20-30 см дутуу ухах, түүнээс доош төлөвлөлтийн төвшин хүртэл гараар ухах хэрэгтэй. Барилгын суурийг цутгамал төмөр бетон огтлолцсон баганан суурьтай төлөвлөв. Суурийн бетоны марк 350 (В25), арматурын анги SR235, SD390 байхаар ажлын зурагт тусгасан болно. Цутгамал төмөр бетон шугаман сууриудын дор 100 мм зузаан В7.5 ангийн бетон бэлтгэл хийнэ.  Бетон цутгах ажлыг "Цутгамал бетон, төмөр бетон бүтээц"-ийн угсралтын БНБД 52-02-05, цутгамал төмөр бетоны ажил гүйцэтгэх заавар БД52-102-04-ийн холбогдох заалтуудын дагуу гүйцэтгэнэ.  Зоорийн гадна ханыг төмөр бетоноор цутгаж хийнэ. (В25)  Зоорийн ханын хөрстэй харьцах босоо гадаргууд халуун хар тосон түрхлэг 2 дахин хийх ба суурийн хажуугаар эргүүлж чигжих шороог овойлт үзүүлдэггүй хуурай хөрсөөр чигжинэ.</p> <p><b>Цутгамал төмөр бетон каркас</b> Барилгын даацын үндсэн бүтээц нь цутгамал төмөр бетон каркас байна. Төмөр бетон каркасыг В25 (БМ350) ангийн бетон, SR235, SD390 ангийн арматураар тооцсон. Бетон цутгах ажлыг "Цутгамал бетон, төмөр бетон бүтээц"-ийн угсралтын БНБД 52-03-05-ийг нарийн баримталбал зохино. Хэв хашмал нь бөх бат, тогтвортой нөхцлийг хангасан байвал зохино. Бетоны бөх бат 70%-д хүрэхээс өмнө буюу 28 хоногоос өмнө хэв хашмалыг задлахыг хориглоно. Бетон зуурмагаас холбогдох журмын дагуу дээж авч төлөвлөлтийн маркад хүрч байгаа эсэхийг тодорхойлуулсны дараа цутгалтын ажлыг эхлэх хэрэгтэй. Арматурыг угсрах явцад уг рамтай холбогдох цутгамал дам нуруу, хучилтын арматур, бэхэлгээний суулгах нарийвч, баганын сахал арматур зэргийг хэвний зурагт үзүүлсний дагуу байрлуулах хэрэгтэй. Үүний тулд барилга архитектурын тухайн давхрын байгуулалт, ханын тор, ялууны байгуулалт зэргийг сайтар тулган үзэх хэрэгтэй. Каркасыг давхар бүрээр нь цутгах бөгөөд цутгалтын явцад гарах ажлын зааг, тасралтын дараа үргэлжлүүлэн цутгахдаа гадаргууд тогтсон цементэн өнгө, хог шороог сайтар цэвэрлэх хэрэгтэй</p> <p><b>Цутгамал төмөр бетон хана</b> Тус барилгын лифтний ханыг цутгамал төмөр бетон ханатай байхаар төлөвлөгдсөн. 2-р давхраас А', 1', 6' тэнхлэгийн дагуу цутгамал төмөр бетон ханатай байх ба ханыг В25 (БМ350) ангийн бетон, SR235, SD390 ангийн арматураар тооцсон.  Бетон цутгах ажлыг "Цутгамал бетон, төмөр бетон бүтээц"-ийн угсралтын БНБД 52-03-05-ийг нарийн баримталбал зохино. Хэв хашмал нь бөх бат, тогтвортой нөхцлийг хангасан байвал зохино.  Бетоны бөх бат 70%-д хүрэхээс өмнө буюу 28 хоногоос өмнө хэв хашмалыг задлахыг хориглоно. Бетон зуурмагаас холбогдох журмын дагуу дээж авч төлөвлөлтийн маркад хүрч байгаа эсэхийг тодорхойлуулсны дараа цутгалтын ажлыг эхлэх хэрэгтэй.</p>																																							
B	<p><b>Хана</b> Барилгын гадна ханын зузаан нь 560 мм байна.  360 мм зузаан хөнгөн блокоор өрж, гадна талаас нь 200мм зузаан хөөсөн полистрол хавтангаар дулаалж хийнэ. Зарим хэсгийн хана цутгамал төмөр бетон байна.  Дулаалгын хөөсөн полистрол хавтангийн марк 25 ба стандарт MNS EN 13164: 2011-ын шаардлагыг хангасан байх ёстой. Ханын өргийн зуурмагийн марк 25 байх ба 360мм-ийн зузаантай блок хана нь дүүргэгч хана болж байгаа тул дээд дам нуруунаас 30мм-ийн зайтай өрж, энэ зай завсрыг уян зөөлөн материалаар чигжинэ. Өргийн ажил гүйцэтгэхдээ өрөгт бүтээцийн норм дүрэм БНБД 2.03.02-90-ийг баримталбал зохино.  Хамар ханыг 240мм зузаантай блок, 120мм-ийн тоосгоор өрнө. Хамар ханыг өргийн босоо чиглэлд 740мм (блок), 675мм (тоосго) тутамд бүх уртынх нь дагууд арматурлах ба 3 м-ээс урт хамар ханыг хучилтанд бэхэлнэ. Өрөгт цемент шохойн зуурмаг хэрэглэх бөгөөд блок ханын зуурмагийн марк 50 байвал зохино. Өргийн зэрэг II бөгөөд нормаль барьцалдалт нь 1.8кг/см<sup>2</sup>&gt;R &gt;1.2см<sup>2</sup> байна.</p> <p><b>Ялуу</b> Гадна хананд гаргах цонхны нүх нь рамын дамнуруун доор байх тул ялуу тавигдахгүй. гадна хананд гаргах хаалганы нүх ба хамар хананд гаргах нүхнүүд дээр угсармал төмөр бетон ялуу тавьна. Угсармал төмөр бетон ялууг цуврал В1.038-1-ийн дэвтэр 1-ээс сонгов. Ялууны суулт нь 1.5 м-ээс илүү өргөн нүхэн дээр 350 мм-ээс багагүй, 1.5 м хүртэл өргөн нүхэн дээр 250 мм-ээс багагүй дэрлүүлж суулгана.</p> <p><b>Хучилт</b> Хучилтыг В25 (350 маркын) төмөр бетоноор цутгаж хийнэ.  Хавтангийн хэвийг хийх үед халаалт, салхивч, цэвэр бохир ус, цахилгааны шугам сүлжээ явах нүхүүдийг холбогдох зургуудтай уялдуулан гаргах хэрэгтэй.</p> <p><b>Шат</b> Шатыг цутгамал төмөр бетоноор хийхээр төлөвлөв. Цутгамал шатыг төмөр бетон рам, цахилгаан шатны хонгил, хучилтын хавтантай хамт нэг зэрэг цутгавал зохино.</p> <p><b>Дээвэр</b> Дээврийг хуйлмал материалаар хийнэ. Дээврийн хөнгөн бетон үе, цементэн тэгшилгээнд температурын заадсыг 3.0x3.0 м тутамд 5 мм өргөн гаргаж дээгүүр нь 300 мм өргөн дээврийн хар цаасыг нэг захыг нь нааж хучина.</p> <p><b>Хаяавч (манаас)</b> Барилгын эргэн тойронд 100 см өргөнтэй бетон манаасыг В12.5 ангийн бетоноор барилгаас гадагш налуутай /i=0.05/ хийнэ. Орчны тохижилтын ажлыг зургийн дагуу БНБД 3.01.06-90-ийг баримтлан гүйцэтгэх хэрэгтэй.  Анхаар!  1. Цутгамал төмөр бетон хийцүүдэд зураг төсөлд тооцсон арматураас өөр төрлийн арматур ашиглах тохиолдолд тухайн арматурын багц бүрээс 45 см урттай дээж авч зохих эрх бүхий мэргэжлийн байгууллагаар шалгуулж ажлын зурагт тусгасан арматуртай тохирч байгаа бол зохиогчийн зөвшөөрлөөр хэрэглэж болно.  2. Ажлын зурагт барилга угсралтын ажлыг дулааны улиралд гүйцэтгэхээр тооцов. Хэрэв хүйтний улиралд барилга угсралтын ажлыг гүйцэтгэх шаардлагатай бол барилгын норм дүрэм БНБД III 02.01-90-ийн зохих заалтуудыг баримтлах хэрэгтэй.</p>							B																																
C								C																																
D								D																																
E								E																																
F								F																																
	<table border="1" style="width: 100%; border-collapse: collapse;"> <tr> <td rowspan="4" style="text-align: center; vertical-align: middle;">   <b>"ГОБИ ТРАВЭЛ" ХХК</b>  <small>ХОТ БАЙГУУЛАЛТ, БАРИЛГЫН ЗУРАГ ТӨСЛИЙН</small>  <small>Улаанбаатар хот, Чингэлтэй дүүрэг, 1-р хороо, М-100 байрны 321 тоот</small> </td> <td colspan="5" style="text-align: center;">Хэнтий аймаг, Хэрлэн сум, 3-р баг ХЭНТИЙ АЙМГИЙН ОРОН НУТАГ СУДЛАХ МУЗЕЙН БАРИЛГА</td> <td rowspan="2" style="text-align: center;">Үе шат: А3</td> </tr> <tr> <td colspan="6" style="text-align: center;">Тайлбар бичиг</td> </tr> <tr> <td>Инженер</td> <td>Г.Пунцагцэрэн</td> <td>ЕГ Шифр: ГТ-14/2018</td> <td>Масштаб: М1:</td> <td colspan="2">Огноо: 2018</td> </tr> <tr> <td>Гүйцэтгэсэн</td> <td>Д.Батбаяр</td> <td>ТГ Шифр:</td> <td>Зургийн дугаар: ББ- 3</td> <td colspan="2">Хуудас: 129</td> </tr> <tr> <td>Шалгасан</td> <td>Ц.Бат-Итгэл</td> <td colspan="4"></td> <td></td> </tr> </table>							 <b>"ГОБИ ТРАВЭЛ" ХХК</b> <small>ХОТ БАЙГУУЛАЛТ, БАРИЛГЫН ЗУРАГ ТӨСЛИЙН</small> <small>Улаанбаатар хот, Чингэлтэй дүүрэг, 1-р хороо, М-100 байрны 321 тоот</small>	Хэнтий аймаг, Хэрлэн сум, 3-р баг ХЭНТИЙ АЙМГИЙН ОРОН НУТАГ СУДЛАХ МУЗЕЙН БАРИЛГА					Үе шат: А3	Тайлбар бичиг						Инженер	Г.Пунцагцэрэн	ЕГ Шифр: ГТ-14/2018	Масштаб: М1:	Огноо: 2018		Гүйцэтгэсэн	Д.Батбаяр	ТГ Шифр:	Зургийн дугаар: ББ- 3	Хуудас: 129		Шалгасан	Ц.Бат-Итгэл						A3
 <b>"ГОБИ ТРАВЭЛ" ХХК</b> <small>ХОТ БАЙГУУЛАЛТ, БАРИЛГЫН ЗУРАГ ТӨСЛИЙН</small> <small>Улаанбаатар хот, Чингэлтэй дүүрэг, 1-р хороо, М-100 байрны 321 тоот</small>	Хэнтий аймаг, Хэрлэн сум, 3-р баг ХЭНТИЙ АЙМГИЙН ОРОН НУТАГ СУДЛАХ МУЗЕЙН БАРИЛГА					Үе шат: А3																																		
	Тайлбар бичиг																																							
	Инженер	Г.Пунцагцэрэн	ЕГ Шифр: ГТ-14/2018	Масштаб: М1:	Огноо: 2018																																			
	Гүйцэтгэсэн	Д.Батбаяр	ТГ Шифр:	Зургийн дугаар: ББ- 3	Хуудас: 129																																			
Шалгасан	Ц.Бат-Итгэл																																							
1	2	3	4	5	6	7	8																																	

**ГЕОЛОГИЙН ЗҮСЭЛТ I - I'**

Масштаб: Б 1:100  
Х 1:200

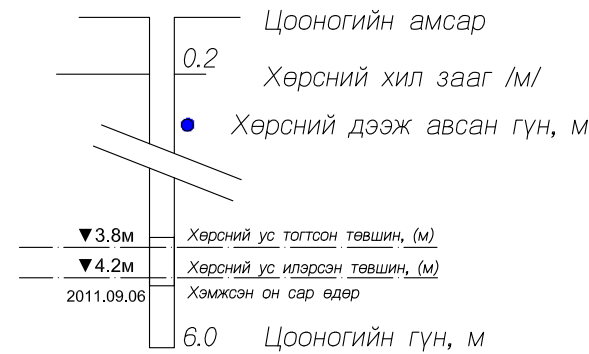
Төлөвлөж буй барилга



Цооногийн дугаар	Ц-3	Ц-2	Ц-1
Өндөржилт, м	1029.50	1029.47	1029.40
Цооног хоорондох зай, м	21.8	28.3	

**ТАНИХ ТЭМДЭГ**

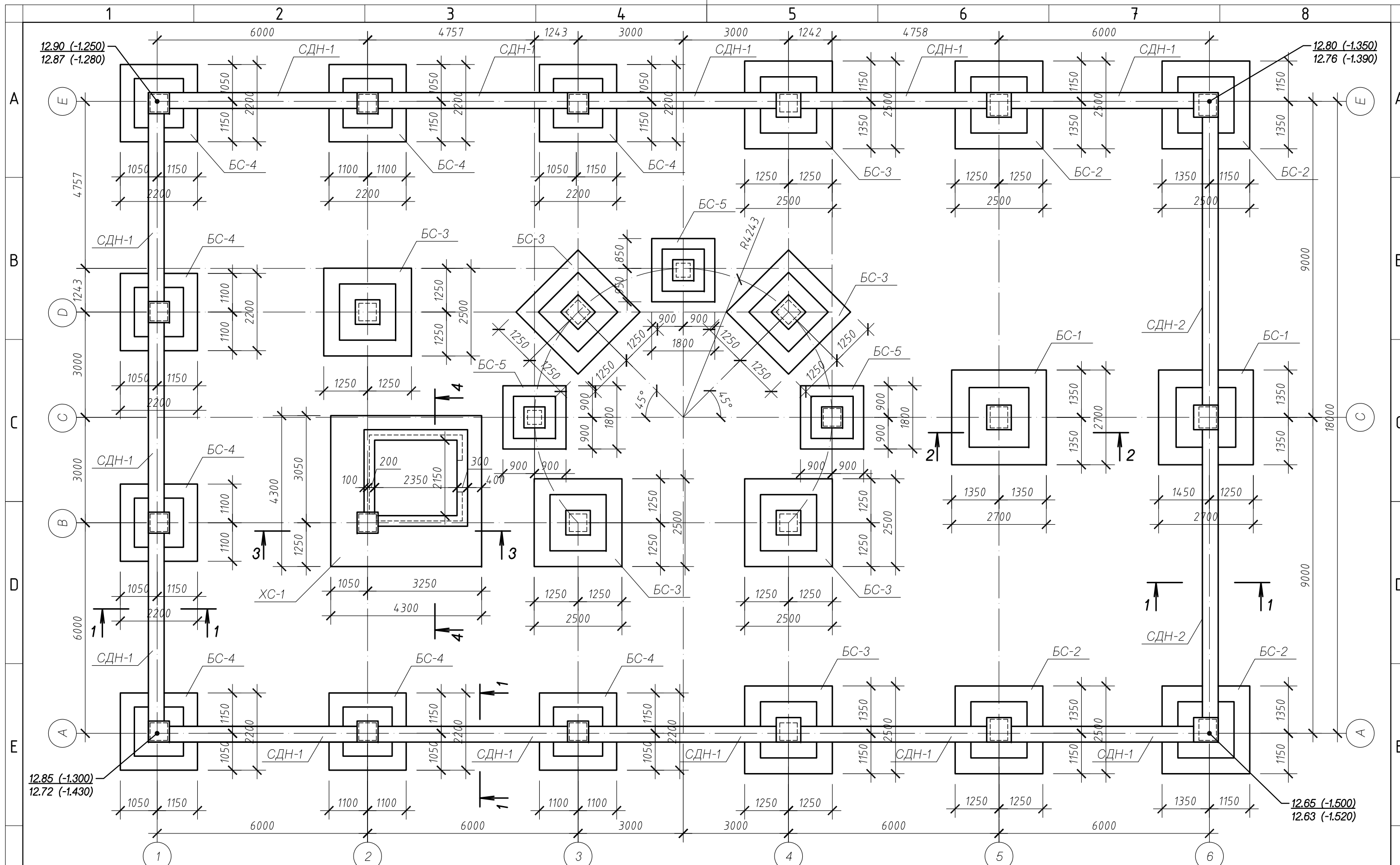
- Одоо байгаа барилгын суурь
- Ургамлын үндэстэй өнгөн хөрс
- ① ИГЭ-1 Цайвар шаргал өнгийн хатуу консистенцтэй сайргархаг элсэнцэр хөрс
- ② ИГЭ-2 Бор шаргал өнгийн, бага чийгтэй элсэн хөрс
- ③ ИГЭ-3 Бор шаргал өнгийн хагас хатуугаас урсамтгай уян налархай хам байдалтай сайргархаг шавранцар хөрс
- ③ Инженер геологийн элементийн дугаар
- Хөрсний нас, гарал үүслийн индекс



**Хөрсний төлөв байдал**

Элсэн хөрсөнд	Шаварлаг хөрсөнд
Бага чийгтэй	-----
-----	Хатуу хам байдалтай
-----	Хагас хатуу
-----	Урсамтгай уян налархай хам байдалтай

<p><b>"ГОБИ ТРАВЭЛ" ХХК</b> ХОТ БАЙГУУЛАЛТ, БАРИЛГЫН ЗУРАГ ТЭСЛЭЙН Улаанбаатар хот, Чингэлтэй дүүрэг, 1-р хороо, М-100 байрны 321 тоот</p>	Хэнтий аймаг, Хэрлэн сум, 3-р баг <b>ХЭНТИЙ АЙМГИЙН ОРОН НУТАГ СУДЛАХ МУЗЕЙН БАРИЛГА</b>			
	Суурь суулгалтын зураг			Үе шат: А3
	Инженер	Г.Пунцагцэрэн	ЕГ Шифр: ГТ-14/2018	Масштаб: М1: Огноо: 2018
Гүйцэтгэсэн	Д.Батбаяр	ТГ Шифр:	Зургийн дугаар: ББ- 4 Хуудас: 129	
Шалгасан	Ц.Бат-Итгэл			



Зөвшөөрөлцсөн		Хэнтий аймаг, Хэрлэн сум, 3-р баг ХЭНТИЙ АЙМГИЙН ОРОН НУТАГ СУДЛАХ МУЗЕЙН БАРИЛГА		
БА	Б.Мөнхбат	Суурийн байгуулалт (хэвний зураг)		Үе шат: А.3
ХС	Д.Мөнххуяг	Инженер	Г.Пунцагцэрэн	ЕГ
ЦБУ	Ш.Болормаа	Гүйцэтгэсэн	Г.Пунцагцэрэн	Шифр: ГТ-14/2018
ЦАХ	Д.Батжанцан	Шалгасан	Ц.Бат-Итгэл	Масштаб: М1:100
ХД	Г.Батцэнгэл			Огноо: 2018
				ТГ
				Шифр:
				Зургийн дугаар: ББ-5
				Хуудас: 129



"ГОБИ ТРАВЭЛ" ХХК  
ХЭТ БАЙГУУЛАЛТ, БАРИЛГЫН ЗИРЭГ ТӨСВИЙН  
Улаанбаатар хот, Чингэлтэй дүүрэг, 1-р  
хороо, М-100 байрны 321 тоот

A

A

B

B

C

C

D

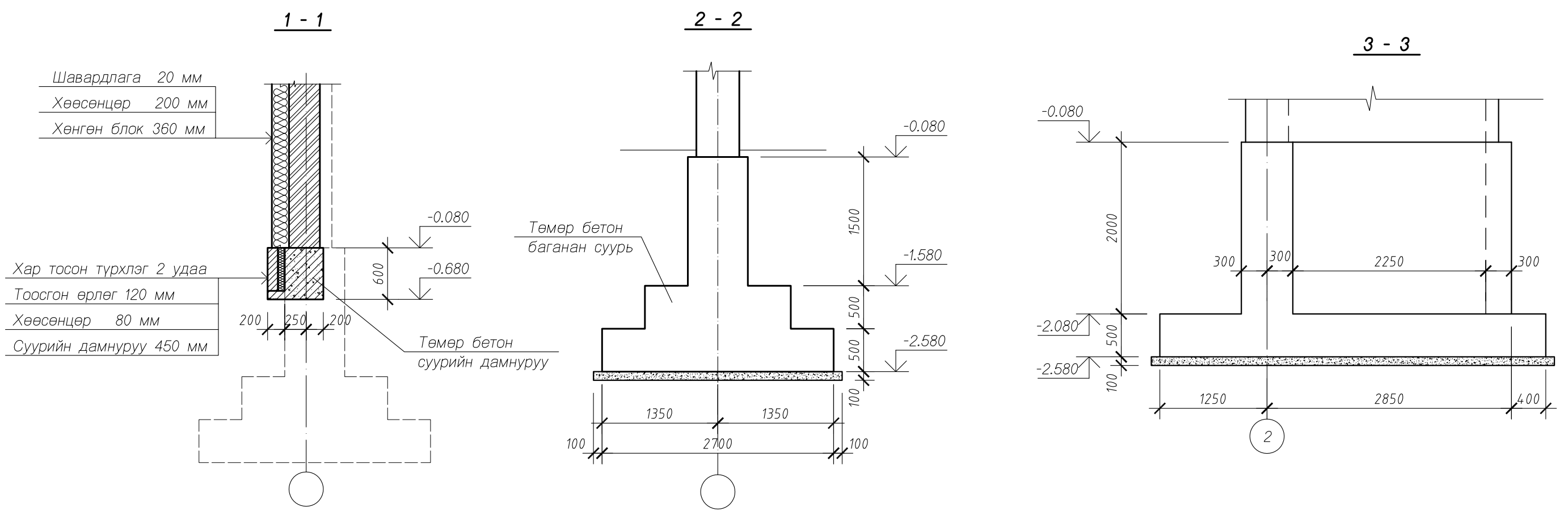
D

E

E

F

F



**ТАЙЛБАР:**

Барилгын I давхарын шалны түвшинг 0.000 төвшин болгон авсан бөгөөд энэ нь үнэмлэхүй өндөр 1030.20-тэй тэнцэнэ. Барилгын буурь болох хөрс нь аллюви-пролювийн гаралтай дунд зэргийн ширхэгтэй элсэн хөрс болно.

Энэ хөрсний физик, механик шинж чанарын норматив үзүүлэлтүүд:  
 $\varphi=33^\circ$ ,  $C=1\text{кПА}$ ,  $E=25\text{мПА}$ ,  $\rho=1.68\text{г/см}^3$ , хөрсний ус 3.8-5.6-т илэрсэн.  
 газар хөдлөлтийн хүч 6 балл болно.

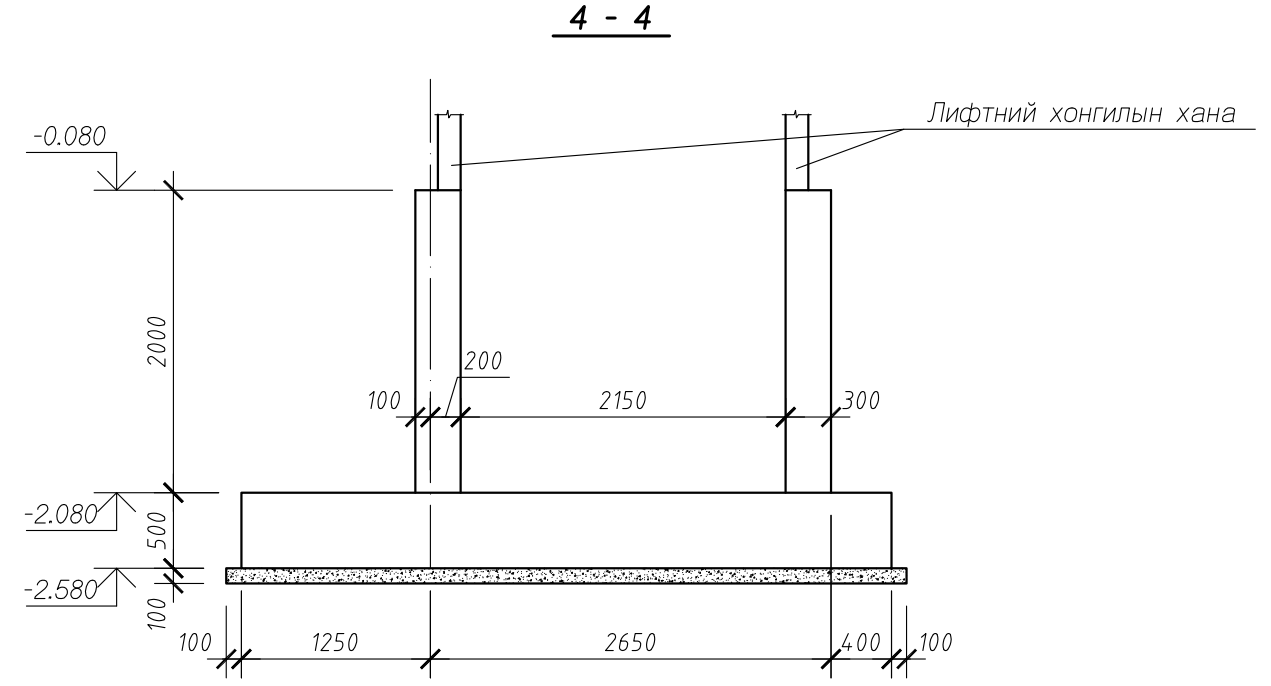
Баганан суурийг В25 ангийн бетоноор цутгаж хийнэ.


Суурийн улны дор 100 мм зузаан бетон бэлтгэлийг В10 ангийн бетоноор хийнэ.

Суурийн газрын хөрстэй харьцах гадаргууд халуун хар тосон түрхлэгийг 2 удаа хийнэ.

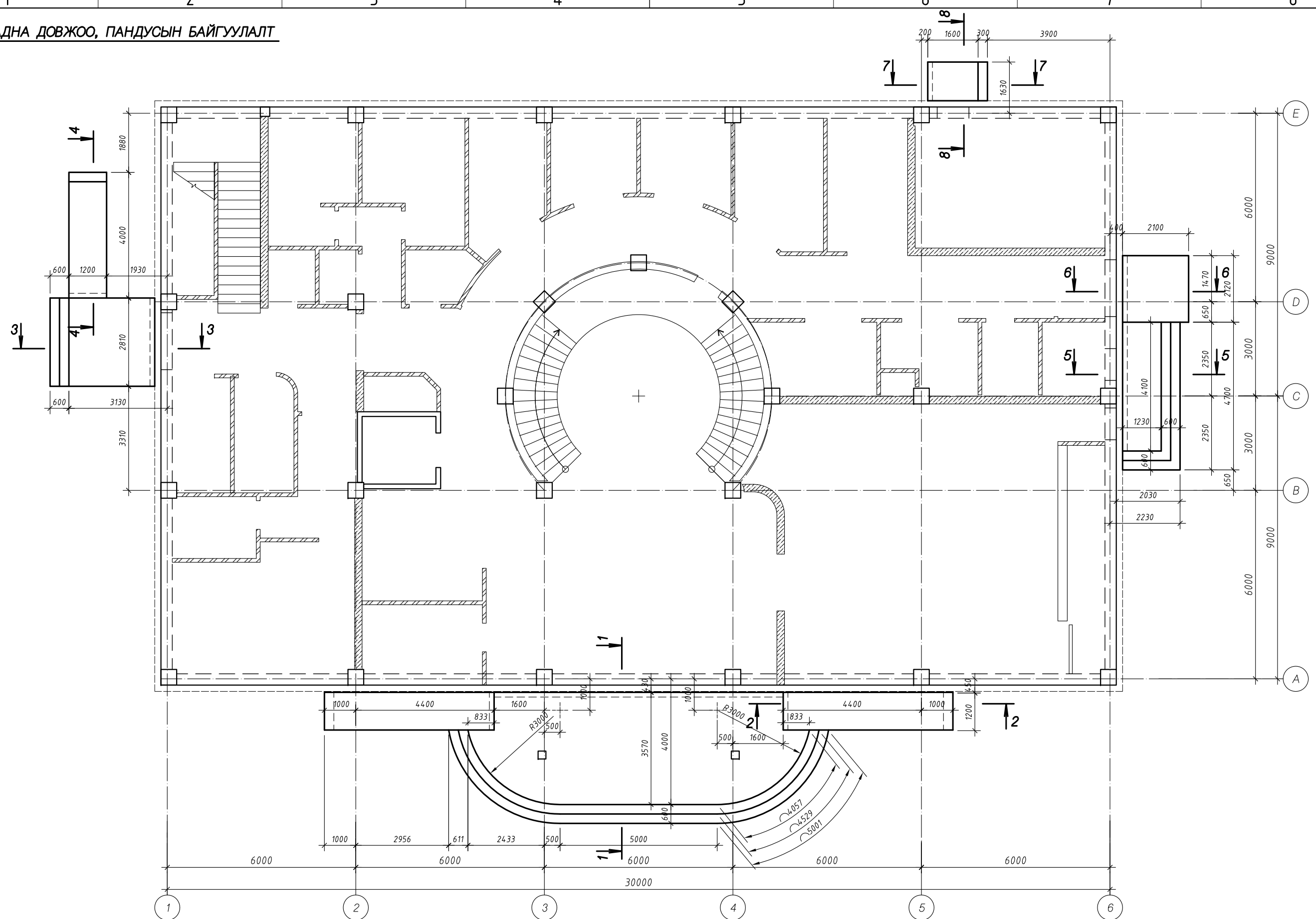
Шат довжооны дорхи асгамал хөрс, суурийн хажуугаар буцааж хийх шороог овойлт үүсгэдэггүй хөрсөөр 20-30см тутамд хөрсний хэлхээдсийн эзэлхүүн жинг 1.65 г/см3-ээс багагүй болтол нягтруулан чигжиж хийвэл зохино.

Барилгын эргэн тойронд 5%-ийн налуутай 1000 мм өргөн 100мм зузаан бетон хаяавчийг В10 (БМ 150) ангийн бетоноор хийнэ.




 <b>"ГОБИ ТРАВЭЛ" ХХК</b> <small>ХЭТ БАЙГУУЛАЛТ, БАРИЛГЫН ЗИЯАГ ТӨСВИЙН</small> <small>Улаанбаатар хот, Чингэлтэй дүүрэг, 1-р хороо, М-100 байрны 321 тоот</small>	Хэнтий аймаг, Хэрлэн сум, 3-р баг <b>ХЭНТИЙ АЙМГИЙН ОРОН НУТАГ СУДЛАХ МУЗЕЙН БАРИЛГА</b>				
	Суурийн огтлолууд				Үе шат: А.3
	Инженер	Г.Пунцагцэрэн	ЕГ	Масштаб:	Огноо:
	Гүйцэтгэсэн	Г.Пунцагцэрэн	Шифр: ГТ-14/2018	М1:50	2018
Шалгасан	Ц.Бат-Итгэл	ТГ	Зургийн дугаар:	Хуудас:	
		Шифр:	ББ-6	129	

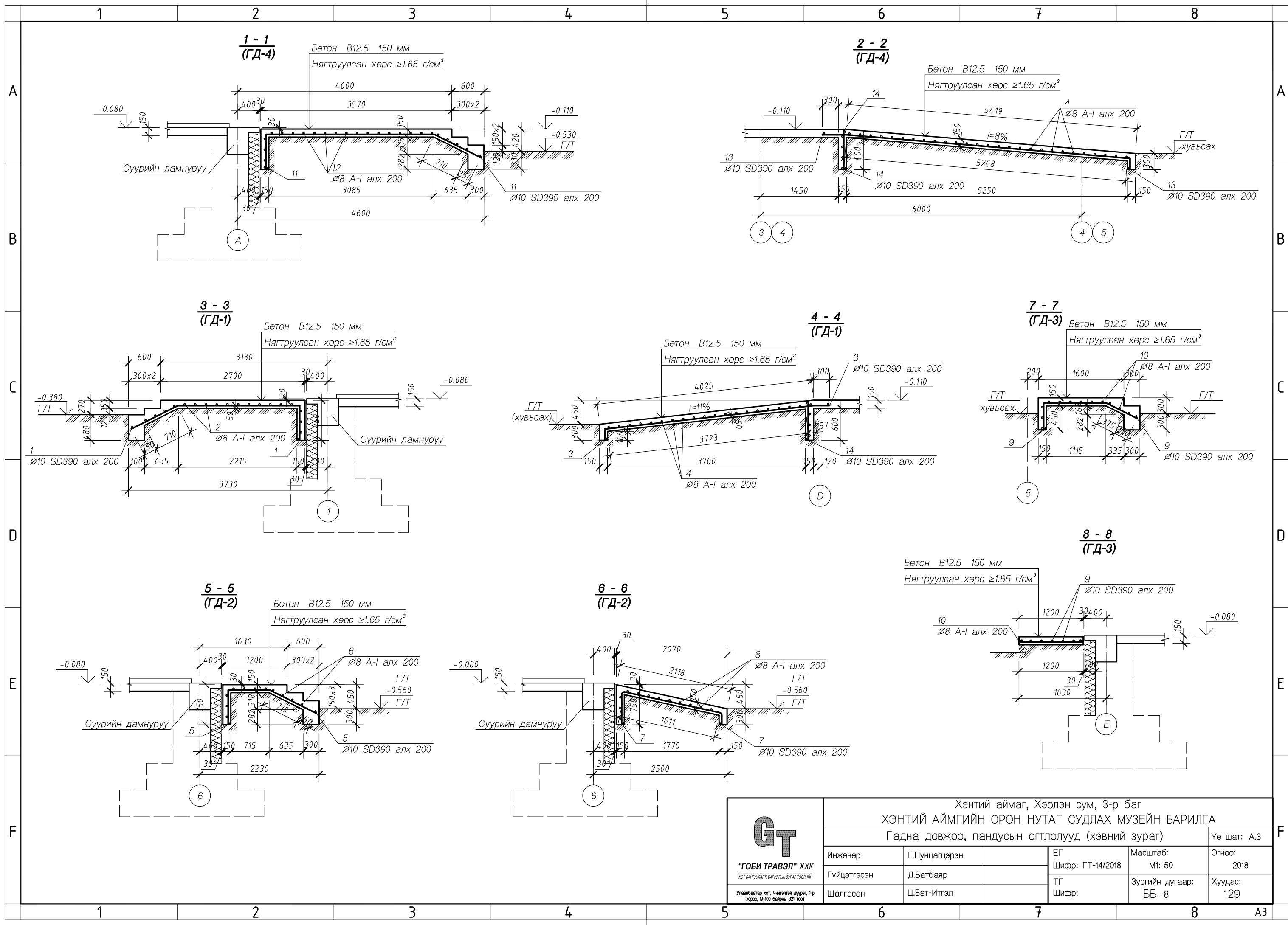
ГАДНА ДОВЖОО, ПАНДУСЫН БАЙГУУЛАЛТ




- Тайлбар:**
- Шат довжооны доорхи асгамал хөрс, суурийн хажуугаар буцааж булах шороог овойлт үүсгэдэггүй хөрсөөр 20-30см тутамд хөрсний эзэлхүүн жинг 1.65 г/см<sup>3</sup>-ээс багагүй болтол нягтруулан чигжиж хийнэ.
  - Барилгын эргэн тойронд 5%-ийн налуутай 1000 мм өргөн, 100мм зузаан бетон хаявчийг В12.5(БМ 100) ангийн бетоноор цутгаж хийнэ.

 "ГОБИ ТРАВЭЛ" ХХК ХОТ БАЙГУУЛАЛТ, БАРИЛГЫН ЗУРАГ ТӨСЛИЙН Улаанбаатар хот, Чингэлтэй дүүрэг, 1-р хороо, М-100 байрны 321 тоот	Хэнтий аймаг, Хэрлэн сум, 3-р баг			
	ХЭНТИЙ АЙМГИЙН ОРОН НУТАГ СУДЛАХ МУЗЕЙН БАРИЛГА			
	Гадна довжоо, пандусын байгуулалт (хэвний зураг)			
Инженер	Г.Пунцагцэрэн	ЕГ Шифр: ГТ-14/2018	Масштаб: М: 100	Үе шат: А.3
Гүйцэтгэсэн	Д.Батбаяр	ТГ Шифр:	Зургийн дугаар: ББ- 7	Огноо: 2018
Шалгасан	Ц.Бат-Итгэл		Хуудас: 129	




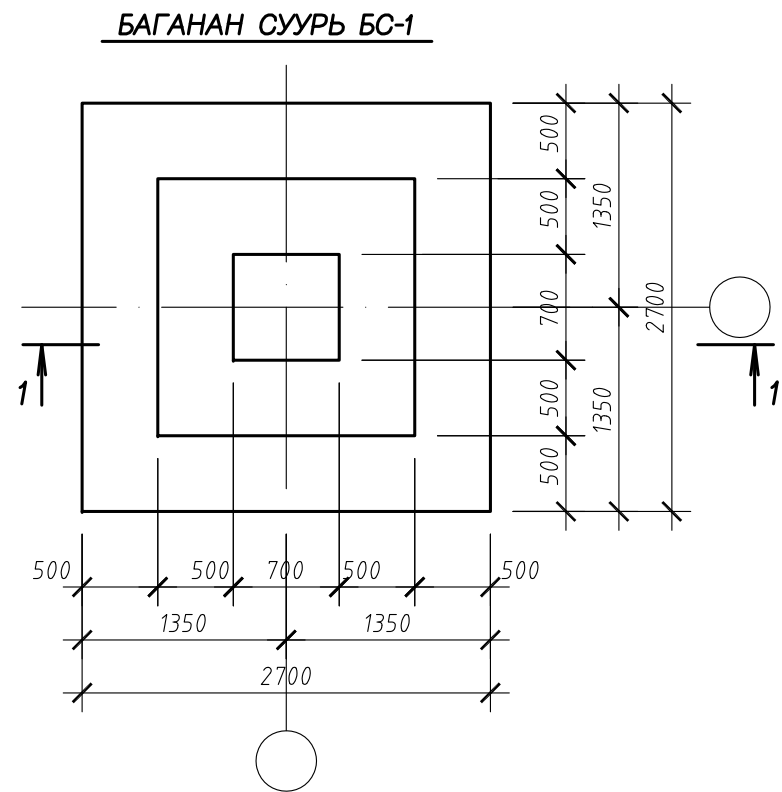


Хэнтий аймаг, Хэрлэн сум, 3-р баг ХЭНТИЙ АЙМГИЙН ОРОН НУТАГ СУДЛАХ МУЗЕЙН БАРИЛГА				
Гадна довжоо, пандусын огтлолууд (хэвний зураг)				Үе шат: А.3
 <b>"ГОБИ ТРАВЭЛ" ХХК</b> <small>ХОТ БАЙГУУЛАЛТ, БАРИЛТЫН ЗУРАГ ТӨСЛИЙН</small>	Инженер	Г.Пунцагцэрэн	ЕГ Шифр: ГТ-14/2018	Масштаб: М: 50
	Гүйцэтгэсэн	Д.Батбаяр	ТГ Шифр:	Зургийн дугаар: ББ- 8
Улаанбаатар хот, Чингэлтэй дүүрэг, 1-р хороо, М-100 байрны 321 тоот	Шалгасан	Ц.Бат-Итгэл	Хуудас: 129	

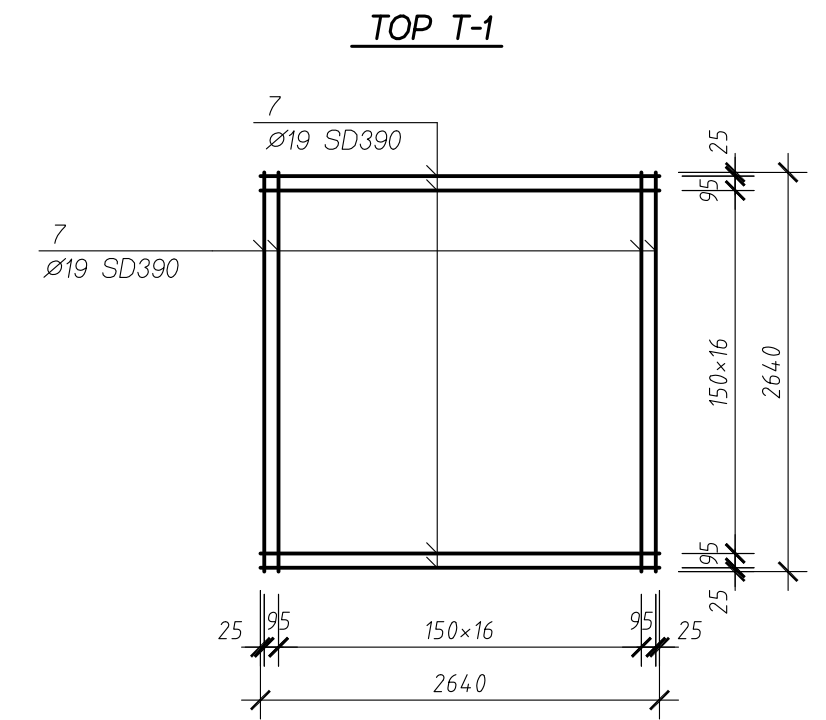
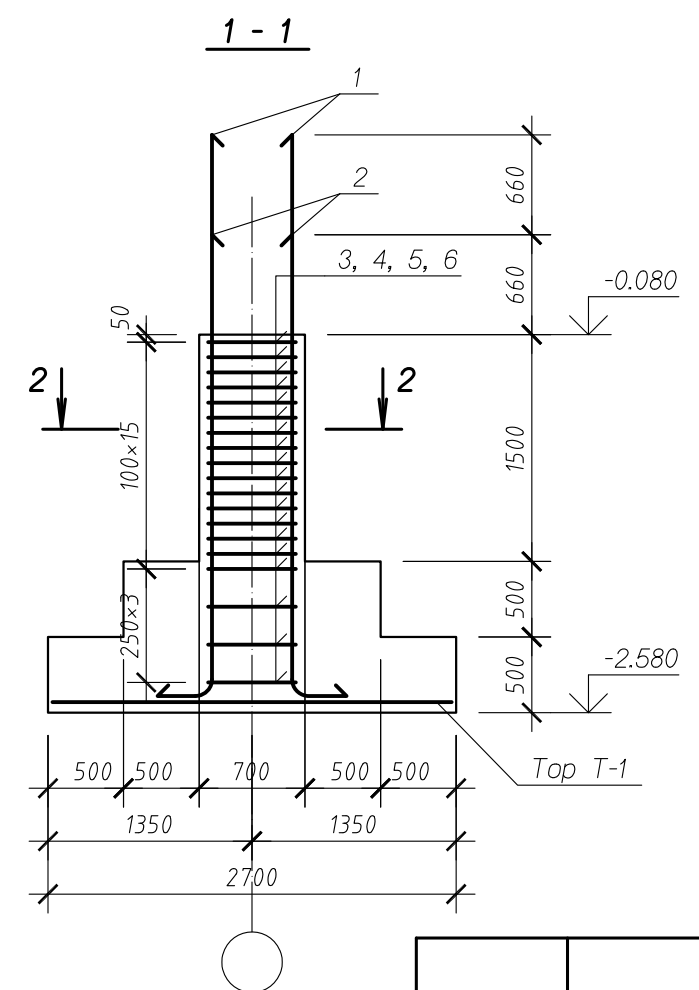
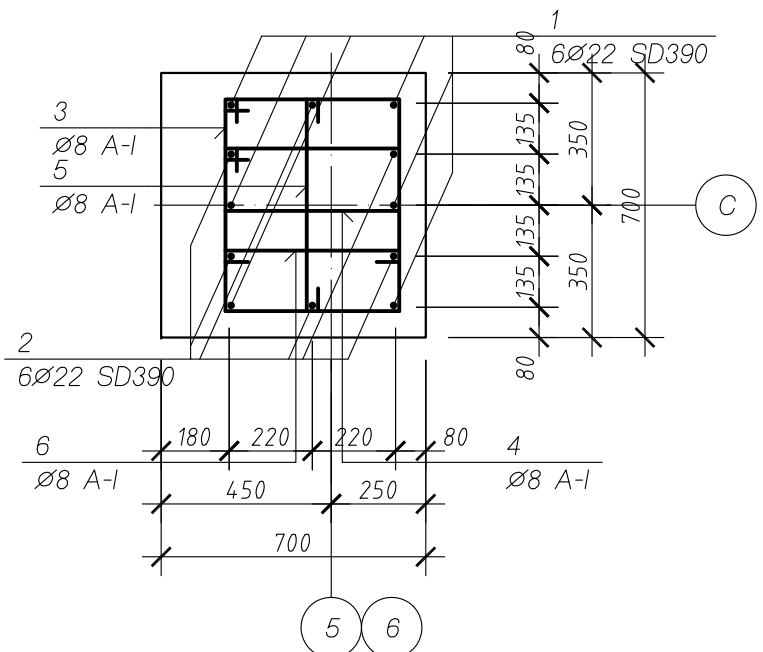
НЭГ ГАДНА ДОВЖОО, ПАНДУСТ ОРОХ МАТЕРИАЛЫН ТОДОРХОЙЛОЛТ

дугаар	Тэмдэглэгээ	Нэр	Тоо ш	тайлбар
		<b>Гадна довжоо ГД-1</b>	1	76.73 кг
1	ББ-	Арматур $\varnothing 10$ SD390L=3900	14	2.18 кг
2	"	" $\varnothing 8$ A-IL=2800	15	1.11
3	"	" $\varnothing 10$ SD390L=4430	7	2.48
4	"	" $\varnothing 8$ A-IL=1180	20	0.47
14	"	" $\varnothing 10$ SD390L=735	7	0.41
		Материал: Бетон B12.5		2.755 м <sup>3</sup>
		<b>Гадна довжоо ГД-2</b>		69.16 кг
5	"	" $\varnothing 10$ SD390L=2100	21	1.18
6	"	" $\varnothing 8$ A-IL=4100	11	1.62
7	"	" $\varnothing 10$ SD390L=2710	11	1.52
8	"	" $\varnothing 8$ A-IL=2100	12	0.83
		Материал: Бетон B12.5		2.896 м <sup>3</sup>
		<b>Гадна довжоо ГД-3</b>		14.78 кг
9	"	" $\varnothing 10$ SD390L=2320	7	1.30
10	"	" $\varnothing 8$ A-IL=1200	12	0.47
		Материал: Бетон B12.5		0.531 м <sup>3</sup>
		<b>Гадна довжоо ГД-4</b>		294.23 кг
11	"	" $\varnothing 10$ SD390L=4770	47	2.67
12	"	" $\varnothing 8$ A-IL=9200	24	3.63
13	"	" $\varnothing 10$ SD390L=5970	14	3.34
14	"	" $\varnothing 10$ SD390L=735	14	0.41
4	"	" $\varnothing 8$ A-IL=1180	62	0.47 кг
		Материал: Бетон B12.5		9.305 м <sup>3</sup>

 <b>"ГОБИ ТРАВЭЛ" ХХК</b> <small>ХОТ БАЙГУУЛАЛТ, БАРИЛТЫН ЗУРАГ ТӨСЛИЙН</small> <small>Улаанбаатар хот, Чингэлтэй дүүрэг, 1-р хороо, М-100 байрны 321 тоот</small>	Хэнтий аймаг, Хэрлэн сум, 3-р баг ХЭНТИЙ АЙМГИЙН ОРОН НУТАГ СУДЛАХ МУЗЕЙН БАРИЛГА				
	Гадна довжоо, пандусын материалын түүвэр				Үе шат: А.3
	Инженер	Г.Пунцагцэрэн	ЕГ Шифр: ГТ-14/2018	Масштаб: М1:50	Огноо: 2018
	Гүйцэтгэсэн	Г.Пунцагцэрэн	ТГ Шифр:	Зургийн дугаар: ББ-8-1	Хуудас: 129
Шалгасан	Ц.Бат-Итгэл				



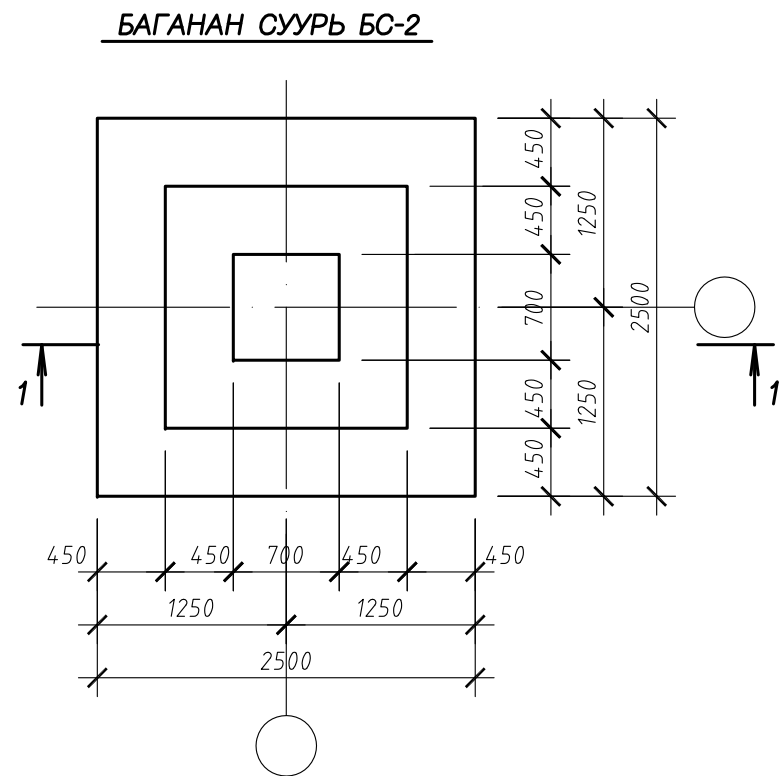
Огтлол 2 - 2



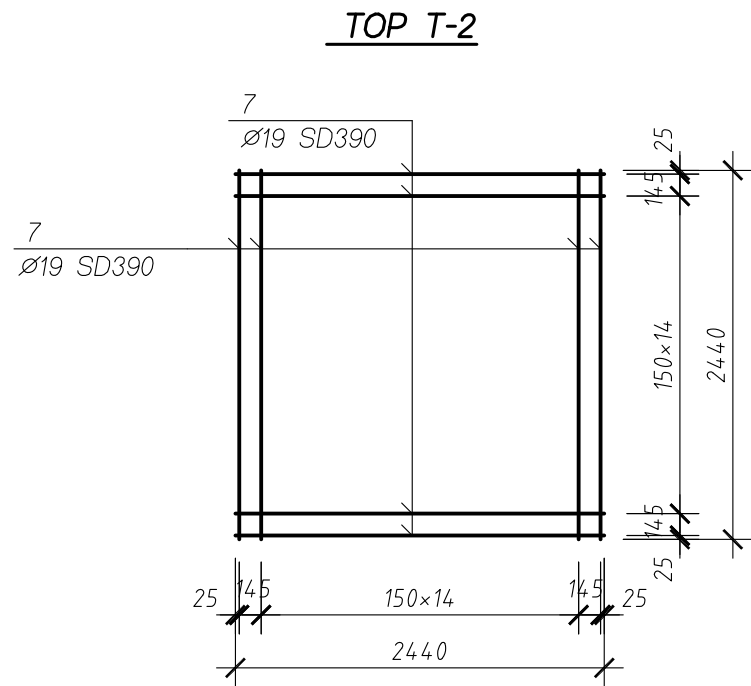
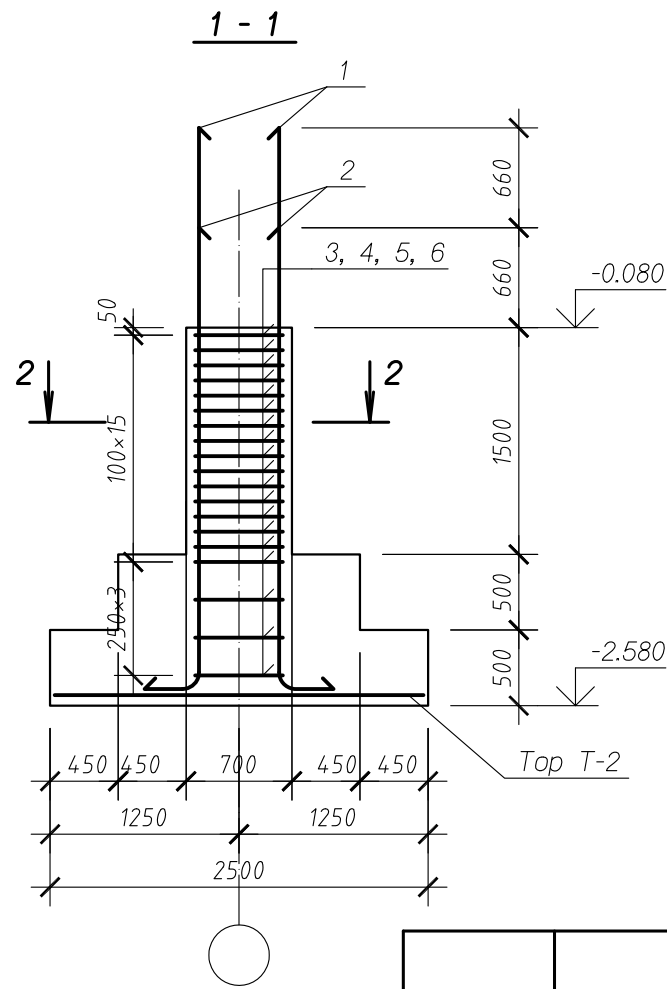
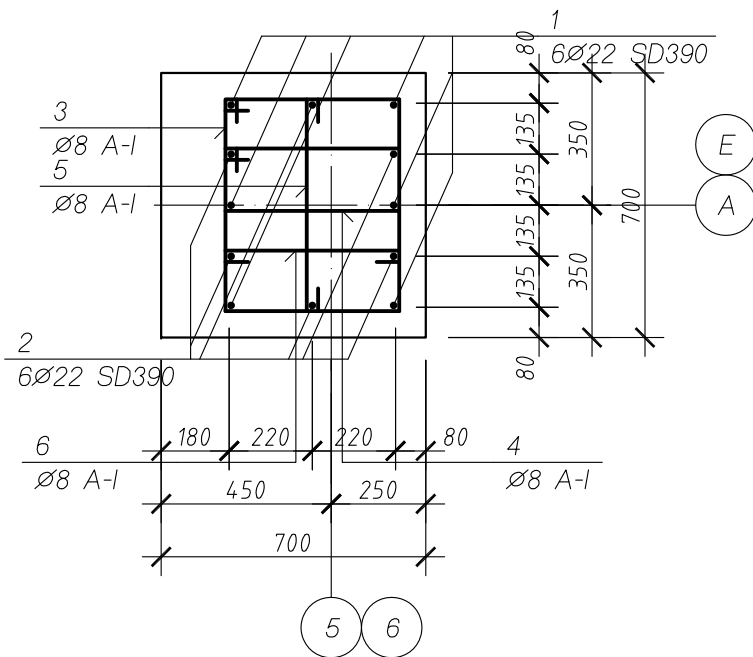
НЭГ СУУРИНД ОРОХ МАТЕРИАЛЫН ТОДОРХОЙЛОЛТ

дугаар	Тэмдэглэгээ	Нэр	Тоо ш	тайлбар
<b>БАГАНАН СУУРЬ БС-1</b>			2	396.06 кг
1	ББ-	Арматур $\varnothing 22$ SD390L=4020	6	12.22 кг
2	"	$\varnothing 22$ SD390L=3360	6	10.21
3	"	$\varnothing 8$ A-IL=2140	19	0.85
4	"	$\varnothing 8$ A-IL=1360	19	0.54
5	"	$\varnothing 8$ A-IL=680	19	0.27
6	"	$\varnothing 8$ A-IL=580	19	0.23
T-1	"	Тор T-1	1	225.72
Материал: Бетон В25				5.825 м <sup>3</sup>
<b>TOP T-1</b>				225.72 кг
7	"	$\varnothing 19$ SD390L=2640	38	5.94 кг

<p><b>"ГОБИ ТРАВЭЛ" ХХК</b> ХТТ БАЙГУУЛАЛТ, БАРИЛГЫН ЗИРЭГ ТӨСВИЙН Улаанбаатар хот, Чингэлтэй дүүрэг, 1-р хороо, М-100 байрны 321 тоот</p>	Хэнтий аймаг, Хэрлэн сум, 3-р баг <b>ХЭНТИЙ АЙМГИЙН ОРОН НУТАГ СУДЛАХ МУЗЕЙН БАРИЛГА</b>				
	Баганан суурь БС-1 (арматурлалт)				Үе шат: А.3
	Инженер	Г.Пунцагцэрэн	ЕГ Шифр: ГТ-14/2018	Масштаб: М1:50, 20	Огноо: 2018
	Гүйцэтгэсэн	Г.Пунцагцэрэн	ТГ Шифр:	Зургийн дугаар: ББ-9	Хуудас: 129
Шалгасан	Ц.Бат-Итгэл				




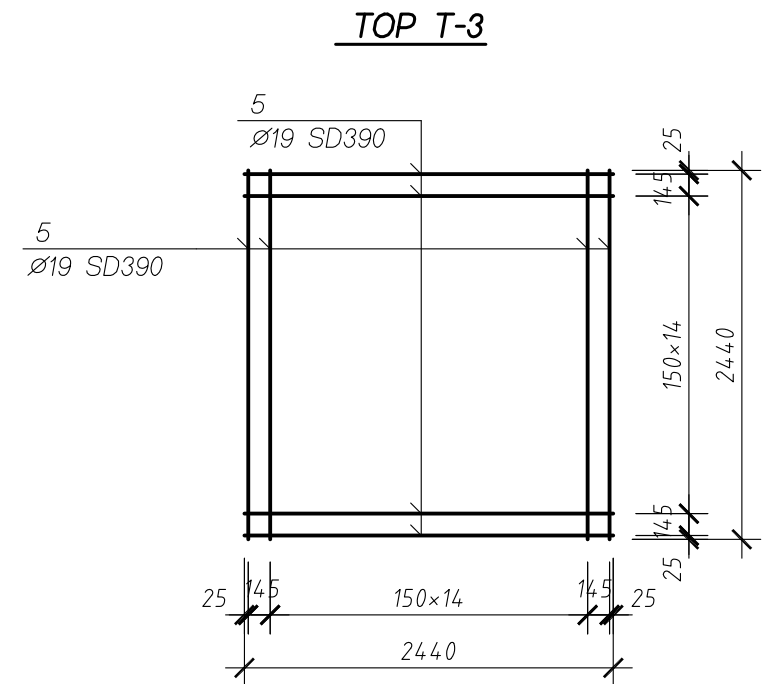
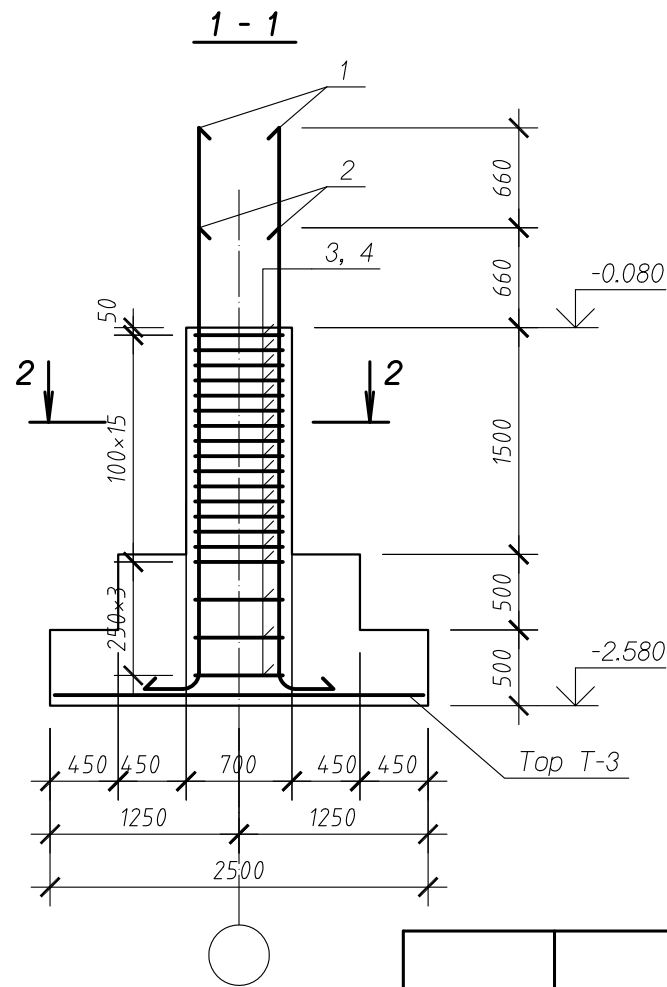
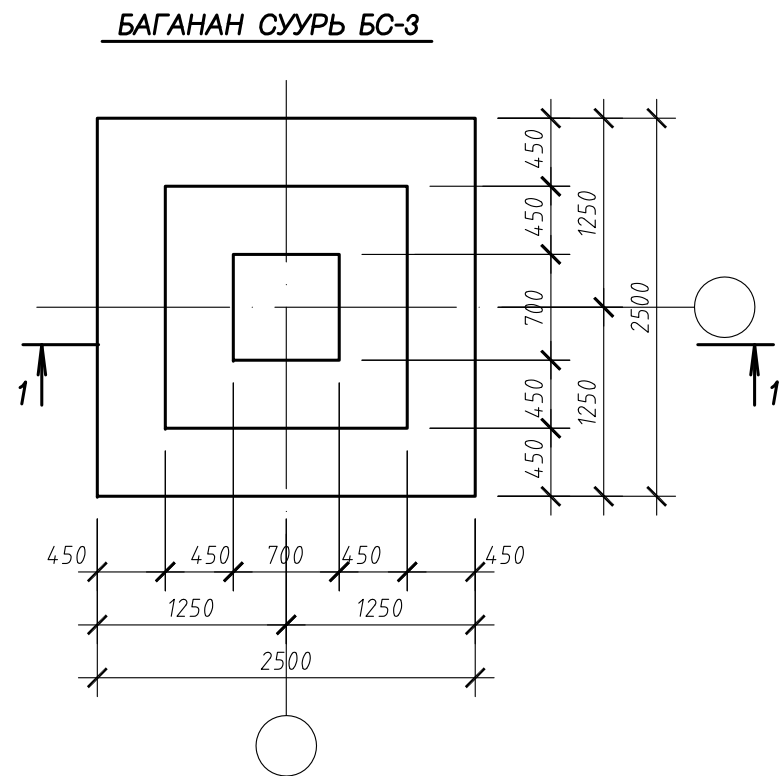
Огтлол 2 - 2



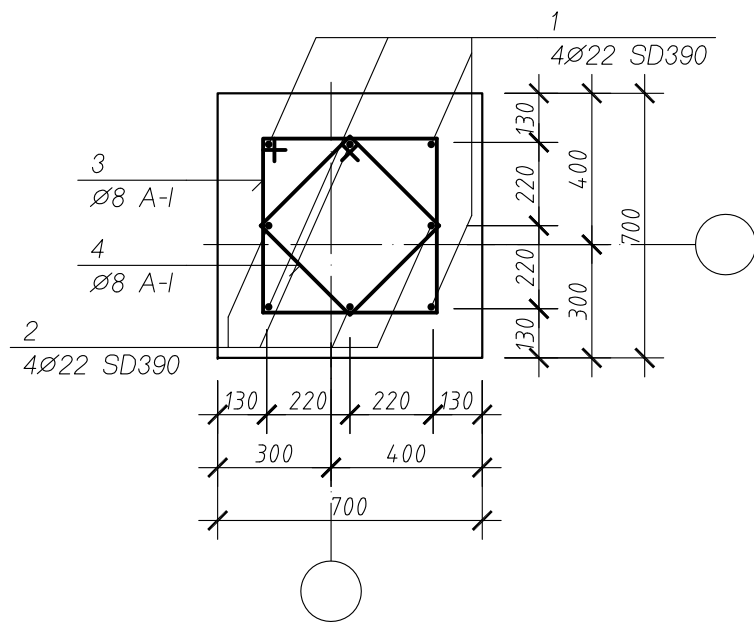
НЭГ СУУРИНД ОРОХ МАТЕРИАЛЫН ТОДОРХОЙЛОЛТ

дугаар	Тэмдэглэгээ	Нэр	Тоо ш	тайлбар
<b>БАГАНАН СУУРЬ БС-2</b>			4	357.00 кг
1	ББ-	Арматур $\varnothing 22$ SD390L=4020	6	12.22 кг
2	"	" $\varnothing 22$ SD390L=3360	6	10.21
3	"	$\varnothing 8$ A-IL=2140	19	0.85
4	"	$\varnothing 8$ A-IL=1360	19	0.54
5	"	$\varnothing 8$ A-IL=680	19	0.27
6	"	$\varnothing 8$ A-IL=580	19	0.23
T-2	"	Тор T-2	1	186.66
Материал: Бетон В25				5.140 м <sup>3</sup>
<b>TOP T-2</b>				186.66 кг
7	"	" $\varnothing 19$ SD390L=2440	34	5.49 кг

 <p><b>"ГОБИ ТРАВЭЛ" ХХК</b> ХЭТ БАЙГУУЛАЛТ, БАРИЛГЫН ЗИРАГ ТӨСВИЙН Улаанбаатар хот, Чингэлтэй дүүрэг, 1-р хороо, М-100 байрны 321 тоот</p>	Хэнтий аймаг, Хэрлэн сум, 3-р баг <b>ХЭНТИЙ АЙМГИЙН ОРОН НУТАГ СУДЛАХ МУЗЕЙН БАРИЛГА</b>				
	Баганан суурь БС-2 (арматурлалт)				Үе шат: А.3
	Инженер	Г.Пунцагцэрэн	ЕГ	Масштаб:	Огноо:
	Гүйцэтгэсэн	Г.Пунцагцэрэн	Шифр: ГТ-14/2018	М1:50, 20	2018
Шалгасан	Ц.Бат-Итгэл	ТГ	Зургийн дугаар:	Хуудас:	
		Шифр:	ББ-10	129	



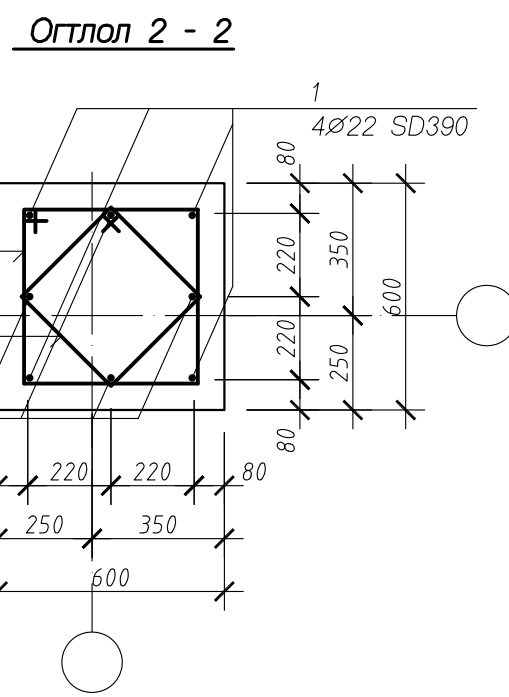
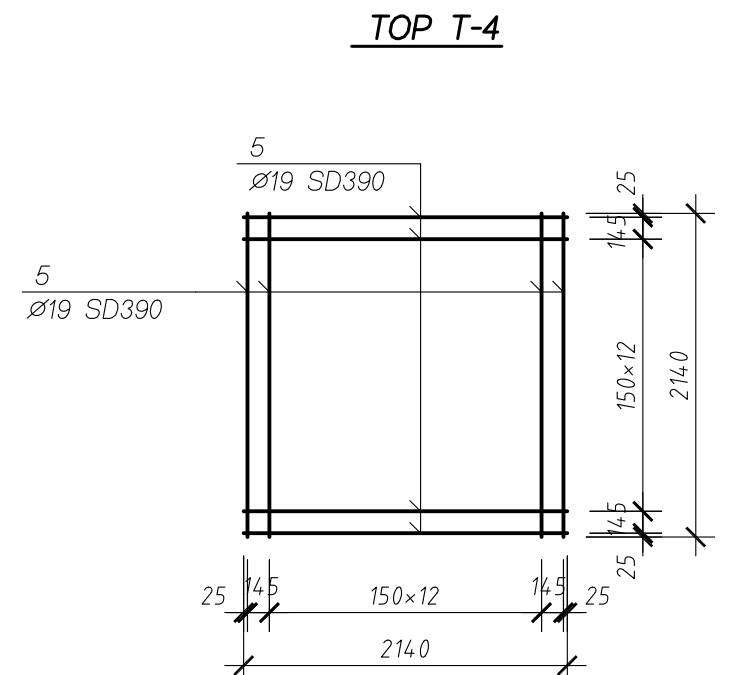
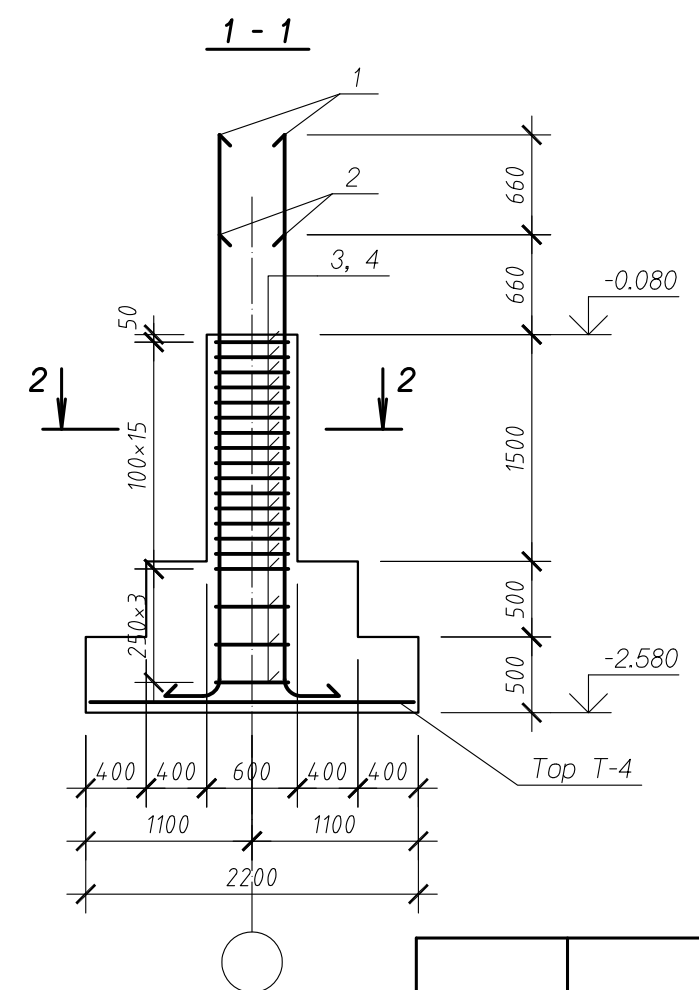
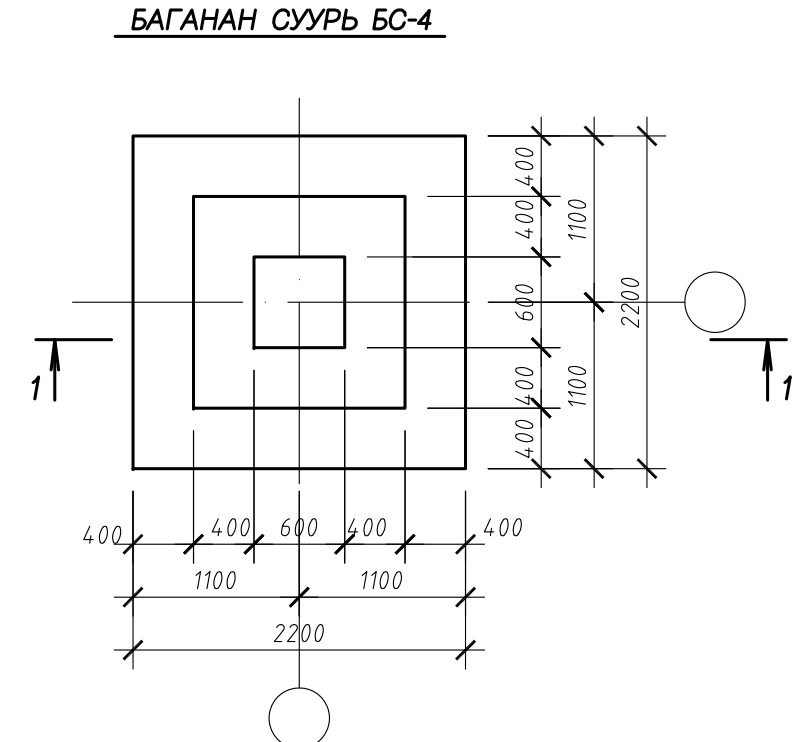
**Огтлол 2 - 2**



НЭГ СУУРИНД ОРОХ МАТЕРИАЛЫН ТОДОРХОЙЛОЛТ


дугаар	Тэмдэглэгээ	Нэр	Тоо ш	тайлбар
		<b>БАГАНАН СУУРЬ БС-3</b>	7	301.77 кг
1	ББ-	Арматур $\varnothing 22$ SD390L=4020	4	12.22 кг
2	"	" $\varnothing 22$ SD390L=3360	4	10.21
3	"	" $\varnothing 8$ A-IL=1940	19	0.77
4	"	" $\varnothing 8$ A-IL=1440	19	0.57
T-3	"	Тор T-3	1	186.66
		Материал: Бетон В25		5.140 м <sup>3</sup>
		<b>TOP T-3</b>		186.66 кг
5	"	" $\varnothing 19$ SD390L=2440	34	5.49 кг

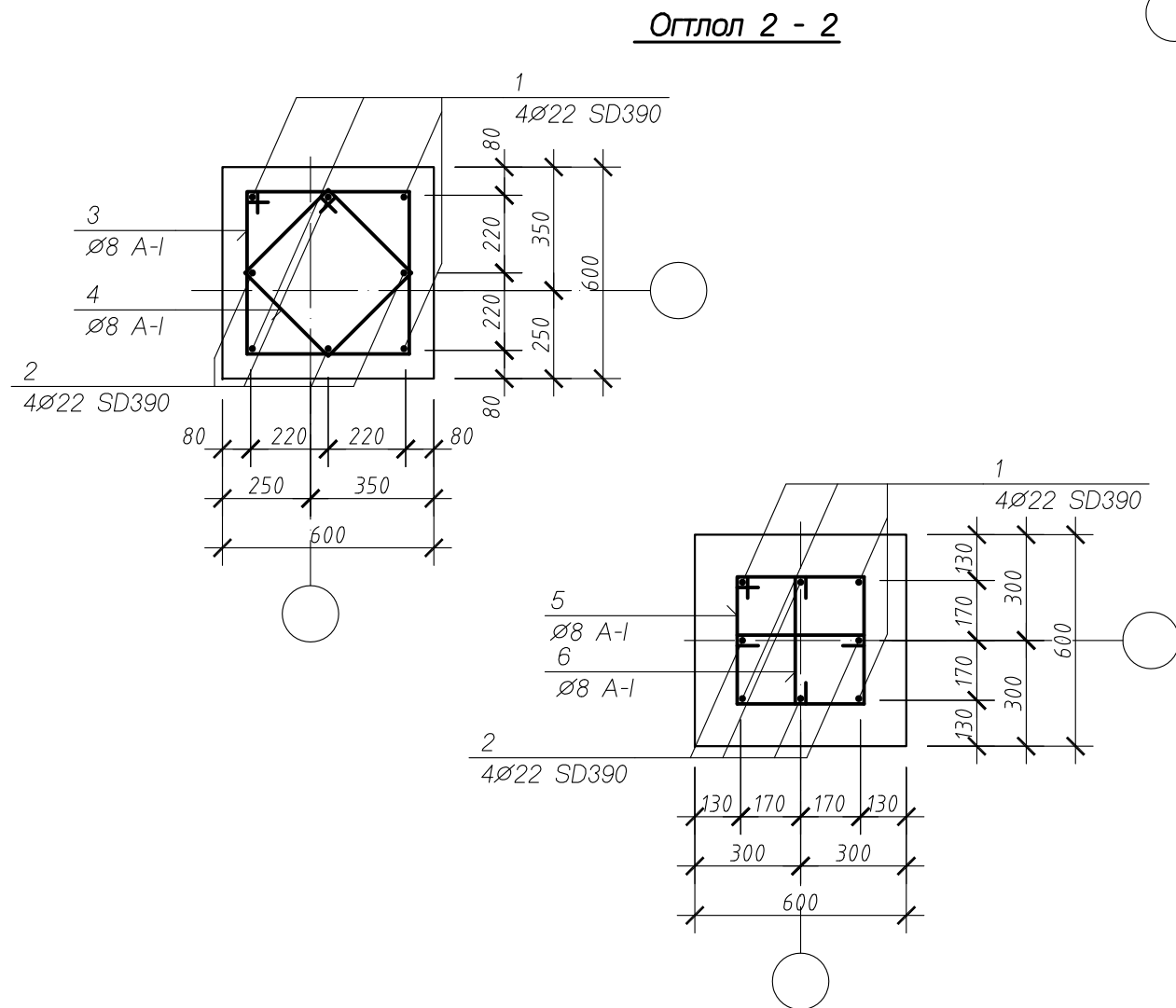
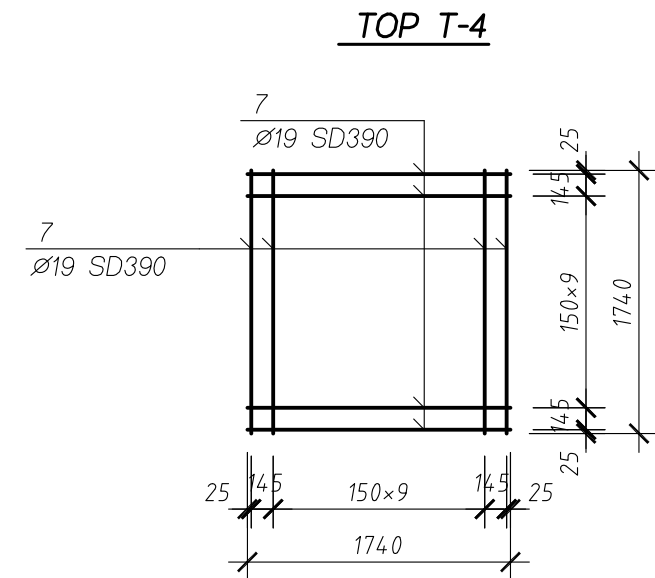
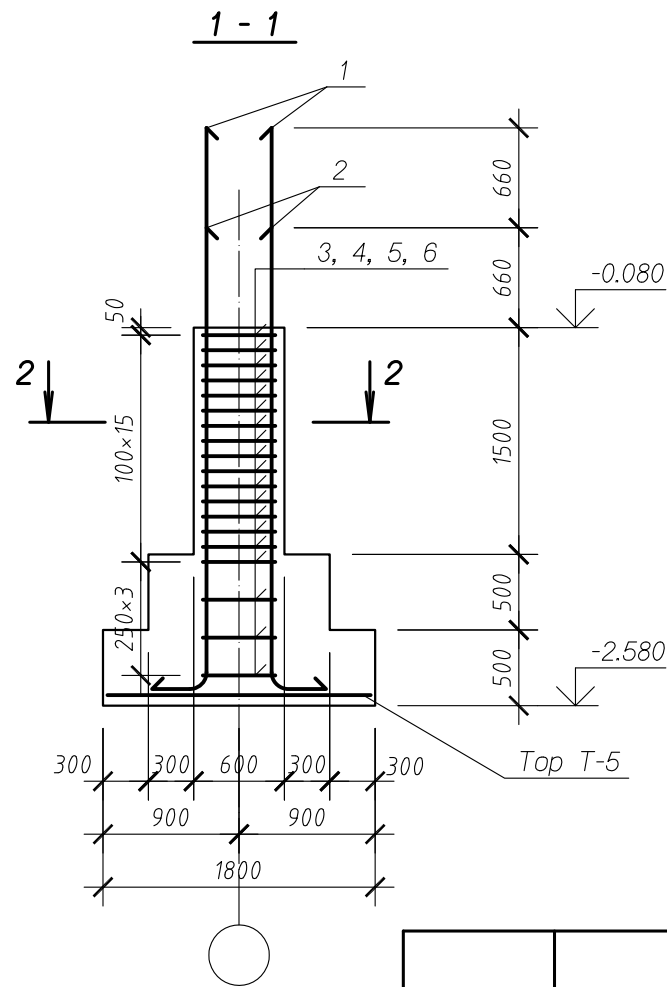
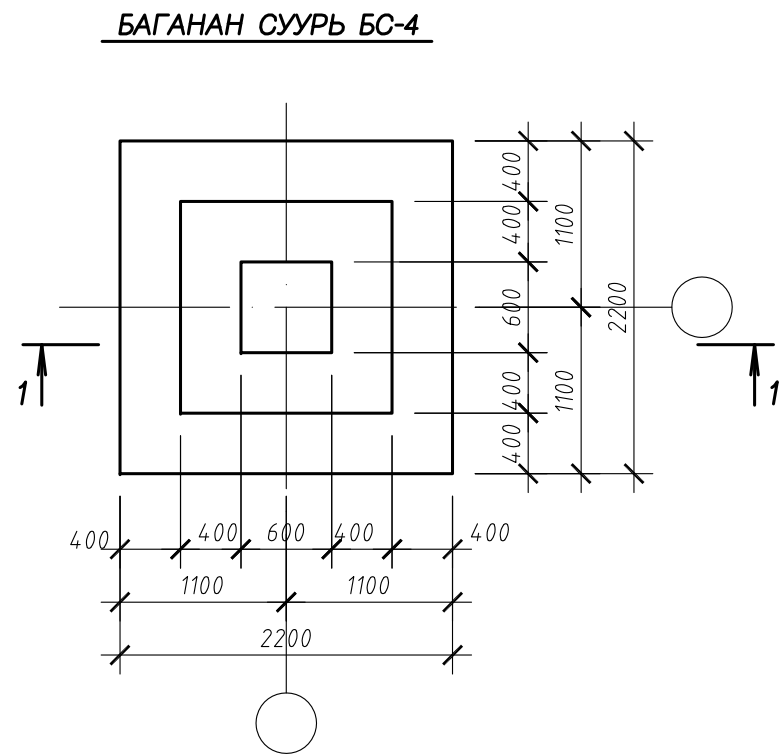
<p><b>"ГОБИ ТРАВЭЛ" ХХК</b> ХТ БАЙГУУЛАЛТ, БАРИЛГЫН ЗИРАГ ТӨСВИЙН Улаанбаатар хот, Чингэлтэй дүүрэг, 1-р хороо, М-100 байрны 321 тоот</p>	Хэнтий аймаг, Хэрлэн сум, 3-р баг				
	ХЭНТИЙ АЙМГИЙН ОРОН НУТАГ СУДЛАХ МУЗЕЙН БАРИЛГА				
	Баганан суурь БС-3 (арматурлалт)				Үе шат: А.3
	Инженер	Г.Пунцагцэрэн	ЕГ Шифр: ГТ-14/2018	Масштаб: М1:50, 20	Огноо: 2018
Гүйцэтгэсэн	Г.Пунцагцэрэн	ТГ Шифр:	Зургийн дугаар: ББ-11	Хуудас: 129	
Шалгасан	Ц.Бат-Итгэл				



НЭГ СУУРИНД ОРОХ МАТЕРИАЛЫН ТОДОРХОЙЛОЛТ

дугаар	Тэмдэглэгээ	Нэр	Тоо ш	тайлбар
<b>БАГАНАН СУУРЬ БС-4</b>			8	259.56 кг
1	ББ-	Арматур $\varnothing 22$ SD390L=4020	4	12.22 кг
2	"	" $\varnothing 22$ SD390L=3360	4	10.21
3	"	" $\varnothing 8$ A-IL=1940	19	0.77
4	"	" $\varnothing 8$ A-IL=1440	19	0.57
T-4	"	Тор T-4	1	144.45
Материал: Бетон В25				4.135 м <sup>3</sup>
<b>ТОР Т-4</b>				144.45 кг
5	"	" $\varnothing 19$ SD390L=2140	30	4.82 кг

 <b>"ГОБИ ТРАВЭЛ" ХХК</b> <small>ХЭТ БАЙГУУЛАЛТ, БАРИЛГЫН ЗИРАГ ТӨСВИЙН</small> <small>Улаанбаатар хот, Чингэлтэй дүүрэг, 1-р хороо, М-100 байрны 321 тоот</small>	Хэнтий аймаг, Хэрлэн сум, 3-р баг ХЭНТИЙ АЙМГИЙН ОРОН НУТАГ СУДЛАХ МУЗЕЙН БАРИЛГА				
	Баганан суурь БС-4 (арматурлалт)			Үе шат: А.3	
	Инженер	Г.Пунцагцэрэн	ЕГ Шифр: ГТ-14/2018	Масштаб: М1:50, 20	Огноо: 2018
	Гүйцэтгэсэн	Г.Пунцагцэрэн	ТГ Шифр:	Зургийн дугаар: ББ-12	Хуудас: 129
Шалгасан	Ц.Бат-Итгэл				

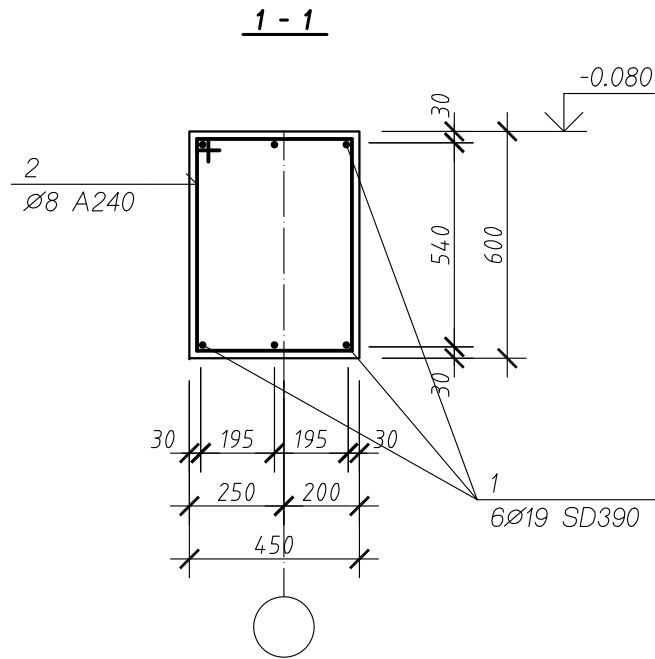
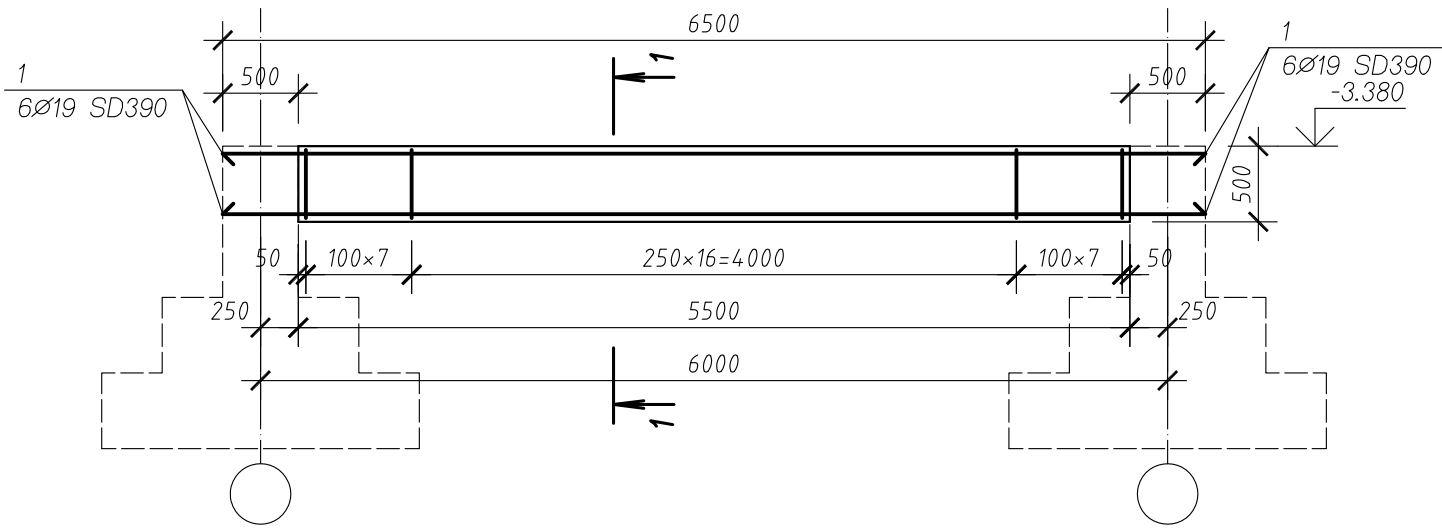


НЭГ СУУРИНД ОРОХ МАТЕРИАЛЫН ТОДОРХОЙЛОЛТ

дугаар	Тэмдэглэгээ	Нэр	Тоо ш	тайлбар
		<b>БАГАНАН СУУРЬ БС-5</b>	3	262.03 кг
1	ББ-	Арматур $\varnothing 22$ SD390L=4020	4	12.22 кг
2	"	" $\varnothing 22$ SD390L=3360	4	10.21
3	"	" $\varnothing 8$ A-I L=1940	19	0.77
4	"	" $\varnothing 8$ A-I L=1440	19	0.57
5	"	" $\varnothing 8$ A-I L=1540	19	0.61
6	"	" $\varnothing 8$ A-I L=480	19	0.19
T-5	"	Тор T-5	1	131.76
		Материал: Бетон В25		2.880 м <sup>3</sup>
		<b>TOP T-5</b>		131.76 кг
5	"	" $\varnothing 19$ SD390L=2440	24	5.49 кг


<p><b>"ГОБИ ТРАВЭЛ" ХХК</b> ХЭТ БАЙГУУЛАЛТ, БАРИЛГЫН ЗИРЭГ ТӨСВИЙН Улаанбаатар хот, Чингэлтэй дүүрэг, 1-р хороо, М-100 байрны 321 тоот</p>	Хэнтий аймаг, Хэрлэн сум, 3-р баг			
	ХЭНТИЙ АЙМГИЙН ОРОН НУТАГ СУДЛАХ МУЗЕЙН БАРИЛГА			
	Баганан суурь БС-5 (арматурлалт)			Үе шат: А.3
	Инженер	Г.Пунцагцэрэн	ЕГ Шифр: ГТ-14/2018	Масштаб: М1:50, 20
Гүйцэтгэсэн	Г.Пунцагцэрэн	ТГ Шифр:	Зургийн дугаар: ББ-13	Хуудас: 129
Шалгасан	Ц.Бат-Итгэл			

СУУРИЙН ДАМНУРУУ СДН-1



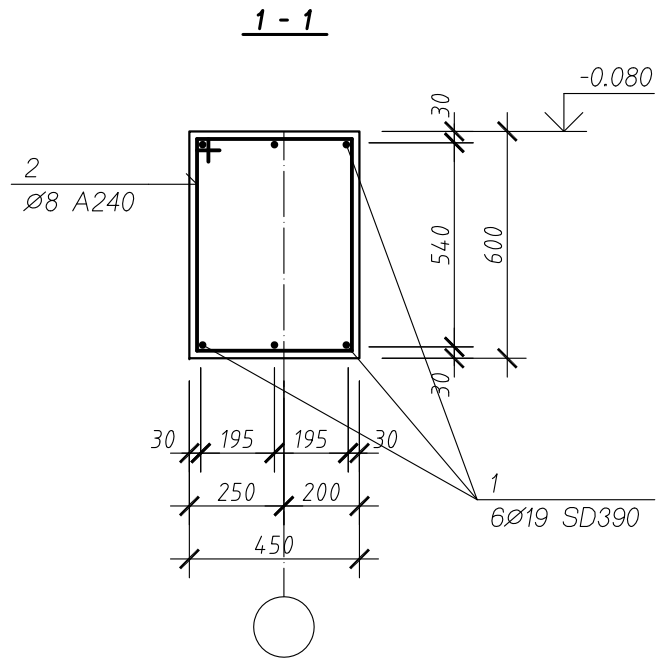
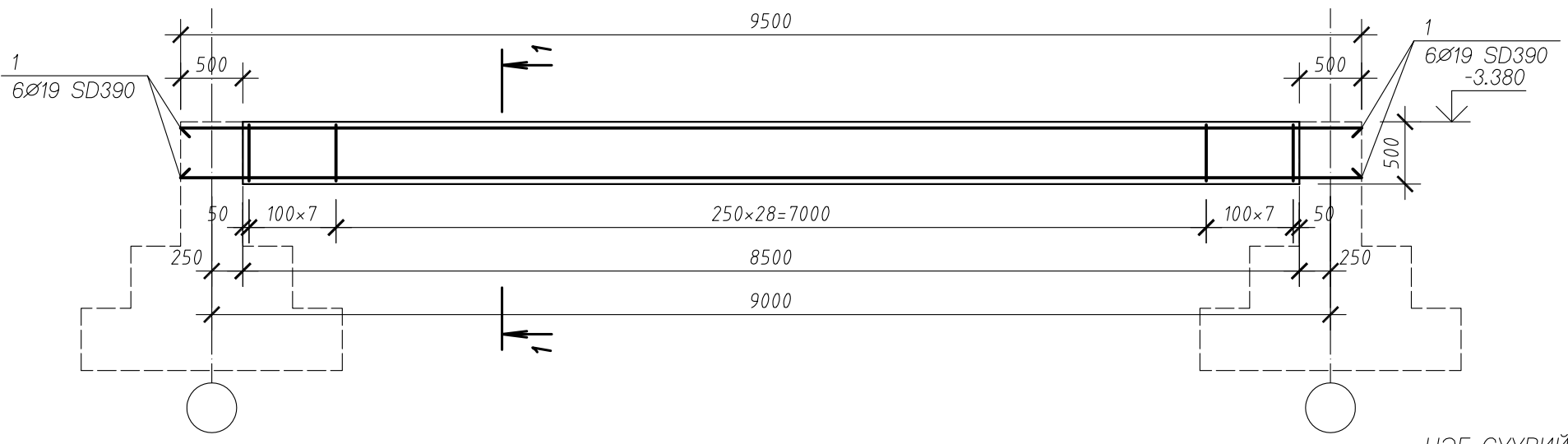
НЭГ СУУРИЙН ДАМНУРУУНД ОРОХ МАТЕРИАЛЫН ТОДОРХОЙЛОЛТ

дугаар	Тэмдэглэгээ	Нэр	Тоо ш	тайлбар
		<b>СУУРИЙН ДАМНУРУУ СДН-1</b>	13	110.28 кг
1	ББ-	Арматур $\varnothing 19$ SD390L=6500	6	14.63 кг
2	"	" $\varnothing 8$ AIL=1840	31	0.73
		Материал: Бетон В25		1.438 м <sup>3</sup>

 <p><b>"ГОБИ ТРАВЭЛ" ХХК</b> ХЭТ БАЙГУУЛАЛТ, БАРИЛГЫН ЗИРАГ ТӨСВИЙН Улаанбаатар хот, Чингэлтэй дүүрэг, 1-р хороо, М-100 байрны 521 тоот</p>	Хэнтий аймаг, Хэрлэн сум, 3-р баг				
	ХЭНТИЙ АЙМГИЙН ОРОН НУТАГ СУДЛАХ МУЗЕЙН БАРИЛГА				
	Суурийн дамнуруу СДН-1 (арматурлалт)				Үе шат: А.3
	Инженер	Г.Пунцагцэрэн	ЕГ Шифр: ГТ-14/2018	Масштаб: М1:50	Огноо: 2018
Гүйцэтгэсэн	Г.Пунцагцэрэн	ТГ Шифр:	Зургийн дугаар: ББ-14	Хуудас: 129	
Шалгасан	Ц.Бат-Итгэл				




СУУРИЙН ДАМНУРУУ СДН-2

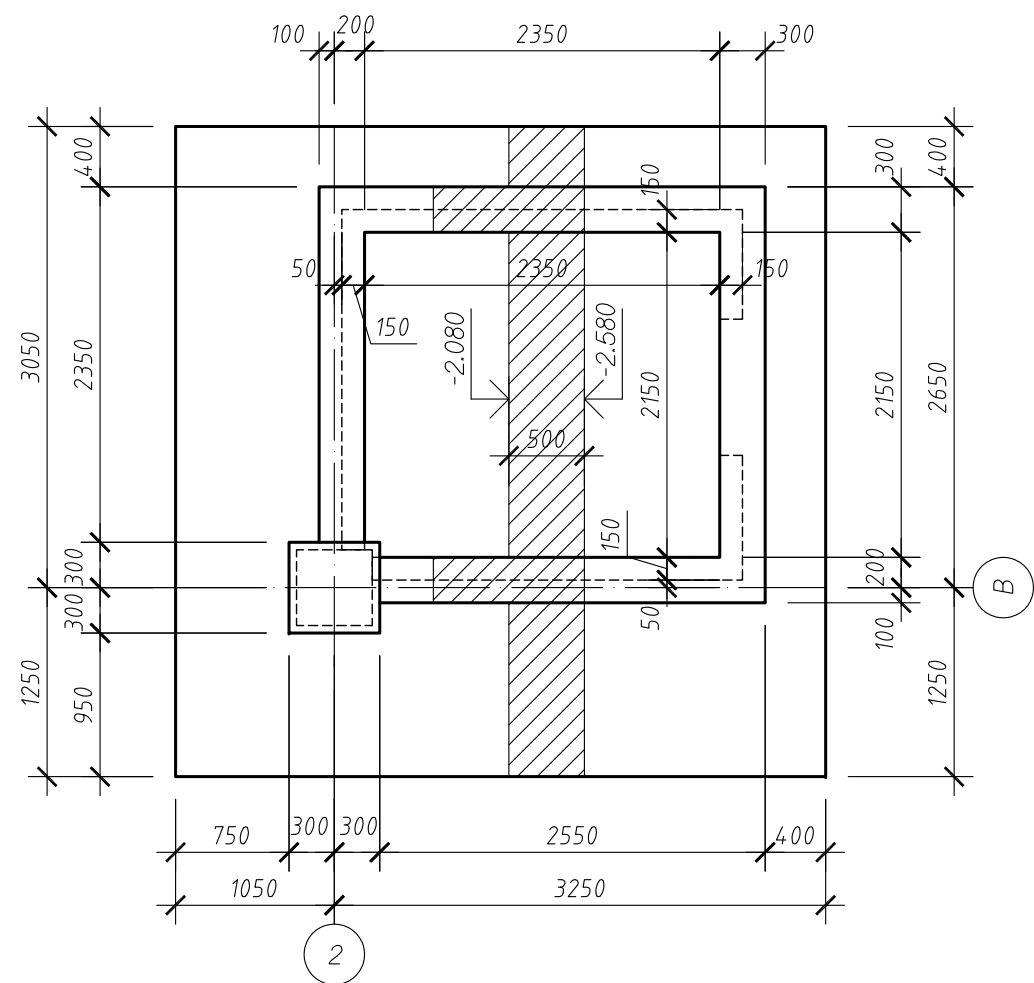


НЭГ СУУРИЙН ДАМНУРУУНД ОРОХ МАТЕРИАЛЫН ТОДОРХОЙЛОЛТ

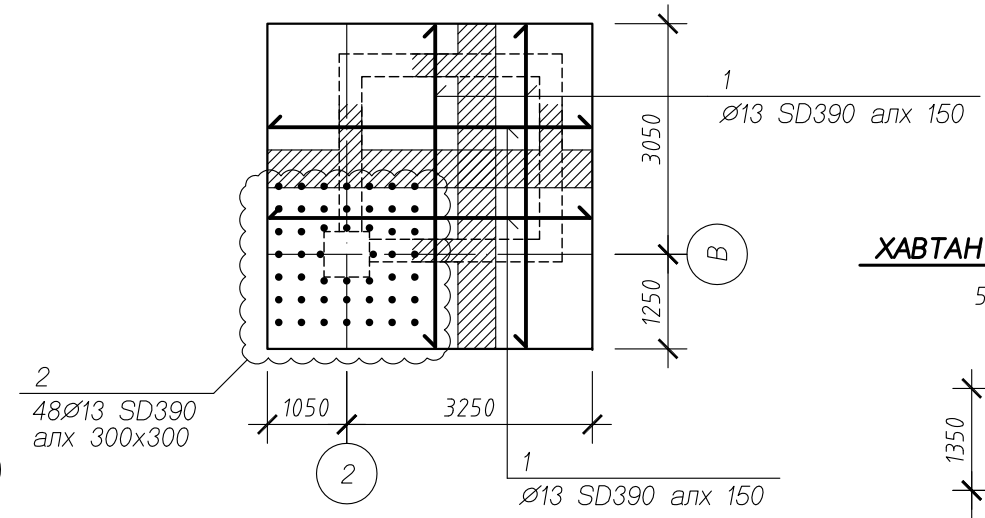
дугаар	Тэмдэглэгээ	Нэр	Тоо ш	тайлбар
		<b>СУУРИЙН ДАМНУРУУ СДН-2</b>	13	159.50 кг
1	ББ-	Арматур $\varnothing 19$ SD390L=9500	6	21.38 кг
2	"	" $\varnothing 8$ AIL=1840	43	0.73
		Материал: Бетон В25		1.438 м <sup>3</sup>

 <b>"ГОБИ ТРАВЭЛ" ХХК</b> <small>ХЭТ БАЙГУУЛАЛТ, БАРИЛГЫН ЗИРАГ ТӨСВИЙН</small> <small>Улаанбаатар хот, Чингэлтэй дүүрэг, 1-р хороо, М-100 байрны 521 тоот</small>	Хэнтий аймаг, Хэрлэн сум, 3-р баг				
	ХЭНТИЙ АЙМГИЙН ОРОН НУТАГ СУДЛАХ МУЗЕЙН БАРИЛГА				
	Суурийн дамнууруу СДН-2 (арматурлалт)				Үе шат: А.3
	Инженер	Г.Пунцагцэрэн	ЕГ Шифр: ГТ-14/2018	Масштаб: М1:50	Огноо: 2018
Гүйцэтгэсэн	Г.Пунцагцэрэн	ТГ Шифр:	Зургийн дугаар: ББ-15	Хуудас: 129	
Шалгасан	Ц.Бат-Итгэл				

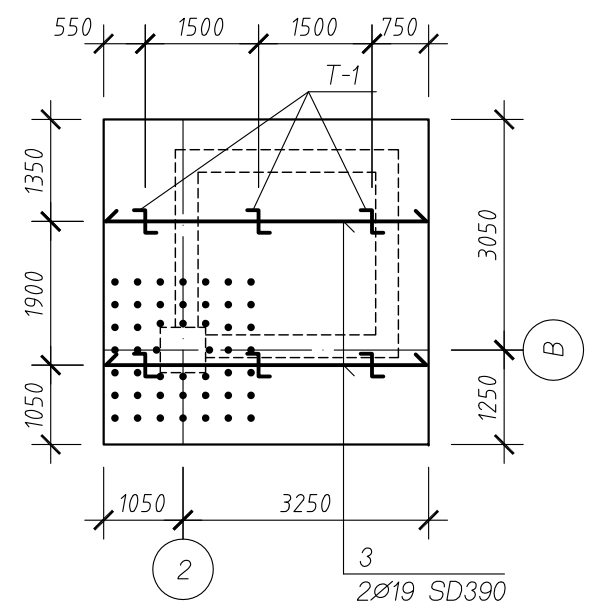
**ХАВТАН СУУРЬ ХС-1 (ХЭВНИЙ ЗУРАГ)**



**ХАВТАН СУУРЬ ХС-1 (АРМАТУРЛАЛТ)**  
(дээд, доод үеийн арматурлалт)



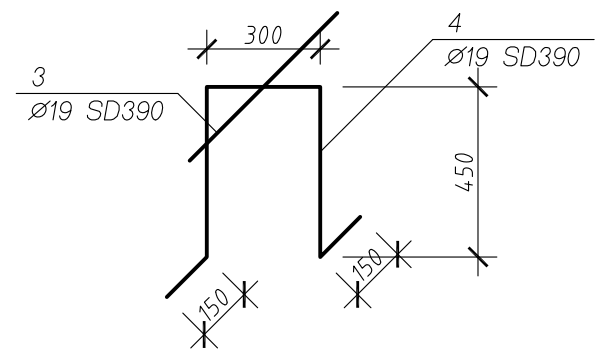
**ХАВТАН СУУРИЙН ДЭЭД ҮЕИЙН ТОХИРУУЛАГЧ АРМАТУР**




**ХАВТАН СУУРИЙН ДЭЭД, ДООД ҮЕИЙН АРМАТУРАНД ОРОХ МАТЕРИАЛЫН ТОДОРХОЙЛОЛТ**

дугаар	Тэмдэглэгээ	Нэр	Тоо ш	тайлбар
ХАВТАН СУУРИЙН ДЭЭД, ДООД ҮЕИЙН АРМАТУР			1	568.47 кг
1	ББ-	Арматур $\varnothing 13$ SD390L=4390	116	4.37 кг
2	"	" $\varnothing 13$ SD390L=470	48	0.47
3	"	" $\varnothing 19$ SD390L=4240	2	9.54
4	"	" $\varnothing 19$ SD390L=1500	6	3.38
Материал: Бетон В25				15.785 м3

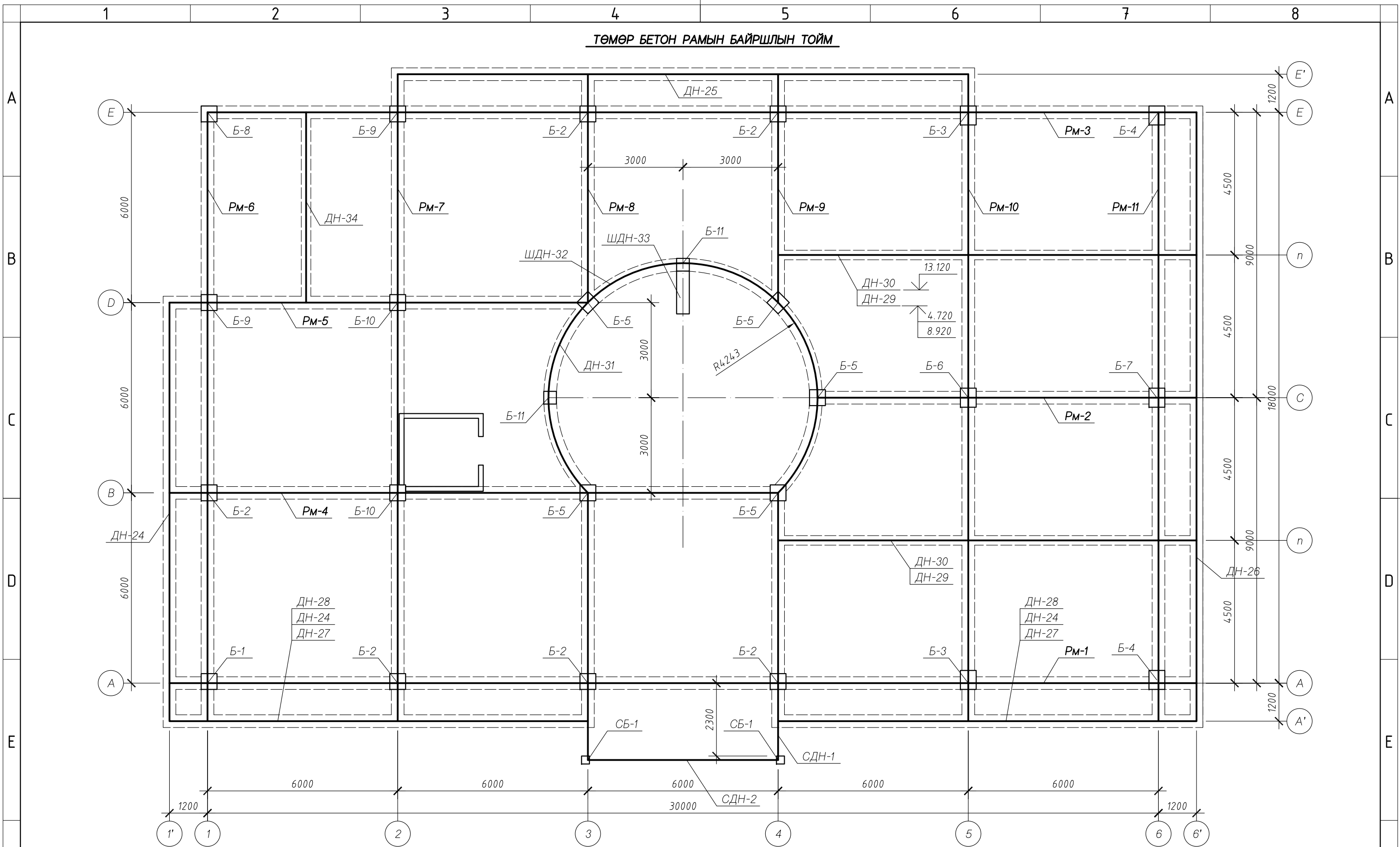
**ДЭЭД АРМАТУРЫН ТУЛГУУР**  
**АРМАТУР, ТУЛГУУР Т-1**




 <b>"ГОБИ ТРАВЭЛ" ХХК</b> <small>ХТ БАЙГУУЛАЛТ, БАРИЛГЫН ЗИРАГ ТӨСВИЙН</small> <small>Улаанбаатар хот, Чингэлтэй дүүрэг, 1-р хороо, М-100 байрны 521 тоот</small>	Хэнтий аймаг, Хэрлэн сум, 3-р баг			
	ХЭНТИЙ АЙМГИЙН ОРОН НУТАГ СУДЛАХ МУЗЕЙН БАРИЛГА			
	Лифтний ханын доорхи хавтан суурь ХС-1 (арматурлалт)			Үе шат: А.3
	Инженер	Г.Пунцагцэрэн	ЕГ Шифр: ГТ-14/2018	Масштаб: М1:50
Гүйцэтгэсэн	Г.Пунцагцэрэн	ТГ Шифр:	Зургийн дугаар: ББ-16	Хуудас: 129
Шалгасан	Ц.Бат-Итгэл			

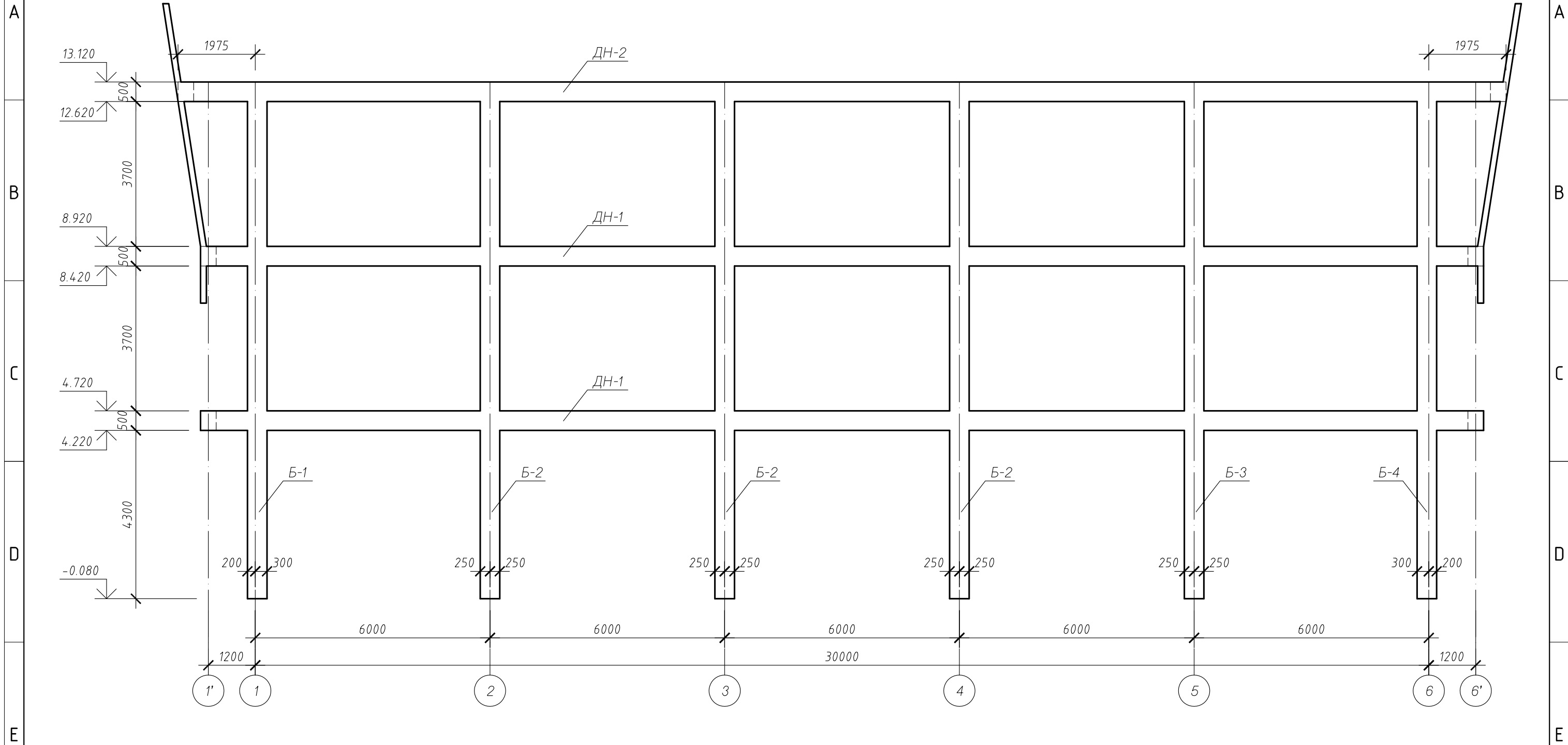



ТӨМӨР БЕТОН РАМЫН БАЙРШЛЫН ТОЙМ



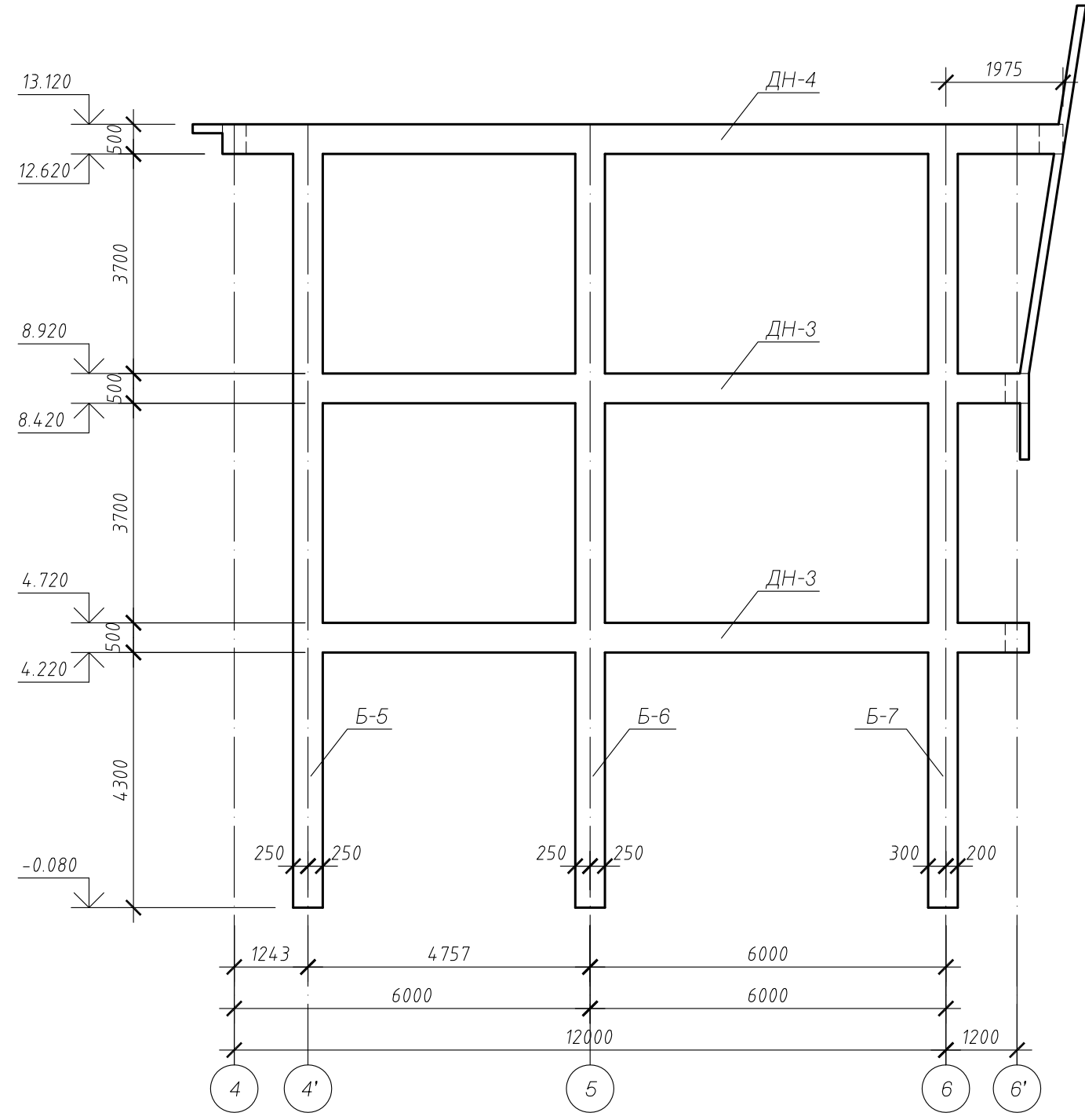
 "ГОБИ ТРАВЭЛ" ХХК ХОТ БАЙГУУЛАЛТ, БАРИЛТЫН ЗУРАГ ТӨСЛИЙН Улаанбаатар хот, Чингэлтэй дүүрэг, 1-р хороо, М-100 байрны 321 тоот	Хэнтий аймаг, Хэрлэн сум, 3-р баг ХЭНТИЙ АЙМГИЙН ОРОН НУТАГ СУДЛАХ МУЗЕЙН БАРИЛГА Төмөр бетон рамын байршлын тойм				Үе шат: А3
	Инженер	Г.Пунцагцэрэн	ЕГ Шифр: ГТ-14/2018	Масштаб: М1:100	Огноо: 2018
	Гүйцэтгэсэн	Г.Пунцагцэрэн	ТГ Шифр:	Зургийн дугаар: ББ-18	Хуудас: 129
	Шалгасан	Ц.Бат-Итгэл			


ТӨМӨР БЕТОН РАМ Рм-1

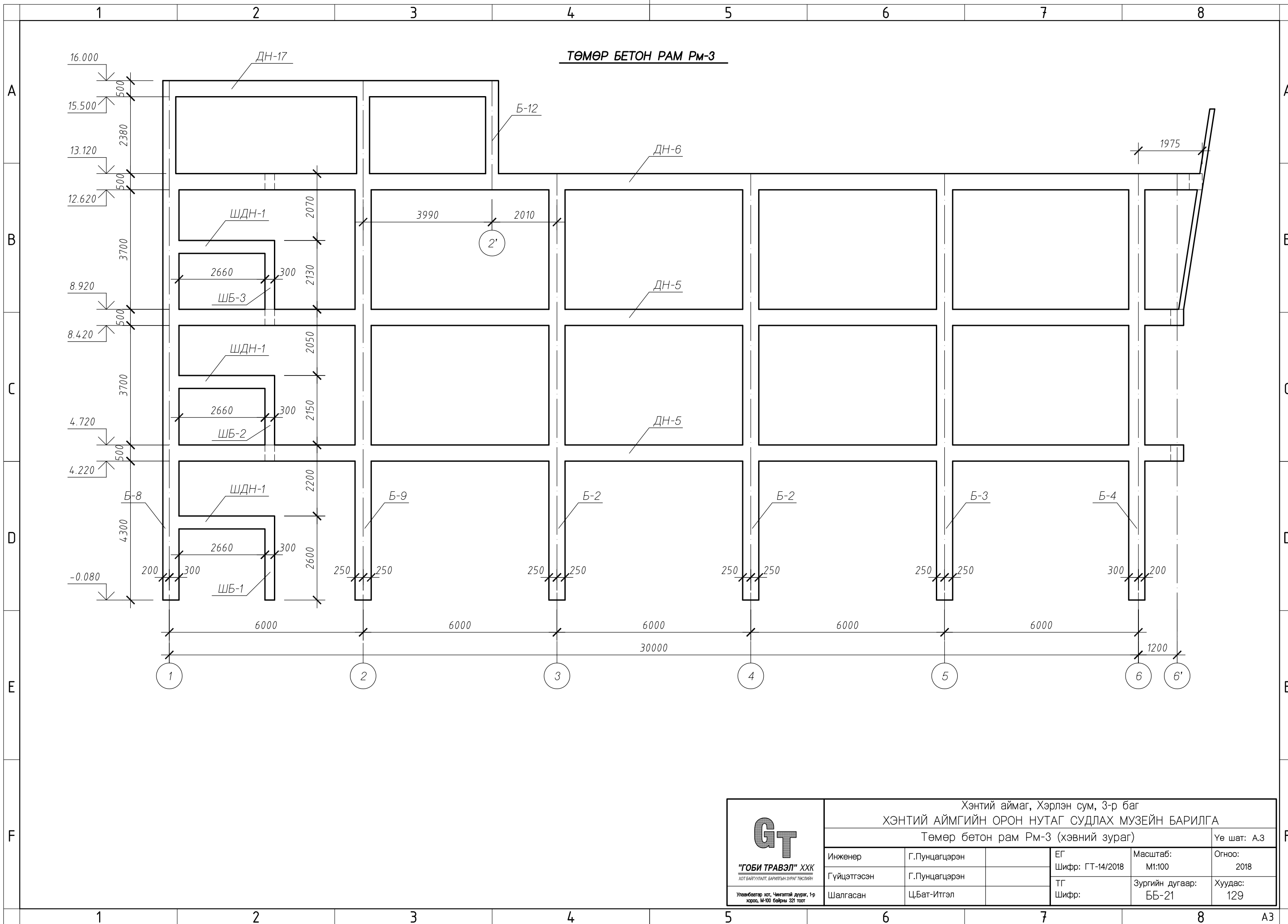



 <b>"ГОБИ ТРАВЭЛ" ХХК</b> <small>ХЭТ БАЙГУУЛАЛТ, БАРИЛГЫН ЗИРАГ ТӨСВИЙН</small> <small>Улаанбаатар хот, Чингэлтэй дүүрэг, 1-р хороо, М-100 байрны 521 тоот</small>	Хэнтий аймаг, Хэрлэн сум, 3-р баг				
	ХЭНТИЙ АЙМГИЙН ОРОН НУТАГ СУДЛАХ МУЗЕЙН БАРИЛГА				
	Төмөр бетон рам Рм-1 (хэвний зураг)				Үе шат: А.3
	Инженер	Г.Пунцагцэрэн	ЕГ	Масштаб:	Огноо:
Гүйцэтгэсэн	Г.Пунцагцэрэн	Шифр: ГТ-14/2018	М1:100	2018	
Шалгасан	Ц.Бат-Итгэл	ТГ	Зургийн дугаар:	Хуудас:	
		Шифр:	ББ-19	129	

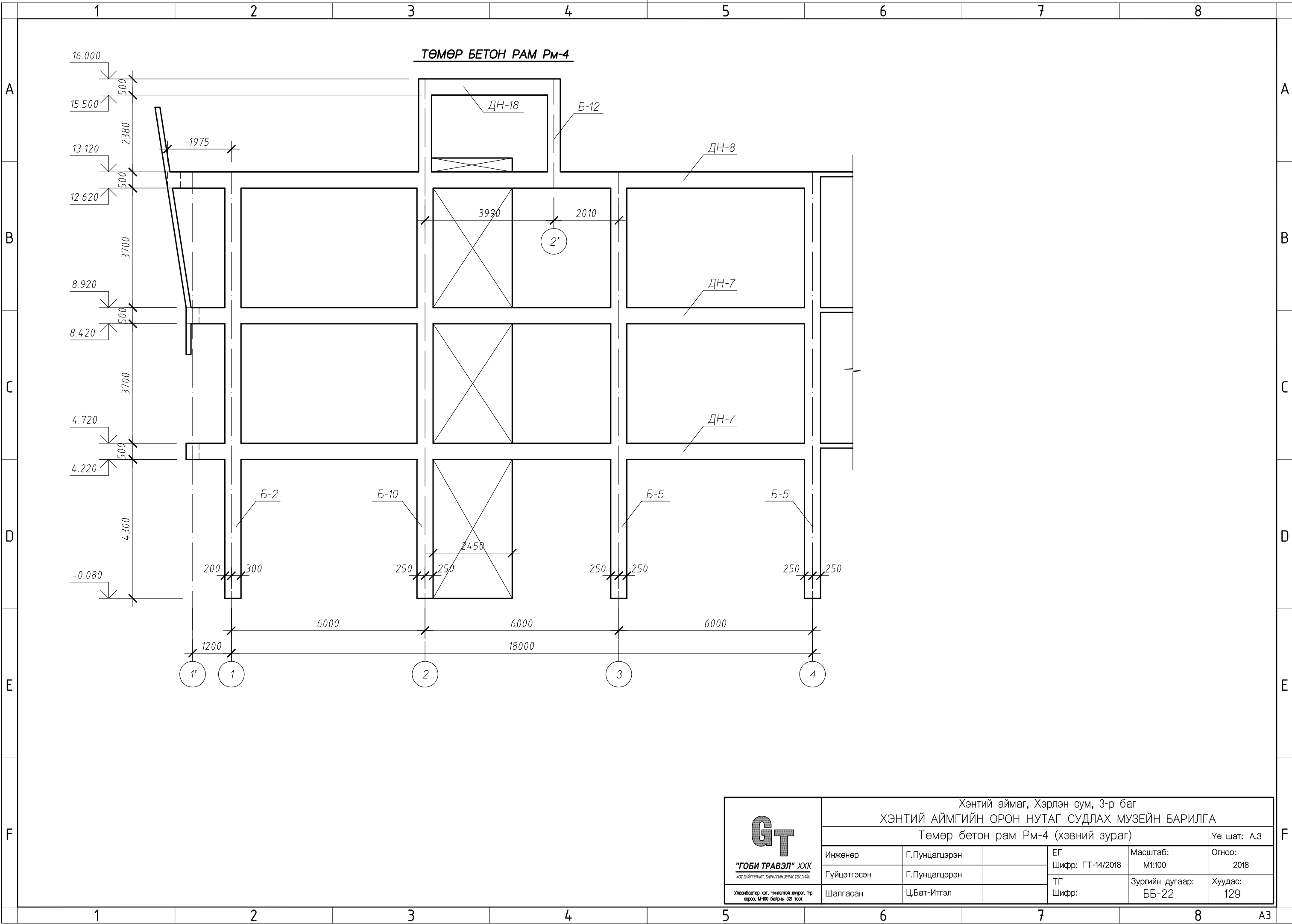
**ТӨМӨР БЕТОН РАМ Рм-2**




 "ГОБИ ТРАВЭЛ" ХХК <small>ХЭТ БАЙГУУЛАЛТ, БАРИЛГЫН ЗИРАГ ТӨСВИЙН</small> Улаанбаатар хот, Чингэлтэй дүүрэг, 1-р хороо, М-100 байрны 521 тоот	Хэнтий аймаг, Хэрлэн сум, 3-р баг ХЭНТИЙ АЙМГИЙН ОРОН НУТАГ СУДЛАХ МУЗЕЙН БАРИЛГА				
	Төмөр бетон рам Рм-2 (хэвний зураг)				Үе шат: А.3
	Инженер	Г.Пунцагцэрэн	ЕГ	Масштаб:	Огноо:
	Гүйцэтгэсэн	Г.Пунцагцэрэн	Шифр: ГТ-14/2018	М1:100	2018
Шалгасан	Ц.Бат-Итгэл	ТГ	Зургийн дугаар:	Хуудас:	
		Шифр:	ББ-20	129	

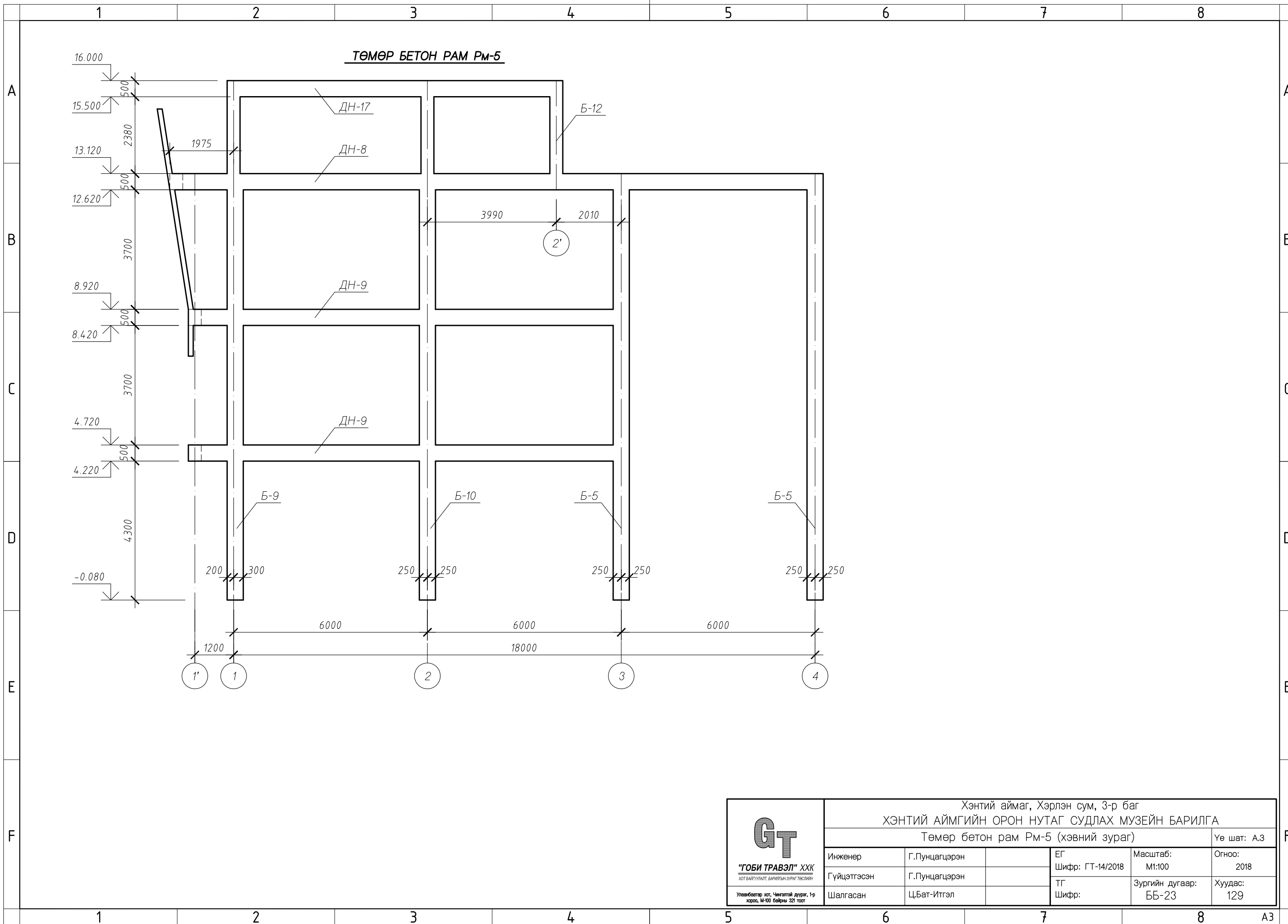


 <p><b>"ГОБИ ТРАВЭЛ" ХХК</b> ХЭТ БАЙГУУЛАГТ, БАРИЛГЫН ЗИРАГ ТӨСЛИЙН</p> <p>Улаанбаатар хот, Чингэлтэй дүүрэг, 1-р хороо, М-100 байрны 321 тоот</p>	Хэнтий аймаг, Хэрлэн сум, 3-р баг				
	ХЭНТИЙ АЙМГИЙН ОРОН НУТАГ СУДЛАХ МУЗЕЙН БАРИЛГА				
	Төмөр бетон рам Рм-3 (хэвний зураг)				Үе шат: А.3
	Инженер	Г.Пунцагцэрэн	ЕГ	Масштаб:	Огноо:
Гүйцэтгэсэн	Г.Пунцагцэрэн	Шифр: ГТ-14/2018	М1:100	2018	
Шалгасан	Ц.Бат-Итгэл	ТГ	Зургийн дугаар:	Хуудас:	
		Шифр:	ББ-21	129	




 <b>"ГОБИ ТРАВЭЛ" ХХК</b> <small>ХЭТ БАЙГУУЛАЛТ, БАРИЛГАЙН ЗӨРӨГ ТӨСВИЙН</small> <small>Улаанбаатар хот, Чингэлтэй дүүрэг, 1-р хороо, М-100 байрны 321 тоот</small>	Хэнтий аймаг, Хэрлэн сум, 3-р баг				
	ХЭНТИЙ АЙМГИЙН ОРОН НУТАГ СУДЛАХ МУЗЕЙН БАРИЛГА				
	Төмөр бетон рам Рм-4 (хэвний зураг)				Үе шат: А.3
	Инженер	Г.Пунцагцэрэн	ЕГ	Масштаб:	Огноо:
Гүйцэтгэсэн	Г.Пунцагцэрэн	Шифр: ГТ-14/2018	М1:100	2018	
Шалгасан	Ц.Бат-Итгэл	ТГ	Зургийн дугаар:	Хуудас:	
		Шифр:	ББ-22	129	

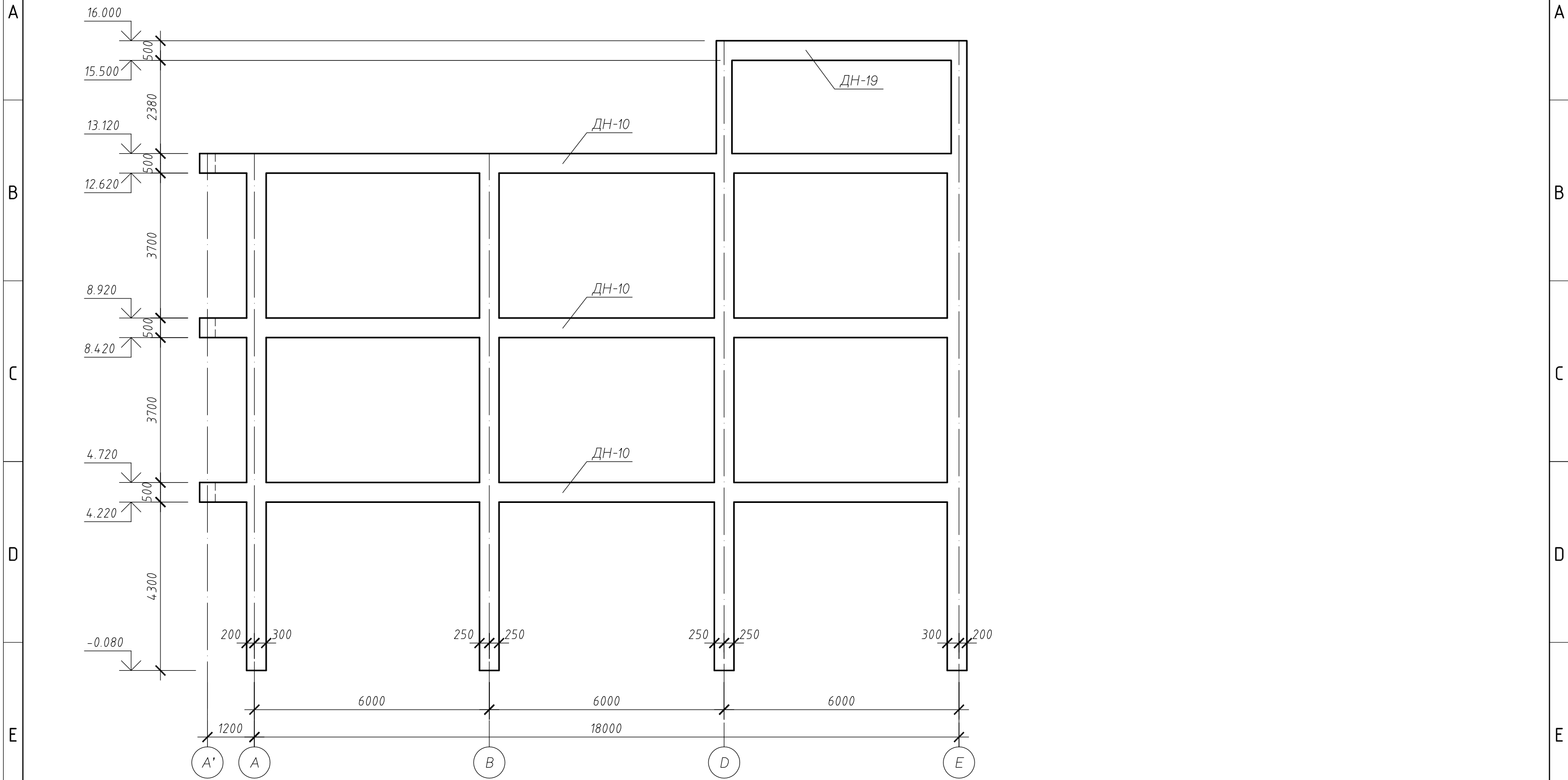





**ТӨМӨР БЕТОН РАМ Рм-5**

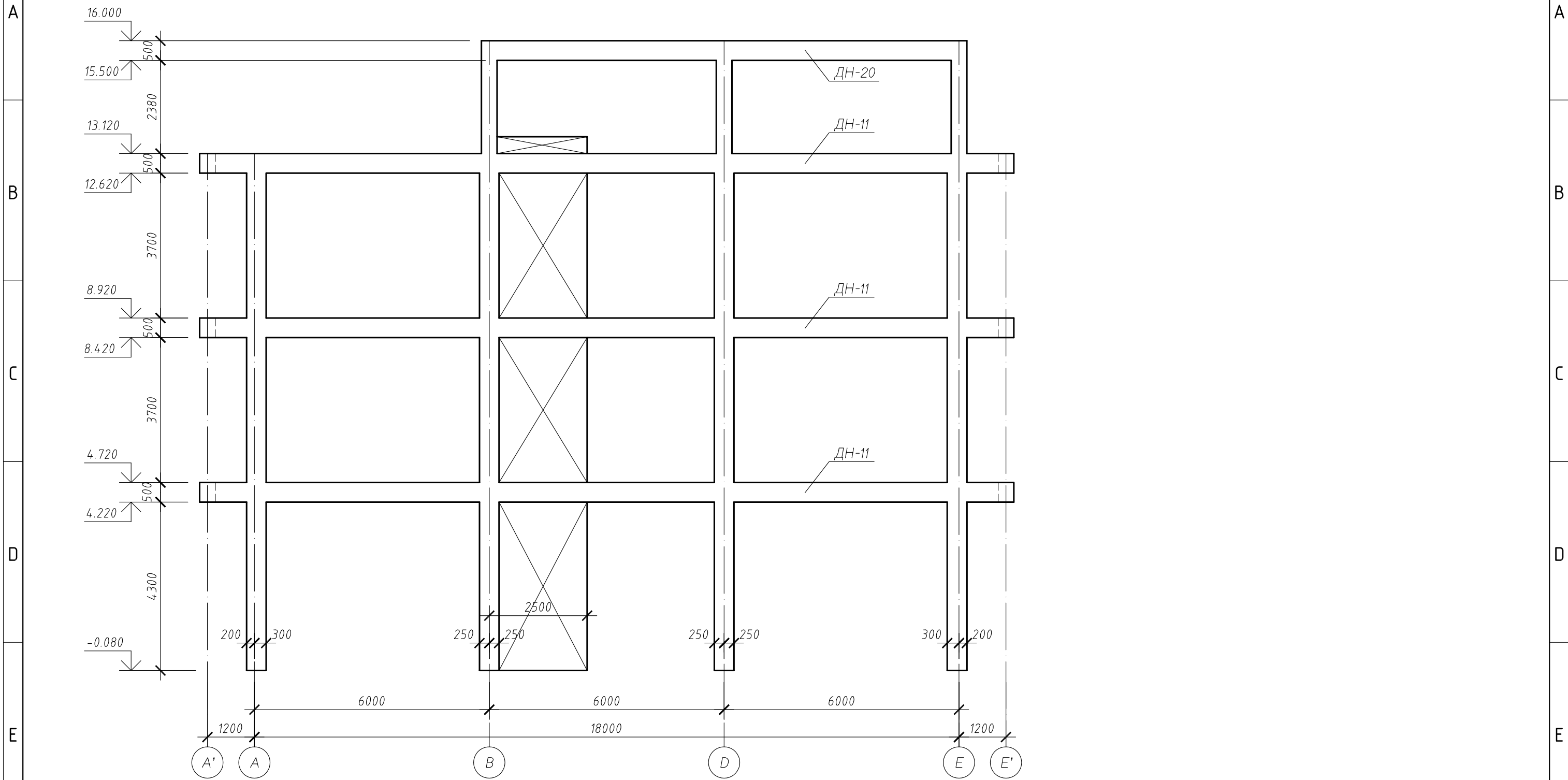
 <b>"ГОБИ ТРАВЭЛ" ХХК</b> <small>ХЭТ БАЙГУУЛАЛТ, БАРИЛГЫН ЗИРАГ ТӨСВИЙН</small> <small>Улаанбаатар хот, Чингэлтэй дүүрэг, 1-р хороо, М-100 байрны 521 тоот</small>	Хэнтий аймаг, Хэрлэн сум, 3-р баг				
	ХЭНТИЙ АЙМГИЙН ОРОН НУТАГ СУДЛАХ МУЗЕЙН БАРИЛГА				
	Төмөр бетон рам Рм-5 (хэвний зураг)				Үе шат: А.3
	Инженер	Г.Пунцагцэрэн		ЕГ Шифр: ГТ-14/2018	Масштаб: М1:100
Гүйцэтгэсэн	Г.Пунцагцэрэн		ТГ Шифр:	Зургийн дугаар: ББ-23	Хуудас: 129
Шалгасан	Ц.Бат-Итгэл				


**ТӨМӨР БЕТОН РАМ Рм-6**



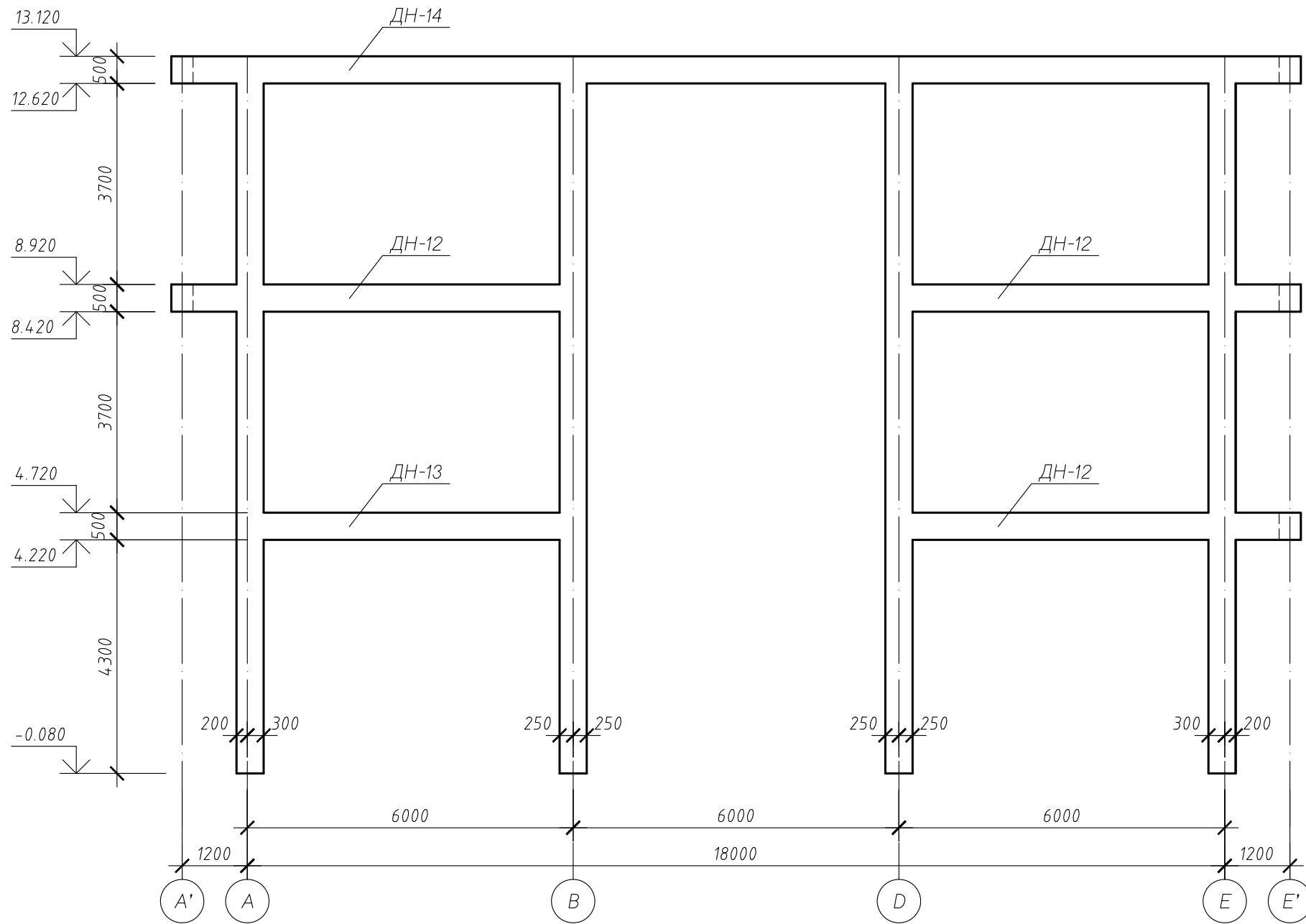
 <b>"ГОБИ ТРАВЭЛ" ХХК</b> <small>ХЭТ БАЙГУУЛАЛТ, БАРИЛГЫН ЗИРАГ ТӨСВИЙН</small> <small>Улаанбаатар хот, Чингэлтэй дүүрэг, 1-р хороо, М-100 байрны 521 тоот</small>	Хэнтий аймаг, Хэрлэн сум, 3-р баг				
	ХЭНТИЙ АЙМГИЙН ОРОН НУТАГ СУДЛАХ МУЗЕЙН БАРИЛГА				
	Төмөр бетон рам Рм-6 (хэвний зураг)				Үе шат: А.3
	Инженер	Г.Пунцагцэрэн	ЕГ	Масштаб:	Огноо:
Гүйцэтгэсэн	Г.Пунцагцэрэн	Шифр: ГТ-14/2018	М1:100	2018	
Шалгасан	Ц.Бат-Итгэл	ТГ	Зургийн дугаар:	Хуудас:	
		Шифр:	ББ-24	129	


**ТӨМӨР БЕТОН РАМ Рм-7**



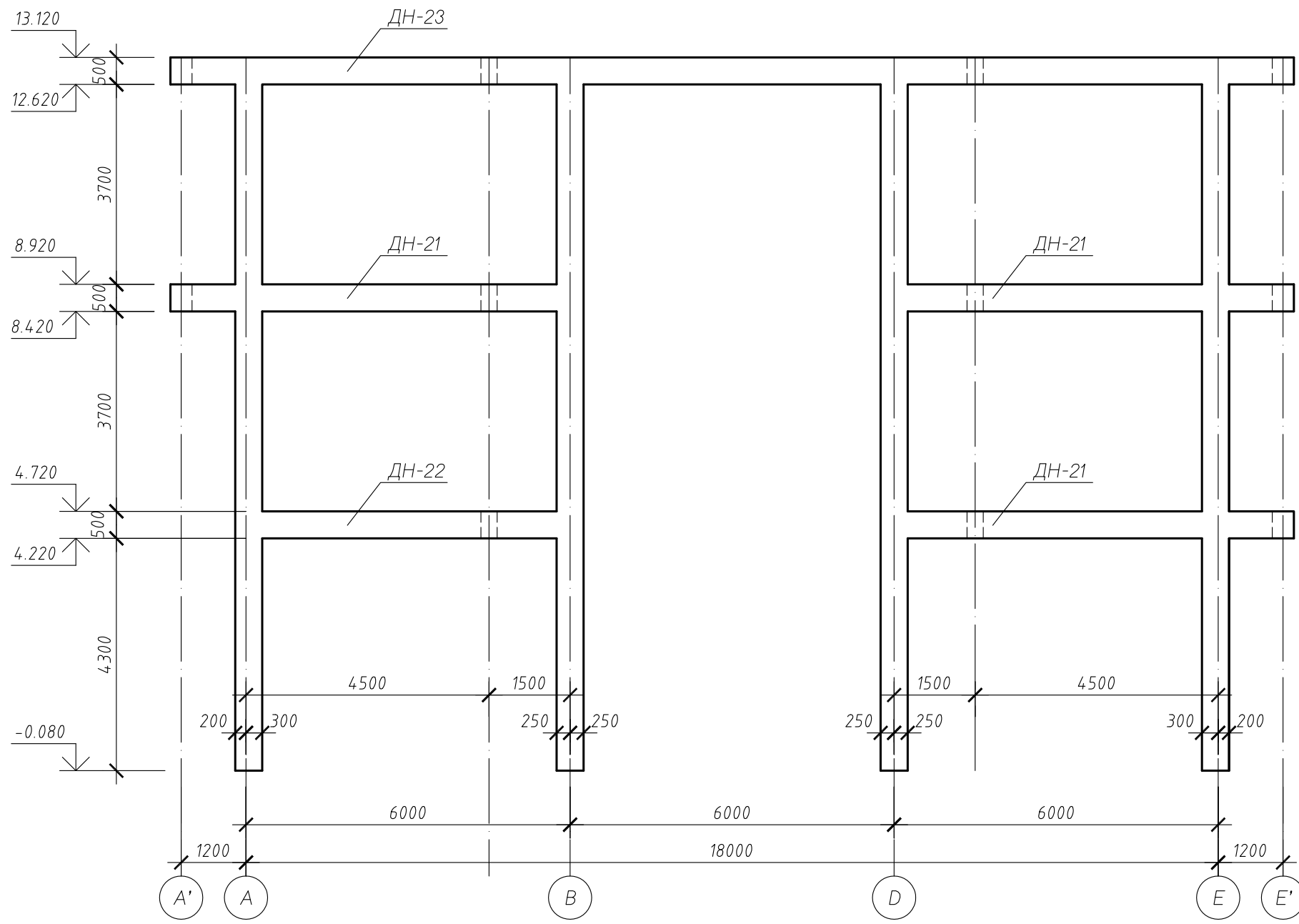
 "ГОБИ ТРАВЭЛ" ХХК <small>ХЭТ БАЙГУУЛАЛТ, БАРИЛГЫН ЗИРАГ ТӨСВИЙН</small> Улаанбаатар хот, Чингэлтэй дүүрэг, 1-р хороо, М-100 байрны 521 тоот	Хэнтий аймаг, Хэрлэн сум, 3-р баг				
	ХЭНТИЙ АЙМГИЙН ОРОН НУТАГ СУДЛАХ МУЗЕЙН БАРИЛГА				
	Төмөр бетон рам Рм-7 (хэвний зураг)				Үе шат: А.3
	Инженер	Г.Пунцагцэрэн	ЕГ Шифр: ГТ-14/2018	Масштаб: М1:100	Огноо: 2018
Гүйцэтгэсэн	Г.Пунцагцэрэн	ТГ Шифр:	Зургийн дугаар: ББ-25	Хуудас: 129	
Шалгасан	Ц.Бат-Итгэл				


ТӨМӨР БЕТОН РАМ Рм-8



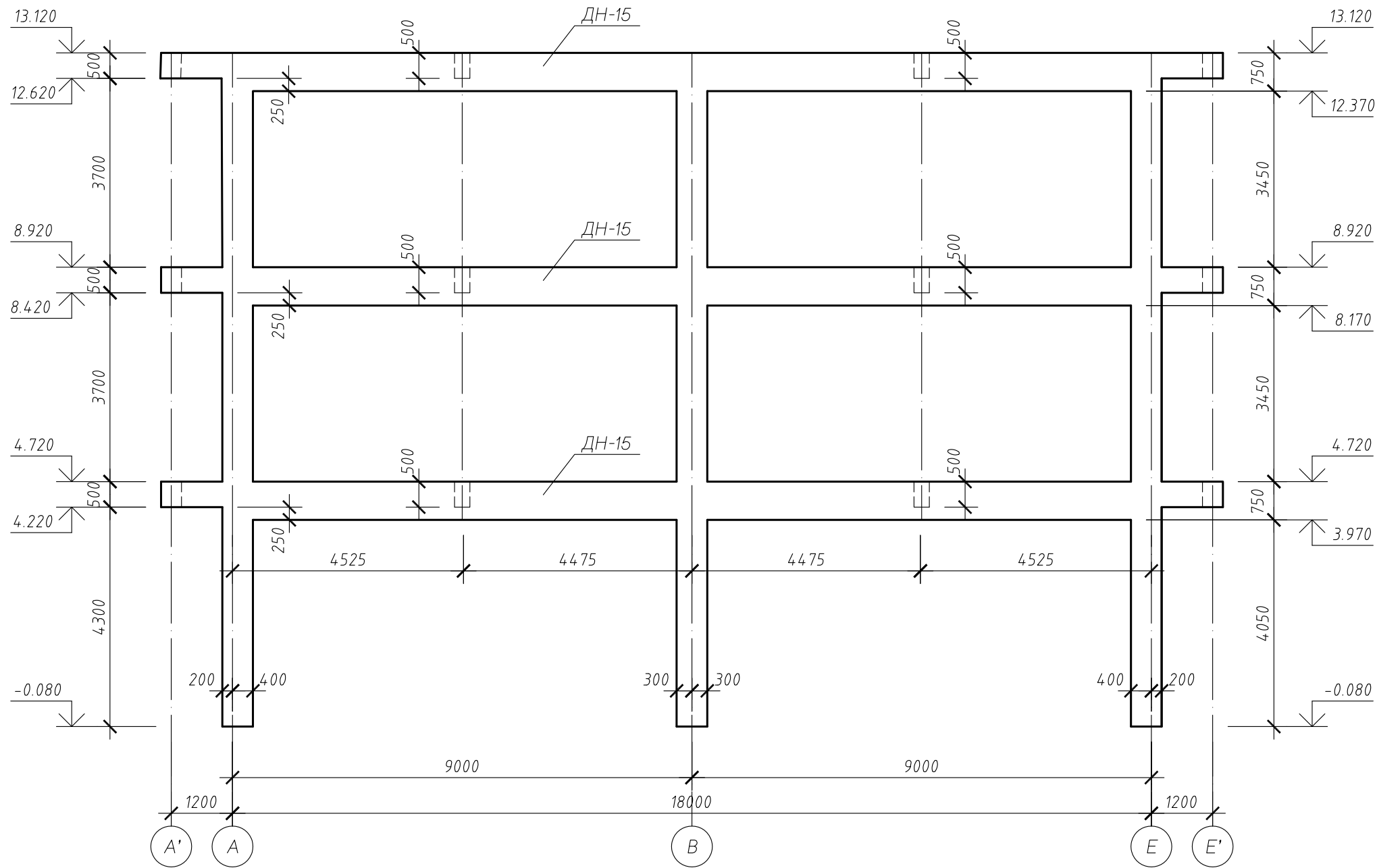
 "ГОБИ ТРАВЭЛ" ХХК <small>ХЭТ БАЙГУУЛАЛТ, БАРИЛГЫН ЗИРАГ ТӨСВИЙН</small> Улаанбаатар хот, Чингэлтэй дүүрэг, 1-р хороо, М-100 байрны 521 тоот	Хэнтий аймаг, Хэрлэн сум, 3-р баг				
	ХЭНТИЙ АЙМГИЙН ОРОН НУТАГ СУДЛАХ МУЗЕЙН БАРИЛГА				
	Төмөр бетон рам Рм-8 (хэвний зураг)				Үе шат: А.3
	Инженер	Г.Пунцагцэрэн		ЕГ Шифр: ГТ-14/2018	Масштаб: М1:100
Гүйцэтгэсэн	Г.Пунцагцэрэн		ТГ Шифр:	Зургийн дугаар: ББ-26	Хуудас: 129
Шалгасан	Ц.Бат-Итгэл				


**ТӨМӨР БЕТОН РАМ Рм-9**



 "ГОБИ ТРАВЭЛ" ХХК <small>ХЭТ БАЙГУУЛАЛТ, БАРИЛГЫН ЗИРАГ ТӨСВИЙН</small> Улаанбаатар хот, Чингэлтэй дүүрэг, 1-р хороо, М-100 байрны 521 тоот	Хэнтий аймаг, Хэрлэн сум, 3-р баг				
	ХЭНТИЙ АЙМГИЙН ОРОН НУТАГ СУДЛАХ МУЗЕЙН БАРИЛГА				
	Төмөр бетон рам Рм-8 (хэвний зураг)				Үе шат: А.3
	Инженер	Г.Пунцагцэрэн	ЕГ	Масштаб:	Огноо:
Гүйцэтгэсэн	Г.Пунцагцэрэн	Шифр: ГТ-14/2018	М1:100	2018	
Шалгасан	Ц.Бат-Итгэл	ТГ	Зургийн дугаар:	Хуудас:	
		Шифр:	ББ-27	129	

**ТӨМӨР БЕТОН РАМ Рм-10**




 <b>"ГОБИ ТРАВЭЛ" ХХК</b> <small>ХЭТ БАЙГУУЛАЛТ, БАРИЛГЫН ЗИРАГ ТӨСВИЙН</small> <small>Улаанбаатар хот, Чингэлтэй дүүрэг, 1-р хороо, М-100 байрны 521 тоот</small>	Хэнтий аймаг, Хэрлэн сум, 3-р баг				
	ХЭНТИЙ АЙМГИЙН ОРОН НУТАГ СУДЛАХ МУЗЕЙН БАРИЛГА				
	Төмөр бетон рам Рм-10 (хэвний зураг)				Үе шат: А.3
	Инженер	Г.Пунцагцэрэн	ЕГ	Масштаб:	Огноо:
Гүйцэтгэсэн	Г.Пунцагцэрэн	Шифр: ГТ-14/2018	М1:100	2018	
Шалгасан	Ц.Бат-Итгэл	ТГ	Зургийн дугаар:	Хуудас:	
		Шифр:	ББ-28	129	



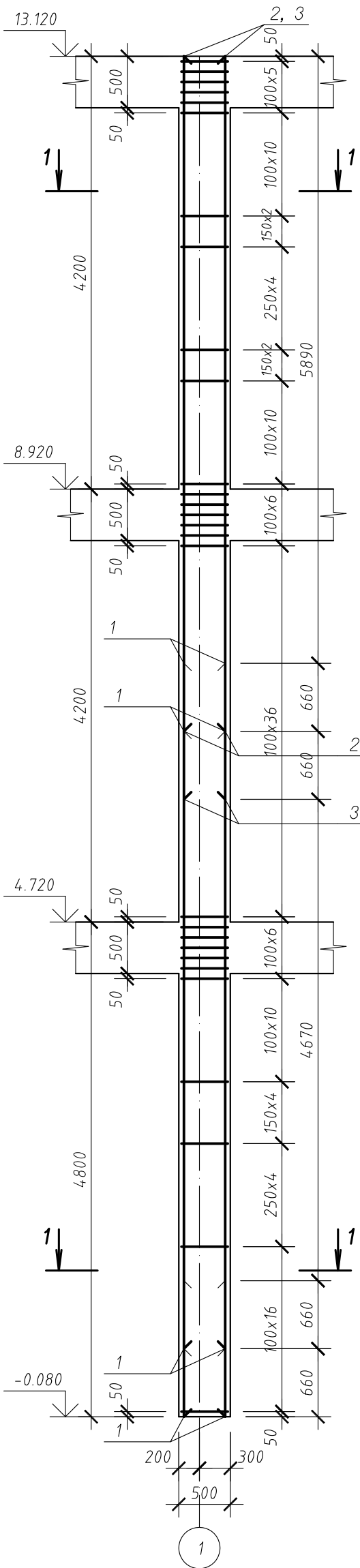
НЭГ ТӨМӨР БЕТОН РАМАНД ОРОХ МАТЕРИАЛ ЭДЛЭХҮҮНИЙ ТОДОРХОЙЛОЛТ

Марк дугаар	Тэмдэглэгээ	Нэр	Нэг раманд орох тоо /ш/											Нэгж жин /кг/	Тайлбар			
			Рм-1	Рм-2	Рм-3	Рм-4	Рм-5	Рм-6	Рм-7	Рм-8	Рм-9	Рм-10	Рм-11			Дн		
Б-1	ББ-31	Төмөр бетон багана	Б-1	1													3.300	3.300 м³
Б-2	ББ-32	"	Б-2	3		2	1										3.300	19.800
Б-3	ББ-33	"	Б-3	1		1											3.960	7.920
Б-4	ББ-34	"	Б-4	1		1											3.960	7.920
Б-5	ББ-35	"	Б-5		1		2	2									3.300	16.500
Б-6	ББ-36	"	Б-6		1												3.960	3.960
Б-7	ББ-37	"	Б-7		1												3.960	3.960
Б-8	ББ-38	"	Б-8			1											3.761	3.761
Б-9	ББ-39	"	Б-9			1		1									3.761	7.522
Б-10	ББ-40	"	Б-10				1	1									3.761	7.522
Б-11	ББ-41	"	Б-11										2				1.440	2.880
Б-12	ББ-41	"	Б-12			1	1	1									0.461	1.383
СБ-1	ББ-72	"	СБ-1											2			0.300	0.600
ШБ	ББ-73	"	ШБ											1			0.620	0.620
ДН-1	ББ-42	Төмөр бетон гамнуруу	ДН-1	2													5.960	11.920 м³
ДН-2	ББ-43	"	ДН-2	1													6.204	6.204
ДН-3	ББ-44	"	ДН-3		2												2.182	4.364
ДН-4	ББ-45	"	ДН-4		1												2.542	2.542
ДН-5	ББ-46	"	ДН-5			2											5.720	11.440
ДН-6	ББ-47	"	ДН-6			1											5.842	5.842
ДН-7	ББ-48	"	ДН-7				2										3.530	7.060
ДН-8	ББ-49	"	ДН-8				1	1									3.652	7.304
ДН-9	ББ-50	"	ДН-9					2									2.430	4.860
ДН-10	ББ-51	"	ДН-10						3								3.520	10.560
ДН-11	ББ-52	"	ДН-11							3							3.760	11.280
ДН-12	ББ-53	"	ДН-12								3						1.330	3.990
ДН-13	ББ-54	"	ДН-13								1						1.090	1.090
ДН-14	ББ-55	"	ДН-14								1						3.760	3.760
ДН-15	ББ-56	"	ДН-15									3					5.460	16.380
ДН-16	ББ-57	"	ДН-16										3				5.220	15.660
ДН-17	ББ-58	"	ДН-17			1		1									1.838	3.676
ДН-18	ББ-58	"	ДН-18				1										0.718	0.718
ДН-19	ББ-59	"	ДН-19						1								1.120	1.120
ДН-20	ББ-59	"	ДН-20							1							2.240	2.240
ДН-21	ББ-60	"	ДН-21									3					1.330	3.990
ДН-22	ББ-61	"	ДН-22									1					1.090	1.090
ДН-23	ББ-62	"	ДН-23										1				3.760	3.760
ДН-24	ББ-63	"	ДН-24											5			2.480	12.400
ДН-25	ББ-64	"	ДН-25											3			3.360	10.080
ДН-26	ББ-65	"	ДН-26											3			3.600	10.800
ДН-27	ББ-66	"	ДН-27											2			1.360	2.720
ДН-28	ББ-67	"	ДН-28											2			2.602	5.204
ДН-29	ББ-68	"	ДН-29											4			1.800	7.200
ДН-30	ББ-69	"	ДН-30											2			1.887	3.774
ДН-31	ББ-70	"	ДН-31											2			3.540	7.080
ДН-32	ББ-71	"	ДН-32											2			0.864	1.728
ДН-33	ББ-71	"	ДН-33											2			0.270	0.540
ДН-34	ББ-66	"	ДН-34											3			0.840	2.520
СДН-1	ББ-72	"	СДН-1											2			0.210	0.420
СДН-2	ББ-72	"	СДН-2											1			0.590	0.590
ШДН-1	ББ-73	"	ШДН-1											3			0.319	0.957
	ББ-101	А' 3,4 тэнхлэг 1-р давхарын хөшүүн хана												1			0.883	0.883 м³
	ББ-101	А' тэнхлэг 2-р давхарын хөшүүн хана												1			2.209	2.209
	ББ-103	А' тэнхлэг 2, 3-р давхарын хөшүүн хана												1			24.840	24.840
	ББ-105	Б' тэнхлэг 3-р давхарын хөшүүн хана												1			11.340	11.340
	ББ-107	Б' тэнхлэг 3-р давхарын хөшүүн хана												1			23.665	23.665
	ББ-109	Е, Е' Тэнхлэгийн паралет хана												1			19.860	19.860
		Нэг раманд орох нийт бетон /м³/															нийт:	377.308 м³

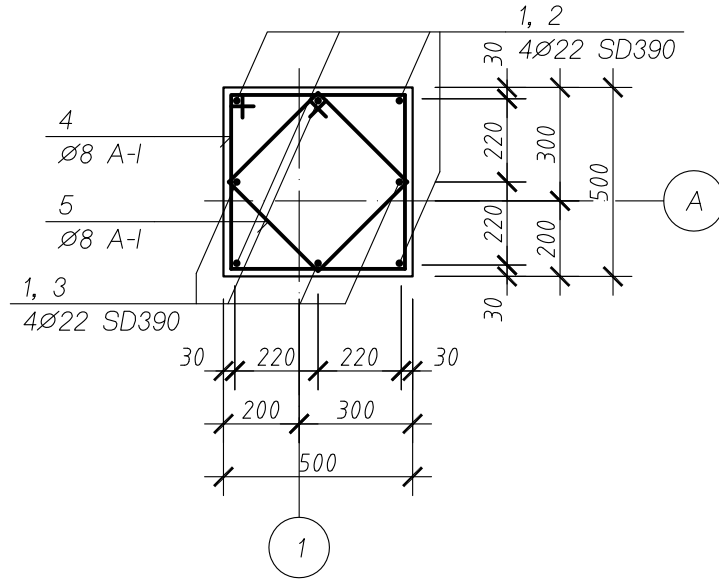
 <b>"ГОБИ ТРАВЭЛ" ХХК</b> <small>ХОТ БАЙГУУЛАГТ, БАРИЛГЫН ЗУРАГ ТӨГСӨЙН</small> <small>Улаанбаатар хот, Чингэлтэй дүүрэг, 1-р хороо, М-100 байрны 321 тоот</small>	Хэнтий аймаг, Хэрлэн сум, 3-р баг			
	ХЭНТИЙ АЙМГИЙН ОРОН НУТАГ СУДЛАХ МУЗЕЙН БАРИЛГА			
	Нэг төмөр бетон раманд орох материал эдлэхүүний тодорхойлолт			Үе шат: А.3
	Инженер	Г.Пунцагцэрэн	ЕГ Шифр: ГТ-14/2018	Масштаб: М1: 50
Гүйцэтгэсэн	Д.Батбаяр	ТГ Шифр:	Огноо: 2018	
Шалгасан	Ц.Бат-Итгэл	Зургийн дугаар: ББ- 30	Хуудас: 129	



**ТӨМӨР БЕТОН БАГАНА Б-1**



**Огтлол 1 - 1**



**НЭГ БАГАНАНД ОРОХ МАТЕРИАЛЫН ТОДОРХОЙЛОЛТ**

Дугаар	Нэр	Тайлбар
	БАГАНА Б-1	1 483.92 ка
1	ББ- Арматур $\varnothing 22$ SD390 L=6650	8 20.22 ка
2	" $\varnothing 22$ SD390 L=6550	4 19.91
3	" $\varnothing 22$ SD390 L=7210	4 21.92
4	" $\varnothing 8$ A-I L=1940	116 0.77
5	" $\varnothing 8$ A-I L=1440	116 0.57
	Материал: Бетон В25	3.300 м <sup>3</sup>



"ГОБИ ТРАВЭЛ" ХХК  
ХОТ БАЙГУУЛАЛТ, БАРИЛГЫН ЗУРАГ ТӨСВИЙН

Улаанбаатар хот, Чингэлтэй дүүрэг, 1-р хороо, М-100 байрны 321 тоот

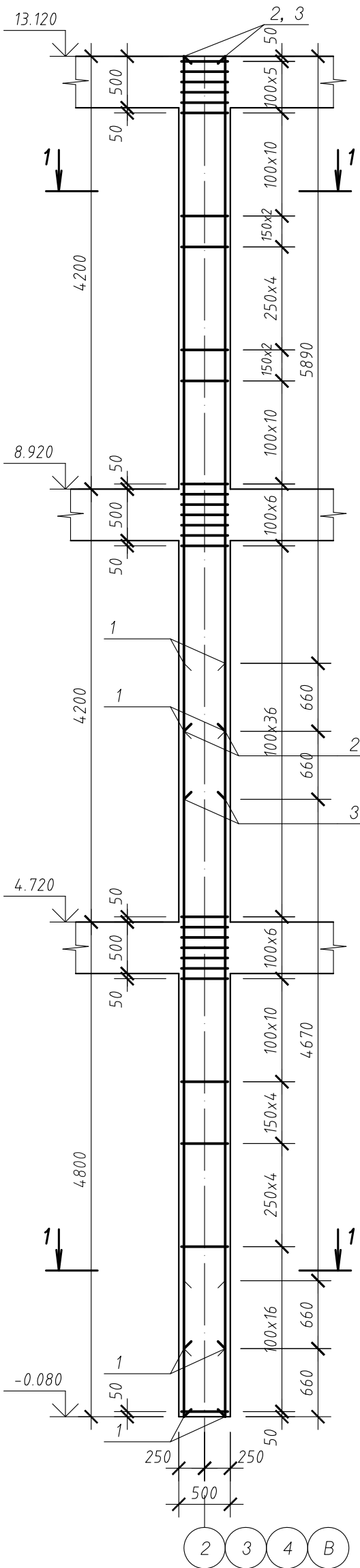
Хэнтий аймаг, Хэрлэн сум, 3-р баг  
ХЭНТИЙ АЙМГИЙН ОРОН НУТАГ СУДЛАХ МУЗЕЙН БАРИЛГА

Төмөр бетон багана Б-1 (арматурлалт)

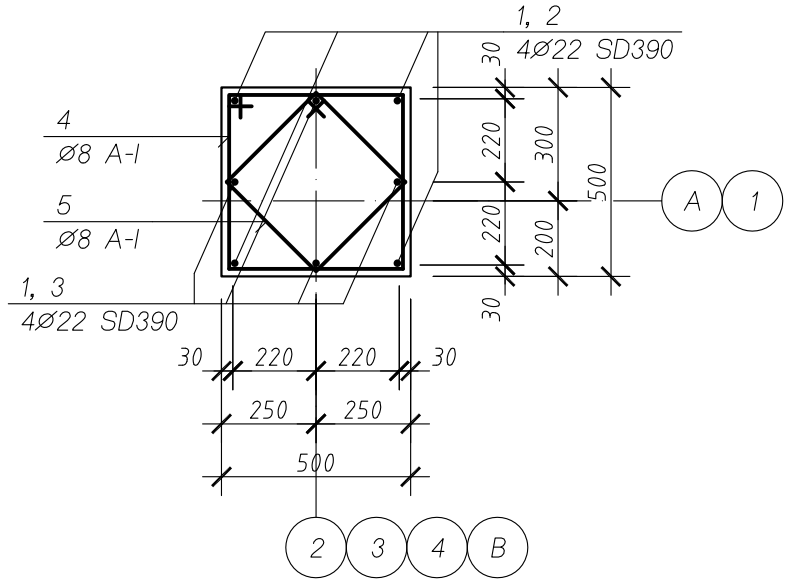
Үе шат: А.3

Инженер	Г.Пунцагцэрэн	ЕГ Шифр: ГТ-14/2018	Масштаб: М1:50, 20	Огноо: 2018
Гүйцэтгэсэн	Г.Пунцагцэрэн	ТГ Шифр:	Зургийн дугаар: ББ-31	Хуудас: 129
Шалгасан	Ц.Бат-Итгэл			

**ТӨМӨР БЕТОН БАГАНА Б-2**



**Огтлол 1 - 1**



**НЭГ БАГАНАНД ОРОХ МАТЕРИАЛЫН ТОДОРХОЙЛОЛТ**

Дугаар	Нэр	Тайлбар
	БАГАНА Б-2	6 483.92 кг
1	ББ- Арматур $\varnothing 22$ SD390 L=6650	8 20.22 кг
2	" $\varnothing 22$ SD390L=6550	4 19.91
3	" $\varnothing 22$ SD390L=7210	4 21.92
4	" $\varnothing 8$ A-IL=1940	116 0.77
5	" $\varnothing 8$ A-IL=1440	116 0.57
	Материал: Бетон В25	3.300 м <sup>3</sup>



**"ГОБИ ТРАВЭЛ" ХХК**  
ХОТ БАЙГУУЛАЛТ, БАРИЛГЫН ЗУРАГ ТӨСВИЙН  
Улаанбаатар хот, Чингэлтэй дүүрэг, 1-р хороо, М-100 байрны 321 тоот

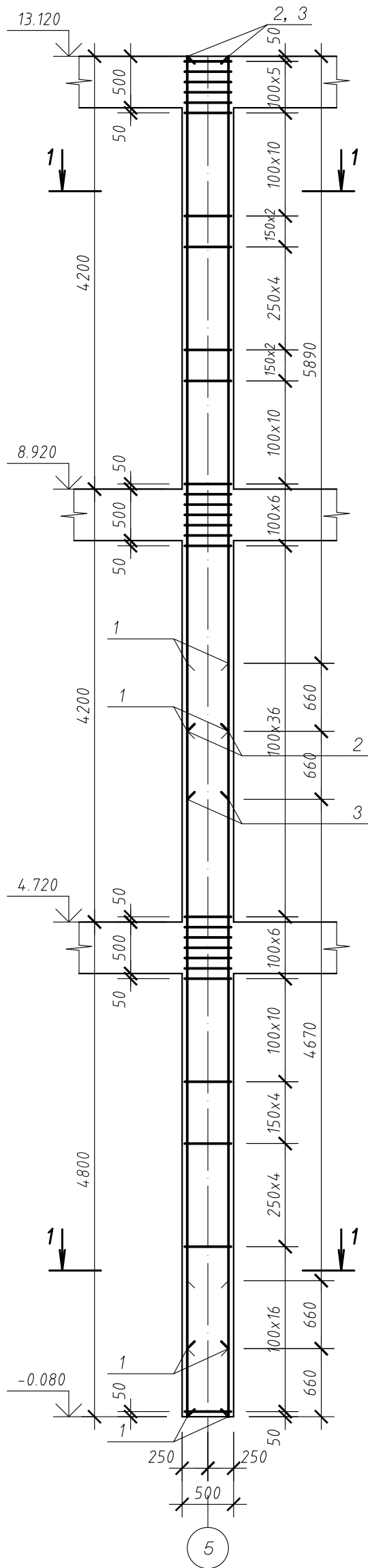
Хэнтий аймаг, Хэрлэн сум, 3-р баг  
**ХЭНТИЙ АЙМГИЙН ОРОН НУТАГ СУДЛАХ МУЗЕЙН БАРИЛГА**

Төмөр бетон багана Б-2 (арматурлалт)

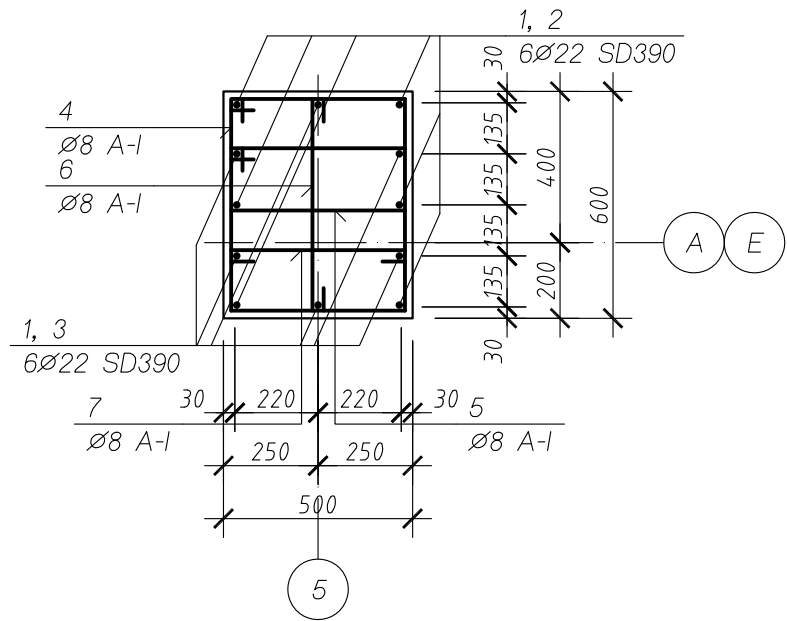
Үе шат: А.3

Инженер	Г.Пунцагцэрэн	ЕГ Шифр: ГТ-14/2018	Масштаб: М1:50, 20	Огноо: 2018
Гүйцэтгэсэн	Г.Пунцагцэрэн	ТГ Шифр:	Зургийн дугаар: ББ-32	Хуудас: 129
Шалгасан	Ц.Бат-Итгэл			

**ТӨМӨР БЕТОН БАГАНА Б-3**



**Огтлол 1 - 1**



**НЭГ БАГАНАНД ОРОХ МАТЕРИАЛЫН ТОДОРХОЙЛОЛТ**

Дугаар	Нэр	Тайлбар
	БАГАНА Б-3	2 711.68 кг
1	ББ- Арматур $\varnothing 22$ SD390 L=6650	12 20.22 кг
2	" $\varnothing 22$ SD390 L=6550	6 19.91
3	" $\varnothing 22$ SD390 L=7210	6 21.92
4	" $\varnothing 8$ A-I L=2140	116 0.85
5	" $\varnothing 8$ A-I L=1360	116 0.54
6	" $\varnothing 8$ A-I L=680	116 0.27
7	" $\varnothing 8$ A-I L=580	116 0.23
	Материал: Бетон В25	3.960 м <sup>3</sup>



"ГОБИ ТРАВЭЛ" ХХК  
ХОТ БАЙГУУЛАЛТ, БАРИЛГЫН ЗУРАГ ТӨСВИЙН  
Улаанбаатар хот, Чингэлтэй дүүрэг, 1-р хороо, М-100 байрны 321 тоот

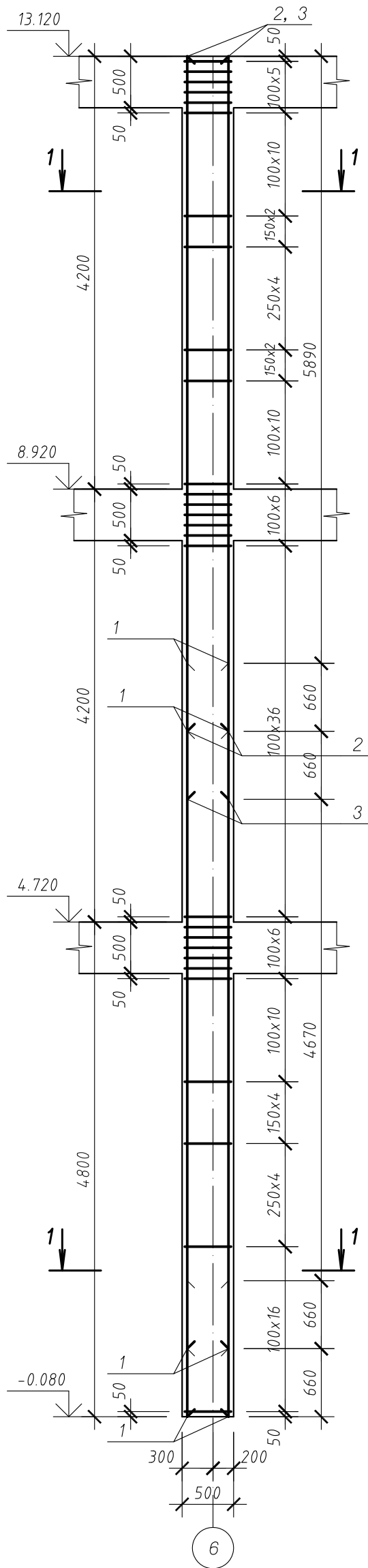
Хэнтий аймаг, Хэрлэн сум, 3-р баг  
ХЭНТИЙ АЙМГИЙН ОРОН НУТАГ СУДЛАХ МУЗЕЙН БАРИЛГА

Төмөр бетон багана Б-3 (арматурлалт)

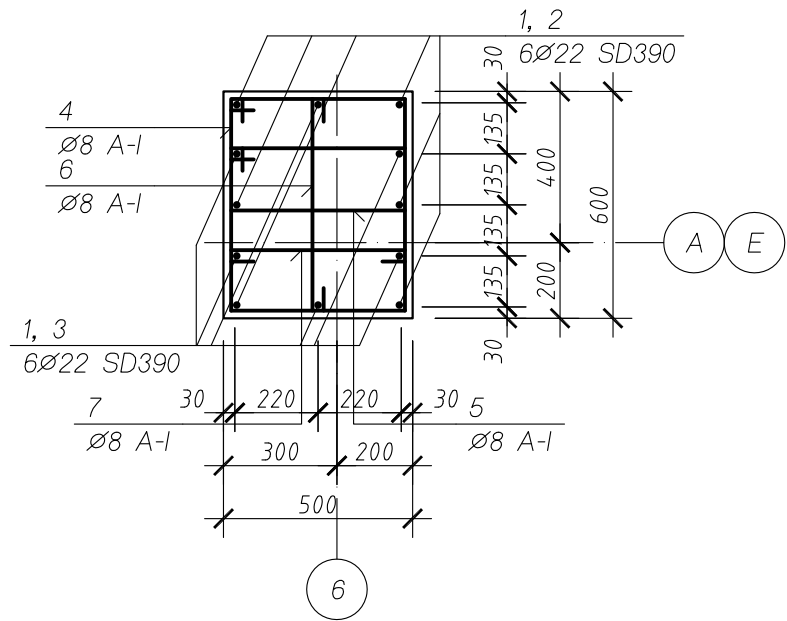
Үе шат: А.3

Инженер	Г.Пунцагцэрэн	ЕГ Шифр: ГТ-14/2018	Масштаб: М1:50, 20	Огноо: 2018
Гүйцэтгэсэн	Г.Пунцагцэрэн	ТГ Шифр:	Зургийн дугаар: ББ-33	Хуудас: 129
Шалгасан	Ц.Бат-Итгэл			

**ТӨМӨР БЕТОН БАГАНА Б-4**



**Огтлол 1 - 1**



**НЭГ БАГАНАНД ОРОХ МАТЕРИАЛЫН ТОДОРХОЙЛОЛТ**

Дугаар	Нэр	Тайлбар
	БАГАНА Б-4	2 711.68 кг
1	ББ- Арматур $\varnothing 22$ SD390 L=6650	12 20.22 кг
2	" $\varnothing 22$ SD390 L=6550	6 19.91
3	" $\varnothing 22$ SD390 L=7210	6 21.92
4	" $\varnothing 8$ A-IL=2140	116 0.85
5	" $\varnothing 8$ A-IL=1360	116 0.54
6	" $\varnothing 8$ A-IL=680	116 0.27
7	" $\varnothing 8$ A-IL=580	116 0.23
	Материал: Бетон В25	3.960 м <sup>3</sup>



**"ГОБИ ТРАВЭЛ" ХХК**  
ХОТ БАЙГУУЛАЛТ, БАРИЛГЫН ЗУРАГ ТӨСВИЙН  
Улаанбаатар хот, Чингэлтэй дүүрэг, 1-р хороо, М-100 байрны 321 тоот

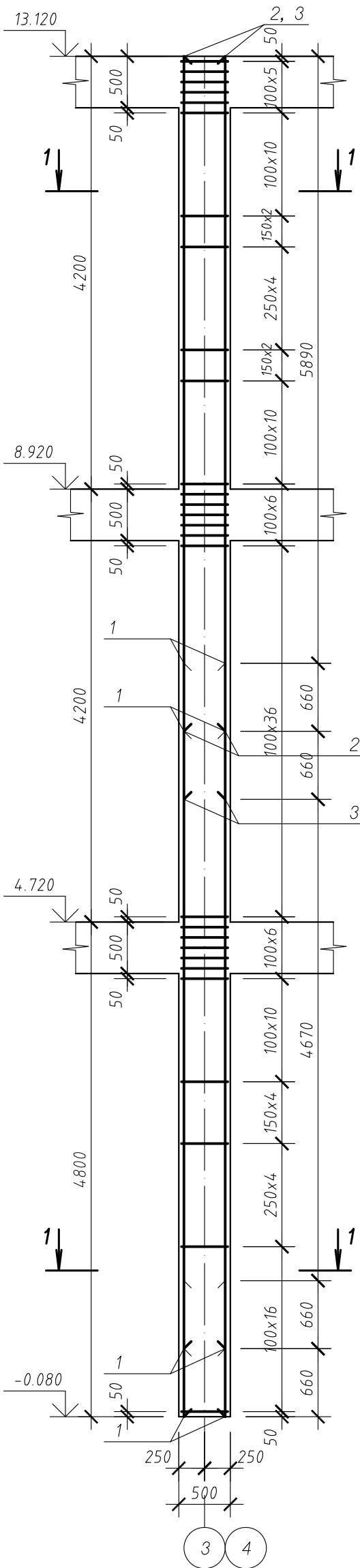
Хэнтий аймаг, Хэрлэн сум, 3-р баг  
**ХЭНТИЙ АЙМГИЙН ОРОН НУТАГ СУДЛАХ МУЗЕЙН БАРИЛГА**

Төмөр бетон багана Б-4 (арматурлалт)

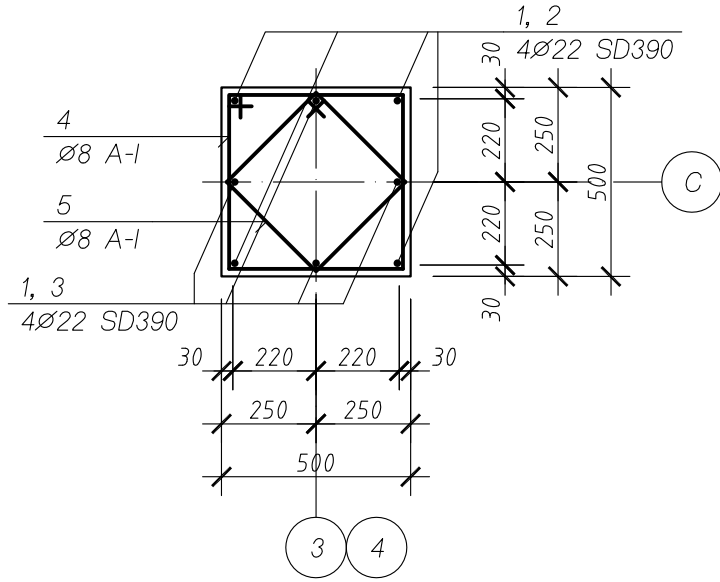
Үе шат: А.3

Инженер	Г.Пунцагцэрэн	ЕГ Шифр: ГТ-14/2018	Масштаб: М1:50, 20	Огноо: 2018
Гүйцэтгэсэн	Г.Пунцагцэрэн	ТГ Шифр:	Зургийн дугаар: ББ-34	Хуудас: 129
Шалгасан	Ц.Бат-Итгэл			

**ТӨМӨР БЕТОН БАГАНА Б-5**



**Огтлол 1 - 1**



**НЭГ БАГАНАНД ОРОХ МАТЕРИАЛЫН ТОДОРХОЙЛОЛТ**

Дугаар	Нэр	Тайлбар
	БАГАНА Б-5	5 483.92 кг
1	ББ- Арматур $\varnothing 22$ SD390 L=6650	8 20.22 кг
2	" $\varnothing 22$ SD390 L=6550	4 19.91
3	" $\varnothing 22$ SD390 L=7210	4 21.92
4	" $\varnothing 8$ A-IL=1940	116 0.77
5	" $\varnothing 8$ A-IL=1440	116 0.57
	Материал: Бетон В25	3.300 м <sup>3</sup>



**"ГОБИ ТРАВЭЛ" ХХК**  
ХОТ БАЙГУУЛАЛТ, БАРИЛГЫН ЗУРАГ ТӨСВИЙН  
Улаанбаатар хот, Чингэлтэй дүүрэг, 1-р хороо, М-100 байрны 321 тоот

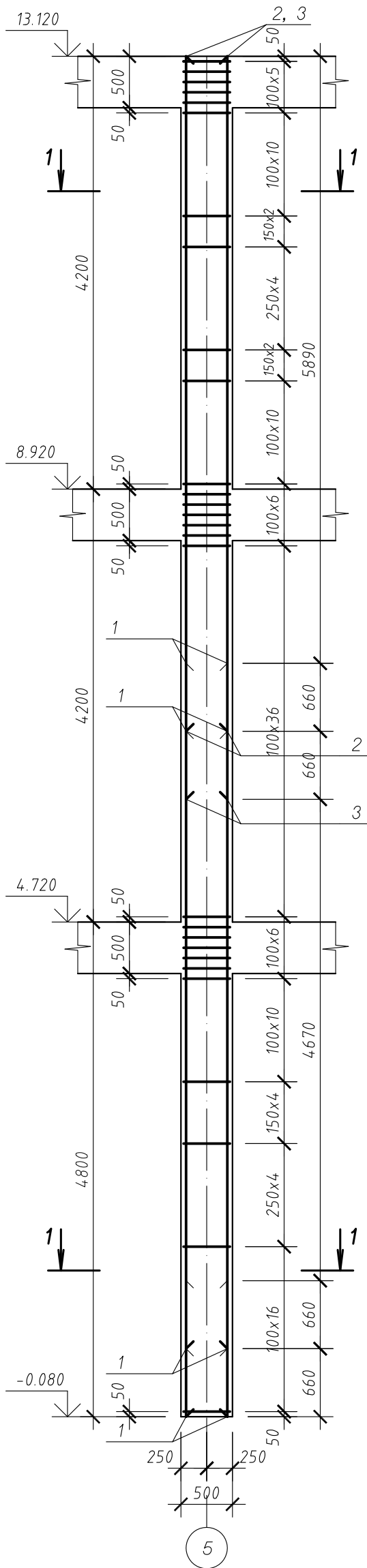
Хэнтий аймаг, Хэрлэн сум, 3-р баг  
**ХЭНТИЙ АЙМГИЙН ОРОН НУТАГ СУДЛАХ МУЗЕЙН БАРИЛГА**

Төмөр бетон багана Б-5 (арматурлалт)

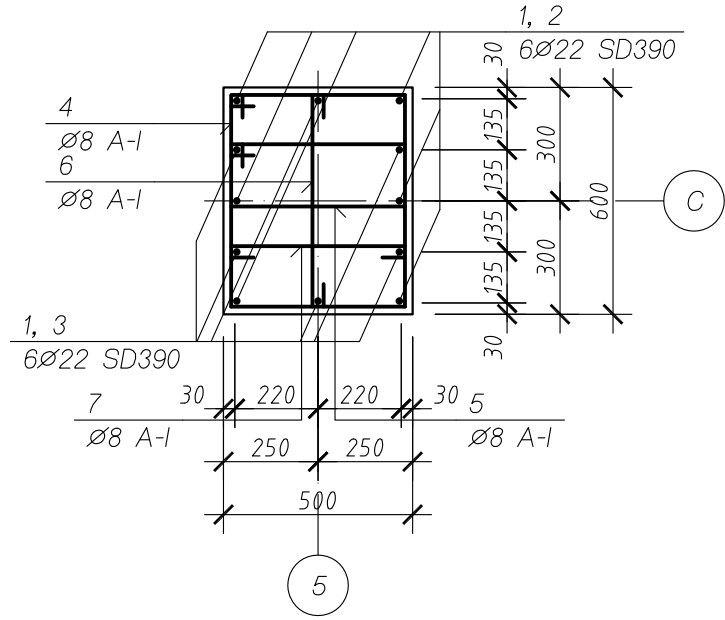
Үе шат: А.3

Инженер	Г.Пунцагцэрэн	ЕГ Шифр: ГТ-14/2018	Масштаб: М1:50, 20	Огноо: 2018
Гүйцэтгэсэн	Г.Пунцагцэрэн	ТГ Шифр:	Зургийн дугаар: ББ-35	Хуудас: 129
Шалгасан	Ц.Бат-Итгэл			

**ТӨМӨР БЕТОН БАГАНА Б-6**



**Огтлол 1 - 1**



**НЭГ БАГАНАНД ОРОХ МАТЕРИАЛЫН ТОДОРХОЙЛОЛТ**

Дугаар	Нэр	Тайлбар
	БАГАНА Б-6	1 711.68 кг
1	ББ- Арматур $\varnothing 22$ SD390 L=6650	12 20.22 кг
2	" $\varnothing 22$ SD390 L=6550	6 19.91
3	" $\varnothing 22$ SD390 L=7210	6 21.92
4	" $\varnothing 8$ A-I L=2140	116 0.85
5	" $\varnothing 8$ A-I L=1360	116 0.54
6	" $\varnothing 8$ A-I L=680	116 0.27
7	" $\varnothing 8$ A-I L=580	116 0.23
	Материал: Бетон В25	3.960 м <sup>3</sup>



**"ГОБИ ТРАВЭЛ" ХХК**  
ХОТ БАЙГУУЛАЛТ, БАРИЛГЫН ЗУРАГ ТӨСВИЙН

Улаанбаатар хот, Чингэлтэй дүүрэг, 1-р хороо, М-100 байрны 321 тоот

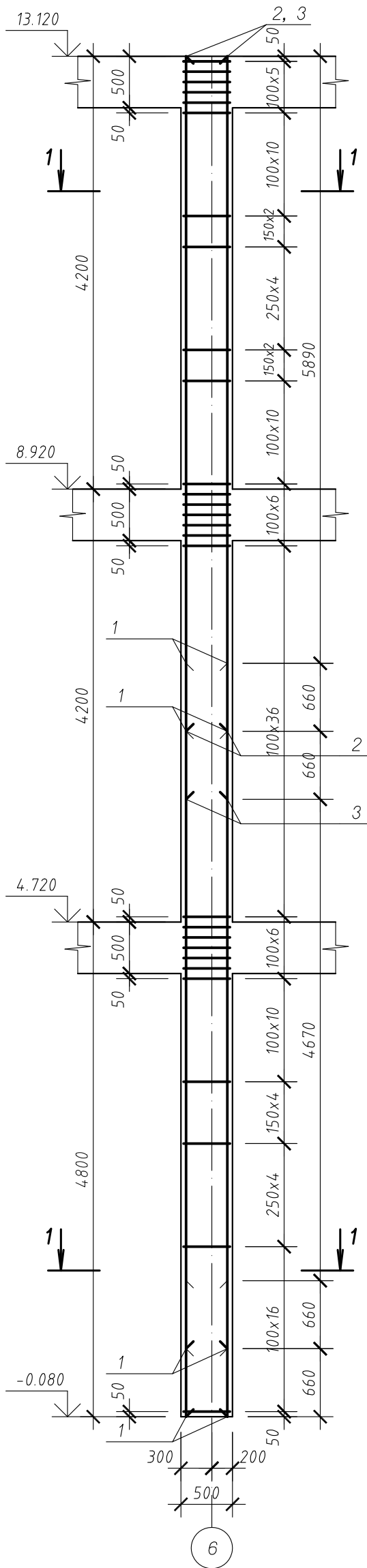
Хэнтий аймаг, Хэрлэн сум, 3-р баг  
ХЭНТИЙ АЙМГИЙН ОРОН НУТАГ СУДЛАХ МУЗЕЙН БАРИЛГА

Төмөр бетон багана Б-6 (арматурлалт)

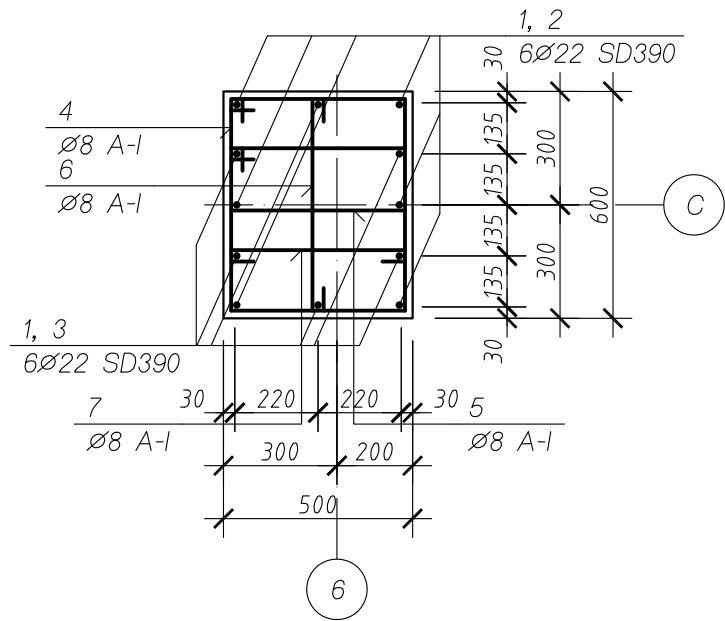
Үе шат: А.3

Инженер	Г.Пунцагцэрэн	ЕГ Шифр: ГТ-14/2018	Масштаб: М1:50, 20	Огноо: 2018
Гүйцэтгэсэн	Г.Пунцагцэрэн	ТГ Шифр:	Зургийн дугаар: ББ-36	Хуудас: 129
Шалгасан	Ц.Бат-Итгэл			

**ТӨМӨР БЕТОН БАГАНА Б-7**



**Огтлол 1 - 1**



**НЭГ БАГАНАНД ОРОХ МАТЕРИАЛЫН ТОДОРХОЙЛОЛТ**

Дугаар	Нэр	Тайлбар
	БАГАНА Б-7	1 711.68 кг
1	ББ- Арматур $\varnothing 22$ SD390 L=6650	12 20.22 кг
2	" $\varnothing 22$ SD390 L=6550	6 19.91
3	" $\varnothing 22$ SD390 L=7210	6 21.92
4	" $\varnothing 8$ A-I L=2140	116 0.85
5	" $\varnothing 8$ A-I L=1360	116 0.54
6	" $\varnothing 8$ A-I L=680	116 0.27
7	" $\varnothing 8$ A-I L=580	116 0.23
	Материал: Бетон В25	3.960 м <sup>3</sup>



**"ГОБИ ТРАВЭЛ" ХХК**  
ХОТ БАЙГУУЛАЛТ, БАРИЛГЫН ЗУРАГ ТӨСВИЙН

Улаанбаатар хот, Чингэлтэй дүүрэг, 1-р хороо, М-100 байрны 321 тоот

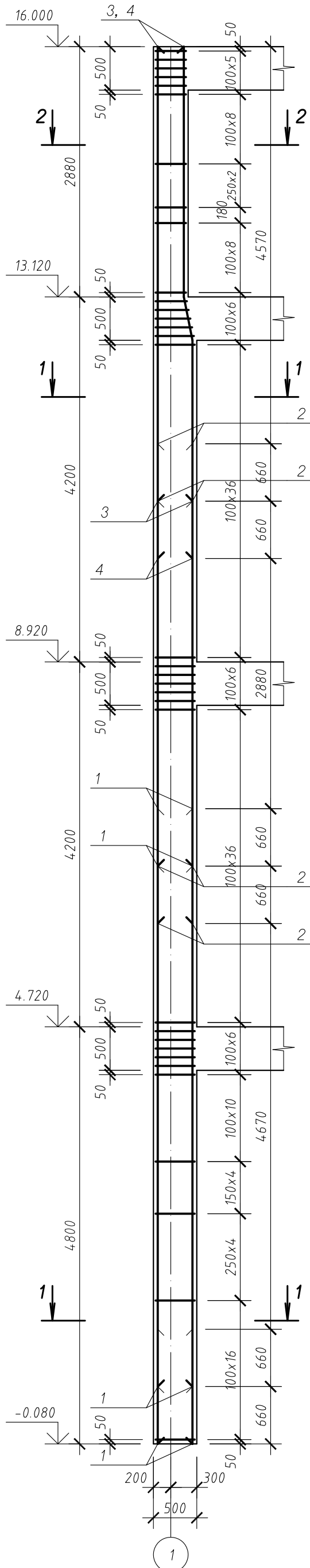
Хэнтий аймаг, Хэрлэн сум, 3-р баг  
ХЭНТИЙ АЙМГИЙН ОРОН НУТАГ СУДЛАХ МУЗЕЙН БАРИЛГА

Төмөр бетон багана Б-7 (арматурлалт)

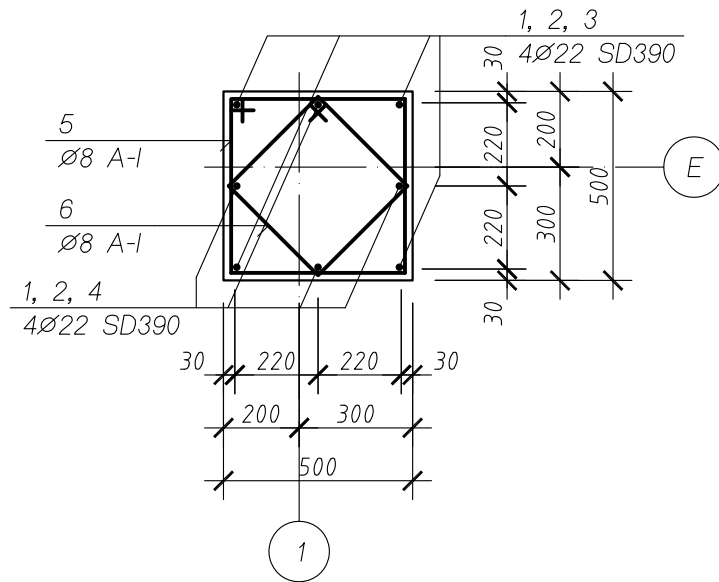
Үе шат: А.3

Инженер	Г.Пунцагцэрэн	ЕГ Шифр: ГТ-14/2018	Масштаб: М1:50, 20	Огноо: 2018
Гүйцэтгэсэн	Г.Пунцагцэрэн	ТГ Шифр:	Зургийн дугаар: ББ-37	Хуудас: 129
Шалгасан	Ц.Бат-Итгэл			

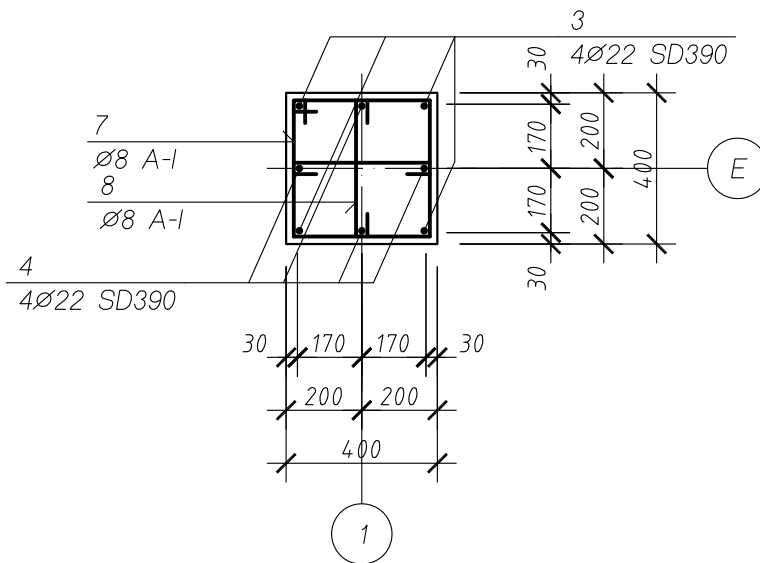
**ТӨМӨР БЕТОН БАГАНА Б-8**



**Огтлол 1 - 1**



**Огтлол 2 - 2**



**НЭГ БАГАНАНД ОРОХ МАТЕРИАЛЫН ТОДОРХОЙЛОЛТ**

Дугаар	Нэр	Тайлбар
	БАГАНА Б-8	1 595.07 кг
1	ББ- Арматур $\varnothing 22$ SD390 L=6650	8 20.22 кг
2	" $\varnothing 22$ SD390 L=4860	8 14.77
3	" $\varnothing 22$ SD390 L=5250	4 15.96
4	" $\varnothing 22$ SD390 L=5900	4 17.94
5	" $\varnothing 8$ A-I L=1940	116 0.77
6	" $\varnothing 8$ A-I L=1440	116 0.57
7	" $\varnothing 8$ A-I L=1540	25 0.61
8	" $\varnothing 8$ A-I L=480	50 0.19
	Материал: Бетон В25	3.761 м <sup>3</sup>



**"ГОБИ ТРАВЭЛ" ХХК**  
ХОТ БАЙГУУЛАЛТ, БАРИЛГЫН ЗУРАГ ТӨСВИЙН  
Улаанбаатар хот, Чингэлтэй дүүрэг, 1-р хороо, М-100 байрны 321 тоот

Хэнтий аймаг, Хэрлэн сум, 3-р баг  
ХЭНТИЙ АЙМГИЙН ОРОН НУТАГ СУДЛАХ МУЗЕЙН БАРИЛГА

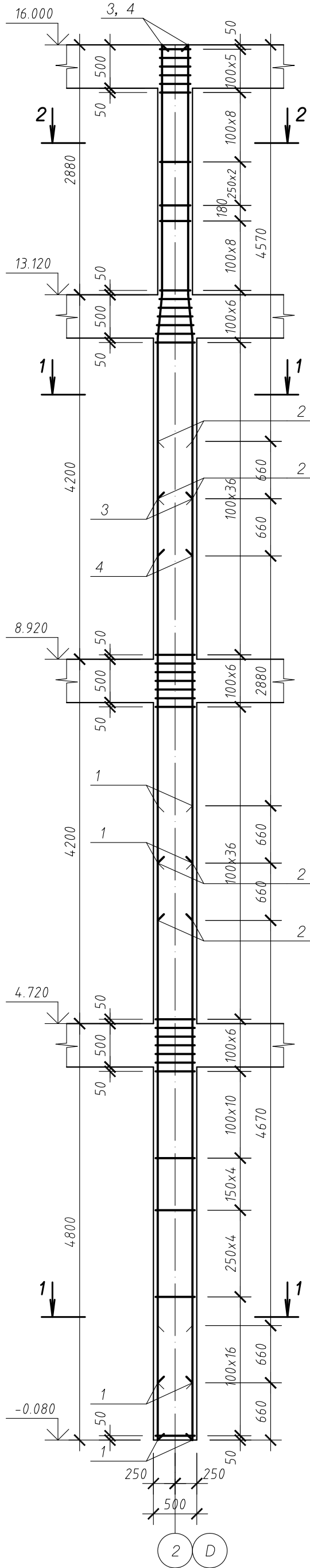
Төмөр бетон багана Б-8 (арматурлалт)

Үе шат: А.3

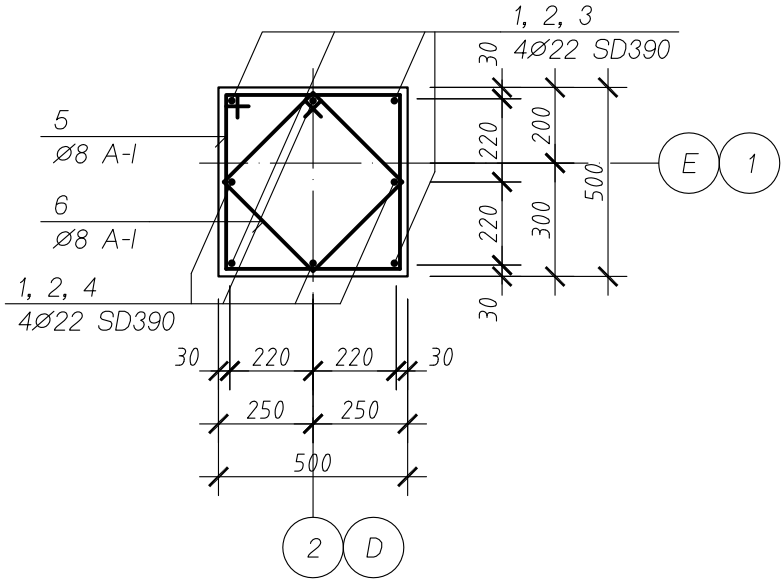
Инженер	Г.Пунцагцэрэн	ЕГ Шифр: ГТ-14/2018	Масштаб: М1:50, 20	Огноо: 2018
Гүйцэтгэсэн	Г.Пунцагцэрэн	ТГ Шифр:	Зургийн дугаар: ББ-38	Хуудас: 129
Шалгасан	Ц.Бат-Итгэл			



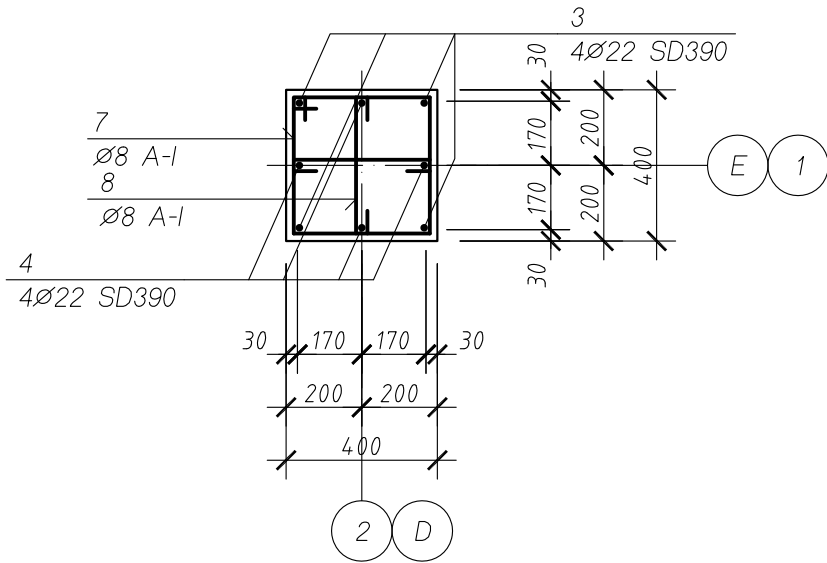
**ТӨМӨР БЕТОН БАГАНА Б-9**



**Огтлол 1 - 1**



**Огтлол 2 - 2**



**НЭГ БАГАНАНД ОРОХ МАТЕРИАЛЫН ТОДОРХОЙЛОЛТ**

Дугаар	Нэр	Тайлбар
	БАГАНА Б-9	2 595.07 кг
1	ББ- Арматур $\varnothing 22$ SD390 L=6650	8 20.22 кг
2	" $\varnothing 22$ SD390 L=4860	8 14.77
3	" $\varnothing 22$ SD390 L=5250	4 15.96
4	" $\varnothing 22$ SD390 L=5900	4 17.94
5	" $\varnothing 8$ A-I L=1940	116 0.77
6	" $\varnothing 8$ A-I L=1440	116 0.57
7	" $\varnothing 8$ A-I L=1540	25 0.61
8	" $\varnothing 8$ A-I L=480	50 0.19
	Материал: Бетон В25	3.761 м <sup>3</sup>



**"ГОБИ ТРАВЭЛ" ХХК**  
ХОТ БАЙГУУЛАЛТ, БАРИЛГЫН ЗУРАГ ТӨСВИЙН

Улаанбаатар хот, Чингэлтэй дүүрэг, 1-р хороо, М-100 байрны 321 тоот

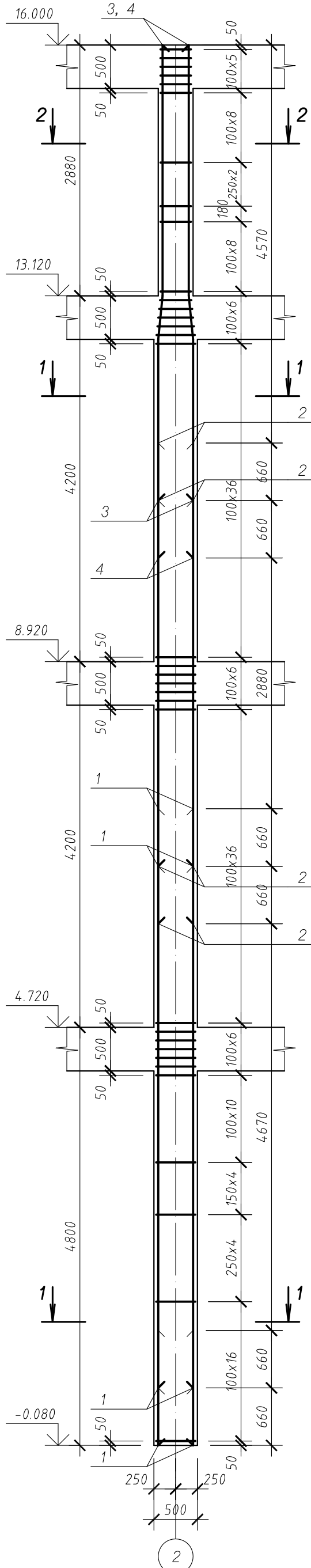
Хэнтий аймаг, Хэрлэн сум, 3-р баг  
ХЭНТИЙ АЙМГИЙН ОРОН НУТАГ СУДЛАХ МУЗЕЙН БАРИЛГА

Төмөр бетон багана Б-9 (арматурлалт)

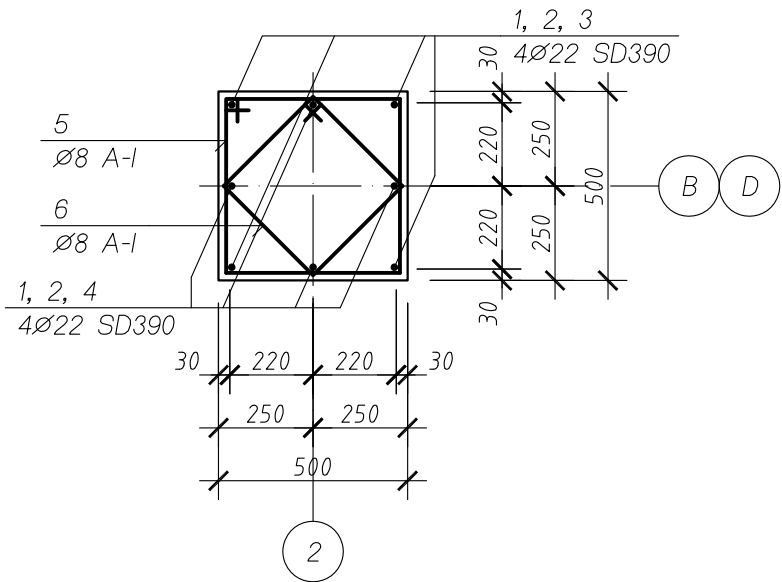
Үе шат: А3

Инженер	Г.Пунцагцэрэн	ЕГ Шифр: ГТ-14/2018	Масштаб: М1:50, 20	Огноо: 2018
Гүйцэтгэсэн	Г.Пунцагцэрэн	ТГ Шифр:	Зургийн дугаар: ББ-39	Хуудас: 129
Шалгасан	Ц.Бат-Итгэл			

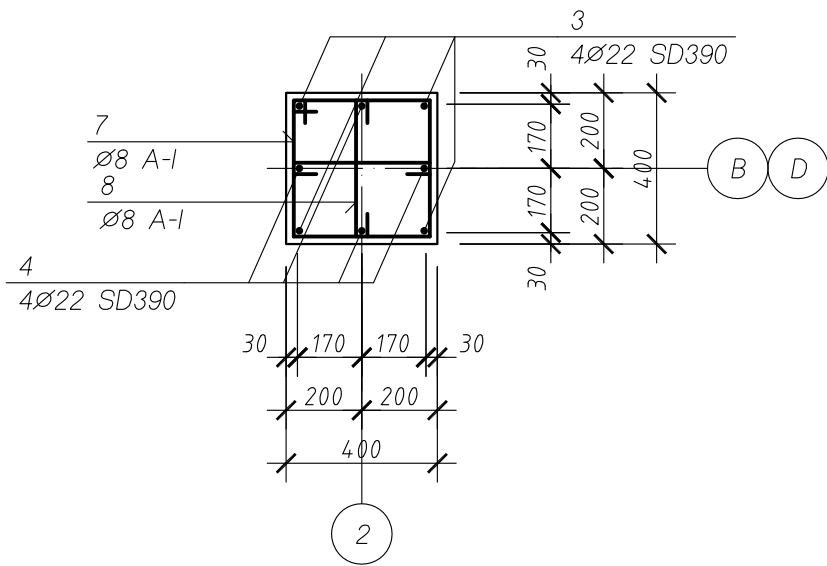
**ТӨМӨР БЕТОН БАГАНА Б-10**



**Огтлол 1 - 1**



**Огтлол 2 - 2**



**НЭГ БАГАНАНД ОРОХ МАТЕРИАЛЫН ТОДОРХОЙЛОЛТ**

Дугаар	Нэр	Тайлбар
	БАГАНА Б-10	2 595.07 кг
1	ББ- Арматур $\varnothing 22$ SD390 L=6650	8 20.22 кг
2	" $\varnothing 22$ SD390 L=4860	8 14.77
3	" $\varnothing 22$ SD390 L=5250	4 15.96
4	" $\varnothing 22$ SD390 L=5900	4 17.94
5	" $\varnothing 8$ A-I L=1940	116 0.77
6	" $\varnothing 8$ A-I L=1440	116 0.57
7	" $\varnothing 8$ A-I L=1540	25 0.61
8	" $\varnothing 8$ A-I L=480	50 0.19
	Материал: Бетон В25	3.761 м <sup>3</sup>



**"ГОБИ ТРАВЭЛ" ХХК**  
ХОТ БАЙГУУЛАЛТ, БАРИЛГЫН ЗУРАГ ТӨСВИЙН  
Улаанбаатар хот, Чингэлтэй дүүрэг, 1-р хороо, М-100 байрны 321 тоот

Хэнтий аймаг, Хэрлэн сум, 3-р баг  
ХЭНТИЙ АЙМГИЙН ОРОН НУТАГ СУДЛАХ МУЗЕЙН БАРИЛГА

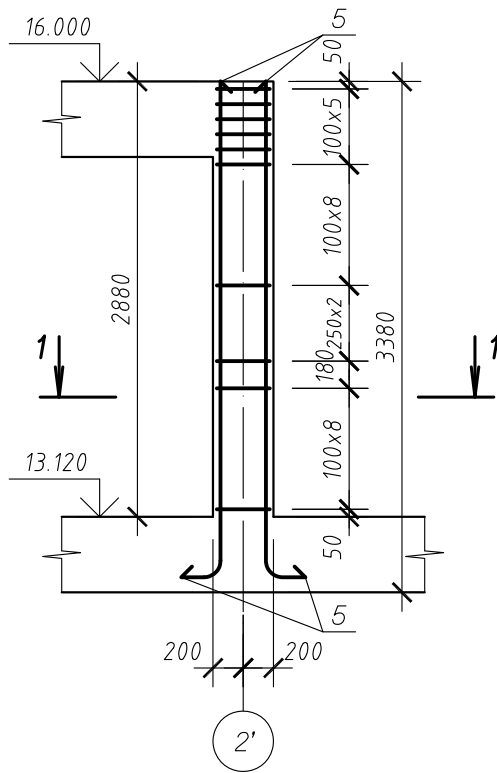
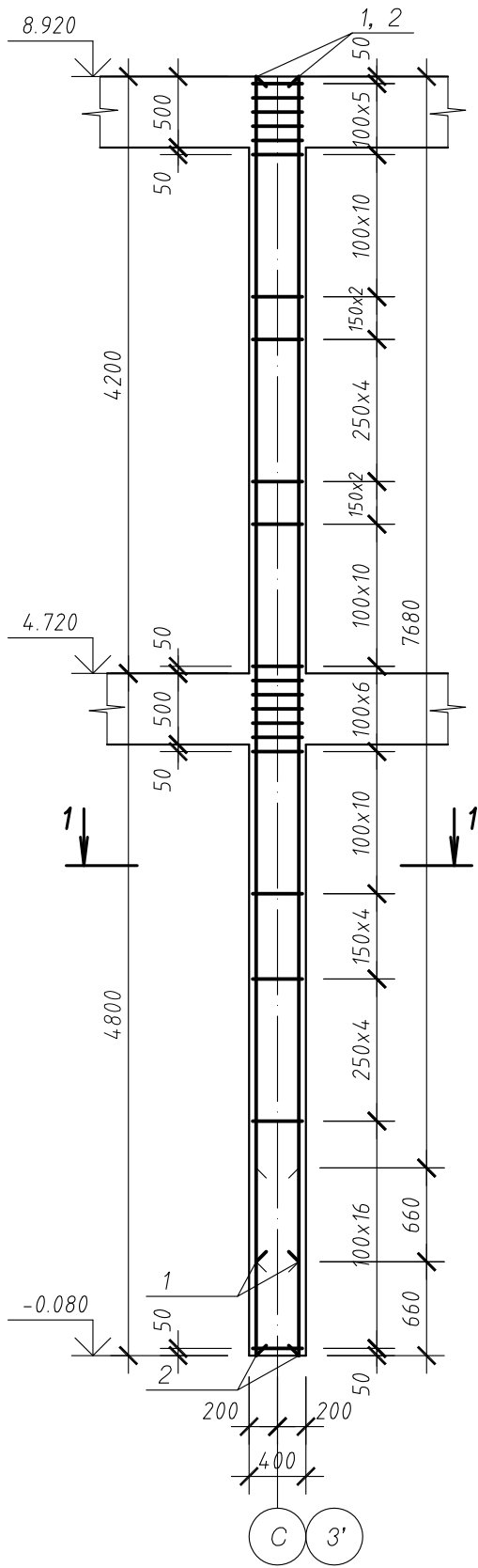
Төмөр бетон багана Б-10 (арматурлалт)

Үе шат: А3

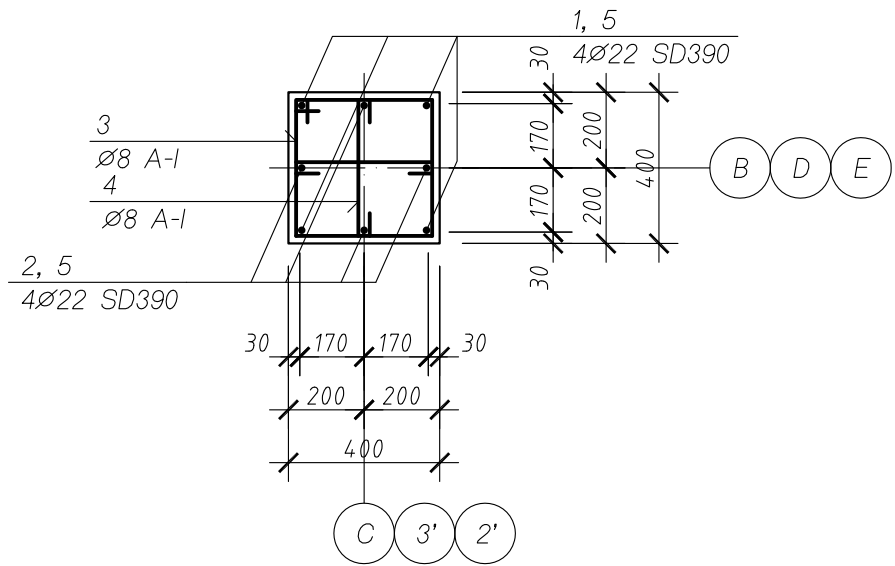
Инженер	Г.Пунцагцэрэн	ЕГ Шифр: ГТ-14/2018	Масштаб: М1:50, 20	Огноо: 2018
Гүйцэтгэсэн	Г.Пунцагцэрэн	ТГ Шифр:	Зургийн дугаар: ББ-40	Хуудас: 129
Шалгасан	Ц.Бат-Итгэл			

**ТӨМӨР БЕТОН БАГАНА Б-11**

**ТӨМӨР БЕТОН БАГАНА Б-12**



**Огтлол 1 - 1**



**НЭГ БАГАНАНД ОРОХ МАТЕРИАЛЫН ТОДОРХОЙЛОЛТ**

Дугаар	Нэр	Тайлбар
	БАГАНА Б-11	2 269.90 кг
1	ББ- Арматур $\varnothing 22$ SD390 L=8340	4 25.35 кг
2	" $\varnothing 22$ SD390 L=9000	4 27.36
3	" $\varnothing 8$ A-IL=1540	74 0.61
4	" $\varnothing 8$ A-IL=480	74 0.19
	Материал: Бетон В25	1.440 м <sup>3</sup>
	БАГАНА Б-12	3 111.02 кг
5	ББ- Арматур $\varnothing 22$ SD390 L=3550	8 10.79 кг
3	" $\varnothing 8$ A-IL=1540	25 0.61
4	" $\varnothing 8$ A-IL=480	50 0.19
	Материал: Бетон В25	0.461 м <sup>3</sup>



**"ГОБИ ТРАВЭЛ" ХХК**  
ХОТ БАЙГУУЛАЛТ, БАРИЛГЫН ЗУРАГ ТӨСВИЙН

Улаанбаатар хот, Чингэлтэй дүүрэг, 1-р хороо, М-100 байрны 321 тоот

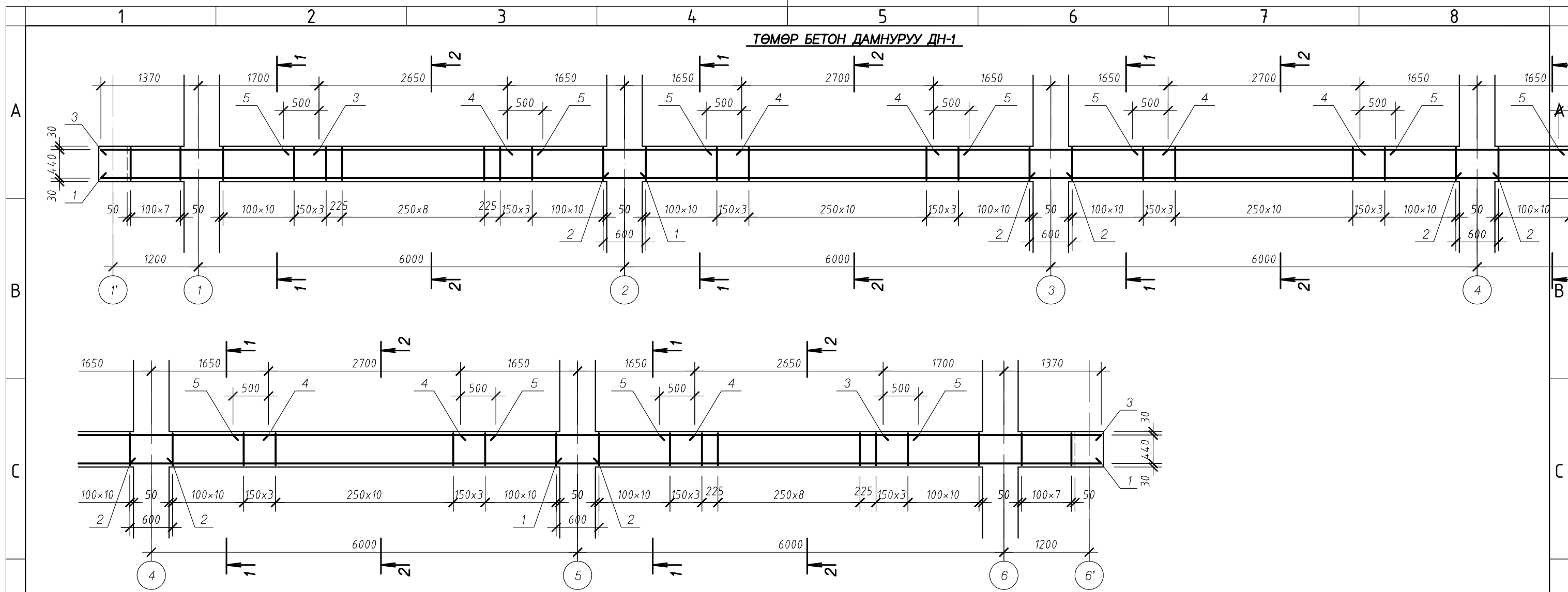
Хэнтий аймаг, Хэрлэн сум, 3-р баг  
ХЭНТИЙ АЙМГИЙН ОРОН НУТАГ СУДЛАХ МУЗЕЙН БАРИЛГА

Төмөр бетон багана Б-11, Б-12 (арматурлалт)

Үе шат: А.3

Инженер	Г.Пунцагцэрэн	ЕГ Шифр: ГТ-14/2018	Масштаб: М1:50, 20	Огноо: 2018
Гүйцэтгэсэн	Г.Пунцагцэрэн	ТГ Шифр:	Зургийн дугаар: ББ-41	Хуудас: 129
Шалгасан	Ц.Бат-Итгэл			


ТӨМӨР БЕТОН ДАМНУРУУ ДН-1

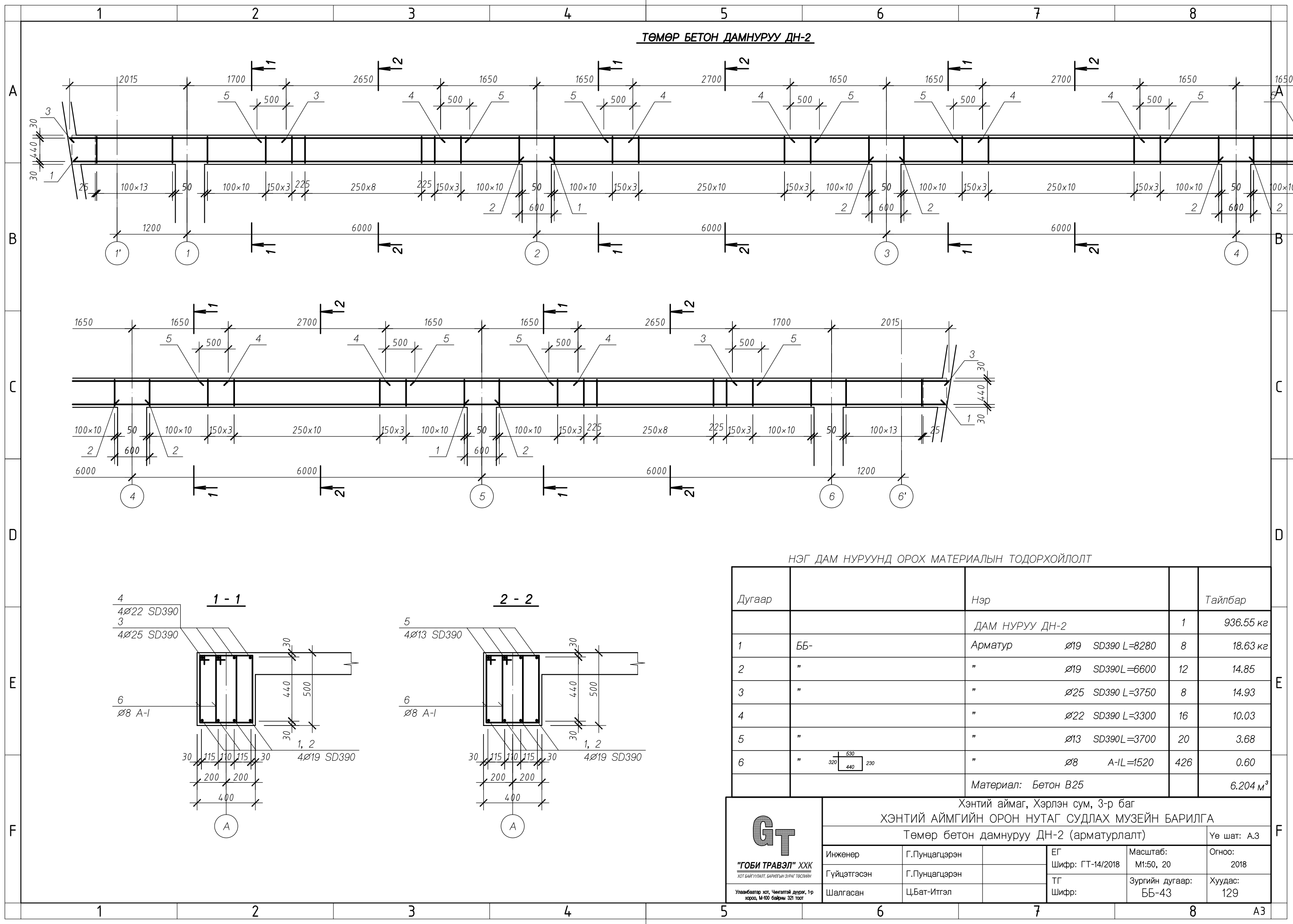


НЭГ ДАМ НУРУУНД ОРОХ МАТЕРИАЛЫН ТОДОРХОЙЛОЛТ

Дугаар	Нэр	Тайлбар
	ДАМ НУРУУ ДН-1	2 891.01 кг
1	ББ- Арматур $\varnothing 19$ SD390 L=7700	8 17.33 кг
2	" " $\varnothing 19$ SD390 L=6600	12 14.85
3	" " $\varnothing 25$ SD390 L=3100	8 12.34
4	" " $\varnothing 22$ SD390 L=3300	16 10.03
5	" " $\varnothing 13$ SD390 L=3700	20 3.68
6	" " $\varnothing 8$ A-I L=1520	402 0.60
Материал: Бетон В25		5.960 м³

Хэнтий аймаг, Хэрлэн сум, 3-р баг  
**ХЭНТИЙ АЙМГИЙН ОРОН НУТАГ СУДЛАХ МУЗЕЙН БАРИЛГА**  
 Төмөр бетон дамнуруу ДН-1 (арматурлалт) Үе шат: А.3

 <b>"ГОБИ ТРАВЭЛ" ХХК</b> <small>ХТТ БАЙГУУЛАЛТ, БАРИЛГЫН ЗИРАГ ТӨСВИЙН</small> <small>Улаанбаатар хот, Чингэлтэй дүүрэг, 1-р хороо, М-100 байрны 521 тоот</small>	Инженер	Г.Пунцагцэрэн	ЕГ	Масштаб:	Огноо:
	Гүйцэтгэсэн	Г.Пунцагцэрэн	Шифр: ГТ-14/2018	M1:50, 20	2018
	Шалгасан	Ц.Бат-Итгэл	ТГ	Зургийн дугаар:	Хуудас:
			Шифр:	ББ-42	129



НЭГ ДАМ НУРУУНД ОРОХ МАТЕРИАЛЫН ТОДОРХОЙЛОЛТ

Дугаар	Нэр	Тайлбар
	ДАМ НУРУУ ДН-2	1
1	ББ- Арматур $\varnothing 19$ SD390 L=8280	8
2	" " $\varnothing 19$ SD390 L=6600	12
3	" " $\varnothing 25$ SD390 L=3750	8
4	" " $\varnothing 22$ SD390 L=3300	16
5	" " $\varnothing 13$ SD390 L=3700	20
6	" " $\varnothing 8$ A-IL=1520	426
Материал: Бетон В25		6.204 м <sup>3</sup>

**"ГОБИ ТРАВЭЛ" ХХК**  
ХОТ БАЙГУУЛАЛТ, БАРИЛТЫН ЗУРАГ ТӨСЛИЙН

Улаанбаатар хот, Чингэлтэй дүүрэг, 1-р хороо, М-100 байрны 321 тоот

Хэнтий аймаг, Хэрлэн сум, 3-р баг  
**ХЭНТИЙ АЙМГИЙН ОРОН НУТАГ СУДЛАХ МУЗЕЙН БАРИЛГА**

Төмөр бетон дамнуруу ДН-2 (арматурлалт)

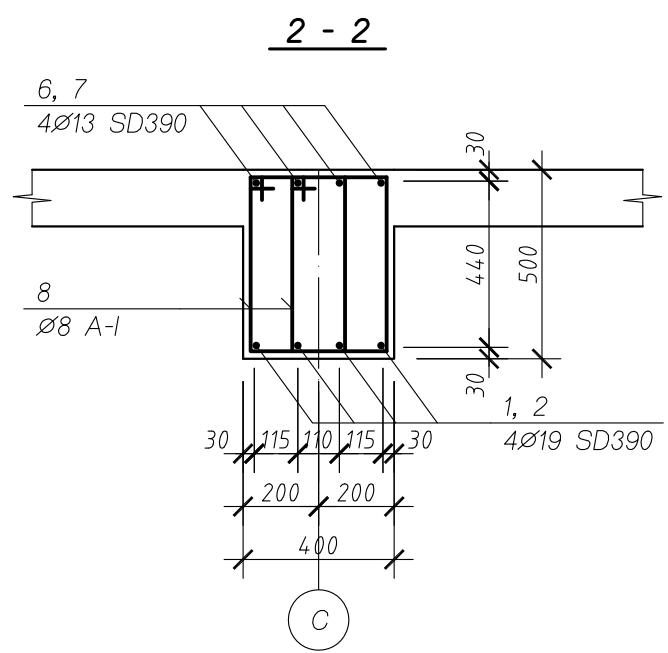
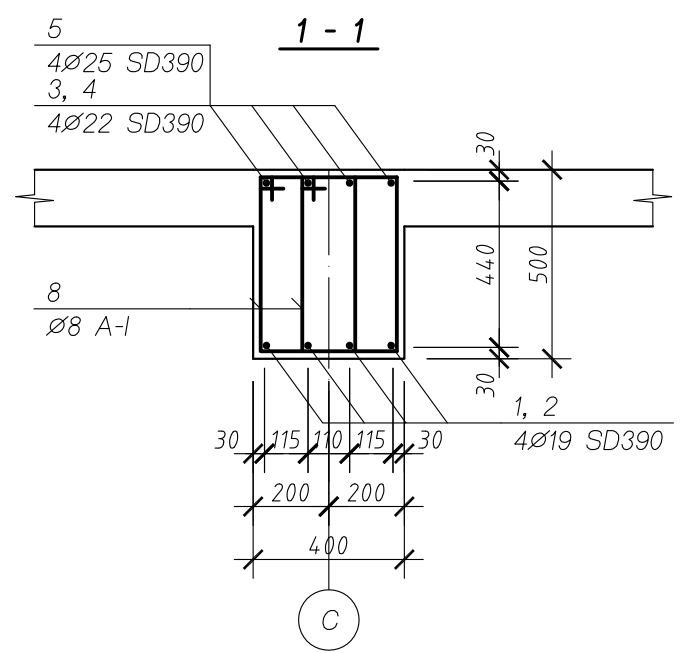
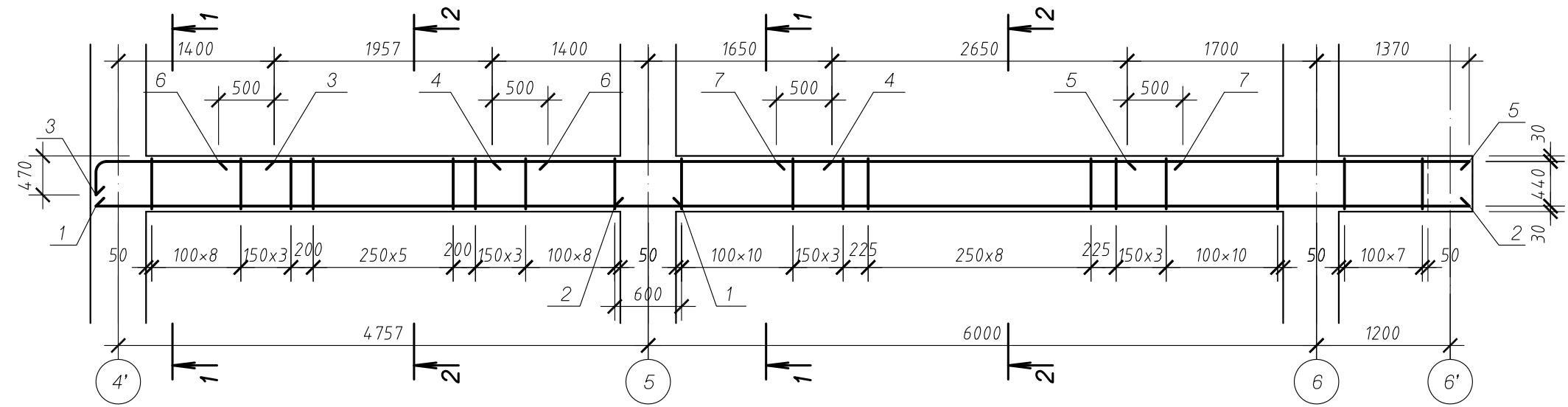
Инженер: Г.Пунцагцэрэн  
Гүйцэтгэсэн: Г.Пунцагцэрэн  
Шалгасан: Ц.Бат-Итгэл

ЕГ Шифр: ГТ-14/2018  
ТГ Шифр:

Масштаб: М1:50, 20  
Зургийн дугаар: ББ-43


Үе шат: А.3  
Огноо: 2018  
Хуудас: 129

**ТӨМӨР БЕТОН ДАМНУРУУ ДН-3**



**НЭГ ДАМ НУРУУНД ОРОХ МАТЕРИАЛЫН ТОДОРХОЙЛОЛТ**

Дугаар	Нэр	Тайлбар
	ДАМ НУРУУ ДН-3	2 344.98 кг
1	ББ- Арматур $\varnothing 19$ SD390 L=5300	4 11.93 кг
2	" " $\varnothing 19$ SD390 L=7700	4 17.33
3	" " $\varnothing 22$ SD390 L=2070	4 6.29
4	" " $\varnothing 22$ SD390 L=3050	4 9.27
5	" " $\varnothing 25$ SD390 L=3100	4 12.34
6	" " $\varnothing 13$ SD390 L=2960	4 2.95
7	" " $\varnothing 13$ SD390 L=3650	4 3.63
8	" " $\varnothing 8$ A-1L=1520	150 0.60
	Материал: Бетон В25	2.182 м <sup>3</sup>



**"ГОБИ ТРАВЭЛ" ХХК**  
ХТТ БАЙГУУЛАЛТ, БАРИЛГЫН ЗИРЭГ ТӨСВИЙН

Улаанбаатар хот, Чингэлтэй дүүрэг, Гр хороо, М-100 байрны 321 тоот

Хэнтий аймаг, Хэрлэн сум, 3-р баг

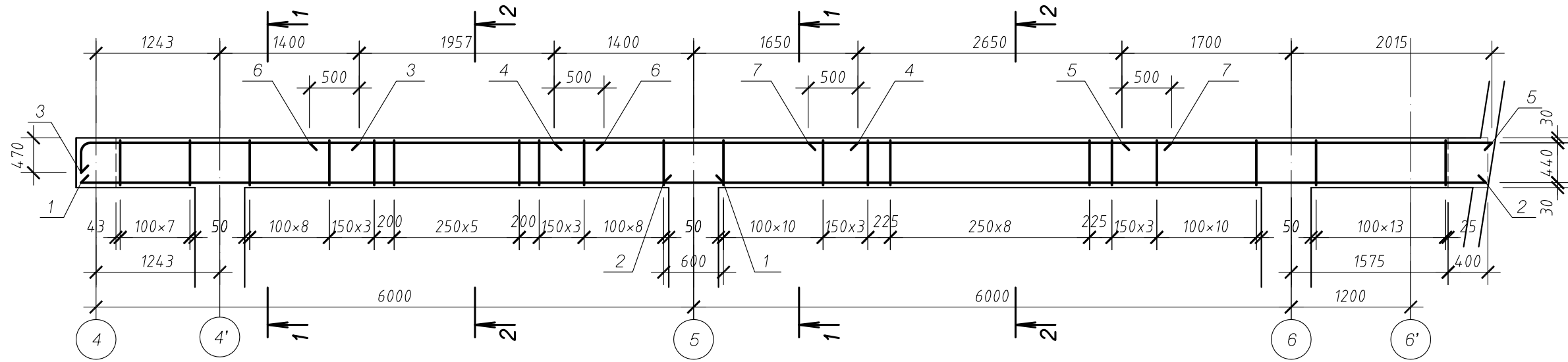
**ХЭНТИЙ АЙМГИЙН ОРОН НУТАГ СУДЛАХ МУЗЕЙН БАРИЛГА**

Төмөр бетон дамнуруу ДН-3 (арматурлалт)

Үе шат: А.3

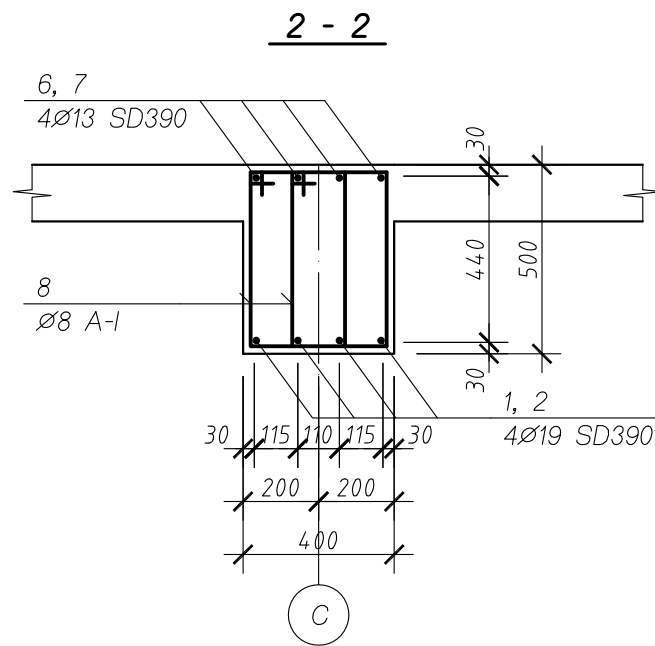
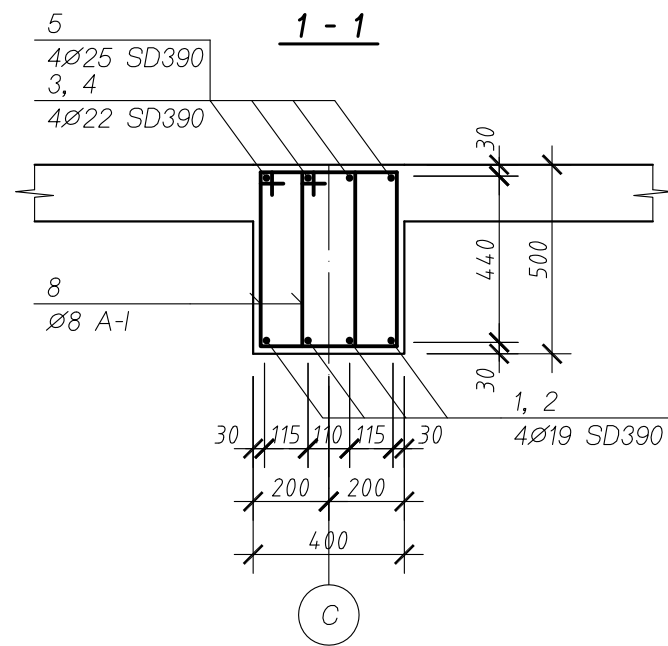
Инженер	Г.Пунцагцэрэн	ЕГ Шифр: ГТ-14/2018	Масштаб: М1:50, 20	Огноо: 2018
Гүйцэтгэсэн	Г.Пунцагцэрэн	ТГ Шифр:	Зургийн дугаар: ББ-44	Хуудас: 129
Шалгасан	Ц.Бат-Итгэл			

**ТӨМӨР БЕТОН ДАМНУРУУ ДН-4**



**НЭГ ДАМ НУРУУНД ОРОХ МАТЕРИАЛЫН ТОДОРХОЙЛОЛТ**

Дугаар	Нэр		Тайлбар
	ДАМ НУРУУ ДН-4		1 402.63 кг
1	ББ-	Арматур $\varnothing 19$ SD390 L=6500	4 14.63 кг
2	"	" $\varnothing 19$ SD390 L=8280	4 18.63
3	"	" $\varnothing 22$ SD390 L=3260	4 9.91
4	"	" $\varnothing 22$ SD390 L=3050	4 9.27
5	"	" $\varnothing 25$ SD390 L=3750	4 14.93
6	"	" $\varnothing 13$ SD390 L=2960	4 2.95
7	"	" $\varnothing 13$ SD390 L=3650	4 3.63
8	"	" $\varnothing 8$ A-I L=1520	178 0.60
Материал: Бетон В25			2.542 м <sup>3</sup>

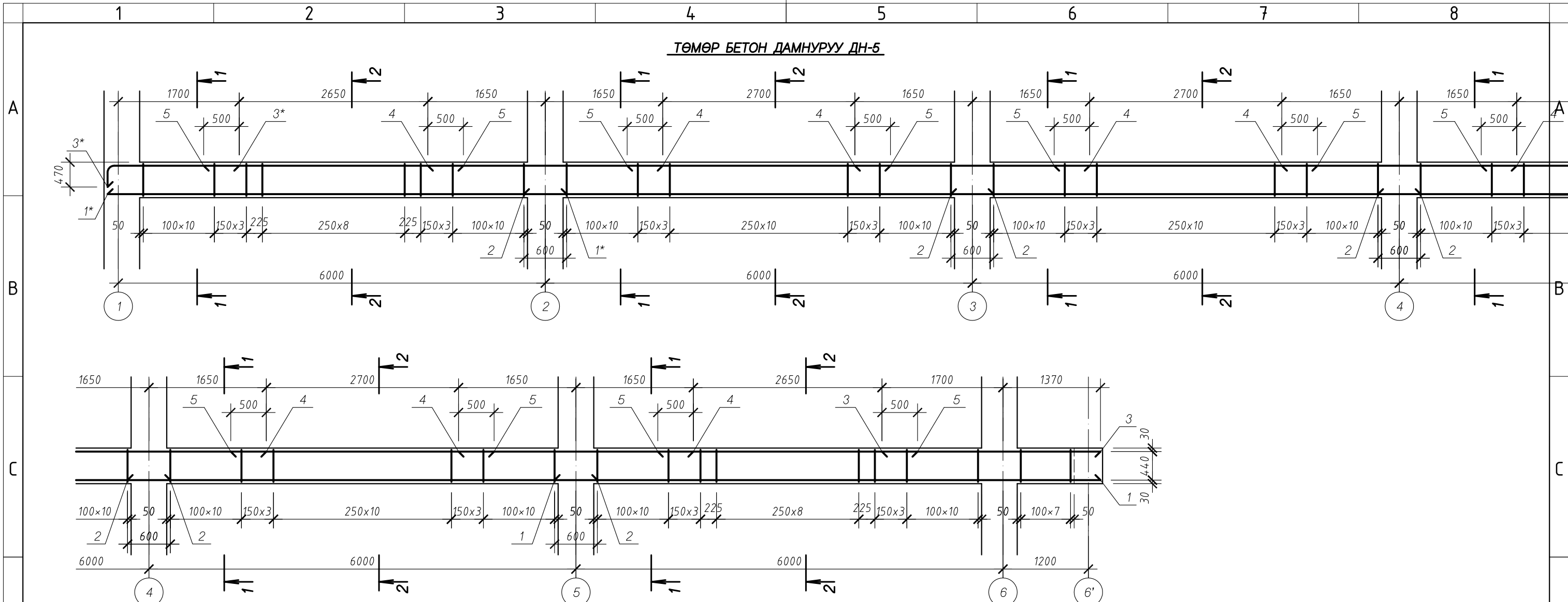


Хэнтий аймаг, Хэрлэн сум, 3-р баг  
**ХЭНТИЙ АЙМГИЙН ОРОН НУТАГ СУДЛАХ МУЗЕЙН БАРИЛГА**  
 Төмөр бетон дамнуруу ДН-4 (арматурлалт) Үе шат: А.3

Инженер	Г.Пунцагцэрэн	ЕГ Шифр: ГТ-14/2018	Масштаб: М1:50, 20	Огноо: 2018
Гүйцэтгэсэн	Г.Пунцагцэрэн	ТГ Шифр:	Зургийн дугаар: ББ-45	Хуудас: 129
Шалгасан	Ц.Бат-Итгэл			




ТӨМӨР БЕТОН ДАМНУРУУ ДН-5



НЭГ ДАМ НУРУУНД ОРОХ МАТЕРИАЛЫН ТОДОРХОЙЛОЛТ

Дугаар	Нэр		Тайлбар
	ДАМ НУРУУ ДН-5		2 849.34 кг
1	ББ-	Арматур $\varnothing 19$ SD390 L=7700	4 17.33 кг
1*	"	" $\varnothing 19$ SD390 L=6500	4 14.63
2	"	" $\varnothing 19$ SD390 L=6600	12 14.85
3	"	" $\varnothing 25$ SD390 L=3100	4 12.34
3*	"	" $\varnothing 22$ SD390 L=2310	4 7.02
4	"	" $\varnothing 22$ SD390 L=3300	16 10.03
5	"	" $\varnothing 13$ SD390 L=3700	20 3.68
6	"	" $\varnothing 8$ A-IL=1520	386 0.60
Материал: Бетон В25			5.720 м <sup>3</sup>



**"ГОБИ ТРАВЭЛ" ХХК**  
ХТ БАЙГУУЛАЛТ, БАРИЛГЫН ЗИРАГ ТӨСВИЙН

Улаанбаатар хот, Чингэлтэй дүүрэг, 1-р хороо, М-100 байрны 521 тоот

Хэнтий аймаг, Хэрлэн сум, 3-р баг

**ХЭНТИЙ АЙМГИЙН ОРОН НУТАГ СУДЛАХ МУЗЕЙН БАРИЛГА**

Төмөр бетон дамнуруу ДН-5 (арматурлалт)

Үе шат: А.3

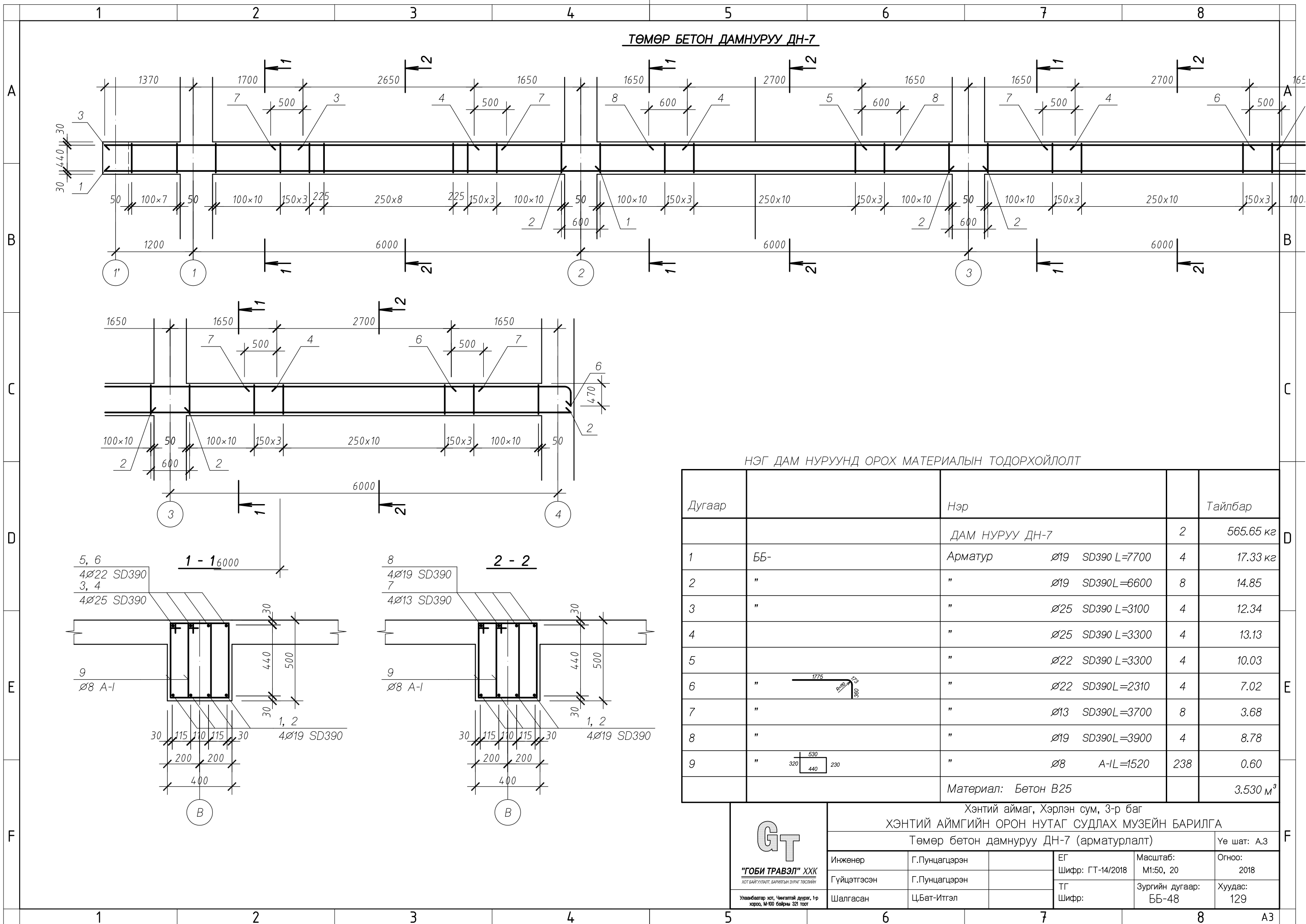
Инженер	Г.Пунцагцэрэн
Гүйцэтгэсэн	Г.Пунцагцэрэн
Шалгасан	Ц.Бат-Итгэл

ЕГ Шифр: ГТ-14/2018	Масштаб: М1:50, 20	Огноо: 2018
ТГ Шифр:	Зургийн дугаар: ББ-46	Хуудас: 129





ТӨМӨР БЕТОН ДАМНУРУУ ДН-7



НЭГ ДАМ НУРУУНД ОРОХ МАТЕРИАЛЫН ТОДОРХОЙЛОЛТ

Дугаар	Нэр		Тайлбар
	ДАМ НУРУУ ДН-7		2 565.65 кг
1	ББ-	Арматур $\varnothing 19$ SD390 L=7700	4 17.33 кг
2	"	$\varnothing 19$ SD390 L=6600	8 14.85
3	"	$\varnothing 25$ SD390 L=3100	4 12.34
4	"	$\varnothing 25$ SD390 L=3300	4 13.13
5	"	$\varnothing 22$ SD390 L=3300	4 10.03
6	"	$\varnothing 22$ SD390 L=2310	4 7.02
7	"	$\varnothing 13$ SD390 L=3700	8 3.68
8	"	$\varnothing 19$ SD390 L=3900	4 8.78
9	"	$\varnothing 8$ A-I L=1520	238 0.60
Материал: Бетон В25			3.530 м³

Хэнтий аймаг, Хэрлэн сум, 3-р баг  
ХЭНТИЙ АЙМГИЙН ОРОН НУТАГ СУДЛАХ МУЗЕЙН БАРИЛГА  
Төмөр бетон дамнууруу ДН-7 (арматурлалт)



"ГОБИ ТРАВЭЛ" ХХК  
ХОТ БАЙГУУЛАЛТ, БАРИЛГЫН ЗУРАГ ТӨСЛИЙН  
Улаанбаатар хот, Чингэлтэй дүүрэг, 1-р хороо, М-100 байрны 321 тоот

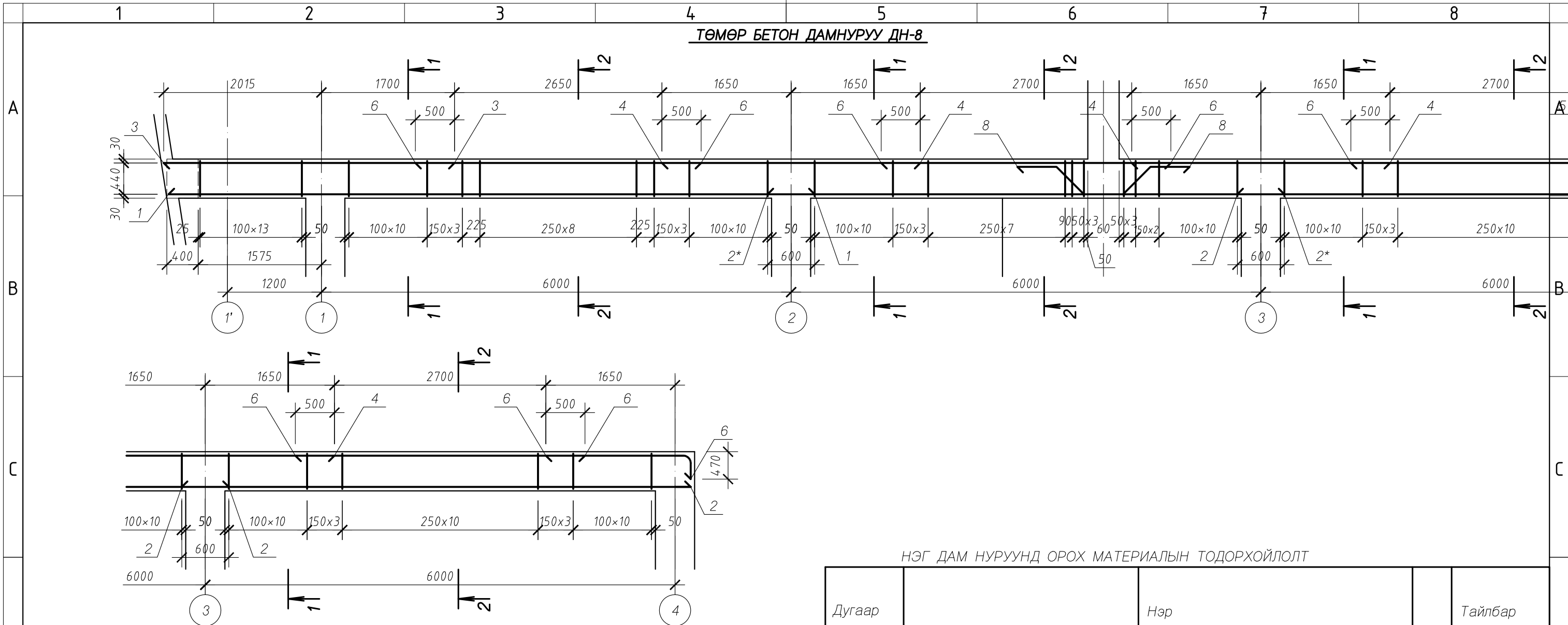
Инженер	Г.Пунцагцэрэн	ЕГ Шифр: ГТ-14/2018	Масштаб: М1:50, 20	Огноо: 2018
Гүйцэтгэсэн	Г.Пунцагцэрэн	ТГ Шифр:	Зургийн дугаар: ББ-48	Хуудас: 129
Шалгасан	Ц.Бат-Итгэл			

Үе шат: А.3

Огноо: 2018

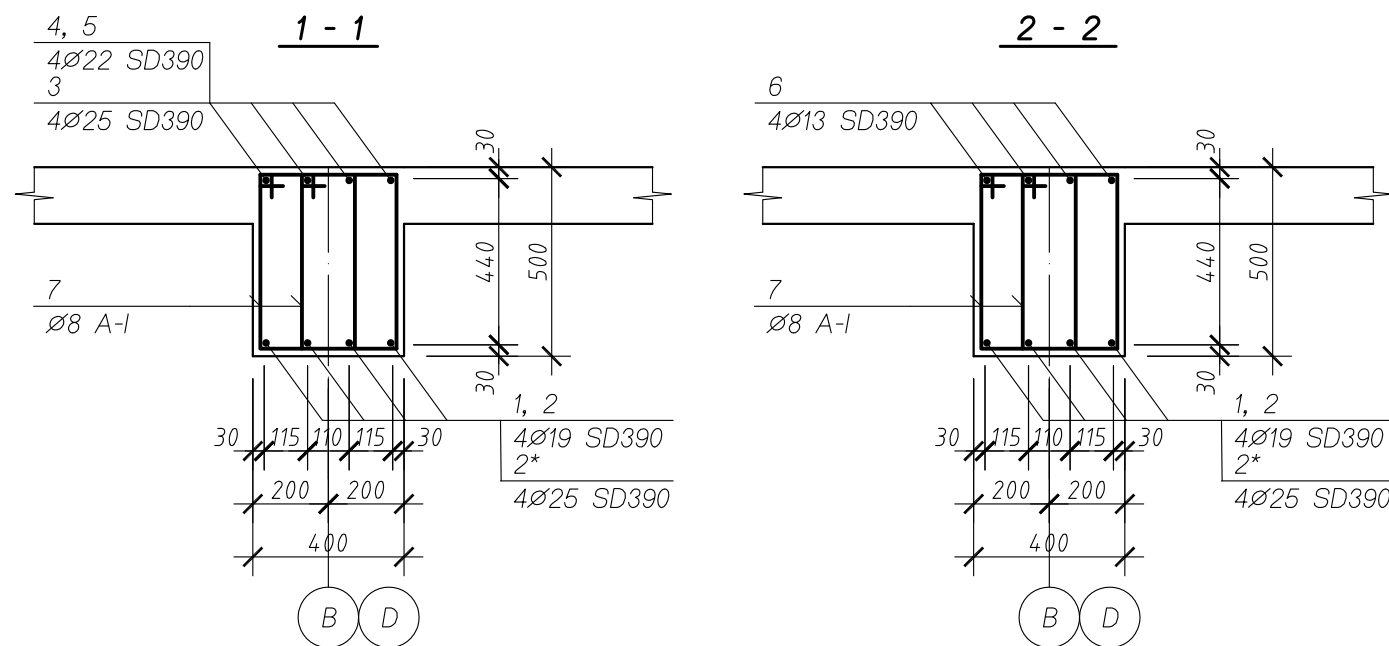
Хуудас: 129

ТӨМӨР БЕТОН ДАМНУРУУ ДН-8



НЭГ ДАМ НУРУУНД ОРОХ МАТЕРИАЛЫН ТОДОРХОЙЛОЛТ

Дугаар	Нэр		Тайлбар
	ДАМ НУРУУ ДН-8		2 630.78 кг
1	ББ-	Арматур $\varnothing 19$ SD390 L=8280	4 18.63 кг
2	"	" $\varnothing 19$ SD390 L=6600	4 14.85
2*	"	" $\varnothing 25$ SD390 L=6600	4 26.27
3	"	" $\varnothing 25$ SD390 L=3750	4 14.93
4	"	" $\varnothing 22$ SD390 L=3300	8 10.03
5	"	" $\varnothing 22$ SD390 L=2310	4 7.02
6	"	" $\varnothing 13$ SD390 L=3700	12 3.68
7	"	" $\varnothing 8$ A-IL=1520	258 0.60
8	"	" $\varnothing 19$ SD390 L=2740	4 6.17
Материал: Бетон В25			3.652 м <sup>3</sup>



"ГОБИ ТРАВЭЛ" ХХК  
ХОТ БАЙГУУЛАЛТ, БАРИЛТЫН ЗУРАГ ТӨСЛИЙН  
Улаанбаатар хот, Чингэлтэй дүүрэг, 1-р хороо, М-100 байрны 321 тоот

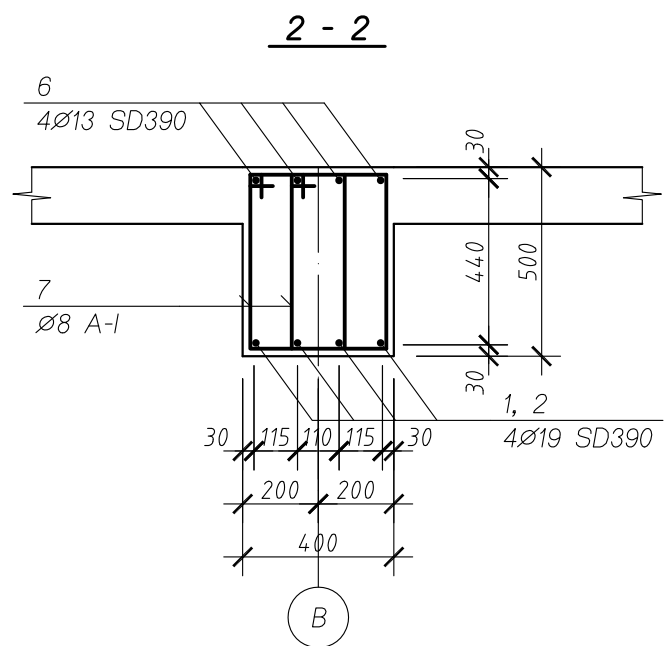
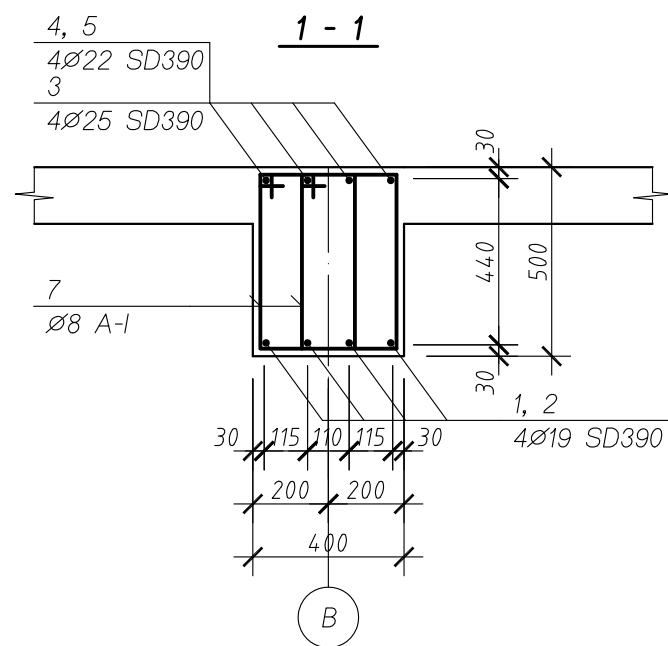
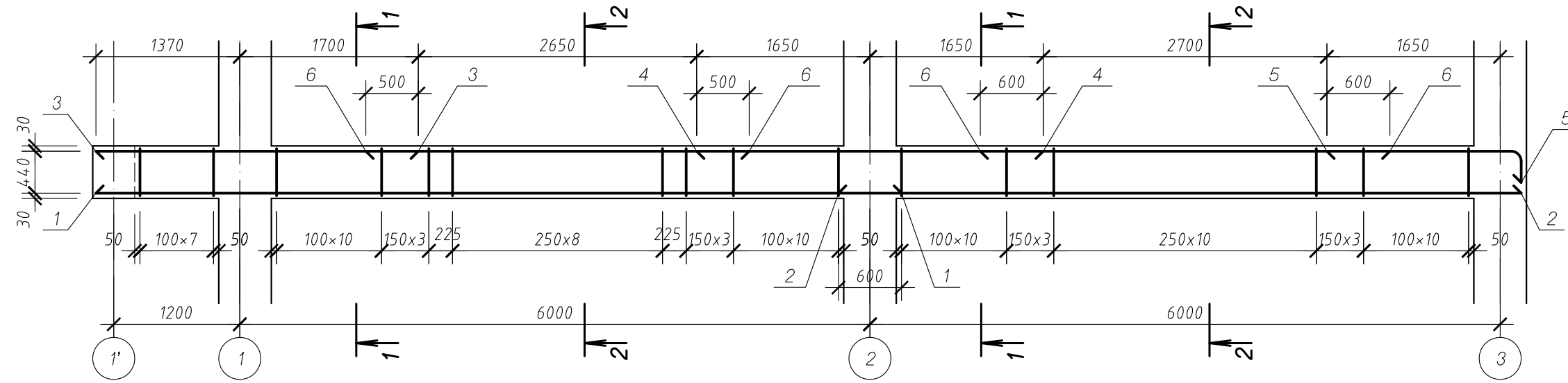
Хэнтий аймаг, Хэрлэн сум, 3-р баг  
ХЭНТИЙ АЙМГИЙН ОРОН НУТАГ СУДЛАХ МУЗЕЙН БАРИЛГА  
Төмөр бетон дамнуруу ДН-8 (арматурлалт) Үе шат: А.3

Инженер	Г.Пунцагцэрэн	ЕГ Шифр: ГТ-14/2018	Масштаб: М1:50, 20	Огноо: 2018
Гүйцэтгэсэн	Г.Пунцагцэрэн	ТГ Шифр:	Зургийн дугаар: ББ-49	Хуудас: 129
Шалгасан	Ц.Бат-Итгэл			

F

А3

**ТӨМӨР БЕТОН ДАМНУРУУ ДН-9**



**НЭГ ДАМ НУРУУНД ОРОХ МАТЕРИАЛЫН ТОДОРХОЙЛОЛТ**

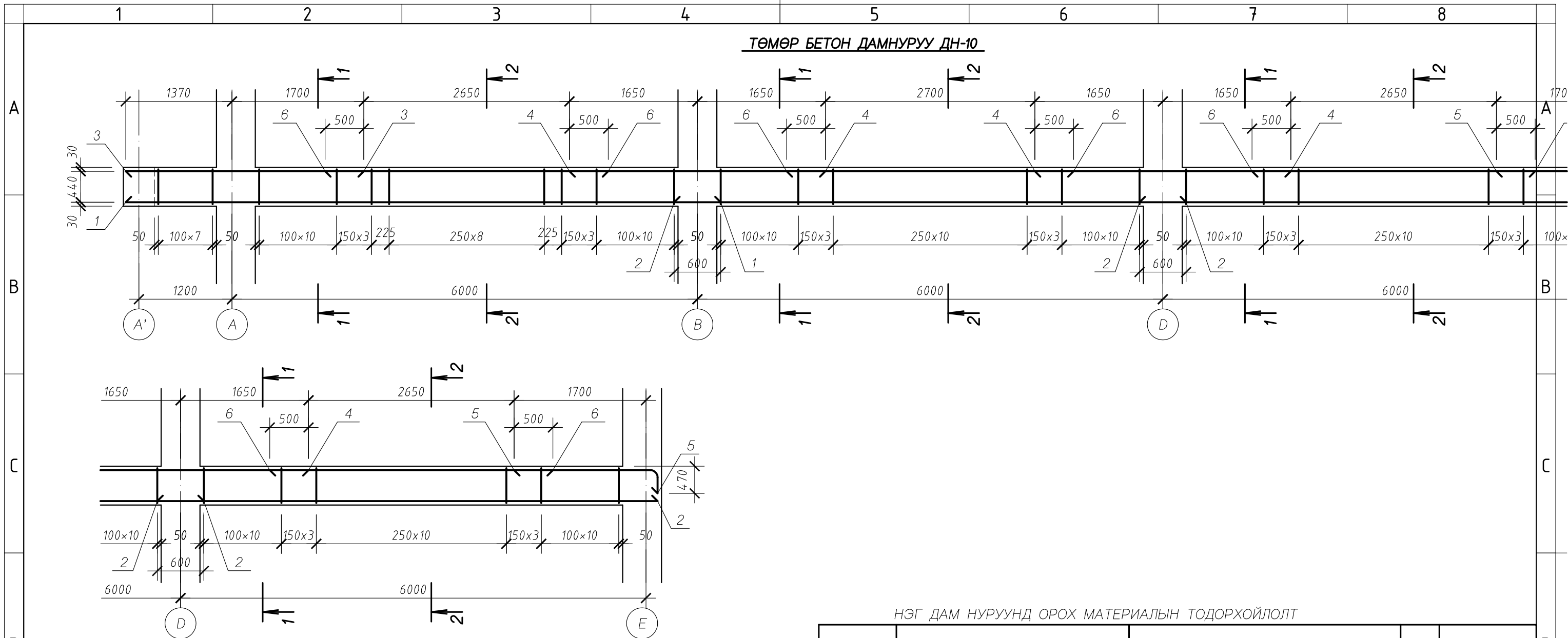
Дугаар	Нэр	Тайлбар
	ДАМ НУРУУ ДН-9	2 375.99 кг
1	ББ- Арматур $\varnothing 19$ SD390 L=7700	4 17.33 кг
2	" $\varnothing 19$ SD390 L=6800	4 15.30
3	" $\varnothing 25$ SD390 L=3100	4 12.34
4	" $\varnothing 22$ SD390 L=3300	4 10.03
5	" $\varnothing 22$ SD390 L=2310	4 7.02
6	" $\varnothing 13$ SD390 L=3700	8 3.68
7	" $\varnothing 8$ A-I L=1520	164 0.60
Материал: Бетон В25		2.430 м <sup>3</sup>

Хэнтий аймаг, Хэрлэн сум, 3-р баг  
**ХЭНТИЙ АЙМГИЙН ОРОН НУТАГ СУДЛАХ МУЗЕЙН БАРИЛГА**  
 Төмөр бетон дамнуруу ДН-9 (арматурлалт) Үе шат: А.3

**ГТ**  
**"ГОБИ ТРАВЭЛ" ХХК**  
 ХОТ БАЙГУУЛАЛТ, БАРИЛТЫН ЗУРАГ ТӨСЛИЙН  
 Улаанбаатар хот, Чингэлтэй дүүрэг, 1-р хороо, М-100 байрны 321 тоот

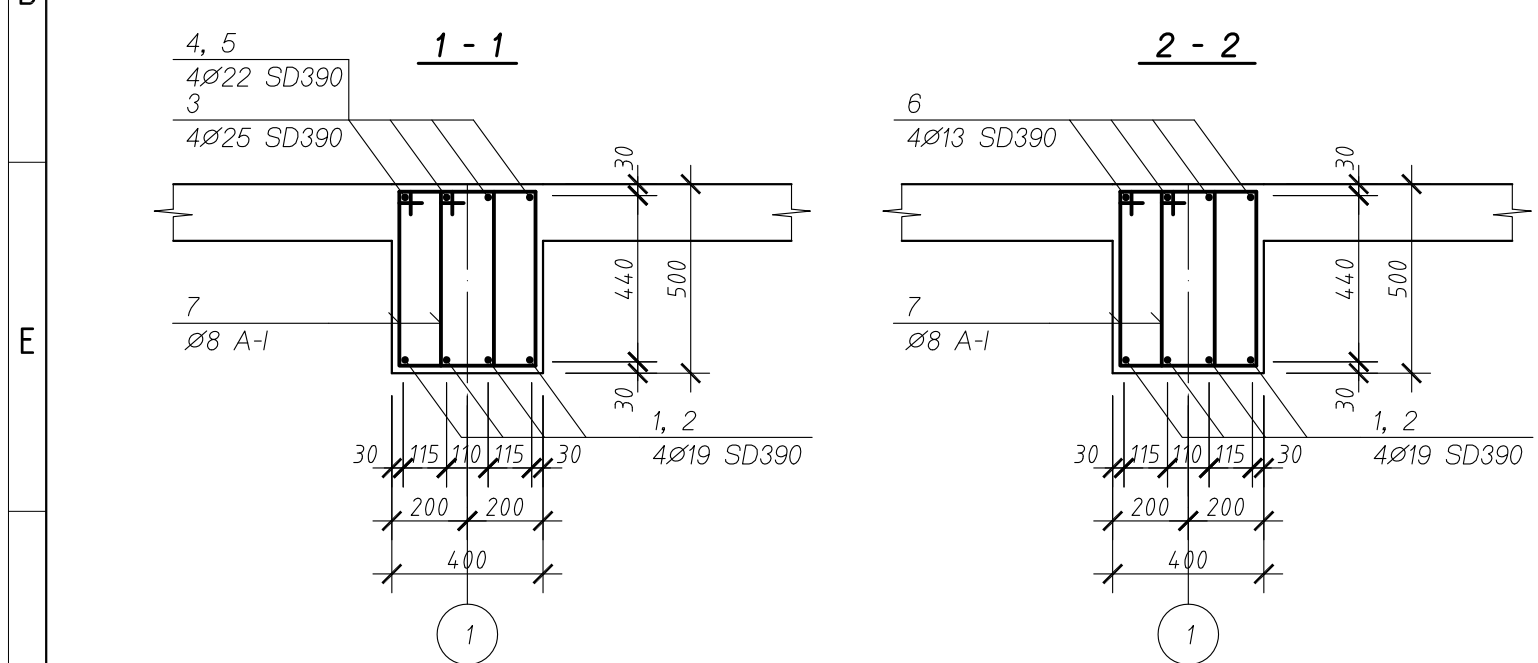
Инженер	Г.Пунцагцэрэн	ЕГ Шифр: ГТ-14/2018	Масштаб: М1:50, 20	Огноо: 2018
Гүйцэтгэсэн	Г.Пунцагцэрэн	ТГ Шифр:	Зургийн дугаар: ББ-50	Хуудас: 129
Шалгасан	Ц.Бат-Итгэл			

ТӨМӨР БЕТОН ДАМНУРУУ ДН-10



НЭГ ДАМ НУРУУНД ОРОХ МАТЕРИАЛЫН ТОДОРХОЙЛОЛТ

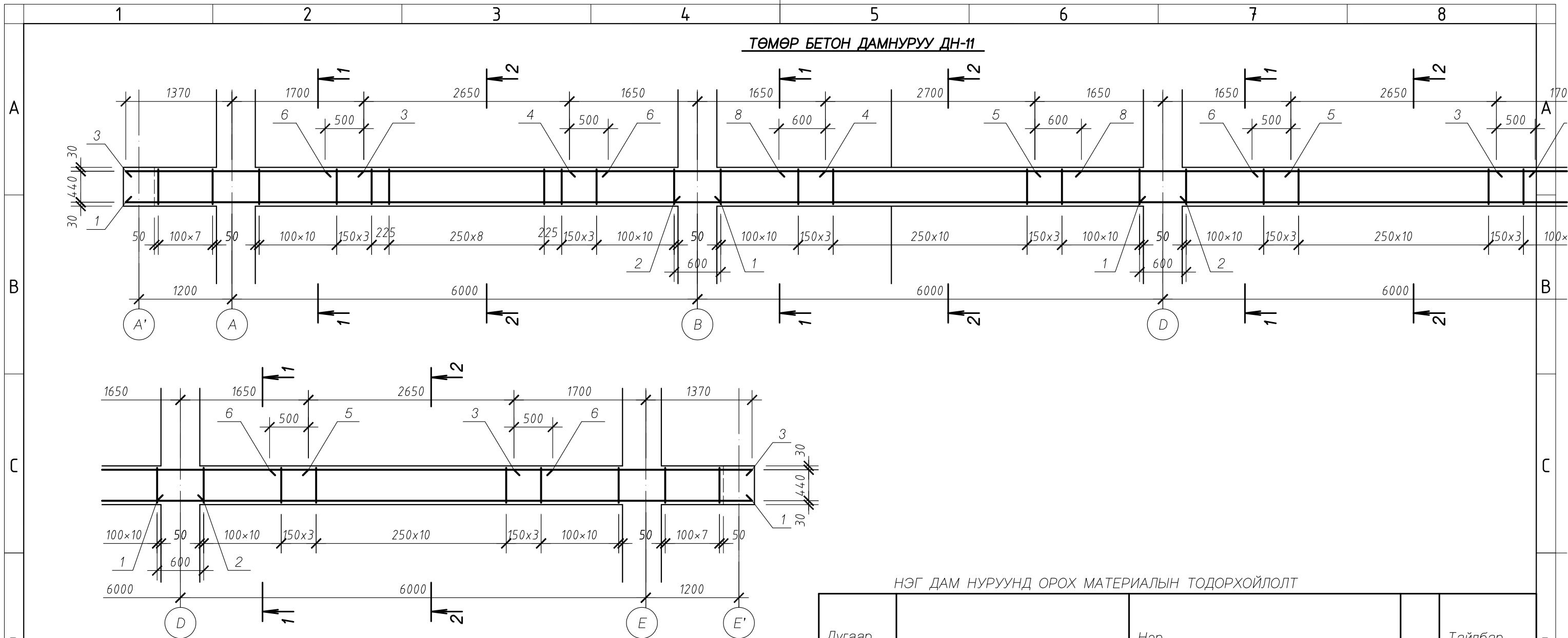
Дугаар	Нэр	Тайлбар
	ДАМ НУРУУ ДН-10	3 532.87 кг
1	ББ- Арматур $\varnothing 19$ SD390 L=7700	4 17.33 кг
2	" $\varnothing 19$ SD390 L=6600	8 14.85
3	" $\varnothing 25$ SD390 L=3100	4 12.34
4	" $\varnothing 22$ SD390 L=3300	8 10.03
5	" $\varnothing 22$ SD390 L=2310	4 7.02
6	" $\varnothing 13$ SD390 L=3700	12 3.68
7	" $\varnothing 8$ A-IL=1520	238 0.60
Материал: Бетон В25		3.520 м³



"ГОБИ ТРАВЭЛ" ХХК  
ХОТ БАЙГУУЛАЛТ, БАРИЛГЫН ЗУРАГ ТӨСЛИЙН  
Улаанбаатар хот, Чингэлтэй дүүрэг, 1-р хороо, М-100 байрны 321 тоот

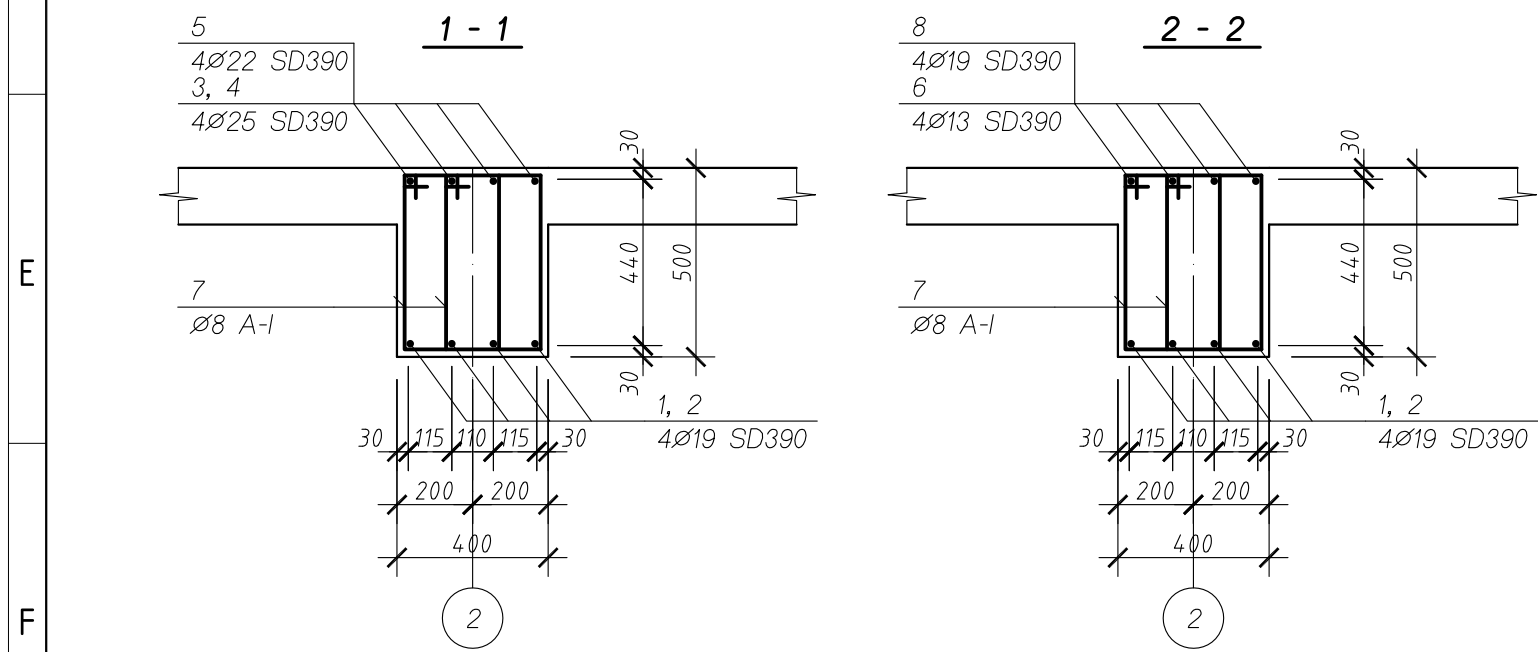
Хэнтий аймаг, Хэрлэн сум, 3-р баг ХЭНТИЙ АЙМГИЙН ОРОН НУТАГ СУДЛАХ МУЗЕЙН БАРИЛГА				
Төмөр бетон дамнууруу ДН-10 (арматурлалт)				Үе шат: А.3
Инженер	Г.Пунцагцэрэн	ЕГ Шифр: ГТ-14/2018	Масштаб: М1:50, 20	Огноо: 2018
Гүйцэтгэсэн	Г.Пунцагцэрэн	ТГ Шифр:	Зургийн дугаар: ББ-51	Хуудас: 129
Шалгасан	Ц.Бат-Итгэл			

ТӨМӨР БЕТОН ДАМНУРУУ ДН-11



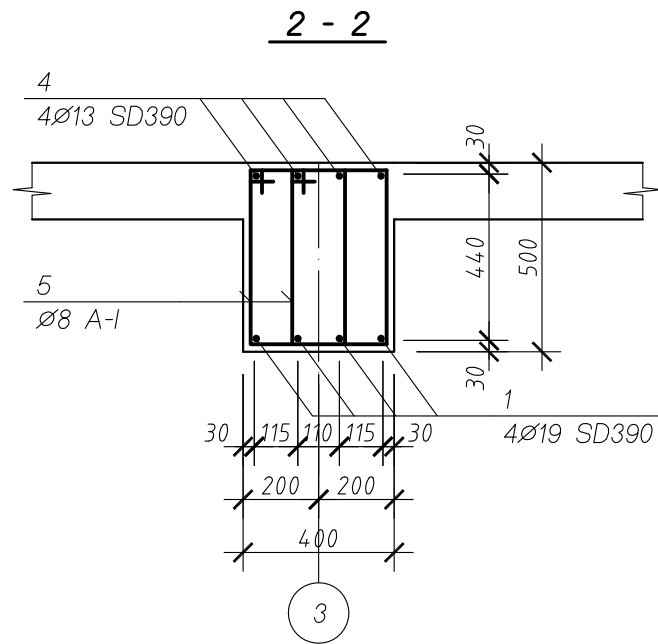
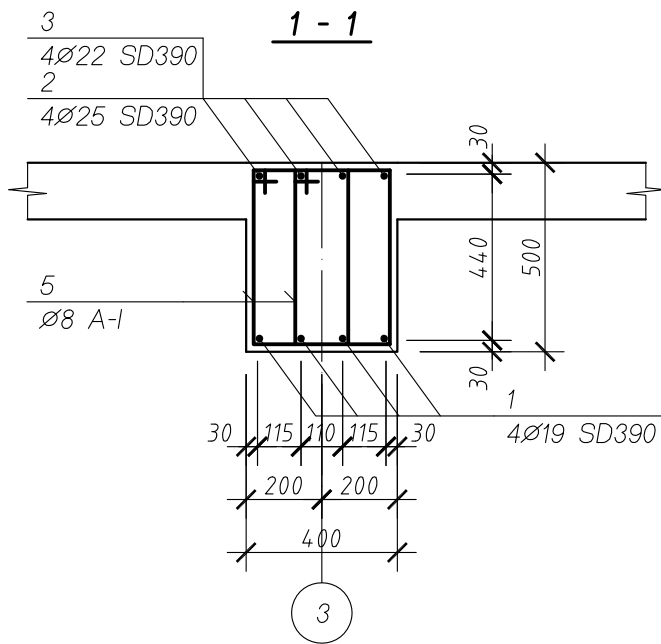
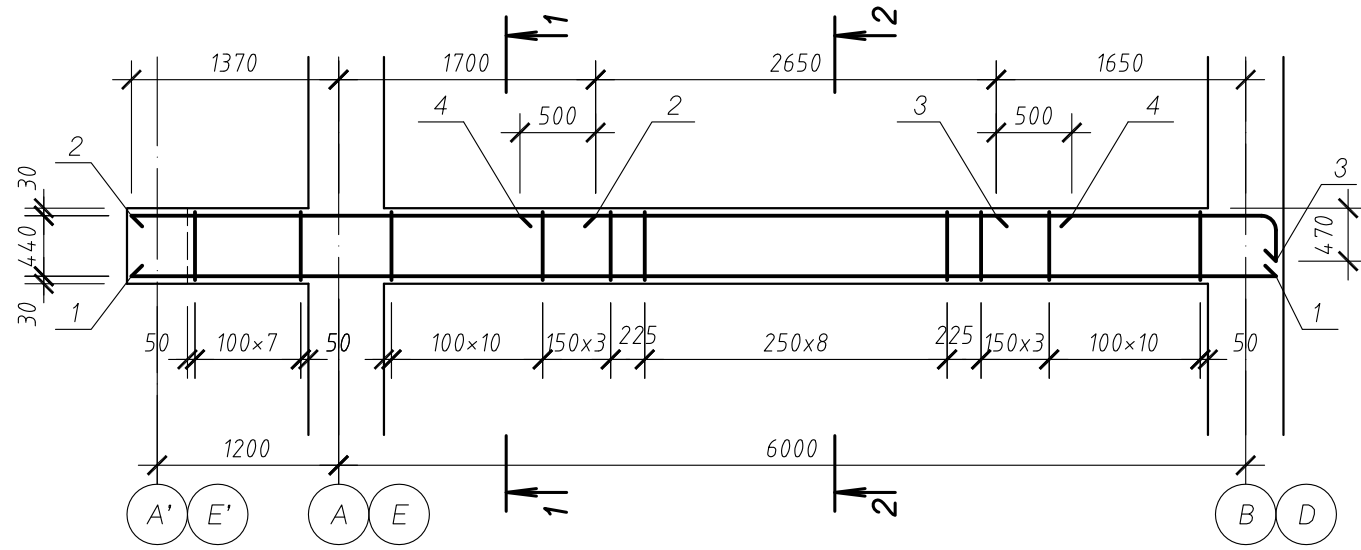
НЭГ ДАМ НУРУУНД ОРОХ МАТЕРИАЛЫН ТОДОРХОЙЛОЛТ

Дугаар	Нэр		Тайлбар
	ДАМ НУРУУ ДН-11		3 618.35 кг
1	ББ-	Арматур $\varnothing 19$ SD390 L=7700	8 17.33 кг
2	"	" $\varnothing 19$ SD390 L=6600	4 14.85
3	"	" $\varnothing 25$ SD390 L=3100	8 12.34
4	"	" $\varnothing 25$ SD390 L=3300	4 13.13
5	"	" $\varnothing 22$ SD390 L=3300	4 10.03
6	"	" $\varnothing 13$ SD390 L=3650	8 3.63
7	"	" $\varnothing 8$ A-I L=1520	254 0.60
8	"	" $\varnothing 19$ SD390 L=3900	4 11.86
Материал: Бетон В25			3.760 м <sup>3</sup>



Хэнтий аймаг, Хэрлэн сум, 3-р баг ХЭНТИЙ АЙМГИЙН ОРОН НУТАГ СУДЛАХ МУЗЕЙН БАРИЛГА				
Төмөр бетон дамнуруу ДН-11 (арматурлалт)				Үе шат: А3
Инженер	Г.Пунцагцэрэн	ЕГ Шифр: ГТ-14/2018	Масштаб: М1:50, 20	Огноо: 2018
Гүйцэтгэсэн	Г.Пунцагцэрэн	ТГ Шифр:	Зургийн дугаар: ББ-52	Хуудас: 129
Шалгасан	Ц.Бат-Итгэл			

**ТӨМӨР БЕТОН ДАМНУРУУ ДН-12**



**НЭГ ДАМ НУРУУНД ОРОХ МАТЕРИАЛЫН ТОДОРХОЙЛОЛТ**

Дугаар	Нэр	Тайлбар
	ДАМ НУРУУ ДН-12	3 193.13 кг
1	ББ- Арматур $\varnothing 19$ SD390 L=7620	4 17.15 кг
2	" $\varnothing 25$ SD390 L=3100	4 6.98
3	" $\varnothing 22$ SD390 L=2310	4 7.02
4	" $\varnothing 13$ SD390 L=3650	4 3.63
5	" $\varnothing 8$ A-I L=1520	90 0.60
	Материал: Бетон В25	1.330 м <sup>3</sup>

Хэнтий аймаг, Хэрлэн сум, 3-р баг  
ХЭНТИЙ АЙМГИЙН ОРОН НУТАГ СУДЛАХ МУЗЕЙН БАРИЛГА

Төмөр бетон дамнууруу ДН-12 (арматурлалт)

Үе шат: А.3

**ГТ**

"ГОБИ ТРАВЭЛ" ХХК  
ХОТ БАЙГУУЛАЛТ, БАРИЛТЫН ЗУРАГ ТӨСЛИЙН

Улаанбаатар хот, Чингэлтэй дүүрэг, 1-р хороо, М-100 байрны 321 тоот

Инженер Г.Пунцагцэрэн

Гүйцэтгэсэн Г.Пунцагцэрэн

Шалгасан Ц.Бат-Итгэл

ЕГ Шифр: ГТ-14/2018

ТГ Шифр:

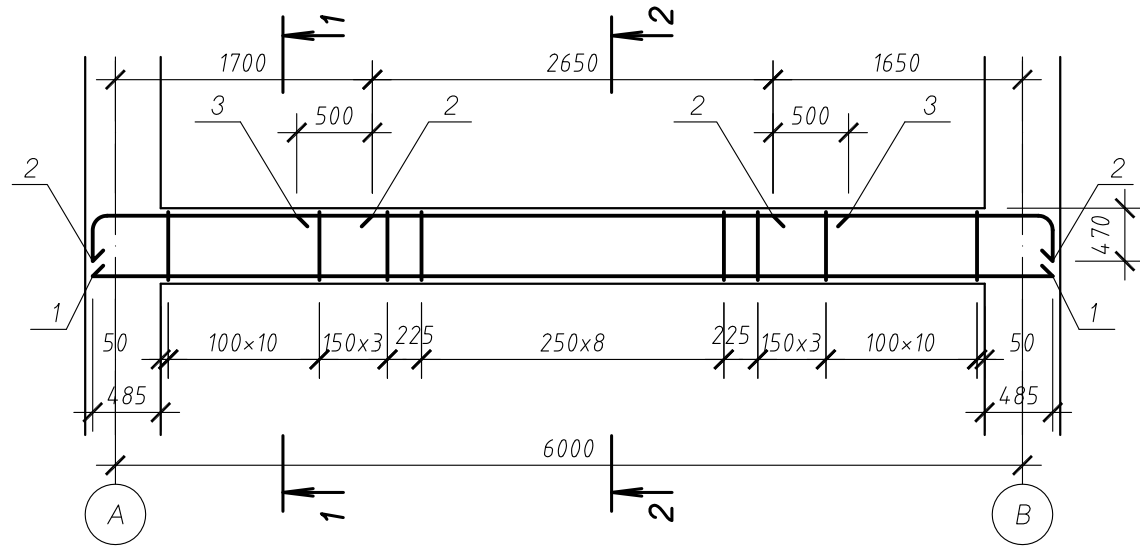
Масштаб: М1:50, 20

Зургийн дугаар: ББ-53

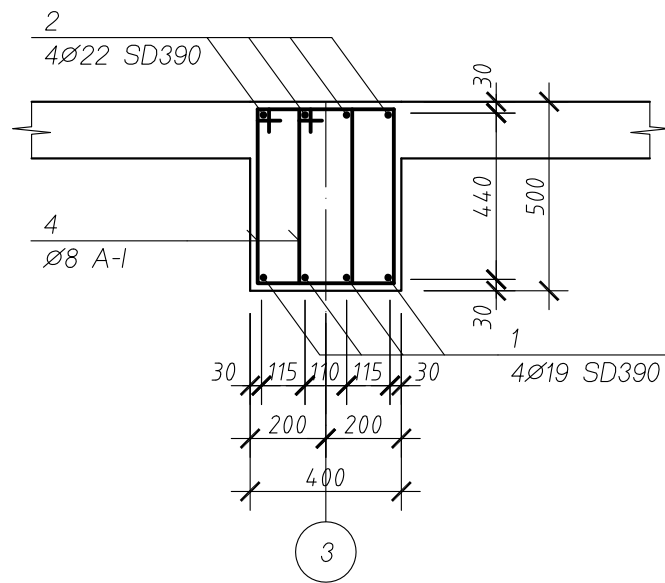
Огноо: 2018

Хуудас: 129

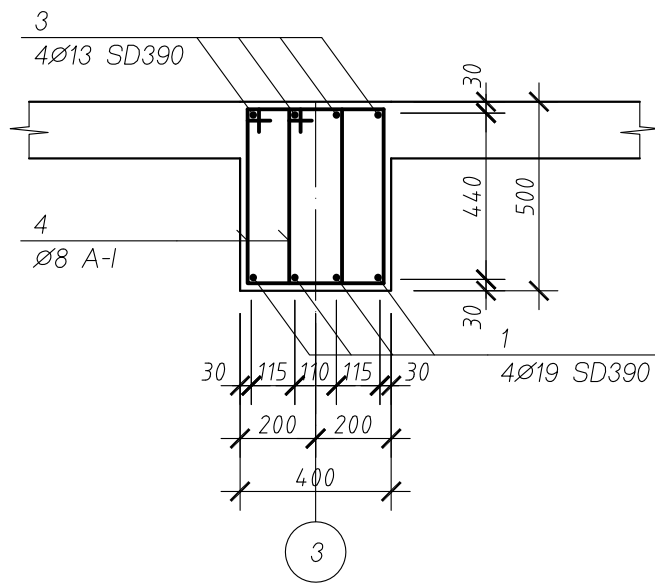
**ТӨМӨР БЕТОН ДАМНУРУУ ДН-13**



**1 - 1**



**2 - 2**



**НЭГ ДАМ НУРУУНД ОРОХ МАТЕРИАЛЫН ТОДОРХОЙЛОЛТ**

Дугаар	Нэр	Тайлбар
	ДАМ НУРУУ ДН-13	1 172.92 кг
1	ББ- Арматур $\varnothing 19$ SD390 L=6420	4 14.45 кг
2	" $\varnothing 22$ SD390 L=2310	8 7.02
3	" $\varnothing 13$ SD390 L=3650	4 3.63
4	" $\varnothing 8$ A-I L=1520	74 0.60
	Материал: Бетон В25	1.090 м <sup>3</sup>

Хэнтий аймаг, Хэрлэн сум, 3-р баг  
ХЭНТИЙ АЙМГИЙН ОРОН НУТАГ СУДЛАХ МУЗЕЙН БАРИЛГА

Төмөр бетон дамнуруу ДН-13 (арматурлалт)

Үе шат: А.3

**ГТ**

"ГОБИ ТРАВЭЛ" ХХК  
ХОТ БАЙГУУЛАЛТ, БАРИЛТЫН ЗУРАГ ТӨСЛИЙН

Улаанбаатар хот, Чингэлтэй дүүрэг, 1-р хороо, М-100 байрны 321 тоот

Инженер Г.Пунцагцэрэн

Гүйцэтгэсэн Г.Пунцагцэрэн

Шалгасан Ц.Бат-Итгэл

ЕГ Шифр: ГТ-14/2018

ТГ Шифр:

Масштаб: М1:50, 20

Зургийн дугаар: ББ-54

Хуудас: 129

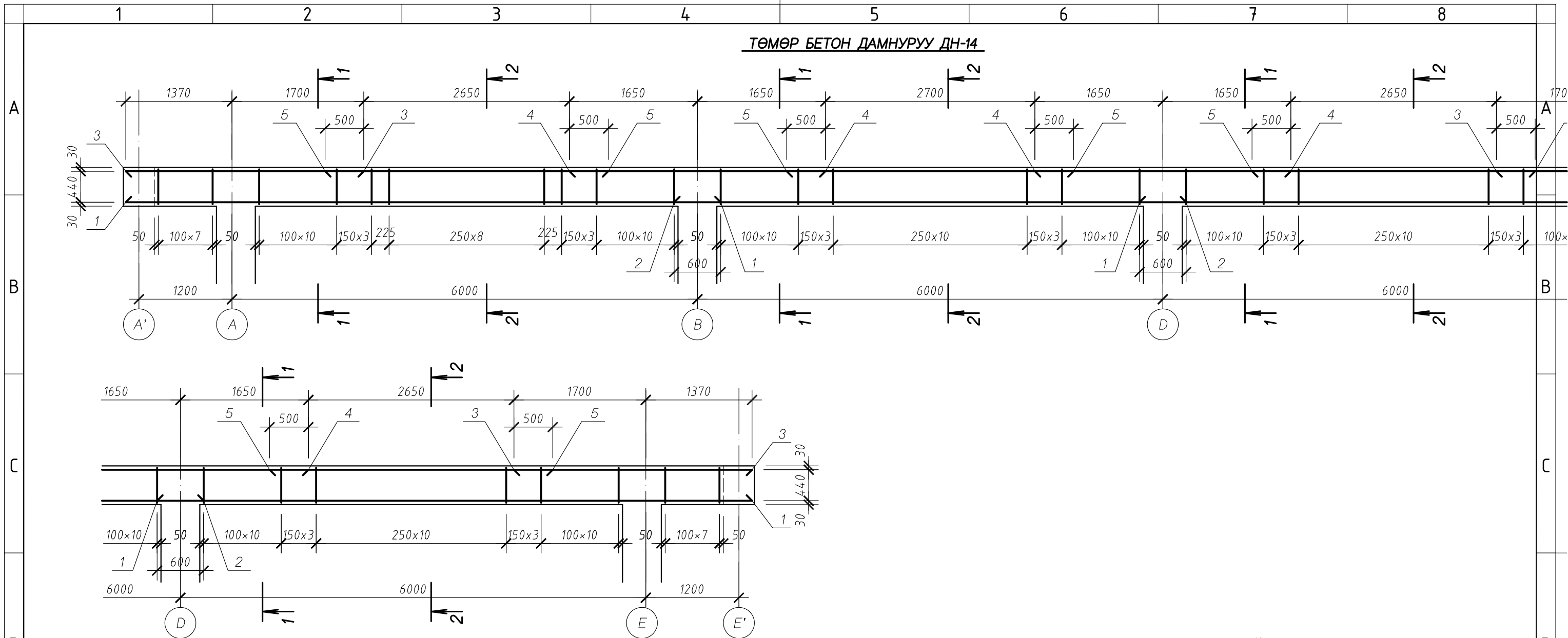
Огноо: 2018

Хуудас: 129

Хуудас: 129

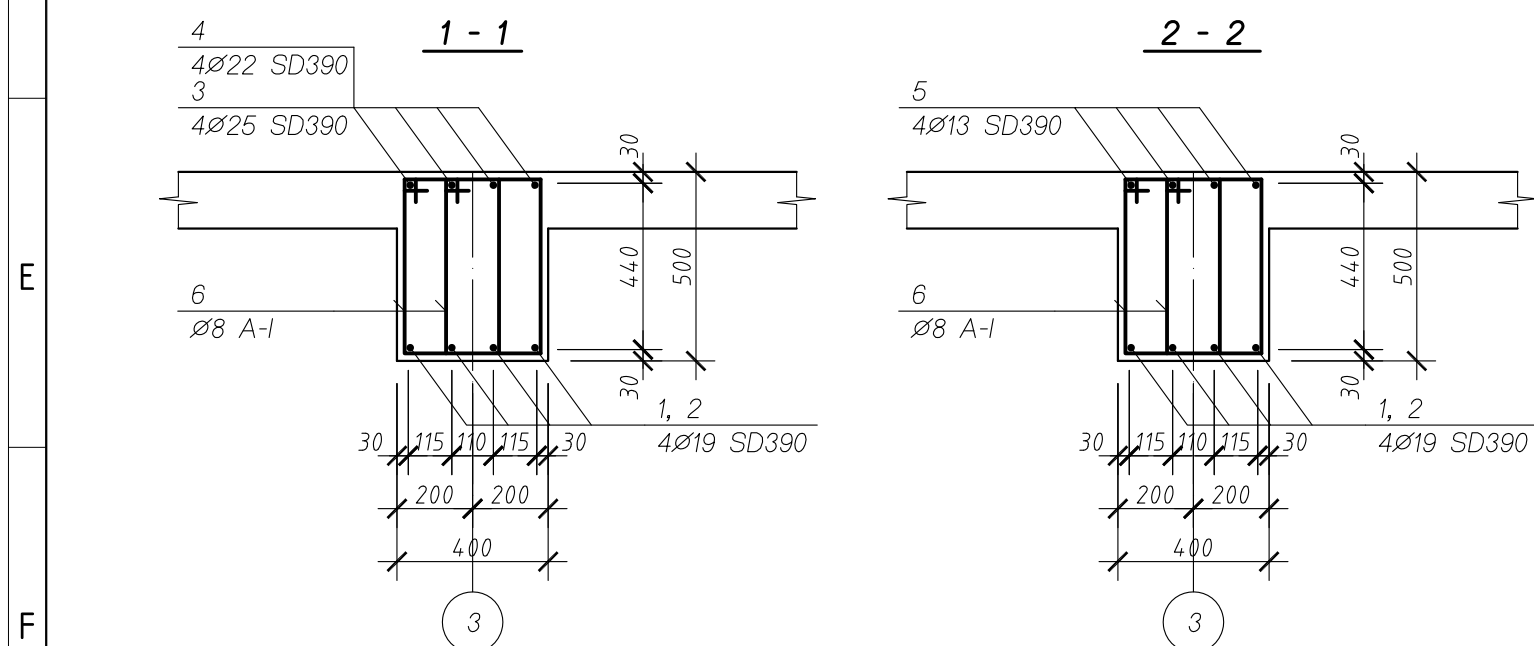


ТӨМӨР БЕТОН ДАМНУРУУ ДН-14



НЭГ ДАМ НУРУУНД ОРОХ МАТЕРИАЛЫН ТОДОРХОЙЛОЛТ

Дугаар	Нэр	Тайлбар
	ДАМ НУРУУ ДН-14	1 598.46 кг
1	ББ- Арматур $\varnothing 19$ SD390 L=7700	8 17.33 кг
2	" $\varnothing 19$ SD390 L=6600	4 14.85
3	" $\varnothing 25$ SD390 L=3100	8 12.34
4	" $\varnothing 22$ SD390 L=3300	8 13.13
5	" $\varnothing 13$ SD390 L=3700	12 3.68
6	" $\varnothing 8$ A-I L=1520	254 0.60
Материал: Бетон В25		3.760 м <sup>3</sup>



ГТ

"ГОБИ ТРАВЭЛ" ХХК

ХОТ БАЙГУУЛАЛТ, БАРИЛТЫН ЗУРАГ ТӨСЛИЙН

Улаанбаатар хот, Чингэлтэй дүүрэг, 1-р хороо, М-100 байрны 321 тоот

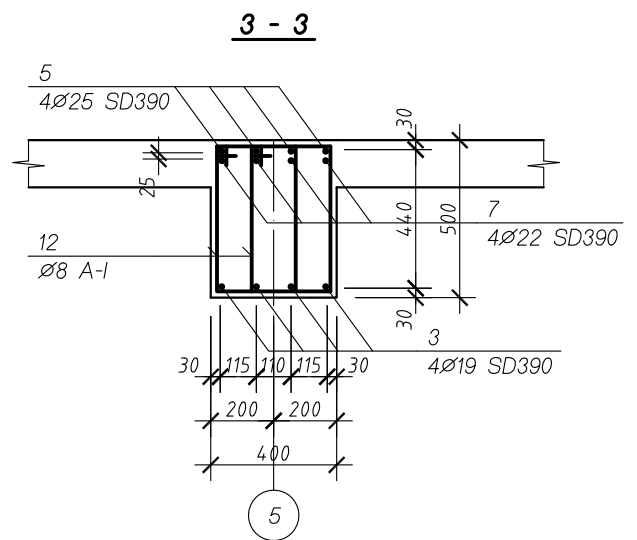
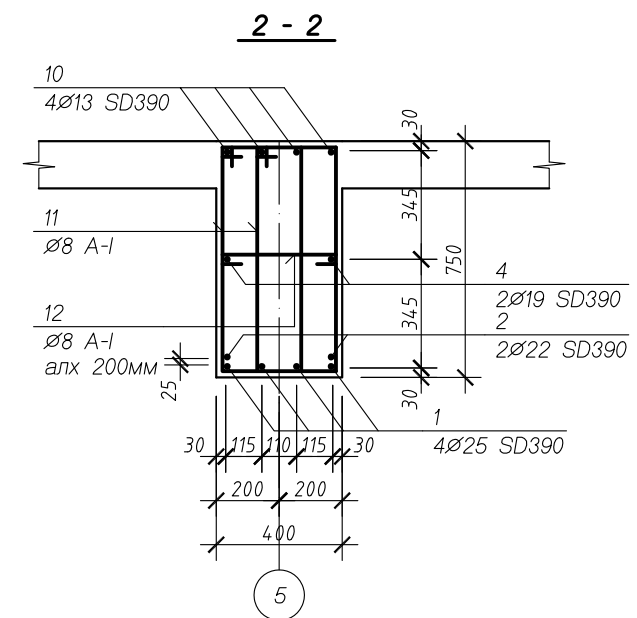
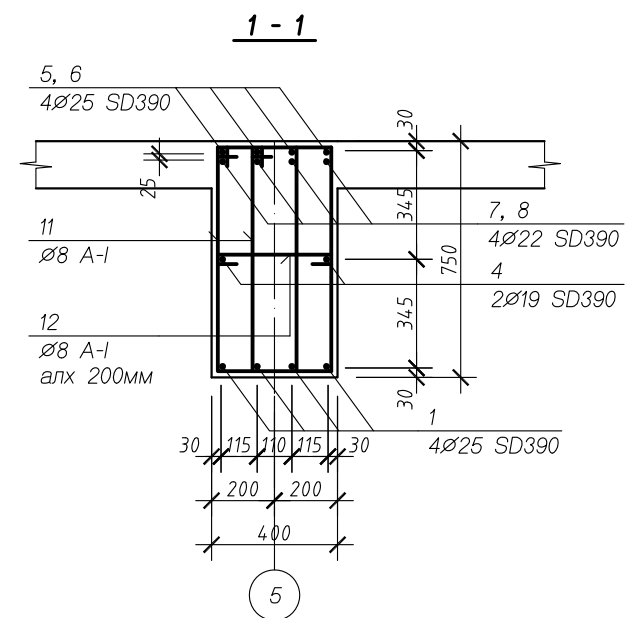
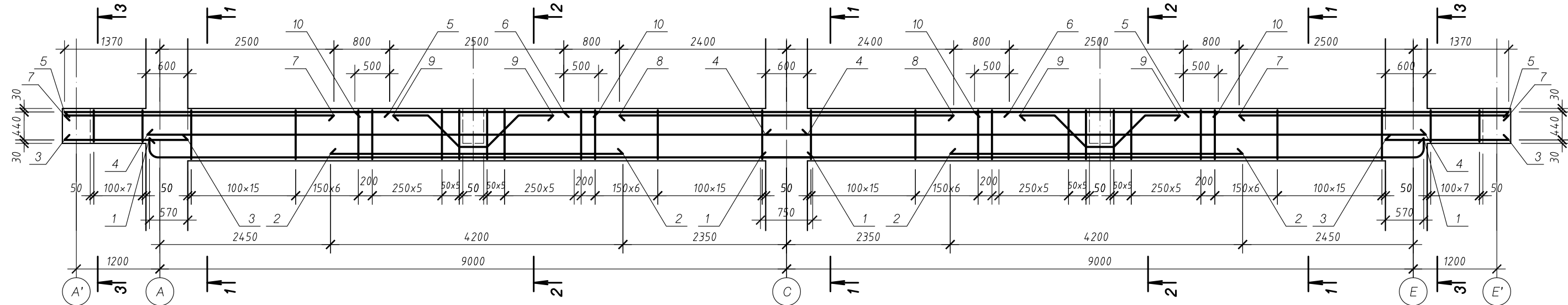
Хэнтий аймаг, Хэрлэн сум, 3-р баг  
ХЭНТИЙ АЙМГИЙН ОРОН НУТАГ СУДЛАХ МУЗЕЙН БАРИЛГА  
Төмөр бетон дамнууруу ДН-14 (арматурлалт)

Инженер	Г.Пунцагцэрэн	ЕГ Шифр: ГТ-14/2018	Масштаб: М1:50, 20	Огноо: 2018
Гүйцэтгэсэн	Г.Пунцагцэрэн	ТГ Шифр:	Зургийн дугаар: ББ-55	Хуудас: 129
Шалгасан	Ц.Бат-Итгэл			

F


A3

ТӨМӨР БЕТОН ДАМНУРУУ ДН-15



НЭГ ДАМ НУРУУНД ОРОХ МАТЕРИАЛЫН ТОДОРХОЙЛОЛТ

Дугаар	Нэр	Тайлбар
	ДАМ НУРУУ ДН-15	3 1184.60 кг
1	ББ- Арматур $\varnothing 25$ SD390 L=9800	8 39.00 кг
2	" $\varnothing 22$ SD390 L=4200	4 12.77
3	" $\varnothing 19$ SD390 L=1800	8 4.05
4	" $\varnothing 19$ SD390 L=9500	4 21.38
5	" $\varnothing 25$ SD390 L=4700	8 18.71
6	" $\varnothing 25$ SD390 L=6400	4 25.47
7	" $\varnothing 22$ SD390 L=3900	8 11.86
8	" $\varnothing 22$ SD390 L=4800	4 14.59
9	" $\varnothing 19$ SD390 L=2800	4 6.30
10	" $\varnothing 13$ SD390 L=3500	8 3.48
11	" $\varnothing 8$ A-I L=2020	264 0.80
12	" $\varnothing 8$ A-I L=1520	32 0.60
13	" $\varnothing 8$ A-I L=480	84 0.19
Материал: Бетон В25		5.460 м <sup>3</sup>



**"ГОБИ ТРАВЭЛ" ХХК**  
ХОТ БАЙГУУЛАЛТ, БАРИЛТЫН ЗУРАГ ТӨСЛИЙН

Улаанбаатар хот, Чингэлтэй дүүрэг, 1-р хороо, М-100 байрны 321 тоот

Хэнтий аймаг, Хэрлэн сум, 3-р баг  
ХЭНТИЙ АЙМГИЙН ОРОН НУТАГ СУДЛАХ МУЗЕЙН БАРИЛГА

Төмөр бетон дамнууруу ДН-15 (арматурлалт)

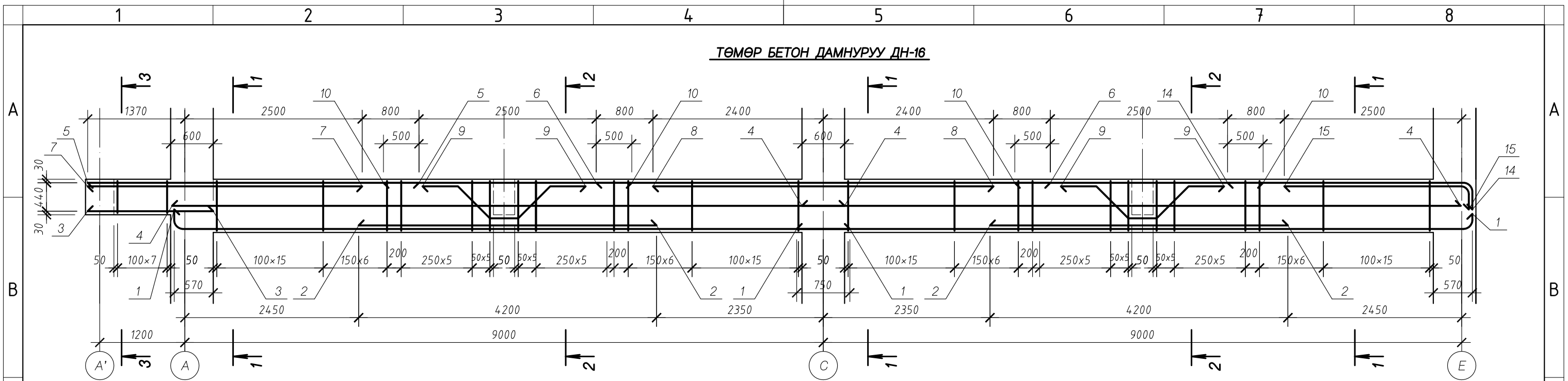
Үе шат: А.3

Огноо: 2018

Хуудас: 129

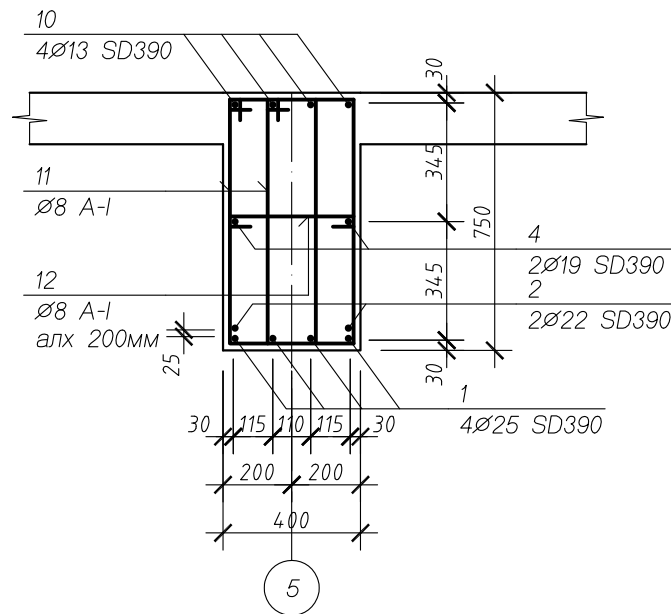
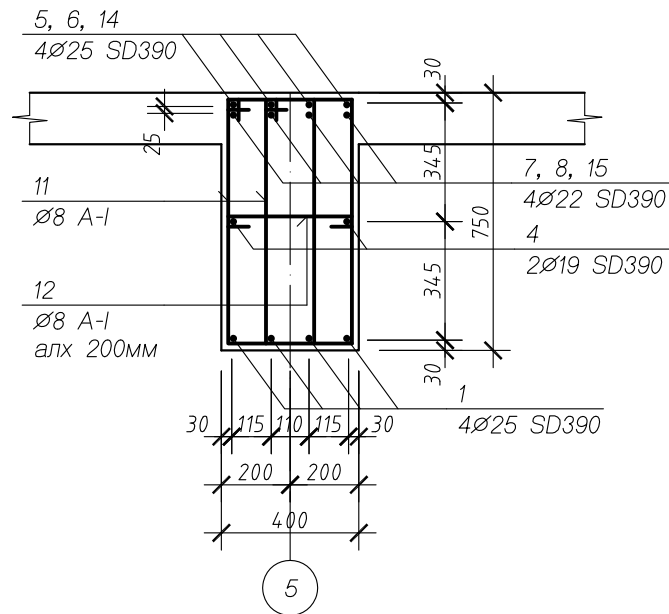
Инженер	Г.Пунцагцэрэн	ЕГ Шифр: ГТ-14/2018	Масштаб: М1:50, 20
Гүйцэтгэсэн	Г.Пунцагцэрэн	ТГ Шифр:	Зургийн дугаар: ББ-56
Шалгасан	Ц.Бат-Итгэл		

ТӨМӨР БЕТОН ДАМНУРУУ ДН-16

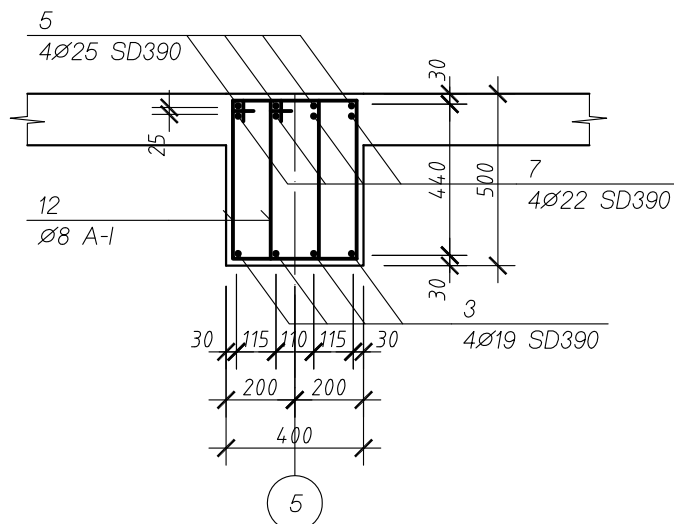


1 - 1

2 - 2



3 - 3



НЭГ ДАМ НУРУУНД ОРОХ МАТЕРИАЛЫН ТОДОРХОЙЛОЛТ

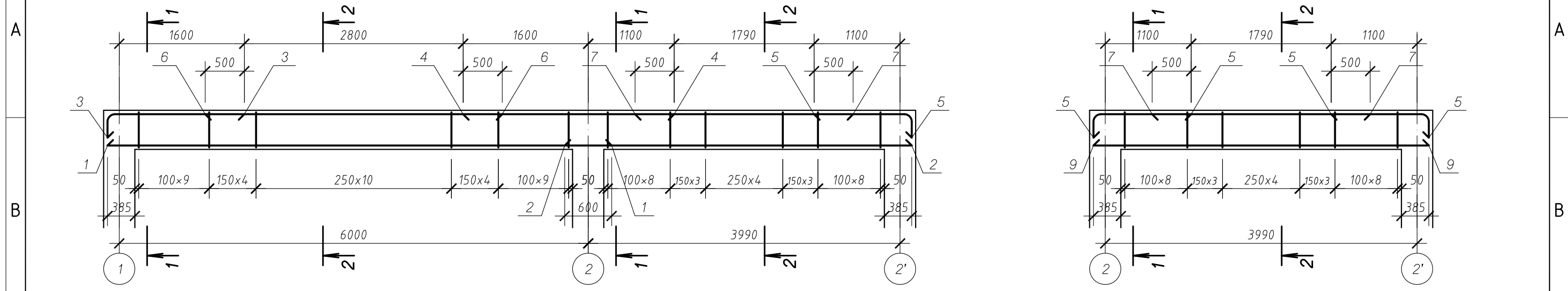
Дугаар	Нэр	Тайлбар
	ДАМ НУРУУ ДН-16	3 1137.73 кг
1	ББ-	Арматур $\varnothing 25$ SD390 L=9800 8 39.00 кг
2	"	" $\varnothing 22$ SD390 L=4200 4 12.77
3	"	" $\varnothing 19$ SD390 L=1800 4 4.05
4	"	" $\varnothing 19$ SD390 L=9500 4 21.38
5	"	" $\varnothing 25$ SD390 L=4700 4 18.71
6	"	" $\varnothing 25$ SD390 L=6400 4 25.47
7	"	" $\varnothing 22$ SD390 L=3900 4 11.86
8	"	" $\varnothing 22$ SD390 L=4800 4 14.59
9	"	" $\varnothing 19$ SD390 L=2800 4 6.30
10	"	" $\varnothing 13$ SD390 L=3500 8 3.48
11	"	" $\varnothing 8$ A-I L=2020 264 0.80
12	"	" $\varnothing 8$ A-I L=1520 16 0.60
13	"	" $\varnothing 8$ A-I L=480 84 0.19
14	"	" $\varnothing 25$ SD390 L=3950 4 15.72
15	"	" $\varnothing 22$ SD390 L=3150 4 9.58
Материал: Бетон В25		5.220 м <sup>3</sup>

Хэнтий аймаг, Хэрлэн сум, 3-р баг  
**ХЭНТИЙ АЙМГИЙН ОРОН НУТАГ СУДЛАХ МУЗЕЙН БАРИЛГА**  
 Төмөр бетон дамнууруу ДН-16 (арматурлалт) Үе шат: А.3

 "ГОБИ ТРАВЭЛ" ХХК ХОТ БАЙГУУЛАЛТ, БАРИЛТЫН ЗУРАГ ТӨСЛИЙН Улаанбаатар хот, Чингэлтэй дүүрэг, 1-р хороо, М-100 байрны 321 тоот	Инженер	Г.Пунцагцэрэн	ЕГ	Масштаб:	Огноо:
	Гүйцэтгэсэн	Г.Пунцагцэрэн	Шифр: ГТ-14/2018	М1:50, 20	2018
	Шалгасан	Ц.Бат-Итгэл	ТГ	Зургийн дугаар:	Хуудас:
			Шифр:	ББ-57	129

**ТӨМӨР БЕТОН ДАМНУРУУ ДН-17**

**ТӨМӨР БЕТОН ДАМНУРУУ ДН-18**

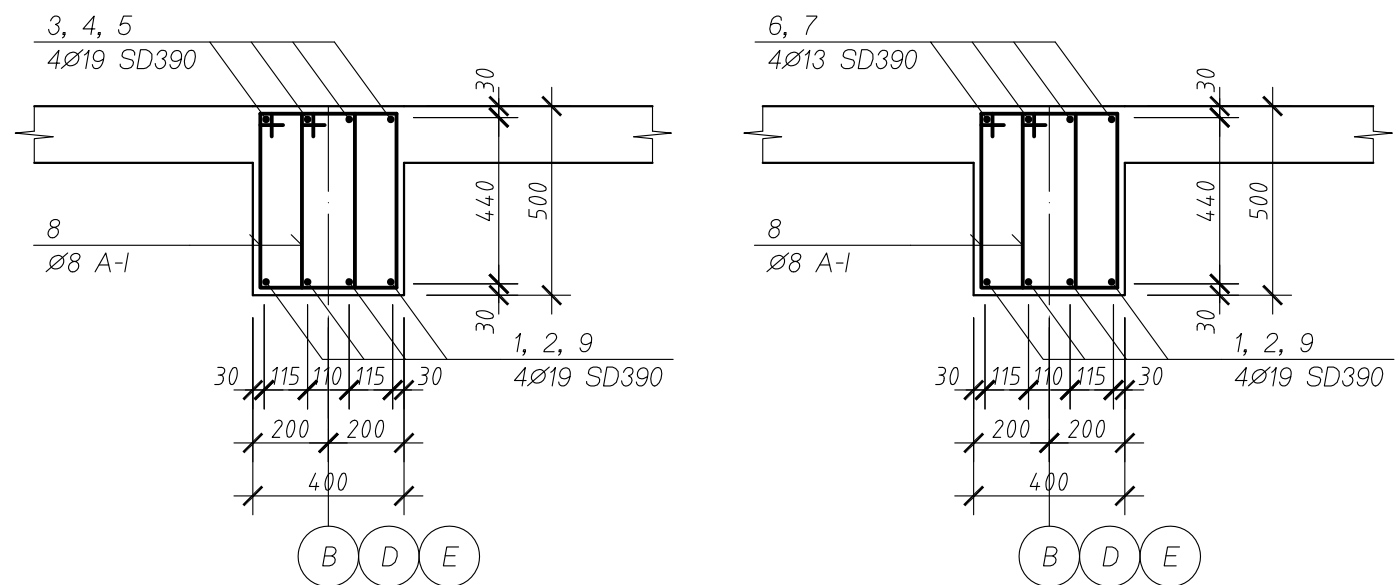


**НЭГ ДАМ НУРУУНД ОРОХ МАТЕРИАЛЫН ТОДОРХОЙЛОЛТ**

Дугаар	Нэр	Тайлбар
	ДАМ НУРУУ ДН-17	2
1	ББ- Арматур $\varnothing 19$ SD390 L=6500	4 261.52 кг
2	" " $\varnothing 19$ SD390 L=4500	4 14.63 кг
3	" " $\varnothing 19$ SD390 L=2200	4 10.13 кг
4	" " $\varnothing 19$ SD390 L=2700	4 4.95 кг
5	" " $\varnothing 19$ SD390 L=1700	4 6.08 кг
6	" " $\varnothing 13$ SD390 L=3800	4 3.83 кг
7	" " $\varnothing 13$ SD390 L=2800	4 3.78 кг
8	" " $\varnothing 8$ A-IL=1520	128 2.79 кг
	Материал: Бетон B25	1.838 м³
	ДАМ НУРУУ ДН-18	1
9	ББ- Арматур $\varnothing 19$ SD390 L=4360	4 113.41 кг
5	" " $\varnothing 19$ SD390 L=1700	8 9.81 кг
7	" " $\varnothing 13$ SD390 L=2800	4 3.83 кг
8	" " $\varnothing 8$ A-IL=1520	54 2.79 кг
	Материал: Бетон B25	0.718 м³

**1 - 1**

**2 - 2**



Хэнтий аймаг, Хэрлэн сум, 3-р баг  
ХЭНТИЙ АЙМГИЙН ОРОН НУТАГ СУДЛАХ МУЗЕЙН БАРИЛГА

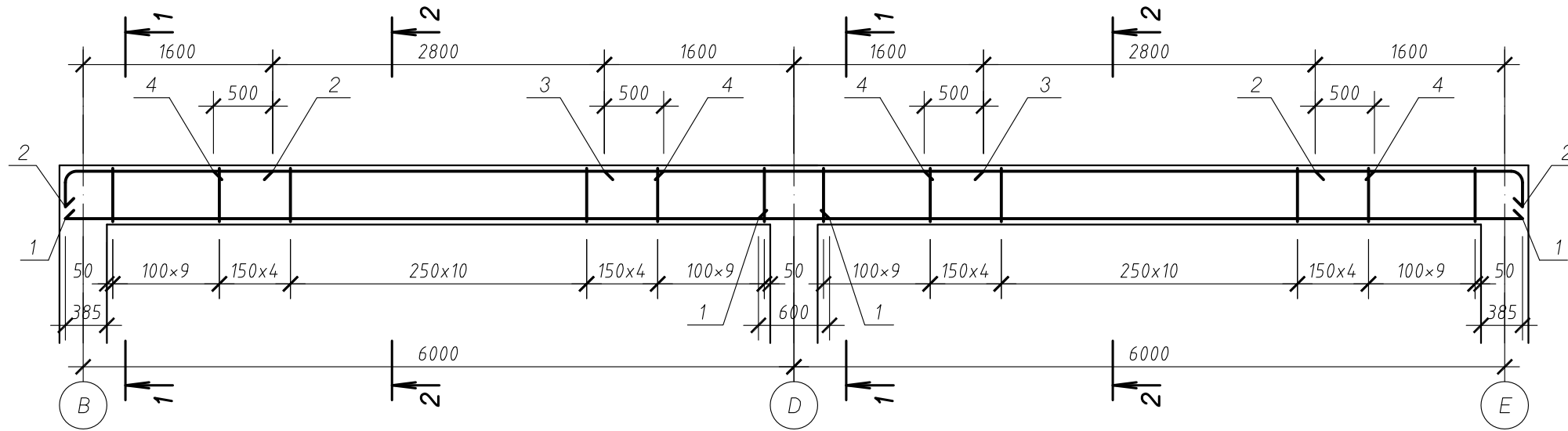
Төмөр бетон дамнуруу ДН-17, ДН-18 (арматурлалт)



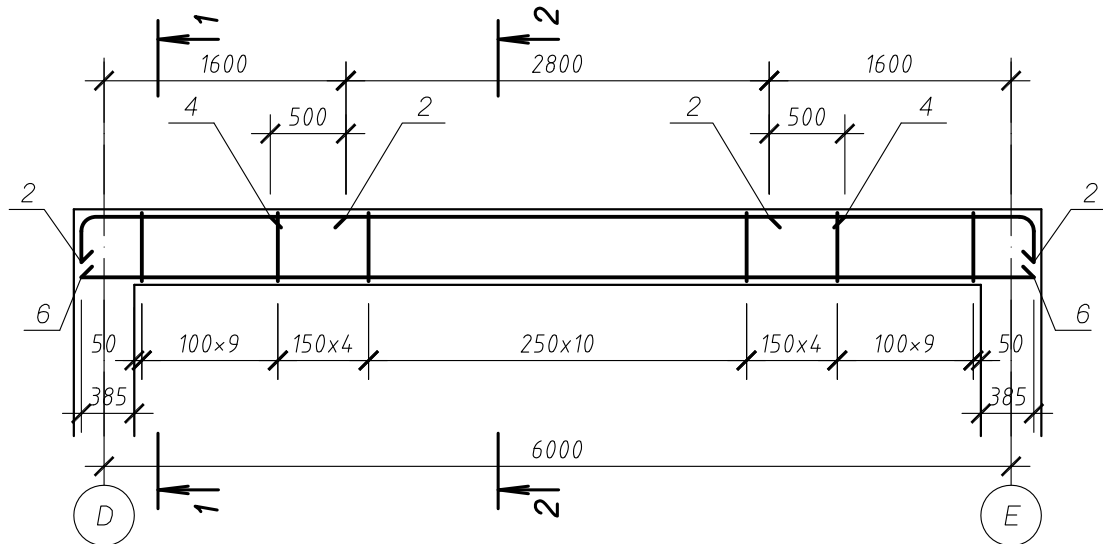
Инженер	Г.Пунцагцэрэн	ЕГ Шифр: ГТ-14/2018	Масштаб: М1:50, 20	Огноо: 2018
Гүйцэтгэсэн	Г.Пунцагцэрэн	ТГ Шифр:	Зургийн дугаар: ББ-58	Хуудас: 129
Шалгасан	Ц.Бат-Итгэл			

Үе шат: А3

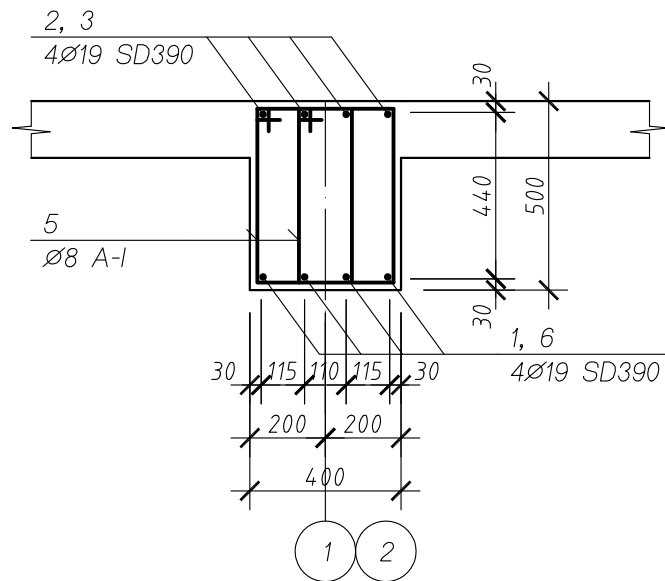
**ТӨМӨР БЕТОН ДАМНУРУУ ДН-20**



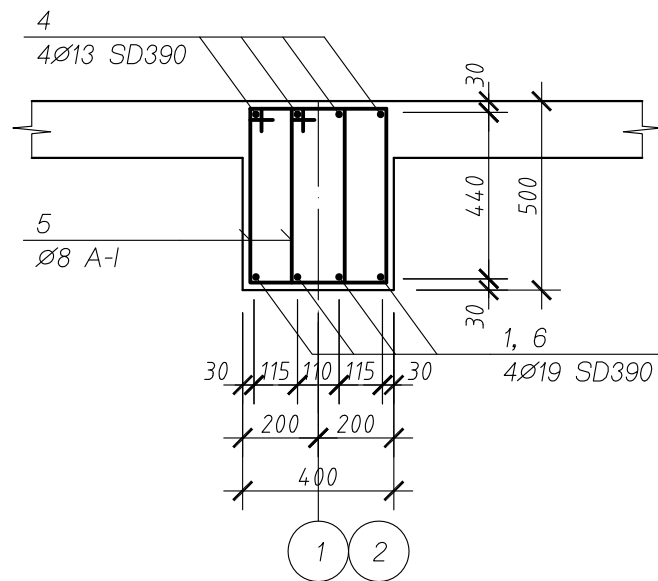
**ТӨМӨР БЕТОН ДАМНУРУУ ДН-19**



**1 - 1**



**2 - 2**



**НЭГ ДАМ НУРУУНД ОРОХ МАТЕРИАЛЫН ТОДОРХОЙЛОЛТ**

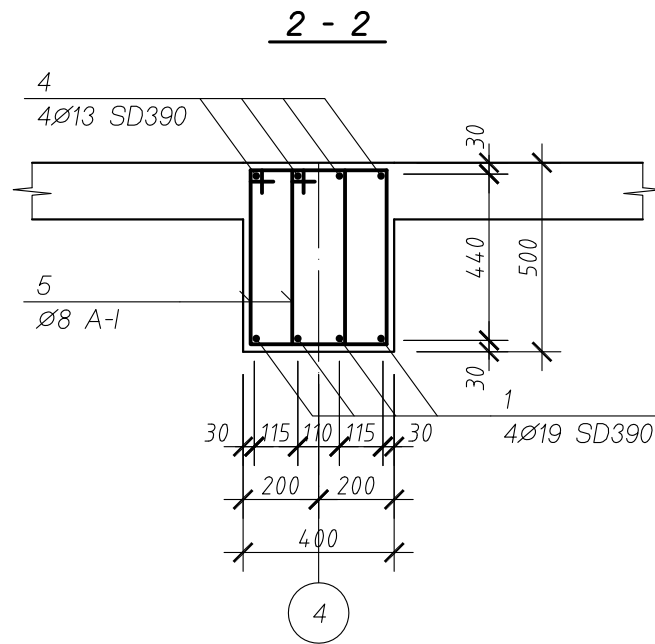
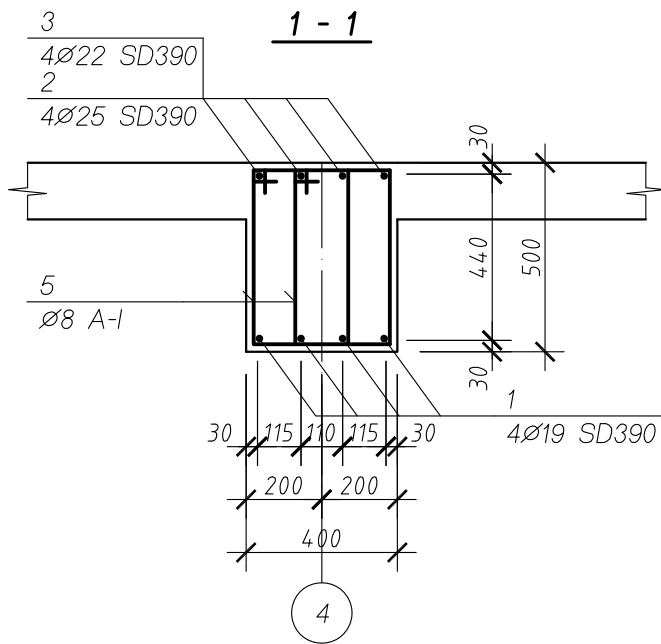
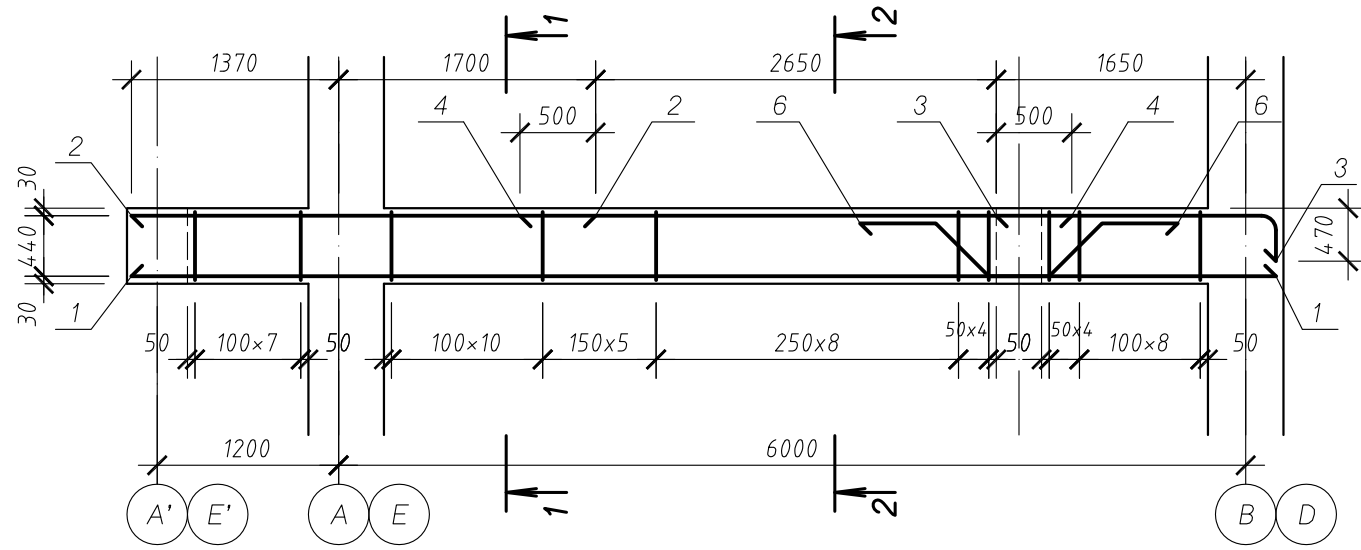
Дугаар	Нэр	Тайлбар
	ДАМ НУРУУ ДН-20	1 304.51 кг
1	ББ- Арматур $\varnothing 19$ SD390 L=6500	8 14.63 кг
2	" $\varnothing 19$ SD390 L=2200	8 4.95
3	" $\varnothing 19$ SD390 L=3200	4 7.20
4	" $\varnothing 13$ SD390 L=3800	8 3.78
5	" $\varnothing 8$ A-IL=1520	148 0.60
	Материал: Бетон В25	2.240 м <sup>3</sup>
	ДАМ НУРУУ ДН-19	1 156.48 кг
6	ББ- Арматур $\varnothing 19$ SD390 L=6370	4 14.33 кг
2	" $\varnothing 19$ SD390 L=2200	8 4.95
4	" $\varnothing 13$ SD390 L=3800	4 3.78
5	" $\varnothing 8$ A-IL=1520	74 0.60
	Материал: Бетон В25	1.120 м <sup>3</sup>

Хэнтий аймаг, Хэрлэн сум, 3-р баг  
**ХЭНТИЙ АЙМГИЙН ОРОН НУТАГ СУДЛАХ МУЗЕЙН БАРИЛГА**  
 Төмөр бетон дамнуруу ДН-19, ДН-20 (арматурлалт)



Инженер	Г.Пунцагцэрэн	ЕГ Шифр: ГТ-14/2018	Масштаб: М1:50, 20	Огноо: 2018
Гүйцэтгэсэн	Г.Пунцагцэрэн	ТГ Шифр:	Зургийн дугаар: ББ-59	Хуудас: 129
Шалгасан	Ц.Бат-Итгэл			

**ТӨМӨР БЕТОН ДАМНУРУУ ДН-21**



**НЭГ ДАМ НУРУУНД ОРОХ МАТЕРИАЛЫН ТОДОРХОЙЛОЛТ**

Дугаар	Нэр	Тайлбар
	ДАМ НУРУУ ДН-21	3 221.70 кг
1	ББ- Арматур $\varnothing 19$ SD390 L=7620	4 17.15 кг
2	" $\varnothing 25$ SD390 L=3100	4 6.98
3	" $\varnothing 22$ SD390 L=2310	4 7.02
4	" $\varnothing 13$ SD390 L=3650	4 3.63
5	" $\varnothing 8$ A-IL=1520	98 0.60
6	" $\varnothing 19$ SD390 L=2640	4 5.94
Материал: Бетон В25		1.330 м³

Хэнтий аймаг, Хэрлэн сум, 3-р баг  
ХЭНТИЙ АЙМГИЙН ОРОН НУТАГ СУДЛАХ МУЗЕЙН БАРИЛГА

Төмөр бетон дамнууруу ДН-21 (арматурлалт)

Үе шат: А.3

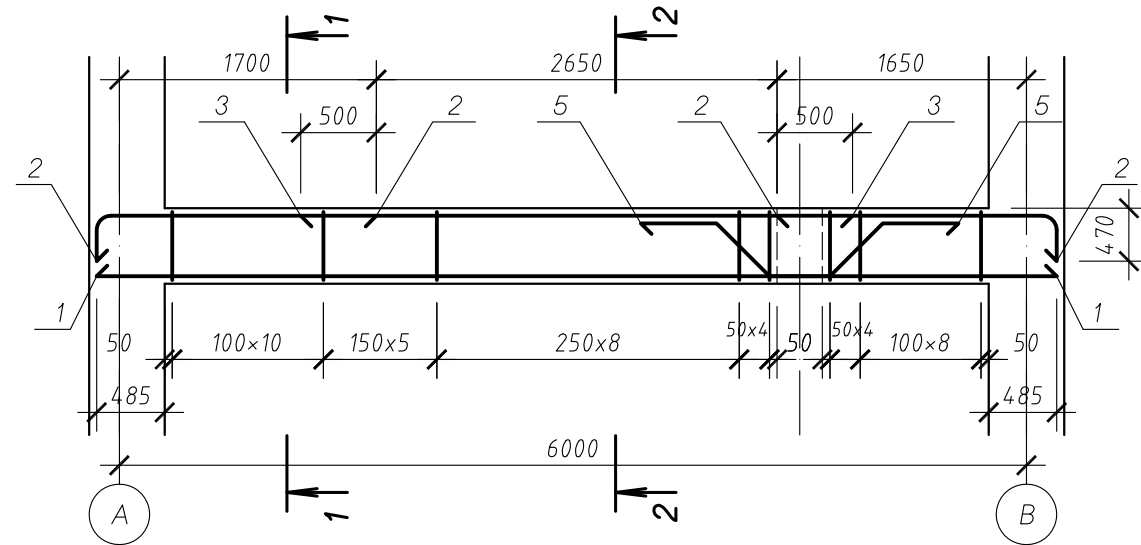
**ГТ**

"ГОБИ ТРАВЭЛ" ХХК  
ХОТ БАЙГУУЛАЛТ, БАРИЛТЫН ЗУРАГ ТӨСЛИЙН

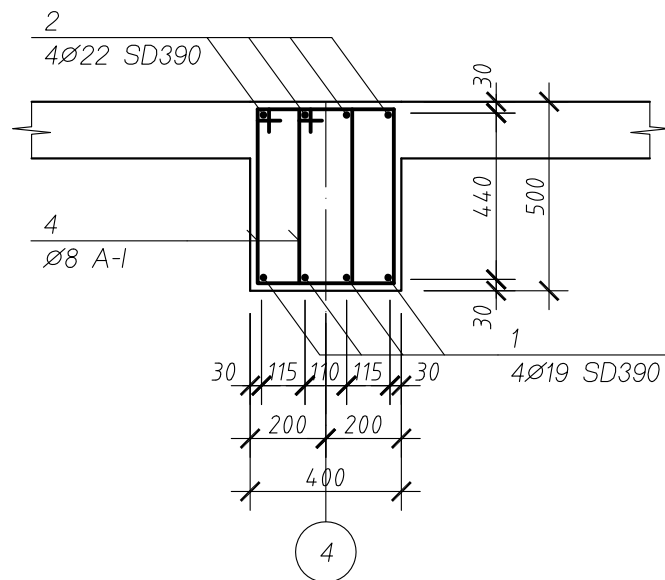
Улаанбаатар хот, Чингэлтэй дүүрэг, 1-р хороо, М-100 байрны 321 тоот

Инженер	Г.Пунцагцэрэн	ЕГ Шифр: ГТ-14/2018	Масштаб: М1:50, 20	Огноо: 2018
Гүйцэтгэсэн	Г.Пунцагцэрэн	ТГ Шифр:	Зургийн дугаар: ББ-60	Хуудас: 129
Шалгасан	Ц.Бат-Итгэл			

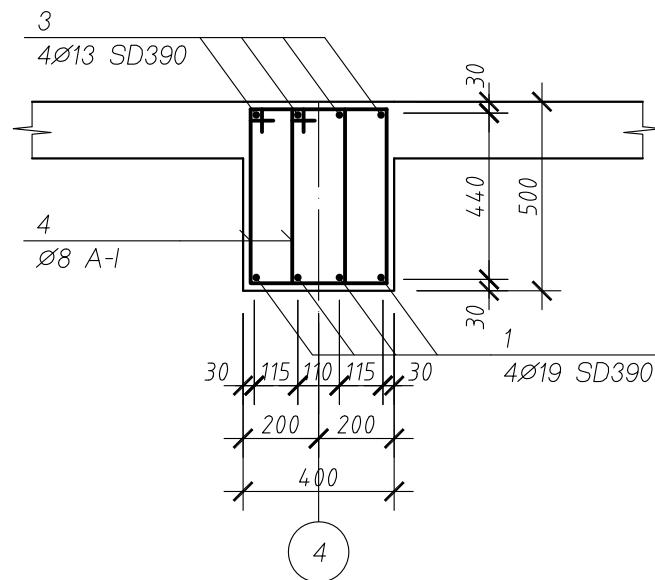
**ТӨМӨР БЕТОН ДАМНУРУУ ДН-22**



**1 - 1**



**2 - 2**



**НЭГ ДАМ НУРУУНД ОРОХ МАТЕРИАЛЫН ТОДОРХОЙЛОЛТ**

Дугаар	Нэр	Тайлбар
	ДАМ НУРУУ ДН-22	1 201.48 кг
1	ББ- Арматур $\varnothing 19$ SD390 L=6420	4 14.45 кг
2	" $\varnothing 22$ SD390 L=2310	8 7.02
3	" $\varnothing 13$ SD390 L=3650	4 3.63
4	" $\varnothing 8$ A-I L=1520	82 0.60
5	" $\varnothing 19$ SD390 L=2640	4 5.94
	Материал: Бетон В25	1.090 м <sup>3</sup>

Хэнтий аймаг, Хэрлэн сум, 3-р баг  
**ХЭНТИЙ АЙМГИЙН ОРОН НУТАГ СУДЛАХ МУЗЕЙН БАРИЛГА**  
 Төмөр бетон дамнууруу ДН-22 (арматурлалт) Үе шат: А.3

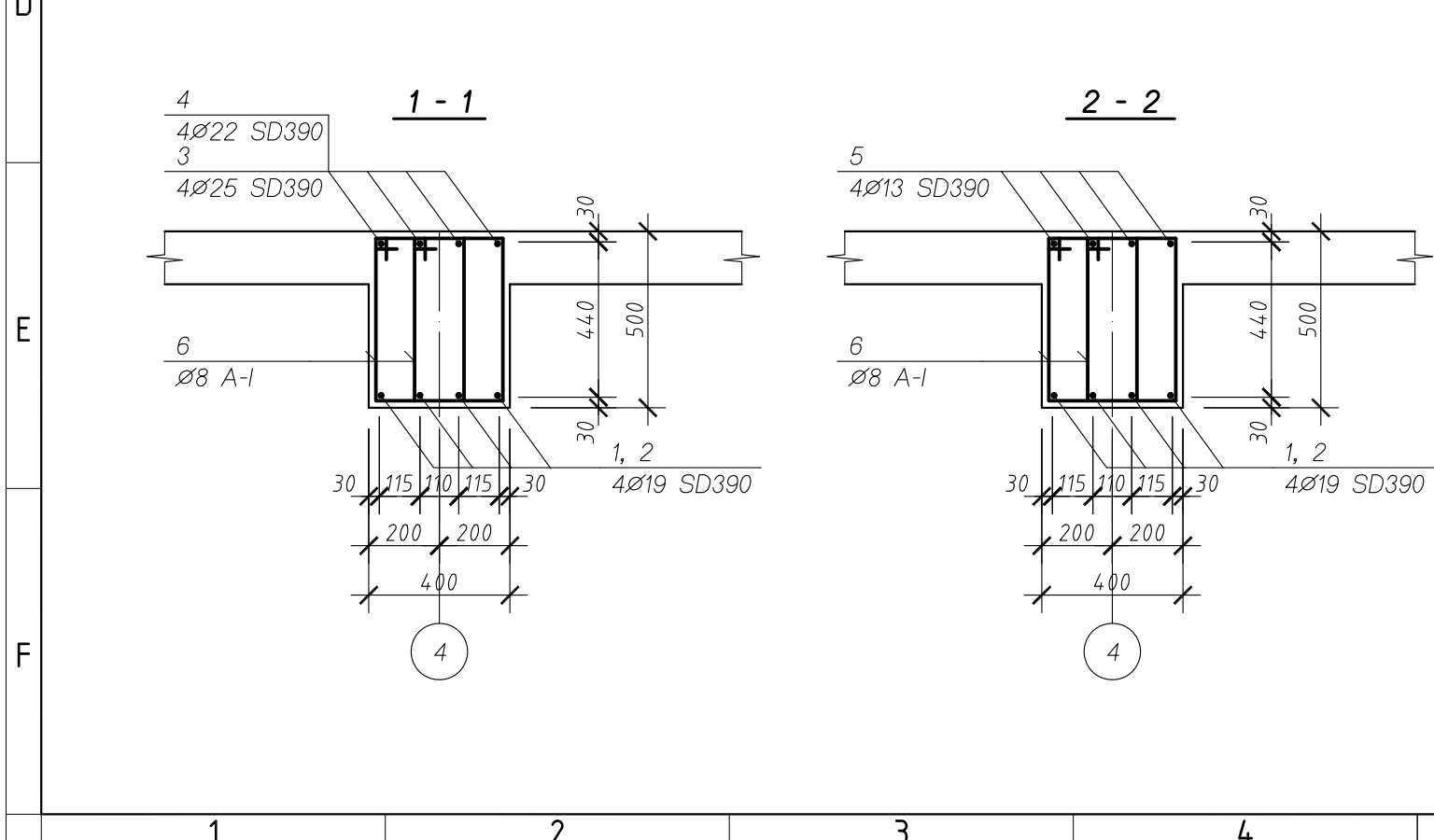
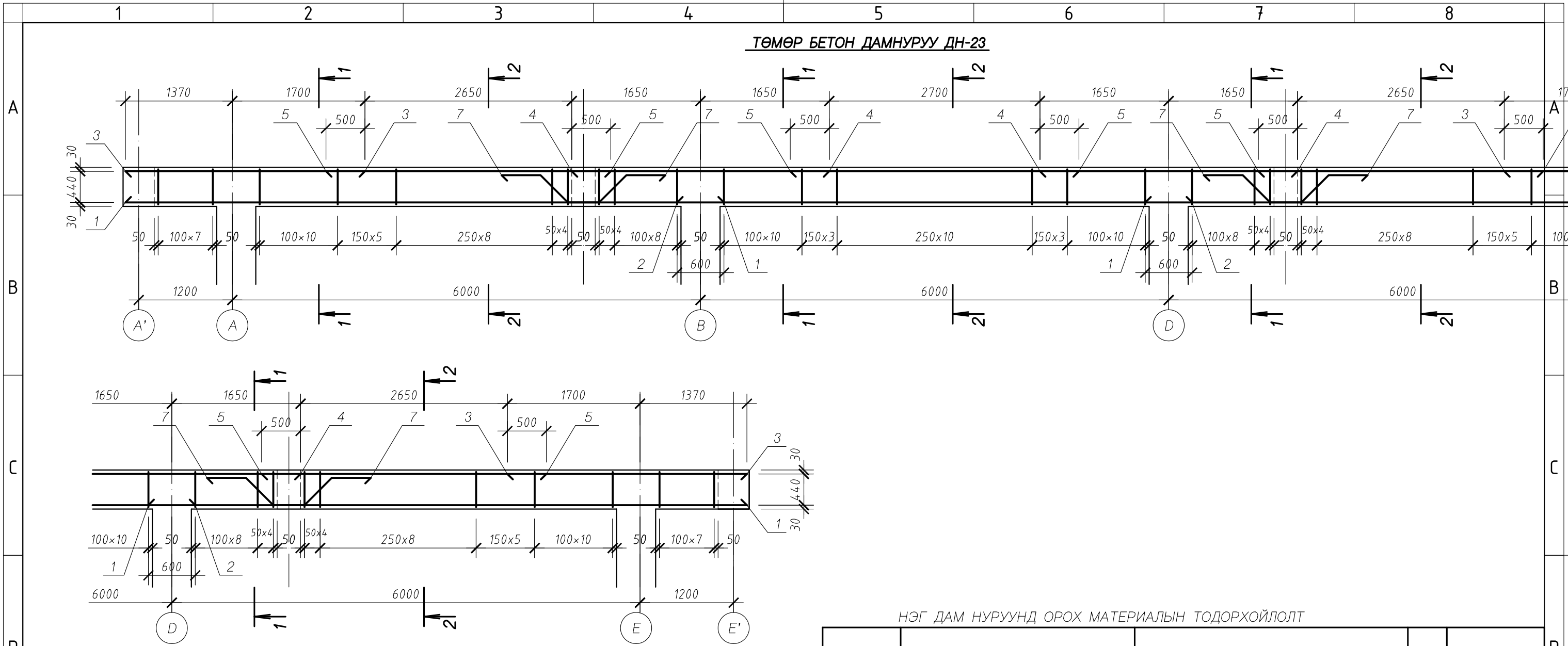
**ГТ**

"ГОБИ ТРАВЭЛ" ХХК  
 ХОТ БАЙГУУЛАЛТ, БАРИЛТЫН ЗУРАГ ТӨСЛИЙН

Улаанбаатар хот, Чингэлтэй дүүрэг, 1-р хороо, М-100 байрны 321 тоот

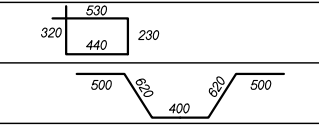
Инженер	Г.Пунцагцэрэн	ЕГ Шифр: ГТ-14/2018	Масштаб: М1:50, 20	Огноо: 2018
Гүйцэтгэсэн	Г.Пунцагцэрэн	ТГ Шифр:	Зургийн дугаар: ББ-61	Хуудас: 129
Шалгасан	Ц.Бат-Итгэл			


ТӨМӨР БЕТОН ДАМНУРУУ ДН-23



НЭГ ДАМ НУРУУНД ОРОХ МАТЕРИАЛЫН ТОДОРХОЙЛОЛТ

Дугаар	Нэр	Тайлбар
	ДАМ НУРУУ ДН-23	1 655.58 кг
1	ББ- Арматур $\varnothing 19$ SD390 L=7700	8 17.33 кг
2	" $\varnothing 19$ SD390 L=6600	4 14.85
3	" $\varnothing 25$ SD390 L=3100	8 12.34
4	" $\varnothing 22$ SD390 L=3300	8 13.13
5	" $\varnothing 13$ SD390 L=3700	12 3.68
6	" $\varnothing 8$ A-I L=1520	270 0.60
7	" $\varnothing 19$ SD390 L=2640	8 5.94
Материал: Бетон В25		3.760 м <sup>3</sup>





**"ГОБИ ТРАВЭЛ" ХХК**  
ХОТ БАЙГУУЛАЛТ, БАРИЛТЫН ЗУРАГ ТӨСЛИЙН

Улаанбаатар хот, Чингэлтэй дүүрэг, 1-р хороо, М-100 байрны 321 тоот

Хэнтий аймаг, Хэрлэн сум, 3-р баг  
ХЭНТИЙ АЙМГИЙН ОРОН НУТАГ СУДЛАХ МУЗЕЙН БАРИЛГА

Төмөр бетон дамнуруу ДН-23 (арматурлалт)

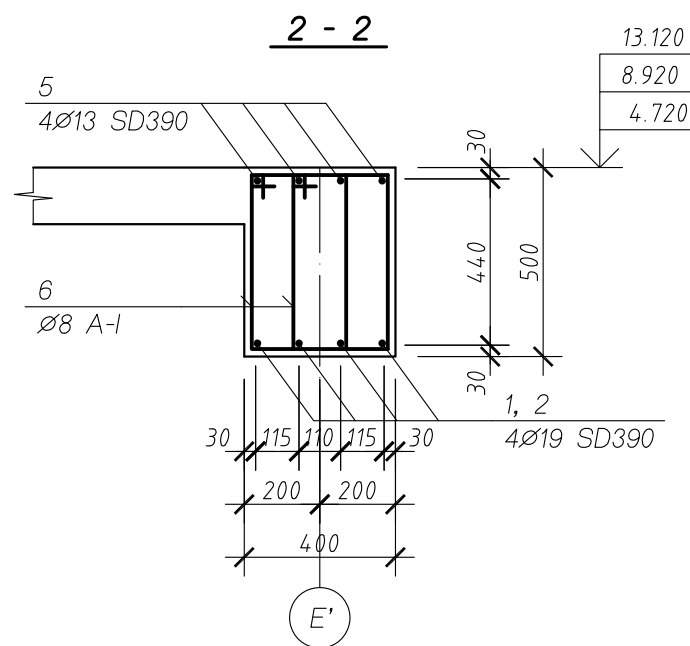
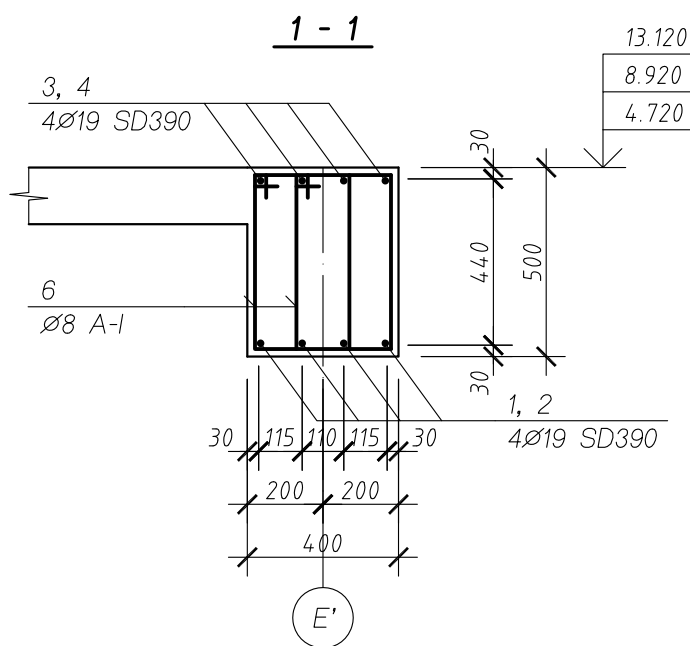
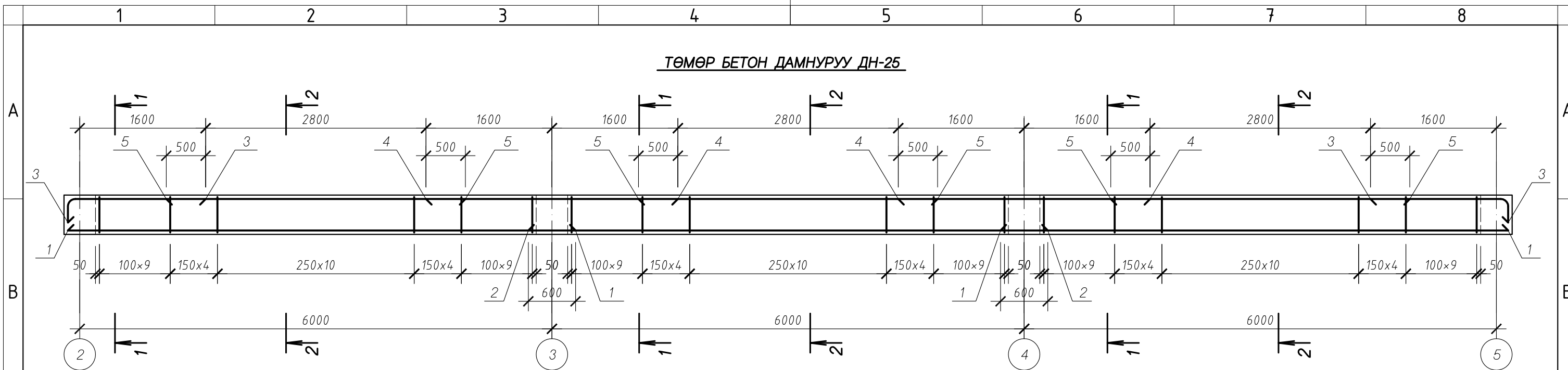
Үе шат: А.3

Инженер	Г.Пунцагцэрэн	ЕГ Шифр: ГТ-14/2018	Масштаб: М1:50, 20	Огноо: 2018
Гүйцэтгэсэн	Г.Пунцагцэрэн	ТГ Шифр:	Зургийн дугаар: ББ-62	Хуудас: 129
Шалгасан	Ц.Бат-Итгэл			





ТӨМӨР БЕТОН ДАМНУРУУ ДН-25



НЭГ ДАМ НУРУУНД ОРОХ МАТЕРИАЛЫН ТОДОРХОЙЛОЛТ

Дугаар	Нэр	Тайлбар
	ДАМ НУРУУ ДН-25	3 452.26 кг
1	ББ- Арматур $\varnothing 19$ SD390 L=6500	8 14.63 кг
2	" $\varnothing 19$ SD390 L=6600	4 14.85
3	" $\varnothing 19$ SD390 L=2200	8 4.95
4	" $\varnothing 19$ SD390 L=3200	8 7.20
5	" $\varnothing 13$ SD390 L=3800	12 3.78
6	" $\varnothing 8$ A-I L=1520	222 0.60
Материал: Бетон В25		3.360 м <sup>3</sup>

Хэнтий аймаг, Хэрлэн сум, 3-р баг  
ХЭНТИЙ АЙМГИЙН ОРОН НУТАГ СУДЛАХ МУЗЕЙН БАРИЛГА  
Төмөр бетон дамнууруу ДН-25 (арматурлалт) Үе шат: А.3

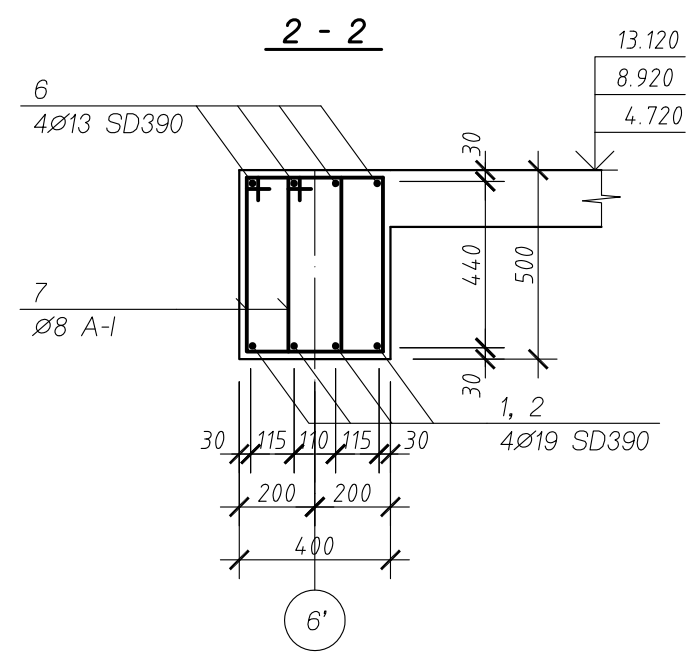
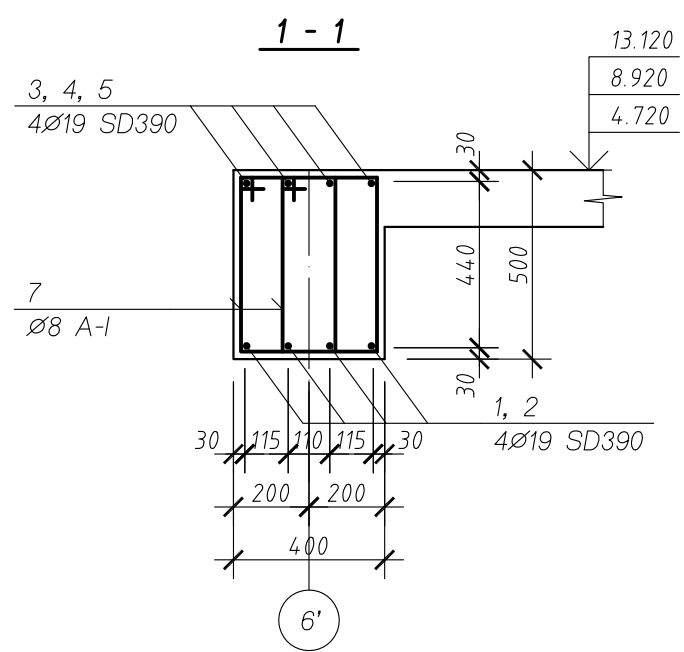
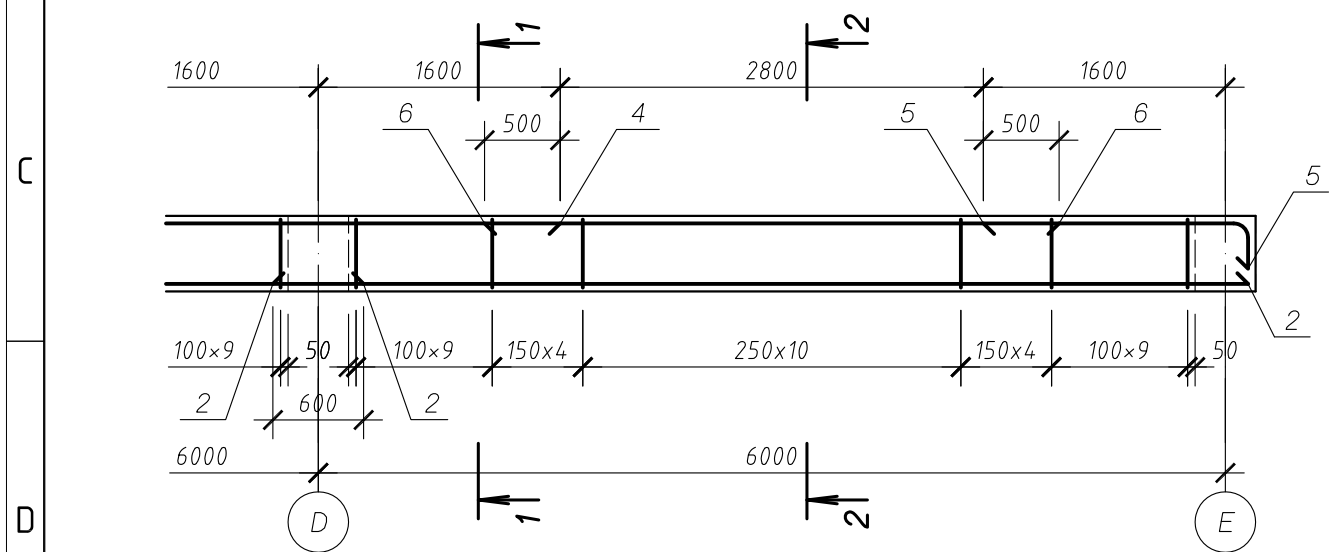
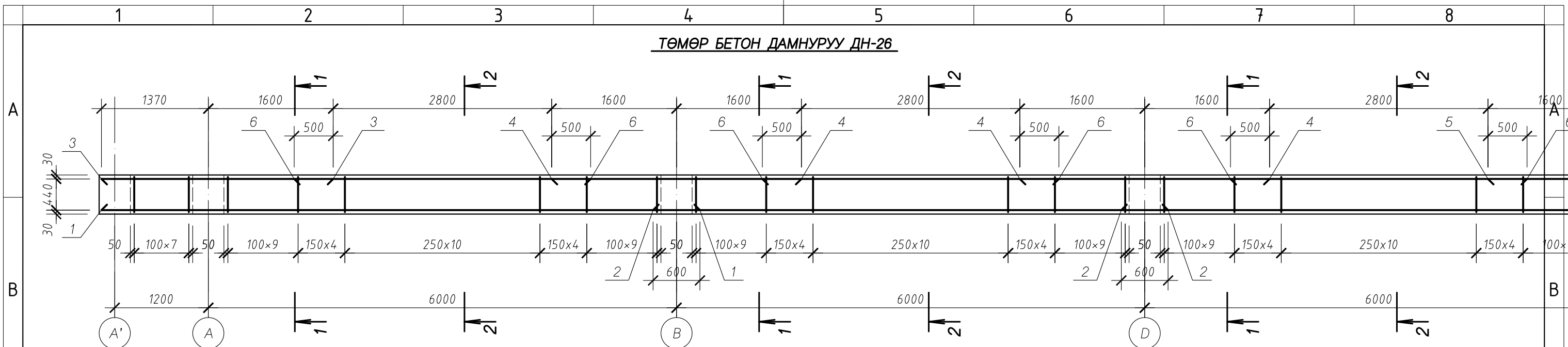
ГТ

"ГОБИ ТРАВЭЛ" ХХК  
ХОТ БАЙГУУЛАЛТ, БАРИЛГЫН ЗУРАГ ТӨСЛИЙН

Улаанбаатар хот, Чингэлтэй дүүрэг, 1-р хороо, М-100 байрны 321 тоот

Инженер	Г.Пунцагцэрэн	ЕГ Шифр: ГТ-14/2018	Масштаб: М1:50, 20	Огноо: 2018
Гүйцэтгэсэн	Г.Пунцагцэрэн	ТГ Шифр:	Зургийн дугаар: ББ-64	Хуудас: 129
Шалгасан	Ц.Бат-Итгэл			

ТӨМӨР БЕТОН ДАМНУРУУ ДН-26



НЭГ ДАМ НУРУУНД ОРОХ МАТЕРИАЛЫН ТОДОРХОЙЛОЛТ

Дугаар	Нэр	Тайлбар
	ДАМ НУРУУ ДН-26	2 480.77 кг
1	ББ- Арматур $\varnothing 19$ SD390 L=7700	4 17.33 кг
2	" $\varnothing 19$ SD390 L=6600	8 14.85
3	" $\varnothing 19$ SD390 L=3000	4 6.75
4	" $\varnothing 19$ SD390 L=3200	8 7.20
5	" $\varnothing 19$ SD390 L=2200	4 4.95
6	" $\varnothing 13$ SD390 L=3800	12 3.78
7	" $\varnothing 8$ A-I L=1520	238 0.60
Материал: Бетон В25		3.600 м <sup>3</sup>

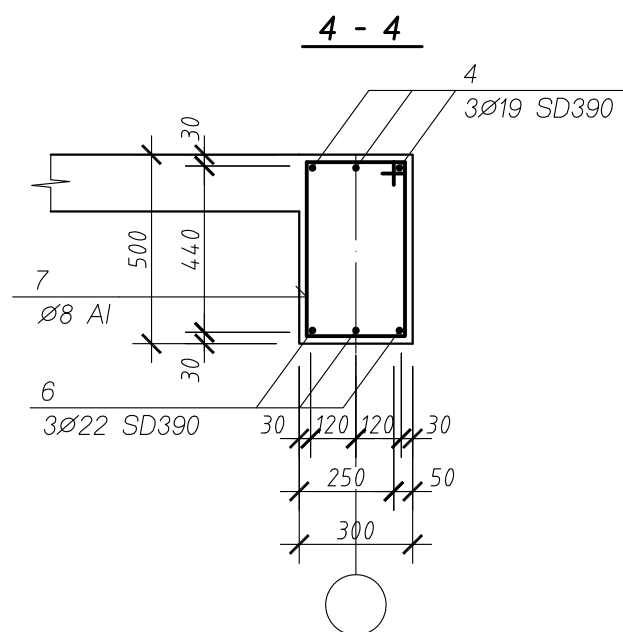
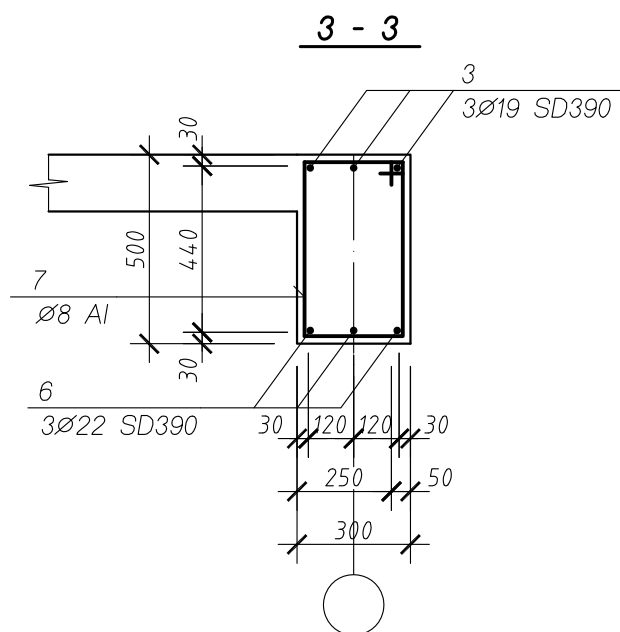
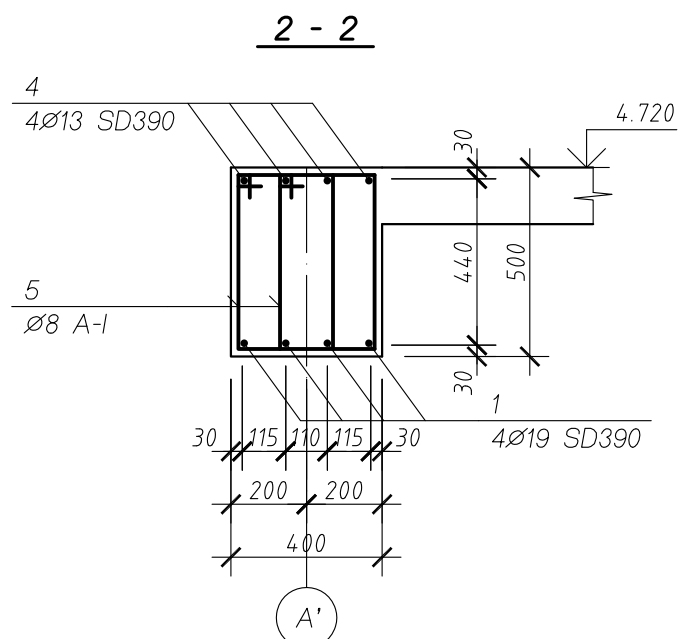
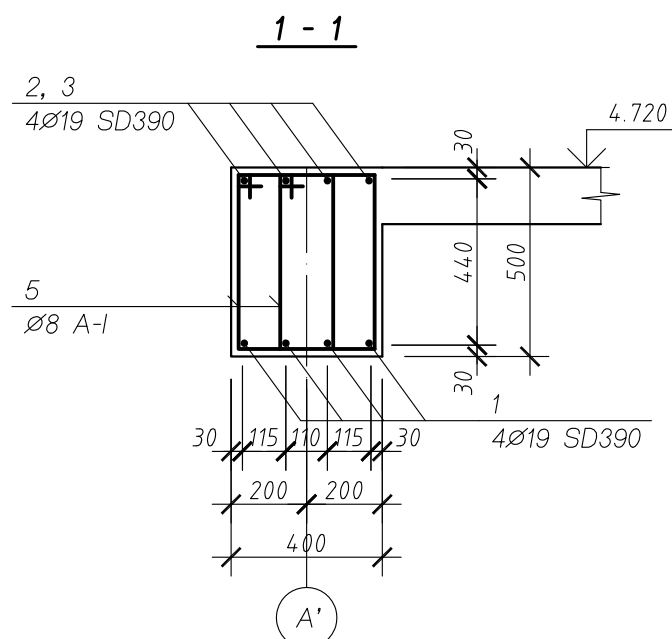
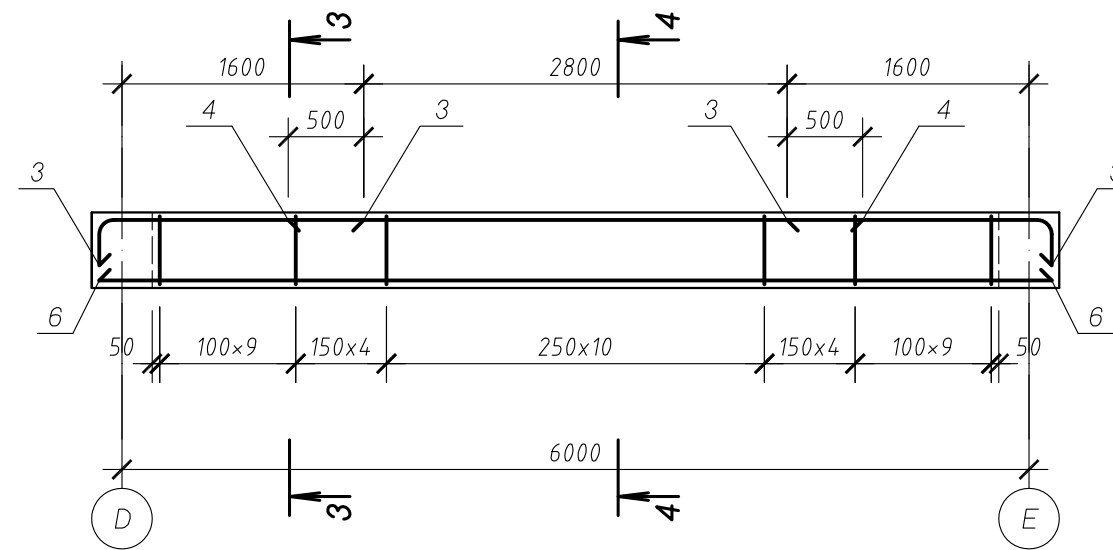
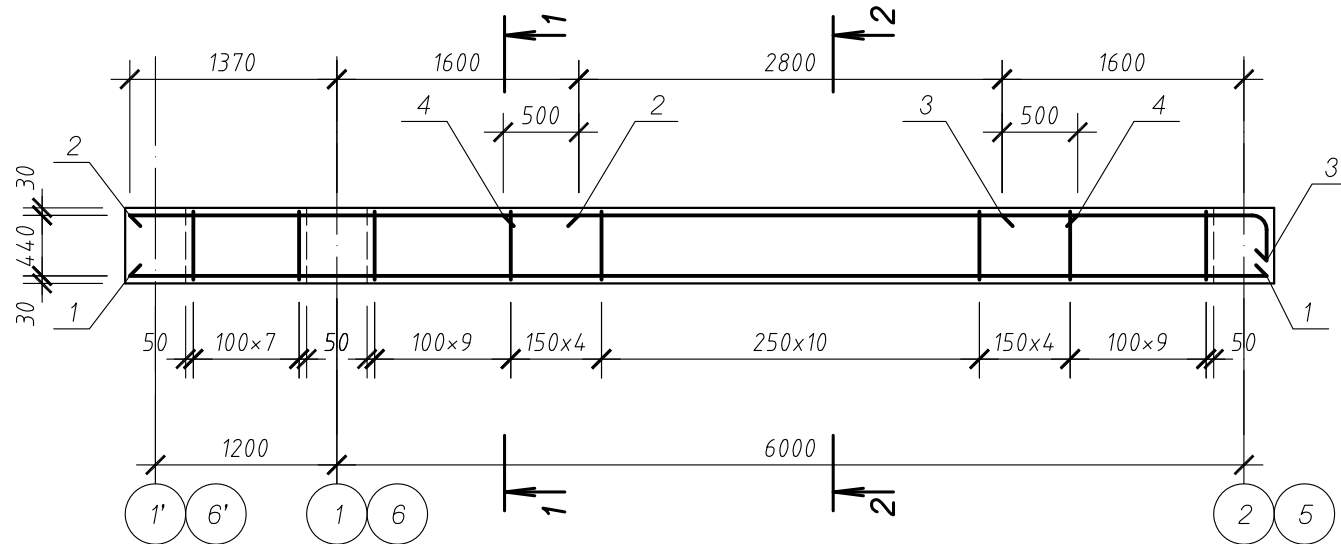


"ГОБИ ТРАВЭЛ" ХХК  
ХОТ БАЙГУУЛАЛТ, БАРИЛТЫН ЗУРАГ ТӨСЛИЙН  
Улаанбаатар хот, Чингэлтэй дүүрэг, 1-р хороо, М-100 байрны 321 тоот

Хэнтий аймаг, Хэрлэн сум, 3-р баг ХЭНТИЙ АЙМГИЙН ОРОН НУТАГ СУДЛАХ МУЗЕЙН БАРИЛГА				
Төмөр бетон дамнууруу ДН-26 (арматурлалт)				Үе шат: А.3
Инженер	Г.Пунцагцэрэн	ЕГ Шифр: ГТ-14/2018	Масштаб: М1:50, 20	Огноо: 2018
Гүйцэтгэсэн	Г.Пунцагцэрэн	ТГ Шифр:	Зургийн дугаар: ББ-65	Хуудас: 129
Шалгасан	Ц.Бат-Итгэл			

**ТӨМӨР БЕТОН ДАМНУРУУ ДН-27**

**ТӨМӨР БЕТОН ДАМНУРУУ ДН-34**



**НЭГ ДАМ НУРУУНД ОРОХ МАТЕРИАЛЫН ТОДОРХОЙЛОЛТ**

Дугаар	Нэр	Тайлбар
	ДАМ НУРУУ ДН-27	2
1	ББ- Арматур $\varnothing 19$ SD390 L=7570	4 17.03 кг
2	" " $\varnothing 19$ SD390 L=3000	4 6.75
3	" " $\varnothing 19$ SD390 L=2200	4 4.95
4	" " $\varnothing 13$ SD390 L=3800	4 3.78
5	" " $\varnothing 8$ A-IL=1520	90 0.60
	Материал: Бетон В25	1.360 м <sup>3</sup>
	ДАМ НУРУУ ДН-34	3
6	ББ- Арматур $\varnothing 22$ SD390 L=6370	3 19.36 кг
3	" " $\varnothing 19$ SD390 L=2200	6 4.95
4	" " $\varnothing 13$ SD390 L=3800	3 3.78
7	" " $\varnothing 8$ A-IL=1520	45 0.60
	Материал: Бетон В25	0.840 м <sup>3</sup>

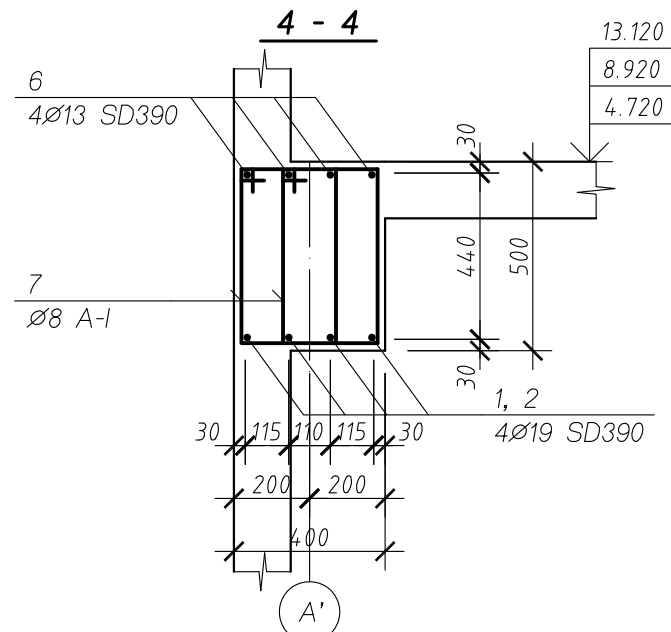
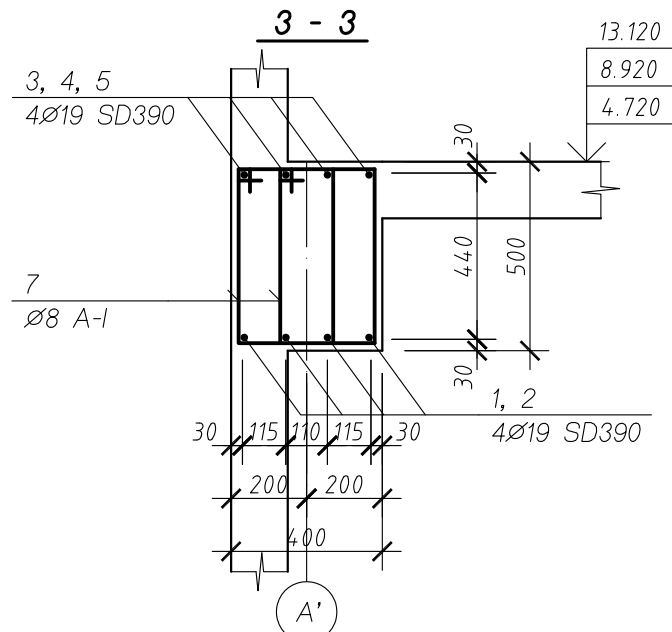
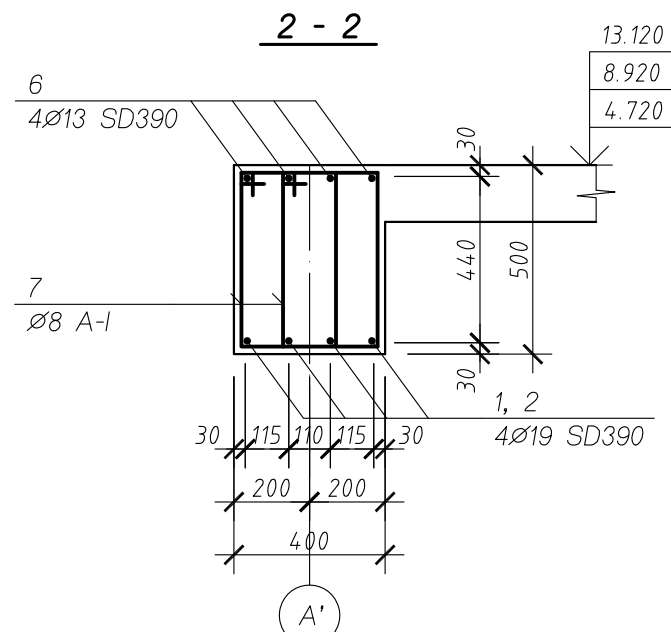
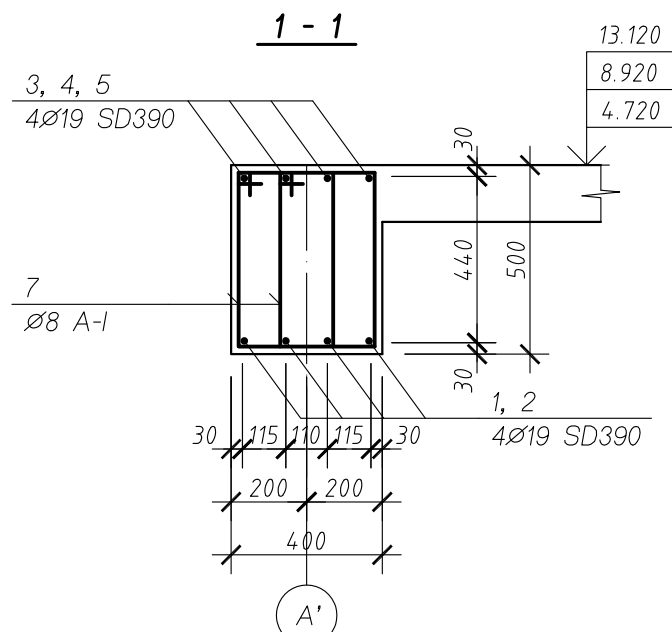
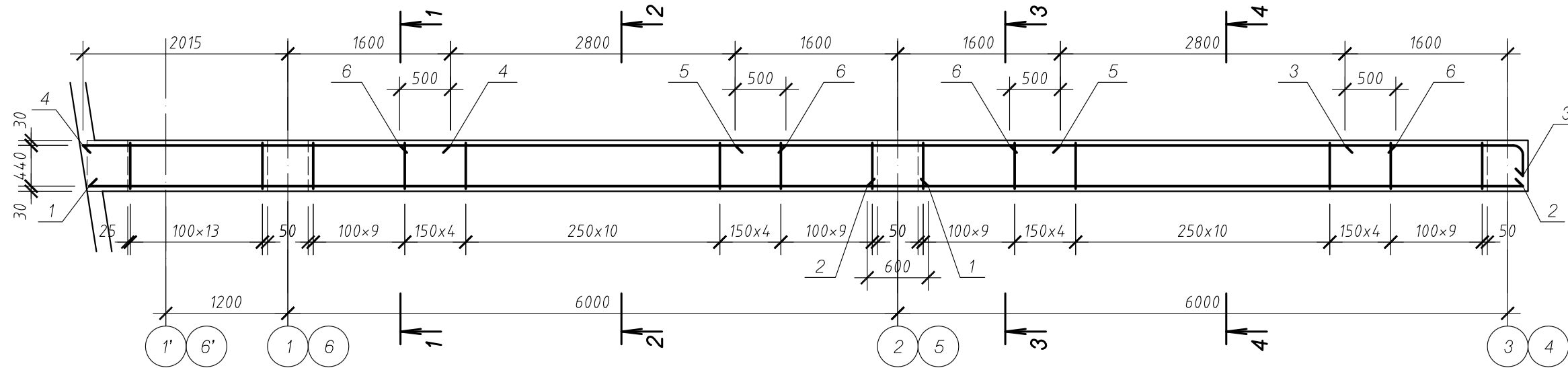
**ГТ**

"ГОБИ ТРАВЭЛ" ХХК  
ХОТ БАЙГУУЛАЛТ, БАРИЛТЫН ЗУРАГ ТӨСЛИЙН  
Улаанбаатар хот, Чингэлтэй дүүрэг, 1-р хороо, М-100 байрны 321 тоот

Хэнтий аймаг, Хэрлэн сум, 3-р баг  
ХЭНТИЙ АЙМГИЙН ОРОН НУТАГ СУДЛАХ МУЗЕЙН БАРИЛГА  
Төмөр бетон дамнуруу ДН-27, ДН-34 (арматурлалт)

Инженер	Г.Пунцагцэрэн	ЕГ Шифр: ГТ-14/2018	Масштаб: М1:50, 20	Огноо: 2018
Гүйцэтгэсэн	Г.Пунцагцэрэн	ТГ Шифр:	Зургийн дугаар: ББ-66	Хуудас: 129
Шалгасан	Ц.Бат-Итгэл			

ТӨМӨР БЕТОН ДАМНУРУУ ДН-28



НЭГ ДАМ НУРУУНД ОРОХ МАТЕРИАЛЫН ТОДОРХОЙЛОЛТ

Дугаар	Нэр	Тайлбар
	ДАМ НУРУУ ДН-28	2 345.17 кг
1	ББ- Арматур $\varnothing 19$ SD390 L=7700	4 17.33 кг
2	" $\varnothing 19$ SD390 L=6500	4 14.63
3	" $\varnothing 19$ SD390 L=2200	4 4.95
4	" $\varnothing 19$ SD390 L=3650	4 8.21
5	" $\varnothing 19$ SD390 L=3200	4 7.20
6	" $\varnothing 13$ SD390 L=3800	8 3.78
7	" $\varnothing 8$ A-I L=1520	176 0.60
Материал: Бетон В25		2.602 м <sup>3</sup>

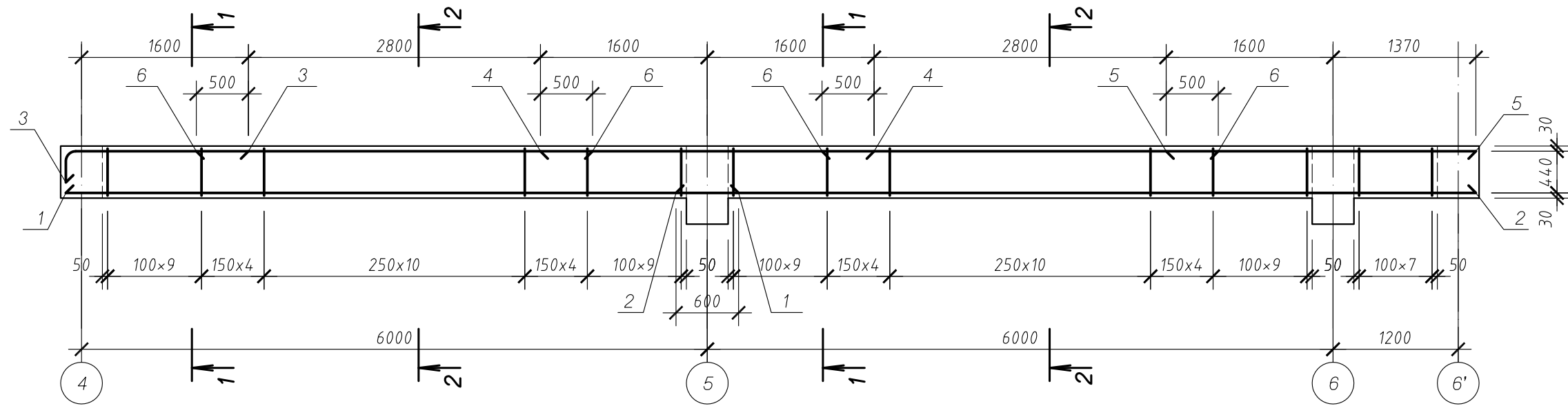
ГТ

"ГОБИ ТРАВЭЛ" ХХК  
ХОТ БАЙГУУЛАЛТ, БАРИЛТЫН ЗУРАГ ТӨСЛИЙН  
Улаанбаатар хот, Чингэлтэй дүүрэг, 1-р хороо, М-100 байрны 321 тоот

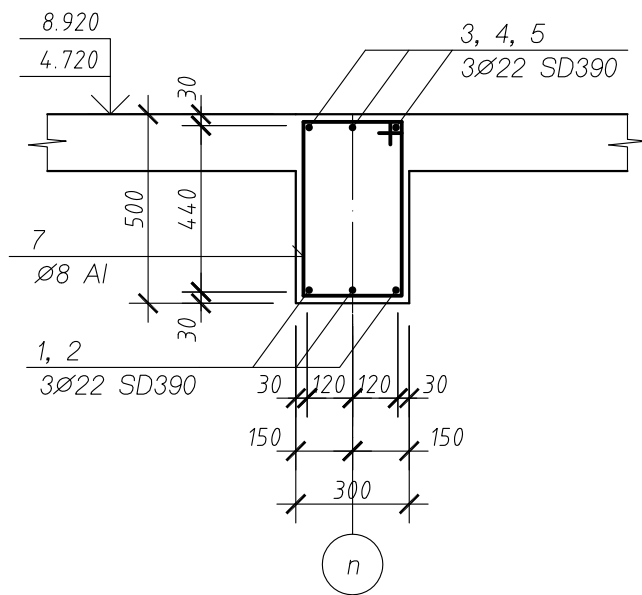
Хэнтий аймаг, Хэрлэн сум, 3-р баг  
ХЭНТИЙ АЙМГИЙН ОРОН НУТАГ СУДЛАХ МУЗЕЙН БАРИЛГА  
Төмөр бетон дамнууруу ДН-28 (арматурлалт) Үе шат: А.3

Инженер	Г.Пунцагцэрэн	ЕГ Шифр: ГТ-14/2018	Масштаб: М1:50, 20	Огноо: 2018
Гүйцэтгэсэн	Г.Пунцагцэрэн	ТГ Шифр:	Зургийн дугаар: ББ-67	Хуудас: 129
Шалгасан	Ц.Бат-Итгэл			

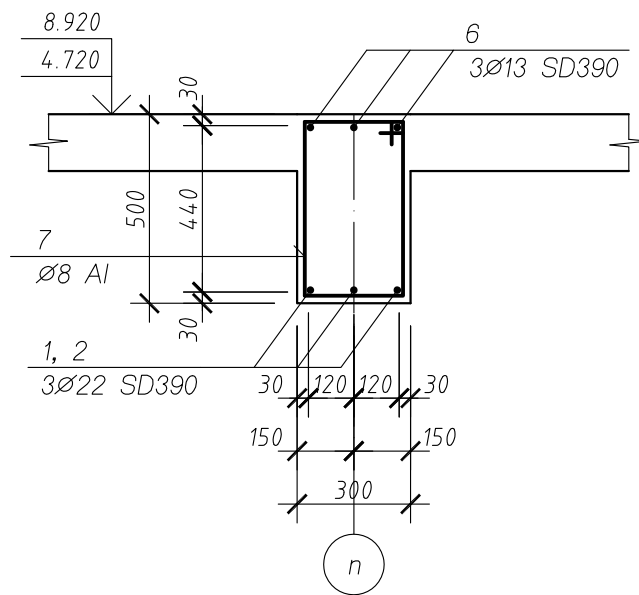
ТӨМӨР БЕТОН ДАМНУРУУ ДН-29



1 - 1



2 - 2



НЭГ ДАМ НУРУУНД ОРОХ МАТЕРИАЛЫН ТОДОРХОЙЛОЛТ

Дугаар	Нэр	Тайлбар
	ДАМ НУРУУ ДН-29	4 278.68 кг
1	ББ- Арматур $\varnothing 22$ SD390 L=6500	3 19.76 кг
2	" $\varnothing 22$ SD390 L=7700	3 23.41
3	" $\varnothing 22$ SD390 L=2200	3 6.69
4	" $\varnothing 22$ SD390 L=3200	3 9.73
5	" $\varnothing 22$ SD390 L=3000	3 9.12
6	" $\varnothing 13$ SD390 L=3800	6 3.78
7	" $\varnothing 8$ A-IL=1540	82 0.61
Материал: Бетон В25		1.800 м <sup>3</sup>

Хэнтий аймаг, Хэрлэн сум, 3-р баг  
ХЭНТИЙ АЙМГИЙН ОРОН НУТАГ СУДЛАХ МУЗЕЙН БАРИЛГА  
Төмөр бетон дамнуруу ДН-29 (арматурлалт)

ГТ

"ГОБИ ТРАВЭЛ" ХХК

ХОТ БАЙГУУЛАЛТ, БАРИЛТЫН ЗУРАГ ТӨСЛИЙН

Улаанбаатар хот, Чингэлтэй дүүрэг, 1-р хороо, М-100 байрны 321 тоот

Инженер	Г.Пунцагцэрэн	ЕГ Шифр: ГТ-14/2018	Масштаб: М1:50, 20	Огноо: 2018
Гүйцэтгэсэн	Г.Пунцагцэрэн	ТГ Шифр:	Зургийн дугаар: ББ-68	Хуудас: 129
Шалгасан	Ц.Бат-Итгэл			

Үе шат: А.3

Огноо: 2018

Хуудас: 129

Зургийн дугаар: ББ-68

Масштаб: М1:50, 20

Инженер: Г.Пунцагцэрэн

Гүйцэтгэсэн: Г.Пунцагцэрэн

Шалгасан: Ц.Бат-Итгэл

ТГ Шифр:

Материал: Бетон В25

Хуудас: 129

Зургийн дугаар: ББ-68

Масштаб: М1:50, 20

Огноо: 2018

Үе шат: А.3

ХЭНТИЙ АЙМГИЙН ОРОН НУТАГ СУДЛАХ МУЗЕЙН БАРИЛГА

Төмөр бетон дамнуруу ДН-29 (арматурлалт)

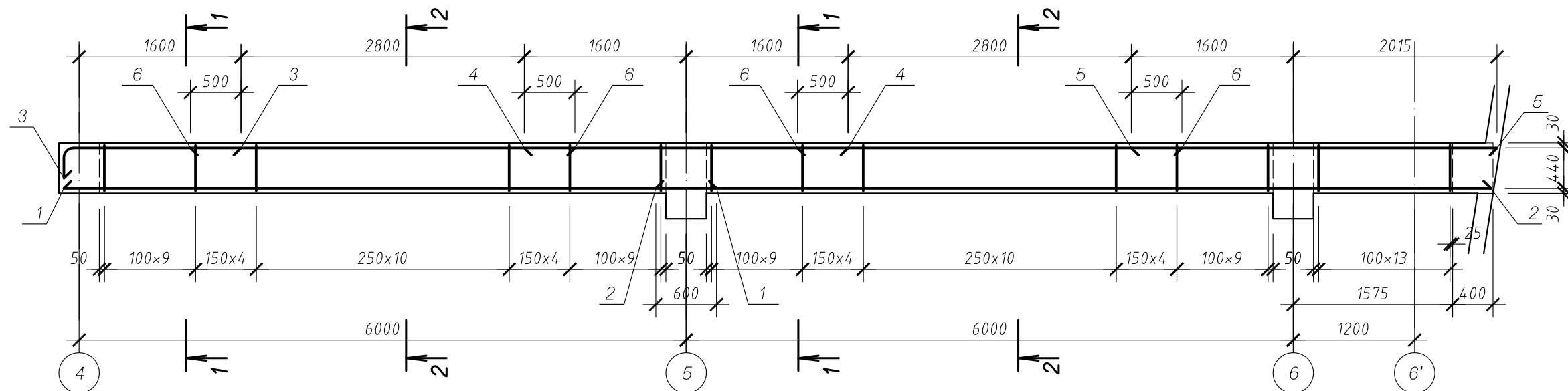
Хэнтий аймаг, Хэрлэн сум, 3-р баг

НЭГ ДАМ НУРУУНД ОРОХ МАТЕРИАЛЫН ТОДОРХОЙЛОЛТ

ТӨМӨР БЕТОН ДАМНУРУУ ДН-29

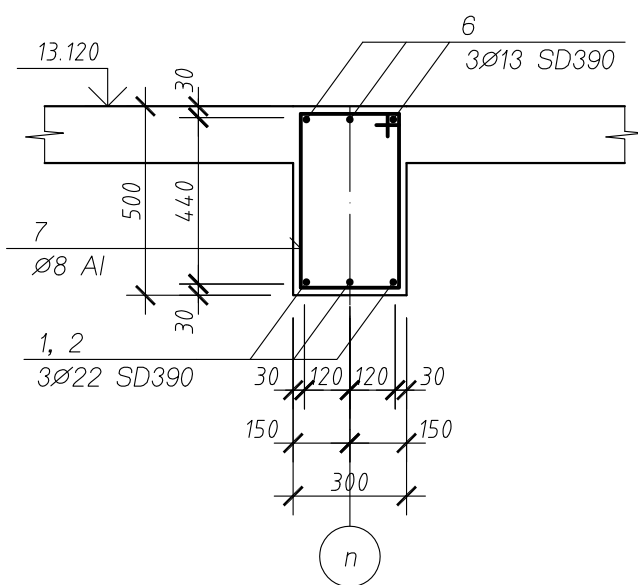
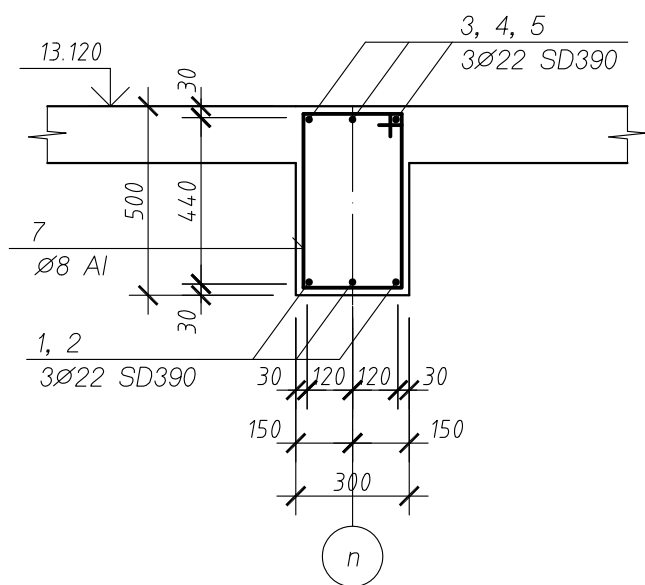
1 2 3 4 5 6 7 8 А3

ТӨМӨР БЕТОН ДАМНУРУУ ДН-30



1 - 1

2 - 2



НЭГ ДАМ НУРУУНД ОРОХ МАТЕРИАЛЫН ТОДОРХОЙЛОЛТ

Дугаар	Нэр	Тайлбар
	ДАМ НУРУУ ДН-30	2 293.55 кг
1	ББ- Арматур $\varnothing 22$ SD390 L=6500	3 19.76 кг
2	" $\varnothing 22$ SD390 L=8280	3 25.17
3	" $\varnothing 22$ SD390 L=2200	3 6.69
4	" $\varnothing 22$ SD390 L=3200	3 9.73
5	" $\varnothing 22$ SD390 L=3650	3 11.10
6	" $\varnothing 13$ SD390 L=3800	6 3.78
7	" $\varnothing 8$ A-IL=1540	88 0.61
Материал: Бетон В25		1.887 м <sup>3</sup>

Хэнтий аймаг, Хэрлэн сум, 3-р баг  
ХЭНТИЙ АЙМГИЙН ОРОН НУТАГ СУДЛАХ МУЗЕЙН БАРИЛГА  
Төмөр бетон дамнуруу ДН-30 (арматурлалт)

ГТ

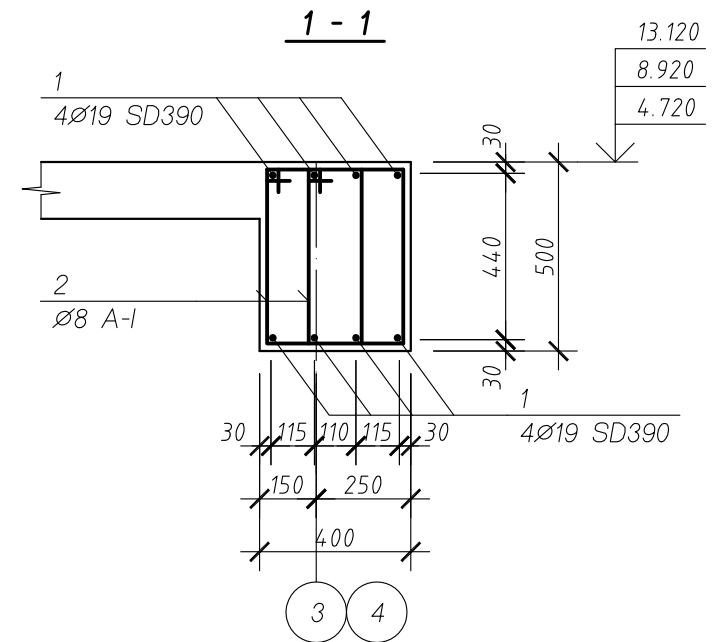
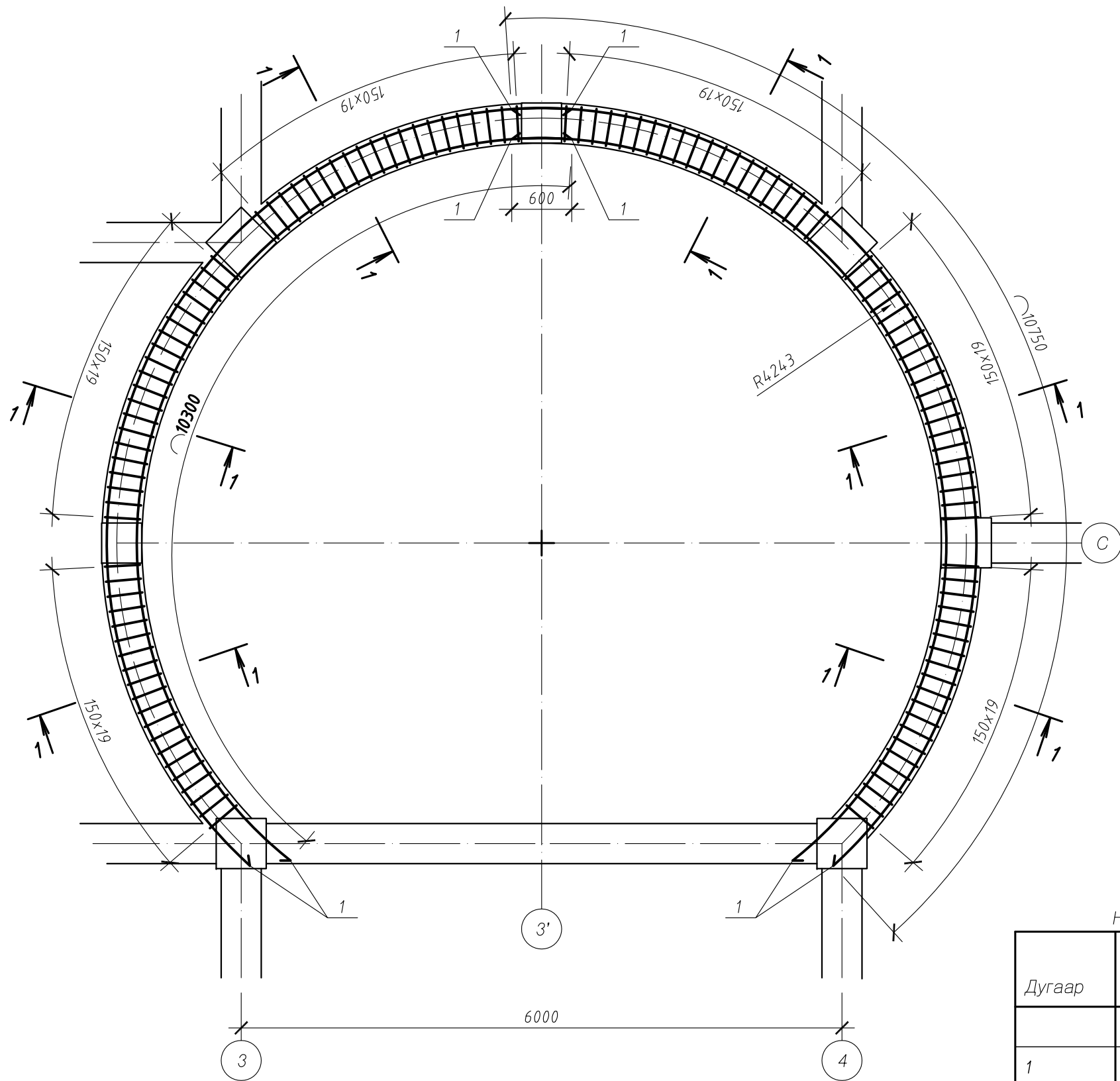
"ГОБИ ТРАВЭЛ" ХХК

ХОТ БАЙГУУЛАЛТ, БАРИЛГЫН ЗУРАГ ТӨСЛИЙН

Улаанбаатар хот, Чингэлтэй дүүрэг, 1-р хороо, М-100 байрны 321 тоот

Инженер	Г.Пунцагцэрэн	ЕГ Шифр: ГТ-14/2018	Масштаб: М1:50, 20	Огноо: 2018
Гүйцэтгэсэн	Г.Пунцагцэрэн	ТГ Шифр:	Зургийн дугаар: ББ-69	Хуудас: 129
Шалгасан	Ц.Бат-Итгэл			

ТӨМӨР БЕТОН ДАМНУРУУ ДН-31



НЭГ ДАМ НУРУУНД ОРОХ МАТЕРИАЛЫН ТОДОРХОЙЛОЛТ

Дугаар	Нэр	Тайлбар
	ДАМ НУРУУ ДН-31	2
1	ББ- Арматур $\varnothing 19$ SD390 L=10750	16
2	" $\varnothing 8$ A-I L=1520	240
	Материал: Бетон В25	3.540 м³

ГТ

"ГОБИ ТРАВЭЛ" ХХК

ХӨТ БАЙГУУЛАЛТ, БАРИЛГЫН ЗУРАГ ТӨСЛИЙН

Улаанбаатар хот, Чингэлтэй дүүрэг, 1-р хороо, М-100 байрны 321 тоот

Хэнтий аймаг, Хэрлэн сум, 3-р баг  
ХЭНТИЙ АЙМГИЙН ОРОН НУТАГ СУДЛАХ МУЗЕЙН БАРИЛГА

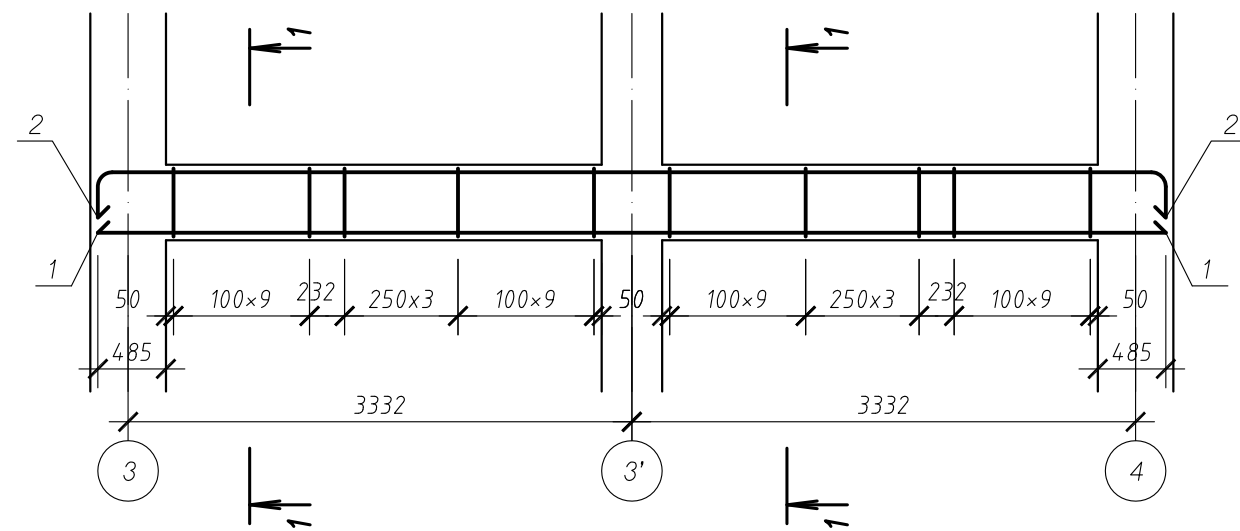
Төмөр бетон дамнууруу ДН-31 (арматурлалт)

Үе шат: А.3

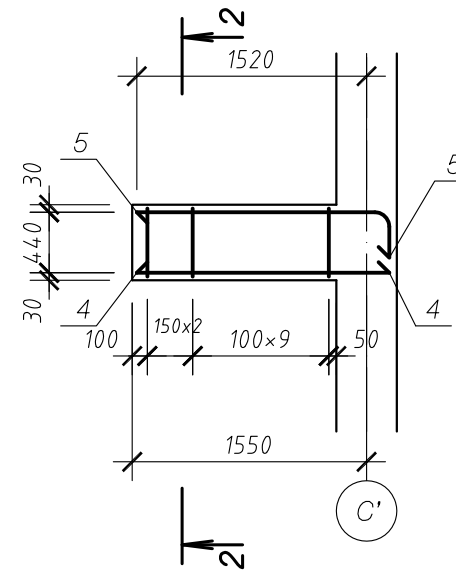
Инженер	Г.Пунцагцэрэн	ЕГ Шифр: ГТ-14/2018	Масштаб: М1:50, 20	Огноо: 2018
Гүйцэтгэсэн	Г.Пунцагцэрэн	ТГ Шифр:	Зургийн дугаар: ББ-70	Хуудас: 129
Шалгасан	Ц.Бат-Итгэл			



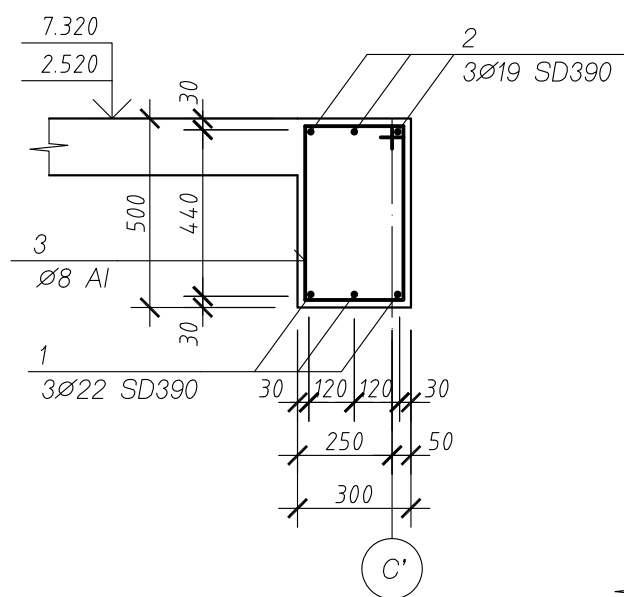
ШАТНЫ ТӨМӨР БЕТОН ДАМНУРУУ ШДН-32



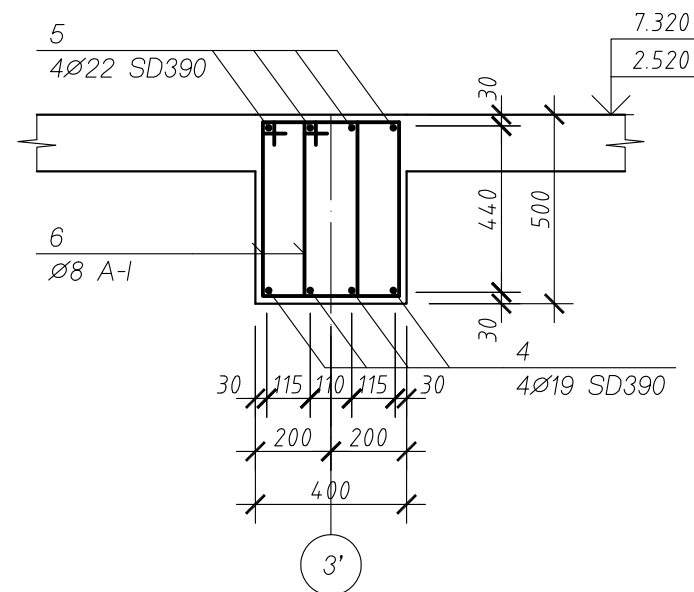
ШАТНЫ ТӨМӨР БЕТОН ДАМНУРУУ ШДН-33



1 - 1



2 - 2



НЭГ ДАМ НУРУУНД ОРОХ МАТЕРИАЛЫН ТОДОРХОЙЛОЛТ

Дугаар	Нэр	Тайлбар
	ДАМ НУРУУ ДН-32	2 163.97 кг
1	ББ- Арматур $\varnothing 19$ SD390 L=7150	4 16.09 кг
2	" " $\varnothing 19$ SD390 L=7960	4 17.91
3	" " $\varnothing 8$ A-IL=1540	46 0.61
	Материал: Бетон В25	0.864 м <sup>3</sup>
	ДАМ НУРУУ ДН-33	2 56.03 кг
4	ББ- Арматур $\varnothing 19$ SD390 L=1720	4 3.87 кг
5	" " $\varnothing 22$ SD390 L=2150	4 6.54
6	" " $\varnothing 8$ A-IL=1520	24 0.60
	Материал: Бетон В25	0.270 м <sup>3</sup>

ГТ

"ГОБИ ТРАВЭЛ" ХХК  
ХОТ БАЙГУУЛАЛТ, БАРИЛГЫН ЗУРАГ ТӨСЛИЙН  
Улаанбаатар хот, Чингэлтэй дүүрэг, 1-р хороо, М-100 байрны 321 тоот

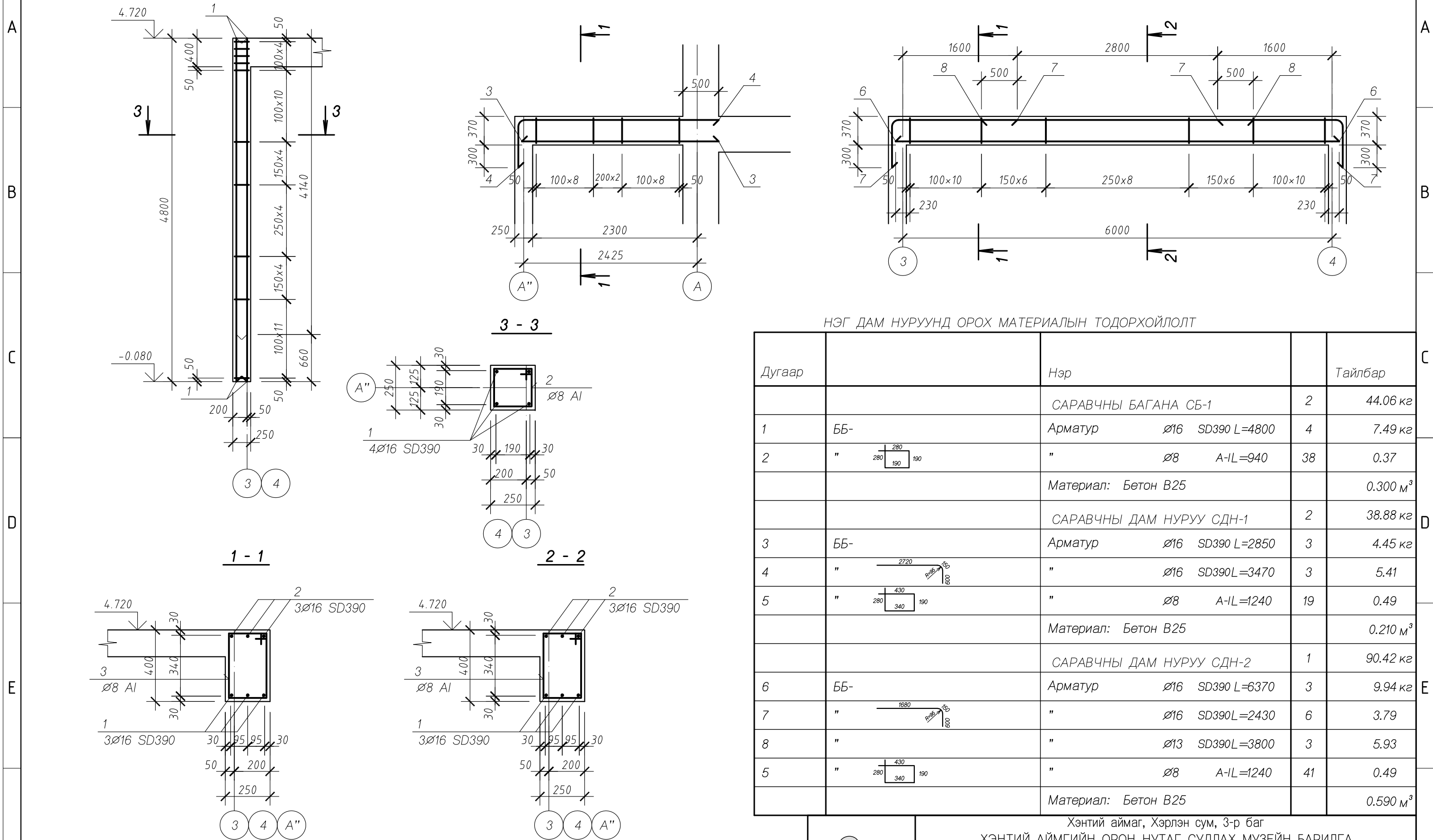
Хэнтий аймаг, Хэрлэн сум, 3-р баг  
ХЭНТИЙ АЙМГИЙН ОРОН НУТАГ СУДЛАХ МУЗЕЙН БАРИЛГА  
Төмөр бетон дамнуруу ДН-32, ДН-33 (арматурлалт)

Инженер	Г.Пунцагцэрэн	ЕГ Шифр: ГТ-14/2018	Масштаб: М1:50, 20	Огноо: 2018
Гүйцэтгэсэн	Г.Пунцагцэрэн	ТГ Шифр:	Зургийн дугаар: ББ-71	Хуудас: 129
Шалгасан	Ц.Бат-Итгэл			

ГАДНА САРАВЧНЫ ТӨМӨР БЕТОН БАГАНА СБ-1

ГАДНА САРАВЧНЫ ТӨМӨР БЕТОН ДАМНУРУУ СДН-1

ГАДНА САРАВЧНЫ ТӨМӨР БЕТОН ДАМНУРУУ СДН-2



НЭГ ДАМ НУРУУНД ОРОХ МАТЕРИАЛЫН ТОДОРХОЙЛОЛТ

Дугаар	Нэр	Тайлбар
	САРАВЧНЫ БАГАНА СБ-1	2 44.06 кг
1	ББ- Арматур $\varnothing 16$ SD390 L=4800	4 7.49 кг
2	" $\varnothing 8$ A-IL=940	38 0.37
	Материал: Бетон В25	0.300 м³
	САРАВЧНЫ ДАМ НУРУУ СДН-1	2 38.88 кг
3	ББ- Арматур $\varnothing 16$ SD390 L=2850	3 4.45 кг
4	" $\varnothing 16$ SD390 L=3470	3 5.41
5	" $\varnothing 8$ A-IL=1240	19 0.49
	Материал: Бетон В25	0.210 м³
	САРАВЧНЫ ДАМ НУРУУ СДН-2	1 90.42 кг
6	ББ- Арматур $\varnothing 16$ SD390 L=6370	3 9.94 кг
7	" $\varnothing 16$ SD390 L=2430	6 3.79
8	" $\varnothing 13$ SD390 L=3800	3 5.93
5	" $\varnothing 8$ A-IL=1240	41 0.49
	Материал: Бетон В25	0.590 м³



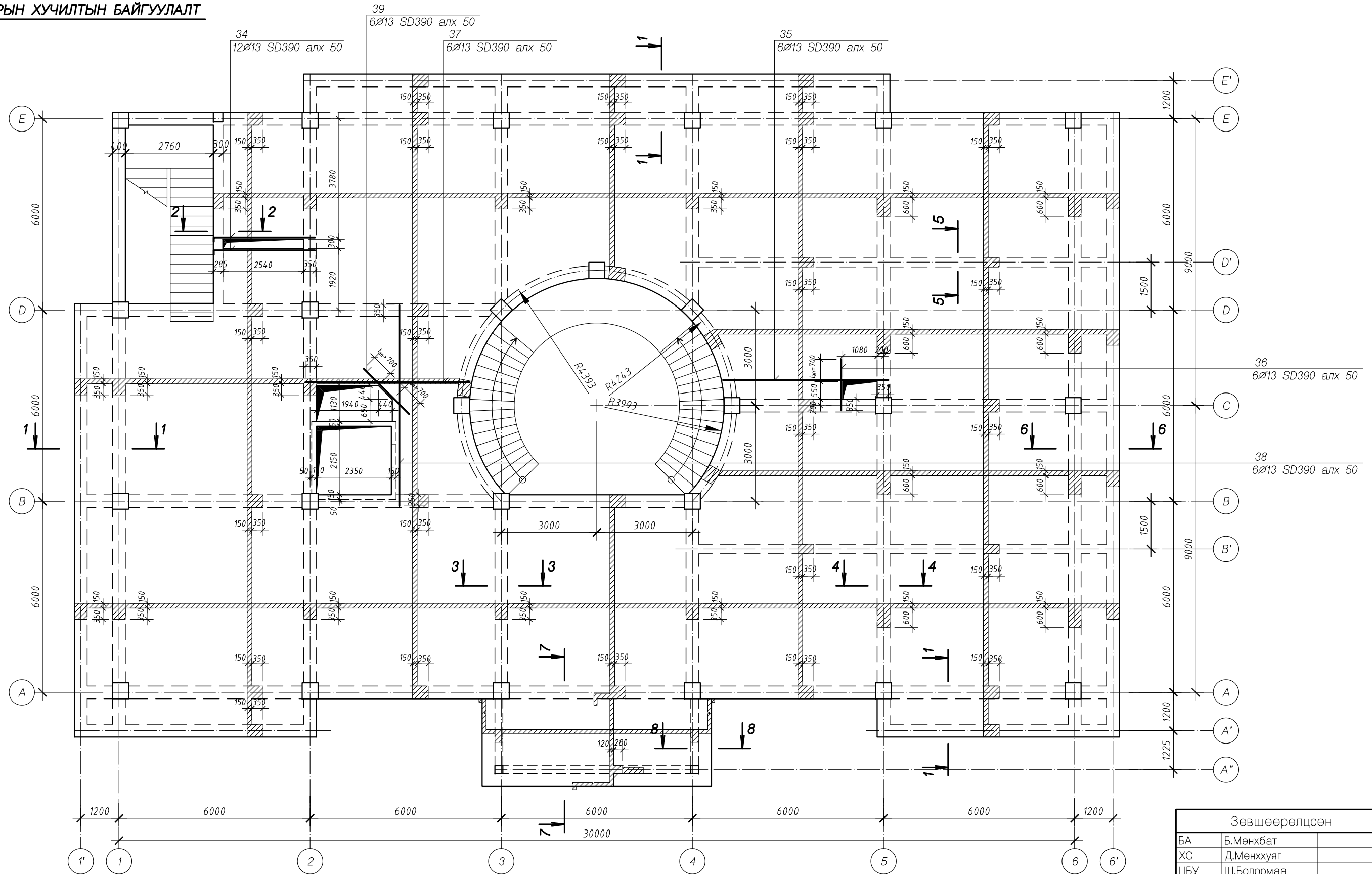
"ГОБИ ТРАВЗЛ" ХХК  
ХОТ БАЙГУУЛАЛТ, БАРИЛТЫН ЗУРАГ ТӨСЛИЙН  
Улаанбаатар хот, Чингэлтэй дүүрэг, 1-р хороо, М-100 байрны 321 тоот

Хэнтий аймаг, Хэрлэн сум, 3-р баг  
ХЭНТИЙ АЙМГИЙН ОРОН НУТАГ СУДЛАХ МУЗЕЙН БАРИЛГА  
Саравчны төмөр бетон багана, дамнууруу СБ-1, СДН-1, СДН-2 Үе шат: А3

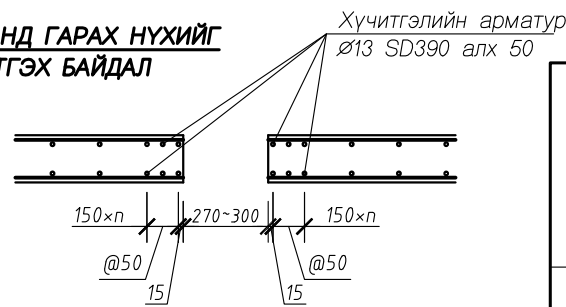
Инженер	Г.Пунцагцэрэн	ЕГ Шифр: ГТ-14/2018	Масштаб: М1:50, 20	Огноо: 2018
Гүйцэтгэсэн	Г.Пунцагцэрэн	ТГ Шифр:	Зургийн дугаар: ББ-72	Хуудас: 129
Шалгасан	Ц.Бат-Итгэл			



1-Р ДАВХРЫН ХУЧИЛТЫН БАЙГУУЛАЛТ



ХУЧИЛТАНД ГАРАХ НҮХИЙГ  
ХҮЧИТГЭХ БАЙДАЛ



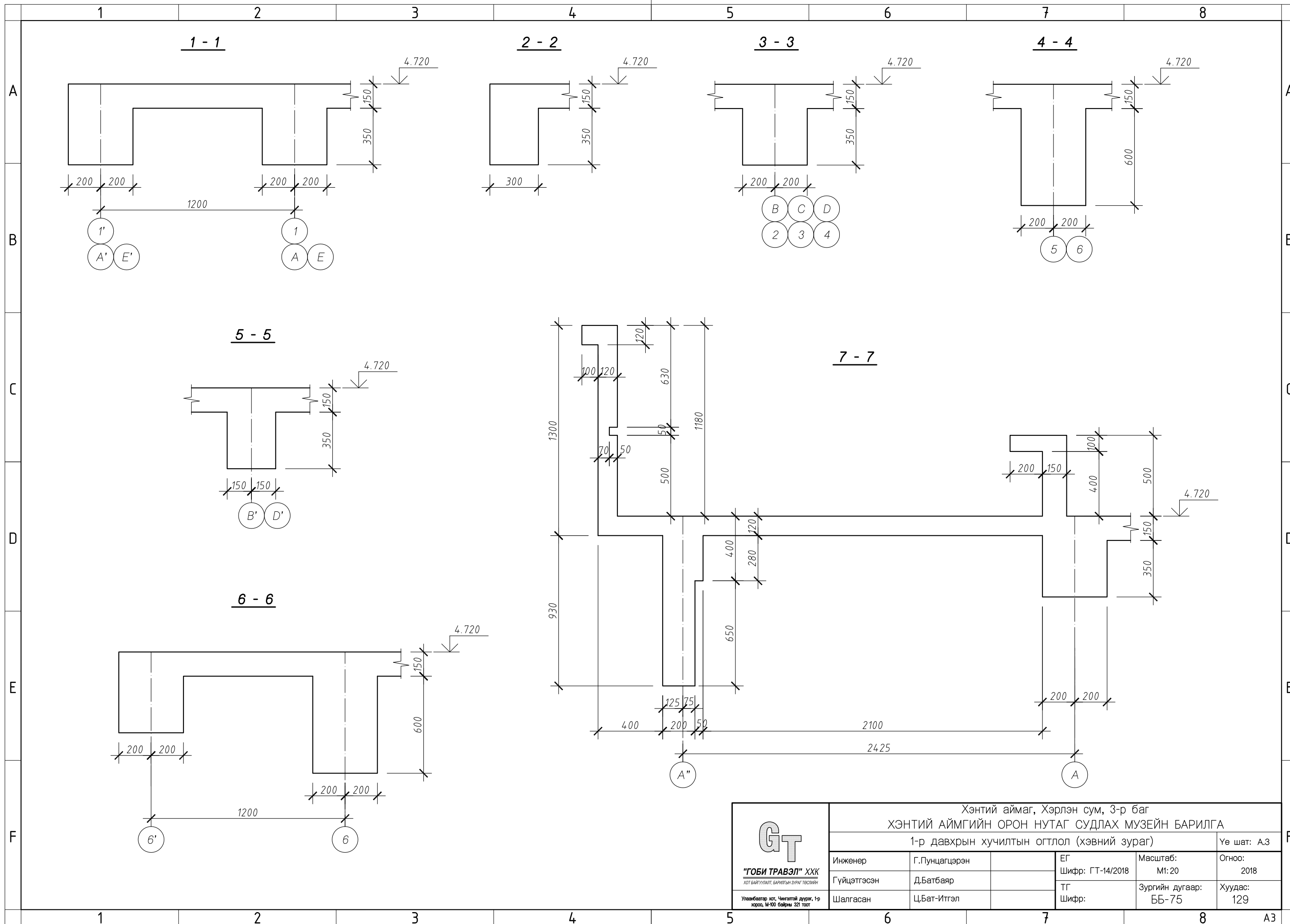
Тайлбар:  
Хучилтанд гарах нүхний хэмжээ, байршлыг холбогдох БА, ХС, ЦБУ маркийн зургуудтай тулгаж үзэн шалгасны дараа хэв угсрах ажлыг гүйцэтгэнэ.  
Хучилтанд гарах нүхийг хүчитгэхдээ Ø13 SD390 маркийн арматурыг  $a=50$ мм алхамтайгаар дээд болон доод үнд зурагт үзүүлсэний дагуу арматурлана.  
Анкерлаж байгаа арматурыг 2 талын дамнуруу уруу 350 мм, нүхний ирмэгээс  $l_{ан}=700$  мм-ээс багагүй гаргаж анкерлана.


Зөвшөөрөлцсөн	
БА	Б.Мөнхбат
ХС	Д.Мөнххуяг
ЦБУ	Ш.Болормаа
ДГ/ХТ	Д.Батжанцан
ХД/ГД	Г.Батцэнгэл

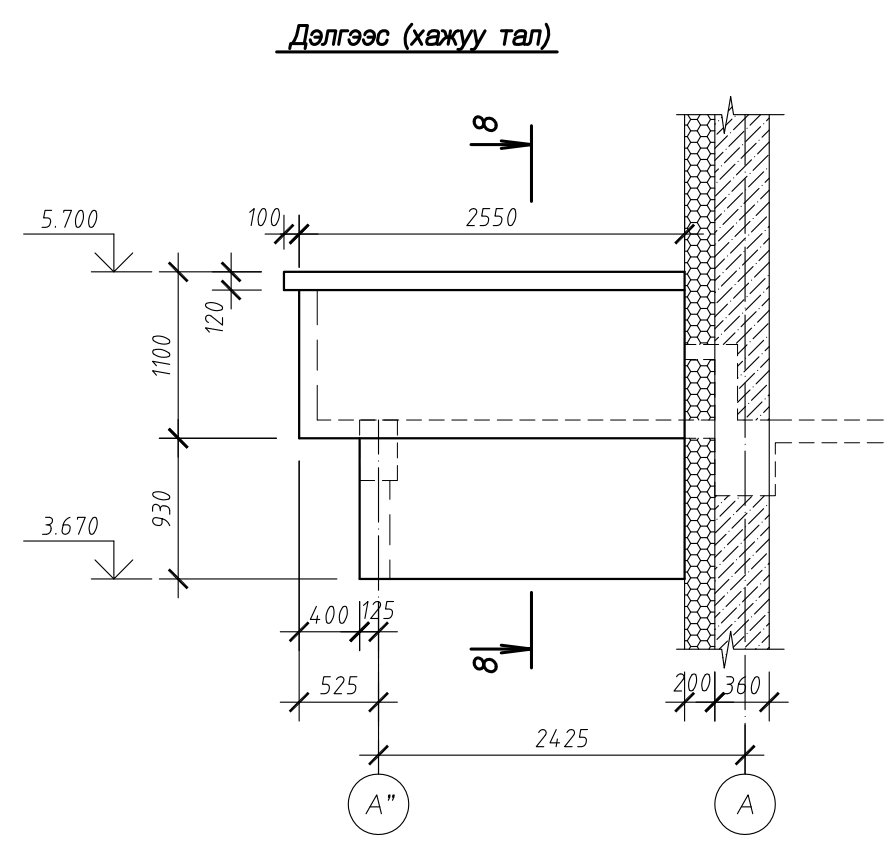
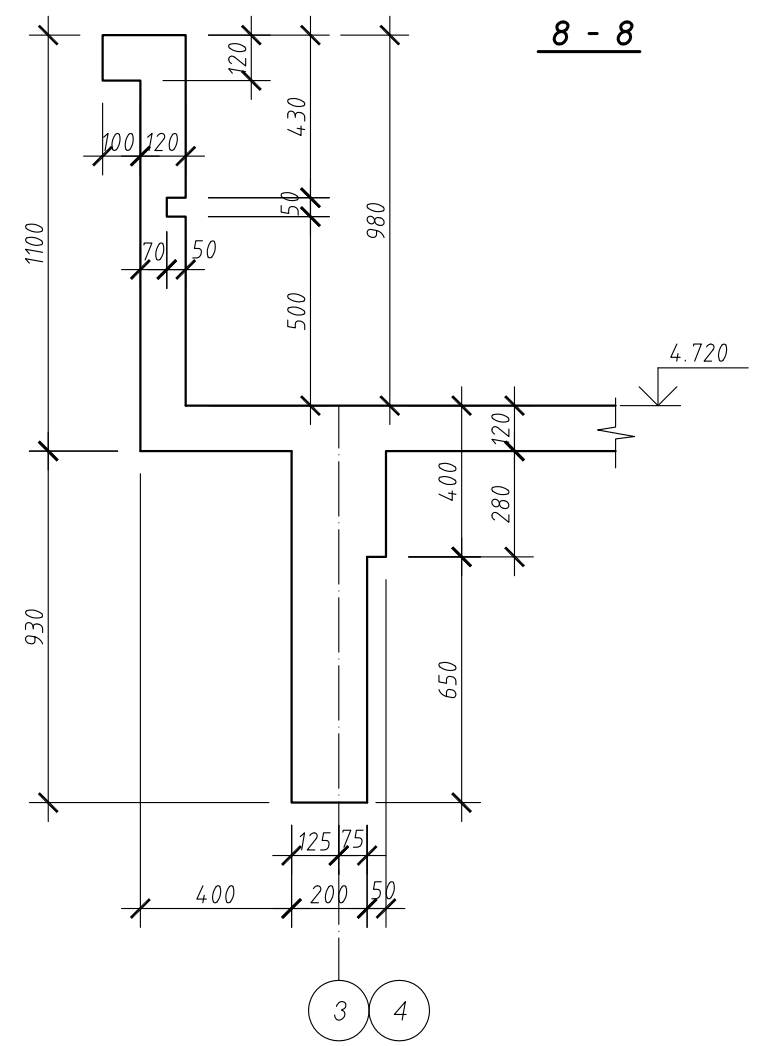
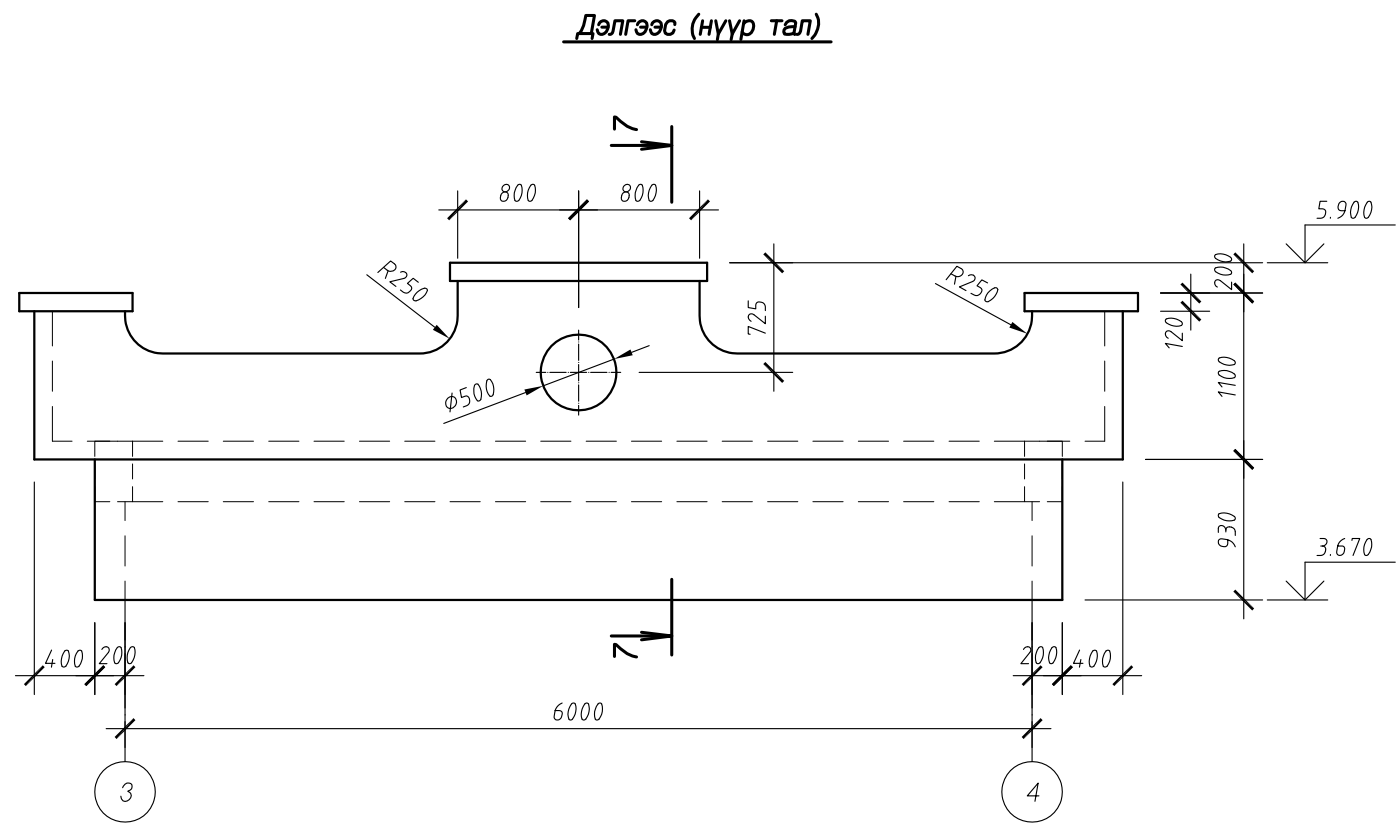
<p>"ГОБИ ТРАВЭЛ" ХХК ХОТ БАЙГУУЛАЛТ, БАРИЛТЫН ЗУРАГ ТӨСЛИЙН Улаанбаатар хот, Чингэлтэй дүүрэг, 1-р хороо, М-100 байрны 321 тоот</p>	Хэнтий аймаг, Хэрлэн сум, 3-р баг ХЭНТИЙ АЙМГИЙН ОРОН НУТАГ СУДЛАХ МУЗЕЙН БАРИЛГА		
	1-р давхрын хучилтын байгуулалт (хэвний зураг)		
Инженер	Г.Пунцагцэрэн	ЕГ Шифр: ГТ-14/2018	Масштаб: М: 100
Гүйцэтгэсэн	Д.Батбаяр	ТГ Шифр:	Огноо: 2018
Шалгасан	Ц.Бат-Итгэл	Зургийн дугаар: ББ- 74	Хуудас: 129


F

A3

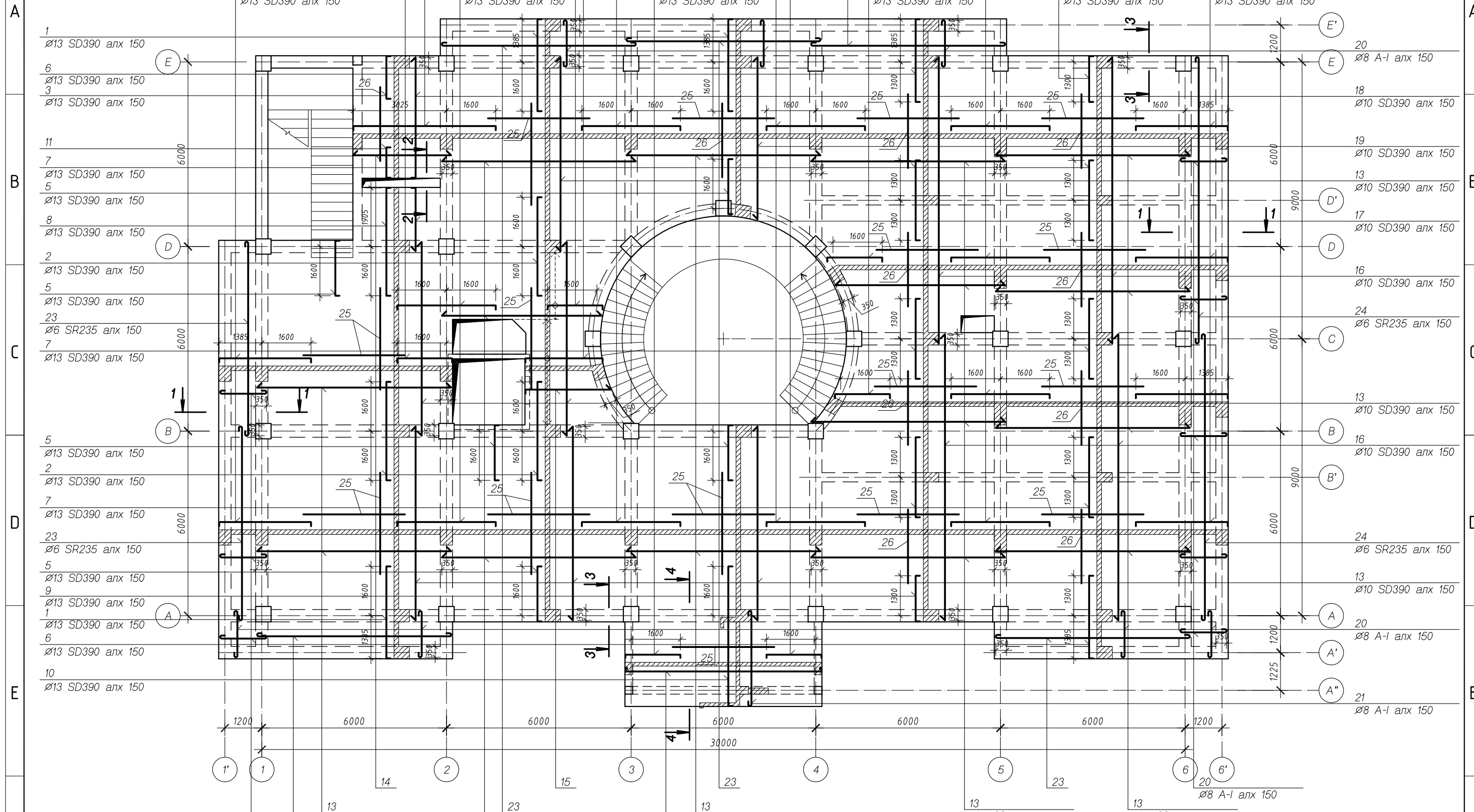



 <b>"ГОБИ ТРАВЭЛ" ХХК</b> <small>ХОТ БАЙГУУЛАЛТ, БАРИЛТЫН ЗУРАГ ТӨСЛИЙН</small> <small>Улаанбаатар хот, Чингэлтэй дүүрэг, 1-р хороо, М-100 байрны 321 тоот</small>	Хэнтий аймаг, Хэрлэн сум, 3-р баг <b>ХЭНТИЙ АЙМГИЙН ОРОН НУТАГ СУДЛАХ МУЗЕЙН БАРИЛГА</b>				
	1-р давхрын хучилтын огтлол (хэвний зураг)			Үе шат: А.3	
	Инженер	Г.Пунцагцэрэн	ЕГ Шифр: ГТ-14/2018	Масштаб: М1:20	Огноо: 2018
	Гүйцэтгэсэн	Д.Батбаяр	ТГ Шифр:	Зургийн дугаар: ББ-75	Хуудас: 129
Шалгасан	Ц.Бат-Итгэл				



 <b>"ГОБИ ТРАВЭЛ" ХХК</b> ХОТ БАЙГУУЛАЛТ, БАРИЛТЫН ЗУРАГ ТӨСЛИЙН Улаанбаатар хот, Чингэлтэй дүүрэг, 1-р хороо, М-100 байрны 321 тоот	Хэнтий аймаг, Хэрлэн сум, 3-р баг				
	ХЭНТИЙ АЙМГИЙН ОРОН НУТАГ СУДЛАХ МУЗЕЙН БАРИЛГА				
	Орцны саравчийн дэлгээс, огтлол 8-8 (хэвний зураг)				Үе шат: А.3
	Инженер	Г.Пунцагцэрэн	ЕГ Шифр: ГТ-14/2018	Масштаб: М:20	Огноо: 2018
Гүйцэтгэсэн	Д.Батбаяр	ТГ Шифр:	Зургийн дугаар: ББ-76	Хуудас: 129	
Шалгасан	Ц.Бат-Итгэл				

**1-Р ДАВХРЫН ХУЧИЛТЫН БАЙГУУЛАЛТ**



 <b>"ГОБИ ТРАВЭЛ" ХХК</b> <small>ХОТ БАЙГУУЛАЛТ, БАРИЛТЫН ЗУРАГ ТӨСӨЛИЙН</small> <small>Улаанбаатар хот, Чингэлтэй дүүрэг, 1-р хороо, М-100 байрны 321 тоот</small>	Хэнтий аймаг, Хэрлэн сум, 3-р баг <b>ХЭНТИЙ АЙМГИЙН ОРОН НУТАГ СУДЛАХ МУЗЕЙН БАРИЛГА</b> 1-р давхрын хучилтын байгуулалт (арматурлалт)			Үе шат: А.3
	Инженер	Г.Пунцагцэрэн	ЕГ Шифр: ГТ-14/2018	Масштаб: М: 100
	Гүйцэтгэсэн	Д.Батбаяр	ТГ Шифр:	Зургийн дугаар: ББ- 77
	Шалгасан	Ц.Бат-Итгэл		Хуудас: 129

F

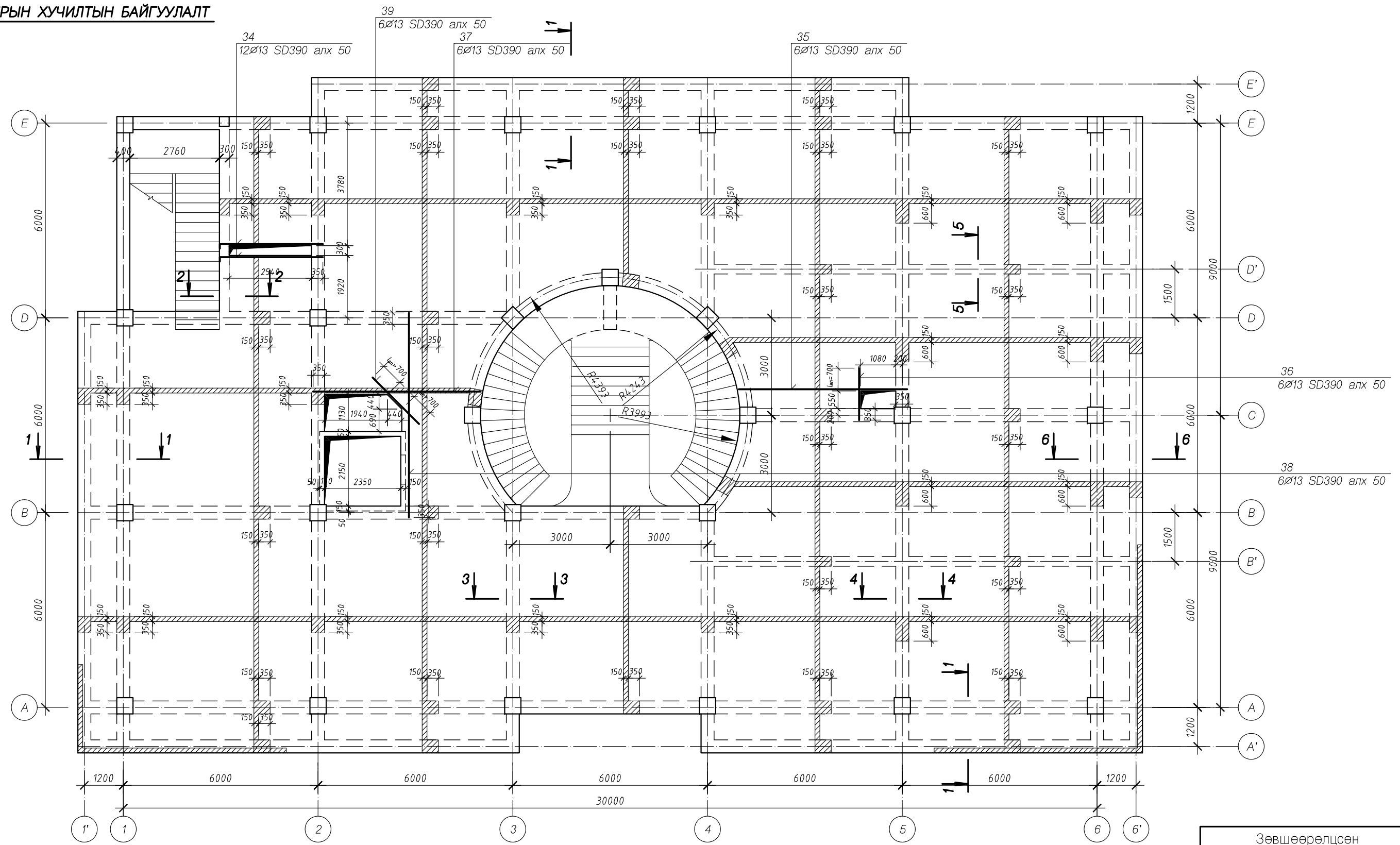
F



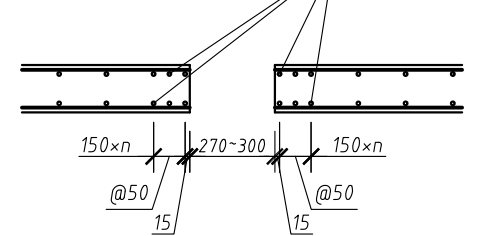




**2-Р ДАВХРЫН ХУЧИЛТЫН БАЙГУУЛАЛТ**



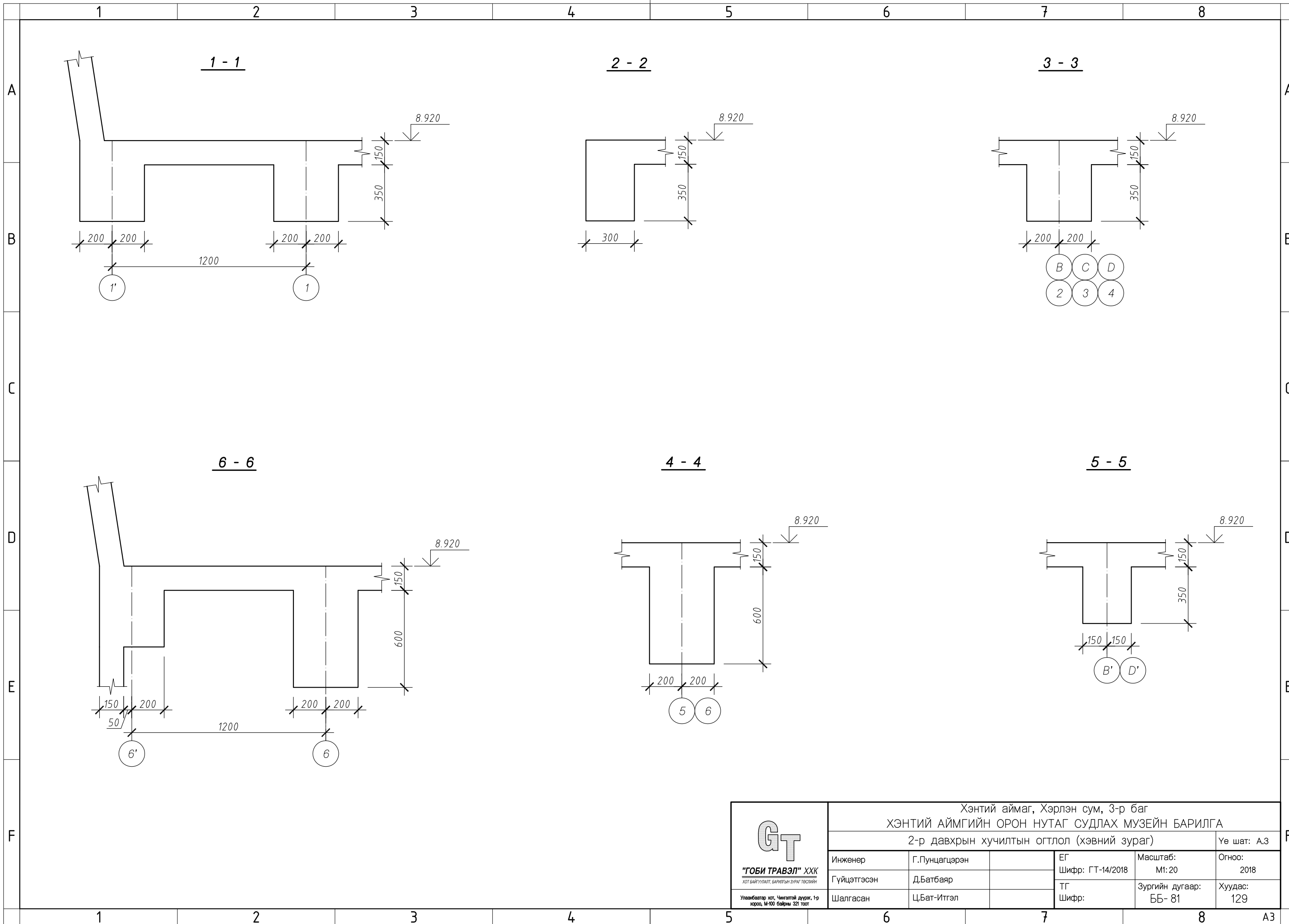
**ХУЧИЛТАНД ГАРАХ НҮХИЙГ ХҮЧИТГЭХ БАЙДАЛ**  
Хүчитгэлийн арматур  
ø13 SD390 алх 50




**Тайлбар:**  
Хучилтанд гарах нүхний хэмжээ, байршлыг холбогдох БА, ХС, ЦБУ маркийн зургуудтай тулгаж үзэн шалгасны дараа хэв угсрах ажлыг гүйцэтгэнэ. Хучилтанд гарах нүхийг хүчитгэхдээ ø13 SD390 маркийн арматурыг а=50мм алхамтайгаар дээд болон доод үенд зурагт үзүүлсэний дагуу арматурлана. Анкерлаж байгаа арматурыг 2 талын дамнуруу уруу 350 мм, нүхний ирмэгээс l<sub>ан</sub>=700 мм-ээс багагүй гаргаж анкерлана.

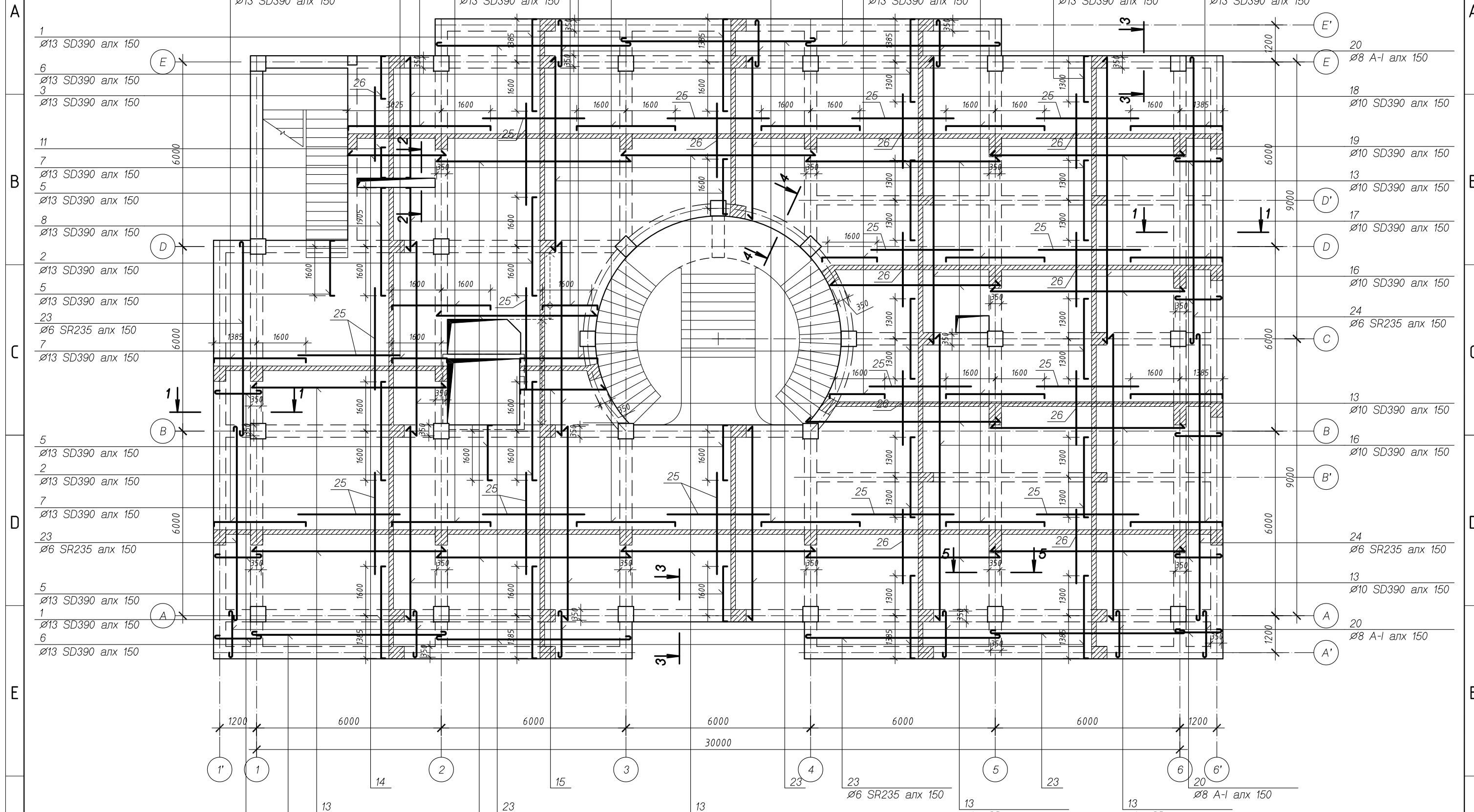
Зөвшөөрөлцсөн	
БА	Б.Мөнхбат
ХС	Д.Мөнххуяг
ЦБУ	Ш.Болормаа
ДГ/ХТ	Д.Батжанцан
ХД/ГД	Г.Батцэнгэл


<p><b>"ГОБИ ТРАВЭЛ" ХХК</b> ХОТ БАЙГУУЛАЛТ, БАРИЛТЫН ЗУРАГ ТӨСЛИЙН Улаанбаатар хот, Чингэлтэй дүүрэг, 1-р хороо, М-100 байрны 321 тоот</p>	Хэнтий аймаг, Хэрлэн сум, 3-р баг <b>ХЭНТИЙ АЙМГИЙН ОРОН НУТАГ СУДЛАХ МУЗЕЙН БАРИЛГА</b> 2-р давхрын хучилтын байгуулалт (хэвний зураг)				Үе шат: А.3
	Инженер	Г.Пунцагцэрэн	ЕГ Шифр: ГТ-14/2018	Масштаб: М: 100	Огноо: 2018
	Гүйцэтгэсэн	Д.Батбаяр	ТГ Шифр:	Зургийн дугаар: ББ- 80	Хуудас: 129
Шалгасан	Ц.Бат-Итгэл				

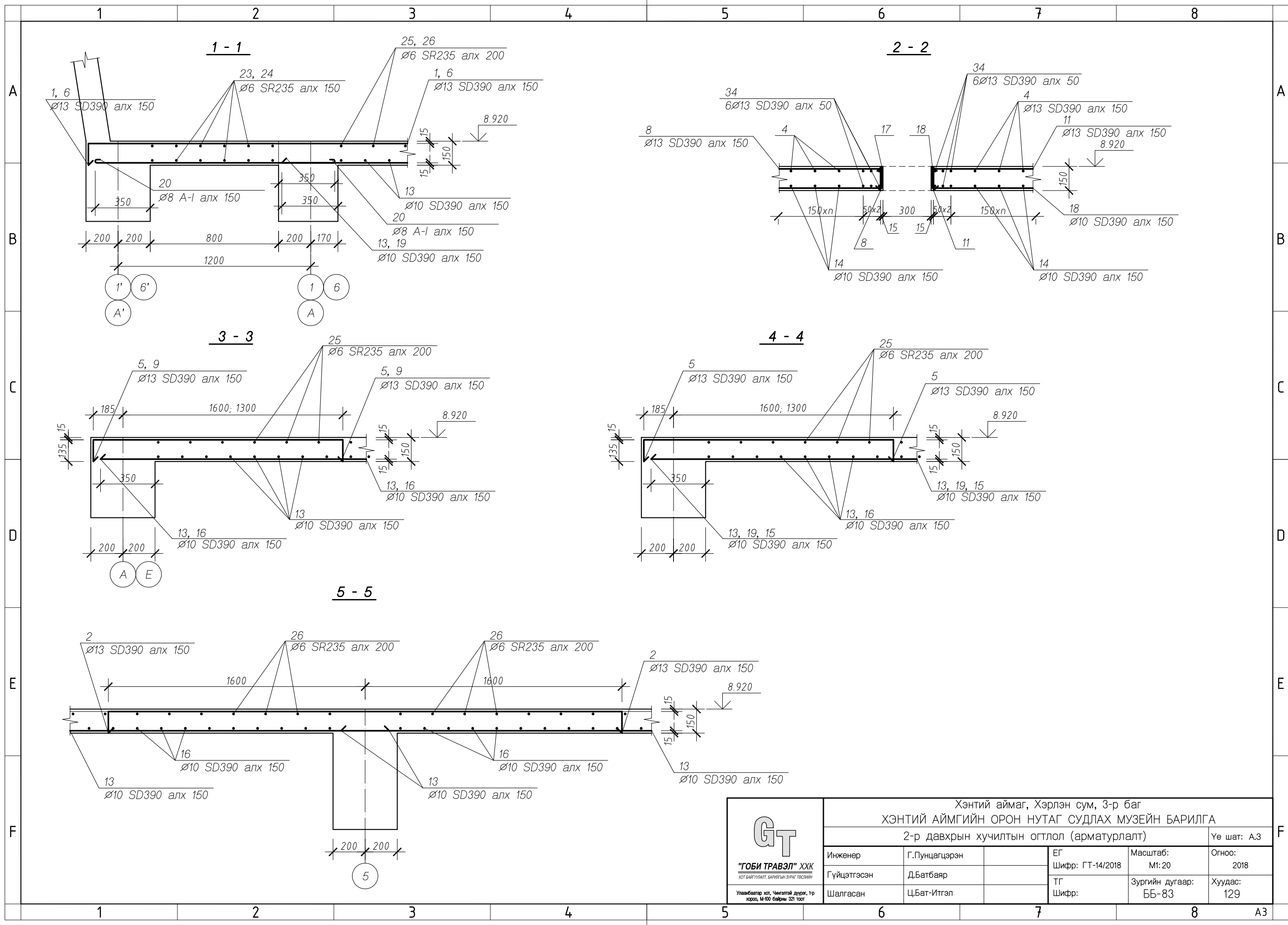



 <b>"ГОБИ ТРАВЭЛ" ХХК</b> <small>ХОТ БАЙГУУЛАЛТ, БАРИЛТЫН ЗУРАГ ТӨСЛИЙН</small> <small>Улаанбаатар хот, Чингэлтэй дүүрэг, 1-р хороо, М-100 байрны 321 тоот</small>	Хэнтий аймаг, Хэрлэн сум, 3-р баг				
	ХЭНТИЙ АЙМГИЙН ОРОН НУТАГ СУДЛАХ МУЗЕЙН БАРИЛГА				
	2-р давхрын хучилтын огтлол (хэвний зураг)				Үе шат: А3
	Инженер	Г.Пунцагцэрэн	ЕГ Шифр: ГТ-14/2018	Масштаб: М1:20	Огноо: 2018
Гүйцэтгэсэн	Д.Батбаяр	ТГ Шифр:	Зургийн дугаар: ББ- 81	Хуудас: 129	
Шалгасан	Ц.Бат-Итгэл				

**2-Р ДАВХРЫН ХУЧИЛТЫН БАЙГУУЛАЛТ**



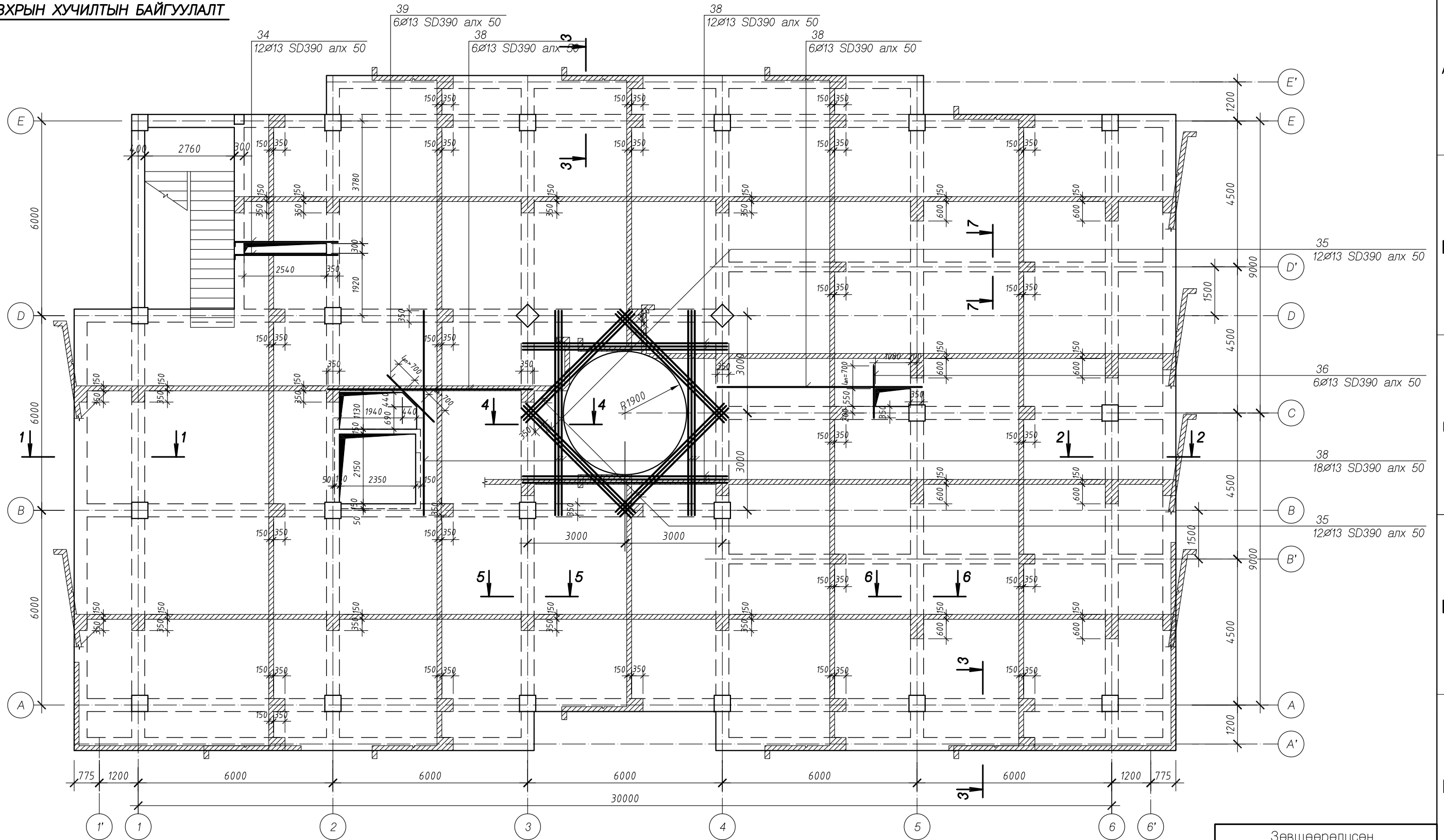
 <b>"ГОБИ ТРАВЭЛ" ХХК</b> <small>ХОТ БАЙГУУЛАЛТ, БАРИЛТЫН ЗУРАГ ТӨСЛИЙН</small> <small>Улаанбаатар хот, Чингэлтэй дүүрэг, 1-р хороо, М-100 байрны 321 тоот</small>	Хэнтий аймаг, Хэрлэн сум, 3-р баг <b>ХЭНТИЙ АЙМГИЙН ОРОН НУТАГ СУДЛАХ МУЗЕЙН БАРИЛГА</b>				
	2-р давхрын хучилтын байгуулалт (арматурлалт)				Үе шат: А.3
	Инженер	Г.Пунцагцэрэн	ЕГ Шифр: ГТ-14/2018	Масштаб: М: 100	Огноо: 2018
	Гүйцэтгэсэн	Д.Батбаяр	ТГ Шифр:	Зургийн дугаар: ББ- 82	Хуудас: 129
Шалгасан	Ц.Бат-Итгэл				



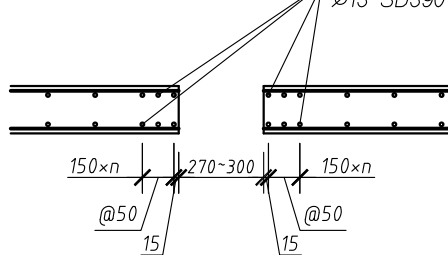
 <b>"ГОБИ ТРАВЭЛ" ХХК</b> <small>ХОТ БАЙГУУЛАЛТ, БАРИЛТЫН ЗУРАГ ТӨСЛИЙН</small> <small>Улаанбаатар хот, Чингэлтэй дүүрэг, 1-р хороо, М-100 байрны 321 тоот</small>	Хэнтий аймаг, Хэрлэн сум, 3-р баг				
	ХЭНТИЙ АЙМГИЙН ОРОН НУТАГ СУДЛАХ МУЗЕЙН БАРИЛГА				
	2-р давхрын хучилтын огтлол (арматурлалт)			Үе шат: А.3	
	Инженер	Г.Пунцагцэрэн	ЕГ Шифр: ГТ-14/2018	Масштаб: М1:20	Огноо: 2018
	Гүйцэтгэсэн	Д.Батбаяр	ТГ Шифр:	Зургийн дугаар: ББ-83	Хуудас: 129
Шалгасан	Ц.Бат-Итгэл				



**3-Р ДАВХРЫН ХУЧИЛТЫН БАЙГУУЛАЛТ**




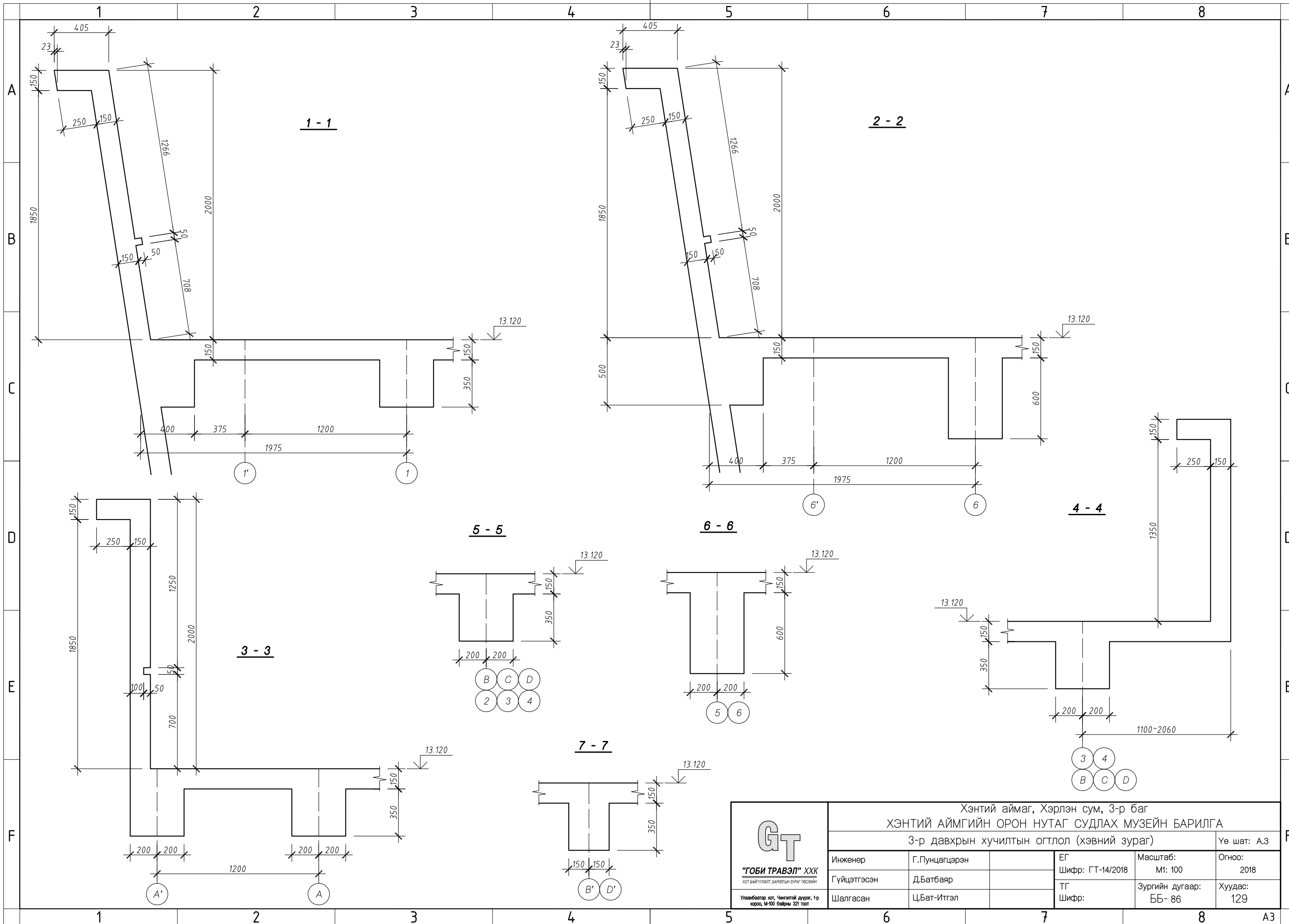
**ХУЧИЛТАНД ГАРАХ НҮХИЙГ ХҮЧИТГЭХ БАЙДАЛ**  
Хүчитгэлийн арматур  
ø13 SD390 алх 50



Тайлбар:  
Хучилтанд гарах нүхний хэмжээ, байршлыг холбогдох БА, ХС, ЦБУ маркийн зургуудтай тулгаж үзэн шалгасны дараа хэв угсрах ажлыг гүйцэтгэнэ. Хучилтанд гарах нүхийг хүчитгэхдээ ø13 SD390 маркийн арматурыг а=50мм алхамтайгаар дээд болон доод үенд зурагт үзүүлсэний дагуу арматурлана. Анкерлаж байгаа арматурыг 2 талын дамнуруу уруу 350 мм, нүхний ирмэгээс l<sub>ан</sub>=700 мм-ээс багагүй гаргаж анкерлана.

Зөвшөөрөлцсөн	
БА	Б.Мөнхбат
ХС	Д.Мөнххуяг
ЦБУ	Ш.Болормаа
ДГ/ХТ	Д.Батжанцан
ХД/ГД	Г.Батцэнгэл

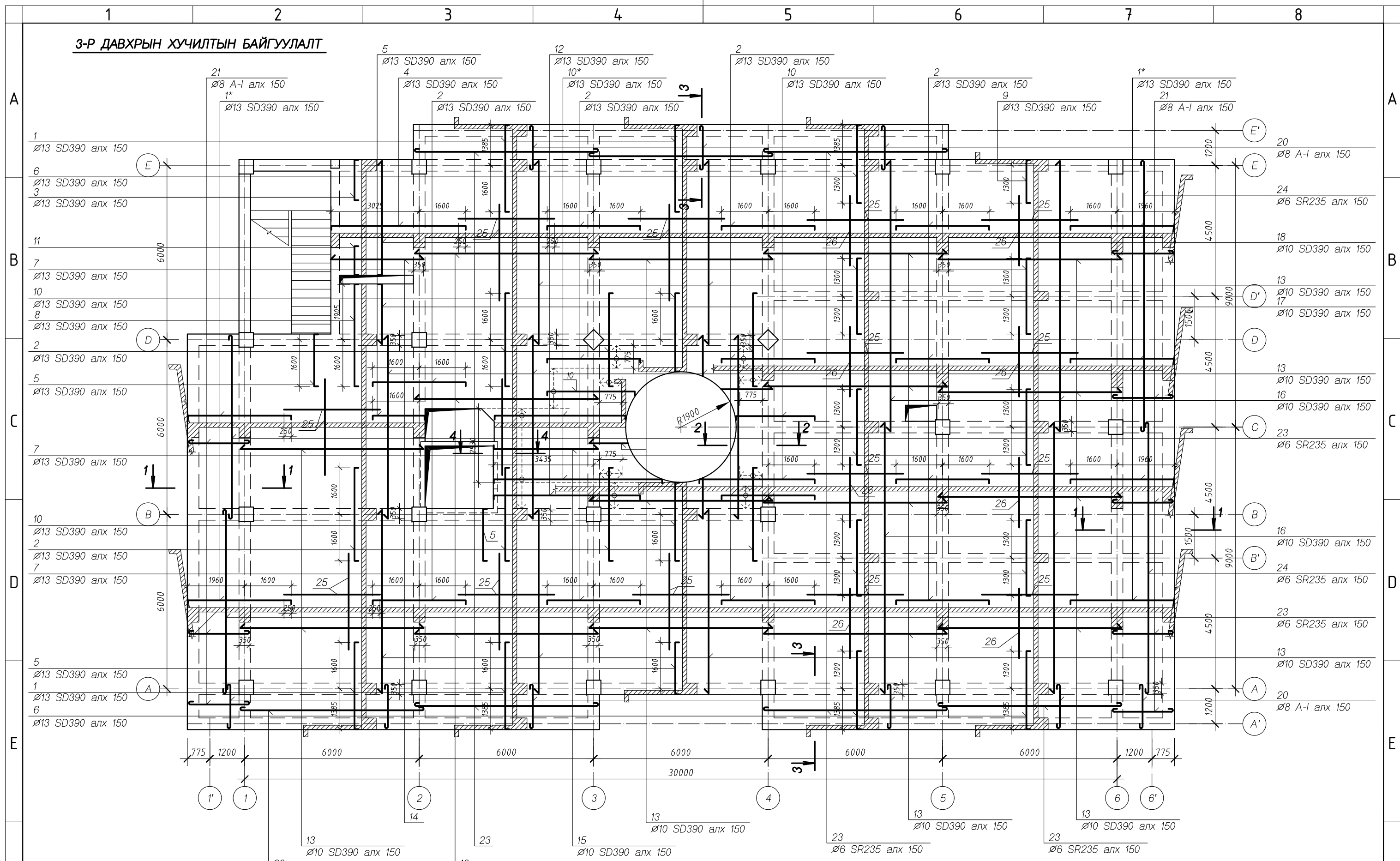
 "ГОБИ ТРАВЭЛ" ХХК ХОТ БАЙГУУЛАЛТ, БАРИЛТЫН ЗУРАГ ТӨСЛИЙН Улаанбаатар хот, Чингэлтэй дүүрэг, 1-р хороо, М-100 байрны 321 тоот	Хэнтий аймаг, Хэрлэн сум, 3-р баг			Үе шат: А.3
	ХЭНТИЙ АЙМГИЙН ОРОН НУТАГ СУДЛАХ МУЗЕЙН БАРИЛГА			
	3-р давхрын хучилтын байгуулалт (хэвний зураг)			
Инженер	Г.Пунцагцэрэн	ЕГ Шифр: ГТ-14/2018	Масштаб: М: 100	Огноо: 2018
Гүйцэтгэсэн	Д.Батбаяр	ТГ Шифр:	Зургийн дугаар: ББ- 85	Хуудас: 129
Шалгасан	Ц.Бат-Итгэл			




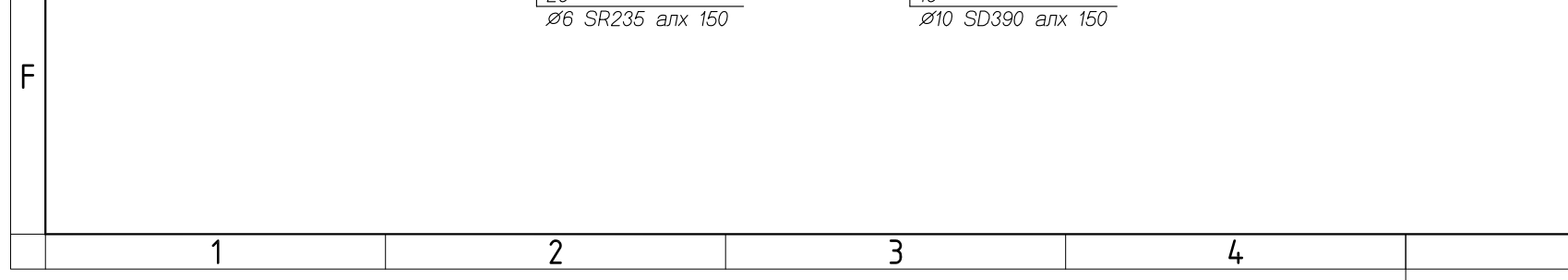
Хэнтий аймаг, Хэрлэн сум, 3-р баг <b>ХЭНТИЙ АЙМГИЙН ОРОН НУТАГ СУДЛАХ МУЗЕЙН БАРИЛГА</b> 3-р давхрын хучилтын огтлол (хэвний зураг)					
<b>ГТ</b> "ГОБИ ТРАВЭЛ" ХХК <small>ХОТ БАЙГУУЛАЛТ, БАРИЛТЫН ЗУРАГ ТӨСЛИЙН</small> Улаанбаатар хот, Чингэлтэй дүүрэг, 1-р хороо, М-100 байрны 321 тоот	Инженер	Г.Пунцагцэрэн	ЕГ Шифр: ГТ-14/2018	Масштаб: М1: 100	Үе шат: А.3
	Гүйцэтгэсэн	Д.Батбаяр	ТГ Шифр:	Зургийн дугаар: ББ- 86	Огноо: 2018
Шалгасан	Ц.Бат-Итгэл			Хуудас: 129	

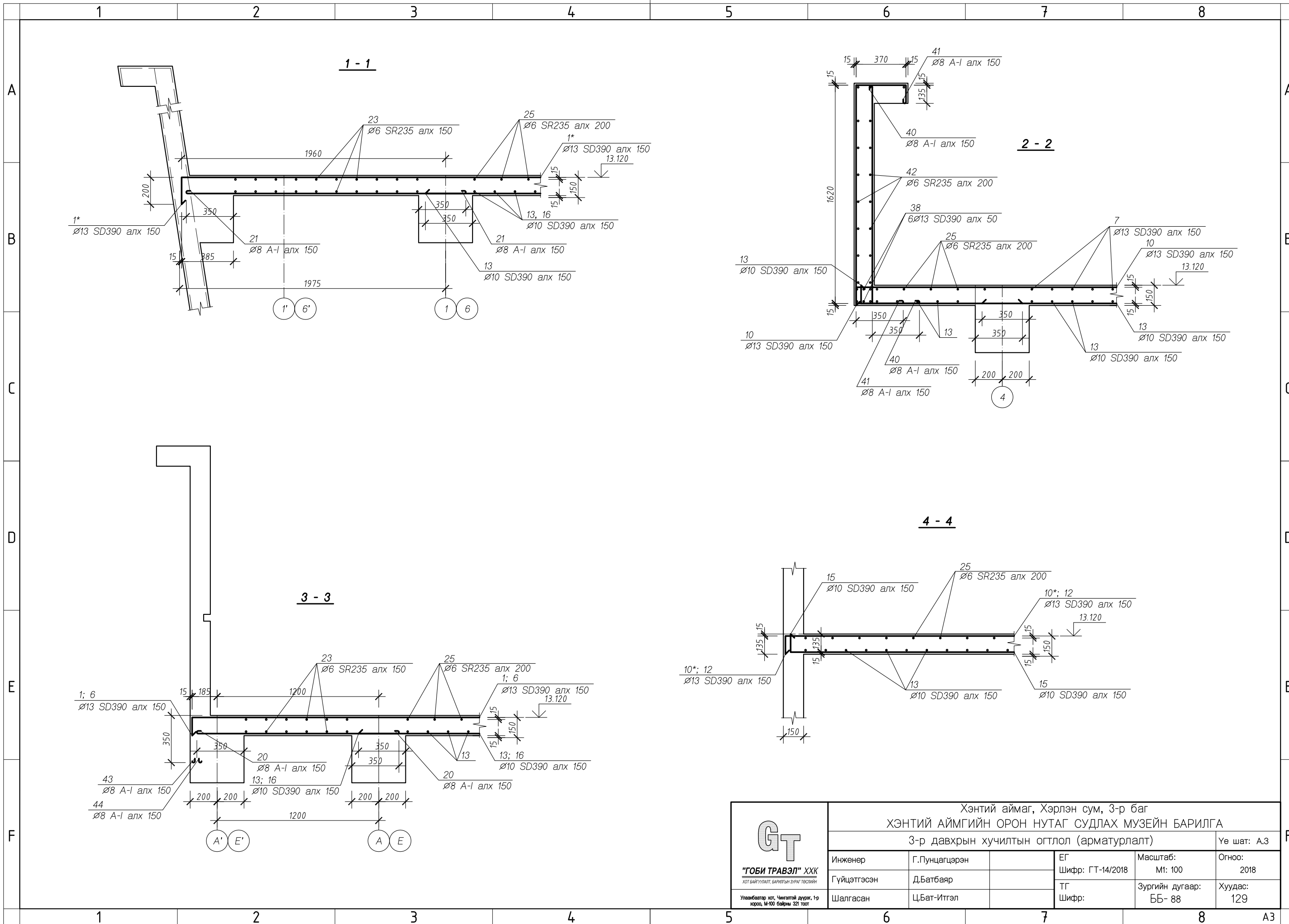



3-Р ДАВХРЫН ХУЧИЛТЫН БАЙГУУЛАЛТ

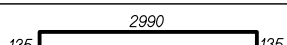
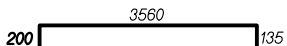
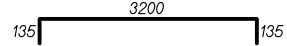
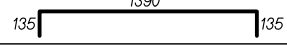
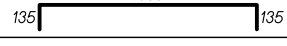
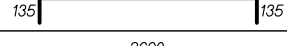
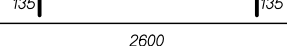
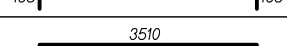
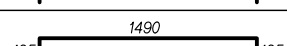
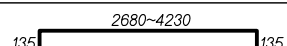
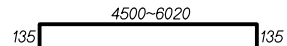
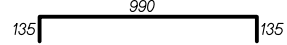
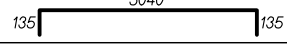
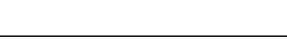
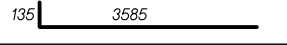
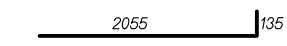
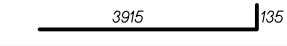


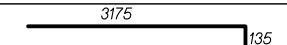
 "ГОБИ ТРАВЭЛ" ХХК ХОТ БАЙГУУЛАЛТ, БАРИЛТЫН ЗУРАГ ТӨСЛИЙН Улаанбаатар хот, Чингэлтэй дүүрэг, 1-р хороо, М-100 байрны 321 тоот	Хэнтий аймаг, Хэрлэн сум, 3-р баг ХЭНТИЙ АЙМГИЙН ОРОН НУТАГ СУДЛАХ МУЗЕЙН БАРИЛГА 2-р давхрын хучилтын байгуулалт (арматурлалт)				Үе шат: А.3
	Инженер	Г.Пунцагцэрэн	ЕГ Шифр: ГТ-14/2018	Масштаб: М: 100	Огноо: 2018
	Гүйцэтгэсэн	Д.Батбаяр	ТГ Шифр:	Зургийн дугаар: ББ- 87	Хуудас: 129
Шалгасан	Ц.Бат-Итгэл				






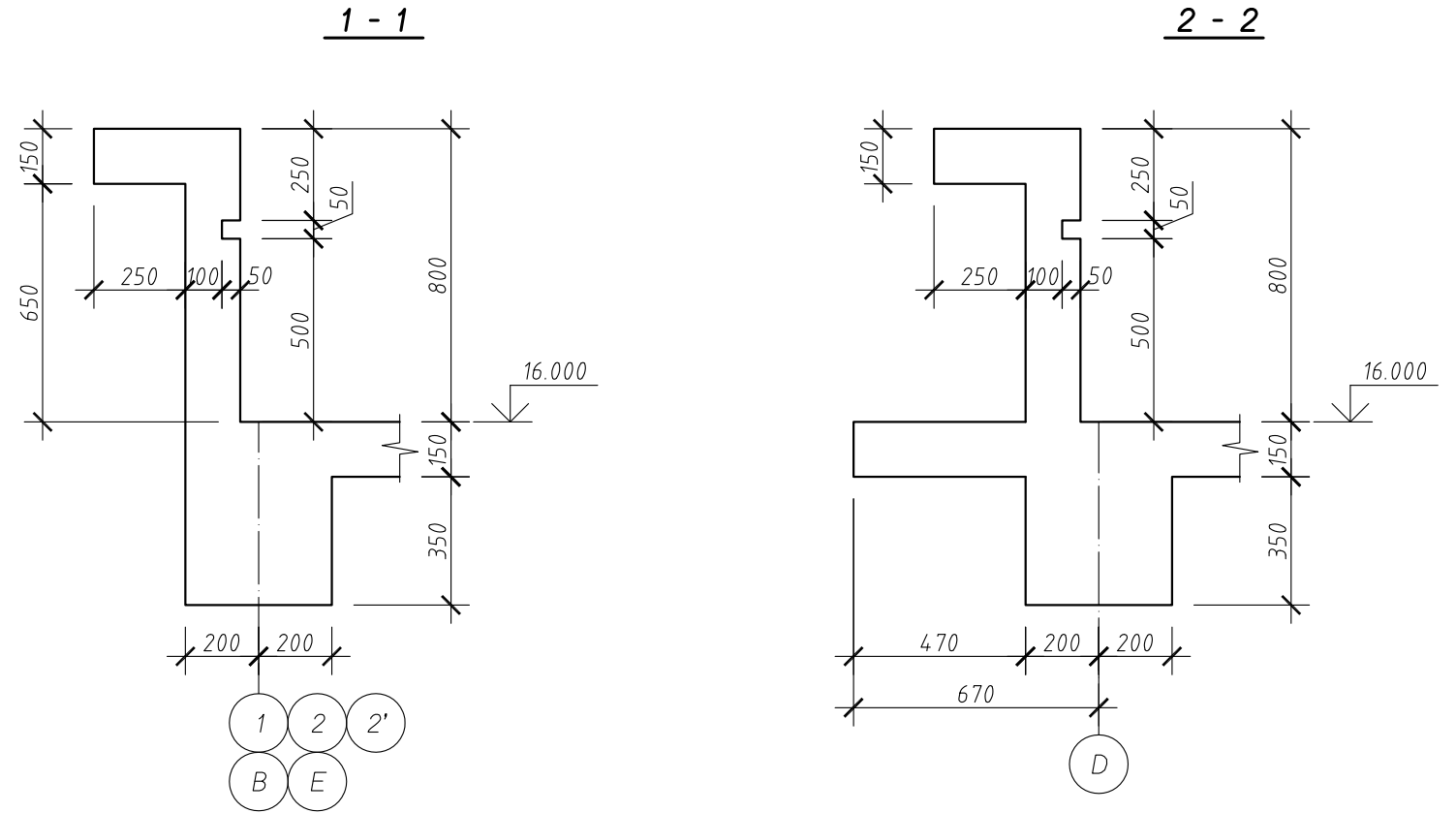
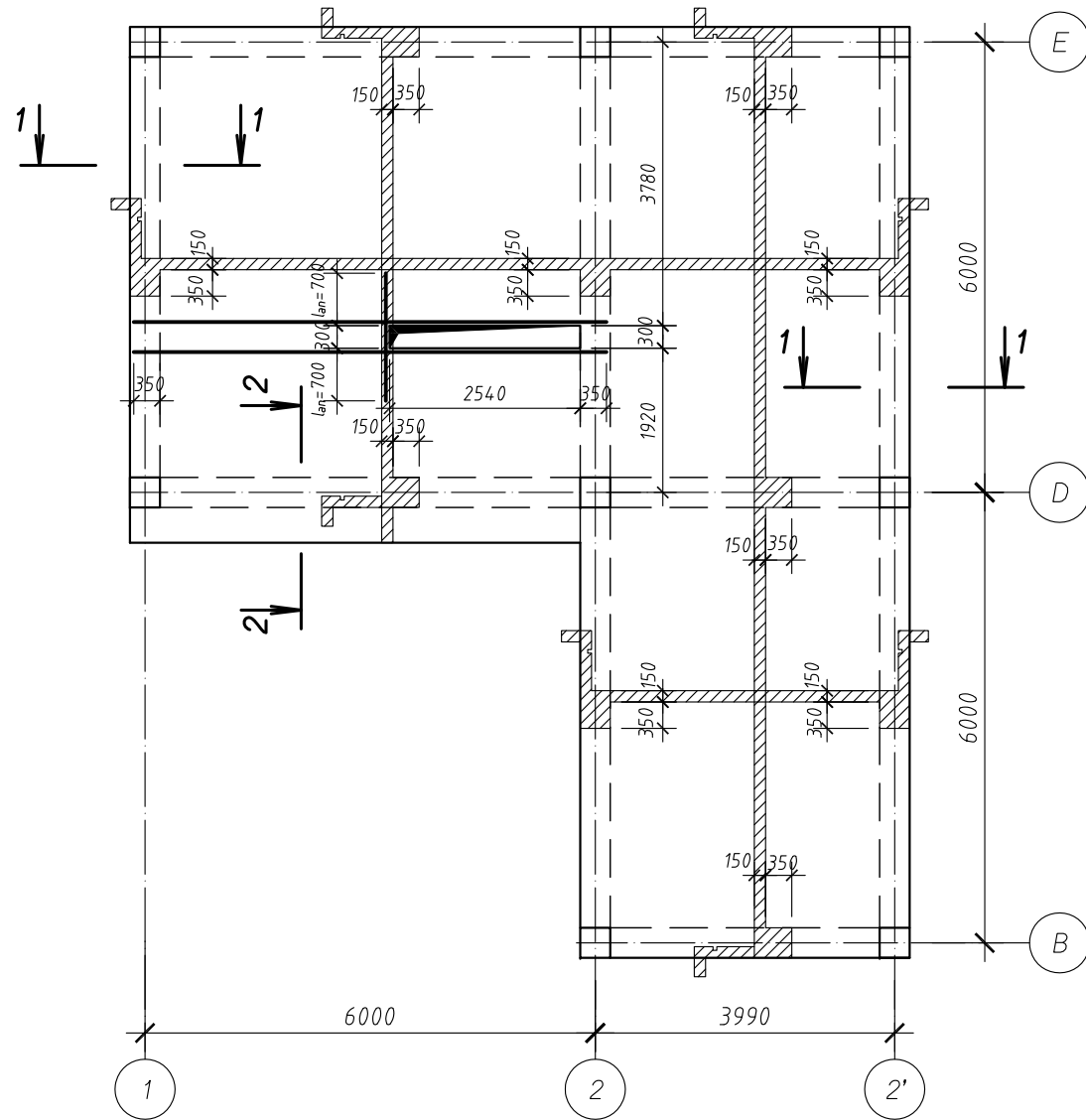
 <b>"ГОБИ ТРАВЭЛ" ХХК</b> <small>ХОТ БАЙГУУЛАЛТ, БАРИЛТЫН ЗУРАГ ТӨСЛИЙН</small> <small>Улаанбаатар хот, Чингэлтэй дүүрэг, 1-р хороо, М-100 байрны 321 тоот</small>	Хэнтий аймаг, Хэрлэн сум, 3-р баг			
	ХЭНТИЙ АЙМГИЙН ОРОН НУТАГ СУДЛАХ МУЗЕЙН БАРИЛГА			
	3-р давхрын хучилтын огтлол (арматурлалт)			Үе шат: А.3
	Инженер	Г.Пунцагцэрэн	ЕГ Шифр: ГТ-14/2018	Масштаб: М1: 100
Гүйцэтгэсэн	Д.Батбаяр	ТГ Шифр:	Зургийн дугаар: ББ- 88	Хуудас: 129
Шалгасан	Ц.Бат-Итгэл			

1	2	3	4	5	6	7	8
НЭГ ДАВХРЫН ТӨМӨР БЕТОН ХУЧИЛТАНД ОРОХ МАТЕРИАЛЫН ТОДОРХОЙЛОЛТ							
A	Дугаар		Нэр			Тайлбар	
			3-Р ДАВХРЫН ХУЧИЛТ				10311.73 кг
	1	ББ- 	Арматур $\varnothing 13$ SD390 L=3260	152		3.24 кг	
	1*	" 	" $\varnothing 13$ SD390 L=3900	188		3.88	
	2	" 	" $\varnothing 13$ SD390 L=3470	423		3.45	
	3	" 	" $\varnothing 13$ SD390 L=1660	17		1.65	
B	4	" 	" $\varnothing 13$ SD390 L=4900	36		4.88	
	5	" 	" $\varnothing 13$ SD390 L=2060	97		2.05	
	6	" 	" $\varnothing 13$ SD390 L=2960	114		2.95	
	7	" 	" $\varnothing 13$ SD390 L=2870	228		2.86	
	8	" 	" $\varnothing 13$ SD390 L=3780	17		3.76	
	9	" 	" $\varnothing 13$ SD390 L=1760	38		1.75	
C	10	" 	" $\varnothing 13$ SD390 L=4500	86		4.48	
	10*	" 	" $\varnothing 13$ SD390 L=6290	18		6.26	
	11	" 	" $\varnothing 13$ SD390 L=1260	17		1.25	
	12	" 	" $\varnothing 13$ SD390 L=5310	6		5.28	
D	13	"	" $\varnothing 10$ SD390 L=6300	791		3.53	
	14	"	" $\varnothing 10$ SD390 L=3190	35		1.79	
	15	" 	" $\varnothing 10$ SD390 L=3720	23		2.08	
	16	"	" $\varnothing 10$ SD390 L=9300	152		5.21	
	17	" 	" $\varnothing 10$ SD390 L=2190	17		1.23	
	18	" 	" $\varnothing 10$ SD390 L=4050	17		2.27	
	19	"	" $\varnothing 10$ SD390 L=0	0		0.00	
E	20	"	" $\varnothing 8$ A-IL=1500	306		0.59	
	21	"	" $\varnothing 8$ A-IL=2080	212		0.82	
	22	"	" $\varnothing 8$ A-IL=0	0		0.00	
	23	"	" $\varnothing 6$ SR235 L=6300	124		1.57	
	24	"	" $\varnothing 6$ SR235 L=9300	40		2.32	
	25	"	" $\varnothing 6$ SR235 L=3300	528		0.82	
F	26	"	" $\varnothing 6$ SR235 L=2400	168		0.60	
	1						
	2						
	3						
	4						

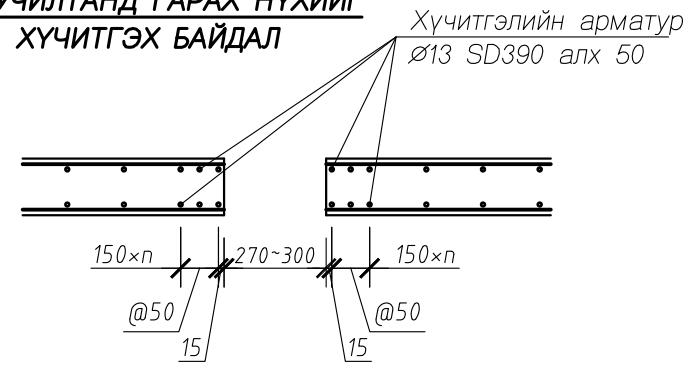
1	2	3	4	5	6	7	8
НЭГ ДАВХРЫН ТӨМӨР БЕТОН ХУЧИЛТАНД ОРОХ МАТЕРИАЛЫН ТОДОРХОЙЛОЛТ							
A	Дугаар		Нэр			Тайлбар	
			ХУЧИЛТАНД ГАРАХ НҮХНИЙ ХҮЧИТГЭЛ				629.22
	34	" 	" $\varnothing 13$ SD390 L=3310	12		3.29	
	35	"	" $\varnothing 13$ SD390 L=4750	24		4.73	
	36	"	" $\varnothing 13$ SD390 L=1600	6		1.59	
	37	"	" $\varnothing 13$ SD390 L=0	0		0.00	
	38	"	" $\varnothing 13$ SD390 L=6300	42		6.27	
	39	"	" $\varnothing 13$ SD390 L=2050	6		2.04	
			ХАШЛАГА ХАНЫН ХҮЧИТГЭЛ				
	40	"	" $\varnothing 8$ A-IL=1970	80		0.78	
	41	"	" $\varnothing 8$ A-IL=2480	80		0.98	
	42	"	" $\varnothing 6$ SR235 L=11950	17		2.98	
			Материал: Бетон B25				75.668 м <sup>3</sup>
	1						
	2						
	3						
	4						
	5						
	6						
	7						
	8						

 <b>"ГОБИ ТРАВЭЛ" ХХК</b> <small>ХОТ БАЙГУУЛАЛТ, БАРИЛТЫН ЗУРАГ ТӨСЛИЙН</small> <small>Улаанбаатар хот, Чингэлтэй дүүрэг, 1-р хороо, М-100 байрны 321 тоот</small>	Хэнтий аймаг, Хэрлэн сум, 3-р баг ХЭНТИЙ АЙМГИЙН ОРОН НУТАГ СУДЛАХ МУЗЕЙН БАРИЛГА				
	3-р давхрын хучилтын материалын түүвэр (арматурлалт)				Үе шат: А.3
	Инженер	Г.Пунцагцэрэн	ЕГ Шифр: ГТ-14/2018	Масштаб: М1:	Огноо: 2018
	Гүйцэтгэсэн	Д.Батбаяр	ТГ Шифр:	Зургийн дугаар: ББ-89	Хуудас: 129
Шалгасан	Ц.Бат-Итгэл				

**ТЕХНИКИЙН ДАВХРЫН ХУЧИЛТЫН БАЙГУУЛАЛТ**  
(Хэвний зураг)




**ХУЧИЛТАНД ГАРАХ НҮХИЙГ ХҮЧИТГЭХ БАЙДАЛ**



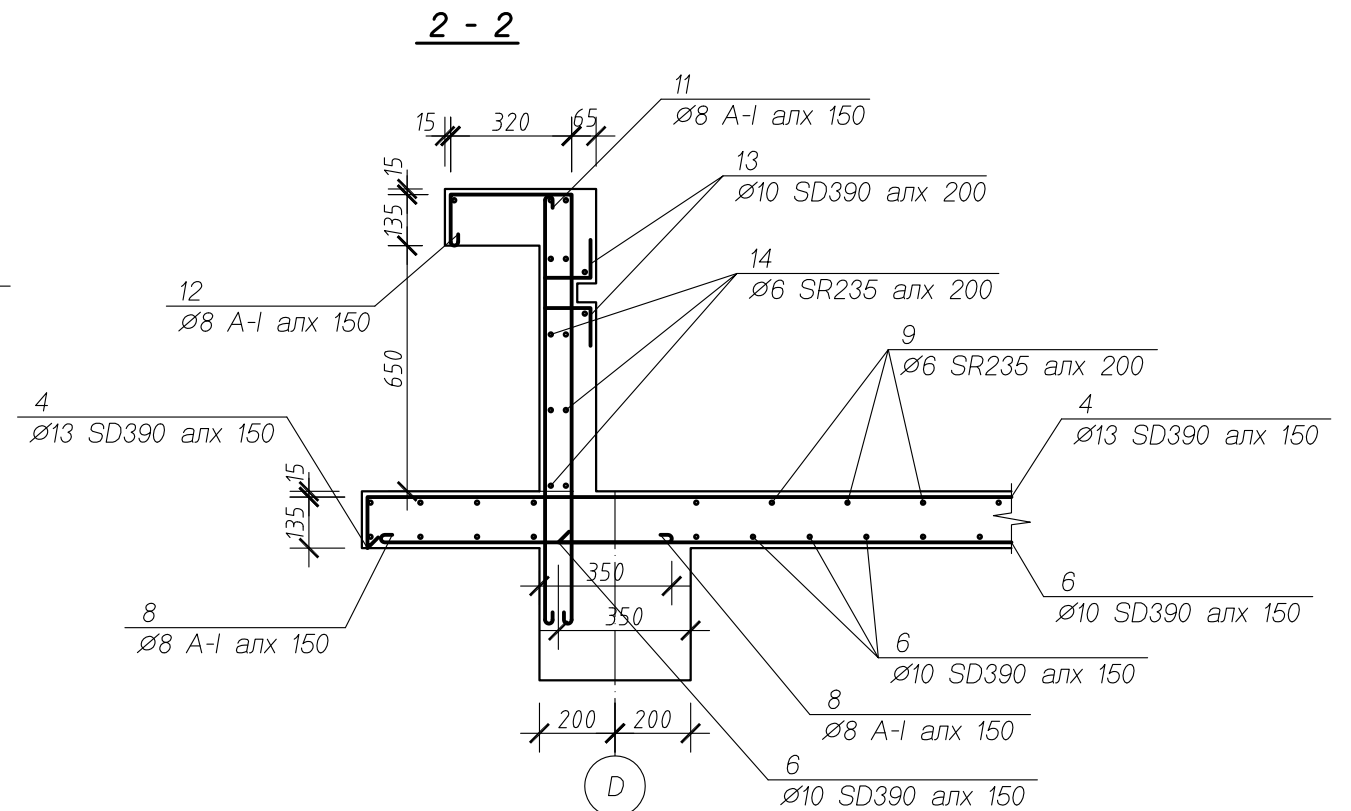
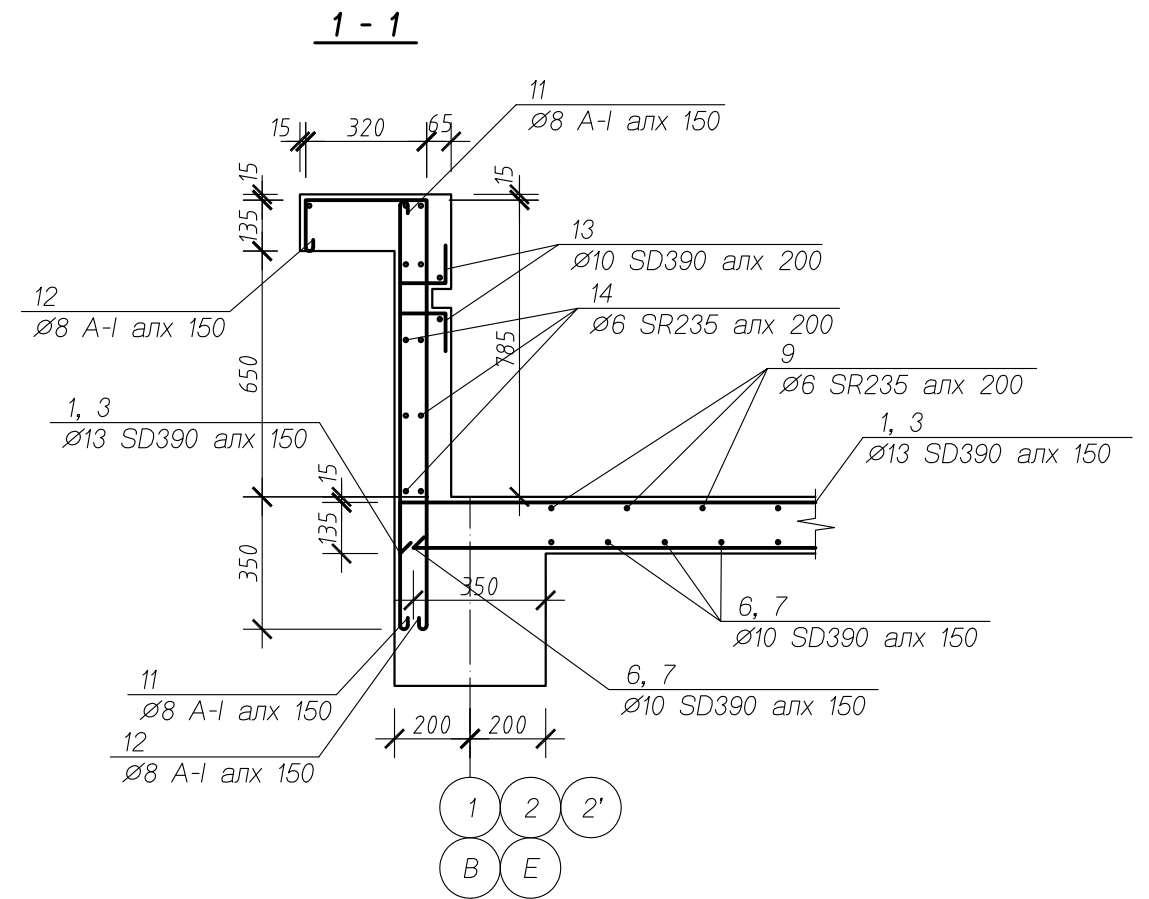
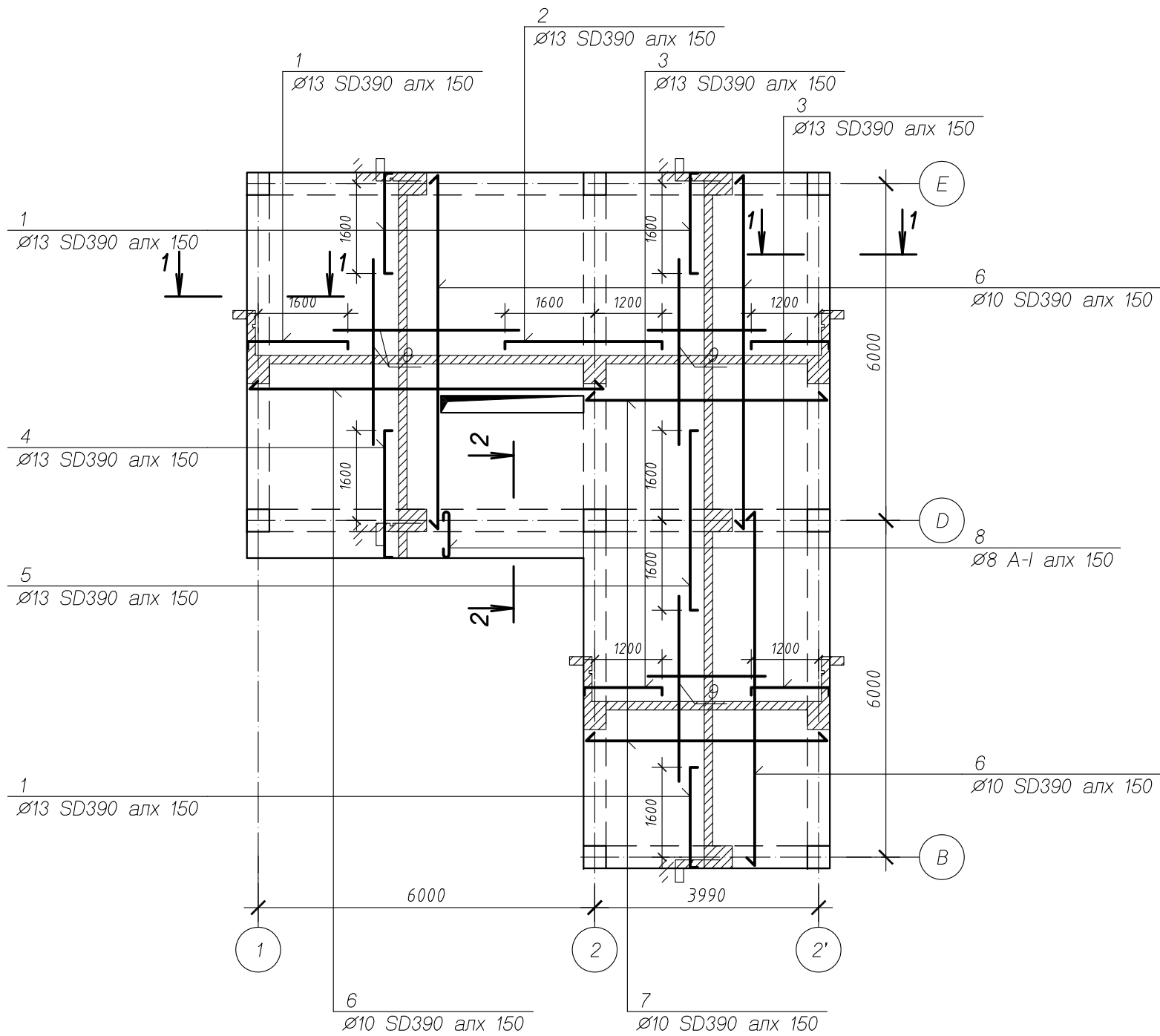
Тайлбар:  
Хучилтанд гарах нүхний хэмжээ, байршлыг холбогдох БА, ХС, ЦБУ маркийн зургуудтай тулгаж үзэн шалгасны дараа хэв угсрах ажлыг гүйцэтгэнэ.  
Хучилтанд гарах нүхийг хүчитгэхдээ  $\varnothing 13$  SD390 маркийн арматурыг  $a=50$  мм алхамтайгаар дээд болон доод үенд зурагт үзүүлсэний дагуу арматурлана.  
Анкерлаж байгаа арматурыг 2 талын дамнуруу уруу 350 мм, нүхний ирмэгээс  $l_{an}=700$  мм-ээс багагүй гаргаж анкерлана.


Зөвшөөрөлцсөн		
БА	Б.Мөнхбат	
ХС	Д.Мөнххуяг	
ЦБУ	Ш.Болормаа	
ДГ/ХТ	Д.Батжанцан	
ХД/ГД	Г.Батцэнгэл	

 "ГОБИ ТРАВЭЛ" ХХК ХОТ БАЙГУУЛАЛТ, БАРИЛТЫН ЗУРАГ ТӨСЛИЙН Улаанбаатар хот, Чингэлтэй дүүрэг, 1-р хороо, М-100 байрны 321 тоот	Хэнтий аймаг, Хэрлэн сум, 3-р баг ХЭНТИЙ АЙМГИЙН ОРОН НУТАГ СУДЛАХ МУЗЕЙН БАРИЛГА Техникийн давхрын хучилтын байгуулалт (хэвний зураг)				Үе шат: А.3
	Инженер	Г.Пунцагцэрэн	ЕГ Шифр: ГТ-14/2018	Масштаб: М:20	Огноо: 2018
	Гүйцэтгэсэн	Д.Батбаяр	ТГ Шифр:	Зургийн дугаар: ББ-90	Хуудас: 129
Шалгасан	Ц.Бат-Итгэл				

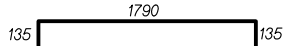
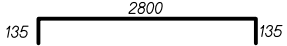
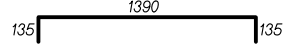
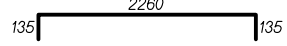
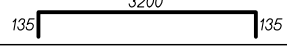
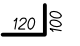
ТЕХНИКИЙН ДАВХРЫН ХУЧИЛТЫН БАЙГУУЛАЛТ


(Хэвний зураг)



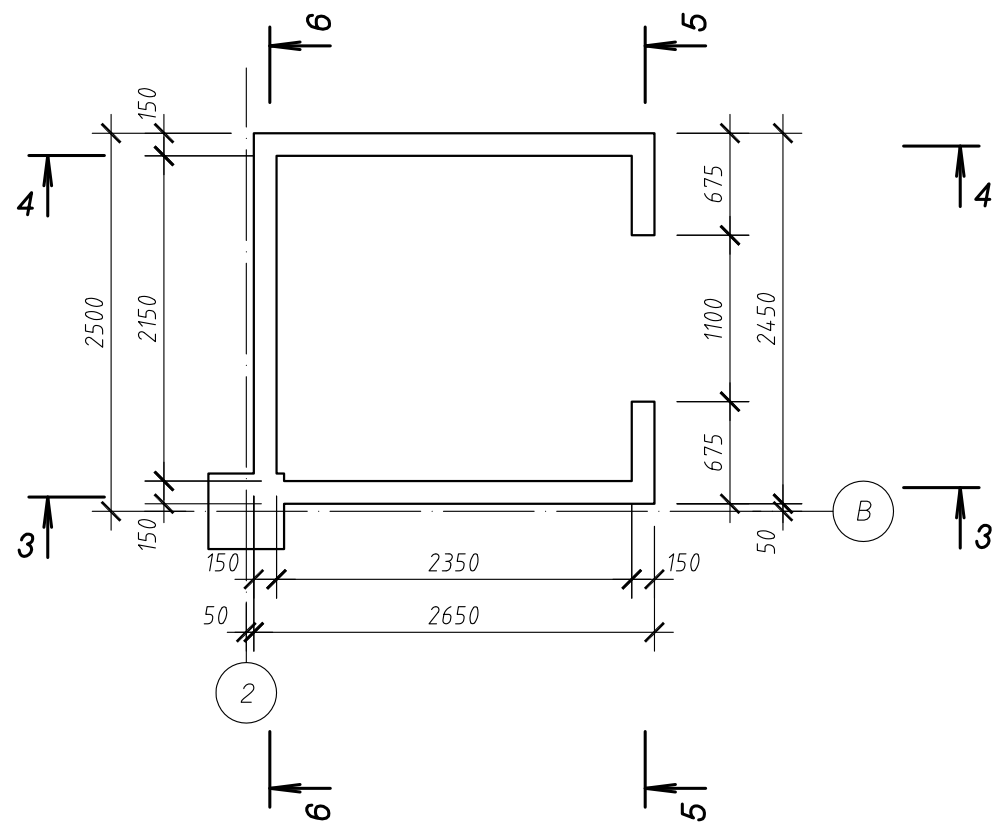
 <b>"ГОБИ ТРАВЭЛ" ХХК</b> <small>ХОТ БАЙГУУЛАЛТ, БАРИЛТЫН ЗУРАГ ТӨСЛИЙН</small> <small>Улаанбаатар хот, Чингэлтэй дүүрэг, 1-р хороо, М-100 байрны 321 тоот</small>	Хэнтий аймаг, Хэрлэн сум, 3-р баг ХЭНТИЙ АЙМГИЙН ОРОН НУТАГ СУДЛАХ МУЗЕЙН БАРИЛГА Техникийн давхрын хучилтын байгуулалт (арматурлалт)				Үе шат: А.3
	Инженер	Г.Пунцагцэрэн	ЕГ Шифр: ГТ-14/2018	Масштаб: М:20	Огноо: 2018
	Гүйцэтгэсэн	Д.Батбаяр	ТГ Шифр:	Зургийн дугаар: ББ-91	Хуудас: 129
	Шалгасан	Ц.Бат-Итгэл			

НЭГ ДАВХРЫН ТӨМӨР БЕТОН ХУЧИЛТАНД ОРОХ МАТЕРИАЛЫН ТОДОРХОЙЛОЛТ

Дугаар		Нэр		Тайлбар	
		ТЕХНИКИЙН ДАВХРЫН ХУЧИЛТ		1988.94 кг	
1	ББ- 	Арматур	∅13 SD390 L=2060	100	2.05 кг
2	" 	"	∅13 SD390 L=3070	38	3.05
3	" 	"	∅13 SD390 L=1660	114	1.65
4	" 	"	∅13 SD390 L=2530	38	2.52
5	" 	"	∅13 SD390 L=3470	24	3.45
6	"	"	∅10 SD390 L=6300	124	3.53
7	"	"	∅10 SD390 L=4290	76	2.40
8	"	"	∅8 A-IL=810	38	0.32
9	"	"	∅6 SR235 L=3300	94	0.82
10	"	"	∅10 SR235 L=2100	76	1.18
	ХАШЛАГА ХАНЫН ХҮЧИТГЭЛ				
11	"	"	∅8 A-IL=1140	303	0.45
12	" 	"	∅8 A-IL=1590	303	0.63
13	"	"	∅10 SD390 L=220	227	0.12
14	"	"	∅6 SR235 L=45580	13	11.35
		Материал: Бетон В25			18.109 м³

 <b>"ГОБИ ТРАВЭЛ" ХХК</b> <small>ХОТ БАЙГУУЛАЛТ, БАРИЛТЫН ЗУРАГ ТӨСЛИЙН</small> <small>Улаанбаатар хот, Чингэлтэй дүүрэг, 1-р хороо, М-100 байрны 321 тоот</small>	Хэнтий аймаг, Хэрлэн сум, 3-р баг			
	ХЭНТИЙ АЙМГИЙН ОРОН НУТАГ СУДЛАХ МУЗЕЙН БАРИЛГА			
	Техникийн давхрын хучилтын материалын түүвэр (арматурлалт) Үе шат: А3			
	Инженер	Г.Пунцагцэрэн	ЕГ Шифр: ГТ-14/2018	Масштаб: М1:
Гүйцэтгэсэн	Д.Батбаяр	ТГ Шифр:	Зургийн дугаар: ББ-92	Хуудас: 129
Шалгасан	Ц.Бат-Итгэл			

ЛИФТНИЙ ХАНЫН БАЙГУУЛАЛТ



ЛИФТНИЙ ХАНАНД ОРОХ МАТЕРИАЛЫН ТОДОРХОЙЛОЛТ

Дугаар		Нэр		Тайлбар
		Лифт		3021.31 кг
1	ББ-	Арматур	Ø13 SD390 L=5300	120 5.27 кг
2	"	"	Ø13 SD390 L=4700	120 4.68
3	"	"	Ø13 SD390 L=4650	120 4.63
4	"	"	Ø13 SD390 L=2300	14 2.29
5	"	"	Ø13 SD390 L=1700	14 1.69
6	"	"	Ø13 SD390 L=2150	14 2.14
7	" 300	"	Ø10 SD390 L=3050	164 1.71
8	" 300	"	Ø10 SD390 L=3220	182 1.80
9	" 300	"	Ø10 SD390 L=3020	84 1.69
10	" 300	"	Ø10 SD390 L=2020	96 1.13
11	" 300	"	Ø10 SD390 L=2850	164 1.60
12	" 50	"	Ø6 SR235 L=220	1200 0.05
		Материал: Бетон В25		17.166 м³

ГТ

"ГОБИ ТРАВЭЛ" ХХК  
ХОТ БАЙГУУЛАЛТ, БАРИЛТЫН ЗУРАГ ТӨСЛИЙН

Улаанбаатар хот, Чингэлтэй дүүрэг, 1-р хороо, М-100 байрны 321 тоот

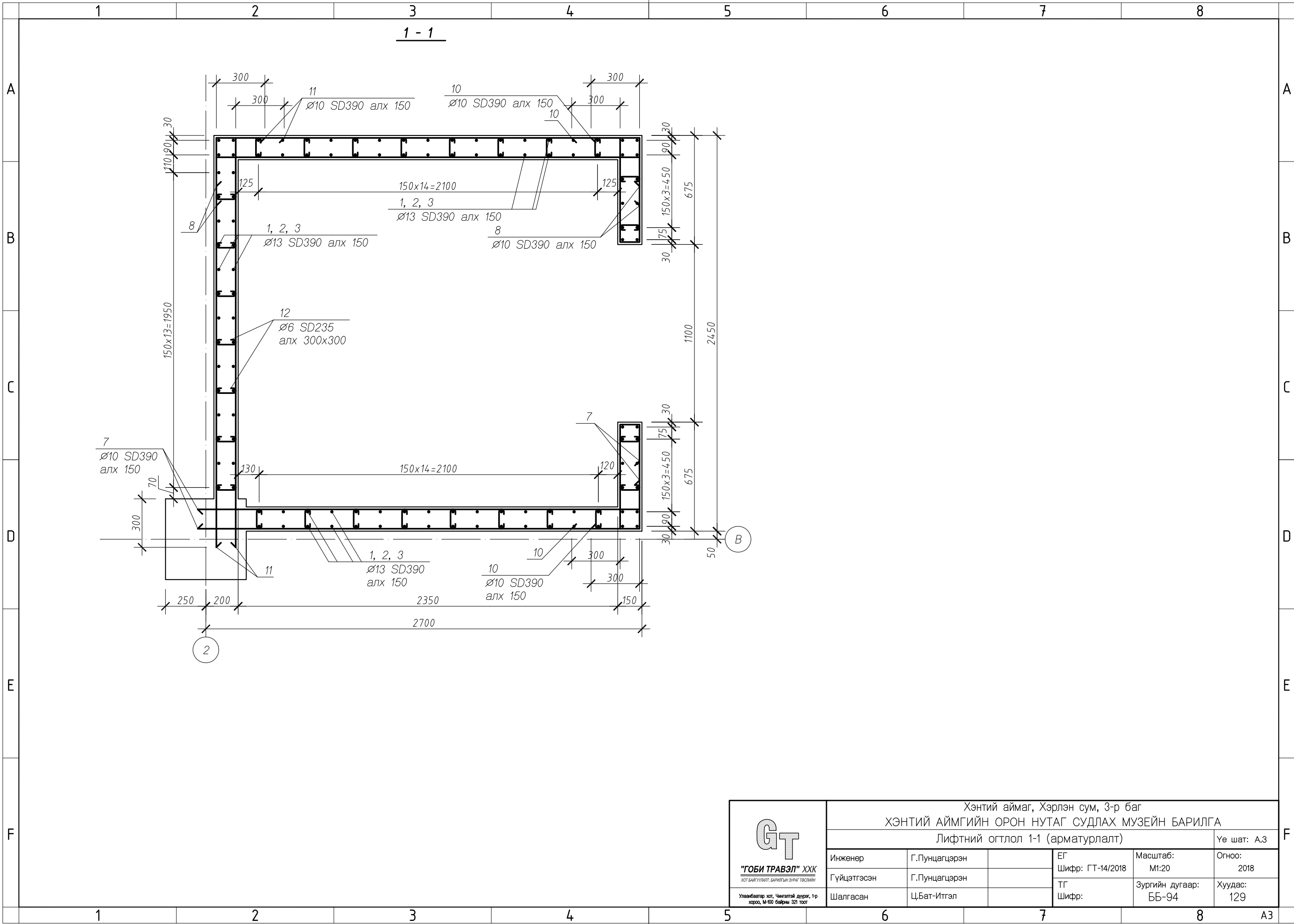
Хэнтий аймаг, Хэрлэн сум, 3-р баг  
ХЭНТИЙ АЙМГИЙН ОРОН НУТАГ СУДЛАХ МУЗЕЙН БАРИЛГА  
Лифтний байгуулалт, материалын түүвэр (хэвний зураг)


Инженер	Г.Пунцагцэрэн	ЕГ Шифр: ГТ-14/2018	Масштаб: М1:100	Огноо: 2018
Гүйцэтгэсэн	Г.Пунцагцэрэн	ТГ Шифр:	Зургийн дугаар: ББ-93	Хуудас: 129
Шалгасан	Ц.Бат-Итгэл			

Үе шат: А3

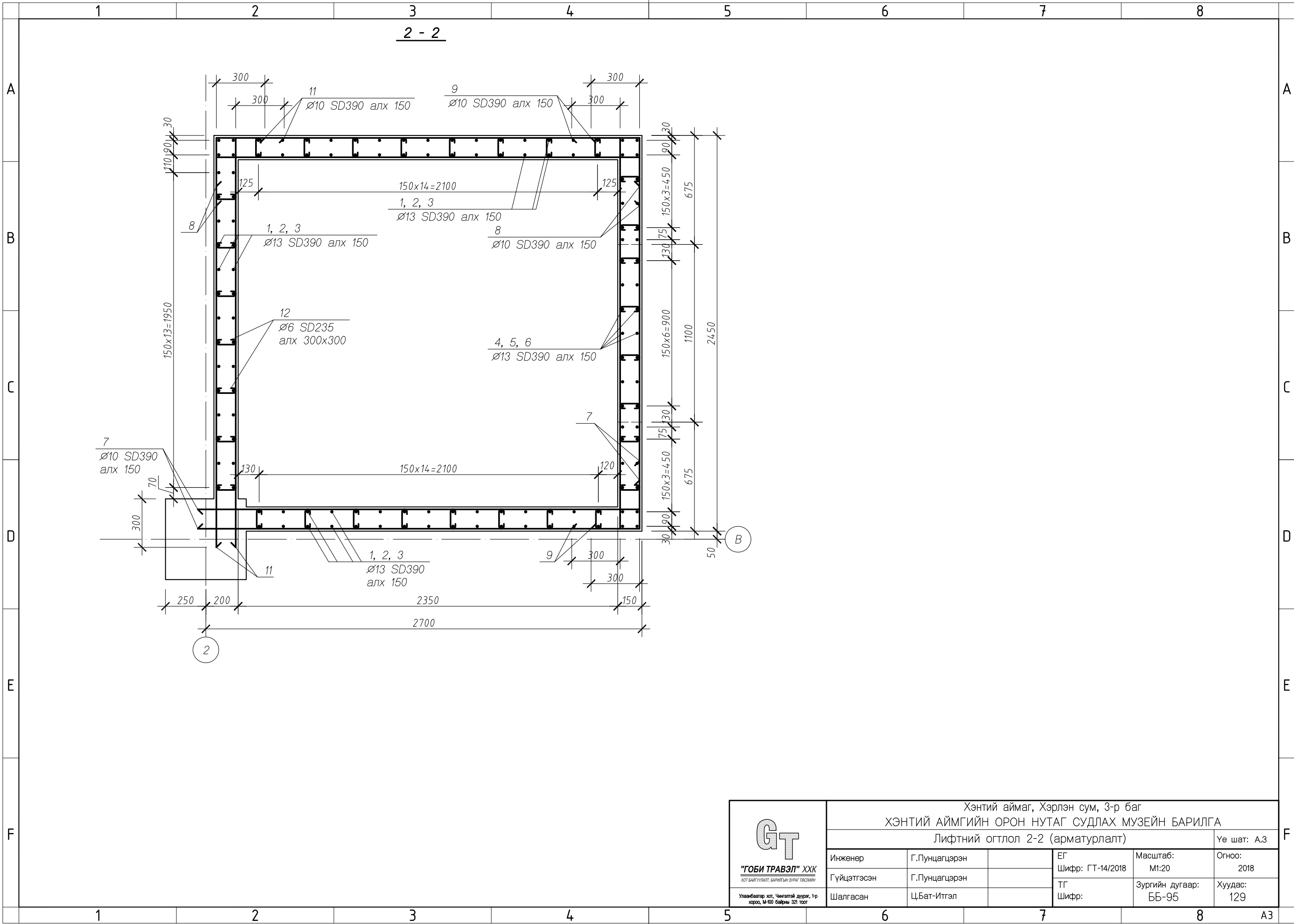
Хуудас: 129


А3

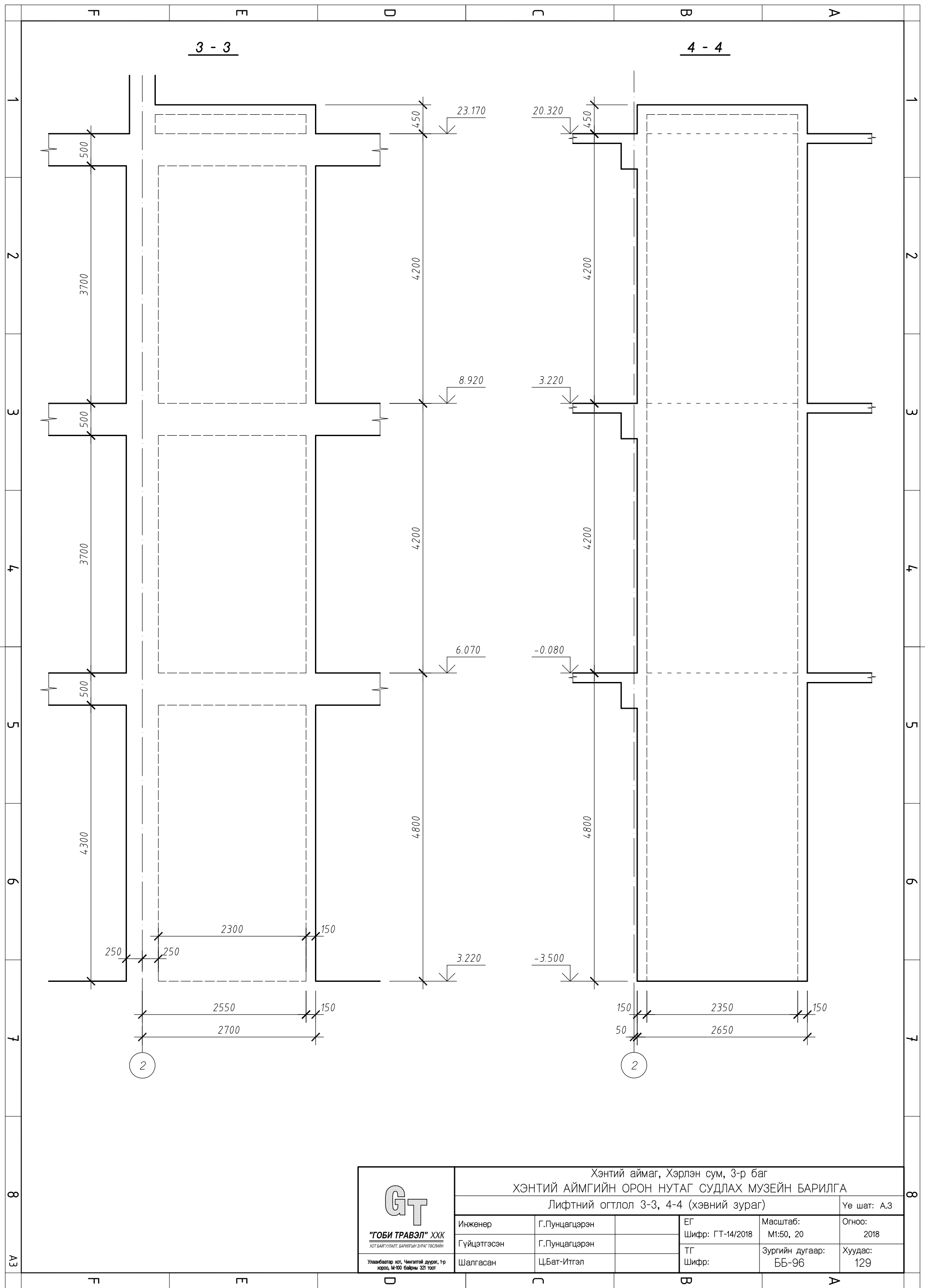



 <b>"ГОБИ ТРАВЭЛ" ХХК</b> <small>ХОТ БАЙГУУЛАЛТ, БАРИЛГЫН ЗУРАГ ТӨСЛИЙН</small> <small>Улаанбаатар хот, Чингэлтэй дүүрэг, 1-р хороо, М-100 байрны 321 тоот</small>	Хэнтий аймаг, Хэрлэн сум, 3-р баг				
	ХЭНТИЙ АЙМГИЙН ОРОН НУТАГ СУДЛАХ МУЗЕЙН БАРИЛГА				
	Лифтний огтлол 1-1 (арматурлалт)				Үе шат: А.3
	Инженер	Г.Пунцагцэрэн	ЕГ Шифр: ГТ-14/2018	Масштаб: М1:20	Огноо: 2018
Гүйцэтгэсэн	Г.Пунцагцэрэн	ТГ Шифр:	Зургийн дугаар: ББ-94	Хуудас: 129	
Шалгасан	Ц.Бат-Итгэл				

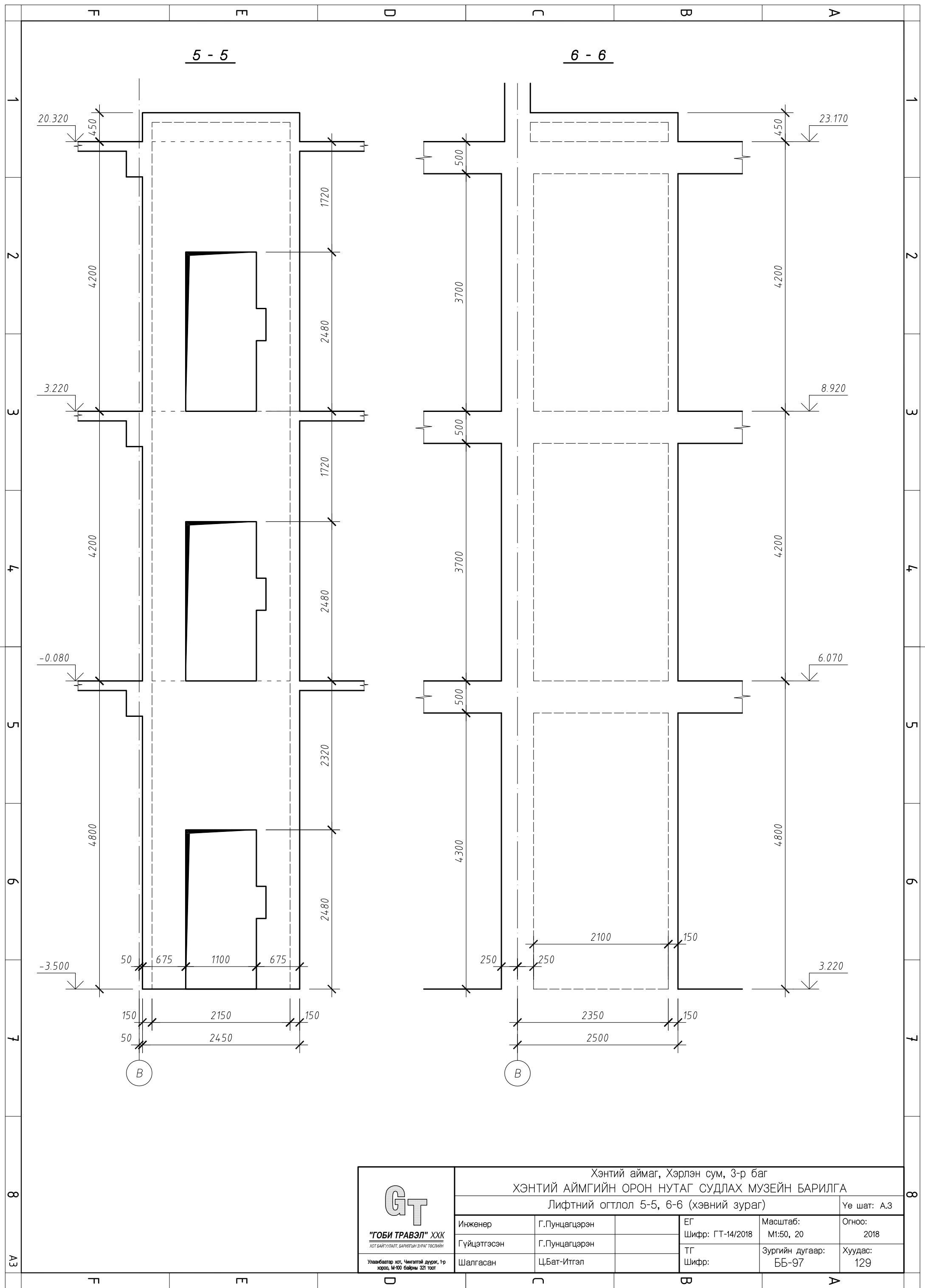





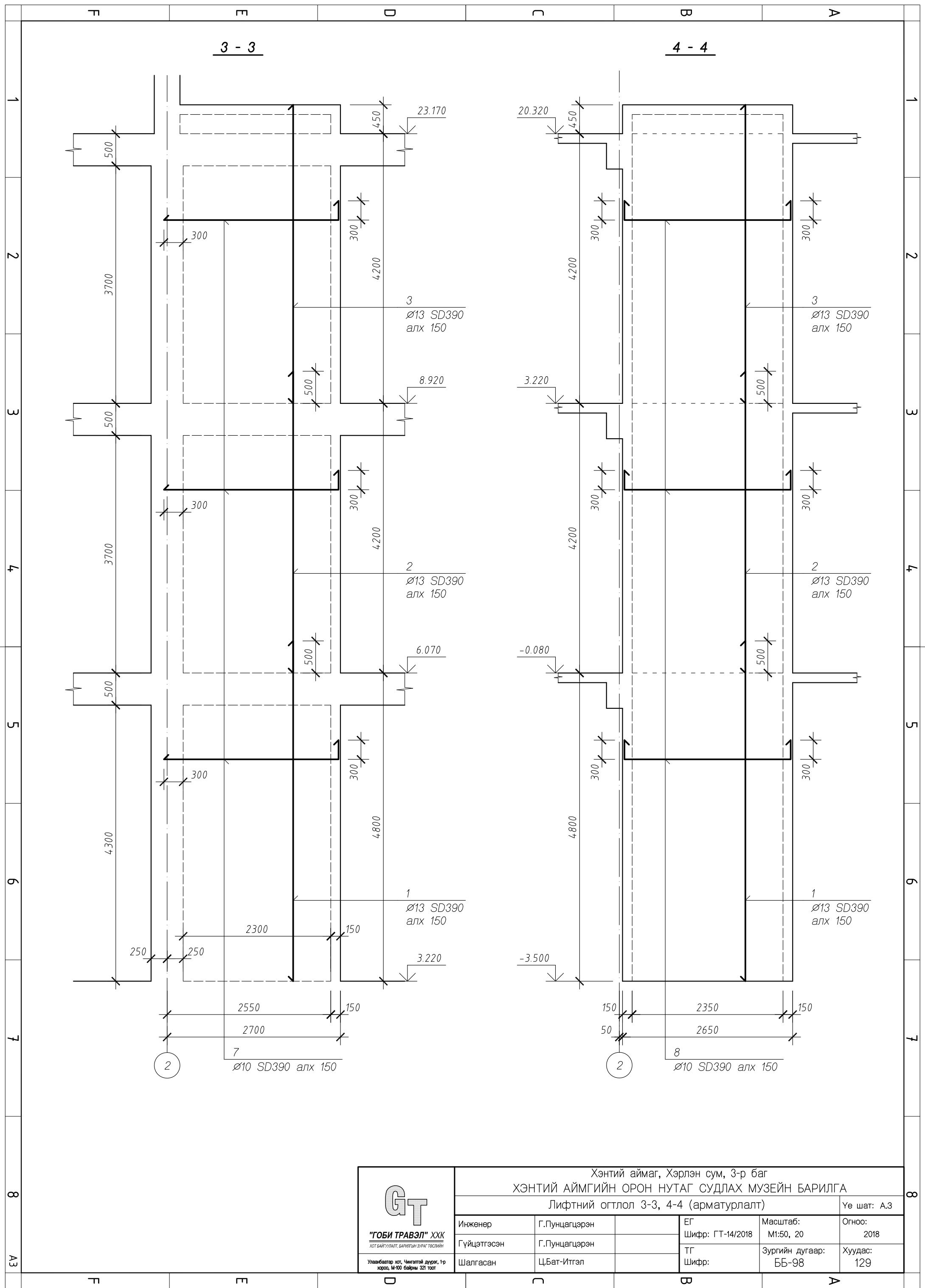
 <b>"ГОБИ ТРАВЭЛ" ХХК</b> <small>ХОТ БАЙГУУЛАЛТ, БАРИЛГЫН ЗУРАГ ТӨСЛИЙН</small> <small>Улаанбаатар хот, Чингэлтэй дүүрэг, 1-р хороо, М-100 байрны 321 тоот</small>	Хэнтий аймаг, Хэрлэн сум, 3-р баг				
	ХЭНТИЙ АЙМГИЙН ОРОН НУТАГ СУДЛАХ МУЗЕЙН БАРИЛГА				
	Лифтний огтлол 2-2 (арматуралт)				Үе шат: А.3
	Инженер	Г.Пунцагцэрэн	ЕГ Шифр: ГТ-14/2018	Масштаб: М1:20	Огноо: 2018
Гүйцэтгэсэн	Г.Пунцагцэрэн	ТГ Шифр:	Зургийн дугаар: ББ-95	Хуудас: 129	
Шалгасан	Ц.Бат-Итгэл				




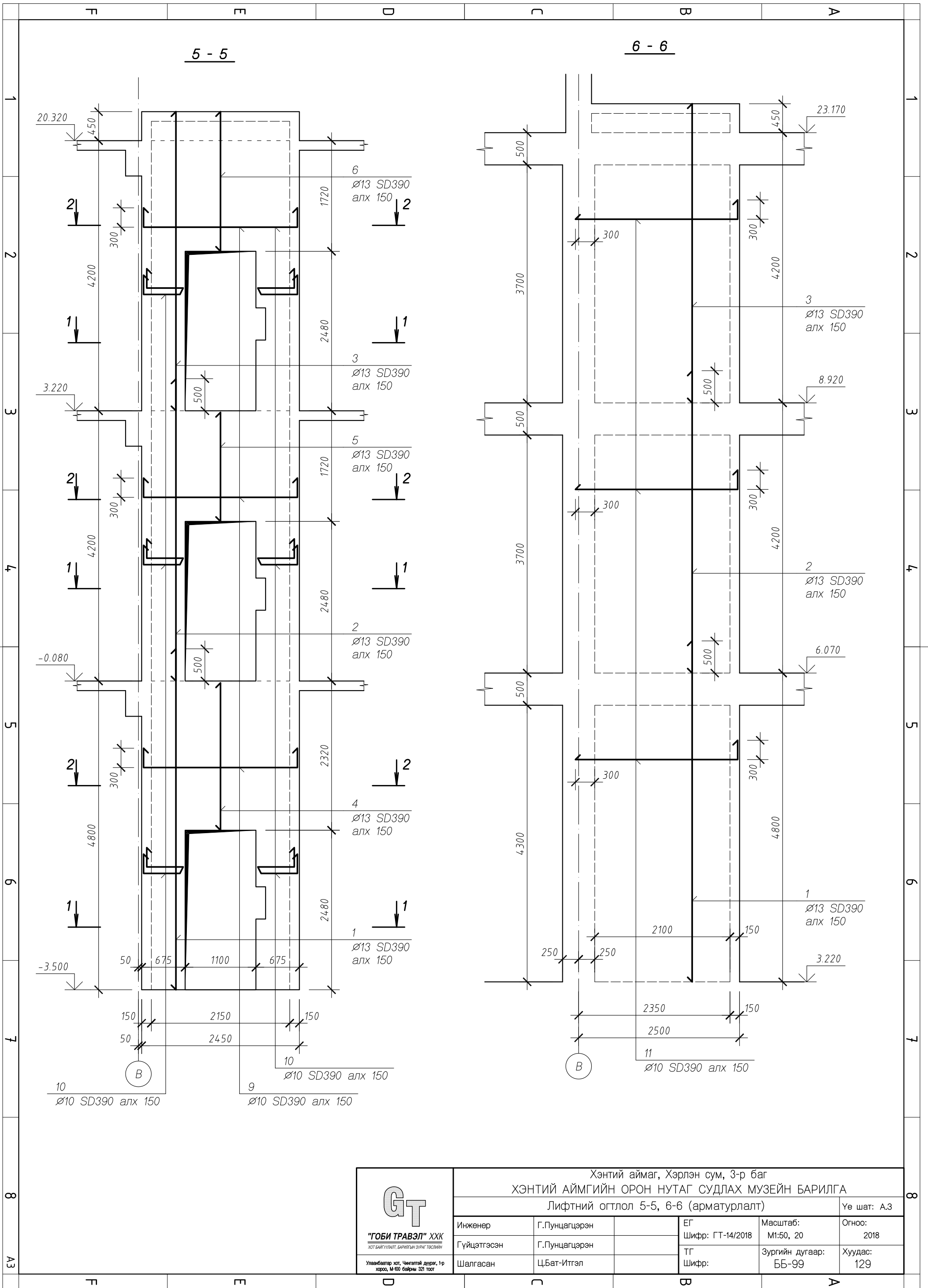
 <b>"ГОБИ ТРАВЭЛ" ХХК</b> <small>ХОТ БАЙГУУЛАЛТ, БАРИЛГЫН ЗУРАГ ТӨСВИЙН</small> <small>Улаанбаатар хот, Чингэлтэй дүүрэг, 1-р хороо, М-100 байрны 321 тоот</small>	Хэнтий аймаг, Хэрлэн сум, 3-р баг			
	ХЭНТИЙ АЙМГИЙН ОРОН НУТАГ СУДЛАХ МУЗЕЙН БАРИЛГА			
	Лифтний огтлол 3-3, 4-4 (хэвний зураг)			
	Үе шат: А.3			
Инженер	Г.Пунцагцэрэн	ЕГ	Масштаб:	Огноо:
Гүйцэтгэсэн	Г.Пунцагцэрэн	Шифр: ГТ-14/2018	М1:50, 20	2018
Шалгасан	Ц.Бат-Итгэл	ТГ	Зургийн дугаар:	Хуудас:
		Шифр:	ББ-96	129




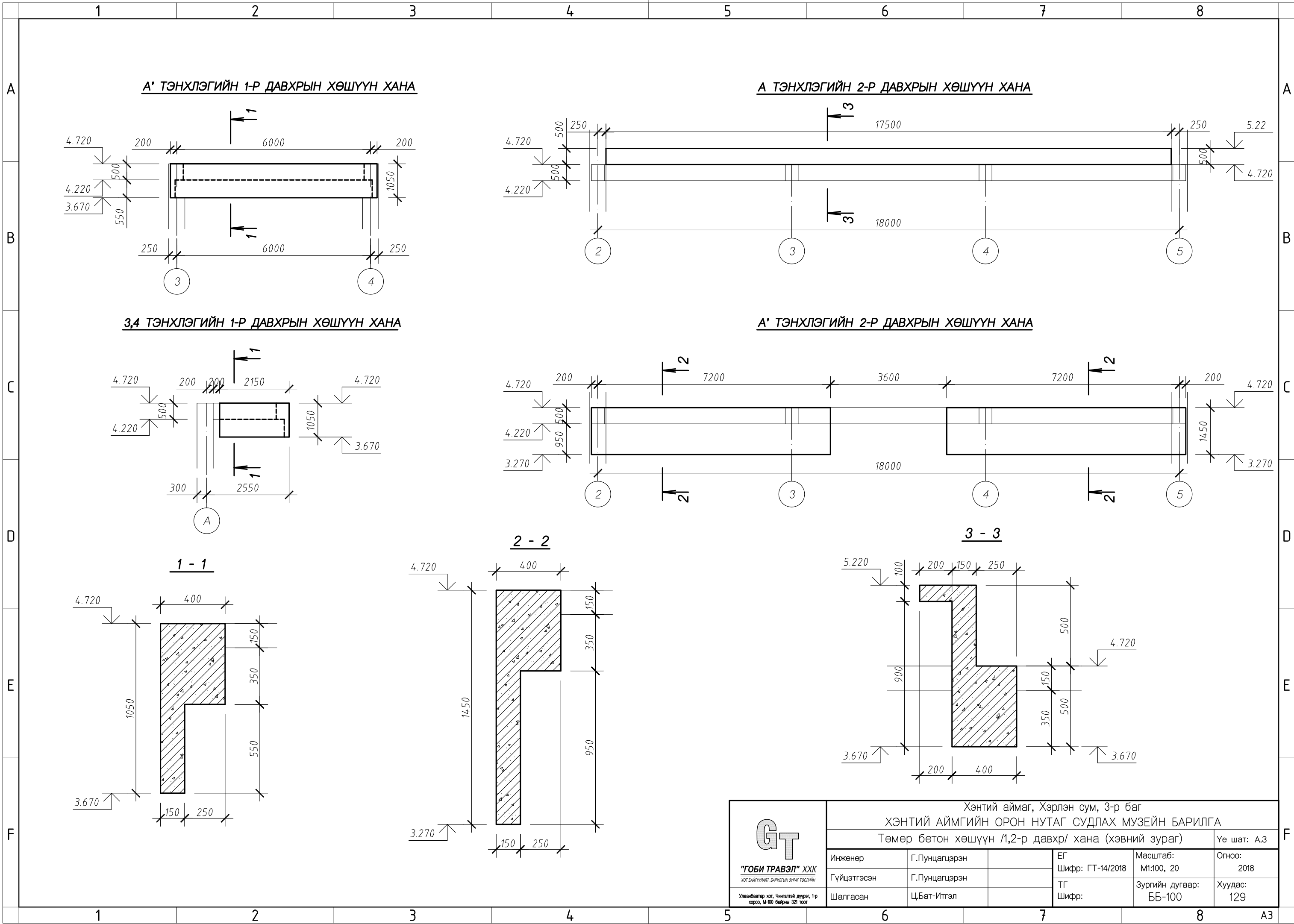
 <b>"ГОБИ ТРАВЭЛ" ХХК</b> <small>ХОТ БАЙГУУЛАЛТ, БАРИЛГЫН ЗУРАГ ТӨСВИЙН</small> <small>Улаанбаатар хот, Чингэлтэй дүүрэг, 1-р хороо, М-100 байрны 321 тоот</small>	Хэнтий аймаг, Хэрлэн сум, 3-р баг			
	ХЭНТИЙ АЙМГИЙН ОРОН НУТАГ СУДЛАХ МУЗЕЙН БАРИЛГА			
	Лифтний огтлол 5-5, 6-6 (хэвний зураг)			
	Үе шат: А.3			
Инженер	Г.Пунцагцэрэн	ЕГ	Масштаб:	Огноо:
Гүйцэтгэсэн	Г.Пунцагцэрэн	Шифр: ГТ-14/2018	М1:50, 20	2018
Шалгасан	Ц.Бат-Итгэл	ТГ	Зургийн дугаар:	Хуудас:
		Шифр:	ББ-97	129



 <b>"ГОБИ ТРАВЭЛ" ХХК</b> <small>ХОТ БАЙГУУЛАЛТ, БАРИЛГЫН ЗУРАГ ТӨСВИЙН</small> <small>Улаанбаатар хот, Чингэлтэй дүүрэг, 1-р хороо, М-100 байрны 321 тоот</small>	Хэнтий аймаг, Хэрлэн сум, 3-р баг			
	ХЭНТИЙ АЙМГИЙН ОРОН НУТАГ СУДЛАХ МУЗЕЙН БАРИЛГА			
	Лифтний огтлол 3-3, 4-4 (арматурлалт)			
	Үе шат: А.3			
Инженер	Г.Пунцагцэрэн	ЕГ	Масштаб:	Огноо:
Гүйцэтгэсэн	Г.Пунцагцэрэн	Шифр: ГТ-14/2018	М1:50, 20	2018
Шалгасан	Ц.Бат-Итгэл	ТГ	Зургийн дугаар:	Хуудас:
		Шифр:	ББ-98	129

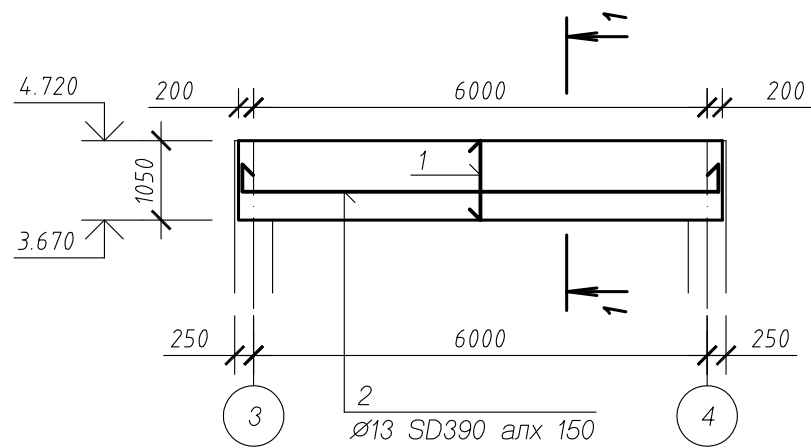


 <b>"ГОБИ ТРАВЭЛ" ХХК</b> <small>ХОТ БАЙГУУЛАЛТ, БАРИЛГЫН ЗУРАГ ТӨСВИЙН</small> <small>Улаанбаатар хот, Чингэлтэй дүүрэг, 1-р хороо, М-100 байрны 321 тоот</small>	Хэнтий аймаг, Хэрлэн сум, 3-р баг			
	ХЭНТИЙ АЙМГИЙН ОРОН НУТАГ СУДЛАХ МУЗЕЙН БАРИЛГА			
	Лифтний огтлол 5-5, 6-6 (арматуралт)			
	Үе шат: А.3			
Инженер	Г.Пунцагцэрэн	ЕГ	Масштаб:	Огноо:
Гүйцэтгэсэн	Г.Пунцагцэрэн	Шифр: ГТ-14/2018	М1:50, 20	2018
Шалгасан	Ц.Бат-Итгэл	ТГ	Зургийн дугаар:	Хуудас:
		Шифр:	ББ-99	129

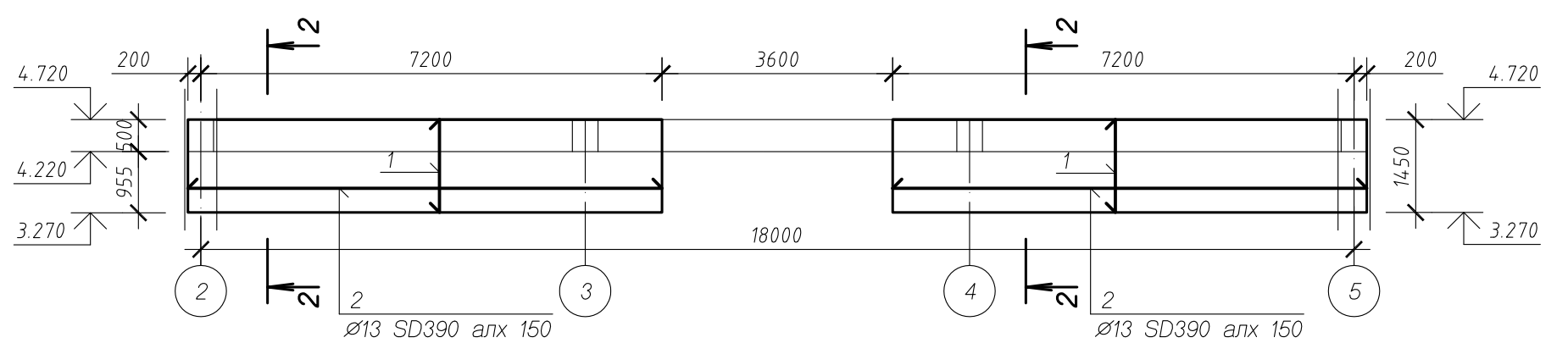


<b>ГТ</b> "ГОБИ ТРАВЭЛ" ХХК <small>ХОТ БАЙГУУЛАЛТ, БАРИЛГЫН ЗУРАГ ТӨСЛИЙН</small> <small>Улаанбаатар хот, Чингэлтэй дүүрэг, 1-р хороо, М-100 байрны 321 тоот</small>	Хэнтий аймаг, Хэрлэн сум, 3-р баг			
	ХЭНТИЙ АЙМГИЙН ОРОН НУТАГ СУДЛАХ МУЗЕЙН БАРИЛГА			
	Төмөр бетон хөшүүн /1,2-р давхр/ хана (хэвний зураг)			Үе шат: А3
	Инженер	Г.Пунцагцэрэн	ЕГ Шифр: ГТ-14/2018	Масштаб: М1:100, 20
Гүйцэтгэсэн	Г.Пунцагцэрэн	ТГ Шифр:	Зургийн дугаар: ББ-100	Хуудас: 129
Шалгасан	Ц.Бат-Итгэл			

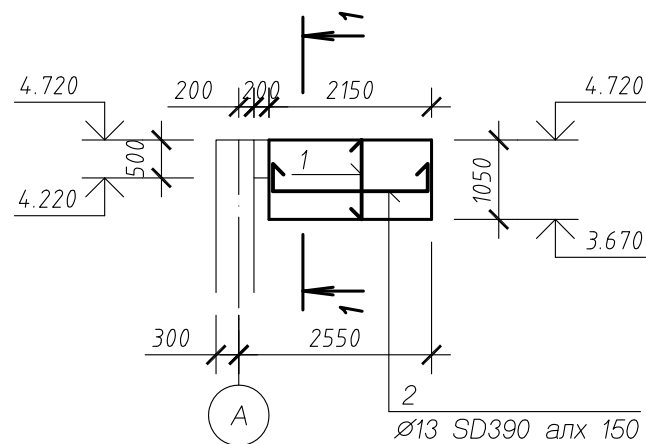
**A' ТЭНХЛЭГИЙН 1-Р ДАВХРЫН ХӨШҮҮН ХАНА**



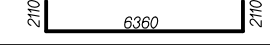
**A' ТЭНХЛЭГИЙН 2-Р ДАВХРЫН ХӨШҮҮН ХАНА**



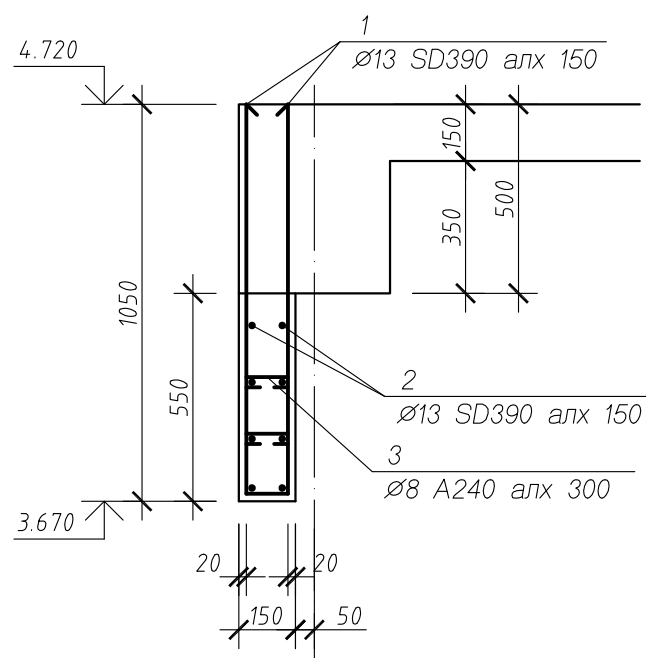
**3,4 ТЭНХЛЭГИЙН 1-Р ДАВХРЫН ХӨШҮҮН ХАНА**



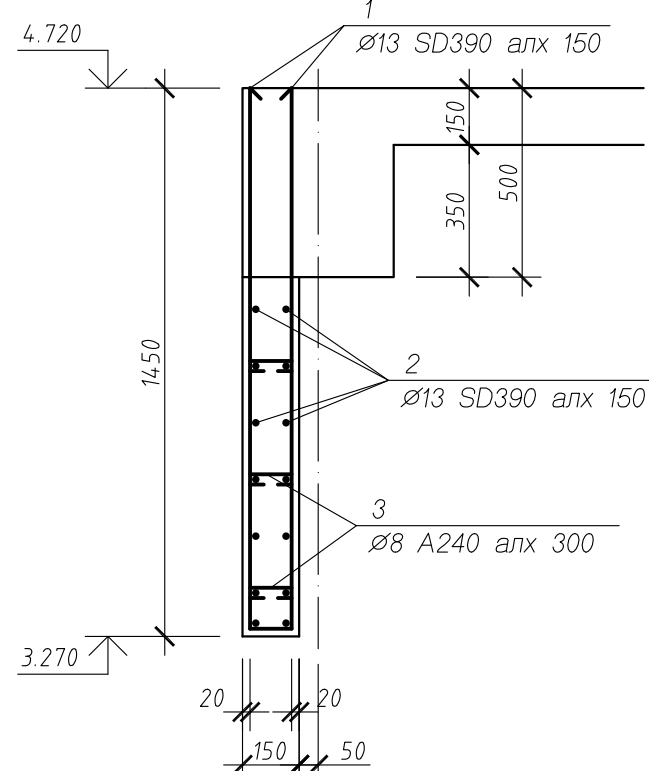
**ХӨШҮҮН ХАНАНД ОРОХ МАТЕРИАЛЫН ТОДОРХОЙЛОЛТ**


дугаар	Тэмдэглэгээ	Нэр	Тоо ш	тайлбар
		<b>A',3,4 тэнхлэг 1-р давхарын хөшүүн хана</b>	1	421.97 кг
1	ББ-	Арматур $\varnothing 13$ SD390L=2130	154	2.12 кг
2	"	 $\varnothing 13$ SD390L=10580	8	10.53
3	"	" $\varnothing 8$ A240L=240	120	0.09
		Материал: Бетон В25		0.883 м <sup>3</sup>
		<b>A' тэнхлэг 2-р давхарын хөшүүн хана</b>	1	779.07 кг
1	ББ-	Арматур $\varnothing 13$ SD390L=2930	204	2.92 кг
2	"	" $\varnothing 13$ SD390L=7360	22	7.32
3	"	" $\varnothing 8$ A240L=240	245	0.09
		Материал: Бетон В25		2.209 м <sup>3</sup>

**1 - 1**

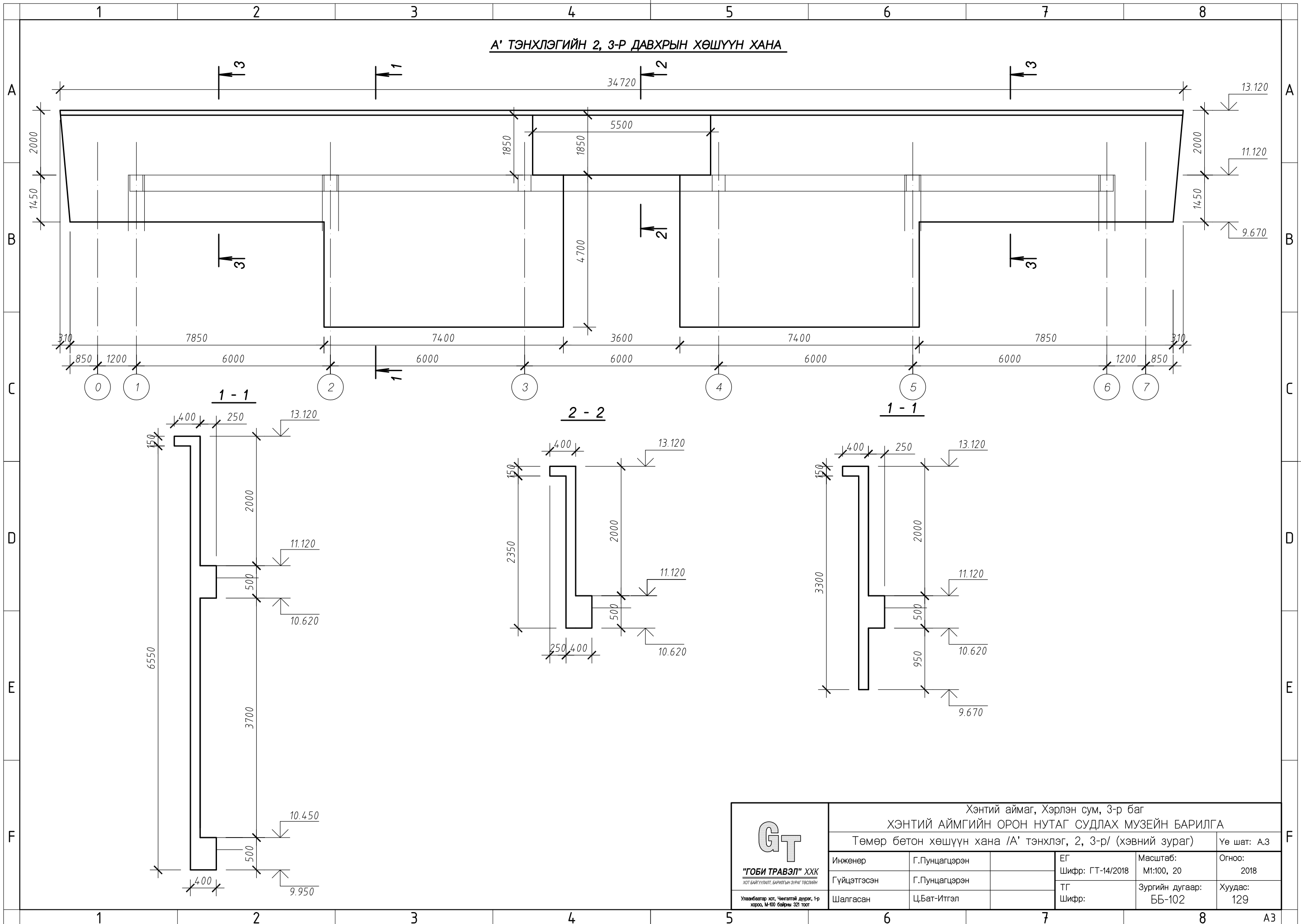



**2 - 2**



 <b>"ГОБИ ТРАВЭЛ" ХХК</b> <small>ХОТ БАЙГУУЛАЛТ, БАРИЛТЫН ЗУРАГ ТӨСЛИЙН</small> <small>Улаанбаатар хот, Чингэлтэй дүүрэг, 1-р хороо, М-100 байрны 321 тоот</small>	Хэнтий аймаг, Хэрлэн сум, 3-р баг <b>ХЭНТИЙ АЙМГИЙН ОРОН НУТАГ СУДЛАХ МУЗЕЙН БАРИЛГА</b> Төмөр бетон хөшүүн хана /1,2-р давхар/ (арматурлалт)				Үе шат: А.3
	Инженер	Г.Пунцагцэрэн	ЕГ Шифр: ГТ-14/2018	Масштаб: М1:100, 20	Огноо: 2018
	Гүйцэтгэсэн	Г.Пунцагцэрэн	ТГ Шифр:	Зургийн дугаар: ББ-101	Хуудас: 129
	Шалгасан	Ц.Бат-Итгэл			

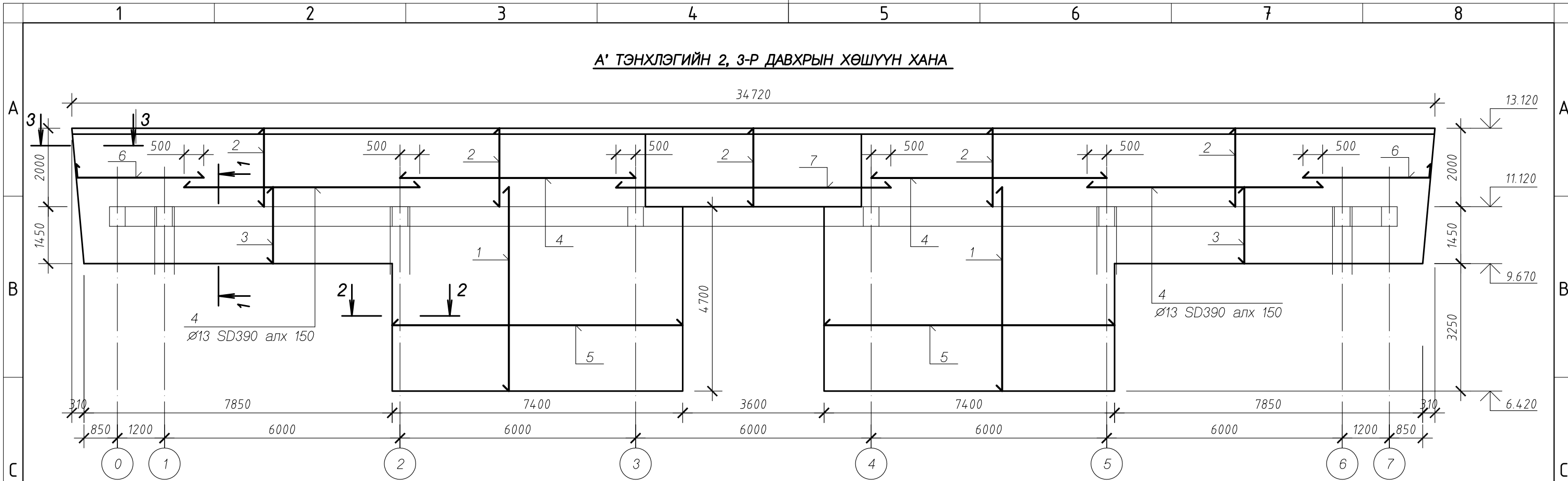
А' ТЭНХЛЭГИЙН 2, 3-Р ДАВХРЫН ХӨШҮҮН ХАНА



 <b>"ГОБИ ТРАВЭЛ" ХХК</b> <small>ХОТ БАЙГУУЛАЛТ, БАРИЛГЫН ЗУРАГ ТӨСЛИЙН</small> <small>Улаанбаатар хот, Чингэлтэй дүүрэг, 1-р хороо, М-100 байрны 321 тоот</small>	Хэнтий аймаг, Хэрлэн сум, 3-р баг <b>ХЭНТИЙ АЙМГИЙН ОРОН НУТАГ СУДЛАХ МУЗЕЙН БАРИЛГА</b>				
	Төмөр бетон хөшүүн хана /А' тэнхлэг, 2, 3-р/ (хэвний зураг)			Үе шат: А.3	
	Инженер	Г.Пунцагцэрэн	ЕГ Шифр: ГТ-14/2018	Масштаб: М1:100, 20	Огноо: 2018
	Гүйцэтгэсэн	Г.Пунцагцэрэн	ТГ Шифр:	Зургийн дугаар: ББ-102	Хуудас: 129
Шалгасан	Ц.Бат-Итгэл				

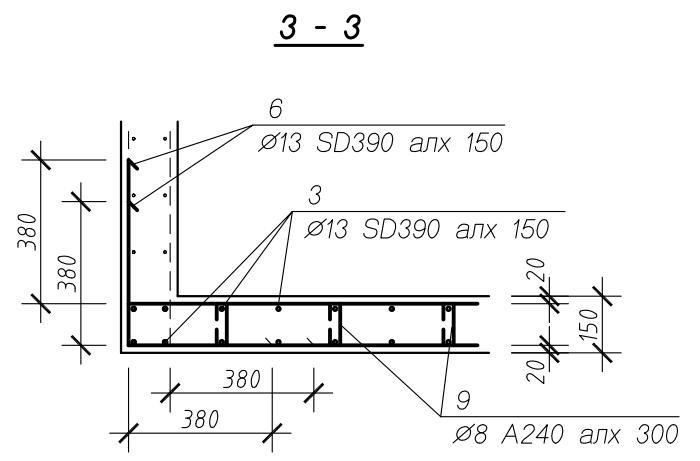
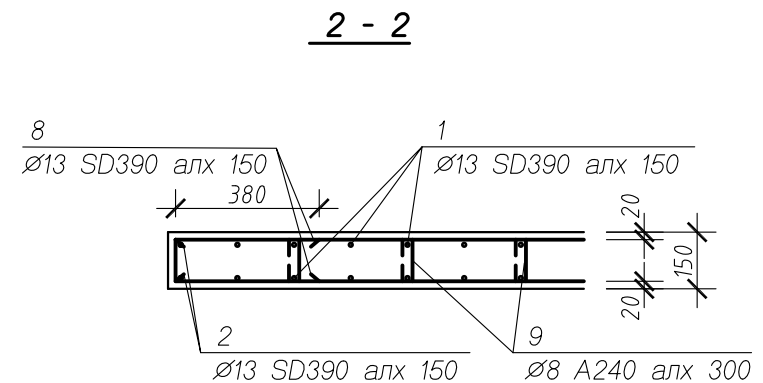
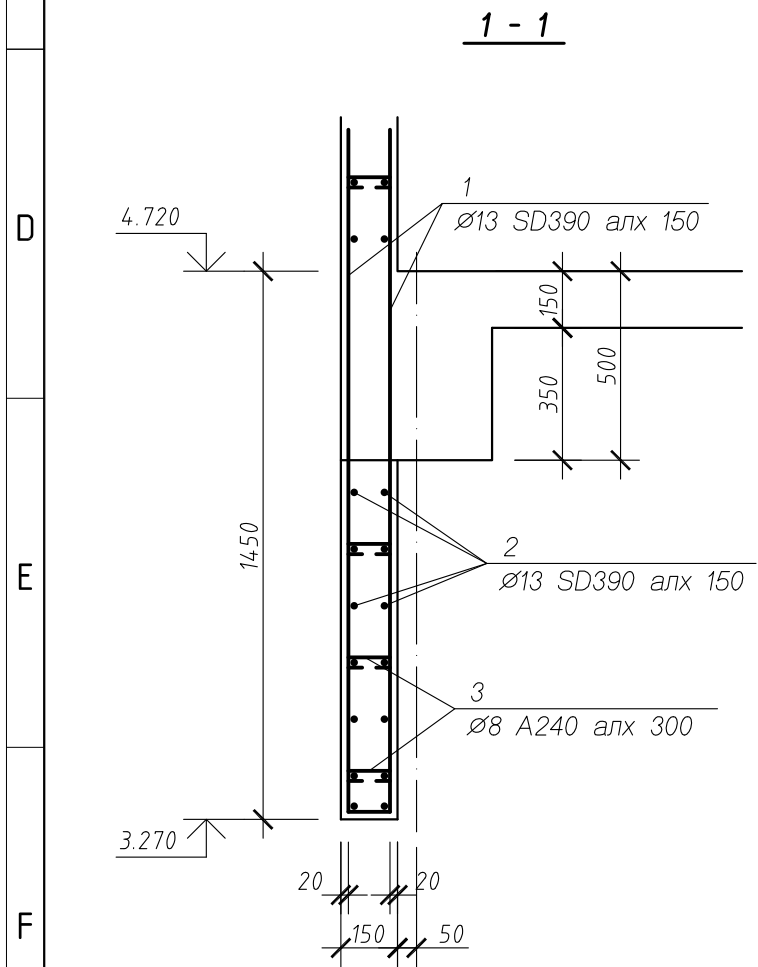


**А' ТЭНХЛЭГИЙН 2, 3-Р ДАВХРЫН ХӨШҮҮН ХАНА**



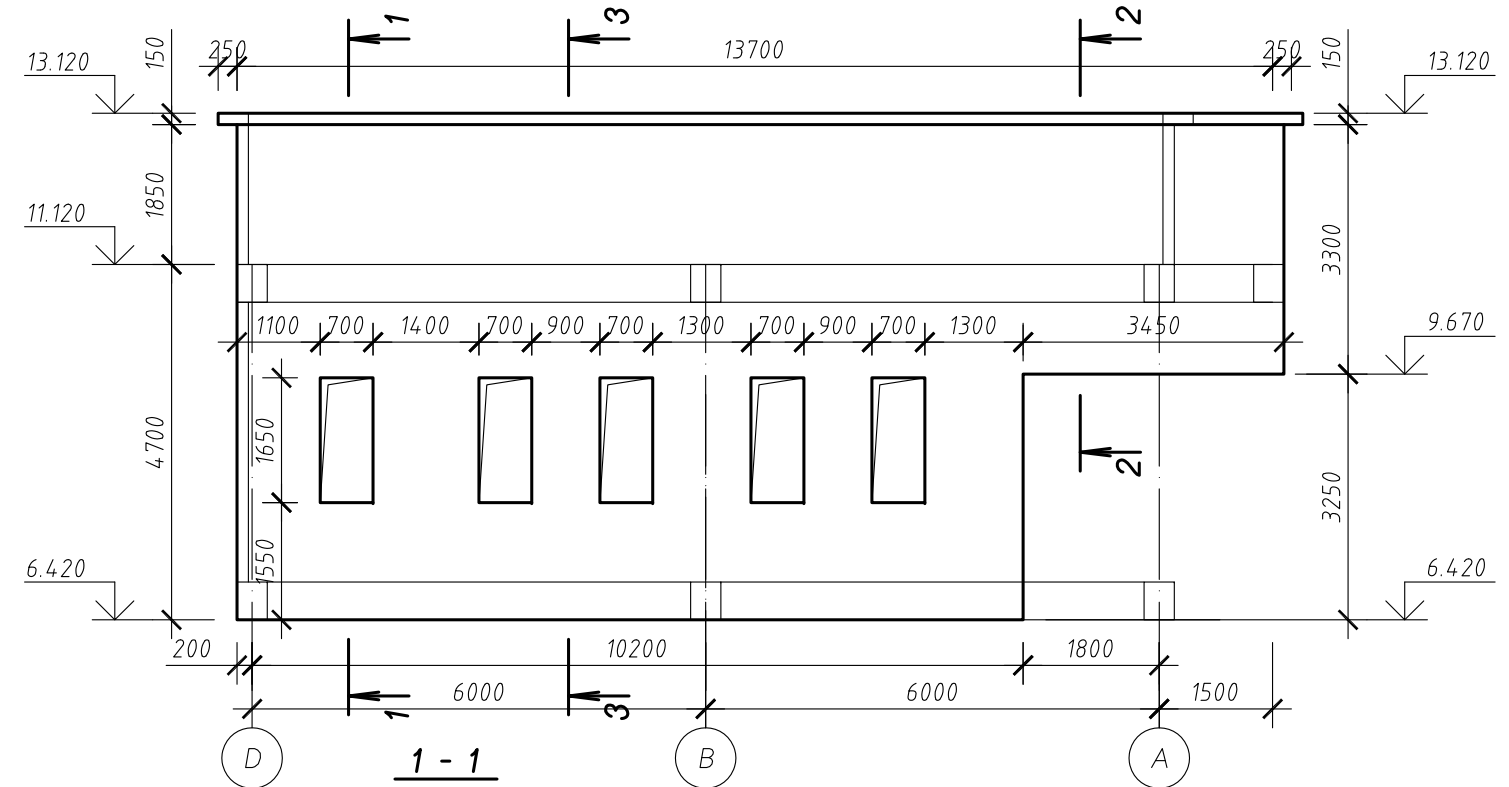
ХӨШҮҮН ХАНАНД ОРОХ МАТЕРИАЛЫН ТОДОРХОЙЛОЛТ

дугаар	Тэмдэглэгээ	Нэр	Тоо ш	тайлбар
		<b>А' тэнхлэг 2, 3-р давхарын хөшүүн хана 1</b>		5364.11 кг
1	ББ-	Арматур $\varnothing 13$ SD390L=5200	204	5.17 кг
2	"	" $\varnothing 13$ SD390L=2000	450	1.99
3	"	" $\varnothing 13$ SD390L=1950	220	1.94
4	"	" $\varnothing 13$ SD390L=6000	192	5.97
5	"	" $\varnothing 13$ SD390L=7360	92	7.32
6	"	" $\varnothing 13$ SD390L=3680	96	3.66
7	"	" $\varnothing 13$ SD390L=9400	48	9.35
8	"	" $\varnothing 13$ SD390L=870	220	0.87
9	"	" $\varnothing 8$ A240L=240	1850	0.09
		Материал: Бетон В25		24.840 м <sup>3</sup>

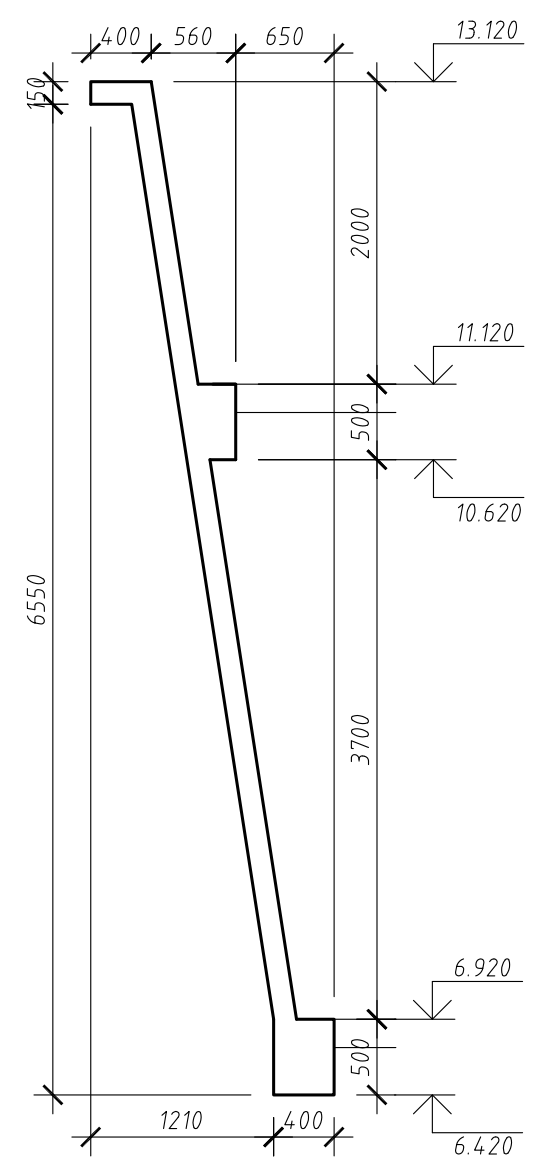


<p><b>"ГОБИ ТРАВЭЛ" ХХК</b> ХОТ БАЙГУУЛАЛТ, БАРИЛГЫН ЗУРАГ ТӨСЛИЙН</p> <p>Улаанбаатар хот, Чингэлтэй дүүрэг, 1-р хороо, М-100 байрны 321 тоот</p>	Хэнтий аймаг, Хэрлэн сум, 3-р баг <b>ХЭНТИЙ АЙМГИЙН ОРОН НУТАГ СУДЛАХ МУЗЕЙН БАРИЛГА</b> Ц/төмөр бетон хөшүүн хана /А' 2, 3-р давхар/ (арматурлалт)				Үе шат: А.3
	Инженер	Г.Пунцагцэрэн	ЕГ Шифр: ГТ-14/2018	Масштаб: М1:100, 20	Огноо: 2018
	Гүйцэтгэсэн	Г.Пунцагцэрэн	ТГ Шифр:	Зургийн дугаар: ББ-103	Хуудас: 129
Шалгасан	Ц.Бат-Итгэл				

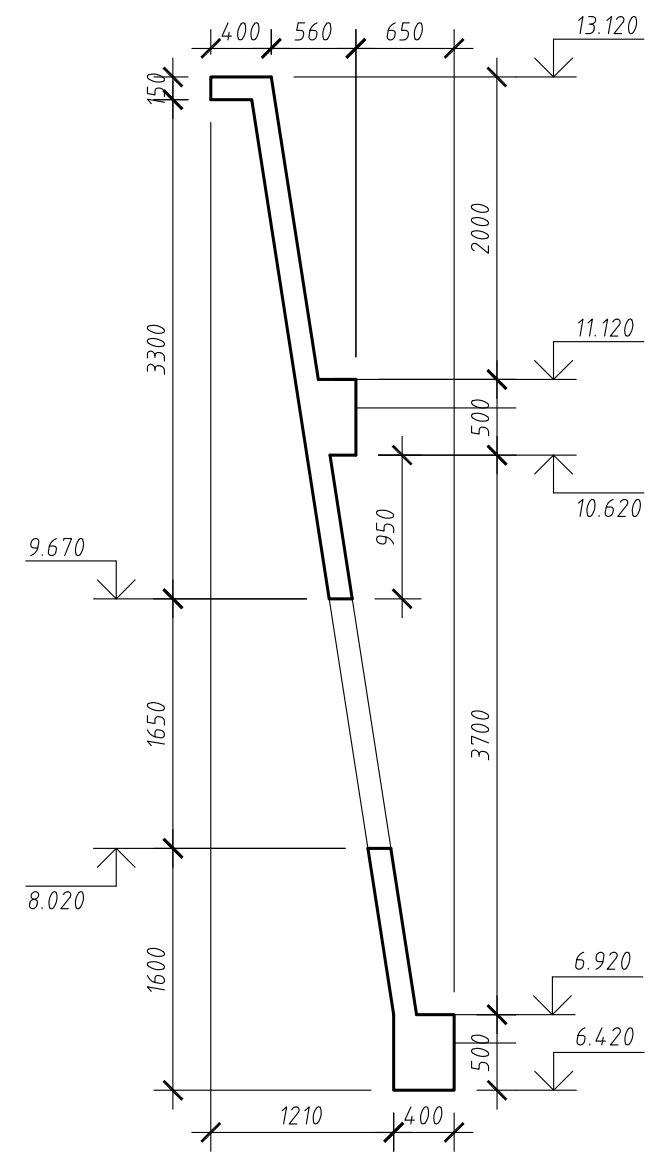
1' ТЭНХЛЭГИЙН 3-Р ДАВХРЫН ХӨШҮҮН ХАНА



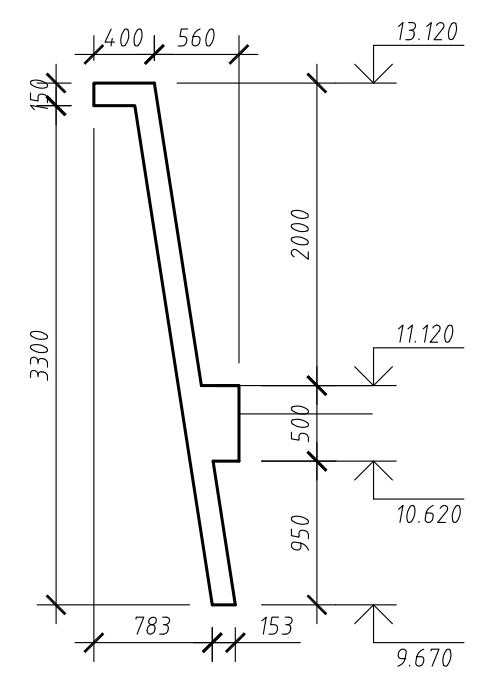
3 - 3




1 - 1

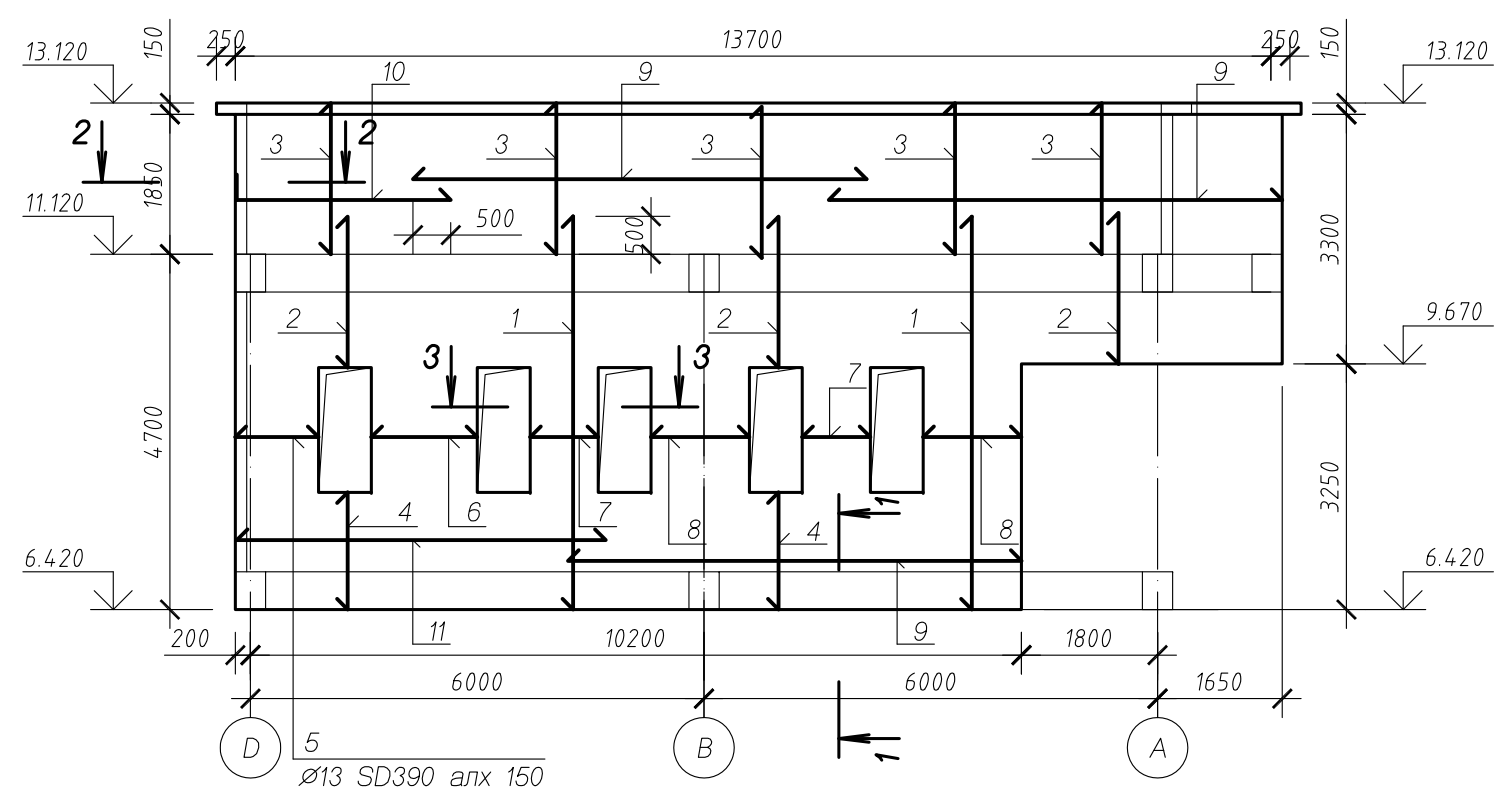


2 - 2



 "ГОБИ ТРАВЭЛ" ХХК ХОТ БАЙГУУЛАЛТ, БАРИЛГЫН ЗУРАГ ТӨСЛИЙН Улаанбаатар хот, Чингэлтэй дүүрэг, 1-р хороо, М-100 байрны 321 тоот	Хэнтий аймаг, Хэрлэн сум, 3-р баг ХЭНТИЙ АЙМГИЙН ОРОН НУТАГ СУДЛАХ МУЗЕЙН БАРИЛГА Төмөр бетон хөшүүн хана /1' тэнхлэг, 3-р/ (хэвний зураг)				
	Инженер	Г.Пунцагцэрэн	ЕГ Шифр: ГТ-14/2018	Масштаб: М1:100, 20	Үе шат: А.3
	Гүйцэтгэсэн	Г.Пунцагцэрэн	ТГ Шифр:	Зургийн дугаар: ББ-104	Огноо: 2018
	Шалгасан	Ц.Бат-Итгэл		Хуудас: 129	

**1' ТЭНХЛЭГИЙН 3-Р ДАВХРЫН ХӨШҮҮН ХАНА**

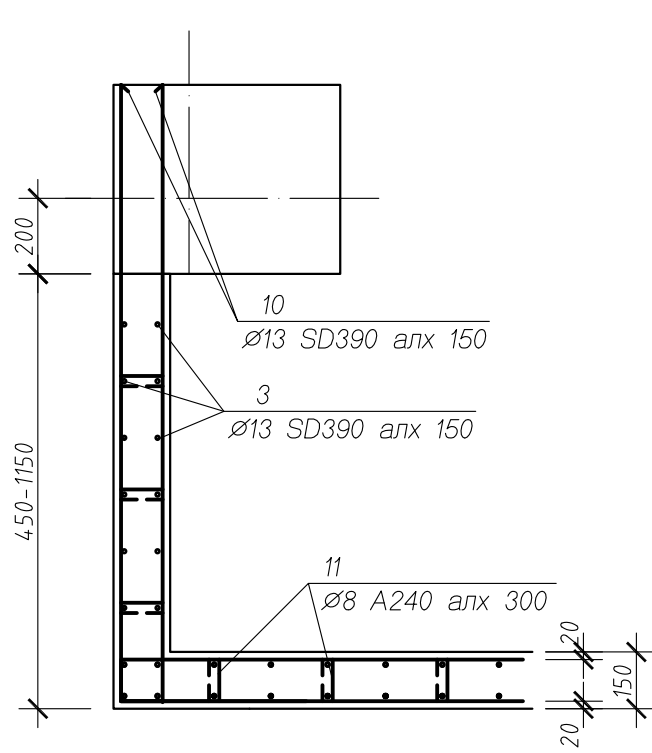
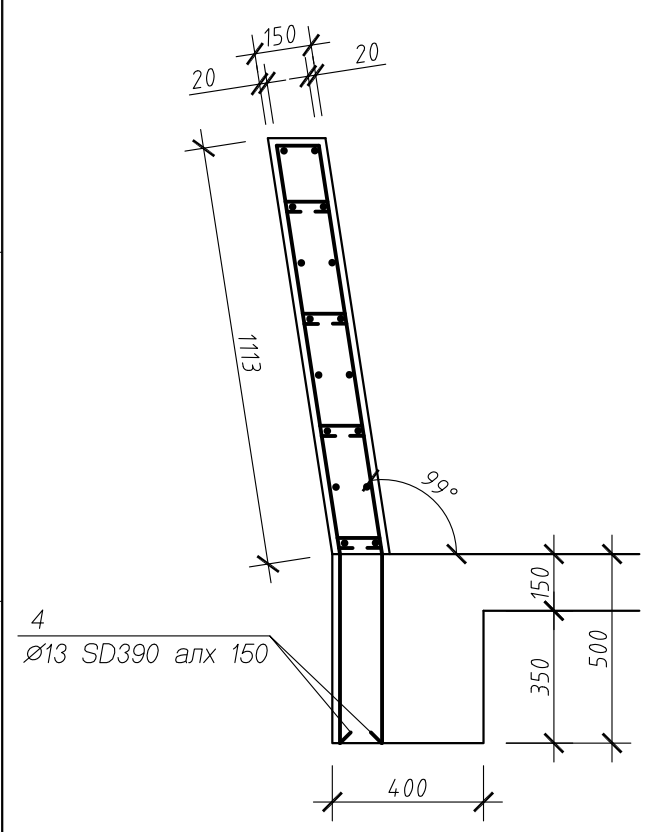


**ХӨШҮҮН ХАНАНД ОРОХ МАТЕРИАЛЫН ТОДОРХОЙЛОЛТ**

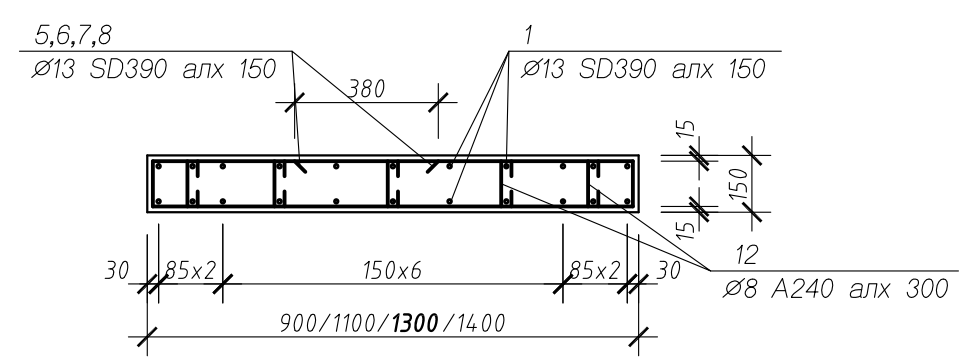
дугаар	Тэмдэглэгээ	Нэр	Тоо ш	гайлбар
<b>1' тэнхлэг 3-р давхарын хөшүүн хана</b>			1	2613.61 кг
1	ББ-	Арматур $\varnothing 13$ SD390L=5250	108	5.22 кг
2	"	" $\varnothing 13$ SD390L=3500	88	3.48
3	"	" $\varnothing 13$ SD390L=2000	184	1.99
4	"	" $\varnothing 13$ SD390L=3310	50	3.29
5	"	" $\varnothing 13$ SD390L=2800	11	2.79
6	"	" $\varnothing 13$ SD390L=3400	11	3.38
7	"	" $\varnothing 13$ SD390L=2400	11	2.39
8	"	" $\varnothing 13$ SD390L=3200	11	3.18
9	"	" $\varnothing 13$ SD390L=6000	112	5.97
10	"	" $\varnothing 13$ SD390L=3950	28	3.93
11	"	" $\varnothing 13$ SD390L=4900	42	4.88
12	"	" $\varnothing 8$ A240L=240	1050	0.09
Материал: Бетон В25				11.340 м <sup>3</sup>


**1 - 1**

**2 - 2**

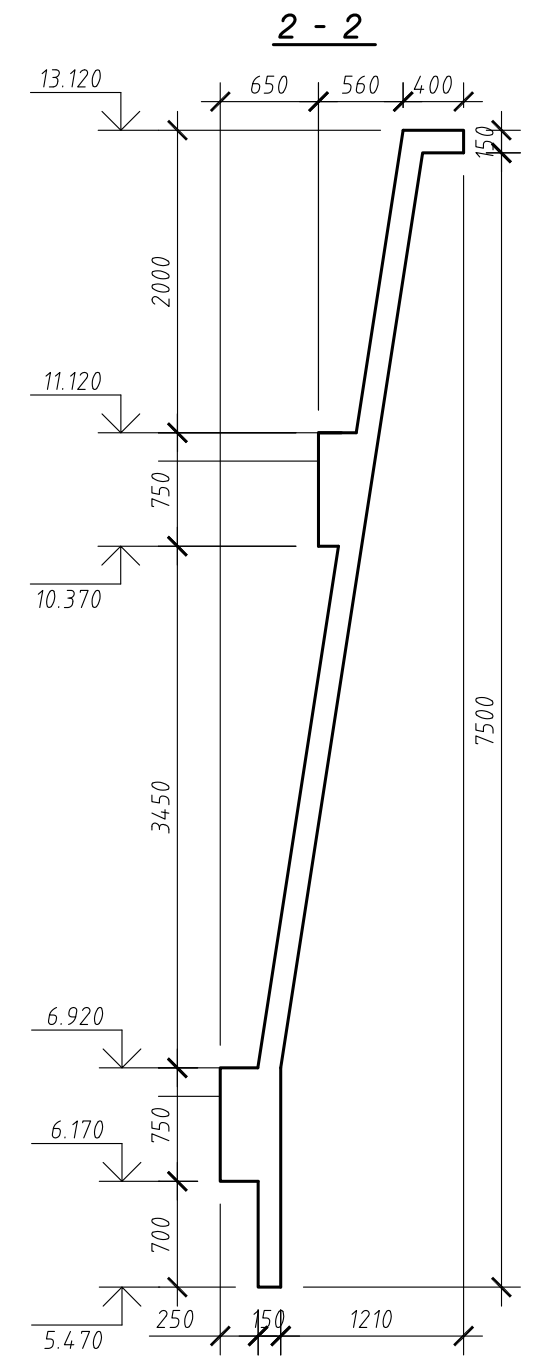
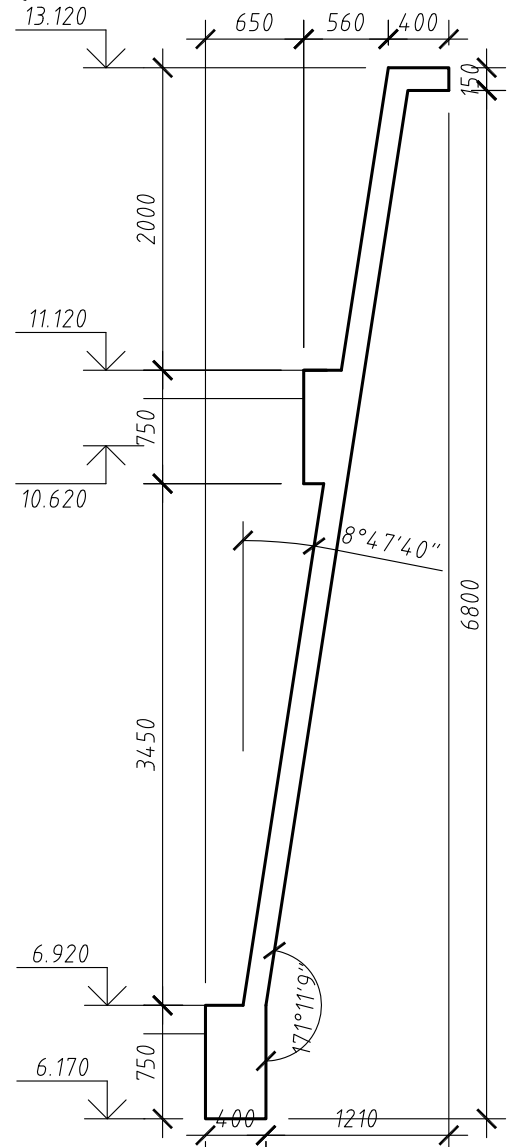
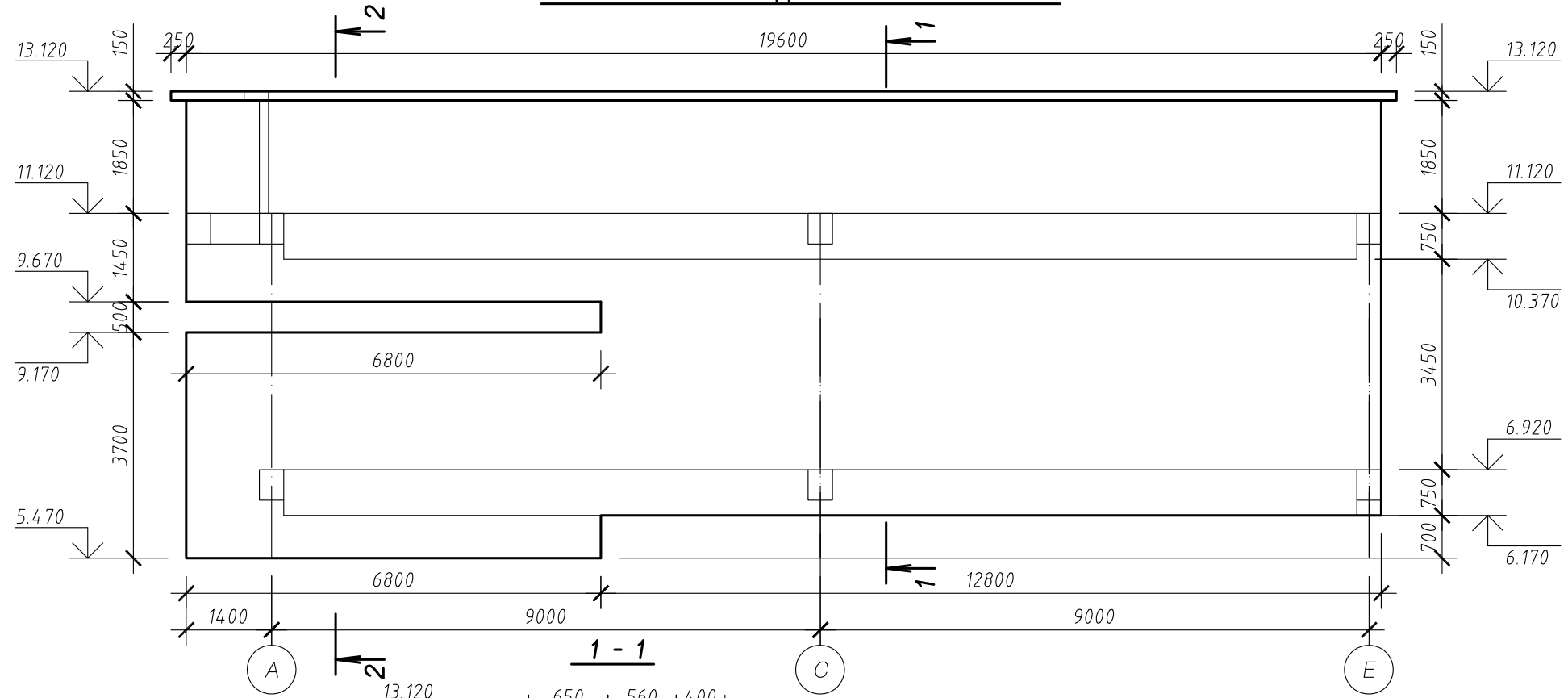



**3 - 3**



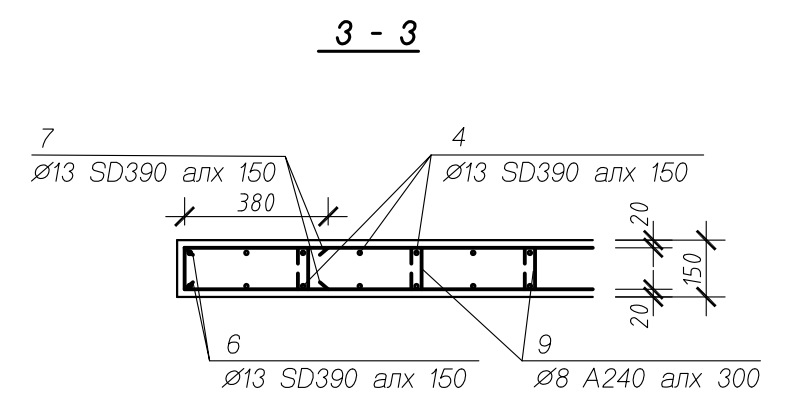
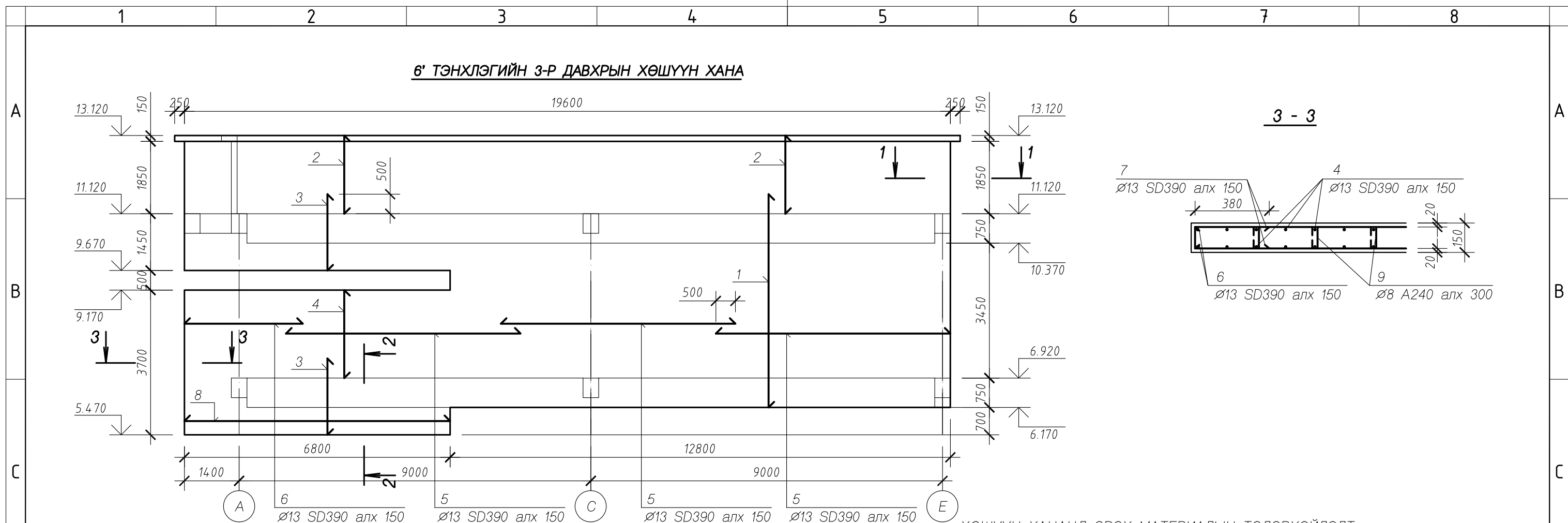
 "ГОБИ ТРАВЭЛ" ХХК ХОТ БАЙГУУЛАЛТ, БАРИЛГЫН ЗУРАГ ТӨСЛИЙН Улаанбаатар хот, Чингэлтэй дүүрэг, 1-р хороо, М-100 байрны 321 тоот	Хэнтий аймаг, Хэрлэн сум, 3-р баг ХЭНТИЙ АЙМГИЙН ОРОН НУТАГ СУДЛАХ МУЗЕЙН БАРИЛГА Ц/төмөр бетон хөшүүн хана 1' тэнхлэг 3-р давхар/ (арматурлалт)				Үе шат: А.3
	Инженер	Г.Пунцагцэрэн	ЕГ Шифр: ГТ-14/2018	Масштаб: М1:100, 20	Огноо: 2018
	Гүйцэтгэсэн	Г.Пунцагцэрэн	ТГ Шифр:	Зургийн дугаар: ББ-105	Хуудас: 129
Шалгасан	Ц.Бат-Итгэл				

6' ТЭНХЛЭГИЙН 3-Р ДАВХРЫН ХӨШҮҮН ХАНА



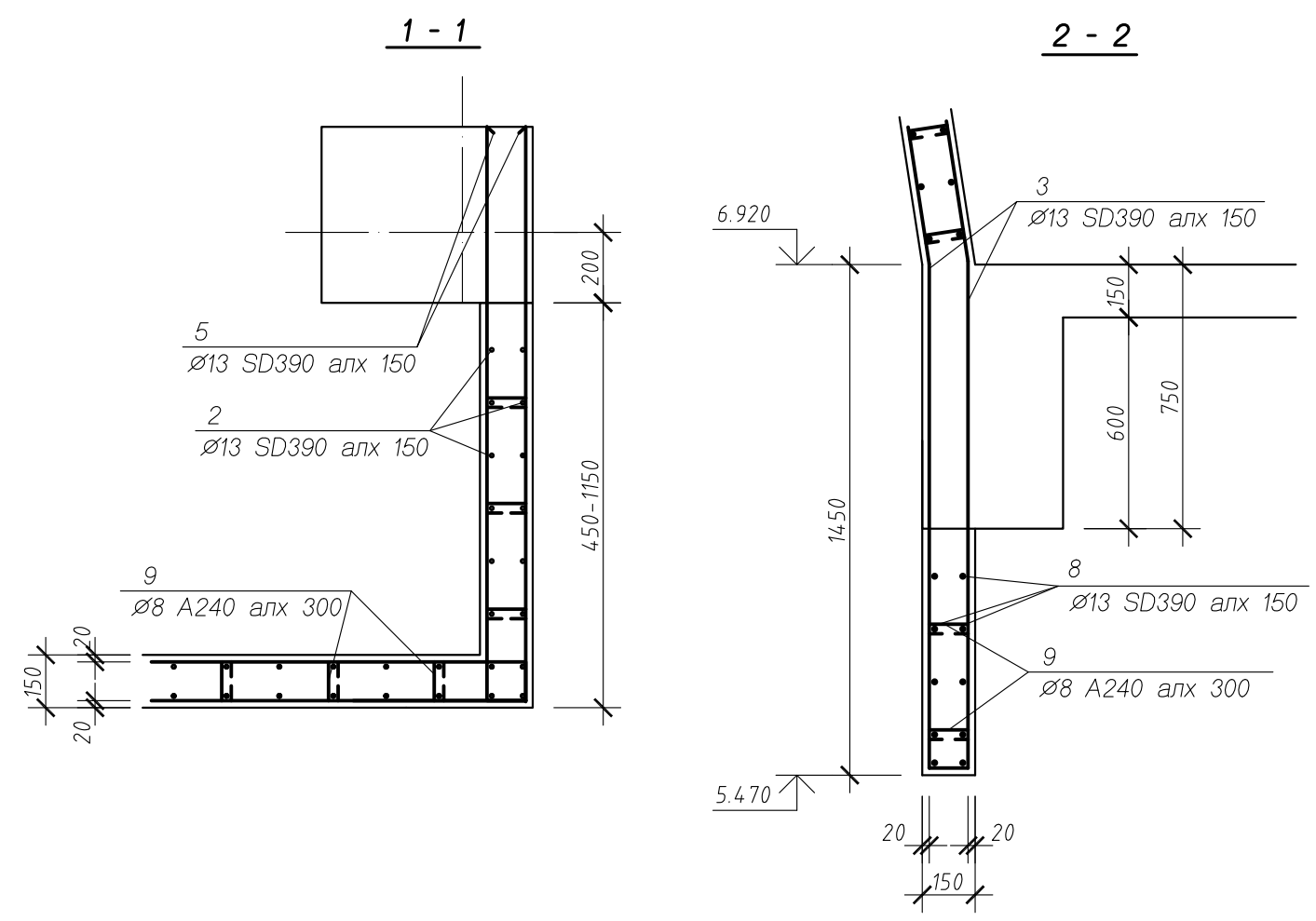
 <b>"ГОБИ ТРАВЭЛ" ХХК</b> <small>ХОТ БАЙГУУЛАЛТ, БАРИЛГЫН ЗУРАГ ТӨСЛИЙН</small> <small>Улаанбаатар хот, Чингэлтэй дүүрэг, 1-р хороо, М-100 байрны 321 тоот</small>	Хэнтий аймаг, Хэрлэн сум, 3-р баг				
	ХЭНТИЙ АЙМГИЙН ОРОН НУТАГ СУДЛАХ МУЗЕЙН БАРИЛГА				
	Төмөр бетон хөшүүн хана /6' тэнхлэг, 3-р/ (хөвний зураг)				Үе шат: А.3
	Инженер	Г.Пунцагцэрэн	ЕГ Шифр: ГТ-14/2018	Масштаб: М1:100, 20	Огноо: 2018
Гүйцэтгэсэн	Г.Пунцагцэрэн	ТГ Шифр:	Зургийн дугаар: ББ-106	Хуудас: 129	
Шалгасан	Ц.Бат-Итгэл				

6' ТЭНХЛЭГИЙН 3-Р ДАВХРЫН ХӨШҮҮН ХАНА



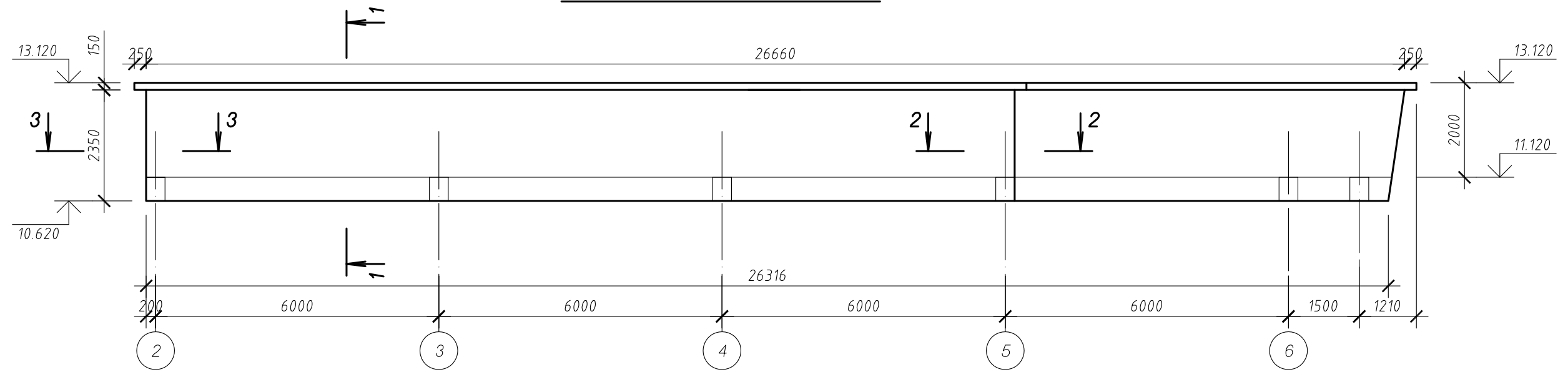
ХӨШҮҮН ХАНАНД ОРОХ МАТЕРИАЛЫН ТОДОРХОЙЛОЛТ

дугаар	Тэмдэглэгээ	Нэр	Тоо ш	тайлбар
		<b>6' тэнхлэг 3-р давхарын хөшүүн хана</b>	1	4141.23 кг
1	ББ-	Арматур Ø13 SD390L=5250	172	5.22 кг
2	"	Ø13 SD390L=2050	262	2.04
3	"	Ø13 SD390L=2000	184	1.99
4	"	Ø13 SD390L=2300	92	2.29
5	"	Ø13 SD390L=6000	278	5.97
6	"	Ø13 SD390L=4000	40	3.98
7	"	Ø13 SD390L=870	120	0.87
8	"	Ø13 SD390L=6750	10	6.72
9	"	Ø8 A240L=240	1495	0.09
Материал: Бетон В25				23.665 м <sup>3</sup>

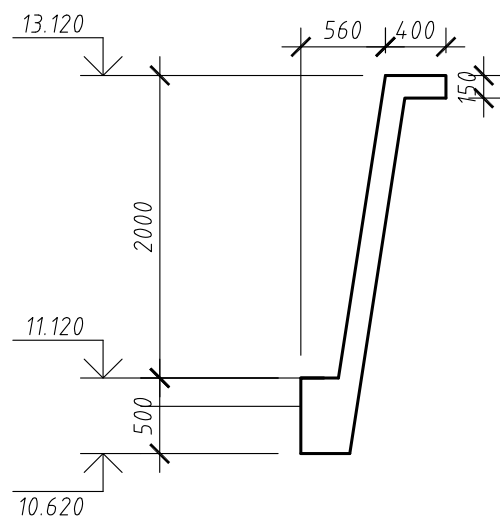


<p><b>"ГОБИ ТРАВЭЛ" ХХК</b> ХОТ БАЙГУУЛАЛТ, БАРИЛТЫН ЗУРАГ ТӨСЛИЙН</p> <p>Улаанбаатар хот, Чингэлтэй дүүрэг, 1-р хороо, М-100 байрны 321 тоот</p>	Хэнтий аймаг, Хэрлэн сум, 3-р баг ХЭНТИЙ АЙМГИЙН ОРОН НУТАГ СУДЛАХ МУЗЕЙН БАРИЛГА Ц/төмөр бетон хөшүүн хана /6' тэнхлэг 3-р давхар/ (арматурлалт)				Үе шат: А3
	Инженер	Г.Пунцагцэрэн	ЕГ Шифр: ГТ-14/2018	Масштаб: М1:100, 20	Огноо: 2018
	Гүйцэтгэсэн	Г.Пунцагцэрэн	ТГ Шифр:	Зургийн дугаар: ББ-107	Хуудас: 129
Шалгасан	Ц.Бат-Итгэл				

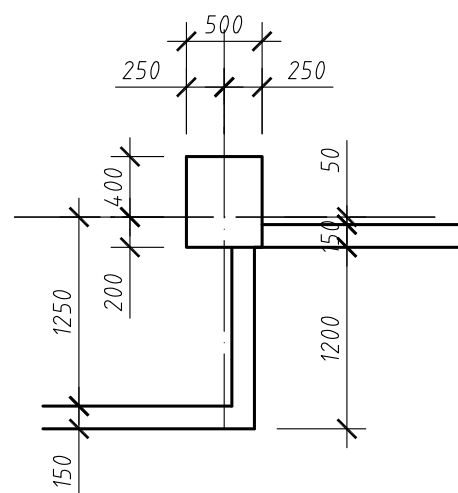
Е, Е' ТЭНХЛЭГИЙН ПАРАПЕТ ХАНА



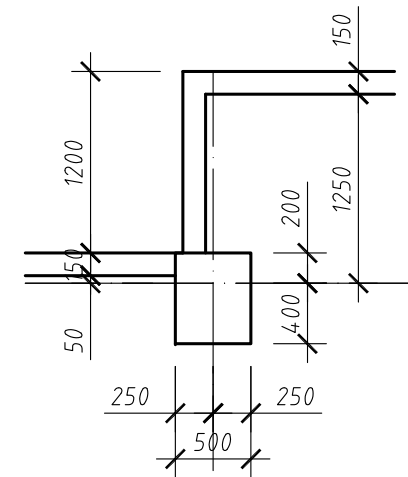
1 - 1




2 - 2

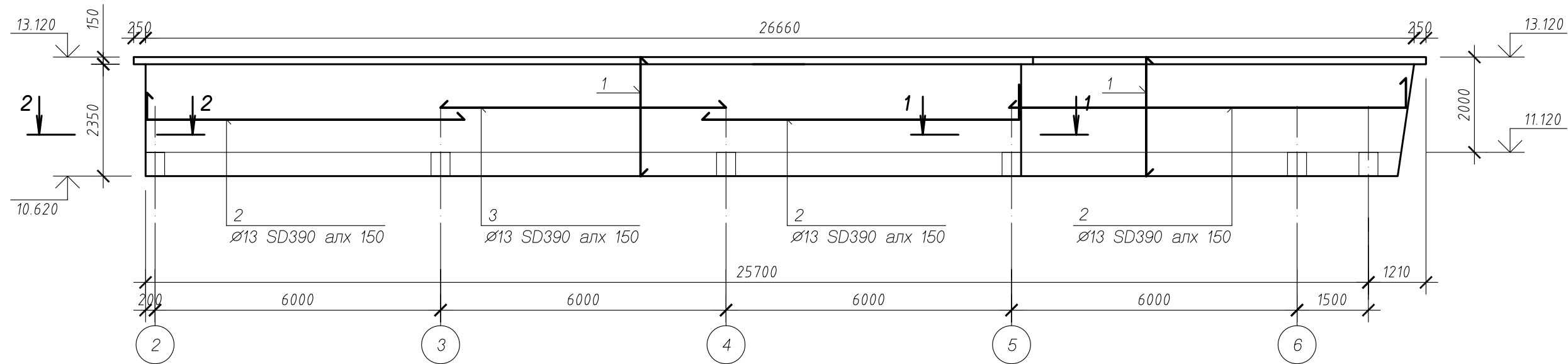


3 - 3



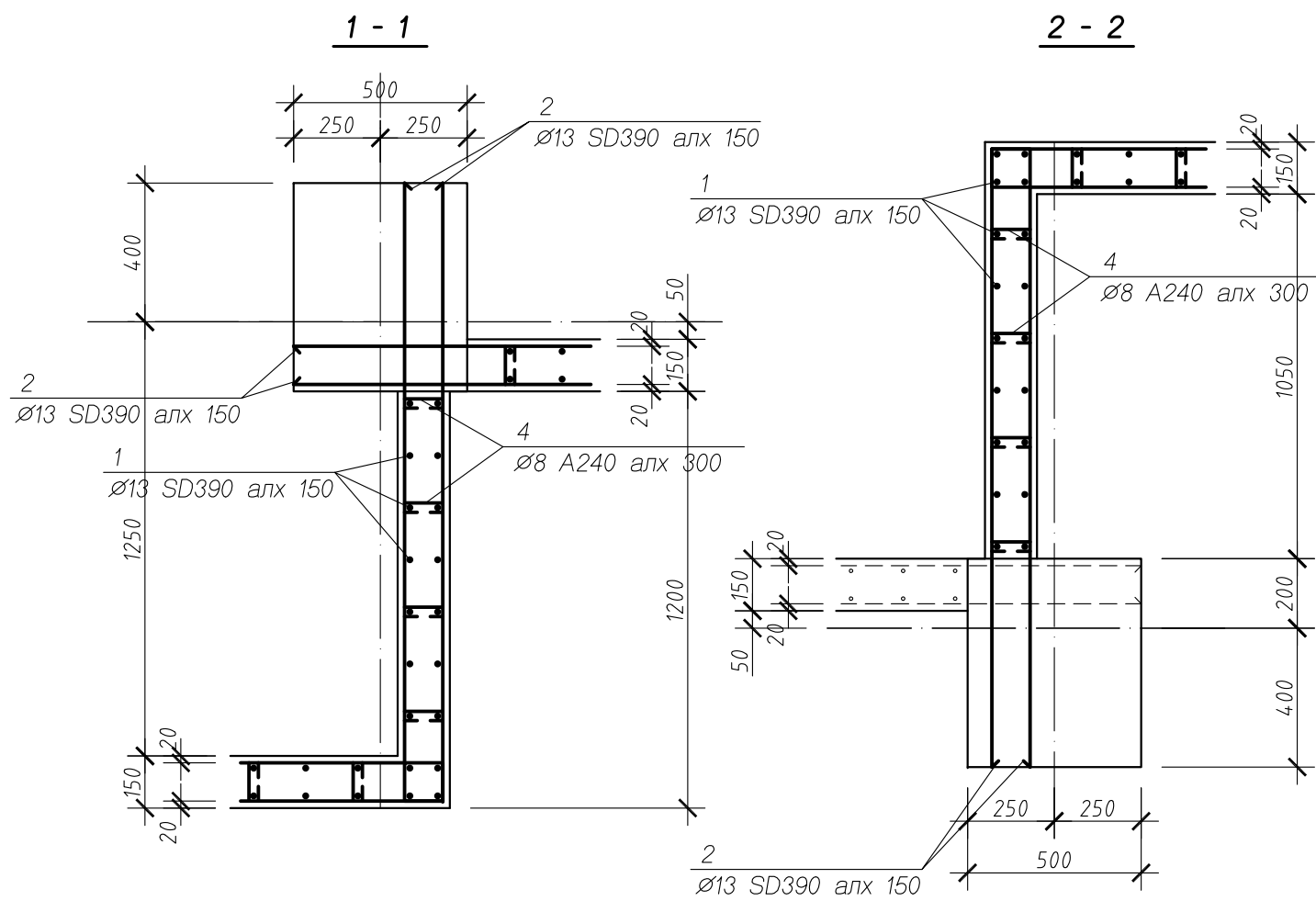
 <b>"ГОБИ ТРАВЭЛ" ХХК</b> <small>ХОТ БАЙГУУЛАЛТ, БАРИЛГЫН ЗУРАГ ТӨСЛИЙН</small> <small>Улаанбаатар хот, Чингэлтэй дүүрэг, 1-р хороо, М-100 байрны 321 тоот</small>	Хэнтий аймаг, Хэрлэн сум, 3-р баг ХЭНТИЙ АЙМГИЙН ОРОН НУТАГ СУДЛАХ МУЗЕЙН БАРИЛГА				
	Төмөр бетон парапет хана /Е, Е' тэнхлэг/ (хэвний зураг)				Үе шат: А.3
	Инженер	Г.Пунцагцэрэн	ЕГ	Масштаб:	Огноо:
	Гүйцэтгэсэн	Г.Пунцагцэрэн	Шифр: ГТ-14/2018	М1:100, 20	2018
Шалгасан	Ц.Бат-Итгэл	ТГ	Зургийн дугаар:	Хуудас:	
		Шифр:	ББ-108	129	


**Е, Е' ТЭНХЛЭГИЙН ПАРАПЕТ ХАНА**



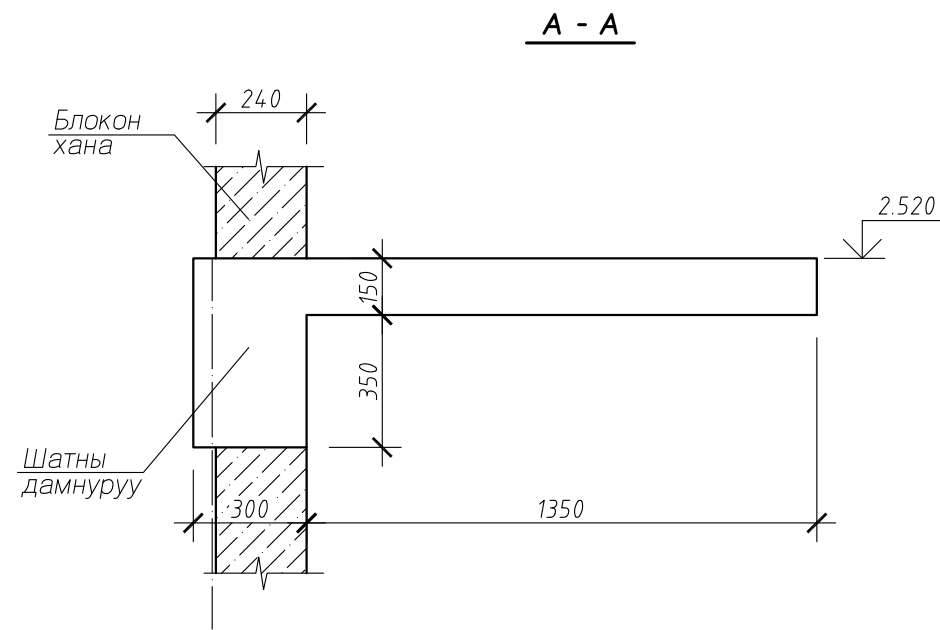
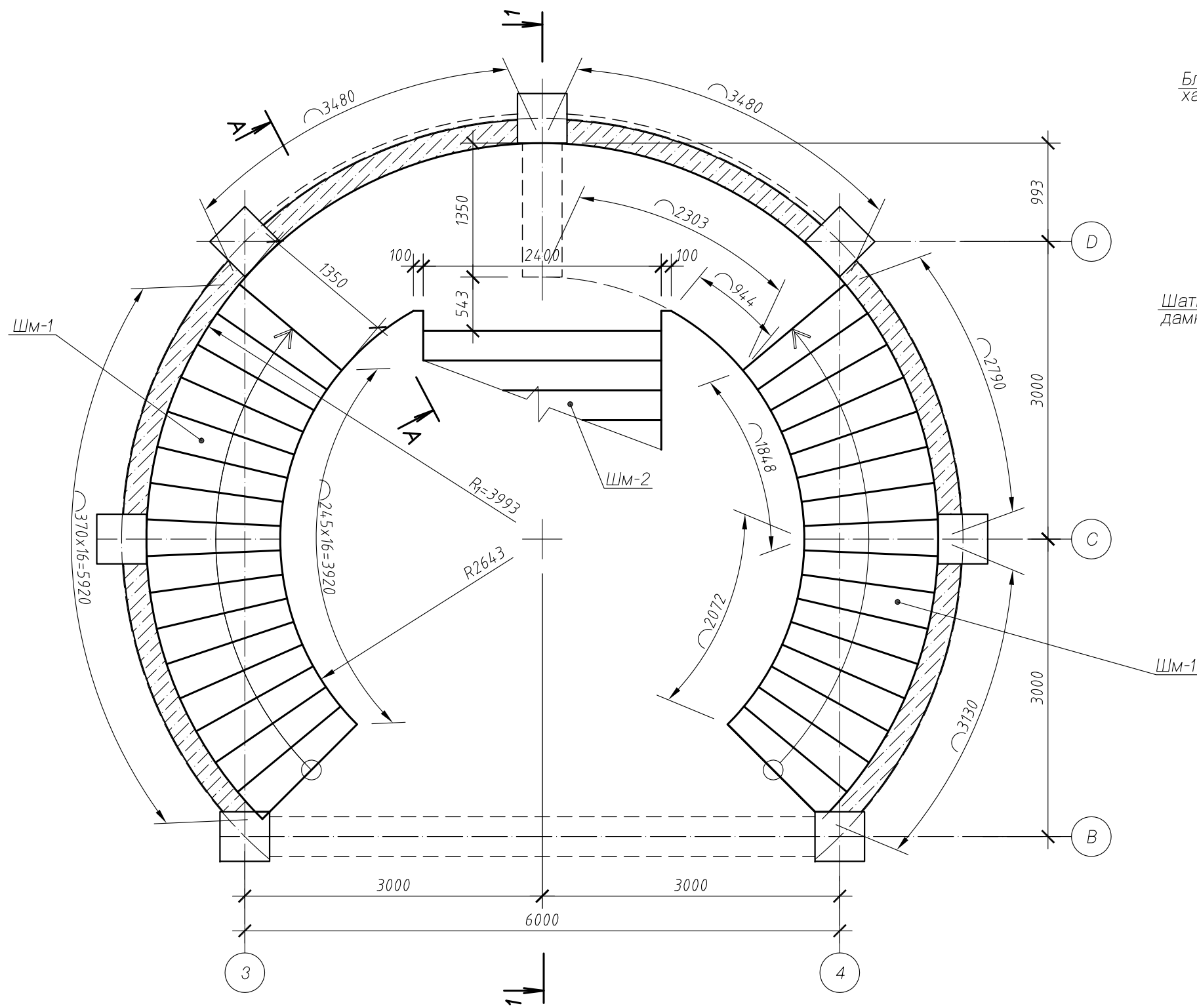
**ХӨШҮҮН ХАНАНД ОРОХ МАТЕРИАЛЫН ТОДОРХОЙЛОЛТ**


дугаар	Тэмдэглэгээ	Нэр	Тоо ш	тайлбар
<b>Е, Е' ТЭНХЛЭГИЙН ПАРАПЕТ ХАНА</b>			1	3863.60 кг
1	ББ-	Арматур $\varnothing 13$ SD390L=8500	356	8.46 кг
2	"	" $\varnothing 13$ SD390L=8450	75	8.41
3	"	" $\varnothing 13$ SD390L=6000	28	5.97
4	"	" $\varnothing 8$ A240L=240	580	0.09
Материал: Бетон В25				19.860 м <sup>3</sup>



 <b>"ГОБИ ТРАВЭЛ" ХХК</b> ХОТ БАЙГУУЛАЛТ, БАРИЛТЫН ЗУРАГ ТӨСЛИЙН Улаанбаатар хот, Чингэлтэй дүүрэг, 1-р хороо, М-100 байрны 321 тоот	Хэнтий аймаг, Хэрлэн сум, 3-р баг ХЭНТИЙ АЙМГИЙН ОРОН НУТАГ СУДЛАХ МУЗЕЙН БАРИЛГА Ц/төмөр бетон хөшүүн хана /Е, Е' тэнхлэг/ (арматурлалт)					
	Инженер			Г.Пунцагцэрэн	ЕГ Шифр: ГТ-14/2018	Масштаб: М1:100, 20
	Гүйцэтгэсэн			Г.Пунцагцэрэн	ТГ Шифр:	Огноо: 2018
	Шалгасан			Ц.Бат-Итгэл	Зургийн дугаар: ББ-109	Хуудас: 129
			Үе шат: А.3			

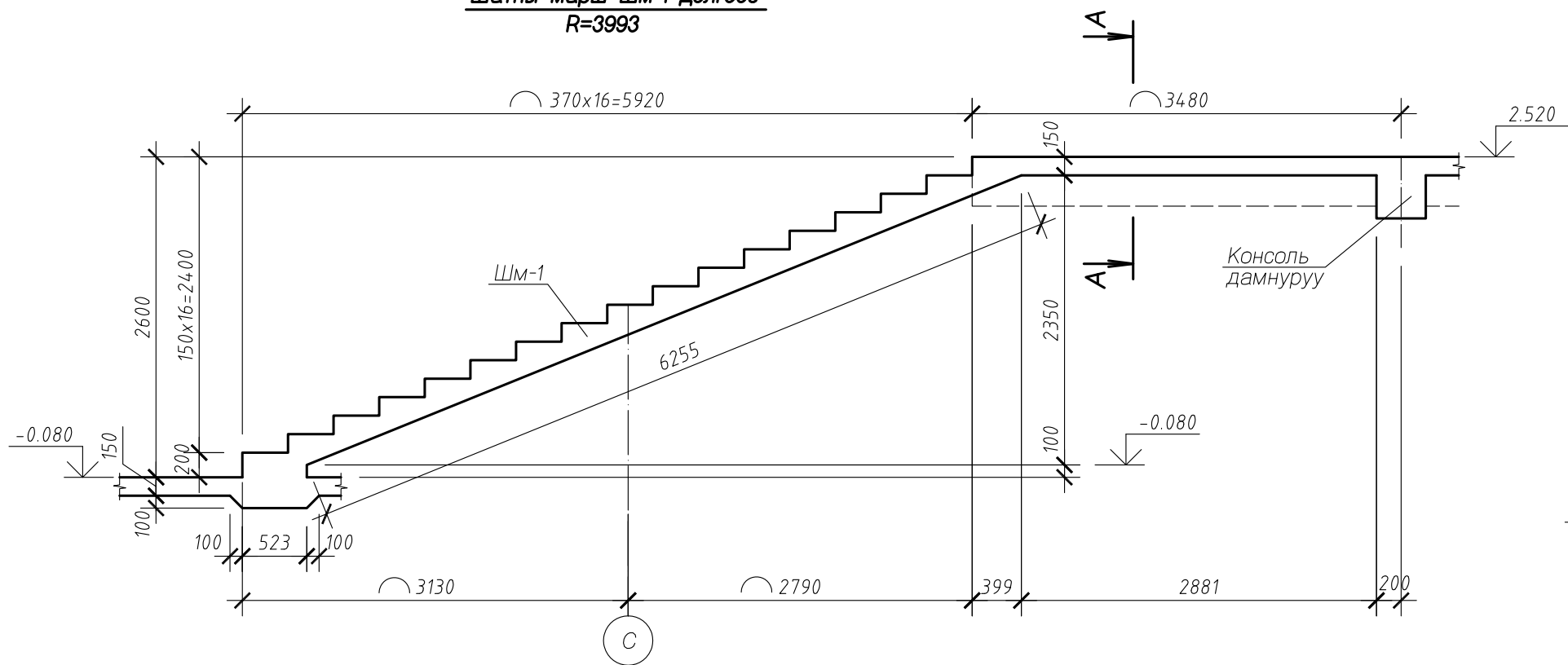
ШАТНЫ БАЙГУУЛАЛТ 2-2-ООР  
(Хэвний зураг)



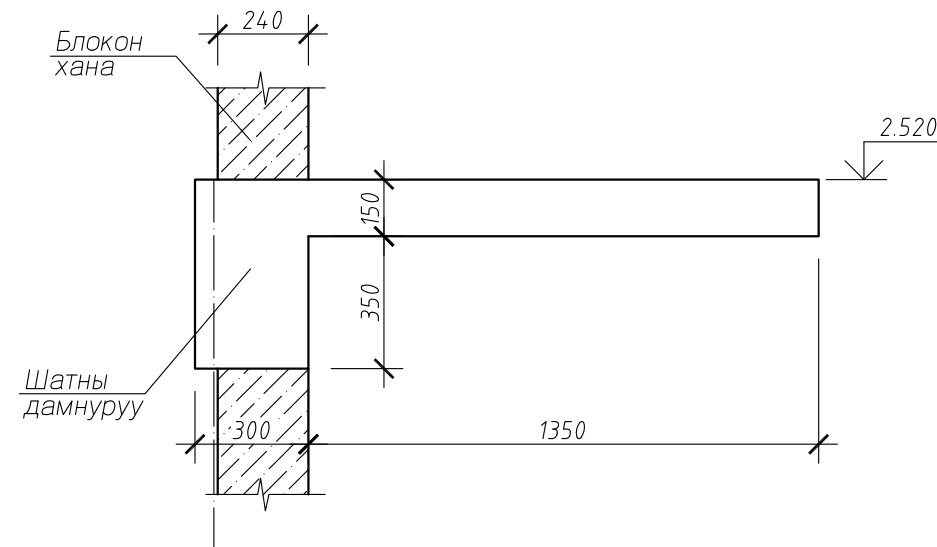
 <b>"ГОБИ ТРАВЭЛ" ХХК</b> <small>ХОТ БАЙГУУЛАЛТ, БАРИЛГЫН ЗУРАГ ТӨСЛИЙН</small> <small>Улаанбаатар хот, Чингэлтэй дүүрэг, 1-р хороо, М-100 байрны 321 тоот</small>	Хэнтий аймаг, Хэрлэн сум, 3-р баг ХЭНТИЙ АЙМГИЙН ОРОН НУТАГ СУДЛАХ МУЗЕЙН БАРИЛГА				
	Төмөр бетон шат-1-ийн байгуулалт 2-2-оор, Шм-1-ийн дэлгээс (хэвний зураг)				Үе шат: А.3
	Инженер	Г.Пунцагцэрэн	ЭГ	Масштаб:	Огноо:
	Гүйцэтгэсэн	Д.Батбаяр	Шифр: ГТ-14/2018	М: 50; 20	2018
Шалгасан	Ц.Бат-Итгэл	ТГ	Зургийн дугаар:	Хуудас:	
		Шифр:	ББ-110	129	



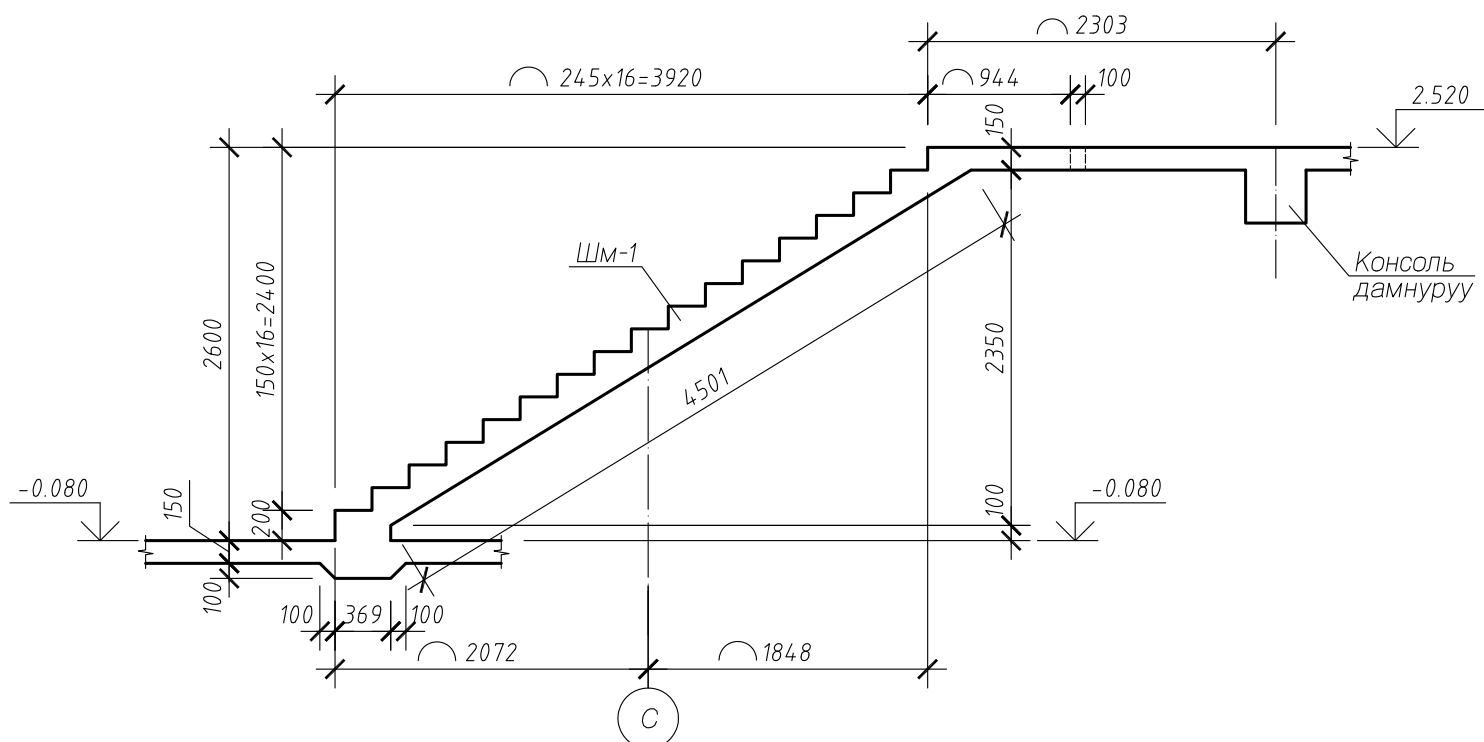
**Шатны марш ШМ-1 дэлгээс**  
R=3993



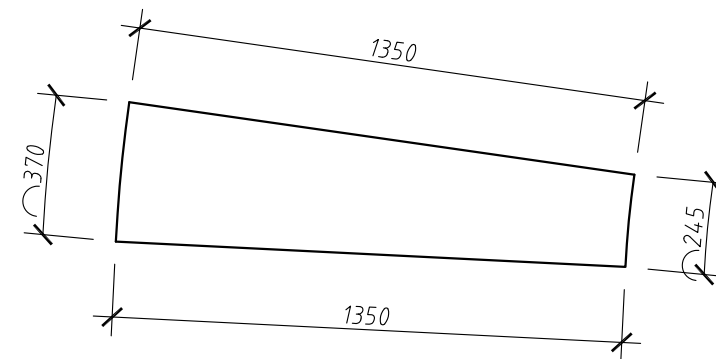
**A - A**




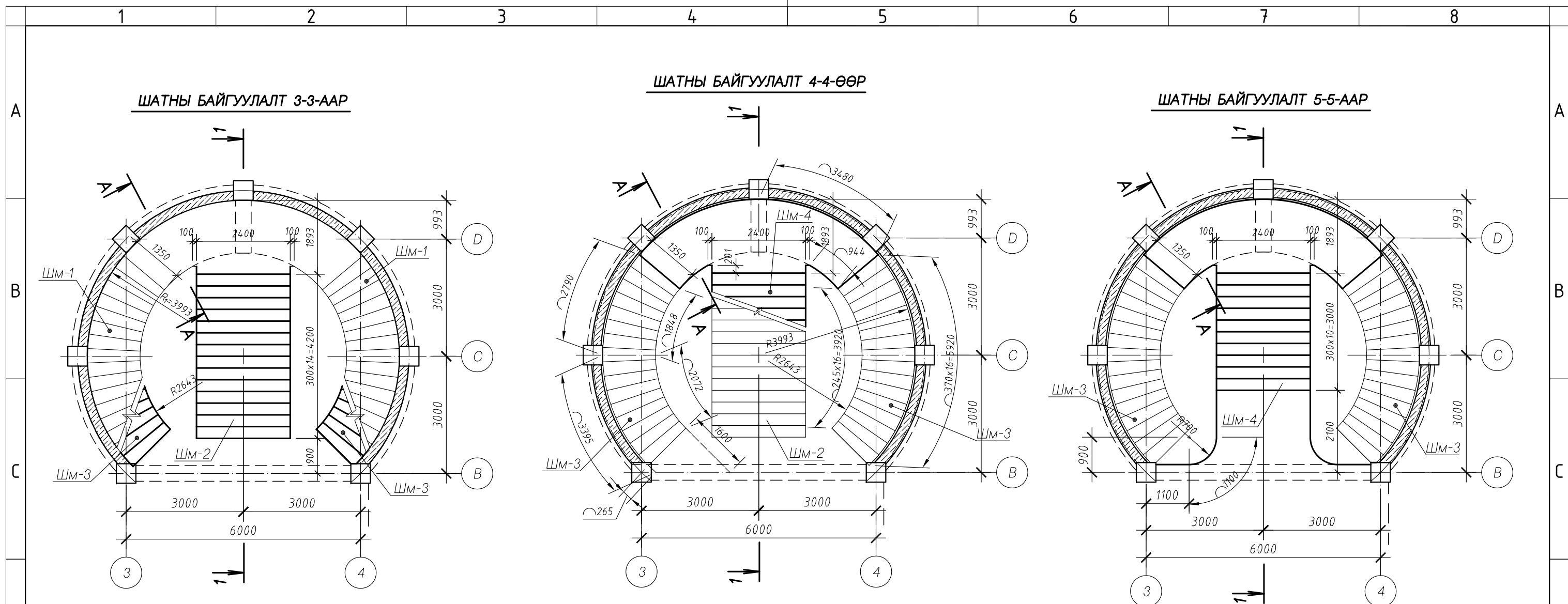
**Шатны марш ШМ-1 дэлгээс**  
R2=2643



**ШАТНЫ ГИШГҮҮР М1:20**




 <b>"ГОБИ ТРАВЭЛ" ХХК</b> <small>ХОТ БАЙГУУЛАЛТ, БАРИЛГЫН ЗУРАГ ТӨСЛИЙН</small> <small>Улаанбаатар хот, Чингэлтэй дүүрэг, 1-р хороо, М-100 байрны 321 тоот</small>	Хэнтий аймаг, Хэрлэн сум, 3-р баг			
	ХЭНТИЙ АЙМГИЙН ОРОН НУТАГ СУДЛАХ МУЗЕЙН БАРИЛГА			
	ШМ-1-ийн дэлгээс, огтлол (хэвний зураг. Шат-1)			Үе шат: А.3
	Инженер	Г.Пунцагцэрэн	ЕГ Шифр: ГТ-14/2018	Масштаб: М1:50; 20
Гүйцэтгэсэн	Д.Батбаяр	ТГ Шифр:	Зургийн дугаар: ББ-111	Хуудас: 129
Шалгасан	Ц.Бат-Итгэл			

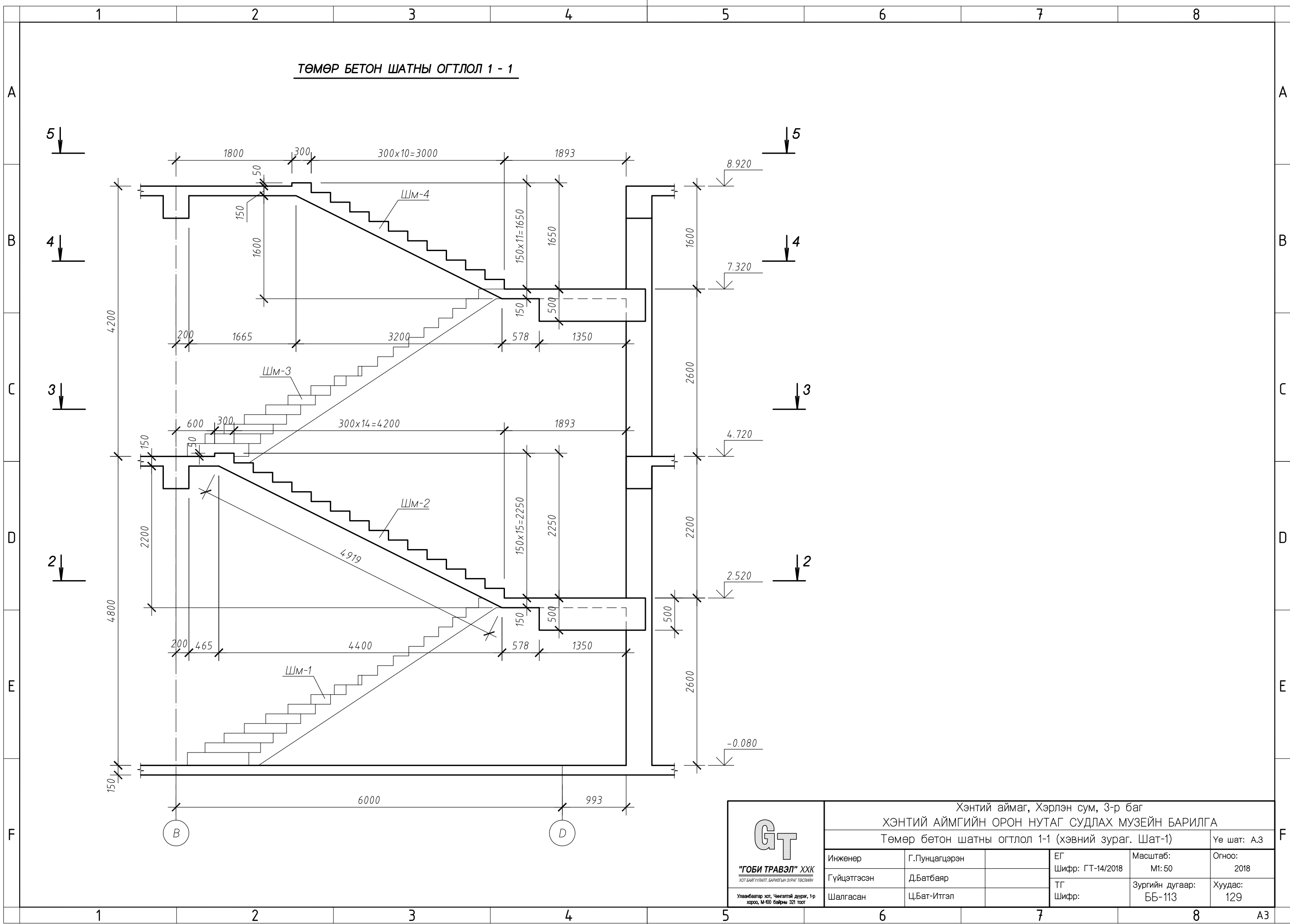



ШАТАНД ОРОХ МАТЕРИАЛЫН ТОДОРХОЙЛОЛТ

Марк дугаар	Тэмдэглэгээ	Нэр	Тоо ш	Нэгж жин кг	Тайлбар
ШМ-1	ББ-	Шатны марш	ШМ-1	1	1.973 м³
ШМ-2	ББ-	"	ШМ-2	1	2.987 м³
ШМ-3	ББ-	"	ШМ-3	1	1.774 м³
ШМ-4	ББ-	"	ШМ-4	1	1.774 м³

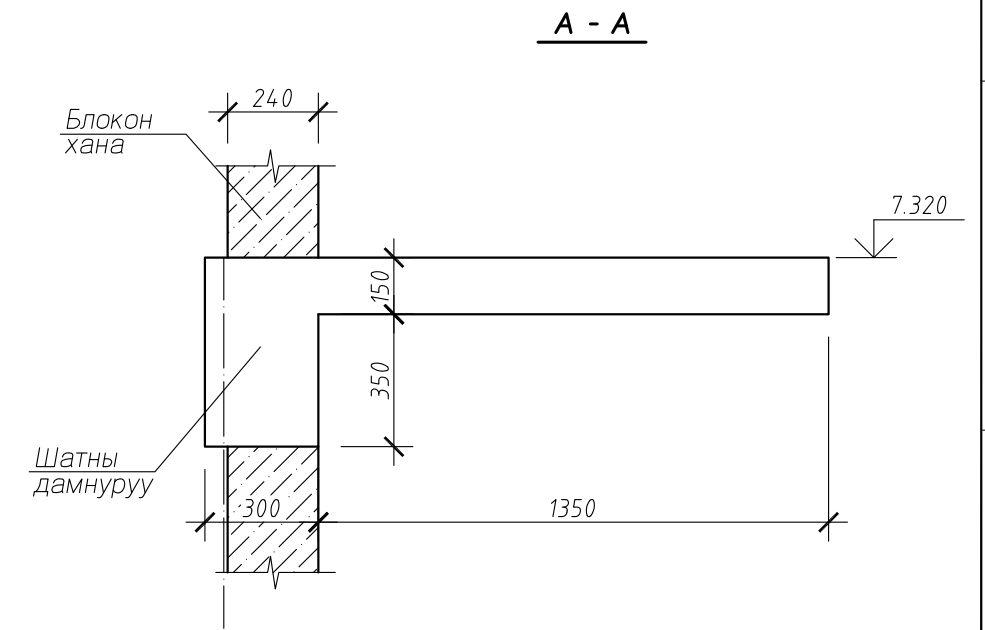
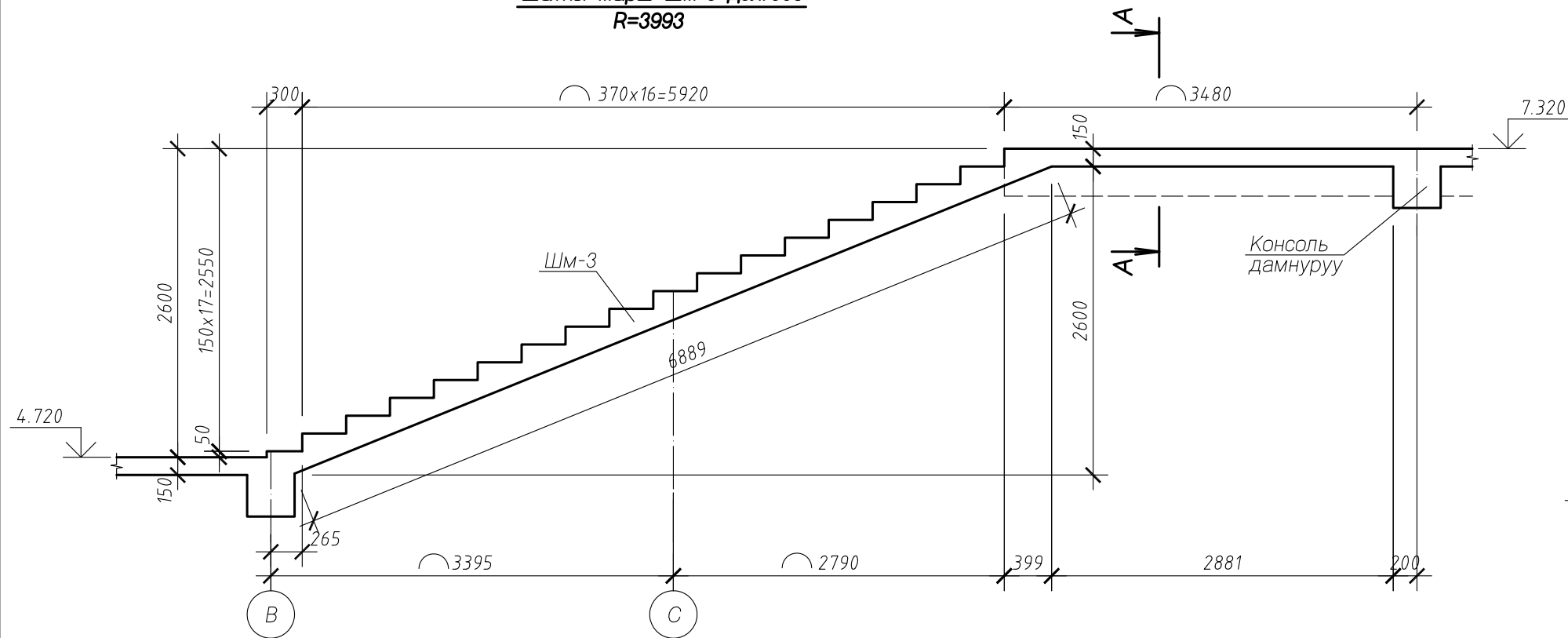
 "ГОБИ ТРАВЭЛ" ХХК ХОТ БАЙГУУЛАЛТ, БАРИЛГЫН ЗУРАГ ТӨСЛИЙН Улаанбаатар хот, Чингэлтэй дүүрэг, 1-р хороо, М-100 байрны 321 тоот	Хэнтий аймаг, Хэрлэн сум, 3-р баг ХЭНТИЙ АЙМГИЙН ОРОН НУТАГ СУДЛАХ МУЗЕЙН БАРИЛГА				
	Төмөр бетон шатны байгуулалт 3-3, 4-4-өөр (хэвний зураг Шат-1)			Үе шат: А3	
	Инженер	Г.Пунцагцэрэн	ЕГ Шифр: ГТ-14/2018	Масштаб: М1:100	Огноо: 2018
	Гүйцэтгэсэн	Д.Батбаяр	ТГ Шифр:	Зургийн дугаар: ББ-112	Хуудас: 129
Шалгасан	Ц.Бат-Итгэл				

**ТӨМӨР БЕТОН ШАТНЫ ОГТЛОЛ 1 - 1**

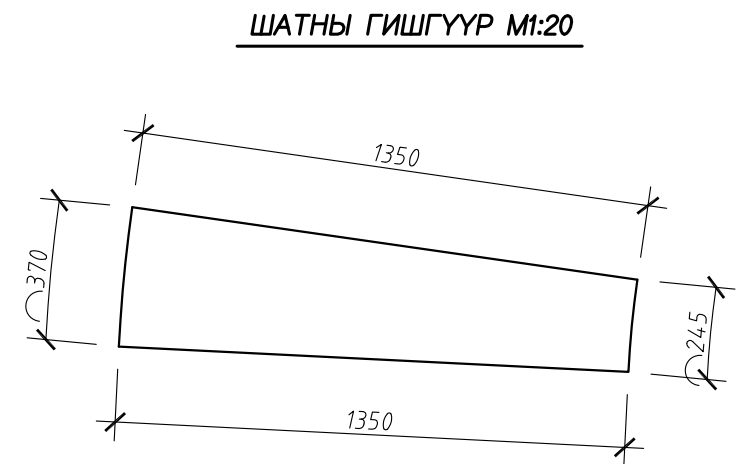
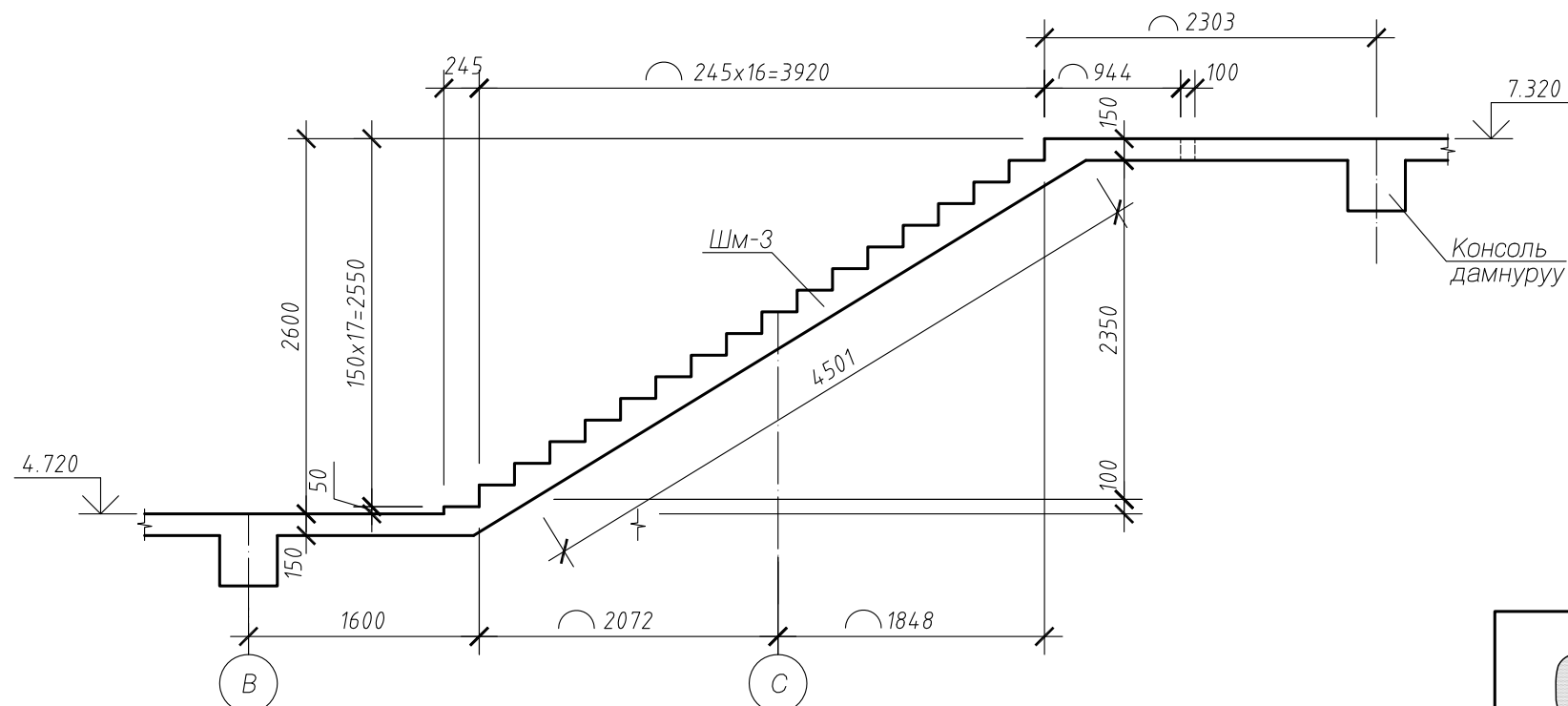


 <b>"ГОБИ ТРАВЭЛ" ХХК</b> <small>ХОТ БАЙГУУЛАЛТ, БАРИЛТЫН ЗУРАГ ТӨСЛИЙН</small> <small>Улаанбаатар хот, Чингэлтэй дүүрэг, 1-р хороо, М-100 байрны 321 тоот</small>	Хэнтий аймаг, Хэрлэн сум, 3-р баг			
	ХЭНТИЙ АЙМГИЙН ОРОН НУТАГ СУДЛАХ МУЗЕЙН БАРИЛГА			
	Төмөр бетон шатны огтлол 1-1 (хэвний зураг. Шат-1)			Үе шат: А.3
	Инженер	Г.Пунцагцэрэн	ЕГ Шифр: ГТ-14/2018	Масштаб: М1:50
Гүйцэтгэсэн	Д.Батбаяр	ТГ Шифр:	Зургийн дугаар: ББ-113	Хуудас: 129
Шалгасан	Ц.Бат-Итгэл			

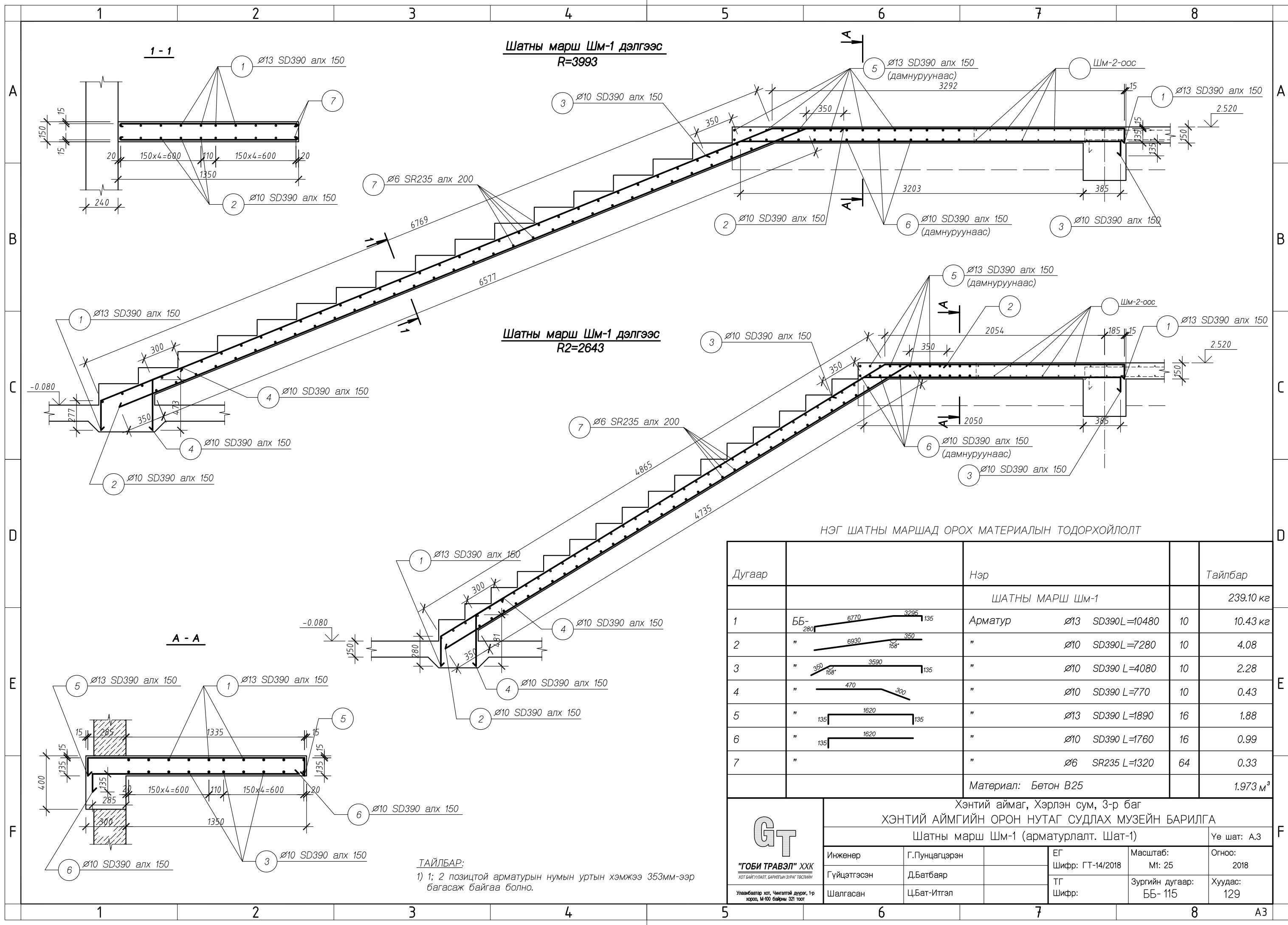
**Шатны марш ШМ-3 дэлгээс**  
R=3993



**Шатны марш ШМ-3 дэлгээс**  
R2=2643



 <b>"ГОБИ ТРАВЭЛ" ХХК</b> <small>ХОТ БАЙГУУЛАЛТ, БАРИЛТЫН ЗУРАГ ТӨСЛИЙН</small> <small>Улаанбаатар хот, Чингэлтэй дүүрэг, 1-р хороо, М-100 байрны 321 тоот</small>	Хэнтий аймаг, Хэрлэн сум, 3-р баг ХЭНТИЙ АЙМГИЙН ОРОН НУТАГ СУДЛАХ МУЗЕЙН БАРИЛГА				
	ШМ-3-ийн дэлгээс, огтлол (хэвний зураг. Шат-1)			Үе шат: А3	
	Инженер	Г.Пунцагцэрэн	ЕГ Шифр: ГТ-14/2018	Масштаб: М1:50; 20	Огноо: 2018
	Гүйцэтгэсэн	Д.Батбаяр	ТГ Шифр:	Зургийн дугаар: ББ-114	Хуудас: 129
Шалгасан	Ц.Бат-Итгэл				



Шатны марш ШМ-1 дэлгээс  
R=3993

Шатны марш ШМ-1 дэлгээс  
R2=2643

НЭГ ШАТНЫ МАРШАД ОРОХ МАТЕРИАЛЫН ТОДОРХОЙЛОЛТ

Дугаар	Нэр	Тайлбар
ШАТНЫ МАРШ ШМ-1		239.10 кг
1	Арматур $\varnothing 13$ SD390 L=10480	10.43 кг
2	" $\varnothing 10$ SD390 L=7280	4.08
3	" $\varnothing 10$ SD390 L=4080	2.28
4	" $\varnothing 10$ SD390 L=770	0.43
5	" $\varnothing 13$ SD390 L=1890	1.88
6	" $\varnothing 10$ SD390 L=1760	0.99
7	" $\varnothing 6$ SR235 L=1320	0.33
Материал: Бетон В25		1.973 м <sup>3</sup>

ТАЙЛБАР:  
1) 1; 2 позицтой арматурын нумын уртын хэмжээ 353мм-ээр багасаж байгаа болно.

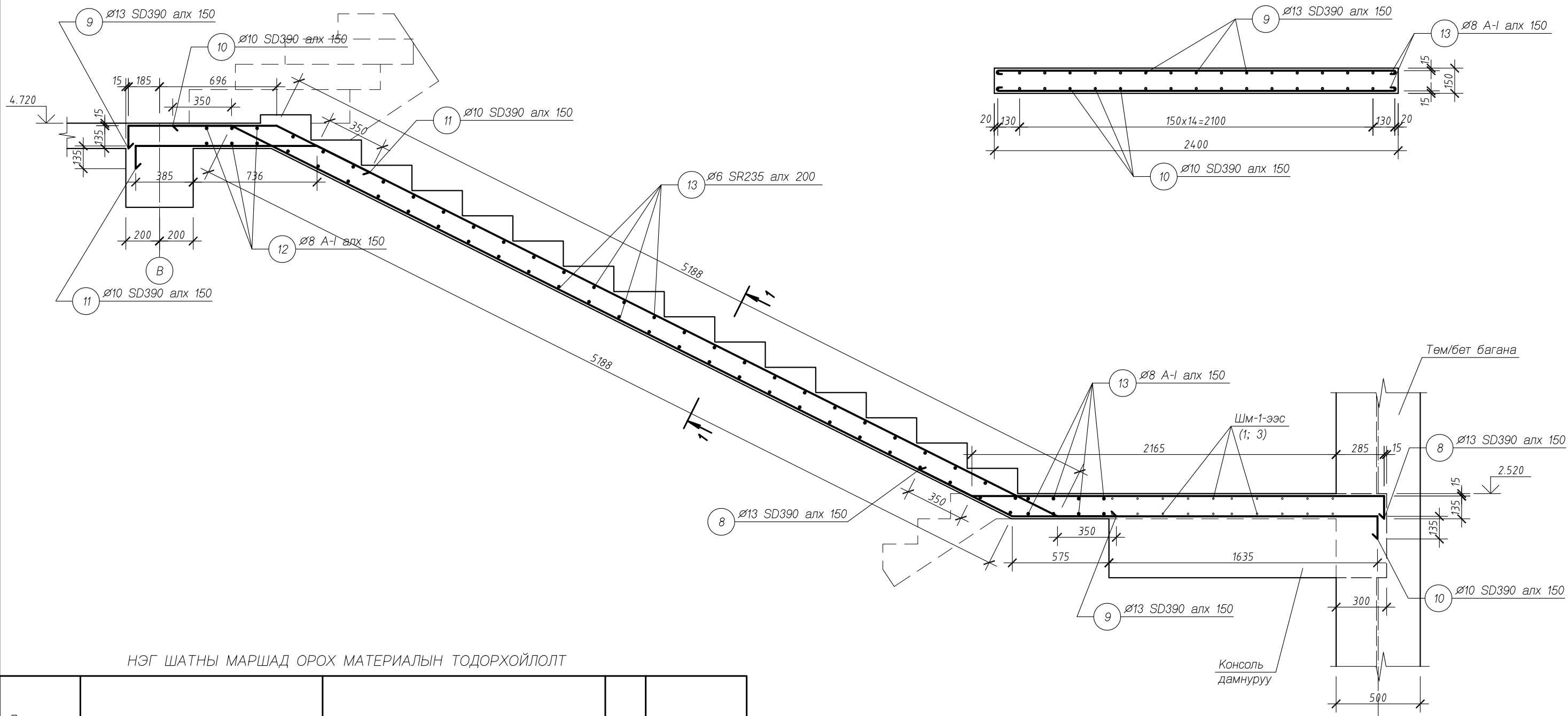


"ГОБИ ТРАВЭЛ" ХХК  
ХОТ БАЙГУУЛАЛТ, БАРИЛТЫН ЗУРАГ ТӨСЛИЙН  
Улаанбаатар хот, Чингэлтэй дүүрэг, 1-р хороо, М-100 байрны 321 тоот

Хэнтий аймаг, Хэрлэн сум, 3-р баг ХЭНТИЙ АЙМГИЙН ОРОН НУТАГ СУДЛАХ МУЗЕЙН БАРИЛГА				
Шатны марш ШМ-1 (арматурлалт. Шат-1)				Үе шат: А.3
Инженер	Г.Пунцагцэрэн	ЕГ Шифр: ГТ-14/2018	Масштаб: М: 25	Огноо: 2018
Гүйцэтгэсэн	Д.Батбаяр	ТГ Шифр:	Зургийн дугаар: ББ- 115	Хуудас: 129
Шалгасан	Ц.Бат-Итгэл			

ШАТНЫ МАРШ ШМ-2

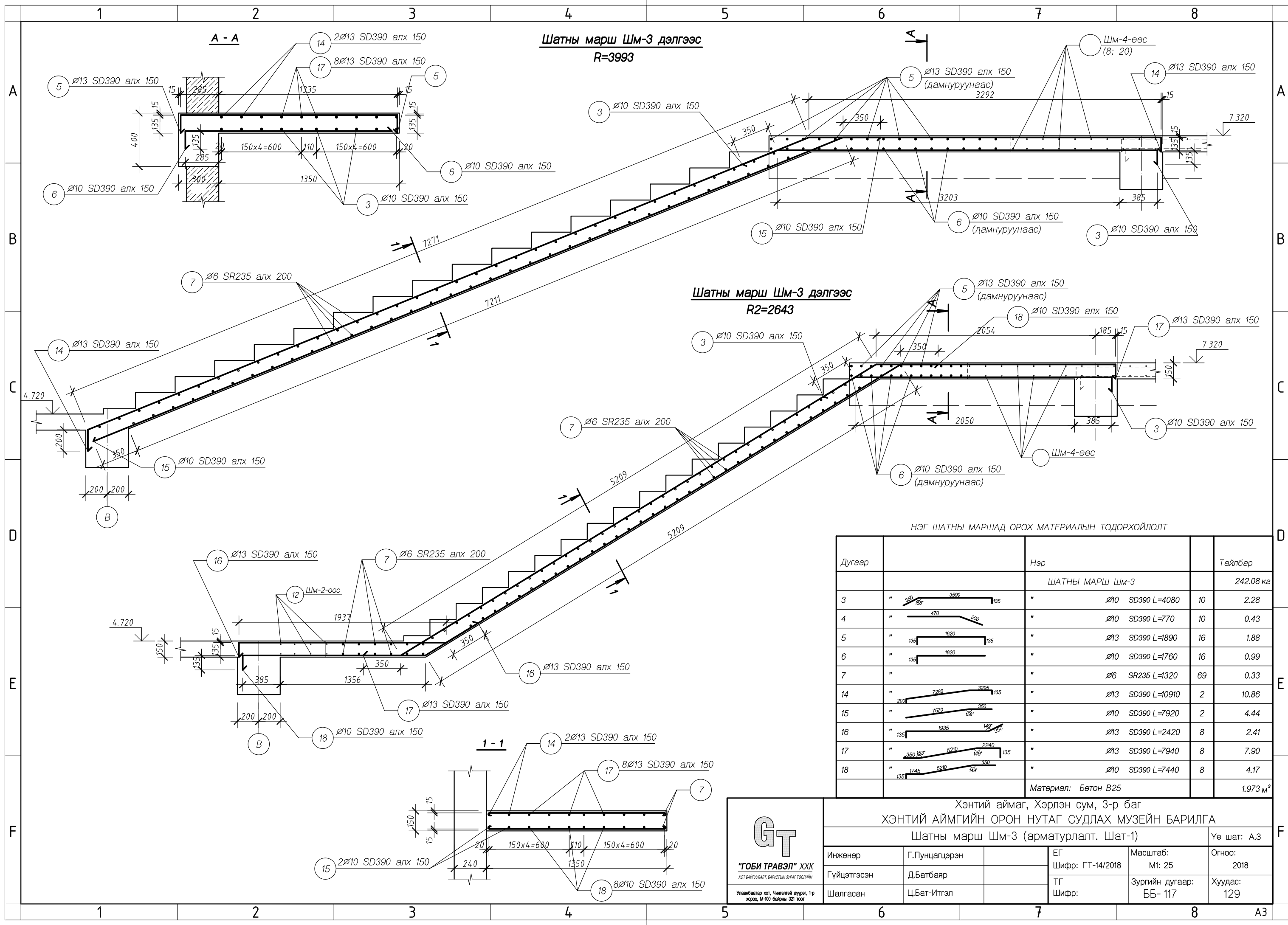
1-1



НЭГ ШАТНЫ МАРШАД ОРОХ МАТЕРИАЛЫН ТОДОРХОЙЛОЛТ

Дугаар	Нэр	Тайлбар
	ШАТНЫ МАРШ ШМ-2	294.37 кг
8	Арматур $\varnothing 13$ SR235L=2940	2.93 кг
9	" $\varnothing 13$ SR235L=6560	6.53
10	" $\varnothing 10$ SD390 L=7890	4.42
11	" $\varnothing 10$ SD390L=1610	0.90
12	" $\varnothing 8$ SD390L=3800	1.50
13	" $\varnothing 6$ SR235L=2370	0.59
	Материал: Бетон В25	2.987 м <sup>3</sup>

<p>"ГОБИ ТРАВЗЛ" ХХК ХОТ БАЙГУУЛАЛТ, БАРИЛГЫН ЗУРАГ ТӨСЛИЙН Улаанбаатар хот, Чингэлтэй дүүрэг, 1-р хороо, М-100 байрны 321 тоот</p>	Хэнтий аймаг, Хэрлэн сум, 3-р баг ХЭНТИЙ АЙМГИЙН ОРОН НУТАГ СУДЛАХ МУЗЕЙН БАРИЛГА				
	Шатны марш ШМ-2 (арматурлалт. Шат-1)			Үе шат: А.3	
	Инженер	Г.Пунцагцэрэн	ЕГ Шифр: ГТ-14/2018	Масштаб: М: 25	Огноо: 2018
	Гүйцэтгэсэн	Д.Батбаяр	ТГ Шифр:	Зургийн дугаар: ББ-116	Хуудас: 129
Шалгасан	Ц.Бат-Итгэл				



**Шатны марш ШМ-3 дэлгээс**  
R=3993

**Шатны марш ШМ-3 дэлгээс**  
R2=2643

НЭГ ШАТНЫ МАРШАД ОРОХ МАТЕРИАЛЫН ТОДОРХОЙЛОЛТ

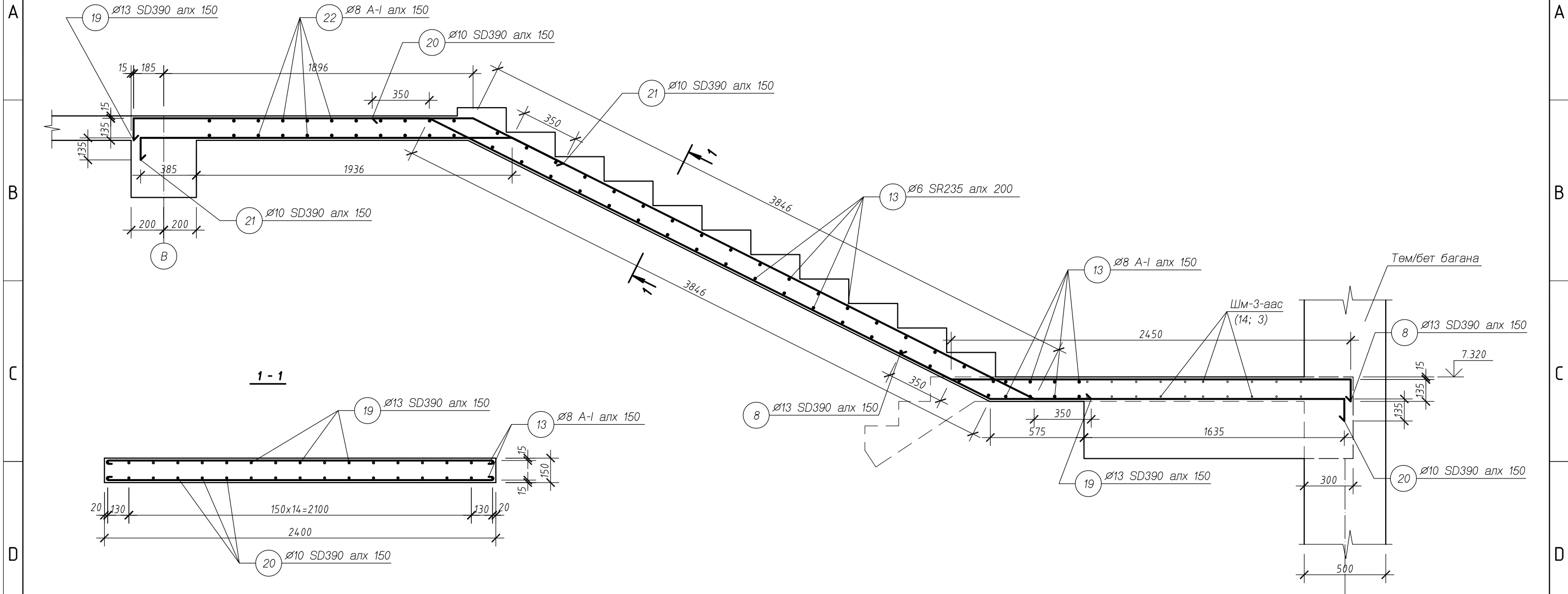
Дугаар	Нэр	Тайлбар
	ШАТНЫ МАРШ ШМ-3	242.08 кг
3	Ø10 SD390 L=4080	10 2.28
4	Ø10 SD390 L=770	10 0.43
5	Ø13 SD390 L=1890	16 1.88
6	Ø10 SD390 L=1760	16 0.99
7	Ø6 SR235 L=1320	69 0.33
14	Ø13 SD390 L=10910	2 10.86
15	Ø10 SD390 L=7920	2 4.44
16	Ø13 SD390 L=2420	8 2.41
17	Ø13 SD390 L=7940	8 7.90
18	Ø10 SD390 L=7440	8 4.17
Материал: Бетон В25		1.973 м³

Хэнтий аймаг, Хэрлэн сум, 3-р баг  
**ХЭНТИЙ АЙМГИЙН ОРОН НУТАГ СУДЛАХ МУЗЕЙН БАРИЛГА**  
 Шатны марш ШМ-3 (арматурлалт. Шат-1)

Инженер	Г.Пунцагцэрэн	ЕГ Шифр: ГТ-14/2018	Масштаб: М: 25	Огноо: 2018
Гүйцэтгэсэн	Д.Батбаяр	ТГ Шифр:	Зургийн дугаар: ББ-117	Хуудас: 129
Шалгасан	Ц.Бат-Итгэл			

ГТ  
 "ГОБИ ТРАВЭЛ" ХХК  
 ХОТ БАЙГУУЛАЛТ, БАРИЛТЫН ЗУРАГ ТӨСЛИЙН  
 Улаанбаатар хот, Чингэлтэй дүүрэг, 1-р хороо, М-100 байрны 321 тоот

ШАТНЫ МАРШ ШМ-4



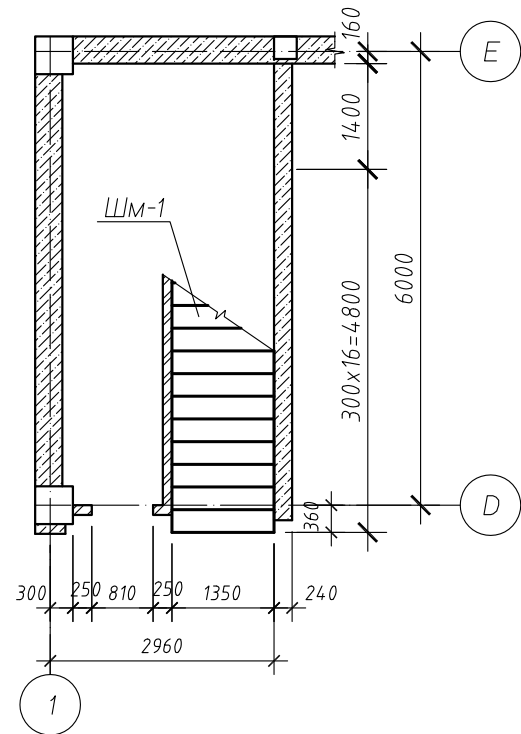
НЭГ ШАТНЫ МАРШАД ОРОХ МАТЕРИАЛЫН ТОДОРХОЙЛОЛТ

Дугаар	Нэр	Тайлбар
	ШАТНЫ МАРШ ШМ-4	306.75 кг
8	Арматур $\varnothing 13$ SR235L=2940	17 2.93 кг
13	" $\varnothing 6$ SR235L=2370	44 0.59
19	" $\varnothing 13$ SR235L=6420	17 6.39
20	" $\varnothing 10$ SD390 L=7890	17 4.42
21	" $\varnothing 10$ SD390L=2810	17 1.57
22	" $\varnothing 8$ SD390L=2370	22 0.94
	Материал: Бетон В25	2.438 м <sup>3</sup>

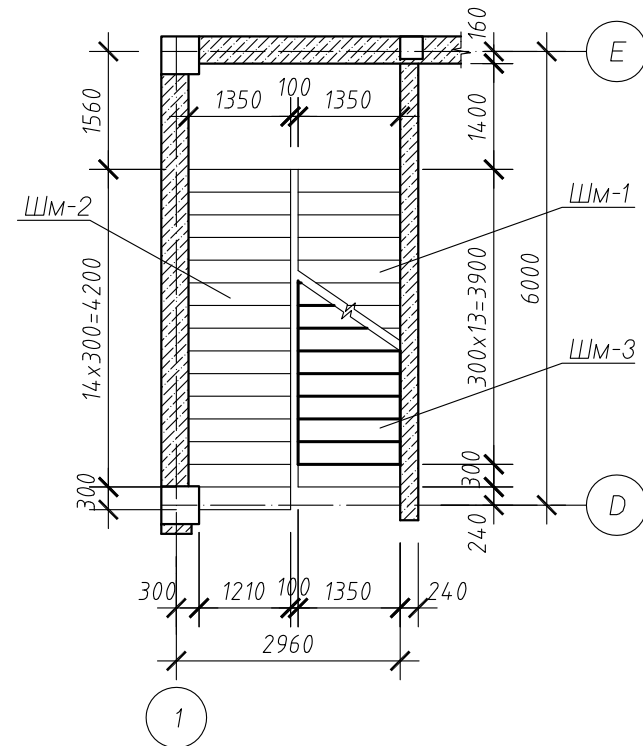
<p>"ГОБИ ТРАВЭЛ" ХХК ХОТ БАЙГУУЛАГТ, БАРИЛГЫН ЗУРАГ ТӨСЛИЙН Улаанбаатар хот, Чингэлтэй дүүрэг, 1-р хороо, М-100 байрны 321 тоот</p>	Хэнтий аймаг, Хэрлэн сум, 3-р баг ХЭНТИЙ АЙМГИЙН ОРОН НУТАГ СУДЛАХ МУЗЕЙН БАРИЛГА				
	Шатны марш ШМ-4 (арматурлалт. Шат-1)				Үе шат: А.3
	Инженер	Г.Пунцагцэрэн	ЕГ Шифр: ГТ-14/2018	Масштаб: М1: 25	Огноо: 2018
	Гүйцэтгэсэн	Д.Батбаяр	ТГ Шифр:	Зургийн дугаар: ББ-118	Хуудас: 129
Шалгасан	Ц.Бат-Итгэл				



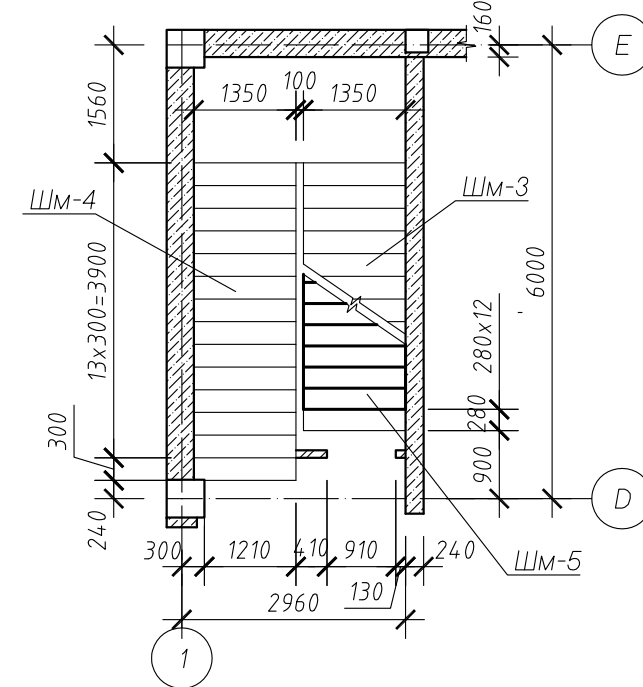
ШАТНЫ БАЙГУУЛАЛТ 3-3-ААР



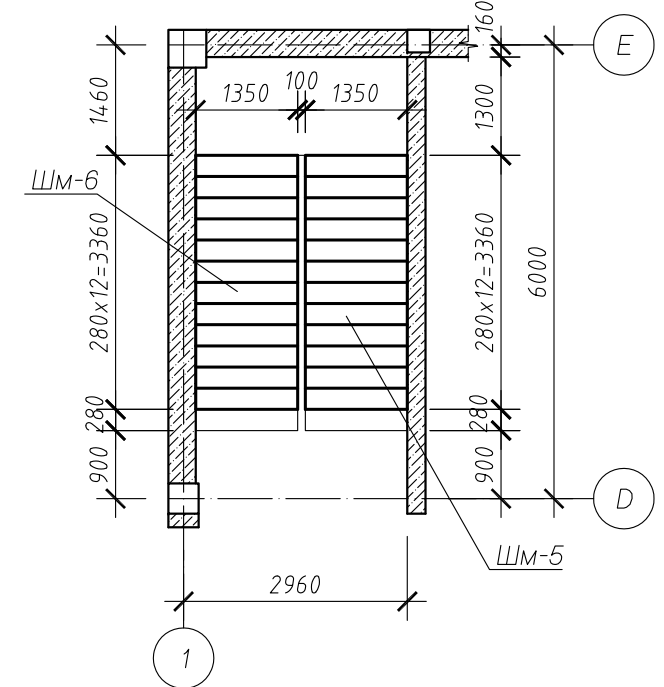
ШАТНЫ БАЙГУУЛАЛТ 4-4-ӨӨР



ШАТНЫ БАЙГУУЛАЛТ 5-5-ААР




ШАТНЫ БАЙГУУЛАЛТ 6-6-ААР

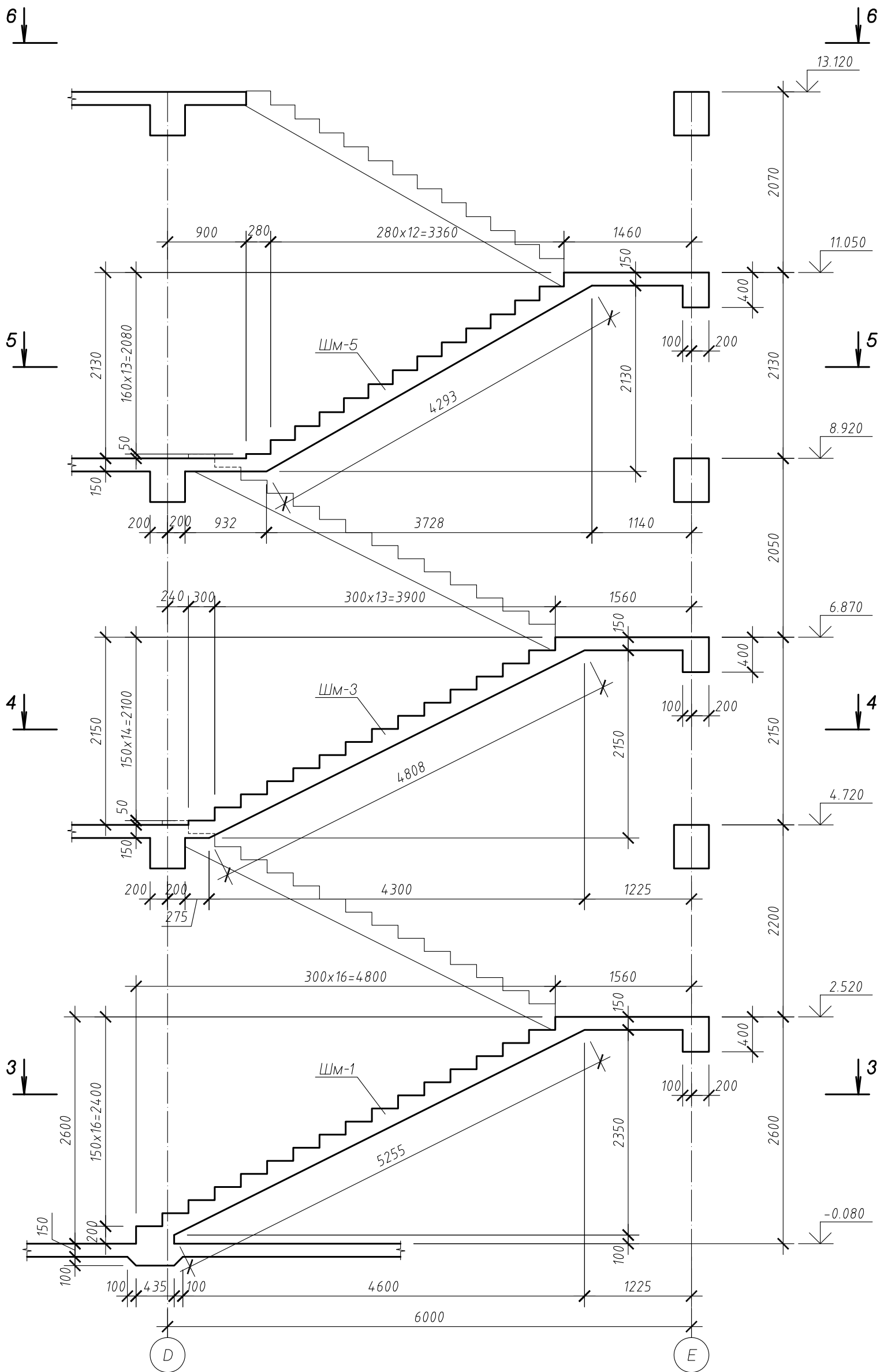



ШАТАНД ОРОХ МАТЕРИАЛЫН ТОДОРХОЙЛОЛТ

Марк дугаар	Тэмдэглэгээ	Нэр	Тоо ш	Нэгж жин кг	Тайлбар
ШМ-1	ББ-	Шатны марш	ШМ-1	1	1.856 м <sup>3</sup>
ШМ-2	ББ-	"	ШМ-2	1	1.684 м <sup>3</sup>
ШМ-3	ББ-	"	ШМ-3	1	1.774 м <sup>3</sup>
ШМ-4	ББ-	"	ШМ-4	1	1.693 м <sup>3</sup>
ШМ-5	ББ-	"	ШМ-5	1	1.560 м <sup>3</sup>
ШМ-6	ББ-	"	ШМ-6	1	1.648 м <sup>3</sup>

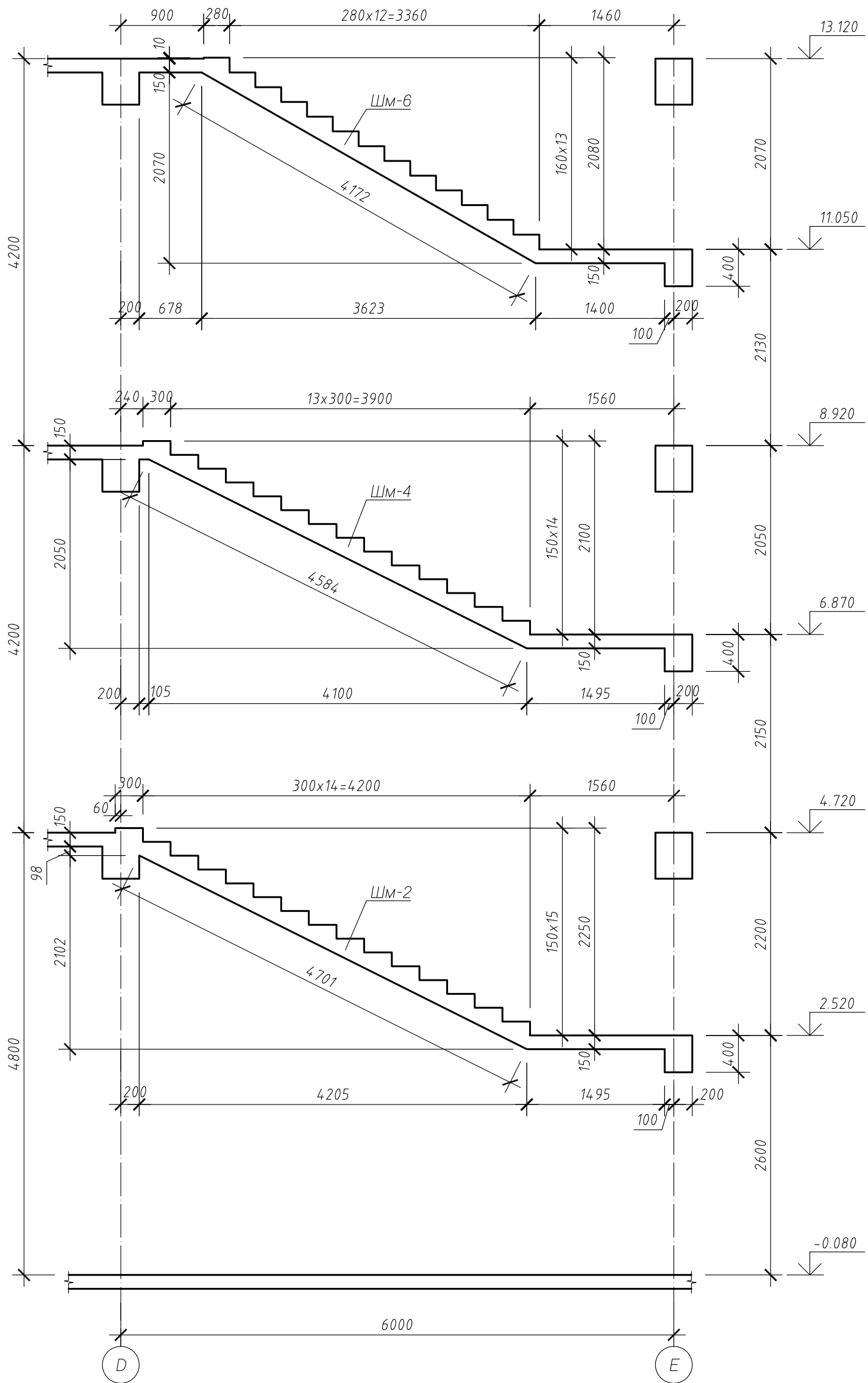
 "ГОБИ ТРАВЭЛ" ХХК ХОТ БАЙГУУЛАЛТ, БАРИЛТЫН ЗУРАГ ТӨСЛИЙН Улаанбаатар хот, Чингэлтэй дүүрэг, 1-р хороо, М-100 байрны 321 тоот	Хэнтий аймаг, Хэрлэн сум, 3-р баг ХЭНТИЙ АЙМГИЙН ОРОН НУТАГ СУДЛАХ МУЗЕЙН БАРИЛГА Төмөр бетон шат-2-ын байгуулалт (хэвний зураг.)				Үе шат: А.3
	Инженер	Г.Пунцагцэрэн	ЕГ Шифр: ГТ-14/2018	Масштаб: М1:100	Огноо: 2018
	Гүйцэтгэсэн	Д.Батбаяр	ТГ Шифр:	Зургийн дугаар: ББ-119	Хуудас: 129
Шалгасан	Ц.Бат-Итгэл				


ТӨМӨР БЕТОН ШАТНЫ ОГТЛОЛ 1-1

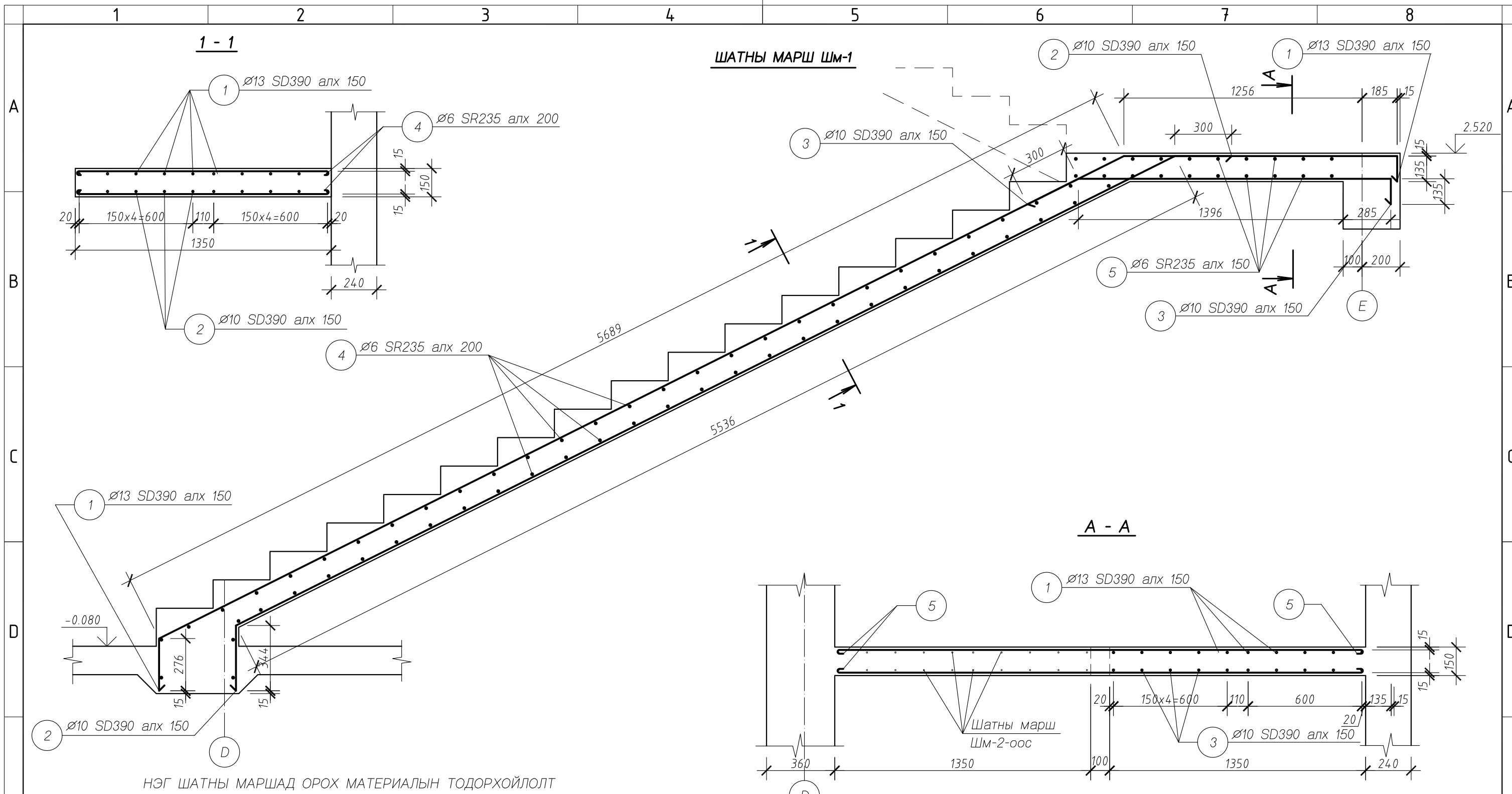


 <b>"ГОБИ ТРАВЭЛ" ХХК</b> <small>ХОТ БАЙГУУЛАЛТ, БАРИЛГЫН ЗУРАГ ТӨСВИЙН</small> <small>Улаанбаатар хот, Чингэлтэй дүүрэг, 1-р хороо, М-100 байрны 321 тоот</small>	Хэнтий аймаг, Хэрлэн сум, 3-р баг			
	ХЭНТИЙ АЙМГИЙН ОРОН НУТАГ СУДЛАХ МУЗЕЙН БАРИЛГА			
	Төмөр бетон шатны огтлол 1-1 (Хэвний зураг. Шат-2)			Үе шат: А.3
	Инженер	Г.Пунцагцэрэн	ЕГ Шифр: ГТ-14/2018	Масштаб: М1:50
Гүйцэтгэсэн	Д.Батбаяр	ТГ Шифр:	Зургийн дугаар: ББ-120	Хуудас: 129
Шалгасан	Ц.Бат-Итгэл			

ТӨМӨР БЕТОН ШАТНЫ ОГТЛОЛ 2-2




 "ГОБИ ТРАВЭЛ" ХХК ХОТ БАЙГУУЛАЛТ, БАРИЛГЫН ЗУРАГ ТӨСВИЙН Улаанбаатар хот, Чингэлтэй дүүрэг, 1-р хороо, М-100 байрны 321 тоот	Хэнтий аймаг, Хэрлэн сум, 3-р баг			
	ХЭНТИЙ АЙМГИЙН ОРОН НУТАГ СУДЛАХ МУЗЕЙН БАРИЛГА			
	Төмөр бетон шатны огтлол 2-2 (Хэвний зураг. Шат-2)			Үе шат: А.3
	Инженер	Г.Пунцагцэрэн	ЕГ Шифр: ГТ-14/2018	Масштаб: М1:50
Гүйцэтгэсэн	Д.Батбаяр	ТГ Шифр:	Зургийн дугаар: ББ-121	Хуудас: 129
Шалгасан	Ц.Бат-Итгэл			



НЭГ ШАТНЫ МАРШАД ОРОХ МАТЕРИАЛЫН ТОДОРХОЙЛОЛТ

Дугаар	Нэр	Тайлбар
	ШАТНЫ МАРШ ШМ-1	151.07 кг
1	Арматур $\varnothing 13$ SD390 L=7550	10 7.51 кг
2	" $\varnothing 10$ SD390 L=6190	10 3.47
3	" $\varnothing 10$ SD390 L=2120	10 1.19
4	" $\varnothing 6$ SR235 L=1320	58 0.33
5	" $\varnothing 6$ SR235 L=2770	15 0.69
	Материал: Бетон В25	1.856 м <sup>3</sup>



**"ГОБИ ТРАВЭЛ" ХХК**  
ХОТ БАЙГУУЛАЛТ, БАРИЛГЫН ЗУРАГ ТӨСЛИЙН

Улаанбаатар хот, Чингэлтэй дүүрэг, 1-р хороо, М-100 байрны 321 тоот

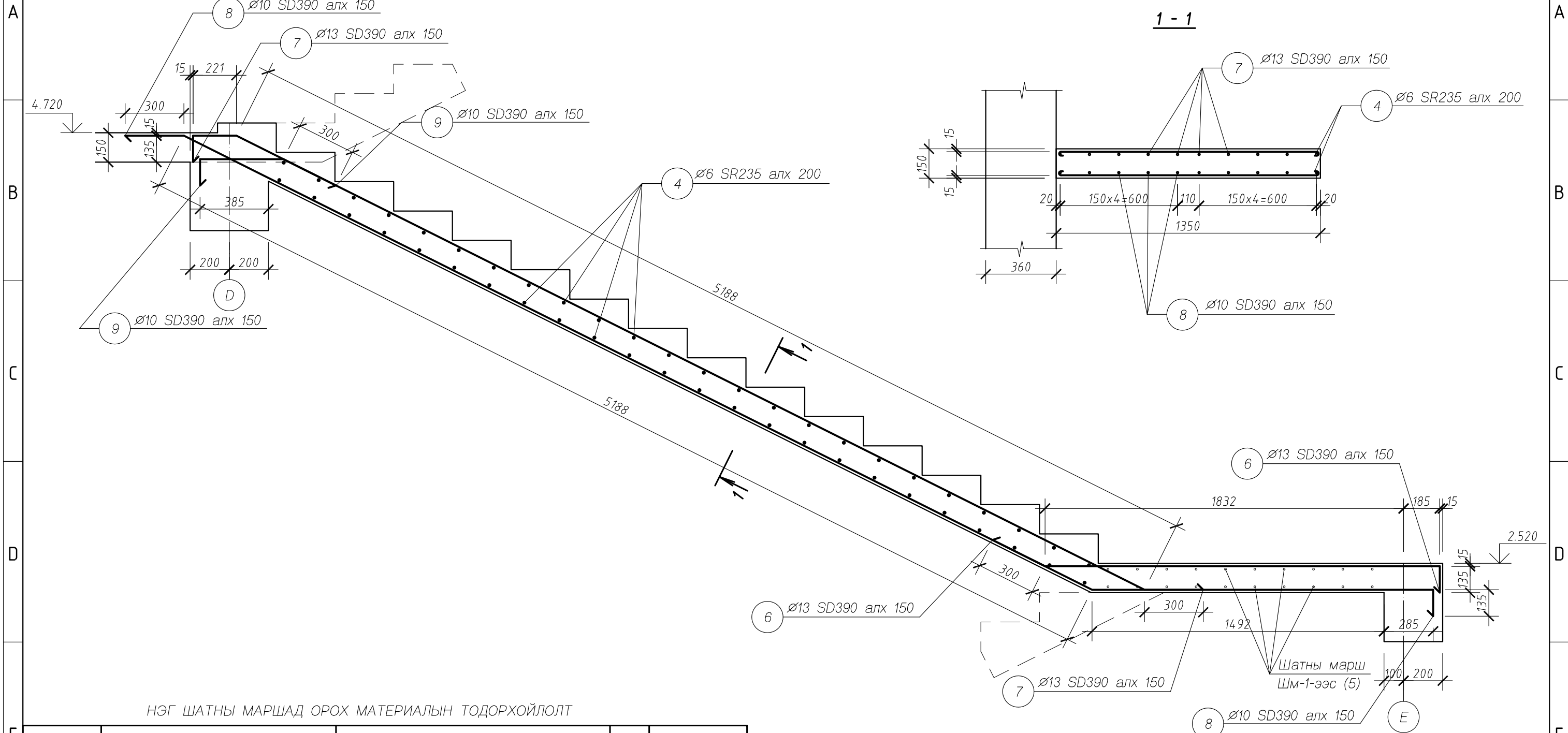
Хэнтий аймаг, Хэрлэн сум, 3-р баг  
ХЭНТИЙ АЙМГИЙН ОРОН НУТАГ СУДЛАХ МУЗЕЙН БАРИЛГА

Шатны марш ШМ-1 (арматурлалт. Шат-2)

Үе шат: А.3

Инженер	Г.Пунцагцэрэн	ЕГ Шифр: ГТ-14/2018	Масштаб: М:20	Огноо: 2018
Гүйцэтгэсэн	Д.Батбаяр	ТГ Шифр:	Зургийн дугаар: ББ-122	Хуудас: 129
Шалгасан	Ц.Бат-Итгэл			

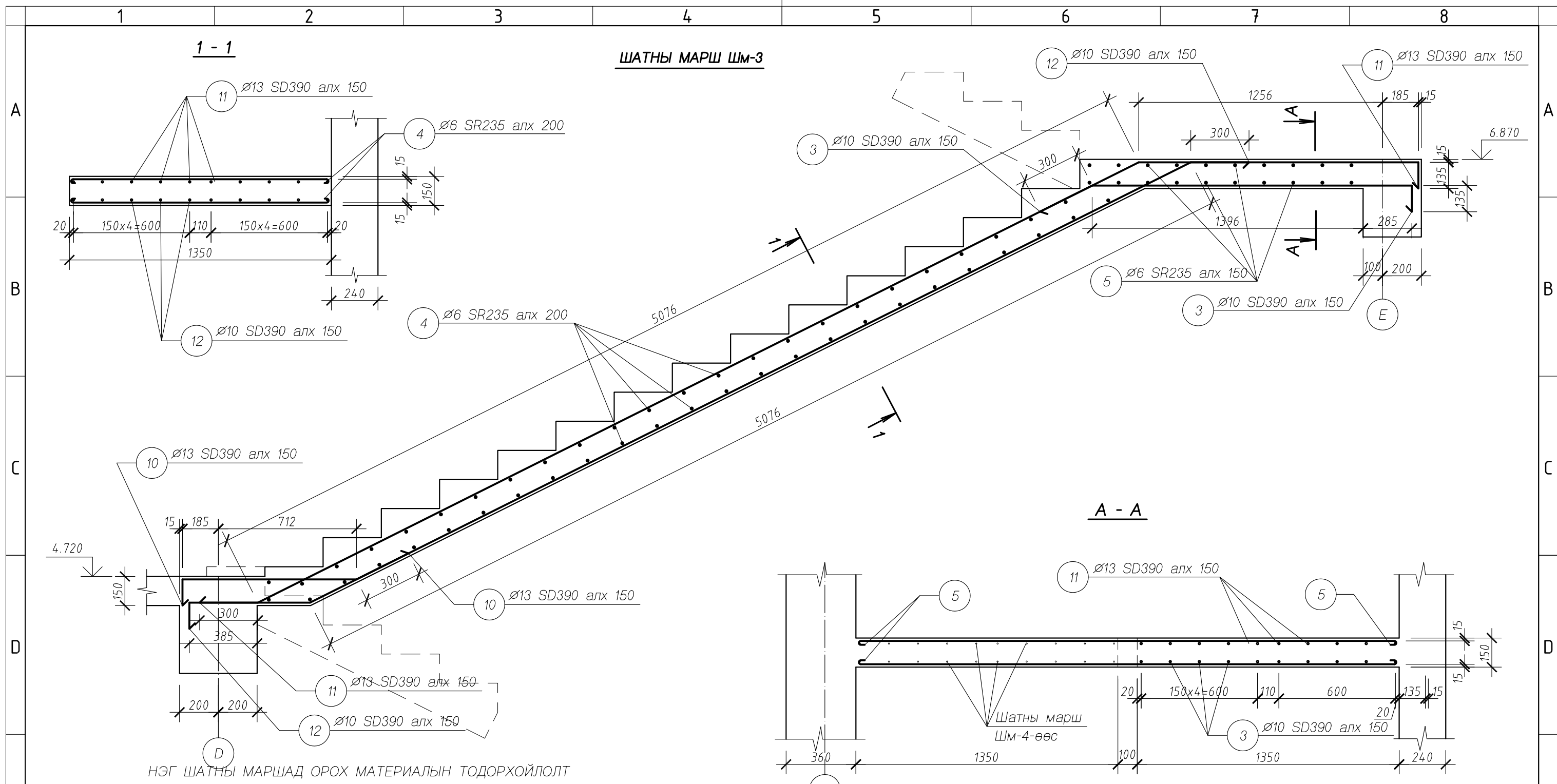
**ШАТНЫ МАРШ ШМ-2**



НЭГ ШАТНЫ МАРШАД ОРОХ МАТЕРИАЛЫН ТОДОРХОЙЛОЛТ

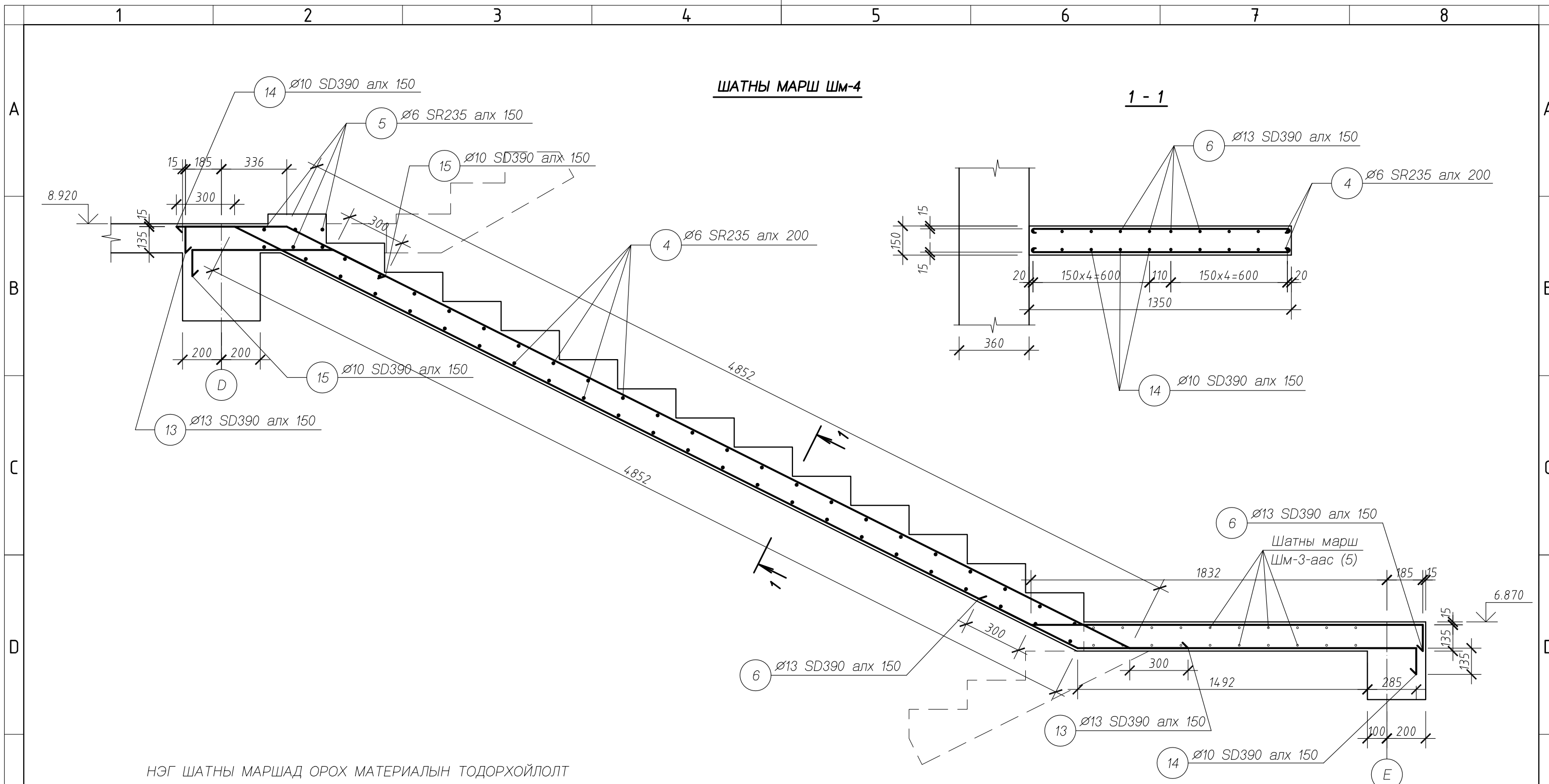
Дугаар	Нэр	Тайлбар
	ШАТНЫ МАРШ ШМ-2	177.20 кг
4	ББ- Арматур $\varnothing 6$ SR235L=1320	48 0.33 кг
6	" $\varnothing 13$ SR235L=2460	10 2.45
7	" $\varnothing 13$ SD390 L=5850	10 5.82
8	" $\varnothing 13$ SD390L=7410	10 7.37
9	" $\varnothing 10$ SD390L=895	10 0.50
	Материал: Бетон В25	1.684 м <sup>3</sup>

<p>"ГОБИ ТРАВЭЛ" ХХК ХОТ БАЙГУУЛАЛТ, БАРИЛГЫН ЗУРАГ ТӨСЛИЙН Улаанбаатар хот, Чингэлтэй дүүрэг, 1-р хороо, М-100 байрны 321 тоот</p>	Хэнтий аймаг, Хэрлэн сум, 3-р баг ХЭНТИЙ АЙМГИЙН ОРОН НУТАГ СУДЛАХ МУЗЕЙН БАРИЛГА			
	Шатны марш ШМ-2 (арматурлалт. Шат-2)		Үе шат: А.3	
	Инженер	Г.Пунцагцэрэн	ЕГ Шифр: ГТ-14/2018	Масштаб: М:20
	Гүйцэтгэсэн	Д.Батбаяр	ТГ Шифр:	Огноо: 2018
Шалгасан	Ц.Бат-Итгэл	Зургийн дугаар: ББ-123	Хуудас: 129	




Дугаар	Нэр	Тайлбар
	ШАТНЫ МАРШ ШМ-3	159.32 кг
3	$\varnothing 10$ SD390 L=2120	10 1.19 кг
4	$\varnothing 6$ SR235 L=1320	50 0.33
5	$\varnothing 6$ SR235 L=2770	20 0.69
10	$\varnothing 13$ SR235 L=1335	10 1.33
11	$\varnothing 13$ SD390 L=6970	10 6.94
12	$\varnothing 10$ SD390 L=6175	10 3.46
	Материал: Бетон В25	1.774 м <sup>3</sup>

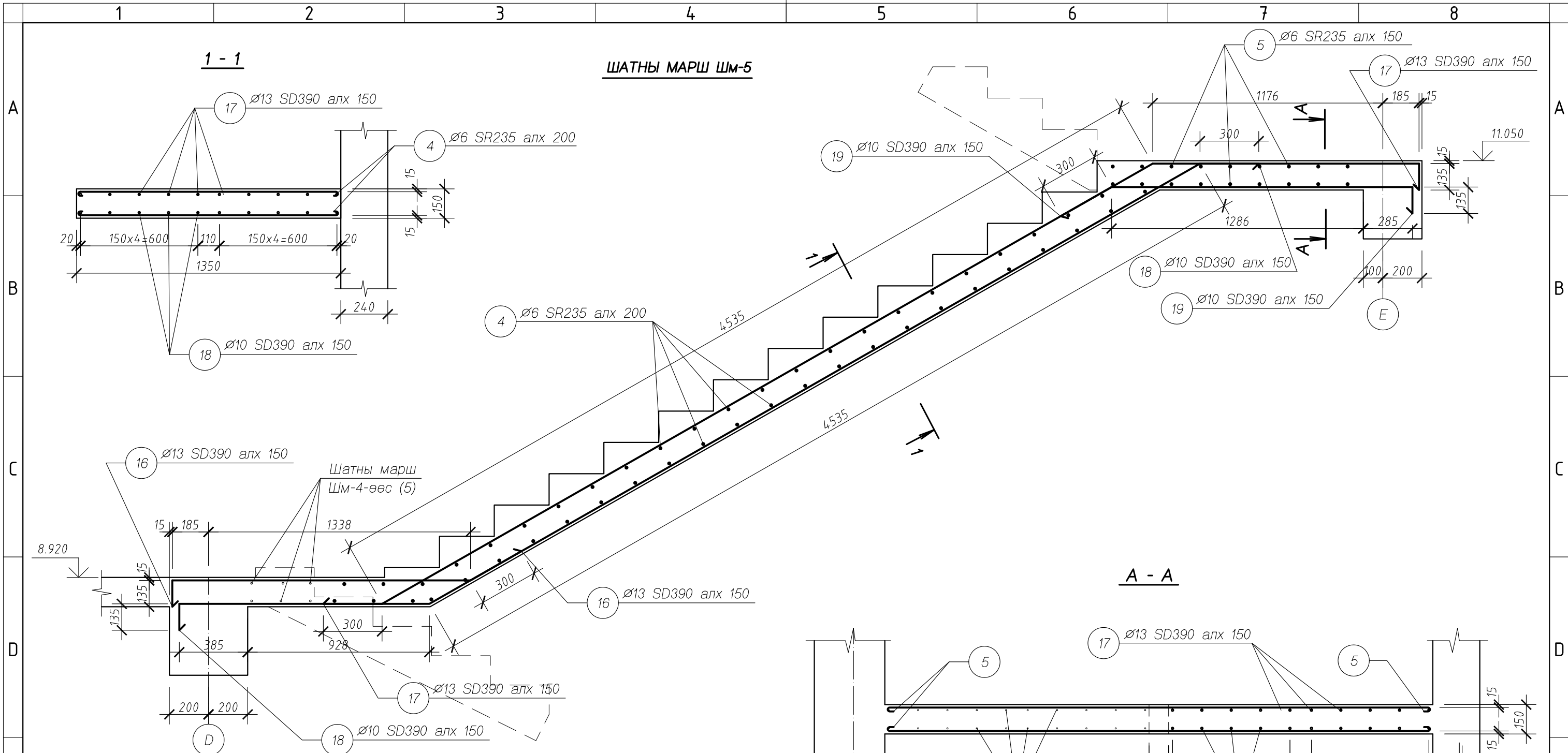
<p><b>"ГОБИ ТРАВЭЛ" ХХК</b> ХОТ БАЙГУУЛАЛТ, БАРИЛГЫН ЗУРАГ ТӨСЛИЙН Улаанбаатар хот, Чингэлтэй дүүрэг, 1-р хороо, М-100 байрны 321 тоот</p>	Хэнтий аймаг, Хэрлэн сум, 3-р баг ХЭНТИЙ АЙМГИЙН ОРОН НУТАГ СУДЛАХ МУЗЕЙН БАРИЛГА			
	Шатны марш ШМ-3 (арматурлалт. Шат-2)			
	Инженер	Г.Пунцагцэрэн	ЕГ Шифр: ГТ-14/2018	Масштаб: М:20
	Гүйцэтгэсэн	Д.Батбаяр	ТГ Шифр:	Огноо: 2018
Шалгасан	Ц.Бат-Итгэл	Зургийн дугаар: ББ-124	Хуудас: 129	



Дугаар	Нэр	Тайлбар
	ШАТНЫ МАРШ ШМ-4	178.25 кг
4	ББ- Арматур $\varnothing 6$ SR235 L=1320	45 0.33 кг
5	" " $\varnothing 6$ SR235 L=2770	6 0.69
6	" " $\varnothing 13$ SR235 L=2460	10 2.45
13	" " $\varnothing 13$ SD390 L=5810	10 5.78
14	" " $\varnothing 13$ SD390 L=7070	10 7.03
15	" " $\varnothing 10$ SD390 L=1195	10 0.67
	Материал: Бетон В25	1.693 м <sup>3</sup>

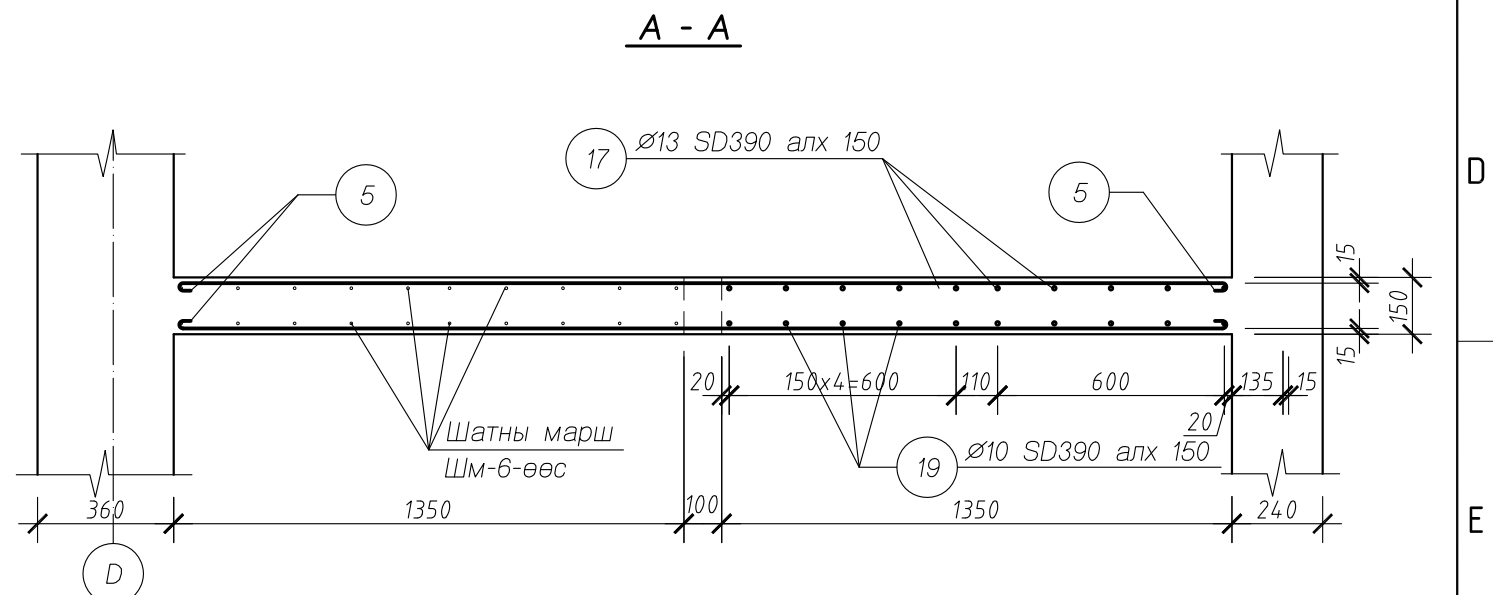
 <b>"ГОБИ ТРАВЭЛ" ХХК</b> <small>ХОТ БАЙГУУЛАЛТ, БАРИЛГЫН ЗУРАГ ТӨСЛИЙН</small> <small>Улаанбаатар хот, Чингэлтэй дүүрэг, 1-р хороо, М-100 байрны 321 тоот</small>	Хэнтий аймаг, Хэрлэн сум, 3-р баг ХЭНТИЙ АЙМГИЙН ОРОН НУТАГ СУДЛАХ МУЗЕЙН БАРИЛГА			
	Шатны марш ШМ-4 (арматурлалт. Шат-2)		Үе шат: А.3	
	Инженер	Г.Пунцагцэрэн	ЕГ Шифр: ГТ-14/2018	Масштаб: М:20
	Гүйцэтгэсэн	Д.Батбаяр	ТГ Шифр:	Огноо: 2018
Шалгасан	Ц.Бат-Итгэл	Зургийн дугаар: ББ-125	Хуудас: 129	

**ШАТНЫ МАРШ ШМ-5**



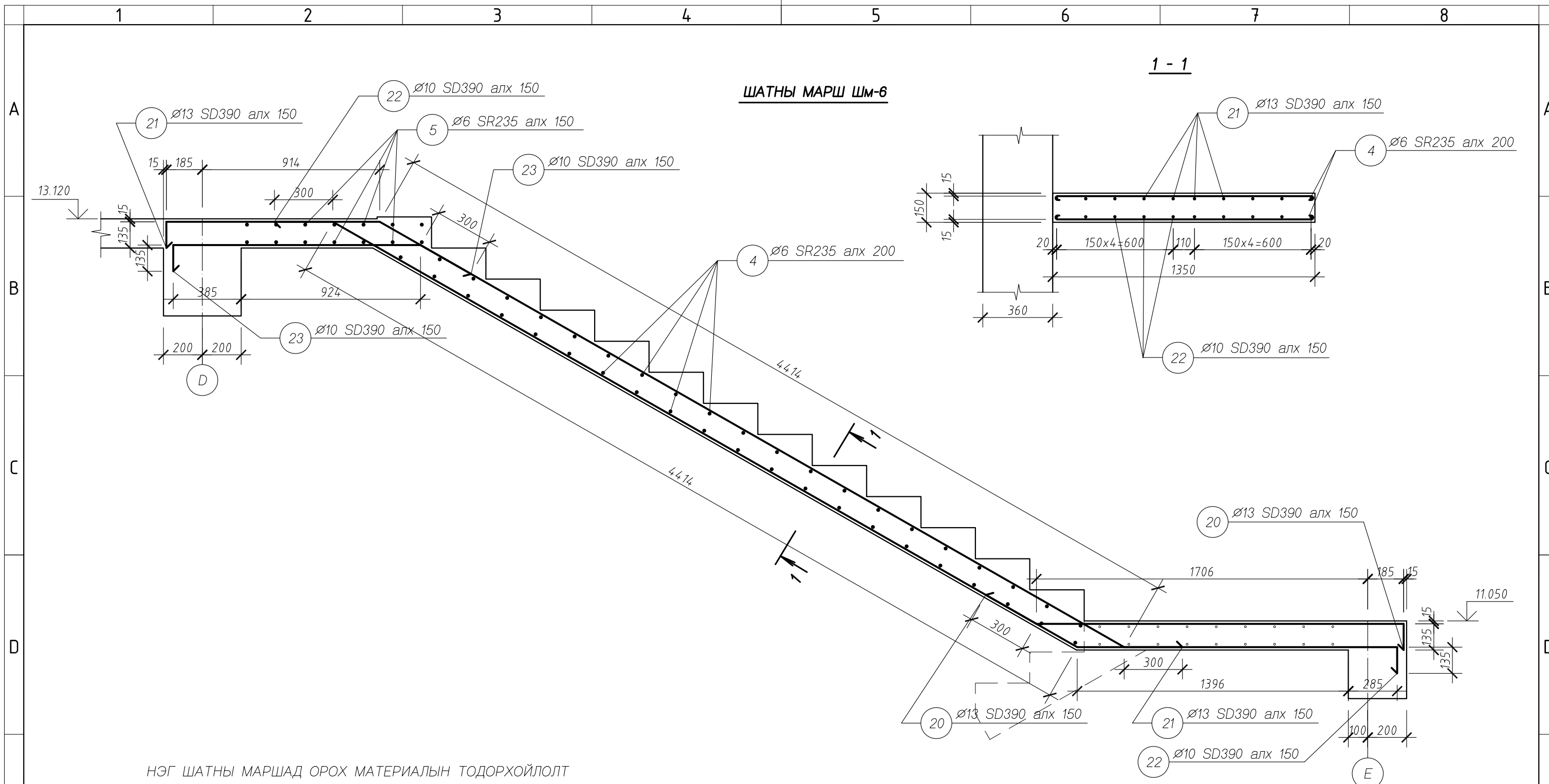
НЭГ ШАТНЫ МАРШАД ОРОХ МАТЕРИАЛЫН ТОДОРХОЙЛОЛТ

Дугаар	Нэр	Тайлбар
	ШАТНЫ МАРШ ШМ-5	157.26 кг
4	"	ø6 SR235 L=1320 48 0.33
5	"	ø6 SR235 L=2770 18 0.69
16	"	ø13 SR235 L=1960 10 1.95
17	"	ø13 SD390 L=6340 10 6.31
18	"	ø10 SD390 L=6290 10 3.52
19	"	ø10 SD390 L=2010 10 1.13
	Материал: Бетон В25	1.560 м³



<p><b>"ГОБИ ТРАВЭЛ" ХХК</b> ХОТ БАЙГУУЛАЛТ, БАРИЛГЫН ЗУРАГ ТӨСЛИЙН Улаанбаатар хот, Чингэлтэй дүүрэг, 1-р хороо, М-100 байрны 321 тоот</p>	Хэнтий аймаг, Хэрлэн сум, 3-р баг		
	ХЭНТИЙ АЙМГИЙН ОРОН НУТАГ СУДЛАХ МУЗЕЙН БАРИЛГА		
	Шатны марш ШМ-5 (арматурлалт. Шат-2)		Үе шат: А.3
	Инженер	Г.Пунцагцэрэн	ЕГ Шифр: ГТ-14/2018
Гүйцэтгэсэн	Д.Батбаяр	Масштаб: М:20	
Шалгасан	Ц.Бат-Итгэл	Огноо: 2018	
		Зургийн дугаар: ББ-126	
		Хуудас: 129	



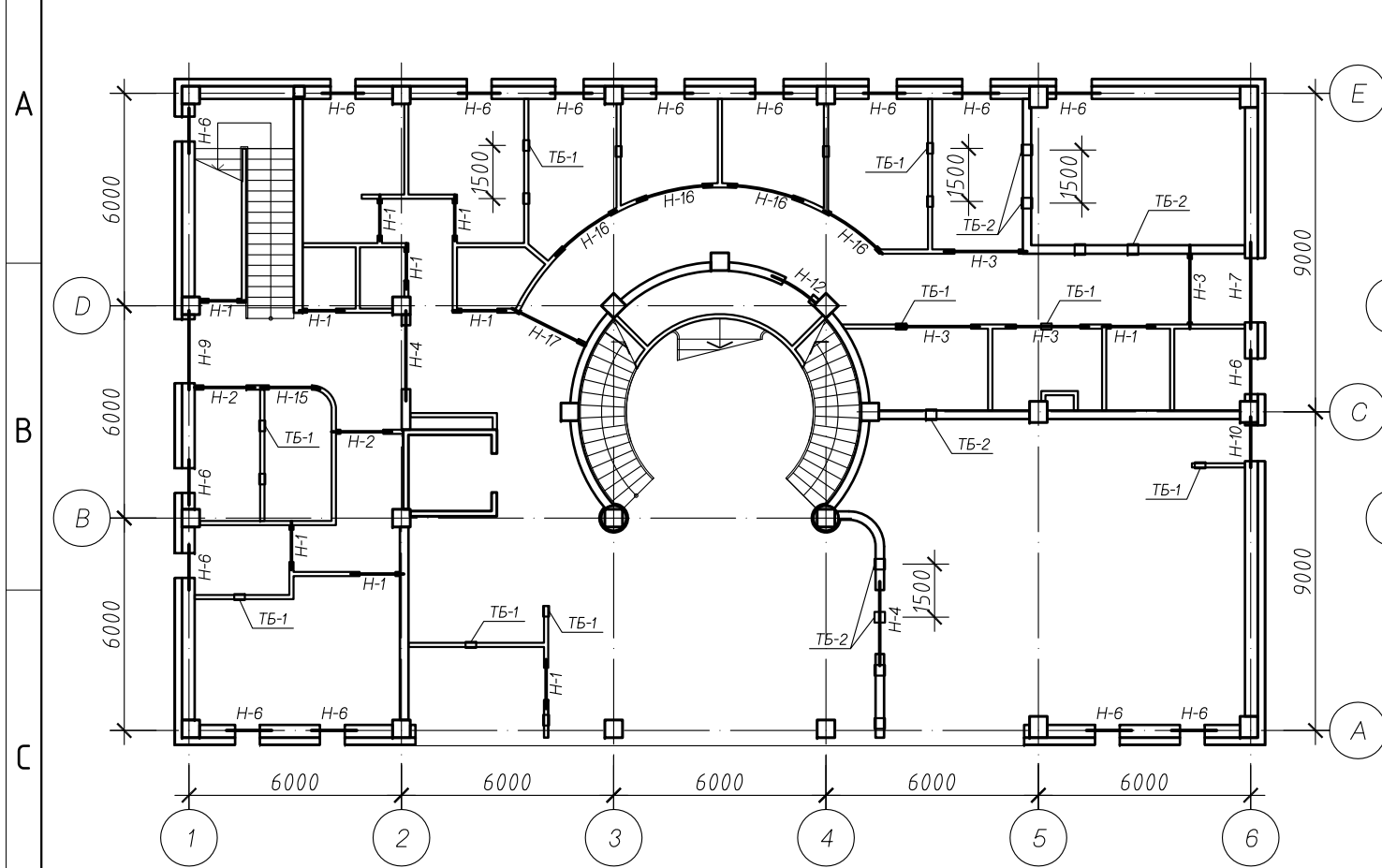


НЭГ ШАТНЫ МАРШАД ОРОХ МАТЕРИАЛЫН ТОДОРХОЙЛОЛТ

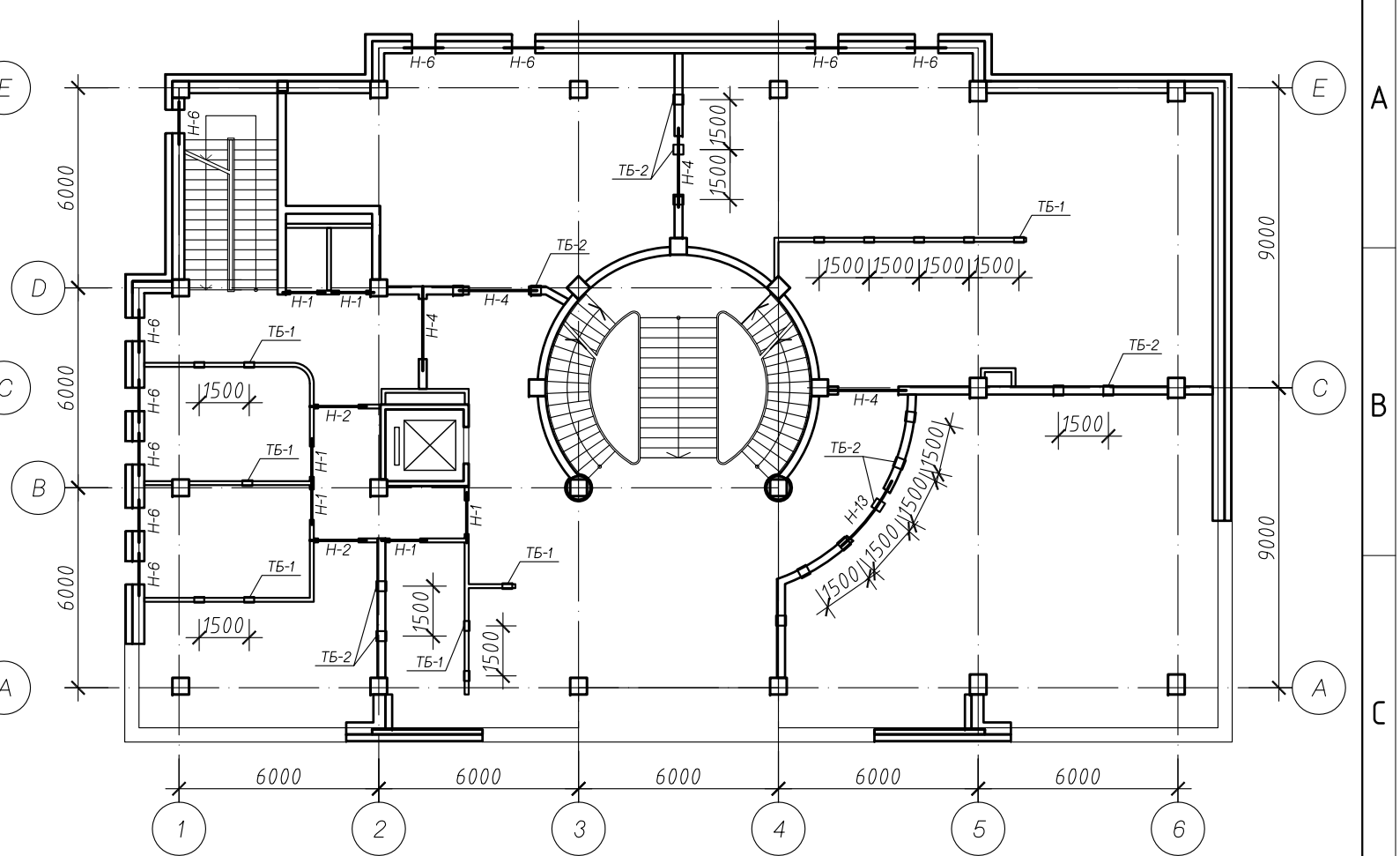
Дугаар	Нэр	Тайлбар
	ШАТНЫ МАРШ Шм-6	180.82 кг
4	ББ- Арматур ø6 SR235L=1320	42 0.33 кг
5	" ø6 SR235 L=2770	14 0.69
20	" ø13 SR235L=2330	10 2.32
21	" ø13 SD390 L=5960	10 5.93
22	" ø13 SD390L=6540	10 6.51
23	" ø10 SD390L=1750	10 0.98
	Материал: Бетон В25	1.648 м <sup>3</sup>

<p>"ГОБИ ТРАВЭЛ" ХХК ХОТ БАЙГУУЛАЛТ, БАРИЛГЫН ЗУРАГ ТӨСЛИЙН Улаанбаатар хот, Чингэлтэй дүүрэг, 1-р хороо, М-100 байрны 321 тоот</p>	Хэнтий аймаг, Хэрлэн сум, 3-р баг		
	ХЭНТИЙ АЙМГИЙН ОРОН НУТАГ СУДЛАХ МУЗЕЙН БАРИЛГА		
	Шатны марш Шм-6 (арматурлалт. Шат-2)		Үе шат: А.3
	Инженер	Г.Пунцагцэрэн	ЕГ Шифр: ГТ-14/2018
Гүйцэтгэсэн	Д.Батбаяр	Масштаб: М:20	
Шалгасан	Ц.Бат-Итгэл	Огноо: 2018	
	ТГ Шифр:	Зургийн дугаар: ББ-127	Хуудас: 129

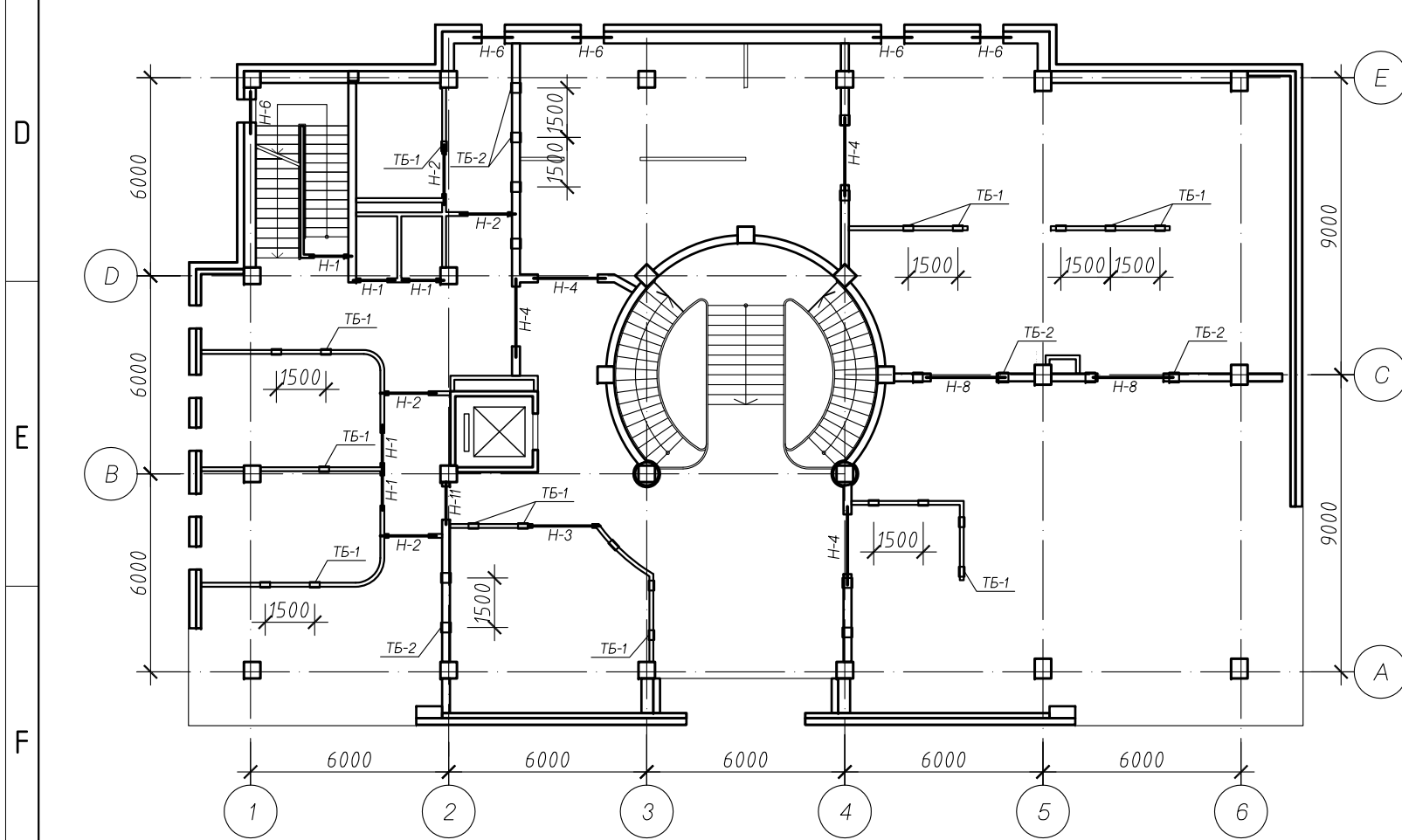
1-р давхрын ялуу, тгм?р бэхэлгээний байгуулалт



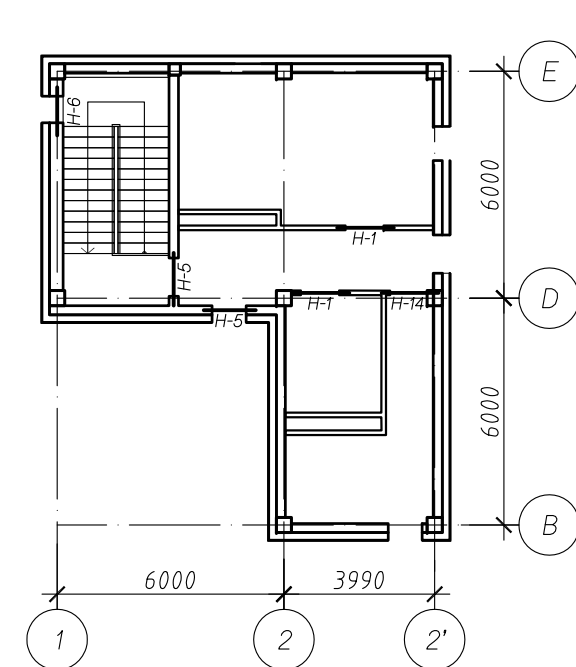
2-р давхрын ялуу, тгм?р бэхэлгээний байгуулалт




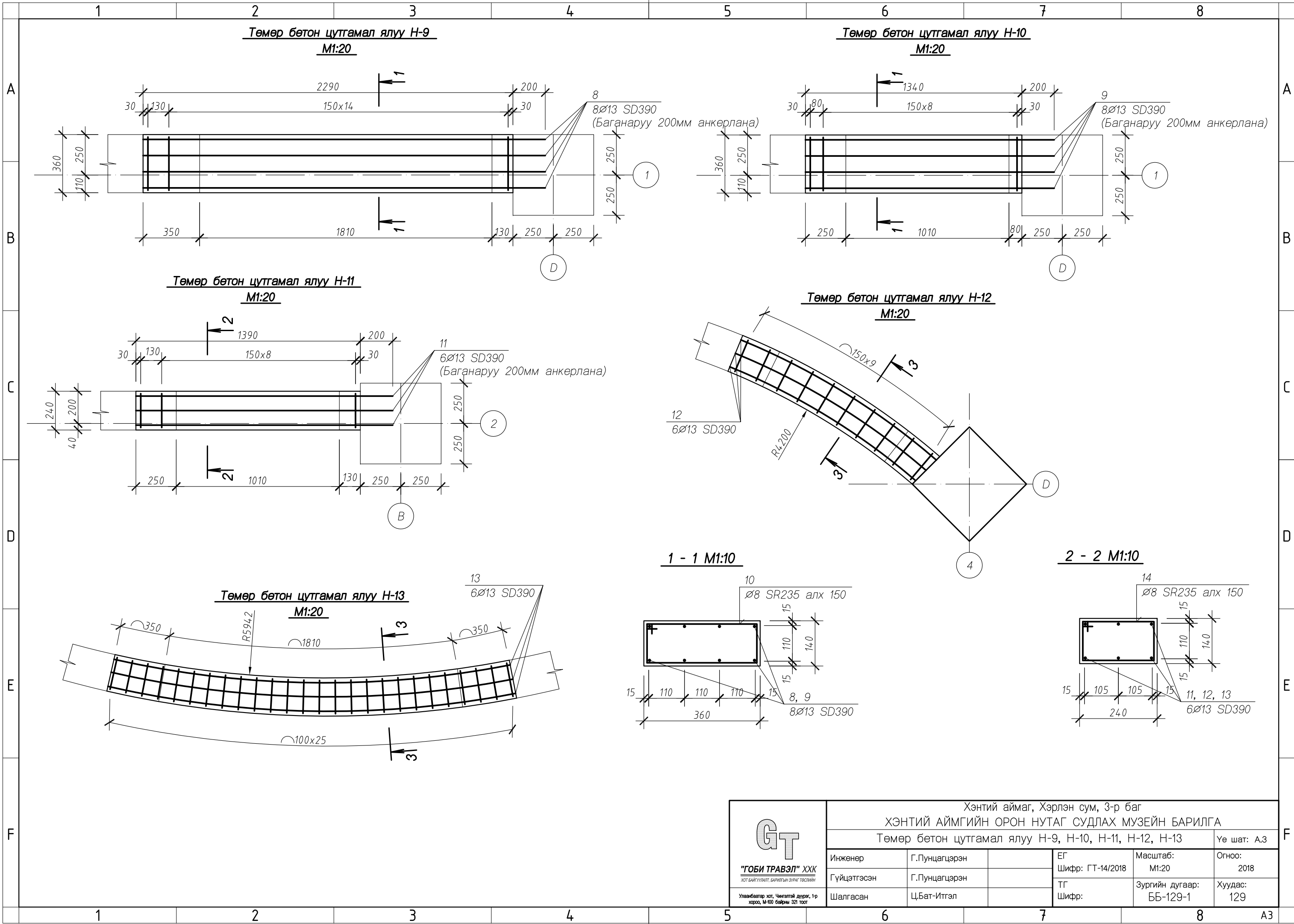
3-р давхрын ялуу, тгм?р бэхэлгээний байгуулалт



Техникийн давхрын ялуу, тгм?р бэхэлгээний байгуулалт



 "ГОБИ ТРАВЭЛ" ХХК ХОТ БАЙГУУЛАЛТ, БАРИЛТЫН ЗУРАГ ТӨСЛИЙН Улаанбаатар хот, Чингэлтэй дүүрэг, 1-р хороо, М-100 байрны 321 тоот	Хэнтий аймаг, Хэрлэн сум, 3-р баг ХЭНТИЙ АЙМГИЙН ОРОН НУТАГ СУДЛАХ МУЗЕЙН БАРИЛГА				
	Ялуу, төмөр бэхэлгээний байгуулалт				Үе шат: А3
	Инженер	Г.Пунцагцэрэн	ЕГ Шифр: ГТ-14/2018	Масштаб: М1:20	Огноо: 2018
	Гүйцэтгэсэн	Г.Пунцагцэрэн	ТГ Шифр:	Зургийн дугаар: ББ-128	Хуудас: 129
Шалгасан	Ц.Бат-Итгэл				



**Төмөр бетон цутгамал ялуу Н-9**  
M1:20

**Төмөр бетон цутгамал ялуу Н-10**  
M1:20


**Төмөр бетон цутгамал ялуу Н-11**  
M1:20

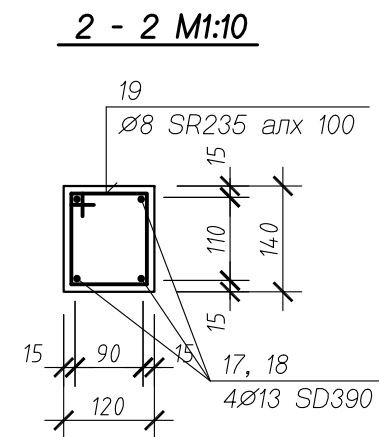
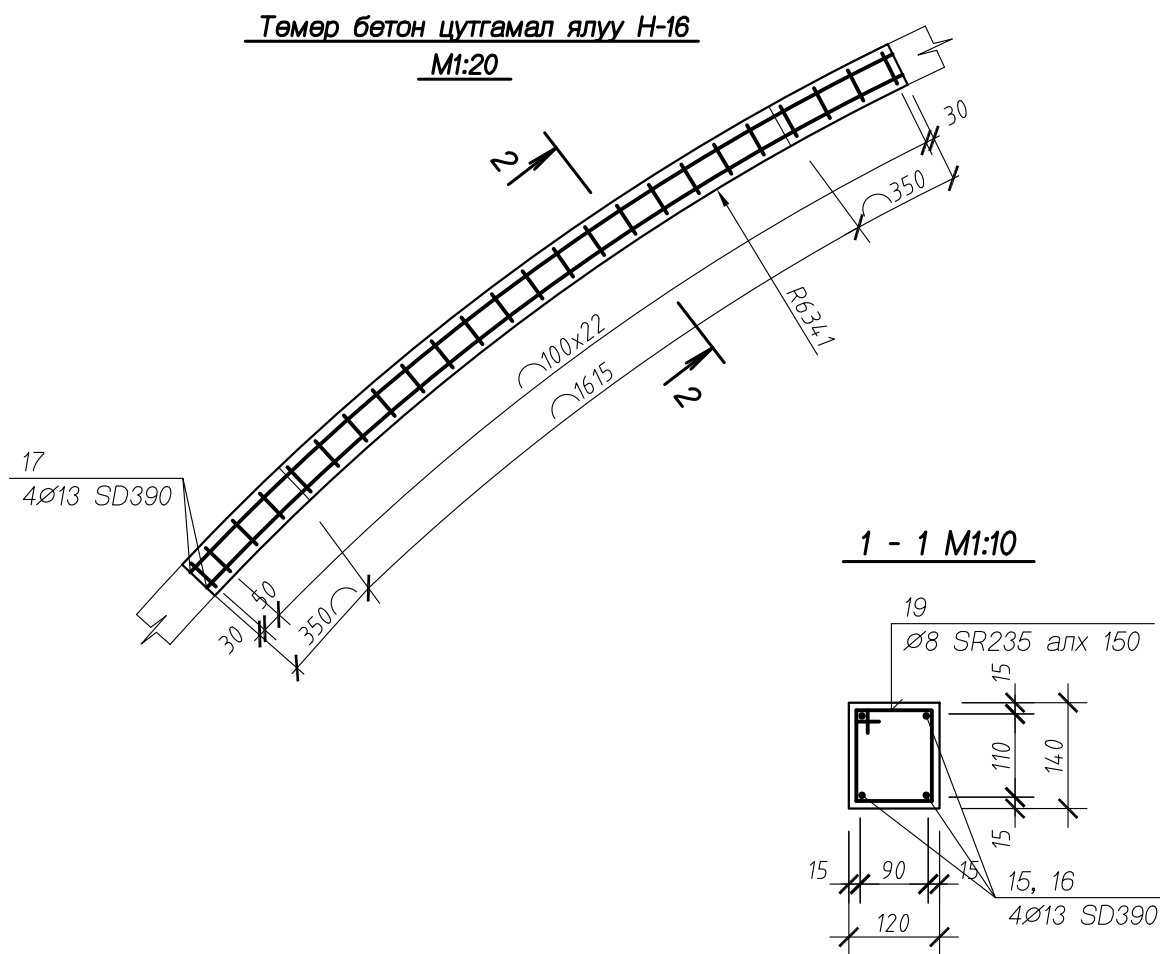
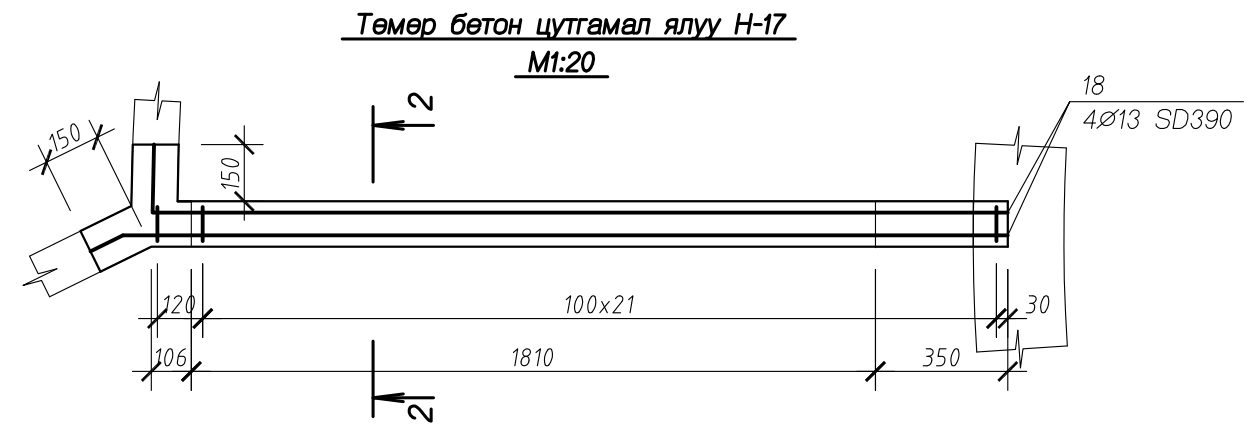
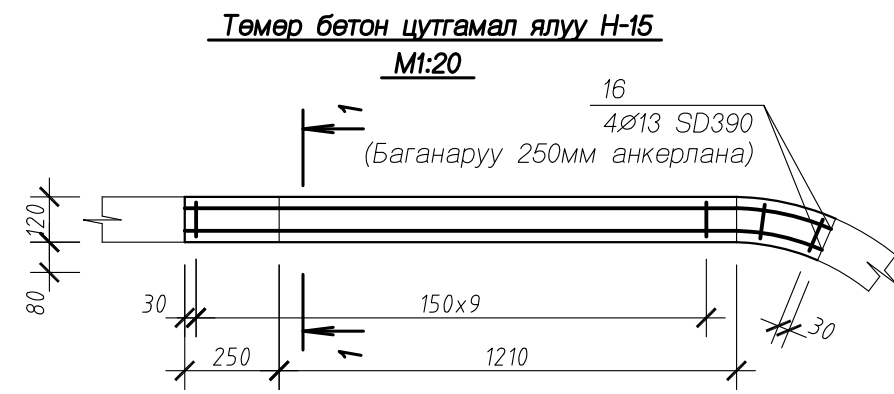
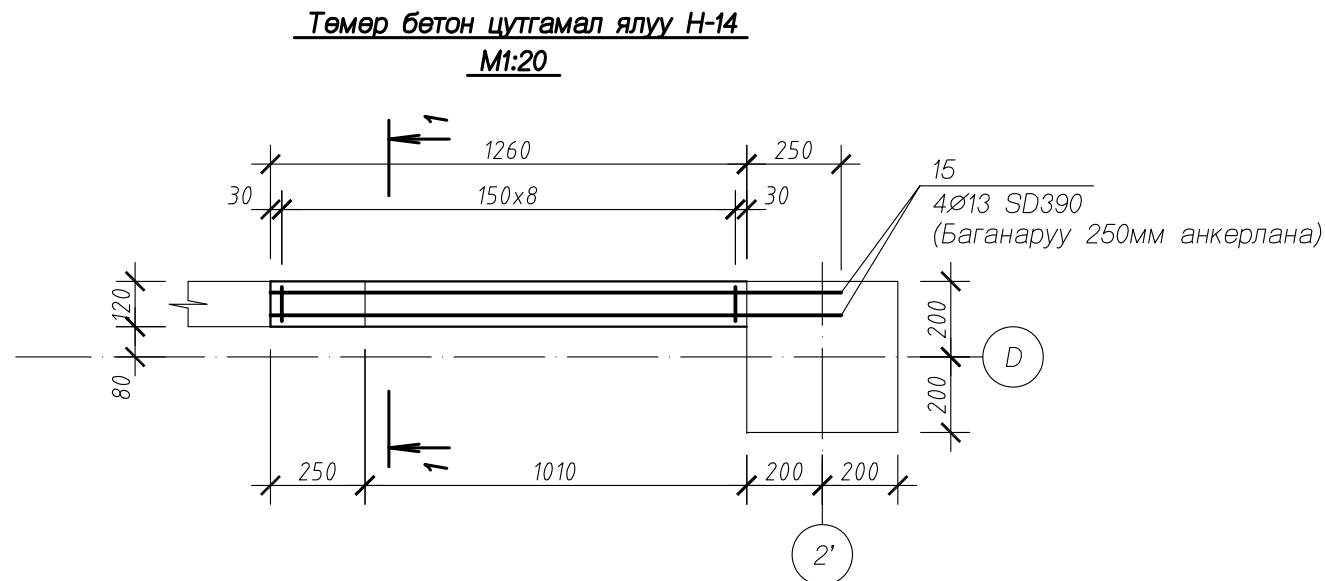
**Төмөр бетон цутгамал ялуу Н-12**  
M1:20

**Төмөр бетон цутгамал ялуу Н-13**  
M1:20

**1 - 1 M1:10**


**2 - 2 M1:10**

 <b>"ГОБИ ТРАВЭЛ" ХХК</b> <small>ХОТ БАЙГУУЛАГТ, БАРИЛГЫН ЗУРАГ ТӨСЛИЙН</small> <small>Улаанбаатар хот, Чингэлтэй дүүрэг, 1-р хороо, М-100 байрны 321 тоот</small>	Хэнтий аймаг, Хэрлэн сум, 3-р баг <b>ХЭНТИЙ АЙМГИЙН ОРОН НУТАГ СУДЛАХ МУЗЕЙН БАРИЛГА</b> Төмөр бетон цутгамал ялуу Н-9, Н-10, Н-11, Н-12, Н-13			Үе шат: А.3
	Инженер	Г.Пунцагцэрэн	ЕГ Шифр: ГТ-14/2018	Масштаб: М1:20
	Гүйцэтгэсэн	Г.Пунцагцэрэн	ТГ Шифр:	Зургийн дугаар: ББ-129-1
	Шалгасан	Ц.Бат-Итгэл		Огноо: 2018 Хуудас: 129

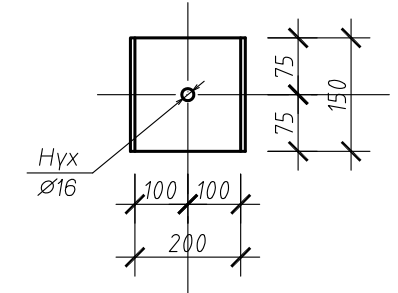
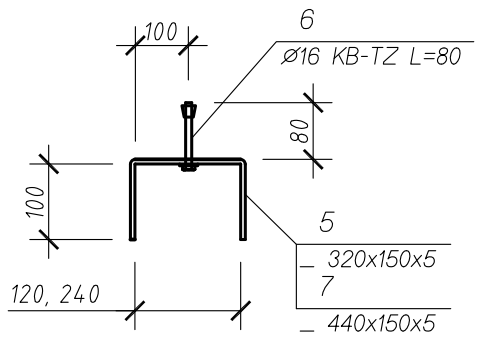


**ТАЙЛБАР**

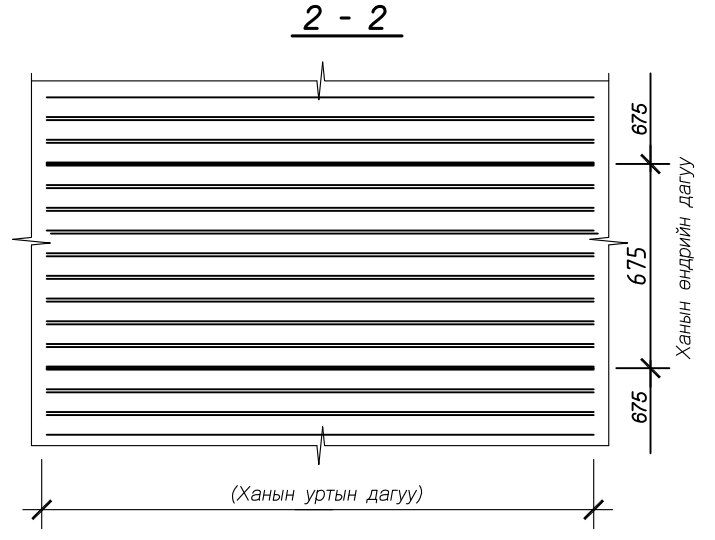
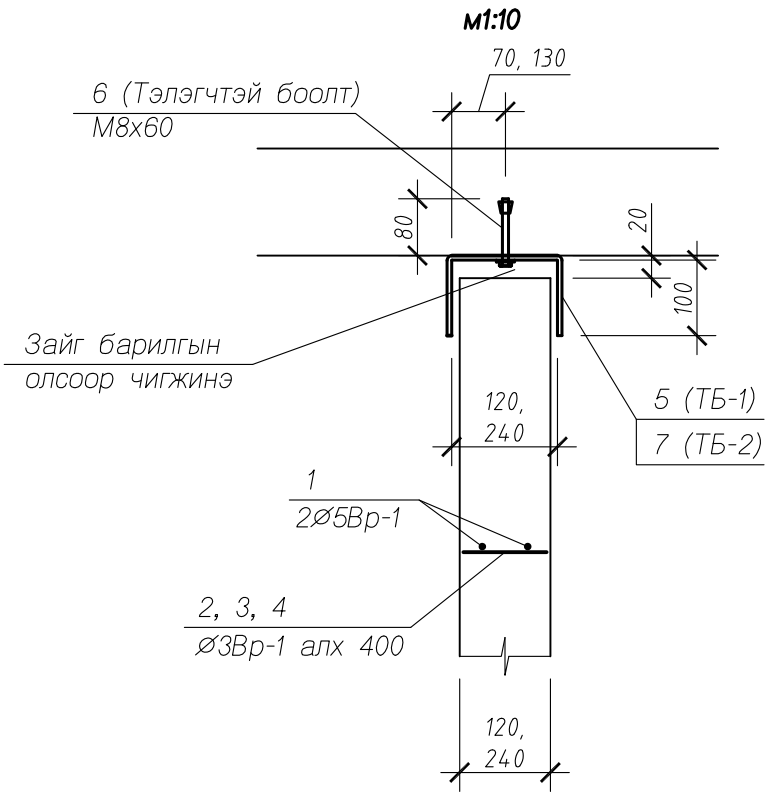
1. Тоосгон өргийн босоо чиглэлийн дагуу 675мм буюу 9 үе тутамд, блокон өргийн 500 буюу 2 үе тутамд нь өргийн торыг ханын бүх уртын дагуу тасралтгүй тавьж өгөх ба 3м-аас урт хамар ханыг хучилт болон дамнуруунд бэхэлнэ.
3. Өргийн торын залгах тохиолдолд 2-с багагүй хөндлөн арамтурын хэмжээгээр зөрүүлэх буюу гагнуураар гагнаж холбох шаардлагатай.
4. Тоосгон өрлөгт 25 маркын зуурмаг хэрэглэнэ.
5. Өрлөгийн ажлыг дулааны улиралд хийвэл зохино.

 <b>"ГОБИ ТРАВЭЛ" ХХК</b> ХОТ БАЙГУУЛАЛТ, БАРИЛТЫН ЗУРАГ ТӨСЛИЙН Улаанбаатар хот, Чингэлтэй дүүрэг, 1-р хороо, М-100 байрны 321 тоот	Хэнтий аймаг, Хэрлэн сум, 3-р баг				
	ХЭНТИЙ АЙМГИЙН ОРОН НУТАГ СУДЛАХ МУЗЕЙН БАРИЛГА				
	Төмөр бетон цутгамал ялуу Н-14, Н-15, Н-16, Н-17				Үе шат: А.3
	Инженер	Г.Пунцагцэрэн	ЕГ Шифр: ГТ-14/2018	Масштаб: М1:20	Огноо: 2018
Гүйцэтгэсэн	Г.Пунцагцэрэн	ТГ Шифр:	Зургийн дугаар: ББ-129-2	Хуудас: 129	
Шалгасан	Ц.Бат-Итгэл				

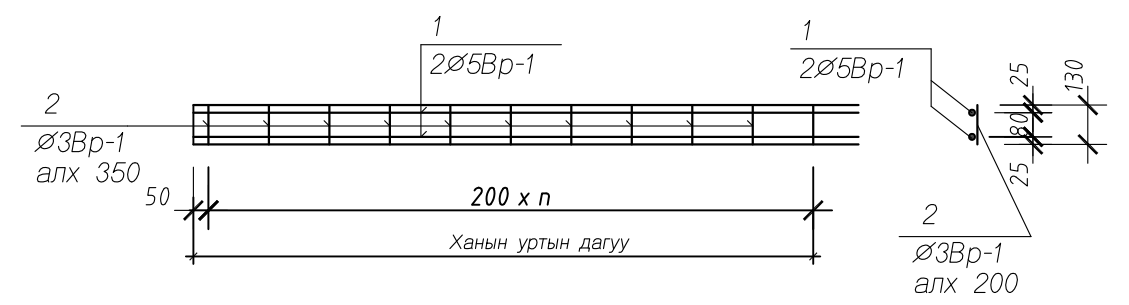
Төмөр бэхэлгээ ТБ-1, 2



**ХАМАР ХАНЫГ ХУЧИЛТАНД БЭХЛЭХ БАЙДАЛ**



**Тор Т-1**



**Тор Т-2**



**Тор Т-3**



**ЯЛУУНЫ ОГТЛОЛ**

Марк дугаар	Огтлолын загвар
Н-1 Н-2 Н-3	
Н-4 Н-5	
Н-6 Н-7	
Н-8	

<p><b>"ГОБИ ТРАВЭЛ" ХХК</b> ХОТ БАЙГУУЛАЛТ, БАРИЛГЫН ЗУРАГ ТӨСЛИЙН Улаанбаатар хот, Чингэлтэй дүүрэг, 1-р хороо, М-100 байрны 321 тоот</p>	Хэнтий аймаг, Хэрлэн сум, 3-р баг			
	ХЭНТИЙ АЙМГИЙН ОРОН НУТАГ СУДЛАХ МУЗЕЙН БАРИЛГА			
	Ханын тор, төмөр бэхэлгээ ТБ-1, ТБ-2, ялууны огтлолууд			Үе шат: А3
	Инженер	Г.Пунцагцэрэн	ЕГ Шифр: ГТ-14/2018	Масштаб: М1:20
Гүйцэтгэсэн	Г.Пунцагцэрэн	ТГ Шифр:	Зургийн дугаар: ББ-129-3	Хуудас: 129
Шалгасан	Ц.Бат-Итгэл			

