



Барилгын зураг төслийн  
"НАРЛАГ ХӨХИЙ" ХХК  
ЭТ19-2130/17  
Утас: 99999629

ЕГ Шифр: НХ-002/2018

УЛААНБААТАР ХОТ БАЯНЗҮРХ ДҮҮРГИЙН 6-Р ХОРОО

# 1500 ХҮҮХДИЙН СУУДАЛТАЙ 21-Р СУРГУУЛИЙН БАРИЛГА

/ажлын зураг/  
БАРИЛГА АРХИТЕКТУРЫН ХЭСЭГ - БА /ХТП/.

Захирал ..... /Б.Мөнхдам/

Архитектор ..... /Н.Лхагванпүрэв/

Улаанбаатар хот  
2018 он



Барилгын зураг төслийн  
"НАРЛАГ ХӨХИЙ" ХХК  
ЭТ19-2130/17  
Утас: 99999629

ЕГ Шифр: НХ-002/2018

УЛААНБААТАР ХОТ БАЯНЗҮРХ ДҮҮРГИЙН 6-Р ХОРОО

# 1500 ХҮҮХДИЙН СУУДАЛТАЙ 21-Р СУРГУУЛИЙН БАРИЛГА

/ажлын зураг/  
ЕРӨНХИЙ ТӨЛӨВЛӨГӨӨНИЙ ХЭСЭГ - ЕТ /ХТП/.

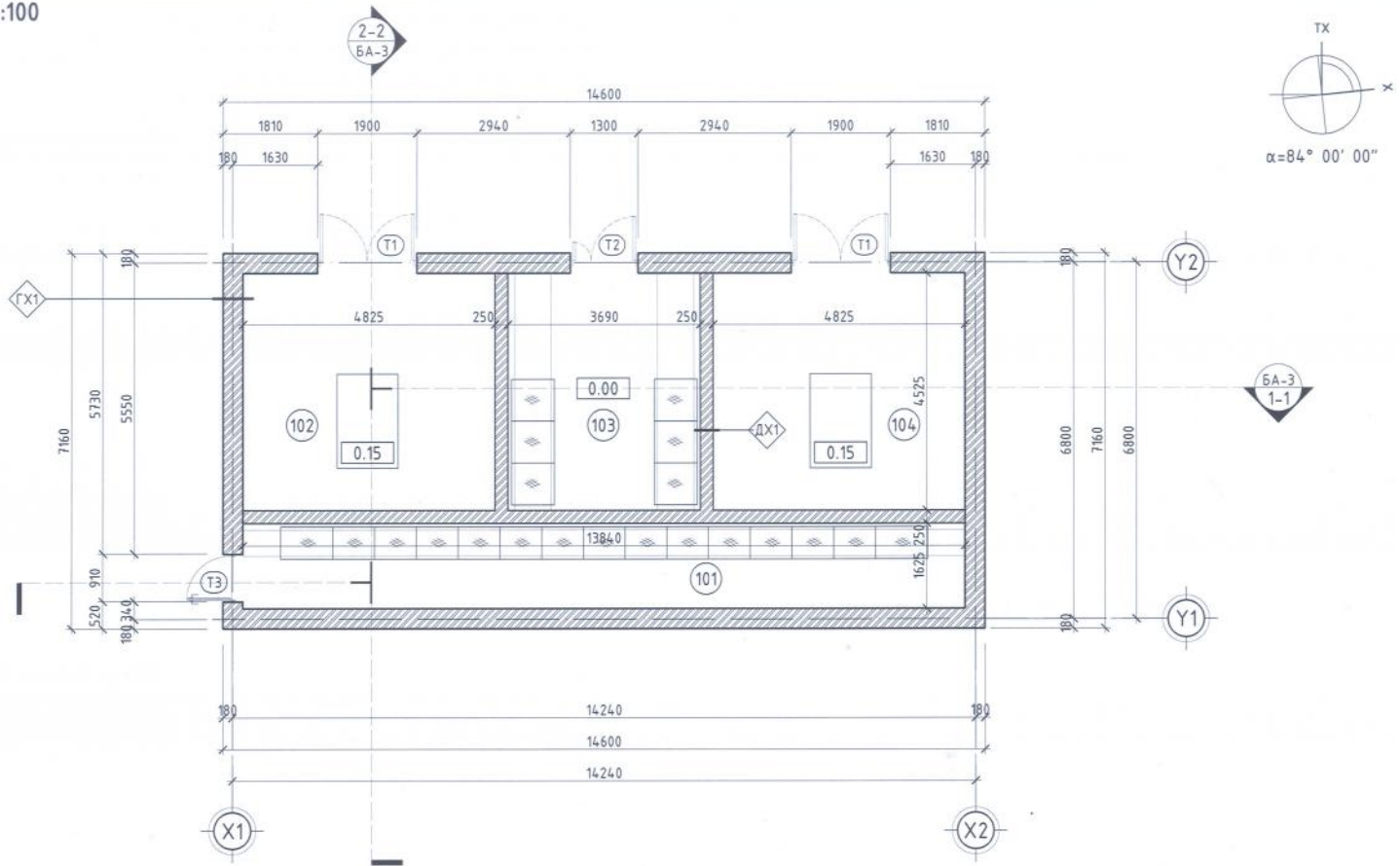
Захирал ..... /Б.Мөнхбат/

Архитектор ..... /Н.Лхагвапүрэв/

Улаанбаатар хот  
2018 он

# ДАВХРЫН БАЙГУУЛАЛТ

M1:100



ТАЙЛБАР: 156

1. Хэмжээнд ханын шавардлагыг оруулаагүй болно.
2. Тусгаарлах хана 250мм тоосго.
3. Ханын бүтцийг хуудсанд аа үз.
4. Хаалга, цонхны түүвэр тэмдэглэгээг БА-6 хуудсанд үз.

### Өрөө тасалгааны модорхойлолт

Д/Д	Өрөөний нэрс	Талбай м <sup>2</sup>	Шал
101	Өрөө-1	22.66	Бетон
102	Өрөө-2	22.19	Бетон
103	Өрөө-3	16.94	Бетон
104	Өрөө-4	22.19	Бетон
Нийт талбай		83.98	

### Нүхний модорхойлолт

Эвэлхүүний нэр	Марк	Нүхний хэмжээ мм	Тайлбар
Хаалга	T1	1900x2300	Төмөр хаалга
	T2	1300x2300	
	T3	910x2300	

### ЗӨВШӨӨРӨЛЦСӨН

Д/д	Огноо	Засвар өөрчлөлт

### АЖЛЫН ЗУРАГ

Барилгын зураг төслийн  
**"НАРЛАГ ХӨХИЙ" ХХК**  
 3Т19-2130/17  
 Архитектор Н. Лхагвалүрэв  
 Гүйцэтгэсэн Н. Лхагвалүрэв  
 Шалгасан Б. Мөнхбат

Улаанбаатар хот, Баянзүрх дүүрэг, 6-р хороо 1500 хүүхдийн суудалтай 21-р сургуулийн барилга /ХТП/.

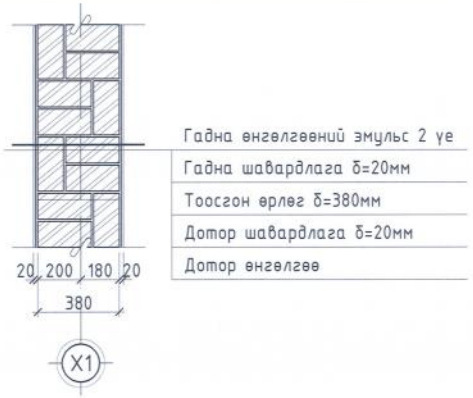
Давхрын байгуулалт; Дотор, гадна ханын бүтэц

Масштаб:	Зургийн дугаар:	Хуудас:
M1:100, 25, 20	БА-1	6
ЕГ Шифр: НХ-002/2018	ТГ Шифр:	Огноо: 2018/03/15

ДХ-1 M1:20

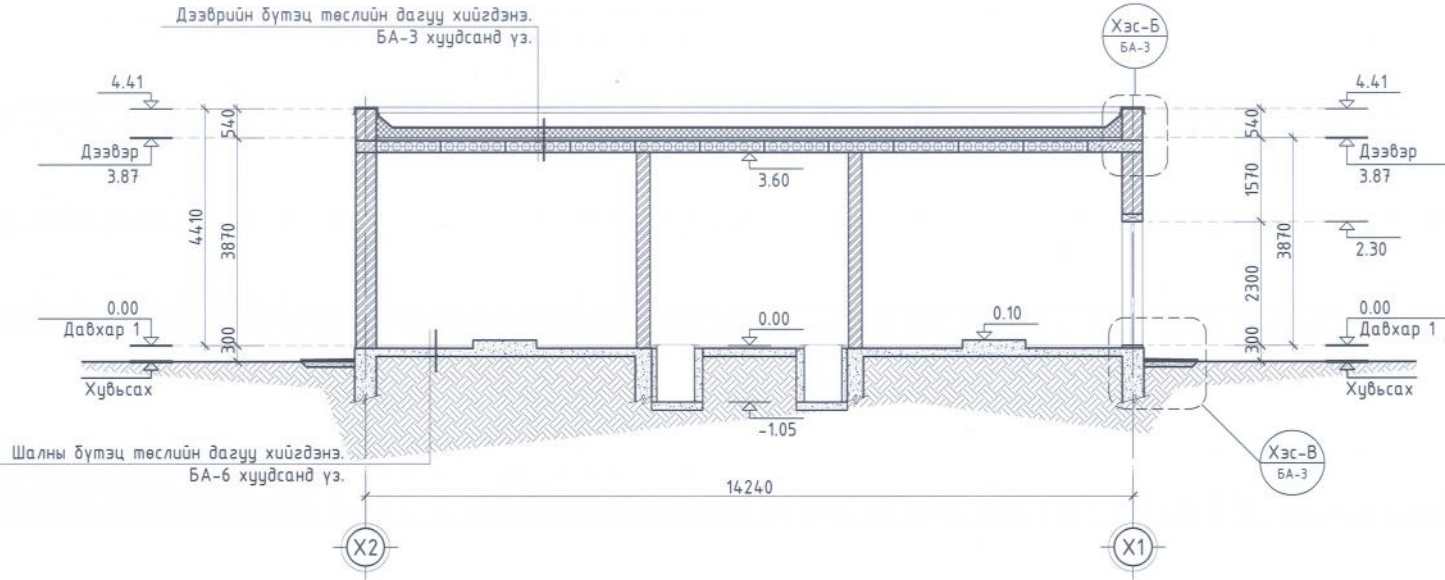


ГХ-1 M1:25



# ОГТЛОЛ 1-1

1:100



ТАЙЛБАР:

157

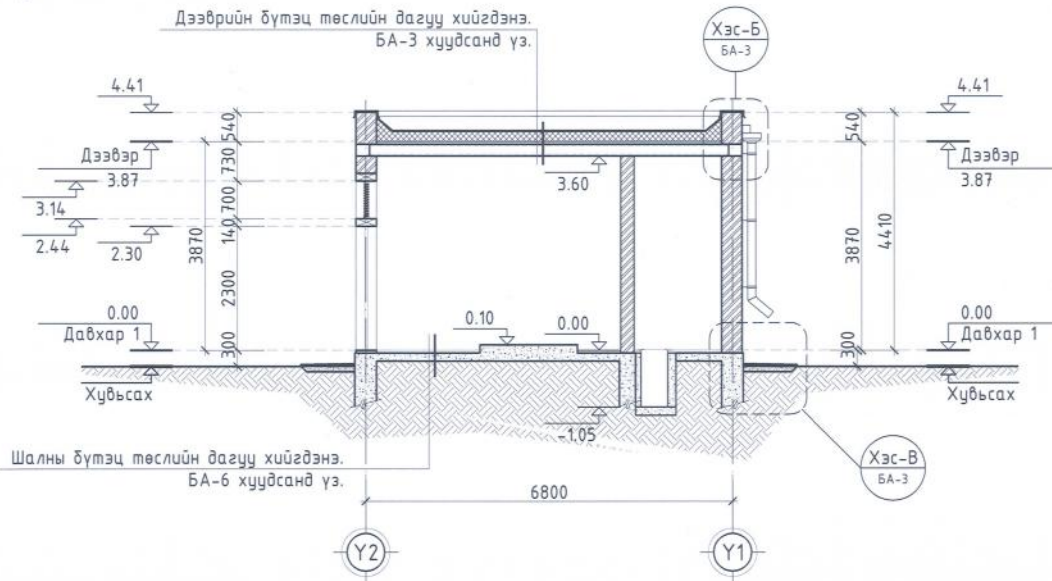
1. Байгуулалтыг БА-1-с үз.
2. Ханын бүтцийг БА-1 хуудсанд үз.
3. Хаалга, цонхны мэмдэглэгээг БА-6-р хуудсанд үз.

## МАТЕРИАЛЫН ТЭМДЭГЛЭГЭЭ

- Цутгамал бетон
- Тоосгон өрлөг
- Хучилтын хавтан
- Хөөсөнцөр дуулалга

# ОГТЛОЛ 2-2

1:100



Д/в Огноо Засвар өөрчлөлт

## ЗӨВШӨӨРӨЛЦСӨН

	Нэр	Гарын үсэг
ББ	Б. Мөнгөнсүх	
ХС	Б. Обжаргал	
ЦБЧ	Г. Өнөржаргал	
ХТ, ДГ	Д. Майцэцэг	
ХД	С. Энхжин	

Үе шат: АЖЛЫН ЗУРАГ



Барилгын зураг төслийн  
"НАРЛАГ ХӨХИЙ" ХХК

Архитектор	Н. Лхагвалүрэг	
Гүйцэтгэсэн	Н. Лхагвалүрэг	
Шалгасан	Б. Мөнхбал	

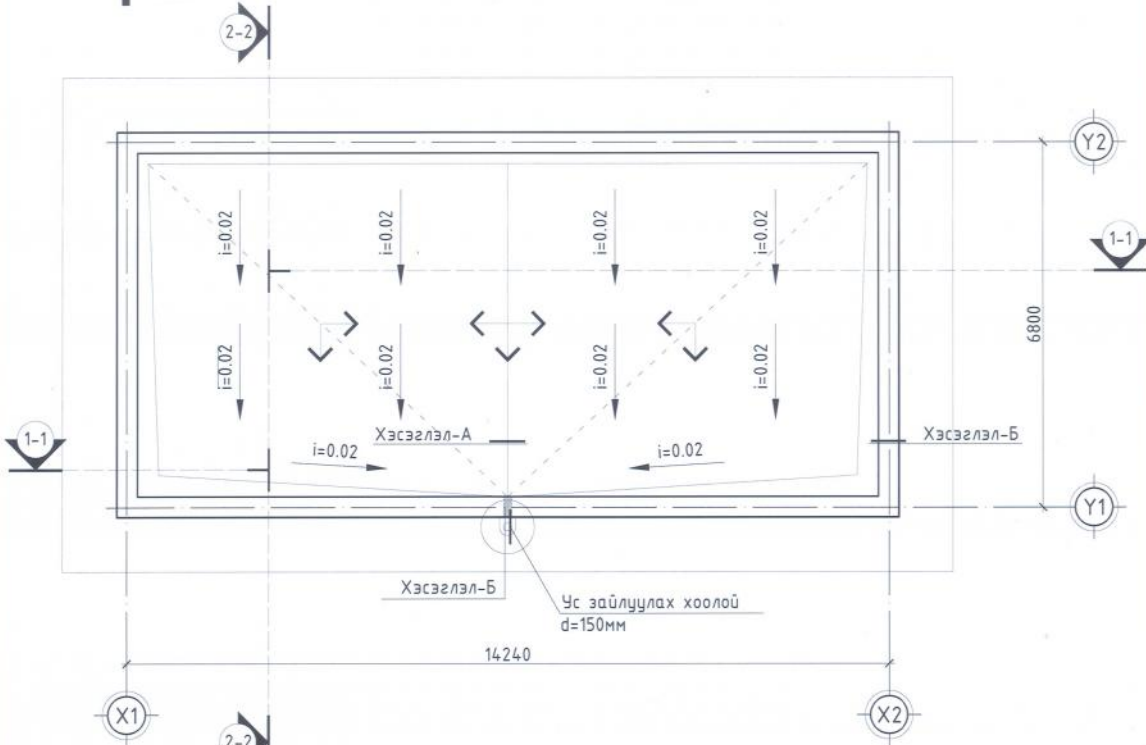
Улаанбаатар хот, Баянзүрх дүүрэг, 6-р хороо  
1500 хүүхдийн суудалтай 21-р сургуулийн барилга  
/ХТП/.

Огтлол 1-1, 2-2

Масштаб:	Зургийн дугаар:	Хуудас:
M1:100	БА-2	6
ЕГ Шифр:	ТГ Шифр:	Огноо:
НХ-002/2018		2018/03/15

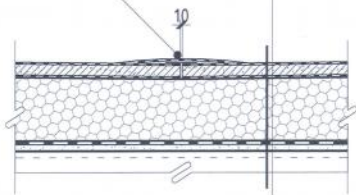
# ДЭЭВРИЙН БАЙГУУЛАЛТ

1:100



## Хэсэглэл-А М1:25

Ус тусгаарлалтын нэмэлт үеүүд

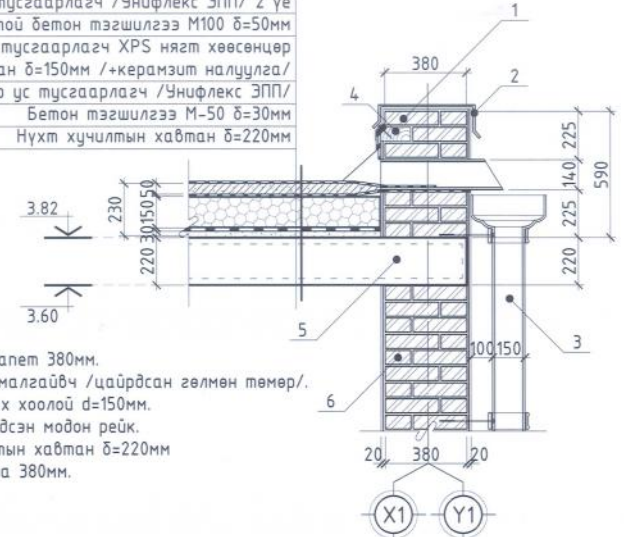


Уур ус тусгаарлагч /Унифлекс ЭКП/ 1 үе  
Уур ус тусгаарлагч /Унифлекс ЭПП/ 2 үе  
Торттой бетон тэгшилгээ М100  $\delta=50$ мм  
Дулаан тусгаарлагч XPS нягт хөөсөнцөр хавтан  $\delta=150$ мм /+керамзит налуулга/  
Уур ус тусгаарлагч /Унифлекс ЭПП/  
Бетон тэгшилгээ М-50  $\delta=30$ мм  
Нүхт хучилтын хавтан  $\delta=220$ мм

## Хэсэглэл-Б М1:25

158

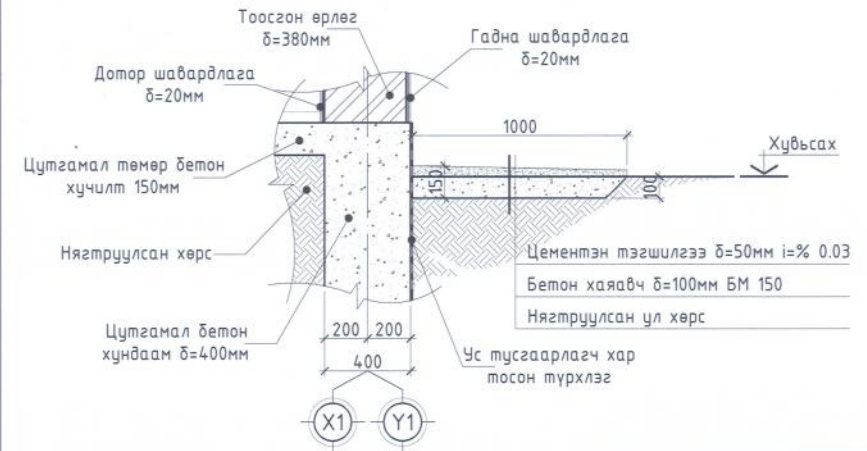
Уур ус тусгаарлагч /Унифлекс ЭКП/ 1 үе  
Уур ус тусгаарлагч /Унифлекс ЭПП/ 2 үе  
Торттой бетон тэгшилгээ М100  $\delta=50$ мм  
Дулаан тусгаарлагч XPS нягт хөөсөнцөр хавтан  $\delta=150$ мм /+керамзит налуулга/  
Уур ус тусгаарлагч /Унифлекс ЭПП/  
Бетон тэгшилгээ М-50  $\delta=30$ мм  
Нүхт хучилтын хавтан  $\delta=220$ мм



Тайлбар:

1. Тоосгон паралет 380мм.
2. Паралетны малгайбч /цайрдсан гөлмөн төмөр/.
3. Ус зайлуулах хоолой  $d=150$ мм.
4. Антисептэгдсэн модон рейк.
5. Нүхт хучилтын хавтан  $\delta=220$ мм
6. Тоосгон хана 380мм.

## Хэсэглэл-В М1:25



Д/в	Огноо	Засвар өөрчлөлт



3119-2130/17  
nariagkhukhiil@yahoo.com  
Утас: 99999629  
Барилгын зурвалж төслийн  
"НАРЛАГ ХӨХИЙ" ХХК

Улаанбаатар хот, Баянзүрх дүүрэг, 6-р хороо,  
1500 хүүхдийн суудалтай 21-р сургуулийн барилга /ХТП/.

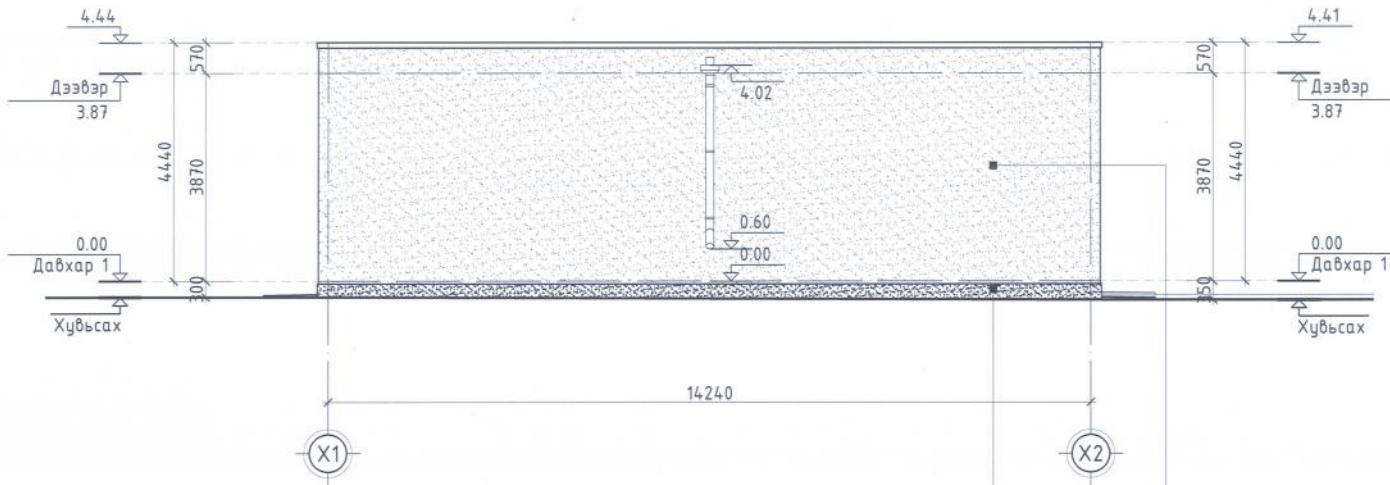
Дээврийн байгуулалт, Хэсэглэл-А,Б,В

Үе шат:  
А3

Архитектор	Н. Лхагвалүрэв	ЕГ Шифр:	Масштаб:	Огноо:
Гүйцэтгэгсэн	Н. Лхагвалүрэв	НХ-002/2018	М1:100,25	2018/03/15
Шалгасан	Б. Мөнхбат	ТГ Шифр:	Зургийн дугаар:	Хуудас:
			БА-3	6

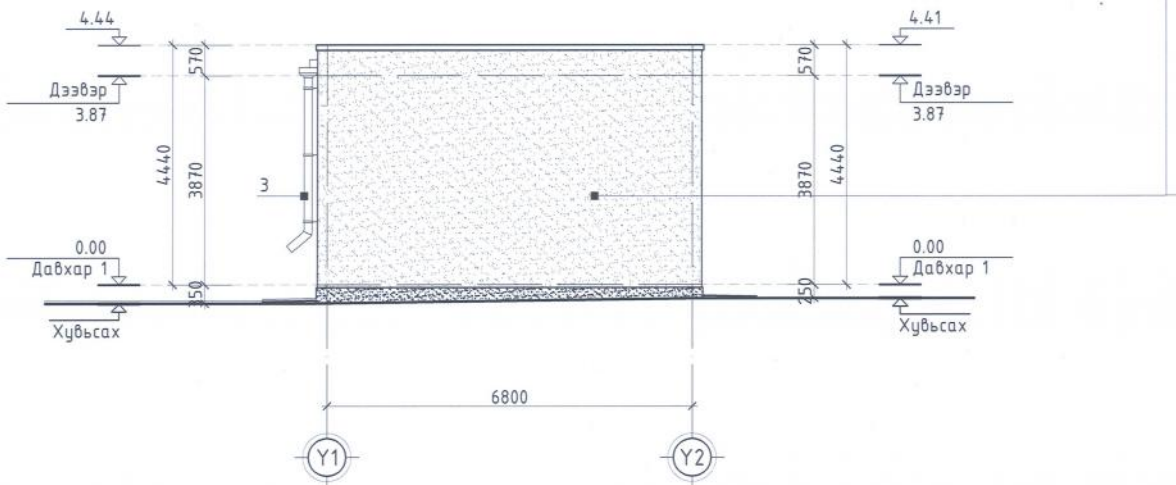
# НҮҮР ТАЛ /тэнхлэг х1-х2/

М1:100



# НҮҮР ТАЛ /тэнхлэг ү1-ү2/

М1:100



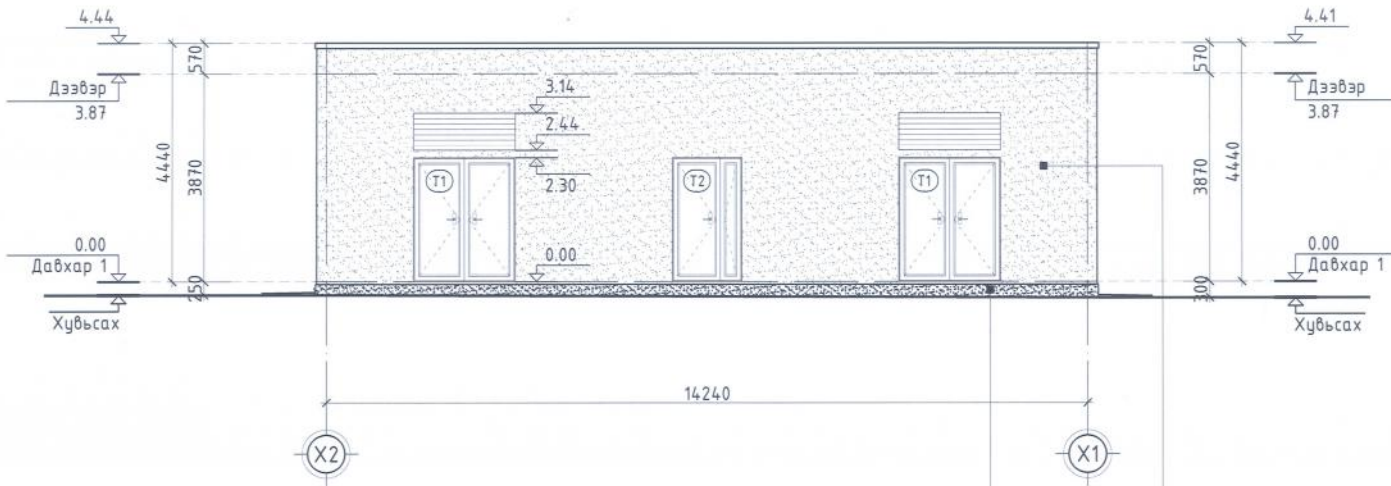
## ГАДНА ЗАСЛЫН МАТЕРИАЛЫН ТОДОРХОЙЛОЛТ

- 1 Улбаршар өнгийн эмульсэн будаг  
Код /R255. G127. B0/
- 2 Саарал өнгийн эмульсэн будаг  
Код /R160. G160. B160/
- 3 Ус зайлуулах хоолой d=150мм  
/цайрдсан төмөр/ 3.42м урт

Д/д	Огноо	Засбар өөрчлөлт
Үе шат: АЖЛЫН ЗУРАГ		
 Барилгын зураг төслийн <b>"НАРЛАГ ХӨХИЙ" ХХК</b> Утас: 99999629 ЗТ19-2130/17		
Архитектор	Н. Лхагвалүрэг	
Гүйцэтгэсэн	Н. Лхагвалүрэг	
Шалгасан	Б. Мөнхбат	
Улаанбаатар хот, Баянзүрх дүүрэг, 6-р хороо 1500 хүүхдийн суудалтай 21-р сургуулийн барилга /ХТП/.		
Нүүр тал X1-X2; Нүүр тал Y1-Y2		
Масштаб:	Зургийн дугаар:	Хуудас:
M1:100	БА-4	6
ЕГ Шифр:	ТГ Шифр:	Огноо:
НХ-002/2018		2018/03/15

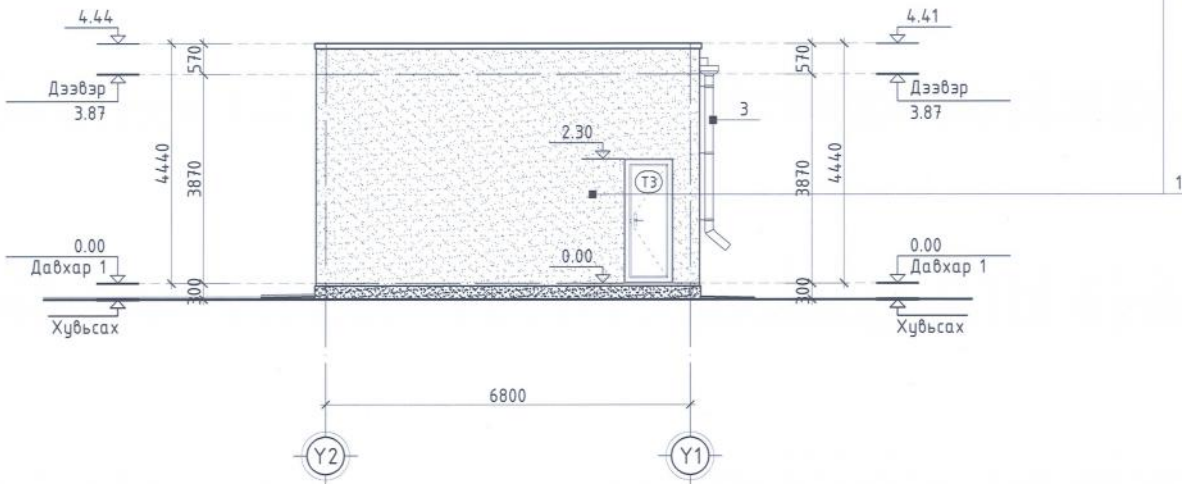
# НҮҮР ТАЛ /тэнхлэг х2-х1/

М1:100






# НҮҮР ТАЛ /тэнхлэг ү2-ү1/


М1:100




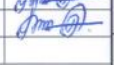
## ГАДНА ЗАСЛЫН МАТЕРИАЛЫН ТОДОРХОЙЛОЛТ

- 1  Улбаршар өнгийн эмүүлсэн будаг  
Код /R255. G127. B0/
- 2  Саарал өнгийн эмүүлсэн будаг  
Код /R160. G160. B160/
- 3  Ус зайлуулах хоолой d=150мм  
/цайрдсан төмөр/ 3.42м урт

Д/д	Огноо	Засбар өөрчлөлт
Үе шат: АЖЛЫН ЗУРАГ		



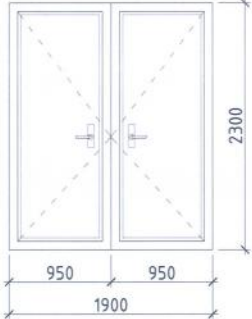
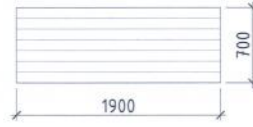
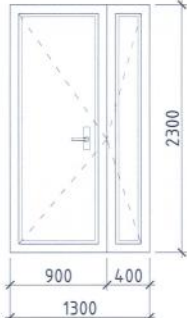
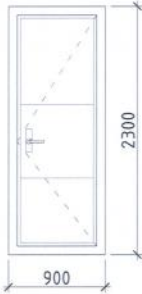
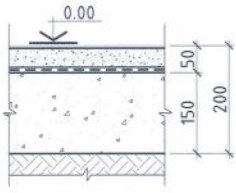
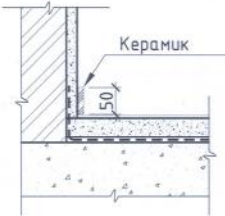


Барилгын зураг төслийн  
**"НАРЛАГ ХӨХИЙ" ХХК**  
 Утас: 99999629  
 ЗТ19-2130/17

Архитектор	Н. Лхагвалүрэг	
Гүйцэтгэсэн	Н. Лхагвалүрэг	
Шалгасан	Б. Мөнхбат	

Улаанбаатар хот, Баянзүрх дүүрэг, 6-р хороо  
 1500 хүүхдийн сүүдалтай 21-р сургуулийн барилга  
 /ХТП/.

Нүүр тал Х2-Х1; Нүүр тал Y2-Y1

Масштаб:	Зургийн дугаар:	Хүндас:
М1:100	БА-5	6
ЕГ Шифр:	ТГ Шифр:	Огноо:
HX-002/2018		2018/03/15

ХААЛГАНЫ СХЕМ, ТҮҮВЭР М1:50							ЦОНХНЫ СХЕМ, ТҮҮВЭР М1:50							161		
А	Хаалганы марк	Хаалганы төрөл	Загвар	Хайрцагны хэмжээ /мм/		Давхрын тоо	Нийт тоо	Цонхны марк	Цонхны төрөл	Загвар	Хайрцагны хэмжээ /мм/		Давхрын тоо	Нийт тоо	А	
				Өргөн	Өндөр						Өргөн	Өндөр				Давхар-1
	1	2	3	4	5	6	7	1	2	3	4	5	6	7		
B	X-1 T1 (19-23)	Битүү самбартай металл рамтай төмөр хаалга		1910	2300	2	2	Ц-1 (1900x700)	Төмөр саралжин хаалт		1900	700	2	2	B	
C	X-2 T2 (13-23)	Битүү самбартай металл рамтай төмөр хаалга		1310	2300	1	1	ШАЛНЫ ТОДОРХОЙЛОЛТ, БҮТЭЦ М1:10							C	
D	X-3 T3 (9-23)	Битүү самбартай металл рамтай төмөр хаалга		910	2300	1	1	Өрөөний дугаар	Шалны марк	Шалны төрөл	Шалны бүтэц	Чулзвар	Шалны талбай м²	D		
E								101 102 103 104	Ш-1		Бетон зориулалтын будаг Цементэн тэгшилгээ БМ-150, 50мм Ус тусгаарлагч 1үе хар цаас Цутгамал бетон хучилт 150мм Нягтруулсан хөрс		83.98	E		
F	<b>МАТЕРИАЛЫН ТЭМДЭГЛЭГЭЭ</b> 							Улаанбаатар хот, Баянзүрх дүүрэг, 6-р хороо, 1500 хүүхдийн суудалтай 21-р сургуулийн барилга /ХТП/. Хаалга цонхны схем, түүвэр; Шалны тодорхойлолт, бүтэц							Үе шат: АЗ	F
<b>Тайлбар:</b> Дулаан тусгаарлах зорилгоор металл рамны хооронд үл царцах 4-н улиралын сайн чанарын резинэн жийргэвч хийж өгнө.				Д/в Огноо Засвар өөрчлөлт			 3719-2130/17 narlagkhukhi@yahoo.com Утас: 9999629 Барилгын зурга төслийн "НАРЛАГ ХӨХИЙ" ХХК		Архитектор Н. Лхагвалүрвэ Гүйцэтгэсэн Н. Лхагвалүрвэ Шалгасан Б. Мөнхбат			ЕГ Шифр: НХ-002/2018 ТГ Шифр: Масштаб: М1:50,10 Зургийн дугаар: БА-6 Огноо: 2018/03/15 Хуудас: 6				