

БАТЛАВ: ДЦС-4 ТӨХК-ИЙН ТЭРГҮҮН ДЭД ЗАХИРАЛ БӨГӨӨД
ЕРӨНХИЙ ИНЖЕНЕР **Б. ГАНХУЯГ**



ТЕХНИКИЙН ТОДОРХОЙЛОЛТ

Бараа материалын нэр: Гар хаалт Ду100, Ру23,5 МПа.
Нөөцийн дугаар:

(Ру230 1120-100-М)

Ерөнхий шаардлага:

	Техникийн өгөгдөл		Техникийн үзүүлэлт	Нэмэлт шаардлага	Дүйцүүлэх нэршил
1	Арматур	тэмдэглэгээ			1120-100-М
		Төрөл	Таслах хаалт		Задвижка
		Таслах хэсгийн төрөл	Шаантган	2 тарелкатай обоймноос задардаг	Клиновыи Двухдисковой
2	Параметр	Ажлын биеийн даралт	230 ата,		
		Ажлын биеийн температур	250°C		
		Ажлын бие	Ус		Острый пар
3	Ажиллах орчин	Орчны хамгийн их температур	60°C		
		Орчны хамгийн бага температур	20°C		
4	Дамжуулгын төрөл	Тэмдэглэгээ			
		Гар			
		Редуктортой	Могой араан редуктортай, маховиктай		С редуктором
		Цахилгаан редуктортой			

Үндсэн хэмжээс:

д/д	Хэмжээсүүд	Хэмжээ /мм/	Нэмэлт шаардлага	Дүйцэхүүц нэршил
1	D-гадаад диаметр,	146		
2	d-дотоод диаметр	98		
3	L-нийт урт	400		
4	H-нийт өндөр	990		
5	h-тэнхлэг хоорондын өндөр			
6	Шугам хоолойтой холбогдох холболтын төрөл	гагнууран холбоостой		

Эд ангиуд:

	Нэршил	Материал /ГОСТ/	Бүтэц нэмэлт шаардлага	Дүйцүүлэх нэршил
1	Тарелка	Ст20	Толин гадаргуун материал 0Х17Н8С6Г, хатуулаг HRC35-45, гадаргуун цэвэршилт Ra=0.16, Толин гадаргууг сэргээх боломжтой сэргээлт нь ЦН-6Л электродоор. Седлотой харьцах толин гадаргуун өргөн 30мм ээс багагүй байх	тарелка
2	Гол	25Х2М1Ф	Гадаргуун цэвэршилт Ra=0.16. Ил харагддаг байх. Хөдөлгөөнтэй байх	Шпindelь
3	Крышка	Ст20		
4	Обойма	Ст20		
5	Кольцо распорное	12Х1МФ		
6	Штифт специальный	25Х1МФ		
7	Цагираган жийрэг	08Х18Н10Т		Прокладки регулирующие
8	Резьбатай втулка /шар втулка/	Браж-9-4		Резьбовая втулка
9	Голны втулка	Ст35		Втулка шпинделя
10	Крышканы сальникны кольцо	Ст20		Кольцо опорное
11	Крышканы түгжээ	12Х1МФ		Кольцо разъемное
12	Түгжигч кольцо	Ст20		Кольцо установочное
13	Голны сальникны кольцо	Ст20		Кольцо сальники
14	Голны сальник дарагч	Ст35		Грундбуска
15	Сальник дарагч шпилька	30ХМА		Болт откидной
16	Гайк	30ХМА		Гайка болт откидной
17	Голын сальник	ТУ2573-002-14 051685-04	Набивика	
18	Дотор сальник	ТУ2573-002-14 051685-05	Набивика	
19	Седло	12Х18Н10Т	Толин гадаргуун материал 0Х17Н8С6Г, хатуулаг HRC35-45, гадаргуун цэвэршилт Ra=0.16. Клапантай харьцах толин гадаргуун өргөн 37мм ээс багагүй байх	

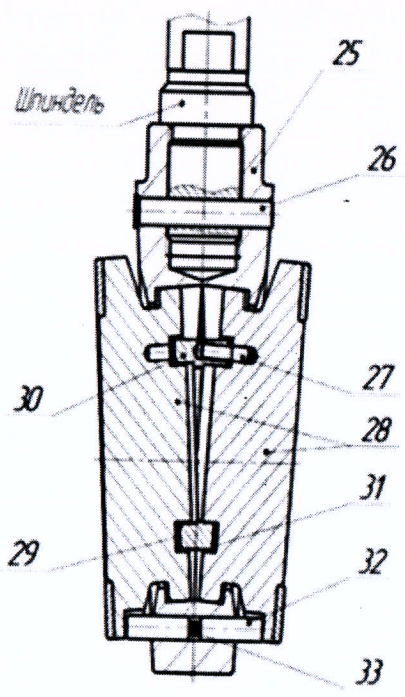
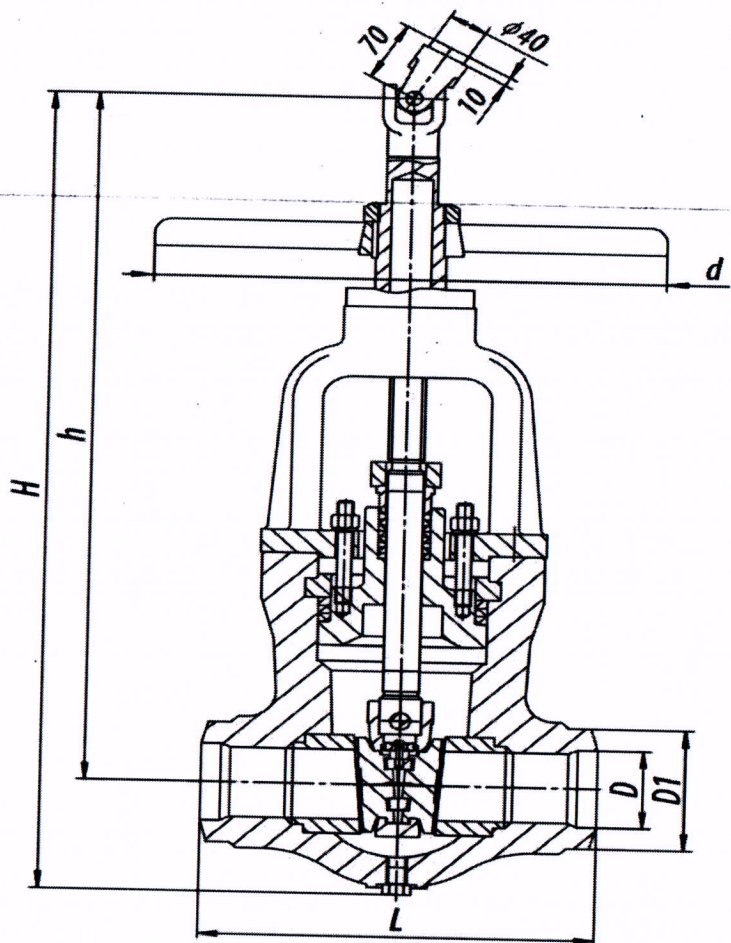
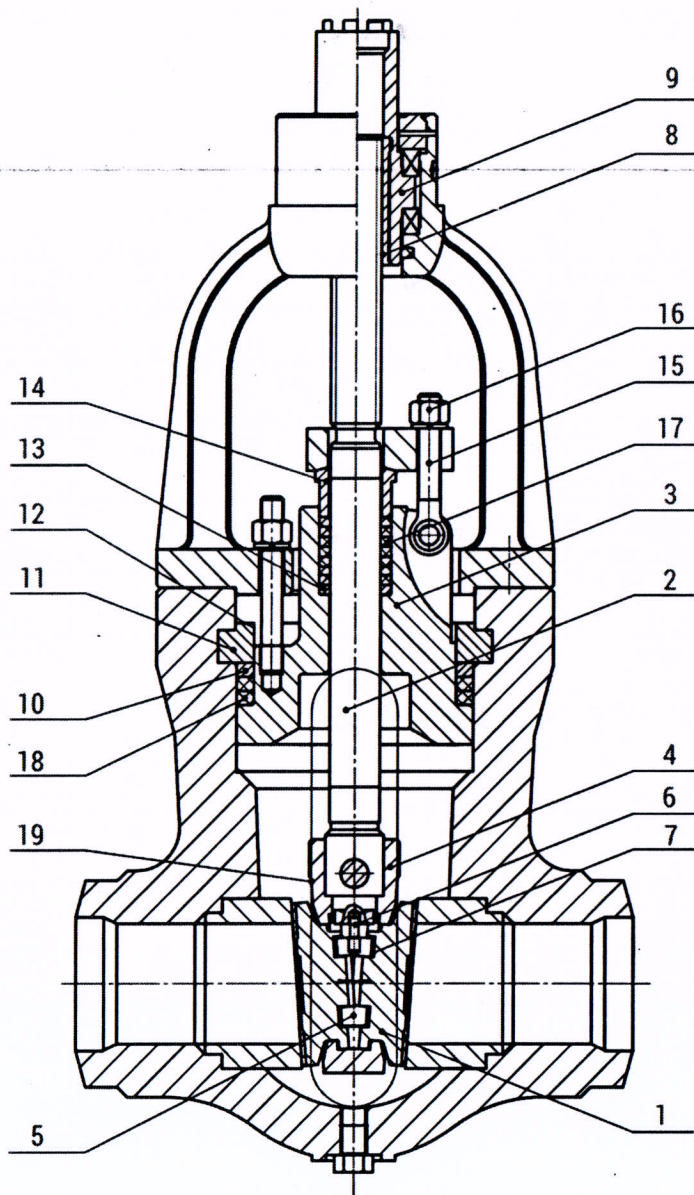


Рисунок 5 - Конструкция затвора

25 - обойма; 26 - штифт обоймы; 27 - штифт специальный; 28 - тарелки; 29 прокладка регулирующая; 30 - кольцо распорное; 31 - прокладка компенсирующая; 32 штифты; 33 - пружина.



Номер позиции на рисунке

- 1 Тарелка
- 2 Шпindelь
- 3 Крышка
- 4 Обойма
- 5 Кольцо распорное
- 6 Штифт специальный
- 7 Прокладка регулирующая
- 8 Втулка резьбовая
- 9 Втулка шпинделя
- 10 Кольцо опорное
- 11 Кольцо разъёмное (сектор)
- 12 Кольцо установочное
- 13 Кольцо сальника
- 14 Грудбукса
- 15 Болт откидной (шпилька)
- 16 Гайка (болта откидного)
- 17 Комплект уплотнения (крышка-шпindelь)
- 18 Комплект уплотнения (корпус-крышка)
- 19 Затвор в сборе

Зайлшгүй шаардлагатай дагалдах баримт бичиг:

1	Ашиглалтын заавар зураг схемтэй
2	Засварын заавар зураг схемтэй
3	Усан шахалт хийсэн акт /нягтын шахалт хийсэн акт, бат бэхыг шахаж шалгасан акт/
4	Хаалтны их бие дээр ажлын биеийн урсгалын чиглэл , үйлдвэрлэгчийн нэр, ажлын параметр, заводын дугаар, үйлдвэрлэсэн он, их биений материалын маркийг цохиж бичсэн тэмдэглэгээтэй байх ёстой.

ХЯНАСАН:
ЗЦ-ИЙН ДАРГА

[Handwritten signature] Л.ГАНБОЛД -2

БОЛОВСРУУЛСАН:
ЗЦ-ИЙН ЗАС/ИНЖ

[Handwritten signature] О.МӨНХБАТ

БАТЛАВ. ДЦС-4 ТӨХЖ-ИЙ ТЭРГҮҮН ДЭД ЗАХИРАЛ БӨГӨӨД

ЕРӨНХИЙ ИНЖЕНЕР

Б.ГАНХУЯГ

ДУ250 РУ 23.5 МПа КЛАСС 1500 ХААЛТНЫ
КЛАПАН БАРИГЧИЙН ТАРЕЛЬКА ДЕРЖАТЕЛЬ/
ТЕХНИКИЙН ТОДОРХОЙЛОЛТ



Д/Д	Бараны нэр	Техникийн тодорхойлолт /тип, марк/	Материал	Материалын Стандарт	Зургын дугаар	Бусад нэмэлт шаардлагууд	Тайлбар
1	Клапан Баригч /тарелька держатель/	882-250-Э загварын таслах хаалт ДУ250 Ру 23.5 МПа класс 1500 ТУ 3740-002-15365247-2004/	Сталь 25				882-250-Э Задвижка запорная обойма

ХЯНАСАН:

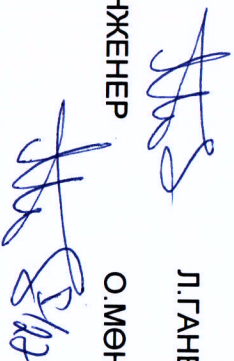
ЗЦ-ИЙН ДАРГА

Л.ГАНБОЛД

БОЛОВСРУУЛСАН:

ЗЦ-ИЙН ЗАСВАРЫН ИНЖЕНЕР

О.МӨНХБАТ



БАТЛАВ. ДЦС-4 ТӨХЖИЙ ТЭРГҮҮН ДЭД ЗАХИРАЛ БӨГӨӨД

ЕРӨНХИЙ ИНЖЕНЕР

Б.ГАНХУЯГ



20/15

ДУ250 РУ 23.5 МПа КЛАСС 1500 ХААЛТНЫ
РЕДУКТОРЫН ЕЭВЭН АРААНЫ
ТЕХНИКИЙН ТОДОРХОЙЛОЛТ (797-7-0)

д/д	Барааны нэр	Техникийн тодорхойлолт /тип, марк/	Материал	Материалын Стандарт	Зургын дугаар	Бусад нэмэлт шаардлагууд	Тайлбар
1	Еэвэн араа /ДУ250 Ру 23.5 МПа класс 1500/	882-250-Э загварын таслах хаалт ДУ250 Ру 23.5 МПа класс 1500 ТУ 3740-002-15365247-2004/				Шүдний хэсэг хүрлээр хийгдсэн байх.	

ХЯНАСАН:

ЗЦ-ийн ДАРГА

Л.ГАНБОЛД

БОЛОВСРУУЛСАН:

ЗЦ-ийн ЗАСВАРЫН ИНЖЕНЕР

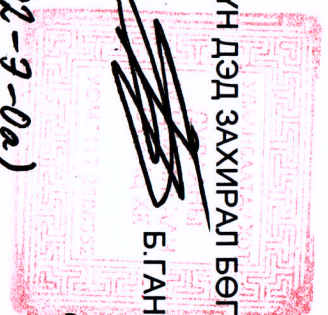
О.МӨНХБАТ

БАТЛАВ. ДЦС-4 ТӨХЖ-ИЙ ТЭРГҮҮН ДЭД ЗАХИРАЛ БӨГӨӨД

ЕРӨНХИЙ ИНЖЕНЕР

Б. ГАНХУУЯГ

ДУ100 РУ 23.5 МПа КЛАСС 1500 ХААЛТНЫ
РЕДУКТОРЫН ЕЭВЭН АРАНЫ
ТЕХНИКИЙН ТОДОРХОЙЛОЛТ (492-3-0a)



д/д	Бараны нэр	Техникийн тодорхойлолт /тип, марк/	Материал	Материалын Стандарт	Зургын дугаар	Бусад нэмэлт шаардлагууд	Тайлбар
1	Еэвэн араа /Ду100 Ру 23.5 МПа класс 1500/	881-100-Э Ду100 Ру250 загварын таслах хаалт				Цүдний хэсэг хүрлээр хийгдсэн байх.	

ХЯНАСАН:

ЗЦ-ИЙН ДАРГА

Л. ГАНБОЛД -2

БОЛОВСРУУЛСАН:

ЗЦ-ИЙН ЗАСВАРЫН ИНЖЕНЕР

О. МӨНХБАТ

(Handwritten signatures)

БАТЛАВ. ДЦС-4 ТӨХЖИЙ ТЭРГҮҮН ДЭД ЗАХИРАЛ БӨГӨӨД
ЕРӨНХИЙ ИНЖЕНЕР

ӨНДӨР ДАРАЛТЫН ДУ250 РҮ 23.5 МПа ХААЛТНЫ
КЛАПАНГИЙН ТЕХНИКИЙН ТОДОРХОЙЛОЛТ

(Тарелка)



Б. ГАНХУЯГ

Handwritten signature of B. Ganhuuya

Д/Д	Бараны нэр	Техникийн тодорхойлолт /тип, марк/	Материал	Материалын Стандарт	Зургын дугаар	Бусад нэмэлт шаардлагууд	Тайлбар
11	Клапан /ДУ250 Рү 23.5 МПа класс 1500/	882-250-Э загварын таслах хаалт /ТУ 3740-002-15365247-2004/	Сталь 20			Толин гадаргуун материал ОХ17Н8С6Г, хатуулаг НРС35-45, гадаргуун цавэршилт Ra=0.16, Толин гадаргууг сэргээх боломжтой сэргээлт нь ЦН-6Л электродоор. Седллотой харьцах толин гадаргуун өргөн 30мм зэс багагүй байх	882-250-Э Задвижка запорная тарелка

ХЯНАСАН:

ЗЦ-ИЙН ДАРГА

БОЛОВСРУУЛСАН:

ЗЦ-ИЙН ЗАСВАРЫН ИНЖЕНЕР

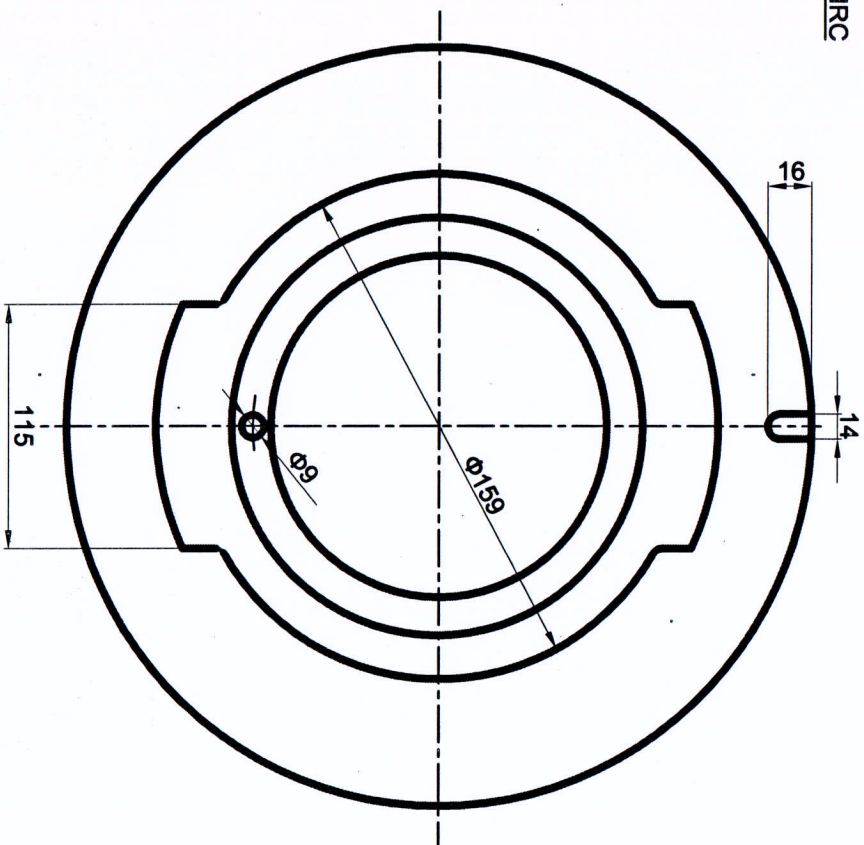
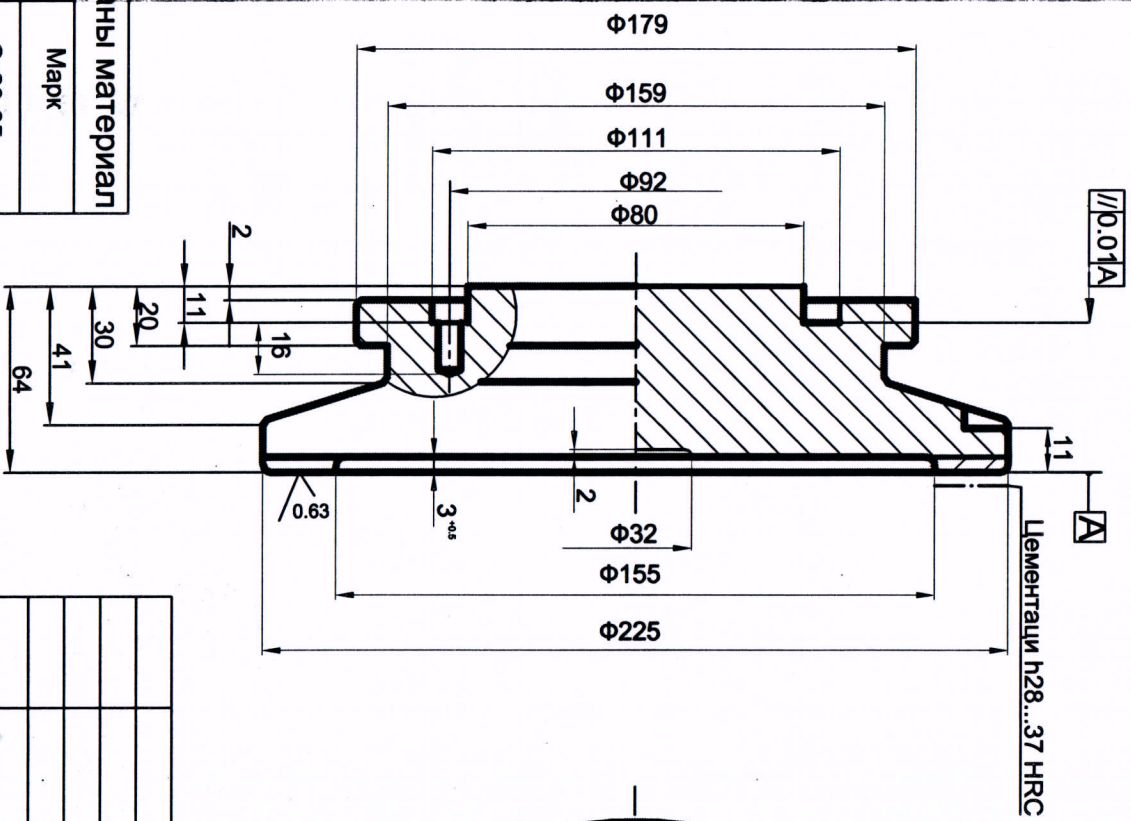
Л. ГАНБОЛД

О. МӨНХБАТ

Handwritten signatures of L. Ganbold and O. Monkhbat

ТЭ-10-40-10 ТЭ

Rz 20



Тарелъканы материал	
Марк	Ст20-25
Үндсэн материал	25Х1МФ, 25Х2МФ
Нягтрах гадаргуулын материал	12Х18Н10Т

Тайлбар

- Хурц ирмэгүүдийг мохоох 1х45°
- Заагдаагүй гадаргун нарийвчлал IT3 байна

ЗЦ 01-04-01-34		Хүснэгтээр үзүүлэв	
Зурсан	Ш.Дархан эрдэнэ	Гар.үсэг	Огноо
Хянасан	О.Мөнхбат		
Баталсан	Л.Ганболд		
ДУ-250 Ру-23,7МПА ХААЛТНЫ ТАРЕЛЪКА		Хуудас Бүх хуудас	
Тоо	Жин	Масшт	
1ш	15.5кг	1:1	
ДДС-4 ТӨХК		ЗУУХАН ЦЕХ	

БАЛГАВ.
АНГАГАТГАЛ
ДЦС-4 ТӨХЖ-ИЙ ТЭРГҮҮН ДЭД ЗАХИРАЛ БӨГӨӨД
ЕРӨНХИЙ ИНЖЕНЕР
Б.ГАНХУЯГ



ДУ300 РУ13.7 ХААЛТНЫ КЛАПАН ТЭЛЭГЧ ПУРЖИНЫ
ТЕХНИКИЙН ТОДОРХОЙЛОЛТ

д/д	Барааны нэр	Техникийн тодорхойлолт /тип, марк/	Материал	Материалын стандарт	Бусад нэмэлт шаардлагауд	Тайлбар
1	Клапан тэлэгч пуржин ДУ300 РУ13.7	883-300-К3А загварын таслах хаалт ДУ300 РУ13.7 МПа ТУ 3741-012-96455923-2009	НХ77ТЮР			

ХЯНАСАН:

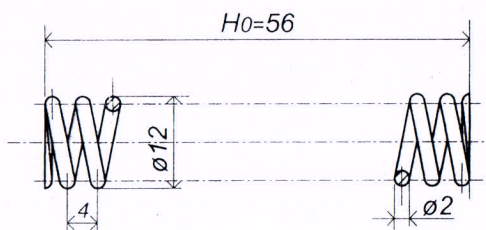
ЗЦ-ИЙН ДАРГА

Л.ГАНБОЛД

БОЛОВСРУУЛСАН:

ЗЦ-ИЙН ЗАСВАРЫН ИНЖЕНЕР

О.МӨНХБАТ



R_y 13,7 МПа $D = 300$
 Зарвижга

материал — ХН77 ТЮР

				300 хаалтны тэлэгч пружин	Турбин цех
Гүйц		Д.Батэрдэнэ			

ДЦС-4 ТӨХЖ-ИЙ ТЭРГҮҮН ДЭД ЗАХИРАД БӨГӨӨД
ЕРӨНХИЙ ИНЖЕНЕР

БАТЛАВ.
Б.ГАНХУЯГ



ДУ250 РУ13.7 ХААЛТНЫ КЛАПАН ТЭЛЭГЧ ПУРЖИНЫ
ТЕХНИКИЙН ТОДОРХОЙЛОЛТ

д/д	Бараны нэр	Техникийн тодорхойлолт /тип, марк/	Материал	Материалын стандарт	Бусад нэмэлт шаардлагууд	Тайлбар
1	Клапан тэлэгч пуржин ДУ250 Ру13.7	883-250-Э-01 загварын таслах хаалтны Клапан тэлэгч пуржин ДУ250 Ру13,7 МПа ТУ 3741-012-96455923-2008	НХ77ТЮР			

ХЯНАСАН:

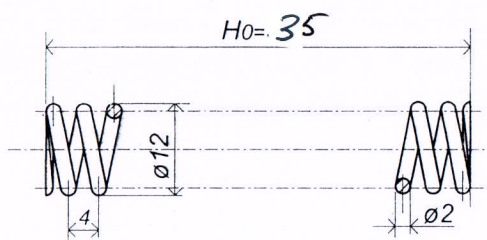
ЗЦ-ИЙН ДАРГА

Л.ГАНБОЛД

БОЛОВСРУУЛСАН:

ЗЦ-ИЙН ЗАСВАРЫН ИНЖЕНЕР

О.МӨНХБАТ



$R_{y23.7}$ МПа $D=250$
 Задвижка

Материал — ХН77 ТЮР

Гүйц		Д.Батэрдэнэ	

300 хаалтны тэлэгч
 пружин

Турбин цех

ДЦС-4 ТӨХК-ИЙ ТЭРГҮҮН ДЭД ЗАХИРАЛБӨГӨӨД
ЕРӨНХИЙ ИНЖЕНЕР
Б.ГАНХУЯГ



ӨНДӨР ДАРАЛТЫН ХААЛТНЫ "ТАРЕЛЬКА"-НЫ (Ду100 Ру 140 АТМ класс 2500)
ТЕХНИКИЙН ТОДОРХОЙЛОЛТ

д/д	Барааны нэр	Техникийн тодорхойлолт /тип, марк/	Материал	Материалын стандарт	Бусад нэмэлт шаардлагууд	Тайлбар
1	Хаалтны тарелька Ду-100 Ру-140	1123-100-ЭН загварын таслах хаалт Ду100, Ру140 атм	12Х1МФ	ГОСТ 20072-74	Толин гадаргуун материал 0Х17Н8С6Г, хатуулаг НРС35- 45, гадаргуун цэвэршилт Ra=0.16, Толин гадаргууг сэргээх боломжтой сэргээлт нь ЦН-6Л электродоор. Седлотой харьцах толин гадаргуун өргөн 30мм ээс багагүй байх	1123-100-ЭН Задвижка тарелка

ХЯНАСАН:

ЗЦ-ИЙН ДАРГА

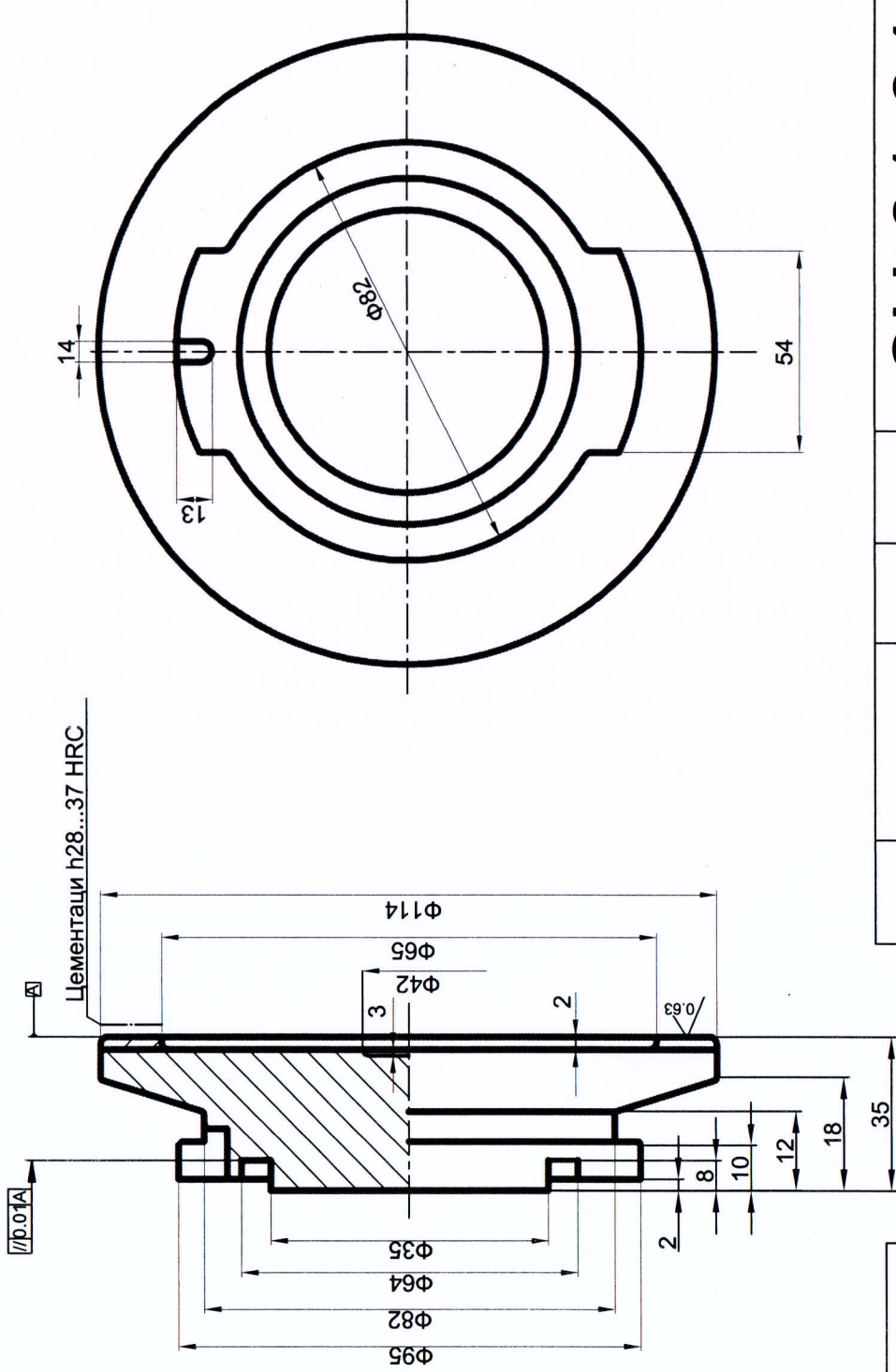
БОЛОВСРУУЛСАН:

Л.ГАНБОЛД

ЗЦ-ИЙН ЗАСВАРЫН ИНЖЕНЕР

О.МӨНХБАТ

ЗЦ 01-04-01-35



Тарельканы материал	
Марк	
Үндсэн материал	Ст30
Нягтрах гадаргуугын материал	12Х18Н10Т

Тайлбар

- Хурц ирмэгүүдийг мохоох 1x45°
- Заагдаагүй гадаргуун нарийвчлал IT3 байна

ЗЦ 01-04-01-35

Тоо	Жин	Масшт
1ш	5кг	1:1
Хуудас		Бүх хуудас
Ду-100 Ру-13,7МПА ХААЛТНЫ ТАРЕЛЬКА		ДЦС-4 ТӨХК ЗУУХАН ЦЕХ
Хүснэгтээр үзүүлэв		
Гар.үсэг	Огноо	
Зурсан	Ш.Дархан эрдэнэ	
Хянасан	О.Мөнхбат	
Баталсан	Д.Тулга	

БАТЛАВ.
ДЦС-4 ТӨХК-ИЙ ТЭРГҮҮН ДЭД ЗАХИРАЛ БӨГӨӨД
ЕРӨНХИЙ ИНЖЕНЕР
Б. ГАНХУЯГ



ӨНДӨР ДАРАЛТЫН ХААЛТНЫ ГОЛЫН (Ду175 Ру 13.7 МПа класс 2500)
ТЕХНИКИЙН ТОДОРХОЙЛОЛТ

д/д	Барааны нэр	Техникийн тодорхойлолт /тип, марк/	Материал	Материалын стандарт	Бусад нэмэлт шаардлагууд	Тайлбар
1	Гол /Ду175 Ру 13.7 МПа класс 2500/	883-175-Э-01 таслах загварын хаалт Ду175 Ру 13.7 МПа класс 2500 /ТУ 3740-002-15365247-2004/	25Х1МФ	ГОСТ20072	Гадаргуун цэвэршилт Ra=0.16	1013-175-Э Задвижка запорная шпиндель

ХЯНАСАН:

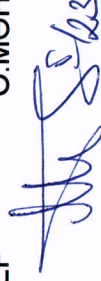
ЗЦ-ИЙН ДАРГА

 Л. ГАНБОЛД

БОЛОВСРУУЛСАН:

ЗЦ-ИЙН ЗАСВАРЫН ИНЖЕНЕР

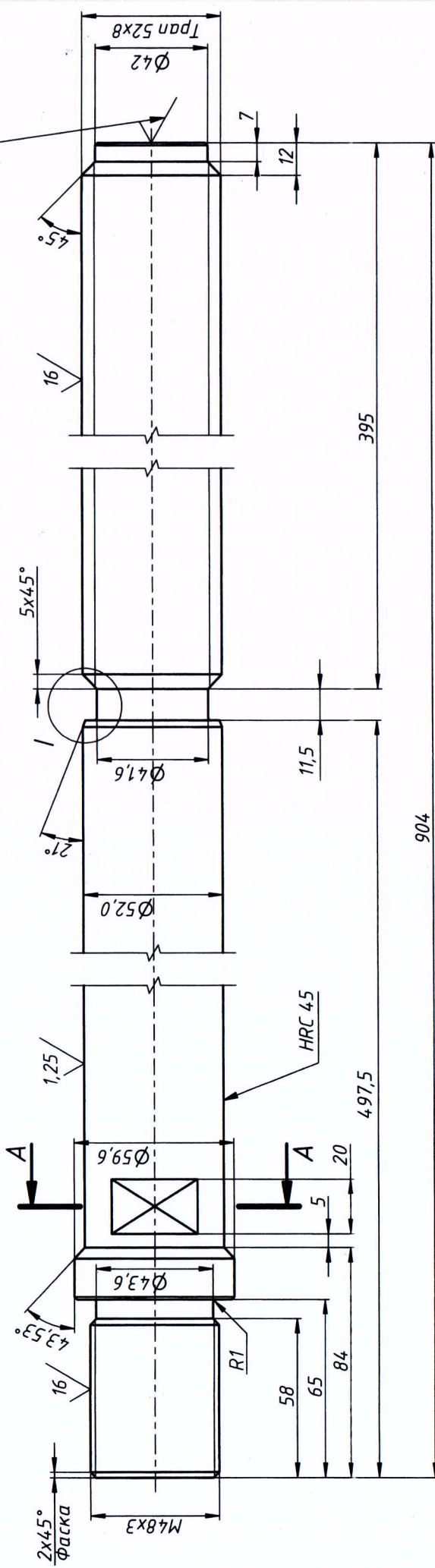
О. МӨНХБАТ



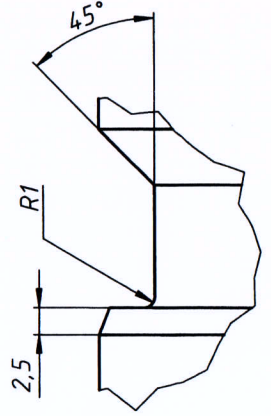
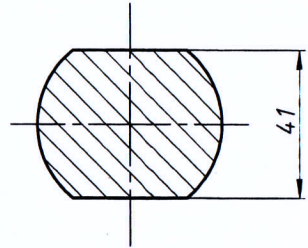
900-00-VE

Rz80 (✓)

2 Центр отв
ГОСТ 14034-74



A-A (1:1.5)



1 (2:1)

ЗА-00-006

Ду175 Хаалтны гол

Материал: 25Х1МФ

Зорил		Хүн	Масштаб	Хуудсууд 1	ДЦС-4 ТӨХК
У		16кз	1:1.5		
Хуудас		Хуудсууд		СХА-ны Зохион бүтээх	
Хэм Хүүд		Овоо Нэр	Гурав	Баталсан	
Гүйцэтгэсэн		О.Энхболд	Г.Амар	Баталсан	
Хянасан		Г.Галдорж	Ц.Амарбаясгалан	Баталсан	
Хянасан		Ц.Амарбаясгалан	Ц.Амарбаясгалан	Баталсан	
Баталсан		Ц.Амарбаясгалан	Ц.Амарбаясгалан	Баталсан	



БАТЛАВ

ДЦС-4 ТӨХК-ИЙ ТЭРГҮҮН ДЭД ЗАХИРАЛТ БӨГӨӨД
ЕРӨНХИЙ ИНЖЕНЕР
Б.ГАНХУЯГ

ӨНДӨР ДАРАЛТЫН ХААЛТНЫ СЕДЛОНЫ (Ду175 Ру 13.7 МПа класс 2500)
ТЕХНИКИЙН ТОДОРХОЙЛОЛТ

д/д	Барааны нэр	Техникийн тодорхойлолт /тип, марк/	Материал	Материалын стандарт	Бусад нэмэлт шаардлагууд	Тайлбар
1	Седло 1013-175-Э	1013-175-Э загварын таслах хаалт Ду175 Ру 13.7 МПа класс 2500 /ТУ 3740-002-15365247-2004/	12Х18Н10Т	ГОСТ 5632-72	Толин гадаргуун материал 0Х17Н8С6Г, хатуулаг НRС35- 45, гадаргуун цэвэршилт Ra=0.16. Клапантай харьцах толин гадаргуун өргөн 37мм ээс багагүй байх	1013-175-Э Задвижка запорная седла

ХЯНАСАН:

ЗЦ-ИЙН ДАРГА

БОЛОВСРУУЛСАН:

Л.ГАНБОЛД

ЗЦ-ИЙН ЗАСВАРЫН ИНЖЕНЕР

О.МӨНХБАТ

БАТЛАВ

“ДЦС-4” ТӨХКИЙ ТЭРГҮҮН ДЭД ЗАХИРАЛ БӨГӨӨД

ЕРӨНХИЙ ИНЖЕНЕР  Б.ГАНХУЯГ

ӨНДӨР ДАРАЛТЫН ДУ175 РУ13,7 МПА ХААЛТНЫ ТАРЕЛЬКА ТЕХНИКИЙН ТОДОРХОЙЛОЛТ

№	Барааний нэр	Техникийн тодорхойлолт	материал	Материалын стандарт	Бусад нэмэлт шаардалга	тайлбар
1	Ду175 ру13,7 МПа хаалтны тарелька	ТУ 3740-002-15365247-2004	Сталь 25Х1МФ			1013-175-Э

ХЯНАСАН

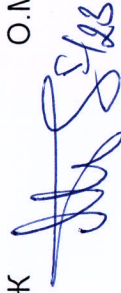
ЗЦ-Н ДАРГА

Л.ГАНБОЛД

БОЛОВСРУУЛСАН

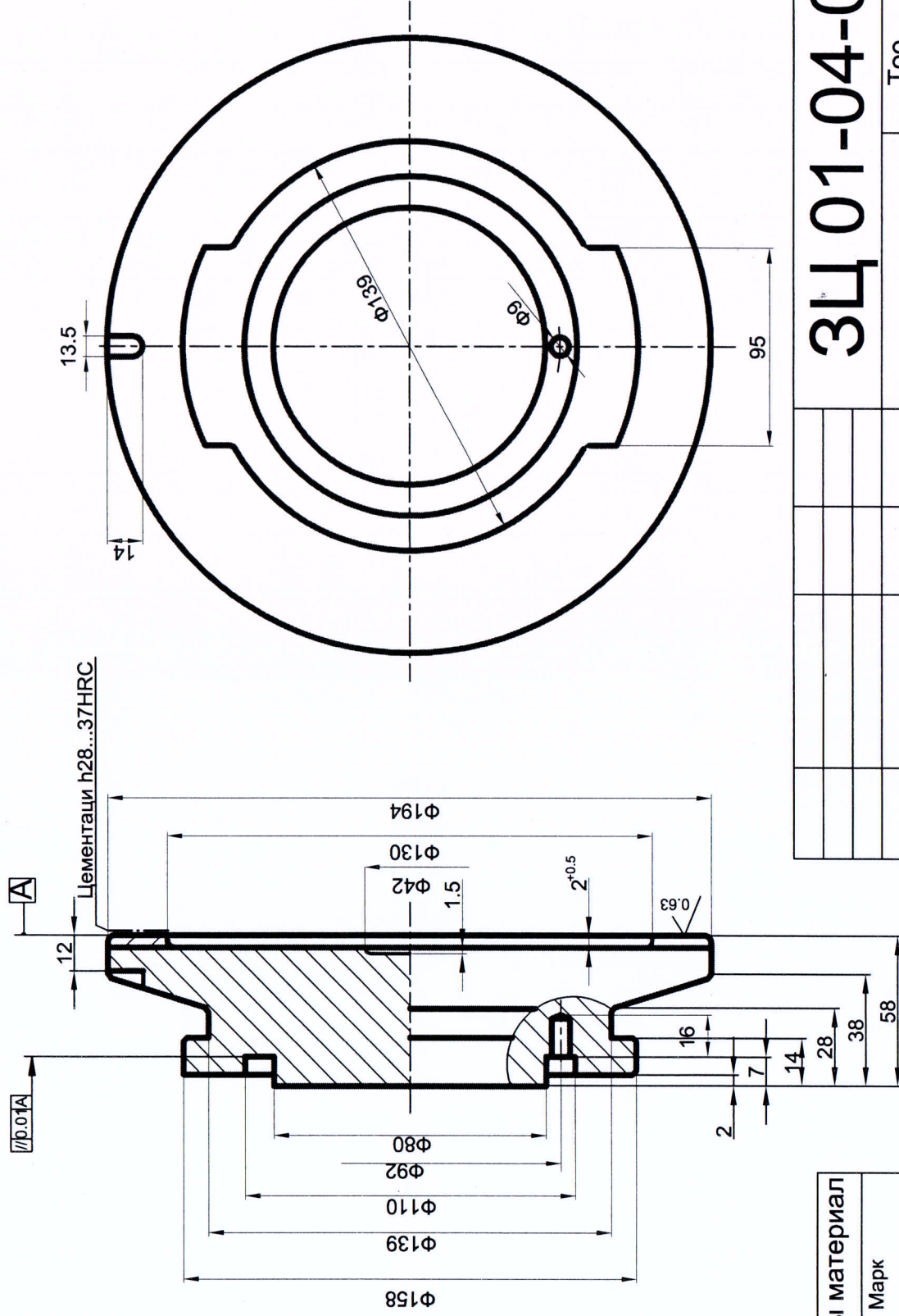
ЗЦ-Н ЗАС/ИНЖ

О.МӨНХБАТ



ЗЦ 01-04-01-44

Rz 20



Тарельканы материал	
Марк	
Үндсэн материал	Ст30
Нэгтгэх гадаргуугын материал	12Х18Н10Т

Тайлбар

- Хурц ирмэгүүдийг мохоох 1x45°
- Заагдаагүй гадаргуун нарийвчлал IT3 байна

3Ц 01-04-01-44		Тоо	Жин	Масшт
Ду-175 Ру-13,7МПА ХААЛТНЫ ТАРЕЛЬКА		1Ш	11.5кг	1:1
Хүснэгтээр үзүүлэв		Хуудас	Бүх хуудас	
Хүснэгтээр үзүүлэв		ДЦС-4 ТӨХК ЗУУХАН ЦЕХ		

Зурсан	Ш.Дархан эрдэнэ	Гар.үсэг	Огноо
Хянасан	О.Мөнхбат		
Баталсан	Д.Тулга		

БАТЛАВ

“ДЦС-4” ТӨХКИЙ ТЭРГҮҮН ДЭД ЗАХИРАЛ БӨГӨӨД
ЕРӨНХИЙ ИНЖЕНЕР ~~Л. ГАНХУЯГ~~

ӨНДӨР ДАРАЛТЫН ВЕНТИЛЬ ДУ65 РУ23,7 МПА ГОЛНЫ ТЕХНИКИЙН ТОДОРХОЙЛОЛТ

№	Барааний нэр	Техникийн тодорхойлолт	материал	Материалын стандарт	Бусад нэмэлт шаардалга	тайлбар
1	Ду65 ру23,7 МПа вентилийн гол	ТУ 2913-001-15365247-2004,	Сталь 25Х1МФ			1052-65-Э

ХЯНАСАН

ЗЦ-Н ДАРГА

Л.ГАНБОЛД

БОЛОВСРУУЛСАН

ЗЦ-Н ЗАС/ИНЖ

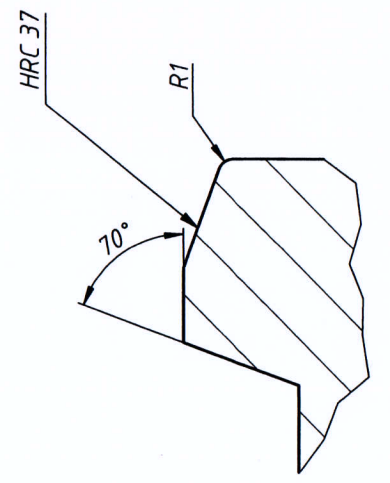
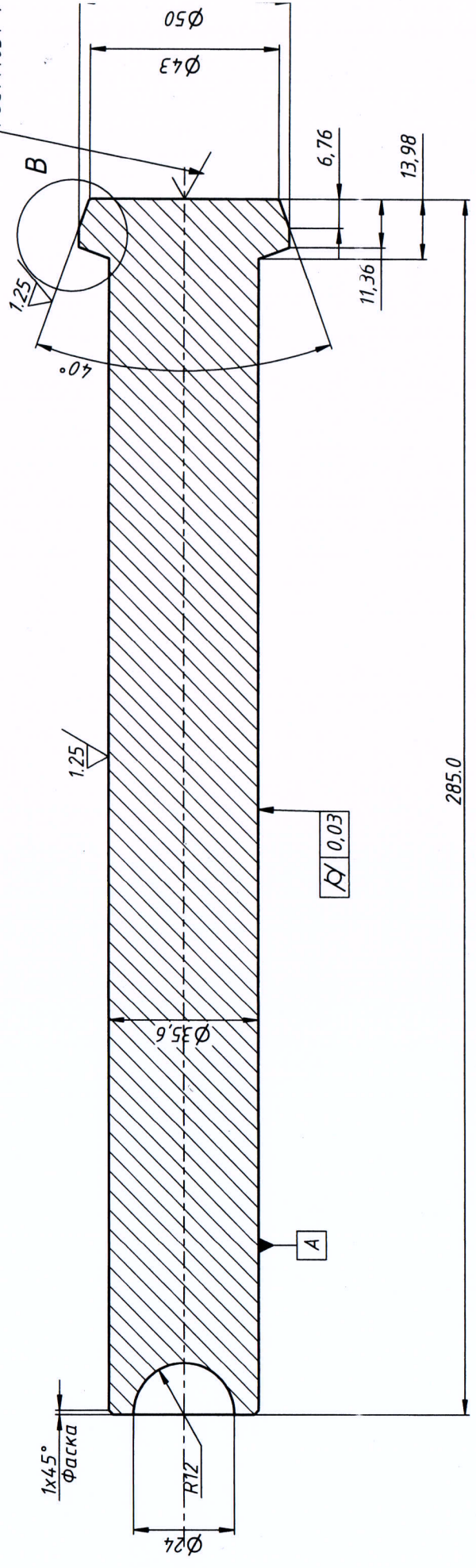
О.МӨНХБАТ

Э00-00-003

3.2/ (✓)

A-A

Центр от
ГОСТ 14034-7



ЭА-00-003

Ду65 Хаалтны гол


Зориц	Жин	Масшта
γ	2,5кг	1:1
Хуудас	Хуудсууд	1

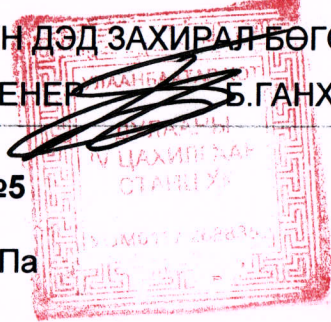
Мзм Хууд	Овогч нар	Гуусэг	Огноо
Гүйцэтгэгч	О. Энхтайврал	Э. Д/н	Э. Д/н
Хянасан	Г. Галдбарх		
Хянасан	Ц. Амарбаясгалан		

Р / 3 . 1 1

ДЦС-4 ТОХК

БАТЛАВ.

ДЦС-4 ТӨХК-ИЙН ТЭРГҮҮН ДЭД ЗАХИРАЛ БӨГӨӨД
 ЕРӨНХИЙ ИНЖЕНЕР  Б.ГАНХУЯГ



ТЕХНИКИЙН ТОДОРХОЙЛОЛТ №5

Бараа материалын нэр: Цахилгаан хаалт Ду100, Ру23,5 МПа
 Нөөцийн дугаар: 0801011000

Ерөнхий шаардлага:

	Техникийн өгөгдөл		Техникийн үзүүлэлт	Нэмэлт шаардлага	Дүйцүүлэх нэршил
1	Арматур	тэмдэглэгээ			1120-100-Э
		Төрөл	Таслах хаалт		Задвижка
		Таслах хэсгийн төрөл	Шаантган	2 тарелкатай обоймноос задардаг	Клиновыи Двухдисковой
2	Параметр	Ажлын биеийн даралт	230 ата,		
		Ажлын биеийн температур	250°C		
		Ажлын бие	Ус		Острый пар
3	Ажиллах орчин	Орчны хамгийн их температур	60°C		
		Орчны хамгийн бага температур	20°C		
4	Дамжуулгын төрөл	Тэмдэглэгээ			
		Гар			
		Редуктортой	Могой араан редуктортай, маховиктай		С редуктором
		Цахилгаан редуктортой			С электроприводом

Үндсэн хэмжээс:

д/д	Хэмжээсүүд	Хэмжээ /мм/	Нэмэлт шаардлага	Дүйцэхүүц нэршил
1	D-гадаад диаметр,	146		
2	d-дотоод диаметр	112		
3	L-нийт урт	400		
4	H-нийт өндөр	1010		
5	h-тэнхлэг хоорондын өндөр	875		
6	Шугам хоолойтой холбогдох холболтын төрөл	гагнууран холбоостой		

Эд ангиуд:

	Нэршил	Материал /ГОСТ/	Бүтэц нэмэлт шаардлага	Дүйцүүлэх нэршил
1	Тарелка	Ст20	Толин гадаргуун материал 0Х17Н8С6Г, хатуулаг HRC35-45, гадаргуун цэвэршилт Ra=0.16, Толин гадаргууг сэргээх боломжтой сэргээлт нь ЦН-6Л электродоор. Седлотой харьцах толин гадаргуун өргөн 30мм ээс багагүй байх	тарелка
2	Гол	25Х2М1Ф	Гадаргуун цэвэршилт Ra=0.16. Ил харагддаг байх. Хөдөлгөөнтэй байх	Шпindelь
3	Крышка	Ст20		
4	Обойма	Ст20		
5	Кольцо распорное	12Х1МФ		
6	Штифт специальный	25Х1МФ		
7	Цагираган жийрэг	08Х18Н10Т		Прокладки регулирующие
8	Резьбатай втулка /шар втулка/	Браж-9-4		Резьбовая втулка
9	Голны втулка	Ст35		Втулка шпинделя
10	Крышканы сальникны кольцо	Ст20		Кольцо опорное
11	Крышканы түгжээ	12Х1МФ		Кольцо разъемное
12	Түгжигч кольцо	Ст20		Кольцо установочное
13	Голны сальникны кольцо	Ст20		Кольцо сальники
14	Голны сальник дарагч	Ст35		Грундбуска
15	Сальник дарагч шпилька	30ХМА		Болт откидной
16	Гайк	30ХМА		Гайка болт откидной
17	Голын сальник	ТУ2573-002-14 051685-04	Набивика	
18	Дотор сальник	ТУ2573-002-14 051685-05	Набивика	
19	Седло	12Х18Н10Т	Толин гадаргуун материал 0Х17Н8С6Г, хатуулаг HRC35-45, гадаргуун цэвэршилт Ra=0.16. Клапантай харьцах толин гадаргуун өргөн 37мм ээс багагүй байх	

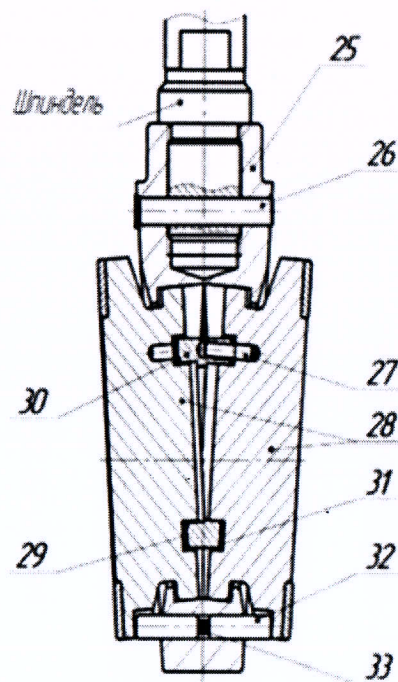
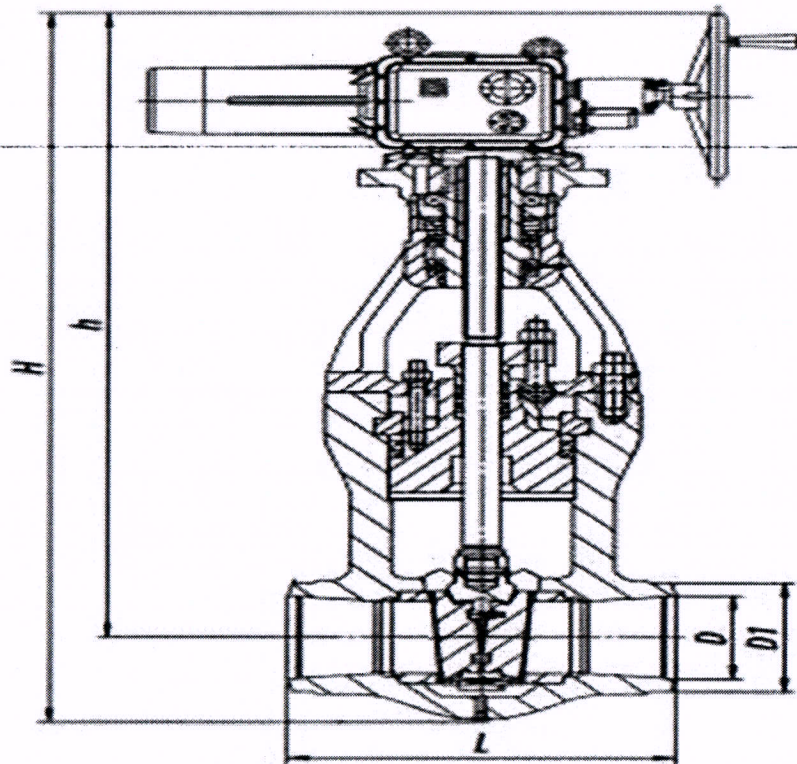
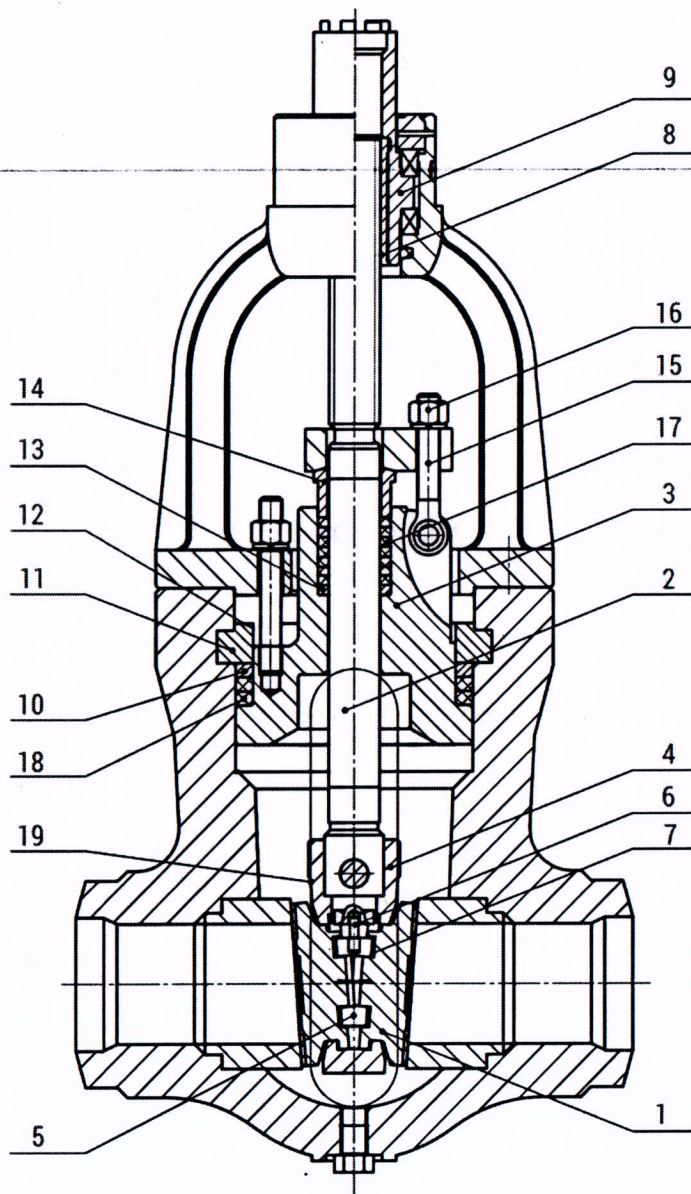


Рисунок 5 - Конструкция затвора

25 - обойма; 26 - штифт обоймы; 27 - штифт специальный; 28 - тарелки; 29 прокладка регулирующая; 30 - кольцо распорное; 31 - прокладка компенсирующая; 32 штифты; 33 - пружина.



Номер позиции на рисунке

- 1 Тарелка
- 2 Шпindelь
- 3 Крышка
- 4 Обойма
- 5 Кольцо распорное
- 6 Штифт специальный
- 7 Прокладка регулирующая
- 8 Втулка резьбовая
- 9 Втулка шпинделя
- 10 Кольцо опорное
- 11 Кольцо разъёмное (сектор)
- 12 Кольцо установочное
- 13 Кольцо сальника
- 14 Грундбуksа
- 15 Болт откидной (шпилька)
- 16 Гайка (болта откидного)
- 17 Комплект уплотнения (крышка-шпindelь)
- 18 Комплект уплотнения (корпус-крышка)
- 19 Затвор в сборе

Зайлшгүй шаардлагатай дагалдах баримт бичиг:

1	Ашиглалтын заавар зураг схемтэй
2	Засварын заавар зураг схемтэй
3	Усан шахалт хийсэн акт /нягтын шахалт хийсэн акт, бат бэхыг шахаж шалгасан акт/
4	Хаалтны их бие дээр ажлын биеийн урсгалын чиглэл, үйлдвэрлэгчийн нэр, ажлын параметр, заводын дугаар, үйлдвэрлэсэн он, их биений материалын маркийг цохиж бичсэн тэмдэглэгээтэй байх ёстой.

ХЯНАСАН:
ЗЦ-ИЙН ДАРГА

Л.ГАНБОЛД

БОЛОВСРУУЛСАН:
ЗЦ-ИЙН ЗАС/ИНЖ.

О.МӨНХБАТ

ТЕХНИКИЙН ТОДОРХОЙЛОЛТ №2



Бараа материалын нэр: Цахилгаан хаалт Ду100, Ру13,7 МПа
Нөөцийн дугаар: 0801010800

Ерөнхий шаардлага:

	Техникийн өгөгдөл		Техникийн үзүүлэлт	Нэмэлт шаардлага	Дүйцүүлэх нэршил
1	Арматур	тэмдэглэгээ			1123-100-Э
		Төрөл	Таслах хаалт		Задвижка
		Таслах хэсгийн төрөл	Шаантган	2 тарелкатай обоймноос задардаг	Клиновы Двухдисковой
2	Параметр	Ажлын биеийн даралт	140 ата,		
		Ажлын биеийн температур	560°C		
		Ажлын бие	Хурц уур		Острый пар
3	Ажиллах орчин	Орчны хамгийн их температур	60°C		
		Орчны хамгийн бага температур	20°C		
4	Дамжуулгын төрөл	Тэмдэглэгээ			
		Гар			
		Редуктортой	Могой араан редуктортай, маховиктай		С редуктором
		Цахилгаан редуктортой			С электропривод ом

Үндсэн хэмжээс:

д/д	Хэмжээсүүд	Хэмжээ /мм/	Нэмэлт шаардлага	Дүйцэхүүц нэршил
1	D-гадаад диаметр,	112		
2	d-дотоод диаметр	146		
3	L-нийт урт	400		
4	H-нийт өндөр	1080		
5	h-тэнхлэг хоорондын өндөр	945		
6	Шугам хоолойтой холбогдох холболтын төрөл	гагнууран холбоостой		

Эд ангиуд:

	Нэршил	Материал /ГОСТ/	Бүтэц нэмэлт шаардлага	Дүйцүүлэх нэршил
1	Тарелка	12Х1МФ	Толин гадаргуун материал 12Х18Н10Т, хатуулаг HRC35-45, гадаргуун цэвэршилт Ra=0.63, Толин гадаргууг сэргээх боломжтой сэргээлт нь ЦН-6 аар. Седлотой харьцах толин гадаргуун өргөн 30мм ээс багагүй байх	тарелка
2	Гол	25Х2М1Ф	Гадаргуун цэвэршилт Ra=0.63. Ил харагддаг байх. Хөдөлгөөнтэй байх	Шпindelь
3	Крышка	12Х1МФ		
4	Обойма	12Х1МФ		
5	Кольцо распорное	12Х1МФ		
6	Штифт специальный	25Х1МФ		
7	Цагираган жийрэг	12Х18Н10Т		Прокладки регулирующие
8	Резьбатай втулка /шар втулка/			Резьбовая втулка
9	Голны втулка	Ст35		Втулка шпинделя
10	Крышканы сальникны кольцо	12Х1МФ		Кольцо опорное
11	Крышканы түгжээ	12Х1МФ		Кольцо разъёмное
12	Түгжигч кольцо	12Х1МФ		Кольцо установочное
13	Голны сальникны кольцо	12Х1МФ		Кольцо сальники
14	Голны сальник дарагч	12Х1МФ		Грундбуска
15	Сальник дарагч шпилька	20Х1М1Ф1ТР		Болт откидной
16	Гайк	20Х1М1Ф1ТР		Гайка болт откидной
17	Голын сальник	ТУ2573-002-14 051685-04	Набивика Герморум С-134	
18	Дотор сальник	ТУ2573-002-14 051685-05	Набивика Герморум С-134	
19	Седло	12Х18Н10Т	Клапантай харьцах толин гадаргуун өргөн 37мм ээс багагүй байх	

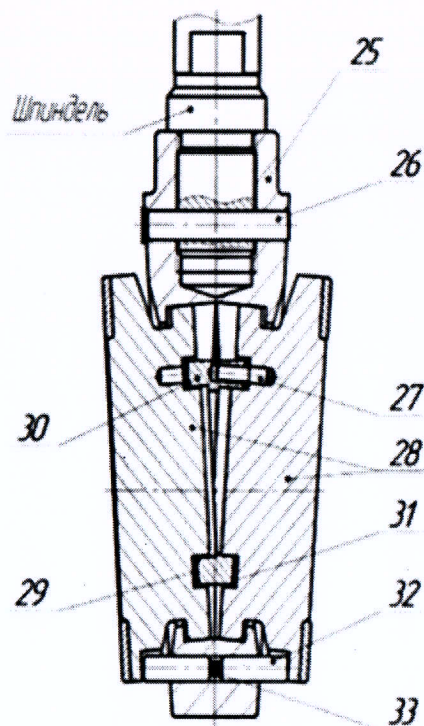
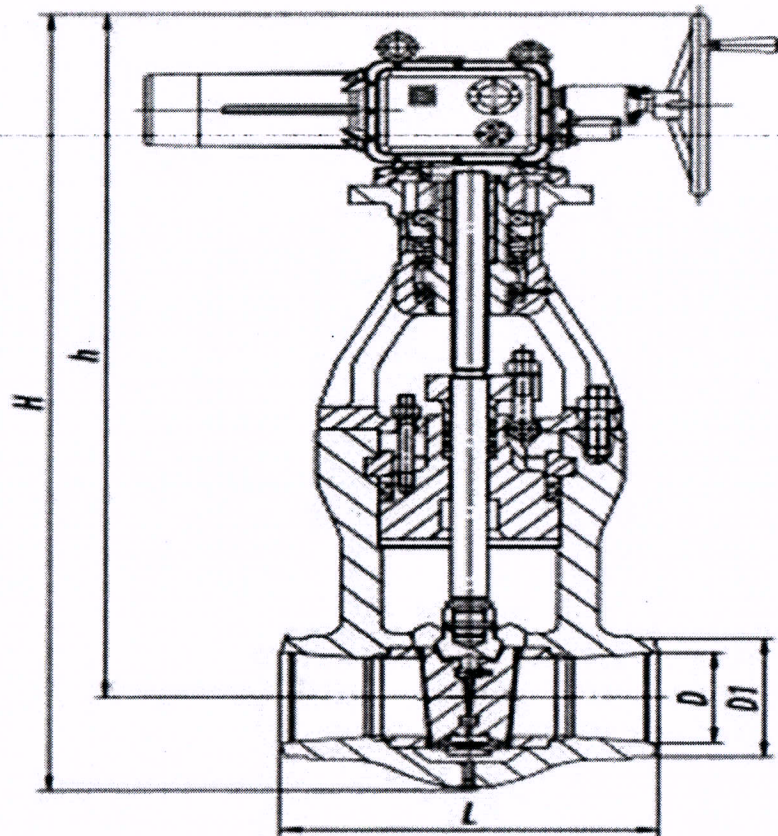
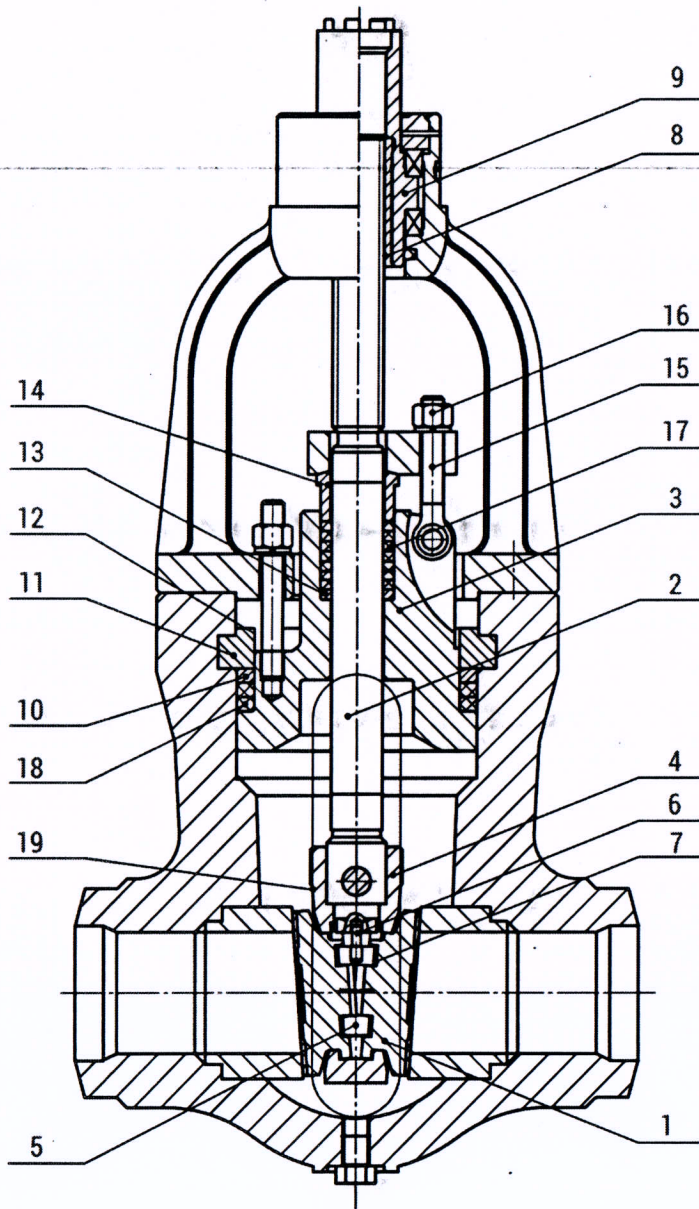


Рисунок 5 - Конструкция затвора

25 – обойма; 26 – штифт обоймы; 27 – штифт специальный; 28 – тарелки; 29 – прокладка регулирующая; 30 – кольцо распорное; 31 – прокладка компенсирующая; 32 – штифты; 33 – пружина.



Номер позиции на рисунке

- 1 Тарелка
- 2 Шпindelь
- 3 Крышка
- 4 Обойма
- 5 Кольцо распорное
- 6 Штифт специальный
- 7 Прокладка регулирующая
- 8 Втулка резьбовая
- 9 Втулка шпинделя
- 10 Кольцо опорное
- 11 Кольцо разъёмное (сектор)
- 12 Кольцо установочное
- 13 Кольцо сальника
- 14 Грундбукса
- 15 Болт откидной (шпилька)
- 16 Гайка (болта откидного)
- 17 Комплект уплотнения (крышка-шпindelь)
- 18 Комплект уплотнения (корпус-крышка)
- 19 Затвор в сборе

Зайлшгүй шаардлагатай дагалдах баримт бичиг:

1	Ашиглалтын заавар зураг схемтэй
2	Засварын заавар зураг схемтэй
3	Усан шахалт хийсэн акт /нягтын шахалт хийсэн акт, бат бэхыг шахаж шалгасан акт/
4	Хаалтны их бие дээр ажлын биеийн урсгалын чиглэл, үйлдвэрлэгчийн нэр, ажлын параметр, заводын дугаар, үйлдвэрлэсэн он, их биений материалын маркийг цохиж бичсэн тэмдэглэгээтэй байх ёстой.

ХЯНАСАН:

ЗЦ-ИЙН ДАРГА

Л.ГАНБОЛД

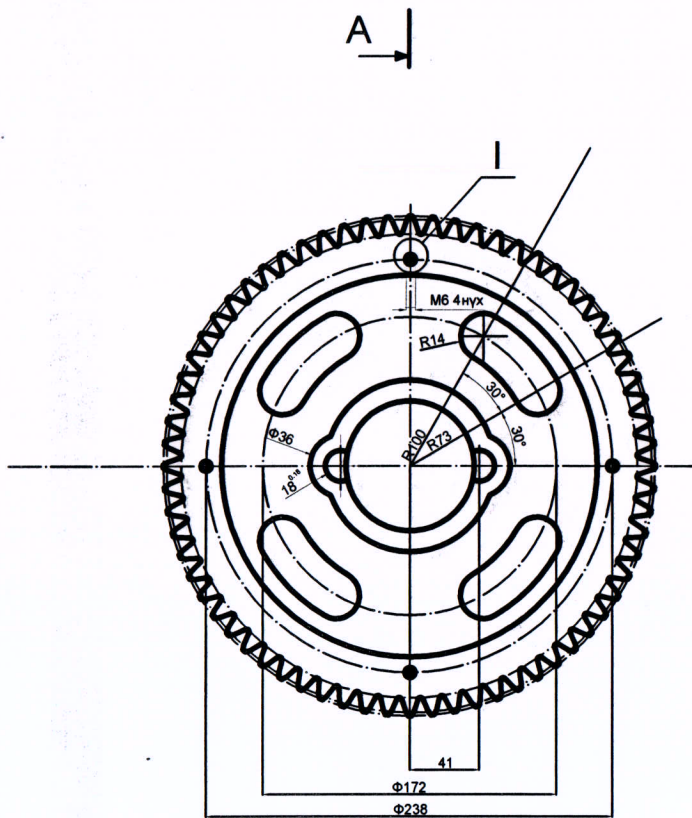
БОЛОВСРУУЛСАН:

ЗЦ-ИЙН ЗАС/ИНЖ.

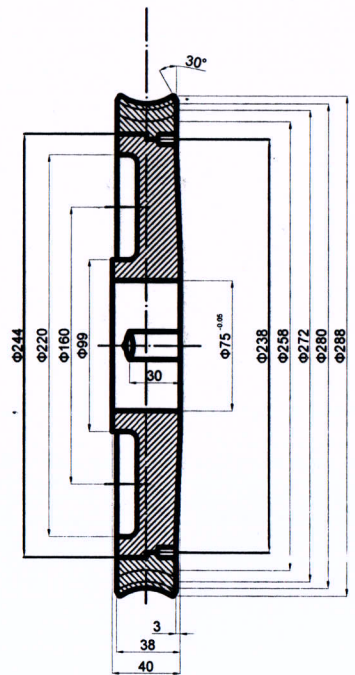
О.МӨНХБАТ

Модуль	m_n	4
Шүдний тоо	Z_2	68
Шүдний чиглэл	—	баруун
Шүдний өнцөг	α	20°
Хуваагч диаметр	d	272
Модуль /окр/	m_t	3.99

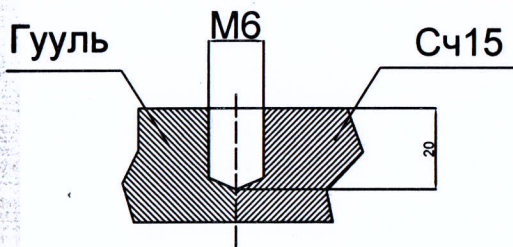
Rz²⁰ ✓ (✓)



A-A



A

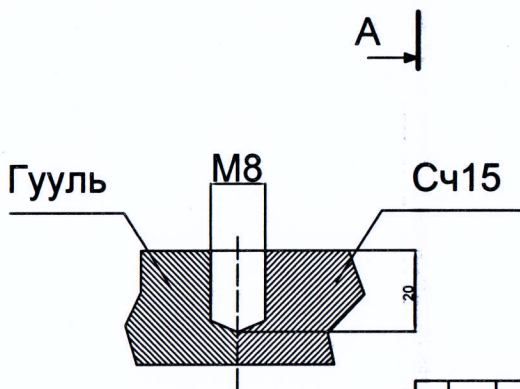
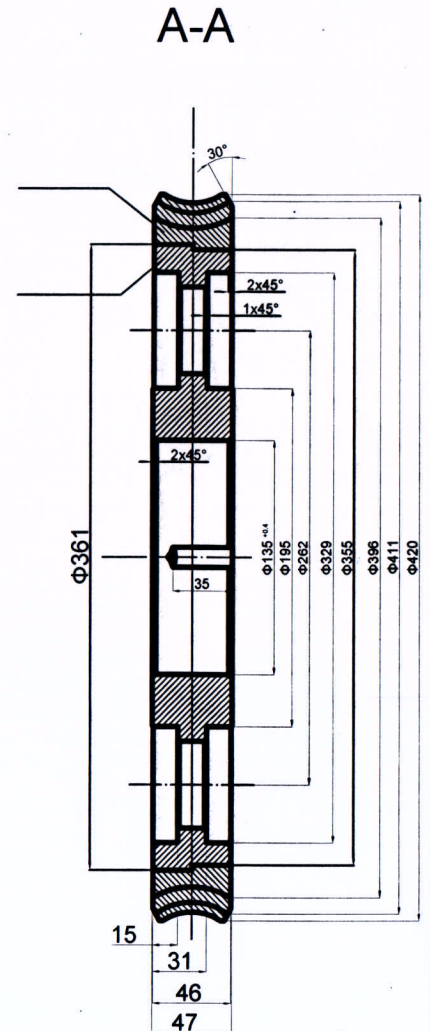
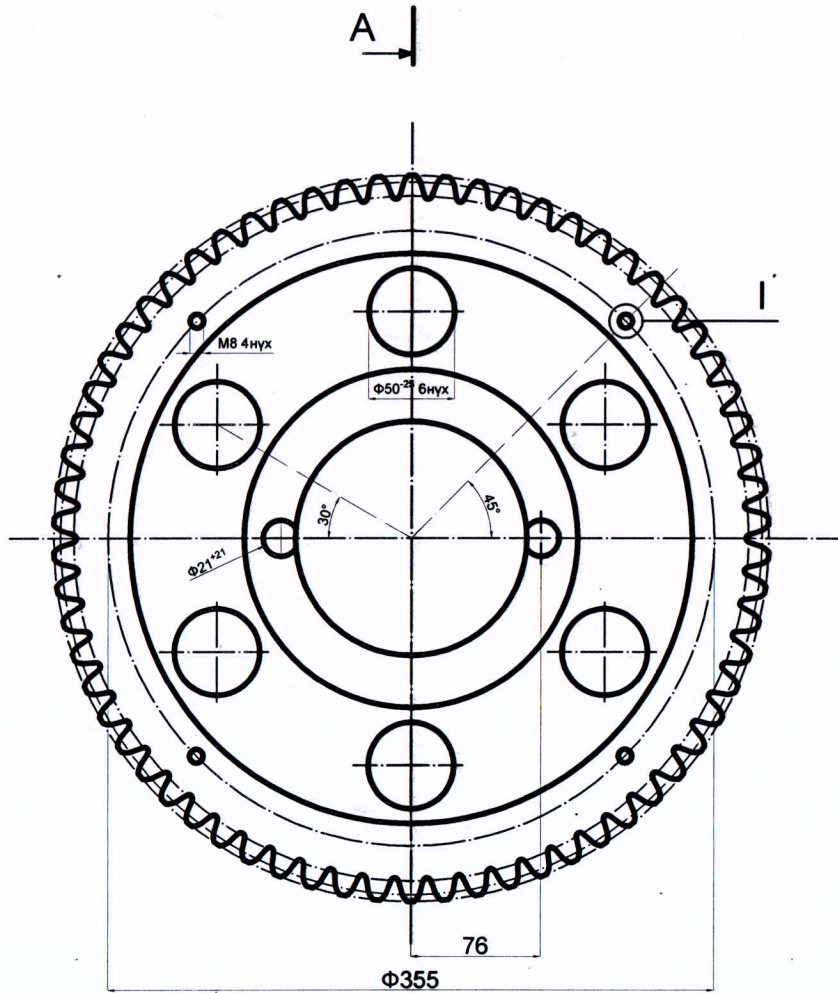


1. Хурц ирмэгийг мохоох

						ЗУУХАН ЦЕХ			
Хэм	Хууд	Албан тушаал	Г.үсэг	Нэр	Огноо	Ду100 Ру13,7 МПа хаалтны редукторын езвэн араа	Зориулт	Жин	Масштаб
Гүйцэтгэсэн	ХА-ын мастер			С.Батнасан			Y		M1:4
Шалгасан	ХА-ын инженер			Ш.Дархан-Эрдэнэ					
Хянасан	ЗЦ-З.инженер			О.Мөнхбат					
						Гууль, Сч15	Хуудас 1	Бүх хуудас 2	

Модуль	m_n	6
Шүдний тоо	Z_2	66
Шүдний чиглэл	—	баруун
Шүдний өнцөг	a	20°
Хуваагч диаметр	d	396
Модуль /окр/	m_t	6.04

Rz²⁰ (✓) (✓)



1. Хурц ирмэгийг мохоох

Хэм	Хууд	Албан тушаал	Г.үсэг	Нэр	Огноо
Гүйцэтгэсэн		ХА-ын мастер		С.Батнасан	
Шалгасан		ХА-ын инженер		Ш.Дархан-Эрдэнэ	
Хянасан		ЗЦ-З.инженер		О.Мөнхбат	

ЗУУХАН ЦЕХ

Ду250 Ру23,7
МПа хаалтны
редукторын
эзвэн араа

Зориулт	Жин	Масштаб
Y		M1:4
Хуудас 1	Бүх хуудас 2	

Гууль, Сч15

БАТЛАВ: ДЦС-4 ТӨХК-ИЙН ТЭРГҮҮН ДЭД
ЗАХИРАЛ БӨГӨӨД ЕРӨНХИЙ
ИНЖЕНЕР *[Signature]* Б.ГАНХУЯГ



ТЕХНИКИЙН ТОДОРХОЙЛОЛТ №

Бараа материалын нэр: Хаалт Ду250 Ру23,5 МПа япон хаалтны гол

Нөөцийн дугаар: 0801010420

Ерөнхий шаардлага:

№	Техникийн өгөгдөл		Техникийн үзүүлэлт	Нэмэлт шаардлага	Дүйцүүлэх нэршил
1	Хаалт	Тэмдэглэгээ	ТОА 1500		
		Төрөл	Задвижка		
		Таслах хэсгийн төрөл	Таслах		
2	Параметр	Ажлын биеийн даралт	230кгс/см ² ,		
		Ажлын биеийн температур	250 ⁰ С		
		Ажлын бие	Тэжээлийн ус		
3	Ажиллах орчин	Орчны хамгийн их температур	60 ⁰ С		
		Орчны хамгийн бага температур	20 ⁰ С		

Үндсэн хэмжээс:

д/д	Хэмжээсүүд	Хэмжээ /мм/	Нэмэлт шаардлага	Дүйцэхүүц нэршил
1	D-гадаад диаметр,	100,0		
2	d-дотоод диаметр	56,0		
3	L-нийт урт	1106		
4	Материал	SUS403		

Танилцсан	Нэр	Гарын үсэг	Албан тушаал	Нөөцийн дугаар	
Хянасан	Ц.Батмагнай	<i>[Signature]</i>	ТЦ-н дарга	Хаалт Ду250 Ру23,7 МПа Япон хаалтны гол	Техн. Тод №
Гүйцэтгэсэн	Н.Бат-эрдэнэ	<i>[Signature]</i>	ТЦ-н зас/инж		хуудас
Гүйцэтгэсэн	Б.Баттулга	<i>[Signature]</i>	ТЦ-н зас/мас		

