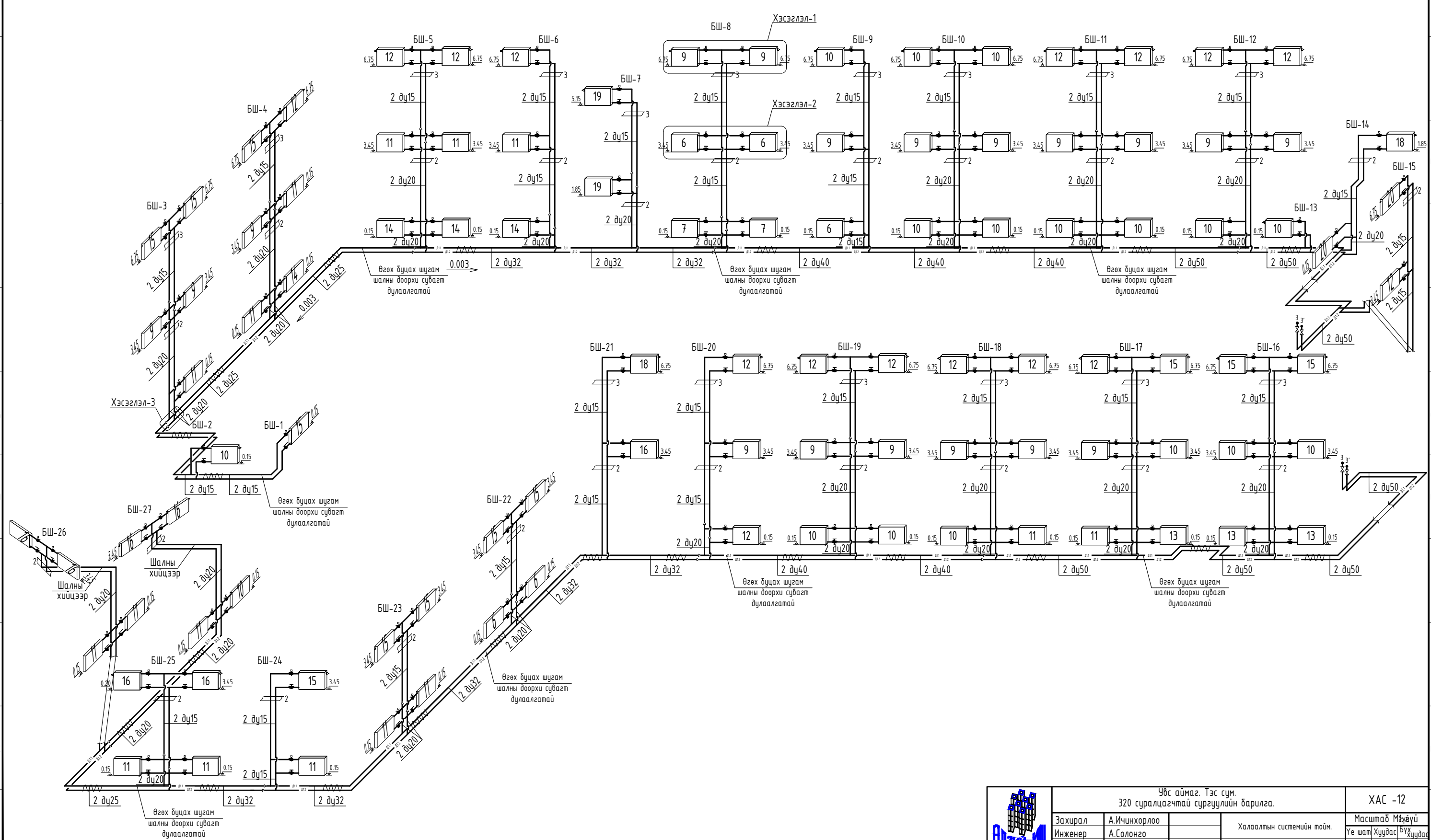

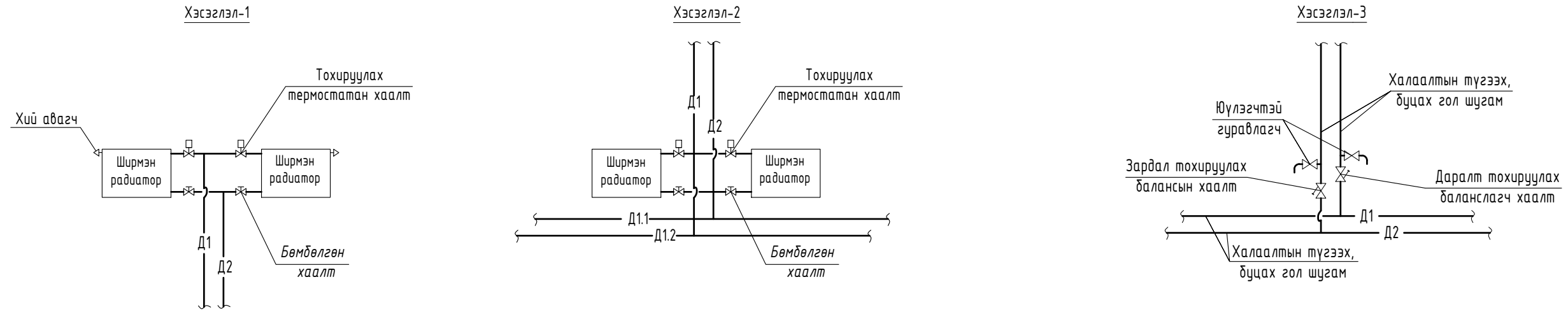


ХАЛААЛТЫН СИСТЕМИЙН ТОЙМ.  
масштабгүй

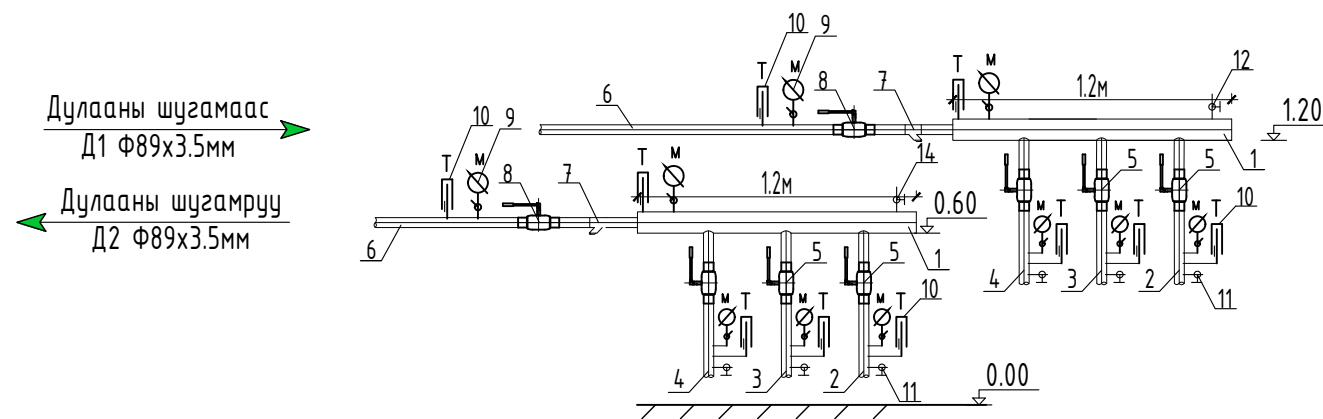


 <p>ULSI-ISH Co., Ltd.</p>	Увс аймаг, Тэс сум. 320 суралцагчтай сургуулийн барилга.		ХАС -12	
	Захирал	А.Ичинхорлоо	Халаалтын системийн тойм. ЕГ шифр: - ӨИ-04-20 ТГ шифр:	
	Инженер	А.Солонго		
	Гүйцэтгэсэн	А.Солонго	Масштаб	Мэвэгүй
Шалгасан	Ч.Мартааш	Үе шал Хуудас АЗ 12 15	Бүх Хуудас	
				2020 он

# ХАЛААЛТЫН СИСТЕМИЙН ХЭСЭГЛЭЛҮҮД. масштабгүй

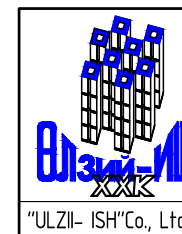


## ХУВААРИЛАХ, ЦУГЛУУЛАХ КОЛЛЕКТОР



## Хуваарилах, цуглуулах коллекторын тоног төхөөрөмжийн тодорхойлолт

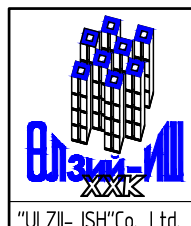
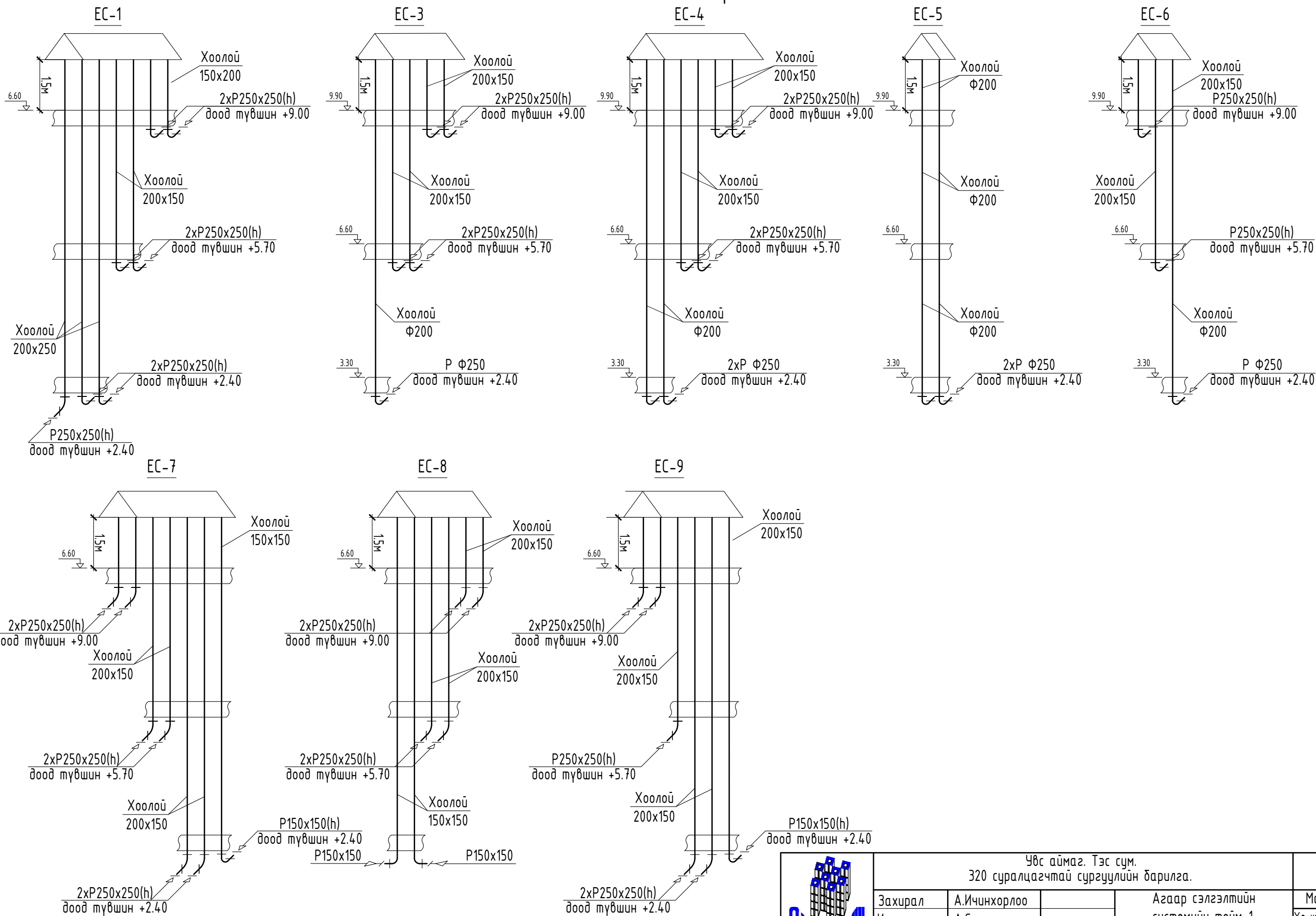
1. Хуваарилах, цуглуулах коллектор 2хФ159х5.0
2. Сургуулийн барилгын хойд жигүүрийн халаалтын системийн өгөх, буцах шугам дү50
3. Спорт залны барилгын халаалтын системийн өгөх, буцах шугам дү40
4. Сургуулийн барилгын хойд жигүүрийн халаалтын системийн өгөх, буцах шугам дү50
5. Бөмбөлгөн хаалт
6. Халаалтын системийн гадна дулааны оролтын өгөх, буцах шугам 2хдү80
7. Хог шүүгч дү80
8. Ерөнхий хаалт дү80
9. Манометр
10. Термометр
11. Үс буулгагч Ф40мм
12. Агаар гаргагч Ф25мм



Увс аймаг, Тэс сум. 320 суралцагчтай сургуулийн барилга.			ХАС -13
Захирал	А.Ичинхорлоо	Халаалтын системийн хэсэглэлүүд.	Масштаб М1: гүй
Инженер	А.Солонго		Үе шат Хуудас Бүх хуудас
Гүйцэтгэсэн	А.Солонго	ЕГ шифр: - ӨИ-04-20	А3 13 15
Шалгасан	Ч.Мартааш	ТГ шифр:	2020 он

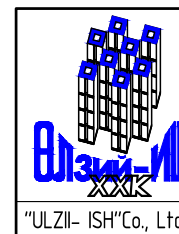
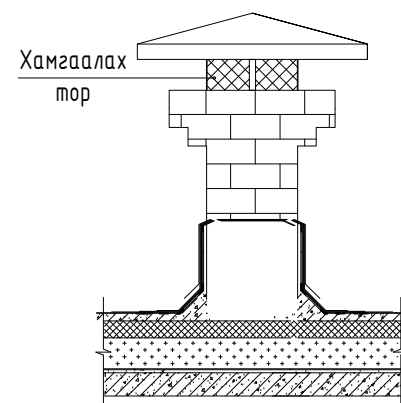
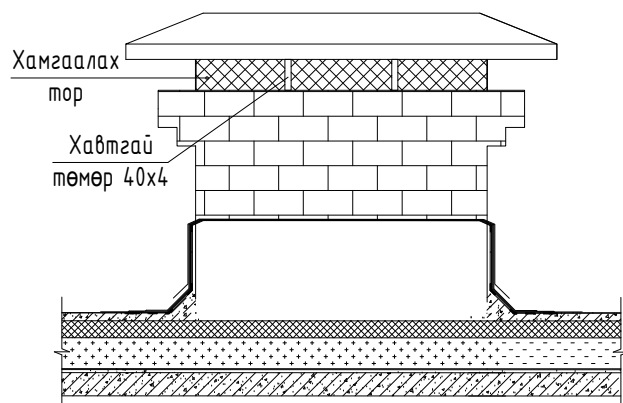
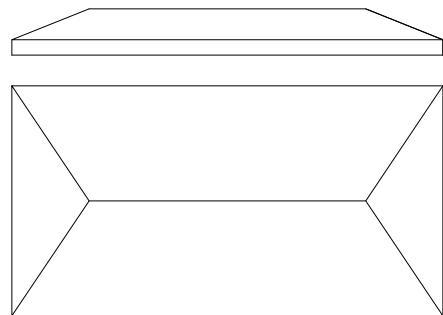
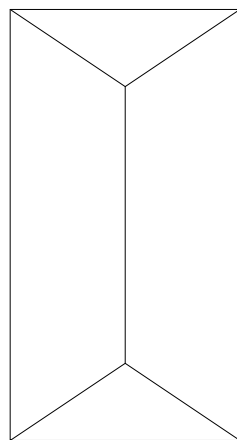
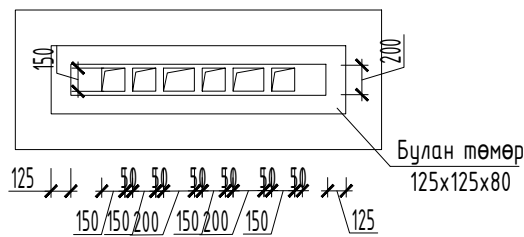
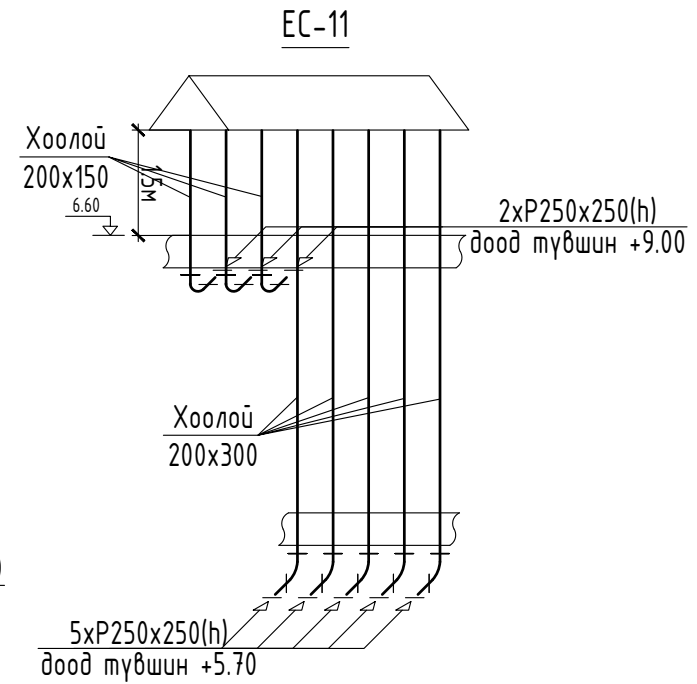
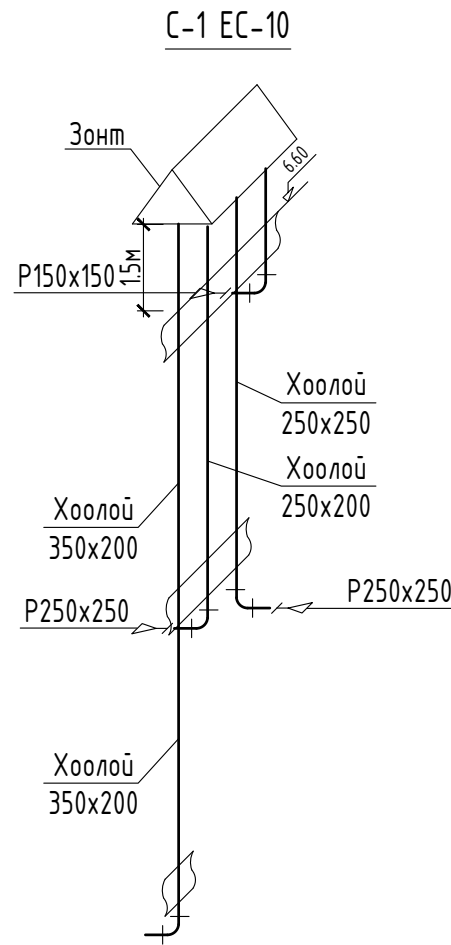
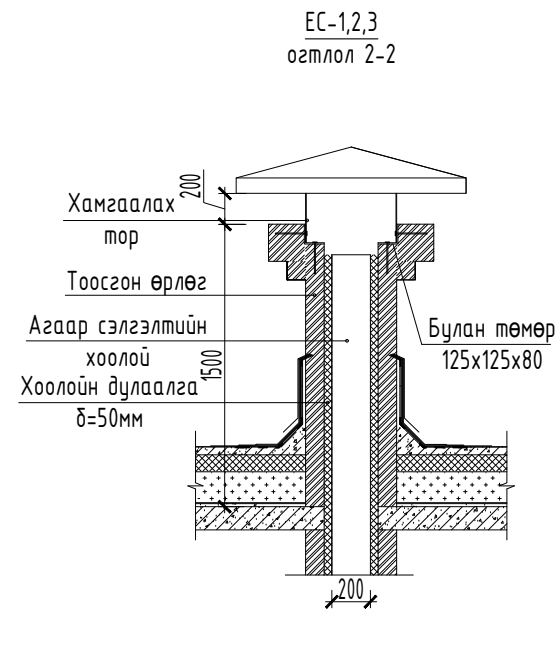
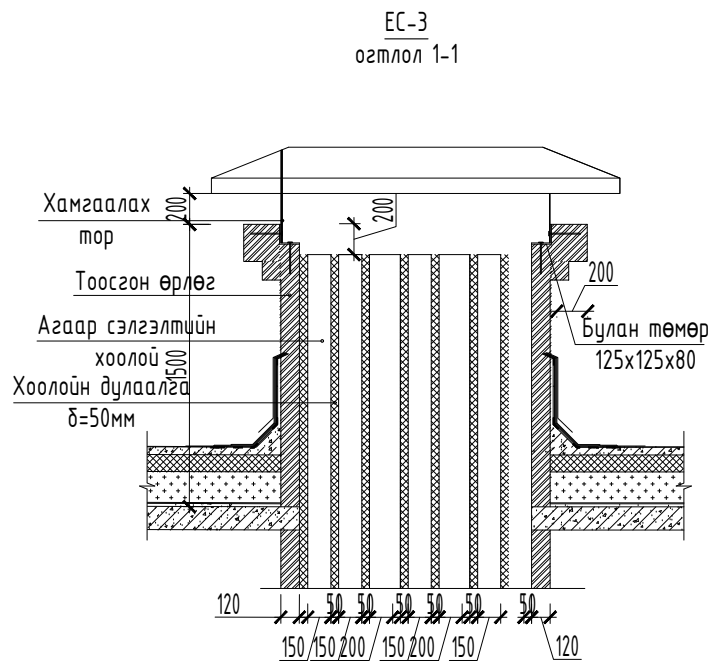
АГААР СЭЛГЭЛТИЙН СИСТЕМИЙН ТОЙМ.

масштадгүй



Увс аймаг, Тэс сум. 320 суралцагчтай сургуулийн барилга.			ХАС -14		
Захирал	А.Ичинхорлоо	Агаар сэлгэлтийн системийн тойм-1.			Масштад М1: гүй
Инженер	А.Солонго	Үе шат	Хуудас	Бүх хуудас	
Гүйцэтгэсэн	А.Солонго	А3	14	15	
Шалгасан	Ч.Мартааш	ТГ шифр: - ӨИ-04-20			2020 он

АГААР СЭЛГЭЛТИЙН СИСТЕМИЙН ТОЙМ.  
масштабзү

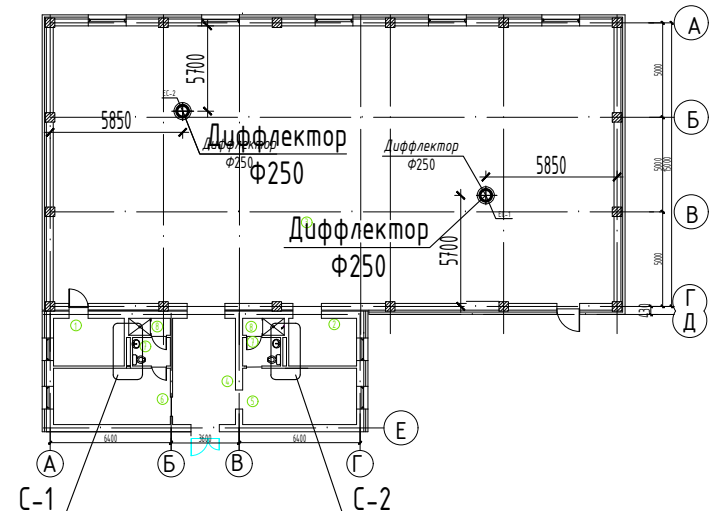
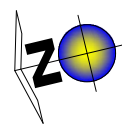


Увс аймаг, Тэс сум.  
320 суралцагчтай сургуулийн барилга.

Захирал	А.Ичинхорлоо	Агаар сэлгэлтийн системийн тойм-2.	ХАС -15
Инженер	А.Солонго	ЕГ шифр: - ӨИ-04-20	Масштаб М1: зүү
Гүйцэтгэсэн	А.Солонго	ТГ шифр:	Үе шат Хуудас Бүх хуудас
Шалгасан	Ч.Мартааш		А3 15 15
			2020 он

"ULZIL-ISH" Co., Ltd.

ТОЙМ БАЙГУУЛАЛТ М1:400



ХАШИЛТ ХИЙЦИЙН ДУЛААН ДАМЖУУЛАЛТЫН ИТГЭЛЦҮҮР

Д/Д	Хашлага хийцийн нэр	Материал			R	K	
		Нэр	Нягт кг/м <sup>3</sup>	Зузаан δ мм			ДДК I Вт м°С
D	Гадна хана:	1. Шавардлага	1800	20	0.76	0.026	-
		2. Хөнгөн блок	800	360	0.41	0.87	-
		3. Эрдэс хөвөн хавтан	125	150	0.05	3.0	-
		4. Тоосго	1800	120	0.70	0.17	-
		Дулаан өгөлтийн итгэлцүүр				0.158	
					4.23	0.23	
E	Хучилт:	1. Сендвич хавтан	35	200	0.041	4.8	
		Дулаан өгөлтийн итгэлцүүр				0.158	
					4.95	0.20	
F	Цонх:	3-н давхар шиллэгээтэй				0.55	1.82
		пластмассан хүрээтэй				0.5	2.0
F	Хаалга:				0.55	1.82	
G	Дулаалгагүй шал:	I бүс				2.1	0.47
		II бүс				4.3	0.23
		III бүс				8.6	0.12
		IV бүс				14.2	0.07

ХАЛААЛТЫН ҮНДСЭН ҮЗҮҮЛЭЛТ

Барилга байгууламжийн нэр	Барилгын эзэлхүүн, м <sup>3</sup>	Гадна агаарын температур, °С	Дулааны ачаалал, Вт(Ккал/цаг)				Хүйтэн зарцуулалт, кВт	Цахилгаан хөвөлгөөрийн хүчин чадал, кВт
			Халаалт	Агаар сэлгэлт	Хэрэгцээний халуун ус	бүгд		
Спорт залны барилга		-38.5°С	44 270 (38 065)					
		Бүгд дүн	44 270 (38 065)			44 270 (38 065)	-	

ЗУРГИЙН ЖАГСААЛТ

Д/д	Формат	Зургийн нэр	Тайлбар
2	A3	Тойм байгуулалт, Халаалт агаар сэлгэлтийн үндсэн үзүүлэлт,	ХАС-1
		Зургийн жагсаалт, Хашлага хийцийн дулаан дамжуулалтын итгэлцүүр.	
2	A3	Зургийн жагсаалт, Тайлбар дичиг, Таних тэмдэг.	ХАС-2
3	A3	Халаалт, агаар сэлгэлтийн системийн материалын түүвэр.	ХАС-3
4	A3	Халаалт, агаар сэлгэлтийн системийн байгуулалт.	ХАС-4
5	A3	Халаалтын системийн тойм.	ХАС-5
6	A3	Халаалтын системийн хэсэглэлүүд, агаар сэлгэлтийн системийн тойм.	ХАС-6

	Увс аймаг, Тэс сум, спорт заалны барилга.			ХАС -1		
	Захирал	А.Ичинхорлоо	Тойм байгуулалт, халаалтын үндсэн үзүүлэлт, Зургийн жагсаалт, Хашилт хийцийн дулаан дамжуулалтын итгэлцүүр.	Масштаб М1: зүү		
	Инженер	А.Солонго		Үе шат	Хуудас	Бүх хуудас
	Гүйцэтгэсэн	А.Солонго		А3	1	6
Шалгасан	Ч.Мартааш	EG шифр: - ӨИ-04-20		2020 он		
			TG шифр:			

ТАЙЛБАР БИЧИГ

ТАНИХ ТЭМДЭГ

Ерөнхий хэсэг  
Увс аймаг Тэс сумын нутаг дэвсгэрт баригдах спорт заалны барилгын Халаалт, Агаар сэлгэлтийн системийн ажлын зургийг гүйцэтгэхдээ барилга архитектурын даалгаврыг үндэслэн барилгын зураг төслийн "Өлзий Иш" ХХК-нд боловруулав.

- Дараахь норм дүрэм стандартыг мөрдлөгө болгон хийлээ.
- Барилгад хэрэглэх уур амьсгал, геофизикийн үзүүлэлт. БНД 23-01-09
  - Барилгын дулаан хамгаалалт БНД 23-02-09
  - Халаалт, агаар сэлгэлт ба кондиционер БНД 41-01-11
  - Олон нийт иргэний барилга БНД 31-03-03
  - Дотор сантехникийн систем БНД 3.05.01-88
  - MNS 3240-2013 Халаалт, агаар сэлгэлт ба кондиционерийн системийн ажлын зураг.
  - MNS 5213 Барилгын зураг. Дамжуулах хоолойн томъёолсон ба таних тэмдэглэгээ.
- Халаалт, Агаар сэлгэлтийн системийн тооцоог дараах нөхцлөөр тооцно.  
Гадна агаарын хэм хүйтний улиралд -38.5°C /5 хоног/
  - Дулаан зөөгчийн температур
    - Халаалтын системийн
 

өгөх усны хэм	75°C
буцах усны хэм	55°C

Спорт заалны халаалт нь сургуулийн барилгын үзелийн өрөөн дэхь хуваарилагчаас түгээгдэнэ. Халаалтын систем нь мухардмал систем бөгөөд системийн гол түгээх, буцах магистрал шугамыг барилгын шалны дээгүүр дулаалгатай,  $i=0.003$ -аас багагүй налуутай босоо тэнхлэгээр ээрэгцүүлэн угсарна. Шалны дээгүүр угсарах халаалтын өгөх, буцах ерөнхий шугамыг эвэрлэлтээс хамгаалж, будаж пенополиуритан  $\delta=50\text{мм}$ ;  $\lambda=0.035\text{Вт/м}^2\cdot\text{м}$  түүнтэй ижил шинж чанартай дулаалгын материалаар дулаалж шугамыг хамгаалсан хаалтыг заавал хийнэ. Системийн холболтыг доороос холбож өгнө. Халаалтын системийн түгээх ерөнхий шугамнаас салаалсан босоо шугам бүрт ус юүлэх таглаатай гуравлагч бүхий таслах хаалт, буцах шугамд баланслагч хаалт тавина. Барилгын халаалтын системийн халаах хэрэгсэлд M140-A0 маркийн ширмэн радиатор сонгосон болно, залны дээд эгнээний халаах хэрэгсэл бүрт агаар гаргагч тавина. Мөн халаах хэрэгсэлүүдийн холболтын өгөх шугаманд тохируулгын термостатан хаалт, буцах шугаманд таслах хаалт тавина. Халаах хэрэгслийн холболтонд холдох хэрэгсэл ашиглана. Халаах хэрэгслийн бэхлэгээ хийх газар тоосгон өрлөг хийж өгнө. Радиаторын холболтонд ус хий дамжуулах ган хоолой байна. Халаалтын системийг угсарч дууссаны дараа /шалны бетон бэлтгэл, дотор хөнгөлгөөний ажил эхлэхээс өмнө/ 7ат даралтаар шалгана.

Агаар сэлгэлт:  
Тус барилгын ариун цэврийн өрөө, душ, хувцас солих өрөө тасалгааны агаар сэлгэлтэнд механик симтем төлөвлөв. Сэнсийг өрөөний унтраалганаас тусдаа удирдлагатай байхаар төлөвлөв. Ариун цэврийн өрөө, душ, хувцас солих өрөө тасалгаанд үл буцаах хавхлагатай сэнстэй сараалж төлөвлөсөн бол Спорт зааланд диффлектор төлөвлөв. Өрөө тасалгаануудын агаар дамжуулах хоолой нь дөрвөлжин огтлолтой хоолой байна. Агаар сэлгэлтийн системийн хучилтнаас дээш гарч байгаа хоолойг  $\delta=50\text{мм}$  зузаантай дулаалгын материалаар дулаалж явуулна. Ердийн системийн тэгсгэлд  $\delta=1\text{мм}$  ийн зузаантай гөлмөн төмөрөөр зонх хийж өгнө. Агаар сэлгэлтийн тойм дээрх өндрийн тэмдэгт нь хоолойн түвшинг заана. Агаар хаялтыг хучилтнаас дээш 1.5м-т гаргана. Агаар сэлгэлтэнд ашиглах хоолойг сонгохдоо электролизийн аргаар өнгөлөн цайрдсан гөлмөн төмөр ашиглахыг хориглоно. Халаалт, Агаар сэлгэлтийн системийн тоног төхөөрөмж, материалыг зурагт зааснаас өөр техник, галын болон эрүүл ахуйн шаардлага хангасан тоног төхөөрөмж материалаар гүйцэтгэж болно. Үүний тулд зургийн түүвэрт шаардлагай техникийн үзүүлэлтүүдийг зааж өгсөн болно. Халаалтын дулаалгатай яндан хоолойг материалын түүвэрт заасан техникийн үзүүлэлтийн материалаар дулаална. Дулаалгагүй ган яндан хоолойг тосон будгаар хоёр дахин будна. Яндан хоолойг будхын өмнө зохих даралтаар шахаж гидравлик туршилт хийх хэрэгтэй.

Халаалт агаар сэлгэлтийн угсралтын ажлыг БНД 12-03-04 Барилга үйлдвэрлэлийн хөдөлмөр аюулгүй ажиллагааны дүрэм, БД12-101-05 Барилга угсралтын ажилд мөрдөх хөдөлмөр хамгааллын үлгэрчилсэн дүрмийн холбогдох заалтыг мөрдлөгө болгон БНД40-06-16-ын дагуу тусгай зөвшөөрөл бүхий мэргэжлийн байгууллагаар гүйцэтгүүлэх хэрэгтэй.

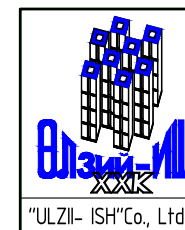
Д/д	Нэр	Тэмдэглэгээ	
		Тойм дээрх	Байгуулалт дээрх
2	Халаалтын өгөх шугам		
3	Халаалтын буцах шугам		
4	Термостаттай вентиль		
5	Яндан хоолойн дулаалга		
6	Яндан хоолойг угсрах налуу		
7	Баланслагч хаалт, юүлэгчтэй хаалтын хамт өгөх буцах шугам дээр		
8	Шугамын ус юүлэгч хаалт		
9	Бөмбөлгөн хаалт		
10	Ширмэн радиатор		
11	Ширмэн радиаторын агаар гаргагч		
12	Агаар дамжуулах тэгш өнцөгт огтлолтой хоолой		
13	Агаар дамжуулах тэгш өнцөгт огтлолтой хоолойн эргэлт		
14	90°-ийн эргэлт		
15	Агаар сорох сараалж		
16			

	Увс аймаг, Тэс сум, спорт заалны барилга.			ХАС -2		
	Захирал	А.Ичинхорлоо	Тайлбар бичиг,Таних тэмдэг	Масштаб М1: зүй		
	Инженер	А.Солонго		Үе шат	Хуудас	Бүх хуудас
	Гүйцэтгэсэн	А.Солонго	ЕГ шифр: - ӨИ-04-20	A3	2	6
"ULZII-ISH" Co., Ltd.	Шалгасан	Ч.Мартааш	ТГ шифр:	2020 он		

МАТЕРИАЛЫН ТҮҮВЭР

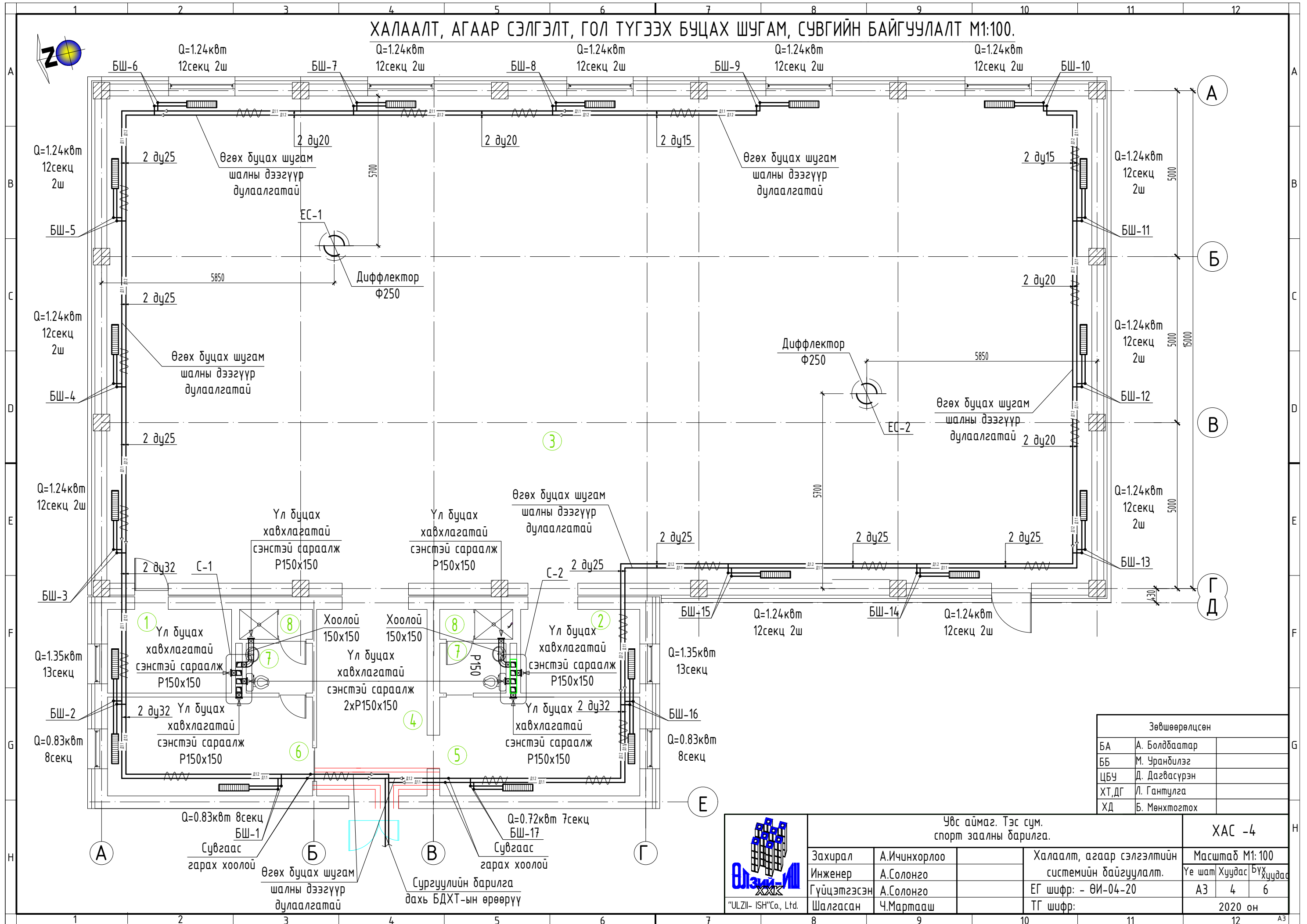
Д/Д	Тэмдэглэгээ	Материалын нэр	Тоо шир	Нэгж жин	Тайлбар
1	2	3	4	5	6
Халаалтын систем					
1	ГОСТ 3262-75	Ус хий дамжуулах ган хоолой			
	$T \geq 200^{\circ}\text{C}; P_y \geq 1.6\text{МПа}$	дү15мм	176.0	1.26	у/м
		дү20мм	50.0	1.66	у/м
		дү25мм	75.0	2.39	у/м
		дү32мм	53.0	3.09	у/м
		дү40мм	16.0	3.26	у/м
2		Яндангийн дулаалга			
		а/ Эзвэрлээс хамгаалах түрхлэг 2 удаа			
		б/ Дулаалга $\delta=0.05\text{мм}$ $l=0.05\text{Вт/м}^{\circ}\text{C}$			
		Ү=40-60 Эзвэрлээс хамгаалах түрхлэг 2 удаа			
		в/ Хамгаалах дүрхүүл			
		дү15мм	12.0	-	у/м
		дү20мм	12.0	-	у/м
		дү25мм	12.0	-	у/м
		дү32мм	12.0	-	у/м
		дү40мм	16.0	-	у/м
3	M-140-A0	Халаах хэрэгсэл орос ширмэн радиатор			
		7 секц $Q=0.84\text{кВт}$	1.0	-	ш
		8 секц $Q=0.96\text{кВт}$	3.0	-	ш
		12 секц $Q=1.24\text{кВт}$	26.0	-	ш
		13 секц $Q=1.35\text{кВт}$	2.0	-	ш
4	$T \geq 100^{\circ}\text{C}; P_y \geq 1.0\text{МПа}$	Термостаттай вентиль дү15мм	32.0	-	ш
5	$T \geq 100^{\circ}\text{C}; P_y \geq 1.0\text{МПа}$	Буцах вентиль	32.0	-	ш
6		Агаар гаргагч	19.0	-	ш
7	$T \geq 100^{\circ}\text{C}; P_y \geq 1.0\text{МПа}$	Бөмбөлгөн хаалт дү32мм	4.0	-	ш
8	$T \geq 100^{\circ}\text{C}; P_y \geq 1.0\text{МПа}$	Юүлэгч дү20мм	4.0	-	ш
9	$T \geq 100^{\circ}\text{C}; P_y \geq 1.0\text{МПа}$	Зардал тохируулах балансын хаалт дү15мм	17.0	-	ш
10	$T \geq 100^{\circ}\text{C}; P_y \geq 1.0\text{МПа}$	Таслах хаалт дү15мм	17.0	-	ш

11	$T \geq 100^{\circ}\text{C}; P_y \geq 1.0\text{МПа}$	Юүлэгчтэй гуравлагч дү15мм	17.0	-	ш
12	Гост 3262-80	90°C отвод дү15мм	32.0	-	ш
	$T \geq 100^{\circ}\text{C}; P_y \geq 1.0\text{МПа}$	90°C отвод дү25мм	6.0	-	ш
		90°C отвод дү32мм	14.0	-	ш
		90°C отвод дү40мм	8.0	-	ш
13	Гост 3262-80	Шилжвэр дү15мм/дү20мм	4.0	-	ш
	$T \geq 100^{\circ}\text{C}; P_y \geq 1.0\text{МПа}$	Шилжвэр дү20мм/дү25мм	4.0	-	ш
		Шилжвэр дү25мм/дү32мм	4.0	-	ш
		Шилжвэр дү32мм/дү40мм	4.0	-	ш
14		Хоолойн хомутан дэхэлгээ дү15	20.0	-	ш
		Хоолойн хомутан дэхэлгээ дү20	15.0	-	ш
		Хоолойн хомутан дэхэлгээ дү25	20.0	-	ш
		Хоолойн хомутан дэхэлгээ дү32	32.0	-	ш
Агаар сэлгэлтийн систем					
1		Агаар дамжуулах системийн гөлмөн төмөр хоолой 150x150мм $\delta=0.7\text{мм}$	27.0	-	у/м
2		Агаар дамжуулах системийн гөлмөн төмөр отвод 150x150мм $\delta=0.7\text{мм}$	8.0	-	ш
3		Сэнстэй сараалж 150x150	8.0	-	ш
4		Хоолойн дулаалга	8.0	-	м2
5		Агаар дамжуулах системийн дээвэрт дайрлах гөлмөн төмөр зонх 1800ммx900мм	1.0	-	ш
6		Салхивчийн хамгаалах тор	3.2	-	м2
7		Хавтгай төмөр	3.2	-	м
8		Диффлектор Ф250	2.0	-	ш



Увс аймаг, Тэс сум. спорт заалны барилга.			ХАС -3		
Захирал	А.Ичинхорлоо		Халаалт, агаар сэлгэлтийн системийн материалын түүвэр.		
Инженер	А.Солонго		Масштаб М1: зүү		
Гүйцэтгэсэн	А.Солонго		Үе шат	Хуудас	Бүх хуудас
Шалгасан	Ч.Мартааш		А3	3	6
			2020 он		

ХАЛААЛТ, АГААР СЭЛГЭЛТ, ГОЛ ТҮГЭЭХ БУЦАХ ШУГАМ, СУВГИЙН БАЙГУУЛАЛТ М1:100.

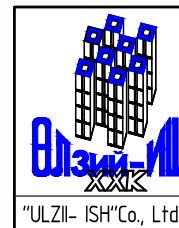
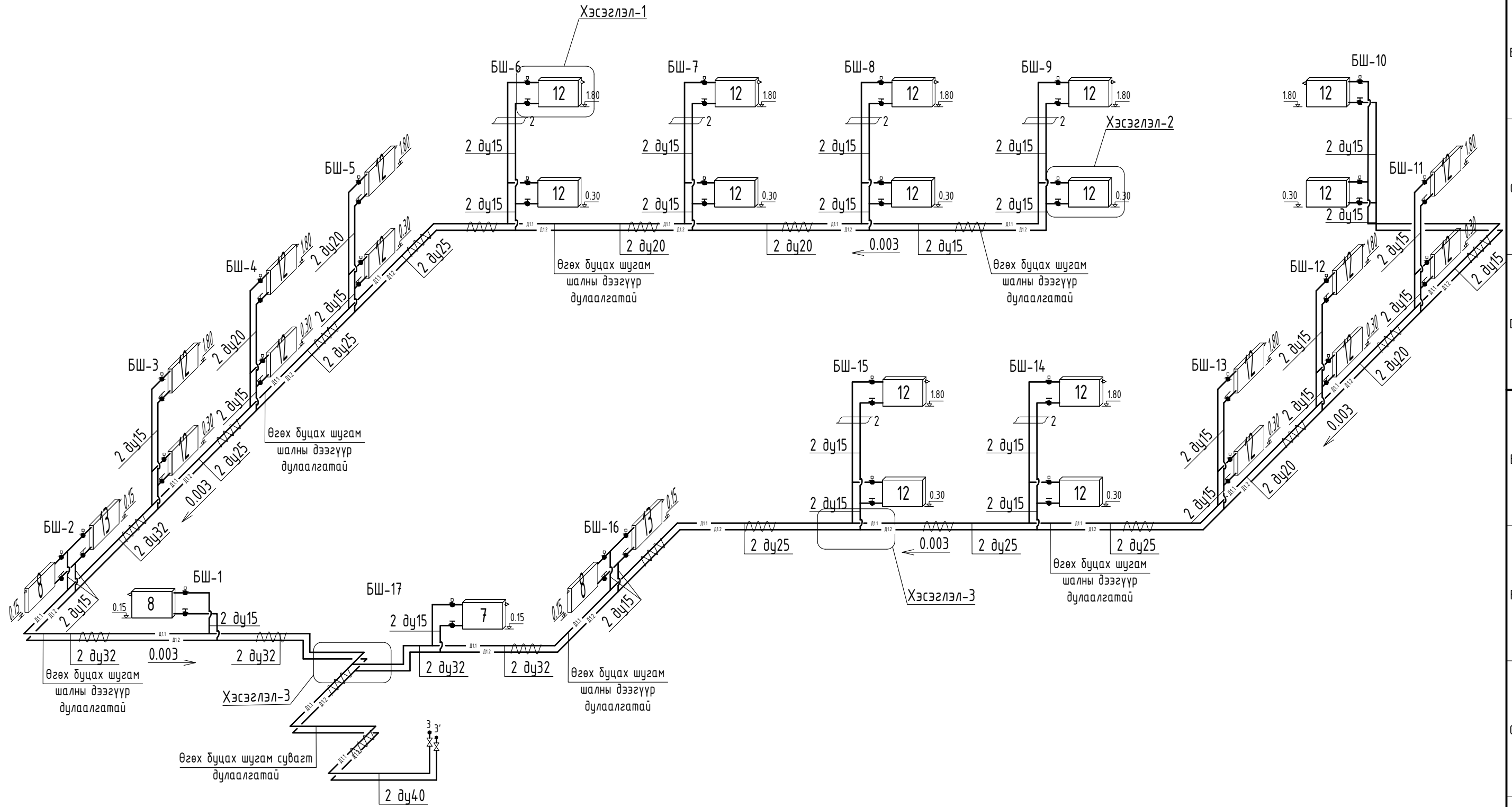


Зөвшөөрөлцсөн	
БА	А. Болдбаатар
ББ	М. Уранбилэг
ЦБУ	Д. Дагвасүрэн
ХТ,ДГ	Л. Гантулга
ХД	Б. Мөнхтөгтох

	Увс аймаг, Тэс сум. спорт заалны барилга.		ХАС -4	
	Захирал	А.Ичинхорлоо	Масштаб М1:100	
	Инженер	А.Солонго	Үе шат Хуудас БҮХ хуудас	
	Гүйцэтгэсэн	А.Солонго	ЕГ шифр: - ӨИ-04-20	А3 4 6
Шалгасан	Ч.Мартааш	ТГ шифр:	2020 он	



# ХАЛААЛТЫН СИСТЕМИЙН ТОЙМ. масштабгүй



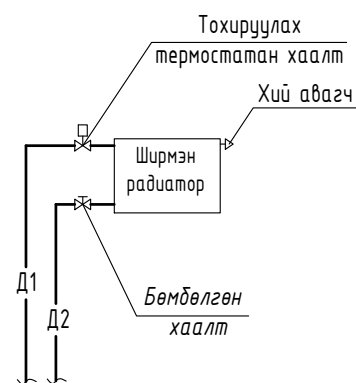
"ULZII-ISH" Co., Ltd.

Увс аймаг, Тэс сум. спорт заалны барилга.		ХАС -5	
Захирал	А.Ичинхорлоо	Халаалтын системийн тойм.	
Инженер	А.Солонго		
Гүйцэтгэсэн	А.Солонго	ЕГ шифр: - ӨИ-04-20	Масштаб М1: зүй
Шалгасан	Ч.Мартааш	ТГ шифр:	Үе шат Хуудас Бүх хуудас
			A3 5 6
			2020 он

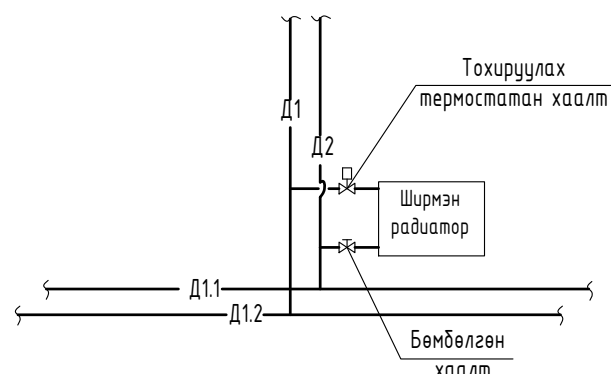
			2020 он
--	--	--	---------

## ХАЛААЛТЫН СИСТЕМИЙН ХЭСЭГЛЭЛҮҮД. масштабгүй

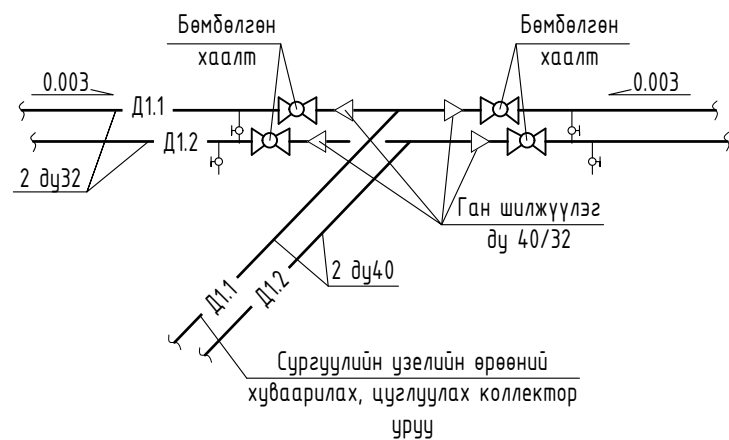
ХЭСЭГЛЭЛ-1



ХЭСЭГЛЭЛ-2

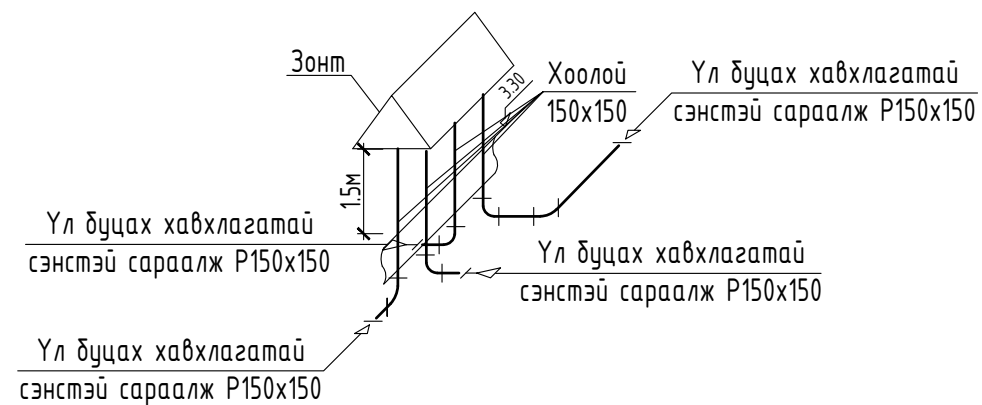


ХЭСЭГЛЭЛ-4

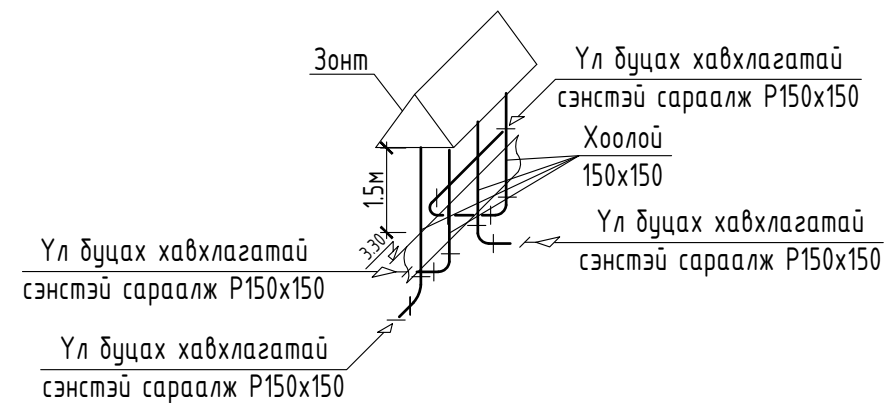


## АГААР СЭЛГЭЛТИЙН СИСТЕМИЙН ТОЙМ. масштабгүй

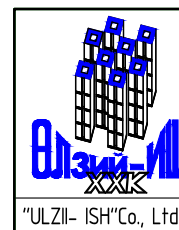
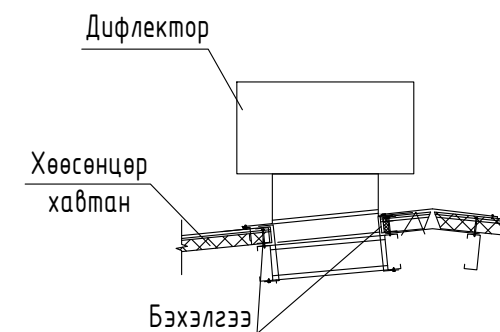
С-1



С-2



ДИФЛЕКТОРЫН ОГТЛОЛ



"ULZII-ISH" Co., Ltd.

Увс аймаг, Тэс сум.  
спорт заалны барилга.

ХАС -6

Захирал	А.Ичинхорлоо	Халаалтын системийн хэсэглэл, агаар сэлгэлтийн системийн тойм.	Масштаб М1: зүй		
Инженер	А.Солонго		Үе шат	Хуудас	Бүх хуудас
Гүйцэтгэсэн	А.Солонго	ЕГ шифр: - ӨИ-04-20	А3	6	6
Шалгасан	Ч.Мартааш	ТГ шифр:	2020 он		