

Ажлын зураг

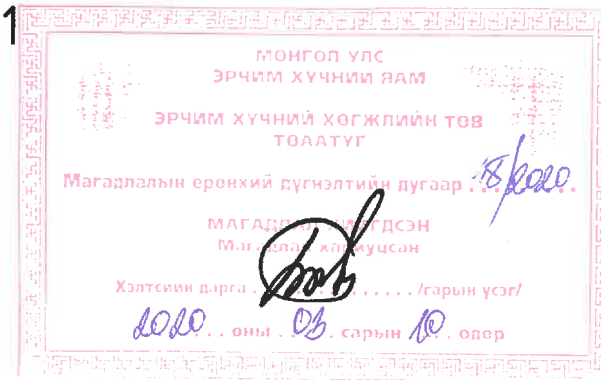
ХЭНТИЙ АЙМАГ, МӨРӨН СУМ

СОЁЛЫН ТӨВИЙН БАРИЛГЫН ЦАХИЛГААН ХАНГАМЖИЙН 35 кВ-ЫН ЦДАШ,  
35/0.4 кВ-ЫН 250 кВА ЧАДАЛТАЙ ДЭД СТАНЦ


Шифр: BS200102-02S-1

ХЭСЭГ 2: 35/0.4 кВ-ын АТП

БҮЛЭГ 1: 35/ 0.4 кВ-ын 250 кВА чадалтай АТП



БОЛОВСРУУЛСАН:

	Албан тушаал	Нэр	Гарын үсэг
	"Баясалтөгс" ХХК-ийн захирал	Г.Жавхлантуг	[Signature]



ТАЙЛБАР БИЧИГ

1.Ерөнхий хэсэг

1.1. 35/0.4 кВ-ын 250 кВА чадлын трансформатортай агаарын дэд өртөөний ажлын зургийг БЗӨБЦТС ТӨХК-ийн 2019 оны 7-р сарын 29-ны өдрийн №ХЭ 19/33 тоот техникийн нөхцөлийн дагуу дагуу гүйцэтгэв. 35 кВ-ын Мөрөн ЦДАШ-ын түлгуур Т№7-с салбарлан 35 кВ-н ЦДАШ татаж шинээр баригдах 250 кВА чадалтай 35/0.4 кВ-ын хүчний трансформатор бүхий АТП маягийн дэд өртөөг тэжээнэ. Салбар шугамын эхэнд 35 кВ-ын хуурай салгуур бүхий реклоузерын пункт суурилуулна.

1.2. Агаарын дэд өртөө нь 35 кВ-ын хуурай салгуур, гал хамгаалагч, хэт хүчдэл хязгаарлагч, 35/0,4 кВ-ын хүчний трансформатор, 0,4кВ-ын хуваарилах самбаруудыг төмөр бетон шон бүхий арлан түлгуур дээр байрлуулж угсрахаар энэхүү ажлын зургийг боловсруулав.

1.3. Дэд өртөөний арлан түлгуурыг Монгол улсын MNS4232:2006 стандартын шаардлагыг хангасан 28 да 34 кН.м тооцооны момент бүхий ТБШ.04-9/1, ТБШ.04-6/3 маягийн төмөр бетон шон дээр үндэслэн боловсруулав.

1.4. Дэд өртөө нь 35/0.4 кВ-ын хүчдэлтэй 250 кВА чадалтай хүчний трансформатортай, 0,4 кВ-ын гаралтын шугамын тоо 3 байхаар тооцоологдсон болно.

1.5. Агаарын дэд өртөөний ажиллах цаг уурын нөхцөл:

- Далай түвшнээс 1000 м-ээс дээш өндөрт ашиглагдана
- Гадна орчны температур: -45С-аас +40С хүртэл
- Салхины болон мөстөлтийн район: III, III
- Аянга дуу цахилгааны муж II

2. Цахилгаан холболтын хэсэг

2.1 Хүчний трансформаторыг 35 кВ-ын агаарын шугаманд GW4-35/200 маягийн хуурай салгуур, RW5-35/200, 5А маягийн гал хамгаалагчаар дамжуулан холбоно.

2.2. 0,4 кВ-ын хуваарилах самбар нь тоолуурын да гаргалга шугамуудын гэсэн 2 өрөөтэй байна.

2.3. Цахилгаан холболтын бүдүүвчийн дагуу 250 кВА чадалтай дэд өртөөний 0.4 кВ-ын оролтонд 400 А гар салгуур болон гал хамгаалагч тавина.

2.4. Дэд өртөөний нийт цахилгаан ачааллын хэмжээг 3 фазын идэвхит болон хуурмаг чадлын тоолуураар тооцно. Тоолуурыг мөн дээрх үзүүлэлт бүхий гар залгуураар дамжуулан 0,4 кВ-ын оролтонд холбоно.

2.5. Трансформаторын өндөр хүчдэлийн оролтыг бүрээстэй утсаар буюу шинэн дамжуулагчаар холбоно.

2.6. Нам хүчдэлийн оролт гаралтын шугамыг АВВГ маягийн кабелийг гал тэсвэртэй пластмассан хоолойд сүвлэж хийнэ. Үүнд: Оролтыг нэг хоолойд сүвлэнэ.

2.7. Гаргалга шугамуудын автоматчуудын тавилыг хүчний трансформаторын аваарын үеийн хэт ачааллыг тооцон хэрэглэгчийн ачаалал болон хүчний трансформаторын 0,4 кВ-ын хэвийн ачаалалд тохируулан сонгоно.

2.8 Соёлийн төвийн гадна талбайн гэрэлтүүлгийг дэд өртөөний нам хүчдэлийн хайрцагнаас автомат таслур бүхий нэг групп моноглон тэжээхээр төлөвлөв.

2.8. Утас да кабелийн залгалт, холболтонд хавчаар, төгсгөвч хэрэглэнэ.

2.9. Ачааллын хэмжээ, түүний горимыг харгалзан трансформаторын хүчдэл өөрчлөх төхөөргийг ашиглан хүчдэлгүй үед хүчдэлийн түвшинг өөрчилнө. Хүчдэл өөрчлөх хуваарь нь +- 5% байна.

3. Хэт хүчдэлийн хамгаалалт

3.1. Дэд өртөөний өндөр нам хүчдэлийн тоног төхөөрөмж нэгдсэн нэг газардуулгатай байна.

3.2 Дэд өртөөний трансформаторын саармаг цэг, их бие, салгуур, хэт хүчдэл хязгаарлагч, гал хамгаалагчийн суурь, самбаруудын их биеийг газардуулна.

3.3. Трансформаторыг газардуулах байгууламжид холбохдоо 35 мм.кв огтлолтой зэс голтой уян утсаар нэг үзүүрийг их биенд байгаа газардуулгын доолтонд, нөгөө үзүүрийг газардуулах байгууламжид доолтоор боож холбоно.

3.4. Хэт хүчдлээс хязгаарлагчийг 35 кВ да 0,4 кВ талд тус тус хэрэглэнэ.

3.5. Дэд өртөөний газардуулах байгууламжийн эсэргүүцлийн хэмжээг хөрсний механик шинж байдлаас хамааруулан тооцож сонгож авна.

3.6 АТП-ны газардуулах байгууламжийн эсэргүүцэл жилийн аль ч улиралд 4 ом-оос ихгүй байна.

4. Дэд өртөөний угсралт


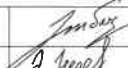
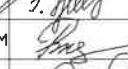
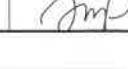

4.1. Уг дэд өртөөний хийц нь шугамын утасны таталтын ачаалалд тооцоогүй тул өндөр хүчдэлийн агаарын шугамын төгсгөлийн шонг дэд өртөөнөөс 2 0 метрийн зайд угсарна.

4.2. Дэд өртөөний металл бүтээц, эд ангийн зэврэлтийн хамгаалалтыг БНД 3.04.03-90 норм дүрэмд заасны дагуу хийсэн байна.

4.3. Галын аюулгүй байдлыг хангах зорилгоор галд тэсвэрлэлтийн II,III зэрэглэлийн барилгаас 3м-ээс, IY.Y зэрэглэлийн барилгаас 5м-ээс дагагүй зайд байрлуулна.

4.5. Дэд өртөөний угсралтын ажлыг "Цахилгаан байгууламжийн дүрэм" /БД43-101-03/ "Цахилгаан техникийн ажил" /БНД03.05-06-09/-ын шаардлагуудыг баримтлан гүйцэтгэнэ.



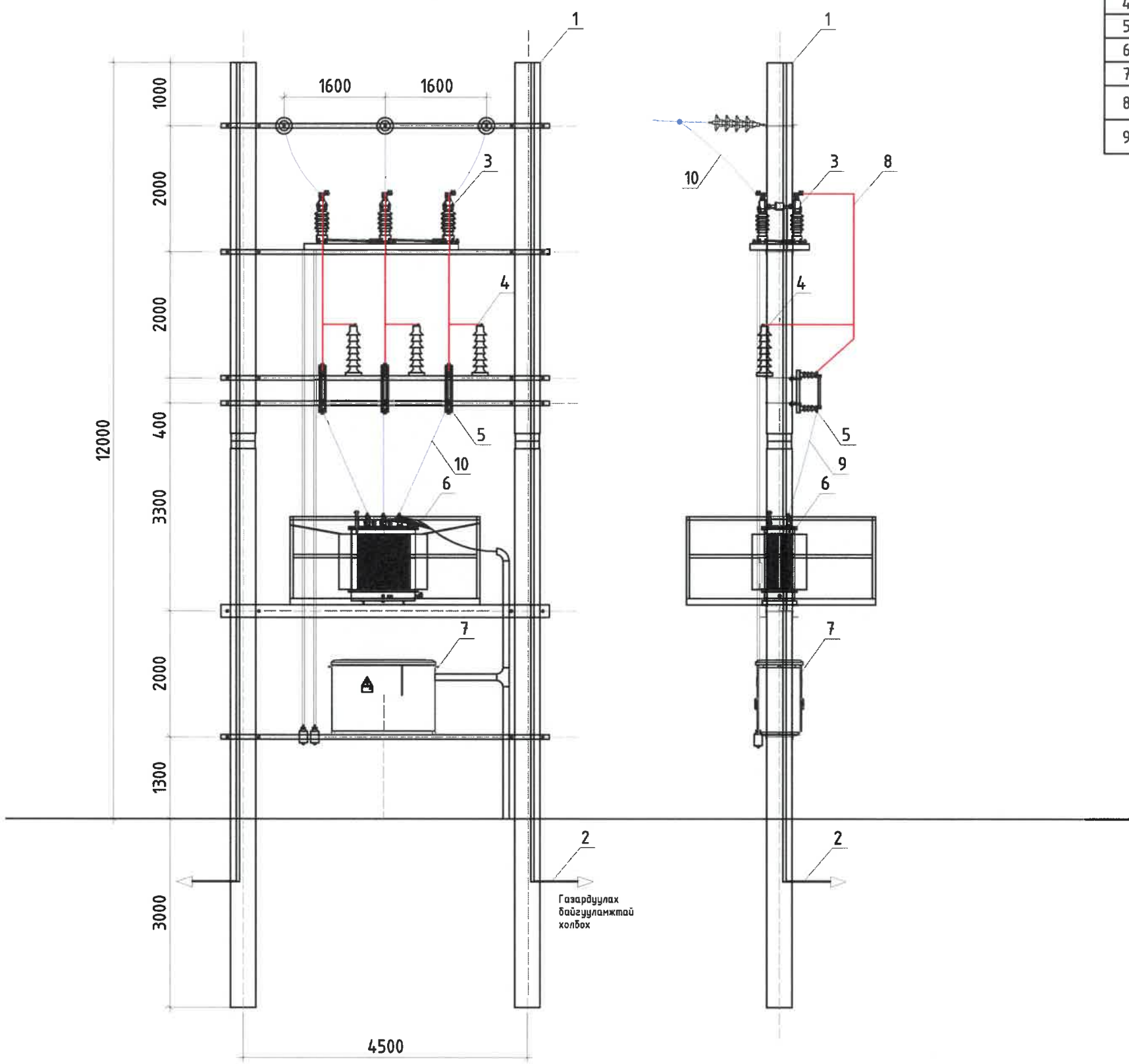
 БЗД 13-р хороо Алтантэвш-110тоот	ХЭНТИЙ АЙМАГ, МӨРӨН СУМ, СОЁЛЫН ТӨВИЙН ЦАХИЛГААН ХАНГАМЖИЙН 35/0.4 кВ-ЫН 250 кВА ЧАДАЛТАЙ ДЭД СТАНЦ				ГЦ		
	Үдирдсэн Гүйцэтгэсэн "Баясалтөгс" ХХК	Э.Батбаяр Э.Буджав П.Рэнцэнтодгом Н.Эрхэмтөр	   	Тайлбар бичиг ЕГ шифр: BS200102-02S-1 ТГ шифр:	Масштаб: NONE Ye шам АЗ	Хуудас 1	Бүх хуудас 1
					2020		

Д/д	Материалын нэр	Материалын марк, тип, стандарт	Хэмжих нэгж	Тоо	Нэг дүрийн жин /кг/	Нийт жин /кг/
1	Төмөр бетон тулгуур 15м	ТБШ.04-6/3	ш	2	897	1794.0
2		ТБШ.04-9/1	ш	2	1355	2710.0
3	Газардуулгын буултын утас	40*4	м	38	1,68	63.8
4	Хуурай салгуур	GW4-35/200	ш	1	40	40
5	35 кВ-ын цэнэг шавхагч	HDA-40-NHP	ш	3	2	6
6	Гал хамгаалагч	RW5-35/200, 5A	ш	3	5.8	17
7	Хүчний трансформатор	S11-M-250/35	ш	1	1455	1455
8	Хөнгөн цагаан шин	40*4	м	16	1,8	29
9	Шиний дүрээс	шар, ногоон, улаан	м	16	0,12	2
10	Дамжуулагч утас	AC-70	м	20	0,2752	6
11	Төгсгөвч	TA-70	ш	9	0.1	1
12	Трансформатор хөндлөвч	Швеллер 200*76*5,2*5200 ГОСТ 8240-97 ВСмЗсп	ш	2	95.6800	191.36
13	Трансформаторын суурийн дэхлэгч	Швеллер 80*40,4*660 ГОСТ 8240-97 ВСмЗсп	ш	2	4.6530	9.31
14	Трансформаторын хажуугийн дэхлэгч	Дэгээ гозцоотой чангалагч	ш	2	1.4000	2.80
15		Бүслүүр 40*4 ф400 мм	ш	4	1.3200	5.28
16	Хөндлөвч	Булан төмөр 70*70*6*5200 ГОСТ 8509-86 ВСмЗсп	ш	2	38.4280	76.86
17	Хөндлөвч	Булан төмөр 63*63*6*5200 ГОСТ 8509-86 ВСмЗсп	ш	7	29,744	208.21
18	Татам төмөр	Татам төмөр 60*5*660 ГОСТ 103-79 ВСмЗсп	ш	3	0,5	1.50
19	Скоба	U7	ш	6	0.5	3.00
20	Зүүлт	Q7	ш	3	0.3	0.90
21	Хөндийрүүлэгч	4xLXP-70	ком	3	3.5	10.50
22	2 мөртэй сэнж	WS-7	ш	3	0.97	2.91
23	Завсрын холбогч	PD-7	ш	3	0.45	1.35
24	Таталтын хавчаар	NLD-2	ш	3	2.1	6.30
25	Хөндлөвчийн М холбогч L=440	Татам төмөр 60*5 ГОСТ 103-79 ВСмЗсп	ш	18	1.74	31.32
26	Хуурай салгуурыг хөндлөвчинд дэхлэх суурь	Булан төмөр 63*63*6*470 ГОСТ 8509-86 ВСмЗсп	ш	2	2,26	4.52
27	Хуурай салгуурын хөшүүргийн яндан	Труба ф20 L=6800	ш	1	13,5	13.50
28	Хөндлөвч тогтоогч U бүслүүр L=550	Бөөрөнхий төмөр 16В ГОСТ 2590-88	ш	2	0,85	1.70
29	Трансформаторын хөндлөвч тогтоогч бүслүүр L=435	Татам төмөр 60*5 ГОСТ 103-79 ВСмЗсп	ш	2	2,2	4.40
30	Хашлаганы суурийн хөндлөвч А	Булан төмөр 63*63*6*2600 ГОСТ 8509-86 ВСмЗсп	ш	2	7,8	15.60
31	Хашлаганы суурийн хөндлөвч Б	Булан төмөр 63*63*6*3000 ГОСТ 8509-86 ВСмЗсп	ш	2	9	18.00
32	Хашлаганы дээд дүнд хөндлөвч А	Булан төмөр 40*40*4*2600 ГОСТ 8509-86 ВСмЗсп	ш	4	3,276	13.10
33	Хашлаганы дээд дүнд хөндлөвч Б	Булан төмөр 40*40*4*3000 ГОСТ 8509-86 ВСмЗсп	ш	4	3.78	15.12
34	Хашлаганы босоо хөндлөвч	Булан төмөр 40*40*4*1200 ГОСТ 8509-86 ВСмЗсп	ш	4	1,512	6.05
35	Банз 5 см		м куб	7.8	40	312.00
36	Хашлаганы хөндлөвч тогтоогч U Бүслүүр =760	Бөөрөнхий төмөр 16В ГОСТ 2590-88	ш	4	1,17	4.68
37	Хуурай салгуурын хөшүүргийн суурь тогтоогч	Булан төмөр 70*70*6*160 ГОСТ 8509-86 ВСмЗсп	ш	1	1.04	1.04

Д/д	Материалын нэр	Материалын марк, тип, стандарт	Хэмжих нэгж	Тоо	Нэг дүрийн жин /кг/	Нийт жин /кг/
38	Хуурай салгуурын хөшүүрэг	CS17-A	ш	1	20	20.00
39	Кабель сүвлэх хоолой	ABS ф75*6	м	8	0,3	2.40
40	Оруулгын кабель	АВВГ 3*185+1*150	м	30	2,64	79.20
41	Гадна талбайн гэрэлтүүлгийн кабель	АВВБ 2х4	м	250	0.36	90.00
42	Хоолой тогтоох бүслүүр L=435	Татам төмөр 40*4 ГОСТ103-79 ВСмЗсп	ш	4	1,4	5.60
43	Кабель сүвлэх хоолойн булан	ABS ф75*6	ш	4	0,1	0.40
44	Хоолой тогтоох хомут	бөөрөнхий төмөр 8В ГОСТ 2590-88	ш	4	0,08	0.32
45	0.4 кВ-ын Самбарын хайрцаг	1645*750*1190	ком	1		
46	0.4 кВ-ын ерөнхий рубильник	PE19-39 400А	ш	2		
47	Гүйдлийн трансформатор	400/5	ш	3		
48	Дотор монтажны х/цагаан шин	40*4	м	18		
49	Тоолуур	3 фаз ,тарифт	ш	1		
50	Тоолуурын холболтын утас	КВВГ-10х2,5 <sup>2</sup>	м	1		
51	Гал хамгаалагч	NT2, 400А	ш	2		
52	Гаргалгын автомат	ВА88-33, 100А	ш	1		
53	Гадна гэрэлтүүлгийн автомат	ВА88-33, 16А	ш	1		
54	Гал хамгаалагч бүхий рубильник	РПС-3, 160А	ком	2		
55	0-ын шин	40х4	м	4		
56	Төгсгөвч	TA-70-185	ш	8		
57	Хэт хүчдэл хязгаарлагч	LVA-0.5	ком	1		
58	Боолт, гайка, шайб	M-30*490	ком	16	3,2	51.20
59	Боолт, гайка, шайб	M22*490 ГОСТ 22042-76	ш	4	0.32	1.28
60	Боолт, гайка, шайб	M16*240 ГОСТ 22042-76	ком	4	0,252	1.01
61	Боолт, гайка, шайб	M16*80 ГОСТ 7798-70	ком	24	0,161	3.86
62	Боолт, гайка, шайб	M16x50 ГОСТ 7798-70	ком	15	0,113	1.70
63	Боолт, гайка, шайб	M12x40 ГОСТ 7798-70 боолт, гайк, шайб	ш	80	0,05	4.00
64	Газардуулгын гадас	2500 мм	ш	14	13.65	191.10
65	Газардуулгын татам төмөр	40*4 мм	м	150	1.68	252.00
66	Хашааны төмөр тор	2650x1600	м <sup>2</sup>	35.3	1.32	46.53
67	Хашааны төмөр тор	1650x1600	м <sup>2</sup>	2.64	1.3	3.43
68	Хашааны төмөр тор	750x1600	м <sup>2</sup>	2.35	1.1	2.59
67	Төмөр шон	L=2500 мм	ш	9	2.3	20.70
68	Хашлаганы хүрээ угольник	40*40*4	м	80.0	2.42	193.60
69	Хаалганы нугас	-	ш	2	1.2	2.40
70	Цоож	-	ш	1	0.8	0.80
69	Газнуурын электрод	-	хайр	6	5	30.00
70	Хориглох плакат	-	ш	2	0.36	0.72
71	Анхааруулах плакат	-	ш	8	0.36	2.88



БЗД 13-р хороо Алтантэвш-110тоом	ХЭНТИЙ АЙМАГ, МӨРӨН СУМ, СОЁЛЫН ТӨВИЙН ЦАХИЛГААН ХАНГАМЖИЙН 35/0.4 КВ-ЫН 250 КВА ЧАДАЛТАЙ ДЭД СТАНЦ				ГЦ		
	"Баясалтөгс" ХХК	Удирдсан	Э.Батбаяр	Дэд станцын нэгдсэн материалын түүвэр	ЕГ шифр: BS200102-02S-1	Масштаб: NONE	
Гүйцэтгэсэн		Э.Буджав	Ye шат			Хуудас	Бүх хуудас
	Гүйцэтгэсэн	П.Рэнцэнтодгом			A3	2	1
	Шалгасан	Н.Эрхэмтөр		ТГ шифр:	2020		

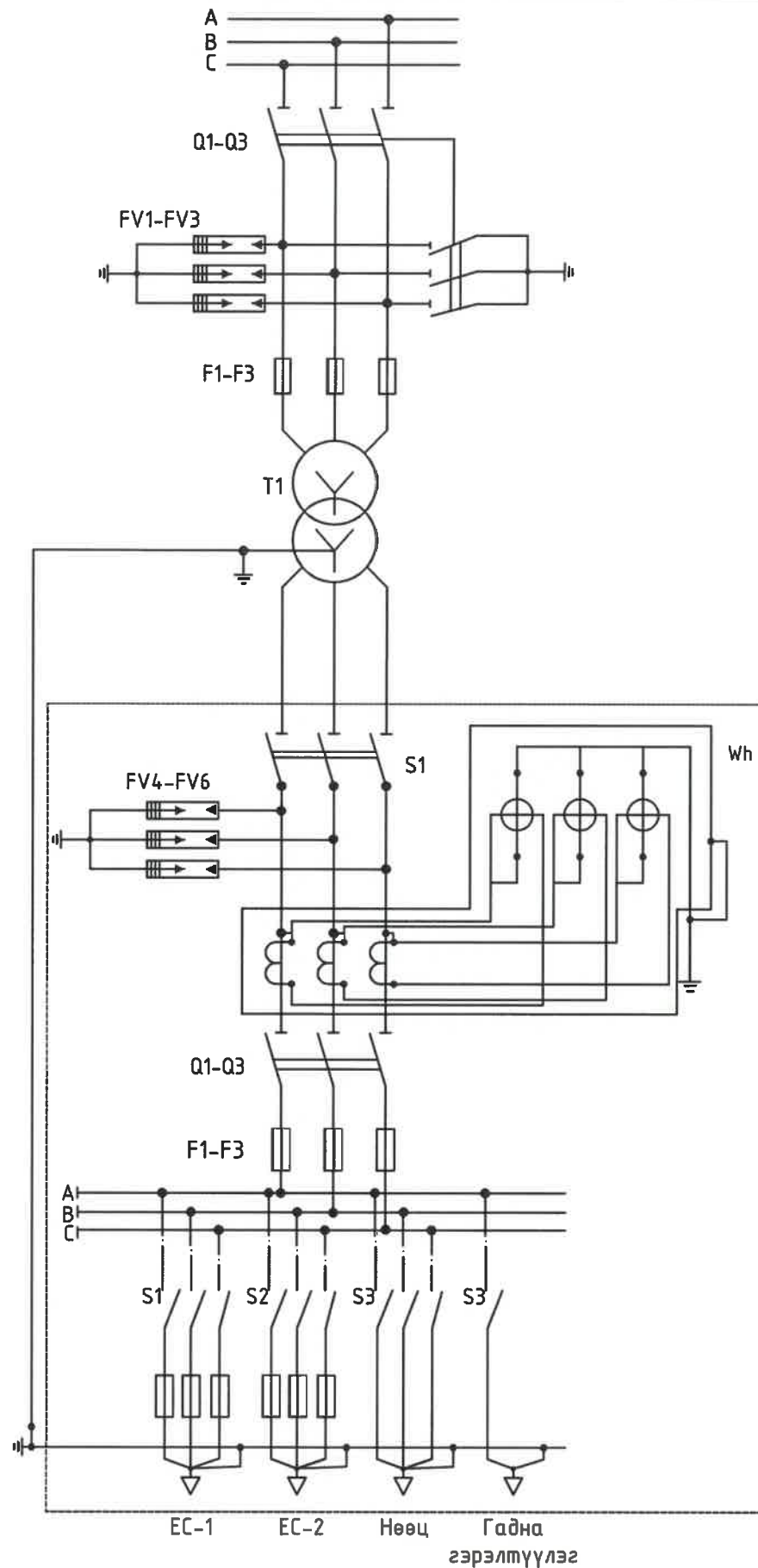


Д/д	Материал тоног төхөөрөмжийн нэр	Төрөл	Нэгж	Тоо	Жин кг		Тайлбар
					1 дүр	Бүгд	
1	Төмөр бетон шон 15м	ТБШ.04-6/3	ш	2	897	1794.0	
		ТБШ.04-9/1	ш	2	1355	2710.0	
2	Газардуулгын буултын утас	40*4	м	38	1,68	63.8	
3	Хуурай салгуур	GW4-35/200	ш	1	40	40	
4	35 кВ-ын цэнэг шавхагч	HDA-40-NHP	ш	3	2	6	
5	Гал хамгаалагч	RW5-35/200, 5A	ш	3	5.8	17	
6	Хүчний трансформатор	S11-M-250/35	ш	1	1455	1455	
7	0.4 кВ-ын самбар	-	ком	1	-	-	
8	Хөнгөн цагаан шин	40*4	м	16	1,8	29	
9	Дамжуулагч утас	АС-70	м	20	0,2752	6	



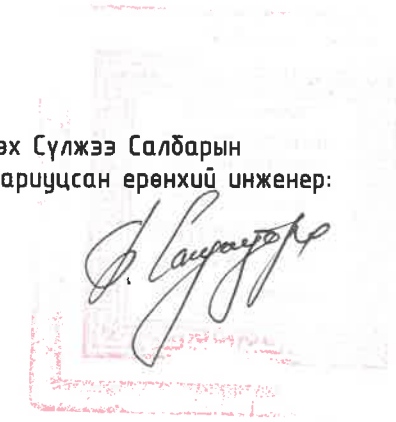
	ХЭНТИЙ АЙМАГ, МӨРӨН СУМ, СОЁЛЫН ТӨВИЙН ЦАХИЛГААН ХАНГАМЖИЙН 35/0.4 кВ-ЫН 250 кВА ЧАДАЛТАЙ ДЭД СТАНЦ				ГЦ		
	Удирдсан	Э.Батбаяр	<i>[Signature]</i>	Ерөнхий байдал	Масштаб: NONE		
	Гүйцэтгэсэн	Э.Буджав	<i>[Signature]</i>		Үе шат	Хуудас	Бүх хуудас
	Гүйцэтгэсэн	П.Рэнцэнтодгом	<i>[Signature]</i>	ЕГ шифр: BS200102-02S-1	A3	3	1
Шалгасан	Н.Эрхэмтөр	<i>[Signature]</i>	ТГ шифр:	2020			

Өндөр хүчдэлийн хуваарилалт байгуулалт	Хуурай салгуур: GW4-35/200
	35 кВ-ын HDA-40-NHP маягийн хэт хүчдэл хязгаарлагч
	Хөнгөнцагаан шин 40*4
	Гал хамгаалагч: RW5-35/200 5A
	Дамжуулагч утас AC-70/11
Нам хүчдэлийн хуваарилалт байгуулалт	35/0.4 кВ-ын 250 кВА чадалтай S11-M-250/35 маягийн хүчний трансформатор $U_k = \pm 5.0\%$ $2 \times 2.5\%$ LV=0.4 kV Yyn11
	2*ABBG 3*185+1*150 мм <sup>2</sup>
	Салгуур 400 А
	0.4 кВ-ын LVA-0.5 маягийн хэт хүчдэл хязгаарлагч
	ТОП-0.66-30-0.5 маягийн гүйдлийн хувьсгуур $K_{тп} = 400/5$ А Хэмжүүр, тоолуур A1802-RAL
	Ерөнхий салгуур: PE19-39, 400А
	Ерөнхий гал хамгаалагч: NT2-400 А
	0,4 кВ-ын цуглуулгын шин 50*5
	0,4 кВ-ын салбар шин 40*4
	0.4 кВ-ын гаргалгын гал хамгаалагч бүхий рубильник РПС-3, 160А, 2ш, автомат Ва88-33, 100 А 1ш автомат Ва88-33, 16 А 1ш
	0-ын шин: 40*4
	Гаргалга шугам-Кабель болон СИП



Зөвшилцсөн:

Хэнтий Цахилгаан Түгээх Сүлжээ Салбарын  
Түгээх үйл ажиллагаа хариуцсан ерөнхий инженер:

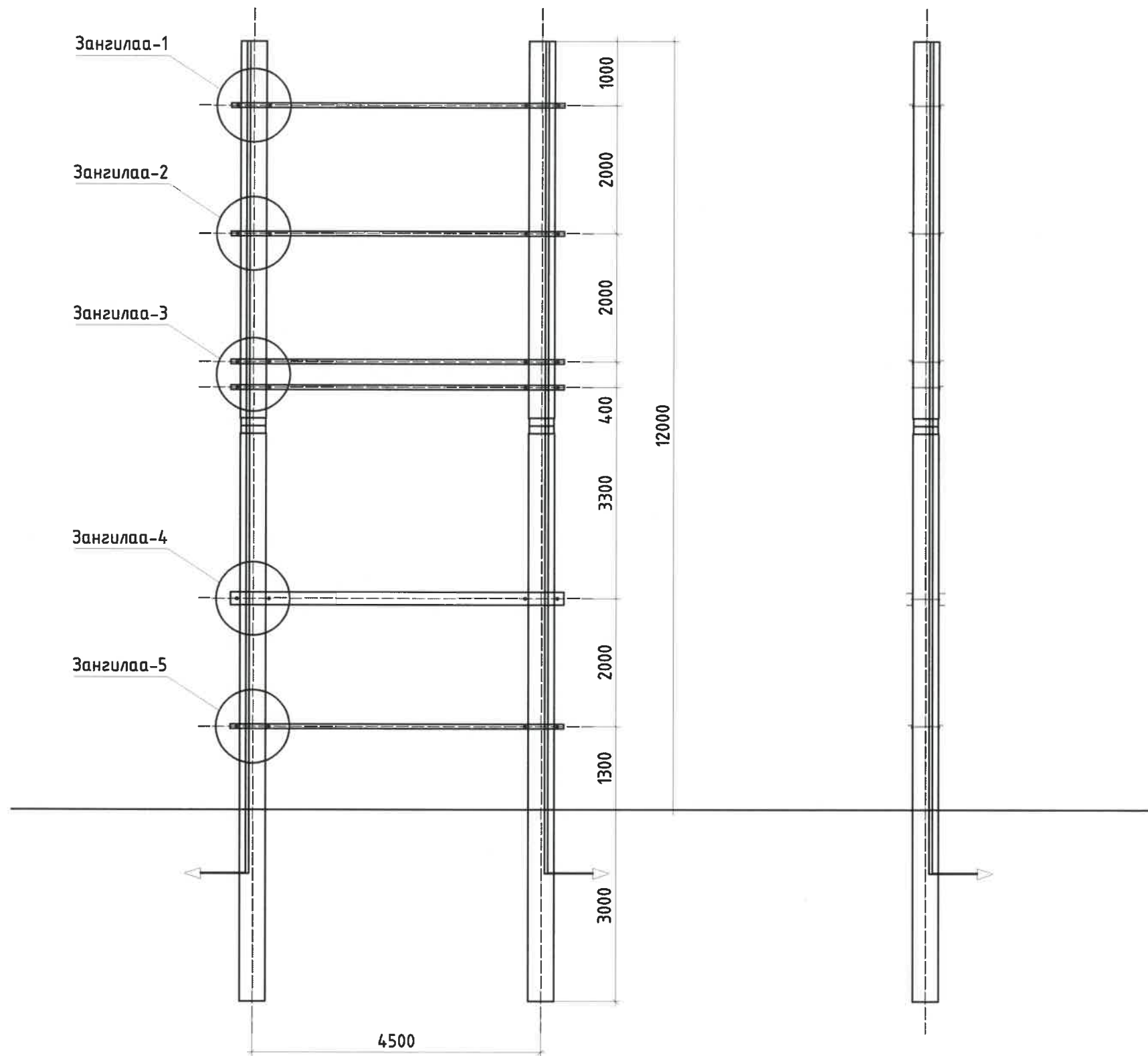


Б. Сандагдорж



Трансформаторын чадал /кВА	Трансформаторын хэвийн гүйдэл		Үндсэн гаргалгаа болон рубильник гал хамгаалагчийн хэвийн гүйдэл /А/				RW5-35/200 маркийн хайламтгай хамгаалуурын тавил /А/	Гүйдлийн трансформаторын коэффициент
	35 кВ	0.4 кВ	1	2	3	4		
250	4.12	362	160	160	100	16	5А	400/5

 БЗД 13-р хороо Алтантэвш-110 тоот "Баясалтөгс" ХХК	ХЭНТИЙ АЙМАГ, МӨРӨН СУМ, СОЁЛЫН ТӨВИЙН ЦАХИЛГААН ХАНГАМЖИЙН 35/0.4 кВ-ЫН 250 кВА ЧАДАЛТАЙ ДЭД СТАНЦ				ГЦ		
	Удирдсан	Э.Батбаяр	 Э.Батбаяр	Цахилгааны холболтын бүдүүвч		Масштаб: NONE	
	Гүйцэтгэсэн	Э.Буджав		ЕГ шифр: BS200102-02S-1		Үе шат	Хуудас
	Гүйцэтгэсэн	П.Рэнцэнтодгом	 П.Рэнцэнтодгом	ТГ шифр:		А3	4
Шалгасан	Н.Эрхэмтөр	2020					


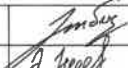


<p>БЗД 13-р хороо Алмантэвш-110 тоот</p> <p>"Баясалтөгс" ХХК</p>	<p>ХЭНТИЙ АЙМАГ, МӨРӨН СУМ, СОЁЛЫН ТӨВИЙН ЦАХИЛГААН ХАНГАМЖИЙН 35/0.4 кВ-ЫН 250 кВА ЧАДАЛТАЙ ДЭД СТАНЦ</p>				<p>ГЦ</p>		
	Удирдсан	Э.Батбаяр		<p>Тоноглолуудыг байрлуулах зангилаанууд</p>	<p>Масштаб: NONE</p>		
	Гүйцэтгэсэн	Э.Буджав			Үе шат	Хуудас	Бүх хуудас
	Гүйцэтгэсэн	П.Рэнцэнтодгом		ЕГ шифр: BS200102-02S-1	A3	5	1
Шалгасан	Н.Эрхэмтөр	ТГ шифр:		2020			

**ЗАНГИЛАА ТҮС БҮРИЙН ТОНОГЛОЛЫН МАТЕРИАЛЫН ТҮҮВЭР**

Д/д	Зангилаа нэр	Эдлэлийн нэр	Байгуулалт дээрх дугаар	Эдлэлийн марк, стандарт	Хэмжих нэгж	Тоо	Нэг бүрийн жин /кг/	Нийт жин /кг/
1	Зангилаа-1	Арлан тулгуурын хөндлөвч	1	Булан төмөр 63*63*6*5200 ГОСТ 8509-86 ВСмЗсп	ш	2	29,744	59.49
2		Арлан тулгуурын боолт, гайка, шайб	2	M-30*490	ком	4	3,2	12.80
3		Арлан тулгуурын хөндлөвчийн М холбогч L=440	3	Татам төмөр 60*5 ГОСТ 103-79 ВСм Зсп	ш	4	1.74	6.96
4		Татам төмөр	4	Татам төмөр 60*5*660 ГОСТ 103-79 ВСмЗсп	ш	3	0,5	1.50
5		Скоба	5	U7	ш	6	0.5	3.00
6		Зүүлт	6	Q7	ш	3	0.3	0.90
7		Хөндийрүүлэгч	7	4xLXP-70	ш	3	3.5	10.50
8		2 мөртэй сэнж	8	WS-7	ш	3	0.97	2.91
9		Завсрын холбогч	9	PD-7	ш	3	0.45	1.35
10		Таталтын хавчаар	10	NLD-2	ш	3	2.1	6.30
11		Арлан тулгуурын боолт, гайка, шайб, М-16	11	M16*80 ГОСТ 7798-70	ком	6	0,161	0.97
<b>Зангилаа-1 дээрх эдлэлийн нийт жин</b>								99.71
12	Зангилаа-2	Хуурай салгуурын хөндлөвч	1	Булан төмөр 63*63*6*5200 ГОСТ 8509-86 ВСмЗсп	ш	2	29,744	59.49
13		Хуурай салгуурын хөндлөвч бэхлэх боолт, гайк, шайб	2	M-30*490	ком	4	3.2	12.80
14		Хуурай салгуур тогтоох боолт, гайк, шайб	3	M16x80 ГОСТ 7798-70	ком	6	0.201	1.21
15		Хуурай салгуурын хөндлөвчийн М холбогч L=440	4	Татам төмөр 60*5 ГОСТ 103-79 ВСм Зсп	ш	4	1.74	6.96
16		Хуурай салгуур	5	GW4-35/200-12.5	ш	1	120	120.00
17		Хуурай салгуурыг хөндлөвчинд бэхлэх суурь	6	Булан төмөр 63*63*6*470 ГОСТ 8509-86 ВСмЗсп	ш	2	2,26	4.52
18		Хуурай салгуурын хөшүүргийн яндан	7	Труба ф20 L=6800	ш	1	13,5	13.50
<b>Зангилаа-2 дээрх эдлэлийн нийт жин</b>								211.51
19	Зангилаа-3	Гал хамгаалагчийн хөндлөвч	1	Булан төмөр 63*63*6*5200 ГОСТ 8509-86 ВСмЗсп	ш	3	29,744	89.23
20		Гал хамгаалагчийн хөндлөвчийн М холбогч L=440	2	Татам төмөр 60*5 ГОСТ 103-79 ВСм Зсп	ш	6	1.74	10.44
21		Гал хамгаалагчийн хөндлөвч тогтооа боолт, гайка, шайб	3	M-30*490	ком	4	3,2	12.80
22		Гал хамгаалагчийн хөндлөвч тогтоогч U бүслүүр L=550	4	Бөөрөнхий төмөр 16В ГОСТ 2590-88	ш	2	0,85	1.70
23		Гал хамгаалагч	5	RW5-35/200 5A	ком	3	5,8	17.40
24		Гал хамгаалагчийн суурь хөндлөвчийг холбох боолт, гайк, шайба	5	M16x50 ГОСТ 7798-70	ком	6	0,113	0.68
25		Цэнэг шавхагч	6	HDA-40-NHP	ш	3	2	6.00
<b>Зангилаа-3 дээрх эдлэлийн нийт жин</b>								138.25



 БЗД 13-р хороо Алтангэвш-110 тоолол	ХЭНТИЙ АЙМАГ, МӨРӨН СУМ, СОЁЛЫН ТӨВИЙН ЦАХИЛГААН ХАНГАМЖИЙН 35/0.4 кВ-ЫН 250 кВА ЧАДАЛТАЙ ДЭД СТАНЦ			<b>ГЦ</b>		
	Удирдсан	Э.Батбаяр	 Зангилаа тус бүрийн тоноглолын материалын түүвэр	Масштаб: NONE		
Гүйцэтгэсэн	Э.Буджав	Ye шат		Хуудас	Бүх хуудас	
“Баясалтөгс” ХХК	Гүйцэтгэсэн	П.Рэнцэнтодгом	ЕГ шифр: BS200102-02S-1	A3	6.1	1
	Шалгасан	Н.Эрхэмтөр	ТГ шифр:	2020		

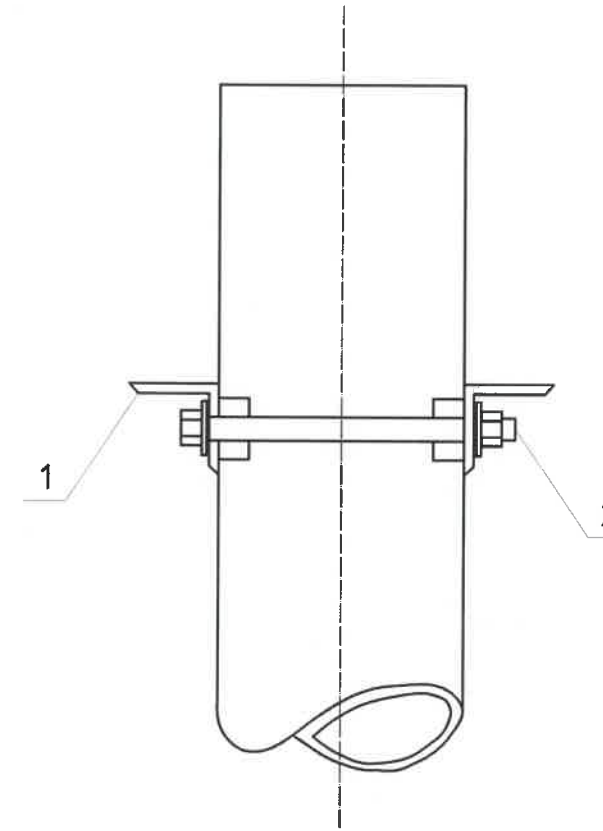
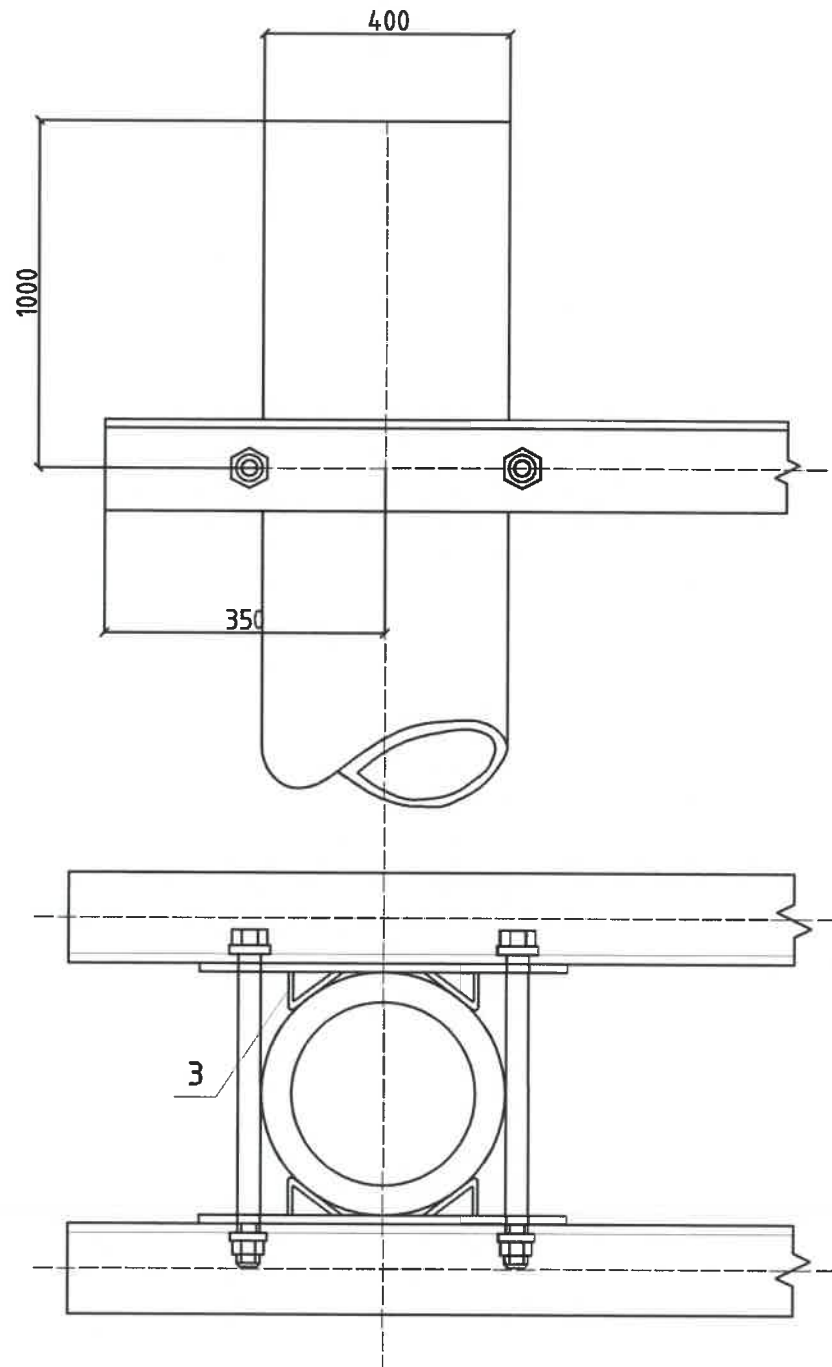
Д/д	Зангилаа нэр	Эдлэлийн нэр	Байрлалын мэмдэглэгээ	Эдлэлийн марк, стандарт	Хэмжих нэгж	Тоо	Нэг дүрийн жин /кг/	Нийт жин /кг/	
26	Зангилаа-4	Трансформатор хөндлөвч	1	Швеллер 200*76*5,2*5200 ГОСТ 8240-97 ВСтЗсп	ш	2	95.6800	191.36	
27		Трансформаторын хөндлөвчийн доолт	3	M-30*490	ш	4	3,2	12.80	
28		Трансформаторын хөндлөвч тогтоогч бүслүүр L=435	2	Татам төмөр 60*5 ГОСТ 103-79 ВСтЗсп	ш	2	2,2	4.40	
29		Трансформаторын хөндлөвч тогтоогч бүслүүрийн доолт, гайк, шайб	4	M16*80 ГОСТ 7798-70	ком	4	0,201	0.80	
30		Трансформаторын суурийн дэхлэгч	5	Швеллер 80*40,4*660 ГОСТ 8240-97 ВСтЗсп	ш	2	4.6530	9.31	
31		Трансформаторын суурийн дэхлэгчийн доолт, гайк, шайб	6	M16*240 ГОСТ 22042-76	ком	4	0,252	1.01	
32		Хүчний трансформатор	7	S11-M-250/35	ком	1	1780	1780.00	
33		Хашлаганы суурийн хөндлөвч А	8	Булан төмөр 63*63*6*2600 ГОСТ 8509-86 ВСтЗсп	ш	2	7,8	15.60	
34		Хашлаганы суурийн хөндлөвч Б	9	Булан төмөр 63*63*6*3000 ГОСТ 8509-86 ВСтЗсп	ш	2	9	18.00	
35		Хашлаганы дээд дүнд хөндлөвч А	10	Булан төмөр 40*40*4*2600 ГОСТ 8509-86 ВСтЗсп	ш	4	3,276	13.10	
36		Хашлаганы дээд дүнд хөндлөвч Б	11	Булан төмөр 40*40*4*3000 ГОСТ 8509-86 ВСтЗсп	ш	4	3.78	15.12	
37		Хашлаганы доосоо хөндлөвч	12	Булан төмөр 40*40*4*1200 ГОСТ 8509-86 ВСтЗсп	ш	4	1,512	6.05	
38		Банз 5 см	13		м куб	7.8	40	312.00	
39		Хашлаганы хөндлөвч тогтоогч U Бүслүүр L=760	14	Бөөрнхий төмөр 16В ГОСТ 2590-88	ш	4	1,17	4.68	
40		Хашлаганы доолт	15	M12x40 ГОСТ 7798-70 доолт, гайк, шайб	ш	28	0,05	1.40	
Зангилаа-4 дээрх эдлэлийн нийт жин								2385.63	
41		Зангилаа-5	0.4 кВ-ын самбарын хөндлөвч	1	Булан төмөр 70*70*6*5200 ГОСТ 8509-86 ВСт Зсп	ш	2	38.4280	76.86
42			0.4 кВ-ын самбарын хөндлөвчийн М холбогч L=400	2	Татам төмөр 60*5 ГОСТ 103-79 ВСт Зсп	ш	4	1.74	6.96
43			0.4 кВ-ын самбарын хөндлөвчийн доолт, гайк, шайб	3	M22*490 ГОСТ 22042-76	ш	4	0.32	1.28
44			Самбар, хөшүүргийн суурь тогтоогч доолт, гайк, шайб	4	M16x50 ГОСТ 7798-70	ш	9	0.201	1.81
45	0.4 кВ-ын самбар		5	-	ш	1	500	500.00	
46	Хуурай салгуурын хөшүүргийн суурь тогтоогч		6	Булан төмөр 70*70*6*160 ГОСТ 8509-86 ВСтЗсп	ш	1	1.04	1.04	
47	Хуурай салгуурын хөшүүрэг		7	CS17-A	ш	1	20	20.00	
Зангилаа-5 дээрх эдлэлийн нийт жин								607.95	
48	Бусад	Кабель сүвлэх хоолой	1	ABS ф75*6	М	8	0,3	2.40	
49		Оруулгын кабели		2АВВГ 3*185+1*150	М	10	2,64	26.40	
50		Хоолой тогтоох бүслүүр L=435	3	Татам төмөр 40*4 ГОСТ103-79 ВСтЗсп	ш	4	1,4	5.60	
51		Кабель сүвлэх хоолойн булан	4	ABS ф75*6	ш	4	0,1	0.40	
52		Хоолой тогтоох хомут	5	бөөрөнхий төмөр 8В ГОСТ 2590-88	ш	4	0,08	0.32	
53		Хоолой тогтоох бүслүүрийн доолт, гайк, шайб	6	M16x80 ГОСТ 7798-70	ш	8	0,161	1.29	
54		Төмөр бетон шон 15м	7	ТБШ.04-6/3	ш	2	897	1794.0	
				ТБШ.04-9/1	ш	2	1355	2710.0	
Эдлэлийн нийт жин								36.41	



ХЭНТИЙ АЙМАГ, МӨРӨН СУМ, СОЁЛЫН ТӨВИЙН ЦАХИЛГААН ХАНГАМЖИЙН 35/0.4 кВ-ЫН 250 кВА ЧАДАЛТАЙ ДЭД СТАНЦ					ГЦ		
БЗД 13-р хороо Алтантэвш-110тоот	Удирдсан	Э.Батбаяр	Зангилаа тус бүрийн моноглолын материалын пүүвэр	Масштаб: NONE			
	Гүйцэтгэсэн	Э.Буджав		Үе шам	Хуудас	Бүх хуудас	
"Баясалтөгс" ХХК	Гүйцэтгэсэн	П.Рэнцэнтодгом	ЕГ шифр: BS200102-02S-1	A3	6.2	1	
	Шалгасан	Н.Эрхэмтөр	ТГ шифр:	2020			


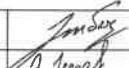
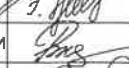




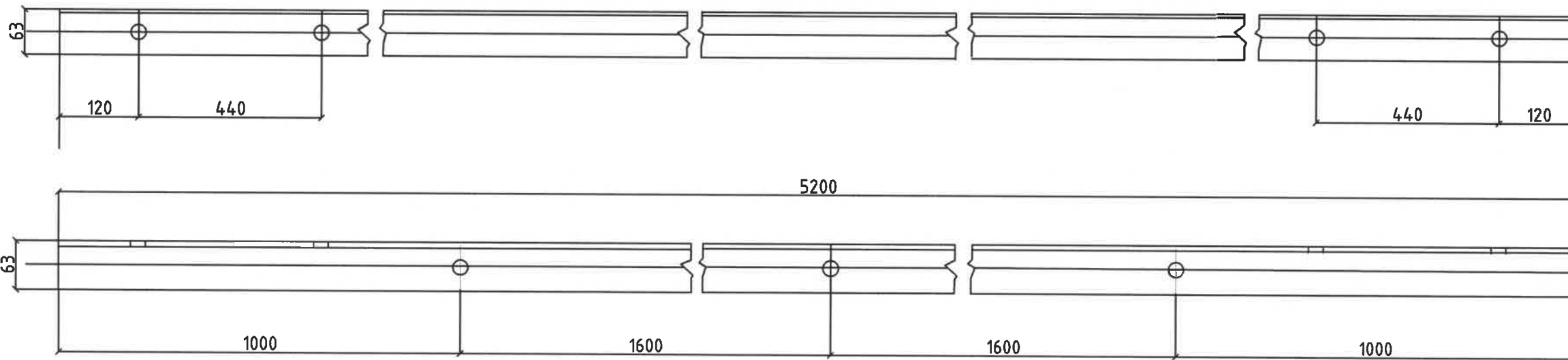
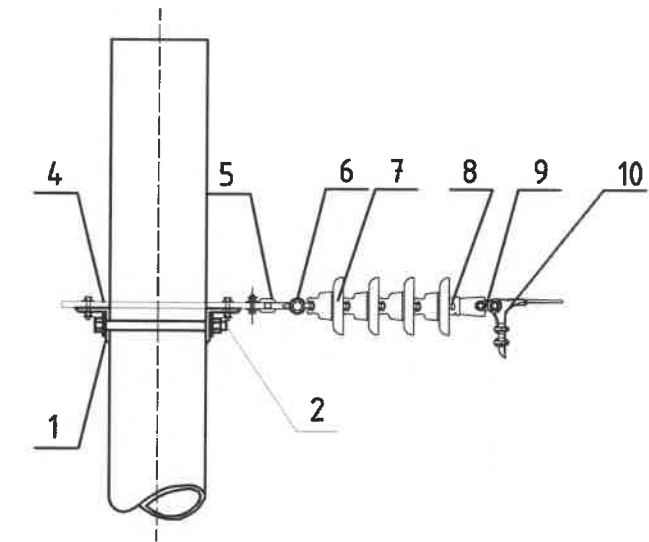
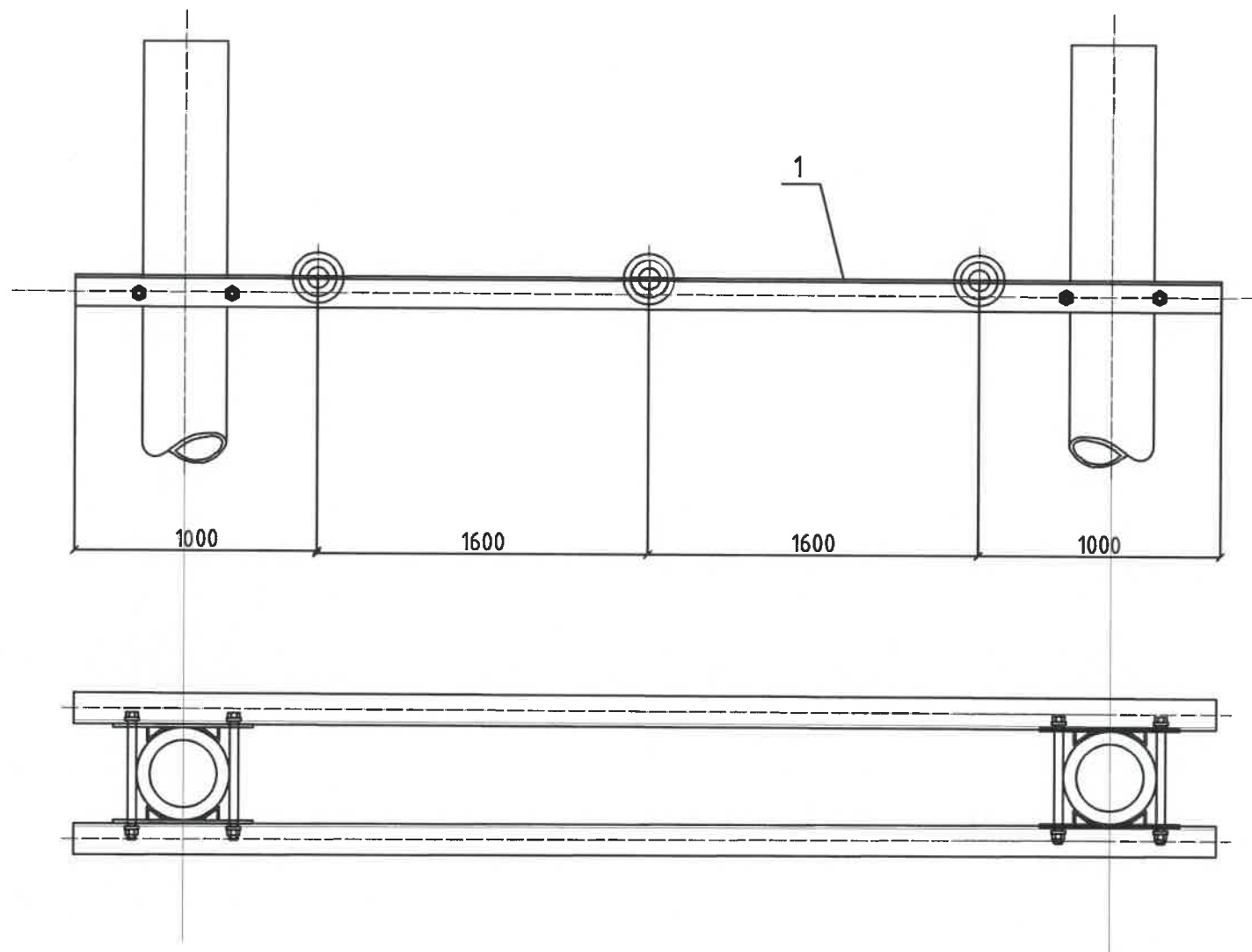
Зангилаа-1


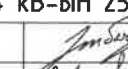


Тайлбар.

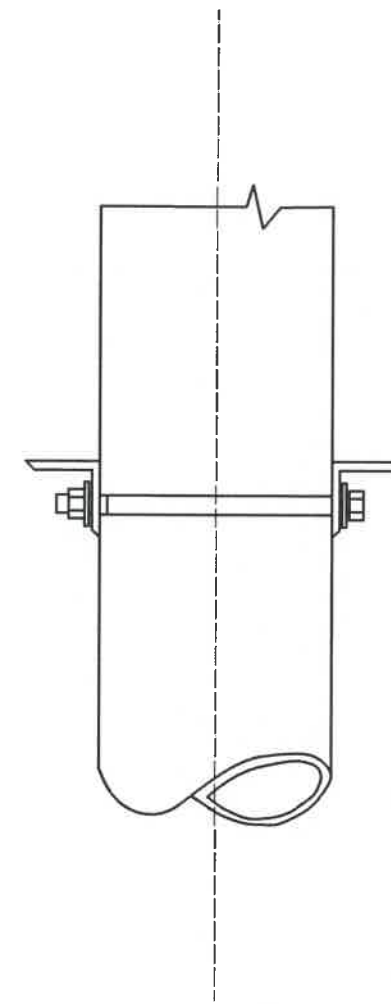
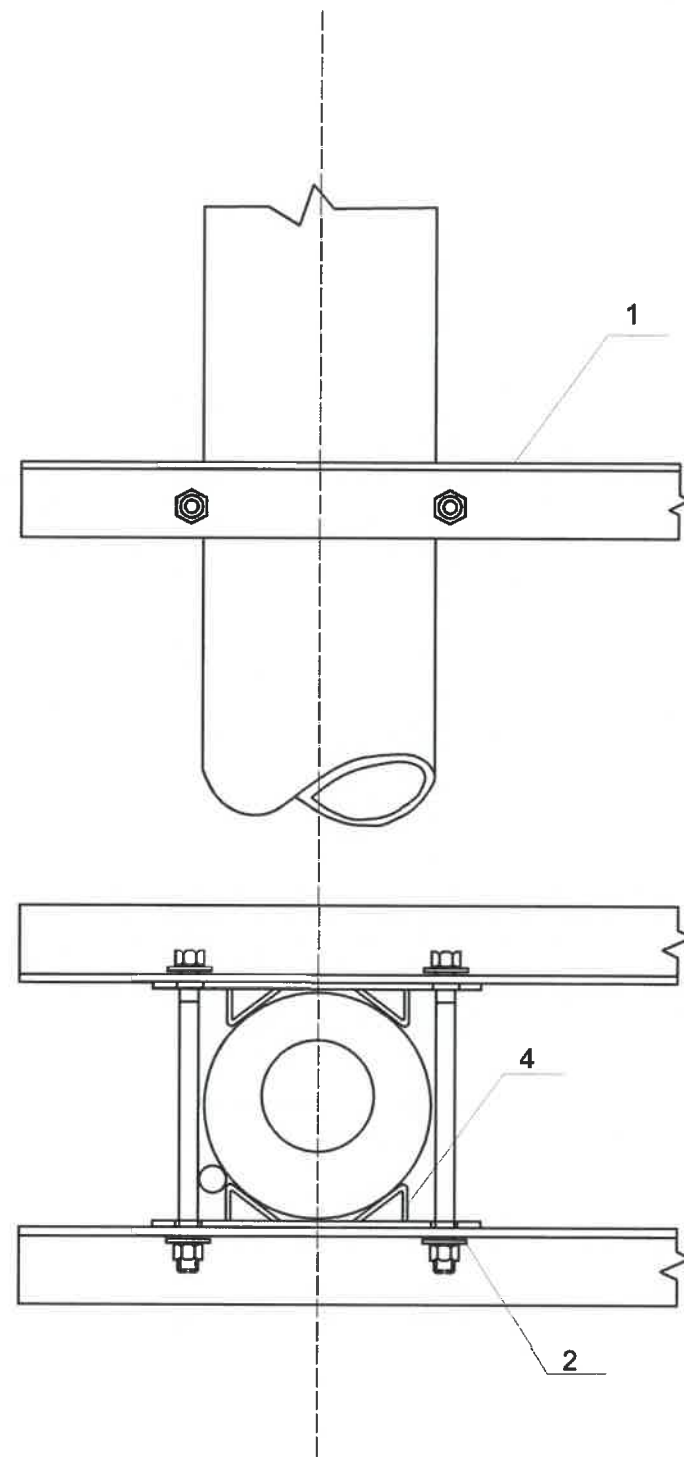
1. Бүх төмөр хийц нь халуун аргаар ISO1461-2009 стандартаар цайрдсан байна. Бүх гангийн марк С345.
2. Болтны зэрэг 5.8 (ГОСТ 1795.4-87/ ISO 898 /1)
3. Эд ангийн түүврийн 7-р хуудаснаас үз.

 БЗД 13-р хороо Алтантэвш-110тоом "Баясалтөгс" ХХК	ХЭНТИЙ АЙМАГ, МӨРӨН СУМ, СОЁЛЫН ТӨВИЙН ЦАХИЛГААН ХАНГАМЖИЙН 35/0.4 кВ-ЫН 250 кВА ЧАДАЛТАЙ ДЭД СТАНЦ			ГЦ		
	Удирдсан	Э.Батбаяр	 	Арлан тулгуурын хөндлөвч зангилаа-1		Масштаб: NONE
	Гүйцэтгэсэн	Э.Буджав		Үе шат	Хуудас	Бүх хуудас
	Гүйцэтгэсэн	П.Рэнцэнтодгом		ЕГ шифр: BS200102-02S-1	А3	7
Шалгасан	Н.Эрхэмтөр		ТГ шифр:	2020		


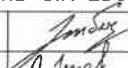
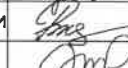


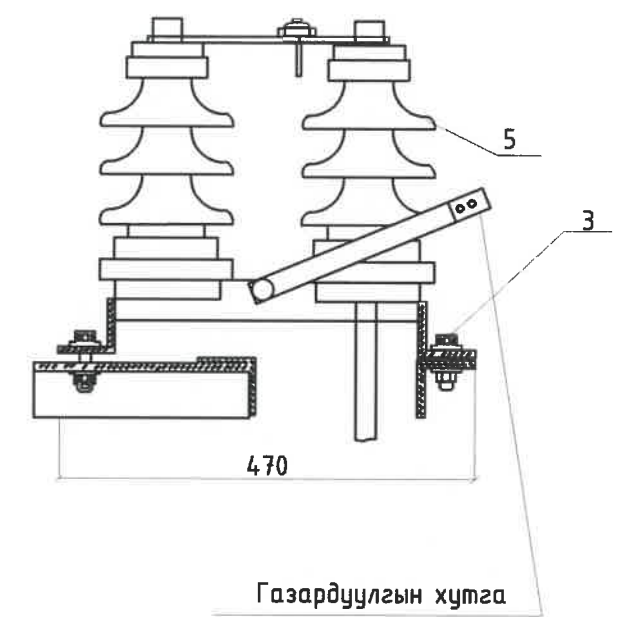
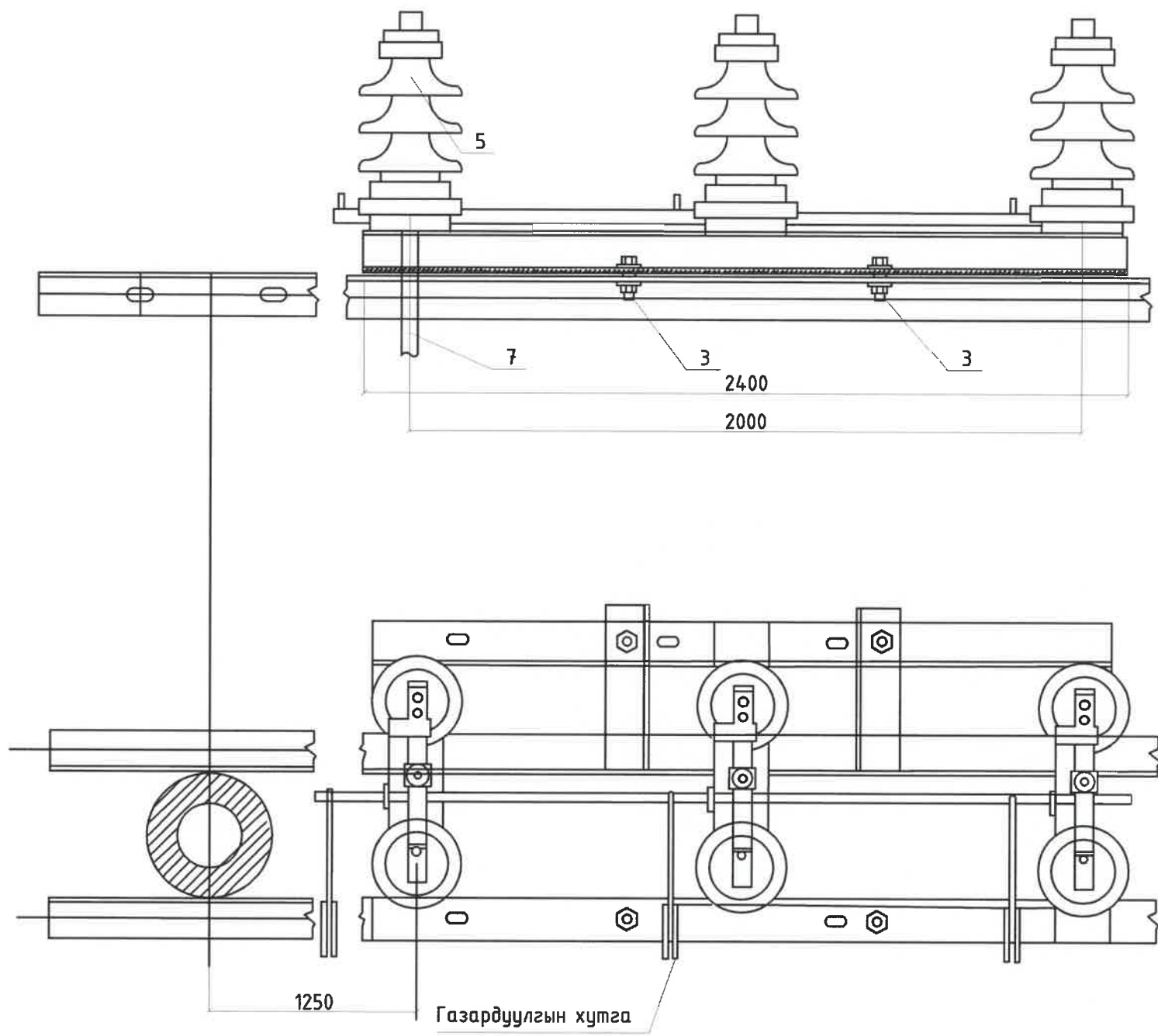
 БЗД 13-р хороо Алтантэвш-110тоот "Баясалтөгс" ХХК	ХЭНТИЙ АЙМАГ, МӨРӨН СУМ, СОЁЛЫН ТӨВИЙН ЦАХИЛГААН ХАНГАМЖИЙН 35/0.4 кВ-ЫН 250 кВА ЧАДАЛТАЙ ДЭД СТАНЦ			ГЦ		
	Удирдсан	Э.Батбаяр	 Арлан тулгуурын хөндлөвч зангилаа-1	Масштаб: NONE		
	Гүйцэтгэсэн	Э.Буджав		Үе шат	Хуудас	Бүх хуудас
	Гүйцэтгэсэн	П.Рэнцэнтодгом	ЕГ шифр: BS200102-02S-1	А3	8	1
Шалгасан	Н.Эрхэмтөр	ТГ шифр:	2020			

Зангилаа-2

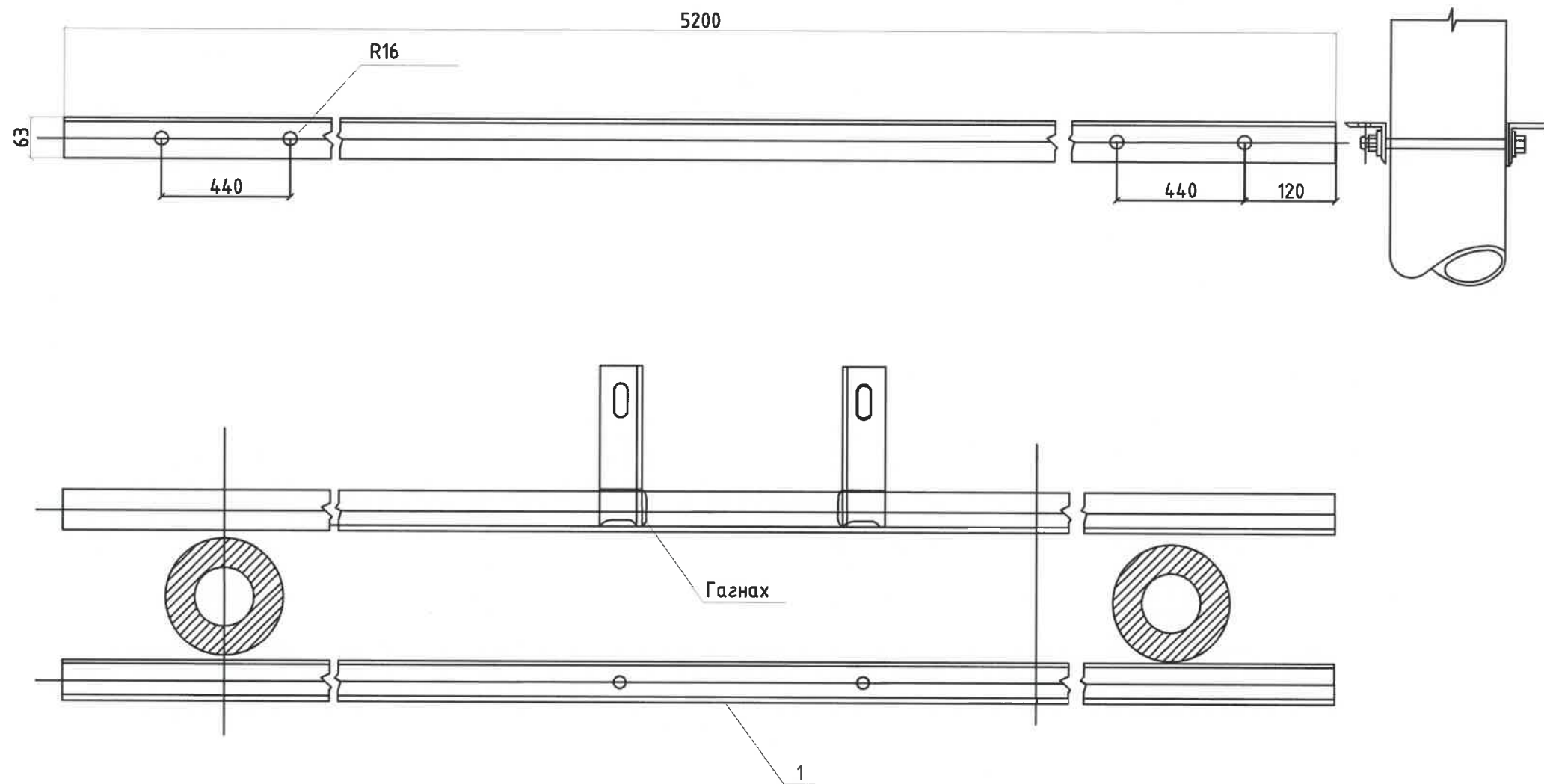



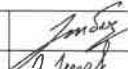
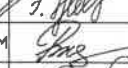
Тайлбар:  
1. Эд ангийн түүврийн 6-р  
хуудаснаас үз

 БЗД 13-р хороо Алтантэвш-110 тоом "Баясалтөгс" ХХК	ХЭНТИЙ АЙМАГ, МӨРӨН СУМ, СОЁЛЫН ТӨВИЙН ЦАХИЛГААН ХАНГАМЖИЙН 35/0.4 кВ-ЫН 250 кВА ЧАДАЛТАЙ ДЭД СТАНЦ				ГЦ		
	Удирдсан	Э.Батбаяр		35 кВ-ын шугамын салгуур зангилаа-2	Масштаб: NONE		
	Гүйцэтгэсэн	Э.Буджав			Үе шат	Хуудас	Бүх хуудас
	Гүйцэтгэсэн	П.Рэнцэнтодгом		ЕГ шифр: BS200102-02S-1	A3	9	1
Шалгасан	Н.Эрхэмтөр	ТГ шифр:			2020		

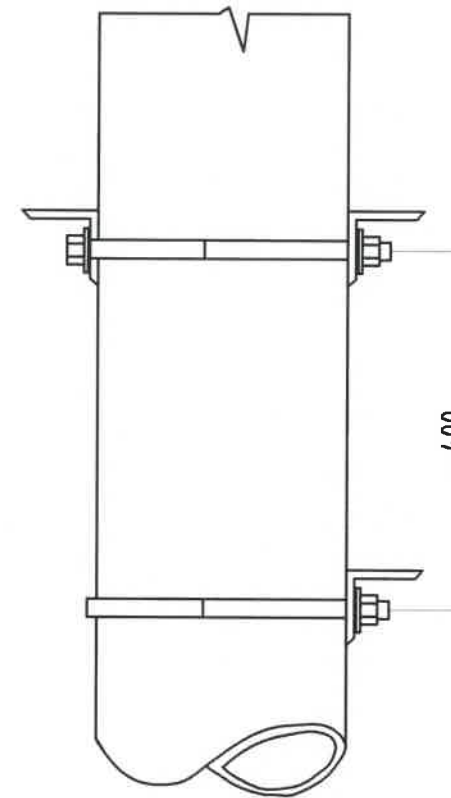
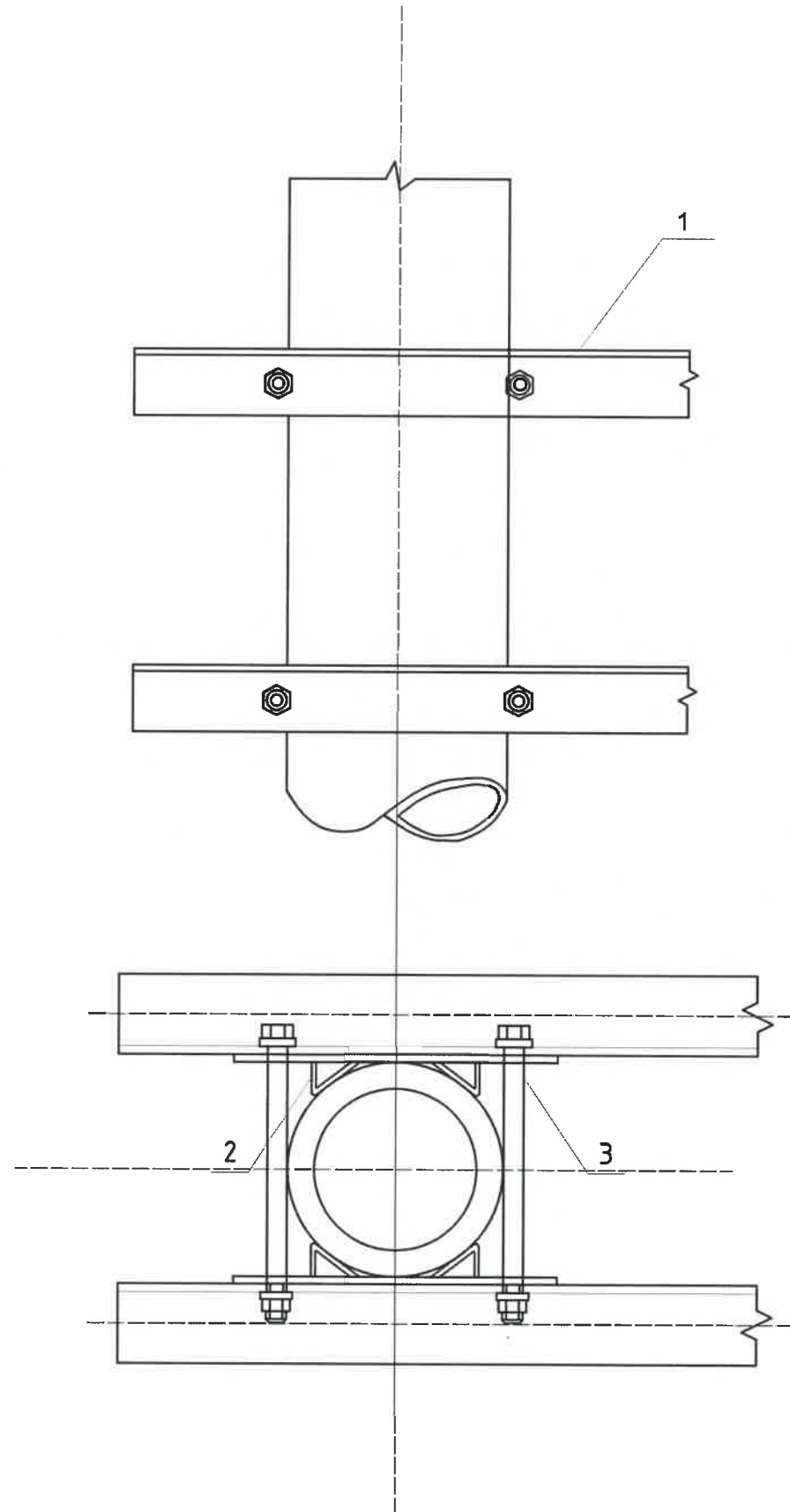


<p>БЗД 13-р хороо Алтантэвш-110тоом</p> <p>"Баясалтөгс" ХХК</p>	<p>ХЭНТИЙ АЙМАГ, МӨРӨН СУМ, СОЁЛЫН ТӨВИЙН ЦАХИЛГААН ХАНГАМЖИЙН 35/0.4 кВ-ЫН 250 кВА ЧАДАЛТАЙ ДЭД СТАНЦ</p>			<p>ГЦ</p>			
	Удирдсан	Э.Батбаяр		Шугамын салгуурын суурилуулалт зангилаа-2		Масштаб: NONE	
	Гүйцэтгэсэн	Э.Буджав		Үе шат	Хуудас	Бүх хуудас	
	Гүйцэтгэсэн	П.Рэнцэнтодгос		ЕГ шифр: BS200102-02S-1		А3	10
Шалгасан	Н.Эрхэмтөр	ТГ шифр:		2020			


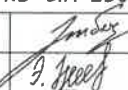
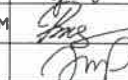
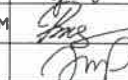


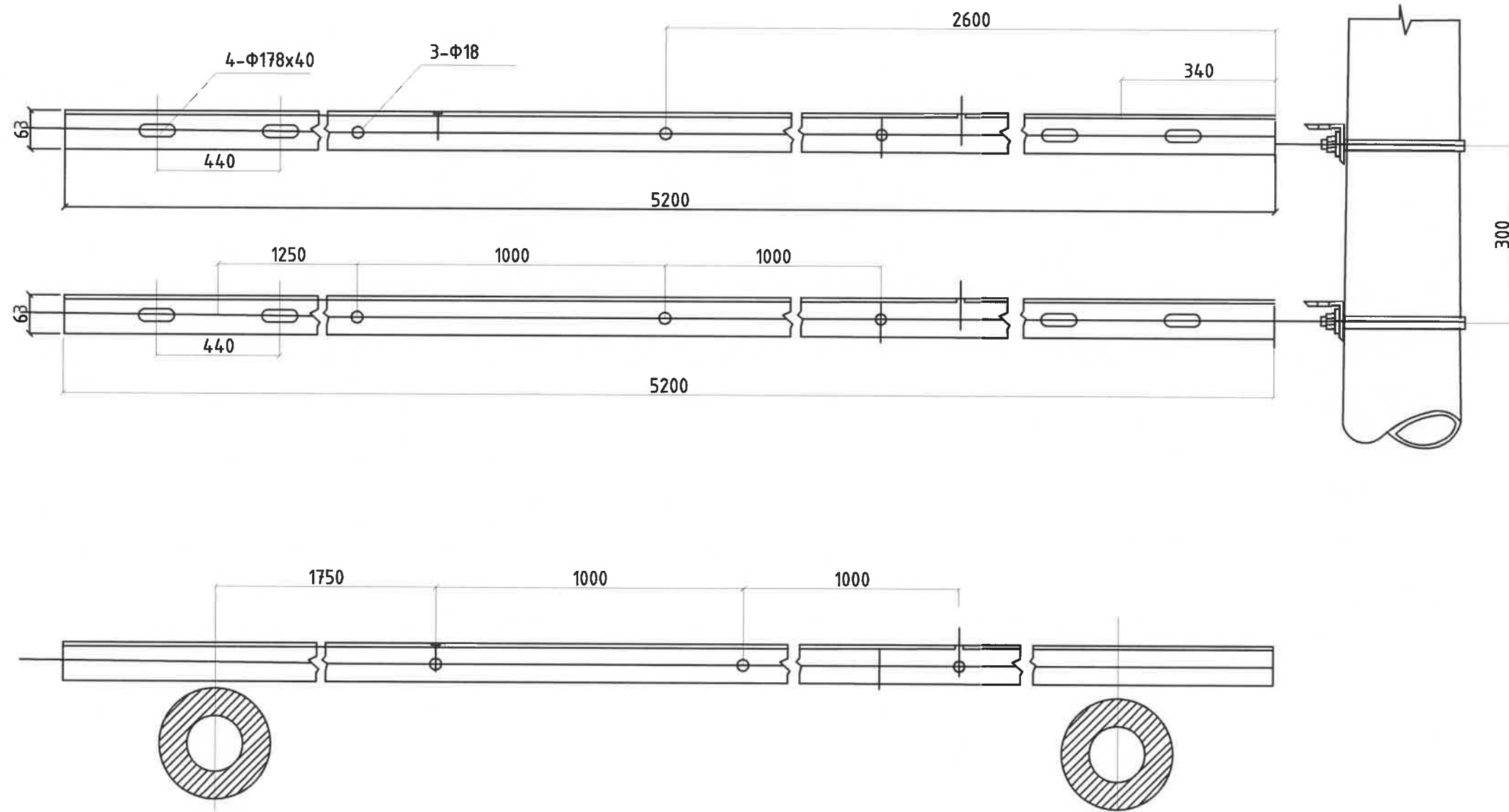
 БЗД 13-р хороо Алтантэвш-110тоом	ХЭНТИЙ АЙМАГ, МӨРӨН СУМ, СОЁЛЫН ТӨВИЙН ЦАХИЛГААН ХАНГАМЖИЙН 35/0.4 кВ-ЫН 250 кВА ЧАДАЛТАЙ ДЭД СТАНЦ			ГЦ		
	Удирдсан	Э.Батбаяр	 	Шугамын салгуурын суурилуулалт зангилаа-2		Масштаб: NONE
	Гүйцэтгэсэн	Э.Буджав		Үе шат	Хуудас	Бүх хуудас
	"Баясалтөгс" ХХК	Гүйцэтгэсэн	П.Рэнцэнтодгом	ЕГ шифр: BS200102-02S-1	A3	11
	Шалгасан	Н.Эрхэмтөр	ТГ шифр:	2020		


Зангилаа-3

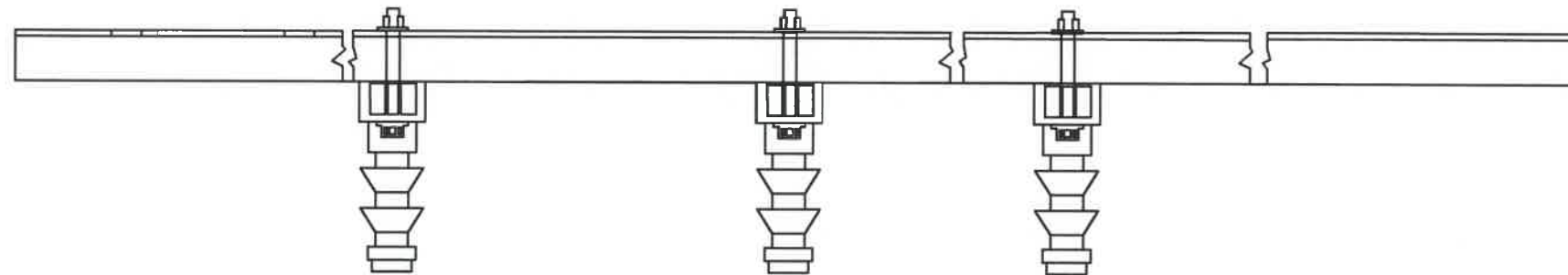
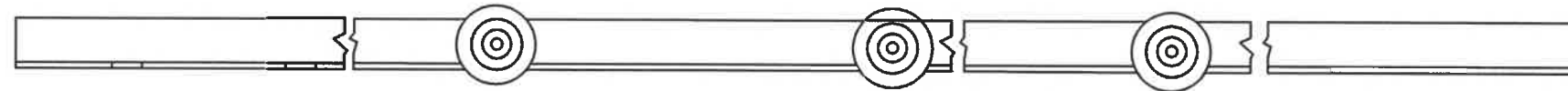
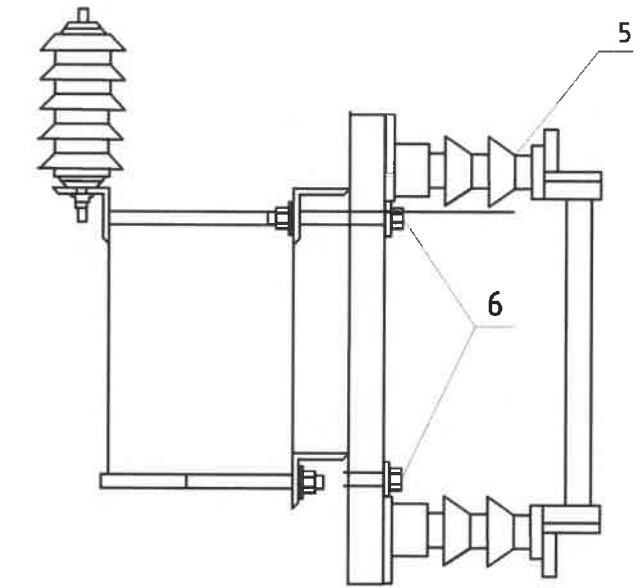
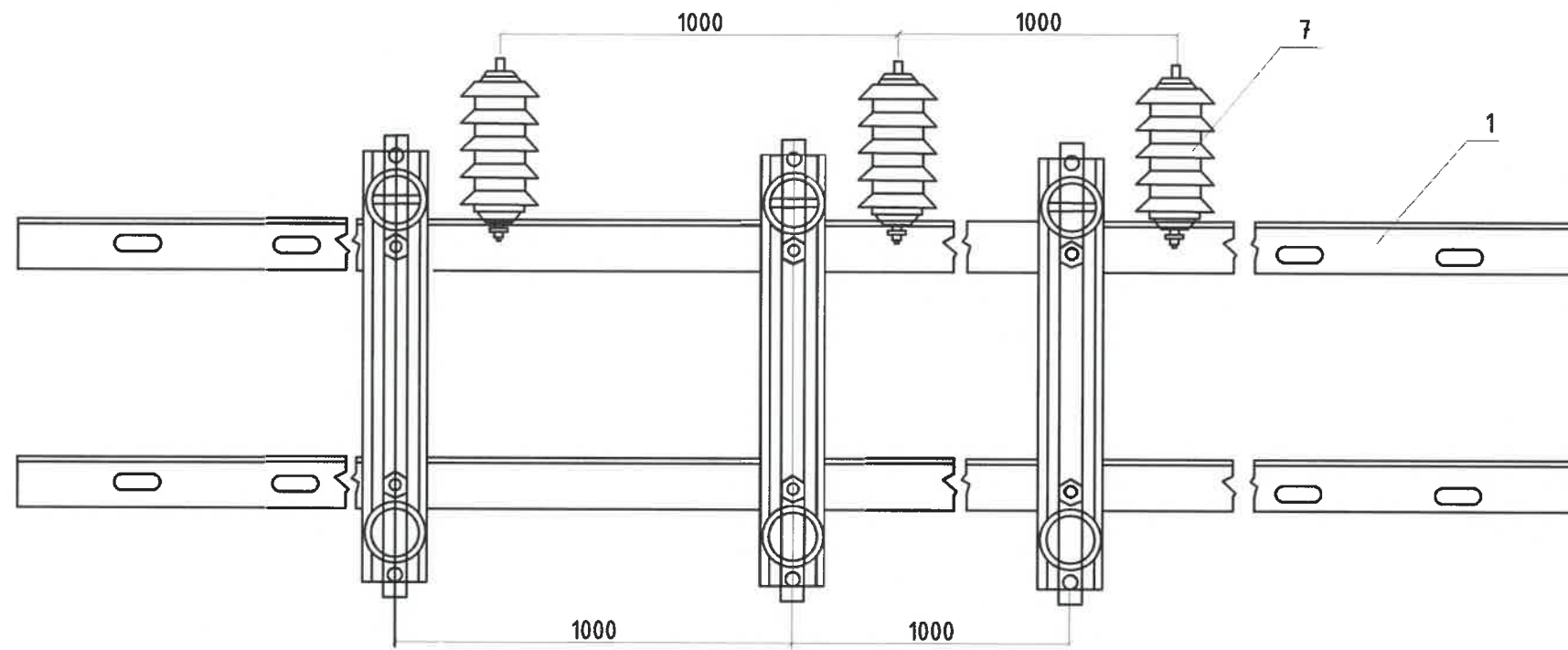



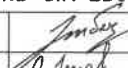
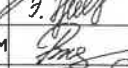


Тайлбар:  
1. Эд ангийн түүврийн 6-р хуудаснаас үз

 БЗД 13-р хороо Алтантэвш-110тоом	ХЭНТИЙ АЙМАГ, МӨРӨН СУМ, СОЁЛЫН ТӨВИЙН ЦАХИЛГААН ХАНГАМЖИЙН 35/0.4 кВ-ЫН 250 кВА ЧАДАЛТАЙ ДЭД СТАНЦ			ГЦ		
	Удирдсан	Э.Батбаяр	 	35 кВ-ын гал хамгаалагч, хэт хүчдэл хязгаарлагчийн суурилуулалт зангилаа-3	Масштаб: NONE	
	Гүйцэтгэсэн	Э.Буджав			Үе шат	Хуудас
	Гүйцэтгэсэн	П.Рэнцэнтодгом		ЕГ шифр: BS200102-02S-1 ТГ шифр:	A3	12
Шалгасан	Н.Эрхэмтөр	2020				



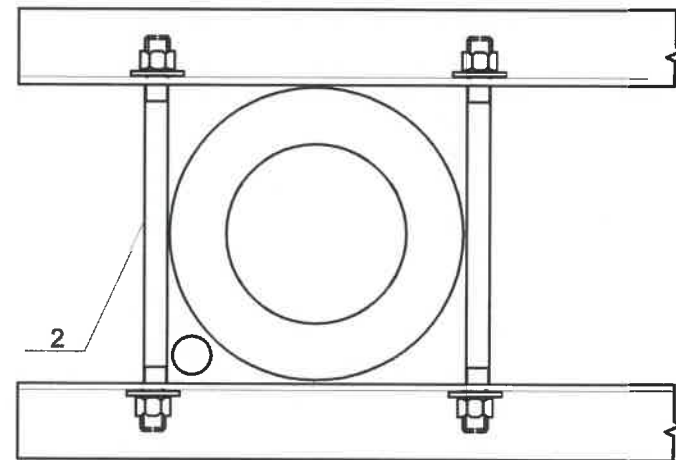
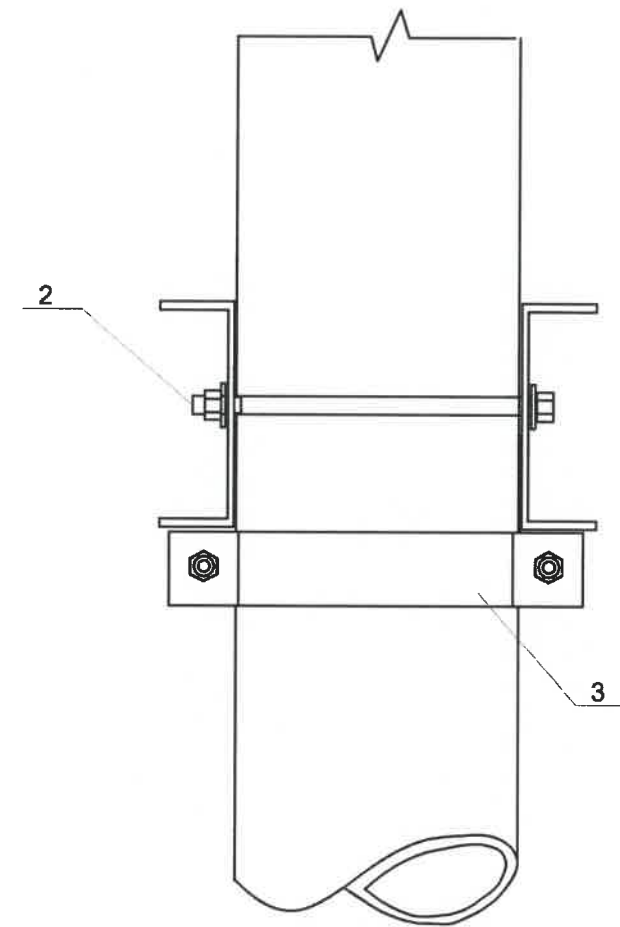
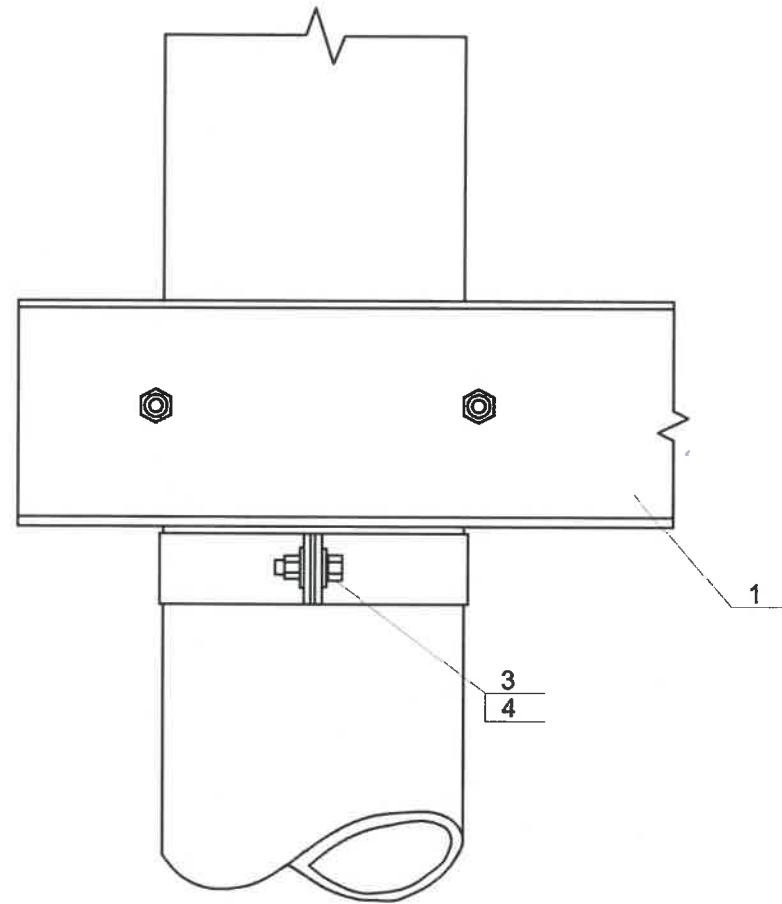
 БЗД 13-р хороо Алтантэвш-110тоом "Баясалтөгс" ХХК	ХЭНТИЙ АЙМАГ, МӨРӨН СУМ, СОЁЛЫН ТӨВИЙН ЦАХИЛГААН ХАНГАМЖИЙН 35/0.4 кВ-ЫН 250 кВА ЧАДАЛТАЙ ДЭД СТАНЦ			ГЦ			
	Удирдсан	Э.Батбаяр	<i>[Signature]</i>	35 кВ-ын гал хамгаалагч, хэт хүчдэл хязгаарлагчийн суурилуулалт зангилаа-3		Масштаб: NONE	
	Гүйцэтгэсэн	Э.Буджав	<i>[Signature]</i>	ЕГ шифр: BS200102-02S-1	Үе шат	Хуудас	Бүх хуудас
	Гүйцэтгэсэн	П.Рэнцэнтодгом	<i>[Signature]</i>		А3	13	1
Шалгасан	Н.Эрхэмтөр	<i>[Signature]</i>	ТГ шифр:	2020			




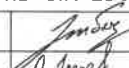
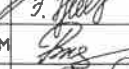
 БЗД 13-р хороо Алтантэвш-110тоом "Баясалтөгс" ХХК	<b>ХЭНТИЙ АЙМАГ, МӨРӨН СУМ, СОЁЛЫН ТӨВИЙН ЦАХИЛГААН</b> <b>ХАНГАМЖИЙН 35/0.4 кВ-ЫН 250 кВА ЧАДАЛТАЙ ДЭД СТАНЦ</b>			<b>ГЦ</b>			
	Удирдсан	Э.Батбаяр	 	35 кВ-ын гал хамгаалагч, хэт хүчдэл хязгаарлагчийн суурилуулалт зангилаа-3	Масштаб: NONE		
	Гүйцэтгэсэн	Э.Буджав			Үе шат	Хуудас	Бүх хуудас
	Гүйцэтгэсэн	Л.Рэнцэнтодгом	 	ЕГ шифр: BS200102-02S-1 ТГ шифр:	A3	14	1
Шалгасан	Н.Эрхэмтөр	2020					

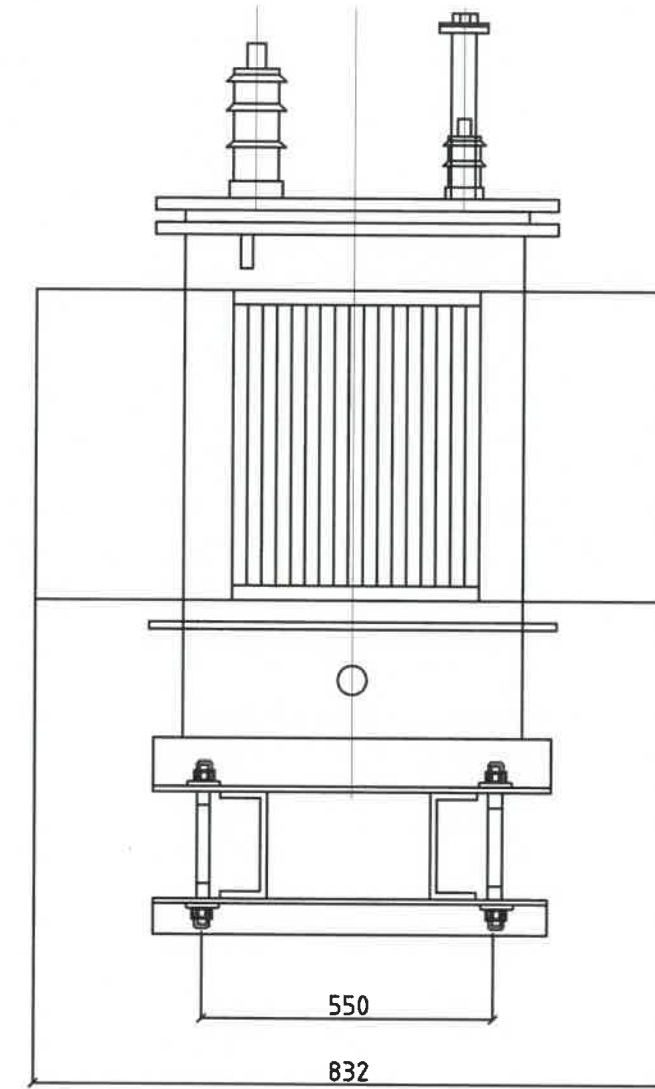
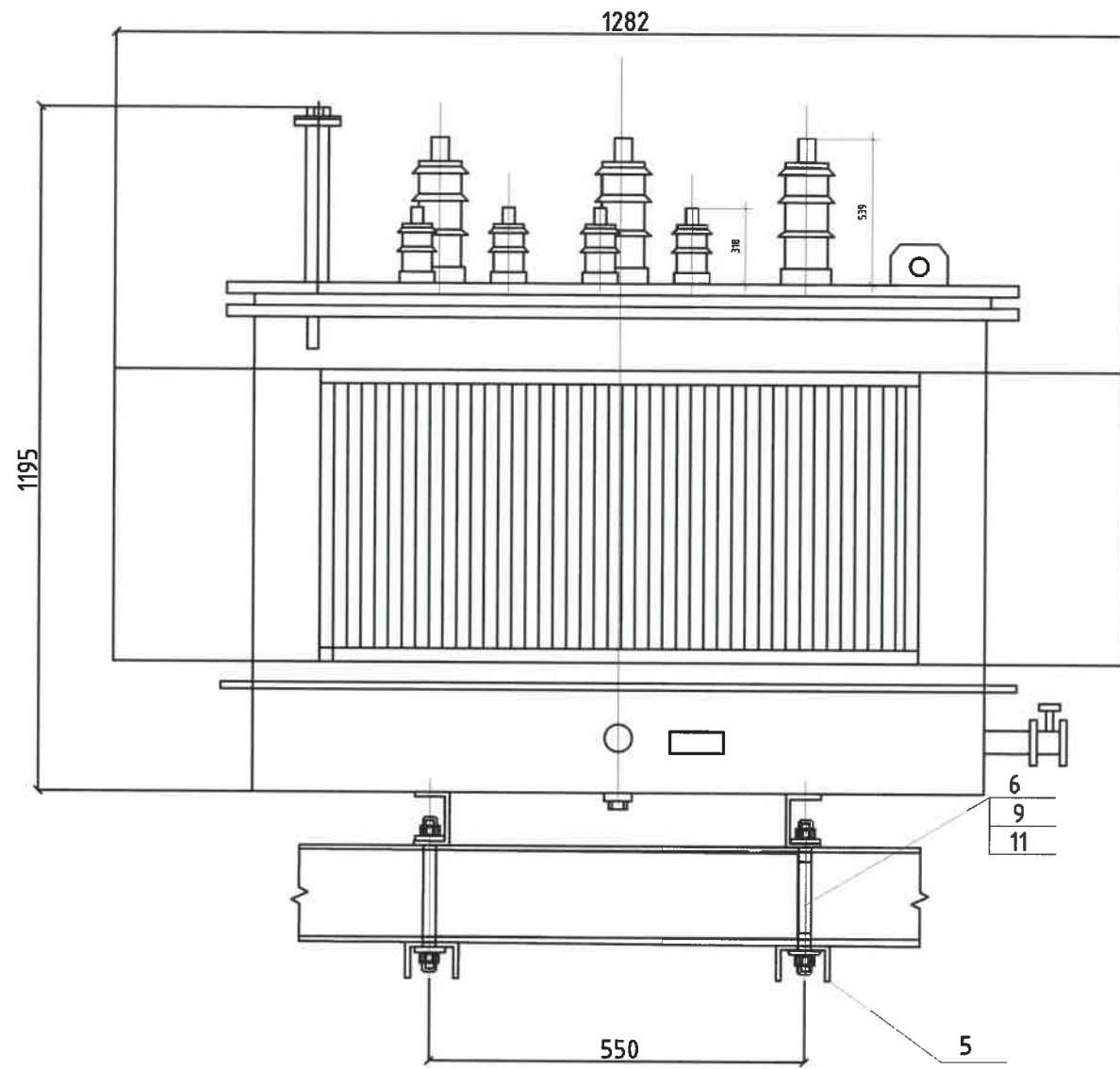



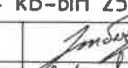
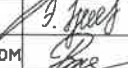
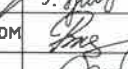
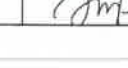
Зангилаа-4

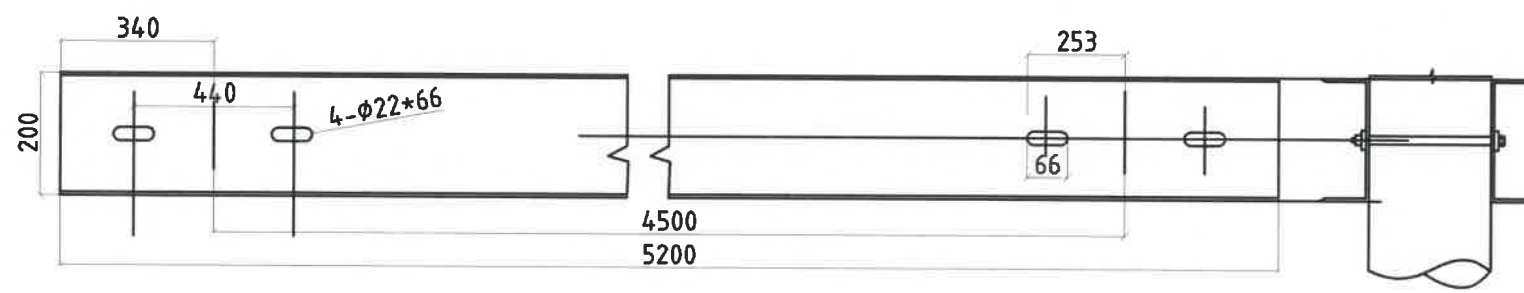



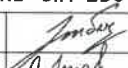
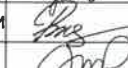
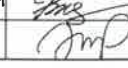
Тайлбар:  
1. Эд ангиын түүврийн 6-р хуудаснаас үз

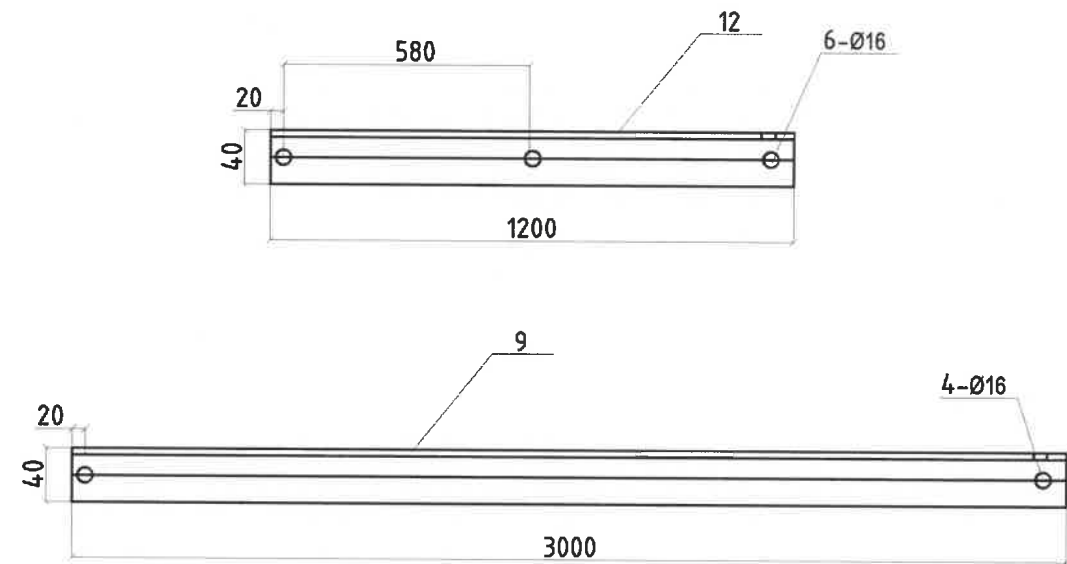
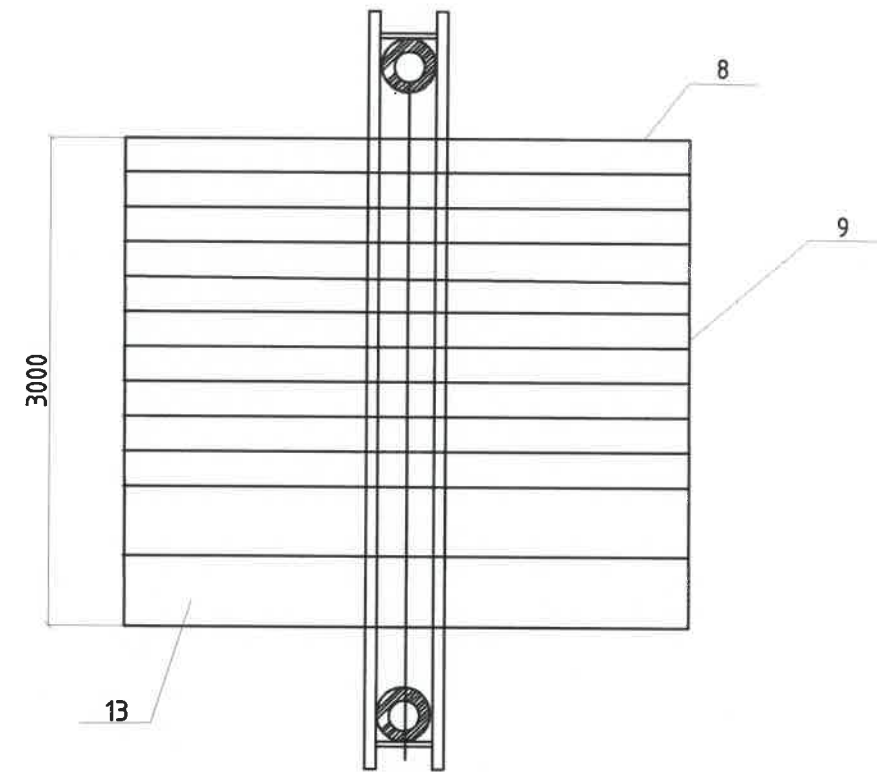
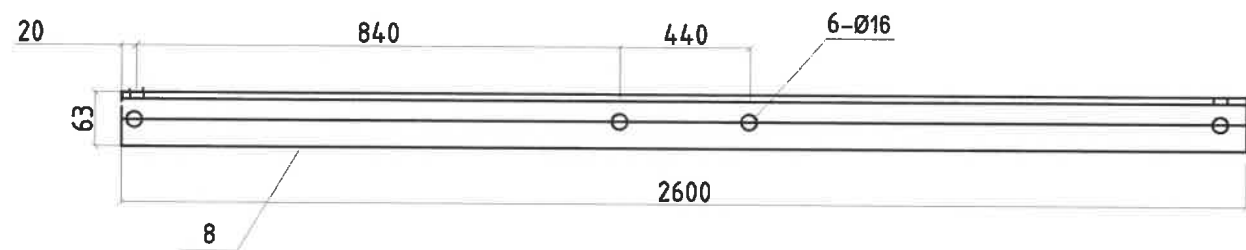
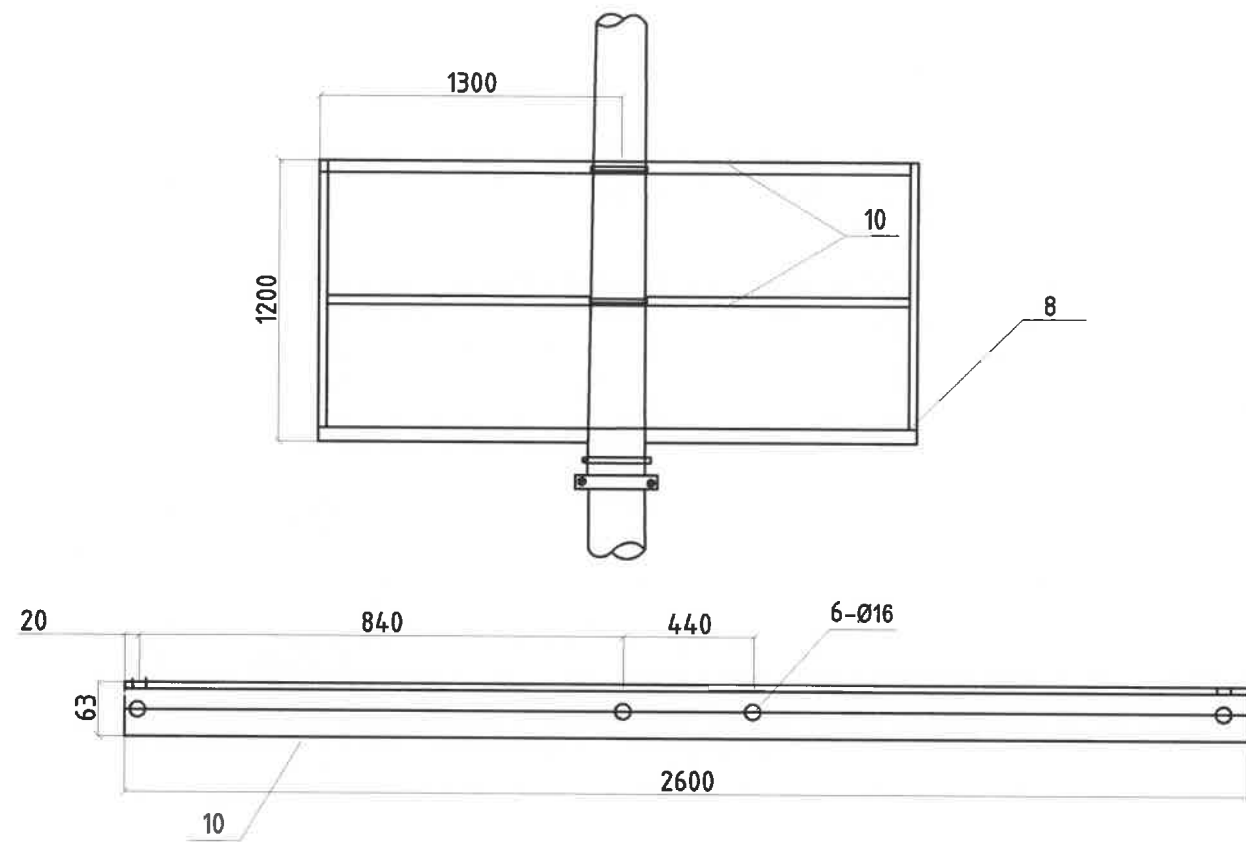
 БЗД 13-р хороо Алтантэвш-110тоом	ХЭНТИЙ АЙМАГ, МӨРӨН СУМ, СОЁЛЫН ТӨВИЙН ЦАХИЛГААН ХАНГАМЖИЙН 35/0.4 кВ-ЫН 250 кВА ЧАДАЛТАЙ ДЭД СТАНЦ			ГЦ		
	Удирдсан	Э.Батбаяр	 	Хүчний трансформатор суурилуулалт		Масштаб: NONE
	Гүйцэтгэсэн	Э.Буджав		зангилаа-4		Үе шат
	“Баясалтөгс” ХХК	Гүйцэтгэсэн	П.Рэнцэнтодгом	ЕГ шифр: BS200102-02S-1	Хуудас	Бүх хуудас
	Шалгасан	Н.Эрхэмтөр	ТГ шифр:	2020		


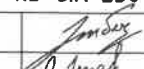
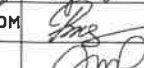


 БЗД 13-р хороо Алтантэвш-110тоом "Баясалтөгс" ХХК	ХЭНТИЙ АЙМАГ, МӨРӨН СУМ, СОЁЛЫН ТӨВИЙН ЦАХИЛГААН ХАНГАМЖИЙН 35/0.4 кВ-ЫН 250 кВА ЧАДАЛТАЙ ДЭД СТАНЦ			ГЦ		
	Удирдсан	Э.Батбаяр	 	Хүчний трансформатор суурилуулалт зангилаа-4	Масштаб: NONE	
	Гүйцэтгэсэн	Э.Буджав			Үе шат	Хуудас
	Гүйцэтгэсэн	П.Рэнцэнтодгом	 	ЕГ шифр: BS200102-02S-1	A3	16
Шалгасан	Н.Эрхэмтөр	ТГ шифр:		2020		

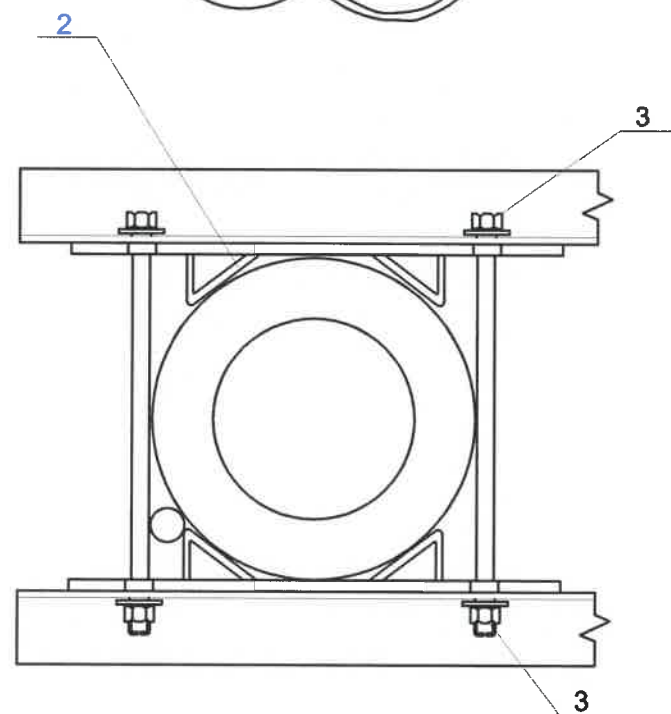
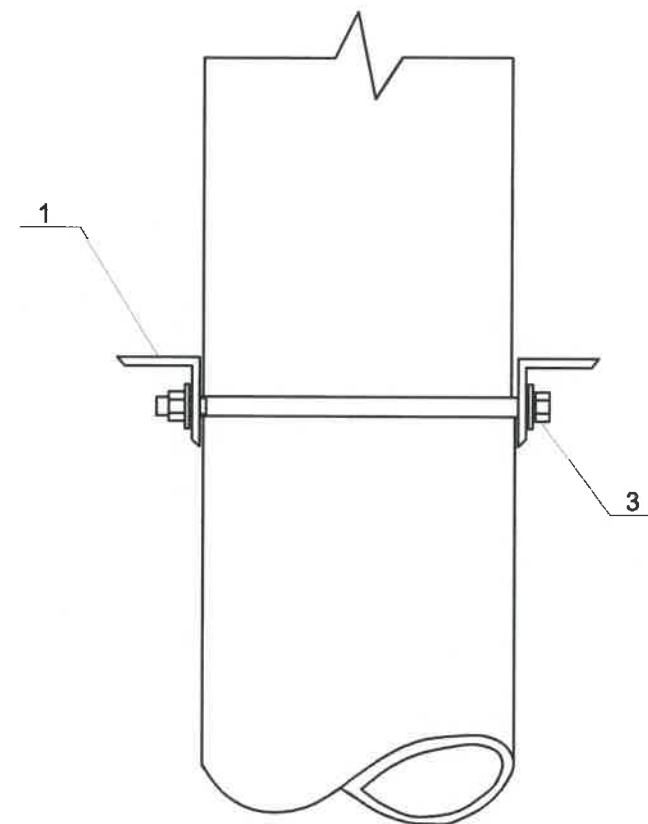
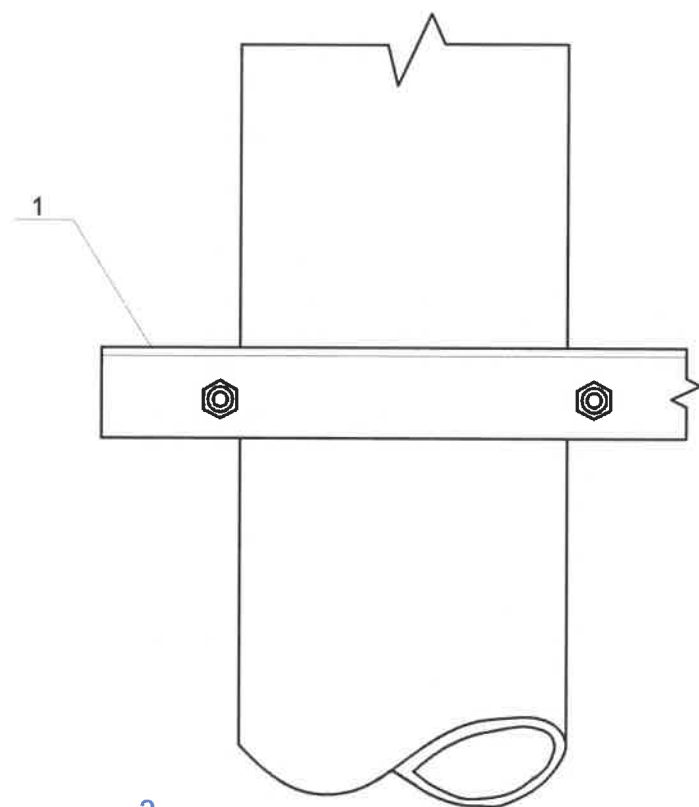


 БЗД 13-р хороо Алтантэвш-110тоом	ХЭНТИЙ АЙМАГ, МӨРӨН СУМ, СОЁЛЫН ТӨВИЙН ЦАХИЛГААН ХАНГАМЖИЙН 35/0.4 кВ-ЫН 250 кВА ЧАДАЛТАЙ ДЭД СТАНЦ			ГЦ			
	Удирдсан	Э.Батбаяр	 Э.Батбаяр	Хүчний трансформатор суурилуулалт зангилаа-4	Масштаб: NONE		
	Гүйцэтгэсэн	Э.Буджав			Үе шат	Хуудас	БҮХ хуудас
	"Баясалтөгс" ХХК	Гүйцэтгэсэн	П.Рэнцэнтодгом	 П.Рэнцэнтодгом	ЕГ шифр: BS200102-02S-1	A3	17
Шалгасан		Н.Эрхэмтөр	 Н.Эрхэмтөр			ТГ шифр:	2020




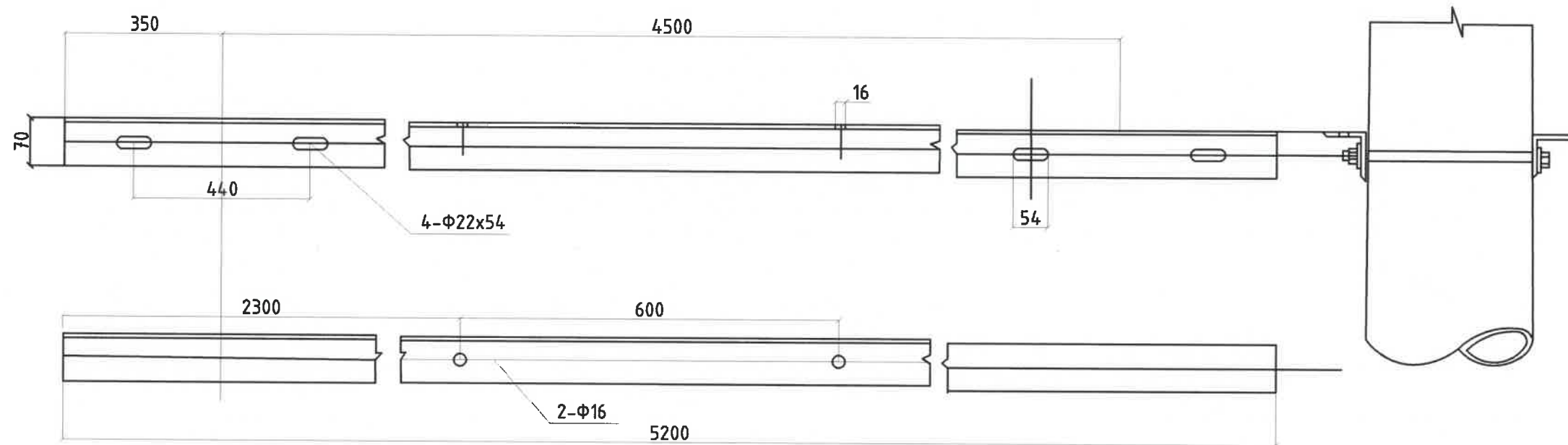
 БЗД 13-р хороо Алтантэвш-110тоом "Баясалтөгс" ХХК	ХЭНТИЙ АЙМАГ, МӨРӨН СУМ, СОЁЛЫН ТӨВИЙН ЦАХИЛГААН ХАНГАМЖИЙН 35/0.4 кВ-ЫН 250 кВА ЧАДАЛТАЙ ДЭД СТАНЦ				ГЦ		
	Удирдсан	Э.Батбаяр		Засвар үйлчилгээний тавцан, хашлаганы байгуулалт зангилаа-4	Масштаб: NONE		
	Гүйцэтгэсэн	Э.Буджав			Үе шат	Хуудас	БҮХ хуудас
	Гүйцэтгэсэн	П.Рэнцэнтодгом		ЕГ шифр: BS200102-02S-1	A3	18	1
Шалгасан	Н.Эрхэмтөр	ТГ шифр: 2020					


Зангилаа-5

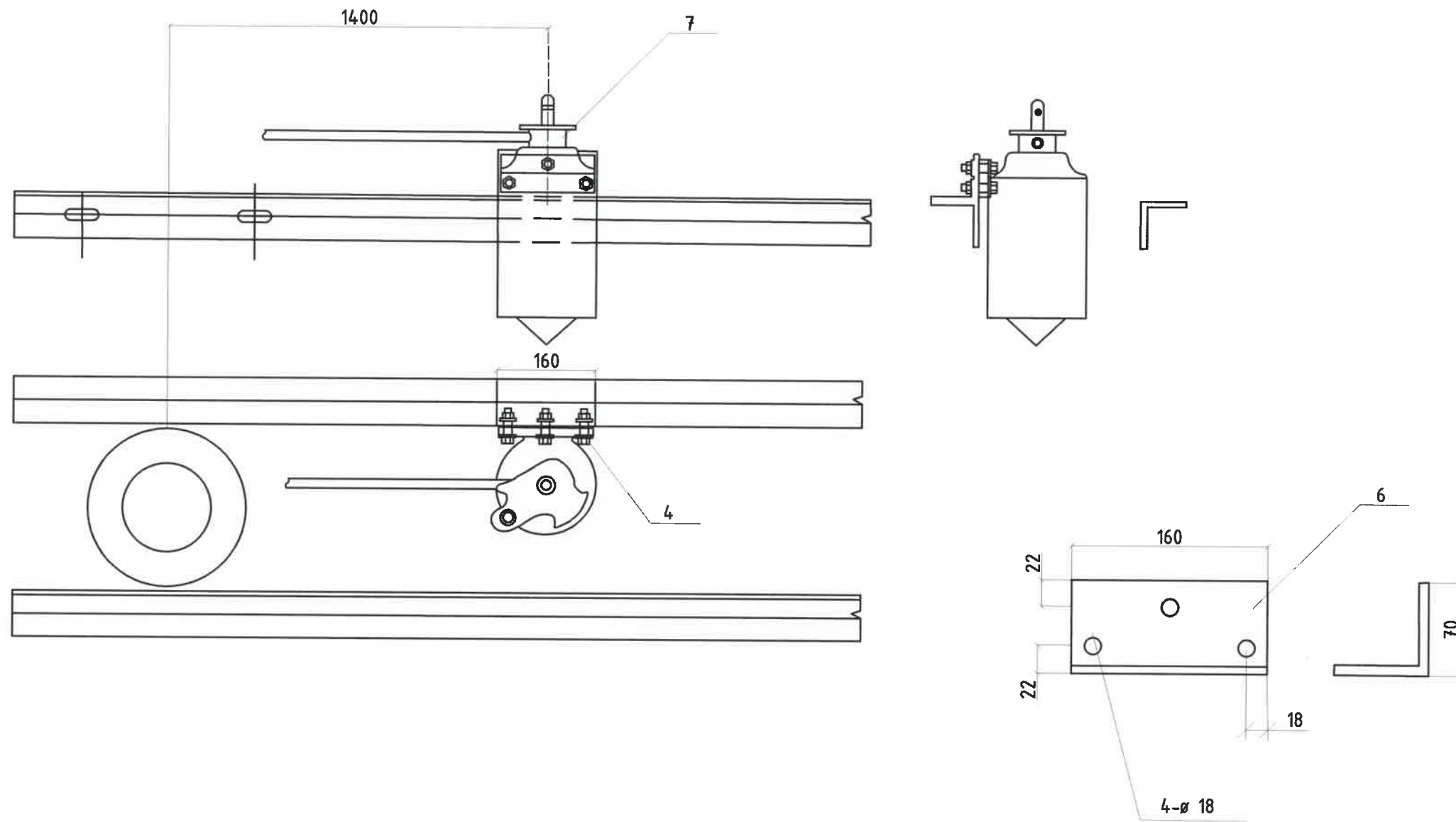



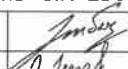
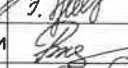
Тайлбар:  
1. Эд ангийн түүврийн 10-р хуудаснаас үз

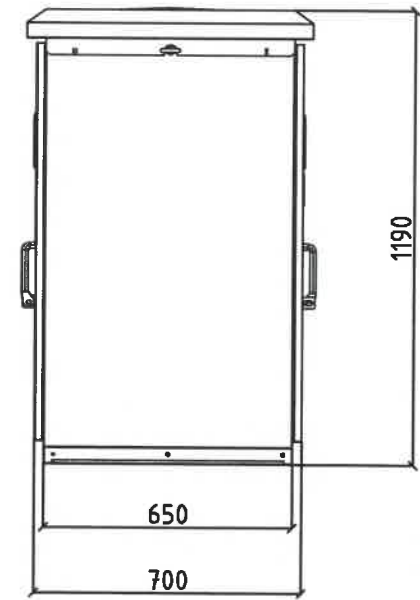
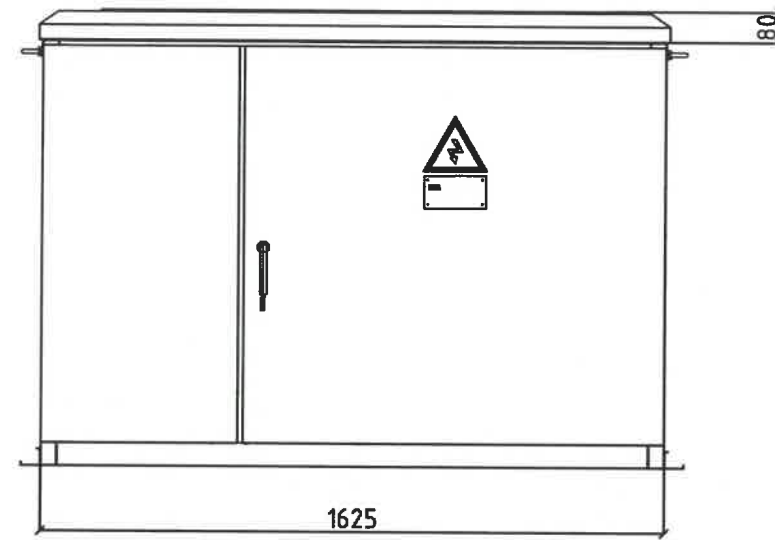
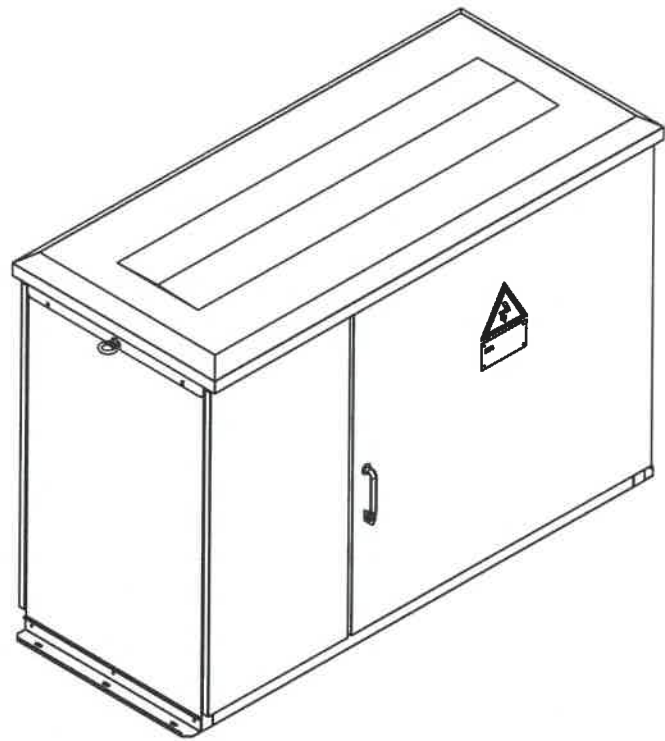
 БЗД 13-р хороо Алтантэвш-110тоом	ХЭНТИЙ АЙМАГ, МӨРӨН СУМ, СОЁЛЫН ТӨВИЙН ЦАХИЛГААН ХАНГАМЖИЙН 35/0.4 кВ-ЫН 250 кВА ЧАДАЛТАЙ ДЭД СТАНЦ			ГЦ			
	Удирдсан	Э.Батбаяр	<i>[Signature]</i>	Хуурай салгуурын хөшүүрэг, 0,4 кВ-ын самбарын суурилуулалт, Зангилаа-5	Масштаб: NONE		
Гүйцэтгэсэн	Э.Буджав	<i>[Signature]</i>	Үе шат		Хуудас	Бүх хуудас	
"Баясалтөгс" ХХК	Гүйцэтгэсэн	П.Рэнцэнтодгом	<i>[Signature]</i>	ЕГ шифр: BS200102-02S-1	A3	19	1
	Шалгасан	Н.Эрхэмтөр	<i>[Signature]</i>	ТГ шифр:	2020		



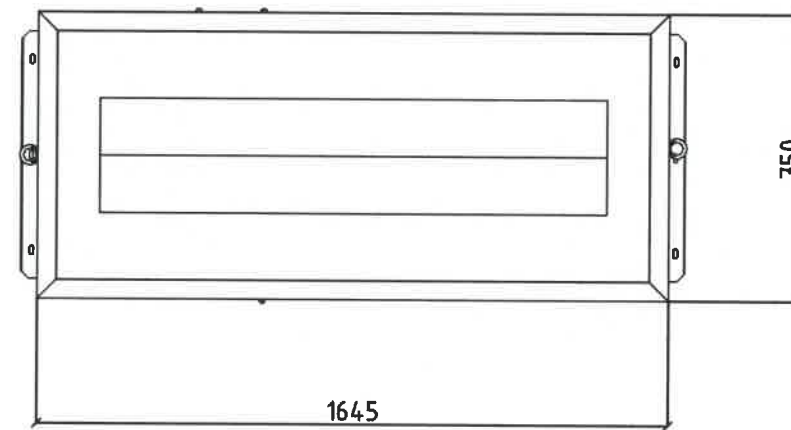
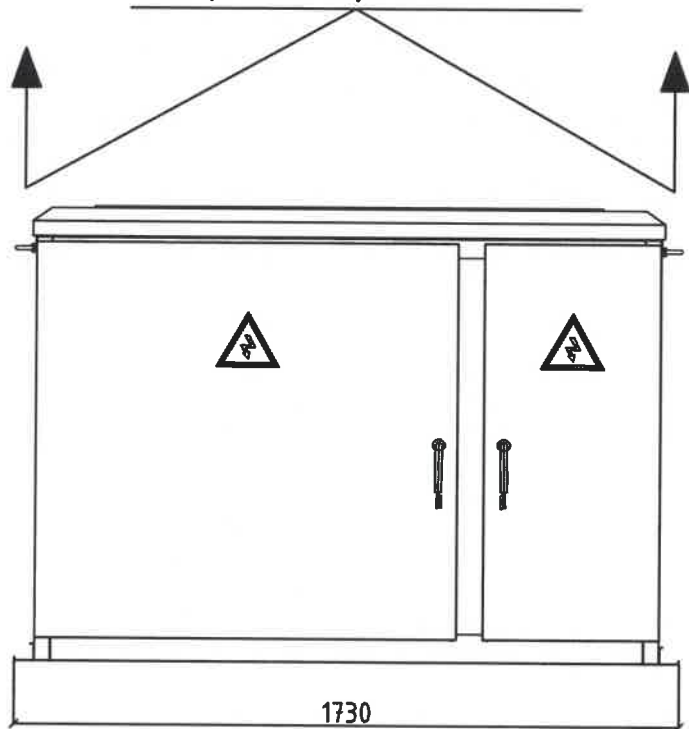
 БЗД 13-р хороо Алтантэвш-110моол	ХЭНТИЙ АЙМАГ, МӨРӨН СУМ, СОЁЛЫН ТӨВИЙН ЦАХИЛГААН ХАНГАМЖИЙН 35/0.4 КВ-ЫН 250 КВА ЧАДАЛТАЙ ДЭД СТАНЦ			ГЦ			
	Удирдсан	Э.Батбаяр	<i>[Signature]</i>	Хуурай салгуурын хөшүүрэг, 0,4 кв-ын самбарын суурилуулалт, Зангилаа-5	Масштаб: NONE		
	Гүйцэтгэсэн	Э.Буджав	<i>[Signature]</i>		Үе шат	Хуудас	Бүх хуудас
	"Баясалтөгс" ХХК	Гүйцэтгэсэн	П.Рэнцэнтодгом	<i>[Signature]</i>	ЕГ шифр: BS200102-02S-1	A3	20
	Шалгасан	Н.Эрхэмтөр	<i>[Signature]</i>	ТГ шифр:	2020		


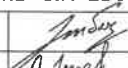
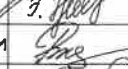
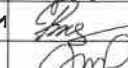
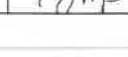


 БЗД 13-р хороо Алтантэвш-110тоот "Баясалтөгс" ХХК	ХЭНТИЙ АЙМАГ, МӨРӨН СУМ, СОЁЛЫН ТӨВИЙН ЦАХИЛГААН ХАНГАМЖИЙН 35/0.4 кВ-ЫН 250 кВА ЧАДАЛТАЙ ДЭД СТАНЦ			ГЦ		
	Удирдсан	Э.Батбаяр	 	GW4-35/200 хуурай салгуурын хөшүүргийн суурилуулалт зангилаа-5		Масштаб: NONE
	Гүйцэтгэсэн	Э.Буджав		Үе шат	Хуудас	Бүх хуудас
	Гүйцэтгэсэн	П.Рэнцэнтодгом	Шалгасан	Н.Эрхэмтөр	ЕГ шифр: BS200102-02S-1 ТГ шифр:	А3 21 1
					2020	

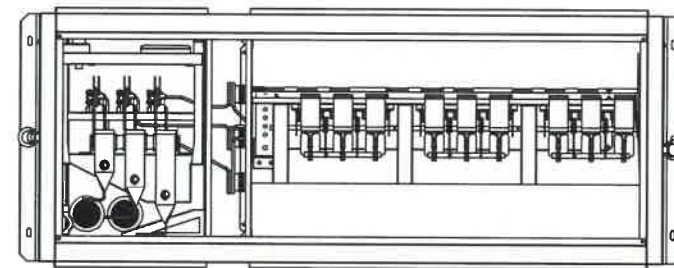
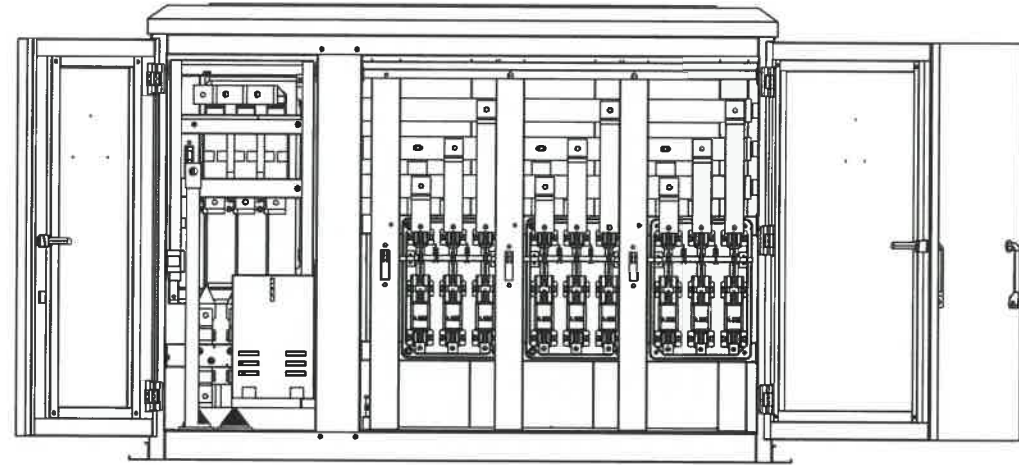
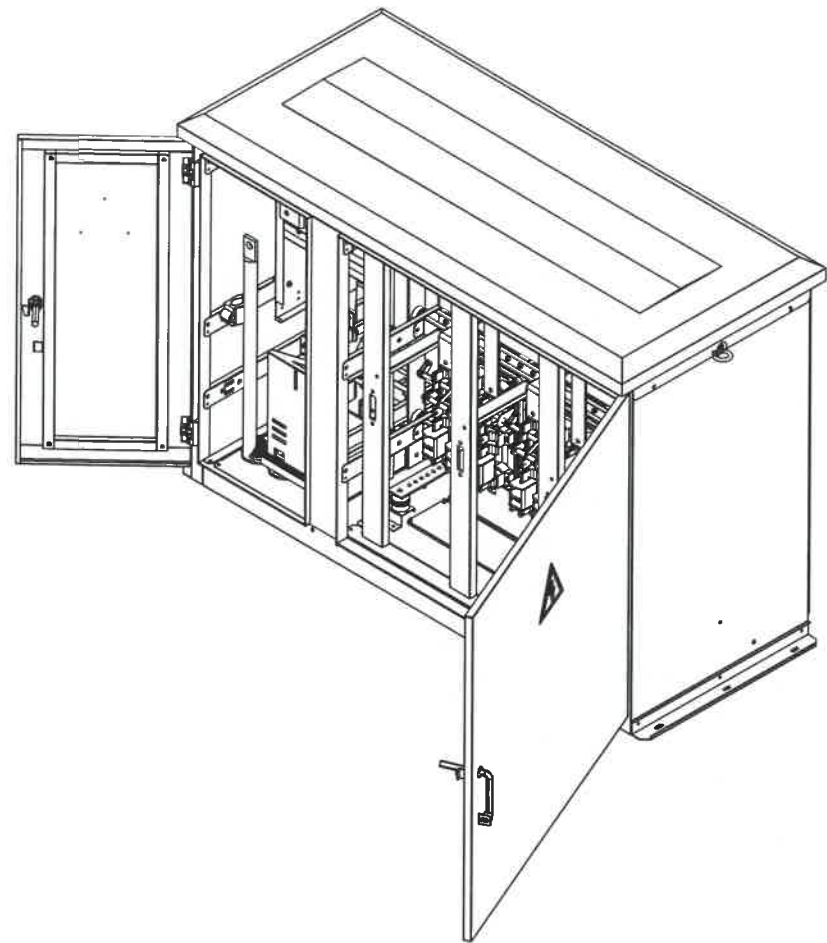


хайрцаг өргөх хэсэг


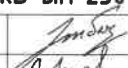
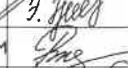




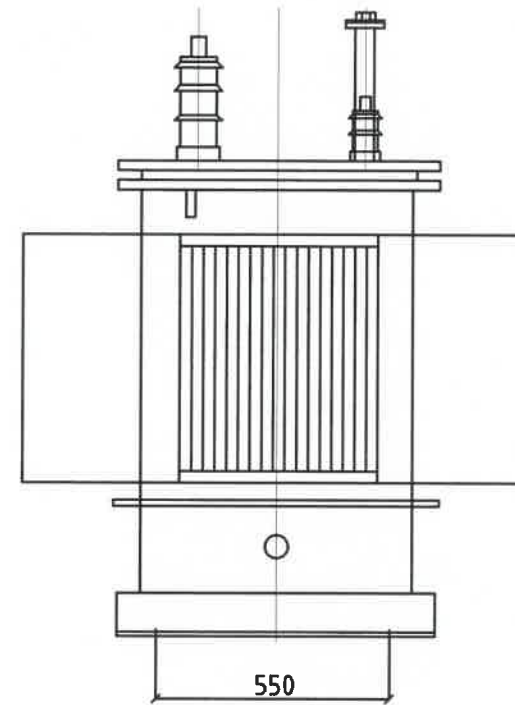
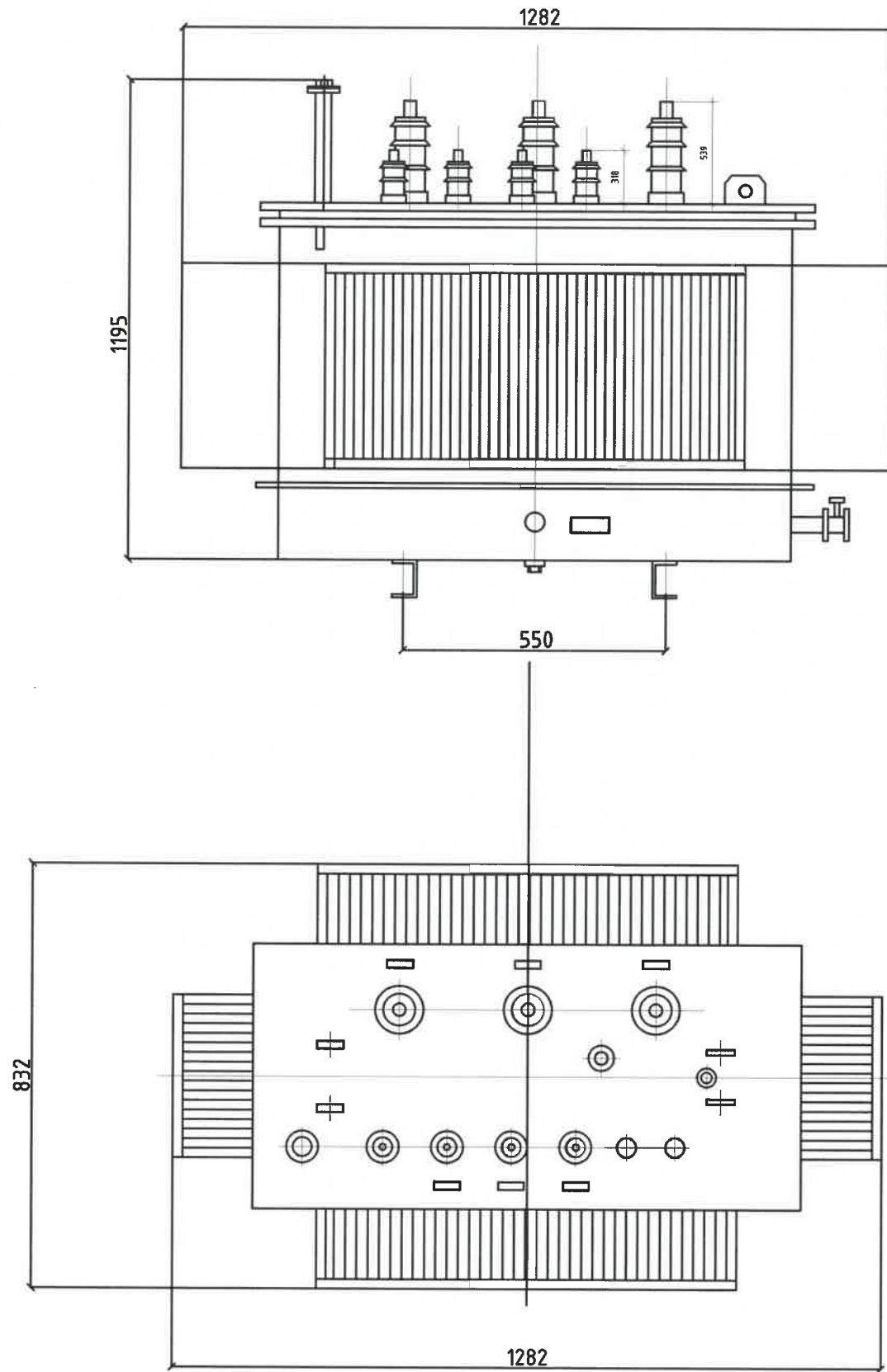
 БЗД 13-р хороо Алтантэвш-110 тоот "Баясалтөгс" ХХК	ХЭНТИЙ АЙМАГ, МӨРӨН СУМ, СОЁЛЫН ТӨВИЙН ЦАХИЛГААН ХАНГАМЖИЙН 35/0.4 кВ-ЫН 250 кВА ЧАДАЛТАЙ ДЭД СТАНЦ			ГЦ			
	Удирдсан	Э.Батбаяр	 	0.4 кВ-ын хуваарилах самбарын суурилуулалт зангилаа-5		Масштаб: NONE	
	Гүйцэтгэсэн	Э.Буджав		Үе шат	Хуудас	Бүх хуудас	
	Гүйцэтгэсэн	П.Рэнцэнтодгом	 	ЕГ шифр: BS200102-02S-1		A3	22
Шалгасан	Н.Эрхэмтөр	ТГ шифр:		2020			


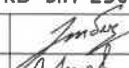
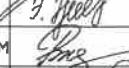




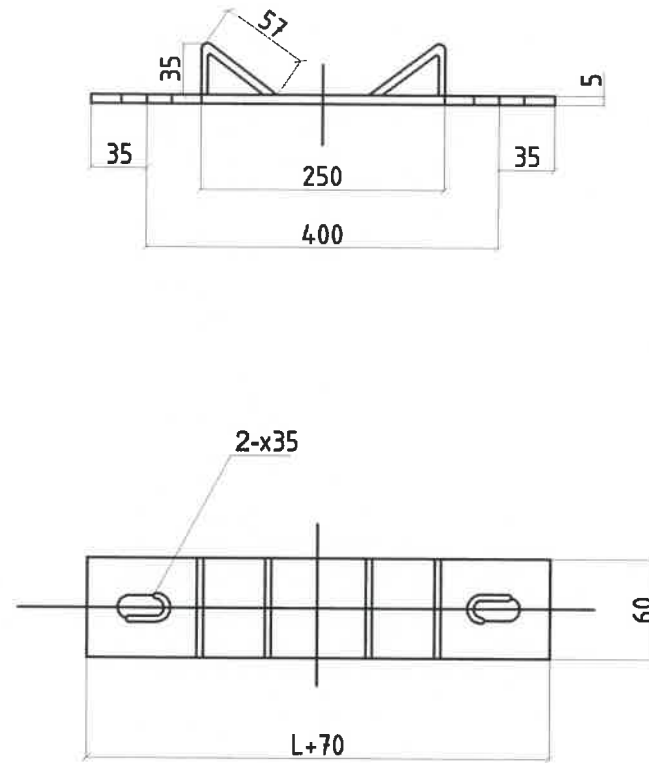
Д/д	Нэр	Хэлбэр	Нэгж	Жин, кг		
				(-) Тоо	Нэгж	Бүгд
1	Оруулга кабель	2АВВГ 3*185+1*150	м	10		
2	Ерөнхий рудильник	РЕ19-39, 400А	ш	2		
3	Гүйдлийн трансформатор	400/5	ш	3		
4	Дотор монтажны х/цагаан шин	60*6	м	18		
5	Тоолуурын холболтын утас	КВВГ-10х2,5 <sup>2</sup>	м	1		
6	Гал хамгаалагч	ПН, 400А	ш	3		
7	Гаргалгын автомат	ВА88-33,100А	ш	1		
8	Гаргалгын автомат	ВА88-33, 16А	ш	1		
9	Гал хамгаалагч дүхий рудильник	РПС-2,160А	ком	2		
10	О-ын шин	40х4	м	4		
11	Төгсгөвч	ТА-70-185	ш	8		
12	Болт	М12	ш	55		
13	Гайка	М12	ш	55		
14	Шайба	12	ш	55		
15	Хэт хүчдэл хязгаарлагч	ОПС1-УХЛ4	ш	3		

 БЗД 13-р хороо Алтантэвш-110лоом "Баясалтөгс" ХХК	<b>ХЭНТИЙ АЙМАГ, МӨРӨН СУМ, СОЁЛЫН ТӨВИЙН ЦАХИЛГААН</b> <b>ХАНГАМЖИЙН 35/0.4 кВ-ЫН 250 кВА ЧАДАЛТАЙ ДЭД СТАНЦ</b>				<b>ГЦ</b>		
	Удирдсан	Э.Батбаяр	 	0,4 кВ-ын хуваарилах самбарын байгуулалт		Масштаб: NONE	
	Гүйцэтгэсэн	Э.Буджав		ЕГ шифр: BS200102-02S-1	Үе шат	Хуудас	Бүх хуудас
	Гүйцэтгэсэн	П.Рэнцэнтодгом	 	ТГ шифр:		А3	23
Шалгасан	Н.Эрхэмтөр			2020			



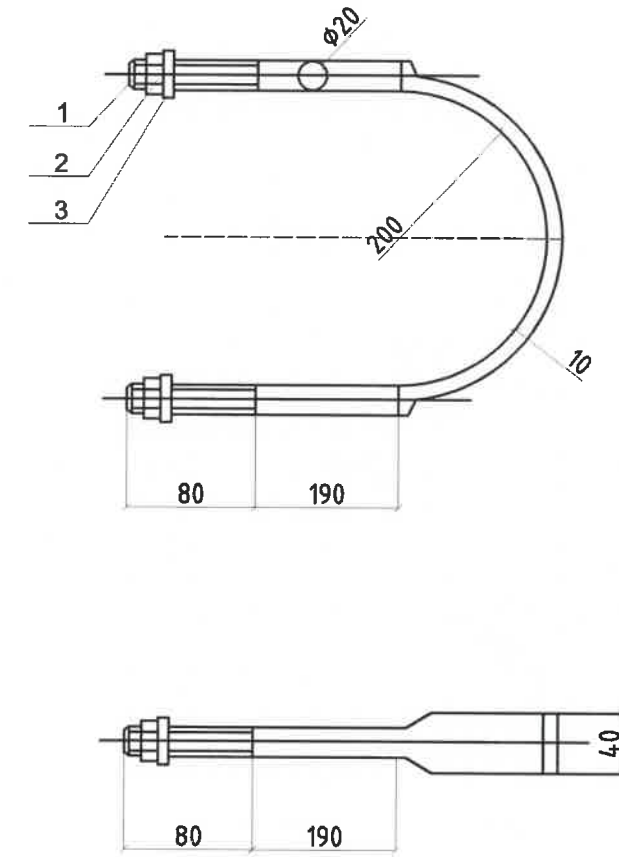
 БЗД 13-р хороо Алтантэвш-110тоом	ХЭНТИЙ АЙМАГ, МӨРӨН СУМ, СОЁЛЫН ТӨВИЙН ЦАХИЛГААН ХАНГАМЖИЙН 35/0.4 кВ-ЫН 250 кВА ЧАДАЛТАЙ ДЭД СТАНЦ			ГЦ		
	Удирдсан	Э.Батбаяр	 	Хүчний трансформатор		Масштаб: NONE
	Гүйцэтгэсэн	Э.Буджав		Үе шат	Хуудас	Бүх хуудас
	“Баясалтөгс” ХХК	Гүйцэтгэсэн	Л.Рэнцэнтодгом	ЕГ шифр: BS200102-02S-1	A3	24
	Шалгасан	Н.Эрхэмтөр	ТГ шифр:	2020		

М-ХОЛБОГЧ


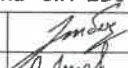
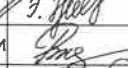



Байрлал	Нэр	Хэмжээ	Хэмжих нэгж	Тоо
1	Татам төмөр	-60x5x510	ш	1
2		-60x5x95	ш	2

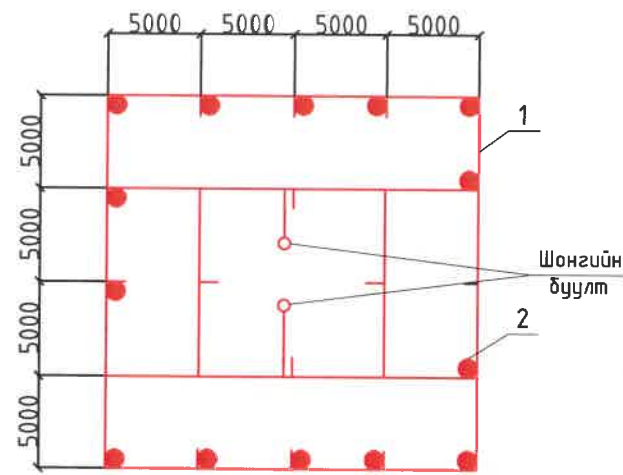
U-БҮСЛҮҮР



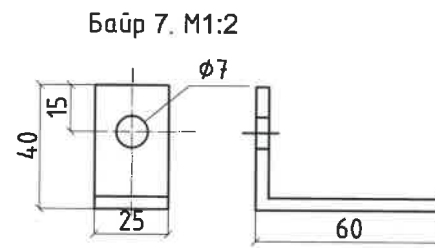
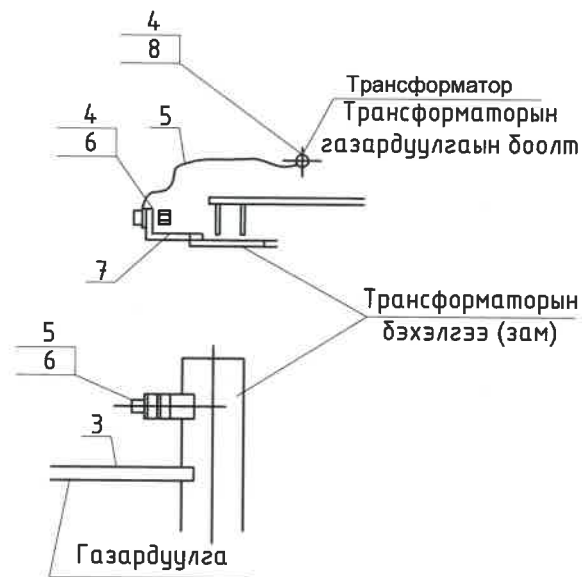
Д/д	Нэр	Хэмжээ	Хэмжих нэгж	Тоо
1		Фd x L	ш	1
2			ш	2
3			ш	2

 БЗД 13-р хороо Алтантэвш-110тоом	ХЭНТИЙ АЙМАГ, МӨРӨН СУМ, СОЁЛЫН ТӨВИЙН ЦАХИЛГААН ХАНГАМЖИЙН 35/0.4 кВ-ЫН 250 кВА ЧАДАЛТАЙ ДЭД СТАНЦ			ГЦ		
	Удирдсан	Э.Батбаяр		М холбогч, U Бүслүүр		
	Гүйцэтгэсэн	Э.Буджав			Масштаб: NONE	
	Гүйцэтгэсэн	П.Рэнцэнтодгом		ЕГ шифр: BS200102-02S-1	Үе шат	Хуудас
Шалгасан	Н.Эрхэмтөр	ТГ шифр:		A3	25	1
"Баясалтөгс" ХХК				2020		

Газардуулгын байгуулалт



Трансформаторын газардуулга



Байрлалын тэмдэглэгээ	Тэмдэглэгээ	Нэр	Тоо	Нэг бүрийн жин, кг	Тайлбар
1	ГОСТ103-76	Туузан ган Б-40x4мм	150	1.26	
2	ГОСТ2590-71	Дугуй огт ган (электрод) Ф22 L=2500	14	2.4	
3	ГОСТ103-76	Туузан Б-25x4мм	2		
4	ГОСТ6323-71	1x35кВ.мм х/огтлолтой зэс голтой ПВХ тусгаарлагчтай уян утас	1		
5		Утасны төгсгөвч /35кв.мм/	2		
6	ГОСТ7798-62 ГОСТ5935-62 ГОСТ11371-68	Боолт М6*18 эм эрэг даралтын хамт ком	1		
7	ГОСТ103-76	Туузан ган 25x4мм L=100	1		
8	ГОСТ5935-62 ГОСТ-11371-68	Эм эрэг М10 даралтын хамт	1		
9		Газнуурын электрод, Ф4 Welding	1		Боодол sets

Тайлбар:

- Газардуулгын хүрээг 40\*4 туузан гангаар гүйцэтгэнэ. Туузан гангийн оронд 8 мм-ийн голчтой дугуй ган хэрэглэж болно.
- Босоо электродыг 2,5м урт 22мм огтлолтой ган электродыг зоож гүйцэтгэнэ.
- Трансформаторын их дие ба саармаг, салгуур, гал хамгаалагч, цахилуур болон тусгаарлагчийн сууриудыг газардуулна.
- Газардуулгын эсэргүүцэл жилийн аль ч улиралд 4 Ом-оос ихгүй байна.
- 22 мм дугуй огтлолтой гангийн хэмжээг бичив.
- Газардуулгын хүрээний эсэргүүцэл дурьдсан хэмжээнд хүрэхгүй байвал эсэргүүцлийг бууруулах арга хэмжээ авч нэмэлт электрод хийж өгнө.

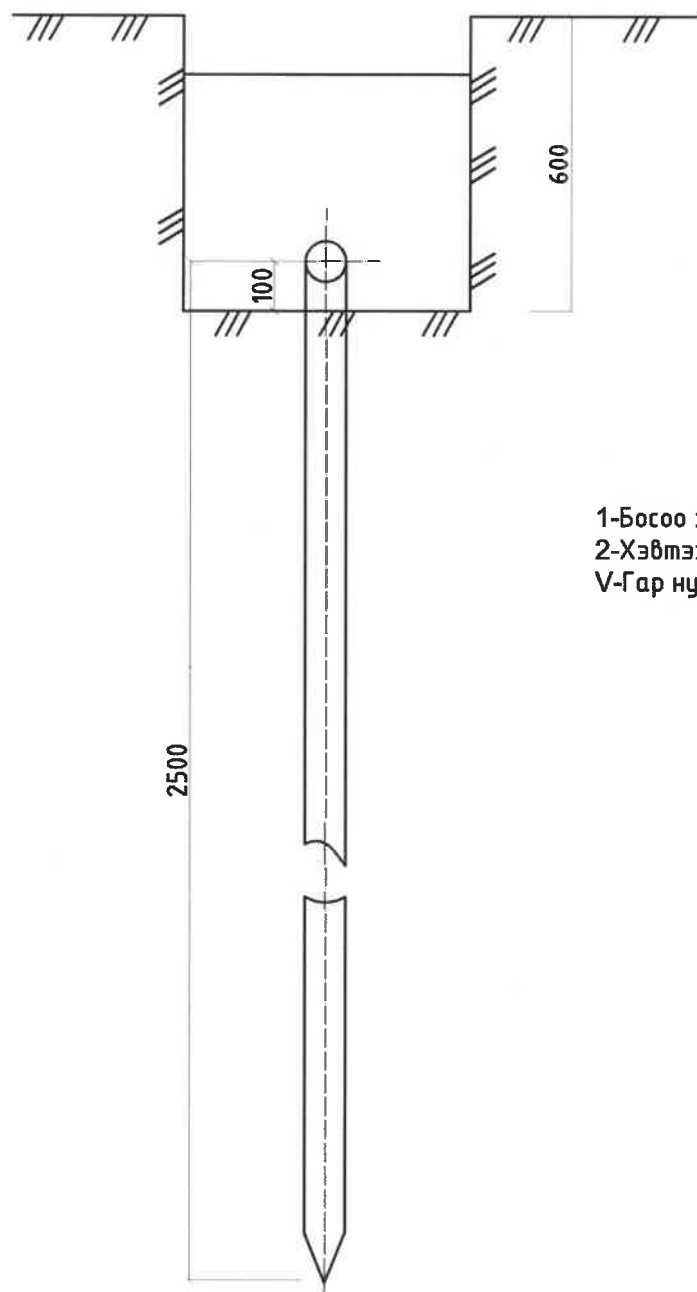


Тэмдэглэгээ:

- Хэвтээ газардуулагч /туузан ган 40x4/
- Босоо электрод /круз Ф22/

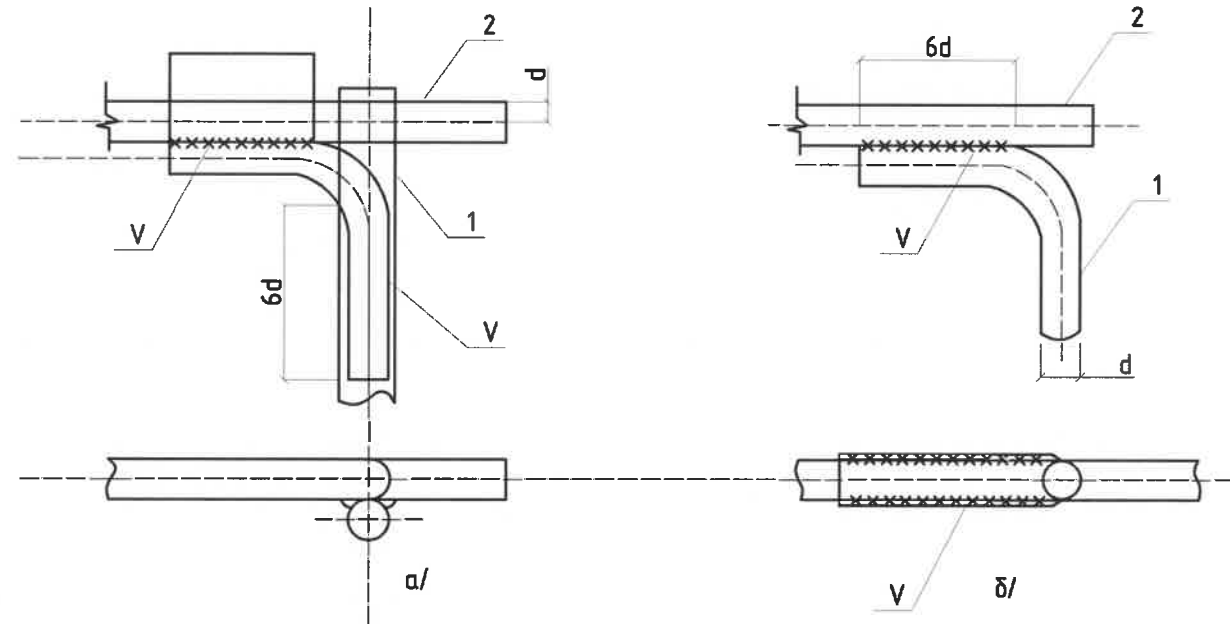
БЗД 13-р хороо Алтангэвш-110тоом	ХЭНТИЙ АЙМАГ, МӨРӨН СУМ, СОЁЛЫН ТӨВИЙН ЦАХИЛГААН ХАНГАМЖИЙН 35/0.4 кВ-ЫН 250 кВА ЧАДАЛТАЙ ДЭД СТАНЦ				ГЦ		
	"Баясалтөгс" ХХК	Удирдсан	Э.Батбаяр	Газардуулах байгууламж	ЕГ шифр: BS200102-02S-1	Масштаб: NONE	
Гүйцэтгэсэн		Э.Буджав	Үе шат			Хуудас	Бүх хуудас
	Гүйцэтгэсэн	Л.Рэнцэнтодгом			А3	26	1
	Шалгасан	Н.Эрхэмтөр		ТГ шифр:	2020		

Босоо электродын байрлуулалт

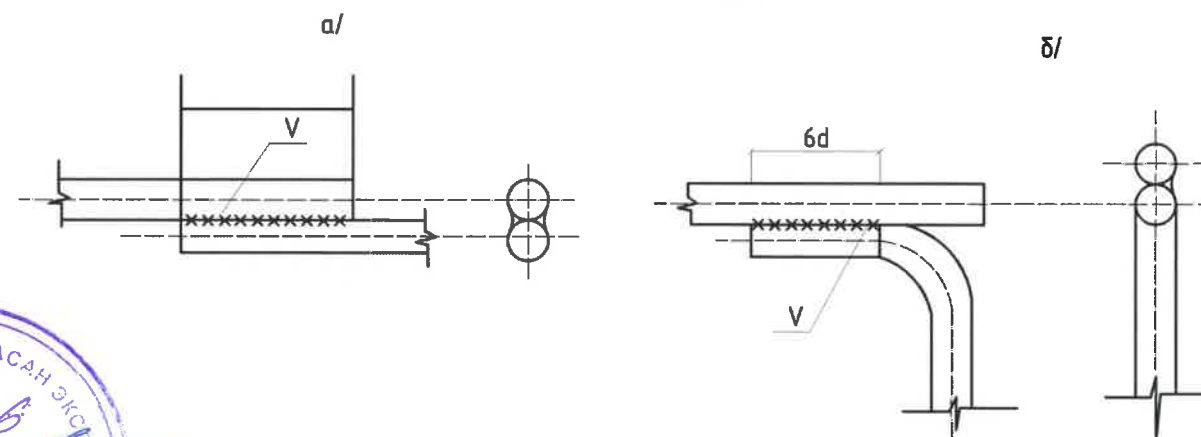


1-Босоо электрод  
2-Хэвтээ электрод  
V-Гар нуман ширээс

Хэвтээ газардуулагч ба босоо газардуулагчийг гагнуураар холдох

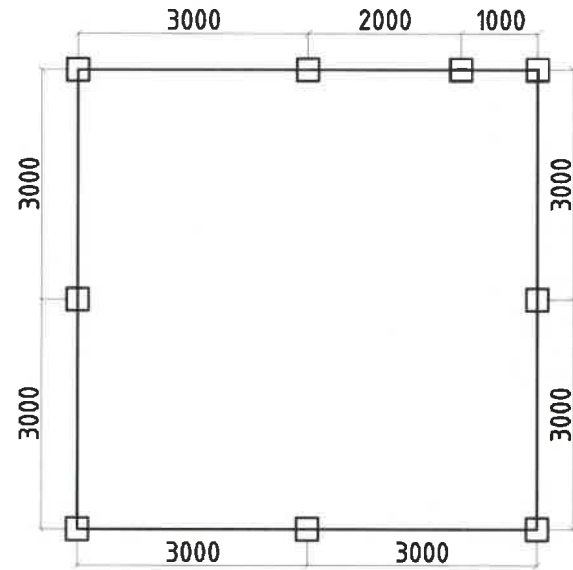


Хэвтээ газардуулагч ба газардуулагч утасыг гагнуураар холдох



<p>БЗД 13-р хороо Алмантэвш-110тоот</p>	<p>ХЭНТИЙ АЙМАГ, МӨРӨН СУМ, СОЁЛЫН ТӨВИЙН ЦАХИЛГААН ХАНГАМЖИЙН 35/0.4 кВ-ЫН 250 кВА ЧАДАЛТАЙ ДЭД СТАНЦ</p>			<p>ГЦ</p>			
	Удирдсан	Э.Батбаяр		Газардуулгын байгуулалт		Масштаб: NONE	
Гүйцэтгэсэн	Э.Буджав	Гүйцэтгэсэн		П.Рэнцэнтодгом	ЕГ шифр: BS200102-02S-1	Үе шат	Хуудас
"Баясалтөгс" ХХК	Шалгасан	Н.Эрхэмтөр		ТГ шифр:	А3	27	1
					2020		

ДЭД СТАНЦЫН ХАШААНЫ БАЙГУУЛАЛТ


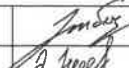
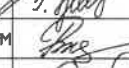
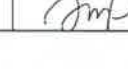


Эдлэхүүний материалын түүвэр			
Д/д	Нэр	Хэмжих нэгж	Тоо
1	Төмөр хүрээтэй торон явган хүний хаалга 750x1600 мм	ш	1
2	Төмөр шон L=2500 мм	ш	9
3	Торон хашаа 2650x1600 мм, 1750x1600 мм	ш	-
Материалын түүвэр			
4	Хашааны төмөр тор 50x50 мм, h=1600 мм	м <sup>2</sup>	33.7
5	Төмөр шон L=2500 мм	ш	9
6	Хашлаганы хүрээ угольник	м	71
7	Бөөрөнхий төмөр ф20 мм	м	5
8	Хаалганы нугас	ш	2
9	Цоож	ш	1
10	Гагнуурын электрод	хайр	1
11	Хориглох плакат	ш	2
12	Анхааруулах плакат	ш	2

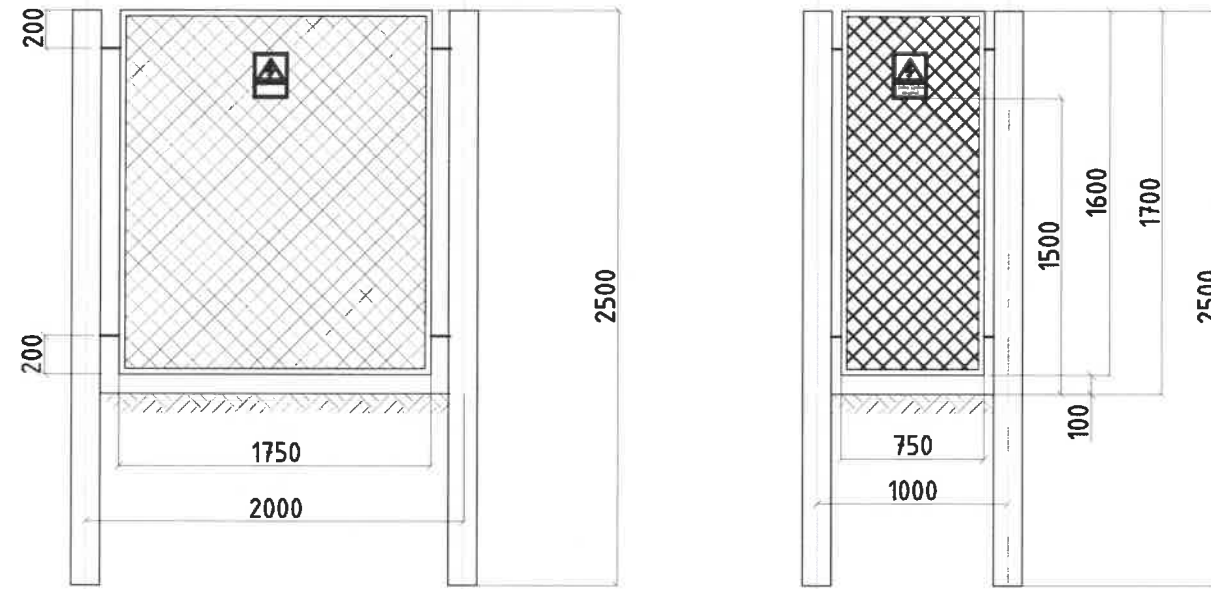
Тайлбар.

Хашааны өндөр 1,7 м байна. Хашааны шонгуудад гэрэл ойлгогч наалт наах шаардлагатай.

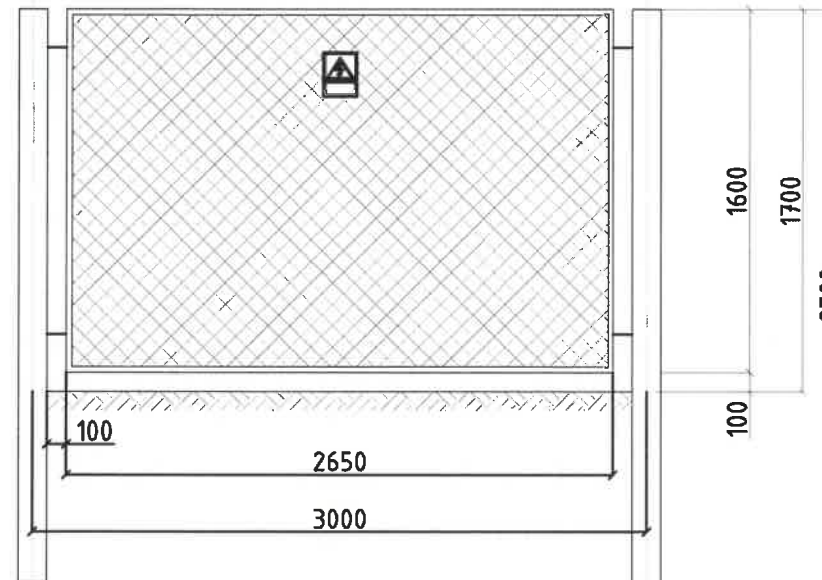




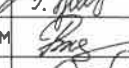
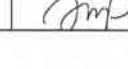

 БЭД 13-р хороо Алтантэвш-110оом "Баясалтөгс" ХХК	ХЭНТИЙ АЙМАГ, МӨРӨН СУМ, СОЁЛЫН ТӨВИЙН ЦАХИЛГААН ХАНГАМЖИЙН 35/0.4 кВ-ЫН 250 кВА ЧАДАЛТАЙ ДЭД СТАНЦ			ГЦ		
	Удирдсан	Э.Батбаяр	 Дэд станцын хашааны байгуулалт	Масштаб: NONE		
	Гүйцэтгэсэн	Э.Буджав		Үе шат	Хуудас	Бүх хуудас
	Гүйцэтгэсэн	П.Рэнцэнтодгом	 ЕГ шифр: BS200102-02S-1	A3	28	1
Шалгасан	Н.Эрхэмтөр	 ТГ шифр:	2020			

ХАШААНЫ БАЙГУУЛАЛТ 2000X1600, ЯВГАН ХҮНИЙ ХААЛГА



ХАШААНЫ БАЙГУУЛАЛТ 3000X1600



 БЗД 13-р хороо Алмантэвш-110оом "Баясалтөгс" ХХК	ХЭНТИЙ АЙМАГ, МӨРӨН СУМ, СОЁЛЫН ТӨВИЙН ЦАХИЛГААН ХАНГАМЖИЙН 35/0.4 кВ-ЫН 250 кВА ЧАДАЛТАЙ ДЭД СТАНЦ			ГЦ		
	Удирдсан	Э.Батбаяр		Дэд станцын хашааны байгуулалт		Масштаб: NONE
	Гүйцэтгэсэн	Э.Буджав			Үе шат АЗ	Хуудас 29
	Гүйцэтгэсэн	П.Рэнцэнтодгом		ЕГ шифр: BS200102-02S-1		2020
Шалгасан	Н.Эрхэмтөр			ТГ шифр:		2020