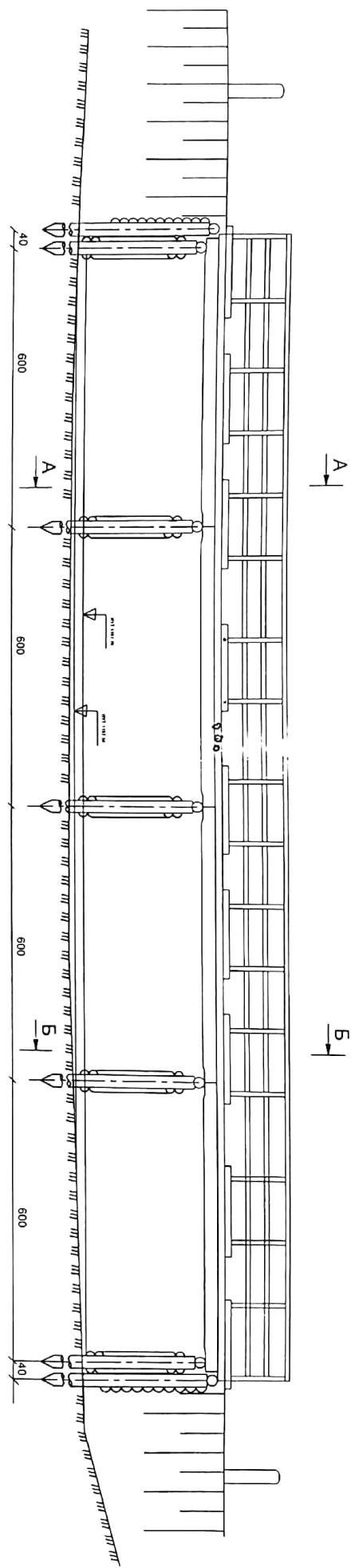
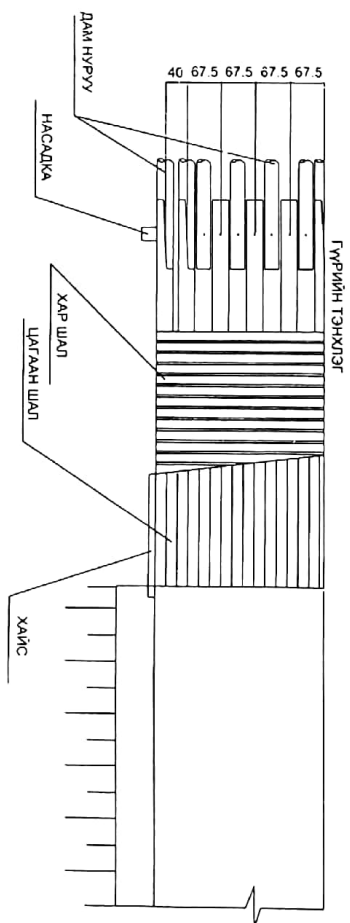
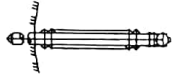
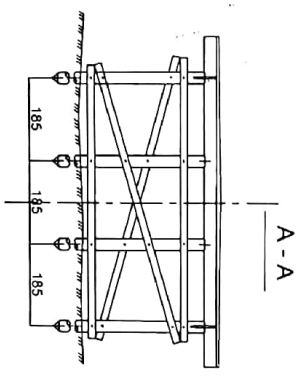
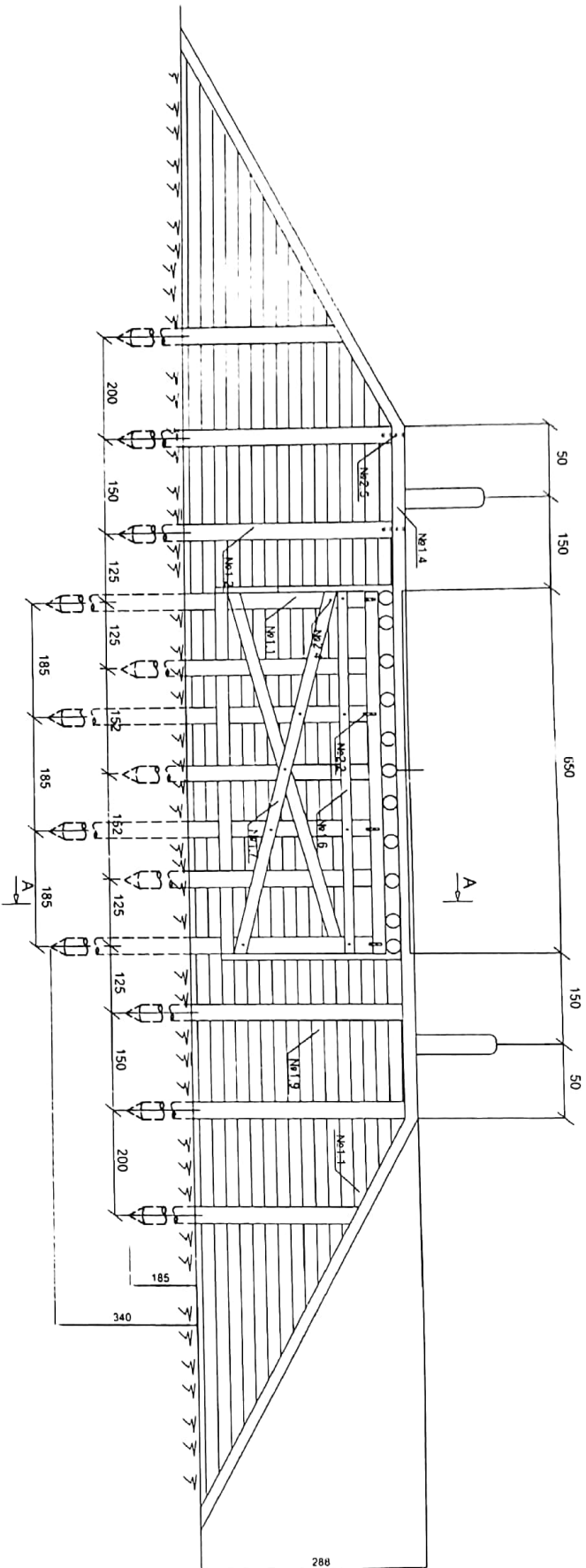


Б-Б
ЗАХИЛ ТҮҮГТЭГ



ЗАХЫН ТҮЛГҮҮР



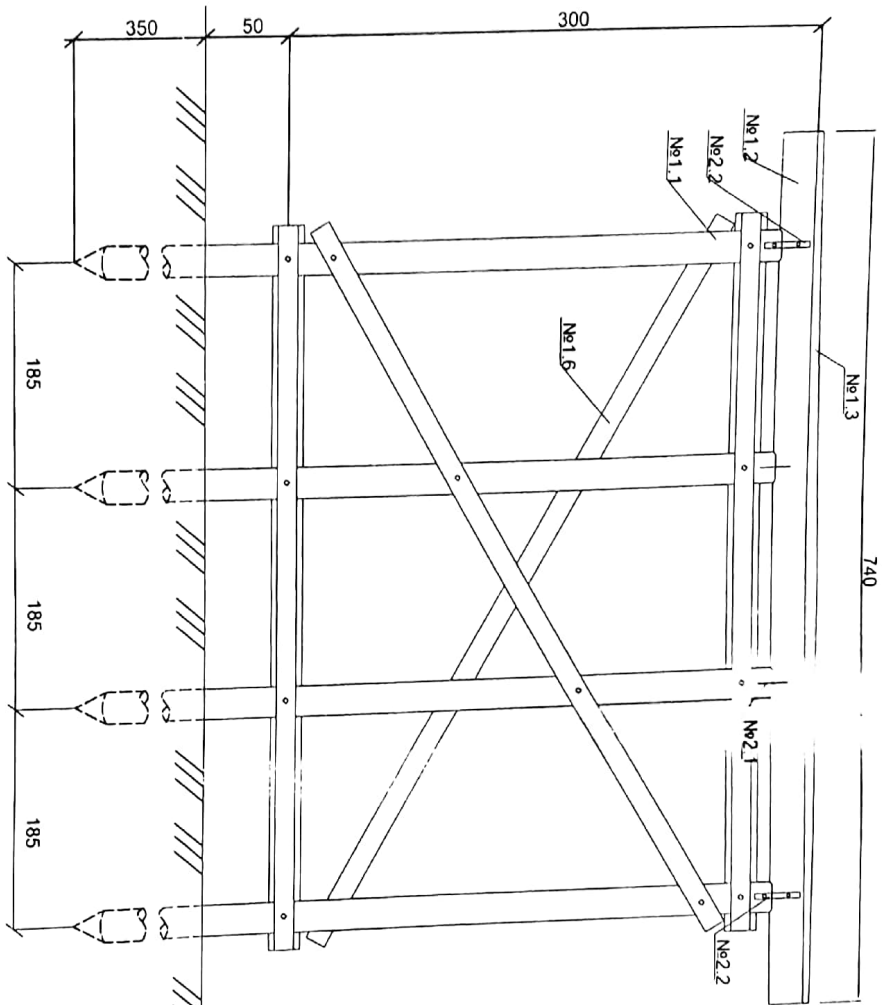
288

ЭРГИЙН НЭГ ТҮЛГҮҮРТ ОРОХ
ТӨМӨР МАТЕРИАЛЫН ТОДОРХОЙЛОЛТ

№	Холбогдох элементүүдийн нэр	Сортамент	Огтлол ммм	Урт см	Тоо шир	Жин кг
2.1	Шон хөндлөн нуруутай	Штырь	19	200	4	1.78
2.2	Шон хөндлөн нуруутай	Даравч	6x50	500	8	9.5
2.3	Шон хөндлөн нуруутай	Ерш	10	150	26	1.85
2.4	Хавчаарууд шонтой	Боолт	16	420	16	18.0
2.5	Хавчаарууд шонтой	Боолт	16	350	16	15.4
2.6	Захын хөндлөн нуруу шонтой	Штырь	19	200	6	2.67
2.7	Захын хөндлөн нуруу шонтой	Цуцдан	12	250	12	3.26
2.8	Шорооны хашилтын тал модыг шонтой	Хадаас	6	300	-	2.17
Бүгд						54.63

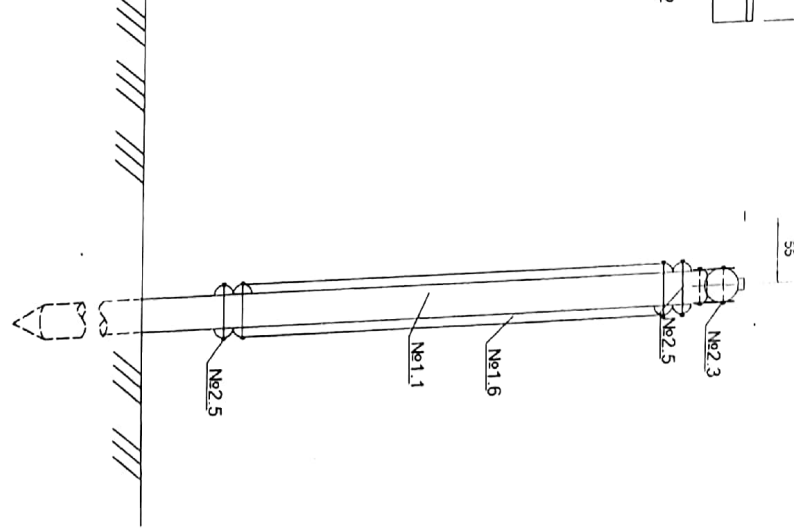
ЭРГИЙН НЭГ ТҮЛГҮҮРТ ОРОХ
МОДОН МАТЕРИАЛЫН ТОДОРХОЙЛОЛТ

№	Элементүүдийн нэр	Огтлол см	Урт см	Тоо шир	Эзэлхүүн м3
1.1	Түлгүүрын үндсэн шон	24	600	4	1.32
1.2	Шорооны хашилтын шон	24	445	10	2.4
1.3	Хөндлөн нуруу	30	700	1	0.48
1.4	Хэвтээ хавчаарууд	18/2	680	4	0.21
1.5	Жижүү хавчаарууд	18/2	720	2	0.14
1.6	Захын хөндлөн нуруу	28	520	2	0.82
1.7	Хашилтын тал мод	18/2	ум	96	1.30
Бүгд					6.67



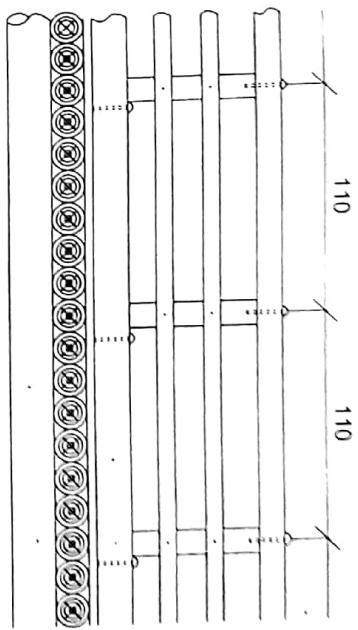
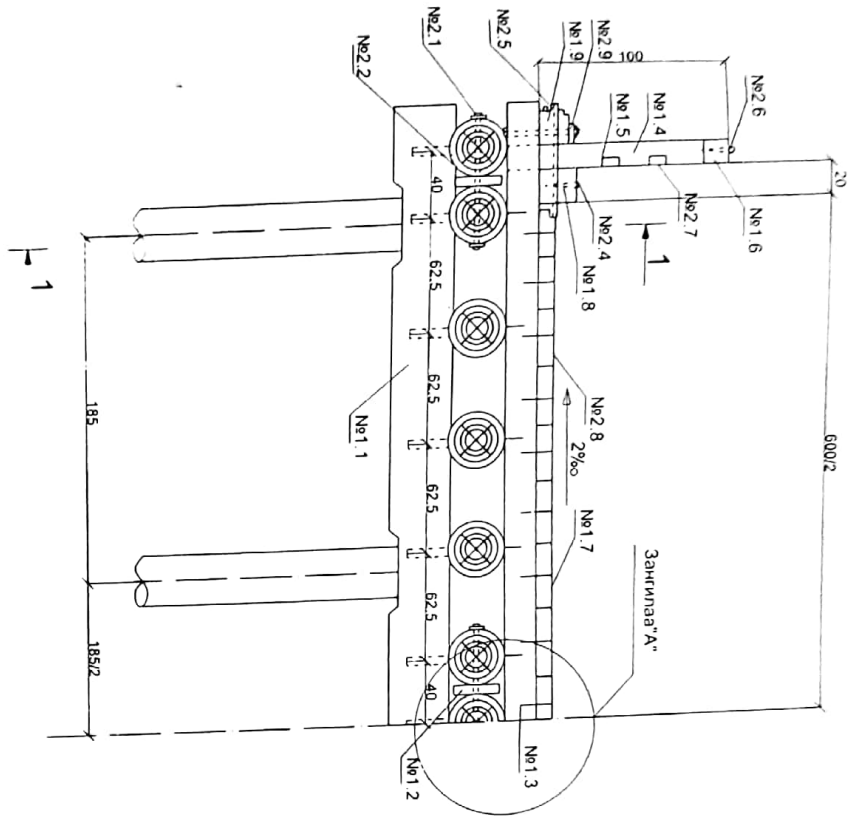
ЗАВСРЫН НЭГ ТУЛГУУРТ ОРОХ
ТӨМӨР МАТЕРИАЛЫН ТОДОРХОМЛОЛТ

№	Холбогдог элементүүдийн нэр	Соргамент	Отгол мм	Урт см	Тоо шир	Жин кг
2.1	Шонг хөндлөн нуруу ба хэвтээ хөндлөн нуруутай	Штырь	19	200	4	1.8
2.2	Шонг хөндлөн нуруутай	Даравч	6x50	500	4	4.5
2.3	Шонг хөндлөн нуруутай	Ерш	10	150	12	1.0
2.4	Хавчарыг шонгуудтай	Боолт	16	400	8	8.3
2.5	Хэвлигийн дүгжийг хөндлөн нуруутай	Хадаас	5	150	32	0.7
Бүгд						46.2



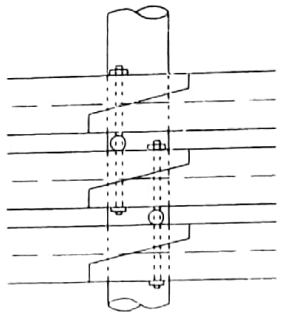
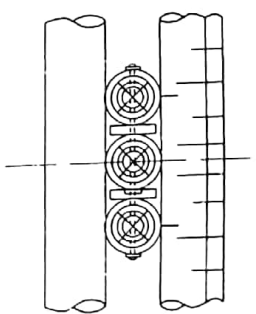
ЗАВСРЫН НЭГ ТУЛГУУРТ ОРОХ
МОДОН МАТЕРИАЛЫН ТОДОРХОМЛОЛТ

№	Элементүүдийн нэр	Соргамент	Отгол см	Урт см	Тоо шир	Эзэлхүүн м3
1.1	Шон	Гуалин	24	800	4	1.60
1.2	Хөндлөн нуруу	Гуалин	29	740	1	0.6
1.3	Хэвлигийн дүгж	Дүгж	15x10	740	1	0.086
1.4	Хэвтээ хавчар	Тал мод	18x2	600	4	0.39
1.5	Жижүү хавчар	Тал мод	18x2	700	2	0.23
Бүгд						6.09



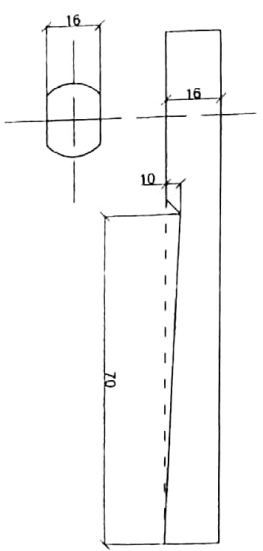
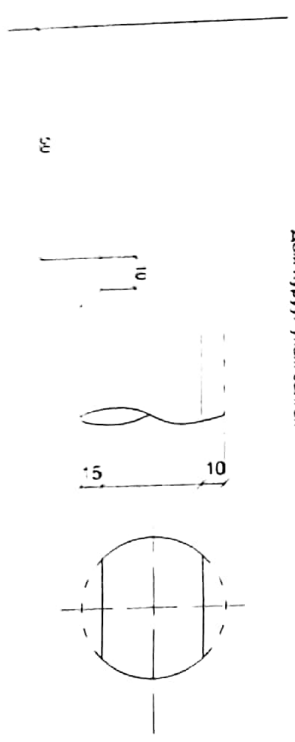
Зангилаа"А"

Дам нурууны холболт

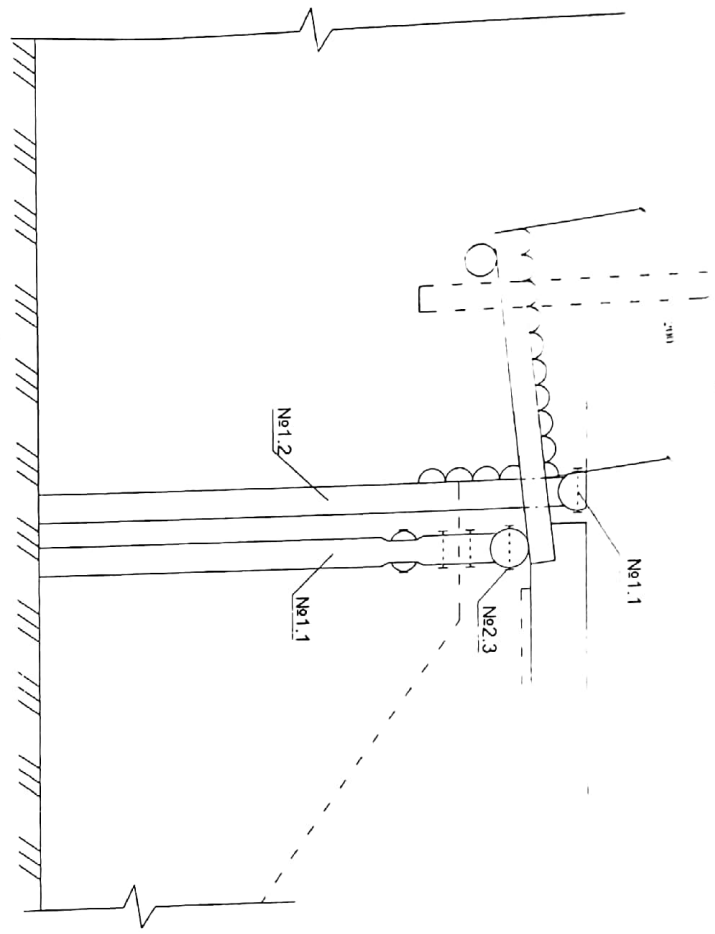


Дам нурууг ухаж залгах

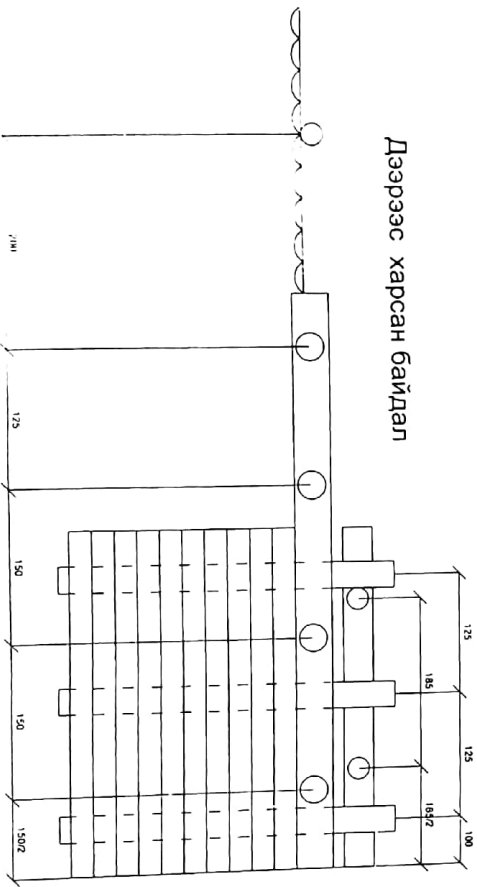
Хар шалыг засах



1 - 1



Дээрээс харсан байдал

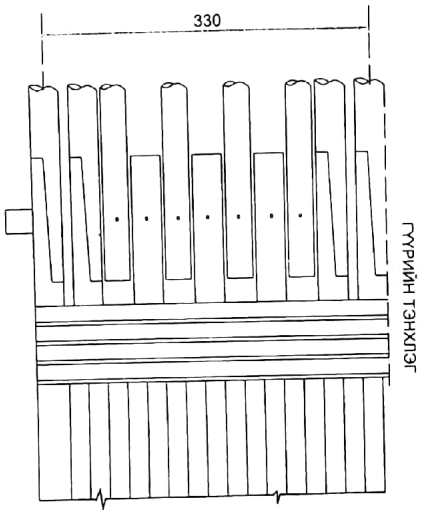
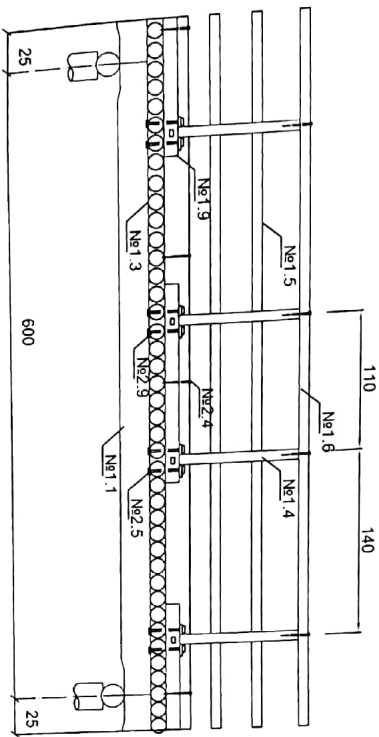


ЭРГИЙН НЭГ ТҮЛГҮҮРТ ОРОХ
ТӨМӨР МАТЕРИАЛЫН ТОДОРХОЙЛОЛТ

№	Холбогдох элементүүдийн нэр	Сортомонт	Огтлол мм	Урт см	Тоо шир	Тоо м ³	Жин кг	
2.1	Шон хөндлөн нуруутай	Штырь	18	200	4	1.80	✓	
2.2	Шон хөндлөн нуруутай	Дараач	6x50	500	8	9.5	✓	
2.3	Шон хөндлөн нуруутай	Ерш	10	150	28	2.16	✓	
2.4	Хавчварууд шонтой	Боолт	16	420	16	18.0	✓	
2.5	Хавчварууд шонтой	Боолт	16	350	16	15.4	✓	
2.6	Закын хөндлөн нуруу ба суурийн тавирдас шонтой	штырь	19	200	20	8.9	✓	
2.7	Закын хөндлөн нуруу ба суурийн тавирдас шонтой	цувдан	12	250	40	10.9	✓	
2.8	Шорооны халууны халууны халууны тал модон шонтой	Хадаас	6	200	-	2.17	✓	
Бүгд							68.83	

ЭРГИЙН НЭГ ТҮЛГҮҮРТ ОРОХ
МОДОН МАТЕРИАЛЫН ТОДОРХОЙЛОЛТ

№	Элементүүдийн нэр	Огтлол см	Урт см	Тоо шир	Эзэлүүн м ³
1.1	Тулгуурын үндсэн шон	26	142	4	0.65
1.2	Шорооны халууны шон	24	172	10	0.84
1.3	Хөндлөн нуруу	32	700	1	0.48
1.4	Доод хөндлөн нуруу	26	760	2	1.0
1.5	Суурийн тавирдас	22	120	39	2.41
1.6	Хэвтээ хавчварууд	18/2	680	4	0.41
1.7	Жижүү хавчварууд	18/2	720	4	0.28
1.8	Закын хөндлөн нуруу	28	650	2	0.82
1.9	Халууны тал мод	18/2	ум	98	1.32
Бүгд					8.21



ТӨМӨР МАТЕРИАЛЫН ТОДОРХОЙЛОЛТ

№	Холбогдох элементүүдийн нэр	Соргомент	Ортлол мм	Урт см	Тоо шир эзлэх м3	1 эл-ийн эзлэх м3	Эзэлхүүн м3	
2.1	Дамнуурууны хооронц нь	боолт	16	7.1	6	1.48	8.88 ✓	
2.2	Дамнуурууг хандоён нууруутай	штырь	19	300	6	0.567	4.0 ✓	
2.3	Дугуй цохилчийг хар шалтай	эрш	16	350	20	0.427	8.54 ✓	
2.4	Хар шалыг дам нууруутай	хадаас	6	200	250	0.0439	10.88 ✓	
2.5	Хайсны шонг барилгатай	эрш	10	200	10	0.097	0.97	
2.6	Хайсны шонг дууга цохилтотой	боолт	12	450	10 ✓	0.61	6.1 ✓	
2.7	Ардын дүгнэлийг хар шалтай	боолт	176	300	20 ✓	0.84	15.8 ✓	
2.8	Хайсны дүүргэлтийн шонгтой	хадаас	4	100	48	0.0095	0.48 ✓	
2.9	Өнгө шалыг хар шалтай	хадаас	4	100	350	0.0039	3.56 ✓	
Бүгд							60.31	

МОДОН МАТЕРИАЛЫН ТОДОРХОЙЛОЛТ

№	Элементийн нэр	Материалын нэр	Ортлол см	Урт см	Тоо шир эзлэх м3	1 эл-ийн эзлэх м3	Эзэлхүүн м3	
1.1	Дамнууруу	гуалин	30	650	13	0.56	7.28 ✓	
1.2	Дамнууруу хоорондын амьрт	гуалин	12	25	12	0.003	0.04 ✓	
1.3	Хар шал	гуалин	16	350	60	0.083	4.98 ✓	
1.4	Хайсны шонг	дүнгэ	10x10	130	10	0.013	0.13	
1.5	Дүүргэлтийн дүнгэ	дүнгэ	5x10	ум	24	0.005	0.12	
1.6	Хайсны барилг	дүнгэ	10x10	ум	12	0.01	0.12	
1.7	Зорчих хэсгийн шал	банз	5x20	м2	36	0.05	1.8	
1.8	Дугуй цохилч	дүнгэ	20x20	ум	11.7	0.04	0.47	
1.9	Хайсны арын дүнгэ	дүнгэ	10x10	200	4	0.02	0.08	
		дүнгэ	гуалин				12.3	
		Бүгд	зүсмэл				2.72	
							15.02	