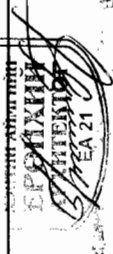



**ХЭНТИЙ АЙМАГ. БЭРХ ХОТ
З-Н ОРЦТОЙ ХАВТГАЙ ДЭЭВЭРТЭЙ ОРОН СУУЦНЫ
БАРИЛГЫН ДЭЭВРИЙН ЗАСВАР**


/ Ажлын зураг /

ЗӨВШӨӨРСӨН.

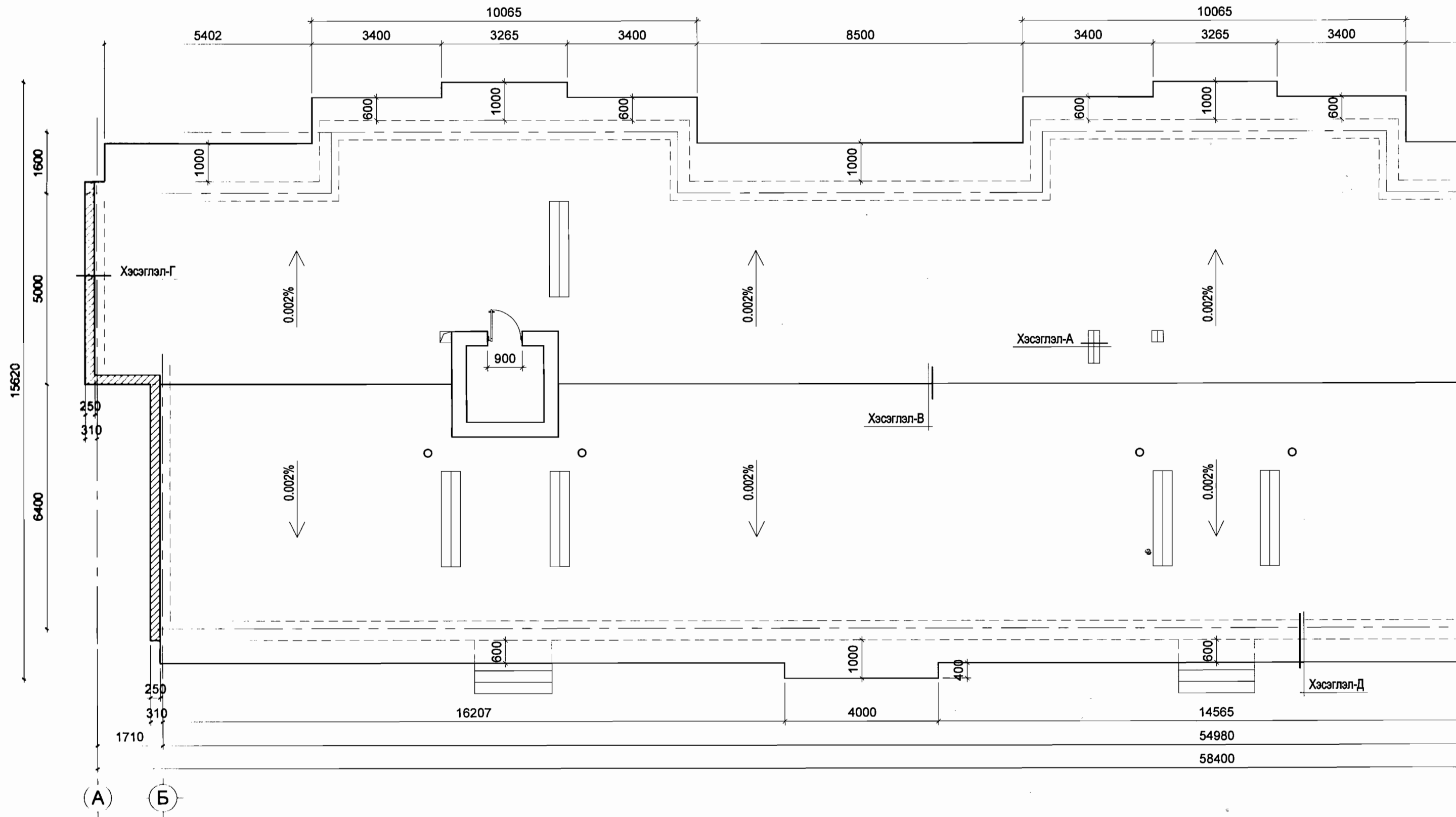
Албан тушаал		Нэр	Гарын үсэг	Боловсруулсан.	
Хэнтий аймгийн Ерөнхий архитектор		Б.Гантөгс	 Б. ГАНТӨГС ХТЭ 21	Гүйцэтгэгч	Гарын үсэг
Хэнтий аймгийн ОБГ-ын дарга дэд хурандаа		Н.Чанцал		Захиалагч	Нэр Гарын үсэг
	Албан тушаал			Албан тушаал	Нэр
	Бэрх хотын засаг дарга			Бэрх хотын засаг дарга	Чиндам



Гарын үсэг

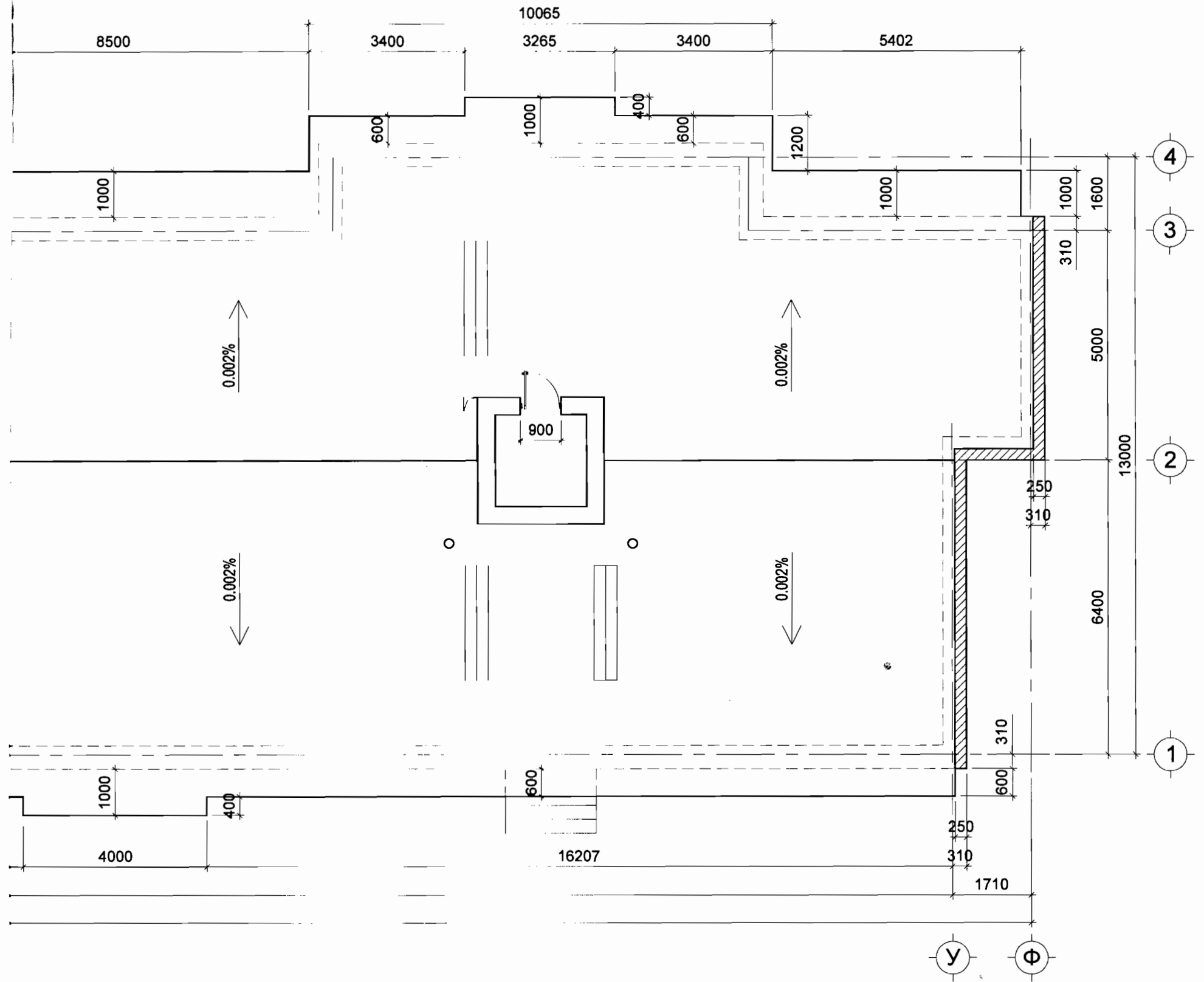

Гарын үсэг


Дээврийн байгуулалт М1:100



ТАЙЛБАР

1. Энэ хуудсыг БА - 02 хуудастай хамтатгаж үзнэ.
2. Дээврийн засварын ажил гүйцэтгэхдээ БНБД 31-07-05, БНБД 31-02-03, БД 31-108-08 зэрэг норм дүрмүүдийн заалтуудыг баримтлан гүйцэтгэнэ.



Барилгын зураг төслийн
"Харш Проект" ХХК

Хэнтий аймаг, Бэрх хот.

3-Н ОРЦТОЙ ХАВТГАЙ ДЭЭВЭРТЭЙ ОРОН СУУЦНЫ БАРИЛГЫН ДЭЭВРИЙН ЗАСВАР

Захирал Г.Төмөрхуяг
Инженер Н.Мөнхбат
Гүйцэтгэсэн Б.Мөнхжин

[Signature]
[Signature]

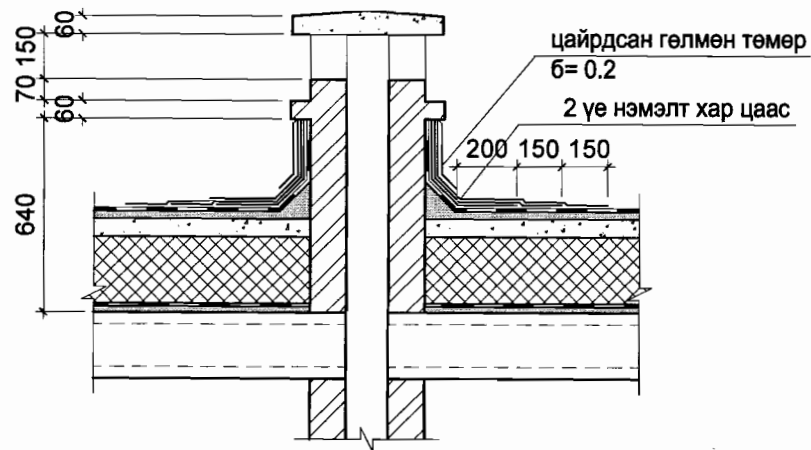
Дээврийн байгуулалт

ЕГ шифр: ХП-05/18

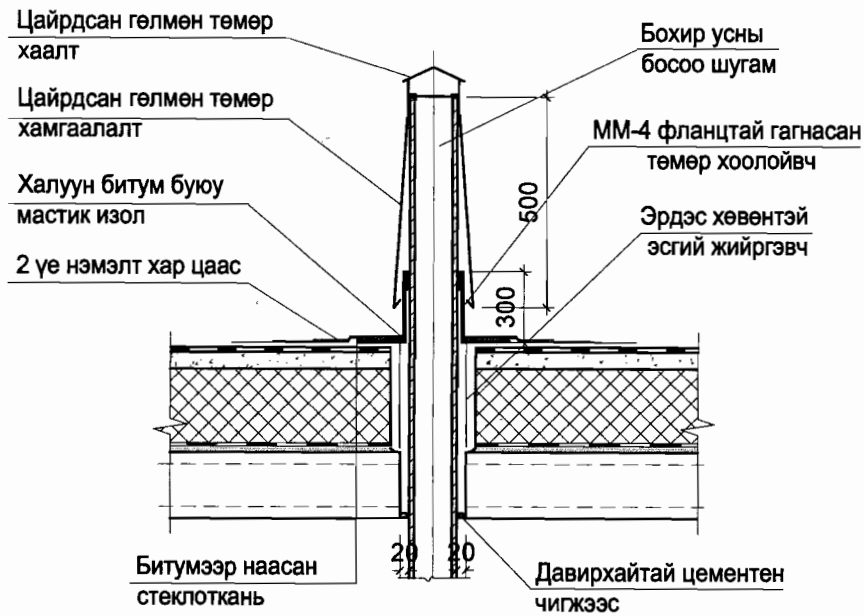
БА

Масштаб: 1:100		
Үе шат	хуудас	бүх хуудас
А3	01	02
2018 он 04 сар		

Хэсэглэл-А



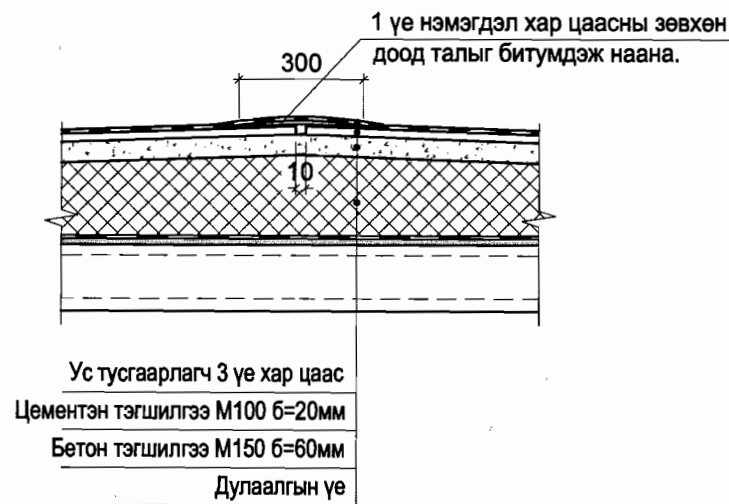
Хэсэглэл-Б



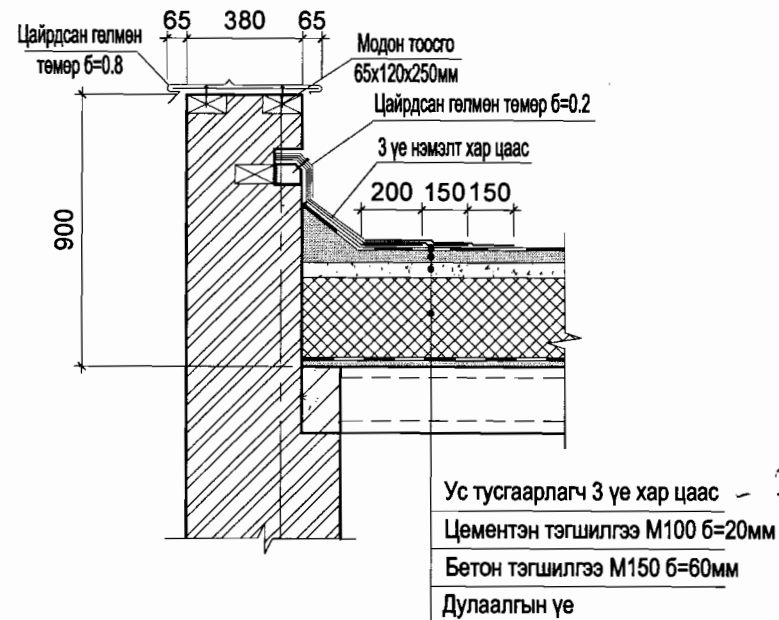
Дээврийн засварын ажлын тайлбар

1. Тус барилгын ажлын зураг олдоогүй учир газар дээр нь хэмжилт хийж дээврийн засварын ажлын зураг төсвийг гүйцэтгэв. Барилга нь үндсэн тэнхлэгээрээ 58,4м х 13,0м харьцаатай 3-н орцтой 3 давхар, хавтгай дээвэртэй, тоосгон даацын бүтээцтэй орон сууцны барилга байна.
2. Тус барилгын дээвэр нь барилгын уртын дагууд буюу 1, 4 тэнхлэгийн дагууд мөгийн хавтантай, хөндлөн 2 зах тал буюу А, Б, У, Ф тэнхлэгийн дагууд 25см зузаантай тоосгон парпеттэй, мөгийн дагууд усаа хаядаг хар цаасан хавтгай дээвэр байна. Олон жил арчилгаа, засвар хийгдээгүйн улмаас дээврийн зарим хэсгээр ус нэвтэрдэг, ус тусгаарлагч хар цаасан дээврийн зарим хэсэг нь хууларч хийсч алга болсон салхивчийн сувгийн яндангийн өрлөг нь ус чийгэнд элэгдэн нурж муудсан байдалтай байв.
3. Одоо байгаа дээврийн хар цаас, түүний доор байх цементэн тэгшилгээг 100% хуулж авна. Дээврийн бетон тэгшилгээний 40%-ийг хуулж аван дулаалгын үеэр зохих налуулыг гаргасны дараа бетон тэгшилгээг дахин хийнэ. Мөн дулаалгын 10% буулгаж засварлана. Дээврийн парпетны тоосго, хөндийрсөн шавардлагын хэсгийг цохиж буулган буцаан сэргээж шавардана. Бетон тэгшилгээг В10 ангийн бетоноор 60-80мм зузаантай хийнэ. Шавардлагыг М50 маркын элс цементэн зуурмагаар хийнэ.
4. Дээвэрт байгаа салхивчийн тоосгон яндангуудыг 100% буулган, буцаан хуучин байдлаар нь өрж сэргээн гадна талыг шавардана. Салхивчийн янданг өрөх тоосгоны марк М100, элс цементэн зуурмагийн марк М75 байна. Өргийн ажил гүйцэтгэхдээ өрөгт бүтээцийн норм дүрэм БНБД 51-02-05-ийг баримтлах шаардлагатай.
5. Буулгалтаас гарсан хогийг цэвэрлэн зөөж хогийн цэгт хаяна.
6. Барилгын дээврийн цементэн тэгшилгээг 100% хийсний дээр 2 үе ус тусгаарлагч хар цаасыг 15см өргөн ам даруулж пропан хийгээр халааж наана. Мөн дээр 1үе чулуут хар цаасыг 15см өргөн ам даруулж пропан хийгээр халааж наана.
7. Парпет, салхивчны яндангын тоосгон хана зэрэг хийцүүдийн дээвэртэй харьцах хэсгүүдэд нэмэлт 3 үе хар цаасыг h=30см -40см өндөр цоройлгож наана.
8. Парпет, салхивчны яндангын тоосгон хананд b=20см -30см өргөн цайрдсан гөлмөн төмрөөр усны хамгаалалт хийнэ.
9. Парпетны хананд цоройлгож наасан хар цаасыг 5х5см -н хар модон брусээр парпетны нийт уртын дагуу дарж шрулдэнэ.
10. Будканы хаалгыг засах, бүх салхивчийн сувгийн өрлөг, шавардлага, хаалтыг сэргээн засахаар зураг төсөвт тусгав.
11. Дээврийн засварын ажил гүйцэтгэхдээ БНБД 31-07-05, БНБД 31-02-03, БД 31-108-08 зэрэг норм дүрмүүдийн заалтуудыг мөрдөж ажиллах шаардлагатай.

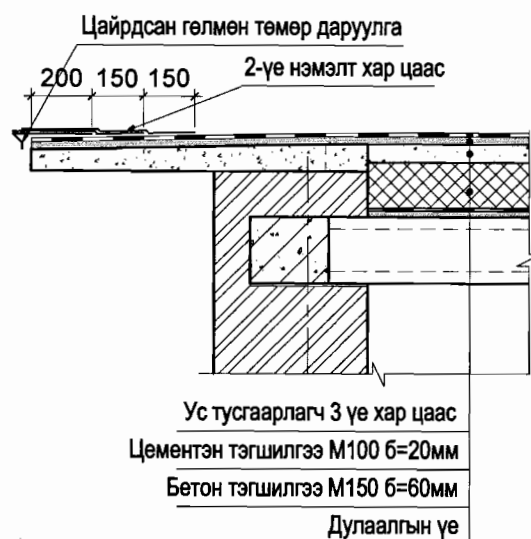
Хэсэглэл-В



Хэсэглэл-Г



Хэсэглэл-Д



Материалын түүвэр

Марк позиц	Тэмдэглэгээ	Нэр	Нэгж	Тоо хэмжээ	Тайлбар
1		1 үе хар цаас /бикрост экт. тпп/ чулуутай	м2	814.02	Хучилт
2		1 үе хар цаас /бикрост экт. тпп/ чулуутай	м2	22.55	Парпет
3		Ус тусгаарлагч 2 үе хар цаас /бикрост экт. тпп/	м2	1628.04	Хучилт
4		Антисепиктэй модон рейк 50х50 мм	м3	0.07	
5		Гөлмөн төмөр	м2	56.19	

Хэнтий аймаг. Бэрх хот.				БА	
3-Н ОРЦТОЙ ХАВТГАЙ ДЭЭВЭРТЭЙ ОРОН СУУЦНЫ БАРИЛГЫН ДЭЭВРИЙН ЗАСВАР					
Захирал	Г.Төмөрхуяг		Хэсэглэл -А, Б, В, Г, тайлбар бичиг, материалын түүвэр		
Инженер	Н.Мөнхбат		Масштаб: 1:25		
Гүйцэтгэсэн	Б.Мөнхжин		Үе шат	хуудас	бүх хуудас
			А3	02	02