



Тусгай зөвшөөрлийн дугаар ЗТ56-163/19
барилгын зураг төсөл, үйлчилгээний "ӨНДӨРХААН АРТ ХХК"
"UNDURHAN ART" Co., Ltd

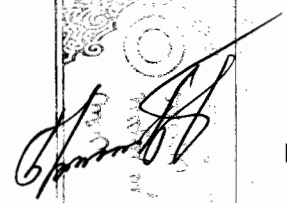
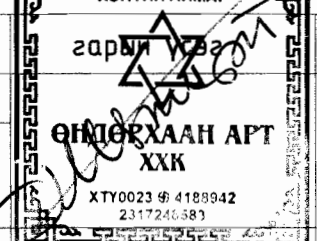
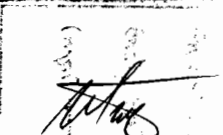
ШИФР: ХА-02-20

ХЭНТИЙ АЙМАГ, БАТНОРОВ СУМ
"ХЭНТИЙ АЙМАГ. БЭРХ ХОТОД БАРИГДАХ
ЦАМХАГ ГЭРЭЛТҮҮЛЭГ
ГУДАМЖНЫ ГЭРЭЛТҮҮЛЭГ

/ АЖЛЫН ЗУРАГ /

ЗӨВШӨӨРСӨН:

БОЛОВСРУУЛСАН:

албан тушаал	гарын үсэг	нэр	албан тушаал	гарын үсэг	нэр
АЙМГИЙН ЕРӨНХИЙ АРХИТЕКТОР		Б.ГАНТӨГС	ГҮЙЦЭТГЭГЧ		Г.МЯГМАРТОГОО
			ӨНДӨРХААН АРТ ХХК-НЫ ЗАХИРАЛ		
			ЗАХИАЛАГЧ		
			БЭРХ ХОТЫН ЗАХИРАГЧИЙН АЛБАНЫ САНХҮҮГИЙН АЛБАНЫ ДАРГА		П.ЯНЖМАА

ЧИНГИС ХОТ 2020 ОН

ТАЙЛБАР БИЧИГ

1. ҮНДЭСЛЭЛ:

Хэнтий аймаг Бэрх хотын гудамж болон гэр хороололд тавигдах цамхагт гэрэлтүүлэгийн зураг төслийг барилгын зураг төслийг 2020 оны 01 дүгээр сарын 15 ны өдөр байгуулсан тоот гэрээ зургийн даалгаварыг үндэслэн "Өндөрхаан Арт" ХХК-ны зураг төсвийн товчоонд боловсруулав.

2. БАЙРШИЛТ:

Одоо байгаа Бэрх хотын гудамж талбай болон гэр хороололд хийгдэх цамхаг гэрэлтүүлэгийн төлөвлөж ба зурагт үзүүлэв.

3. ГЭРЭЛТҮҮЛЭГИЙН БҮТЭЦ: уг цамхагт гэрэлтүүлэг нь 12-ээс багагүй хэмжээтэй байх ба гэрэлтүүлэг нь өгөгдсөн зургийн дагуу БНХАУ-д үйлдвэрлэсэн цамхагт гэрэлтүүлэг байх ба уг гэрэлтүүлэгийн суурь болон шон хэсэг гэрэлтүүлэгийн толгойн хэсгээс бүрдэнэ.

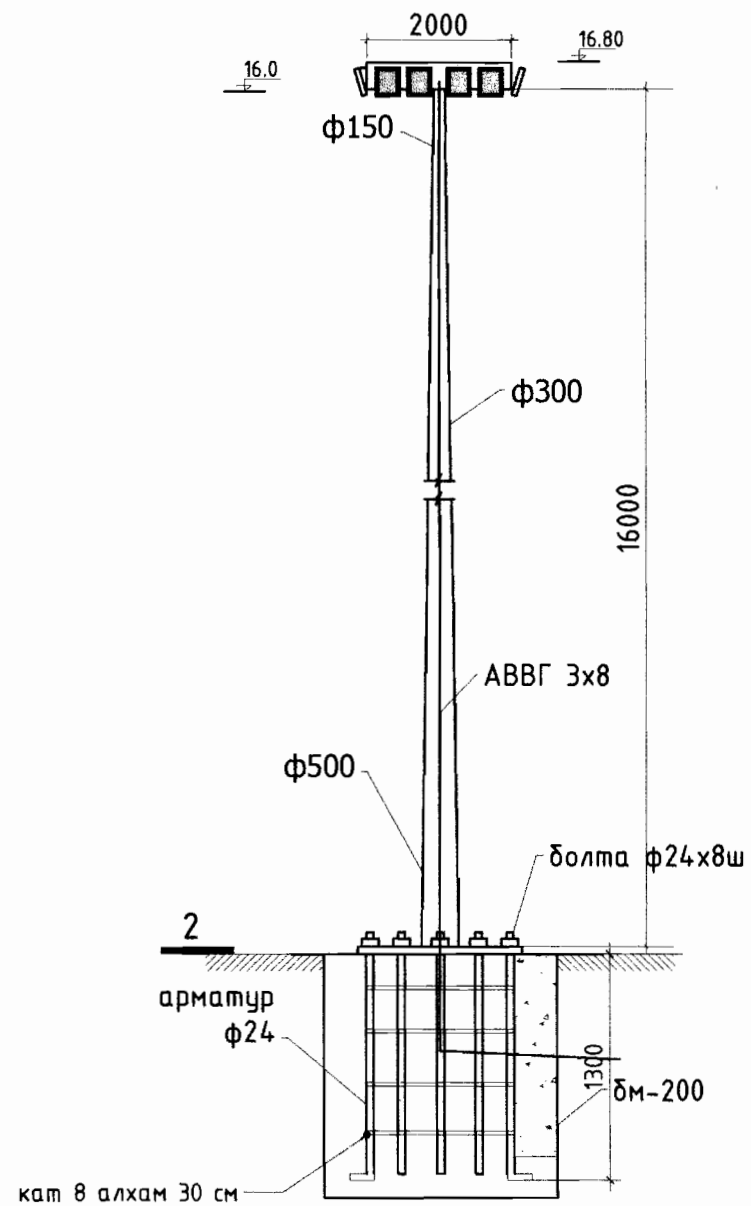
4. УДИРДЛАГА: нэг гэрэлтүүлэг нь 8 ширхэг гэрэл нь цацраг хэлбэртэй байрлах ба гэрэлтүүлэгийн цахилгааны тэжээлийг 220/380В-ийн тэжээлээр хангагдах бөгөөд хугацааны релегээр тоноглож цагийн ялгавартайгаар асаж унтарч амрах зэргээр жигд ажиллагаа хангагдана.

Мөн гэрэлтүүлэг тус бүр өдөр шөнийн тарифт электрон тоолуураар тоноглох ба цамхагт гэрэлэнд 150 w -ийн 8ш прожектор байрлах ба гэрэлтүүлэгийн самбарыг тусгай зориулалтын хайрцаганд байрлуулах /60 x 40 x 20/-ийн хэмжээтэй ба тэжээлийг зориулалтын зэс голтой утсаар сүвлэж хийнэ.

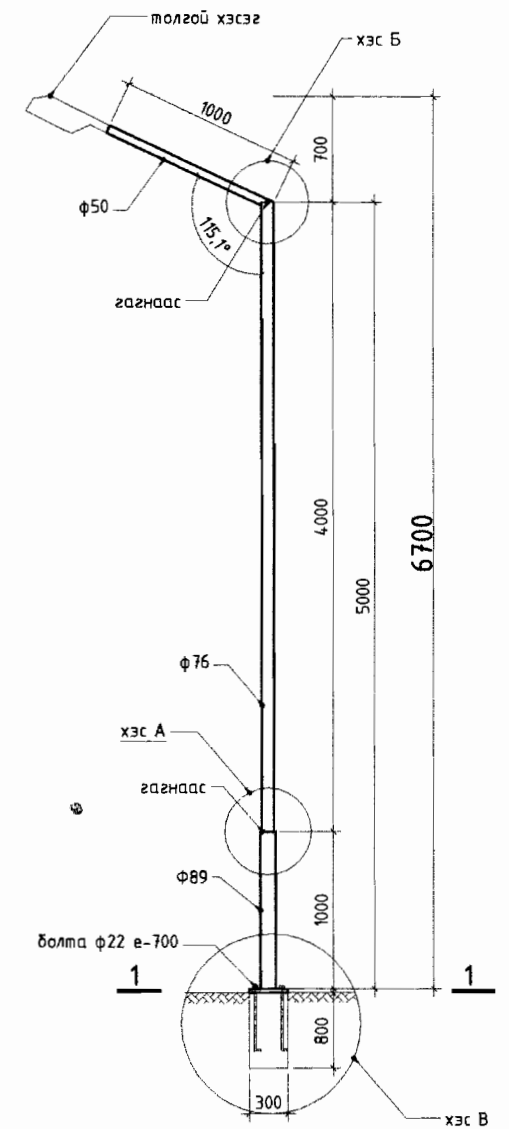
5. СУУРЬ: уг гэрэлтүүлэгийн суурийг 8ш суурийн хомут дэхэлгээг газарт зургийн дагуу дэлтгэн хооронд нь 8-мм-н хомутаар дэхлэн холбож холбоосны суурийг байрлуулан босоо тэнхлэгийн дагуу тохируулан суурилуулж хайрган бетоноор БМ-200 -г цутган гүний вибратороор сайтар нягтруулж дэхжилтийг 15-20 хоногт хөдөлгөөнүй дэхжүүлэн дараагаар нь сүвлэгээ дэхлгээг сайтар хийх хэрэгтэй. уг ажлуудыг БНБД-ийн холбогдох заалтын дагуу хийнэ.

6. Гудамжны гэрэлтүүлэгийг мөн зургийн дагуу хийж холбох гагнах цутгах дэхжүүлэх цахилгааны холболт зэргийг норм дүрмийн дагуу хийж байрлуулах хэрэгтэй

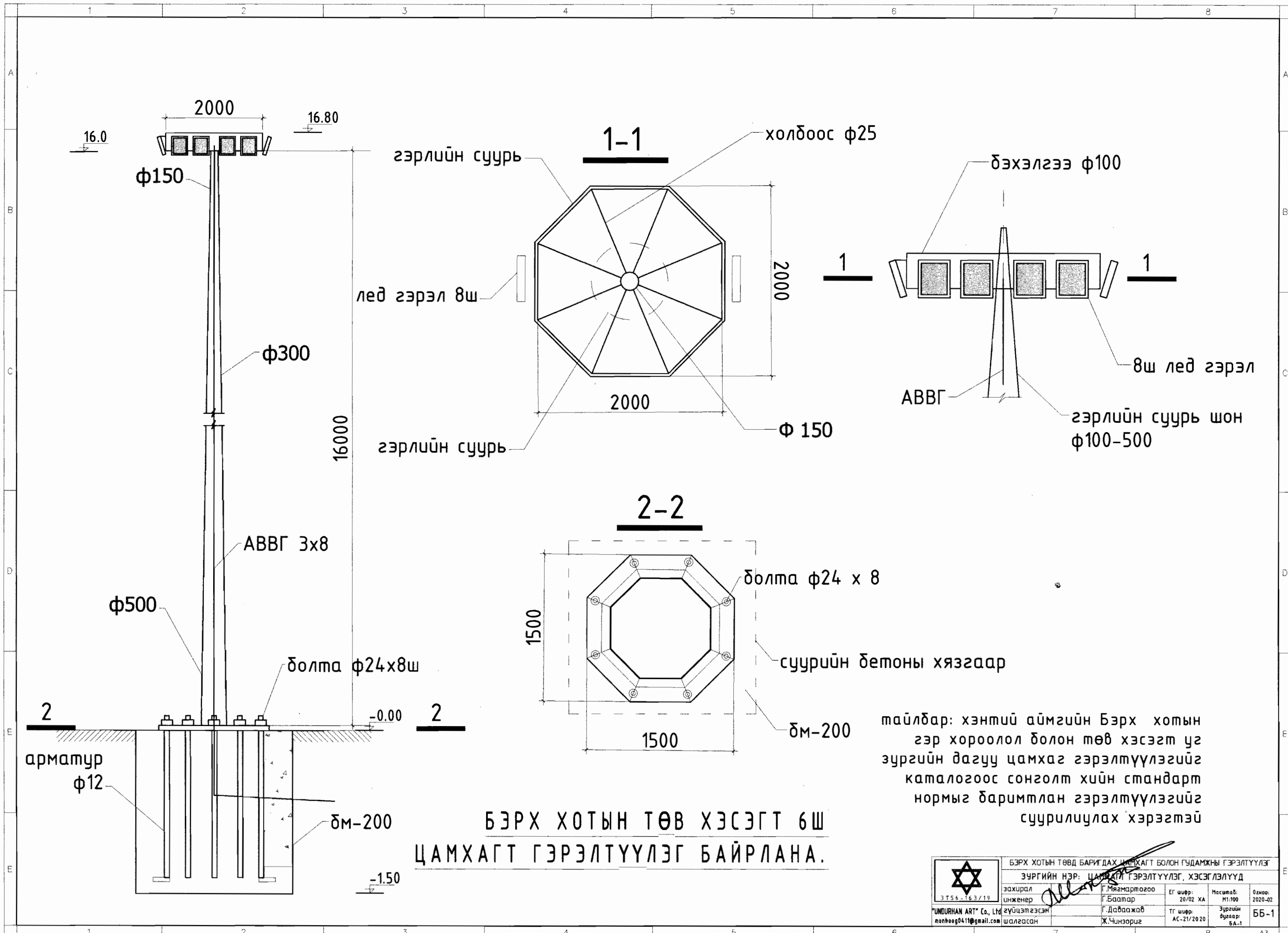
ЦАМХАГТ ГЭРЭЛТҮҮЛЭГ



ГУДАМЖНЫ ГЭРЭЛТҮҮЛЭГ



БЭРХ ХОТЫН ТӨВД БАРИГДАХ ЦАМХАГТ БОЛОН ГУДАМЖНЫ ГЭРЭЛТҮҮЛЭГ							
ЗУРГИЙН НЭР: ЗУРГИЙН ТАЙЛБАР БИЧИГ, ХЭСЭГЛЭЛ ҮҮД							
захирал	Г.Мягмартоого	ЕГ шифр:	20/02 ХА	Масштаб:	М1:100	Огноо:	2020-02
инженер	Г.Баатар	зүйцэтгэсэн	Г.Даваажав	ТГ шифр:	АС-21/2020	Зургийн дугаар:	БА-1
шалзсан	Ж.Чинзориг						

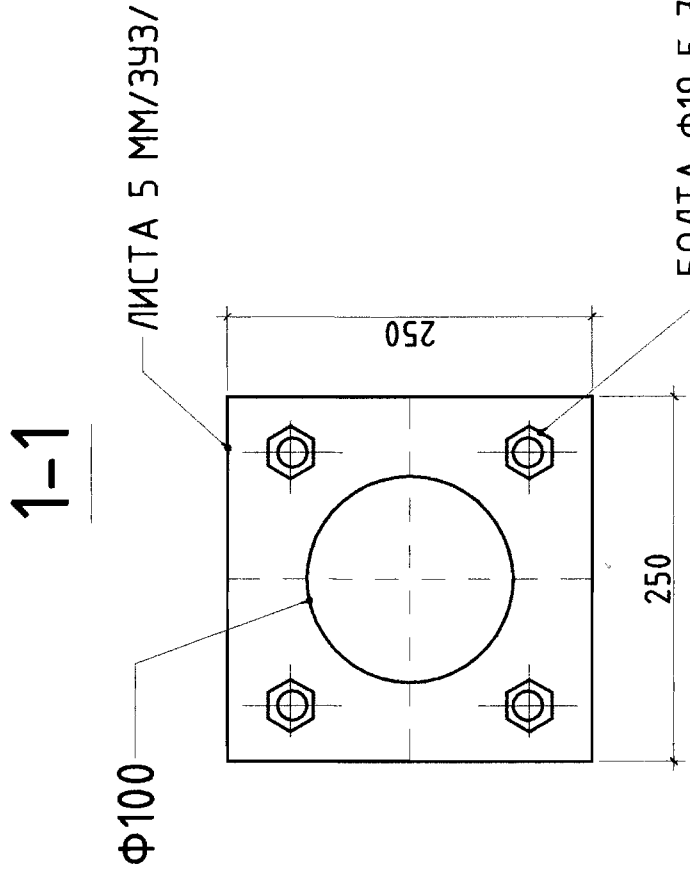
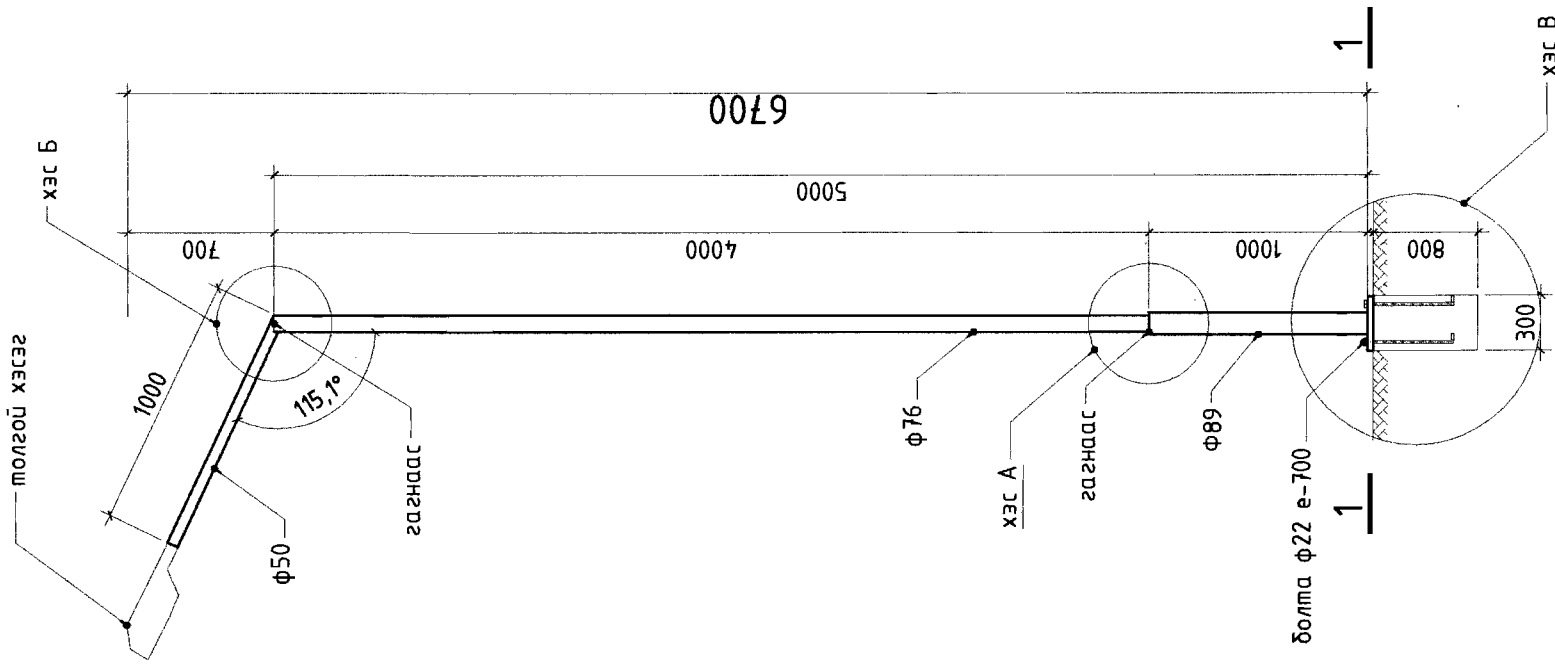


БЭРХ ХОТЫН ТӨВ ХЭСЭГТ 6Ш ЦАМХАГТ ГЭРЭЛТҮҮЛЭГ БАЙРЛАНА.

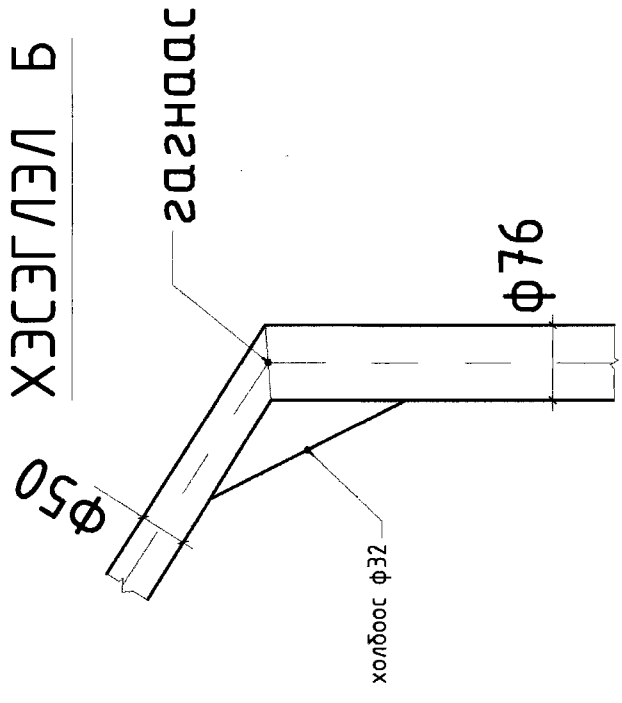
тайлбар: хэнтий аймгийн Бэрх хотын гэр хороолол болон төв хэсэгт уг зургийн дагуу цамхаг гэрэлтүүлэгийг каталогоос сонголт хийн стандарт нормыг баримтлан гэрэлтүүлэгийг суурилуулах хэрэгтэй

БЭРХ ХОТЫН ТӨВД БАРИГДАХ ЦАМХАГТ БОЛОН ГУДАМЖНЫ ГЭРЭЛТҮҮЛЭГ							
ЗУРГИЙН НЭР: ЦАМХАГТ ГЭРЭЛТҮҮЛЭГ, ХЭСЭГ ЛЭЛҮҮД							
захирал	Г.Мягмартоогоо	ЕГ шифр:	20/02 ХА	Масштаб:	М1:100	Өзгөөр:	2020-02
инженер	Г.Баатар	ТГ шифр:	АС-21/2020	Зургийн дугаар:	БА-1	ББ-1	
зүүцэлтгэсэн	Г.Даваажав						
шалгасан	Ж.Чинзориг						

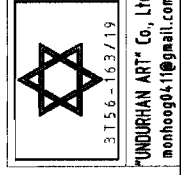
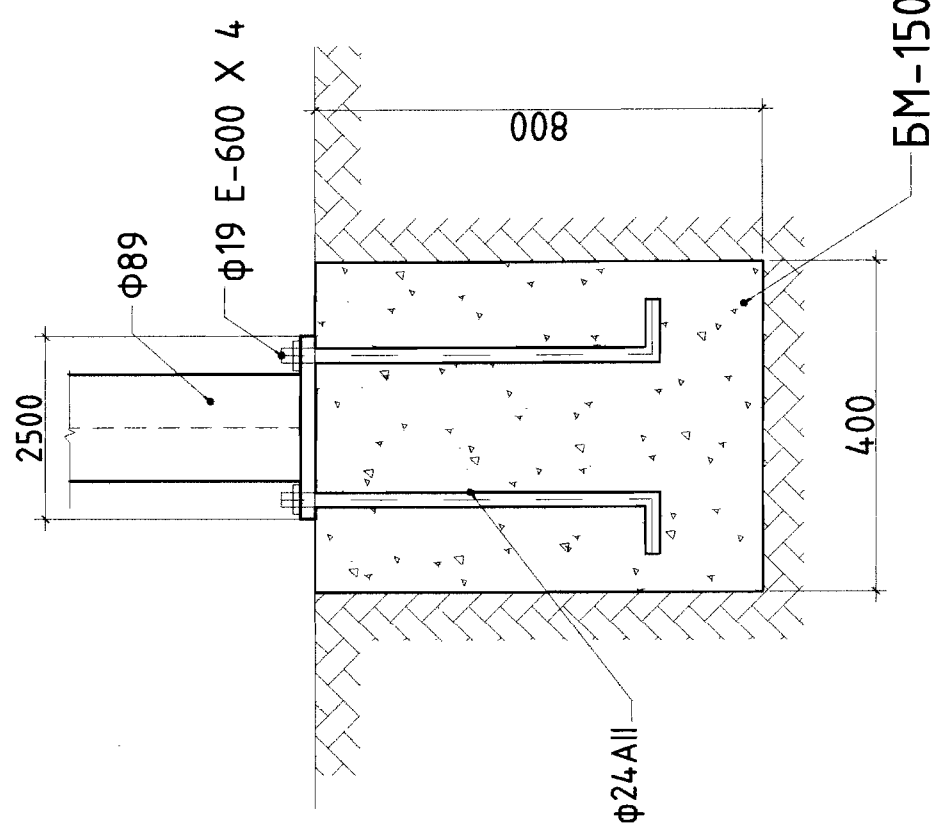
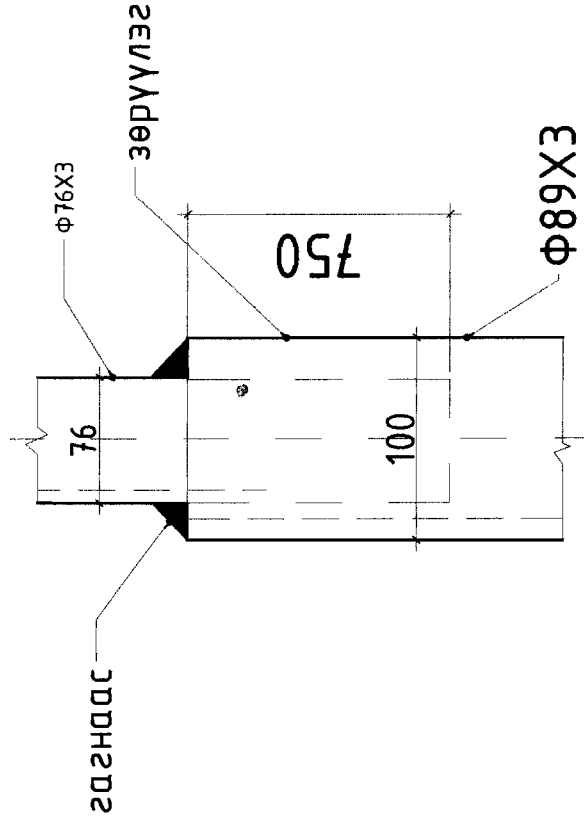
ХЭНТИЙ АЙМГИЙН БЭРХ ТОСГОНД ХИЙХ ГУДАМЖНЫ ГЭРЭЛТҮҮЛЭГИЙГ ЗУРАГ



ХЭСЭГЛЭЛ В



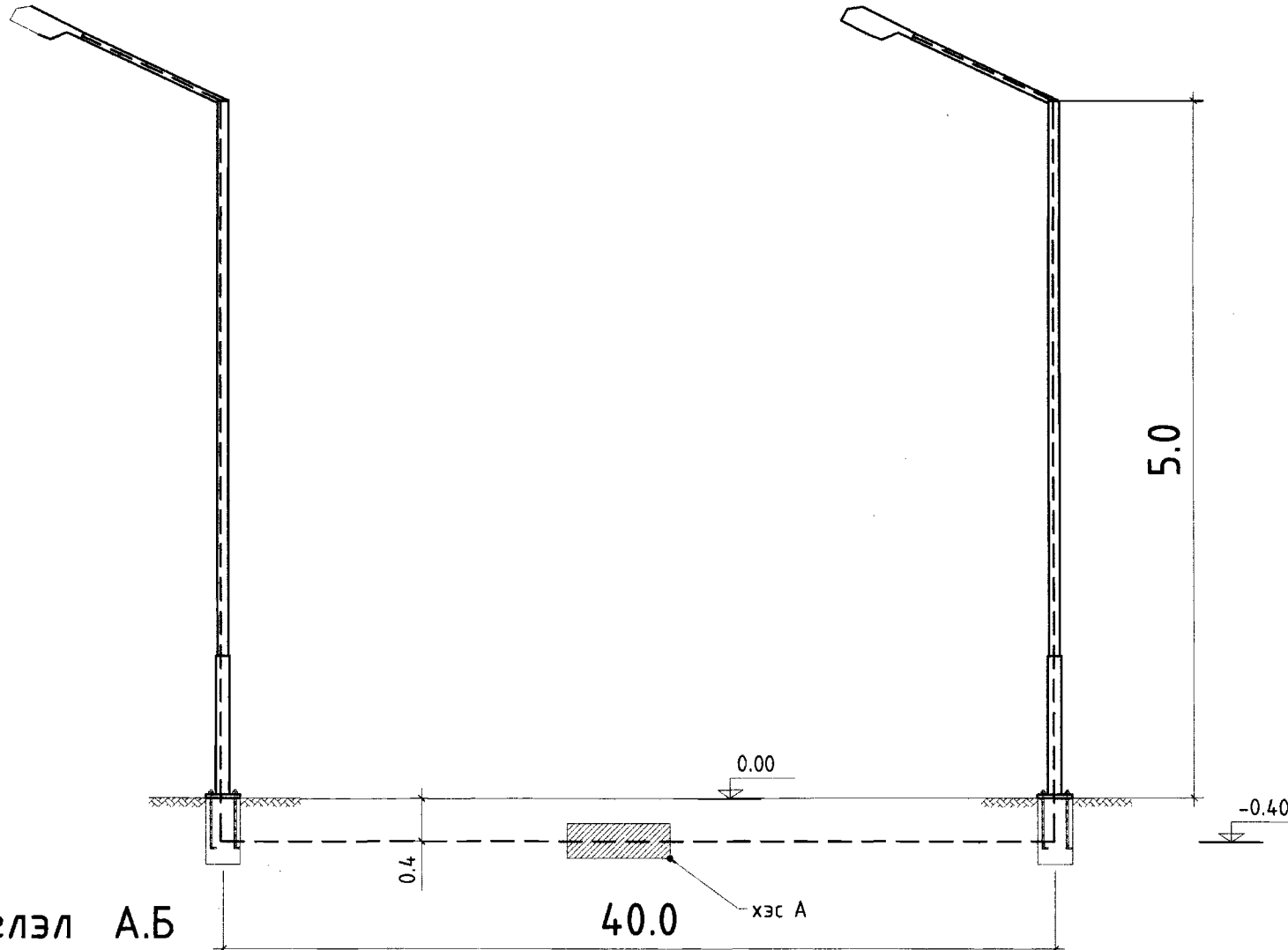
ХЭСЭГЛЭЛ А



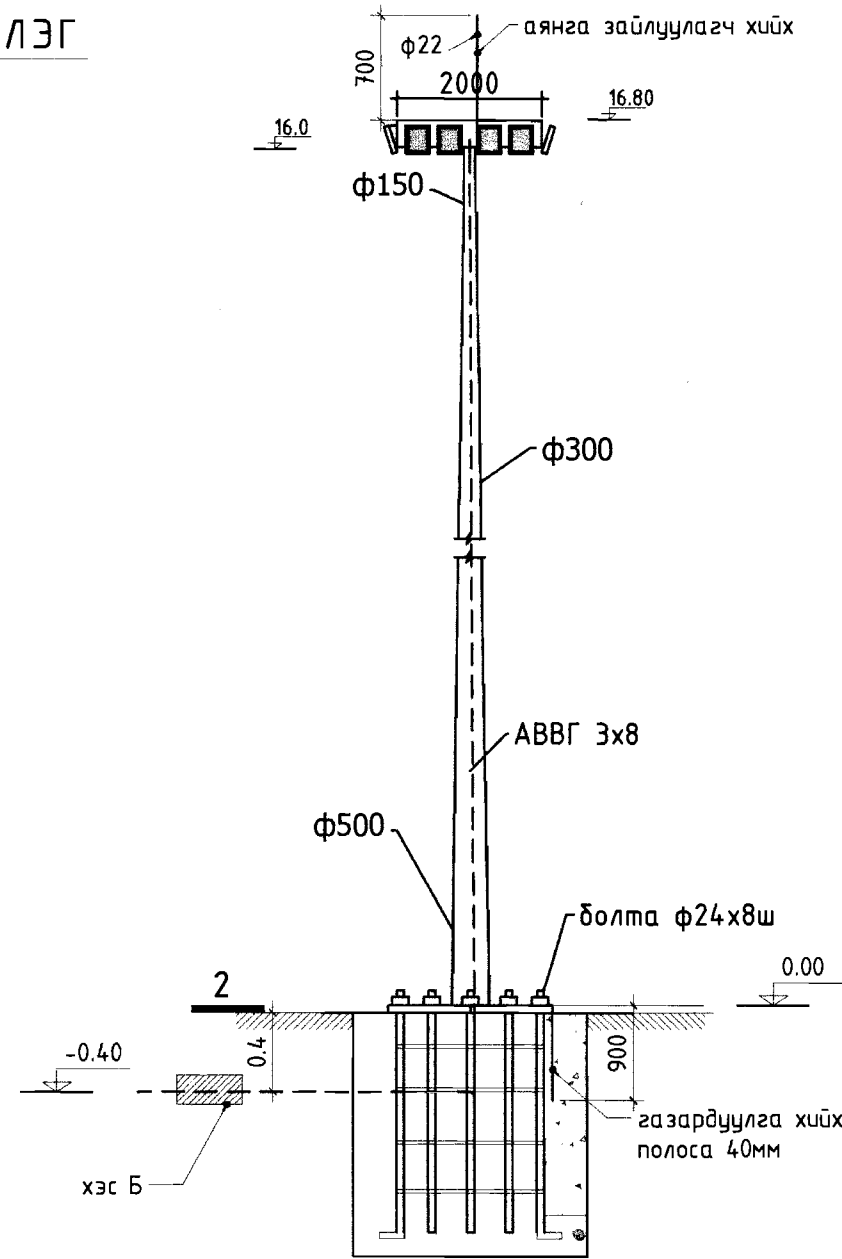
БЭРХ ХОТЫН ТӨВД БАРИГДАХ ХАЙХАГТ БОЛОН ГУДАМЖНЫ ГЭРЭЛТҮҮЛЭГ	
ЗУРГИЙН НЭР:	ХИЙХ ГУДАМЖНЫ ГЭРЭЛТҮҮЛЭГ, ХЭСЭГЛЭЛҮҮД
Засуурал:	Г.Мянмарпотоо
Инженер:	Г.Баллар
ТГ шурф:	20/02 ХА
Эргэлийн бүсээр:	Г.Дабсажав
Масштаб:	М1:100
Огноо:	2020-02
ТГ шурф:	АЛ-21/2020
Бүсээр:	БА-1
Эргэлийн бүсээр:	ББ-2

ЦАМХАГТ ГЭРЭЛТҮҮЛЭГ

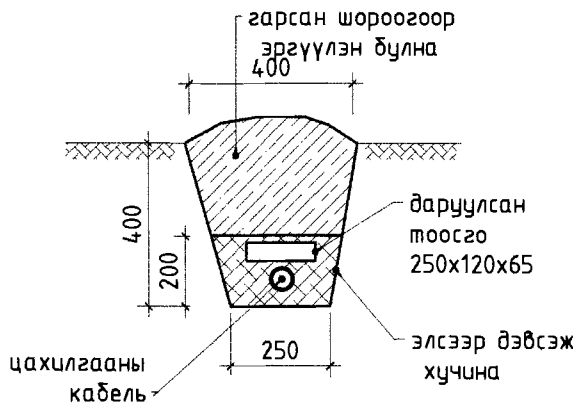
ГУДАМЖНЫ ГЭРЭЛТҮҮЛЭГИЙН
ЗАЙ СУВАГЧЛАЛ



хэсэглэл А.Б



тайлбар: уг бэрх хотын цамхагт гэрэлтүүлэгийг зурагт заасан газарт өгөгдсөн техникийн нөхцлийн дагуу байрлуулах ба цахилгааны угсралтыг хөдөлмөр хамгаалал, аюулгүй байдлыг сайтар хангаж БНБД-23-02-08-ийн дагуу хийж гүйцэтгэх ба цамхагт гэрэлтүүлэг дүрд аянга зайлуулагч, газардуулга хийж өгөх хэрэгтэй. Гэрэлтүүлэгийн кабелийг Ф25-ийн pvc хоолойгоор сүвлэж хийх ба угсралтыг норм стандартын дагуу хийж угсрач тоноглох хэрэгтэй. Кабелийг АВВГ-3 х 4 маркийн утсаар сайтар сунгаж хийх ба элсээр дэвсгэр хийж 3,0 зайтайгаар тоого ивж даруулж хийх үедээ фото зураг авч далд ажлыг актыг холбогдох хүмүүсийг байлцуулан чанартай хийх хэрэгтэй.



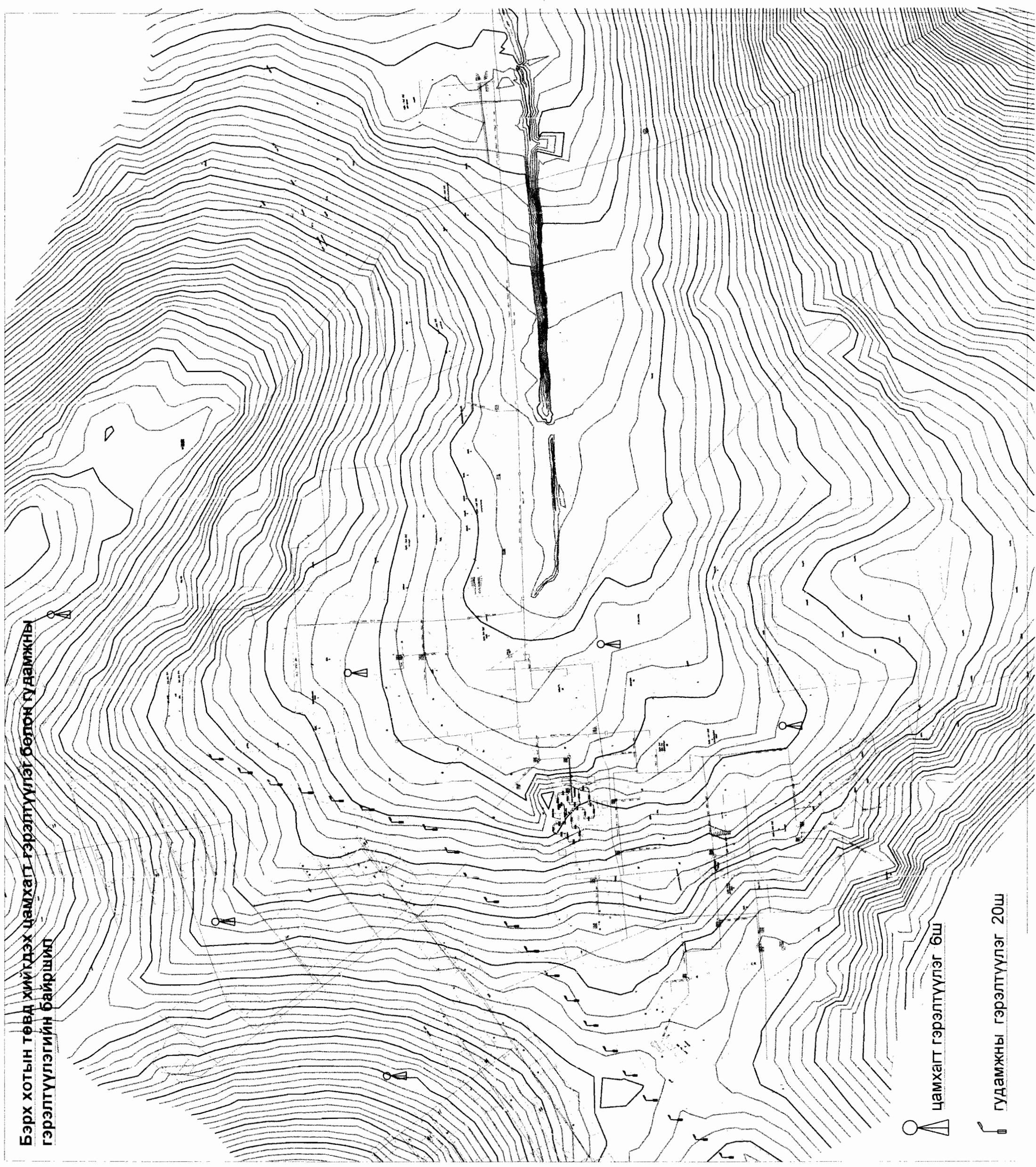
тайлбар: Гудамжны гэрэлтүүлэгийг хоорондын зай 40,0 м байх ба кабель утсыг шонгийн хэсэгт pvc Ф20 -ийн хоолойд сүвлэж цахилгаан угсралт болон шаардлагын дагуу кабель утсыг зөв сунган сувагчлалд хийхдээ элсэн дэвсгэр дээр хийж тоосгоор 1,5 м тутамд даруулж нүхнээс гарсан шороог эргүүлэн сайтар нягтруулж хийх хэрэгтэй. Мөн гэрлийн шонгийн флянзын хэсэгт ул утас гаргахыг хориглоно. шонгийн суурийн хэсэгт Ф100 ган трубагаар хийсэн хэсэгт өөрт огтлогоо хийж нээгддэг таг хийж түүгээр цахилгааны угсралтын норм дүрмийн дагуу хийх хэрэгтэй.

БЭРХ ХОТЫН ТӨВД БАРИГДАХ ЦАМХАГТ БОЛОН ГУДАМЖНЫ ГЭРЭЛТҮҮЛЭГ				
ЗУРГИЙН НЭР: ЦАХИЛГААНЫ СУВАГЧЛАЛ, ХЭСЭГЛЭЛ ҮҮД				
захирал	Г.Мягмартоогоо	ЕГ шифр:	Масштаб:	Огноо:
инженер	Г.Баатар	19/05 ХА	М1:100	2019-02
гүйцэтгэсэн	Г.Даваажав	ТГ шифр:	Зургийн	ББ-3
шалгасан	Ж.Чинзориг	АС-21/2019	дугаар:	БА-1



UNDIRHAN ART Co., Ltd
nonhoog0411@gmail.com

Бэрх хотын төвд хийгдэх цамхагт гэрэлтүүлэг болон гудамжны гэрэлтүүлэгийн байршил



Цамхагт гэрэлтүүлэг 6ш

Гудамжны гэрэлтүүлэг 20ш

**ЦАХИЛГААН ЭРЧИМ ХҮЧЭЭР ХАНГАХ ТЕХНИКИЙН НӨХЦӨЛИЙН
ТАЙЛБАР БИЧИГ**

тайлбар:

Бэрх тосгонд баригдах 6ш цамхагт гэрэлтүүлэгийг холбохдоо дараах зүйлийг баримтална.

70,71-р байрны тоглоомын талбайн зүүн хойд буланд байрлуулах гэрэлтүүлэгийг 70-р байрны 2-р орцонд байрлах 0,4 квт ерөнхий шитний хажууд шинээр 40x40 см харьцаатай хананд сууриулах зориулалттай автомат цагийн реле бүхий иж бүрэн шит угсарч гэрэлтүүлэг хүртэл 2x10мм2 -аас багагүй хөндлөн огтлолтой газарт булах зориулалт бүхий кабель шугам татаж ЦЭХ-ээр хангана.

-66,67-р байрны дундах тглын талбайн хойд хэсэгт байрлуулах гэрэлтүүлэгийн 67-р байрны 2-р рцонд байрлах 0,4 кв ерөнхий шитний хажууд шинээр 40x40 см харьцаатай хананд сууриулах зориулалттай автомат реле бүхий иж бүрэн шит угсарч гэрэлтүүлэг хүртэл 2x10мм2 -аас багагүй хөндлөн огтлолтой газарт булах зориулалт бүхий кабель шугам татаж ЦЭХ-ээр хангана.

-Соёлын ордны баруун талд байрлуулах гэрэлтүүлэгийг 65-р байрны 1-р орцонд байрлах 0,4 кв ерөнхий шитний хажууд шинээр 40x40 см харьцаатай хананд сууриулах зориулалттай автомат реле бүхий иж бүрэн шит угсарч гэрэлтүүлэг хүртэл 2x10мм2 -аас багагүй хөндлөн огтлолтой газарт булах зориулалт бүхий кабель шугам татаж ЦЭХ-ээр хангана.

-55.56.57.58-р байрны дунд байрлуулах гэрэлтүүлэгийг гэрэлтүүлэгийн 55-р байрны 2-р орцонд байрлах 0,4 кв ерөнхий шитний хажууд шинээр 40x40 см харьцаатай хананд сууриулах зориулалттай автомат реле бүхий иж бүрэн шит угсарч гэрэлтүүлэг хүртэл 2x10мм2 -аас багагүй хөндлөн огтлолтой газарт булах зориулалт бүхий кабель шугам татаж ЦЭХ-ээр хангана.

-60.61.62-р байрны дундах тглын талбайн хойд хэсэгт байрлуулах гэрэлтүүлэгийн 62-р байрны 2-р рцонд байрлах 0,4 кв ерөнхий шитний хажууд шинээр 40x40 см харьцаатай хананд сууриулах зориулалттай автомат реле бүхий иж бүрэн шит угсарч гэрэлтүүлэг хүртэл 2x10мм2 -аас багагүй хөндлөн огтлолтой газарт булах зориулалт бүхий кабель шугам татаж ЦЭХ-ээр хангана.

-Нэгдлийн төвийн гэр хорооллын дунд байрлуулах гэрэлтүүлэгийн 6/0,4 кв ТП-74,0,4кв жаран гэр гаргалгаанаас тэжээлтэй шит №17-д автомат цагийн реле бүхий иж бүрэн гаргалгаа угсарч гэрэлтүүлэг хүртэл 2x10мм2 -аас багагүй хөндлөн огтлолтой газарт булах зориулалт бүхий кабель шугам татаж ЦЭХ-ээр хангана.

Гудамжны гэрэлтүүлэгийг холбохдоо:

-Жаран гэрийн 4-р эгнээнд байрлуулах 10ш гэрэлтүүлэгийг 6/0,4кв ТП-74, 0,4кв жаран гэр гаргалгааны тулгуур №14-т гадна байрлуулах төмөр бетон тулгуурт суурилуулах зориулалттай 60x40 см харьцаатай хананд сууриулах зориулалттай автомат реле бүхий иж бүрэн шит угсарч гэрэлтүүлэг хүртэл 2x10мм2 -аас багагүй хөндлөн огтлолтой газарт булах зориулалт бүхий кабель шугам татаж ЦЭХ-ээр хангана.

-ЕБС, Бэрх уул ХХК -аас урагш зам дагуу байрлуулах 8 ш гэрэлтүүлэгийг 6/0,4кв ТП-74, 0,4кв жаран гэр гаргалгааны тулгуур №4-т гадна байрлуулах төмөр бетон тулгуурт суурилуулах зориулалттай 60x40 см харьцаатай хананд сууриулах зориулалттай автомат реле бүхий иж бүрэн шит угсарч гэрэлтүүлэг хүртэл 2x10мм2 -аас багагүй хөндлөн огтлолтой газарт булах зориулалт бүхий кабель шугам татаж ЦЭХ-ээр хангана.

-68-р байрны гадна байрлуулах гэрэлтүүлэгийг 68-р байрны 2-р орцонд байрлах 0,4 кв-ын ерөнхий шитний хажууд шинээр 40x40 см харьцаатай хананд сууриулах зориулалттай автомат реле бүхий иж бүрэн шит угсарч гэрэлтүүлэг хүртэл 2x10мм2 -аас багагүй хөндлөн огтлолтой газарт булах зориулалт бүхий кабель шугам татаж ЦЭХ-ээр хангана.

-69-р байрны гадна байрлуулах гэрэлтүүлэгийг 68-р байрны 2-р орцонд байрлах 0,4 кв-ын ерөнхий шитний хажууд шинээр 40x40 см харьцаатай хананд сууриулах зориулалттай автомат реле бүхий иж бүрэн шит угсарч гэрэлтүүлэг хүртэл 2x10мм2 -аас багагүй хөндлөн огтлолтой газарт булах зориулалт бүхий кабель шугам татаж ЦЭХ-ээр хангана.

-Монгол Улсын Стандартчлал хэмжил зүйн үндэсний төвөөс загварын туршилтанд орж ашиглахыг зөвшөөрч баталгаажуулсан 1 фазын 60А-н 2 тарифтай электрон тоолуурыг таслах залгах автоматын хамт 6/0,4 кв, ТП-73, 0,4 кв Домик гаргалгааны тулгуур №4, ТП-74, 0,4 кв, Жаран гэр гаргалгааны тулгуур №14, ТП-74, 0,4 кв жаран гэр гаргалгааны шит №17, болон 70-р байр, 67-р байр, 65-р байр, 55-р байр, 62-р байр, 68-р байр, 69-р байрнуудын 0,4 кв ерөнхий шитний хажууд шинээр байрлуулсан шитэнд угсарч тооцоо хийнэ.

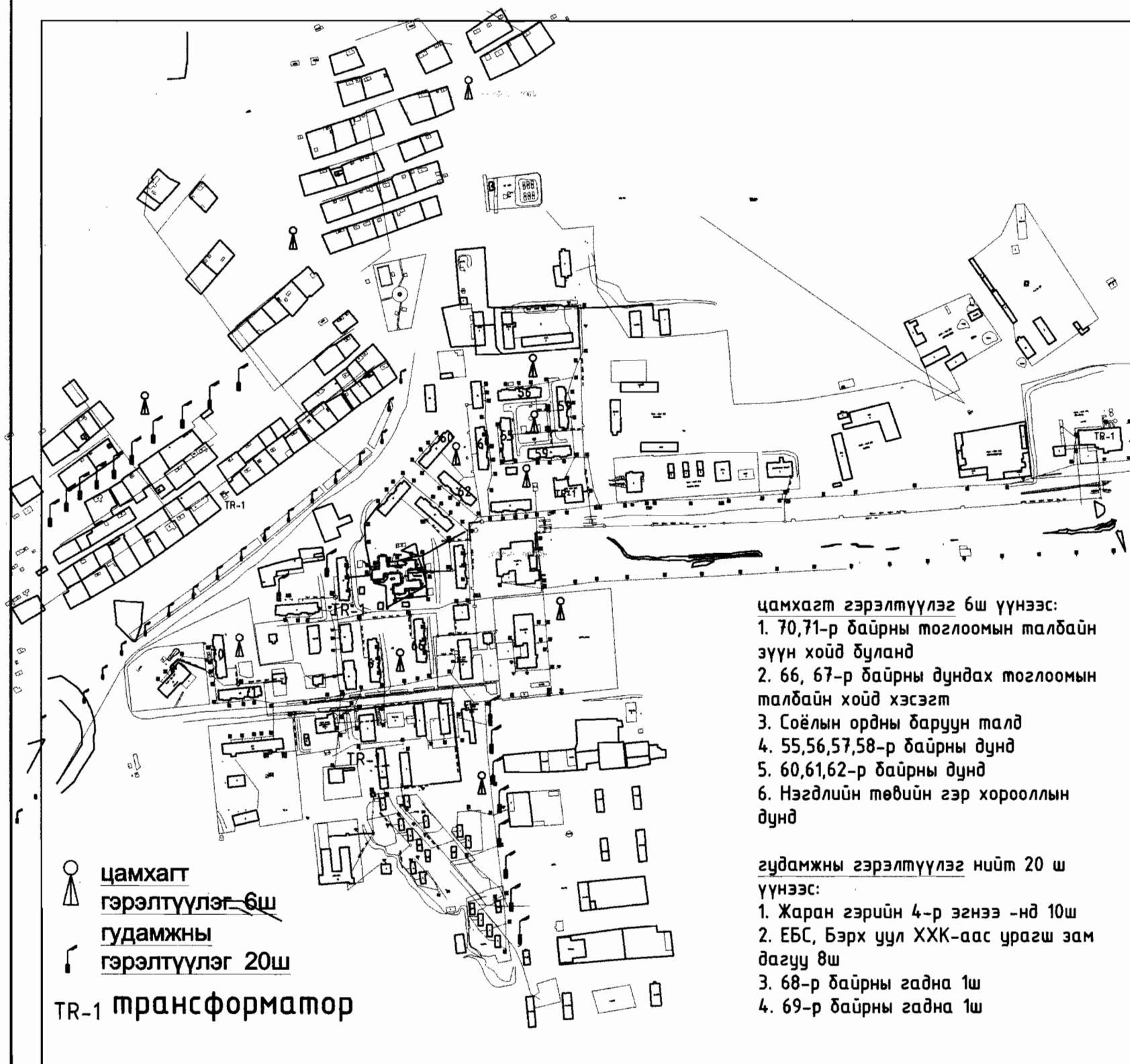
Шитний тоноглолыг "Цахилгаан байгуламжийн дүрэм"-ийн 1,6.36-д заагдсаны дагуу 4,0 ом-оос ихгүй байхаар газардуулсан байна.



UNDURHAN ART Co., Ltd
monhoog0411@gmail.com

БЭРХ ХОТЫН ТӨВД БАРИГДАХ ЦАМХАГТ БОЛОН ГУДАМЖНЫ ГЭРЭЛТҮҮЛЭГ					
ЗУРГИЙН НЭР: ЦАХИЛГААН ЭРЧИМ ХҮЧЭЭР ХАНГАХ ТЕХНИКИЙН НӨХЦӨЛ					
захирал	Г.Мягмартогтоо	ЕГ шифр:	Масштаб:	Огноо:	
инженер	Г.Баатар	19/05 ХА	М1:100	2019-02	
зүйцэтгэсэн	Г.Даваажав	ТГ шифр:	Зургийн дугаар:	БА-1	
шалгасан	Ж.Чинзориг	АС-21/2019	БА-1		

БЭРХ ХОТОД БАРИГДАХ ЦАМХАГТ ГЭРЭЛТҮҮЛЭГ, ГУДАМЖНЫ ГЭРЭЛТҮҮЛЭГИЙН БАЙРШИЛД ОЛГОСОН ТЕХНИКИЙН НӨХЦЛИЙН ЗӨВШӨӨРӨЛ БАЙРШЛЫН ЗУРАГЛАЛ.



ЗӨВШӨӨРӨЛЦСӨН:

Техникийн нөхцөл олгох комиссын дарга бөгөөд Аймгийн Засаг Даргын орлогч
Г.Хэрлэнчулуун

Комиссын нарийн бичгийн дарга:
Аймгийн ерөнхий архитектор
Б.Гантөгс

Гишүүд:
ГХБХБГ-ын дарга
Д.Баярхүү

ГХБХБГ-ын Газрын удирдлагын хэлтсийн дарга
Ц.Билэгсайхан

Цахилгаан түгээх сүлжээ салбарын ерөнхий инженер
Б.Сандагдорж

Бэрх хотын захирагчийн орлогч
Ч.Эрдэнэхүү

Бэрх хотын газрын даамал
Т.Шижир-эрдэнэ

Дулааны станын дарга
Б.Санчирбаяр



хэрлэн сумын засаг даргад хандаж гаргасан 2020 оны 01 дүгээр сарын 31 ны өдрийн өргөдлийг үндэслэн боловсруулав.
арх Г.М