


# АЛТАЙН ГАЗРЫН ХҮЧ

БАРИЛГЫН ЗУРАГ ТӨСӨЛ, УГСРАЛТ

Ховд аймаг, Ховд сум  
“15 ортой эмнэлэгийн барилгын засварын ажил”  
“Гадна ус хангамж, ариутгах татнуургын ажлын зураг”  
Шифр АГХ 18/48

БОЛОВСРЧУЛСАН.

Гүйцэтгэгч			
	Албан тушаал	Нэр	Гарын үсэг
	“Алтайн газрын хүч” ХХК-ний захирал	С.Бямдасүрэн	

Улаанбаатар хот

ЗУРГИЙН ЖАГСААЛТ

МАРК	ЗУРГИЙН НЭР	ТАЙЛБАР
ЧАТГ-1	Тайлбар бичиг , дэвсгэлийн схем, зургийн жагсаалт, материалын түүвэр	
ЧАТГ-2	Ус хангамж, ариутгах татнуурзгын шугамын дайгуулалт	
ЧАТГ-3	Гадна ариутгах татнуурзгын шугамын дагуузгийн зүсэлт, төмөр бетон хүдзгийн огтлол	
ЧАТГ-4	Бохир ус зайлуулах цоонозгийн дайгуулалт, огтлол А-А, Б-Б	
ЧАТГ-5	Гадна ариутгах татнуурзгын төмөр бетон хүдзгийн материалын түүвэр, хобилын тойм	

Тайлбар бичиг


Ховд аймаг, Ховд сумын "15 ортой эмнэлэг"-ийн барилгын засварын ажлын гадна ус ариутгах татнуурзгын шугам сүлжээний ажлын зургийг дэвсгэр зураг, ерөнхий төлөвлөгөө, өндөржилт, холбогдох норм дүрэм зэргийг үндэслэн төлөвлөв.

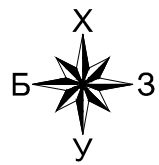
Бохир ус. Барилгаас гадагшлах бохир усыг өөрийн урсгалаар нь цуглуулан Ф100мм шугамаар дамжуулж бохир усны цооногт холбож зайлуулна. Бохир ус зайлуулах хоолойг хуванцар PVC-U хоолойг хөлдөлтийн зүнийн түвшинд шилэн хөвөнгөөр дулаалга хийж 1 метрт 0.02 метр налууугаар цугсарна. Цэсралтын ажлыг эхлэхийн өмнө цэгүүдийн тэмдэгтийг дахин тогтоож өгөх ба холдох шугамнаас эхлэн зурагт заасан налууугаар цуграх шаардлагатай.

Цэсралтын ажлын явцад Барилгын үйлдвэрлэлийн хөдөлмөр аюулгүй ажиллагааны дүрэм БНД 12-04-06, БНД12-03-04 мөрдөх шаардлагатай.

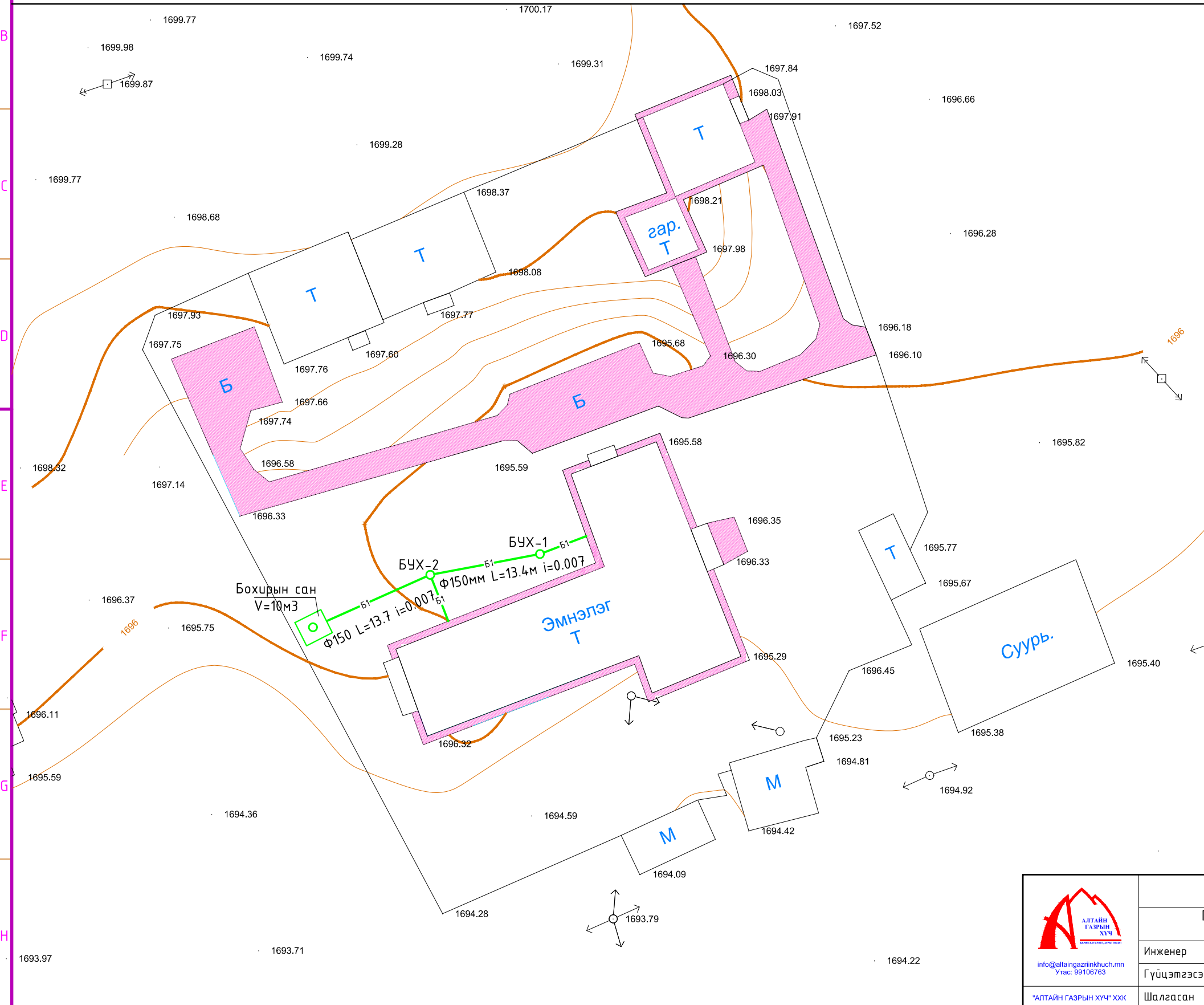
Материалын түүвэр

№ Тэмдэгтлэл	Материалын нэр	Тоо шир	Нэг дүр жин	Тайлбар
	Бохир ус			
1	PVC-U Хуванцар хоолой Ф100	у/м	6	
2	Хуванцар хоолой Ф150	---	28	
3	Пенополиуритан дулаалга	---	34	
4	Бохир усны төмөр бетон хүдэг Ф1000	шир	1	
5	Ширмэн таг Ф700	---	1	
6	Газар шорооны ажил	м3	4.04	

 АЛТАЙН ГАЗРЫН ХҮЧ info@altaingazriinkhuch.mn Утас: 99106763	Ховд аймаг, Ховд сум "15 ортой эмнэлэг"-ийн барилгын засварын ажлын зураг					
	Тайлбар бичиг, зургийн жагсаалт материалын түүвэр				Үе шат: ЧАТГ	
	Инженер		Э.Саранцэцэг	ЕГ Шифр: АТ-18/48	Масштаб: Масштабгүй	Огноо: 2018.09
	Гүйцэтгэсэн		Э.Саранцэцэг	ТГ Шифр:	Зургийн дугаар: ЧАТГ-1	Хуудас: 5
*АЛТАЙН ГАЗРЫН ХҮЧ* ХХК	Шалгасан		Д.Батзаяа			



ГАДНА УС ХАНГАМЖ, АРИУТГАХ ТАТУУРГЫН ШУГАМЫН БАЙГУУЛАЛТ М1:500

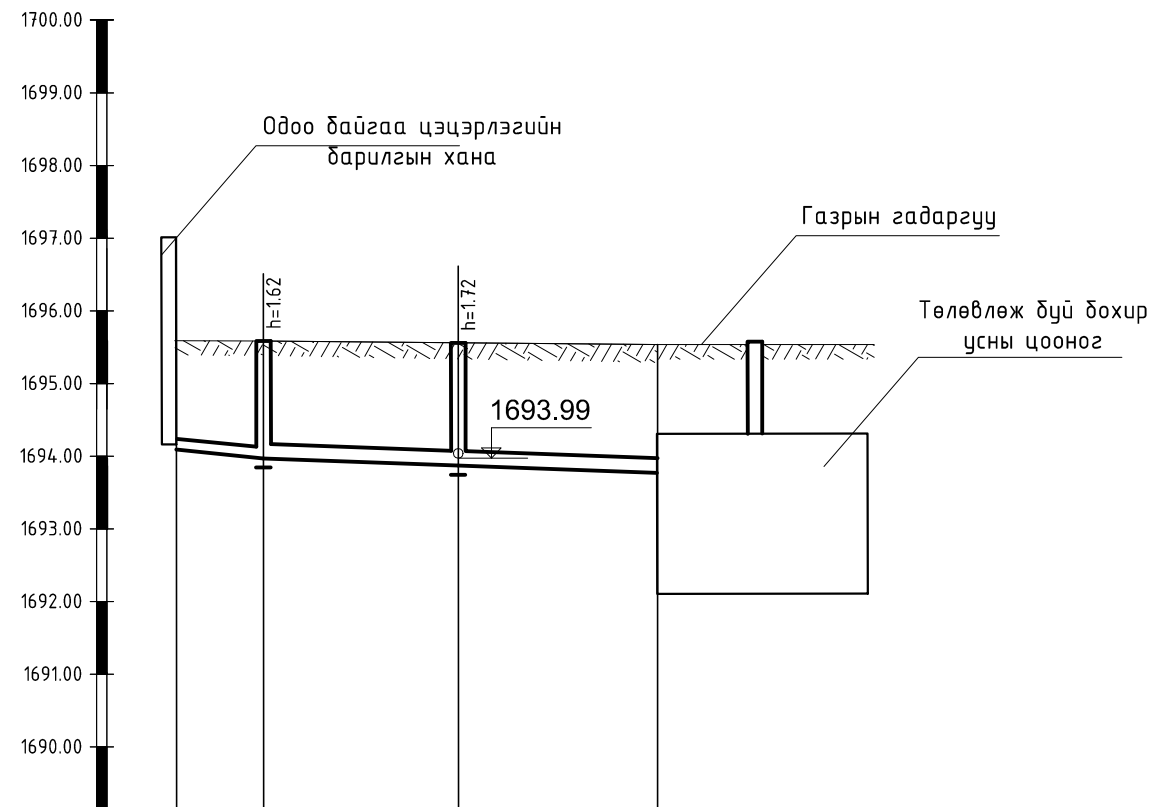


Д/Д	ТОДОРХОЙЛОЛТ:	ТАЙЛБАР
1.	15 ортой эмнэлэг	Одоо байгаа

ТАНИХ ТЭМДЭГ	
ТАНИХ ТЭМДЭГ	ТАЙЛБАР
	Хар горизонталь
	Төлөвлөж байгаа бохир усны шугам
	Төлөвлөж буй бохир усны цооног
	Одоо байгаа цэвэр усны шугам
	Одоо байгаа цахилгааны шугам
	Одоо байгаа холбооны шугам
	Төлөвлөж байгаа бохир усны худаг

<p>АЛТАЙН ГАЗРЫН ХҮЧ info@altaingazrinhuch.mn Утас: 99106763</p>	Ховд аймаг, Ховд сум			
	"15 ортой эмнэлэг"ийн барилгын засварын ажлын зураг			
	Гадна ус хангамж, ариутгах татуургын шугамын байгуулалт			
Инженер	Д.Батзаяа	ЕГ Шифр:	Масштаб:	Үе шат:
Гүйцэтгэсэн	Э.Саранцэцэг	ТГ Шифр:	М1:500	ЧАТГ
Шалгасан	Д.Батзаяа	АГХ-18/48	Зургийн дугаар:	Огноо:
			ЧАТГ-2	2018.09
				Хуудас:
				5

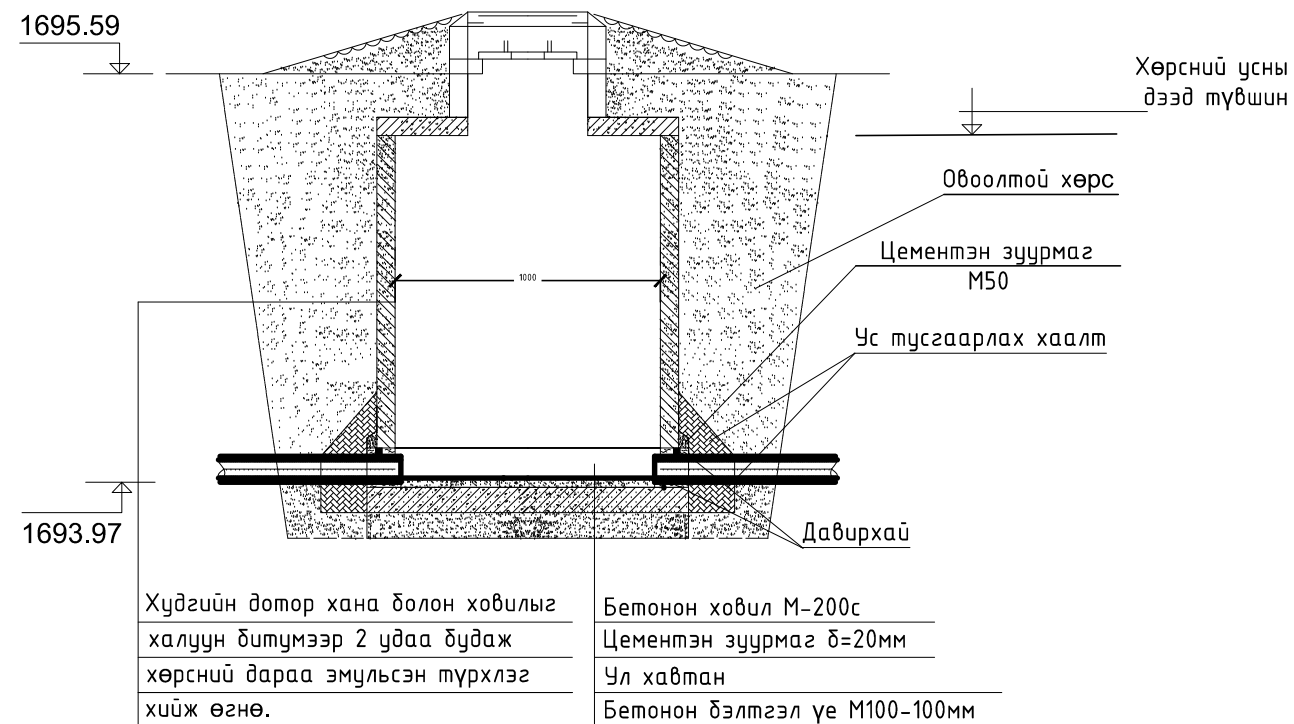
Бохир усны шугамын дагуугийн зүсэлт



Масштаб: Хэвтээ 1:100  
Босоо 1:500

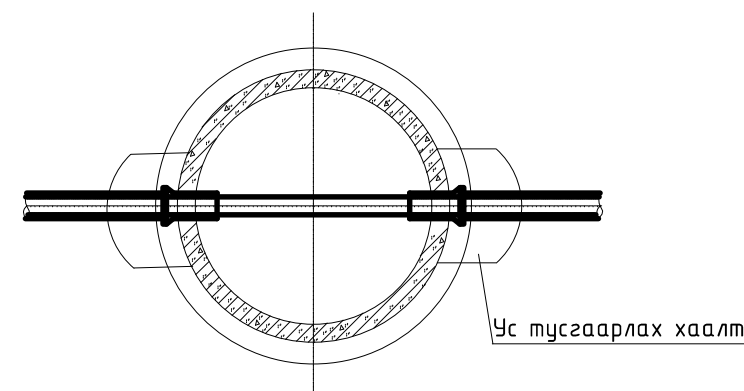
Газрын гадаргын тэмдэгт, м	1695.59	1695.59	1695.59	1695.59
Газрын төслийн тэмдэгт, м	1695.59	1695.59	1695.59	1695.59
Хоолойн ёроолын тэмдэгт, м	1694.09	1693.97	1693.87	1693.77
Зай, м		6.0	13.4	13.7
Хоолойн төрөл, голч	Хуванцар хоолой Ф150мм			
Буурь	Элсэн дэвсгэр t=10см			
Хэвгүй		i=0.02	i=0.007	i=0.007
Урт, м		L=5м	L=13.4м	L=13.7м
Худгийн дугаар, пикет	пк0+00	БЧХ-1 пк0+6.0	БЧХ-2 пк0+19.4	пк0+33.1

ОВООЛТГҮЙ, ХӨРСНИЙ ЧСТАЙ ХӨРСӨН ДЭХ ТӨМӨР БЕТОН ХУДАГ

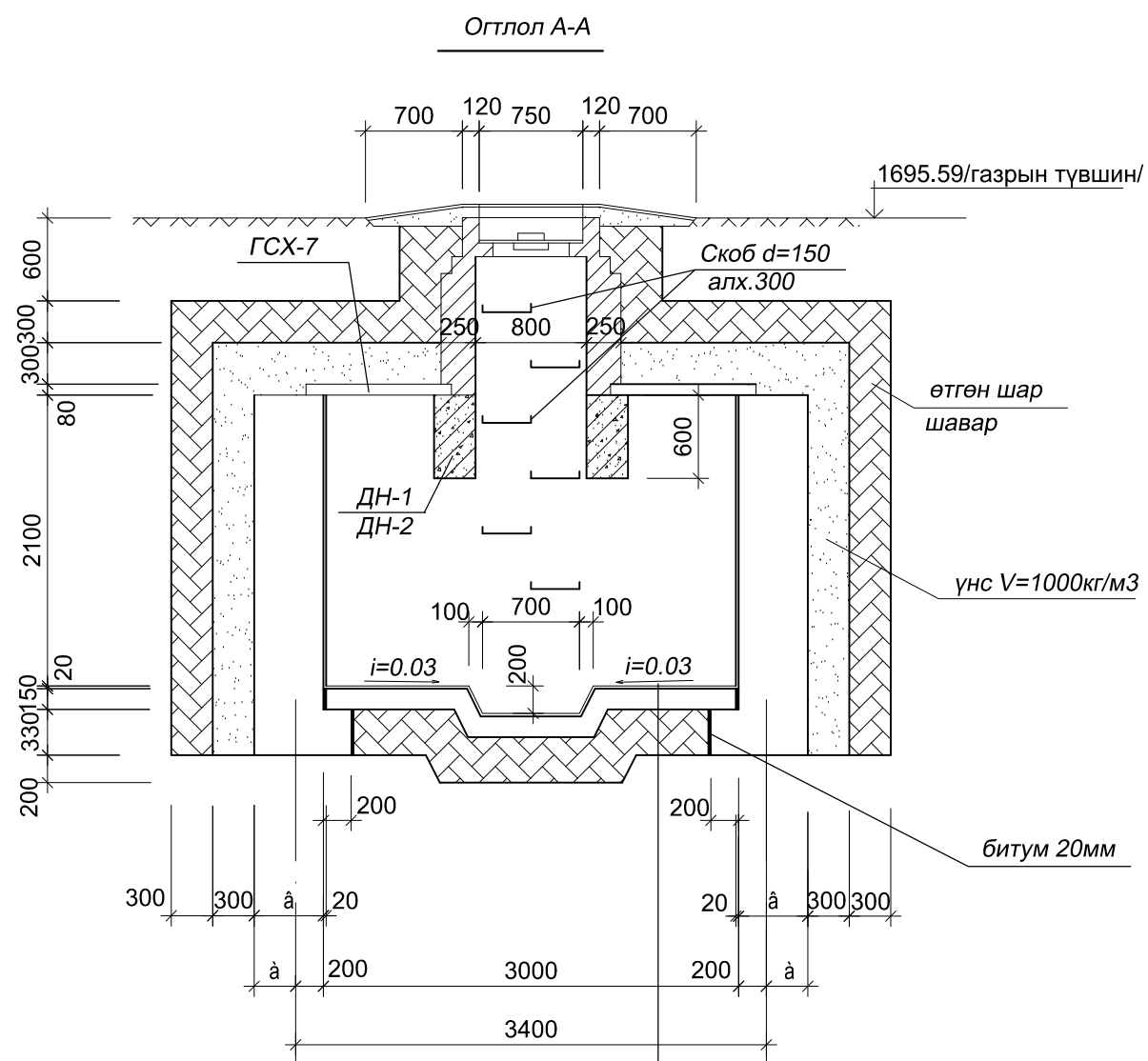


Худгийн дотор хана болон ховилыг халуун битүмээр 2 удаа будаж хөрсний дараа эмульсэн түрхлэг хийж өгнө.

Бетонон ховил М-200с  
Цементэн зуурмаг δ=20мм  
Ул хавтан  
Бетонон дэлтгэл үе М100-100мм



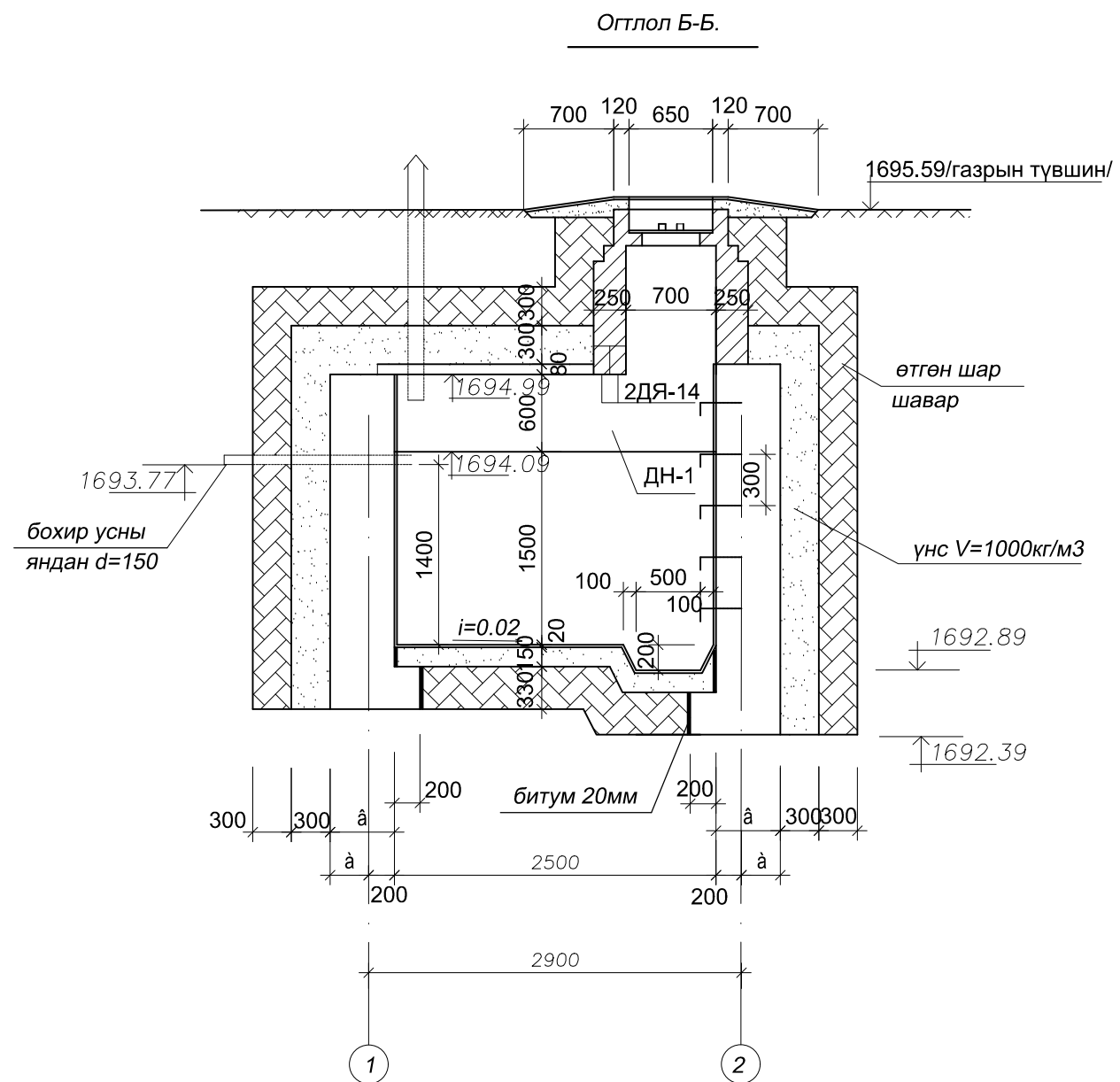
Ховд аймаг, Ховд сум "15 ортой эмнэлэг"ийн барилгын засварын ажлын зураг					
Гадна ариутгах татцуургын шугамын дагуугийн зүсэлт, төмөр бетон худгийн огтлол					Үе шат: УАТГ
Инженер	Э.Саранцэцэг	ЕГ Шифр: АТ-18/48	Масштаб: М1:500	Огноо: 2018.09	
Гүйцэтгэсэн	Э.Саранцэцэг	ТГ Шифр:	Зургийн дугаар: УАТГ-3	Хуудас: 5	
Шалгасан	Д.Батзаяа				



Цементэн зуурмаг 1:3 b=20мм

Бетон марк100 b=150мм

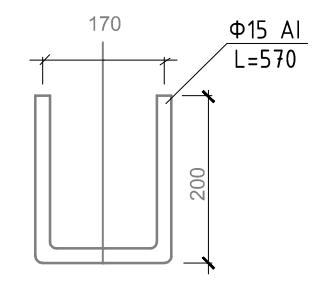
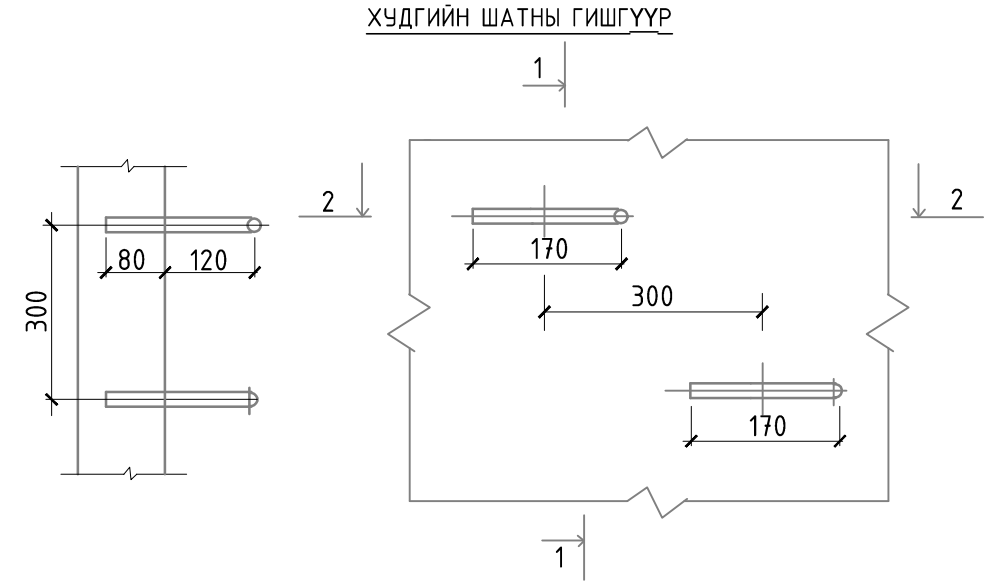
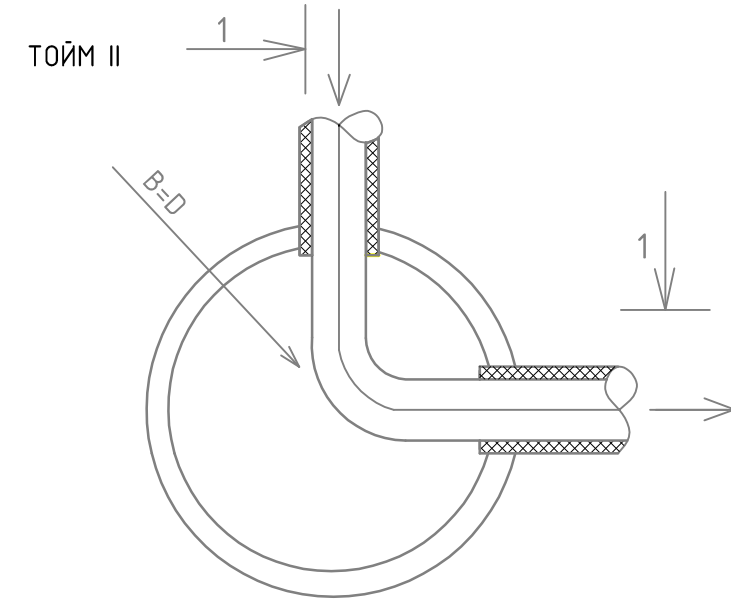
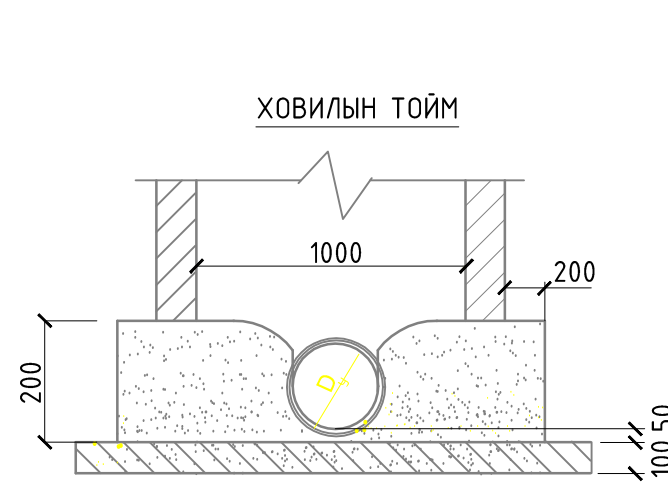
Өтгөн шар шавар b=330мм



<p>АЛТАЙН ГАЗРЫН ХҮЧ info@altaingazrinhuch.mn Утас: 99106763</p>	Ховд аймаг, Ховд сум				
	"15 ортой эмнэлэг"ийн барилгын засварын ажлын зураг				
	Бохир ус зайлуулах цооногийн байгуулалт, огтлол А-А, Б-Б				Үе шат: УАТГ
Инженер	Э.Саранцэцэг	ЕГ Шифр:	Масштаб: М1:100	Огноо: 2018.09	
Гүйцэтгэсэн	Э.Саранцэцэг	ТГ Шифр:	Зургийн дугаар: УАТГ-4	Хуудас: 5	
Шалгасан	Д.Батзаяа	АГХ-18/48			

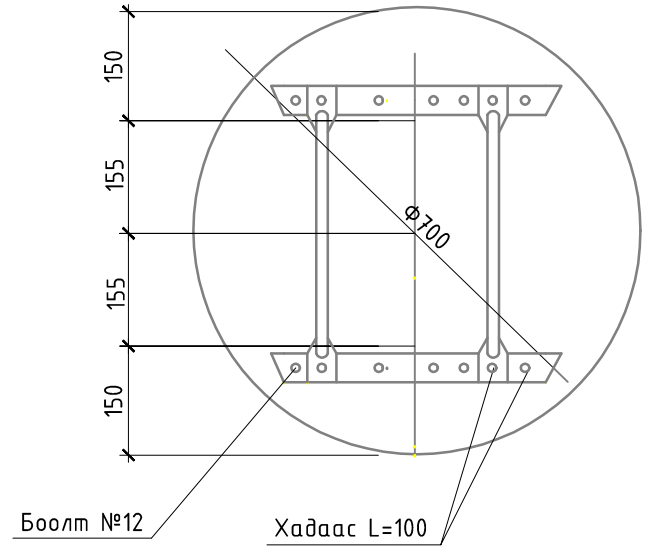
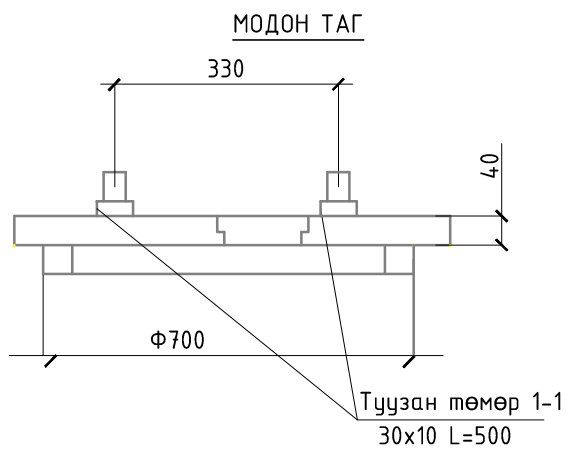
Ариутгах татуургын төмөр бетон хугдгийн түүвэр

Байгуулалтдээрхи хугдгийн №	Хугдгийн марк	Нэг маягийн хугдгийн ховилын дугаар	Хугдгийн бүрэн өндөр Н(мм)	Хугдгийн диаметр	Ховилын тоймын дугаар	Ероолын хабтангийн зузаан	Ховилын гүн h	Хугдгийн ажлын хэсгийн өндөр h	Хуучилтын хабтангийн зузаан	Хууцвчийн өндөр	Барилгын хийц											Ус тусгаарлагч	Шатны гишгүүрийн тоо	Бетон ховилын эзэлхүүн м3	Чигжээс бетоны эзэлхүүн м3	Угсармал төмөр бетоны эзэлхүүн м3				
											Угсармал төмөр бетон эдэлхүүн																Бэхлэгээний деталь			
											Ул хавтан		Хуучилт хавтан		Ажлын хэсэг			Хууцвчч Ф700									МС1	МС2	МС5	МС6
											ПД10-1-1	ПД15-1-1	ПП10-1-2	ПП15-1-2	КС10-1-1	КС10-2-1	КС15-1-1	КС15-2-1	КО7-1-1	КС7-1-1	КС7-2-1									
БУХ-1	I	22	1620	1000	II	100	300	900	150	700	1	-	1	-	1	-	-	1	1	-	120	-	-	4	8	-	6	0.36	0.06	0.46
БУХ-2	I	22	1720	1000	III	100	300	900	150	700	1	-	1	-	1	-	-	1	1	-	220	-	-	4	8	-	6	0.36	0.06	0.48



НЭГ ГИШГҮҮРТ ОРОХ МАТЕРИАЛЫН ТҮҮВЭР

Материал	Хэмжээ (мм)	Урт (мм)	Жин (кг)
Гишгүүр	Ф16 АI	570	0.9



Материал	м2	Жин кг
Самбар S=40мм	0.0115	
Туузан төмөр		2.36
Брус 50x50	0.0025	
Нийт	0.0115	2.36

	Ховд аймаг, Ховд сум "15 ортой эмнэлэг"-ийн барилгын засварын ажил				
	Гадна ариутгах татуургын төмөр бетон хугдгийн материалын түүвэр, ховилын тойм				Үе шат: УАТГ
	Инженер	Э.Саранцэцэг	ЕГ Шифр: АТ-18/48	Масштаб: Масштабгүй	Огноо: 2018.09
	Гүйцэтгэсэн	Э.Саранцэцэг	ТГ Шифр:	Зургийн дугаар: УАТГ-5	Хуудас: 5
Шалгасан	Д.Батзаяа				



"АЛТАЙН ГАЗРЫН ХҮЧ" ХХК

Ховд аймаг. Ховд сум  
**10 м<sup>3</sup> цооног**

/Ажлын зураг/

"Алтайн газрын хүч" ХХК-ий захирал ..... С.Бямбасүрэн

ЗУРГИЙН ЖАГСААЛТ, ТАЙЛБАР БИЧИГ.

Д.Д	Зургийн нэр	Хуудасны тоо
1	Зургийн жагсаалт тайлбар бичиг	БА-1
2	Хучилтын байгуулалт./Угсармал вариант./	БА-2
3	Цооногийн огтлол А-А, Б-Б.	БА-3
4	Хучилтын байгуулалт./Цутгамал вариант./	БА-4
5	Дам нуруу ДН-1	БА-5

I. Ерөнхий хэсэг.

- а. Бохир усны 10 м<sup>3</sup>-ийн багтаамжтай энэхүү цооногийн зургийг сантехникийн группийн даалгавар схемийн дагуу тэгш өнцөгт хэлбэртэй сонгон авсан цооногийг суулт овойлт үүсгэдэггүй хуурай хөрсний төвшин 4.0м-ээс дээшгүй нөхцөлд боловсруулан хийв. бүтээцийн зураг төслийг боловсруулав.
- б. Цооногийн амсрын ширмэн тагны дээр 0.00 төвшин буюу газрын гадаргуугаас 100мм-ийн дээр байна.
- в. Цооногийн дотор ёроолын нүхний дээд төвшин цооногийн амсраас доош -3.30м байх ба дүүргэлтийн өндөр 1400мм байна.

Цооногийн ханын зузааныг сонгох хүснэгт.					
N/N	Ханын вариант	а /мм/	в /мм/	н /мм/	Орох материалын марк
1	Бетон	200	400	2600	бетон М100
2	Чулуут бетон	300	500	2600	чулуу М200, бетон М100

II. Хийцийн хэсэг.

ХАНА. Цооногийн ханыг хоёр вариантаар авав.

Үүнд: 1. Бетон М100 хэрэглэх үед ханын зузаан 400мм.

2. Чулуут бетон хэрэглэх үед ханын зузаан 500мм байна.

Ханын дотор талыг 1:3 харьцаатай цементэн зуурмагаар 20мм зузаан өнгөлгөө хийж өгнө.

ХУЧИЛТ. Хучилтыг төмөр бетоноор угсармал ба цутгамал хоёр вариантаар хийнэ.

1. Угсармал хучилтанд ГСХ-7 маркийн хавтан хэрэглэнэ. /Альбом УУ-1-61/ Хавтангийн завсаруудыг 100 маркийн цементэн зуурмагаар чигжинэ.

2. Цутгамал хучилтын төмөр бетон хавтанг 200 маркийн бетоноор цутгана. Цутгамал төмөр бетон дам нурууны бетон марк 200.

ШАЛ. Цооногийн ёроол буюу шалыг 150 маркийн бетоноор цутгаж 1:3 харьцаатай цементэн зуурмагаар 20мм зузаантай өнгөлгөө хийнэ.

Шалны доор өтгөн шар шавраар 330мм зузаан бэлтгэл үе хийж өгнө.


Цооногийн хана, хучилтын гадна талаар үнс ба өтгөн шар шавар үеийг тус тус 300мм зузаантай хийж өгнө.

Цооногийн амсарын хэсгийн ханыг 75 маркийн тоосгоор өрж 50 маркийн цементэн зуурмагаар /МрЗ-35/ гагнаж өрнө.

Амсарын таг нь ширмэн люк байх ба давхар тагыг банзаар хийнэ.

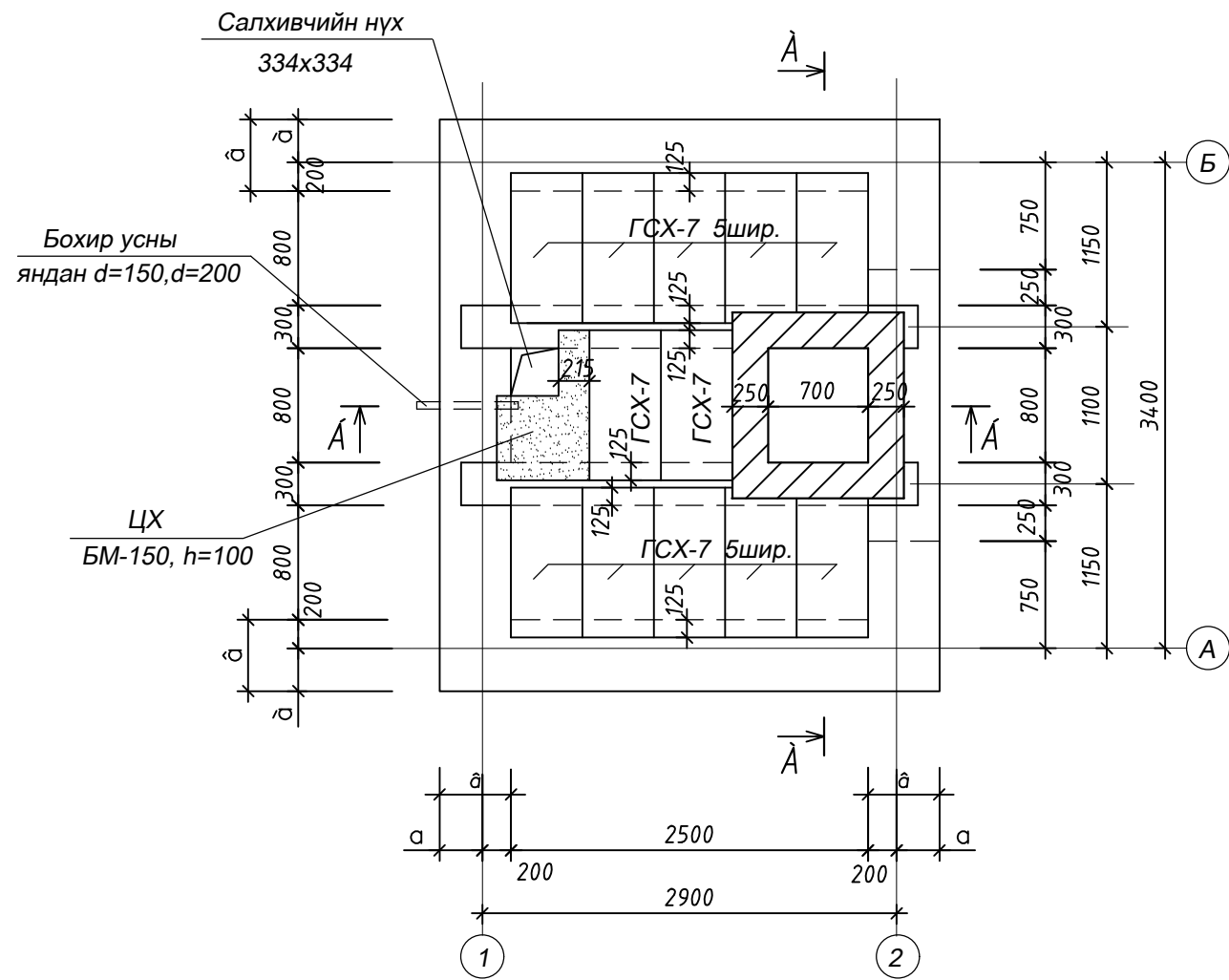
Цооногийн амсарыг тойруулан 700мм өргөнтэй хаяавчийг 100 маркийн бетоноор хийнэ.

Цооногийн хучилтын хавтангийн доод төвшин нь цооногийн амсараас доош -1.00м байх ба тухайн газарт өөрчлөгдөх үед даацын тооцоог дахин хийх шаардлагатай.

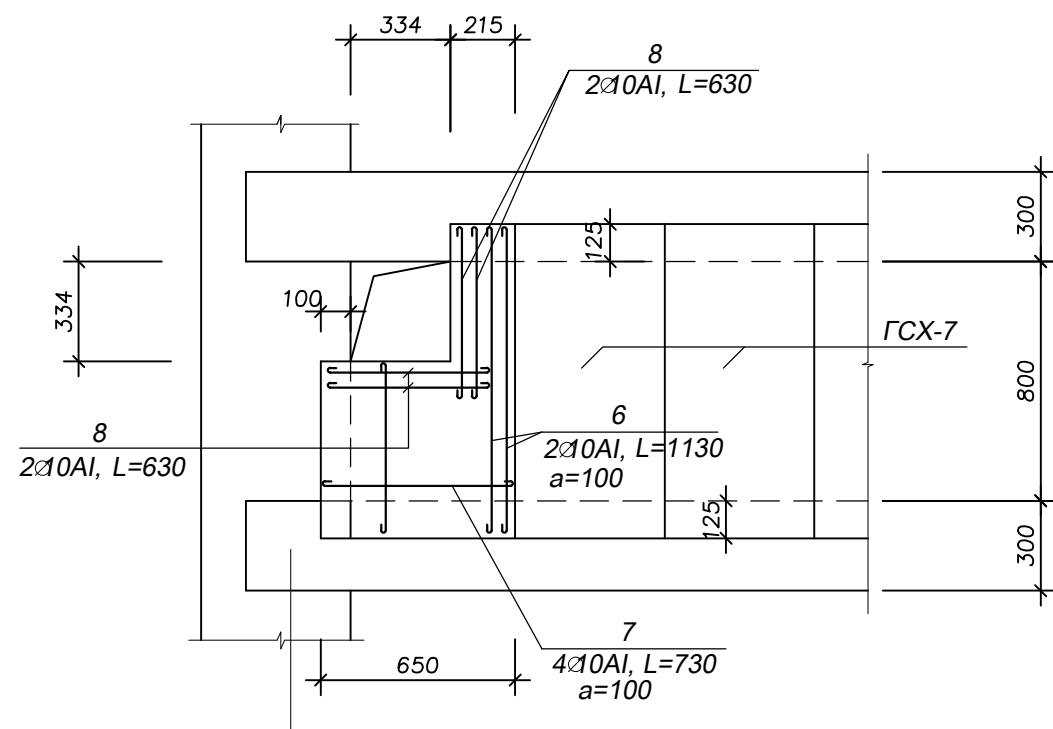
 АЛТАЙН ГАЗРЫН ХҮЧ Утас: 99106703, 88112489	10 м <sup>3</sup> цооног			Ховд аймаг Ховд сум	БА Барилга архитектур		
	Захирал	С.Бямбасүрэн			Зургийн жагсаалт, тайлбар бичиг	Масштаб: М1:100	
Инженер	З.Батболд			Үе шат		Хуудас	Нийт Хуудас
Гүйцэтгэсэн	З.Батболд			ЕГ шифр: АГХ-18/48	А3	1	5
*АЛТАЙН ГАЗРЫН ХҮЧ* ХХК	Шалгасан	С.Бямбасүрэн		ТГ шифр:	2019		



Угсармал хучилтын байгуулалт. V=10м3



Цутгамал хэсгийн арматурчлалт.



Угсармал төмөр бетон элементийн тодорхойлолт.

Цооног сонголт	Элемент нэр.	Элемент марк.	Элемент жин. кг.	Бетон марк.	Тоо шир.	Альбом каталог.
10м3	хавтан	ГСХ-7	106.0	200	12	01-1-8
	ялуу	ДЯ-14	92.0	150	2	В1.038-1

Цутгамал хэсгийн арматурчлал

Элемент марк.	Поз	Загвар	Ø мм	нэгж урт мм	тоо шир.	бүх урт м.	Арматур сонголт.			
							Ø мм.	бүх урт м.	бүх хүнд	кг.
Цут.хэс	6		10AI	1130	2	2.26	10AI	7.70	4.80	4.80
	7		10AI	730	4	2.92				
	8		10AI	630	4	2.52				

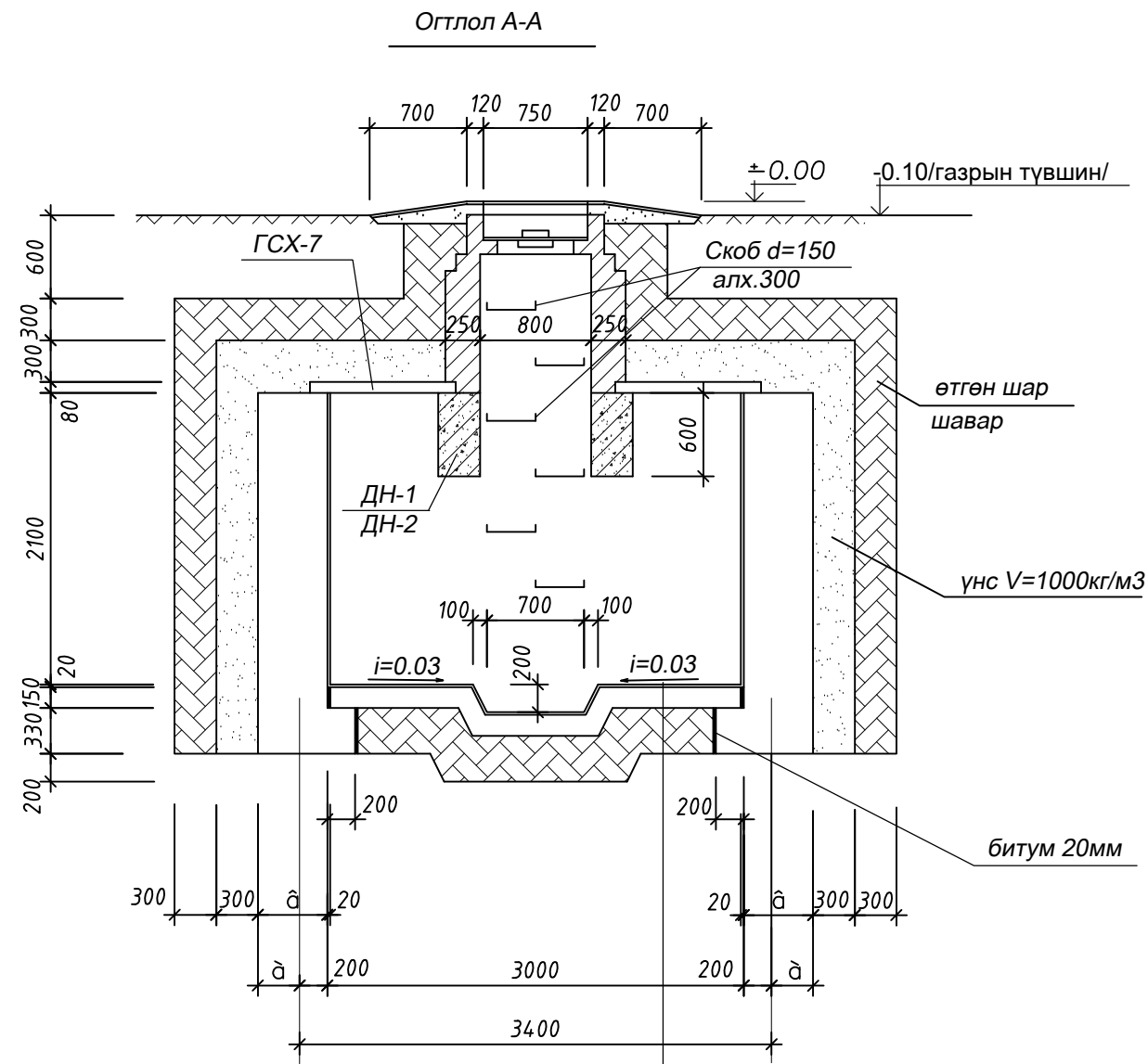
Тайлбар

- Огтлол А-А,Б-Б-г хуудас марк ББ-3-д үз.
- а,в-ийн утгыг хуудас ББ-1 ээс авна.

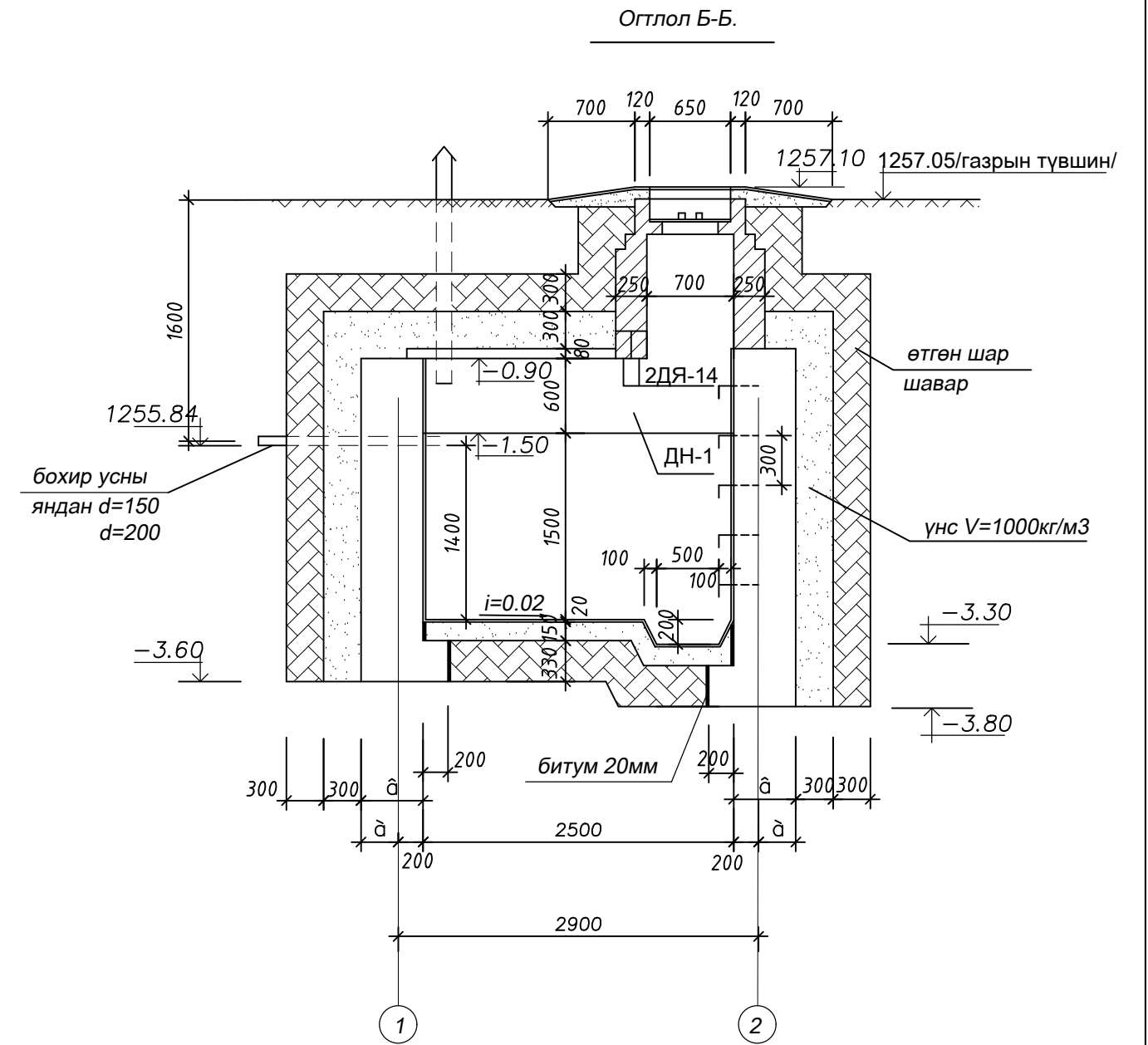



Утас: 99106703, 88112489

10 м3 цооног			Ховд аймаг Ховд сум		БА Барилга архитектур			
Захирал	С.Бямбасүрэн		Угсармал хучилтын байгуулалт			Масштаб: М1:100		
Инженер	З.Батболд					Үе шат	Хуудас	Нийт Хуудас
Гүйцэтгэсэн	З.Батболд		ЕГ шифр: АГХ-18/48			А3	2	5
Шалгасан	С.Бямбасүрэн		ТГ шифр:			2019		

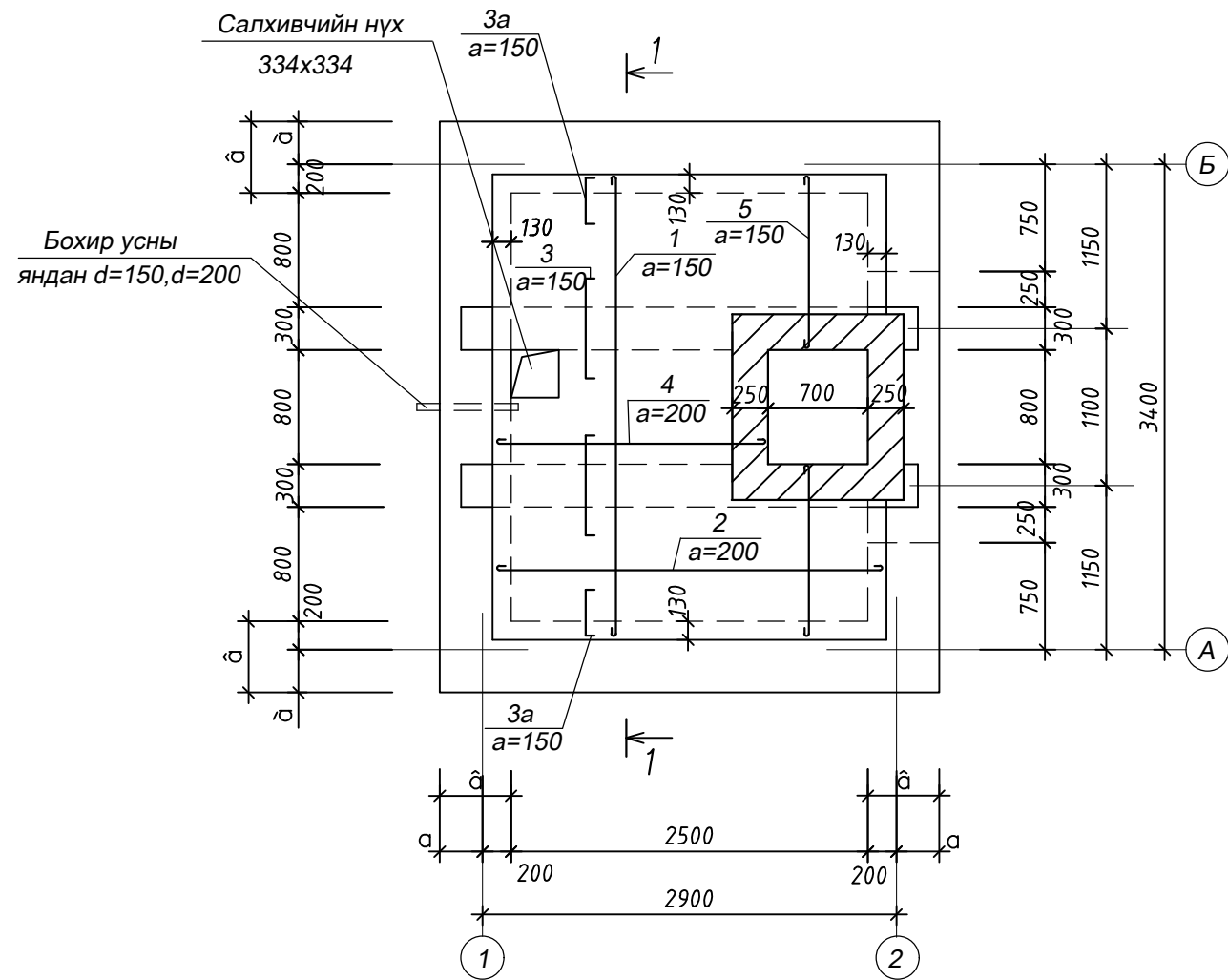


Цементэн зуурмаг 1:3 b=20мм
Бетон марк100 b=150мм
Өтгөн шар шавар b=330мм

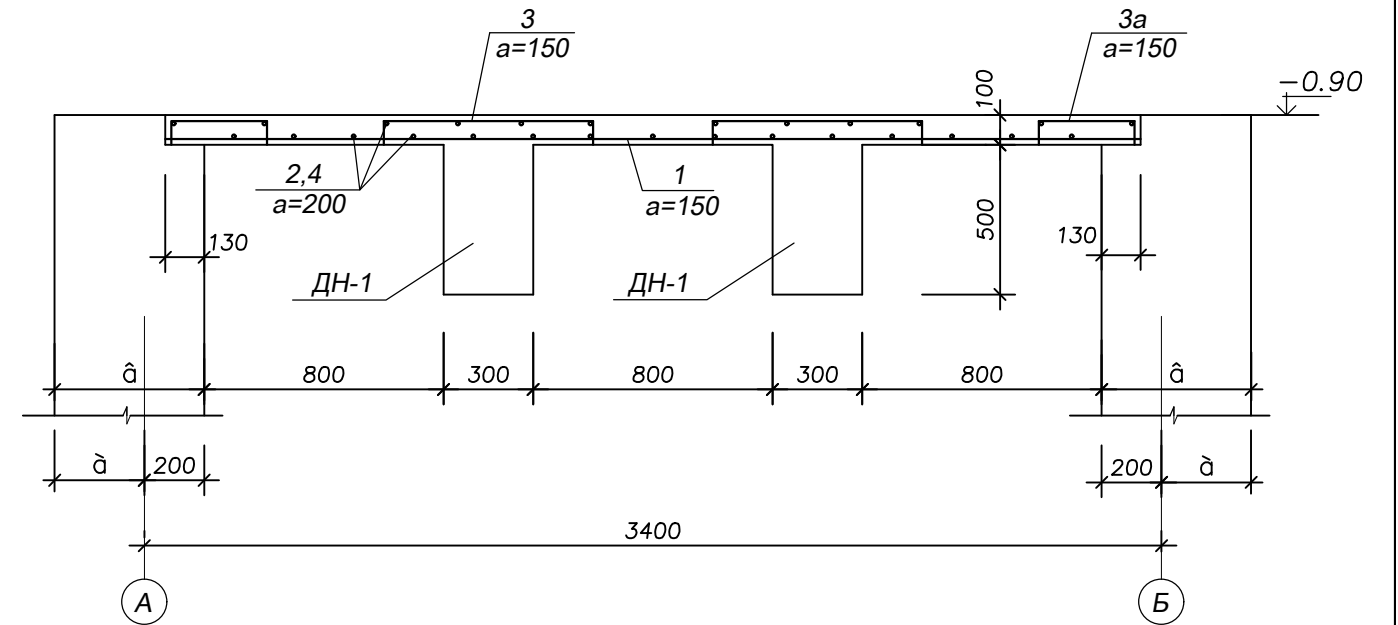


 Утас: 99106703, 88112489 "АЛТАЙН ГАЗРЫН ХҮЧ" ХХК	10 м3 цооног			Ховд аймаг Ховд сум			БА Барилга архитектур		
	Захирал	С.Бямбасүрэн		Огтлол А-А,Б-Б			Масштаб: М1:100		
	Инженер	З.Батболд					Үе шат	Хуудас	Нийт Хуудас
	Гүйцэтгэсэн	З.Батболд		ЕГ шифр: АГХ-18/48			А3	3	5
	Шалгасан	С.Бямбасүрэн		ТГ шифр:			2019		

Цутгамал хучилтын арматурчлалт. V=10м3



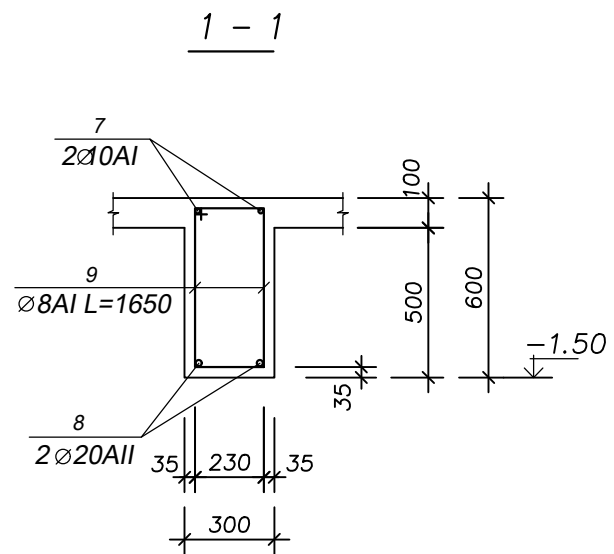
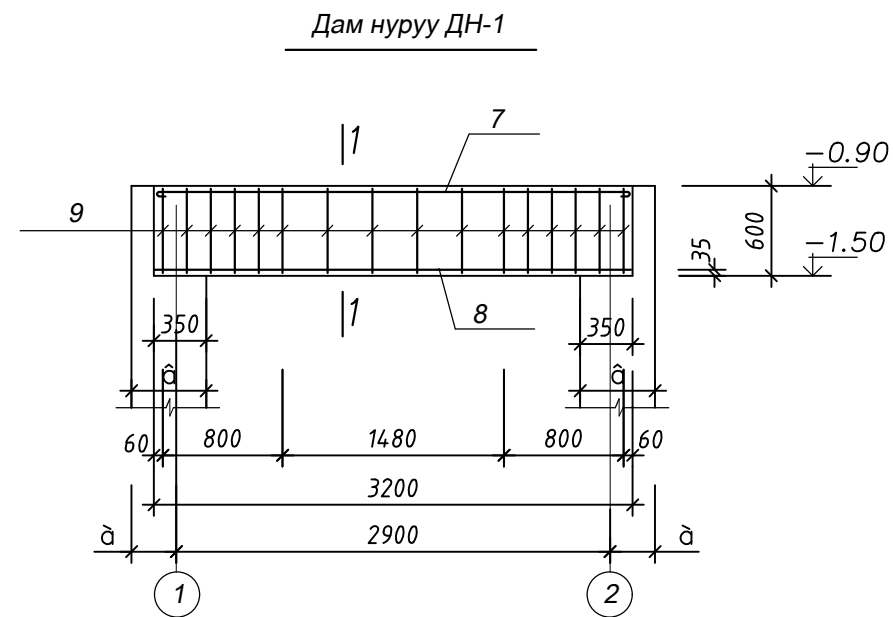
ᠶ᠋ᠢᠳᠡᠶᠡ 1-1




\*АЛТАЙН ГАЗРЫН ХҮЧ\* ХХК

10 м3 цооног		Ховд аймаг Ховд сум	БА Барилга архитектур		
Захирал	С.Бямбасүрэн	Цутгамал хучилтын арматурчлал		Масштаб: М1:100	
Инженер	З.Батболд			Үе шат	Хуудас
Гүйцэтгэсэн	З.Батболд	ЕГ шифр: АГХ-18/48		А3	4
Шалгасан	С.Бямбасүрэн	ТГ шифр:		Нийт Хуудас 5	
				2019	

Төмөр бетон дам нуруу, цуггамал хучилтанд орох арматур бетоны тодорхойлолт.



Цооног багт.	Элем. нэр.	Поз	Загвар	Ø мм	нэгж урт мм	тоо шир.	бүх урт м.	Арматур сонголт.		
								Ø мм.	бүх урт м.	бүх хүнд
10м3	Цуггамал хучилт	1		12AI	3556	11	39.10	8AI	65.33	25.81
		2		8AI	2855	16	45.68	12AI	102.3	90.84
		3/3a/		12AI	/480/ 860	34 /38/	29.24 /18.24/	бүгд 116.7кг		
		4		8AI	1965	10	19.65			
		5		12AI	1205	13	15.67			
Бетон марк 200 V=0.65м3										
ДН-1 /2шир./		7		10AI	3295	2	6.59	8AI	26.4	10.43
		8		20AII	3170	2	6.34	10AI	6.59	4.07
		9	230   595 530   295	8AI	1650	16	26.4	20AII	6.34	15.6
Бетон марк 200 V=0.58м3x2=1.16м3 арматур 30.1x2=60.20кг.										

 АЛТАЙН ГАЗРЫН ХҮЧ Утас: 99106703, 88112489	10 м3 цооног			Ховд аймаг Ховд сум	БА Барилга архитектур			
	Захирал	С.Бямбасүрэн		Дам нуруу-1		Масштаб: М1:100		
	Инженер	З.Батболд				Үе шат	Хуудас	Нийт Хуудас
	Гүйцэтгэсэн	З.Батболд		ЕГ шифр: АГХ-18/48		А3	5	5
	Шалгасан	С.Бямбасүрэн		ТГ шифр:		2019		



АЛТАЙН ГАЗРЫН ХҮЧ

БАРИЛГЫН ЗУРАГ ТӨСӨЛ, УГСРАЛТ

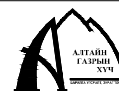
Ховд аймаг. Ховд сум

# 15 ортой эмнэлэгийн барилгын засварын ажил

"Дотор цэвэр, бохир усны системийн ажлын зураг"

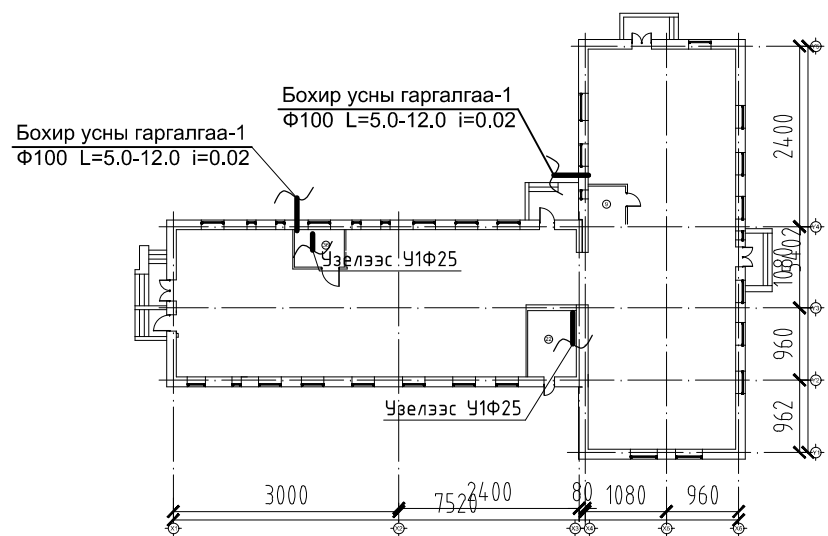
Шифр АГХ 18/48

БОЛОВСРУУЛСАН.

Гүйцэтгэгч			
	Алдан тушаал	Нэр	Гарын үсэг
	"Алтайн газрын хүч" ХХК-ний захирал	С.Бямдасүрэн	

Улаанбаатар хот

ЦЭВЭР, БОХИР УСНЫ ШУГАМЫН  
ОРОЛТ, ГАРГАЛГААНЫ ТОЙМ



Тайлбар

Ховд аймаг Ховд сумын 15 ортой эмнэлэгийн засварын ажлаар цэвэр, бохир усны босоо болон хэвтээ шугам, салбар шугам, хаалт арматур, ариун цэврийн өрөөний моноглолуудыг шинээр шинэчлэн солих шаардлагатай тул материалын түүвэрт тусгасан болно. Барилгын дотор усан хангамж, ариутгах татуургын шугамыг угсрахдаа "Дотор сантехникийн систем" БНД 3.05.01-88-ын тухайлсан заалтын дагуу угсарч, шахаж шалгаж, угааж цэвэрлэн эрүүл ахуйн нийцүүлэн хийнэ. Халуун, хүйтэн усны босоо шугам сүлжээнд цайрдсан 1.0 мПа даралт даах ган хоолойг, давхар дүрт явах салбар хэвтээ шугаманд металл хуванцар хоолойг угсрах ба шугам хоолой 0.8 мПа даах шугам хоолойг норм стандартын дагуу угсарна. Бохир усны шугам хоолойг стандартад нийцсэн хуванцар хоолойг угсарна.

Цэвэр усны системийн материалын түүвэр

№	Тэмдэглэгээ	Материалын нэр	Тоо ширхэг	Нэг дүр жин,кг	Тайлбар
Цэвэр усны систем У1					
1	3262-75	Цайрдсан ган хоолой Ф25 у/м	22		Дул.тай
2	---	---	Ф20 ---	36	---
3	---	---	Ф15 ---	16	---
4	SDR100-11	Паластмассан хоолой Ф15 ---	20		
5	Ру=0.6 мПа	Вентиль Ф25 шир	5		
6			Ф20 ---	2	
7			Ф15 ---	9	
8		Угаагуурын холигч	ком	8	
9		Душны холигч	---	1	

Зургийн жагсаалт

Хуудас	Зургийн нэр
ЦБУ-1	Нүүр хуудас, тайлбар, таних тэмдэг, цэвэр, бохир усны системийн материалын түүвэр
ЦБУ-2	1-р давхрын цэвэр, бохир усны системийн магистрал шугамын байгуулалт
ЦБУ-3	1-р давхрын цэвэр, бохир усны системийн байгуулалт
ЦБУ-4	Цэвэр, бохир усны системийн тойм

Таних тэмдэг

Байгуулалт дээр	Тойм дээр	Зургийн нэр
←У1→	←→	Хүйтэн усны шугам
←Б1→	←→	Бохир ус зайлуулах шугам
⊘	⊘	Хаалт
⊘ С	⊘ С	Суултуур
⊘ У	⊘ У	Угаагуур
⊘ Д	⊘ Д	Душ
⊘ М	⊘ М	Мойк
⊘ Цэв	⊘ Цэв	Цэвэрлэгээ
	⊘ R	Шалгах таг
⊘	⊘	Ерөнхий ус хэмжигч

Бохир усны системийн материалын түүвэр

№	Тэмдэглэгээ	Материалын нэр	Тоо ширхэг	Нэг дүр жин,кг	Тайлбар
1	1	2	3	4	5
1	PVC	Паластмассан хоолой Ф100 у/м	55		
2	---	---	Ф50 ---	14	
3		Тэгш гуравлагч Ф100х100 шир	6		
4		---	Ф50х50 ---	1	
5		---	Ф100х50 ---	2	
6		Ташуу гуравлагч Ф100х100 ---	6		
7		---	Ф100х50х100---	3	
8		Булан 90° Ф100 ---	9		
9		---	Ф50 ---	9	
10		Булан 135° Ф100 ---	2		
11		Цэвэрлэгээний таг Ф100 ---	1		
12		---	Ф50 ---	1	
13		Шилжвэр ° Ф100х50 ---	1		
Тоног төхөөрөмж					
1		Угаагуур	ком	8	
2		Душ	ком	1	
3		Суултуур	---	4	

Үе шат: ТӨСЛИЙН ҮЕ ШАТ



info@altaingazrinhuch.mn  
Утас: 99106763

"АЛТАЙН ГАЗРЫН ХҮЧ" ХХК

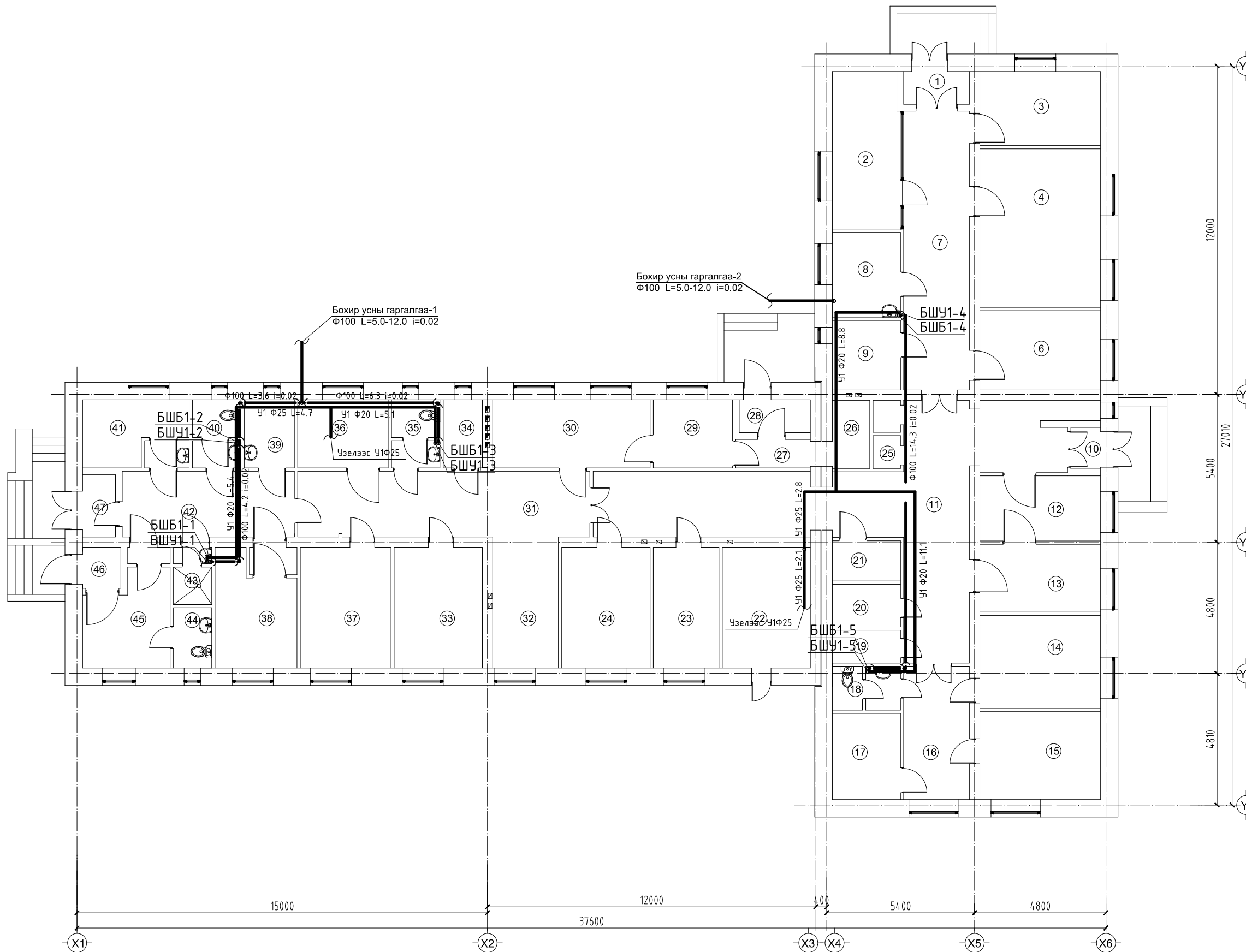
"Алтайн газрын хүч" ХХК

Инженер	Э.Саранцэцэг
Гүйцэтгэсэн	Э.Саранцэцэг
Шалгасан	Д.Батзаяа

Ховд аймаг, Ховд сум.  
"15 ортой эмнэлэгийн засвар"

Нүүр хуудас, тайлбар дичиг, материалын түүвэр

Масштаб: М-гүй	Зургийн дугаар: ЦБУ-1	Хуудас: 4
ЕГ Шифр: АГХ-18/48	ТГ Шифр:	Огноо: 2018.09



Д/а	ӨРӨВНИЙ НЭР	ТА/БАЙ /м2/
1	Гонх	2.8
2	Эмийн сан	14.2
3	Шүдний эмчийн өрөө	12.0
4	Боолтны өрөө	25.0
5		2.8
6	Эмчийн өрөө	12.7
7	Хонгил	24.4
8	Вакцины өрөө	7.7
9	Зуухны өрөө	6.3
10	Гонх	1.6
11	Хонгил	59.5
12	Хүлээн авах / үзлэг	10.5
13	Ариун цэврийн өрөө	10.9
14	Төрөх өрөө	15.0
15	2 ортой эх хүүхдийн өрөө	14.1
16	Хонгил	11.6
17	1 ортой эх хүүхдийн өрөө	7.8
18	Ариун цэврийн өрөө	3.9
19	Хүрвас солих өрөө	2.9
20	Ариунгалын өрөө	3.8
21	Цахилгааны өрөө	3.6
22	Зуухны өрөө	14.2
23	1 ортой тасаг	10.4
24	2 ортой тасаг	14.2
25	Влгүүр	2.5
26	Хүнсний агуулах	3.4
27	Хонгил	3.5
28	Гонх	3.1
29	Бэлтгэлийн өрөө	7.2
30	Гал тогооны өрөө	14.2
31	Хонгил	25.6
32	Амрах өрөө	11.5
33	2 ортой тасаг	14.2
34	Ариун цэврийн өрөө	3.5
35	Ариун цэврийн өрөө	4.4
36	Зуухны өрөө	8.2
37	2 ортой тасаг	14.5
38	Халдвартын өрөө	13.2
39	Агуулах	4.5
40	Ариун цэврийн өрөө	4.4
41	Эмийн өрөө	9.7
42	Хонгил	15.0
43	Шүршүүр	2.9
44	Ариун цэврийн өрөө	3.0
45	Тусгаарлах өрөө	10.0
46	Гонх	2.1
47	Гонх	2.7
НИЙТ		463.7

Үе шат: ТӨСЛИЙН ҮЕ ШАТ

АЛТАЙН ГАЗРЫН ХҮЧ  
info@altaingazryinkhuch.mn  
Утас: 99106763

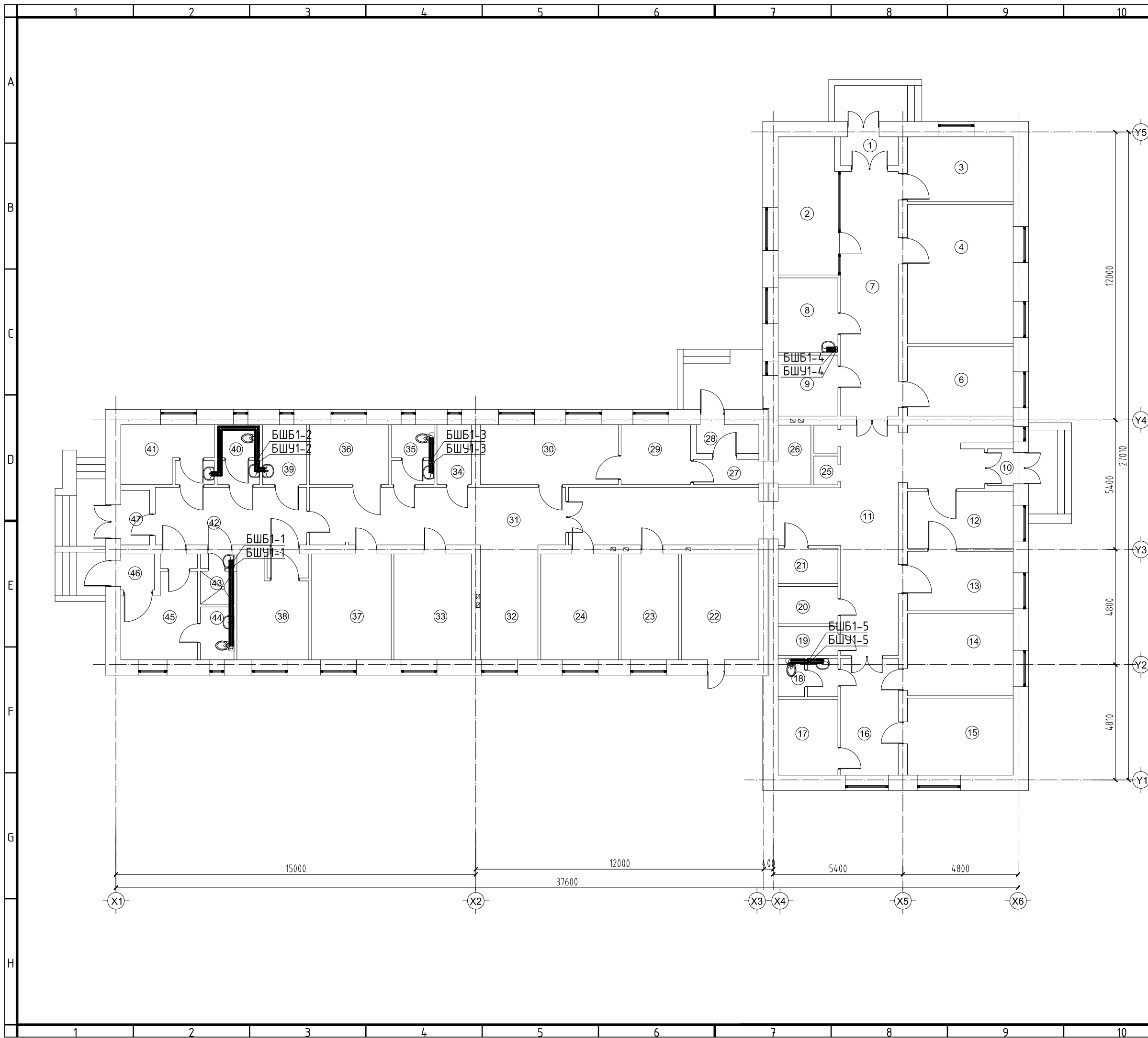
"Алтайн газрын хүч" ХХК

Инженер	Гарын үсэг	Нэр
Гүйцэтгэсэн		Э.Саранцэцэг
Шалгасан		Д.Батзаяа

Ховд аймаг, Ховд сум.  
"15 ортой эмнэлэгийн засвар"


1-р давхрын цэвэр, бохир усны системийн магистрал шугамын байгуулалт

Масштаб:	Зургийн дугаар:	Хуудас:
	ЦБЧ-2	4
ЕГ Шифр: АГХ-18/48	ТГ Шифр:	Огноо: 2018.09



Д/э	ӨРӨВНИЙ НЭР	ТА/БАЙ /м2/
1	Гонх	2.8
2	Эмийн сан	14.2
3	Шүдний эмчийн өрөө	12.0
4	Боолтны өрөө	25.0
5		2.8
6	Эмчийн өрөө	12.7
7	Хонгил	24.4
8	Вакцины өрөө	7.7
9	Зуухны өрөө	6.3
10	Гонх	1.6
11	Хонгил	59.5
12	Хүлээн авах / үзлэг	10.5
13	Ариун цэврийн өрөө	10.9
14	Төрөх өрөө	15.0
15	2 ортой эх хүүхдийн өрөө	14.1
16	Хонгил	11.6
17	1 ортой эх хүүхдийн өрөө	7.8
18	Ариун цэврийн өрөө	3.9
19	Хүндэс солих өрөө	2.9
20	Ариунгалын өрөө	3.8
21	Цахилгааны өрөө	3.6
22	Зуухны өрөө	14.2
23	1 ортой тасаг	10.4
24	2 ортой тасаг	14.2
25	Влгүүр	2.5
26	Хүнсний агуулах	3.4
27	Хонгил	3.5
28	Гонх	3.1
29	Бэлтгэлийн өрөө	7.2
30	Гал тогооны өрөө	14.2
31	Хонгил	25.6
32	Амрах өрөө	11.5
33	2 ортой тасаг	14.2
34	Ариун цэврийн өрөө	3.5
35	Ариун цэврийн өрөө	4.4
36	Зуухны өрөө	8.2
37	2 ортой тасаг	14.5
38	Халдвартын өрөө	13.2
39	Агуулах	4.5
40	Ариун цэврийн өрөө	4.4
41	Эмийн өрөө	9.7
42	Хонгил	15.0
43	Шүршүүр	2.9
44	Ариун цэврийн өрөө	3.0
45	Тусгаарлах өрөө	10.0
46	Гонх	2.1
47	Гонх	2.7
НИЙТ		463.7

Үе шат: ТӨСЛИЙН ҮЕ ШАТ



**“Алтайн газрын хүч” ХХК**

info@altaingazrinkhuch.mn  
Утас: 99106763

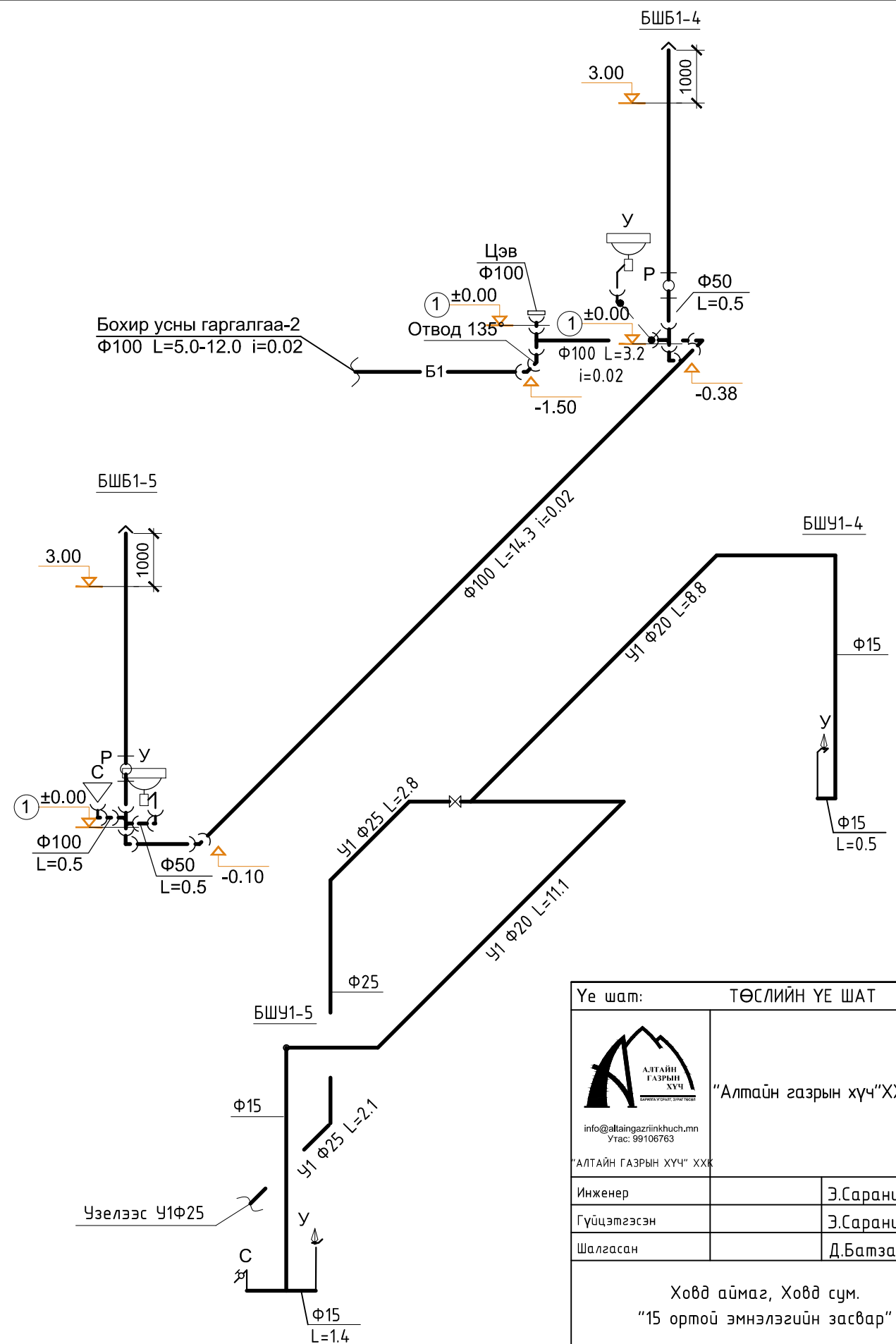
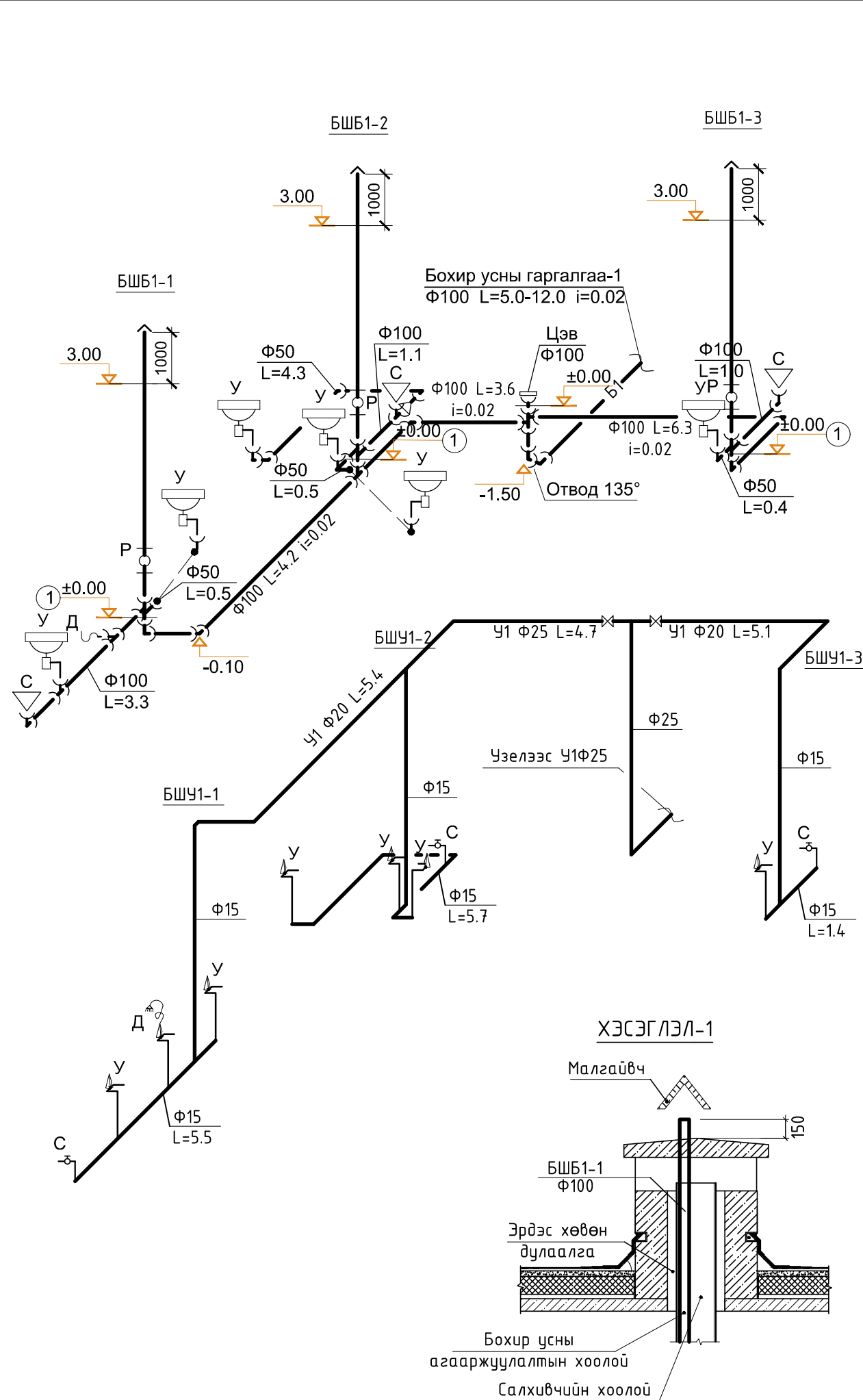
Инженер	Гарын үсэг	Нэр
Гүйцэтгэсэн		Э.Саранцэцэг
Шалгасан		Д.Батзаяа


Ховд аймаг, Ховд сум.  
“15 ортой эмнэлэгийн засвар”

1-р давхрын цэвэр, бохир усны системийн дайгуулалт

Масштаб:	Зургийн дугаар:	Хуудас:
	ЦБЧ-3	4
ЕГ Шифр: АГХ-18/48	ТГ Шифр:	Огноо: 2018.09





Үе шат:	ТӨСЛИЙН ҮЕ ШАТ	
	"Алтайн газрын хүч" ХХК	
info@altaingazrinhkuch.mn Утас: 99106763		
Инженер		Э.Саранцэцэг
Гүйцэтгэсэн		Э.Саранцэцэг
Шалгасан		Д.Батзаяа
Ховд аймаг, Ховд сум. "15 ортой эмнэлэгийн засвар"		
Нүүр хуудас, тайлбар дичиг, материалын Цэвэр, бохир усны системийн тоом		
Масштаб: М-гүй	Зургийн дугаар: ЦБУ-4	Хуудас: 4
ЕГ Шифр: АГХ-18/48	ТГ Шифр:	Огноо: 2018.09