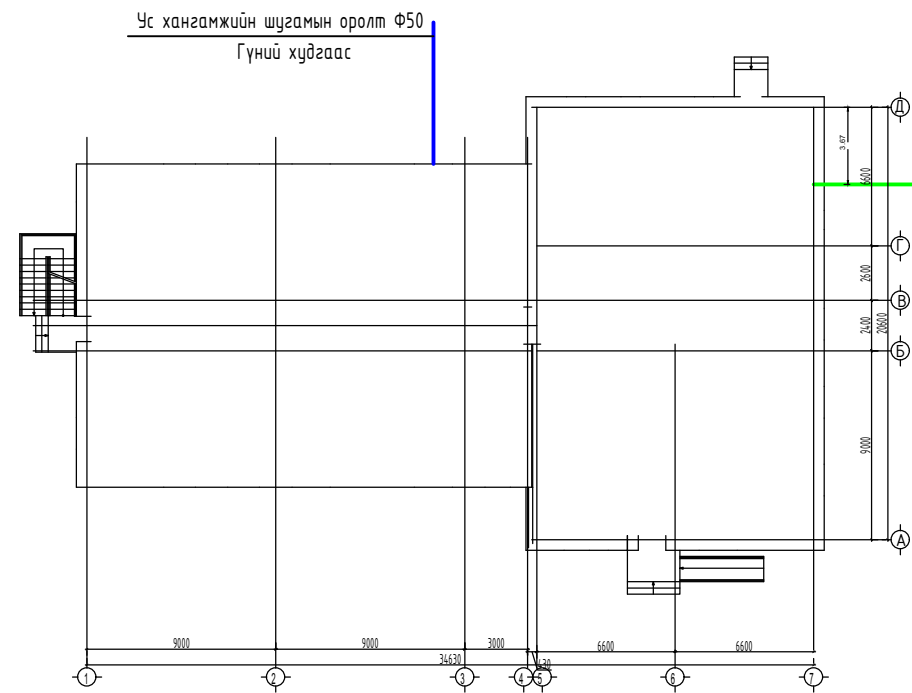


Ус хангамж, ариутгах татuurгын системийн үндсэн үзүүлэлт

Таних тэмдэглэгээ

Ус хангамжийн шугамын оролт, ариутгах татuurгын шугамын гаргалгааны тоймчлол



Гаргалгаа Б1-2
Ф100 L=5.0 I=0.02

Системийн нэр	Оролтонд шаардагдах даралт	Тооцооны зардал				Хэрэглэгдэж буй цах. хөд-н чадал кВт	Тайлбар
		м3/хон	м3/цаг	л/сек	Галын үед л/с		
Ерөнхий	11.5 м.у.д	7.048	1.92	0.94	2.5		
Ус хангамж		4.027	0.77	0.44			
Халуун ус хангамж		3.021	1.25	0.65			
Ариутгах татuurга		7.048	1.92	2.54			
Qx.y=68970 ккал/цаг							

Нэр	Тэмдэглэгээ	
	Байгуулалт	Тойм
- Чнд ахуйн хүйтэн усны шугам	У1	
- Халуун усны өгөх шугам	ДЗ	
- Ариутгах татuurгын шугам	Б1	
- Чгаазуур		
- Суултуур		
- Гал тогооны чгаазуур		
- Шүршүүр		
- Трап	ТР Ф100	ТР Ф100
- Цэвэрлэгээ, шалгах таг		
- Галын кран	ГК Ф50	ГК Ф50
- Ус хэмжигч		
- Үл буцаах хаалт		
- Хог шүүгч		
- Манометр		

Зургийн жагсаалт

Тайлбар бичиг

Д/Д	Хуудасны нэр	Хуудасны марк
1	Зургийн жагсаалт, тайлбар бичиг, таних тэмдэглэгээ	
2	1-р давхрын ус хангамж, халуун усны шугамын байгуулалт	
3	2-р давхрын ус хангамжийн шугамын байгуулалт	
4	1-р давхрын ариутгах татuurгын шугамын байгуулалт	
5	2-р давхрын ариутгах татuurгын шугамын байгуулалт	
6	Ус хангамж, халуун ус шугамын тойм	
7	Ариутгах татuurгын шугамын тойм	
8	Ариутгах татuurга, ус хангамжийн шугамын материалын түүвэр	

Ус хангамж, ариутгах татuurгын шугамын хэсгийн зураг төслийг Архитектурын даалгаврыг үндэслэн Монгол улсад /зургийн байгууллагуудад/ мөрдөгдөж байгаа БНБД 40-05-16 "Барилга доторхи усан хангамж, ариутгах татuurга"-ыг баримтлан боловсруулав.

Ус хангамжийн шугам. Тус 100-н ортой дотуур байрны барилгын ус хангамжийн шугамын эх үүсвэрийг Ховд сумын Ерөнхий боловсролын сургуулийн Захирлын 2020.01.22-ны өдрийн 16 тоотыг үндэслэн гүний худгаас хангахаар тооцон үзелийн өрөөнд ус нөөцлөх сав, даралт үүсгэгч насосыг нормын дагуу байрлуулсан болно. Тус барилгад хэрэгцээний халуун усны эх үүсвэр байхгүй тул захиалагчийн хүсэлтээр үзелийн өрөөнд тус бүр 300л 2ш эзэлхүүний ус халаагчаар халуун усыг бэлтгэн хангахаар төлөвлөсөн болно.

Ус хангамж, халуун усны түгээх болон босоо шугамыг цайрдаан ган яндангаар /ГОСТ 3262-80/-аар бусад салбар шугамуудыг PPR-хуванцар хоолойгоор угсрахаар төлөвлөв.

Барилгын хийцийн галд тэсвэрлэх зэрэг, галын катэгорыг харгалзан галын краныг нормын дагуу тооцон төлөвлөв.

Нормын дагуу гадна зүлэг талбай услах краныг нормын төлөвлөсөн.

Ус хангамж, халуун усны шугам сүлжээг угсрахаар төлөвлөсөн яндан хоолойг эрүүл ахуйн шаардлага, даралт даах чадварыг харгалзан металл хуванцар болон бусад хоолойгоор угсралт хийхийг зөвшөөрнө. Үзелийн өрөөнд байрлах ус нөөцлөх сав болон насос, эзэлхүүний ус халаагчийн холболтыг тойм зургаас дэлгэрүүлэн үзэж зургийн дагуу угсарна.

Таазаар болон сувагт явж дүй ус хангамж болон халуун усны шугамыг дулаална. Ус хангамж, халуун усны шугамыг i=0.003 налуутай угсарч дууссаны дараа дотор засал шалны бэлтгэл ажил эхлэхийн өмнө 10ат ажлын даралтаар шахаж шалгах шаардлагатай. Хоолойг хана хучилт нэвтрэх хэсэгт гильз хийж өгнө.

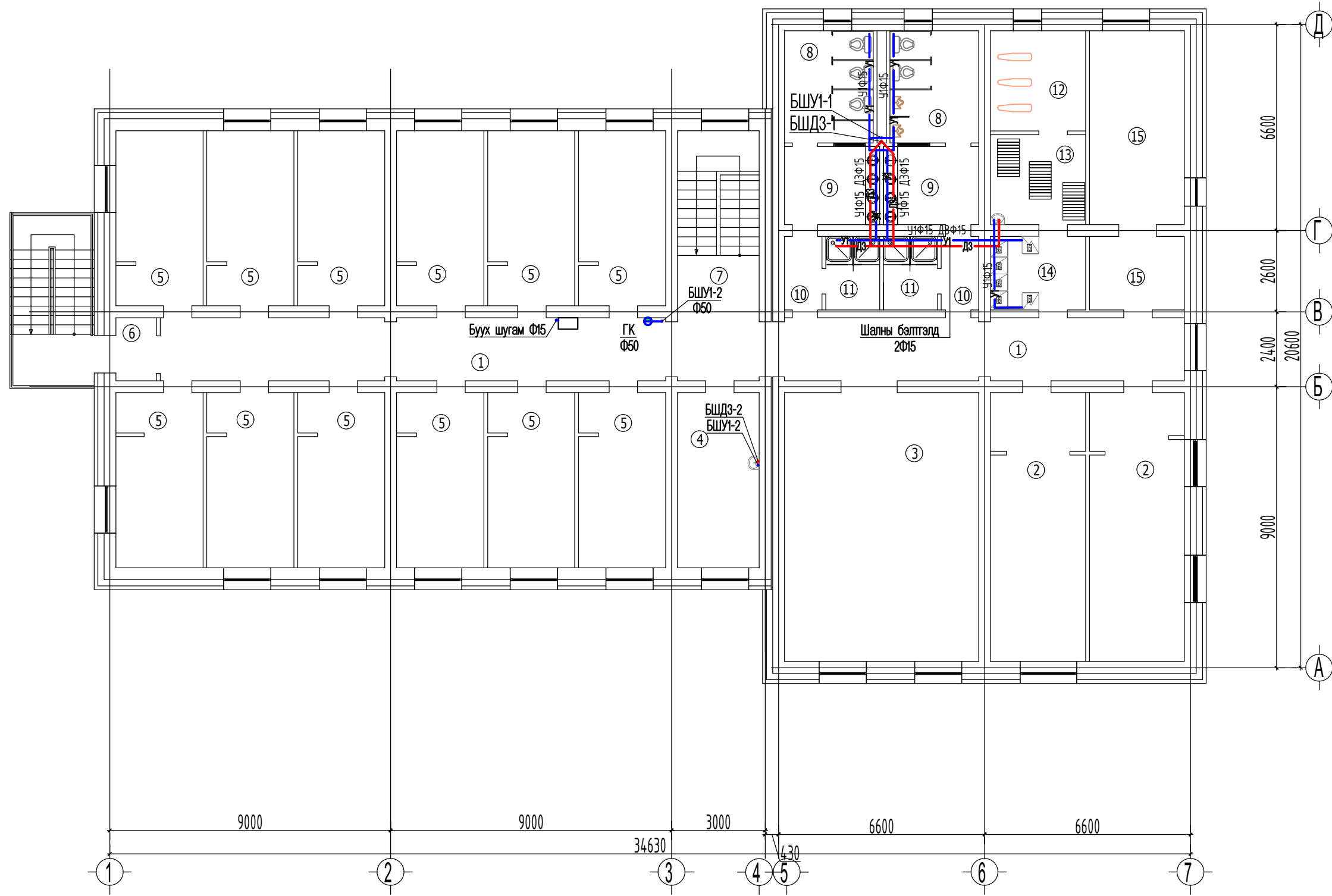
Ариутгах татuurгын шугам. Тус 100-н ортой дотуур байрны барилгын ариутгах татuurгын шугамыг Ховд сумын Ерөнхий боловсролын сургуулийн Захирлын 2020.01.22-ны өдрийн 16 тоотыг үндэслэн шинээр цооног төлөвлөж холбохоор төлөвлөсөн болно.

Ариутгах татuurгын шугам сүлжээг PVC-U таркын хуванцар хоолойгоор төлөвлөв. Хуванцар хоолойг угсрахдаа БД40-102-06 -г баримтлан угсарна. Ариутгах татuurгын шугам сүлжээнд агаар солилцуулах босоо шугам, шалгах таг, цэвэрлэгээ зэргийг нормын дагуу төлөвлөв. Ариутгах татuurгын шугам хоолойг техникийн шаардлага хангасан хуванцар болон бусад хоолойгоор угсрахыг зөвшөөрнө. Хоолойн холбох цэгийн ховилын тэмдэгийг барилгын шалны +0.00-той харьцуулж авав.

Энэхүү зураг төсөл нь "Өлзий-Иш" ХХК-ний ОЮУНЫ ӨМЧ тул зохиогчийн зөвшөөрөлгүй өөрчлөх болон олшруулахыг хориглоно.

Увс аймаг, Ховд сум 100 ортой дотуур байрны барилга			ЦБҮ		
Захирал	А.Ичинхорлоо	Зургийн жагсаалт, тайлбар бичиг, таних тэмдэглэгээ	Масштад:		
Инженер	Р.Батсэргэлэн		Үе шат	Хуудас	Бүх хуудас
Гүйцэтгэсэн	Р.Батсэргэлэн		А3	1	8
"ULZII-ISH" Co., Ltd	Д.Дагвасүрэн	ТГ шифр	2020 он		

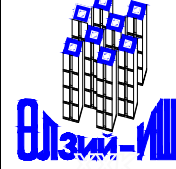
2-Р ДАВХРЫН УС ХАНГАМЖ, ХАЛУУН УСНЫ ШУГАМЫН БАЙГУУЛАЛТ М1:150



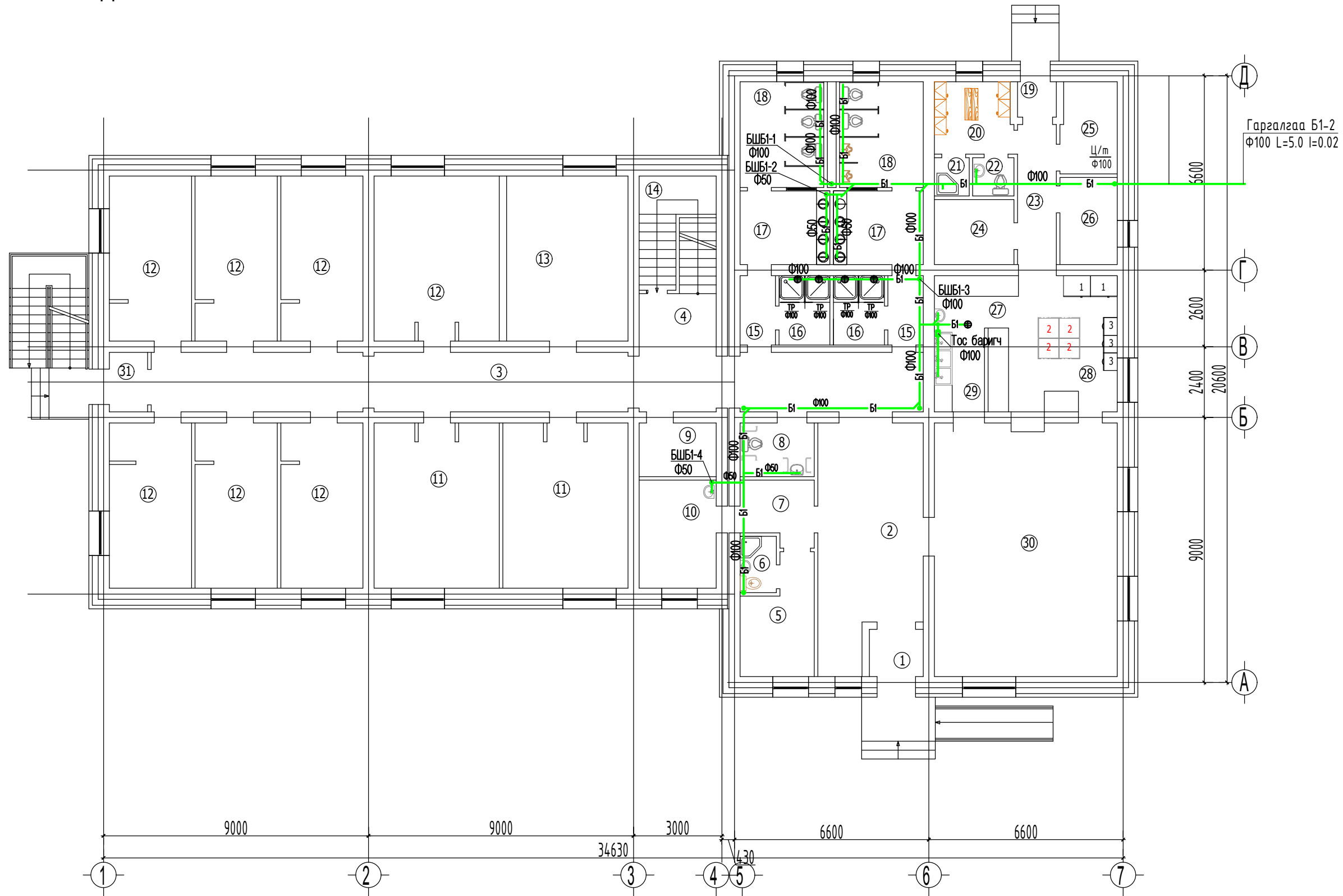
1	Өрөөний тодорхойлолт	
1	Хонгил	
2	5 ортой өрөө / 2ш /	
3	Сургалт хүмүүжлийн танхим	
4	Эрхлэгч	
5	4 ортой өрөө / 12ш /	
6	Гонх	
7	Шатны хонгил	
8	Бие засах өрөө / 2ш /	
9	Ариун цэврийн өрөө / 2ш /	
10	Душны өрөө / 2ш /	
11	Хонгил / 2ш /	
12	Индүүдэх өрөө	
13	Хатаах өрөө	
14	Угаалгын өрөө	
15	-	

Зөвшөөрөлцсөн		
БА	О.Шинэбаяр	
ББ	А.Алтангэрэл	
ХС	А.Солонго	
ДГ.ХТ	Л. Гантулга	
ХД	Б.Мөнхтогтох	

Энэхүү зураг төсөл нь "Өлзий-Иш" ХХК-ний ОЮУНЫ ӨМЧ тул зохиогчийн зөвшөөрөлгүй өөрчлөх болон олшруулахыг хориглоно.

 "ULZII-ISH" Co., Ltd.	Чвс аймаг, Ховд сум 100 ортой дотуур байрны барилга		ЦБУ	
	Захирал	А.Ичинхорлоо	2-р давхрын ус хангамж, халуун усны шугамын байгуулалт	Масштаб: 1:150
	Инженер	Р.Батсэргэлэн		Үе шат Хуудас Бүх хуудас
	Гүйцэтгэсэн	Р.Батсэргэлэн	ЕГ шифр: ӨИ-05-20	A3 3 8
Таллагсан	Д.Дагвасүрэн	ТГ шифр	2020 он	

1-Р ДАВХРЫН АРИУТГАХ ТАТУУРГЫН ШУГАМЫН БАЙГУУЛАЛТ М1:150



1	Өрөөний тодорхойлолт
1	Гонх
2	Хөлийн өрөө
3	Хонгил
4	Шатны хонгил
5	Тусгаарлах өрөө
6	Ариун цэврийн өрөө
7	Хонгил
8	Хөгжлийн бэрхшээлтэй иргэд А/Ц
9	Цахилгааны өрөө
10	Эмчийн өрөө
11	6 ортой өрөө / 3ш /
12	4 ортой өрөө / 6ш /
13	Дулааны өрөө
14	Агуулах
15	Хонгил / 2ш /
16	Душны өрөө / 2ш /
17	Ариун цэврийн өрөө / 2ш /
18	Бие засах өрөө / 2ш /
19	Гонх
20	Хувцас солих өрөө
21	Душны өрөө
22	Ариун цэврийн өрөө
23	Хонгил
24	Агуулах
25	Хуурай хүнсний агуулах
26	Ногооны агуулах
27	Бэлтгэх хэсэг
28	Халуун цех
29	Угаалга
30	Цайны газар

Зөвшөөрөлцсөн	
БА	О.Шинэбаяр
ББ	А.Алтангэрэл
ХС	А.Солонго
ДГ.ХТ	Л.Гантулга
ХД	Б.Мөнхтогтох

Энэхүү зураг төсөл нь "Өлзий-Иш" ХХК-ний ОЮУНЫ ӨМЧ тул зохиогчийн зөвшөөрөлгүй өөрчлөх болон олшруулахыг хориглоно.

Увс аймаг, Ховд сум 100 ортой дотуур байрны барилга		ЦБЧ	
Захирал	А.Ичинхорлоо	1-р давхрын ариутгах татуургын шугамын байгуулалт	
Инженер	Р.Батсэргэлэн	Масштаб:	1:150
Гүйцэтгэсэн	Р.Батсэргэлэн	Үе шат	Хуудас Бүх хуудас
Гаргалсан	Д.Дагвасүрэн	ЕГ шифр:	ӨИ-05-20
"ULZII-ISH" Co., Ltd		ТГ шифр	
		A3 4 8	
		2020 он	

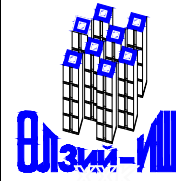
2-Р ДАВХРЫН АРИУТГАХ ТАТУУРГЫН ШУГАМЫН БАЙГУУЛАЛТ М1:150



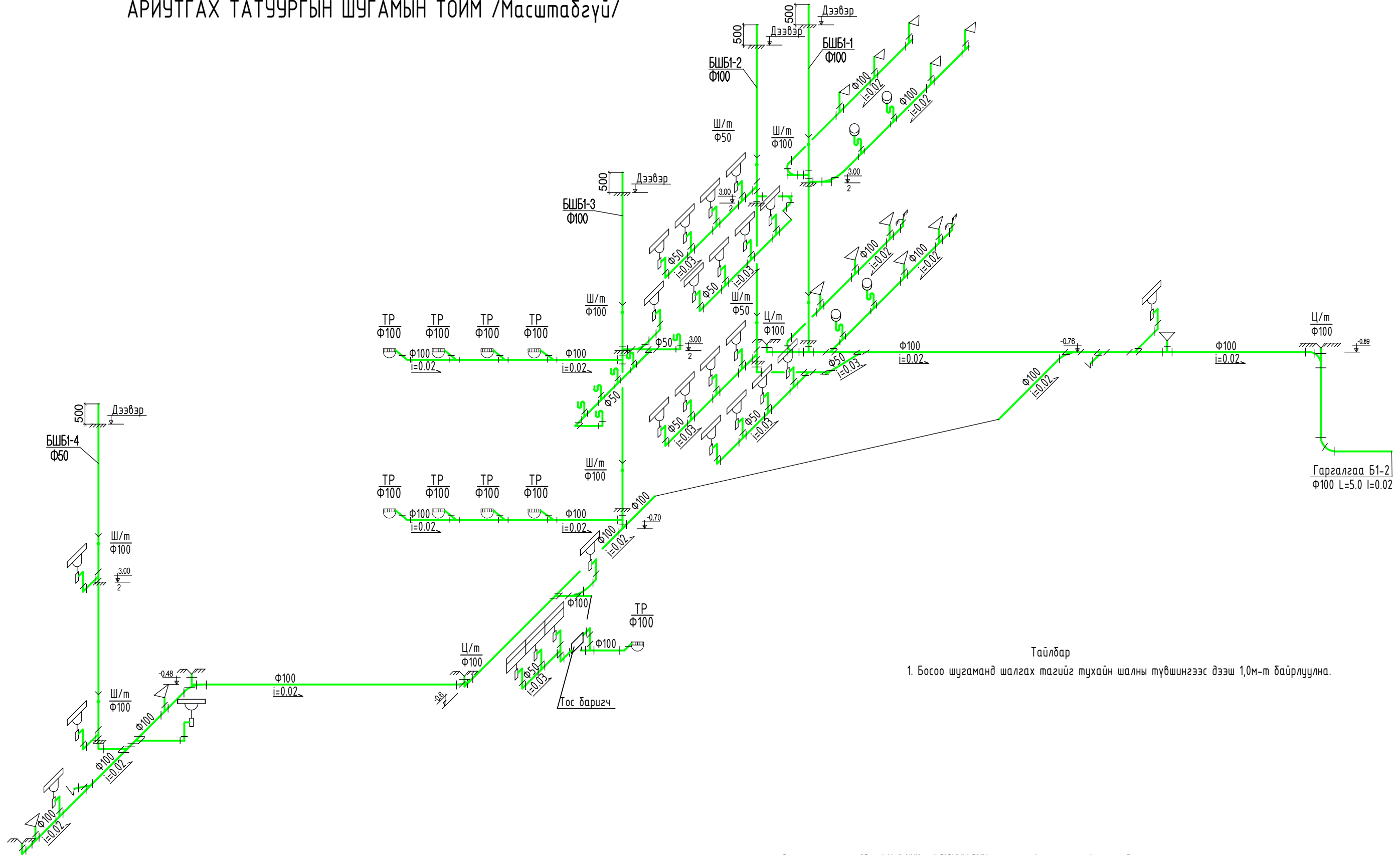
1	Өрөөний тодорхойлолт
1	Хонгил
2	5 ортой өрөө / 2ш /
3	Сургалт хүмүүжлийн танхим
4	Эрхлэгч
5	4 ортой өрөө / 12ш /
6	Гонх
7	Шатны хонгил
8	Бие засах өрөө / 2ш /
9	Ариун цэврийн өрөө / 2ш /
10	Душны өрөө / 2ш /
11	Хонгил / 2ш /
12	Индүүдэх өрөө
13	Хатаах өрөө
14	Угаалгын өрөө
15	-

Зөвшөөрөлцсөн	
БА	О.Шинэбаяр
ББ	А.Алтангэрэл
ХС	А.Солонго
ДГ.ХТ	Л. Гантулга
ХД	Б.Мөнхтогтох

Энэхүү зураг төсөл нь "Өлзий-Иш" ХХК-ний ОЮУНЫ ӨМЧ тул зохиогчийн зөвшөөрөлгүй өөрчлөх болон олшруулахыг хориглоно.

	Увс аймаг, Ховд сум 100 ортой дотуур байрны барилга		ЦБУ		
	Захирал	А.Ичинхорлоо	2-р давхрын ариутгах татуургын шугамын байгуулалт	Масштаб: 1:150	
Инженер	Р.Батсэргэлэн	Үе шат		Хуудас	Бүх хуудас
Гүйцэтгэсэн	Р.Батсэргэлэн	ЕГ шифр: ӨИ-05-20	A3	5	8
"ULZII-ISH" Co., Ltd	Талгасан	Д.Дагвасүрэн	ТГ шифр	2020 он	

АРИУТГАХ ТАТУУРГЫН ШУГАМЫН ТОЙМ /Масштабгүй/



Тайлбар
1. Босоо шугаманд шалгах тагийг тухайн шалны түвшингээс дээш 1,0м-т байрлуулна.

Энэхүү зураг төсөл нь "Өлзий-Иш" ХХК-ний ОЮУНЫ ӨМЧ тул зохиогчийн зөвшөөрөлгүй өөрчлөх болон олшруулахыг хориглоно.

	Увс аймаг. Ховд сум 100 ортой дотуур байрны барилга			ЦБҮ		
	Захирал	А.Ичинхорлоо	Ариутгах татуургын шугамын тойм	Масштаб:		
	Инженер	Р.Батсэргэлэн		Үе шат	Хуудас	Бүх хуудас
	Гүйцэтгэсэн	Р.Батсэргэлэн	ЕГ шифр: ӨИ-05-20	A3	7	8
"ULZII-ISH" Co., Ltd	Төлөөлөгч	Д.Дагвасүрэн	ТГ шифр	2020 он		

1	2		3		4		5	6		7	8	A3
Материалын түүвэр						Материалын түүвэр						
A	Д/Д	Тэмдэглэгээ	Материалын нэр		Тоо шир	Нэгж жин	Тайлбар					
	Ариутгах татуургын шугам											
B	1	PVC-U	Хуванцар хоолой Ф50		80	1.67						
	2	PVC-U	Хуванцар хоолой Ф100		95	5.36						
	3	PVC-U	Өвдгөвч Ф50 90°		16	0.1						
	4	PVC-U	Өвдгөвч Ф100 90°		5	0.5						
	5	PVC-U	Шулуун гураврагч 50x50		30	0.4						
	6	PVC-U	Шулуун гураврагч 50x100		10	0.4						
	7	PVC-U	Шулуун гураврагч 100x100		25	0.65						
	8	PVC-U	Ташуу гураврагч 45' 50x50		3	0.5						
	9	PVC-U	Ташуу гураврагч 45' 50x100		2	0.8						
	10	PVC-U	Ташуу гураврагч 45' 100x100		12	0.8						
C	11	PVC-U	Отвод 0-135' Ф50		5	0.12						
	12	PVC-U	Отвод 0-135' Ф100		18	0.4						
	13	PVC-U	Цэвэрлэгээний маг Ф50		2	0.0						
	14	PVC-U	Цэвэрлэгээний маг Ф100		10							
	15	PVC-U	Шалгах маг Ф50		4							
	16	PVC-U	Шалгах маг Ф100		4	0.5						
D	17	PVC-U	Трап Ф100		9							
	18	PVC-U	Тос баригч		1							
	19	PVC-U	Чгаалгын машины сифон		6							
	20		Чгаазуур, холигч, сифоны хамт		23							
	21		Дор байрлалтай бочектой, ташуу гаргалгаатай суултуур		5							
	22		Дор байрлалтай бочектой, шулуун гаргалгаатай суултуур		8							
	23		Раковин 3 тосгууртай, холигч, сифоны хамт		1							
	24		Хананд байрлалтай хөтөвч, сифоны хамт		4							
	25		Поддонтой шүршүүр, холигч, шүршигчийн хамт		10							
	26	ARMOSTRONG	Дулаалга Ф100		30							
Ус хангамжийн шугам												
F	1	PPR	Ус дамжуулах хуванцар хоолой Ф15		170							
	2	PPR	Ус дамжуулах хуванцар хоолой Ф20		10							
	3	P-10 AT ГОСТ3262-80	Хий ус дамжуулах цайрдагсан ган хоолой Ф15		45	1.28						
	4	P-10 AT ГОСТ3262-80	Хий ус дамжуулах цайрдагсан ган хоолой Ф20		26	1.66						
Ус хангамжийн шугам												
5	P=10 AT ГОСТ3262-80	Хий ус дамжуулах цайрдагсан ган хоолой Ф25		41.0	2.39							
6	P=10 AT ГОСТ3262-80	Хий ус дамжуулах цайрдагсан ган хоолой Ф50		25	4.88							
7	P=10 AT	Бөмбөлгөн хаалт Ф15		104								
8	P=10 AT	Бөмбөлгөн хаалт Ф20		4								
9	P=10 AT	Бөмбөлгөн хаалт Ф25		9								
10	P=10 AT	Хаалт Ф50 15ч8др		9								
11	P=10 AT	Ус юүлэгч Ф20/25		7/1								
12	P=10 AT	Үл буцаах хаалт Ф50		4								
13	P=10 AT	Хог шүүгч Ф50		4								
14	P=10 AT	Шилжвэр Ф32xФ50/Ф25xФ50		4/4								
15	P=10 AT	Манометр		4								
16	P=10 AT	Төмөр шүүгээтэй галын кран Ф50 дрФ16 L=20м их бүрэн		2								
17	P=10 AT	Услах кран Ф25		1								
18	P=10 AT	Уян хоолой Ф25 ц.м		60								
19	STIEBEL ELTRON	Эзэлхүүний ус халаагч 300л N=2.2 кВт SHW ACE 300		2								
20		Ус нөөцлөх сав 4,5 м3		1								
21		Хөвөгч клапан Ф50		2								
22	WILO	эргэлтийн насос alpha2.25-60 180 q=0.5м3/цаг H=4.49м 58m 220v 0.05-0.38a 2.3кz		2				1 нөөцөнд				
23	WILO	Ахуйн насос CH 4-20 A-W-A AQQV q=2.01 м3/цагH=17м 5608m 380v 1.9/1A 9.6 кг		2								
24	WILO	Галын насос CH 8-50 A-W-A CVBV q=9.28 м3/цаг H=26-47м 1290-16508m 380v 5.2/3A 22.0 кг		2								
25		Даралт үүсгэх сав 200л		1								
26		Үл буцаах хаалт Ф15		3								
26	ARMOSTRONG	Хоолойн дулаалга Ф15		10								
27	ARMOSTRONG	Хоолойн дулаалга Ф20		30								
28	ARMOSTRONG	Хоолойн дулаалга Ф25		22.5								
29	ARMOSTRONG	Хоолойн дулаалга Ф50		65								
30												
Энэхүү зураг төсөл нь "Өлзий-Иш" ХХК-ний ОЮУНЫ ӨМЧ түл зохиогчийн зөвшөөрөлгүй өөрчлөх болон олшруулахыг хориглоно.												
Увс аймаг, Ховд сум 100 ортой дотуур байрны барилга												
ЦБУ												
Захирал А.Ичинхорлоо Ариутгах татуурга, ус хангамжийн												
Инженер Р.Батсэргэлэн шугамын материалын түүвэр												
Гүйцэтгэсэн Р.Батсэргэлэн ЕГ шифр: ӨИ-05-20												
"ULZII-ISH" Co., Ltd. Д.Дэгдасүрэн ТГ шифр												
Масштаб: Үе шат Хуудас Бүх хуудас												
A3 8 8												
2020 он												
1	2		3		4		5	6		7	8	A3

Орчны тойм



Зургийн жагсаалт

Д/Д	Зургийн марк	Зургийн нэр	Тайлбар
1	УХАТГ-1	Зургийн жагсаалт, тайлбар дичиг, орчны тойм	
2	УХАТГ-2	Гадна ариутгах татuurгын шугамын байгуулалт, таних тэмдэглэгээ	
3	УХАТГ-3	Ариутгах татuurгын шугамын дагуугийн зүсэлт, худгийн огтлол, материалын түүвэр	
4	УХАТГ-4	Ариутгах татuurгын шугамын худгийн түүвэр, ховилын тойм, худгийн огтлол	
5	УХАТГ-5	Худгийн модон таг, гишгүүрийн хэсэглэл, түүвэр.	

Ус хангамж, ариутгах татuurгын шугамын үндсэн үзүүлэлт

Д/Д	Системийн нэр	Тооцоот зардал			Тайлбар
		мЗ/хон	мЗ/цаг	л/сек	
1	Ерөнхий	7.048	1.92	0.94	
2	Ус хангамжийн шугам	4.027	0.77	0.44	
3	Халуун усны шугам	3.021	1.25	0.65	
4	Ариутгах татuurгын шугам	7.048	1.92	2.54	

Тайлбар дичиг

Увс аймгийн Ховд сумын 100-н хүүхдийн дотуур байрны барилгын гадна ариутгах татuurгын шугамын зураг төслийг ерөнхий төлөвлөгөө, өндөржилт, сумын ерөнхий боловсролын сургуулийн захирлын 2020.01.22-ны өдрийн 16-н тоот албайн дичгийг үндэслэн БНДД40-01-14 <<Ариутгах татuurга, гадна сүлжээ ба байгууламж>>-ын нормыг баримтлан боловсруулав.

Гадна ус хангамжийн шугам холбогдох гүний худагийн байршил, худгийн паспорт, мэргэжлийн хяналтын газрын үнд ахуйд ашиглах дүгнэлт зэрэг тодорхойгүй тул зураг төсөл хийгдээгүй болно.

Гадна ариутгах татuurгыг дээрх албан тоотын дагуу 40мЗ-ийн цооног шинээр төлөвлөн холбохоор төлөвлөв. Угсралтыг Хуванцар хоолойн угсралтын нормыг баримтлан угсрах шаардлагатай. Шугам сүлжээний газар шорооны ажил эхлэхийн өмнө инженерийн шугам сүлжээ хариуцсан байгууллагуудтай зөвшөөрөлцөн ажлын үед төлөөлөгч байлцуулах шаардлагатай.

Зураг төсөлд Барилгын инженер геологийн "ЛЭНД ТЕСТ" ХХК-д хийж гүйцэтгэсэн геологийн дүгнэлтийг ашигласан болно.

Геологийн товч дүгнэлт /"ЛЭНД ТЕСТ" ХХК архив №20/061

Тус барилгыг барихаар сонгосон талбай нь инженер геологийн энгийн нөхцөлд хамрагдана.

Тус талбайд 2 цооног 8 метр гүн өрөмдөхөд хөрсний ус илрээгүй. /2020.02.07-ны байдлаар/

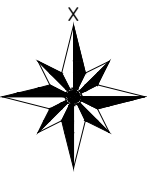
Барилгын талбайн хэмжээнд улирлын хөлдөлтийн норматив гүн

Дунд ширхэгтэй элсэн хөрс 3.25м

Хайрган элсэн хөрс 3.25м

Тус талбай нь газар чичирхийллийн 9 баллын бүсэд байрлана.

	УВС аймаг, Ховд сум.			АТГ		
	100 хүүхдийн дотуур байрны барилга.			Масштаб		
	Захирал	А.Ичинхорлоо	Зургийн жагсаалт, тайлбар дичиг, орчны тойм	үе шат	хуудас	бүх хуудас
	Инженер	Р.Батсэргэлэн		А3	1	5
Гүйцэтгэсэн	Р.Батсэргэлэн	ЕГ шифр: - ӨИ-05-20	2020 он			
Шалгасан	Д.Дагвасүрэн	ТГ шифр:				



ГАДНА АРИУТГАХ ТАТУУРГЫН ШУГАМЫН БАЙГУУЛАЛТ М1:500

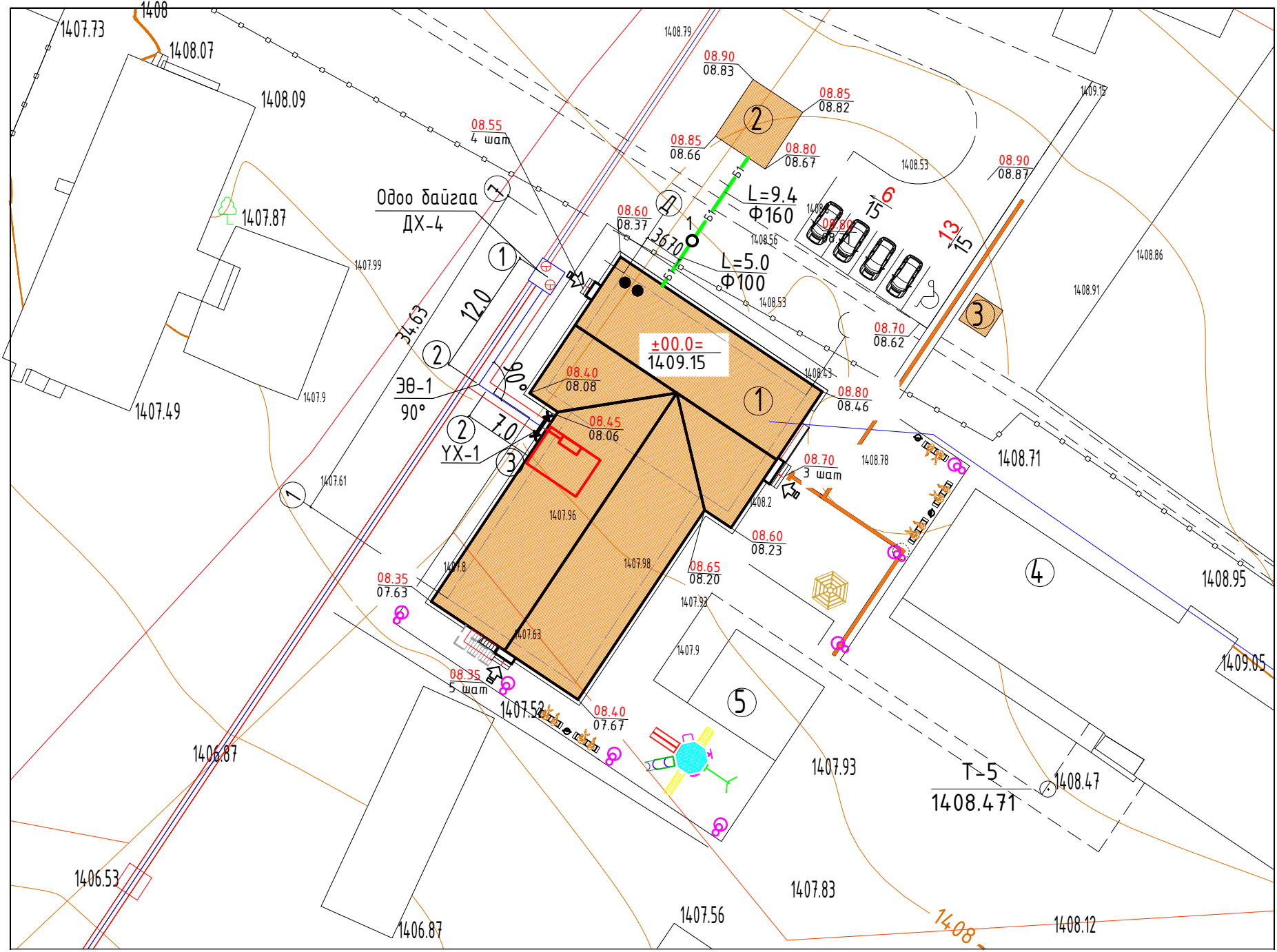
Зөвшөөрсөн:
Увс аймгийн Ховд сум
Ерөнхий боловсролын сургуулийн захирал / Т.Баярмаа/

ТОДОРХОЙЛОЛТ

1. Төлөвлөж буй 100 ортой дотуур байрны барилга
2. Төлөвлөж буй бохир усны цооног
3. Төлөвлөж буй хог хаягдлын цэг
4. Сургуулийн барилга
5. Барилга

ТАНИХ ТЭМДЭГ

- Төлөвлөж буй барилга, байгууламж
/дэвсгэр зурган дээрх тэмдэглэгээ/
- Одоо байгаа барилга
/дэвсгэр зурган дээрх тэмдэглэгээ/
- Төлөвлөж буй авто зам, талбай
/дэвсгэр зурган дээрх тэмдэглэгээ/
- Авто зогсоол (5 ширхэг)
/дэвсгэр зурган дээрх тэмдэглэгээ/
- Явган хүний зам
/дэвсгэр зурган дээрх тэмдэглэгээ/
- Төлөвлөгдөж буй ногоон байгууламж
/дэвсгэр зурган дээрх тэмдэглэгээ/



Томъёолсон тэмдэглэгээ

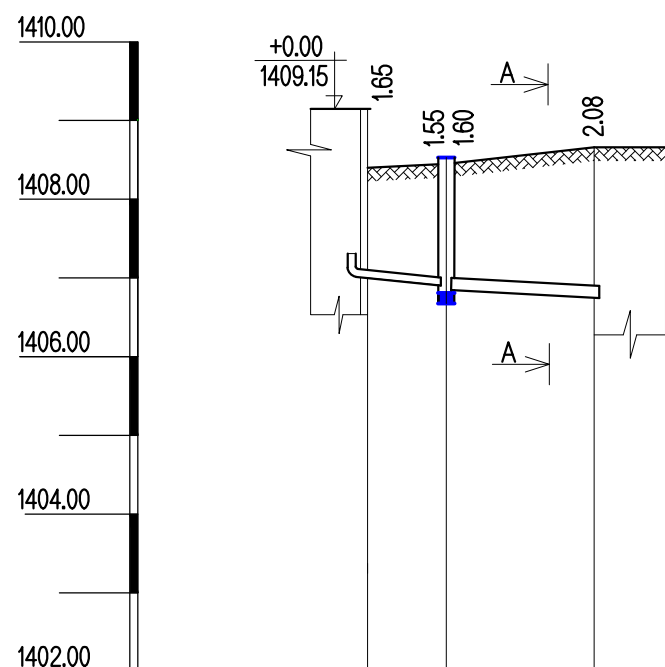
- Б Төлөвлөж байгаа ариутгах татуургын шугам
- Төлөвлөж дулааны шугам
- Холбооны кабель
- 0,6 кВа цахилгаан кабель
- 0,4 кВа цахилгаан кабель

Зөвшөөрөлцсөн		
ЕТ	О.Шинэбаяр	
ГДШ	А.Солонго	
ГЦ	Л.Гантулга	
ГХ	Ч.Чүлтэмнамдар	

	Увс аймаг, Ховд сум.		АТГ			
	100 хүүхдийн дотуур байрны барилга.					
	Захирал	А.Ичинхорлоо	Гадна ариутгах татуургын шугамын байгуулалт, таних тэмдэглэгээ	Масштад	М1:500	
	Инженер	Р.Батсэргэлэн		үе шат	хуудас	бүх хуудас
Гүйцэтгэсэн	Р.Батсэргэлэн	ЕГ шифр: - ӨИ-05-20	А3	2	5	
Шалгасан	Д.Дагвасүрэн	ТГ шифр:	2020 он			

Масштаб
Хэвтээ М1:500
Босоо М1:100

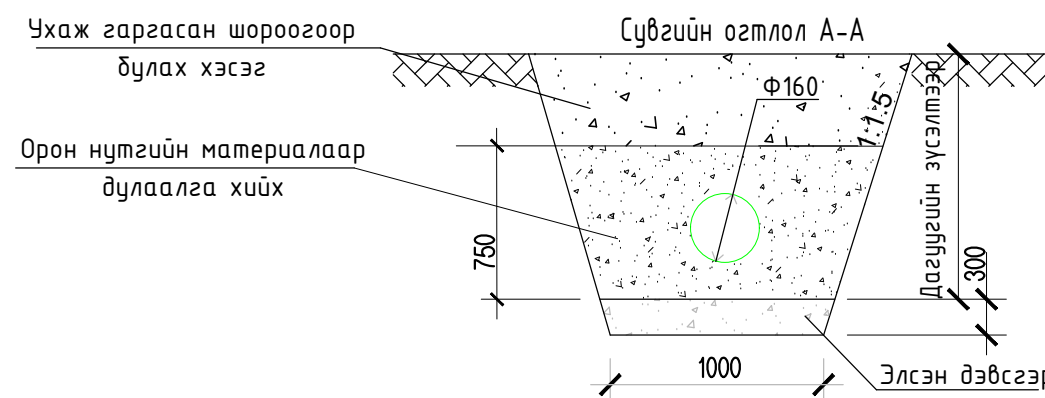
Б1

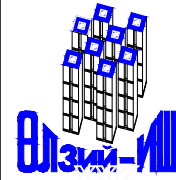


Ариутгах татцуургын шугамын материалын түүвэр

Д/Д	Тэмдэглэгээ	Материалын нэр	тоо	нэгж	Тайлбар
1	MNS ISO 8772: 2008.	Бохир усны өндөр нягттай "HDPE" хоолой Ф110х4.5мм у/м	5		
2	MNS ISO 8772: 2008.	Бохир усны өндөр нягттай "HDPE" хоолой Ф160х9.5мм у/м	10		
3		Угсармал төмөр бетон худаг Ф1000	1		
4		Цоожтой ширмэн амсартай ширмэн таг Т	1		
5	Газар дээр нь хийнэ	Модон таг	1		
6		Худагны тагны дулаалга м3	0.1		
7	Пенополиуретон	Хоолойн дулаалга Ф110 у/м	5		
8	Пенополиуретон	Хоолойн дулаалга Ф160 у/м	10		

Хоолойн ховилын тэмдэгт		1407.00	1406.90	1406.85	1406.75
хөрсний төслийн тэмдэгт		1408.65			1408.83
газрын хөрсний тэмдэгт		1408.40	1408.45		1408.66
хоолойн материал ба дулаалгын төрөл	MNS ISO 8772: 2008. Бохир усны өндөр нягттай "HDPE" хоолой Ф110х4.5мм у/м		MNS ISO 8772: 2008. Бохир усны өндөр нягттай "HDPE" хоолой Ф160х6.0мм у/м		
Урт	Налуу	5.0	0.02	9.4	0.01
дүүр	байгалийн хөрс элсэн дэвсгэртэй				
хоорондын зай		5.0		9.4	
хүдгийн дугаар	Төлөвлөж дүй барилга	1			Төлөвлөж дүй 40 м3 цооног

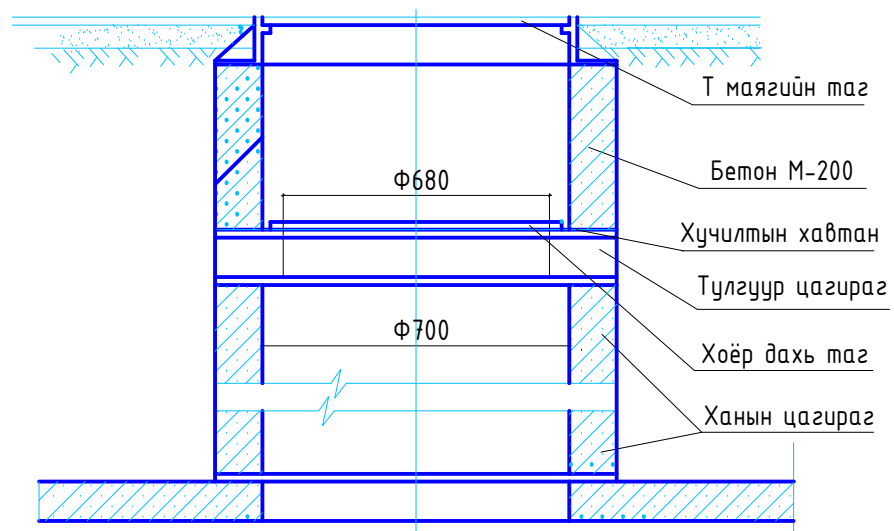


УВС аймаг, Ховд сум. 100 хүүхдийн дотуур байрны барилга.				АТГ		
 "ULZI-ISH" Co., Ltd.	Захирал	А.Ичинхорлоо	Ариутгах татцуургын шугамын дагуугийн зүсэлт, сүвгийн огтлол материалын түүвэр	Масштаб		
	Инженер	Р.Батсэргэлэн		үе шат	хуудас	дүх хуудас
	Гүйцэтгэгсэн	Р.Батсэргэлэн	ЕГ шифр: - ӨИ-05-20	А3	3	5
	Шалгасан	Д.Дагвасүрэн	ТГ шифр:	2020 он		

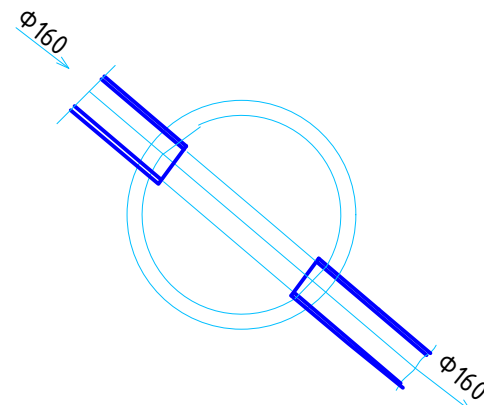
Ариутгах татуургын шугамын угсармал төмөр бетон худаг

Байгуулалт дээрх хугцгийн №	Хугцгийн марк	Нэг маягийн хугцгийн дугаар	Бүрэн гүн	Хугцгийн Ф	Ховилын тойм дугаар	Ул хавтангийн зузаан	Ховилын гүн	Ажлын хэсгийн өндөр	Хучилтын хавтангийн зузаан	Хүзүүвчийн өндөр	Барилгын хийц							Бэхлэгээний детали ширхэг									
											Угсармал төмөр бетон элемент ширхэг																
											Ул хавтан		Ажлын хэсэг			Хучилт		Хүзүүвч Ф700									
											ПД-10-1-1 0.18	КС10-1-1 0.16	КС10-2-1 0.24	ПП10-1-2 0.10	КО7-1-1 0.02	КС7-1-1 0.05	КС7-2-1 0.15	Тохируулах бетоны өндөр	МС-1	МС-2	МС-5	МС-6	Гшгүүр ширхэг	Ус тусгаарлагч М2	Ховилын бетоны эзэлхүүн м3	Тохируулах бетоны эзэлхүүн м3	Угсармал төмөр бетоны эзэлхүүн м3
1	1	1	1600	1000	1	100	200	900	150	500	1	-	1	1	1	-	100	-	-	8	16	3	-	0.36	0.06	0.54	

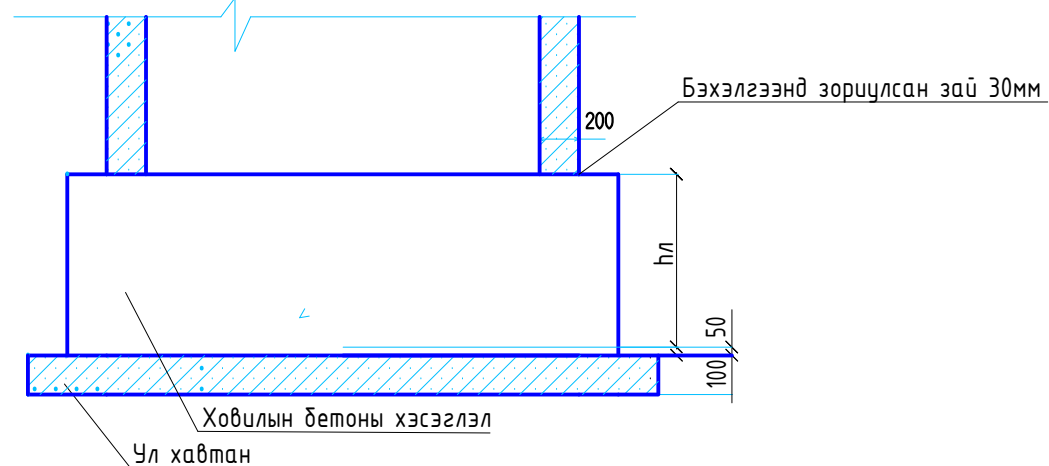
Машин явах хэсэгт хугцгийн тагийг байрлуулах



Бүдүүвч 1

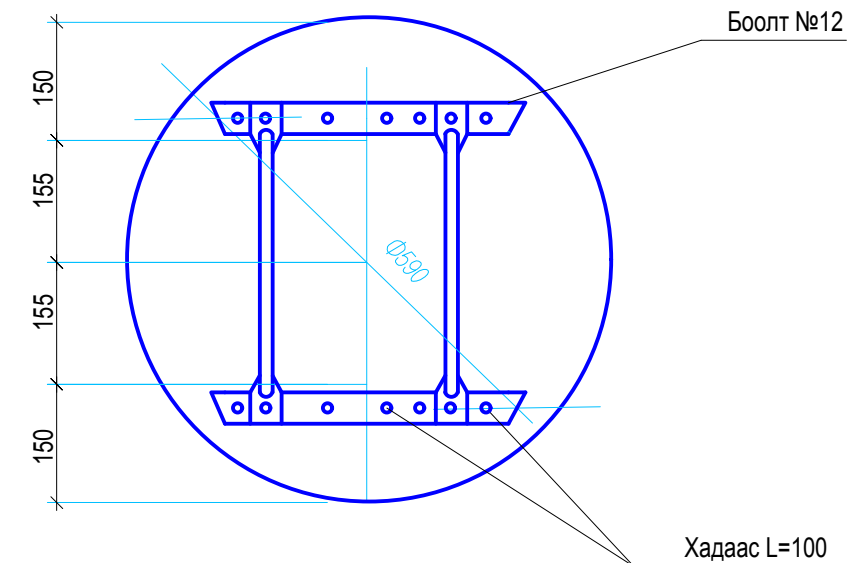
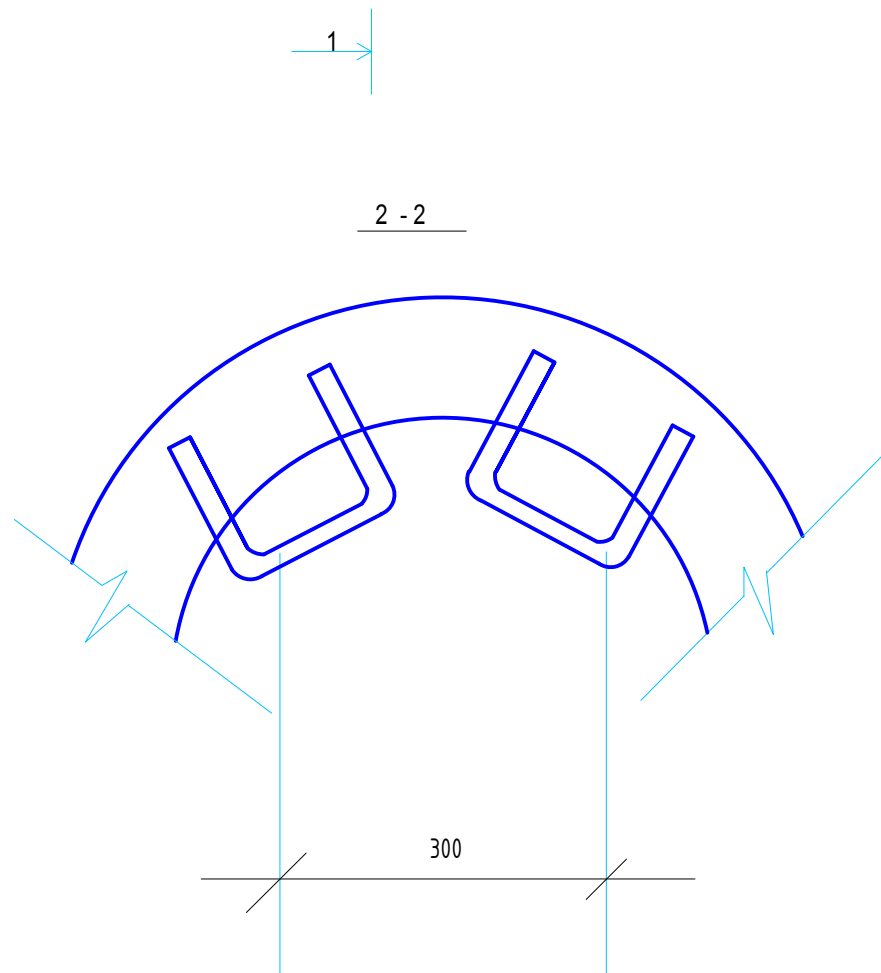
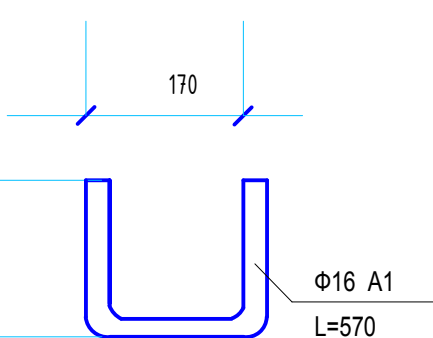
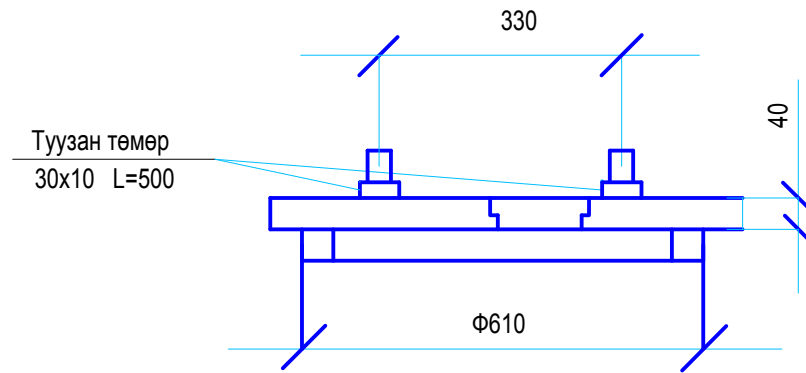
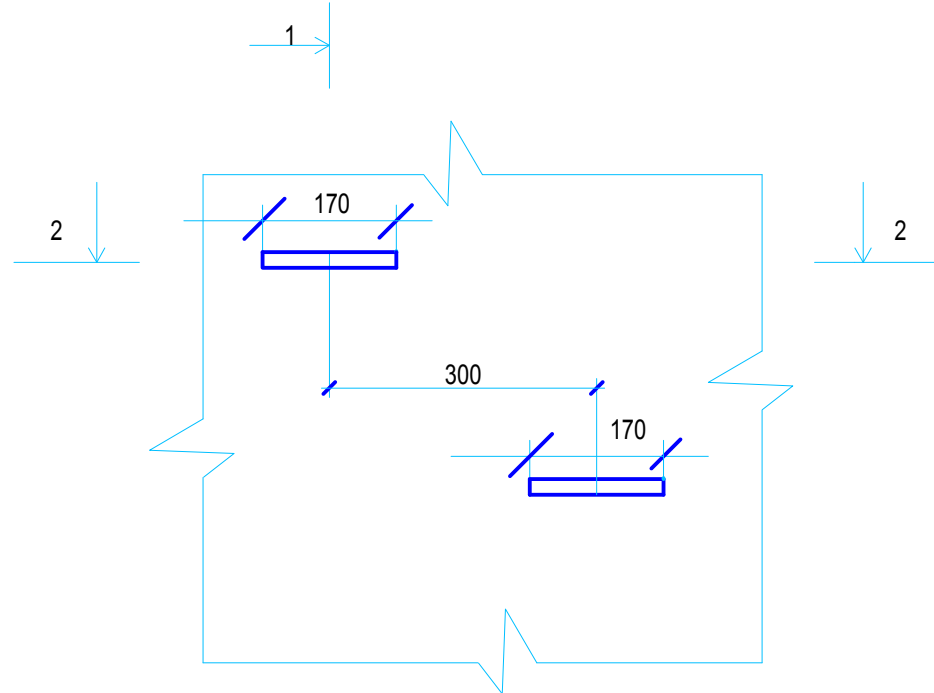
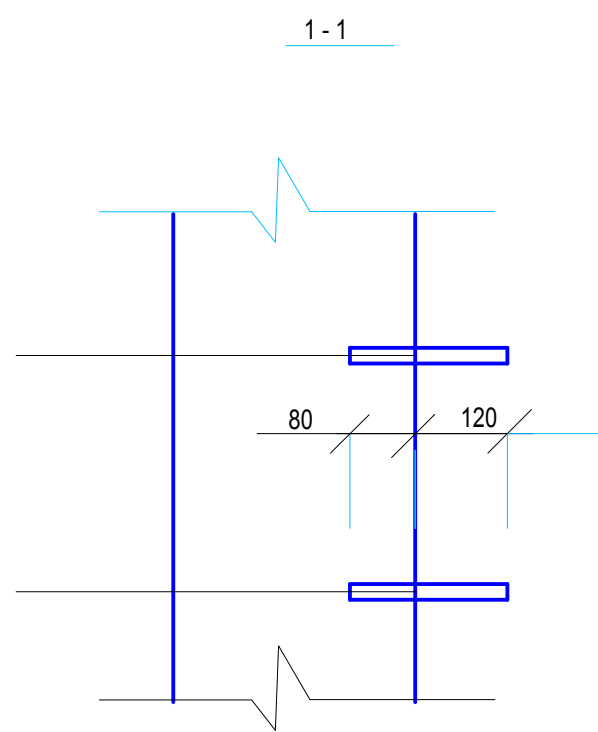


Огтлол 1-1



УВС аймаг, Ховд сум. 100 хүүхдийн дотуур байрны барилга.			АТГ				
Захирал	А.Ичинхорлоо	Ариутгах татуургын шугамын хугцгийн түүвэр, ховилын тойм, хугцгийн огтлол			Масштаб		
Инженер	Р.Батсэргэлэн				үе шат	хуудас	дүх хуудас
Гүйцэтгэсэн	Р.Батсэргэлэн	ЕГ шифр: - ӨИ-05-20 ТГ шифр:			А3	4	5
Шалгасан	Д.Дагвасүрэн				2020 он		

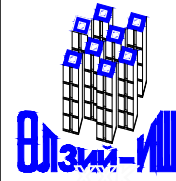
"ULZI-ISH" Co., Ltd.



Нэг гишгүүрт орох материалын түүвэр

Нэр	Огтлол мм	Урт мм	Жин кг
Гишгүүр	Ф16 А1	570	0,9

Материал	м3	Жин кг
Самбар S=40мм	0.0115	
Туузан төмөр		2.36
Брус 50x50	0.0025	
Нийт	0.0175	2.36
дулаалгын зузаан 250 мм.	0.071	

 "ULZI-ISH" Co., Ltd.	УВС аймаг, Ховд сум. 100 хүүхдийн дотуур байрны барилга.			АТГ			
	Захирал	А.Ичинхорлоо		Хүдгийн модон таг, гишгүүрийн хэсэглэл, түүвэр			
	Инженер	Р.Батсэргэлэн					
Гүйцэтгэсэн	Р.Батсэргэлэн		ЕГ шифр: - ӨИ-05-20	Масштаб	үе шат	хуудас	бүх хуудас
Шалгасан	Д.Дагвасүрэн		ТГ шифр:	А3	5	5	
				2020 он			