
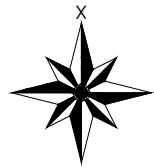


1	2	3	4	5	6	7	8	9	10	11	12																																										
<b>ЗУРГИЙН ЕРӨНХИЙ ТАЙЛБАР</b>						<b>ЗУРГИЙН БҮРДЭЛ ГДШ</b>																																															
<p>Увс аймаг Ховд суманд баригдах 100 ортой дотуур байрны барилгын дулаан хангамжийн шугам сүлжээний ажлын зургийг "Өлзий Иш" ХХК-д боловсруулсан ерөнхий төлөвлөгөө, өндөржилт, зай хэмжээний зураг, дотор халаалт, агаар сэлгэлт, ХХУ-нь хэсгийн ажлын зураг төслийг ашиглан, газар дээр нь үзэж хийсэн хэмжилт судалгааг үндэслэн, БНБД 41-02-13 "Дулааны сүлжээ", БНБД 3.05.03-95 "Дулаан шугам сүлжээ" МNS 3238:2001 Дулааны шугам сүлжээ, Ажлын зураг, Дулаан механикийн хэсэг зэрэг стандарт, норм, дүрэм, баримт бичгүүдийг мөрдлөг болгон баримталж, зураг төслийн "Өлзий Иш" ХХК-д боловсруулж гүйцэтгэв. Холболтыг Увс аймгийн Ховд сумын "Ган Эв Чандра" ХХК-ийн 2020 оны 02 сарын 10 ны өдрийн алдан бичгийн дагуу Увс аймгийн Ховд сумын одоо байгаа ДХ-4 худгаас огтолгоо хийн төлөвлөж дүй дотуур байрны барилгаруу 2x57x3.0мм-ийн голчтой шугамаар дулаанаар хангахаар ажлын зургийг хийж гүйцэтгэв. Зураг төслийн явцад одоо байгаа огтолгоо хийх ДХ-4 худгийг өргөтгөх шаардлагагүй гэж холбогдох инженерүүд зөвлөв.</p> <p>1. Барилга баригдах цаг уурын нөхцөл:  - Халаалт төсөллөх үеийн гадна агаарын температур хүйтний улиралд -34.5°C (5 хоног)  - Халаалт өгөх усны хэм 2-р хэлхээнд 80°C  - Халаалт буцах усны хэм 2-р хэлхээнд 60°C  - Галлагааны үеийн дундаж хэм -9.9°C  - Галлагааны үеийн үргэлжлэх хугацаа 219 хоног</p> <p>2. Барилгын инженер геологийн "Лэнд тест" ХХК-д 2020 онд боловсруулсан инженер геологийн судалгааны ЗТII-753/18 дугаарын дүгнэлт, архив №20/061. Барилгажих талбайд өнгөн хөрс 0,1 метр зузаан тархаж түүний доороос дунд дээд дөрөвдөгчийн настай алюви-пролювийн гарал үүсэлтэй бага чийгтэй бор саарал өнгийн дунд ширхэгтэй элсэн ул хөрс болон хайргархаг элсэн ул хөрс үелэн тархсан байна. Судалгааны талбайд өрөмдсөн 8.0 метрийн гүнтэй 2 цооногт ул хөрсний ус илрээгүй байна. Дээрх нөхцөлүүдээс үзэхэд судалгааны талбай инженер-геологийн энгийн нөхцөлтэй талбайд хамаарна. Члралын хөлдөлтийн норматив гүн -3.28м, газар хөлдөлтийн 9 баллтай. Дотуур байрны барилгын дулааны эх үүсвэр нь техникийн нөхцлийн дагуу төвийн дулааны шугам байна. Дулааны шугамын дамжуулах хоолой нь үл нэвтрэх бетон сувагт бетон дэр дээр гулсах тулгууртайгаар байрлан угсрагдана. Шугамын уртын дагуу яндангийн голч бүрт тохирох хэмжээтэй хагас цилиндр хэлбэртэй пенополиуретан δ=50мм, λ=0.03 Вт/м<sup>2</sup>°C дүүү түүнтэй адил шинж чанартай дулаалгын материалаар дулаалж гадна талыг шилэн даавуугаар 1 үе ороож хамгаалан угсралтыг зургийн дагуугийн огтлолд үзүүлсэн i=0.002-оос доошгүй налуутайгаар гүйцэтгэнэ. Гулсах тулгуур бүрийн хоорондын зайг яндангийн голчоос нь хамааруулан сонгоно.</p> <p>Ф57х3.0мм-т тулгуур хоорондын зай 3.0 м,  Шугамын дагуугийн огтлолыг үндэслэн яндан хоолойн угсралтын түвшинг тогтооно. Шугамын өндөр цэгт агаар гаргагч, нам цэгт ус буулгагчийг зурагт үзүүлсний дагуу тавина. Яндан хоолойг угсрахын өмнө хоолойн дотор талд наалдсан шороо тоосыг сайтар цэвэрлэж, зэврэлтээс хамгаалах 2 үе дитум түрхлэг хийнэ. Дулааны худаг, зөөлөвч, эргэлтийн өнцөг, үл хөдлөх тулгуур зэргийг цуврал Г.911-1 выпуск-1; 2; угсралтын ажлыг БНБД.3.05.03-95-ын дагуу гүйцэтгэх шаардлагатай.</p> <p>4. Газар шорооны ажил эхлэхийн өмнө сумын шугам сүлжээ ашиглалтын дүх байгууллагууд, орчны зам талбайн эзэмшигч аж ахуй нэгжүүдтэй зөвшөөрөлцөж шинээр хийгдэх дулааны шугамтай огтлолцож байгаа болон ойролцоо байгаа дүх шугам сүлжээг газар дээр нь модруулан тэмдэглэж, ажил эхлэх дуусах хугацааг тохирч угсралтыг хийнэ.  -Одоо байгаа шугам сүлжээтэй огтлолцож байгаа болон ойролцоо зэрэгцэн байршиж угсрагдах хэсгүүдэд газар шорооны ажлыг заавал гараар гүйцэтгэнэ.</p>						<table border="1"> <thead> <tr> <th>Д/д</th> <th>Хуудасны Марк</th> <th>Зургийн нэр</th> <th>Тайлбар</th> </tr> </thead> <tbody> <tr> <td>1</td> <td>ГДШ-1</td> <td>Зургийн бүрдэл, тайлбар бичиг, дулааны ачаалал.</td> <td></td> </tr> <tr> <td>2</td> <td>ГДШ-2</td> <td>Гадна дулааны шугамын материалын тодорхойлолт.</td> <td></td> </tr> <tr> <td>3</td> <td>ГДШ-3</td> <td>Гадна дулааны шугамын байгуулалт. Томъёолсон тэмдэглэгээ, байршлын тойм.</td> <td></td> </tr> <tr> <td>4</td> <td>ГДШ-4</td> <td>Шуудууны дагуугийн зүсэлт, угсралтын тойм, сувгийн огтлол.</td> <td></td> </tr> <tr> <td>5</td> <td>ГДШ-5</td> <td>1-р цэгийн одоо байгаа ДХ-4 худгийн байгуулалт.</td> <td></td> </tr> <tr> <td>6</td> <td>ГДШ-6</td> <td>1-р цэгийн одоо байгаа ДХ-4 худгийн огтлол, материалын тодорхойлолт.</td> <td></td> </tr> <tr> <td>7</td> <td>ГДШ-7</td> <td>ҮХТ-1 үл хөдлөх тулгуурын байгуулалт, огтлол, материалын тодорхойлолт.</td> <td></td> </tr> </tbody> </table>						Д/д	Хуудасны Марк	Зургийн нэр	Тайлбар	1	ГДШ-1	Зургийн бүрдэл, тайлбар бичиг, дулааны ачаалал.		2	ГДШ-2	Гадна дулааны шугамын материалын тодорхойлолт.		3	ГДШ-3	Гадна дулааны шугамын байгуулалт. Томъёолсон тэмдэглэгээ, байршлын тойм.		4	ГДШ-4	Шуудууны дагуугийн зүсэлт, угсралтын тойм, сувгийн огтлол.		5	ГДШ-5	1-р цэгийн одоо байгаа ДХ-4 худгийн байгуулалт.		6	ГДШ-6	1-р цэгийн одоо байгаа ДХ-4 худгийн огтлол, материалын тодорхойлолт.		7	ГДШ-7	ҮХТ-1 үл хөдлөх тулгуурын байгуулалт, огтлол, материалын тодорхойлолт.											
Д/д	Хуудасны Марк	Зургийн нэр	Тайлбар																																																		
1	ГДШ-1	Зургийн бүрдэл, тайлбар бичиг, дулааны ачаалал.																																																			
2	ГДШ-2	Гадна дулааны шугамын материалын тодорхойлолт.																																																			
3	ГДШ-3	Гадна дулааны шугамын байгуулалт. Томъёолсон тэмдэглэгээ, байршлын тойм.																																																			
4	ГДШ-4	Шуудууны дагуугийн зүсэлт, угсралтын тойм, сувгийн огтлол.																																																			
5	ГДШ-5	1-р цэгийн одоо байгаа ДХ-4 худгийн байгуулалт.																																																			
6	ГДШ-6	1-р цэгийн одоо байгаа ДХ-4 худгийн огтлол, материалын тодорхойлолт.																																																			
7	ГДШ-7	ҮХТ-1 үл хөдлөх тулгуурын байгуулалт, огтлол, материалын тодорхойлолт.																																																			
<b>ДУЛААНЫ АЧААЛАЛ МВТ, /ГКАЛ/ЦАГ/</b>						<b>ДУЛААНЫ АЧААЛАЛ МВТ, /ГКАЛ/ЦАГ/</b>																																															
<table border="1"> <thead> <tr> <th rowspan="2">Ерөнхий төлөвлөгөөний дугаар</th> <th rowspan="2">Хэрэглэгчдийн нэр</th> <th colspan="5">Дулааны ачаалал Мвт (Гкал /цаг)</th> </tr> <tr> <th>Халаалт</th> <th>Салхивч</th> <th>Халуун ус хангамж</th> <th>Технологийн хэрэгцээ</th> <th>Бүгд</th> </tr> </thead> <tbody> <tr> <td>1</td> <td>100 ортой дотуур байрны барилга</td> <td>0.043</td> <td></td> <td></td> <td></td> <td></td> </tr> <tr> <td></td> <td>НИЙТ</td> <td>0.043</td> <td></td> <td></td> <td></td> <td>0.174</td> </tr> <tr> <td colspan="7" style="text-align: center;">Q<sub>хс</sub>=43 100ккал/цаг G<sub>хс</sub>=2.1тн/цаг Ф57х3.0 V=0.31м/сек h=3.55кг/м2м</td> </tr> </tbody> </table>						Ерөнхий төлөвлөгөөний дугаар	Хэрэглэгчдийн нэр	Дулааны ачаалал Мвт (Гкал /цаг)					Халаалт	Салхивч	Халуун ус хангамж	Технологийн хэрэгцээ	Бүгд	1	100 ортой дотуур байрны барилга	0.043						НИЙТ	0.043				0.174	Q <sub>хс</sub> =43 100ккал/цаг G <sub>хс</sub> =2.1тн/цаг Ф57х3.0 V=0.31м/сек h=3.55кг/м2м							<p>Шахах ажлын даралт 1.6МПа-с багагүй байна. Шахалтын ажил дууссаны дараа угаалгын ажлыг гүйцэтгэнэ. Дулааны шугамын угсралт, туршилтын ажлыг гүйцэтгэх үедээ БНБД 3-05.03-95 "Дулааны шугам сүлжээ", БНБД 3.02.01-90 "Барилгын газар шороо ба дуурь, суурийн ажил" болон бусад холбогдох норм дүрэм, журамын заалтуудын дагуу чанартай гүйцэтгэх, Гэгнүүрын ажлыг гүйцэтгэхдээ СНИП 3.0503-8-ын 5.13-р зүйлүүдийг мөрдлөг болгон ажиллах хэрэгтэй. Дулааны шугамд өөрчлөлт орох тохиолдолд зохиогчтой зөвшилцөх шаардлагатай.</p> <p>Гадна дулааны шугамын угсрах, угаах, турших ажлыг гүйцэтгэхдээ БНБД 3.05.01-88-ыг баримтлах ба угсралтын ажлыг БНБД 12-03-04 "Барилгын үйлдвэрлэлийн хөдөлмөрийн аюулгүй ажиллагааны дүрэм", БД 12-101-05 БУА-д мөрдөх хөдөлмөр хамгаалалын үлгэрчилсэн дүрмийг баримтлан ажиллах хэрэгтэй.</p>														
								Ерөнхий төлөвлөгөөний дугаар	Хэрэглэгчдийн нэр	Дулааны ачаалал Мвт (Гкал /цаг)																																											
Халаалт	Салхивч	Халуун ус хангамж	Технологийн хэрэгцээ	Бүгд																																																	
1	100 ортой дотуур байрны барилга	0.043																																																			
	НИЙТ	0.043				0.174																																															
Q <sub>хс</sub> =43 100ккал/цаг G <sub>хс</sub> =2.1тн/цаг Ф57х3.0 V=0.31м/сек h=3.55кг/м2м																																																					
<table border="1"> <thead> <tr> <th colspan="4">Увс аймаг. Ховд сум.</th> <th colspan="3">ГДШ-1</th> </tr> <tr> <th colspan="7">100 хүүхдийн дотуур байрны барилга.</th> </tr> </thead> <tbody> <tr> <td>Захирал</td> <td>А.Ичинхорлоо</td> <td></td> <td>Тайрбар бичиг, зургийн бүрдэл,</td> <td colspan="3">Масштаб М1: зүй</td> </tr> <tr> <td>Инженер</td> <td>А.Солонго</td> <td></td> <td>дулааны ачаалал.</td> <td>үе шат</td> <td>хуудас</td> <td>дүх хуудас</td> </tr> <tr> <td>Гүйцэтгэсэн</td> <td>А.Солонго</td> <td></td> <td>ЕГ шифр: - ӨИ-05-20</td> <td>А3</td> <td>1</td> <td>7</td> </tr> <tr> <td>" ULZII- ISH "Co., Ltd.</td> <td>Шалгасан</td> <td>Ч.Мартааш</td> <td>ТГ шифр:</td> <td colspan="3">2019 он</td> </tr> </tbody> </table>						Увс аймаг. Ховд сум.				ГДШ-1			100 хүүхдийн дотуур байрны барилга.							Захирал	А.Ичинхорлоо		Тайрбар бичиг, зургийн бүрдэл,	Масштаб М1: зүй			Инженер	А.Солонго		дулааны ачаалал.	үе шат	хуудас	дүх хуудас	Гүйцэтгэсэн	А.Солонго		ЕГ шифр: - ӨИ-05-20	А3	1	7	" ULZII- ISH "Co., Ltd.	Шалгасан	Ч.Мартааш	ТГ шифр:	2019 он								
						Увс аймаг. Ховд сум.				ГДШ-1																																											
100 хүүхдийн дотуур байрны барилга.																																																					
Захирал	А.Ичинхорлоо		Тайрбар бичиг, зургийн бүрдэл,	Масштаб М1: зүй																																																	
Инженер	А.Солонго		дулааны ачаалал.	үе шат	хуудас	дүх хуудас																																															
Гүйцэтгэсэн	А.Солонго		ЕГ шифр: - ӨИ-05-20	А3	1	7																																															
" ULZII- ISH "Co., Ltd.	Шалгасан	Ч.Мартааш	ТГ шифр:	2019 он																																																	

**ГАДНА ДУЛААНЫ ШУГАМЫН МАТЕРИАЛЫН ТОДОРХОЙЛОЛТ**

Д/д	Тэмдэглэгээ	Материалын нэр	Тоо шир	Нэгж жин	Тайлбар
1	2	3	4	5	6
1-р цэгээс 3-р цэг хүртлэх гадна шугамын материалын тодорхойлолт					
1	ГОСТ 10704-91	Цахилгаан загнааст шулуун заадаст ган яндан $\phi 57 \times 3.0$ : T100°C	60.0	4.14кг	у/м
2	Пенополиуретан $\delta=100\text{мм}$ $\lambda=0,038\text{т/м}^\circ\text{C}$	Яндангийн хагас цилиндр хэлбэртэй дулаалга $\phi 57 \times 3.0$	60.0		у/м
3		Дулаалгын гаднуур 1 үе ороох шилэн даавуу	26.0		м2
4		Яндангийн үл хөдлөх тулгуур $\phi 57 \times 3.0$ T3.05	1.0	0.465кг	ш
5	Серия В-493-1 вып.1	Яндангийн гулсах тулгуур дү50	18.0	1.10кг	ш
6	Серия Г-991-1 вып.1 альбом.2 лист-68	Гулсах тулгуурын бетон дэр ОП-1 200x200x90(н)	18.0	0.01тн	ш
7	ГОСТ 17375-2001 Ру16	Хэвлэмэл ган отвод 93° дү50	2.0	0.90кг	ш
8	ГОСТ 17375-2001 Ру16	Хэвлэмэл ган отвод 90° дү50	4.0	0.90кг	ш
9		Үл нэвтрэх цутгамал бетон сүваз 900x450(н)	25.0	1.05тн	у/м
10		Сүвагийн хүчилтын бетон хавтан ГСХ-9 1300x995x100(н)	25.0		ш
11		Булан төмөр 125x125x10(н) L=900мм	2.0	15.47кг	ш
12		Цутгамал бетон эргэлтийн өнцөг 900x450(н) l=1800мм	1.0	0.75тн	ком

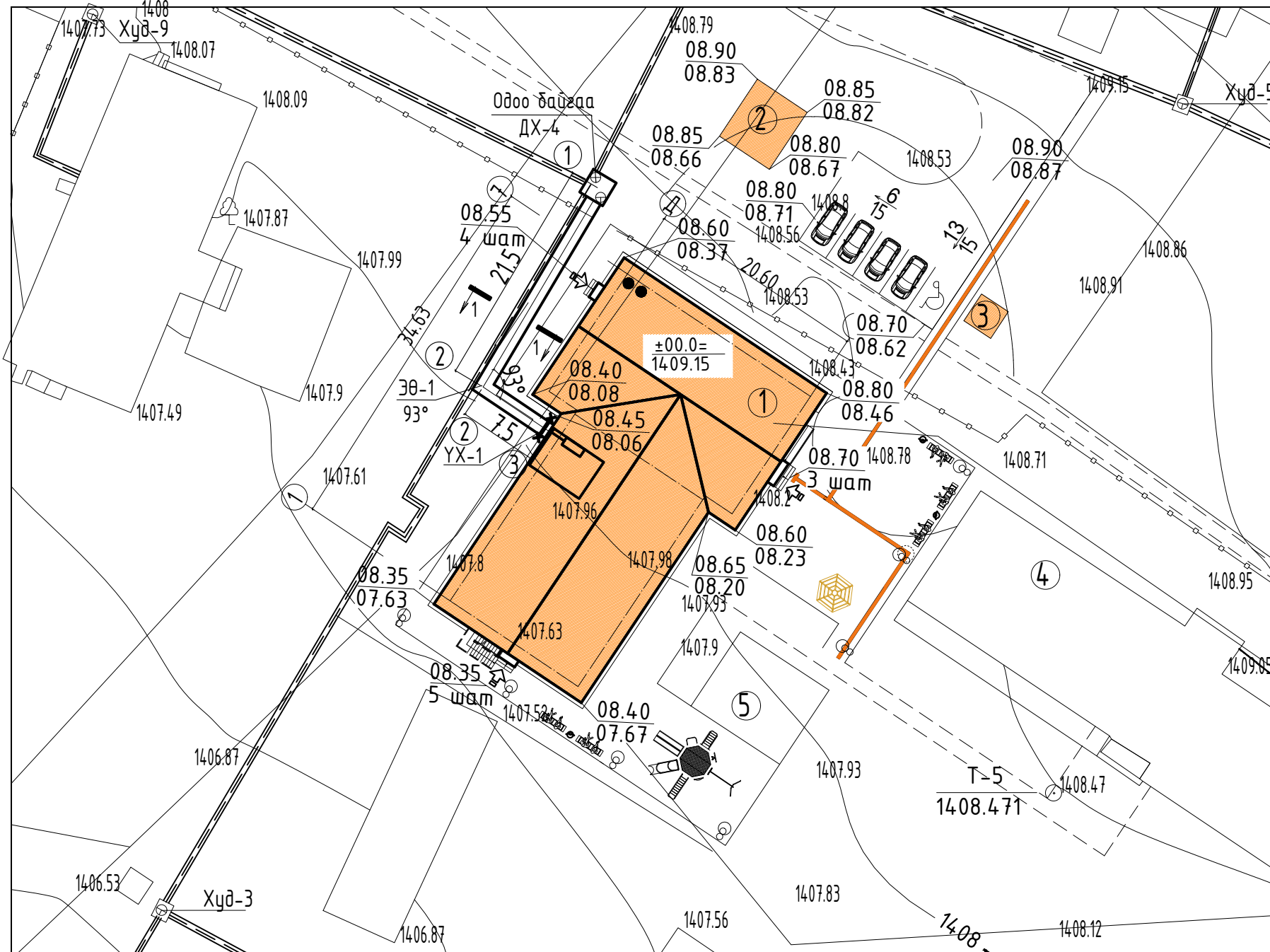
 "ULZII-ISH" Co., Ltd.	Увс аймаг, Ховд сум. 100 хүүхдийн дотуур байрны барилга.			<b>ГДШ-2</b>		
	Захирал	А.Ичинхорлоо		Гадна дулааны шугамын материалын тодорхойлолт.		Масштад М1: гүй
	Инженер	А.Солонго		үе шат	хуудас	бүх хуудас
	Гүйцэтгэсэн	А.Солонго		ЕГ шифр: - ӨИ-05-20	А3	2
	Шалгасан	Ч.Мартааш		ТГ шифр:	2019 он	



ГАДНА ДУЛААНЫ ШУГАМЫН БАЙГУУЛАЛТ М1:500

Зөвшөөрсөн:

Увс аймгийн Ховд сум  
"ГАН ЭВ УНДРАА" ХХК-ны захирал ..... / Ц.Баатарсүрэн /



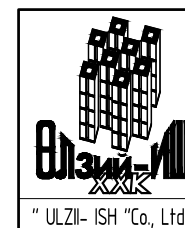
ТОДОРХОЙЛОЛТ

1. Төлөвлөж буй 100 ортой дотуур байрны барилга
2. Төлөвлөж буй бохир усны цооног
3. Төлөвлөж буй хог хаягдлын цэг
4. Сургуулийн барилга
5. Барилга

Томъёолсон тэмдэглэгээ

	Төлөвлөж байгаа дулаан		Холбооны кабель
	Өргөтгөж байгаа дулаан		Хоолойн шилжвэр
	Бохир усны шугам		Хаалт /задвижка/
	Цэвэр усны шугам		Үл хөдлөх тулгуур
	0,6 кВа цахилгаан кабель		Онцлох цэгийн дугаар
	0,4 кВа цахилгаан кабель		

Зөвшөөрөлцсөн		
ЕТ	О.Шинэбаяр	
УХАТ	Д.Дагвасүрэн	
ГЦ	Л.Гантулга	
ГХ	Ч.Чүлтэмнамбар	

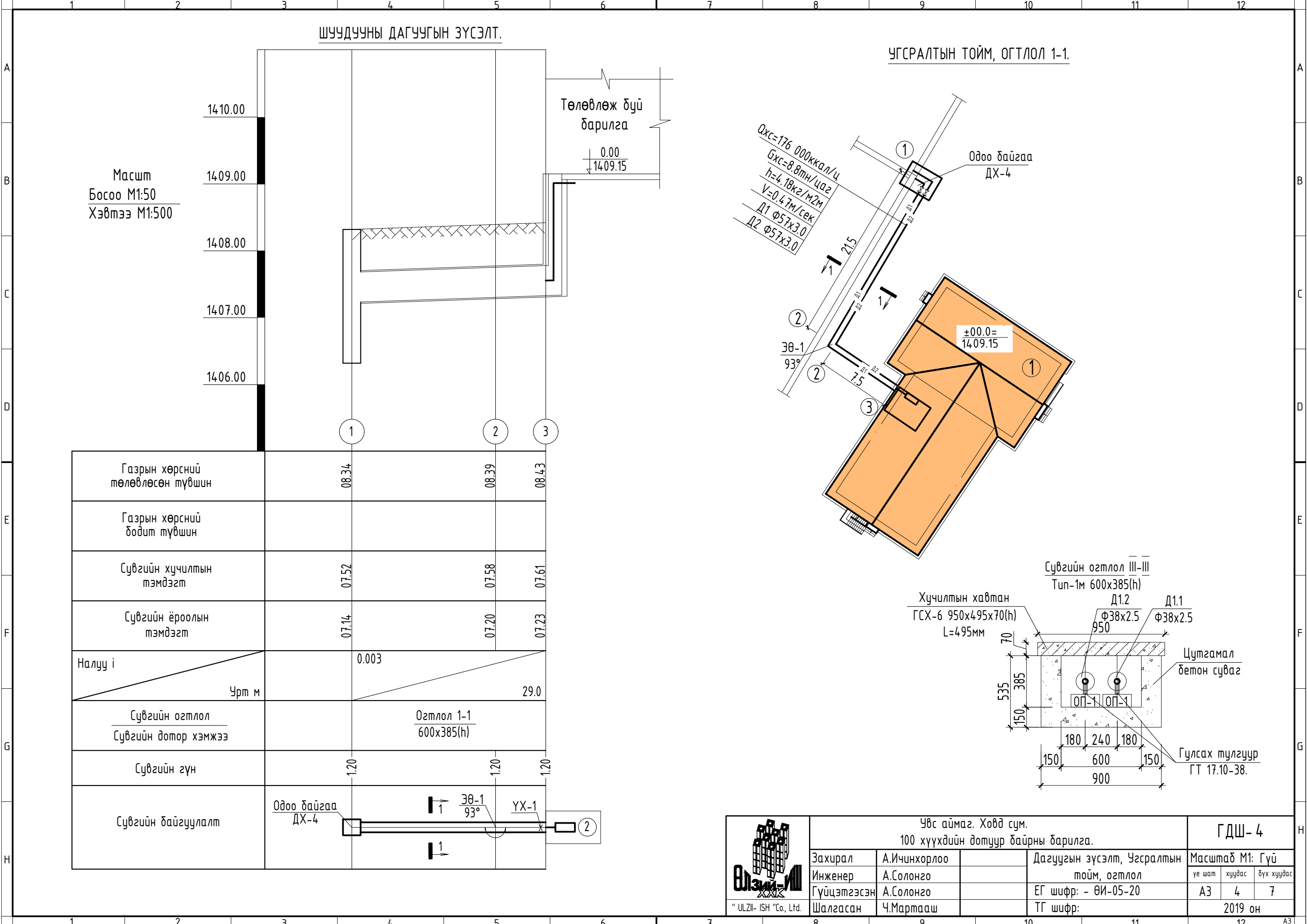


Увс аймаг, Ховд сум, 100 хүүхдийн дотуур байрны барилга.		
Захирал	А.Ичинхорлоо	
Инженер	А.Солонго	
Гүйцэтгэсэн	А.Солонго	ЕГ шифр: - ӨИ-05-20
Шалгасан	Ч.Мартааш	ТГ шифр:

ГДШ-3		
Масштаб М1: 500		
үе шат	хуудас	бүх хуудас
А3	3	7
2019 он		

ШУУДУУНЫ ДАГУУГЫН ЗҮСЭЛТ.

УГСРАЛТЫН ТОЙМ, ОГТЛОЛ 1-1.



Масшт  
Босоо М1:50  
Хэвтээ М1:500

1410.00  
1409.00  
1408.00  
1407.00  
1406.00

Төлөвлөж дүй  
барилга  
0.00  
1409.15

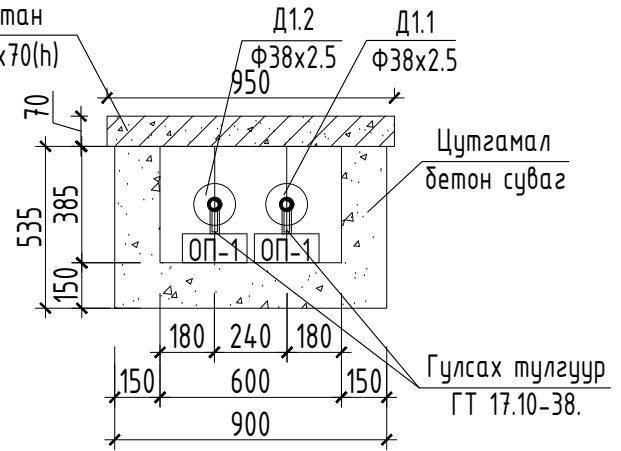
$Q_{гс} = 176\ 000\ \text{ккал/ч}$   
 $G_{гс} = 8.8\ \text{тн/цаг}$   
 $h = 4.18\ \text{кж/м}^2\text{м}$   
 $V = 0.47\ \text{м}^3/\text{сек}$   
Д1  $\Phi 57 \times 3.0$   
Д2  $\Phi 57 \times 3.0$

Одоо байгаа  
ДХ-4

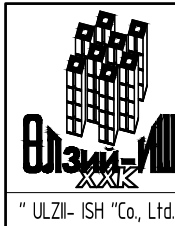
$\pm 00.0 =$   
1409.15

Сувгийн огтлол III-III  
Тип-1м 600x385(н)

Хучилтын хавтан  
ГСХ-6 950x495x70(н)  
L=495мм



Газрын хөрсний төлөвлөсөн түвшин	08.34	08.39	08.43
Газрын хөрсний бодит түвшин			
Сувгийн хучилтын тэмдэгт	07.52	07.58	07.61
Сувгийн ёроолын тэмдэгт	07.14	07.20	07.23
Налуу i	0.003		
Урт м	29.0		
Сувгийн огтлол Сувгийн дотор хэмжээ	Огтлол 1-1 600x385(н)		
Сувгийн гүн	1.20	1.20	1.20
Сувгийн байгуулалт	Одоо байгаа ДХ-4 3Ө-1 93° ҮХ-1		



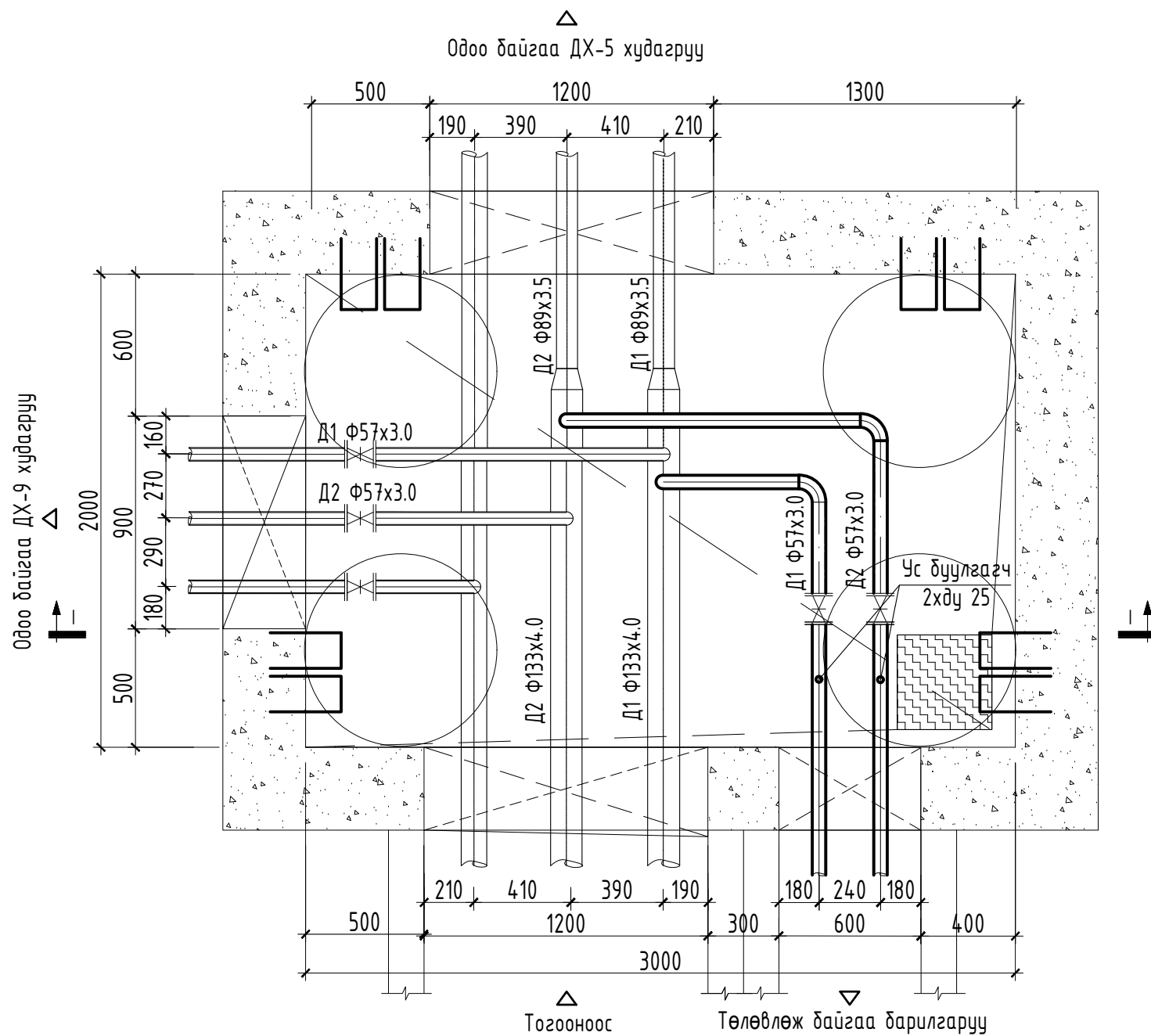
Увс аймаг. Ховд сум.  
100 хүүхдийн дотуур байрны барилга.

Захирал	А.Ичинхорлоо	Дагуугын зүсэлт, Угсралтын тойм, огтлол
Инженер	А.Солонго	ЕГ шифр: - ӨИ-05-20
Гүйцэтгэсэн	А.Солонго	ТГ шифр:
Шалгасан	Ч.Мартааш	

ГДШ-4

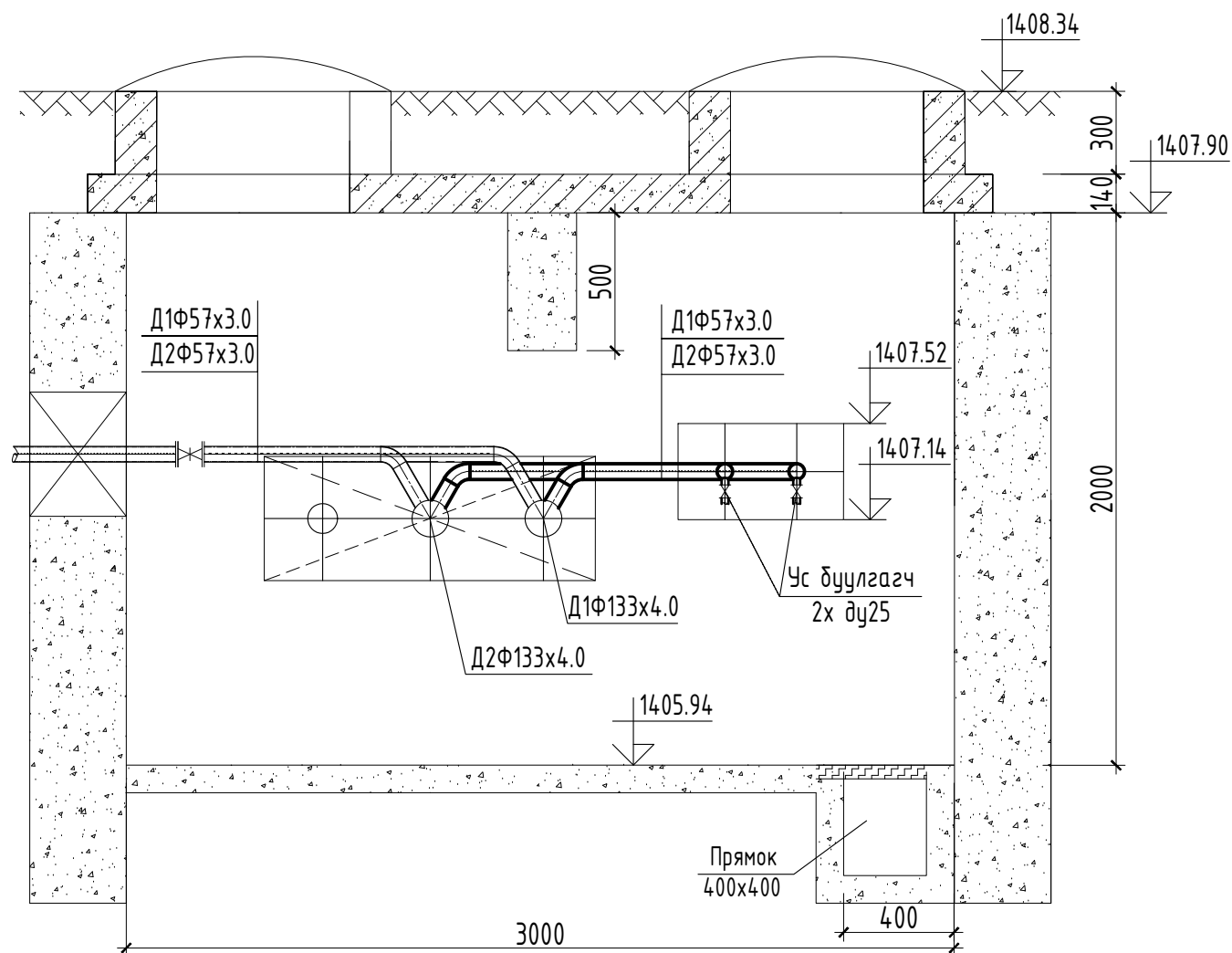
Масштаб М1: Гүй		
үе шат	хуудас	бүх хуудас
А3	4	7
2019 он		

1-р ЦЭГИЙН ОДОО БАЙГАА  
ДХ-4 ХУДГИЙН БАЙГУУЛАЛТ М1:25



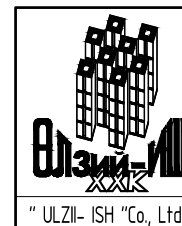
Увс аймаг, Ховд сум. 100 хүүхдийн дотуур байрны барилга.			ГДШ-5		
Захирал	А.Ичинхорлоо		1-р цэгийн одоо байгаа ДХ-4 хүдгийн байгуулалт.		
Инженер	А.Солонго		Масштад М1: 25	үе шат	хуудас
Гүйцэтгэсэн	А.Солонго		А3	5	7
Шалгасан	Ч.Мартааш		ТГ шифр: - ӨИ-05-20		
			ТГ шифр:		
			2019 он		

1-Р ЦЭГИЙН ОДОО БАЙГАА  
ДХ-4 ХУДГИЙН ОГТЛОЛ 1-1 М1:25



ДХ-2 ХУДГИЙН МАТЕРИАЛЫН ТОДОРХОЙЛОЛТ

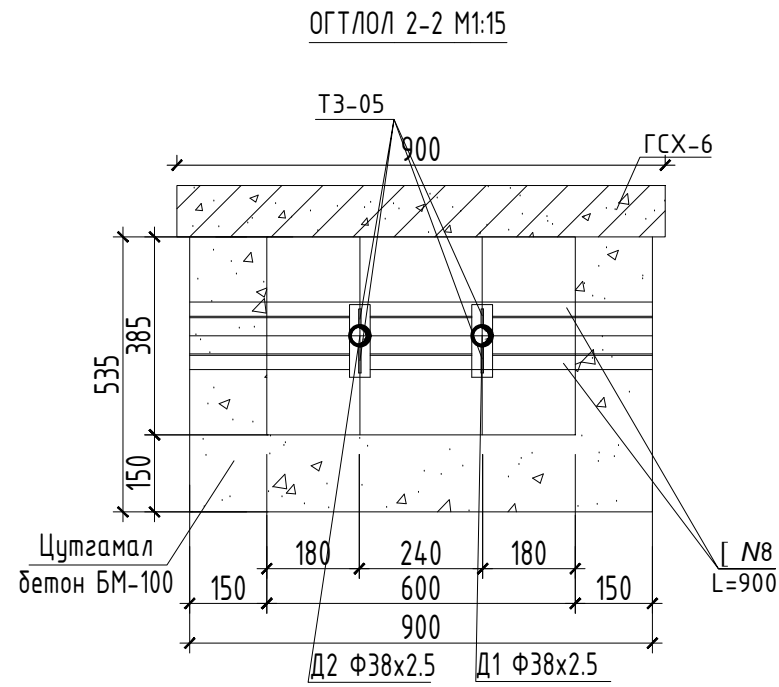
Д/д	Тэмдэглэгээ	Материалын нэр	Тоо шир	Нэгж жин	Тайлбар
1	2	3	4	5	6
Одоо байгаа ДХ-4 худаг					
1	ГОСТ 10704-91	Цахилгаан загнааст шулуун заадаст ган яндан ф57х3.0: Т100°С	4.8	4.00	у/м
2	Пенополиуретан δ=100мм λ=0,038т/м°С	Яндангийн хагас цилиндр хэлбэртэй дүлаалга ф57х3.0	4.8		у/м
3		Дулаалгын гадуур 1 үе ороох шилэн даавуу	2.3		м2
4	LD. ГОСТ 12815-80 Т≥150°С	Бөмдөлгөн хаалт дү50 фланц,	2.0	2.8	ш
5	ГОСТ 17375-2001 Рү16	Хэвлэмэл ган отвод 120° дү50	2.0	0.90кг	ш
6	ГОСТ 17375-2001 Рү16	Хэвлэмэл ган отвод 90° дү50	2.0	0.90кг	ш
7	LD. ГОСТ 12815-80 Т≥150°С	Ус нүлэх бөмдөлгөн хаалт дү25 Рү16 жийргэвчийн хамт.	2.0	0.9	ш



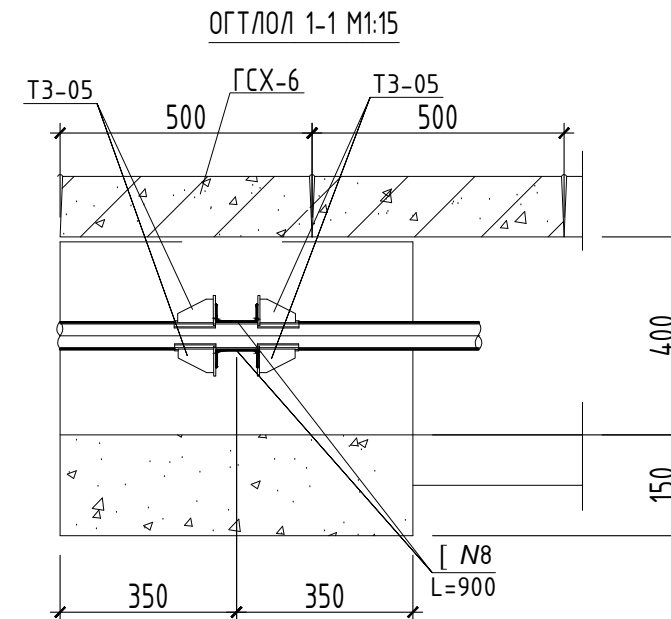
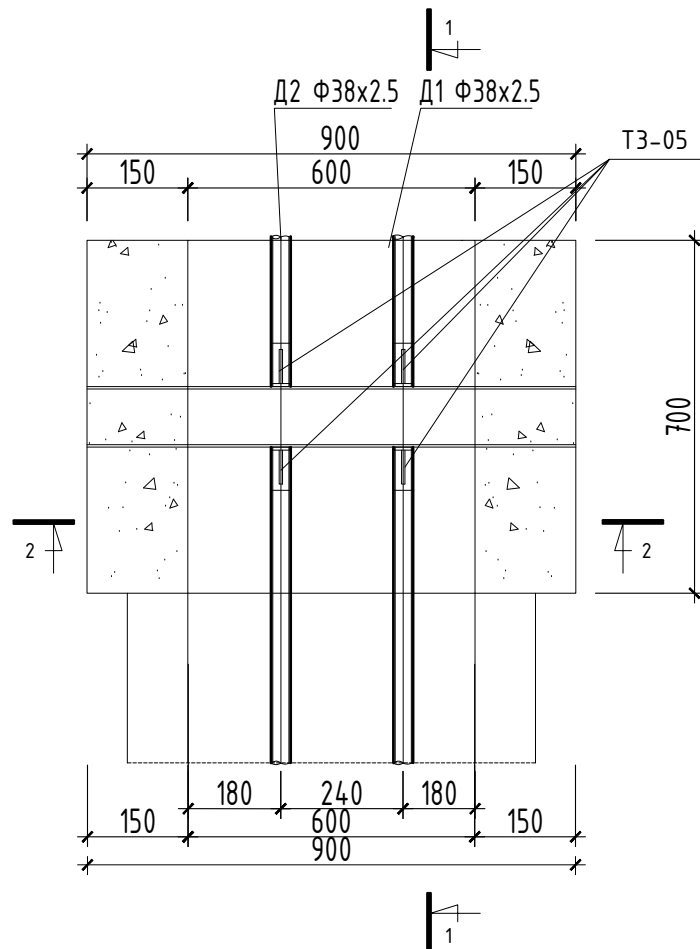
Увс аймаг, Ховд сум. 100 хүүхдийн дотуур байрны барилга.			ГДШ-6		
Захирал	А.Ичинхорлоо		ДХ-4 хүдгийн огтлол, материалын тодорхойлолт.		
Инженер	А.Солонго		Масштад М1: 25		
Гүйцэтгэсэн	А.Солонго		үе шат	хуудас	бүх хуудас
Шалгасан	Ч.Мартааш		А3	6	7
			2019 он		

" ULZII- ISH "Co., Ltd.

УХТ-1/ ҮЛ ХӨДЛӨХ ТУЛГУУРЫН БАЙГУУЛАЛТ, ОГТЛОЛ, ТҮҮВЭР



Суваг дахь үл хөдлөх тулгуур M1:15



Д/д	Тэмдэглэгээ	Материалын нэр	Тоо шир	Нэгж жин	Тайлбар
1	2	3	4	5	6
ҮХТ-1-1ш					
1	ГОСТ 8240-56	Тулгуур хийц Швеллер N8 урт нь L=900. [80x40x4.5(δ)]	2.0	12.6	ш
2	Серия. Г-015-1. Выпуск. Лист-3	Суваг дахь үл хөдлөх тулгуур Ф38x2.5 ll Т3-05 /ком/	2.0	0.465	ком
3		Цутгамал бетон хана, ул БМ-100	0.193		м <sup>3</sup>
4		Бетон хийцийн гадна гадаргууг халуун дитүмээр 2 дахин бүдэх	0.63		м <sup>2</sup>
5					



Увс аймаг. Ховд сум. 100 хүүхдийн дотуур байрны барилга.		ГДШ-7	
Захирал	А.Ичинхорлоо	ҮТ-1-ийн байгуулалт, оглол,	Масштад М1: 25
Инженер	А.Солонго	материалын тодорхойлолт	үе шат хуудас бүх хуудас
Гүйцэтгэсэн	А.Солонго	ЕГ шифр: - ӨИ-05-20	А3 7 7
Шалгасан	Ч.Мартааш	ТГ шифр:	2019 он



# 40м<sup>3</sup> багтаамжтай бохир усны цооног

/Барилга Архитектур/

Увс аймаг, Ховд сум.  
100 ортой дотуур байр. шифр- 01-05-20

НЭГ МАРГУУН <u>  </u> ДАРТ <u>  </u> <u>  </u> ЗУМ <u>  </u> <u>  </u> <u>  </u>	ЭНЭ ХУУДАС: ЗАСВАРТАЙ ЗАСВАРГҮЙ ХҮШИГ <u>  </u>  <i>Алтангэрэл</i> У. Алтангэрэл  <i>Д.Ганчимэг</i> Д. Ганчимэг
--	--

Улаанбаатар  
2008 он



Тайлбар бичиг

**Ерөнхий хэсэг.**

1. Бохир усны 40м<sup>3</sup>-ийн багтаамжтай энэхүү цооног нь тэгш өнцөгт хэлбэртэй цооногийг суулт овойлт үүсгэдэггүй хөрсөнд усны төвшин 4.0м -ээс дээшгүй нөхцөлд байрлахаар тооцов.
2. Цооногийн амсарын ширмэн тагны дээр ±0.00 төвшин байх буюу газрын гадаргуугаас 100мм -ийн дээр байна.
3. Цооногийн доторхи ёроолын нүхний дээд төвшин цооногийн амсраас доош 3250мм байх ба дүүргэлтийн өндөр 1350мм байна.

**Хийцийн хэсэг.**

**Хана:**

Цооногийн ханыг хөөр хувилбараар авав.

Үүнд: 1. Бетон М100 хэрэглэх үед ханын зузаан 400мм.

~~2. Чулуут бетон хэрэглэх үед ханын зузаан 500мм байна. Ханын дотор талыг 1:3 харьцаатай цементэн зуурмагаар 20мм зузаан өнгөлгөө хийж тэгшилнэ.~~

**Хучилт:**

~~Хучилтыг угсармал буюу цутгамал хөөр хувилбараар хийнэ. Угсармал хучилтанд ГСХ-7 маркийн хавтан хэрэглэнэ (Альбом УУ-1-6 хавтангийн завсаруудыг 100 маркийн цементэн зуурмагаар чигжиж өгнө. Цутгамал хучилтын т/б хавтанг 200 маркийн бетоноор газар дээр нь цутгана. төмөр бетон дам нурууг газар дээр нь 200 маркийн бетоноор цутгаж хийнэ.~~

**Шал:**

Цооногийн ёроол буюу шалыг 150 маркийн бетоноор цутгаж, 1:3 харьцаатай цементэн зуурмагаар 20мм зузаантай өнгөлгөө хийнэ. Шалны доор өтгөн шар шавраар 330мм зузаан бэлтгэл үе хийж өгнө.

Цооногийн хана хучилтын гадна талаар үнс ба өтгөн шар шавар үеийг тус тус 300мм зузаантай хийж өгнө.

Цооногийн амсарын хэсгийн ханыг 75 маркийн тоосгоор өрж, 50 маркийн цементэн зуурмагаар гагнаж өгнө. Амсарын таг нь ширмэн люк байх ба давхар тагийг банзаар хийнэ. Цооногийн амсыг тойруулан 700мм өргөнтэй 100 маркийн бетоноор хийж өгнө.


Цооногийн хучилтын доод төвшин нь цооногийн амсраас доош 100мм байх ба тухайн газарт өөрчлөгдөх үед даацын тооцоог дахин хийх шаардлагатай.

Зургийн жагсаалт

Д/д	Формат	Зургийн нэр	Тайлбар
1	A3	Нүүр хуудас	БА-0
2		Зургийн жагсаалт, тайлбар бичиг	БА-1
3		<del>Хучилтын байгуулалт (угсармал хувилбар)</del>	<del>БА-2</del>
4		Цооногийн огтлол А - А, Б - Б	БА-3
5		Цутгамал хучилтын арматурчлал	БА-4
6		Салхивчийн яндан, модон таг, хэсэглэл	БА-5

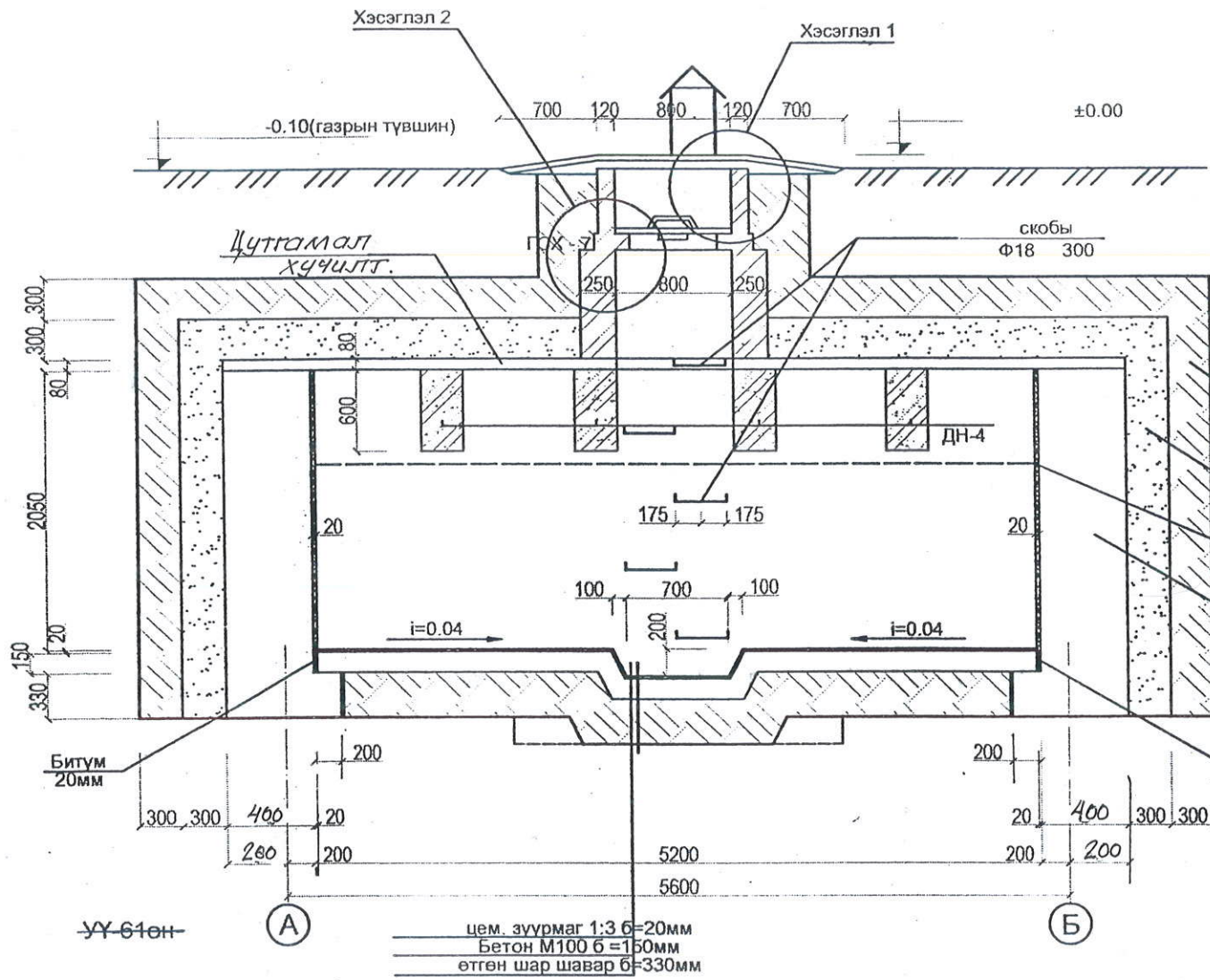
Увс аймаг. Ховд сум.  
100 ортой дотуур байр. шифр- өч- 05-20

НЭГ МАРКТИЙН БА- ДАТГАА ГЭЖ ЗУРИЙН ОВОЙЛТ	ЭНЭ ХУУДАС: ЗАСВАРТАЙ, ЗАСВАРГУЙ, ХУЧИНСГУЙ
ИЙНЭГЭЙН ГҮНИЙГЭСЭН	<i>Евоон</i> Ц.Алтангэрэл
ШАЛГАСАН	<i>Г.М</i> Д.Ганчимэг

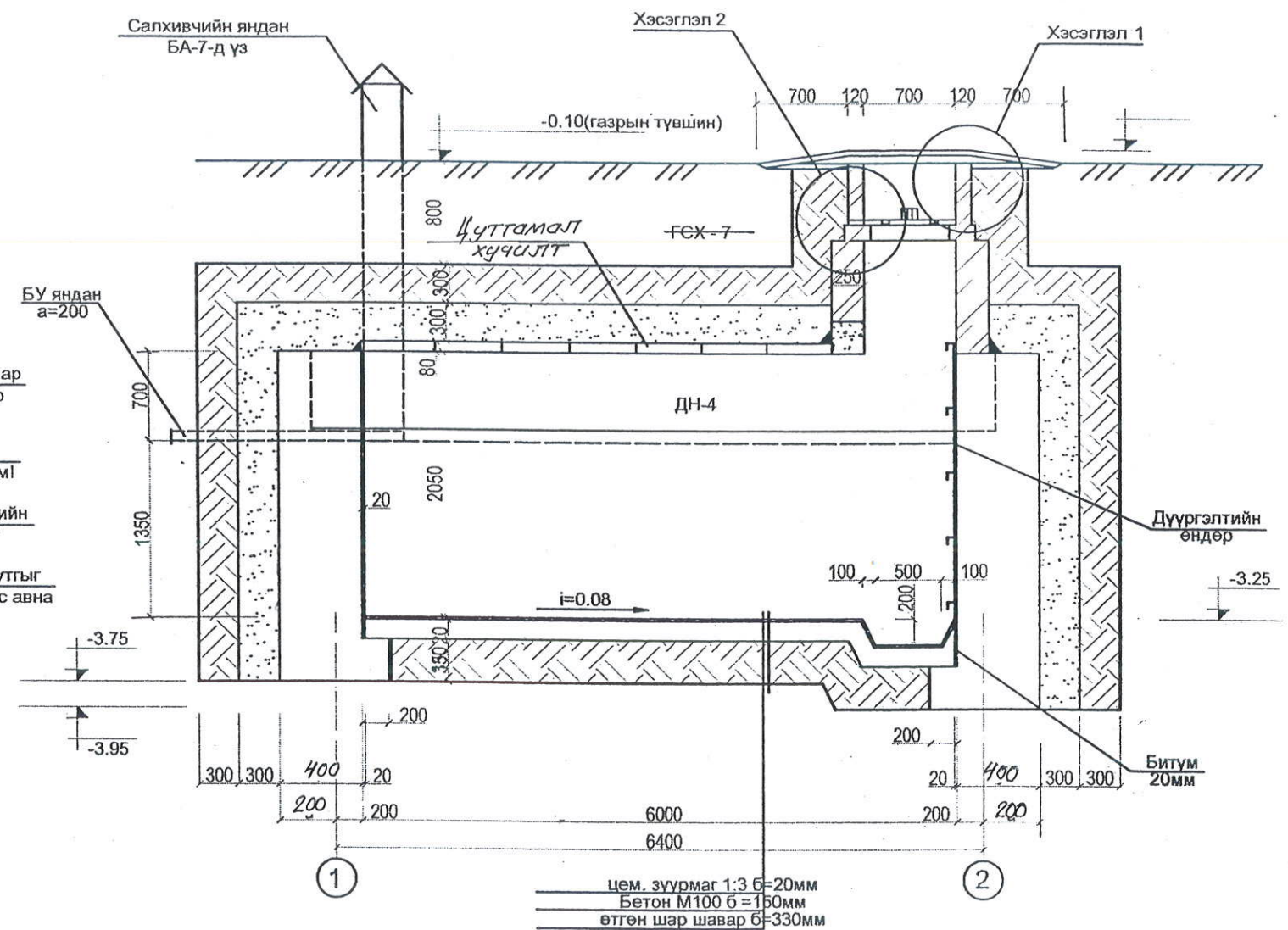
 "ULZII-ISH" Co., Ltd.	40м <sup>3</sup> -ийн багтаамжтай бохир усны цооног			ББ		
	Захирал	А.Ичинхорлоо	Тайлбар бичиг, зургийн жагсаалт	Масштаб:		
	Инженер	Ц.Цэрэнчимэд		үе шат	хуудас	бүх хуудас
	Гүйцэтгэсэн	Ц.Цээсүрэн	ЭГ шифр:	A3	1	5
Шалгасан	Д.Ганчимэг	ТГ шифр:	2014 он			



Огтлол А - А



Огтлол Б - Б



100 ортой дотуур байр. шифр - өи-05-20

НЭГ МАСГАЛЫН ТАЛ	ЭНЭ ХУУДАС:
ДАВХ	ЗАСВАРТАЙ, ЗАСВАРГҮЙ, ХҮШИЛГҮЙ
ЗҮРХ	
ИРЭГ	
ГҮЙЦЭТГЭСЭН	
ШАЛГАСАН	

Тайлбар

1. Энэхүү огтлол А - А, Б - Б-г утгармал хучилттайгаар харуулав. Иймд цутгамал хучилт хэрэглэсэн үед хучилтын хавтанд холболт хийж 2 ширхэг ялуу ДЯ-14-ийг хасч өгнө.
2. Суурийн хажуугаас чигжих үнс шар шаврыг хучилт хийсний дараа хийж гүйцэтгэнэ.
3. Энэ хуудасыг бусад бүх хуудастай хамт үзнэ.

Цооногийн ханын зузааныг сонгох хүснэгт					
№	Ханын вариант	а, мм	б, мм	h, мм	Мат. марк
1.	Бетон	200	400	2350	Бетон М100
2.	Чулуун бетон	300	500	2550	Чулуу М200 Бетон М100

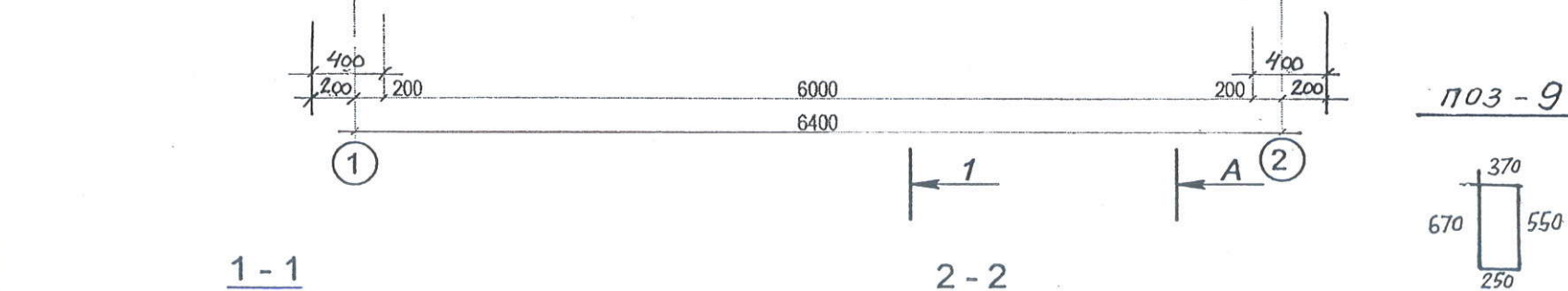
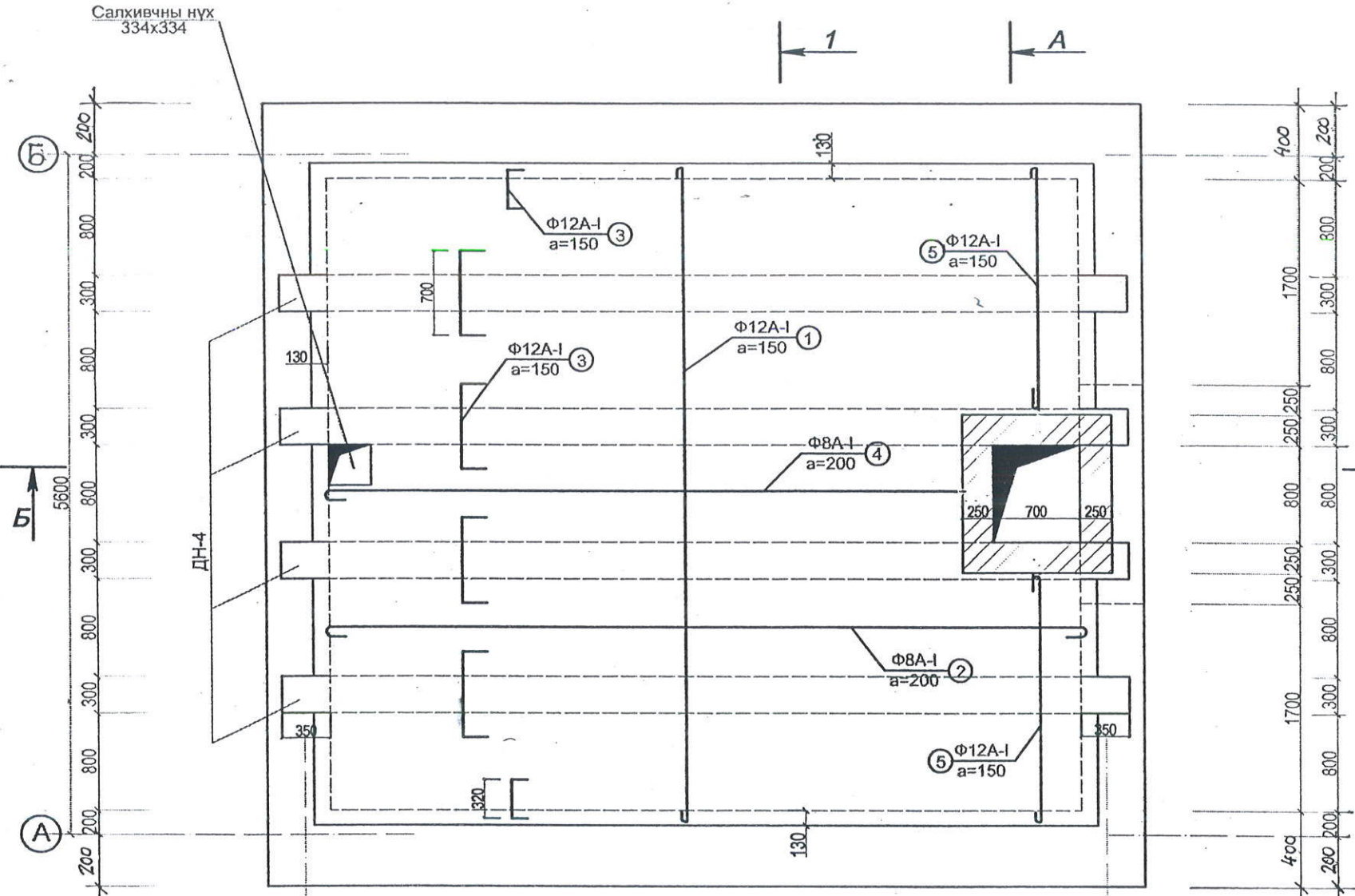
40м3-ийн багтаамжтай бохир усны цоонг				ББ	
Захирал	А.Ичинхорлоо	[Signature]	Огтлол А-А, Б-Б	Масштаб:	
Инженер	Ц.Цэрэнчимэд			үг шигт	хуудас
Гүйцэтгэсэн	Ц.Цээсүрэн	[Signature]	ЕГ шифр:	А3	3
Шалгасан	Д.Ганчимэг	[Signature]	ТГ шифр:		5
				2014 он	



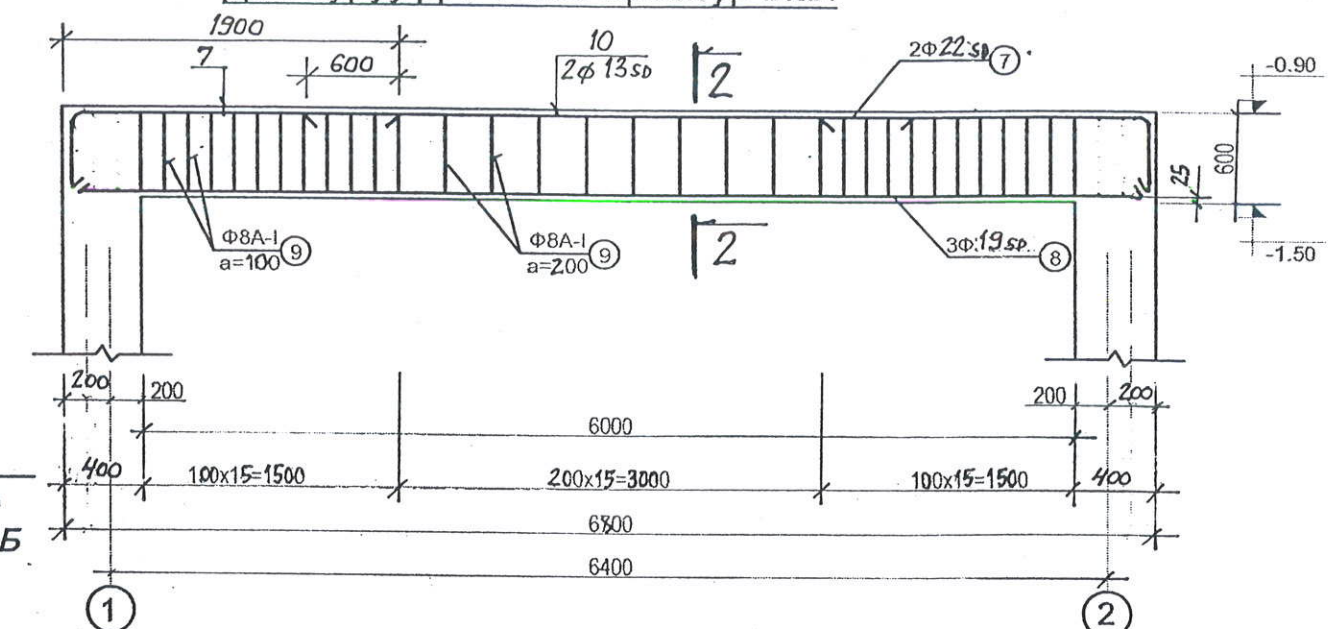
Увс аймаг. Ховд сум.  
100 ортой дотуур байр.  
шифр - өи - 05-20.

НЭГ МАЯГИЙН БА ДАРТАЙ ИМГЭХ ЗУРГИЙН ТӨРТ	ЭНЭ ХУУДАС: ЗАСВАРТАЙ, ЗАСВАРГҮЙ, ХУШИНГҮЙ
ИНЖЕНЕР	Ц. Алтангэрэл
ГҮЙЦЭГТЭСЭН	
ШАЛГАСАН	Д. Ганчимэг

Цутгамал хучилтын арматурчлал



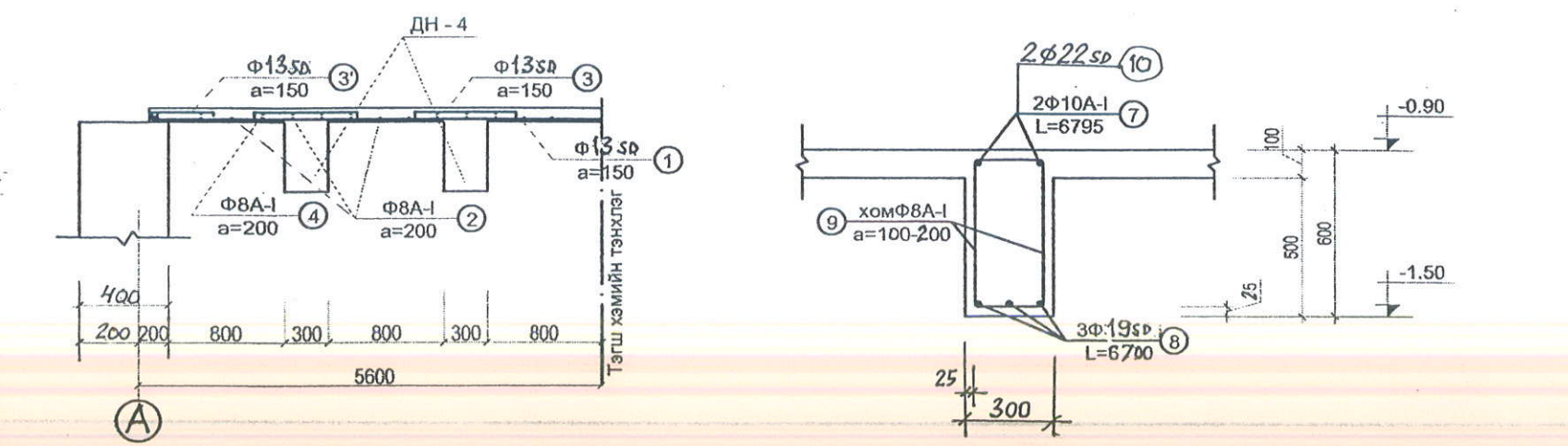
Дам нуруу ДН-4 -ийн арматурчлал



Позиц	Завгар	Нэр	Тоо Шир	Жин /кг/		Тайлбар
				Нэгж	Бүгд	
				Цутгамал хучилт /1/		553,64
1.	5430	Φ13sp L=5580	30	5.55	166.56	
2.	6230	Φ8A-I L=6380	36	2.52	90.72	
3.	80   700   180	Φ13sp L=1300	160	1.3	208.0	
3'	80   320   180	Φ13sp L=480	84	0.48	40.32	
4.	5270	Φ8A-I L=5420	10	2.14	21.4	
5.	2080	Φ13sp L=2230	12	2.22	26.6	
Бетон M200 V=2.53м						
7.	1770	Дам нуруу ДН-4 Φ22sp L=2430	4	101.64	406.56	
8.	4200	Φ19sp L=4200	2	9.45	19.0	
9.		Φ8A-I L=1840	46	0.72	33.12	
Бетон M200 V=1.2 м³ × 4						
10.		Φ13sp L=6700	3	6.67	20.0	

Тайлбар

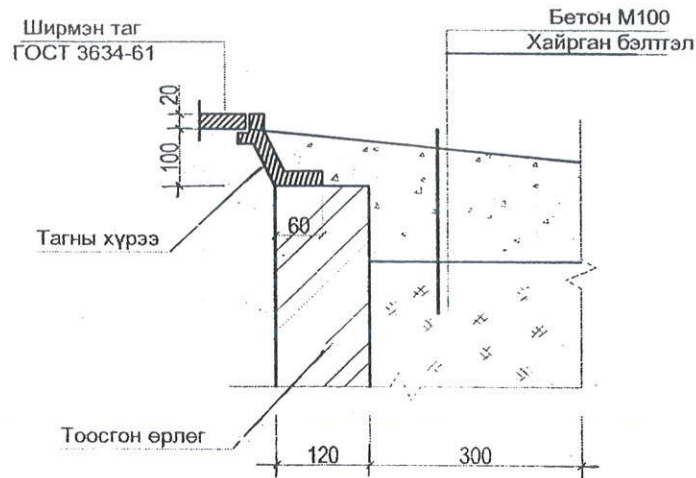
- Энэ хуудсыг хуудас марк БА - 2, 5-тай хамт үзнэ.
- Цутгамал хэсгийн арматурчлалтай зургийг хуудас марк БА - 2-д үзнэ.
- Арматур ГОСТ5781-93, ГОСТ6727-80



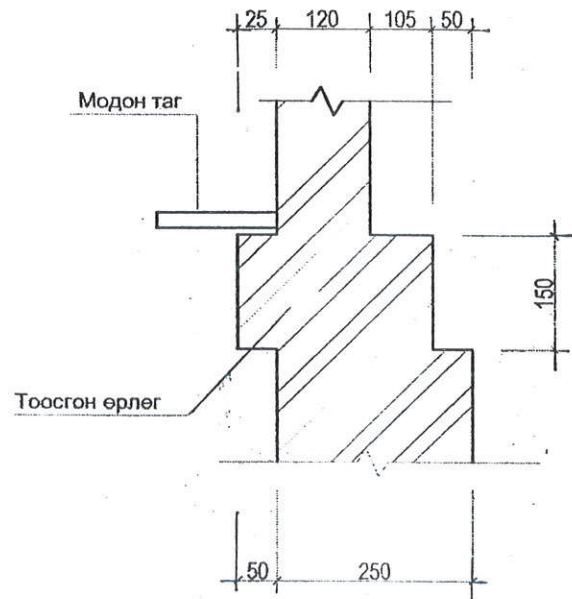
40м3-ийн багтаамжтай бохир усны цооног				ББ		
Захирал	А.Ичинхорлоо	Инженер	Ц.Цэрэнчимэд	Дамнууруу ДН-4, огтлолууд, арматурын түүвэр	Масштаб:	
Гүйцэтгэсэн	Ц.Цэсүрэн	Шалгасан	Д.Ганчимэг	ЕГ шифр:	уе шат	хуудас
УЛЗИ-ИШ* Co., Ltd.				ТГ шифр:	А3	4 5
					2014 он	



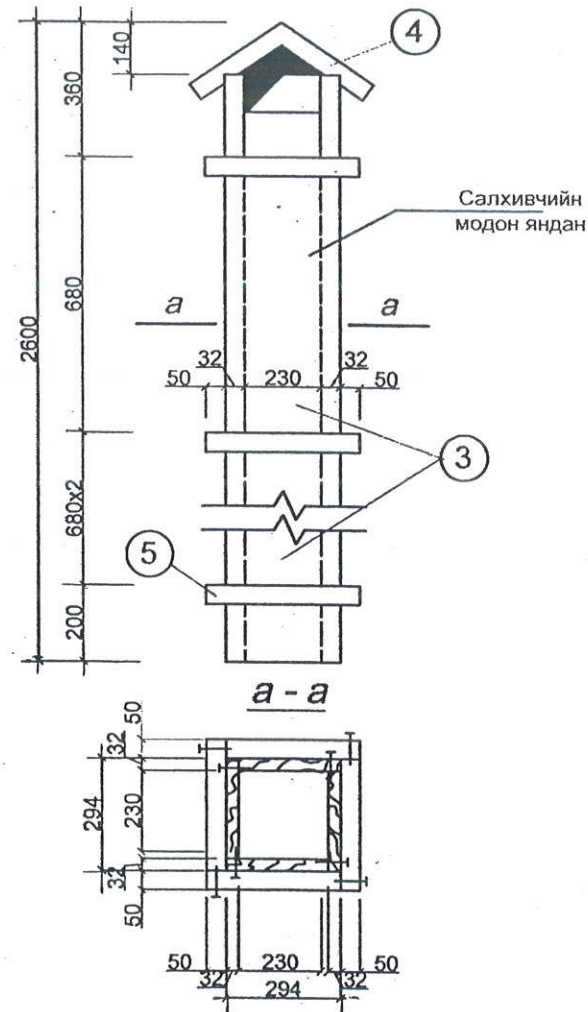
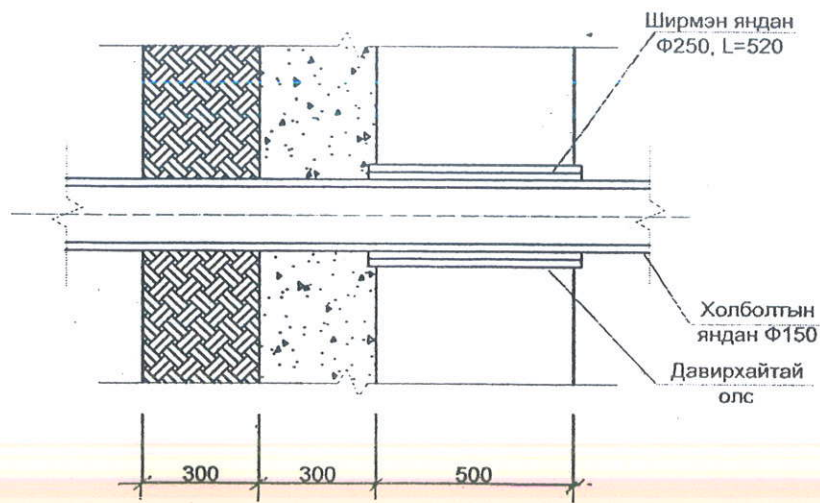
Хэс - 1



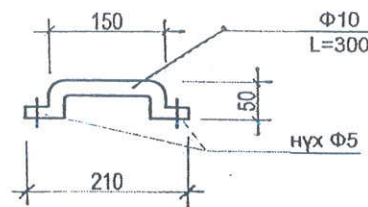
Хэс - 2



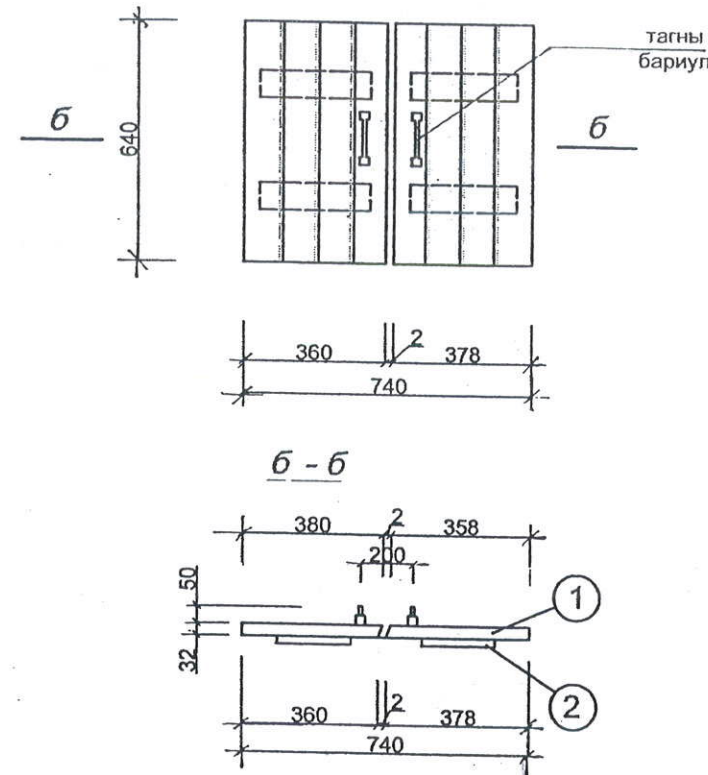
Хэс - 3



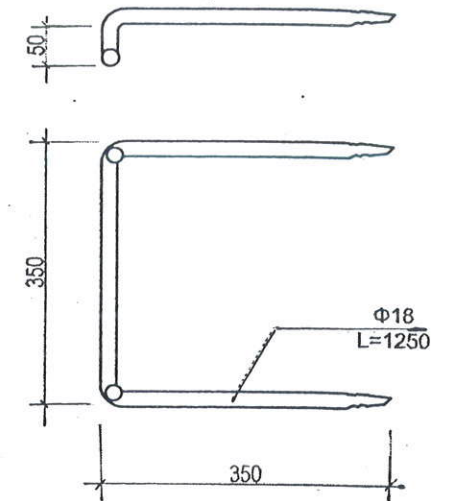
Тагны бариул



Модон таг



Гишгүүр скоб



Таг ба янданд орох модны түүвэр					
поз	Нэр төрөл	огтлол мм	Урт мм	тоо шир	багтаамж м³
1.	Банз	32x100	640	8	0.0164
2.	Банз	32x100	300	4	0.0058
3.	Банз	32x282	2460	4	0.0888
4.	Банз	32x300	450	2	0.0086
5.	Брус	50x50	332	16	0.0133
					0.0202
					0.1107

Тайлбар

- Энэ хуудсыг хуудас марк БА-3-тай хамт үз.
- Модон таг болон янданг тосон будгаар хоёр талаас нь будаж өгнө.
- Гишгүүр скоб бш хүнд - 19.30кг, тагны бариул 2ш хүнд - 0.37кг

Увс аймаг. Ховд сум.  
100 ортой дотуур байр. шифр - ӨИ-05-20

НЭГ МАЯГИЙН БА ДАРГА ГЭЖ ЗУРГААНИЙН ТОЛТ	ЭНЭ ХУУДАС: ЗАСВАРТАЙ, ЗАСВАРГҮЙ, ХҮЧИНГҮЙ
ИНЖЕНЕР-ДИРЕКТОР	Ц.АЛТАНГЭРЭЛ
ГҮЙЦЭТГЭСЭН	( )
ШАЛГАСАН	Д.ГАНЧИМЭГ

40м3-ийн багтаамжтай бохир усны цооног				ББ		
Захирал	А.Ичинхорлоо	Хэсэглэл 1, 2, 3	Масштаб:			
Инженер	Ц.Цэрэнчимэд	модон тагны түүвэр	үе шат	хуудас	бүх хуудас	
Гүйцэтгэсэн	Ц.Цээсүрэн	ЕГ шифр:	A3	5	5	
Шалгасан	Д.Ганчимэг	ТГ шифр:	2014 он			