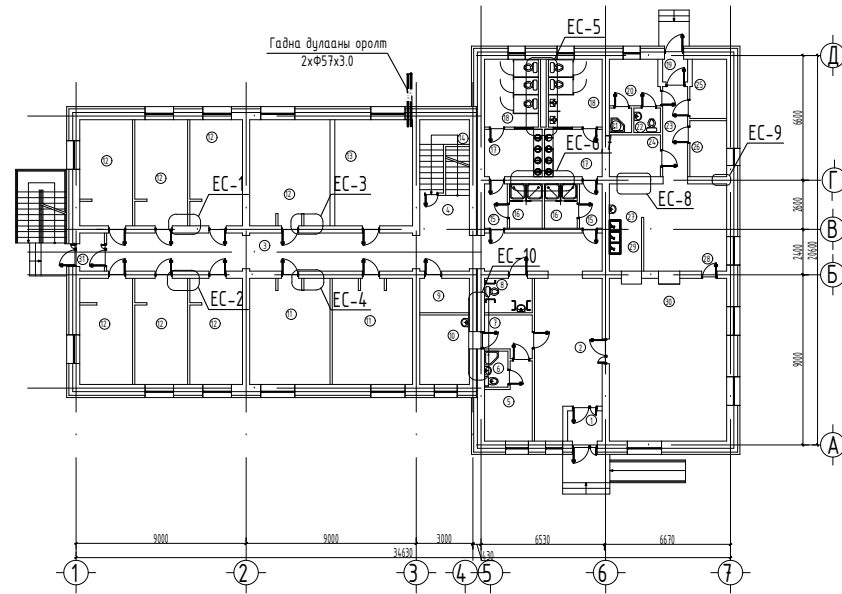
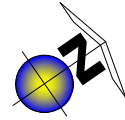


ХАС-Н ТОЙМ БАЙГУУЛАЛТ М1:400



ХАШИЛТ ХИЙЦИЙН ДУЛААН ДАМЖУУЛАЛТЫН ИТГЭЛЦҮҮР

Д/Д	Хашлага хийцийн нэр	Материал			R	K		
		Нэр	Нягт кг/м ³	Зузаан δ мм			ДДК I Вт м°С	
								м ² °С Вт
1	Гадна хана:	1. Шавардлага	1800	20	0.76	0.026	-	
		2. Хөнгөн блок	800	360	0.41	0.87	-	
		3. Эрдэс хөвөн хавтан	125	200	0.05	4.0	-	
		4. Тоосго	1800	120	0.70	0.17	-	
		Дулаан өгөлтийн итгэлцүүр					0.158	
					4.89	0.20		
2	Хучилт:	1. Унифлекс хар цаас	600	4	0.17	0.023	-	
		2. Тортгой бетон тэгшилгээ	1400	50	0.84	0.063	-	
		3. Хөөсөнцөр хавтан	35	250	0.041	6.09	-	
		4. Унифлекс хар цаас	600	4	0.17	0.023	-	
		5. Чур тусгаарлагч /1үе/					-	-
		6. Цементэн зуурмаг	1400	20	0.84	0.024	-	
		7. Цутгамал бетон хучилт	2500	150	1.7	0.088	-	
					0.158			
					6.45	0.16		
3	Цонх:	Э-н давхар шиллэгээтэй				0.55	1.82	
		пластмассан хүрээтэй				0.5	2.0	
4	Хаалга:				0.55	1.82		
5	Дулаалгагүй шал:							
H		I бүс				2.1	0.47	
		II бүс				4.3	0.23	
		III бүс				8.6	0.12	
		IV бүс				14.2	0.07	

ЗУРГИЙН ЖАГСААЛТ

Д/д	Формат	Зургийн нэр	Тайлбар
1	A3	Тойм байгуулалт, Халаалт агаар сэлгэлтийн үндсэн үзүүлэлт, Зургийн жагсаалт, Хашлага хийцийн дулаан дамжуулалтын итгэлцүүр.	ХАС-1
2	A3	Зургийн жагсаалт, Тайлбар бичиг, Таних тэмдэг.	ХАС-2
3	A3	Халаалтын системийн материалын түүвэр-1.	ХАС-3
4	A3	Халаалтын системийн материалын түүвэр-2.	ХАС-4
5	A3	Агаар сэлгэлтийн системийн материалын түүвэр-1.	ХАС-5
6	A3	Агаар сэлгэлтийн системийн материалын түүвэр-2.	ХАС-6
7	A3	1-р давхрын халаалт, агаар сэлгэлтийн системийн байгуулалт.	ХАС-7
8	A3	2-р давхрын халаалт, агаар сэлгэлтийн системийн байгуулалт.	ХАС-8
9	A3	Дээврийн агаар сэлгэлтийн системийн байгуулалт.	ХАС-9
10	A3	Халаалтын системийн тойм.	ХАС-10
11	A3	Халаалтын системийн хэсэглэлүүд.	ХАС-11
12	A3	Агаар сэлгэлтийн системийн тойм, огтлолууд.	ХАС-12

ХАЛААЛТЫН ҮНДСЭН ҮЗҮҮЛЭЛТ

Барилга Байгууламжийн нэр	Барилгын эзэлхүүн, м ³ У	Гадна агаарын температур °С	Дулааны ачаалал, Вт(Ккал/цаг)				Хүйтэн зарцуулалт кВт	Цахилгаан хөдөлгөөрийн хүчин чадал кВт
			Халаалт	Агаар сэлгэлт	Хэрэгцээний халуун ус	бүгд		
100 ортой дотуур байрны барилга		-34.5°С	50 100 (43 500)					
		Бүгд дүн	50 100 (43 500)			50 100 (43 500)	-	



Увс аймаг, Ховд сум. 100 хүүхдийн дотуур байрны барилга.				ХАС -1		
Захирал	А.Ичинхорлоо	Тойм байгуулалт, халаалтын үндсэн үзүүлэлт, Зургийн жагсаалт, Хашилт хийцийн дулаан дамжуулалтын итгэлцүүр.		Масштаб М1: зүү		
Инженер	А.Солонго	Гүйцэтгэсэн	А.Солонго	Үе шат	Хуудас	Бүх хуудас
Гүйцэтгэсэн	А.Солонго	Шалгасан	Ч.Мартааш	A3	1	12
"ULZIL-ISH" Co., Ltd.				2020 он		

ТАЙЛБАР БИЧИГ

Ерөнхий хэсэг

Увс аймаг Ховд сумын нутаг дэвсгэрт баригдах 100 ортой дотуур байрны барилгын Халаалт, Агаар сэлгэлтийн системийн ажлын зургийг гүйцэтгэхдээ барилга архитектурын даалгаврыг үндэслэн барилгын зураг төслийн "Өлзий Иш" ХХК-нд боловруулав.

Дараахь норм дүрэм стандартыг мөрдлөгө болгон хийлээ.

1. Барилгад хэрэглэх уур амьсгал, геофизикийн үзүүлэлт. БНБД 23-01-09
2. Барилгын дулаан хамгаалалт БНБД 23-02-09
3. Халаалт, агаар сэлгэлт ба кондиционер БНБД 41-01-11
4. Олон нийт иргэний барилга БНБД 31-03-03
5. Дотор сантехникийн систем БНБД 3.05.01-88
6. MNS 3240-2013 Халаалт, агаар сэлгэлт ба кондиционерийн системийн ажлын зураг.
7. MNS 5213 Барилгын зураг. Дамжуулах хоолойн томъёолсон ба таних тэмдэглэгээ.

1. Халаалт, Агаар сэлгэлтийн системийн тооцоог дараах нөхцлөөр тооцно.

Гадна агаарын хэм хүйтний улиралд -34.5°C /5 хоног/

2. Дулаан зөөгчийн температур

2.1 Халаалтын системийн өгөх усны хэм 80°C
 буцах усны хэм , 60°C

Халаалтын дулаан хангамжийн эх үүсвэр нь төвлөрсөн дулаан хангамж байна.

Дотуур байрны барилгын халаалтыг хойд болон урд гэсэн хоёр жигүүр болгон байрны дулаан хувиарлах төв /БДХТ/-м байрлуулах халаалтын системийн хувиарлах, цуглуулах коллекторт холбохоор хийхээр төлөвлөв.

Халаалтын систем нь мухардмал систем бөгөөд системийн гол түгээх, буцах магистрал шугамыг барилгын шалны доорхи сувагт дулаалгатай, i=0.003-аас багагүй налуутай угсарна. Сувагт угсарах өгөх, буцах ерөнхий шугамыг зэврэлтээс хамгаалж, будаж пенополиуритан δ=50мм; λ=0.035вт/м2*м түүнтэй ижил шинж чанартай дулаалгын материалаар дулаална.

Шугамын босоо шугам дүрт засвар үйлчилгээ хийх зориулалттай тагыг заавал хийнэ. Холболтыг доороос холбож өгнө.

Халаалтын системийн түгээх ерөнхий шугамнаас салаалсан босоо шугам дүрт ус үүлэх таглаатай гуравлагч дүхий таслах хаалт, буцах шугамд баланслагч хаалт тавина. Халаалтын гол түгээх шугамын налууг үзэлийн өрөөрүү налуулна. Барилгын халаалтын системийн халаах хэрэгсэлд M-140-AO маркын Орос ширмэн радиатор сонгосон болно. Дээд давхрын халаах хэрэгсэл дүрт агаар гаргагч тавина. Мөн халаах хэрэгсэлүүдийн холболтын өгөх шугаманд тохируулгын термостатан хаалт, буцах шугаманд таслах хаалт тавина. Халаах хэрэгслийн дэхэлгээ хийх газар тоосгон өрлөг хийж өгнө. Радиаторын холболтонд ус хий дамжуулах ган хоолой байна. Халаалтын системийг угсарч дууссаны дараа /шалны бетон дэлтгэл, дотор өнгөлгөөний ажил эхлэхээс өмнө/ 7 ат даралтаар шалгана. Даралтаар шахаж шалгахдаа гагнуур хийгдсэн хоолойн гагнуурын шаваасыг сайтар цэвэрлэх шаардлагатай.

Агаар сэлгэлт:

Тус барилгын агаар сэлгэлтэнд ердийн болон механик систем төлөвлөсөн болно. Агаар сэлгэлтийн системийн агаар дамжуулах хоолой нь тоосгон суваг бол зарим өрөөнд цайрдсан гөлмөн төмөр хоолойгоор хийхээр төлөвлөв. Агаар сэлгэлтийн хоолой нь тэгш өнцөгт хоолой байна. Суралцагчдын 6 болон 4 ортой өрөөнүүдийн агаар сэлгэлтийн системийн хоолойг адрин хөндийд төгсгөнө. Хоолойн дээд түвшин нь хучилтнаас дээш 1,5м-т байна. Гал тогооны дэлтгэлийн өрөөны агаар сэлгэлтийн системд механик систем төлөвлөн хучилтны доор байрлах сэнс төлөвлөв. Дотуур байрны өрөө болон гал тогоо хооллох зааланд байрлаж байгаа агаар сэлгэлтийн хэвтээ болон боосоо хоолойг халхалсан хаалт хамгаалалтыг заавал хийж өгнө. Гал тогооны өрөөний хоолойн хаалтыг заавал тоосгон өрлөгөөр хийнэ. Хаалтыг материалын түүвэрт оруулсан болно. Халаалт, Агаар сэлгэлтийн системийн тоног төхөөрөмж, материалыг зурагт зааснаас өөрөөр техник, галын болон эрүүл ахуйн шаардлага хангасан тоног төхөөрөмж материалаар гүйцэтгэж болно. Үүний тулд зурагт түүвэрт шаардлагат техникийн үзүүлэлтүүдийг зааж өгсөн болно.

Халаалтын дулаалгатай яндан хоолойг материалын түүвэрт заасан техникийн үзүүлэлтийн материалаар дулаална.

Дулаалгагүй ган яндан хоолойг тосон будгаар хоёр дахин будна. Яндан хоолойг будхын өмнө зохих даралтаар шахаж гидравлик туршилт хийх хэрэгтэй.

Халаалт агаар сэлгэлтийн угсралтын ажлыг БНБД 12-03-04 Барилга үйлдвэрлэлийн хөдөлмөр аюулгүй ажиллагааны дүрэм, БД12-101-05 Барилга угсралтын ажилд мөрдөх хөдөлмөр хамгааллын үлгэрчилсэн дүрмийн холбогдох заалтыг мөрдлөгө болгон БНБД40-06-16-ын дагуу тусгай зөвшөөрөл бүхий мэргэжлийн байгууллагаар гүйцэтгүүлэх хэрэгтэй.

ТАНИХ ТЭМДЭГ

Д/д	Нэр	Тэмдэглэгээ	
		Тойм дээрх	Байгуулалт дээрх
2	Халаалтын өгөх шугам		
3	Халаалтын буцах шугам		
4	Термостаттай вентиль		
5	Яндан хоолойн дулаалга		
6	Яндан хоолойг угсрах налуу		
7	Баланслагч хаалт, үүлэгчтэй хаалтын хамт өгөх буцах шугам дээр		
8	Шугамын ус үүлэгч хаалт		
9	Бөмбөлгөн хаалт		
10	Ширмэн радиатор		
11	Ширмэн радиаторын агаар гаргагч		
12	Агаарын дулаан хөшиг (цахилгаанаар)		
13	Агаар дамжуулах тэгш өнцөгт огтлолтой хоолой		
14	Агаар дамжуулах тэгш өнцөгт огтлолтой хоолойн эргэлт		
15	90°-ийн эргэлт		
16	Агаар сорох сараалж		
17	Агаар сорох тэнхлэгийн сэнс		
18	Агаар сорох төхөөрөмж RP		

	Увс аймаг, Ховд сум, 100 хүүхдийн дотуур байрны барилга.			ХАС -2		
	Захирал	А.Ичинхорлоо	Тайлбар бичиг, Таних тэмдэг	Масштаб М1: зүү		
	Инженер	А.Солонго		Үе шат	Хуудас	Бүх хуудас
	Гүйцэтгэсэн	А.Солонго	ЕГ шифр: - ӨИ-05-20	A3	2	12
"ULZII-ISH" Co., Ltd.	Шалгасан	Ч.Мартааш	ТГ шифр:	2020 он		

МАТЕРИАЛЫН ТҮҮВЭР


Д/Д	Тэмдэглэгээ	Материалын нэр	Тоо шир	Нэгж жин	Тайлбар
1	2	3	4	5	6
Халаалтын гол түгээх, буцах шугамын материалын түүвэр					
1	ГОСТ 3262-75	Ус хий дамжуулах ган хоолой			
	$T \geq 200^{\circ}\text{C}; P_y \geq 1.6\text{МПа}$	дү15мм	52.0	1.26	у/м
		дү20мм	78.0	1.66	у/м
		дү25мм	82.0	2.39	у/м
		дү32мм	65.0	3.09	у/м
		дү50мм	10.0	3.84	у/м
2		Яндангийн дулаалга а/ Зэврэлтээс хамгаалах түрхлэг 2 удаа б/ Дулаалга $\delta=0.05\text{мм}$ $\lambda=0.05\text{Вт/м}^{\circ}\text{C}$ $\gamma=40-60$ Зэврэлтээс хамгаалах түрхлэг 2 удаа в/ Хамгаалах бүрхүүл дү15мм			
		дү20мм	78.0	-	у/м
		дү25мм	82.0	-	у/м
		дү32мм	65.0	-	у/м
		дү50мм	10.0	-	у/м
3	$T \geq 100^{\circ}\text{C}; P_y \geq 1.0\text{МПа}$	Бөмдөлгөн хаалт дү32мм	6.0	1.2	ш
		Бөмдөлгөн хаалт дү25мм	2.0	1.2	ш
4	$T \geq 100^{\circ}\text{C}; P_y \geq 1.0\text{МПа}$	Юүлэгч дү25мм	8.0	0.9	ш
5	$T \geq 100^{\circ}\text{C}; P_y \geq 1.0\text{МПа}$	Зардал тохируулах балансын хаалт дү15мм	11.0	-	ш
		Зардал тохируулах балансын хаалт дү20мм	7.0	-	ш
6	$T \geq 100^{\circ}\text{C}; P_y \geq 1.0\text{МПа}$	Таслах хаалт дү15мм	11.0	-	ш
		Таслах хаалт дү20мм	7.0	-	ш
7	$T \geq 100^{\circ}\text{C}; P_y \geq 1.0\text{МПа}$	Юүлэгчтэй гуравлагч дү15мм	11.0	-	ш
		Юүлэгчтэй гуравлагч дү20мм	7.0	-	ш
8	Гост 3262-80	90°С отвод дү15мм	6.0	-	ш
	$T \geq 100^{\circ}\text{C}; P_y \geq 1.0\text{МПа}$	90°С отвод дү20мм	6.0	-	ш
		90°С отвод дү25мм	8.0	-	ш
		90°С отвод дү32мм	8.0	-	ш
		90°С отвод дү50мм	4.0	0.6	ш
10	Гост 3262-80	Шилжвэр дү15мм/дү20мм	6.0	-	ш
	$T \geq 100^{\circ}\text{C}; P_y \geq 1.0\text{МПа}$	Шилжвэр дү20мм/дү25мм	8.0	-	ш

		Шилжвэр дү25мм/дү32мм	6.0	-	ш
11		Сүвагт угсрах бетон дэр ОП-1 200x200x90(н)	366.0	0.01	мн
Халаалтын босоо шугамын материалын түүвэр					
1	ГОСТ 3262-75	Ус хий дамжуулах ган хоолой			
	$T \geq 200^{\circ}\text{C}; P_y \geq 1.6\text{МПа}$	дү15мм	305.0	1.26	у/м
		дү20мм	22.0	1.66	у/м
2	М-140-А0	Халаах хэрэгсэл ширмэн радиатор хажуугаас холболттой			
		7 секц $Q=0.63\text{кВт}$	7.0	-	ш
		8 секц $Q=0.72\text{кВт}$	12.0	-	ш
		9 секц $Q=0.82\text{кВт}$	2.0	-	ш
		10 секц $Q=0.91\text{кВт}$	12.0	-	ш
		11 секц $Q=1.00\text{кВт}$	10.0	-	ш
		12 секц $Q=1.09\text{кВт}$	2.0	-	ш
		13 секц $Q=1.18\text{кВт}$	1.0	-	ш
		14 секц $Q=1.27\text{кВт}$	3.0	-	ш
		15 секц $Q=1.36\text{кВт}$	2.0	-	ш
		16 секц $Q=1.45\text{кВт}$	1.0	-	ш
		17 секц $Q=1.54\text{кВт}$	1.0	-	ш
3	$T \geq 100^{\circ}\text{C}; P_y \geq 1.0\text{МПа}$	Термостаттай вентиль дү15мм	56.0	-	ш
4	$T \geq 100^{\circ}\text{C}; P_y \geq 1.0\text{МПа}$	Буцах вентиль	56.0	-	ш
5		Агаар гаргагч	30.0	-	ш
6	$T \geq 100^{\circ}\text{C}; P_y \geq 1.0\text{МПа}$	90°С отвод дү15мм	12.0	-	ш
7	Гост 3262-80 $T \geq 100^{\circ}\text{C}; P_y \geq 1.0\text{МПа}$	Шилжвэр дү15мм/дү20мм	16.0	-	ш



Увс аймаг, Ховд сум. 100 хүүхдийн дотуур байрны барилга.			ХАС -3		
Захирал	А.Ичинхорлоо	Халаалтын системийн материалын түүвэр-1.	Масштаб М1: зүү		
Инженер	А.Солонго		Үе шат	Хуудас	Бүх хуудас
Гүйцэтгэсэн	А.Солонго	ЕГ шифр: - ӨИ-05-20	А3	3	12
Шалгасан	Ч.Мартааш	ТГ шифр:	2020 он		


Д/Д	Тэмдэглэгээ	Материалын нэр	Тоо шир	Нэгж жин	Тайлбар
1	2	3	4	5	6
Халаалтын хуваарилах, цуглуулах коллектор					
1	ГОСТ 3262-75 $T \geq 200^{\circ}\text{C}; P_y \geq 1.6\text{МПа}$	Ус хий дамжуулах ган хоолой дү32мм	4.0	-	у/м
		дү50мм	4.0	-	у/м
		дү65мм	1.5	-	у/м
2		Яндангийн дулаалга а/ Зэврэлтээс хамгаалах түрхлэг 2 удаа б/ Дулаалга $\delta=0.05\text{м}$ $\lambda=0.05\text{Вт/м}^{\circ}\text{C}$ в/ Хамгаалах дүрхүүл дү32мм	4.0	-	у/м
		дү50мм	4.0		у/м
		дү65мм	1.5		у/м
3	$T \geq 100^{\circ}\text{C}; P_y \geq 1.0\text{Па}$	Бөмдөлгөн хаалт Ф32мм	4.0	-	ш
		Ф50мм	2.0	-	ш
4	Гост 3262-80 $T \geq 100^{\circ}\text{C}; P_y \geq 1.0\text{МПа}$	90°C отвод дү50мм	4.0	-	ш
5	ОБМ 1-100	Манометр 0-6 атм. гуравлагч кран, суурь.	8.0	-	ш
6	ГОСТ 2823-73	Техникийн термометр 0-150°C гильз, суурьтай.	8.0	-	ш
7	$T \geq 100^{\circ}\text{C}; P_y \geq 1.0\text{МПа}$	Ус дуулгах дөмдөлгөн хаалт дү25,	4.0	-	ш
8		Агаар гаргах дөмдөлгөн хаалт дү20	2.0	-	ш

 "ULZIL-ISH" Co., Ltd.	Увс аймаг. Ховд сум. 100 хүүхдийн дотуур байрны барилга.			ХАС -4				
	Захирал	А.Ичинхорлоо		Халаалтын системийн материалын түүвэр-2.				
	Инженер	А.Солонго						
	Гүйцэтгэсэн	А.Солонго		ЕГ шифр: - ӨИ-05-20	Масштаб М1: зүй	Үе шат	Хуудас	Бүх хуудас
	Шалгасан	Ч.Мартааш		ТГ шифр:	А3	4	12	
				2020 он				

МАТЕРИАЛЫН ТҮҮВЭР

Д/Д	Тэмдэглэгээ	Материалын нэр	Тоо шир	Нэгж жин	Тайлбар
1	2	3	4	5	6
Агаар сэлгэлт EC-1 системд					
1		Агаар дамжуулах системийн гөлмөн төмөр хоолой 150x150мм δ=0.7мм	6.0	-	у/м
		150x280мм δ=0.7мм	3.0	-	у/м
		200x350мм δ=0.7мм	2.5	-	у/м
2		Агаар дамжуулах системийн гөлмөн төмөр гуравлагч 150x150/150x280/150x150мм δ=0.7мм	1.0	-	ш
3		Агаар дамжуулах системийн гөлмөн төмөр дөрөвлөгч 150x150/150x280/150x150/200x350мм	1.0	-	ш
4		Тохируулгатай сараалж 150x200	6.0	-	ш
5		Хоолойн дулаалга	1.3	-	м2
6		Салхивчийн хоолойн хаалт /халхавч/	5.0	-	м2
Агаар сэлгэлт EC-2 системд					
1		Агаар дамжуулах системийн гөлмөн төмөр хоолой 150x150мм δ=0.7мм	6.0	-	у/м
		150x280мм δ=0.7мм	3.0	-	у/м
		200x350мм δ=0.7мм	2.5	-	у/м
2		Агаар дамжуулах системийн гөлмөн төмөр гуравлагч 150x150/150x280/150x150мм δ=0.7мм	1.0	-	ш
3		Агаар дамжуулах системийн гөлмөн төмөр дөрөвлөгч 150x150/150x280/150x150/200x350мм	1.0	-	ш
4		Тохируулгатай сараалж 150x200	6.0	-	ш
5		Хоолойн дулаалга	1.3	-	м2
6		Салхивчийн хоолойн хаалт /халхавч/	5.0	-	м2
Агаар сэлгэлт EC-3 системд					
1		Агаар дамжуулах системийн гөлмөн төмөр хоолой 150x150мм δ=0.7мм	3.0	-	у/м
		150x200мм δ=0.7мм	3.0	-	у/м
		200x300мм δ=0.7мм	2.5	-	у/м
2		Агаар дамжуулах системийн гөлмөн төмөр дөрөвлөгч 150x150/150x200/150x150/200x300мм	1.0	-	ш
3		Агаар дамжуулах системийн гөлмөн төмөр отвод 200x200мм	1.0	-	ш
4		Тохируулгатай сараалж 150x200	3.0	-	ш
5		Тохируулгатай сараалж 200x200	1.0	-	ш
6		Хоолойн дулаалга	1.3	-	м2
		Салхивчийн хоолойн хаалт /халхавч/	5.0	-	м2

Агаар сэлгэлт EC-4 системд					
1		Агаар дамжуулах системийн гөлмөн төмөр хоолой 150x150мм δ=0.7мм	2.5	-	у/м
		200x200мм δ=0.7мм	1.5	-	у/м
		200x350мм δ=0.7мм	2.5	-	у/м
2		Агаар дамжуулах системийн гөлмөн төмөр дөрөвлөгч 200x200/150x150/20x300/150x150мм	1.0	-	ш
3		Агаар дамжуулах системийн гөлмөн төмөр отвод 200x200мм	1.0	-	ш
4		Тохируулгатай сараалж 150x200	3.0	-	ш
5		Тохируулгатай сараалж 200x200	2.0	-	ш
6		Хоолойн дулаалга	2.5	-	м2
		Салхивчийн хоолойн хаалт /халхавч/	4.2	-	м2
Агаар сэлгэлт EC-5 системд					
1		Агаар дамжуулах системийн гөлмөн төмөр хоолой 150x150мм δ=0.7мм	1.5	-	у/м
		200x150мм δ=0.7мм	13.0	-	у/м
		150x250мм δ=0.7мм	18.0	-	у/м
2		Агаар дамжуулах системийн гөлмөн төмөр гуравлагч 150x200/150x200/200x150мм	4.0	-	ш
3		Агаар дамжуулах системийн гөлмөн төмөр гуравлагч 150x200/150x150/150x150мм	1.0	-	ш
4		Агаар дамжуулах системийн гөлмөн төмөр отвод Ф135° 200x150мм	2.0	-	ш
5		Агаар дамжуулах системийн гөлмөн төмөр отвод Ф135° 150x150мм	1.0	-	ш
6		Тохируулгатай сараалж 150x150	12.0	-	ш
7		Сэнстэй сараалж 150x150	2.0	-	ш
8		Хоолойн дулаалга	10.0	-	м2
9		Салхивчийн хоолойн хаалт /халхавч/	8.0	-	м2
10		Агаар дамжуулах системийн дээвэрт байрлах гөлмөн төмөр зонт 2500ммx800мм	1.0	-	ш
11		Салхивчийн хамгаалах тор	1.2	-	м2
12		Хавтгай төмөр	6.0	-	м

 "ULZII-ISH" Co., Ltd.	Увс аймаг, Ховд сум. 100 хүүхдийн дотуур байрны барилга.			ХАС -5		
	Захирал	А.Ичинхорлоо	Халаалтын системийн материалын түүвэр-1.	Масштаб М1: зүй		
	Инженер	А.Солонго		Үе шат	Хуудас	Бүх хуудас
	Гүйцэтгэсэн	А.Солонго	ЕГ шифр: - ӨИ-05-20	А3	5	12
Шалгасан	Ч.Мартааш	ТГ шифр:	2020 он			

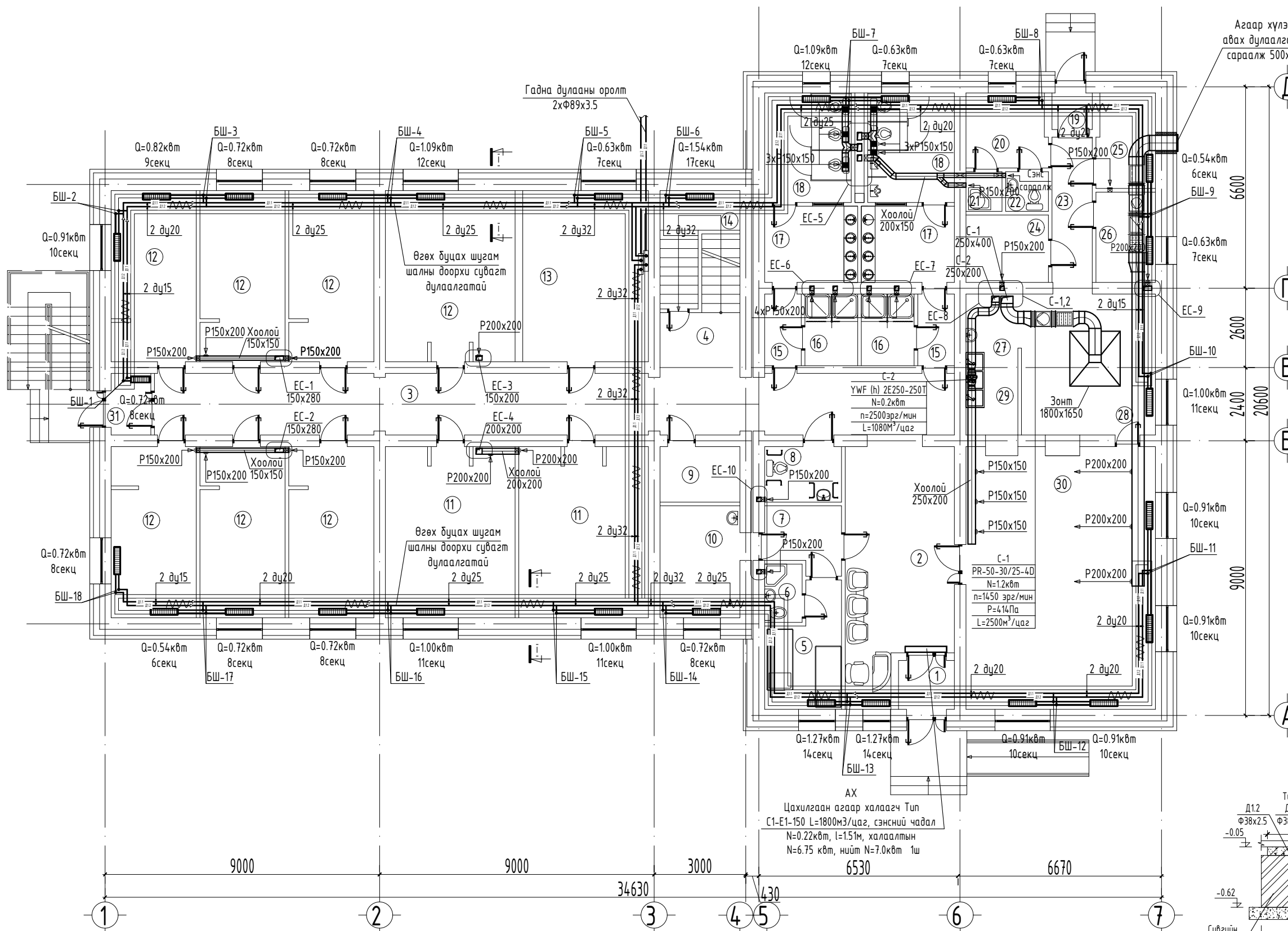
	1	2	3	4	5	6	7	8	9	10	11	12
A	Агаар сэлгэлт EC-6 системд						Агаар сэлгэлт C-2 системд					
	1		Тохируулгатай сараалж 150x200	4.0	-	ш	1	YWF (h) 2E250-250T 220В Хооллох залны сэнс	N=0.2кВт n=2500эрг/мин L=1080M ³ /цаг	1.0	-	ш
	2		Агаар дамжуулах системийн дээвэрт байрлах гөлмөн төмөр зонт 1800ммx800мм	1.0	-	ш	2		Агаар дамжуулах системийн гөлмөн төмөр хоолой 250x200мм δ=0.7мм	15.0	-	у/м
	3		Салхивчийн хамгаалах тор	0.8	-	м2	3		Агаар дамжуулах системийн гөлмөн төмөр шилжвэр 250x200/Ф250мм δ=0.7мм	2.0	-	ш
	4		Хавтгай төмөр	4.0	-	м	4		Хуванцар тохируулгатай сараалж 150x150	3.0	-	ш
B	5						5		Агаар дамжуулах системийн гөлмөн төмөр отвод 90° 250x250мм δ=0.7мм	4.0	-	ш
	Агаар сэлгэлт EC-7 системд						6		Агаар дамжуулах системийн гөлмөн төмөр отвод 135° 250x250мм δ=0.7мм	2.0	-	ш
	1		Тохируулгатай сараалж 150x200	4.0	-	ш	7		Салхивчийн хоолойн хаалт /халхавч/	4.8		м2
	2		Агаар дамжуулах системийн дээвэрт байрлах гөлмөн төмөр зонт 1600ммx800мм	1.0	-	ш	8		Агаар дамжуулах системийн дээвэрт байрлах гөлмөн төмөр зонт 2250ммx800мм	1.0	-	ш
	3		Салхивчийн хамгаалах тор	0.8	-	м2	9		Салхивчийн хамгаалах тор	0.9	-	м2
C	4		Хавтгай төмөр	4.0	-	м	10		Хавтгай төмөр	5.0	-	м
	5						11	Тип C1-E1-150 Үүдний агаар халаагч	L=1800м3/цаг, сэнсний чадал N=0.22кВт, l=1.51м, халаалтын N=6.75 кВт, нийт N=7.0кВт	1.0	-	ш
	Агаар сэлгэлт EC-8,9,11 системд											
	1		Тохируулгатай сараалж 150x200	4.0	-	ш						
	2		Тохируулгатай сараалж 200x200	3.0	-	ш						
D	Агаар сэлгэлт EC-10 системд											
	1		Тохируулгатай сараалж 150x200	5.0	-	ш						
	2		Агаар дамжуулах системийн дээвэрт байрлах гөлмөн төмөр зонт 3150ммx800мм	1.0	-	ш						
	3		Салхивчийн хамгаалах тор	1.6	-	м2						
	4		Хавтгай төмөр	8.0	-	м						
E	Агаар сэлгэлт C-1 системд											
	1	RP-50-30/25-4D Халуун цехийн агаар сорох сэнс	Сэнсний агрегат L=2500м ³ /цаг N=1.2кВт, n=1450 эрг/мин	1.0	22.5кг	комп						
		DV-60-35	Зөөлөн холбоос	2.0	-	l=120мм						
		TKU 60-35/31	Дуу намсгагч	1.0	-	ш						
		KFD 60-35	Шүүлтүүр	1.0	-	ш						
F	2		Тос баригч	1.0	-	ш						
			Агаар дамжуулах системийн гөлмөн төмөр хоолой 400x250мм δ=0.7мм	8.0	-	у/м						
	3		Агаар дамжуулах системийн гөлмөн төмөр отвод 90° 400x250мм δ=0.7мм	5.0	-	ш						
	4		Агаар дамжуулах системийн гөлмөн төмөр отвод 135° 400x250мм δ=0.7мм	2.0	-	ш						
	5		Агаар дамжуулах системийн гөлмөн төмөр шилжвэр 500x300/400x250мм	2.0	-	ш						
G	6		Гөлмөн төмөр зонт (Уур сорогч) 1800x1650мм	1.0	-	ш						
	7		Тохируулгатай сараалж 200x150	4.0	-	ш						
H							Увс аймаг, Ховд сум. 100 хүүхдийн дотуур байрны барилга.					
							ХАС -6			Масштаб М1: зүү		
							Захирал А.Ичинхорлоо			Халаалтын системийн материалын түүвэр-1.		
							Инженер А.Солонго			Үе шат Хуудас бүүхүүдас		
						Гүйцэтгэсэн А.Солонго			ЕГ шифр: - ӨИ-05-20			
						Шалгасан Ч.Мартааш			ТГ шифр:			
						"ULZIL-ISH" Co., Ltd.			2020 он			
	1	2	3	4	5	6	7	8	9	10	11	12



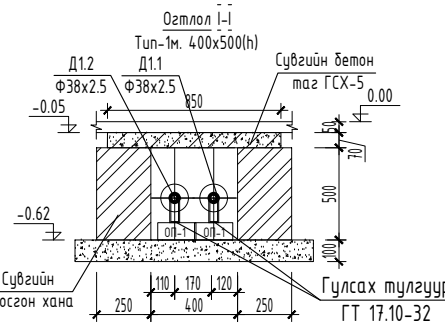
"ULZIL-ISH" Co., Ltd.

Увс аймаг, Ховд сум. 100 хүүхдийн дотуур байрны барилга.			ХАС -6		
Захирал А.Ичинхорлоо			Халаалтын системийн материалын түүвэр-1.		
Инженер А.Солонго			Үе шат Хуудас бүүхүүдас		
Гүйцэтгэсэн А.Солонго			ЕГ шифр: - ӨИ-05-20		
Шалгасан Ч.Мартааш			ТГ шифр:		
"ULZIL-ISH" Co., Ltd.			2020 он		

1-Р ДАВХРЫН ХАЛААЛТЫН ГОЛ ТҮГЭЭХ БУЦАХ ШУГАМ, СУВАГ, АГААР СЭЛГЭЛТИЙН СИСТЕМИЙН БАЙГУУЛАЛТ М1:100.



Өрөөний тодорхойлолт		Тайлбар	
Өрөөний нэр	Өрөөний хэм °C	Q /кВт/	Талбай /м2/
1-р давхар			
1 Гонх			2.9
2 Хөлийн өрөө	16 °C	1.27	27.0
3 Хонгил	16 °C	0.72	52.4
4 Шатны хонгил	16 °C	1.54	16.0
5 Тусгаарлах өрөө	20 °C	1.27	8.6
6 Ариун цэврийн өрөө	25 °C		2.3
7 Хонгил	16 °C		5.1
8 Хөгжлийн дэрхшээлтэй иргэдийн А/Ц	16 °C		4.6
9 Цахилгааны өрөө			4.8
10 Эмчийн өрөө	20 °C	0.72	9.6
11 6 ортой өрөө	18 °C	1.00	72.0
12 4 ортой өрөө	18 °C	0.72	96.0
13 Дулааны өрөө	16 °C	0.63	23.0
14 Агуулах	12 °C		6.6
15 Хонгил	16 °C		5.6
16 Душны өрөө	25 °C		8.0
17 Ариун цэврийн өрөө	16 °C		15.2
18 Бие засах өрөө	16 °C		20.0
19 Гонх			1.6
20 Хувцас солих өрөө	20 °C	0.63	6.3
21 Душны өрөө	25 °C		1.5
22 Ариун цэврийн өрөө	16 °C		1.8
23 Хонгил	16 °C		6.2
24 Агуулах	12 °C		6.0
25 Хуурай хүнсний агуулах	12 °C	0.54	5.7
26 Ногооны агуулах	12 °C	0.63	5.8
27 Бэлтгэх хэсэг	16 °C		5.0
28 Халцун цех	15 °C	1.00	16.5
29 Угаалга	16 °C		4.8
30 Цайны газар	18 °C	3.66	53.5



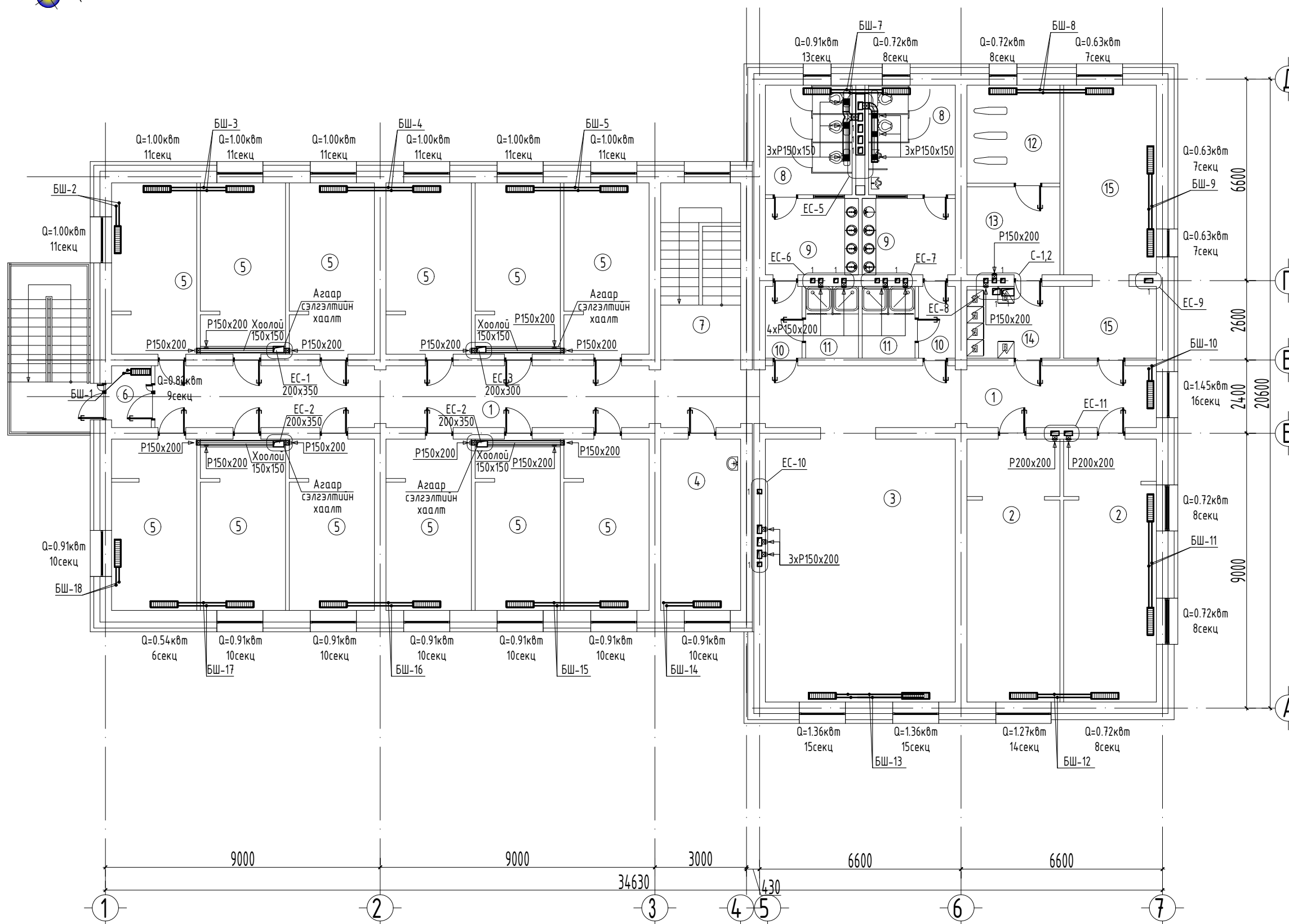
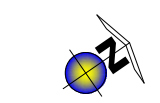
Зөвшөөрөлцсөн	
БА	О. Шинэбаяр
ББ	Ц. Алтангэрэл
ЦБУ	Д. Дагвасүрэн
ХТ, ДГ	Л. Гантулга
ХД	Б. Мөнхтөгтох

Увс аймаг, Ховд сум.
100 хүүхдийн дотуур байрны барилга.

Захирал	А.Ичинхорлоо	1-р давхрын халаалт, агаар сэлгэлтийн системийн байгуулалт.	Масштаб М1:100
Инженер	А.Солонго		
Гүйцэтгэгч	А.Солонго	EG шифр: - ӨИ-05-20	АЗ 7 12
Шалгарсан	Ч.Мартааш	ТГ шифр:	2020 он

ХАС - 7

2-Р ДАВХРЫН ХАЛААЛТЫН, АГААР СЭЛГЭЛТИЙН СИСТЕМИЙН БАЙГУУЛАЛТ М1:100.



Өрөөний тодорхойлолт		Тайлбар		
Өрөөний нэр	Өрөөний хэм °C	Q /кВт/	Талбай /м2/	
1-р давхар				
1	Хонгил	16 °C	1.45	65.5
2	5 ортой өрөө	18 °C	1.27	52.4
3	Сургалт хүмүүжлийн танхим	18 °C	2.72	53.6
4	Эрхлэгч	18 °C	0.91	14.7
5	4 ортой өрөө	18 °C	0.91	192
6	Гонх			2.6
7	Шатны хогил	16 °C		16.0
8	Бие засах газар	16 °C	0.91	20.0
9	Ариун цэврийн өрөө	16 °C		15.2
10	Хонгил	25 °C		8.0
11	Душны өрөө	16 °C		5.6
12	Индүүдэх өрөө	18 °C	0.72	9.8
13	Хатаах өрөө	18 °C		8.8
14	Чгаалгын өрөө	16 °C		7.2
15	Шатны хонгол	16 °C	1.26	2.6

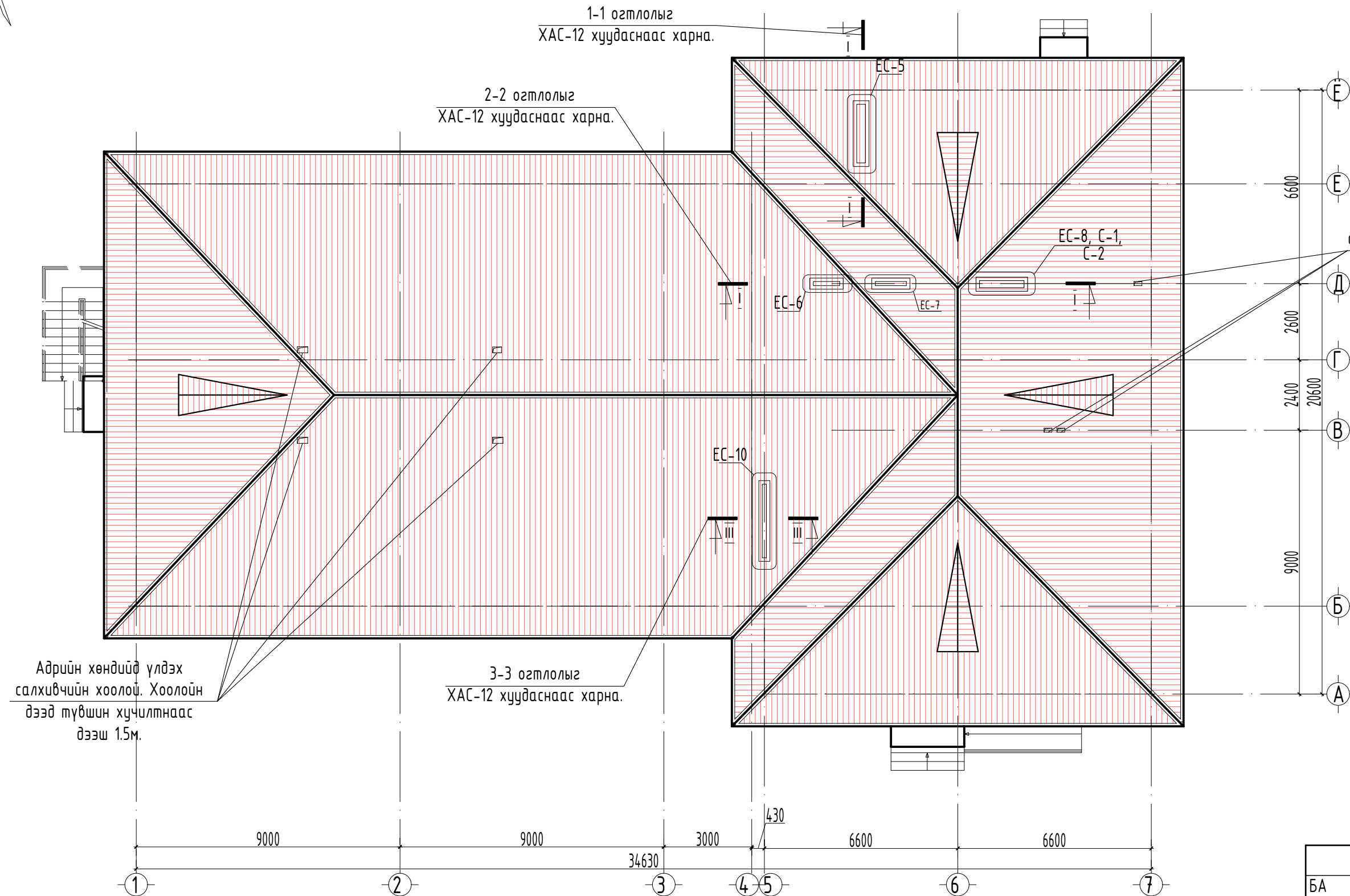
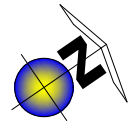
Зөвшөөрөлцсөн	
БА	О. Шинэбаяр
ББ	Ц. Алтангэрэл
ЦБУ	Д. Дагвасүрэн
ХТ, ДГ	Л. Гантулга
ХД	Б. Мөнхтогтох

Увс аймаг, Ховд сум.
100 хүүхдийн дотуур байрны барилга.

Захирал	А.Ичинорлоо	2-р давхрын халаалт, агаар сэлгэлтийн системийн байгуулалт.	Масштаб М1:100		
Инженер	А.Солонго		Үе шат	Хуудас	Бүх хуудас
Гүйцэтгэсэн	А.Солонго	ЕГ шифр: - ӨИ-05-20	АЗ	8	12
Шалгасан	Ч.Мартааш	ТГ шифр:	2020 он		

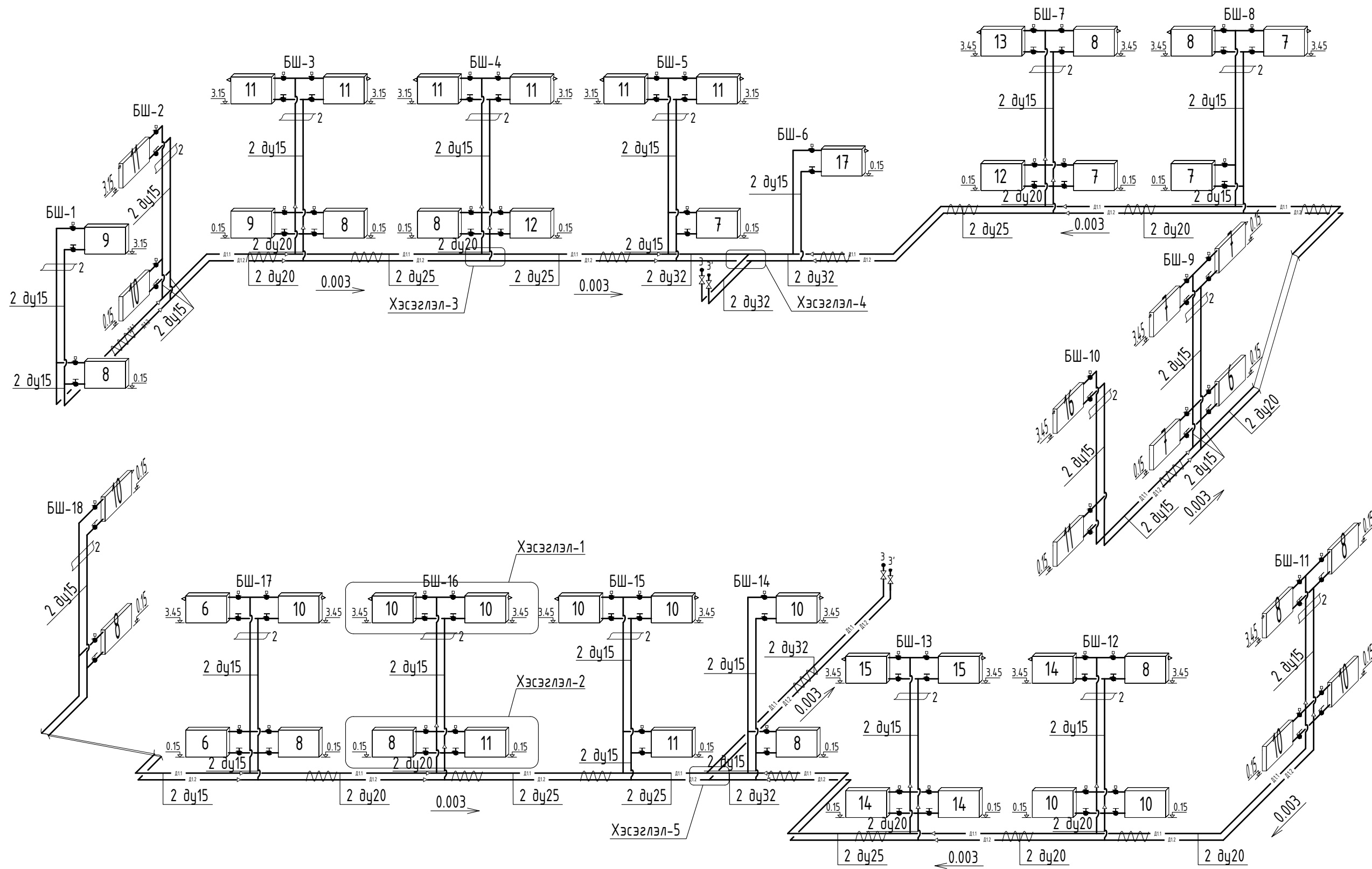
ХАС -8

ДЭЭВРИЙН АГААР СЭЛГЭЛТИЙН СИСТЕМИЙН БАЙГУУЛАЛТ М1:100.



	Увс аймаг, Ховд сум. 100 хүүхдийн дотуур байрны барилга.		ХАС -9	
	Захирал	А.Ичинхорлоо	Масштаб М1:150	
	Инженер	А.Солонго	Үе шат	Хуудас
	Гүйцэтгэсэн	А.Солонго	А3	9 12
Шалгасан	Ч.Мартааш	Дээврийн агаар сэлгэлтийн байгуулалт	2020 он	
"ULZII-ISH" Co., Ltd.		ЕГ шифр: - ӨИ-05-20	ТГ шифр:	

ХАЛААЛТЫН СИСТЕМИЙН ТОЙМ.
масштабгүй

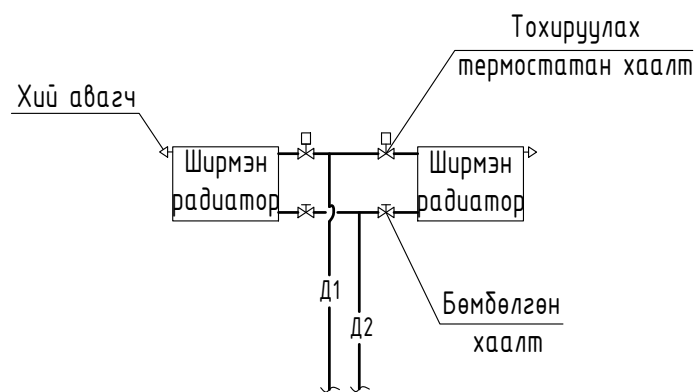


Увс аймаг, Ховд сум. 100 хүүхдийн дотуур байрны барилга.		ХАС -10
Захирал	А.Ичинхорлоо	Халаалтын системийн тойм
Инженер	А.Солонго	
Гүйцэтгэсэн	А.Солонго	ЕГ шифр: - ӨИ-05-20
Шалгасан	Ч.Мартааш	ТГ шифр:
		Масштаб М1: зүү
		Үе шат Хуудас бүх хуудас
		A3 10 12
		2020 он

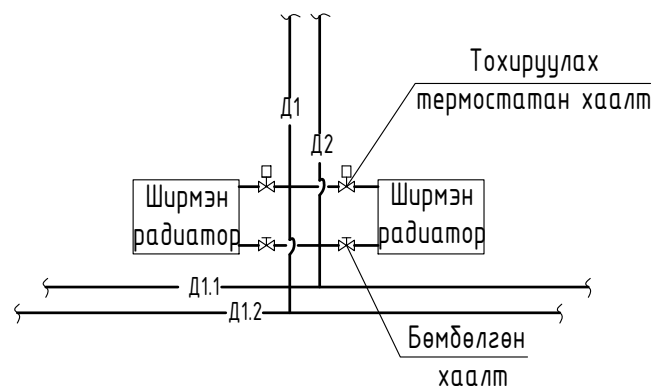
ХАЛААЛТЫН СИСТЕМИЙН ХЭСЭГЛЭЛҮҮД.

масштабгүй

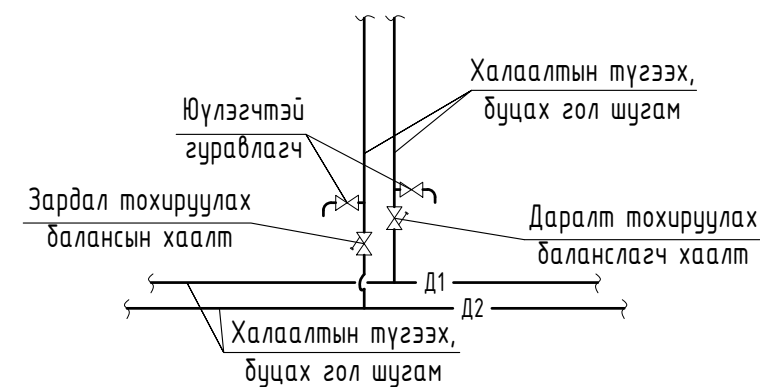
ХЭСЭГЛЭЛ-1



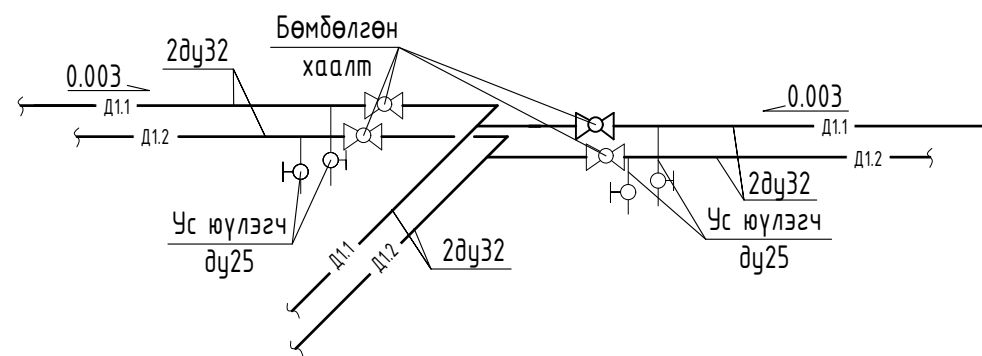
ХЭСЭГЛЭЛ-2



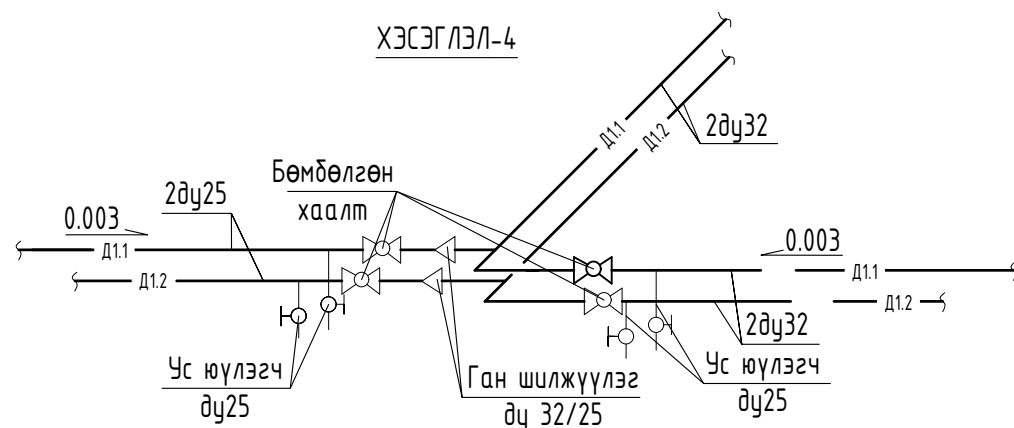
ХЭСЭГЛЭЛ-3



ХЭСЭГЛЭЛ-5

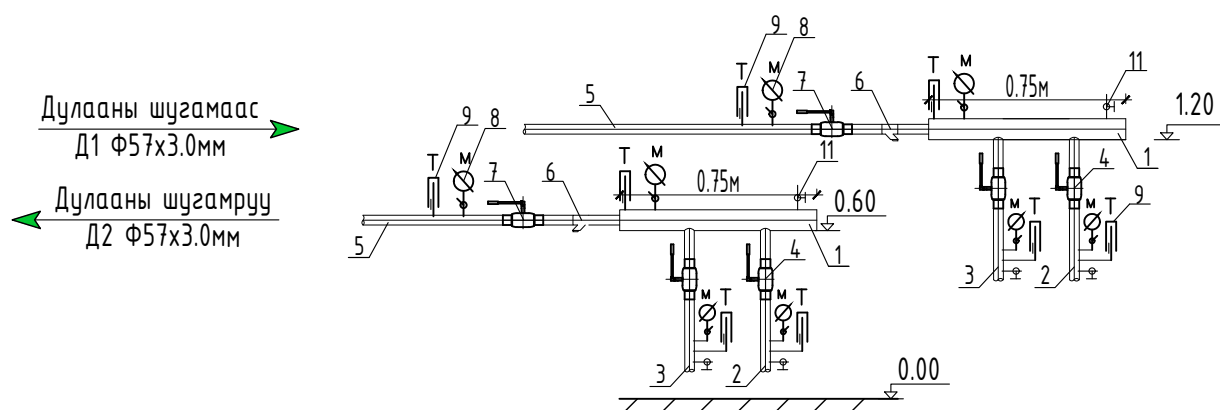


ХЭСЭГЛЭЛ-4



Хуваарилах, цуглуулах коллекторын тоног төхөөрөмжийн тодорхойлолт

ХУВААРИЛАХ, ЦУГЛУУЛАХ КОЛЛЕКТОР



1. Хуваарилах, цуглуулах коллектор 2xΦ76x3.0
2. Дотуур байрны барилгын урд жигүүрийн халаалтын системийн өгөх, буцах шугам дү32
3. Дотуур байрны барилгын хойд жигүүрийн халаалтын системийн өгөх, буцах шугам дү32
4. Бөмбөлгөн хаалт
5. Халаалтын системийн гадна дулааны оролтын өгөх, буцах шугам 2хдү50
6. Хог шүүгч дү50
7. Ерөнхий хаалт дү50
8. Манометр
9. Термометр
10. Ус буулгагч Ф25мм
11. Агаар гаргагч Ф15мм



"ULZIL-ISH" Co., Ltd.

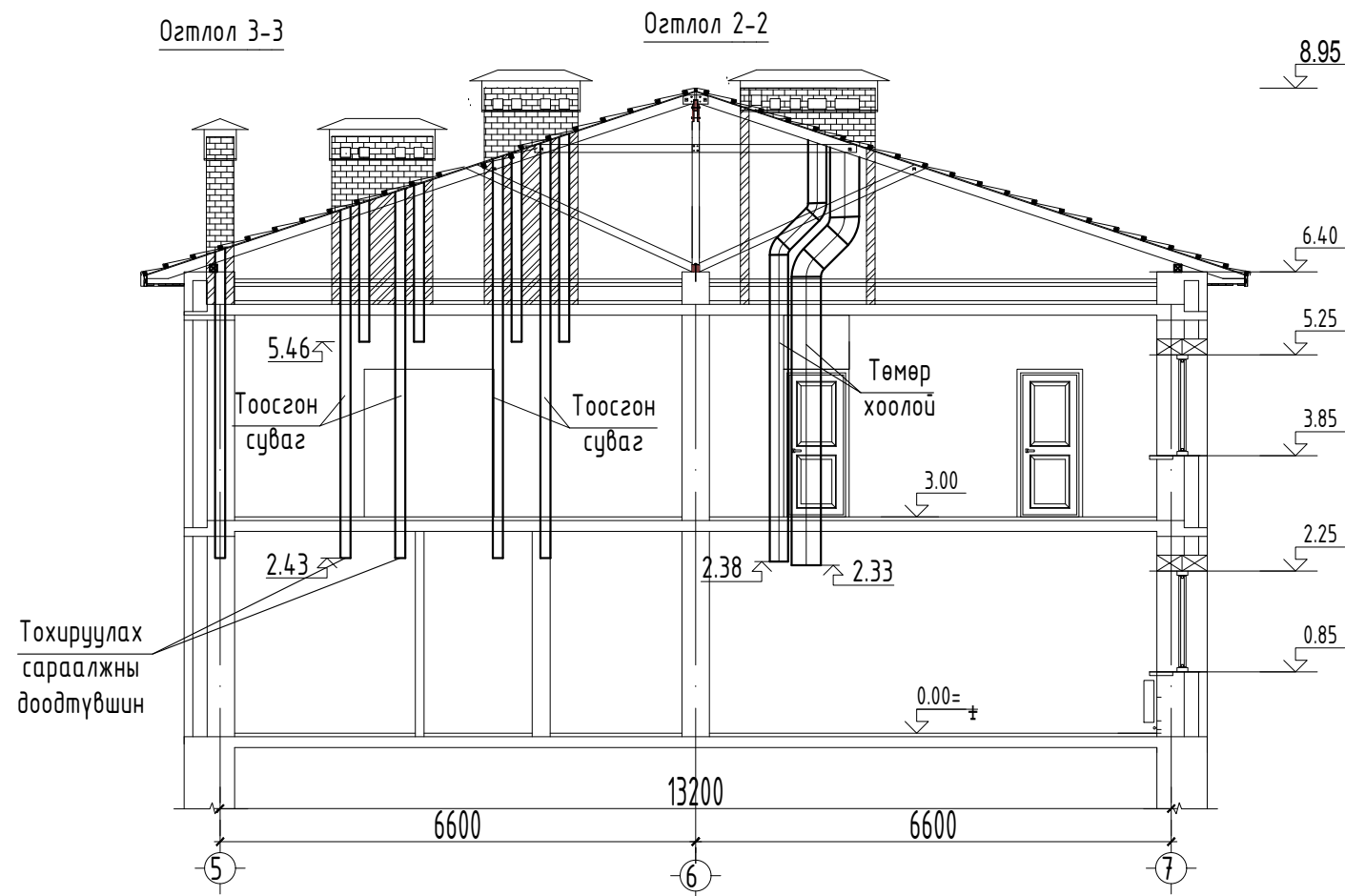
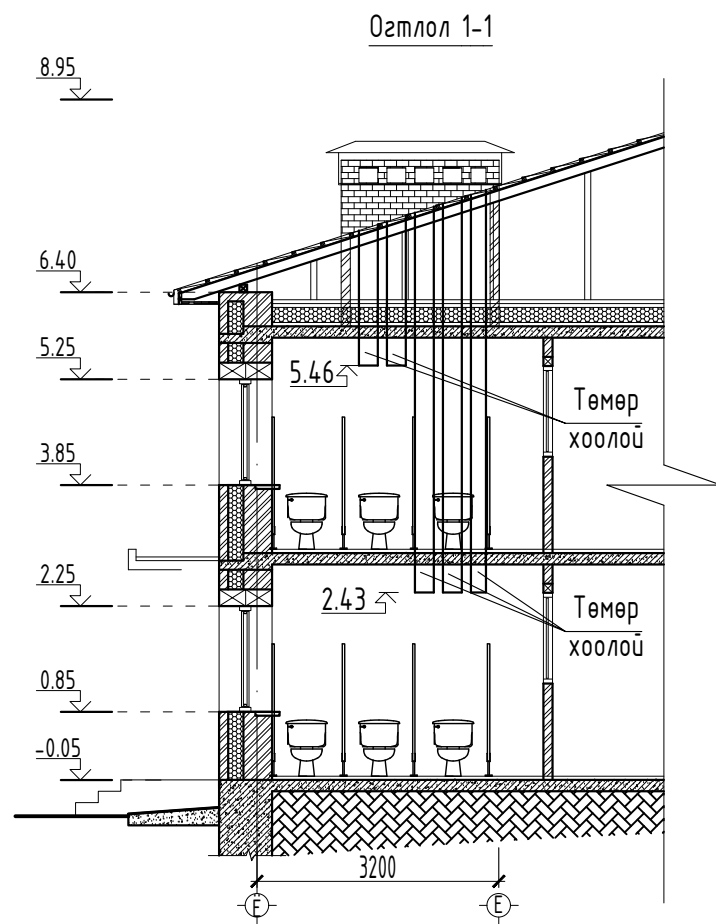
Увс аймаг, Ховд сум.
100 хүүхдийн дотуур байрны барилга.

Захирал	А.Ичинхорлоо	Халаалтын системийн хэсэглэлүүд.	ХАС -11		
Инженер	А.Солонго		Масштаб М1: зүү		
Гүйцэтгэсэн	А.Солонго	ЕГ шифр: - ӨИ-05-20	Үе шат	Хуудас	Бүх хуудас
Шалгасан	Ч.Мартааш	ТГ шифр:	A3	11	12
			2020 он		

ХАС -11

Масштаб М1: зүү		
Үе шат	Хуудас	Бүх хуудас
A3	11	12
2020 он		

АГААР СЭЛГЭЛТИЙН СИСТЕМИЙН ОГТЛОЛ М1:100.



Увс аймаг, Ховд сум. 100 хүүхдийн дотуур байрны барилга.		
Захирал	А.Ичинхорлоо	Агаар сэлгэлтийн системийн огтлолууд.
Инженер	А.Солонго	ЕГ шифр: - ӨИ-05-20
Гүйцэтгэсэн	А.Солонго	ТГ шифр:
Шалгасан	Ч.Мартааш	

ХАС -12		
Масштаб М1: зүй		
Үе шат	Хуудас	Бүх хуудас
A3	12	12
2020 он		