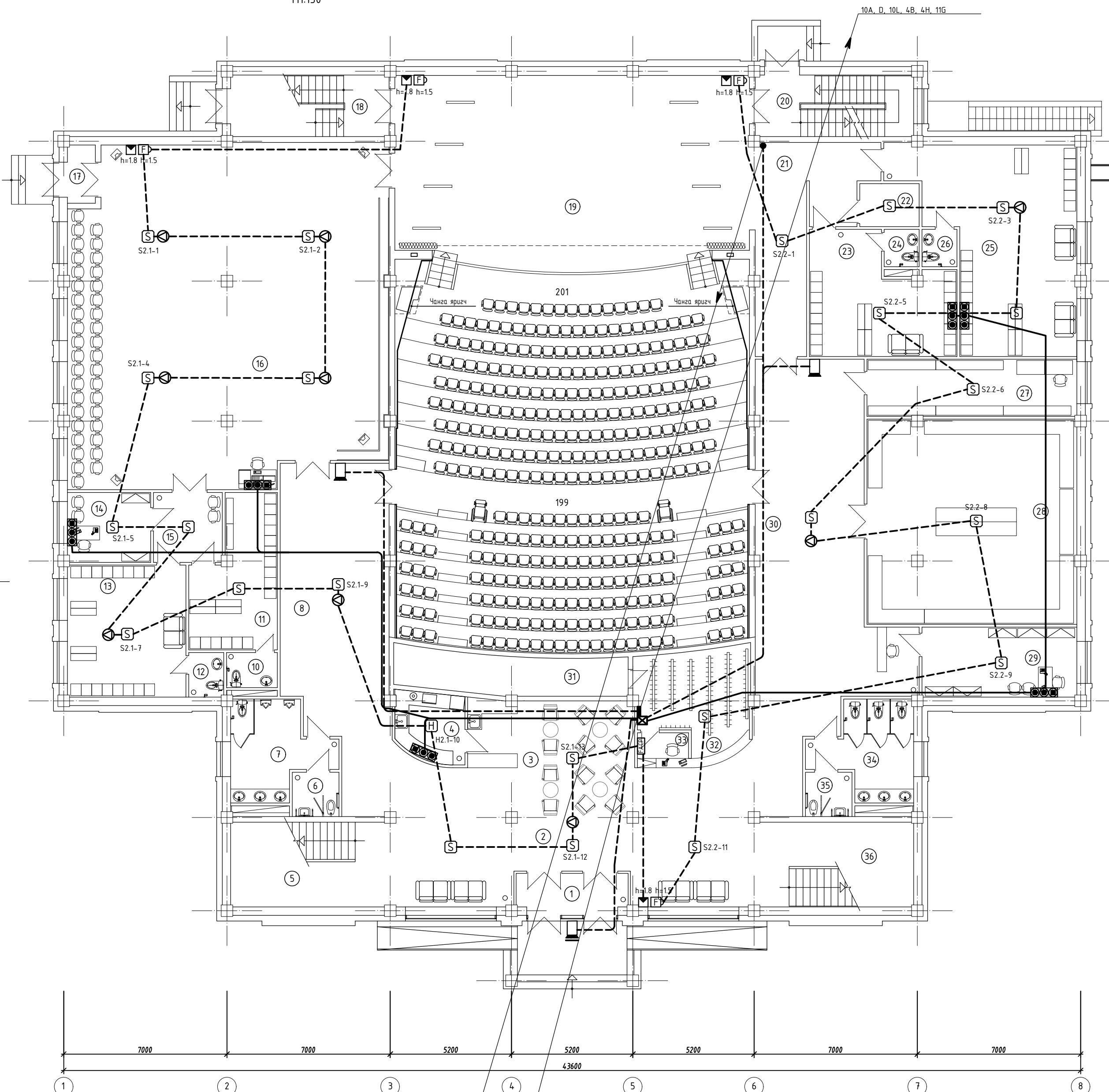


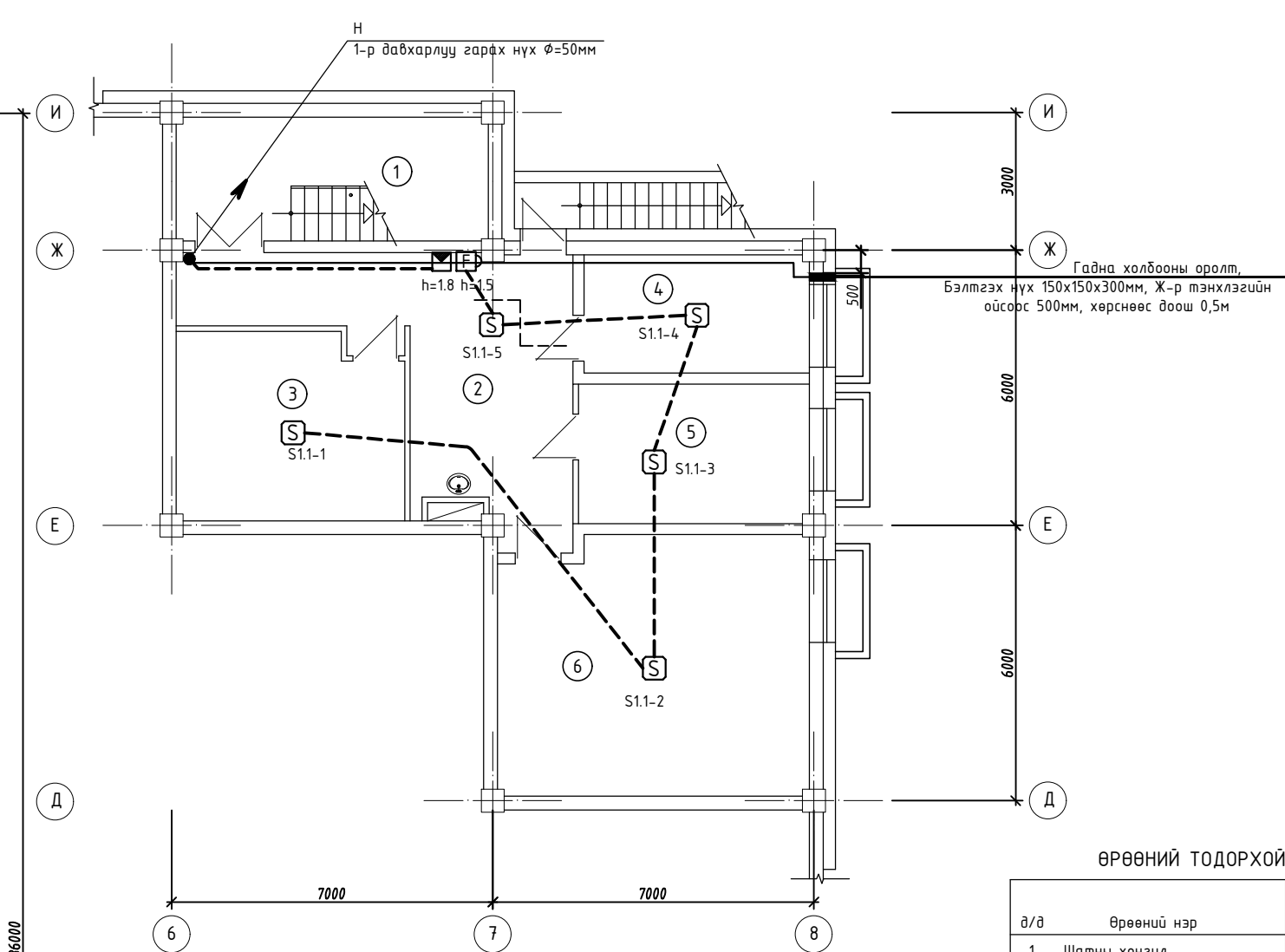
1-Р ДАВХРЫН ХОЛБОО ДОХИОЛЛЫН БАЙГУУЛАЛТ /-0.00 /

M1:150



ЗООРИЙН ДАВХРЫН ХОЛБОО ДОХИОЛЛЫН БАЙГУУЛАЛТ /-3.30 /

M1:150



ӨРӨВНИЙ ТОДОРХОЙЛОЛТ

| д/д | Өрөөний нэр | Талбай /м²/ | Шалны төрөл |
|-----|-----------------|-------------|-------------|
| 1 | Шатны хонгил | 18.30 | чулуу |
| 2 | Хонгил | 22.80 | чулуу |
| 3 | Дулааны үзель | 19.65 | бетон |
| 4 | Цахилгааны өрөө | 12.70 | бетон |
| 5 | Мужааны өрөө | 20.70 | бетон |
| 6 | Дулааны үзель | 37.50 | бетон |

ӨРӨВНИЙ ТОДОРХОЙЛОЛТ

| д/д | Өрөөний нэр | Талбай /м²/ | Шалны төрөл |
|-----|--------------------------|-------------|----------------------------|
| 1 | Ганх | 9.10 | чулуу |
| 2 | Вестибюль | 100.00 | чулуу |
| 3 | Кофешоп | 34.15 | чулуу |
| 4 | Бэлтгэх өрөө | 8.37 | плита |
| 5 | Шатны хонгил | 24.85 | чулуу |
| 6 | Ариун цэврийн өрөө /эр/ | 3.80 | плита |
| 7 | Ариун цэврийн өрөө /эр/ | 14.80 | плита |
| 8 | Хонгил | 46.55 | чулуу |
| 9 | Үзэгчдийн танхим | 274.25 | /галд тэсвэртэй/ хивсэцээр |
| 10 | Ариун цэврийн өрөө | 3.27 | плита |
| 11 | Хүбцас солих өрөө /эр/ | 20.60 | паркет |
| 12 | Ариун цэврийн өрөө | 2.85 | плита |
| 13 | Хүбцас солих өрөө /эм/ | 28.75 | паркет |
| 14 | Бүжгийн багшийн өрөө | 10.68 | паркет |
| 15 | Хонгил | 8.83 | паркет |
| 16 | Бүжгийн танхим | 193.75 | паркет |
| 17 | Ганх | 3.00 | чулуу |
| 18 | Шатны хонгил | 17.70 | чулуу |
| 19 | Тауэ | 127.40 | паркет |
| 20 | Шатны хонгил | 17.88 | чулуу |
| 21 | Карман | 29.30 | паркет |
| 22 | Хүбцас хавгалах өрөө | 4.70 | чулуу |
| 23 | Жүжигчдийн өрөө /эр/ | 28.00 | паркет |
| 24 | Ариун цэврийн өрөө | 2.40 | плита |
| 25 | Жүжигчдийн өрөө /эм/ | 53.75 | паркет |
| 26 | Ариун цэврийн өрөө | 2.40 | плита |
| 27 | Архив | 22.00 | чулуу |
| 28 | Орон нутаг судлах танхим | 78.70 | паркет |
| 29 | Касс | 19.90 | паркет |
| 30 | Хонгил | 74.25 | чулуу |
| 31 | Суудлын доорхи орон зай | 16.80 | плита |
| 32 | Хүбцас өлгүүр | 20.00 | чулуу |
| 33 | Жижүүр | 3.28 | чулуу |
| 34 | Ариун цэврийн өрөө /эм/ | 14.80 | плита |
| 35 | Ариун цэврийн өрөө /эр/ | 3.80 | плита |
| 36 | Шатны хонгил | 24.85 | чулуу |

Зоориин давхраас 1-р давхарлуу гарах нүх, Ø=70мм 2 эгнээ

Холбооны самбар 450x500x150мм, h=15мм

Энэхүү зураг төсөл нь "ХАТАНБААТАР" ХХК-ий ОЮУНЫ ӨМН тул зохиогчийн зөвшөөрөлгүйгээр өөрчлөх болон ашиглахыг хориглоно.

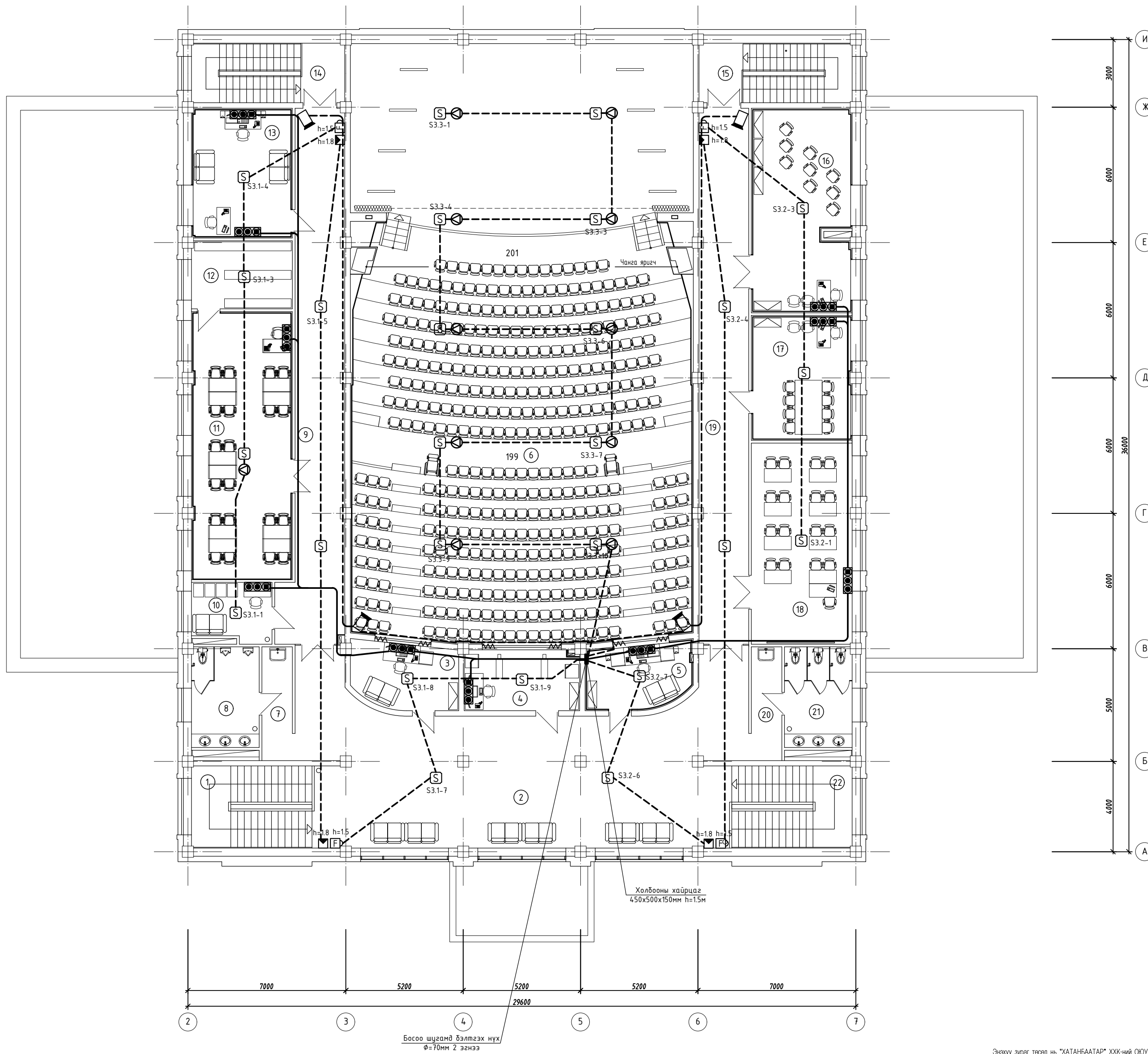
| | | | | | |
|----------------------|--------------|---|---------------|-----------------------------------|-----------------|
| ЗӨВШӨӨРӨЛЦСӨН | | 400 хүний суудалтай соёлын төв | | Хэнтий аймаг, Норовлин сум | |
| БА | Д.Хуягбаатар | Зоориин болон 1-р давхарын холбоо дохиололын байгуулалт | | | Үе шат: А.3 |
| ББ | С.Хулан | | | | |
| ХАС | Г.Отгонцэяа | | | | |
| ЦБЧ | Д.Давгасүрэн | | | | |
| ДГ.ХТ | Б.Амарсайхан | | | | |
| | | Инженер | Б.Алтан-Оргил | ЕГ Шифр: ХАТ-15/19 | Масштаб: М1:150 |
| | | Гүйцэтгэгсэн | Б.Алтан-Оргил | ТГ Шифр: | Огноо: 2019 |
| | | Шалгасан | Д.Нацагдорж | Зургийн дугаар: ХД-3 | Бүх хуудас: 4 |



ХАТАНБААТАР ХХК
УБТБН-ийн ГЗДАЖ 45/4
www.khatanbaatar.com

2-Р ДАВХРЫН ХОЛБОО ДОХИОЛОЛЫН БАЙГУУЛАЛТ /4.20 /

M1:150



ӨРӨӨНИЙ ТОДОРХОЙЛОЛТ

| №/№ | Өрөөний нэр | Талбай /м²/ | Шалны төрөл |
|-----|-------------------------|-------------|----------------------------|
| 1 | Шатны хонгил | 24.65 | чулуу |
| 2 | Вестиболь | 115.65 | чулуу |
| 3 | Гэрэлтүүлгийн өрөө | 13.20 | паркет |
| 4 | Проекцин өрөө | 13.75 | паркет |
| 5 | Дууны төхөөрөмжийн өрөө | 13.20 | паркет |
| 6 | Үзэгчдийн танхим | | /галд тэсвэртэй/ хивсэнцэр |
| 7 | Хонгил | 6.80 | плита |
| 8 | Ариун цэврийн өрөө /эр/ | 13.35 | плита |
| 9 | Хонгил | 54.35 | чулуу |
| 10 | Ажилчдын өрөө | 9.00 | паркет |
| 11 | Номын сан | 53.20 | паркет |
| 12 | Ном хадгалах өрөө | 13.45 | паркет |
| 13 | Студи | 25.68 | /галд тэсвэртэй/ хивсэнцэр |
| 14 | Шатны хонгил | 17.70 | чулуу |
| 15 | Шатны хонгил | 17.70 | чулуу |
| 16 | Хөгжмийн өрөө | 39.70 | /галд тэсвэртэй/ хивсэнцэр |
| 17 | Эрхлэгчийн өрөө | 24.70 | паркет |
| 18 | Сургалтын танхим | 39.77 | паркет |
| 19 | Хонгил | 51.90 | чулуу |
| 20 | Хонгил | 6.80 | плита |
| 21 | Ариун цэврийн өрөө /эм/ | 13.35 | плита |
| 22 | Шатны хонгил | 24.65 | чулуу |

| ЗӨВШӨӨРӨЛЦСӨН | | Хэнтий аймаг, Норовлин сум | | | |
|---------------|--------------|--|---------------|----------------------------|-----------------|
| БА | Д.Хуягдаатар | 400 хүний суудалтай соёлын төв | | Хэнтий аймаг, Норовлин сум | |
| ББ | С.Хулан | 2-р давхрын холбоо дохиололын байгуулалт | | Үе шат: А.3 | |
| ХАС | Г.Отгонцүяа | Инженер | Б.Алман-Оргил | ЕГ Шифр: ХАТ-15/19 | Масштаб: М1:150 |
| ЦБЧ | Д.Дагвасүрэн | Гүйцэтгэсэн | Б.Алман-Оргил | ТГ Шифр: | Огноо: 2019 |
| ДГ.ХТ | Б.Амарсайхан | Шалгасан | Д.Нацагдорж | Зургийн дугаар: ХД-4 | Бүх хуудас: 4 |

Энэхүү зураг төсөл нь "ХАТНААТАР" ХХК-ийн ОЮУНЫ ӨМЧ түл зохисчийн зөвшөөрөлгүйгээр өөрчлөх болон ашиглахыг хориглоно.



ХД марктай үндсэн иж бүрэн ажлын зургийн жагсаалт

| Дэс дугаар | Зургийн нэр | Хуудасны марк |
|------------|--|---------------|
| 1 | Зургийн жагсаалт, тайлбар, томъёолон тэмдэг | ХД-1 |
| 2 | Материалын мүүвэр, Үгсралтын дүдүүвч | ХД-2 |
| 3 | Зоорийн болон 1-р давхрын холбоо дохиололын байгуулалт | ХД-3 |
| 4 | 2-р давхрын холбоо дохиололын байгуулалт | ХД-4 |

I.Тайлбар

Хэнтий аймаг, Норовлин сум 4-р багт барихаар төлөвлөж байгаа "400 хүний суудалтай соёлын төв"-ийн холбоо дохиоллын ажлын зургийг барилгын төлөвлөлт, байгуулалтын дагуу зохих норм дүрмийг үндэслэн хийж гүйцэтгэв. Үүнд: Холбоо дохиоллын ажлын зураг хийх MNS 6580:2016 Барилга байгууламжийн гал унтраах төхөөрөмж, дохиоллын хэрэгсэл БНБД-21-04-05 Барилгын зурагт холбоо, дохиоллын тоног төхөөрөмжүүдийн тэмдэглэгээ MNS5532:2016 Барилгын дотор холбоо, дохиоллын сувагчлал ба кабелийн угсралт хийх MNS5471:2016

II.Зурагт тусгасан үндсэн шийдэл.

1. Үгс барилгын МХСС-ний хуваарилах гол төхөөрөмжүүдийг 1-р давхарт байрлах жижүүрийн өрөөнд байрлуулахаар төлөвлөв.
2. Давхар дундын холбооны самбар нь доод шалнаас +1,5 өндөрт байрлахаар төлөвлөв.
3. Телефон, РС, КаТВ-ийн разеткийг доод шалнаас +0.35 метрийн өндөрт байрлуулах ба угсралтыг далд хийнэ.
4. Бүх угсралтын ажлыг пластмас хоолойд сүвлэн далд хийнэ.
5. Пластмассан хоолой, угсралтын хайрцгийг шал, хананы доогуур далд угсрана.
6. Интернетийн ба компьютерын сүлжээний кабелийг пластмассан хоолойд сүвлэж угсрана.

III.Суурин телефон холбооны төлөвлөлт.

1. Зоорийн давхраар 20 хосын кабель оруулан зурагт үзүүлсэний дагуу босоо шугамаар дамжуулан 1-р давхрын холбооны хайрцаг хүртэл татаж төгсгөлийн төхөөрөмжид холбоно. Төгсгөлийн төхөөрөмжнөөс давхар хоорондын босоо шугамаар дамжуулан өрөөнүүдэд байрлах төгсгөлийн үүр хүртэл тус бүр 1 ширхэг байхаар /UTP2x2x0.5/ кабель татна.

IV.Интернет сүлжээний төлөвлөлт.

Интернетийн сүлжээнд зориулан 1-р давхрын холбооны хайрцагт байрлуулсан 16порт бүхий гол свитч-ээс UTP 5x2x0.5 cat 6 маркийн кабелийг давхрын хуваарилах хайрцагнаас өрөөнүүдэд байрлах төгсгөлийн үүр хүртэл татна.

V.Галын дохиололын төлөвлөлт

5. Барилгын нэгдсэн галын дохиоллын хүлээн авагчийг /FACP/ 1-р давхрын жижүүрийн хажууд байрлуулна.
6. Аюулын дуут дохио өгөгчийг доод шалнаас 1.8 метрийн, галын гар мэдээлэгчийг доод шалнаас 1.5 м өндөрт хананд ил байрлуулан дан хос утсаар холбоно.
7. Галын дохиолол хүлээн авах станцаас өрөөнүүдрүү орох кабелийн галд тэсвэртэй 1x4x0.5 кабелиар хийнэ.

VI.Дүрс ажиглалтын хяналтын системийн төлөвлөлт

1. Барилга нь бие даасан ажиглалтын IP камерийн системтэй байна. Камерийн дүрс хүлээн авагч төхөөрөмжийг /NVR/ жижүүрийн өрөөнд суурилуулна.
2. Үгс өрөөнд ажиглалтын камерийг хянах, камерийн программ хангамж бүхий иж бүрэн компьютер, дэлгэцийг суурилуулна.

VII.Зарлан мэдээлэх систем

1. 1-р давхрын жижүүрийн дэргэд зарлан мэдээлэл дамжуулах системийн удирдлагын пульт, удирдлагын микрофоныг суурилуулав.
2. Зарлан мэдээлэх системийн чанга яригчүүдыг таазанд суурилуулан 1x2x1.5мм хөндлөн огтлол бүхий экрантай кабелиар холбохоор төлөвлөв.

VIII.Үгсралтын ажлын үед анхаарах шаардлагууд:

1. Үгсралтын ажлыг холбоо, дохиоллын системийн угсралтын ажил гүйцэтгэх тусгай зөвшөөрөлтэй мэргэжлийн байгууллага зургийн дагуу монгол улсад мөрдөгдөж байгаа доорхи стандарт, технологийн шаардлага болон үйлдвэрлэгчийн тоног төхөөрөмжийн угсралтын зааварыг баримтлан гүйцэтгэнэ. Үүнд:

- Барилгын дотор холбоо, дохиоллын сувагчлал ба кабелийн угсралт MNS 5471:2005
- Холбооны кабелийн суурилуулалт Ерөнхий шаардлага MNS 5276:2013
- Барилга, орон сууц, гудамж талбайд тавих хяналтын камер. Ерөнхий шаардлага MNS 6423:2014
- Барилга байгууламжийн гал унтраах автомат төхөөрөмж, дохиоллын хэрэгсэл БНБД 21-04-05

2. Үгсралтын ажлын явцад ажиллагсадын аюулгүй байдлыг хангахын тулд монгол улсын хэмжээнд мөрдөгдөж байгаа аюулгүй ажиллагааны дүрмийн шаардлагыг ханган ажиллах.
3. Мэдээлэл, холбоо, дохиоллын сүлжээний угсралтын явцад зураг өөрчлөн угсралт хийх тохиолдолд зургийн автортай зөвшилцөн баталгаажуулж байх шаардлагатай.

Томъёолсон тэмдэг

| Тэмдэглэгээ | Суурин телефон |
|-------------|--|
| | Кабелийн телевизийн систем |
| | Кабелийн телевизийн залгуур |
| | Кабелийн телевизийн залгуур /шаланд суурилуулна/ |
| | Кабелийн телевизийн гол салаалагч, дугаар /КаТВ/, |
| | Кабелийн телевизийн энгийн салаалагч, дугаар |
| | Дүрс ажиглалтын хяналтын систем |
| | IP хяналтын дуран, давхрын тоо, дугаар |
| | IP дүрс хүлээн авах төхөөрөмж, дугаар /Networking video recorder/ |
| | PoE бүхий компьютерын сүлжээний салаалах төхөөрөмж, портын тоо, дугаар |
| | Дүрс хянах дэлгэц |
| | Зарлан мэдээлэх систем |
| | Удирдлагын пульт |
| | Өсгөгч |
| | Микрофон |
| | Чанга яригч |
| | Бусад |
| | Давхрын холбооны самбар, дугаар |
| | Үгсралтын давхар хоорондын шилжилт |
| | Холбооны кабинет, дугаар, хэмжээ |
| | Давхар хоорондын угсралтын босоо шугам |
| | Хотын телефоны 4 ялтастай залгуур |
| | Хотын телефоны 4 ялтастай залгуур /шаланд суурилуулна/ |
| | Телефоны хуваарилах бокс, дугаар |
| | Телефоны хуваарилах хайрцаг /хэрэглэгчийн тоо/ |
| | Үгсралтын нимгэн ханатай /шулуун/ /ПВХ яндан. эгнээ/урт мм |
| | Интернет сүлжээ |
| | Компьютерын сүлжээний 8 ялтастай залгуур |
| | Компьютерын сүлжээний 8 ялтастай залгуур /шаланд суурилуулна/ |
| | Компьютерын сүлжээний салаалах төхөөрөмж, /портын тоо/ |
| | Үгсралтын нимгэн ханатай /шулуун/ /ПВХ яндан. эгнээ/урт мм |
| | Галын дохиолол |
| | Үгсралтын нимгэн ханатай /шулуун/ /ПВХ яндан. эгнээ/урт мм |
| | Галын дохиоллын дэд станц |
| | Галын мэдээлэгч / S-уриа мэдээгч / |
| | Галын мэдээлэгч / H-уриа мэдээгч / |
| | Галын гар мэдээлэгч |
| | Галын гар мэдээлэгч |
| | Галын аюулын гэрэл |
| | Үгсралтын нимгэн ханатай /шулуун/ /ПВХ яндан. эгнээ/урт мм |

Энэхүү зураг төсөл нь "ХАТАНБААТАР" ХХК-ий ОЮУНЫ ӨМЧ тул зохиогчийн эзэмшлэлтэйгээр өөрчлөх болон ашиглахыг хориглоно.

| | | | | | |
|----------|--|---------------|----------------------------|----------------------|---------------|
| | 400 хүний суудалтай соёлын төв | | Хэнтий аймаг, Норовлин сум | | |
| | Зургийн жагсаалт, тайлбар, томъёолсон тэмдэг | | | | Үе шам: А.3 |
| | Инженер | Б.Алтан-Оргил | ЕГ Шифр: ХАТ-15/19 | Масштаб: М1 | Огноо: 2019 |
| | Гүйцэтгэсэн | Б.Алтан-Оргил | ТГ Шифр: | Зургийн дугаар: ХД-1 | Бүх хуудас: 4 |
| Шалгасан | Д.Нацагдорж | | | | |

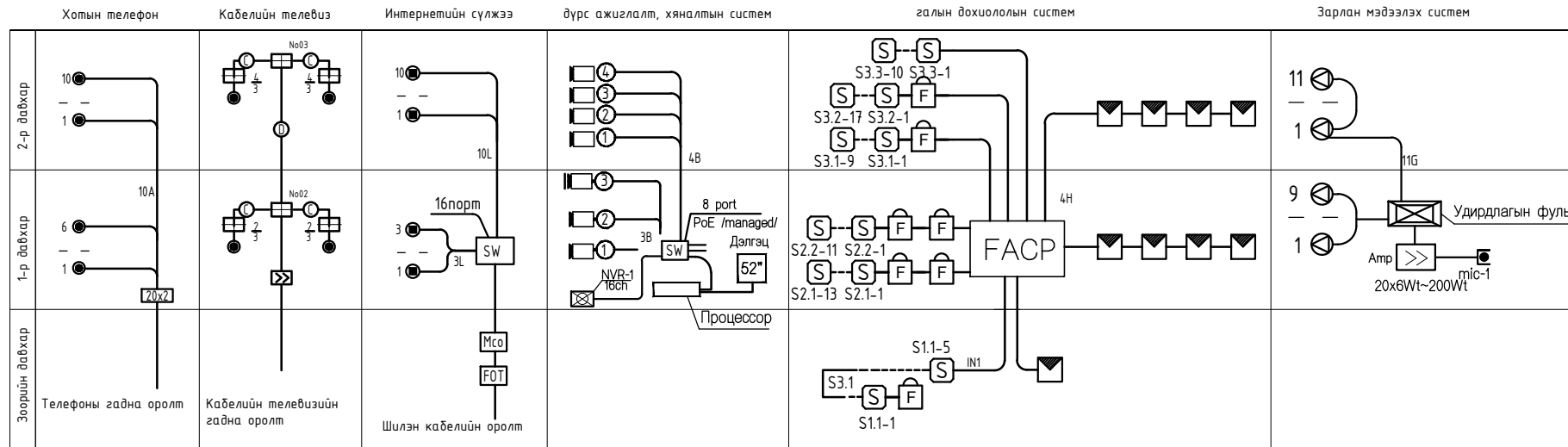
ХАТАНБААТАР ХХК ӨГД 2-р ХОРОО СУУЛИЙН ГУДАМЖ 45/4 www.khatanbaatar.com

Материалын түүвэр

| Д/Д | Нэр | Маяг | Хэмж. нэгж | Тоо | Тайлбар |
|-------------------------|--|---------------------------------|------------|-----|------------------------------------|
| Хотын телефон /Аналоги/ | | | | | |
| 1 | Телефоны разетка /4ш ялтастай/ | /Модем/ | ш | 16 | Хосолсон үүр |
| 2 | Ээс дамжуулагчтай полиэтилэн тусгаарлагчтай полиэтилэн дүрхүүлтэй утас /ердийн/ | UTP-2x2x0.5мм | м | 150 | |
| 3 | Кабелийн хуваарилах бокс /АТС/ | 20x2 | ш | 1 | |
| Компьютерийн сүлжээ | | | | | |
| 1 | Ээс дамжуулагчтай полиэтилэн тусгаарлагчтай полиэтилэн дүрхүүлтэй 8 сүдэстэй утас | Cat5E UTP4x2x0.5мм | м | 150 | Комп.сүлжээний зориулалттай |
| 2 | Комп. сүлжээний залгуур /8ш ялтастай коннертор/ | Модем RJ45 | ш | 16 | |
| 3 | Компьютерийн сүлжээний салаалагч/Гол Switch/ | Cisco 16port | ш | 1 | |
| Кабелийн телевиз | | | | | |
| 1 | Ээс дамжуулагчтай полиэтилэн тусгаарлагчтай полиэтилэн дүрхүүлтэй коаксиаль кабель | PK-50,1/0.8мм 75ом279db/км | м | 150 | Хэрэглэгчийн |
| 2 | Кабелийн телевизийн залгуур | 5/0,10,16мм далд сүүлгадаг | ш | 16 | |
| 3 | КаТВ-ийн салаалагч /4 чиглэлтэй/ | 5/0,10,16мм ул сүүлгадаг | ш | 6 | |
| 4 | КаТВ-ийн өсгөгч | 16 хүртлэх хэрэглэгчийг хангах | ш | 1 | |
| Хяналтын систем | | | | | |
| 1 | Хяналтын IP камер /Барилгын дотор суурилуулна/ | 13Megaapixel | ш | 6 | t=-10C+50C, 1.4кz PoE (IEEE 802.3) |
| 2 | Хяналтын IP камер /Барилгын гадна суурилуулна/ | 13Megaapixel | ш | 1 | t=-40C+50C, 1.4кz PoE (IEEE 802.3) |
| 3 | Компьютерийн сүлжээний салаалагч | Cisco PoE managed switch, 8port | ш | 1 | PoE managed switch |
| 4 | IP камерын бичигч болон бичлэг үзэх төхөөрөмж | 8ch | ш | 1 | NVR |
| 5 | Компьютерийн сүлжээний кабель | Cat5E UTP4x2x0.5мм | м | 130 | |
| 6 | Дэлгэц /VGA, HDMI/ | Panasonic Led 40" | ш | 1 | Дэлгэц |
| 7 | Камериин бичлэгийн программ дүхий иж дүрэн компьютер | Intel Core i7 | ш | 1 | Процессор |

| Зарлан мэдээлэх систем | | | | | |
|-------------------------------------|---|-------------------|---|-----|-------------------------|
| 1 | Нам үелэлэлийн өсгөгч Зурвас 20гц-20кзц | Pc=100Bm | ш | 1 | |
| 2 | Цэсралтын пластмассан хайрцаг /ПВХ/ /4ш ф-25мм-ийн нүхтэй, далд/ | | ш | 1 | |
| 3 | Удирдлагын пульт | 10zone | ш | 1 | |
| 4 | Чанга яригч | PШP-1 | ш | 20 | |
| 4 | Дууны уян холболтын кабель | 2x1.5мм2 | м | 120 | |
| Галын дохиолол | | | | | |
| 1 | Галын дохиолол хүлээн авах станц | - | ш | 1 | FACP |
| 2 | Галын утаа мэдрэгч | - | ш | 64 | φ105мм, d50мм, 119гp |
| 3 | Галын дулаан мэдрэгч | - | ш | 1 | φ105мм, d50мм, 145гp |
| 4 | Гараар удирдах галын дохиололын мэдээлэгч /телефон утасны холдогчтой / | - | ш | 9 | WxHxD 87x87x52мм, 182гp |
| 5 | 80 db хүртэл авиа үүсгэх чадалтай түгшүүрийн дүүт дохио өгөгч | 90dB, DC24B, 50mA | ш | 9 | φ90мм, d48мм, 450гp |
| 6 | Ээс дамжуулагчтай полиэтилэн тусгаарлагчтай полиэтилэн дүрхүүлтэй утас /ердийн/ | FR-CVV-SB 2x1.5мм | м | 200 | Дохиололын зориулалттай |
| Бусад тоног төхөөрөмжийн материалын | | | | | |
| 1 | Давхрын холбооны самбар | 450x500x150мм | ш | 2 | Төмөр хийцтэй |
| 2 | Пластмассан хоолой L=4м | φ70мм./ПВХ/ | ш | 2 | Босоо шугамд |
| 3 | Пластмассан яндан /нимгэн ханатай, уян/ L=100м | φ-22мм./ПВХ/ | ш | 9 | |

Цэсралтын бүдүүвч



КАБЕЛИЙН МАРК, ТАНИХ ТЭМДЭГ

| Таних тэмдэг | Кабелийн марк | Зориулалт |
|--------------|--|--|
| A | UTP 2x2x0.5мм | Телефон холбоо, Галын дохиолол |
| B | UTP Cat 5E 0.5x4P | Интернетийн сүлжээ, Орчны дуудлага, Ажиглалтын дуран |
| C | PK-50 Коаксаль кабель /75ом 0.5-0.7мм/ | Кабелийн телевиз /хөндлөн сувагчлалд/ |
| D | PK-50 /Коаксаль кабель 75 ом 0,9мм/ | Кабелийн телевиз /Босоо шугамд/ |

Энэхүү зураг төсөл нь "ХАТАНБААТАР" ХХК-ий ОЮУНЫ ӨМЧ тул зохиогчийн эвчлэлгүйгээр өөрчлөх болон ашиглахыг хориглоно.



| 400 хүний суудалтай соёлын төв | | | | Хэнтий аймаг, Норовлин сум | |
|--------------------------------------|---------------|----------|-----------|----------------------------|----------|
| Материалын түүвэр, Цэсралтын бүдүүвч | | | | | |
| Инженер | Б.Алтан-Оргил | ЕГ Шифр: | ХАТ-15/19 | Масштаб: | M1: 2019 |
| Гүйцэтгэсэн | Б.Алтан-Оргил | ТГ Шифр: | | Зургийн дугаар: | ХД-2 |
| Шалгасан | Д.Нацагдорж | | | Бүх хуудас: | 4 |