

“Алтайн газрын хүч” ХХК
ТЗД: ЗТ43-1156/16, Улаанбаатар хот, Баянгол дүүрэг, 4-р
хороо, ЮБ платиниум 404 тоот, утас:99106763

ЕГ Шифр:АГХ-18/34

/ Ховд аймаг, Жаргалант сум, 10-р цэцэрлэг /

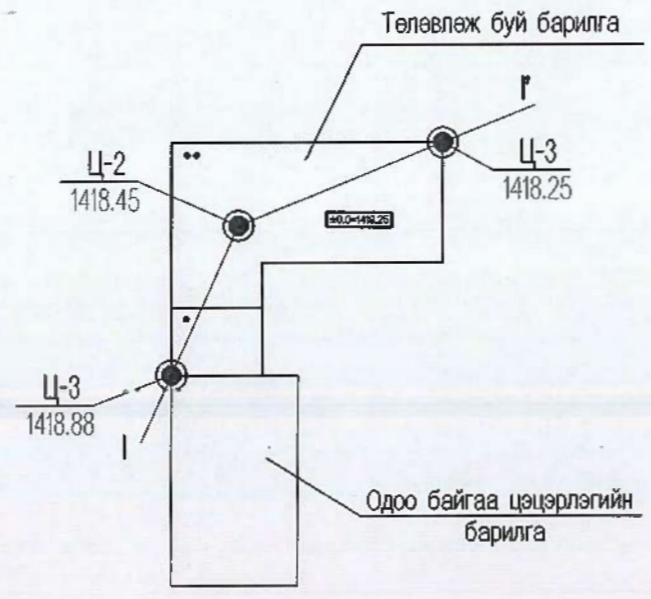
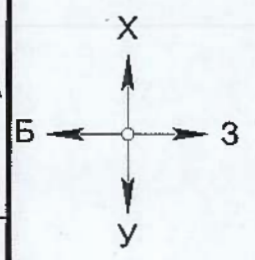
100 хүүхдийн цэцэрлэгийн өргөтгөлийн барилга

БАРИЛГА БҮТЭЭЦИЙН ХЭСЭГ-ББ

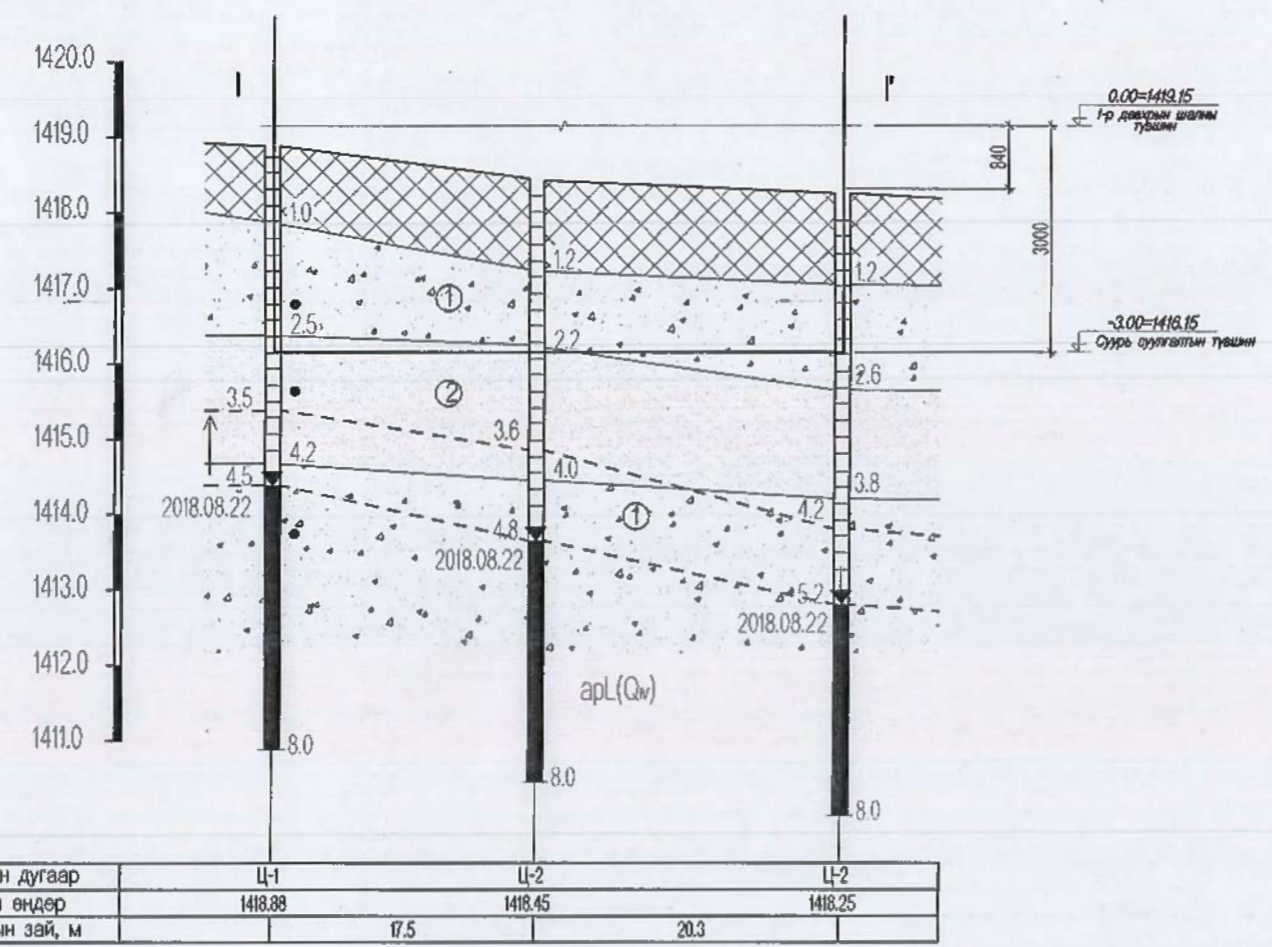
Захирал. /С.Бямдасүрэн/

Инженер. /З.Батболд/





ИНЖЕНЕР ГЕОЛОГИЙН ЗҮСЭЛТ Н' ШУЛУУНААР



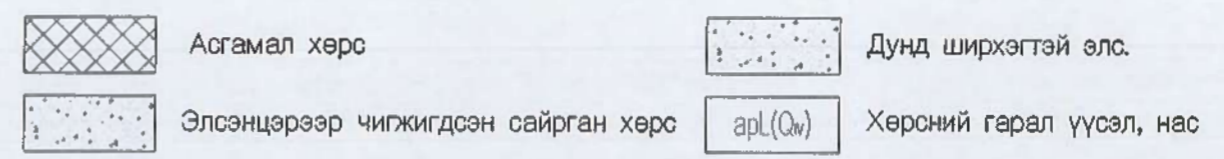
Тайлбар

-Ховд аймгийн Жаргалант сумын нутаг дэвсгэрт баригдах 10-р цэцэрлэгийн өргөтгөлийн барилгын суурь суух буурь хөрс нь барилгын инженер хайгуулын "Лэнд төст" ХХК-ийн гүйцэтгэсэн архив №18/ 300 тоот геологийн дүгнэлтийн дагуу бор шаргал өнгийн дээд дөрөвдөгчийн настай аллюви-пролювийн гарал үүсэлтэй хатуугаас урсамтгай консиститтэй, элсэнцэрээр чигжигдсэн сайрган хөрс болон чийг багатай дунд ширхэгтэй элсэн хөрсөнд сууна.
 -Төлөвлөж буй барилгын талбай нь инженер геологийн энгийн нөхцөлд оршино.
 -Хөрсний механик шинж чанар нь:

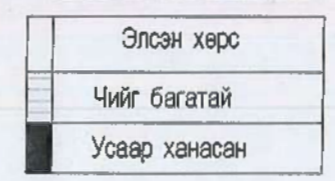
	Элсэнцэрээр чигжигдсэн сайрган хөрс	Дунд ширхэгтэй элсэн хөрс
Барьцалдах хүч	$C_n=18\text{кПа}$	$C_n=1\text{кПа}$
Дотоод үрэлтийн өнцөг	$\Phi_n=44^\circ$	$\Phi_n=33^\circ$
Хөрсний хэв гажилтын модуль	$E=40\text{МПа}$	$E=25\text{МПа}$
Тооцооны эсэргүүцэл (R)	$R=450\text{кПа}$	$R=400\text{кПа}$
Тооцооны утга :		
Барьцалдах хүч	$C=12\text{кПа}$	$C=0,6\text{кПа}$
Дотоод үрэлтийн өнцөг	$\Phi=38^\circ$	$\Phi=29^\circ$
Физик үзүүлэлтүүд:		
Байгалийн чийг	0,093	0,068
Хувийн жин	2,69 г/см ³	2,69 г/см ³
Сүвшлийн итгэлцүүр	0,336	0,614
Чийглэгийн зэрэг	0,73	0,3

- Элсэнцэрээр чигжигдсэн сайрган хөрс нь улирлын хөлдөлтийн бүсэд сулавтар овойлт үүсгэнэ.
 - дунд ширхэгтэй элсэн хөрс нь байгалийн нөхцөлдөө овойлт үүсгэхгүй хөрсөнд нормчлогдоно.
- Хөрсний газар шорооны ажлын зэрэг гэсгэлэн нөхцөлд гар аргаар малтахад:
- элсэнцэрээр чигжигдсэн сайрган хөрс- IV зэрэг
 - дунд ширхэгтэй элсэн хөрс-I
- Тухайн талбайд хөрсний ус 4,2 м-т илэрсэн.
 Судалгааны талбайд хөрсний улирлын хөлдөлтийн норматив гүн:
- элсэнцэрээр чигжигдсэн сайрган хөрс-3,8 м
 - дунд ширхэгтэй элсэн хөрс-3,2 м болно.
- Газар чичирхийллийн 8 баллын бүсэд орно.
 -Котлованыг ухсаны дараа зохиогч геологийн болон авторын хяналт хийлгэж, хөрсний шинж чанар өөрчлөгдсөн тохиолдолд суурийн шийдлийг эцэслэн шийдвэрлүүлэх шаардлагатай.

Таних тэмдэг



Хөрсний төлөв байдал

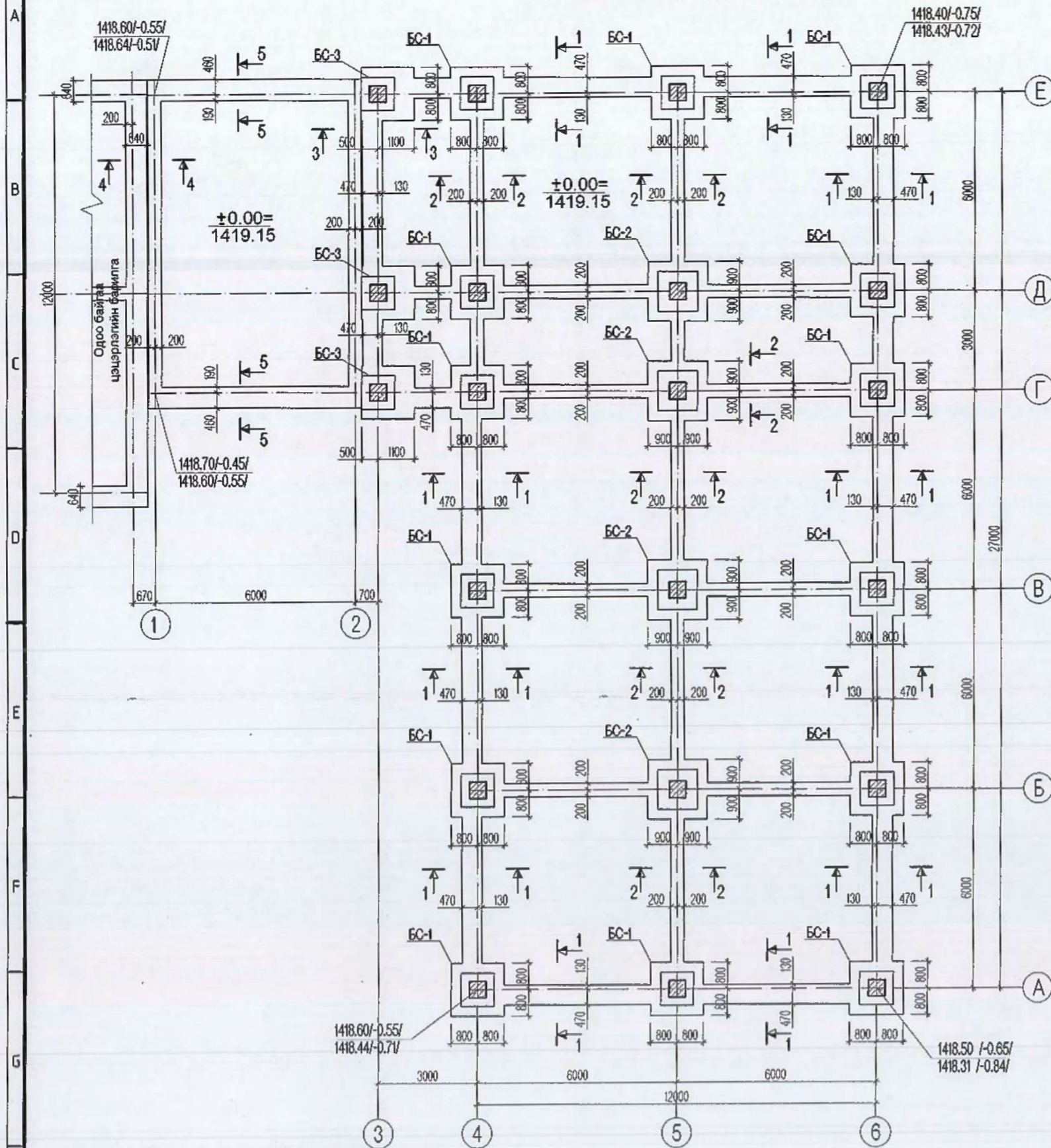


	Ховд аймаг, Жаргалант сум. 10-р цэцэрлэг. 100 хүүхдийн цэцэрлэгийн өргөтгөлийн барилга				
	Суурь суулгалт			Үе шат: А3	
Инженер		З.Батболд	ЕГ Шифр: АГХ-18/34	Масштаб: --	Огноо: 2018.10
Гүйцэтгэсэн		З.Батболд	ТГ Шифр:	Зургийн дугаар: 55-1	Хуудас: 60
Утас: 99106763	Шалгасан	С.Бямбасүрэн			
Алтайн газрын хүч					

ТАЙЛБАР

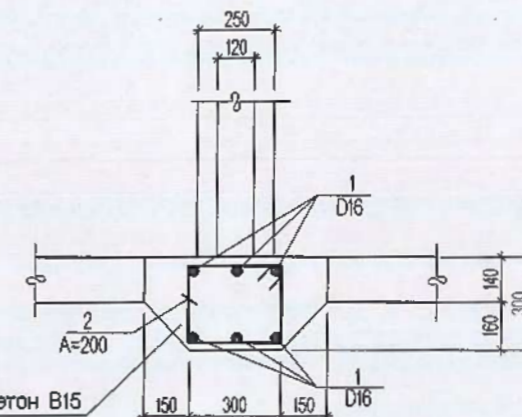
- 1.Энэ хуудсыг холбогдох зургуудтай хамтатгаж үзнэ.
- 2.Барилгын суурийг хажуу барилгын суурьтай нэг түвшинд суулгах шаардлагатай.

Суурийн байгуулалт М1:150



Марк поз.	Тэмдэглэгээ	Нэр	Тоо	Нэгж жин /кг/	Тайлбар
Суурийн түүвэр					
BC-1	ББ -4	Баганаан суурь	BC-1	14	1899
BC-2	ББ -5	Баганаан суурь	BC-2	4	2303
BC-3	ББ -6	Баганаан суурь	BC-3	3	1929
Шугаман суурь бетон В15			35.3	м3	
			137.6	м3	

120,250мм ханын доорх суурь



Марк поз.	Загвар
2	

Цутгамал төмөр бетон эдэлхүүний материалын тодорхойлолт

Поз	Тэмдэглэгээ	Нэр	Тоо шир	Хүнд /кг/	
				Нэгж	Нийт
12, 25см ханын суурь					
1	MNS JIS G 3112:2002	SD 390 Ø 16 Ум= 83.4	6	131.63	789.8
2	MNS JIS G 3112:2002	SR 235 Ø 10 L= 1240	420	0.76	321.1
Материал В15			V= 6	м3	

ТАЙЛБАР

- 1.Энэ хуудсыг холбогдох зургуудтай хамтатгаж үзнэ.
- 2.Цутгамал суурийг модон хэв хашмалд бэлтгэж цутгасны дараагаар бэхжилтийн бат бэхийн 70%-д хүрсэний дараа хэв хашмалыг авна.
- 3.Цутгамал бетоны ажлыг БНБД 52-02-05-ийн заалтын дагуу хийж гүйцэтгэнэ.
- 4.Гадаргуугаараа хөрстэй харьцах хэсэгт 2 үе хар тосон түрхлэг түрхэж өгнө.



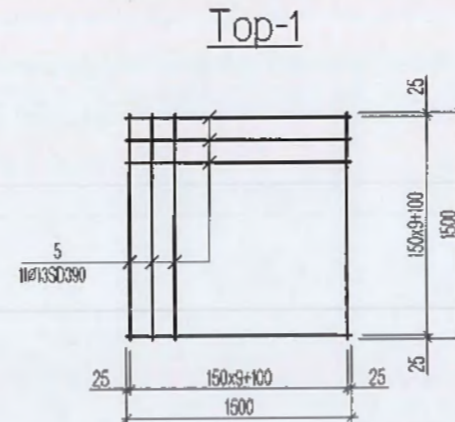
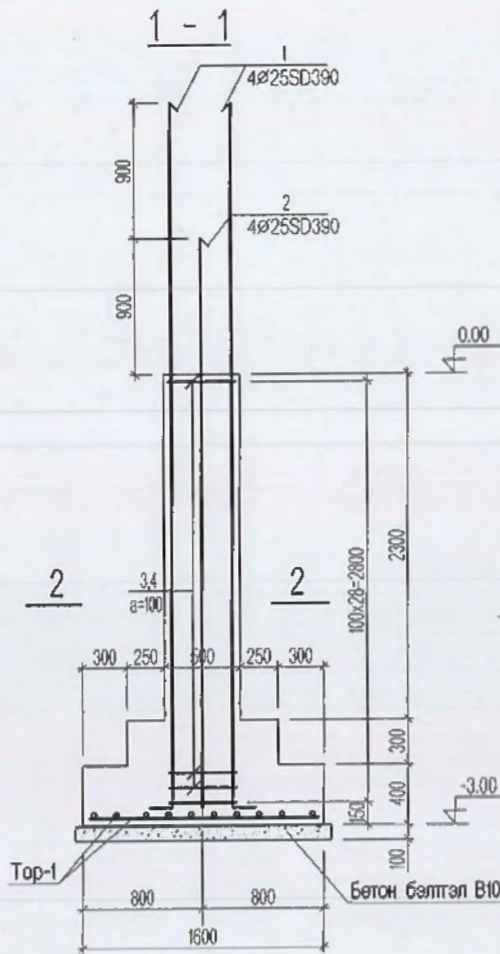
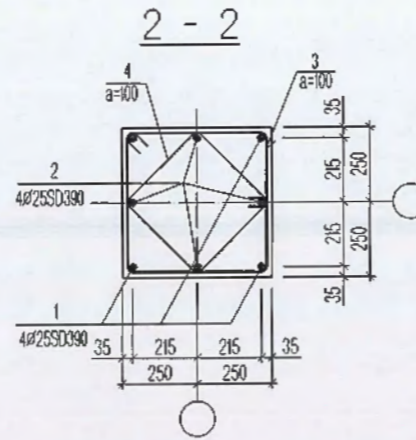
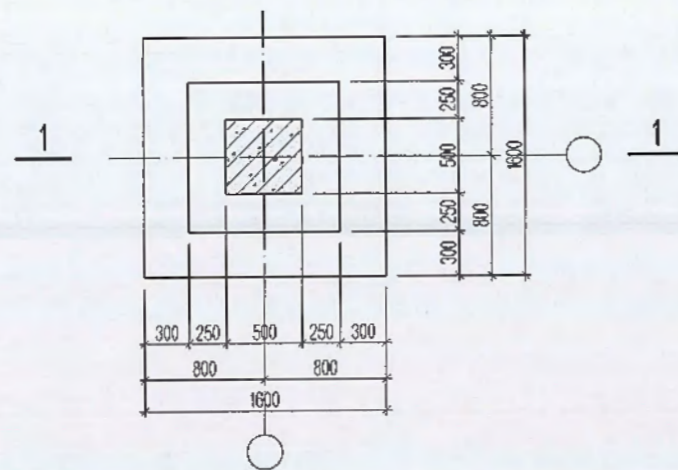
Утас: 99106763
Алтайн газрын хүч

Ховд аймаг, Жаргалант сум. 10-р цэцэрлэг. 100 хүүхдийн цэцэрлэгийн өргөтгөлийн барилга

Суурийн байгуулалт

Инженер	3.Батболд	ЕГ Шифр: АГХ-18/34	Масштаб: --	Саноо: 2018.10
Гүйцэтгэсэн	3.Батболд	ТГ Шифр:	Зургийн дугаар: ББ-2	Хуудас: 60
Шалгасан	С.Бямбасүрэн			

Баганан суурь-1



Цутгамал төмөр бетон эдэлхүүний материалын тодорхойлолт						
Поз	Тэмдэглэгээ	Нэр	Тоо шир	Хүнд /кг/		
				Нэгж	Нийт	
		Баганан суурь БС-1	14	206.4	2889.5	
1	MNS JIS G 3112:2002	SD 390 D 25 L= 5160	4	19.84	79.4	
2	MNS JIS G 3112:2002	SD 390 D 25 L= 4250	4	16.38	65.5	
3	MNS JIS G 3112:2002	SR 235 D 10 L= 1920	29	1.18	34.3	
4	MNS JIS G 3112:2002	SR 235 D 10 L= 1520	29	0.94	27.2	
		Материал бетон В20		1.90	м3	
		Бетон бэлтгэл В10		0.32	м3	
		Тор Т-1	14	31.3	437.6	
5	MNS JIS G 3112:2002	SD 390 D 13 L= 1500	20	1.56	31.3	

Марк поз	Загвар
1	
2	
3	
4	

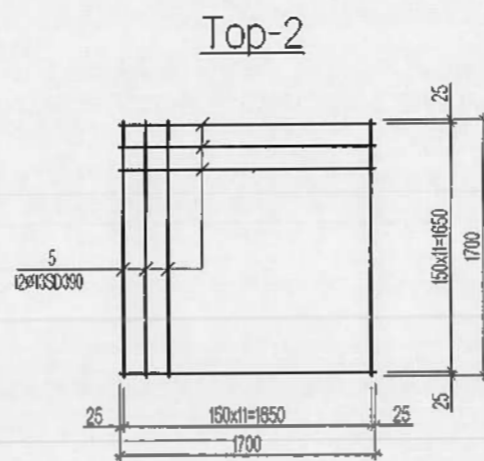
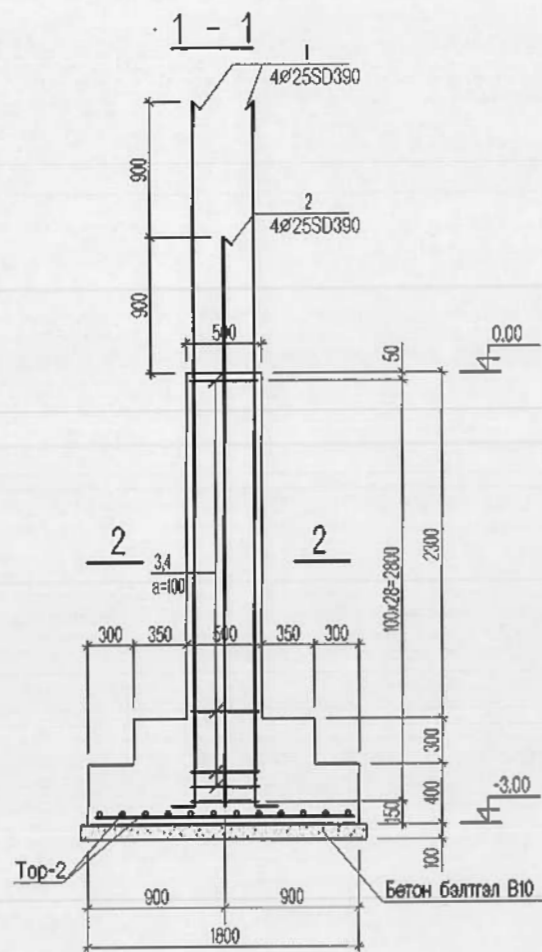
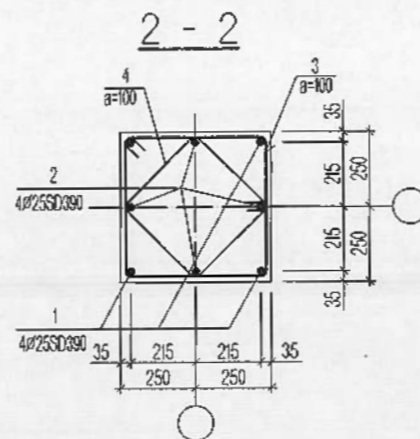
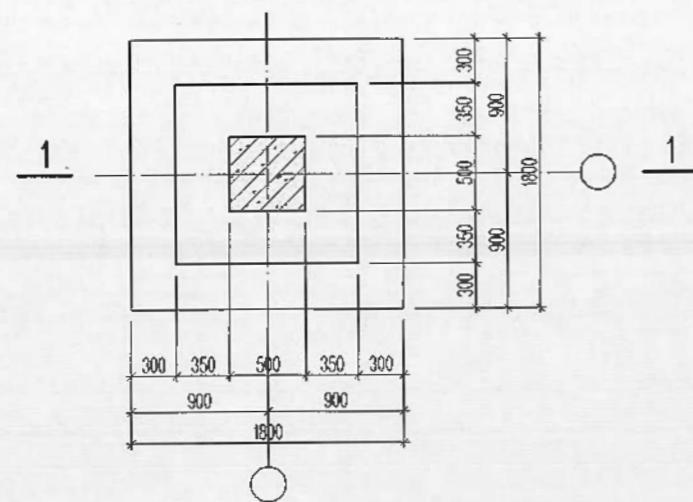
ТАЙЛБАР

- 1.Энэ хуудсыг холбогдох зургуудтай хамтатгаж үзнэ.
- 2.Цутгамал суурийг модон хөв хашмалд бэлтгэж цутгасны дараагаар бэхжилтийн бат бөхийн 70%-д хүрсэний дараа хөв хашмалыг авна.
- 3.Цутгамал бетоны ажлыг БНБД 52-02-05-ийн заалтын дагуу хийж гүйцэтгэнэ.
- 4.Гадаргуугаараа хөрстэй харьцах хэсэгт 2 үе хар тосон түрхлэг түрхэж өгнө.



<p>АЛТАЙН ГАЗРЫН ХҮЧ</p> <p>Утас: 99106763</p> <p>Алтайн газрын хүч</p>	Хөвд аймаг, Жаргалант сум, 100 хүүхдийн цэцэрлэгийн өргөтгөлийн барилга				
	Суурийн байгуулалт				Үе шат: А3
	Инженер		З.Батболд	ЕГ Шифр: АГХ-18/34	Масштаб: --
Гүйцэтгэсэн		З.Батболд	ТГ Шифр:	Зургийн дугаар: ББ-4	Хуудас: 60
Шалгасан		С.Бямбасүрэн			

Баганан суурь-2



Цутгамал төмөр бетон эдэлхүүний материалын тодорхойлолт						
Поз	Тэмдэглэгээ	Нэр	Тоо шир	Хүнд /кг/		
				Нэгж	Нийт	
		Баганан суурь БС-2	4	206.4	825.6	
1	MNS JIS G 3112:2002	SD 390 D 25 L= 5150	4	19.84	79.4	
2	MNS JIS G 3112:2002	SD 390 D 25 L= 4250	4	16.38	65.5	
3	MNS JIS G 3112:2002	SR 235 D 10 L= 1920	29	1.18	34.3	
4	MNS JIS G 3112:2002	SR 235 D 10 L= 1520	29	0.94	27.2	
		Материал бетон В20		2.30	м3	
		Бетон бэлтгэл В10		0.40	м3	
		Тор Т-2	4	42.5	170.0	
5	MNS JIS G 3112:2002	SD 390 D 13 L= 1700	24	1.77	42.5	

Марк поз	Загвар
1	
2	
3	
4	

ТАЙЛБАР

- 1.Энэ хуудсыг холбогдох зургуудтай хамтатгаж үзнэ.
- 2.Цутгамал суурийг модон хэв хашмалд бэлтгэж цутгасны дараагаар бэхжилтийн бат бэхийн 70%-д хүрсэний дараа хэв хашмалыг авна.
- 3.Цутгамал бетоны ажлыг БНБД 52-02-05-ийн заалтын дагуу хийж гүйцэтгэнэ.
- 4.Гадаргуугаараа хөрстэй харьцах хэсэгт 2 үе хар тосон түрхлэг түрхэж өгнө.

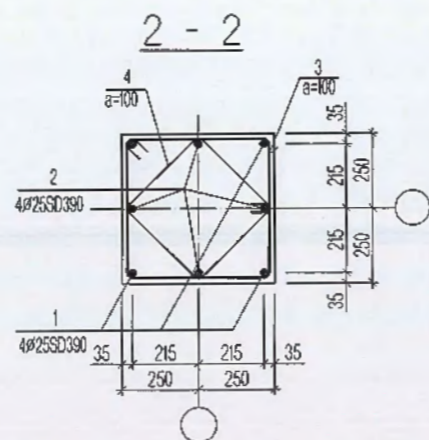
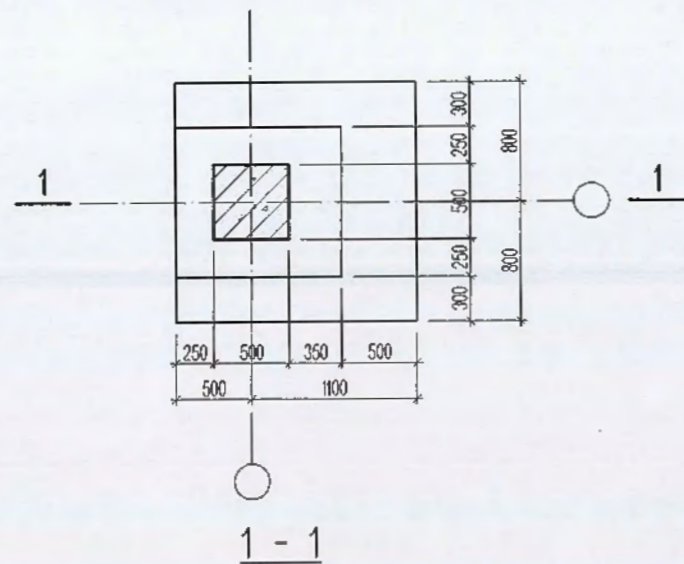


Ховд аймаг, Жаргалант сум. 100 хүүхдийн цэцэрлэгийн өргөтгөлийн барилга

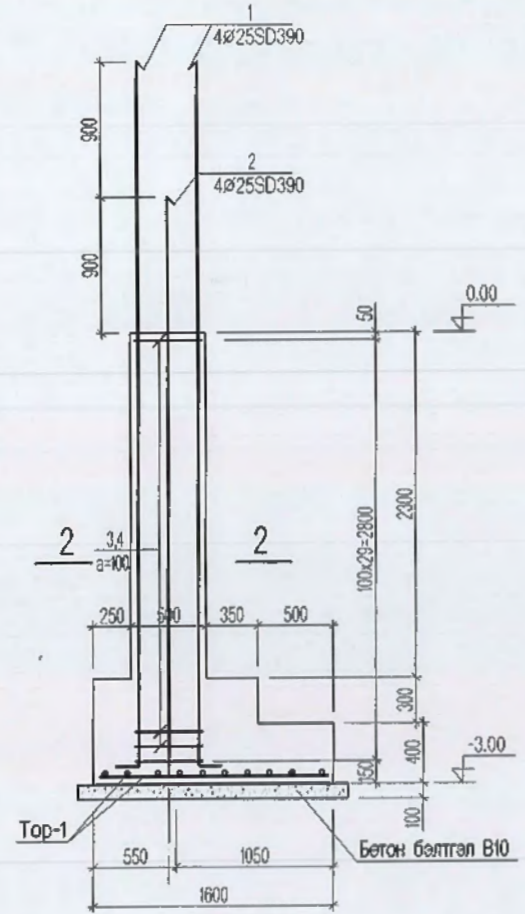
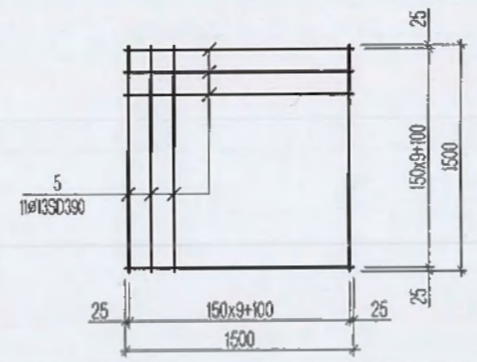
Суурийн байгуулалт

Инженер		З.Батболд	ЕГ Шифр: АГХ-18/34	Масштаб: --	Огноо: 2018.10
Гүйцэтгэсэн		З.Батболд	ТГ Шифр:	Зургийн дугаар: М1---	Хуудас: 60
Шалгасан		С.Бямбасүрэн		ББ-5	

Баганан суурь-3



Top-1



Цутгамал төмөр бетон эдэлхүүний материалын тодорхойлолт						
Поз	Тэмдэглэгээ	Нэр	Тоо шир	Хүнд /кг/		
				Нэгж	Нийт	
				3	206.4	619.2
Баганан суурь БС-3						
1	MNS JIS G 3112:2002	SD 390 D 25 L= 5150	4	19.84	79.4	
2	MNS JIS G 3112:2002	SD 390 D 25 L= 4250	4	16.38	65.5	
3	MNS JIS G 3112:2002	SR 235 D 10 L= 1920	29	1.18	34.3	
4	MNS JIS G 3112:2002	SR 235 D 10 L= 1520	29	0.94	27.2	
					1.93 м3	
					0.32 м3	
					Тор Т-1	
5	MNS JIS G 3112:2002	SD 390 D 13 L= 1500	20	1.56	31.3	

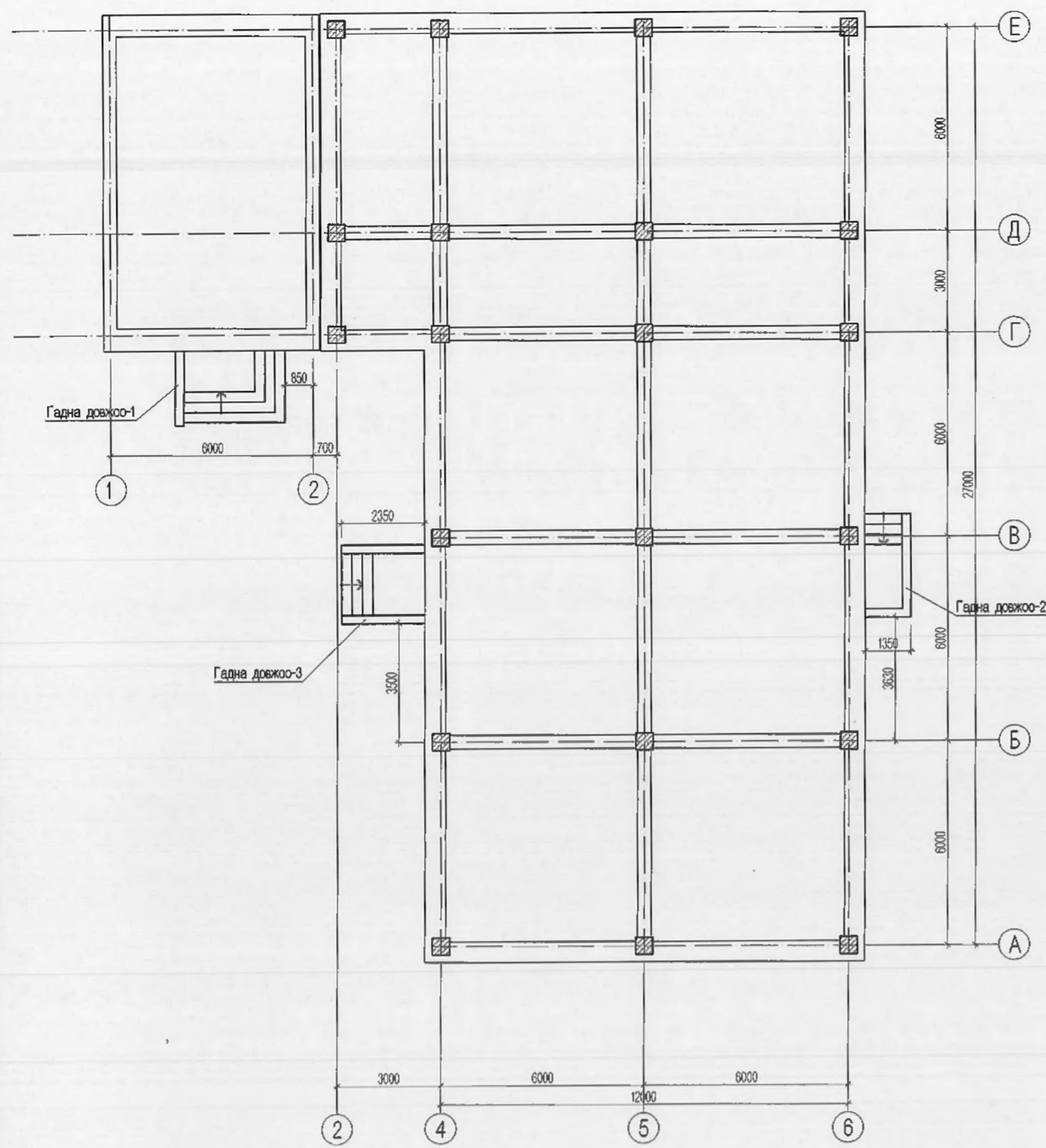
Марк поз	Загвар
1	
2	
3	
4	

ТАЙЛБАР


- 1.Энэ хуудсыг холбогдох зургуудтай хамтатгаж үзнэ.
- 2.Цутгамал суурийг модон хэв хашмалд бэлтгэж цутгасны дараагаар бэхжилтийн бат бэхийн 70%-д хүрсэний дараа хэв хашмалыг авна.
- 3.Цутгамал бетоны ажлыг БНБД 52-02-05-ийн заалтын дагуу хийж гүйцэтгэнэ.
- 4.Гадаргуугаараа хөрстэй харьцах хэсэгт 2 үе хар тосон түрхлөг түрхэж өгнө.

<p>АЛТАЙН ГАЗРЫН ХҮЧ</p> <p>Утас: 99106763</p> <p>Алтайн газрын хүч</p>	Ховд аймаг, Жаргалант сум. 100 хүүхдийн цэцэрлэгийн өргөтгөлийн барилга					
	Суурийн байгуулалт					Үе шал: А3
	Инженер		З.Батболд	ЕГ Шифр: АГХ-18/34	Масштаб: --	Огноо: 2018.10
	Гүйцэтгэсэн		З.Батболд	ТГ Шифр:	Зургийн дугаар: ББ-6	Хуудас: 60
Шалгасан		С.Бямбасүрэн				

Гадна довжооны байгуулалт



Марк поз.	Тэмдэглэгээ	Нэр	Тоо	Нэгж жин /кг/	Тайлбар
Гадна довжоо					
ГД-1	ББ -8	Гадна довжоо	ГД-1	1	
ГД-2	ББ -9	Гадна довжоо	ГД-2	1	
ГД-3	ББ -10	Гадна довжоо	ГД-3	1	



АЛТАЙН ГАЗРЫН ХҮЧ

Утас: 99106763

Алтайн газрын хүч

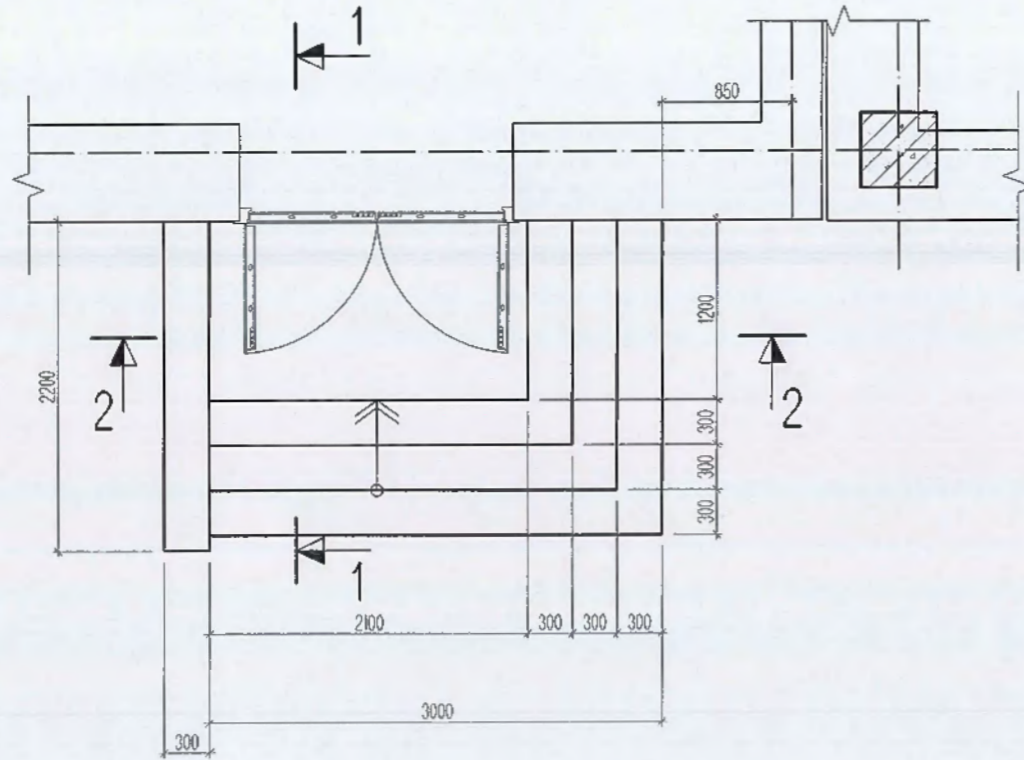
Ховд аймаг, Жаргалант сум, 100 хүүхдийн цэцэрлэгийн өргөтгөлийн барилга

Гадна довжооны байгуулалт

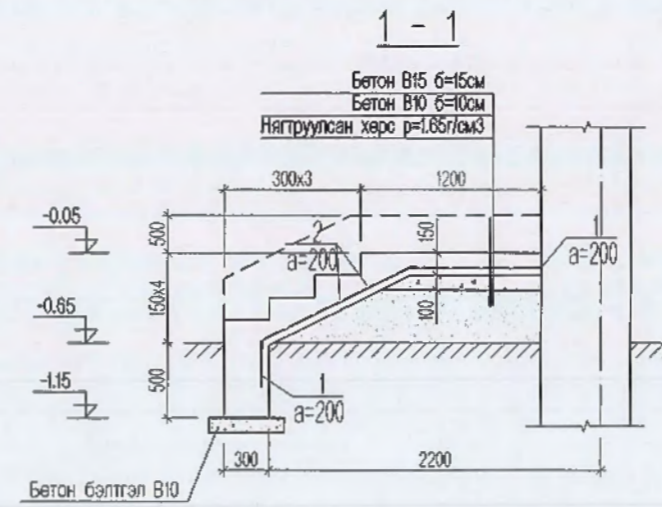
Инженер	З.Батболд	ЕГ Шифр: АГХ-18/34	Масштаб: --	Огноо:
Гүйцэтгэсэн	З.Батболд	ТГ Шифр:	М1:---	2018.10
Шалгасан	С.Бямбасүрэн		Зургийн дугаар:	Хуудас: 60
			ББ-7	

Үе шат: А3

Гадна довжоо-1 байгуулалт

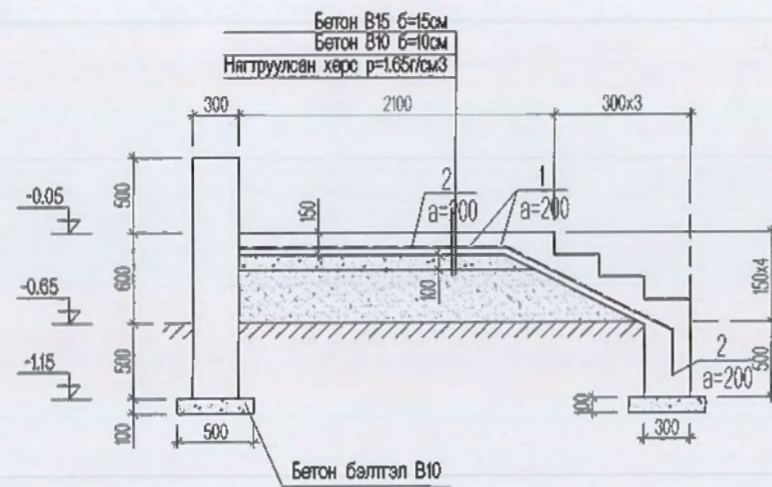


Цутгамал төмөр бетон эдэлхүүний материалын тодорхойлолт						
Поз	Тэмдэглэгээ	Нэр	Тоо шир	Хүнд /кг/		
				Нэгж	Нийт	
		Гадна довжоо-1	1	67.7	67.7	
1	MNS JIS G 3112:2002	SD 390 D 13 L= 2280	15	2.38	35.6	
2	MNS JIS G 3112:2002	SD 390 D 13 L= 3080	10	3.21	32.1	
		Материал бетон В15		3.25	м3	
		Бетон бэлтгэл В10		0.32	м3	



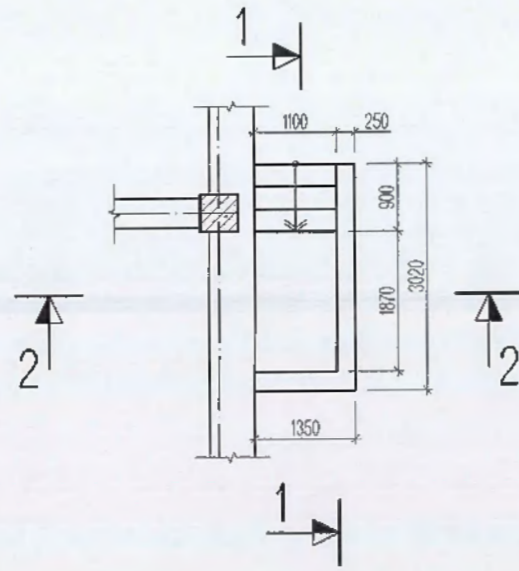
Марк поз	Загвар
1	
2	

2 - 2

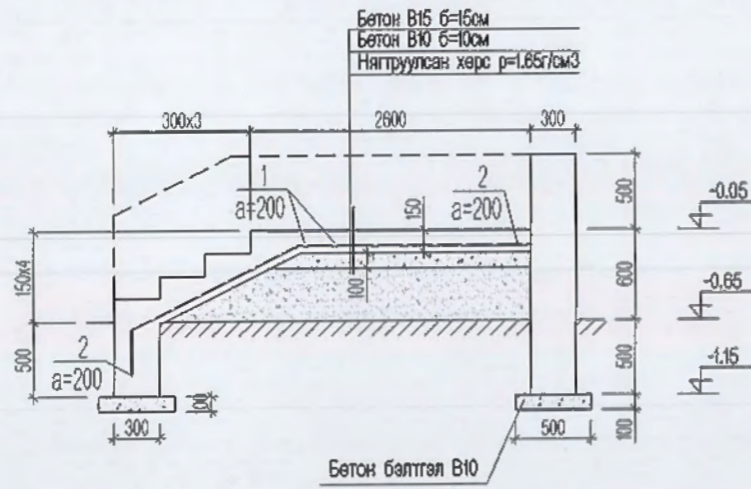


<p>АЛТАЙН ГАЗРЫН ХҮЧ</p> <p>Утас: 99106763</p> <p>Алтайн газрын хүч</p>	Ховд аймаг, Жаргалант сум. 100 хүүхдийн цэцэрлэгийн өргөтгөлийн барилга					
	Гадна довжоо-1				Үе шат: АЗ	
	Инженер		З.Батболд	ЕГ Шифр: АГХ-10/34	Масштаб: --	Огноо: 2018.10
	Гүйцэтгэсэн		З.Батболд	ТГ Шифр:	Зургийн дугаар: ББ-8	Хуудас: 60
	Шалгасан		С.Бямбасүрэн			

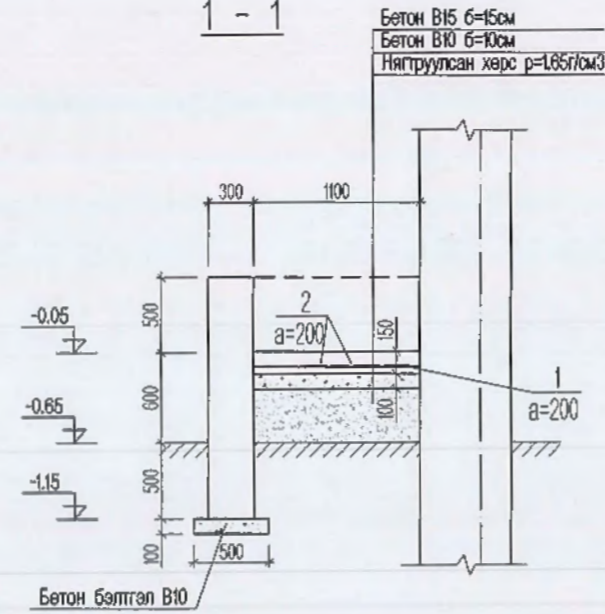
Гадна довжоо-2 байгуулалт



2 - 2



1 - 1



Цутгамал төмөр бетон эдлэхүүний материалын тодорхойлолт						
Поз	Тэмдэглэгээ	Нэр	Тоо шир	Хүнд /кг/		
				Нэгж	Нийт	
				Гадна довжоо-2		
1	MNS JIS G 3112:2002	SD 390 Ø 13 L= 1100	18	49.1	49.1	
2	MNS JIS G 3112:2002	SD 390 Ø 13 L= 3040	9	1.15	20.6	
				2.85	м ³	
				0.42	м ³	

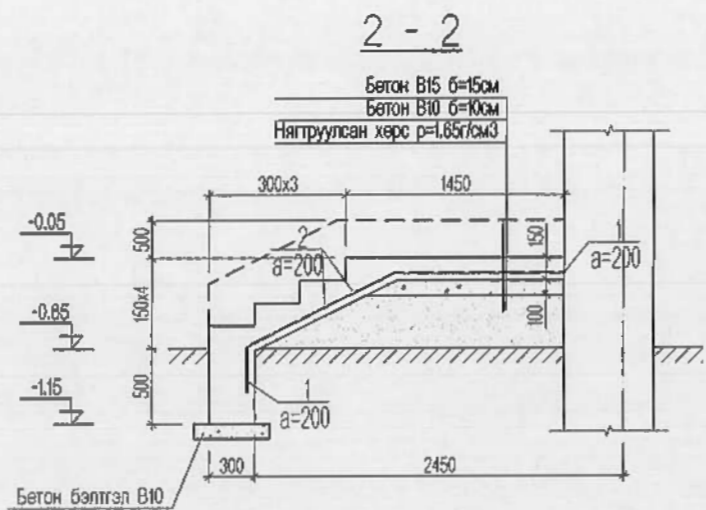
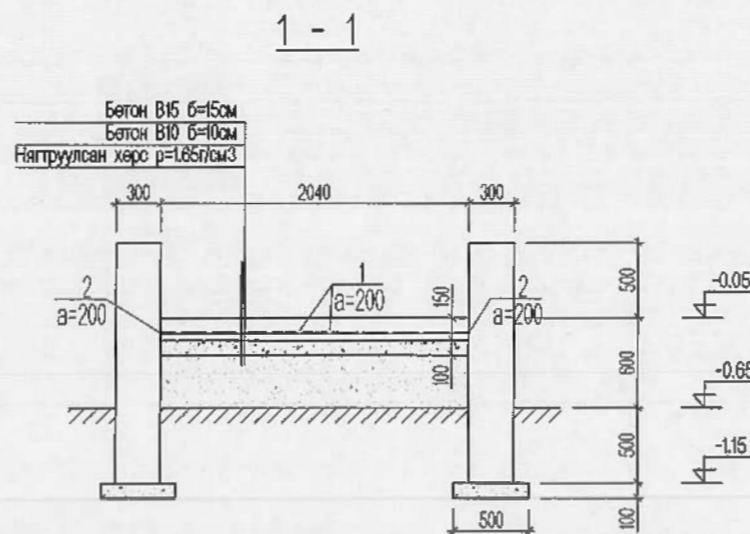
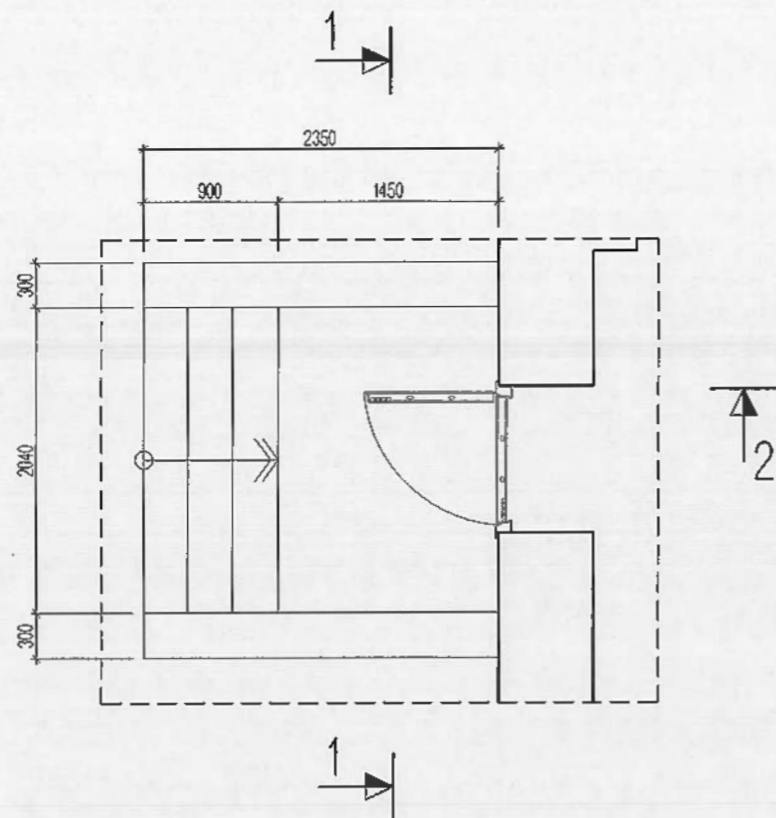
Марк поз	Загвар
2	

ТАЙЛБАР

- 1.Энэ хуудсыг холбогдох зургуудтай хамтатгаж үзнэ.
- 2.Цутгамал довжоог модон хэв хашмалд бэлтгэж цутгасны дараагаар бэхжилтийн бат бэхийн 70%-д хүрсэний дараа хэв хашмалыг авна.
- 3.Цутгамал бетоны ажлыг БНБД 52-02-05-ийн заалтын дагуу хийж гүйцэтгэнэ.
- 4.Гадаргуугаараа хөрстэй харьцах хэсэгт 2 үе хар тосон түрхлэг түрхэж өгнө.

<p>АЛТАЙН ГАЗРЫН ХҮЧ</p> <p>Утас: 99106763</p> <p>Алтайн газрын хүч</p>	Ховд аймаг, Жаргалант сум. 100 хүүхдийн цэцэрлэгийн өргөтгөлийн барилга					
	Гадна довжоо-2					Үе шат: А3
	Инженер		З.Батболд	ЕГ Шифр: АГХ-18/34	Масштаб: --	Огноо: 2018.10
	Гүйцэтгэсэн		З.Батболд	ТГ Шифр:	Зургийн дугаар: 55-9	Хуудас: 60
Шалласан		С.Бямбасүрэн				

Гадна довжоо-3 байгуулалт


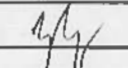
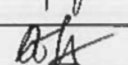



Цутгамал төмөр бетон эдэлхүүний материалын тодорхойлолт						
Поз	Тэмдэглэгээ	Нэр	Тоо шир	Хүнд /кг/		
				Нэгж	Нийт	
				Гадна довжоо-3		
1	MNS JIS G 3112:2002	SD 390 Ø 13 L= 2400	10	50.0	50.0	
2	MNS JIS G 3112:2002	SD 390 Ø 13 L= 2000	12	2.50	25.0	
				Материал Бетон В15		
				Бетон бэлтгэл В10		
				1.65 м³		
				0.30 м³		

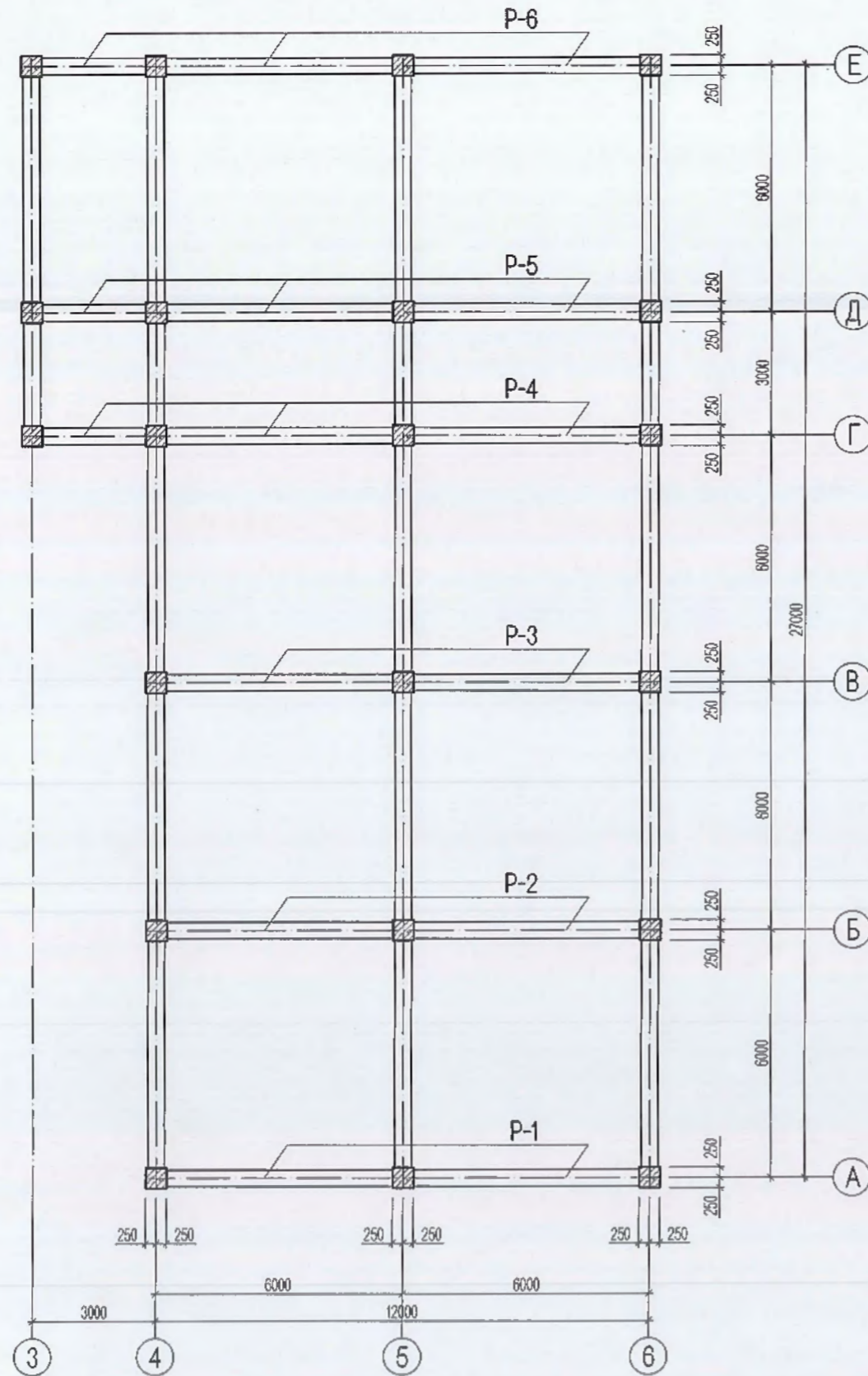
Марк поз	Загвар
1	

ТАЙЛБАР

- 1.Энэ хуудсыг холбогдох зургуудтай хамтатгаж үзнэ.
- 2.Цутгамал довжоог модон хэв хашмалд бэлтгэж цутгасны дараагаар бэхжилтийн бат бэхийн 70%-д хүрсэний дараа хэв хашмалыг авна.
- 3.Цутгамал бетоны ажлыг БНБД 52-02-05-ийн заалтын дагуу хийж гүйцэтгэнэ.
- 4.Гадаргуугаараа хөрстэй харьцах хэсэгт 2 үе хар тосон түрхлөг түрхэж өгнө.

 Алтайн Газрын Хүч Утас: 99106763 Алтайн газрын хүч	Ховд аймаг, Жаргалант сум. 100 хүүхдийн цэцэрлэгийн өргөтгөлийн барилга				
	Гадна довжоо-3				Ye шат: А3
	Инженер		3.бамболд	ЕГ Шифр: АГХ-18/34	Масштаб: --
	Гүйцэтгэсэн		3.бамболд	ТГ Шифр:	Зургийн дугаар: 65-10
	Шалгасан		С.Бямбасүрэн	Огноо: 2018.10	
				Хуудас: 60	

Рамын хэвний байгуулалт


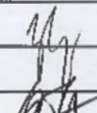


Марк поз.	Тэмдэглэгээ	Нэр	Тоо	Нэгж жин /кг/	Тайлбар
		Рам			
P-1	ББ -12	А тэнхлэгийн дагуух рам	P-1		
P-2	ББ -12	Б тэнхлэгийн дагуух рам	P-2		
P-3	ББ -13	В тэнхлэгийн дагуух рам	P-3		
P-4	ББ -13	Г тэнхлэгийн дагуух рам	P-4		
P-5	ББ -14	Д тэнхлэгийн дагуух рам	P-5		
P-6	ББ -14	Е тэнхлэгийн дагуух рам	P-6		

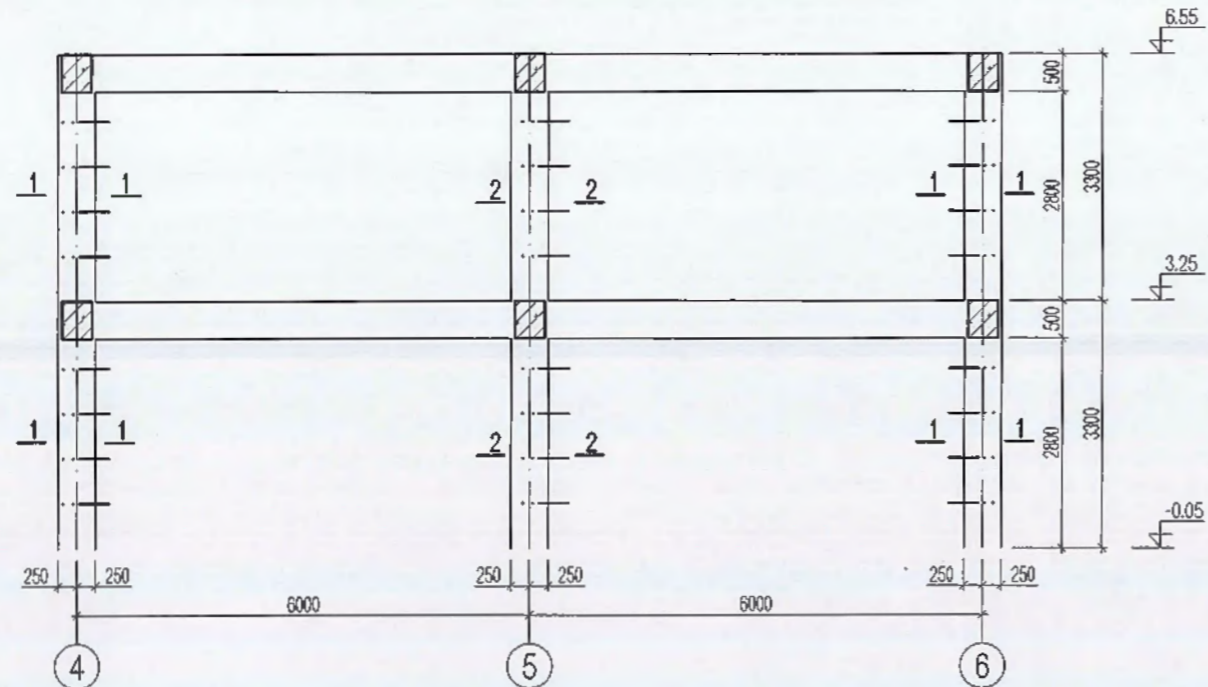


ТАЙЛБАР

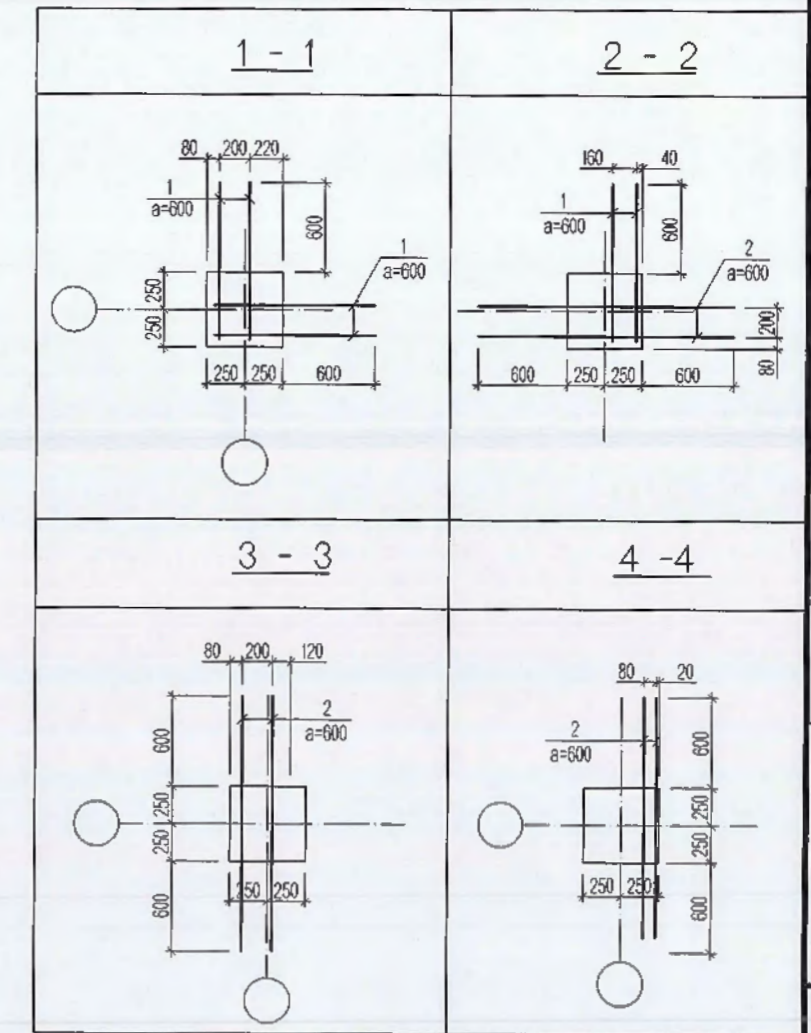
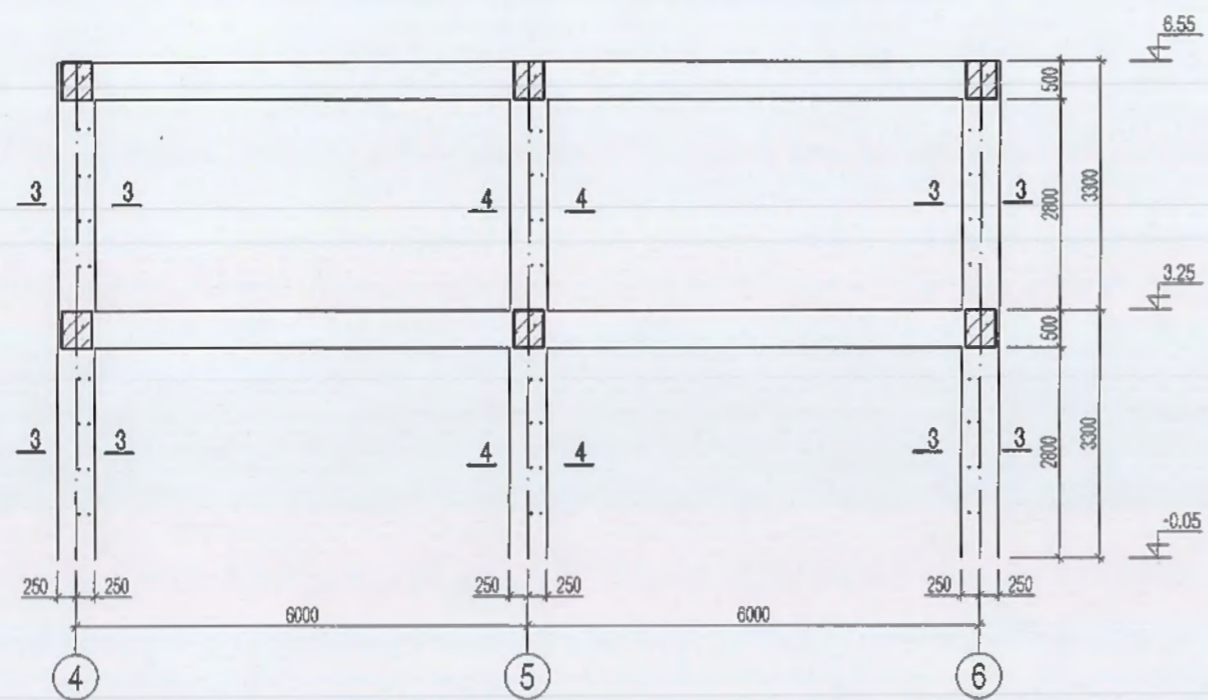
- Энэ хуудсыг холбогдох зургуудтай хамтатгаж үзнэ.
- Цутгамал рамыг модон хэв хашмалд бэлтгэж цутгасны дараагаар бэхжилтийн бат бэхийн 70%-д хүрсэний дараа хэв хашмалыг авна.
- Цутгамал бетоны ажлыг БНБД 52-02-05-ийн заалтын дагуу хийж гүйцэтгэнэ.

 <p>АЛТАЙН ГАЗРЫН ХҮЧ</p> <p>Утас: 99106763</p> <p>Алтайн газрын хүч</p>	Ховд аймаг, Жаргалант сум. 100 хүүхдийн цэцэрлэгийн өргөтгөлийн барилга				
	Рамын хэвний байгуулалт				Үе шат: А3
	Инженер		З.Батболд	ЕГ Шифр: АГХ-18/34	Масштаб: --
Гүйцэтгэсэн		З.Батболд	ТГ Шифр:	Зургийн дугаар: ББ-11	Хуудас: 60
Шалгасан		С.Бямбасүрэн			

А тэнхлэгийн дагуух рам P-1



Б тэнхлэгийн дагуух рам P-2



Цутгамал төмөр бетон эдэлжүүний материалын тодорхойлолт						
Поз	Тэмдэглэгээ	Нэр	Тоо шир	Хунд /кг/		
				Нэгж	Нийт	
Баганын анкер				10	42.8	427.9
1	MNS JIS G 3112:2002	SR 235 Ø 6 L= 1050	80	0.23	18.6	
2	MNS JIS G 3112:2002	SR 235 Ø 6 L= 1700	64	0.38	24.1	



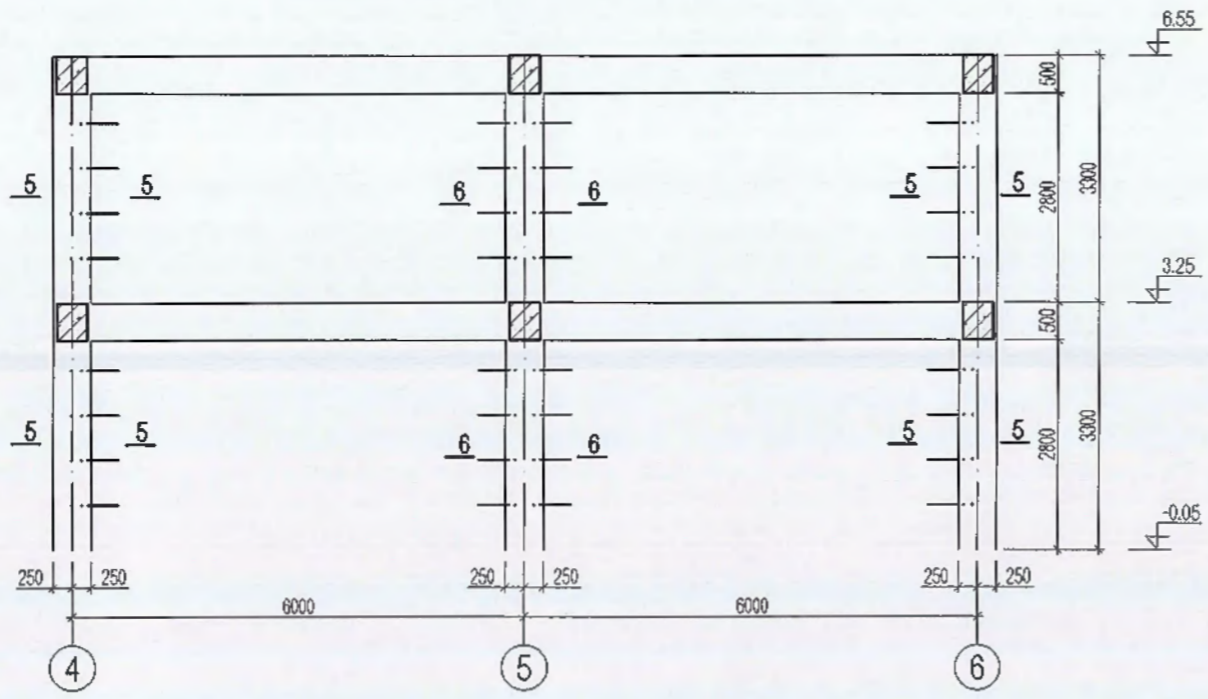
ТАЙЛБАР

- Энэ хуудсыг холбогдох зургуудтай хамтатгаж үзнэ.
- Цутгамал рамыг модон хөв хашмалд бэлтгэж цутгасны дараагаар бэхжилтийн бат бэхийн 70%-д хүрсэний дараа хөв хашмалыг авна.
- Цутгамал бетоны ажлыг БНБД 52-02-05-ийн заалтын дагуу хийж гүйцэтгэнэ.

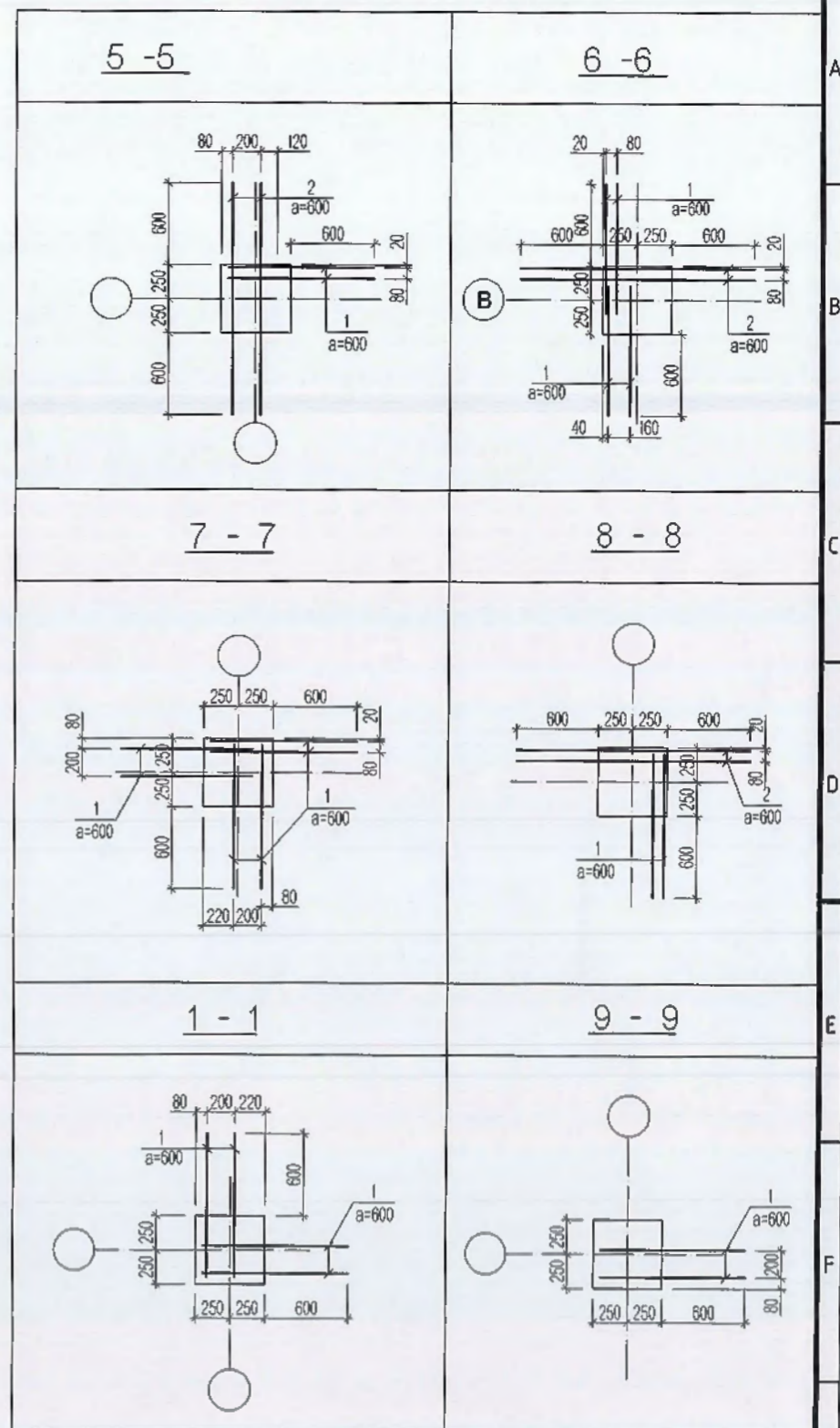
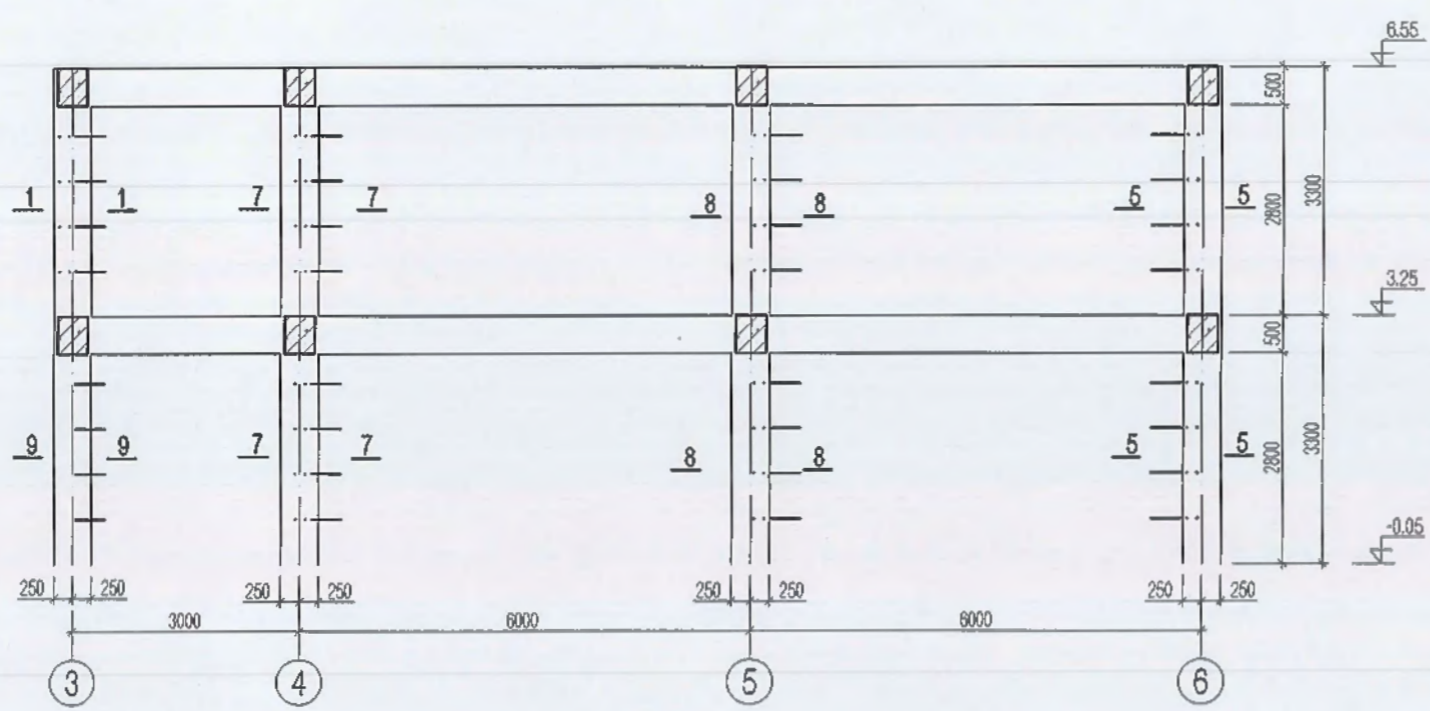


Ховд аймаг, Жаргалант сум. 100 хүүхдийн цэцэрлэгийн өргөтгөлийн барилга					
А,Б-тэнхлэгийн дагуух рам					Үе шал: А3
Инженер	<i>[Signature]</i>	З.Батболд	ЕГ Шифр: АГХ-18/34	Масштаб: --	Огноо: 2018.10
Гүйцэтгэсэн	<i>[Signature]</i>	З.Батболд	ТГ Шифр:	Зургийн дугаар: 66-12	Хуудас: 60
Шалгасан	<i>[Signature]</i>	С.Бямбасүрэн			

В тэнхлэгийн дагуух рам Р-3



Г тэнхлэгийн дагуух рам Р-4

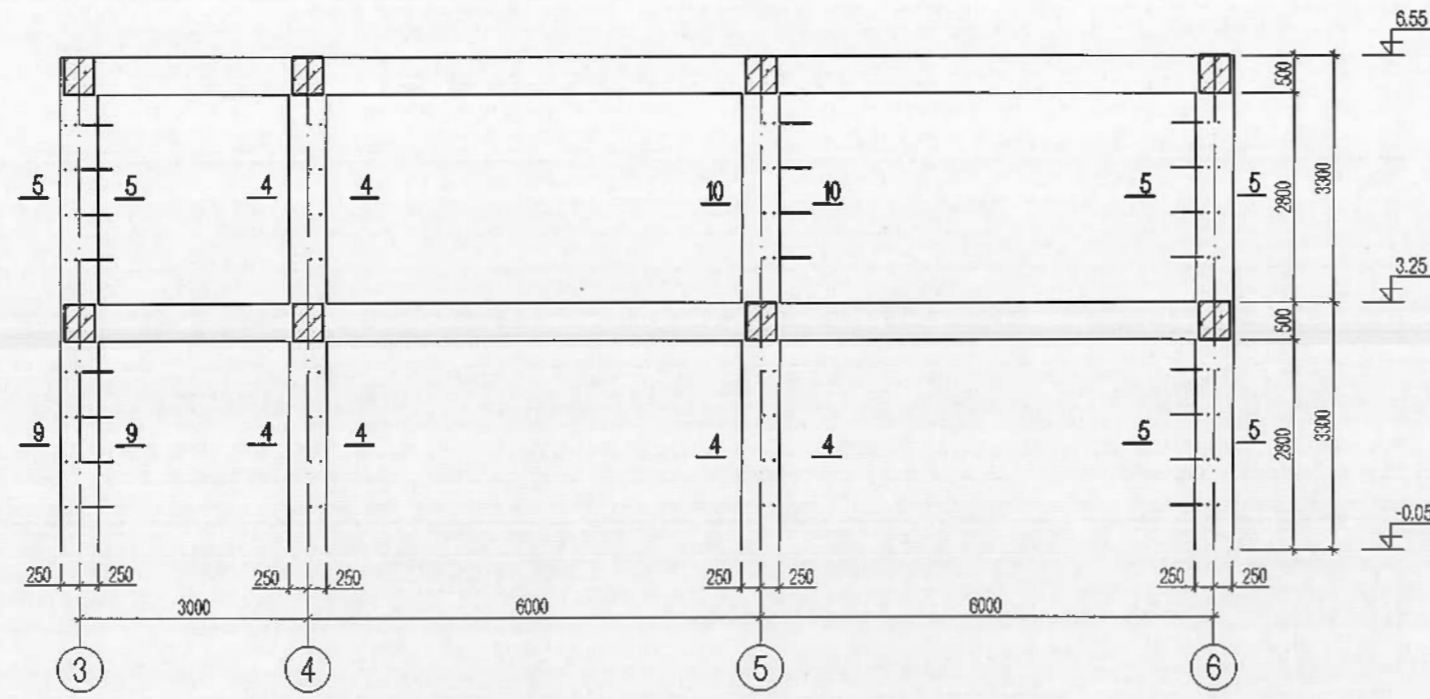


Цу тамал төмөр бетон эдэлхүүний материалын тодорхойлолт						
Поз	Тэмдэглэгээ	Нэр	Тоо шир	Хүнд /кг/		
				Нэгж	Нийт	
Багааны анкер				10	69.3	693.4
1	MNS JIS G 3112:2002	SR 235 \varnothing 6 L= 1050	168	0.23	39.2	
2	MNS JIS G 3112:2002	SR 235 \varnothing 6 L= 1700	80	0.38	30.2	

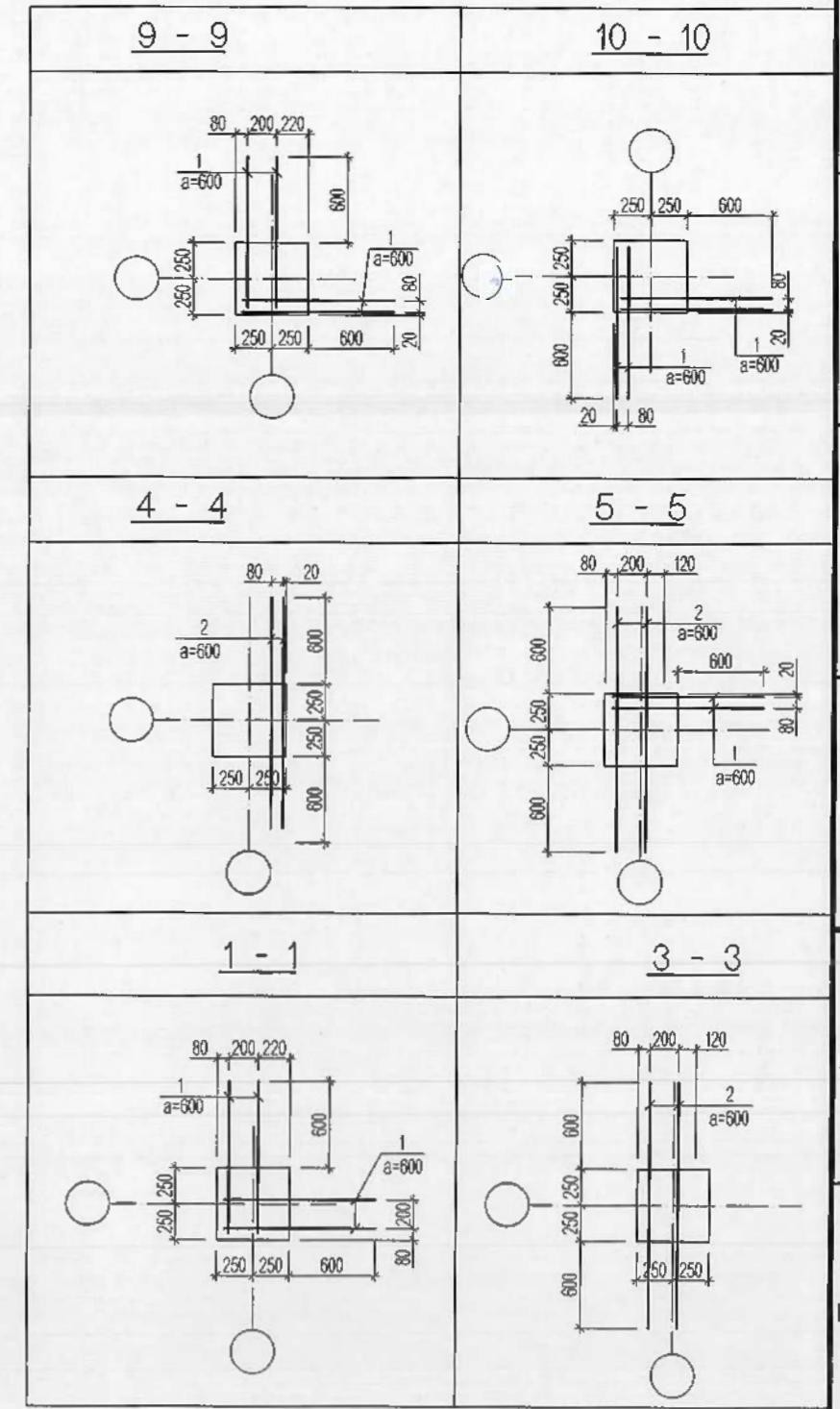
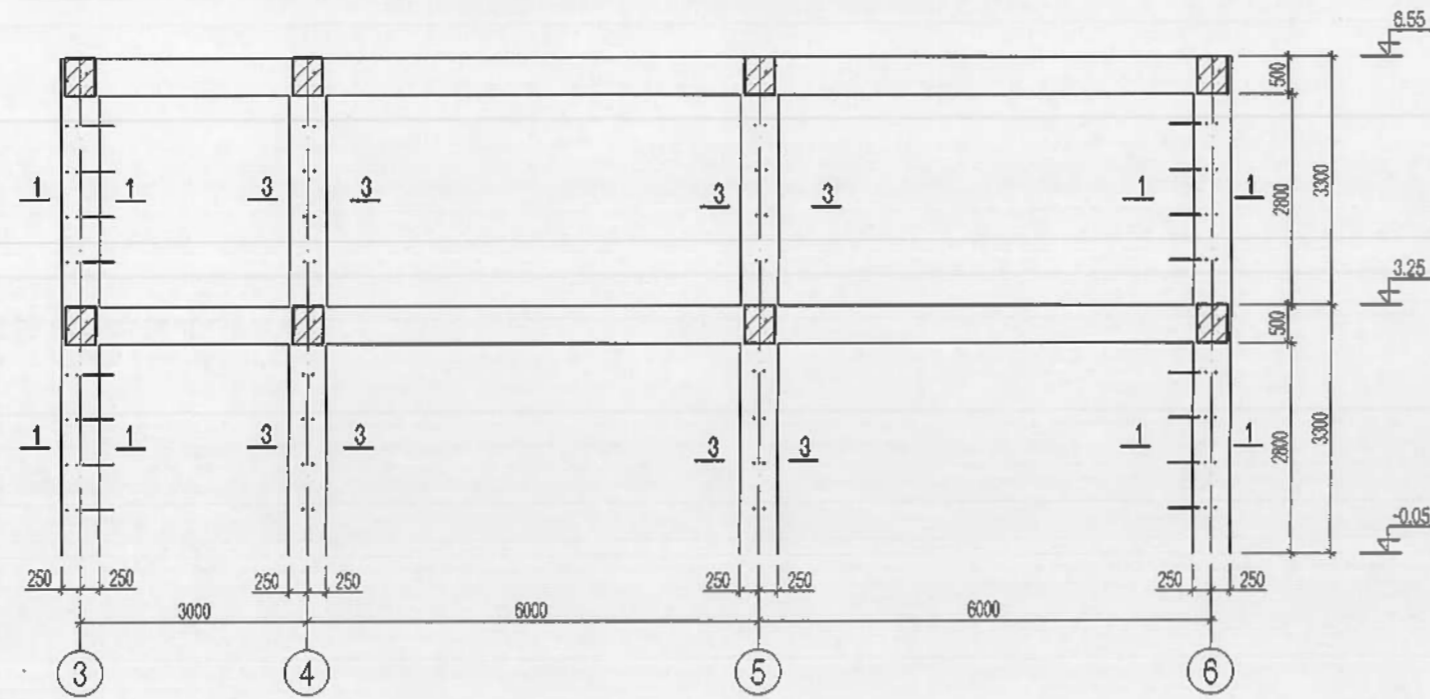


Ховд аймаг, Жаргалант сум. 100 хүүхдийн цэцэрлэгийн өргөтгөлийн барилга					
В,Г-тэнхлэгийн дагуух рам					Үе шат: А3
Инженер		З.Батболд	ЕГ Шифр: АГХ-18/34	Масштаб: --	Огноо: 2018.10
Гүйцэтгэсэн		З.Батболд	ТГ Шифр:	Зургийн дугаар: 66-13	Хуудас: 60
Шалгасан		С.Бямбасүрэн			


Д тэнхлэгийн дагуух рам Р-5



Е тэнхлэгийн дагуух рам Р-6



Цугтамал төмөр бетон эдэлхүүний материалын тодорхойлолт							
Поз	Тэмдэглэгээ	Нэр	Тоо шир	Хүнд /кг/		Нийт	
				Нэгж			
		Багааны анкер		10	62.3	623.2	
1	MNS JIS G 3112:2002	SR 235 Ø 6	L= 1050	112	0.23	26.1	
2	MNS JIS G 3112:2002	SR 235 Ø 6	L= 1700	96	0.38	36.2	



АЛТАЙН ГАЗРЫН ХҮЧ
Утас: 99106763
Алтайн газрын хүч

Ховд аймаг, Жаргалант сум. 100 хүүхдийн цэцэрлэгийн өргөтгөлийн барилга

Д,Е-тэнхлэгийн дагуух рам

Инженер: *[Signature]* З.Батболд
Гүйцэтгэсэн: *[Signature]* З.Батболд
Шалгасан: *[Signature]* С.Бямбасүрэн

ЕГ Шифр: АГХ-18/34
ТГ Шифр: ---

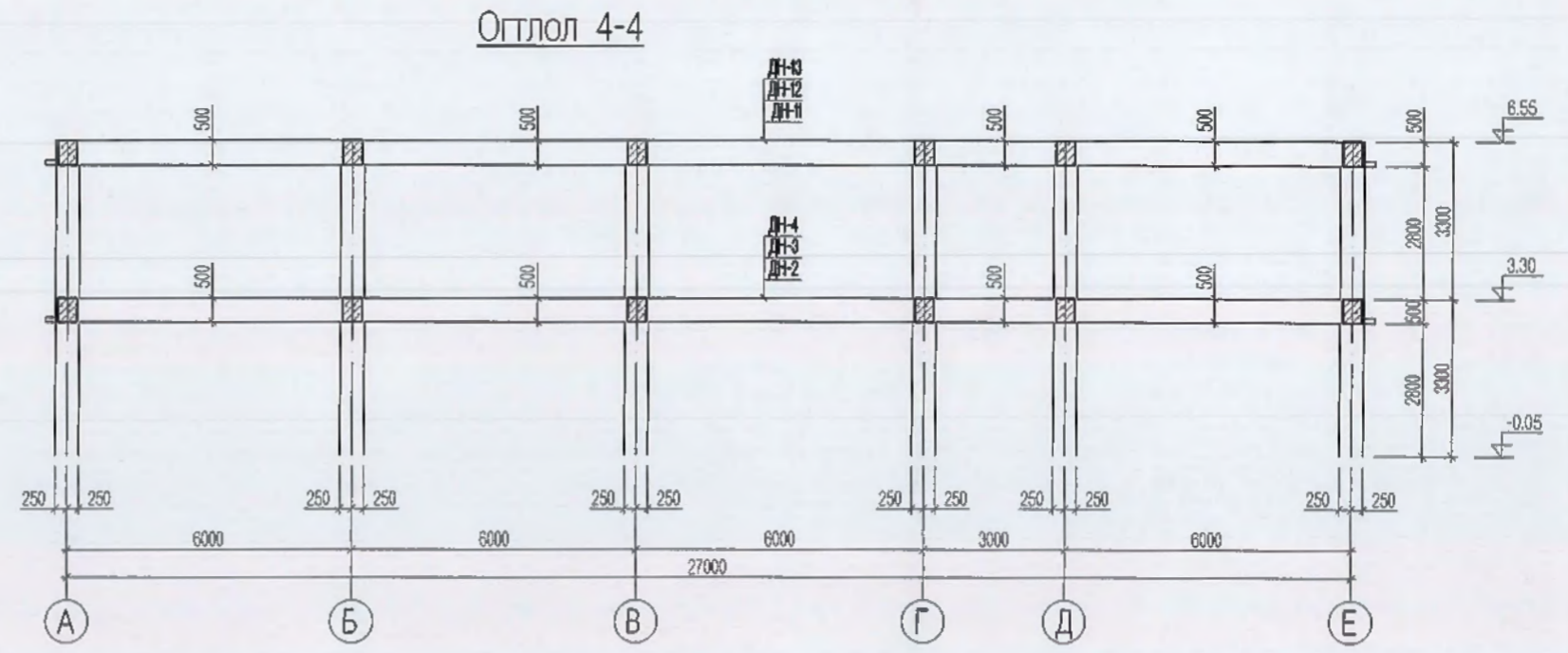
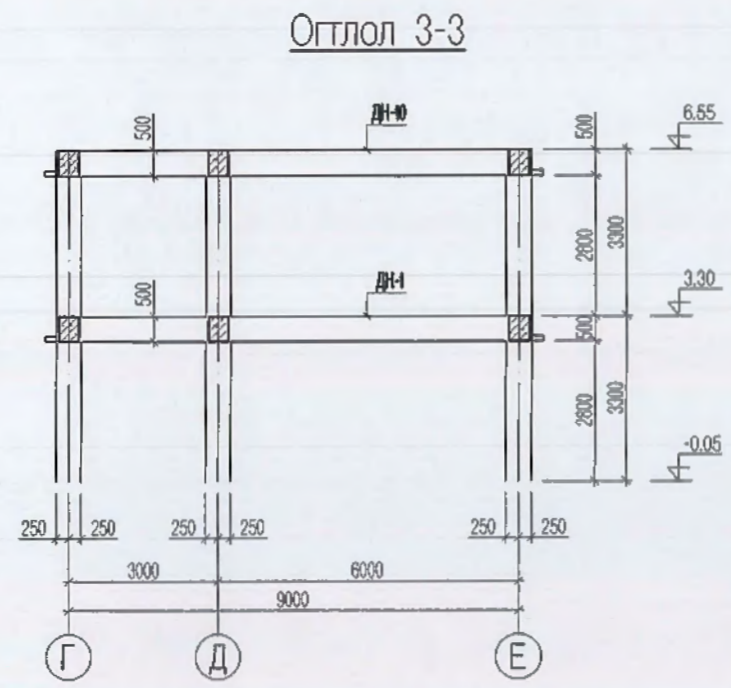
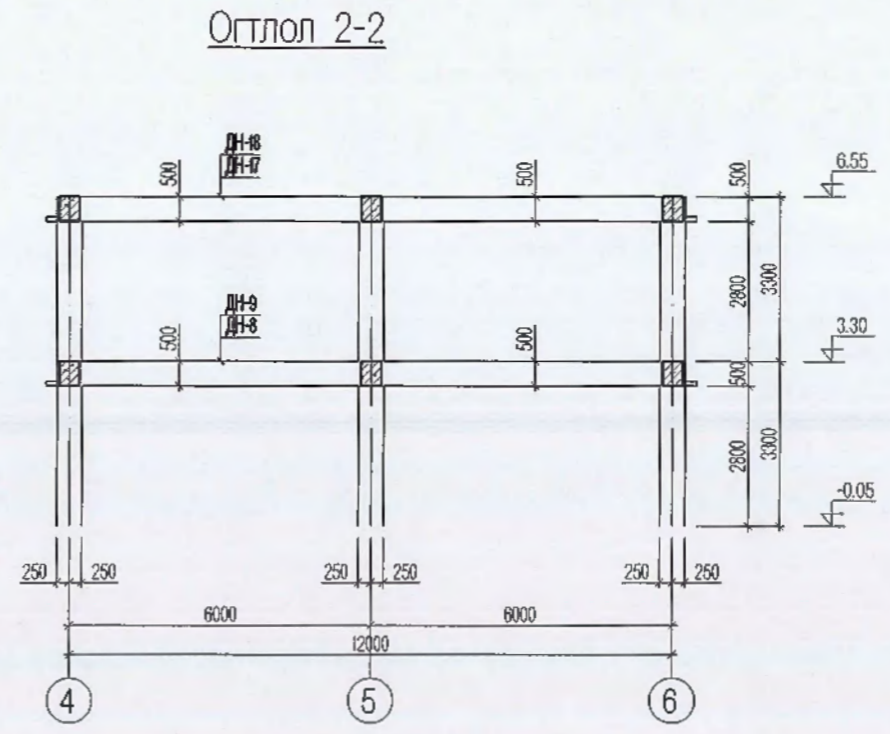
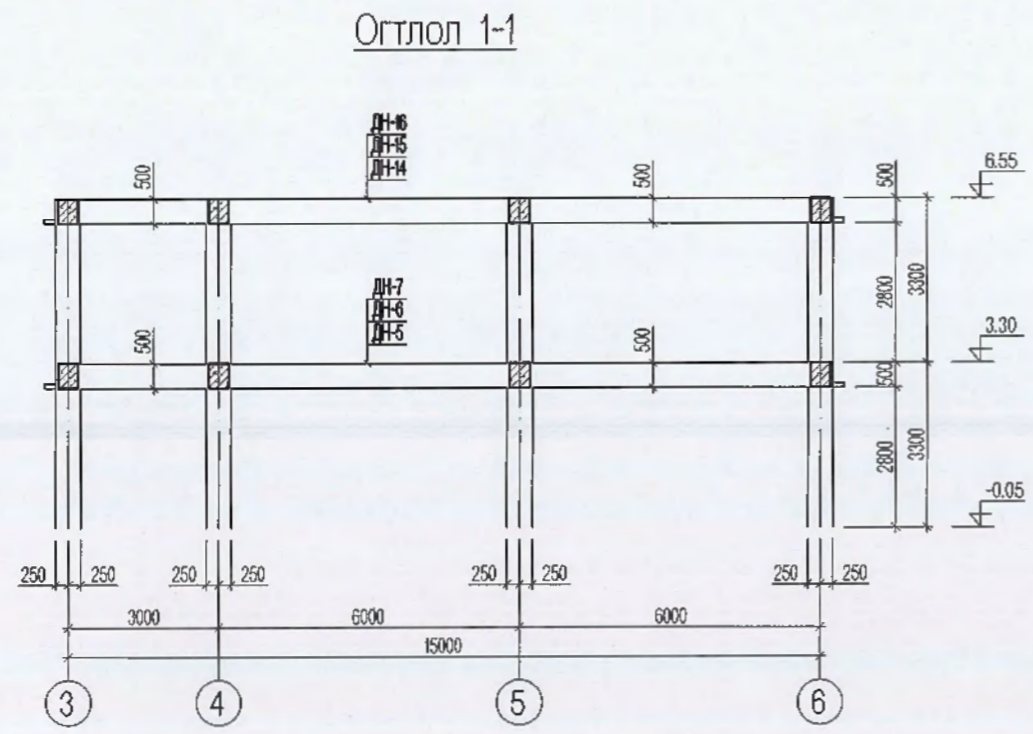
Масштаб: --
М1: ---

Зургийн дугаар: ББ-14

Үе шат: А3

Огноо: 2018.10

Хуудас: 60



ТАЙЛБАР

1. Энэ хуудсыг холбогдох зургуудтай хамтатгаж үзнэ.
2. Цутгамал рамыг модон хэв хашмалд бэлтгэж цутгасны дараагаар бэхжилтийн бат бэхийн 70%-д хүрсэний дараа хэв хашмалыг авна.
3. Цутгамал бетоны ажлыг БНБД 52-02-05-ийн заалтын дагуу хийж гүйцэтгэнэ.

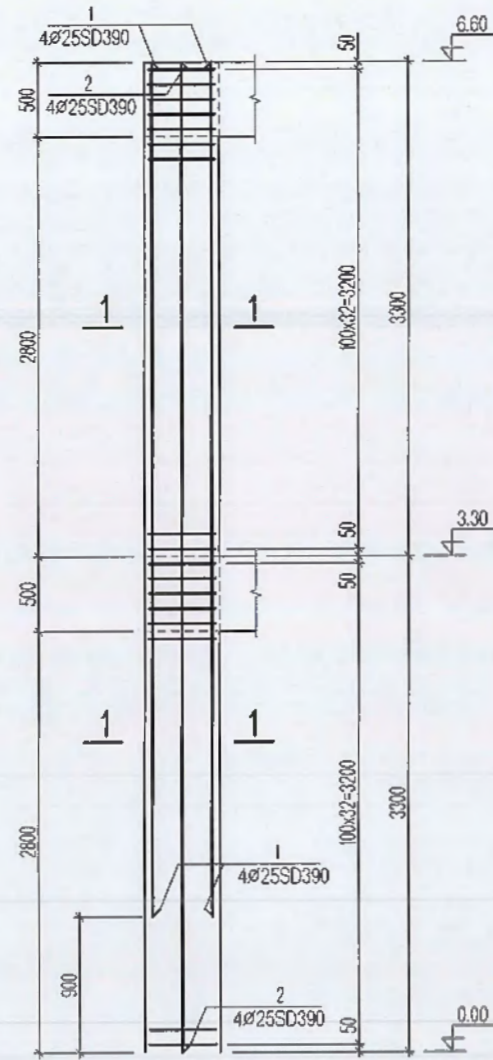


Утас: 99106763
Алтайн газрын хүч

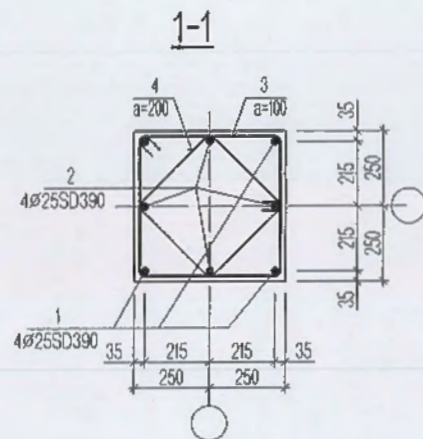
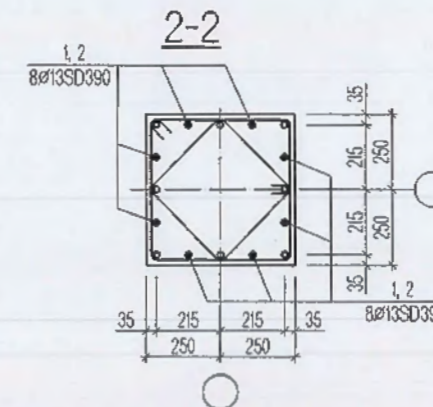
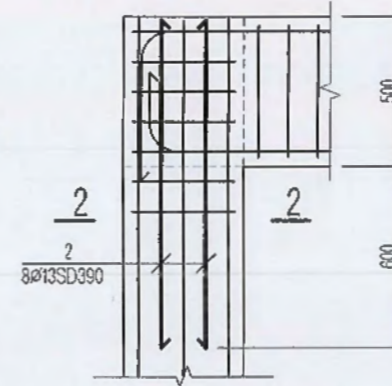
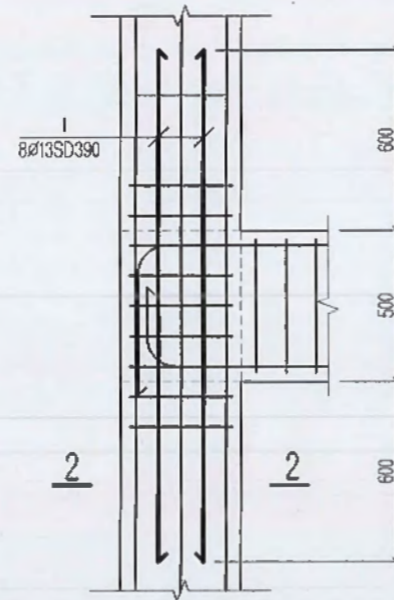
Ховд аймаг, Жаргалант сум, 100 хүүхдийн цэцэрлэгийн өргөтгөлийн барилга

Огтлол 1-1, 2-2, 3-3, 4-4			Үе шат: А3
Инженер	З.Батболд	ЕГ Шифр: АГХ-18/34	Масштаб: --
Гүйцэтгэсэн	З.Батболд	ТГ Шифр:	М1:150
Шалгасан	С.Бямасүрэн	Зургийн дугаар:	Хуудас: 60
		ББ-16	

Багана-1

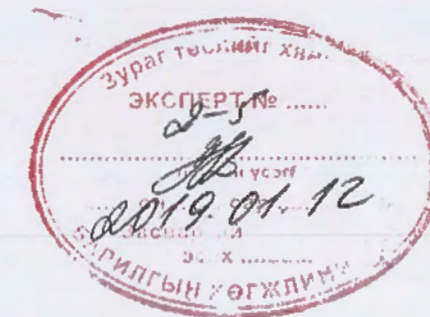


Багана дамнурууны уулзвар дахь нэмэгдэл арматур



Цутгамал төмөр бетон эдэлхүүний материалын тодорхойлолт						
Поз	Тэмдэглэгээ	Нэр	Тоо шир	Хүнд /кг/		
				Нэгж	Нийт	
				Багана-1		
			21	290.9	6109.6	
1	MNS JIS G 3112:2002	SD 390 D 25 L= 5500	4	21.19	84.8	
2	MNS JIS G 3112:2002	SD 390 D 25 L= 6300	4	24.28	97.1	
3	MNS JIS G 3112:2002	SR 235 D 10 L= 1920	66	1.18	78.1	
4	MNS JIS G 3112:2002	SR 235 D 10 L= 1520	33	0.94	30.9	
				Материал бетон B20		
				1.65 м3		
Багана дамнурууны уулзварын нэмэгдэл арматур			1	490.1	490.1	
1	MNS JIS G 3112:2002	SD 390 D 13 L= 1700	168	1.77	297.6	
2	MNS JIS G 3112:2002	SD 390 D 13 L= 1100	168	1.15	192.6	

Марк поз	Загвар
3	
4	



ТАЙЛБАР

- Энэ хуудсыг холбогдох зургуудтай хамтатгаж үзнэ.
- Цутгамал рамыг модон хэв хашмалд бэлтгэж цутгасны дараагаар бэхжилтийн бат бэхийн 70%-д хүрсэний дараа хэв хашмалыг авна.
- Цутгамал бетоны ажлыг БНБД 52-02-05-ийн заалтын дагуу хийж гүйцэтгэнэ.

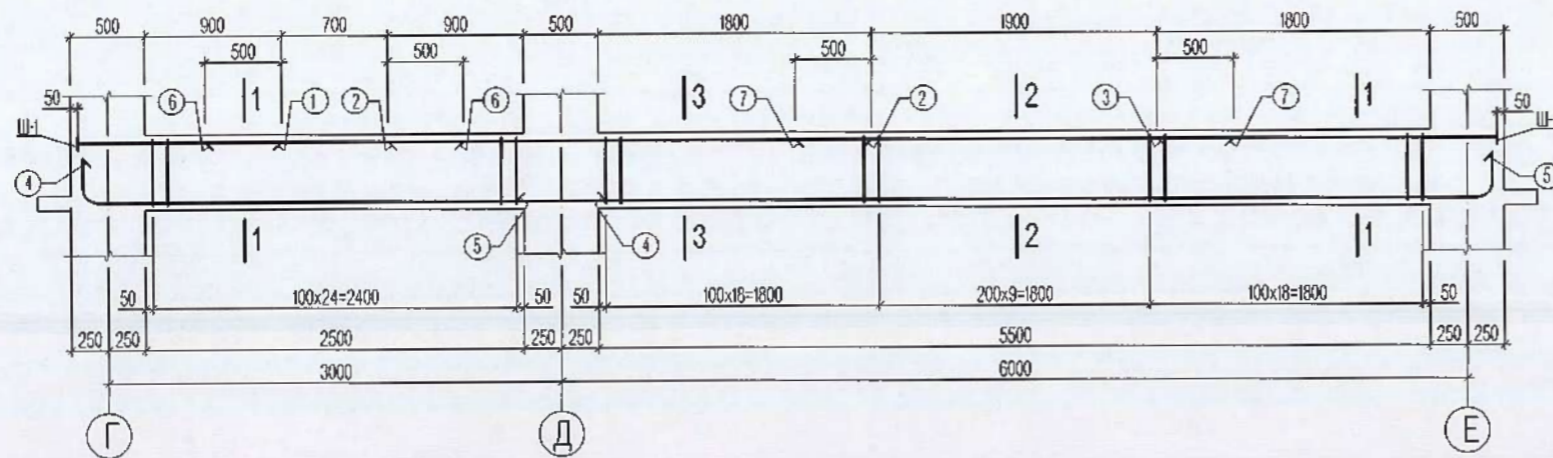


Ховд аймаг, Жаргалант сум, 100 хүүхдийн цэцэрлэгийн өргөтгөлийн барилга

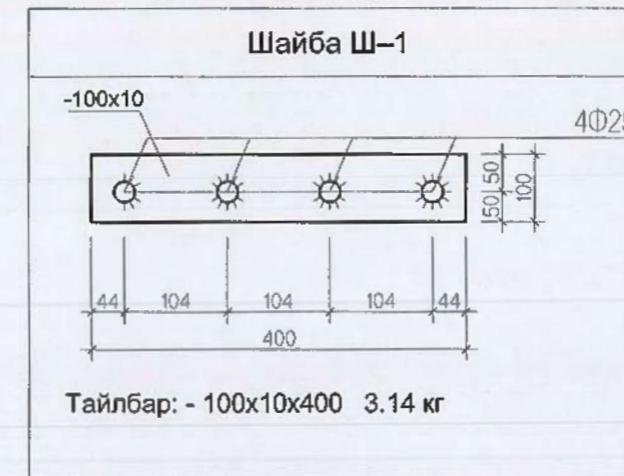
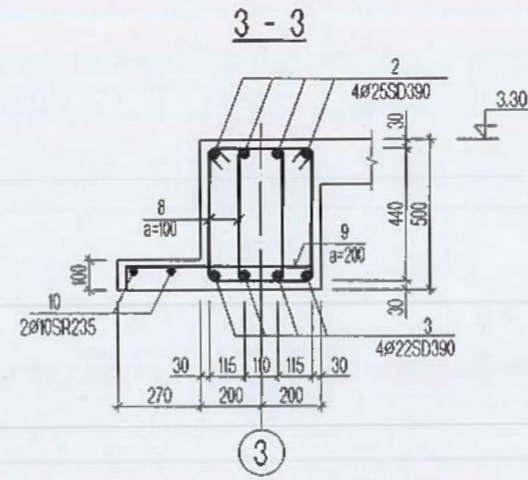
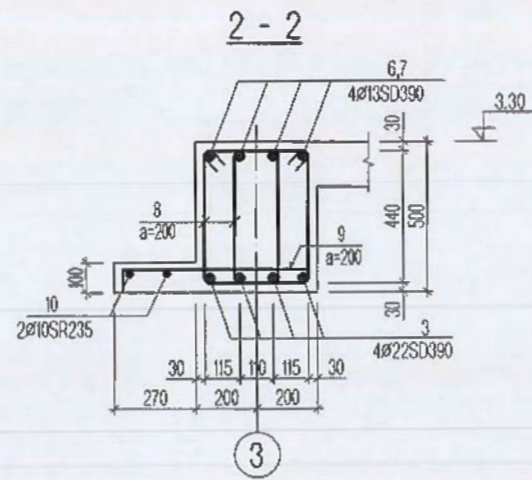
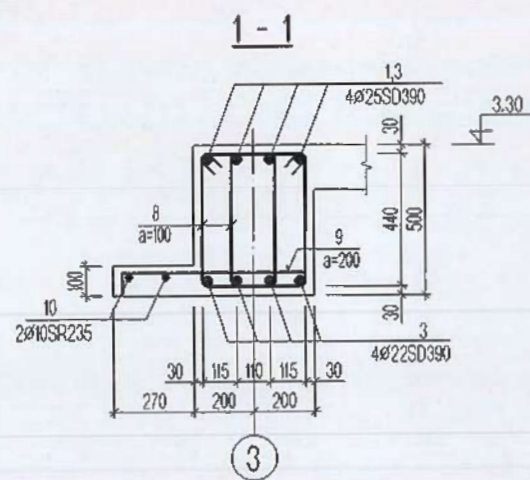
Багана-1

Инженер		З.Батболд	ЕГ Шифр: АГХ-18/34	Масштаб: --	Огноо: 2018.10
Гүйцэтгэсэн		З.Батболд	ТГ Шифр:	Зургийн дугаар: ББ-17	Хуудас: 60
Шалгасан		С.Бямбасүрэн			

Дамнуруу - 1



Цутгамал төмөр бетон эдэлхүүний материалын тодорхойлолт					
Поз	Тэмдэглэгээ	Нэр	Тоо шир	Хүнд /кг/	
				Нэгж	Нийт
Дамнуруу-1					
1	MNS JIS G 3112:2002	SD 390 D 25 L= 1350	4	5.20	20.8
2	MNS JIS G 3112:2002	SD 390 D 25 L= 3200	4	12.33	49.3
3	MNS JIS G 3112:2002	SD 390 D 25 L= 2250	4	8.67	34.7
4	MNS JIS G 3112:2002	SD 390 D 22 L= 3870	4	11.55	46.2
5	MNS JIS G 3112:2002	SD 390 D 22 L= 6870	4	20.50	82.0
6	MNS JIS G 3112:2002	SD 390 D 13 L= 1700	4	1.77	7.1
7	MNS JIS G 3112:2002	SD 390 D 13 L= 2900	4	3.02	12.1
8	MNS JIS G 3112:2002	SR 235 D 10 L= 1520	146	0.94	136.8
9	MNS JIS G 3112:2002	SD 390 D 13 L= 680	50	0.71	35.4
10	MNS JIS G 3112:2002	SR 235 D 10 у/м= 9.95	2	6.13	12.3
Материал бетон В20				1.86 м3	



Марк поз	Загвар
4	
5	
8	
9	

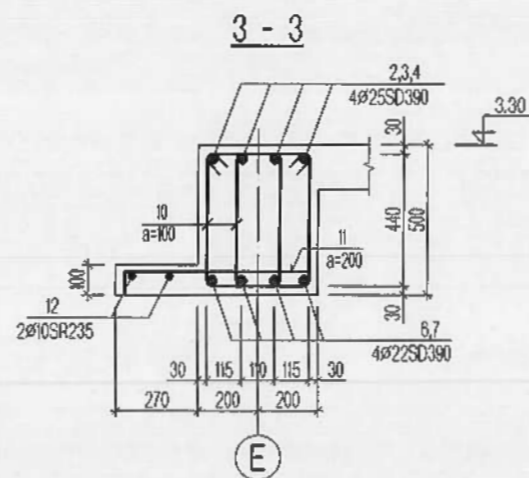
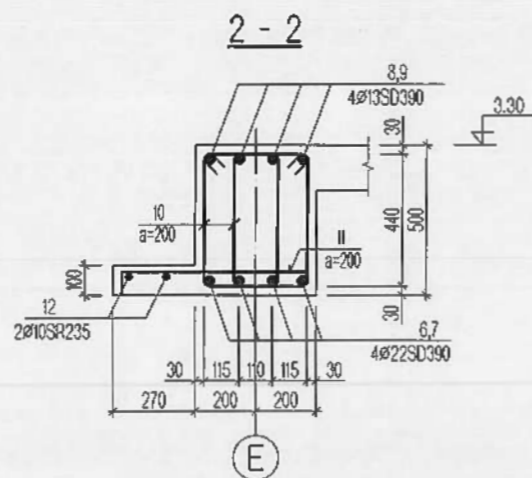
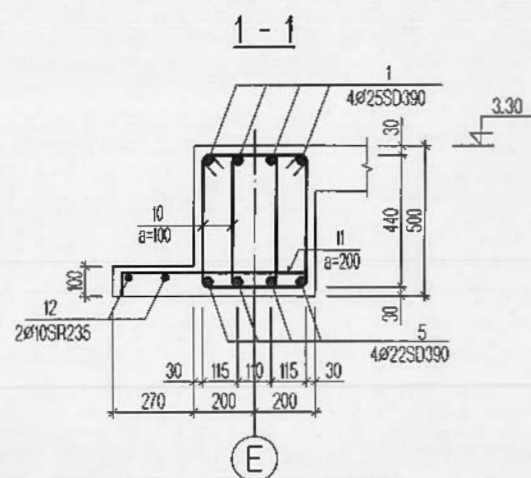
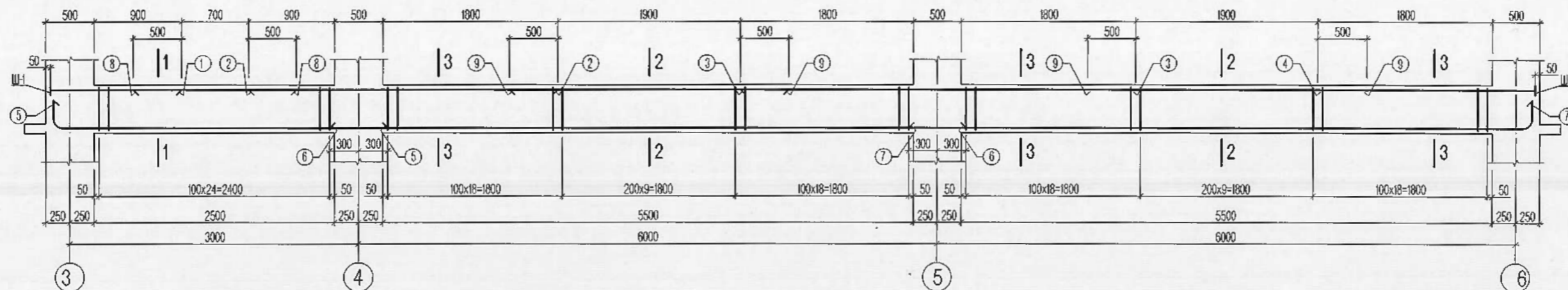
ТАЙЛБАР

- Энэ хуудсыг холбогдох зургуудтай хамтатгаж үзнэ.
- Цутгамал рамыг модон хэв хашмалд бэлтгэж цутгасны дараагаар бэхжилтийн бат бөхийн 70%-д хүрсэний дараа хэв хашмалыг авна.
- Цутгамал бетоны ажлыг БНБД 52-02-05-ийн заалтын дагуу хийж гүйцэтгэнэ.



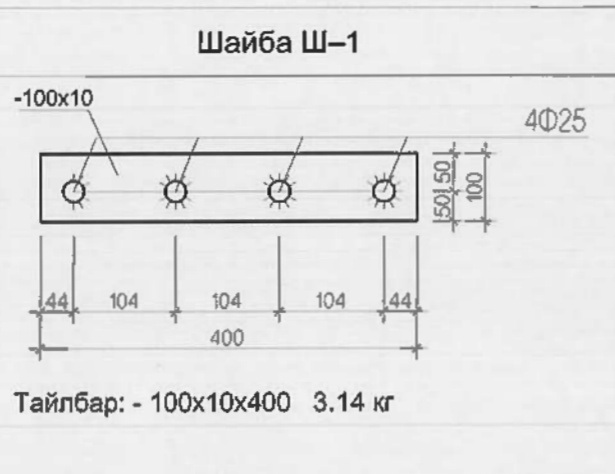
Ховд аймаг, Жаргалант сум, 10-р цэцэрлэг, 100 хүүхдийн цэцэрлэгийн өргөтгөлийн барилга					
Дам нуруу-1					Үе шат: А3
Инженер	Гүйцэтгэсэн	Шалгасан	З.Батболд	ЕГ Шифр: АГХ-18/34	Масштаб: --
			З.Батболд	ТГ Шифр:	М1:50
Утас: 99106763	Алтайн газрын хүч	С.Бямбасүрэн	Зургийн дугаар: ББ-18	Огноо: 2018.10	Хуудас: 60

Дамнууруу - 5



Цутгамал төмөр бетон эдэлхүүний материалын тодорхойлолт						
Поз	Тэмдэглэгээ	Нэр	Тоо шир	Хүнд /кг/		
				Нэгж	Нийт	
		Дамнууруу-5	1	709.4	709.4	
1	MNS JIS G 3112:2002	SD 390 D 25 L= 1350	4	5.20	20.8	
2	MNS JIS G 3112:2002	SD 390 D 25 L= 3200	4	12.33	49.3	
3	MNS JIS G 3112:2002	SD 390 D 25 L= 4100	4	15.80	63.2	
4	MNS JIS G 3112:2002	SD 390 D 25 L= 2250	4	8.67	34.7	
5	MNS JIS G 3112:2002	SD 390 D 22 L= 3870	4	11.55	46.2	
6	MNS JIS G 3112:2002	SD 390 D 22 L= 6600	4	19.69	78.8	
7	MNS JIS G 3112:2002	SD 390 D 22 L= 6870	4	20.50	82.0	
8	MNS JIS G 3112:2002	SD 390 D 13 L= 1700	4	1.77	7.1	
9	MNS JIS G 3112:2002	SD 390 D 13 L= 2900	8	3.02	24.2	
10	MNS JIS G 3112:2002	SR 235 D 10 L= 1520	242	0.94	226.8	
11	MNS JIS G 3112:2002	SD 390 D 13 L= 680	80	0.71	56.7	
12	MNS JIS G 3112:2002	SR 235 D 10 y/m= 16	2	9.86	19.7	
				Материал бетон В20	3.10 м3	

Марк поз	Загвар
5	
7	
10	
11	



ТАЙЛБАР

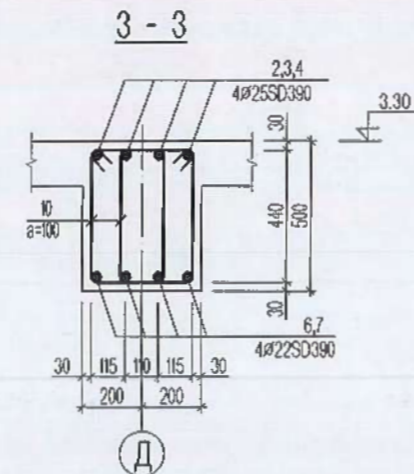
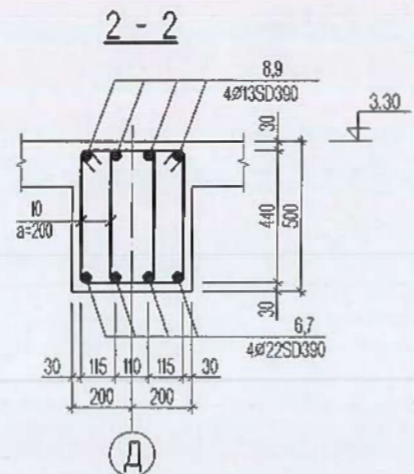
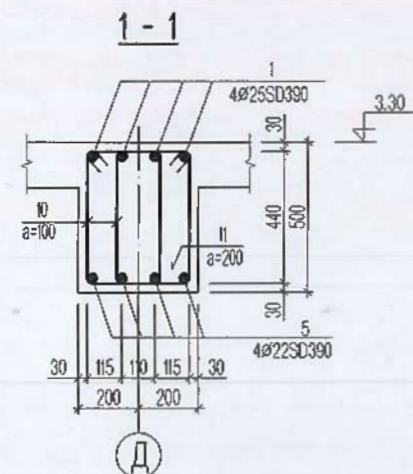
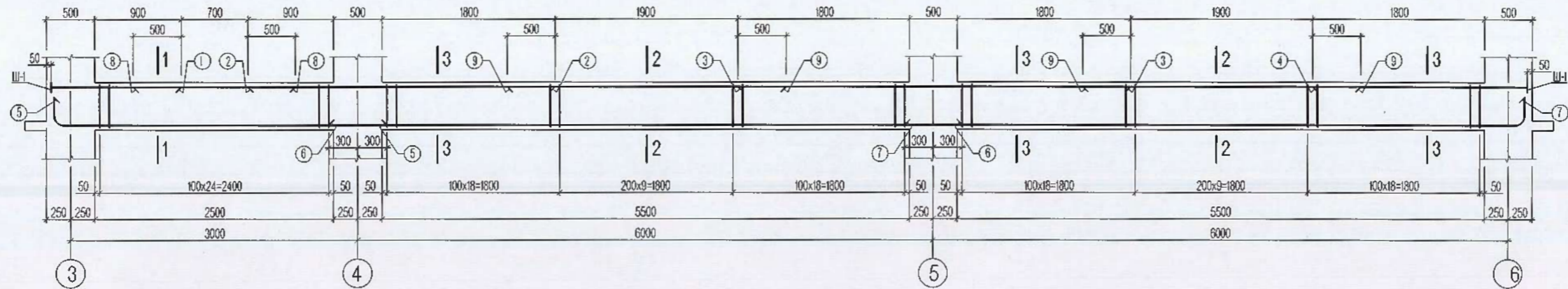
- Энэ хуудсыг холбогдох зургуудтай хамтатгаж үзнэ.
- Цутгамал рамыг модон хэв хашмалд бэлтгэж цутгасны дараагаар бэхжилтийн бат бэхийн 70%-д хүрсэний дараа хэв хашмалыг авна.
- Цутгамал бетоны ажлыг БНБД 52-02-05-ийн заалтын дагуу хийж гүйцэтгэнэ.



Ховд аймаг, Жаргалант сум, 10-р цэцэрлэг, 100 хүүхдийн цэцэрлэгийн өргөтгөлийн барилга

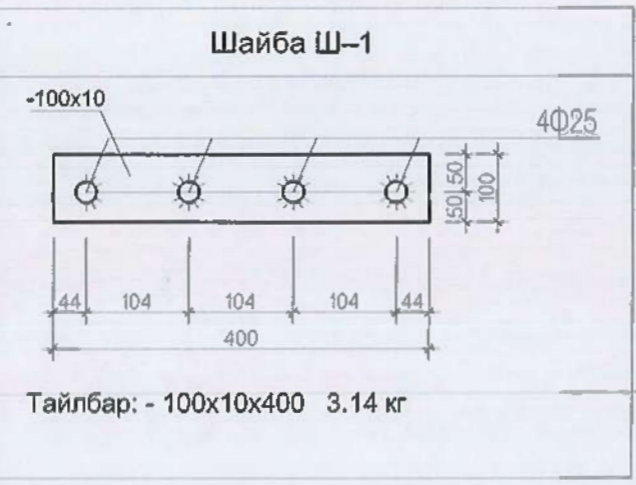
Дам нуруу-5				Үе шат: АЗ	
Инженер		З.Батболд	ЕГ Шифр: АГХ-18/34	Масштаб: --	Огноо: 2018.10
Гүйцэтгэсэн		З.Батболд	ТГ Шифр:	Зургийн дугаар: ББ-22	Хуудас: 60
Шалгасан		С.Бямдасүрэн			

Дамнууруу - 6



Цутгамал төмөр бетон эдэлхүүний материалын тодорхойлолт						
Поз	Тэмдэглэгээ	Нэр	Тоо шир	Хүнд /кг/		
				Нэгж	Нийт	
		Дамнууруу-6	1	633.0	633.0	
1	MNS JIS G 3112:2002	SD 390 D 25 L= 1350	4	5.20	20.8	
2	MNS JIS G 3112:2002	SD 390 D 25 L= 3200	4	12.33	49.3	
3	MNS JIS G 3112:2002	SD 390 D 25 L= 4100	4	15.80	63.2	
4	MNS JIS G 3112:2002	SD 390 D 25 L= 2250	4	8.67	34.7	
5	MNS JIS G 3112:2002	SD 390 D 22 L= 3870	4	11.55	46.2	
6	MNS JIS G 3112:2002	SD 390 D 22 L= 6600	4	19.69	78.8	
7	MNS JIS G 3112:2002	SD 390 D 22 L= 6870	4	20.50	82.0	
8	MNS JIS G 3112:2002	SD 390 D 13 L= 1700	4	1.77	7.1	
9	MNS JIS G 3112:2002	SD 390 D 13 L= 2900	8	3.02	24.2	
10	MNS JIS G 3112:2002	SR 235 D 10 L= 1520	242	0.94	226.8	
		Материал бетон В20			2.70 м3	

Марк поз	Загвар
5	
7	
10	



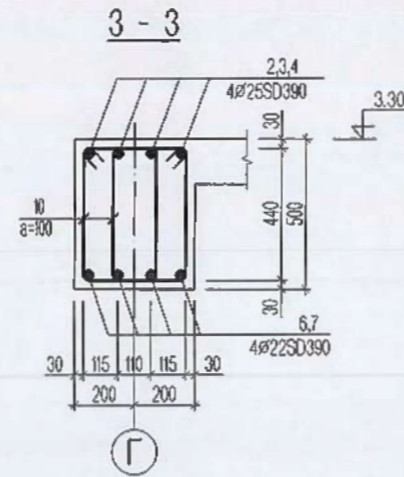
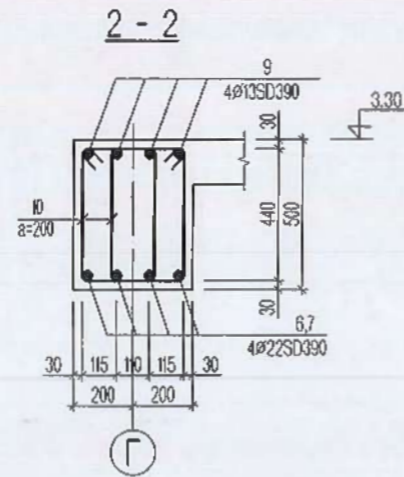
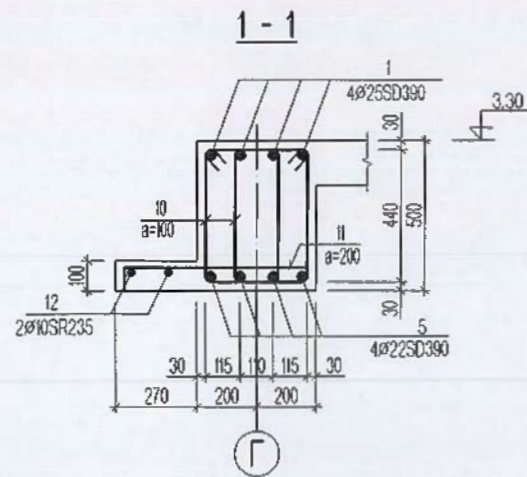
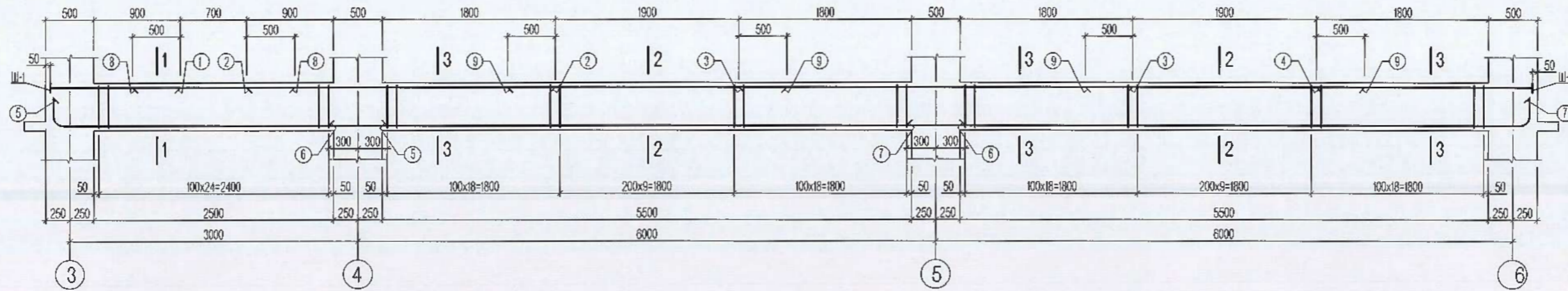
ТАЙЛБАР

1. Энэ хуудсыг холбогдох зургуудтай хамтатгаж үзнэ.
2. Цутгамал рамыг модон хэв хашмалд бэлтгэж цутгасны дараагаар бэхжилтийн бат бэхийн 70%-д хүрсэний дараа хэв хашмалыг авна.
3. Цутгамал бетоны ажлыг БНБД 52-02-05-ийн заалтын дагуу хийж гүйцэтгэнэ.



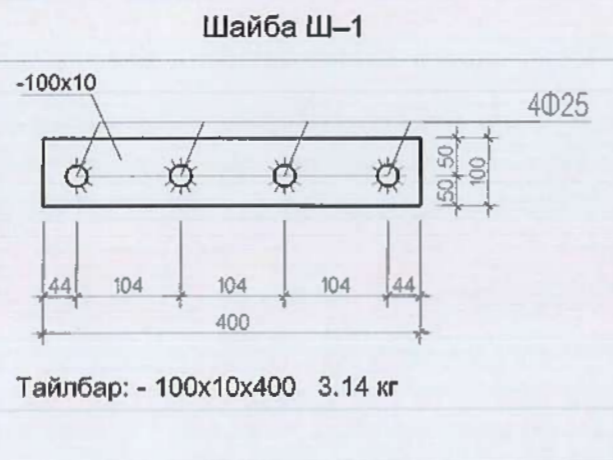
Ховд аймаг, Жаргалант сум, 10-р цэцэрлэг, 100 хүүхдийн цэцэрлэгийн өргөтгөлийн барилга					
Дам нуруу-6					Үе шат: А3
Инженер		З.Батболд	ЕГ Шифр: АГХ-18/34	Масштаб: --	Огноо: 2018.10
Гүйцэтгэсэн		З.Батболд	ТГ Шифр:	Зургийн дугаар: ББ-23	Хуудас: 60
Шалаасан		С.Бянбасүрэн			

Дамнууруу - 7



Цутгамал төмөр бетон эдэлхүүний материалын тодорхойлолт						
Поз	Тэмдэглэгээ	Нэр	Тоо шир	Хүнд /кг/		
				Нэгж	Нийт	
Дамнууруу-7				1	648.3	648.3
1	MNS JIS G 3112:2002	SD 390 D 25 L= 1350	4	5.20	20.8	
2	MNS JIS G 3112:2002	SD 390 D 25 L= 3200	4	12.33	49.3	
3	MNS JIS G 3112:2002	SD 390 D 25 L= 4100	4	15.80	63.2	
4	MNS JIS G 3112:2002	SD 390 D 25 L= 2250	4	8.67	34.7	
5	MNS JIS G 3112:2002	SD 390 D 22 L= 3870	4	11.55	46.2	
6	MNS JIS G 3112:2002	SD 390 D 22 L= 6600	4	19.69	78.8	
7	MNS JIS G 3112:2002	SD 390 D 22 L= 6870	4	20.50	82.0	
8	MNS JIS G 3112:2002	SD 390 D 13 L= 1700	4	1.77	7.1	
9	MNS JIS G 3112:2002	SD 390 D 13 L= 2900	8	3.02	24.2	
10	MNS JIS G 3112:2002	SR 235 D 10 L= 1520	242	0.94	226.8	
11	MNS JIS G 3112:2002	SD 390 D 13 L= 680	16	0.71	11.3	
12	MNS JIS G 3112:2002	SR 235 D 10 y/m= 3.2	2	1.97	3.9	
Материал бетон B20				2.70 м3		

Марк поз	Загвар
5	
7	
10	
11	



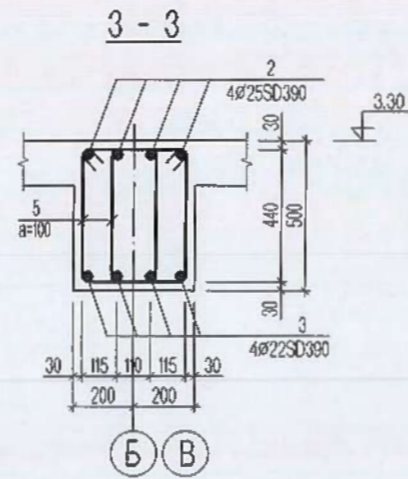
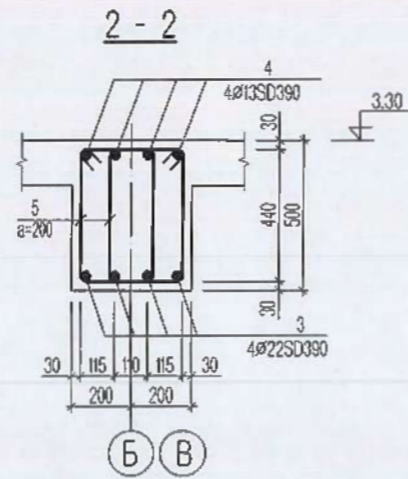
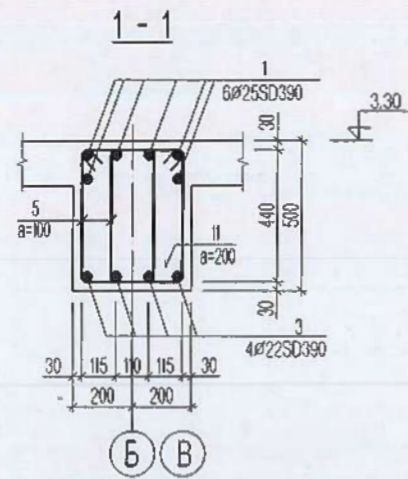
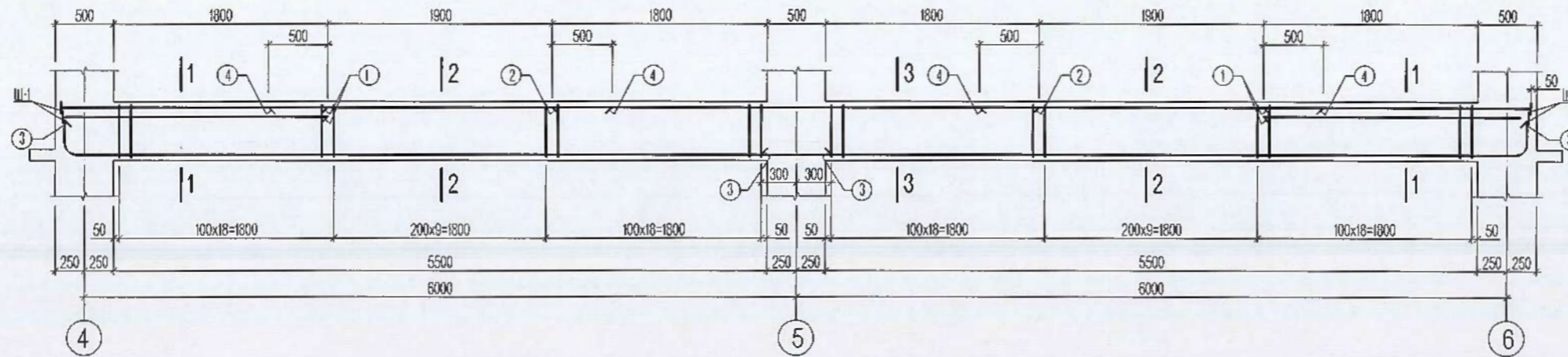
ТАЙЛБАР

- Энэ хуудсыг холбогдох зургуудтай хамтатгаж үзнэ.
- Цутгамал рамыг модон хэв хашмалд бэлтгэж цутгасны дараагаар бэхжилтийн бат бэхийн 70%-д хүрсэний дараа хэв хашмалыг авна.
- Цутгамал бетоны ажлыг БНБД 52-02-05-ийн заалтын дагуу хийж гүйцэтгэнэ.



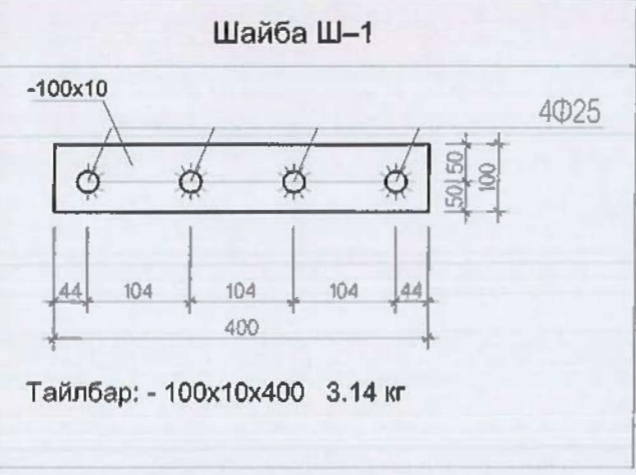
Ховд аймаг, Жаргалант сум, 10-р цэцэрлэг, 100 хүүхдийн цэцэрлэгийн өргөтгөлийн барилга					
Дам нуруу-7					Үе шат: АЗ
Инженер		З.Батболд	ЕГ Шифр: АГХ-16/34	Масштаб: --	Огноо: 2018.10
Гүйцэтгэсэн		З.Батболд	ТГ Шифр:	М1:50	Хуудас: 60
Шалгасан		С.Бямбасүрэн		Зургийн дугаар: ББ-24	

Дамнууруу - 8



Цутгамал төмөр бетон эдэлхүүний материалын тодорхойлолт						
Поз	Тэмдэглэгээ	Нэр	Тоо шир	Хүнд /кг/		
				Нэгж	Нийт	
				Дамнууруу-8		
			2	582.2	1164.4	
1	MNS JIS G 3112:2002	SD 390 D 25 L= 2250	12	8.67	104.0	
2	MNS JIS G 3112:2002	SD 390 D 25 L= 4100	4	15.80	63.2	
3	MNS JIS G 3112:2002	SD 390 D 22 L= 6870	8	20.50	164.0	
4	MNS JIS G 3112:2002	SD 390 D 13 L= 2900	8	3.02	24.2	
5	MNS JIS G 3112:2002	SR 235 D 10 L= 1520	242	0.94	226.8	
				Материал бетон В20	2.50 м3	

Марк поз	Загвар
3	
5	



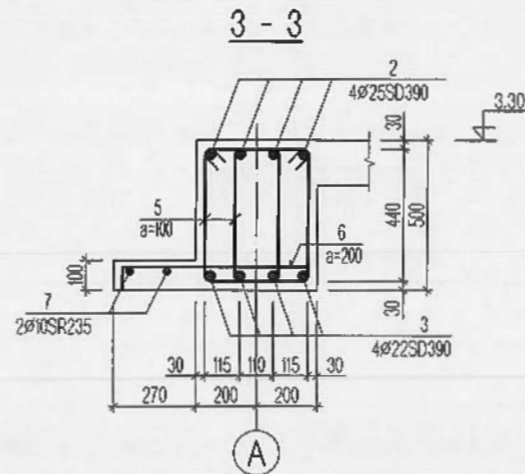
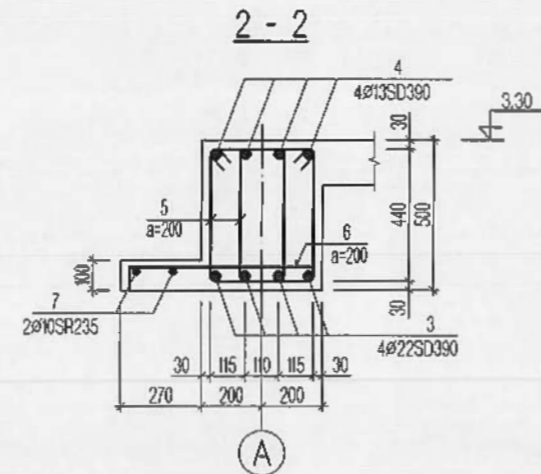
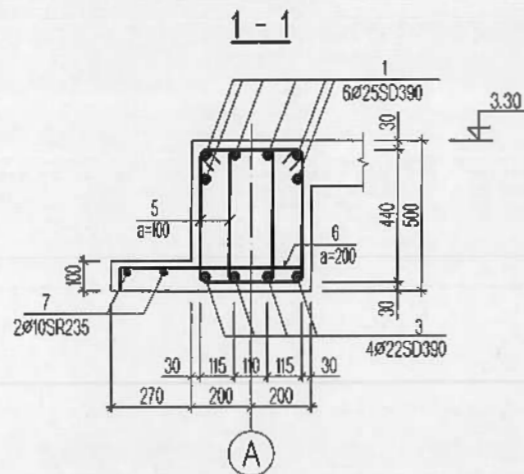
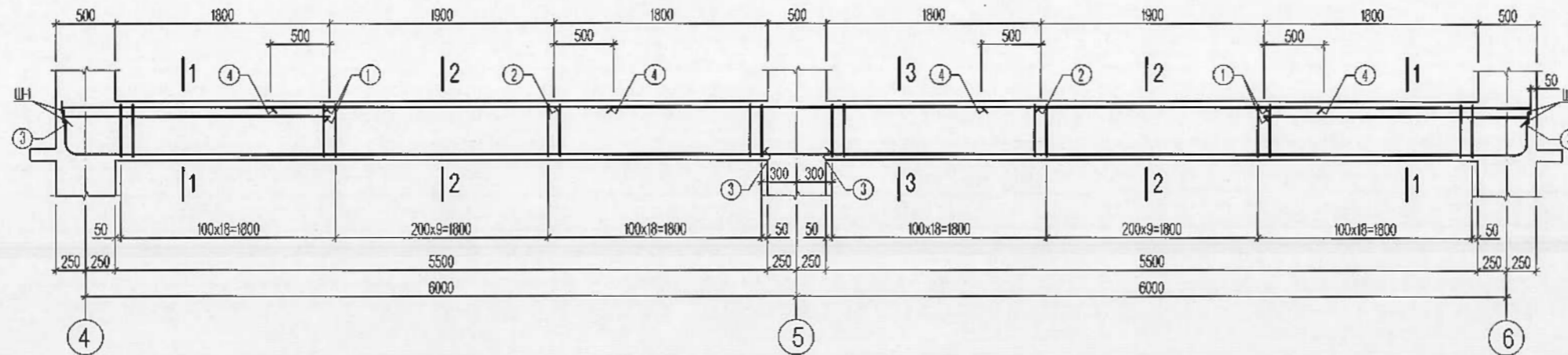
ТАЙЛБАР

- Энэ хуудсыг холбогдох зургуудтай хамтатгаж үзнэ.
- Цутгамал рамыг модон хэв хашмалд бэлтгэж цутгасны дараагаар бөхжилтийн бат бэхийн 70%-д хүрсэний дараа хэв хашмалыг авна.
- Цутгамал бетоны ажлыг БНБД 52-02-05-ийн заалтын дагуу хийж гүйцэтгэнэ.



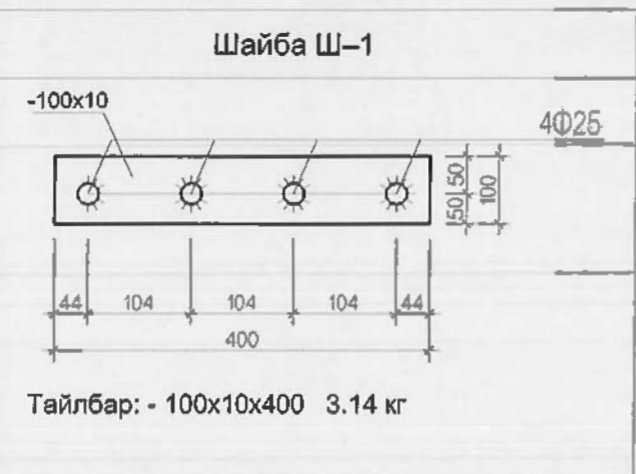
Ховд аймаг, Жаргалант сум. 10-р цэцэрлэг. 100 хүүхдийн цэцэрлэгийн өргөтгөлийн барилга					
Дам нуруу-8					
Инженер		З.Батболд	ЕГ Шифр: АГХ-18/34	Масштаб: --	Өгөөц: АЗ
Гүйцэтгэсэн		З.Батболд	ТГ Шифр:	M1:50	Огноо: 2018.10
Шалгасан		С.Бямбасүрэн		Зургийн дугаар: 65-25	Хуудас: 60

Дамнууруу - 9



Цутгамал төмөр бетон эдэлхүүний материалын тодорхойлолт						
Поэ	Тэмдэглэгээ	Нэр	Тоо шир	Хүнд /кг/		
				Нэгж	Нийт	
				Дамнууруу-9		
1	MNS JIS G 3112:2002	SD 390 D 25 L= 2250	12	8.67	104.0	
2	MNS JIS G 3112:2002	SD 390 D 25 L= 4100	4	15.80	63.2	
3	MNS JIS G 3112:2002	SD 390 D 22 L= 6870	8	20.50	164.0	
4	MNS JIS G 3112:2002	SD 390 D 13 L= 2900	8	3.02	24.2	
5	MNS JIS G 3112:2002	SR 235 D 10 L= 1520	242	0.94	226.8	
6	MNS JIS G 3112:2002	SD 390 D 13 L= 680	65	0.71	46.1	
7	MNS JIS G 3112:2002	SR 235 D 10 y/m= 13	2	8.02	16.0	
				Материал бетон В20		
				2.80 м3		

Марк поэ	Загвар
3	
5	



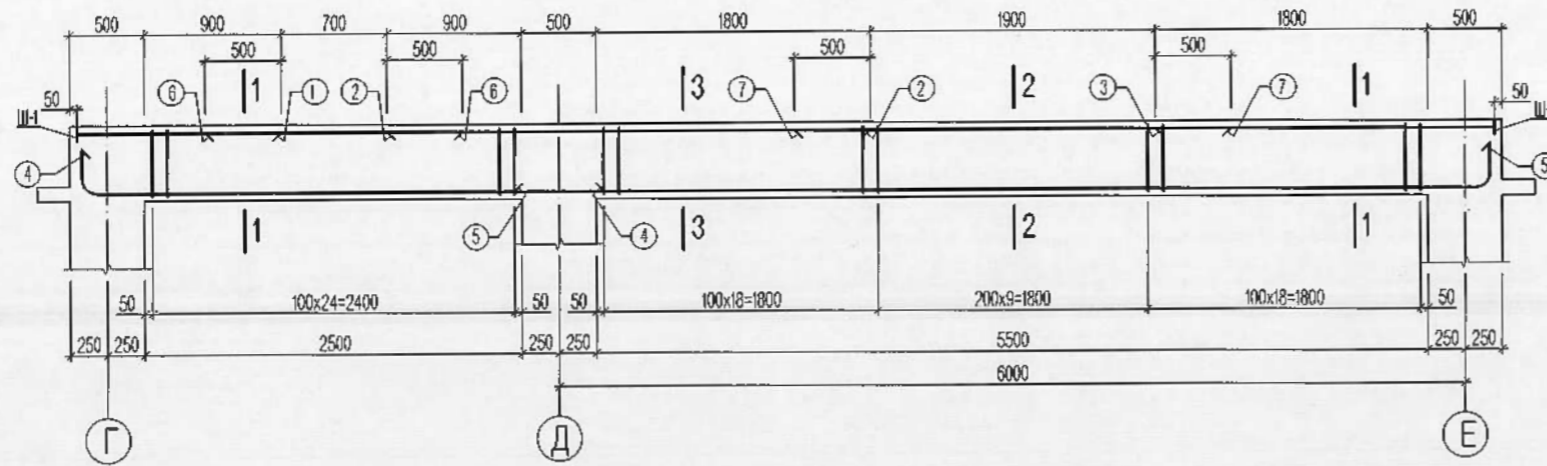
ТАЙЛБАР

- Энэ хуудсыг холбогдох зургуудтай хамтатгаж үзнэ.
- Цутгамал рамыг модон хэв хашмалд бэлтгэж цутгасны дараагаар бэхжилтийн бат бэхийн 70%-д хүрсэний дараа хэв хашмалыг авна.
- Цутгамал бетоны ажлыг БНБД 52-02-05-ийн заалтын дагуу хийж гүйцэтгэнэ.

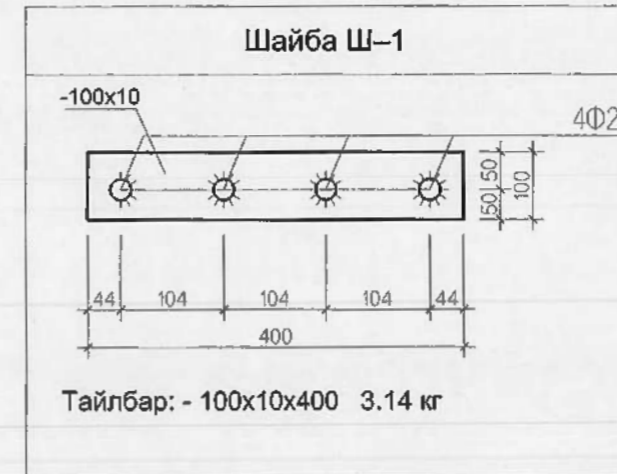
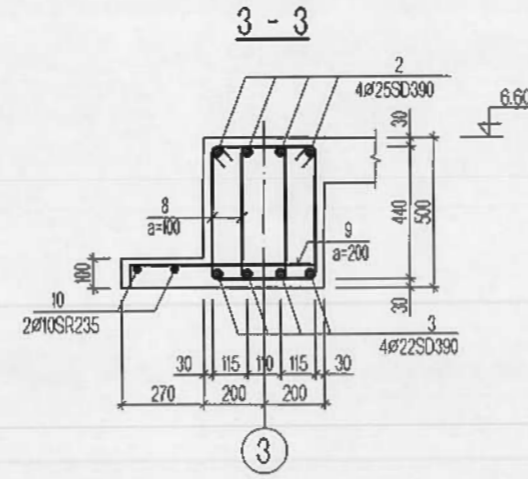
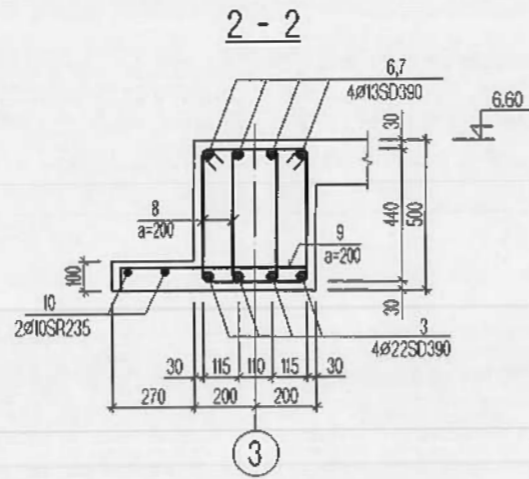
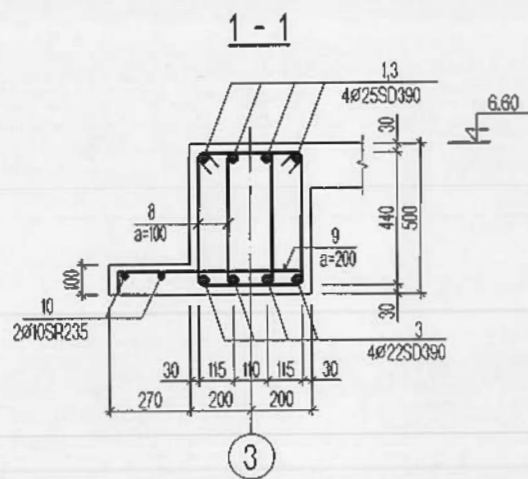


Ховд аймаг, Жаргалант сум. 10-р цэцэрлэг. 100 хүүхдийн цэцэрлэгийн өргөтгөлийн барилга					
Дам нуруу-9					
Инженер		З.Батболд	ЕГ Шифр: АГХ-18/34	Масштаб: --	Өгөг: 2018.10
Гүйцэтгэсэн		З.Батболд	ТГ Шифр:	М1:50	Хуудас: 60
Шалгасан		С.Бямбасүрэн		Зургийн дугаар: ББ-26	

Дамнууруу - 10



Цутгамал төмөр бетон эдэлхүүний материалын тодорхойлолт					
Поз	Тэмдэглэгээ	Нэр	Тоо шир	Хүнд /кг/	
				Нэгж	Нийт
Дамнууруу-10					
			1	433.8	433.8
1	MNS JIS G 3112:2002	SD 390 D 25 L= 1350	4	5.20	20.8
2	MNS JIS G 3112:2002	SD 390 D 25 L= 3200	4	12.33	49.3
3	MNS JIS G 3112:2002	SD 390 D 25 L= 2250	4	8.67	34.7
4	MNS JIS G 3112:2002	SD 390 D 22 L= 3750	4	11.19	44.8
5	MNS JIS G 3112:2002	SD 390 D 22 L= 6750	4	20.14	80.6
6	MNS JIS G 3112:2002	SD 390 D 13 L= 1700	4	1.77	7.1
7	MNS JIS G 3112:2002	SD 390 D 13 L= 2900	4	3.02	12.1
8	MNS JIS G 3112:2002	SR 235 D 10 L= 1520	146	0.94	136.8
9	MNS JIS G 3112:2002	SD 390 D 13 L= 680	50	0.71	35.4
10	MNS JIS G 3112:2002	SR 235 D 10 y/m= 9.95	2	6.13	12.3
				Материал бетон В20	
				1.86 м3	



Марк поз	Загвар
4	
5	
8	
9	



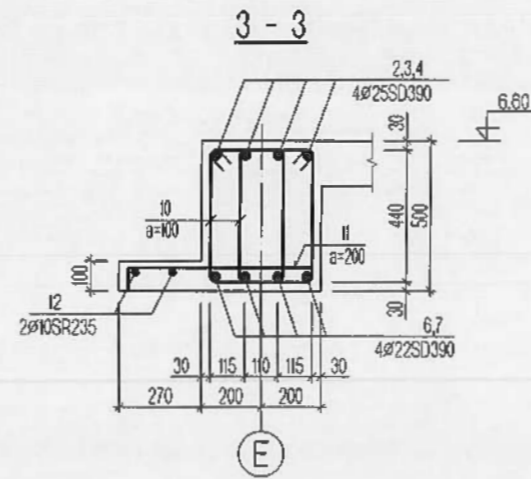
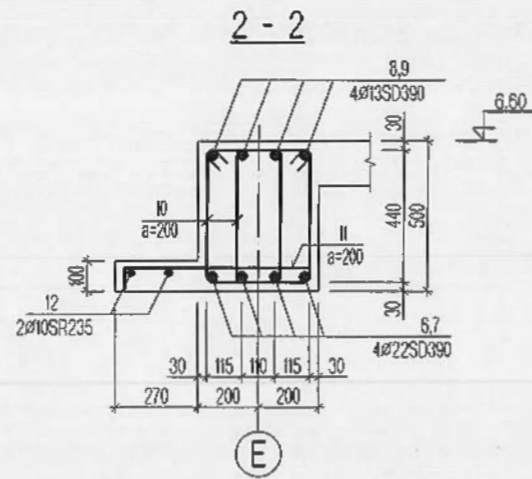
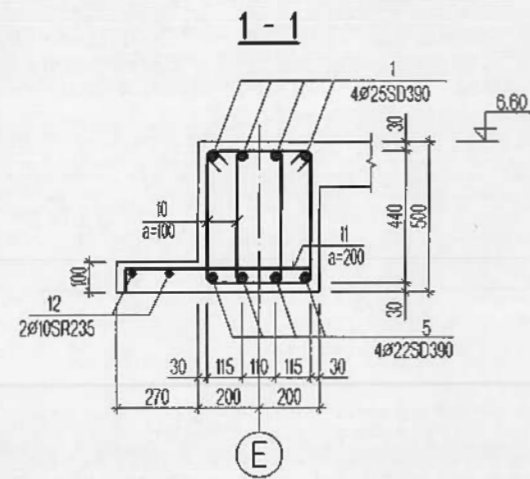
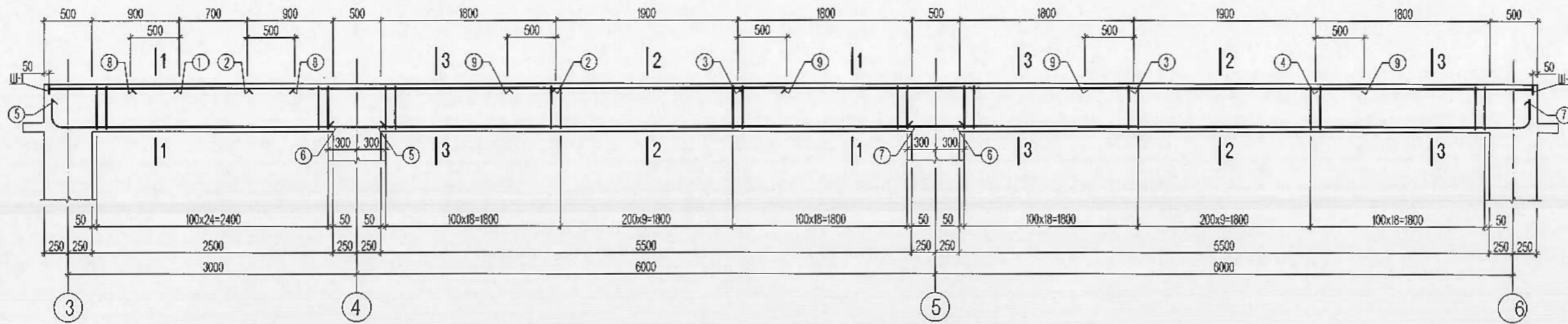
ТАЙЛБАР

1. Энэ хуудсыг холбогдох зургуудтай хамтатгаж үзнэ.
2. Цутгамал рамыг модон хэв хашмалд бэлтгэж цутгасны дараагаар бэхжилтийн бат бэхийн 70%-д хүрсэний дараа хэв хашмалыг өвнө.
3. Цутгамал бетоны ажлыг БНБД 52-02-05-ийн заалтын дагуу хийж гүйцэтгэнэ.



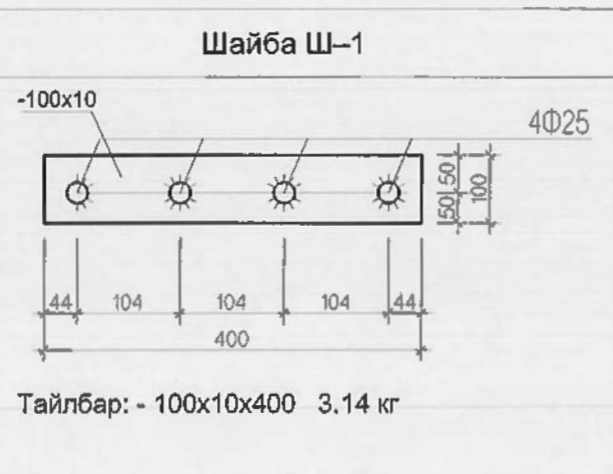
Ховд аймаг, Жаргалант сум, 10-р цэцэрлэг, 100 хүүхдийн цэцэрлэгийн өргөтгөлийн барилга					
Дам нуруу-10					Үе шат: А3
Инженер		З.Батболд	ЕГ Шифр: АГХ-18/34	Масштаб: --	Огноо: 2018.10
Гүйцэтгэсэн		З.Батболд	ТГ Шифр:	Зурагын дугаар: ББ-27	Хуудас: 60
Шалгасан		С.Бямбасүрэн			

Дамнууруу - 14



Цутгамал төмөр бетон эдэлхүүний материалын тодорхойлолт						
Поз	Тэмдэглэгээ	Нэр	Тоо шир	Хунд /кг/		
				Нэгж	Нийт	
				Дамнууруу-14		
1	MNS JIS G 3112:2002	SD 390 D 25 L= 1350	4	5.20	20.8	
2	MNS JIS G 3112:2002	SD 390 D 25 L= 3200	4	12.33	49.3	
3	MNS JIS G 3112:2002	SD 390 D 25 L= 4100	4	15.80	63.2	
4	MNS JIS G 3112:2002	SD 390 D 25 L= 2250	4	8.67	34.7	
5	MNS JIS G 3112:2002	SD 390 D 22 L= 3750	4	11.19	44.8	
6	MNS JIS G 3112:2002	SD 390 D 22 L= 6600	4	19.69	78.8	
7	MNS JIS G 3112:2002	SD 390 D 22 L= 6750	4	20.14	80.6	
8	MNS JIS G 3112:2002	SD 390 D 13 L= 1700	4	1.77	7.1	
9	MNS JIS G 3112:2002	SD 390 D 13 L= 2900	8	3.02	24.2	
10	MNS JIS G 3112:2002	SR 235 D 10 L= 1520	242	0.94	226.8	
11	MNS JIS G 3112:2002	SD 390 D 13 L= 680	80	0.71	56.7	
12	MNS JIS G 3112:2002	SR 235 D 10 y/m= 16	2	9.86	19.7	
				Материал бетон В20		3.10 м3

Марк поз	Загвар
5	
7	
10	
11	



ТАЙЛБАР

1. Энэ хуудсыг холбогдох зургуудтай хамтатгаж үзнэ.
2. Цутгамал замыг модон хэв хашмалд бэлтгэж цутгасны дараагаар бэхжилтийн бат бэхийн 70%-д хүрсэний дараа хэв хашмалыг авна.
3. Цутгамал бетоны ажлыг БНБД 52-02-05-ийн заалтын дагуу хийж гүйцэтгэнэ.

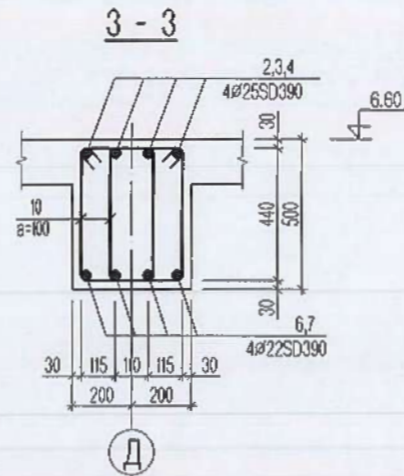
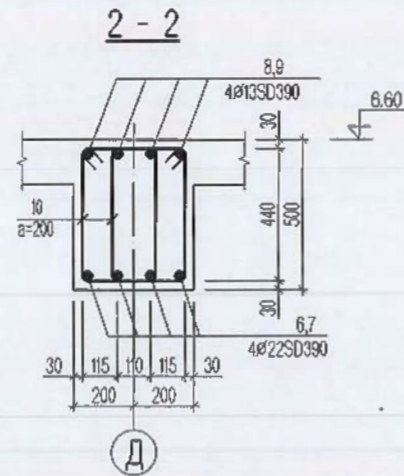
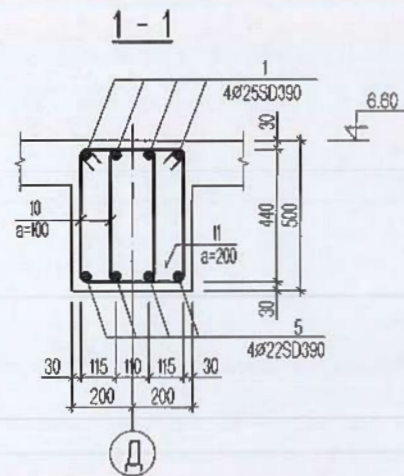
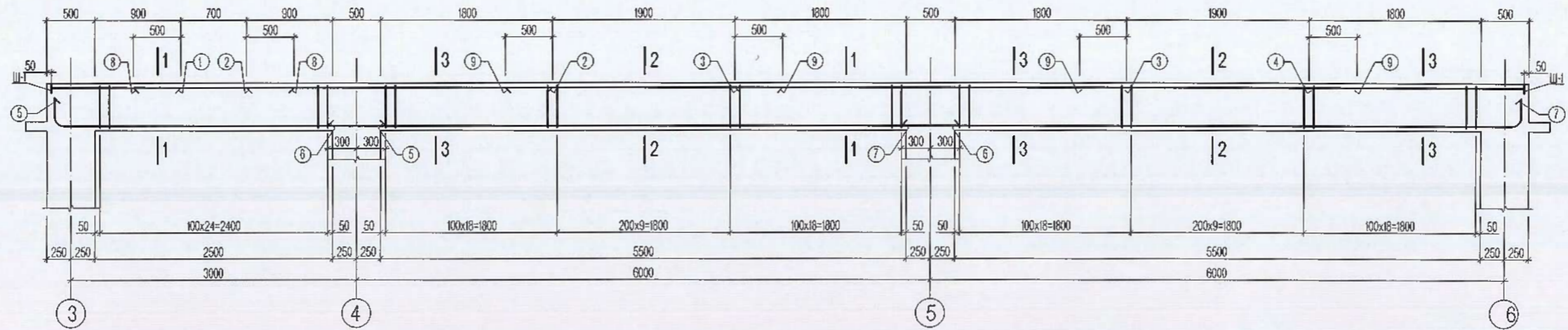


Ховд аймаг, Жаргалант сум, 10-р цэцэрлэг, 100 хүүхдийн цэцэрлэгийн өргөтгөлийн барилга

Дам нуруу-14

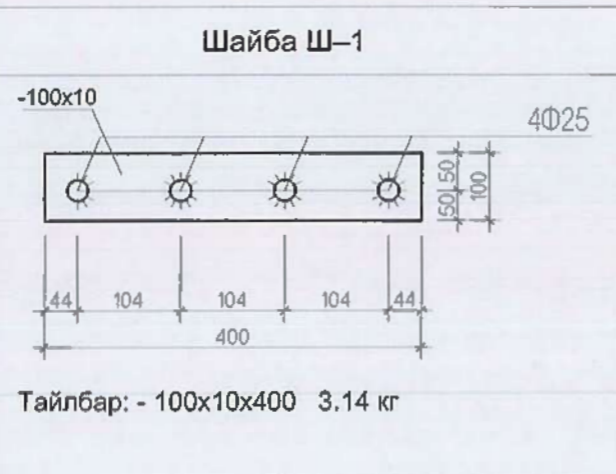
Инженер		З.Батболд	ЕГ Шифр: АГХ-10/34	Масштаб: --	Өгөөц: 2018.10
Гүйцэтгэсэн		З.Батболд	ТГ Шифр:	Зургийн дугаар: М1:50	Хуудас: 60
Шалгасан		С.Бялбасүрэн		Зургийн дугаар: ББ-31	

Дамнуруу - 15



Цутгамал төмөр бетон эдэлхүүний материалын тодорхойлолт					
Поз	Тэмдэглэгээ	Нэр	Тоо шир	Хүнд /кг/	
				Нэгж	Нийт
		Дамнуруу-15	1	630.2	630.2
1	MNS JIS G 3112:2002	SD 390 D 25 L= 1350	4	5.20	20.8
2	MNS JIS G 3112:2002	SD 390 D 25 L= 3200	4	12.33	49.3
3	MNS JIS G 3112:2002	SD 390 D 25 L= 4100	4	15.80	63.2
4	MNS JIS G 3112:2002	SD 390 D 25 L= 2250	4	8.67	34.7
5	MNS JIS G 3112:2002	SD 390 D 22 L= 3750	4	11.19	44.8
6	MNS JIS G 3112:2002	SD 390 D 22 L= 6600	4	19.69	78.8
7	MNS JIS G 3112:2002	SD 390 D 22 L= 6750	4	20.14	80.6
8	MNS JIS G 3112:2002	SD 390 D 13 L= 1700	4	1.77	7.1
9	MNS JIS G 3112:2002	SD 390 D 13 L= 2900	8	3.02	24.2
10	MNS JIS G 3112:2002	SR 235 D 10 L= 1520	242	0.94	226.8
		Материал бетон В20			2.70 м3

Марк поз	Загвар
5	
7	
10	



ТАЙЛБАР

1. Энэ хуудсыг холбогдох зургуудтай хамтатгаж үзнэ.
2. Цутгамал рамыг модон хөв хашмалд бэлтгэж цутгасны дараагаар бөхжилтийн бат бөхийн 70%-д хүрсэний дараа хөв хашмалыг авна.
3. Цутгамал бетоны ажлыг БНБД 52-02-05-ийн заалтын дагуу хийж гүйцэтгэнэ.

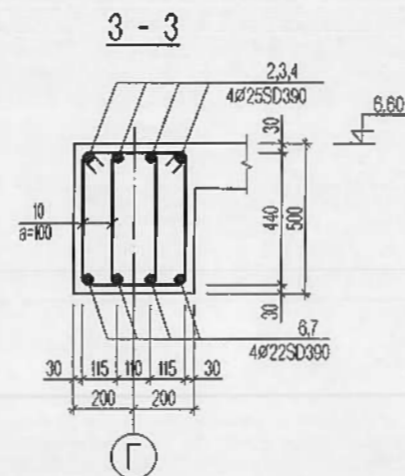
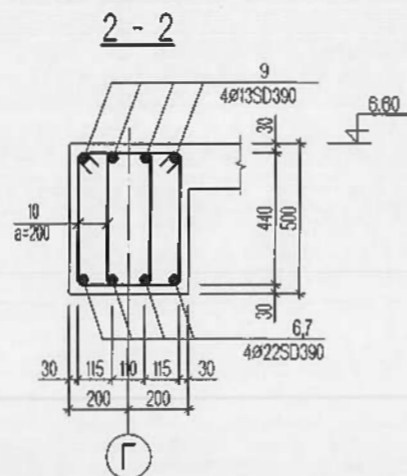
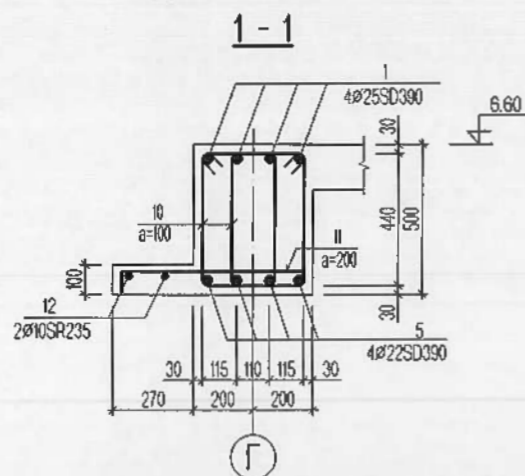
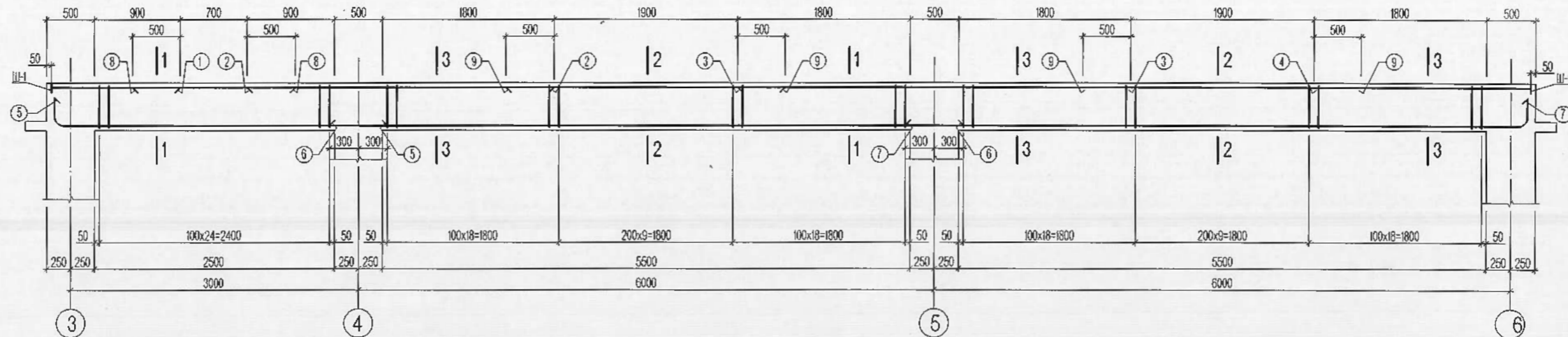


Ховд аймаг, Жаргалант сум, 10-р цэцэрлэг, 100 хүүхдийн цэцэрлэгийн өргөтгөлийн барилга

Дам нуруу-15

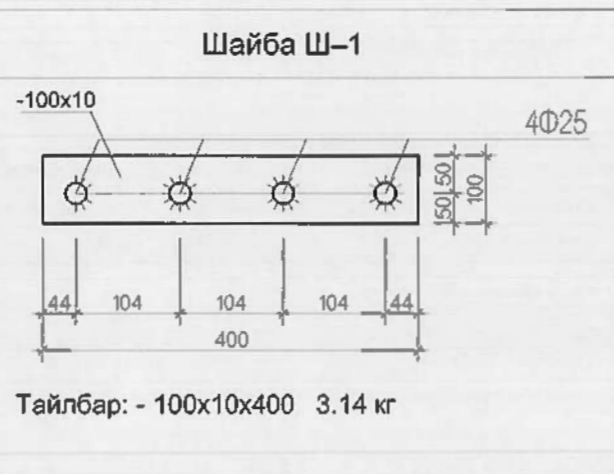
Инженер		З.Батболд	ЕГ Шифр: АГХ-18/34	Масштаб: --	Огноо: 2018.10
Гүйцэтгэсэн		З.Батболд	ТГ Шифр:	Зургийн дугаар: М1:50	Хуудас: 60
Шалгасан		С.Бямбасүрэн		Зургийн дугаар: Б5-32	

Дамнуруу - 16



Цутгамал төмөр бетон эдэлхүүний материалын тодорхойлолт					
Поз	Тэмдэглэгээ	Нэр	Тоо шир	Хүнд /кг/	
				Нэгж	Нийт
Дамнуруу-16					
			1	645.4	645.4
1	MNS JIS G 3112:2002	SD 390 D 25 L= 1350	4	5.20	20.8
2	MNS JIS G 3112:2002	SD 390 D 25 L= 3200	4	12.33	49.3
3	MNS JIS G 3112:2002	SD 390 D 25 L= 4100	4	15.80	63.2
4	MNS JIS G 3112:2002	SD 390 D 25 L= 2250	4	8.67	34.7
5	MNS JIS G 3112:2002	SD 390 D 22 L= 3750	4	11.19	44.8
6	MNS JIS G 3112:2002	SD 390 D 22 L= 6600	4	19.69	78.8
7	MNS JIS G 3112:2002	SD 390 D 22 L= 6750	4	20.14	80.6
8	MNS JIS G 3112:2002	SD 390 D 13 L= 1700	4	1.77	7.1
9	MNS JIS G 3112:2002	SD 390 D 13 L= 2900	8	3.02	24.2
10	MNS JIS G 3112:2002	SR 235 D 10 L= 1520	242	0.94	226.8
11	MNS JIS G 3112:2002	SD 390 D 13 L= 680	16	0.71	11.3
12	MNS JIS G 3112:2002	SR 235 D 10 у/м= 3.2	2	1.97	3.9
				Материал бетон В20	2.70 м3

Марк поз	Загвар
5	
7	
10	
11	



ТАЙЛБАР

- Энэ хуудсыг холбогдох зургуудтай хамтатгаж үзнэ.
- Цутгамал рамыг модон хэв хашмалд бэлтгэж цутгасны дараагаар бөхжилтийн бат бөхийн 70%-д хүрсэний дараа хэв хашмалыг авна.
- Цутгамал бетоны ажлыг БНБД 52-02-05-ийн заалтын дагуу хийж гүйцэтгэнэ.

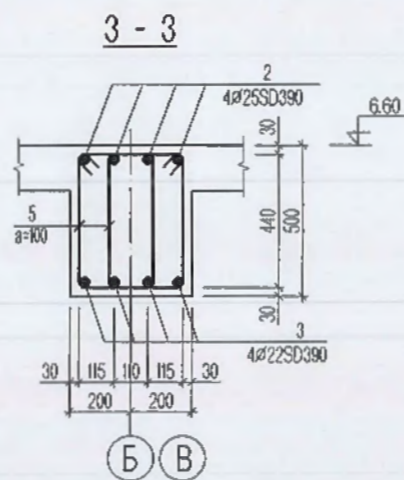
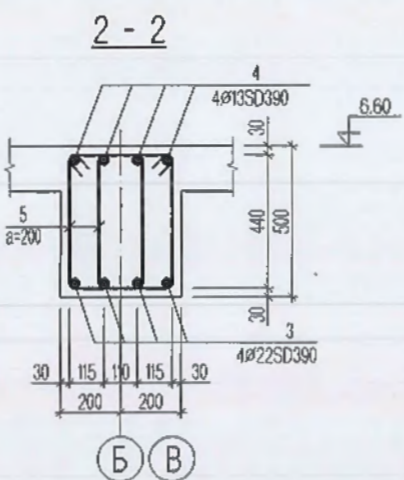
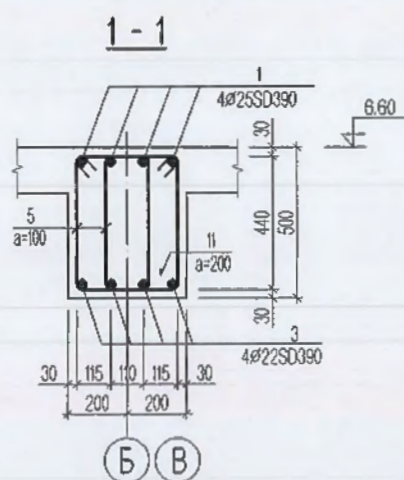
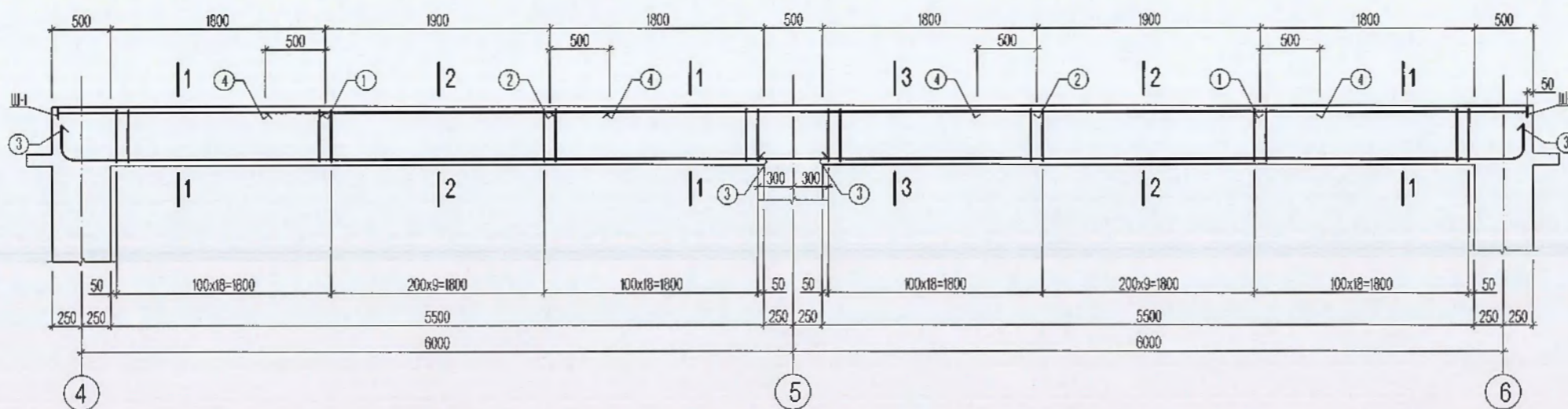


Ховд аймаг, Жаргалант сум, 10-р цэцэрлэг, 100 хүүхдийн цэцэрлэгийн өргөтгөлийн барилга

Дам нуруу-16

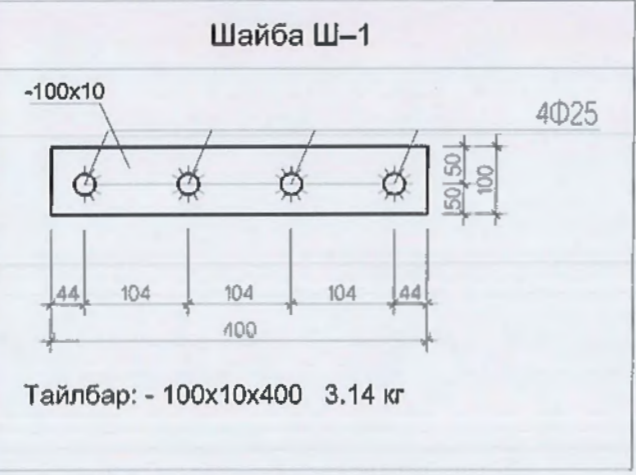
Инженер		З.Батболд	ЕГ Шифр: АГХ-16/34	Масштаб: --	Огноо: 2018.10
Гүйцэтгэсэн		З.Батболд	ТГ Шифр:	М1:50	Хуудас: 60
Шалгасан		С.Бямбасүрэн		Зургийн дугаар: ББ-33	

Дамнуруу - 17



Цутгамал төмөр бетон эдэлхүүний материалын тодорхойлолт						
Поз	Тэмдэглэгээ	Нэр	Тоо шир	Хүнд /кг/		
				Нэгж	Нийт	
				Дамнуруу-17		
			2	544.7	1089.3	
1	MNS JIS G 3112:2002	SD 390 D 25 L= 2250	8	8.67	69.4	
2	MNS JIS G 3112:2002	SD 390 D 25 L= 4100	4	15.80	63.2	
3	MNS JIS G 3112:2002	SD 390 D 22 L= 6750	8	20.14	161.1	
4	MNS JIS G 3112:2002	SD 390 D 13 L= 2900	8	3.02	24.2	
5	MNS JIS G 3112:2002	SR 235 D 10 L= 1520	242	0.94	226.8	
				Материал бетон В20		
				2.50 м3		

Марк поз	Загвар
1	
3	
5	



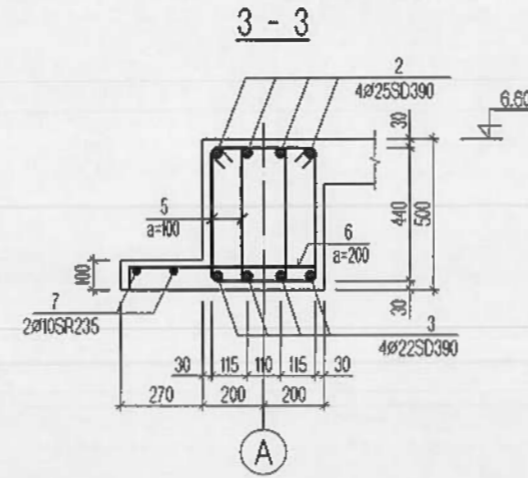
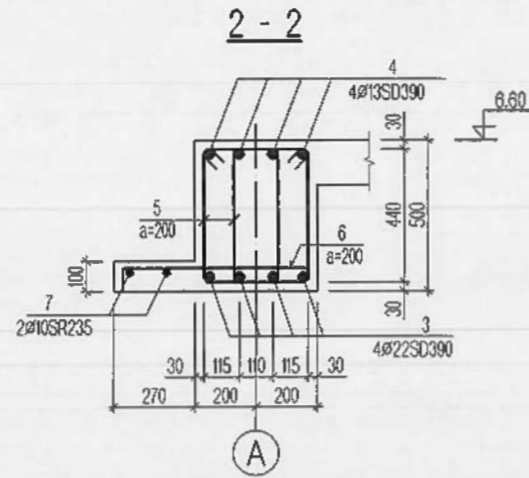
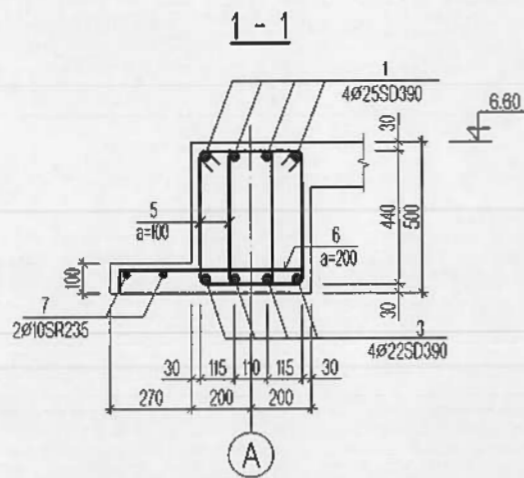
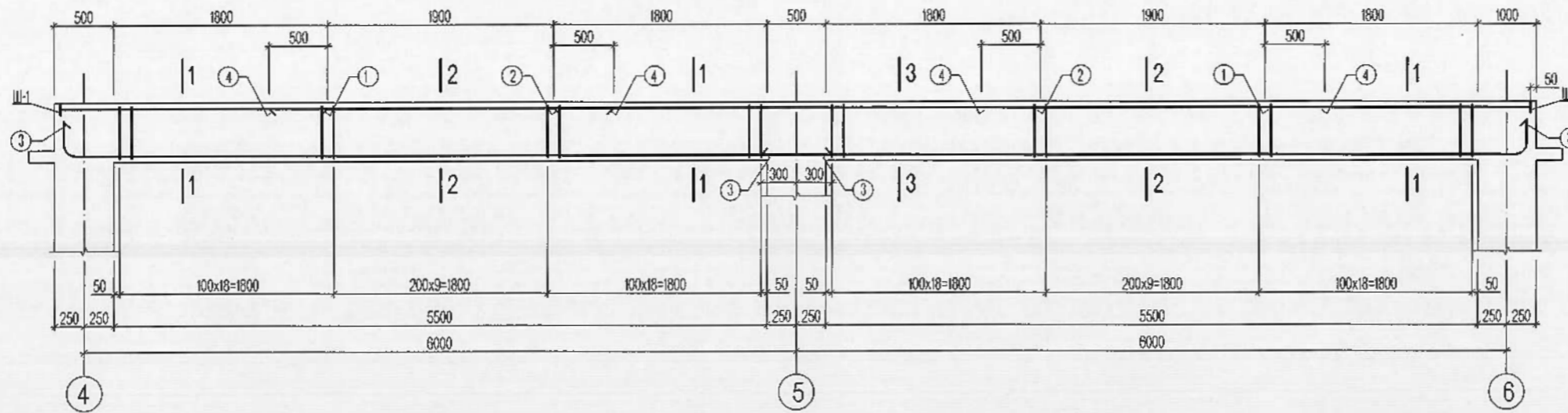
ТАЙЛБАР

1. Энэ хуудсыг холбогдох зургуудтай хамтатгаж үзнэ.
2. Цутгамал рамыг модон хэв хашмалд бэлтгэж цутгасны дараагаар бэхжилтийн бат бэхийн 70%-д хүрсэний дараа хэв хашмалыг авна.
3. Цутгамал бетоны ажлыг БНБД 52-02-05-ийн заалтын дагуу хийж гүйцэтгэнэ.



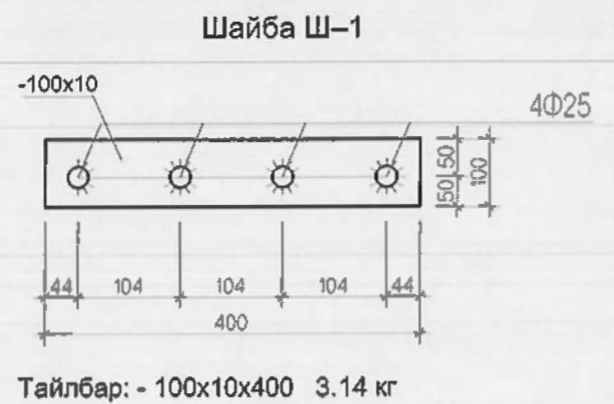
Ховд аймаг, Жаргалант сум, 10-р цэцэрлэг, 100 хүүхдийн цэцэрлэгийн өргөтгөлийн барилга					
Дам нуруу-17					
Инженер	З.Батболд	ЕГ Шифр: АГХ-18/34	Масштаб: --	Үе шал: А3	
Гүйцэтгэсэн	З.Батболд	ТГ Шифр:	M1:50	Огноо: 2018.10	
Шалгасан	С.Бямбасүрэн		Зургийн дугаар: ББ-34	Хуудас: 60	

Дамнууруу - 18



Цутгамал төмөр бетон эдэлхүүний материалын тодорхойлолт						
Поз	Тэмдэглэгээ	Нэр	Тоо шир	Хүнд /кг/		
				Нэгж	Нийт	
				Дамнууруу-18		
			2	579.3	1158.7	
1	MNS JIS G 3112:2002	SD 390 D 25 L= 2250	12	8.67	104.0	
2	MNS JIS G 3112:2002	SD 390 D 25 L= 4100	4	15.80	63.2	
3	MNS JIS G 3112:2002	SD 390 D 22 L= 6750	8	20.14	161.1	
4	MNS JIS G 3112:2002	SD 390 D 13 L= 2900	8	3.02	24.2	
5	MNS JIS G 3112:2002	SR 235 D 10 L= 1520	242	0.94	226.8	
6	MNS JIS G 3112:2002	SD 390 D 13 L= 680	65	0.71	46.1	
7	MNS JIS G 3112:2002	SR 235 D 10 y/m= 13	2	8.02	16.0	
				Материал бетон В20		
				2.80 м3		

Марк поз	Загвар
3	
5	



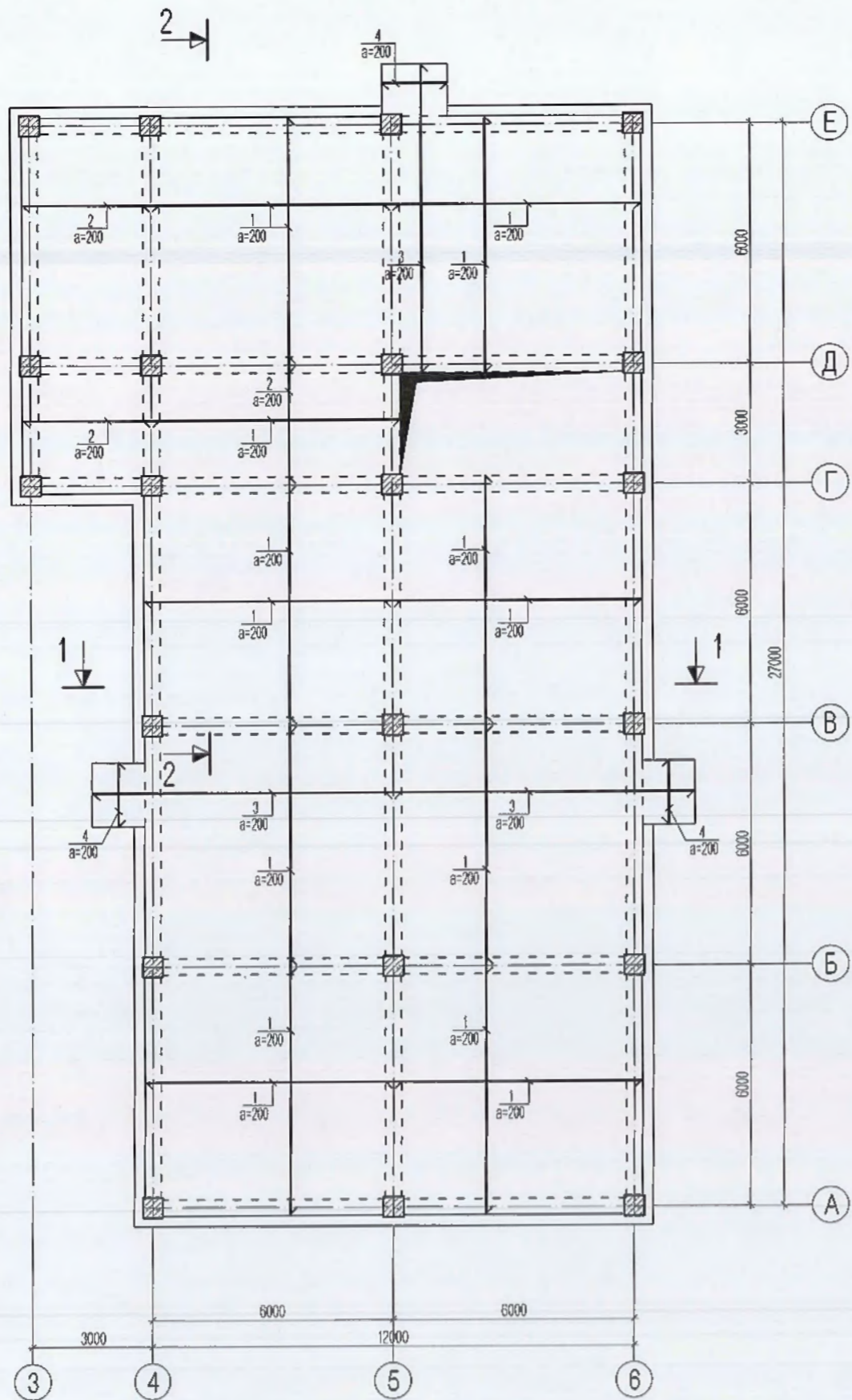
ТАЙЛБАР

- Энэ хуудсыг холбогдох зургуудтай хамтатгаж үзнэ.
- Цутгамал рамыг модон хөв хашмалд бэлтгэж цутгасны дараагаар бөхжилтийн бат бэхийн 70%-д хүрсэний дараа хөв хашмалыг авна.
- Цутгамал бетоны ажлыг БНБД 52-02-05-ийн заалтын дагуу хийж гүйцэтгэнэ.



Ховд аймаг, Жаргалант сум, 10-р цэцэрлэг, 100 хүүхдийн цэцэрлэгийн өргөтгөлийн барилга					
Дам нуруу-18					Үе шал: А3
Инженер	З.Батболд	ЕГ Шифр: АГХ-18/34	Масштаб: --	Огноо: 2018.10	
Гүйцэтгэсэн	З.Батболд	ТГ Шифр:	Зургийн дугаар: ББ-35	Хуудас: 60	
Алтайн газрын хүч	Шалгасан	С.Бямбасүрэн			

1-р давхрын хучилтын доод үеийн арматурчлал




Цутгамал төмөр бетон эдэлхүүний материалын тодорхойлолт							
Поз	Тэмдэглэгээ	Материалын түүвэр			Тоо шир	Хүнд кг/	
		Нэр				Нэгж	Нийт
1-р давхрын хучилтын доод үеийн арматурчлал					1	1938.2	1938.2
1	MNS JIS G 3112:2002	SD 390	∅ 13	L= 6400	213	6.67	1420.4
2	MNS JIS G 3112:2002	SD 390	∅ 13	L= 3400	82	3.54	290.5
3	MNS JIS G 3112:2002	SD 390	∅ 13	L= 7690	24	8.01	192.3
4	MNS JIS G 3112:2002	SD 390	∅ 13	L= 1600	21	1.67	35.0

ТАЙЛБАР

1. Энэ хуудсыг холбогдох зургуудтай хамтатгаж үзнэ.
2. Цутгамал хучилтыг модон хэв хашмалд бэлтгэж цутгасны дараагаар бэхжилтийн бат бэхийн 70%-д хүрсэний дараа хэв хашмалыг авна.
3. Цутгамал бетоны ажлыг БНБД 52-02-05-ийн заалтын дагуу хийж гүйцэтгэнэ.



 <p>АЛТАЙН ГАЗРЫН ХҮЧ</p> <p>Утас: 99106763</p> <p>Алтайн газрын хүч</p>	Ховд аймаг, Жаргалант сум. 100 хүүхдийн цэцэрлэгийн өргөтгөлийн барилга					
	1-р Давхрын хучилтын доод арматурчлал					Үе шал: АЗ
	Инженер	Гүйцэтгэсэн	Шалгасан	3.Батболд	ЕГ Шифр: АГХ-18/34	Масштаб: -- М1:150
			С.Бямбасүрэн	ТГ Шифр:	Зургийн дугаар: ББ-37	
					Огноо: 2018.10 Хуудас: 69	