

БАТЛАВ:ЦДҮС ТӨХК –ийн Тэргүүн дэд захирал
бөгөөд ерөнхий инженер.



Б.ДАШДАВАА



110/35/10 кВ–ын Тавантолгой дэд станцад АУРА-07 нийлүүлж, суурилуулах ажлын техникийн тодорхойлолт.

1. Аваарийн үеийн бүртгэх төхөөрөмж нь:

- Аваарийн үеийн аналогийн параметруудын 512 болон түүнээс дээш оролттой байна.
- Аваарийн бичигч төхөөрөмжийн аналогийн оролтыг өргөтгөх боломжтой байна.
- Аваарийн үеийн дижитал мэдээллийн 1024 болон түүнээс дээш оролттой байна.
- Системийн блок нь IEC61850 протоколыг бүрэн дэмждэг байна.

1.1. Аваарийн үеийн аналогийн параметр хэмжих хувиргуур нь:

Хувиргуурын төрөл	Ажиллах хязгаар, хэмжих нэгж	Сувгийн тоо	Тайлбар
Гүйдлийн хувиргуур	0...180 А (хоёрдогчоор)	4 –өөс доошгүй	Нэг хувиргуурт өөр өөрөөсөө хамааралгүй дөрвөн аналогийн утгыг хүлээн авдаг байхаар
Хүчдэлийн хувиргуур	0...160 В (хоёрдогчоор)	4 –өөс доошгүй	
Тоогтмол хүчдэлийн хувиргуур	0...250 В (хоёрдогчоор)	4 –өөс доошгүй	

1.2. Дижитал мэдээллийг

Хувиргуурын төрөл	Ажиллах хязгаар, хэмжих нэгж	Сувгийн тоо	Тайлбар
хувиргуур	0...250 В (хоёрдогчоор)	16 –аас доошгүй	

Тухайн дэд станцын РХА –ийн төхөөрөмжийн хуучин ажиллаж байсан зарчмыг алдагдуулахгүйгээр эсвэл дэмждэг байх шаардлагатай.

ЭХС –ийн хэмжээнд урьд ашиглаж байсан, логик ажиллагаа болон шаардагдах техникийн нөхцлийг хангасан микропроцессорны баазтай төхөөрөмжийг суурилуулах шаардалагатай. Эдгээр солигдох төхөөрөмж нь тухайн дэд станцад ашиглагдаж байгаа бүх тоноглолын мэдээллийг бүрэн авдаг байхаар сонгох.

- ✓ Орчин үеийн мэдээ мэдээллийн сүлжээг үүсгэхэд шаардагдах бүх шаардлагыг бүрэн хангасан байх.
- ✓ Аваарийн үеийн бичлэгийн бичлэг хийх хугацаа хангалттай байхаар сонгох

Дэд станцын хэвийн горимыг хянах бололцоо бүхий, үүнд тухайн дэд станцын ачаалал, таслуур, хуурай салгуур, газардлагын хутгын байрлалуудыг бүрэн харуулна. /СКАДА

болон мониторингийн системүүд/ хяналтын системд бүрэн дэмждэг байх шаардлагатай. IRIG-B системээр синхрон цаг тааруулдаг байх.

✓ *Тавигдах төхөөрөмж нь дараах нөхцөлийг хангагдсан байх шаардлагатай.*

Системийн блок тоосжилтоос бүрэн хамгаалагдсан, Хөргөлтийн системийг хянадаг, тэжээл нь аккумулятор бүхий UPS заавал тавина.

✓ *Тавигдах төхөөрөмж нь дэд станцын схем, шийдэлтэй харилцан нийцэж ажилладаг байхаар, тэдгээрийг ЦДҮС ТӨХК –ийн РХА –ийн хэлтсийн эрх бүхий хүмүүстэй харилцан тохиролцож, тус компаний ерөнхий инженерээр зургийг батлуулсан байх.*

➤ Хамгаалалтын төхөөрөмжийн бүх функц ажиллагааг хянах, түүний ажиллагааг ажиллуулж шалгаж батлагдсан протокол үйлдэх.

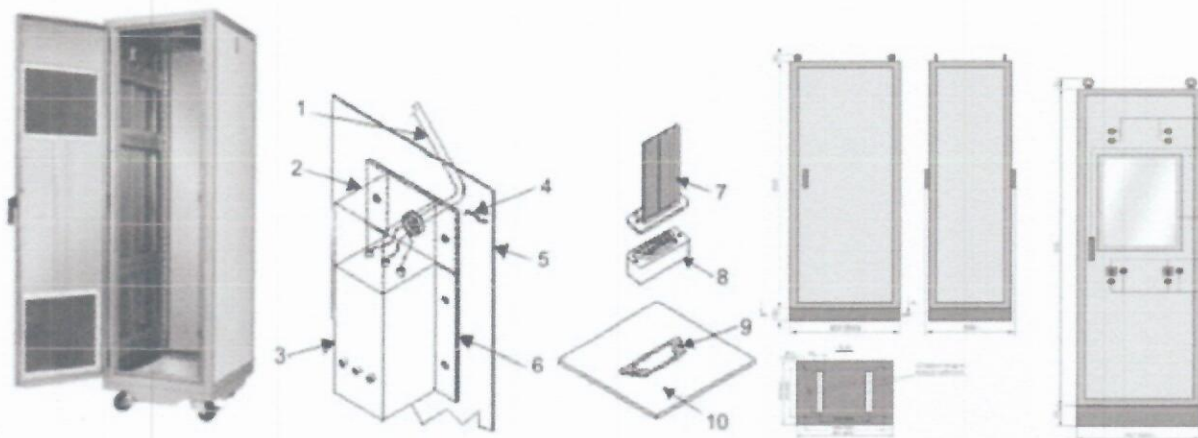
- Гүйдлийн хэлхээг 0,1-100 А хүртэл
- Хүчдэлийн хэлхээг 0,5-242 В
- Тэжээлийн блок /доод – дээд/ хязгаарын хооронд ажиллуулсан байх
- Унтраад асах үеийн хурдыг хэмжиж үзсэн эсэх
- Залгах үеийн импульсийн гүйдлийн хэмжээ
- БЗ –ны үед гүйдлийн трансформатор ханалтын зөвшөөрөгдөх алдааны үед блок гүйдлийн хувиргуурын мэдээлэл авч ажиллах чадвар
- Хамгаалалтын төхөөрөмжүүдийн холболтын интерфэйс нь /RS232, 485, шилэн кабелийн холболт Tx Rx, ETHERNET/ холболтын бүхий л боломжийг хангасан байх
- Орчны температурын ажиллах хязгаарт нь шалгасан байх
- Гаралтын сигналын ажиллах хугацаа
- Гаралтын контактын даах гүйдлийн хэмжээ /10А/
- Ашиглагч талын мэргэжилтэнг хамгаалалтын төхөөрөмжтэй холбогдох, тавил тохируулга хийх тухай бүрэн сургалтанд хамруулсан байх

Төхөөрөмжийн шүүгэнд тавигдах ерөнхий шаардлага:

Шүүгээнд тусгай технологиор цахилгаан соронзон нөлөөллөөс хамгаалсан байх, хоёр талаасаа үйлчилгээ хийх зориулалт бүхий байх: нүүрэн хэсэгт хамгаалалтын шуурхай үйлчилгээний болон дохиоллын элементүүд байх шаардлагатай.

- 1 – тэжээлийн кабелийн экран газардуулах клемтэй
- 2 – шүүгээ нь конденсацис хамгаалсан халаагууртай байх
- 3 – шүүгээ нь ажиллахад тохиромж бүхий гэрэлтүүлэгтэй байх
- 4 – шүүгээ нь бүх талаасаа нээж үйлчилгээ хийх боломжтой байхаар
- 5 – шүүгээ нь цахилгаан соронзон нөлөөлөөс хамгаалсан байх, өөрийн тусгай газардуулгатай байх
- 6 –шилэн нүүр бүхий галд тэсвэртэй, IP 67 хамгаалалттай
- 7 – гүйдэл, хүчдлийн туршилтын блоктой байх
- 8 –хувьсах 220 В байхаар

9 – завсрын клем нь хэвийн гүйдэл 10А, хүчдэл 250 В, хоёр судал холбогдох бололцоотой 6 мм² байхаар .



Энэхүү шинээр тавигдах тоноглол нь ЦДҮС ТӨХК –ийн техникийн хэтийн бодлоготой харилцан уялдах ёстой.

Хянасан: РХАХТХ-ийн дарга

Боловсруулсан: РХАХТХ-ийн НРХА-ийн инженер

Н.БАТБАЯР

М.ГАНЗОРИГ