

Зургийн жагсаалт

Д/д	Зургийн нэр	Зургийн марк	Хуудасны дугаар
1	Зургийн жагсаалт	ХТ, ББ	1
2	Тайлбар бичиг	ХТ, ББ	2
Анхдагч хэлхээ			
3	Дэд станцын цахилгаан холболтын схем	ХТ	3
4	Дэд станцын план ба огтлол	ХТ	4
5	110 кВ LW30-126 маягийн элегаз таслуурын доорхи тулгуур	ХТ	5
6	110 кВ LW30-126 маягийн элегаз таслуурын суурилуулалт		
Хоёрдогч хэлхээ			
7	Таслуурын удирдлагын схем	ХТ	7
8	LW30-126 маягийн элегаз таслуурын приводны схем	ХТ	8
9	Клемний схем	ХТ	9

 Улаанбаатар, Увсрын хот, 15-р баг	110/35/15 кВ-ын Өмнөговь дэд станцын 110 кВ-ын таслуурын шинэчлэлт (Увс аймгийн 110/35/10 кВ-ын Өмнөговь дэд станцын 110 кВ-ын баазтай пералтаны элегаз таслуурыг шинэчлэлт)			ХТ				
	Төслийн ер.инж.	Д.Ганхүлэг		Зургийн жагсаалт				
	Гүйцэтгэсэн:	Г.Баярхүү						
	Гүйцэтгэсэн:	П.Давааням		Масштаб:				
			үс шат			хуудас	бүх хууд	
			ЕГ шифр: Э17-20-1-1			а.а	1	9

ТАЙЛБАР БИЧИГ

ББЭХС-ийн 110/35/10 кВ-ын Өмнөговь дэд станцын 110 кВ-ын Баянөлгий гаргалгааны таслуур солих ажлын зураг төслийг “ББЭХС” ТӨХК-ийн 2019 оны 10-р сарын 07-ны өдрийн 17 тоот техникийн нөхцлийг үндэслэн гүйцэтгэв.

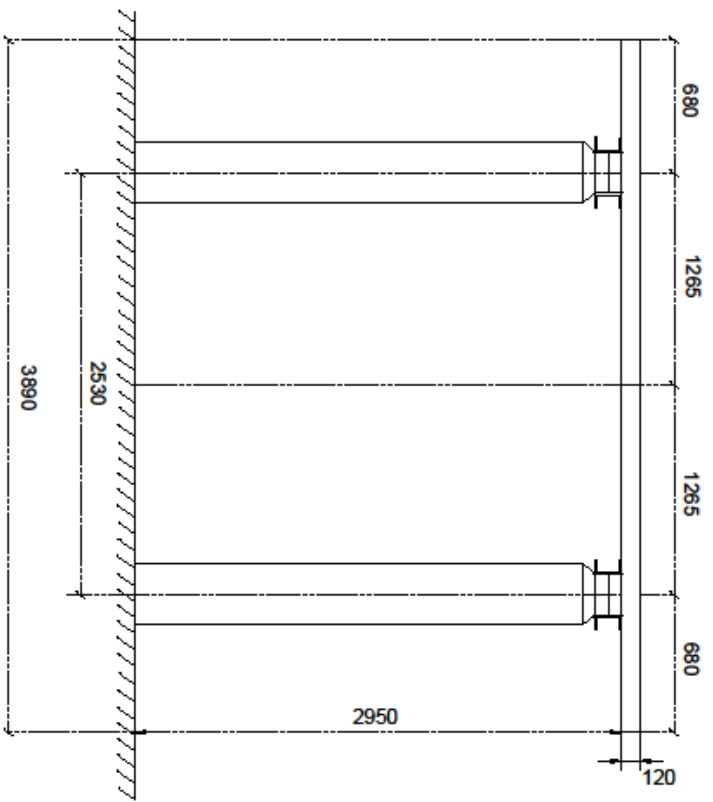
Техникийн нөхцлийн дагуу одоо байгаа 110 кВ-ын элегаз таслуурыг буулган оронд нь LW30-126 маркийн элегаз таслуур суурилуулахаар зураг төслийг боловсруулав. Төсөлд шинээр суурилуулах элегаз таслуурыг суурилуулахдаа одоо байгаа элегаз таслуурыг буулган түүний доорхи тулгуурыг ашиглахаар тооцов. Төслөөр суурилуулах 110 кВ-ын элегаз таслуур нь ажиллах агаарын температур нь +50°C-ээс -50°C, далайн түвшинээс дээш 1800 м-ээс дээш өргөгдсөн байхаар олон улсын IEC 56 стандартын шаардлагыг хангасан Хятад улсын үйлдвэрийн элегаз таслуурыг сонгон зурагт тусгав. Таслуурын дамжуургын хөдөлгүүрийн тэжээл болон удирдлагын хэлхээний тэжээл нь тогтмол 220 В байна. Төслөөр таслуурын дамжуургын хөдөлгүүрийн тэжээлийг одоо ашиглагдаж байгаа таслуурын тэжээлийн шүүгээнээс, халаагуурын хэлхээний тэжээлийг мөн одоо ашиглагдаж байгаа таслуурын халаагуурын шүүгээнээс тэжээнэ.

Төслөөр суурилуулагдах 110 кВ Баянөлгий гаргалгааны таслуурыг сонгоход Монгол Улсын “Цахилгаан байгууламжийн дүрэм” болон цахилгаан байгууламжийн зураг төслийг боловсруулахад мөрдөх удирдамж материал, заавар, норм стандартыг үндэслэл болгов.

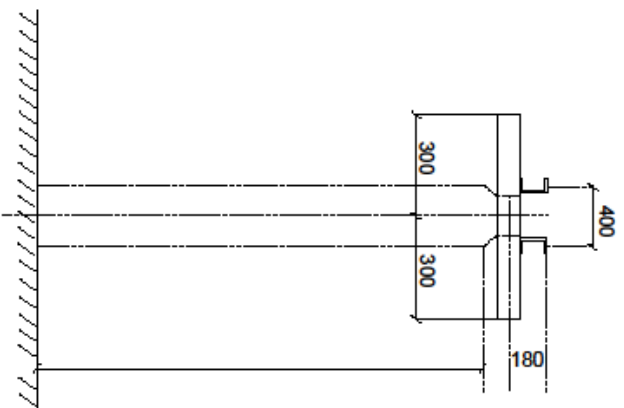
Тулгуурт хийгдэх ган хийцүүдэд Орос улсын ГОСТ 380-71*ВСЗПС6 маягийн ганг хэрэглэнэ. Гагнаасыг Э42 маягийн электродоор орчны температур нэмэх градустай үед ажлыг гүйцэтгэнэ. Ган хийцүүдийг зэврэлтээс хамгаалж төмрийн будгаар 2 давхарлан будна.

Үеийн Удиртгалын хэл, 10-р баг	110/35/15 кВ-ын Өмнөговь дэд станцын 110 кВ-ын таслуурын шинэчлэлт <small>(Үеийн 110/35/10 кВ-ын Өмнөговь дэд станцын 110 кВ-ын Баянөлгий гаргалгааны элегаз таслуурыг шинэчлэлт)</small>			ХТ		
	Төслийн ер.нөх	Д.Ганхүлэг		Тайлбар бичиг		
	Гүйцэтгэсэн:	Г.Баярхүү				
	Гүйцэтгэсэн:	П.Давааням		ЕГ шифр: Э17-20-1-1		
				үс шат	хуудас	бүх хууд
				а.а	2	9

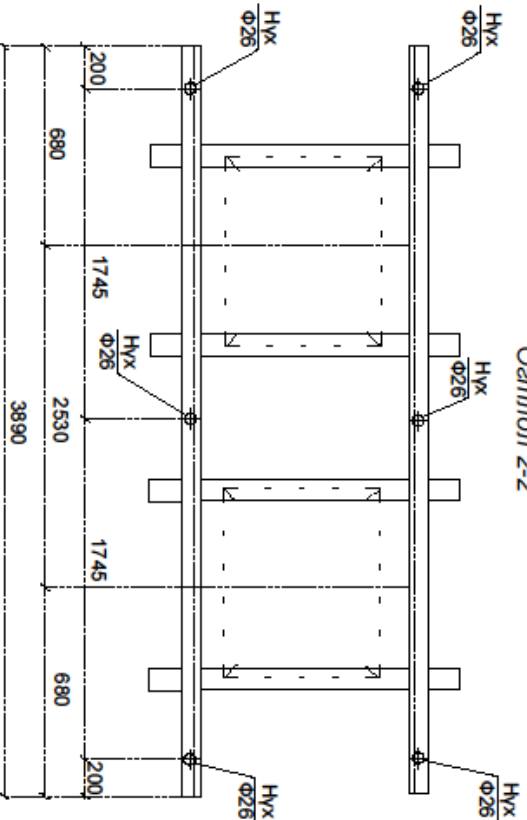
110 кВ-ын элгээг тасгуурын доорх тулгуур



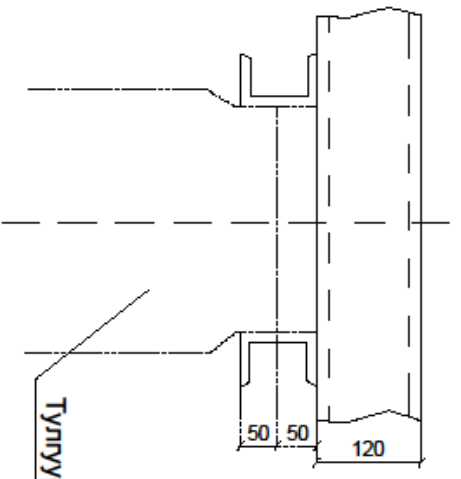
Огтлол 1-1



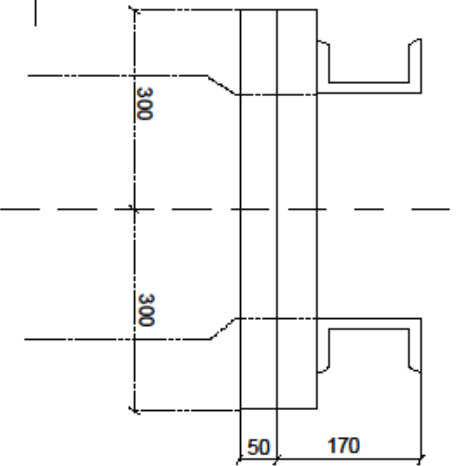
Огтлол 2-2



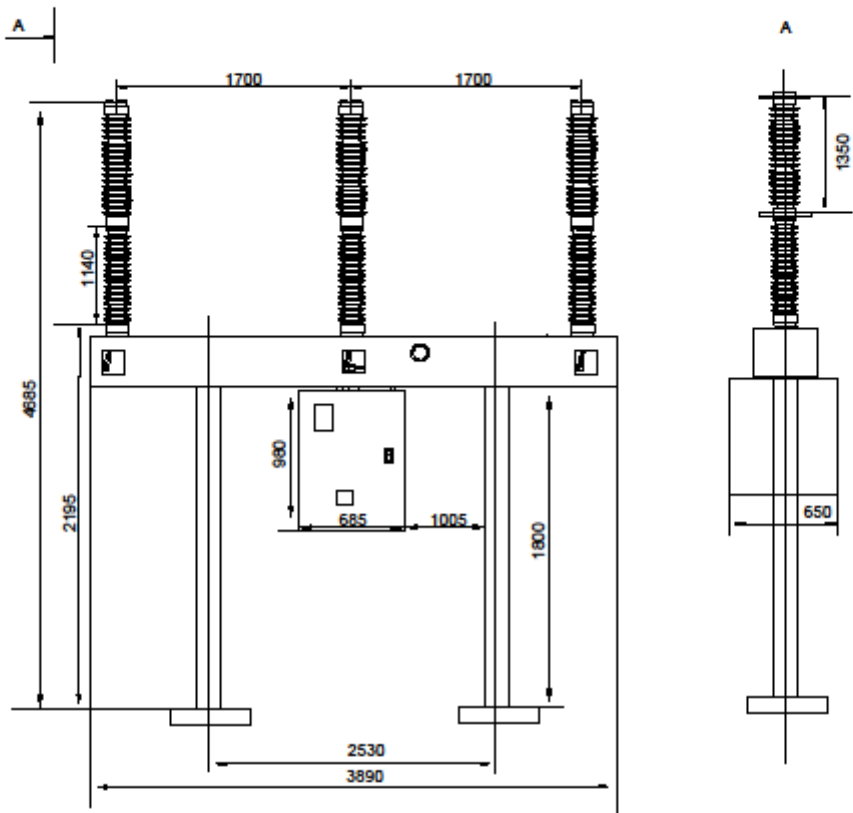
Хэсэглэл-1



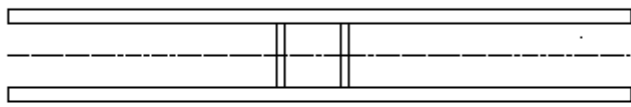
Хэсэглэл-2



<p>110/0.5/15 кВ-ын Өмнөговь дэд станцийн 110 кВ-ын тасгуурын шилжлэлт (Энэ шилжлэлт нь өндөр дагууны тасгуурын дагууны тасгуурын шилжлэлтэд хамаарна)</p>		<p>ХТ</p>	
<p>Төрийн өмчийн Тусгай зөвшөөрлийн Гүйцэтгэлийн Хүрээлэн</p>	<p>ДТХ/ТХ/ТХ Т.Батбаяр П.Давууд Х.Батсайхан</p>	<p>110 кВ-ын элгээг тасгуурын доорх тулгуур</p>	<p>Масштаб: Үе шат: зураг бүр өөр 4.3 5 9</p>
<p>Урьдчилсан Төсөл</p>	<p>Гүйцэтгэлийн Хүрээлэн</p>	<p>ЭГ шийдэл: 317-20-1-1</p>	
<p>"Б.Б.З.К." ТӨХК</p>	<p>Гүйцэтгэлийн Хүрээлэн</p>	<p>ТТ шийдэл:</p>	

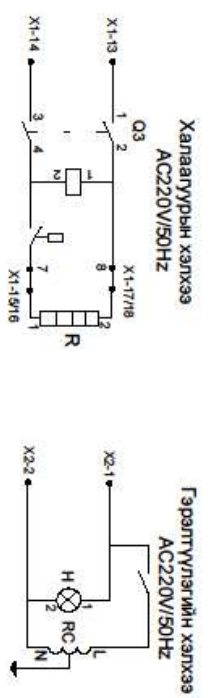
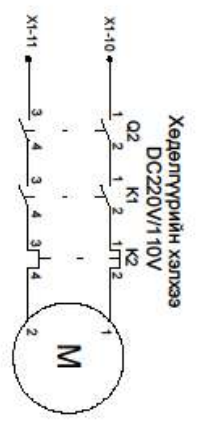
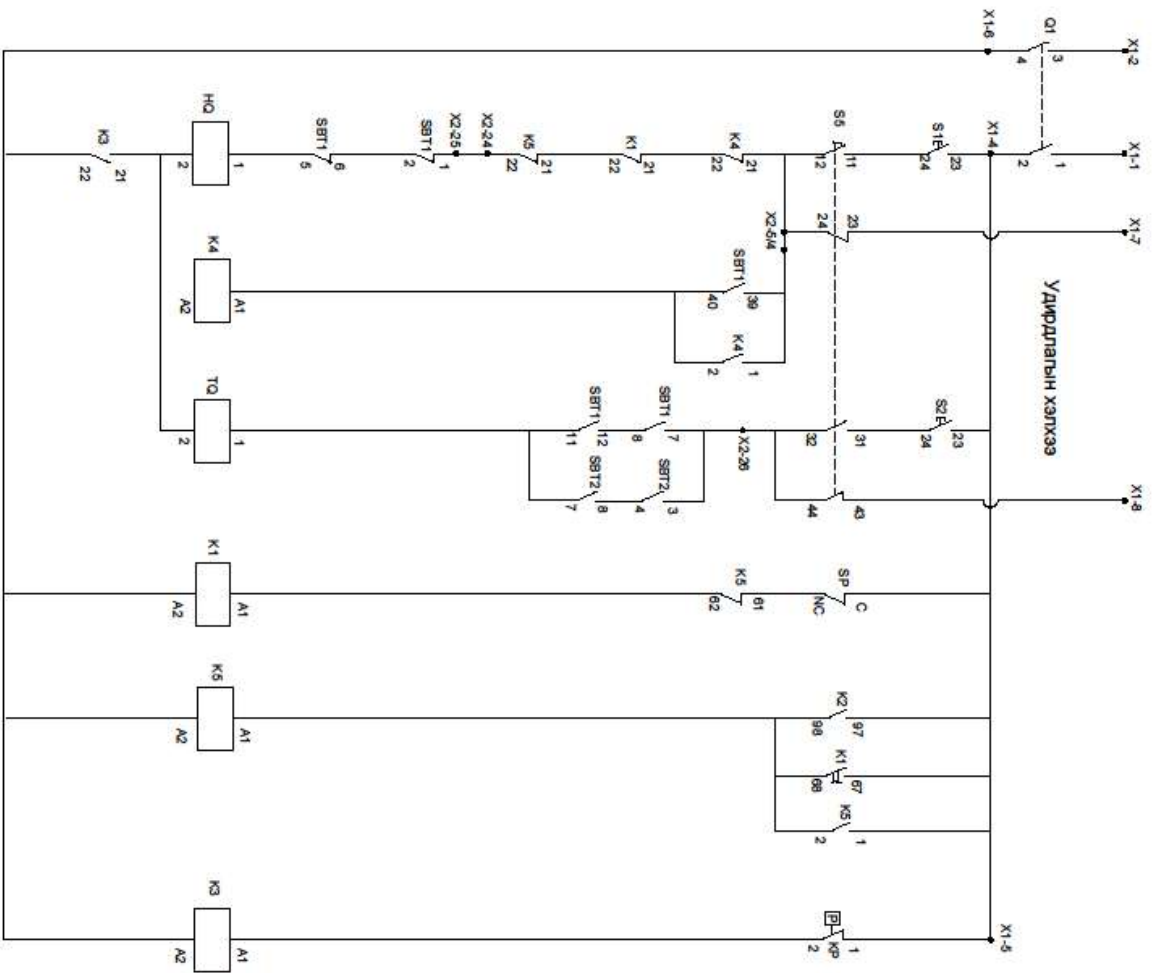


2530



1. Зурагт шинээр суурилуулах элсгас талуурын харуулав. Хуучин таслуурын суурь дээр төмөр хийцүүдийг тааруулан суурилуулна.

МАТЕРИАЛЫН ТҮҮВЭР					
Д/д	Нэр	Малг	Тоо	Нэг бүрийн жин, кг	Тайлбар
1	110 кВ Элсгас таслуур	LW30-125	1	1300	үйлдвэрлэс их бүрэнг нийлүүлэгдэнэ.
2	Таслуурын удирдлагын шүүгээ	1	1		
3	Боомт гайк, шайбын хамт	M22x60	4		
4	Кабелийн төмөр хайрцаг	KП-01/02-2У1	1	22.0	
5	Эргэн толгойтой ган хэдаас	ДВ М8х70	2	0.015	
				ХТ	
110/35/15 кВ-ын Өмнөговь дэд станцын 110 кВ-ын таслуурын шинэчлэлт (Угс аймгийн 110/35/10 кВ-ын Өмнөговь дэд станцын 110 кВ-ын Биеэнтэй перилланы элсгас таслуурт санхүүг)					
Төслийн ер.инж. Гүйцэтгэсэн: Гүйцэтгэсэн:	Д.Ганхуяг			Элсгас таслуурын суурилуулалт	Масштаб: үе шат худас бүг худд
	Г.Баярхүү			ЕГ шифр: Э17-20-1-1	
	П.Давааням				
Байнгын	У.Баянхүү				



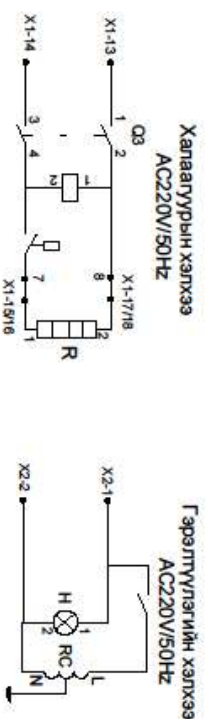
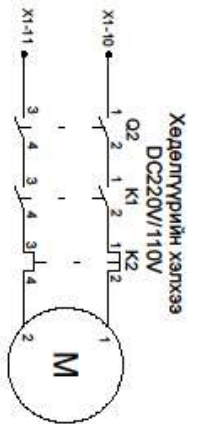
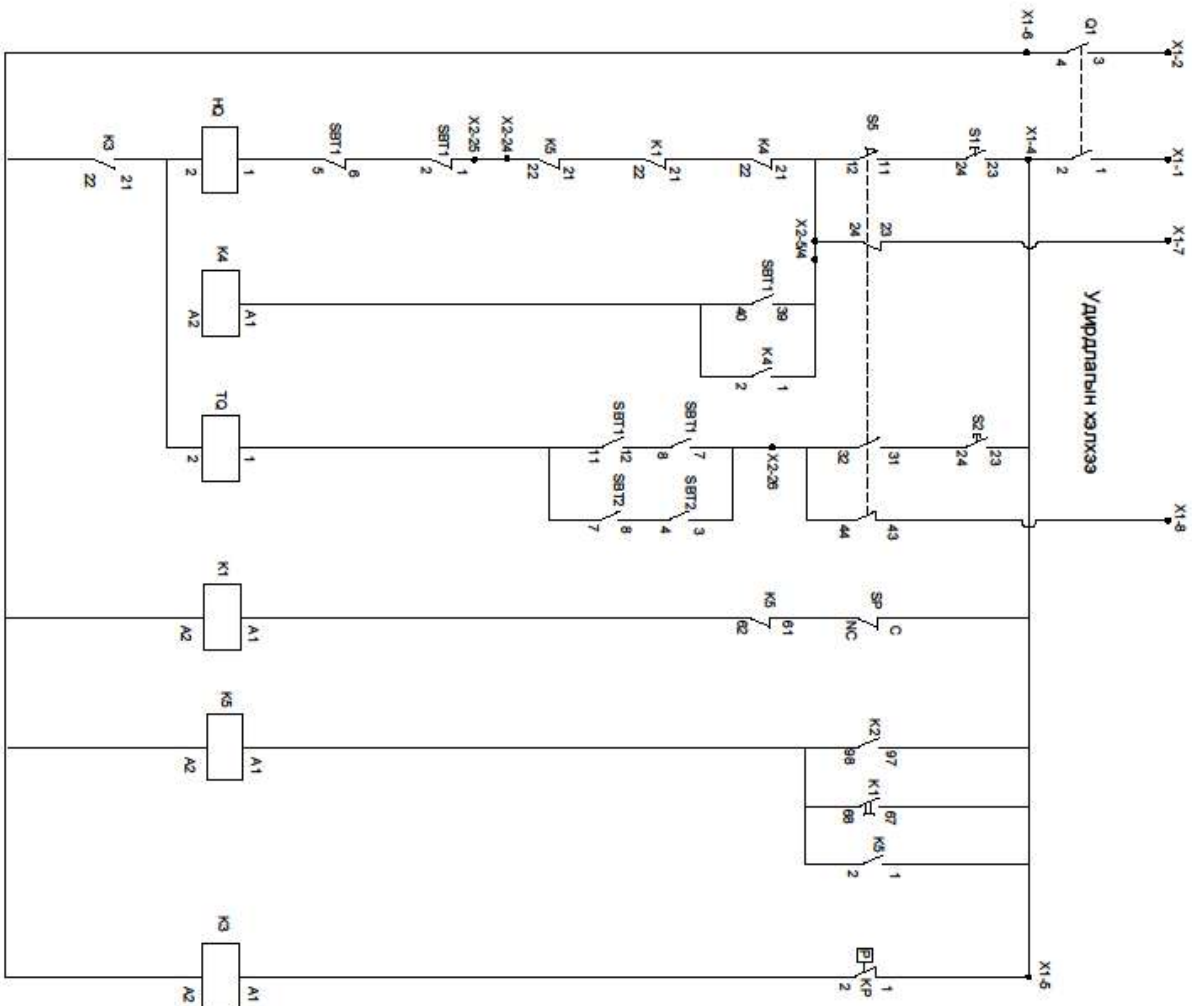
- X2-0 K2-1 X2-2 Энэж хийн (S7B) давгал бургасны дохиолох
- X2-8 K5-3 K5-4 X2-9 Энэж хийн (S7B) давгал бургасны дохиолох
- X2-10 Q1-91 Q1-94 X2-11 Удирдлагын хэлхээний тэмдэгт галтгай
- X2-12 Q3-91 Q3-94 X2-13 Халаагуурын хэлхээний тэмдэгт галтгай
- X2-14 Q3-91 Q3-94 X2-15 Гэрэлтүүлгийн хэлхээний тэмдэгт галтгай
- X2-16 K3-1 K3-2 X2-17 Энэж хийн давгал бургасны дохиолох
- X2-18 K3-3 K3-4 X2-19 Энэж хийн давгал бургасны дохиолох
- X2-20 K5-51 K5-52 Нуруу цэнэглэсэн дохио
- X2-21 K1-161 K1-162 Энэж хийн давгал бургасны дохиолох
- X2-22 K1-153 K1-154 X2-23 Хөдөлгүүрийн үйл ажиллагааны сигнал
- X2-27 K5-5 K5-6 X2-28 Нуруу цэнэглэсний дохио
- K1-5 K1-6

№	Код	Нэр	№	Код	Нэр
1	Q1	Гэрэлтүүлгийн хэлхээний эвчлэл	13	SBT1	1 төвөгтэй холбогч
2	Q2	Халаагуурын хэлхээний эвчлэл	14	SBT2	1 төвөгтэй холбогч
3	Q3	Халаагуурын хэлхээний эвчлэл	15	K2	Энэж хийн давгал бургасны дохиолох
4	K1	Гэрэлтүүлгийн гэрэл гасгах	16	K1	Энэж хийн давгал бургасны дохиолох
5	K2	Халаагуурын хэлхээний тэмдэгт галтгай	17	K2	Халаагуурын хэлхээний тэмдэгт галтгай
6	K3	Халаагуурын хэлхээний тэмдэгт галтгай	18	K3	Халаагуурын хэлхээний тэмдэгт галтгай
7	K4	Халаагуурын хэлхээний тэмдэгт галтгай	19	K4	Халаагуурын хэлхээний тэмдэгт галтгай
8	K5	Халаагуурын хэлхээний тэмдэгт галтгай	20	K5	Халаагуурын хэлхээний тэмдэгт галтгай
9	K6	Халаагуурын хэлхээний тэмдэгт галтгай	21	K6	Халаагуурын хэлхээний тэмдэгт галтгай
10	S1	Энэж хийн давгал бургасны дохиолох	22	H	Нуруу цэнэглэсэн дохио
11	S2	Энэж хийн давгал бургасны дохиолох	23	H	Нуруу цэнэглэсэн дохио
12	S3	Энэж хийн давгал бургасны дохиолох	24	RC	Гэрэлтүүлгийн хэлхээний тэмдэгт галтгай

110-29.15-ийн Өмнөговь дэд станцын 110-ийн таслуурын шинэчлэлт
 (Хөдөлгүүрийн хэлхээний тэмдэгт галтгайны гэрэл гасгах схемийг харна)

Төслийн өрнөгч	Д.Ганзориг	Масштаб	1:1
Гүйцэтгэгч	Г.Батсүрэн	Хугацаа	8
Гүйцэтгэгч	П.Даванчим	Өргөтгөл	9
Гүйцэтгэгч	Х.Батсайхан	Т.Шинэ	

ХТ



- X2-6 KР-1 KР-2 X2-7 Эмгэг хийн (SF6) даралт буурсныг доошлох
- X2-8 K5-3 K5-4 X2-9 Эмгэг хийн (SF6) даралт буурсныг доошлох
- X2-10 Q1-91 Q1-94 X2-11 Удирдлагын хэлхээний тасгал гялалтай
- X2-12 Q3-91 Q3-94 X2-13 Халаагуурын хэлхээний тасгал гялалтай
- X2-14 Q3-91 Q3-94 X2-15 Гэрэлтүүлгийн хэлхээний тасгал гялалтай
- X2-16 K3-1 K3-2 X2-17 Эмгэг хийн даралт буурсныг доошлох
- X2-18 K3-3 K3-4 X2-19
- X2-20 K5-51 K5-52 Нуруу цэвэрлэсэн дооно
- X2-21 K1-101 K1-102
- X2-22 K1-153 K1-154 X2-23 Хөдөлгүүрийн үйл ажиллагааны сонголт
- X2-27 K5-5 K5-6 X2-28 Нуруу цэвэрлэсэн дооно
- X2-29 K1-5 K1-6

№	№	№	№	№	№
1	Q1	Тасгал гэрэлтүүлэг	18	SBT1	Тасгал гэрэлтүүлэг
2	Q2	Халаагуурын хэлхээний тасгал	14	SBT2	Тасгал гэрэлтүүлэг
3	Q3	Халаагуурын хэлхээний тасгал	15	KP	Эмгэг хийн буулгач
4	Q4	Гэрэлтүүлэгний тасгал	16	K1	Дэлгэрэнгүй
5	K1	Халаагуурын хэлхээний тасгал	17	K2	Халаагуурын хэлхээний тасгал
6	K2	Халаагуурын хэлхээний тасгал	18	K3	Халаагуурын хэлхээний тасгал
7	K3	Халаагуурын хэлхээний тасгал	19	K4	Халаагуурын хэлхээний тасгал
8	K4	Халаагуурын хэлхээний тасгал	20	K5	Халаагуурын хэлхээний тасгал
9	K5	Халаагуурын хэлхээний тасгал	21	K1-K2	Халаагуурын хэлхээний тасгал
10	S5	Халаагуурын хэлхээний тасгал	22	M	Хөдөлгүүр
11	S2	Халаагуурын хэлхээний тасгал	23	H	Халаагуур
12	S5	Халаагуурын хэлхээний тасгал	24	RC	Халаагуур

1103S/15 кв-ын Өмнөговь дэд станцын 110 кв-ын тасгуурын шилжилт
(Хөдөлгөөнийг хийх эрхгүй, даргалж 110 кв-ын баазыг хянаж ажиллуулах)

Тасгал гэрэлтүүлэг	Д. Ганзориг	Мэргэжл:	ХТ
Үйлдвэрлэл:	Г. Баярсүрэн	Урьдчилсан:	9.2
Гүйцэтгэл:	П. Даваларын	БГ шифр:	917-204-1
Хяналт:	Х. Баярсүрэн	ТГ шифр:	

