

1

2

3

4

5

6

7

8

ОЧИРТААБ ХХК

/ЗТ19-1719/17, Чингэлтэй дүүрэг, 3-р хороо, Энхтайваны өргөн чөлөө-36, утас: 70110623/

A

A

B

B

ЕГ Шифр: ОСН-01/2020

C

C

(Увс аймаг, Улаангом 3-р баг сум, ТАТВАРЫН ХЭЛТСИЙН КОНТОРЫН БАРИЛГА

ТАТВАРЫН ХЭЛТСИЙН КОНТОРЫН БАРИЛГА

(ажлын зураг)

6/0.4кВ-ийн 250кВА чадалтай иж бүрдмэл дэд өртөө /КТПН/

D

D

E

E

F

F

Улаанбаатар хөм
2020 он

1

2

3

4

5

6

7

8



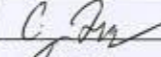

A3

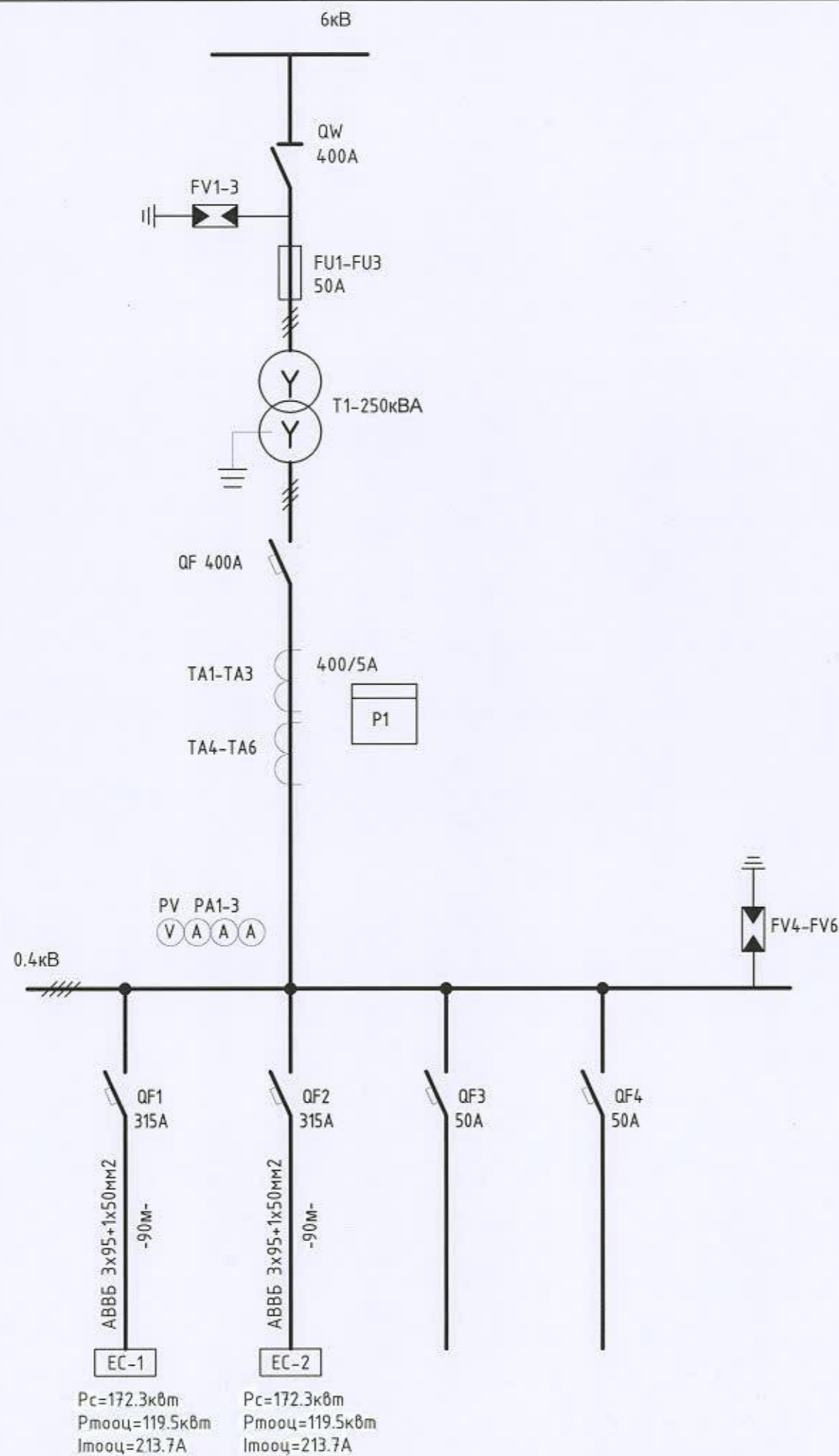
КТПН-ын иж бүрэн ажлын зургийн жагсаалт

Хуудас	Нэр	Тайлбар
1	Зургийн жагсаалт, тайлбар	
2	Дэд өртөөний ерөнхий бүдүүвч, материалын түүвэр	
3	Дэд өртөөний ерөнхий дайдал	
4	Дэд өртөөний газардуулга, материалын түүвэр	
5	Дэд өртөөний суурийн зураг, материалын түүвэр	

Тайлбар

Цахилгаан холболтын схем
 Дэд өртөө КТПН-250-6/0.4-ийн оруулга нь ачаалал таслагчтай, 0.4кВ-ын ХБ нь оруулгын автомат таслууртай, гаргалгын 4 автомат таслууртай болно.
 0.4кВ-ын оруулга нь гүйдлийн трансформатораар холбогдон 3 фазын электрон тоолууртай.
Барилгын хэсэг
 Дэд өртөөг 0.6м-ийн өндөртэй 3гх-4 маягийн суурийн бетон блок болон бетон зуурмаган суурин дээр суурилуулна. Суурийн доор 0.1м-ийн зузаантай элс хайрган хольцтой дэвсгэр хийж өгнө.
Газардуулга
 Барилгын инженер хайгуулын "ТОП ГЕО ТЕХНИК" ХХК-ий 2020 оны 1-р сард хийсэн инженер геологийн судалгааны дүгнэлтээр хөрсний шинж чанарыг инженер О.Ариунзаяагийн тодорхойлсонг үндэслэв.
 Хөрс: элсэнцэр чигжээстэй хайрга 1.7м, элс 2.3м, хайргархаг шавранцар 1.05м, шавранцар 1.85м
 Хөрсний цахилгаан эсэргүүцэл 2000м*м, 6000м*м, 800м*м, 400м*м
 Хөдөлтийн гүн 4.39м
 Хөрсний ус 4-м-т тогтсон.
 Газар хөдлөлтийн 8 балл
 Дэд өртөөний трансформаторын нейтраль болон суурь 6кВ ба 0.4кВ-ын хэт хүчдэл хязгаарлагч гэмтсэн тохиолдолд хүчдэлтэй болж болзошгүй бусад төмөр хийцүүдийг газардуулна.
 Тонго төхөөрөмжийг хэт хүчдэлээс 0.4кВ-ын шин, оруулган дээр табигдсан хэт хүчдэл хязгаарлагчаар хамгаална.
Ашиглалтын нөхцөл
 Өндөржилт
 Агаарын температур: -33°
 Дэд өртөөний гадна орчин: хэвийн ажиллагаанд муугаар нөлөөлөх хорт хий болон уур нь зөвшөөрөгдөх хэмжээнээс хэтрээгүй, химийн идэмхий болон тэсэрч дэлдэрэх бодисгүй, галын аюулгүй, агаарын дохирдолгүй нөхцөлд ашиглана.
 Салхины ачаа: 45кг/м2
 Чичиргээ доргилтын нөхцөлд дэд өртөөг ашиглахыг зөвшөөрөхгүй.

 Монгол улс, Улаанбаатар хот Энхлүүданы эргэн чөлөө 36 "УХМ" ББН барилга, 491ноом И-мэйл: ochirtaab@gmail.com Утас: 7019623	Увс аймаг, Улаангом сум, 3-р баг. ТАТВАРЫН ХЭЛТСИЙН КОНТОРЫН БАРИЛГА				A.3
	Зургийн жагсаалт, тайлбар бичиг				
Инженер		Б.Гантуяа	ЕГ шифр: ОСН-01/20	Масштаб:	Огноо: 02.2020
Гүйцэтгэсэн		С.Энхтуяа	ТГ шифр:	Зургийн дугаар: ХТ-01	Хуудас: 5
"ОЧИРТААБ" ХХК	Шалгасан		Б.Гантуяа		

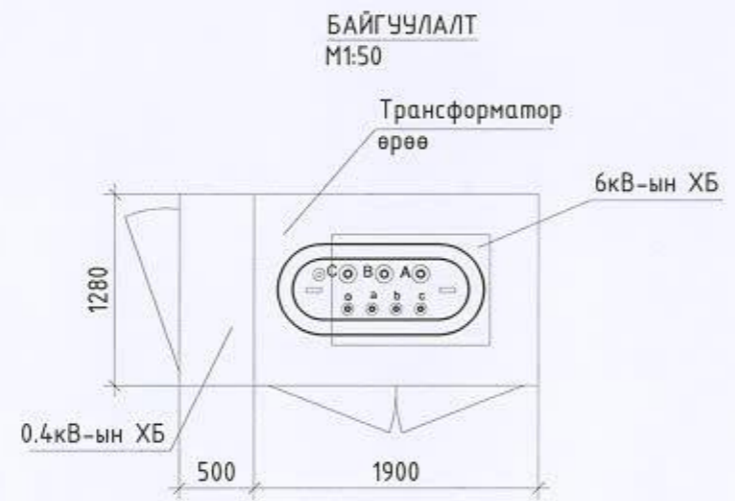
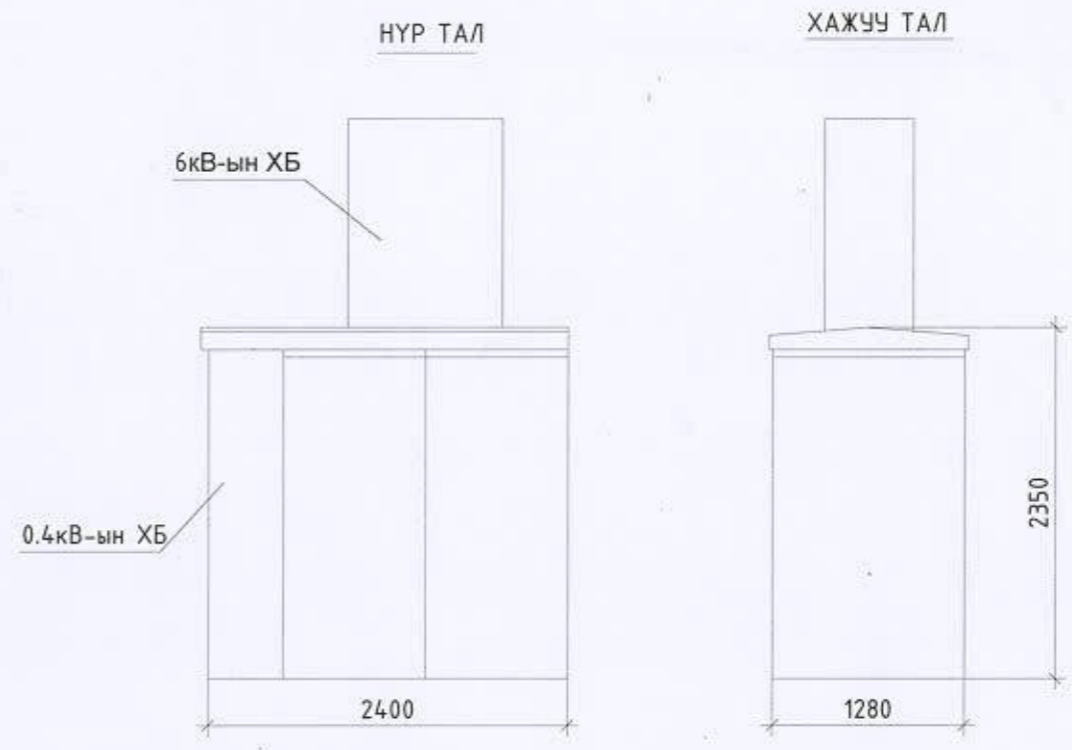
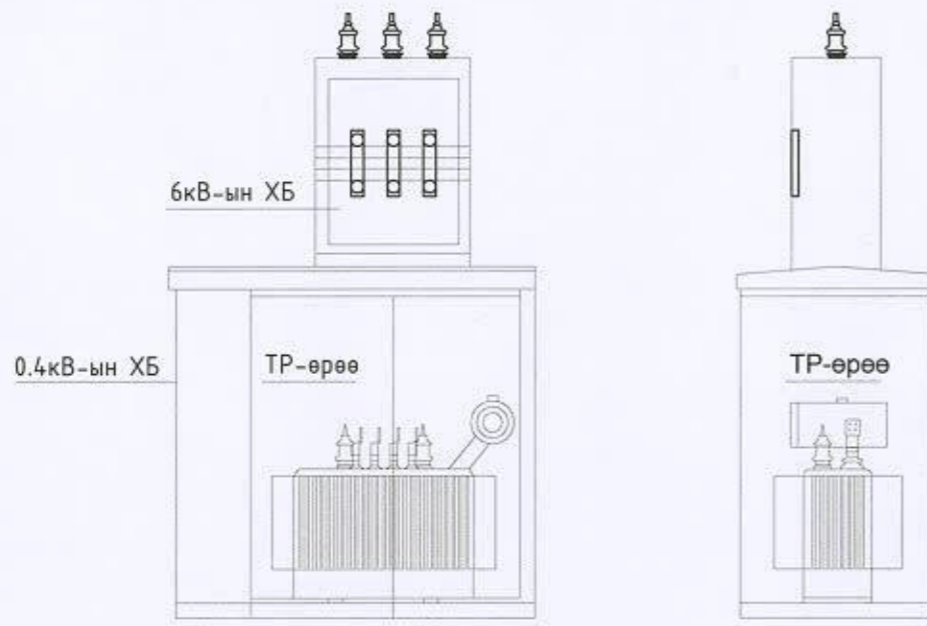



МАТЕРИАЛЫН ӨҮҮАҮД

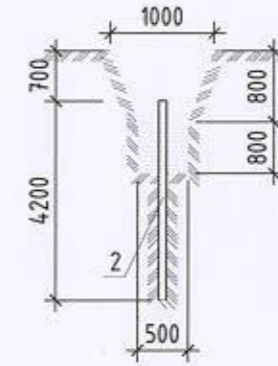
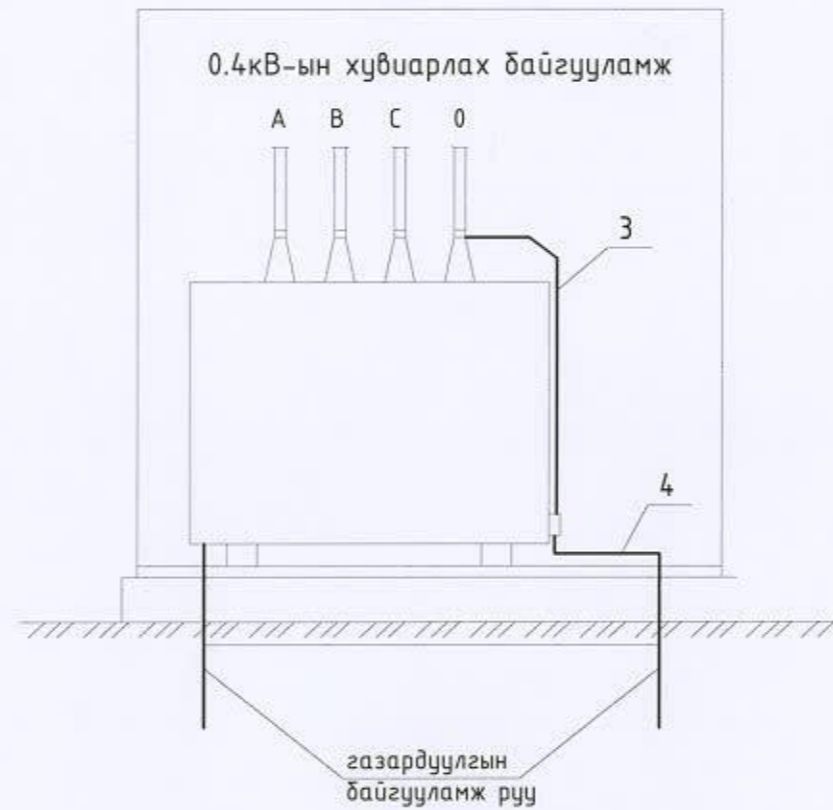
Тэмдэглэгээ	Нэр, үзүүлэлт	Хэмж нэгж	тоо
QS	Ачаалал таслагч, $I_n=400\text{A}$	ш	1
FV1-3	Хүчдэл хязгаарлагч, ОПС-1	ш	1
FU1-FU3	6кВ-ын гал хамгаалагч ПКТ-101-10, 50А	ш	3
T1	Хүчний трансформатор, ТМГ=250кВА, $U_n=6\text{kВ}$, Y/Yн-0	ш	1
QF	0.4кВ-ын автомат салгуур 400А	ш	1
ТА1-ТА6	Гүйдлийн трансформатор 400/5	ш	6
P1	3 фазын электрон тоолуур 380/220 В, 5А	ш	1
РА1-3	Амперметр $I=400\text{А}$	ш	3
PV	Вольтметр 0-500В	ш	1
FV4-FV6	хүчдэл хязгаарлагч, ОПС1/В	ш	3
QF1-QF2	0.4 кВ-ын гаргалгын автомат таслагч ВА88-37.3P $I=315\text{А}$	ш	2
QF3-QF4	0.4 кВ-ын гаргалгын автомат таслагч ВА88-32.3P $I=50\text{А}$	ш	2



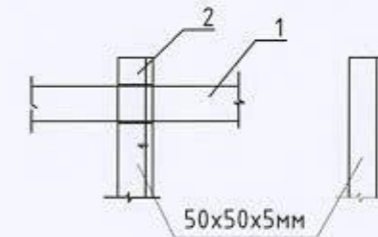
<p>Монгол улс, Улаанбаатар хот Энхтайвны эрэн чөлөө 36 "ОЧИРТААБ" ХХК-ийн барилга, 401тоо Ихэй: ochirtaab@gmail.com Утас: 70116623</p>	Увс аймаг, Улаангом сум, 3-р баг. ТАТВАРЫН ХЭЛТСИЙН КОНТОРЫН БАРИЛГА 250кВА /КТПН/ дэд өртөөний ерөнхий бүдүүвч				A.3
	Инженер	<i>[Signature]</i> Б.Гантуяа	ЕГ шифр: ОСН-01/20	Масштаб:	Огноо: 02.2020
Гүйцэтгэсэн	<i>[Signature]</i> С.Энхтуяа	ТГ шифр:	Зургийн дугаар: ХТ-02	Хуудас: 5	
"ОЧИРТААБ" ХХК	Шалгасан	<i>[Signature]</i> Б.Гантуяа			



 <p>Монгол улс, Улаанбаатар хот Энхтэйбаны өргөгч чөлөө 36, "УХМ" ББН барилда, 405мөөд Имэйл: ochirtaal@gmail.com Утас: 78110523</p>	Увс аймаг, Улаангом сум, 3-р баг.				А.3
	ТАТВАРЫН ХЭЛТСИЙН КОНТОРЫН БАРИЛГА				
	Дэд өртөөний ерөнхий байдал				ЕГ шифр: ОСН-01/20
Инженер	<i>[Signature]</i>	Б.Гантуяа	ТГ шифр:	Зургийн дугаар: ХТ-03	Хуудас: 5
Гүйцэтгэсэн	<i>[Signature]</i>	С.Энхтуяа			
"ОЧИРТААБ" ХХК	Шалгасан	<i>[Signature]</i>	Б.Гантуяа		



Туузан төмрийг электродтой холдох байдал /масштабгүй/



- А. 6/0.4кВ-ын КТПН-250кВА
 Б. Хөндлөн газардуулга, 40x4мм, гүн 0.7м

Материалын түүвэр

Д/д	Нэр	Маяг	Хэмжих нэгж	тоо	нэг дүрийн жин /кг/	нийт жин /кг/
1	Газардуулгын хэвтээ электрод, цайрдсан туузан ган	40x4	м	60	2.765	165.9
2	Цайрдсан дулан ган, L=4200мм	50x50x5	ш	13	2.67	34.71
3	Цайрдсан туузан ган, L=4000мм	25x4	ш	1	3.16	3.16
4	Цайрдсан туузан ган, L=3500мм	40x4	ш	2	2.765	5.53

Тайлбар

Газардуулгын тооцоог хийхдээ "ТОП ГЕО ТЕХНИК" ХХК-ий 2020 оны 1-р сард хийсэн инженер геологийн судалгааны дүгнэлтээр хөрсний шинж чанарыг инженер О.Ариунзаяагийн тодорхойлсонг үндэслэв.

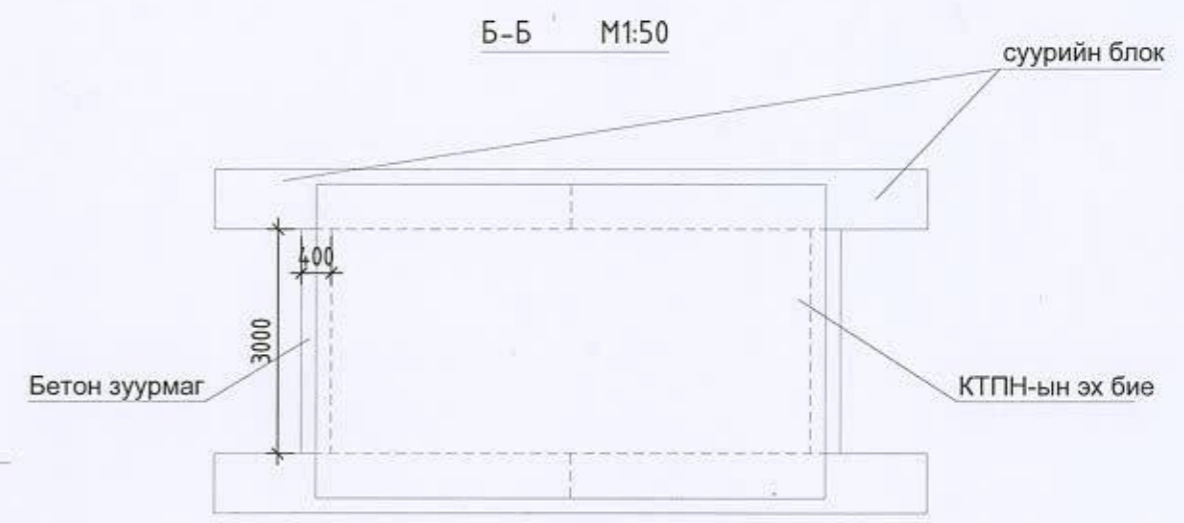
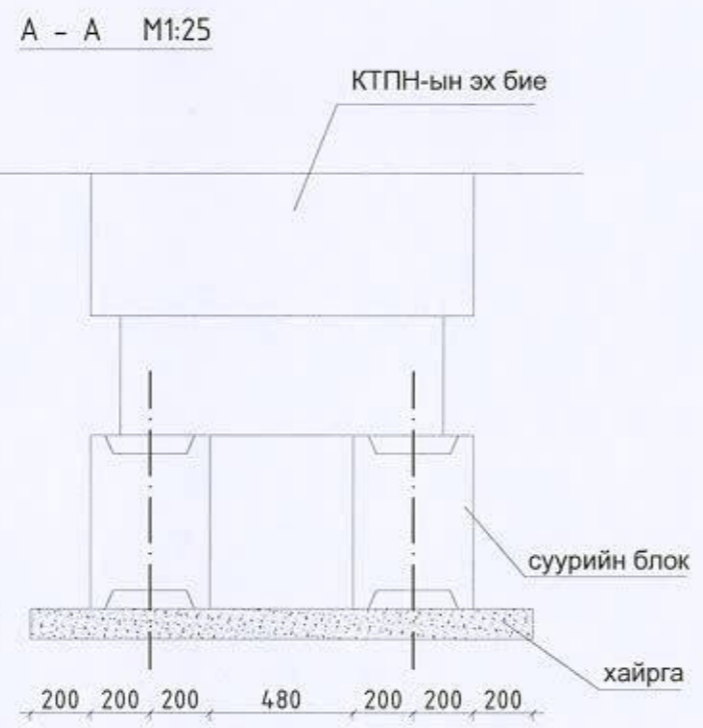
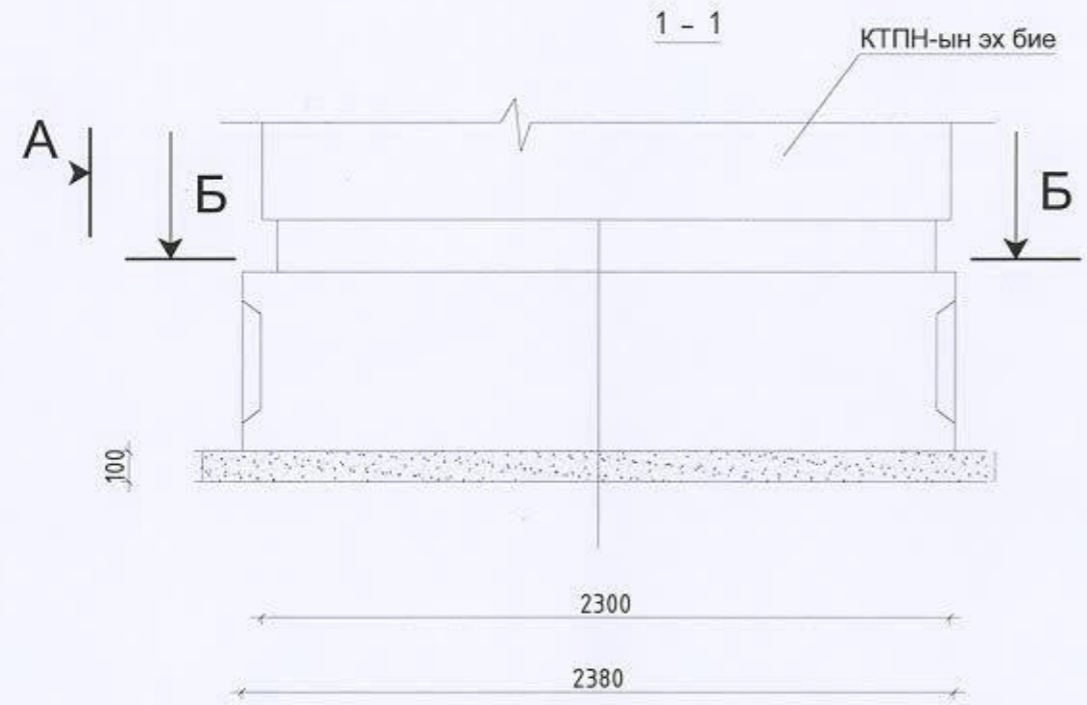
Хөрс: элсэнцэр чигжээстэй хайрга 1.7м, элс 2.3м, хайргархаг шавранцар 1.05м, шавранцар 1.85м
 Хөрсний цахилгаан эсэргүүцэл 2000м*м, 6000м*м, 800м*м, 400м*м
 Хөлдөлтийн гүн 4.39м
 Хөрсний ус 4-м-т тогтсон.

Газар хөдлөлтийн 8 балл. Газардуулгын эсэргүүцэл 4 ом-оос хэтрэхгүй байна. Хөндлөн газардуулгыг 0.7м-ийн гүнд байрлуулна.

Трансформаторын их дие, нейтраль болон 6кВ ба 0.4кВ-ын цэнэг шавхагч мөн тоног төхөрөмжийн тусгаарлагч гэмтсэн гэмтсэн тохиолдолд хүчдэлтэй болж болзошгүй дусад төмөр хэсгийг газардуулах байгууламжинд холбоно. Газардуулах байгууламжийн холбоосыг гагнаж холбоно.



 Мөнхл улс, Улаанбаатар хот Энхтайвны өргөн чөлөө 36, "УХМ" БНН барилга, 4910000, И-мэйл: ochirtaab@gmail.com Утас: 70110623	Увс аймаг, Улаангом сум, 3-р баг.		ТАТВАРЫН ХЭЛТСИЙН КОНТОРЫН БАРИЛГА		A.3
	Дэд өртөөний газардуулга, материалын түүвэр				
Инженер		Б.Гантуяа	ЕГ шифр: ОСН-01/20	Масштаб:	Огноо: 02.2020
Гүйцэтгэсэн		С.Энхтуяа	ТГ шифр:	Зургийн дугаар: ХТ-04	Хуудас: 5
"ОЧИРТААБ" ХХК	Шалгасан		Б.Гантуяа		



Материалын түүвэр

Д/д	Тэмдэглэгээ	Нэр	Хэмжих нэгж	тоо	нэг бүрийн жин /кг/	нийт жин /кг/
Төмөр бетон эдэлхүүн						
1		Эхг-4 суурийн блок 2380x400x580	ш	4	620	2480
2		Бетон зуурмаг М100	м3	0.42		
Материалууд						
1	ГОСТ 3362-75	Ган хоолой ф 80x4, L=2500 мм	ш	2	10.425	20.850
2	ГОСТ 3362-75	Туузан төмөр 40x4-В L=160 мм	ш	2	0.1	0.2
3		Элс хайргын хольц	м3	1.5		

Тайлбар

- Гагнуурын электрод J422
- Суурийг БНБД 2.02.01-83-ийн 1-р хавсралтын 1 ба 2-р хүснэгтэнд тусгасан бат бөхийн болон деформацийн норматив үзүүлэлттэй хөрс бүхий талбайд суурилуулахыг зөвшөөрдөг



Монгол улс, Улаанбаатар хот
Энхлэгийн эргэн чөлөө 36,
"ОЧИРТААБ" ХХК-ийн барилга, 4810000
Имэйл: ochirtaab@gmail.com
Утас: 70116623

Увс аймаг, Улаангом сум, 3-р баг.				А.3	
ТАТВАРЫН ХЭЛТСИЙН КОНТОРЫН БАРИЛГА					
Дэд өртөөний суурийн зураг, материалын түүвэр					
Инженер	<i>[Signature]</i>	Б.Гантуяа	ЕГ шифр: ОСН-01/20	Масштаб:	Огноо: 02.2020
Гүйцэтгэсэн	<i>[Signature]</i>	С.Энхтуяа	ТГ шифр:	Зургийн дугаар: ХТ-05	Хуудас: 5
"ОЧИРТААБ" ХХК	Шалгасан	<i>[Signature]</i>	Б.Гантуяа		