

ОЧИРТААБ ХХК

ЭТ19-1719/17

Чингэлтэй дүүрэг ЭТӨЧ-36 "УЖМ" ББН-ийн байр 401 тоот утас: 70110623

ЕГ Шифр: ОСН-01/20

УВС АЙМАГ. УЛААНГОМ СУМ. 3-Р БАГ
ТАТВАРЫН ХЭЛТСИЙН КОНТОРЫН БАРИЛГА

(Ажлын зураг)

УС ХАНГАМЖ, АРИУТГАХ ТАТЧУУРГЫН ХЭСЭГ - УХАТ



/Б.Чанцалмаа/
/П.Чулуунцэцэг/

Улаанбаатар хот
2020 он

ЗУРГИЙН БҮРДЭЛ

ТАЙЛБАР

Д/Д	Хуудасны марк	Зургийн нэр	Тайлбар
1	УХАТ-1	Зургийн бүрдэл, тайлбар бичиг, тайлбар бичиг	УХАТ
2	УХАТ-2	Гадна ус хангамж, ариутгах татуургын шугамын байгуулалт	УХАТ
3	УХАТ-3	Бохир усны шугамын дагуугийн зүсвэр, огтлол	УХАТ
4	УХАТ-4	Бохир усны худгийн түүвэр, материалын түүвэр, огтлол	УХАТ
5	УХАТ-5	Цэвэр усны материалын түүвэр, угсралтын тойм, огтлол	УХАТ
6	УХАТ-6	Бохир усны угсармал төмөр бетон худаг	УХАТ

Увс аймаг, Улаангом сум, 3-р баг "ТАТВАРЫН ХЭЛТЭСИЙН АЛБАН КОНТОР"-ын барилгын гадна усан хангамж, ариутгах татуургын шугамын ажлын зургийг "ЧАНДМАНЬ-УВС" ХХК-ийн 2019 оны 11 сарын 13-ны өдрийн №22 тоот техникийн нөхцөл, "Очиртааб" ХХК-д хийгдсэн ерөнхий төлөвлөгөө өндөржилт, "Топ гео" ХХК-д хийгдсэн инженер геологийн судалгааны дүгнэлт зэргийг үндэслэн зураг төслийг хийж гүйцэтгэв.

1. Барилгын ерөнхий төлөвлөгөө, өндөржилт
2. Инженер геологийн судалгааны дүгнэлт
3. БНБД 40-01-16 "Ариутгах татуурга, гадна сүлжээ ба байгууламж"-г баримтлан гүйцэтгэв.

Усан хангамж:

Усан хангамжийн эх үүсвэр нь техникийн нөхцөлийн дагуу төвийн цэвэр усны шугамнаас хангагдана. Дулааны одоо байгаа ДХ-1 худгаас ДХ-2 худгаг явж байгаа Ф159 ийн шугамнаас ДХ-2 оос ЦТП рүү Ф89 шугам оруулж төлөвлөж байгаа барилга руу Ф57 оруулна. Барилгын өмнө шинээр ус юүлэх худаг хийнэ. Дулааны шугамтай хамт явах учир худгийнбайгуулалт, огтлол, ГДГ-ын зурагт хамтатган үзнэ.

Бохир ус:

Тус барилгаас гарах бохир усыг техникийн нөхцлийн дагуу бохир усны №340-р худгаг холбохоор төлөвлөв. Холболтыг одоо байгаа бохир усны худгаг өөрийн урсгалаар холбоно. Хуванцар шугам хоолойг 5см-ын зузаантай пенополиуретанаар дулаалж угсарна. Бүх шугам хоолой хуванцар байх ба OSMA KG-System SN8 төрлийнх байх ба эсвэл түүнтэй дүйцэхүйц байна. Газар шорооны ажил эхлэхээс өмнө холбогдох байгууллагуудаас зөвшөөрөл авах ба биет төлөөлөгч байлгана. Шугам угсралтын ажлын явцад зураг төсөлд өөрчлөлт орох шаардлага гарвал "Чандмань-Увс ХХК-тай зөвшилцөж зураг зохиогчийн зөвшөөрлөөр гүйцэтгэнэ. Угсралтын ажлын нормын дагуу холбогдох худгаас эхлэн угсралтын ажлыг хийнэ. Уг шугамын угсралтын ажлыг хийхдээ шугам сүлжээтэй огтлолцсон хэсгийн газар шорооны ажлыг гар аргаар ухна. Усан хангамж, ариутгах татуургын системийн угаалт, шахалт, туршилт, тохируулгын ажлын зардлыг төсөвт тусгах шаардлагатай. Угсралтын ажлыг хийхдээ ХАБЭА-н хуулийг баримтлан ажилна.

"Топ гео" ХХК Архив ЗТ18-108/19 тоот инженер геологийн судалгааны дүгнэлтээр:

1. Инженер геологийн төвөгтэй нөхцөлтэй.
2. Хөрсний ус 4м-т илэрч 3,5м-т тогтсон.
3. Улирлын хөлдөлтийн норматив гүн:


 - Элсэн чигжээстэй хайрган ул хөрс -4,39м

4. Газар чичирхийлэлийн 8 баллын бүсэд хамаарна.

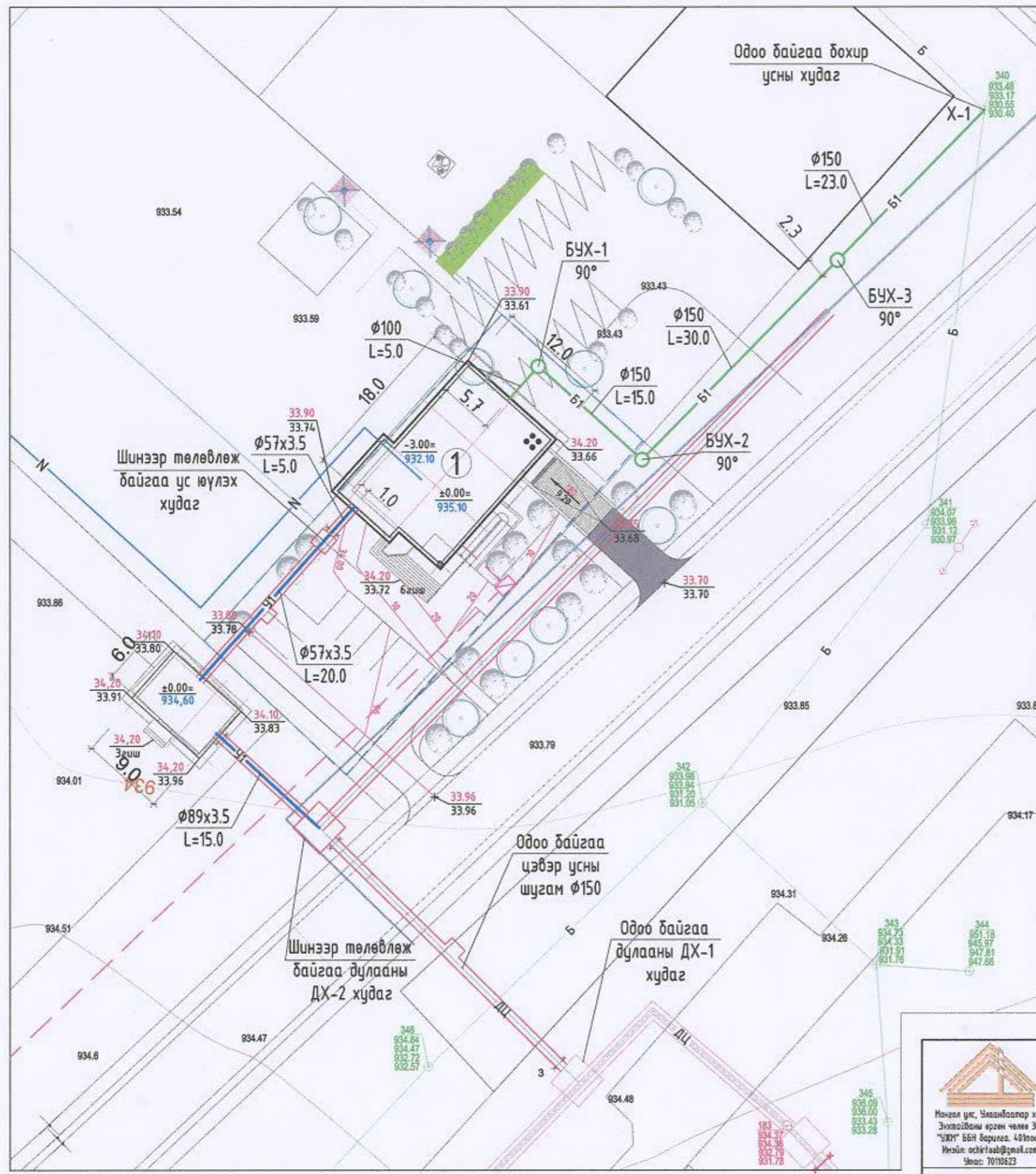
ТАНИХ ТЭМДЭГ

ТЭМДЭГЛЭГЭЭ	НЭР
===У1===	Төлөвлөж буй дулааны суваг /цэвэр усны шугамтай хамт/
—Б1—	Төлөвлөж буй бохир усны шугам
—Б—	Одоо байгаа бохир усны шугам
===ДЦ===	Одоо байгаа дулааны суваг /цэвэр усны шугамтай хамт/
— — — —	Төлөвлөж буй холбооны шугам
Х-1	Одоо байгаа бохир усны худгаг
—N—	Төлөвлөж буй цахилгааны шугам



 <p>Мангол улс, Улаанбаатар хэл Энхтайваны эргэн чөлөө 36. "УХМ" ББН баруунд, 40/мост Ихэйн: ochirtaab@gmail.com Утас: 76110623</p>	УВС аймаг, Улаангом сум, 3-р баг ТАТВАРЫН ХЭЛТЭСИЙН КОНТОРЫН БАРИЛГА				А.3
	Зургийн бүрдэл, таних тэмдэг, тайлбар бичиг				
	Инженер	<i>Б</i>	П.Чулуунцэцэг	ЕГ шифр: ОСН-01/20	Масштаб: М1:үгүй
Гүйцэтгэсэн	<i>В.Анхзаяа</i>	В.Анхзаяа	ТГ шифр:	Зургийн дугаар УХАТ-1	Хуудас: 6
"ОЧИРТААБ" ХХК	Шалгасан	<i>Б</i>	П.Чулуунцэцэг		

ГАДНА УС ХАНГАМЖ, АРИУТГАХ ТАТУУРГЫН ШУГАМЫН БАЙГУУЛАЛТ М1:500



ТОДОРХОЙЛОЛТ:

1. Төлөвлөж байгаа "ТАТВАРЫН ХЭЛТСИЙН КОНТОР"-ын барилга
2. Одоо байгаа "ДРАМЫН ТЕАТР"-ын барилга
3. Одоо байгаа "ДРАМЫН ТЕАТР"-ын КТПН
4. Одоо байгаа "ДУЛААН ДАМЖУУЛАХ ТӨВ"-ийн барилга

ТАНИХ ТЭМДЭГ

- У1 Төлөвлөж буй дулааны суваг /цэвэр усны шугамтай хамт/
- Б1 Төлөвлөж буй бохир усны шугам
- Б Одоо байгаа бохир усны шугам
- ДЦ Одоо байгаа дулааны суваг /цэвэр усны шугамтай хамт/
- Төлөвлөж буй холбооны шугам
- X-1 Одоо байгаа бохир усны худаг
- N Төлөвлөж буй цахилгааны шугам



ЗӨВШӨӨРСӨН

"ЧАНДМАНЬ-УВС" ХХК-ийн ерөнхий инженер



Б.Батмөнх

Зөвшөөрөлцсөн		
ГДГ	Ч.Зулэяа	
ГЦ	Б.Гантуяа	
ГХ	Б.Мөнхтөгтох	

 Иргэн улс, Улаанбаатар хөл Энхтайвны өргөн чөлөө 36, "УХИ" БНН барилга, 4/1ноом И-нэй: ochirtaab@gmail.com Утас: 7010623	УВС аймаг, Улаангом сум, 3-р баг ТАТВАРЫН ХЭЛТСИЙН КОНТОРЫН БАРИЛГА Гадна ус хангамж, ариутгах татуургын шугамын байгуулалт				A.3
	Инженер		П.Чулуунцэцэг	ЕГ шифр: ОСН-01/20	Масштаб: М1:500
Гүйцэтгэсэн		В.Анхзаяа	ТГ шифр:	Зургийн дугаар УХАТ-2	Хуудас: 6
"ОЧИРТААБ" ХХК	Шалгасан		П.Чулуунцэцэг		

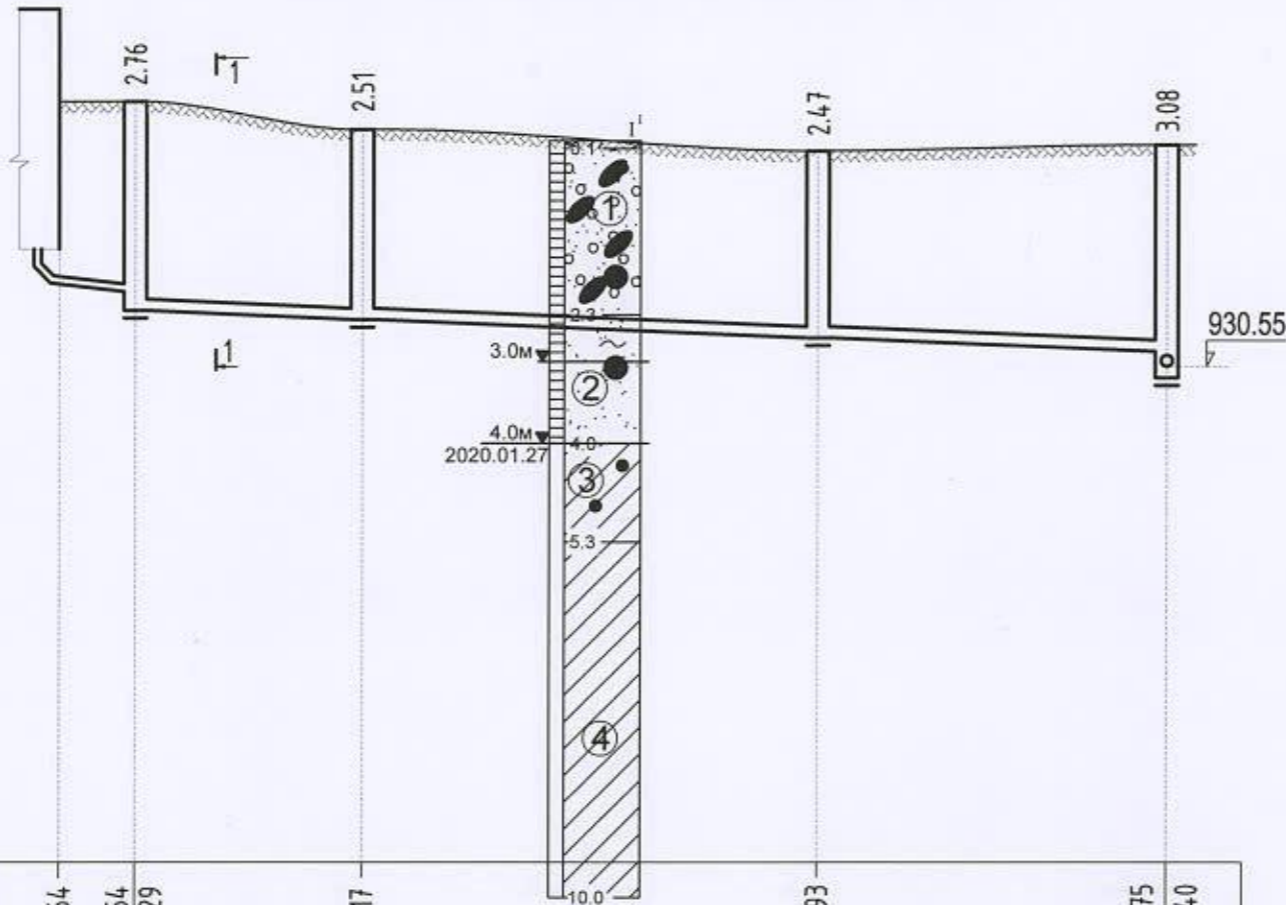
БОХИР УСНЫ ШУГАМЫН ДАГУУГИЙН ЗҮСВЭР-1

Масштаб
Босоо М1:100
Хэвтээ М1:500

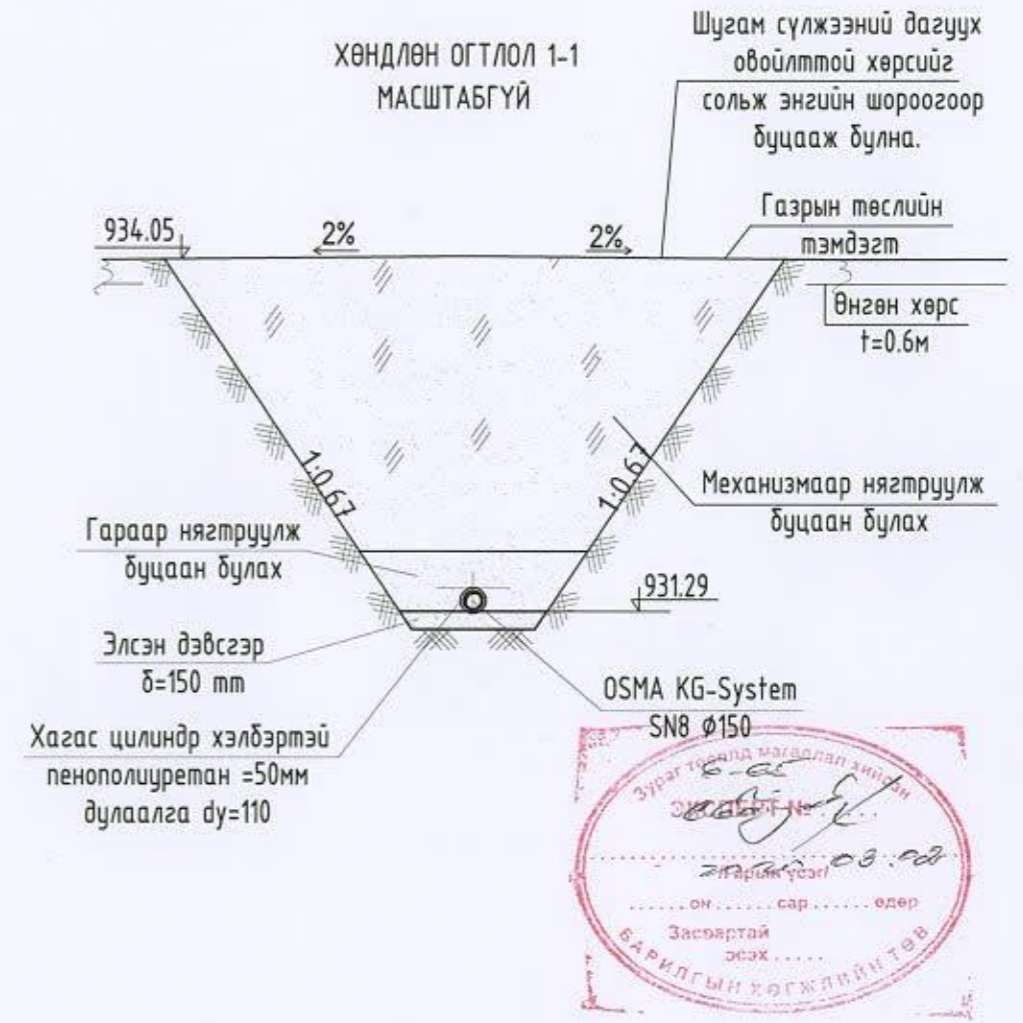
935.00
934.00
933.00
932.00
931.00
930.00
929.00
928.00
927.00
926.00
925.00

924.00

Хоолойн ховилын тэмдэгт
Газрын хөрсний төслийн тэмдэгт
Газрын хөрсний одоогийн тэмдэгт
Хоолойн материал дулаалгын төрөл
Буурь
Налуу
Урт
Хоорондын зай
Онцлог цэг, худаг эргэлтийн дугаар



931.64	931.54	931.29	931.17	930.93	930.75	930.40
934.05	934.05	933.68	933.40	933.48		
Хуванцар хоолой $\phi 100$		OSMA KG-System SN8 $\phi 150$				
Элсэн чигжээстэй хайрган ул хөрс						
5.0	15.0	30.0	23.0			
0.02	0.008	0.008	0.008			
5.0	15.0	30.0	23.0			
Бар	БУХ-1	БУХ-2	БУХ-3	Одоо байгаа бохир усны худаг		
	90°	90°				



- Өнгөн хөрс: Ургамлын үндэс бүхий бор хүрэн өнгийн өнгөн хөрс.
- Элсэн чигжээстэй хайрган ул хөрс (арIII-IV): Бор саарал өнгөтэй, бага чийгтэй, Дээд-Орчин үеийн Дөрөвдөгчийн настай, аллюви-пролювийн гаралтай элсэн чигжээстэй хайрган ул хөрс.



<p>Монгол улс, Улаанбаатар хеп Энхлэйдэни арван чөлөө 35, "УХМ" БНН Барилга, 4010000 Имэйл: ochirtaab@gmail.com Утас: 70106523</p> <p>"ОЧИРТААБ" ХХК</p>	УВС аймаг, Улаангом сум, 3-р баг ТАТВАРЫН ХЭЛТСИЙН КОНТОРЫН БАРИЛГА				А.3
	Бохир усны шугамын дагуугийн зүсвэр, огтлол				
	Инженер		П.Чулуунцэцэг	ЕГ шифр: ОСН-01/20	Масштаб: М1:500
Гүйцэтгэсэн		В.Анхзаяа	ТГ шифр:	Зургийн дугаар УХАТ-3	Хуудас: 6
Шалгасан		П.Чулуунцэцэг			

БОХИР УСНЫ ХУДГИЙН ТҮҮВЭР

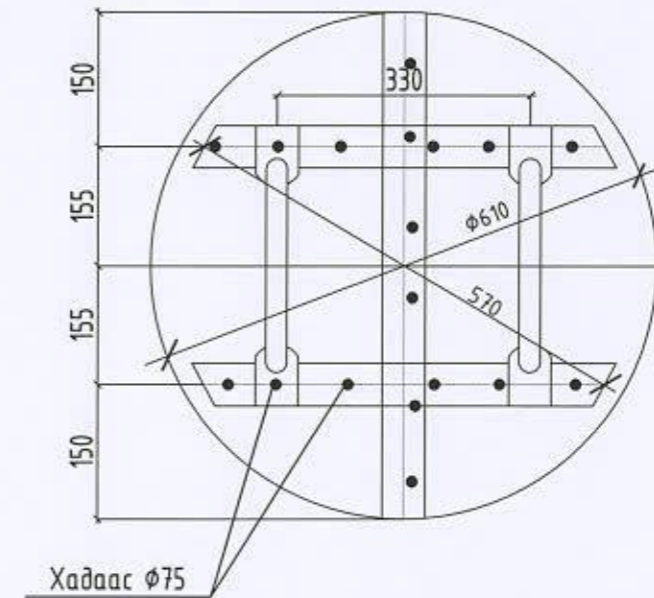
Хүдгийн дугаар	Хүдгийн марк	Нэг маягийн зургийн дугаар	Хүдгийн бүрэн өндөр	Хүдгийн диаметр	Лотокийн схемийн дугаар	Ероолын хавтангийн зузаан	Хобилын гүн / h _н /	Хучилтын хавтангийн зузаан	Хүдгийн ажлын хэсгийн өндөр	Хүзүүвчийн өндөр	Барилгын хийц												Гшгүүр шатны тоо	Ус тусгаарлагч хийх талбай м ²	Лотокийн бетоны эзэлхүүн м ³	Чигжээс бетоны эзэлхүүн м ³	Угсармал төмөр бетоны эзэлхүүн м ³				
											Угсармал төмөр бетон эдлэл						Бэхэлгээний деталл														
											Ер. хавтан		Ажлын хэсэг		Ер. хавтан		Ажлын хэсэг		Хүзүүвч												
											ПД 10-1-1	Хүч. хавтан	КС 10-1-1	КС 10-2-1	ПД 15-1-1	Хүч. хавтан	КС 15-1-1	КС 15-2-1	КО 7-1-1	КС 7-1-1	КС 7-1-2	Чигжээс бетоны өндөр						МС-1	МС-2	МС-5	МС-6
1	2	3	4	5	6	7	8	9	10	11	12	13	14	15	16	17	18	19	20	21	22	23	24	25	26	27	28	29	30	31	32
БҮХ-1		22	2760	1000	II	100	200	150	1800	760	1	1	-	2	-	-	-	-	1	1	-	60	8	6	8	12	7	-	0.36	0.03	-
БҮХ-2		22	2510	1000	II	100	200	150	1800	510	1	1	-	2	-	-	-	-	1	-	-	110	4	6	8	12	6	-	0.36	0.06	-
БҮХ-3		1	2470	1000	I	100	200	150	1800	470	1	1	-	2	-	-	-	-	1	-	-	70	4	6	8	12	6	-	0.36	0.04	-

МАТЕРИАЛЫН ТҮҮВЭР

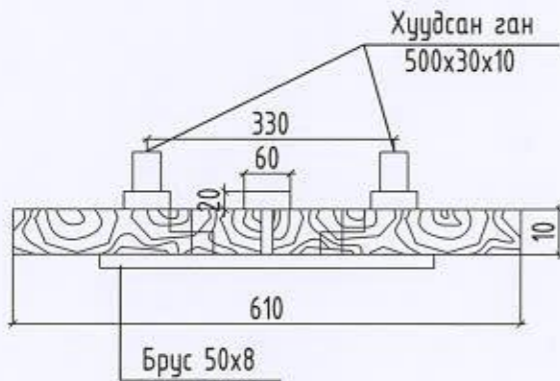
Д/Д	Тэмдэглэгээ	Материалын нэр	Тоо	Нэгж жин	Тайлбар
1	КГ-Трубы SN8	Хуванцар хоолой $\phi 150$	68.0	-	у/м
2	Пенополиуретан	Хоолойн дулаалга $\phi 150$ мм	68.0	-	у/м
3		Төмөр бетон худаг $\phi 1000$ мм	3	-	ш
4		Ширмэн таг $\phi 700$ мм	3	-	ш
5	Газар дээр нь хийнэ.	Дулаалгатай модон таг $\phi 700$	3	-	ш



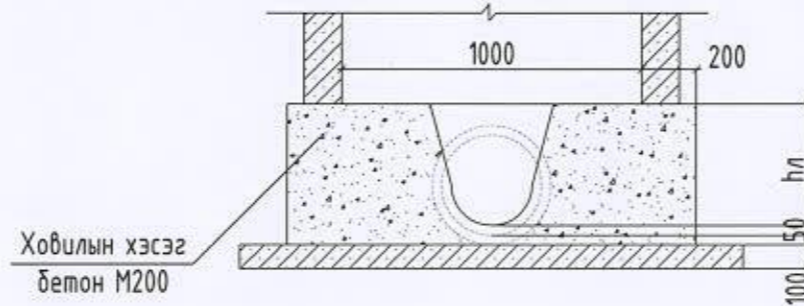
МОДОН ТАГНЫ БАЙГУУЛАЛТ



МОДОН ТАГНЫ ОГТЛОЛ

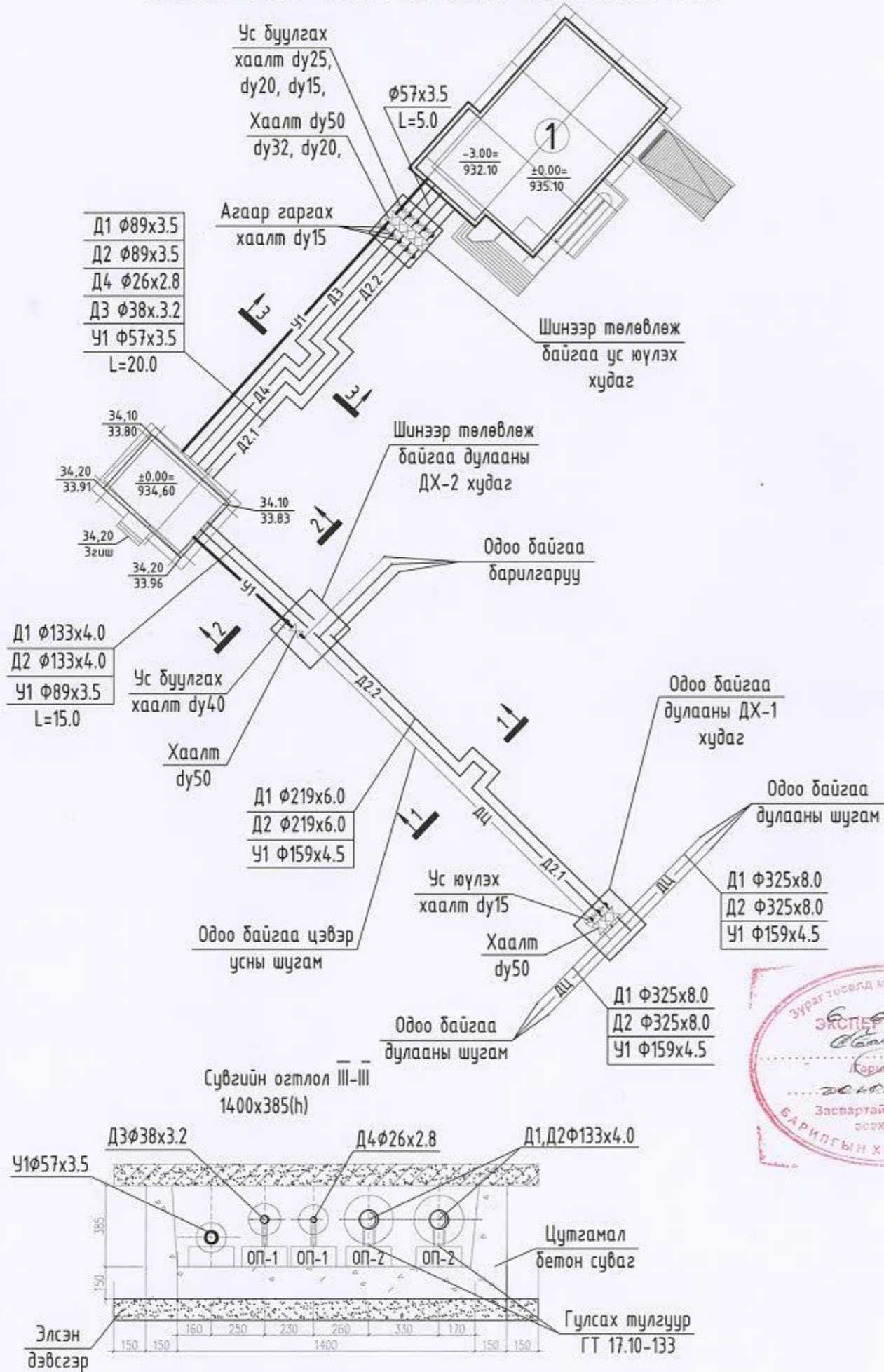


ОГТЛОЛ 1-1



УВС аймаг, Улаангом сум, 3-р баг ТАТВАРЫН ХЭЛТСИЙН КОНТОРЫН БАРИЛГА					A.3
Бохир усны худгийн түүвэр, материалын түүвэр, огтлол					
Инженер	<i>Б</i>	П.Чулуунцэцэг	ЕГ шифр: ОСН-01/20	Масштаб: М1:үгүй	Огноо: 2020.02
Гүйцэтгэсэн	<i>М.Доржсүх</i>	В.Анхзаяа	ТГ шифр:	Зургийн дугаар УХАТ-4	Хуудас: 6
"ОЧИРТААБ" ХХК	Шалгасан	<i>Б</i>	П.Чулуунцэцэг		


ГАДНА ЦЭВЭР УСНЫ ШУГАМЫН УГСРАЛТЫН ТОЙМ



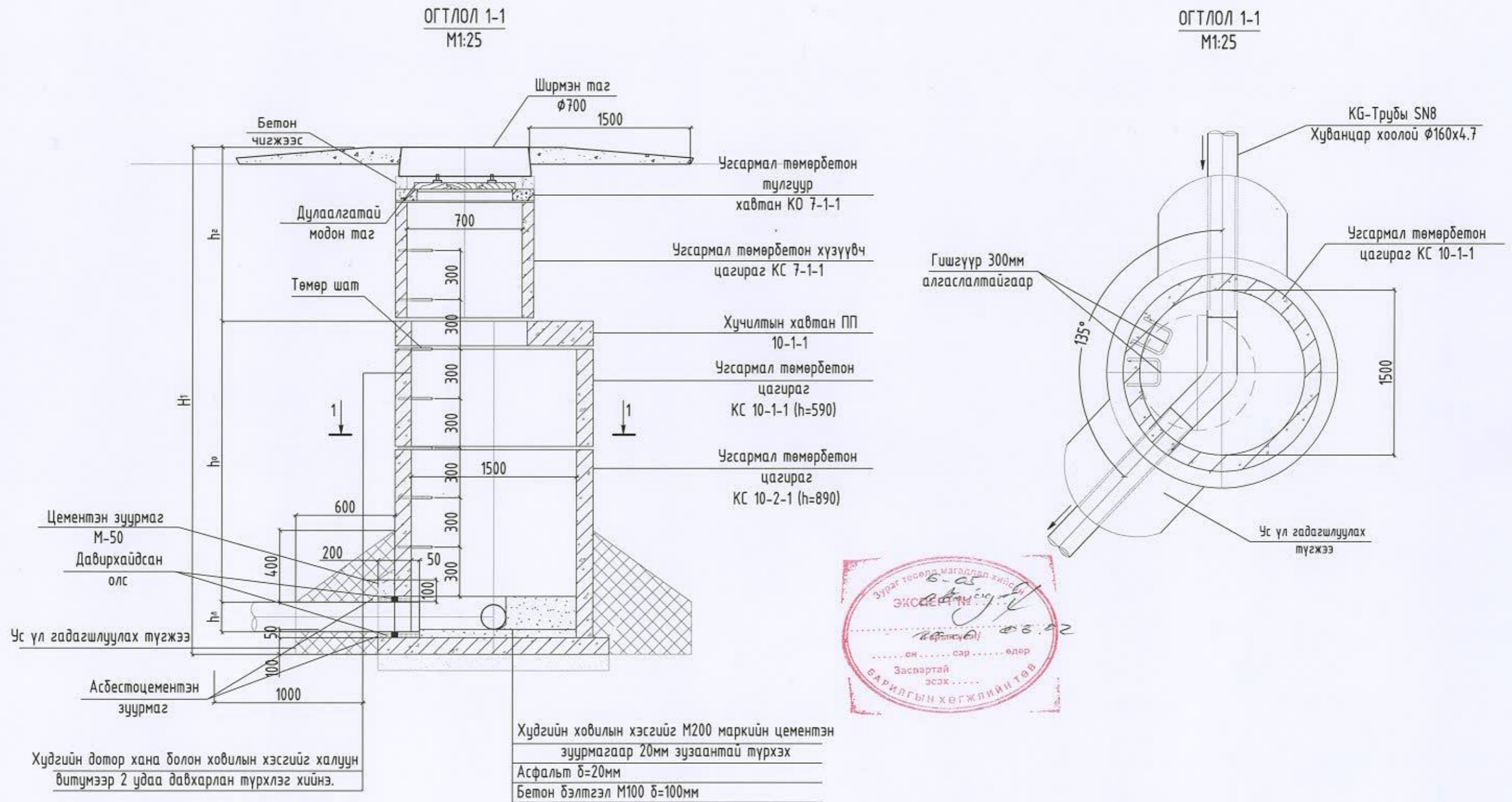
ЦЭВЭР УСНЫ ХООЛОЙН МАТЕРИАЛЫН ТҮҮВЭР


№	Тэмдэглэгээ	Материалын түүвэр	Тоо ширхэг	Нэгж жин	Тайлбар
Гадна дулаан сувагт явах шугам					
1		Цайрдсан Ган хоолой $\phi 89 \times 3.5$	15.0	-	у/м
2		Цайрдсан Ган хоолой $\phi 57 \times 3.5$	25.0	-	у/м
3		Цайрдсан Ган хоолой $\phi 38 \times 3.2$	25.0	-	у/м
4		Цайрдсан Ган хоолой $\phi 26 \times 2.8$	25.0	-	у/м
5		Хоолойн дулаалга $\phi 89$	15.0	-	у/м
6		Хоолойн дулаалга $\phi 57$	25.0	-	у/м
7		Хоолойн дулаалга $\phi 32$	25.0	-	у/м
8		Хоолойн дулаалга $\phi 20$	25.0	-	у/м
9		Бөмбөлгөн хаалт $\phi 80$	1	-	ш
10		Бөмбөлгөн хаалт $\phi 50$	1	-	ш
11		Бөмбөлгөн хаалт $\phi 32$	1	-	ш
12		Бөмбөлгөн хаалт $\phi 25$	1	-	ш
13		Гуравлагч $\phi 150 \times \phi 80 \times \phi 150$	1	-	ш
14		Отвод $\phi 80$	2	-	ш
15		Отвод $\phi 50$	3	-	ш
16		Отвод $\phi 32$	7	-	ш
17		Отвод $\phi 20$	7	-	ш
18		Ус буулгах хаалт $\phi 40$	1	-	ш
19		Ус буулгах хаалт $\phi 25$	1	-	ш
20		Ус буулгах хаалт $\phi 20$	1	-	ш
21		Ус буулгах хаалт $\phi 15$	1	-	ш
22		Хий гаргагч $\phi 15$	3	-	ш



 Мандал урс, Улаанбаатар хот Экспедицийн ерэн чөлөө 36. "ОХИРТААБ" БНН Баруунга, 401тоонон И-мэйл: ochirtaab@gmail.com Утас: 70110623	УВС аймаг, Улаангом сум, 3-р баг ТАТВАРЫН ХЭЛТСИЙН КОНТОРЫН БАРИЛГА				A.3
	Цэвэр усны шугамын угсралтын тойм, материалын түүвэр, сувгийн огтлол				
Инженер	<i>Б</i>	П.Чулуунцэцэг	ЕГ шифр: ОСН-01/20	Масштаб: М1:үгүй	Огноо: 2020.02
Гүйцэтгэсэн	<i>В.Анхбаяр</i>	В.Анхбаяр	ТГ шифр:	Зургийн дугаар УХАТ-5	Хуудас: 6
"ОЧИРТААБ" ХХК	Шалгасан	<i>Б</i>	П.Чулуунцэцэг		

БОХИР УСНЫ УГСАРМАЛ ТӨМӨР БЕТОН ХУДАГ



 Мангол улс, Улаанбаатар хан Эмгэйдэны ерсэн чөлөө 36, "УХМ" БНН барилга, 401тоонон И-мэйл: ochirtaab@gmail.com Утас: 70116623	УВС аймаг, Улаангом сум, 3-р баг ТАТВАРЫН ХЭЛТСИЙН КОНТОРЫН БАРИЛГА Бохир усны угсармал төмөр бетон худаг				A.3	
	Инженер	<i>П.Чулуунцэцэг</i>	П.Чулуунцэцэг	ЕГ шифр: ОСН-01/20	Масштаб: М1:үгүй	Огноо: 2020.02
	Гүйцэтгэсэн	<i>В.Анхзаяа</i>	В.Анхзаяа	ТГ шифр:	Зургийн дугаар УХАТ-6	Хуудас: 6
"ОЧИРТААБ" ХХК	Шалгасан	<i>П.Чулуунцэцэг</i>	П.Чулуунцэцэг			