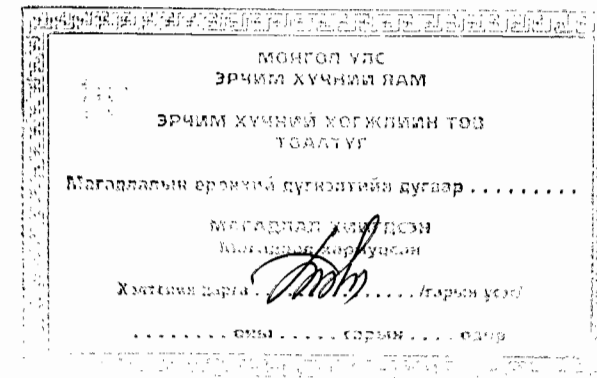


Ажлын зураг

ХЭНТИЙ АЙМАГ, ӨМНӨДЭЛГЭР СУМ


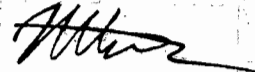
НАРАН БАГИЙН ЦАХИЛГААН ХАНГАМЖИЙН  
10/0,4 кВ-ЫН ЦДАШ, ДЭД СТАНЦ

Шифр: BS19127-02S-1



ХЭСЭГ 2: "ХӨВ ЦӨӨРӨМ"-ийн цахилгаан хангамжийн дэд станц  
БҮЛЭГ 1: 10/0.4 кВ-ын 40 кВА чадалтай дэд станц

БОЛОВСРУУЛСАН:

	Албан тушаал	Нэр	Гарын үсэг
	"Баясалтөгс" ХХК-ийн захирал	Г.Жавхлантуг	

ЗУРГИЙН ЖАГСААЛТ		
№	Зургийн нэр	Хуудас
1	Зургийн жагсаалт, тайлбар бичиг	1
2	Цахилгаан холболтын схем	2
3	КТПН-ийн ерөнхий план, гадна харагдах байдал	3
4	КТПН-ийн ерөнхий план, зүсэлт хийж харуулсан байдал	4
5	Кабелийн оролт гаралтын шугаман дүтэц	5
6	КТПН-ийн харагдах байдал	6
7	КТПН-ийн захиалгын хуудас, тоолуурын хайрцаг	7
8	КТПН-ийн ерөнхий тоолуур, гүйдлийн трансформаторыг байрлуулах	8
9	КТПН-ийн газардуулах байгууламж	9
10	Газардуулах байгууламжийн холболт	10
11	КТПН-ийн суурийн байгуулалт	11
12	КТПН-ийн хашааны байгуулалт	12
13	Материалын түүвэр, угсралтын ажлын хэмжээ	13

### ТАЙЛБАР БИЧИГ

Хэнтий аймга, Өмнөдэлгэр сум, "ХӨВ ЦӨӨРӨМ"-ийн гадна цахилгаан хангамжийн 40 кВА чадалтай 10/0.4 кВ-ын КТПН-ын ажлын зураг төслийг БЗӨБЦТС ТӨХК-ийн 2019 оны 12-р сарын 12-ний өдрийн №ХЭ19/37 тоот техникийн нөхцлийн дагуу хийж гүйцэтгэв. Энэхүү дэд өртөө нь Наран дагийн нутагт байрлах гүн өрмийн худгийн 10 кВ-ын шинээр баригдах цахилгаан дамжуулах агаарын шугамын тулгуур №14-с кабель шугамаар салбарлан тэжээгдэнэ.

10/0.4 кВ-ын КТПН нь далайн түвшнээс дээш 1000 м өндөрт ажиллах шаардлагыг хангасан байна.

10/0.4 кВ-ын КТПН:

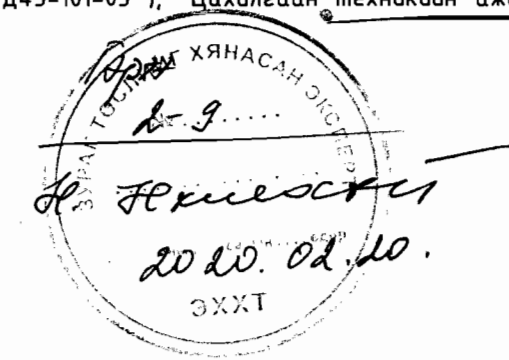
- КТПН нь 10 кВ-ын трансформаторын оруулга ачаалал таслагч бүхий 1 ячейк, 0.4 кВ-ын хуваарилах байгууламж, трансформатороос бүрдэнэ.
- 10 кВ талд трансформаторын оруулгын ачаалал таслагч бүхий 1 шүүгээтэй байна.
- 0.4 кВ-ын хуваарилах байгууламжинд оролтын салгуур болон 3 ш гарсан шугамын автомат бүхий шүүгээтэй байна.
- КТПН-ийн газардуулах байгууламжийг үндсэн хөрсөнд, ажлын зурагт заасны дагуу гүйцэтгэнэ. Хөрсний эсэргүүцэл 1000 Ом.м-ээр авав. Дэд станцын газардуулагчийг Ф22 мм-ийн ээс түрхлэгтэй бөөрөнхий төмрөөр, хөндлөн газардуулгыг 50\*5-ын булан төмрөөр хийнэ. Хөндлөн газардуулгын гүн ердийн хөрсөнд 0,6 м байна. КТПН-н газардуулах байгууламжийн эсэргүүцэл жилийз аль ч улиралд 4 ом-оос ихгүй байна. Трансформаторын их бие ба нейтраль болон хөндийрүүлэг гэмтсэн үед хүчдэлтэй болох боломжтой металл хэсгүүдийг газардуулна. КТПН нь цутгамал төмөр бетон суурьтай байна.

КТПН-ийн ажиллах цаг уурын нөхцөл:


Хамгийн их гадна агаарын температур 30.8 °С  
Хамгийн бага гадна агаарын температур -34.3 °С  
Жилийн дундаж температур 0.1 °С  
Мөстөлт 5 мм  
Салхины жилийн дундаж хурд 3.5 м/с

Ажил эхлэхээс өмнө холбогдох инженерийг байгууламжуудаас дахин зөвшөөрөл авах шаардлагатай. 10 кВ-ын ачаалал таслагч, агаарын болон кабель шугам, дэд станцыг угсрахдаа Цахилгаан байгууламжид ажиллах ААД-ийг баримтлан тухайн ажилд зориулсан ажлын багаж, тоног төхөөрөмжийг ашиглан гүйцэтгэнэ.

Угсралтын ажлыг "Цахилгаан байгууламжийн дүрэм" (БД43-101-03), "Цахилгаан техникийн ажил" БНД дагуу гүйцэтгэх шаардлагатай.

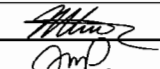

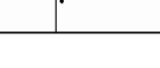


REV.	DATE	REVISION DESCRIPTION	DESIGNED BY	CHECKED BY	REV.	DATE	REVISION DESCRIPTION	DESIGNED BY	CHECKED BY	REFERENCE DRAWINGS	REFERENCE DRAWING No.
00	28DEC19	ISSUED FOR CONSTRUCTION									

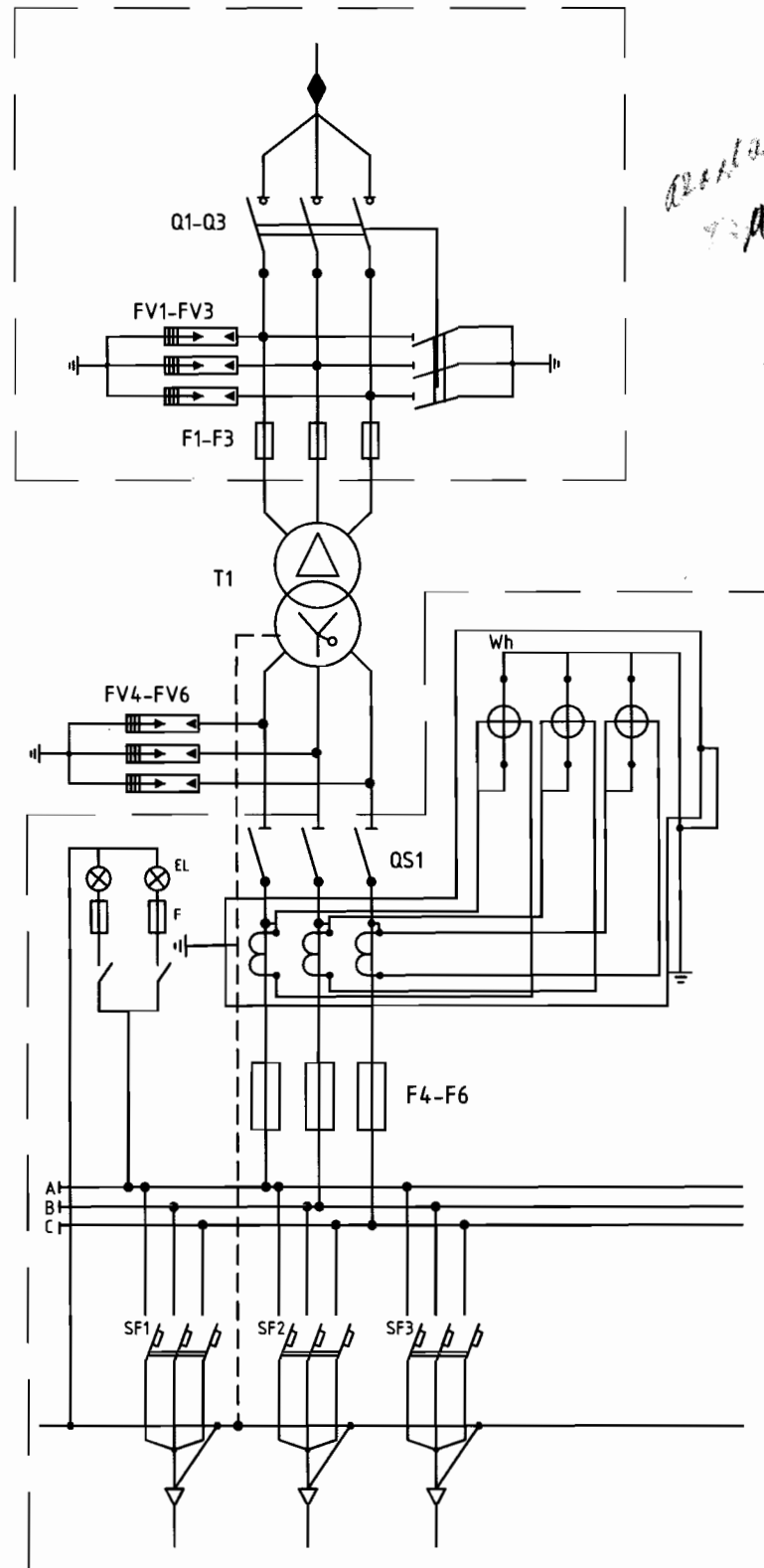


БЗД, 13-Р ХОРОО  
АЛТАНТЭВШ-110  
"БАЯСАЛТӨГС" ХХК

ХЭНТИЙ АЙМАГ, ӨМНӨДЭЛГЭР СУМ, "ХӨВ ЦӨӨРӨМ"-ИЙН  
ЦАХИЛГААН ХАНГАМЖИЙН 10/0,4 КВ-ЫН 40 КВА ЧАДАЛТАЙ ДЭД СТАНЦ

ЧДИРДСАН	Г.ЖАВХЛАНТУГ	  	Зургийн жагсаалт Тайлбар бичиг	МАСШТАБ:
ШАЛГАСАН	Н.ЭРХЭМТӨР		Шуфр: BS19127-02S-1	МАСШТАБ: ҮЕ ШАТ ХУУДАС БҮХ ХУУДАС
ГҮЙЦЭТГЭСЭН	З.БАТБАЯР		А3 1 1	
ГҮЙЦЭТГЭСЭН	Э.БҮДЖАВ		2019	

10 кВ-ын хуваарилах байгууламж	10 кВ-ын төгсгөлийн муфт ЭКНТп
	10 кВ-ын Ачаалал таслагч: ВН-10/100 /газардуулгын хүтгатай/
	10 кВ-ын хэт хүчдэл хязгаарлагч ОПН-10УХЛ
	Гал хамгаалагч: ПКТ-101-10-3,2-20 УЗ 3,2А
Хөнгөн цагаан шин: АД31Т-30*4	
Трансформатор	10/0.4 кВ-ын 40 кВА чадалтай S11-M-40/10 маягийн хүчний трансформатор Uk=4.0%, ±5%
	Хөнгөн цагаан шин: АД31Т-40*4 0-ын шин: АД31Т-30*4
	0.4 кВ-ын хэт хүчдэл хязгаарлагч
0.4 кВ-ын хуваарилах байгууламж	0.4 кВ-ын оролтын салгуур: 80 А
	Гүйдлийн трансформатор: 100/5 А
	3 фазын электрон тоолуур, актив, реактив чадлын гаргалгаатай. АМ360-1
	Гал хамгаалагч: 63А
	Хөнгөн цагаан шин: АД31Т-40*4
	0.4 кВ-ын гал хамгаалагч бүхий автомат ВА88-32, 50А, 1ш, автомат ВА47-100, 32А, 2ш.
	0-ын шин: АД31Т-30*4
	0.4 кВ-ын шугамын гаргалгаа:




*Handwritten notes:*  
 10/0.4 кВ-ын  
 Т-А  
 2021.02.20

МАТЕРИАЛЫН ТҮҮВЭР				
№	ТЭМДЭГЛЭГЭЭ	НЭР	ХЭМЖИХ НЭГЖ	ТОО
1	T1	Хүчний трансформатор S11-M-40/10/0.4	ш	1
2	Q1-Q3	10 кВ-ын ачаалал таслагч: ВН-10/100-УХЛ2	ш	1
3	ТА1-ТА3	Гүйдлийн трансформатор, Т-0.66 100/5А	ш	3
4	QS1	0.4 кВ-ын Ерөнхий рубильник, РЕ19-39, 80А	ш	1
5	F1-F3	10 кВ-ын Гал хамгаалагч ПКТ-101-10-3,2-20 УЗ, 3,2А	ш	2
6	F4-F6	0.4 кВ-ын Гал хамгаалагч ПН, 63А	ш	3
7	SF1	0.4 кВ-ын автомат, ВА88-32, ЗР, 50А	ш	1
8	SF2-SF3	0.4 кВ-ын автомат, ВА47-100, ЗР, 32А	ш	2
9	Wh	Бүрэн электрон тоолуур, АМ360-1	ш	1
10	EL	Гэрэлтүүлэг	ш	2
11	F	Гал хамгаалагч ПРС, 380В	ш	2
12	FV1-FV3	10 кВ-ын хэт хүчдэл хязгаарлагч ОПН-10УХЛ	ш	3
13	FV4-FV6	0.4 кВ-ын хэт хүчдэл хязгаарлагч ОПС1-УХЛ4	ш	3

*Handwritten signature and date:*  
 2021.02.20

Тр-ын чадал, кВА	Тр-ын 0.4 кВ-ын хэвийн гүйдэл, А	Автомат, А		
		1-р шугам	2-р шугам	3-р шугам
40	60.78	50	32	32

REV.	DATE	REVISION DESCRIPTION	DESIGNED BY CHECKED BY	REV.	DATE	REVISION DESCRIPTION	DESIGNED BY CHECKED BY	REFERENCE DRAWINGS	REFERENCE DRAWING No.
00	28DEC19	ISSUED FOR CONSTRUCTION							



БЗД, 13-Р ХОРОО  
АЛТАНТЭВШ-110  
"БАЯСАЛТӨГС" ХХК

ХЭНТИЙ АЙМАГ, ӨМНӨДЭЛГЭР СУМ, "ХӨВ ЦӨӨРӨМ"-ИЙН  
ЦАХИЛГААН ХАНГАМЖИЙН 10/0,4 КВ-ЫН 40 КВА ЧАДАЛТАЙ ДЭД СТАНЦ

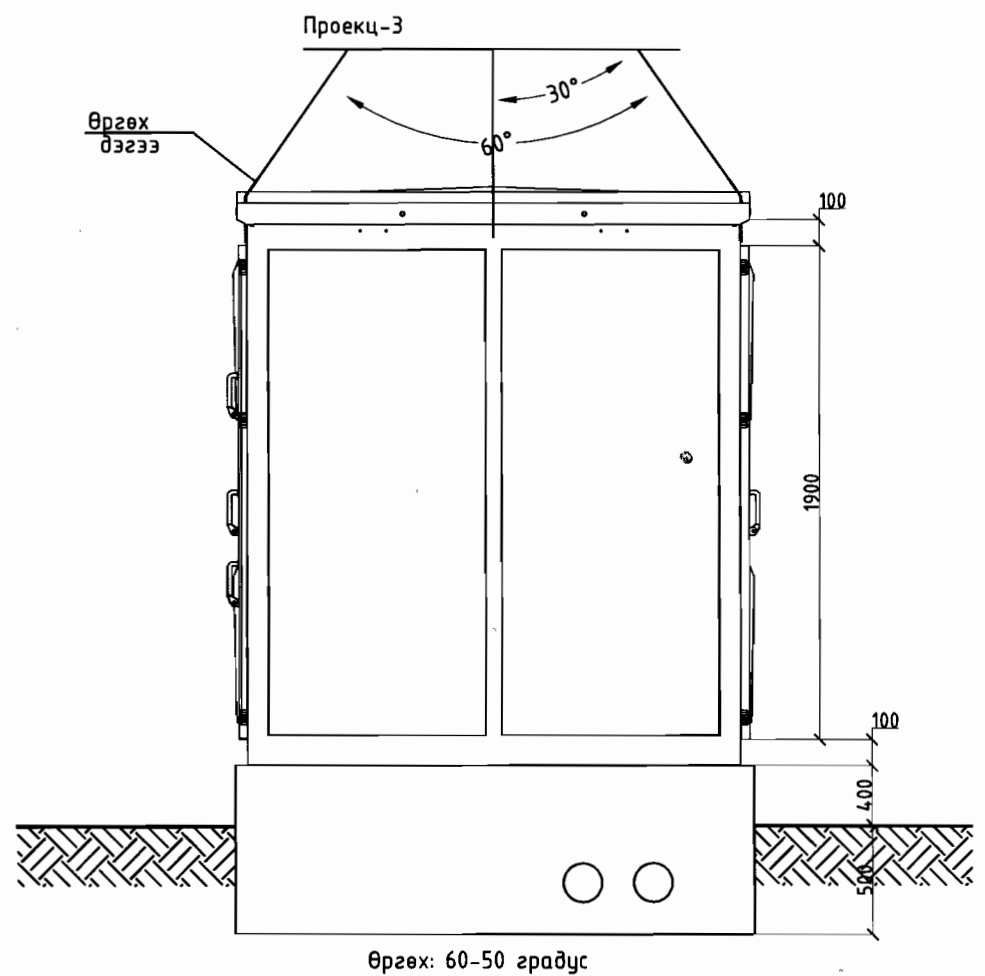
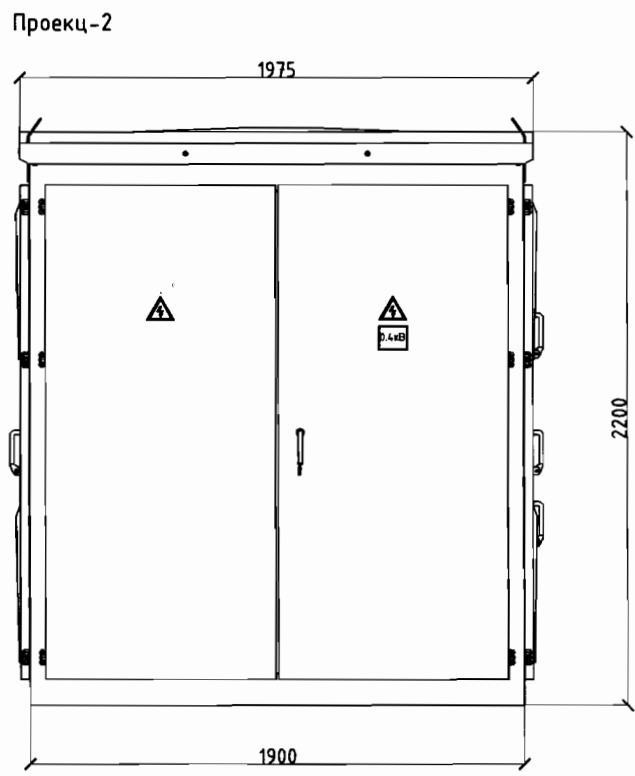
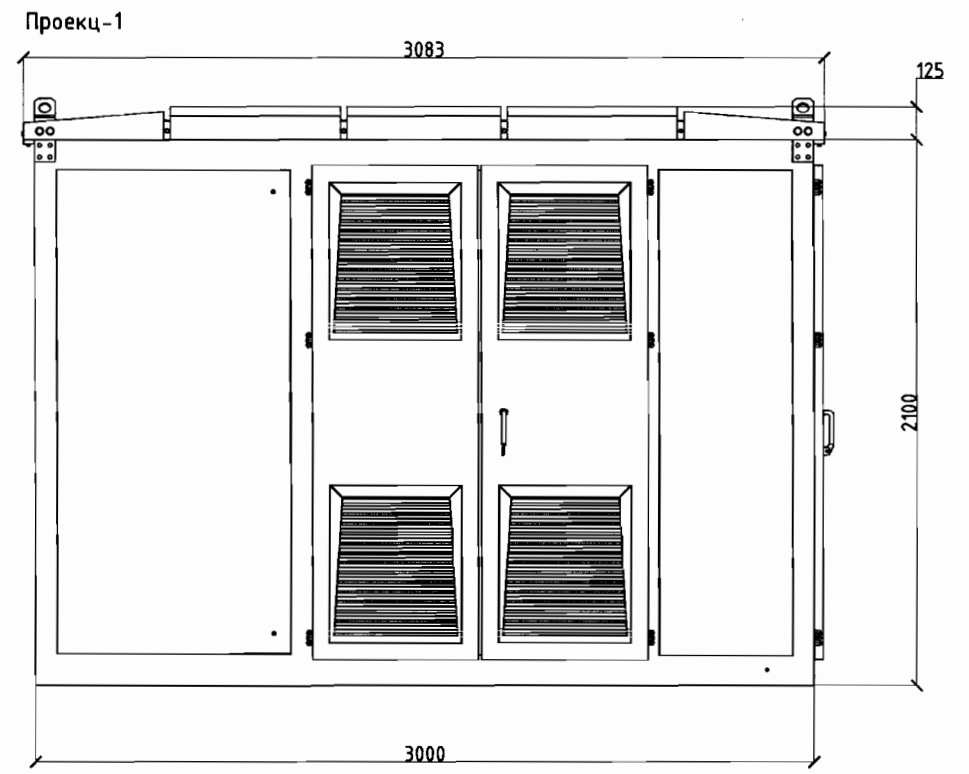
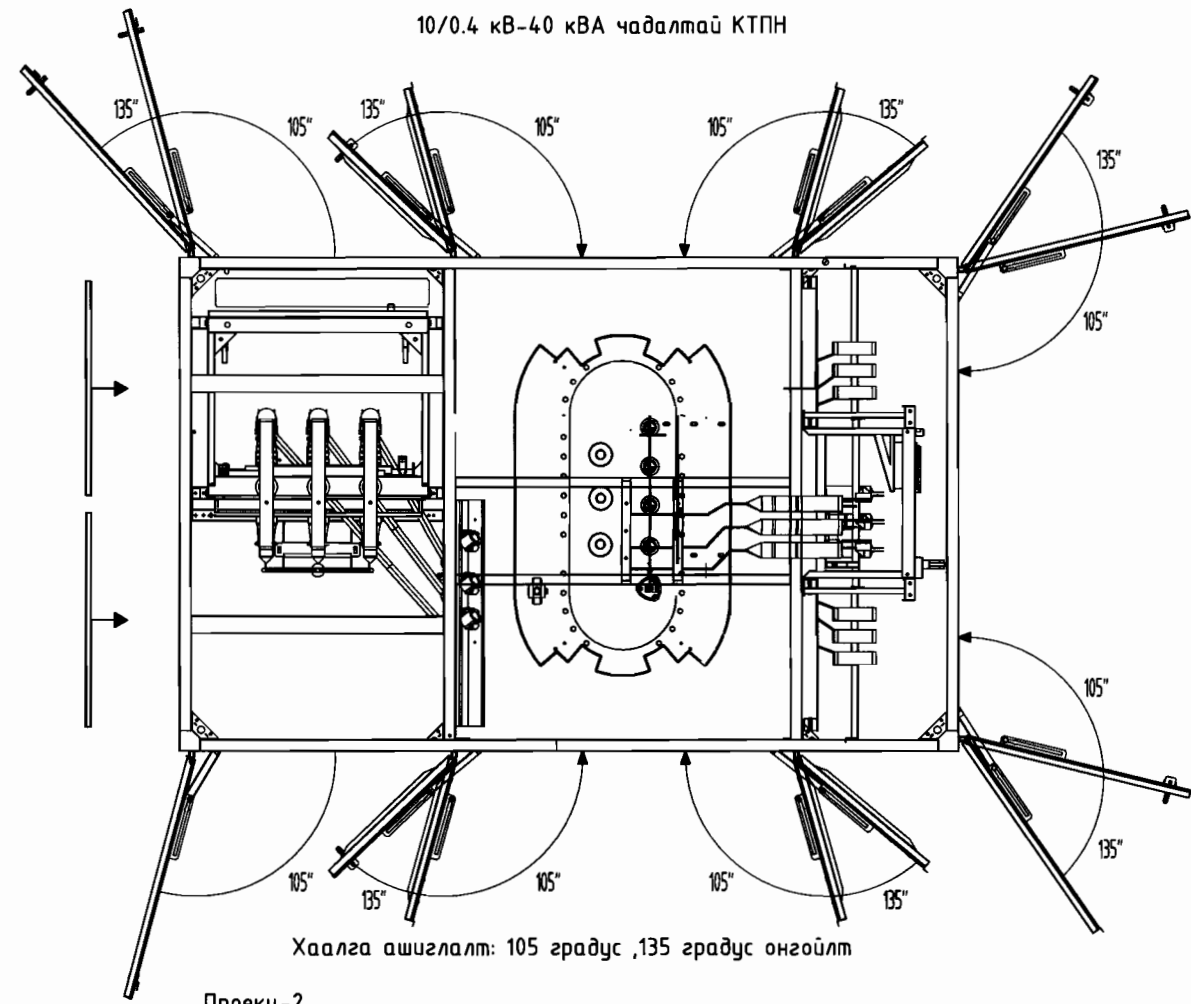
ХТ

МАСШТАБ:

ҮЕ ШАТ	ХУЧДАС	БҮХ ХУЧДАС
А3	2	1

Шуфр: BS19127-02S-1

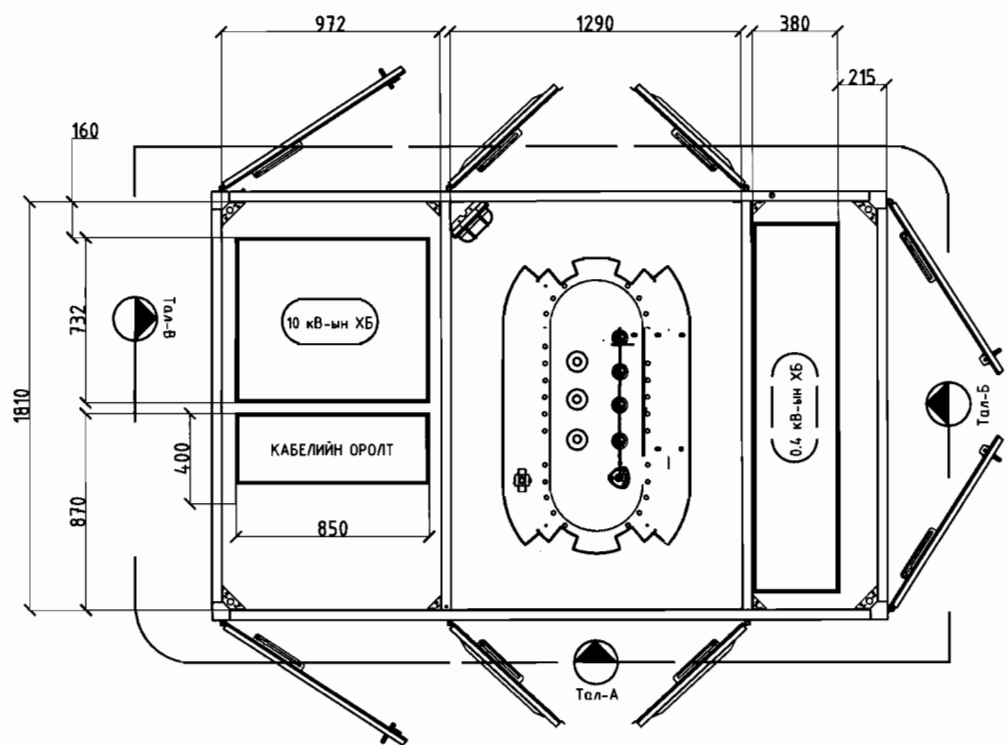
2019



REV.	DATE	REVISION DESCRIPTION	DESIGNED BY	CHECKED BY	REV.	DATE	REVISION DESCRIPTION	DESIGNED BY	CHECKED BY	REFERENCE DRAWINGS	REFERENCE DRAWING No.	ХЭНТИЙ АЙМАГ, ӨМНӨДЭЛГЭР СУМ, "ХӨВ ЦӨӨРӨМ"-ИЙН ЦАХИЛГААН ХАНГАМЖИЙН 10/0.4 КВ-ЫН 40 КВА ЧАДАЛТАЙ ДЭД СТАНЦ			ХТ					
00	28DEC19	ISSUED FOR CONSTRUCTION										УДИРДСАН	Г.ЖАВХЛАНТУГ	   	КТПН-ийн ерөнхий план, гадна харагдах байдал			МАСШТАБ:		
												ШАЛГАСАН	Н.ЭРХЭМТӨР		ҮЕ ШАТ	ХУУДАС	БҮХ ХУУДАС			
												ГҮЙЦЭТГЭСЭН	Э.БАТБАЯР		А3	3	1			
												ГҮЙЦЭТГЭСЭН	Э.БУДЖАВ		2019					
												Шифр: BS19127-02S-1								

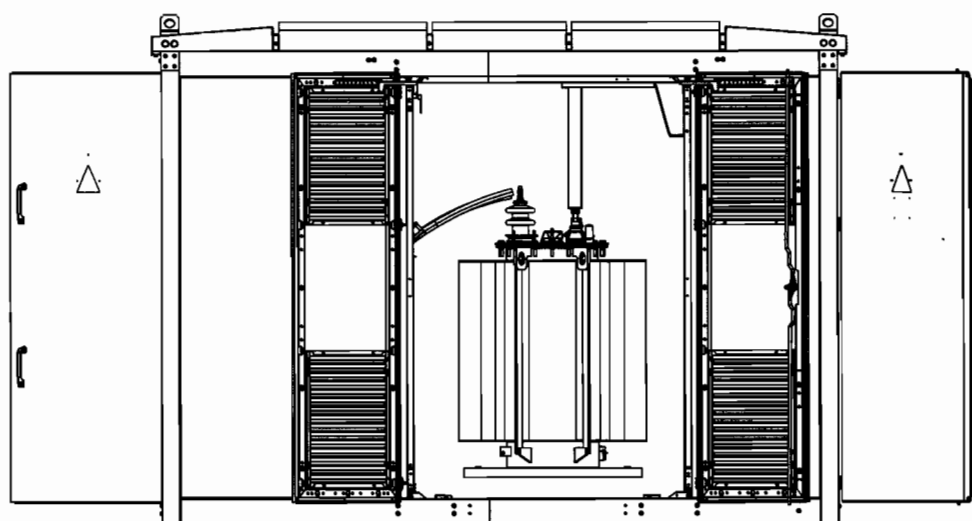


10/0.4 кВ-ын 40 кВА чадалтай КТПН

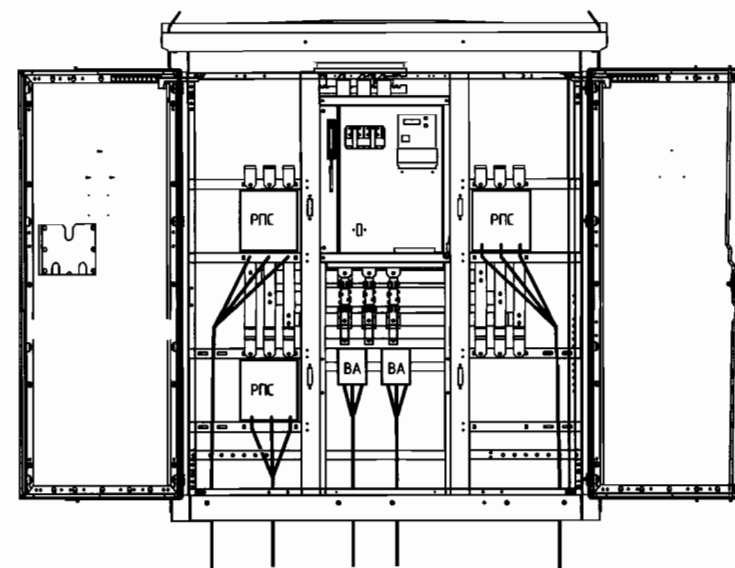


План: тасалгааны байгуулалт хэмжээ

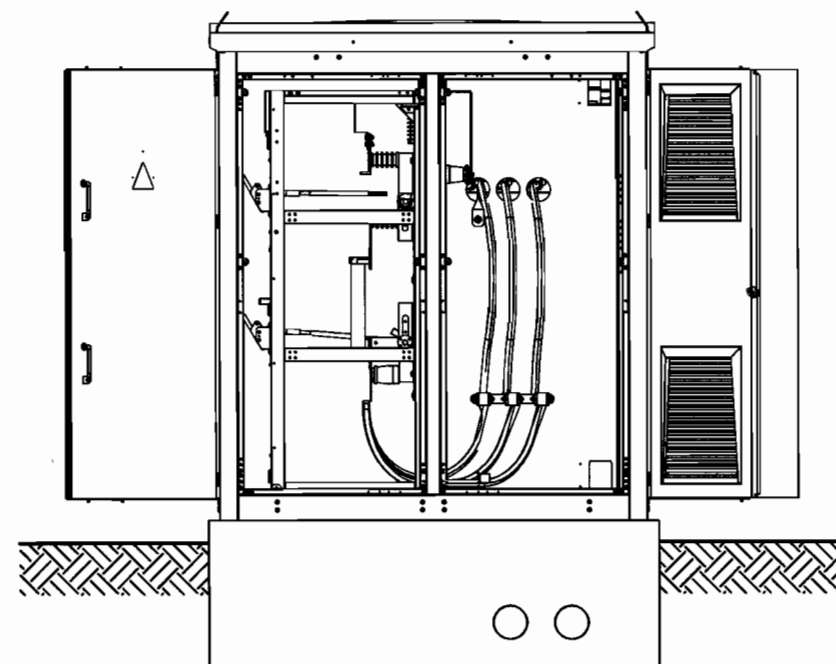
Трансформаторын тал-А



Нам хүчдэлийн тал-Б



Өндөр хүчдэлийн тал-В

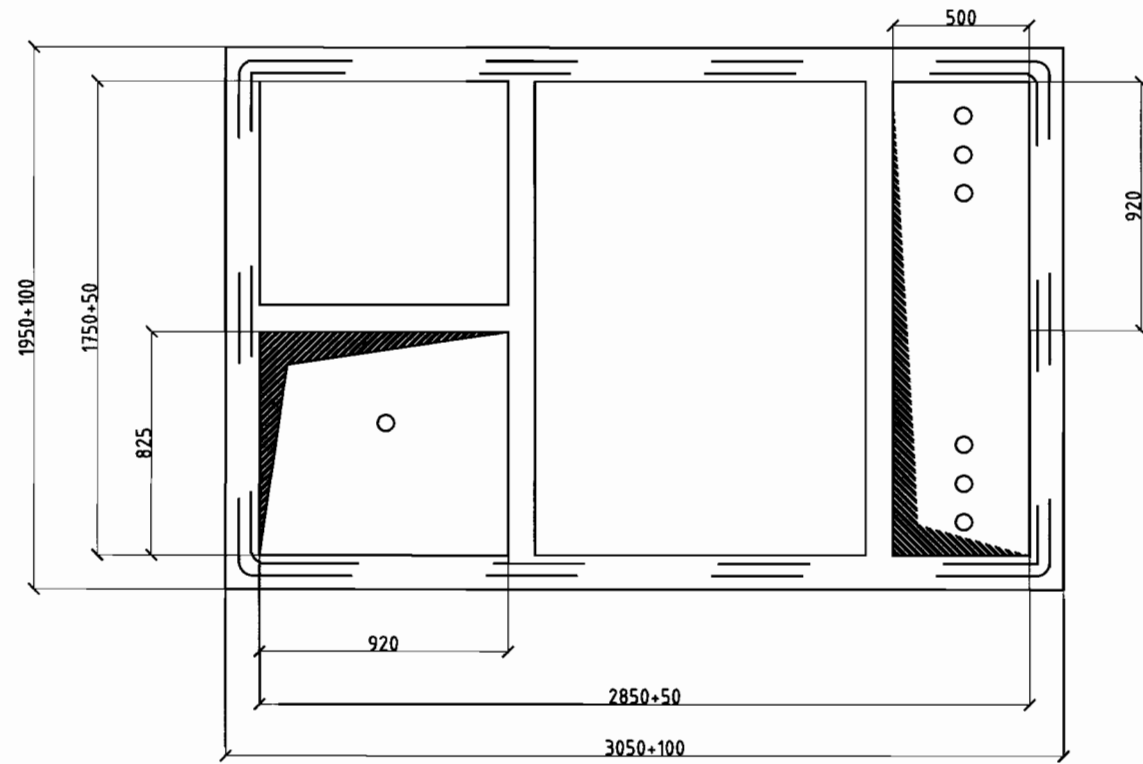


REV.	DATE	REVISION DESCRIPTION	DESIGNED BY	CHECKED BY	REV.	DATE	REVISION DESCRIPTION	DESIGNED BY	CHECKED BY	REFERENCE DRAWINGS	REFERENCE DRAWING No.	ХЭНТИЙ АЙМАГ, ӨМНӨДЭЛГЭР СУМ, "ХӨВ ЦӨӨРӨМ"-ИЙН ЦАХИЛГААН ХАНГАМЖИЙН 10/0,4 кВ-ЫН 40 кВА ЧАДАЛТАЙ ДЭД СТАНЦ			ХТ			
00	28DEC19	ISSUED FOR CONSTRUCTION										УДИРДСАН	Г.ЖАВХЛАНТУГ		КТПН-ийн ерөнхий план, зүсэлт хийж харуулсан байдал	МАСШТАБ:		
												ШАЛГАСАН	Н.ЭРХЭМТӨР			ҮЕ ШАТ	ХУУДАС	БҮХ ХУУДАС
												ГҮЙЦЭТГЭСЭН	Э.БАТБАЯР		Шифр: BS19127-02S-1	А3	4	1
												ГҮЙЦЭТГЭСЭН	Э.БУДЖАВ			2019		

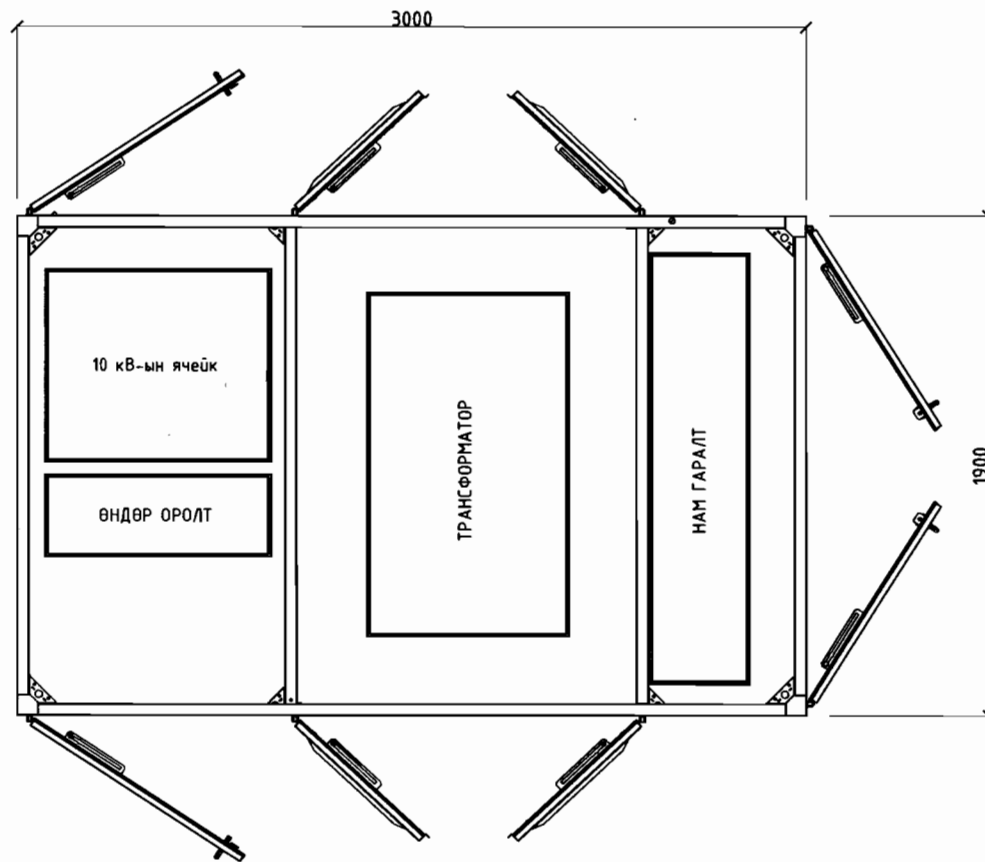
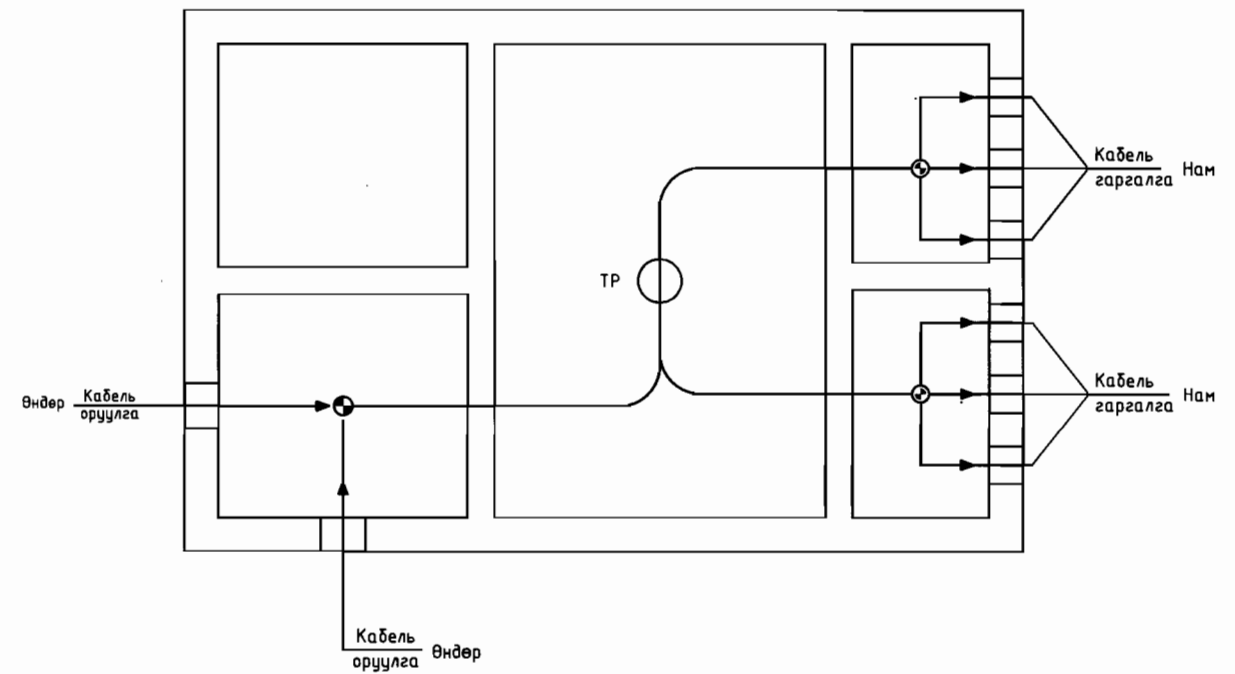




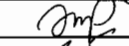




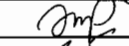



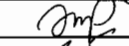




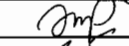



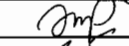



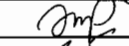


БЗД, 13-Р ХОРОО АЛТАНТЭВШ-110  
"БАЯСАЛТӨГС" ХХК

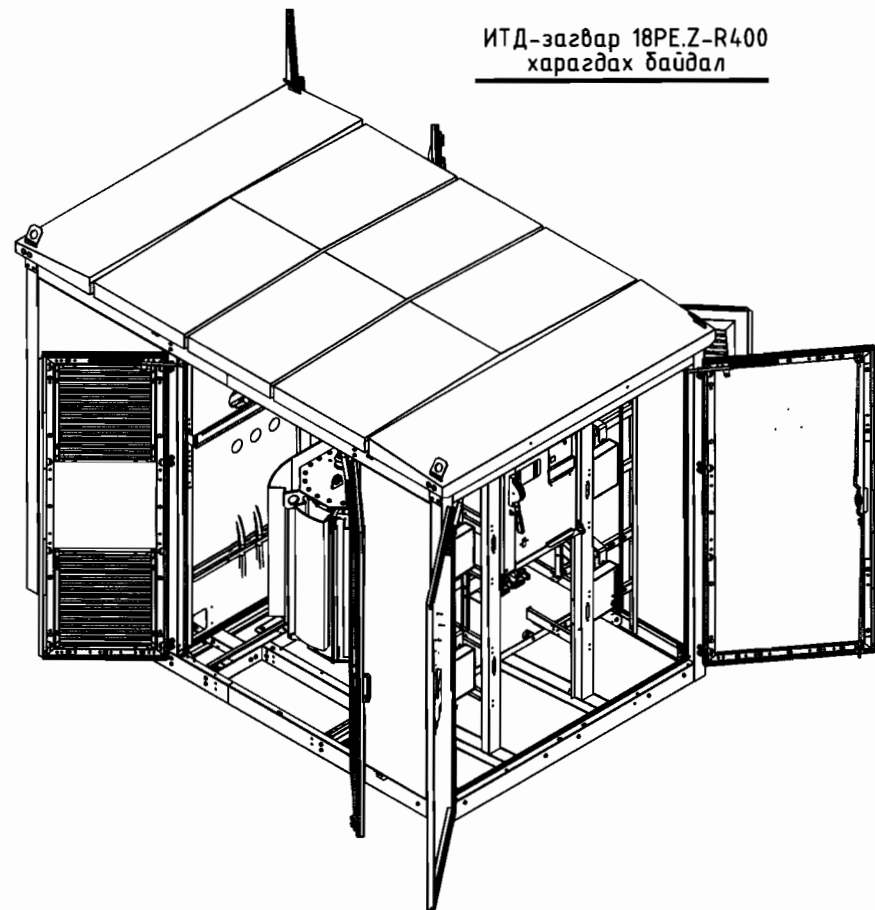
Кабель оролт гаралтын нүхний хэмжээ



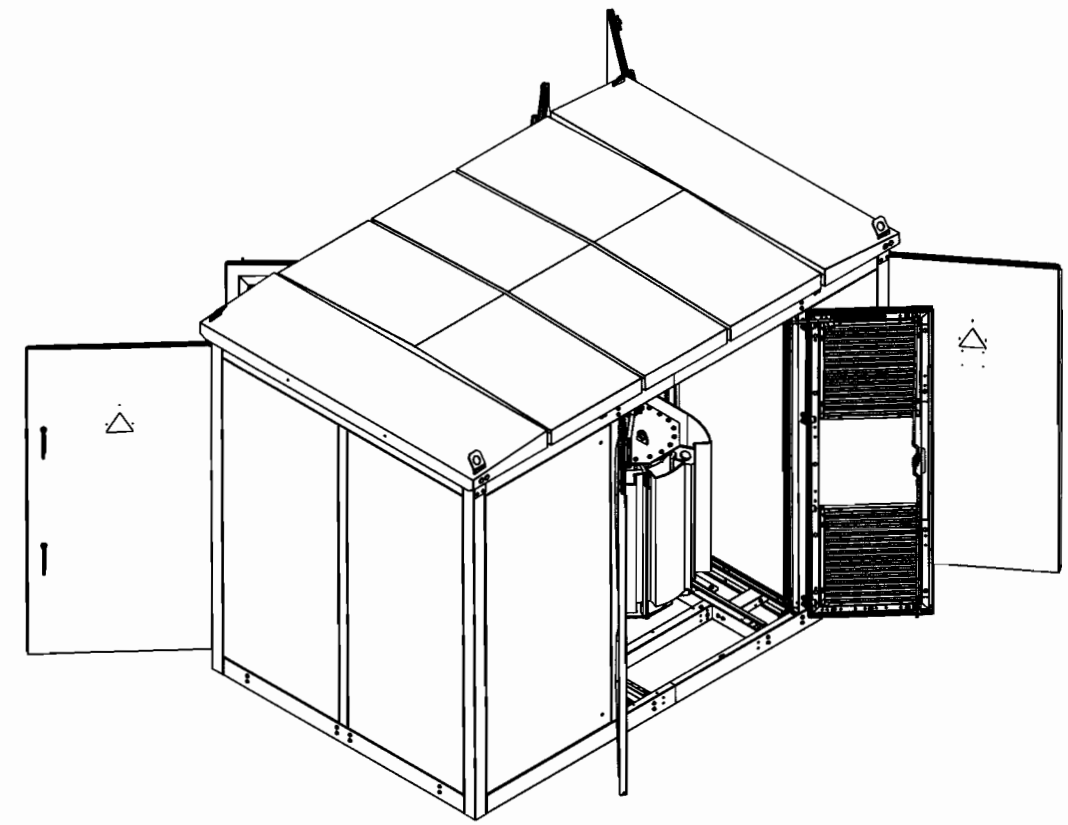
Кабель оролт гаралтын шугаман бүтэц



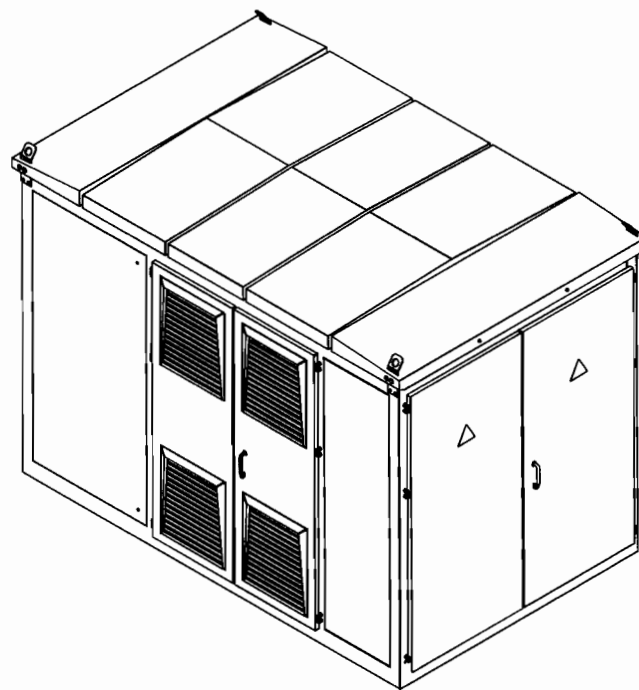
REV.	DATE	REVISION DESCRIPTION	DESIGNED BY CHECKED BY	REV.	DATE	REVISION DESCRIPTION	DESIGNED BY CHECKED BY	REFERENCE DRAWINGS	REFERENCE DRAWING No.																																				
00	28DEC19	ISSUED FOR CONSTRUCTION																																											
<table border="0" style="width:100%; border:none;"> <tr> <td style="width:15%; text-align:center;">                       БЗД, 13-Р ХОРОО                      АЛТАНТЭВШ-110                      "БЯСАЛТӨГС" ХХК                 </td> <td style="width:25%; text-align:center;">                     ХЭНТИЙ АЙМАГ, ӨМНӨДЭЛГЭР СУМ, "ХӨВ ЦӨӨРӨМ"-ИЙН                      ЦАХИЛГААН ХАНГАМЖИЙН 10/0,4 кВ-ЫН 40 кВА ЧАДАЛТАЙ ДЭД СТАНЦ                 </td> <td style="width:15%; text-align:center;">                     ЭХХТ                 </td> <td style="width:45%;"></td> </tr> <tr> <td style="border:none;"></td> <td style="border:none;"> <table border="1" style="width:100%; border-collapse:collapse;"> <tr> <td style="width:25%;">УДИРДСАН</td> <td style="width:25%;">Г.ЖАВХЛАНТУГ</td> <td style="width:25%; text-align:center;"></td> <td style="width:25%;">Кабелийн оролт гаралтын шугаман бүтэц</td> </tr> <tr> <td>ШАЛГАСАН</td> <td>Н.ЭРХЭМТӨР</td> <td style="text-align:center;"></td> <td>Шифр: BS19127-02S-1</td> </tr> <tr> <td>ГҮЙЦЭТГЭСЭН</td> <td>З.БАТБАЯР</td> <td style="text-align:center;"></td> <td></td> </tr> <tr> <td>ГҮЙЦЭТГЭСЭН</td> <td>З.БУДЖАВ</td> <td style="text-align:center;"></td> <td></td> </tr> </table> </td> <td style="border:none;"></td> <td style="border:none;"> <table border="1" style="width:100%; border-collapse:collapse;"> <tr> <td colspan="3">МАСШТАБ:</td> </tr> <tr> <td>ҮЕ ШАТ</td> <td>ХУУДАС</td> <td>БҮХ ХУУДАС</td> </tr> <tr> <td>A3</td> <td>5</td> <td>1</td> </tr> <tr> <td colspan="3" style="text-align:center;">2019</td> </tr> </table> </td> </tr> </table>										 БЗД, 13-Р ХОРОО АЛТАНТЭВШ-110 "БЯСАЛТӨГС" ХХК	ХЭНТИЙ АЙМАГ, ӨМНӨДЭЛГЭР СУМ, "ХӨВ ЦӨӨРӨМ"-ИЙН ЦАХИЛГААН ХАНГАМЖИЙН 10/0,4 кВ-ЫН 40 кВА ЧАДАЛТАЙ ДЭД СТАНЦ	ЭХХТ			<table border="1" style="width:100%; border-collapse:collapse;"> <tr> <td style="width:25%;">УДИРДСАН</td> <td style="width:25%;">Г.ЖАВХЛАНТУГ</td> <td style="width:25%; text-align:center;"></td> <td style="width:25%;">Кабелийн оролт гаралтын шугаман бүтэц</td> </tr> <tr> <td>ШАЛГАСАН</td> <td>Н.ЭРХЭМТӨР</td> <td style="text-align:center;"></td> <td>Шифр: BS19127-02S-1</td> </tr> <tr> <td>ГҮЙЦЭТГЭСЭН</td> <td>З.БАТБАЯР</td> <td style="text-align:center;"></td> <td></td> </tr> <tr> <td>ГҮЙЦЭТГЭСЭН</td> <td>З.БУДЖАВ</td> <td style="text-align:center;"></td> <td></td> </tr> </table>	УДИРДСАН	Г.ЖАВХЛАНТУГ		Кабелийн оролт гаралтын шугаман бүтэц	ШАЛГАСАН	Н.ЭРХЭМТӨР		Шифр: BS19127-02S-1	ГҮЙЦЭТГЭСЭН	З.БАТБАЯР			ГҮЙЦЭТГЭСЭН	З.БУДЖАВ				<table border="1" style="width:100%; border-collapse:collapse;"> <tr> <td colspan="3">МАСШТАБ:</td> </tr> <tr> <td>ҮЕ ШАТ</td> <td>ХУУДАС</td> <td>БҮХ ХУУДАС</td> </tr> <tr> <td>A3</td> <td>5</td> <td>1</td> </tr> <tr> <td colspan="3" style="text-align:center;">2019</td> </tr> </table>	МАСШТАБ:			ҮЕ ШАТ	ХУУДАС	БҮХ ХУУДАС	A3	5	1	2019		
 БЗД, 13-Р ХОРОО АЛТАНТЭВШ-110 "БЯСАЛТӨГС" ХХК	ХЭНТИЙ АЙМАГ, ӨМНӨДЭЛГЭР СУМ, "ХӨВ ЦӨӨРӨМ"-ИЙН ЦАХИЛГААН ХАНГАМЖИЙН 10/0,4 кВ-ЫН 40 кВА ЧАДАЛТАЙ ДЭД СТАНЦ	ЭХХТ																																											
	<table border="1" style="width:100%; border-collapse:collapse;"> <tr> <td style="width:25%;">УДИРДСАН</td> <td style="width:25%;">Г.ЖАВХЛАНТУГ</td> <td style="width:25%; text-align:center;"></td> <td style="width:25%;">Кабелийн оролт гаралтын шугаман бүтэц</td> </tr> <tr> <td>ШАЛГАСАН</td> <td>Н.ЭРХЭМТӨР</td> <td style="text-align:center;"></td> <td>Шифр: BS19127-02S-1</td> </tr> <tr> <td>ГҮЙЦЭТГЭСЭН</td> <td>З.БАТБАЯР</td> <td style="text-align:center;"></td> <td></td> </tr> <tr> <td>ГҮЙЦЭТГЭСЭН</td> <td>З.БУДЖАВ</td> <td style="text-align:center;"></td> <td></td> </tr> </table>	УДИРДСАН	Г.ЖАВХЛАНТУГ		Кабелийн оролт гаралтын шугаман бүтэц	ШАЛГАСАН	Н.ЭРХЭМТӨР		Шифр: BS19127-02S-1	ГҮЙЦЭТГЭСЭН	З.БАТБАЯР			ГҮЙЦЭТГЭСЭН	З.БУДЖАВ				<table border="1" style="width:100%; border-collapse:collapse;"> <tr> <td colspan="3">МАСШТАБ:</td> </tr> <tr> <td>ҮЕ ШАТ</td> <td>ХУУДАС</td> <td>БҮХ ХУУДАС</td> </tr> <tr> <td>A3</td> <td>5</td> <td>1</td> </tr> <tr> <td colspan="3" style="text-align:center;">2019</td> </tr> </table>	МАСШТАБ:			ҮЕ ШАТ	ХУУДАС	БҮХ ХУУДАС	A3	5	1	2019																
УДИРДСАН	Г.ЖАВХЛАНТУГ		Кабелийн оролт гаралтын шугаман бүтэц																																										
ШАЛГАСАН	Н.ЭРХЭМТӨР		Шифр: BS19127-02S-1																																										
ГҮЙЦЭТГЭСЭН	З.БАТБАЯР																																												
ГҮЙЦЭТГЭСЭН	З.БУДЖАВ																																												
МАСШТАБ:																																													
ҮЕ ШАТ	ХУУДАС	БҮХ ХУУДАС																																											
A3	5	1																																											
2019																																													



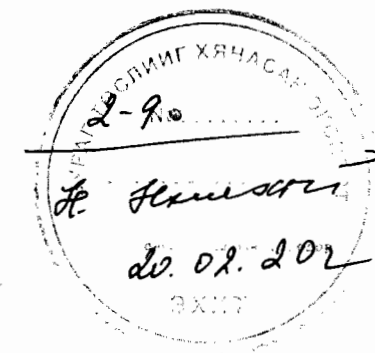
ИТД-загвар 18PE.Z-R400  
харагдах байдал



ИТД-загвар 18PE.Z-R400  
харагдах байдал



ИТД-загвар 18PE.Z-R400  
харагдах байдал



REV.	DATE	REVISION DESCRIPTION	DESIGNED BY	CHECKED BY	REV.	DATE	REVISION DESCRIPTION	DESIGNED BY	CHECKED BY	REFERENCE DRAWINGS	REFERENCE DRAWING No.	ХЭНТИЙ АЙМАГ, ӨМНӨДЭЛГЭР СУМ, "ХӨВ ЦӨӨРӨМ"-ИЙН ЦАХИЛГААН ХАНГАМЖИЙН 10/0,4 кВ-ЫН 40 кВА ЧАДАЛТАЙ ДЭД СТАНЦ			ХТ			
00	28DEC19	ISSUED FOR CONSTRUCTION										УДИРДСАН	Г.ЖАВХЛАНТУГ	<i>[Signature]</i>	КТПН-ийн харагдах байдал	МАСШТАБ:		
												ШАЛГАСАН	Н.ЭРХЭМТӨР	<i>[Signature]</i>		ҮЕ ШАТ	ХУУДАС	БҮХ ХУУДАС
												ГҮЙЦЭТГЭСЭН	Э.БАТБАЯР	<i>[Signature]</i>	Шифр: BS19127-02S-1	А3	6	1
												ГҮЙЦЭТГЭСЭН	Э.БУДЖАВ	<i>[Signature]</i>		2019		



БЗД, 13-Р ХОРОО  
АЛАНТЭВШ-110

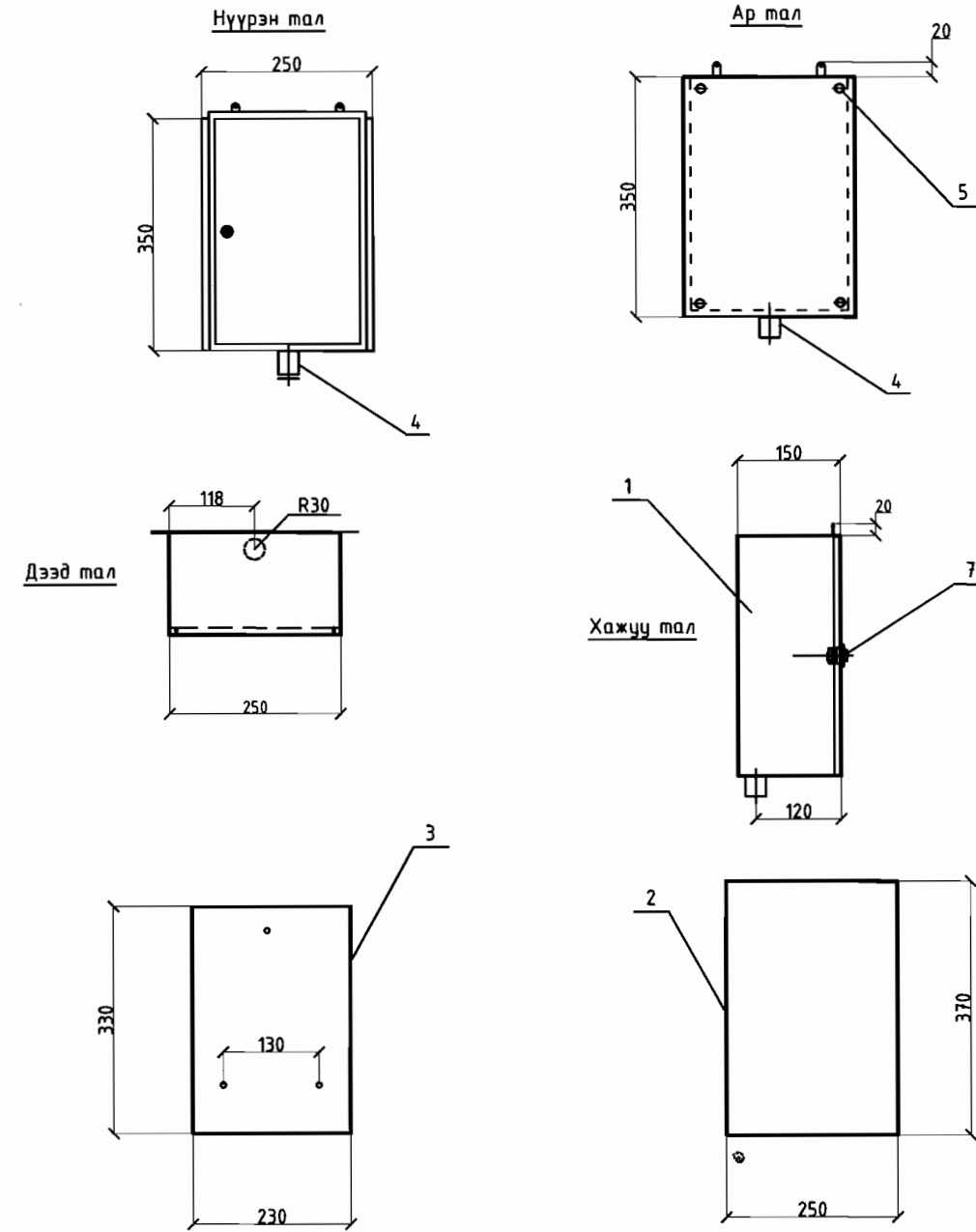
"БАЯСАЛТӨГС" ХХК

ЗАХИАЛГЫН ХУУДАС

КТПН - КК 40- 10/0.4

1. Тогтоогдсон хүчдэл, 10 кВ
2. Дэд станц, КТПН-10-КК
3. Хүчний трансформаторын чадал, 40 кВА

Анхны өгөгдлүүд			Захиалагчийн шаардлага	
Шүүгээний дугаар			2	1
Хэвийн хүчдэл	380	В		
Цуглуулгын шиний хэвийн гүйдэл ба динамик тогтворжилт	63	А		
	10	кА		
Анхдагч хэлхээний бүдүүвч				
Тэг "Шин"-н материал ба огтлол			АДЭ1Т-40*4	
Хоёрдогч хэлхээний бүдүүвчийн дугаар				
Шугамын нэр			Гарах шугам	Оролт
Гал хамгаалагч,автоматын тавьцын хамгийн их тогтоогдсон гүйдэл, А			50	32
Гүйдлийн трансформатор			Хэвийн гүйдэл, А	100/5
Кабелийн тоо ба хөндлөн огтлол				
Актив энергийн тоолуур			Шаардлагатай	
Реактив энергийн тоолуур			Шаардлагатай	
Гудамжны гэрэлтүүлгийн шкаб			Шаардлагагүй	



Тэмдэглэгээ	Нэр хэмжээ /мм/	Нэг транс-форматорт /ш/	Нийт /ш/
1	Тоолуурын самбар/ 150x350x250/	1	2
2	Цэллилойд хаалга /250x370x20/	1	2
3	Хөндийрүүрэгч текстолит 230x330	1	2
4	Кабелийн оролтын ган яндан Ф30, L=40	1	2
5	Болт М10	4	8
6	Шайда М10	4	8
7	Нууц цоож	1	1

REV.	DATE	REVISION DESCRIPTION	DESIGNED BY	CHECKED BY	REV.	DATE	REVISION DESCRIPTION	DESIGNED BY	CHECKED BY	REFERENCE DRAWINGS	REFERENCE DRAWING No.
00	28DEC19	ISSUED FOR CONSTRUCTION									

БЗД, 13-Р ХОРОО  
АЛТАНТЭВШ-110  
"БАЯСАЛТӨГС" ХХК

ХЭНТИЙ АЙМАГ, ӨМНӨДЭЛГЭР СУМ, "ХӨВ ЦӨӨРӨМ"-ИЙН  
ЦАХИЛГААН ХАНГАМЖИЙН 10/0,4 КВ-ЫН 40 КВА ЧАДАЛТАЙ ДЭД СТАНЦ

КТПН-ийн захиалгын хуудас,  
тоолуурын хайрцаг

Шуфр: BS19127-02S-1

ХТ

МАСШТАБ:  
ҮЕ ШАТ ХУУДАС БҮХ ХУУДАС

АЭ 7 1

2019



ТАЙЛБАР

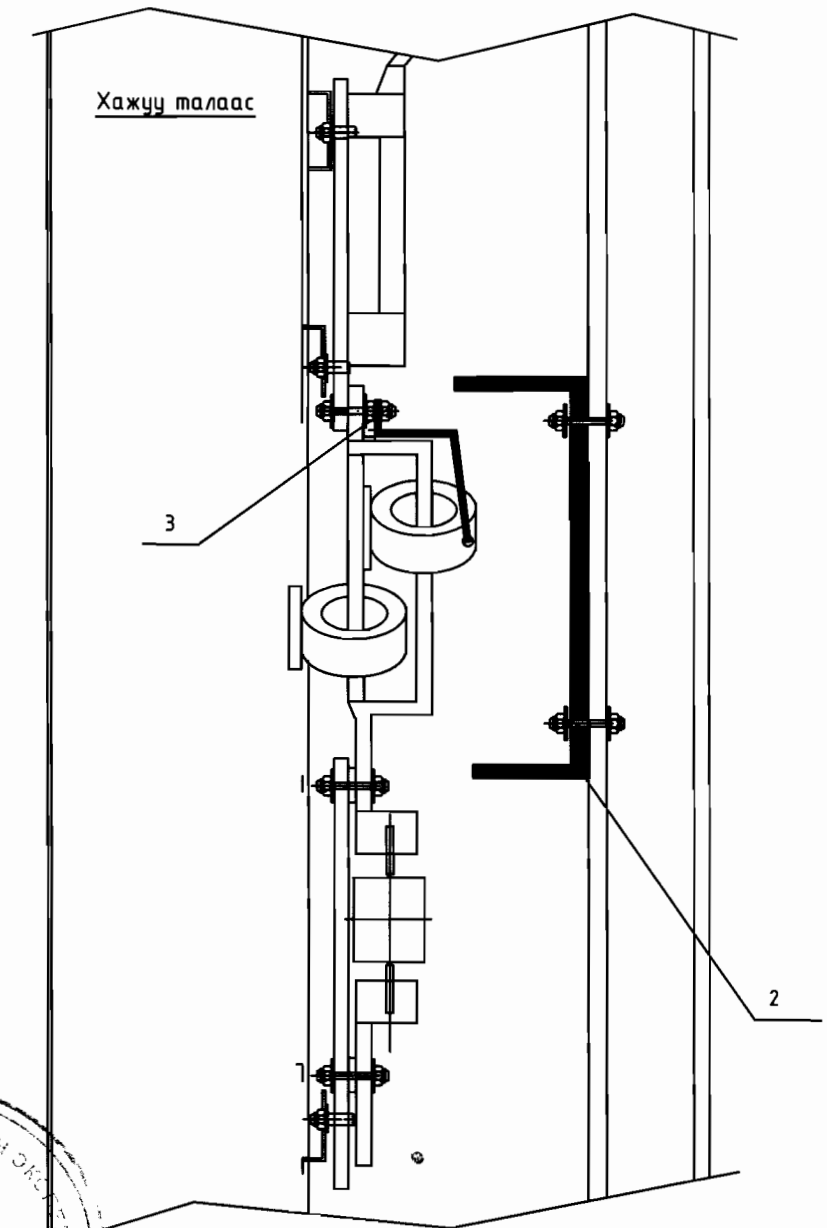
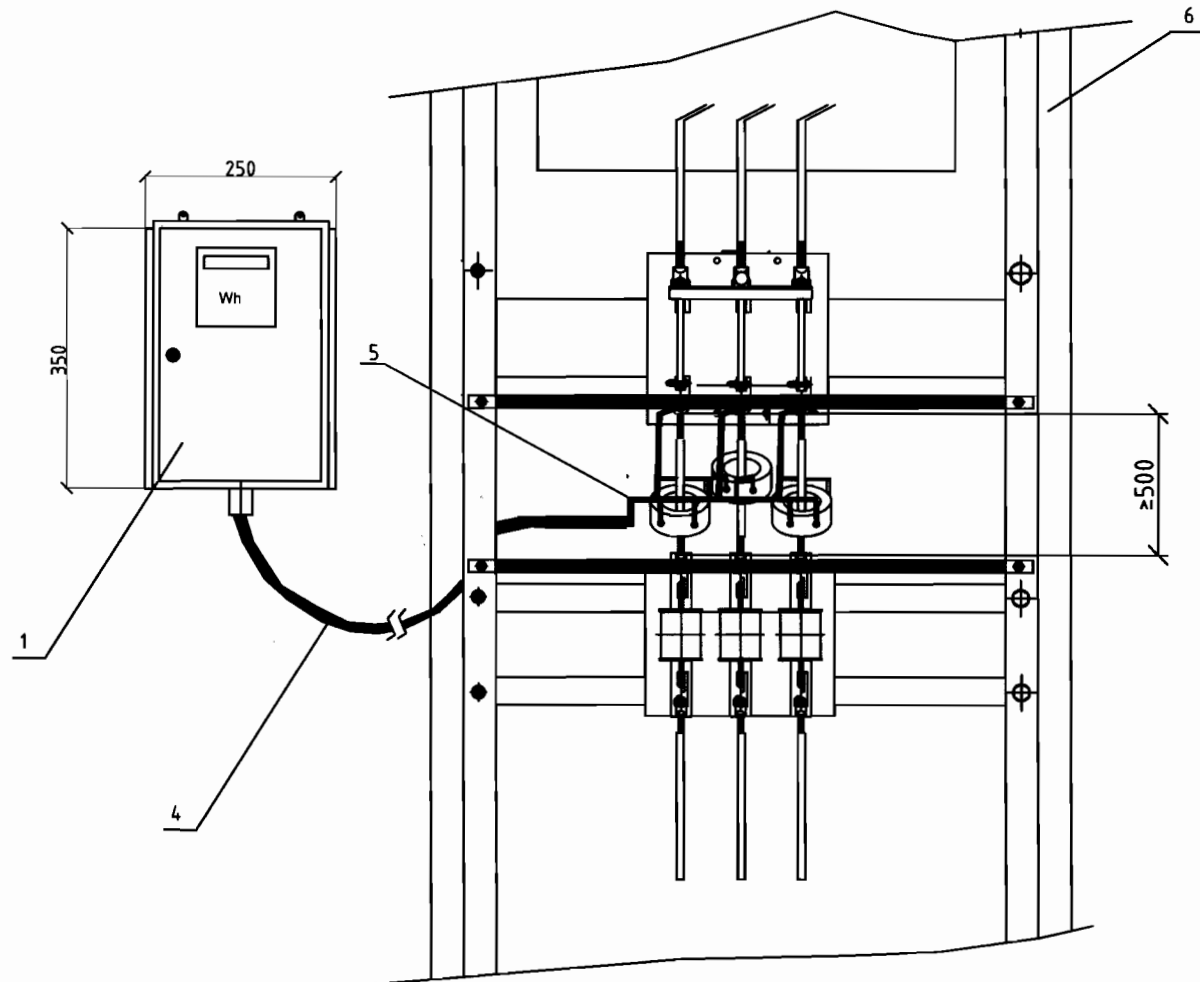
УБЦТС ХК-ийн Техникийн зөвлөлийн хуралдааны 2008 оны 04-р сарын 24-ний өдрийн 0001/2008 тоот шийдвэрийг үндэслэн Түгээх төвүүдийн ХҮТ-тэй ЦЭХ-ний тооцоо хийдэг 0,4 кВ-ын ерөнхий оролтын тоолуур, гүйдлийн трансформаторыг байрлуулах ажлын зургийг боловсруулав.

Гүйдлийн трансформаторыг 0,4 кВ-ын ХБ-ийн өрөөнд оролтын салгуурын дараа шин дээр зургийн дагуу байрлуулж, ЦЭХ-ний хүлгэйнаас сэргийлж тунгалаг хуванцар/целлилойд/-аар хаалт хийнэ. Хаалтын хэмжээг газар дээр нь тохируулна. Гүйдлийн трансформатор байрлуулах шинийн урт нь 0,5 м-ээс багагүй байх шаардлагатай. Энэ зай дэд станц бүрт өөр өөр байгаа тул газар дээр нь тохируулан угсралт хийнэ. Хаалт нь оролтын рубильникийн хөдлөх хутганы боолтон холболтууд хааж байхаар хийгдэнэ. Гүйдлийн трансформаторын холболтыг оролтын рубильникийн хөдлөх хутганы доороос давхар гайкаар даруулж хийнэ.

Тоолуурыг 0,4 кВ-ын ХБ-д тусгай хайрцагт /целлилойд нүүртэй/ хийж, шалны түвшнээс 1,6 м-ийн өндөрт байрлуулна. Тоолуур гүйдлийн трансформаторын холболтыг КВВГ-1 кВ, 1,5 мм.кв кабелиар хийх ба гүйдлийн трансформатор дээр холболт хийж ул гарсан утаснуудыг хамгаалалтын хуванцар хоолойд хийж хамгаална.

Ажлын зургийг "Цахилгаан байгууламжийн дүрэм" /БД-43-101-03/-ийн 1,5-ийн дагуу боловсруулав.

Дэд станцын ерөнхий тоолуур, гүйдлийн трансформаторыг байрлуулах.



Handwritten signature and date: 20.02.2019

Тэмдэглэгээ	Нэр хэмжээ /мм/	Нэг трансформаторт /ш/	Тайлбар
1	Тоолуурын самбар/ 150x350x250/	1	
2	Целлилойд хаалт	1	Газар дээр нь тохируулна
3	Болт, шайба М 10	3	
4	Кабель КВВГ-1кВ, 1,5	1	Газар дээр нь тохируулна
5	Хамгаалах хуванцар хоолой	1	Газар дээр нь тохируулна
6	0,4 кВ-ын оролтын самбар	1	

REV.	DATE	REVISION DESCRIPTION	DESIGNED BY	CHECKED BY	REV.	DATE	REVISION DESCRIPTION	DESIGNED BY	CHECKED BY	REFERENCE DRAWINGS	REFERENCE DRAWING No.
00	28DEC19	ISSUED FOR CONSTRUCTION									

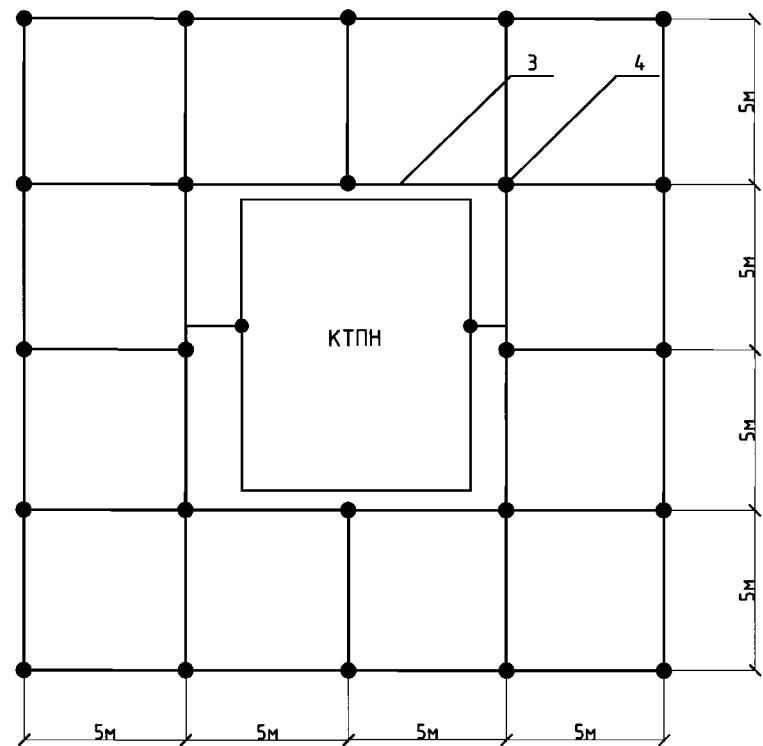
ХЭНТИЙ АЙМАГ, ӨМНӨДЭЛГЭР СУМ, "ХӨВ ЦӨӨРӨМ"-ИЙН ЦАХИЛГААН ХАНГАМЖИЙН 10/0,4 кВ-ЫН 40 кВА ЧАДАЛТАЙ ДЭД СТАНЦ

УДИРДСАН: Г.ЖАВХЛАНТУГ  
 ШАЛГАСАН: Н.ЭРХЭМТӨР  
 ГҮЙЦЭТГЭСЭН: З.БАТБАЯР  
 ГҮЙЦЭТГЭСЭН: З.БҮДЖАВ

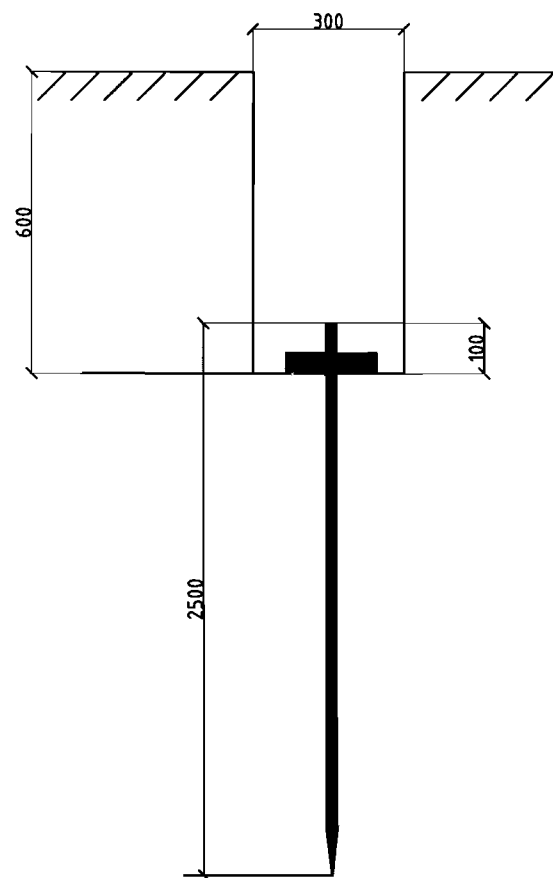
КТПН-ийн ерөнхий тоолуур, гүйдлийн трансформаторыг байрлуулах

Шифр: BS19127-02S-1

МАСШТАБ: АЗ 8 1  
 2019



Электродыг шуудуунд байрлуулах



Дэд станцын газардуулгын материалын түүвэр

Д/д	Нэр	Маяг	Хэм. нэгж	Тоо	Нэг бүрийн жин, кг	Тайлбар
1	Болт, Гайка Шайбын хамт	M10	ш	2	0.1	Тр-ын их биед
2	Газардуулгын электрод Ф22мм, L=3м	ГОСТ 2590-88	ш	24	5.2	
3	Туузан ган 50x5	ГОСТ 103-75	м	200	0.6	
4	Гагнуурын электрод	Э42	кг	3		

Тайлбар.

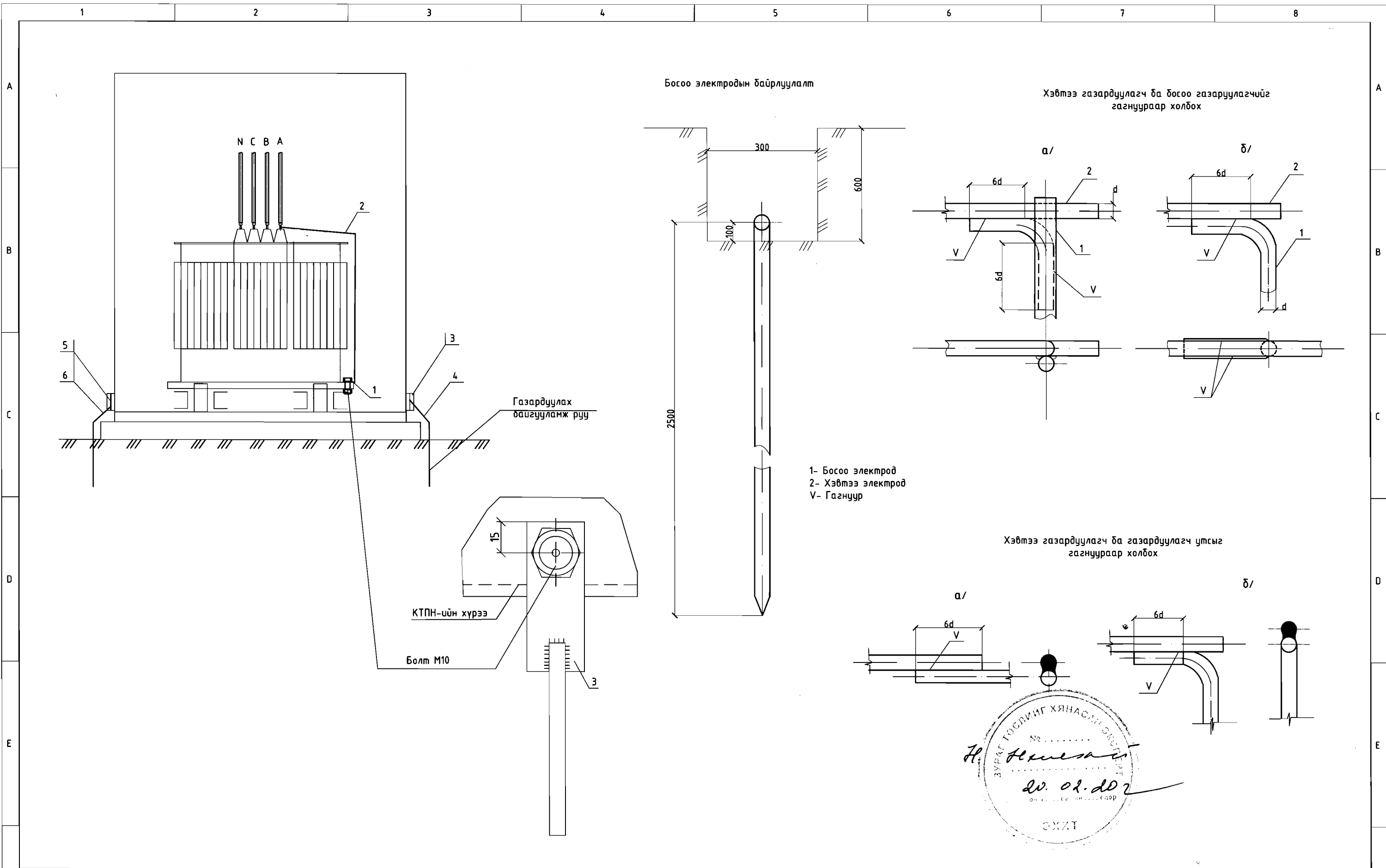
- Газрын хөрсний эсэргүүцэлийг  $\rho=1000$  ом.м гэж авав. КТПН болон трансформаторын их бие, хуурай салгуур, хэт хүчдэл хязгаарлагч, гал хамгаалагч тусгаарлагчийн сууриудыг газардуулна.
- Газардуулгын хэвтээ хүрээг 50x5-ын туузан гангаар хийнэ. Туузан ганг газрын тэгшлэгдсэн түвшингээс доош 0,6 м-ийн гүнд шуудуунд суулгана.
- Босоо электродыг 3м урттай 22мм голчтой дугуй огтлолтой гангаар хийнэ. Босоо электродыг өрөмдөх замаар газарт зоож угсарна.
- Газардуулгын хэвтээ хүрээ, босоо электродыг хооронд нь гагнуураар холбоно.
- КТПН-ийн газардуулгын эсэргүүцэл нь жилийн аль ч улиралд 4 ом-оос ихгүй байна.
- Газардуулах байгууламжийн эсэргүүцэл норм дүрэм хангахгүй тохиолдолд нэмж газардуулга хийж өгөх шаардлагатай.
- Бүх төмөр хийц, болт, гайка шайб нь халуун аргаар ISO 1461-2009 стандартаар цайрдсан байна. Гангын марк С345.



REV.	DATE	REVISION DESCRIPTION	DESIGNED BY	CHECKED BY	REV.	DATE	REVISION DESCRIPTION	DESIGNED BY	CHECKED BY	REFERENCE DRAWINGS	REFERENCE DRAWING No.	ХЭНТИЙ АЙМАГ, ӨМНӨДЭЛГЭР СУМ, "ХӨВ ЦӨӨРӨМ"-ИЙН ЦАХИЛГААН ХАНГАМЖИЙН 10/0,4 кВ-ЫН 40 кВА ЧАДАЛТАЙ ДЭД СТАНЦ			ХТ			
00	28DEC19	ISSUED FOR CONSTRUCTION										УДИРДСАН	Г.ЖАВХЛАНТУГ		КТПН-ийн газардуулах байгууламж			
												ШАЛГАСАН	Н.ЭРХЭМТӨР		МАСШТАБ:	ҮЕ ШАТ	ХУУДАС	БҮХ ХУУДАС
												ГҮЙЦЭТГЭСЭН	Э.БАТБАЯР		АЗ	9	1	
												ГҮЙЦЭТГЭСЭН	Э.БУДЖАВ		Шифр: BS19127-02S-1			
															2019			



БЗД, 13-Р ХОРОО АЛТАНТЭВШ-110  
"БАЯСАЛТӨГС" ХХК

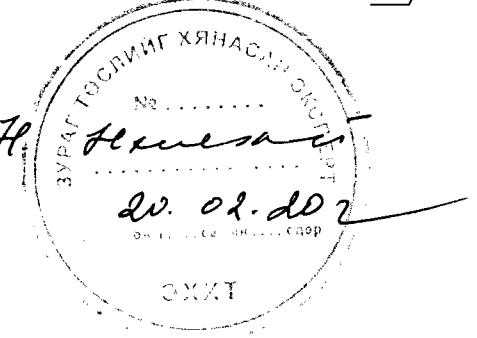


Босоо электродын байрлуулалт

Хэвтээ газардуулагч ба босоо газардуулагчийг гэгнүүрээр холбох

Хэвтээ газардуулагч ба газардуулагч утсыг гэгнүүрээр холбох

- 1- Босоо электрод
- 2- Хэвтээ электрод
- V- Гэгнүүр

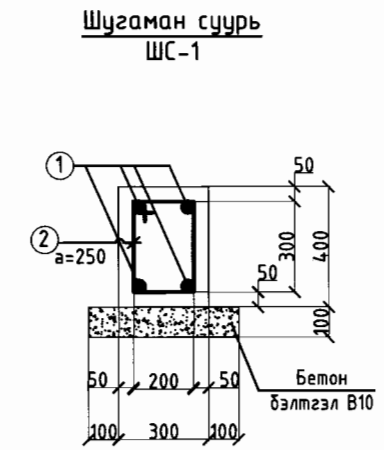
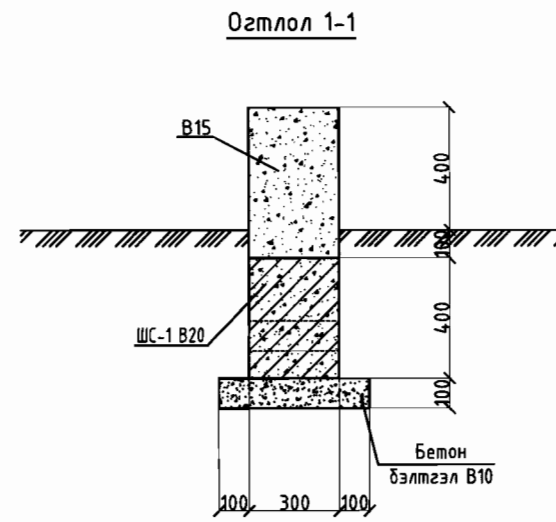
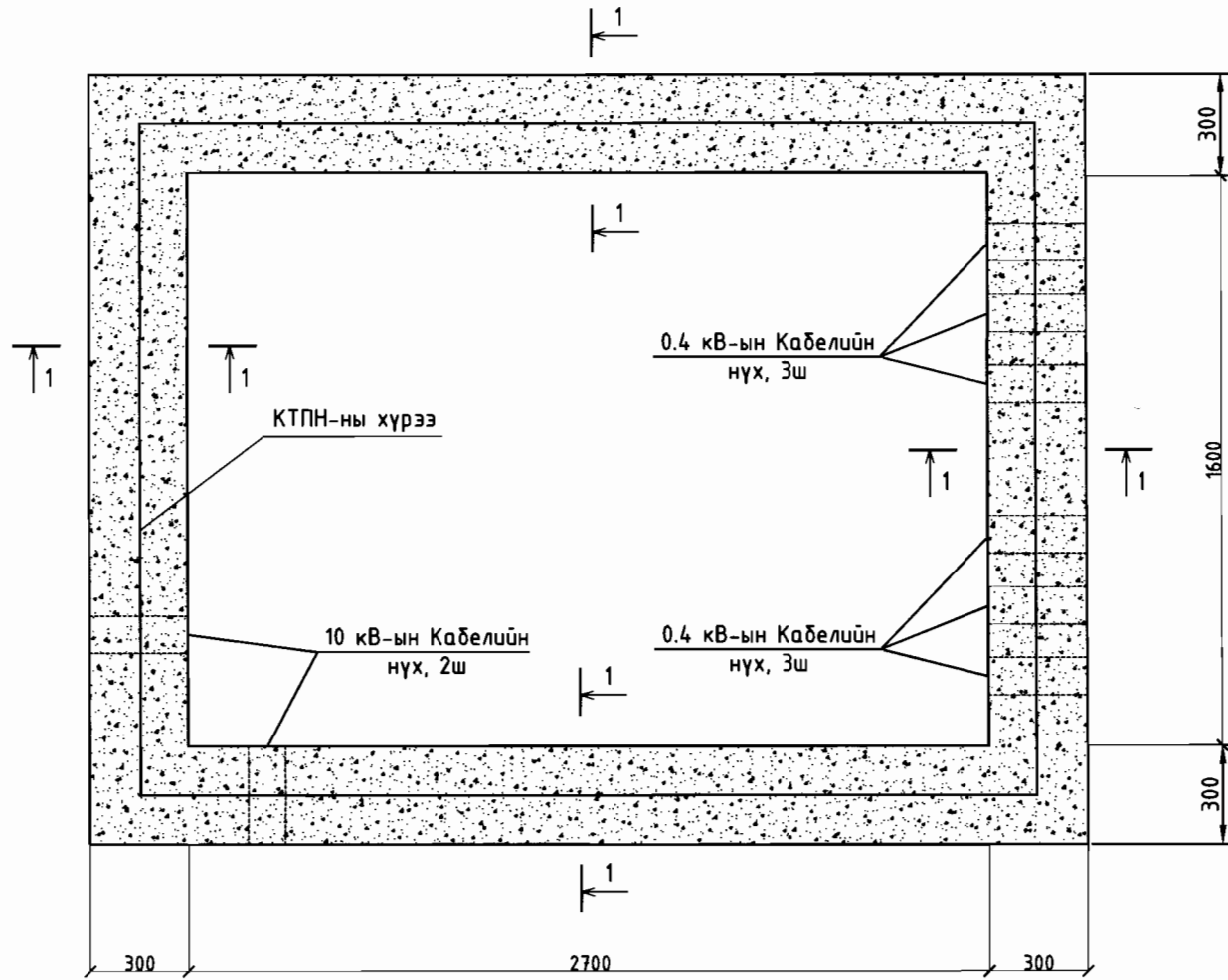


REV.	DATE	REVISION DESCRIPTION	DESIGNED BY	CHECKED BY	REV.	DATE	REVISION DESCRIPTION	DESIGNED BY	CHECKED BY	REFERENCE DRAWINGS	REFERENCE DRAWING No.
00	28DEC19	ISSUED FOR CONSTRUCTION									

<p>БЗД, 13-Р ХОРОО АЛТАНТЭВШ-110</p>				<p>ХЭНТИЙ АЙМАГ, ӨМНӨДЭЛГЭР СУМ, "ХӨВ ЦӨӨРӨМ"-ИЙН ЦАХИЛГААН ХАНГАМЖИЙН 10/0,4 КВ-ЫН 40 КВА ЧАДАЛТАЙ ДЭД СТАНЦ</p>				<p>ХТ</p>	
				<p>УДИРДСАН</p> <p>ШАЛГАСАН</p> <p>ГҮЙЦЭТГЭСЭН</p> <p>ГҮЙЦЭТГЭСЭН</p>	<p>Г.ЖАВХЛАНТУГ</p> <p>Н.ЭРХЭМТӨР</p> <p>Э.БАТБАЯР</p> <p>Э.БУДЖАВ</p>	<p>Газардуулах байгууламжийн холболт</p> <p>Шифр: BS19127-02S-1</p>	<p>МАСШТАБ:</p> <p>ҮЕ ШАТ ХУЧДАС БҮХ ХУЧДАС</p> <p>А3 10 1</p> <p>2019</p>		

КТПН-ийн суурийн байгуулалт

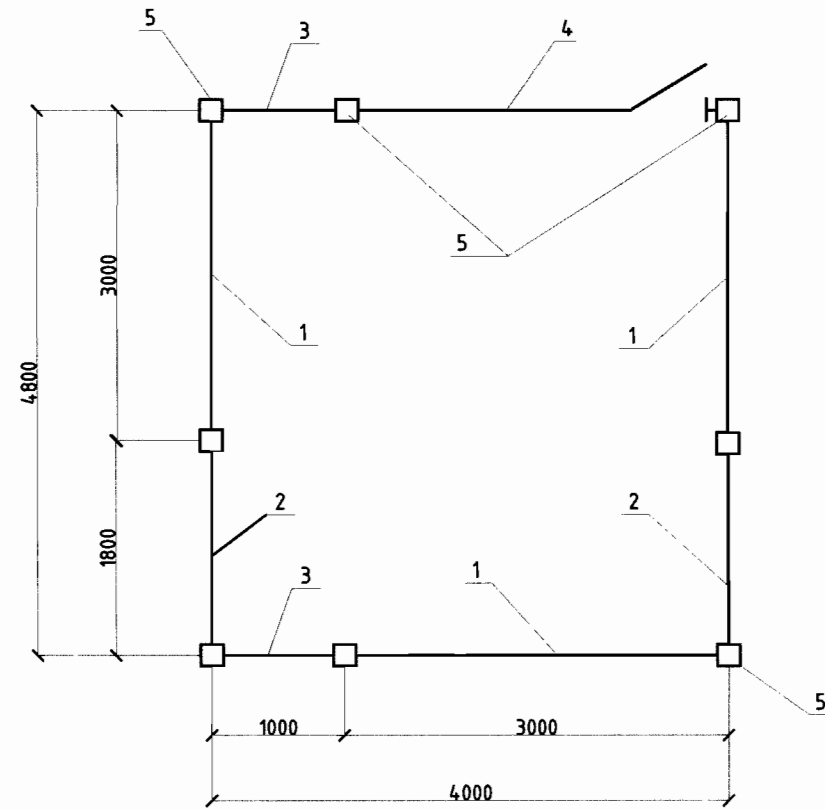


ЦУТГАМАЛ ТӨМӨР БЕТОН ХИЙЦИЙН МАТЕРИАЛЫН ТОДОРХОЙЛОЛТ

Тэмдэглэгээ	Тэмдэглэгээ	Нэр	Тоо шир	Хүнд /кг/	
				Нэгж	Нийт
Шугаман суурь ШС-1				88.3	
1	ГОСТ 5781-82	Ф16 АIII L=н.м	41	1.58	64.7
2	ГОСТ 5781-82	Ф8 АI L=1160	44	0.54	23.6
Бетон В20					1.176 м <sup>3</sup>
Бетон В15					1.47 м <sup>3</sup>
Бетон В10					0.49 м <sup>3</sup>



REV.	DATE	REVISION DESCRIPTION	DESIGNED BY	CHECKED BY	REV.	DATE	REVISION DESCRIPTION	DESIGNED BY	CHECKED BY	REFERENCE DRAWINGS	REFERENCE DRAWING No.	ХЭНТИЙ АЙМАГ, ӨМНӨДЛЭГЭР СУМ, "ХӨВ ЦӨӨРӨМ"-ИЙН ЦАХИЛГААН ХАНГАМЖИЙН 10/0,4 кВ-ЫН 40 кВА ЧАДАЛТАЙ ДЭД СТАНЦ			ХТ			
00	28DEC19	ISSUED FOR CONSTRUCTION										УДИРДСАН	Г.ЖАВХЛАНТУГ		КТПН-ийн суурийн байгуулалт	МАСШТАБ:		
												ШАЛГАСАН	Н.ЭРХЭМТӨР			ҮЕ ШАТ	ХУУДАС	БҮХ ХУУДАС
												ГҮЙЦЭТГЭСЭН	Э.БАТБАЯР			АЗ	11	1
												ГҮЙЦЭТГЭСЭН	Э.БУУДЖАВ		Шифр: BS19127-02S-1	2019		

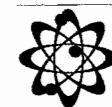


Эдлэхүүний материалын түүвэр			
Д/д	Нэр	Хэмжих нэгж	Тоо
1	Төмөр хүрээтэй торон явган хүний хаалга 750x1600 мм	ш	2
2	Төмөр шон L=2500 мм	ш	8
3	Торон хашаа 2650x1600 мм, 1450x1600 мм	ш	-
Материалын түүвэр			
4	Хашааны төмөр тор 2650x1600	м <sup>2</sup>	17.0
5	Хашааны төмөр тор 1450x1600	м <sup>2</sup>	4.64
6	Хашааны төмөр тор 750x1600	м <sup>2</sup>	2.40
7	Хашааны төмөр тор h=1600	м	15.00
8	Төмөр шон L=2500 мм	м	20
9	Хашлаганы хүрээ угольник	м	52
10	Хаалганы нугас	ш	2
11	Цоож	ш	1
12	Газнуурын электрод	хайр	3
13	Хориглох плакат	ш	2
14	Анхааруулах плакат	ш	2

**Тайлбар.**

КТПН-ны Хашааны өндөр 1,7 м байна. Хашааны шонгуудад гэрэл ойлгогч наалт наах шаардлагатай.

REV.	DATE	REVISION DESCRIPTION	DESIGNED BY	CHECKED BY	REV.	DATE	REVISION DESCRIPTION	DESIGNED BY	CHECKED BY	REFERENCE DRAWINGS	REFERENCE DRAWING No.	ХЭНТИЙ АЙМАГ, ӨМНӨДЭЛГЭР СУМ, "ХӨВ ЦӨӨРӨМ"-ИЙН ЦАХИЛГААН ХАНГАМЖИЙН 10/0,4 кВ-ЫН 40 кВА ЧАДАЛТАЙ ДЭД СТАНЦ			ХТ
00	28DEC19	ISSUED FOR CONSTRUCTION										УДИРДСАН	Г.ЖАВХЛАНТУГ		МАСШТАБ: ҮЕ ШАТ   ХУЧДАС   БҮХ ХУЧДАС
												ШАЛГАСАН	Н.ЭРХЭМТӨР	КТПН-ийн хашааны байгуулалт	
												ГҮЙЦЭТГЭСЭН	Э.БАТБАЯР	Шифр: BS19127-02S-1	2019
												ГҮЙЦЭТГЭСЭН	Э.БУДЖАВ		



БЗД, 13-Р ХОРОО АЛТАНТЭВШ-110

"БАЯСАЛТӨГС" ХХК

A

B

C

D

E

F

A

B

C

D

E

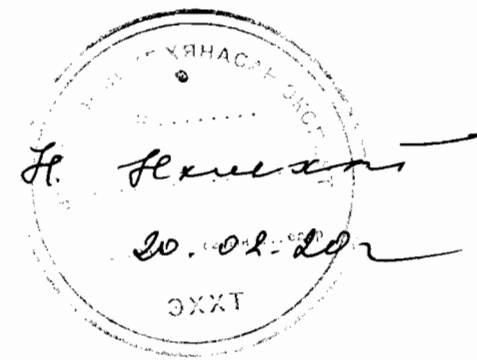
F

**МАТЕРИАЛЫН ТҮҮВЭР**

№	Нэр	Маяг	Хэмжих нэгж	Тоо	Жин, кг		Тайлбар
					Нэгж	Нийт	
<b>1. 6/0.4 кВ-ын КТПН маягийн дэд станцын тоног төхөөрөмж</b>							
1	Хүчний трансформатор	S11-M-40/10/0.4	ш	1	370	370	
2	10 кВ-ын Ачаалал таслагч	ВН-10/100-УХЛ2	ш	1	11.5	11.5	
3	10 кВ-ын Гал хамгаалагч, 32А	ПКТ-101-10-32-20-УЗ, 32А	ш	3	4.5	13.5	
4	10 кВ-ын Хэт хүчдэл хязгаарлагч	ОПН-10УХЛ	ш	3	4	12	
5	0,4 кВ-ын Хэт хүчдэл хязгаарлагч	ОПС1-ДУХЛ4	ш	1	1	1	
6	Гүйдлийн трансформатор	T-0.66-100/5	ш	3	1.3	3.9	
7	0,4 кВ-ын ерөнхий рубильник U=380В, In=80А	РЕ19-39	ш	1	5	5	
8	0,4 кВ-ын ерөнхий гал хамгаалагч	ПН, In=63А	ш	3	1	3	
9	Гурван фазын электрон тоолуур	АМЗ60-1	ш	1	1	1	
10	0.4 кВ-ын автомат, 50А	ВА88-32, ЗР, 50А	ш	1	1.5	1.5	
11	0.4 кВ-ын автомат, 32А	ВА47-100, ЗР, 32А	ш	2	1	2	
12	Тоолуурын хайрцаг	150x350x250	ш	1	3	3	
13	Гэрэлтүүлэг	EL	ш	2	0.5	1.0	
14	Гал хамгаалагч	ПРС, 380В	ш	2	0.5	1.0	
15	Газардуулгын электрод Ф22мм, L-3м	ГОСТ 2590-88	ш	24	5.2	124.8	
16	Туузан ган, 50x5	ГОСТ 103-75	м	200	0.6	120.0	
17	Гагнуурын электрод	Э42	кг	3			
18	Болт, Гайка Шайбын хамт	M10	ш	2	0.1	0.2	Тр-ын их биед
19	Хөнгөн цагаан шин	АД31Т-40*4	м	18	0.43	7.7	
20		АД31Т-30*4	м	6	0.68	4.1	
<b>2. 6/0.4 кВ-ын КТПН маягийн дэд станцын суурийн тоног төхөөрөмж</b>							
22	Бетон суурь	В10	м <sup>3</sup>	0.94			
23	Хайрга	-	м <sup>3</sup>	2.27			

**АЖЛЫН ХЭМЖЭЭ**

№	Ажлын нэр	Хэмжих нэгж	Тоо
<b>1. Барилгын ажил</b>			
1	Газрын хөрсийг ухаж, тэгшлэх	м <sup>3</sup>	1.9
2	250 мм зузаантай хайрган дэвсгэр хийх	м <sup>3</sup>	2.27
3	КТПН-ийн суурь цутгах	м <sup>3</sup>	0.93
3	Газардуулгын хүрээний шуудуу ухах	м <sup>3</sup>	32
4	Газардуулгын хүрээний шуудуу эргүүлж булах	м <sup>3</sup>	30
<b>2. Угсралтын ажил</b>			
5	КТПН-ыг суурин дээр байрлуулах	ш	1
6	Газардуулгын электродыг газарт өрөмдөж суулгах	ш	24
7	Газардуулгын хүрээг угсрах	м	14.8
8	Газардуулгын утсыг тоног төхөөрөмж болон газардуулгын байгууламжид холбох	ш	8



REV.	DATE	REVISION DESCRIPTION	DESIGNED BY	CHECKED BY	REV.	DATE	REVISION DESCRIPTION	DESIGNED BY	CHECKED BY	REFERENCE DRAWINGS	REFERENCE DRAWING No.	ХЭНТИЙ АЙМАГ, ӨМНӨДЭЛГЭР СУМ, "ХӨВ ЦӨӨРӨМ"-ИЙН ЦАХИЛГААН ХАНГАМЖИЙН 10/0,4 кВ-ЫН 40 кВА ЧАДАЛТАЙ ДЭД СТАНЦ			ХТ						
00	28DEC19	ISSUED FOR CONSTRUCTION										<p>БЗД, 13-Р ХОРОО АЛТАНТЭВШ-110 "БАЯСАЛТӨГС" ХХК</p>	УДИРДСАН: Г.ЖАВХЛАНТУГ ШАЛГАСАН: Н.ЭРХЭМТӨР ГҮЙЦЭТГЭСЭН: З.БАТБАЯР ГҮЙЦЭТГЭСЭН: З.БУДЖАВ			Материалын түүвэр, угсралтын ажлын хэмжээ Шифр: BS19127-02S-1			МАСШТАБ: ҮЕ ШАТ ХУЧДАС БҮХ ХУЧДАС АЗ 13 1 2019		

Ажлын зураг



ХЭНТИЙ АЙМАГ, ӨМНӨДЭЛГЭР СУМ

НАРАН БАГИЙН ЦАХИЛГААН ХАНГАМЖИЙН  
10/0,4 кВ-ЫН ЦДАШ, ДЭД СТАНЦ

Шифр: BS19127-02S-2

ХЭСЭГ 2: "НАРАН БАГИЙН ТӨВ"-ийн цахилгаан хангамжийн дэд станц\*  
БҮЛЭГ 2: 10/0.4 кВ-ын 25 кВА чадалтай дэд станц

БОЛОВСРУУЛСАН:

	Албан тушаал	Нэр	Гарын үсэг
	"Баясалтөгс" ХХК-ийн захирал	Г.Жавхлантуг	

УЛААНБААТАР ХОТ 2019 ОН

ЗУРГИЙН ЖАГСААЛТ

№	Зургийн нэр	Хуудас
1	Зургийн жагсаалт, тайлбар бичиг	1
2	Цахилгаан холболтын схем	2
3	КТПН-ийн ерөнхий план, гадна харагдах байдал	3
4	КТПН-ийн ерөнхий план, зүсэлт хийж харуулсан байдал	4
5	Кабелийн оролт гаралтын шугаман бүтэц	5
6	КТПН-ийн харагдах байдал	6
7	КТПН-ийн захиалгын хуудас, тоолуурын хайрцаг	7
8	КТПН-ийн ерөнхий тоолуур, гүйдлийн трансформаторыг байрлуулах	8
9	КТПН-ийн газардуулах байгууламж	9
10	Газардуулах байгууламжийн холболт	10
11	КТПН-ийн суурийн байгуулалт	11
12	КТПН-ийн хашааны байгуулалт	12
13	Материалын түүвэр, угсралтын ажлын хэмжээ	13

ТАЙЛБАР БИЧИГ

Хэнтий аймаг, Өмнөдэлгэр сум, "НАРАН БАГ"-ийн цахилгаан хангамжийн 25 кВА чадалтай 10/0.4 кВ-ын КТПН-ийн ажлын зураг төслийг БЗӨБЦТС ТӨХК-ийн 2019 оны 12-р сарын 12-ний өдрийн №ХЭ19/37 тоот техникийн нөхцлийн дагуу хийж гүйцэтгэв. Энэхүү дэд өртөө нь Наран багийн нутагт байрлах гүн өрмийн худгийн 10 кВ-ын шинээр баригдах цахилгаан дамжуулах агаарын шугамын тулгуур №36-с кабель шугамаар салбарлан тэжээгдэнэ.

10/0.4 кВ-ын КТПН нь далайн түвшнээс дээш 1000 м өндөрт ажиллах шаардлагыг хангасан байна.

10/0.4 кВ-ын КТПН:

- КТПН нь 10 кВ-ын трансформаторын оруулга ачаалал таслагч бүхий 1 ячейк, 0.4 кВ-ын хуваарилах байгууламж, трансформатороос бүрдэнэ.
- 10 кВ талд трансформаторын оруулгын ачаалал таслагч бүхий 1 шүүгээтэй байна.
- 0.4 кВ-ын хуваарилах байгууламжинд оролтын салгуур болон 3 ш гарсан шугамын автомат бүхий шүүгээтэй байна.
- КТПН-ийн газардуулах байгууламжийг үндсэн хөрсөнд, ажлын зурагт заасны дагуу гүйцэтгэнэ. Хөрсний эсэргүүцэл 1000 Ом.м-ээр авав. Дэд станцын газардуулагчийг Ф22 мм-ийн зэс түрхлэгтэй бөөрөнхий төмрөөр, хөндлөн газардуулгыг 50\*5-ын булан төмрөөр хийнэ. Хөндлөн газардуулгын гүн ердийн хөрсөнд 0,6 м байна. КТПН-н газардуулах байгууламжийн эсэргүүцэл жилийз аль ч улиралд 4 ом-оос ихгүй байна. Трансформаторын их бие ба нейтраль болон хөндийрүүлэг гэмтсэн үед хүчдэлтэй болох боломжтой металл хэсгүүдийг газардуулна. КТПН нь цутгамал төмөр бетон суурьтай байна.

КТПН-ийн ажиллах цаг уурын нөхцөл:

Хамгийн их гадна агаарын температур 30.8 °C  
 Хамгийн бага гадна агаарын температур -34.3 °C  
 Жилийн дундаж температур 0.1 °C  
 Мөстөлт 5 мм  
 Салхины жилийн дундаж хурд 3.5 м/с

Ажил эхлэхээс өмнө холбогдох инженерийг байгууламжуудаас дахин зөвшөөрөл авах шаардлагатай. 10 кВ-ын ачаалал таслагч, агаарын болон кабель шугам, дэд станцыг угсрахдаа Цахилгаан байгууламжид ажиллах ААД-ийг баримтлан тухайн ажилд зориулсан ажлын багаж, тоног төхөөрөмжийг ашиглан гүйцэтгэнэ.

Угсралтын ажлыг "Цахилгаан байгууламжийн дүрэм" (БД43-101-03), "Цахилгаан техникийн ажил" БНБД дагуу гүйцэтгэх шаардлагатай.



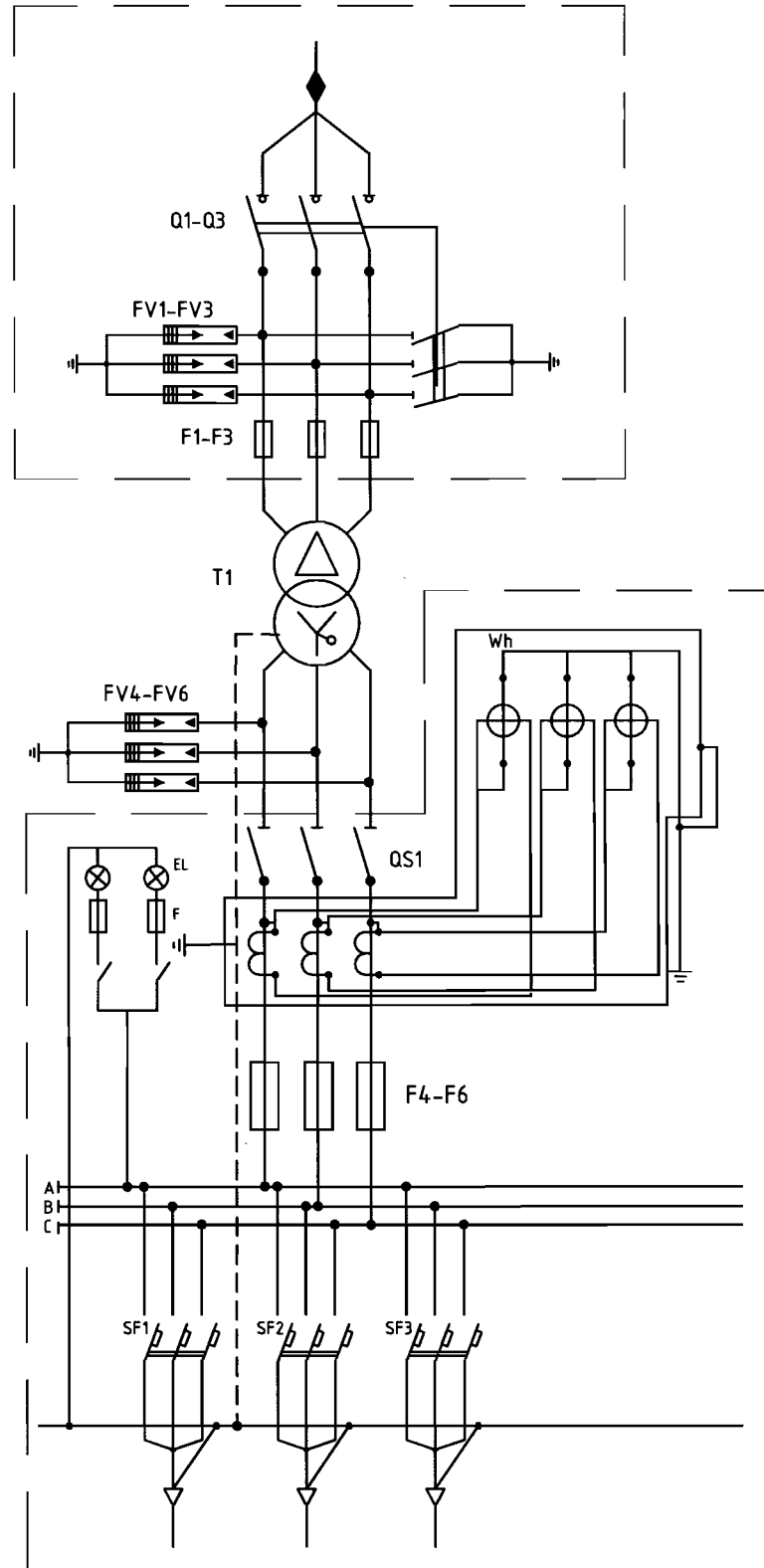
REV.	DATE	REVISION DESCRIPTION	DESIGNED BY	CHECKED BY	REV.	DATE	REVISION DESCRIPTION	DESIGNED BY	CHECKED BY	REFERENCE DRAWINGS	REFERENCE DRAWING No.	ХЭНТИЙ АЙМАГ, ӨМНӨДЭЛГЭР СУМ, "НАРАН БАГИЙН ТӨВ"-ИЙН ЦАХИЛГААН ХАНГАМЖИЙН 10/0,4 КВ-ЫН 25 КВА ЧАДАЛТАЙ ДЭД СТАНЦ			ХТ				
00	28DEC19	ISSUED FOR CONSTRUCTION										УДИРДСАН	Г.ЖАВХЛАНТУГ		Зургийн жагсаалт		МАСШТАБ:		
												ШАЛГАСАН	Н.ЭРХЭМТӨР		Тайлбар бичиг		ҮЕ ШАТ	ХУУДАС	БҮХ ХУУДАС
												ГҮЙЦЭТГЭСЭН	Э.БАТБАЯР		Шуфр: BS19127-02S-2		АЗ	1	1
												ГҮЙЦЭТГЭСЭН	Э.БУУДЖАВ				2019		



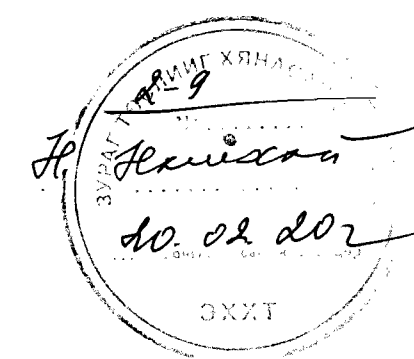
БЗД, 13-Р ХОРОО АЛТАНТЭВШ-110  
 "БАЯСАЛТӨГС" ХХК



10 кВ-ын хуваарилах байгууламж	10 кВ-ын төгсгөлийн муфт ЗКНТп
	10 кВ-ын Ачаалал таслагч: ВН-10/100 /газардуулгын хутгатай/
	10 кВ-ын хэт хүчдэл хязгаарлагч ОПН-10УХЛ
	Гал хамгаалагч: ПКТ-101-10-2-20 ЧЗ 2А
Хөнгөн цагаан шин:АДЗ1Т-30*4	
Трансформатор	10/0.4 кВ-ын 25 кВА чадалтай S11-M-25/10 маягийн хүчний трансформатор Uk=4.0%, ±5%
	Хөнгөн цагаан шин: АДЗ1Т-40*4 0-ын шин: АДЗ1Т-30*4
	0.4 кВ-ын хэт хүчдэл хязгаарлагч
0.4 кВ-ын хуваарилах байгууламж	0.4 кВ-ын оролтын салгуур: 63 А
	Гүйдлийн трасформатор: 50/5 А
	3 фазын электрон тоолуур, актив, реактив чадлын гаргалгаатай. АМ360-1
	Гал хамгаалагч: 63А
	Хөнгөн цагаан шин: АДЗ1Т-40*4
	0.4 кВ-ын гал хамгаалагч бүхий автомат ВА88-32, 40А, 1ш, автомат ВА47-100, 32А, 2ш.
	0-ын шин:АДЗ1Т-30*4
	0.4 кВ-ын шугамын гаргалгаа:




МАТЕРИАЛЫН ТҮҮВЭР				
№	ТЭМДЭГЛЭГЭЭ	НЭР	ХЭМЖИХ НЭГЖ	ТОО
1	T1	Хүчний трансформатор S11-M-25/10/0.4	ш	1
2	Q1-Q3	10 кВ-ын ачаалал таслагч: ВН-10/100-УХЛ/2	ш	1
3	ТА1-ТА3	Гүйдлийн трансформатор, Т-0.66 50/5А	ш	3
4	QS1	0.4 кВ-ын Ерөнхий рубильник, РЕ19-39, 63А	ш	1
5	F1-F3	10 кВ-ын Гал хамгаалагч ПКТ-101-10-2-20 ЧЗ, 2А	ш	2
6	F4-F6	0.4 кВ-ын Гал хамгаалагч ПН, 63А	ш	3
7	SF1	0.4 кВ-ын автомат, ВА88-32, 33, 40А	ш	1
8	SF2-SF3	0.4 кВ-ын автомат, ВА47-100, ЗР, 32А	ш	2
9	Wh	Бүрэн электрон тоолуур, АМ360-1	ш	1
10	EL	Гэрэлтүүлэг	ш	2
11	F	Гал хамгаалагч ПРС, 380В	ш	2
12	FV1-FV3	10 кВ-ын хэт хүчдэл хязгаарлагч ОПН-10УХЛ	ш	3
13	FV4-FV6	0.4 кВ-ын хэт хүчдэл хязгаарлагч ОПС1-УХЛ/4	ш	3



Тр-ын чадал, кВА	Тр-ын 0.4 кВ-ын хэвийн гүйдэл, А	Автомат, А		
		1-р шугам	2-р шугам	3-р шугам
25	47,95	40	32	32

REV.	DATE	REVISION DESCRIPTION	DESIGNED BY CHECKED BY	REV.	DATE	REVISION DESCRIPTION	DESIGNED BY CHECKED BY	REFERENCE DRAWINGS	REFERENCE DRAWING No.
00	28DEC19	ISSUED FOR CONSTRUCTION							



БЗД, 13-Р ХОРОО  
АЛТАНТЭВШ-110  
"БАЯСАЛТӨГС" ХХК

ХЭНТИЙ АЙМАГ, ӨМНӨДЭЛГЭР СУМ, "НАРАН БАГИЙН ТӨВ"-ИЙН  
ЦАХИЛГААН ХАНГАМЖИЙН 10/0,4 кВ-ЫН 25 кВА ЧАДАЛТАЙ ДЭД СТАНЦ

УДИРДСАН: Г.ЖАВХЛАНТУГ  
ШАЛГАСАН: Н.ЭРХЭМТӨР  
ГҮЙЦЭТГЭСЭН: Э.БАТБАЯР  
ГҮЙЦЭТГЭСЭН: Э.БУДЖАВ

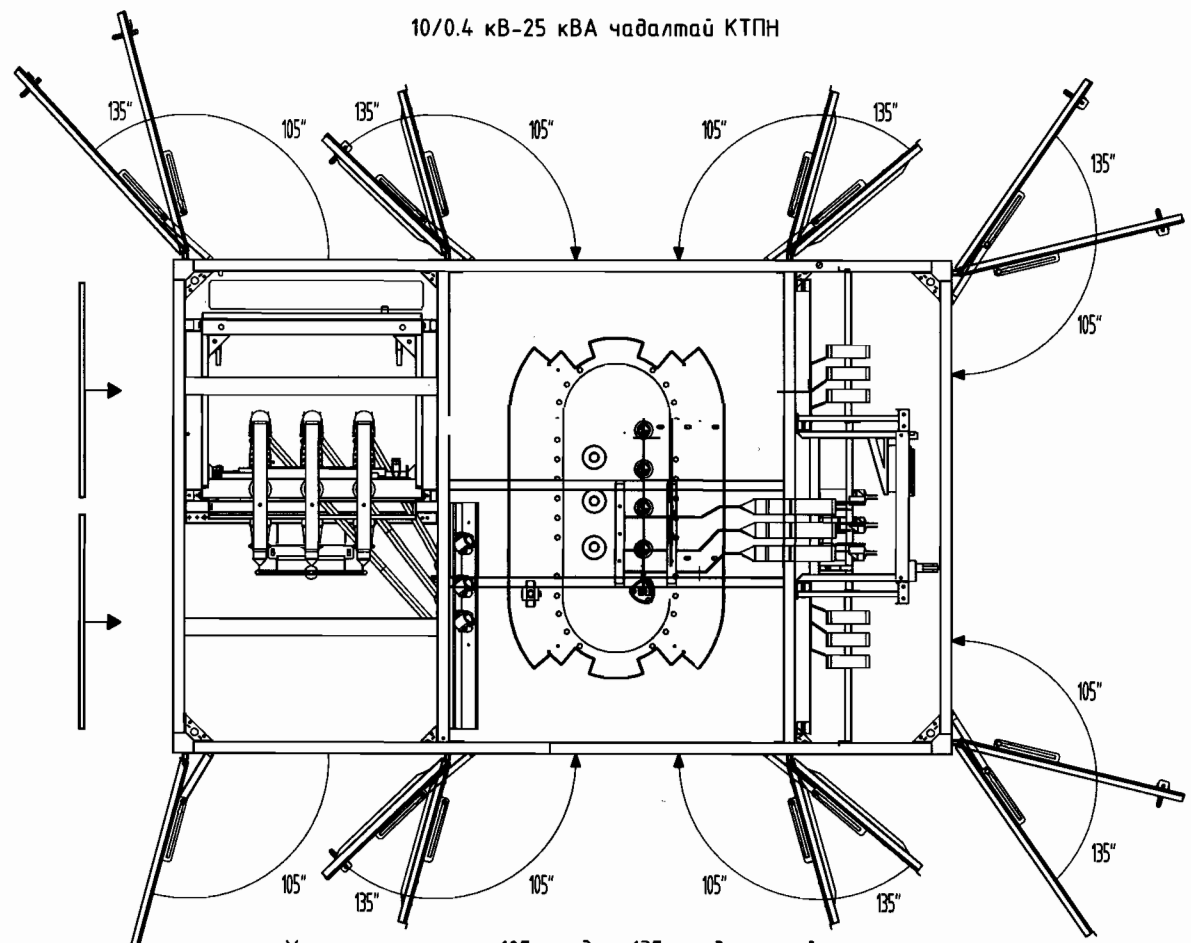
Цахилгаан холболтын схем

Шифр: BS19127-02S-2

ХТ

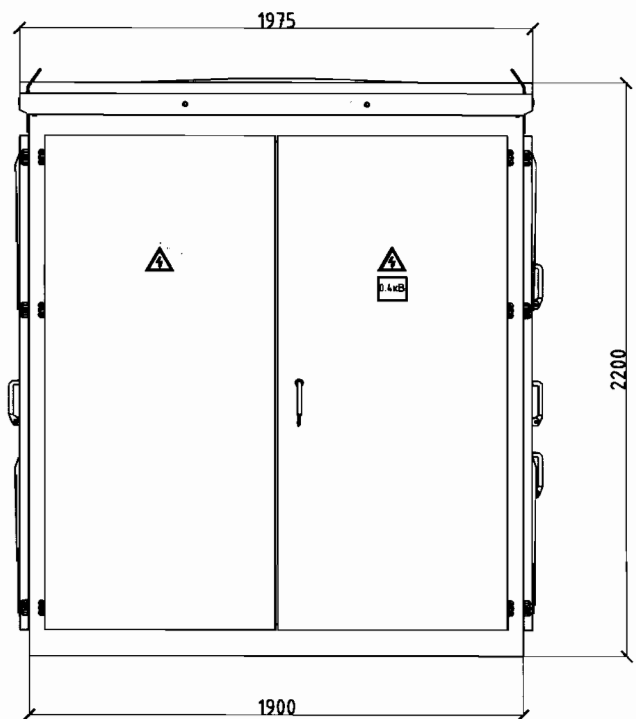
МАСШТАБ:  
ҮЕ ШАТ ХУУДАС БҮХ ХУУДАС  
А3 2 1  
2019

10/0.4 кВ-25 кВА чадалтай КТПН

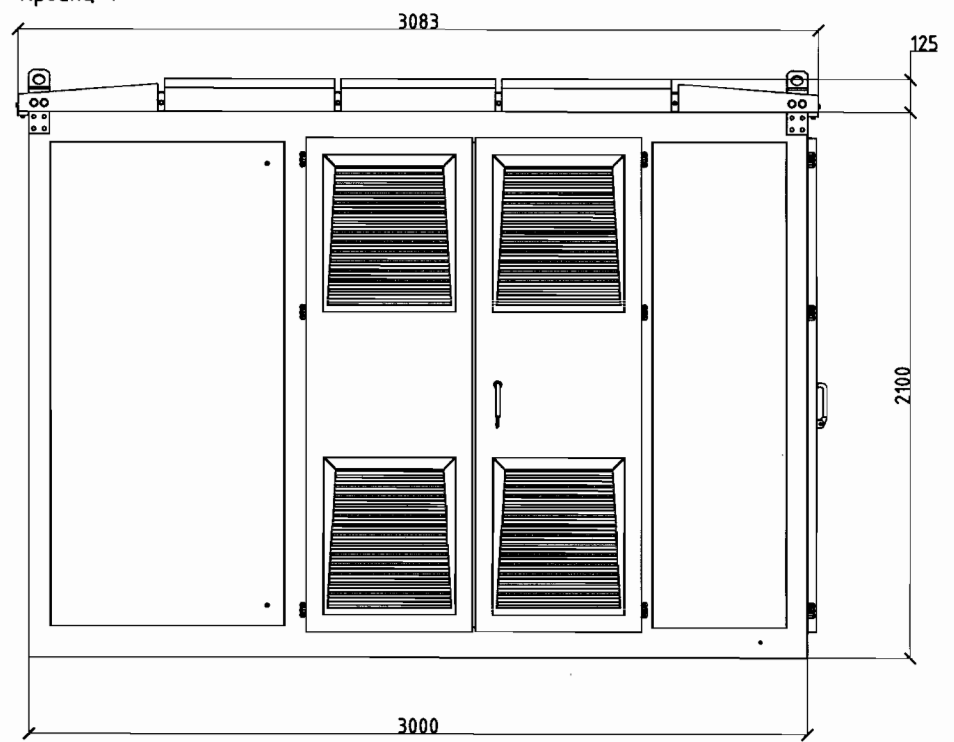


Хаалга ашиглалт: 105 градус ,135 градус онгойлт

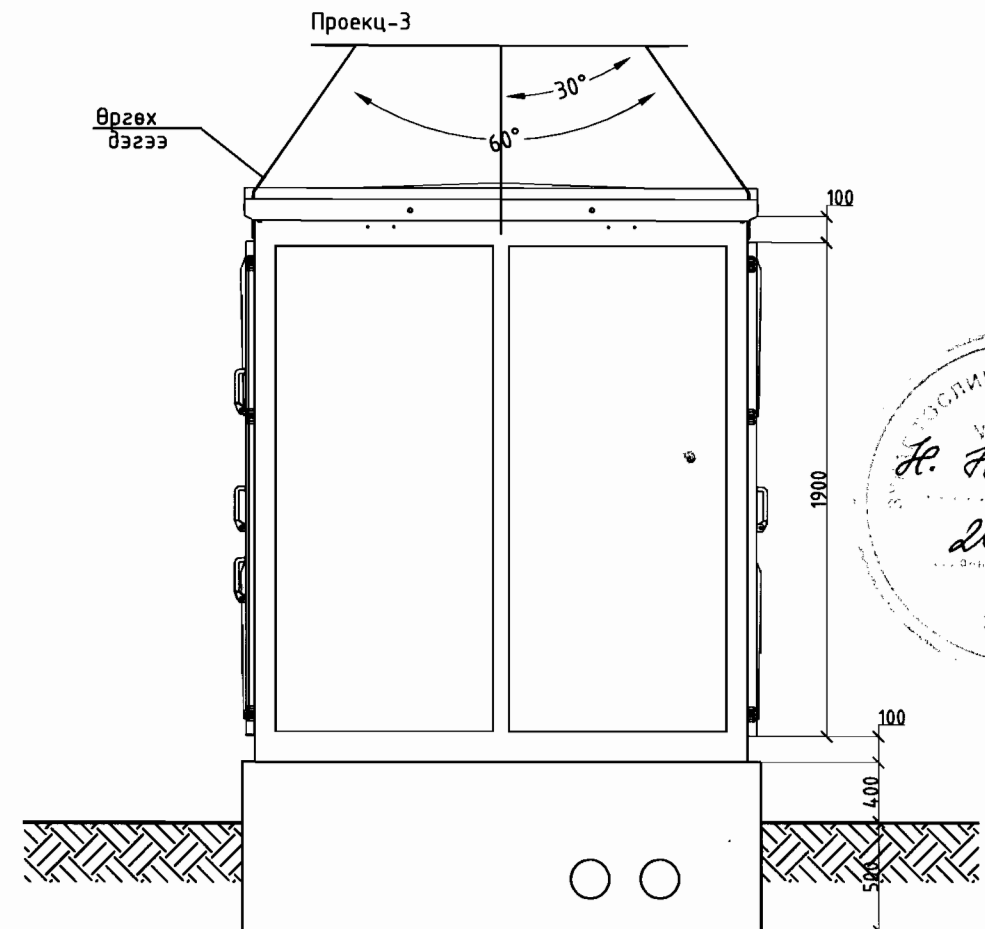
Проекц-2



Проекц-1




Проекц-3

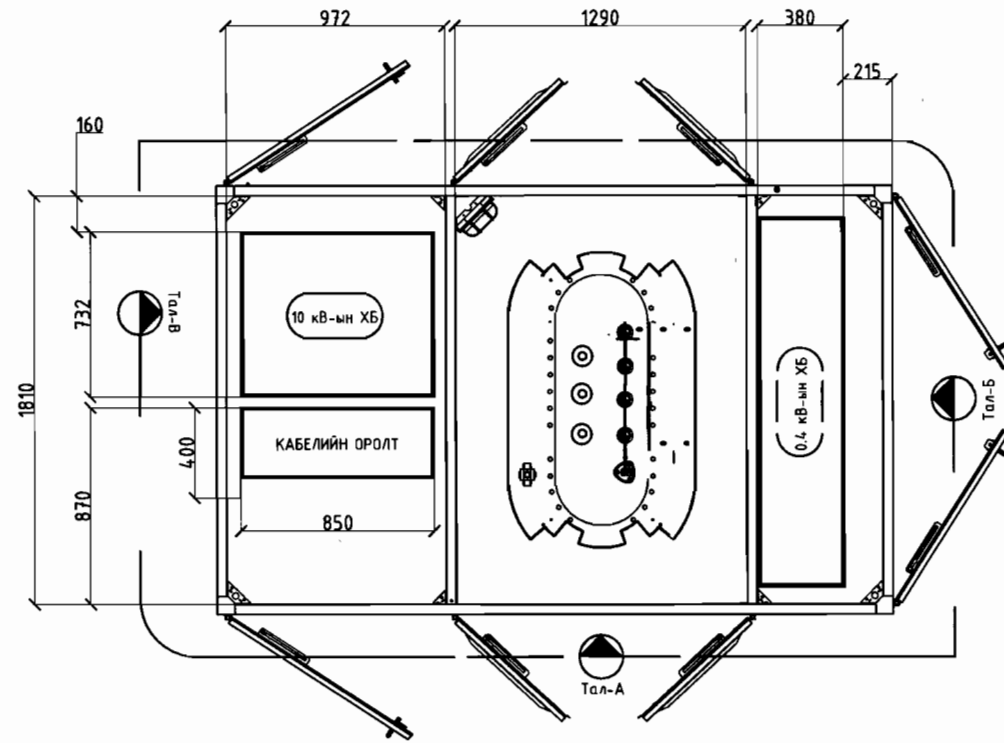


REV.	DATE	REVISION DESCRIPTION	DESIGNED BY CHECKED BY	REV.	DATE	REVISION DESCRIPTION	DESIGNED BY CHECKED BY	REFERENCE DRAWINGS	REFERENCE DRAWING No.
00	28DEC19	ISSUED FOR CONSTRUCTION							

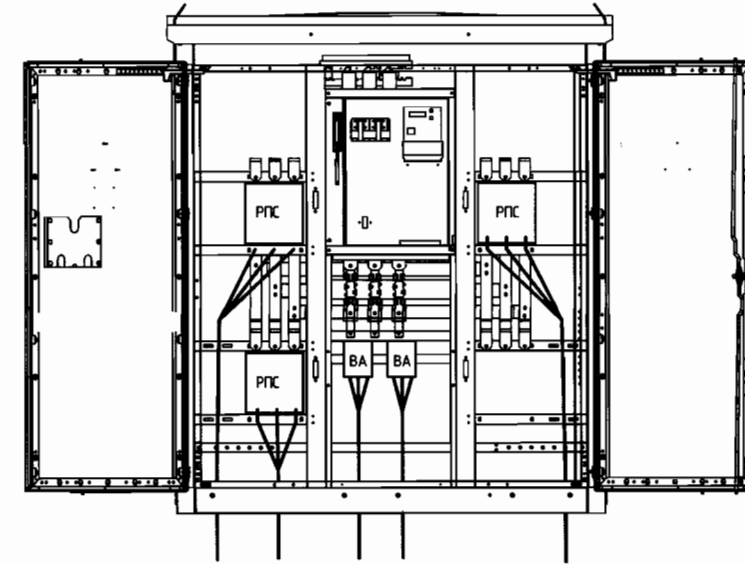
 БЗД, 13-Р ХОРОО АЛТАНТЭВШ-110 "БАЯСАЛТӨГС" ХХК	ХЭНТИЙ АЙМАГ, ӨМНӨДЭЛГЭР СҮМ, "НАРАН БАГИЙН ТӨВ"-ИЙН ЦАХИЛГААН ХАНГАМЖИЙН 10/0,4 кВ-ЫН 25 кВА ЧАДАЛТАЙ ДЭД СТАНЦ			ХТ
	УДИРСАН	Г.ЖАВХЛАНТУГ	<i>[Signature]</i>	КТПН-ийн ерөнхий план, гадна харагдах байдал
	ШАЛГАСАН	Н.ЭРХЭМТӨР	<i>[Signature]</i>	
	ГҮЙЦЭТГЭСЭН	Э.БАТБАЯР	<i>[Signature]</i>	Шифр: BS19127-02S-2
ГҮЙЦЭТГЭСЭН	Э.БУДЖАВ	<i>[Signature]</i>		
МАСШТАБ: ҮЕ ШАТ ХУЧДАС БҮХ ХУЧДАС АЗ 3 1 2019				

10/0.4 кВ-ын 25 кВА чадалтай КТПН

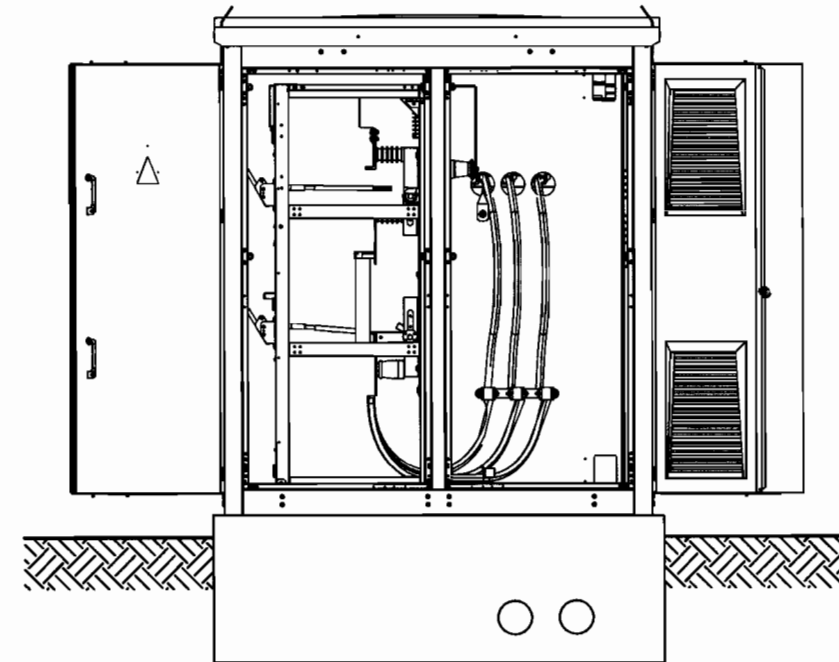


План: тасалгааны байгуулалт хэмжээ

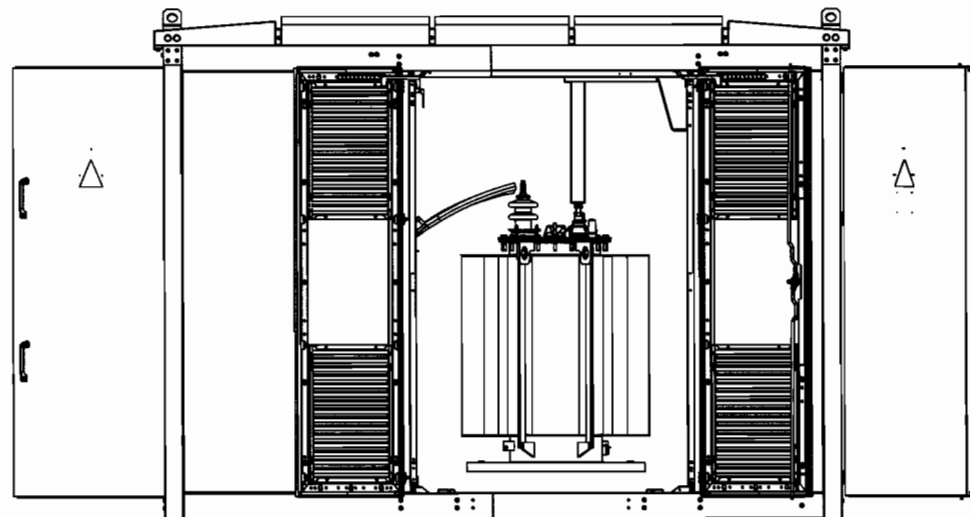
Нам хүчдэлийн тал-Б



Өндөр хүчдэлийн тал-В



Трансформаторын тал-А

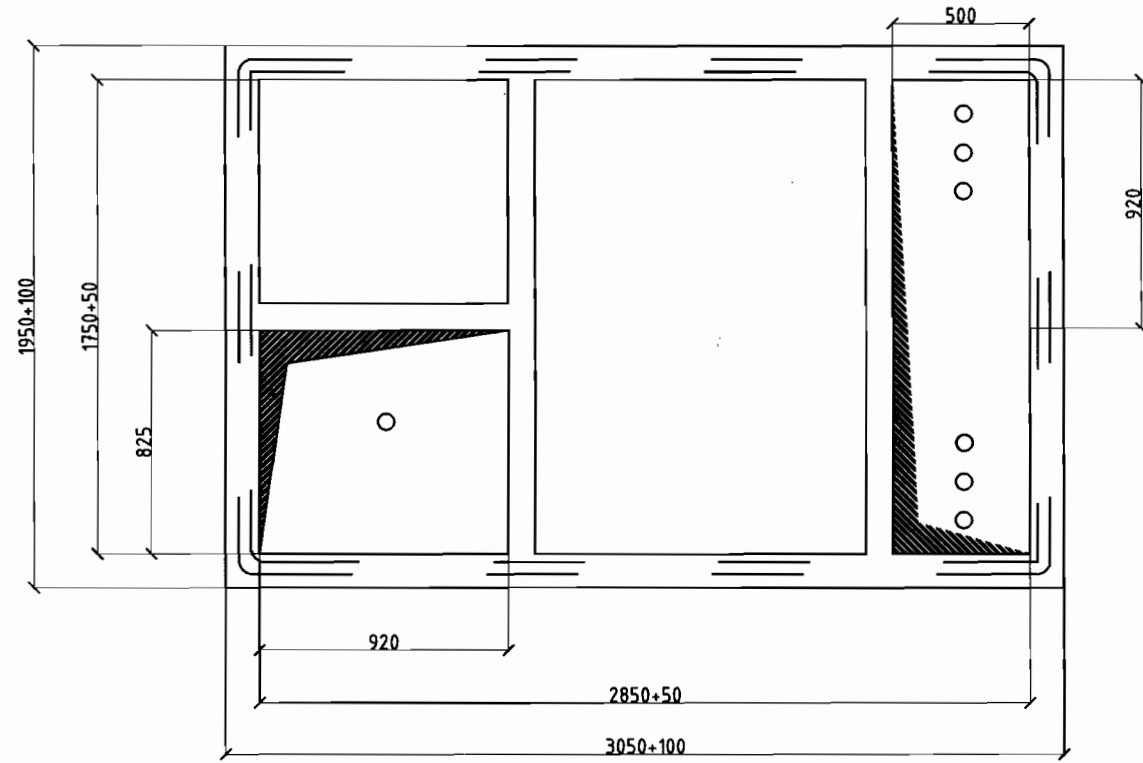


REV.	DATE	REVISION DESCRIPTION	DESIGNED BY CHECKED BY	REV.	DATE	REVISION DESCRIPTION	DESIGNED BY CHECKED BY	REFERENCE DRAWINGS	REFERENCE DRAWING No.
00	28DEC19	ISSUED FOR CONSTRUCTION							

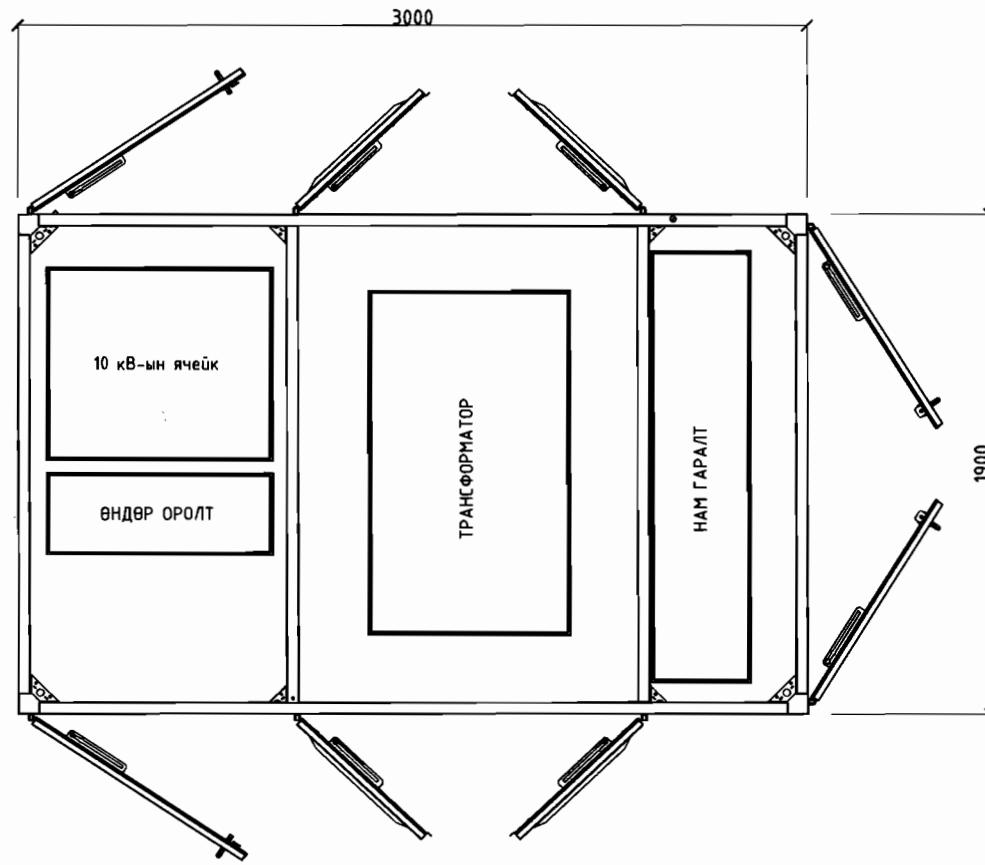
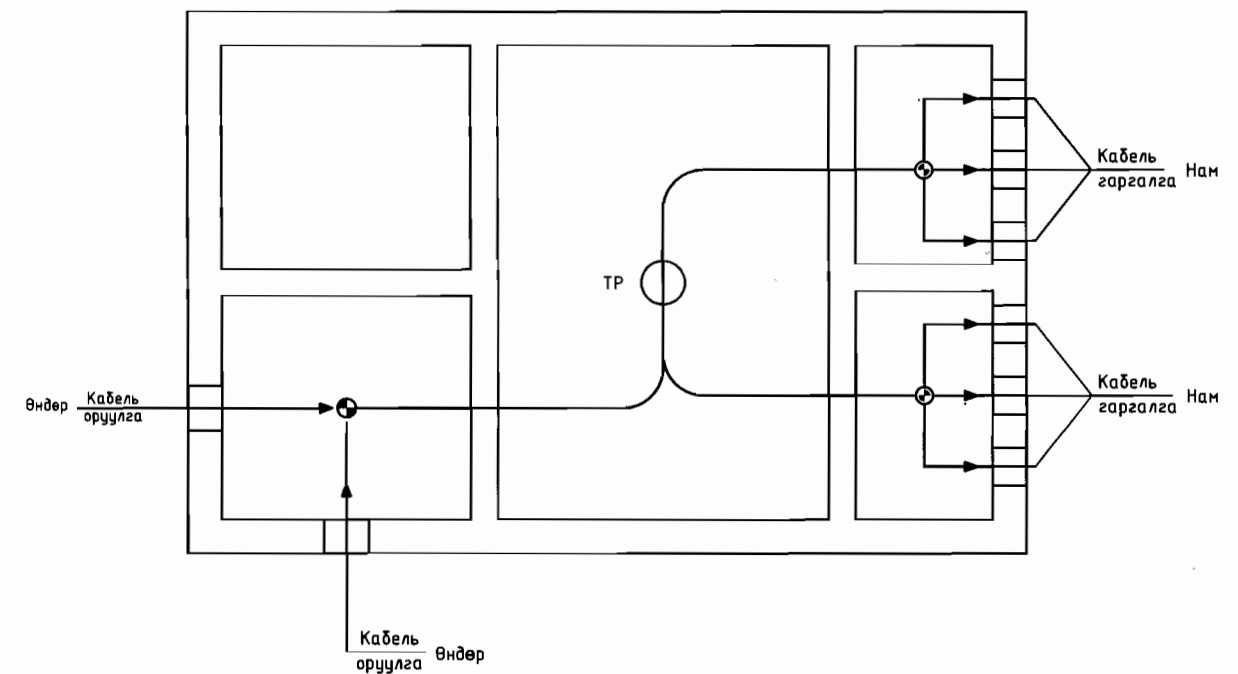
  

<p>БЗД, 13-Р ХОРОО АЛТАНТЭВШ-110 "БАЯСАЛТӨГС" ХХК</p>	ХЭНТИЙ АЙМАГ, ӨМНӨДЗЛГЭР СУМ, "НАРАН БАГИЙН ТӨВ"-ИЙН ЦАХИЛГААН ХАНГАМЖИЙН 10/0,4 кВ-ЫН 25 кВА ЧАДАЛТАЙ ДЭД СТАНЦ		КТПН-ийн ерөнхий план, зүсэлт хийж харуулсан байдал  Шифр: BS19127-02S-2	ХТ		
	УДИРДСАН	Г.ЖАВХЛАНТУГ		МАСШТАБ:		
	ШАЛГАСАН	Н.ЭРХЭМТӨР		ҮЕ ШАТ	ХУЧДАС	БҮХ ХУЧДАС
	ГҮЙЦЭТГЭСЭН	Э.БАТБАЯР		А3	4	1
		ГҮЙЦЭТГЭСЭН	Э.БУДЖАВ	2019		

Кабель оролт гаралтын нүхний хэмжээ

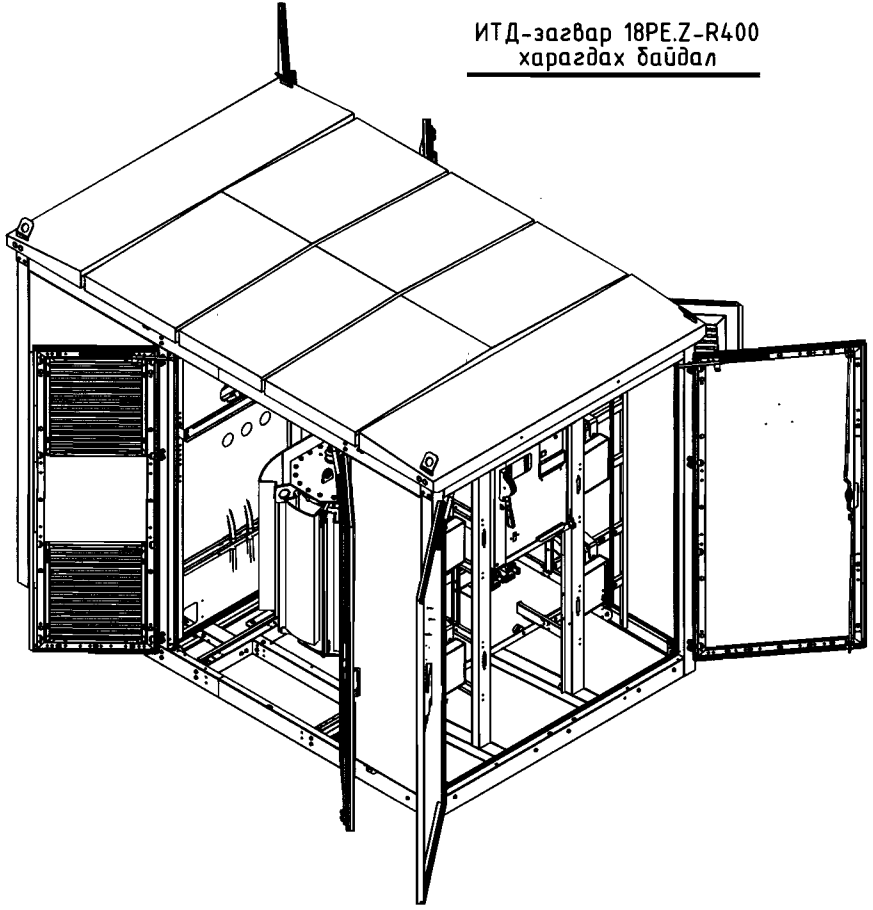


Кабель оролт гаралтын шугаман бүтэц

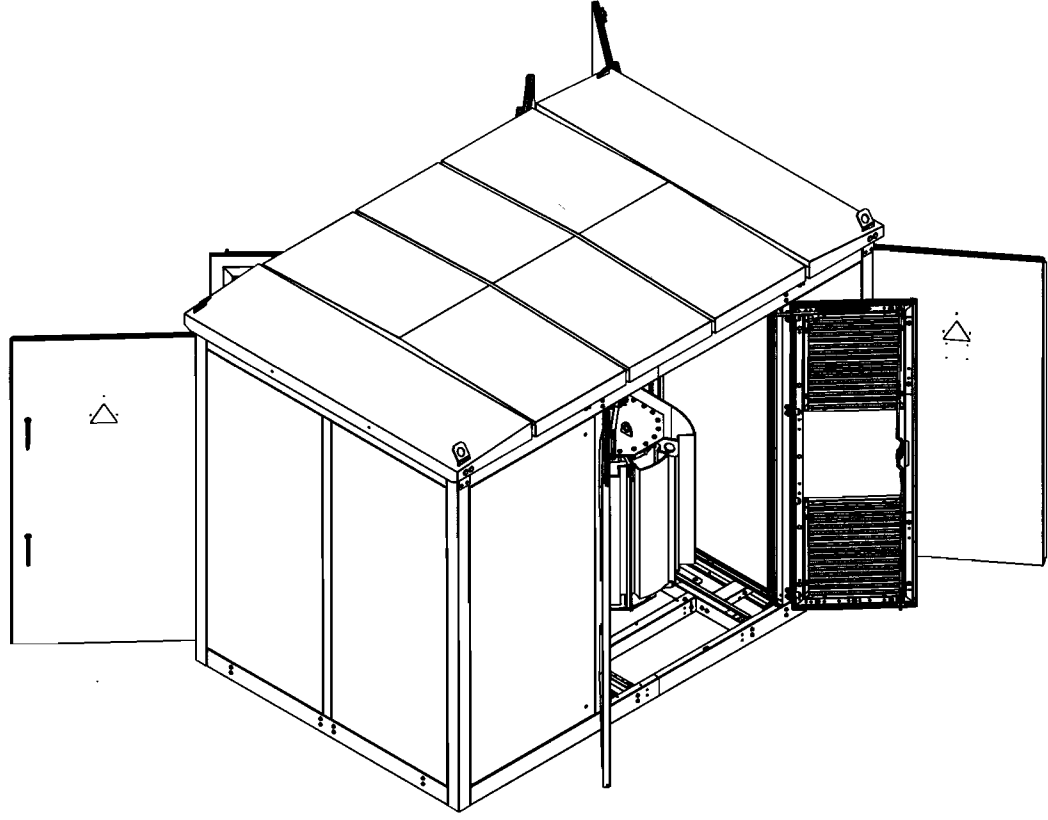


REV.	DATE	REVISION DESCRIPTION	DESIGNED BY	CHECKED BY	REV.	DATE	REVISION DESCRIPTION	DESIGNED BY	CHECKED BY	REFERENCE DRAWINGS	REFERENCE DRAWING No.	ХЭНТИЙ АЙМАГ, ӨМНӨДЭЛГЭР СУМ, "НАРАН БАГИЙН ТӨВ"-ИЙН ЦАХИЛГААН ХАНГАМЖИЙН 10/0,4 кВ-ЫН 25 кВА ЧАДАЛТАЙ ДЭД СТАНЦ			ХТ		
00	28DEC19	ISSUED FOR CONSTRUCTION										 БЭД, 13-Р ХОРОО АЛТАНТЭВШ-110 "БАЯСАЛТӨГС" ХХК	УДИРДСАН	Г.ЖАВХЛАНТУГ	Кабелийн оролт гаралтын шугаман бүтэц Шифр: BS19127-02S-2	МАСШТАБ:	
											ШАЛГАСАН		Н.ЭРХЭМТӨР	ҮЕ ШАТ		ХУУДАС	БҮХ ХУУДАС
											ГҮЙЦЭТГЭСЭН		Э.БАТБАЯР	А3		5	1
											ГҮЙЦЭТГЭСЭН		Э.БҮДЖАВ	2019			

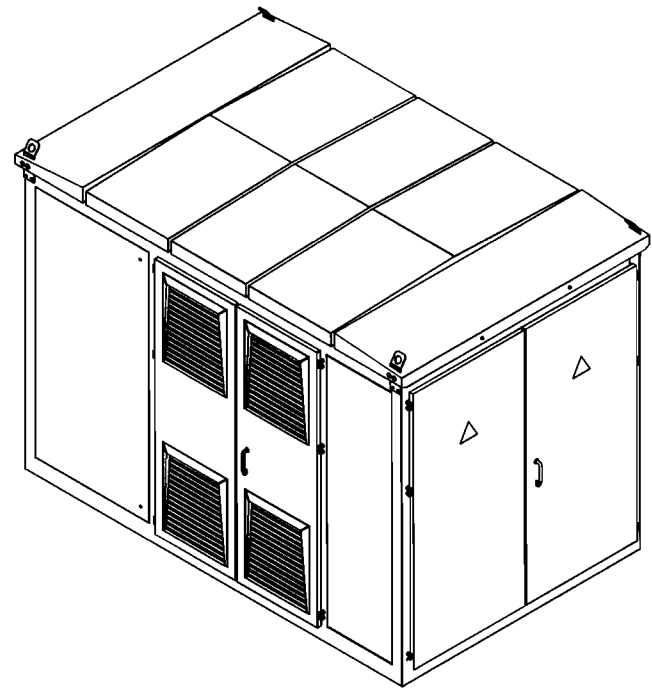
ИТД-загвар 18PE.Z-R400  
харагдах байдал


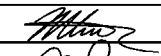
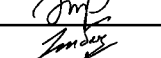

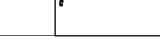


ИТД-загвар 18PE.Z-R400  
харагдах байдал



ИТД-загвар 18PE.Z-R400  
харагдах байдал



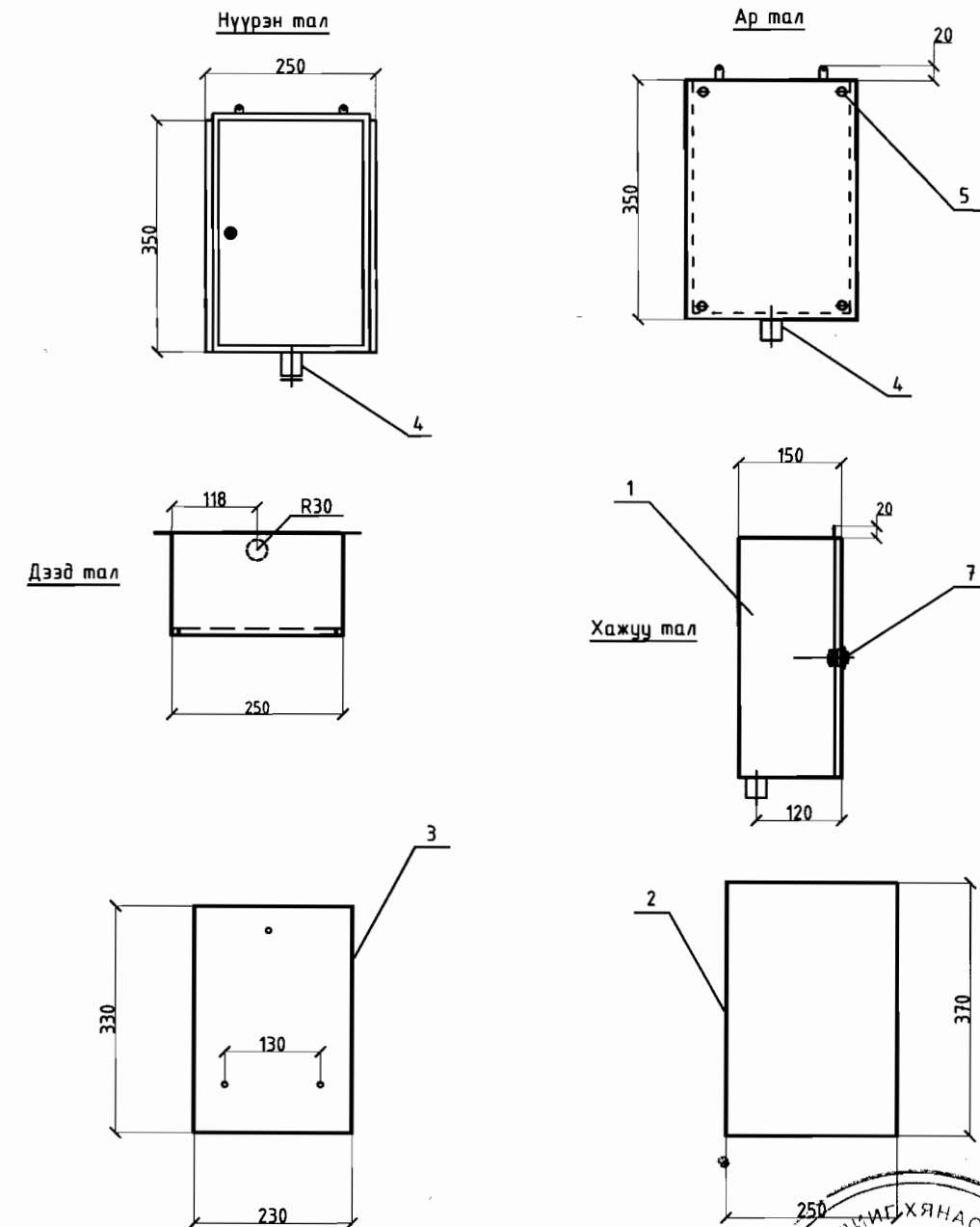
REV.	DATE	REVISION DESCRIPTION	DESIGNED BY	CHECKED BY	REV.	DATE	REVISION DESCRIPTION	DESIGNED BY	CHECKED BY	REFERENCE DRAWINGS	REFERENCE DRAWING No.	ХЭНТИЙ АЙМАГ, ӨМНӨДЭЛГЭР СУМ, "НАРАН БАГИЙН ТӨВ"-ИЙН ЦАХИЛГААН ХАНГАМЖИЙН 10/0,4 кВ-ЫН 25 кВА ЧАДАЛТАЙ ДЭД СТАНЦ			ХТ				
00	28DEC19	ISSUED FOR CONSTRUCTION										 БЗД, 13-Р ХОРОО АЛТАНТЭВШ-110 "БАЯСАЛТӨГС" ХХК	УДИРДСАН	Г.ЖАВХЛАНТУГ	   	КТПН-ийн харагдах байдал			МАСШТАБ:
													Шуфр: BS19127-02S-2	АЗ		6	1	2019	

ЗАХИАЛГЫН ХУУДАС

КТПН - КК 25- 10/0.4

1. Тогтоогдсон хүчдэл, 10 кВ
2. Дэд станц, КТПН-10-КК
3. Хүчний трансформаторын чадал, 25 кВА

Анхны өгөгдлүүд			Захиалагчийн шаардлага	
Шүүгээний дугаар				
Хэвийн хүчдэл	380	В		
Цуглуулгын шиний хэвийн гүйдэл ба динамик тогтворжилт	50	А		
	10	кА		
Анхдагч хэлхээний бүдүүвч				
Тэг "Шин"-н материал ба огтлол			АДЭ1Т-40*4	
Хоёрдогч хэлхээний бүдүүвчийн дугаар				
Шугамын нэр			Гарах шугам	Оролт
Гал хамгаалагч, автоматын тавьцын хамгийн их тогтоогдсон гүйдэл, А			40	32
Гүйдлийн трансформатор			Хэвийн гүйдэл, А	50/5
Кабелийн тоо ба хөндлөн огтлол				
Актив энергийн тоолуур			Шаардлагатай	
Реактив энергийн тоолуур			Шаардлагатай	
Гудамжны гэрэлтүүлгийн шкаб			Шаардлагагүй	



Тэмдэглэгээ	Нэр хэмжээ /мм/	Нэг трансформаторт /ш/	Нийт /ш/
1	Тоолуурын самбар/ 150x350x250/	1	2
2	Цэллילוуд хаалга /250x370x20/	1	2
3	Хөндийрүүрэгч текстолит 230x330	1	2
4	Кабелийн оролтын ган яндан Ф30, L=40	1	2
5	Болт М10	4	8
6	Шайба М10	4	8
7	Нууц цоож	1	1

REV.	DATE	REVISION DESCRIPTION	DESIGNED BY	CHECKED BY	REV.	DATE	REVISION DESCRIPTION	DESIGNED BY	CHECKED BY	REFERENCE DRAWINGS	REFERENCE DRAWING No.
00	28DEC19	ISSUED FOR CONSTRUCTION									

БЗД, 13-Р ХОРОО  
АЛТАНТЭВШ-110

ХЭНТИЙ АЙМАГ, ӨМНӨДЭЛГЭР СУМ, "НАРАН БАГИЙН ТӨВ"-ИЙН  
ЦАХИЛГААН ХАНГАМЖИЙН 10/0,4 КВ-ЫН 25 КВА ЧАДАЛТАЙ ДЭД СТАНЦ

ХТ

УДИРСАН	Г.ЖАВХЛАНТУГ		КТПН-ийн захиалгын хуудас, тоолуурын хайрцаг	МАСШТАБ:		
ШАЛГАСАН	Н.ЭРХЭМТӨР			ҮЕ ШАТ	ХУУДАС	БҮХ ХУУДАС
ГҮЙЦЭТГЭСЭН	З.БАТБАЯР			А3	7	1
ГҮЙЦЭТГЭСЭН	З.БУДЖАВ			2019		

Шифр: BS19127-02S-2

ТАЙЛБАР

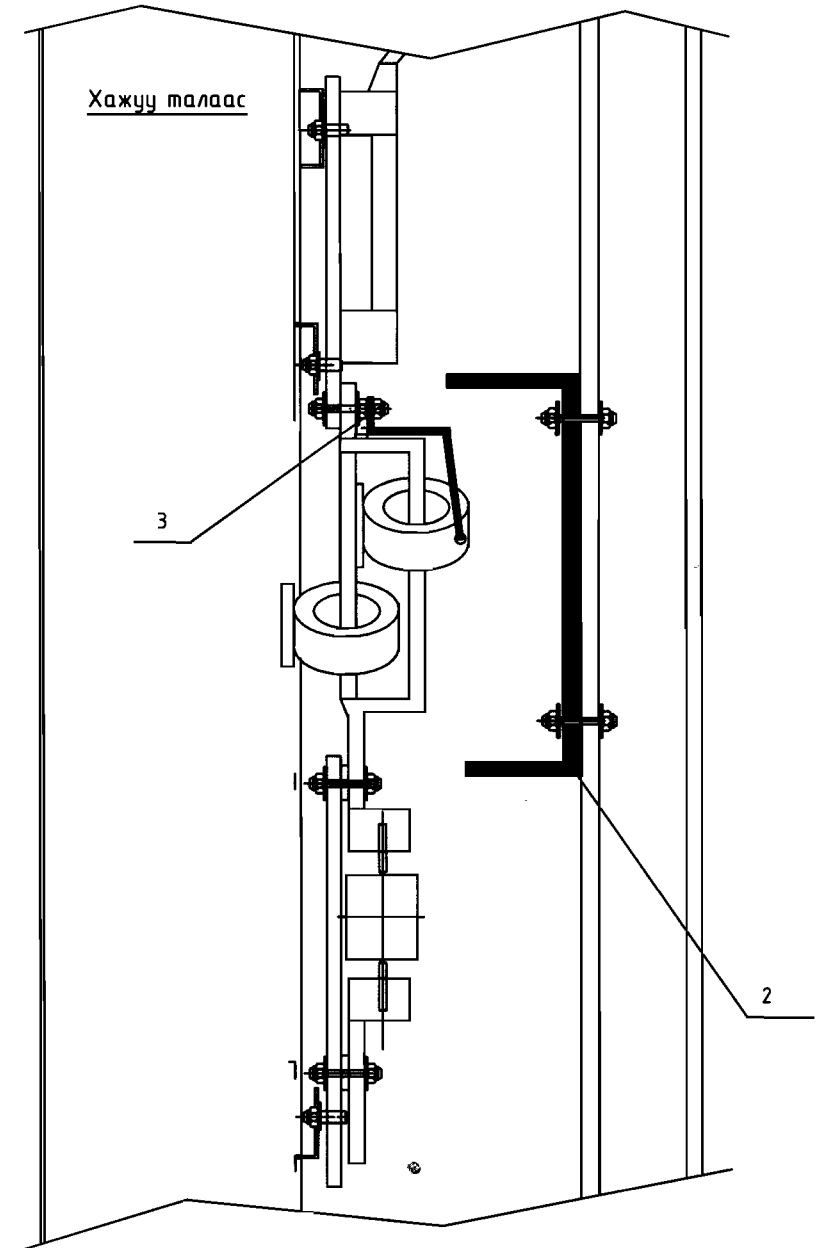
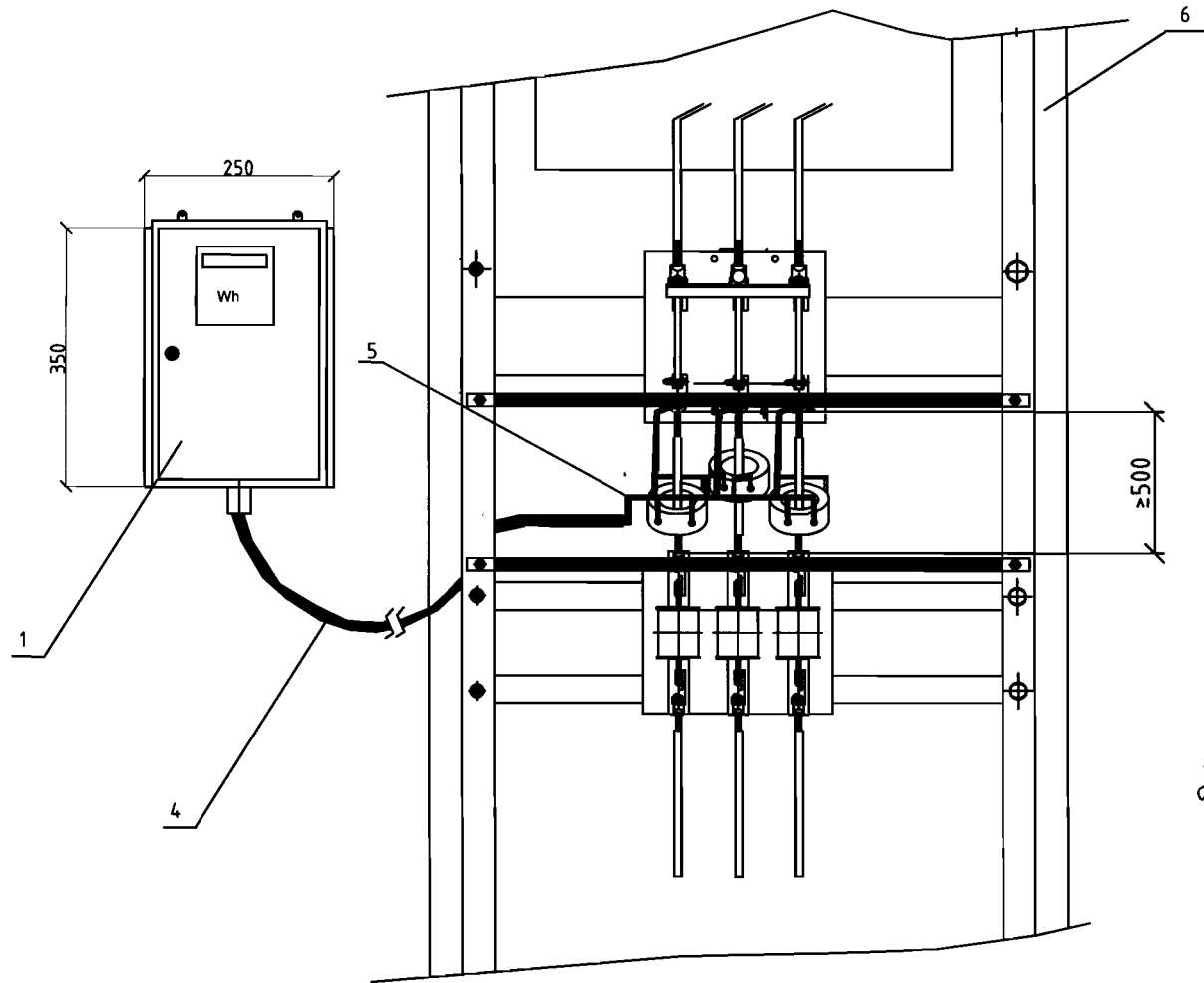
УБЦТС ХК-ийн Техникийн зөвлөлийн хуралдааны 2008 оны 04-р сарын 24-ний өдрийн 0001/2008 тоот шийдвэрийг үндэслэн Түгээх төвүүдийн ХҮТ-тэй ЦЭХ-ний тооцоо хийдэг 0,4 кВ-ын ерөнхий оролтын тоолуур, гүйдлийн трансформаторыг байрлуулах ажлын зургийг боловсруулав.

Гүйдлийн трансформаторыг 0,4 кВ-ын ХБ-ийн өрөөнд оролтын салгуурын дараа шин дээр зургийн дагуу байрлуулж, ЦЭХ-ний хүлгэйнаас сэргийлж тунгалаг хуванцар/целлилойд/-аар хаалт хийнэ. Хаалтын хэмжээг газар дээр нь тохируулна. Гүйдлийн трансформатор байрлуулах шинийн урт нь 0,5 м-ээс багагүй байх шаардлагатай. Энэ зай дэд станц бүрт өөр өөр байгаа тул газар дээр нь тохируулан угсралт хийнэ. Хаалт нь оролтын рубильникийн хөдлөх хутганы боолтон холболтууд хааж байхаар хийгдэнэ. Гүйдлийн трансформаторын холболтыг оролтын рубильникийн хөдлөх хутганы доороос давхар гайкаар даруулж хийнэ.

Тоолуурыг 0,4 кВ-ын ХБ-д тусгай хайрцагт /целлилойд нүүртэй/ хийж, шалны түвшнээс 1,6 м-ийн өндөрт байрлуулна. Тоолуур гүйдлийн трансформаторын холболтыг КВВГ-1 кВ, 1,5 мм.кв кабелиар хийх ба гүйдлийн трансформатор дээр холболт хийж ил гарсан утаснуудыг хамгаалалтын хуванцар хоолойд хийж хамгаална.

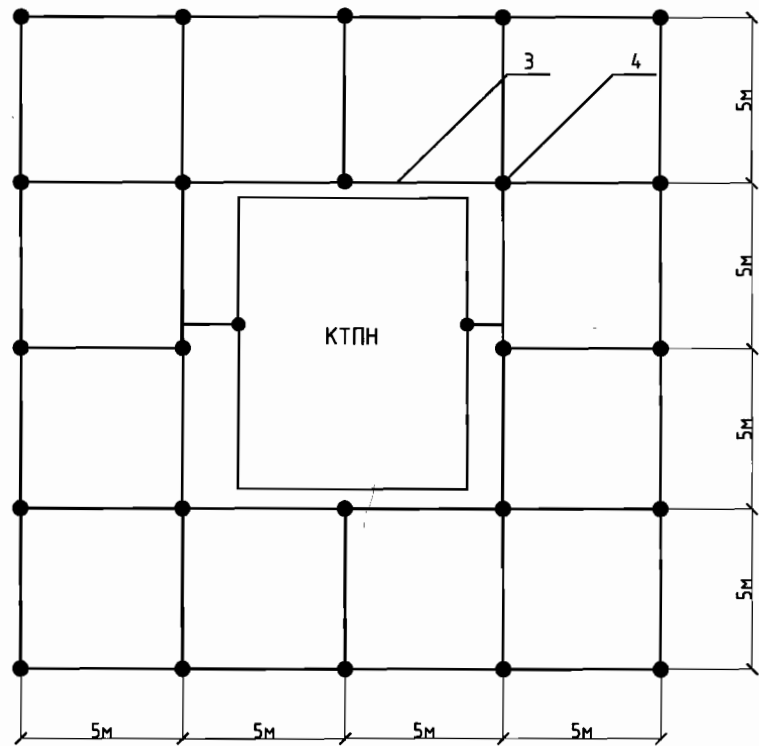
Ажлын зургийг "Цахилгаан байгууламжийн дүрэм" /БД-43-101-03/-ийн 1,5-ийн дагуу боловсруулав.

Дэд станцын ерөнхий тоолуур, гүйдлийн трансформаторыг байрлуулах.

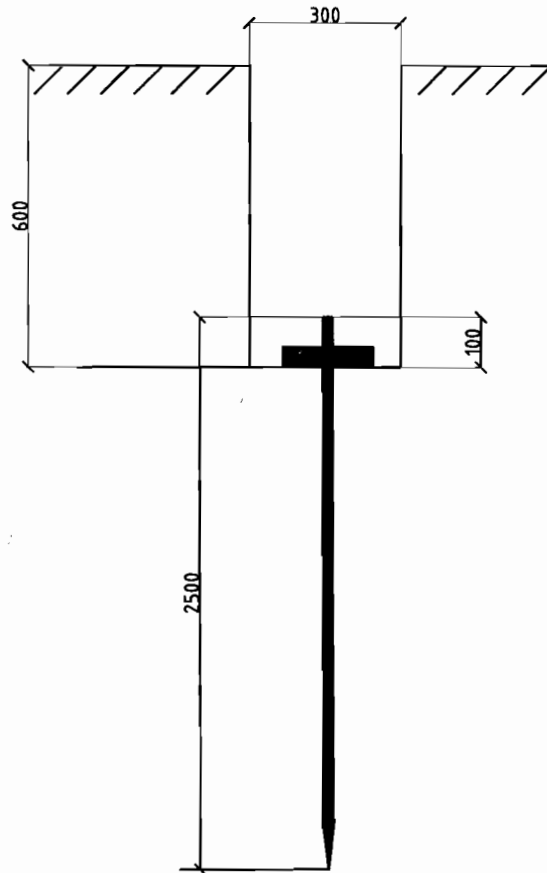


Тэмдэглэгээ	Нэр хэмжээ /мм/	Нэг транс-форматорт /ш/	Тайлбар
1	Тоолуурын самбар/ 150x350x250/	1	
2	Целлилойд хаалт	1	Газар дээр нь тохируулна
3	Болт, шайба М 10	3	
4	Кабель КВВГ-1кВ, 1,5	1	Газар дээр нь тохируулна
5	Хамгаалах хуванцар хоолой	1	Газар дээр нь тохируулна
6	0.4 кВ-ын оролтын самбар	1	

REV.	DATE	REVISION DESCRIPTION	DESIGNED BY CHECKED BY	REV.	DATE	REVISION DESCRIPTION	DESIGNED BY CHECKED BY	REFERENCE DRAWINGS	REFERENCE DRAWING No.	ХЭНТИЙ АЙМАГ, ӨМНӨДЭЛГЭР СУМ, "НАРАН БАГИЙН ТӨВ"-ИЙН ЦАХИЛГААН ХАНГАМЖИЙН 10/0,4 кВ-ЫН 25 кВА ЧАДАЛТАЙ ДЭД СТАНЦ			ХТ			
00	28DEC19	ISSUED FOR CONSTRUCTION								 БЗД, 13-Р ХОРОО АЛТАНТЭВШ-110 "БАЯСАЛТӨГС" ХХК	УДИРДСАН	Г.ЖАВХЛАНТУГ	 КТПН-ийн ерөнхий тоолуур, гүйдлийн трансформаторыг байрлуулах Шифр: BS19127-02S-2	МАСШТАБ:		
									ШАЛГАСАН		Н.ЭРХЭМТӨР	ҮЕ ШАТ		ХУЧДАС	БҮХ ХУЧДАС	
									ГҮЙЦЭТГЭСЭН		Э.БАТБАЯР	А3		8	1	
									ГҮЙЦЭТГЭСЭН		Э.БҮДЖАВ	2019				



Электродыг шуудуунд байрлуулах



Дэд станцын газардуулгын материалын түүвэр

Д/д	Нэр	Маяг	Хэм. нэгж	Тоо	Нэг бүрийн жин, кг	Тайлбар
1	Болт, Гайка Шайбын хамт	M10	ш	2	0.1	Тр-ын их биед
2	Газардуулгын электрод Ф22мм, L=3м	ГОСТ 2590-88	ш	24	5.2	
3	Туузан ган 50x5	ГОСТ 103-75	м	200	0.6	
4	Гагнуурын электрод	Э42	кг	3		

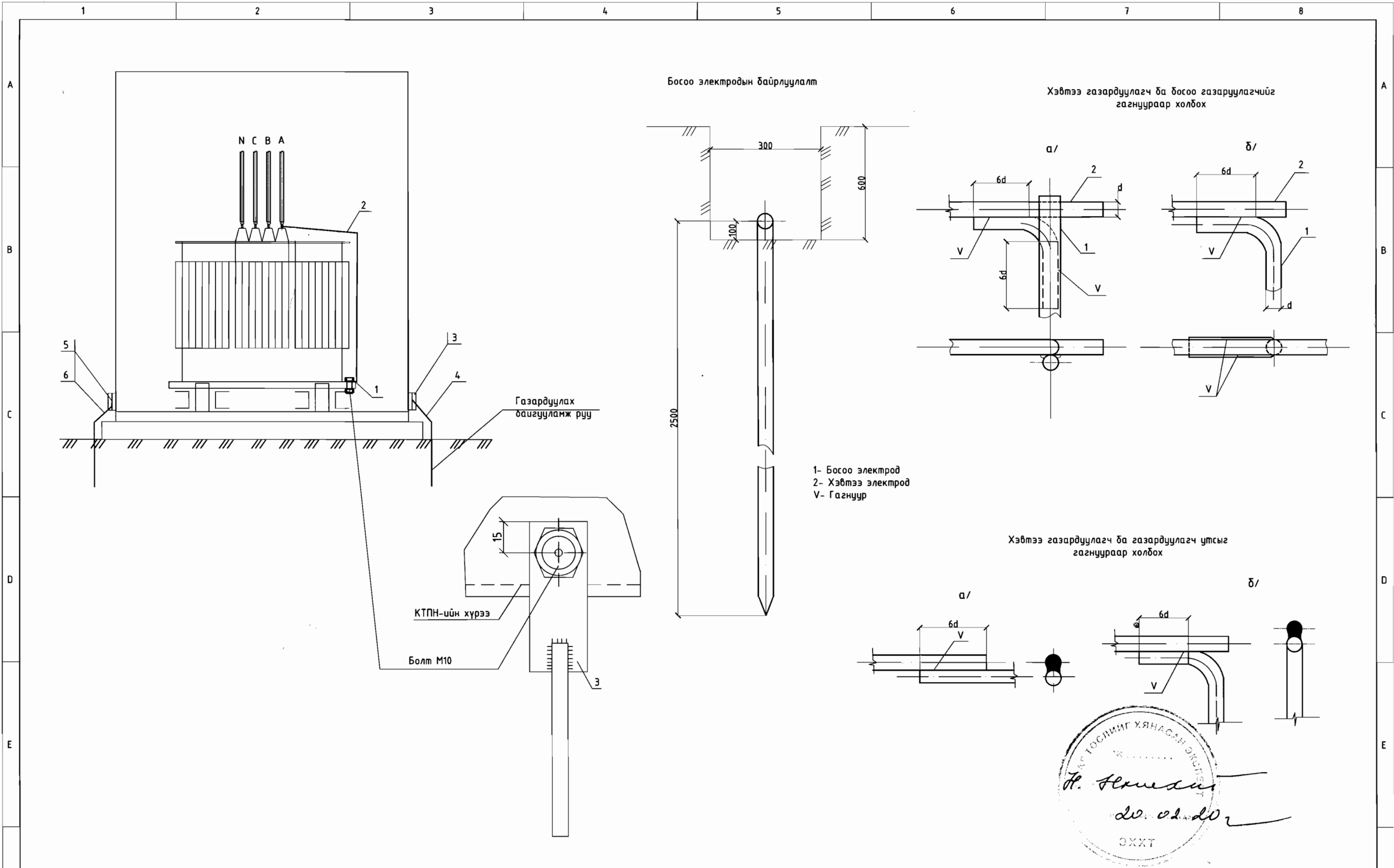
**Тайлбар.**

- Газрын хөрсний эсэргүүцэлийг  $\rho=1000$  ом.м гэж авав. КТПН болон трансформаторын их бие, хуурай салгуур, хэт хүчдэл хязгаарлагч, гал хамгаалагч тусгаарлагчийн сууриудыг газардуулна.
- Газардуулгын хэвтээ хүрээг 50x5-ын туузан гангаар хийнэ. Туузан ганг газрын тэгшлэгдсэн түвшингээс доош 0,6 м-ийн гүнд шуудуунд суулгана.
- Босоо электродыг 3м урттай 22мм голчтой дугуй огтлолтой гангаар хийнэ. Босоо электродыг өрөмдөх замаар газарт зоож угсарна.
- Газардуулгын хэвтээ хүрээ, босоо электродыг хооронд нь гагнуураар холбоно.
- КТПН-ийн газардуулгын эсэргүүцэл нь жилийн аль ч улиралд 4 ом-оос ихгүй байна.
- Газардуулах байгууламжийн эсэргүүцэл норм дүрэм хангахгүй тохиолдолд нэмж газардуулга хийж өгөх шаардлагатай.
- Бүх төмөр хийц, болт, гайка шайб нь халуун аргаар ISO 1461-2009 стандартаар цайрdsан байна. Гангын марк С345.



REV.	DATE	REVISION DESCRIPTION	DESIGNED BY	CHECKED BY	REV.	DATE	REVISION DESCRIPTION	DESIGNED BY	CHECKED BY	REFERENCE DRAWINGS	REFERENCE DRAWING No.	ХЭНТИЙ АЙМАГ, ӨМНӨДЭЛГЭР СУМ, "НАРАН БАГИЙН ТӨВ"-ИЙН ЦАХИЛГААН ХАНГАМЖИЙН 10/0,4 кВ-ЫН 25 кВА ЧАДАЛТАЙ ДЭД СТАНЦ				ХТ			
00	28DEC19	ISSUED FOR CONSTRUCTION										<p>БЗД, 13-Р ХОРОО АЛТАНТЭВШ-110 "БАЯСАЛТӨГС" ХХК</p>	УДИРДСАН	Г.ЖАВХЛАНТУГ		КТПН-ийн газардуулах байгууламж	МАСШТАБ:		
									ШАЛГАСАН	Н.ЭРХЭМТӨР			ҮЕ ШАТ	ХУУДАС			БҮХ ХУУДАС		
									ГҮЙЦЭТГЭСЭН	Э.БАТБАЯР				A3			9	1	
									ГҮЙЦЭТГЭСЭН	Э.БУДЖАВ							2019		
												Шифр: BS19127-02S-2							



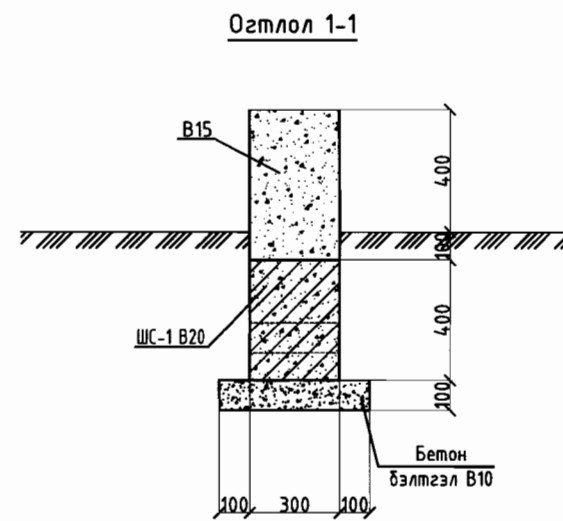
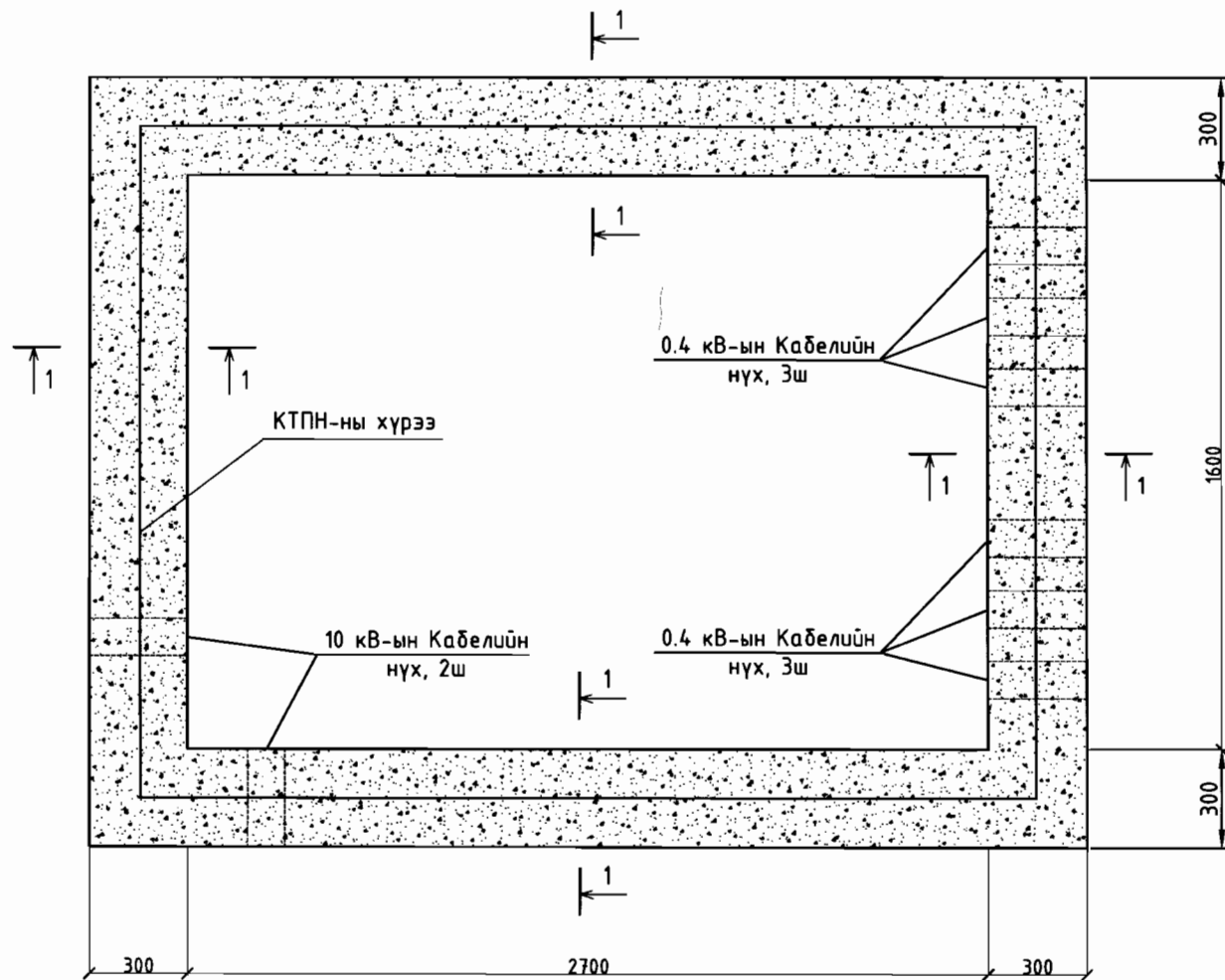


REV.	DATE	REVISION DESCRIPTION	DESIGNED BY	CHECKED BY	REV.	DATE	REVISION DESCRIPTION	DESIGNED BY	CHECKED BY	REFERENCE DRAWINGS	REFERENCE DRAWING No.
00	28DEC19	ISSUED FOR CONSTRUCTION									

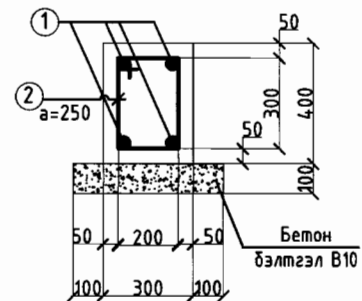
  

		ХЭНТИЙ АЙМАГ, ӨМНӨДЭЛГЭР СУМ, "НАРАН БАГИЙН ТӨВ"-ИЙН ЦАХИЛГААН ХАНГАМЖИЙН 10/0,4 КВ-ЫН 25 КВА ЧАДАЛТАЙ ДЭД СТАНЦ		ХТ
УДИРДСАН ШАЛГАСАН ГҮЙЦЭТГЭСЭН ГҮЙЦЭТГЭСЭН	Г.ЖАВХЛАНТУГ Н.ЭРХЭМТӨР Э.БАТБАЯР Э.БУУДЖАВ		Газардуулах байгууламжийн холболт Шифр: BS19127-02S-2	МАСШТАБ: ҮЕ ШАТ ХУУДАС БҮХ ХУУДАС АЗ 10 1 2019

КТПН-ийн суурийн байгуулалт



Шугаман суурь ШС-1

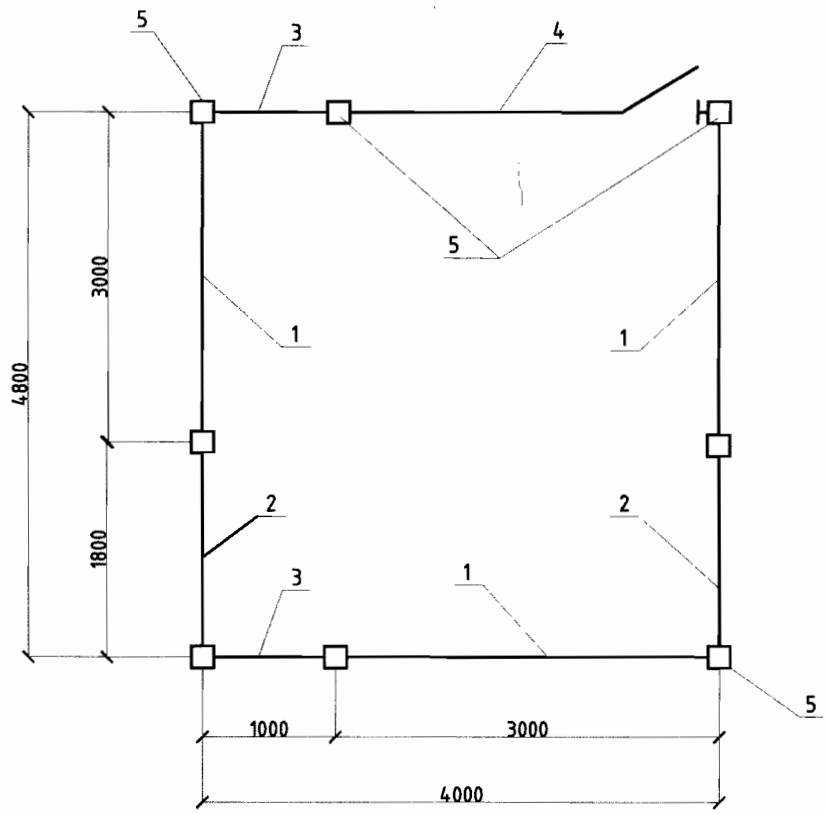


ЦУТГАМАЛ ТӨМӨР БЕТОН ХИЙЦИЙН МАТЕРИАЛЫН ТОДОРХОЙЛОЛТ

Тэмдэглэгээ	Тэмдэглэгээ	Нэр	Тоо шир	Хүнд /кг/	
				Нэгж	Нийт
Шугаман суурь ШС-1				88.3	
1	ГОСТ 5781-82	Ф16 АIII L=п.м	41	1.58	64.7
2	ГОСТ 5781-82	Ф8 AI L=1160	44	0.54	23.6
Бетон В20					1.176 м³
Бетон В15					1.47 м³
Бетон В10					0.49 м³



REV.	DATE	REVISION DESCRIPTION	DESIGNED BY	CHECKED BY	REV.	DATE	REVISION DESCRIPTION	DESIGNED BY	CHECKED BY	REFERENCE DRAWINGS	REFERENCE DRAWING No.	ХЭНТИЙ АЙМАГ, ӨМНӨДЭЛГЭР СУМ, "НАРАН БАГИЙН ТӨВ"-ИЙН ЦАХИЛГААН ХАНГАМЖИЙН 10/0.4 кВ-ЫН 25 кВА ЧАДАЛТАЙ ДЭД СТАНЦ			ХТ		
00	28DEC19	ISSUED FOR CONSTRUCTION										 БЗД, 13-Р ХОРОО АЛТАНТЭВШ-110 "БАЯСАЛТӨГС" ХХК	УДИРДСАН	Г.ЖАВХЛАНТУГ	 КТПН-ийн суурийн байгуулалт	МАСШТАБ:	
													ШАЛГАСАН	Н.ЭРХЭМТӨР			ҮЕ ШАТ
												ГҮЙЦЭТГЭСЭН	Э.БАТБАЯР		АЗ	11	1
												"БАЯСАЛТӨГС" ХХК	ГҮЙЦЭТГЭСЭН	Э.БУДЖАВ		Шифр: BS19127-02S-2	2019



Эдлэхүүний материалын түүвэр			
Д/д	Нэр	Хэмжих нэгж	Тоо
1	Төмөр хүрээтэй торон явган хүний хаалга 750x1600 мм	ш	2
2	Төмөр шон L=2500 мм	ш	8
3	Торон хашаа 2650x1600 мм, 1450x1600 мм	ш	-
Материалын түүвэр			
4	Хашааны төмөр тор 2650x1600	м <sup>2</sup>	17.0
5	Хашааны төмөр тор 1450x1600	м <sup>2</sup>	4.64
6	Хашааны төмөр тор 750x1600	м <sup>2</sup>	2.40
7	Хашааны төмөр тор h=1600	м	15.00
8	Төмөр шон L=2500 мм	м	20
9	Хашлаганы хүрээ угальник	м	52
10	Хаалганы нугас	ш	2
11	Цоож	ш	1
12	Газнуурын электрод	хайр	3
13	Хориглох плакат	ш	2
14	Анхааруулах плакат	ш	2

**Тайлбар.**

КТПН-ны Хашааны өндөр 1,7 м байна. Хашааны шонгуудад гэрэл ойлгогч наалт наах шаардлагатай.

REV.	DATE	REVISION DESCRIPTION	DESIGNED BY	CHECKED BY	REV.	DATE	REVISION DESCRIPTION	DESIGNED BY	CHECKED BY	REFERENCE DRAWINGS	REFERENCE DRAWING No.	ХЭНТИЙ АЙМАГ, ӨМНӨДЭЛГЭР СУМ, "НАРАН БАГИЙН ТӨВ"-ИЙН ЦАХИЛГААН ХАНГАМЖИЙН 10/0,4 кВ-ЫН 25 кВА ЧАДАЛТАЙ ДЭД СТАНЦ			ХТ			
00	28DEC19	ISSUED FOR CONSTRUCTION										УДИРСАН	Г.ЖАВХЛАНТУГ		МАСШТАБ:			
												ШАЛГАСАН	Н.ЭРХЭМТӨР		КТПН-ийн хашааны байгуулалт	ҮЕ ШАТ	ХУУДАС	БҮХ ХУУДАС
												ГҮЙЦЭТГЭСЭН	Э.БАТБАЯР		Шуфр: BS19127-02S-2	A3	12	1
												ГҮЙЦЭТГЭСЭН	Э.БУДЖАВ			2019		



БЭД, 13-Р ХОРОО АЛТАНТЭВШ-110

"БАЯСАЛТӨГС" ХХК

МАТЕРИАЛЫН ТҮҮВЭР							
№	Нэр	Маяг	Хэмжих нэгж	Тоо	Жин, кг		Тайлбар
					Нэгж	Нийм	
1. 10/0.4 кВ-ын КТПН маягийн дэд станцын тоног төхөөрөмж							
1	Хүчний трансформатор	S11-M-25/10/0.4	ш	1	325	325	
2	10 кВ-ын Ачаалал таслагч	ВН-10/100-УХ/12	ш	1	11.5	11.5	
3	10 кВ-ын Гал хамгаалагч, 2А	ПКТ-101-10-2-20-УЗ, 2А	ш	3	4.5	13.5	
4	10 кВ-ын Хэт хүчдэл хязгаарлагч	ОПН-10УХ/1	ш	3	4	12	
5	0,4 кВ-ын Хэт хүчдэл хязгаарлагч	ОПС1-ДУХ/4	ш	1	1	1	
6	Гүйдлийн трансформатор	T-0.66-50/5	ш	3	1.3	3.9	
7	0,4 кВ-ын ерөнхий рубильник U=380В, In=63А	РЕ19-39	ш	1	5	5	
8	0,4 кВ-ын ерөнхий гал хамгаалагч	ПН, In=63А	ш	3	1	3	
9	Гурван фазын электрон тоолуур	АМ360-1	ш	1	1	1	
10	0.4 кВ-ын автомат, 40А	ВА88-32, ЗР, 40А	ш	1	1.5	1.5	
11	0.4 кВ-ын автомат, 32А	ВА47-100, ЗР, 32А	ш	2	1	2	
12	Тоолуурын хайрцаг	150x350x250	ш	1	3	3	
13	Гэрэлтүүлэг	EL	ш	2	0.5	1.0	
14	Гал хамгаалагч	ПРС, 380В	ш	2	0.5	1.0	
15	Газардуулгын электрод Ф22мм, L-3м	ГОСТ 2590-88	ш	24	5.2	124.8	
16	Туузан ган, 50x5	ГОСТ 103-75	м	200	0.6	120.0	
17	Гагнуурын электрод	Э42	кг	3			
18	Болт, Гайка Шайбын хант	M10	ш	2	0.1	0.2	Тр-ын их биед
19	Хөнгөн цагаан шин	АД31Т-40x4	м	18	0.43	7.7	
20		АД31Т-30x4	м	6	0.68	4.1	
2. 10/0.4 кВ-ын КТПН маягийн дэд станцын суурийн тоног төхөөрөмж							
21	Бетон суурь	В10	м³	0.94			
22	Хайрга	-	м³	2.27			

АЖЛЫН ХЭМЖЭЭ			
№	Ажлын нэр	Хэмжих нэгж	Тоо
1. Барилгын ажил			
1	Газрын хөрсийг ухаж, тэгшлэх	м³	1.9
2	250 мм зузаантай хайрган дэвсгэр хийх	м³	2.27
3	КТПН-ийн суурь цутгах	м³	0.93
3	Газардуулгын хүрээний шуудуу ухах	м³	32
4	Газардуулгын хүрээний шуудуу эргүүлж булах	м³	30
2. Угсралтын ажил			
5	КТПН-ыг суурин дээр байрлуулах	ш	1
6	Газардуулгын электродыг газарт өрөмдөж суулгах	ш	24
7	Газардуулгын хүрээг угсрах	м	148
8	Газардуулгын утсыг тоног төхөөрөмж болон газардуулгын байгууламжид холбох	ш	8



REV.	DATE	REVISION DESCRIPTION	DESIGNED BY	CHECKED BY	REV.	DATE	REVISION DESCRIPTION	DESIGNED BY	CHECKED BY	REFERENCE DRAWINGS	REFERENCE DRAWING No.
00	28DEC19	ISSUED FOR CONSTRUCTION									



БЗД, 13-Р ХОРОО  
АЛТАНТЭВШ-110  
"БАЯСАЛТӨГС" ХХК

ХЭНТИЙ АЙМАГ, ӨМНӨДЭЛГЭР СУМ, "НАРАН БАГИЙН ТӨВ"-ИЙН ЦАХИЛГААН ХАНГАМЖИЙН 10/0.4 кВ-ЫН 25 кВА ЧАДАЛТАЙ ДЭД СТАНЦ				ХТ		
УДИРДСАН	Г.ЖАВХЛАНТУГ	ШАЛГАСАН	Н.ЭРХЭМТӨР	Материалын түүвэр, угсралтын ажлын хэмжээ		
ГҮЙЦЭТГЭСЭН	Э.БАТБАЯР	ГҮЙЦЭТГЭСЭН	Э.БУЧДЖАВ	Шуфр: BS19127-02S-2		
				МАСШТАБ: АЗ 13 1		
				2019		

Ажлын зураг


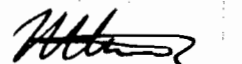
ХЭНТИЙ АЙМАГ, ӨМНӨДЭЛГЭР СУМ

НАРАН БАГИЙН ЦАХИЛГААН ХАНГАМЖИЙН  
10/0,4 кВ-ЫН ЦДАШ, ДЭД СТАНЦ

Шифр: BS19127-02S-3

ХЭСЭГ 2: "ГҮН ӨРМИЙН ХУДАГ"-ийн цахилгаан хангамжийн дэд станц  
БҮЛЭГ 3: 10/0.4 кВ-ын 50 кВА чадалтай дэд станц

БОЛОВСРУУЛСАН:

	Албан тушаал	Нэр	Гарын үсэг
	"Баясалтөгс" ХХК-ийн захирал	Г.Жавхлантуг	

УЛААНБААТАР ХОТ 2019 ОН

**ТАЙЛБАР БИЧИГ**

Хэнтий аймаг, Өмнөдэлгэр сум, Наран багийн нутагт байрлах "ГҮН ӨРМИЙН ХУДАГ"-ийн цахилгаан хангамжийн 50 кВА чадалтай 10/0.4 кВ-ын КТПН-ын ажлын зураг төслийг БЗӨБЦТС ТӨХК-ийн 2019 оны 12-р сарын 12-ний өдрийн №ХЭ19/37 тоот техникийн нөхцлийн дагуу хийж гүйцэтгэв. Энэхүү дэд өртөө нь Наран багийн нутагт байрлах гүн өрмийн хүдгийн 10 кВ-ын шинээр баригдах цахилгаан дамжуулах агаарын шугамын тулгуур №49-с кабель шугамаар салбарлан тэжээгдэнэ.

10/0.4 кВ-ын КТПН нь далайн түвшнээс дээш 1000 м өндөрт ажиллах шаардлагыг хангасан байна.

10/0.4 кВ-ын КТПН:

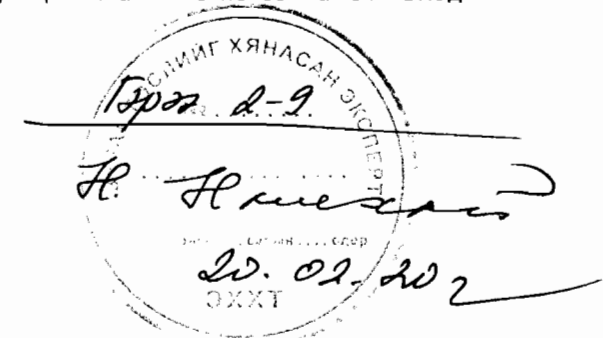
- КТПН нь 10 кВ-ын трансформаторын оруулга ачаалал таслагч бүхий 1 ячеюк, 0.4 кВ-ын хуваарилах байгууламж, трансформатороос бүрдэнэ.
- 10 кВ талд трансформаторын оруулгын ачаалал таслагч бүхий 1 шүүгээтэй байна.
- 0.4 кВ-ын хуваарилах байгууламжинд оролтын салгуур болон 3 ш гарсан шугамын автомат бүхий шүүгээтэй байна.
- КТПН-ийн газардуулах байгууламжийг үндсэн хөрсөнд, ажлын зурагт заасны дагуу гүйцэтгэнэ. Хөрсний эсэргүүцэл 1000 Ом.м-ээр авав. Дэд станцын газардуулагчийг Ф22 мм-ийн зэс түрхлэгтэй бөөрөнхий төмрөөр, хөндлөн газардуулгыг 50\*5-ын булан төмрөөр хийнэ. Хөндлөн газардуулгын гүн ердийн хөрсөнд 0,6 м байна. КТПН-н газардуулах байгууламжийн эсэргүүцэл жилийз аль ч улиралд 4 ом-оос ихгүй байна. Трансформаторын их бие ба нейтраль болон хөндийрүүлэг гэмтсэн үед хүчдэлтэй болох боломжтой металл хэсгүүдийг газардуулна. КТПН нь цутгамал төмөр бетон суурьтай байна.

КТПН-ийн ажиллах цаг уурын нөхцөл:

Хамгийн их гадна агаарын температур 30.8 °C  
 Хамгийн бага гадна агаарын температур -34.3 °C  
 Жилийн дундаж температур 0.1 °C  
 Мөстөлт 5 мм  
 Салхины жилийн дундаж хурд 3.5 м/с

Ажил эхлэхээс өмнө холбогдох инженерийг байгууламжуудаас дахин зөвшөөрөл авах шаардлагатай. 10 кВ-ын ачаалал таслагч, агаарын болон кабель шугам, дэд станцыг уусгахдаа Цахилгаан байгууламжид ажиллах ААД-ийг баримтлан тухайн ажилд зориулсан ажлын багаж, тоног төхөөрөмжийг ашиглан гүйцэтгэнэ.

Угсралтын ажлыг "Цахилгаан байгууламжийн дүрэм" (БД43-101-03), "Цахилгаан техникийн ажил" БНБД дагуу гүйцэтгэх шаардлагатай.



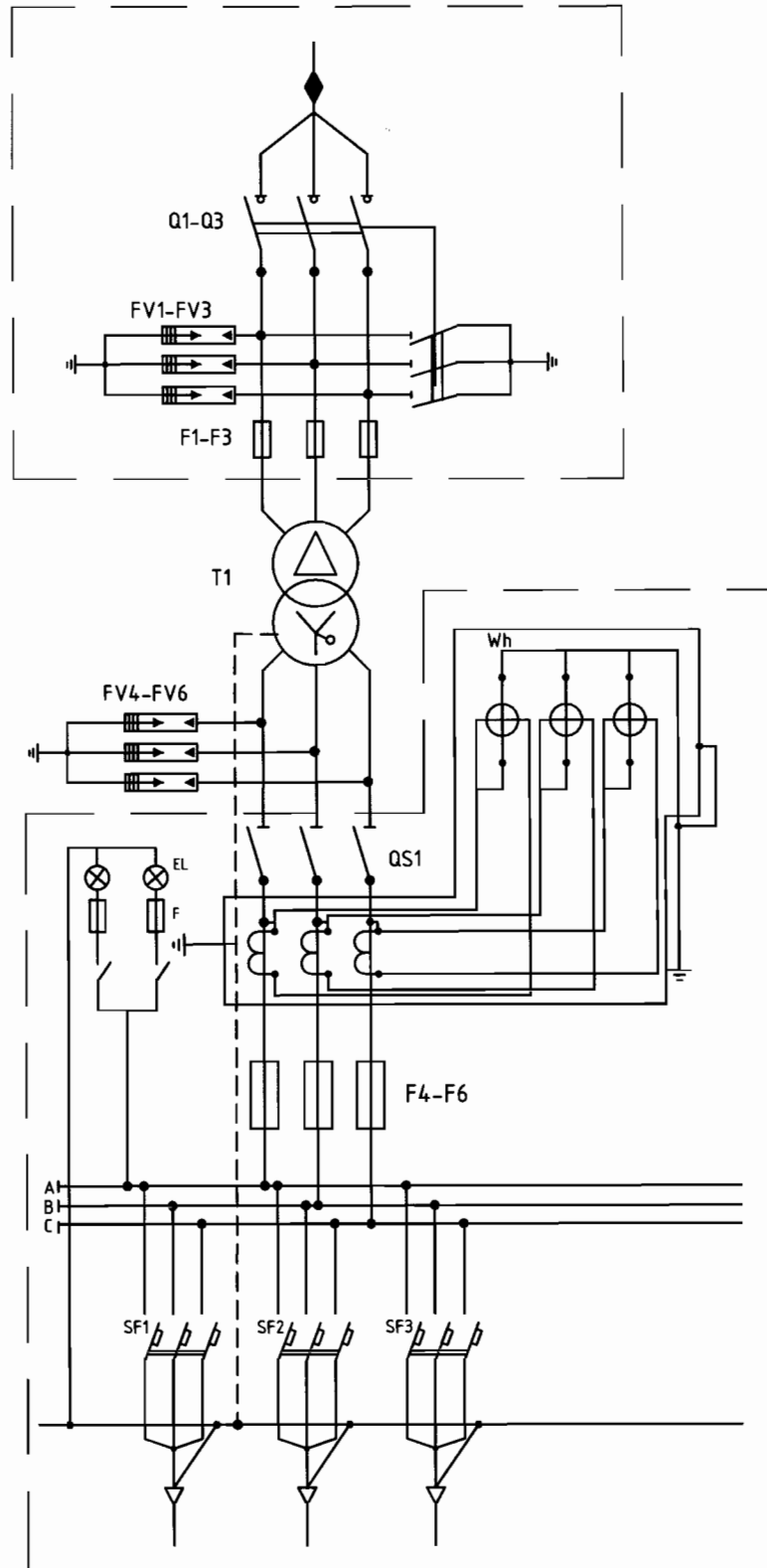
ЗУРГИЙН ЖАГСААЛТ		
№	Зургийн нэр	Хуудас
1	Зургийн жагсаалт, тайлбар бичиг	1
2	Цахилгаан холболтын схем	2
3	КТПН-ийн ерөнхий план, гадна харагдах байдал	3
4	КТПН-ийн ерөнхий план, зүсэлт хийж харуулсан байдал	4
5	Кабелийн оролт гаралтын шугаман бүтэц	5
6	КТПН-ийн харагдах байдал	6
7	КТПН-ийн захиалгын хуудас, тоолуурын хайрцаг	7
8	КТПН-ийн ерөнхий тоолуур, гүйдлийн трансформаторыг байрлуулах	8
9	КТПН-ийн газардуулах байгууламж	9
10	Газардуулах байгууламжийн холболт	10
11	КТПН-ийн суурийн байгуулалт	11
12	КТПН-ийн хашааны байгуулалт	12
13	Материалын түүвэр, угсралтын ажлын хэмжээ	13

REV.	DATE	REVISION DESCRIPTION	DESIGNED BY CHECKED BY	REV.	DATE	REVISION DESCRIPTION	DESIGNED BY CHECKED BY	REFERENCE DRAWINGS	REFERENCE DRAWING No.
00	28DEC19	ISSUED FOR CONSTRUCTION							

<p>БЗД, 13-Р ХОРОО АЛТАНТЭВШ-110 "БАЯСАЛТӨГС" ХХК</p>	ХЭНТИЙ АЙМАГ, ӨМНӨДЭЛГЭР СУМ, "ГҮН ӨРМИЙН ХУДАГ"-ИЙН ЦАХИЛГААН ХАНГАМЖИЙН 10/0,4 КВ-ЫН 50 КВА ЧАДАЛТАЙ ДЭД СТАНЦ			ХТ
	УДИРДСАН	Г.ХАВХЛАНТУГ	<i>[Signature]</i>	Зургийн жагсаалт Тайлбар бичиг Шифр: BS19127-02S-3
	ШАЛГАСАН	Н.ЭРХЭМТӨР	<i>[Signature]</i>	
	ГҮЙЦЭТГЭСЭН	З.БАТБАЯР	<i>[Signature]</i>	
ГҮЙЦЭТГЭСЭН	З.БУДЖАВ	<i>[Signature]</i>		
				МАСШТАБ: ҮЕ ШАТ ХУУДАС БҮХ ХУУДАС А3 1 1 2019

10 кВ-ын хуваарилах байгууламж	10 кВ-ын төгсгөлийн муфт ЭКНТп
	10 кВ-ын Ачаалал таслагч: ВН-10/100 /газардуулгын хутгатай/
	10 кВ-ын хэт хүчдэл хязгаарлагч ОПН-10УХЛ
	Гал хамгаалагч: ПКТ-101-10-3,2-20 ЧЗ 3,2А
Хөнгөн цагаан шин: АДЗ1Т-30*4	
Трансформатор	10/0.4 кВ-ын 50 кВА чадалтай S11-М-50/10 маягийн хүчний трансформатор Uk=4.0%, ±5%
	Хөнгөн цагаан шин: АДЗ1Т-40*4 0-ын шин: АДЗ1Т-30*4
	0.4 кВ-ын хэт хүчдэл хязгаарлагч
0.4 кВ-ын хуваарилах байгууламж	0.4 кВ-ын оролтын салгуур: 80 А
	Гүйдлийн трасформатор: 100/5 А
	3 фазын электрон тоолуур, актив, реактив чадлын гаргалгаатай. АМЗ60-1
	Гал хамгаалагч: 80А
	Хөнгөн цагаан шин: АДЗ1Т-40*4
	0.4 кВ-ын гал хамгаалагч бүхий автомат ВА88-32, 63А, 1ш, автомат ВА47-100, 32А, 2ш.
	0-ын шин: АДЗ1Т-30*4
	0.4 кВ-ын шугамын гаргалгаа:



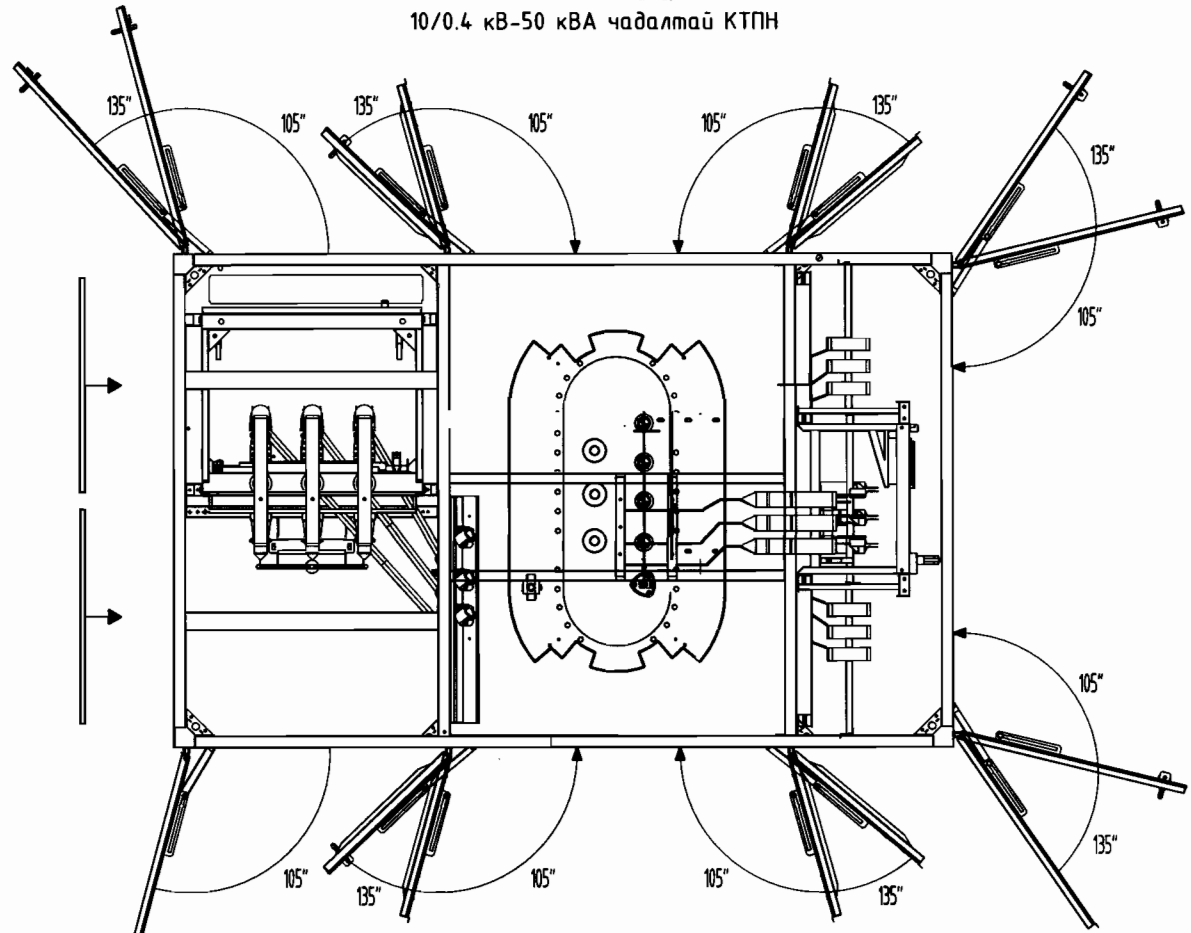
МАТЕРИАЛЫН ТҮҮВЭР				
№	ТЭМДЭГЛЭГЭЭ	НЭР	ХЭМЖИХ НЭГЖ	ТОО
1	T1	Хүчний трансформатор S11-М-50/10/0.4	ш	1
2	Q1-Q3	10 кВ-ын ачаалал таслагч: ВН-10/100-УХЛ/2	ш	1
3	ТА1-ТА3	Гүйдлийн трансформатор, Т-0.66 100/5А	ш	3
4	QS1	0.4 кВ-ын Ерөнхий рубильник, РЕ19-39, 80А	ш	1
5	F1-F3	10 кВ-ын Гал хамгаалагч ПКТ-101-10-3.2-20 ЧЗ, 3.2А	ш	2
6	F4-F6	0.4 кВ-ын Гал хамгаалагч ПН, 80А	ш	3
7	SF1	0.4 кВ-ын автомат, ВА88-32, 33, 63А	ш	1
8	SF2-SF3	0.4 кВ-ын автомат, ВА47-100, 3Р, 32А	ш	2
9	Wh	Бүрэн электрон тоолуур, АМЗ60-1	ш	1
10	EL	Гэрэлтүүлэг	ш	2
11	F	Гал хамгаалагч ПРС, 380В	ш	2
12	FV1-FV3	10 кВ-ын хэт хүчдэл хязгаарлагч ОПН-10УХЛ	ш	3
13	FV4-FV6	0.4 кВ-ын хэт хүчдэл хязгаарлагч ОПС1-УХЛ/4	ш	3

ЦХХТ

Тр-ын чадал, кВА	Тр-ын 0.4 кВ-ын хэвийн гүйдэл, А	Автомат, А		
		1-р шугам	2-р шугам	3-р шугам
50	75,97	63	32	32

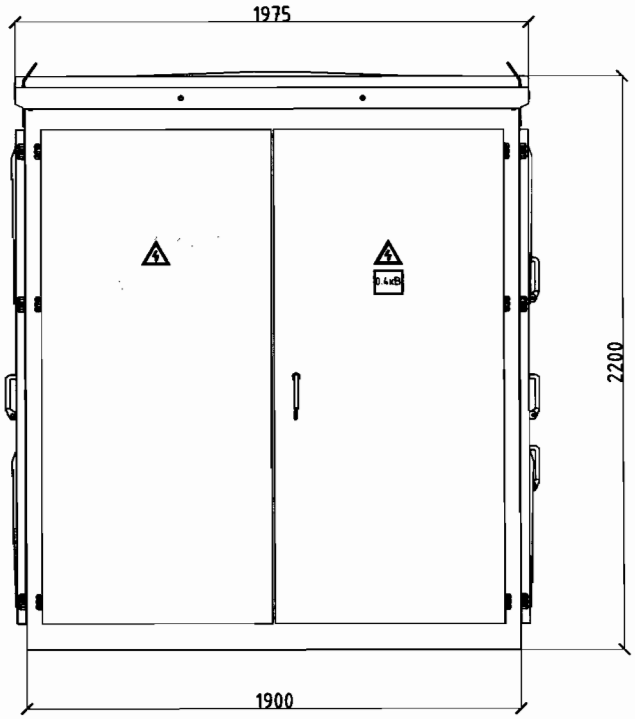
REV.	DATE	REVISION DESCRIPTION	DESIGNED BY CHECKED BY	REV.	DATE	REVISION DESCRIPTION	DESIGNED BY CHECKED BY	REFERENCE DRAWINGS	REFERENCE DRAWING No.	 БЗД, 13-Р ХОРОО АЛТАНТЭВШ-110 "БАЯСАЛТӨГС" ХХК	ХЭНТИЙ АЙМАГ, ӨМНӨДЭЛГЭР СУМ, "ГҮН ӨРМИЙН ХУДАГ"-ИЙН ЦАХИЛГААН ХАНГАМЖИЙН 10/0,4 кВ-ЫН 50 кВА ЧАДАЛТАЙ ДЭД СТАНЦ			Цахилгаан холболтын схем Шифр: BS19127-02S-3		
00	28DEC19	ISSUED FOR CONSTRUCTION										УДИРДСАН	Г.ЖАВХЛАНТУГ		МАСШТАБ:	
											ШАЛГАСАН	Н.ЭРХЭМТӨР		ҮЕ ШАТ	ХУЧДАС	БҮХ ХУЧДАС
											ГҮЙЦЭТГЭСЭН	Э.БАТБАЯР		А3	2	1
											ГҮЙЦЭТГЭСЭН	Э.БУДЖАВ		2019		

10/0.4 кВ-50 кВА чадалтай КТПН

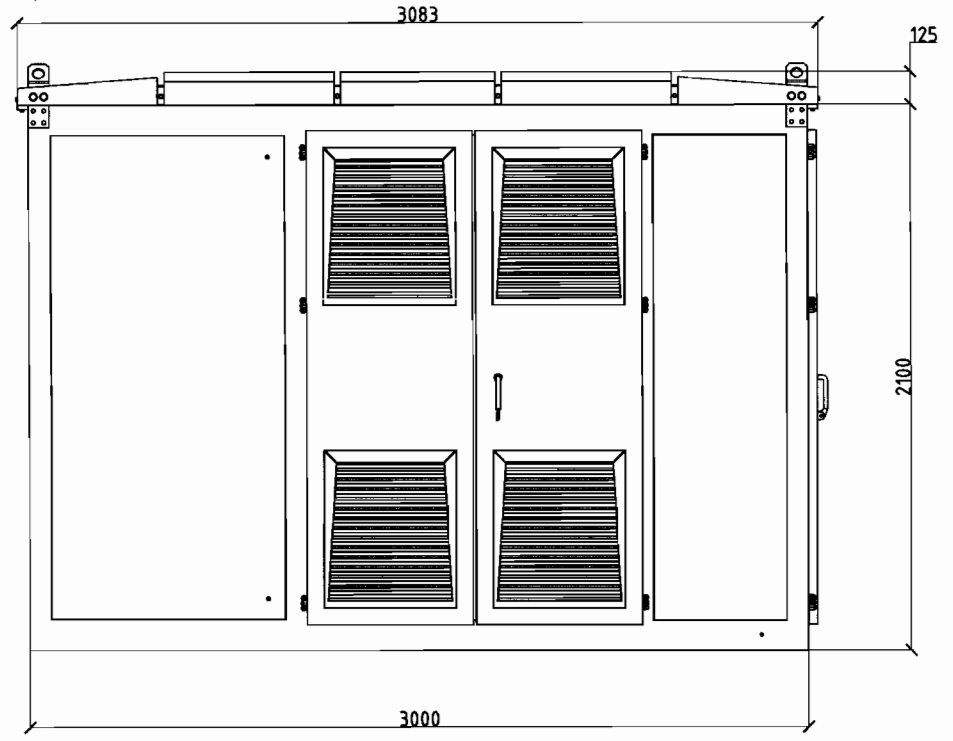


Хаалга ашиглалт: 105 градус, 135 градус онгойлт

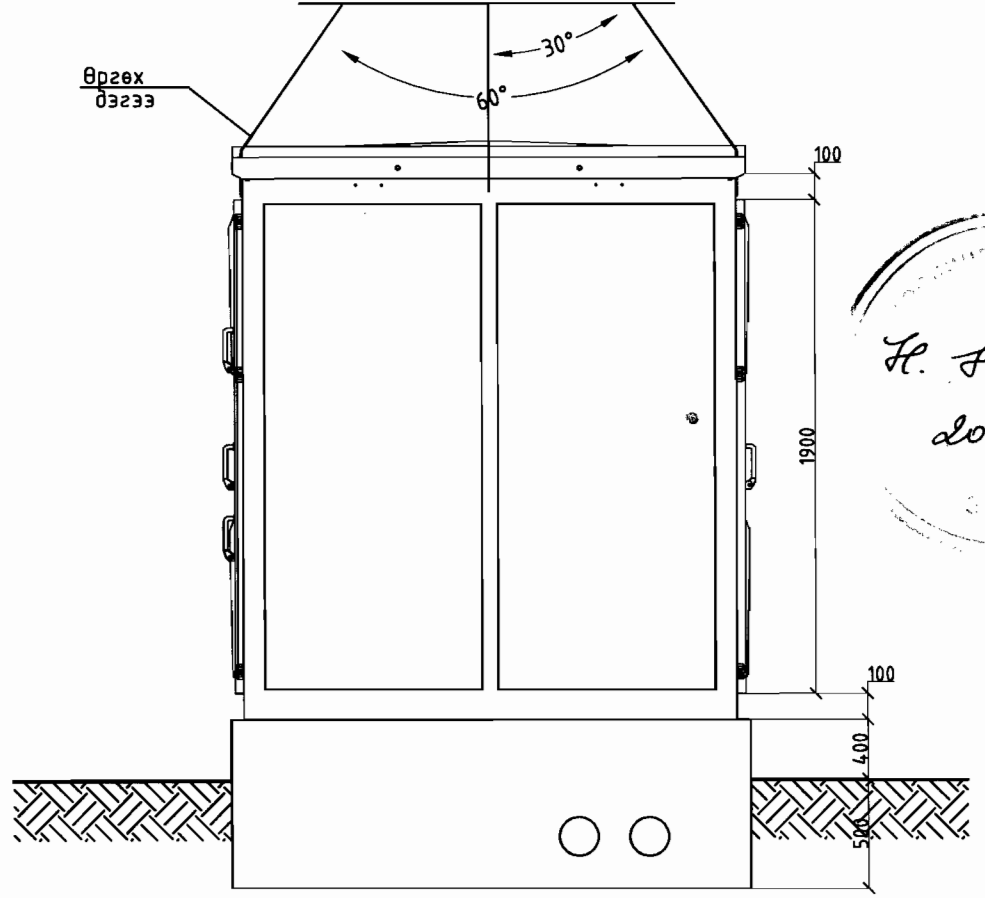
Проект-2



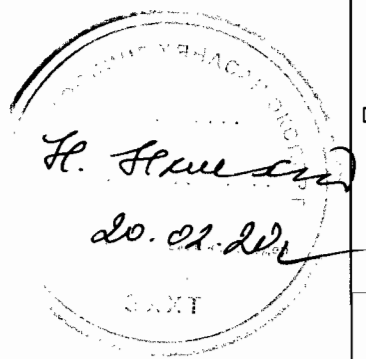
Проект-1



Проект-3



Өргөх: 60-50 градус



REV.	DATE	REVISION DESCRIPTION	DESIGNED BY	CHECKED BY	REV.	DATE	REVISION DESCRIPTION	DESIGNED BY	CHECKED BY	REFERENCE DRAWINGS	REFERENCE DRAWING No.
00	28DEC19	ISSUED FOR CONSTRUCTION									

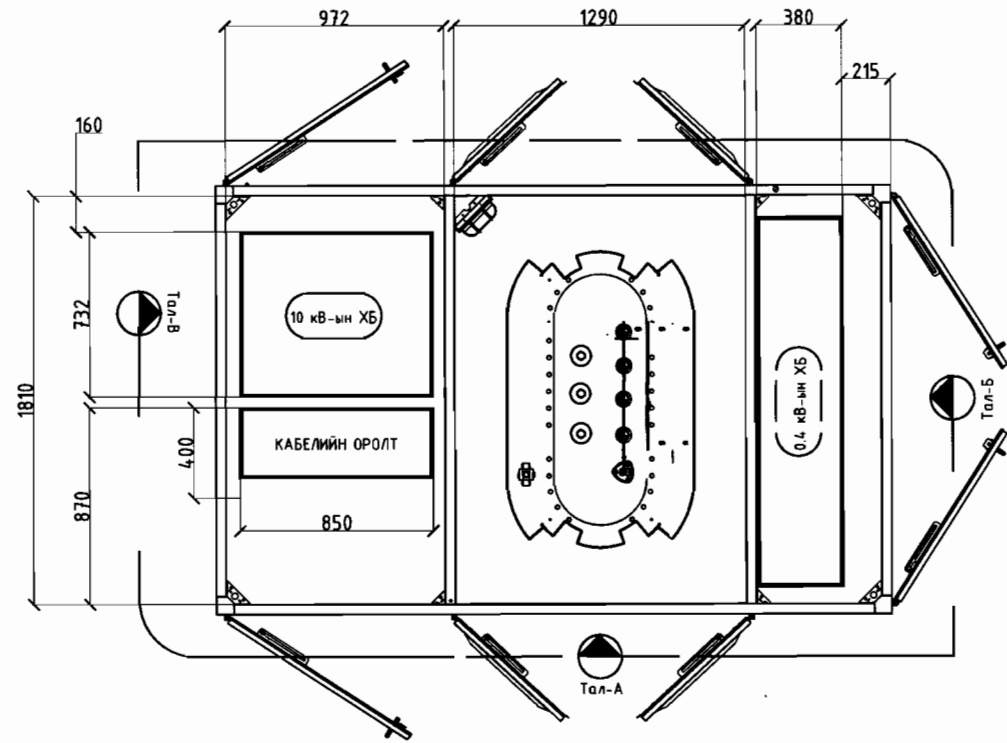


БЗД, 13-Р ХОРОО  
АЛТАНТЭВШ-110  
"БАЯСАЛТӨГС" ХХК

ХЭНТИЙ АЙМАГ, ӨМНӨДЭЛГЭР СУМ, "ГҮН ӨРМИЙН ХУДАГ"-ИЙН ЦАХИЛГААН ХАНГАМЖИЙН 10/0.4 кВ-ЫН 50 кВА ЧАДАЛТАЙ ДЭД СТАНЦ			ХТ
УДИРДСАН	Г.ЖАВХЛАНЦУГ	   	КТПН-ийн ерөнхий план, гадна харагдах байдл  Шифр: BS19127-02S-3
ШАЛГАСАН	Н.ЭРХЭМТӨР		
ГҮЙЦЭТГЭСЭН	З.БАТБАЯР		
ГҮЙЦЭТГЭСЭН	З.БУУДЖАВ		
			МАСШТАБ: ҮЕ ШАТ ХУУДАС БҮХ ХУУДАС АЗ 3 1 2019

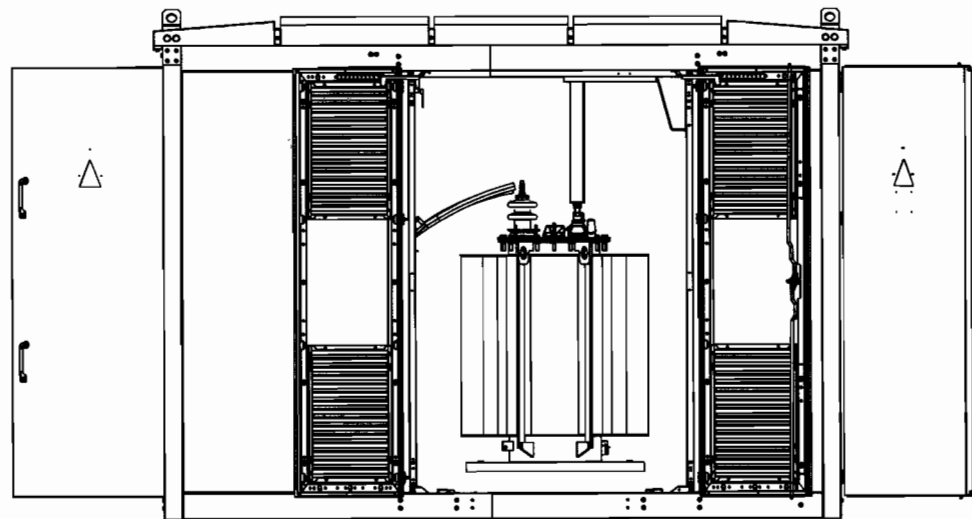


10/0.4 кВ-ын 50 кВА чадалтай КТПН

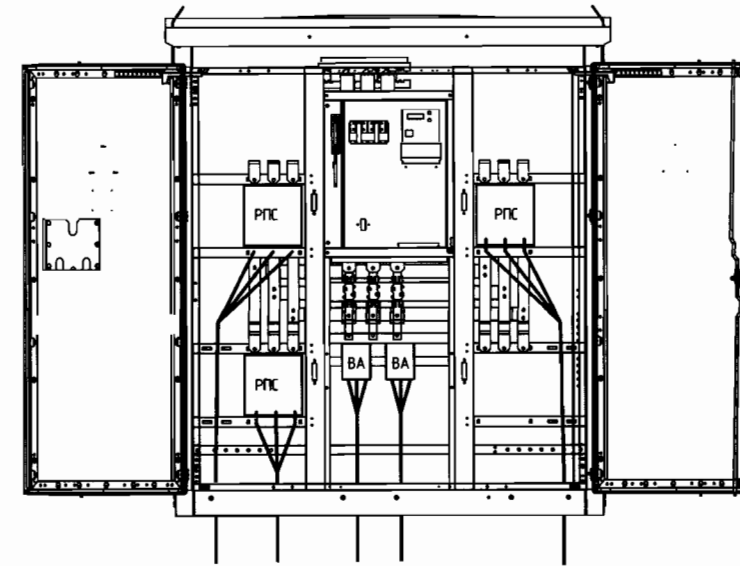


План: тасалгааны байгуулалт хэмжээ

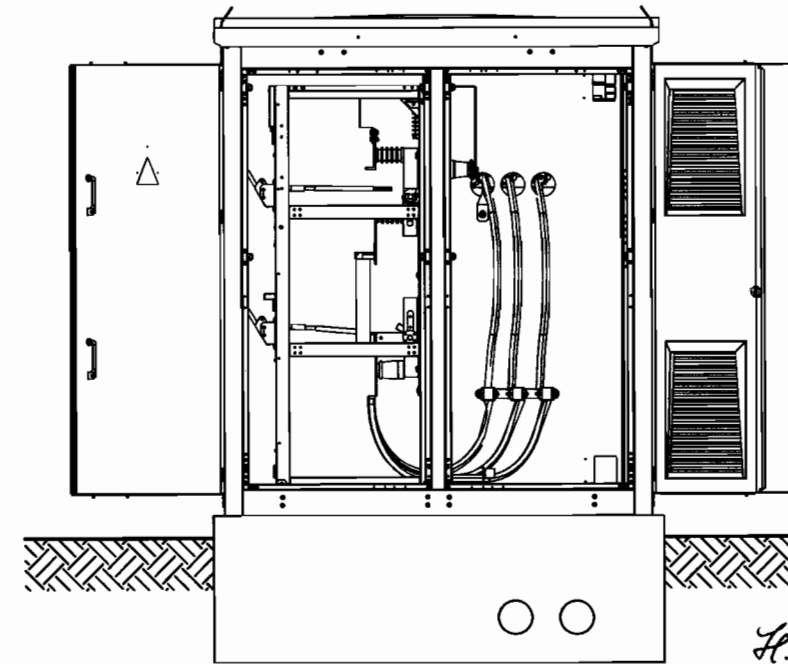
Трансформаторын тал-А



Нам хүчдэлийн тал-Б




Өндөр хүчдэлийн тал-В



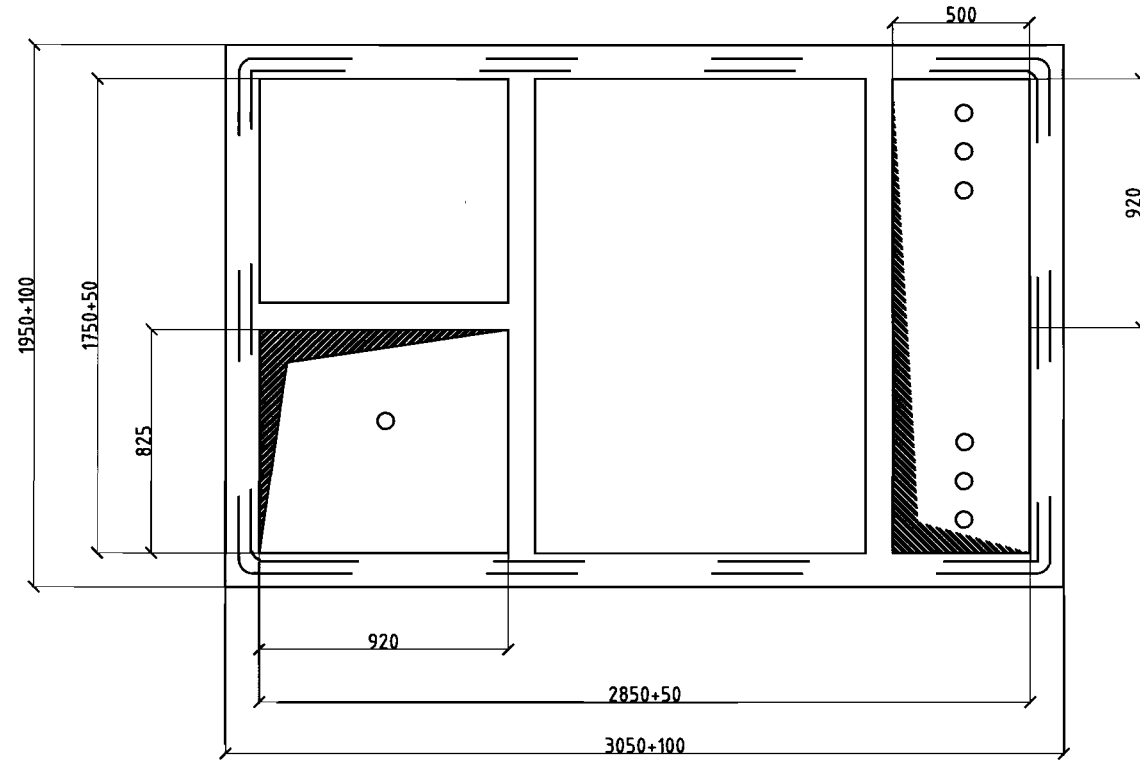
Handwritten signature and date: 20.01.2019. Circular stamp: БЯСЛАЛТЫН ХЯНАГАЛ.

REV.	DATE	REVISION DESCRIPTION	DESIGNED BY	CHECKED BY	REV.	DATE	REVISION DESCRIPTION	DESIGNED BY	CHECKED BY	REFERENCE DRAWINGS	REFERENCE DRAWING No.
00	28DEC19	ISSUED FOR CONSTRUCTION									

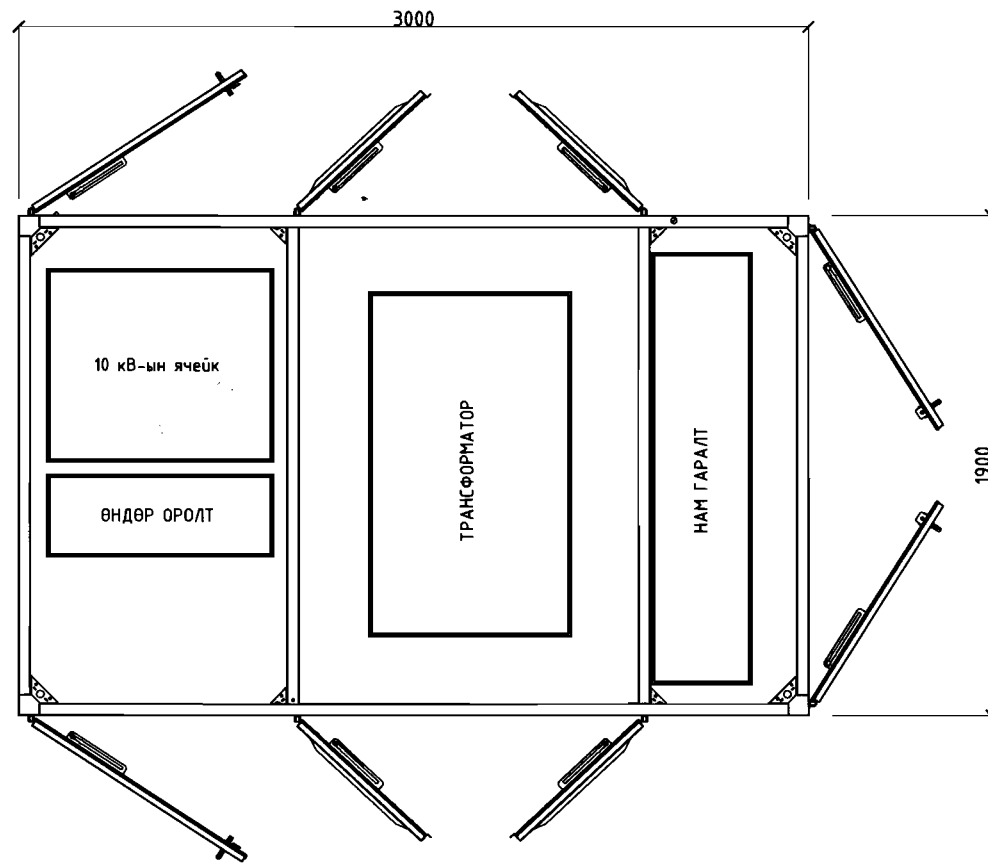
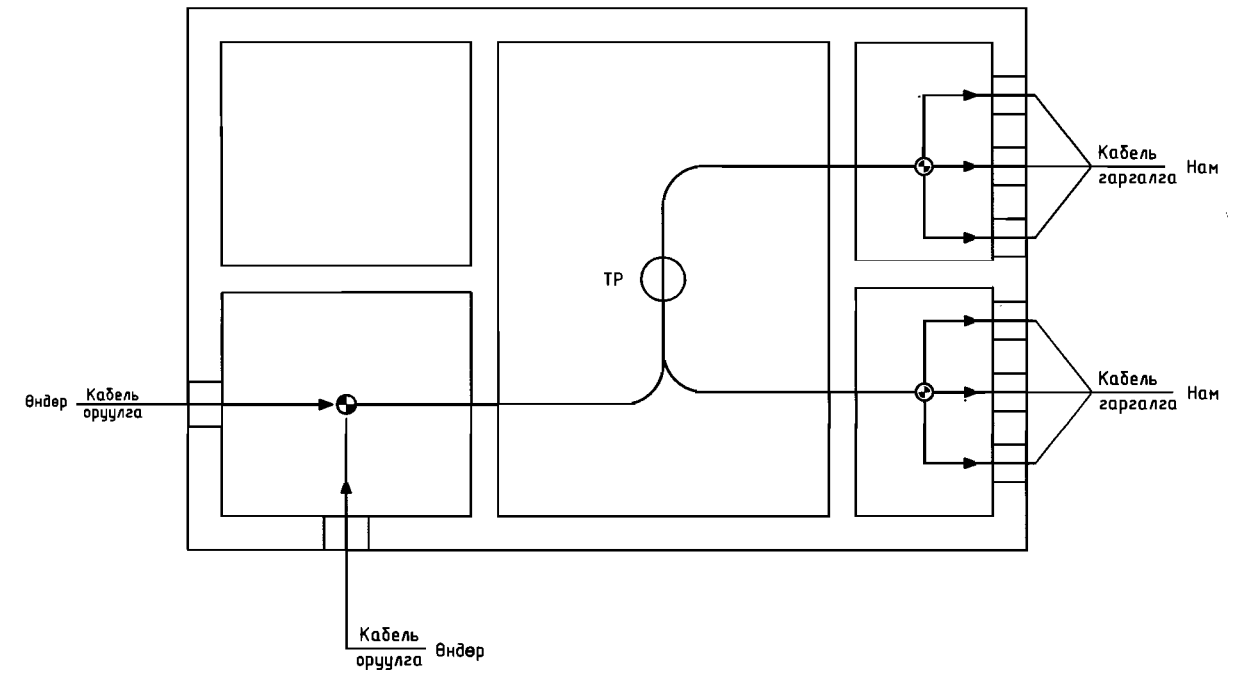
  

 БЗД, 13-Р ХОРОО АЛТАНТЭВШ-110 "БАЯСАЛТӨГС" ХХК	ХЭНТИЙ АЙМАГ, ӨМНӨДЭЛГЭР СУМ, "ГҮН ӨРМИЙН ХУДАГ"-ИЙН ЦАХИЛГААН ХАНГАМЖИЙН 10/0,4 кВ-ЫН 50 кВА ЧАДАЛТАЙ ДЭД СТАНЦ			ХТ
	УДИРДСАН	Г.ЖАВХЛАНТУГ	<i>[Signature]</i>	КТПН-ийн ерөнхий план, зүсэлт хийж харуулсан байдал Шифр: BS19127-02S-3
	ШАЛГАСАН	Н.ЭРХЭМТӨР	<i>[Signature]</i>	
	ГҮЙЦЭТГЭСЭН	Э.БАТБАЯР	<i>[Signature]</i>	
ГҮЙЦЭТГЭСЭН	Э.БУУДЖАВ	<i>[Signature]</i>		
МАСШТАБ: ҮЕ ШАТ ХУУДАС БҮХ ХУУДАС АЗ 4 1 2019				

Кабель оролт гаралтын нүхний хэмжээ



Кабель оролт гаралтын шугаман бүтэц



ЗУРАГ ТОСЛИЙГ ХЯНАСАН ӨНГ  
 20.12.2019

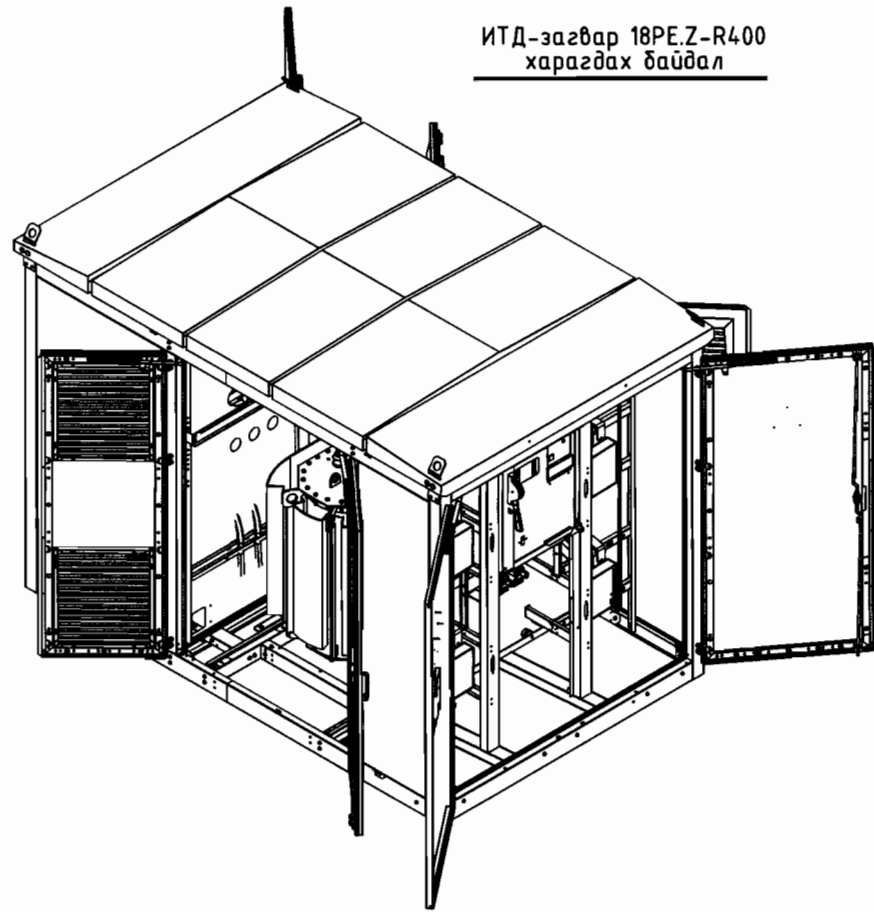
REV.	DATE	REVISION DESCRIPTION	DESIGNED BY	CHECKED BY	REV.	DATE	REVISION DESCRIPTION	DESIGNED BY	CHECKED BY	REFERENCE DRAWINGS	REFERENCE DRAWING No.
00	28DEC19	ISSUED FOR CONSTRUCTION									

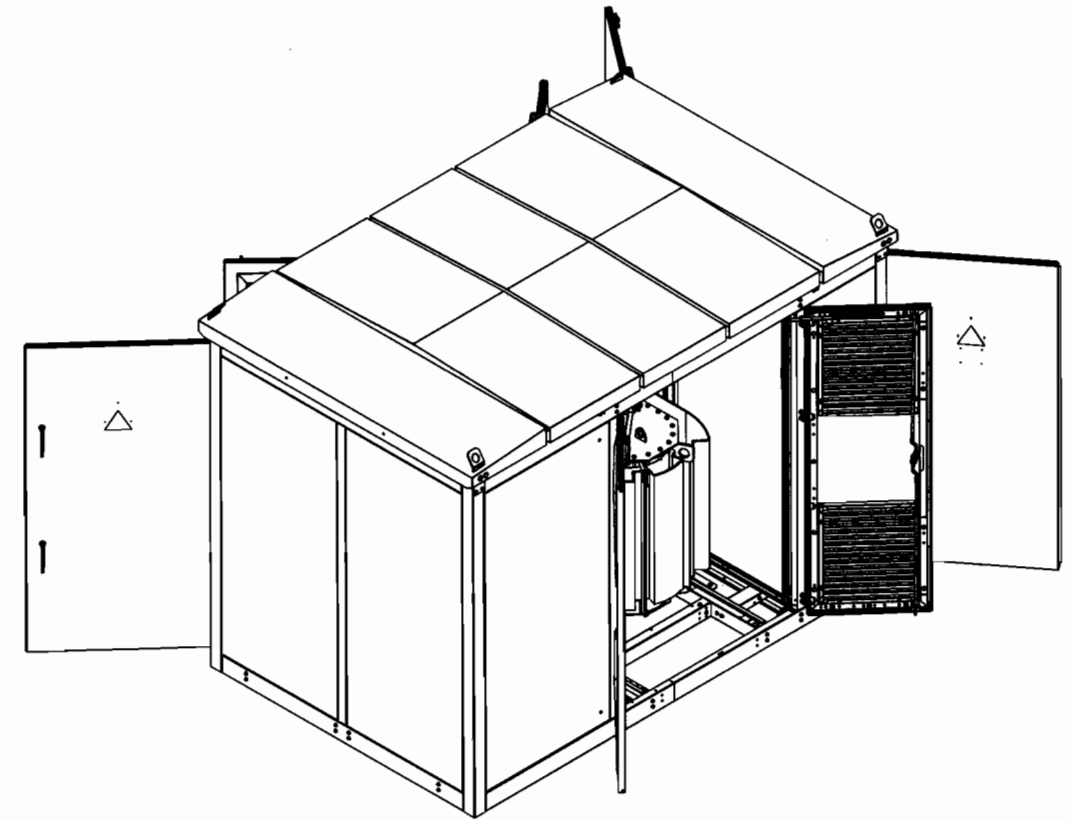
<p>БЗД, 13-Р ХОРОО АЛТАНТЭВШ-110</p> <p>"БАЯСАЛТӨГС" ХХК</p>	ХЭНТИЙ АЙМАГ, ӨМНӨДЭЛГЭР СУМ, "ГҮН ӨРМИЙН ХУДАГ"-ИЙН ЦАХИЛГААН ХАНГАМЖИЙН 10/0,4 кВ-ЫН 50 кВА ЧАДАЛТАЙ ДЭД СТАНЦ			ХТ
	УДИРДСАН	Г.ХАВХЛАНТУГ		Кабелийн оролт гаралтын шугаман бүтэц
	ШАЛГАСАН	Н.ЭРХЭМТӨР		
	ГҮЙЦЭТГЭСЭН	Э.БАТБАЯР		Шифр: BS19127-02S-3
ГҮЙЦЭТГЭСЭН	Э.БУДЖАВ			

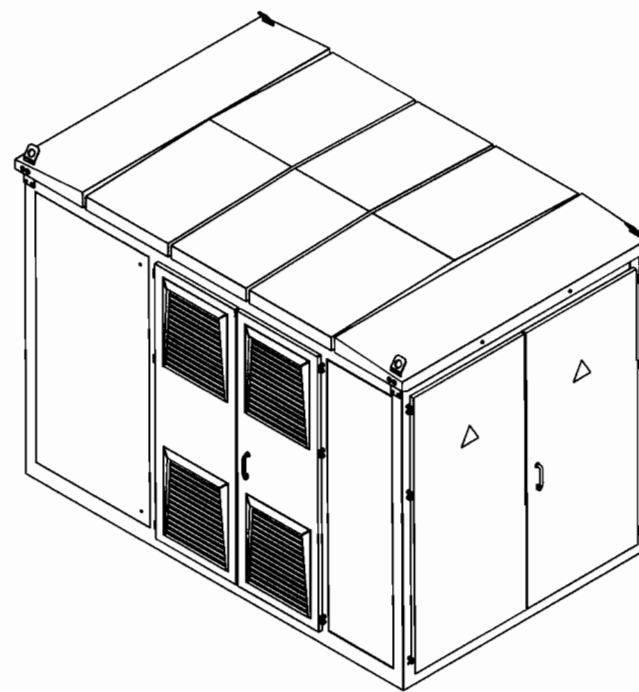
МАСШТАБ:		
ҮЕ ШАТ	ХУУДАС	БҮХ ХУУДАС
А3	5	1
2019		



ИТД-загвар 18PE.Z-R400  
харагдах байдал


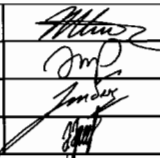


ИТД-загвар 18PE.Z-R400  
харагдах байдал



ИТД-загвар 18PE.Z-R400  
харагдах байдал



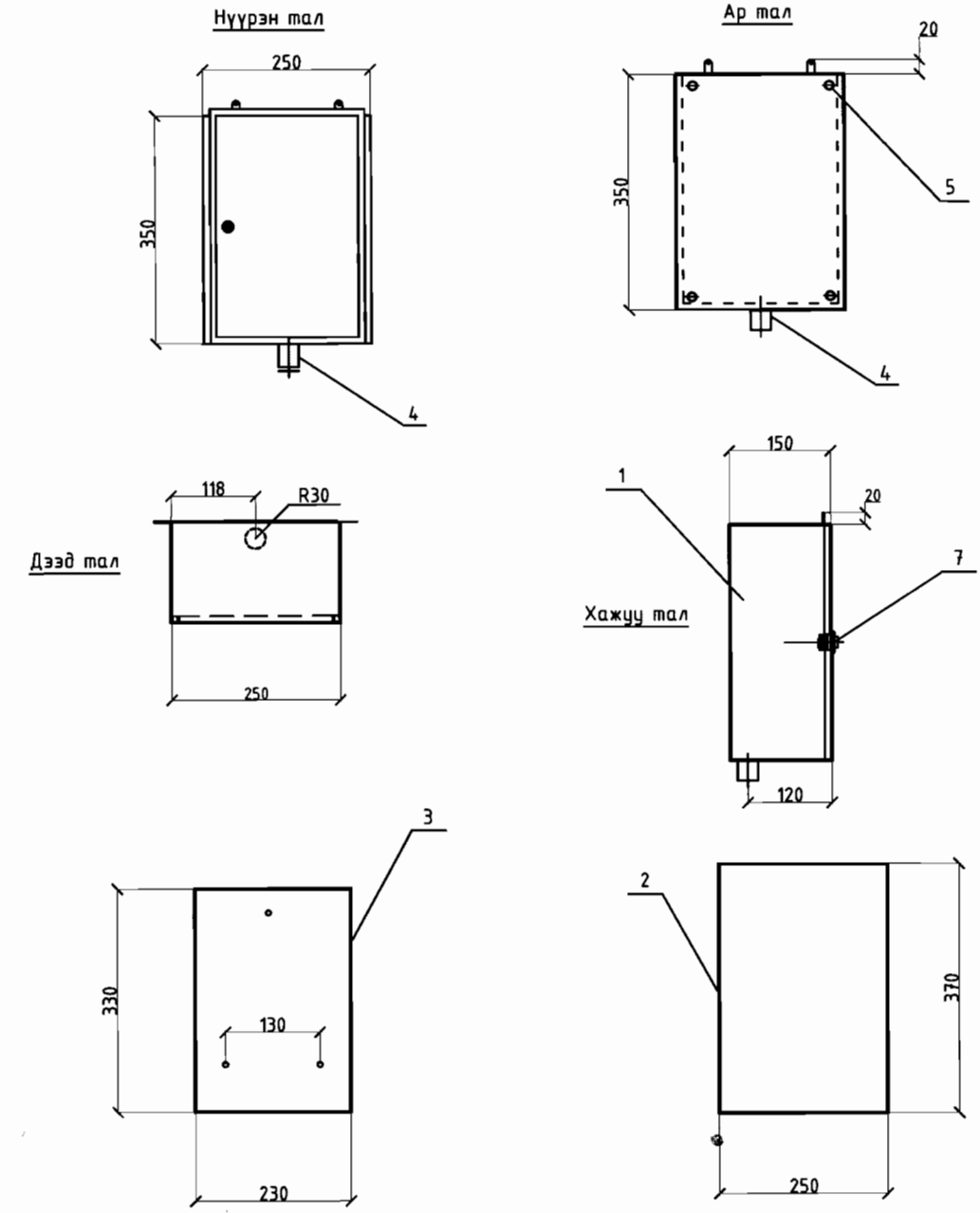
REV.	DATE	REVISION DESCRIPTION	DESIGNED BY	REV.	DATE	REVISION DESCRIPTION	DESIGNED BY	REFERENCE DRAWINGS	REFERENCE DRAWING No.	ХЭНТИЙ АЙМАГ, ӨМНӨДЭЛГЭР СУМ, "ГҮН ӨРМИЙН ХУДАГ"-ИЙН ЦАХИЛГААН ХАНГАМЖИЙН 10/0,4 кВ-ЫН 50 кВА ЧАДАЛТАЙ ДЭД СТАНЦ			ХТ		
00	28DEC19	ISSUED FOR CONSTRUCTION								 БЗД, 13-Р ХОРОО АЛТАНТЭВШ-110 "БАЯСАЛТӨГС" ХХК	УДИРДСАН	Г.ЖАВХЛАНТУГ	 КТПН-ийн харагдах байдал Шифр: BS19127-02S-3	МАСШТАБ:	
									ШАЛГАСАН		Н.ЭРХЭМТӨР	ҮЕ ШАТ		ХУУДАС	БҮХ ХУУДАС
									ГҮЙЦЭТГЭСЭН		Э.БАТБАЯР	АЗ		6	1
									ГҮЙЦЭТГЭСЭН		Э.БУДЖАВ	2019			

ЗАХИАЛГЫН ХУУДАС

КТПН - КК 50- 10/0.4

1. Тогтоогдсон хүчдэл, 10 кВ
2. Дэд станц, КТПН-10-КК
3. Хүчний трансформаторын чадал, 50 кВА

Анхны өгөгдлүүд			Захиалагчийн шаардлага	
Шүүгээний дугаар			2	1
Хэвийн хүчдэл	380	В		
Цуглуулгын шиний хэвийн гүйдэл ба динамик тогтворжилт	80	А		
	10	кА		
Анхдагч хэлхээний бүдүүвч				
Тэг "Шин"-н материал ба огтлол			АДЗ1Т-40*4	
Хоёрдогч хэлхээний бүдүүвчийн дугаар				
Шугамын нэр			Гарах шугам	Оролт
Гал хамгаалагч,автоматын тавьцын хамгийн их тогтоогдсон гүйдэл, А			63	32
Гүйдлийн трансформатор			Хэвийн гүйдэл, А	
			100/5	
Кабелийн тоо ба хөндлөн огтлол				
Актив энергийн тоолуур			Шаардлагатай	
Реактив энергийн тоолуур			Шаардлагатай	
Гудамжны гэрэлтүүлгийн шкаб			Шаардлагагүй	



Handwritten signature and date: 20.01.202

Тэмдэглэгээ	Нэр хэмжээ /мм/	Нэг трансформаторт /ш/	Нийт /ш/
1	Тоолуурын самбар/ 150x350x250/	1	2
2	Цэллилойд хаалга /250x370x20/	1	2
3	Хөндийрүүрэгч текстолит 230x330	1	2
4	Кабелийн оролтын ган яндан Ф30, L=40	1	2
5	Болт М10	4	8
6	Шайба М10	4	8
7	Нууц цоож	1	1

REV.	DATE	REVISION DESCRIPTION	DESIGNED BY	CHECKED BY	REV.	DATE	REVISION DESCRIPTION	DESIGNED BY	CHECKED BY	REFERENCE DRAWINGS	REFERENCE DRAWING No.
00	28DEC19	ISSUED FOR CONSTRUCTION									



БЗД, 13-Р ХОРОО АЛТАНЗВШ-110  
"БАЯСЛТӨГС" ХХК

ХЭНТИЙ АЙМАГ, ӨМНӨДЭЛГЭР СУМ, "ГҮН ӨРМИЙН ХУДАГ"-ИЙН ЦАХИЛГААН ХАНГАМЖИЙН 10/0,4 кВ-ЫН 50 кВА ЧАДАЛТАЙ ДЭД СТАНЦ

УДИРДСАН: Г.ЖАВХЛАНТУГ  
ШАЛГАСАН: Н.ЭРХЭМТӨР  
ГҮЙЦЭТГЭСЭН: Э.БАТБАЯР  
ГҮЙЦЭТГЭСЭН: Э.БУУДЖАВ

КТПН-ийн захиалгын хуудас, тоолуурын хайрцаг

Шифр: BS19127-02S-3

МАСШТАБ: АЗ 7 1  
2019

ТАЙЛБАР

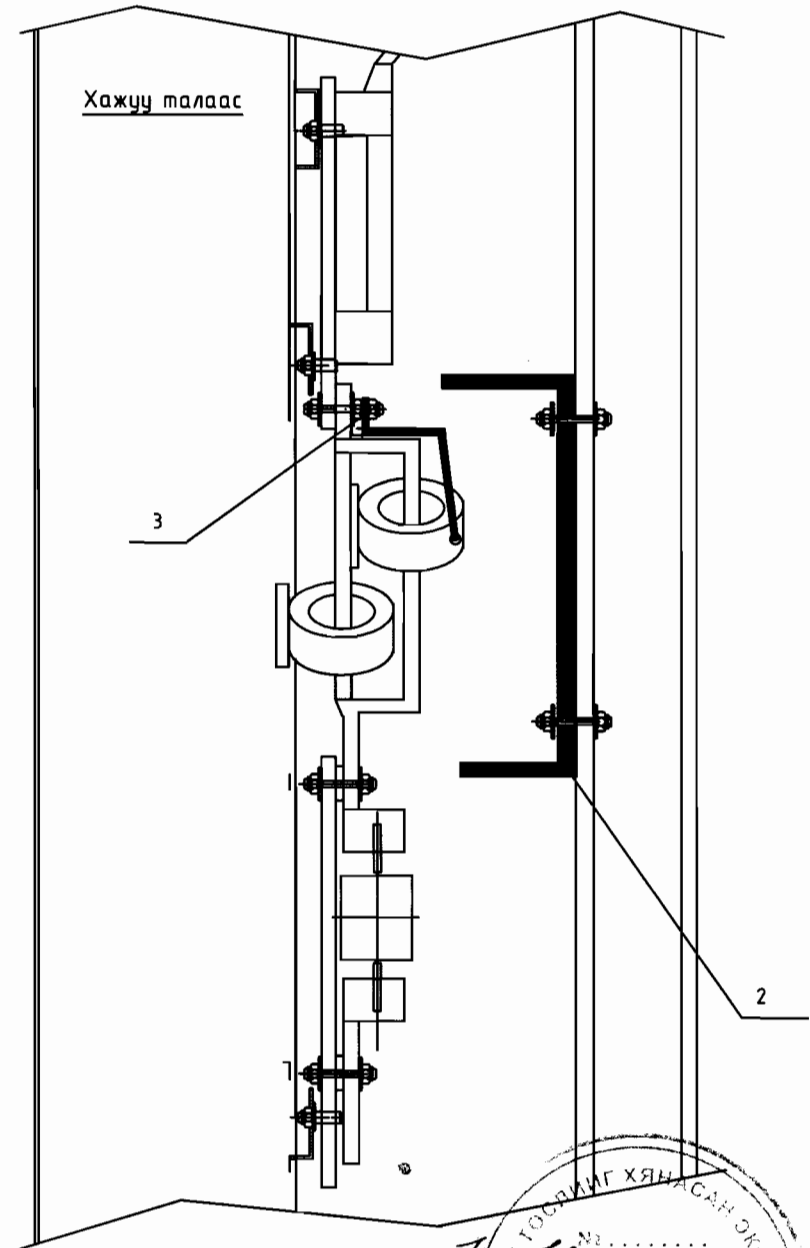
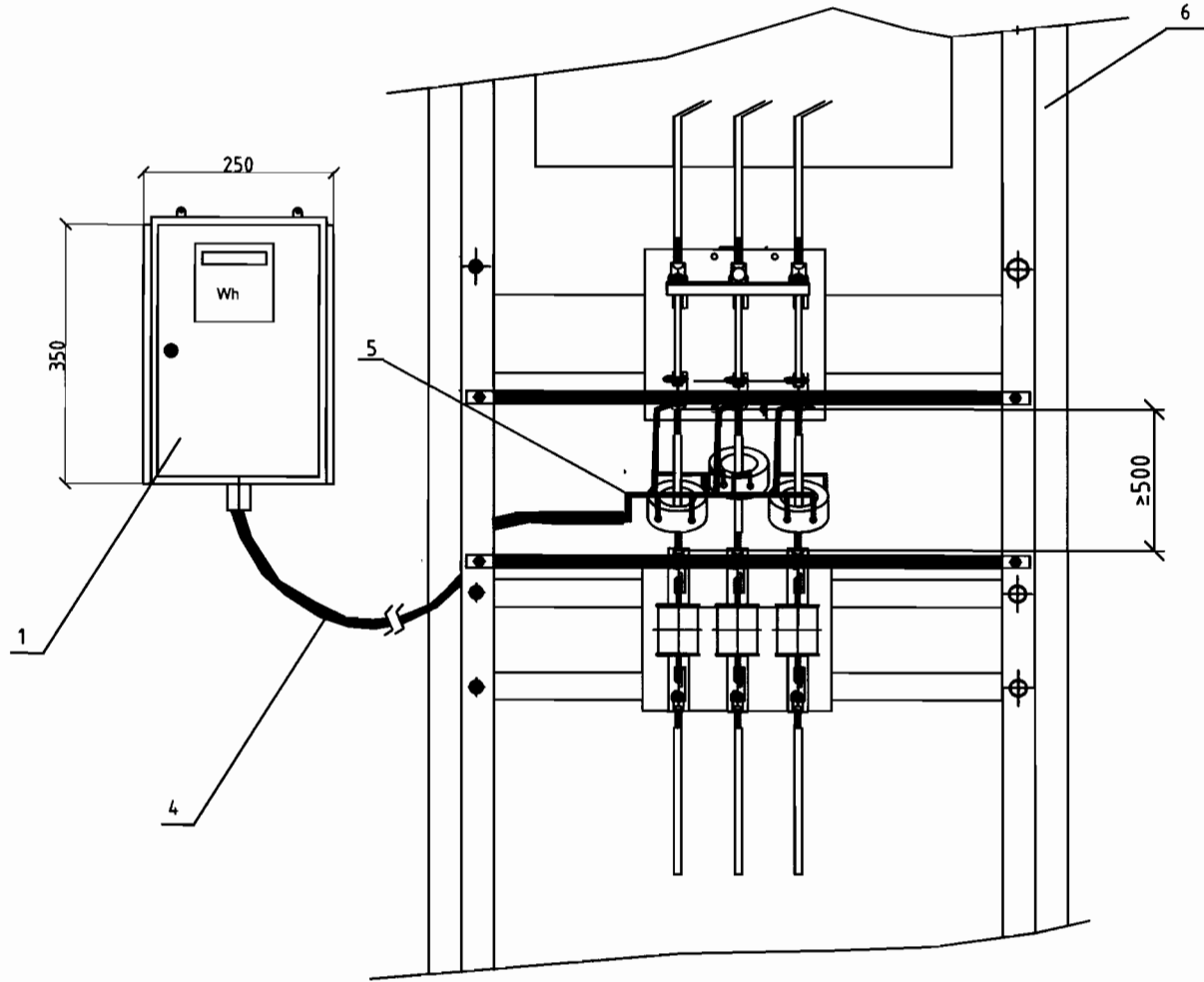
УБЦТС ХК-ийн Техникийн зөвлөлийн хуралдааны 2008 оны 04-р сарын 24-ний өдрийн 0001/2008 тоот шийдвэрийг үндэслэн Түгээх төвүүдийн ХҮТ-тэй ЦЭХ-ний тооцоо хийдэг 0,4 кВ-ын ерөнхий оролтын тоолуур, гүйдлийн трансформаторыг байрлуулах ажлын зургийг боловсруулав.

Гүйдлийн трансформаторыг 0,4 кВ-ын ХБ-ийн өрөөнд оролтын салгуурын дараа шин дээр зургийн дагуу байрлуулж, ЦЭХ-ний хулгайнаас сэргийлж тунгалаг хуванцар/целлилойд/-аар хаалт хийнэ. Хаалтын хэмжээг газар дээр нь тохируулна. Гүйдлийн трансформатор байрлуулах шинийн урт нь 0,5 м-ээс багагүй байх шаардлагатай. Энэ зай дэд станц бүрт өөр өөр байгаа тул газар дээр нь тохируулан угсралт хийнэ. Хаалт нь оролтын рубильникийн хөдлөх хутганы боолтон холболтууд хааж байхаар хийгдэнэ. Гүйдлийн трансформаторын холболтыг оролтын рубильникийн хөдлөх хутганы доороос давхар гайкаар даруулж хийнэ.

Тоолуурыг 0,4 кВ-ын ХБ-д тусгай хайрцагт /целлилойд нүүртэй/ хийж, шалны түвшнээс 1,6 м-ийн өндөрт байрлуулна. Тоолуур гүйдлийн трансформаторын холболтыг КВВГ-1 кВ, 1,5 мм.кв кабелиар хийх ба гүйдлийн трансформатор дээр холболт хийж ил гарсан утаснуудыг хамгаалалтын хуванцар хоолойд хийж хамгаална.

Ажлын зургийг "Цахилгаан байгууламжийн дүрэм" /БД-43-101-03/-ийн 1,5-ийн дагуу боловсруулав.

Дэд станцын ерөнхий тоолуур, гүйдлийн трансформаторыг байрлуулах.



ХЭНТИЙ АЙМАГ, ӨМНӨДЭЛГЭР СУМ, "ГҮН ӨРМИЙН ХУДАГ"-ИЙН ЦАХИЛГААН ХАНГАМЖИЙН 10/0,4 КВ-ЫН 50 КВА ЧАДАЛТАЙ ДЭД СТАНЦ

ХТ

МАСШТАБ: ҮЕ ШАТ ХУЧДАС БҮХ ХУЧДАС

АЗ 8 1

2019

Тэмдэглэгээ	Нэр хэмжээ /мм/	Нэг транс-форматорт /шт/	Тайлбар
1	Тоолуурын самбар/ 150x350x250/	1	
2	Целлилойд хаалт	1	Газар дээр нь тохируулна
3	Болт, шайба М 10	3	
4	Кабель КВВГ-1кВ, 1,5	1	Газар дээр нь тохируулна
5	Хамгаалах хуванцар хоолой	1	Газар дээр нь тохируулна
6	0,4 кВ-ын оролтын самбар	1	

REV.	DATE	REVISION DESCRIPTION	DESIGNED BY	CHECKED BY	REV.	DATE	REVISION DESCRIPTION	DESIGNED BY	CHECKED BY	REFERENCE DRAWINGS	REFERENCE DRAWING No.
00	28DEC19	ISSUED FOR CONSTRUCTION									



БЭД, 13-Р ХОРОО АЛТАНТЭВШ-110

"БАЯСАЛТӨГС" ХХК

ХЭНТИЙ АЙМАГ, ӨМНӨДЭЛГЭР СУМ, "ГҮН ӨРМИЙН ХУДАГ"-ИЙН ЦАХИЛГААН ХАНГАМЖИЙН 10/0,4 КВ-ЫН 50 КВА ЧАДАЛТАЙ ДЭД СТАНЦ

УДИРДСАН: Г.ЖАВХЛАНТҮГ

ШАЛГАСАН: Н.ЭРХЭМТӨР

ГҮЙЦЭТГЭСЭН: Э.БАТБАЯР

ГҮЙЦЭТГЭСЭН: Э.БУДЖАВ

КТПН-ийн ерөнхий тоолуур, гүйдлийн трансформаторыг байрлуулах

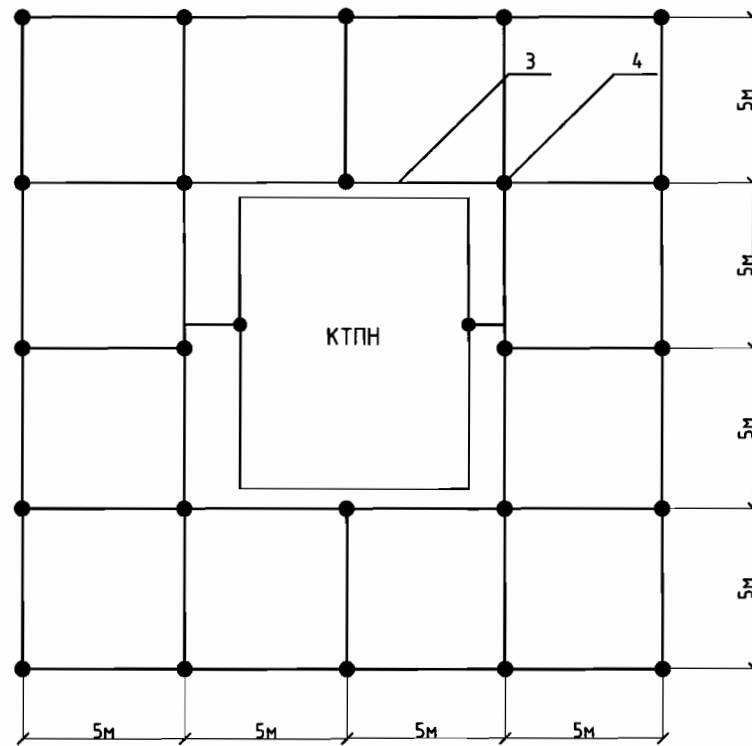
Шуфр: BS19127-02S-3

ХТ

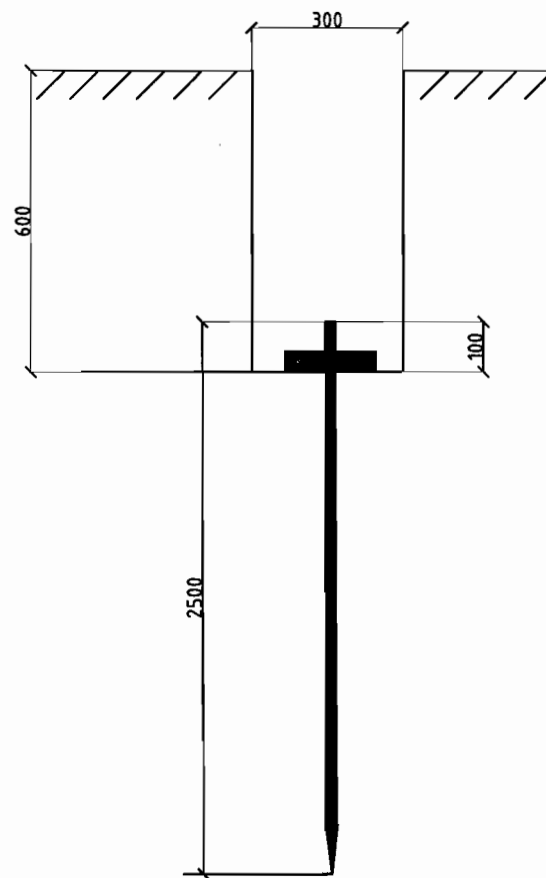
МАСШТАБ: ҮЕ ШАТ ХУЧДАС БҮХ ХУЧДАС

АЗ 8 1

2019



Электродыг шүүдүүнд байрлуулах



Дэд станцын газардуулгын материалын түүвэр

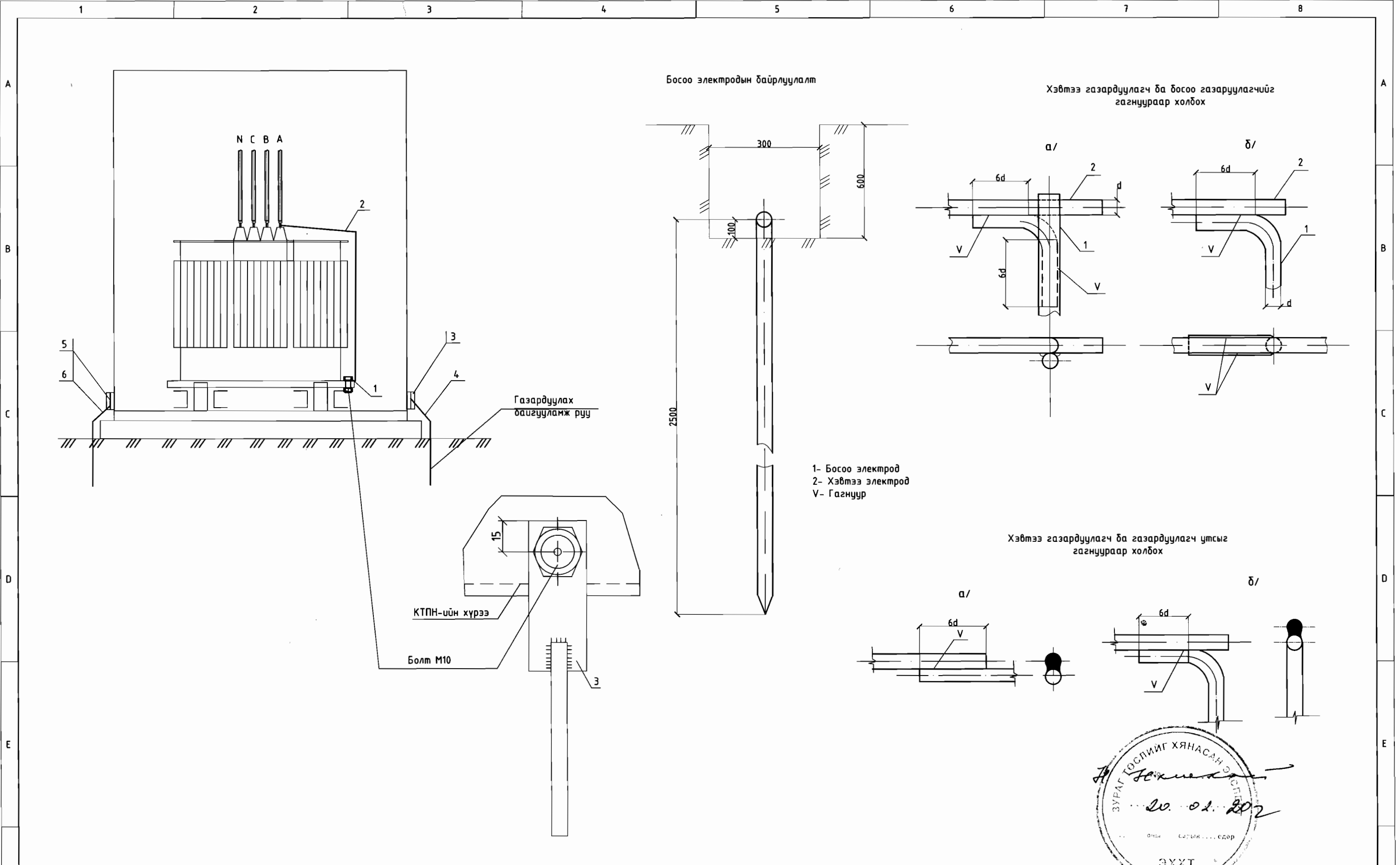
Д/д	Нэр	Маяг	Хэм. нэгж	Тоо	Нэг бүрийн жин, кг	Тайлбар
1	Болт, Гайка Шайбын хамт	M10	ш	2	0.1	Тр-ын их биед
2	Газардуулгын электрод Ф22мм, L=3м	ГОСТ 2590-88	ш	24	5.2	
3	Туузан ган 50x5	ГОСТ 103-75	м	200	0.6	
4	Гагнуурын электрод	Э42	кг	3		

Тайлбар.

- Газрын хөрсний эсэргүүцэлийг  $\rho=1000$  ом.м гэж авав. КТПН болон трансформаторын их бие, хуурай салгуур, хэт хүчдэл хязгаарлагч, гал хамгаалагч тусгаарлагчийн сууриудыг газардуулна.
- Газардуулгын хэвтээ хүрээг 50x5-ын туузан гангаар хийнэ. Туузан ганг газрын тэгшлэгдсэн түвшингээс доош 0,6 м-ийн гүнд шүүдүүнд суулгана.
- Босоо электродыг 3м урттай 22мм голчтой дугуй огтлолтой гангаар хийнэ. Босоо электродыг өрөмдөх замаар газарт зоож угсарна.
- Газардуулгын хэвтээ хүрээ, босоо электродыг хооронд нь гагнуураар холбоно.
- КТПН-ийн газардуулгын эсэргүүцэл нь жилийн аль ч улиралд 4 ом-оос ихгүй байна.
- Газардуулах байгууламжийн эсэргүүцэл норм дүрэм хангахгүй тохиолдолд нэмж газардуулга хийж өгөх шаардлагатай.
- Бүх төмөр хийц, болт, гайка шайб нь халуун аргаар ISO 1461-2009 стандартаар цайрдсан байна. Гангын марк С345.



REV.	DATE	REVISION DESCRIPTION	DESIGNED BY	CHECKED BY	REV.	DATE	REVISION DESCRIPTION	DESIGNED BY	CHECKED BY	REFERENCE DRAWINGS	REFERENCE DRAWING No.	ХЭНТИЙ АЙМАГ, ӨМНӨДЭЛГЭР СУМ, "ГҮН ӨРМИЙН ХУДАГ"-ИЙН ЦАХИЛГААН ХАНГАМЖИЙН 10/0,4 кВ-ЫН 50 кВА ЧАДАЛТАЙ ДЭД СТАНЦ			ХТ			
00	28DEC19	ISSUED FOR CONSTRUCTION										УДИРДСАН	Г.ЖАВХЛАНТУГ		КТПН-ийн газардуулах байгууламж	МАСШТАБ:		
												ШАЛГАСАН	Н.ЭРХЭМТӨР		Шифр: BS19127-02S-3	ҮЕ ШАТ	ХУУДАС	БҮХ ХУУДАС
												ГҮЙЦЭТГЭСЭН	Э.БАТБАЯР			A3	9	1
												ГҮЙЦЭТГЭСЭН	Э.БУУДЖАВ			2019		



1- Босоо электрод  
 2- Хэвтээ электрод  
 V- Гагнуур

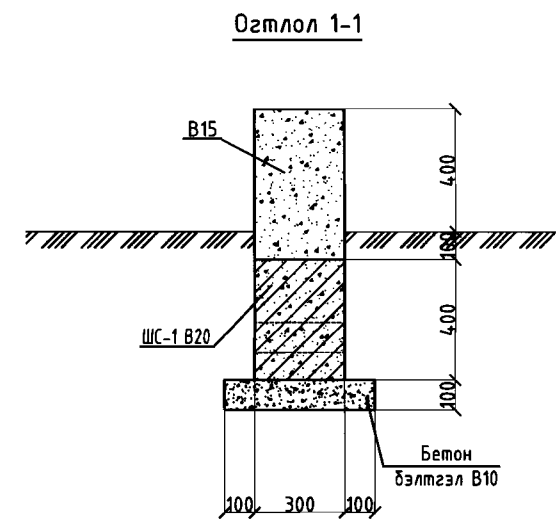
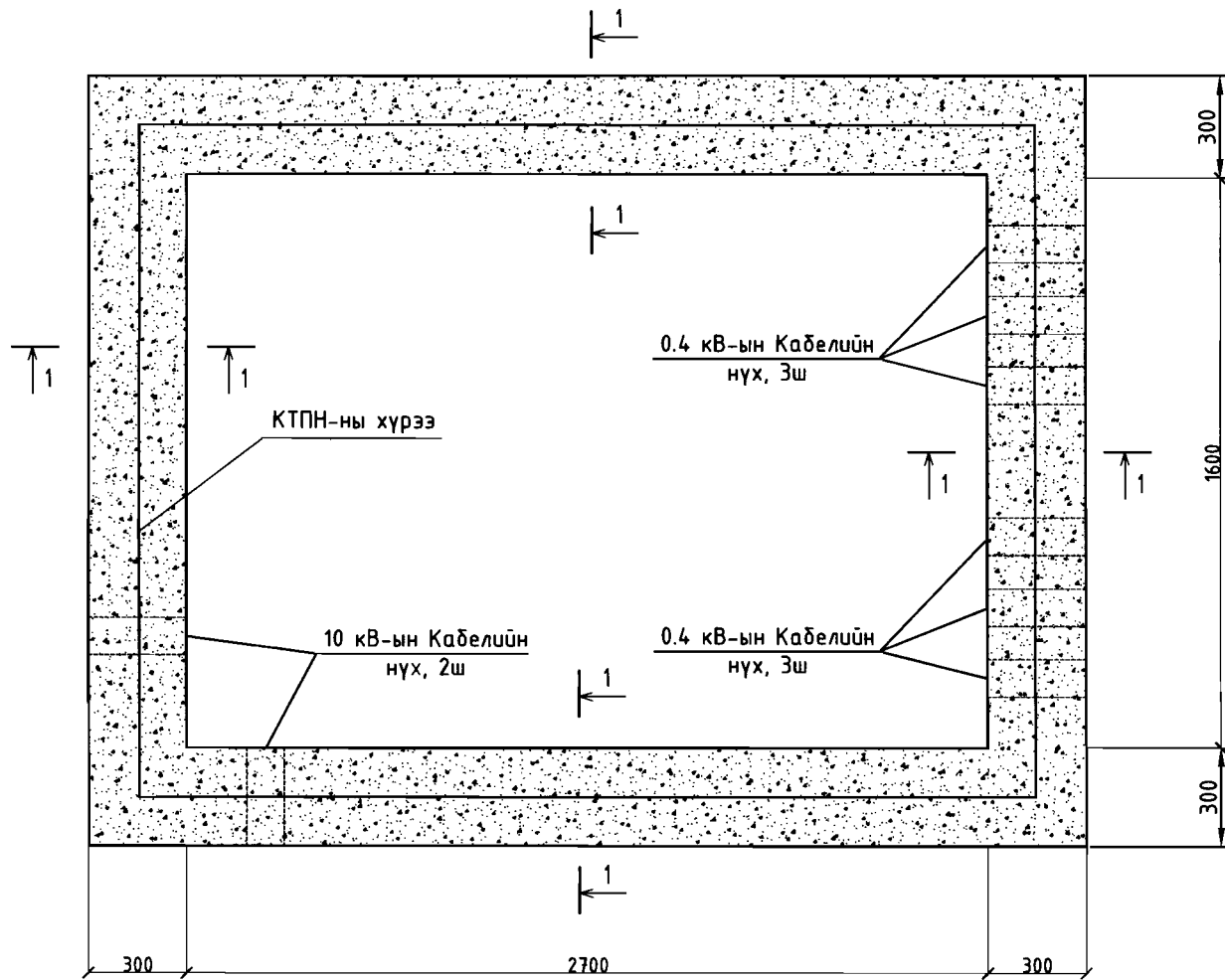


REV.	DATE	REVISION DESCRIPTION	DESIGNED BY	CHECKED BY	REV.	DATE	REVISION DESCRIPTION	DESIGNED BY	CHECKED BY	REFERENCE DRAWINGS	REFERENCE DRAWING No.
00	28DEC19	ISSUED FOR CONSTRUCTION									

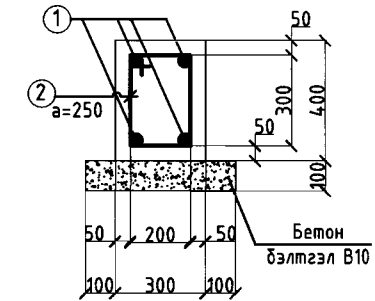
  

<p>БЭД, 13-Р ХОРОО          АЛТАНТЭВШ-110          "БАЯСАЛТӨГС" ХХК</p>	ХЭНТИЙ АЙМАГ, ӨМНӨДЭЛГЭР СУМ, "ГҮН ӨРМИЙН ХУДАГ"-ИЙН ЦАХИЛГААН ХАНГАМЖИЙН 10/0,4 КВ-ЫН 50 КВА ЧАДАЛТАЙ ДЭД СТАНЦ		ХТ	
	УДИРДСАН	Г.ЖАВХЛАНТУГ	Газардуулах байгууламжийн холболт	
	ШАЛГАСАН	Н.ЭРХЭМТӨР	МАСШТАБ: ҮЕ ШАТ ХУЧДАС БҮХ ХУЧДАС	
	ГҮЙЦЭТГЭСЭН	Э.БАТБАЯР	АЗ 10 1	
ГҮЙЦЭТГЭСЭН	Э.БУДЖАВ	Шуфр: BS19127-02S-3		
		2019		

КТПН-ийн суурийн байгуулалт



Шугаман суурь ШС-1



ЦУТГАМАЛ ТӨМӨР БЕТОН ХИЙЦИЙН МАТЕРИАЛЫН ТОДОРХОЙЛОЛТ

Тэмдэглэгээ	Тэмдэглэгээ	Нэр	Тоо шир	Хүнд /кг/	
				Нэгж	Нийт
Шугаман суурь ШС-1				88.3	
1	ГОСТ 5781-82	Ф16 АIII L=н.м	41	1.58	64.7
2	ГОСТ 5781-82	Ф8 АI L=1160	44	0.54	23.6
Бетон В20					1.176 м³
Бетон В15					1.47 м³
Бетон В10					0.49 м³

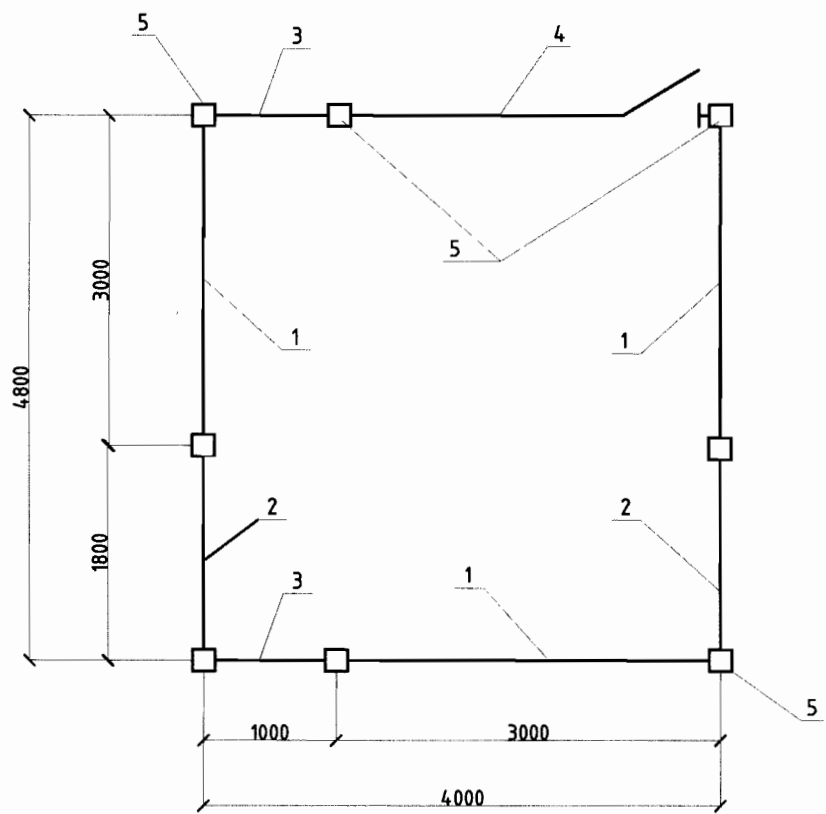


REV.	DATE	REVISION DESCRIPTION	DESIGNED BY CHECKED BY	REV.	DATE	REVISION DESCRIPTION	DESIGNED BY CHECKED BY	REFERENCE DRAWINGS	REFERENCE DRAWING No.
00	28DEC19	ISSUED FOR CONSTRUCTION							

<p>БЗД, 13-Р ХОРОО АЛТАНТЭВШ-110 "БАЯСАЛТӨГС" ХХК</p>	ХЭНТИЙ АЙМАГ, ӨМНӨДЭЛГЭР СУМ, "ГҮН ӨРМИЙН ХУДАГ"-ИЙН ЦАХИЛГААН ХАНГАМЖИЙН 10/0,4 кВ-ЫН 50 кВА ЧАДАЛТАЙ ДЭД СТАНЦ			ХТ
	УДИРДСАН	Г.ЖАВХЛАНТУГ		КТПН-ийн суурийн байгуулалт Шифр: BS19127-02S-3
	ШАЛГАСАН	Н.ЭРХЭМТӨР		
	ГҮЙЦЭТГЭСЭН	Э.БАТБАЯР		
ГҮЙЦЭТГЭСЭН	Э.БУДЖАВ			
МАСШТАБ: ҮЕ ШАТ ХУУДАС БҮХ ХУУДАС				АЗ 11 1 2019





Эдлэхүүний материалын түүвэр			
Д/д	Нэр	Хэмжих нэгж	Тоо
1	Төмөр хүрээтэй торон явган хүний хаалга 750x1600 мм	ш	2
2	Төмөр шон L=2500 мм	ш	8
3	Торон хашаа 2650x1600 мм, 1450x1600 мм	ш	-
Материалын түүвэр			
4	Хашааны төмөр тор 2650x1600	м <sup>2</sup>	17.0
5	Хашааны төмөр тор 1450x1600	м <sup>2</sup>	4.64
6	Хашааны төмөр тор 750x1600	м <sup>2</sup>	2.40
7	Хашааны төмөр тор h=1600	м	15.00
8	Төмөр шон L=2500 мм	м	20
9	Хашлаганы хүрээ угольник	м	52
10	Хаалганы нугас	ш	2
11	Цоож	ш	1
12	Газнуурын электрод	хайр	3
13	Хориглох плакат	ш	2
14	Анхааруулах плакат	ш	2

**Тайлбар.**

КТПН-ны Хашааны өндөр 1,7 м байна. Хашааны шонгуудад гэрэл ойлгогч наалт наах шаардлагатай.

REV	DATE	REVISION DESCRIPTION	DESIGNED BY	CHECKED BY	REV	DATE	REVISION DESCRIPTION	DESIGNED BY	CHECKED BY	REFERENCE DRAWINGS	REFERENCE DRAWING No.	ХЭНТИЙ АЙМАГ, ӨМНӨДЭЛГЭР СУМ, "ГҮН ӨРМИЙН ХУДАГ"-ИЙН ЦАХИЛГААН ХАНГАМЖИЙН 10/0,4 кВ-ЫН 50 кВА ЧАДАЛТАЙ ДЭД СТАНЦ			ХТ
00	28DEC19	ISSUED FOR CONSTRUCTION										УДИРДСАН	Г.ЖАВХЛАНТУГ		МАСШТАБ: ҮЕ ШАТ   ХУУДАС   БҮХ ХУУДАС А3   12   1 2019
												ШАЛГАСАН	Н.ЭРХЭМТӨР	КТПН-ийн хашааны байгуулалт	
												ГҮЙЦЭТГЭСЭН	Э.БАТБАЯР	Шифр: BS19127-02S-3	
												ГҮЙЦЭТГЭСЭН	Э.БУУДЖАВ		



БЗД, 13-Р ХОРОО  
АЛТАНТЭВШ-110

"БАЯСЛТӨГС" ХХК

A

B

C

D

E

F

A

B

C

D

E

F

МАТЕРИАЛЫН ТҮҮВЭР							
№	Нэр	Маяг	Хэмжих нэгж	Тоо	Жин, кг		Тайлбар
					Нэгж	Нийм	
<b>1. 10/0.4 кВ-ын КТПН маягийн дэд станцын моног төхөөрөмж</b>							
1	Хүчний трансформатор	S11-M-50/10/0.4	ш	1	325	325	
2	10 кВ-ын Ачаалал таслагч	ВН-10/100-УХЛ2	ш	1	11.5	11.5	
3	10 кВ-ын Гал хамгаалагч, 3.2А	ПКТ-101-10-32-20-УВ, 3.2А	ш	3	4.5	13.5	
4	10 кВ-ын Хэт хүчдэл хязгаарлагч	ОПН-10УХЛ	ш	3	4	12	
5	0,4 кВ-ын Хэт хүчдэл хязгаарлагч	ОПС1-0УХЛ4	ш	1	1	1	
6	Гүйдлийн трансформатор	T-0.66-100/5	ш	3	1.3	3.9	
7	0,4 кВ-ын ерөнхий рубильник U=380В, In=80А	РЕ19-39	ш	1	5	5	
8	0,4 кВ-ын ерөнхий гал хамгаалагч	ПН, In=80А	ш	3	1	3	
9	Гурван фазын электрон тоолуур	АМ360-I	ш	1	1	1	
10	0.4 кВ-ын автомат, 63А	ВА88-32, ЗР, 63А	ш	1	1.5	1.5	
11	0.4 кВ-ын автомат, 32А	ВА47-100, ЗР, 32А	ш	2	1	2	
12	Тоолуурын хайрцаг	150x350x250	ш	1	3	3	
13	Гэрэлтүүлэг	EL	ш	2	0.5	1.0	
14	Гал хамгаалагч	ПРС, 380В	ш	2	0.5	1.0	
15	Газардуулгын электрод Ф22мм, L-Эм	ГОСТ 2590-88	ш	24	5.2	124.8	
16	Туузан ган, 50x5	ГОСТ 103-75	м	200	0.6	120.0	
17	Гагнуурын электрод	Э42	кг	3			
18	Болт, Гайка Шайбын хамт	M10	ш	2	0.1	0.2	Тр-ын их биед
19	Хөнгөн цагаан шин	АД31Т-40*4	м	18	0.43	7.7	
20		АД31Т-30*4	м	6	0.68	4.1	
<b>2. 10/0.4 кВ-ын КТПН маягийн дэд станцын суурийн моног төхөөрөмж</b>							
21	Бетон суурь	В10	м <sup>3</sup>	0.94			
22	Хайрга	-	м <sup>3</sup>	2.27			

АЖЛЫН ХЭМЖЭЭ			
№	Ажлын нэр	Хэмжих нэгж	Тоо
<b>1. Барилгын ажил</b>			
1	Газрын хөрсийг ухаж, тэгшлэх	м <sup>3</sup>	19
2	250 мм зузаантай хайрган дэвсгэр хийх	м <sup>3</sup>	2.27
3	КТПН-ийн суурь цутгах	м <sup>3</sup>	0.93
3	Газардуулгын хүрээний шуудуу ухах	м <sup>3</sup>	32
4	Газардуулгын хүрээний шуудуу эргүүлж булах	м <sup>3</sup>	30
<b>2. Угсралтын ажил</b>			
5	КТПН-ыг суурин дээр байрлуулах	ш	1
6	Газардуулгын электродыг газарт өрөмдөж суулгах	ш	24
7	Газардуулгын хүрээг угсрах	м	14.8
8	Газардуулгын умсыг моног төхөөрөмж болон газардуулгын байгууламжид холбох	ш	8



REV.	DATE	REVISION DESCRIPTION	DESIGNED BY	CHECKED BY	REV.	DATE	REVISION DESCRIPTION	DESIGNED BY	CHECKED BY	REFERENCE DRAWINGS	REFERENCE DRAWING No.
00	28DEC19	ISSUED FOR CONSTRUCTION									

БЗД, 13-Р ХОРОО  
АЛТАНТЭВШ-110  
"БАЯСАЛТӨГС" ХХК

ХЭНТИЙ АЙМАГ, ӨМНӨДЭЛГЭР СУМ, "ГҮН ӨРМИЙН ХУДАГ"-ИЙН  
ЦАХИЛГААН ХАНГАМЖИЙН 10/0,4 КВ-ЫН 50 КВА ЧАДАЛТАЙ ДЭД СТАНЦ

Материалын түүвэр,  
угсралтын ажлын хэмжээ

Шифр: BS19127-02S-3

ХТ

МАСШТАБ:

ҮЕ ШАТ	ХУУДАС	БҮХ ХУУДАС
А3	13	1

2019