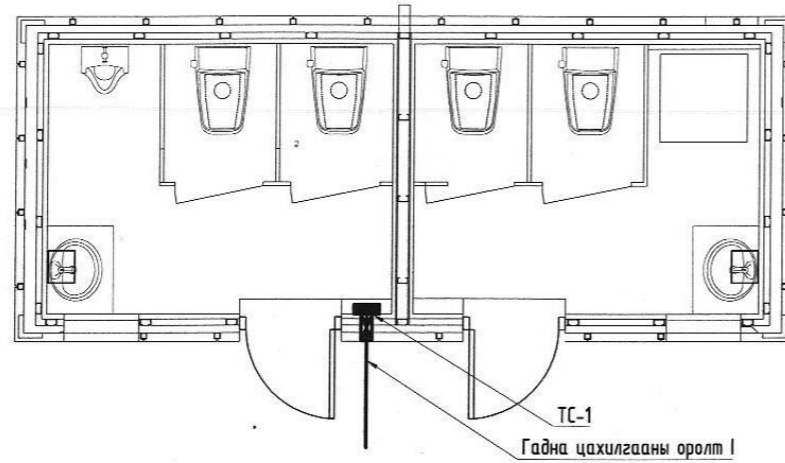


Барилгын бүдүүвч 1:100



Иш татсан бичиг баримтын жагсаалт

№	Тэмдэглэгээ	Нэр
1	БД 43-101-03	Цахилгаан байгууламжийн дүрэм
2	БД 43-102-07	Орон сууц, олон нийтийн барилгын цахилгаан тоног төхөөрөмж, төлөвлөх ба цуграх
3	БНБД 23-0208	Байгалийн ба зохиомол гэрэлтүүлэг
4	БД 43-103-08	Барилга байгууламжийн аянга хамгаалалтын зураг төсөл зохиох заавар
5	MNS 3757-16:2015	Цахилгаан тоног төхөөрөмж, гүйдэл дамжуулагчийн таних тэмдэглэгээ
6	БД 43-101-03*12	Цахилгаан байгууламжийн дүрэм. Бүлэг 1.6 газардуулга ба цахилгааны аюулгүй байдлын хамгаалалтын арга хэмжээ
7	БНБД 3.05.06-90	Цахилгаан техникийн ажил, барилгын дүрэм

Үндсэн үзүүлэлт

№	Үзүүлэлтийн нэр	хэмжих нэгж	Тоон утга
1	Сүлжээний хүчдэл	Вольт	230
2	Тооцооны ачаалал I оролт	5 кВт	9 А
4	Нийт ачаалал	5 кВт	9 А

Үндсэн иж бүрэн ажлын зургын жагсаалт

№	Зургийн нэр	Тайлбар
1	Барилгын бүдүүвч, үндсэн үзүүлэлт, Иш татсан бичиг баримтын жагсаалт, Зургын жагсаалт, Таних тэмдэг	ХТ-1
2	Тайлбар, Материалын түүвэр	ХТ-2
3	ТС-1 самбарын тооцооны бүдүүвч	ХТ-3
4	Хүчит төхөөрөмж, гэрэлтүүлгийн байгуулалт	ХТ-4
5	Аянга хамгаалалт, газардуулгын байгуулалт, Тоног төхөөрөмжийн хэсэглэл	ХТ-5

Таних тэмдэг

№	Тэмдэглэгээ	Нэр	Тайлбар
1	—	Ерөнхий самбар, төхөөрөмжийн самбар	ЕС, ТС
2	Ⓐ Ⓑ	Амперметр, Вольтметр	
3	—	Гал хамгаалагч	
4	←→	Цэнэг шавхагч	
5	Ⓢ	Гүйдлийн трансформатор	
6	kWh	Электрон тоолуур	
7	Ⓢ	Ердийн автомат, хамгаалалтын таслах төхөөрөмж /дифференциалтай автомат/, ачаалал таслагч	
8	L / —	Гүйдэл дамжуулах шугам, ослын гэрэлтүүлгийн шугам	
9	—	Дамжуулагчийн утасны тоо	
10	N / — Pe / —	Нойлын утас, хамгаалалтын утас	
11	—	Утас салбарлах хайрцаг	
12	Ⓢ	Газардуулга холбох цэг	

№	Тэмдэг-лэгээ	Нэр	Ампер-А, чадал-Вт	Хамгаалалтын зэрэг, IP	Хүчдэл, В
1	Ⓢ	Хананд ил тоноглох нэг туйлт хоёрлосон ус чийгнээс хамгаалагдсан цэнтралга	10А	44-55	220
2	○	Таазанд ил тоноглох LED чийдэн бүхий Ус чийгнээс хамгаалагдсан гэрэлтүүлэгч	1x9Вт	44-55	
3	○	Хананд тоноглох LED чийдэн бүхий ус чийгнээс хамгаалагдсан гэрэлтүүлэгч	18Вт	54	
4	Ⓢ	Хананд ил тоноглох газардуулгын контакттай хоёр туйлт ус чийгнээс хамгаалагдсан розетка	10А	44-55	



Хэнтий аймаг, Батноров сум, Бэрх хот. БЭРХ ХОТЫН ХӨЛБӨМБӨГИЙН ТАЛБАЙ, СПОРТ ЦОГЦОЛБОРЫН АРИУН ЦЭВРИЙН БАЙР				
Барилгын бүдүүвч, Үндсэн үзүүлэлт, Зургийн жагсаалт, Таних тэмдэг				
Инженер	Д.Сэргэлэнбаатар	ЕГ Шифр: ХП-03а/19	Масштаб: М1:	Огноо: 2020.03
Гүйцэтгэсэн	Э.Отгонцорж	ТГ Шифр: DC-20-A3-96	Зургийн дугаар: ХТ-01	Бүх хуудас: 5
Шалгасан	С.Алтанцэцэг			




"DUCAT" Co., Ltd  
Engineering Design

Тусгай зөвшөөрөл: ЗТ16-1476/16

Зургийн шифр: DC-20-A3-98

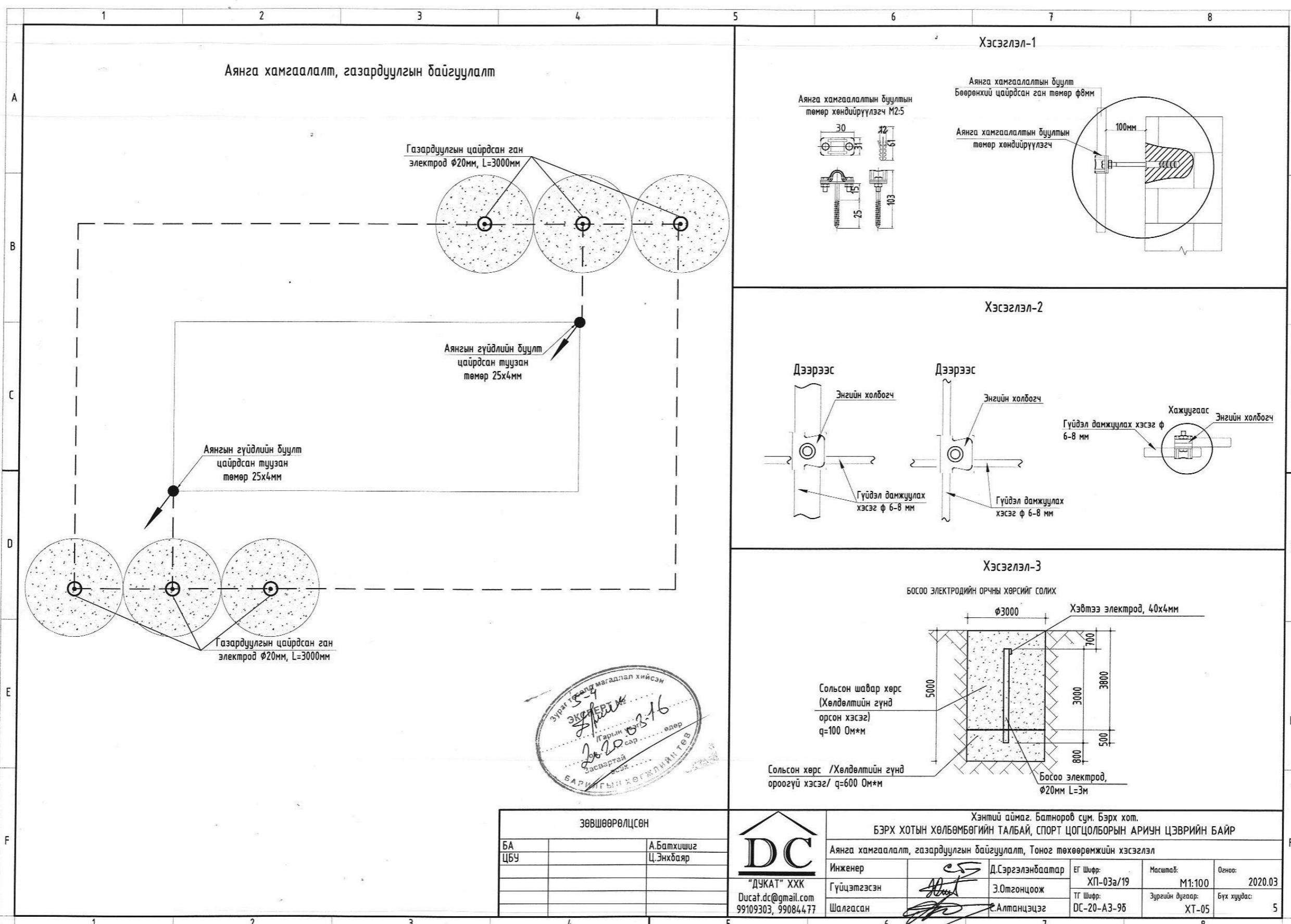
Хэнтий аймаг, Батноров сум, Бэрх хот  
БЭРХ ХОТЫН ХӨЛ БӨМБӨГИЙН ТАЛБАЙ, СПОРТ ЦОГЦОЛБОРЫН АРИУН  
ЦЭВРИЙН БАЙР


/Дотор цахилгааны ажлын зураг/

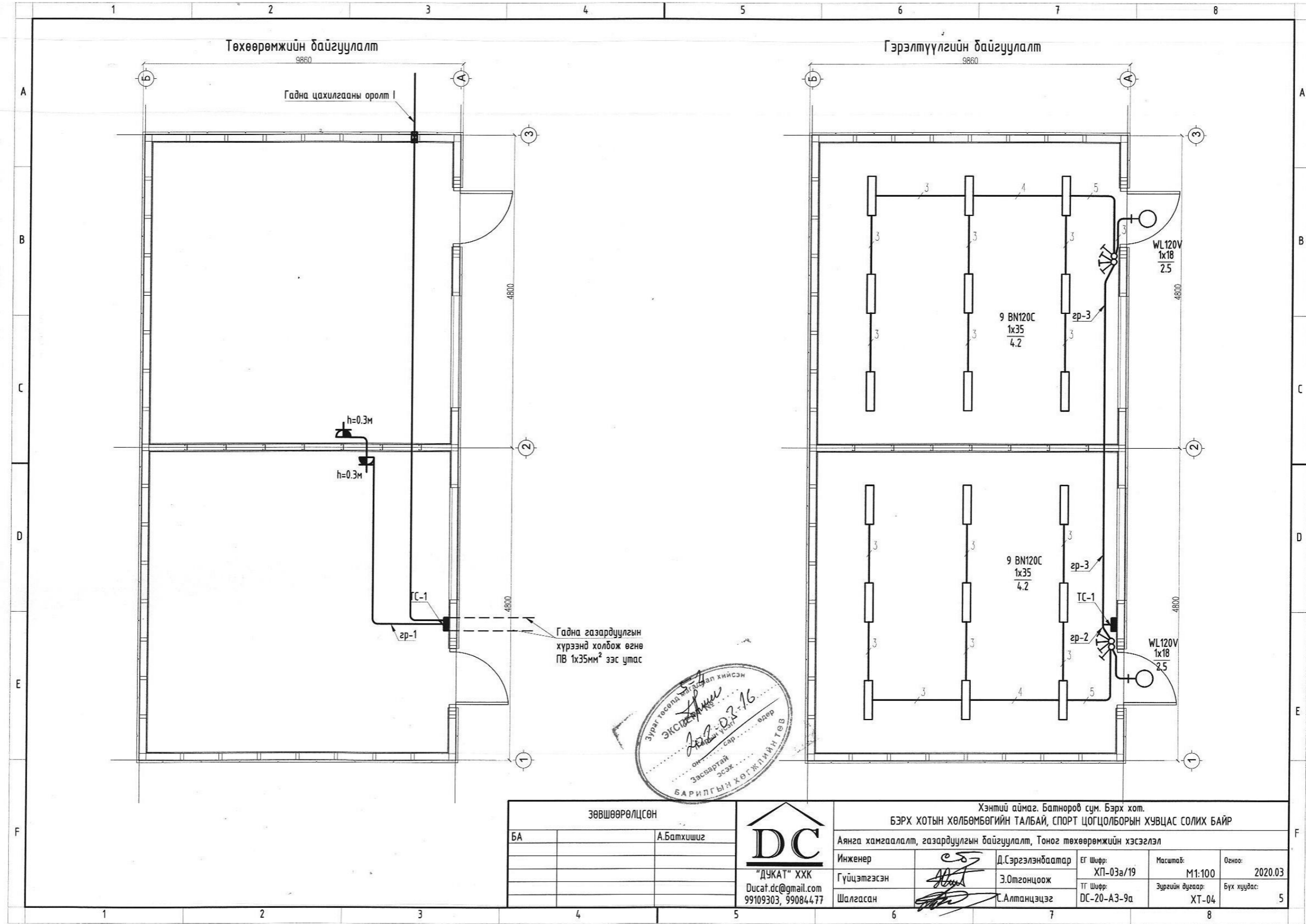
"Дукат" ХХК-ний захирал  /С.Алтанцэцэг/



Улаанбаатар хот 2020 он



ЗӨВШӨӨРӨЛЦСӨН		 "ДУКАТ" ХХК Ducat.dc@gmail.com 99109303, 99084477	Хэнтий аймаг, Батноров сум, Бэрх хот. БЭРХ ХОТЫН ХӨЛБӨМБӨГИЙН ТАЛБАЙ, СПОРТ ЦОГЦОЛБОРЫН АРИУН ЦЭВРИЙН БАЙР						
БА	А.Батхшиг		Инженер	Д.Сэргэлэнбаатар	ЕГ Шифр:	ХП-03а/19	Масштаб:	М1:100	Огноо:
ЦБУ	Ц.Энхбаяр	Гүйцэтгэсэн	Э.Отгонцоож	ТГ Шифр:	ДС-20-А3-98	Зургийн дугаар:	ХТ-05	Бүх хуудас:	5
		Шалгасан							

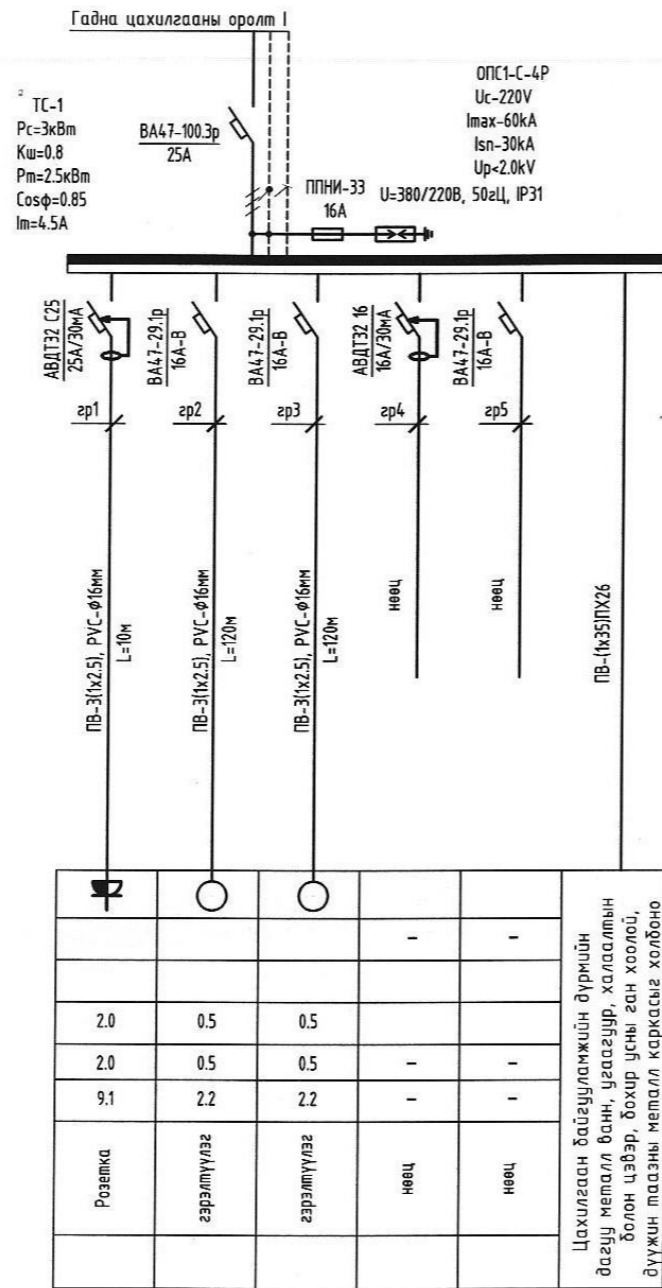


ЗӨВШӨӨРӨЛЦСӨН	
БА	А.Батхшиг

**DC**  
 "ДУКАТ" ХХК  
 Ducat.dc@gmail.com  
 99109303, 99084477

Хэнтий аймаг, Батноров сум, Бэрх хот. БЭРХ ХОТЫН ХӨЛБӨМБӨГИЙН ТАЛБАЙ, СПОРТ ЦОГЦОЛБОРЫН ХУВЦАС СОЛИХ БАЙР				
Аянга хамгаалалт, газардуулгын байгуулалт, Тоног төхөөрөмжийн хэсэглэл				
Инженер	<i>ES</i>	Д.Сэргэлэнбаатар	ЕГ Шифр: ХП-03а/19	Масштаб: М1:100
Гүйцэтгэсэн	<i>Алт</i>	Э.Отгонцоож	ТГ Шифр: DC-20-А3-9а	Огноо: 2020.03
Шалгасан	<i>Алт</i>	С.Алтанцэцэг	Зургийн дугаар: ХТ-04	Бүх хуудас: 5

Тухайн тэжээх шугам	
Шин дамжуулагч хуваарилах хайрцаг	Оролт дээрхи аппаратын маяг Iхэвийн (A) Iсал (A)
Шугамын гаралтын аппарат	Маяг Iхэвийн, A Салгагч ба хайлах тавьц, A
Утасны марк ба хөндлөн огтлол, кб.мм урт, м	Шугамын тэмдэглэгээ байгуулалт хоолойн тэмдэглэгээ урт, м /стандартаар/ дахь пластмассан
Явуулах аппарат	Тэмдэглэгээ маяг Iхэвийн, A салгагч дулааны релений тавьц, A
Утасны марк ба хөндлөн огтлол, кб.мм урт, м	Шугамын тэмдэглэгээ байгуулалт хоолойн тэмдэглэгээ урт, м /стандартаар/ дахь пластмассан
Цахилгаан хэрэглэгчид	Таних тэмдэг
	Байгуулалт дээрх №
	Хэвийн чадал, кВт
	Гүйдэл, A
Нэр	
Технологийн тоног төхөөрөмжийн №	



Тайлбар  
Pc - Суурилагдсан чадал Кш-Шаардлагын итгэлцүүр  
Pт - Тооцооны чадал Cosφ - Чадлын итгэлцүүр  
Im - Тооцооны гүйдэл L1, L2, L3 - фазын утас - шар, ногоон, улаан  
N - нойлын утас- цэнхэр PE - хамгаалалтын утас - шар ногоон  
Розетка болон гэрэлтүүлгийг 3 утсаар тэжээнэ. тэжээлийн газардүүлсэн утасыг розетка болон гэрэлтүүлгийн эх биед холбож өгнө.

 "ДУКАТ" ХХК Ducaf.dc@gmail.com 99109303, 99084477	Хэнтий аймаг, Батноров сум, Бэрх хот. БЭРХ ХОТЫН ХӨЛБӨМБӨГИЙН ТАЛБАЙ, СПОРТ ЦОГЦОЛБОРЫН ХУВЦАС СОЛИХ БАЙР			
	ТС-1 самбарын тооцооны бүдүүвч			
	Инженер	Д.Сэргэлэнбаатар	ЕГ Шифр: ХП-03а/19	Масштаб: М1:
	Гүйцэтгэсэн	Э.Отгонцогж	ТГ Шифр: DC-20-A3-9а	Огноо: 2020.03
Шалгасан	С.Алтанцэцэг	Зургийн дугаар: ХТ-03	Бүх хуудас: 5	

A  
B  
C  
D  
E  
F

Тайлбар

Хэнтий аймагийн Батноров сумын Бэрх хотод баригдах Бэрх хотын хөлбөмбөгийн талбай, спорт цогцолборын хувцас солих байрны барилгын дотор цахилгаан хангамжийн ажлын зургийг барилга архитектур, халаалт салхибч, технологийн даалгаарыг үндэслэн "Орон сууц, олон нийтийн барилгын цахилгаан тоног төхөөрөмжийг төлөвлөх ба угсрах" барилгын дүрэм "БД 43-102-07", "Байгалийн ба зохиомол гэрэлтүүлэг" барилгын дүрэм "БНБД 23-02-08", "Барилга байгууламжийн аянга хамгаалалтын зураг төсөл зохиох заавар" барилгын дүрэм "БД 43-103-08", "Цахилгаан байгууламжийн дүрэм" "БД 43-101-03"-ын дагуу хийж гүйцэтгэв.

Цахилгаан хангамж

Барилгын үндсэн цахилгаан хэрэглэгчид нь цахилгаан хангамжийн найдваржилтын III зэрэглэлд хамаарагдах тул тэжээлийг гүн газардуулсан нейтральтай (TN-C) дан кабель шугамаар тэжээлийг авч барилгад 5-н утасны (TN-C-S) системийг хэрэглэнэ.

Барилгын үүдний хэсэгт ТС-1 төхөөрөмжийн самбар байхаар төлөвлөх. Самбаруудад ОХУ-ын ИЭК компанийн ВА47-29, АД12, АВДТ32 маягийн автоматүүд, ОПС маягийн цэнэг шавхагч тус тус төлөвлөв. Тухайн угсралт хийх компани нь цахилгаан тоног төхөөрөмжийг сонгохдоо техникийн шаардлага хангасан өөр улсын, өөр маягийн төхөөрөмж сонгож болно.

Хүчит төхөөрөмж

Хүчит төхөөрөмжийн цахилгаан хэрэглэгчдэд бүх цахилгааны самбарууд орно.

Гэрэлтүүлэг

Гэрэлтүүлэгчдийг өрөөний зориулалт, архитектурын шийдэл, технологийн байгуулалтыг үндэслэн LED чийдэн бүхий (IP-20-с дээш) гэрэлтүүлэгч мөн гадна хананд ус чийгний хамгаалалттай LED чийдэн бүхий (IP-54-тэй) гэрэлтүүлэгч төлөвлөв.

Тоног төхөөрөмжийг угсрах

Төхөөрөмжийн самбарыг шалнаас +1,5м-н өндөрт. Барилгын хүчит төхөөрөмж, гэрэлтүүлэг, розеткын шугаманд ПВ-660 маягийн зэс голтой утасыг ханаар, шавардлага дор, таазар, шалны бэлтгэлээр пластмассан хоолойд сүвлэж далд моноглоно.

Уг барилгын газардуулгын тооцоог барилгын инженер геологийн "Энх-Өрнөлт" ХХК-нд хийгдсэн архив № 19/090 шифр бүхий инженер геологич Ё.Ариунаа-ийн хийсэн инженер геологийн дүгнэлтийн дагуу хийж гүйцэтгэв. Байгаль цаг уурын үзүүлэлт:

- Хөрсний бүтэц
  - Хайргархаг элсэнцэр
  - Хайргархаг элс
  - Шавранцар
  - Дунд ширхэгтэй элс
- Хөрсний хүвийн цахилгаан эсэргүүцэл
  - 250-350 Ом\*м, 325-400 Ом\*м, 200-220 Ом\*м, 600-650 Ом\*м,
- Газар хөдлөлтийн балл
  - 6
- Улиралын норматив хөдлөлтийн гүн
  - 3.12 м
- Галд тэсвэрлэлтийн зэрэг
  - II
- Хөрсний ус илэрсэн эсэх
  - Хөрсний ус 3.4м-т илэрч 2.9м-т тогтсон.

Барилгад TN-C газардуулгын системийг хэрэглэсэн. Гэрэлтүүлэг болон төхөөрөмжийн самбарын РЕ газардуулгын шугаманд халаалтын болон цэвэр усны ган хоолой, розетка, гэрэлтүүлгийн хамгаалалтын утаснуудыг холбож өгөх шаардлагатай. Цэвэр усны ган хоолой руу ПВ 1x35мм<sup>2</sup> зэс утасыг 26Ф-тэй пластмассан хоолойд сүвлэж холбоно. Төхөөрөмжийн самбарын РЕ газардуулгын шугамыг ПВ 1x35мм<sup>2</sup> зэс утасаар барилгаас 2 цэгээр гаргаж гадна газардуулгын хүрээнд холбоно. Гадна газардуулгын хүрээг барилгын сууринаас 1м-с багагүй зайд 40x4мм түүзэн төмрийг -0,7м-т барилгыг тойруулан хүрээ хийж суулгах ба газардуулгын φ20мм цайрдагсан ган электрод CADWELD /гагнагч аппарат/ ашиглан гагнаж холбоно. Цахилгаан байгууламжийн дүрмийн дагуу газардуулгын эсэргүүцэл 4 Ом-с хэтрэхгүй байх шаардлагатай. Хэтэрсэн тохиолдолд нэмэлт электрод зоож өгөх хэрэгтэй.

Бүх цахилгааны угсралтын ажлыг "Цахилгаан техникийн ажил" барилгын дүрэм "БНБД 3.05.06-90", "Цахилгаан байгууламжийн дүрэм" "БД 43-101-03" дүрмийн шаардлагад нийцүүлэн зураг төслийн дагуу гүйцэтгэх шаардлагатай.

Материалын түүвэр

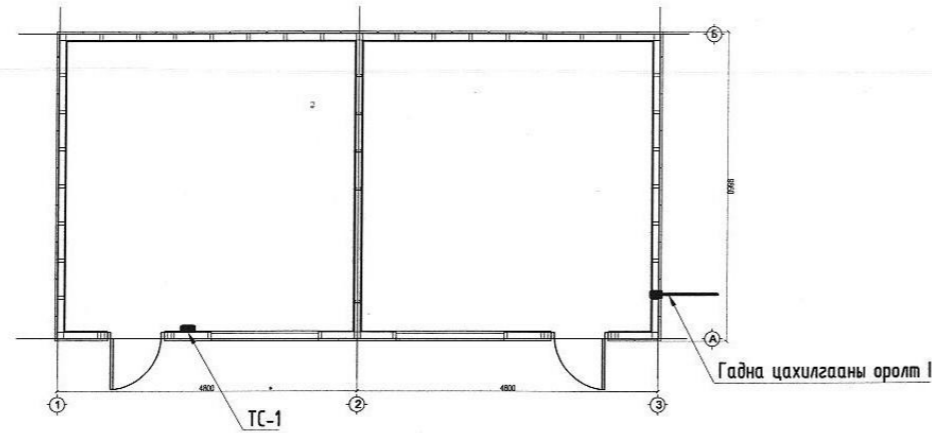
№	Нэр	Маяг	Хэм нэгж	Тоо шир	Тайлбар
1	Төхөөрөмжийн самбар-ТС-1, 380/220В а. Оролтын автомат: ВА47-100.3р 32А-С-1ш б. Шугамын автомат: ВА47-29.1р 16А-В-3ш, АВДТ32 С25/30МА-2ш г. Цэнэг шавхагч: ОПС1-В4, I=30кА-1ш д. Гал хамгаалагч: ППНИ-33 25А к. Хайрцагны хэмжээ: 400х400х150мм	ТС-1	ком	1	ШМП-4.4.1-0 IP54
2	Таазанд ил тоноглох LED чийдэн бүхий гэрэлтүүлэгч 220В, 1x35Вт, IP20	ВН120С	ш	18	
3	Хананд тоноглох LED чийдэн бүхий ус чийгний хамгаалалттай гэрэлтүүлэгч 220В, 1x18, IP54	WL120V	ш	2	
4	Хананд далд тоноглох ердийн нэг туйлт чинтраалга 220В, 10А, IP20	ВС10-1-0-ГБ	ш	2	
5	Хананд далд тоноглох ердийн нэг туйлт гурвалсан чинтраалга 220В, 10А, IP20	ВС10-3-0-ГБ	ш	2	
6	Хананд ил тоноглох ус чийгнээс хамгаалагдсан газардуулгын контакттай розетка 220В, 10А, IP44	РС620-2-ГБ	ш	2	
7	Зэс голтой поливинилхлорид бүрхүүлтэй утас, 1x2.5мм <sup>2</sup>	ПВ-660	м	300	
8	Пластмассан хоолой φ16мм, IP-55	PVC	м	100	
9	Пластмассан хоолойн 90°-н өнцгийн холбогч φ16мм, IP-55		ш	10	
10	Пластмассан хоолойн гуравлагч холбогч φ16мм		ш	25	
11	Утас салбарлах хайрцаг		ш	5	
12	Чинтраалга розетка салбарлах хайрцаг		ш	5	
13	Ган хошуу		ш	6	
14	Газардуулгын электрод φ20мм, L=1.5м		ш	12	
15	Электрод холбох муфт		ш	6	
16	Цайрдагсан түүзэн төмөр 44x4мм		м	80	
17	Цайрдагсан түүзэн төмөр 25x4мм		м	8	
18	Аянзын гүйдлийн буулт хөндийрүүлэгч		ш	4	
19	Соронзон залгуур КМИ-11810 220В Дулааны реле РТИ-1316 220В		ком	1	
20	100 Ом*м эсэргүүцэлтэй шавар		м <sup>3</sup>	220	

A  
B  
C  
D  
E  
F



Хэнтий аймаг, Батноров сум, Бэрх хот.					
БЭРХ ХОТЫН ХӨЛБӨМБӨГИЙН ТАЛБАЙ, СПОРТ ЦОГЦОЛБОРЫН ХУВЦАС СОЛИХ БАЙР					
Тайлбар, Материалын түүвэр					
Инженер		Д.Сэргэлэнбаатар	ЕГ Шифр:	ХП-03а/19	Масштаб: М1: 2020.03
Гүйцэтгэгч		Э.Омгонцоож	ТГ Шифр:	ДС-20-А3-9а	Зургийн дугаар: ХТ-02
Шалгасан		Л.Алтанцэцэг			Бүх хуудас: 5

Барилгын бүдүүвч 1:200



Иш татсан бичиг баримтын жагсаалт

№	Тэмдэглэгээ	Нэр
1	БД 43-101-03	Цахилгаан байгууламжийн дүрэм
2	БД 43-102-07	Орон сууц, олон нийтийн барилгын цахилгаан тоног төхөөрөмж, төлөвлөх ба угсрах
3	БНБД 23-0208	Байгалийн ба зохиомол гэрэлтүүлэг
4	БД 43-103-08	Барилга байгууламжийн аянга хамгаалалтын зураг төсөл зохиох заавар
5	MNS 3757-16:2015	Цахилгаан тоног төхөөрөмж, гүйдэл дамжуулагчийн таних тэмдэглэгээ
6	БД 43-101-03*12	Цахилгаан байгууламжийн дүрэм. Бүлэг 1.6 газардуулга ба цахилгааны аюулгүй байдлын хамгаалалтын арга хэмжээ
7	БНБД 3.05.06-90	Цахилгаан техникийн ажил, барилгын дүрэм

Үндсэн үзүүлэлт

№	Үзүүлэлтийн нэр	Хэмжих нэгж	Тоон утга
1	Сүлжээний хүчдэл	Вольт	230
2	Тооцооны ачаалал I оролт	5 кВт	9 А
4	Нийт ачаалал	5 кВт	9 А

Үндсэн иж бүрэн ажлын зургын жагсаалт

№	Зургийн нэр	Тайлбар
1	Барилгын бүдүүвч, үндсэн үзүүлэлт, Иш татсан бичиг баримтын жагсаалт, Зургын жагсаалт, Таних тэмдэг	ХТ-1
2	Тайлбар, Материалын түүвэр	ХТ-2
3	ТС-1 самбарын тооцооны бүдүүвч	ХТ-3
4	Хүчит төхөөрөмж, гэрэлтүүлгийн байгуулалт	ХТ-4
5	Аянга хамгаалалт, газардуулгын байгуулалт, Тоног төхөөрөмжийн хэсэглэл	ХТ-5

Таних тэмдэг

№	Тэмдэглэгээ	Нэр	Тайлбар
1	—	Ерөнхий самбар, төхөөрөмжийн самбар	ЕС, ТС
2	Ⓐ Ⓑ	Амперметр, Вольтметр	
3	—	Гал хамгаалагч	
4	←→	Цэнэг шавхагч	
5	⊕	Гүйдлийн трансформатор	
6	kWh	Электрон тоолуур	
7	⌚	Ердийн автомат, хамгаалалтын таслах төхөөрөмж /дифференциалтай автомат/, ачаалал таслагч	
8	L / —	Гүйдэл дамжуулах шугам, ослын гэрэлтүүлгийн шугам	
9	—	Дамжуулагчийн утасны тоо	
10	N / Pe	Нойлын утас, хамгаалалтын утас	
11	—	Утас салбарлах хайрцаг	
12	⊕	Газардуулга холбох цэг	

№	Тэмдэг-лэгээ	Нэр	Ампер-А, чадал-Вт	Хамгаалалтын зэрэг, IP	Хүчдэл, В
1	⊕	Хананд далд тоноглох нэг туйлт ердийн унтраалга	10А	20-23	220
2	⊕	Хананд ул тоноглох гурвалсан нэг туйлт ердийн унтраалга	10А	20-23	
3	—	Таазанд ул тоноглох LED чийдэн бүхий гэрэлтүүлэгч	1x35Вт	20	
4	⊕	Хананд тоноглох LED чийдэн бүхий ус чийгнээс хамгаалагдсан гэрэлтүүлэгч	18Вт	54	
5	⊕	Хананд ул тоноглох газардуулгын контакттай хоёр туйлт ус чийгнээс хамгаалагдсан розетка	10А	44-55	



"ДУКАТ" ХХК  
Ducat.dc@gmail.com  
99109303, 99084477

Хэнтий аймаг, Батноров сум, Бэрх хот.  
БЭРХ ХОТЫН ХӨЛБӨМБӨГИЙН ТАЛБАЙ, СПОРТ ЦОГЦОЛБОРЫН ХУВЦАС СОЛИХ БАЙР

Барилгын бүдүүвч, Үндсэн үзүүлэлт, Зургийн жагсаалт, Таних тэмдэг				
Инженер	Д.Сэргэлэнбаатар	ЕГ Шифр: ХП-03а/19	Масштаб: М1:	Огноо: 2020.03
Гүйцэтгэсэн	Э.Отгонцоож	ТГ Шифр: ДС-20-А3-9а	Зургийн дугаар: ХТ-01	Бүх хуудас: 5
Шалгасан	Г.Алтанцэцэг			



"DUCAT" Co., Ltd  
Engineering Design

Тусгай зөвшөөрөл: ЗТ16-1476/16

Зургийн шифр: DC-20-A3-9a

Хэнтий аймаг, Батноров сум, Бэрх хот  
БЭРХ ХОТЫН ХӨЛ БӨМБӨГИЙН ТАЛБАЙ, СПОРТ ЦОГЦОЛБОРЫН ХУВЦАС  
СОЛИХ БАЙР

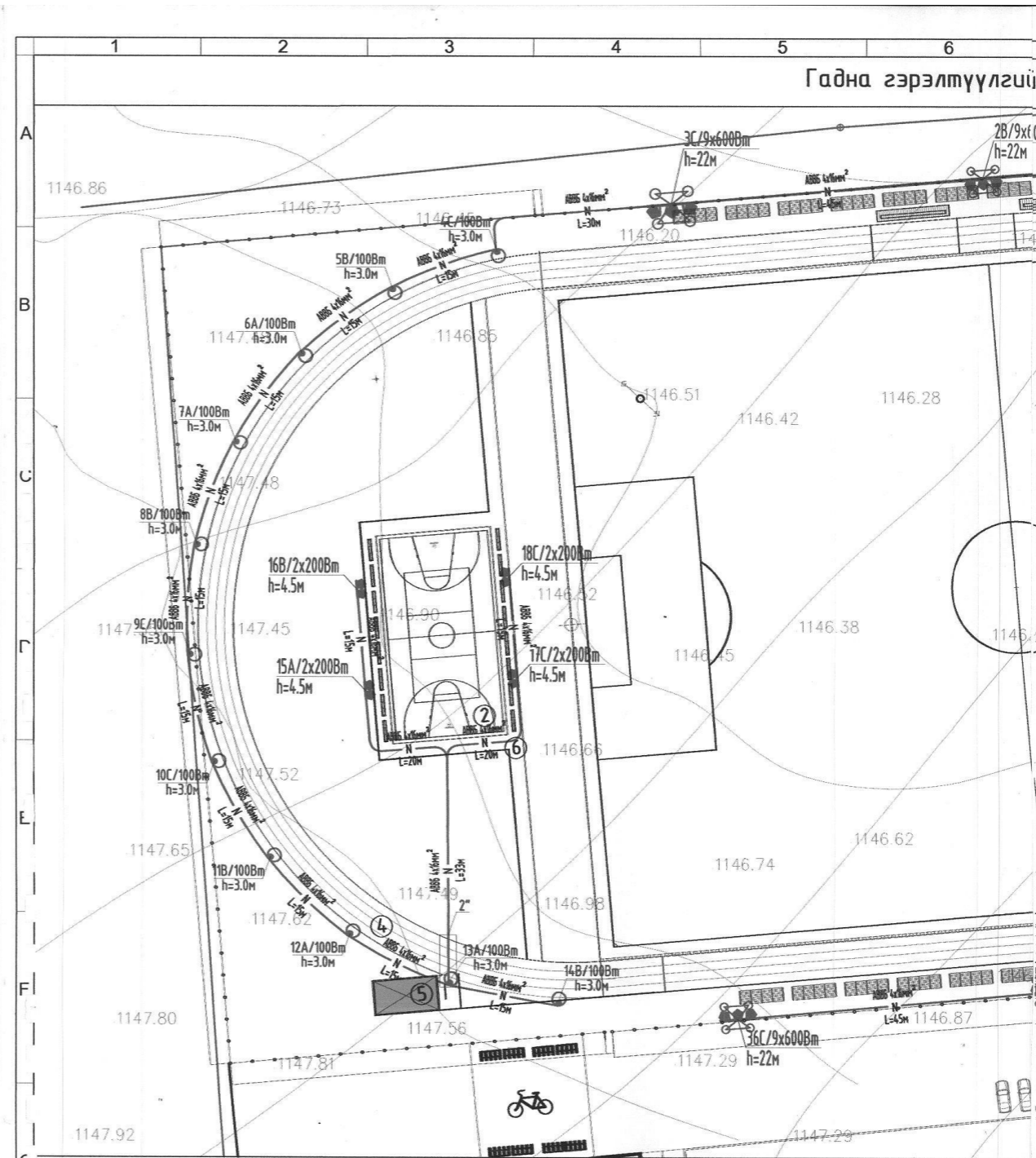
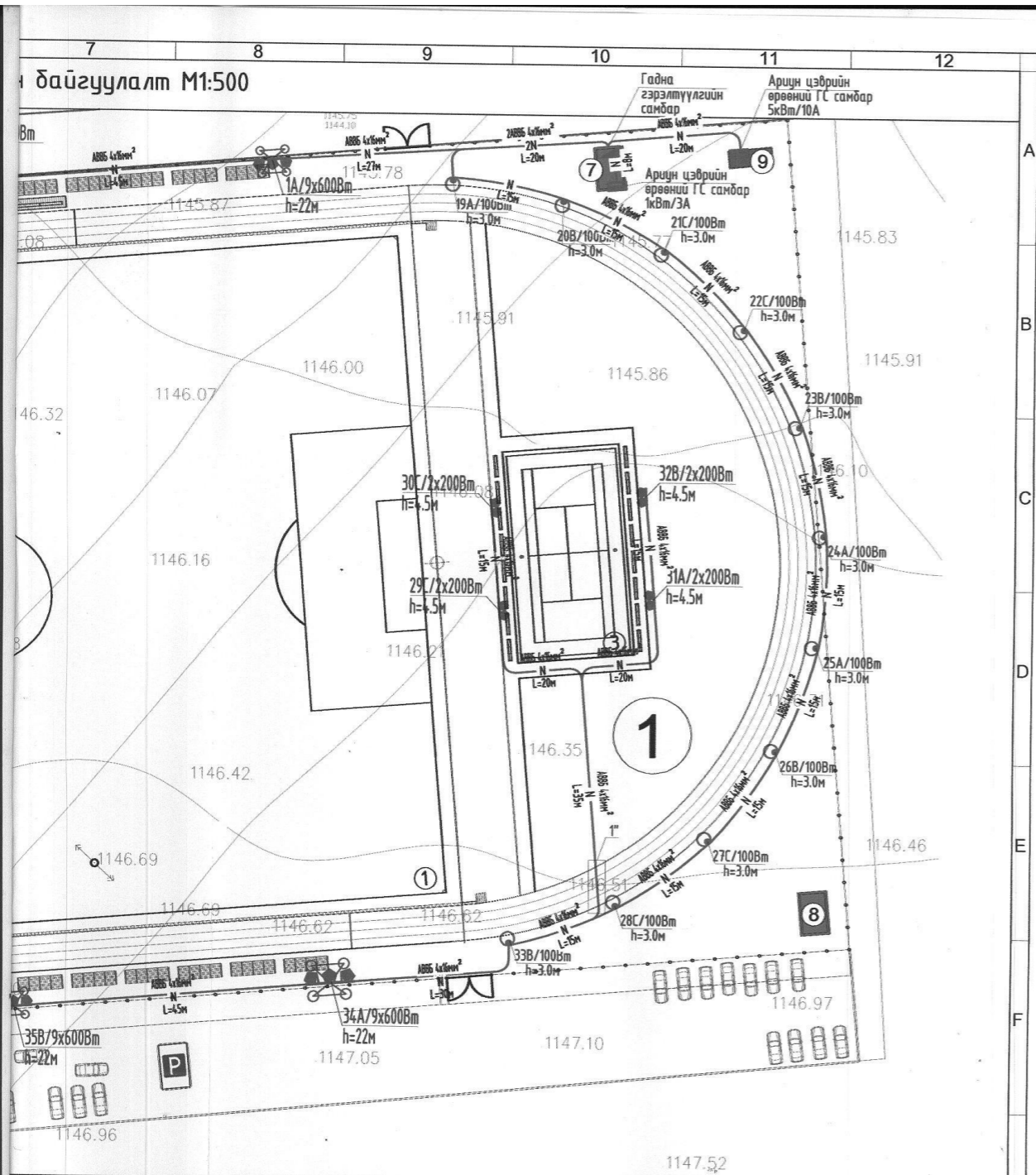
/Дотор цахилгааны ажлын зураг/

"Дукат" ХХК-ний захирал  С.Алтанцэцэг/



Улаанбаатар хот 2020 он





Барилга байгууламжийн тодорхойлолт

ТОДОРХОЙЛОЛТ:	Тайлбар
1 Хөл дөмбөгийн талбай	Төлөвлөж буй
2 Сагсан дөмбөг, волейболын талбай	Төлөвлөж буй
3 Теннисний талбай	Төлөвлөж буй
4 Гүйлийн зам	Төлөвлөж буй
5 Уртын харайлын элс	Төлөвлөж буй
6 Явган зам	Төлөвлөж буй
7 Хувцас солих байр	Төлөвлөж буй
8 Үйлчилгээний байр	Төлөвлөж буй
9 Арчун цэврийн өрөө	Төлөвлөж буй
10 Соёлын ордон	Одоо байгаа
11 Ерөнхий Болороллын Сургууль	Одоо байгаа



Хэнтий аймаг, Балнороб сум, Бэрх хот.  
**БЭРХ ХОТЫН ХӨЛБӨМБӨГИЙН ТАЛБАЙ, СПОРТ ЦОГЦОЛБОР**  
 Гадна гэрэлтүүлгийн байгуулалт

Инженер	Гүйцэтгэгч	Шалгасан	Д.Сэрэлэнбаатар	М.Пүрэвмөнх	А.Ламцэнцэг
EG Шифр:	ТГ Шифр:	Масштаб:	Огноо:	Хуудас:	
0С-20-А3-09	0С-20-А3-09	М1:500	2020-03-09	9	

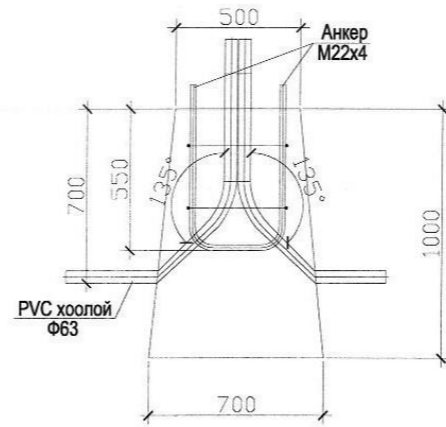
“ДУКАТ” ХХК  
 Dukat.dc@gmail.com  
 99109303, 99084477

Таних тэмдэг

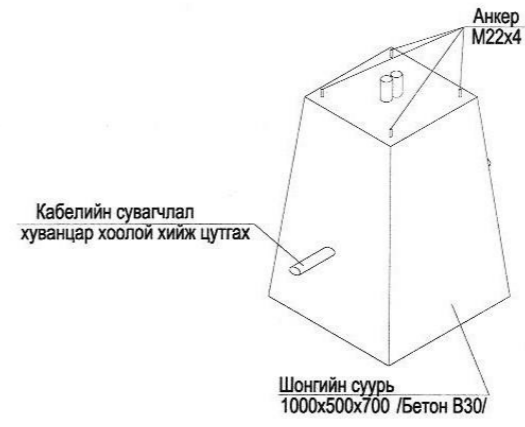
№	Тэмдэглэгээ	Нэр	8	9	Одоо байгаа дулааны хурааг, шугам	13	14	15	16	17	18	19
1		Гадна гэрэлтүүлгийн самбар		A(кабель) N L	A-кабелийн тоо кабель-кабелийн няз, хөндлөн огтлол, L-кабелийн урт							Төлөвлөж буй барилга байгууламж
2		Цэнэг шахагч										Одоо байгаа дохир усны шугам
3		Газарт булах газардуулгын данжуулагч			Одоо байгаа 0,4кВ-ын кабель шугам Одоо байгаа 6кВ, 10кВ-ын кабель шугам							Одоо байгаа дулаан, цэвэр усны шугам
4		Газардуулгын электрод			Газардуулгын чадал							Одоо байгаа холбооны шугам
5		Төлөвлөж буй 0,4кВ-ын кабель шугам		2В/300А0 h=4.5i	Төлөвлөж буй шонгийн өндөр и							Одоо байгаа холбооны шугам
6		Төлөвлөж буй кабель шугамыг хоолойд сүлблэх хэсэг			Кабелийн тоо							Гадна гэрэлтүүлгийн шон № 1
7		Кабель шугамыг хоолойд сүлблэх дулаар		Z АBBB 4x16мм²	Кабелийн няз							Гадна гэрэлтүүлгийн шон № 2
					Кабелийн жилийн тоо							Гадна гэрэлтүүлгийн шон № 3
					Кабелийн жилийн хөндлөн огтлол							

1 2 3 4 5 6 7 8 АЗ

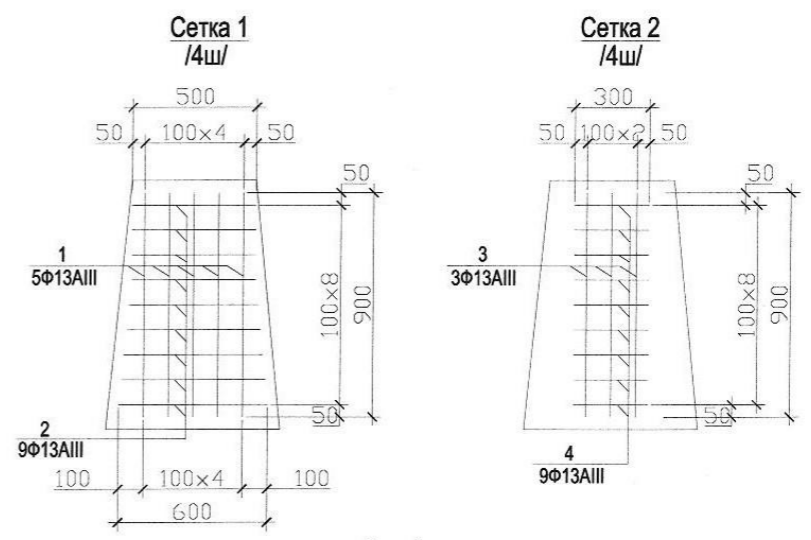
### Шонгийн суурь



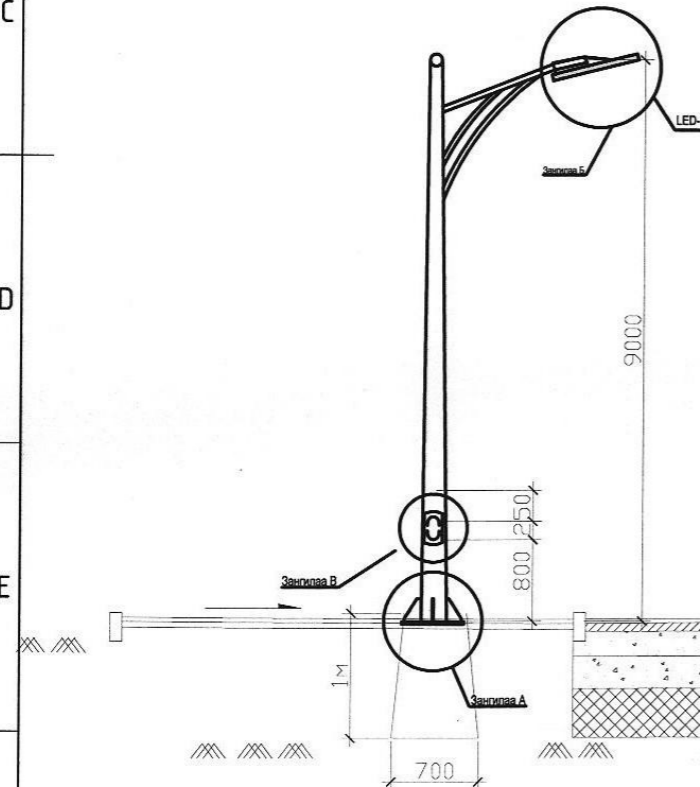
### 3 хэмжээст байрлал



### Шонгийн суурийн арматурчлал

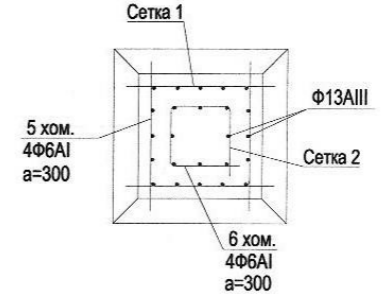


### Замын гэрэлтүүлгийн тулгуурын байрлуулалт M1:50



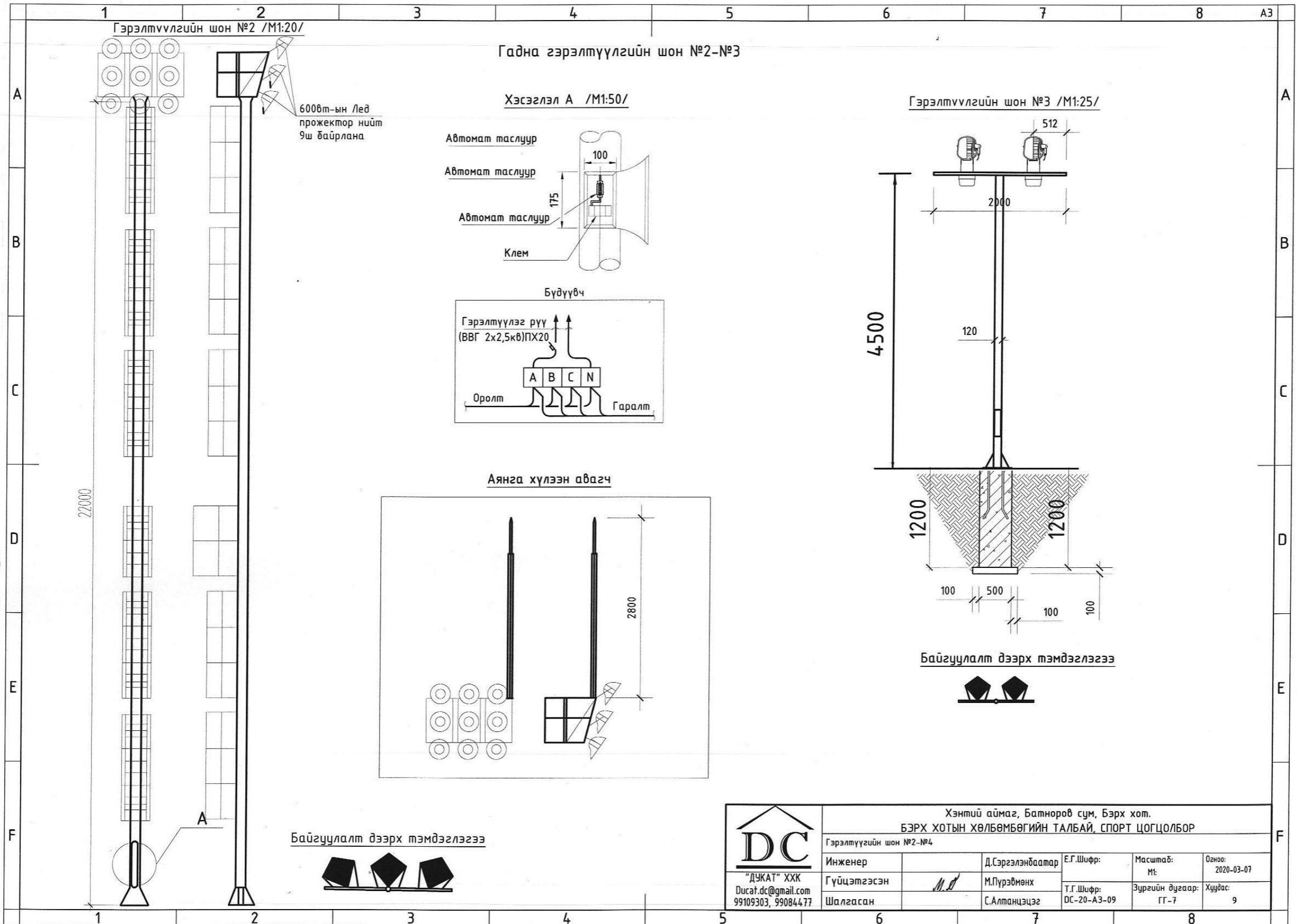
### Хүснэгт №4 Гэрэлтүүлгийн суурийн материалын тоо хэмжээ

№	Огтлол	Урт, мм	Тоо, ширхэг	Нийт урт, /м	Нэгж жин	Нийт жин, /кг/				
1	Ф13AIII	900	20	18	1.048	18.86				
2	Ф13AIII	-	36	19.8	1.048	20.75				
3	Ф13AIII	900	12	10.8	1.048	11.32				
4	Ф13AIII	300	36	10.8	1.048	11.32				
5	хомут Ф6АI	1780	4	7.12	0.222	1.58				
6	хомут Ф6АI	940	4	3.76	0.222	0.83				
Арматурын орц						64.66				
Анкер /У/ M22						1540	2	3.08	3.06	9.42
Бетон В30										0,36 м3
PVC хоолой Ф63						1300	2	2.6	0.01	0.026



<p>“ДУКАТ” ХХК Ducfat.dc@gmail.com 99109303, 99084477</p>	Хэнтий аймаг, Батноров сум, Бэрх хот.					
	БЭРХ ХОТЫН ХӨЛБӨМБӨГИЙН ТАЛБАЙ, СПОРТ ЦОГЦОЛБОР					
	Гэрэлтүүлгийн тулгуурын байрлуулалт, шонгийн суурь, суурийн арматурчлал					
Инженер	<i>ES</i>	Д.Сэргэлэнбаатар	Е.Г.Шифр:	Масштаб:	Огноо:	
Гүйцэтгэсэн	<i>MJ</i>	М.Пүрэвмөнх	Т.Г.Шифр:	Зургийн дугаар:	Хуудас:	
Шалгасан	<i>AS</i>	С.Алтанцэцэг	DC-20-A3-09	ГГ-8	9	

1 2 3 4 5 6 7 8 АЗ



Гэрэлтүүлгийн шон №2 /М1:20/

Гадна гэрэлтүүлгийн шон №2-№3

Хэсэглэл А /М1:50/

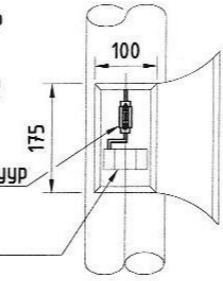
600вт-ын Лед  
прожектор нийт  
9ш байрлана

Автомат таслуур

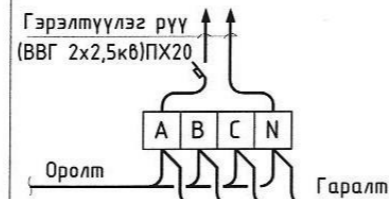
Автомат таслуур

Автомат таслуур

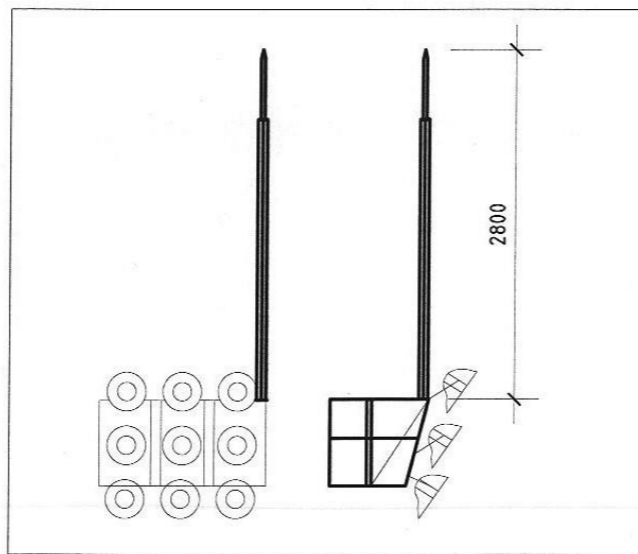
Клем



Бүдүүвч

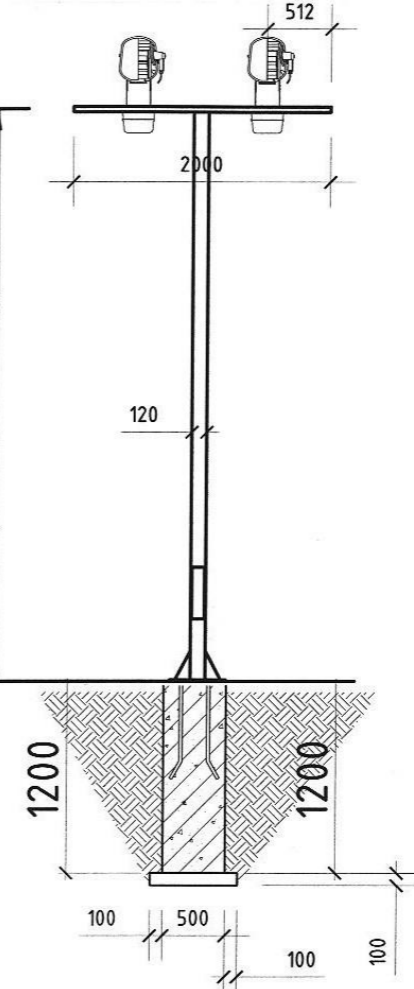


Аянга хүлээн авагч



Гэрэлтүүлгийн шон №3 /М1:25/

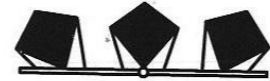
4500



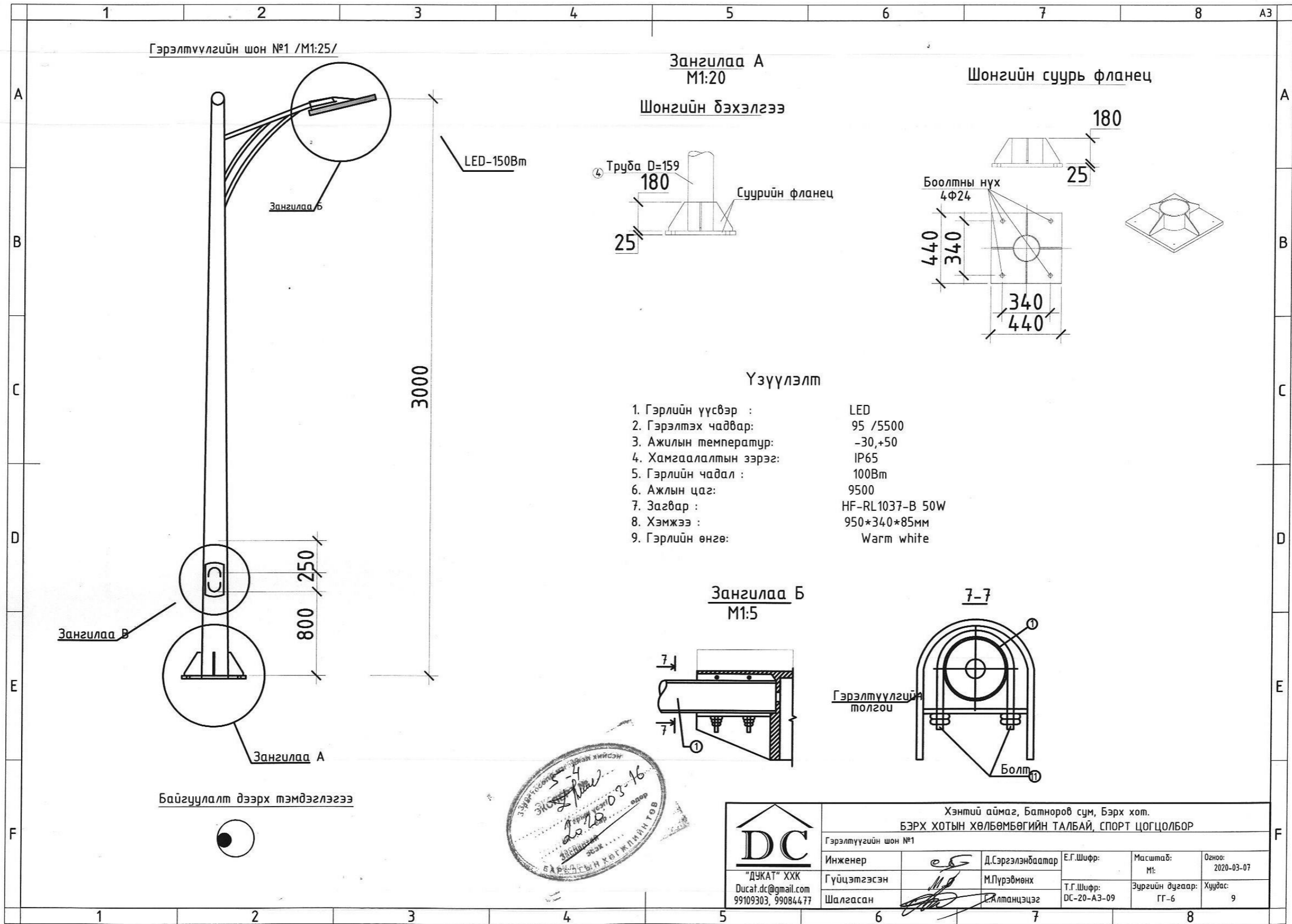
Байгуулалт дээрх тэмдэглэгээ



Байгуулалт дээрх тэмдэглэгээ



<p>"ДУКАТ" ХХК Ducaf.dc@gmail.com 99109303, 99084477</p>	Хэнтий аймаг, Батноров сум, Бэрх хот. БЭРХ ХОТЫН ХӨЛБӨМБӨГИЙН ТАЛБАЙ, СПОРТ ЦОГЦОЛБОР					
	Гэрэлтүүлгийн шон №2-№4					
	Инженер		Д.Сэргэлэнбаатар	Е.Г.Шифр:	Масштаб: М1:	Огноо: 2020-03-07
	Гүйцэтгэсэн	<i>M.D</i>	М.Пүрэвмөнх	Т.Г.Шифр: ДС-20-А3-09	Зургийн дугаар: ГГ-7	Хуудас: 9



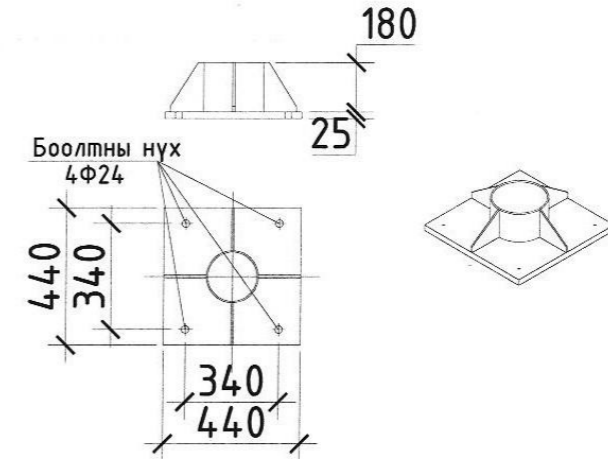
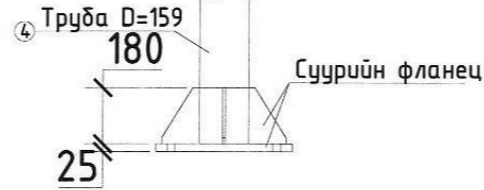
Гэрэлтүүлгийн шон №1 /M1:25/

Зангилаа А  
M1:20

Шонгийн суурь фланец

Шонгийн бэхэлгээ

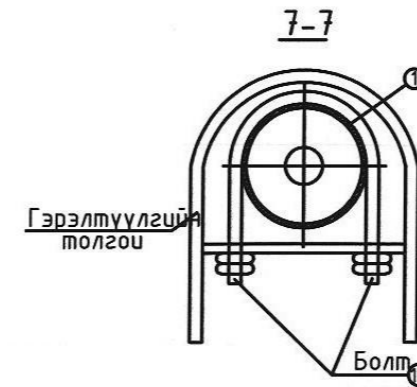
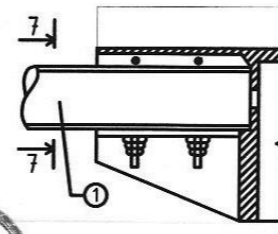
LED-150Вт



Үзүүлэлт

- |                        |                 |
|------------------------|-----------------|
| 1. Гэрлийн үүсвэр :    | LED             |
| 2. Гэрэлтэх чадвар:    | 95 /5500        |
| 3. Ажлын температур:   | -30,+50         |
| 4. Хамгаалалтын зэрэг: | IP65            |
| 5. Гэрлийн чадал :     | 100Вт           |
| 6. Ажлын цаг:          | 9500            |
| 7. Загвар :            | HF-RL1037-B 50W |
| 8. Хэмжээ :            | 950*340*85мм    |
| 9. Гэрлийн өнгө:       | Warm white      |

Зангилаа Б  
M1:5




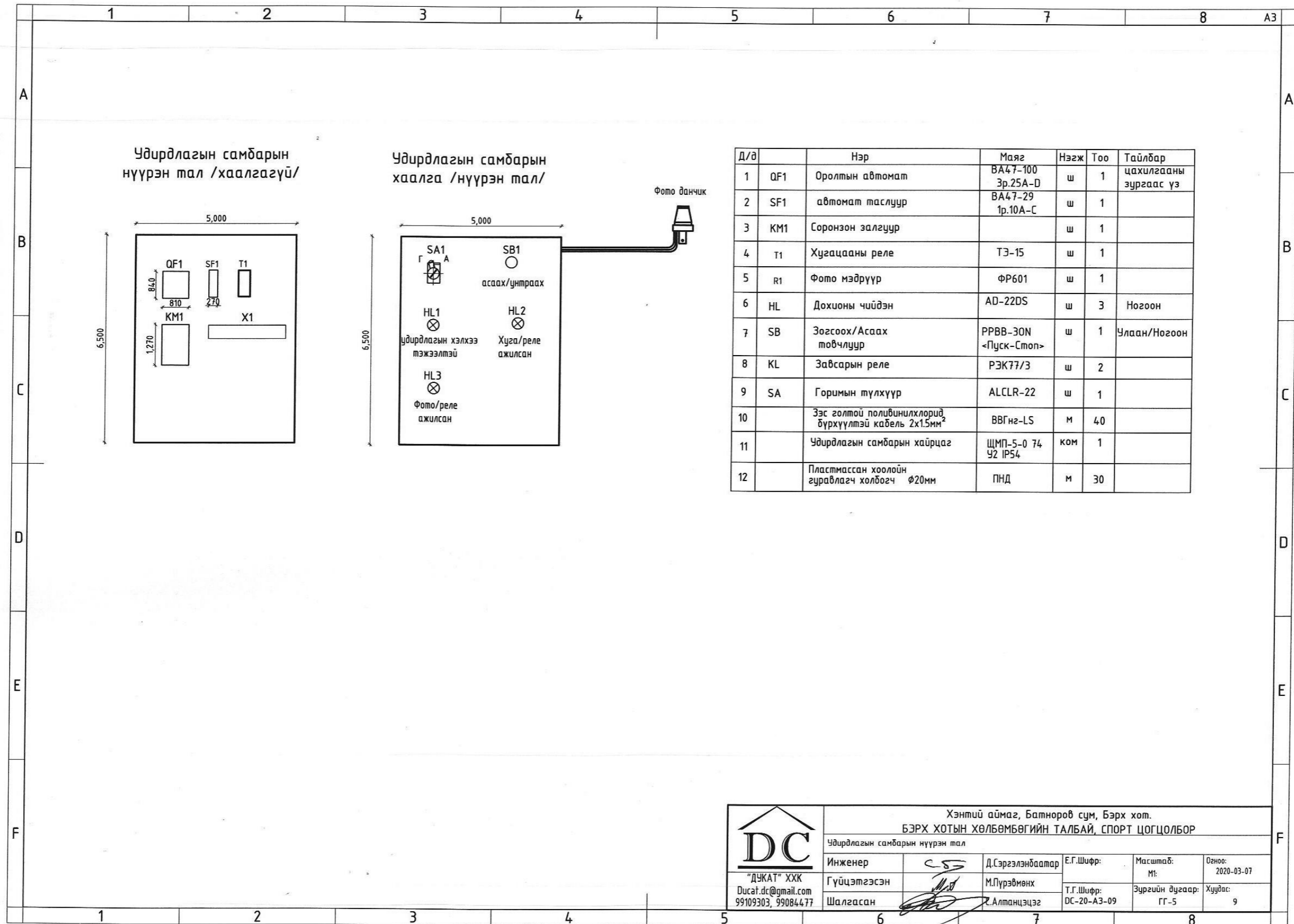
Зангилаа В

Зангилаа А

Байгуулалт дээрх тэмдэглэгээ

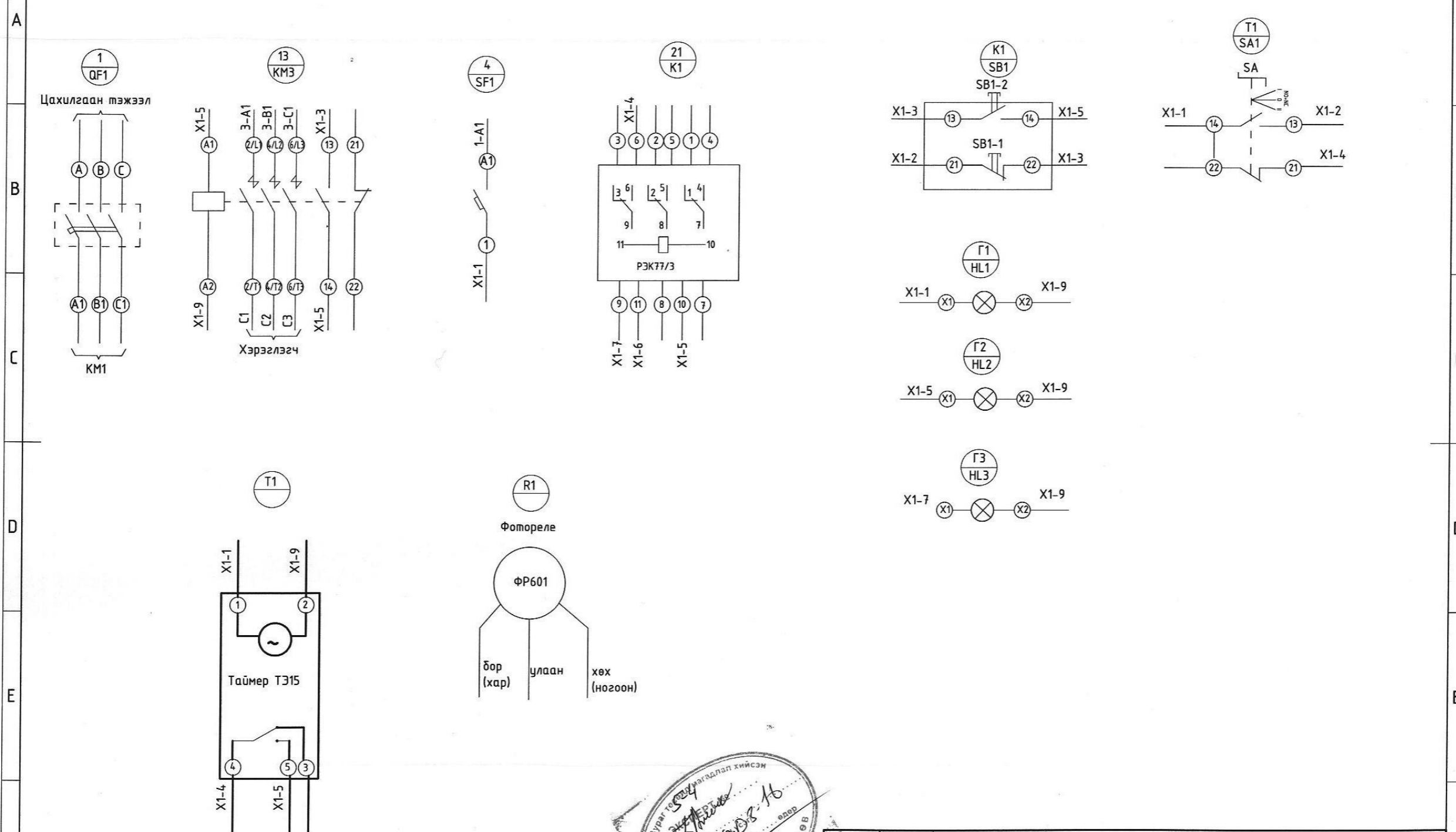


 "ДУКАТ" ХХК Ducat.dc@gmail.com 99109303, 99084477	Хэнтий аймаг, Батноров сум, Бэрх хот.				
	БЭРХ ХОТЫН ХӨЛБӨМБӨГИЙН ТАЛБАЙ, СПОРТ ЦОГЦОЛБОР				
	Гэрэлтүүлгийн шон №1				
Инженер	<i>es</i>	Д.Сэргэлэнбаатар	Е.Г.Шифр:	Масштаб:	Огноо:
Гүйцэтгэсэн	<i>М.Пүрэвмөнх</i>	М.Пүрэвмөнх	Т.Г.Шифр:	М:	2020-03-07
Шалгасан	<i>Алтанцэцэг</i>	Алтанцэцэг	DC-20-A3-09	Зургийн дугаар:	Хуудас:
				ГГ-6	9



Хэнтий аймаг, Батноров сум, Бэрх хот. БЭРХ ХОТЫН ХӨЛБӨМБӨГИЙН ТАЛБАЙ, СПОРТ ЦОГЦОЛБОР					
Удирдлагын самбарын нүүрэн тал					
Инженер	<i>CS</i>	Д.Сэргэлэнбаатар	Е.Г.Шифр:	Масштаб:	Огноо:
Гүйцэтгэсэн	<i>М.Пурэвмөнх</i>	М.Пурэвмөнх	Т.Г.Шифр:	М:	2020-03-07
Шалгасан	<i>А.Алтанцэцэг</i>	А.Алтанцэцэг	ДС-20-А3-09	Зургийн дугаар:	Хуудас:
				ГГ-5	9

Гадна гэрэлтүүлгийн удирдлагын самбарын дотор талд байрлах моноглолын холболтын бүдүүвч

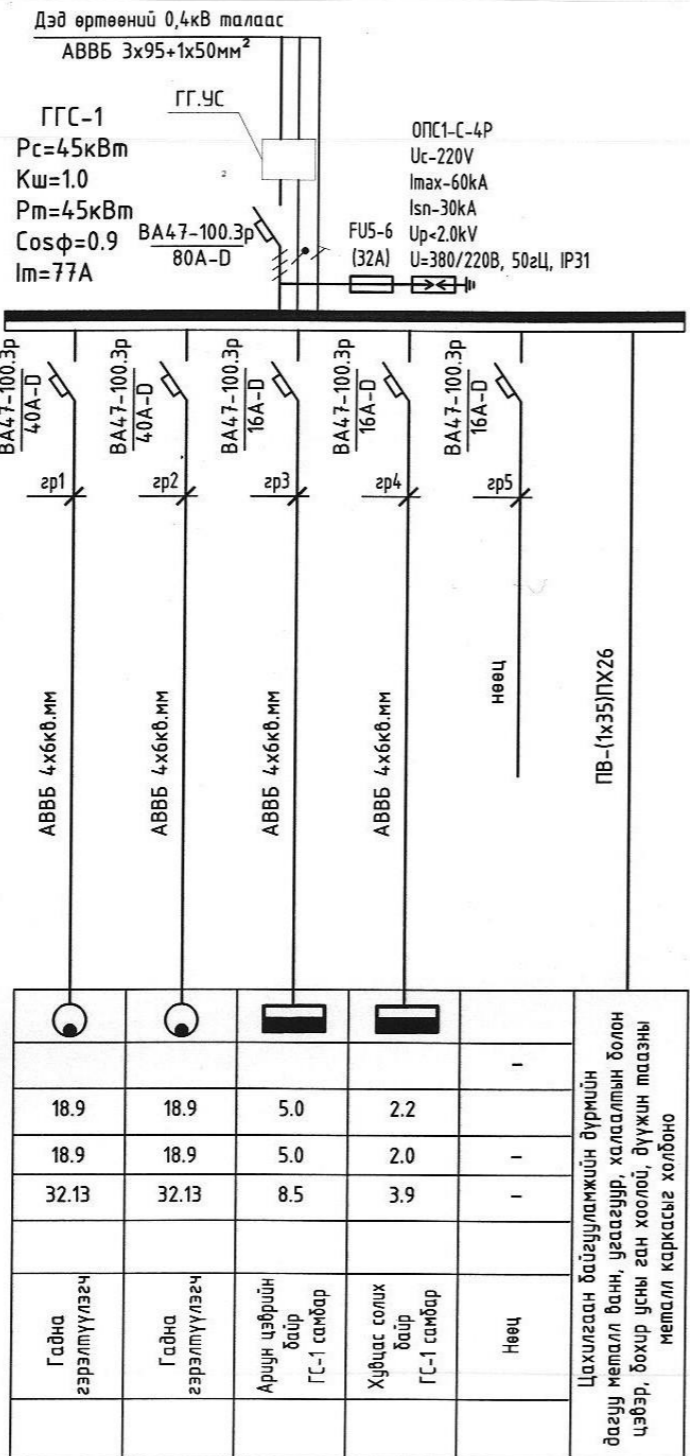


Зураг ТЭ-024  
 2020-03-07  
 Б. АРИЛГЫН ХОГЖЛИЙН ТӨВ

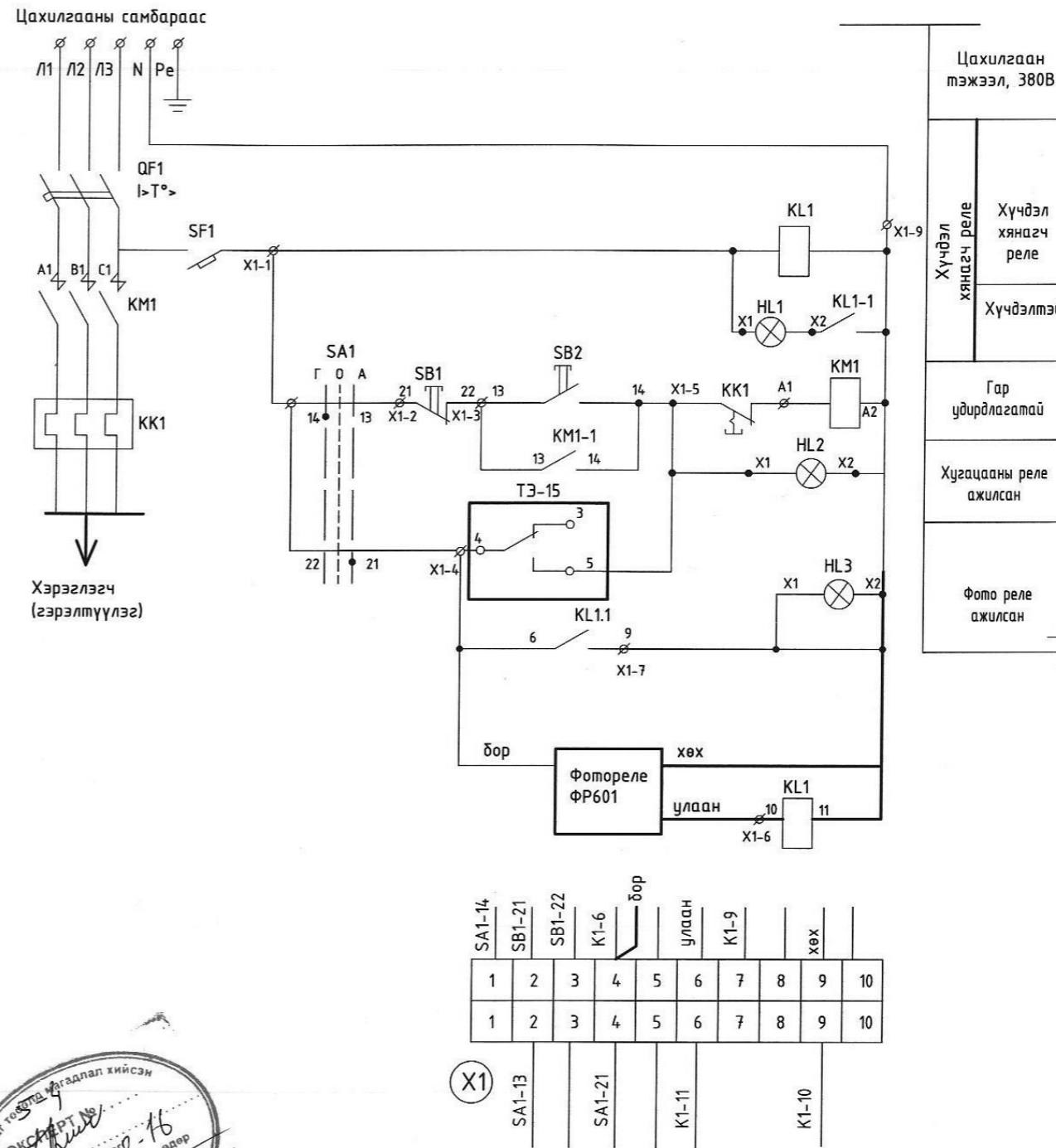
Хэнтий аймаг, Батноров сум, Бэрх хот.					
БЭРХ ХОТЫН ХӨЛБӨМБӨГИЙН ТАЛБАЙ, СПОРТ ЦОГЦОЛБОР					
Удирдлагын самбарын дотор талд байрлах моноглолын холболтын бүдүүвч					
Инженер	Д.Сэргэлэнбаатар	Е.Г.Шифр:	Масштаб:	Огноо:	
Гүйцэтгэсэн	М.Пүрэвмөнх	Т.Г.Шифр:	Зургийн дугаар:	Хуудас:	
Шалгасан	Г.Алтанцэцэг	DC-20-A3-09	ГГ-4	9	

1 2 3 4 5 6 7 8 А3

Тухайн тэжээх шугам	
Шин дамжуулагч хуваарилах хайрцаг	Оролт дээрхи аппаратын маяг Ихэвийн (А) Исал (А)
	Тэмдэглэгээ /маяг/ Хүчдэл, В Рсуурь, кВт, Iмооц, А
Шугамын гаралтын аппарат	Маяг Ихэвийн, А Салгагч ба хайлах тавьц, А
Утасны марк ба хөндлөн огтлол, кв.мм урт, м	Шугамын тэмдэглэгээ байгуулалт хоолойн тэмдэглэгээ урт, м /стандарттаар/ дахь пластмассан
Явуулах аппарат	Тэмдэглэгээ маяг Ихэвийн, А салгагч дулааны релений тавьц, А
Утасны марк ба хөндлөн огтлол, кв.мм урт, м	Шугамын тэмдэглэгээ байгуулалт хоолойн тэмдэглэгээ урт, м /стандарттаар/ дахь пластмассан
Цахилгаан хэрэглэгчид	Таних тэмдэг
	Байгуулалт дээрх №
	Суурилагдсан чадал, кВт
	Хэвийн чадал, кВт
	Гүйдэл, А
Нэр	Ихэвийн
	Явуул
Технологийн тоног төхөөрөмжийн №	



Гадна гэрэлтүүлгийн удирдлагын самбарын зарчмын бүдүүвч



Хэнтий аймаг, Батноров сум, Бэрх хот. БЭРХ ХОТЫН ХӨЛБӨМБӨГИЙН ТАЛБАЙ, СПОРТ ЦОГЦОЛБОР					
ГГС-1 самбарын тооцооны бүдүүвч					
Инженер	Д.Сэргэлэнбаатар	Е.Г.Шифр:	Масштаб:	Огноо:	
Гүйцэтгэсэн	М.Пүрэвмөнх	Т.Г.Шифр:	Зургийн дугаар:	Хуудас:	
Шалгасан	С.Алтанцэцэг	DC-20-A3-09	ГГ-3	9	

1 2 3 4 5 6 7 8

0,4кВ-ын материалын түүвэр

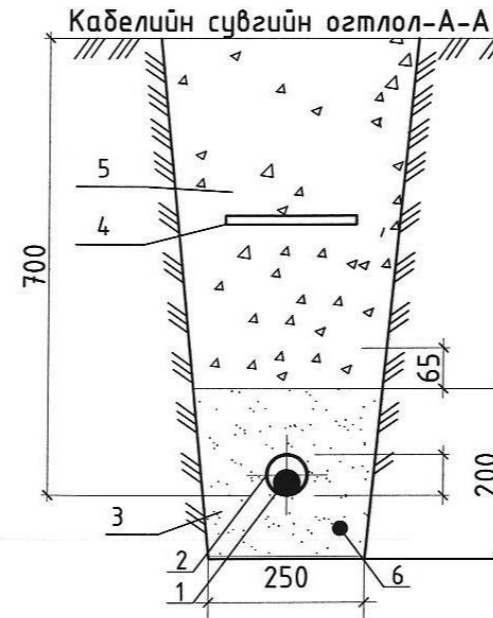
№	Нэр	Маяг	Хэм нэгж	Тоо шир	Тайлбар
1	Гэрэлтүүлгийн самбар (ГГС), IP-31 а. оролтын автомат: ВА47-100 Эр.80А-D-1ш б. шугамын автомат: ВА47-100 Эр.40А-D-2ш, Эр.16А-D-3ш в. Цэнэг шавхагч: ОПС1-С4 30кА-3ш г. Гал хамгаалагч: FU5-6-63А д. Хайрцагны хэмжээ: 310x265x120мм	ГГС	ком	1	
2	Гадна гэрэлтүүлгийн удирдлагын самбар а. Оролтын автомат ВА47-100 Эр.80А-D-1ш б. Автомат таслуур ВА47-29 1р.50А-С-1ш в. Соронзон залгуур-1ш г. Хугацааны реле ТЭ-15-1ш д. Фото мэдрүүр ФР601-1ш е. Дохионы чийдэн АД-22DS-3ш ж. Зогсоох / Асаах товчлуур РРВВ-30 «Пуск-Стоп»-1ш з. Завсрын реле РЭК77/3 -2ш и. Горимын тулхуур АLCLR-22-1ш у. Зэс голтой поливинилхлорид бүрхүүлтэй кабель 2x1.5мм ВВГнг-LS-40м й. Удирдлагын самбарын хайрцаг ШМП-5-0 74У2 IP54 к. Пластмассан хоолойн гуравлагч холбогч Ø20мм-30м	ЯУО 9603 3574-УХЛ4	ком	1	Үйлдвэрээс иж бүрэн нийлүүлэгдэнэ
3	Хөнгөнцагаан голтой поливинилхлорид тусгаарлагчтай хуягласан кабель 4x16кв.мм	АВВБ	м	1000	
4	Хөнгөнцагаан голтой поливинилхлорид тусгаарлагчтай уян кабель 2x2,5кв.мм	АВВГ	м	300	Гэрэлтүүлгийн шонд
5	Ган хоолой L=3м, Ø=100мм		ш	6	
6	Ган хоолойн холдох муфт		ш	2	
7	Кабелийн хамгаалалтын түүз, 300мм		м	800	
8	Элс		м <sup>3</sup>	50	
9	Гадна гэрэлтүүлгийн шон №1, h=3м		ком	22	
10	Гадна гэрэлтүүлгийн прожекторын цамхаг №2, h=22м		ком	6	
11	Гадна гэрэлтүүлгийн шон №3, h=4.5м		ком	8	
12	LED чийдэнтэй гадна гэрэлтүүлэгч, 100Вт, 220В	FL-RL090	ш	22	
13	LED чийдэнтэй лед прожектор, 600Вт, 220В		ш	54	
14	LED чийдэнтэй лед прожектор, 200Вт, 220В		ш	16	
15	Булан төмөр 50x50x5мм, L=3м		ш	24	цамхаг гэрэлтүүлэгт ашиглах
16	Цайрдагсан түүзэн ган төмөр 40x4мм		м	180	цамхаг гэрэлтүүлэгт ашиглах
17	Гадна гэрэлтүүлгийн 22м өндөртэй цамхагийн суурь		ком	6	
18	Гадна гэрэлтүүлгийн шонгийн суурь /600мм/		ком	30	
19	Кабель хамгаалах хоолой /PVC/		м	1050	
20	Бөөрөнхий ган төмөр Ø10		м	1050	
21	Аянга зайлуулагч шон h=2.8		ком	1	
22					

Кабелийн хүснэгт

Д/а	Диаметр Ф, мм	Кабелийн чиглэл		Хүчдэл, В	Хоолой		Утас буюу кабель		
		Хаанаас	Хаашаа		Урт, м	Кабелийн маяг	Судалын тоо, хөндлөн оглол, кв.мм	Нийт урт, м	
1	100	Гадна гэрэлтүүлгийн самбар ГГС-1.р1	Гэрэлтүүлгийн шон-1-18	0.4	Пластмассан хоолой	Урт, м	АВВБ	4x16	500
2	100	Гадна гэрэлтүүлгийн самбар ГГС-1.р2	Гэрэлтүүлгийн шон-1-36	0.4			АВВБ	4x16	500
3	100	Гадна гэрэлтүүлгийн самбар ГГС-1.р3	Ариун цэврийн байрны ГС-1 самбар	0.4			АВВБ	4x16	20
4	100	Гадна гэрэлтүүлгийн самбар ГГС-1.р4	Хувцас солих байрны ГС-1 самбар	0.4			АВВБ	4x16	10

Инженерийн шугам сүлжээтэй кабель огтлолцох цэгүүд

№	Огтлолцсон цэгийн нэр	Огтлолцох гүн, м	Огтлолцох урт, м	Кабелийн тоо, ш	Хоолойн диаметр, мм	Тайлбар
1	Гүйлтний зам	-0.8	3	1	100	
2	Гүйлтний зам	-0.8	3	1	100	



- Тайлбар
1. Кабель АВВБ 4x16мм<sup>2</sup>
  2. Кабель хамгаалах хоолой /PVC/
  3. Элс
  4. Кабелийн хамгаалалтын түүз
  5. Зөөлөн шароон хөрс
  6. Газардуулгын ган төмөр Ø10

<p>“ДУКАТ” ХХК Ducat.dc@gmail.com 99109303, 99084477</p>	Хэнтий аймаг, Батноров сум, Бэрх хот. БЭРХ ХОТЫН ХӨЛБӨМБӨГИЙН ТАЛБАЙ, СПОРТ ЦОГЦОЛБОР				
	Материалын түүвэр, инженерийн шугам сүлжээтэй кабель огтлолцох цэгүүд, кабелийн хүснэгт				
	Инженер	Д.Сэргэлэнбаатар	Е.Г.Шифр:	Масштаб:	Огноо:
Гүйцэтгэгсэн	М.Ө	М.Пүрэвмөнх	Т.Г.Шифр:	Зургийн дугаар:	Хуудас:
Шалгасан	С.Алтанцэцэг	С.Алтанцэцэг	DC-20-A3-09	ГГ-2	9



1	2	3	4	5	6	7	8	A3
---	---	---	---	---	---	---	---	----

Зургийн бүрдэл

№	Зургийн нэр	Тайлбар
1	Зургийн бүрдэл, таних тэмдэг, тайлбар	ГГ-1
2	Материалын түүвэр, кабелийн хүснэгт, Инженерийн шугам сүлжээтэй кабель огтлолцох цэгүүд,	ГГ-2
3	ГГС-1 самбарын тооцооны бүдүүвч	ГГ-3
4	Удирдлагын самбарын дотор талд байрлах тоноглолын холболтын бүдүүвч	ГГ-4
5	Удирдлагын самбарын нүүрэн тал	ГГ-5
6	Гадна гэрэлтүүлгийн шон №1, №2	ГГ-6
7	Гадна гэрэлтүүлгийн шонгийн суурь, материалын түүвэр	ГГ-7
8	Гадна гэрэлтүүлгийн байгуулалт	ГГ-8

Тайлбар

Хэнтий аймгийн Батноров сумын нутагт баригдах Хөлбөмбөгийн задгай цогцолборын гадна цахилгаан хангамжийн ажлын зургийг ерөнхий төлөвлөгөө, гадна дулаан, гадна ус ариутгах төхөөрөмж, "БЗӨБЦТС" ТӨХК-ийн Хэнтий цахилгаан түгээх сүлжээ ТӨХК өгсөн 2019 оны 03-р сарын 05-ны өдрийн №09/20 тоот техникийн нөхцөл, технологийн даалгаврыг үндэслэн "Цахилгаан байгууламжийн дүрэм" "БД43-101-03"-ын дагуу хийж гүйцэтгэв.

Гадна гэрэлтүүлэгт гадна гэрэлтүүлгийн (ГГС-1) самбарыг хувцас солих байранд төлөвлөсөн. Тус самбараас гадна гэрэлтүүлэгчдийг тэжээнэ. ГГС-1 самбарыг ЕС-с тэжээх ба тэжээлийг дотор цахилгааны зургаас үзнэ үү. Гадна гэрэлтүүлгийн шонг ГГ-6-аас үзнэ үү. Гадна гэрэлтүүлэгчийн кабелийг хамгаалалтын хар хоолойд хийж механик гэмтлээс хамгаалан трассын дагуу сүвлэнэ. Гадна гэрэлтүүлэгч бүрийг  $\Phi 10$ мм бүхий дөөрөнхий ган төмөрт холдож трассын дагуу явуулна. Мөн талбайн гэрэлтүүлэгт зориулсан 22м өндөртэй гэрэлтүүлгийн самбарыг тусад нь нэмэлт газардуулга хийхээр төлөвлөв. Үг гэрэлтүүлгийн цамхагийн суурийг үйлдвэрээс тооцон хийхээр төлөвлөв. Гадна гэрэлтүүлэгчдийг удирдах зорилгоор фото мэдрүүр бүхий удирдлагын иж бүрэн самбарыг төлөвлөв. Мөн угсралтын явцад самбарыг өөрчилж цагын реле тавьж удирдаж болно. Мөн тавцан дээр 2,8м өндөр аянга хүлээн авагчийг хийж шонгийн металл хийцийг газардуулж өгнө.

Гэрэлтүүлгийн тэжээлийн хүчний кабельд АВВВ маркийн газар дор шуудуунд угсрах хөнгөн цагаан голтой ПВХ хөндийрүүлэгчтэй хуягласан кабель сонгосон ба кабель тус бүрийг зам талбайн болон инженерийн шугам сүлжээтэй огтлолцсон хэсэгт металл хоолойд сүвлэж өгөх ба бусад хэсэгт элсэн дэвсгэр хийж тоосгоор хучилт хийн механик гэмтлээс хамгаална. Төлөвлөж байгаа 0,4кВ-ын гадна гэрэлтүүлгийн кабель шугамыг инженерийн шугам сүлжээнээс 1,5м, авто замаас 1,5м, барилгын сууринаас 1.0м-с багагүй зайтай угсарна.

Шонгуудыг газардуулгын нэгдсэн системд холбож өгнө.

Бүх газар шорооны ажил, угсралт, кабель шилжүүлэн суулгах ажлын үед цахилгаан шугам сүлжээний байгууллагаас мэргэжлийн хүмүүс байлцуулах хэрэгтэй ба техникийн шийдлийг өөрчлөх үед зургийн зохиогчийн зөвшөөрлийн дагуу өөрчлөлт хийнэ.

Цахилгааны угсралтын ажлыг "цахилгаан техникийн ажил" БНБД 3-05-06-90-ийн шаардлагад нийцүүлэн зураг төслийн дагуу мэргэжлийн байгууллага хийж гүйцэтгэх шаардлагатай.

Барилгын ажлын гүйцэтгэлийн явцад ямар нэгэн асуудал үүсвэл зураг төсөл зохиосон байгууллага болон холбогдох байгууллагуудтай яаралтай холбоо барин зөвшилцөж, талбай дээр нь шийднэ.

Таних тэмдэг

№	Тэмдэглэгээ	Нэр	Тайлбар
1		Гадна гэрэлтүүлгийн самбар	ГГС
2		Цэнэг шавхагч	
3		Газарт дулах газардуулгын дамжуулагч	
4		Газардуулгын электрод	
5		Газардуулга холдох цэг	
6	Rc, Pm, Im	Суурилагдсан чадал, тооцооны чадал, тооцооны гүйдэл	
7		Төлөвлөж буй 0,4кВ-ын кабель шугам	
8		Төлөвлөж буй кабель шугамыг хоолойд сүвлэх хэсэг	
9		Одоо байгаа барилга	
10		Төлөвлөж буй барилга	
11	1"	Кабель шугамыг хоолойд сүвлэх дугаар	
12		Одоо байгаа дулааны худаг, шугам	
13		A-кабелийн тоо кабель- кабелийн маяг, хөндлөн огтлол, L- кабелийн урт	
14		Одоо байгаа 0,4кВ-ын кабель шугам	
15		Одоо байгаа 6кВ, 10кВ-ын кабель шугам	
16		Төлөвлөж буй явган хүний зам	
17		Төлөвлөж буй авто зам	
18		Гадна гэрэлтүүлгийн шон №1	
19		Гадна гэрэлтүүлгийн шон №2	
20		Гадна гэрэлтүүлгийн шон №3	

	Хэнтий аймаг, Батноров сум, Бэрх хот.				
	БЭРХ ХОТЫН ХӨЛБӨМБӨГИЙН ТАЛБАЙ, СПОРТ ЦОГЦОЛБОР				
Зургийн бүрдэл, Тайлбар, Таних тэмдэг					
Инженер		Д.Сэргэлэнбаатар	Е.Г.Шифр:	Масштаб:	Огноо:
"ДУКАТ" ХХК Ducat.dc@gmail.com 99109303, 99084477	Гүйцэтгэсэн		М.Пүрэвмөнх	Т.Г.Шифр:	2020-03-07
Шалгасан		С.Алтанцэцэг	DC-20-A3-09	Зургийн дугаар:	Хуудас:
				ГГ-1	9

1	2	3	4	5	6	7	8
---	---	---	---	---	---	---	---



"DUCAT" Co., Ltd  
Engineering Design

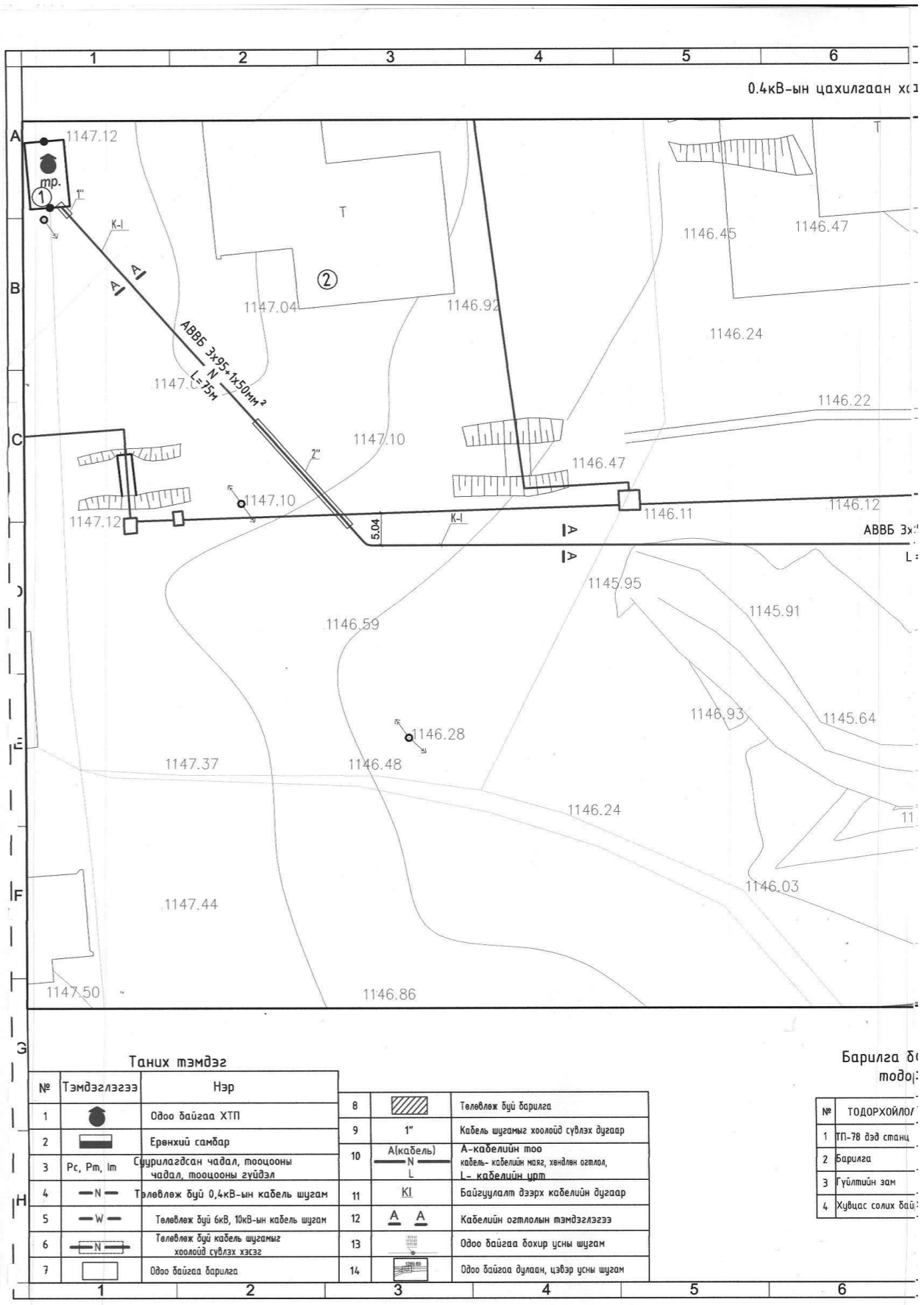
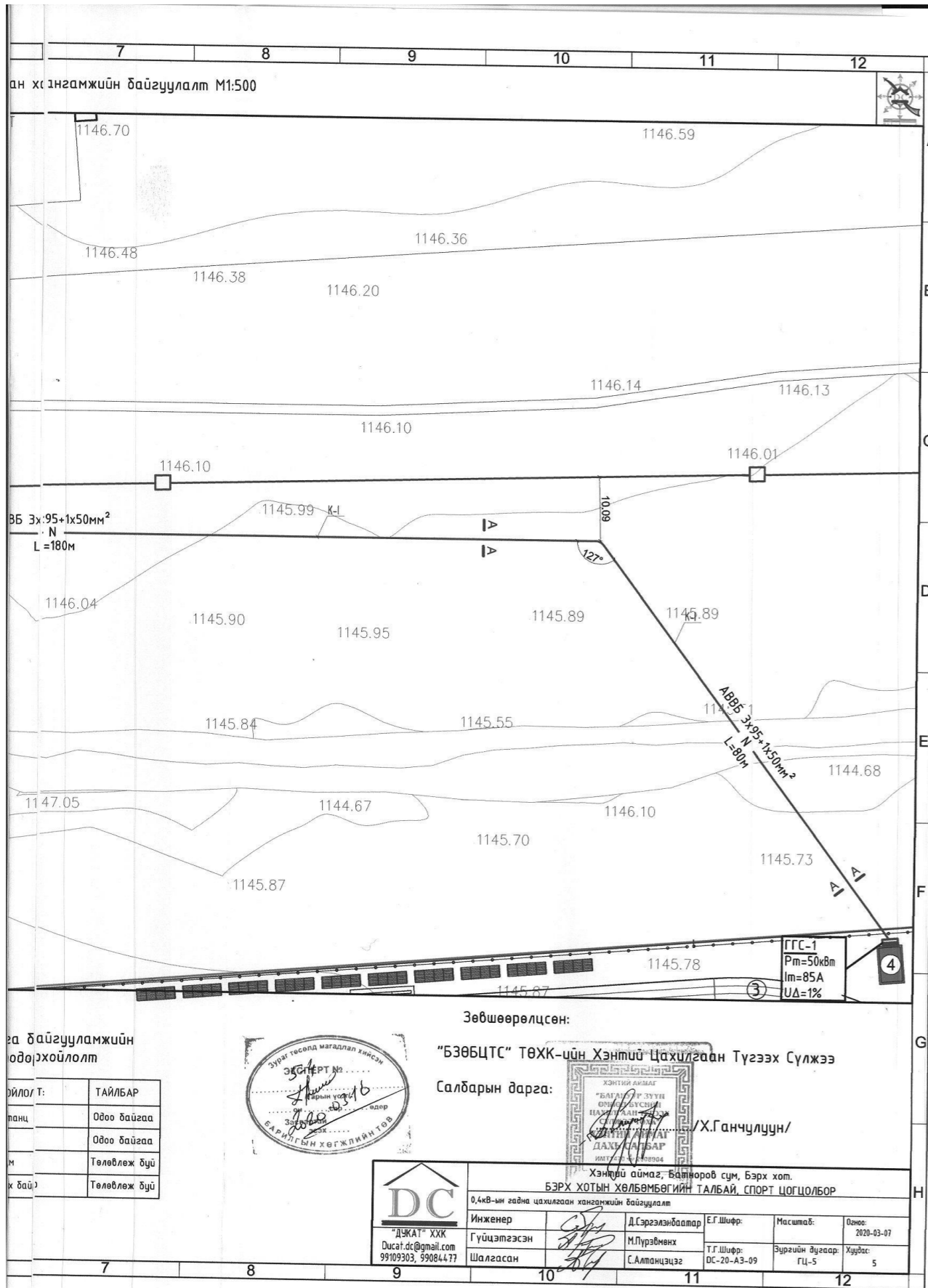
Тусгай зөвшөөрөл: ЗТ16-1479/13  
Зургийн шифр: DC-20-A3-09

Хэнтий аймаг, Батноров сум, Бэрх хот  
**БЭРХ ХОТЫН ХӨЛБӨМБӨГИЙН ТАЛБАЙ, СПОРТ  
ЦОГЦОЛБОР**  
/Гадна гэрэлтүүлгийн ажлын зураг/

"Дукат" ХХК-ний захирал  /С.Алтанцэцэг/



Улаанбаатар хот 2020 он



байгууламжийн тодорхойлолт

Тайлбар	ТАЙЛБАР
Одоо байгаа	Одоо байгаа
Төлөвлөж буй	Төлөвлөж буй



Зөвшөөрөлцсөн:  
**"БЭӨБЦТС" ТӨХК-ийн Хэнтий Цахилгаан Түгээх Сүлжээ**  
 Салбарын дарга: **/Х.Ганчлуун/**

Хэнтий аймаг, Баянхонгор сум, Бэрх хот.  
**БЭРХ ХОТЫН ХӨЛБӨМБӨГИЙН ТАЛБAY, СПОРТ ЦОГЦОЛБОР**

Инженер	Д.Сэрээлэнбаатар	Е.Г.Шифр:	Масштаб:	Огноо:
Гүйцэтгэсэн	М.Пүрэвмөнх	Т.Г.Шифр:	Зургийн дугаар:	Хурдац:
Шалгасан	С.Алтанцэцэг	ДС-20-А3-09	ГЦ-5	5

DC "ДЖКАТ" ХХК  
 Ducat.dc@gmail.com  
 99109303, 59084477

Таних тэмдэг

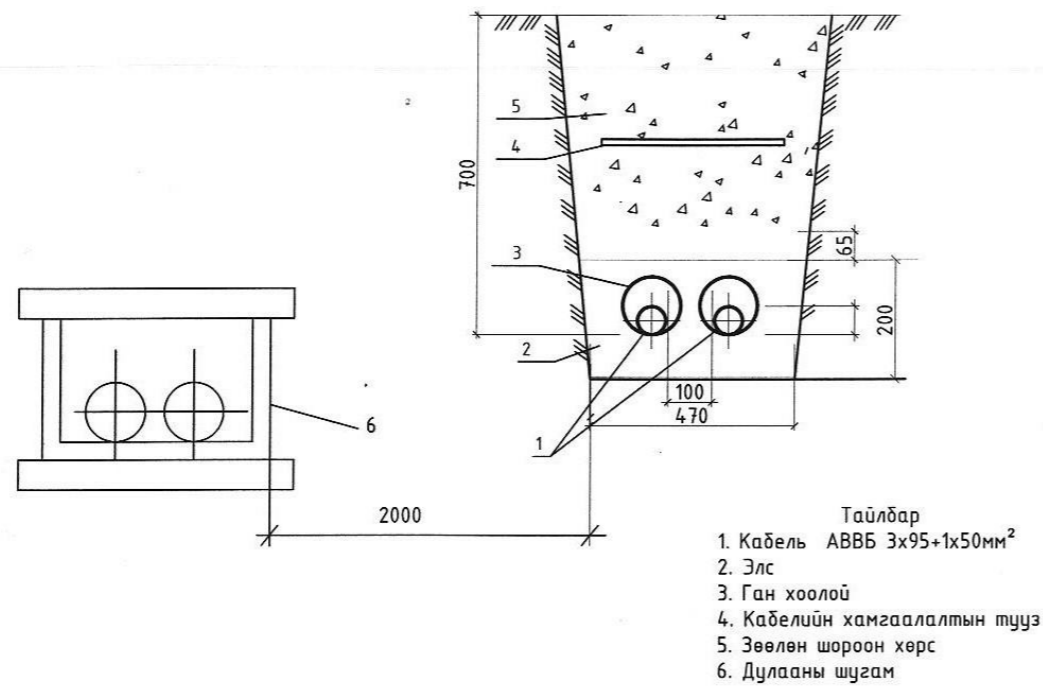
№	Тэмдэглэгээ	Нэр	Төлөвлөж буй барилга
1		Одоо байгаа ХТП	8
2		Ерөнхий самбар	9 1"
3	Pc, Pm, Im	Сурьлагдсан чадал, тооцооны чадал, тооцооны гүйдэл	10
4		Төлөвлөж буй 0,4кВ-ын кабель шугам	11
5		Төлөвлөж буй 6кВ, 10кВ-ын кабель шугам	12
6		Төлөвлөж буй кабель шугамыг хоолойд сүлэх хэсэг	13
7		Одоо байгаа барилга	14

Барилга бүгд тодорхойлолт

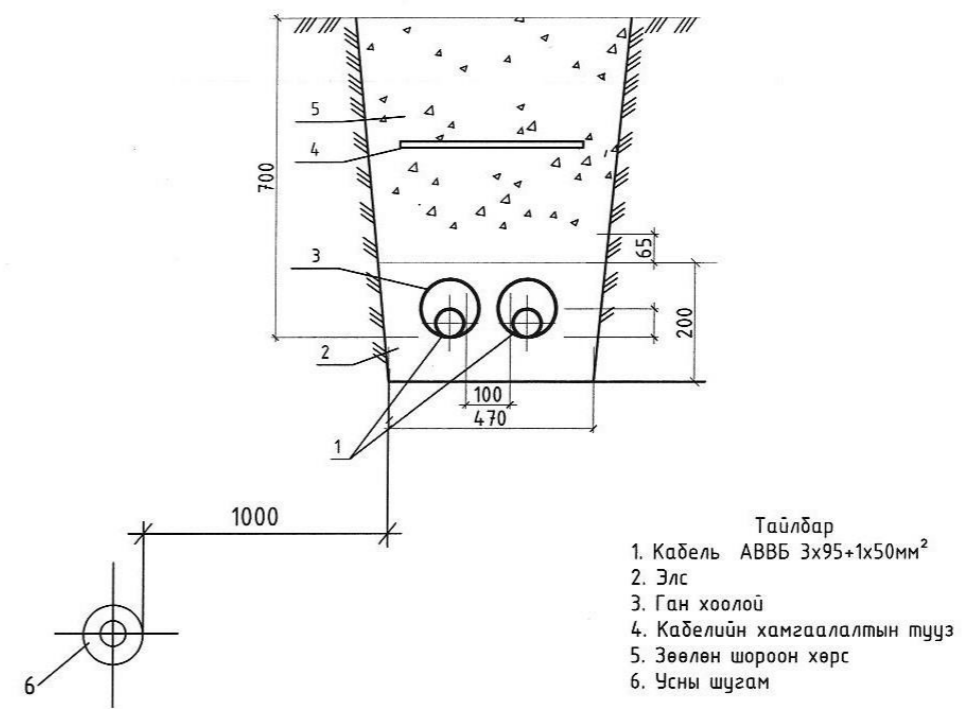
№	ТОДОРХОЙЛОЛТ
1	ТП-78 дэд станц
2	Барилга
3	Гүйлтийн зам
4	Хувцас солих байр

1 2 3 4 5 6 7 8 АЗ

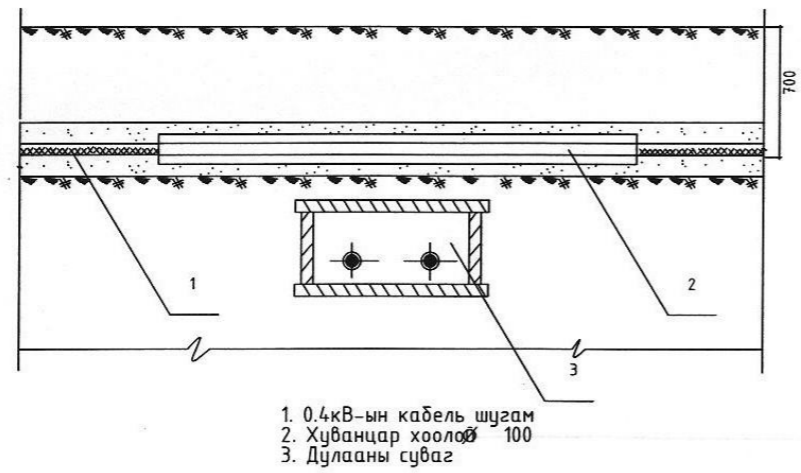
Дулааны сувагтай кабелийн суваг зэрэгцэн явах хэсэглэл



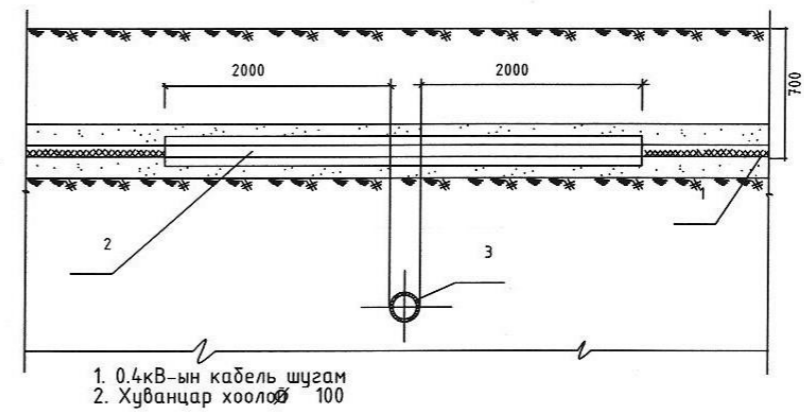
Усны шугамтай кабелийн суваг зэрэгцэн явах хэсэглэл




Дулааны сувагтай кабелийн суваг огтлолцох хэсэглэл



Усны шугамтай кабелийн суваг огтлолцох хэсэглэл

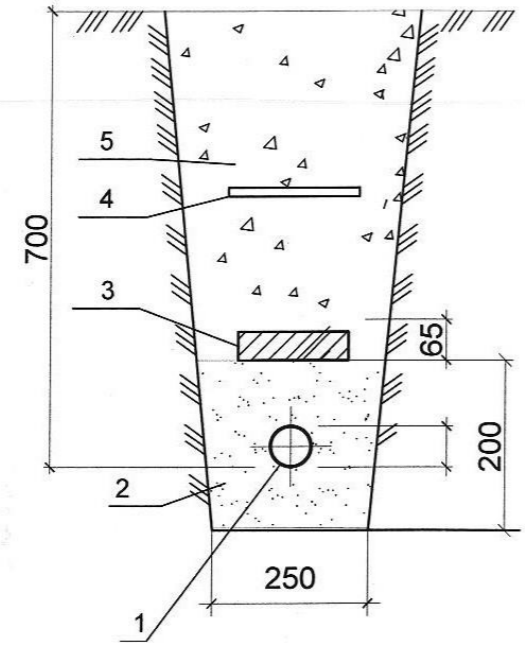


1 2 3 4 5 6 7 8 F

 "ДЧКАТ" ХХК Ducat.dc@gmail.com 99109303, 99084477	Хэнтий аймаг, Батноров сум, Бэрх хот.				
	БЭРХ ХОТЫН ХӨЛБӨМБӨГИЙН ТАЛБАЙ, СПОРТ ЦОГЦОЛБОР				
	Дулаан, усны шугам сүлжээтэй зэрэгцэн явах ба огтлолцох хэсэглэл				
Инженер	Д.Сэргэлэнбаатар	Е.Г.Шифр:	Масштаб:	Огноо:	
Гүйцэтгэсэн	М.Пүрэвмөнх	Т.Г.Шифр:	Зургийн дугаар:	Хуудас:	
Шалгасан	С.Алтанцэцэг	DC-20-A3-09	ГЦ-4	5	

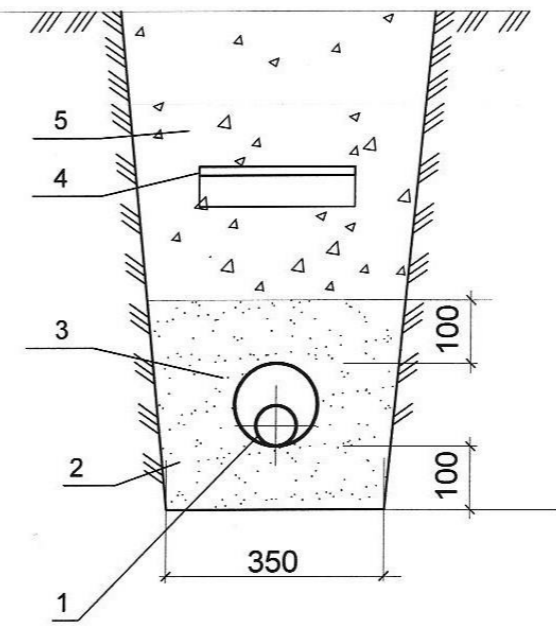
1 2 3 4 5 6 7 8 А3

ГАН ХООЛОЙ СУВЛЭГДЭХ ОГТЛОЛ -А-А



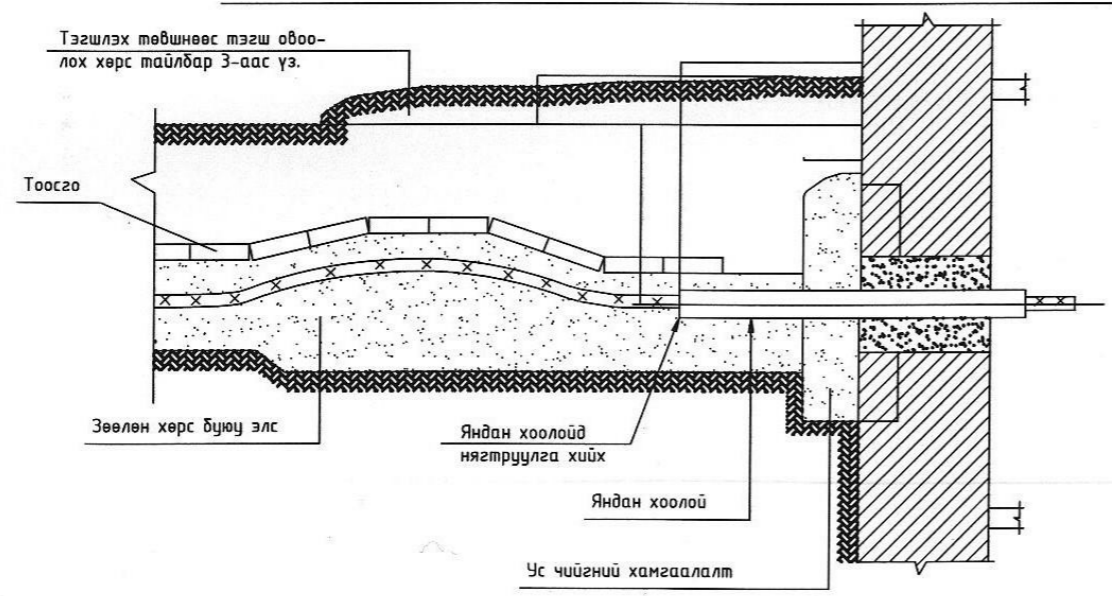
- Тайлбар
1. Кабель АВВБ 3x95+1x50мм<sup>2</sup>
  2. Элс
  3. Ган хоолой
  4. Кабелийн хамгаалалтын түүз
  5. Зөөлөн шороон хөрс


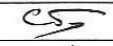


КАБЕЛИЙН СУВГИЙН ОГТЛОЛ -Б-Б



- Тайлбар
1. Кабель АВВБ 3x95+1x50мм<sup>2</sup>
  2. Элс
  3. Тоосго
  4. Кабелийн хамгаалалтын түүз
  5. Зөөлөн шороон хөрс

КАБЕЛИЙГ БАРИЛГАД НЭВТРЭХ ОГТЛОЛ



 "ДУКАТ" ХХК Ducat.dc@gmail.com 99109303, 99084477	Хэнтий аймаг, Батноров сум, Бэрх хот.				
	БЭРХ ХОТЫН ХӨЛБӨМБӨГИЙН ТАЛБАЙ, СПОРТ ЦОГЦОЛБОР				
	Кабелийн сувгийн огтлол				
Инженер		Д.Сэргэлэнбаатар	Е.Г.Шифр:	Масштаб:	Огноо:
Гүйцэтгэсэн		М.Пүрэвмөнх	Т.Г.Шифр:	М1:	2020-03-07
Шалгасан		С.Алтанцэцэг	ДС-20-А3-09	Зургийн дугаар:	Хуудас:
				ГЦ-3	5

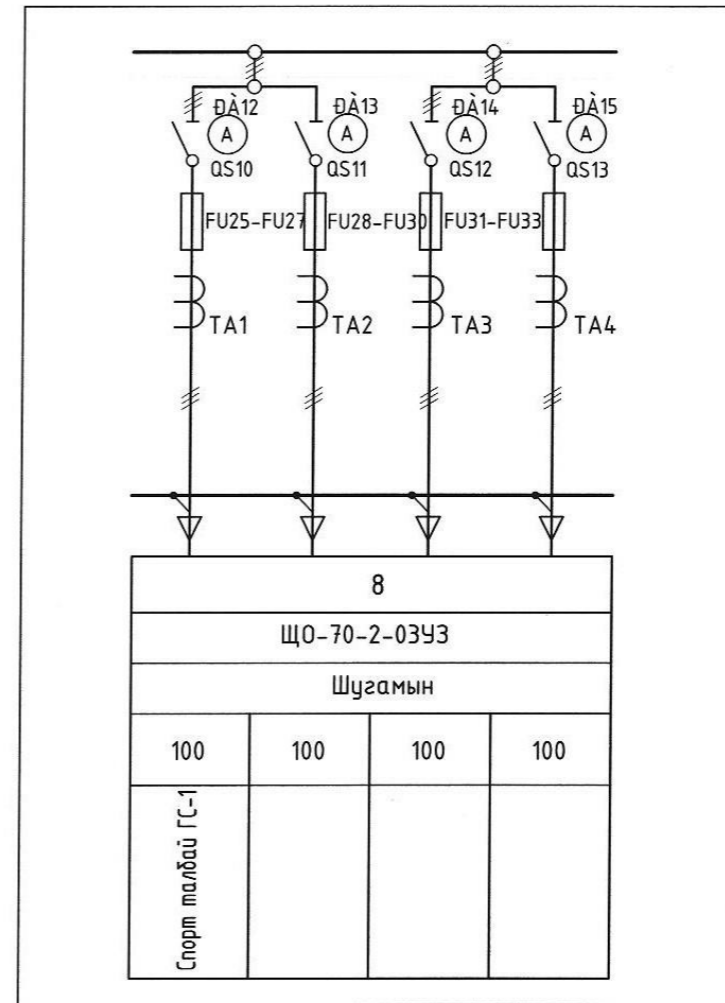
1 2 3 4 5 6 7 8

1 2 3 4 5 6 7 8 А3

Материалын түүвэр

№	Нэр	Маяг	Хэм нэгж	Тоо шир	Тайлбар
0.4кВ-ын хуваарилах байгууламж					
1	0.4кВ-ын гаралтын самбар -1	ЩО-70	ком	1	
2	0,4кВ-ын хөнгөн цагаан голтой поливинилхлорид тусгаарлагчтай хуягласан кабель 3x95+1x50мм <sup>2</sup>	АВВБ	м	360	
3	3x95+1x50мм <sup>2</sup> хөндлөн огтлолтой хөнгөн цагаан кабель, төгсгөлийн муф	GUST-01/4x95/1000	ком	4	
4	Кабелийн хамгаалалтын тууз ,250мм		м	330	
5	Ган хоолой, φ=100мм		м	25	
6	Элс		м <sup>3</sup>	23	
7	Тоосго		ш	2640	
8	Тоолуур 380Вт/5А		ш	1	
9	Гүйдлийн трансформатор 1000/5		ш	3	
10	Тоолуур 380Вт/100А		ш	1	

Шинээр төлөвлөж буй ЩО-70 самбар



Кабелийн хүснэгт

Д/д	Диаметр φ, мм	Кабелийн чиглэл		Хоолой		Утас буюу кабель		
		Хаанаас	Хаашаа	Хүндэл, В	Диаметр	Кабелийн маяг	Судалын тоо, хөндлөн оглол, кв.мм	Нийт урт, м
1	100	Одоо байгаа ТП-78	Төлөвлөж буй Спорт талбай	0.4		АВВБ	3x95+1x50	360

Инженерийн шугам сүлжээтэй кабель огтлолцох цэгүүд

№	Огтлолцсон цэгийн нэр	Огтлолцох гүн, м	Огтлолцох урт, м	Кабелийн тоо, ш	Хоолойн диаметр, мм	Тайлбар
1	Барилгын оролт	-0.8	3	1	100	Ган хоолой
2	Явган зам	-0.8	22	1	100	Ган хоолой

№	Нэр	Маяг	Хэмжих нэгж	Тоо	Нэг бүрийн жин, кг	Нийт жин, кг
1	Гүйдлийн трансформатор	ТТИ-100/5	ш	4	2	8
2	Гал хамгаалагч	РН2-100-100А	ш	4	0.6	2.4
3	Хуурай салгуур	РПС-2-250А	ш	4	7.3	29.2
4	Ээс шин	ШМТ 80x8	м	0.8	2	1.6
5	Тулгуурын хөндийрүүлэгч	ИО-1-2.5 УЗ	ш	3	0.57	1.7
6	Хуурай салгуурын гар удирдлага	РПС	ш	4	1.3	5.2
7	Амперметр	Э-377	ш	4	1	4



Хэнтий аймаг, Батноров сум, Бэрх хот.  
**БЭРХ ХОТЫН ХӨЛБӨМБӨГИЙН ТАЛБАЙ, СПОРТ ЦОГЦОЛБОР**

Материалын түүвэр, инженерийн шугам сүлжээтэй кабель огтлолцох цэгүүд, кабелийн хүснэгт

Инженер	Д.Сэргэлэндаатар	Е.Г.Шифр:	Масштаб:	Огноо:
Гүйцэтгэсэн	М.Пүрэвмөнх	Т.Г.Шифр:	Зургийн дугаар:	Хуудас:
Шалгасан	С.Алтанцэцэг	DC-20-A3-09	ГЦ-2	5

DC "ДУКАТ" ХХК  
 Ducat.dc@gmail.com  
 99109303, 99084477

1 2 3 4 5 6 7 8

**Зургийн дүрдэл**

№	Зургийн нэр	Тайлбар
1	Зургийн дүрдэл, таних тэмдэг, тайлбар	ГЦ-1
2	Материалын түүвэр, инженерийн шугам сүлжээтэй кабель огтлолцох цэгүүд, кабелийн хүснэгт, кабелийн сүвгийн огтлол	ГЦ-2
3	Кабелийн сүвгийн огтлол	ГЦ-3
4	Дулаан, усны шугам сүлжээтэй зэрэгцэн явах ба огтлолцох хэсэглэл	ГЦ-4
5	0,4кВ-ын гадна цахилгаан хангамжийн байгуулалт	ГЦ-5

**Таних тэмдэг**

№	Тэмдэглэгээ	Нэр	Тайлбар
1		Ерөнхий самбар	ЕС, ТС
2		Цэнэг шавхагч	
3		Газарт дулах газардуулгын дамжуулагч	
4		Газардуулгын электрод	
5		Газардуулга холдох цэг	
6	Рс, Рт, Іт	Суурилагдсан чадал, тооцооны чадал, тооцооны гүйдэл	
7		Төлөвлөж буй 0,4кВ-ын кабель шугам	
8		Төлөвлөж буй 6кВ, 10кВ-ын кабель шугам	
9		Төлөвлөж буй кабель шугамыг хоолойд сүвлэх хэсэг	
10		Одоо байгаа барилга	
11		Төлөвлөж буй барилга	
12	1"	Кабель шугамыг хоолойд сүвлэх дугаар	
13		A-кабелийн тоо кабель- кабелийн маяг, хөндлөн огтлол, L- кабелийн урт	
14		Одоо байгаа 0,4кВ-ын кабель шугам	
15		Одоо байгаа 6кВ, 10кВ-ын кабель шугам	
16		Одоо байгаа 0,4кВ-ын агаарын шугам	
17		Одоо байгаа 6кВ, 10кВ-ын агаарын шугам	
18		Одоо байгаа дулааны худаг, шугам	
19		Төлөвлөж буй явган хүний зам	
20		Төлөвлөж буй авто зам	
21		Төлөвлөж буй мод зүлэгжүүлсэн талбай	

**Тайлбар**

Хэнтий аймгийн Батноров сумын нутагт баригдах Хөлдөмбөгийн задгай цогцолборын гадна цахилгаан хангамжийн ажлын зургийг ерөнхий төлөвлөгөө, гадна дулаан, гадна ус ариутгах төхөөрөмж, "БЗӨБЦТС" ТӨХК-ийн Хэнтий цахилгаан түгээх сүлжээ ТӨХК өгсөн 2019 оны 03-р сарын 05-ны өдрийн №09/20 тоот техникийн нөхцөл, технологийн даалгаарыг үндэслэн "Цахилгаан байгууламжийн дүрэм" "БД43-101-03"-ын дагуу хийж гүйцэтгэв.

Техникийн нөхцөлд заасны дагуу Батноров сумын 6/0,4кВ ТП-78 дэд өртөөний 0,4кВ-ын талд ЦО-70 маркын 4 гаргалга дүхий уж дүрэн шитт угсарч 0,4кВ ерөнхий шинээс холболт хийн тэжээнэ. Төлөвлөж буй шитнээс талдай хүртэл кабель шугам татаж тэжээхээр төлөвлөв.

Шинээр төлөвлөж буй ГС-1 самбарыг АВВБ 3х95+1х50кв.мм маягийн кабелиар тэжээнэ. Дэд өртөөнд шинээр электрон тоолуур, ТП-78 станцын ерөнхий тоолуур, гүйдлийн трансформаторыг тус тус солихоор төлөвлөв. Мөн спортын талдай дотор байрлах байрнуудын тэжээлийн зургийг Гадна гэрэлтүүлгийн зургаас үзнэ үү.

АВВБ маягийн кабель нь газар дор шуудууд угсрах зориулалттай хөнгөн цагаан голтой ПВХ хөндийрүүлэгчтэй хуягласан кабель юм. Кабелийг зам талдай огтлолцсон хэсэгт ган хоолойд, инженерийн шугам сүлжээтэй огтлолцсон хэсэгт хатуу пластмассан хоолойд сүвлэж өгөх ба дусад хэсэгт элсэн дэвсгэр хийж тоосгоор хучилт хийн механик гэмтлээс хамгаална. Кабелийг инженерийн шугам сүлжээнээс 1,5м-т, авто замаас 1,5м-т, барилгын сууринаас 1,0м-с дагагүй зайтай угсрана. Мөн кабелийн угсралтын явцад эвдэрсэн зам талдай, авто замыг дуцааж сэргээх ажлыг төсөвт тусгаж өгнө. Төв зам огтлолцох хэсэгт замын доогуур дуудаж гаргана.

Бүх газар шорооны ажил, угсралт, кабель суулгах ажлын үед цахилгаан шугам сүлжээний байгууллагаас мэргэжлийн хүмүүс байлцуулах хэрэгтэй ба техникийн шийдлийг өөрчлөх бол зураг төсөл зохиогчийн зөвшөөрлийн дагуу өөрчлөлт хийх шаардлагатай.

Цахилгааны угсралтын ажлыг "цахилгаан техникийн ажил" БНБД 3-05-06-90-ийн шаардлагад нийцүүлэн зураг төслийн дагуу мэргэжлийн байгууллага хийж гүйцэтгэх шаардлагатай.

Барилгын ажлын гүйцэтгэлийн явцад ямар нэг асуудал үүсвэл зураг төсөл зохиогчтой болон холбогдох байгууллагуудтай яаралтай холбоо барин зөвшилцөж, талдай дээр нь шийдэх хэрэгтэй.


 "ДУКАТ" ХХК Ducat.dc@gmail.com 99109303, 99084477	Хэнтий аймаг, Батноров сум, Бэрх хот.				
	БЭРХ ХОТЫН ХӨЛБӨМБӨГИЙН ТАЛБАЙ, СПОРТ ЦОГЦОЛБОР				
	Зургийн дүрдэл, таних тэмдэг, тайлбар				
Инженер		Д.Сэргэлэнбаатар	Е.Г.Шифр:	Масштаб:	Огноо:
Гүйцэтгэсэн		М.Пүрэвмөнх	Т.Г.Шифр:	М1:	2020-03-07
Шалгасан		С.Алтанцэцэг	DC-20-A3-09	Зургийн дугаар:	Хуудас:
				ГЦ-1	5



"DUCAT" Co., Ltd  
Engineering Design

Тусгай зөвшөөрөл: ЗТ16-1479/13  
Зургийн шифр: DC-20-A3-09

Хэнтий аймаг, Батноров сум, Бэрх хот  
**БЭРХ ХОТЫН ХӨЛБӨМБӨГИЙН ТАЛБАЙ, СПОРТ  
ЦОГЦОЛБОР**  
/Гадна цахилгааны ажлын зураг/

"Дукат" ХХК-ний захирал  /С.Алтанцэцэг/



Улаанбаатар хот 2020 он



### Газардуулгын тооцоо

Объект: Хэнтий аймаг, Батноров сум, Бэрх хотын Еоөнхий боловсролын сургуулийн барилгын засвар

Тооцооны өгөгдлүүд /ИГД болон таблицаас авав./

- Инженер геологийн судалгааг хийсэн байгууллагын нэр:  
Энх-Өрнөлт ХХК-д хийгдсэн архив 19-090 шифр бүхий инженер геологич  
Ё.Ариунаа-ийн хийсэн инженер геологийн дүгнэлтийн дагуу тооцоог хийж гүйцэтгэв.
- Хөрсний бүтэц, гүн:  
ИГЭ-1 : Хайргархаг элсэнцэр ул хөрс-2.0м  
 $\rho'_1 = 250 - 350 \text{ Ом} \cdot \text{м}$   
ИГЭ-2 : Хайргархаг элсэн хөрс - 1.4 м  
 $\rho'_2 = 325 - 400 \text{ Ом} \cdot \text{м}$   
ИГЭ-3 : Дунд ширхэгтэй элсэн ул хөрс - 0.4 м  
 $\rho'_2 = 600 - 650 \text{ Ом} \cdot \text{м}$   
ИГЭ-4 : Шавранцар ул хөрс - 1.2 м  
 $\rho'_2 = 200 - 220 \text{ Ом} \cdot \text{м}$   
Хөрсний хөлдөлтийн гүн: 3.12м  
Хөрсний усны 3.4м-с илэрч 2.9м-т тогтсон. /2019.08.10 өдрийн байдлаар/
- Босоо электродын урт :  $L=3.12-0.8+0.5=2.82\text{м} \approx 3.5 \text{ м}$  /Хөрсний хөлдөлтийн гүн 3.12м-ээс хамаарч сонгов./
- Хөрсний үе тус бүрийн тооцооны хувийн цахилгаан эсэргүүцлийг олъё.  
I үеийн тооцооны эквивалент эсэргүүцлийг олъё.

$$\rho_{13} = \frac{1}{\gamma_{13}} = \frac{\sum_{i=1}^k h_i}{\sum_{i=1}^k \gamma_i \cdot h_i} = \frac{3.12}{\frac{3.12}{350 \cdot 1.8}} = 630 \text{ Ом} \cdot \text{м}$$

II үеийн тооцооны эквивалент эсэргүүцлийг олъё.

$$\rho_{23} = \frac{\sum_{i=k}^n \rho_i h_i}{(H_T + H_{13})} = \frac{0.3 \cdot 400 + 0.4 \cdot 600 + 1.2 \cdot 200}{3.5 \cdot 1.5 + 3.5 + 0.8} = 62.8 \text{ Ом} \cdot \text{м}$$

- Хөрсний хоёр үет загварын эквивалент хувийн цахилгаан эсэргүүцэлийн хэмжээг олъё.

$$\rho_3 = \left( \frac{\rho_1 \cdot \rho_2 \cdot L}{\rho_1(L-H+t_{\text{пол}}) + \rho_2(H-t_{\text{пол}})} \right) = \frac{630 \cdot 62.8 \cdot 3.5}{630 \cdot (3.5 - 3.12 + 0.8) + 62.8 \cdot (3.12 - 0.8)} = 158 \text{ Ом} \cdot \text{м}$$

Нэг босоо газадуулагчийн эсэргүүцэл

$$R_6 = \frac{0.366 \cdot \rho_3}{L} \cdot \left[ \lg \left( \frac{2 \cdot L}{d} \right) + 0.5 \cdot \lg \left( \frac{4 \cdot T + L}{4 \cdot T - L} \right) \right] =$$

$$0.366 \cdot \frac{158}{3.5} \cdot \left[ \lg \left( \frac{2 \cdot 3.5}{0.02} \right) + 0.5 \cdot \lg \left( \frac{3.5 \cdot 2.55 + 3.5}{3.5 \cdot 2.55 - 3.5} \right) \right] = 43.8$$

- Гадсан электродын тоо

$a/l_g=1$  гэж авья.

$$n = \frac{r_6}{R_T + \mu_6} = \frac{43.8}{4+1} = 11$$

$$n_g = 0.55$$

$$n = \frac{r_6}{R_T + \mu_6} = \frac{43.8}{4+0.55} = 20$$

$$n_g = 0.47$$

$$n = \frac{r_6}{R_T + \mu_6} = \frac{43.8}{4+0.47} = 23.3$$

$$n_g = 0.46$$

$$n = \frac{r_6}{R_T + \mu_6} = \frac{43.8}{4+0.46} = 23.8$$

$$n_g = 0.46 \quad n_0 = 24 \text{ гэж авна.}$$

Зэлэн электродын ашиглалтын итгэлцүүр:  $n_z = 0.26$

Зэлэн электродыг хүрээгээр байрлуулахад түүний урт:  $L_3 = 1.05 \cdot 24 \cdot 3.5 = 88\text{м}$

Зэлэн электродын эсэргүүцлийг тооцвол:

$$R_x = \frac{0.366 \cdot 5.75 \cdot 350}{88 \cdot 0.26} \cdot \lg \left( \frac{2 \cdot 88^2}{0.04 \cdot 0.8} \right) = 183.5 \text{ Ом}$$

40мм цайрдсан туузан төмөр ашиглахаар бодсон.

- Газардуулгын байгууламжийн бүрэн эсэргүүцэл:

$$R_T = \frac{r_6 \cdot r_x}{r_6 \cdot \mu_x + r_x \cdot n_0 \cdot n_p} = \frac{43.8 \cdot 183.5}{43.8 \cdot 0.26 + 183.5 \cdot 24 \cdot 0.46} = 3.94 \text{ Ом}$$

Газардуулга нь 88м урт зэлэн электрод, 3.5м урттай 24 ширхэг гадсан электродоос бүрдэх бөгөөд энэ нь нормт эсэргүүцлийн хэмжээг хангаж буй тул тооцоог дуусгав

1 2 3 4 5 6 7 8

A  
B  
C  
D  
E  
F



ХАРАГДАХ БАЙДАЛ



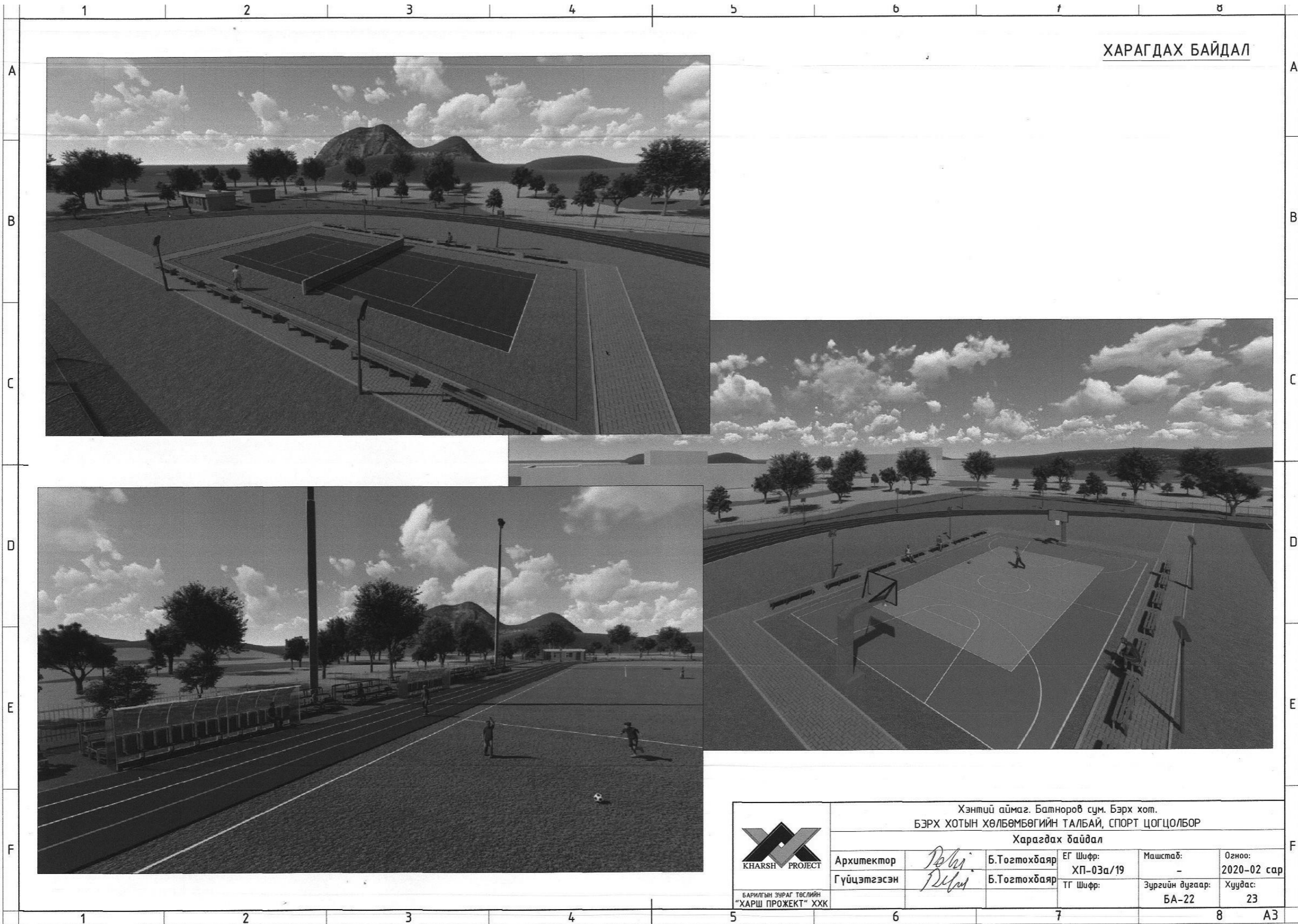
БАРИЛГЫН ЭЗРАГ ТӨСЛИЙН  
"ХАРШ ПРОЕКТ" ХХК

Хэнтий аймаг, Батноров сум, Бэрх хот.  
БЭРХ ХОТЫН ХӨЛБӨМБӨГИЙН ТАЛБАЙ, СПОРТ ЦОГЦОЛБОР

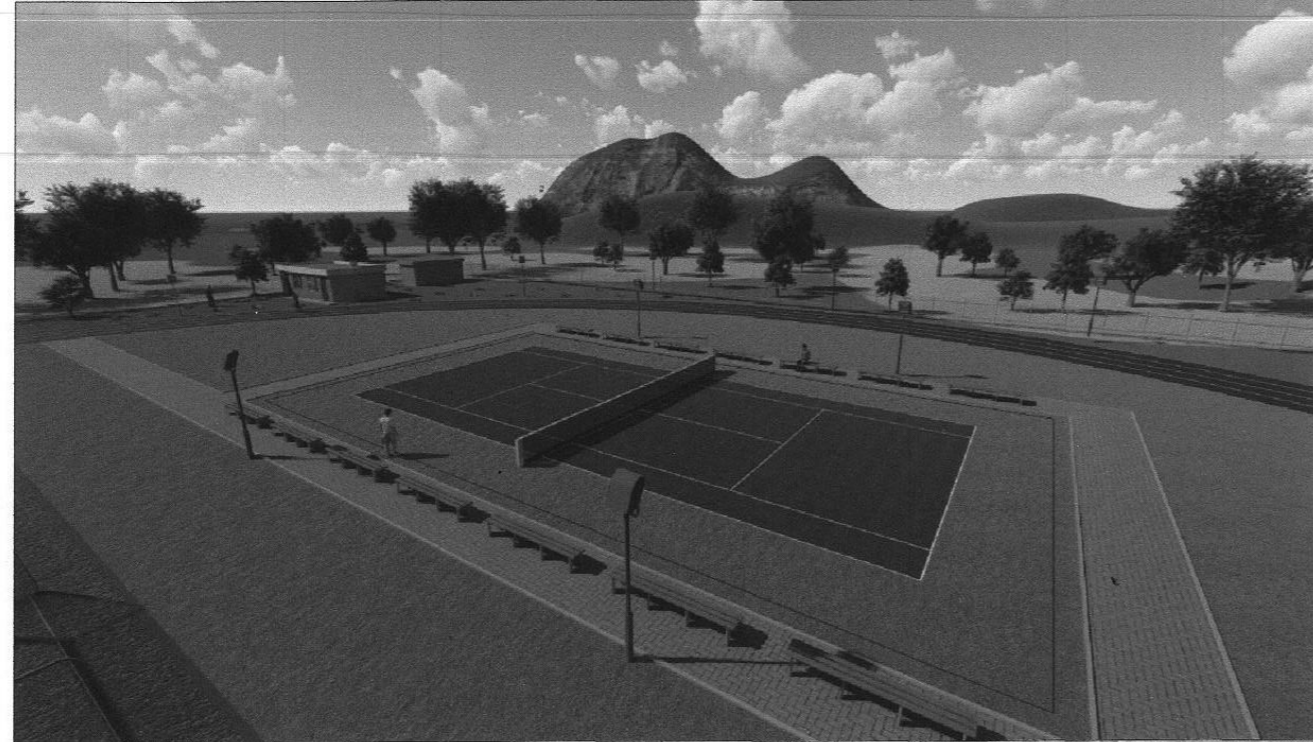
Харагдах байдал

Архитектор	<i>Ролзи</i>	Б.Тогтохбаяр	ЕГ Шифр: ХП-03а/19	Маштаб: -	Огноо: 2020-02 сар
Гүйцэтгэсэн	<i>Ролзи</i>	Б.Тогтохбаяр	ТГ Шифр:	Зургийн дугаар: БА-23	Хуудас: 23

1 2 3 4 5 6 7 8 АЗ



ХАРАГДАХ БАЙДАЛ



БАРИЛГЫН ЭНЭРЭГ ТӨСЛИЙН  
"ХАРШ ПРОЕКТ" ХХК

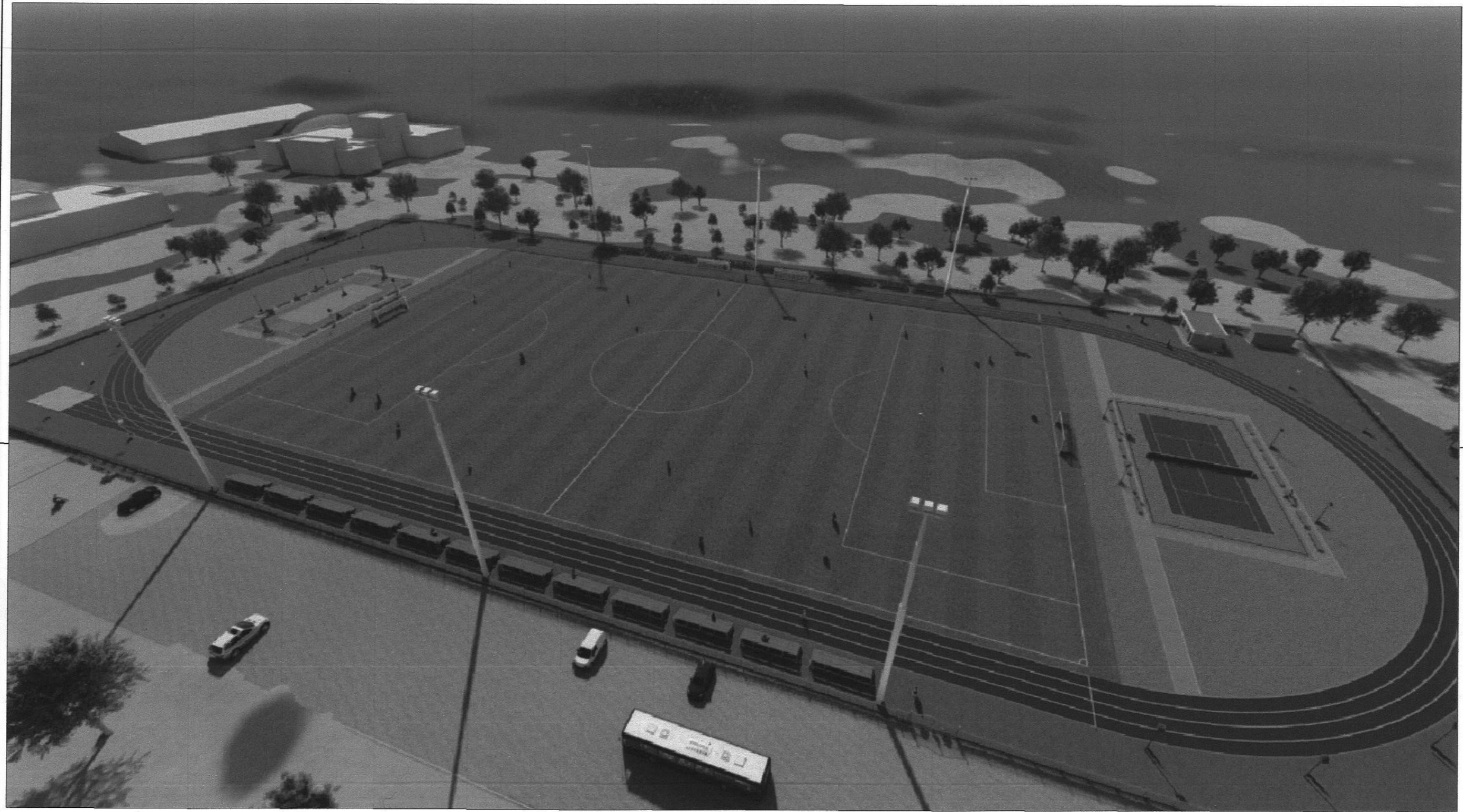
Хэнтий аймаг, Батноров сум, Бэрх хот,  
БЭРХ ХОТЫН ХӨЛБӨМБӨГИЙН ТАЛБАЙ, СПОРТ ЦОГЦОЛБОР

Харагдах байдал

Архитектор	<i>Долор</i>	Б.Тогтохбаяр	ЕГ Шифр: ХП-03а/19	Маштаб: -	Огноо: 2020-02 сар
Гүйцэтгэсэн	<i>Долор</i>	Б.Тогтохбаяр	ТГ Шифр:	Зургийн дугаар: БА-22	Хуудас: 23

A3

ХАРАГДАХ БАЙДАЛ



БАРИЛГЫН ЗУРАГ ТӨСЛИЙН  
"ХАРШ ПРОЖЕКТ" ХХК

Хэнтий аймаг, Батноров сум, Бэрх хот.  
БЭРХ ХОТЫН ХӨЛБӨМБӨГИЙН ТАЛБАЙ, СПОРТ ЦОГЦОЛБОР

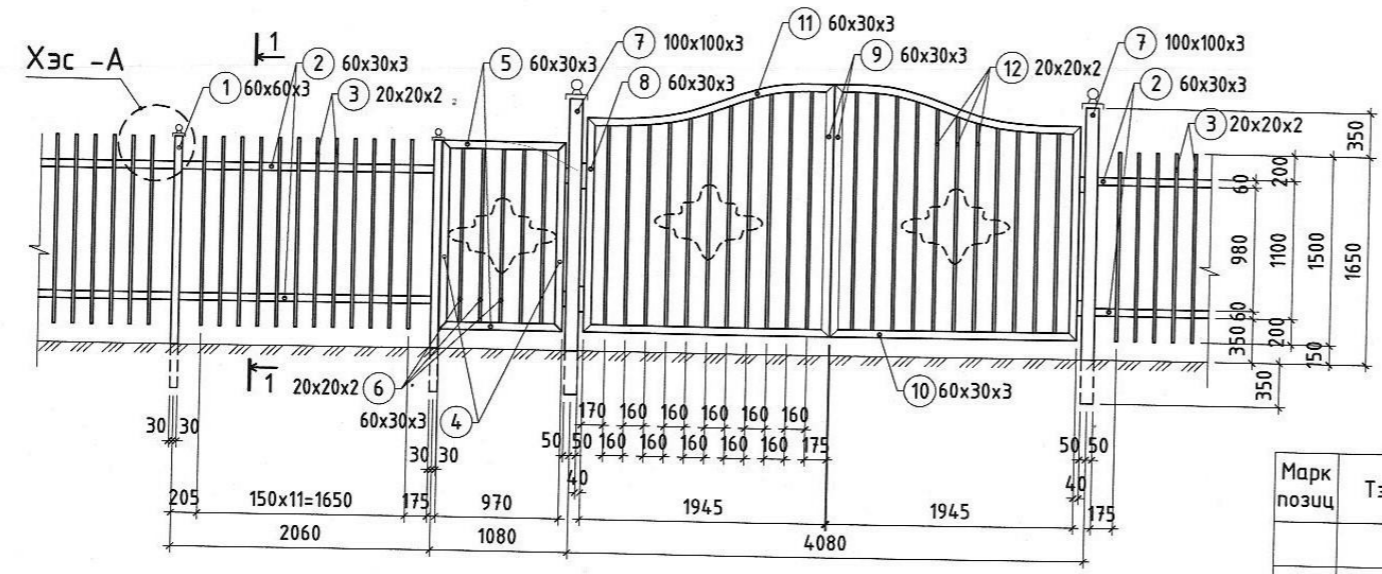
Харагдах байдал

Архитектор	<i>Telvi</i>	Б.Тогтохбаяр	ЕГ Шифр:	Масштаб:	Огноо:
Гүйцэтгэсэн	<i>Telvi</i>	Б.Тогтохбаяр	ХП-03а/19	-	2020-02 сар
			ТГ Шифр:	Зургийн дугаар:	Хуудас:
				БА-21	23

A3

1 2 3 4 5 6 7 8

**ТӨМӨР ХАШАА М1:50**

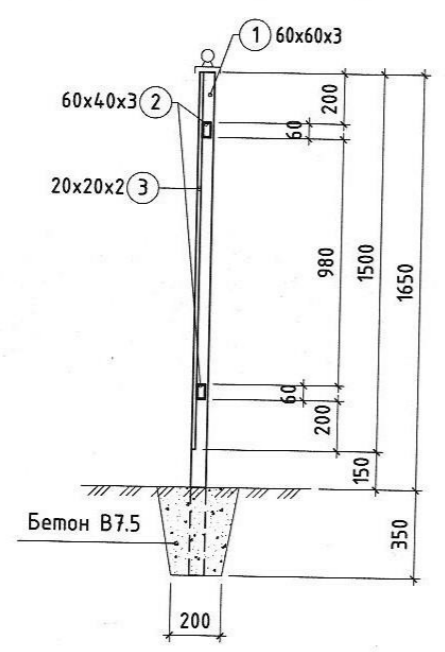


- ТАЙЛБАР:**
1. Ган бүтээцийн бүх холбоос нь загнаасан холбоос байна.
  2. Бүх гангийн марк ВстЗпсб бөгөөд 342 маркын ГОСТ9467-75 электродоор загнаж холдоно. Зурагт заагаагүй оёдлын өндөр 4мм байна.
  3. Хашаа, хаалганы шон буюу поз-1, поз-7 -г газарт суулгахдаа 0,2м орчим диаметртэй ухсан нүхэнд В7,5 ангийн бетоноор сайтар чигжин дүүргэж суулгана.
  4. Ган бүтээцийг зэврэлтээс хамгаалах бусдаар будах шаардлагатай. Мөн поз-1, поз-7 буюу хашаа, хаалганы шонгийн дээр малгайвч хийх шаардлагатай.
  5. Ган бүтээцийн ажлыг БНӨД 53-02-05 -ийн заалтыг баримтлан гүйцэтгэнэ.

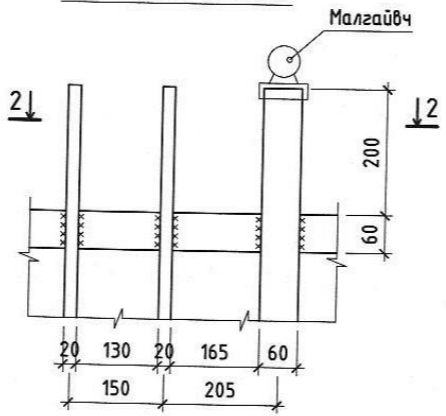
**МАТЕРИАЛЫН ТҮҮВЭР**

Марк позиц	Тэмдэглэгээ	Нэр	Тоо шир	Нэгж жин /кг/	Нийт жин /кг/	Тайлбар
Төмөр хашаа /702.2м/						
1	□ 60x60x3	ГОСТ8639-82 L=2000	330	10.82	3570.6	
2	□ 60x30x3	ГОСТ8639-82 L=2000	656	5.18	3398.08	
3	□ 20x20x2	ГОСТ8639-82 L=1500	3936	2.79	10981.44	
	Малгайвч		330			
Бетон В7.5 V=3.68м3						
Явган хаалга /4 ш/						
4	□ 60x30x3	ГОСТ8639-82 L=1500	2	3.88	7.76	
5	□ 60x30x3	ГОСТ8639-82 L=970	2	2.51	5.02	
6	□ 20x20x2	ГОСТ8639-82 L=1380	5	2.57	12.85	
	Хаалганы нугас Ф25 L=120		2	0.46	0.92	
Төмөр дааман хаалга /2ш/						
7	□ 100x100x3	ГОСТ8639-82 L=2350	2	21.03	42.06	
8	□ 60x30x3	ГОСТ8639-82 L=1700	2	4.4	8.8	
9	□ 60x30x3	ГОСТ8639-82 L=2000	2	5.18	10.36	
10	□ 60x30x3	ГОСТ8639-82 L=1945	2	5.04	10.08	
11	□ 60x30x3	ГОСТ8639-82 L=2085	2	5.04	10.08	
12	Хаалганы нугас Ф50 L=200		4	3.07	12.28	
	Малгайвч		2			

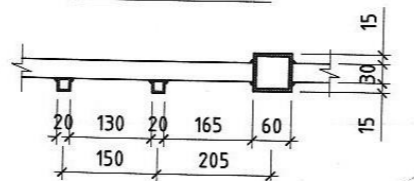
**ОГТЛОЛ 1-1 М1:25**



**ХЭСЭГЛЭЛ-А М1:10**



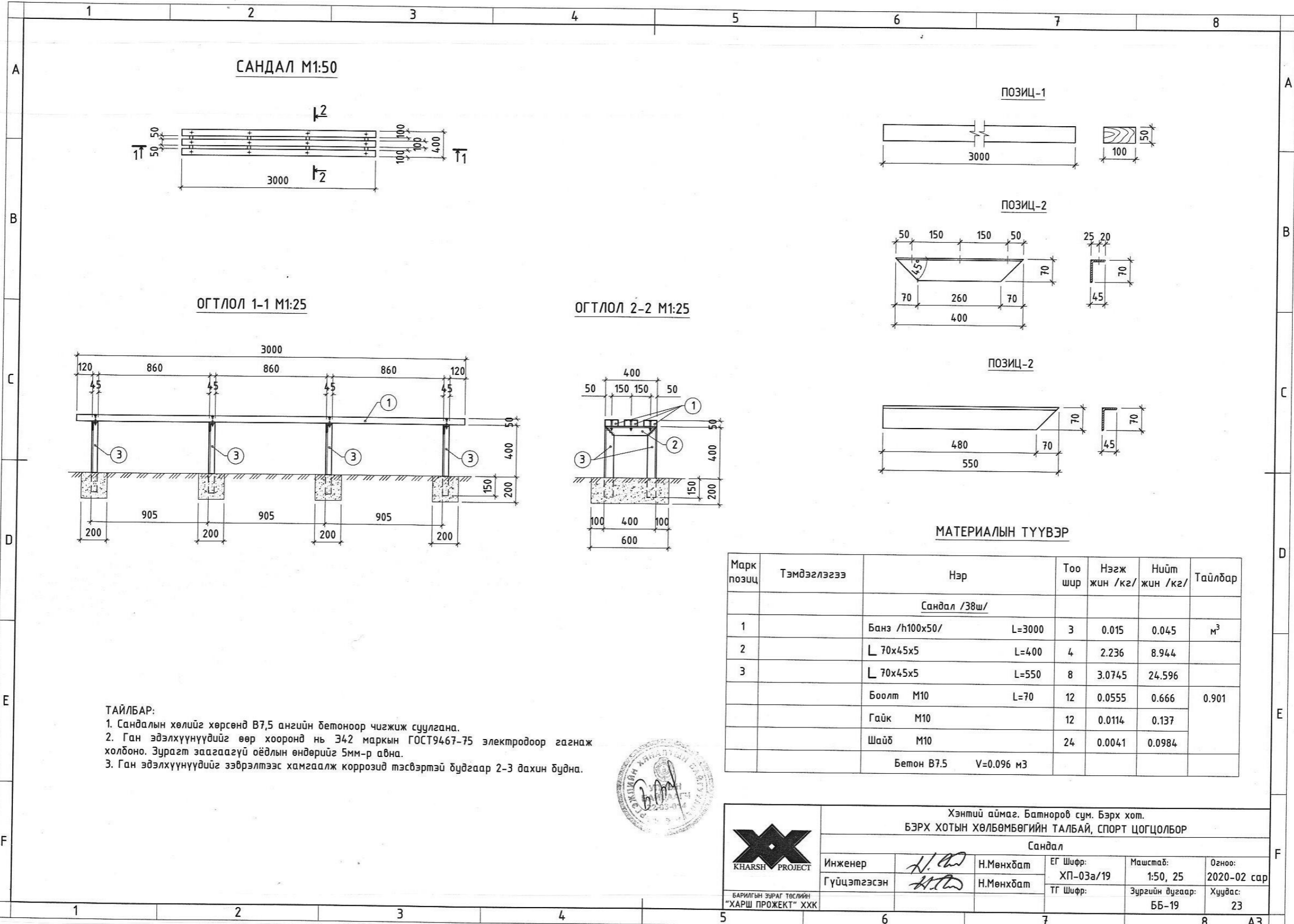
**ОГТЛОЛ 2-2 М1:10**



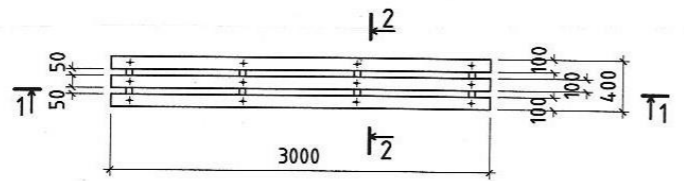
Хэнтий аймаг, Батноров сум, Бэрх хот.  
БЭРХ ХОТЫН ХӨЛБӨМБӨГИЙН ТАЛБАЙ, СПОРТ ЦОГЦОЛБОР  
Төмөр хашаа

Инженер	Н.Мөнхбат	ЕГ Шифр:	Маштаб:	Огноо:
Гүйцэтгэсэн	Н.Мөнхбат	ХП-03а/19	1:50, 25, 10	2020-02 сар
БАРИЛГЫН ЗУРАГ ТӨСЛИЙН "ХАРШ ПРОЕКТ" ХХК		ТГ Шифр:	Зургийн дугаар:	Хуудас:
			ББ-20	23

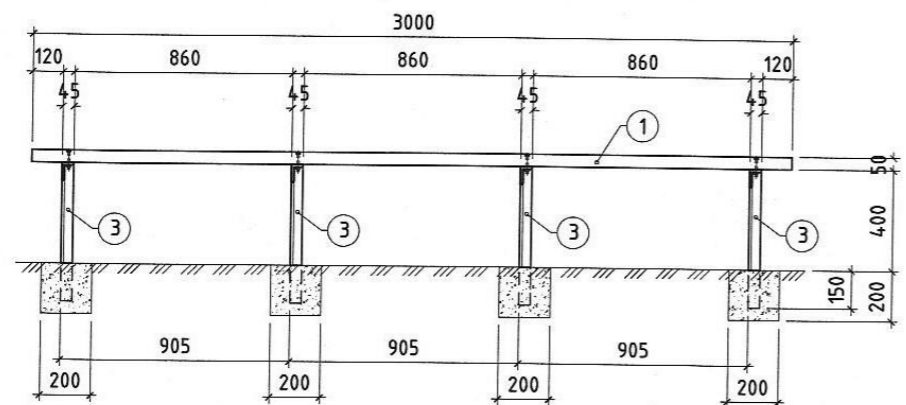
1 2 3 4 5 6 7 8 АЗ



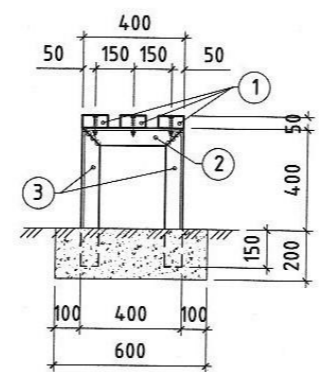
САНДАЛ М1:50



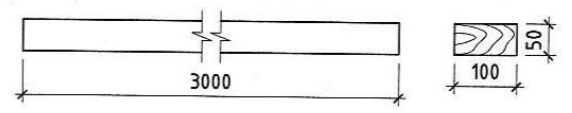
ОГТЛОЛ 1-1 М1:25



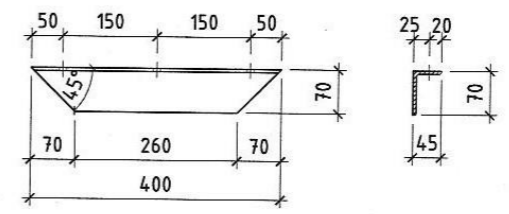
ОГТЛОЛ 2-2 М1:25



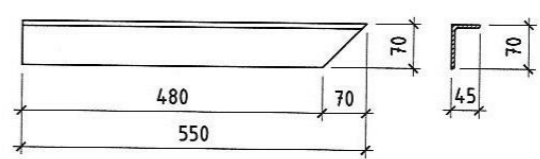
ПОЗИЦ-1



ПОЗИЦ-2



ПОЗИЦ-2



МАТЕРИАЛЫН ТҮҮВЭР

Марк позиц	Тэмдэглэгээ	Нэр	Тоо шир	Нэгж жин /кг/	Нийт жин /кг/	Тайлбар
		Сандал /38ш/				
1		Банз /h100x50/ L=3000	3	0.015	0.045	м³
2		L 70x45x5 L=400	4	2.236	8.944	
3		L 70x45x5 L=550	8	3.0745	24.596	
		Боолм M10 L=70	12	0.0555	0.666	0.901
		Гайк M10	12	0.0114	0.137	
		Шайб M10	24	0.0041	0.0984	
		Бетон В7.5 V=0.096 м³				

ТАЙЛБАР:  
 1. Сандалын хөлийг хөрсөнд В7,5 ангиин бетоноор чигжиж суулгана.  
 2. Ган эдэлхүүнүүдийг өөр хооронд нь 342 маркын ГОСТ9467-75 электродоор гагнаж холбоно. Зурагт заагаагүй оёдлын өндөрийг 5мм-р авна.  
 3. Ган эдэлхүүнүүдийг ээврэлтээс хамгаалж коррозид тэсвэртэй будгаар 2-3 дахин будна.



Хэнтий аймаг, Батноров сум, Бэрх хот.  
 БЭРХ ХОТЫН ХӨЛБӨМБӨГИЙН ТАЛБАЙ, СПОРТ ЦОГЦОЛБОР

Сандал

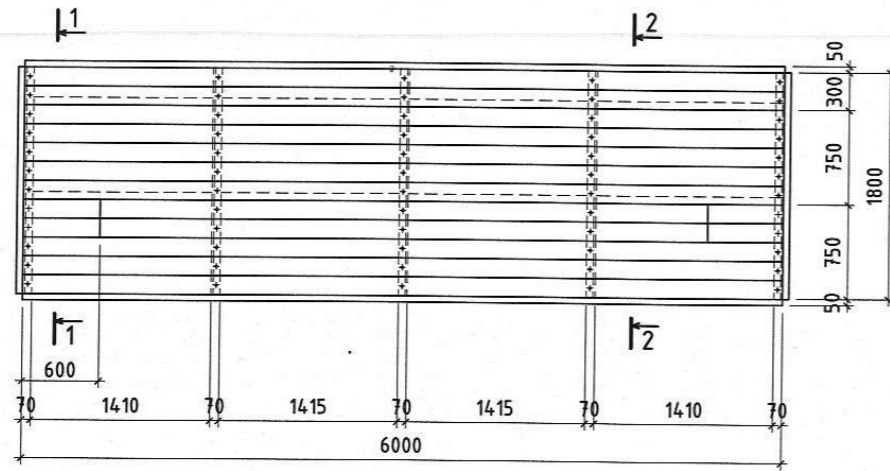
<b>X</b> KHARSH PROJECT	Инженер	<i>Н.Мөнхдам</i>	Н.Мөнхдам	ЕГ Шифр:	ХП-03а/19	Маштаб:	1:50, 25	Огноо:	2020-02 сар
	Гүйцэтгэсэн	<i>Н.Мөнхдам</i>	Н.Мөнхдам	ТГ Шифр:		Зургийн дугаар:	ББ-19	Хуудас:	23

БАРИЛГЫН ЗУРАГ ТӨСЛИЙН  
"ХАРШ ПРОЕКТ" ХХК

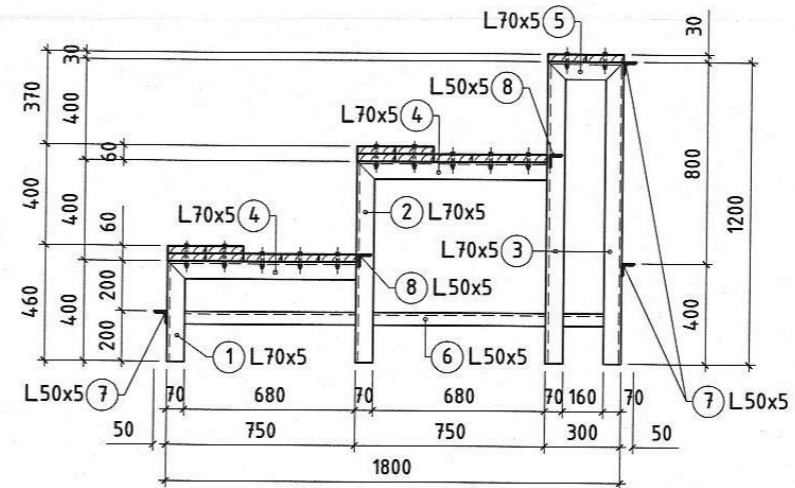
1 2 3 4 5 6 7 8

A

ҮЗЭГЧИДИЙН СУУДАЛ M1:50

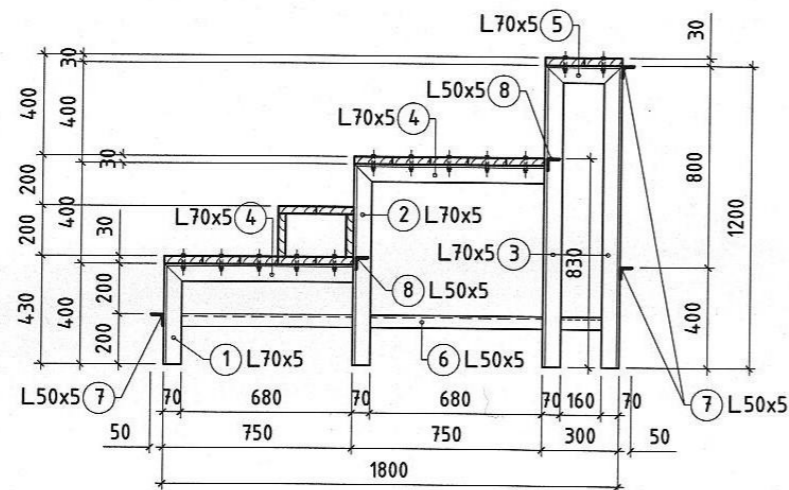


ОГТЛОЛ 2-2 M1:25



C

ОГТЛОЛ 1-1 M1:25



МАТЕРИАЛЫН ТҮҮВЭР

Марк позиц	Тэмдэглэгээ	Нэр	Тоо шир	Нэгж жин /кг/	Нийт жин /кг/	Тайлбар
		Суудал /32ш/			291.37	
1		L 70x5 ГОСТ8239-72 L=400	5	2.152	10.76	
2		L 70x5 ГОСТ8239-72 L=800	5	4.304	21.52	
3		L 70x5 ГОСТ8239-72 L=1200	10	6.456	64.56	
4		L 70x5 ГОСТ8239-72 L=750	10	4.035	40.35	
5		L 70x5 ГОСТ8239-72 L=300	5	1.614	8.07	
6		L 50x5 ГОСТ8239-72 L=1800	5	6.786	33.93	
7		L 50x5 ГОСТ8239-72 L=6000	3	22.62	67.86	
8		L 50x5 ГОСТ8239-72 L=1470	8	5.54	44.32	
		Боолм M10 L=70	40	0.055	2.20	3.94
		Боолм M10 L=100	12	0.064	0.728	
		Гаук M10	52	0.0114	0.593	
		Шайб M10	104	0.0041	0.426	
		Банз /δ=30/ V=0.41 мЗ				

D

E

F

ТАЙЛБАР:

- Бүх гангийн марк ВстЭлс6 байна. Ган эдэлхүүнүүдийг өөр хооронд нь Э42 маркын ГОСТ9467-75 электродоор гагнаж холбоно. Зурагт заагаагүй оёдлын өндөрийг 5мм-р авна.
- Ган дүтээц, модон эдлэлийг коррозид оруулахгүйн тулд тосон будгаар 2 дахин будах шаардлагатай.
- Төмөр дүтээцийн хүлцэх алдаа 2мм байна.
- Ган дүтээцийн ажлыг БНӨД 53-02-05 -ийн заалтыг баримтлан гүйцэтгэнэ.



БАРИЛГЫН ЗУРАГ ТӨСЛИЙН "ХАРШ ПРОЕКТ" ХХК

Хэнтий аймаг, Батноров сум, Бэрх хот.  
БЭРХ ХОТЫН ХӨЛБӨМБӨГИЙН ТАЛБАЙ, СПОРТ ЦОГЦОЛБОР

Үзэгчдийн суудал

Инженер	<i>Н.Мөнхбат</i>	Н.Мөнхбат	ЕГ Шифр: ХП-03а/19	Маштаб: 1:50, 25, 10	Огноо: 2020-02 сар
Гүйцэтгэгсэн	<i>Н.Мөнхбат</i>	Н.Мөнхбат	ТГ Шифр:	Зургийн дугаар: ББ-18	Хуудас: 23

1

2

3

4

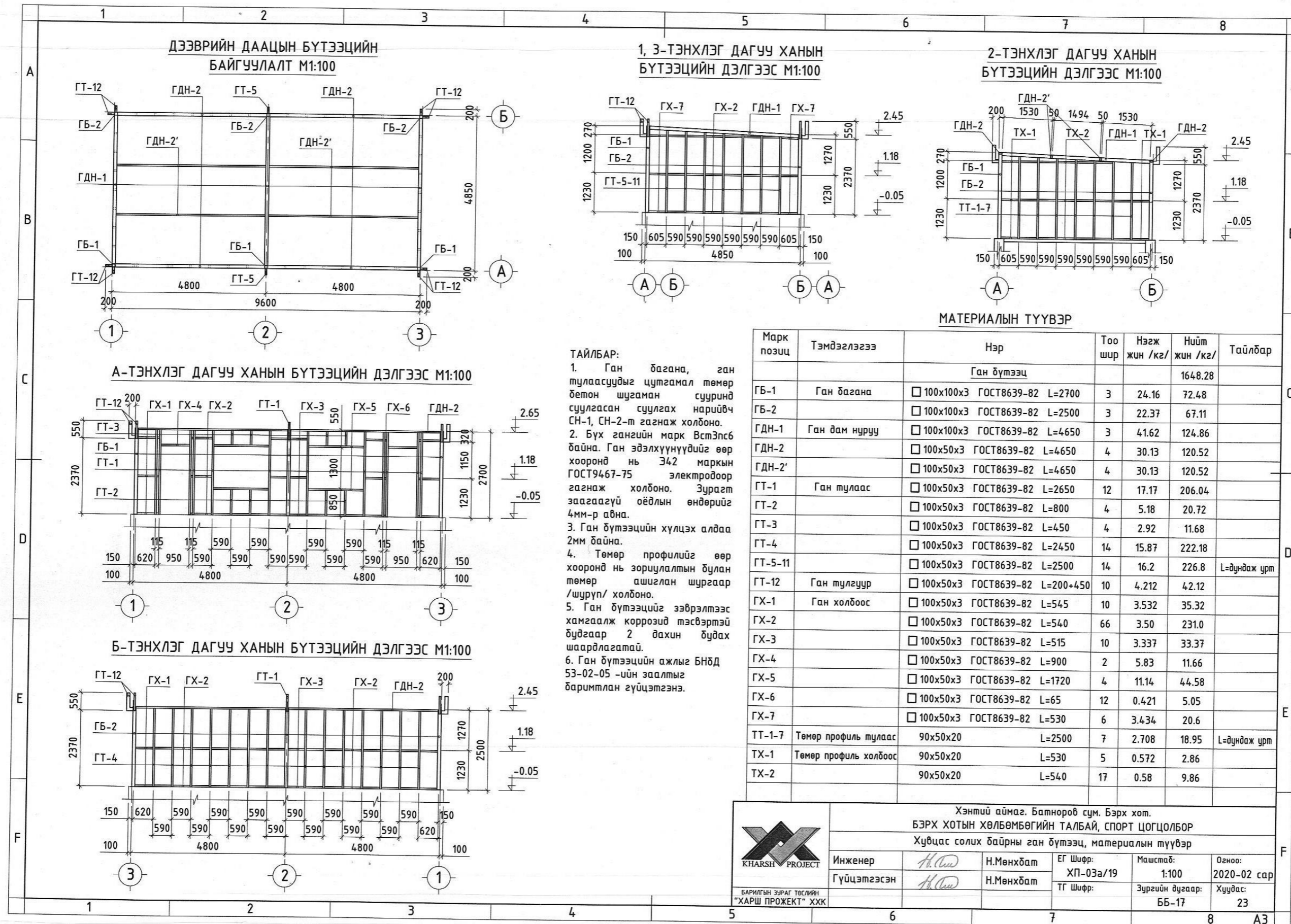
5

6

7

8

A3




**ТАЙЛБАР:**

- Ган багана, ган тулаасуудыг цутгамал төмөр бетон шугаман сууринд суулгасан суулгах нарийвч СН-1, СН-2-т загнаж холбоно.
- Бүх гангийн марк ВстЗпс6 байна. Ган эдэлхүүнүүдийг өөр хооронд нь 342 маркын ГОСТ9467-75 электродоор загнаж холбоно. Зурагт заагаагүй оёдлын өндөрүүг 4мм-р авна.
- Ган бүтээцийн хүлцэх алдаа 2мм байна.
- Төмөр профилийг өөр хооронд нь зориулалтын булан төмөр ашиглан шургаар /шургуу/ холбоно.
- Ган бүтээцийг эвдрэлтээс хамгаалж коррозид тэсвэртэй будгаар 2 дахин будах шаардлагатай.
- Ган бүтээцийн ажлыг БНБД 53-02-05 -ийн заалтыг баримтлан гүйцэтгэнэ.

**МАТЕРИАЛЫН ТҮҮВЭР**

Марк позиц	Тэмдэглэгээ	Нэр	Тоо шир	Нэгж жин /кг/	Нийт жин /кг/	Тайлбар
<b>Ган бүтээц</b>						
ГБ-1	Ган багана	□ 100x100x3 ГОСТ8639-82 L=2700	3	24.16	72.48	
ГБ-2		□ 100x100x3 ГОСТ8639-82 L=2500	3	22.37	67.11	
ГДН-1	Ган дам нуруу	□ 100x100x3 ГОСТ8639-82 L=4650	3	4.162	124.86	
ГДН-2		□ 100x50x3 ГОСТ8639-82 L=4650	4	30.13	120.52	
ГДН-2'		□ 100x50x3 ГОСТ8639-82 L=4650	4	30.13	120.52	
ГТ-1	Ган тулаас	□ 100x50x3 ГОСТ8639-82 L=2650	12	17.17	206.04	
ГТ-2		□ 100x50x3 ГОСТ8639-82 L=800	4	5.18	20.72	
ГТ-3		□ 100x50x3 ГОСТ8639-82 L=450	4	2.92	11.68	
ГТ-4		□ 100x50x3 ГОСТ8639-82 L=2450	14	15.87	222.18	
ГТ-5-11		□ 100x50x3 ГОСТ8639-82 L=2500	14	16.2	226.8	L=дундаж урт
ГТ-12	Ган тулгаар	□ 100x50x3 ГОСТ8639-82 L=200+450	10	4.212	42.12	
ГХ-1	Ган холбоос	□ 100x50x3 ГОСТ8639-82 L=545	10	3.532	35.32	
ГХ-2		□ 100x50x3 ГОСТ8639-82 L=540	66	3.50	231.0	
ГХ-3		□ 100x50x3 ГОСТ8639-82 L=515	10	3.337	33.37	
ГХ-4		□ 100x50x3 ГОСТ8639-82 L=900	2	5.83	11.66	
ГХ-5		□ 100x50x3 ГОСТ8639-82 L=1720	4	11.14	44.58	
ГХ-6		□ 100x50x3 ГОСТ8639-82 L=65	12	0.421	5.05	
ГХ-7		□ 100x50x3 ГОСТ8639-82 L=530	6	3.434	20.6	
ТТ-1-7	Төмөр профиль тулаас	90x50x20 L=2500	7	2.708	18.95	L=дундаж урт
ТХ-1	Төмөр профиль холбоос	90x50x20 L=530	5	0.572	2.86	
ТХ-2		90x50x20 L=540	17	0.58	9.86	

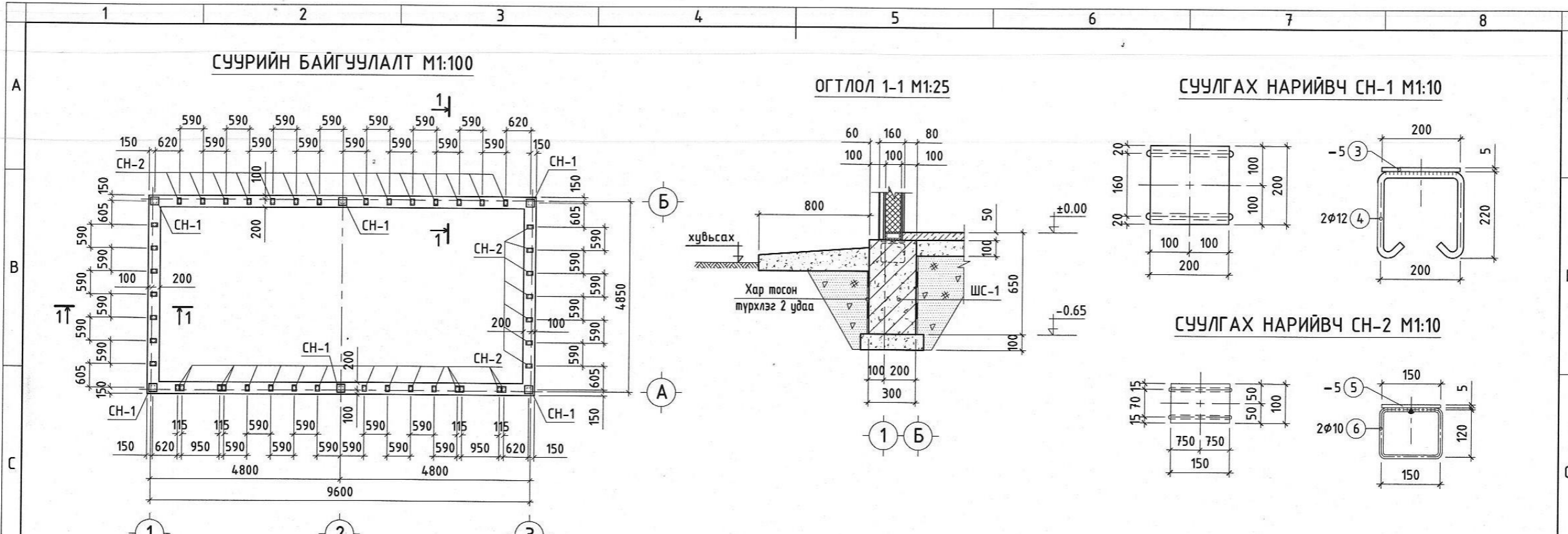


БАРИЛГЫН ЗУРАГ ТӨСЛИЙН  
"ХАРШ ПРОЕКТ" ХХК

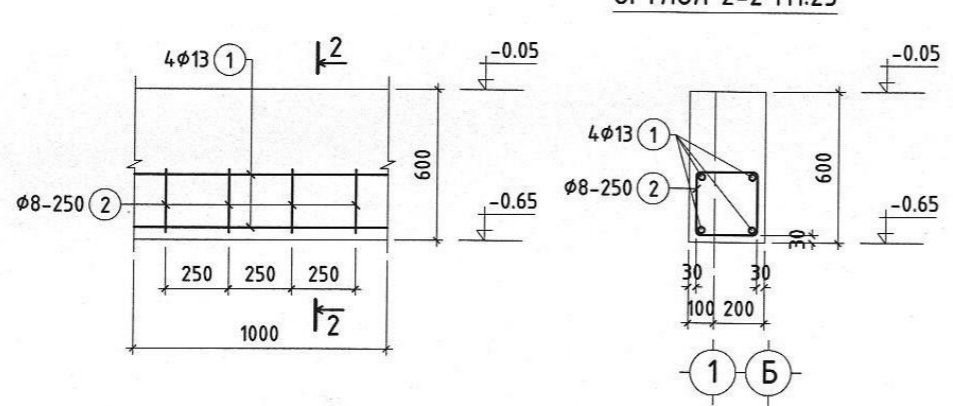
Хэнтий аймаг, Батноров сум, Бэрх хот.  
БЭРХ ХОТЫН ХӨЛБӨМБӨГИЙН ТАЛБАЙ, СПОРТ ЦОГЦОЛБОР  
Хувцас солих байрны ган бүтээц, материалын түүвэр

Инженер	<i>Н.Мөнхбат</i>	Н.Мөнхбат	ЕГ Шифр:	ХП-03а/19	Масштаб:	1:100	Огноо:	2020-02 сар
Гүйцэтгэсэн	<i>Н.Мөнхбат</i>	Н.Мөнхбат	ТГ Шифр:		Зургийн дугаар:	ББ-17	Хуудас:	23





ШУГАМАН СУУРЬ ШС-1 M1:25



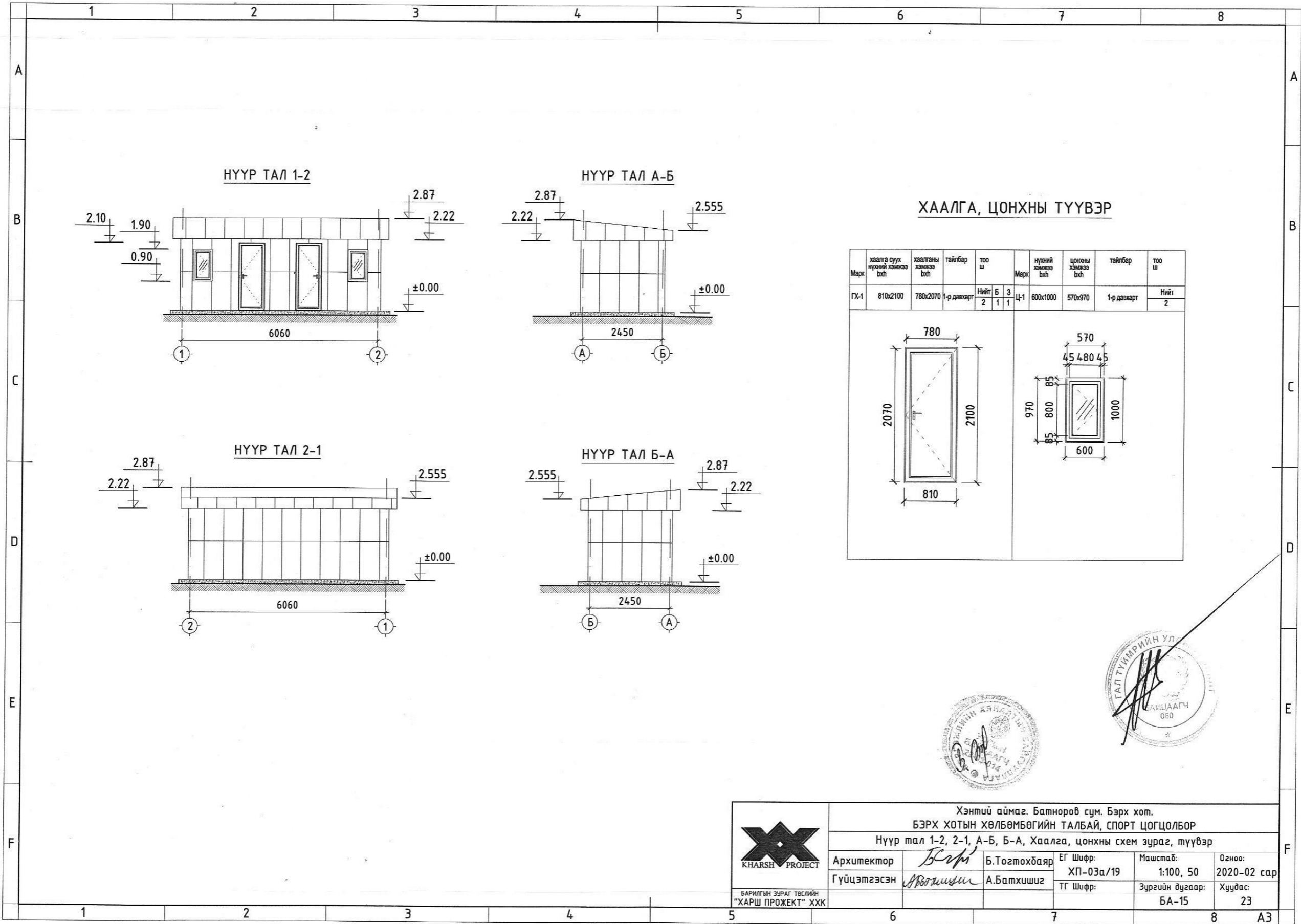
Марк позц	Заявар
2	320 240
3	220 100 100
5	70 70 120 150

МАТЕРИАЛЫН ТҮҮВЭР					
Поз	Тэмдэглэгээ	Нэр	Тоо шир	Жин /кг/	
				Нэгж	Нийм
Шугаман суурь ШС-1 /28.9 у/м/					
1	MNS JIS G 3112:2002	φ 13 SD390 L= 1000	4	0.995	3.98
2	ГОСТ5781-82*	φ 8 A240 L= 1120	4	0.442	1.77
Материал В20 V=0,18 м3					
Суулгах нарийвч СН-1 /4ш/					
3	ГОСТ19903-74	- 5 S= 200x200	1	1.570	1.57
4	ГОСТ5781-82*	φ 12 AI L= 840	2	0.747	1.49
Суулгах нарийвч СН-2 /4ш/					
5	ГОСТ19903-74	- 5 S= 150x100	1	0.588	0.59
6	ГОСТ5781-82*	φ 12 AI L= 840	2	0.747	1.49

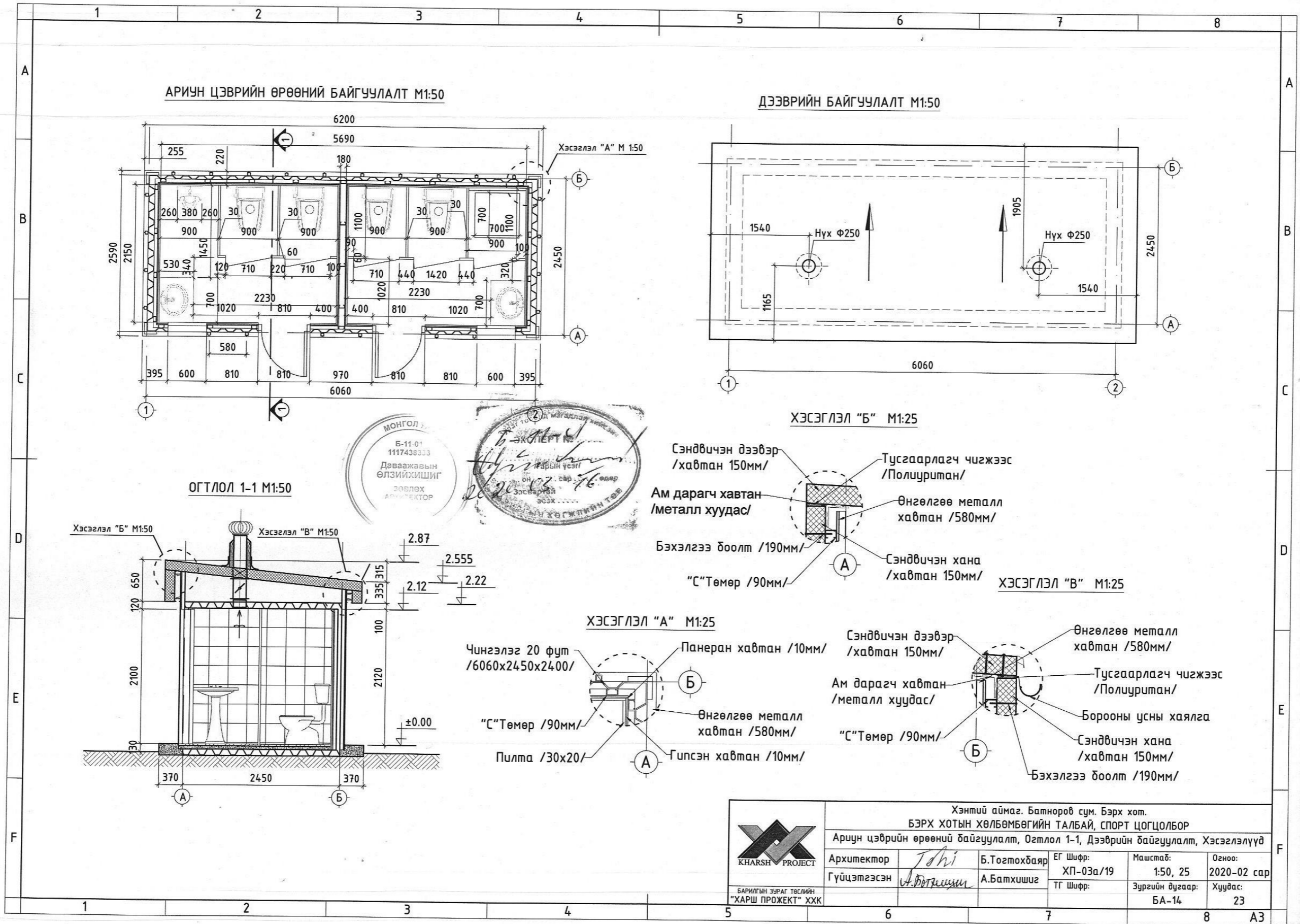
ТАЙЛБАР:

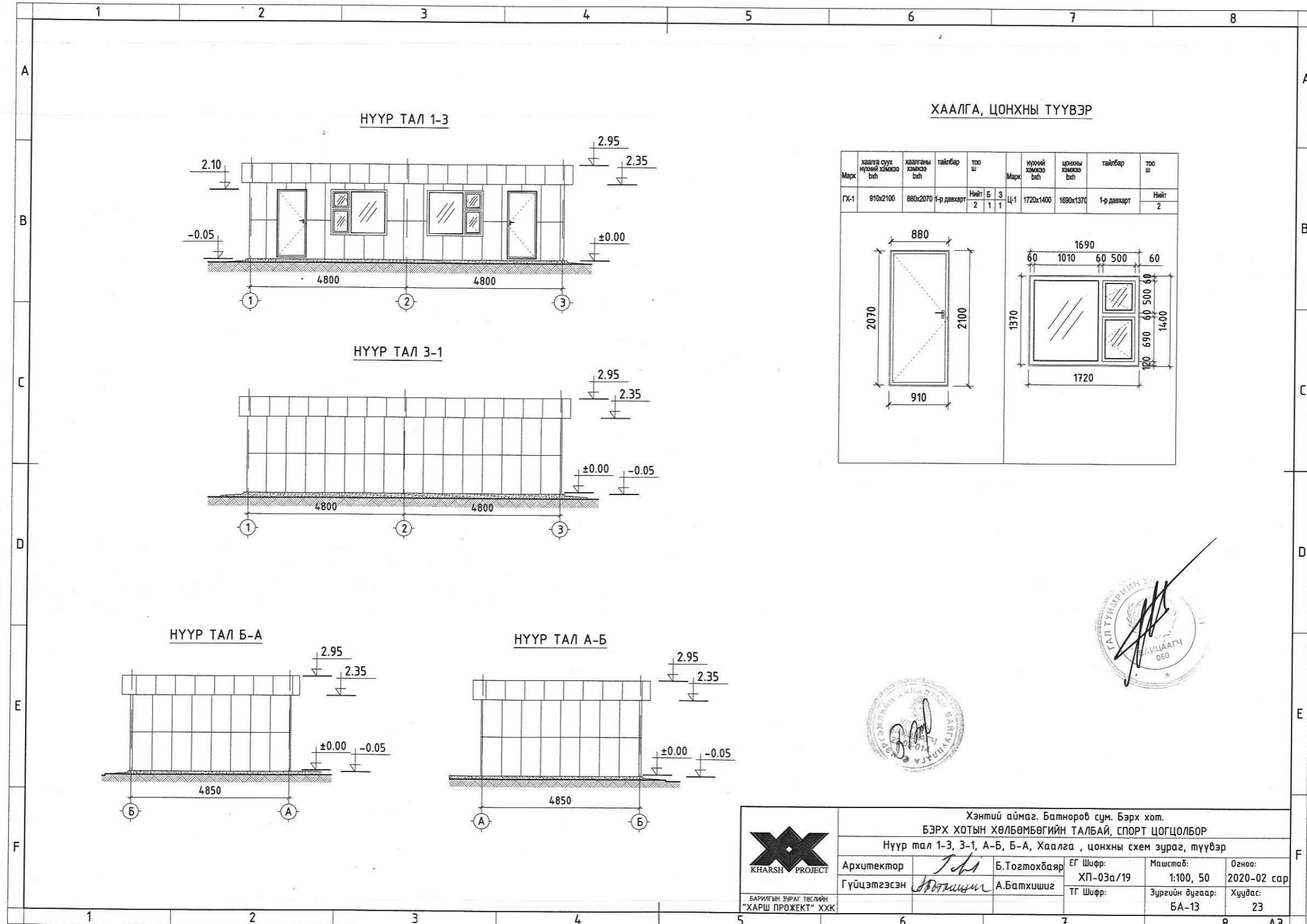
- Суурийн ажлын арматурын анги SD390 байх ба хомутыг AI ангийн арматур байхаар тусгав.
- Суурийн дам нурууг 250 маркын /B20/ бетоноор цутгахаар зураг төсөлд тусгасан ба суурь цутгах бетоноос дээж авч маркыг тогтоолгох шаардлагатай.
- Суурийн бетоныг цутгахын өмнө суулгах нарийвчүүдийг суурийн хэвэнд маш нарийн хэмжин, бетон цутгах явцад хөдлөхөөргүй найдвартай дэхлэх шаардлагатай.
- Төмөр бүтээцийн хүлцэх алдаа 2мм байна.
- Бетоныг хөлдөөх аргаар бэхжүүлэхийг хатуу хориглоно.
- Цутгамал төмөр бетоны ажлыг БНД 52-02-05 -ийн заалтыг баримтлан гүйцэтгэнэ.

	Хэнтий аймаг, Батноров сум, Бэрх хот.			
	БЭРХ ХОТЫН ХӨЛБӨМБӨГИЙН ТАЛБАЙ, СПОРТ ЦОГЦОЛБОР			
Хувцас солих байрны суурь, материалын түүвэр				
Инженер	<i>Н.Мөнхбат</i>	Н.Мөнхбат	ЕГ Шифр: ХП-03а/19	Масштаб: 1:100, 25, 10
Гүйцэтгэсэн	<i>Н.Мөнхбат</i>	Н.Мөнхбат	ТГ Шифр:	Огноо: 2020-02 сар
БАРИЛГЫН ЗУРАГ ТӨСЛИЙН "ХАРШ ПРОЕКТ" ХХК			Зургийн дугаар: ББ-16	Хуудас: 23

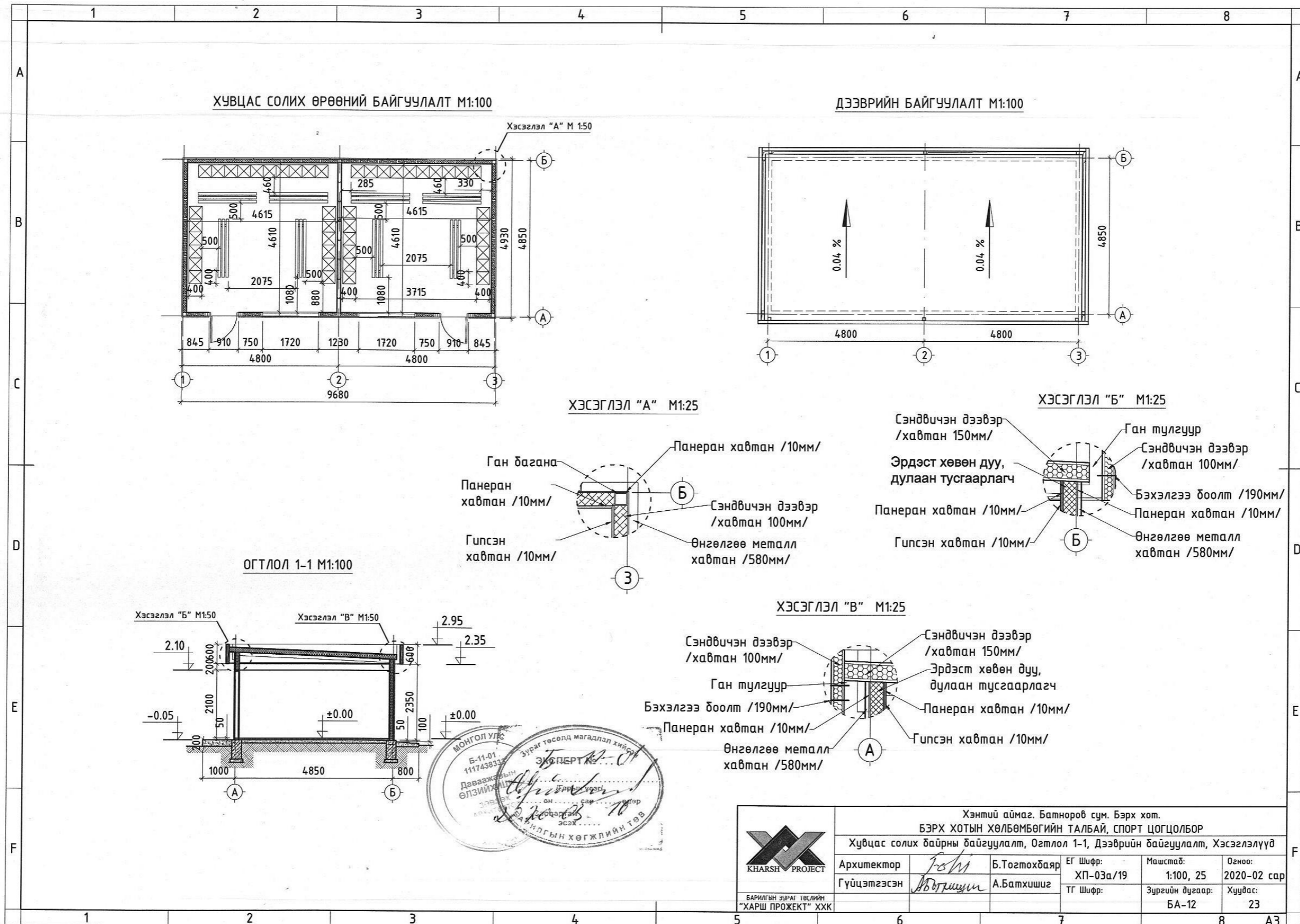


	Хэнтий аймаг, Батноров сум, Бэрх хот. БЭРХ ХОТЫН ХӨЛБӨМБӨГИЙН ТАЛБАЙ, СПОРТ ЦОГЦОЛБОР Нүүр тал 1-2, 2-1, А-Б, Б-А, Хаалга, цонхны схем зураг, түүвэр					
	Архитектор	<i>Бат</i>	Б.Тогтохбаяр	ЕГ Шифр:	Маштаб:	Огноо:
	Гүйцэтгэгсэн	<i>А.Батхушиг</i>	А.Батхушиг	ХП-03а/19	1:100, 50	2020-02 сар
	БАРИЛГЫН ЗҮРАГ ТӨСЛИЙН "ХАРШ ПРОЖЕКТ" ХХК			ТГ Шифр:	Зургийн дугаар:	Хуудас:
				БА-15	23	





	Хэнтий аймаг, Батноров сум, Бэрх хот.					
	БЭРХ ХОТЫН ХӨЛБӨМБӨГИЙН ТАЛБАЙ, СПОРТ ЦОГЦОЛБОР					
	Нүүр тал 1-3, 3-1, А-Б, Б-А, Хаалга, цонхны схем зураг, түүвэр					
	Архитектор	Б.Тогтохбаяр	ЕГ Шифр:	ХП-03а/19	Масштаб:	1:100, 50
Гүйцэтгэгсэн	А.Батхишиг	ТГ Шифр:	Зургийн дугаар:	Хуудас:	23	
<small>БАРИЛГЫН ЗУРАГ ТӨСЛИЙН "ХАРШ ПРОЕКТ" ХХК</small>						<small>Огноо: 2020-02 сар</small>



ХУВЦАС СОЛИХ ӨРӨӨНИЙ БАЙГУУЛАЛТ M1:100

ДЭЭВРИЙН БАЙГУУЛАЛТ M1:100

Хэсэглэл "А" M 1:50

ХЭСЭГЛЭЛ "Б" M1:25

ХЭСЭГЛЭЛ "А" M1:25

ОГТЛОЛ 1-1 M1:100

ХЭСЭГЛЭЛ "В" M1:25

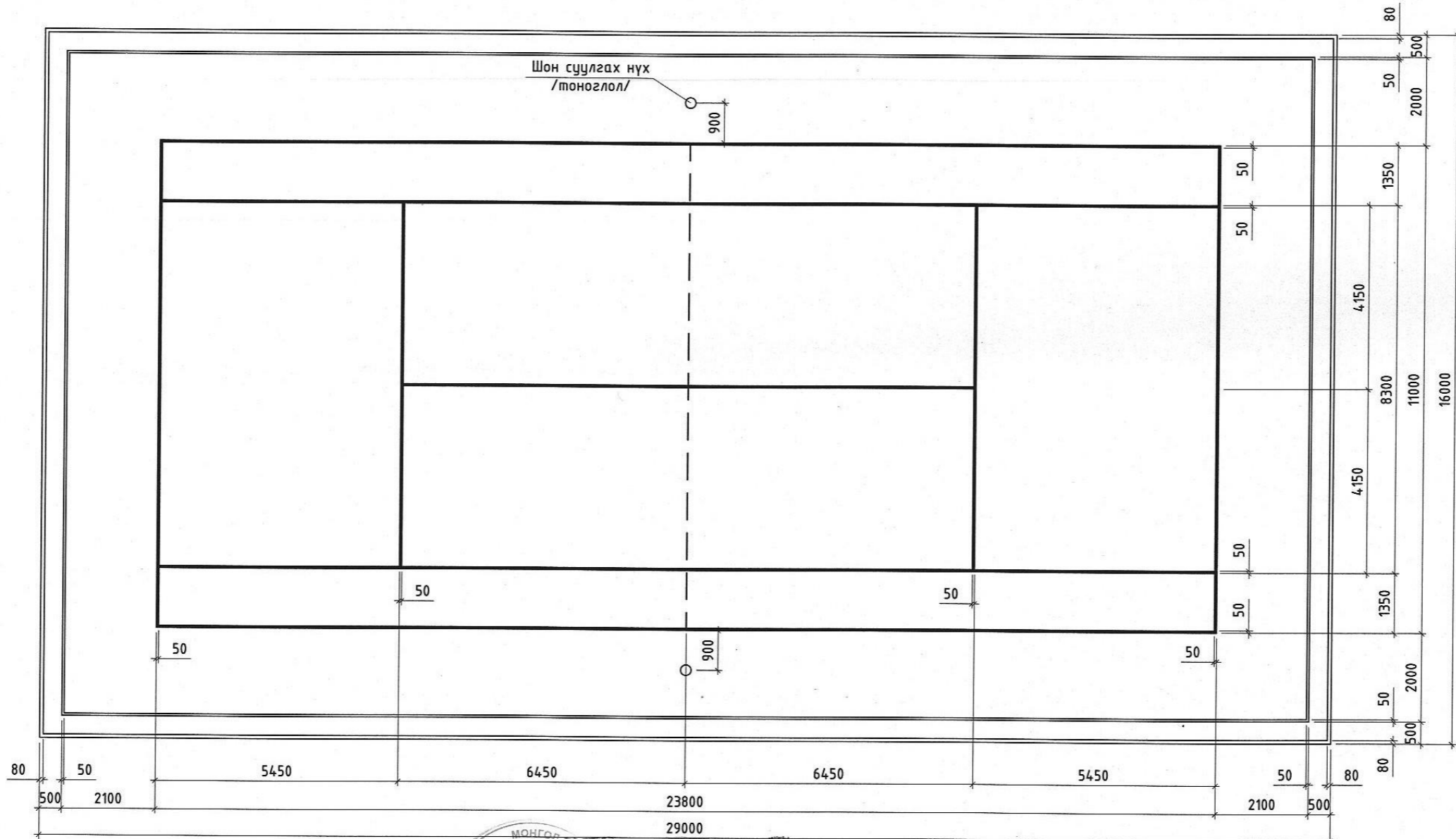
Хэсэглэл "Б" M1:50


Хэсэглэл "В" M1:50



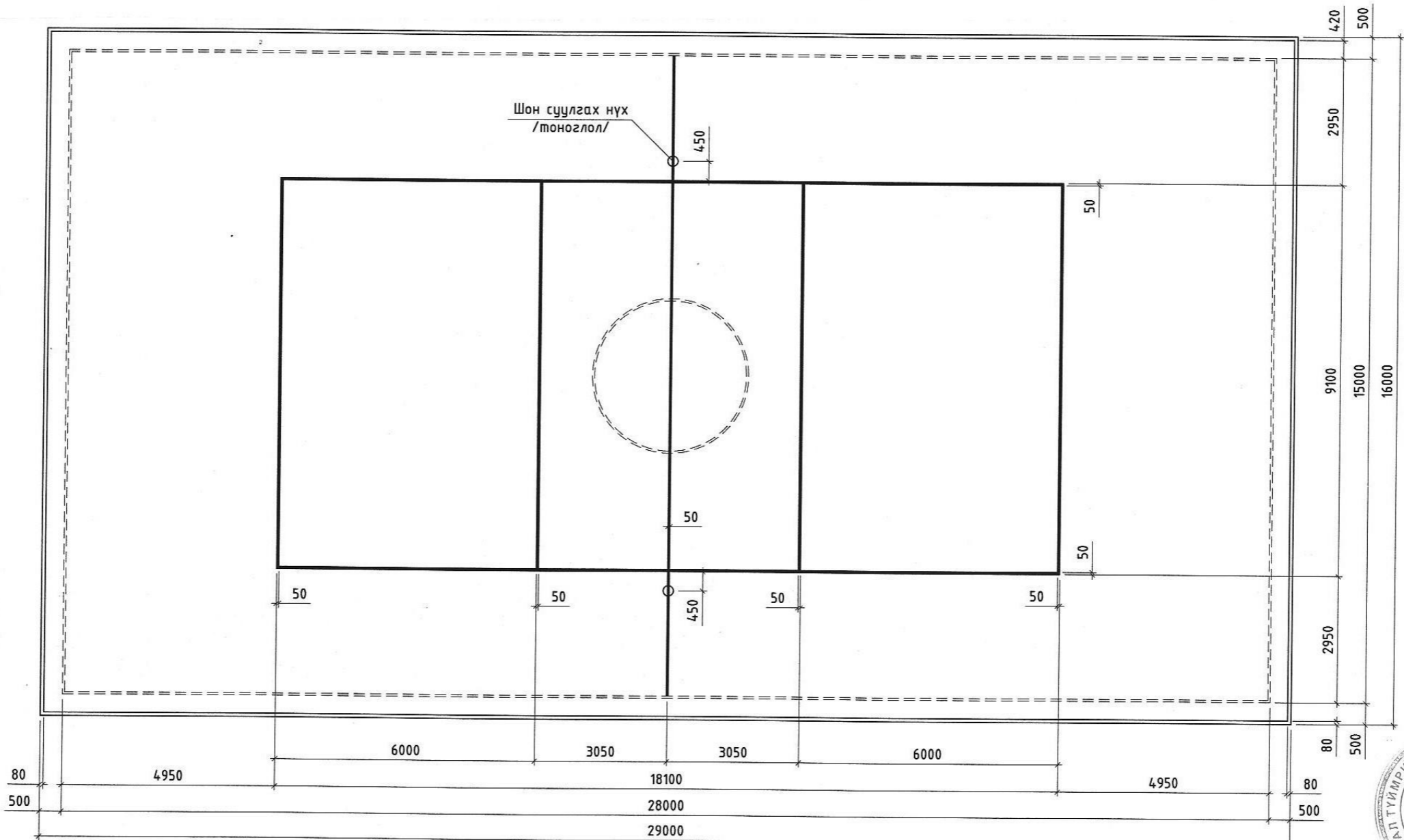
Хэнтий аймаг, Батноров сум, Бэрх хот.				
БЭРХ ХОТЫН ХӨЛБӨМБӨГИЙН ТАЛБАЙ, СПОРТ ЦОГЦОЛБОР				
Хувцас солих байрны байгуулалт, Огтлол 1-1, Дээврийн байгуулалт, Хэсэглэлүүд				
Архитектор	Б.Тогтохбаяр	ЕГ Шифр:	Маштаб:	Огноо:
Гүйцэтгэсэн	А.Батхишиг	ХП-03а/19	1:100, 25	2020-02 сар
БАРИЛГЫН ЭЗРАГ ТӨСЛИЙН "ХАРШ ПРОЕКТ" ХХК		ТГ Шифр:	Зургийн дугаар:	Хуудас:
			БА-12	23

ТЕННИСНИЙ ТАЛБАЙН БАЙГУУЛАЛТ М1:100



Хэнтий аймаг, Батноров сум, Бэрх хот.					
БЭРХ ХОТЫН ХӨЛБӨМБӨГИЙН ТАЛБАЙ, СПОРТ ЦОГЦОЛБОР					
Волейболын талбайн байгуулалт					
 KHARSH PROJECT БАРИЛГЫН ЗЯРАГ ТӨСЛИЙН "ХАРШ ПРОЕКТ" ХХК	Архитектор	<i>Толми</i>	Б.Тогтохбаяр	ЕГ Шифр:	Маштаб:
	Гүйцэтгэгсэн	<i>А.Батхушиг</i>	А.Батхушиг	ХП-03а/19	1:100
				ТГ Шифр:	Огноо:
				Зургийн дугаар:	Хуудас:
				БА-11	23

ВОЛЕЙБОЛЫН ТАЛБАЙН БАЙГУУЛАЛТ М1:100



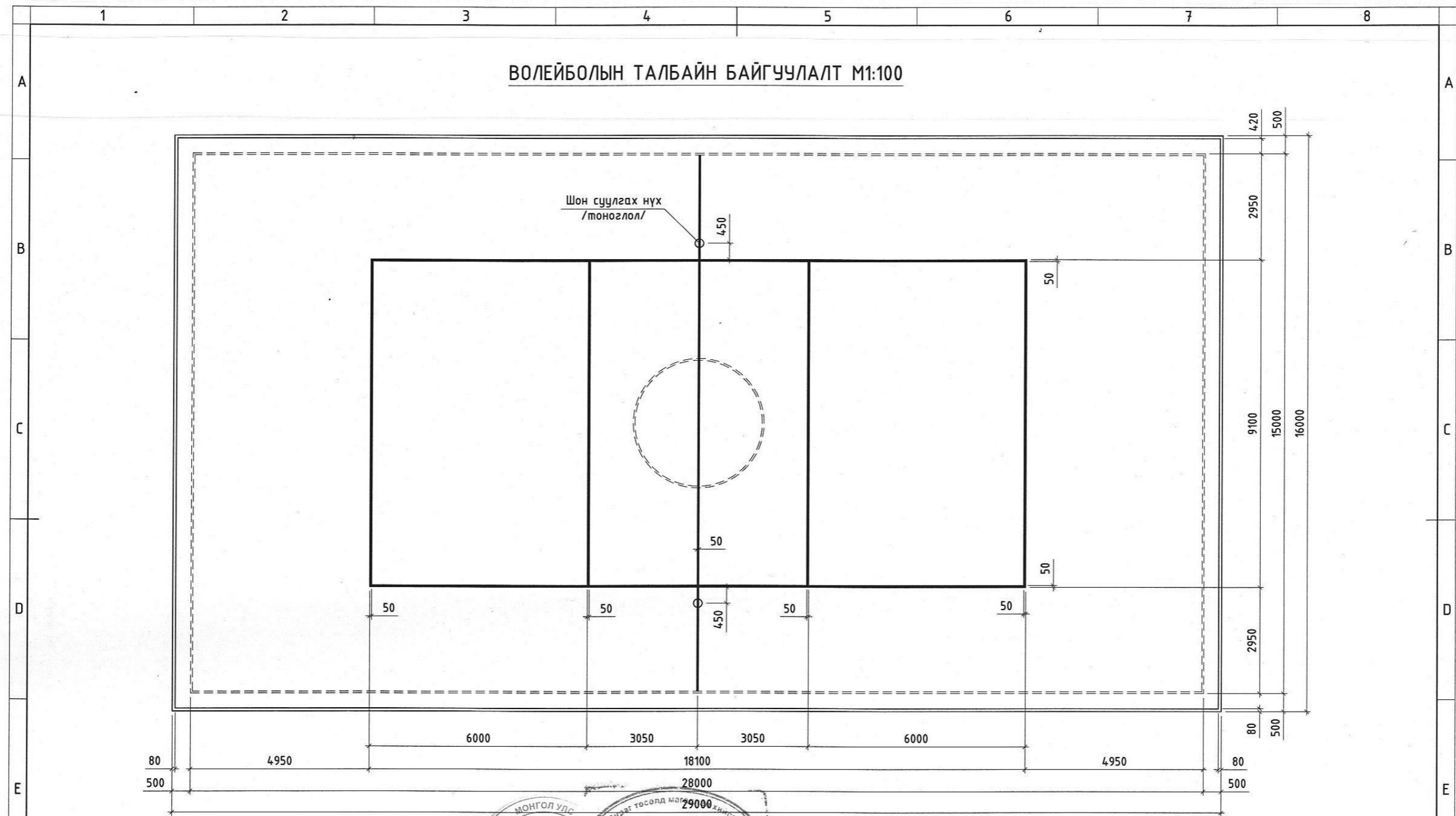
Тайлбар:  
 1. Тоглолтын талбайн хэмжээ 18,0м х 9,0м байна.  
 2. Торны өндөр эрэгтэй тамирчдад 2,43м, эмэгтэй тамирчдад 2,34м байна.



Хэнтий аймаг, Батноров сум, Бэрх хот.					
БЭРХ ХОТЫН ХӨЛБӨМБӨГИЙН ТАЛБАЙ, СПОРТ ЦОГЦОЛБОР					
Волейболын талбайн байгуулалт					
Архитектор	<i>Ворн</i>	Б.Тогтохбаяр	ЕГ Шифр: ХП-03а/19	Масштаб: 1:100	Огноо: 2020-02 сар
Гүйцэтгэсэн	<i>А.Батхууз</i>	А.Батхууз	ТГ Шифр:	Зургийн дугаар: БА-10(Гал)	Хуудас: 23

БАРИЛГЫН ЗУРАГ ТӨСЛИЙН  
"ХАРШ ПРОЕКТ" ХХК

ВОЛЕЙБОЛЫН ТАЛБАЙН БАЙГУУЛАЛТ М1:100



Шон суулгах нүх /моноглол/

Тайлбар:

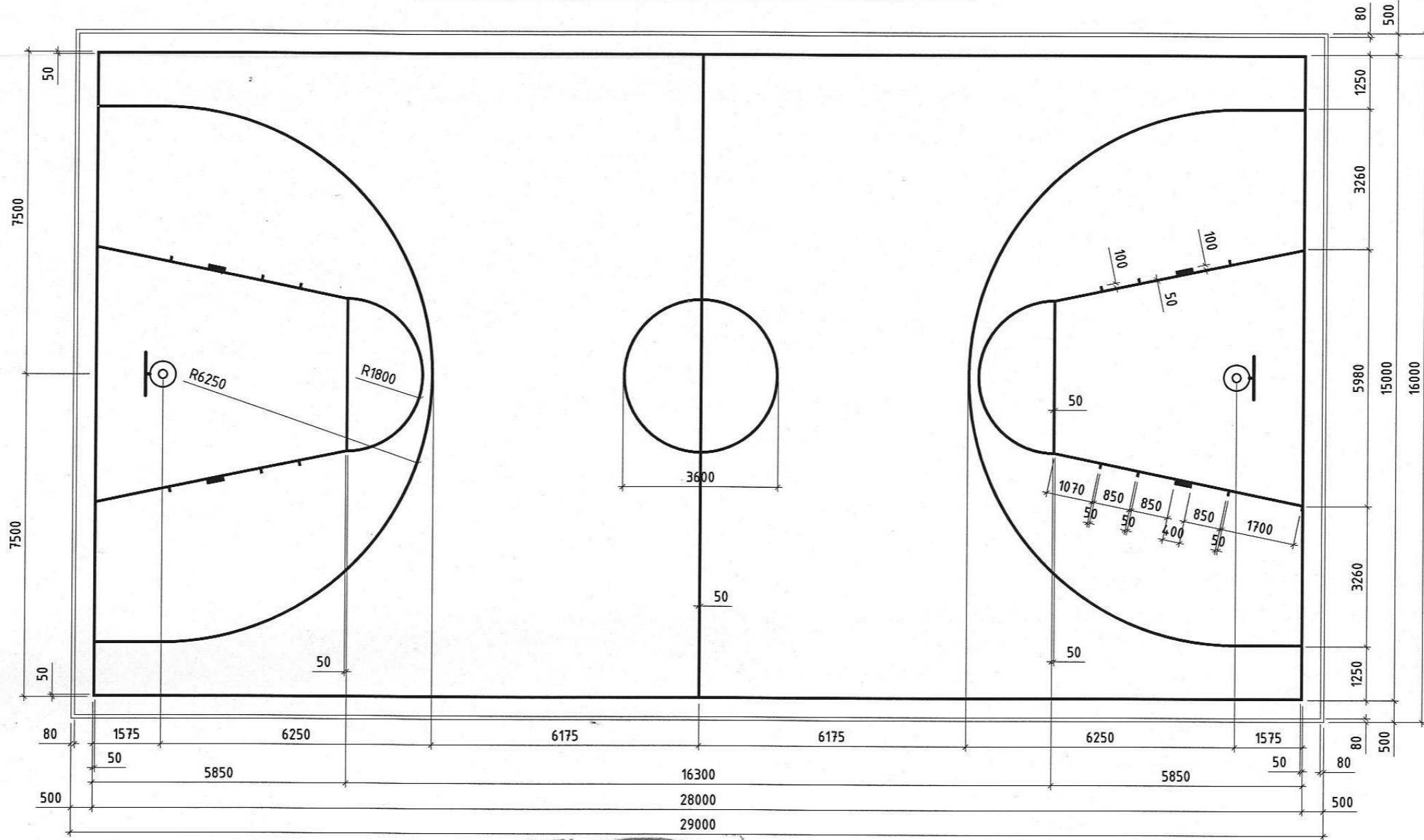
1. Тоглолтын талбайн хэмжээ 18,0м х 9,0м байна.
2. Торны өндөр эрэгтэй тамирчдад 2,43м, эмэгтэй тамирчдад 2,34м байна.




Хэнтий аймаг, Батноров сум, Бэрх хот.					
БЭРХ ХОТЫН ХӨЛБӨМБӨГИЙН ТАЛБАЙ, СПОРТ ЦОГЦОЛБОР					
Волейболын талбайн байгуулалт					
Архитектор	Б.Тогтохбаяр	ЕГ Шифр:	Маштаб:	Огноо:	
Гүйцэтгэсэн	А.Батхишиг	ХП-03а/19	1:100	2020-02 сар	
БАРИЛГЫН ЗҮРАГ ТӨСЛИЙН "ХАРШ ПРОЕКТ" ХХК		ТГ Шифр:	Зургийн дугаар:	Хуудас:	
			БА-10	23	

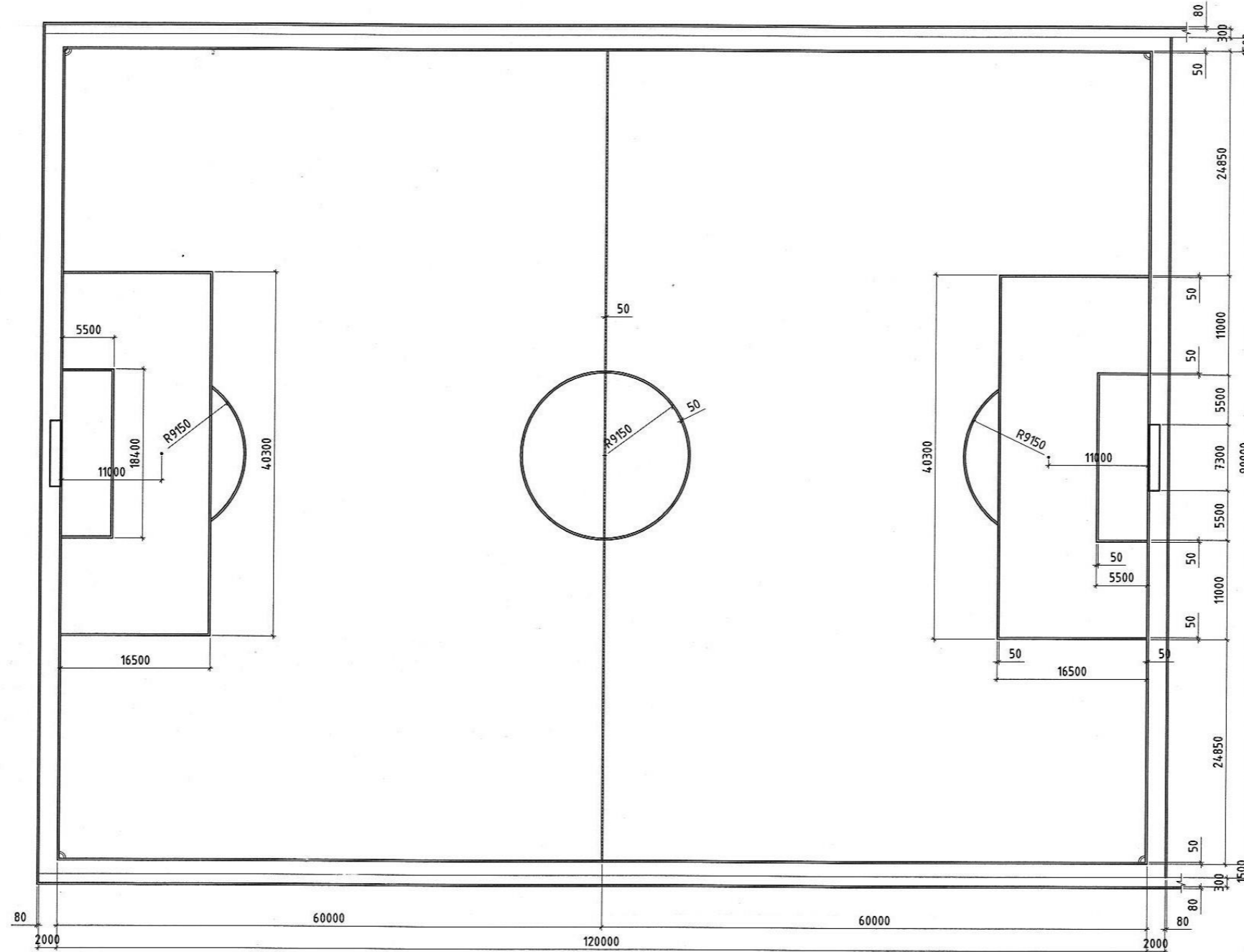



САГСАН БӨМБӨГИЙН ТАЛБАЙН БАЙГУУЛАЛТ М1:100



	Хэнтий аймаг, Батноров сум, Бэрх хот.					
	БЭРХ ХОТЫН ХӨЛБӨМБӨГИЙН ТАЛБАЙ, СПОРТ ЦОГЦОЛБОР					
	Сагсан бөмбөгийн талбайн байгуулалт					
Архитектор	<i>Т.Т.Т.</i>	Б.Тогтохбаяр	ЕГ Шифр:	Маштаб:	Огноо:	
Гүйцэтгэсэн	<i>А.Батхууш</i>	А.Батхууш	ХП-03а/19	1:100	2020-02 сар	
БАРИЛГЫН ЭЗРАГ ТӨСЛИЙН "ХАРШ ПРОЕКТ" ХХК			ТГ Шифр:	Зургийн дугаар:	Хуудас:	
				БА-09	23	

ХӨЛБӨМБӨГИЙН ТАЛБАЙН БАЙГУУЛАЛТ М1:500



 KHARSH PROJECT БАРИЛГЫН ЗҮРЭГ ТӨСЛИЙН "ХАРШ ПРОЖЕКТ" ХХК	Хэнтий аймаг, Батноров сум, Бэрх хот. БЭРХ ХОТЫН ХӨЛБӨМБӨГИЙН ТАЛБАЙ, СПОРТ ЦОГЦОЛБОР Хөлбөмбөгийн талбайн байгуулалт				
	Архитектор	<i>Болор</i>	Б.Тогтохбаяр	ЕГ Шифр:	Маштаб:
	Гүйцэтгэсэн	<i>А.Батхшиг</i>	А.Батхшиг	ХП-03а/19	1:500
			ТГ Шифр:	Зургийн дугаар:	Огноо:
				БА-08	2020-02 сар
					Хуудас:
					23

1 2 3 4 5 6 7 8

A

B

C

D

E

F

A

B

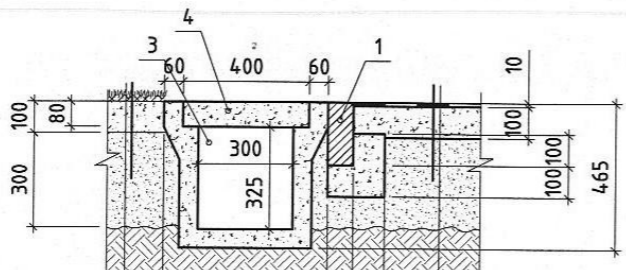
C

D

E

F

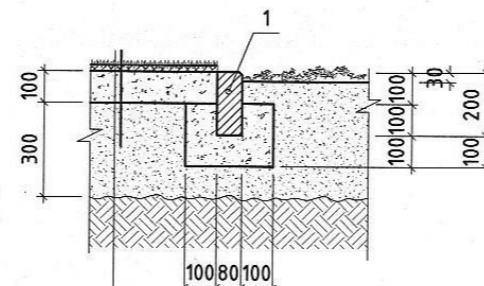
ОГТЛОЛ 1-1 М1:20



Хиймэл зүлэг /резин зөөлөвчтэй/  
Бетон В10 δ=100  
Нягтруулсан хайрган хөрс δ=300  
Нягтруулсан хөрс

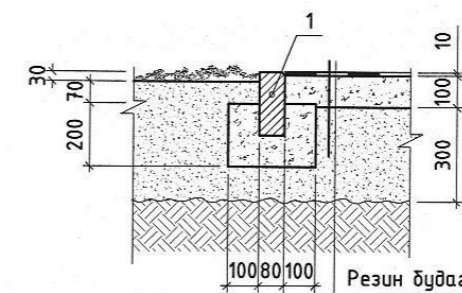
Резин будаг  
Бетон В10 δ=100  
Нягтруулсан хайрган хөрс δ=300  
Нягтруулсан хөрс

ОГТЛОЛ 2-2 М1:20



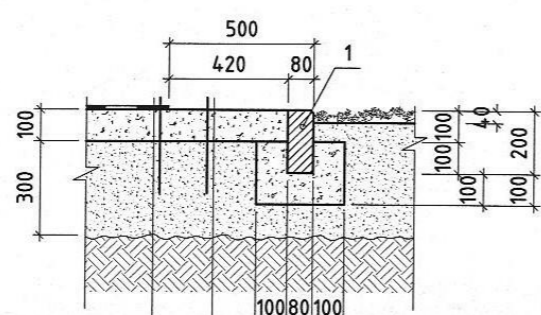
Хиймэл зүлэг /резин зөөлөвчтэй/  
Бетон В10 δ=100  
Нягтруулсан хайрган хөрс δ=300  
Нягтруулсан хөрс

ОГТЛОЛ 3-3 М1:20



Резин будаг  
Бетон В10 δ=100  
Нягтруулсан хайрган хөрс δ=300  
Нягтруулсан хөрс

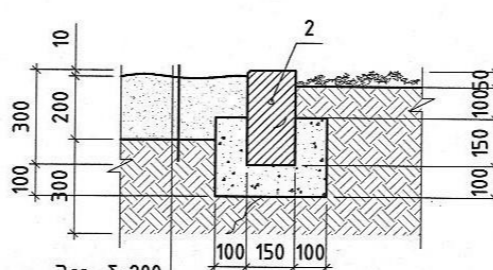
ОГТЛОЛ 4-4 М1:20



Резин будаг  
Бетон В10 δ=100  
Нягтруулсан хайрган хөрс δ=300  
Нягтруулсан хөрс

Бетон В10 δ=100  
Нягтруулсан хайрган хөрс δ=300  
Нягтруулсан хөрс

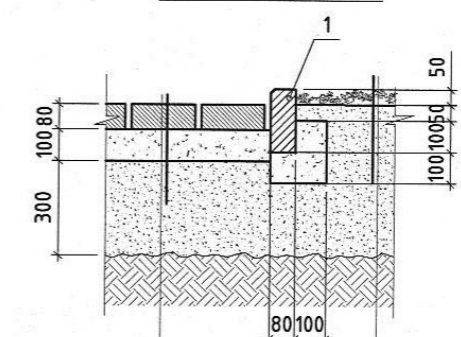
ОГТЛОЛ 5-5 М1:20



Элс δ=200  
Нягтруулсан хөрс

Хэлбэржүүлсэн өнгөт хавтан  
Бетон В10 δ=100  
Нягтруулсан хайрган хөрс δ=300  
Нягтруулсан хөрс

ОГТЛОЛ 6-6 М1:20



Хиймэл зүлэг /резин зөөлөвчтэй/

ТАЙЛБАР:  
Орчны тохижилт, бетоны ажлыг зураг төслийн дагуу, БНБД 3.01.06-90, БНБД 52-02-05 -н зохих заалтуудыг баримтлан гүйцэтгэх шаардлагатай.

Марк позиц	Тэмдэглэгээ	Нэр	Тоо шир	Нэгж жин /кг/	Нийт жин /кг/	Тайлбар
1		Явган замын бродюр /1925.0 у/м/				
2		Замын бродюр /28.0 у/м/				
3		Ус зайлуулах суваг УЗС1-1 /254.0 у/м/				
4		Ус зайлуулах сувгийн таг (нүхтэй) /254.0 у/м/				



БАРИЛГЫН ЗУРАГ ТӨСЛИЙН "ХАРШ ПРОЕКТ" ХХК

Хэнтий аймаг, Батноров сум, Бэрх хот.

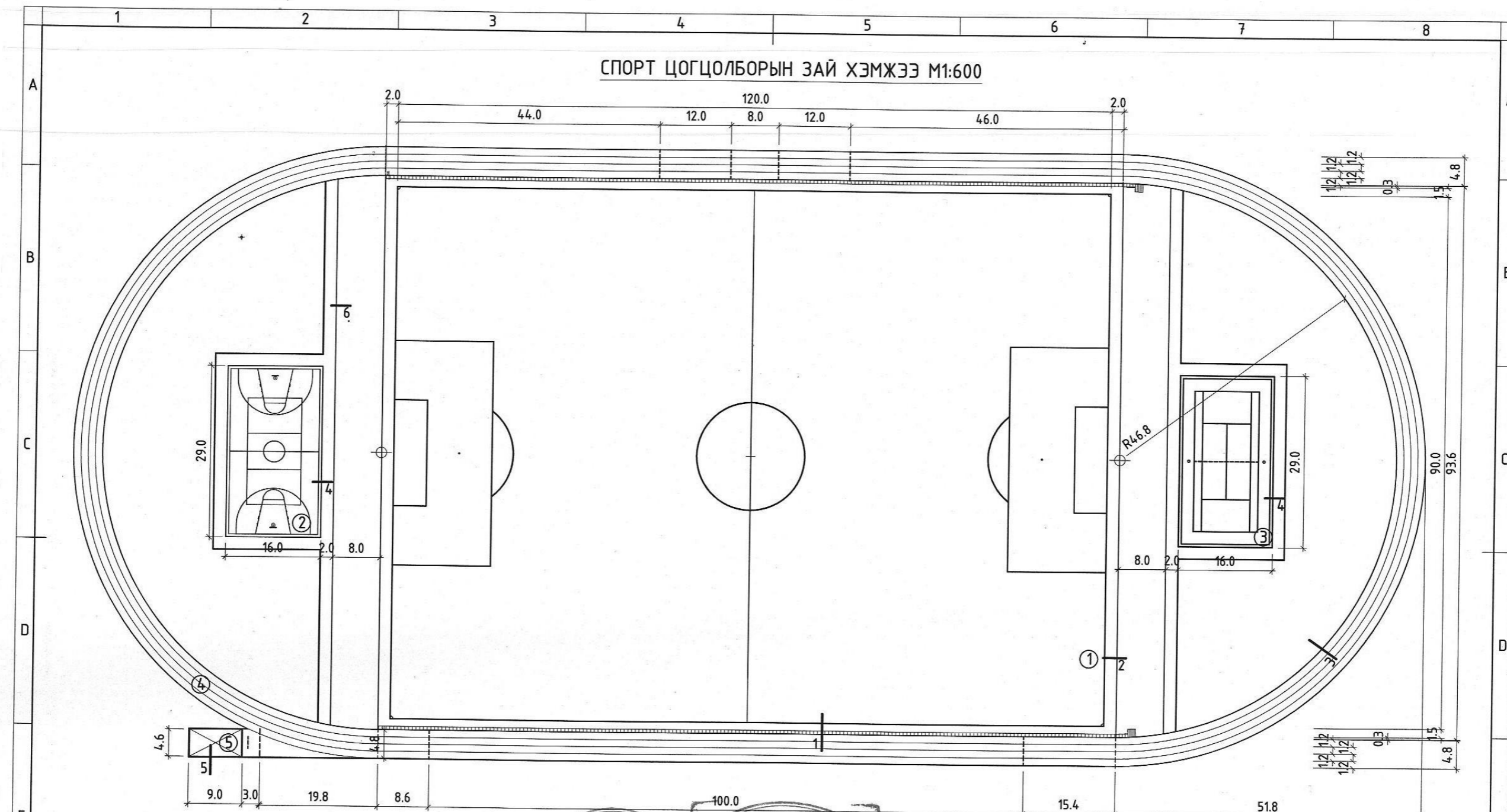
БЭРХ ХОТЫН ХӨЛБӨМБӨГИЙН ТАЛБАЙ, СПОРТ ЦОГЦОЛБОР

Ерөнхий байгуулалтын огтлол 1-1, 2-2, 3-3, 4-4, 5-5, 6-6, эдэлхүүний түүвэр

Архитектор	<i>Б.Орш</i>	Б.Тогтохбаяр	ЕГ Шифр: ХП-03а/19	Маштаб: 1:20	Огноо: 2020-02 сар
Гүйцэтгэсэн	<i>А.Огтшиг</i>	А.Батхишиг	ТГ Шифр:	Зургийн дугаар: БА-07	Хуудас: 23

1 2 3 4 5 6 7 8 А3

СПОРТ ЦОГЦОЛБОРЫН ЗАЙ ХЭМЖЭЭ М1:600



Байгуулалтын тодорхойлолт		
Д/Д	Нэр	Талбай M <sup>2</sup>
1	Хөлбөмбөгийн талбай	114.77.44
2	Сагсан бөмбөг, волейболын талбай	464.0
3	Теннисний талбай	464.0
4	Гүйлтийн зам	2676.6
5	Уртын харайлтын элс /б=200/	39.8
6	Явган зам	627.24

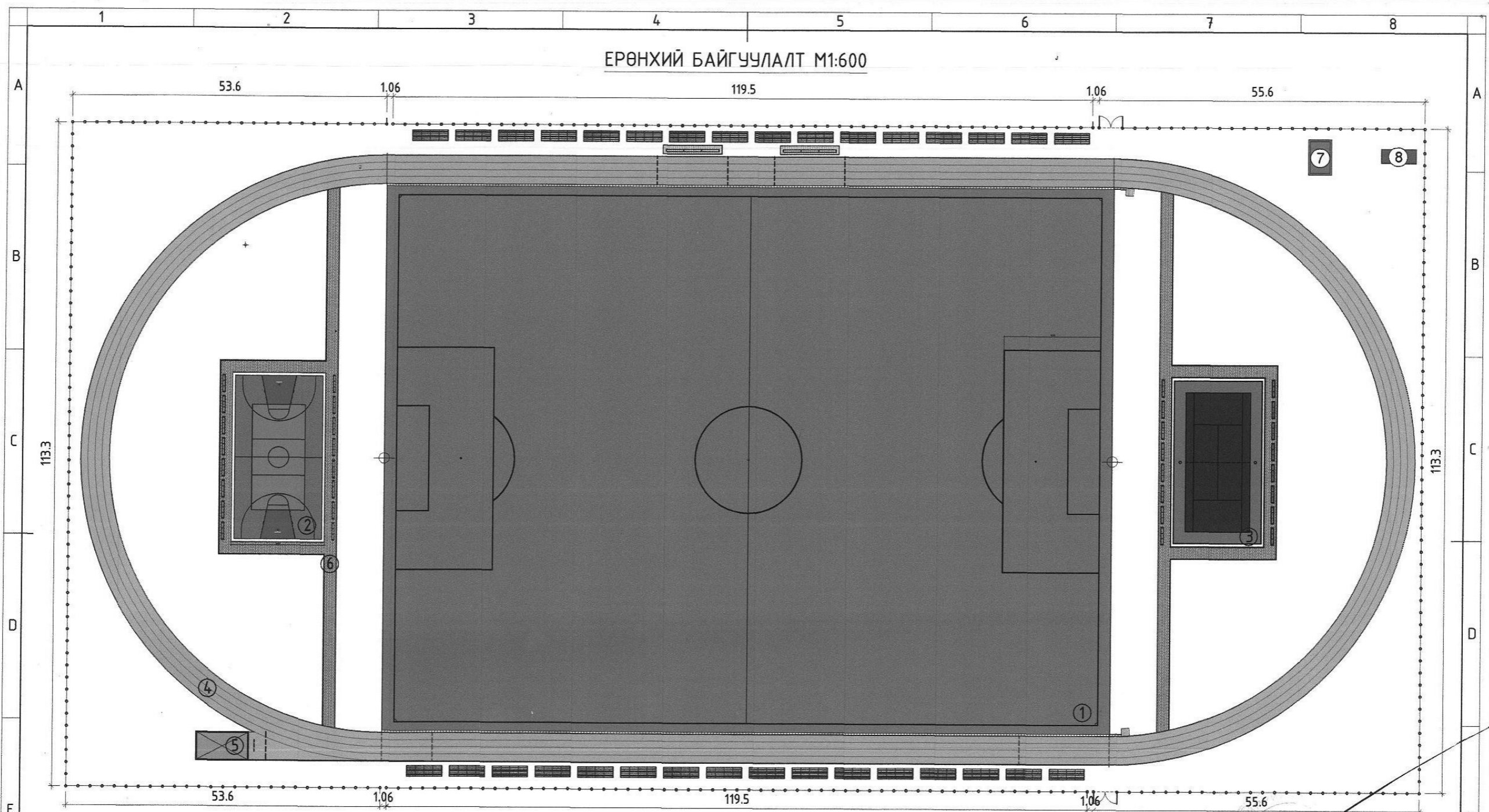
МОНГОЛ УЛС  
Б-11-01  
1117438333  
Даваажавын  
ӨЛЗИЙХИШИГ  
ЗӨВЛӨХ,  
АРХИТЕКТОР  
МА/БА

Зураг төсөлд магадлал хийсэн  
ЭКСПЕРТ №...  
...он...сар...өдөр  
...Засваргүй  
...эсэх...  
...АРИЛГЫН ХОГЖЛИЙН ТӨВ

Хэнтий аймаг, Батноров сум, Бэрх хот.  
БЭРХ ХОТЫН ХӨЛБӨМБӨГИЙН ТАЛБАЙ, СПОРТ ЦОГЦОЛБОР  
Спорт цогцолборын зай хэмжээ

Архитектор	Б.Тогтохбаяр	ЕГ Шифр:	Маштаб:	Огноо:
Гүйцэтгэгсэн	А.Батхишиг	ХП-03а/19	1:600	2020-02 сар
БАРИЛГЫН ЗУРАГ ТӨСЛИЙН "ХАРШ ПРОЕКТ" ХХК		ТГ Шифр:	Зургийн дугаар:	Хуудас:
			БА-06	23

ЕРӨНХИЙ БАЙГУУЛАЛТ М1:600



Д/Д	ТОДОРХОЙЛОЛТ	ТАЙЛБАР
1	Хөлбөмбөгийн талбай	Төлөвлөж буй
2	Сагсан бөмбөг, волейболын талбай	Төлөвлөж буй
3	Теннисний талбай	Төлөвлөж буй
4	Гүйлтийн зам	Төлөвлөж буй
5	Уртын харайлтын элсэн талбай	Төлөвлөж буй
6	Явган зам	Төлөвлөж буй
7	Хувцас солих байр	Төлөвлөж буй
8	Ариун цэврийн өрөө	Төлөвлөж буй

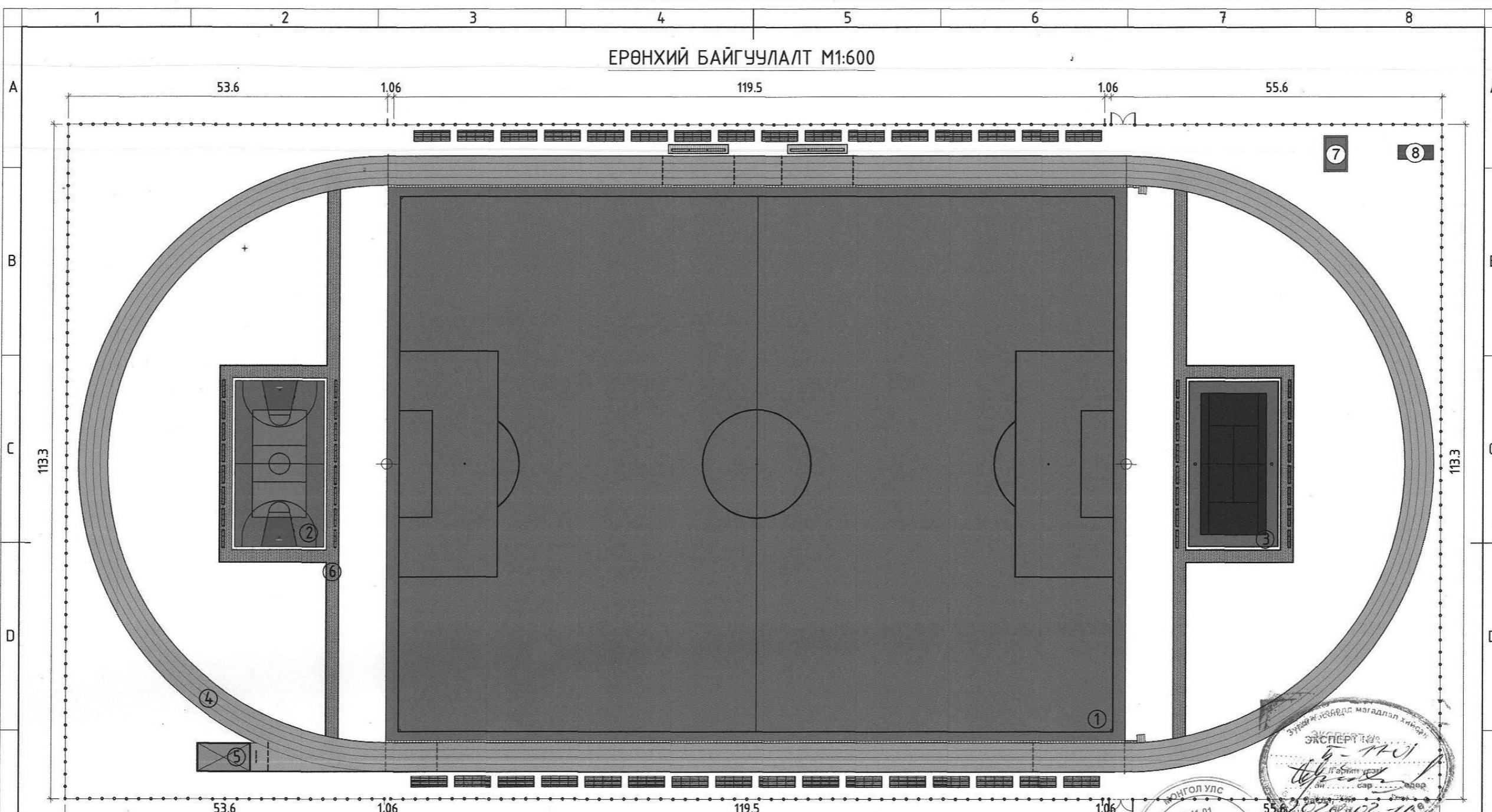
ТАНИХ ТЭМДЭГ:

- |                                  |                    |
|----------------------------------|--------------------|
| Хөлбөмбөгийн талбай              | Төмөр хашаа        |
| Сагсан бөмбөг, волейболын талбай | Сандалтай саравч   |
| Теннисний талбай                 | Үзэгчдийн суудал   |
| Гүйлтийн зам                     | Сандал             |
| Уртын харайлтын элс              | Ус зайлуулах суваг |
| Хувцас солих байр                | Ариун цэврийн өрөө |



Хэнтий аймаг, Батноров сум, Бэрх хот. БЭРХ ХОТЫН ХӨЛБӨМБӨГИЙН ТАЛБАЙ, СПОРТ ЦОГЦОЛБОР Ерөнхий байгуулалт					
 KHARSH PROJECT БАРИЛГЫН ЗУРАГ ТӨСЛИЙН "ХАРШ ПРОЖЕКТ" ХХК	Архитектор	Б.Тогтохбаяр	ЕГ Шифр: ХП-03а/19	Маштаб: 1:600	Огноо: 2020-02 сар
	Гүйцэтгэсэн	А.Батхишиг	ТГ Шифр:	Зургийн дугаар: БА-05(Гал)	Хуудас: 23

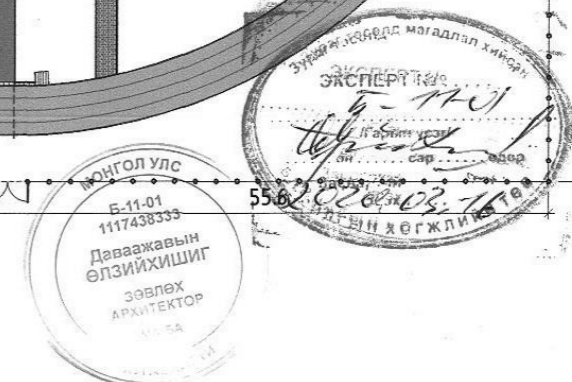
ЕРӨНХИЙ БАЙГУУЛАЛТ М1:600



Д/Д	ТОДОРХОЙЛОЛТ	ТАЙЛБАР
1	Хөлбөмбөгийн талбай	Төлөвлөж буй
2	Сагсан бөмбөг, волейболын талбай	Төлөвлөж буй
3	Теннисний талбай	Төлөвлөж буй
4	Гүйлтийн зам	Төлөвлөж буй
5	Уртын харайлтын элсэн талбай	Төлөвлөж буй
6	Явган зам	Төлөвлөж буй
7	Хувцас солих байр	Төлөвлөж буй
8	Ариун цэврийн өрөө	Төлөвлөж буй

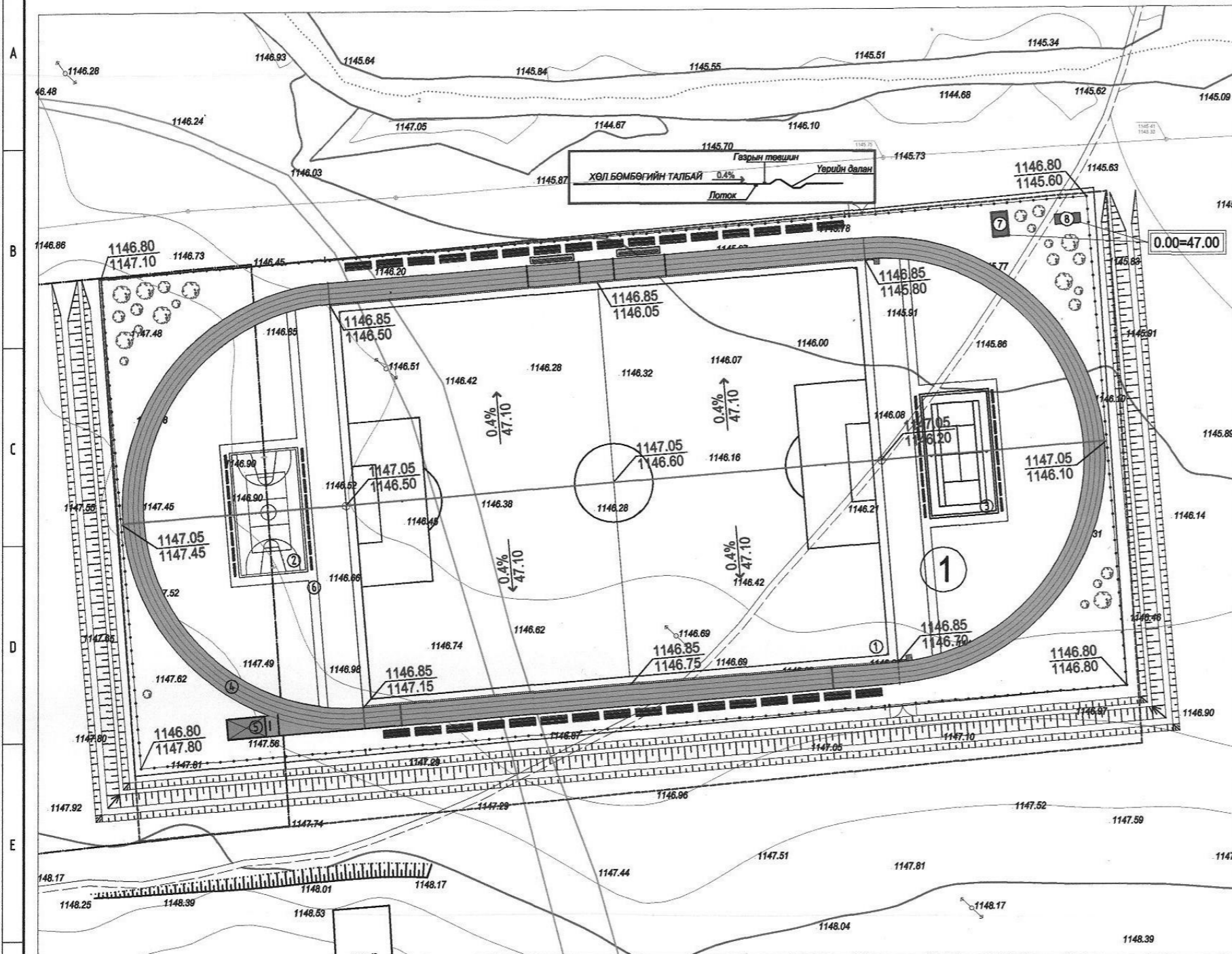
ТАНИХ ТЭМДЭГ:

- |                                  |                    |
|----------------------------------|--------------------|
| Хөлбөмбөгийн талбай              | Төмөр хашаа        |
| Сагсан бөмбөг, волейболын талбай | Сандалтай саравч   |
| Теннисний талбай                 | Үзэгчидийн суудал  |
| Гүйлтийн зам                     | Сандал             |
| Уртын харайлтын элс              | Ус зайлуулах суваг |
| Хувцас солих байр                | Ариун цэврийн өрөө |



Хэнтий аймаг, Батноров сум, Бэрх хот. БЭРХ ХОТЫН ХӨЛБӨМБӨГИЙН ТАЛБАЙ, СПОРТ ЦОГЦОЛБОР					
Ерөнхий байгуулалт					
	Архитектор	Б.Тогтохбаяр	ЕГ Шифр:	Масштаб:	Огноо:
	Гүйцэтгэсэн	А.Батхишиг	ХП-03а/19	1:600	2020-02 сар
БАРИЛГЫН ЗУРАГ ТӨСЛИЙН "ХАРШ ПРОЖЕКТ" ХХК			ТГ Шифр:	Зургийн дугаар:	Хуудас:
				БА-05	23

# ӨНДӨРЖИЛТ М1:1000



## БАРИЛГА БАЙГУУЛАМЖИЙН ТОДОРХОЙЛОЛТ

Д/Д	Барилга байгууламжийн нэр	Барилгажсан талбай	Тайлбар
1	Хөл бөмбөгийн талбай	120.00x90.00	Төлөвлөж буй
2	Сагсан бөмбөг, волейболын талбай	29.00x16.00	Төлөвлөж буй
3	Теннисний талбай	29.00x16.00	Төлөвлөж буй
4	Гүйлтийн зам	2676.6	Төлөвлөж буй
5	Уртын харайлтын элс	9.00x4.87	Төлөвлөж буй
6	Явган зам	627.24	Төлөвлөж буй
7	Хувцас солих байр	9.68x4.93	Төлөвлөж буй
8	Арцун цэврийн өрөө	6.06x2.45	Төлөвлөж буй
9	Соёлын ордон		Одоо байгаа
10	Ерөнхий Боловсролын Сургууль		Одоо байгаа

## ТОМЪЁОЛСОН ТЭМДЭГ

- |  |   |  |   |
|--|---|--|---|
|  | Төлөвлөж буй Хөлбөмбөгийн талбай              |  | Төлөвлөлтийн хязгаар                                      |
|  | Төлөвлөж буй Сагсан бөмбөг, волейболын талбай |  | Хар горизонталь   |
|  | Төлөвлөж буй Теннисний талбай                 |  | Дулааны шугам   |
|  | Төлөвлөж буй Гүйлтийн зам                     |  | Бохир усны шугам  |
|  | Төлөвлөж буй Уртын харайлтын элс              |  | Ил Цахилгааны шугам                                       |
|  | Төлөвлөж буй Төмөр хашаа                      |  | Цахилгааны шугам  |
|  | Төлөвлөж буй Сандал                           |  | Шилэн кабель  |
|  | Төлөвлөж буй Ус зайлуулах суваг               |  | Төлөвлөж буй ногоон байгууламж                            |
|  | Төлөвлөж буй Сандалтай саравч                 |  | Төлөвлөж буй өндөр Одоо байгаа өндөр                      |
|  | Төлөвлөж буй Үзэгчдийн суудал                 |  | Ухаас, асгаас   |
|  | Төлөвлөж буй барилга байгууламж               |  | Ус урсгах налуу мянганыхаар % чиглэл цэгийн хоорондох зай |
|  | Төлөвлөж буй явган зам                        |  |   |

## ТАЙЛБАР

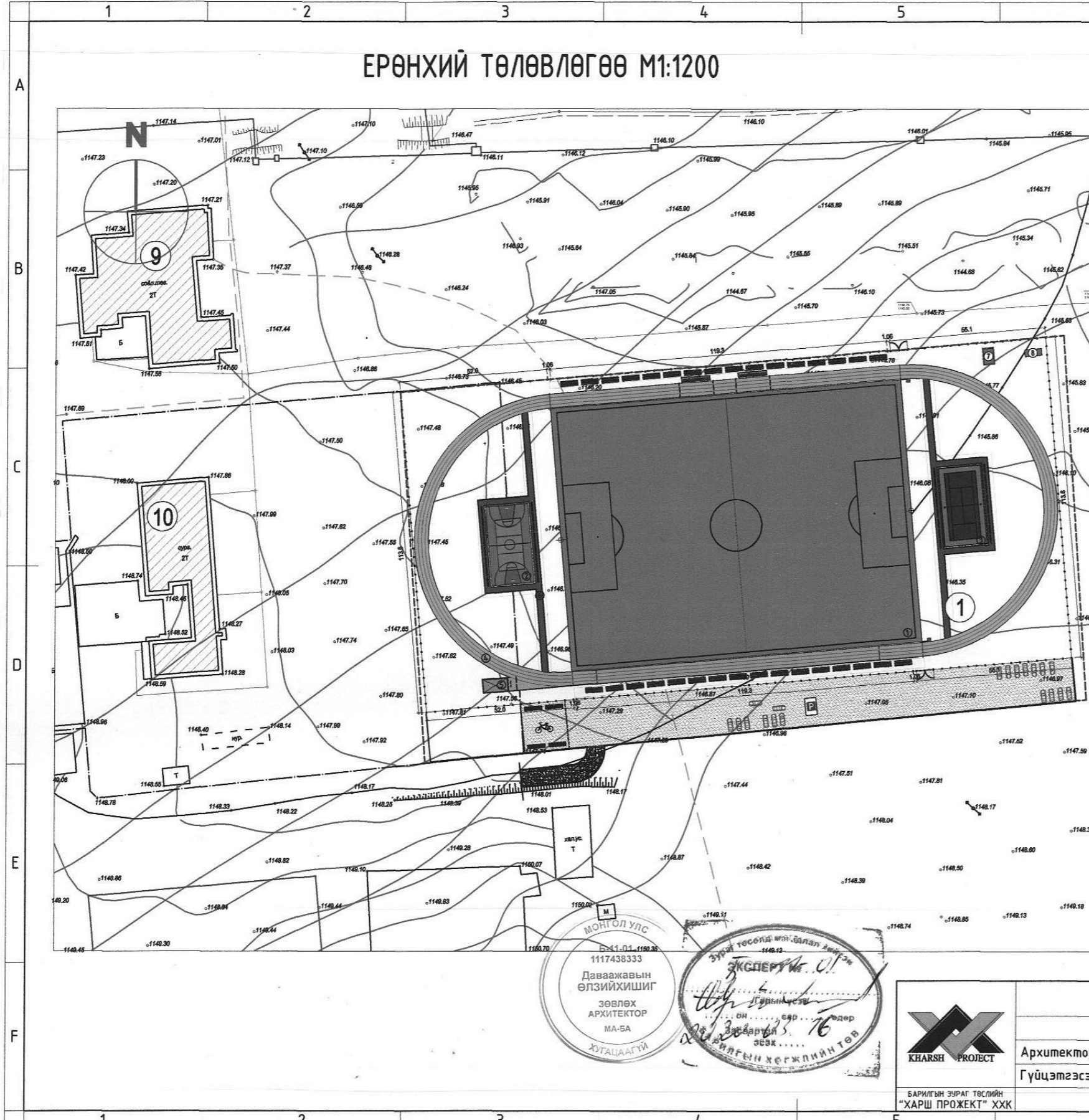
-Уг ерөнхий төлөвлөгөөний зургийг Од Сүрбэй ХХК-Д 2018 онд боловсруулсан дэвсгэр зураг дээр хийж гүйцэтгэв.  
 -Ерөнхий төлөвлөгөөг ET-2, Картограммыг ET-4 хуудаснаас үз.  
 -Бүх хэмжээг метрээр өгөв.  
 -Барилгын газар шорооны ажил эхлэхдээ инженерийн шугам сүлжээний зөвшөөрлийг зохих газруудаас заавал авсан байх ёстой.



Хэнтий аймаг, Батноров сум, Бэрх хот,  
 БЭРХ ХОТЫН ХӨЛБӨМБӨГИЙН ТАЛБАЙ, СПОРТ ЦОГЦОЛБОР  
 Өндөржилт

Архитектор	Б.Оргил	ЕГ Шифр:	ХП-03а/19	Масштаб:	1:1000	Огноо:	2020-02 сар
Гүйцэтгэгсэн	Б.Оргил	ТГ Шифр:		Зургийн дугаар:	ET-03	Хуудас:	23

# ЕРӨНХИЙ ТӨЛӨВЛӨГӨӨ М1:1200



## БАРИЛГА БАЙГУУЛАМЖИЙН ТОДОРХОЙЛОЛТ

д/д	Барилга байгууламжийн нэр	барилгагжсан талбай	тайлбар
1	Хөл бөмбөгийн талбай	120.00x90.00	Төлөвлөж дүү
2	Сагсан бөмбөг, волейболын талбай	29.00x16.00	Төлөвлөж дүү
3	Теннисний талбай	29.00x16.00	Төлөвлөж дүү
4	Гүйлтийн зам	2676.6	Төлөвлөж дүү
5	Уртын харайлтын элс	9.00x4.87	Төлөвлөж дүү
6	Явган зам	627.24	Төлөвлөж дүү
7	Хувцас солих байр	9.68x4.93	Төлөвлөж дүү
8	Ариун цэврийн өрөө	6.06x2.45	Төлөвлөж дүү
9	Соёлын ордон		Одоо байгаа
10	Ерөнхий Боловсролын Сургууль		Одоо байгаа

### ТОМЪЁОЛСОН ТЭМДЭГ

- |  |  |  |                                    |
|--|--|--|------------------------------------|
|  | Төлөвлөж дүү<br>Хөлбөмбөгийн талбай                |  | Төлөвлөж дүү<br>барилга байгууламж |
|  | Одоо байгаа<br>барилга                             |  | Төлөвлөж дүү<br>автомашны зогсоол  |
|  | Төлөвлөж дүү<br>Сагсан бөмбөг<br>волейболын талбай |  | Төлөвлөж дүү<br>дугуйны зогсоол    |
|  | Төлөвлөж дүү<br>Теннисний талбай                   |  | Төлөвлөлтийн<br>хязгаар            |
|  | Төлөвлөж дүү<br>Гүйлтийн зам                       |  | Дулааны шугам                      |
|  | Төлөвлөж дүү<br>Уртын харайлтын элс                |  | Бохирын шугам                      |
|  | Төлөвлөж дүү<br>Төмөр хашаа                        |  | Ил Цахилгааны<br>шугам             |
|  | Төлөвлөж дүү<br>Сандал                             |  | Цахилгааны шугам                   |
|  | Төлөвлөж дүү<br>Үзэгчдийн суудал                   |  | Шилэн кабель                       |
|  | Төлөвлөж дүү<br>Сандалтай саравч                   |  | Төлөвлөж дүү<br>ногоон байгууламж  |
|  | Төлөвлөж дүү<br>Ус зайлуулах суваг                 |  | Төлөвлөж дүү<br>явган зам          |

### ТАЙЛБАР

-Уг ерөнхий төлөвлөгөөний зургийг Од Сүрвэй ХХК-д 2018 онд боловсруулсан дэвсгэр зураг дээр хийж гүйцэтгэв.  
 -Өндөржилтийг ET-3, Картограммыг ET-4 хуудаснаас үз.  
 -Бүх хэмжээг метрээр өгөв.  
 -Барилгын газар шорооны ажил эхлэхдээ инженерийн шугам сүлжээний зөвшөөрлийг зохих газруудаас заавал авсан байх ёстой.



Хэнтий аймаг, Батноров сум, Бэрх хот. БЭРХ ХОТЫН ХӨЛБӨМБӨГИЙН ТАЛБАЙ, СПОРТ ЦОГЦОЛБОР			
Ерөнхий төлөвлөгөө			
Архитектор	Б.Тогтохбаяр	ЕГ Шифр:	ХП-03а/19
Гүйцэтгэгсэн	А.Батхушуг	ТГ Шифр:	Маштаб: 1:1200
Барилгын зураг төслийн "ХАРШ ПРОЕКТ" ХХК		Огноо: 2020-02 сар	
		Хуудас: 23	



**ЗУРГИЙН ЖАГСААЛТ**

Д/Д	Зургийн жагсаалт	Хуудас марк
1	Тайлбар бичиг, зургийн жагсаалт	БА-01
2	Ерөнхий төлөвлөгөө	ЕТ-02
3	Өндөржилт	ЕТ-03
4	Картограмм	ЕТ-04
5	Ерөнхий байгуулалт	БА-05
6	Спорт цогцолборын зай хэмжээ	БА-06
7	Байгуулалтын огтлол 1-1, 2-2, 3-3, 4-4, 5-5, 6-6, эдэлхүүний түүвэр	БА-07
8	Хөлбөмбөгийн талбайн байгуулалт	БА-08
9	Сагсан бөмбөгийн талбайн байгуулалт	БА-09
10	Волейболын талбайн байгуулалт	БА-10
11	Теннисний талбайн байгуулалт	БА-11
12	Хувцас солих байрны байгуулалт, огтлол, дээврийн байгуулалт, хэсэглэлүүд	БА-12
13	Хувцас солих байрны нүүр талцуд, хаалга цонхны түүвэр	БА-13
14	Ариун цэврийн өрөөний байгуулалт, огтлол, дээврийн байгуулалт, хэсэглэлүүд	БА-14
15	Ариун цэврийн өрөөний нүүр талцуд, хаалга цонхны түүвэр	БА-15
16	Хувцас солих байрны суурь, материалын түүвэр	ББ-16
17	Хувцас солих байрны ган бүтээц, материалын түүвэр	ББ-17
18	Үзэгчидийн суудал	ББ-18
19	Сандал	ББ-19
20	Төмөр хашаа	ББ-20
21	Харагдах байдал	БА-21
22	Харагдах байдал	БА-22
23	Харагдах байдал	БА-23

**ЕРӨНХИЙ ХЭСЭГ:**

Хэнтий аймаг Батноров сум Бэрх хотын нутаг дэвсгэрт Засаг даргын 2020 оны 02-р сарын 18-ны өдрийн а/30 тоот захирамжаар олгосон газарт хөлбөмбөгийн талбай, спорт цогцолборын тохижилтын ажлын зургийг 2020 оны 02 сард барилгын зураг төслийн "Харш Прожект" ХХК-д боловсруулав.

**ЕРӨНХИЙ ТӨЛӨВЛӨГӨӨ:**

Хэнтий аймгийн Бэрх хотын хөлбөмбөгийн талбай, спорт цогцолборын талбайн тохижилтын зургийг боловсруулахдаа захиалагчаас өгсөн даалгаврын дагуу хөлбөмбөгийн талбай, сагсан бөмбөг, волейболын талбай, теннисний талбай гүйлтийн зам, уртын харайлтын элс, явган зам, үзэгчидийн суудал, амрах сандал мөн баг тамирчидын хувцас солих байр, ариун цэврийн өрөө байхаар төлөвлөв.

Хөлбөмбөг, сагсан бөмбөг, теннисний талбай, гүйлтийн зам, явган замын үндсэн бүтээц нь тэгшилж нягтруулсан хөрсөн дээр цутгасан явган замын бродюраар хийгдсэн хашлага бүтээцтэй өнгөлгөөтэй бетон бэлтгэл болно. Хөлбөмбөгийн талбайн бетон бэлтгэлийн зузаан налуулгаас шалтгаалж 10-20см зузаантай, сагсан бөмбөг, теннисний талбай, гүйлтийн замын бетон бэлтгэлийн зузаан нь 10см байна. Бетоны анги В10 бөгөөд цутгах бетоноос дээж авч маркыг тогтоолгох шаардлагатай.

Хөрс хуулалт газар шорооны ажлын тоо хэмжээг картограмм зурагт тодорхой үзүүлсэн болно. Спорт талбайнцуд, гүйлтийн замын бетон бэлтгэлийн доорх хөрсийг 30см-с багагүй зузаантай хуулж зайлуулан овойлт, суулт үүсгэхгүй хайрган хөрсөөр 1,65гp/см<sup>3</sup> болтол нь 2 үечлэн нягтруулж бэлтгэх шаардлагатай. Хөлбөмбөгийн талбайн бетоны налуулгыг өндөржилтийн зургийн дагуу гүйцэтгэх бөгөөд тус бетон бэлтгэл дээр нааж гүйцэтгэсэн зөөлөвч резинтэй хиймэл зүлгэн талбай байна. Сагсан бөмбөг, волейбол, теннисний талбай, гүйлтийн замыг бетон бэлтгэл дээр стандартын шаардлагад нийцсэн, гадна агаар, хүйтэнд тэсвэртэй резинэн будгаар зурагт үзүүлсэн өнгө, хэмжээгээр будаж гүйцэтгэнэ. Явган замыг мөн бетон бэлтгэл дээр элсээр чигжиж шахсан хэлбэржүүлсэн өнгөт хавтан байхаар зураг төсөвт тусгав.

Хөлбөмбөгийн дагуудын сэлгээний сандал нь хөнгөн даацын бүтээцэд тулсан хагарлын аюулаас хамгаалагдсан нэвт харагдах тунгалаг хатуу материалаар хийгдсэн хаших хийцтэй саравчтай байна.

Сагсан бөмбөгийн цагираг нь зохих стандартын шаардлагыг хангасан бат бөх тулгуур, моноглолтой байх шаардлагатай. Мөн волейбол, теннисний торны шон суулгах моноглолыг зурагт үзүүлсэн байрлалд чанартай суулгаж угсарна.

Хашаа, суудал, сандал, саравчны төмөр эдлэлийг коррозид тэсвэртэй цайвар ногоон өнгийн будгаар 2 дахин чанартай будна. Суудал, сандалын тавцанг модоор хийхээр зураг төсөвт тусгасан бөгөөд бор хүрэн өнгийн тосон будгаар мөн 2 дахин чанартай будна. Тус суудал, сандалын модон тавцанг захиалагчтай зөвшилцөн эдэлгээ даах чанартай элементээр орлуулж гүйцэтгэж болно.


Тус байгууламжид хэрэглэгдэх материал нь Монгол улсад хүчин төгөлдөр мөрдөгдөж байгаа чанар стандарт, эрүүл ахуйн шаардлагад нийцсэн материал байх бөгөөд ажил гүйцэтгэхдээ барилгын зохих норм дүрмүүдийг чанд баримтлахыг анхаарна уу.

**АНХААР:**

Тохижилтын ажлыг гүйцэтгэгч байгууллага нь ажлын зургийг чанд баримтлах бөгөөд хэрэв зураг төслийн дагуу гүйцэтгээгүйн улмаас тохижилтын төлөвлөлтөнд өөрчлөлт, алдаа гарвал зураг төсөл зохиогч харууцлага хүлээхгүй.

Энэхүү зураг төслийн баримт бичиг нь Монгол улсын барилгын тухай хуулийн зохиогчийн эрхээр хамгаалагдах тул зохиогчийн зөвшөөрөлгүйгээр өөр орчны тохижилтонд дахин хэрэглэх, дусдад дамжуулан ашиглуулахыг хатуу хориглоно.

Тохижилтын ажлыг гүйцэтгэх явцад гүйцэтгэгч байгууллага нь зураг төсөл зохиогчтой зохиогчийн хяналтын гэрээний дагуу зураг төслийн талаар гарсан асуудлыг зөвшилцөн шийдэж байвал зохино.

 KHARSH PROJECT	Хэнтий аймаг, Батноров сум, Бэрх хот. БЭРХ ХОТЫН ХӨЛБӨМБӨГИЙН ТАЛБАЙ, СПОРТ ЦОГЦОЛБОР Тайлбар бичиг, зургийн жагсаалт					
	Архитектор	<i>Толби</i>	Б.Тогтохбаяр	ЕГ Шифр: ХП-03а/19	Масштаб: -	Огноо: 2020-02 сар
	Гүйцэтгэгсэн	<i>А.Батхуиш</i>	А.Батхуиш	ТГ Шифр:	Зургийн дугаар: БА-01	Хуудас: 23
БАРИЛГЫН ЗУРАГ ТӨСЛИЙН "ХАРШ ПРОЖЕКТ" ХХК						

БАТЛАВ: ХЭНТИЙ АЙМГИЙН ЕРӨНХИЙ АРХИТЕКТОР ..... /Б.ГАНТӨГС/



ЕГ Шифр: ХП-03а/19

Хэнтий аймаг. Батноров сум. Бэрх хот.  
**БЭРХ ХОТЫН ХӨЛБӨМБӨГИЙН ТАЛБАЙ, СПОРТ ЦОГЦОЛБОР**

/ Ажлын зураг /

ЗӨВШӨӨРСӨН.

БОЛОВСРУУЛСАН.

Албан тушаал	Нэр	Гарын үсэг	Гүйцэтгэгч	Албан тушаал	Нэр	Гарын үсэг
Хэнтий аймгийн МХГ-ын дарга	Б.Сүнгээ			"Харш Прожект" ХХК-ний захирал	Г.Төмөрхүяа	
Хэнтий аймгийн ОБГ-ын гал түймрийн хяналтын байцаагч, ахмад	А.Алтанцолмон		Захиалагч	Албан тушаал	Нэр	Гарын үсэг
				Бэрх хотын засаг дарга	Ч.Чиндам	

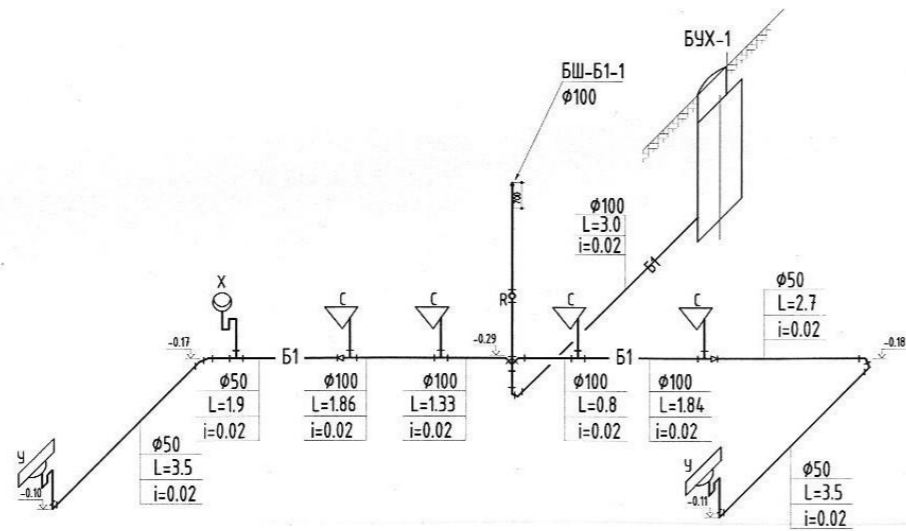
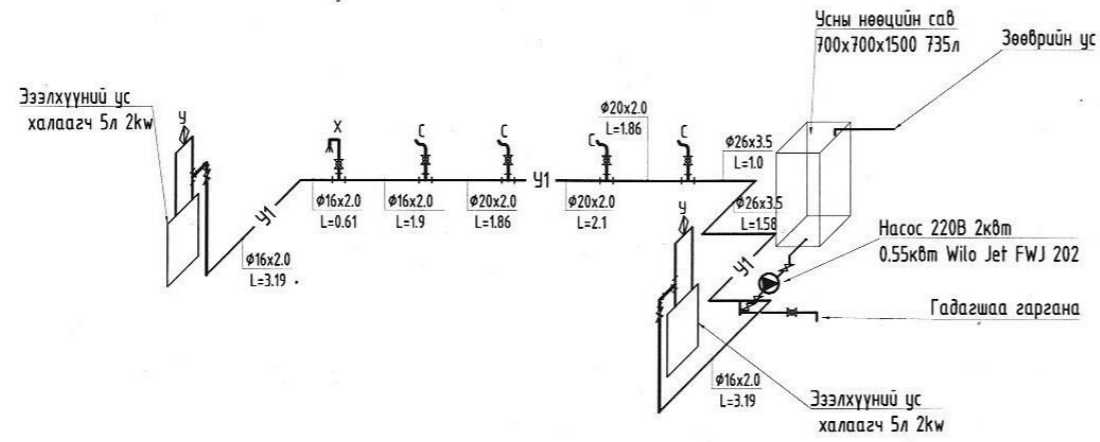


99114877  
 III/20.

1	2	3	4	5	6	7	8				
ДЭС ДУГААР	ТЭМДЭГЛЭГЭЭ, ТЕХНИКИЙН ҮЗҮҮЛЭЛТ	НЭР	ТОО	ЖИН, кг	ТАЙЛБАР	ДЭС ДУГААР	ТЭМДЭГЛЭГЭЭ, ТЕХНИКИЙН ҮЗҮҮЛЭЛТ	НЭР	ТОО	ЖИН, кг	ТАЙЛБАР
Ус зайлуулах суваг						Нийтийн бие засах газар					
1	M400 1990x520x465h	Ус зайлуулах суваг-1	157	460	шпр	1	OSMA KG-System PVC	Бурзантай хоолой $\Phi$ 100	20.8	-	у/м
2	M400 990x520x465h	Ус зайлуулах суваг-1	3	230	шпр	2		Бохир усны худаг $\Phi$ 1000	2	-	шпр
3	M400 500x520x465h	Ус зайлуулах суваг-1	3	115	шпр	3	OSMA KG-System PVC	Отвод $45^\circ \Phi$ 100	4	-	шпр
4	M400 1990x520x695h	Ус зайлуулах тунгаагч суваг-1	16	620	шпр	4	OSMA KG-System PVC	Гуравлагч $90^\circ \Phi$ 100/100	4	-	шпр
5	M300 495x395x95h	Ус зайлуулах сувгийн таг	634	47	шпр	5	OSMA KG-System PVC	Дөрөвлөгч $45^\circ \Phi$ 100/100	1	-	шпр
6	M300 495x395x95h	Ус зайлуулах сувгийн өнгөтэй таг	64	47	шпр	6	OSMA HT-System PP	Шилжвэр $\Phi$ 50/100	2	-	шпр
7	Хуурай	Элс цементийн багсармал М75	18.56		м <sup>3</sup>	7	OSMA HT-System PP	Гуравлагч $90^\circ \Phi$ 50/50	1	-	шпр
8	OSMA KG-System PVC	Ус зайлуулах хуванцар хоолой DN300	38.0		у/м	8	OSMA HT-System PP	Отвод $90^\circ \Phi$ 50	4	-	шпр
9						9	OSMA HT-System PP	Бурзантай хоолой $\Phi$ 50	11.8	-	у/м
10						10	OSMA HT-System PP	Салхилуулах малгай $\Phi$ 100	1	-	шпр
11						11	P=0.6мПа	PE-RT/Al/PE-HD DN26x3.5 Хуванцар хоолой	7.0	-	у/м
12						12	P=0.6мПа	PE-RT/Al/PE-HD DN20x3.0 Хуванцар хоолой	6.5	-	шпр
13						13	P=0.6мПа	PE-RT/Al/PE-HD DN16x2.0 Хуванцар хоолой	8	-	шпр
14						14		Чгаагуур /сифоны хамт/	2	-	шпр
15						15		Суултуур	4		шпр
16						16		Суултуурын холдох резин $\Phi$ 100	4		шпр
17						17		Хөтөвч /сифоны хамт/	1		шпр
18						18		Чгаалтуурын холигч	2		шпр
19						19		Чян хоолой L=20-30см	9		шпр
20						20	Okce"to 5 in"	Эзэлхүүний ус халаагч 5л 2kw	2		шпр
21						21	Wilo Jet FWJ 202	Усны насос Q=1м <sup>3</sup> /цаг H=10м P=0.55квт	1		шпр
22						22		Бөмдөлгөн Хаалт $\Phi$ 15	7		шпр
23						23		Бөмдөлгөн Хаалт $\Phi$ 25	2		шпр
24						24		Үл буцах Хаалт $\Phi$ 25	1		шпр
25						25		Аваарын хавхлага $\Phi$ 15	2		шпр
26						26	Хуванцар эсвэл нерж	Цэвэр усны нөөц сав 500-1000л	1		шпр

Огноо	Засвар өөрчлөлт
Ye шат: Ажлын зураг	
 <p>УБ ХОТ, СБД-ИЙН 3-Р ХОРОО, 5-Р ХОРООЛОЛ, НАРНЫ ЗАМ 14252, ГОЛЛАНД БАЙШИН-41, 5 ТООТ УТАС, ФАКС: 7013-6999</p>	
Инженер	Ц.Энхбаяр
Гүйцэтгэсэн	Ц.Энхбаяр
Шалгасан	Х.Омгончимэг
ХЭНТИЙ АЙМАГ, БАТНОРОВ СУМ, БЭРХ ХОТ, БЭРХ ХОТЫН ХӨЛ БӨМБӨГИЙН ТАЛБАЙ	
Материалын түүвэр-4	
Масштаб: М:1	Зургийн дугаар: УХАТ-9
Хуудас: 9	
ЕГ Шифр: ХП-03а/2019	ТГ Шифр: ТЖ-1.1/2020
Огноо: 2020.03	

ХАЛУУН, ХҮЙТЭН, БОХИР УСНЫ ШУГАМЫН ТОЙМ



Огноо	Засвар өөрчлөлт
-------	-----------------

Үе шат: Ажлын зураг



УБ ХОТ. СБД-ИЙН 3-Р ХОРОО.  
5-Р ХОРООЛОЛ, НАРНЫ ЗАМ 14252,  
ГОЛЛАНД БАЙШИН-41, 5 ТООТ  
УТАС, ФАКС: 7013-6999

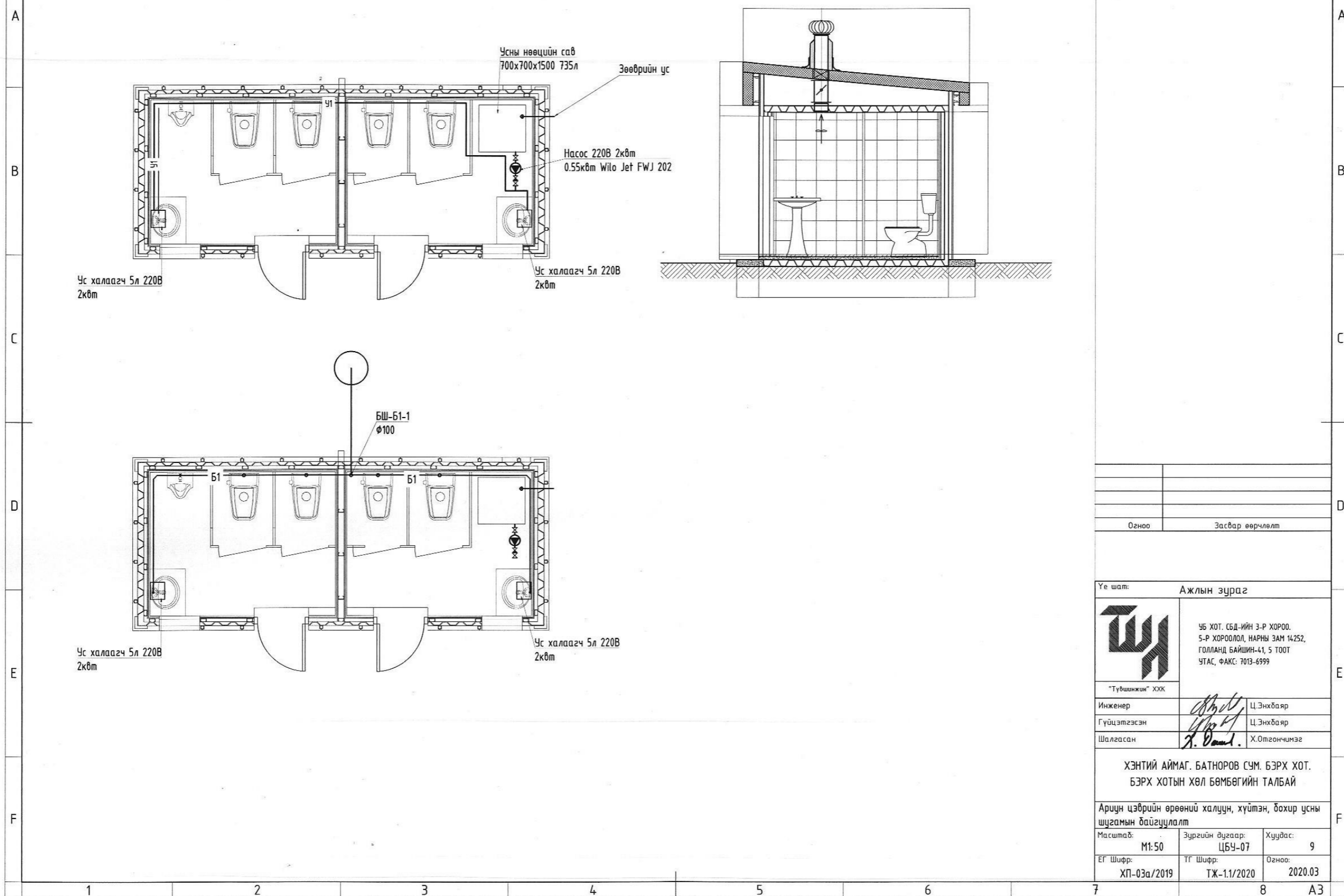
Инженер	Ц.Энхбаяр
Гүйцэтгэсэн	Ц.Энхбаяр
Шалгасан	Х.Отгончимэг

ХЭНТИЙ АЙМАГ. БАТНОРОВ СУМ. БЭРХ ХОТ.  
БЭРХ ХОТЫН ХӨЛ БӨМБӨГИЙН ТАЛБАЙ

Халуун, хүйтэн, бохир усны шугамын тойм

Масштаб:	Зургийн дугаар:	Хуудас:
M1:50	ЦБҮ-08	9
ЕГ Шифр:	ТГ Шифр:	Огноо:
ХП-03а/2019	ТЖ-11/2020	2020.03

АРИУН ЦЭВРИЙН ӨРӨӨНИЙ ХАЛУУН, ХҮЙТЭН, БОХИР УСНЫ ШУГАМЫН БАЙГУУЛАЛТ



Огноо	Засвар өөрчлөлт
-------	-----------------

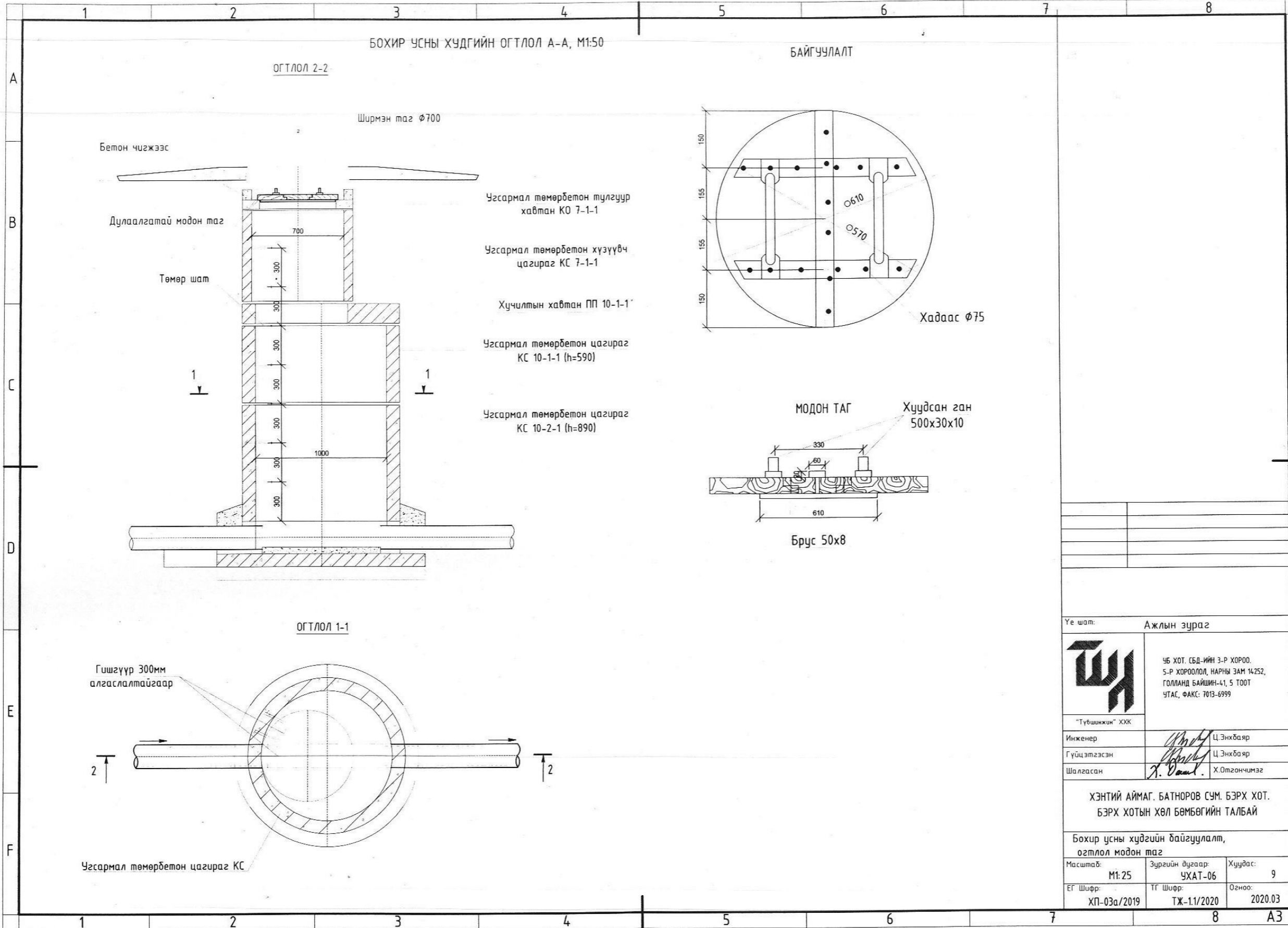
Үе шат: Ажлын зураг

 <p>"Түвшинжин" ХХК</p>	ҮБ ХОТ, СБД-ийн 3-р хороо, 5-р хороолол, Нарны зам 14252, Голланд байшин-41, 5 тоот УТАС, ФАКС: 7013-6999	
	Инженер	Ц.Энхбаяр
	Гүйцэтгэсэн	Ц.Энхбаяр
	Шалгасан	Х.Отгончимэг

ХЭНТИЙ АЙМАГ, БАТНОРОВ СУМ, БЭРХ ХОТ,  
БЭРХ ХОТЫН ХӨЛ БӨМБӨГИЙН ТАЛБАЙ

Ариун цэврийн өрөөний халуун, хүйтэн, бохир усны шугамын байгуулалт		
Масштаб:	Зургийн дугаар:	Хуудас:
М1:50	ЦБҮ-07	9
ЕГ Шифр:	ТГ Шифр:	Огноо:
ХП-03а/2019	ТЖ-1.1/2020	2020.03

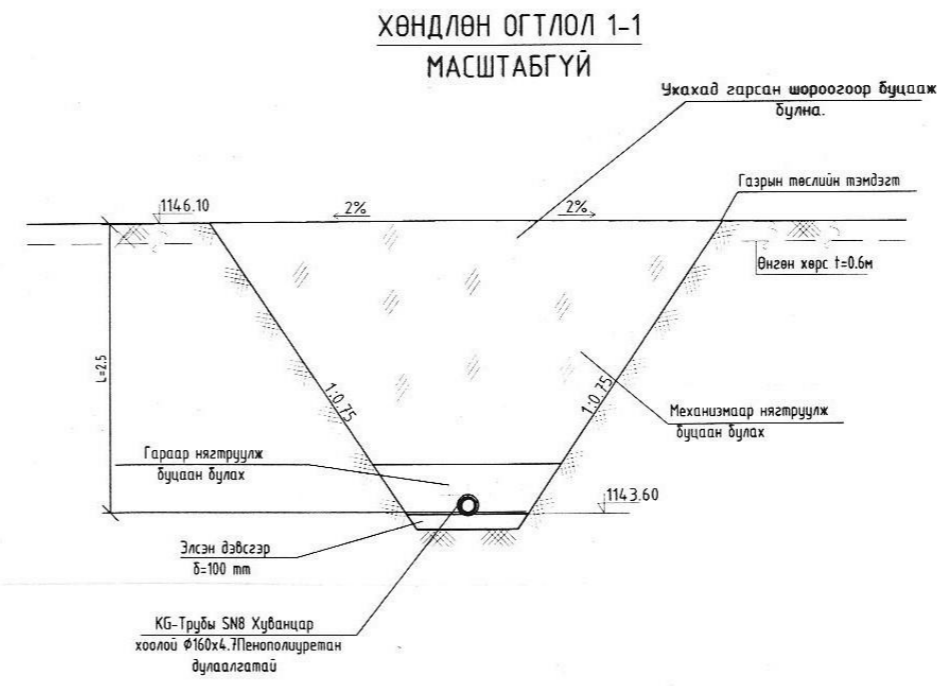
А3



Үе шат:	Ажлын зураг	
	УБ ХОТ. СБД-ИЙН 3-Р ХОРОО. 5-Р ХОРООЛОД, НАРНЫ ЗАМ 14.252, ГОЛЛАНД БАЙШИН-41, 5 ТООТ УТАС, ФАКС: 7013-6999	
"Түвшинж" ХХК		
Инженер		Ц.Энхбаяр
Гүйцэтгэсэн		Ц.Энхбаяр
Шалгасан		Х.Отгончимэг
ХЭНТИЙ АЙМАГ, БАТНОРОВ СУМ, БЭРХ ХОТ. БЭРХ ХОТЫН ХӨЛ БӨМБӨГИЙН ТАЛБАЙ		
Бохир усны худгийн байгуулалт, огтлол модон таг		
Масштаб:	Зургийн дугаар:	Хуудас:
М1:25	УХАТ-06	9
ЕГ Шифр:	ТГ Шифр:	Огноо:
ХП-03а/2019	ТЖ-1.1/2020	2020.03

БОХИР УСНЫ ХУДГИЙН ТҮҮВЭР																															
Хүдгийн дугаар	Хүдгийн марк	Нэг маягийн зургийн дугаар	Хүдгийн бүрэн өндөр	Хүдгийн диаметр	Лотокийн схемийн дугаар	Ероолын хавтангын зураан	Ховилын гүн / h л /	Хүчилтэн хавтангийн зураан	Хүдгийн ажлын хэсгийн өндөр	Хүзүүвчийн өндөр	Барилгын хийц																Гшгүүр шатны тоо	Ус тусгаарлагч хийх талбай м <sup>2</sup>	Лотокийн бетоны эзэлхүүн м <sup>3</sup>	Цэгжээс бетоны эзэлхүүн м <sup>3</sup>	Угсармал төмөр бетоны эзэлхүүн м <sup>3</sup>
											Угсармал төмөр бетон эдлэл											Бэхлэгээний металл									
											Ер. хавтан			Хуч. хавтан			Ажлын хэсэг					Хүзүүвч									
											ПД 10-1-1	ПП 10-1-1	КС 10-1-1	КС 10-2-1	ПД 15-1-1	ПП 15-1-1	КС 15-1-1	КС 15-2-1	КО 7-1-1	КС 7-1-1	КС 7-1-2	Цэгжээс бетоны өндөр	МС-1	МС-2	МС-5	МС-6					
1	2	3	4	5	6	7	8	9	10	11	12	13	14	15	16	17	18	19	20	21	22	23	24	25	26	27	28	29	30	31	32
1	I	1	1990	1000	I	100	200	150	1500	290	1	1	1	1	-	-	-	-	1	-	-	-	4	8	8	16	6	-	0.36	-	-
2	I	22	3160	1500	III	100	200	150	2400	560	-	-	-	-	1	1	1	2	-	1	-	160	4	8	8	16	9	-	0.36	0.127	-

БОХИР УСНЫ МАТЕРИАЛЫН ТҮҮВЭР					
№	Тэмдэглэгээ	Материалын түүвэр	Тоо ширхэг	Нэгж жин	Тайлбар
1	КБ-Трубы SN8 Ø160x4.7	Хуванцар хоолой Ø160x4.7мм	13.0	2.67	у/м
2	КБ-Трубы SN8 Ø100	Хуванцар хоолой Ø110x4.2мм	4.0	1.29	у/м
3	Пенополиуретан	Хоолойн дулаалга Ø110мм	4.0	-	у/м
4	Пенополиуретан	Хоолойн дулаалга Ø160мм	13.0	-	у/м
5		Төмөр бетон худаг Ø1000мм	1	-	ш
6		Төмөр бетон худаг Ø1500мм	1	-	ш
7		Ширмэн таг Ø700мм	2	-	ш
8	Газар дээр нь хийнэ.	Дулаалгатай модон таг Ø700	2	-	ш



Засвар өөрчлөлт

Уг шат: Ажлын зураг

**ТЦ**

УБ ХОТ. СБД-ийн 3-р ХОРОО.  
5-р ХОРООЛОЛ, НАРНЫ ЗАМ 14252,  
ГОЛЛАНД БАЙШИН-41, 5 ТООТ  
УТАС, ФАКС: 7013-6999

"Түвшинж" ХХК

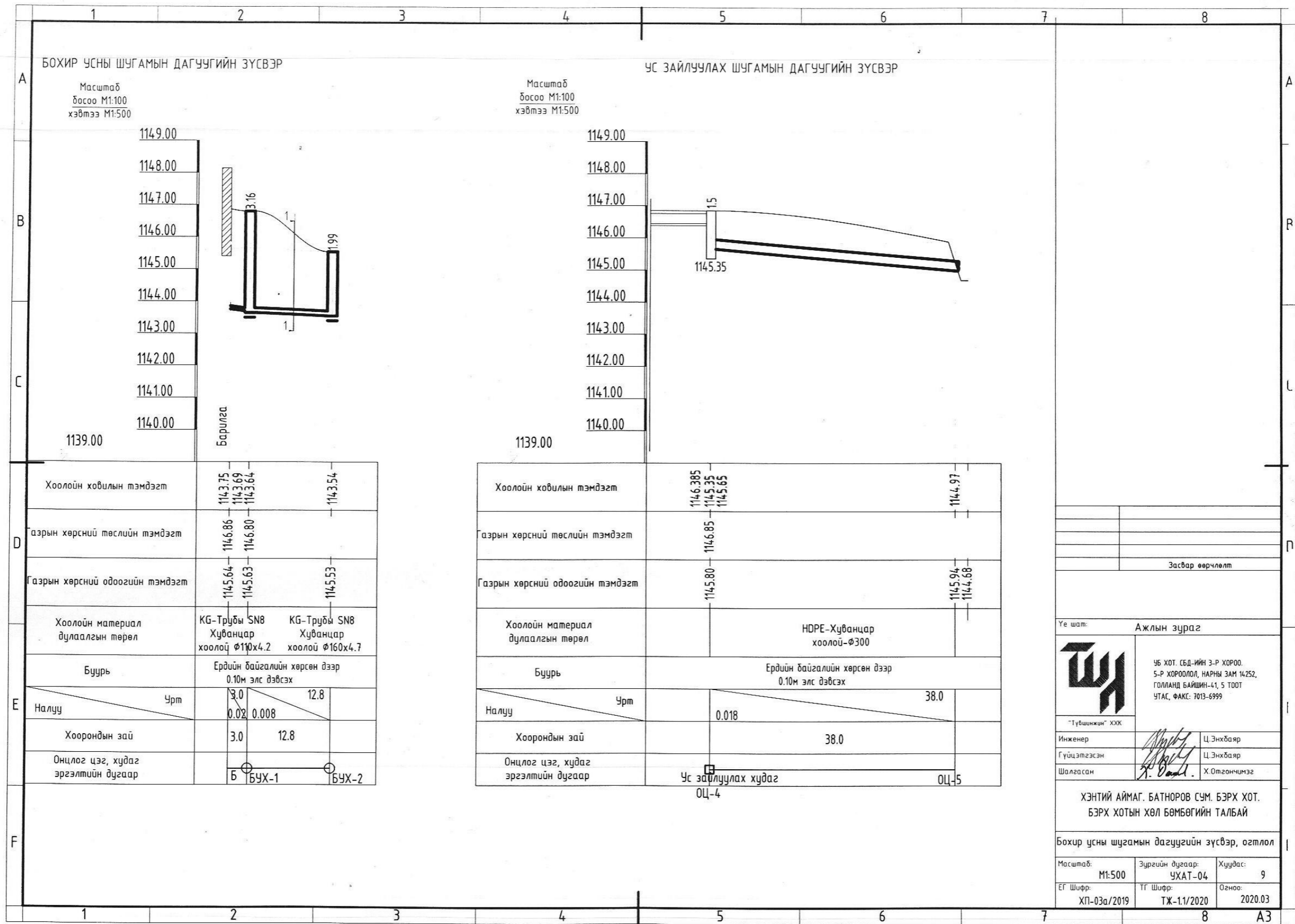
Инженер: И. Энхбаяр  
Гүйцэтгэсэн: Ц. Энхбаяр  
Шалгасан: Х.Отгончимэг

ХЭНТИЙ АЙМАГ. БАТНОРОВ СУМ. БЭРХ ХОТ.  
БЭРХ ХОТЫН ХӨЛ БӨМБӨГИЙН ТАЛБАЙ

Бохир усны худгийн түүвэр,  
Материалын түүвэр, хөндлөн огтлол

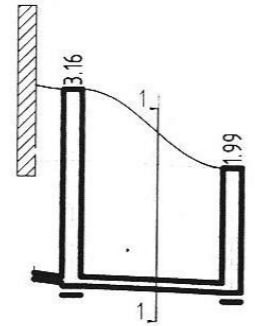
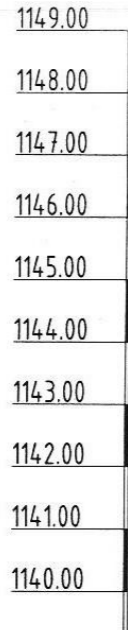
Масштаб: М1:1  
Зургийн дугаар: УХАТ-05  
Хуудас: 9

ЕГ Шифр: ХП-03а/2019  
ТГ Шифр: ТЖ-1.1/2020  
Огноо: 2020.03



БОХИР УСНЫ ШУГАМЫН ДАГУУГИЙН ЗҮСВЭР

Масштаб  
Босоо М1:100  
Хэвтээ М1:500



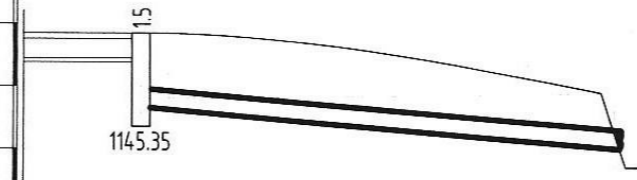
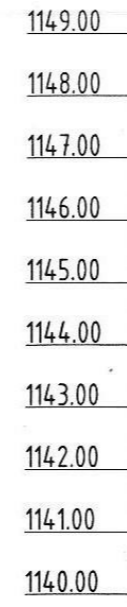
Барилга

1139.00

Хоолойн ховилын тэмдэгт	1143.75 1143.69 1143.64	1143.54
Газрын хөрсний төслийн тэмдэгт	1146.86 1146.80	
Газрын хөрсний одоогийн тэмдэгт	1145.64 1145.63	1145.53
Хоолойн материал дулаалгын төрөл	KG-Трубы SN8 Хуванцар хоолой φ110x4.2	KG-Трубы SN8 Хуванцар хоолой φ160x4.7
Буурь	Ердийн байгалийн хөрсөн дээр 0.10м элс дэвсэх	
Налуу	Урт 3.0 12.8	
Хоорондын зай	3.0 12.8	
Онцлог цэг, худаг эргэлтийн дугаар	Б БУХ-1 БУХ-2	

УС ЗАЙЛУУЛАХ ШУГАМЫН ДАГУУГИЙН ЗҮСВЭР

Масштаб  
Босоо М1:100  
Хэвтээ М1:500



1139.00

Хоолойн ховилын тэмдэгт	1146.385 1145.35 1145.65	1144.97
Газрын хөрсний төслийн тэмдэгт	1146.85	
Газрын хөрсний одоогийн тэмдэгт	1145.80	1145.94 1144.68
Хоолойн материал дулаалгын төрөл	HDPE-Хуванцар хоолой-φ300	
Буурь	Ердийн байгалийн хөрсөн дээр 0.10м элс дэвсэх	
Налуу	Урт 0.018 38.0	
Хоорондын зай	38.0	
Онцлог цэг, худаг эргэлтийн дугаар	Ус зайлуулах худаг ОЦ-4 ОЦ-5	

Засвар өөрчлөлт

Үе шат: Ажлын зураг



УБ ХОТ. СБД-ийн 3-р хороо. 5-р хороолол, Нарны зам 14252, ГОЛЛАНД БАЙШИН-41, 5 ТООТ УТАС, ФАКС: 7013-6999

"Түвшинжин" ХХК  
Инженер Ц.Энхбаяр  
Гүйцэтгэсэн Ц.Энхбаяр  
Шалгасан Х.Отгончимэг

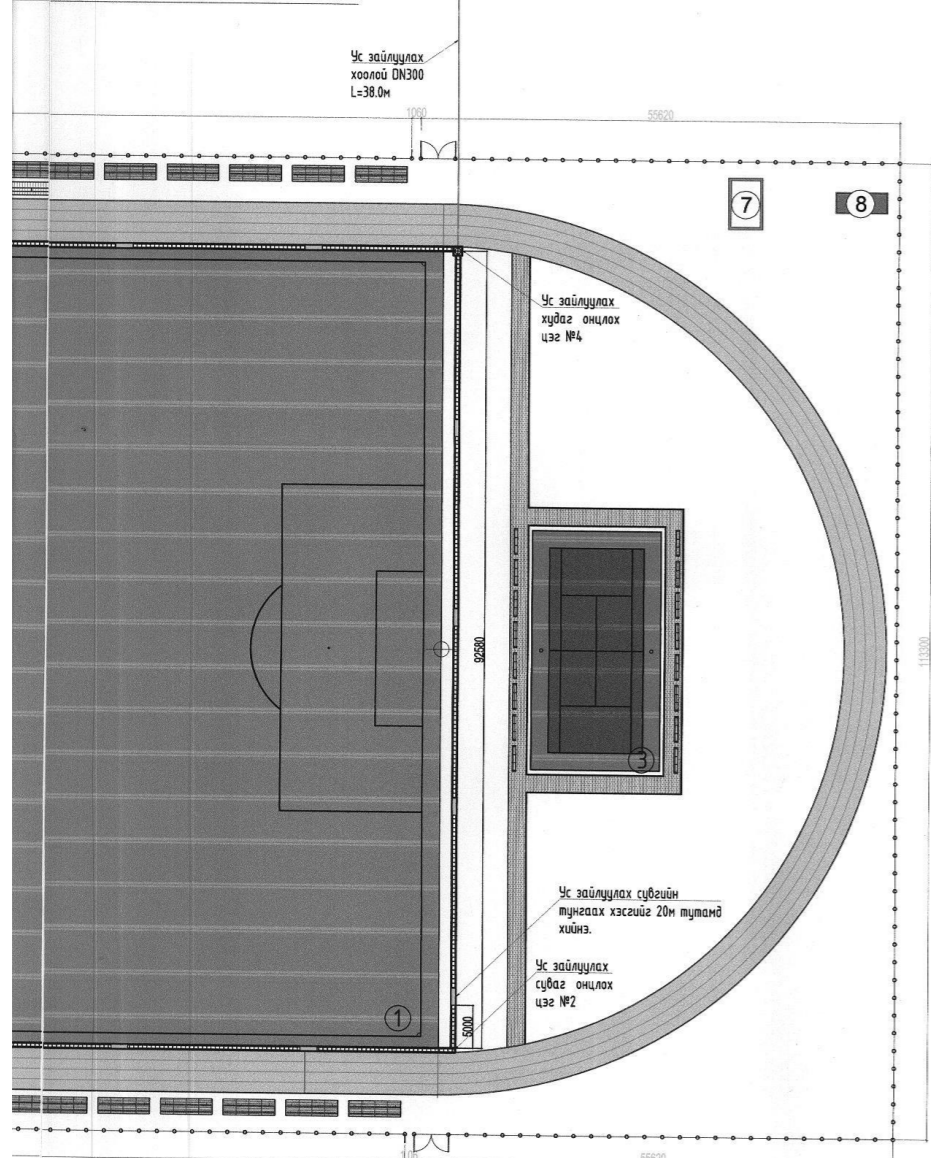
ХЭНТИЙ АЙМАГ. БАТНОРОВ СУМ. БЭРХ ХОТ. БЭРХ ХОТЫН ХӨЛ БӨМБӨГИЙН ТАЛБАЙ

Бохир усны шугамын дагуугийн зүсвэр, огтлол

Масштаб: М1:500	Зургийн дугаар: УХАТ-04	Хуудас: 9
ЕГ Шифр: ХП-03а/2019	ТГ Шифр: ТЖ-1.1/2020	Огноо: 2020.03

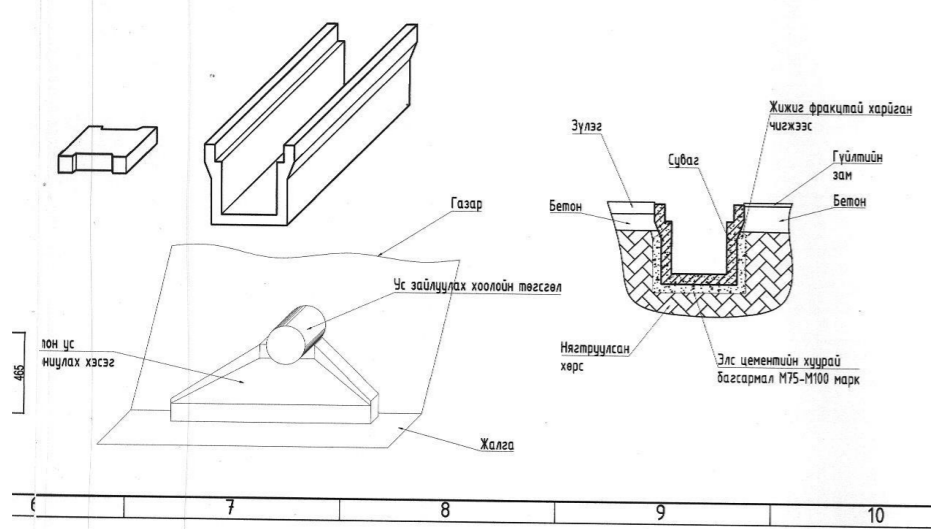


ЛАХУВГИЙН БАЙГУУЛАЛТ М1:500



- ТАНИХ ТЭМДЭГ:**
- Хөлбөмбөгийн талбай
  - Сагсан бөмбөг, волейболын талбай
  - Теннисний талбай
  - Гүйлтийн зам
  - Уртын харайлын элс
  - Хувцас солих байр
  - Төмөр хашаа
  - Сандалтай саравч
  - Үзэгчдийн суудал
  - Сандал
  - Ус зайлуулах суваг
  - Ариун цэврийн өрөө

Д/Д	ТОДОРХОЙЛОЛТ	ТАЙЛБАР
1	Хөлбөмбөгийн талбай	Төлвөлж буй
2	Сагсан бөмбөг, волейболын талбай	Төлвөлж буй
3	Теннисний талбай	Төлвөлж буй
4	Гүйлтийн зам	Төлвөлж буй
5	Уртын харайлын элсэн талбай	Төлвөлж буй
6	Явган зам	Төлвөлж буй
7	Хувцас солих байр	Төлвөлж буй
8	Ариун цэврийн өрөө	Төлвөлж буй



Д/А Огноо Засвар өөрчлөлт

Үе шат: Ажлын зураг

**ТШ**

УБ хот, сэд-ийн 3-р хороо, 5-р хороолол, Нарын зам 14252, Голланд байшин-41, 5 тоот утас, факс: 7975-6999

"Түвшин" ХХК

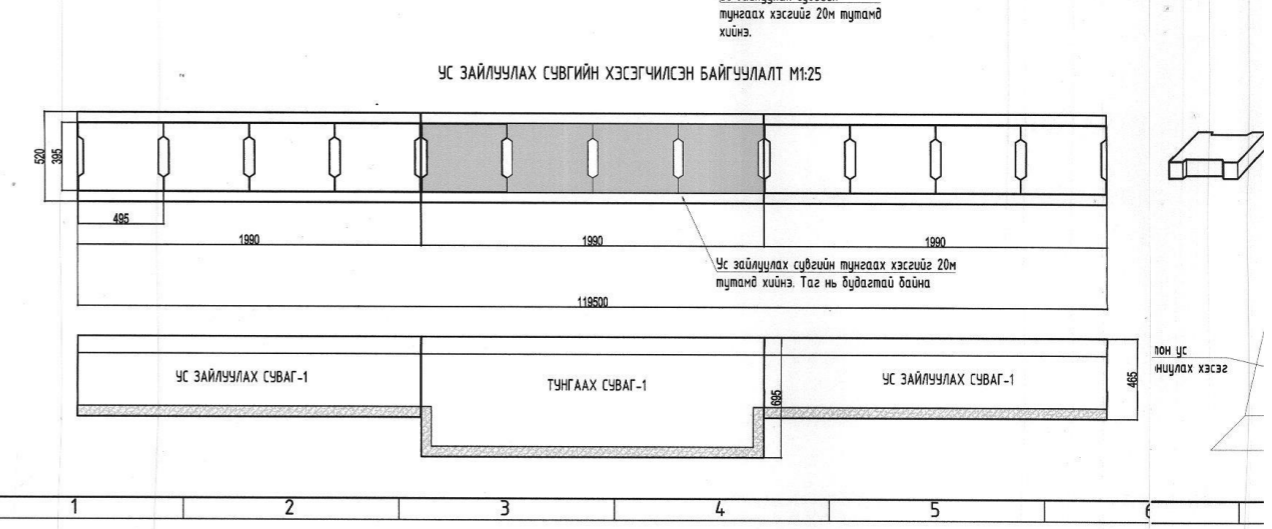
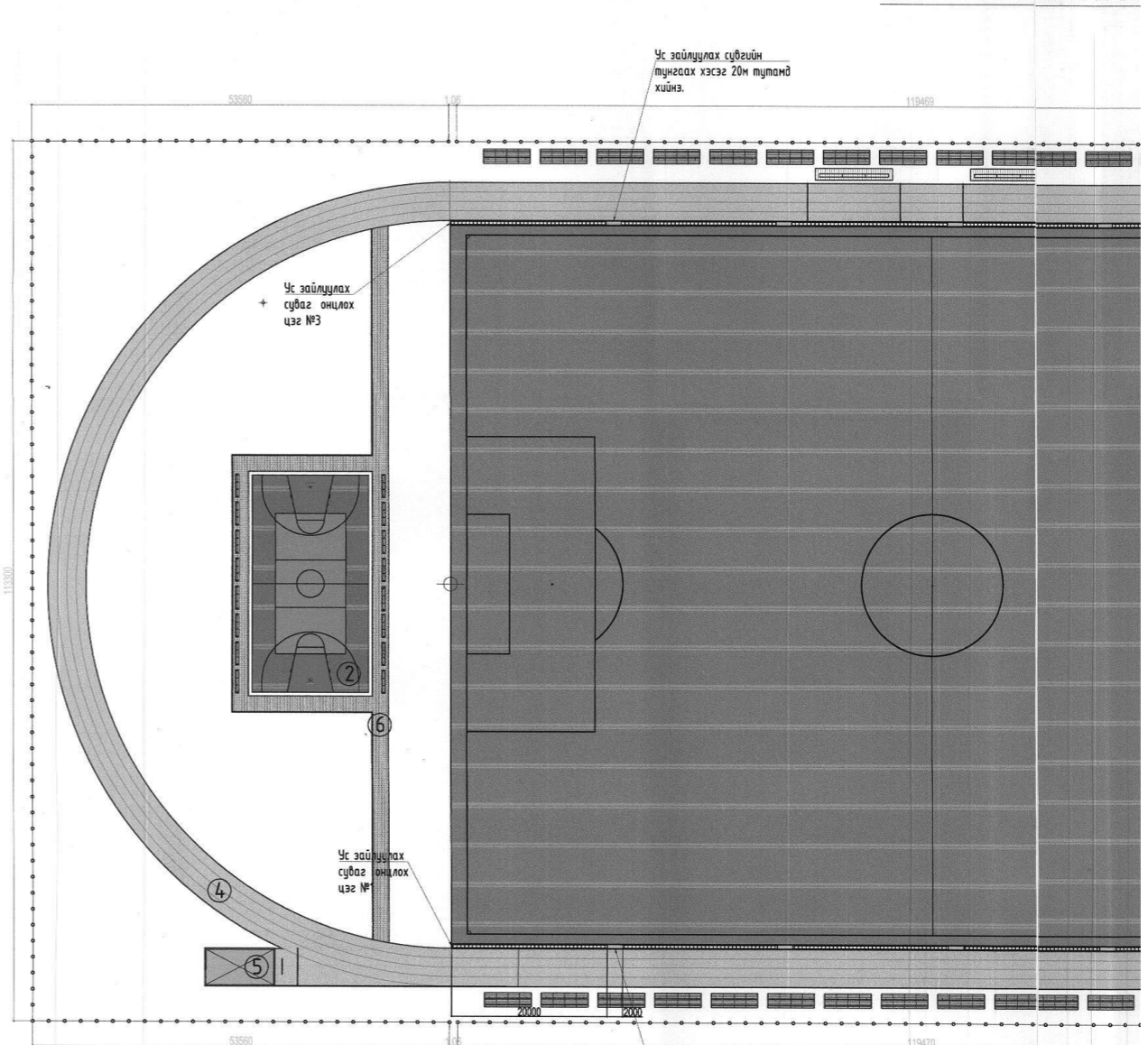
Инженер Ц.Энхбаяр  
Гүйцэтгэсэн Ц.Энхбаяр  
Шалгасан Х.Олгончимэг

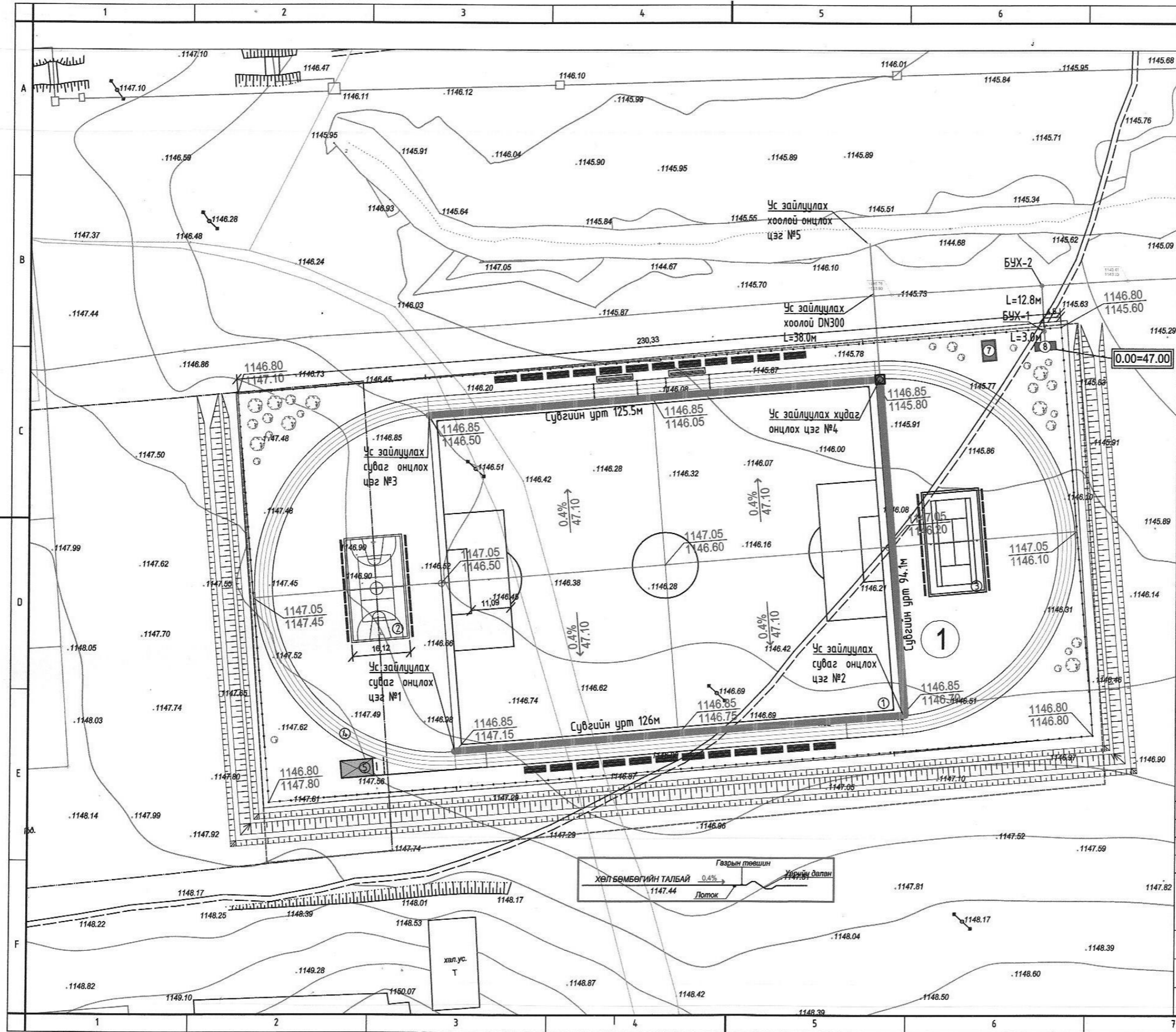
ХЭНТИЙ АЙМАГ, БАТНОРОВ СУМ, БЭРХ ХОТ, БЭРХ ХОТЫН ХӨЛ БӨМБӨГИЙН ТАЛБАЙ

Ус зайлуулах сувгийн байгуулалт

Масштаб: М1:500 Зургийн дугаар: ХКАТ-03 Хувиас: 9  
ЕГ Шийр: ХП-03а/2019 ТХ-1.1/2020 Огноо: 2020.03

УС ЗАЙЛУУЛАХУВГИЙН БА





ТОДОРХОЙЛОЛТ:	Тайлбар
1 Хөл бөмбөгийн талбай	Төлөвлөж буй
2 Сагсан бөмбөг, волейболын талбай	Төлөвлөж буй
3 Теннисний талбай	Төлөвлөж буй
4 Гүйлийн зам	Төлөвлөж буй
5 Уртын харайлын элс	Төлөвлөж буй
6 Явган зам	Төлөвлөж буй
7 Хувцас солих байр	Төлөвлөж буй
8 Арцун цэврийн өрөө	Төлөвлөж буй
9 Соёлын ордон	Одоо байгаа
10 Ерөнхий Боловсролын Сургууль	Одоо байгаа

**ТАНИХ ТЭМДЭГ:**

- Одоо байгаа бохир усны худаг
- Одоо байгаа бохир усны шугам
- Төлөвлөж буй бохир усны шугам

Д/в Огноо Засвар өөрчлөлт

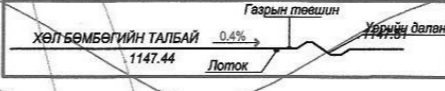
Үе шат: Ажлын зураг

	УБ ХОТ. СБД-ИЙН 3-Р ХОРОО, 5-Р ХОРООЛОЛ, НАРНЫ ЗАМ 14252, ГОЛЛАНД БАЙШИН-41, 5 ТООТ УТАС, ФАКС: 7013-6999	
	Инженер	Ц.Энхбаяр
	Гүйцэтгэсэн	Ц.Энхбаяр
	Шалгасан	Х.Омгончимэг

**ХЭНТИЙ АЙМАГ. БАТНОРОВ СУМ. БЭРХ ХОТ.  
БЭРХ ХОТЫН ХӨЛ БӨМБӨГИЙН ТАЛБАЙ**

Ус зайлуулах суваг, ариутгах татуургын шугамын байгуулалт

Масштаб:	М1:1000	Зургийн дугаар:	УХАТ-02	Хуудас:	9
ЕГ Шифр:	ХП-03а/2019	ТГ Шифр:	ТЖ-1.1/2020	Огноо:	2020.03



1		2		3		4		5		6		7		8			
<b>ЗУРГИЙН БҮРДЭЛ</b>																	
A	ХУЧДАС	НЭР										ТАЙЛБАР					
	1	ЗУРГИЙН БҮРДЭЛ, ТАНИХ ТЭМДЭГ, ТАЙЛБАР БИЧИГ										УХАТ-01					
	2	ГАДНА АРИУТГАХ ТАТУУРГЫН ШУГАМЫН БАЙГУУЛАЛТ										УХАТ-02					
	3	УС ЗАЙЛУУЛАХ СУВГИЙН БАЙГУУЛАЛТ										УХАТ-03					
	4	БОХИР УС, УС ЗАЙЛУУЛАХ СУВГИЙН ШУГАМЫН ДАГУУГИЙН ЗҮСВЭР										УХАТ-04					
	B	5	БОХИР УСНЫ ХУДГИЙН ТҮҮВЭР, МАТЕРИАЛЫН ТҮҮВЭР, ХӨНДЛӨН ОГТЛОЛ										УХАТ-05				
		6	БОХИР УСНЫ ХУДГИЙН БАЙГУУЛАЛТ, ОГТЛОЛ МОДОН ТАГ										УХАТ-06				
	7	АРИУН ЦЭВРИЙН ӨРӨӨНИЙ ХАЛУУН, ХҮЙТЭН, БОХИР УСНЫ ШУГАМЫН БАЙГУУЛАЛТ										ЦБУ-07					
	8	ХАЛУУН, ХҮЙТЭН, БОХИР УСНЫ ШУГАМЫН ТОЙМ										ЦБУ-08					
	9	МАТЕРИАЛЫН ТҮҮВЭР										УХАТ-09					
10																	
C	<b>ТАНИХ ТЭМДЭГ</b>																
	ТАНИХ ТЭМДЭГ		НЭР														
	БАЙГУУЛАЛТ	ТОЙМ															
	— Б1 —	— Б1 —	Бохир усны шугам														
	— У1 —	— У1 —	Хүйтэн усны шугам														
	— Д3 —	— Д3 —	Халуун усны шугам														
	— Б1 —		Төлөвлөж дүц бохир усны шугам														
	БУХ-1		Төлөвлөж дүц бохир усны худаг														
	БШ-Б1-1	БШ-Б1-1	Бохир усны дооо шугам														
			Суултуур														
		Усаагуур															
		Тосгуур															
		Эзэлхүүний ус халаагч															
		Хаалт															
		Үл дуцаах хаалт															
		Бөмбөлгөн хаалт															
		Насос															
		Цэвэрлэгээ															
		Хоолойн дулаалга															
<p><b>ТАЙЛБАР БИЧИГ</b>  ХЭНТИЙ АЙМГИЙН БАТНОРОВ СУМЫН НУТАГ ДЭВСГЭРТ БАРИГДАХ ХӨЛБӨМБӨГИЙН ТАЛБАЙН УС ЗАЙЛУУЛАХ СУВАГ, НИЙТИЙН БИЕ ЗАСАХ ГАЗРЫН УХАТ ХЭСГИЙН ЗУРАГ ТӨСЛИЙГ БАРИЛГА АРХИТЕКТУР, ӨРӨНХИЙ ТӨЛӨВЛӨГӨӨ, ЗАХИАЛАГЧИЙН САНАЛ ХҮСЭЛТИЙГ ХАРГАЛЗАН ТӨЛӨВЛӨВ. ГАДНА УС ХАНГАМЖ АРИУТГАХ ТАТУУРГЫН ТӨЛӨВЛӨЛТИЙН ЗУРГИЙГ БОЛОВСРУУЛАХДАА:  - ӨРӨНХИЙ ТӨЛӨВЛӨГӨӨ, ӨНДӨРЖИЛТ  - ИНЖЕНЕР ГЕОЛОГИЙН СУДАЛГААНЫ ДҮГНЭЛТ  - БНБД 40-01-14 "АРИУТГАХ ТАТУУРГА, ГАДНА СҮЛЖЭЭ БА БАЙГУУЛАМЖ"  - БНБД 40-02-16 "УСАН ХАНГАМЖ, ГАДНА СҮЛЖЭЭ БА БАЙГУУЛАМЖ" - "БНБД 40-05-16 "БАРИЛГА ДОТОРХИ УСАН ХАНГАМЖ АРИУТГАХ ТАТУУРГА БОЛОН БУСАД ХОЛБОГДОХ СТАНДАРТ НОРМЫГ МӨРДЛӨГӨ БОЛГОВ.  <b>УС ЗАЙЛУУЛАХ СУВАГ</b>  ХӨЛ БӨМБӨГИЙН ТАЛБАЙН ГАДНА ХҮРЭЭГЭЭР УС ЗАЙЛУУЛАХ СУВАГ ТӨЛӨВЛӨВ. УС ЗАЙЛУУЛАХ СУВАГ НЬ БЕТОН ХИЙЦТЭЙ БАЙХ БА ҮЙЛДВЭРТ ХИЙГДСЭН БАЙНА. СУВГИЙН ДЭЭД ИРМЭГИЙГ ТОХИЖИЛТЫН ӨНДӨРЖИЛТЭЭС 5-8ММ-Н ДООР СУУЛГАНА. СУВГИЙН СУУЛГАХ НЬ ХӨРС НЬ ОВОЙЛТТОЙ БОЛ ХӨРСИЙГ СОЛИНО. УГСРАЛТЫН АЖЛЫГ ХУР ТУНАДАСГҮЙ ҮЕД ХИЙХ БА УХСАН НҮХ НЬ УСГҮЙ БАЙХ ШААРДЛАГАТАЙ. БЕТОН СУВГИЙГ СУУЛГАХЫН ӨМНӨ М75-М100 МАРКИЙН ХУУРАЙ БАГСАРМАЛЫГ 5-10СМ-Н ЗУЗААНТАЙ ДЭВСЭНЭ. СУВГИЙН ГАДНА ТАЛЫГ МӨН ХУУРАЙ БАГСАРМАЛ ХИЙЖ ДЭЭРЭЭС ХАЙРГААР ТОХИЖИЛТЫН АЖЛЫН ТҮВШИН ХҮРТЭЛ ЧИГЖИНЭ. ТУНГААХ СУВГИЙГ 20МЕТР ТУТАМД ХИЙНЭ. ТУНГААХ СУВГИЙН ТАГИЙГ ҮЙЛДВЭРЛЭГЧЭЭС ӨНГӨӨР БУДАЖ ӨГНӨ. ЗУРАГТ ҮЗҮҮЛСЭН БЕТОН ЭДЭЛХҮҮН НЬ НЬ ҮЙЛДВЭРЛЭГЧЭЭС ХАМААРЧ ӨӨР БАЙЖ БОЛНО. НИЙТИЙН БИЕ ЗАСАХ ГАЗАР  СПОРТ ТАЛБАЙН ЗҮҮН ХОЙД БУЛАНД НИЙТИЙН БИЕ ЗАСАХ ГАЗАР ТӨЛӨВЛӨВ. НИЙТИЙН БИЕ ЗАСАХ ГАЗРЫН БАРИЛГА НЬ ТОХИЖУУЛСАН КОНТЕЙНЕР БАЙНА. ТУС ГАЗАР УЛИРАЛЫН ЧАНАРТАЙ АЖИЛЛАНА. УС ХАНГАМЖИЙГ ЗӨӨВРӨӨР ХАНГАНА. ЦЭВЭР УСНЫ НӨВЦ САВ НЬ ЗРҮҮЛ АХУЙН ШААРДЛАГА ХАНГАСАН БАЙНА. УГААГУУРЫН ДООР 5Л-Н БАГТААМЖТАЙ ЭЗЭЛХҮҮНИЙ УС ХАЛААГЧ ТӨЛӨВЛӨВ. УС ХАЛААГЧИЙГ ХОЛБОХДОО ҮЙЛДВЭРЛЭГЧЭЭС ӨГСӨН ТЕХНИКИЙН ШААРДЛАГЫГ БАРИМТЛАНА. ИНГЭХДЭЭ АВААРЫН ХАВХЛАГА ЗААВАЛ СУУРИЛЧУЛНА. ХҮЙТЭН УСНЫ ХООЛОЙГ ЮҮЛЭГЧ БАЙРЛАСАН ТАЛ РЧУ 0,003 НАЛУУТАЙ УГСАРНА. АРИУН ЦЭВРИЙН ӨРӨӨНИЙ БОХИР НЬ СПОРТ ТАЛБАЙН ХОЙНО ЯВЖ БАЙГАА АРИУТГАХ ТАТУУРГЫН СҮЛЖЭЭНД ХОЛБОГДОНО.  НИЙТИЙН БИЕ ЗАСАХ ГАЗРЫГ ӨВЛИЙН УЛИРАЛД БЭЛДЭХ НЬ:  -УСНЫ НӨВЦ САВЫГ ХООСЛОНО  -НАСОС БОЛОН ЭЗЭЛХҮҮНЫ УС ХАЛААГЧИЙГ САЛГАЖ, УСЫГ ЮҮЛЖ ДУЛААН БАЙРАНД ӨВӨЛЖҮҮЛНЭ.  -УГААГУУР, ХӨТӨВЧ, СУУЛТУУРЫН УСАН БӨГЛӨӨГ ХООСЛОНО.  -УСНЫ ХООЛОЙН УСЫГ ЮҮЛНЭ.  УГСРАЛТЫН АЖЛЫН ЯВЦАД ЗУРАГ ТӨСӨЛД ӨӨРЧЛӨЛТ ОРОХ ШААРДЛАГА ГАРВАЛ ЗУРАГ ЗОХИОГЧИЙН ЗӨВШӨӨРЛӨӨР ГҮЙЦЭТГЭНЭ. МӨН СИСТЕМИЙН УГСРАЛТЫН АЖЛЫН БҮРЭН БҮТЭН БАЙДЛЫГ ШАЛГАЖ УГСРАЛТЫН АЖЛЫН ИЛ БОЛОН ДАЛД АЖЛЫН АКТ ТЭМДЭГЛЭСЭН БАЙДЛААР ЗУРАГ ЗОХИОГЧ, ЗАХИАЛАГЧ, ХЯНАЛТЫН ТӨЛӨӨЛЛҮҮДИЙГ БАЙЛЦУУЛАН АЖЛЫГ ХҮЛЭЭЛЦЭНЭ.  <b>ХӨДӨЛМӨРИЙН АЮУЛГҮЙ АЖИЛЛАГА:</b>  БАРИЛГЫН УГСРАЛТ БОЛОН АШИГЛАЛТЫН ЯВЦАД ХАБЗА-Н ХУУЛИЙГ БАРИМТЛАН АЖИЛЛАНА УУ. БҮХ ТӨРЛИЙН АШИГЛАЛТЫН БОЛОН БАРИЛГЫН ХИЙЦИЙН ЗАСВАРЫН АЖЛЫГ ГҮЙЦЭТГЭХИЙН ӨМНӨ ЦООНОГИЙН ТАГИЙГ АВЧ БАГАГҮЙ ХУГАЦААГААР АГААРЖУУЛАХ ШААРДЛАГАТАЙ. БАЙГУУЛАМЖУУДАД АШИГЛАЛТ, ЗАСВАР ҮЙЛЧИЛГЭЭ ХИЙЛГЭХЭЭР ЦООНОГ БОЛОН БОХИР УСНЫ ХУДГУУДАД ХАМГААЛАЛТЫН БҮСГҮЙГЭЭР ХҮН ОРУУЛАХ, ГАНЦ ХҮН ОРУУЛАХ, ОРОХДОО ИЛ ГАЛААР ГЭРЭЛТҮҮЛЭГ ХИЙХ БОЛОН БУСАД БАЙДЛААР ГАЛ ГАРГАХ, ТАМХИ ТАТАХЫГ ХОРИГЛОНО.</p>																	
D	Огноо																
	Засвар өөрчлөлт																
E	Ye шат: Ажлын зураг																
			УБ ХОТ. СБД-ИЙН 3-Р ХОРОО. 5-Р ХОРООЛОД, НАРНЫ ЗАМ 14252, ГОЛЛАНД БАЙШИН-41, 5 ТООТ УТАС, ФАКС: 7013-6999														
Инженер																	
Гүйцэтгэсэн		Ц.Энхбаяр															
Шалгасан		Х.Отгончимэг															
ХЭНТИЙ АЙМАГ, БАТНОРОВ СУМ, БЭРХ ХОТ. БЭРХ ХОТЫН ХӨЛ БӨМБӨГИЙН ТАЛБАЙ																	
F	Зургийн бүрдэл, таних тэмдэг, тооцооны үзүүлэлт																
	Масштаб:		Зургийн дугаар:		Хуудас:												
	М:1		УХАТ-01		9												
	ЕГ Шифр: ХП-03а/2019		ТГ Шифр: ТЖ-1.1/2020		Огноо: 2020.03												
А3																	



## ЗУРАГ ТӨСЛИЙН "ТҮВШИНЖИН" ХХК

УЛААНБААТАР ХОТ, СҮХБААТАР ДҮҮРГИЙН  
3-Р ХОРОО, 5-Р ХОРООЛОЛ, НАРНЫ ЗАМ 14-252,  
ГОЛЛАНД БАЙШИН-41-Р БАЙР 5 ТООТ  
УТАС, ФАКС: 7014-4999, 7013-6999  
МЭЙЛ ХАЯГ: TSENENKHOLD73@GMAIL.COM



Шифр: ТЖ-1.1/2020

ХЭНТИЙ АЙМАГ, БАТНОРОВ СУМ, БЭРХ ХОТ  
"БЭРХ" ХОТЫН ХӨЛ БӨМБӨГИЙН ТАЛБАЙ, СПОРТ ЦОГЦОЛБОР  
УС ЗАЙЛУУЛАХ ШУГАМ, НИЙТИЙН БИЕ ЗАСАХ ГАЗАР

/АЖЛЫН ЗУРАГ/

Захирал



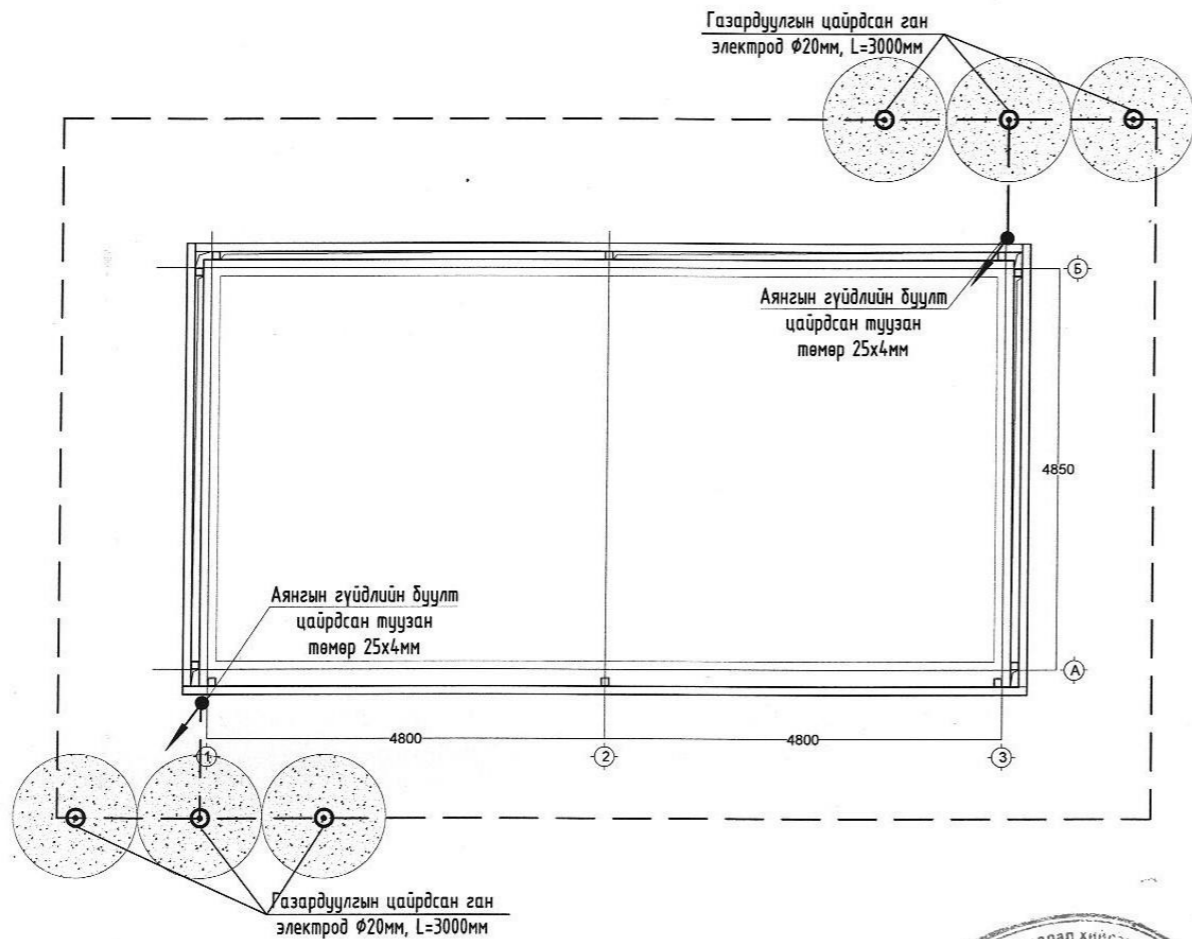
/Ц.Энхболд/

Инженер

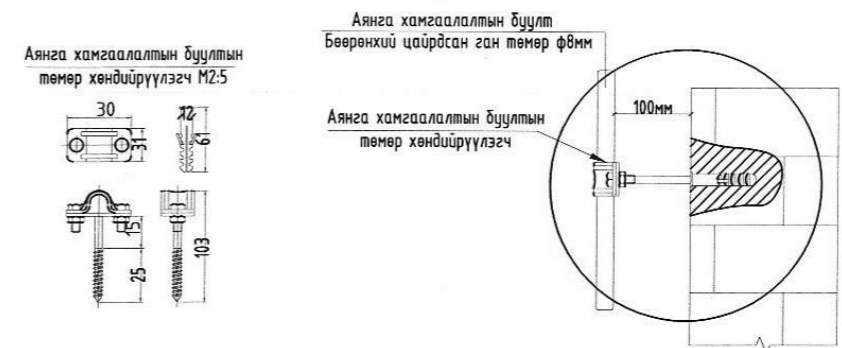
/Ц.Энхбаяр/

УЛААНБААТАР ХОТ 2020 ОН

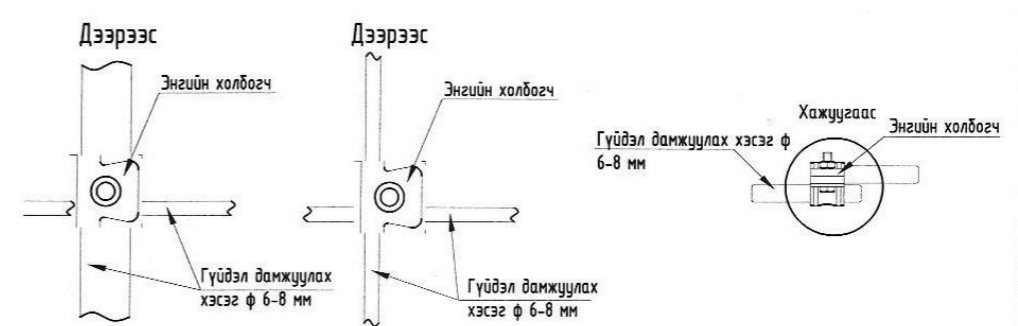
Аянга хамгаалалт, газардуулгын байгуулалт



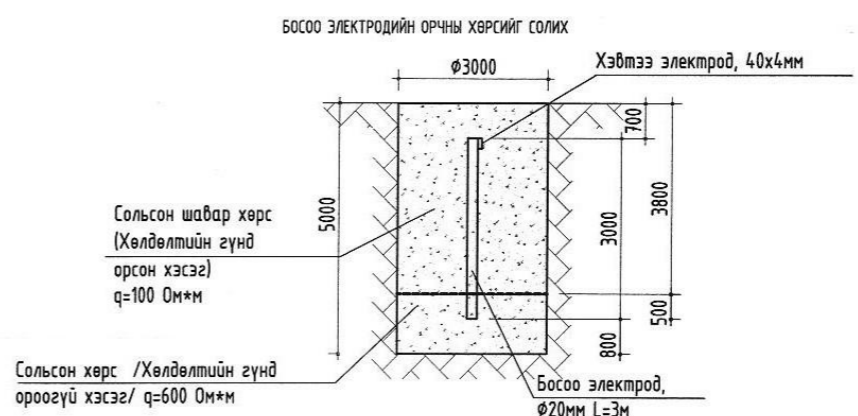
Хэсэглэл-1



Хэсэглэл-2



Хэсэглэл-3

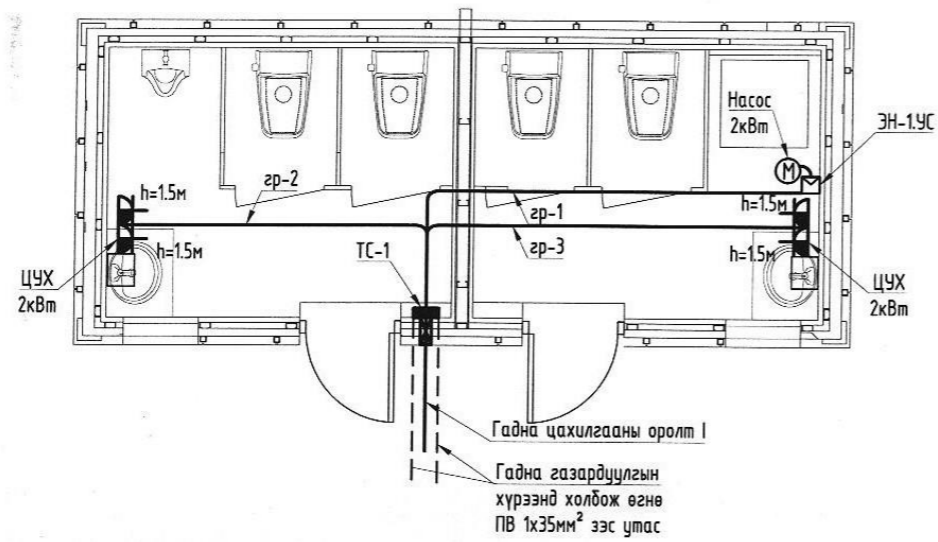


ЗӨВШӨӨРӨЛЦСӨН	
БА	А.Батхушуг

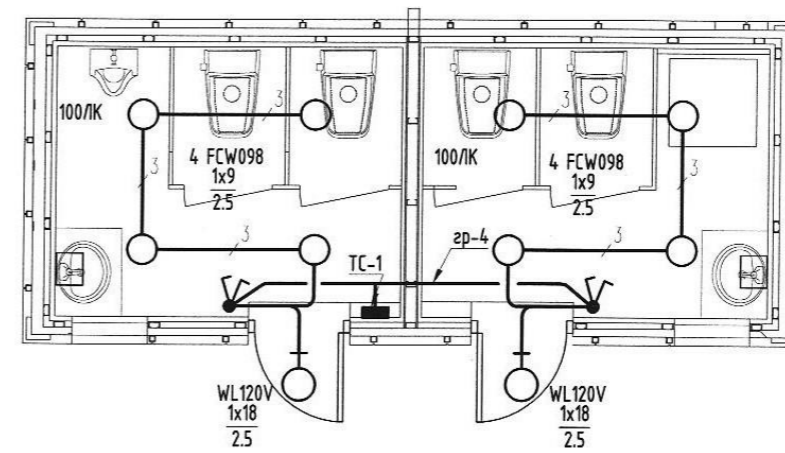


Хэнтий аймаг, Батноров сум, Бэрх хот. БЭРХ ХОТЫН ХӨЛБӨМБӨГИЙН ТАЛБАЙ, СПОРТ ЦОГЦОЛБОРЫН ХУВЦАС СОЛИХ БАЙР				
Аянга хамгаалалт, газардуулгын байгуулалт, Тоног төхөөрөмжийн хэсэглэл				
Инженер	Д.Сэргэлэнбаатар	ЕГ Шифр: ХП-03а/19	Масштаб: М1:150	Огноо: 2020.03
Гүйцэтгэсэн	Э.Отгонцоож	ТГ Шифр: ДС-20-А3-9а	Зургийн дугаар: ХТ-05	Бүх хуудас: 5
Шалгасан	С.Алтанцэцэг			

Хүчит төхөөрөмжийн байгуулалт

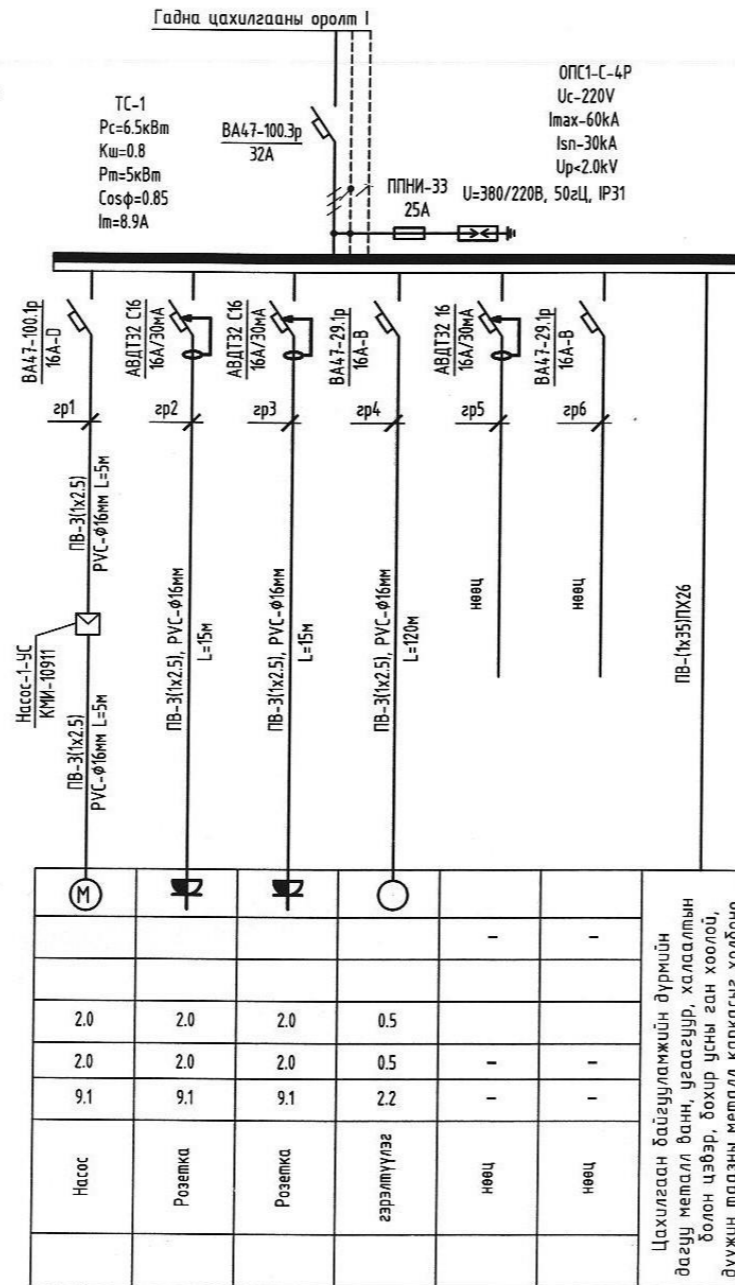


Гэрэлтүүлгийн байгуулалт



ЗӨВШӨӨРӨЛЦСӨН		 "ДУКАТ" ХХК Ducat.dc@gmail.com 99109303, 99084477	Хэнтий аймаг, Батноров сум, Бэрх хот. БЭРХ ХОТЫН ХӨЛБӨМБӨГИЙН ТАЛБАЙ, СПОРТ ЦОГЦОЛБОРЫН АРИУН ЦЭВРИЙН БАЙР			
БА	А.Батхишиг		Хүчит төхөөрөмж гэрэлтүүлгийн байгуулалт		Инженер	Д.Сэргэлэнбаатар
ЦБУ	Ц.Энхбаяр			Гүйцэтгэгсэн	Э.Омгонцоож	
				Шалгасан	С.Алтанцэцэг	
				ЕГ Шифр:	ХП-03а/19	
				ТГ Шифр:	ДС-20-А3-9Б	
				Масштаб:	М1:100	
				Зургийн дугаар:	ХТ-04	
				Огноо:	2020.03	
				Бүх хуудас:	5	

Тухайн тэжээх шугам	
Шин дамжуулагч хуваарилах хайрцаг	Оролт дээрхи аппаратын маяг Iхэвийн (А) Iсал (А) Тэмдэглэгээ /маяг/ Хүчдэл, В Pсуурь, кВт, Iмооц, А
Шугамын гаралтын аппарат	Маяг Iхэвийн, А Салгагч ба хайлах табыц, А
Утасны марк ба хөндлөн огтлол, кВ.мм урт, м	Шугамын тэмдэглэгээ байгуулалт хоолойн тэмдэглэгээ урт, м /стандартаар/ дахь пластмассан
Явуулах аппарат	Тэмдэглэгээ маяг Iхэвийн, А салгагч дулааны реленүү табыц, А
Утасны марк ба хөндлөн огтлол, кВ.мм урт, м	Шугамын тэмдэглэгээ байгуулалт хоолойн тэмдэглэгээ урт, м /стандартаар/ дахь пластмассан
Цахилгаан хэрэглэгчид	Таних тэмдэг
	Байгуулалт дээрх №
	Хэвийн чадал, кВт
	Гүйдэл, А
Нэр	Iхэвийн
	Iявуул
Технологийн тоног төхөөрөмжийн №	



Тайлбар

Pc - Суурилагдсан чадал Kш-Шаардлагын итгэлцүүр  
Pт - Тооцооны чадал Cosφ - Чадлын итгэлцүүр  
Iт - Тооцооны гүйдэл L1, L2, L3 - фазын утас - шар, ногоон, улаан  
N - нойлын утас- цэнхэр PE - хамгаалалтын утас - шар ногоон  
Розетка болон гэрэлтүүлгийг 3 утасаар тэжээнэ. тэжээлийн газардуулын утасыг розетка болон гэрэлтүүлгийн эх биед холбож өгнө.

	Хэнтий аймаг, Батноров сум, Бэрх хот. БЭРХ ХОТЫН ХӨЛБӨМБӨГИЙН ТАЛБАЙ, СПОРТ ЦОГЦОЛБОРЫН АРИУН ЦЭВРИЙН БАЙР			
	ТС-1 самбарын тооцооны дүдүүвч			
Инженер		Д.Сэргэлэнбаатар	ЕГ Шифр: ХП-03а/19	Масштаб: М1:
Гүйцэтгэсэн		Э.Отгонцогж	ТГ Шифр: DC-20-A3-9Б	Огноо: 2020.03
Шалгасан		С.Алтанцэцэг	Зургийн дугаар: ХТ-03	Бүх хуудас: 5

Материалын түүвэр

**Тайлбар**

Хэнтий аймагийн Батноров сумын Бэрх хотод баригдах Бэрх хотын хөлбөмбөгийн талбай, спорт цогцолборын Ариун цэврийн байрны барилгын дотор цахилгаан хангамжийн ажлын зургийг барилга архитектур, халаалт салхибч, технологийн даалгаарыг үндэслэн "Орон сууц, олон нийтийн барилгын цахилгаан тоног төхөөрөмжийг төлөвлөх ба угсрах" барилгын дүрэм "БД 43-102-07", "Байгалийн ба зохиомол гэрэлтүүлэг" барилгын дүрэм "БНБД 23-02-08", "Барилга байгууламжийн аянга хамгаалалтын зураг төсөл зохиох заавар" барилгын дүрэм "БД 43-103-08", "Цахилгаан байгууламжийн дүрэм" "БД 43-101-03"-ын дагуу хийж гүйцэтгэв.

**Цахилгаан хангамж**

Барилгын үндсэн цахилгаан хэрэглэгчид нь цахилгаан хангамжийн найдваржилтын III зэрэглэлд хамаарагдах тул тэжээлийг гүн газардуулсан нейтральтай (TN-C) дан кабель шугамаар тэжээлийг авч барилгад 5-н утасны (TN-C-S) системийг хэрэглэнэ.

Барилгын үүдний хэсэгт ТС-1 төхөөрөмжийн самбар байхаар төлөвлөх. Самбаруудад ОХУ-ын ИЭК компанийн ВА47-29, АД12, АДТ32 маягийн автоматчууд, ОПС маягийн цэнэг шавхагч тус тус төлөвлөв. Тухайн угсралт хийх компани нь цахилгаан тоног төхөөрөмжийг сонгохдоо техникийн шаардлага хангасан өөр улсын, өөр маягийн төхөөрөмж сонгож болно.

**Хүчит төхөөрөмж**

Хүчит төхөөрөмжийн цахилгаан хэрэглэгчдэд бүх цахилгааны самбарууд, халаалт, салхибч, насоснууд тэдгээрийн удирдлагын самбарууд орно. Төхөөрөмжүүдэд асинхрон хөдөлгүүр хэрэглэх бөгөөд хөдөлгүүрүүдийн удирдлагын самбарууд нь үйлдвэрээс иж бүрэн нийлүүлэгдэнэ.

**Гэрэлтүүлэг**

Гэрэлтүүлэгчдийг өрөөний зориулалт, архитектурын шийдэл, технологийн байгуулалтыг үндэслэн ус чийгний хамгаалалттай LED чийдэн бүхий (IP-40-с дээш) гэрэлтүүлэгч мөн гадна хананд ус чийгний хамгаалалттай LED чийдэн бүхий (IP-54-тэй) гэрэлтүүлэгч төлөвлөв.

**Тоног төхөөрөмжийг угсрах**

Гэрэлтүүлгийн самбарууд шалнаас +1,5м-н өндөрт. Барилгын хүчит төхөөрөмж, гэрэлтүүлэг, розеткын шугаманд ПВ-660 маягийн зэс голтой утасыг ханаар, шаварлага дор, таазаар, шалны бэлтгэлээр пластмассан хоолойд сүблэж далд моноглоно.


Уг барилгын газардуулгын тооцоог барилгын инженер геологийн "Энх-Өрнөлт" ХХК-нд хийгдсэн архив № 19/090 шифр бүхий инженер геологич Е.Ариунаа-ийн хийсэн инженер геологийн дүгнэлтийн дагуу хийж гүйцэтгэв. Байгаль цаг уурын үзүүлэлт:

- Хөрсний бүтэц
  - Хайргархаг элсэнцэр
  - Хайргархаг элс
  - Шавранцар
  - Дунд ширхэгтэй элс
- Хөрсний хувийн цахилгаан эсэргүүцэл
  - 250-350 Ом\*м, 325-400 Ом\*м, 200-220 Ом\*м, 600-650 Ом\*м,
- Газар хөдлөлтийн балл
  - 6
- Улиралын норматив хөдлөлтийн гүн
  - 3.12 м
- Галд тэсвэрлэлтийн зэрэг
  - II
- Хөрсний ус илэрсэн эсэх
  - Хөрсний ус 3.4м-т илэрч 2.9м-т тогтсон.

Барилгад TN-C газардуулгын системийг хэрэглэсэн. Гэрэлтүүлэг болон төхөөрөмжийн самбарын РЕ газардуулгын шугаманд халаалтын болон цэвэр усны ган хоолой, розетка, гэрэлтүүлгийн хамгаалалтын утаснуудыг холбож өгөх шаардлагатай. Цэвэр усны ган хоолой руу ПВ 1x35мм<sup>2</sup> зэс утасыг 26Ф-тэй пластмассан хоолойд сүблэж холбоно.Төхөөрөмжийн самбарын РЕ газардуулгын шугамыг ПВ 1x35мм<sup>2</sup> зэс утасаар барилгаас 2 цэгээр гаргаж гадна газардуулгын хүрээнд холбоно. Гадна газардуулгын хүрээг барилгын суурингаас 1м-с багагүй зайнд 40x4мм туузан төмрийг -0,7м-т барилгыг тойруулан хүрээ хийж суулах ба газардуулгын φ20мм цайрдаан ган электрод CADWELD /гагнагч аппарат/ ашиглан гагнаж холбоно. Цахилгаан байгууламжийн дүрмийн дагуу газардуулгын эсэргүүцэл 4 Ом-с хэтрэхгүй байх шаардлагатай. Хэтэрсэн тохиолдолд нэмэлт электрод зоож өгөх хэрэгтэй.

Бүх цахилгааны угсралтын ажлыг "Цахилгаан техникийн ажил" барилгын дүрэм "БНБД 3.05.06-90", "Цахилгаан байгууламжийн дүрэм" "БД 43-101-03" дүрмийн шаардлагад нийцүүлэн зураг төслийн дагуу гүйцэтгэх шаардлагатай.

№	Нэр	Маяг	Хэм нэгж	Тоо шир	Тайлбар
1	Төхөөрөмжийн самбар-ТС-1, 380/220В а. Оролтын автомат: ВА47-100.3р 32А-С-1ш б. Шугамын автомат: ВА47-100.1р 16А-Д-1ш, ВА47-29.1р 16А-В-2ш, АДТ32 С16/30МА-3ш г. Цэнэг шавхагч: ОПС1-В4,1-30кА-1ш д. Гал хамгаалагч: ПНИИ-33 25А к. Хайрцагны хэмжээ: 400х400х150мм	ТС-1	ком	1	ШМП-4,4,1-0 IP54
2	Ус чийгнээс хамгаалагдсан таазанд тоноглох LED гэрэлтүүлэгч 220В, 9Вт, IP21	FCW098	ш	8	○
3	Хананд тоноглох LED чийдэн бүхий ус чийгний хамгаалалттай гэрэлтүүлэгч 220В, 1x18, IP54	WL120V	ш	2	○
4	Хананд ил тоноглох ус чийгнээс хамгаалагдсан нэг туйлт хоёрлосон унтраалга 220В, 10А, IP44		ш	2	⚡
5	Хананд ил тоноглох ус чийгнээс хамгаалагдсан газардуулгын контакттай розетка 220В, 10А, IP44	РС620-2-ГБ	ш	1	⚡
6	Зэс голтой поливинилхлорид бүрхүүлтэй утас, 1x2.5мм <sup>2</sup>	ПВ-660	м	300	
7	Пластмассан хоолой φ16мм, IP-55	PVC	м	100	
8	Пластмассан хоолойн 90°-н өнцгийн холбогч φ16мм, IP-55		ш	10	
9	Пластмассан хоолойн гуравлагч холбогч φ16мм		ш	25	
10	Утас салбарлах хайрцаг		ш	5	
11	Унтраалга розетка салбарлах хайрцаг		ш	5	
12	Ган хошуу		ш	6	
13	Газардуулгын электрод φ20мм, L=1.5м		ш	12	
14	Электрод холдох муфт		ш	6	
15	Цайрдаан туузан төмөр 44x4мм		м	80	
16	Цайрдаан туузан төмөр 25x4мм		м	8	
17	Аяндын гүйдлийн буулт хөндүүрүүлэгч		ш	4	
18	Соронзон залгуур КМИ-11810 220В Дулааны реле РТИ-1316 220В		ком	1	
19	100 Ом*м эсэргүүцэлтэй шавар		м <sup>3</sup>	220	

 "ДУКАТ" ХХК Ducat.dc@gmail.com 99109303, 99084477	Хэнтий аймаг, Батноров сум, Бэрх хот. БЭРХ ХОТЫН ХӨЛБӨМБӨГИЙН ТАЛБАЙ, СПОРТ ЦОГЦОЛБОРЫН АРИУН ЦЭВРИЙН БАЙР						
	Тайлбар, Материалын түүвэр						
	Инженер	Д.Сэргэлэнбаатар	ЕГ Шифр:	ХП-03а/19	Масштаб:	М1:	Огноо:
Гүйцэтгэсэн	Э.Отгонцогж	ТГ Шифр:	DC-20-А3-95	Зургийн дугаар:	ХТ-02	Бүх хуудас:	5
Шалгасан	С.Алтанцэцэг						