

"ӨРНӨХ ГҮНТ" ХХК

Улаанбаатар хот Сүхбаатар дүүрэг, 9-р хороо, MGL-88.3 Радио
телевизийн байр, 3 давхар 306тоот, утас:99067813

ЕГ Шифр: ӨГ/-02-20
ТГ Шифр:

(Хэнтий аймэг, Дэлгэрхаан сум, 1-р баг)

"ХЭРЛЭН БАЯН УЛААН ТОСГОНЫ ХҮҮХДИЙН ЦЭЦЭРЛЭГИЙН БАРИЛГА"-Н ЗАСВАРЫН АЖЛЫН ЗУРАГ

(Ажлын зураг)

Боловруулсан

"ӨРНӨХ ГҮНТ" ХХК-ийн Захирал

/Ц.Булганчимэг/



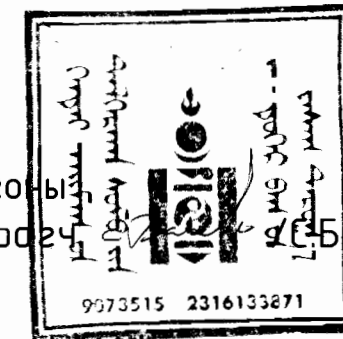
Зөвшөөрөлцсөн:

Захиалагч:



/Б.Гантөгс/

Хэрлэн Баян Улаан тосгоны захирал



/С.Баясгалан/

/Хэнтий аймгийн ОБГ-н дарга,
Дэд хурандаа Н.Чанцал/

УЛААНБААТАР ХОТ
2020 ОН

ТАЙЛБАР БИЧИГ, ЗУРГИЙН ЖАГСААЛТ

ЕРӨНХИЙ ХЭСЭГ

Хэнтий аймгийн, Дэлгэрхаан сумын 1-р баг, Хэрлэн Баян Улаан тосгоны 25 хүүхдийн ортой цэцэрлэгийн барилгын засварын ажлын зургийг /шифр: MSL-19-49/
 -1202010011 нэгж талбарын дугаартай газрын байршлын кадастрын зураг
 - 000438329 дугаартай газар эзэмших эрхийн гэрчилгээ
 - 2020 оны сарын -ний өдөр батлагдсан зураг төсөл боловсруулах даалгавар
 - 2020 оны сарын -ний өдөр Хэрлэн Баян Улаан тосгоны захирагчийн ажлын алба болон "ӨРНӨХ ГҮНТ" ХХК-ийн хооронд байгуулсан гэрээ холбогдох баримт бичгийг үндэслэн зураг төслийн "ӨРНӨХ ГҮНТ" ХХК-д боловсруулав.

АРХИТЕКТУР ТӨЛӨВЛӨЛТ

Хэнтий аймгийн, Дэлгэрхаан сумын 1-р баг, Хэрлэн Баян Улаан тосгоны цэцэрлэгийн барилга нь 197 онд баригдсан чулуун суурьтай, тоосгон өрөг бүхий ханатай барилга болно. Барилга нь хүлээн авах хувцас солих өрөө, бүлгийн өрөө, ор хураах өрөө, ариун цэврийн өрөө эрхлэгчийн өрөө, гал тогоо хоол бэлтгэлийн өрөө, агуулах, гонхтой 25 хүүхдийн хүчин чадалтай цэцэрлэгийн зориулалттай барилга болно.

Засварын ажлын зурагт зургийн даалгаварын дагуу дараах ажлууд хийгдэнэ.

Гадна засварын ажил:

- Барилгын бүх нүүр талыг XPS хөөсөн хавтангаар дулаалж, өнгөлгөөг шинээр хийнэ.
- Барилгын дээврийг дулаална.
- Барилгын одоо байгаа бетон хаявчийг буулгаж, шинээр бетон хаявч хийнэ.
- Барилгын одоо байгаа бүх хаалга, цонхыг буулгаж шинээр цонх, хаалга хийх.
- Бохирын цооног хийх.
- Галын аюулгүй байдлын дохиоллын систем төлөвлөх

Дотор засварын ажил:

- Бүх өрөөнүүдийн одоо байгаа хуучин модон шалыг хуулж, шинээр хөрсжүүлэлт хийн дулаалгатай бетон шал шинээр цутгана.
- Бүх дотор ханын одоо байгаа хуучин өнгөлгөөг хусаж цэвэрлэн, тэгшилгээ шавардлага хийж шинээр өнгөлгөө хийнэ.
- Бүх өрөөний таазыг засаж янзлан өнгөлж будна.
- Халаалтын тогоо тавьж, өрөөнүүдэд халаалтын систем шинээр төлөвлөж радиатор тавина.
- Ариун цэврийн өрөөнд тоног төхөөрөмж шинээр тавьж, цэвэр бохир ус холдох.
- Одоо байгаа дотор гадна бүх хаалгыг буулгаж, шинээр хаалга хийнэ.
- Гал тогоо хоол бэлтгэлийн өрөөнд тосгуур шинээр төлөвлөх.
- Бүх өрөөний цахилгааны холболтыг шинэчилж солино. Залгуур, цнтраалга, гэрлийг шинээр сольж хийнэ.

БАЙРШЛЫН СХЕМ



Ерөнхий Боловсролын Сургууль

25 хүүхдийн ортой цэцэрлэгийн барилга

БАРИЛГА АРХИТЕКТУРЫН ХЭСГИЙН ЗУРГИЙН ЖАГСААЛТ

Д/д	Хуудасны нэр	Хуудасны марк	Масштаб
1	Тайлбар бичиг, зургийн жагсаалт	БА-01	M1:NONE
2	Тайлбар бичиг, зургийн тэмдэглэгээ	БА-02	M1:NONE
Барилга архитектурын хэсгийн зургийн жагсаалт			
3	1-р давхрын хэмжилтийн байгуулалт	БА-03	M1:100
4	Хэмжилтийн огтлол 1-1	БА-04	M1:50
5	Шалны хэмжилтийн байгуулалт	БА-05	M1:100
6	Хэмжилтийн нүүр тал /1-2, 2-1 тэнхлэг/	БА-06	M1:50
7	Хэмжилтийн нүүр тал /В-А, А-В тэнхлэг/	БА-07	M1:100
8	1-р давхрын өөрчлөлтийн байгуулалт	БА-08	M1:100
9	Дээврийн байгуулалт	БА-09	M1:100
10	Өөрчлөлтийн огтлол 1-1	БА-10	M1:100
11	Өөрчлөлтийн нүүр тал /1-2, 2-1 тэнхлэг/	БА-11	M1:100
12	Өөрчлөлтийн нүүр тал /В-А, А-В тэнхлэг/	БА-12	M1:50
13	Ариун цэврийн өрөөний хэсэгчилсэн байгуулалт, ханын дэлгээс	БА-13	M1:50
14	Ариун цэврийн өрөөний ханын хавтангийн дэлгээс, өнгө загварын тодорхойлолт	БА-14	M1:50
15	Хаалганы дэлгээс, нэгдсэн түүвэр	БА-15	M1:50
16	Цонхны дэлгээс, нэгдсэн түүвэр	БА-16	M1:50
17	Шалны өөрчлөлтийн байгуулалт, бүтэц тодорхойлолт	БА-17	M1:100
18	Буулгах ажлын материалын нэгдсэн түүвэр	БА-18	M1:NONE
19	Шинээр хийх дотор засварын ажлын материалын түүвэр	БА-19	M1:NONE
20	Засварын ажлын материалын нэгдсэн түүвэр	БА-20	M1:NONE
21	Одоо байгаа байдлын фото зураг	БА-21	M1:NONE
22	Одоо байгаа байдлын фото зураг	БА-22	M1:NONE
23	Технологийн байгуулалт	ТХ-1	M1:100



"ӨРНӨХ ГҮНТ" ХХК

Хэнтий аймаг, Дэлгэрхаан сум, 1-р баг
 "ХЭРЛЭН БАЯН УЛААН ТОСГОНЫ ХҮҮХДИЙН ЦЭЦЭРЛЭГИЙН БАРИЛГА"-Н ЗАСВАРЫН АЖЛЫН ЗУРАГ
 ТАЙЛБАР БИЧИГ ЗУРГИЙН ЖАГСААЛТ

Архитектор	М.Бүяндэлгэр	ЕГ Шифр:	Масштаб:	Огноо:
Гүйцэтгэсэн	М.Бүяндэлгэр	ӨГ/02-20	M1:NONE	2020
Шалгасан	Б.Мөнх-Эрдэнэ	ТГ Шифр:	Зургийн дугаар:	Хуудас:
			БА-1	22

ТАЙЛБАР БИЧИГ, ЗУРГИЙН ТЭМДЭГЛЭГЭЭ M1:NONE

ДОТОР ЗАСЛЫН АЖЛЫН ОДООГИЙН БАЙДАЛ БОЛОН БУУЛГАХ АЖИЛ

-Шал

Хүүхэд хүлээн авах өрөө болон эрхлэгчийн өрөө, бүлгийн өрөө, ор хураах өрөө, одоо агуулахын зорилгоор ашиглаж байгаа ариун цэврийн өрөө, агуулахын өрөөнүүдийн одоо байгаа модон шал, шалны хүрээ мод, хөндлөн модон тулгуурыг дүгдгийг нь буулгана.

Гал тогоо хоол бэлтгэлийн өрөө, гонхнуудын модон шалны үлдэгдэлийг дүгдгийг нь буулгана. Бүх өрөөний хөрсийг солино.

Хөрсийг шинээр нэмж хөрсжүүлэлт хийн 95% хүртэл сайн нягтцуулна

-Тааз

Бүлгийн өрөөний таазны 50%-д нь банз модоор өнгөлгөө хийгдсэн ба дусад хэсэгт нь байгаа дүүжин таазны үлдэгдэл, хуучин шавардлага, драк модыг дүгдгийг нь буулгана. Эрхлэгчийн өрөөний таазанд байгаа дүүжин таазны үлдэгдэлийг буулгаж таазыг хусаж цэвэрлэнэ. Хүлээн авах өрөө, агуулахын өрөө, ор хураах өрөө, гал тогооны таазны эмүлсэн дүгдгийг хусаж цэвэрлэнэ. Хүлээн авах өрөө рүү орох төв үүдний хэсгийн гонх мөн гал тогоо руу орох хэсгийн гонхны таазны модон өнгөлгөөн буулгахгүй.

-Хана:

Бүлгийн өрөө болон хүлээн авах хувцас солих өрөө ариун цэврийн өрөө, агуулахын өрөө гонхны ханын одоо байгаа бүдгийг сайтар хусаж цэвэрлэнэ. Эрхлэгчийн өрөөний ханын осб хавтанг дүгдгийг нь буулган, ханыг хусаж цэвэрлэнэ. Гал тогоо хоол бэлтгэлийн өрөөний ханын хавтанг буулгаж, эмүлсэн бүдгийг хусаж цэвэрлэнэ.

Хаалга:

Гонхоос хүлээн авах өрөө рүү орох 2 хавтастай дотор модон хаалга, бүлгийн өрөөнөөс ор хураах өрөө рүү орох модон хаалганы үлдэгдэл хүрээ мод, эрхлэгчийн өрөөний модон хаалга зэрэг нь засварлах боломжгүй дүгдгийг нь буулгана. Гал тогооны хэсгийн гонхны хаалганы мөн бүлгийн өрөө рүү дамжих хэсгийн хаалганы үлдэгдэл модон хүрээг буулгана.

Цонх:

Төв үүдний хэсгийн гонхны цонхыг битүүлсэн төмөр, хүлээн авах өрөө болон эрхлэгчийн өрөөний цонхны зарим хэсгийг битүүлсэн тоосгон өрлөгийг дүгдгийг нь буулгана. Цонх ба цонхны үлдэгдэл модон хүрээг буулгана.

Ариун цэврийн өрөө, агуулахын өрөө гал тогооны өрөөний зарим цонх, ор хураах өрөөний цонхыг битүүлсэн тоосгон өрлөгийг буулгаж цонх болон цонхны үлдэгдэл модон хүрээг буулгана.

Бүх цонхыг буулгана. Цонхны тавцанг буулгахгүй засварлана.

Халаалт:

Цэцэрлэгийн барилгыг нам даралтын зуухаар халаалтыг нь хангаж байсан ба одоо байгаа халаалтын тогоо болон бүх өрөөнүүдэд байгаа радиотор, шугам хоолойг буулгана.

Цахилгаан:

Өрөөнүүдийн цахилгааны монтажийг шинэчилэх ба одоо байгаа залгуур, унтраалга зэргийг буулгана.

ШИНЭЭР ХИЙГДЭХ ДОТОР ЗАСВАРЫН АЖИЛ:

-Шал:

Бүх өрөөний шаланд шинээр хөрсийг нягтруулж дүүргэлт хийх /95%/ ба 100 мм-н зузаантай XPS хөөсөнцөр дулаалга бүхий бетон шал цутгана. Шалны бүтэц тодорхойлолт, өнгөлгөөг хуудас БА-20 хуудсанд үзнэ. Шалны бүтэц тодорхойлолтод тусгасны дагуу өрөө бүрийн шалыг өнгөлнө.

-Тааз

Бүх өрөөний таазыг хусаж цэвэрлэсний дараа тэгшилгээ шавардлага хийж, цагаан өнгийн эмүлсэн бүдгээр 2 давхарлан будна. Бүлгийн өрөөний таазны модон өнгөлгөөтэй хэсгээс дусад хэсгийг буулгасны дараа шавардлага дүүргэлт хийж түвшинг нь ижил болгоно.

-Хана:

Хүлээн авах хувцас солих өрөө, бүлгийн өрөө эрхлэгчийн өрөөг шалнаас 1.80 түвшинд шаргал өнгийн усан суурьтай матт бүдгээр будах ба түүнээс дээш тааз хүртэлх хэсгийг цагаан өнгийн эмүлсэн бүдгээр 2 давхарлан будна.

Гонх, агуулах, ор хураах өрөөний ханыг тааз хүртэл нь шаргал өнгийн усан суурьтай матт бүдгээр будна.

Гал тогоо хоол бэлтгэлийн өрөөний ханыг шалнаас 2.10 түвшин хүртэл нь шаргал өнгийн ханын хавтангаар өнгөлөх ба хавтангаас дээш тааз хүртэлх хэсгийг цагаан өнгийн эмүлсэн бүдгээр 2 давхарлан будна.

Хаалга:

Бүх өрөөний хаалга болон гадна хаалгуудыг сольж хаалганы дэлгээс нэгдсэн түүврийн зурагт тусгасан хэмжээ, загварын дагуу сайн чанарын хаалгыг шинээр хаалга хийнэ. Хаалганы амалгаа чигжээсийг сайтар хийнэ. Хаалгыг хийхдээ газар дээр нь дахин хэмжээ авах шаардлагаатай ба үйлдвэрт захиалан хийлгэнэ.

Цонх:

Бүх цонхыг солих ба цонхны дэлгээс нэгдсэн түүвэрт үзүүлсэн хэмжээ загварын дагуу 3 давхар шиллэгээтэй, хуванцар хүрээтэй цонхыг шинээр хийнэ. Цонхны тавцанг солихгүй засварлаж будна. Цонхны амалгаа чигжээсийг сайтар хийнэ. Цонхыг хийхдээ газар дээр нь дахин хэмжээ авч үйлдвэрт захиалан хийлгэнэ.

Бүх цонхыг буулгана. Цонхны тавцанг буулгахгүй засварлана.

Халаалт:

Барилгад тогооны өрөө шинээр төлөвлөсөн ба шинээр халаалтын систем угсарна. Халаалтын тогоо болон угсралтыг ХАС марктай зурагнаас үзнэ.

Цахилгаан:

Өрөөнүүдийн цахилгааны монтажийг шинэчилж, залгуур унтраалга гэрэлтүүлгийг шинээр хийнэ.

Бусад ажил:

Барилгад галын дохиоллын систем төлөвлөнө. ХД марктай зургаас үзнэ.

Гал тогооны өрөөнд шинээр тосгуур төлөвлөнө. ЦБУ марктай зургаас үзнэ.

Ариун цэврийн өрөөг зориулалтын болгон /агуулахын зорилгоор ашиглаж байсан/ сангийн тоног төхөөрөмж суурилуулах.

Цахилгааны ажлын зургийг ЦАХ тарктай зургаас үзнэ

ГАДНА ЗАСВАРЫН АЖЛЫН ОДООГИЙН БАЙДАЛ БОЛОН БУУЛГАХ АЖИЛ:

Одоо байгаа бетон хаяавч нь эвдэрсэн дулаан алдагдал ихтэй учраас хаяавчийг бүхэлд нь буулгана.

Зарим цонхны гадна талаас нь битүүлсэн тоосгон өрлөгийг буулгана.

Гадна хаалга, цонх, цонхны хүрээ модны үлдэгдэл зэргийг дүгдгийг буулгана.

ГАДНА ЗАСВАРЫН ШИНЭЭР ХИЙХ АЖИЛ:

-Фасадыг гаднаас нь 40кг/м3 нягттай, дулаан дамжуулалтын коэффициент нь 0.041 Вт/м °С бүхий 100мм-н зузаантай XPS хөөсөн хавтангаар дулаалж цоколийн хэсгийг тоосгон хавтангаар өнгөлж, түүнээс дээших хэсгийг чулуутай замаскаар өнгөлнө. Чулуутай замаскан өнгөлгөөг хийхдээ нүүр талуудын зураг БА-11, 12 хуудсанд үзүүлсэн өнгө загварын дагуу 3 см ховил татаж хийнэ. Ховилыг гаргахдаа дулаалгын хөөсөнд хүртэл гүн хийхийг хориглоно.

-Барилгад бетон хаяавчийг шинээр хийнэ.

-Дээврийг хучилтны дээр нь 74кг/м3 нягттай, 200мм-н зузаантай, дулаан дамжуулалтын коэффициент нь 0.038 Вт/м °С бүхий эрдэс чулуун хөвөнгөөр дулаална. Бүтэц тодорхойлолтыг огтлолын зураг БА-10 хуудсанд үзнэ.

-Шинээр хийх хаалга цонхны түүврийг БА-15-16 хуудсанд үзнэ.

Бусад ажил:

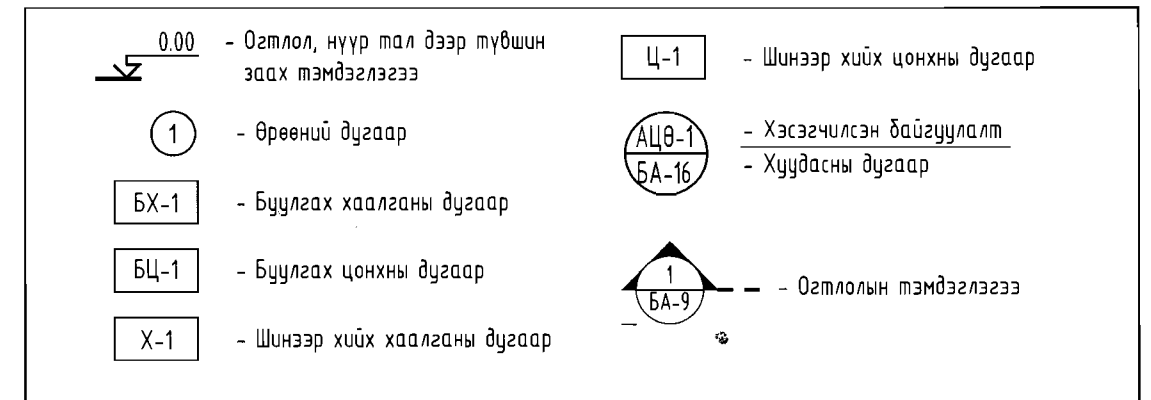
Бохирын цооног шинээр төлөвлөнө. Гадна ЧХАТ-н зургаас үзнэ.

Буулгах шинээр хийх бүх ажлын тоо хэмжээг хуудас БА-18-20 хуудсанд үзнэ.

Бусад шаардлага:

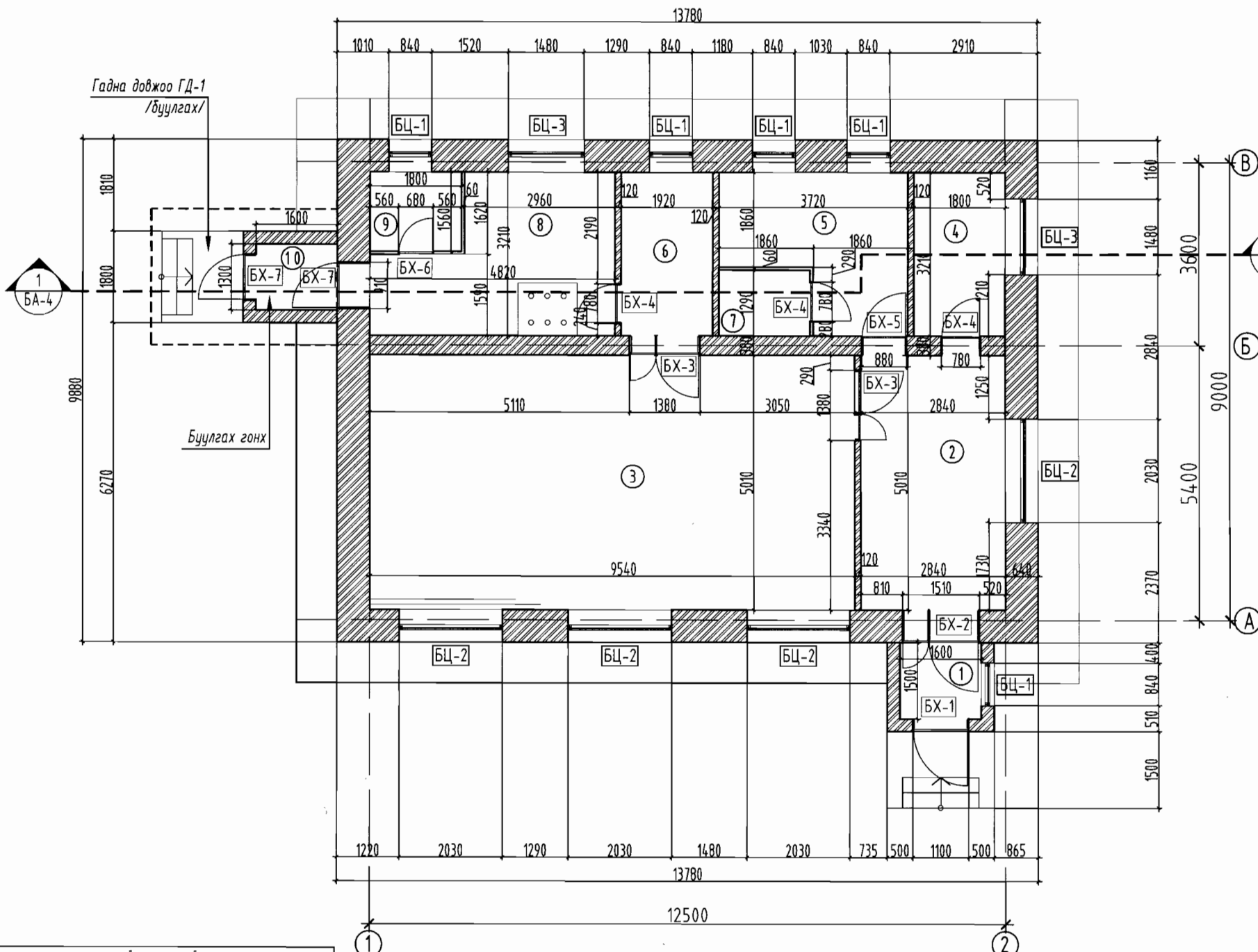
Зураг төсөлд барилгын засварын ажлыг дулааны улиралд гүйцэтгэхээр тусгасан бөгөөд хэрэв хүйтний улиралд гүйцэтгэх бол холбогдох норм дүрэм заалтыг мөрдлөг болгон ажиллах шаардлагаатай.

ЗУРГИЙН ТЭМДЭГЛЭГЭЭ



	Хэнтий аймаг, Дэлгэрхаан сум, 1-р баг				
	"ХЭРЛЭН БАЯН УЛААН ТОСГОНЫ ХҮҮХДИЙН ЦЭЦЭРЛЭГИЙН БАРИЛГА"-Н ЗАСВАРЫН АЖЛЫН ЗУРАГ				
	ТАЙЛБАР БИЧИГ, ЗУРГИЙН ТЭМДЭГЛЭГЭЭ				
	Архитектор	М.Буяндэлгэр	ЕГ Шифр:	Масштаб:	Огноо:
Гүйцэтгэсэн	М.Буяндэлгэр	ӨГ/02-20	M1:NONE	2020	
Шалгасан	Б.Мөнх-Эрдэнэ	ТГ Шифр:	Зургийн дугаар:	Хуудас:	
			БА-2	22	

1-Р ДАВХРЫН ХЭМЖИЛТИЙН БАЙГУУЛАЛТ М1:100



ТАЙЛБАР :
 Энэ хуудсыг өөрчлөлтийн байгуулалтын зураг БА-8 болон бусад хуудастай хамт үзнэ.
 Буулгах ажил болон шинээр хийх засварын ажлын түүвэр хэмжээг БА-18-20 хуудсанд үзнэ.
-Шал
 Хүүхэд хүлээн авах өрөө болон эрхлэгчийн өрөө, бүлгийн өрөө, ор хураах өрөө, одоо агуулахын зорилгоор ашиглаж байгаа ариун цэврийн өрөө, агуулахын өрөөнүүдийн одоо байгаа модон шал, шалны хүрээ мод, хөндлөн модон тулгуурыг бүгдийг нь буулгана.
 Гал тогоо хоол бэлтгэлийн өрөө, гонхнуудын модон шалны үлдэгдэлийг бүгдийг нь буулгана.
 Бүх өрөөний хөрсийг солино.
 Хөрсийг шинээр нэмж хөрсжүүлэлт хийн 95% хүртэл сайн нягтшуулна. -Тааз
 Бүлгийн өрөөний таазны 50%-д нь банз модоор өнгөлгөө хийгдсэн ба бусад хэсэгт нь байгаа дүүжин таазны үлдэгдэл, хуучин шавардлага, драк модыг бүгдийг нь буулгана.
 Эрхлэгчийн өрөөний таазанд байгаа дүүжин таазны үлдэгдэлийг буулгаж таазыг хусаж цэвэрлэнэ. Хүлээн авах өрөө, агуулахын өрөө, ор хураах өрөө, гал тогооны таазны эмүльсэн бүгдийг хусаж цэвэрлэнэ. Хүлээн авах өрөө рүү орох төв үүдний хэсгийн гонх мөн гал тогоо руу орох хэсгийн гонхны таазны модон өнгөлгөөн буулгахгүй.
-Хана:
 Бүлгийн өрөө болон хүлээн авах хувцас солих өрөө ариун цэврийн өрөө, агуулахын өрөө гонхны ханын одоо байгаа бүгдийг сайтар хусаж цэвэрлэнэ. Эрхлэгчийн өрөөний ханын осб хавтанг бүгдийг нь буулган, ханыг хусаж цэвэрлэнэ. Гал тогоо хоол бэлтгэлийн өрөөний ханын хавтанг буулгаж, эмүльсэн бүгдийг хусаж цэвэрлэнэ.
Хаалга:
 Гонхоос хүлээн авах өрөө рүү орох 2 хавтастай дотор модон хаалга, бүлгийн өрөөнөөс ор хураах өрөө рүү орох модон хаалганы үлдэгдэл хүрээ мод, эрхлэгчийн өрөөний модон хаалга зэрэг нь засварлах боломжгүй бүгдийг нь буулгана. Гал тогооны хэсгийн гонхны хаалганы мөн бүлгийн өрөө рүү дамжих хэсгийн хаалганы үлдэгдэл модон хүрээг буулгана.
Цонх:
 Төв үүдний хэсгийн гонхны цонхыг битүүлсэн төмөр, хүлээн авах өрөө болон эрхлэгчийн өрөөний цонхны зарим хэсгийг битүүлсэн тоосгон өрлөгийг бүгдийг нь буулгана. Цонх ба цонхны үлдэгдэл модон хүрээг буулгана.
 Ариун цэврийн өрөө, агуулахын өрөө гал тогооны өрөөний зарим цонх, ор хураах өрөөний цонхыг битүүлсэн тоосгон өрлөгийг буулгаж цонх болон цонхны үлдэгдэл модон хүрээг буулгана.
 Бүх цонхыг буулгана. Цонхны тавцанг буулгажгүй засварлана.
Халаалт:
 Цэцэрлэгийн барилгыг нам даралтын зуухаар халаалтыг нь хангаж байсан ба одоо байгаа халаалтын тогоо болон бүх өрөөнүүдэд байгаа радиотор, шугам хоолойг буулгана.
Цахилгаан:
 Өрөөнүүдийн цахилгааны монтажийг шинэчилэх ба одоо байгаа залуур, унтраалга зэргийг буулгана.

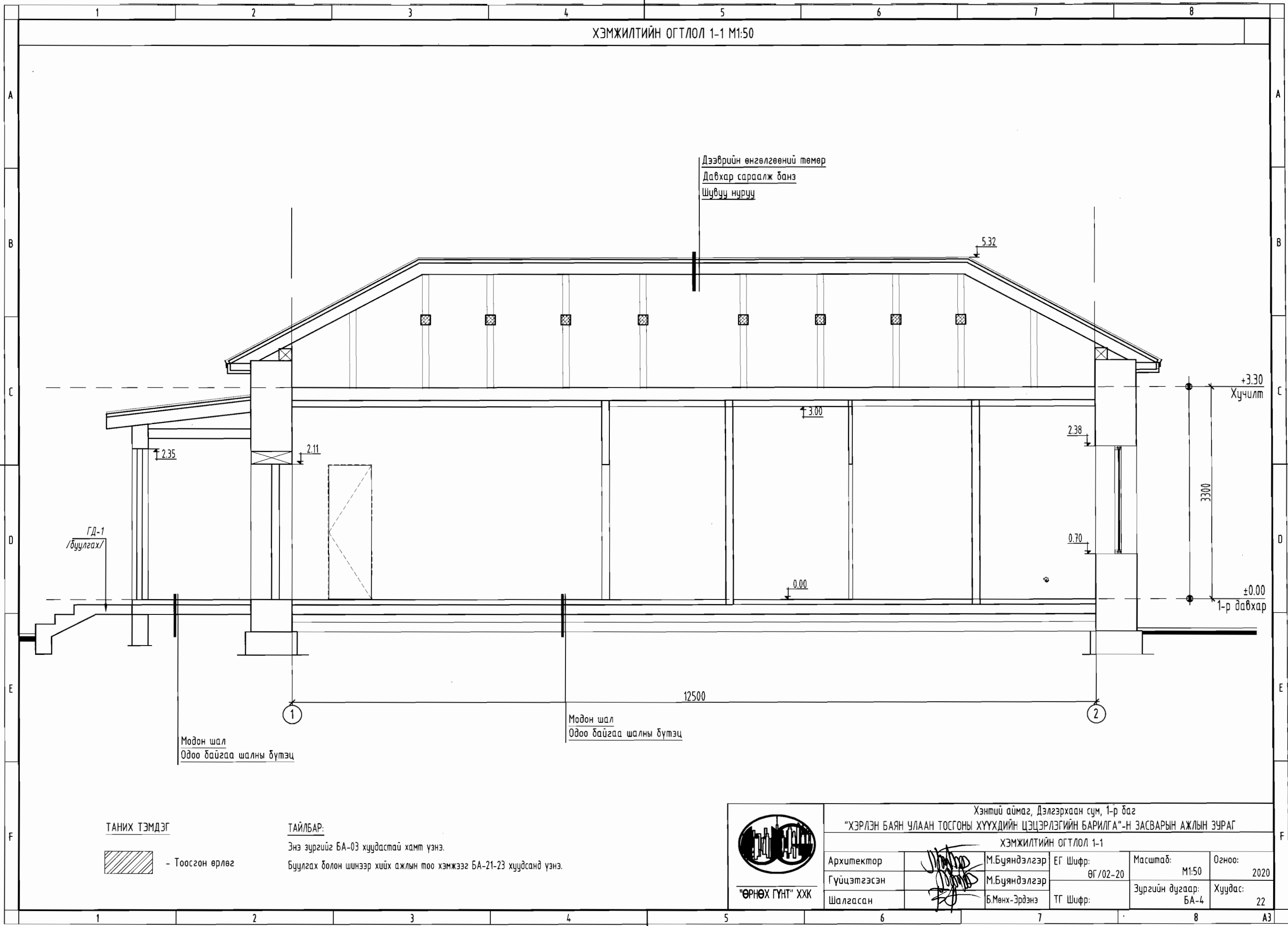
ӨРӨӨНИЙ ТОДОРХОЙЛОЛТ		
Өрөөний дугаар	Өрөөний нэр	Талбай (м2)
1	Гонх	2.40
2	Хүлээн авах, хувцас солих өрөө	14.22
3	Бүлгийн өрөө	47.79
4	Эрхлэгчийн өрөө	5.77
5	Ариун цэврийн өрөө	9.43
6	Ор хураах өрөө	5.77
7	Агуулах	2.32
8	Гал тогоо, хоол бэлтгэл	12.45
9	Агуулах	2.80
10	Гонх	2.08
НИЙТ ТАЛБАЙ		105.03


ТАНИХ ТЭМДЭГ
 БЦ-1 - Буулгах цонх
 БХ-1 - Буулгах хаалга
 - Тоосгон өрлөг



Хэнтий аймаг, Дэлгэрхаан сум, 1-р баг				
"ХЭРЛЭН БАЯН УЛААН ТОСГОНЫ ХҮҮХДИЙН ЦЭЦЭРЛЭГИЙН БАРИЛГА"-Н ЗАСВАРЫН АЖЛЫН ЗУРАГ				
1-Р ДАВХРЫН ХЭМЖИЛТИЙН БАЙГУУЛАЛТ				
Архитектор		М.Буяндэлгэр	ЕГ Шифр:	Масштаб:
Гүйцэтгэсэн		М.Буяндэлгэр	ӨГ/02-20	М1:100
Шалгасан		Б.Мөнх-Эрдэнэ	ТГ Шифр:	Огноо: 2020
				Зургийн дугаар: БА-3
				Хуудас: 22

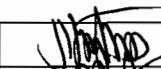

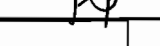
ХЭМЖИЛТИЙН ОГТЛОЛ 1-1 М1:50



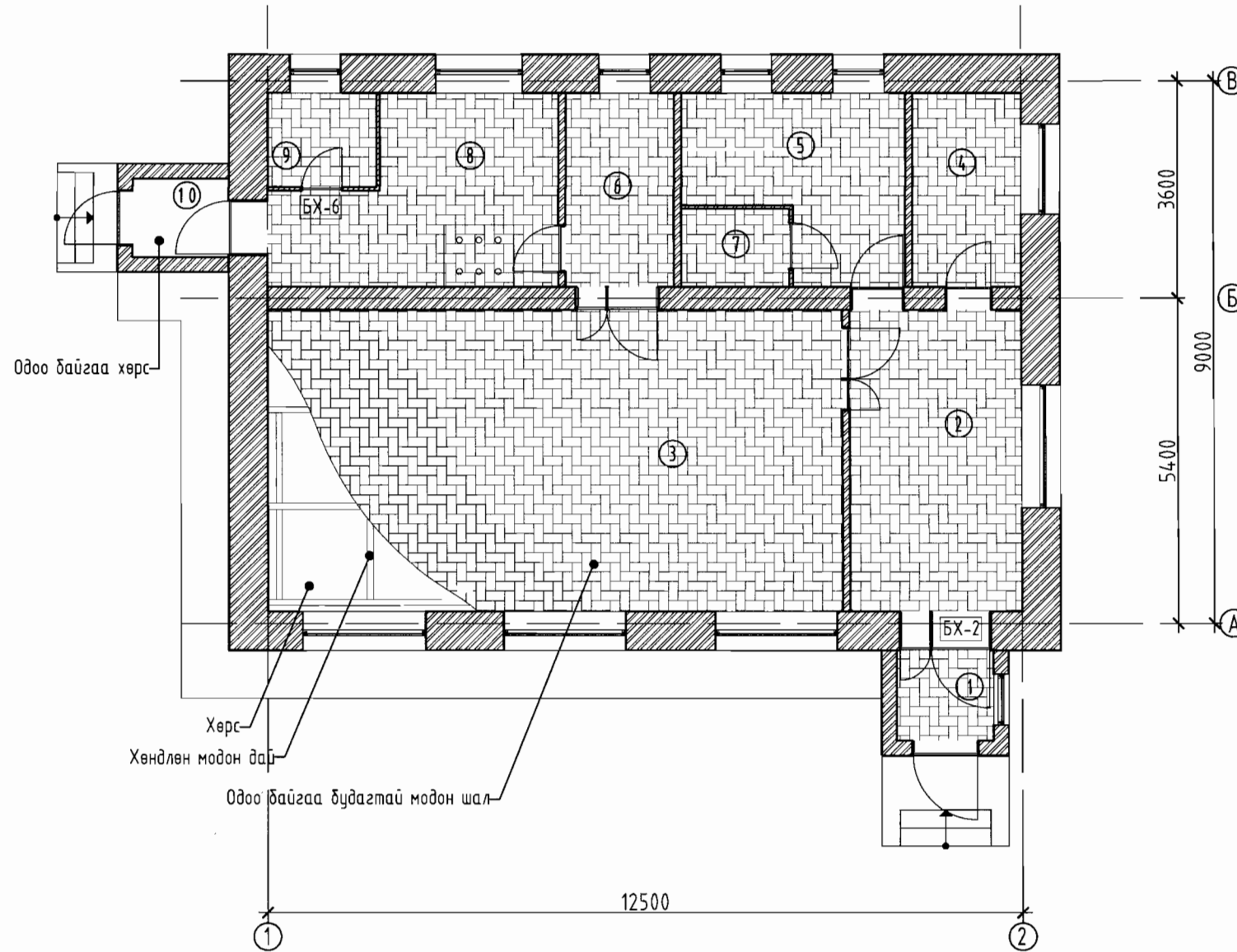
ТАНИХ ТЭМДЭГ
 - Тоосгон өрлөг

ТАЙЛБАР:
 Энэ зургийг БА-03 хуудастай хамт үзнэ.
 Буулгах болон шинээр хийх ажлын тоо хэмжээг БА-21-23 хуудсанд үзнэ.



Хэнтий аймаг, Дэлгэрхаан сум, 1-р баг					
"ХЭРЛЭН БАЯН УЛААН ТОСГОНЫ ХҮҮХДИЙН ЦЭЦЭРЛЭГИЙН БАРИЛГА"-Н ЗАСВАРЫН АЖЛЫН ЗУРАГ					
ХЭМЖИЛТИЙН ОГТЛОЛ 1-1					
Архитектор		М.Буюндэлгэр	ЕГ Шифр:	Масштаб:	Огноо:
Гүйцэтгэсэн		М.Буюндэлгэр	ӨГ/02-20	М1:50	2020
Шалгасан		Б.Мөнх-Эрдэнэ	ТГ Шифр:	Зургийн дугаар:	Хуудас:
				БА-4	22

ШАЛНЫ ХЭМЖИЛТИЙН БАЙГУУЛАЛТ М1:100



ӨРӨӨНИЙ ТОДОРХОЙЛОЛТ		
Өрөөний дугаар	Өрөөний нэр	Талбай (м ²)
1	Гонх	2.40
2	Хүлээн авах, хувцас солих өрөө	14.22
3	Бүлгийн өрөө	47.79
4	Эрхлэгчийн өрөө	5.77
5	Ариун цэврийн өрөө	9.43
6	Ор хураах өрөө	5.77
7	Агуулах	2.32
8	Гал тогоо, хоол бэлтгэл	12.45
9	Агуулах	2.80
10	Гонх	2.08
НИЙТ ТАЛБАЙ		105.03

Тайлбар:

Хүүхэд хүлээн авах өрөө болон эрхлэгчийн өрөө, бүлгийн өрөө, ор хураах өрөө, одоо агуулахын зорилгоор ашиглаж байгаа ариун цэврийн өрөө, агуулахын өрөөнүүдийн одоо байгаа модон шал, шалны хүрээ мод, хөндлөн модон тулгуурыг бүгдийг нь буулгана. Гал тогоо хоол бэлтгэлийн өрөө, гонхнуудын модон шалны үлдэгдэлийг бүгдийг нь буулгана. Бүх өрөөний хөрсийг солино.

БУУЛГАХ АЖЛЫН МАТЕРИАЛЫН ТҮҮВЭР

Ажлын нэр	Материалын нэр	Тайлбар	Хэмжих нэгж	Тоо хэмжээ
Шал	Модон шал	-Одоо байгаа модон шал -Дай мод -Хөрс	м ²	105.03

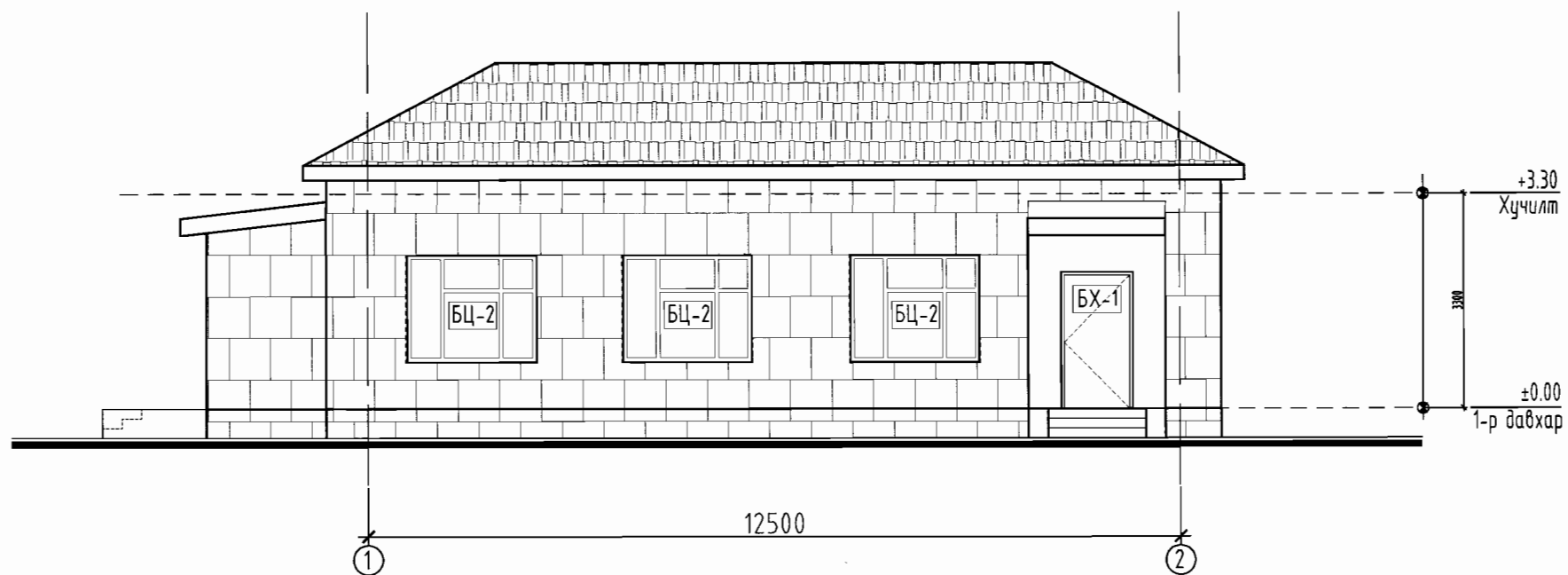


"ӨРНӨХ ГҮНТ" ХХК

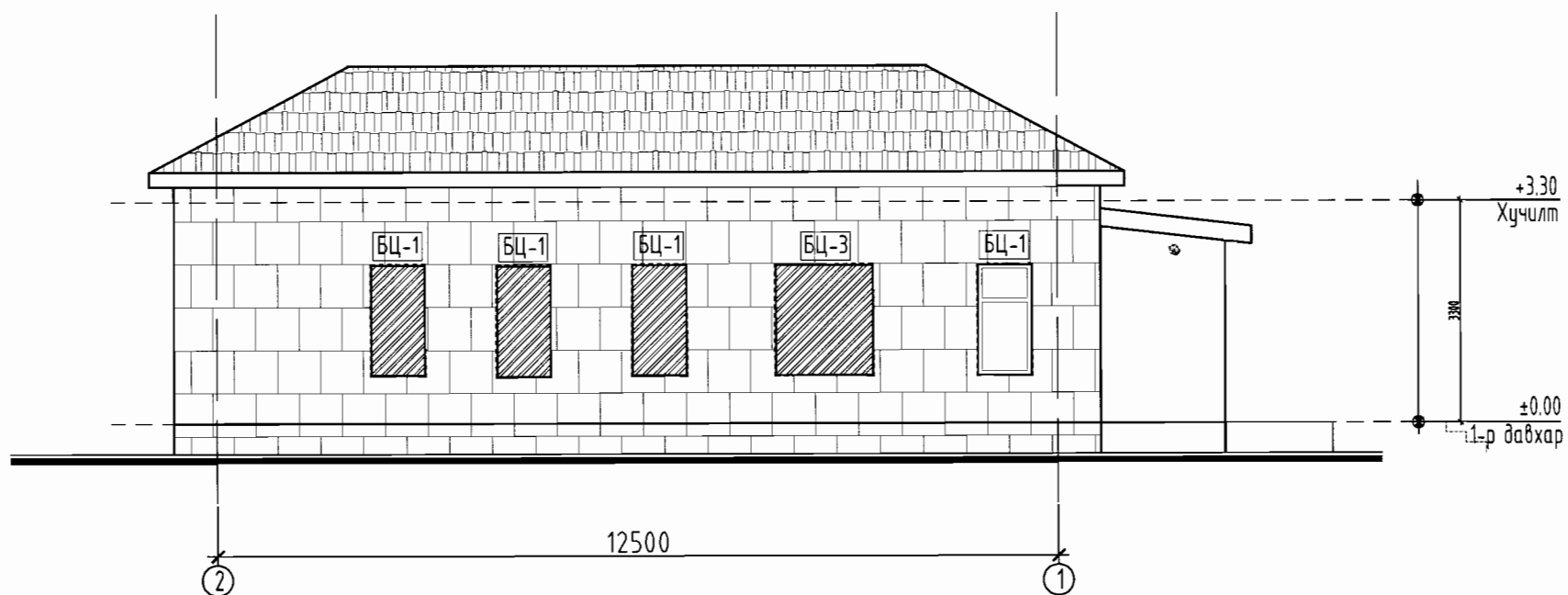
Хэнтий аймаг, Дэлгэрхаан сум, 1-р баг					
"ХЭРЛЭН БАЯН УЛААН ТОСГОНЫ ХҮҮХДИЙН ЦЭЦЭРЛЭГИЙН БАРИЛГА"-Н ЗАСВАРЫН АЖЛЫН ЗУРАГ					
ШАЛНЫ ХЭМЖИЛТИЙН БАЙГУУЛАЛТ					
Архитектор	М.Бүяндэлгэр	ЕГ Шифр:	Масштаб:	Огноо:	
Гүйцэтгэсэн	М.Бүяндэлгэр	ӨГ/02-20	М1:100	2020	
Шалгасан	Б.Мөнх-Эрдэнэ	ТГ Шифр:	Зургийн дугаар:	Хуудас:	
			БА-5	22	

ХЭМЖИЛТИЙН НҮҮР ТАЛ /1-2, 2-1 ТЭНХЛЭГ/ М1:100

1-2 ТЭНХЛЭГ ДАГУУХ НҮҮР ТАЛ



2-1 ТЭНХЛЭГ ДАГУУХ НҮҮР ТАЛ



ТАЙЛБАР:

- Энэ хуудсыг байгуулалтын зураг БА-03, огтлолын зураг БА-04 хуудастай хамт үзнэ.
- Шинээр хийх ажлын тоо хэмжээг БА-19-20 хуудсанд үзнэ.
- Хуучин модон цонх болон цонхны үлдэгдэл модон хүрээ, БЦ-1 ба БЦ-3-г гадна талаас нь битүүлж өрсөн тоосгон өрлөгийг буулгана.
- Одоо байгаа модон хаалгыг /БХ-1/ буулгана.

БУУЛГАХ АЖЛЫН МАТЕРИАЛЫН ТҮҮВЭР

Ажлын нэр	Материалын нэр	Тайлбар	Хэмжих нэгж	Тоо хэмжээ
Буулгах цонх	БЦ-1 /840x1680h/	Цонх болон цонхны үлдэгдэл модон хүрээ	ш	4
	БЦ-2 /2030x1680h/		ш	3
	БЦ-3 /1480x1680h/		ш	1
	Тоосго	БЦ-1, БЦ-3-г гадна талаас нь битүүлж өрсөн өрлөг	м2	6.71
Буулгах хаалга	БХ-1 /1100x2100h/	Одоо байгаа модон хаалга	м3	0.81

ТАНИХ ТЭМДЭГ

- БЦ-1 - Буулгах цонх
- БХ-1 - Буулгах хаалга
- Буулгах тоосгон өрлөг
- Тоосго



"ӨРНӨХ ГҮНТ" ХХК

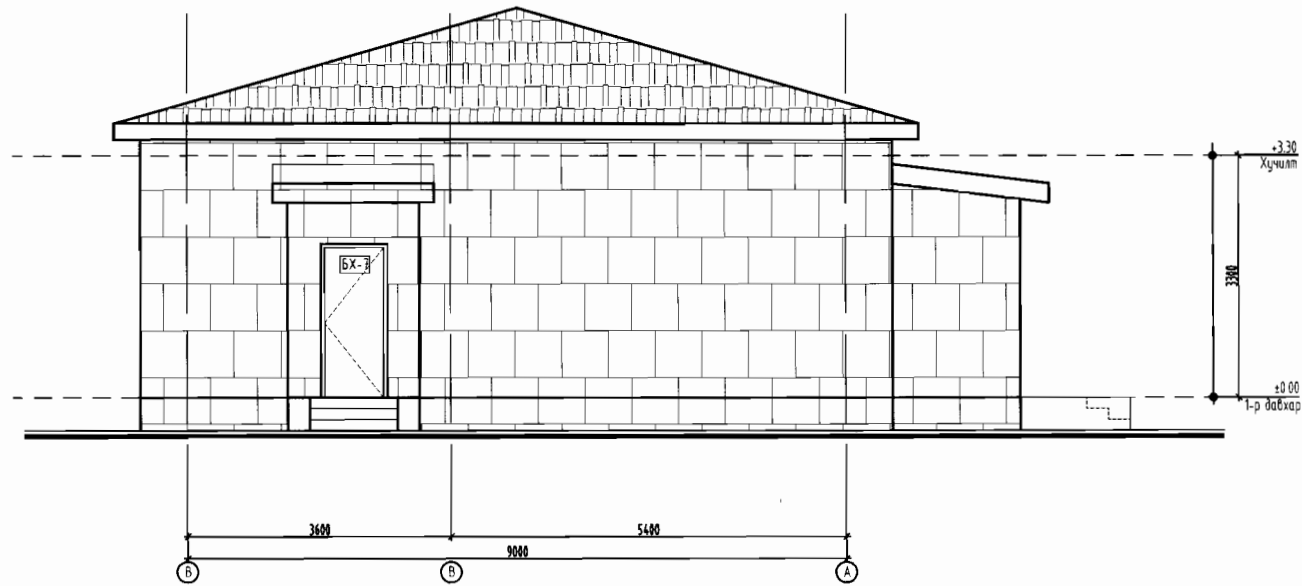
Хэнтий аймаг, Дэлгэрхаан сум, 1-р баг
"ХЭРЛЭН БАЯН УЛААН ТОСГОНЫ ХҮҮХДИЙН ЦЭЦЭРЛЭГИЙН БАРИЛГА"-Н ЗАСВАРЫН АЖЛЫН ЗУРАГ

ХЭМЖИЛТИЙН НҮҮР ТАЛ /1-2, 2-1 ТЭНХЛЭГ/

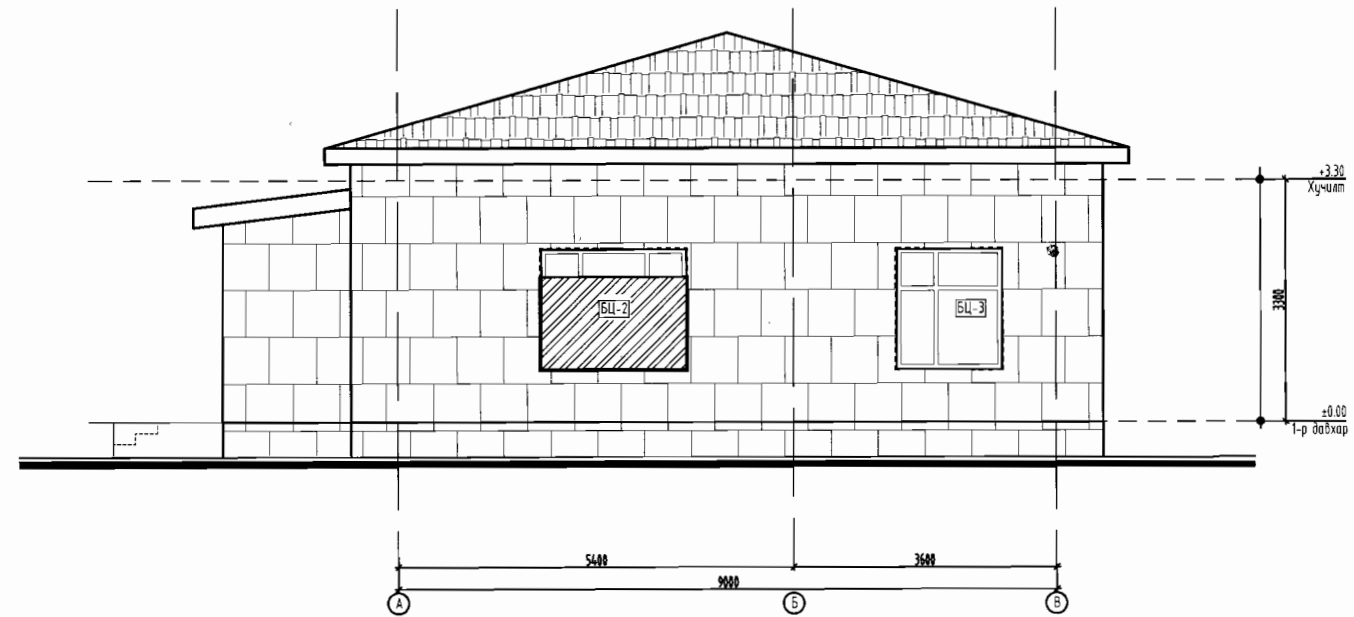
Архитектор		М.Буюндэлгэр	ЕГ Шифр:	ӨГ/02-20	Масштаб:	М1:100	Огноо:	2020
Гүйцэтгэсэн		М.Буюндэлгэр	ТГ Шифр:		Зургийн дугаар:	БА-6	Хуудас:	22
Шалгасан		Б.Мөнх-Эрдэнэ						

ХЭМЖИЛТИЙН НҮҮР ТАЛ /В-А, А-В ТЭНХЛЭГ/ М1:100

В-А ТЭНХЛЭГ ДАГУУХ НҮҮР ТАЛ



А-В ТЭНХЛЭГ ДАГУУХ НҮҮР ТАЛ



ТАЙЛБАР:

- Энэ хуудсыг байгуулалтын зураг БА-03, огтлолын зураг БА-04 хуудастай хамт үзнэ.
- Шинээр хийх ажлын тоо хэмжээг БА-19-20 хуудсанд үзнэ.
- Хуучин модон цонх болон цонхны үлдэгдэл модон хүрээ, БЦ-2-г гадна талаас нь битүүлж өрсөн тоосгон өрлөгийг буулгана.
- Одоо байгаа модон хаалгыг /БХ-7/ буулгана.

Ажлын нэр	Материалын нэр	Тайлбар	Хэмжих нэгж	Тоо хэмжээ
Буулгах цонх	БЦ-2 /2030x1680h/	Цонх болон цонхны үлдэгдэл модон хүрээ	ш	1
	БЦ-3 /1480x1680h/		ш	1
	Тоосго	БЦ-2-г гадна талаас нь битүүлж өрсөн өрлөг	м2	2.59
Буулгах хаалга	БХ-7 910x2100h/	Одоо байгаа модон хаалга	ш	1

ТАНИХ ТЭМДЭГ

- БЦ-1 - Буулгах цонх
- БХ-7 - Буулгах хаалга
- Буулгах тоосгон өрлөг
- Тоосго

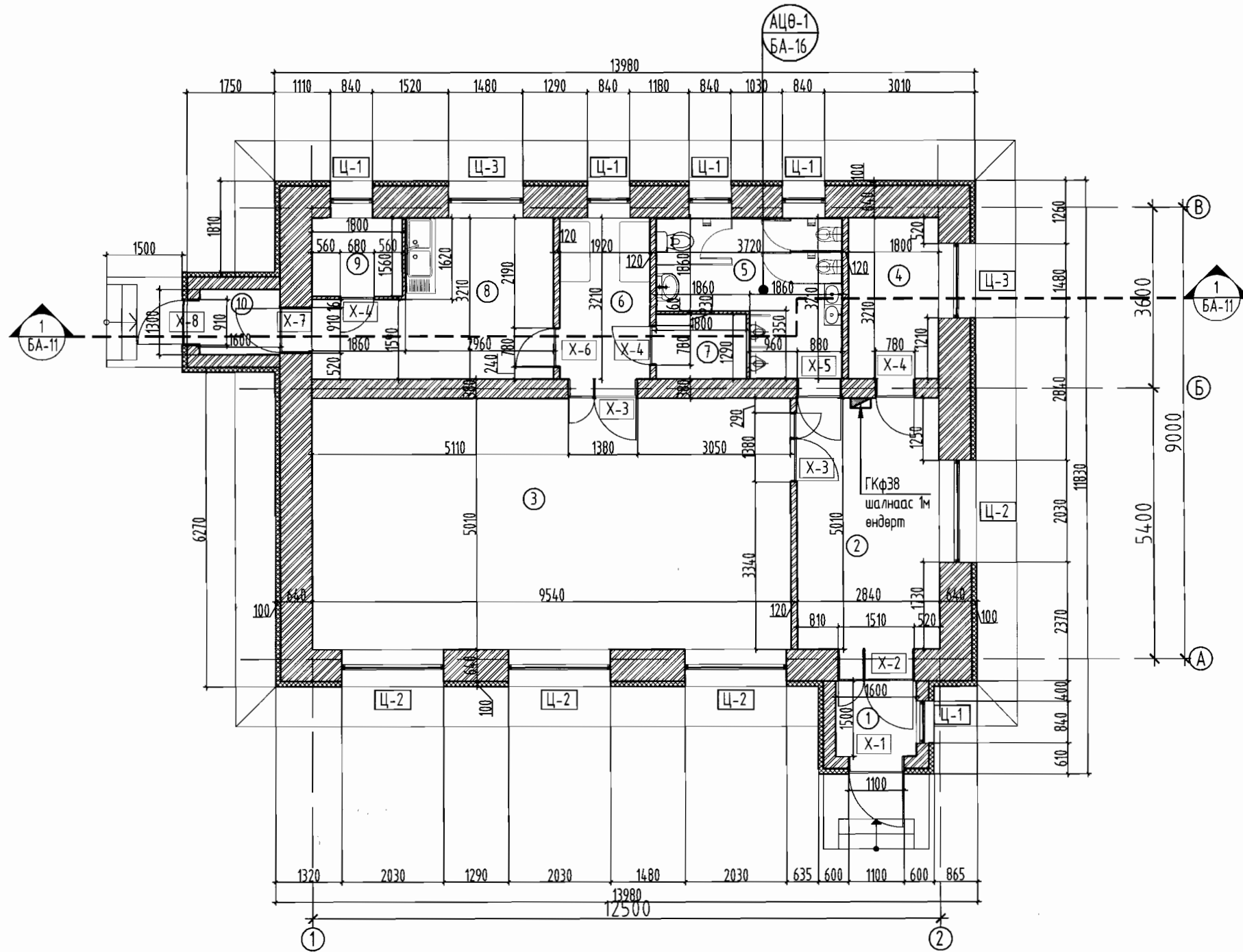


Хэнтий аймаг, Дэлгэрхаан сум, 1-р баг
"ХЭРЛЭН БАЯН УЛААН ТОСГОНЫ ХҮҮХДИЙН ЦЭЦЭРЛЭГИЙН БАРИЛГА"-Н ЗАСВАРЫН АЖЛЫН ЗУРАГ

ХЭМЖИЛТИЙН НҮҮР ТАЛ /В-А, А-В ТЭНХЛЭГ/

Архитектор		М.Буюндэлгэр	ЕГ Шифр:	Масштаб:	Огноо:
Гүйцэтгэсэн		М.Буюндэлгэр	ӨГ/02-20	М1:100	2020
Шалгасан		Б.Мөнх-Эрдэнэ	ТГ Шифр:	Зургийн дугаар:	Хуудас:
				БА-7	22

1-Р ДАВХРЫН ӨӨРЧЛӨЛТИЙН БАЙГУУЛАЛТ М1:100



ТАЙЛБАР :

Энэ хуудсыг хэмжилтийн байгуулалтын зураг БА-3 болон бусад хуудастай хамт үзнэ. Мөн ХАС, ЦБУ, ЦАХ, ХД маркийн зургуудтай хамт үзнэ үү.

Буулгах ажил болон шинээр хийх засварын ажлын түүвэр хэмжээг БА-18-20 хуудсанд үзнэ.

-Шал:

Бүх өрөөний шаланд шинээр хөрсийг нягтруулж дүүргэлт хийх /95%/ ба 100 мм-н зузаантай XPS хөөсөнцөр дулалга бүхий бетон шал цутгана. Шалны бүтэц тодорхойлолт, өнгөлгөөг хуудас БА-17 хуудсанд үзнэ. Шалны бүтэц тодорхойлолтод тусгасны дагуу өрөө бүрийн шалыг өнгөлнө.

-Тааз

Бүх өрөөний таазыг хусаж цэвэрлэсний дараа тэгшилгээ шавардлага хийж, цагаан өнгийн эмulsion будгаар 2 давхарлан будна. Бүлгийн өрөөний таазны модон өнгөлгөөтэй хэсгээс бусад хэсгийг дуулгасны дараа шавардлага дүүргэлт хийж түвшинг нь ижил болгоно.

-Хана:

Хүлээн авах хувцас солих өрөө, бүлгийн өрөө эрхлэгчийн өрөөг шалнаас 180 түвшинд шаргал өнгийн усан суурьтай матт будгаар будах ба түүнээс дээш тааз хүртэлх хэсгийг цагаан өнгийн эмulsion будгаар 2 давхарлан будна.

Гонх, агуулах, ор хураах өрөөний ханыг тааз хүртэл нь шаргал өнгийн усан суурьтай матт будгаар будна.

Гал тогоо хоол бэлтгэлийн өрөөний ханыг шалнаас 2.10 түвшин хүртэл нь шаргал өнгийн ханын хавтангаар өнгөлөх ба хавтангаас дээш тааз хүртэлх хэсгийг цагаан өнгийн эмulsion будгаар 2 давхарлан будна.

Хаалга:

Бүх өрөөний хаалга болон гадна хаалгуудыг сольж хаалганы дэлгээс нэгдсэн түүврийн зурагт тусгасан хэмжээ, загварын дагуу сайн чанарын хаалгыг шинээр хаалга хийнэ. Хаалганы амалгаа чигжээсийг сайтар хийнэ. Хаалгыг хийхдээ газар дээр нь дахин хэмжээ авах шаардлагатай ба үйлдвэрт захиалан хийлгэнэ. Хаалганы нэгдсэн түүвэр, дэлгээсийг БА-15 хуудсанд үзнэ.

Цонх:

Бүх цонхыг солих ба цонхны дэлгээс нэгдсэн түүвэрт үзүүлсэн хэмжээ загварын дагуу 3 давхар шиллээтэй, хуванцар хүрээтэй цонхыг шинээр хийнэ. Цонхны тавцанг солихгүй засварлаж будна. Цонхны амалгаа чигжээсийг сайтар хийнэ. Цонхыг хийхдээ газар дээр нь дахин хэмжээ авч үйлдвэрт захиалан хийлгэнэ.

Бүх цонхыг дуулгана. Цонхны тавцанг буулгахгүй засварлана. Цонхны нэгдсэн түүвэр, дэлгээсийг БА-16 хуудсанд үзнэ.

Халаалт:

Барилгад тогооны өрөө шинээр төлөвлөсөн ба шинээр халаалтын систем угсарна. Халаалтын тогоо болон угсралтыг ХАС марктай зурагнаас үзнэ.

Цахилгаан:

Өрөөнүүдийн цахилгааны монтажийг шинэчилж, залгуур унтраалга гэрэлтүүлгийг шинээр хийнэ. /ЦАХ марктай зургаас үзнэ/

Бусад ажил:

Барилгад галын дохиоллын систем төлөвлөнө. /ХД марктай зургаас үзнэ/

Гал тогооны өрөөнд шинээр тосгуур төлөвлөнө. /ЦБУ марктай зургаас үзнэ/

Ариун цэврийн өрөөг зориулалтын болгон /агуулахын зорилгоор ашиглаж байсан/ сангийн оног төхөөрөмж суурилуулах. /ЦБУ марктай зургаас үзнэ/

ӨРӨӨНИЙ ТОДОРХОЙЛОЛТ		
Өрөөний дугаар	Өрөөний нэр	Талбай (м2)
1	Гонх	2.40
2	Хүлээн авах, хувцас солих өрөө	14.22
3	Бүлгийн өрөө	47.79
4	Эрхлэгчийн өрөө	5.77
5	Ариун цэврийн өрөө	9.29

6	Ор хураах өрөө	5.77
7	Агуулах	2.32
8	Гал тогоо, хоол бэлтгэл	12.45
9	Тогооны өрөө	3.30
10	Гонх	2.08
НИЙТ ТАЛБАЙ		105.39

- ТАНИХ ТЭМДЭГ
- Ц-1 - Шинээр хийх цонх
 - Х-1 - Шинээр хийх хаалга
 - Тоосгон өрлөг



Хэнтий аймаг, Дэлгэрхаан сум, 1-р баг

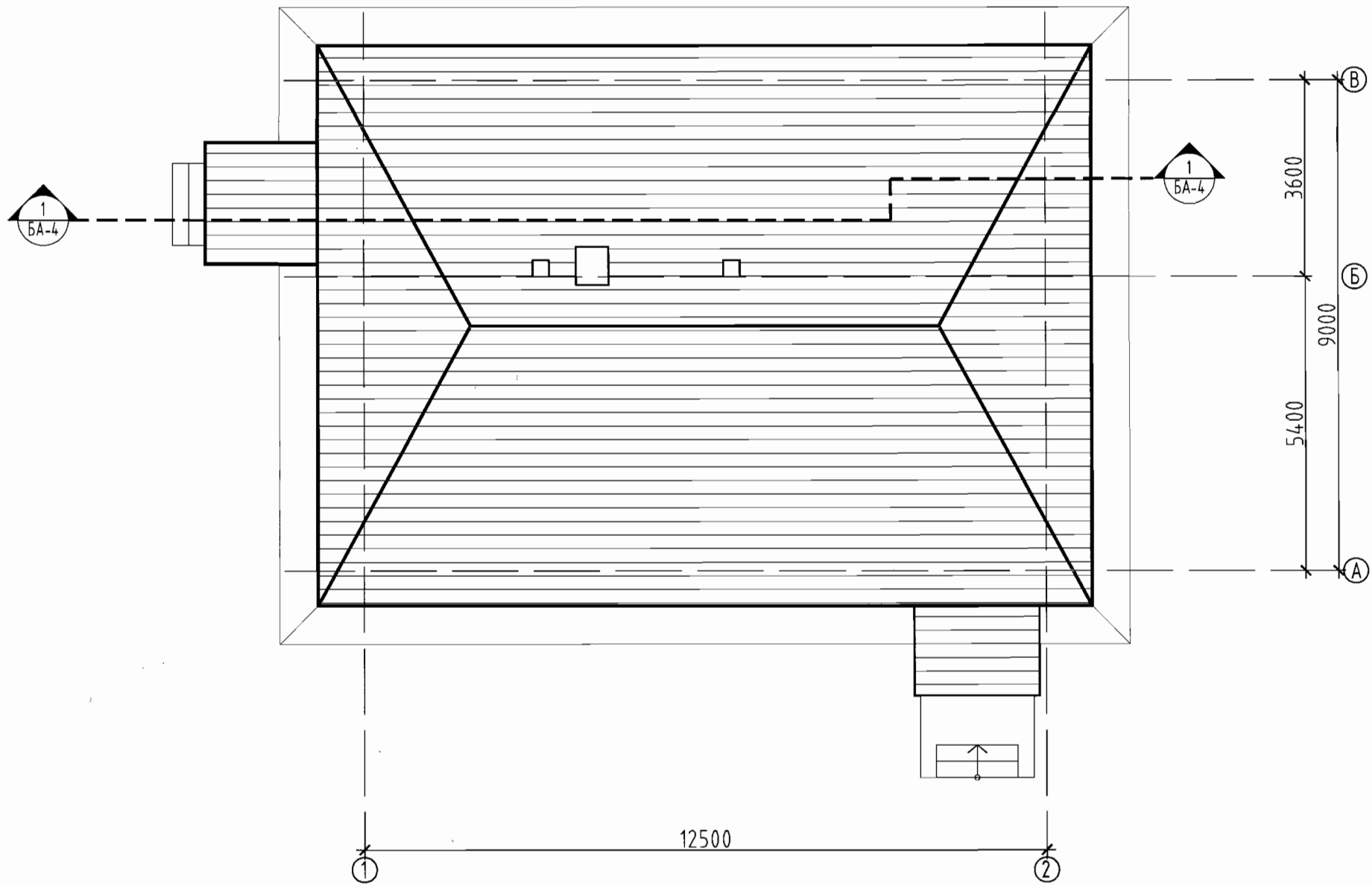
"ХЭРЛЭН БАЯН УЛААН ТОСГОНЫ ХҮҮХДИЙН ЦЭЦЭРЛЭГИЙН БАРИЛГА"-Н ЗАСВАРЫН АЖЛЫН ЗУРАГ

1-Р ДАВХРЫН ӨӨРЧЛӨЛТИЙН БАЙГУУЛАЛТ

Архитектор		М.Буяндэлгэр	ЕГ Шифр:	Масштаб:	Огноо:
Гүйцэтгэсэн		М.Буяндэлгэр	ӨГ/02-20	M1:100	2020
Шалгасан		Б.Мөнх-Эрдэнэ	ТГ Шифр:	Зургийн дугаар:	Хуудас:
				БА-8	22

ЗӨВШӨӨРӨЛЦСӨН		
ХАС	Б.Ичинноров	
ЦБУ	Ц.Булганчимэг	
ХТ, ДГ	Ц.Мөнхбаяр	
ХД	Б.Одбаяр	

ДЭЭВРИЙН БАЙГУУЛАЛТ М1:100



ТАЙЛБАР :

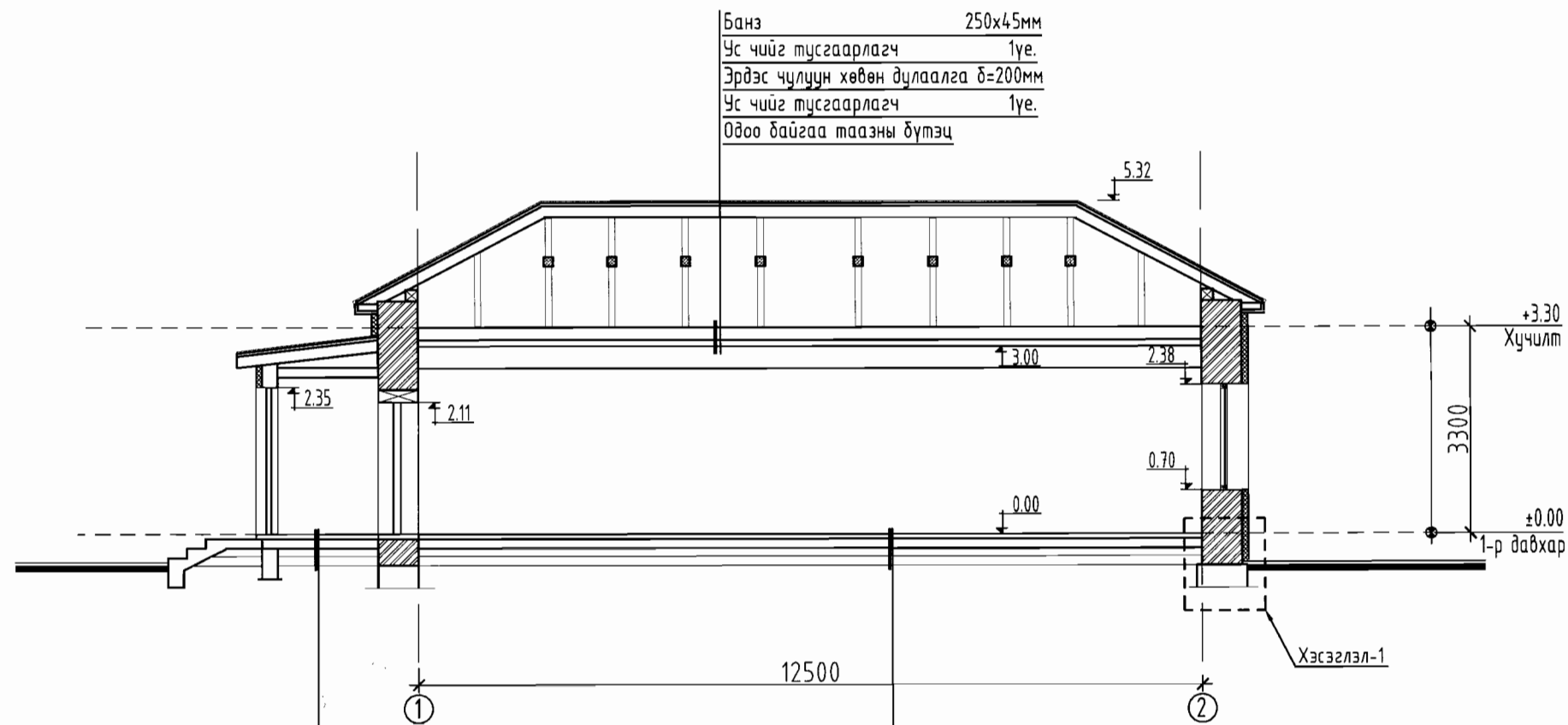
Энэ хуудсыг хэмжилтийн байгуулалтын зураг БА-3, өөрчлөлтийн байгуулалтын зураг БА-8 болон бусад хуудастай хамт үзнэ.
 Буулах ажил болон шинээр хийх засварын ажлын түүвэр хэмжээг БА-18-20 хуудсанд үзнэ.
 -Дээврийг хучилтны дээр нь 74кг/м³ нягттай, 200мм-н зузаантай, дулаан дамжуулалтын коэффициент нь 0.038 Вт/м °С бүхий эрдэс чүлуун хөвөнгөөр дулаална. Бүтэц тодорхойлолтыг огтлолын зураг БА-10 хуудсанд үзнэ.



"ӨРНӨХ ГҮНТ" ХХК

Хэнтий аймаг, Дэлгэрхаан сум, 1-р баг					
"ХЭРЛЭН БАЯН УЛААН ТОСГОНЫ ХҮҮХДИЙН ЦЭЦЭРЛЭГИЙН БАРИЛГА"-Н ЗАСВАРЫН АЖЛЫН ЗУРАГ					
ДЭЭВРИЙН БАЙГУУЛАЛТ					
Архитектор	М.Буюндэлгэр	ЕГ Шифр:	Масштаб:	Огноо:	
Гүйцэтгэсэн	М.Буюндэлгэр	ӨГ/02-20	М1:100	2020	
Шалгасан	Б.Мөнх-Эрдэнэ	ТГ Шифр:	Зургийн дугаар:	Хуудас:	
			БА-9	22	

ӨӨРЧЛӨЛТИЙН ОГТЛОЛ 1-1 М1:100

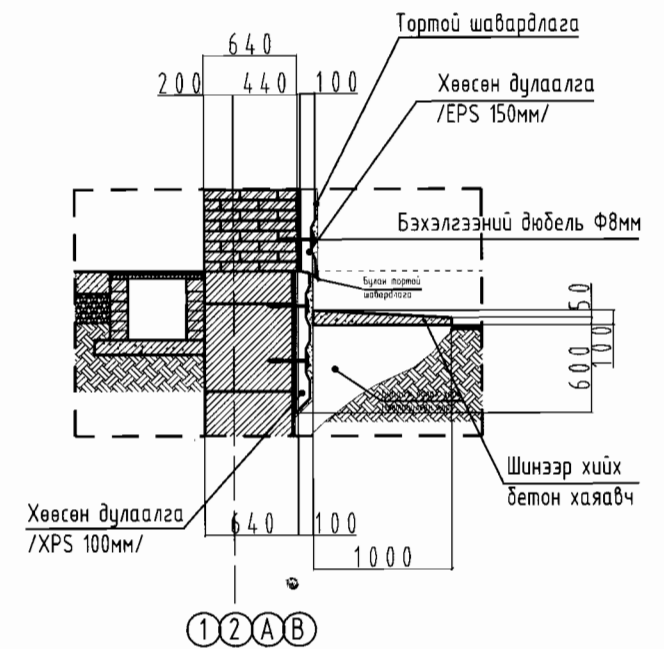


Банз 250x45мм
Ус чийг тусгаарлагч 1үе.
Эрдэс чулуун хөвөн дулаалга δ=200мм
Ус чийг тусгаарлагч 1үе.
Одоо байгаа таазны бүтэц

Шалны өнгөлгөө
Цементэн тэгшилгээ
Бэлтгэл бетон үе М250 δ=100мм
XPS хөөсөнцөр дулаалга δ=100мм
Нягтруулсан хөрс δ=140мм /95%/

Шалны өнгөлгөө
Цементэн тэгшилгээ
Бэлтгэл бетон үе М250 δ=100мм
XPS хөөсөнцөр дулаалга δ=100мм
Нягтруулсан хөрс δ=140мм /95%/

Хэсэглэл-1 /цоколийн хана/ М1:25



ТАНИХ ТЭМДЭГ

- Тоосгон өрлөг
- Хөөсөнцөр дулаалга

ТАЙЛБАР :

Энэ хуудсыг өөрчлөлтийн байгуулалтын зураг БА-8 болон бусад хуудастай хамт үзнэ. Буулгах ажил болон шинээр хийх засварын ажлын түүвэр хэмжээг БА-18-20 хуудсанд үзнэ. -Дээврийг хүчилтны дээр нь 74кг/м³ нягттай, 200мм-н зузаантай, дулаан дамжуулалтын коэффициент нь 0.038 Вт/м⁰С бүхий эрдэс чулуун хөвөнгөөр дулаална.

ЗӨВШӨӨРӨЛЦСӨН	
ХАС	Б.Ичинноров
ЦБЧ	Ц.Булганчимэг
ХТ, ДГ	Ц.Мөнхбаяр
ХД	Б.Одбаяр

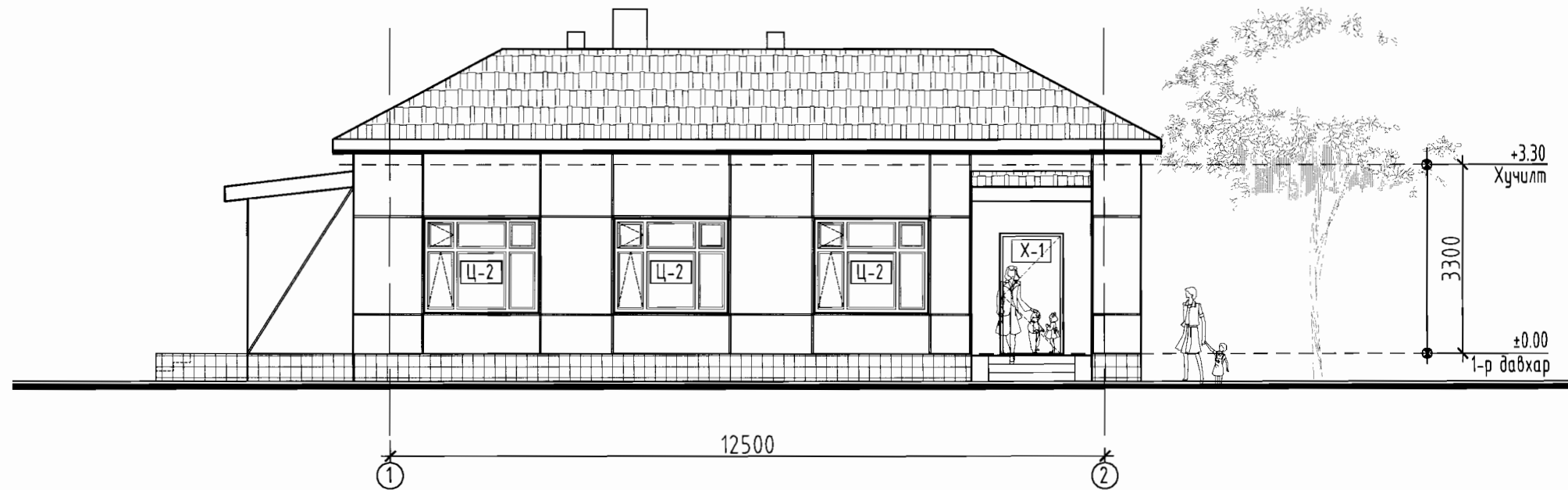


Хэнтий аймаг, Дэлгэрхаан сум, 1-р баг
"ХЭРЛЭН БАЯН УЛААН ТОСГОНЫ ХҮҮХДИЙН ЦЭЦЭРЛЭГИЙН БАРИЛГА"-Н ЗАСВАРЫН АЖЛЫН ЗУРАГ

ӨӨРЧЛӨЛТИЙН ОГТЛОЛ 1-1				
Архитектор	М.Бүяндэлгэр	ЕГ Шифр:	Масштаб:	Огноо:
Гүйцэтгэсэн	М.Бүяндэлгэр	ӨГ/02-20	М1:100	2020
Шалгасан	Б.Мөнх-Эрдэнэ	ТГ Шифр:	Зургийн дугаар:	Хуудас:
			БА-10	22

ӨӨРЧЛӨЛТИЙН НҮҮР ТАЛ /1-2, 2-1 ТЭНХЛЭГ/ М1:100

1'-2 ТЭНХЛЭГ ДАГУУХ НҮҮР ТАЛ



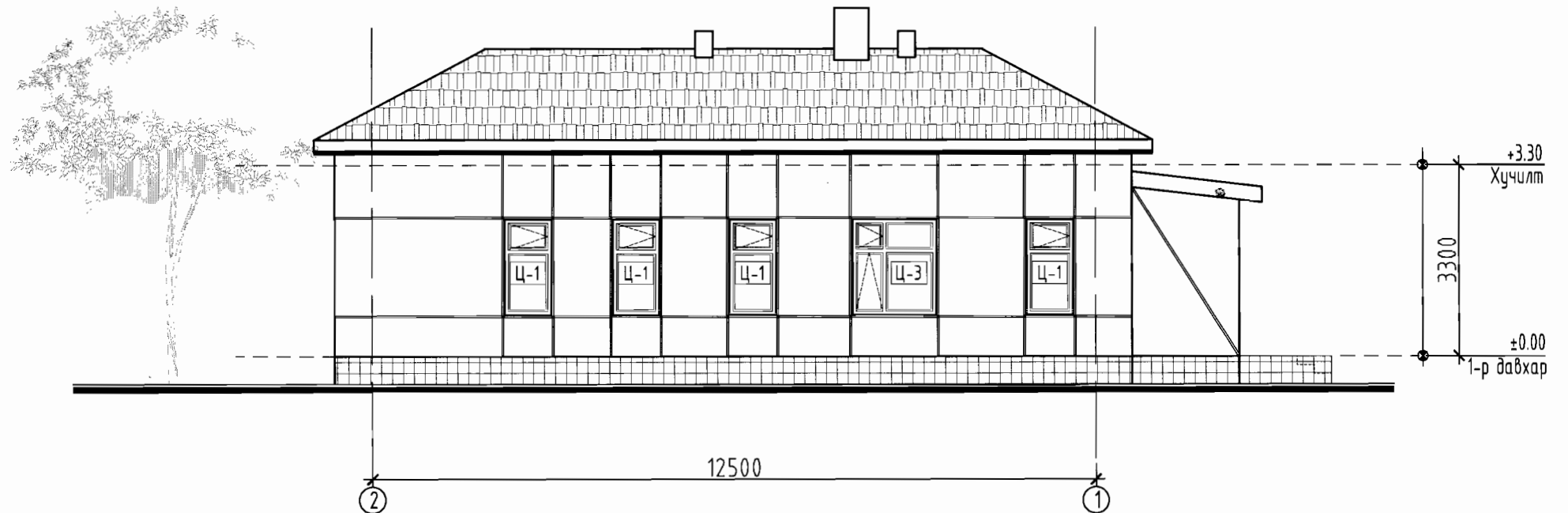
ШИНЭЭР ХИЙХ ЗАСВАРЫН АЖЛЫН МАТЕРИАЛЫН ТҮҮВЭР /ТЭНХЛЭГ 1'-2/

Д/д	Нэр	Материалын нэр	Давхарлах үе	Хэмжих нэгж	Бүгд
1	Гадна фасадны хөөсөн дулаалга /δ=100мм/	Хөөсөнцөр дулаалга	1	м2	47.64
2	Гадна фасадны зориулалтын тор	Тор	1	м2	47.64
3	Тэгшилгээ шавардлага /хар замаск/	-	1	м2	47.64
4	Гадна фасадны грунт	-	1	м2	47.64
5	Гадна фасадны өнгөлгөө /улбар шар өнгөтэй, нарийн ширхэгтэй/	Чулуутай замаск	2	м2	21.77
6	Гадна фасадны өнгөлгөө /цагаан өнгөтэй, нарийн ширхэгтэй/	Чулуутай замаск	2	м2	11.77
7	Гадна фасадны өнгөлгөө /улаан өнгөтэй, нарийн ширхэгтэй/	Чулуутай замаск	2	м2	7.62
8	Гадна фасадны өнгөлгөө /цоколийн хана/	Өнгөлгөөний тоосго	1	м2	7.25
9	Хаалга Х-1 /1100x2110h/	Дулаалгатай металл хаалга	-	ш	1
11	Цонх Ц-2 /2030x1680h/	Хуванцар хүрээтэй, 3 давхар вакум шиллэгээтэй	-	ш	3

ШИНЭЭР ХИЙХ ЗАСВАРЫН АЖЛЫН МАТЕРИАЛЫН ТҮҮВЭР /2-1' ТЭНХЛЭГ/

2-1' ТЭНХЛЭГ ДАГУУХ НҮҮР ТАЛ

Д/д	Нэр	Материалын нэр	Давхарлах үе	Хэмжих нэгж	Бүгд
1	Гадна фасадны хөөсөн дулаалга /δ=100мм/	Хөөсөнцөр дулаалга	1	м2	53.10
2	Гадна фасадны зориулалтын тор	Тор	1	м2	53.10
3	Тэгшилгээ шавардлага /хар замаск/	-	1	м2	53.10
4	Гадна фасадны грунт	-	1	м2	53.10
5	Гадна фасадны өнгөлгөө /улбар шар өнгөтэй, нарийн ширхэгтэй/	Чулуутай замаск	2	м2	26.92
6	Гадна фасадны өнгөлгөө /цагаан өнгөтэй, нарийн ширхэгтэй/	Чулуутай замаск	2	м2	11.87
7	Гадна фасадны өнгөлгөө /улаан өнгөтэй, нарийн ширхэгтэй/	Чулуутай замаск	2	м2	6.80
8	Гадна фасадны өнгөлгөө /цоколийн хана/	Өнгөлгөөний тоосго	1	м2	8.27
9	Цонх Ц-1 /840x1680h/	3 давхар шиллэгээтэй хуванцар хүрээтэй	-	ш	4
10	Цонх Ц-3 /1480x1680h/	Хуванцар хүрээтэй	-	ш	1



ТАНИХ ТЭМДЭГ

Д/д	Тэмдэглэгээ	Материалын нэр	Тайлбар
4		Гадна өнгөлгөөний чулуутай замаск	Улбар шаргал өнгөтэй
		Гадна өнгөлгөөний чулуутай замаск	Цагаан өнгөтэй
		Гадна өнгөлгөөний чулуутай замаск	Улаан өнгөтэй
		Гадна өнгөлгөөний тоосгон хавтан	Улаан хүрэн өнгөтэй

ТАЙЛБАР:

Энэ хуудсыг байгуулалтын зураг БА-8, огтлолын зураг БА-10 хуудастай хамт үзнэ.
Гадна заслын ажил эхлэхээс өмнө зохиогчийн хяналт хийлгэж, гадна өнгөлгөөний материалыг захиалагч, зохиогчтой зөвшилцөж сонгоно.
Фасадыг гаднаас нь 40кг/м³ нягттай, дулаан дамжуулалтын коэффициент нь 0.041 Вт/м °С бүхий 100мм-н зузаантай XPS хөөсөн хавтангаар дулаалж цоколийн хэсгийг тоосгон хавтангаар өнгөлж, түүнээс дээшх хэсгийг чулуутай замаскаар өнгөлнө. Чулуутай замаскан өнгөлгөөг хийхдээ нүүр талуудын зурагт үзүүлсэн өнгө загварын дагуу 3 см ховил татаж хийнэ. Ховилыг гаргахдаа дулаалгын хөөсөнд хүртэл гүн хийхийг хориглоно.

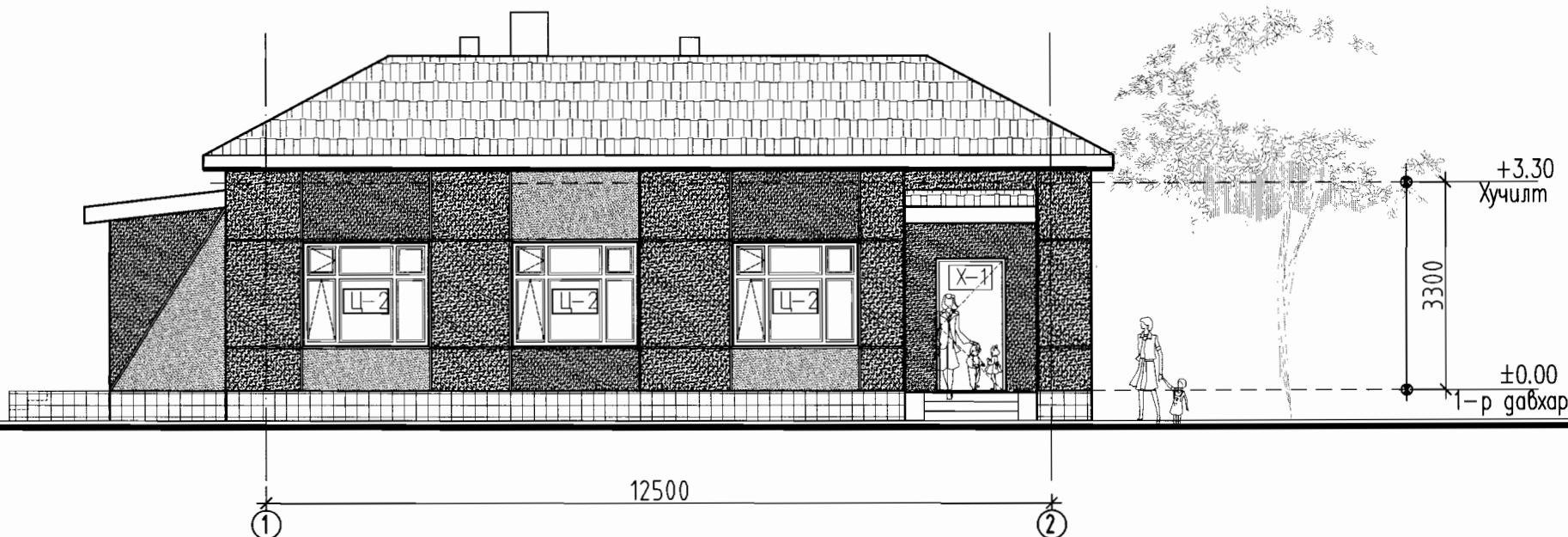


Хэнтий аймаг, Дэлгэрхаан сум, 1-р баг
"ХЭРЛЭН БАЯН УЛААН ТОСГОНЫ ХҮҮХДИЙН ЦЭЦЭРЛЭГИЙН БАРИЛГА"-Н ЗАСВАРЫН АЖЛЫН ЗУРАГ

ӨӨРЧЛӨЛТИЙН НҮҮР ТАЛ /1-2, 2-1 ТЭНХЛЭГ/				
Архитектор	М.Буюндэлгэр	ЕГ Шифр:	Масштаб:	Огноо:
Гүйцэтгэсэн	М.Буюндэлгэр	ӨГ/02-20	М1:100	2020
Шалгасан	Б.Мөнх-Эрдэнэ	ТГ Шифр:	Зургийн дугаар:	Хуудас:
			БА-11	22

ӨӨРЧЛӨЛТИЙН НҮҮР ТАЛ /1-2, 2-1 ТЭНХЛЭГ/ М1:100

1'-2 ТЭНХЛЭГ ДАГУУХ НҮҮР ТАЛ

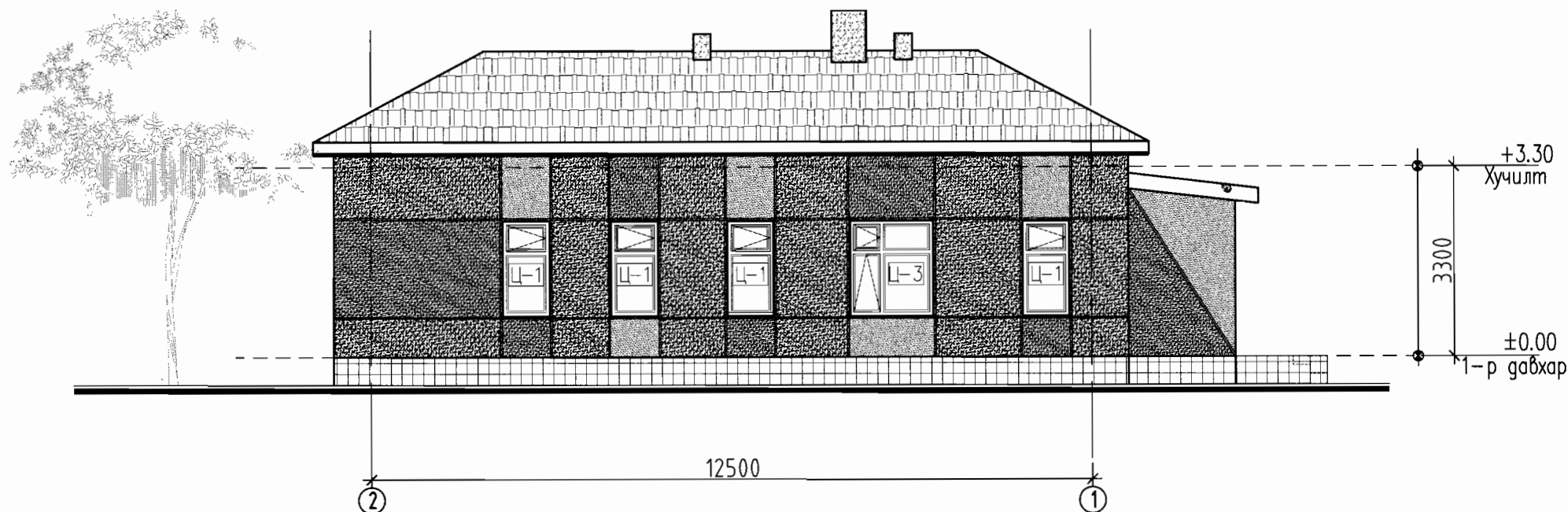


ШИНЭЭР ХИЙХ ЗАСВАРЫН АЖЛЫН МАТЕРИАЛЫН ТҮҮВЭР /ТЭНХЛЭГ 1'-2/

Д/г	Нэр	Материалын нэр	Давхарлах үе	Хэмжих нэгж	Бүгд
1	Гадна фасадны хөрсөн дулаалга /б=100мм/	Хөөсөнцөр дулаалга	1	м2	47.64
2	Гадна фасадны зориулалтын тор	Тор	1	м2	47.64
3	Тэгшилгээ шабардлага /хар замаск/	-	1	м2	47.64
4	Гадна фасадны грунт	-	1	м2	47.64
5	Гадна фасадны өнгөлгөө /улбар шар өнгөтэй, нарийн хавтангаар хуучир хүрээтэй, 3 давхар вакум шиллэгээтэй	Чулуутай замаск	2	м2	21.77
6	Гадна фасадны өнгөлгөө /цагаан өнгөтэй, нарийн хавтангаар хуучир хүрээтэй, 3 давхар вакум шиллэгээтэй	Чулуутай замаск	2	м2	11.77
7	Гадна фасадны өнгөлгөө /улаан өнгөтэй, нарийн хавтангаар хуучир хүрээтэй, 3 давхар вакум шиллэгээтэй	Чулуутай замаск	2	м2	7.62
8	Гадна фасадны өнгөлгөө /цоколийн хана/	Өнгөлгөөний тоосгон дулаалга	1	м2	7.25
9	Хаалга Х-1 /1100x2110h/	Улаан металл хаалга	-	ш	1
11	Цонх Ц-2 /2030x1680h/	Улаан металл хаалга	-	ш	3

ШИНЭЭР ХИЙХ ЗАСВАРЫН АЖЛЫН МАТЕРИАЛЫН ТҮҮВЭР /2-1' ТЭНХЛЭГ/

2-1' ТЭНХЛЭГ ДАГУУХ НҮҮР ТАЛ



Д/г	Нэр	Материалын нэр	Давхарлах үе	Хэмжих нэгж	Бүгд
1	Гадна фасадны хөрсөн дулаалга /б=100мм/	Хөөсөнцөр дулаалга	1	м2	53.10
2	Гадна фасадны зориулалтын тор	Тор	1	м2	53.10
3	Тэгшилгээ шабардлага /хар замаск/	-	1	м2	53.10
4	Гадна фасадны грунт	-	1	м2	53.10
5	Гадна фасадны өнгөлгөө /улбар шар өнгөтэй, нарийн хавтангаар хуучир хүрээтэй, 3 давхар вакум шиллэгээтэй	Чулуутай замаск	2	м2	26.92
6	Гадна фасадны өнгөлгөө /цагаан өнгөтэй, нарийн хавтангаар хуучир хүрээтэй, 3 давхар вакум шиллэгээтэй	Чулуутай замаск	2	м2	11.87
7	Гадна фасадны өнгөлгөө /улаан өнгөтэй, нарийн хавтангаар хуучир хүрээтэй, 3 давхар вакум шиллэгээтэй	Чулуутай замаск	2	м2	6.80
8	Гадна фасадны өнгөлгөө /цоколийн хана/	Өнгөлгөөний тоосгон дулаалга	1	м2	8.27
9	Цонх Ц-1 /840x1680h/	Улаан металл хаалга	-	ш	4
10	Цонх Ц-3 /1480x1680h/	Улаан металл хаалга	-	ш	1

ТАНИХ ТЭМДЭГ

Д/г	Тэмдэглэгээ	Материалын нэр	Тайлбар
4	[Pattern]	Гадна өнгөлгөөний чулуутай замаск	Улбар шаргал өнгөтэй
	[Pattern]	Гадна өнгөлгөөний чулуутай замаск	Цагаан өнгөтэй
	[Pattern]	Гадна өнгөлгөөний чулуутай замаск	Улаан өнгөтэй
	[Pattern]	Гадна өнгөлгөөний тоосгон хавтан	Улаан хүрэн өнгөтэй

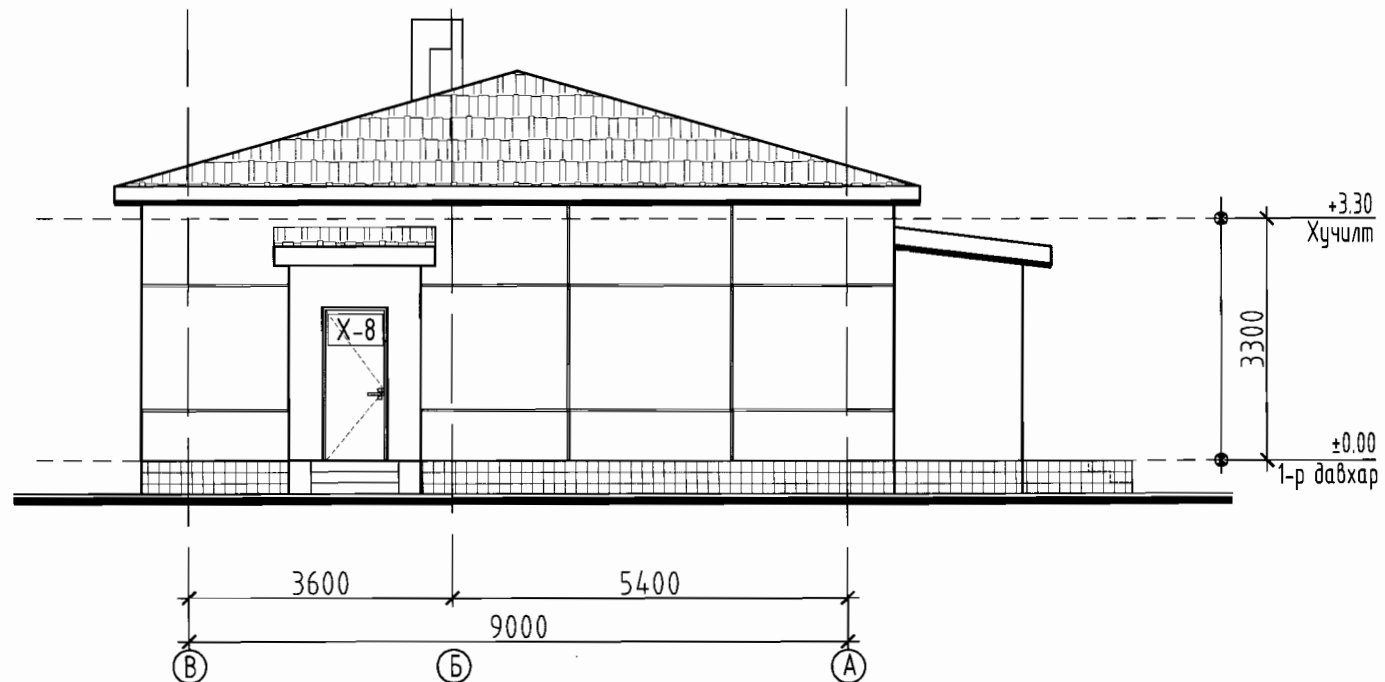
ТАЙЛБАР

Энэ хуудсыг байгуулалтын зураг БА-8, огтлолын зураг БА-10 хуудастай хамт үзнэ. Гадна заслын ажил эхлэхээс өмнө зохиогчийн хяналт хийлгэж, гадна өнгөлгөөний материалыг захиалагч, зохиогчтой зөвшилцөж сонгоно. Фасадны гаднаас нь 40кг/м³ нягттай, дулаан дамжуулалтын коэффициент нь 0.041 Вт/м⁰С бүхий 100мм-н зузаантай XPS хөрсөн хавтангаар дулаалж цоколийн хэсгийг тоосгон хавтангаар өнгөлж, түүнээс гээших хэсгийг чулуутай замаскаар өнгөлнө. Чулуутай замаскан өнгөлгөөг хийхдээ нүүр талуудын зурагт үзүүлсэн өнгө загварын дагуу 3 см ховил татаж хийнэ. Ховилыг гаргахдаа дулаалгын хөрсөнд хүртэл гүн хийхийг хориглоно.



Хэнтий аймаг, Дэлгэрхаан сум, 1-р баг			
"ХЭРЛЭН БАЯН УЛААН ТОСГОНЫ ХҮҮХДИЙН ЦЭЦЭРЛЭГИЙН БАРИЛГА"-Н ЗАСВАРЫН АЖЛЫН ЗУРАГ			
ӨӨРЧЛӨЛТИЙН НҮҮР ТАЛ /1-2, 2-1 ТЭНХЛЭГ/			
Архитектор	М.Бундэлгэр	ТГ Шифр:	Масштаб:
Гүйцэтгэсэн	М.Бундэлгэр	ӨГ/02-20	М1:100
Шалгасан	В.Мөнх-Эргэнэ	ТГ Шифр:	Огноо: 2020
		Зургийн дугаар: БА-11	Хуудас: 22

ӨӨРЧЛӨЛТИЙН НҮҮР ТАЛ /В-А, А-В ТЭНХЛЭГ/ М1:100



ШИНЭЭР ХИЙХ ЗАСВАРЫН АЖЛЫН МАТЕРИАЛЫН ТҮҮВЭР /ТЭНХЛЭГ А-В/

Д/д	Нэр	Материалын нэр	Давхарлах үе	Хэмжих нэгж	Бүгд
1	Гадна фасадны хөөсөн дулаалга /δ=100мм/	Хөөсөнцөр дулаалга	1	м2	40.46
2	Гадна фасадны зориулалтын тор	Тор	1	м2	40.46
3	Тэгшилгээ шавардлага /хар замаск/	-	1	м2	40.46
4	Гадна фасадны грунт	-	1	м2	40.46
5	Гадна фасадны өнгөлгөө /улбар шар өнгөтэй, нарийн ширхэгтэй/	Чулуутай замаск	2	м2	16.70
6	Гадна фасадны өнгөлгөө /цагаан өнгөтэй, нарийн ширхэгтэй/	Чулуутай замаск	2	м2	6.18
7	Гадна фасадны өнгөлгөө /улаан өнгөтэй, нарийн ширхэгтэй/	Чулуутай замаск	2	м2	11.50
8	Гадна фасадны өнгөлгөө /цоколийн хана/	өнгөлгөөний тоосго	1	м2	6.08
9	Цонх Ц-2 /1480x1680h/	Хуванцар хүрээтэй, 3 давхар вакум шиллэгээтэй	-	ш	1
10	Цонх Ц-3 /2030x1680h/	Хуванцар хүрээтэй, 3 давхар вакум шиллэгээтэй	-	ш	1

ТАНИХ ТЭМДЭГ

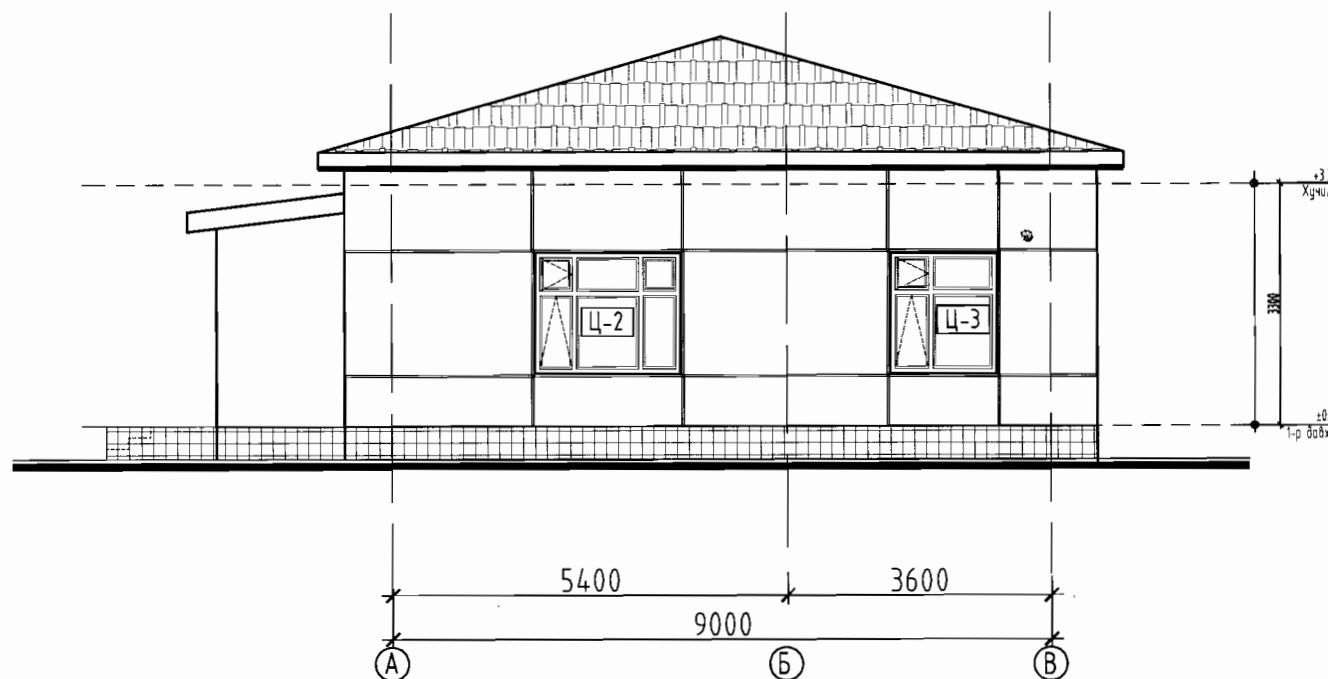
Д/д	Тэмдэглэгээ	Материалын нэр	Тайлбар
4		Гадна өнгөлгөөний чулуутай замаск	Улбар шаргал өнгөтэй
		Гадна өнгөлгөөний чулуутай замаск	Цагаан өнгөтэй
		Гадна өнгөлгөөний чулуутай замаск	Улаан өнгөтэй
		Гадна өнгөлгөөний тоосгон хавтан	Улаан хүрэн өнгөтэй

ТАЙЛБАР:

Энэ хүүдсыг байгуулалтын зураг БА-8, огтлолын зураг БА-10 хуудастай хамт үзнэ.
Гадна заслын ажил эхлэхээс өмнө зохиогчийн хяналт хийлгэж, гадна өнгөлгөөний материалыг захиалагч, зохиогчтой эвшилцөж сонгоно.
Фасадыг гаднаас нь 40кг/м³ нягттай, дулаан дамжуулалтын коэффициент нь 0.041 Вт/м⁰С бүхий 100мм-н зузаантай XPS хөөсөн хавтангаар дулаалж цоколийн хэсгийг тоосгон хавтангаар өнгөлж, түүнээс дээших хэсгийг чулуутай замаскаар өнгөлнө. Чулуутай замаскан өнгөлгөөг хийхдээ нүүр малуудын зурагт үзүүлсэн өнгө загварын дагуу 3 см ховил татаж хийнэ. Ховилыг гаргахдаа дулаалгын хөөсөнд хүртэл гүн хийхийг хориглоно.

ФАСАДНЫ ШИНЭЭР ХИЙХ ЗАСВАРЫН АЖЛЫН МАТЕРИАЛЫН ТҮҮВЭР /ТЭНХЛЭГ В-А/

Д/д	Нэр	Материалын нэр	Давхарлах үе	Хэмжих нэгж	Бүгд
1	Гадна фасадны хөөсөн дулаалга /δ=100мм/	Хөөсөнцөр дулаалга	1	м2	42.60
2	Гадна фасадны зориулалтын тор	Тор	1	м2	42.60
3	Тэгшилгээ шавардлага /хар замаск/	-	1	м2	42.60
4	Гадна фасадны грунт	-	1	м2	42.60
5	Гадна фасадны өнгөлгөө /улбар шар өнгөтэй, нарийн ширхэгтэй/	Чулуутай замаск	2	м2	17.92
6	Гадна фасадны өнгөлгөө /цагаан өнгөтэй, нарийн ширхэгтэй/	Чулуутай замаск	2	м2	7.69
7	Гадна фасадны өнгөлгөө /улаан өнгөтэй, нарийн ширхэгтэй/	Чулуутай замаск	2	м2	12.40
8	Гадна фасадны өнгөлгөө /цоколийн хана/	өнгөлгөөний тоосго	1	м2	5.27
9	Хаалга Х-8 /910x2110h/	Дулаалгатай металл хаалга	-	ш	1

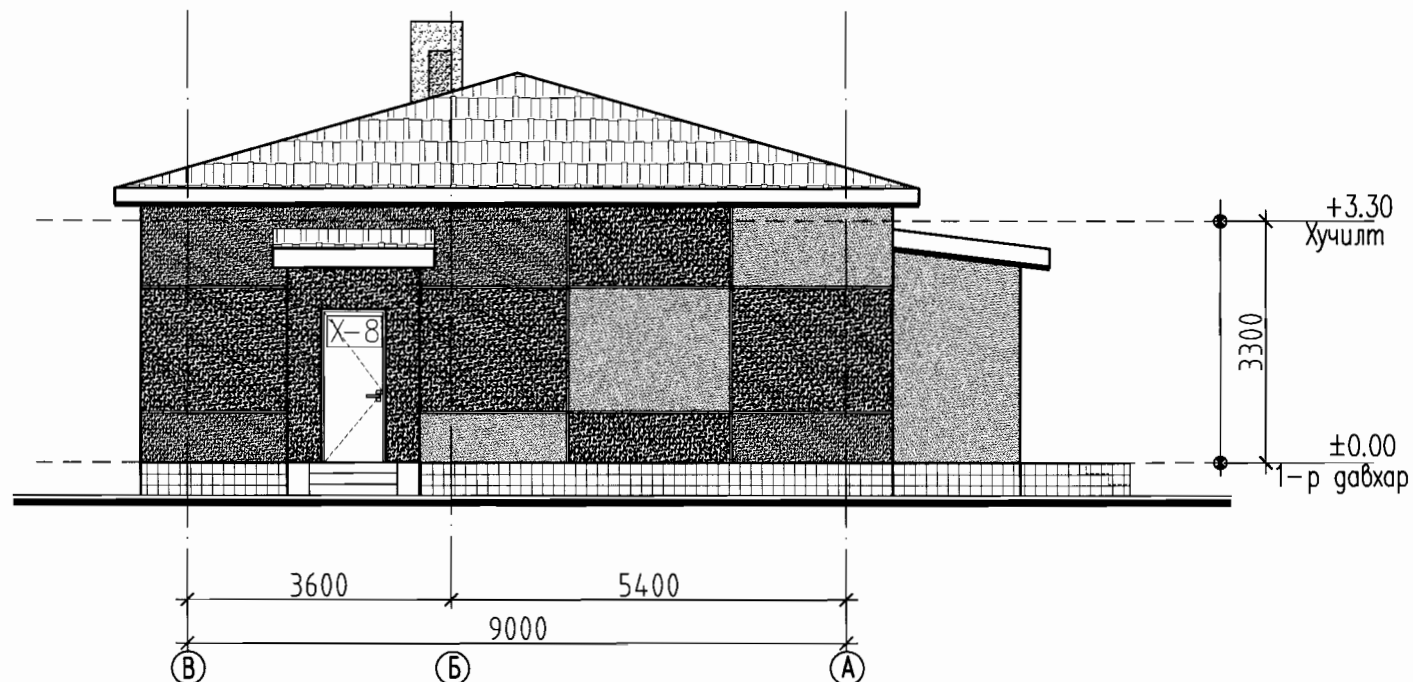


Хэнтий аймаг, Дэлгэрхаан сум, 1-р баг
"ХЭРЛЭН БАЯН УЛААН ТОСГОНЫ ХҮҮХДИЙН ЦЭЦЭРЛЭГИЙН БАРИЛГА"-Н ЗАСВАРЫН АЖЛЫН ЗУРАГ
ӨӨРЧЛӨЛТИЙН НҮҮР ТАЛ /1-2, 2-1 ТЭНХЛЭГ/

Архитектор	М.Буяндэлгэр	ЕГ Шифр:	ӨГ/02-20	Масштаб:	М1:100	Огноо:	2020
Гүйцэтгэсэн	М.Буяндэлгэр	Шалгасан	Б.Мөнх-Эрдэнэ	ТГ Шифр:	Зургийн дугаар:	Хуудас:	22
					БА-12		

ӨӨРЧЛӨЛТИЙН НҮҮР ТАЛ /В-А, А-В ТЭНХЛЭГ/ М1:100

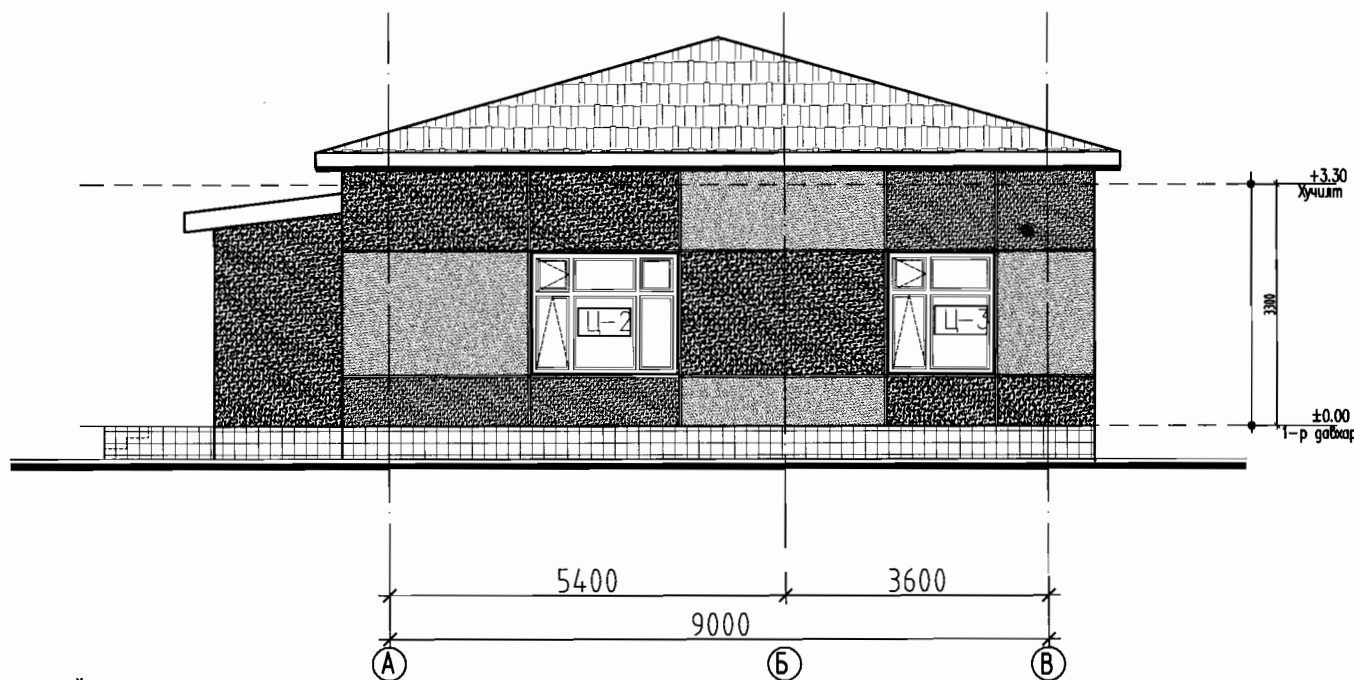
ФАСАДНЫ ШИНЭЭР ХИЙХ ЗАСВАРЫН АЖЛЫН МАТЕРИАЛЫН ТҮҮВЭР /ТЭНХЛЭГ В-А/



Д/г	Нэр	Материалын нэр	Давхарлах үе	Хэмжих нэгж	Бүгд
1	Гадна фасадны хөвсөн дулаалга /б=100мм/	Хөөсөнцөр дулаалга	1	м2	42.60
2	Гадна фасадны зориулалтын тор	Тор	1	м2	42.60
3	Тэгшилгээ шабардлага /хар замаск/	-	1	м2	42.60
4	Гадна фасадны грунт	-	1	м2	42.60
5	Гадна фасадны өнгөлгөө /улбар шар өнгөтэй/	Чулуутай замаск	2	м2	17.92
6	Гадна фасадны өнгөлгөө /цагаан өнгөтэй, нарийн шиллэгээтэй/	Чулуутай замаск	2	м2	7.69
7	Гадна фасадны өнгөлгөө /улаан өнгөтэй, нарийн шиллэгээтэй/	Чулуутай замаск	2	м2	12.40
8	Гадна фасадны өнгөлгөө /цоколийн хана/	Өнгөлгөөний тоосго	1	м2	5.27
9	Халга X-8 /910x2110h/	Дулаалгатай металл халга	-	ш	1

ШИНЭЭР ХИЙХ ЗАСВАРЫН АЖЛЫН МАТЕРИАЛЫН ТҮҮВЭР /ТЭНХЛЭГ А-В/

Д/г	Нэр	Материалын нэр	Давхарлах үе	Хэмжих нэгж	Бүгд
1	Гадна фасадны хөвсөн дулаалга /б=100мм/	Хөөсөнцөр дулаалга	1	м2	40.46
2	Гадна фасадны зориулалтын тор	Тор	1	м2	40.46
3	Тэгшилгээ шабардлага /хар замаск/	-	1	м2	40.46
4	Гадна фасадны грунт	-	1	м2	40.46
5	Гадна фасадны өнгөлгөө /улбар шар өнгөтэй/	Чулуутай замаск	2	м2	16.70
6	Гадна фасадны өнгөлгөө /цагаан өнгөтэй, нарийн шиллэгээтэй/	Чулуутай замаск	2	м2	6.18
7	Гадна фасадны өнгөлгөө /улаан өнгөтэй, нарийн шиллэгээтэй/	Чулуутай замаск	2	м2	11.50
8	Гадна фасадны өнгөлгөө /цоколийн хана/	Өнгөлгөөний тоосго	1	м2	6.08
9	Цонх Ц-2 /1480x1680h/	Хувцасгүй хүрээтэй, 3 давхар вакум шиллэгээтэй	-	ш	1
10	Цонх Ц-3 /2030x1680h/	Хувцасгүй хүрээтэй, 3 давхар вакум шиллэгээтэй	-	ш	1



ТАНИХ ТЭМДЭГ

Д/г	Тэмдэглэгээ	Материалын нэр	Тайлбар
4	[Pattern]	Гадна өнгөлгөөний чулуутай замаск	Улбар шаргал өнгөтэй
	[Pattern]	Гадна өнгөлгөөний чулуутай замаск	Цагаан өнгөтэй
	[Pattern]	Гадна өнгөлгөөний чулуутай замаск	Улаан өнгөтэй
	[Pattern]	Гадна өнгөлгөөний тоосгон хавтан	Улаан хүрэн өнгөтэй

ТАЙЛБАР

Энэ хуудсыг байгуулалтын зураг БА-8, огтлолын зураг БА-10 хуудастай хамт үзнэ. Гадна заслын ажил эхлэхээс өмнө зохиогчийн хяналт хийлгэж, гадна өнгөлгөөний материалыг захиалагч, зохиогчтой зөвшилцөж сонгоно. Фасадны гаднаас нь 40кг/м³ нягттай, дулаан дамжуулалтын коэффициент нь 0.041 Вт/м⁰С бүхий 100мм-н зузаантай XPS хөвсөн хавтангаар дулаалж цоколийн хэсгийг тоосгон хавтангаар өнгөлж, түүнээс дээших хэсгийг чулуутай замаскаар өнгөлнө. Чулуутай замаскан өнгөлгөөг хийхдээ нүүр талуудын зурагт үзүүлсэн өнгө загварын дагуу 3 см ховил татаж хийнэ. Ховилыг гаргахдаа дулаалгын хөвсөнг хүртэл гүн хийхийг хориглоно.

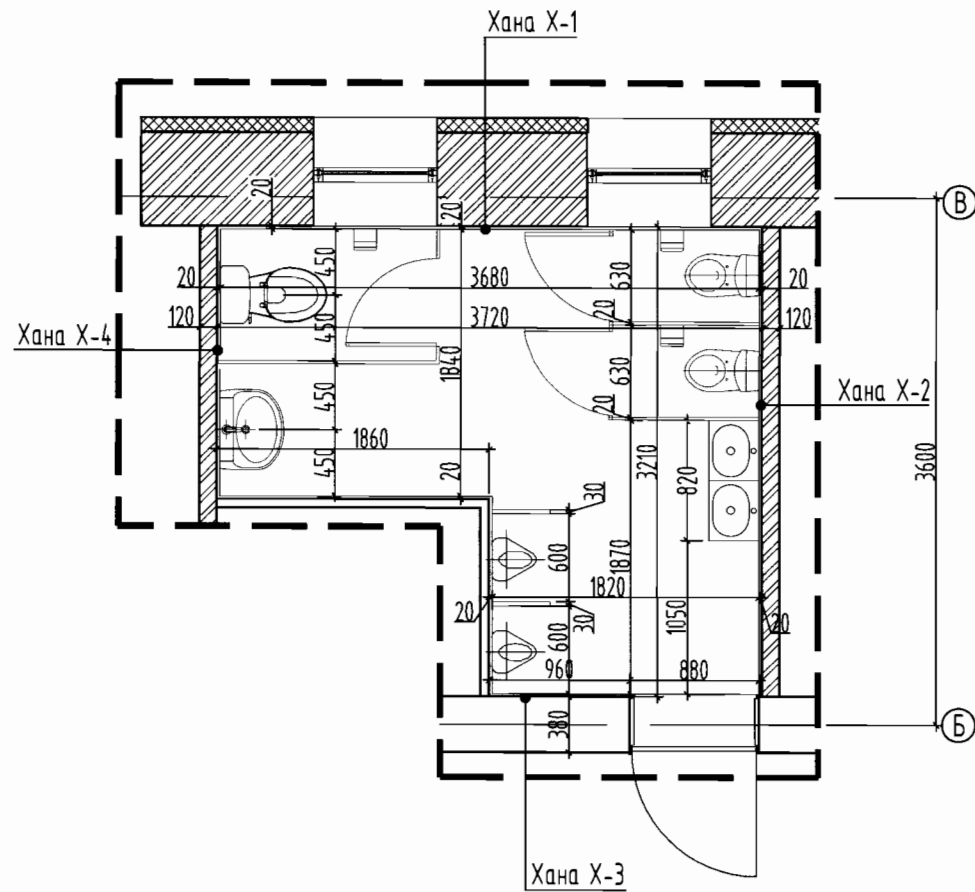


"ӨРНӨХ ГҮНТ" ХХК

Хэнтий аймаг, Дэлгэрхаан сум, 1-р баг
"ХЭРЛЭН БАЯН УЛААН ТОСГОНЫ ХҮҮХДИЙН ЦЭЦЭРЛЭГИЙН БАРИЛГА"-Н ЗАСВАРЫН АЖЛЫН ЗУРАГ
ӨӨРЧЛӨЛТИЙН НҮҮР ТАЛ /1-2, 2-1 ТЭНХЛЭГ/

Архитектор	М.Бүяндэлгэр	ЕГ Шифр:	Масштаб:	Огноо:
Гүйцэтгэсэн	М.Бүяндэлгэр	ӨГ/02-20	М1:100	2020
Шалгасан	Б.Мөнх-Эрдэнэ	ТГ Шифр:	Зургийн дугаар:	Хуудас:
			БА-12	22

Ариун цэврийн өрөөний хэсэгчилсэн байгуулалт-1 М1:50



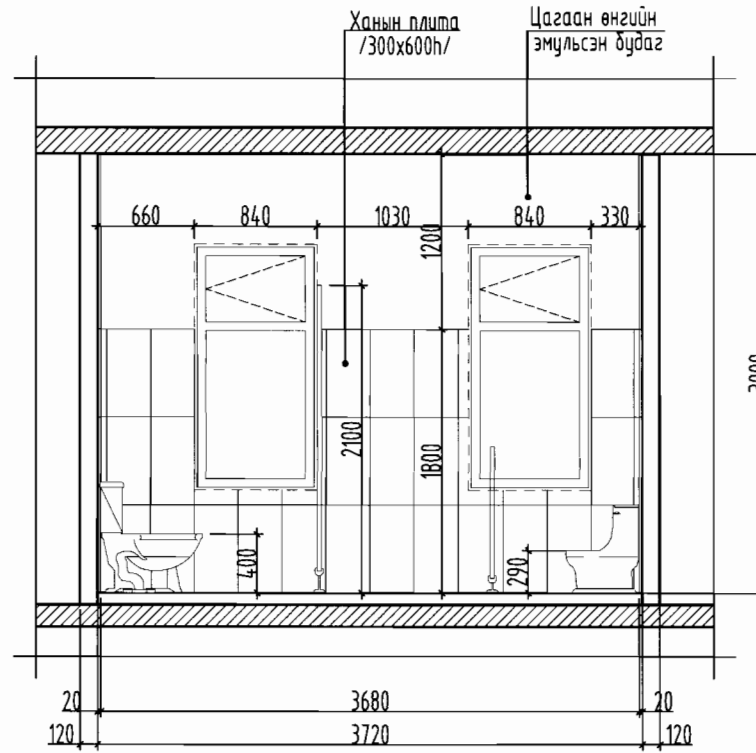
ТАЙЛБАР

- Энэ зургийг БА-03, 08 хуудастай болон ХАС, ЦБУ-ны зургуудтай хамт үзнэ.
- Шалыг 300x300мм хэмжээтэй, улбар шар өнгийн шалны керамик хавтангаар өнгөлөх ба ханын керамик хавтантай үүлэвэрүүдийг нь тааруулан цэвэр үзэмжтэй хийж гүйцэтгэнэ.
- Ханыг шалнаас дээш +1.80 түвшин хүртэл 300x600мм хэмжээтэй, улбар шар болон ногоон, цагаан өнгийн хавтангуудаар зурагт үзүүлсэн загварын дагуу өнгөлөх ба шалнаас +0.6-с 1.80 түвшин хүртэлх цагаан өнгийн хавтан нь хүүхдэд зориулсан зурагтай хавтан байна.
- Ханын өнгөлгөөний хавтангаас дээш тааз хүртэлх хэсгийг ус чийгт тэсвэртэй, сайн чанарын цагаан өнгийн эмulsion будгаар 2 давхарлан будна.

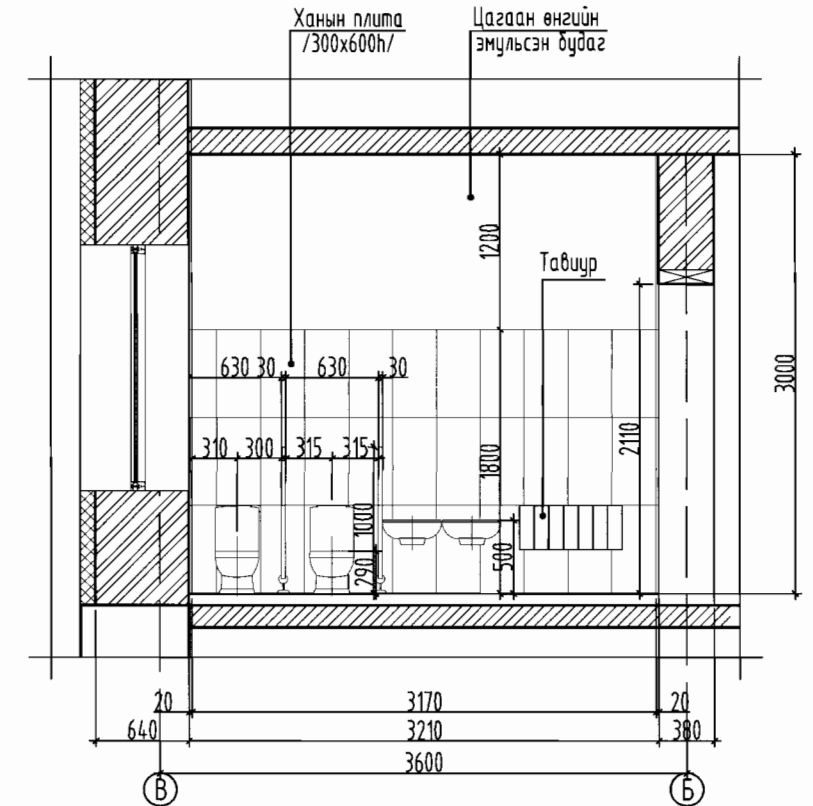
ТАНИХ ТЭМДЭГ

- Дулаалга /Хөөсөн полистрол/
- Тоосгон өрлөг

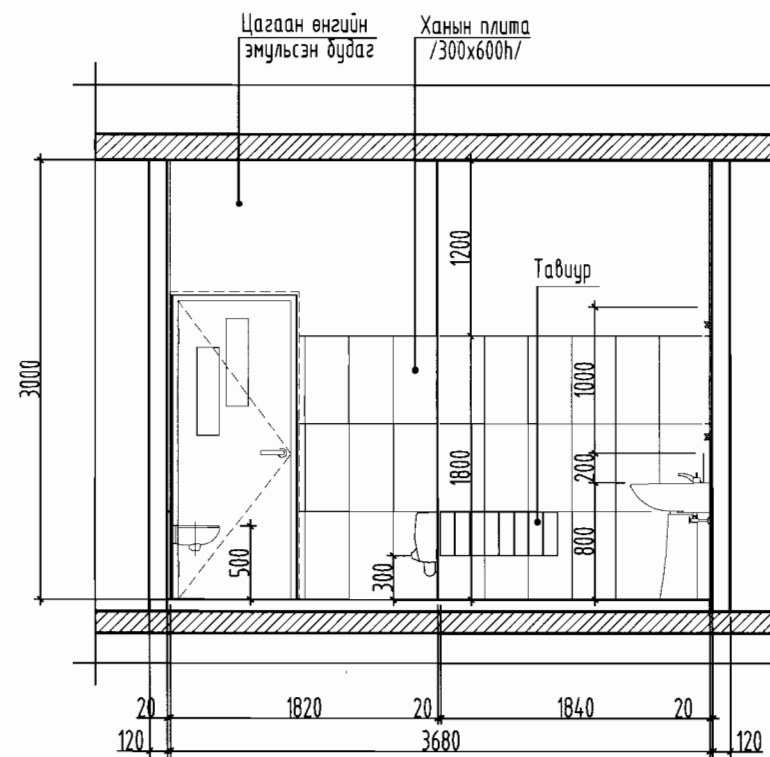
Ханын дэлгээс-1



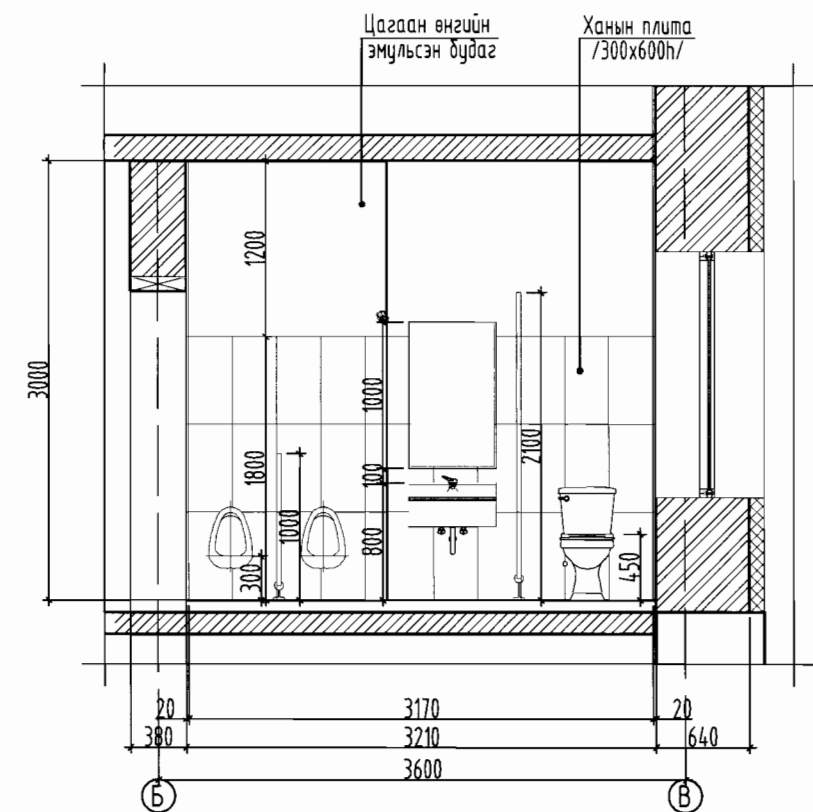
Ханын дэлгээс-2



Ханын дэлгээс-3



Ханын дэлгээс-2



"ӨРНӨХ ГҮНТ" ХХК

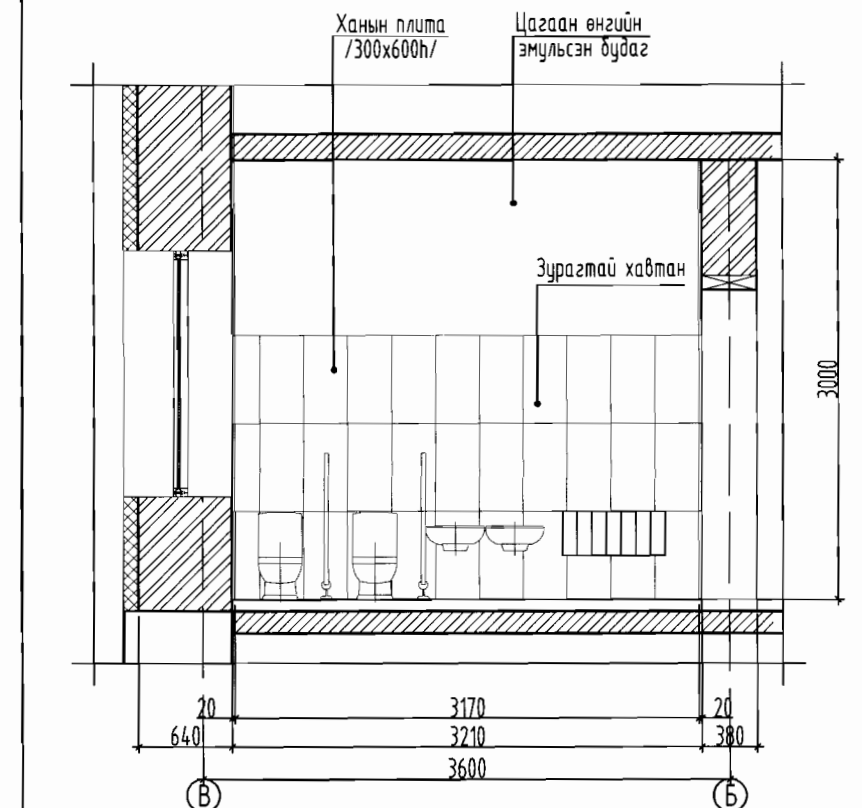
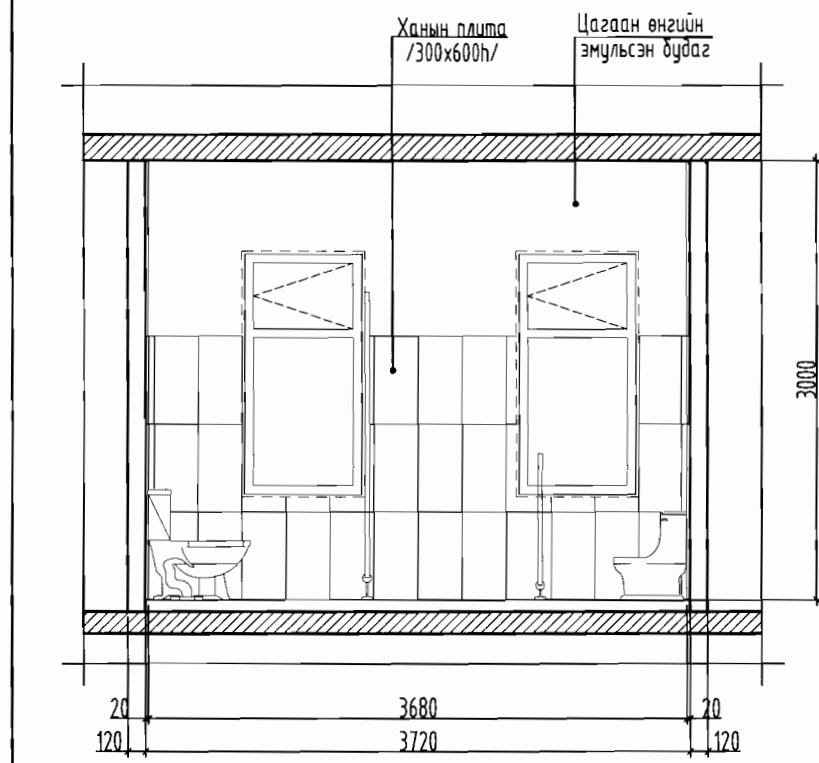
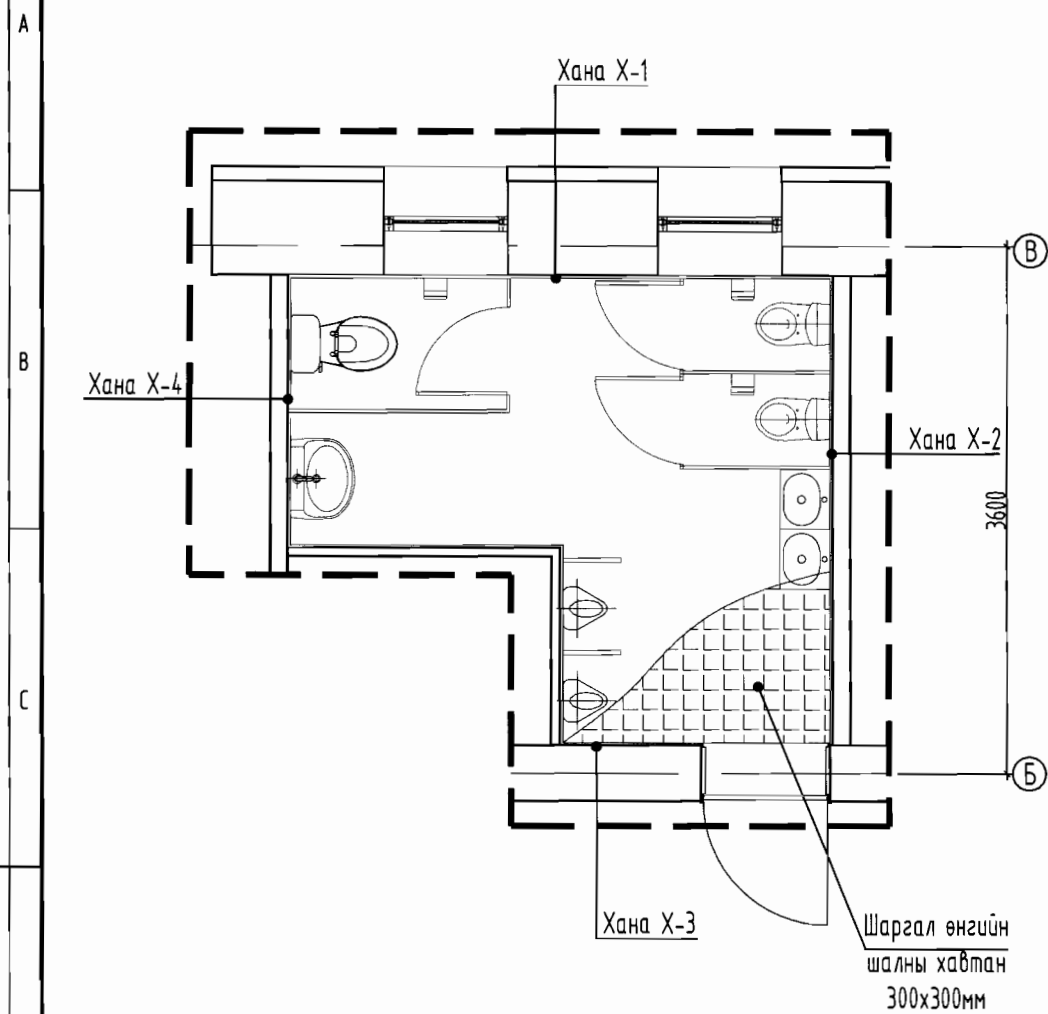
Хэнтий аймаг, Дэлгэрхаан сум, 1-р баг
 "ХЭРЛЭН БАЯН УЛААН ТОСГОНЫ ХҮҮХДИЙН ЦЭЦЭРЛЭГИЙН БАРИЛГА"-Н ЗАСВАРЫН АЖЛЫН ЗУРАГ
 АРИУН ЦЭВРИЙН ӨРӨӨНИЙ ХЭСЭГЧИЛСЭН БАЙГУУЛАЛТ-1, ХАНЫН ДЭЛГЭЭС

Архитектор	М.Буюндэлгэр	ЕГ Шифр:	Масштаб:	Огноо:
Гүйцэтгэсэн	М.Буюндэлгэр	ӨГ/02-20	M1:50	2020
Шалгасан	Б.Мөнх-Эрдэнэ	ТГ Шифр:	Зургийн дугаар:	Хуудас:
			БА-13	22

Ариун цэврийн өрөөний ханын хавтангийн дэлгээс, өнгө загварын тодорхойлолт М1:50

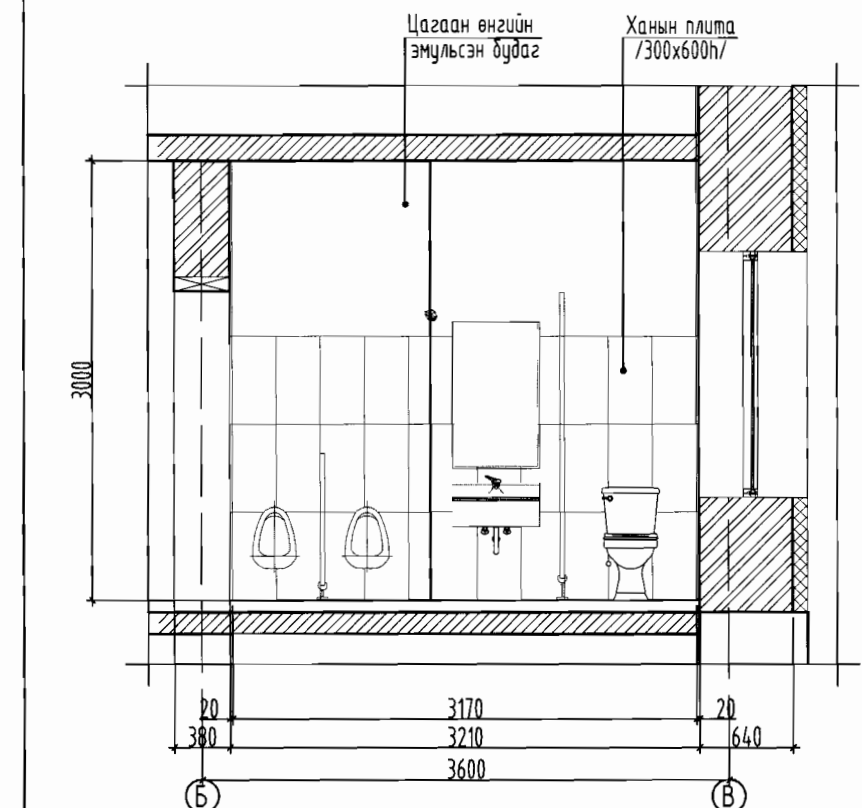
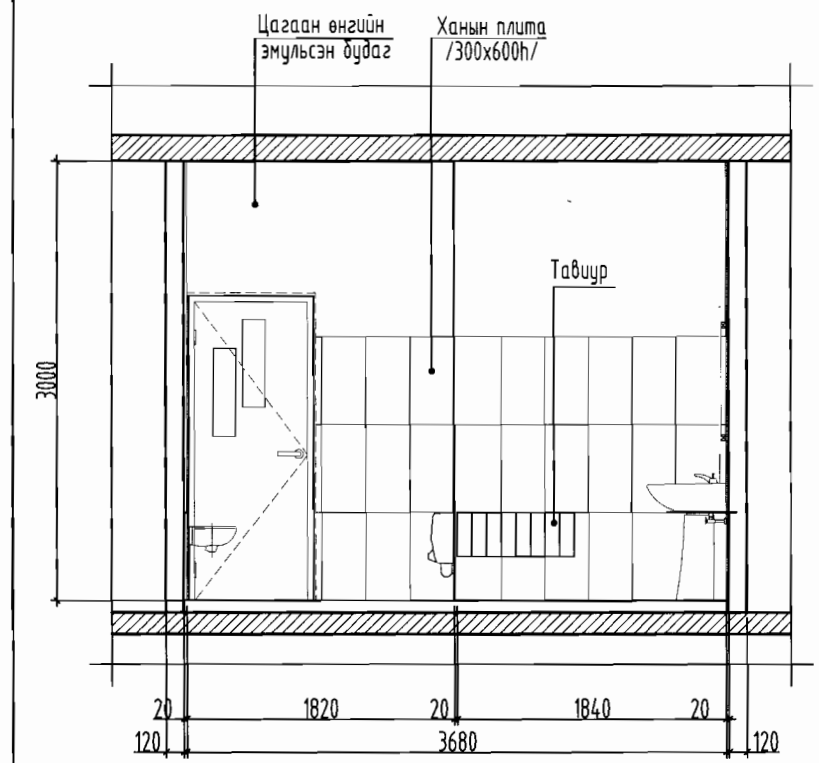
Ханын дэлгээс-1

Ханын дэлгээс-2



Ханын дэлгээс-3

Ханын дэлгээс-2



ТАЙЛБАР

- Энэ зургийг БА-04-05 хуудастай болон ХАС, ЦБЧ-ны зургуудтай хамт үзнэ.
- Шалыг 300x300мм хэмжээтэй, улбар шар өнгийн шалны керамик хавтангаар өнгөлөх ба ханын керамик хавтантай уулзваруудыг нь тааруулан цэвэр үзэмжтэй хийж гүйцэтгэнэ.
- Ханыг шалнаас дээш +1.80 түвшин хүртэл 300x600мм хэмжээтэй, улбар шар болон ногоон, цагаан өнгийн хавтангуудаар зурагт үзүүлсэн загварын дагуу өнгөлөх ба шалнаас +0.6-с 1.80 түвшин хүртэлх цагаан өнгийн хавтан нь хүүхдэд зориулсан зурагтай хавтан байна.
- Ханын өнгөлгөөний хавтангаас дээших хэсгийг ус чийгт тэсвэртэй цагаан өнгийн эмүльсэн будагаар будна.

ТАНИХ ТЭМДЭГ

- Дулаалга /Хөвсөн полистрол/
- Тоосгон өрлөг

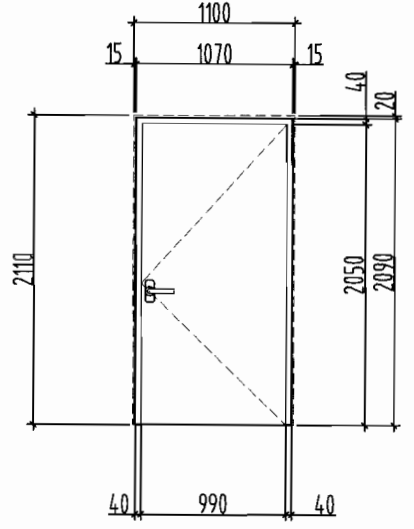


Хэнтий аймаг, Дэлгэрхаан сум, 1-р баг
 "ХЭРЛЭН БАЯН УЛААН ТОСГОНЫ ХҮҮХДИЙН ЦЭЦЭРЛЭГИЙН БАРИЛГА"-Н ЗАСВАРЫН АЖЛЫН ЗУРАГ
 АРИУН ЦЭВРИЙН ӨРӨӨНИЙ ХАНЫН ХАВТАНГИЙН ДЭЛГЭЭС, ӨНГӨ ЗАГВАРЫН ТОДОРХОЙЛОЛТ

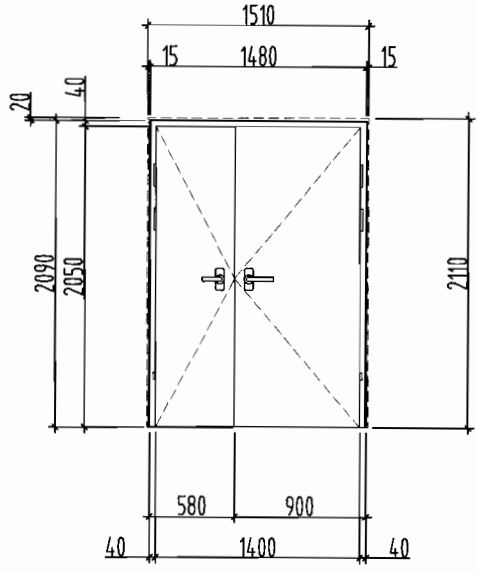
Архитектор	М.Буюндэлгэр	ЕГ Шифр:	Масштаб:	Огноо:
Гүйцэтгэсэн	М.Буюндэлгэр	ӨГ/02-20	М1:50	2020
Шалгасан	Б.Мөнх-Эрдэнэ	ТГ Шифр:	Зургийн дугаар:	Хуудас:
			БА-14	22

ХААЛГАНЫ ДЭЛГЭЭС, НЭГДСЭН ТҮҮВЭР М1:50

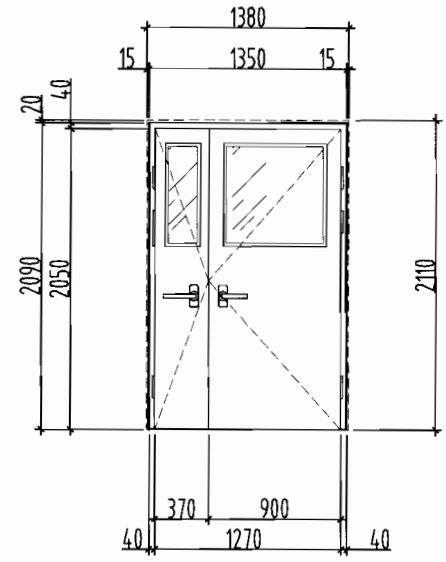
Хаалганы тэмдэглэгээ	ХААЛГА /Х-1/
Нүхний хэмжээ	1100x2110h
Хэмжээ /мм/	1070x2090h
Материал	Дулаалгатай металл хаалга
Тоо ширхэг	1



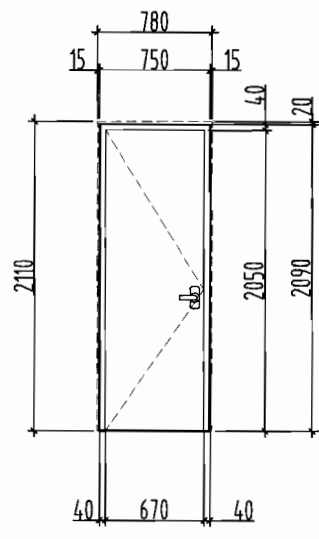
Хаалганы тэмдэглэгээ	ХААЛГА /Х-2/
Нүхний хэмжээ	1510x2110h
Хэмжээ /мм/	1480x2090h
Материал	2 хавтастай модон хаалга
Тоо ширхэг	1



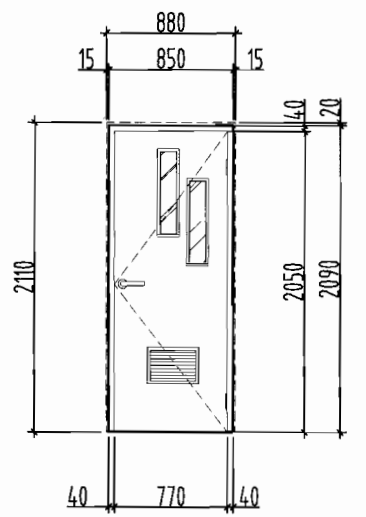
Хаалганы тэмдэглэгээ	ХААЛГА /Х-3/
Нүхний хэмжээ	1380x2110h
Хэмжээ /мм/	1350x2090h
Материал	2 хавтастай, эгээвчтэй модон хаалга
Тоо ширхэг	2



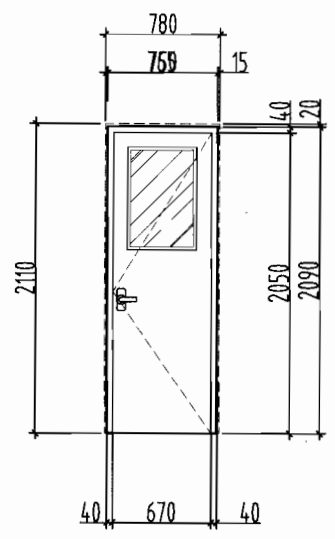
Хаалганы тэмдэглэгээ	ХААЛГА /Х-4/
Нүхний хэмжээ	780x2110h
Хэмжээ /мм/	750x2090h
Материал	Модон хаалга
Тоо ширхэг	3 /ба-1 зү-2/



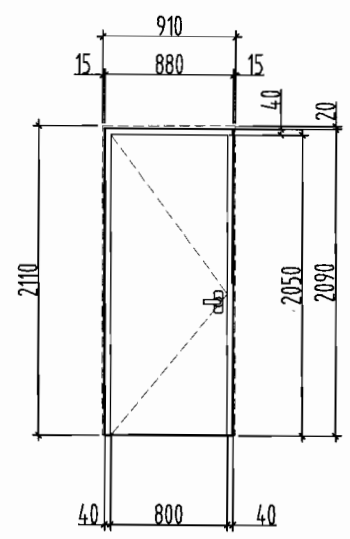
Хаалганы тэмдэглэгээ	ХААЛГА /Х-5/ АЦӨ
Нүхний хэмжээ	880x2110h
Хэмжээ /мм/	850x2090h
Материал	Гэгээвчтэй модон хаалга
Тоо ширхэг	ба-1



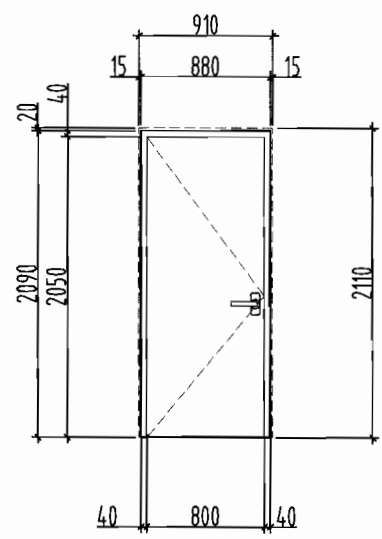
Хаалганы тэмдэглэгээ	ХААЛГА /Х-6/
Нүхний хэмжээ	780x2110h
Хэмжээ /мм/	750x2090h
Материал	Шиллэгээтэй модон хаалга
Тоо ширхэг	ба-1



Хаалганы тэмдэглэгээ	ХААЛГА /Х-7/
Нүхний хэмжээ	910x2110h
Хэмжээ /мм/	880x2090h
Материал	Модон хаалга
Тоо ширхэг	ба-2, зү-1



Хаалганы тэмдэглэгээ	ХААЛГА /Х-8/
Нүхний хэмжээ	910x2110h
Хэмжээ /мм/	880x2090h
Материал	Дулаалгатай металл хаалга
Тоо ширхэг	ба-1



"ӨРНӨХ ГҮНТ" ХХК

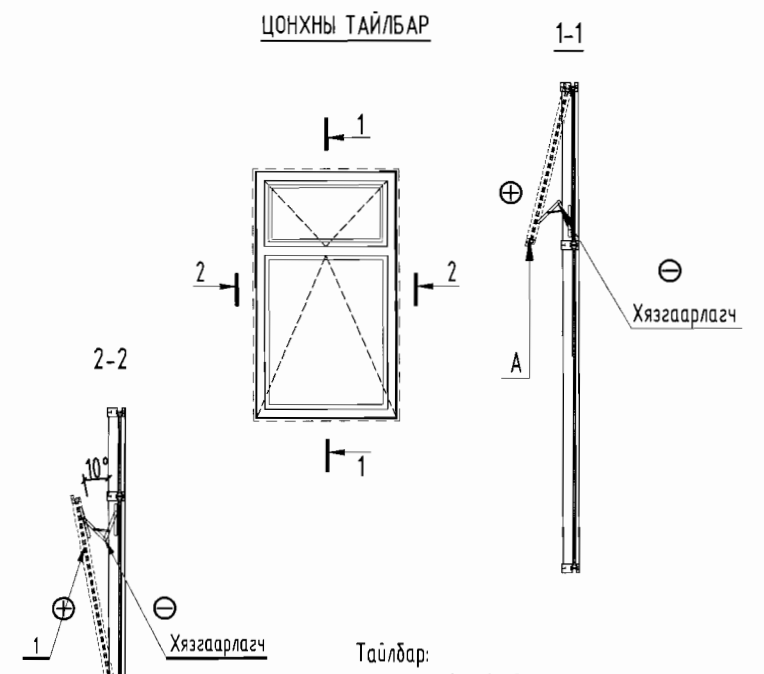
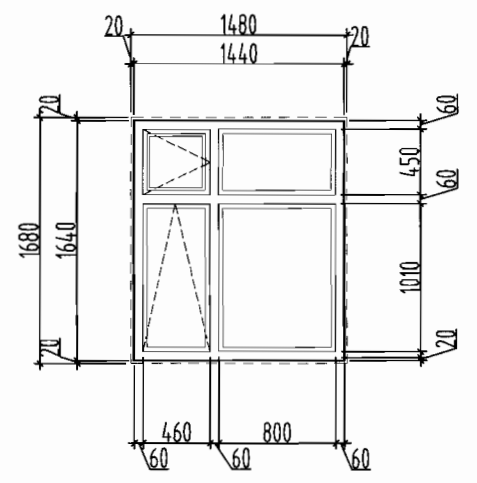
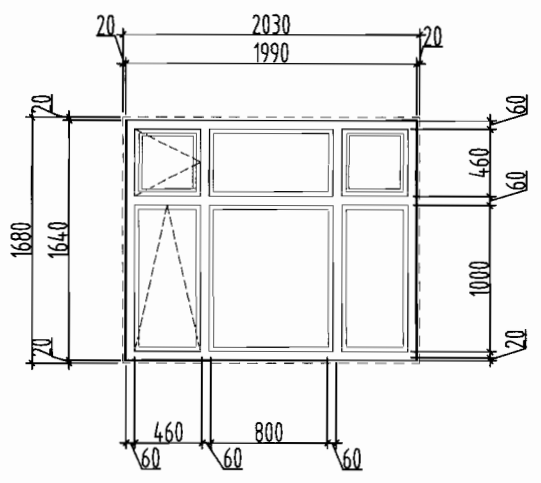
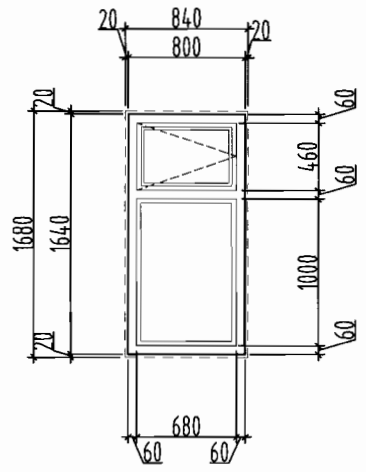
Хэнтий аймаг, Дэлгэрхаан сум, 1-р баг				
"ХЭРЛЭН БАЯН УЛААН ТОСГОНЫ ХҮҮХДИЙН ЦЭЦЭРЛЭГИЙН БАРИЛГА"-Н ЗАСВАРЫН АЖЛЫН ЗУРАГ				
ХААЛГАНЫ ДЭЛГЭЭС, НЭГДСЭН ТҮҮВЭР				
Архитектор	М.Буюндэлгэр	ЕГ Шифр:	Масштаб:	Огноо:
Гүйцэтгэсэн	М.Буюндэлгэр	ӨГ/02-20	М1:50	2020
Шалгасан	Б.Мөнх-Эрдэнэ	ТГ Шифр:	Зургийн дугаар:	Хуудас:
			БА-15	22

ЦОНХНЫ ДЭЛГЭЭС, НЭГДСЭН ТҮҮВЭР М1:50

ЦОНХ Ц-1	
Нүхний хэмжээ	840x1680h
Хэмжээ	800x1640h
Хүрээ	Цагаан өнгийн хуванцар хүрээтэй
Шиллэгээ	3 давхар вакум шиллэгээтэй
Нийт тоо ширхэг	5

ЦОНХ Ц-2	
Нүхний хэмжээ	2030x1680h
Хэмжээ	1990x1640h
Хүрээ	Цагаан өнгийн хуванцар хүрээтэй
Шиллэгээ	3 давхар вакум шиллэгээтэй
Нийт тоо ширхэг	4

ЦОНХ Ц-3	
Нүхний хэмжээ	1480x1680h
Хэмжээ	1440x1640h
Хүрээ	Цагаан өнгийн хуванцар хүрээтэй
Шиллэгээ	3 давхар вакум шиллэгээтэй
Нийт тоо ширхэг	2



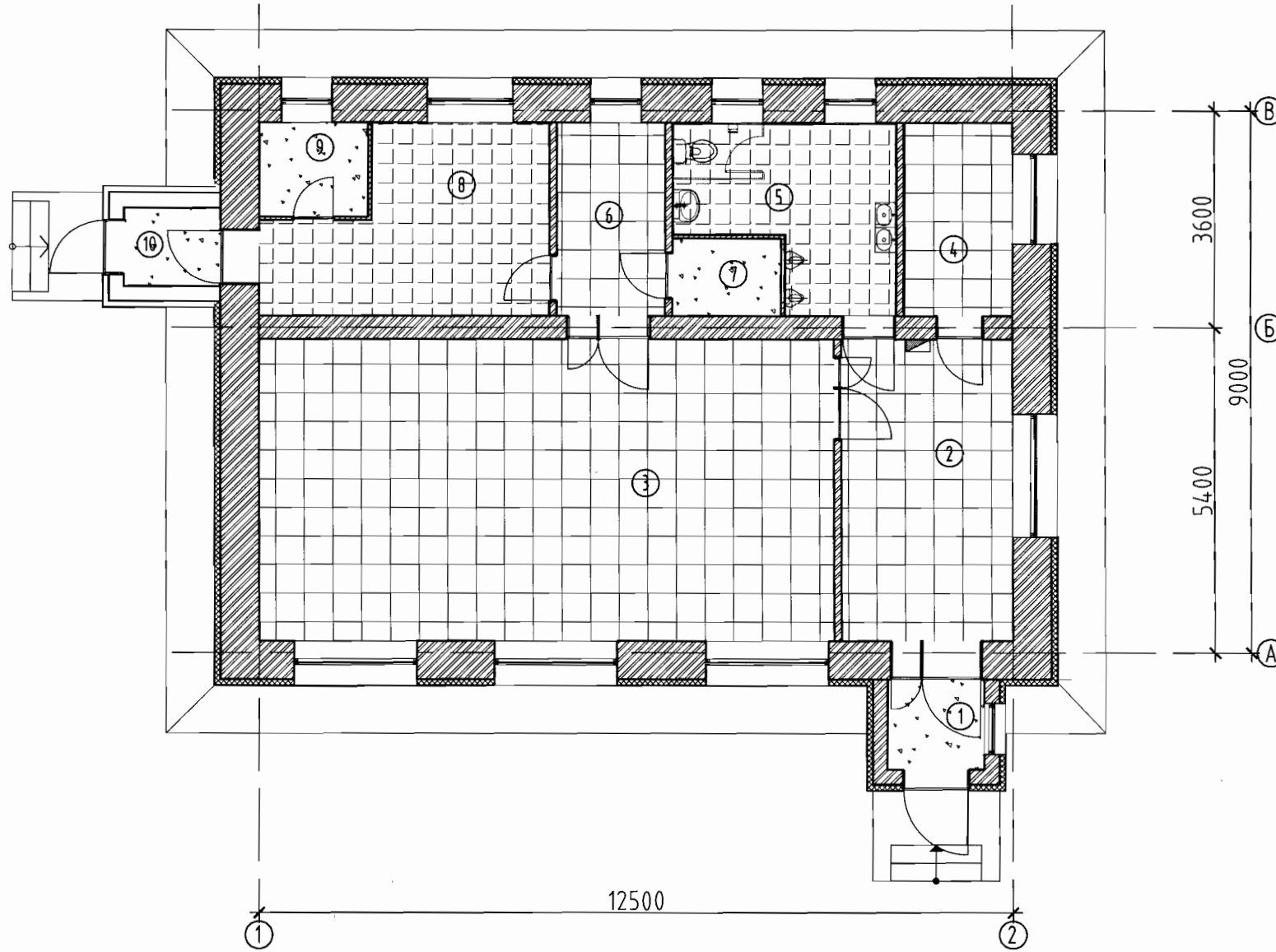
Тайлбар:
 А. Цонхнуудын дээд хэсгийн онгойлт нь тасалгаанд агаар оруулах зориулалттай болно.
 Б. Цонхнуудын доод хэсгийн онгойлт нь цонхны гадаргууг цэвэрлэх үед онгойлгох зориулалттай. /90°/



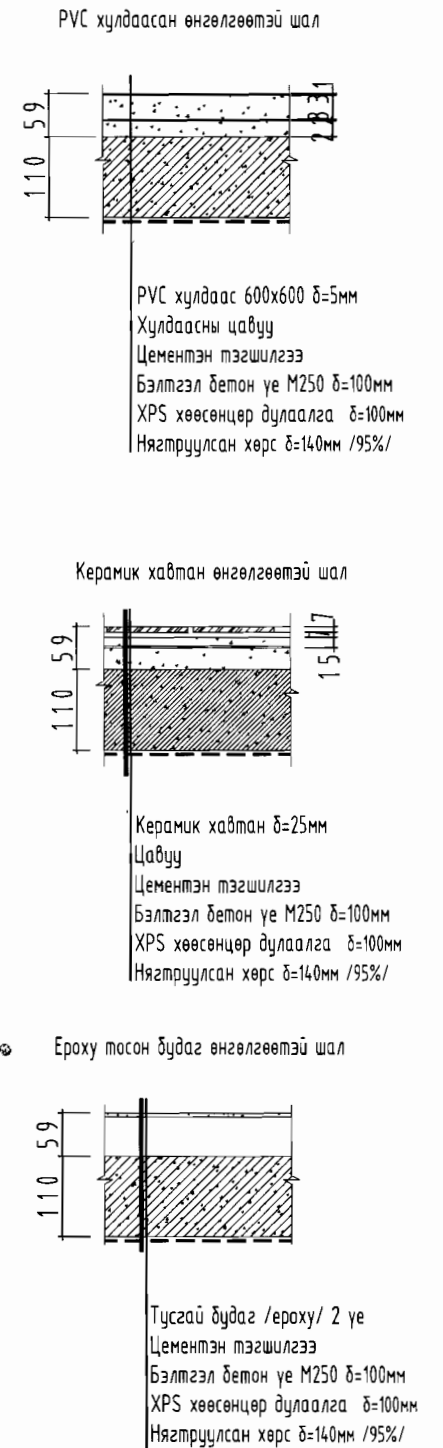
"ӨРНӨХ ГҮНТ" ХХК

Хэнтий аймаг, Дэлгэрхаан сум, 1-р баг					
"ХЭРЛЭН БАЯН УЛААН ТОСГОНЫ ХҮҮХДИЙН ЦЭЦЭРЛЭГИЙН БАРИЛГА"-Н ЗАСВАРЫН АЖЛЫН ЗУРАГ					
ЦОНХНЫ ДЭЛГЭЭС, НЭГДСЭН ТҮҮВЭР					
Архитектор	М.Буюндэлгэр	ЕГ Шифр:	Масштаб:	Огноо:	
Гүйцэтгэсэн	М.Буюндэлгэр	ӨГ/02-20	М1:50	2020	
Шалгасан	Б.Мөнх-Эрдэнэ	ТГ Шифр:	Зургийн дугаар:	Хуудас:	
			БА-16	22	

ШАЛНЫ ӨӨРЧЛӨЛТИЙН БАЙГУУЛАЛТ, БҮТЭЦ ТОДОРХОЙЛОЛТ М1:100



Зоорийн давхрын шалны тэмдэглэгээ, тодорхойлолт			
Шалны төрөл	Тэмдэглэгээ	Талбай /м2/	Зориулалт
Ш-1 өнгөлгөө: PVC хулдаас		75.87	Гонх, хувцас солих хүлээн авах өрөө, бүлгийн өрөө, эрхлэгчийн өрөө, ор хураах өрөө
Ш-3 өнгөлгөө: Керамик хавтан		21.74	Ариун цэврийн өрөө, гал тогоо хоол бэлтгэл
Ш-4 өнгөлгөө: Ероху будаг		7.78	Тогооны өрөө, усны нөөцийн савны өрөө, агцуулах, гонх
Шалны нийт талбай 105.39м ²			



ӨРӨӨНИЙ ТОДОРХОЙЛОЛТ		
Өрөөний дугаар	Өрөөний нэр	Талбай (м2)
1	Гонх	2.40
2	Хүлээн авах, хувцас солих өрөө	14.22
3	Бүлгийн өрөө	4.7.79
4	Эрхлэгчийн өрөө	5.77
5	Ариун цэврийн өрөө	9.29
6	Ор хураах өрөө	5.77
7	Агцуулах	2.32
8	Гал тогоо, хоол бэлтгэл	12.45
9	Тогооны өрөө	3.30
10	Гонх	2.08
НИЙТ ТАЛБАЙ		105.39

ТАЙЛБАР :

Энэ хуудсыг өөрчлөлтийн байгуулалтын зураг БА-4 болон бусад хуудастай хамт үзнэ. Буулгах ажил болон шинээр хийх засварын ажлын түүвэр хэмжээг БА-9 хуудсанд үзнэ. Бүх өрөөнүүдийн одоо байгаа хуучин шалыг хуулж, шинээр хөрсжүүлэлт хийн /95% хүртэл/ шалны бүтцийн зурагт үзүүлсний дагуу XPS хөвсөнцөрөөр дулаалж, бетон үеийг хийнэ. Шалны өнгөлгөөг зурагт тэмдэглэсний дагуу хийх ба өнгөлгөөг өөрчлөх бол захиалагчтай зөвшилцөж болно. PVC хулдаасыг 60x60 хэмжээтэй, сайн чанарын хулдаас сонгож зориулалтын цавуугаар цэвэр үзэмжтэй наах шаардлагатай. Бүлгийн өрөөнд цайвар өнгийн хулдаас сонгоно. Ариун цэврийн өрөө болон гал тогоо хоол бэлтгэлийн өрөөнд хальтардаггүй барзгар гадаргуутай, шаргал өнгийн шалны хавтанг сонгож, зориулалтын цавуугаар уулзваруудыг тааруулан наана. Хавтангийн уулзваруудад чигжээс заавал хийнэ. ЕРОХУ бүдгийг 2 давхарлан будна. Өнгийг захиалагчтай зөвшилцөж болно.



Хэнтий аймаг, Дэлгэрхаан сум, 1-р баг					
"ХЭРЛЭН БАЯН УЛААН ТОСГОНЫ ХҮҮХДИЙН ЦЭЦЭРЛЭГИЙН БАРИЛГА"-Н ЗАСВАРЫН АЖЛЫН ЗУРАГ					
ШАЛНЫ ӨӨРЧЛӨЛТИЙН БАЙГУУЛАЛТ, БҮТЭЦ ТОДОРХОЙЛОЛТ					
Архитектор		М.Буяндэлгэр	ЕГ Шифр:	Масштаб:	Огноо:
Гүйцэтгэсэн		М.Буяндэлгэр	ӨГ/02-20	M1:100	2020
Шалгасан		Б.Мөнх-Эрдэнэ	ТГ Шифр:	Зургийн дугаар:	Хуудас:
				БА-17	22

БУУЛГАХ АЖЛЫН МАТЕРИАЛЫН ТҮҮВЭР M1:NONE

БУУЛГАХ АЖЛЫН МАТЕРИАЛЫН ТҮҮВЭР /ХАНА, ТААЗ/

Өрөөний дугаар	Өрөөний нэр	Ажлын нэр	Материалын нэр	Хэмжих нэгж	Тоо хэмжээ
1	Гонх	Тааз	Эмульсэн будаг	м2	2.4
		Хана	Эмульсэн будаг	м2	13.1
2	Хүлээн авах, хувцас солих өрөө	Тааз	Эмульсэн будаг	м2	14.22
		Хана	Эмульсэн будаг	м2	33.91
3	Бүлгийн өрөө	Тааз	Эмульсэн будаг	м2	47.79
		Хана	Эмульсэн будаг	м2	71.18
4	Эрхлэгчийн өрөө	Тааз	Эмульсэн будаг	м2	5.77
		Хана	OSP хавтан	м2	25.87
5	Ариун цэврийн өрөө	Тааз	Эмульсэн будаг	м2	9.29
		Хана	Эмульсэн будаг	м2	36.88
6	Ор хураах өрөө	Тааз	Эмульсэн будаг	м2	5.77
		Хана	Эмульсэн будаг	м2	23.2
7	Агуулах	Тааз	Эмульсэн будаг	м2	2.32
		Хана	Эмульсэн будаг	м2	16.9
8	Гал тогоо хоол бэлтгэл	Тааз	Эмульсэн будаг	м2	12.45
		Хана	Эмульсэн будаг	м2	36.60
9	Агуулах	Тааз	Эмульсэн будаг	м2	3.30
		Хана	Эмульсэн будаг	м2	17.0
10	Гонх	Тааз	Эмульсэн будаг	м2	2.08
		Хана	Эмульсэн будаг	м2	15.5

БУУЛГАХ АЖЛЫН МАТЕРИАЛЫН ТҮҮВЭР /ШАЛ/

Ажлын нэр	Материалын нэр	Тайлбар	Хэмжих нэгж	Тоо хэмжээ
Шал	Модон шал	-Одоо байгаа модон шал -Дай мод -Хөрс	м2	105.03

БУУЛГАХ АЖЛЫН МАТЕРИАЛЫН ТҮҮВЭР /ХААЛГА/


Д/д	Нэр	Хэмжээ	Хэмжих нэгж	Нэгж
1	Буулгах хаалга-1 /БХ-1/	1100x2100h	ш	1
2	Буулгах хаалга-2 /БХ-2/	1510x2100h	ш	1
3	Буулгах хаалга-3 /БХ-3/	1380x2100h	ш	2
4	Буулгах хаалга-4 /БХ-4/	780x2100h	ш	4
5	Буулгах хаалга-5 /БХ-5/	880x2100h	ш	1
6	Буулгах хаалга-6 /БХ-6/	680x2100h	ш	1
7	Буулгах хаалга-7 /БХ-7/	910x2100h	ш	2
Нийт				12

БУУЛГАХ АЖЛЫН МАТЕРИАЛЫН ТҮҮВЭР /ЦОНХ/

Д/д	Нэр	Хэмжээ	Хэмжих нэгж	Нэгж
1	Буулгах цонх-1 /БЦ-1/	840x1680h	ш	5
2	Буулгах цонх-2 /БЦ-2/	2030x1680h	ш	4
3	Буулгах цонх-3 /БЦ-3/	1480x1680h	ш	2
Нийт				11

БУУЛГАХ АЖЛЫН МАТЕРИАЛЫН ТҮҮВЭР

Д/д	Нэр	Хэмжих нэгж	Нэгж
1	Буулгах бетон хаявч	м3	6
Нийт			6

 "ӨРНӨХ ГҮНТ" ХХК	Хэнтий аймаг, Дэлгэрхаан сум, 1-р баг			
	"ХЭРЛЭН БАЯН УЛААН ТОСГОНЫ ХҮҮХДИЙН ЦЭЦЭРЛЭГИЙН БАРИЛГА"-Н ЗАСВАРЫН АЖЛЫН ЗУРАГ			
	БУУЛГАХ ЗАСВАРЫН АЖЛЫН МАТЕРИАЛЫН НЭГДСЭН ТҮҮВЭР			
	Архитектор	М.Буяндэлгэр	ЕГ Шифр:	Масштаб:
Гүйцэтгэсэн	М.Буяндэлгэр	ӨГ/02-20	М1:100	
Шалгасан	Б.Мөнх-Эрдэнэ	ТГ Шифр:	Огноо:	
			2020	
		Зургийн дугаар:	Хуудас:	
		БА-18	22	

ШИНЭЭР ХИЙХ ДОТОР ЗАСВАРЫН АЖЛЫН МАТЕРИАЛЫН ТҮҮВЭР М1:NONE

Өрөөний дугаар	Өрөөний нэр	Ажлын нэр	Материалын нэр	Тайлбар	Хэмжих нэгж	Тоо хэмжээ
1	Гонх	Тааз	Эмульсэн будаг	Цагаан өнгийн	м2	2.4
		Хана	Усан суурьтай матт будаг	Цэнхэр өнгийн /тааз хүртэл/	м2	13.1
			Замаск	Бүх хананд	м2	13.1
2	Хүлээн авах, хувцас солих өрөө	Тааз	Эмульсэн будаг	Цагаан өнгийн	м2	14.22
		Хана	Усан суурьтай матт будаг	Цэнхэр өнгийн /шалнаас 1.80 түвшин хүртэл/	м2	28.26
			Эмульсэн будаг	Цагаан өнгийн /1.80 түвшнээс дээш тааз хүртэл/	м2	5.65
			Замаск	Бүх хананд	м2	33.91
3	Бүлгийн өрөө	Тааз	Эмульсэн будаг	Цагаан өнгийн	м2	4.7.79
		Хана	Усан суурьтай матт будаг	Шаргал өнгийн /шалнаас 1.80 түвшин хүртэл/	м2	52.38
			Эмульсэн будаг	Цагаан өнгийн /1.80 түвшнээс дээш тааз хүртэл/	м2	18.80
			Замаск	Бүх хананд	м2	71.18
4	Эрхлэгчийн өрөө	Тааз	Эмульсэн будаг	Цагаан өнгийн	м2	5.77
		Хана	Усан суурьтай матт будаг	Цэнхэр өнгийн /шалнаас тааз хүртэл/	м2	18.03
			Эмульсэн будаг	Цагаан өнгийн /1.80 түвшнээс дээш тааз хүртэл/	м2	7.83
			Замаск	Бүх хананд	м2	25.87
5	Ариун цэврийн өрөө	Тааз	Эмульсэн будаг	Цагаан өнгийн	м2	9.29
		Хана	Ханын плита /30x30/	Цагаан шаргал өнгийн /шалнаас 1.8 түвшин хүртэл/	м2	24.93
			Эмульсэн будаг	Цагаан өнгийн /1.80 түвшнээс дээш тааз хүртэл/	м2	11.95
			Замаск	Бүх хананд	м2	36.88
6	Ор хураах өрөө	Тааз	Эмульсэн будаг	Цагаан өнгийн	м2	5.77
		Хана	Усан суурьтай матт будаг	Цэнхэр өнгийн /тааз хүртэл/	м2	23.2
			Замаск	Бүх хананд	м2	23.2

7	Агуулах	Тааз	Эмульсэн будаг	Цагаан өнгийн	м2	2.32
		Хана	Усан суурьтай матт будаг	Цэнхэр өнгийн /тааз хүртэл/	м2	16.9
			Замаск	Бүх хананд	м2	16.9
8	Гал тогоо хоол бэлтгэл	Тааз	Эмульсэн будаг	Цагаан өнгийн	м2	12.45
		Хана	Эмульсэн будаг	Цагаан өнгийн /2.10 түвшнээс дээш тааз хүртэл/	м2	6.78
			Ханын плита /30x30/	Цагаан шаргал өнгийн /шалнаас 2.10 түвшин хүртэл/	м2	29.82
			Замаск	Бүх хананд	м2	36.6
9	Агуулах	Тааз	Эмульсэн будаг	Цагаан өнгийн	м2	3.30
		Хана	Усан суурьтай матт будаг	Цэнхэр өнгийн /тааз хүртэл/	м2	17.0
			Замаск	Бүх хананд	м2	17.0
10	Гонх	Тааз	Эмульсэн будаг	Цагаан өнгийн	м2	3.00
		Хана	Усан суурьтай матт будаг	Цэнхэр өнгийн /тааз хүртэл/	м2	15.2
11	Усны нөөцийн савны өрөө	Тааз	Эмульсэн будаг	Цагаан өнгийн	м2	2.76
		Хана	Усан суурьтай матт будаг	Цэнхэр өнгийн /тааз хүртэл/	м2	16.4
			Замаск	Бүх хананд	м2	16.4
12	Тогооны өрөө	Тааз	Эмульсэн будаг	Цагаан өнгийн	м2	2.00
		Хана	Усан суурьтай матт будаг	Цэнхэр өнгийн /тааз хүртэл/	м2	16.1
			Замаск	Бүх хананд	м2	16.1

Хэнтий аймаг, Дэлгэрхаан сум, 1-р баг
 "ХЭРЛЭН БАЯН УЛААН ТОСГОНЫ ХҮҮХДИЙН ЦЭЦЭРЛЭГИЙН БАРИЛГА"-Н ЗАСВАРЫН АЖЛЫН ЗУРАГ
 ШИНЭЭР ХИЙХ ЗАСВАРЫН АЖЛЫН МАТЕРИАЛЫН ТҮҮВЭР

Архитектор	М.Буяндэлгэр	ЕГ Шифр:	Масштаб:	Огноо:
Гүйцэтгэсэн	М.Буяндэлгэр	ВГ/02-20	М1:100	2020
Шалгасан	Б.Мөнх-Эрдэнэ	ТГ Шифр:	Зургийн дугаар:	Хуудас:
			БА-19	22

“ӨРНӨХ ГҮНТ” ХХК

ШИНЭЭР ХИЙХ ЗАСВАРЫН АЖЛЫН МАТЕРИАЛЫН ТҮҮВЭР М1:NONE

ГАДНА ФАСАДНЫ ШИНЭЭР ХИЙХ ЗАСВАРЫН АЖЛЫН МАТЕРИАЛЫН ТҮҮВЭР

Д/д	Нэр	Материалын нэр	Давхарлах үе	Хэмжих нэгж	Нэгж
1	Гадна фасадны хөөсөн дулаалга /δ=100мм/	Хөөсөнцөр дулаалга	1	м2	196.00
2	Гадна фасадны зориулалтын тор	Тор	1	м2	167.74
3	Тэгшилгээ шабардлага /хар замаск/	-	1	м2	167.74
4	Гадна фасадны грунт	-	1	м2	167.74
5	Гадна фасадны өнгөлгөө /улбар шар өнгөтэй, нарийн ширхэгтэй/	Чулуутай замаск	2	м2	81.63
6	Гадна фасадны өнгөлгөө /цагаан өнгөтэй, нарийн ширхэгтэй/	Чулуутай замаск	2	м2	49.98
7	Гадна фасадны өнгөлгөө /улаан өнгөтэй, нарийн ширхэгтэй/	Чулуутай замаск	2	м2	36.12
8	Гадна фасадны өнгөлгөө /цоколийн хана/	өнгөлгөөний тоосго	1	м2	28.26

ШИНЭЭР ХИЙХ АЖЛЫН МАТЕРИАЛЫН НЭГДСЭН ТҮҮВЭР /ХААЛГА/

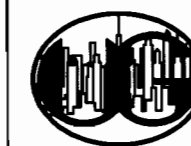
Д/д	Нэр	Хэмжээ	Хэмжих нэгж	Нэгж
1	Шинээр хийх хаалга-1 /Х-1/	1100x2100h	ш	1
2	Шинээр хийх хаалга-2 /Х-2/	1510x2100h	ш	1
3	Шинээр хийх хаалга-3 /Х-3/	1380x2100h	ш	2
4	Шинээр хийх хаалга-4 /Х-4/	780x2100h	ш	3
5	Шинээр хийх хаалга-5 /Х-5/	880x2100h	ш	1
6	Шинээр хийх хаалга-6 /Х-6/	680x2100h	ш	1
7	Шинээр хийх хаалга-7 /Х-7/	910x2100h	ш	3
8	Шинээр хийх хаалга-8 /Х-8/	910x2100h	ш	1
Нийт				13

ШИНЭЭР ХИЙХ АЖЛЫН МАТЕРИАЛЫН НЭГДСЭН ТҮҮВЭР /ЦОНХ/

Д/д	Нэр	Хэмжээ	Хэмжих нэгж	Нэгж
1	Шинээр хийх цонх-1 /Ц-1/	840x1680h	ш	5
2	Шинээр хийх цонх-2 /Ц-2/	2030x1680h	ш	4
3	Шинээр хийх цонх-3 /Ц-3/	1480x1680h	ш	2
Нийт				11

ШИНЭЭР ХИЙХ АЖЛЫН МАТЕРИАЛЫН ТҮҮВЭР

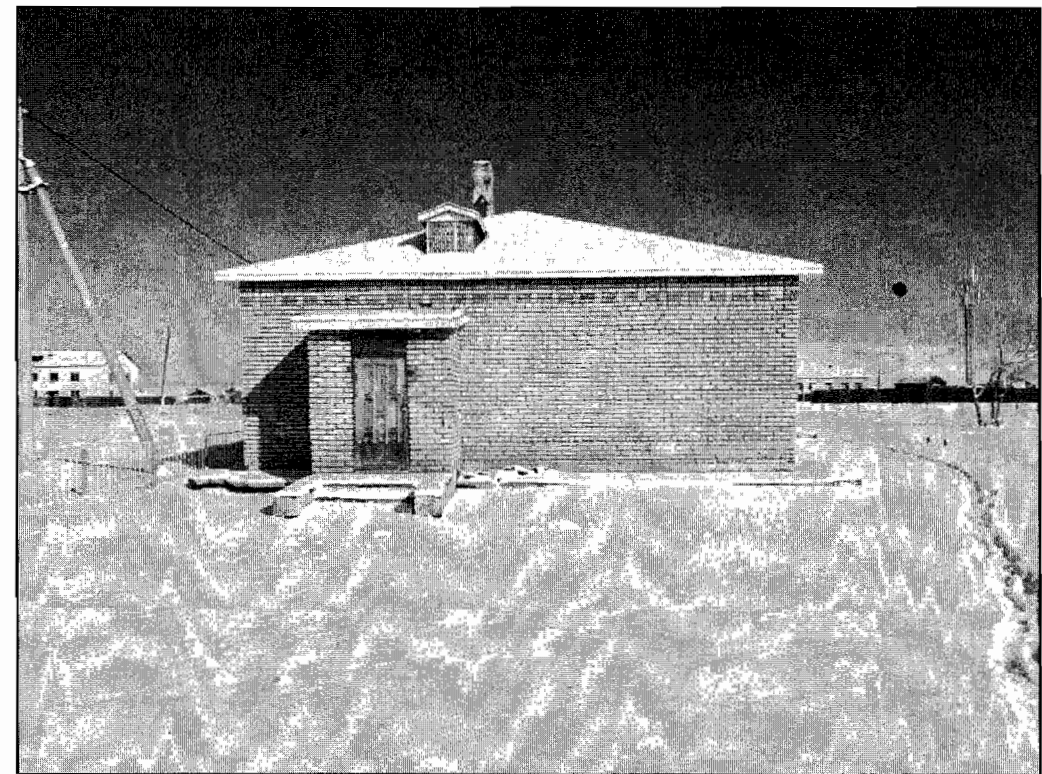
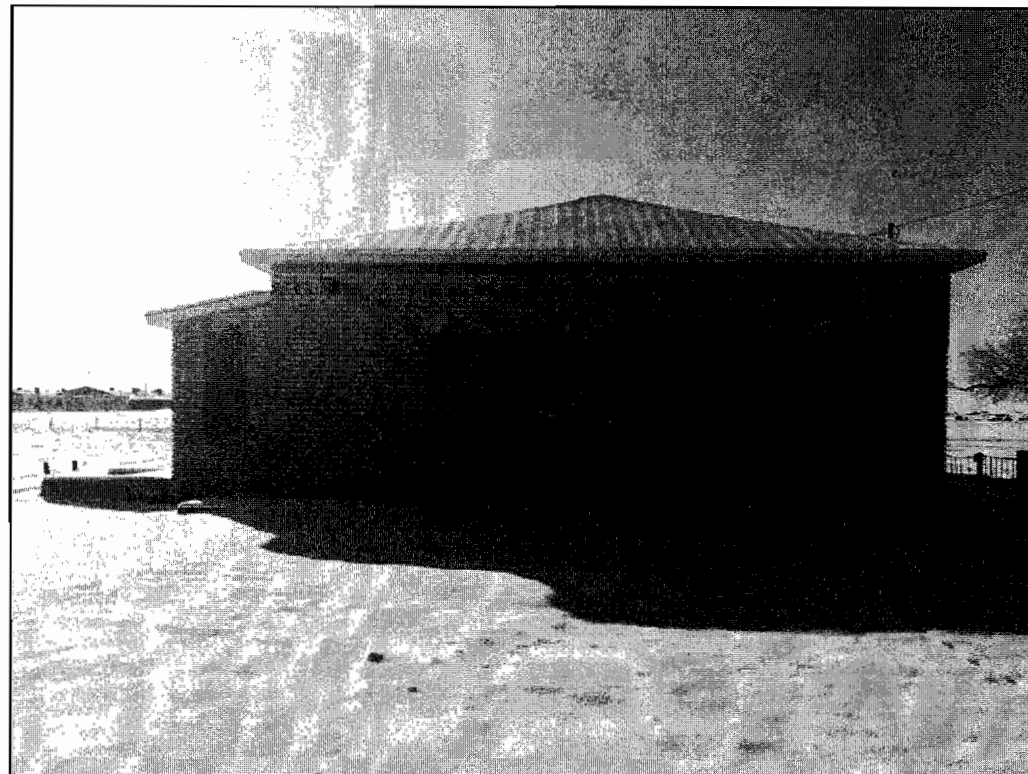
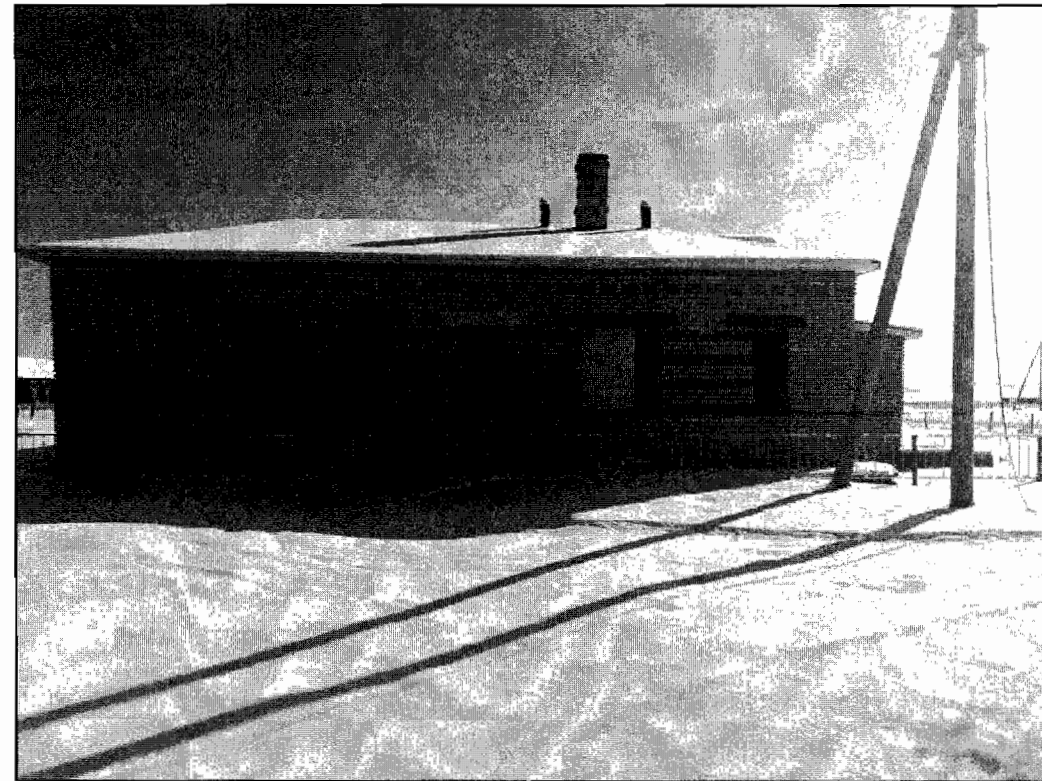
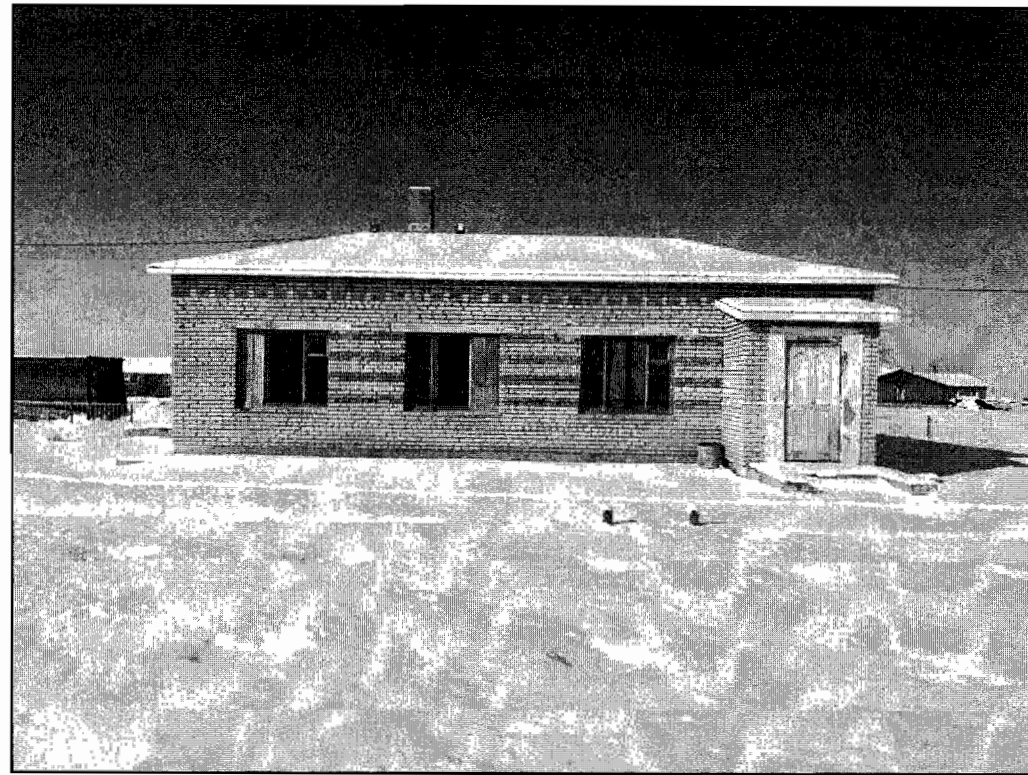
Д/д	Нэр	Хэмжих нэгж	Нэгж
1	Бетон хаяавч	м3	6
Нийт			6



"ӨРНӨХ ГҮНТ" ХХК

Хэнтийн аймаг, Дэлгэрхаан сум, 1-р баг				
"ХЭРЛЭН БАЯН УЛААН ТОСГОНЫ ХҮҮХДИЙН ЦЭЦЭРЛЭГИЙН БАРИЛГА"-Н ЗАСВАРЫН АЖЛЫН ЗУРАГ				
ШИНЭЭР ХИЙХ ЗАСВАРЫН АЖЛЫН МАТЕРИАЛЫН НЭГДСЭН ТҮҮВЭР				
Архитектор	<i>[Signature]</i>	М.Бүяндэлгэр	ЕГ Шифр: ӨГ/02-20	Масштаб: М1:100
Гүйцэтгэсэн	<i>[Signature]</i>	М.Бүяндэлгэр		Огноо: 2020
Шалгасан	<i>[Signature]</i>	Б.Мөнх-Эрдэнэ	ТГ Шифр:	Зургийн дугаар: БА-20
				Хуудас: 22

ОДОО БАЙГАА БАЙДЛЫН ФОТО ЗУРАГ М1:NONE

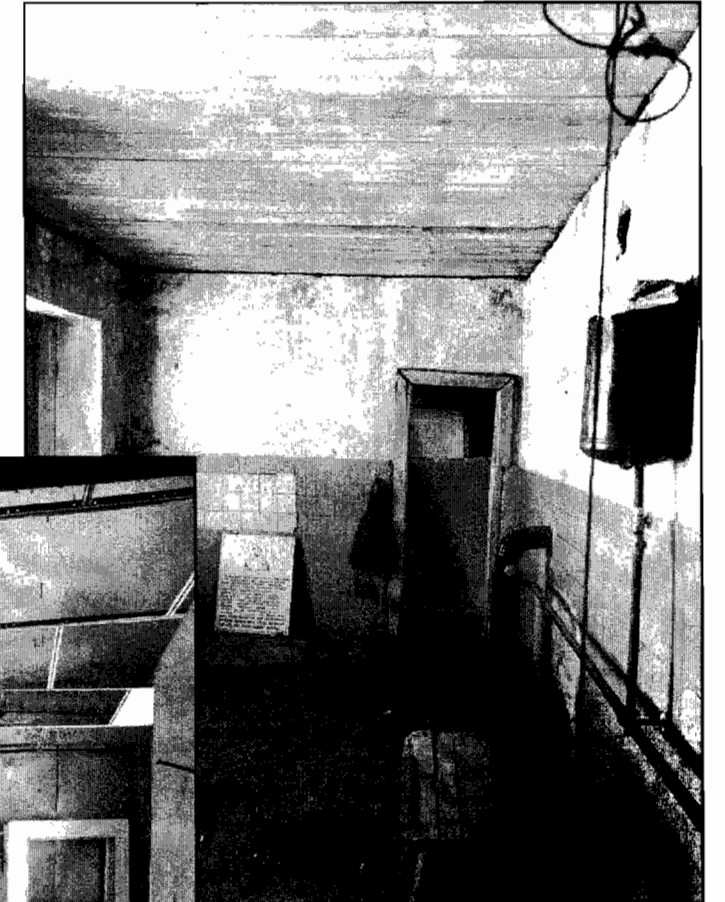
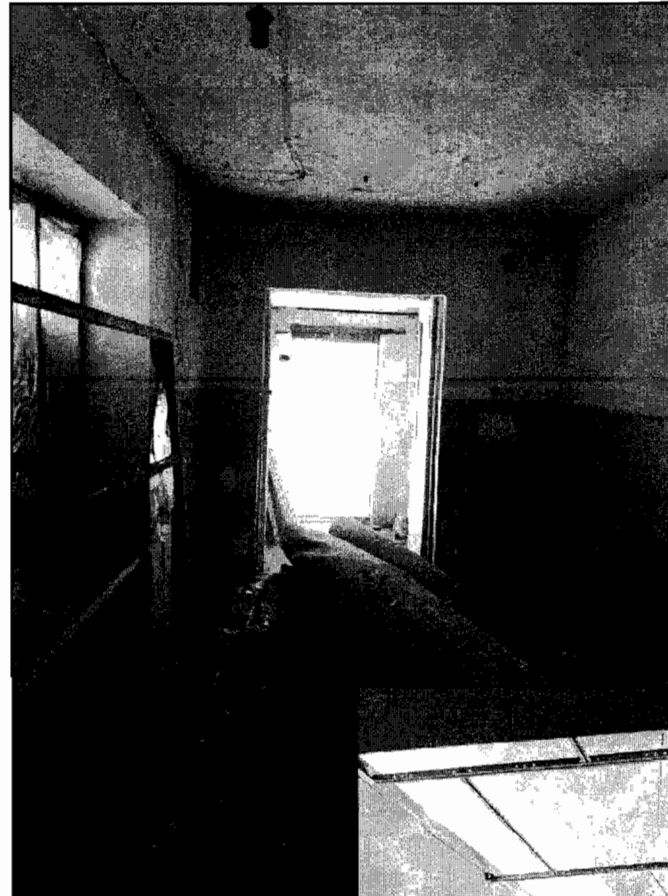



"ӨРНӨХ ГҮНТ" ХХК

Хэнтий аймаг, Дэлгэрхаан сум, 1-р баг
 "ХЭРЛЭН БАЯН УЛААН ТОСГОНЫ ХҮҮХДИЙН ЦЭЦЭРЛЭГИЙН БАРИЛГА"-Н ЗАСВАРЫН АЖЛЫН ЗУРАГ
 ОДОО БАЙГАА БАЙДЛЫН ФОТО ЗУРАГ

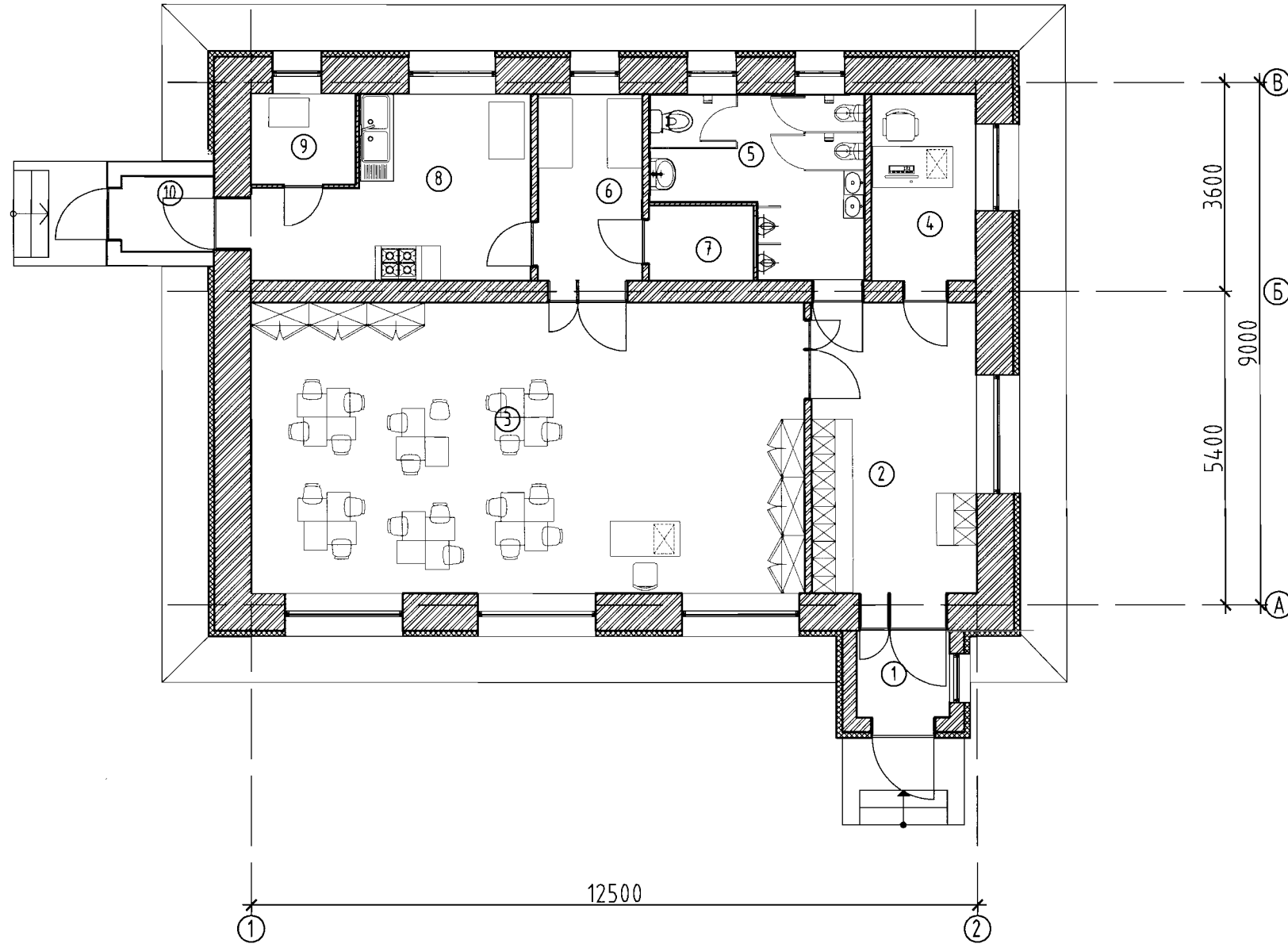
Архитектор		М.Буяндэлгэр	ЕГ Шифр:	Масштаб:	Огноо:
Гүйцэтгэсэн		М.Буяндэлгэр	ӨГ/02-20	M1:NONE	2020
Шалгасан		Б.Мөнх-Эрдэнэ	ТГ Шифр:	Зургийн дугаар:	Хуудас:
				БА-21	22

ОДОО БАЙГАА БАЙДЛЫН ФОТО ЗУРАГ М1:NONE




Хэнтий аймаг, Дэлгэрхаан сум, 1-р баг "ХЭРЛЭН БАЯН УЛААН ТОСГОНЫ ХҮҮХДИЙН ЦЭЦЭРЛЭГИЙН БАРИЛГА"-Н ЗАСВАРЫН АЖЛЫН ЗУРАГ ОДОО БАЙГАА БАЙДЛЫН ФОТО ЗУРАГ					
 "ӨРНӨХ ГҮНТ" ХХК	Архитектор	М.Бүяндэлгэр	ЕГ Шифр:	Масштаб:	Огноо:
	Гүйцэтгэсэн	М.Бүяндэлгэр	ӨГ/02-20	М1:NONE	2020
	Шалгасан	Б.Мөнх-Эрдэнэ	ТГ Шифр:	Зургийн дугаар:	Хуудас:
				БА-22	22

1-Р ДАВХРЫН ТЕХНОЛОГИЙН БАЙГУУЛАЛТ М1:100



ӨРӨӨНИЙ ТОДОРХОЙЛОЛТ		
Өрөөний дугаар	Өрөөний нэр	Талбай (м2)
1	Гонх	2.40
2	Хүлээн авах, хувцас солих өрөө	14.22
3	Бүлгийн өрөө	47.79
4	Эрхлэгчийн өрөө	5.77
5	Аршун цэврийн өрөө	9.43
6	Ор хураах өрөө	5.77
7	Агуулах	2.32
8	Гал тогоо, хоол бэлтгэл	12.45
9	Агуулах	2.80
10	Гонх	2.08
НИЙТ ТАЛБАЙ		105.03

 <p>"ӨРНӨХ ГҮНТ" ХХК</p>	Хэнтий аймаг, Дэлгэрхаан сум, 1-р баг "ХЭРЛЭН БАЯН УЛААН ТОСГОНЫ ХҮҮХДИЙН ЦЭЦЭРЛЭГИЙН БАРИЛГА"-Н ЗАСВАРЫН АЖЛЫН ЗУРАГ 1-Р ДАВХРЫН ТЕХНОЛОГИЙН БАЙГУУЛАЛТ				
	Архитектор	М.Буюндэлгэр	ЕГ Шифр:	Масштаб:	Огноо:
	Гүйцэтгэсэн	М.Буюндэлгэр	6Г/1-02-20	М1:100	2020
	Шалгасан	Б.Мөнх-Эрдэнэ	ТГ Шифр:	Зургийн дугаар:	Хуудас:
			ТХ-1	ТХ-1	

Зургийн жагсаалт

Д/Д	Зургийн марк	Зургийн нэр	Тайлбар
1	ХАС-01	Зургийн жагсаалт, таних тэмдэг, үндсэн үзүүлэлт	
2	ХАС-02	Таних тэмдэг, тайлбар бичиг	
3	ХАС-03	Материалын түүвэр	
4	ХАС-04	1-р давхрын халаалт, агаар сэлгэлтийн системийн байгуулалт	
5	ХАС-05	Халаалт, агаар сэлгэлтийн системийн шугамын тойм	
6	ДМ-01	Халаалтын тогооны угсралтын байгуулалт, тойм, материалын түүвэр	

Хашлага хийцийн дулаан дамжуулалтын үзүүлэлт

Д/д	Хашлага хийцийн нэр	Материал				R	K
		Нэр	Нягт	Зузаан	ДДК		
			кг/м ³	мм	Вт/м ² °С	м ² °С/Вт	Вт/м ² °С
1	Гадна хана	Тоосгон хана	1700	0.61	0.52	1.17	
		Хөөсөнцөр дулаалга	40	0.10	0.041	2.44	
		Илчийн эсэргүүцэл				0.158	
					3.77	0.27	
2	Хучилт	Мод	500	0.05	0.18	0.28	
		Чур тусгаарлагч	600	0.001	0.17	0.001	
		Чулуун хөвөн дулаалга	74	0.2	0.038	5.26	
		Чур тусгаарлагч	600	0.001	0.17	0.001	
		Илчийн эсэргүүцэл				0.158	
					5.71	0.18	
3	Цонх	Гурван давхар шиллэгээтэй					
		пластмассан хүрээтэй				0.65	1.55
4	Гадна хаалга				0.85	1.18	
5	Дулаалгатай шал	1-р бүс				4.83	0.207
		2-р бүс				6.98	0.143
		3-р бүс				11.28	0.089
		4-р бүс				17.28	0.058

Халаалт, агаар сэлгэлтийн системийн үндсэн үзүүлэлт

Барилга байгууламжийн нэр	Эзэлхүүн м ³ V	Гадна агаарын тооцоом температур	Дулааны ачаалал кВт				Хүйтэн зарцуулалт, /кВт/	Цахилгаан хөдөлгүүрийн хүчин чадал, кВт
			Халаалт	Агаар сэлгэлт	Халуун ус хангамж	Нийт		
Цэцэрлэгийн барилга	-	-34.4	15.0	-	-	15.0	-	-



"ӨРНӨХ ГҮНТ" ХХК
БАРИЛГЫН ИХ БҮРЭН ЗУРАГ ТӨСЛИЙН КОМПАНИ

Хэнтий аймаг, Дэлгэрхаан сум, 1-р баг					
"ХЭРЛЭН БАЯН УЛААН ТОСГОНЫ ХҮҮХДИЙН ЦЭЦЭРЛЭГИЙН БАРИЛГА"-Н ЗАСВАРЫН АЖЛЫН ЗУРАГ					
Зургийн жагсаалт, үндсэн үзүүлэлт, хашлага хийцийн дулаан дамжуулалтын үзүүлэлт					
Инженер	Б.Ичинноров	Шифр:	Масштаб:	Огноо:	
Гүйцэтгэсэн	Б.Ичинноров	ӨГ-01/2020	М1 100	2020-2-07	
Шалгасан	С.Даваасүрэн	ТГшифр:	Зургийн дугаар:	Хуудас:	
			ХАС-1	06	

ТАЙЛБАР БИЧИГ

Танух тэмдэг

Тус барилгын халаалт, агаар сэлгэлтийн системийн ажлын зургийг хийж гүйцэтгэхдээ барилга архитектурын зургийг үндэслэн боловсруулав.

Халаалт, агаар сэлгэлтийн хэсгийн ажлын зургийг гүйцэтгэхдээ:

-MNS 3333:2013, MNS 3240:2013, MNS 5825:2007

-БНБД 23-01-09 Барилгад хэрэглэгдэх уур амьсгал, геофизикийн үзүүлэлт

-БНБД 41-01-11 Халаалт, агаар сэлгэлт, кондиционер

-БНБД 23-02-09 Барилгын дулаан хамгаалалт

ХАЛААЛТЫН ХЭСЭГТ:

Тус барилгын халаалтын эх үүсвэр нь халаалтын тоогооноос холбогдох ба тус зургийг ДМ-маркийн зурагт үзнэ.

Халаалтын систем нь дээгүүр түгээгүүртэй 2 хоолойт усан халаалтын систем байна. Халаалтын системийн түгээх шугам таазан доогуур буцах шугам нь шалан дээгүүр зурагт заасны дагуу угсарна. Халаах хэрэгсэлд Kogado маркийн паниелан радиатор төлөвлөв. Халаах хэрэгсэл тус бүрийг шалнаас дээш +0,150мм-ийн түвшинд байрлуулан угсарна.

Халаах хэрэгслийн угсралтын технологийг бүтээгдэхүүний каталоги ашиглан угсрах. 5-хажуугийн холболттой. Тааз доогуур байрлуулах ган хоолойг 3м тутмад зургийн дагуу дүүжин тулгууртай угсарна. Халаах хэрэгсэл бүрд таслах хаалт, термостат вентиль заавал угсарна. Системийн хийг түгээх шугамын хамгийн өндөр цэгт задгай тэлэлтийн сав төлөвлөж өгсөн ба мөн халаах хэрэгслийн хий авагчийн тусламжтайгаар сулална. Халаалтын босоо болон хэвтээ шугамууд нь барилгын хана, хучилт нэвтрэх хэсэгт гильз буюу хамгаалах гэр хийх. Бөгжин болон резьбан холболтыг далд монтаглахыг хориглоно.

АГААР СЭЛГЭЛТИЙН ХЭСЭГТ:

Барилгын ариун цэврийн өрөөнүүдэд болон гал тоогооны өрөөнд агаар сорох механик ажиллагаатай систем төлөвлөж өгөв. Гал тоогооны агаар хаях хоолойг цонхоор гаргах ба сайтар дулалж өгөв.

Бүлгийн өрөө болон ор хураах өрөөнд агаар сорох ердийн ажиллагаатай систем тус тус төлөвлөв. Агаар дамжуулах хоолой нь цайрцсан гөлмөн төмөр байх бөгөөд бүх холболтыг фланцтай холболтоор хийх бөгөөд дүүжин тулгууртай угсарна. Хоолойн зузааныг БНБД-д зааснаар сонгох. Агаар дамжуулах хоолойг одоо байгаа босоо сувагт холбож өгөх ба зай завсар гаргахгүйгээр битүүмжилнэ.

Агааржуулалтын хэвтээ хоолойг тааз доогуур дүүжин тулгууртай угсарна. Системийн сэнсний удирдлагыг сэнсний ойролцоо ажлын түвшинд байрлуулна. Системийн тоног төхөөрөмжүүдийн сонголт нь ХБНГЧлсад үйлдвэрлэгдсэн Remak брэндийн тоног төхөөрөмжүүд болно.

ЕРӨНХИЙ ШААРДЛАГА:

-Дотор халаалт, агаар сэлгэлтийн системийн угсрах, угаах, турших ажлыг гүйцэтгэгч инженер нь БНБД 3.05.01-88-г баримтлан гүйцэтгэвэл зохино.

-Угсралтын ажлыг гүйцэтгэхдээ техник аюулгүй ажиллагааны норм дүрмийг баримтлан ажиллах, шаардлагатай тохиолдолд ажлын байранд анхааруулах тэмдэг, дохио, хаалт, түүэ зэргийг тавих.

-Ажлыг эхлүүлэх үед бүх ИТА нар ХАБЭА-н зааварчилгаа авч хувийн хамгаалах хэрэгсэл бүрэн өмсөж ажилд орох.

-Яндан хоолойн гагнуурын ажлыг БНБД 3.05.03-85-н 5.3-5.13-р зүйлийг мөрдлөг болгон ажиллах хэрэгтэй.

-Халаалт/ агаар сэлгэлтийн системийг заслын ажил эхлэхээс өмнө ажлын даралтыг 1,25%-р ихэсгэж шахаж зохих минутаар шалгах ба илэрсэн алдаа зөрчлыг арилган, шалгаж дууссаны дараа бүх яндан хоолойг дулаална.

-Бэхлэгээ хоорондын зайг БНБД-д заасны дагуу хийх.

ХАЛААЛТ, АГААР СЭЛГЭЛТИЙН СИСТЕМИЙГ ЗУРАГ ТӨСЛӨӨС ӨӨРӨӨР УГСРАХ БА ШИЙДЭЛ ӨӨРЧЛӨХ ТОХИОЛДОЛД ЗОХИОГЧООС ЗАЙЛШГҮЙ ЗӨВШӨӨРӨЛ АВАХ, ЗУРАГ ТӨСӨЛД ТУСГАГДСАН ТОНОГ ТӨХӨӨРӨМЖӨӨС ӨӨР ТӨРЛИЙН ТОНОГ ТӨХӨӨРӨМЖ СОНГОХ ҮЕД ТУХАЙН ТОНОГ ТӨХӨӨРӨМЖИЙГ ЗОХИОГЧИД ХЯНУУЛАХ БА ГАРАЛ ҮҮСЛИЙН ГЭРЧИЛГЭЭ БОЛОН ТЕХНИКИЙН ҮЗҮҮЛЭЛТИЙГ ХАВСАРГАХ, БАРИЛГА УГСРАЛТЫН ЯВЦАД ЗОХИОГЧИЙН ХЯНАЛТ ЗАЙЛШГҮЙ ХИЙЛГЭНЭ.

Д/д	Тайлбар	Тэмдэглэгээ
1	Халаалтын өгөх шугам	
2	Халаалтын буцах шугам	
3	Термостаттай вентиль	
4	Яндан хоолойн дулаалга	
5	Яндан хоолойг угсрах налуу	
7	Бөмбөлгөн хаалт	
8	Ган конвекторан радиатор байгуулалт дээр	
9	Ган конвекторан радиатор тойм дээр	
10	Халаалтын хуваарилах хайрцаг / байгуулалт дээр /	
12	Агаар дамжуулах хоолой, сараалжийн хамт / байгуулалт дээр /	
13	Хий авагч	
14	Агаар дамжуулах хоолой хөндлөв огтлол байгуулалт дээр /өгөх/	
15	Агаар дамжуулах хоолой хөндлөв огтлол байгуулалт дээр /сорох/	
16	Регистр байгуулалт болон тойм дээр	
17	Агаар сорох сараалж байгуулалт дээр	
18	Агаар сорох сараалж тойм дээр	

	Хэнтий аймаг, Дэлгэрхаан сум, 1-р баг . "ХЭРЛЭН БАЯАН УЛААН ТОСГОНЫ ХҮҮХДИЙН ЦЭЦЭРЛЭГИЙН БАРИЛГА"-Н ЗАСВАРЫН АЖЛЫН ЗУРАГ				
	Тайлбар бичиг, танух тэмдэг				
Инженер	Б.Ичинноров		ЕГшифр:	Масштаб:	Огноо:
Гүйцэтгэсэн	Б.Ичинноров		ӨГ-01/2020	M1 : 100	2020-2-07
Шалгасан	С.Даваасүрэн		ТГшифр:	Зургийн дугаар:	Хуудас:
				XAC-02	06

Материалын түүвэр

Д/д	Тэмдэглэгээ	Материалын нэр	Тоо шир	Нэгж жин	Тайлбар
1	2	3	4	5	6
Халаалтын систем					
1	ГОСИ 3262-75 P≥1.6 МПа, T≥200°C	Ус хий дамжуулах ган хоолой Ф15	62	-	у/м
2	ГОСИ 3262-75 P≥1.6 МПа, T≥200°C	Ус хий дамжуулах ган хоолой Ф20	58	-	у/м
3	ГОСИ 3262-75 P≥1.6 МПа, T≥200°C	Ус хий дамжуулах ган хоолой Ф25	8	-	у/м
4	l=0.05Вт/м°C δ=0.05м	Хоолойн дулаалга	5	-	у/м
5		Зэврэлтээс хамгаалах түрхлэг 2 удаа			
6		Отвод Ф15	16	-	шир
7		Отвод Ф20	6	-	шир
8		Отвод Ф25	2	-	шир
9		Гуравлагч Ф20	16	-	шир
10		Гуравлагч Ф25	2	-	шир
11		Буцах хаалт Ф15 ком	10	-	шир
12		Термостать хаалт Ф15 ком	10	-	шир
13		Бөмбөлгөн хаалт Ф20	4	-	шир
14		Ус дуулгагч хаалт Ф15	4	-	шир
15		Усны тэлэлтийн сав 18л	1	-	шир

Материалын түүвэр

Д/д	Тэмдэглэгээ	Материалын түүвэр	Тоо шир	Нэгж жин	Тайлбар
1	2	3	4	5	6
Агаар сэлгэлт систем					
1					
2	ГОСТ19904-75	Агаар дамжуулах системийн гөлмөн төмөр хоолой 200x150, δ=0.5мм	5	-	у/м
3		Агаар дамжуулах системийн гөлмөн төмөр хоолой 300x150, δ=0.5мм	7	-	у/м
4		Эргэлт 200x150	3	-	шир
5		Эргэлт 300x150	2	-	шир
6		Сараалж 200x200, f=0.04м2	3	-	шир
7		Сараалж 300x150, f=0.045м2	1	-	шир
8		Сэнстэй сараалж Ф150, 56W	3	-	шир
9		Чян хоолой Ф150	3		у/м
10	Vento 50-30	Сэнс 400V, 3.68A, 0.39kW L=960м³/ц, P=210Па	1	-	шир
11		Зөөлөн холбоос	2	-	шир
12	VKM Ф125	Тэнхлэгийн сэнс Ф125, N=83W	1	-	шир
13		Зөөлөн холбоос	2	-	шир
14		Зонт 1100x600	1	-	шир

Халаах хэрэгсэлийн бүлэглэл

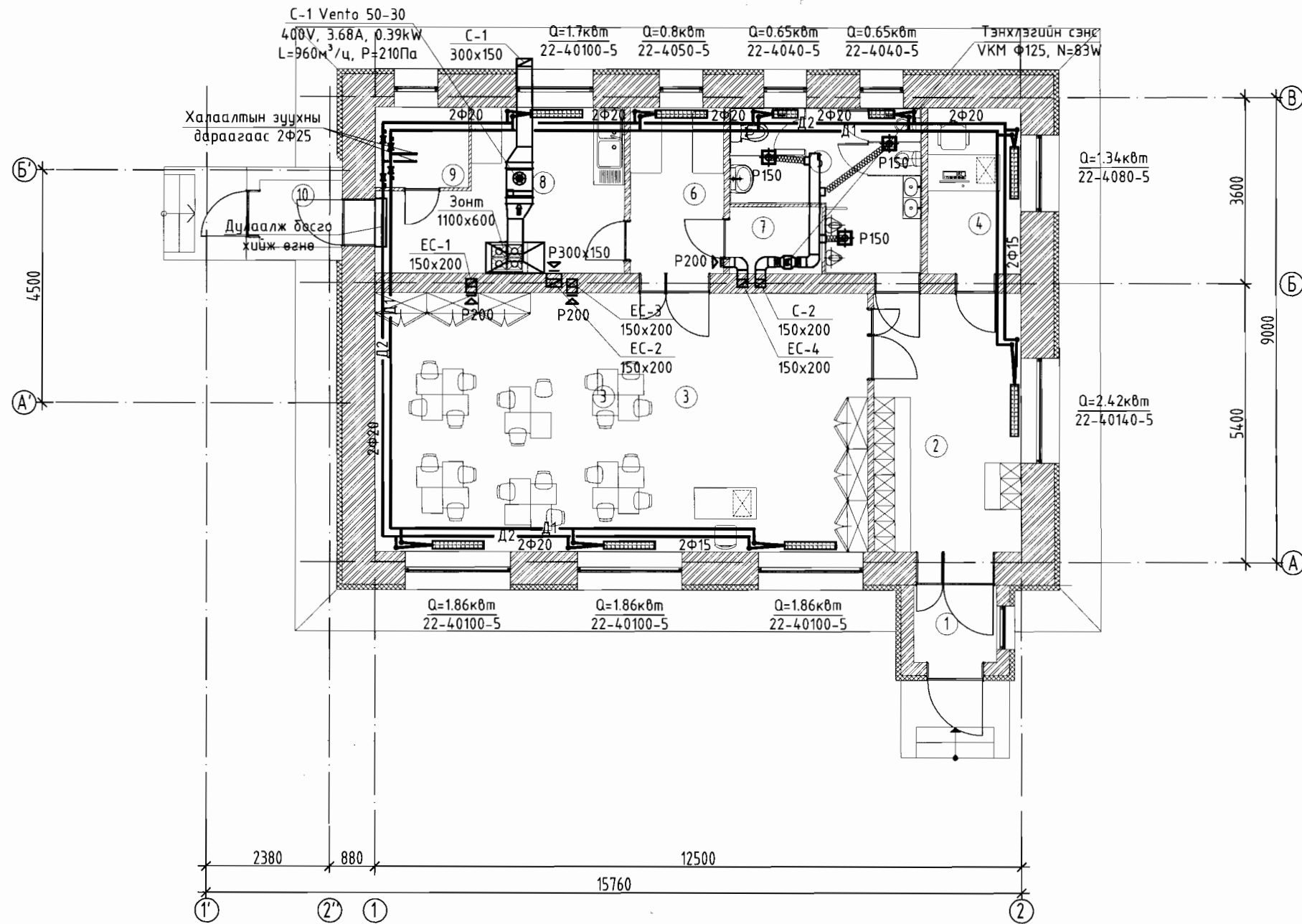
Объект	Халаах хэрэгсэлийн марк	Тун					Нийт
		22-400h-400	22-400h-500	22-400h-800	22-400h-1000	22-400h-1400	
Цэцэрлэгийн барилга	Халаах хэрэгсэлийн хүчин чадал Вт	951	1139	1516	1893	4899	
	1-р давхар	2	1	1	4	1	9
Нийт		2	1	1	4	1	9



Хэнтий аймаг, Дэлгэрхаан сум, 1-р баг.
 "ХЭРЛЭН БАЯН УЛААН ТОСГОНЫ ХҮҮХДИЙН ЦЭЦЭРЛЭГИЙН БАРИЛГА"-Н ЗАСВАРЫН АЖЛЫН ЗУРАГ
 Материалын түүвэр

Инженер	Б.Ичинноров	Б.Ичинноров	ЕГшифр:	ӨГ-01/2020	Масштаб:	М1 : 100	Огноо:	2020-2-07
Гүйцэтгэсэн	Б.Ичинноров	Б.Ичинноров	ТГшифр:		Зургийн дугаар:	ХАС-03	Хуудас:	06
Шалгасан	С.Даваасүрэн	С.Даваасүрэн						

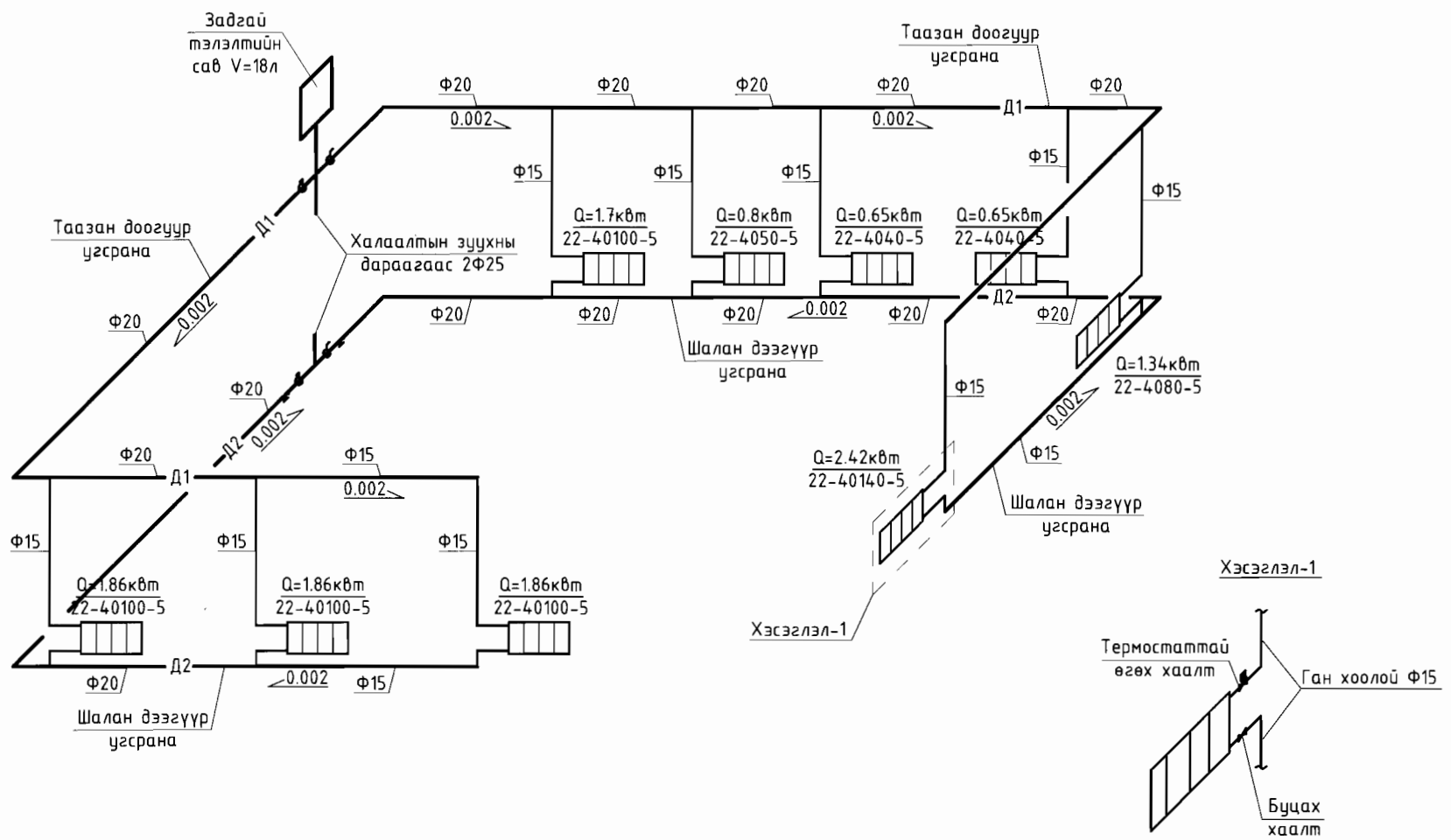
ХАЛААЛТ, АГААР СЭЛГЭЛТИЙН СИСТЕМЫН БАЙГУУЛАЛТ М1:100



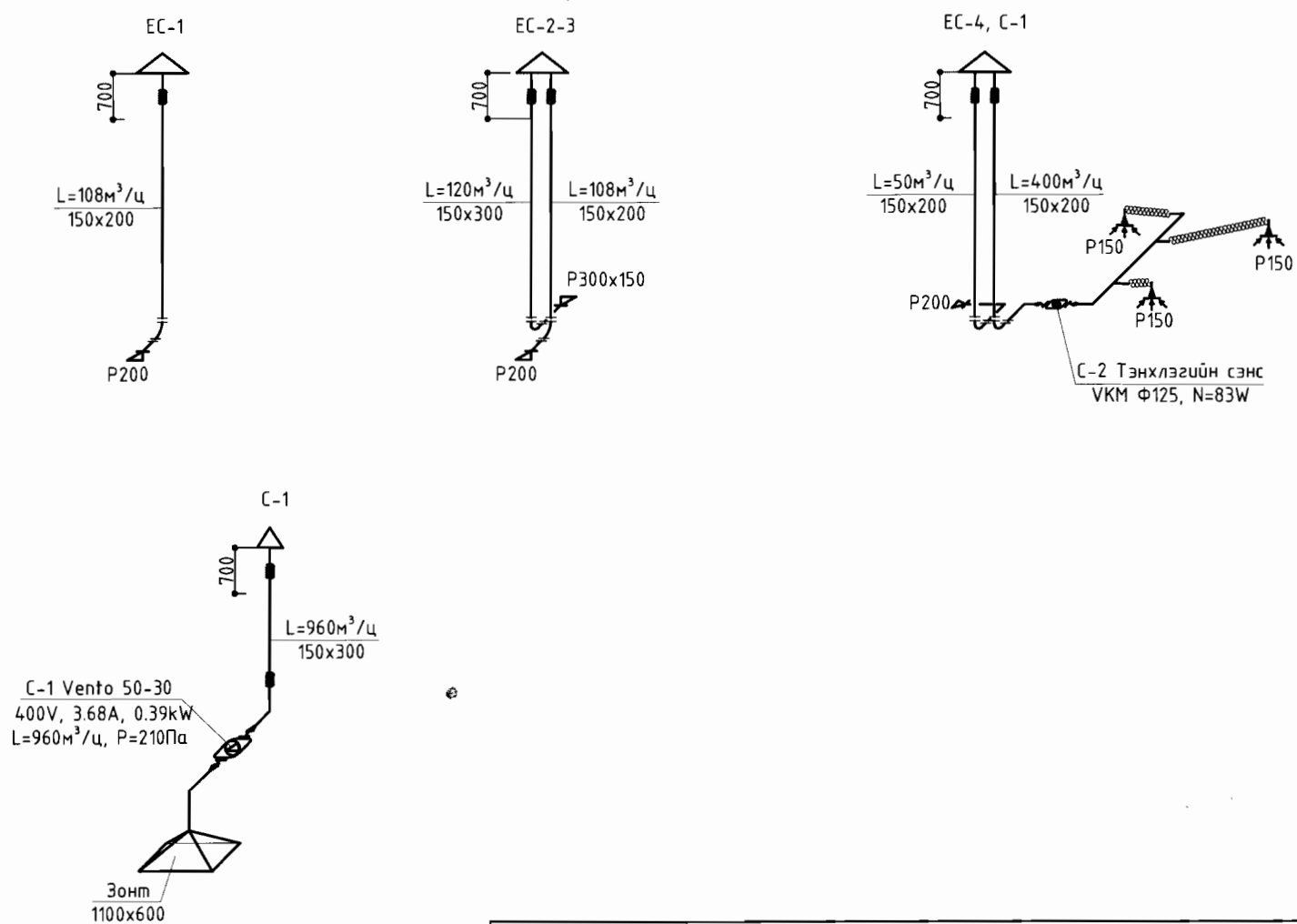
ӨРӨӨНИЙ ТОДОРХОЙЛОЛТ			
Өрөөний дугаар	Өрөөний нэр	Талбай (м2)	Өрөөний хэм С°
1	Гонх	2.40	-
2	Хүлээн авах, хувцас солих өрөө	14.22	18
3	Бүлгийн өрөө	47.79	21
4	Эрхлэгчийн өрөө	5.77	18
5	Ариун цэврийн өрөө	9.29	18
6	Ор хураах өрөө	5.77	21
7	Азуулах	2.32	16
8	Гал тогоо, хоол бэлтгэл	12.45	16
9	Тогооны өрөө	3.30	5
10	Гонх	2.08	-

<p>"ӨРНӨХ ГҮНТ" ХХК БАРИЛГЫН ИЖ БҮРЭН ЗУРАГ ТӨСЛИЙН КОМПАНИ</p>	Хэнтий аймаг, Дэлгэрхаан сум, 1-р баг - "ХЭРЛЭН БАЯАН УЛААН ТОСГОНЫ ХҮҮХДИЙН ЦЭЦЭРЛЭГИЙН БАРИЛГА"-Н ЗАСВАРЫН АЖЛЫН ЗУРАГ				
	Халаалт, агаар сэлгэлтийн системийн байгуулалт				
	Инженер	Б.Ичинноров	ЕГшифр:	Масштаб:	Огноо:
Гүйцэтгэсэн	Б.Ичинноров	ӨГ-01/2020	M1 : 100	2020-2-07	
Шалгасан	С.Даваасүрэн	ТГшифр:	Зургийн дугаар:	Хуудас:	
			ХАС-04	06	

ХАЛААЛТЫН СИСТЕМЫН ТОЙМ



АГААР СЭЛГЭЛТИЙН СИСТЕМЫН ТОЙМ



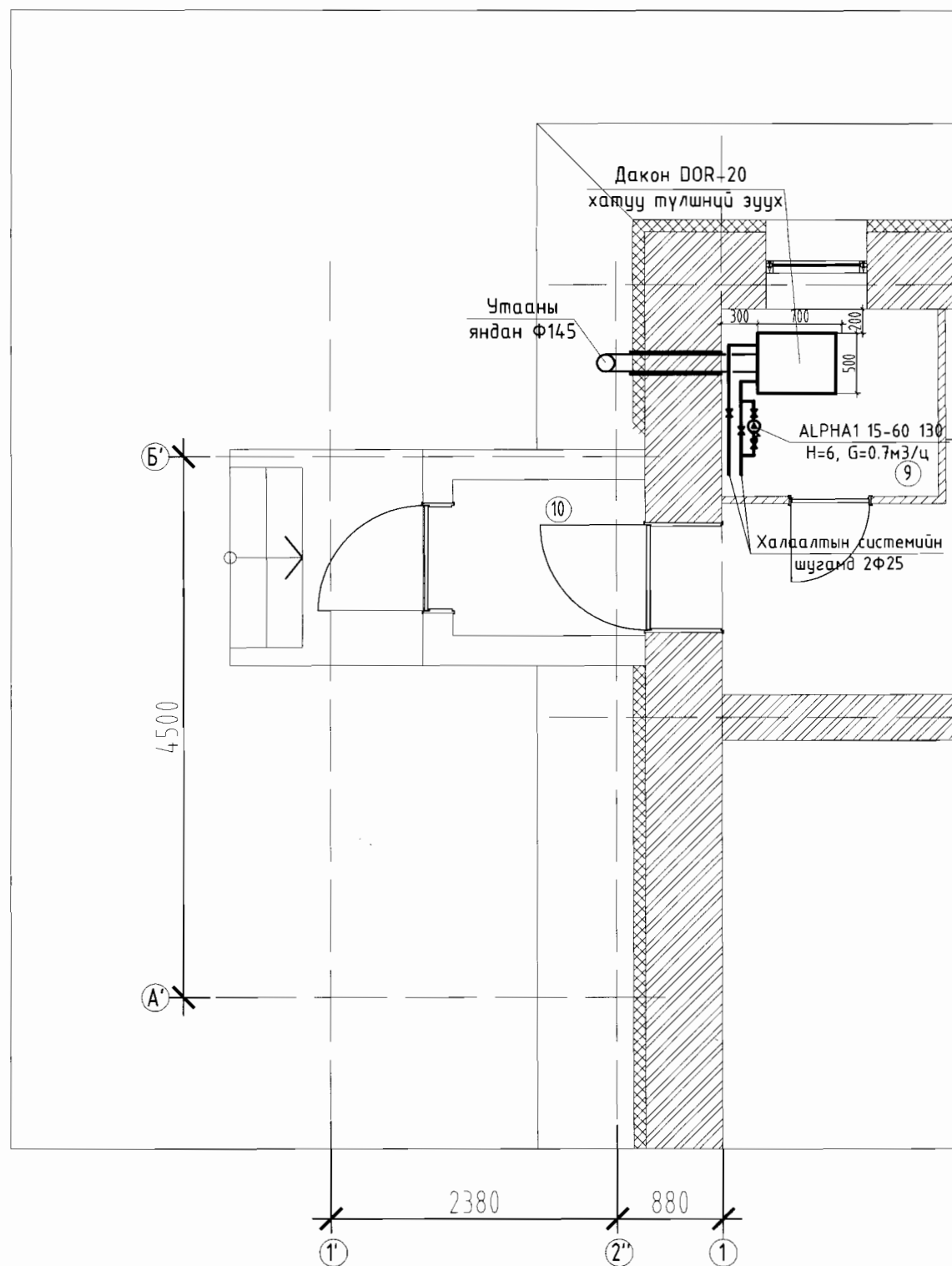
"ӨРНӨХ ГҮНТ" ХХК



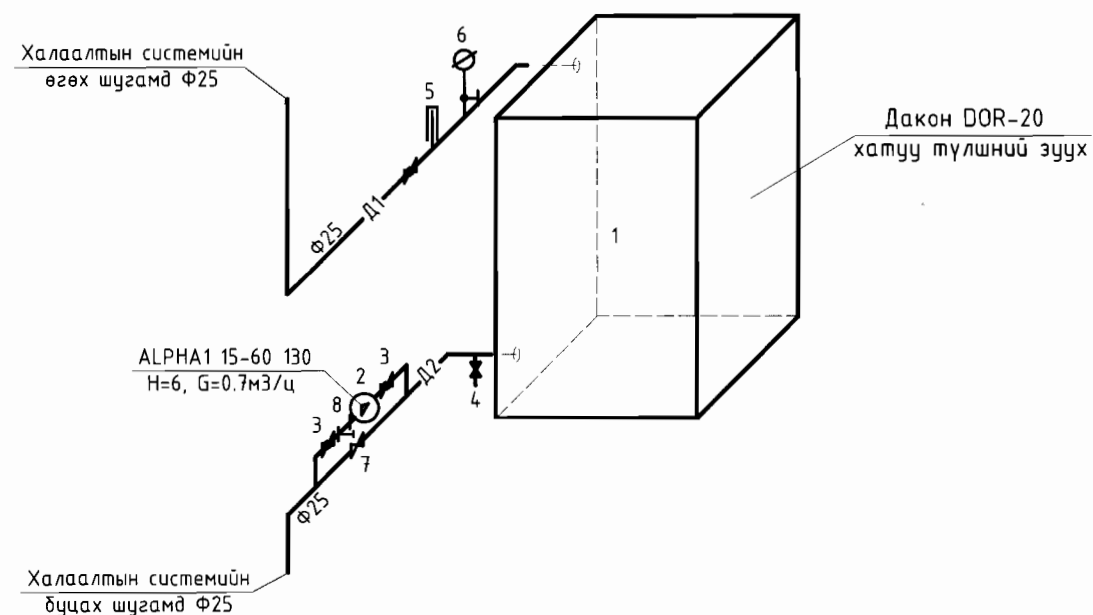
"ӨРНӨХ ГҮНТ" ХХК
БАРИЛГЫН ИЖ БҮРЭН ЗЭРЭГ ТӨСВИЙН КОМПАНИ

Хэнтий аймаг, Дэлгэрхаан сум, 1-р баг					
"ХЭРЛЭН БАЯН УЛААН ТОСГОНЫ ХҮҮХДИЙН ЦЭЦЭРЛЭГИЙН БАРИЛГА"-Н ЗАСВАРЫН АЖЛЫН ЗУРАГ					
Халаалт, агаар сэлгэлтийн системийн тойм					
Инженер	Б.Ичинноров	<i>Б.Ичинноров</i>	ЕГшифр:	Масштаб:	Огноо:
Гүйцэтгэсэн	Б.Ичинноров	<i>Б.Ичинноров</i>	ӨГ-01/2020	M1 : 100	2020-2-07
Шалгасан	С.Даваасүрэн	<i>С.Даваасүрэн</i>	ТГшифр:	Зургийн дугаар:	Хуудас:
				ХАС-05	06

ХАЛААЛТЫН ТОГООНЫ ХОЛБОЛТЫН БАЙГУУЛАЛТ М1:50



ХАЛААЛТЫН ТОГООНЫ УГСРАЛТЫН ТОЙМ



Дакон DOR-20 хатуу түлшний зуухны техникийн үзүүлэлт

Д/д	Нэр	Нэгж	Үзүүлэлт
1	Өндөр	мм	1040
2	Чрт	мм	700
3	Өргөн	мм	530
4	Хүчин чадал	кВт	N=20кВт
5	Халаах гадаргуу	м2	S=150м2

Материалын түүвэр

Д/д	Нэр	Нэгж	Тоо Хэмжээ
1	Хатуу түлшний тогоо Qхал=20кВт	ш	1
2	Эргэлтийн насос ALPHA1 15-60 130 H=6, G=0.7м3/ц	ш	1
3	Бөмбөлгөн хаалт Ф25	ш	3
4	Ус юүлэгч Ф15	ш	2
5	Термометр	ш	1
6	Манометр	ш	1
7	Үл буцаах клапан Ф25	ш	1
8	Хог шүүгч Ф25	ш	1
9	Утааны яндан Ф145	у/м	7
10	Ус дамжуулах ган хоолой Ф25	у/м	4

"ӨРНӨХ ГҮНТ" ХХК

 БАРИЛГЫН ИХ БҮРЭН ЗЭРГЭГ ТӨСЛИЙН КОМПАНИ

Хэнтий аймаг, Дэлгэрхаан сум, 1-р баг
 "ХЭРЛЭН БАЯН УЛААН ТОСГОНЫ ХҮҮХДИЙН ЦЭЦЭРЛЭГИЙН БАРИЛГА"-Н ЗАСВАРЫН АЖЛЫН ЗУРАГ
 Халаалтын тогооны угсралтын байгуулалт, тойм, материалын түүвэр

Инженер	Б.Ичинноров	ЕГшифр:	ӨГ-01/2020	Масштаб:	M1 : 100	Огноо:	2020-2-07
Гүйцэтгэсэн	Б.Ичинноров	ТГшифр:		Зургийн дугаар:	ДМ-01	Хуудас:	06
Шалгасан	С.Даваасүрэн						

"ӨРНӨХ ГҮНТ" ХХК

Улаанбаатар хот Сүхбаатар дүүрэг, 9-р хороо, MGL-88.3 Радио
телевизийн байр, 3 давхар 306 тоот, утас: 99067813

ЕГ Шифр: ӨГ/02-20

ТГ Шифр:

(Байршил: Хэнтий аймаг, Дэлгэрхаан сум, 1-р баг)

"ХЭРЛЭН БАЯН УЛААН ТОСГОНЫ ХҮЙХДИЙН БАРИЛГЫН ЗАСВАРЫН АЖИЛ"

(ажлын зураг)

ГАДНА ЦЭВЭР, БОХИР УС-УАТ

Инженер *Дунсү* /З.Бурмаа/

Улаанбаатар хот
2020 он

Тайлбар

Хэнтий аймгийн Дэлгэрхаан сумын 1-р багт баригдах "ХЭРЛЭН БАЯН ЧЛААН ТОСГОНЫ ХҮҮХДИЙН ЦЭЦЭРЛЭГИЙН БАРИЛГА"-ын ЗАСВАРЫН ажлын гадна усан хангамж, ариутгах татуургын шугамын зураг төслийг ерөнхий төлөвлөгөө, өндөржилт "ИНЖЕНЕР ГЕОДЕЗИ "ХХК-ийн Архив №13/105 ойролцоох эмнэлгийн геологийн дүгнэлт, Архитектур төлөвлөлтийн даалгавар, зургийн даалгавар зэргийг үндэслэж Монгол улсад мөрдөж буй холбогдох

1. БНБД 40-01-14 " Ариутгах татуурга, гадна сүлжээ ба байгууламж "
2. БНБД 40-02-16 " Ус хангамж, гадна сүлжээ ба байгууламж "
3. БНБД 40-04-16 " Ус хангамж, ариутгах татуургын гадна сүлжээ, барилга байгууламж "
4. MNS 3241:2003 " Усан хангамж, ариутгах татуургын гадна шугам сүлжээний ажлын зураг " норм дүрэм, стандартын дагуу боловсруулав.

ГАДНА УСАНХАНГАМЖ:

Уг барилгын усан хангамжийн эх үүсвэр нь Шинээр төлөвлөж буй цэвэр усны гүний худгаас хангагдана. Төлөвлөж буй гадна цэвэр усны шугамыг ГОСТ3262-75 цайрдсан ган хоолойгоор дулаалгатай угсарна. Цэвэр усны шугаман дээр Ф57мм-н фланцан хаалт, ус буулгах хаалт угсарна.

ГАДНА АРИУТГАХ ТАТУУРГА:

Барилгын бохир усны өөрийн урсгалаар зайлуулан гаргалгааны худагт зайлуулагдан ф110мм голчтой худанцар PVC хоолойгоор нэвтрүүлэн шинээр төлөвлөж буй 10м3 багтаамжтай бохир цуглуулах цооногт цуглуулана. Яндан хоолойн доор 15см-ийн зузаантай элсэн дэвсгэр хийж өгнө. Угсралтын түвшинг ажлын зургийн дагуу гүйцэтгэнэ. Хүдгийн төмөр шатыг ажлын зургийн дагуу хийж гүйцэтгэнэ. Бохир усны худаг нь угсармал төмөр бетон худаг байна. Хүдгийн төмөр бетон эдлэлүүдийг бэхэлгээ төмөрөөр зурагт заасны дагуу хийж гүйцэтгэнэ. Мөн трассын дагууд буцаан булалтын үед хангаалалтын түүз хийж булна. Гадна бохир усны шугамыг БНБД 40-06-16-г баримтлан угсралтыг гүйцэтгэнэ. Хүдгийн хобилыг M200 маркийн бетоноор цутгана.

Хөрсний ус илэрсэн тохиолдолд ус зайлуулах арга хэмжээг авч шугамын угсралтын ажлыг гүйцэтгэнэ. Хөрсний устай үед бетон хүдгийн гадна талд хөрсний усны түвшинөөс дээш 500мм зайд ус тусгаарлах түрхлэгийг давхар хийнэ. Шугам хоолойн доор жижиг ширхэглэлтэй дайрга, элс, цементэн холимогоор хөрс солих шаардлагатай.

Инженер геологийн дүгнэлт / "ИНЖЕНЕР ГЕОДЕЗИ " ХХК 2013он. АРХИВ №13/105-г үндэслэв.

1. Хөрсний ус -5м-т илрээгүй
2. Хөлдөлтийн гүн - 3,6м
3. Газар хөдлөлийн байл-7 баллын бүсэд байрлана.

Газар шорооны ажил эхлэхийн өмнө холбогдох газруудаас зөвшөөрөл авах шаардлагатай. Төлөвлөж байгаа бохир усны шугамын трассын дагуу цахилгаан, холбооны кабель шугамын байрлалыг модорхойлох ба тухайн хэсэгт газар шорооны ажлыг гараар ухна. Барилга угсралтын ажлыг техник аюулгүйн ажиллагааны дүрмийг баримтлан хийж гүйцэтгэнэ. Бохир усны шугамын угсралтын ажлын үед ашиглалтын байгууллагын хяналтын инженерийг байлцуулж ил, далд ажлын акт хөтлөнө.

Зургийн жагсаалт		
Д/д	Зургийн нэр	Хуудасны марк
1	Зургийн жагсаалт, Тайлбар бичиг	УАТ-1
2	Материалын түүвэр	УАТ-2
3	Гадна ариутгах татуурга, усан хангамжийн шугамын байгуулалт	УАТ-3
4	Гадна усан хангамжийн шугамын дагуугийн зүсэлт	УАТ-4
5	Цэвэр усны хүдгийн огтлол, Хүдгийн нэг маягийн схем	УАТ-5
6	Цэвэр усны хүдгийн төмөр бетон хийцийн материалын түүвэр	УАТ-6
7	Цэвэр усны хүдгийн төмөр шат, дулаалгатай модон тагны хэсэглэл	УАТ-7
8	Гадна ариутгах татуургын шугамын дагуугийн зүсэлт	УАТ-8
9	Бохир усны хүдгийн огтлол, Хүдгийн нэг маягийн схем	УАТ-9
10	Бохир усны төмөр бетон хүдгийн материалын түүвэр, сүвгийн огтлол	УАТ-10
10	Хүдгийн төмөр шат, дулаалгатай модон тагны хэсэглэл	

ТАНИХ ТЭМДЭГЛЭГЭЭ

Нэр	Тэмдэглэгээ	
	Байгуулалт дээр	Тойм дээр
Бохир ус дамжуулах хоолой	— Б1 —	— Б1 —
Бохир усны худаг	— БУХ —	— БУХ —
Цэвэр ус дамжуулах хоолой	— У1 —	— У1 —
Цэвэр усны худаг	— ЦУХ —	— ЦУХ —
Бохир усны цооног	БЦ	БЦ

ҮНДСЭН ҮЗҮҮЛЭЛТ

Системийн нэр	Шаардлагат даралт, м	Тооцоот зардал				Цахилгаан хөдөлгүүрийн хүчин чадал, Квт	Тайлбар
		м3/хон	м3/цаг	л/сек	Галын үед, л/сек		
Цэвэр ус		1.82	0.93	0.63	2.5		тооцоогоор

Үе шат: ТӨСЛИЙН ҮЕ ШАТ



"ӨРНӨХ ГҮНТ" ХХК
БАРИЛГЫН ИЖ БҮРЭН ЗУРАГ
ТӨСЛИЙН КОМПАНИ

"ӨРНӨХ ГҮНТ" ХХК
Инженер: *[Signature]* Ц.Булганчимэг
Гүйцэтгэсэн: *[Signature]* З.Бурмаа
Шалгасан: *[Signature]* Ц.Булганчимэг

Хэнтий аймаг, Дэлгэрхаан сум, 1-р баг
"ХЭРЛЭН БАЯН ЧЛААН ТОСГОНЫ ХҮҮХДИЙН ЦЭЦЭРЛЭГИЙН
БАРИЛГА"-ын засварын ажлын зураг

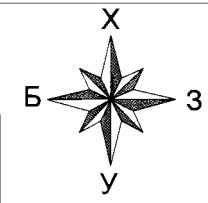
Тайлбар бичиг, Үндсэн үзүүлэлт,
Зургийн жагсаалт

Масштаб:	Зургийн дугаар:	Хуудас:
	УАТ-01	12
ЕГ Шифр:	ТГ Шифр:	Огноо:
ӨГ/02-2020		2020он

1	2	3	4	5	6	7	8
МАТЕРИАЛЫН ТҮҮВЭР							
Д/д	Тодорхойлолт	Нэр	Хэм. нэгж	Тоо. шир	Нягт. жин (кг)	Тайлбар	
1	Ариутгах татуургын шугамын материалын түүвэр						
2	Поливинилхлорид серия "S"	Хуванцар хоолой ф110	у/м	30.0	-		
3	ГОСТ 3634-99	Ширмэн таг	ш	1.0	85.0		
4		Дулаалга модон таг	ш	1.0			
5	Пенополиуретан	Хоолойн дулаалга dy110мм	у/м	30.0	б=10см		
6		2 үе хар тосон түрхлэг	м2	19.82			
7	Выпуск 901	Төмөр бетон худаг. ф1000	ш	1.0		Иж бүрэн	
8	DEVI	Халаалтын кабель	у/м	100	-		
9	DEVI	Тохируулагч регулятор	шир	1	-		
Усан хангамжийн шугамын материалын түүвэр							
8	ГОСТ 10704-91	Цайрдсан ган яндан 57х3.5мм	у/м	10.0			
9	ГОСТ 17376-83*	Ган отвод 45° ф57мм	ш	1			
10	ГОСТ 10194-78*, Ру=1.6МПа	Ус буулгагч ф25мм	ш	1			
11	ГОСТ 10194-78*, Ру=1.6МПа	Фланцтай хаалт ф57мм	ш	1			
12	Пенополиуретан	Хоолойн дулаалга dy=57мм	у/м	10.0	б=10см		
13	Выпуск 901	Төмөр бетон худаг. ф1000	ш	1.0		Иж бүрэн	
14	ГОСТ 3634-99	Ширмэн таг	ш	1.0	85.0		
15		Дулаалга модон таг	ш	1.0			
16		2 үе хар тосон түрхлэг	м2	22.03			
17	DEVI	Халаалтын кабель	у/м	30.0			
18	DEVI	Тохируулагч регулятор	шир	1	-		

Үе шат:		ТӨСЛИЙН ҮЕ ШАТ	
		"ӨРНӨХ ГҮНТ" ХХК БАРИЛГЫН ИЖ БҮРЭН ЗУРАГ ТӨСЛИЙН КОМПАНИ	
Инженер		Ц.Булганчимэг	
Гүйцэтгэсэн		З.Бурмаа	
Шалгасан		Ц.Булганчимэг	
Хэнтий аймаг, Дэлгэрхаан сум, 1-р баг "ХЭРЛЭН БАЯН УЛААН ТОСГОНЫ ХҮҮХДИЙН ЦЭЦЭРЛЭГИЙН БАРИЛГА"-ын засварын ажлын зураг			
Материалын түүвэр			
Масштаб:	Зургийн дугаар:	Хуудас:	
	УАТ-02	12	
ЕГ Шифр:	ТГ Шифр:	Огноо:	
ӨГ/02-2020		2020он	

ГАДНА УСАН ХАНГАМЖ АРИУТГАХ ТАТУУРГЫН
ШУГАМЫН БАЙГУУЛАЛТ М1:500



ТОДОРХОЙЛОЛТ:	
1. ЦЭЦЭРЛЭГИЙН БАРИЛГА	Төлөвлөж буй
2. АВТОЗОГСООЛ	Одоо байгаа
3. ОДОО БАЙГАА ЭМНЭЛГИЙН БАРИЛГА	Одоо байгаа
4.	Одоо байгаа
5.	

Хамгаалалтын
төмөр хашаа
Цооног 10м³
3.4x2.9мx1.35м(н)

10м²
3.4
2.9

БҮХ-1
Ф1000
dy110
L=25.0м
i=0.007

dy110
L=5.0м
i=0.02

У1Ф57x3.0мм
L=9.9м

Шинээр төлөвлөж буй
цэвэр усны гүний худаг

ТАНИХ ТЭМДЭГ:

	Төлөвлөж буй барилга		Төлөвлөж буй бохир усны шугам
	Одоо байгаа барилга		Төлөвлөж буй дулааны шугам
	Одоо байгаа авто зам		Төлөвлөж буй цэвэр усны шугам
	Одоо байгаа явган зам талбай		Цахилгааны шугам
	Төлөвлөж буй авто зам		Одоо байгаа ногоон байгууламж
	Төлөвлөж буй явган хүний зам, талбай		Төлөвлөж буй ногоон байгууламж
	Төлөвлөлтийн хязгаар		Төлөвлөж буй бохир усны цооног
			Төлөвлөж буй бохир усны хуг

Үе шат: ТӨСЛИЙН ҮЕ ШАТ

"ӨРНӨХ ГҮНТ" ХХК
БАРИЛГЫН ИЖ БҮРЭН ЗУРАГ
ТӨСЛИЙН КОМПАНИ

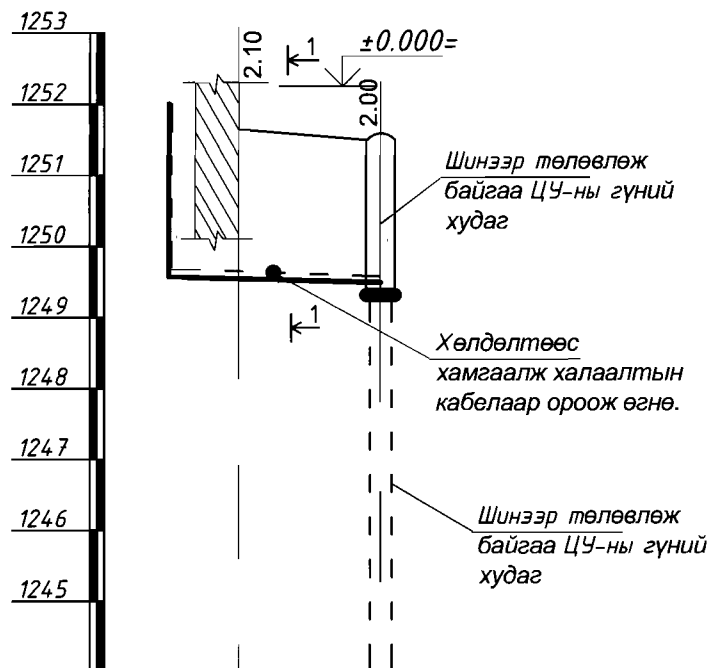
Инженер		Ц.Булганчимэг
Гүйцэтгэсэн		З.Бурмаа
Шалгасан		Ц.Булганчимэг

Хэнтий аймаг, Дэлгэрхаан сум, 1-р баг
"ХЭРЛЭН БАЯН УЛААН ТОСГОНЫ ХҮҮХДИЙН ЦЭЦЭРЛЭГИЙН
БАРИЛГА"-ын засварын ажлын зураг

Гадна усан хангамж, ариутгах
татуургын шугамын байгуулалт

Масштаб:	Зургийн дугаар: УАТ-03	Хуудас: 12
ЕГ Шифр: ӨГ/02-2020	ТГ Шифр:	Огноо: 2020он

ГАДНА УСАН ХАНГАМЖИЙН ШУГАМЫН ДАГУУГИЙН ЗҮСЭЛТ



ХООЛОЙН ТҮВШИН	1249.55	1249.50
ГАЗРЫН ТӨСЛИЙН ТЭМДЭГТ		
ГАЗРЫН ХАР ТЭМДЭГТ	1251.65	1251.50
ХООЛОЙН МАТЕРИАЛ ТУСГААРЛАГЧИЙН МАЯГ	ГОСТ 3262-75 Цайрдсан ган хоолой $\phi 57 \times 3.5$, $R_u = 1.6 \text{ мПа}$	
БУУРЬ	Элсэн үе, $t = 10 \text{ см}$	
НАЛУУ	УРТ /м/	0.005 9.9м
ХУДАГ БА ЦЭГИЙН ХООРОНДЫН ЗАЙ	БАРИЛГА	Гүний худаг /Шинээр хийх/
ХУДАГ БА ЦЭГИЙН ДУГААР	— У1 —	

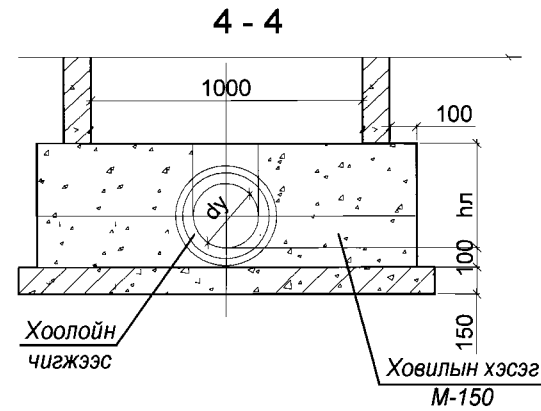
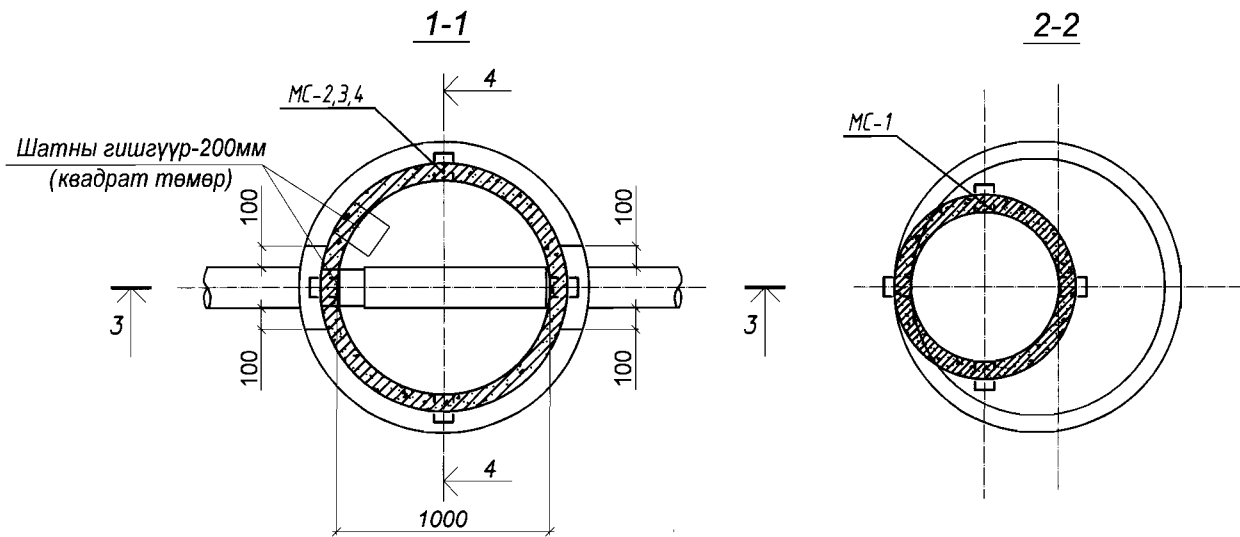
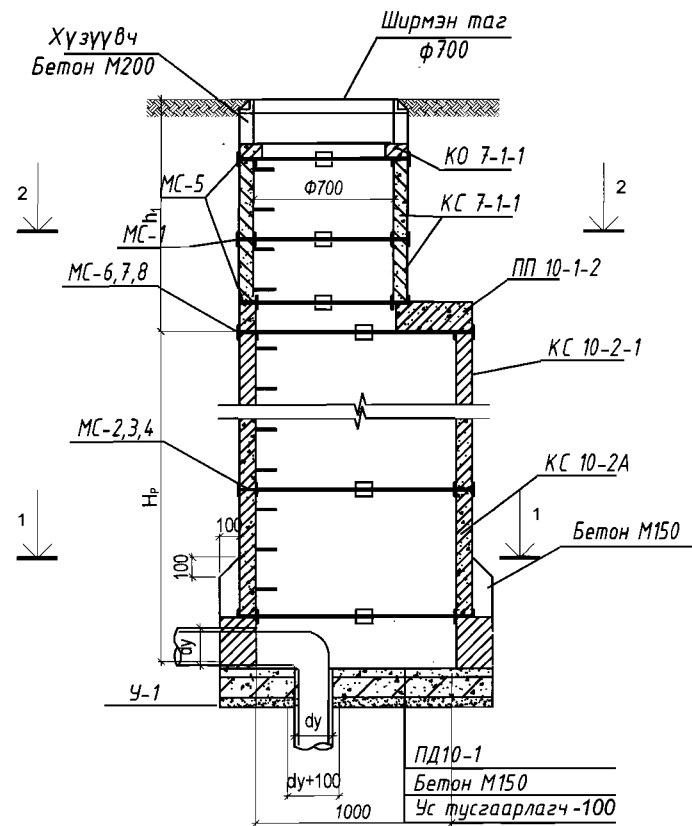
Тайлбар:
Усан хангамжийн шугамын дагуугийн зүсэлтийг
УАТ-03 зурагтай хамтатган үзнэ үү.

ТАЙЛБАР:

Үе шат:	ТӨСЛИЙН ҮЕ ШАТ	
	"ӨРНӨХ ГҮНТ" ХХК БАРИЛГЫН ИЖ БҮРЭН ЗУРАГ ТӨСЛИЙН КОМПАНИ	
"ӨРНӨХ ГҮНТ" ХХК		Ц.Булганчимэг
Инженер		Э.Бурмаа
Гүйцэтгэсэн		Ц.Булганчимэг
Шалгасан		Ц.Булганчимэг
Хэнтий аймаг, Дэлгэрхаан сум, 1-р баг "ХЭРЛЭН БАЯН УЛААН ТОСГОНЫ ХҮҮХДИЙН ЦЭЦЭРЛЭГИЙН БАРИЛГА"-ын засварын ажлын зураг		
Гадна усанхангамжийн шугамын дагуугийн зүсэлт		
Масштаб:	Зургийн дугаар: УАТ-04	Хуудас: 12
ЕГ Шифр: ӨГ/02-2020	ТГ Шифр:	Огноо: 2020 он

12/26/2016 6:01:50TT

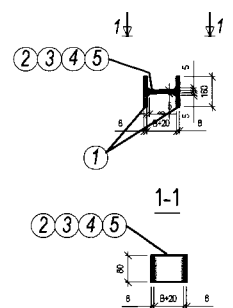
**ТӨМӨР БЕТОН ХУДГИЙН
ОГТЛОЛ 1-1**



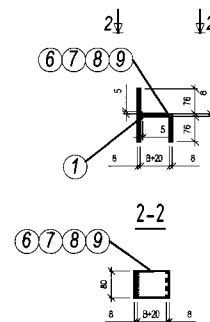
Хүдгийн бэхлэгээний материалын түүвэр

Хүдгийн дугаар	Бэхлэгээ төмрийн 1 худагт байх тоо				Бэхлэгээ төмрийн 1 бүрийн жин				Бэхлэгээ төмрийн нийт жин				Нийт б/т-н жин
	МС-1	МС-2	МС-5	МС-6	МС-1	МС-2	МС-5	МС-6	МС-1	МС-2	МС-5	МС-6	
1	4	8	8	12	2.05	2.1	1.65	1.7	8.2	16.8	13.2	20.4	58.6

МС-1,2,3,4
Масштаб 1:10



МС-5,6,7,8
Масштаб 1:10



Үе шат: ТӨСЛИЙН ҮЕ ШАТ

"ӨРНӨХ ГҮНТ" ХХК
БАРИЛГЫН ИЖ БҮРЭН ЗУРАГ
ТӨСЛИЙН КОМПАНИ

"ӨРНӨХ ГҮНТ" ХХК

Инженер	<i>[Signature]</i>	Ц Булганчимэг
Гүйцэтгэсэн	<i>[Signature]</i>	З Бурмаа
Шалгасан	<i>[Signature]</i>	Ц Булганчимэг

Хэнтий аймаг, Дэлгэрхаан сум, 1-р баг
"ХЭРЛЭН БАЯН УЛААН ТОСГОНЫ ХҮҮХДИЙН ЦЭЦЭРЛЭГИЙН
БАРИЛГА"-ын засварын ажлын зураг

Цэвэр усны хүдгийн огтлол,
Хүдгийн нэг маягийн схем

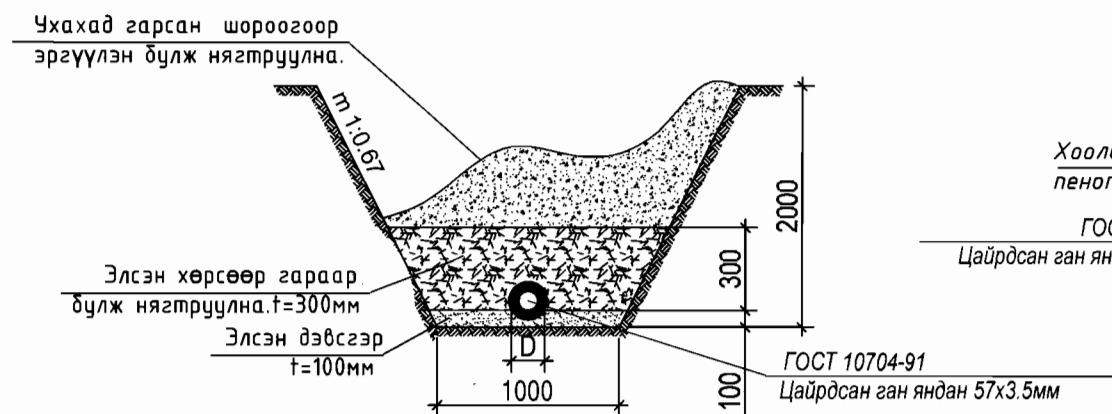
Масштаб:	Зургийн дугаар:	Хуудас:
	УАТ-06	12
ЕГ Шифр:	ТГ Шифр:	Огноо:
ӨГ/02-2020		2020 он

12/28/2016 6:01:50 ГТ

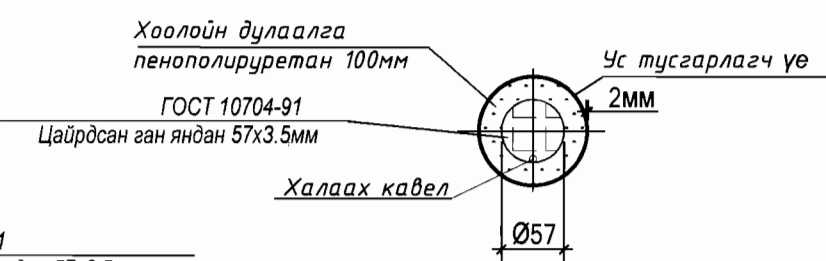
ЦЭВЭР УСНЫ ХУДГИЙН ТӨМӨР БЕТОН ХИЙЦИЙН МАТЕРИАЛЫН ТҮҮВЭР

Байгуулалт дээрхи худгийн дугаар	Нэг маягийн зургийн дугаар	Худгийн бүрэн өндөр, мм	Худгийн диаметр, мм	Угсаралтын схемийн дугаар	Хоолойн ёроолоос худгийн ёроол хүртэлх гүйдэл, мм	Худгийн ажлын хэсгийн өндөр, мм	Хучилтын хавтангийн зузаан, мм	Хүзүүвчийн өндөр, мм	Барилгын хийц (төмөр бетон эдлэлүүд болон бусад)										Шатны жин, кг / 40мм булан төмөр t=3мм/	Ховилын бетоны эзэлхүүн, м³	Чигжээс бетоны эзэлхүүн, м³	Угсармал төмөр бетоны эзэлхүүн, м³				
									Угсармал төмөр бетон эдлэл														Бэхлэгээний детал, ширхэг			
									Хүзүүвчийн хэсэг														Ажлын хэсэг			
ГД 10-1 V=0.44м³/ h=100мм/	ПП 10-2 V=0.25м³/ h=150мм/	КС 10-2-1 V=0.51м³/ h=890мм /	КС 10-2А V=0.67м³/ h=890мм/ ultai	КО 7 V=0.05м³/ h=70мм/	КС 7 V=0.175м³/ h=500мм/	КС 7 V=0.125м³/ h=300мм/	КС 7 V=0.25м³/ h=700мм/	Чигжээс бетоны өндөр, мм	МС-1	МС-2	МС-5	МС-6														
1	2	3	4	5	6	7	8	9	10	12	13	14	15	16	17	18	19	20	21	22	23	24	25	26	27	
Цэвэр усны худаг																										
ЦУХ-1	СМ-1	2350	1000	У-1	200	1800	150	550	1	1	1	1	1	1	0	0	130	4	8	8	12	10.79	0.05	0.022	1.76	
									1	1	1	1	1	1	0	0		4	8	8	12	10.79	0.05	0.022	1.76	

СУВГИЙН ОГТЛОЛ 1-1



ДУЛААЛГАТАЙ ХООЛОЙН ОГТЛОЛ



ТАЙЛБАР:

10

Үе шат: ТӨСЛИЙН ҮЕ ШАТ

"ӨРНӨХ ГҮНТ" ХХК
БАРИЛГЫН ИЖ БҮРЭН ЗУРАГ
ТӨСЛИЙН КОМПАНИ

"ӨРНӨХ ГҮНТ" ХХК

Инженер	<i>[Signature]</i>	Ц.Булганчимэг
Гүйцэтгэсэн	<i>[Signature]</i>	З.Бурмаа
Шалгасан	<i>[Signature]</i>	Ц.Булганчимэг

Хэнтий аймаг, Дэлгэрхаан сум, 1-р баг
"ХЭРЛЭН БАЯН УЛААН ТОСГОНЫ ХҮҮХДИЙН ЦЭЦЭРЛЭГИЙН
БАРИЛГА"-ын засварын ажлын зураг

Цэвэр усны худгийн төмөр бетон хийцийн материалын түүвэр

Масштаб:	Зургийн дугаар:	Хуудас:
	УАТ-07	12
ЕГ Шифр:	ТГ Шифр:	Огноо:
ӨГ/02-2020		2020он

2:28/20:6 в.от.50ТТ

A

B

C

D

E

F

A

B

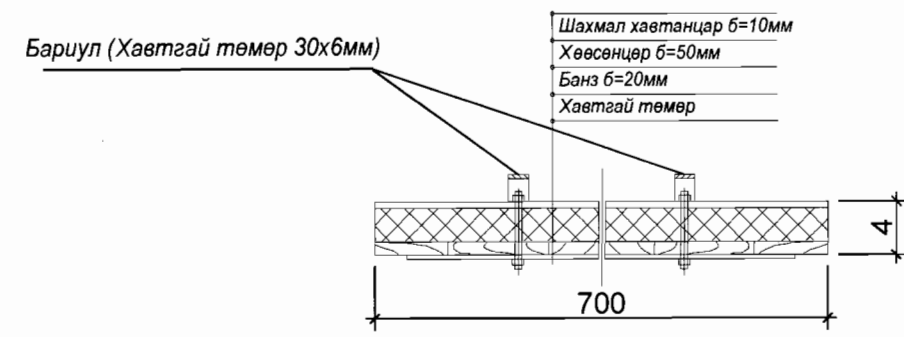
C

D

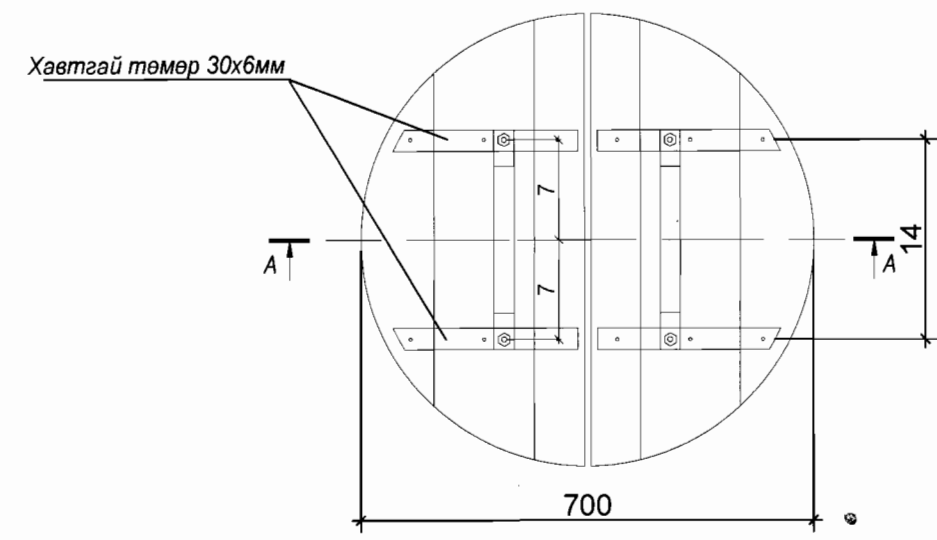
E

F

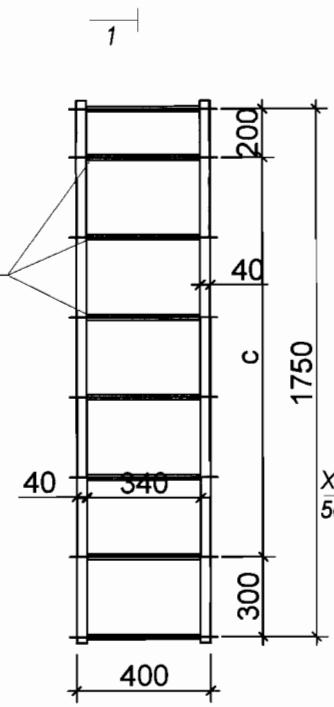
Худгийн дулаалгатай модон таг
A-A, M1:10



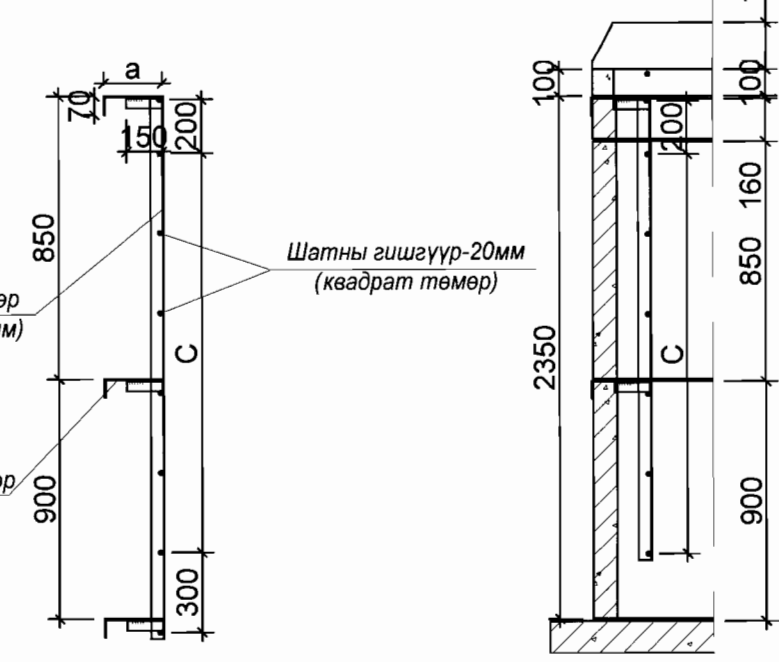
Байгуулалт, M1:10



Худгийн төмөр шат



Огтлол 1-1 M1:20



Худгийн шатны материалын түүвэр

худгийн дугаар	Шатны өндөр, м	Булан төмөр 40мм, Зузаан=3мм (2 тал)	Гишгүүрийн булан төмөр, 40мм, зузаан 3мм, ш	нэг гишгүүрийн урт, м, L=0.4м нийт	Нийт шатанд орох булан төмөр, м	40мм-н 1м булан төмрийн жин	жин.кг
ЦУХ-1	1.75	3.5	6	2	5.8	1.85	10.79

Тайлбар:
1. Худгийн шатны өндөр нь худаг бүрт өөрчлөгдөнө.
2. Худгийн материалын түүвэртэй хамтатган үзнэ үү.

Үе шат: ТӨСЛИЙН ҮЕ ШАТ

"ӨРНӨХ ГҮНТ" ХХК
БАРИЛГЫН ИЖ БҮРЭН ЗУРАГ
ТӨСЛИЙН КОМПАНИ

"ӨРНӨХ ГҮНТ" ХХК
Инженер: *[Signature]* Ц.Булганчимэг
Гүйцэтгэсэн: *[Signature]* З.Бурмаа
Шалгасан: *[Signature]* Ц.Булганчимэг

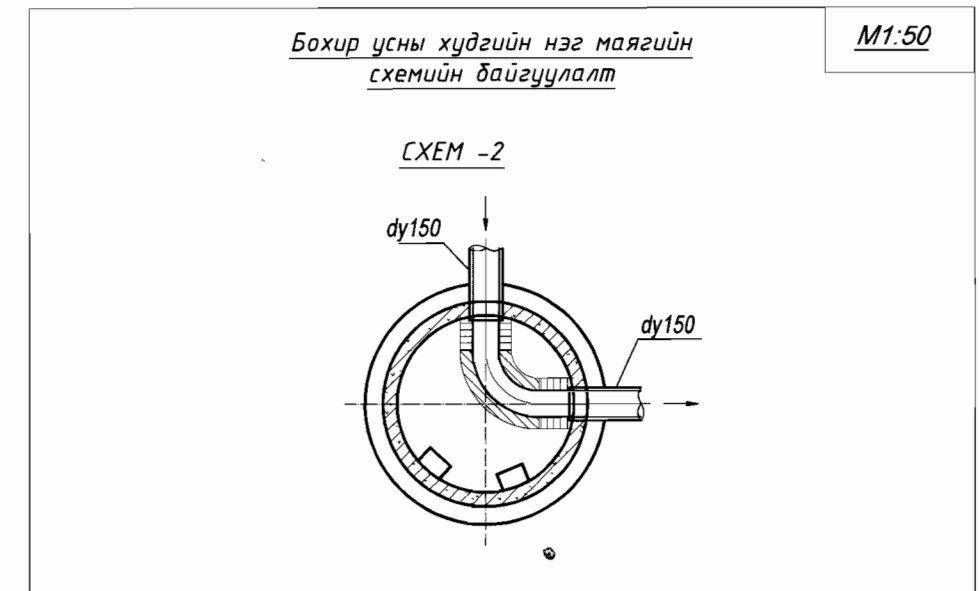
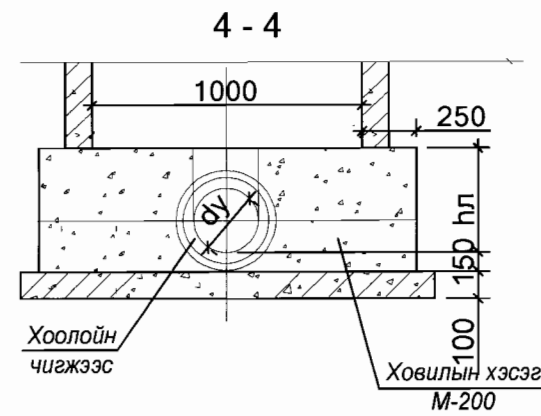
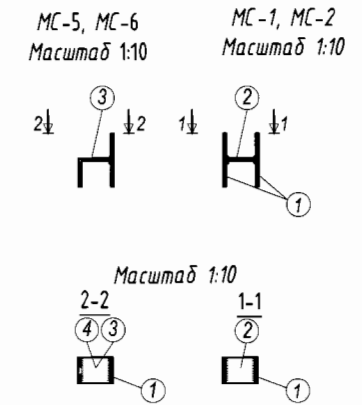
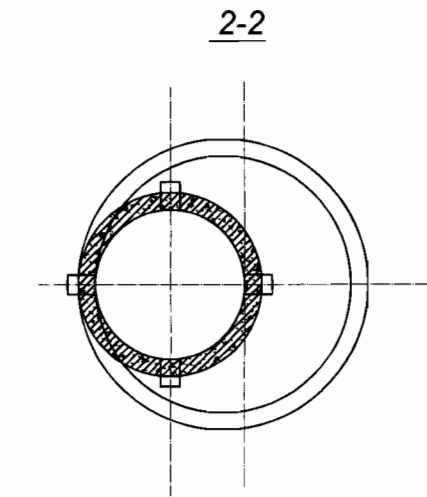
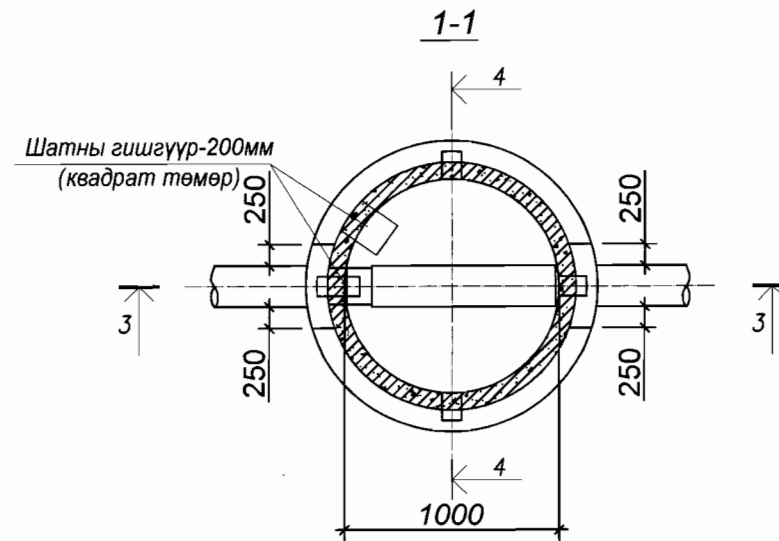
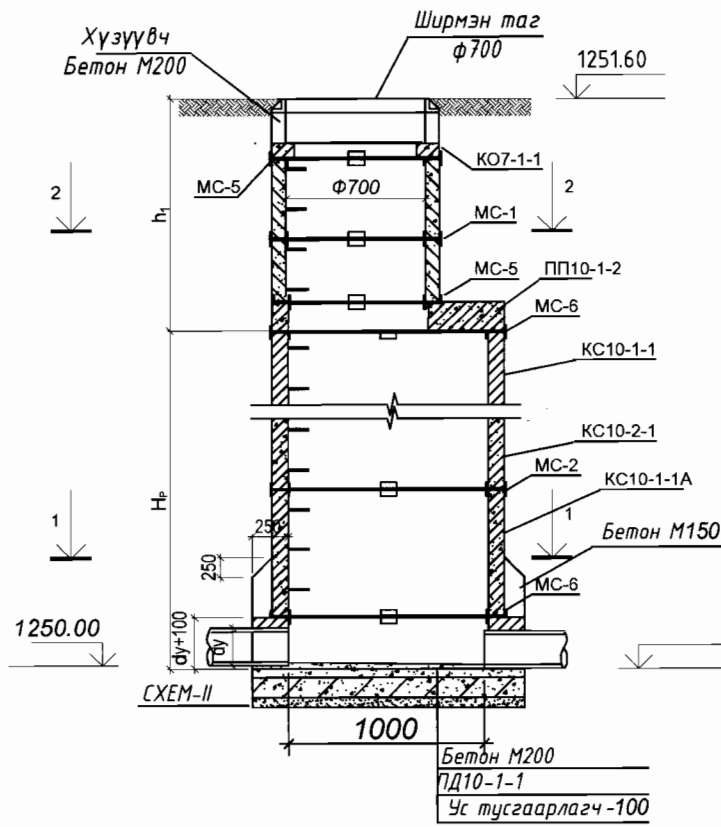
Хэнтий аймаг, Дэлгэрхаан сум, 1-р баг
"ХЭРЛЭН БАЯН УЛААН ТОСГОНЫ ХҮҮХДИЙН ЦЭЦЭРЛЭГИЙН
БАРИЛГА"-ын засварын ажлын зураг

Цэвэр усны худгийн төмөр шат,
дулаалгатай модон тагны хэсэглэл

Масштаб: Зургийн дугаар: Хуудас:
УАТ-08 12
ЕГ Шифр: ТГ Шифр: Огноо:
ӨГ/02-2020 2020он

Бохир усны худаг
БУХ-1
ОГТЛОЛ А-А, М1:50

ХУДГИЙН БЭХЭЛГЭЭ, М1:50



Тайлбар:
1.Газар хөдлөлийн 7-р бүсэд бэхэлгээний тоог сонгов.

Худгийн бэхэлгээний материалын түүвэр

Худгийн дугаар	Бэхэлгээ төмрийн 1 худагт байх тоо				Бэхэлгээ төмрийн 1 бүрийн жин				Бэхэлгээ төмрийн нийт жин				Нийт б/т-н жин
	МС-1	МС-2	МС-5	МС-6	МС-1	МС-2	МС-5	МС-6	МС-1	МС-2	МС-5	МС-6	
1	0	8	8	12	2.05	2.1	1.65	1.7	0	16.8	13.2	20.4	50.4

Үе шат: ТӨСЛИЙН ҮЕ ШАТ

"ӨРНӨХ ГҮНТ" ХХК
БАРИЛГЫН ИЖ БҮРЭН ЗУРАГ
ТӨСЛИЙН КОМПАНИ

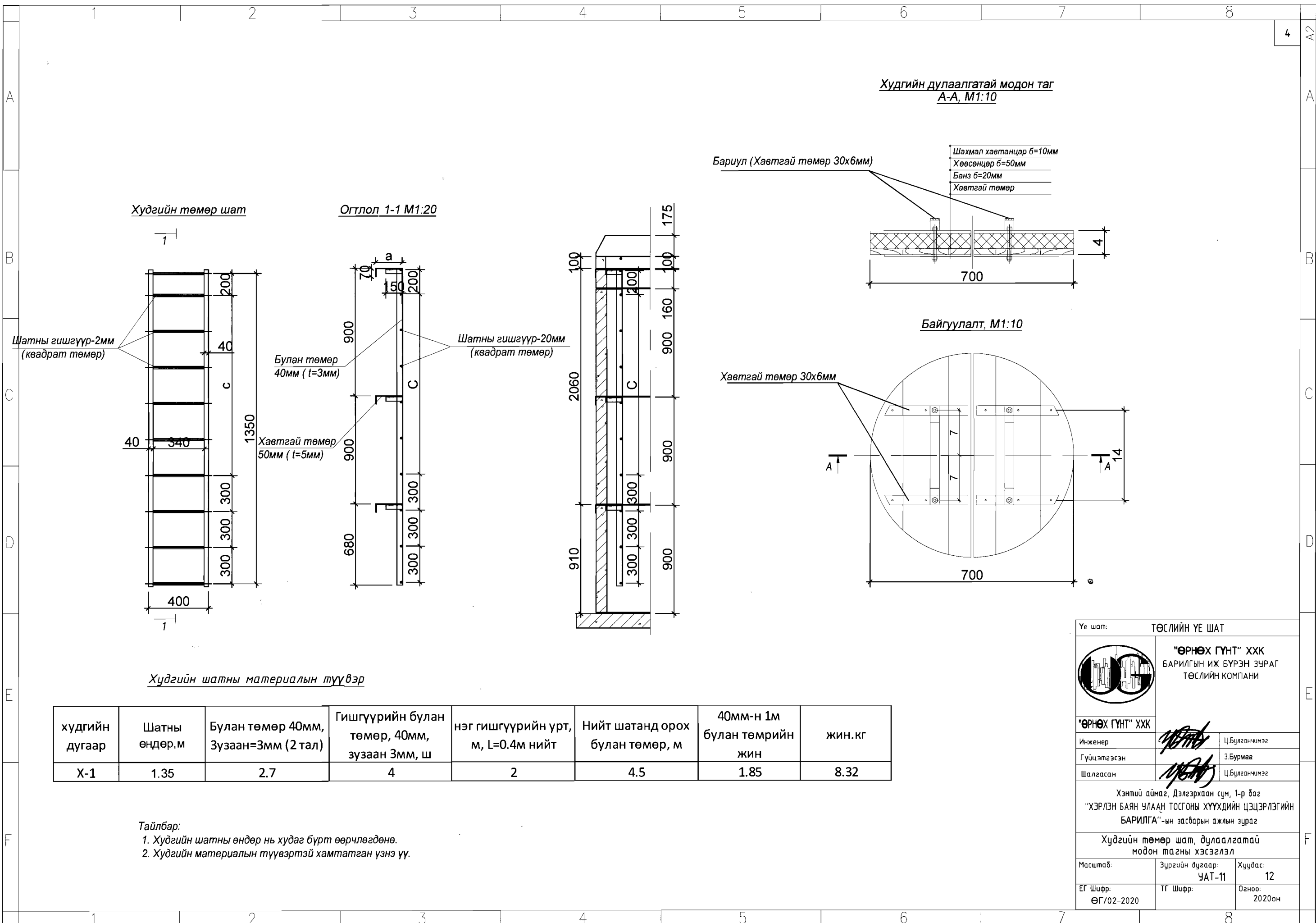
"ӨРНӨХ ГҮНТ" ХХК
Инженер: Ц.Булганчимэг
Гүйцэтгэсэн: З.Бурмаа
Шалгасан: Ц.Булганчимэг

Хэнтий аймаг, Дэлгэрхаан сум, 1-р баг
"ХЭРЛЭН БАЯН УЛААН ТОСГОНЫ ХҮҮХДИЙН ЦЭЦЭРЛЭГИЙН
БАРИЛГА"-ын засварын ажлын зураг

Бохир усны худгийн огтлол,
Худгийн нэг маягийн схем

Масштаб: Зургийн дугаар: Хуудас:
УАТ-10 12

ЕГ Шифр: ТГ Шифр: Огноо:
ӨГ/02-2020 2020он



Худгийн төмөр шат

Огтлол 1-1 M1:20

Худгийн дулаалгатай модон таг А-А, M1:10

Байгуулалт, M1:10

Худгийн шатны материалын түүвэр

худгийн дугаар	Шатны өндөр, м	Булан төмөр 40мм, Зузаан=3мм (2 тал)	Гишгүүрийн булан төмөр, 40мм, зузаан 3мм, ш	нэг гишгүүрийн урт, м, L=0.4м нийт	Нийт шатанд орох булан төмөр, м	40мм-н 1м булан төмрийн жин	жин.кг
X-1	1.35	2.7	4	2	4.5	1.85	8.32

Тайлбар:
 1. Худгийн шатны өндөр нь худаг бүрт өөрчлөгдөнө.
 2. Худгийн материалын түүвэртэй хамтатган үзнэ үү.

Үе шат: ТӨСЛИЙН ҮЕ ШАТ

"ӨРНӨХ ГҮНТ" ХХК
 БАРИЛГЫН ИЖ БҮРЭН ЗУРАГ
 ТӨСЛИЙН КОМПАНИ

"ӨРНӨХ ГҮНТ" ХХК

Инженер	<i>[Signature]</i>	Ц.Булганчимэг
Гүйцэтгэсэн	<i>[Signature]</i>	З.Бурмаа
Шалгасан	<i>[Signature]</i>	Ц.Булганчимэг

Хэнтий аймаг, Дэлгэрхаан сум, 1-р баг
 "ХЭРЛЭН БАЯН УЛААН ТОСГОНЫ ХҮҮХДИЙН ЦЭЦЭРЛЭГИЙН
 БАРИЛГА"-ын засварын ажлын зураг

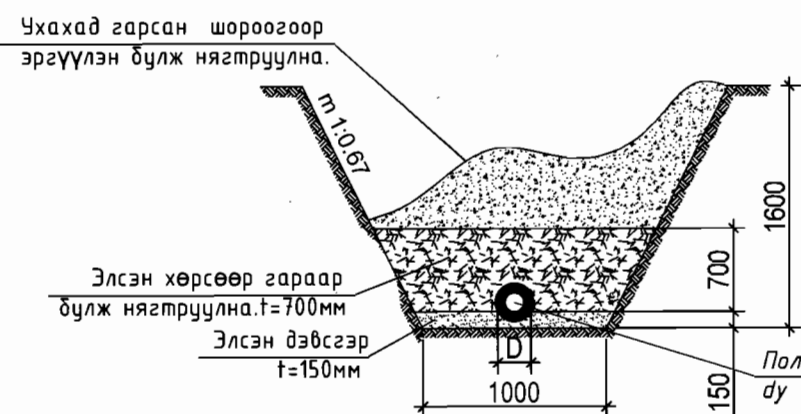
Худгийн төмөр шат, дулаалгатай модон тагны хэсэглэл

Масштаб:	Зургийн дугаар:	Хуудас:
	УАТ-11	12
ЕГ Шифр:	ТГ Шифр:	Огноо:
ӨГ/02-2020		2020он

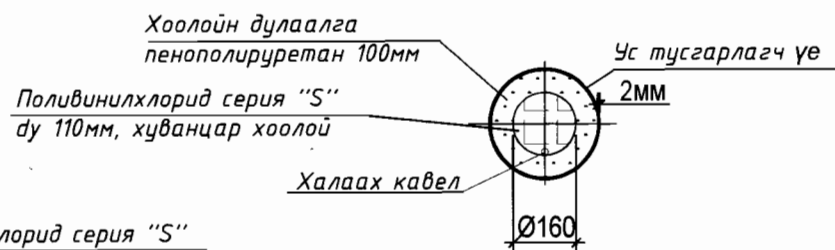
БОХИР УСНЫ ТӨМӨР БЕТОН ХУДГИЙН ТҮҮВЭР

									Барилгын хийц (төмөр бетон эдлэлүүд болон бусад)																	
									Угсармал төмөр бетон эдлэл										Бэхэлгээний деталл, ширхэг							
									Хүзүүвчийн хэсэг																	
									Ажлын хэсэг																	
Байгуулалт дээрхи худгийн дугаар	Нэг маягийн зургийн дагуу худгийн дугаар	Худгийн бүрэн өндөр, мм	Худгийн диаметр, мм	Ховилын схемийн дугаар	Ховилын гүн /h/, мм	Худгийн ажлын хэсгийн өндөр, мм	Хучилтын хавтангийн зузаан, мм	Хүзүүвчийн өндөр, мм	ГД 10-1 /V=0.275м³/ /h=100мм/	ПП 10-1 /V=0.25м³/ /h=150мм/	КС 10-2 /V=0.6м³/ /h=890мм /	КС 10-2 /V=0.75м³/ /h=890мм/ ultai	КО 7 /V=0.05м³/ /h=70мм/	КС 7 /V=0.175м³/ /h=500мм/	КС 7 /V=0.125м³/ /h=300мм/	КС 7 /V=0.25м³/ /h=700мм/	Чигжээс бетоны өндөр, мм	МС-1	МС-2	МС-5	МС-6	Шатны жин, кг / 40мм булан төмөр t=3мм/	Ховилын бетоны эзэлхүүн, м³	Чигжээс бетоны эзэлхүүн, м³	Угсармал төмөр бетоны эзэлхүүн, м³	
1	2	3	4	5	6	7	8	9	10	12	13	14	15	16	17	18	19	20	21	22	23	24	25	26	27	
Бохир усны худгууд																										
БУХ-1	1	1950	1000	1	200	1800	150	150	1	1	1	1	1	0	1	0	-270	0	8	8	12	8.32	0.36	-0.05	1.73	
									1	1	1	1	1	0	1	0		0	8	8	12	8.32	0.36	-0.05	1.73	

СУВГИЙН ОГТЛОЛ 1-1



ДУЛААЛГАТАЙ ХООЛОЙН ОГТЛОЛ



Үе шат: ТӨСЛИЙН ҮЕ ШАТ	
 <p>"ӨРНӨХ ГҮНТ" ХХК БАРИЛГЫН ИЖ БҮРЭН ЗУРАГ ТӨСЛИЙН КОМПАНИ</p>	
"ӨРНӨХ ГҮНТ" ХХК	
Инженер	Ц.Булганчимэг
Гүйцэтгэсэн	З.Бурмаа
Шалгасан	Ц.Булганчимэг
Хэнтий аймаг, Дэлгэрхаан сум, 1-р баг "ХЭРЛЭН БАЯН УЛААН ТОСГОНЫ ХҮҮХДИЙН ЦЭЦЭРЛЭГИЙН БАРИЛГА"-ын засварын ажлын зураг	
Бохир усны төмөр бетон худгийн материалын түүвэр, сувгийн огтлол	
Масштаб:	Зургийн дугаар: Хуудас:
	УАТ-12 12
ЕГ Шифр: ӨГ/02-2020	ТГ Шифр: Огноо: 2020он

"ӨРНӨХ ГҮНТ" ХХК

Улаанбаатар хот Сүхбаатар дүүрэг, 9-р хороо, MGL-88.3 Радио
телевизийн байр, 3 давхар 306 тоот, утас: 99067813

ЕГ Шифр: ӨГ/02-20

ТГ Шифр:

(Байршил: Хэнтий аймаг, Дэлгэрхаан сум, 1-р баг)

"ХЭРЛЭН БАЯН УЛААН ТОСГОНЫ ХҮЙХДИЙН БАРИЛГЫН ЗАСВАРЫН АЖИЛ"

(ажлын зураг)

ЦЭВЭР, БОХИР УС-ЦБУ

Инженер *Зурмаа* /З.Бурмаа/

Улаанбаатар хот
2020 он

ТАЙЛБАР БИЧИГ

Хэнтий аймгийн Дэлгэрхаан сумын 1-р багт баригдах " ХЭРЛЭНБАЯН-УЛААН ТОСГОНЫ ХҮҮХДИЙН ЦЭЦЭРЛЭГИЙН БАРИЛГА "-ын ЗАСВАРЫН ажлын цэвэр, бохир усны хэсгийн зургийг гүйцэтгэхдээ барилга архитектурын даалгаврыг үндэслэн боловсруулав.

БНБД 40-05-16 - Барилга доторхи усанхангамж, ариутгах татцуурга

БНБД 40-02-16 - Усанхангамж, гадна сүлжээ байгууламж

БНБД 40-01-14 - Ариутгах татцуурга, гадна сүлжээ ба байгууламж

БНБД 21-04-05 - Барилга, байгууламжийн гал унтраах автомат төхөөрөмж, дохиоллын хэрэгсэл

MNS 3332:2013 - Барилга доторхи усанхангамж, ариутгах татцуурга ба хийн хангамжийн систем. Таних тэмдэглэгээ./Заавал мөрдөх/

БНБД 31-03-03 - Олон нийт, иргэний барилга

БНБД 40-04-16 - Усан хангамж, ариутгах татцуургын гадна сүлжээ, барилга байгууламж

БНБД 40-06-16 - Дотор сантехникийн систем

MNS 5214:2002 - Барилга доторхи сантехникийн моноглолуудыг томъёолсон тэмдэглэгээ

УСАНХАНГАМЖ:

Уг барилгын хүйтэн усны эх үүсвэр нь Зөврөөр хангагдана.Барилгын хүйтэн ус нь цэвэр усны нөөцийн саванд хуримтлагдана.Цэвэр усны нөөцийн сав нь эрүүл ахуй, техникийн шаардлага хангасан шат, таг, салхибчийн хоолой болон халих нүлэх хоолой, хөвүүрт хаалт бүхий иж дүрэн тоноглогдсон байна.Барилгын усан хангамж нь гал-ахуйн нэгдсэн системтэй.Хүйтэн ус нь усны бакаас 5,6м³/цаг-ийн зарцуулгатай, 7м түрэлттэй ахуйн сорох насосоор өргөгдөн тоног төхөөрөмжинд холбогдоно.Хүйтэн усны сорох насос цахилгаанаар ажиллах ба нэг нь ажлын, нөгөө нь нөөцөнд тус тус төлөвлөсөн. Халуун, хүйтэн ус, халуун усны эргэлтийн түгээх гол магистрал хэвтээ болон босоо шугамуудыг ГОСТ3262-75-н цайрдсан ган яндангаар, тоног төхөөрөмжинд холдох салбар хэвтээ шугамыг хуванцар хоолой(PPR)-гоор угсарахаар төлөвлөсөн.Тоног төхөөрөмжинд холдох шугаманд дулангийн хаах винтель(PPR), босоо ба хэвтээ шугаманд бөмбөлгөн хаалт, ус хэмжигчийн зангилаанд фланцтай хаалт, юлэгчийн хамт тус тус тавихаар төлөвлөв.Халуун, хүйтэн усны хэвтээ гол түгээх шугам халуун усны эргэлтийн шугамын хамт 1-р давхрын шалан доогуур үзэл тал руу i=0.002 налуутай, дуу тусгаарлагчтай 30мм зузаантай дулаалгатай бэхлэгээтэй угсарагдана.Халуун, хүйтэн усны хуванцар шугам нь MNS ISO 15874-1:2007 шаардлага хангасан байна.

ХАЛУУН УСАНХАНГАМЖ:

Барилгын халуун усны системийг агшин зуурын цахилгаан ус халаагуураар бэлтгэнэ. Халуун, хүйтэн усны шугамыг угсарч дууссаны дараа БНБД 40-04-16 норм дүрэмд зааснаар системийг Ршал=Раж х 1.25 тэнцүү сорих даралтаар шалгаж, ахуйн хэрэгцээний усны стандартад нийцэхүйц болтол угаана.

ГАЛЫН УСАН ХАНГАМЖ:

Барилгад энгийн гал унтраах систем төлөвлөсөн. Усан хангамжийн эх үүсвэр нь зөврөөр хангагдана.Энгийн галын усны системд барилгын бүх цэгт 1.5л/сек зардал бүхий 1 галын кран үйлчилэхээр төлөвлөсөн.Галын усны шугамыг 1.0 МПа даралт даах чадвартай цайрдсан ган ГОСТ 3262-75 маркийн хоолойгоор угсарна.Галын крантыг шалны түвшинээс 1.35м-т суурьлуулана. Галын шүршигчийн хошуу ф16мм, галын кран ф32мм, шланг нь ф32мм урт нь 15м босоо шугам ф32мм байхаар тооцов.

БОХИР УС:

Барилгын ариун цэврийн тоног төхөөрөмжөөс гарах бохир ус нь өөрийн урсгалаар 1-р давхрын шалан доогуур зайлуулагдан бохир усны үзлэгийн худгаар дамжин Бохир усны 10м³ багтаамжтай цооногт цуглуулана. Бохир усны шугамыг 50-110мм диаметртэй хуванцар хоолой (PVC) -гоор угсарна.Бохир усны хуванцар хоолой MNS ISO 5544:2005 шаардлага хангасан 1.6МПа даралт даах чадвартай хоолойгоор угсрах. Бохир усны салбар хэвтээ шугамуудыг шалан дээгүүр угсарах ба тоног төхөөрөмжөөс холбогдох хэсэгт болон бусад бүх холболтонд ташуу гуравлагч угсрана.Бохир ус зайлуулах шугамын налууг зурагт заасны дагуу угсрах.Бохир ус зайлуулах гол болон босоо шугамуудыг дуу тусгаарлагчтай, дулаалгатай бэхлэгээтэй угсарна.Бохир усны шугам сүлжээнд шаардлагатай хэсгүүдэд цэвэрлэгээ, ревиз тусгасан. БшБ1-бүх босоо шугамуудын шалгах тагийг шалны ±0.00 түвшинээс дээш 1-м өндөрт байрлуулана.Эргэлттэй босоо шугамд дээд ба доод давхарт тавихаас гадна эргэлтийн дээд хэсэг ревиз угсарна.Бохир усны шугамын агааржуулах хоолой нь ашиглалтгүй хавтгай дээрээс 0.5м-н өндөрт ба нэгдсэн салхибчийн хонгилийн ирмэгээс 0.1м -н өндөрт угсарагдана.

БОРООНЫ УС:


ЗУРГИЙН ЖАГСААЛТ

Д/д	Зургийн марк	Зургийн марк	Тайлбар
1	ЦБУ-01	Зургийн жагсаалт	A3, M1:100
2	ЦБУ-02	Зургийн тайлбар бичиг, Үндсэн үзүүлэлт Таних тэмдэглэгээ	A3, M1:100
3	ЦБУ-03	Материалын түүвэр	A3, M1:100
4	ЦБУ-04	1-р давхрын халуун, хүйтэн, галын усны түгээх шугамын байгуулалт	A3, M1:100
5	ЦБУ-05	1-р давхрын бохир усны зайлуулах шугамын байгуулалт	A3, M1:100
6	ЦБУ-06	1-р давхрын халуун, хүйтэн, галын ус түгээх болон бохир ус зайлуулах шугамын тойм	A3, M1:

УСАН ХАНГАМЖ, АРИУТГАХ ТАТЦУРГЫН СИСТЕМИЙН ТООЦООНЫ ҮЗҮҮЛЭЛТ

Системийн нэр	Оролтонг шаардагдах даралт / м /	Тооцооны зардал			
		м ³ /хон	м ³ /цаг	л/с	Галын үед л/с
Цэвэр ус	7м	1.53	1.85	1.20	Ердийн 1.5 л/сек
Хүйтэн ус У1		0.54	0.53	0.7	
Халуун ус ДЗ		0.99	1.11	0.84	
Бохир ус Б1		1.53	1.85	2.80	
Халуун усны дулааны ачаалал Q=61249ккал/цаг=71кВт					

Үе шат: **ТӨСЛИЙН ҮЕ ШАТ**



"ӨРНӨХ ГҮНТ" ХХК

"ӨРНӨХ ГҮНТ" ХХК
 БАРИЛГЫН ИЖ БҮРЭН ЗУРАГ
 ТӨСЛИЙН КОМПАНИ

Улаанбаатар хот, Сүхбаатар дүүрэг,
 9-р хороо, МГЛ-88.3 Радио телевизийн
 байр, 3-н давхар, 306 тоот

Инженер	<i>Дунцаг</i>	З.Бурмаа
Гүйцэтгэсэн	<i>Дунцаг</i>	З.Бурмаа
Шалгасан	<i>М.М.Д</i>	Ц.Булганчимэг

Хэнтий аймаг, Дэлгэрхаан сум, 1-р баг
 "ХЭРЛЭНБАЯН-УЛААН ТОСГОНЫ ХҮҮХДИЙН ЦЭЦЭРЛЭГИЙН
 БАРИЛГА"-ын засварын ажлын зураг

**Зургийн тайлбар бичиг,
 үндсэн үзүүлэлт**

Масштаб:	Зургийн дугаар: ЦБУ-01	Хувдас: 6
ЕГ Шифр: ӨГ/02-2020	ТГ Шифр:	Огноо: 2020он

Таних тэмдэглэгээ

Байгуулалт гээр	Тойм гээр	Нэр
БШУ1	БШУ1	Ахуйн усны босоо шугам
БШУ2	БШУ2	Галын усны босоо шугам
БШБ1	БШБ1	Бохир усны босоо шугам
—У1—	—У1—	Ахуйн ус дамжуулах шугам
—У2—	—У2—	Галын ус дамжуулах шугам
—Б1—	—Б1—	Ахуйн бохир ус зайлуулах хоолой
		Суурьтай угаагуур, Угаагуурын холигч
		Зайлах савтай суултуур
		Гал тогооны угаалтуур
		Босоо шугам дээрхи ревьз
		Хэвтээ шугам дээрхи цэвэрлэгээ
		Хаалт
		Винтель
		Үл буцах хаалт
		Насос
		Услах кран
		Галын кран

Таних тэмдэглэгээ

Байгуулалт гээр	Тойм гээр	Нэр
		Отвог 90°
		Отвог 45°
		Гуравлагч
		Ташуу гуравлагч
		Юүлүүрт хаалт
		Огтлолцсон дамжуулах хоолой / холбогдсон /
		Хэвгий
		Доошоо явсан шугам
		Дээшээ явсан шугам
		Доошоо яваад эргэсэн шугам
		Босоо шугам

Үе шат: ТӨСЛИЙН ҮЕ ШАТ

"ӨРНӨХ ГҮНТ" ХХК
 БАРИЛГЫН ИЖ БҮРЭН ЗУРАГ
 ТӨСЛИЙН КОМПАНИ
 Улаанбаатар хот, Сүхбаатар дүүрэг,
 9-р хороо, МГЛ-88.3 Радио телевизийн
 байр, 3-н давхар, 306 тоот

"ӨРНӨХ ГҮНТ" ХХК

Инженер		З.Бурмаа
Гүйцэтгэсэн		З.Бурмаа
Шалгасан		Ц.Булганчимэг

Хэнтий аймаг, Дэлгэрхаан сум, 1-р баг
 "ХЭРЛЭНБАЯН-УЛААН ТОСГОНЫ ХҮҮХДИЙН ЦЭЦЭРЛЭГИЙН
 БАРИЛГА"-ын засварын ажлын зураг

Таних тэмдэглэгээ


Масштаб:	Зургийн дугаар:	Хуудас:
	ЦБЧ-02	6
ЕГ Шифр:	ТГ Шифр:	Огноо:
ЕГ/02-2020		2020он

МАТЕРИАЛЫН ТҮҮВЭР

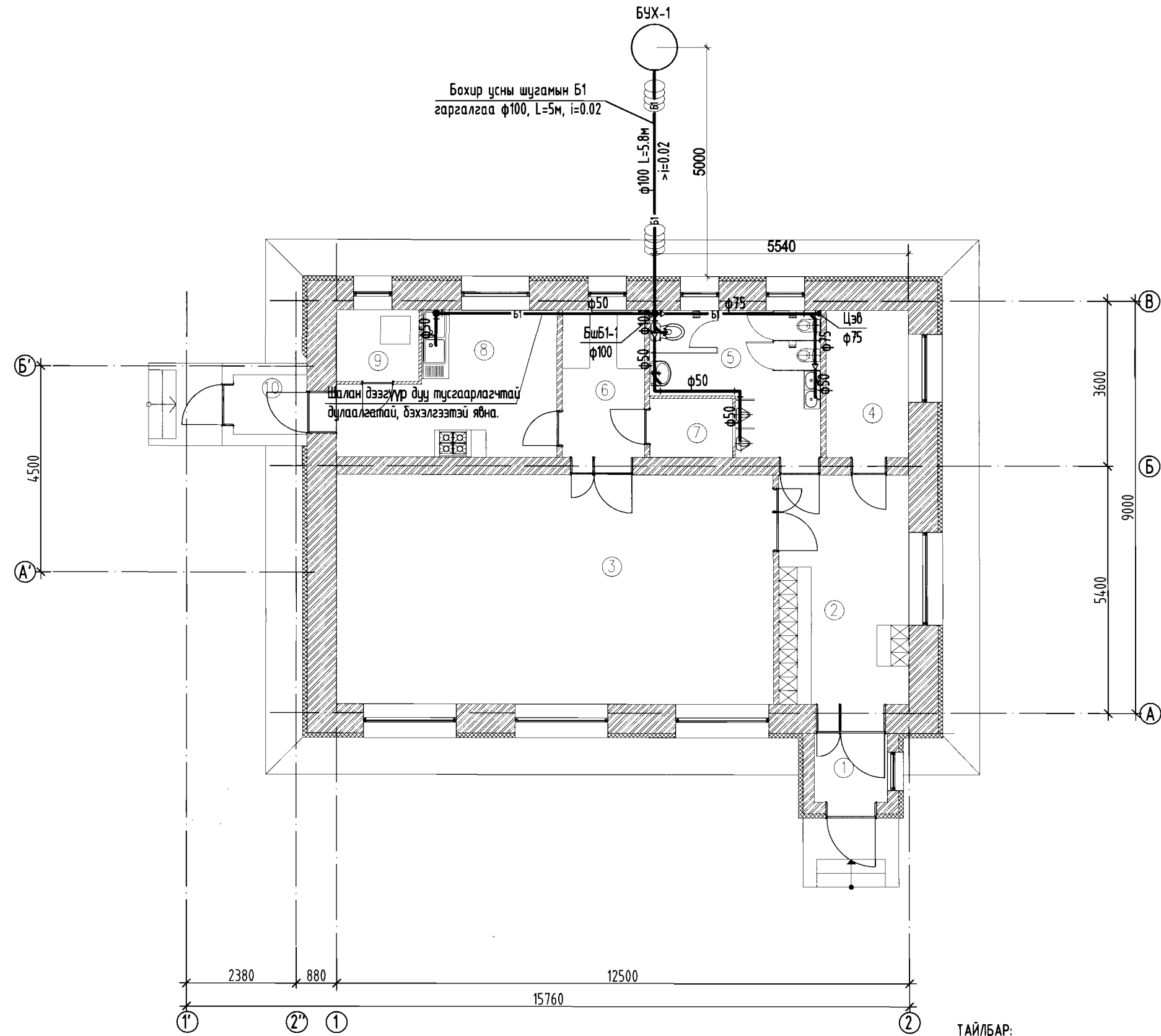
Д/Д	Тэмдэглэгээ	Материалын нэр	Тоо шир	Нэгж жин	Тайлбар
Бохир ус зайлуулах шугам					
1	MNS 5544:2005	Хуванцар хоолой Ф50х4.1мм, дуу тусгаарлагчтай	16	1.122	у/м
2	MNS 5544:2005	Хуванцар хоолой Ф75 дуу тусгаарлагчтай	6		у/м
3	MNS 5544:2005	Хуванцар хоолой Ф100мм, дуу тусгаарлагчтай	15	3.408	у/м
4	MNS 5544:2005	Булан 45' Ф50, дуу тусгаарлагчтай	9		ш
5	MNS 5544:2005	Булан 45' Ф75, дуу тусгаарлагчтай	3		ш
6	MNS 5544:2005	Булан 135' Ф100, дуу тусгаарлагчтай	2		ш
7	MNS 5544:2005	Ташуу гуравлагч 45' 50х50, дуу тусгаарлагчтай	3		ш
8	MNS 5544:2005	Ташуу гуравлагч 45' 50х100, дуу тусгаарлагчтай	1		ш
9	MNS 5544:2005	Ташуу гуравлагч 45' 75х75, дуу тусгаарлагчтай	3		ш
10	MNS 5544:2005	Ташуу дөрөвлөгч 45' 100х100, дуу тусгаарлагчтай	1		ш
11	MNS 5544:2005	Шилжвэр 50х100, дуу тусгаарлагчтай	1		ш
12	MNS 5544:2005	Шилжвэр 50х75, дуу тусгаарлагчтай	1		ш
13	MNS 5544:2005	Шалгах таг Ф100	1		ш
14	MNS 5544:2005	Цэвэрлэгээний таг Ф75	1		ш
15		Дор байрлалтай бочектой, ташуу гаргалгаатай суултуур /Хүүхдийнх/	2		ш
16		Дор байрлалтай бочектой, ташуу гаргалгаатай суултуур	2		ш
17		Угаагуур холигч-сифоны хамт /хүүхдийнх/	2		Ком
18		Угаагуур холигч-сифоны хамт	1		Ком
19		Раковин холигч-сифоны хамт /Хос /	1		Ком
20		Хөтөвч /Хүүхдийнх	1		ш
21		Тос баригч	1	Газар дээр нь хийх	ш
22	MNS 5544:2005	Агааржуулах малгай, d=100	1		ш
23	Пенополиуретан	Хоолойн дулаалга, ф50	12	6-30мм	у/м
24	Пенополиуретан	Хоолойн дулаалга, ф75	6	6-30мм	у/м
25	Пенополиуретан	Хоолойн дулаалга, ф110	15	6-30мм	у/м
Борооны усны шугам					
26	ГОСТ 22689.3-77	Полиэтиленен яндан Ф100	10	1.22	у/м
27	Тип Вр-9	Воронка	1		ш
28	ГОСТ 22689.9-77	Отвод 135' Ф100	2	0.275	ш
29	ГОСТ 22689.3-77	Хаялга хоолой Ф100	1	1.22	

МАТЕРИАЛЫН ТҮҮВЭР

Д/Д	Тэмдэглэгээ	Материалын нэр	Тоо шир	Нэгж жин	Тайлбар
Хүйтэн усны шугам					
30	MNS ISO 1584-2007	Метал доторлогоотой хуванцар хоолой Ф15	22		у/м
31	MNS ISO 1584-2007	Метал доторлогоотой хуванцар хоолой Ф20	25	-	у/м
32	ГОСТ 3262-75	Цайрдсан ган хоолой Ф32х3.2мм	17	3.09	
33	MNS ISO 15874-2007	Вентиль Ф15	5		у/м
34	ГОСТ 6357-81	Бөмбөлгөн хаалт, Ф20	3		ш
35	ГОСТ Р 51844-2001	Галын кран Ф32	1		ш
36		Галын шланг L=15м Ф32	1		ш
37		Галын шүршигч Ф16	1		ш
38		Галын хайрцаг 400х200х400(н)	1		ш
Узел					
39		Усанхангамжийн оролт байхгүй зөөврөөр түгээнэ			
40		Усан сан 1.2м ³ 800х1000х1500Н, мм	1		Ком
41		Ахуйн усны насос q=5.6м ³ /цаг, H=7м, p=0.7кВт	2		ОКМН-1ш НӨӨЦНГ-1ш
42	ГОСТ 9544-2005	Бөмбөлгөн хаалт ф32	8		ш
43		Хог шүүгч ф32	2		ш
44		Үл буцах хаалт ф32	2		ш
45	ГОСТ 6357-81	Бөмбөлгөн хаалт, Ф32	5		ш
46		Цахилгаан ус халаагуур 7л, 1.5кВт	1		ш
47		Цахилгаан ус халаагуур 7л, 0.5кВт	1		ш

Үе шат: ТӨСЛИЙН ҮЕ ШАТ		
 <p>"ӨРНӨХ ГҮНТ" ХХК БАРИЛГЫН ИЖ БҮРЭН ЗУРАГ ТӨСЛИЙН КОМПАНИ Улаанбаатар хот, Сүхбаатар дүүрэг, 9-р хороо, МГЛ-88.3 Радио телевизийн байр, 3-н давхар, 306 тоот</p>		
Инженер	<i>Бурмаа</i>	З.Бурмаа
Гүйцэтгэсэн	<i>Бурмаа</i>	З.Бурмаа
Шалгасан	<i>Ц.Булганчимэг</i>	Ц.Булганчимэг
Хэнтий аймаг, Дэлгэрхаан сум, 1-р баг "ХЭРЛЭНБАЯН-УЛААН ТОСГОНЫ ХҮҮХДИЙН ЦЭЦЭРЛЭГИЙН БАРИЛГА"-ын засварын ажлын зураг		
Материалын түүвэр		
Масштаб:	Зургийн дугаар: ЦБҮ-03	Хуудас: 6
ЕГ Шифр: ӨГ/02-2020	ТГ Шифр:	Огноо: 2020он

1-Р ДАВХРЫН БОХИР УС ЗАЙЛУУЛАХ ШУГАМЫН
БАЙГУУЛАЛТ М1:100, @А3

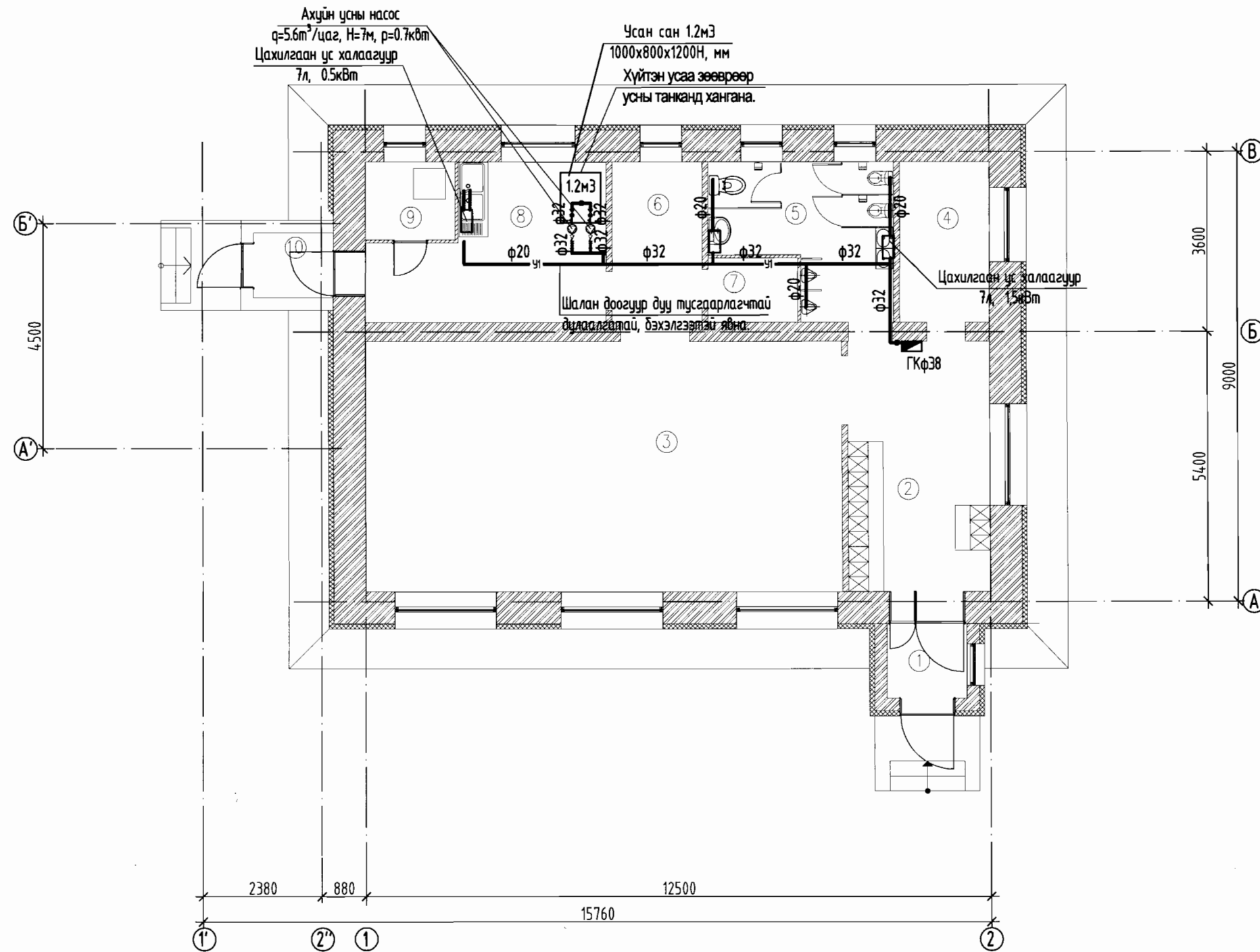


ӨРӨӨНИЙ ТОДОРХОЙЛОЛТ		
Өрөөний дугаар	Өрөөний нэр	Талбай (м ²)
1	Гонх	2.40
2	Хүлээн авах, хувцас солих өрөө	14.22
3	Бүлгийн өрөө	47.79
4	Эрхлэгчийн өрөө	5.77
5	Ариун цэврийн өрөө	9.43
6	Ор хураах өрөө	5.77
7	Агуулах	2.32
8	Гал тогоо, хоол бэлтгэл	12.45
9	Агуулах	2.80
10	Гонх	2.08
НИЙТ ТАЛБАЙ		105.03

ЗӨВШӨӨРӨЛЦСӨН		
Гарын үсэг	Нэр	
БА	Б.Буяндалгэр	
ББ		
ХАС	Б.Ичинноров	
ХТ, ДГ	Ц.Мөнхбаяр	
ХД	Б.Одбаяр	
Д/с	Огноо	Засвар өөрчлөлт
Үе шат: ТӨСЛИЙН ҮЕ ШАТ		
 <p>"ӨРНӨХ ГҮНТ" ХХК БАРИЛГЫН ИЖ БҮРЭН ЗУРАГ ТӨСЛИЙН КОМПАНИ Улаанбаатар хот, Сүхбаатар дүүрэг, 9-р хороо, MGL-88.3 Радио телевизийн байр, 3-н давхар, 306 тоот</p>		
Инженер	<i>Бурмаа</i>	З.Бурмаа
Гүйцэтгэсэн	<i>Бурмаа</i>	З.Бурмаа
Шалгасан	<i>Ц.Булганчимэг</i>	Ц.Булганчимэг
Хэнтий аймаг, Дэлгэрхаан сум, 1-р баг "ХЭРЛЭНБАЯН-УЛААН ТОСГОНЫ ХҮҮХДИЙН ЦЭЦЭРЛЭГИЙН БАРИЛГА"-ын засварын ажлын зураг		
1-р давхрын бохир ус зайлуулах шугамын байгуулалт		
Масштаб:	Зургийн дугаар: ЦБЧ-04	Хуудас: 6
ЕГ Шифр: ӨГ/02-2020	ТГ Шифр:	Огноо: 2020он

ТАЙЛБАР:
Бохир ус зайлуулах шугамын байгуулалтыг тойм зурагтай хамтатган үзнэ үү.
Бохир ус зайлуулах гол шугамууд шалан дээгүүр дулаалгатай, дуу тусгаарлагчтай бэхлэгээтэй угсрагдана.

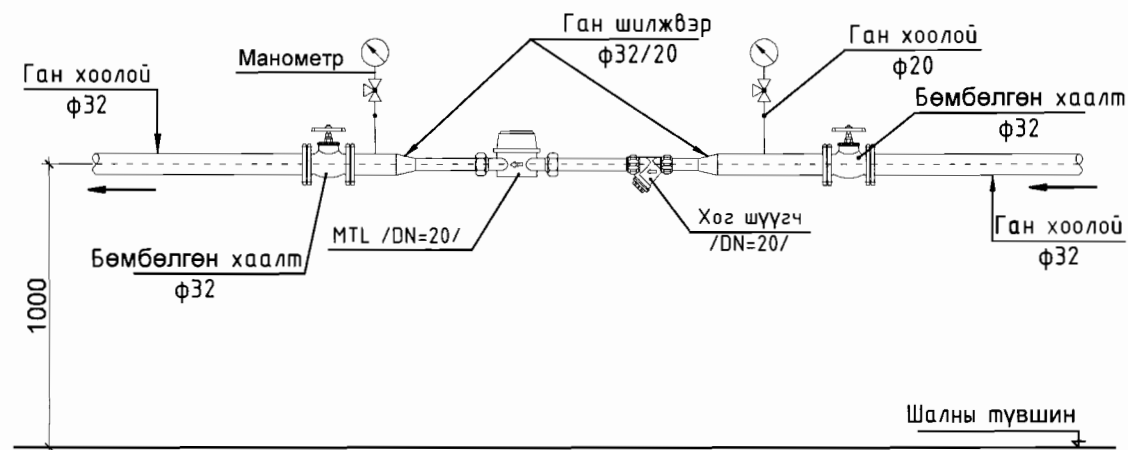
1-Р ДАВХРЫН ХАЛУУН, ХҮЙТЭН ГАЛЫН УС ТҮГЭЭХ
ШУГАМЫН БАЙГУУЛАЛТ М1:100, @А3



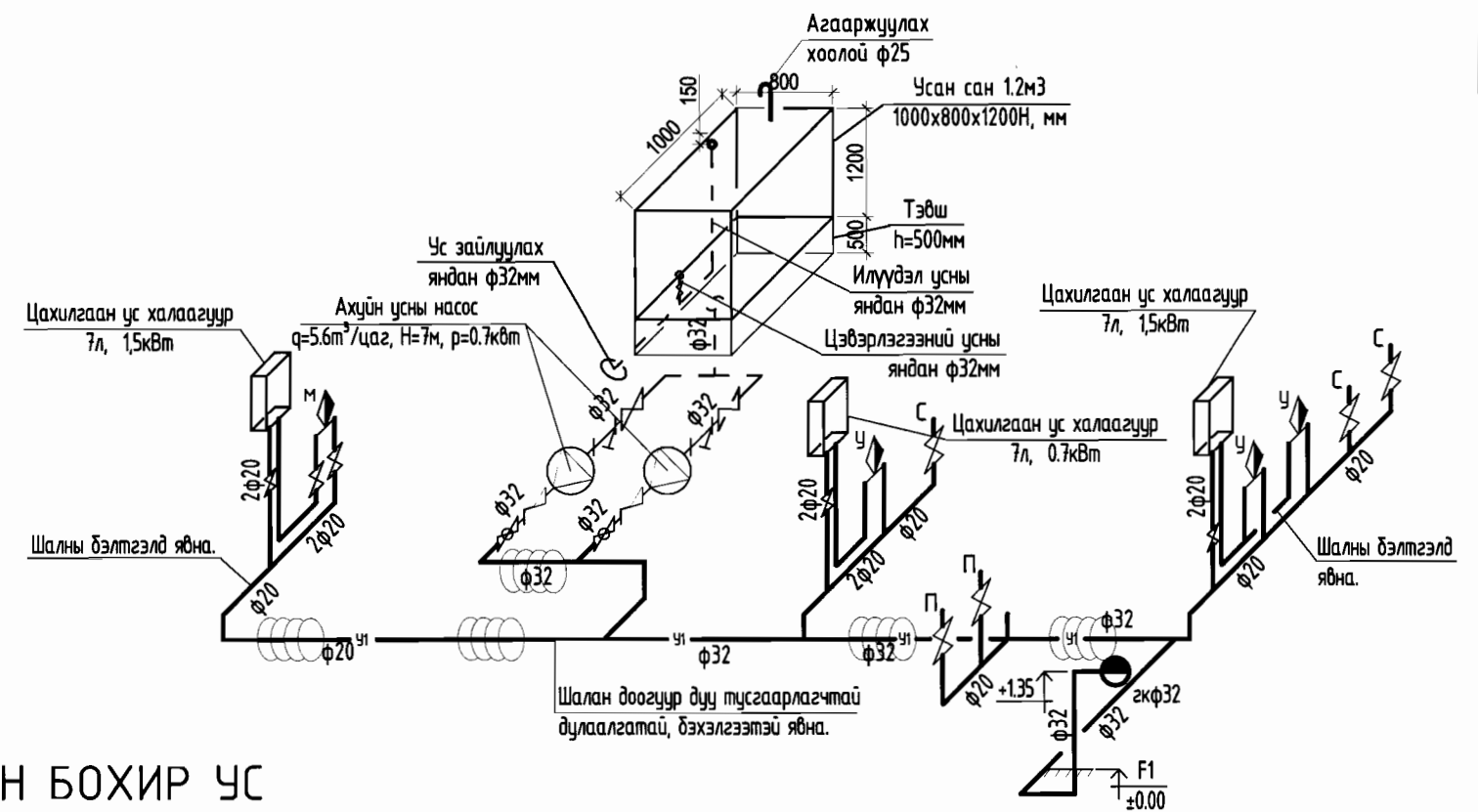
ТАЙЛБАР:
Хүйтэн ус түгээх шугамын байгуулалтыг тойм зурагтай хамтатган үзнэ үү.
Хүйтэн ус түгээх гол шугамууд шалан доогуур дулаалгатай, дуу тусгарлагчтай бэхлэгээтэй угсрагдана.

ӨРӨӨНИЙ ТОДОРХОЙЛОЛТ		
Өрөөний дугаар	Өрөөний нэр	Талбай (м ²)
1	Гонх	2.40
2	Хүлээн авах, худгас солих өрөө	14.22
3	Бүлгийн өрөө	47.79
4	Эрхлэгчийн өрөө	5.77
5	Ариун цэврийн өрөө	9.43
6	Ор хураах өрөө	5.77
7	Азгуулах	2.32
8	Гал тогоо, хоол бэлтгэл	12.45
9	Азгуулах	2.80
10	Гонх	2.08
НИЙТ ТАЛБАЙ		105.03
ЗӨВШӨӨРӨЛЦСӨН		
	Гарын үсэг	Нэр
БА		Б.Бүяндалгэр
ББ		
ХАС		Б.Ичинноров
ХТ, ДГ		Ц.Мөнхбаяр
ХД		Б.Одбаяр
Д/с Огноо Засвар өөрчлөлт		
Үе шат: ТӨСЛИЙН ҮЕ ШАТ		
 <p>"ӨРНӨХ ГҮНТ" ХХК БАРИЛГЫН ИЖ БҮРЭН ЗУРАГ ТӨСЛИЙН КОМПАНИ Улаанбаатар хот, Сүхбаатар дүүрэг, 9-р хороо, МГЛ-88.3 Радио телевизийн байр, 3-н давхар, 306 тоот</p>		
"ӨРНӨХ ГҮНТ" ХХК		
Инженер	<i>Бурмаа</i>	З.Бурмаа
Гүйцэтгэсэн	<i>Бурмаа</i>	З.Бурмаа
Шалгасан	<i>Ц.Булганчимэг</i>	Ц.Булганчимэг
Хэнтий аймаг, Дэлгэрхаан сум, 1-р баг "ХЭРЛЭНБАЯН-УЛААН ТОСГОНЫ ХҮҮХДИЙН ЦЭЦЭРЛЭГИЙН БАРИЛГА"-ын засварын ажлын зураг		
1-р давхрын халуун, хүйтэн, галын ус түгээх шугамын байгуулалт		
Масштаб:	Зургийн дугаар:	Хуудас:
	ЦБҮ-05	6
ЕГ Шифр:	ТГ Шифр:	Огноо:
ӨГ/02-2020		2020он

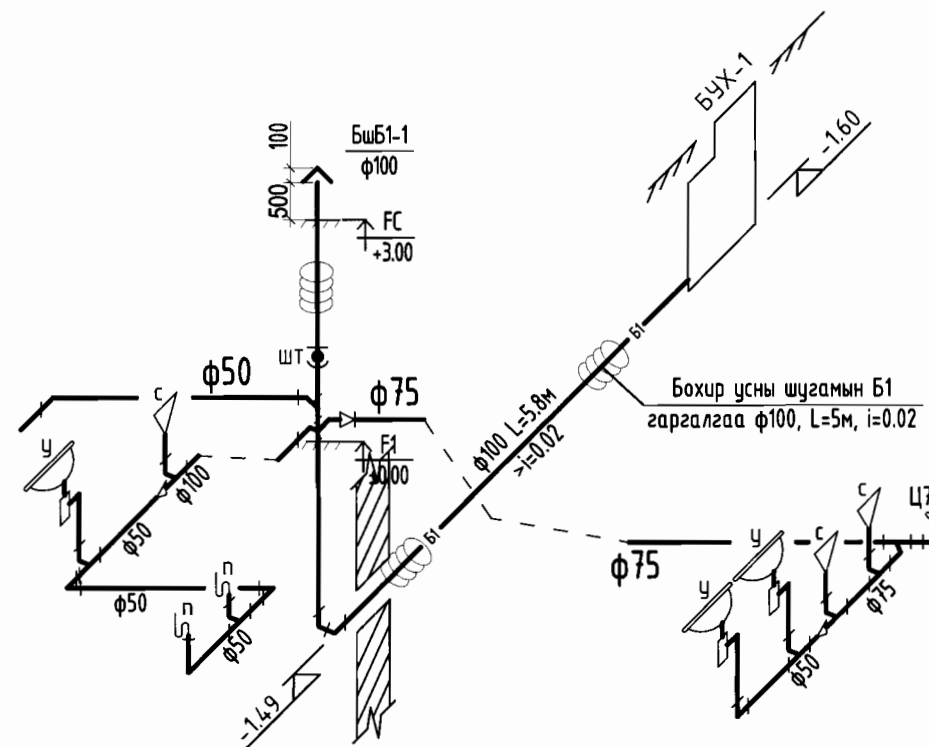
Хүйтэн усны шугаман дээрхи ус хэмжигчийн зангилаа



1-Р ДАВХРЫН ХАЛУУН, ХҮЙТЭН, ГАЛЫН УС ТҮГЭЭХ ШУГАМ БОЛОН БОХИР УС ЗАЙЛУУЛАХ ШУГАМЫН ТОЙМ




1-Р ДАВХРЫН БОХИР УС ЗАЙЛУУЛАХ ШУГАМЫН ТОЙМ



Тайлбар:

Халуун, хүйтэн усны түгээх болон бохир ус зайлуулах шугамын тойм зургийг тойм зурагтай хамтатган үзнэ үү. 1-р давхрын гол зайлуулах шугамууд шалан доогуур дуу тусгаарлагчтай, дулаалгатай, бэхлэгээтэй угсарагдана. Бохир ус зайлуулах салбар хэвтээ шугамууд шалан дээгүүр угсарагдана. Хүйтэн усны салбар хэвтээ шугамууд шалны бэлтгэлд угсарагдана.

Ye шат: ТӨСЛИЙН ҮЕ ШАТ		
 <p>"ӨРНӨХ ГҮНТ" ХХК БАРИЛГЫН ИЖ БҮРЭН ЗУРАГ ТӨСЛИЙН КОМПАНИ Улаанбаатар хот, Сүхбаатар дүүрэг, 9-р хороо, МГЛ-88.3 Радио телевизийн байр, 3-н давхар, 306 тоот</p>		
Инженер	<i>Бурмаа</i>	З.Бурмаа
Гүйцэтгэсэн	<i>Бурмаа</i>	З.Бурмаа
Шалгасан	<i>Ц.Булганчимэг</i>	Ц.Булганчимэг
Хэнтий аймаг, Дэлгэрхаан сум, 1-р баг "ХЭРЛЭНБЯАН-УЛААН ТОСГОНЫ ХҮҮХДИЙН ЦЭЦЭРЛЭГИЙН БАРИЛГА"-ын засварын ажлын зураг		
1-р давхрын халуун, хүйтэн, галын ус түгээх шугам болон бохир ус зайлуулах шугамын тойм		
Масштаб:	Зургийн дугаар: ЦБҮ-06	Хуудас: 6
ЕГ Шифр: ӨГ/02-2020	ТГ Шифр:	Огноо: 2020 он

Тайлбар

Хэнтий аймгийн Дэлгэрхаан сумын 1-р багт баригдах "ХЭРЛЭН БАЯН УЛААН ТАСГОНЫ ХҮҮХДИЙН ЦЭЦЭРЛЭГИЙН БАРИЛГА" -ын ЗАСВАРЫН ажлын гадна усан хангамж, ариутгах татуургын шугамын зураг төслийг ерөнхий төлөвлөгөө, өндөржилт "ИНЖЕНЕР ГЕОДЕЗИ "ХХК-ийн Архив №13/105 ойролцоох энгэрийн геологийн дүгнэлт, Архитектур төлөвлөлтийн даалгавар, зургийн даалгавар зэргийг үндэслэж Монгол улсад мөрдөж буй холбогдох

1. БНБД 40-01-14 " Ариутгах татуурга, гадна сүлжээ ба байгууламж "
2. БНБД 40-02-16 " Ус хангамж, гадна сүлжээ ба байгууламж "
3. БНБД 40-04-16 " Ус хангамж, ариутгах татуургын гадна сүлжээ, барилга байгууламж "
4. MNS 3241:2003 " Усан хангамж, ариутгах татуургын гадна шугам сүлжээний ажлын зураг " норм дүрэм, стандартын дагуу боловсруулав.

ГАДНА АРИУТГАХ ТАТУУРГА:

Барилгын бохир усны өөрийн урсгалаар зайлуулан гаргалгааны худалт зайлуулагдан φ110мм голчтой худанцар PVC хоолойгоор нэвтрүүлэн шинээр төлөвлөж буй 10м3 багтаамжтай бохир цуглуулах цооногт цуглуулана. Яндан хоолойн доор 15см-ийн зузаантай элсэн дэвсгэр хийж өгнө.Усгаралтын түвшинг ажлын зургийн дагуу гүйцэтгэнэ. Хүдгийн төмөр шатыг ажлын зургийн дагуу хийж гүйцэтгэнэ.Бохир усны худаг нь усгармал төмөр бетон худаг байна.Хүдгийн төмөр бетон эдлэлүүдийг дэхэлгээ төмрөөр зурагт заасны дагуу хийж гүйцэтгэнэ. Мөн трассын дагуу дугаан дулаалтын үед хамгаалалтын түүз хийж булна. Гадна бохир усны шугамыг БНБД 40-06-16-г баримтлан угсралтыг гүйцэтгэнэ.Хүдгийн хобилыг M200 маркийн бетоноор цутгана.

Хөрсний ус илэрсэн тохиолдолд ус зайлуулах арга хэмжээг авч шугамын угсралтын ажлыг гүйцэтгэнэ. Хөрсний устай үед бетон хүдгийн гадна талд хөрсний усны түвшинөөс дээш 500мм зайд ус тусгаарлах түрхлэгийг давхар хийнэ. Шугам хоолойн доор жижиг ширхэгэлтэй дайрга, элс, цементэн хольмоогоор хөрс солих шаардлагатай.

Инженер геологийн дүгнэлт / "ИНЖЕНЕР ГЕОДЕЗИ " ХХК 2013он. АРХИВ №13/105-г үндэслэв.

1. Хөрсний ус -5м-т илрээгүй
 - 2.Хөлдөлтийн гүн - 3,6м
 3. Газар хөдлөлийн балл-7 баллын дүгээд байрлана.
- Газар шорооны ажил эхлэхийн өмнө холбогдох газруудаас зөвшөөрөл авах шаардлагатай. Төлөвлөж байгаа бохир усны шугамын трассын дагуу цахилгаан, холбооны кабель шугамын дайрлалыг тодорхойлох ба тухайн хэсэгт газар шорооны ажлыг гараар ухна. Барилга угсралтын ажлыг техник амьгүйн ажиллагааны дүрмийг баримтлан хийж гүйцэтгэнэ. Бохир усны шугамын угсралтын ажлын үед ашиглалтын байгууллагын хяналтын инженерийг байлцуулж ил, далд ажлын акт хөтлөнө.

Зургийн жагсаалт	
Д/в	Зургийн нэр
1	Зургийн жагсаалт, Тайлбар бичиг
2	Материалын түүвэр
3	Гадна ариутгах татуурга, усан хангамжийн шугамын байгуулалт
4	Гадна ариутгах татуургын шугамын дагуугийн зүсэлт
5	Бохир усны хүдгийн огтлол, Хүдгийн нэг маягийн схем
6	Бохир усны төмөр бетон хүдгийн материалын түүвэр, сүлжэйн огтлол
7	Хүдгийн төмөр шат, дулаалгатай модон тэгэны хэзгэлэл

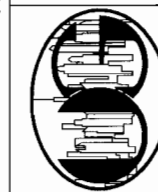
ТАНИХ ТЭМДЭГЛЭГЭЭ

Нэр	Тэмдэглэгээ	
	Байгуулалт дээр	Тойм дээр
Бохир ус дамжуулах хоолой	—Б1—	—Б1—
Бохир усны худаг	—БУХ—	—БУХ—
Цэвэр ус дамжуулах хоолой	—У1—	—У1—
Цэвэр усны худаг	—ЦУХ—	—ЦУХ—
Бохир усны цооног	БЦ	БЦ

ҮНДСЭН ҮЗҮҮЛЭЛТ

Системийн нэр	Шаардлагат даралт, м	Тооцоом зардал			Тайлбар
		МЗ/хон	МЗ/цаг л/сек	Галын үед л/сек	
Цэвэр ус		153	-	120	1.5
					тооцоогоор

Үе шат: ТӨСЛИЙН ҮЕ ШАТ



"ӨРНӨХ ГҮНТ" ХХК
БАРИЛГЫН ИЖ БҮРЭН ЗУРАГ
ТӨСЛИЙН КОМПАНИ

Инженер	Ц.Булсанчимэг
Гүйцэтгэсэн	З.Бурмаа
Шалгасан	Ц.Булсанчимэг




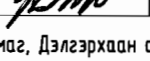
Хэнтий аймаг, Дэлгэрхаан сум, 1-р баг
"ХЭРЛЭН БАЯН УЛААН ТАСГОНЫ ХҮҮХДИЙН ЦЭЦЭРЛЭГИЙН БАРИЛГА" -ын засварын ажлын зураг

Тайлбар бичиг, Үндсэн үзүүлэлт, Зургийн жагсаалт

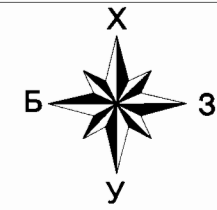
Масштаб:	Зургийн дугаар:	Хуудас:
УАТ-01	УАТ-01	14
EG Шифр:	ТГ Шифр:	Огноо:
ӨГ/02-2020		2020он

МАТЕРИАЛЫН ТҮҮВЭР

Д/д	Тодорхойлолт	Нэр	Хэм. нэгж	Тоо. шир	Нягт. жин (кг)	Тайлбар
1	Ариутгах татуургын шугамын материалын түүвэр					
2	Полвинилхлорид серия "S"	Хуванцар хоолой ф110	у/м	30.0	-	
3	ГОСТ 3634-99	Ширмэн таг	ш	1.0	85.0	
4		Дулаалга модон таг	ш	1.0		
5	Пенополиуретан	Хоолойн дулаалга ду110мм	у/м	30.0	δ=10см	
6		2 үе хар тосон түрхлэг	м2	19.82		
7	Выпуск 901	Төмөр бетон худаг. ф1000	ш	1.0		Иж бүрэн
8	DEVI	Халаалтын кабель	у/м	100	-	
9	DEVI	Тохируулагч регулятор	шир	1	-	

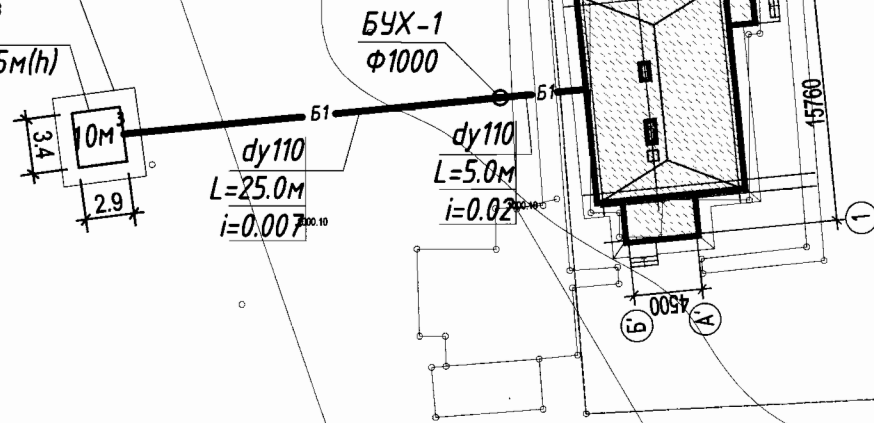
Үе шат: ТӨСЛИЙН ҮЕ ШАТ		
 <p>"ӨРНӨХ ГҮНТ" ХХК БАРИЛГЫН ИЖ БҮРЭН ЗУРАГ ТӨСЛИЙН КОМПАНИ</p>		
Инженер		Ц.Булганчимэг
Гүйцэтгэсэн		З.Бурмаа
Шалгасан		Ц.Булганчимэг
<p>Хэнтий аймаг, Дэлгэрхаан сум, 1-р баг "ХЭРЛЭН БАЯН УЛААН ТОСГОНЫ ХҮҮХДИЙН ЦЭЦЭРЛЭГИЙН БАРИЛГА"-ын засварын ажлын зураг</p>		
Материалын түүвэр		
Масштаб:	Зургийн дугаар: УАТ-02	Хуудас: 14
ЕГ Шифр: ӨГ/02-2020	ТГ Шифр:	Огноо: 2020он

ГАДНА УСАН ХАНГАМЖ АРИУТГАХ ТАТУУРГЫН
ШУГАМЫН БАЙГУУЛАЛТ М1:500



ТОДОРХОЙЛОЛТ:		
1.	ЦЭЦЭРЛЭГИЙН БАРИЛГА	Төлөвлөж дүү
2.	АВТОЗОГСООЛ	Одоо байгаа
3.	ОДОО БАЙГАА ЭМНЭЛГИЙН БАРИЛГА	Одоо байгаа
4.		Одоо байгаа
5.		

Хамгаалалтын
төмөр хашаа
Цооног 10м³
3.4x2.9мx1.35м(н)

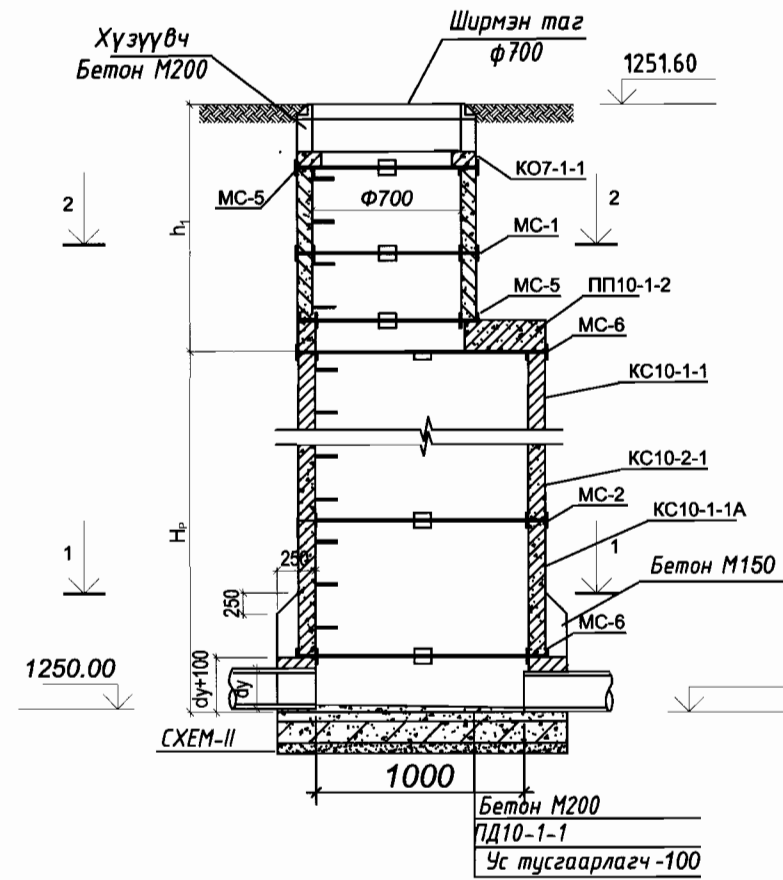


ТАНИХ ТЭМДЭГ:

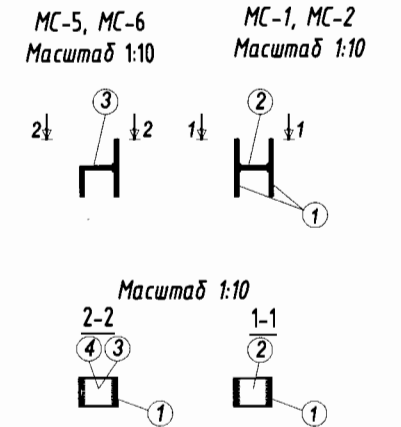
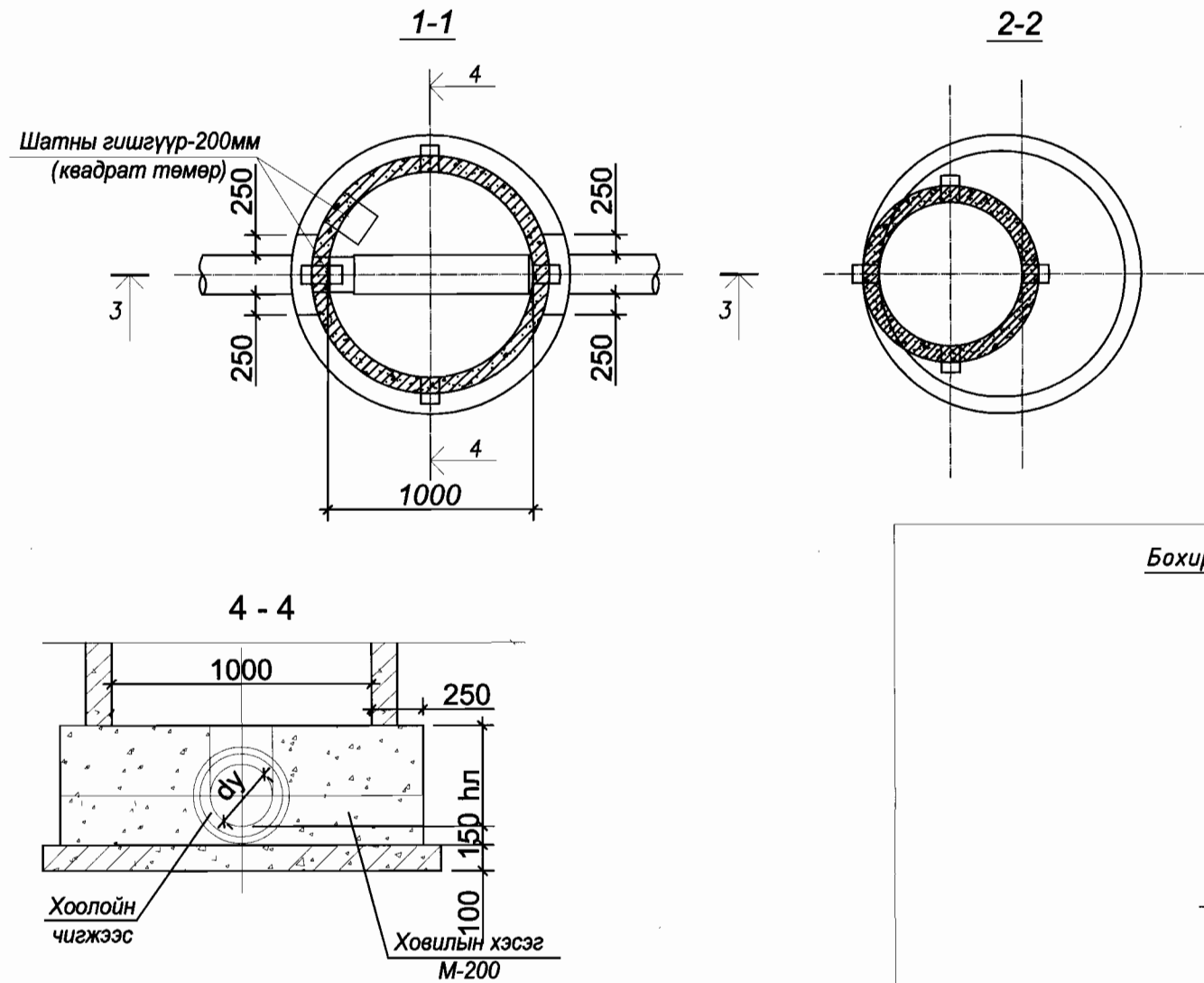
	Төлөвлөж буй барилга		Төлөвлөж буй бохир усны шугам
	Одоо байгаа барилга		Төлөвлөж буй дулааны шугам
	Одоо байгаа авто зам		Төлөвлөж буй цэвэр усны шугам
	Одоо байгаа явган зам талбай		Цахилгааны шугам
	Төлөвлөж буй авто зам		Одоо байгаа ногоон байгууламж
	Төлөвлөж буй явган хүний зам, талбай		Төлөвлөж буй ногоон байгууламж
	Төлөвлөлтийн хязгаар		Төлөвлөж буй бохир усны цооног
			Төлөвлөж буй бохир усны цооног

Үе шат: ТӨСЛИЙН ҮЕ ШАТ		
	"ӨРНӨХ ГҮНТ" ХХК БАРИЛГЫН ИЖ БҮРЭН ЗУРАГ ТӨСЛИЙН КОМПАНИ	
Инженер		Ц.Булганчимэг
Гүйцэтгэсэн		З.Бурмаа
Шалгасан		Ц.Булганчимэг
Хэнтий аймаг, Дэлгэрхаан сум, 1-р баг "ХЭРЛЭН БАЯН УЛААН ТОСГОНЫ ХҮҮХДИЙН ЦЭЦЭРЛЭГИЙН БАРИЛГА"-ын засварын ажлын зураг		
Гадна усан хангамж, ариутгах татуургын шугамын байгуулалт		
Масштаб:	Зургийн дугаар: УАТ-03	Хуудас: 14
ЕГ Шифр: ӨГ/02-2020	ТГ Шифр:	Огноо: 2020он

**Бохир усны худаг
БУХ-1
ОГТЛОЛ А-А, М1:50**

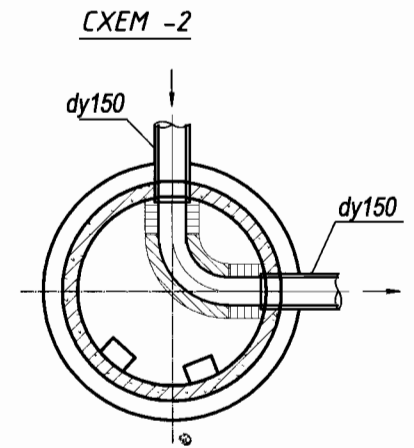


ХУДГИЙН БЭХЭЛГЭЭ, М1:50



**Бохир усны худагийн нэг маягийн
схемийн байгуулалт**

М1:50



Тайлбар:
1.Газар хөдлөлийн 7-р бүсэд бэхэлгээний тоог сонгов.

Хүдгийн бэхэлгээний материалын түүвэр

хүдгийн дугаар	бэхэлгээ төмрийн 1 худагт байх тоо				бэхэлгээ төмрийн 1 бүрийн жин				бэхэлгээ төмрийн нийт жин				нийт б/т-н жин
	МС-1	МС-2	МС-5	МС-6	МС-1	МС-2	МС-5	МС-6	МС-1	МС-2	МС-5	МС-6	
1	0	8	8	12	2.05	2.1	1.65	1.7	0	16.8	13.2	20.4	50.4

Үе шат: ТӨСЛИЙН ҮЕ ШАТ

"ӨРНӨХ ГҮНТ" ХХК
БАРИЛГЫН ИЖ БҮРЭН ЗУРАГ
ТӨСЛИЙН КОМПАНИ

"ӨРНӨХ ГҮНТ" ХХК
Инженер: Ц.Булганчимэг
Гүйцэтгэгсэн: З.Бурмаа
Шалгасан: Ц.Булганчимэг

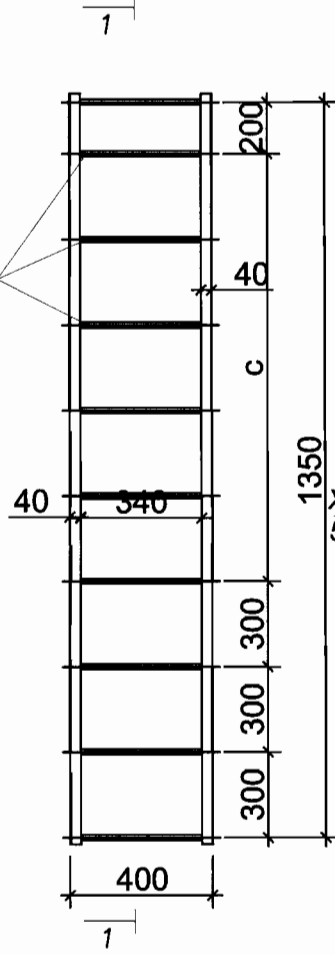
Хэнтий аймаг, Дэлгэрхаан сум, 1-р баг
"ХЭРЛЭН БАЯН УЛААН ТОСГОНЫ ХҮҮХДИЙН ЦЭЦЭРЛЭГИЙН
БАРИЛГА"-ын засварын ажлын зураг

Бохир усны худагийн огтлол,
Хүдгийн нэг маягийн схем

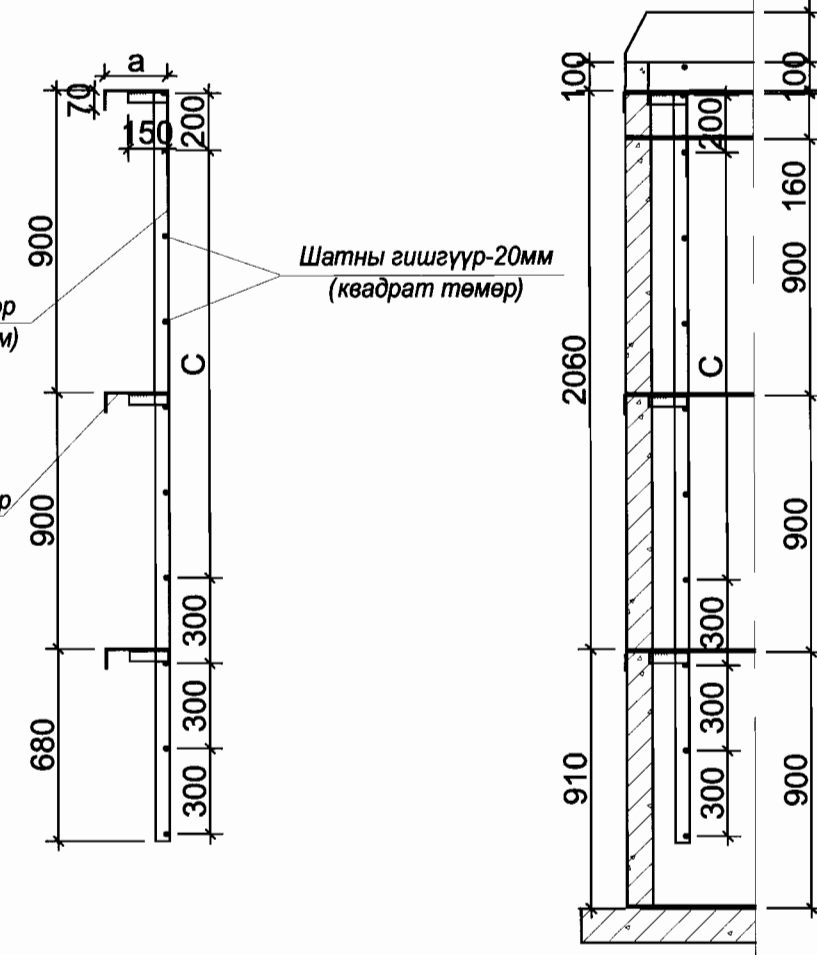
Масштаб: Зургийн дугаар: Хуудас:
УАТ-05 14

ЕГ Шифр: ТГ Шифр: Огноо:
ӨГ/02-2020 2020он

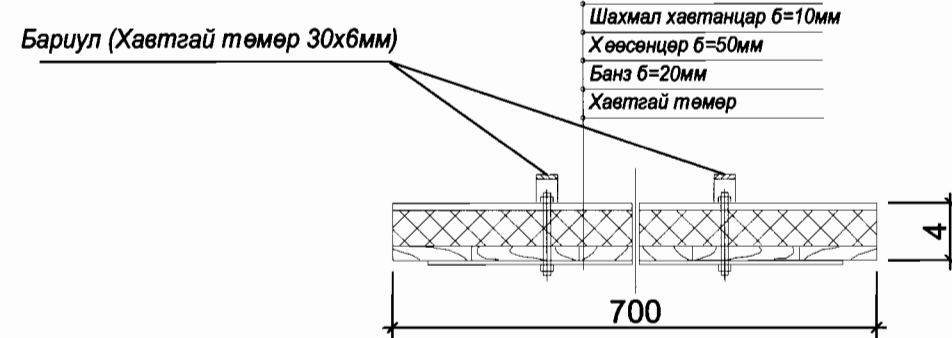
Худгийн төмөр шат



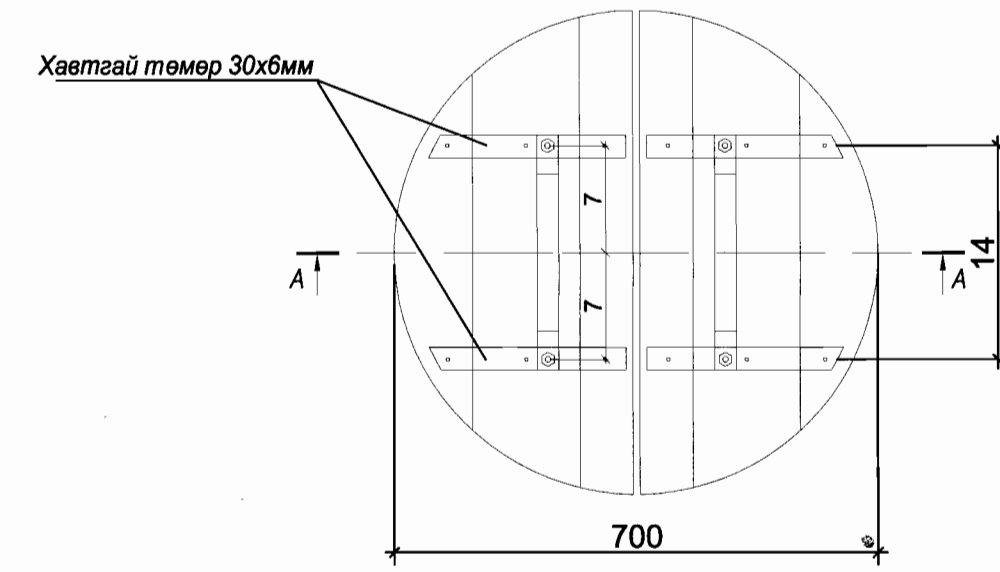
Огтлол 1-1 M1:20



Худгийн дулаалгатай модон таг
A-A, M1:10



Байгуулалт, M1:10



Худгийн шатны материалын түүвэр

худгийн дугаар	Шатны өндөр, м	Булан төмөр 40мм, Зузаан=3мм (2 тал)	Гишгүүрийн булан төмөр, 40мм, зузаан 3мм, ш	нэг гишгүүрийн урт, м, L=0.4м нийт	Нийт шатанд орох булан төмөр, м	40мм-н 1м булан төмрийн жин	жин.кг
X-1	1.35	2.7	4	2	4.5	1.85	8.32

Тайлбар:

- Худгийн шатны өндөр нь худаг бүрт өөрчлөгдөнө.
- Худгийн материалын түүвэртэй хамтатган үзнэ үү.

Үе шат: ТӨСЛИЙН ҮЕ ШАТ

"ӨРНӨХ ГҮНТ" ХХК
БАРИЛГЫН ИЖ БҮРЭН ЗУРАГ
ТӨСЛИЙН КОМПАНИ

"ӨРНӨХ ГҮНТ" ХХК

Инженер: *[Signature]* Ц.Булганчимэг

Гүйцэтгэсэн: *[Signature]* З.Бурмаа

Шалгасан: *[Signature]* Ц.Булганчимэг

Хэнтий аймаг, Дэлгэрхаан сум, 1-р баг
"ХЭРЛЭН БАЯН УЛААН ТОСГОНЫ ХҮҮХДИЙН ЦЭЦЭРЛЭГИЙН
БАРИЛГА"-ын засварын ажлын зураг

Худгийн төмөр шат, дулаалгатай
модон тагны хэсэглэл

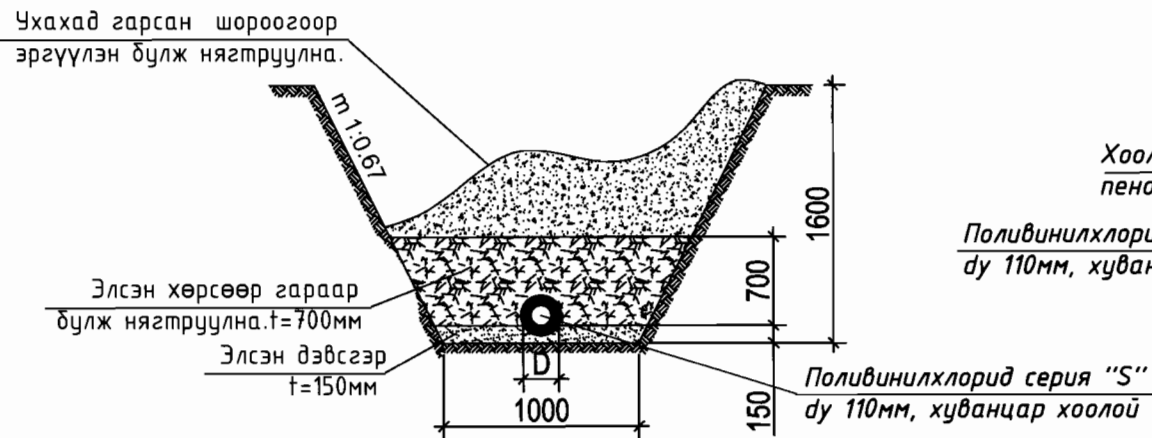
Масштаб: Зургийн дугаар: Хуудас:
УАТ-06 14

ЕГ Шифр: ТГ Шифр: Огноо:
ӨГ/02-2020 2020он

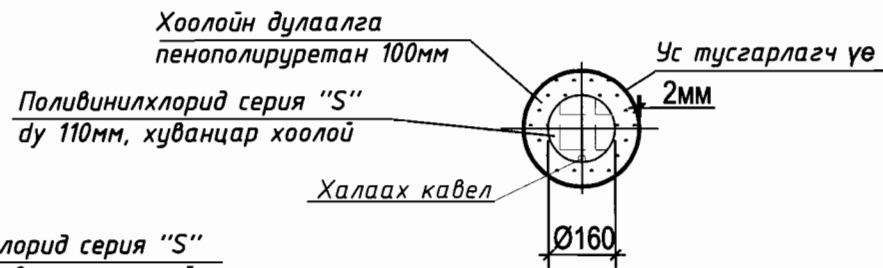
БОХИР УСНЫ ТӨМӨР БЕТОН ХУДГИЙН ТҮҮВЭР

1	2	3	4	5	6	7	8	9	Барилгын хийц (төмөр бетон эдлэлүүд болон бусад)										24	25	26	27				
									Угсармал төмөр бетон эдлэл														Бэхэлгээний деталл, ширхэг			
									Хүзүүвчийн хэсэг																	
									10	12	13	14	15	16	17	18	19	20					21	22	23	
Байгуулалт дээрхи худгийн дугаар	Нэг маягийн зургийн дагуу худгийн дугаар	Худгийн бүрэн өндөр, мм	Худгийн диаметр, мм	Ховилын схемийн дугаар	Ховилын гүн /h/, мм	Худгийн ажлын хэсгийн өндөр, мм	Хучилтын хавтангийн зузаан, мм	Хүзүүвчийн өндөр, мм	ПД 10-1 $V=0.275\text{м}^3/h=100\text{мм}/$	ПП 10-1 $V=0.25\text{м}^3/h=150\text{мм}/$	КС 10-2 $V=0.6\text{м}^3/h=890\text{мм}/$	КС 10-2 $V=0.75\text{м}^3/h=890\text{мм}/$ ultai	КО 7 $V=0.05\text{м}^3/h=70\text{мм}/$	КС 7 $V=0.175\text{м}^3/h=500\text{мм}/$	КС 7 $V=0.125\text{м}^3/h=300\text{мм}/$	КС 7 $V=0.25\text{м}^3/h=700\text{мм}/$	Чигжээс бетоны өндөр, мм	МС-1	МС-2	МС-5	МС-6	Шатны жин, кг / 40мм булан төмөр t=3мм/	Ховилын бетоны эзэлхүүн, м³	Чигжээс бетоны эзэлхүүн, м³	Угсармал төмөр бетоны эзэлхүүн, м³	
1	2	3	4	5	6	7	8	9	10	12	13	14	15	16	17	18	19	20	21	22	23	24	25	26	27	
Бохир усны худгууд																										
БУХ-1	1	1950	1000	1	200	1800	150	150	1	1	1	1	1	0	1	0	-270	0	8	8	12	8.32	0.36	-0.05	1.73	
									1	1	1	1	1	0	1	0		0	8	8	12	8.32	0.36	-0.05	1.73	

СУВГИЙН ОГТЛОЛ 1-1



ДУЛААЛГАТАЙ ХООЛОЙН ОГТЛОЛ



Үе шат:	ТӨСЛИЙН ҮЕ ШАТ	
	"ӨРНӨХ ГҮНТ" ХХК БАРИЛГЫН ИЖ БҮРЭН ЗУРАГ ТӨСЛИЙН КОМПАНИ	
"ӨРНӨХ ГҮНТ" ХХК		
Инженер		Ц.Булганчимэг
Гүйцэтгэсэн		З.Бурмаа
Шалгасан		Ц.Булганчимэг
Хэнтий аймаг, Дэлгэрхаан сум, 1-р баг "ХЭРЛЭН БАЯН УЛААН ТОСГОНЫ ХҮҮХДИЙН ЦЭЦЭРЛЭГИЙН БАРИЛГА"-ын засварын ажлын зураг		
Бохир усны төмөр бетон худгийн материалын түүвэр, сувгийн огтлол		
Масштаб:	Зургийн дугаар: УАТ-07	Хуудас: 14
ЕГ Шифр: ӨГ/02-2020	ТГ Шифр:	Огноо: 2020он

ТАЙЛБАР БИЧИГ

Ерөнхий хэсэг. Төлөвлөж буй бохир усны цооног нь 10м3-н багтаамжтай ба тэгш өнцөгт хэлбэртэй байна. Хэнтий аймгийн Дэлгэрхаан сумын 1-р багт төлөвлөгдөж буй "ХЭРЛЭН БАЯНУЛААН ТОСГОНЫ ХҮҮХДИЙН ЦЭЦЭРЛЭГИЙН БАРИЛГА"-ын ЗАСВАРЫН АЖЛЫН орчны ерөнхий төлөвлөгөөний дагуу төлөвлөсөн. Цооногийн амсрын ширмэн таг -0.000= түвшин байх ба газрын гадаргаас 10мм-н дээр байна.

Цооногийн доторх ёроолын нүхний дээд түвшин цооногийн амсараас доош -2.91м-т байх ба дүүргэлтийн өндөр 1350мм байна.

а. Бохир усны 10 ба 20м3-ийн багтаамжтай энэхүү цооногийн зургийг сантехникийн группийн даалгавар схемийн дагуу тэгш өнцөгт хэлбэртэй сонгон авсан цооногийг суулт овойлт үүсгэдэггүй хуурай хөрсний төвшин 4.0м-ээс дээшгүй нөхцөлд боловсруулан хийв. бүтээцийн зураг төслийг боловсруулав.

б. Цооногийн амсрын ширмэн тагны дээр 0.00 төвшин буюу газрын гадаргуугаас 100мм-ийн дээр байна.

в. Цооногийн дотор ёроолын нүхний дээд төвшин цооногийн амсраас доош -3.30м байх ба дүүргэлтийн өндөр 1400мм байна.

II. Хийцийн хэсэг.

ХАНА. Цооногийн ханыг хоёр вариантаар авав.

Үүнд: 1. Бетон М100 хэрэглэх үед ханын зузаан 400мм.

2. Чулуут бетон хэрэглэх үед ханын зузаан 500мм байна.

Ханын дотор талыг 1:3 харьцаатай цементэн зуурмагаар 20мм зузаан өнгөлгөө хийж өгнө.

ХУЧИЛТ. Хучилтыг төмөр бетоноор угсармал ба цутгамал хоёр вариантаар хийнэ.

1. Угсармал хучилтанд ГСХ-7 маркийн хавтан хэрэглэнэ. /Альбом УУ-1-61/ Хавтангийн завсаруудыг 100 маркийн цементэн зуурмагаар чигжинэ.

2. Цутгамал хучилтын төмөр бетон хавтанг 200 маркийн бетоноор цутгана. Цутгамал төмөр бетон дам нурууны бетон марк 200.

ШАЛ. Цооногийн ёроол буюу шалыг 150 маркийн бетоноор цутгаж 1:3 харьцаатай цементэн зуурмагаар 20мм зузаантай өнгөлгөө хийнэ. Шалны доор өтгөн шар шавраар 330мм зузаан бэлтгэл үе хийж өгнө. Цооногийн хана, хучилтын гадна талаар үнс ба өтгөн шар шавар үеийг тус тус 300мм зузаантай хийж өгнө.

Цооногийн амсарын хэсгийн ханыг 75 маркийн тоосгоор өрж 50 маркийн цементэн зуурмагаар /Мр3-35/ гагнаж өрнө.

Амсарын таг нь ширмэн люк байх ба давхар тагыг банзаар хийнэ.

Цооногийн амсарыг тойруулан 700мм өргөнтэй хаявчийг 100 маркийн бетоноор хийнэ.

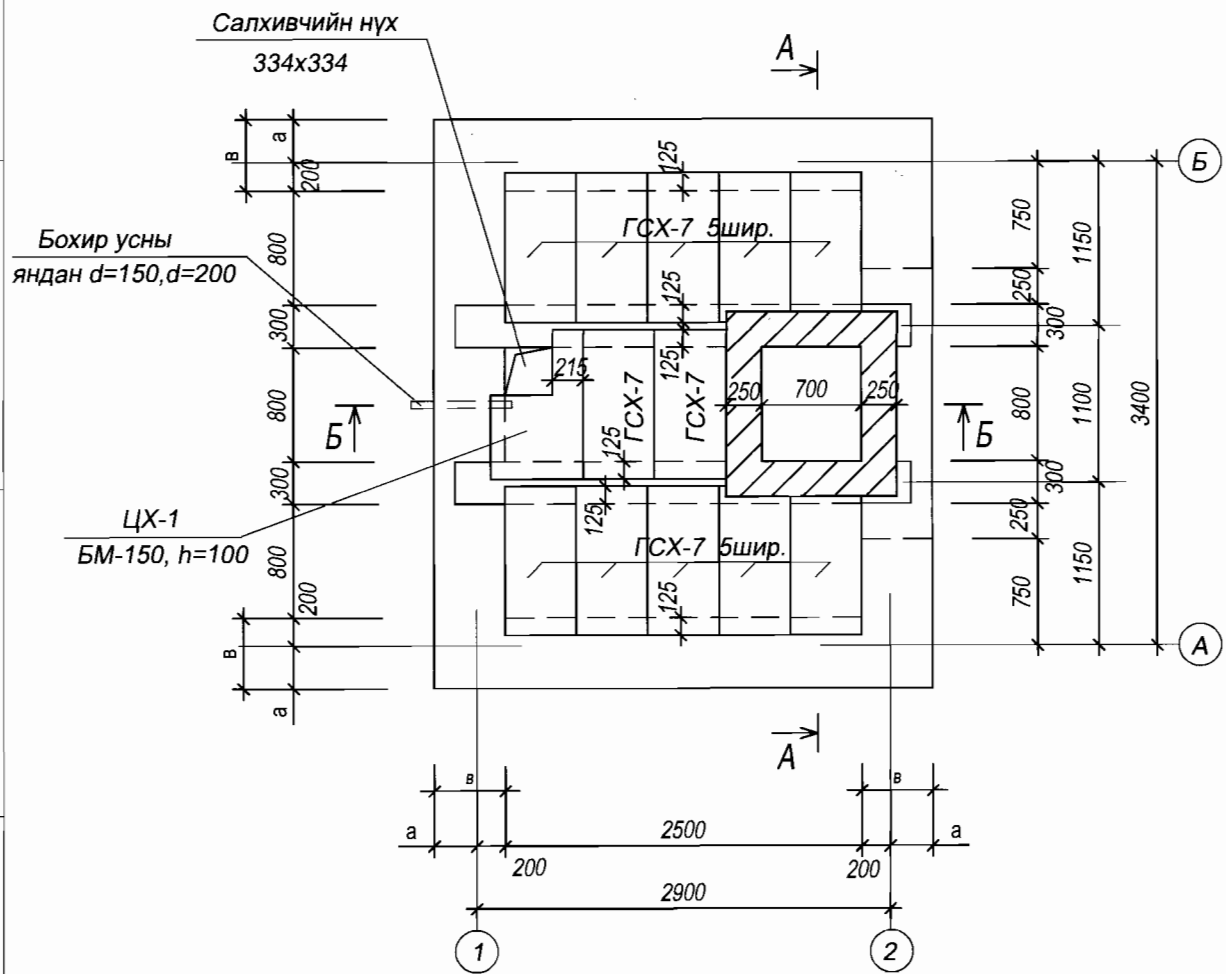
Цооногийн хучилтын хавтангийн доод төвшин нь цооногийн амсараас доош -1.00м байх ба тухайн газарт өөрчлөгдөх үед даацын тооцоог дахин хийх шаардлагатай.

ЗУРГИЙН ЖАГСААЛТ

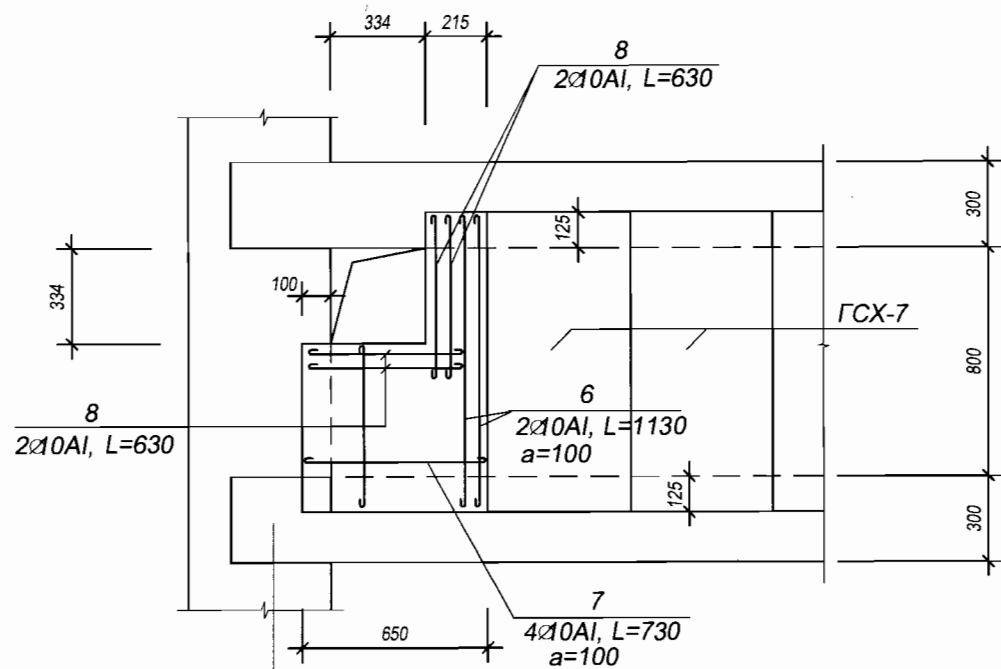
Д/д	Хуудасны нэр	Хуудас марк
Д/д	1	2
1	Тайлбар бичиг зургийн жагсаалт	БЦ - 1
2	Хучилтын байгуулалт./ Угсармал вариант/	БЦ - 2
3	Цооногийн огтлол А-А, Б-Б	БЦ - 3
4	Дам нуруу ДН-1, ДН-2 /Угсармал вариант /	БЦ - 4
5	Хучилтын байгуулалт./ Угсармал вариант/	БЦ - 5
6	Дам нуруу ДН-1, ДН-2 /Угсармал вариант /	БЦ - 6
7	Салхивчийн яндан, модон таг хэсэглэл	БЦ - 7

Үе шат: ТӨСЛИЙН ҮЕ ШАТ		
 <p>"ӨРНӨХ ГҮНТ" ХХК БАРИЛГЫН ИЖ БҮРЭН ЗУРАГ ТӨСЛИЙН КОМПАНИ</p>		
Инженер		Ц.Булганчимэг
Гүйцэтгэсэн		Э.Бурмаа
Шалгасан		Ц.Булганчимэг
Хэнтий аймаг, Дэлгэрхаан сум, 1-р баг "ХЭРЛЭН БАЯН УЛААН ТОСГОНЫ ХҮҮХДИЙН ЦЭЦЭРЛЭГИЙН БАРИЛГА"-ын засварын ажлын зураг		
Тайлбар бичиг, зургийн жагсаалт		
Масштаб:	Зургийн дугаар: БЦ-01	Хуудас: 7
ЕГ Шифр: ӨГ/02-2020	ТГ Шифр:	Огноо: 2020он

Угсармал хучилтын байгуулалт. V=10м3



Цутгамал хэсгийн арматурчлалт.



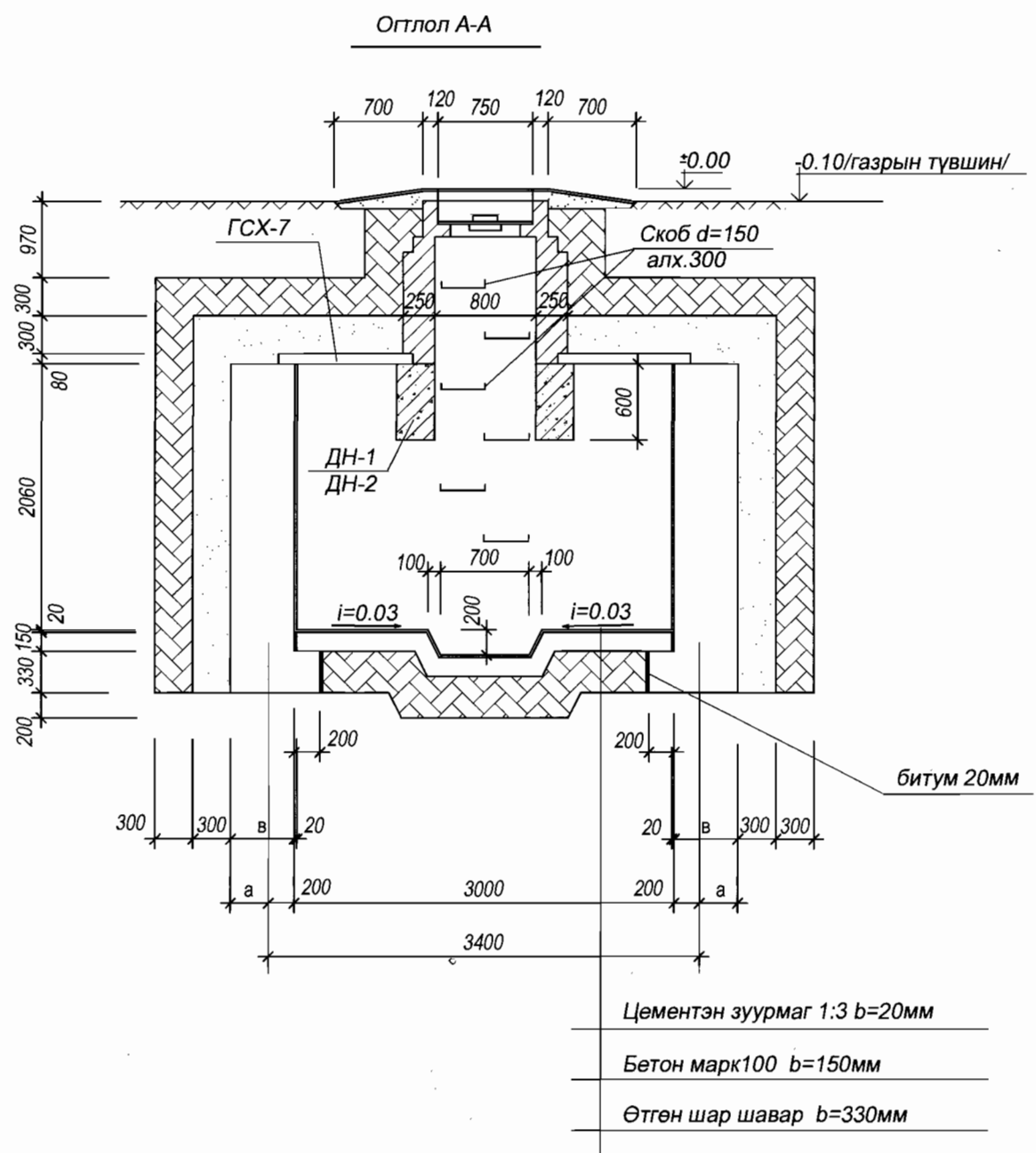
Угсармал төмөр бетон элементийн тодорхойлолт.

Цооног сонголт	Элемент нэр.	Элемент марк.	Элемент жин. кг.	Бетон марк.	Тоо шир.	Альбом каталог.
10м3	хавтан	ГСХ-7	106.0	200	12	01-1-8
20м3	хавтан	ГСХ-7	106.0	200	27	
тус бүр.	ялуу	ДЯ-14	92.0	150	2	B1.038-1

Тайлбар

- Огтлол А-А,Б-Б-г хуудас марк БА-4-д үз.
- Цутгамал хэсгийн арматурын түүврийг хуудас марк БА-5-д үз.
- а,в-ийн утгыг хуудас БА-4-ийн хүснэгтээс авна.

Үе шат:	ТӨСЛИЙН ҮЕ ШАТ	
	"ӨРНӨХ ГҮНТ" ХХК БАРИЛГЫН ИЖ БҮРЭН ЗУРАГ ТӨСЛИЙН КОМПАНИ	
"ӨРНӨХ ГҮНТ" ХХК		
Инженер		Ц.Булганчимэг
Гүйцэтгэсэн		З.Бурмаа
Шалгасан		Ц.Булганчимэг
Хэнтий аймаг, Дэлгэрхаан сум, 1-р баг "ХЭРЛЭН БАЯН УЛААН ТАСГАНЫ ХҮҮХДИЙН ЦЭЦЭРЛЭГИЙН БАРИЛГА"-ын засварын ажлын зураг		
Угсармал хучилтын байгуулалт, түүвэр		
Масштаб:	Зургийн дугаар: БЦ-02	Хуудас: 7
ЕГ Шифр: ӨГ/02-2020	ТГ Шифр:	Огноо: 2020он



Цементэн зуурмаг 1:3 b=20мм
 Бетон марк100 b=150мм
 Өтгөн шар шавар b=330мм

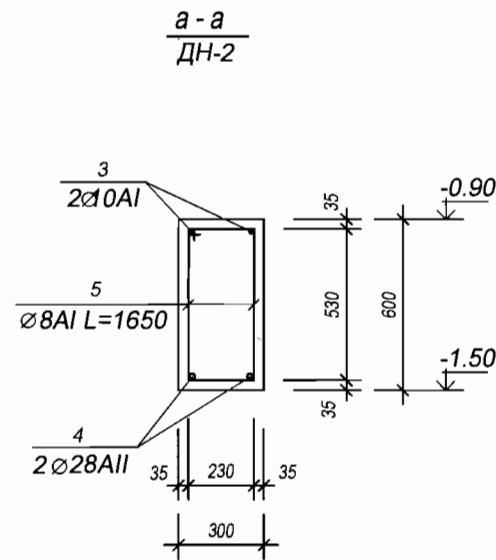
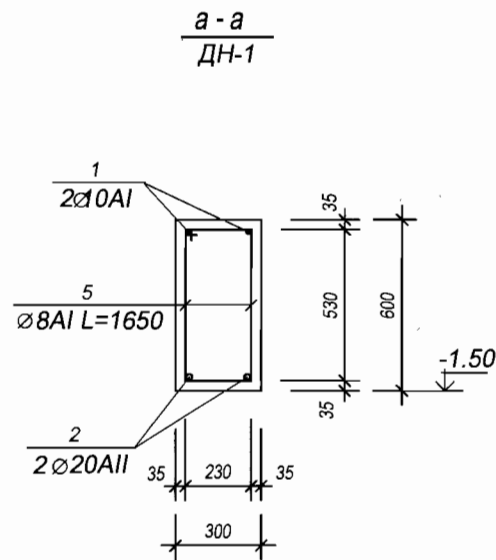
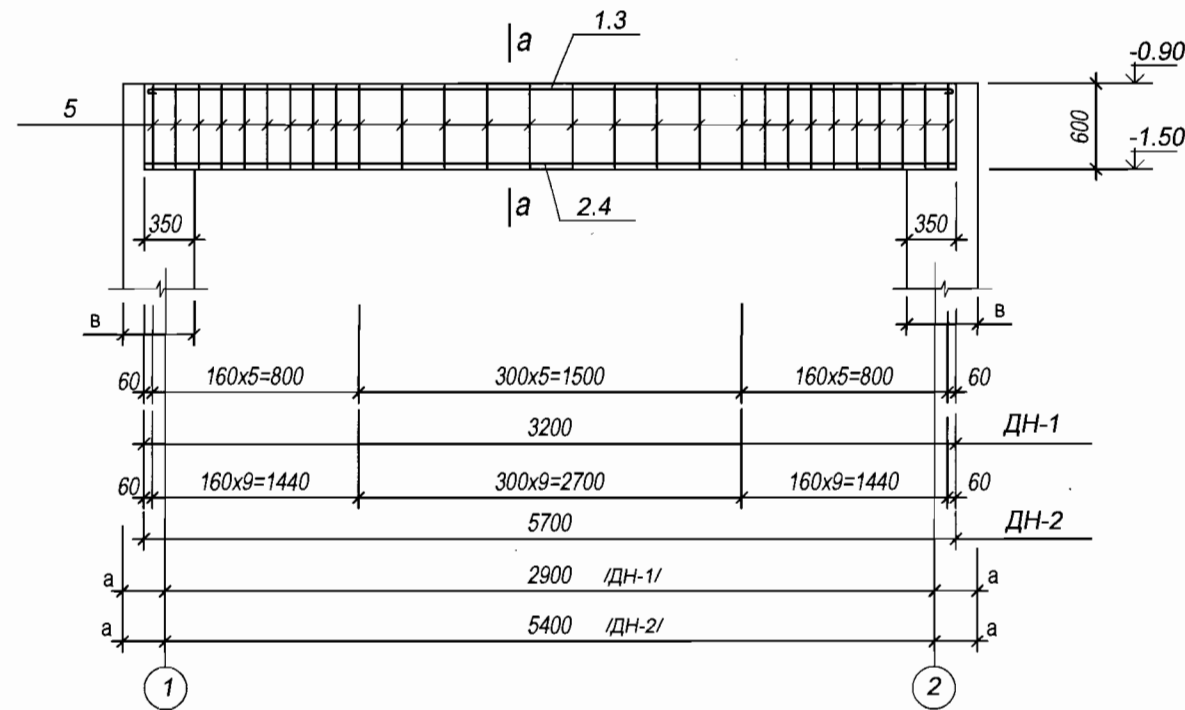
- Тайлбар**
1. Огтлол А-А,Б-Б-г хуудас марк БА-3-д үз.
 2. Цутгамал хэсгийн арматурын түүврийг хуудас марк БА-4-д үз.
 3. а,в-ийн утгыг хуудас БА-4-ийн хүснэгтээс авна.

Цооногийн ханын зузааныг сонгох хүснэгт.					
N/N	Ханын вариант	а /мм/	в /мм/	н /мм/	Орох материалын марк
1	Бетон	200	400	2600	бетон М100
2	Чулуут бетон	300	500	2600	чулуу М200,бетон М100

Үе шат: ТӨСЛИЙН ҮЕ ШАТ	
 "ӨРНӨХ ГҮНТ" ХХК БАРИЛГЫН ИЖ БҮРЭН ЗУРАГ ТӨСЛИЙН КОМПАНИ	
Инженер	<i>[Signature]</i> Ц.Булганчимэг
Гүйцэтгэсэн	<i>[Signature]</i> З.Бурмаа
Шалгасан	<i>[Signature]</i> Ц.Булганчимэг
Хэнтий аймаг, Дэлгэрхаан сум, 1-р баг "ХЭРЛЭН БАЯН УЛААН ТОСГОНЫ ХҮҮХДИЙН ЦЭЦЭРЛЭГИЙН БАРИЛГА"-ын засварын ажлын зураг	
Огтлол А-А, Б-Б	
Масштаб:	Зургийн дугаар: БЦ-03
ЕГ Шифр: ӨГ/02-2020	Хуудас: 7
ТГ Шифр:	Огноо: 2020он

12/28/2016 6:01:50

Дам нуруу ДН-1, ДН-2



Нэг элементэд орох арматурын түүвэр.

Элемент марк.	Поз	Загвар	Ø мм	нэгж урт мм	тоо шир.	бүх урт м.	Арматур сонголт.			кг.
							Ø мм.	бүх урт м.	бүх хүнд	
ДН-1	1		10A1	3295	2	6.59	8A1	26.40	10.43	30.10
	2		20A11	3170	2	6.34	10A1	6.59	4.01	
	5	230 595 295	8A1	1650	16	26.40	20A11	6.34	15.65	
ДН-2	3		10A1	5795	2	11.59	8A1	46.20	18.35	107.66
	4		28A11	5670	3	17.01	10A1	11.69	7.15	
	5		8A1	1650	28	46.20	28A11	17.01	82.16	
Цут.хэс ЦХ-1	6		10A1	1130	2	2.26	10A1	7.70	4.80	4.80
	7		10A1	730	4	2.92				
	8		10A1	630	4	2.52				

Бетон ба арматурын тодорхойлолт.

Элемент марк.	Бетон марк.	Элем тоо	бетоны орц м3		арматур /кг/	
			1эле	бүгд	1эле	бүгд
ДН-1	200	2	0.58	1.16	30.10	60.20
ДН-2	200	2	1.03	2.06	107.66	215.32
ЦХ-1	150	1	0.06	0.06	4.80	4.80

Арматур ГОСТ5781-82

Тайлбар

- Энэ хуудсыг хуудас марк БА-3-той хамт үз.
- Цутгамал хэсгийн арматурчлалтын зургийг хуудас марк БА-6-д үз.

Үе шат: ТӨСЛИЙН ҮЕ ШАТ

"ӨРНӨХ ГҮНТ" ХХК
БАРИЛГЫН ИЖ БҮРЭН ЗУРАГ
ТӨСЛИЙН КОМПАНИ

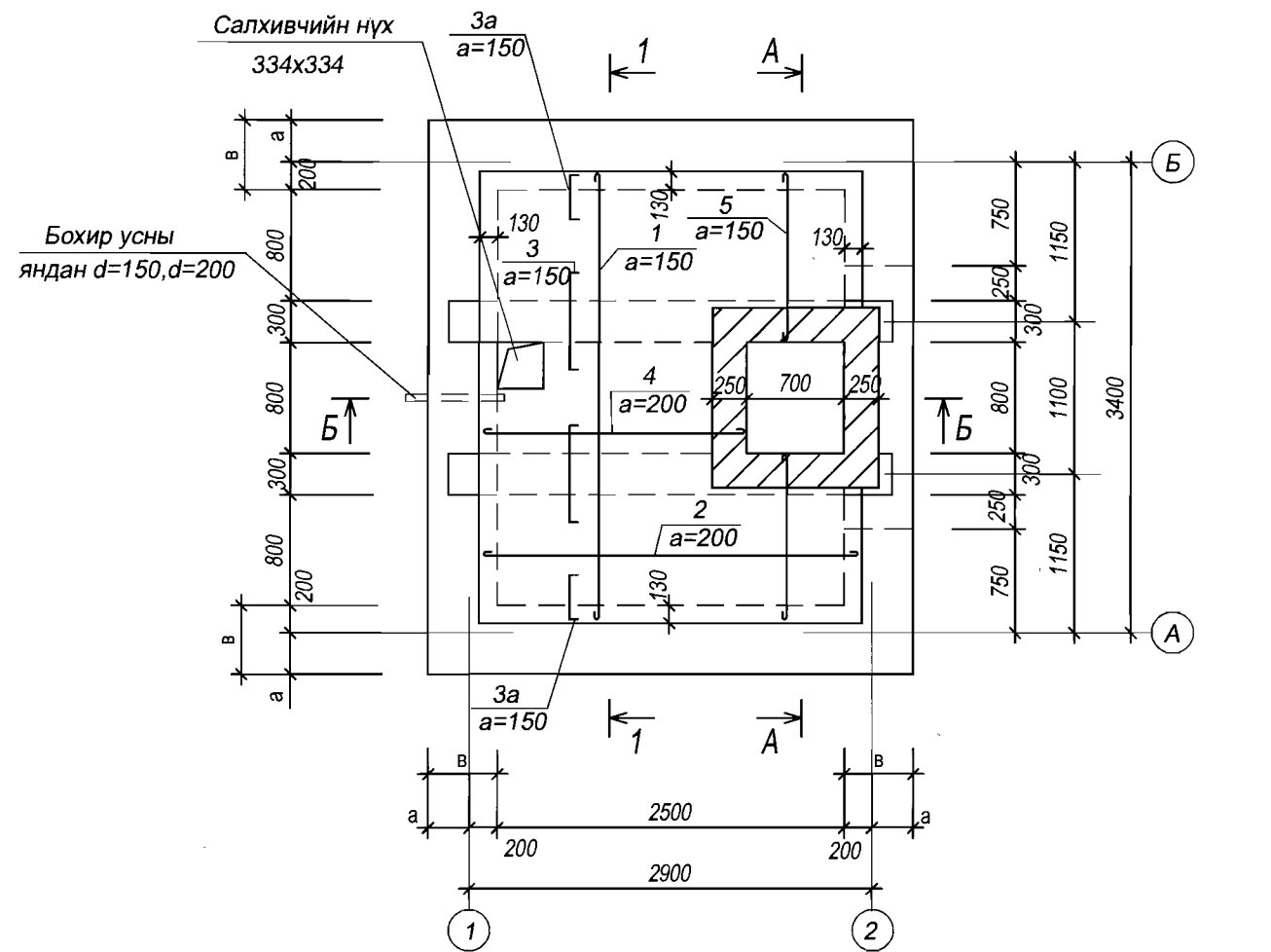
Инженер	<i>[Signature]</i>	Ц Булганчимэг
Гүйцэтгэсэн	<i>[Signature]</i>	З Бурмаа
Шалгасан	<i>[Signature]</i>	Ц Булганчимэг

Хэнтий аймаг, Дэлгэрхаан сум, 1-р баг
"ХЭРЛЭН БАЯН УЛААН ТОСГОНЫ ХҮҮХДИЙН ЦЭЦЭРЛЭГИЙН
БАРИЛГА"-ын засварын ажлын зураг

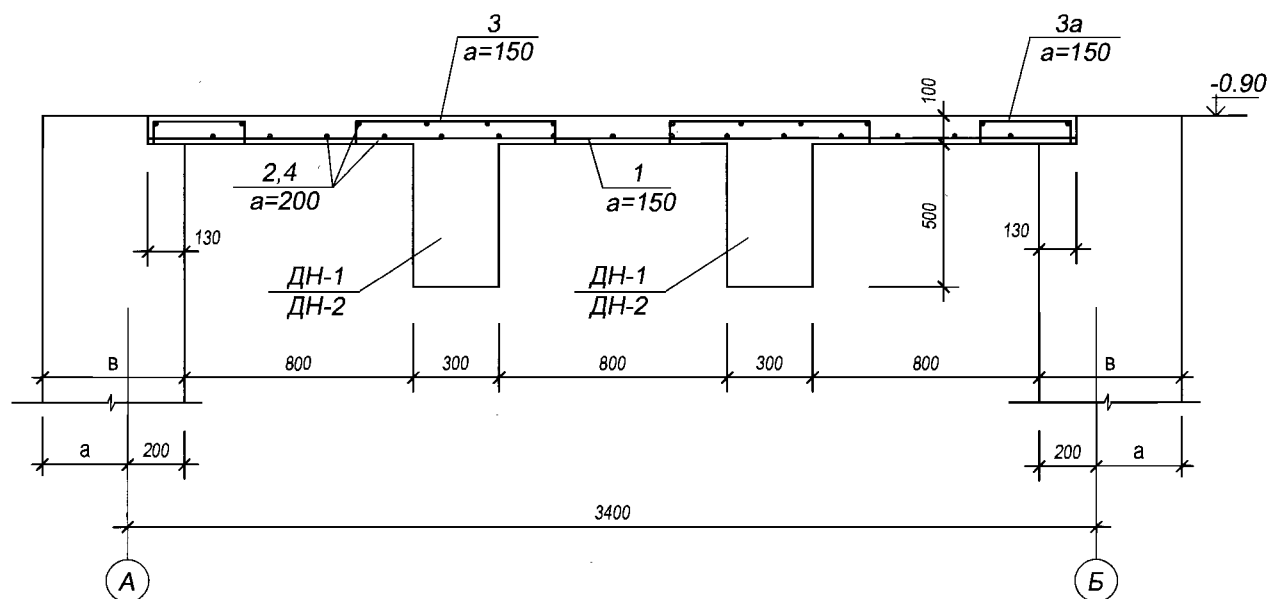
**Төмөр бетон дам нуруу
ДН-1, ДН-2 түүвэр**

Масштаб:	Зургийн дугаар: БЦ-04	Хуудас: 7
ЕГ Шифр: ӨГ/02-2020	ТГ Шифр:	Огноо: 2020он

Цутгамал хучилтын арматурчлалт. V=10м³



Огтлол 1-1

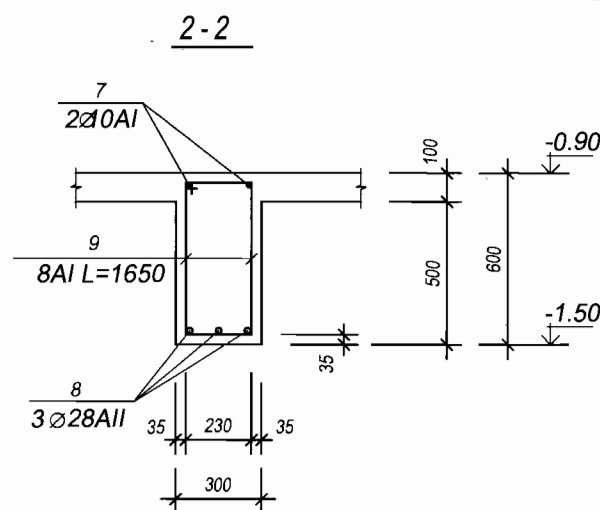
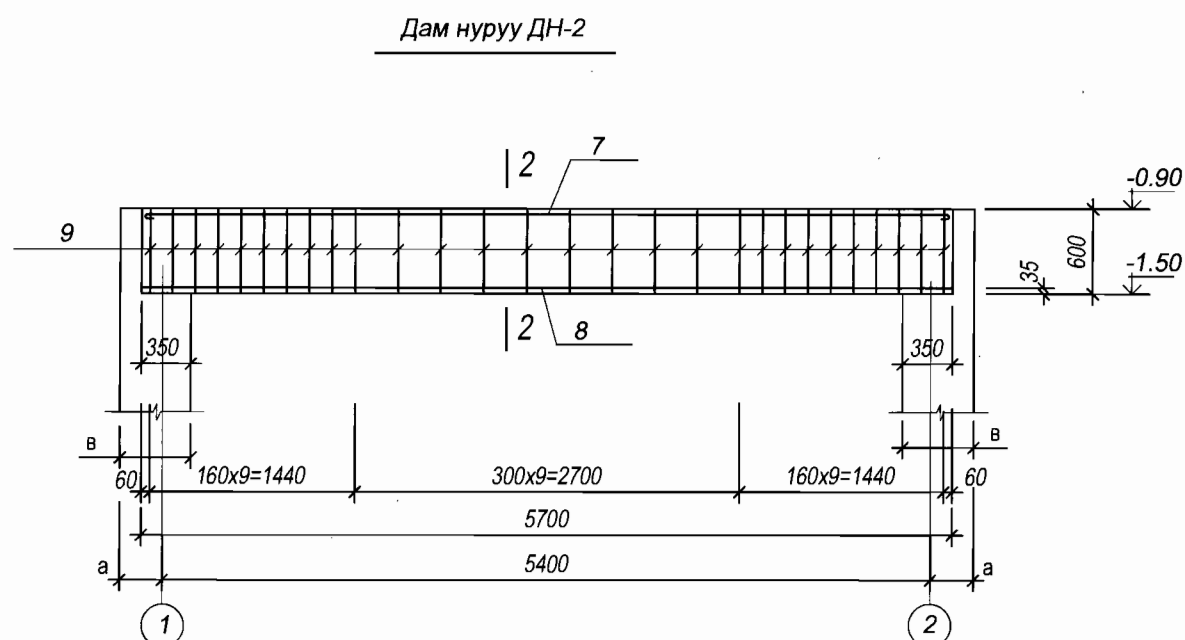
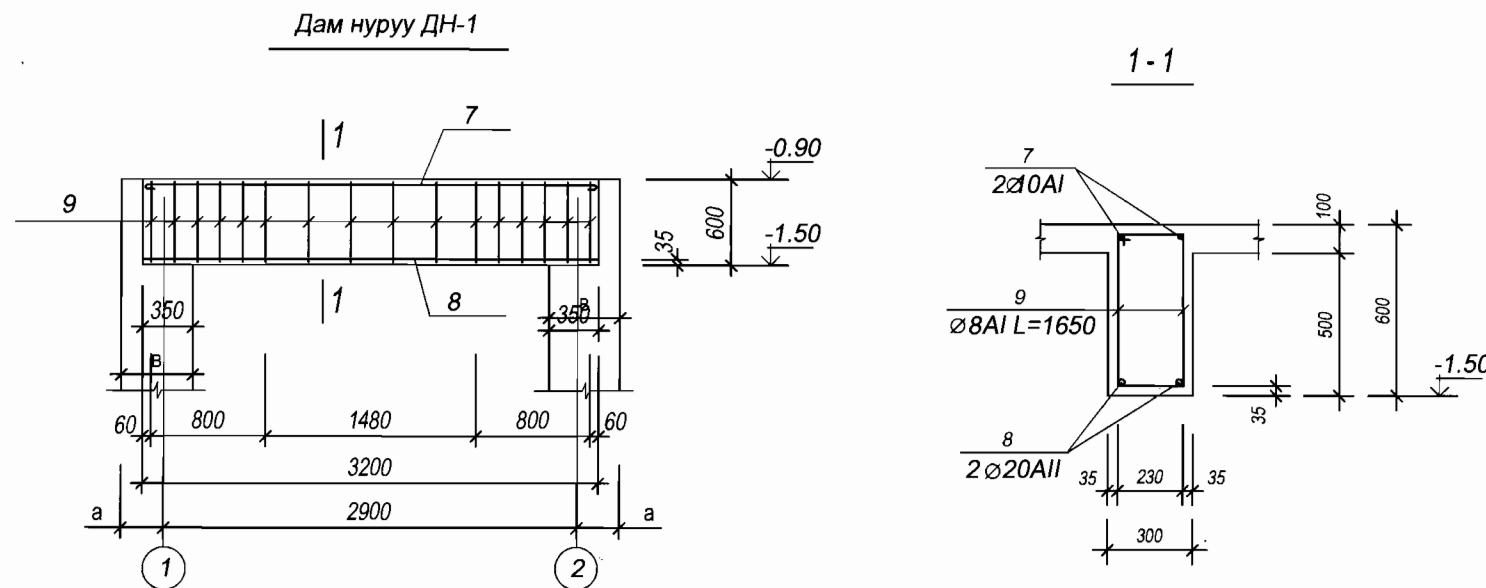


Тайлбар

1. Огтлол А-А, Б-Б-г хуудас марк БА-4-тай холбож үз.
2. Цутгамал төмөр бетон дам нуруу ДН-1, ДН-2-ын арматурчлалтын зургийг хуудас марк БА-7-д үз.
3. Ханын зузааны сонголт а, в-ийн утгыг хүснэгтээс авна. Хуудас БА-4-д үз.

Үе шат:	ТӨСЛИЙН ҮЕ ШАТ	
	"ӨРНӨХ ГҮНТ" ХХК БАРИЛГЫН ИЖ БҮРЭН ЗУРАГ ТӨСЛИЙН КОМПАНИ	
"ӨРНӨХ ГҮНТ" ХХК		
Инженер		Ц Булганчимэг
Гүйцэтгэсэн		З Бурмаа
Шалгасан		Ц Булганчимэг
Хэнтий аймаг, Дэлгэрхаан сум, 1-р баг "ХЭРЛЭН БАЯН УЛААН ТОСГОНЫ ХҮҮХДИЙН ЦЭЦЭРЛЭГИЙН БАРИЛГА"-ын засварын ажлын зураг		
Цутгамал хучилтын арматурчлалт.		
Масштаб:	Зургийн дугаар: БЦ-05	Хуудас 7
ЕГ Шифр: ӨГ/02-2020	ТГ Шифр:	Огноо: 2020 он

2/25/2016 6 01:50



Төмөр бетон дам нуруу, хавтанд орох арматур бетоны тодорхойлолт.

Цооног багт.	Элем. нэр.	Поз	Загвар	Ø мм	нэгж урт мм	тоо шир.	бүх урт м.	Арматур сонголт.			
								Ø мм.	бүх урт м.	бүх хүнд	
10м3	хучилтын хавтан	1		12AI	3556	11	39.10	8AI	65.33	25.81	
		2		8AI	2855	16	45.68	12AI	102.3	90.84	
		3/3a/		12AI	1480/860	34/38/	29.24/18.24/	бүгд 116.7кг			
		4		8AI	1965	10	19.65				
		5		12AI	1205	13	15.67				
	Бетон марк 200 V=0.65м3										
	ДН-1 /2шир./	7			10AI	3295	2	6.59	8AI	26.4	10.43
		8			20AII	3170	2	6.34	10AI	6.59	4.07
		9		230 595 295 530	8AI	1650	16	26.4	20AII	6.34	15.6
	Бетон марк 200 V=0.58м3x2=1.16м3 арматур 30.1x2=60.20кг.										
20м3	хучилтын хавтан	1		12AI	3555	28	99.58	8AI	131.6	51.78	
		2		8AI	5455	18	87.3	12AI	205.6	182.6	
		3		12AI	860/480/			бүгд 234.38кг			
		4		8AI	4425	10	44.3				
		5		12AI	1205	13	15.7				
	Бетон марк 200 V=1.31м3										
	ДН-2 /2шир./	7			10AI	5795	2	11.59	8AI	46.2	18.35
		8			28AII	5670	3	17.01	10AI	14.59	7.15
		9			8AI	1650	28	46.2	28AII	14.59	82.16
	Бетон марк 200 V=1.03м3x2=2.06м3 арматур 107.7x2=215.4кг										

Тайлбар

1. Энэ хуудсыг хуудас марк БА-6-тай хамт үз.

Үе шат: ТӨСЛИЙН ҮЕ ШАТ



"ӨРНӨХ ГҮНТ" ХХК
БАРИЛГЫН ИЖ БҮРЭН ЗУРАГ
ТӨСЛИЙН КОМПАНИ

"ӨРНӨХ ГҮНТ" ХХК
Инженер: Ц.Булганчимэг
Гүйцэтгэсэн: З.Бурмаа
Шалгасан: Ц.Булганчимэг

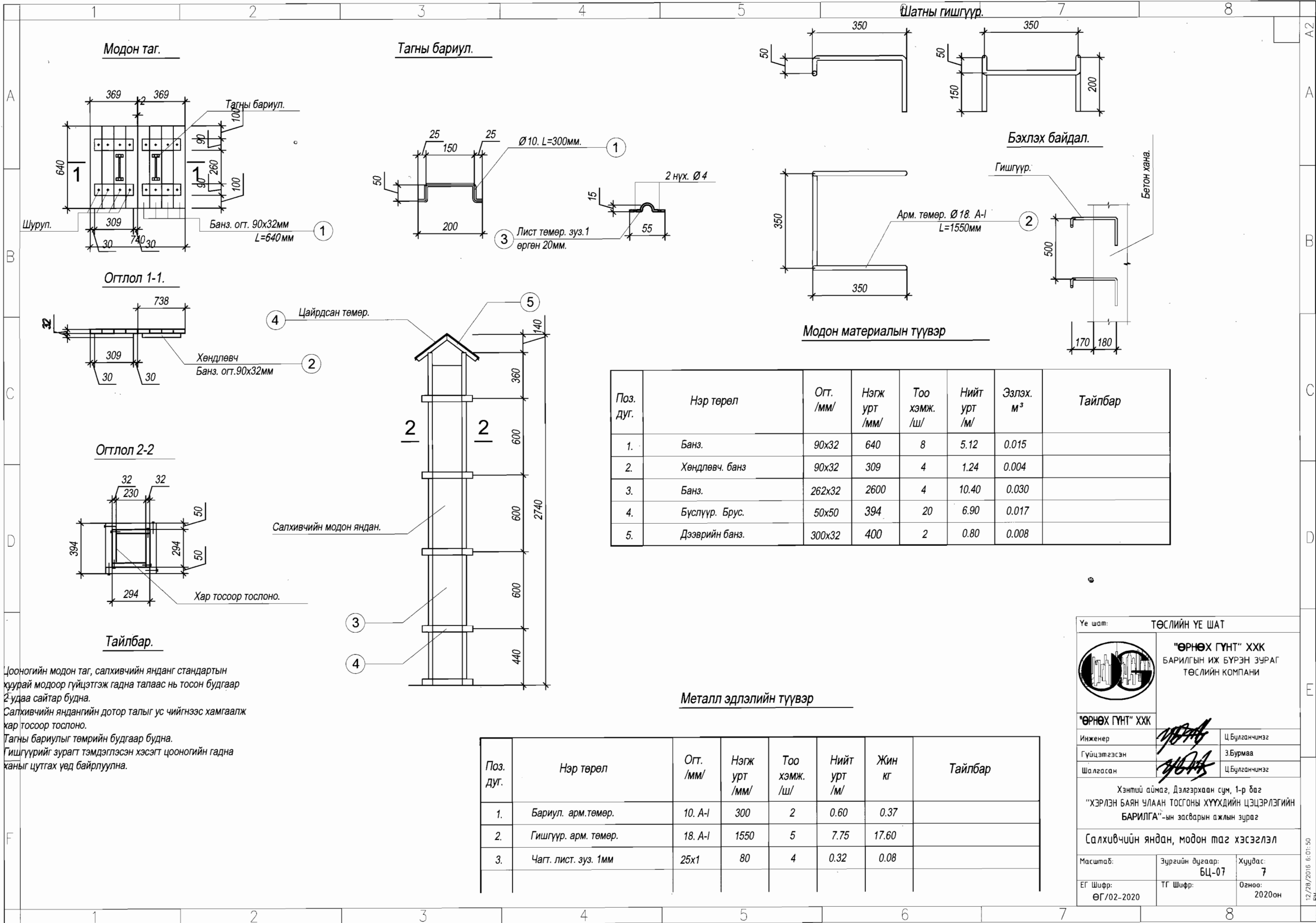
Хэнтий аймаг, Дэлгэрхаан сум, 1-р баг
"ХЭРЛЭН БАЯН УЛААН ТОСГОНЫ ХҮҮХДИЙН ЦЭЦЭРЛЭГИЙН
БАРИЛГА"-ын засварын ажлын зураг

**Төмөр бетон дам нуруу
ДН-1, ДН-2 түүвэр**

Масштаб: Зургийн дугаар: Хуудас:
БЦ-06 7

ЕГ Шифр: ТГ Шифр: Огноо:
ӨГ/02-2020 2020он

1:50, 2016.05.07.90



Поз. Дуг.	Нэр төрөл	Огт. /мм/	Нэгж урт /мм/	Тоо хэмж. /ш/	Нийт урт /м/	Эзлэх. м³	Тайлбар
1.	Банз.	90x32	640	8	5.12	0.015	
2.	Хөндлөвч. банз	90x32	309	4	1.24	0.004	
3.	Банз.	262x32	2600	4	10.40	0.030	
4.	Бүслүүр. Брус.	50x50	394	20	6.90	0.017	
5.	Дээврийн банз.	300x32	400	2	0.80	0.008	

Металл эдлэлийн түүвэр

Поз. Дуг.	Нэр төрөл	Огт. /мм/	Нэгж урт /мм/	Тоо хэмж. /ш/	Нийт урт /м/	Жин кг	Тайлбар
1.	Бариул. арм.төмөр.	10. А-I	300	2	0.60	0.37	
2.	Гишгүүр. арм. төмөр.	18. А-I	1550	5	7.75	17.60	
3.	Чагт. лист. зуз. 1мм	25x1	80	4	0.32	0.08	

Цооногийн модон таг, салхивчийн янданг стандартын хуурай модоор гүйцэтгэж гадна талаас нь тосон будгаар 2 удаа сайтар будна.
Салхивчийн яндангийн дотор талыг ус чийгнээс хамгаалж хар тосоор тослоно.
Тагны бариулыг төмрийн будгаар будна.
Гишгүүрийг зурагт тэмдэглэсэн хэсэгт цооногийн гадна ханыг цутгах үед байрлуулна.

Үе шат: ТӨСЛИЙН ҮЕ ШАТ

"ӨРНӨХ ГҮНТ" ХХК
БАРИЛГЫН ИЖ БҮРЭН ЗУРАГ
ТӨСЛИЙН КОМПАНИ

Инженер: *[Signature]* Ц Булганчимэг
Гүйцэтгэсэн: *[Signature]* З Бурмаа
Шалгасан: *[Signature]* Ц Булганчимэг

Хэнтий аймаг, Дэлгэрхаан сум, 1-р баг
"ХЭРЛЭН БАЯН УЛААН ТОСГОНЫ ХҮҮХДИЙН ЦЭЦЭРЛЭГИЙН БАРИЛГА"-ын засварын ажлын зураг

Салхивчийн яндан, модон таг хэсэгзлэл

Масштаб: Зургийн дугаар: 6Ц-07 Хуудас: 7
ЕГ Шифр: ЕГ/02-2020 ТГ Шифр: Огноо: 2020он

12/28/2016 6:01:50

"ӨРНӨХ ГҮНТ" ХХК

Улаанбаатар хот Сүхбаатар дүүрэг, 9-р хороо, MGL-88.3 Радио
телевизийн байр, 3 давхар 306тоот, утас:99067813

ЕГ Шифр: ӨГ-02/2020

ТГ Шифр:

(Байршил: Хэнтий аймаг, Дэлгэрхаан сум, 1-р баг)

"ХЭРЛЭН БАЯН УЛААН ТОСГОНЫ ХҮҮХДИЙН ЦЭЦЭРЛЭГИЙН БАРИЛГА"-Н
ЗАСВАРЫН АЖЛЫН ЗУРАГ

(ажлын зураг)

ХҮЧИТ ТӨХӨӨРӨМЖ, ДОТОР ГЭРЭЛТҮҮЛЭГ-ХТ, ДГ

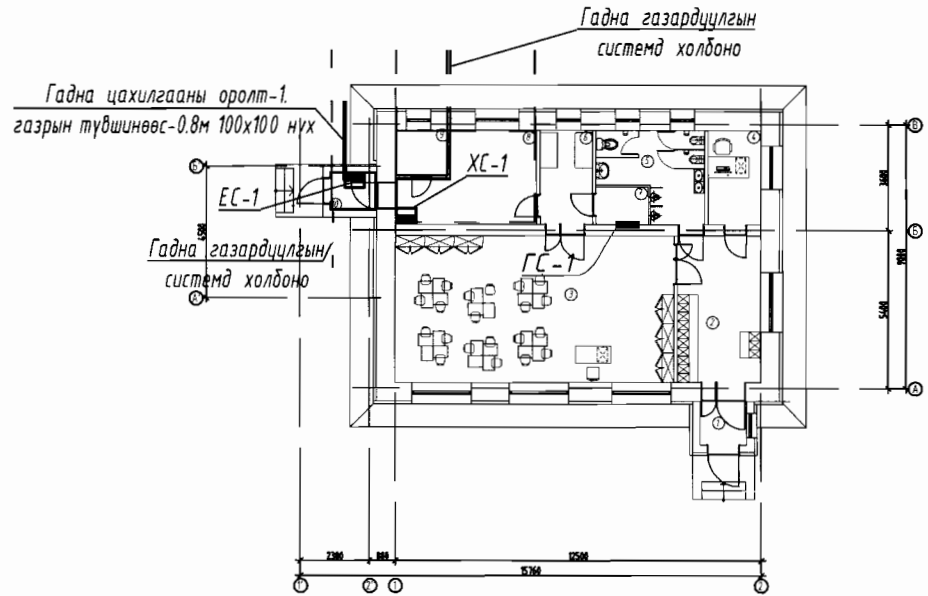
Захирал  /Ц.Булганчимэг/

Инженер  /Ц.Мөнхбаяр/

Улаанбаатар хот
2020 он

ЗУРГИЙН ЖАГСААЛТ, ҮНДСЭН ҮЗҮҮЛЭЛТ, ТАНИХ ТЭМДЭГ

БАРИЛГЫН БҮДҮҮВЧ



Үндсэн иж бүрэн ажлын зургийн жагсаалт

Хуудас	Нэр	Тайлбар
01	Зургийн жагсаалт, үндсэн үзүүлэлт	ХТ-1
02	Тайлбар, таних тэмдэг	ХТ-2
03	Материалын түүвэр	ХТ-3
04	0.4 кВ-ын тооцооны үндсэн бүдүүвч (ЕС-1), Гэрлийн самбарын бүдүүвч ГС-1	ХТ-4
05	Хүчний самбарын бүдүүвч ХС-1, ХС-2	ХТ-5
06	Барилгын дотор потенциалыг тэгшитгэх	ХТ-6
07	Ерөнхий оролтын самбарыг дотор ба гадна газардуулгын хүрээтэй холбох	ХТ-7
08	1-р давхарын хүчит төхөөрөмжийн байгуулалт	ХТ-8
09	Халуун цехийн хүчит төхөөрөмжийн байгуулалт	ХТ-9
10	Аянга хамгаалалт, газардуулгын байгуулалт	ХТ-10
11	Аянга хамгаалалт, газардуулгын хэсэглэл	ХТ-11
12	1-р давхарын гэрэлтүүлгийн байгуулалт	ДГ-1

Үндсэн үзүүлэлт


Д/Д	Үзүүлэлтийн нэр	Хэмжих нэгж	Тоон утга
1	Сүлжээний хүчдэл	Вольт	400/230
2	Тооцооны ачаалал I оролт	кВт	38.34
3	Тооцооны ачаалал II оролт	кВт	

Иш татсан болон хавсаргасан бичиг баримтын жагсаалт

Тэмдэглэгээ	Нэр	Тайлбар
БД 43-102-07	Орон сууц, олон нийтийн барилгын цахилгаан тоног төхөөрөмж төлөвлөх ба үеэрх,	
БНБД 23-0208	Байгалийн ба зохиомол гэрэлтүүлэг,	
БД 43-103-08	Барилга байгууламжийн аянга хамгаалалтын зураг төсөл зохиох заавар,	
БД 43-101-03	Цахилгаан байгууламжийн дүрэм	
MNS 3757-16:2007	Байгуулалт дээрхи цахилгаан тоног төхөөрөмж болон дамжуулагчийн таних тэмдэг	
	Хавсаргасан бичиг баримтыг А4 форматаас үзнэ үү	Тооцоо

1. Цахилгаан тоног төхөөрөмж, гүйдэл дамжуулагчийн таних тэмдэглэгээг MNS 3757-16:2007 стандартын дагуу хийж гүйцэтгэсэн.

Д/д Огноо Засвар өөрчлөлт

 "ӨРНӨХ ГҮНТ" ХХК	Хэнтий аймаг, Дэлгэрхаан сум, 1-р баг				
	"ХЭРЛЭН БАЯН УЛААН ТОСГОНЫ ХҮҮХДИЙН ЦЭЦЭРЛЭГИЙН БАРИЛГА"-Н ЗАСВАРЫН АЖЛЫН ЗУРАГ				
	Зургийн жагсаалт, үндсэн үзүүлэлт				
Инженер	<i>Ц.Мөнхбаяр</i>	Ц.Мөнхбаяр	ЕГ Шифр: ӨГ-02/2020	Масштаб:	Огноо: 2019 он
Гүйцэтгэсэн	<i>Г.Булган</i>	Г.Булган	ТГ Шифр:	Зургийн дугаар: ХТ-1	Хуудас: 11
Шалгасан	<i>Ц.Мөнхбаяр</i>	Ц.Мөнхбаяр			

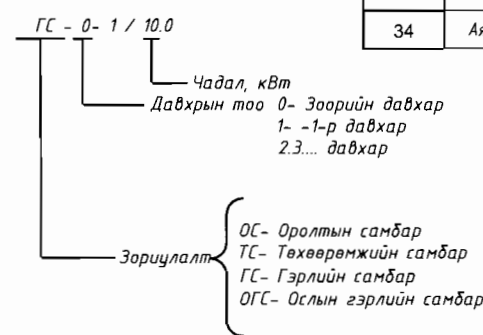
ТАЙЛБАР

- Барилгын дотор цахилгаан гэрэлтүүлэг, төхөөрөмжийн ажлын зургийг барилга архитектурын байгуулалт, сантехник, технологийн даалгаврыг үндэслэн - Орон сууц, олон нийтийн барилгын цахилгаан тоног төхөөрөмжийг төлөвлөх ба угсрах БД43-102-07 - Цахилгаан байгууламжийн дүрэм БД43-101-03 - Цахилгаан тоног төхөөрөмж, гүйдэл дамжуулагчийн таних тэмдэглэгээ. Ерөнхий шаардлага MNS 3757-16:2015 - Байгалийн ба зохиомол гэрэлтүүлэг БНБД 23-02-08 - Барилга байгууламжийн аянга хамгаалалтын зураг төсөл зохиох заавар БД43-103-08 зэрэг норм дүрмүүдийг баримтлан гүйцэтгэв. -БНБД-И-66-88 Сургалт-хүмүүжлийн барилгын зураг төсөл зохиох нэгдсэн норм Уг барилга нь цахилгаан хангамжийн найдвартай ажиллагааны II зэрэгт хамаарах тул дан кабель шугамаар тэжээнэ. Инженер геологийн нөхцөл: Барилга инженер хайгуулын "Инженер Геодези" ХХК-ийн 2013.11.05-ий өдрийн архив №13/105 тоот инженер геологийн дүгнэлтийг зохиосон байна. - Хөрсний ус 3.40-3.50м-иерт илэрч тогтсон - Улиралын хөлдөлтийн норматив гүн 3.46м - Газар чичирхийлэлийн 8 балл - Ургамалын үндэс бүхий өнгөн хөрс 0.0-0.6м гүнд, 0.6-2,2м гүнд элсэн чигжээстэй хайрган хөрс 150см.м, 2.2-3.8м гүнд элсэнцэр ул хөрс 208см.м байна. Оролт хуваарилалт, төхөөрөмж, гэрэлтүүлгийн самбарууд: Барилгын оролтод сэлгэн залгагч гар залгуур бүхий тооцооны тоолууртай самбарыг цахилгааны самбарын өрөөнд байрлуулна. Гэрэлтүүлгийн самбаруудыг нийтийн хонгилд "ниш" гарган шигтгэж суулгана. Самбаруудын тооцооны тоймыг ХТ-4-5-р хуудаснаас үзнэ үү. Шугам сүлжээ: Цахилгаан самбар, хүчит төхөөрөмжийн гол магистрал шугамын ПВ маркийн утсыг винилласт хуванцар хоолойд сүвлэн шалны бэлтгэлээр далд тавьж угсарна. Гэрэлтүүлгийн самбаруудаас гарах болон розетокийн группийн шугамд ПВ маркийн утсыг винилласт хуванцар хоолойд сүвлэн хана, шалны бэлтгэлээр далд тавина. Ариун цэврийн өрөөний розеткийн тэжээлийг ВВГ маркийн кабелийг хуванцар хоолойд сүвлэн далд угсарна. Төхөөрөмж : Төхөөрөмжийн цахилгаан хэрэглэгчдэд халуун цехийн тоног төхөөрөмжүүд, цахилгаан ус халаагч, салхивчийн сэнснүүд ,цахилгааны хүчний болон гэрэлтүүлгийн самбарууд орно. Салхивчийн сэнсний удирдлагад хуванцар бүрхүүл бүхий соронзон залгуур тоноглоно. Гэрэлтүүлэг : Гэрэлтүүлэгт ЛЭД гэрэлтүүлэгчдийг төлөвлөсөн ба ванн, ариун цэврийн өрөөнүүдэд ус чийгнээс хамгаалагдсан гэрэлтүүлэгч, шатны талбай,коридорт ослын гэрэлтүүлэгчдийг тусгав. Гэрэлтүүлгийн группийн шугамд ПВ-2.5мм² маркийн утсыг таазаар явах шугамыг хучилтын хавтангийн нүхээр , ханаар явах хэсгийг хуванцар хоолойд сүвлэн шавардлага дор далд тавина. Ванн ариун цэврийн өрөөний гэрэлтүүлгийн шугамд ВВГ кабель ашиглана. Техникийн өрөөнүүдийн гэрэлтүүлгийн шугамд ВВг маркийн кабелийг хана, таазаар ил тавина. Унтраалгыг хаалга онгойх талын хананд шалнаас 1,2м-т, хүүхэд байх өрөөнд 1.8м-т, розеткийг шалнаас 0.3-0.8-м-т, хүүхэд байх өрөөнд 1.8м-т , гал тогооны розеткийг 1.2 м-т тус тус байрлуулна. Газардуулга, аянга хамгаалалт : Цахилгаан хангамжийн газардуулгын системийг TN-C-S системтэй байхаар төлөвлөв. Цахилгаан төхөөрөмжийн тусгаарлагч гэмтэж хүчдэлтэй болох нөхцөлд тоног төхөөрөмжийн гэмтэл, хүмүүсийн аюулгүй ажиллагааг хангахын тулд цахилгаан самбар, тоног төхөөрөмжийн их биеийг газардуулна. Үүнд цахилгаан самбар,дулаан үзелийн өрөөнд 25*4 мм-ийн тугузан гангаар дотор хүрээ хийж 2-оос доошгүй цэгээр газардуулгын гадна хүрээнд холдоно. Аяндын хэт хүчдлээс хамгаалах зорилгоор оролтын самбарт ОПС-1 маягийн цэнэг шавхагч тавина. Аянга хамгаалалт газардуулгын зургийг ХТ-9 хуудсанд үз.

Таних тэмдэг

Д/д	Нэр	Таних тэмдэг
1	Хүчний хуваарилах самбар	
2	Гэрэлтүүлгийн хуваарилах самбар	
3	Автомат сэлгэн залгагчийн самбар	
4	Хүчний хуваарилах самбар	
5	Ослын гэрэлтүүлгийн хуваарилах самбар	
6	Удирдлагын самбар	
7	Тоолуур	
8	Хананд байршуулах гэрэлтүүлэгч	
9	Улайсах хөдөлгөөн мэдрэгчтэй гэрэлтүүлэгч	
10	Улайсах таазны гэрэлтүүлэгч	
11	Өдрийн чийдэнтэй гэрэлтүүлэгч	
12	"Гарах" бичигтэй хананд тавих цэнэглэгддэг батарей бүхий гэрэлтүүлэгч	
13	Хананд тавих цэнэглэгддэг батарей бүхий ослын гэрэлтүүлэгч	
14	Ердийн далд тавих унтраалга	
15	Ердийн далд тавих хоёрлосон унтраалга	
16	Утас салбарлах хайрцаг	
17	Газардуулагч контакттай далд хоёрлосон розетк	
18	Газардуулагч контакттай далд шалны розетк	
19	Газардуулагч контакттай ил хамгаалагдсан розетк	
20	Газардуулагч контакттай шалны хоёрлосон далд розетк	
21	Газардуулагч контакттай далд розетк	
22	Газардуулгын гүйдэл илрүүлэгчтэй автомат	
23	Ердийн 1Ф, 3Ф-ын автомат	
24	Цэнэг шавхагч ОПС1-В14, ОПС1-С14, ОПС1-Д12,	
25	Гал хамгаалагч	
26	Гүйдэл хэмжигч (Амперметр)	
27	Хүчдэр хэмжигч (Вольтметр)	
28	Дамжуулагчийн давхар хоорондын шилжвэр	
29	Дамжуулагч утас	
30	Ослын гэрлийн дамжуулагч утас	
31	Босоо электрод	
32	Тусгаарлагч дэр	
33	Гадна газардуулгын хүрээ	
34	Аяндын хүлээн авагч тор	

Самбаруудын тэмлэгэлгээний тайлбар



Д/д	Огноо	Засвар өөрчлөлт

	Хэнтий аймаг, Дэлгэрхаан сум, 1-р баг				
	"ХЭРЛЭН БАЯН УЛААН ТОСГОНЫ ХҮҮХДИЙН ЦЭЦЭРЛЭГИЙН БАРИЛГА"-Н ЗАСВАРЫН АЖЛЫН ЗУРАГ				
	Тайлбар, таних тэмдэг				
Инженер		Ц.Мөнхбаяр	ЕГ Шифр: ӨГ-02/2020	Масштаб:	Огноо: 2019он
Гүйцэтгэсэн		Г.Булган	ТГ Шифр:	Зургийн дугаар: ХТ-2	Хуудас: 11
Шалгасан		Ц.Мөнхбаяр			

МАТЕРИАЛЫН ТҮҮВЭР

Д/Д	Нэр	Маяг, хэмжээ	Хэмжих нэгж	Тоо	Тайлбар
0	1	2	3	4	5
1	Ерөнхий самбар ЕС-2 -оролтын автомат ВА88-32/100А -1ш -Цэнэг шавхагч ОПС1-В4 -1ш -Гал хамгаалагч ППНИ-33/63А -3ш -Гал хамгаалагчийн суурь ДП-33 -3ш -Гүйдлийн трансформатор ТТИ-А-100/5 -3ш -Электрон тоолуур DTSD545S-0.5S 380В, 3х5А -1ш -шугамын автомат ВА88-32/40А -1ш -шугамын автомат ВА88-32/80А -2ш -шугамын автомат ВА47-29/3р, D16А -4ш	ЕОС-2-100-МХИ 1000*800*300 Хананд ил зүүж тавина (IP-30)	ком	1	ЕС-1
2	Хүчний самбар ХС-1 -Оролтын автомат ВА88-33/63А -1ш -Цэнэг шавхагч ОПС1-Д3 -1ш -Гал хамгаалагч ППНИ-33/63А -3ш -Дифференциаль автомат АД-12/25А-30МА -4ш -Дифференциаль автомат АД-14/25А-30МА -5ш -шугамын автомат ВА47-29/3р, D16А -1ш	ЦРН-3/54(3) 1600h*600*400. IP-54	ком	1	
3	Гэрэлтүүлгийн самбар ГС-1 -Оролтын автомат ВА47-100/3р, С32А -1ш -Цэнэг шавхагч ОПС1-Д1 -3ш -Гал хамгаалагч ППНИ-33/63А -3ш -шугамын автомат ВА47-29/1р, В16А -3ш -Дифференциаль автомат АД-12/25А-30МА -4ш -Дифференциаль автомат АД-12/25А-10МА -1ш	ЦРН-3/54(3) 540h*440*165.IP-30	ком	1	
4	Улайсах чийдэнтэй хана таазанд тоноглох гэрэлтүүлэгч	НПП1101-60	ш	6	IP-54
5	Улайсах чийдэнтэй хана таазанд тоноглох гэрэлтүүлэгч	НПП1103-60	ш	2	IP-54
6	ЕХИТ дичигтэй зай хураагцуртай гэрэлтүүлэгч		ш	3	IP-20
7	Лед чийдэнтэй таазанд тоноглох гэрэлтүүлэгч 1200x200 40Вт		ш	15	IP-65
8	Лед чийдэнтэй таазанд тоноглох хамгаалагдсан гэрэлтүүлэгч 1200x200 40Вт		ш	3	IP-20
9	Улайсах чийдэн 60Вт	Н230-235	ш	8	IP-20
10	Ил утсны 1 даруулгат хамгаалагдсан унтраалга	230В 16А	ш	2	IP-54
11	Далд утсны 1 даруулгат унтраалга	230В 16А	ш	4	IP-20
12	Далд утсны 2 даруулгат унтраалга	230В 16А	ш	4	IP-20
13	Далд тавих, газардуулагч контакттай хоёрлосон розетк	230В 25А	ш	7	IP-20
14	Ил тавих, газардуулагч контакттай, тагтай хамгаалагдсан розетк	230В 25А	ш	4	IP-54
15	Ил тавих, газардуулагч контакттай, тагтай хамгаалагдсан 380В розетк	380В 40А	ш	4	IP-54
16	Утас салдарлах хайрцаг		ш	80	
17	Унтраалга, розетк цуграх хайрцаг		ш	40	

18	Буруулах трансформатортай хайрцаг 250В 220/36В	ЯТП-0.25	ш	2	IP-30
19	Зэс голтой, ПВХ тусгаарлагчтай утас, Ф3(1x2.5)мм2	ПВ-660	м	150	
20	Зэс голтой, ПВХ тусгаарлагчтай утас, Ф3(1x4)мм2	ПВ-660	м	80	
21	Зэс голтой, ПВХ тусгаарлагчтай утас, Ф5(1x6)мм2	ПВ-660	м	120	
22	Зэс голтой, ПВХ тусгаарлагчтай утас, Ф5(1x10)мм2	ПВ-660	м	35	
23	Зэс голтой, ПВХ тусгаарлагчтай кабель, Ф5x2.5мм2	ВВГ-660	м	35	
24	Зэс голтой, ПВХ тусгаарлагчтай кабель, Ф5x6мм2	ВВГ-660	м	70	
25	Зэс голтой, ПВХ тусгаарлагчтай кабель, Ф3x35+2x25мм2	ВВГ-660	м	15	
26	Гал дэмждэггүй ПВХ-хуванцар хоолой, Ф20мм		м	70	
27	Гал дэмждэггүй ПВХ-хуванцар хоолой, Ф32мм		м	40	IP-65
28	Ган хоолой, Ф20мм		м	30	IP-65
29	Цайрдсан туузан төмөр, 25x4мм		м	40	
30	Цайрдсан туузан төмөр, 40x4мм		м	120	
31	Цайрдсан бөөрөнхий төмөр, Ф8мм		м	100	
32	Цайрдсан бөөрөнхий төмөр, Ф10мм		м	10	
33	Тусгаарлагч дэр		ш	54	
34	Босоо электрод в=3м бөөрөнхий төмөр Ф25		ш	28	
35	Газардуулгын холболтын хайрцаг- ГХХ 310x580x220мм 630А, Э1021, IP30 Ш11мм-2ш, Ш7мм-20ш		ком	2	
36	Явуулах, зогсоох товчлууртай Соронзон залгуур КМИ-10960 Iхэв=9А 220В -1ш Дулааны реле РТИ-130В /хэв=3.9А -1ш	КМИ-10960	ш	2	
37	Явуулах, зогсоох товчлууртай Соронзон залгуур КМИ-10960 Iхэв=9А 220В -1ш Дулааны реле РТИ-130В /хэв=2.8А -1ш	КМИ-10960	ш	1	
38	Явуулах, зогсоох товчлууртай Соронзон залгуур КМИ-10960 Iхэв=9А 380В -1ш	КМИ-10960	ш	1	
39	Хөнгөн цагаан голтой, поливинилхлорид/ПВХ/ тусгаарлагч, бүрхүүлтэй, ган түүзаар хяягласан, ПВХ гадна бүрээстэй кабель	АВБШВ-3x70+1x50мм ²	м	30	
40	Гөгсгөлийн муфта	КВЭн-3 /50-70/	ш	2	
41					
42					
43					
44					

Д/д	Огноо	Засвар өөрчлөлт

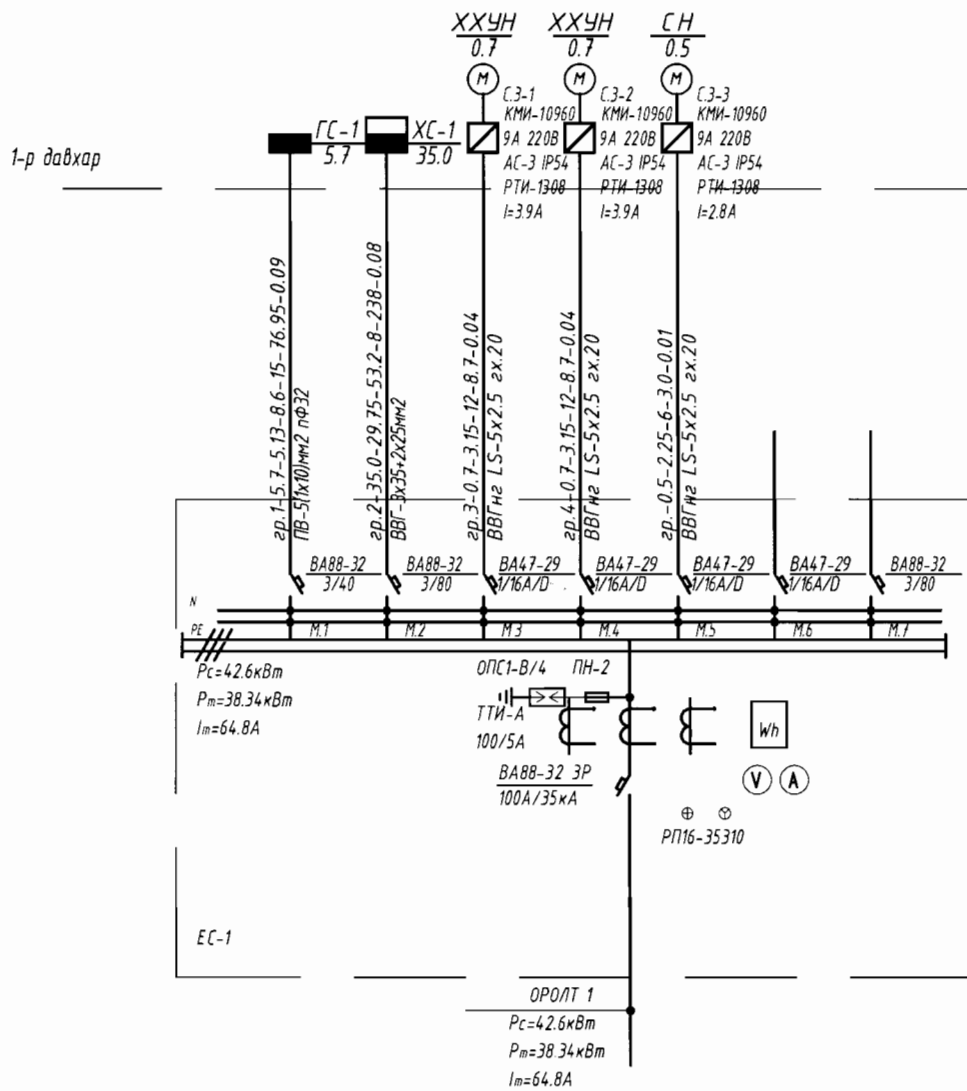
Хэнтий аймаг, Дэлгэрхаан сум, 1-р баг
"ХЭРЛЭН БАЯН УЛААН ТОСГОНЫ ХҮҮХДИЙН ЦЭЦЭРЛЭГИЙН БАРИЛГА"-Н ЗАСВАРЫН АЖЛЫН ЗУРАГ

Материалын түүвэр /эхлэл/ Үе шат: А.3

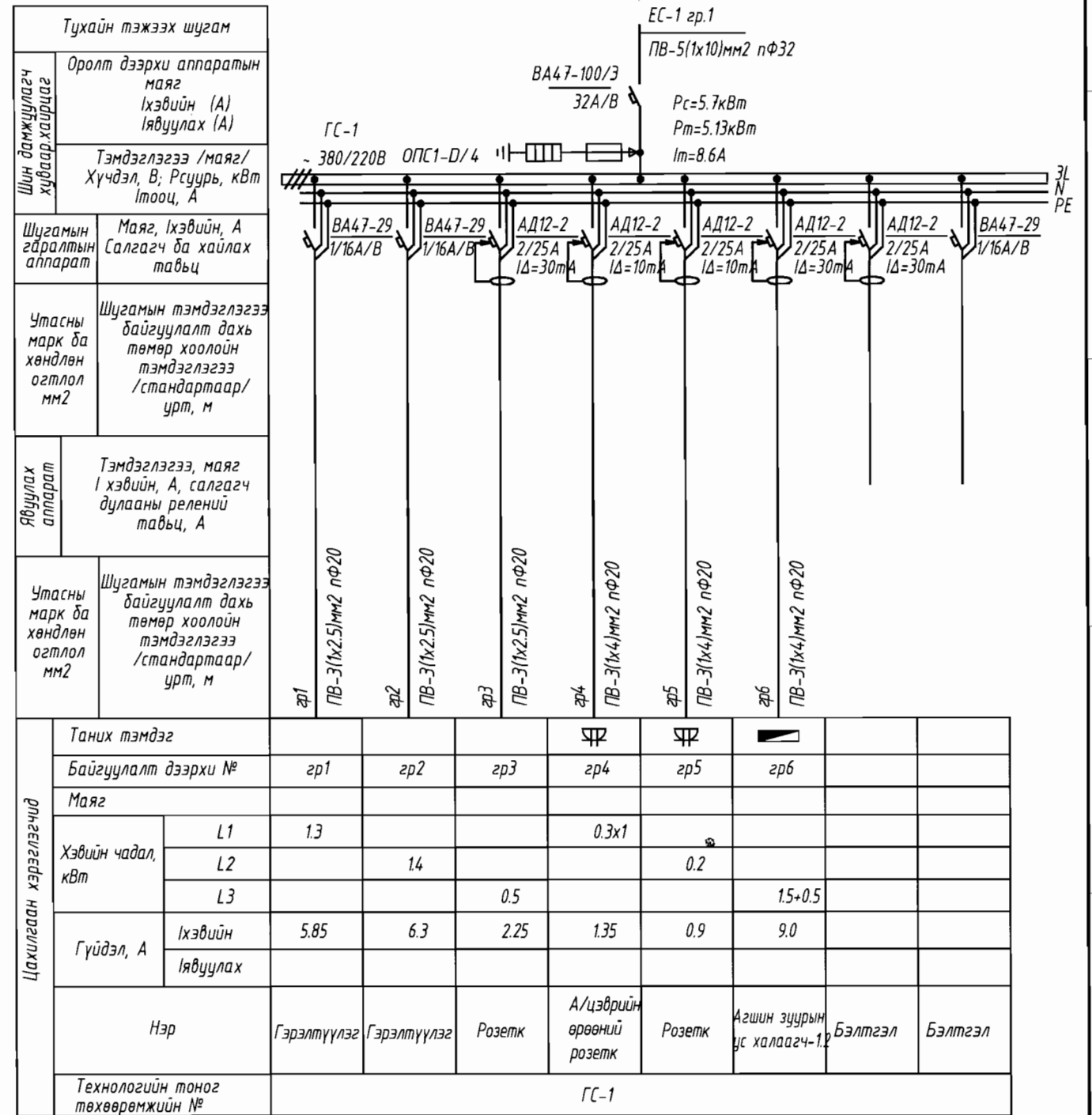
Инженер	<i>Ц.Мөнхбаяр</i>	Ц.Мөнхбаяр	ЕГ Шифр:	Масштаб:	Огноо:
Гүйцэтгэсэн	<i>Г.Булган</i>	Г.Булган	ӨГ-02/2020		2019 он
"ӨРНӨХ ГҮНТ" ХХК	Шалгасан	<i>Ц.Мөнхбаяр</i>	ТГ Шифр:	Зургийн дугаар:	Хуудас:
				ХТ-3	11

0.4 кВ-ЫН ТООЦООНЫ ҮНДСЭН БҮДҮҮВЧ (ЕС-1)

Гэрлийн самбар	Хүчний самбар	Хэрэгцээний хүйтэн усны насос /Ажлын насос/	Хэрэгцээний хүйтэн усны насос /Нөөц насос/	Сүлжээний усны насос /Ажлын насос/	Бэлтгэл	Бэлтгэл
----------------	---------------	---	--	------------------------------------	---------	---------



ГЭРЛИЙН САМБАРЫН БҮДҮҮВЧ. ГС-1



Тухайн тэжээх шугам	Оролт дээрхи аппаратын маяг /хэвийн (А) /явуулах (А)						
Шин дамжуулагч хуваарь, хайрцаг	Тэмдэглэгээ /маяг/ Хүчдэл, В; Рсуурь, кВт /тооц, А						
Шугамын гэрэлтэн аппарат	Маяг, /хэвийн, А /салгагч ба хойлах тавьц						
Утасны марк ба хөндлөн огтлол мм²	Шугамын тэмдэглэгээ байгуулалт дахь төмөр хоолойн тэмдэглэгээ /стандартаар/ урт, м						
Явуулах аппарат	Тэмдэглэгээ, маяг /хэвийн, А, салгагч дулааны релений тавьц, А						
Утасны марк ба хөндлөн огтлол мм²	Шугамын тэмдэглэгээ байгуулалт дахь төмөр хоолойн тэмдэглэгээ /стандартаар/ урт, м						
Цахилгаан хэрэгцээгчид	Таних тэмдэг						
	Байгуулалт дээрхи №	зр1	зр2	зр3	зр4	зр5	
	Маяг						
	Хэвийн чадал, кВт	L1	1.3		0.3x1		
		L2		1.4		0.2	
L3				0.5		1.5+0.5	
Гүйдэл, А	Ихэвийн	5.85	6.3	2.25	1.35	0.9	
	Явуулах						
Нэр	Гэрэлтүүлэг	Гэрэлтүүлэг	Розетк	А/цэврийн өрөөний розетк	Розетк	Агшин зуурын ус халаагч-1	
						Бэлтгэл	
Технологийн тоног төхөөрөмжийн №	ГС-1						



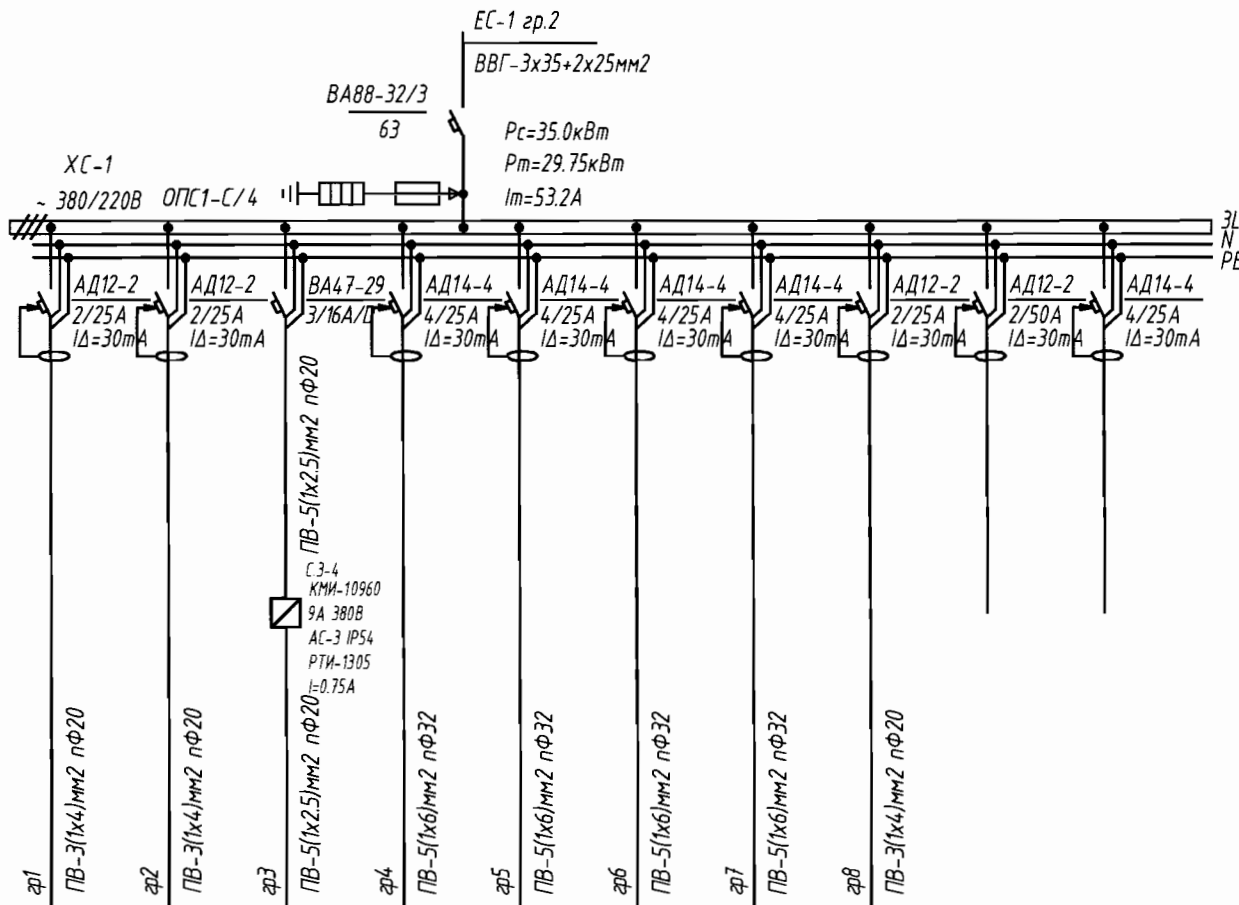
Хэнтий аймаг, Дэлгэрхаан сум, 1-р баг
 "ХЭРЛЭН БАЯН УЛААН ТОСГОНЫ ХҮҮХДИЙН ЦЭЦЭРЛЭГИЙН БАРИЛГА"-Н ЗАСВАРЫН АЖЛЫН ЗУРАГ
 0.4 кВ-ын тооцооны үндсэн бүдүүвч (ЕС-1), Гэрлийн самбарын бүдүүвч ГС-1 Үе шат: А.3

Инженер	<i>[Signature]</i>	Ц.Мөнхбаяр	ЕГ Шифр: ВГ-02/2020	Масштаб:	Огноо: 2019 он
Гүйцэтгэсэн	<i>[Signature]</i>	Г.Булган	ТГ Шифр:	Зургийн дугаар: ХТ-4	Хуудас: 11
Шалгасан	<i>[Signature]</i>	Ц.Мөнхбаяр			

Д/д Огноо Засвар өөрчлөлт

ХҮЧНИЙ САМБАРЫН БҮДҮҮВЧ. ХС-1

Тухайн тэжээх шугам	
Шин дамжуулагч хувьцаагч	Оролт дээрхи аппаратын маяг Iхэвийн (A) Iявуулах (A)
Шугамын гэрлэлтийн аппарат	Тэмдэглэгээ /маяг/ Хүчдэл, В; Рсуурь, кВт Iтооц, А
Утасны марк ба хөндлөн огтлол мм2	Шугамын тэмдэглэгээ байгуулалт дахь төмөр хоолойн тэмдэглэгээ /стандартаар/ урт, м
Явуулах аппарат	Тэмдэглэгээ, маяг I хэвийн, А, салгагч дулааны релений тавьц, А
Утасны марк ба хөндлөн огтлол мм2	Шугамын тэмдэглэгээ байгуулалт дахь төмөр хоолойн тэмдэглэгээ /стандартаар/ урт, м



Цахилгаан хэрэглэгчид	Таних тэмдэг										
	Байгуулалт дээрхи №	зр1	зр2	зр3	зр4	зр5	зр6	зр7	зр8		
	Маяг				1	2	4	3			
	Хэвийн чадал, кВт	L1	1.8x2		0.4	8	6	8.5	6		
		L2		1.0						1.5	
		L3									
	Гүйдэл, А	Iхэвийн	16.2	4.5	0.6	13.5	12.8	14.3	12.8	6.75	
Iявуулах											
Нэр	Хөргөгч, хөлдөөгч розетка	Розетка	Сэнс	1-р хоолны тогоо	2-р хоолны тогоо	4 ширэмтэй пийшин /шарах шүүгээтэй/	Жигнүүр /6 листтэй/	Агшин зуурын ус халаагч-3	Бэлтгэл	Бэлтгэл	
Технологийн тоног төхөөрөмжийн №	ХС-1										

Д/д	Огноо	Засвар өөрчлөлт

Хэнтий аймаг, Дэлгэрхаан сум, 1-р баг

"ХЭРЛЭН БАЯН УЛААН ТОСГОНЫ ХҮҮХДИЙН ЦЭЦЭРЛЭГИЙН БАРИЛГА"-Н ЗАСВАРЫН АЖЛЫН ЗУРАГ

Хүчний самбарын бүдүүвч ХС-1

Инженер: Ц.Мөнхбаяр
Гүйцэтгэсэн: Г.Булган
Шалгасан: Ц.Мөнхбаяр

ЕГ Шифр: ӨГ-02/2020
ТГ Шифр:

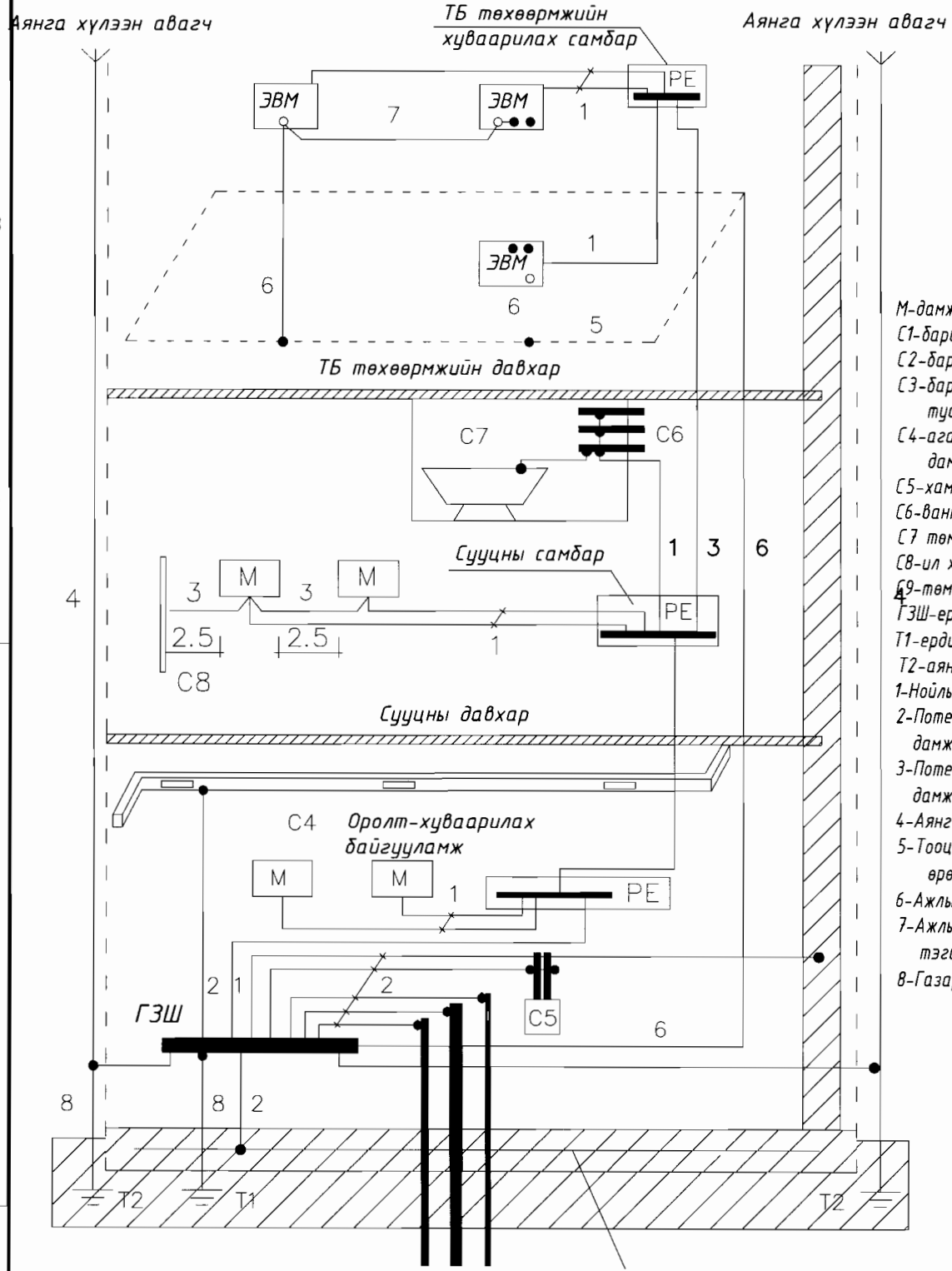
Масштаб:

Зургийн дугаар: ХТ-5

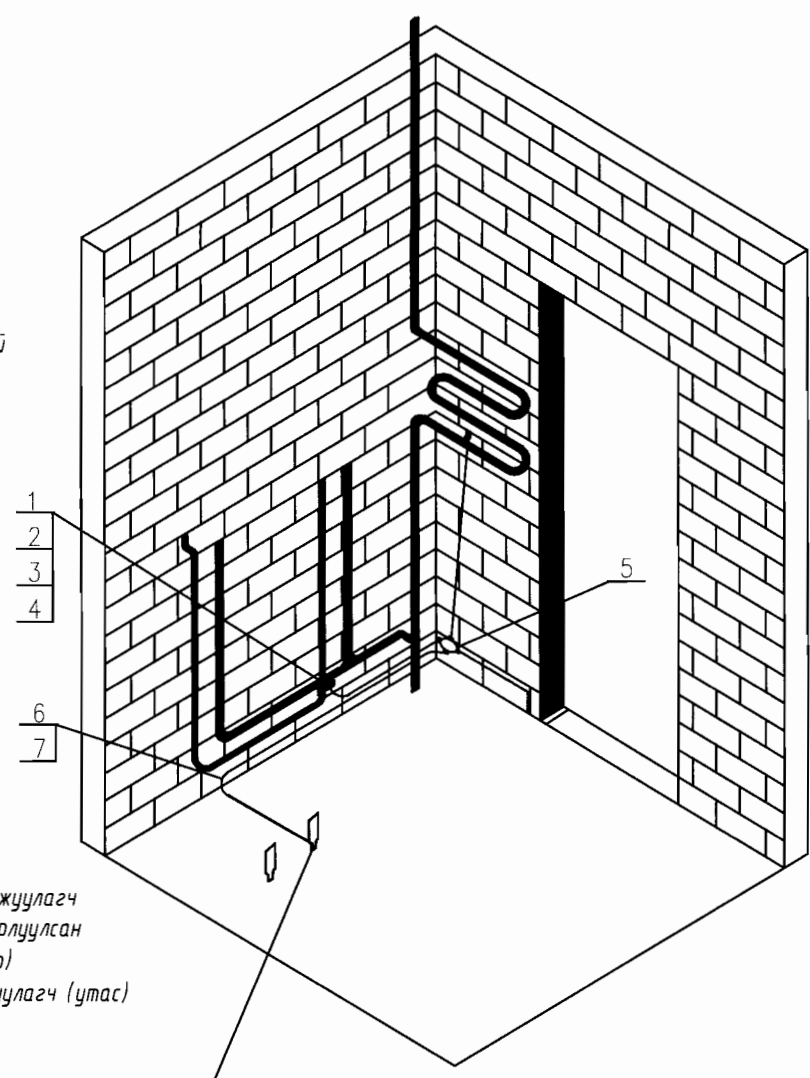
Үе шат: А.3
Огноо: 2019 он
Хуудас: 11

БАРИЛГЫН ДОТОРХИ ПОТЕНЦИАЛЫГ ТЭГШИТГЭХ

1. Энэхүү хуудсыг
ХТ-9.10.14.15
хамт үзнэ үү.



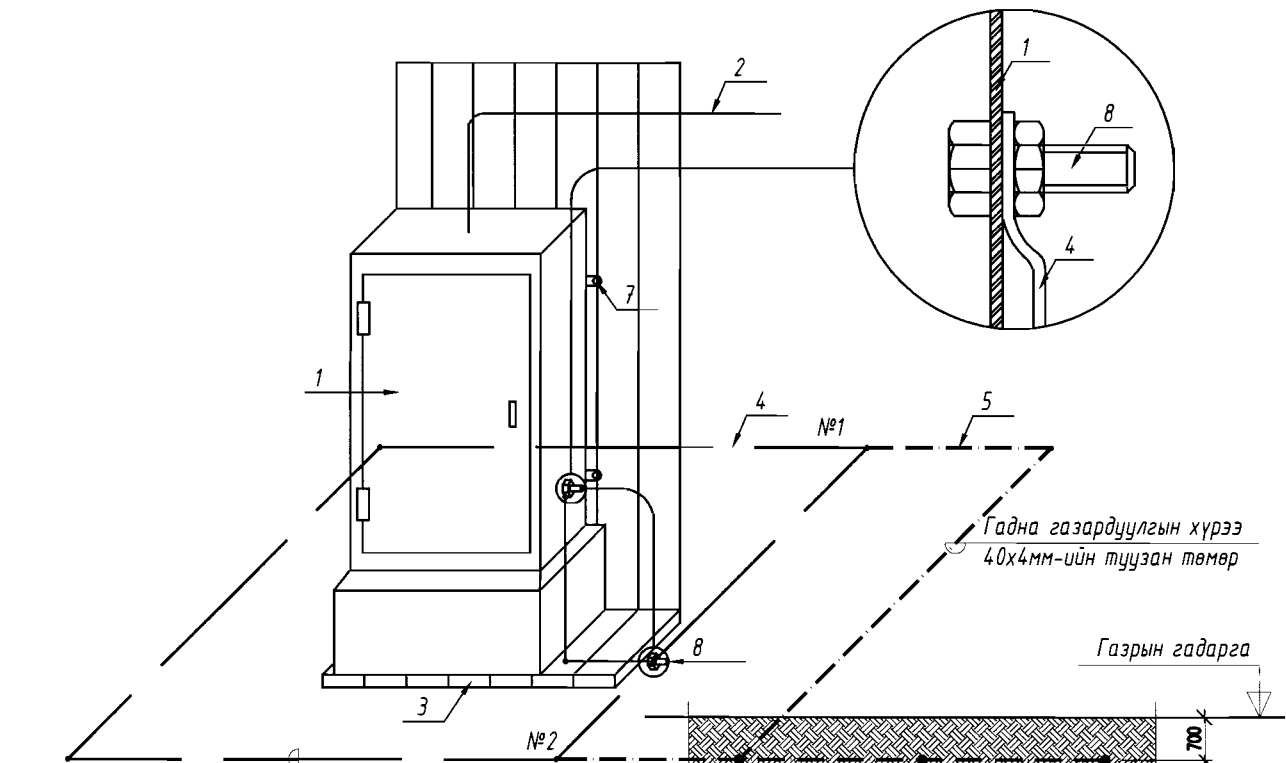
- Тайлбар**
- М-дамжуулах хэсэг**
- C1-барилга руу орсон цэвэр усны төмөр хоолой
 - C2-барилга руу орсон бохир усны төмөр хоолой
 - C3-барилга руу орсон оромжин хэсэгт тусгаарлагатай хийн хоолой
 - C4-агааржуулалт ба агаар сэлгэлтийн агаар дамжуулах хоолой
 - C5-хамгаалалтын систем
 - C6-ванны өрөөний цэвэр усны төмөр хоолой
 - C7 төмөр металл
 - C8-ил хэсгүүдийн хүрч болох хэсэг
 - ГЗШ-ерөнхий газардуулгын шин
 - T1-ердийн (байгалийн) газардуулагч
 - T2-аянга хамгаалалтын дуулт
 - 1-Нойлын хамгаалалтын дамжуулагч
 - 2-Потенциал тэгшитгэх үндсэн системийн дамжуулагч (утас)
 - 3-Потенциал тэгшитгэх нэмэгдэл системийн дамжуулагч (утас)
 - 4-Аянгын хамгаалалтын системийн гүйдэл дамжуулагч
 - 5-Тооцоолон бодох, мэдээллийн төхөөрөмж байрлуулсан өрөөний ажлын газардуулгын хүрээ (контур)
 - 6-Ажлын (тусгай үүргийн) газардуулгын дамжуулагч (утас)
 - 7-Ажлын газардуулгын системийн потенциал тэгшитгэх дамжуулагч (утас)
 - 8-Газардуулгын (утас) дамжуулагч



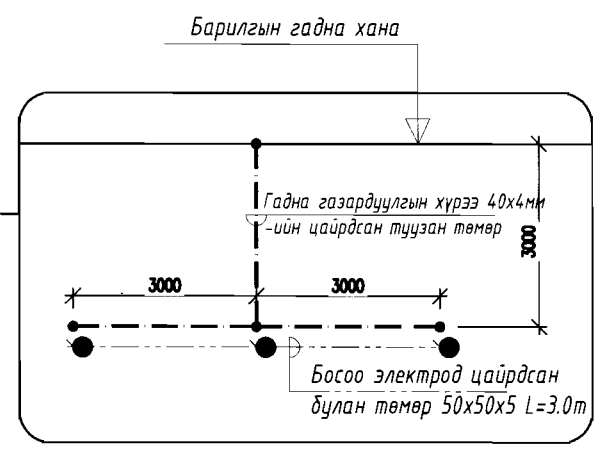
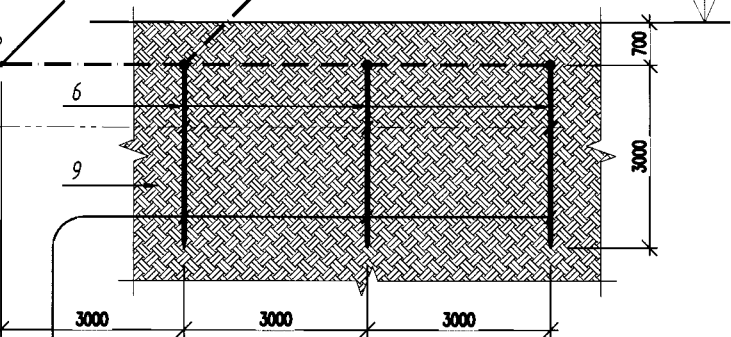
Үе шат: ТӨСЛИЙН ҮЕ ШАТ		
 <p>"ӨРНӨХ ГҮНТ" ХХК БАРИЛГЫН ИЖ БҮРЭН ЗУРАГ ТӨСЛИЙН КОМПАНИ Улаанбаатар хот, Сүхбаатар дүүрэг, 9-р хороо, МГЛ-88.3 Радио телевизийн байр, 3-н давхар, 306 тоот</p>		
Инженер	<i>[Signature]</i>	Ц.Мөнхбаяр
Гүйцэтгэсэн	<i>[Signature]</i>	Г.Булган
Шалгасан	<i>[Signature]</i>	Ц.Мөнхбаяр
Хэнтий аймаг, Дэлгэрхаан сум, 1-р баг		
"ХЭРЛЭН БАЯН УЛААН ТОСГОНЫ ХҮҮХДИЙН ЦЭЦЭРЛЭГИЙН БАРИЛГА"-Н ЗАСВАРЫН АЖЛЫН ЗУРАГ		
Барилгын дотор потенциалыг тэгшитгэх		
Масштаб:	Зургийн дугаар: ХТ-6	Хуудас: 11
ЕГ Шифр:	ТГ Шифр:	Огноо:

ЕРӨНХИЙ ОРОЛТЫН САМБАРЫГ ДОТОР БА ГАДНА ГАЗАРДУУЛГЫН ХҮРЭЭНД ХОЛБОХ

1. Энэхүү хуудсыг
ХТ-9.10.14.15
хамт үзнэ үү.

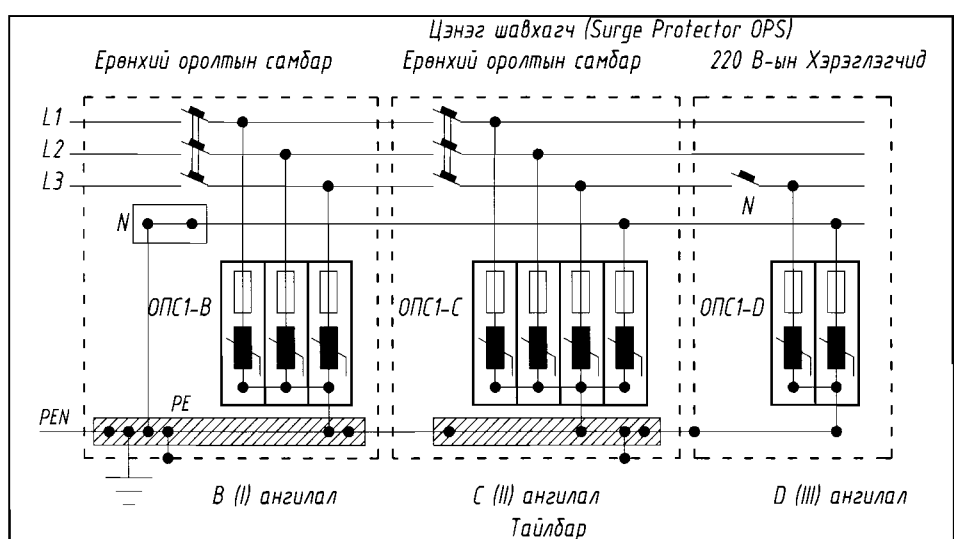


Дотор газардуулгын хүрээ 25x4мм-ийн туузан төмөр
Босоо электрод $e=3m$ бөөрөнхий зэс $\Phi 25$



№	Тайлбар
1	Ерөнхий оролтын самбар
2	Ерөнхий оролтын самбарын тэжээлийн кабель
3	Самбарын суурь
4	Дотор газардуулгын хүрээ 25x4мм-ийн туузан төмөр
5	Гадна газардуулгын хүрээ 40x4мм-ийн туузан төмөр
6	Босоо электрод $e=3m$ бөөрөнхий зэс $\Phi 25$
7	Самбарыг хананд бэхлэх байдал
8	Самбарыг дотор газардуулгын хүрээнд боолтоор холбох
9	Хөрсөнд босоо электрод байрлуулах байдал

Цэнэг шавхагч ашиглан хэт хүчдэлээс хамгаалах бүдүүвч



ОПС-1 хэт хүчдэлийн хязгаарлагч (цэнэг шавхагч) нь аянгын ниргэлтээс үүдэлтэй хүчдлийн өсөлт, 1 болон 2 фазын богино залгаа, 1 фазын газардуулга, газартай харьцангуй багтаамжаас үүдэлтэй хүчдэлийн ихсэлтийг газардуулах байгууламжруу шавхаж хэрэглэгч дээрхи хүчдэлийг шугамын зөвшөөрөгдөх алдагдалын хэмжээнд барихаар зориулагдсан төхөөрөмж. Цохилтын гүйдлээс хамааруулан ОПС-1 (B, C, D) гэж ангилдаг.

Үе шат: **ТӨСЛИЙН ҮЕ ШАТ**

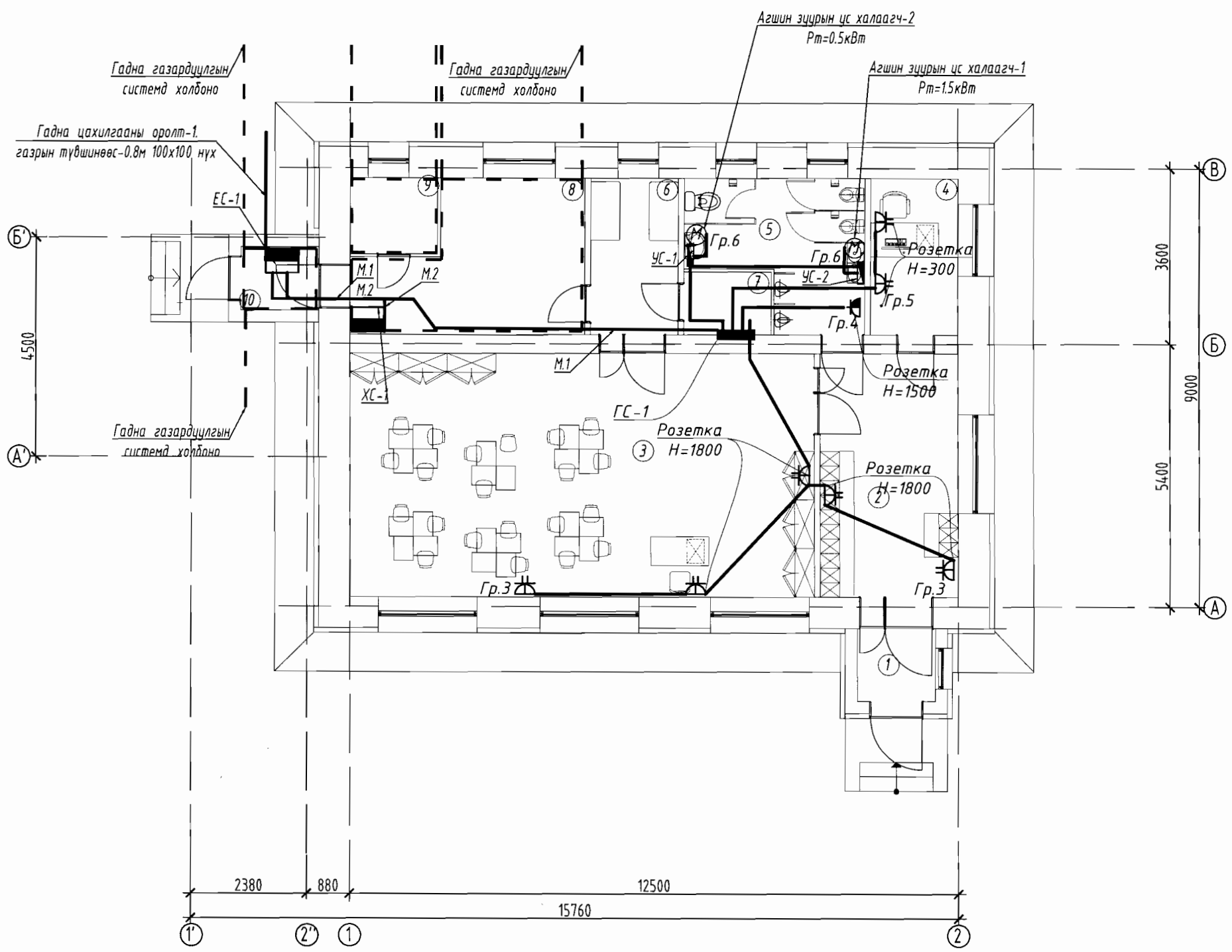
"ӨРНӨХ ГҮНТ" ХХК
БАРИЛГЫН ИЖ БҮРЭН ЗУРАГ
ТӨСЛИЙН КОМПАНИ
Улаанбаатар хот, Сүхбаатар дүүрэг,
9-р хороо, МГЛ-88.3 Радио телевизийн
байр, 3-н давхар, 306 тоот

Инженер: *[Signature]* Ц.Мөнхбаяр
Гүйцэтгэсэн: *[Signature]* Г.Булган
Шалгасан: *[Signature]* Ц.Мөнхбаяр

Хэнтий аймаг, Дэлгэрхаан сум, 1-р баг
"ХЭРЛЭН БАЯН УЛААН ТОСГОНЫ ХҮҮХДИЙН
ЦЭЦЭРЛЭГИЙН БАРИЛГА"-Н ЗАСВАРЫН АЖЛЫН ЗУРАГ

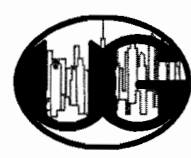
Ерөнхий оролтын самбарыг дотор ба гадна газардуулгын хүрээтэй холбох

Масштаб: Зургийн дугаар: ХТ-7 Хуудас: 11
ЕГ Шифр: ТГ Шифр: Огноо:



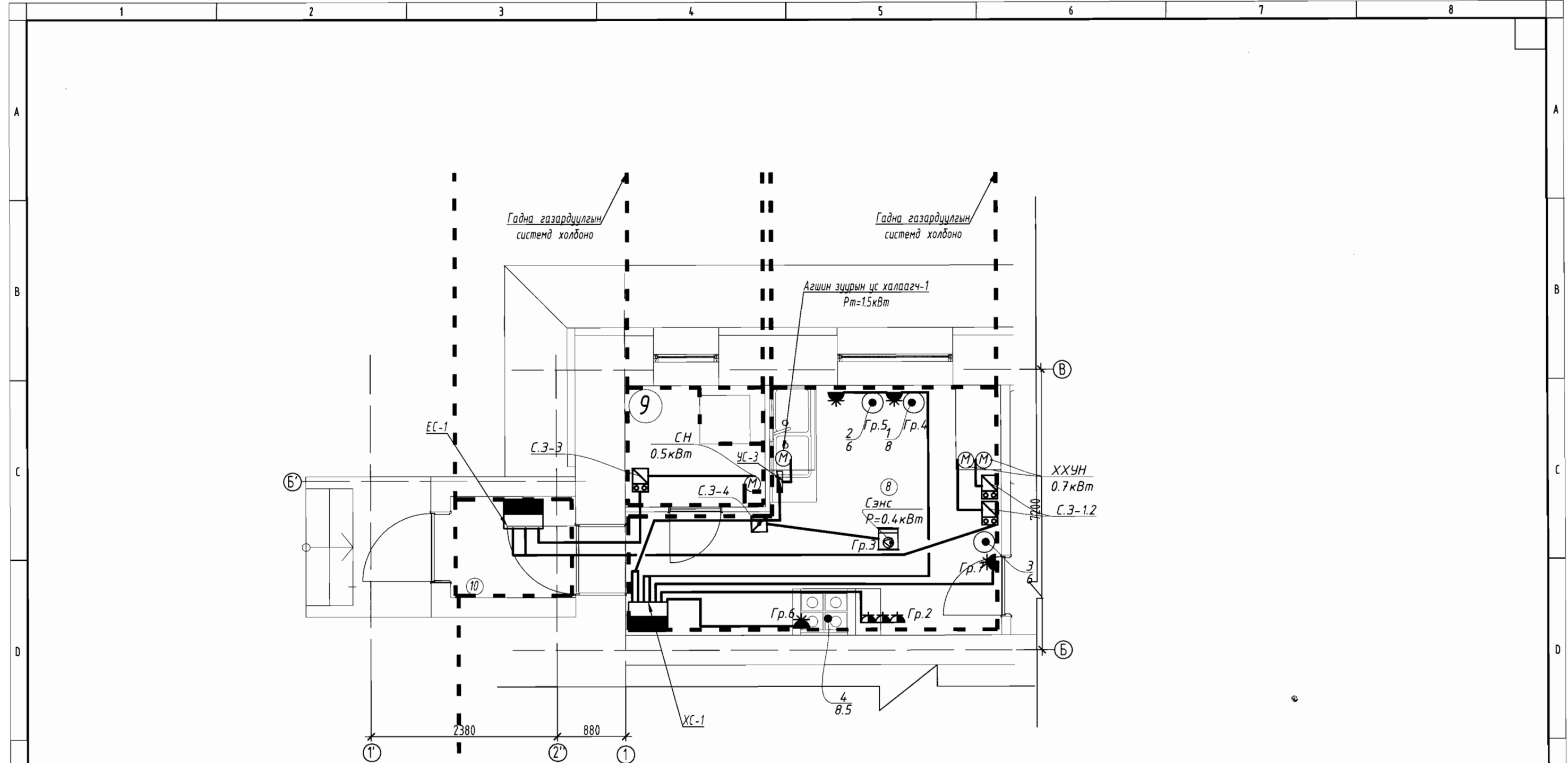
ӨРӨӨНИЙ ТОДОРХОЙЛОЛТ		
Өрөөний дугаар	Өрөөний нэр	Талбай (м2)
1	Гонх	2.40
2	Хүлээн авах, хувцас солих өрөө	14.22
3	Бүлгийн өрөө	4.7.79
4	Эрхлэгчийн өрөө	5.77
5	Ариун цэврийн өрөө	9.43
6	Ор хураах өрөө	5.77
7	Азуулах	2.32
8	Гал тогоо, хоол бэлтгэл	12.45
9	Тогооны өрөө	2.80
10	Гонх	2.08
НИЙТ ТАЛБАЙ		105.03

ЗӨВШӨӨРӨЛЦӨН		
	Гарын үсэг	Нэр
БА		М.Бүяндэлгэр
ББ		
ХАС		Б.Ичинноров
ЦБЧ	<i>[Signature]</i>	Ц.Булганчимэг
ХД		Б.Одбаяр
Д/д	Огноо	Засвар өөрчлөлт



Хэнтий аймаг, Дэлгэрхаан сум, 1-р баг
 "ХЭРЛЭН БАЯН УЛААН ТОСГОНЫ ХҮҮХДИЙН ЦЭЦЭРЛЭГИЙН БАРИЛГА"-Н ЗАСВАРЫН АЖЛЫН ЗУРАГ
 Халуун цехийн хүчит төхөөрөтжийн байгуулалт


Инженер	<i>[Signature]</i>	Ц.Мөнхбаяр	ЕГ Шифр:	Масштаб:	Огноо:
Гүйцэтгэсэн	<i>[Signature]</i>	Г.Булган	ӨГ-02/2020	M1:100	2019он
Шалгасан	<i>[Signature]</i>	Ц.Мөнхбаяр	ТГ Шифр:	Зургийн дугаар:	Хуудас:
				ХТ-8	11



Гал тогооны тоног төхөөрөмжийн тодорхойлолт

Д/Д	Төхөөрөмжийн нэр	Тоо ширхэг	Хүчин чадал/кВт/өргөн, h	Урт, h	Тайлбар
1	1-р хоолны тогоо	1	8кВт	840x1015x130	Хүйтэн устай холбогдоно
2	2-р хоолны тогоо	1	6кВт	1370x800x850	
3	Жигнүүр /6 листтэй/	1	6 кВт	770x650x1500	Хүйтэн устай холбогдоно
4	4 ширэмтэй пийшин /шарах шүүгээтэй/	1	8.5кВт	1050x895x860	
5					

Д/д	Огноо	Засвар өөрчлөлт



Хэнтий аймаг, Дэлгэрхаан сум, 1-р баг
"ХЭРЛЭН БАЯН УЛААН ТОСГОНЫ ХҮҮХДИЙН ЦЭЦЭРЛЭГИЙН БАРИЛГА"-Н ЗАСВАРЫН АЖЛЫН ЗУРАГ
Халуун цехийн хүчит төхөөрөмжийн байгуулалт

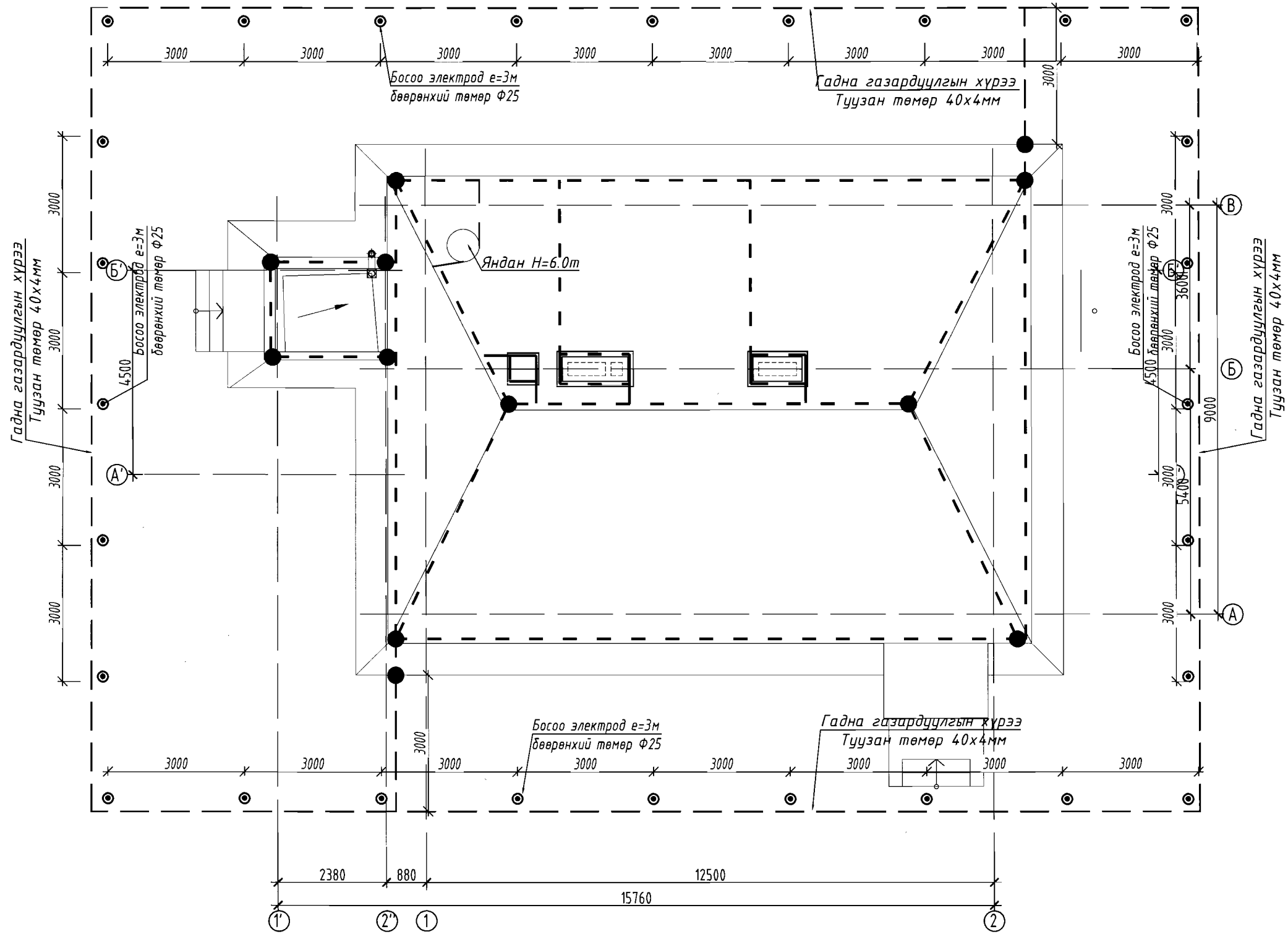
Инженер: Ц.Мөнхбаяр
Гүйцэтгэсэн: Г.Булган
Шалгасан: Ц.Мөнхбаяр

ЕГ Шифр: ӨГ-02/2020
ТГ Шифр:


Масштаб: М1:50
Зургийн дугаар: ХТ-9

Огноо: 2019 он
Хуудас: 11

Үе шат: А.3



Д/д	Огноо	Засвар өөрчлөлт



Хэнтий аймаг, Дэлгэрхаан сум, 1-р баг

"ХЭРЛЭН БАЯН УЛААН ТОСГОНЫ ХҮҮХДИЙН ЦЭЦЭРЛЭГИЙН БАРИЛГА"-Н ЗАСВАРЫН АЖЛЫН ЗУРАГ

Аянга хамгаалалтын байгуулалт

Инженер: Ц.Мөнхбаяр

Гүйцэтгэсэн: Г.Булган

Шалгасан: Ц.Мөнхбаяр

ЕГ Шифр: ӨГ-02/2020

ТГ Шифр:

Масштаб: М1:100

Зургийн дугаар: ХТ-10

Үе шат: А.З

Огноо: 2019он

Хуудас: 11

1 2 3 4 5 6 7 8

A

B

C

D

E

F

A

B

C

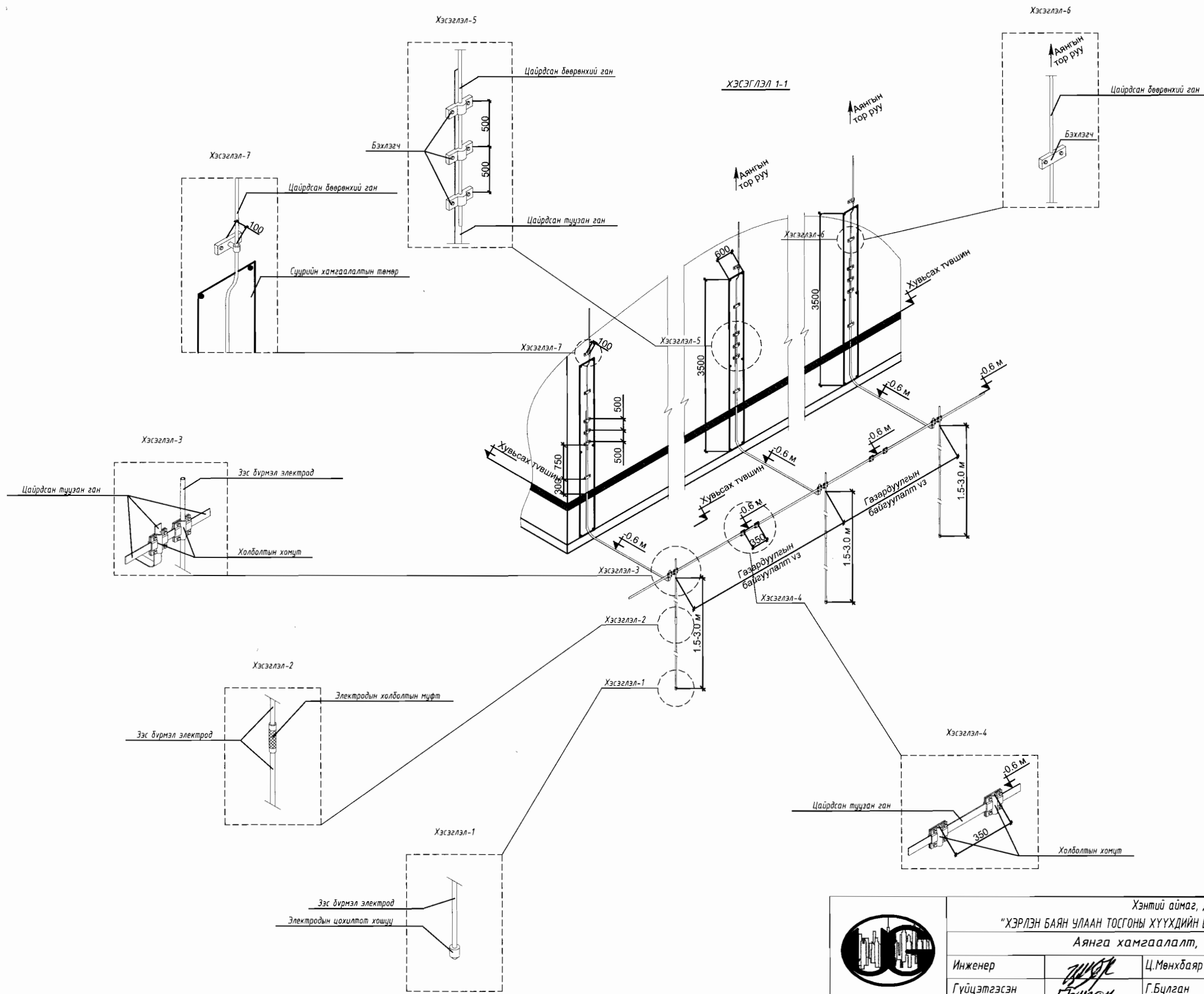
D

E


F

1 2 3 4 5 6 7 8 АЗ

АЯНГА ХАМГААЛАЛТ, ГАЗАРДУУЛГЫН ХЭСЭГЛЭЛ



Д/д	Огноо	Засвар өөрчлөлт



Хэнтий аймаг, Дэлгэрхаан сум, 1-р баг

"ХЭРЛЭН БАЯН УЛААН ТОСГОНЫ ХҮҮХДИЙН ЦЭЦЭРЛЭГИЙН БАРИЛГА"-Н ЗАСВАРЫН АЖЛЫН ЗУРАГ

Аянга хамгаалалт, газардуулгын хэсэглэл

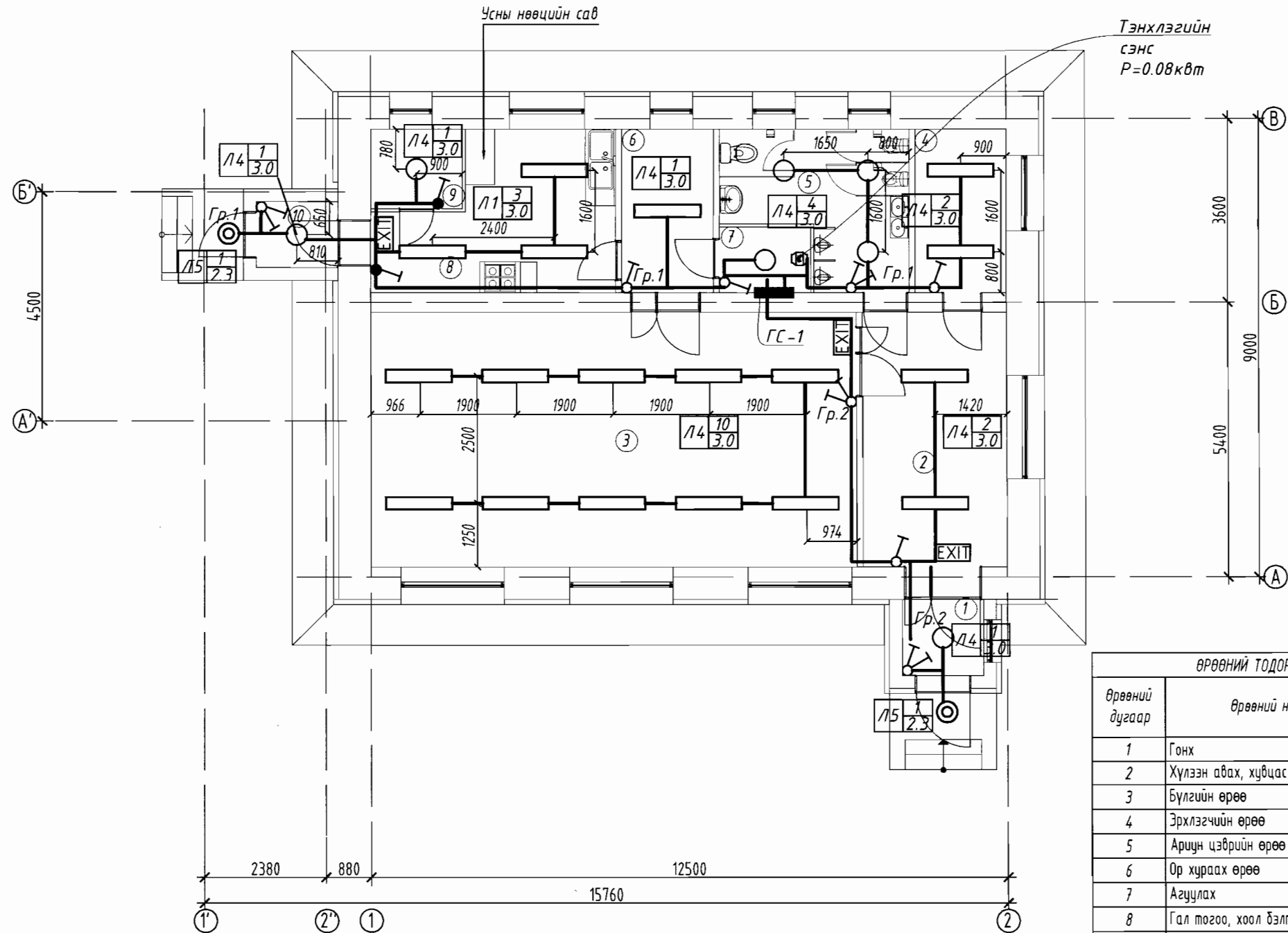
Инженер *Ц.Мөнхбаяр* Ц.Мөнхбаяр
 Гүйцэтгэсэн *Г.Булган* Г.Булган
 Шалгасан *Ц.Мөнхбаяр* Ц.Мөнхбаяр

ЕГ Шифр: ӨГ-02/2020
 ТГ Шифр:

Масштаб:
 Зургийн дугаар: ХТ-11

Үе шат: А.3
 Огноо: 2019 он
 Хуудас: 11

1-Р ДАВХРЫН ӨӨРЧЛӨЛТИЙН БАЙГУУЛАЛТ М1:100



Д/д	Тайлбар	Тэмдэг, Чадал
1	Лед чийдэнтэй гэрэлтүүлэгч Гэрэлтүүлэгчийн тоо ширхэг Гэрэлтүүлэгч тоноглох өндөр Гэрэлтүүлэгчийн төрөл Лед чийдэнтэй гэрэлтүүлэгч	40 Вт
2	Лед чийдэнтэй хамгаалагдсан гэрэлтүүлэгч Гэрэлтүүлэгчийн тоо ширхэг Гэрэлтүүлэгч тоноглох өндөр Гэрэлтүүлэгчийн төрөл Лед чийдэнтэй гэрэлтүүлэгч	40 Вт
3	Мэдрэгчтэй таазны Улайсах гэрэлтүүлэгч Гэрэлтүүлэгчийн тоо ширхэг Гэрэлтүүлэгч тоноглох өндөр Гэрэлтүүлэгчийн төрөл Флюорисцент чийдэнтэй гэрэлтүүлэгч	60 Вт
4	Улайсах таазны гэрэлтүүлэгч Гэрэлтүүлэгчийн тоо ширхэг Гэрэлтүүлэгч тоноглох өндөр Гэрэлтүүлэгчийн төрөл Улайсах таазны гэрэлтүүлэгч	60 Вт
5	Улайсах хананы гэрэлтүүлэгч Гэрэлтүүлэгчийн тоо ширхэг Гэрэлтүүлэгч тоноглох өндөр Гэрэлтүүлэгчийн төрөл Улайсах хананы гэрэлтүүлэгч	60 Вт

ӨРӨӨНИЙ ТОДОРХОЙЛОЛТ		
Өрөөний дугаар	Өрөөний нэр	Талбай (м2)
1	Гонх	2.40
2	Хүлээн авах, хувцас солих өрөө	14.22
3	Бүлгийн өрөө	47.79
4	Зрхлэгчийн өрөө	5.77
5	Ариун цэврийн өрөө	9.43
6	Ор хураах өрөө	5.77
7	Агуулах	2.32
8	Гал тогоо, хоол бэлтгэл	12.45
9	Тогооны өрөө	2.80
10	Гонх	2.08
НИЙТ ТАЛБАЙ		105.03

Д/д	Огноо	Засвар өөрчлөлт

Хэнтий аймаг, Дэлгэрхаан сум, 1-р баг
"ХЭРЛЭН БАЯН УЛААН ТОСГОНЫ ХҮҮХДИЙН ЦЭЦЭРЛЭГИЙН БАРИЛГА"-Н ЗАСВАРЫН АЖЛЫН ЗУРАГ
1-р давхрын дотор гэрэлтүүлгийн байгуулалт

Инженер: Ц.Мөнхбаяр
Гүйцэтгэсэн: Г.Булган
Шалгасан: Ц.Мөнхбаяр

ЕГ Шифр: ӨГ-02/2020
ТГ Шифр:

Масштаб: М1:100
Зургийн дугаар: ДГ-1

Үе шат: А.3
Огноо: 2019 он
Хуудас: 1



"ӨРНӨХ ГҮНТ" ХХК

ХД марктай холбоо дохиоллын ажлын зургийн бүрдэл

№	Зургийн нэр	Тайлбар
1	ХД марктай холбоо дохиоллын ажлын зургийн бүрдэл, Тайлбар, Таних тэмдэг	ХД-1
2	Материалын түүвэр, Угсралтын бүдүүвч	ХД-2
3	Холбоо дохиоллын байгуулалт M1:100	ХД-3
4	Галын дохиоллын байгуулалт M1:100	ХД-4

Тайлбар

Энэхүү барилгын дотор холбоо дохиоллын ажлын зургийг барилга архитектур, технологийн даалгаварыг үндэслэн "Барилгын зураг төслийн баримт бичгийн систем, холбоо ба дохиоллын ажлын зураг" - MNS 6586 : 2016 стандарт, "Барилга байгууламжийн гал унтраах төхөөрөмж, дохиоллын хэрэгсэл" БНБД 21-04-05 норм, "Галын дохиоллын төлөвлөлт, угсралт хийх" БНБД 21-04-04 норм, "Холбоо, мэдээлэл, дохиоллын кабель шугам ба моног төхөөрөмжийн тэмдэглэгээ" MNS 5532: 2016 стандарт, "Телефоны сүлжээний сувагчлалд зориулсан хуванцар яндан" MNS 5017:2001 стандарт, "Барилгын дотор холбоо дохиоллын сувагчлал ба кабелийн угсралт хийх" MNS 5471-2005 стандарт, Орон сууцны барилгын мэдээлэл, холбооны суурин сүлжээний төлөвлөлт MNS 6580 : 2016 норм дүрмийн дагуу хийж гүйцэтгэв.

Хотын телефон

Төлөвлөж буй барилгын хотын телефоны оролтыг JF-10x2 хосын кабелиар Ф110мм-ийн пластмассан хоолойд сүвлэн холбооны самбарт оруулан телефоны хуваарилах хайрцаг (DP-10) холбоно. Технологийн зургийн дагуу өрөөнүүдэд телефоны розетка төлөвлөсөн бөгөөд давхрын холбооны самбарт байрлах телефоны хуваарилах хайрцагнаас хэрэглэгчийн розетка хүртэл UTP-2x2x0.5мм маркын кабелиар шалан доогуур Ф25-ын пластмассан хоолойд угсрахаар төлөвлөсөн.

Компьютер сүлжээ, интернет

Компьютер сүлжээ, интернет оролтыг шилэн кабелиар холбооны самбарт оруулан шилэн кабелийн төгсгөлийн төхөөрөмжид /FDF/ цэнэглэнэ. Компьютер сүлжээ зангилаа /switch/ төхөөрөмжийг суурилуулана.

Компьютер сүлжээ, интернет розеткиг технологийн зургийн дагуу өрөөнүүдэд төлөвлөсөн бөгөөд зэс дамжуулагчтай ПЭ тусгаарлагчтай ПЭ бүрхүүлтэй 8 судастай UTP 4x2x0.5мм маркийн кабелиар шалан доогуур Ф25-ын пластмассан хоолойд татаж давхрын самбарт байрлах компьютер сүлжээний кангилаа төхөөрөмжид холбоно.

Кабелийн телевиз

Холбооны самбарт кабелийн телевизийн 4 чиглэлтэй салаалах хайрцаг төлөвлөсөн. Кабелийн телевизийн розеткиг технологийн зургийн дагуу төлөвлөсөн. Кабелийн телевизийн салаалагчаас хэрэглэгчийн розетка хүртэл зэс дамжуулагчтай ПЭ тусгаарлагчтай ПЭ бүрхүүлтэй кабелийн телевизийн хэрэглэгчийн 1x0,7мм коаксаль кабелиар угсрах шаардлагатай.

Хяналтын камер

Барилгын хяналтын NVR 4 сувгийн төхөөрөмжийг эрхлэгчийн өрөөнд суурилуулахаар төлөвлөсөн. Камеруудыг зэс дамжуулагчтай ПЭ тусгаарлагчтай ПЭ бүрхүүлтэй 8 судастай UTP 4x2x0.5мм маркийн кабелиар Ф20-ын пластмассан хоолойд татаж холбоно.

Галын дохиолол

Төлөвлөж буй барилгыг галын аюулаас хамгаалах зорилгоор 8 чиглэл хянах автомат залуур бүхий галын дохиоллын хүлээн авах станцыг хянах самбарын хамт барилга түгээгчийн өрөөнд угсрахаар төлөвлөв.

Галын дохиоллын хүлээн авах станцаас өрөөнүүдэд утаа мэдрэх хэт улаан туяаны үүсгэгчтэй галын дохиоллын мэдээлэгчүүдийг 4x0.5мм маркийн галд тэсвэртэй кабелиар тус тус угсарна. Мөн гал гарсан үед мэдээлэх зорилгоор галын дохиоллын гар мэдээлэгч, 80дб хүртэл авиа үүсгэх чадалтай түгшүүрийн дуут доаю өгөгчийг хонгилуудын гарах хаалганы хажууд, шатны буух хэсэгт тус тус төлөвлөж өгсөн.

Угсралтын ажлыг мэргэжлийн байгууллага зургийн дагуу угсрах шаардлагатай. Төлөвлөж буй барилгын моног төхөөрөмжийн аюулгүй байдлаар ашиглах болон үйлчлэхийн тулд газардуулга бүхий хүрээнд гагнаж холбоно. Газардуулгын эсэргүүцэл 4 Омоос хэтрэхгүй байвал зохино.

Угсралтын норм дүрэм болон зураг төслийн дагуу гүйцэтгэх шаардлагатай.

Таних тэмдэг

№	Нэрс	Тэмдэглэгээ
1	Холбооны давхар хоорондын хайрцаг	
2	Телефоны хуваарилах хайрцаг	10
3	Хананд суурилуулах үүр /мелфон, интернет, кабелийн телевиз/	
4	Кабелийн телевизийн салаалагч	
5	Шилэн кабелийн төгсгөлийн төхөөрөмж	FOT
6	Компьютерийн сүлжээний зангилаа /Switch/	SW
7	Галын дохиоллын хүлээн авах станц хянах самбарын хамт	FACP
8	Галын дохиоллын утаа мэдрэгч, дулаан мэдрэгч, хөдөлгөөний мэдээлэгч	S H V
9	Галын дохиоллын гар мэдээлэгч, түгшүүрийн дуут дохио өгөгч	F
10	Ажиглалтын дохиоллыг хүлээн авах станц	
11	Хяналтын дэлгэц	32"
12	Барилгын дотор суурилуулах эргэх хөдөлгөөний хяналтын камер	
13	Барилгын гадна суурилуулах эргэх хөдөлгөөний хяналтын камер	
14	Угсралтын бүдүүвч дээрх хэрэглэгчийн үүрний тоо /жишээ нь: 3 ширхэг телефоны үүр/	Tel-3
15	Утааны давхар хоорондын шилжилт	
16	Нимгэн ханатай угсралтын яндан	
17	Хяналтын системийн утас, галын дохиололын утас	

Үе шат: ТӨСЛИЙН ҮЕ ШАТ

"ӨРНӨХ ГҮНТ" ХХК
БАРИЛГЫН ИЖ БҮРЭН ЗУРАГ
ТӨСЛИЙН КОМПАНИ

"ӨРНӨХ ГҮНТ" ХХК

Инженер *О.Төгс* Б.Одбаяр

Гүйцэтгэсэн Г.Мөнхбат

Шалгасан *О.Төгс* Б.Одбаяр

Хэнтий аймаг, Дэлгэрхаан сум, 1-р баг
"ХЭРЛЭН БАЯН УЛААН ТОСГОНЫ ХҮҮХДИЙН ЦЭЦЭРЛЭГИЙН
БАРИЛГА"-Н ЗАСВАРЫН АЖЛЫН ЗУРАГ

Зургийн бүрдэл, Тайлбар, Таних тэмдэг

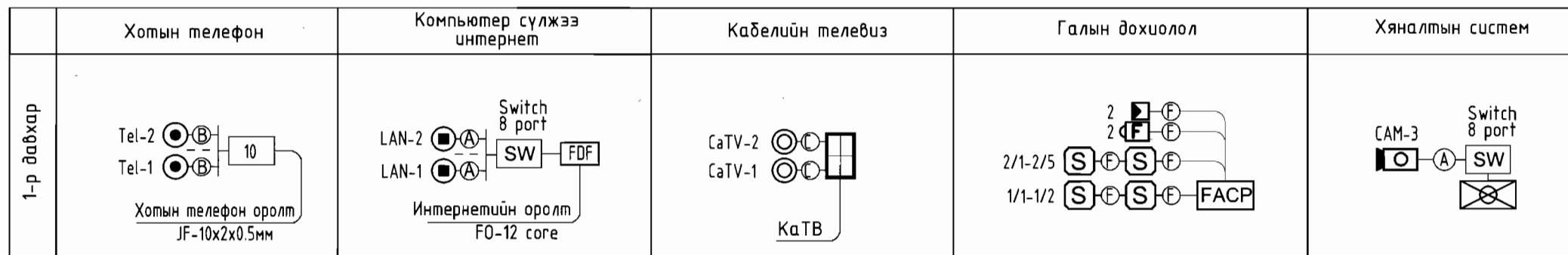
Масштаб: Зургийн дугаар: Хуудас:
1 4

ЕГ Шифр: ТГ Шифр: Огноо:
ӨГ/01-2020 2020он

Материалын түүвэр

№	Нэрс	Маяг	Тэмдэглэгээ	Хэмжих нэгж	Тоо ширхэг	Тайлбар
Хотын телефон						
1	Олон хосын кабелийг хэрэглэгчтэй холдох телефоны хуваарилах хайрцаг /ПЭ суурьтай/	DP-10 (CL-2.10F)		ш	1	
2	Телефоны хэрэглэгчийн розетка /4ш ялтастай коннектор/			ш	2	
3	Зэс дамжуулагчтай ПЭ тусгаарлагчтай ПЭ бүрхүүлтэй ердийн 4 судастай кабель	UTP 2x2x0.5мм		м	60	
Компьютер сүлжээ, интернет						
4	Шилэн кабелийн төгсгөлийн төхөөрөмж /FOT/	4 core		ш	1	
5	Компьютерийн сүлжээний зангилаа	Switch 8 port		ш	1	
6	Компьютерийн сүлжээний хэрэглэгчийн розетка /8ш ялтастай коннектор/	/RJ45/		ш	2	
7	Зэс дамжуулагчтай ПЭ тусгаарлагчтай ПЭ бүрхүүлтэй ердийн 8 судастай кабель	UTP 4x2x0.5мм		ш	60	
Кабелийн телевиз						
8	Кабелийн телевизийн 4 чиглэлтэй салаалагч	5/0,10.16мм ул суулгадаг		ш	1	
9	Кабелийн телевизийн хэрэглэгчийн розетка /4ш ялтастай коннектор/	5/0,10.16мм далд суулгадаг		ш	2	
10	Зэс дамжуулагчтай ПЭ тусгаарлагчтай ПЭ бүрхүүлтэй кабель телевизийн хэрэглэгчийн коаксаль кабель	1x0.5мм		м	50	
Галын дохиолол						
11	8 чиглэл хянах, автомат залгуур бүхий галын дохиоллын хүлээн авах станц			ком	1	
12	Утаа мэдрэгчтэй хэт улаан туйаны үүсгэгчтэй ГД-н мэдээлэгч	i=100мкА Rx-1,1кОм		ш	6	ИП-212-141
13	Дулаан мэдрэх хэт улаан туйаны үүсгэгчтэй ГД-н мэдээлэгч	i=100мкА Rx-1,1кОм		ш	1	ИП-101-1А
14	Гараар удирдах галын дохиоллын мэдээлэгч /телефон утасны холбогчтой/	i=100мкА Rx-1,1кОм		ш	1	ИПР
15	80 дб хүртэл авиа үүсгэх чадалтай түгшүүрийн дүүг дохио өгөгч	i=100мкА Rx-1,1кОм		ш	1	
16	Зэс дамжуулагчтай ПЭ тусгаарлагчтай ПЭ бүрхүүлтэй ердийн 8 судастай кабель	4x0.5мм		ш	100	

Угсралтын бүдүүвч



Таних тэмдэг	Кабелийн марк	Зориулалт
Ⓐ	UTP-4x2x0.5мм Cat 6e	Интернет, Хяналтын камер
Ⓑ	UTP-2x2x0.5мм Cat 5e	Телефон
Ⓒ	1x0.5мм	CaTV
Ⓓ	4x0.5мм	Галын дохиолол

Ажиглалтын дуран

№	Нэрс	Маяг	Тэмдэглэгээ	Хэмжих нэгж	Тоо ширхэг	Тайлбар
Ажиглалтын дуран						
17	4 сувагтай ажиглалтын дохиоллын хүлээн авах станц	NVR-4 channel		ш	1	
18	Компьютерийн сүлжээний зангилаа	Switch 8 port		ш	1	
19	Дотор суурилуулах эргэх хөдөлгөөний хяналтын камер /IP-Camer/	MNS 6305:2005		ш	1	
20	Зэс дамжуулагчтай ПЭ тусгаарлагчтай ПЭ бүрхүүлтэй ердийн 8 судастай кабель	UTP 4x2x0.5мм		м	100	Cat6
Бусад материал моног төхөөрөмж						
21	Хананд угсардаг холбооны давхар хоорондын хайрцаг	800x500x150мм		ш	1	
22	Угсралтын нүмгэн ханатай пластмассан уян хоолой	ПВХ Ф20мм		м	150	
23	Угсралтын нүмгэн ханатай пластмассан уян хоолой	ПВХ Ф25мм		м	25	
24	Угсралтын нүмгэн ханатай пластмассан уян хоолой	ПВХ Ф20мм		м	3200	
25	Холбооны босоо хайрцаг (Rack)	6 unit		ш	1	

Үе шат: ТӨСЛИЙН ҮЕ ШАТ

"ӨРНӨХ ГҮНТ" ХХК
БАРИЛГЫН ИЖ БҮРЭН ЗУРАГ
ТӨСЛИЙН КОМПАНИ

Инженер: *[Signature]* Б.Одбаяр
Гүйцэтгэсэн: Г.Мөнхбат
Шалгасан: *[Signature]* Б.Одбаяр

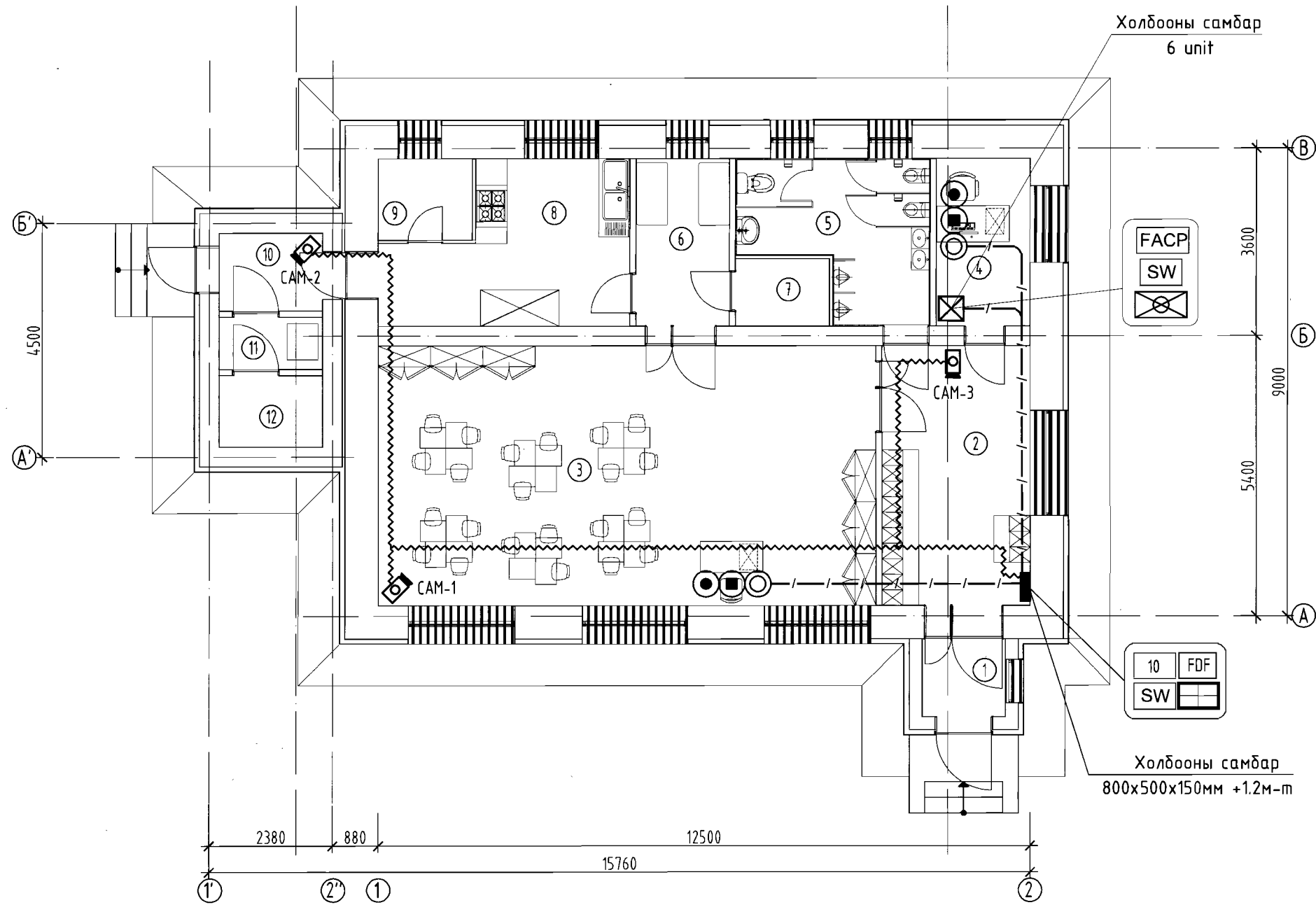
Хэнтий аймаг, Дэлгэрхаан сум, 1-р баг
"ХЭРЛЭН БАЯН УЛААН ТОСГОНЫ ХҮҮХДИЙН ЦЭЦЭРЛЭГИЙН БАРИЛГА"-Н ЗАСВАРЫН АЖЛЫН ЗУРАГ

Материалын түүвэр, Таних тэмдэг

Масштаб: Зургийн дугаар: Хуудас:
2 4

ЕГ Шифр: ТГ Шифр: Огноо:
ӨГ/01-2020 2020он


1-Р ДАВХРЫН ХОЛБОО ДОХИОЛЛЫН БАЙГУУЛАЛТ М1:100



ӨРӨӨНИЙ ТОДОРХОЙЛОЛТ		
Өрөөний дугаар	Өрөөний нэр	Талбай (м2)
1	Гонх	2.40
2	Хүлээн авах, хувцас солих өрөө	14.22
3	Бүлгийн өрөө	47.79
4	Эрхлэгчийн өрөө	5.77
5	Ариун цэврийн өрөө	9.29
6	Ор хураах өрөө	5.77
7	Агуулах	2.32
8	Гал тогоо, хоол бэлтгэл	12.45
9	Агуулах	3.30
10	Гонх	2.08
11	Тогооны өрөө	2.00
12	Усны нөөцийн савны өрөө	2.76
НИЙТ ТАЛБАЙ		110.15

ЗӨВШӨӨРӨЛЦСӨН		
	Гарын үсэг	Нэр
БА		Б.Буяндэлгэр
ББ		
ХАС		Б.Ичинноров
ЦБУ	<i>Ц.Пүрэвжаргал</i>	Ц.Пүрэвжаргал
ХТ, ДГ		Ц.Мөнхбаяр

Үе шат: ТӨСЛИЙН ҮЕ ШАТ



"ӨРНӨХ ГҮНТ" ХХК
БАРИЛГЫН ИЖ БҮРЭН ЗУРАГ
ТӨСЛИЙН КОМПАНИ

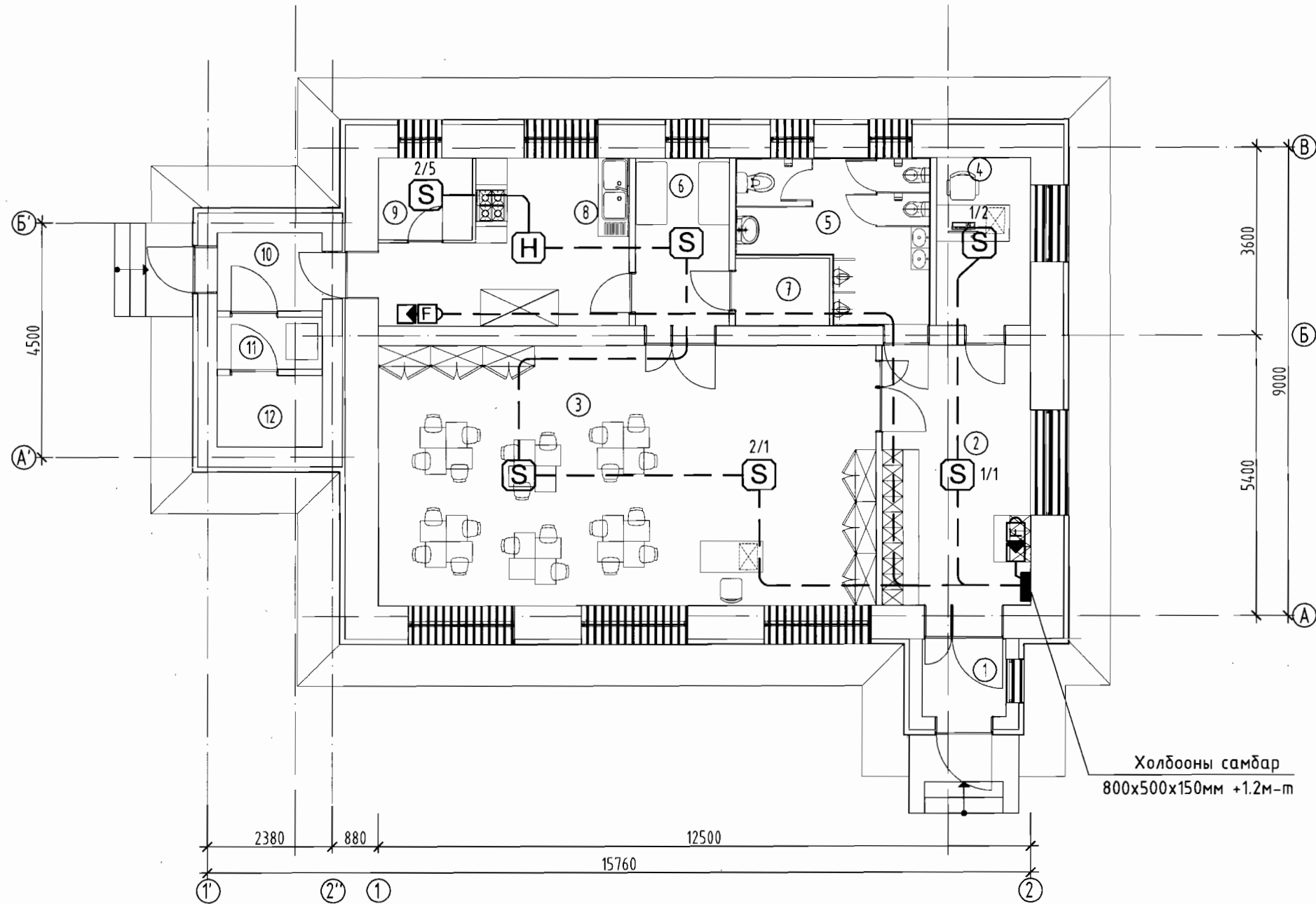
Инженер	<i>Б.Одбаяр</i>	Б.Одбаяр
Гүйцэтгэсэн	<i>Г.Мөнхбат</i>	Г.Мөнхбат
Шалгасан	<i>Б.Одбаяр</i>	Б.Одбаяр

Хэнтий аймаг, Дэлгэрхаан сум, 1-р баг
"ХЭРЛЭН БАЯН УЛААН ТОСГОНЫ ХҮҮХДИЙН ЦЭЦЭРЛЭГИЙН
БАРИЛГА"-Н ЗАСВАРЫН АЖЛЫН ЗУРАГ

1-р давхрын холбоо дохиоллын байгуулалт

Масштаб:	Зургийн дугаар: 3	Хуудас: 4
ЕГ Шифр: ӨГ/01-2020	ТГ Шифр:	Огноо: 2020он

1-Р ДАВХРЫН ГАЛЫН ДОХИОЛЛЫН БАЙГУУЛАЛТ М1:100



Холбооны самбар
800x500x150мм +1.2м-т

ӨРӨӨНИЙ ТОДОРХОЙЛОЛТ

Өрөөний дугаар	Өрөөний нэр	Талбай (м2)
1	Гонх	2.40
2	Хүлээн авах, хувцас солих өрөө	14.22
3	Бүлгийн өрөө	4.7.79
4	Эрхлэгчийн өрөө	5.77
5	Ариун цэврийн өрөө	9.29
6	Ор хураах өрөө	5.77
7	Агуулах	2.32
8	Гал тогоо, хоол бэлтгэл	12.45
9	Агуулах	3.30
10	Гонх	2.08
11	Тогооны өрөө	2.00
12	Усны нөөцийн савны өрөө	2.76
НИЙТ ТАЛБАЙ		110.15

ЗӨВШӨӨРӨЛЦСӨН

	Гарын үсэг	Нэр
БА		Б.Буяндэлгэр
ББ		
ХАС	<i>[Signature]</i>	Б.Ичинноров
ЦБЧ	<i>[Signature]</i>	Ц.Пүрэвжаргал
ХТ, ДГ	<i>[Signature]</i>	Ц.Мөнхбаяр

Үе шат: ТӨСЛИЙН ҮЕ ШАТ



"ӨРНӨХ ГҮНТ" ХХК
БАРИЛГЫН ИЖ БҮРЭН ЗУРАГ
ТӨСЛИЙН КОМПАНИ

"ӨРНӨХ ГҮНТ" ХХК

Инженер	<i>[Signature]</i>	Б.Одбаяр
Гүйцэтгэсэн	<i>[Signature]</i>	Г.Мөнхдат
Шалгасан	<i>[Signature]</i>	Б.Одбаяр

Хэнтийн аймаг, Дэлгэрхаан сум, 1-р баг
"ХЭРЛЭН БАЯН УЛААН ТОСГОНЫ ХҮҮХДИЙН ЦЭЦЭРЛЭГИЙН
БАРИЛГА"-Н ЗАСВАРЫН АЖЛЫН ЗУРАГ

1-р давхрын галын дохиоллын байгуулалт

Масштаб:	Зургийн дугаар: 4	Хуудас: 4
ЕГ Шифр: ӨГ/01-2020	ТГ Шифр:	Огноо: 2020он