

	1	2	3	4	5	6	7	8	9	10	11	12	
A	"КРИЕТИВ МОНГОЛИА" ХХК Улаанбаатар хот, Баянзүрх дүүрэг, 26-р хороо, Их монгол улсын гудамж, "Санто Смарт Оффис" 2-207 тоот, утас: 99114527												A
B											ЕГ Шифр: КМ-20-11-369		B
											ТГ Шифр:		
C													C
D	(Байршил: Өвөрхангай аймаг, Арвайхээр сум) "320 ХҮҮХДИЙН СУРГУУЛИЙН БАРИЛГА"												D
	(ажлын зураг) ГАДНА ЦАХИЛГААН ХАНГАМЖ-ГЦ												
E	Захирал /Ө.Санжаа/ Инженер /С.Амаржаргал/												E
F													F
G													G
H	Улаанбаатар хот 2020 он												H
	1	2	3	4	5	6	7	8	9	10	11	12	A3

X1

X2

X3

X4

X5

X6

X7

X8

Y8

Y8

ТАЙЛБАР

Y7

Y7

№	Зургийн нэр	Тайлбар
1	Зургийн бүрдэл, Тайлбар	ГЦ-1
2	Материалын түүвэр	ГЦ-2
3	0.4кВ-ын хуваарилах байгууламжийн зарчмын бүдүүвч	ГЦ-3
4	Гадна цахилгаан хангамжийн байгуулалт	ГЦ-4
5	Инженерийн шугам сүлжээтэй кабель шугам огтлолцох ба зэрэгцэн явах зүй	ГЦ-5

Y6

Y6

Өвөрхангай аймаг Арвайхээр суманд баригдах "320 хүүхдийн сургууль"-ын барилгын гадна цахилгаан хангамжийн ажлын зургийг орчны ерөнхий төлөвлөгөөг үндэслэн "ЭРДЭНЭТ БУЛГАНЫ СҮЛЖЭЭ"ТӨХК-ын 2020.02.07 өдрийн №31/20 тоот техникийн нөхцлийг баримтлан, "Цахилгаан байгууламжийн дүрэм" БД43-101-03-ын шаардлагад нийцүүлэн хийж гүйцэтгэв.

Уг барилгад зориулан хаалттай дэд өртөө ХТП-322 дэд станцын 0,4кВ-ын ерөнхий шитнээс ачаалалд тохирсон хөндлөн огтлолтой 2 хос АВБШВ /3х95+1х50/ маягийн газарт булах зориулалт дүхий кабелиар уг барилгын ЕС-1,2-ийг самбарыг тэжээнэ. Одоо байгаа ШО-70-н нөөц гаргалгааны 250А-ын автомат таслуур, гүйдлийн трансформаторыг 400А-ын гал хамгаалагч дүхий таслуураар сольж шинээр моноглоно.

ЦЭХ-ний тооцоо хийх баталгаажуулсан электрон тоолуур /ачаалалд тохирсон коэффициенттэй гүйдлийн трансформатор/-ыг шинээр төлөвлөнө.

Шинээр төлөвлөж байгаа кабель шугамыг 0,7м гүнд шуудуунд элсэн дэвсгэр хийж элсээр хучиж улаан тоосгоор хамгаалж, барилгын оруулга, авто замын огтлолцох хэсэгт төмөр хоолойд тавина.

Одоо байгаа барилга байшингаас 1-2м-ын зайд, хорших инженерийн шугам сүлжээтэй хэсэгт 0,7-0,8м-ын гүнд хамгаалалтын хувинцар хоолойд сүвлэн тавина. Дэд өртөөний гаралт, барилгын оролт хэсэгт амсарыг нь ус чийгнээс хамгаалаж олс шаврын зуурмагаар чигжиж бөглөнө.

Угсралтын ажлыг зураг төслийн дагуу болон "Цахилгаан байгууламжийн дүрэм" БД43-101-03-ын 2.2,2.3,1.7 заалт, "Цахилгаан техникийн ажил"БНБД-3.05.06-90-ын дагуу гүйцэтгэвэл зохино.

Бүх газар шорооны ажил, угсралтын ажлын үед цахилгаан шугам сүлжээний байгууллагаас мэргэжлийн хүмүүс байлцуулах шаардлагатай ба техникийн шийдлийг өөрчлөх зайлшгүй шаардлага гарвал зөвхөн зургийн зохиогчийн зөвшөөрлийн дагуу өөрчлөлт хийнэ.

Y5

Y5

Y4

Y4

Y3


Y3

Y2

Y2

Y1

Y1

 CREATIVE MONGOLIA "КРИТИВ МОНГОЛИА" ХХК	"320 ХҮҮХДИЙН СУРГУУЛИЙН ГАДНА ЦАХИЛГААН ХАНГАМЖ"				
	Байршил: Өвөрхангай аймаг, Арвайхээр сум				
	Зургийн бүрдэл, Тайлбар				Үе шат: А3
	Инженер		С.Амаржаргал	ЕГ Шифр: КМ-20-11-369	Масштаб: М1:500
Гүйцэтгэсэн		М.Азаяа	ТГ Шифр:	Зургийн дугаар: ГЦ-01	Хуудас: 5
Шалгасан		С.Амаржаргал			

X1

X2

X3

X4

X5

X6

X7

X8

X1 X2 X3 X4 X5 X6 X7 X8

Y8

Y8

Д/Д	Нэр	Маяг	Хэм нэгж	Тоо хэм	Тайлбар
0.4кВ					
1	Хөнгөнцагаан голтой ПВХ тусгаарлагчтай ба дүрхүүлтэй хуягласан хийцтэй кабель	АВБШВ-1кВ /3x95+1x50/мм ²	м	780	Нам хүчдлийн кабель
2	Винилласт хоолой L=3м	Ф=80	ш	8	
3	Элс		м ³	53.2	
4	Тоосго		ш	3900	
5	Халж хэлбэрших төгсгөвч	ПКВТп	ш	16	
6	Кабелийн хамгаалалтын тууз	ЛЭС-300	м	400	
7	Таслуур-400А		ш	2	
8	Гүйдлийн трансформатор-400/5А	АВМ	ш	2	
9	Электрон тоолуур 380В		ш	1	

Y7

Y7

Y6

Y6

0.4кВ-ын кабелийн угсралтын ажлын хэмжээ			
1	Трассын урт	м	800
2	Кабель сунгах	м	780
3	Кабельд элсэн дэвсгэр хийх	м ³	54
4	Кабельд тоосгоор хучилт хийх	м	3900
5	Кабельд үзүүрлэлт хийх	ш	16
6	Кабелийн шуудуу ухах	м ³	163
7	Кабелийн шуудууг эргүүлж булах	м ³	130

Y5

Y5

0.4кВ-ын кабелийн хүснэгт							
Д/Д	Хөнгөн цагаан голтой ПВХ			Хүчдэл {кВ}	Кабель		
	Кабелийн дугаар	Эхлэл	Төгсгөл		Заводын хэлбэр маяг	Судасны тоо кВ,мм	Нийт урт {м}
1	К1	Одоо байгаа ХТП №322 0.4кВ-н гаралт I	Төлөвлөж байгаа барилга-1-ЕОС-1 Оролт-I	0.4	АВБШВ	3x95+1x50мм ²	340
2	К2	Одоо байгаа ХТП №322 0.4кВ-н гаралт II	Төлөвлөж байгаа барилга-1-ЕОС-2 Оролт-II	0.4	АВБШВ	3x95+1x50мм ²	340

Y4

Y4

Инженерийн шугам сүлжээтэй кабель огтлолцох цэгүүд							
Д/Д	Огтлолцсон цэгийн нэр	Хүчдэл {кВ}	Гүн/м/	Огтлолцох урт /м/	Кабелийн тоо	Яндангийн диаметр	Тайлбар
1	Дэд өртөөний гаралт	0.4	-0.7	6	2	Ф100	2x3м
2	Холбоо, Дулааны шугам	0.4	-0.7	18	2	Ф100	3x3м
3	Бохир усны шугам	0.4	-0.7	6	2	Ф100	2x3м
4	Дулааны шугам	0.4	-0.7	12	2	Ф100	2x3м
5	Барилга оролт	0.4	-0.7	6	2	Ф100	2x3м

Y3


Y3

Y2

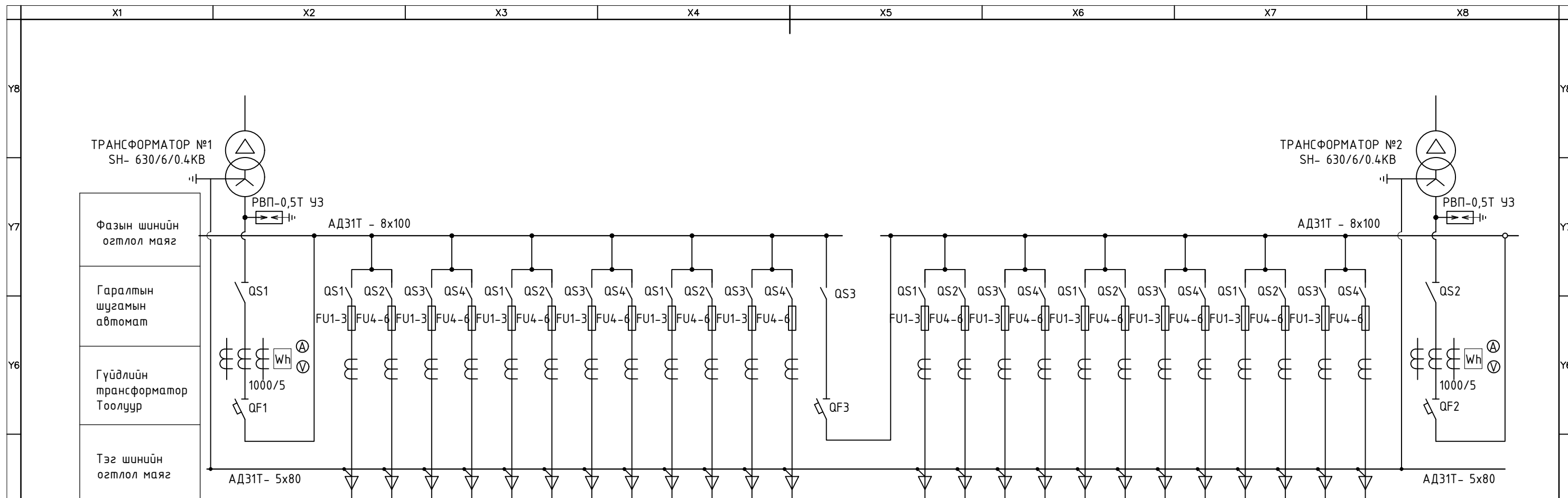
Y2

Y1

Y1

 CREATIVE MONGOLIA "КРИЕТИВ МОНГОЛИА" ХХК	"320 ХҮҮХДИЙН СУРГУУЛИЙН ГАДНА ЦАХИЛГААН ХАНГАМЖ" Байршил: Өвөрхангай аймаг, Арвайхээр сум					
	Материалын түүвэр					Үе шат: А3
	Инженер		С.Амаржаргал	ЕГ Шифр: КМ-20-11-369	Масштаб: М1:500	Огноо: 2020 он
	Гүйцэтгэсэн		М.Азаяа	ТГ Шифр:	Зургийн дугаар: ГЦ-02	Хуудас: 5
	Шалгасан		С.Амаржаргал			

X1 X2 X3 X4 X5 X6 X7 X8

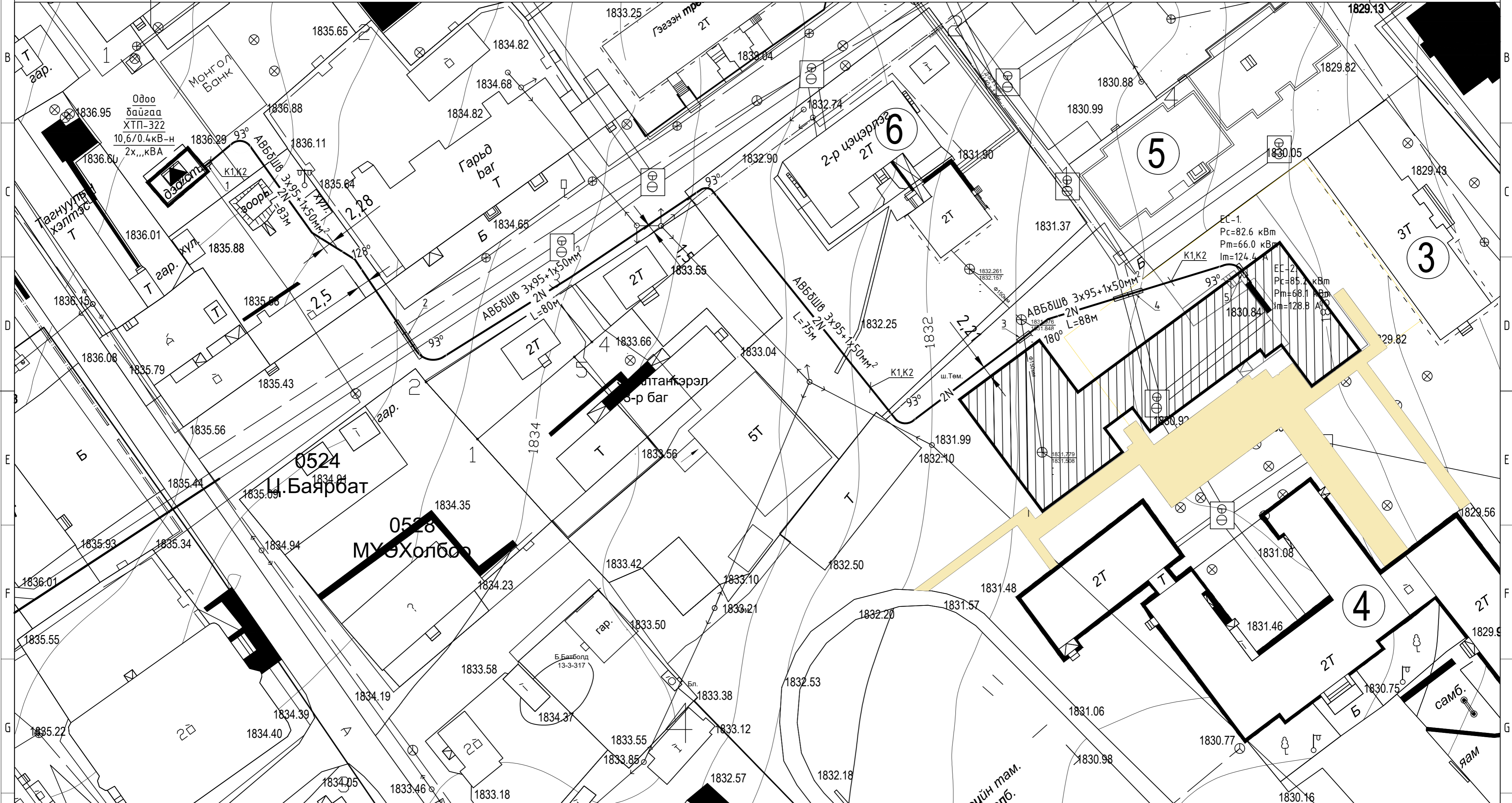


Самбарын дугаар	1	2				3				8				5	6				7				9				5				
Самбарын маяг	ЩО-70	ЩО-70				ЩО-70				ЩО-70				ЩО-70	ЩО-70				ЩО-70				ЩО-70				ЩО-70				
Самбарын зориулалт	Оролт -1	Шугамын гаргалгаа				Шугамын гаргалгаа				Шугамын гаргалгаа				Секц холбогч	Шугамын гаргалгаа				Шугамын гаргалгаа				Шугамын гаргалгаа				Оролт -2				
Самбарын төхөөрөмжийн тогтоогдсон гүйдэл, А	1000									250	250	250	400	1600													250	250	250	400	1000
Хэрэглэгчид		Одоо байгаа	Одоо байгаа	Одоо байгаа	Одоо байгаа	Одоо байгаа	Одоо байгаа	Одоо байгаа	Одоо байгаа	Одоо байгаа	Одоо байгаа	Одоо байгаа	Төлөвлөж дүй барилга ЕС-1		Одоо байгаа	Одоо байгаа	Одоо байгаа	Одоо байгаа	Одоо байгаа	Одоо байгаа	Одоо байгаа	Одоо байгаа	Одоо байгаа	Одоо байгаа	Одоо байгаа	Одоо байгаа	Одоо байгаа	Одоо байгаа	Одоо байгаа	Төлөвлөж дүй барилга ЕС-2	

“320 ХҮҮХДИЙН СҮРГУУЛИЙН ГАДНА ЦАХИЛГААН ХАНГАМЖ”
 Байршил: Өвөрхангай аймаг, Арвайхээр сум

0.4кВ-н хуваарилах байгууламжийн зарчмын дүдүүвч

Инженер		С.Амаржаргал	ЕГ Шифр: КМ-20-11-369	Масштаб: М1:500	Үе шат: А3
Гүйцэтгэсэн		М.Азаяа	ТГ Шифр:	Зургийн дугаар: ГЦ-03	Огноо: 2020 он
“КРИТИВ МОНГОЛИА” ХХК	Шалгасан	С.Амаржаргал			Хуудас: 5

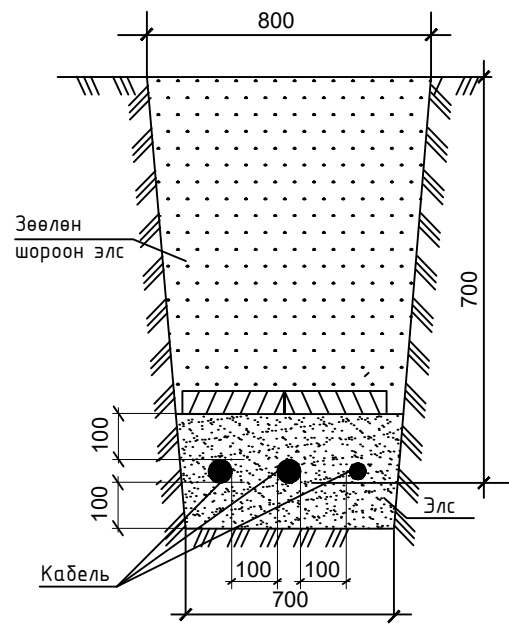


ТАНИХ ТЭМДЭГ:

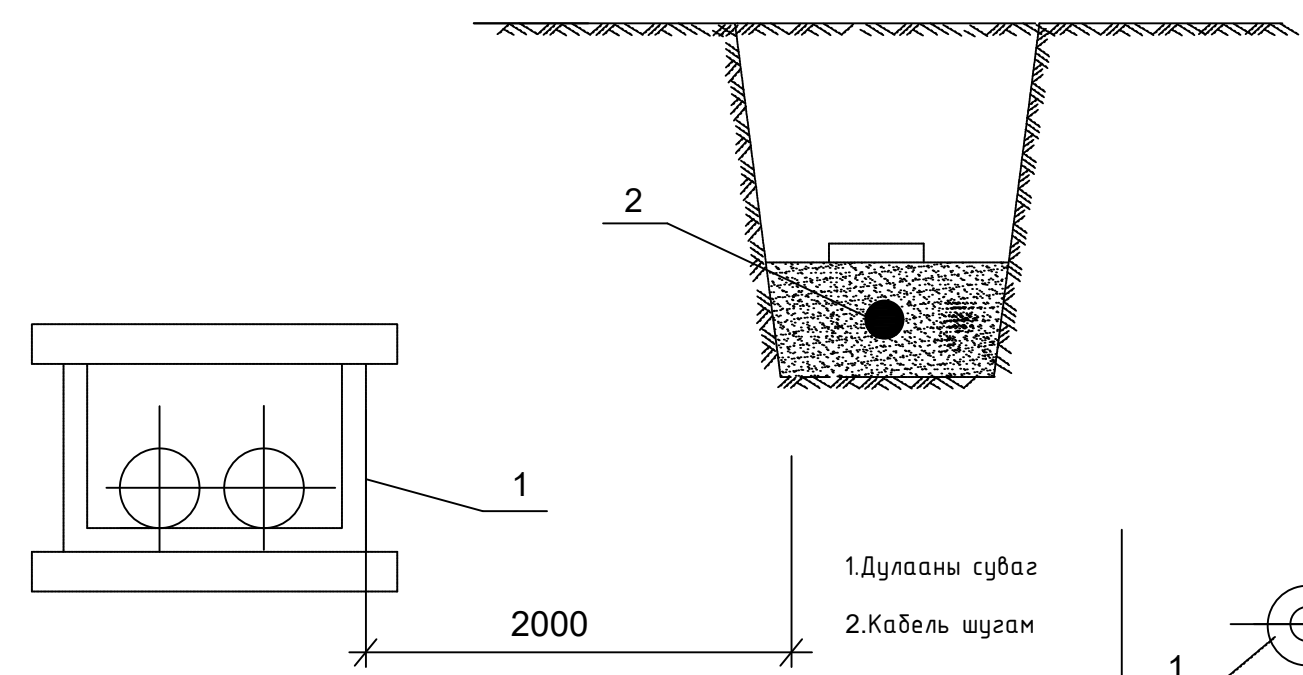
	Төлөвлөж дүй барилга, байгууламж		Авто зогсоол		Төлөвлөж байгаа хашаа, хязгаар		Цэвэр усны шугам
	Одоо байгаа барилга		Явган хүний зам		Бохир усны шугам		Цахилгааны шугам
	Төлөвлөж дүй авто зам талбай		Төлөвлөгдөж дүй ногоон байгууламж		Дулааны шугам		Эдэлбэр газар

ЗӨВШӨӨРӨЛЦСӨН		"320 ХҮҮХДИЙН СУРГУУЛИЙН ГАДНА ЦАХИЛГААН ХАНГАМЖ"	
ЕТ	Г.Ариунзаяа	Байршил: Өвөрхангай аймаг, Арвайхээр сум	
ГД	Э.Мөнхтулга	Гадна цахилгаан хангамжийн байгуулалт	
УХАТ	Б.Ижилчимэг	Инженер	С.Амаржаргал
		Гүйцэтгэсэн	М.Азаяа
		Шалгасан	С.Амаржаргал
		ЕГ Шифр:	КМ-20-11-369
		Масштаб:	М1:500
		Огноо:	2020 он
		Зургийн дугаар:	ГЦ-04
		Хуудас:	5

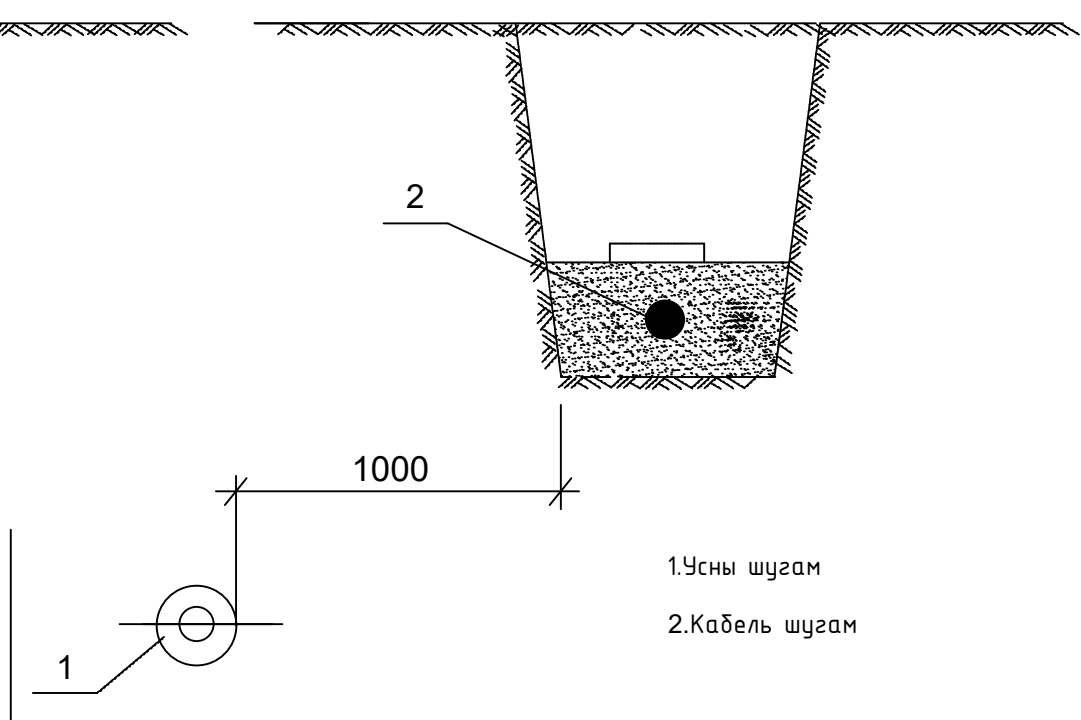
Кабелийн огтлол



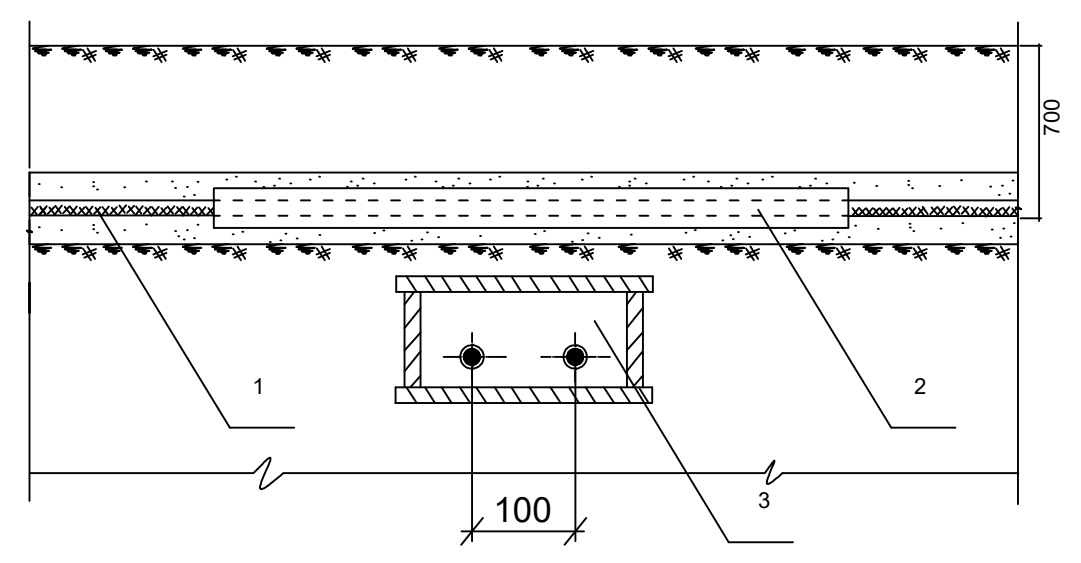
Дулааны сувагтай кабелийн суваг зэрэгцэн явах хэсэглэл



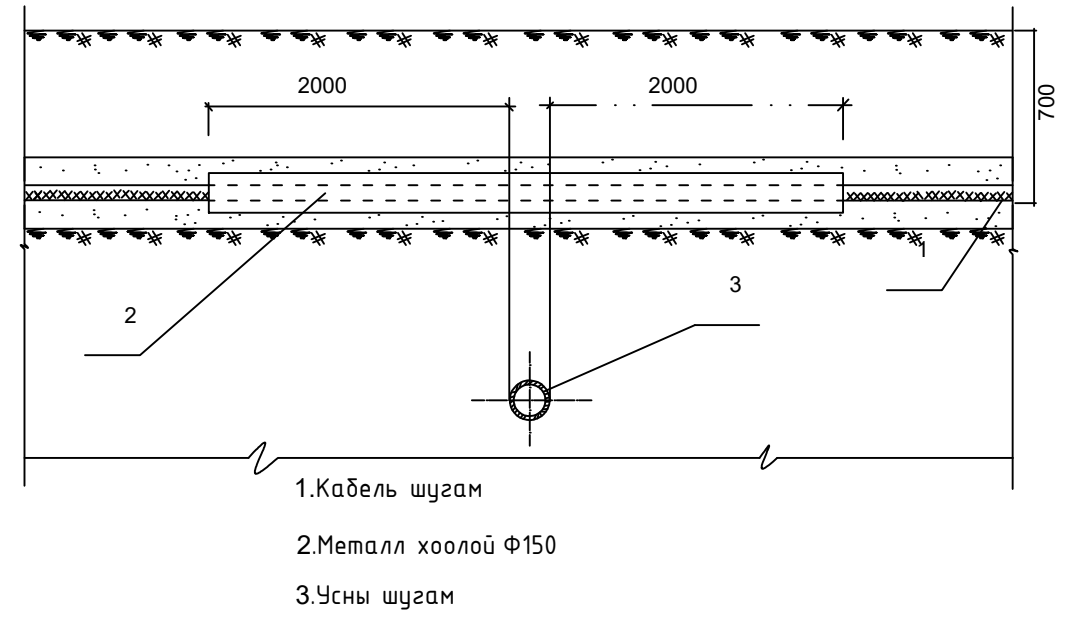
Усны шугамтай кабелийн суваг зэрэгцэн явах хэсэглэл




Дулааны сувагтай кабелийн суваг огтлолцох хэсэглэл



Усны шугамтай кабелийн суваг огтлолцох хэсэглэл



- 1. Кабель шугам
- 2. Металл хоолой Ф150
- 3. Дулааны суваг

 CREATIVE MONGOLIA "КРИТИВ МОНГОЛИА" ХХК	"320 ХҮҮХДИЙН СУРГУУЛИЙН ГАДНА ЦАХИЛГААН ХАНГАМЖ" Байршил: Өвөрхангай аймаг, Арвайхээр сум					
	Инженерийн шугам сүлжээтэй кабель шугам огтлолцох ба зэрэгцэн явах зай				Үе шат: АЗ	
	Инженер		С.Амаржаргал	ЕГ Шифр: КМ-20-11-369	Масштаб: М1:500	Огноо: 2020 он
	Гүйцэтгэсэн		М.Азаяа	ТГ Шифр:	Зургийн дугаар: ГЦ-05	Хуудас: 5
Шалгасан		С.Амаржаргал				