

"Цахилгаан дамжуулах үндэсний сүлжээ" ТӨХК

110/35/10кВ-ын "Яармаг" дэд станцын 10 кВ-ын гарсан шугамуудын РХА-ын шинэчлэлийн ажлын зураг

ШИФР: ЦДҮС.20.02-II

ЗӨВШӨӨРСӨН:

ГҮЙЦЭТГЭХ ЗАХИРАЛ



Б. НЯМСАМБУУ

ТЭРГҮҮН ДЭД ЗАХИРАЛ

БӨГӨӨД ЕРӨНХИЙ ИНЖЕНЕР

Б.ДАШДАВАА

2020 он

Тайлбар бичиг

Реле хамгаалалт автоматик

Зураг төсөлд хоёрдогч хэлхээний шинэчлэлийн реле хамгаалалтаар SEL фирмийн реле хамгаалалтыг сонгосон. Тухайн дэд станцын таслуур, хуурай салгууруудыг алсаас, газардуулгын хутгуудыг байрнаас удирдах боломжтой компьютер удирдлагын нэгдсэн системээр холбох үед IEC61850 стандартыг хангах учир энэхүү Реле хамгаалалтын тоноглолуудыг сонгосон болно.

Дэд станцын оролт, гарсан шугам бусад объектуудын РХАБ-ыг сонгоход Монгол улсын "Цахилгаан байгууламжийн дүрэм" болон цахилгаан байгууламжийн зураг төслийг боловсруулахад мөрдөх удирдамж материал, заавар, норм стандартыг үндэс болгов.

110/35/10 кВ-ын Яармаг дэд станцын 10 кВ-ын Хуваарилах байгууламжийн хамгаалалтын релегээр SEL-751A маягын реле хамгаалалтын төхөөрөмж сонгож суурилуулсан.

Реле хамгаалалтын байгууламж нь трансформаторын бак дотор болон гадаргуу орчинд үүссэн ороомог хоорондын, фаз хоорондын богино залгааны гэмтлийн үед мэдэрч ажиллан трансформаторыг системээс салгах үүргийг бүрэн хангах үүрэгтэй.

Реле хамгаалалтын байгууламж нь SEL маягийн иж бүрдэл хамгаалалт бөгөөд орчин үеийн техникийн дэвшлийн шаардлагыг бүрэн хангасан юм. Дифференциал хамгаалалтын бүс буюу 10 талд богино залгаа болох үед Трансформаторын үндсэн хамгаалалтын RET-650 реленээс 110 болон 35, 10 кВ-ын оролтын таслуурт үйлчлэхээр гүйдэл, хүчдэл болон хамгаалалтын холболтууд схемд тусгагдсан.

Шаардлагатай үед уг хамгаалалтын ажиллагаанд автомат ба оператив хурдасгах хэлхээг ажилд оруулах боломжтой.

Хаалттай хуваарилах байгууламжийн 10 кВ талд тавигдсан хамгаалалт

T-1,2 10 кВ талд Оролт, Секц холбогч таслуур, Секц холбогч салгуур, Дотоод хэрэгцээний трансформаторын гал хамгаалагч бүхий салгуур болон 10кВ-ын 12 ширхэг гарсан шугамын таслууруудыг KYN-28 маягийн вакуум таслуураар шинэчлэхээр тусгах өгсөн. Анхдагч хэлхээний тоноглолууд шинэчлэхтэй уялдуулж T-1,2 10 кВ-ын Оролтын вакуум таслуурт SEL-751A реле, C804 fiber маркын дагуу нумын датчик суурилуулахаар оруулсан. 10 кВ-ын Дотоод хэрэгцээний трансформаторыг хуучин гадна байгаа хүчдэлийн трансформаторыг ашиглахаар сонгосон тул гал хамгаалагч бүхий салгуураар шийдсэн.

Дэд станцын 10 кВ-ын I, II секцийн 12 ширхэг гарсан шугамын хамгаалалтыг шинэчилж SEL-751A суурилуулахаар тусгасан. 2 ба 3 фазын бүх төрлийн богино залгааны үед мэдэрч ажиллах зорилгоор гүйдлийн хамгаалалт, шаардлагатай тохиолдолд хүчдэл ихсэх, бууралтын хориг бүхий гүйдлийн хамгаалалт ашиглана. Кабелийн тасалгаанд C804 point маягын цэгэн нумын мэдрүүр суурилуулах бөгөөд энэ нь тухайн хоргын хамгаалалтын реле болох SEL-751A-ын нумын мэдрүүрийн оролтруу холбогдоно.

A1802 маркын 8 ширхэг тоолуурыг шинээр суурилагдах вакуум таслуурт тавьж холболтыг хийж гүйцэтгэнэ.

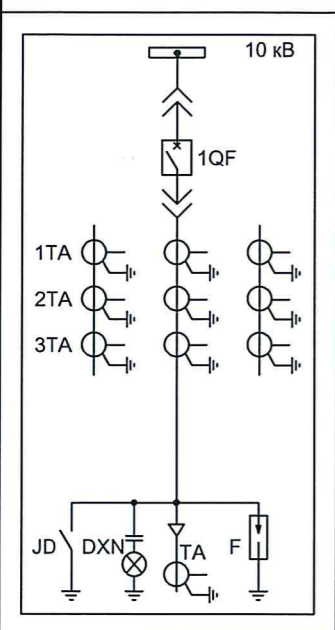
Микропроцессорын хамгаалалт суурилагдсан вакуум таслуурын таслах, залгах командын релегээр DC220 В-оор тэжээгддэг Weidmuller релег сонгож өгсөн.

ШИФР: ЦДҮС.20.02-II

Д/Д	Тоноглолын нэр	Тэмдэглэгээ	Техникийн үзүүлэлт	Маяг	Тоо ширх	Хэмжих нэгж	Жин, кг		Тайлбар
							Нэгж	Нийт	
1. 10 кВ-н гарсан шугамын реле хамгаалалт									
1	Реле	U1		SEL751A	16	ш		16	
2	Нумын мэдрүүр	AFD		C803	40	ш		40	
3	Нумын мэдрүүр	AFD		C804	4	ш		4	
4	Гүйдлийн трансформатор	TA		1500/5A	9	ш		9	
5	Гүйдлийн трансформатор	TA		200/5A	8	ш		8	
6	Гүйдлийн трансформатор	TA		300/5A	14	ш		14	
7	Гүйдлийн трансформатор	TA		400/5A	2	ш		2	
8	Газардуулгын хутга	JD			15	ш		15	
9	Хүчдэл хянагч	DXN			17	ш		17	
10	Цахилгаан хориг	DSN	DC 220B		17	ш		17	
11	Хэт хүчдэл хязгаарлагч	F			15	ш		15	
12	Амперметр		Тоон амперметр		29	ш		29	
13	Тоолуур		A1802		8			8	
13	Хоригийн реле	D1KA	DC 220B		15	ш		15	
14	Товч	HK	S2K(TH)AC-220B		30	ш		30	
15	Товч	HK	LA39-11X		30			30	
16	Диодон гэрэл	HR,HG,1-2HW	AC/DC-220B		75	ш		75	
17	Хэмжүүрийн клем	JH			15	ш		15	
18	Автомат	ZK1-3, 5	DC 220B		60	ш		60	
19	Автомат	ZK1-4			15	ш		15	
20	Мэдрүүр	CG1-2			30	ш		30	
21	Халаагуур	JRD1-2	AC-220B		30	ш		30	
22	Температурын удирдлага	ZMD1-2	AC-220B		30	ш		30	
23	Таслах залгах катушка	HQ,TQ			30	ш		30	
24	Хязгаарын контакт	S1			15	ш		15	
25	Завсрын контакт	S8-9			30	ш		30	
26	Мотор	M			15	ш		15	
27	Тэг дараалалын гүйдлийн трансформатор	3TA	30/5		7	ш		7	
28	Завсран реле	KL1-2			30	ш		30	
29	Залгуур	CZ			3	ш		3	
30	Гал хамгаалагч	RD1-3			12	ш		12	
31	Хүчдлийн трансформатор	TV1-3			6	ш		6	
32	Гүйдлийн трансформатор		150/5		6	ш		6	
33	Хэт хүчдэл хязгаарлагч	F			6	ш		6	
34	Вольтметр	PV1-3			6	ш		6	
35	Сэлгэх түлхүүр	SA			4	ш		4	
36	Диодон гэрэл	HW1-2,HR			6	ш		6	
37	Автомат	ZK1-2	DC 220B		4	ш		4	
38	Автомат	ZK3	DC 220B		2	ш		2	
39	Автомат	QF	125A		2			2	
40	Гаралтын реле	KA			2	ш		2	
41	Төмөр кроб		300*100		10	м		10	
42	Кроб холбогч				ш	5			
2. Кабель									
1	КВВГ 4x4				м	300			
2	КВВГ 10x4				м	300			
3	КВВГ 19x1.5				м	300			

A
B
C
D
E
F
G
H

A
B
C
D
E
F
G
H



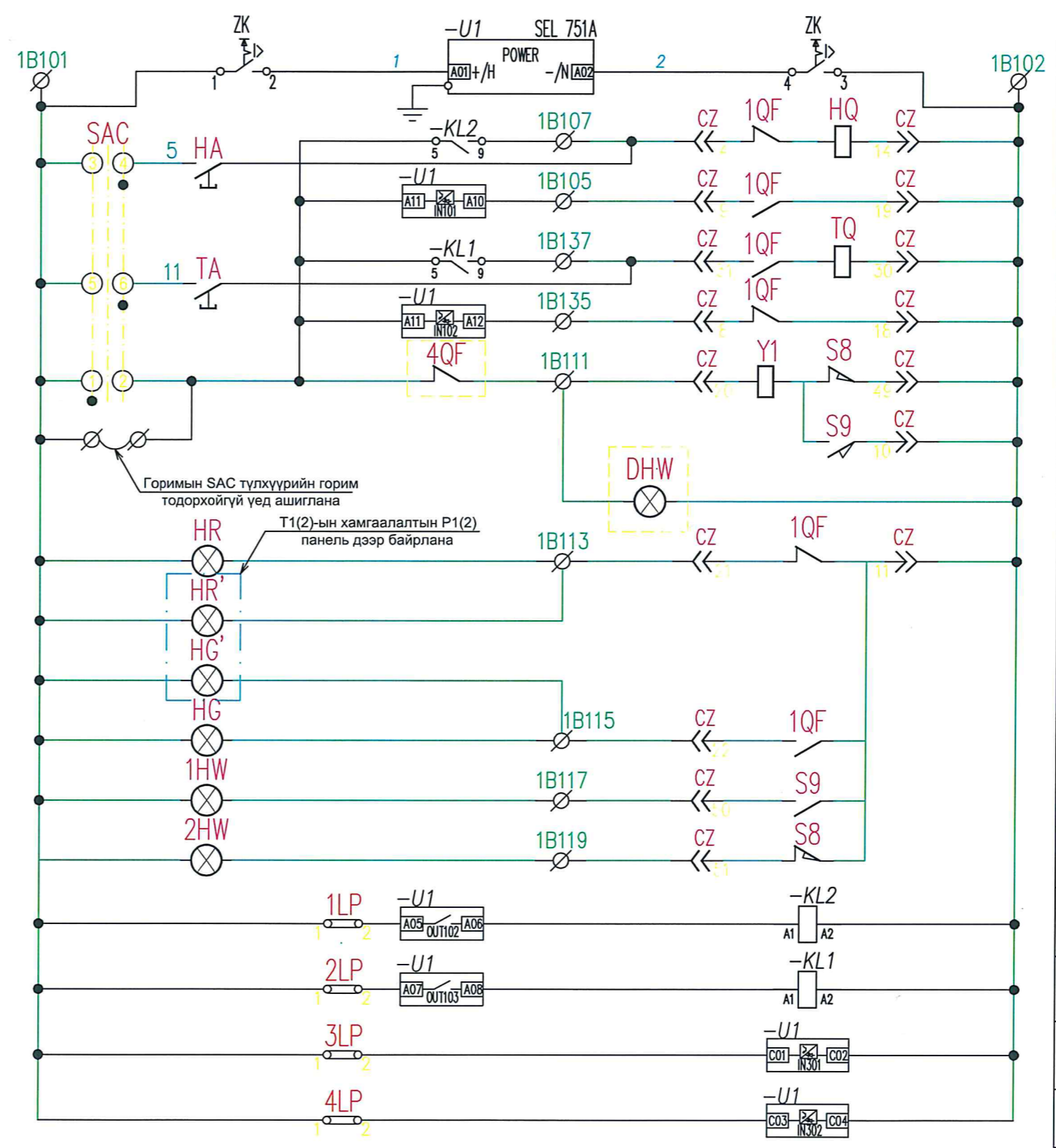
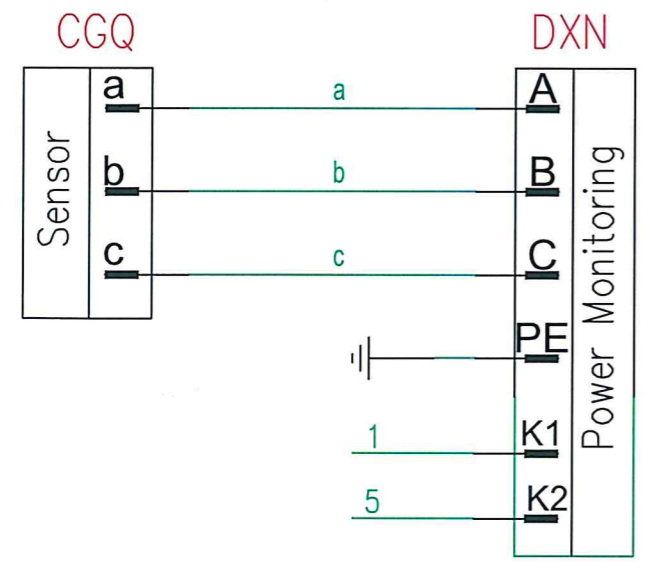
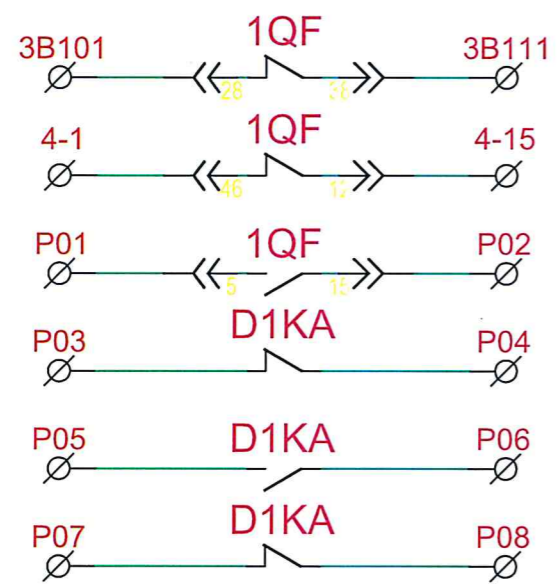
XMT:

15	1N
14	1L
13	SYM
12	YBM
11	XM
10	1YMr
9	1YML
8	1YMc
7	1YMb
6	1YMa
5	
4	-KM
3	+KM
2	-HM
1	+HM

Дамжлага шинк
(Small bus)

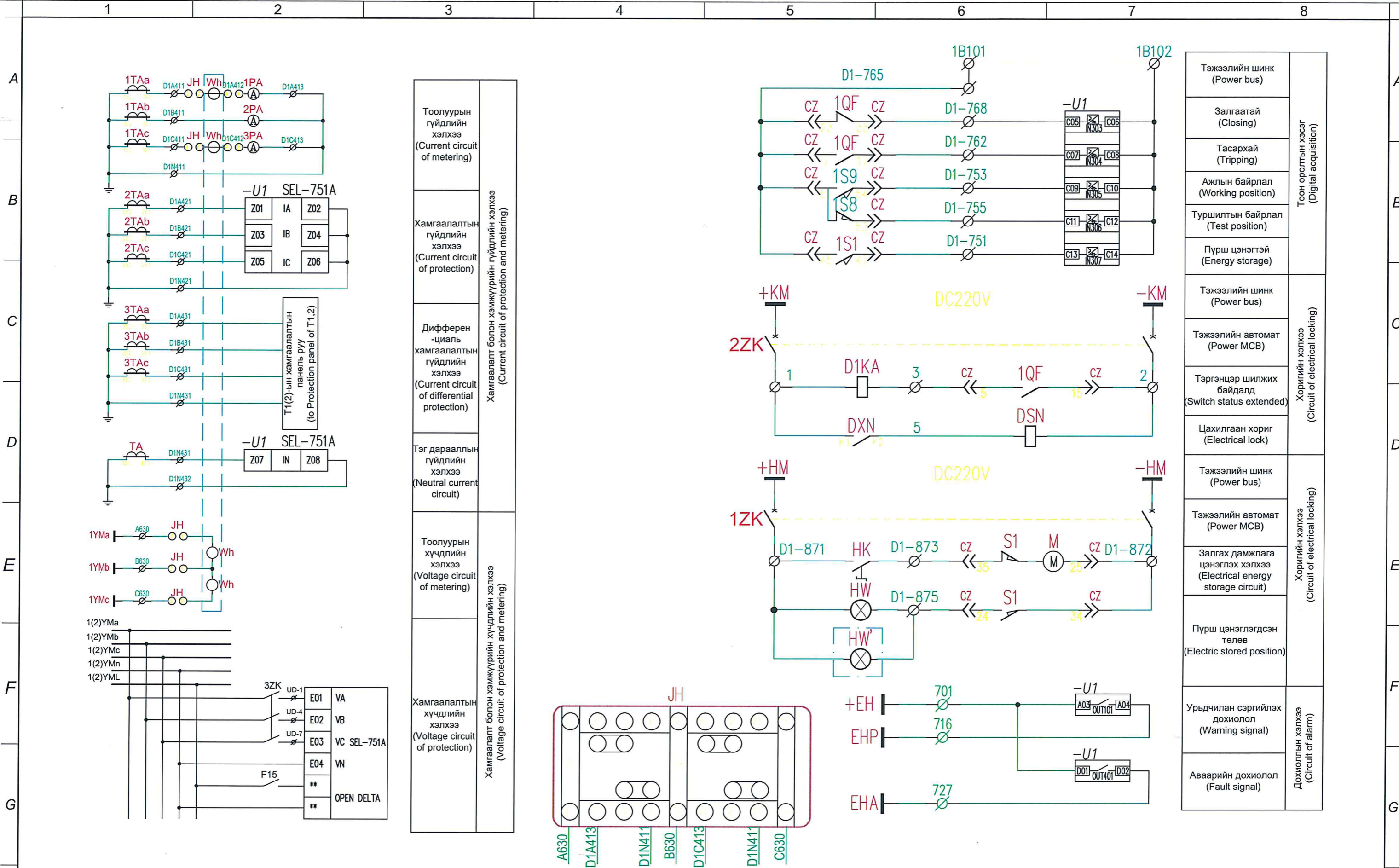
Нөөц
(Spare)

Хүчдэл шалгагч
(Power indicator)



Хамгаалалтын тэжээл (Equipment power)
Алсаас болон байрнаас залгах хэлхээ (Closing circuit of remote and local)
Алсаас болон байрнаас таслах хэлхээ (Tripping circuit of remote and local)
Цахилгаан хоригийн ороомог (Electrical blocking coil)
Залгах хэлхээг зөвшөөрсөн дохиолол (Allow circuit signal)
Таслуурын тасархай төлөв (Opened position of circuit breaker)
Таслуурын залгаатай төлөв (Closed position of circuit breaker)
Таслуур ажлын байрлалд (Working position of circuit breaker)
Таслуур туршилтын байрлалд (Testing position of circuit breaker)
Залгах командын хэлхээ (Closing command circuit)
Таслах командын хэлхээ (Tripping command circuit)
Нумын хамгаалалт оруулах хэлхээ (Activation circuit of arc flash protection)
Логик шинийн хамгаалалт оруулах хэлхээ (Activation circuit of logic bus protection)

 <p>Монгол Улс, Улаанбаатар хот, Хан-Уул дүүрэг, 3-р хороо, Цахилгааны хүрээлэн-46, Утас: 976-7064 5123 Факс: 976-7064 5123</p>	110/35/10 кВ-ын Яармаг дэд станц			РХА		
	Хянасан		Н. Батбаяр	Т-1(2)-ын 10 кВ-ын Оролтын хоргоны хоёрдогч хэлхээний схем		
	Зурсан		М.Ганзориг			
	Гүйцэтгэсэн		З.Батзориг	ЕГ шифр: ЦДҮС.20.02.11		
"ЦДҮС" ТӨХК			ТГ шифр:			
				Масштаб1:		үе шат хуудас бүх хуудас
				A.3	1	12
				2020 оны 03 сарын 13		



Тоолуурын гүйдлийн хэлхээ (Current circuit of metering)

Хамгаалалтын гүйдлийн хэлхээ (Current circuit of protection)

Дифференциал хамгаалалтын гүйдлийн хэлхээ (Current circuit of differential protection)

Тэг дарааллын гүйдлийн хэлхээ (Neutral current circuit)

Тоолуурын хүчдлийн хэлхээ (Voltage circuit of metering)

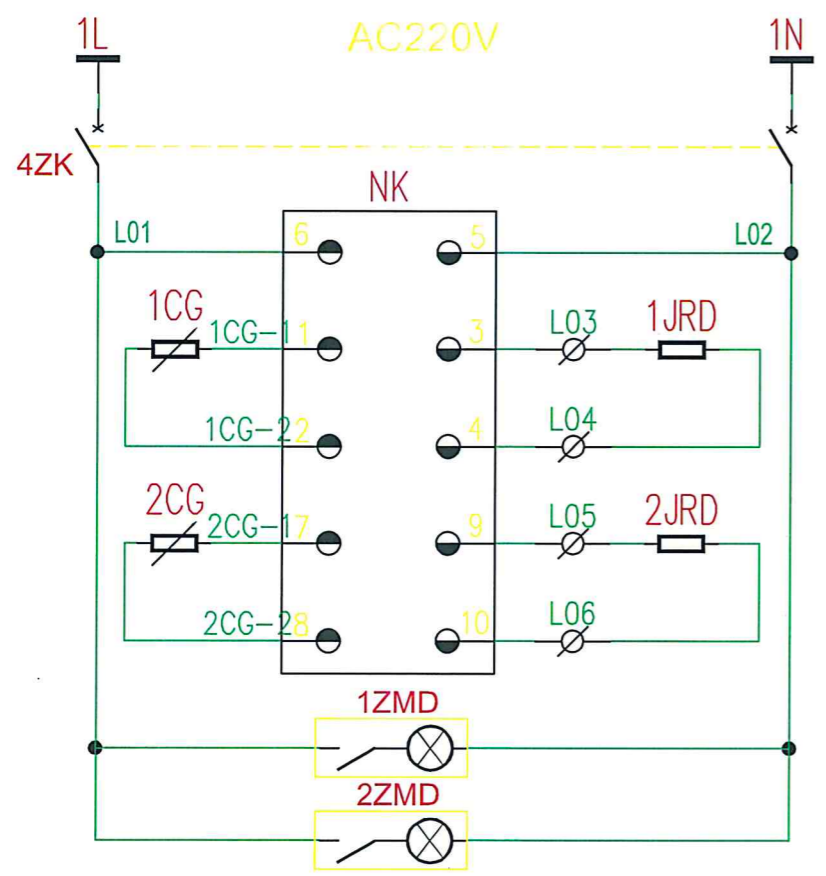
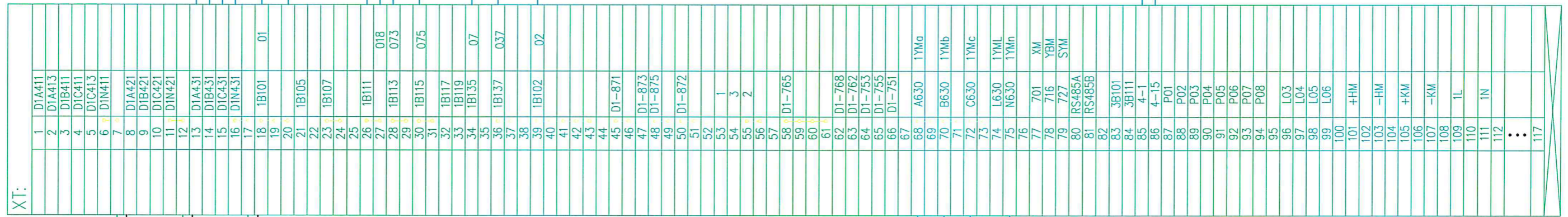
Хамгаалалтын хүчдлийн хэлхээ (Voltage circuit of protection)

Хамгаалалт болон хэмжүүрийн гүйдлийн хэлхээ (Current circuit of protection and metering)

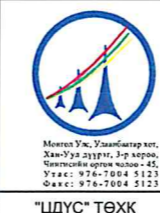
Хамгаалалт болон хэмжүүрийн хүчдлийн хэлхээ (Voltage circuit of protection and metering)

Тэжээлийн шинк (Power bus)	Тоон оролтын хэсэг (Digital acquisition)
Залгаатай (Closing)	
Тасархай (Tripping)	
Ажлын байрлал (Working position)	
Туршилтын байрлал (Test position)	
Пүрш цэнэгтэй (Energy storage)	Хоригийн хэлхээ (Circuit of electrical locking)
Тэжээлийн шинк (Power bus)	
Тэжээлийн автомат (Power MCB)	
Тэргэнцэр шилжих байдал (Switch status extended)	
Цахилгаан хориг (Electrical lock)	
Тэжээлийн шинк (Power bus)	Хоригийн хэлхээ (Circuit of electrical locking)
Тэжээлийн автомат (Power MCB)	
Залгах дамжлага цэнэглэх хэлхээ (Electrical energy storage circuit)	
Пүрш цэнэглэгдсэн төлөв (Electric stored position)	
Урьдчилан сэргийлэх дохиолол (Warning signal)	
Аварийн дохиолол (Fault signal)	

110/35/10 кВ-ын Яармаг дэд станц				РХА		
Хянасан		Н. Батбаяр	Т-1(2)-ын 10 кВ-ын Оролтын хоргоны хоёрдогч хэлхээний схем			
Зурсан		М.Ганзориг	Масштаб: үе шат хуудас бүх хуудас			
Гүйцэтгэсэн		З.Батзориг	EG шифр: ЦДҮС.20.02.11			
"ЦДҮС" ТӨХК			ТГ шифр:			
				2020 оны 03 сарын 13		



Д/д	Тэмдэглэгээ	Материалын нэр	Тип марк	Тоо	Тайлбар
1	1QF	Вакуум таслуур	VS1-12/1250A-31.5 kA DC220V	2	
2	U1	Реле хамгаалалтын төхөөрөмж	SEL-751A (C flat DI-8, D flat DI-4, DO-4, E flat voltage and AFD, Open delta voltage, Z flat neutral current, LAN)	2	
3	AFD	Нумын мэдрүүр	C804 fiber	4	
4	1-3TA a,b,c	Гүйдлийн трансформатор	LZZBJ9-10A1G 1500/5 0.5S/10P/10P	6	
5	JD	Газардуулгын хутга	JN15-12/31.5-275	2	
6	DXN	Хүчдэл хянагч	DXN-10Q	2	
7	DSN	Цахилгаан хориг	DSN-BMY DC220V	2	
8	F	Хэт хүчдэл хязгаарлагч	HY5WZ2-12/32.4	2	
9	1-3PA	Амперметр	6L2-A 1500/5A	6	
10	Wh	Тоолуур	A1802 RL	2	
11	D1KA	Хоригийн реле	DZY-220 DC220V 4K4B	2	
12	HK	Товч	LA39-11X	4	
13	HR,HG, 1-2HW	Диодон гэрэл	AD16-220 AC/DC220V	10	
14	JH	Хэмжүүрийн клемм	FJ6/DYF2	2	
15	ZK, 1-2ZK, 4ZK	Автомат	C65H-DC C4A/2P	8	
16	3ZK	Автомат	C65N-C4A/3P	2	
17	NK	Товч	S2K(TH) AC220V	4	
18	1-2CG	Мэдрүүр	NK Accessories	4	
19	1-2JRD	Халаагуур	JRD2-1 100W AC220V	4	
20	1-2ZMD	Температурын удирдлага	CM-1 25W AC220V	4	
21	HQ, TQ	Таслах, залгах катушка	DC220V	4	
22	S1	Хязгаарын контакт	VS1 ACCESSORIES	2	
23	S8,S9	Завсрын контакт	VS1 ACCESSORIES	4	
24	M	Мотор	VS1 ACCESSORIES	2	
25	CZ	Залгуур	VS1 ACCESSORIES	2	
26	KL1, KL2	Завсарын реле	DRM270720LT WEIDMULLER	4	

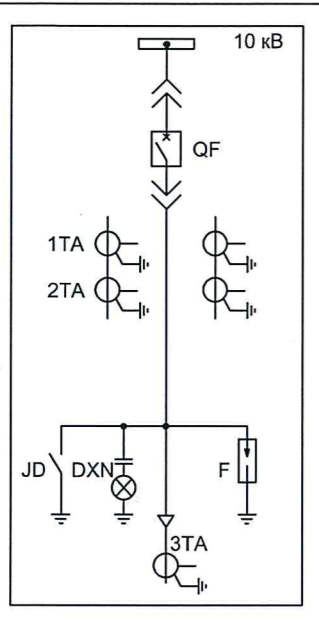


110/35/10 кВ-ын Яармаг дэд станц

РХА

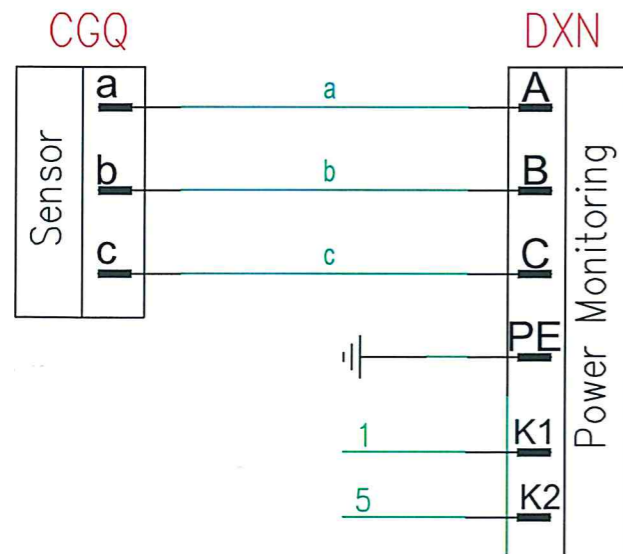
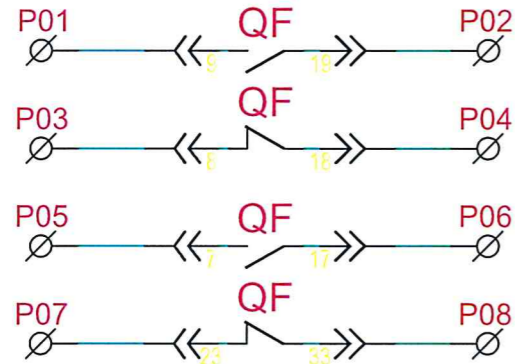
Хянасан	Н. Батбаяр	Т-1(2)-ын 10 кВ-ын Оролтын хоргоны хоёрдогч хэлхээний схем
Зурсан	М.Ганзориг	
Гүйцэтгэсэн	З.Батзориг	
"ЦДУС" ТӨХК		ЕГ шифр: ЦДУС.20.02.11 ТГ шифр:

Масштаб1:		
үе шат	хуудас	бүх хуудас
A.3	3	12
2020 оны 03 сарын 13		



XMT:

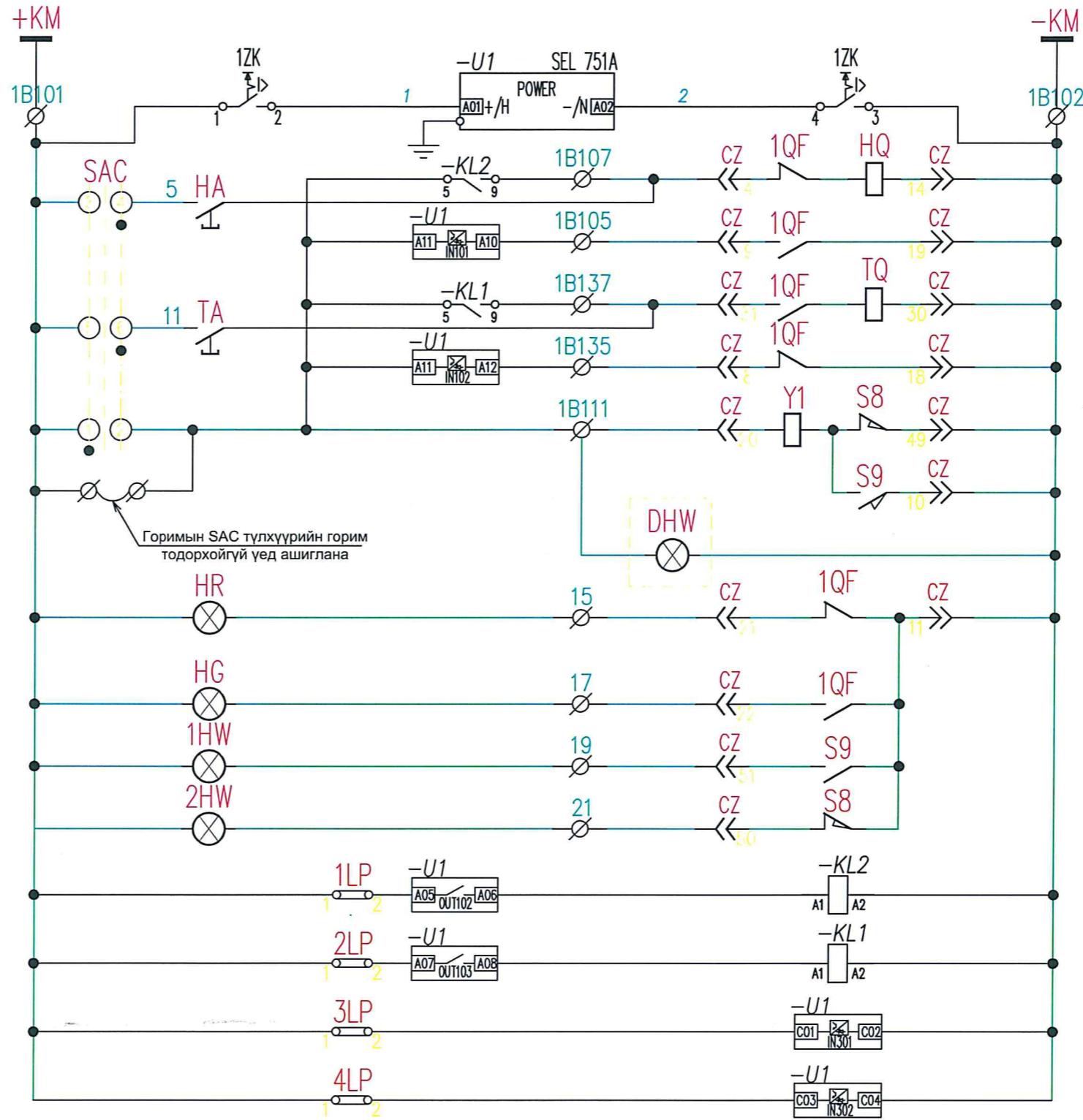
15	1N
14	1L
13	SYM
12	YBM
11	XM
10	1YMr
9	1YML
8	1YMc
7	1YMb
6	1YMa
5	
4	-KM
3	+KM
2	-HM
1	+HM



Дамжлага шинк
(Small bus)

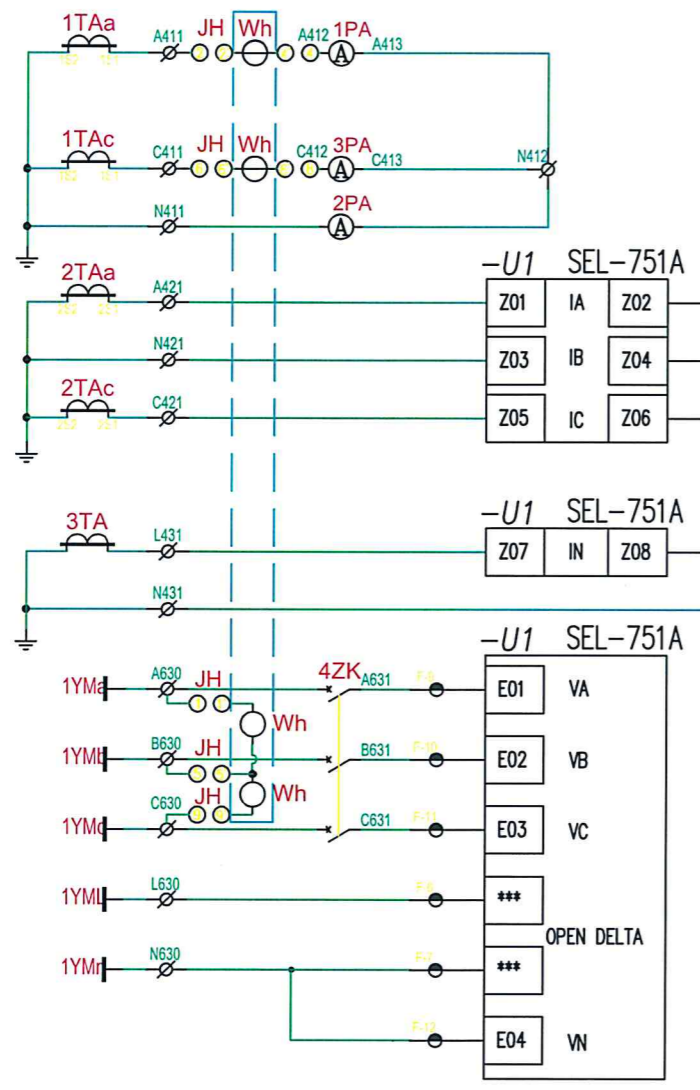
Нөөц
(Spare)

Хүчдэл шалгарч
(Power indicator)

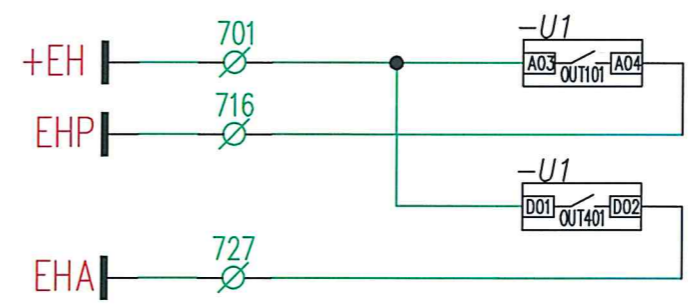
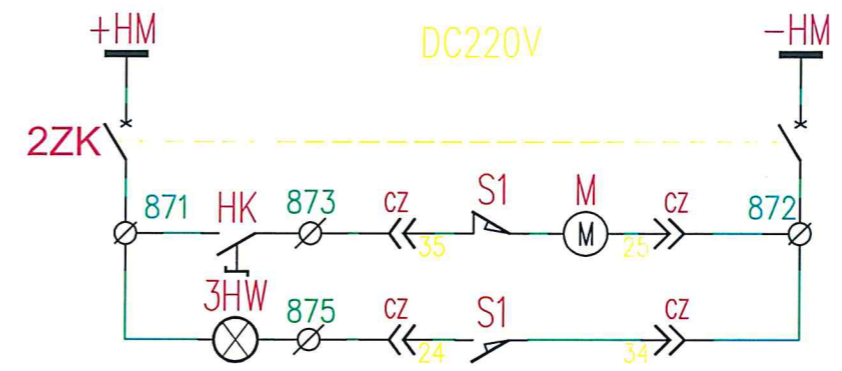
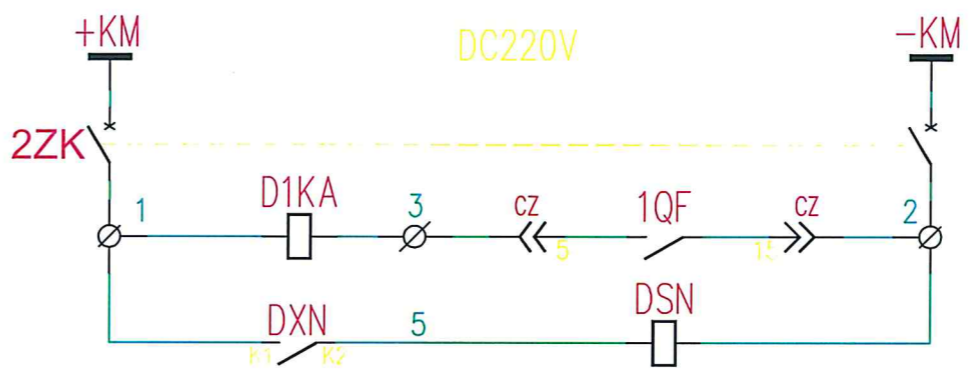
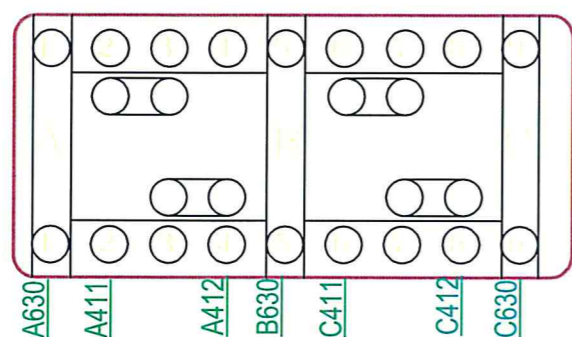


Хамгаалалтын тэжээл (Equipment power)
Алсаас болон байрнаас залгах хэлхээ (Closing circuit of remote and local)
Алсаас болон байрнаас таслах хэлхээ (Tripping circuit of remote and local)
Цахилгаан хоригийн ороомог (Electrical blocking coil)
Залгах хэлхээг зөвшөөрсөн дохиолол (Allow circuit signal)
Таслуурын тасархай төлөв (Opened position of circuit breaker)
Таслуурын залгаатай төлөв (Closed position of circuit breaker)
Таслуур ажлын байрлалд (Working position of circuit breaker)
Таслуур туршилтын байрлалд (Testing position of circuit breaker)
Залгах командын хэлхээ (Closing command circuit)
Таслах командын хэлхээ (Tripping command circuit)
Нумын хамгаалалт оруулах хэлхээ (Activation circuit of arc flash protection)
Логик шинийн хамгаалалт оруулах хэлхээ (Activation circuit of logic bus protection)

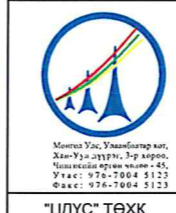
<p>МОНГОЛ УЛС, Улаанбаатар хот, Дам-Уул дүүрэг, 3-р хороо, Цэцэрлэгийн замын талбай-45, Утас: 976-7064 5123 Факс: 976-7064 5123</p> <p>"ЦДҮС" ТӨХК</p>	110/35/10 кВ-ын Яармаг дэд станц			РХА		
	Хянасан		Н. Батбаяр	10 кВ-ын Гарсан шугамуудын хоргоны хоёрдогч хэлхээний схем		
	Зурсан		М.Ганзориг	Масштаб1: үе шат, хуудас бүх хуудас		
	Гүйцэтгэсэн		З.Батзориг	ЕГ шифр: ЦДҮС.20.02.II		
			ТГ шифр:			2020 оны 03 сарын 13



Тоолуурын гүйдлийн хэлхээ (Current circuit of metering)	Хамгаалалт болон хэмжүүрийн гүйдлийн хэлхээ (Current circuit of protection and metering)
Хамгаалалтын гүйдлийн хэлхээ (Current circuit of protection)	
Тэг дарааллын гүйдлийн хэлхээ (Neutral current circuit)	
Хамгаалалт, хэмжүүр, тэг дарааллын хүчдлийн хэлхээ (Voltage circuit of protection, metering and zero sequence voltage)	Хамгаалалт болон хэмжүүрийн хүчдлийн хэлхээ (Voltage circuit of protection and metering)

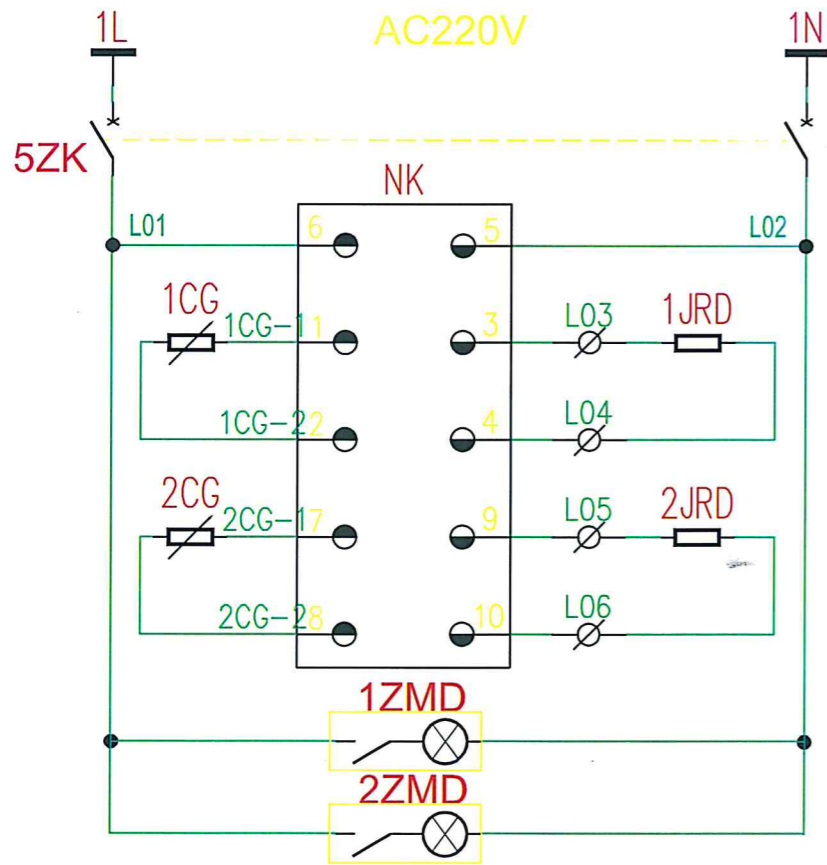
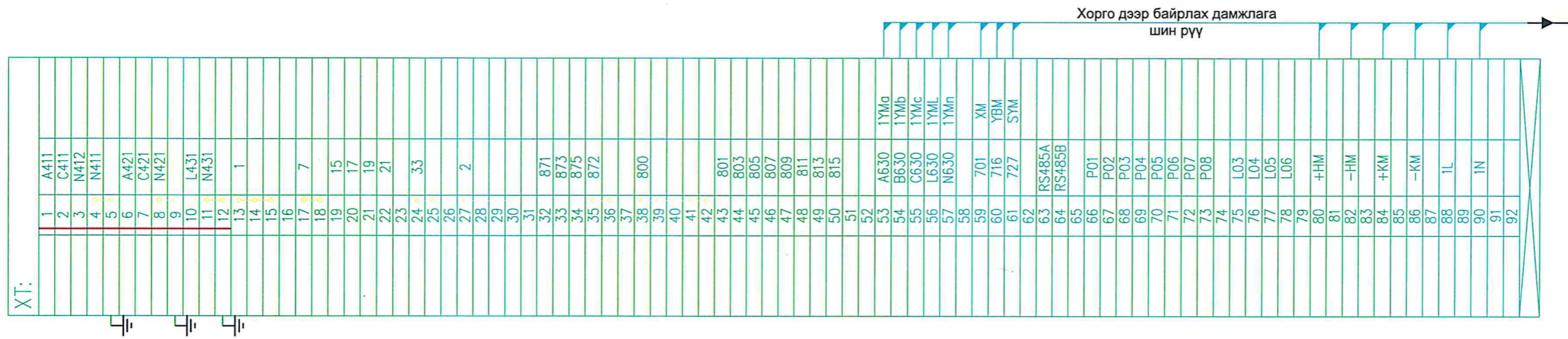


Тэжээлийн шинк (Power bus)	Тоон оролтын хэсэг (Digital acquisition)
Залгаатай (Closing)	
Ажлын байрлал (Working position)	
Туршилтын байрлал (Test position)	
Пүрш цэнэгтэй (Energy storage)	
Газардлага залгаатай (Closed grounding switch)	Хоригийн хэлхээ (Circuit of electrical locking)
Тэжээлийн шинк (Power bus)	
Тэжээлийн автомат (Power MCB)	
Тэргэнцэр шилжих байдал (Switch status extended)	
Цахилгаан хориг (Electrical lock)	
Тэжээлийн шинк (Power bus)	Хоригийн хэлхээ (Circuit of electrical locking)
Тэжээлийн автомат (Power MCB)	
Залгах дамжлага цэнэглэх хэлхээ (Electrical energy storage circuit)	
Пүрш цэнэглэгдсэн төлөв (Electric stored position)	
Урьдчилан сэргийлэх дохиолол (Warning signal)	
Аваарийн дохиолол (Fault signal)	




110/35/10 кВ-ын Яармаг дэд станц

Хянасан	Н. Батбаяр	10 кВ-ын Гарсан шугамуудын хоргоны хоёрдогч хэлхээний схем	РХА		
Зурсан	М.Ганзориг	ЕГ шифр: ЦДҮС.20.02.11	Масштаб1: үе шат хуудас бүх хуудас		
Гүйцэтгэсэн	З.Батзориг	ТГ шифр:	A.3	5	12
"ЦДҮС" төхк			2020 оны 03 сарын 13		



Д/д	Тэмдэглэгээ	Материалын нэр	Тип марк	Тоо	Тайлбар
1	QF	Вакуум таслуур	VS1-12/630A-31.5 kA DC220V	12	
2	U1	Реле хамгаалалтын төхөөрөмж	SEL-751A (C flat DI-8, D flat DI-4, DO-4, E flat voltage and AFD, Open delta voltage, Z flat neutral current, LAN)	13	
3	AFD	Нумын мэдрүүр	C804 point	44	
4	1-2TA A,C	Гүйдлийн трансформатор	LZZBJ9-10A1G 200-400/5 0.5S/10P	24	200/5-8ш, 300/5-14ш, 400/5-2ш
5	JD	Газардуулгын хутга	JN15-12/31.5-275	12	
6	DXN	Хүчдэл хянагч	DXN-10Q	12	
7	DSN	Цахилгаан хориг	DSN-BM/Y DC220V	12	
8	F	Хэт хүчдэл хязгаарлагч	HY5WZ2-12/32.4	12	
9	1-3PA	Амперметр	6L2-A 200-400/5A	24	200/5-8ш, 300/5-14ш, 400/5-2ш
10	Wh	Тоолуур	A1802RL	6	
11	D1KA	Хоригийн реле	DZY-220 DC220V 4K4B	12	
12	HK	Товч	LA39-11X	24	
13	HR, HG, 1-2HW	Диодон гэрэл	AD16-220 AC/DC220V	60	
14	JH	Хэмжүүрийн клемм	FJ6/DYF2	12	
15	5ZK, 1-3ZK	Автомат	C65H-DC C4A/2P	48	
16	4ZK	Автомат	C65N-C4A/3P	12	
17	NK	Товч	S2K(TH) AC220V	24	
18	1-2CG	Мэдрүүр	NK Accessories	24	
19	1-2JRD	Халаагуур	JRD2-1 100W AC220V	24	
20	1-2ZMD	Температурын удирдлага	CM-1 25W AC220V	24	
21	HQ, TQ	Таслах, залгах катушка	DC220V	24	
22	S1	Хязгаарын контакт	VS1 ACCESSORIES	12	
23	S8, S9	Завсрын контакт	VS1 ACCESSORIES	24	
24	M	Мотор	VS1 ACCESSORIES	12	
25	3TA	Тэг дарааллын гүйдлийн тр-р	LXK-Ф120 30/5A	12	
26	KL1, KL2	Завсарын реле	DRM270720LT WEIDMULLER	38	




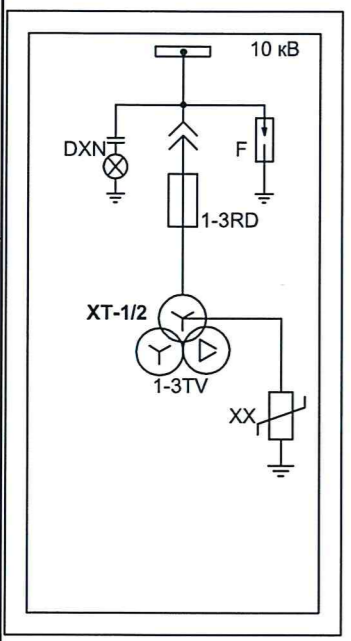
Монгол Улс, Улаанбаатар хот,
Дэлгэрэн дүүрэг, 3-р хороо,
Цэцгийн сүрьеэ чөлөө - 45,
Утас: 976-7004 5123
Факс: 976-7004 5123

"ЦДҮС" Төхк

110/35/10 кВ-ын Яармаг дэд станц

РХА

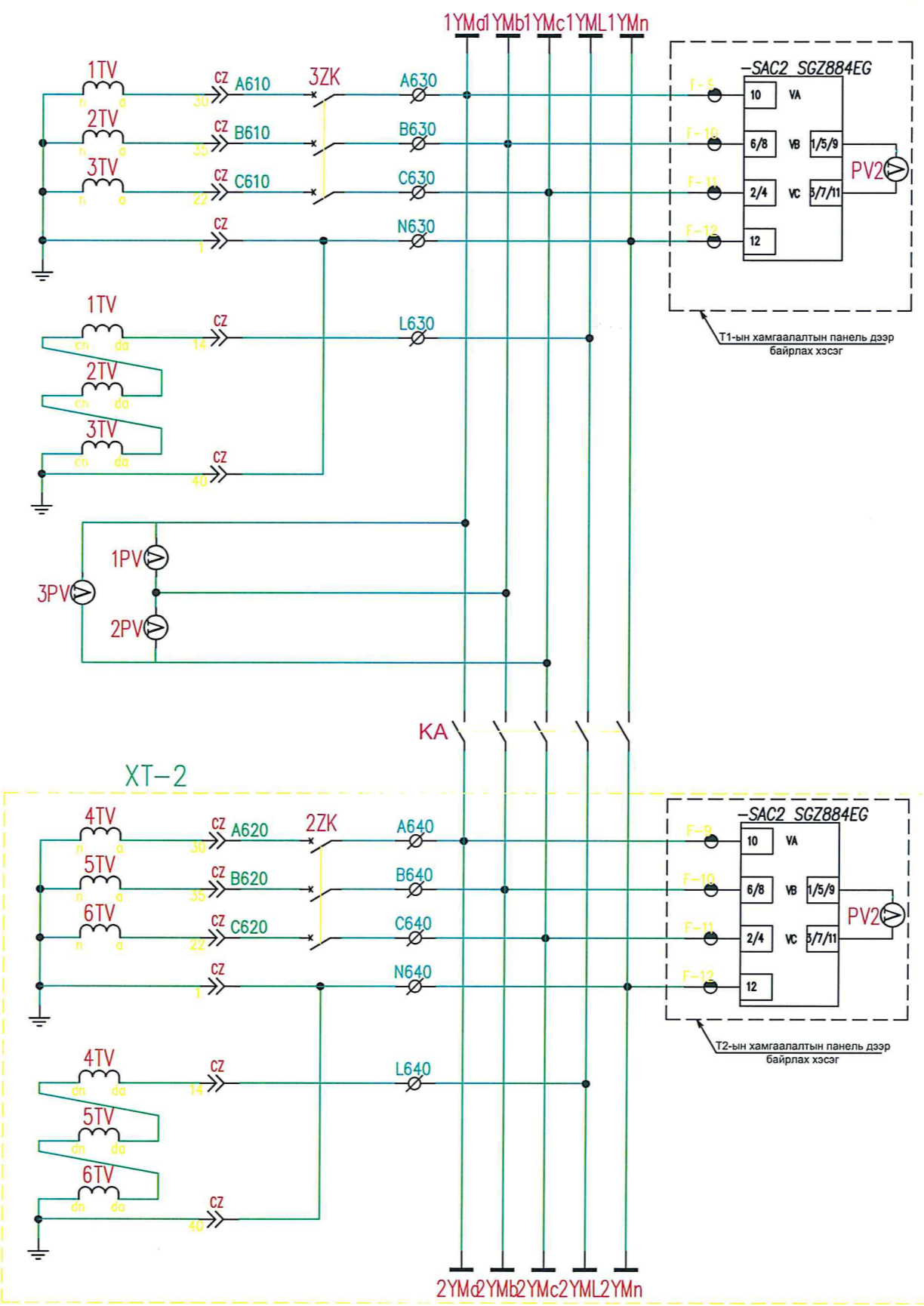
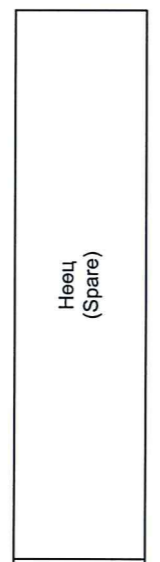
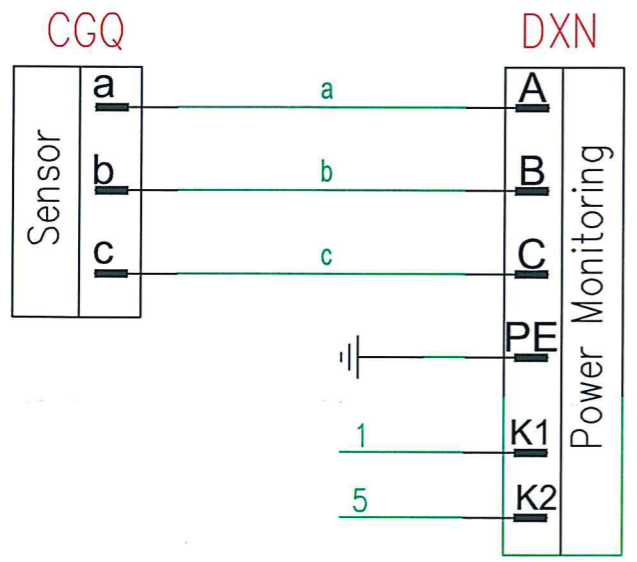
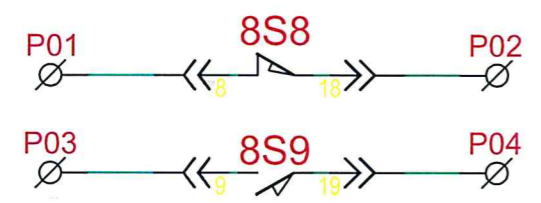
Хянасан	Н. Батбаяр		10 кВ-ын Гарсан шугамуудын хоргоны хоёрдогч хэлхээний схем		
Зурсан	М.Ганзориг				
Гүйцэтгэсэн	З.Батзориг		ЕГ шифр: ЦДҮС.20.02.II	Масштаб1: үе шат хуудас бүх хуудас	
			ТГ шифр:	2020 оны 03 сарын 13	



XMT:

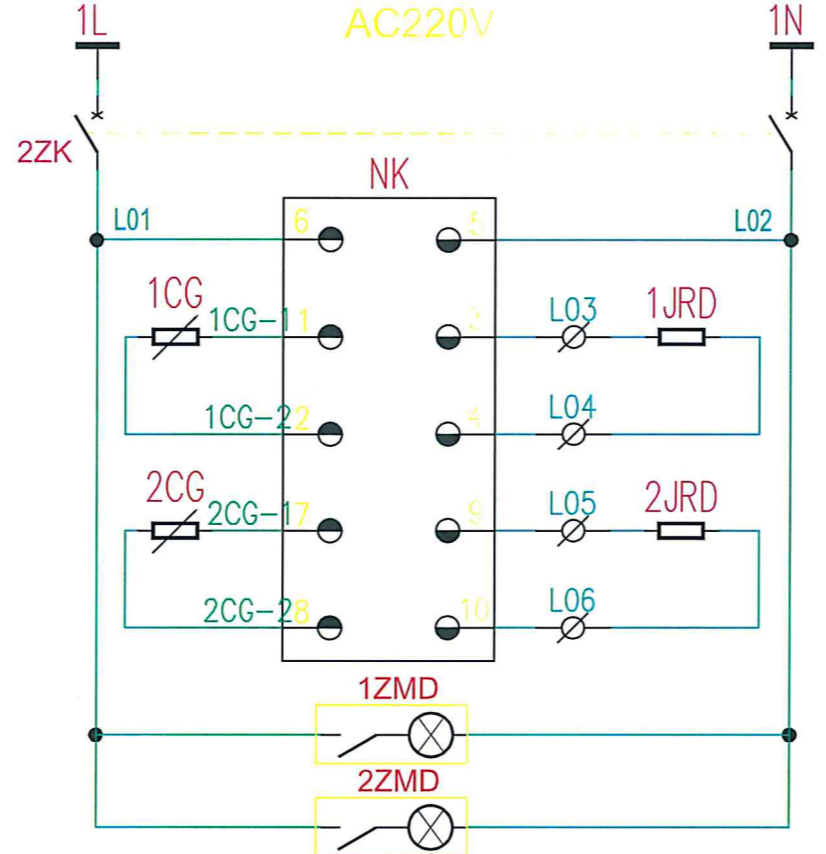
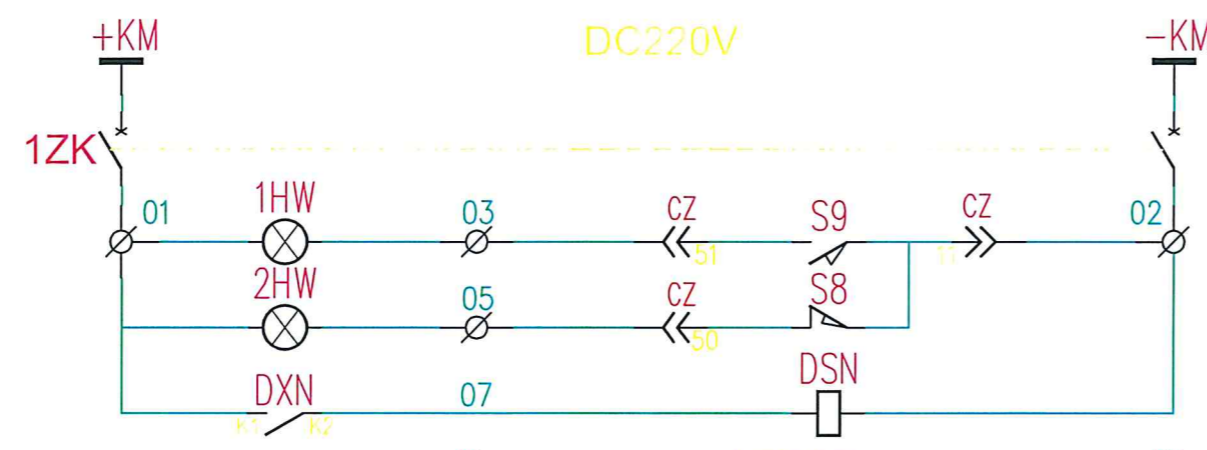
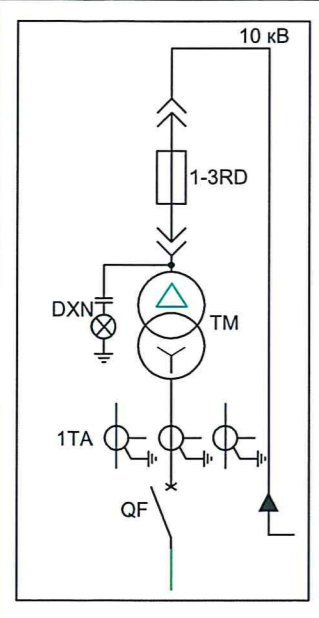
15	1N
14	1L
13	SYM
12	YBM
11	XM
10	1YMr
9	1YML
8	1YMc
7	1YMb
6	1YMa
5	
4	-KM
3	+KM
2	-HM
1	+HM

Front

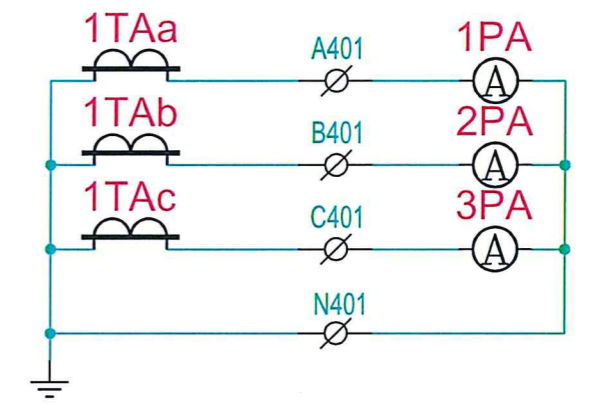


Хүчдлийн шинк (Voltage bus)	1-р секц талын хүчдлийн хэлхээ (Voltage circuit of I section site)
Хүчдлийн хяналтын хэлхээ (Circuit of voltage control)	
Тэг дарааллын хүчдэл хянах хэлхээ (Circuit of zero sequence voltage)	2-р секц талын хүчдлийн хэлхээ (Voltage circuit of II section site)
Хүчдлийн хэмжүүрийн хэлхээ (Circuit of voltage metering)	
Хүчдлийн шин холбогч (Bus coupler of voltage)	
Хүчдлийн хяналтын хэлхээ (Circuit of voltage control)	
Тэг дарааллын хүчдэл хянах хэлхээ (Circuit of zero sequence voltage)	
Хүчдлийн шинк (Voltage bus)	

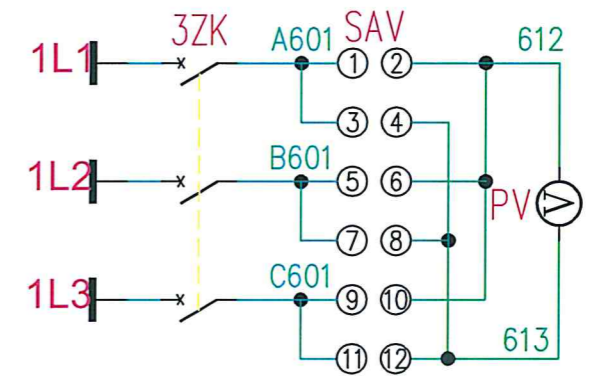
<p>Монгол Улс, Улаанбаатар хот, Хан-Уул дүүрэг, 3-р хороо, Цэнгэлдэн нууц талын 45, Утас: 976-7064 5123 Факс: 976-7064 5123</p>	110/35/10 кВ-ын Яармаг дэд станц			РХА		
	Хянасан	Н. Батбаяр	10 кВ-ын ХТ-ын хоргоны хоёрдогч хэлхээний схем	Масштаб1:		
	Зурсан	М.Ганзориг		үе шат хуудас бүх хуудас		
	Гүйцэтгэсэн	З.Батзориг	EG шифр: ЦДУС.20.02.II	A.3	7	12
"ЦДУС" ТӨХК		ТГ шифр:	2020 оны 03 сарын 13			



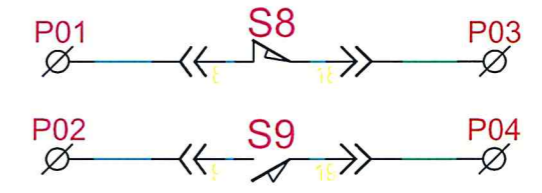
Тэжээлийн шинк (Power bus)	Тоон оролтын хэсэг (Digital acquisition)
Тэжээлийн автомат (Power MCB)	
Ажлын байрлал (Working position)	
Туршилтын байрлал (Testing position)	
Цахилгаан хориг (Circuit of electrical lock)	
Тэжээлийн шинк (Power bus)	Тэжээл (Power supply)
Тэжээлийн автомат (Power MCB)	
Таслуурын өрөө (VS1)	Ханааруур (Dehumidification)
Кабелийн өрөө (Cable room)	
Гэрэлтүүлэг (Lighting)	



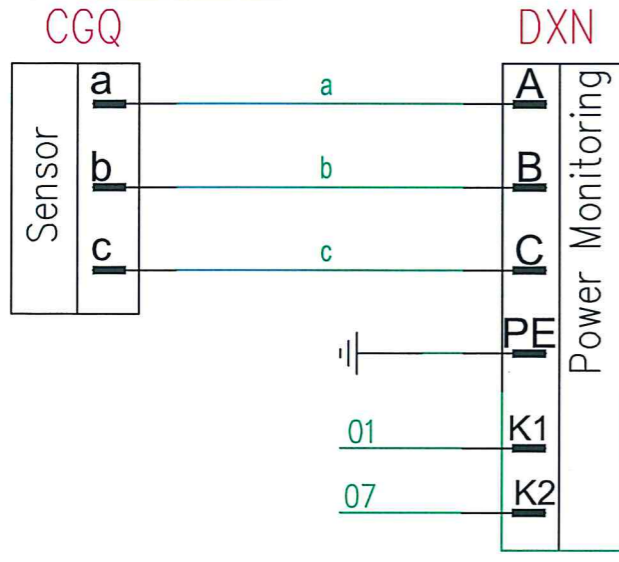
Гүйдлийн хэмжүүр (Current measurement)



Хүчдлийн хэмжүүр (Voltage measurement)



Нөөц (Spare)



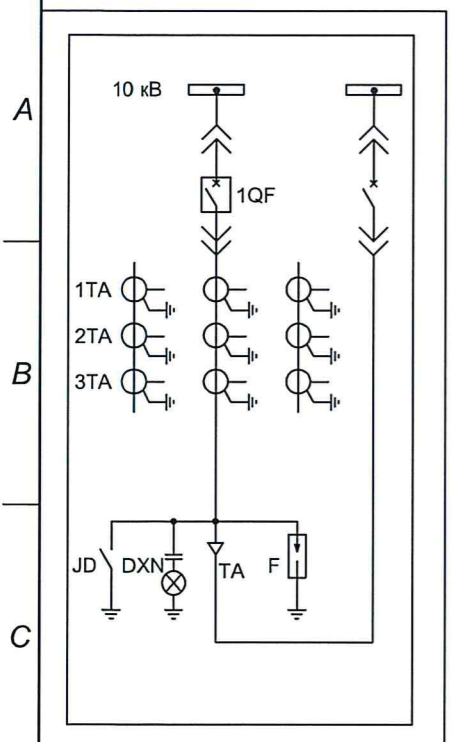
Хүчдэл шалгагч (Power indicator)

XT:	
1	A401
2	B401
3	C401
4	N401
5	01
6	03
7	05
8	02
9	P01
10	P02
11	P03
12	P04
13	L03
14	L04
15	L05
16	L06
17	+KM
18	-KM
19	1L
20	1N
21	23
22	24
23	25
24	26
25	27
26	28
27	29
28	30

Хорго дээр байрлах дамжлага шин рүү

Тэмдэглэгээ	Материалын нэр	Тип марк	Тоо	Тайлбар
1	1-3RD	Гал хамгаалагч	XRNP-12/5A	6 ГХ бүхий ячейк-2ш
2		Төмөр корб	300x100	10 м
3	DXN	Хүчдэл хянагч	DXN-10Q	2
4	DSN	Цахилгаан хориг	DSN-BM/Y DC220V	2
5	QF	Автомат	CM1-160M/4300 125A	2
6	TAa-c	Гүйдлийн трансформатор	BH-0.66 150/5A	6
7	1-3PA	Амперметр	6L2-A 150/5A	6
8	PV	Вольтметр	6L2-V 0-450V	2
9	SAV	Сэлгэх түлхүүр	LW2-16.УН ₃	2

	110/35/10 кВ-ын Яармаг дэд станц			РХА		
	Хянасан	Н. Батбаяр	10 кВ-ын ДХТ-ын хоргоны хоёрдогч хэлхээний схем	Масштаб1: үе шат хуудас бүх хуудас		
	Зурсан	М.Ганзориг		A.3	9	12
	Гүйцэтгэсэн	З.Батзориг	ЕГ шифр: ЦДҮС.20.02.И	2020 оны 03 сарын 13		
"ЦДУС" ТӨХК			ТГ шифр:			



XMT:

15	1N
14	1L
13	SYM
12	YBM
11	XM
10	1YMr
9	1YML
8	1YMc
7	1YMb
6	1YMa
5	
4	-KM
3	+KM
2	-HM
1	+HM

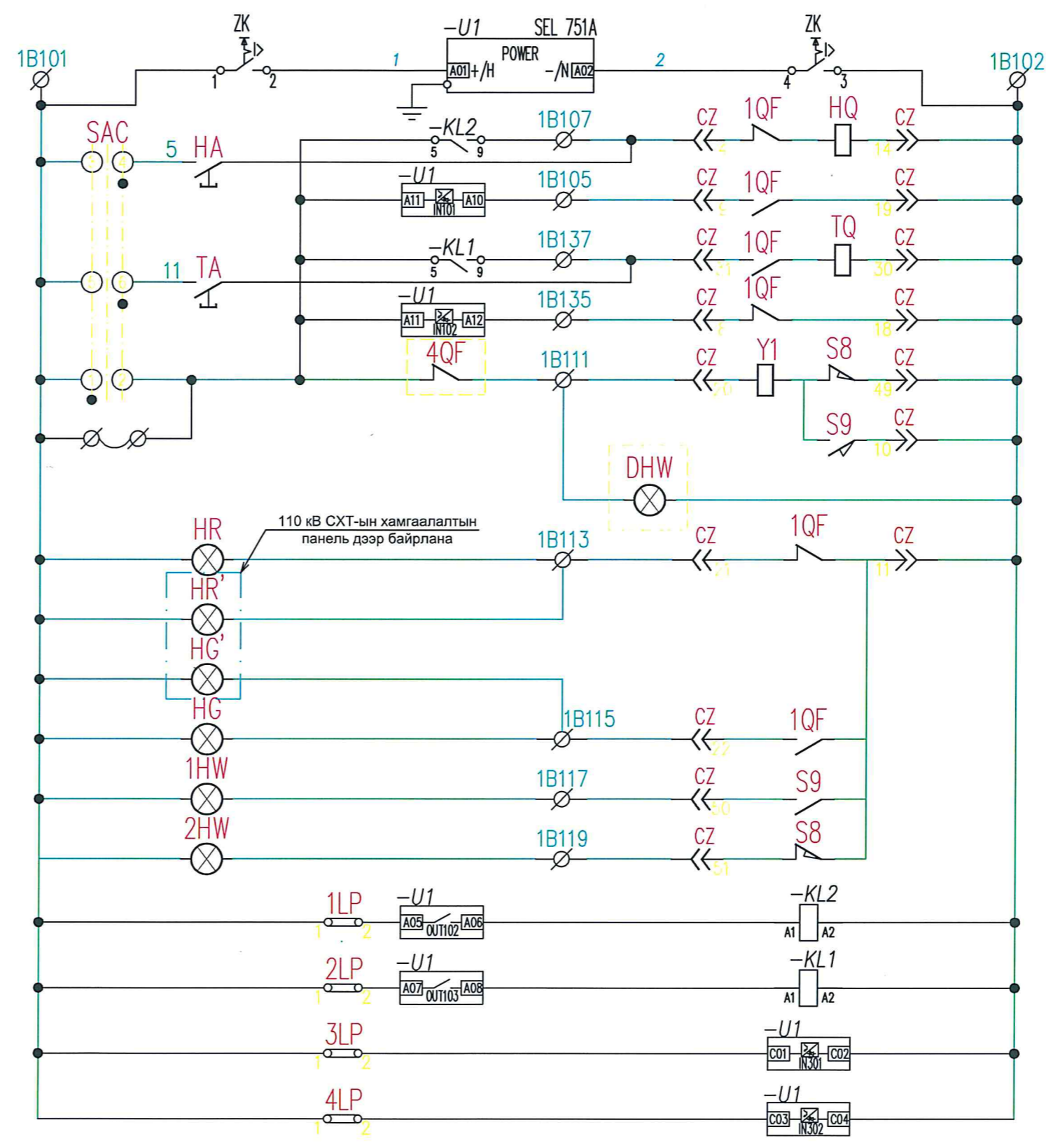
XMT:

15	2N
14	2L
13	SYM
12	YBM
11	XM
10	2YMr
9	2YML
8	2YMc
7	2YMb
6	2YMa
5	
4	-KM
3	+KM
2	-HM
1	+HM

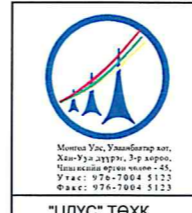
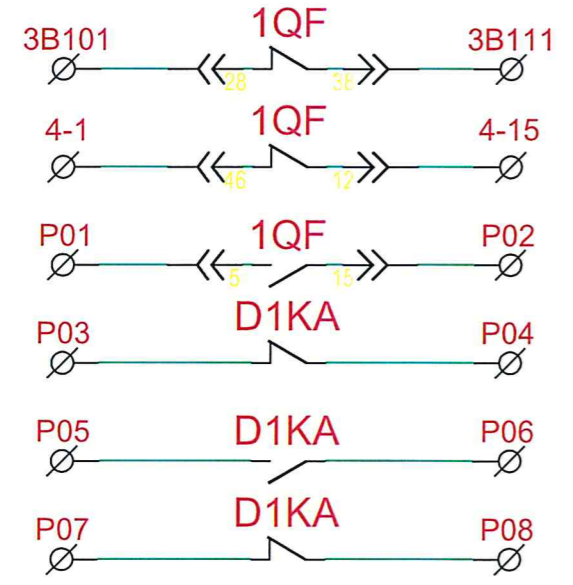
Дамжлага шинк I
(Small bus)

Дамжлага шинк II
(Small bus)

Нөөц
(Spare)

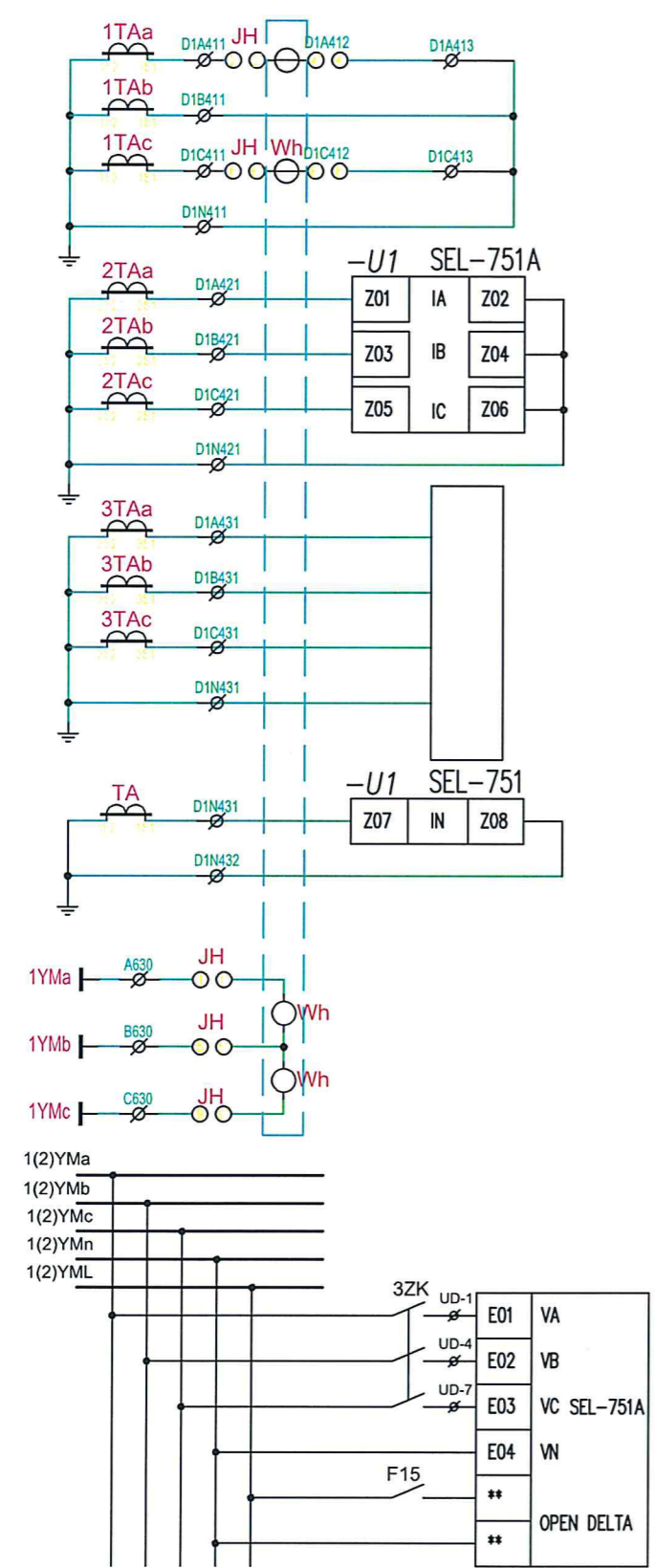


Хамгаалалтын тэжээл (Equipment power)
Алсаас болон байрнаас залгах хэлхээ (Closing circuit of remote and local)
Алсаас болон байрнаас таслах хэлхээ (Tripping circuit of remote and local)
Цахилгаан хоригийн ороомог (Electrical blocking coil)
Залгах хэлхээг зөвшөөрсөн дохиолол (Allow circuit signal)
Таслуурын тасархай төлөв (Opened position of circuit breaker)
Таслуурын залгаатай төлөв (Closed position of circuit breaker)
Таслуур ажлын байрлалд (Working position of circuit breaker)
Таслуур туршилтын байрлалд (Testing position of circuit breaker)
Залгах командын хэлхээ (Closing command circuit)
Таслах командын хэлхээ (Tripping command circuit)
Нөөц (Spare)
Логик шинийн хамгаалалт оруулах хэлхээ (Activation circuit of logic bus protection)



110/35/10 кВ-ын Яармаг дэд станц

Хянасан	Н. Батбаяр	10 кВ-ын Секц холбогч хоргоны хоёрдогч хэлхээний схем	РХА		
Зурсан	М.Ганзориг		Масштаб1: үе шат хуудас бүх хуудас		
Гүйцэтгэсэн	З.Батзориг	EG шифр: ЦДУС.20.02.11	A.3	10	12
"ЦДУС" ТӨХК		ТГ шифр:	2020 оны 03 сарын 13		



Нөөц (Spare)

Хамгаалалтын гүйдлийн хэлхээ (Current circuit of protection)

Нөөц (Spare)

Хамгаалалт болон хэмжүүрийн гүйдлийн хэлхээ (Current circuit of protection and metering)

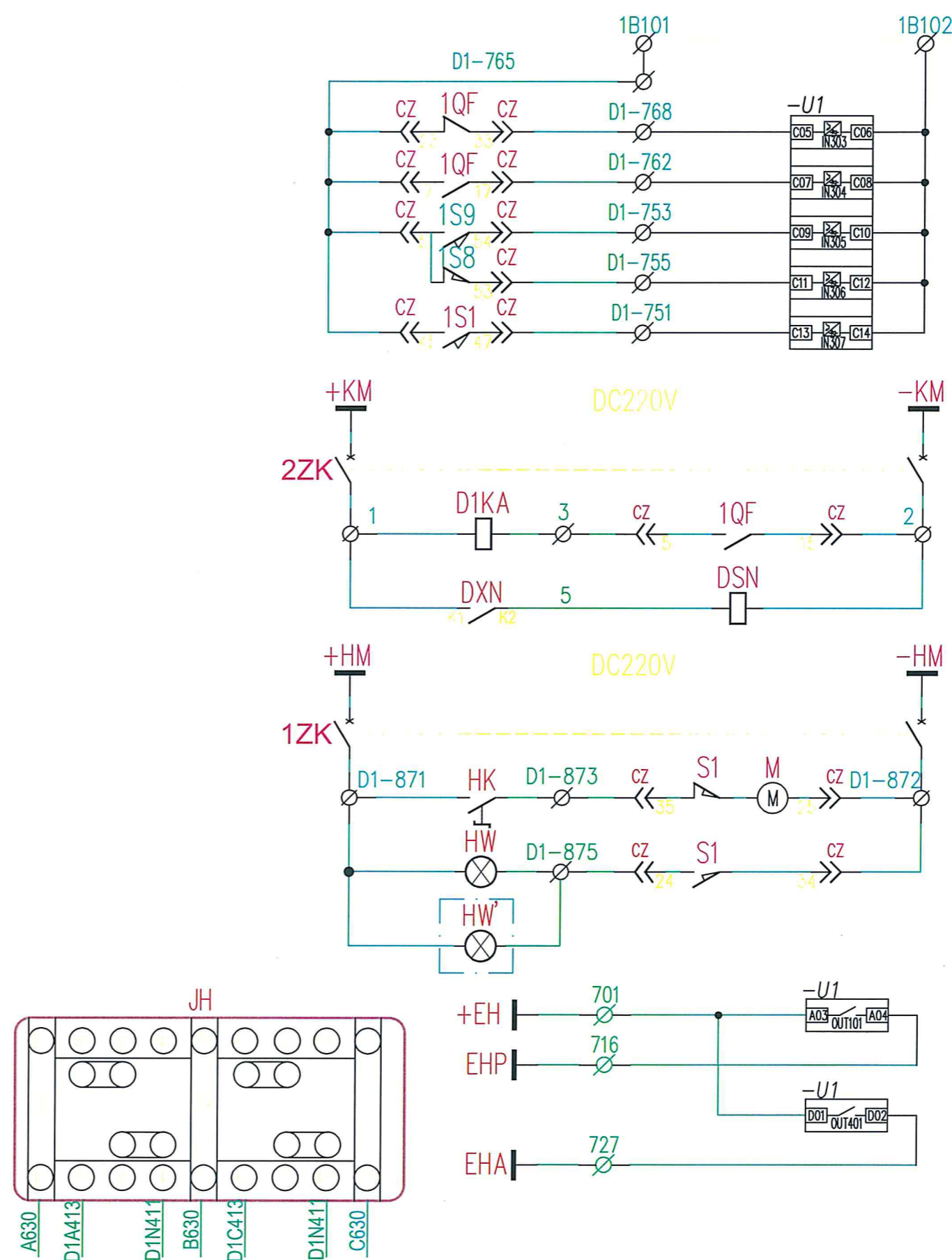
Нөөц (Spare)

Нөөц (Spare)

Нөөц (Spare)

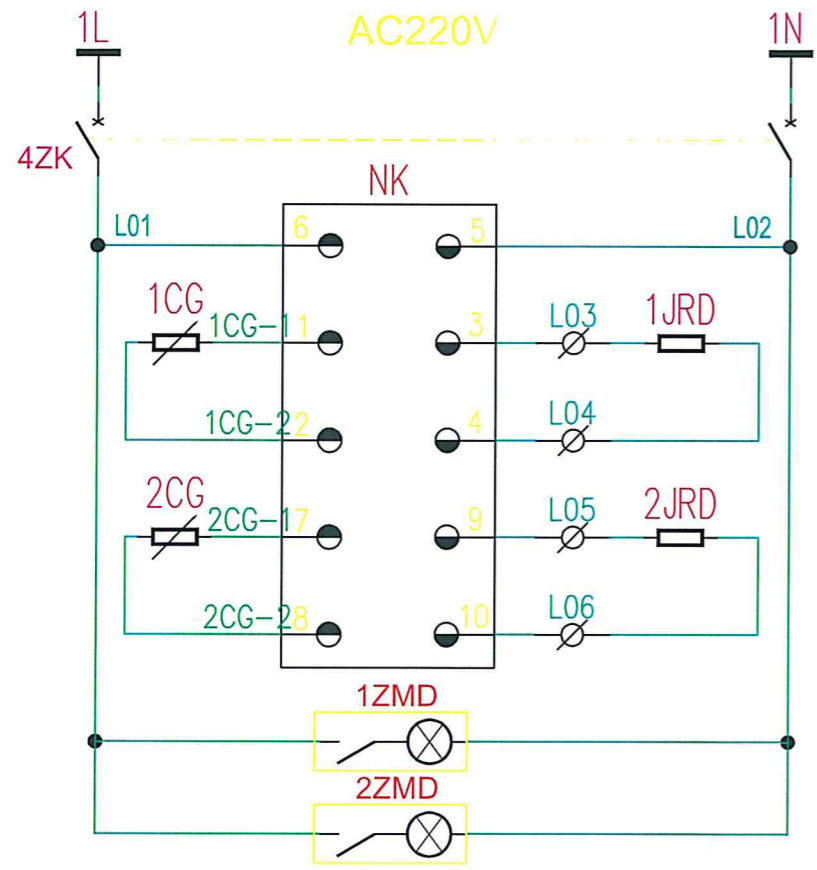
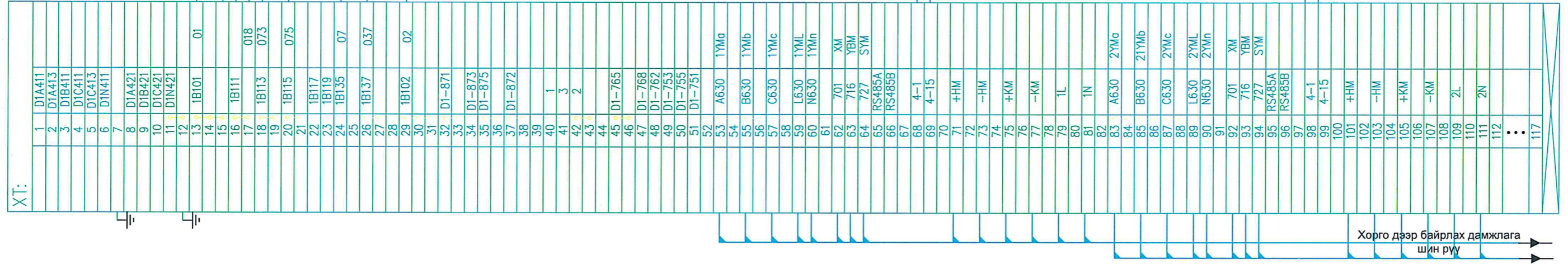
Хамгаалалтын хүчдлийн хэлхээ (Voltage circuit of protection)

Хамгаалалт болон хэмжүүрийн хүчдлийн хэлхээ (Voltage circuit of protection and metering)



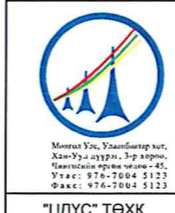
Тэжээлийн шинк (Power bus)	Тоон оролтын хэсэг (Digital acquisition)
Залгаатай (Closing)	
Тасархай (Tripping)	
Ажлын байрлал (Working position)	
Туршилтын байрлал (Test position)	
Пүрш цэнэгтэй (Energy storage)	
Тэжээлийн шинк (Power bus)	Хоригийн хэлхээ (Circuit of electrical locking)
Тэжээлийн автомат (Power MCB)	
Тэргэнцэр шилжих байдалд (Switch status extended)	
Цахилгаан хориг (Electrical lock)	
Тэжээлийн шинк (Power bus)	Хоригийн хэлхээ (Circuit of electrical locking)
Тэжээлийн автомат (Power MCB)	
Залгах дамжлага цэнэглэх хэлхээ (Electrical energy storage circuit)	
Пүрш цэнэглэгдсэн төлөв (Electric stored position)	
Урьдчилан сэргийлэх дохиолол (Warning signal)	Дохиоллын хэлхээ (Circuit of alarm)
Аварийн дохиолол (Fault signal)	

110/35/10 кВ-ын Яармаг дэд станц				РХА		
Хянасан	[Signature]	Н. Батбаяр	10 кВ-ын Секц холбогч хоргоны хоёрдогч хэлхээний схем	Масштаб1:		
Зурсан		М.Ганзориг		үе шат, хуудас бүх хуудас		
Гүйцэтгэсэн		З.Батзориг		ЕГ шифр: ЦДУС.20.02.II	A.3	11
"ЦДУС" ТӨХК			ТГ шифр:	2020 оны 03 сарын 13		



Тэжээлийн шинк (Power bus)	Халаагуур (Dehumidification)
Тэжээлийн автомат (Power MCB)	
Тэжээл (Power supply)	
Таслуурын өрөө (VS1)	
Кабелийн өрөө (Cable room)	Гэрэлтүүлэг (Lighting)

Д/д	Тэмдэглэгээ	Материалын нэр	Тип марк	Тоо	Тайлбар
1	1QF	Вакуум таслуур	VS1-12/1250A-31.5 kA DC220V	1	
2	U1	Реле хамгаалалтын төхөөрөмж	SEL-751A (C flat DI-8, D flat DI-4, DO-4, E flat voltage and AFD, Open delta voltage, Z flat neutral current, LAN)	1	
3	1-3TA a,b,c	Гүйдлийн трансформатор	LZZBJ9-10A1G 3000/5 0.5S/10P/10P	3	
4	JD	Газардуулгын хутга	JN15-12/31.5-275	1	
5	DXN	Хүчдэл хянагч	DXN-10Q	1	
6	DSN	Цахилгаан хориг	DSN-BMY DC220V	1	
7	F	Хэт хүчдэл хязгаарлагч	HY5WZ2-12/32.4	1	
8	1-3PA	Амперметр	6L2-A 3000/5A	3	
9	D1KA	Хоригийн реле	DZY-220 DC220V 4K4B	1	
10	HK	Товч	LA39-11X	2	
11	HR,HG, 1-2HW	Диодон гэрэл	AD16-220 AC/DC220V	5	
12	JH	Хэмжүүрийн клемм	FJ6/DYF2	1	
13	ZK, 1-2ZK, 4ZK	Автомат	C65H-DC C4A/2P	4	
14	3ZK	Автомат	C65N-C4A/3P	1	
15	NK	Товч	S2K(TH) AC220V	2	
16	1-2CG	Мэдрүүр	NK Accessories	2	
17	1-2JRD	Халаагуур	JRD2-1 100W AC220V	2	
18	1-2ZMD	Температурын удирдлага	CM-1 25W AC220V	2	
19	HQ, TQ	Таслах, залгах катушка	DC220V	2	
20	S1	Хязгаарын контакт	VS1 ACCESSORIES	1	
21	S8,S9	Завсрын контакт	VS1 ACCESSORIES	2	
22	M	Мотор	VS1 ACCESSORIES	1	
23	CZ	Залгуур	VS1 ACCESSORIES	1	
24	KL1, KL2	Завсарын реле	DRM270720LT WEIDMULLER	2	



110/35/10 кВ-ын Яармаг дэд станц

Хянасан	Н. Батбаяр	10 кВ-ын Секц холбогч хоргоны хоёрдогч хэлхээний схем	РХА		
Зурсан	М.Ганзориг		Масштаб1:		
Гүйцэтгэсэн	Э.Батзориг	ЕГ шифр: ЦДҮС.20.02.II	үе шат	хуудас	бүх хуудас
"ЦДҮС" ТӨХК		ТГ шифр:	A.3	12	12
			2020 оны 03 сарын 13		