



Цахилгаан, холбооны зураг төсөл, угсралт, суурилуулалтын
"АРБЭЛ_АЛТАЙ" ХХК

Зургийн шифр АБ_А 03/1-17-ГЦ

Хэнтий аймгийн Чингис хотын
ДҮРС АЖИГЛАЛТЫН ХЯНАЛТЫН СИСТЕМИЙН
ЦАХИЛГААН ХАНГАМЖ

БАТЛАВ :

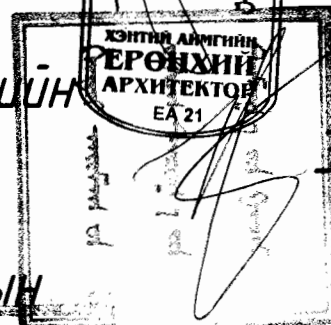
Хэнтий аймгийн ерөнхий архитектор

Хэнтий аймгийн ЗДТГ-ын ХОХБТХэлтсийн
дарга

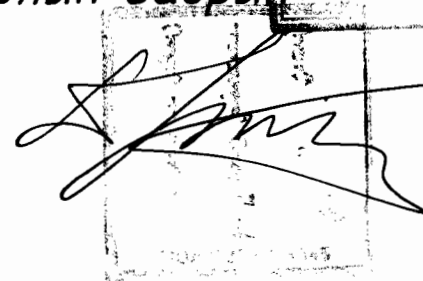
Хэнтий аймгийн Онцгой Байдлын газрын
дарга Онцгой байдлын хурандаа



Д.Баттулга



Э.Мөнх-Эрдэнэ



Д.Батжаргал



Захирагч

Ц. Нямсүрэн



Инженер

Д. Майцэцэг

Улаанбаатар хот
2018 он

1	2	3	4	5	6	7	8																																																																																																																														
ГЦ маягийн үндсэн иж бүрдэл ажлын зургийн жагсаалт				Материалын түүвэр																																																																																																																																	
<table border="1"> <tr> <th>Тэмдэглэгээ</th> <th>Зургийн нэр</th> <th>Хуудас</th> <th>Тайлбар</th> </tr> <tr> <td>ГЦ</td> <td>Зургийн жагсаалт, тайлбар бичиг Нэгтгэсэн материалын түүвэр</td> <td>1</td> <td></td> </tr> <tr> <td>ГЦ</td> <td>Хяналтын камерын Цахилгаан хангамжийн тэжээлийн тойм зураг</td> <td>2</td> <td></td> </tr> </table>				Тэмдэглэгээ	Зургийн нэр	Хуудас	Тайлбар	ГЦ	Зургийн жагсаалт, тайлбар бичиг Нэгтгэсэн материалын түүвэр	1		ГЦ	Хяналтын камерын Цахилгаан хангамжийн тэжээлийн тойм зураг	2		<table border="1"> <tr> <th>Д/д</th> <th>Ажлын нэр</th> <th>Маяг</th> <th>Хэмжих нэгж</th> <th>Тоо хэмжээ</th> <th>Тайлбар</th> </tr> <tr> <td>1</td> <td>0.4кВ-ын 3х35+1*54.6мм.кв хөндлөн огтлолтой ПВХ тусгаарлагчтай хамгаалагдсан кабель</td> <td>СИП-2А-1кВ</td> <td>м</td> <td>1475</td> <td></td> </tr> <tr> <td>2</td> <td>1кВ-н Завсрын тулгуур 9м</td> <td>ПН-2Б</td> <td>ком</td> <td>17</td> <td></td> </tr> <tr> <td>3</td> <td>1кВ-н Эргэлтийн тулгуур 9м</td> <td>УПН-2Б</td> <td>ком</td> <td>8</td> <td></td> </tr> <tr> <td>4</td> <td>1кВ-н Төгсгөлийн тулгуур 9м</td> <td>АКН-2Б</td> <td>ком</td> <td>4</td> <td></td> </tr> <tr> <td>5</td> <td>0.4кВ-ын 3х6мм.кв хөндлөн огтлолтой ПВХ тусгаарлагчтай хамгаалагдсан кабель</td> <td>АВВБ-1кВ</td> <td>м</td> <td>4216</td> <td></td> </tr> <tr> <td>6</td> <td>Тэжээл авах самбарт байрлуулах автомат ВА47-29 2P-16А</td> <td></td> <td>ш</td> <td>7</td> <td></td> </tr> <tr> <td>7</td> <td>0.4кВ-ын 1 гаргалгаатай ячеик а/гар салгуур Ip-100А - 1ш δ/гал хамгаалагч Ip-63 - 3ш</td> <td>ТГ-IP64</td> <td>ком</td> <td>11</td> <td></td> </tr> <tr> <td>8</td> <td>Холдооны самбарт байрлуулах Тоолууртай хайрцаг Электрон тоолуур 220В-1ш Оролтын автомат ВА47-29 2P-16А хүчдэл хяналтын реле -1ш зам дээр суудаг клем-1ш</td> <td>310х300х150</td> <td>ком</td> <td>38</td> <td></td> </tr> <tr> <td>9</td> <td>Тэжээлийн блок тэжээх утас /2х2.5 кв.м/</td> <td>АПВ-0.66</td> <td>м</td> <td>38</td> <td></td> </tr> <tr> <td>10</td> <td>0.4 кВ-ын төгсгөлийн муфть</td> <td></td> <td>ш/δ</td> <td>76</td> <td></td> </tr> <tr> <td>11</td> <td>6мм-н утасны төгсгөвч</td> <td></td> <td>ш</td> <td>228</td> <td></td> </tr> <tr> <td>12</td> <td>Хуванцар хоолой</td> <td>PVC Ф 100*5мм</td> <td>м</td> <td>207</td> <td>Нэг шонд 3м тооцов</td> </tr> <tr> <td>13</td> <td>Ган хоолой</td> <td>CD Ф 50*5мм</td> <td>м</td> <td>196</td> <td></td> </tr> <tr> <td>14</td> <td>Элс</td> <td></td> <td>м³</td> <td>219.78</td> <td></td> </tr> <tr> <td>15</td> <td>Тоосго</td> <td>Улаан</td> <td>ш</td> <td>25120</td> <td></td> </tr> <tr> <td>16</td> <td>Хамгаалалтын түүз</td> <td></td> <td>м</td> <td>3344</td> <td></td> </tr> <tr> <td>17</td> <td>Туузан төмөр</td> <td>40*4мм</td> <td>м</td> <td>256</td> <td>Шонгийн газардуулга</td> </tr> <tr> <td>18</td> <td>Газардуулгын гадас</td> <td>50*50*5мм</td> <td>м</td> <td>81</td> <td></td> </tr> </table>				Д/д	Ажлын нэр	Маяг	Хэмжих нэгж	Тоо хэмжээ	Тайлбар	1	0.4кВ-ын 3х35+1*54.6мм.кв хөндлөн огтлолтой ПВХ тусгаарлагчтай хамгаалагдсан кабель	СИП-2А-1кВ	м	1475		2	1кВ-н Завсрын тулгуур 9м	ПН-2Б	ком	17		3	1кВ-н Эргэлтийн тулгуур 9м	УПН-2Б	ком	8		4	1кВ-н Төгсгөлийн тулгуур 9м	АКН-2Б	ком	4		5	0.4кВ-ын 3х6мм.кв хөндлөн огтлолтой ПВХ тусгаарлагчтай хамгаалагдсан кабель	АВВБ-1кВ	м	4216		6	Тэжээл авах самбарт байрлуулах автомат ВА47-29 2P-16А		ш	7		7	0.4кВ-ын 1 гаргалгаатай ячеик а/гар салгуур Ip-100А - 1ш δ/гал хамгаалагч Ip-63 - 3ш	ТГ-IP64	ком	11		8	Холдооны самбарт байрлуулах Тоолууртай хайрцаг Электрон тоолуур 220В-1ш Оролтын автомат ВА47-29 2P-16А хүчдэл хяналтын реле -1ш зам дээр суудаг клем-1ш	310х300х150	ком	38		9	Тэжээлийн блок тэжээх утас /2х2.5 кв.м/	АПВ-0.66	м	38		10	0.4 кВ-ын төгсгөлийн муфть		ш/δ	76		11	6мм-н утасны төгсгөвч		ш	228		12	Хуванцар хоолой	PVC Ф 100*5мм	м	207	Нэг шонд 3м тооцов	13	Ган хоолой	CD Ф 50*5мм	м	196		14	Элс		м ³	219.78		15	Тоосго	Улаан	ш	25120		16	Хамгаалалтын түүз		м	3344		17	Туузан төмөр	40*4мм	м	256	Шонгийн газардуулга	18	Газардуулгын гадас	50*50*5мм	м	81	
Тэмдэглэгээ	Зургийн нэр	Хуудас	Тайлбар																																																																																																																																		
ГЦ	Зургийн жагсаалт, тайлбар бичиг Нэгтгэсэн материалын түүвэр	1																																																																																																																																			
ГЦ	Хяналтын камерын Цахилгаан хангамжийн тэжээлийн тойм зураг	2																																																																																																																																			
Д/д	Ажлын нэр	Маяг	Хэмжих нэгж	Тоо хэмжээ	Тайлбар																																																																																																																																
1	0.4кВ-ын 3х35+1*54.6мм.кв хөндлөн огтлолтой ПВХ тусгаарлагчтай хамгаалагдсан кабель	СИП-2А-1кВ	м	1475																																																																																																																																	
2	1кВ-н Завсрын тулгуур 9м	ПН-2Б	ком	17																																																																																																																																	
3	1кВ-н Эргэлтийн тулгуур 9м	УПН-2Б	ком	8																																																																																																																																	
4	1кВ-н Төгсгөлийн тулгуур 9м	АКН-2Б	ком	4																																																																																																																																	
5	0.4кВ-ын 3х6мм.кв хөндлөн огтлолтой ПВХ тусгаарлагчтай хамгаалагдсан кабель	АВВБ-1кВ	м	4216																																																																																																																																	
6	Тэжээл авах самбарт байрлуулах автомат ВА47-29 2P-16А		ш	7																																																																																																																																	
7	0.4кВ-ын 1 гаргалгаатай ячеик а/гар салгуур Ip-100А - 1ш δ/гал хамгаалагч Ip-63 - 3ш	ТГ-IP64	ком	11																																																																																																																																	
8	Холдооны самбарт байрлуулах Тоолууртай хайрцаг Электрон тоолуур 220В-1ш Оролтын автомат ВА47-29 2P-16А хүчдэл хяналтын реле -1ш зам дээр суудаг клем-1ш	310х300х150	ком	38																																																																																																																																	
9	Тэжээлийн блок тэжээх утас /2х2.5 кв.м/	АПВ-0.66	м	38																																																																																																																																	
10	0.4 кВ-ын төгсгөлийн муфть		ш/δ	76																																																																																																																																	
11	6мм-н утасны төгсгөвч		ш	228																																																																																																																																	
12	Хуванцар хоолой	PVC Ф 100*5мм	м	207	Нэг шонд 3м тооцов																																																																																																																																
13	Ган хоолой	CD Ф 50*5мм	м	196																																																																																																																																	
14	Элс		м ³	219.78																																																																																																																																	
15	Тоосго	Улаан	ш	25120																																																																																																																																	
16	Хамгаалалтын түүз		м	3344																																																																																																																																	
17	Туузан төмөр	40*4мм	м	256	Шонгийн газардуулга																																																																																																																																
18	Газардуулгын гадас	50*50*5мм	м	81																																																																																																																																	
<table border="1"> <tr> <th>Тэмдэглэгээ</th> <th>Нэр</th> <th>Тайлбар</th> </tr> <tr> <td colspan="3" style="text-align: center;">Хавсаргасан баримт бичиг</td> </tr> <tr> <td></td> <td>БЗӨБЦТС ТӨХК-ийн Хэнтий Цахилгаан Түгээх Сүлжээ Техникийн нөхцөл</td> <td></td> </tr> <tr> <td colspan="3" style="text-align: center;">Иш татсан баримт</td> </tr> <tr> <td>Д1.405-35Е</td> <td>35кВ хүртэлх хүчдэлтэй кабелийг шуудууд тавих альбом</td> <td></td> </tr> <tr> <td>УБЦТС-09-00-02</td> <td>0.4кВ хүртэлх хүчдэлтэй ЦДАШ альбом</td> <td></td> </tr> </table>				Тэмдэглэгээ	Нэр	Тайлбар	Хавсаргасан баримт бичиг				БЗӨБЦТС ТӨХК-ийн Хэнтий Цахилгаан Түгээх Сүлжээ Техникийн нөхцөл		Иш татсан баримт			Д1.405-35Е	35кВ хүртэлх хүчдэлтэй кабелийг шуудууд тавих альбом		УБЦТС-09-00-02	0.4кВ хүртэлх хүчдэлтэй ЦДАШ альбом																																																																																																																	
Тэмдэглэгээ	Нэр	Тайлбар																																																																																																																																			
Хавсаргасан баримт бичиг																																																																																																																																					
	БЗӨБЦТС ТӨХК-ийн Хэнтий Цахилгаан Түгээх Сүлжээ Техникийн нөхцөл																																																																																																																																				
Иш татсан баримт																																																																																																																																					
Д1.405-35Е	35кВ хүртэлх хүчдэлтэй кабелийг шуудууд тавих альбом																																																																																																																																				
УБЦТС-09-00-02	0.4кВ хүртэлх хүчдэлтэй ЦДАШ альбом																																																																																																																																				
Тайлбар бичиг																																																																																																																																					
<p>Камеруудын баганын цахилгаан хангамж.</p> <p>Камерийн 39 багануудын цахилгаан хангамжийг "БЗӨБЦТС" ТӨХК-ийн Хэнтий Цахилгаан Түгээх Сүлжээний гаргасан 2017 оны 01 сарын 13-ны өдрийн 01/17 тоот техникийн нөхцөл, ерөнхий төлөвлөгөөний дагуу газар дээр нь хийсэн судалгааг үндэслэн гүйцэтгэв.</p> <ul style="list-style-type: none"> Камерийн хяналт нь гудамж замын хөдөлгөөний аюулгүй байдалд хяналт тавих, гарсан хэрэг зөрчлийг шуурхай илрүүлэхэд чухал үүрэгтэй учраас тэжээлийн хангамжийг аль болохоор найдвартай эх үүсвэрээс авахаар техникийн нөхцөл өгөгдсөний дагуу төлөвлөлтийг хийж гүйцэтгэв. Үг техникийн нөхцөлд тусгагдсан К43,44, К48, К57, К61, К84, К101 5 ширхэг камерын цэгийг одоо байгаа камерын тэжээлээс тэжээв. Камерын багананд байрлах хуваарилах самбарт тоолууртай самбар буюу Аюулгүй ажиллагааны шаардлагыг хангах зорилгоор 16А-ийн оролтын автомат, эрчим хүчийг хэмжих үүднээс тоолуур суурилуулсан тэжээлийн хайрцагийг камерын багананд суурилуулсан (камержуулалтын сүлжээний зурагт тусгагдсан) хайрцаг дотор суурилуулан тэжээлийн блок-нд (220/12-24В) холдож хангахаар төлөвлөв. Камер буюу managed switch-ийн тэжээлийг шууд цэнэг зохицуулагчаас авна. Төгсгөлийн тулгуураас тоолууртай самбар руу АВВБ 3*6кв.мм хөндлөн огтлолтой кабелиар оруулна. Тэжээл авч байгаа тулгуурт газардуулга хийнэ. Давтан газардуулгыг 40*4 туузан ган төмөрөөр хийхээр тусгав. <p>Шинээр төлөвлөж байгаа 1кВ кабель нь АВВБ маягийн хөндийрүүлэгтэй, АВВБ гадна бүрхүүлтэй, 1кВ-ын хүчдэлтэй, газарт тавих зориулалттай, хуягтай, орчны температур -20°С байхад угсрах боломжтой, 3х6 мм.кв хөндлөн огтлолтой хүчний кабель байна.</p> <p>0,4 кВ-ын кабелийг газрын тэгшлэгдсэн түвшингээс доош 0,7м-н гүнд 10см-н элсэн дэвсгэр дэвсэж могойчлон байрлуулах ба 10см-н элсээр хучиж дээр нь улаан тоосгоор хамгаалж, автомашины болон бусад инженерийн шугам сүлжээтэй кабель огтлолцох цэгт ган хоолойд сүвлэнэ. Хоолой төгсгөлүүдийг ус орохооргүй, нэвчихээргүйгээр хоёр талаас нь чигжиж битүүмжилнэ.</p> <p>Цахилгаан хангамжийн угсралтын ажлыг эхлэхдээ холбогдох газраас зөвшөөрөл авч байлцуулна.</p> <p>Угсралтын ажлыг БД-43-101-03, БНБД-3.05.06-90-н дагуу мэргэжлийн байгууллагаар хийлгэх хэрэгтэй.</p>																																																																																																																																					
				<table border="1"> <tr> <td colspan="2" style="text-align: center;">Цахилгаан, холбооны зураг төсөл, угсралт, суурилуулалтын</td> <td colspan="4" style="text-align: center;">ХЭНТИЙ АЙМГИЙН ЧИНГИС ХОТЫН ДҮРС АЖИГЛАЛТЫН хяналтын камерын цахилгааны тэжээл</td> </tr> <tr> <td colspan="2" style="text-align: center;"></td> <td colspan="2" style="text-align: center;">Зургийн жагсаалт, тайлбар бичиг</td> <td colspan="2" style="text-align: center;">Үе шат: А3</td> </tr> <tr> <td colspan="2" style="text-align: center;">Инженер</td> <td colspan="2" style="text-align: center;">Гүйцэтгэсэн</td> <td>ЕГ Шифр:</td> <td>Маштаб:</td> </tr> <tr> <td colspan="2" style="text-align: center;">Шалгасан</td> <td colspan="2" style="text-align: center;">Шалгасан</td> <td>ТГ Шифр:</td> <td>Хуудас:</td> </tr> <tr> <td colspan="2" style="text-align: center;">"АРБЭЛ" АЛТАЙ ХХК Баянзүрх дүүрэг 4-р хороо 4А-06м Утас: 9614455 1455088</td> <td colspan="2" style="text-align: center;">Д.Майцэцэг Д.Хажидсүрэн М.Оюунбат</td> <td>АБ_А 03/1-17-ГЦ</td> <td>ГЦ-1</td> </tr> <tr> <td colspan="2"></td> <td colspan="2"></td> <td>Огноо:</td> <td>Бүх хуудас</td> </tr> <tr> <td colspan="2"></td> <td colspan="2"></td> <td>2018 он 5 сар</td> <td>2</td> </tr> </table>				Цахилгаан, холбооны зураг төсөл, угсралт, суурилуулалтын		ХЭНТИЙ АЙМГИЙН ЧИНГИС ХОТЫН ДҮРС АЖИГЛАЛТЫН хяналтын камерын цахилгааны тэжээл						Зургийн жагсаалт, тайлбар бичиг		Үе шат: А3		Инженер		Гүйцэтгэсэн		ЕГ Шифр:	Маштаб:	Шалгасан		Шалгасан		ТГ Шифр:	Хуудас:	"АРБЭЛ" АЛТАЙ ХХК Баянзүрх дүүрэг 4-р хороо 4А-06м Утас: 9614455 1455088		Д.Майцэцэг Д.Хажидсүрэн М.Оюунбат		АБ_А 03/1-17-ГЦ	ГЦ-1					Огноо:	Бүх хуудас					2018 он 5 сар	2																																																																																				
Цахилгаан, холбооны зураг төсөл, угсралт, суурилуулалтын		ХЭНТИЙ АЙМГИЙН ЧИНГИС ХОТЫН ДҮРС АЖИГЛАЛТЫН хяналтын камерын цахилгааны тэжээл																																																																																																																																			
		Зургийн жагсаалт, тайлбар бичиг		Үе шат: А3																																																																																																																																	
Инженер		Гүйцэтгэсэн		ЕГ Шифр:	Маштаб:																																																																																																																																
Шалгасан		Шалгасан		ТГ Шифр:	Хуудас:																																																																																																																																
"АРБЭЛ" АЛТАЙ ХХК Баянзүрх дүүрэг 4-р хороо 4А-06м Утас: 9614455 1455088		Д.Майцэцэг Д.Хажидсүрэн М.Оюунбат		АБ_А 03/1-17-ГЦ	ГЦ-1																																																																																																																																
				Огноо:	Бүх хуудас																																																																																																																																
				2018 он 5 сар	2																																																																																																																																
1	2	3	4	5	6	7	8																																																																																																																														

ГЦ маягийн үндсэн иж бүрдэл ажлын зургийн жагсаалт

ГЦ	Зургийн нэр	Хуудас	Тайлбар
ГЦ	Зургийн жагсаалт, тайлбар бичиг Материалын түүвэр, угсралтын ажлын хэмжээ	1	
ГЦ	Хяналтын камерын цахилгааны тэжээлийн трасс	2	
ГЦ	Кабель шугам замтай огтлолцох, камерын баганын тогм зураг Тулгууруудын хавсралт	3	

Тэмдэглэгээ	Нэр	Тайлбар
Хавсаргасан баримт бичиг		
	БЭӨБЦТС ТӨХК-ийн Хэнтий Цахилгаан Түгээх Сүлжээ Техникийн нөхцөл	
Нэр		
	Иш татсан баримт	
Д1.4.05-35E	35кВ хүртэлх хүчдэлтэй кабелийг шуудуунд тавих альбом	
УБЦТС-09-00-02	0.4кВ хүртэлх хүчдэлтэй ЦДАШ альбом	

Газар шорооны ажлын хэмжээ

Д/д	Ажлын нэр	Хэмжих нэгж	Тоо хэмжээ
1	Трассын урт	м	123
2	Кабелийн шуудуу ухах	м ³	34.44
3	Кабелийн шуудууг эргүүлж дулах	м ³	33.75
4	Кабельд элсэн дэвсгэр хийх	м	118
5	Кабельд тоосгон хамгаалалт хийх	м	118

Кабель шугамын угсралтын ажлын хэмжээ

Д/д	Ажлын нэр	Хэмжих нэгж	Тоо хэмжээ
1	Кабель сунгах	м	140
2	6мм хөндлөн огтлолтой кабельд үзүүрлэлт хийх	ш	2
3	6мм Кабельд төгсгөвч угсрах	ш	6
4	Кабелийг хоолойд сүвлэх	м	6
5	Төгсгөлийн муфтыг угсрах	ком	2

Тайлбар бичиг

Хэнтий аймгийн Чингис хотын дүрс ажиглалтын хяналтын камерын цахилгаан хангамжийн зураг төслийг "БЭӨБЦТС" ТӨХК-ийн Хэнтий Цахилгаан Түгээх Сүлжээний гаргасан 2017 оны 01 сарын 13-ны өдрийн 01/17 тоот техникийн нөхцөл, ерөнхий төлөвлөгөөний дагуу газар дээр нь хийсэн судалгааг үндэслэн гүйцэтгэв.

0.4 кВ ЦДКШ

Хэрлэн сумын 2-р баг. ЖАСТ ШТС. шинээр хийх камер К-45-ийн тэжээлийг техникийн нөхцөлд заасны дагуу Шатахуун түгээх станцын 0.4кВ-н самбарт автомат тоноглон кабель шугамаар тэжээнэ. Камерын баганад байрлах хуваарилах самбарт тоолууртай самбар байрлуулна. Тэжээлийн тулгуураас тоолууртай самбар руу АВВБ 3*6кВ.мм хөндлөн огтлолтой кабелиар оруулна.

Шинээр төлөвлөж байгаа 1кВ кабель нь АВВБ маягийн хөндлөрүүлэгтэй, АВВБ гайна дүрхүүлтэй, 1кВ-ын хүчдэлтэй, газарт тавих зориулалттай, хуягтай, орчны температур -20°С байхад угсрах боломжтой, 3х6 мм.кв хөндлөн огтлолтой хүчний кабель байна.

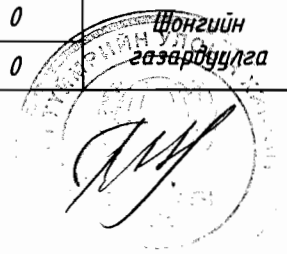
0,4 кВ-ын кабелийг газрын тэгшлэгдсэн түвшингээс доош 0,7м-н гүнд 10см-н элсэн дэвсгэр дэвсэж, могойчлон байрлуулах ба 10см-н элсээр хучиж, дээр нь улаан тоосгоор хамгаалж, автомашины болон бусад инженерийн шугам сүлжээтэй кабель огтлолцох цэгт ган хоолойд сүвлэнэ. Хоолой төгсгөлүүдийг ус орохооргүй, нэвчихээргүйгээр хоёр талаас нь чигжиж битүүмжилнэ.

Цахилгаан хангамжийн угсралтын ажлыг эхлэхдээ холбогдох газраас эвдшөөрөл авч байлцуулна.

Угсралтын ажлыг БД-43-101-03, БНБД-3.05.06-90-н дагуу мэргэжлийн байгууллагаар хийлгэх хэрэгтэй.

Материалын түүвэр

Д/д	Ажлын нэр	Маяг	Хэмжих нэгж	Тоо хэмжээ	Тайлбар
1	0.4кВ-ын 3х6мм.кв хөндлөн огтлолтой ПВХ тусгаарлагчтай хамгаалагдсан кабель	АВВБ-1кВ	м	140	
2	ШТС-н самбарт байрлуулах автомат ВА47-29 2P-16A		ш	1	
3	Холбооны самбарт байрлуулах Тоолууртай хайрцаг Электрон тоолуур 220В-1ш Оролтын автомат ВА47-29 2P-16A хүчдэл хяналтын реле -1ш зам дээр суудаг клем-1ш	310х300х150	ком	1	
4	Тэжээлийн блок тэжээх утас /2х2.5 кв.м/	АПВ-0.66	м	1	
5	0.4 кВ-ын төгсгөлийн муфтыг		ц/б	2	
6	6мм-н утасны төгсгөвч		ш	6	
7	Хуванцар хоолой	PVC Ф 100*5мм	м	3	Нэг шонд 3м тооцов
8	Ган хоолой	CD Ф 50*5мм	м	5	
9	Элс		м ³	8.26	
10	Тоосго	Улаан	ш	944	
11	Хамгаалалтын тууз		м	123	
12	Туузан төмөр	40*4мм	м	0	
13	Газардуулгын гадас	50*50*5мм	м	0	



Цахилгаан, холбооны зураг төсөл, угсралт, сударлуулалтын

ХЭНТИЙ АЙМГИЙН ЧИНГИС ХОТЫН ДҮРС АЖИГЛАЛТЫН хяналтын К-45 камерын цахилгааны тэжээл

Зургийн жагсаалт, тайлбар бичиг

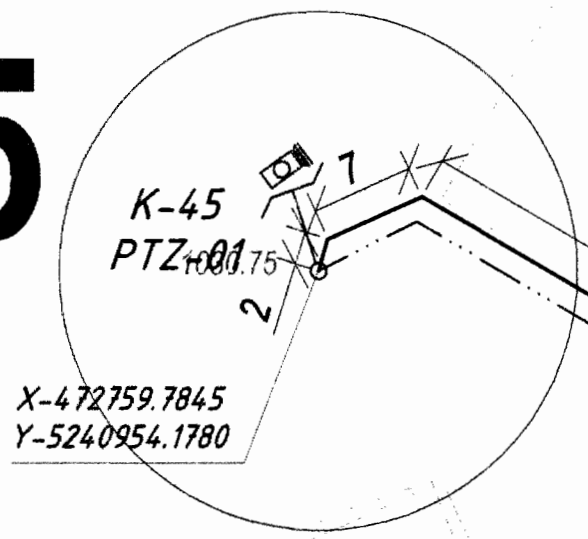
Инженер *Д.Майцэцэг* ЕГ Шифр: Маштаб: Үе шат: АЗ

Гүйцэтгэсэн *Д.Хажидсүрэн* ТГ Шифр: Хуудас: 2018 он 5 сар

Шалгасан *М.Оюунбат* АБ_А 03/1-17-ГЦ ГЦ-1 Бүх хуудас

Утас: 9514455 1455868

K-45



ШТС-ын 0,4кВ-н
самбарт автомат
тоноглолн тэжээнэ.

Ган хоолой
L=5м Φ=50мм

39
ABB 3*6мм
L=123м



ТАНИХ ТЭМДЭГ:

- Тэжээл авах Одоо байгаа ЦДАШ-н тулгуур
- Одоо байгаа ЦДАШ-н тулгуур
- 0.4кВ-н ЦАХИЛГААНЫ КАБЕЛЬ ШУГАМ

Цахилгаан, холбооны зураг төсөл, цэвэрлэлт, суурилуулалтын
"АРБЭЛ - АЛТАЙ" ХХК
Баянзүрх дүүрэг, 4-р хороо, 40-06м
E-mail: arbel_all@yandex.com
утас: 9611455, 11455868

ХЭНТИЙ АЙМГИЙН ЧИНГИС ХОТЫН ДҮРС АЖИГЛАЛТЫН хяналтын К-45 камерын цахилгааны тэжээл			0,4кВ-н кабель шугамын трасс		Ye шат: АЗ
Инженер	<i>Д.Майцэцэг</i>	Д.Майцэцэг	ЕГ Шифр:	Маштаб:	Огноо:
Гүйцэтгэсэн	<i>Д.Хажидсүрэн</i>	Д.Хажидсүрэн	ТГ Шифр:	М1 : 500	2018 он 5 сар
Шалгасан	<i>М.Оюунбат</i>	М.Оюунбат	АБ_А 03/1-17-ГЦ	Хуудас:	Бүх хуудас
			ГЦ-2		3

ГЦ маягийн үндсэн иж бүрдэл ажлын зургийн жагсаалт

Зургийн нэр	Хуудас	Тайлбар
ГЦ	1	Зургийн жагсаалт, тайлбар бичиг Материалын түүвэр, угсралтын ажлын хэмжээ
ГЦ	2	Хяналтын камерын цахилгааны тэжээлийн трасс
ГЦ	3	Кабель шугам замтай огтлолцох, камерын баганын тойм зураг Тулгууруудын хавсралт

Тэмдэглэгээ	Нэр	Тайлбар
Хавсаргасан баримт бичиг		
	БЭӨБЦТС ТӨХК-ийн Хэнтий Цахилгаан Түгээх Сүлжээ Техникийн нөхцөл	
Нэр		
Иш татсан баримт		
Д1.4.05-35Е	35кВ хүртэлх хүчдэлтэй кабелийг шуудуунд тавих альбом	
УБЦТС-09-00-02	0.4кВ хүртэлх хүчдэлтэй ЦДАШ альбом	

Газар шорооны ажлын хэмжээ

Д/д	Ажлын нэр	Хэмжих нэгж	Тоо хэмжээ
1	Трассын урт	м	5
2	Кабелийн шуудуу ухах	м ²	1.4
3	Кабелийн шуудууг эргүүлж булах	м ²	1.37
4	Кабельд элсэн дэвсгэр хийх	м	5
5	Кабельд тоосгон хамгаалалт хийх	м	5

Кабель шугамын угсралтын ажлын хэмжээ

Д/д	Ажлын нэр	Хэмжих нэгж	Тоо хэмжээ
1	Кабель сунгах	м	20
2	6мм хөндлөн огтлолтой кабельд үзүүрлэлт хийх	ш	2
3	6мм Кабельд төгсгөвч цуграх	ш	6
4	Кабелийг хоолойд сүвлэх	м	6
5	Төгсгөлийн муфьт цуграх	ком	2

Тайлбар бичиг

Хэнтий аймгийн Чингис хотын дүрс ажиглалтын хяналтын камерын цахилгаан хангамжийн зураг төслийг "БЭӨБЦТС" ТӨХК-ийн Хэнтий Цахилгаан Түгээх Сүлжээний гаргасан 2017 оны 01 сарын 13-ны өдрийн 01/17 тоот техникийн нөхцөл, ерөнхий төлөвлөгөөний дагуу газар дээр нь хийсэн судалгааг үндэслэн гүйцэтгэв.

0.4 кВ ЦДКШ

Хэрлэн сумын 2-р баг. Хүдгийн хажууд шинээр хийх камер К-46-ийн тэжээлийг техникийн нөхцөлд заасны дагуу АТП-13-ын 0.4кВ-н урд гаргалгааны ЦДАШ-ын тулгуураас кабель шугамаар тэжээл. Камерын баганад байрлах хуваарилах самбарт тоолууртай самбар байрлуулна. Тэжээлийн тулгуураас тоолууртай самбар руу АВВБ 3*6кВ.мм хөндлөн огтлолтой кабелиар оруулна. Тэжээл авч байгаа тулгуурт газардуулга хийнэ. Давтан газардуулгыг 40*4 туузан ган төмрөөр хийхээр тусгав.

Шинээр төлөвлөж байгаа 1кВ кабель нь АВВБ маягийн хөндийрүүлэгтэй, АВВБ гадна бүрхүүлтэй, 1кВ-ын хүчдэлтэй, газарт тавих зориулалттай, хуягтай, орчны температур -20°C байхад цуграх боломжтой, 3х6 мм.кв хөндлөн огтлолтой хүчний кабель байна.

0,4 кВ-ын кабелийг газрын тэгшлэгдсэн түвшингээс доош 0,7м-н гүнд 10см-н элсэн дэвсгэр дэвсэж, могойчлон байрлуулах ба 10см-н элсээр хучиж, дээр нь улаан тоосгоор хамгаалж, автомашины болон бусад инженерийн шугам сүлжээтэй кабель огтлолцох цэгт ган хоолойд сүвлэнэ. Хоолой төгсгөлүүдийг ус орохооргүй, нэвчихээргүйгээр хоёр талаас нь чигжиж битүүмжилнэ.

Цахилгаан хангамжийн угсралтын ажлыг эхлэхдээ холбогдох газраас эвшөөрөл авч байлцуулна.

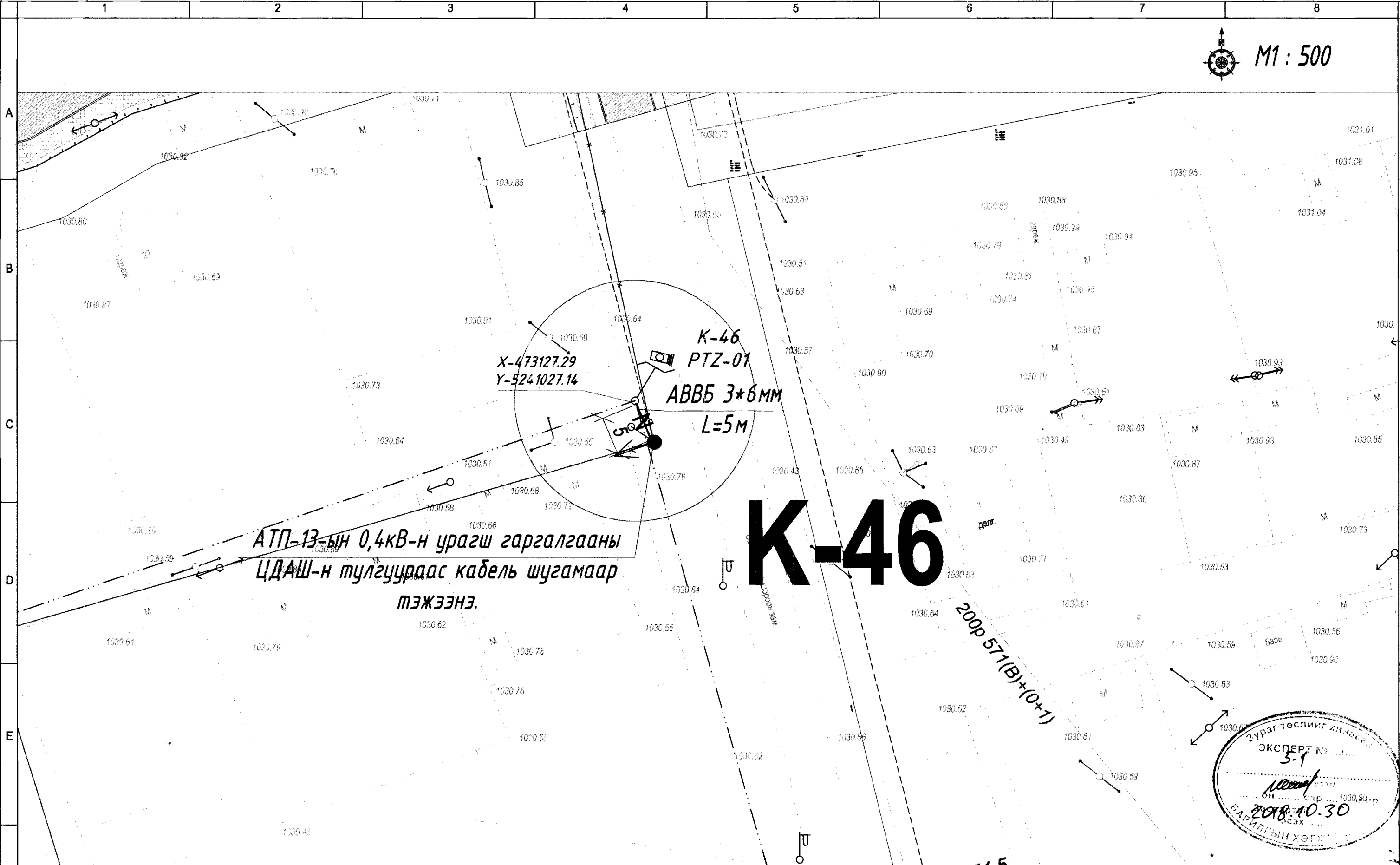
Угсралтын ажлыг БД-43-101-03, БНБД-3.05.06-90-н дагуу мэргэжлийн байгууллагаар хийлгэх хэрэгтэй.

Материалын түүвэр

Д/д	Ажлын нэр	Маяг	Хэмжих нэгж	Тоо хэмжээ	Тайлбар
1	0.4кВ-ын 3х6мм.кв хөндлөн огтлолтой ПВХ тусгаарлагчтай хамгаалагдсан кабель	АВВБ-1кВ	м	20	
2	Холбооны самбарт байрлуулах Тоолууртай хайрцаг Электрон тоолуур 220В-1ш Оролтын автомат ВА47-29 2P-16А хүчдэл хяналтын реле -1ш зам дээр суудаг клем-1ш	310х300х150	ком	1	
3	Тэжээлийн блок тэжээх утас /2х2.5 кв.м/	АПВ-0.66	м	1	
4	0.4 кВ-ын төгсгөлийн муфьт		ш	2	
5	6мм-н утасны төгсгөвч		ш	6	
6	Хуванцар хоолой	PVC Ф 100*5мм	м	6	Нэг шонд 3м тооцов
7	Ган хоолой	CD Ф 50*5мм	м	-	
8	Элс		м ³	0.35	
9	Тоосго	Улаан	ш	40	
10	Хамгаалалтын тууз		м	5	
11	Туузан төмөр	40*4мм	м	10	
12	Газардуулгын гадас	50*50*5мм	м	3	Шонгийн газардуулга



Цахилгаан, холбооны зураг төсөл, угсралт, суурилуулалтын		ХЭНТИЙ АЙМГИЙН ЧИНГИС ХОТЫН ДҮРС АЖИГЛАЛТЫН хяналтын К-46 камерын цахилгааны тэжээл		
Зургийн жагсаалт, тайлбар бичиг		Инженер		Үе шат: АЗ
Инженер		Гүйцэтгэгсэн		Огноо: 2018 он 5 сар
Шалгасан		Шалгасан		Бүх хуудас
"АРБЭЛ_АЛТАЙ" ХХК Баянзүрх дүүрэг, 4-р хороо, 40-06м. E-mail: arbel_all@yahoo.com Утас: 96114455, 11455868		Д.Майцэцэг Д.Хажидсүрэн М.Оюунбат		3


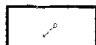
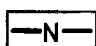


АТП-13-ын 0,4кВ-н урагш гаргалгааны
ЦДАШ-н тулгуураас кабель шугамаар
тэжээнэ.

К-46

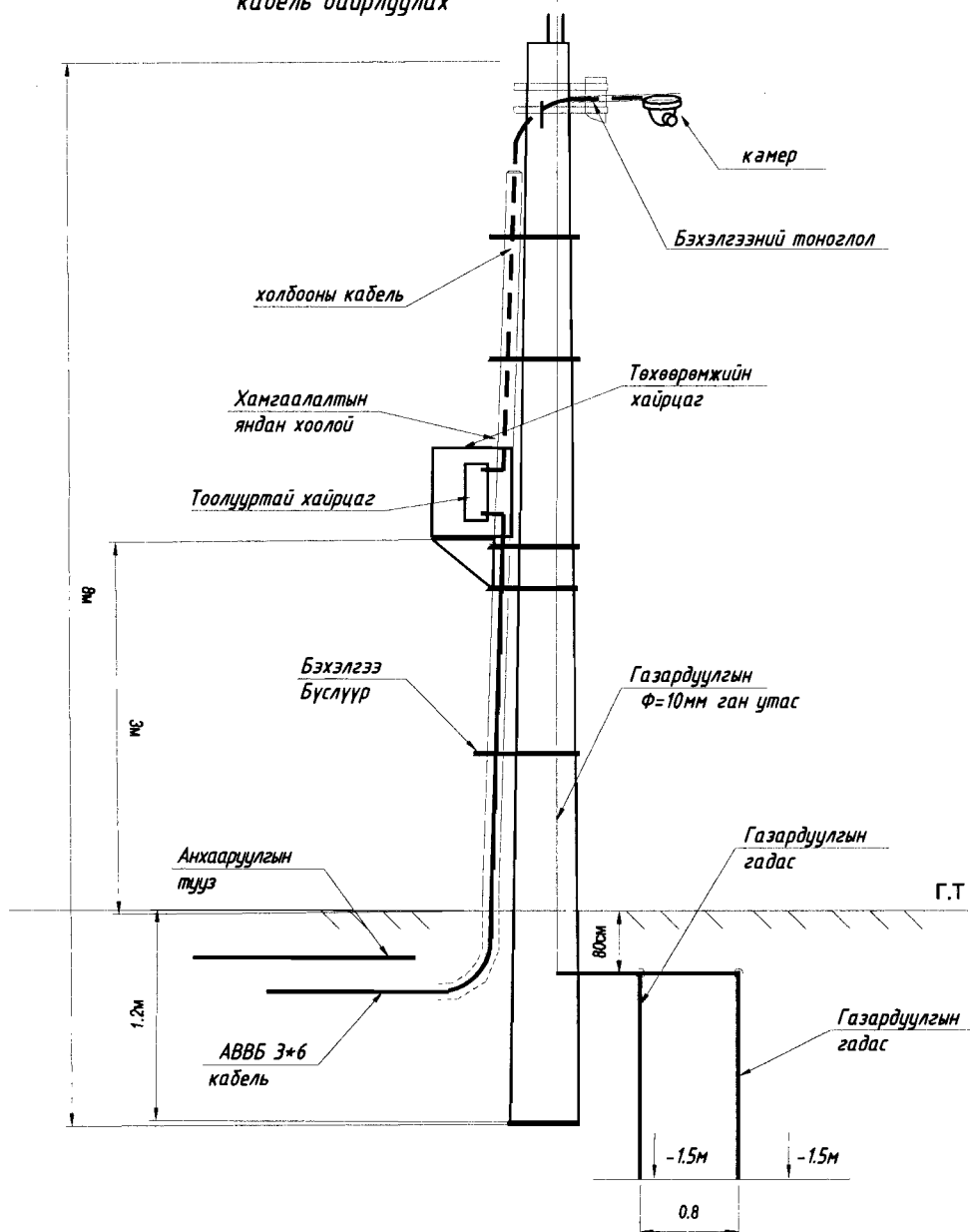
Эксперт № 5-1
2018.10.30

ТАНИХ ТЭМДЭГ:

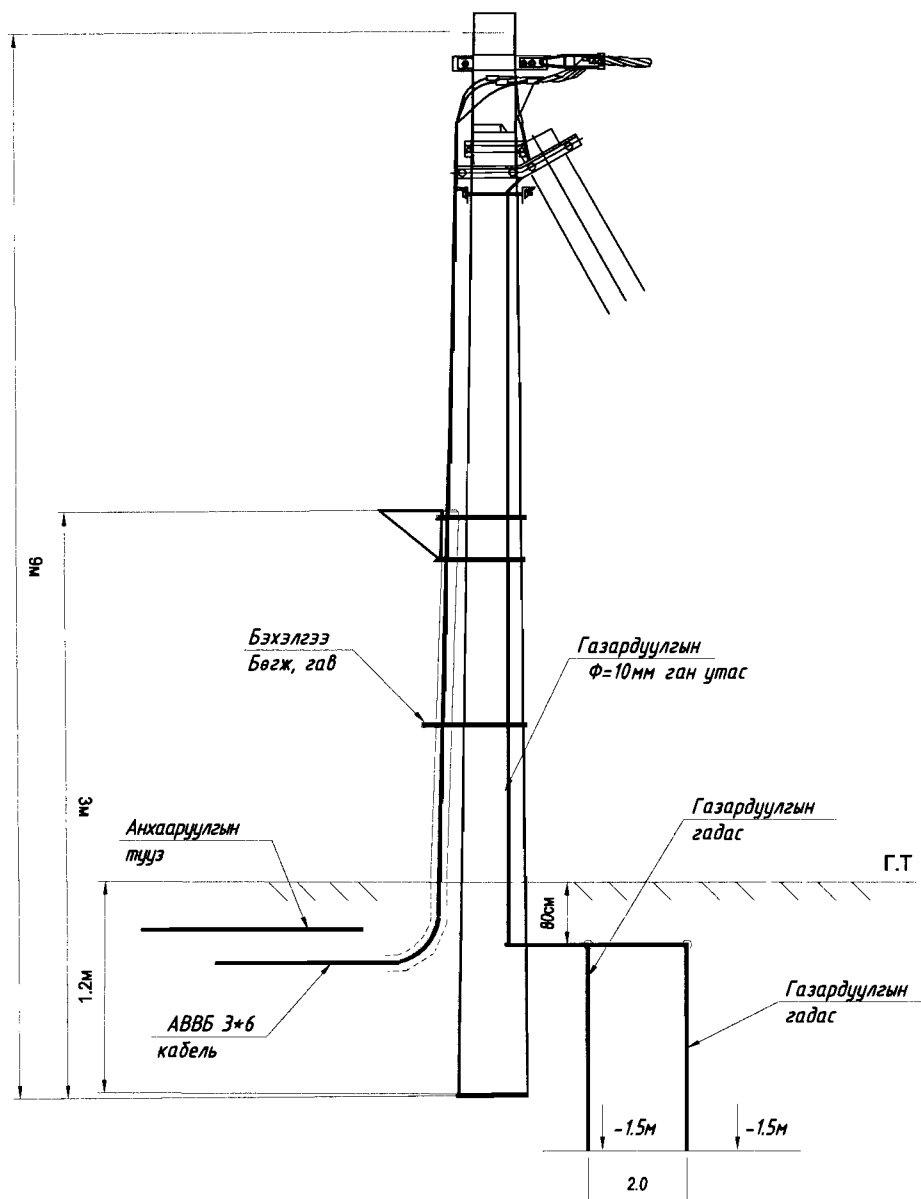
-  Тэжээл авах Одоо байгаа ЦДАШ-н тулгуур
-  Одоо байгаа ЦДАШ-н тулгуур
-  0.4кВ-н ЦАХИЛГААНЫ КАБЕЛЬ ШУГАМ

Цахилгаан, холбооны зураг төсөл, угсралт, суурилуулалтын						ХЭНТИЙ АЙМГИЙН ЧИНГИС ХОТЫН ДҮРС АЖИГЛАЛТЫН хяналтын К-46 камерын цахилгааны тэжээл											
"АРБЭЛ_АЛТАЙ" ХХК Баянзүрх дүүрэг 4-р хороо 40-06м E-mail Хаяг: arbel_alta@mail.ru уулс: 9674455 7455868						Инженер		Гүйцэтгэсэн		Шалгасан		ЕГ Шифр:		Маштаб:		Үе шалт: АЗ	
						Д.Майцэцэг		Д.Халиуцур		М.Оюунбат		М1 : 500		2018 он 5 сар			
						Д.Халиуцур		Д.Халиуцур		М.Оюунбат		Хуудас:		Бүх хуудас			
										АБ_А 03/1-17-ГЦ		ГЦ-2		3			

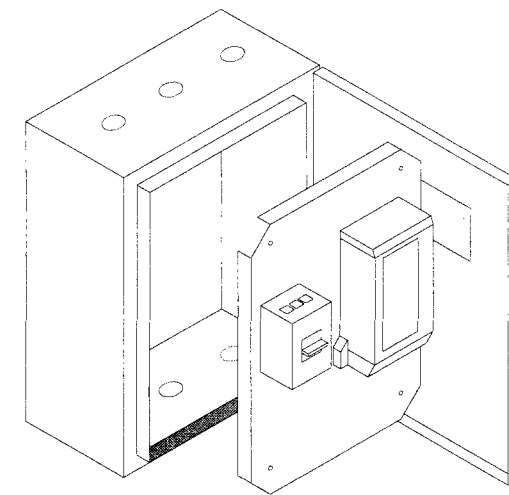
Камерын багананд самбар кабель байрлуулах



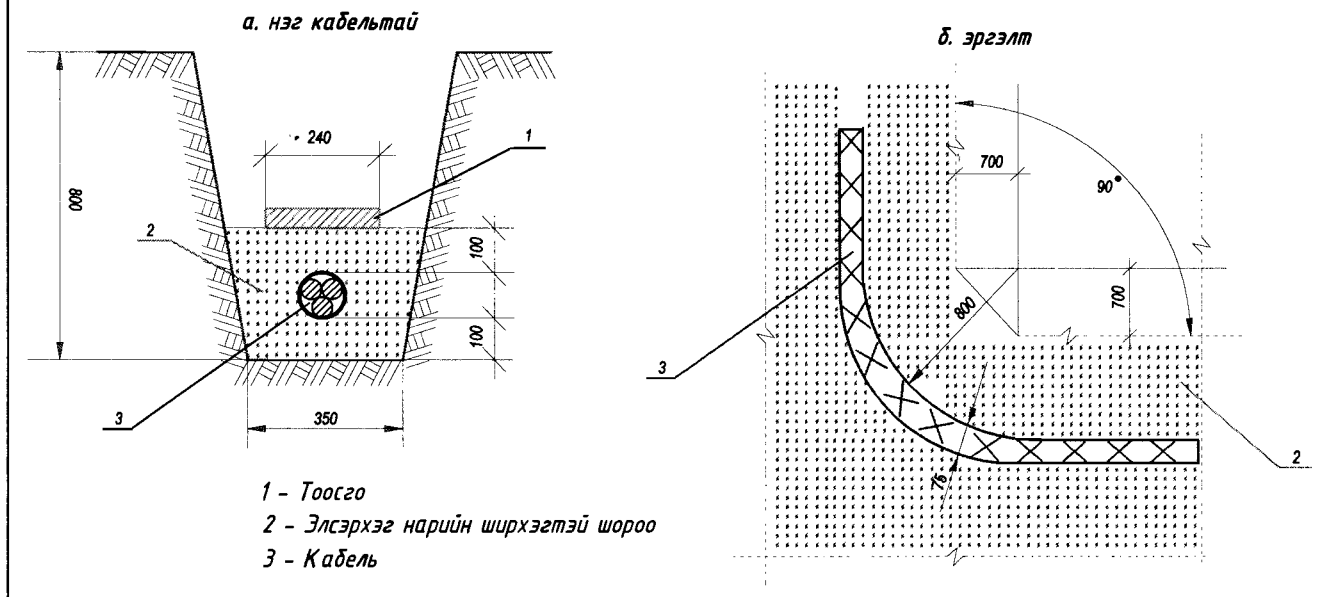
Одоо байгаа цахилгааны багананд самбар кабель байрлуулах



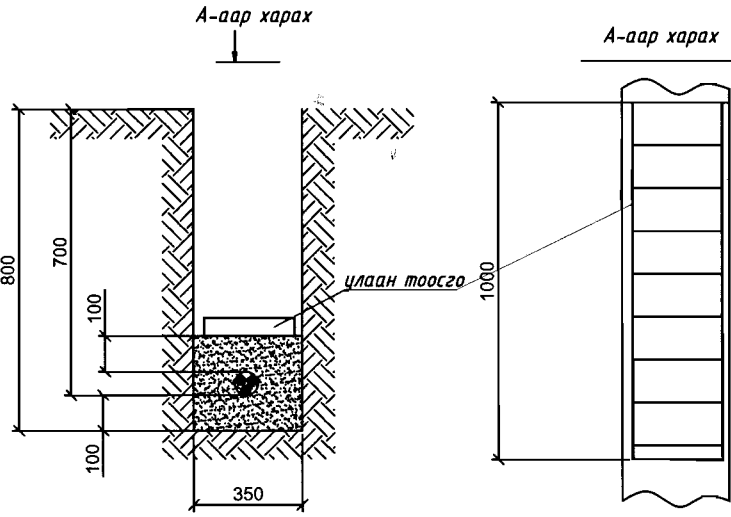
Тоолууртай самбарын тойм зураг




Кабелийн шуудууны зураг



- 1 - Тоосго
- 2 - Элсэрхэг нарийн ширхэгтэй шороо
- 3 - Кабель



Цахилгаан, холбооны зураг төсөл, угсралт, суурилуулалтын  "АРБЭЛ_АЛТАЙ" ХХК Баянзүрх дүүрэг 4-р хороо 40-06м E_тай Хол: arbel_altai@yandex.com утас: 9614455 11655868	ХЭНТИЙ АЙМГИЙН ЧИНГИС ХОТЫН ДҮРС АЖИГЛАЛТЫН хяналтын К-46 камерын цахилгааны тэжээл				
	Хавсралт			Үе шат: АЗ	
	Инженер	Д.Майцэцэг	ЕГ Шифр:	Маштаб:	Огноо:
	Гүйцэтгэсэн	Д.Хамидсүрэн	ТГ Шифр:	Хуудас:	Бүх хуудас
Шалгасан	М.Оюунбат	АБ_А 03/1-17-ГЦ	ГЦ-3	3	

ГЦ маягийн үндсэн иж бүрдэл ажлын зургийн жагсаалт

Зургийн нэр	Хуудас	Тайлбар
ГЦ Зургийн жагсаалт, тайлбар бичиг Материалын түүвэр, угсралтын ажлын хэмжээ	1	
ГЦ Хяналтын камерын цахилгааны тэжээлийн трасс	2	
ГЦ Кабель шугам замтай огтлолцох, камерын баганын тойм зураг Тулгууруудын хавсралт	3	

Тэмдэглэгээ	Нэр	Тайлбар
Хавсаргасан баримт бичиг		
	БЭӨБЦТС ТӨХК-ийн Хэнтий Цахилгаан Түгээх Сүлжээ Техникийн нөхцөл	
Иш татсан баримт		
Д1.4.05-35E	35кВ хүртэлх хүчдэлтэй кабелийг шүүдүүнд тавих альбом	
УБЦТС-09-00-02	0.4кВ хүртэлх хүчдэлтэй ЦДАШ альбом	

Газар шорооны ажлын хэмжээ

Д/д	Ажлын нэр	Хэмжих нэгж	Тоо хэмжээ
1	Трассын урт	м	80
2	Кабелийн шүүдүү ухах	м ³	22.4
3	Кабелийн шүүдүүг эргүүлж булах	м ³	21.95
4	Кабельд элсэн дэвсгэр хийх	м	80
5	Кабельд тоосгон хамгаалалт хийх	м	80

Кабель шугамын угсралтын ажлын хэмжээ

Д/д	Ажлын нэр	Хэмжих нэгж	Тоо хэмжээ
1	Кабель сунгах	м	103
2	6мм хөндлөн огтлолтой кабельд үзүүрлэлт хийх	ш	2
3	6мм Кабельд төгсгөвч угсрах	ш	6
4	Кабелийг хоолойд сүвлэх	м	6
5	Төгсгөлийн муфтыг угсрах	ком	2

Тайлбар бичиг

Хэнтий аймгийн Чингис хотын дүрс ажиглалтын хяналтын камерын цахилгаан хангамжийн зураг төслийг "БЭӨБЦТС" ТӨХК-ийн Хэнтий Цахилгаан Түгээх Сүлжээний гаргасан 2017 оны 01 сарын 13-ны өдрийн 01/17 тоот техникийн нөхцөл, ерөнхий төлөвлөгөөний дагуу газар дээр нь хийсэн судалгааг үндэслэн гүйцэтгэв.

0.4 кВ ЦДКШ

Хэрлэн сумын 2-р баг. 6-р Цэцэрлэгийн уулзварт шинээр хийх камер К-47-ийн тэжээлийг техникийн нөхцөлд заасны дагуу КТПН-112-ын 0,4кВ-н самбарт автомат бүхий групп тоноглон кабель шугамаар тэжээв. Камерын багананд байрлах хуваарилах самбарт тоолууртай самбар байрлуулна. Тэжээлийн тулгуураас тоолууртай самбар руу АВВБ 3*6кВ.мм хөндлөн огтлолтой кабелиар оруулна.

Шинээр төлөвлөж байгаа 1кВ кабель нь АВВБ маягийн хөндийрүүлэгтэй, АВВБ гадна бүрхүүлтэй, 1кВ-ын хүчдэлтэй, газарт тавих зориулалттай, хуягтай, орчны температур -20°C байхад цусрах боломжтой, 3х6 мм.кв хөндлөн огтлолтой хүчний кабель байна.


0,4 кВ-ын кабелийг газрын тэгшлэгдсэн түвшингээс доош 0,7м-н гүнд 10см-н элсэн дэвсгэр дэвсгэж, могойчлон байрлуулах ба 10см-н элсээр хучиж, дээр нь улаан тоосгоор хамгаалж, автомашины болон бусад инженерийн шугам сүлжээтэй кабель огтлолцох цэгт ган хоолойд сүвлэнэ. Хоолой төгсгөлүүдийг ус орохооргүй, нэвчихээргүйгээр хоёр талаас нь чигжиж битүүмжилнэ.

Цахилгаан хангамжийн угсралтын ажлыг эхлэхдээ холбогдох газраас зөвшөөрөл авч байлцуулна.

Угсралтын ажлыг БД-43-101-03, БНБД-3.05.06-90-н дагуу мэргэжлийн байгууллагаар хийлгэх хэрэгтэй.

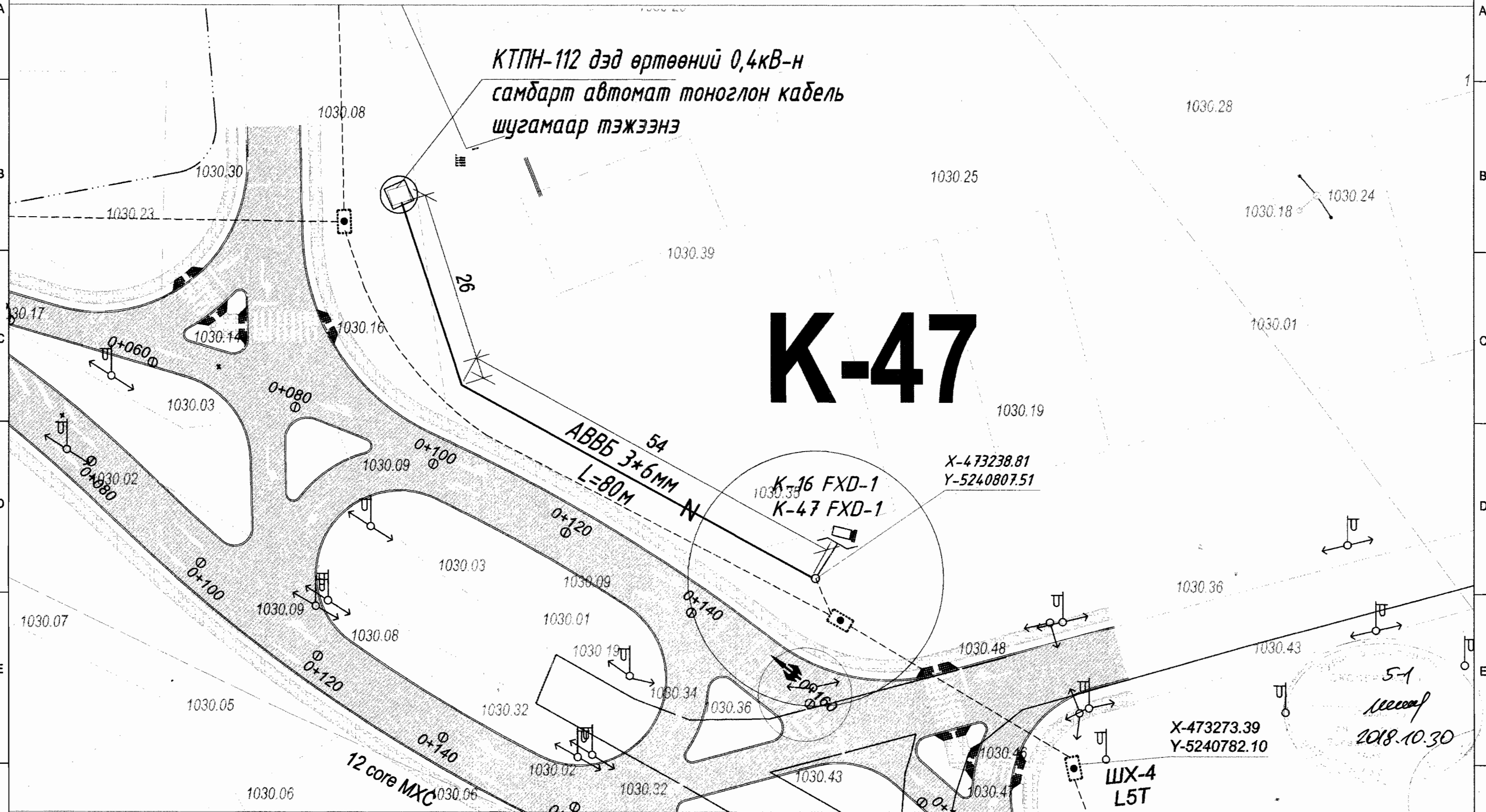
Материалын түүвэр

Д/д	Ажлын нэр	Маяг	Хэмжих нэгж	Тоо хэмжээ	Тайлбар
1	0.4кВ-ын 3х6мм.кв хөндлөн огтлолтой ПВХ тусгаарлагчтай хамгаалагдсан кабель	АВВБ-1кВ	м	103	
2	0.4кВ-ын 1 гаргалгаатай ячеик а/гар салгуур Ip-100А - 1ш б/гал хамгаалагч Ip-63 - 3ш	TG-IP64	ком	1	
3	Холбооны самбарт байрлуулах Тоолууртай хайрцаг Электрон тоолуур 220В-1ш Оролтын автомат ВА47-29 2P-16А хүчдэл хяналтын реле -1ш зам дээр сүүдэг клем-1ш	310х300х150	ком	1	
4	Тэжээлийн блок тэжээх утас /2х2.5 кв.м/	АПВ-0.66	м	1	
5	0.4 кВ-ын төгсгөлийн муфтыг		ш	2	
6	6мм-н утасны төгсгөвч		ш	6	
7	Хуванцар хоолой	PVC Ф 100*5мм	м	4	Нэг шонд 3м тооцов
8	Ган хоолой	CD Ф 50*5мм	м	-	
9	Элс		м ³	5.6	
10	Тоосго	Улаан	ш	640	
11	Хамгаалалтын тууз		м	80	
12	Туузан төмөр	40*4мм	м	10	Шонгийн газардуулга
13	Газардуулгын гадас	50*50*5мм	м	3	

Цахилгаан, холбооны зураг төсөл, угсралт, суурилуулалтын  "АРБЭЛ_АЛТАЙ" ХХК Баянзүрх дүүрэг, 4-р хороо, 40-06м. E-mail: arbel_altai@yahoo.com утас: 96114455, 11655268	ХЭНТИЙ АЙМГИЙН ЧИНГИС ХОТЫН ДҮРС АЖИГЛАЛТЫН хяналтын К-47 камерын цахилгааны тэжээл				Үе шат: АЗ
	Зургийн жагсаалт, тайлбар бичиг				
	Инженер	<i>Д.Майцэцэг</i>	ЕГ Шифр:	Маштаб:	Огноо:
Гүйцэтгэсэн	<i>Д.Хамидсүрэн</i>	ТГ Шифр:	Хуудас:	Бүх хуудас	3
Шалгасан	<i>М.Оюунбат</i>	АБ_А 03/1-17-ГЦ	ГЦ-1		

**КТПН-112 дэд өртөөний 0,4кВ-н
самбарт автомат тоноглон кабель
шугамаар тэжээнэ**

K-47



- Тэжээл авах Одоо байгаа ЦДАШ-н тулгуур
- Одоо байгаа ЦДАШ-н тулгуур
- 0.4кВ-н ЦАХИЛГААНЫ КАБЕЛЬ ШУГАМ

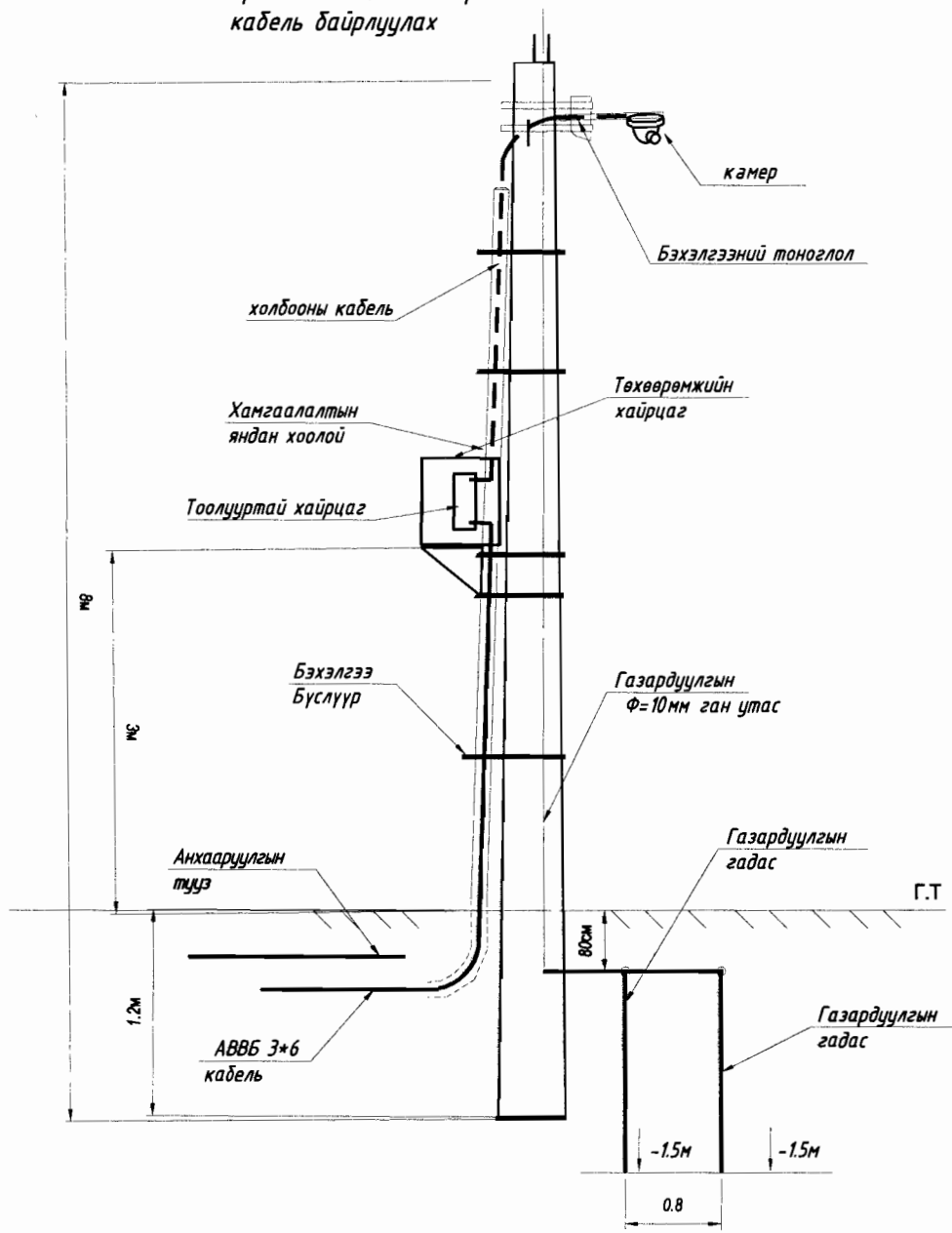
Цахилгаан, холбооны зураг төсөл, угсралт, суурилуулалтын



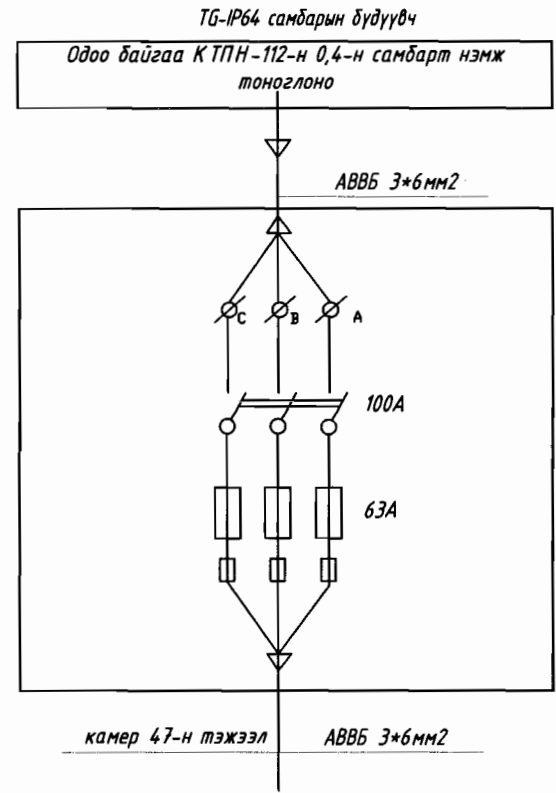
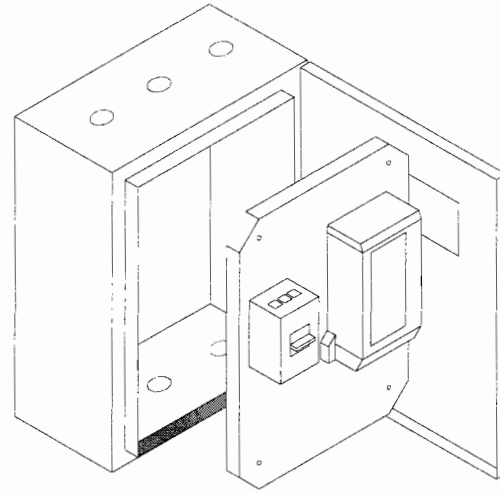
"АРБЭЛ - АЛТАЙ" ХХК
Бэлтгэгч дүүргэгч 4-р хороо 40-06м
E-mail Холбоо: arbel_altaibuldas.com
Утас: 96194455 11453868

ХЭНТИЙ АЙМГИЙН ЧАНГИС ХОТЫН ДҮРС АЖИГЛАЛТЫН хяналтын К-47 камерын цахилгааны тэжээл					
0,4кВ-н кабель шугамын трасс			Үе шат: АЗ		
Инженер	<i>[Signature]</i>	Д.Майцэцэг	ЕТ Шифр:	Маштаб:	Огноо:
Гүйцэтгэсэн	<i>[Signature]</i>	Д.Хажидсүрэн	ТТ Шифр:	М1 : 500	2018 он 5 сар
Шалгасан	<i>[Signature]</i>	М.Оюунбат	АБ_А 03/1-17-ГЦ	Хуудас:	Бүх хуудас
				ГЦ-2	3

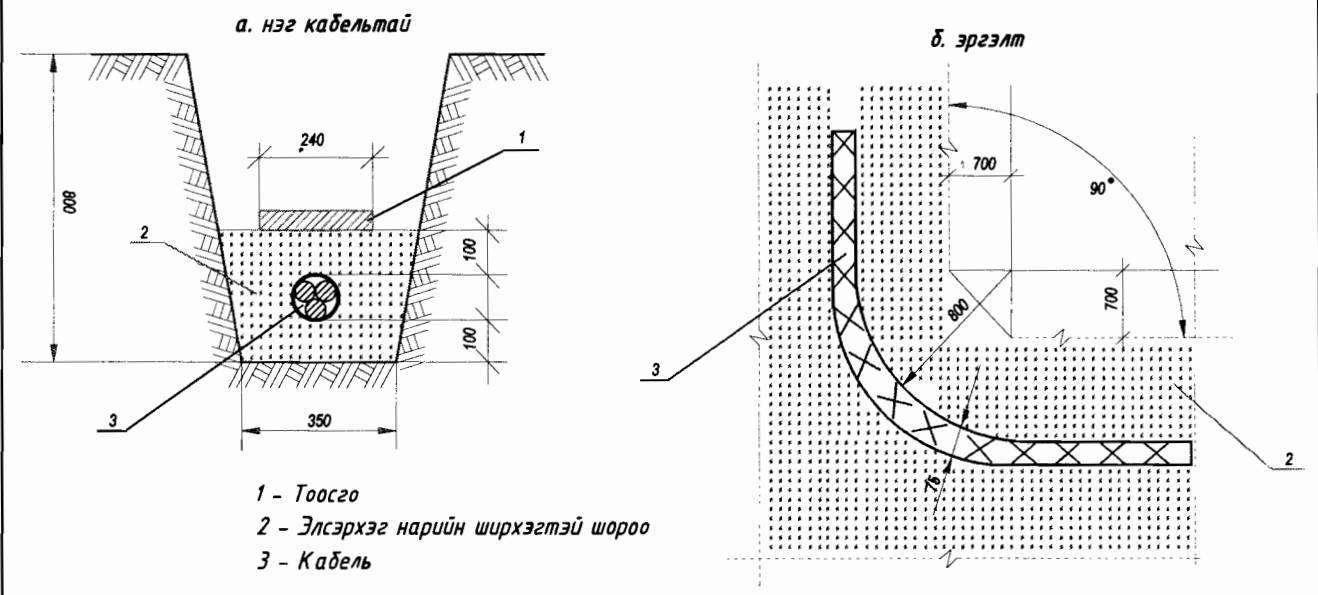
Камерын багананд самбар
кабель байрлуулах



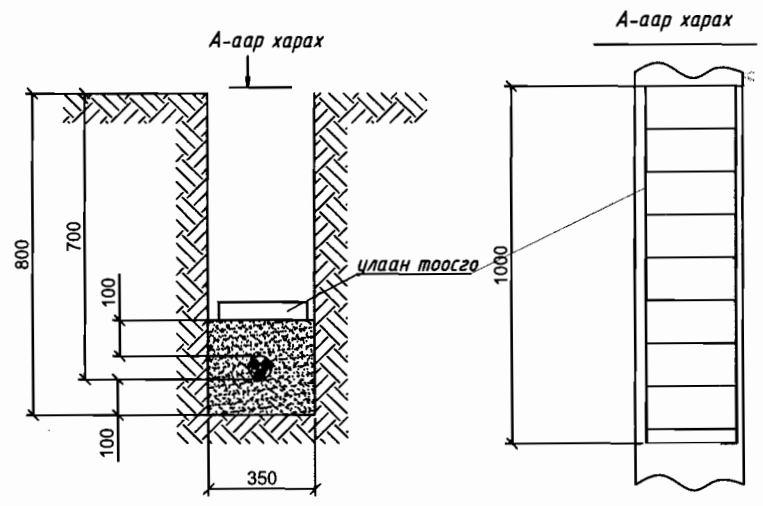
Тоолууртай самбарын тойм зураг




Кабелийн шуудууны зураг



- 1 - Тоосго
- 2 - Элсэрхэг нарийн ширхэгтэй шороо
- 3 - Кабель



Цахилгаан, холбооны зураг төсөл, угсралт, суурилуулалтын  "АРБЭЛ - АЛТАЙ" ХХК Баянзүрх дүүрэг, 4-р хороо, 40-06м E-mail: Холг: arbel_alta@mail.ru утас: 96114455, 11455868	ХЭНТИЙ АЙМГИЙН ЧИНГИС ХОТЫН ДҮРС АЖИГЛАЛТЫН хяналтын К-47 камерын цахилгааны тэжээл				
	Хавсралт	Инженер	Гүйцэтгэсэн	Шалгасан	Үе шат: АЗ
	Д.Майцэцэг	Д.Хажидсүрэн	М.Оюунбат	Огноо: 2018 он 5 сар	
	ЕГ Шифр:	Маштаб:	Хуудас:	Бүх хуудас	
	ТГ Шифр:	Хуудас:	ГЦ-3	3	
	АБ_А 03/1-17-ГЦ	ГЦ-3			

ГЦ маягийн үндсэн иж бүрдэл ажлын зургийн жагсаалт

ГЦ	Зургийн нэр	Хуудас	Тайлбар
ГЦ	Зургийн жагсаалт, тайлбар бичиг Материалын түүвэр, угсралтын ажлын хэмжээ	1	
ГЦ	Хяналтын камерын цахилгааны тэжээлийн трасс	2	
ГЦ	Кабель шугам замтай огтлолцох, камерын баганын тойм зураг Тулгууруудын хавсралт	3	

Тайлбар бичиг

Хэнтий аймгийн Чингис хотын дүрс ажиглалтын хяналтын камерын цахилгаан хангамжийн зураг төслийг "БЗӨБЦТС" ТӨХК-ийн Хэнтий Цахилгаан Түгээх Сүлжээний гаргасан 2017 оны 01 сарын 13-ны өдрийн 01/17 тоот техникийн нөхцөл, ерөнхий төлөвлөгөөний дагуу газар дээр нь хийсэн судалгааг үндэслэн гүйцэтгэв.

0.4 кВ ЦДКШ

Хэрлэн сумын 1-р баг. Хийдийн тоглоомын толбайд шинээр хийх камер К-49-52-ийн тэжээлийг техникийн нөхцөлд заасны дагуу АТП-17-ын 0,4кВ-н самбарт автомат бүхий групп тоноглон кабель шугамаар тэжээнэ. Камерын баганад байрлах хуваарилах самбарт тоолууртай самбар байрлуулна. Тэжээлийн тулгуураас тоолууртай самбар руу АВВБ 3*6кВ.мм хөндлөн огтлолтой кабелиар оруулна.

Шинээр төлөвлөж байгаа 1кВ кабель нь АВВБ маягийн хөндийрүүлэгтэй, АВВБ гадна бүрхүүлтэй, 1кВ-ын хүчдэлтэй, газарт тавих зориулалттай, хуягтай, орчны температур -20°С байхад угсрах боломжтой, 3х6 мм.кв хөндлөн огтлолтой хүчний кабель байна.

0,4 кВ-ын кабелийг газрын тэгшлэгдсэн түвшингээс доош 0,7м-н гүнд 10см-н элсэн дэвсгэр дэвсэж, могойчлон байрлуулах ба 10см-н элсээр хучиж, дээр нь улаан тоосгоор хамгаалж, автомашины болон бусад инженерийн шугам сүлжээтэй кабель огтлолцох цэгт ган хоолойд сүвлэнэ. Хоолой төгсгөлүүдийг ус орохооргүй, нэвчлээргүйгээр хоёр талаас нь чигжиж битүүмжилнэ.

Цахилгаан хангамжийн угсралтын ажлыг эхлэхдээ холбогдох газраас эвдшөөрөл авч байлцуулна.

Угсралтын ажлыг БД-43-101-03, БНБД-3.05.06-90-н дагуу мэргэжлийн байгууллагаар хийлгэх хэрэгтэй.

Материалын түүвэр

Д/д	Ажлын нэр	Маяг	Хэмжих нэгж	Тоо хэмжээ	Тайлбар
1	0.4кВ-ын 3х6мм.кв хөндлөн огтлолтой ПВХ тусгаарлагчтай хамгаалагдсан кабель	АВВБ-1кВ	м	138	
2	0.4кВ-ын 1 гаргалгаатай ячийк а/гар салгуур Ip-100A - 1ш б/гал хамгаалагч Ip-63 - 3ш	TG-IP64	ком	1	
2	Холбооны самбарт байрлуулах Тоолууртай хайрцаг Электрон тоолуур 220В-1ш Оролтын автомат ВА47-29 2P-16A хүчдэл хяналтын реле -1ш зам дээр сүүдэг клем-1ш	310х300х150	ком	1	
3	Тэжээлийн блок тэжээх утас /2х2.5 кв.м/	АПВ-0.66	м	1	
4	0.4 кВ-ын төгсгөлийн муфть		и/б	2	
5	6мм-н утасны төгсгөвч		ш	6	
6	Хуванцар хоолой	PVC Ф 100*5мм	м	6	Нэг шонд 3м тооцов
7	Ган хоолой	CD Ф 50*5мм	м	-	
8	Элс		м ³	8.19	
9	Тоосго	Улаан	ш	936	
10	Хамгаалалтын тууз		м	117	
11	Туузан төмөр	40*4мм	м	-	Шонгийн газардуулга
12	Газардуулгын гадас	50*50*5мм	м	-	


Тэмдэглэгээ	Нэр	Тайлбар
Хавсаргасан баримт бичиг		
	БЗӨБЦТС ТӨХК-ийн Хэнтий Цахилгаан Түгээх Сүлжээ Техникийн нөхцөл	
Нэр	Иш татсан баримт	
Д1.4.05-35E	35кВ хүртэлх хүчдэлтэй кабелийг шуудуунд тавих альбом	
УБЦТС-09-00-02	0.4кВ хүртэлх хүчдэлтэй ЦДАШ альбом	

Газар шорооны ажлын хэмжээ

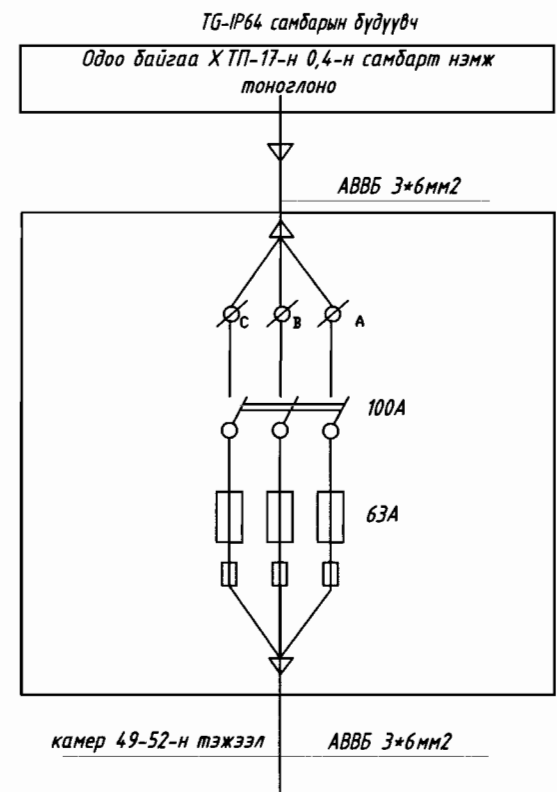
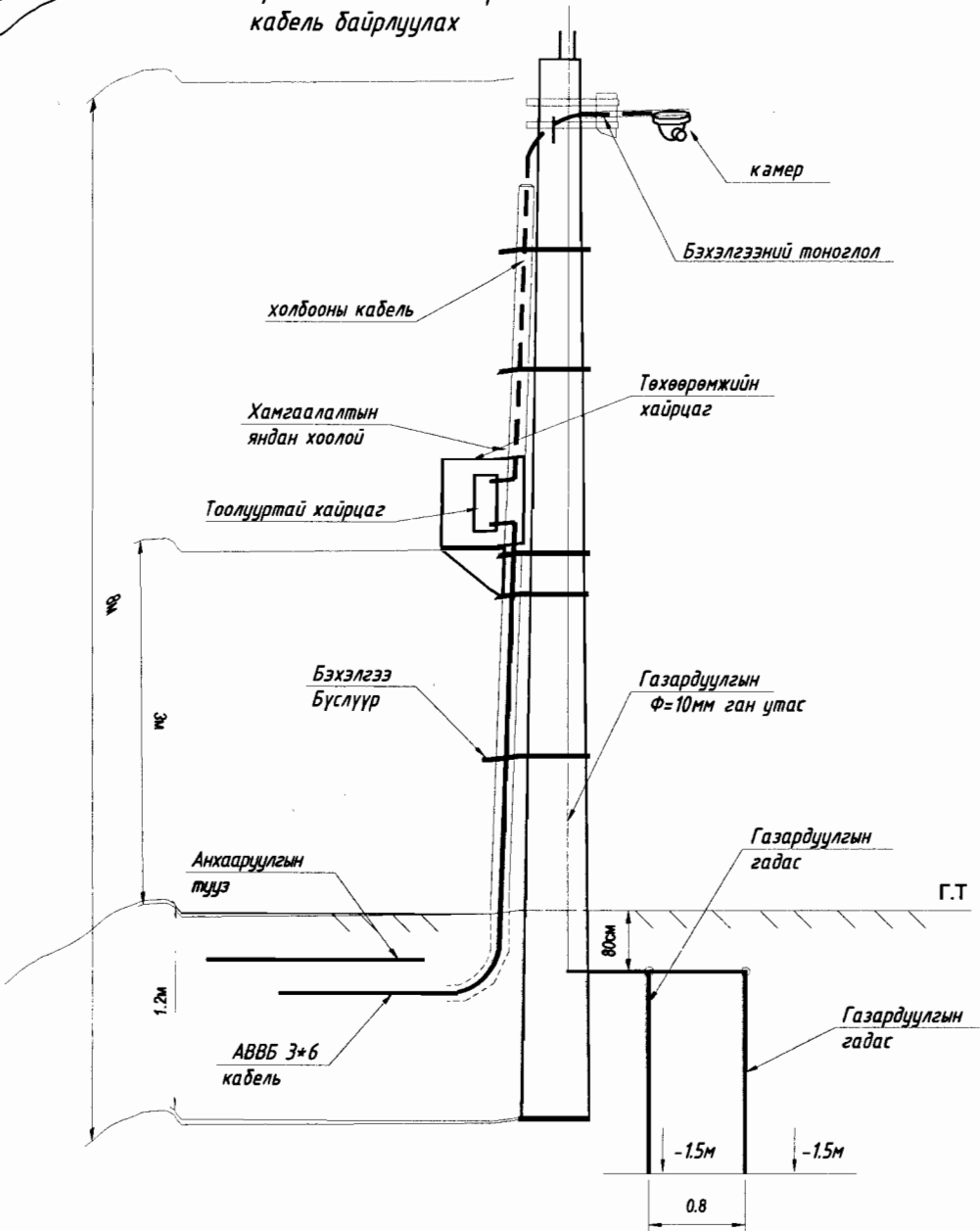
Д/д	Ажлын нэр	Хэмжих нэгж	Тоо хэмжээ
1	Трассын урт	м	117
2	Кабелийн шуудуу ухах	м ³	32.76
3	Кабелийн шуудууг эргүүлж булах	м ³	32.1
4	Кабельд элсэн дэвсгэр хийх	м	117
5	Кабельд тоосгон хамгаалалт хийх	м	117

Кабель шугамын угсралтын ажлын хэмжээ

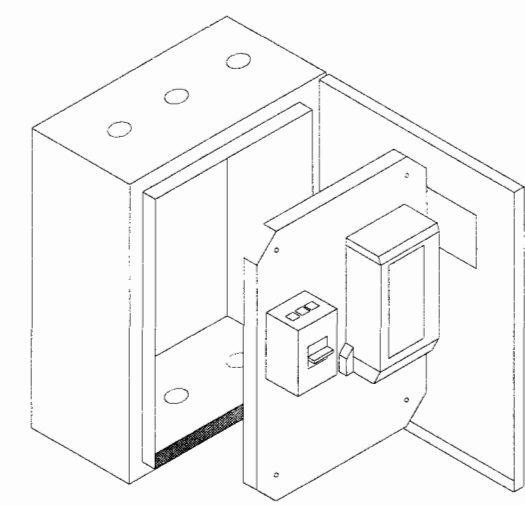
Д/д	Ажлын нэр	Хэмжих нэгж	Тоо хэмжээ
1	Кабель сунгах	м	138
2	6мм хөндлөн огтлолтой кабельд үзүүрлэлт хийх	ш	2
3	6мм Кабельд төгсгөвч угсрах	ш	6
4	Кабелийг хоолойд сүвлэх	м	6
5	Төгсгөлийн муфть угсрах	ком	2

Цахилгаан, холбооны зураг төсөл, угсралт, сурьцуулалтын  "АРБЭЛ - АЛТАЙ" ХХК Баянзүрх дүүрэг, 4-р хороо, 40-06м E-mail: arbel_alta@mail.ru утас: 96114455, 11455868	ХЭНТИЙ АЙМГИЙН ЧИНГИС ХОТЫН ДҮРС АЖИГЛАЛТЫН хяналтын К-49-52 камерын цахилгааны тэжээл			
	Зургийн жагсаалт, тайлбар бичиг		Үе шат: А3	
	Инженер	Д.Майцэцэг	ЕГ Шифр:	Маштаб:
	Гүйцэтгэсэн	Д.Хажидсүрэн	ТГ Шифр:	Хуудас:
Шалгасан	М.Оюунбат	АБ_А 03/1-17-ГЦ	ГЦ-1	
			3	

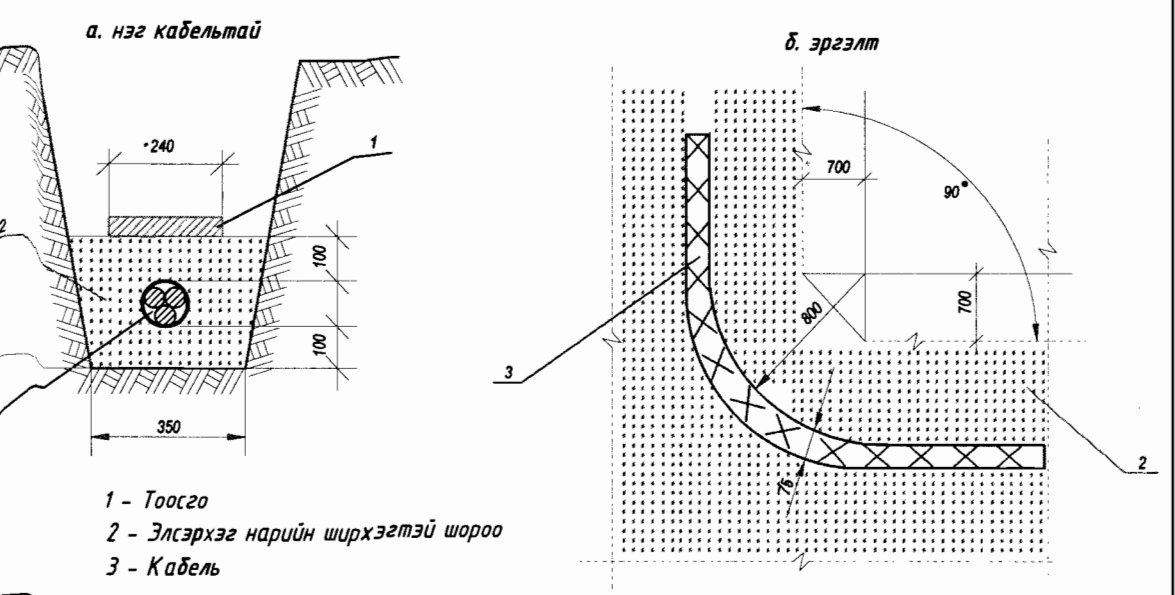
Камерын багананд самбар кабель байрлуулах



Тоолууртай самбарын тойм зураг

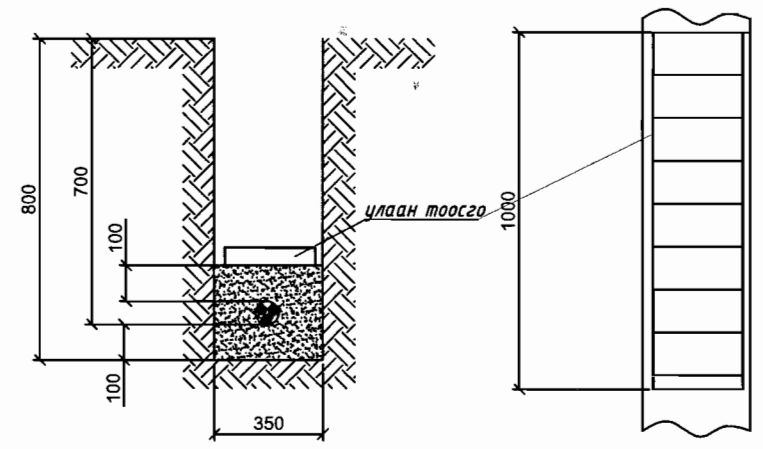



Кабелийн шуудууны зураг



А-аар харах

А-аар харах



Цахилгаан, холбооны зураг төсөл, угсралт, суурилуулалтын  "АРБЭЛ - АЛТАЙ" ХХК Бэлгэдэх дүүрэг 4-р хороо 40-06т E-mail Хаяг: arbel_altai@uulnuu.com утас: 96114455 11655868	ХЭНТИЙ АЙМГИЙН ЧИНГИС ХОТЫН ДҮРС АЖИГЛАЛТЫН хяналтын К-49-52 камерын цахилгааны тэжээл				Үе шат: АЗ			
	Хавсралт	Инженер	Гүйцэтгэсэн	Шалгасан	ЕГ Шифр:	Маштаб:	Огноо:	
			Д.Майцэцэг	Д.Хажидсүрэн	М.Оюунбат	ТГ Шифр:	Хуудас:	2018 он 5 сар
						АБ_А 03/1-17-ГЦ	ГЦ-3	Бүх хуудас
							3	

ГЦ маягийн үндсэн иж бүрдэл ажлын зургийн жагсаалт

	Зургийн нэр	Хуудас	Тайлбар
ГЦ	Зургийн жагсаалт, тайлбар бичиг Материалын түүвэр, угсралтын ажлын хэмжээ	1	
ГЦ	Хяналтын камерын цахилгааны тэжээлийн трасс	2	
ГЦ	Кабель шугам замтай огтлолцох, камерын баганын тойм зураг Тулгууруудын хавсралт	3	

Тайлбар бичиг

Хэнтий аймгийн Чингис хотын дүрс ажиглалтын хяналтын камерын цахилгаан хангамжийн зураг төслийг "БЗӨБЦТС" ТӨХК-ийн Хэнтий Цахилгаан Түгээх Сүлжээний гаргасан 2017 оны 01 сарын 13-ны өдрийн 01/17 тоот техникийн нөхцөл, ерөнхий төлөвлөгөөний дагуу газар дээр нь хийсэн судалгааг үндэслэн гүйцэтгэв.

0.4 кВ ЦДКШ

Хэрлэн сүтэн 1-р баг. Хийдийн 36 гудамжинд шинээр хийх камер К-53-ийн тэжээлийг техникийн нөхцөлд заасны дагуу АТП-17-ын 0.4кВ-н урагш гаргалгааны хангамжийн цэвэр усны ЦДАШ-н тулгуураас тэжээнэ. Камерын багананд байрлах хуваарилах самбарт тоолууртай самбар байрлуулна. Тэжээлийн тулгуураас тоолууртай самбар руу АВВБ 3*6кв.мм хөндлөн огтлолтой кабелиар оруулна. Тэжээл авч байгаа тулгуурт газардуулга хийнэ. Давтан газардуулгыг 40*4 туузан ган төмөрөөр хийхээр тусгав.

Шинээр төлөвлөж байгаа 1кВ кабель нь АВВБ маягийн хөндийрүүлэгтэй, АВВБ гадна бүрхүүлтэй, 1кВ-ын хүчдэлтэй, газарт тавих зориулалттай, хуягтай, орчны температур -20°C байхад угсрах боломжтой, 3х6 мм.кв хөндлөн огтлолтой хүчний кабель байна.

0,4 кВ-ын кабелийг газрын тэгшлэгдсэн түвшингээс доош 0,7м-н гүнд 10см-н элсэн дэвсгэр дэвсэж, могойчлон байрлуулах ба 10см-н элсээр хучиж, дээр нь улаан тоосгоор хамгаалж, автомашины болон бусад инженерийн шугам сүлжээтэй кабель огтлолцох цэгт ган хоолойд сүвлэнэ. Хоолой төгсгөлүүдийг ус орохооргүй, нэвчлэхээргүйгээр хоёр талаас нь чигжиж битүүмжилнэ.

Цахилгаан хангамжийн угсралтын ажлыг эхлэхдээ холбогдох газраас эвдшөөрөл авч байцүүлна.

Угсралтын ажлыг БД-43-101-03, БНБД-3.05.06-90-н дагуу мэргэжлийн байгууллагаар хийлгэх хэрэгтэй.

Материалын түүвэр

Д/д	Ажлын нэр	Маяг	Хэмжих нэгж	Тоо хэмжээ	Тайлбар
1	0.4кВ-ын 3х6мм.кв хөндлөн огтлолтой ПВХ тусгаарлагчтай хамгаалагдсан кабель	АВВБ-1кВ	м	255	
2	Холбооны самбарт байрлуулах Тоолууртай хайрцаг Электрон тоолуур 220В-1ш Оролтын автомат ВА47-29 2Р-16А хүчдэл хяналтын реле -1ш зам дээр суудаг клем-1ш	310х300х150	ком	1	
3	Тэжээлийн блок тэжээх утас /2х2.5 кв.м/	АПВ-0.66	м	1	
4	0.4 кВ-ын төгсгөлийн муфть		и/б	2	
5	6мм-н утасны төгсгөвч		ш	6	
6	Хуванцар хоолой	PVC Ф 100*5мм	м	6	Нэг шонд 3м тооцов
7	Ган хоолой	СО Ф 50*5мм	м	12	
8	Элс		м ³	14.49	
9	Тоосго	Улаан	ш	1656	
10	Хамгаалалтын тууз		м	219	
11	Туузан төмөр	40*4мм	м	10	Шонгийн газардуулга
12	Газардуулгын гадас	50*50*5мм	м	3	

Газар шорооны ажлын хэмжээ

Д/д	Ажлын нэр	Хэмжих нэгж	Тоо хэмжээ
1	Трассын урт	м	219
2	Кабелийн шуудуу ухах	м ³	61.32
3	Кабелийн шуудууг эргүүлж булах	м ³	60
4	Кабельд элсэн дэвсгэр хийх	м	207
5	Кабельд тоосгон хамгаалалт хийх	м	207

Кабель шугамын угсралтын ажлын хэмжээ

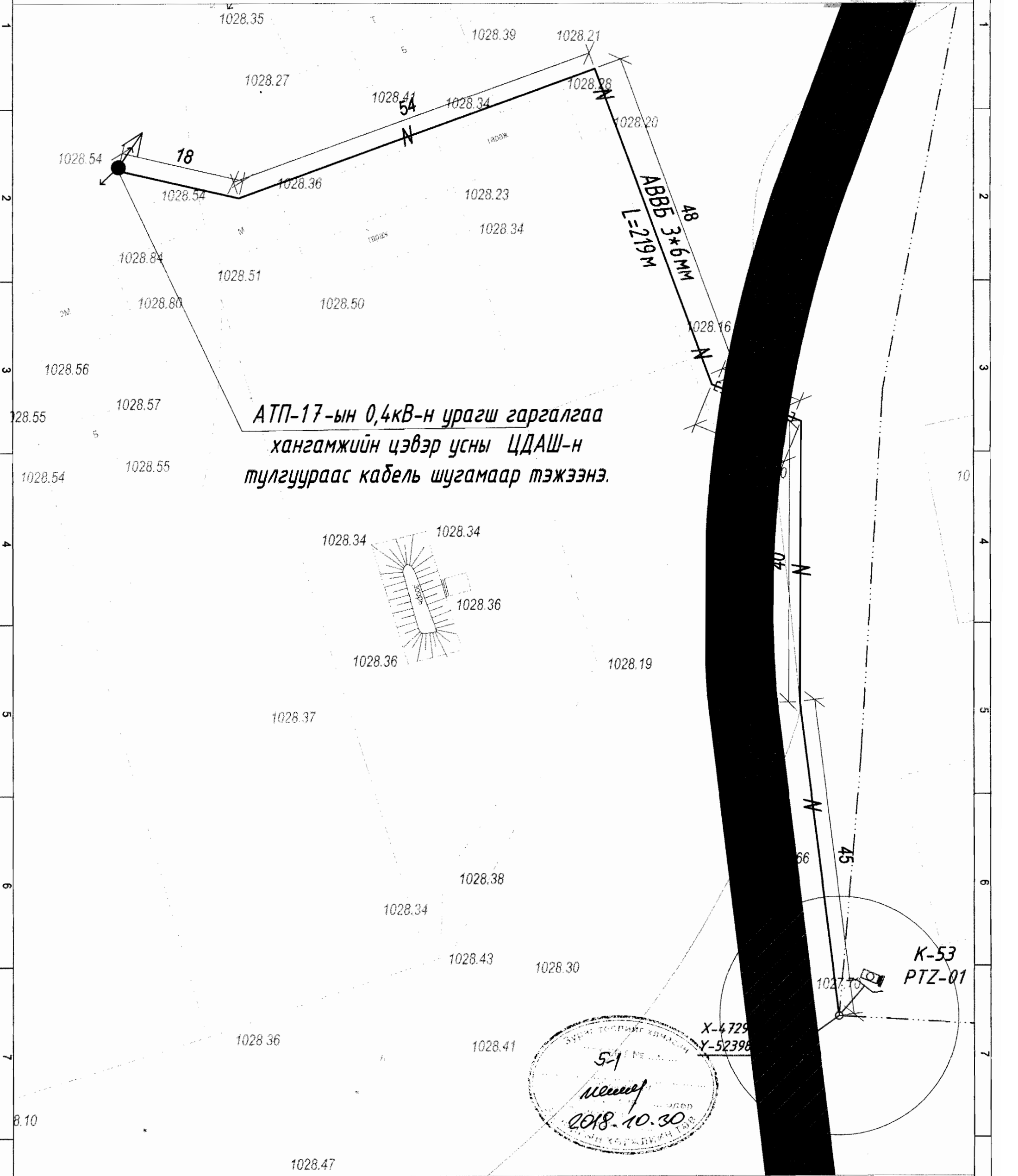
Д/д	Ажлын нэр	Хэмжих нэгж	Тоо хэмжээ
1	Кабель сунгах	м	255
2	6мм хөндлөн огтлолтой кабельд үзүүрлэлт хийх	ш	2
3	6мм Кабельд төгсгөвч угсрах	ш	6
4	Кабелийг хоолойд сүвлэх	м	6
5	Төгсгөлийн муфьт угсрах	ком	2



"АРБЭЛ - АЛТАЙ" ХХК
Баянзүрх дүүрэг 4-р хороо 40-06м
E-mail: arbel_altai@yahoo.com
Утас: 96114455, 11455068

ХЭНТИЙ АЙМГИЙН ЧИНГИС ХОТЫН ДҮРС АЖИГЛАЛТЫН
хяналтын К-53 камерын цахилгааны тэжээл

Зургийн жагсаалт, тайлбар бичиг			Үе шат: А3
Инженер	Д.Майцэцэг	ЕГ Шифр:	Маштаб:
Гүйцэтгэсэн	Д.Хажидсүрэн	ТГ Шифр:	Огноо: 2018 он 5 сар
Шалгасан	М.Оюунбат	Хуудас:	Бүх хуудас
		АБ_А 03/1-17-ГЦ	ГЦ-1
			3



АТП-17-ын 0,4кВ-н урагш гаргалгаа хангамжийн цэвэр усны ЦДАШ-н тулгуураас кабель шугамаар тэжээнэ.

ХЭНТИЙ АЙМГИЙН ЧИНГИС ХОТЫН ДҮРС АЖИГЛАЛТЫН хяналтын К-53 камерын цахилгааны тэжээл
 5-1
 2018.10.30

ТАНИХ ТЭМДЭГ:

- Тэжээл авах Одоо байгаа ЦДАШ-н тулгуур
- Одоо байгаа ЦДАШ-н тулгуур
- 0.4кВ-н ЦАХИЛГААНЫ КАБЕЛЬ ШУГАМ

Цахилгаан, холбооны зураг төсөл, угсралт, суурилуулалтын

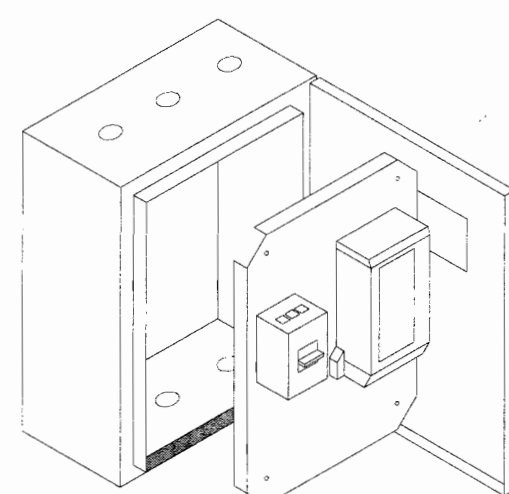
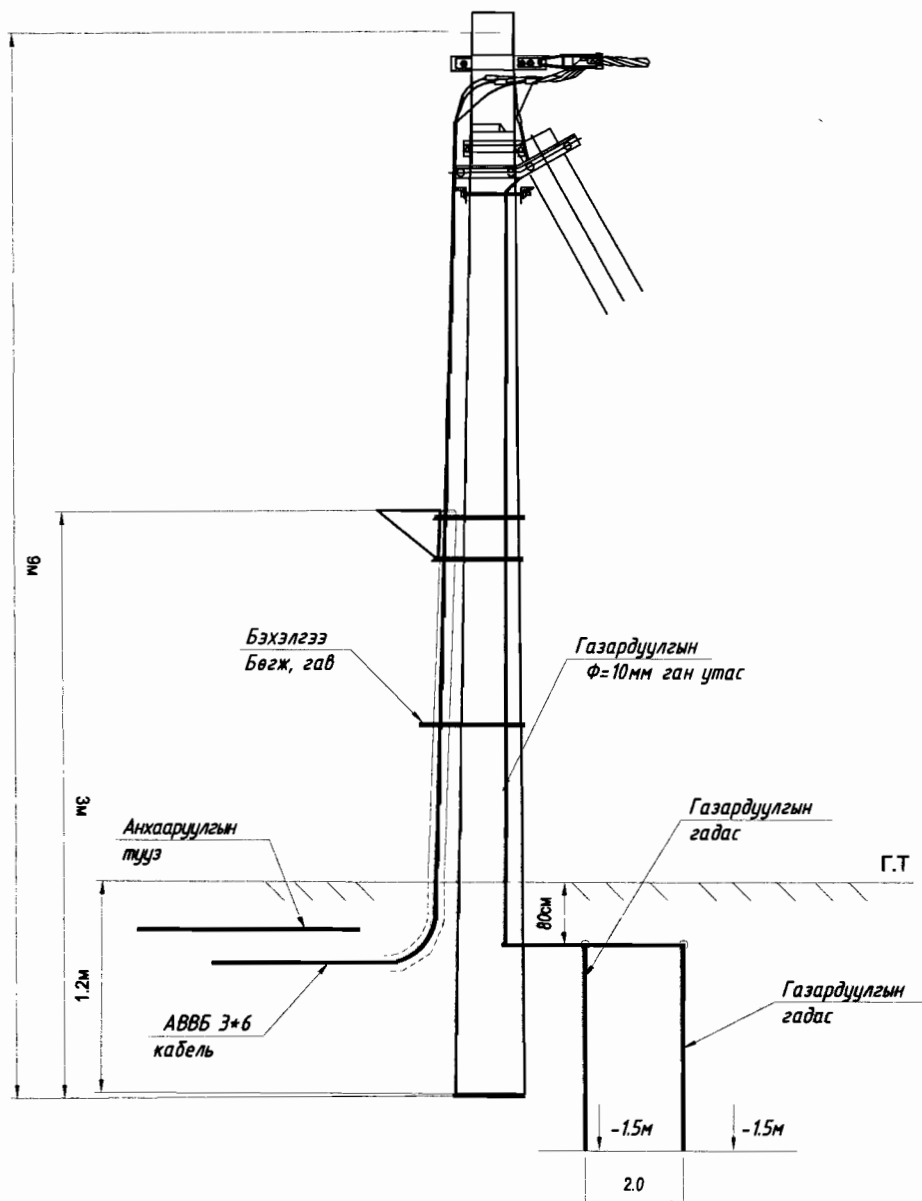
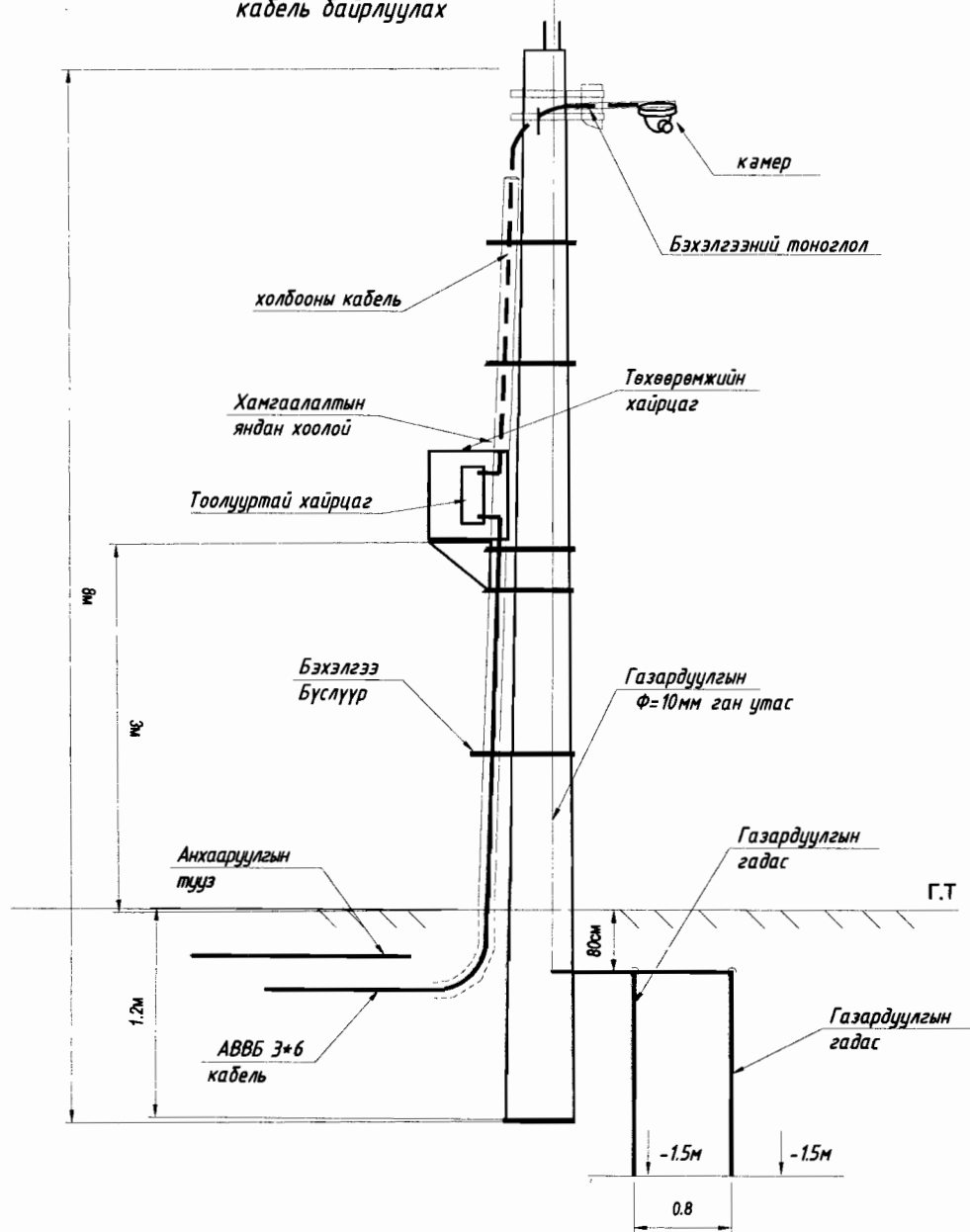
 "АРБЭЛ - АЛТАЙ" ХХК
 Бэлгээрх дүүрэг, 4-р хороо, 40-06м
 E-mail: arbzel_altai@yahoo.com
 утас: 96114455, 11455868

ХЭНТИЙ АЙМГИЙН ЧИНГИС ХОТЫН ДҮРС АЖИГЛАЛТЫН хяналтын К-53 камерын цахилгааны тэжээл					
0.4кВ-н кабель шугамын трасс				Үе шат:	А3
Инженер	<i>Д.Майцэцэг</i>	Д.Майцэцэг	ЕГ Шифр:	Маштаб:	Огноо:
Гүйцэтгэсэн	<i>Д.Хамидсүрэн</i>	Д.Хамидсүрэн	ТГ Шифр:	М1 : 500	2018 он 5 сар
Шалгасан	<i>М.Оюунбат</i>	М.Оюунбат	АБ_А 03/1-17-ГЦ	Хуудас:	Бүх хуудас
				ГЦ-2	3

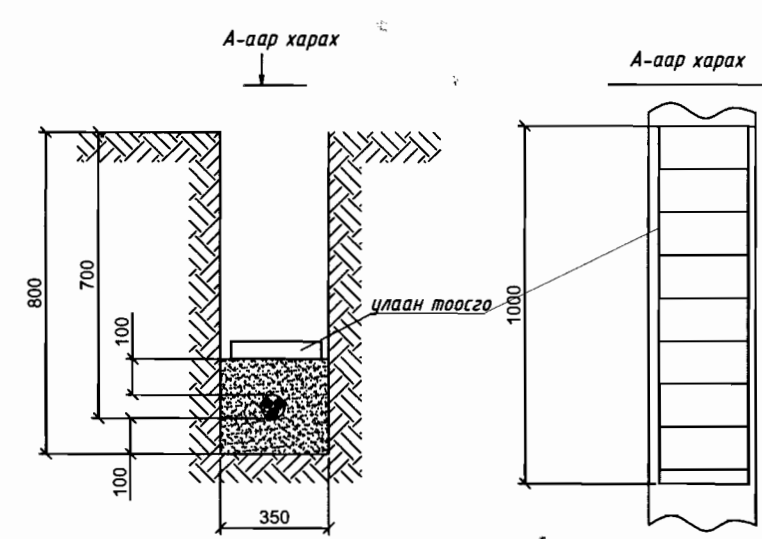
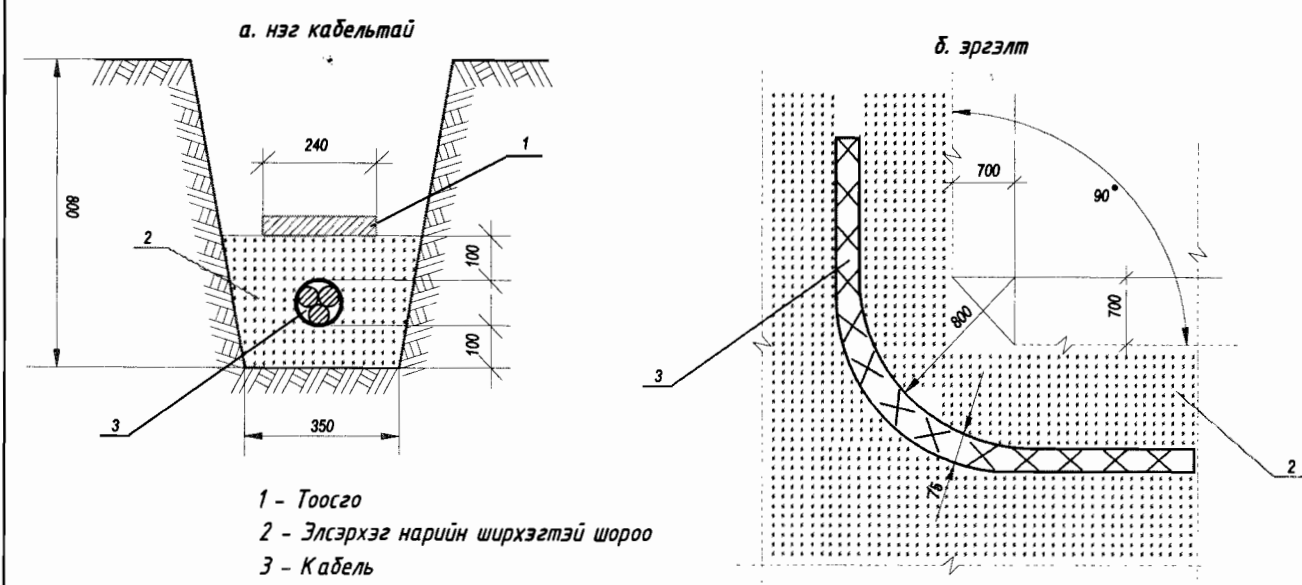
Камерын багананд самбар кабель байрлуулах

Одоо байгаа цахилгааны багананд самбар кабель байрлуулах

Тоолууртай самбарын тойм зураг



Кабелийн шүүдүүны зураг



Цахилгаан, холбооны зураг төсөл, угсралт, суурилуулалтын	ХЭНТИЙ АЙМГИЙН ЧИНГИС ХОТЫН ДҮРС АЖИГАЛТЫН хяналтын К-53 камерын цахилгааны тэжээл				
	Хавсралт	Инженер	Гүйцэтгэсэн	Шалгасан	Үе шат: АЗ
	"АРБЭЛ_АЛТАЙ" ХХК Баянзүрх дүүрэг, 4-р хороо, 40-06м E_тай Хаяг: arbel_alta@yahoo.com тнр: 9514455 1455888	Д.Майцэцэг	Д.Хамидсүрэн	М.Оюунбат	Огноо: 2018 он 5 сар Бүх хуудас
	ЕГ Шифр:	ТГ Шифр:	Хуудас:	ЦУ-3	?
		АБ А 03/1-17-ГЦ			

ГЦ маягийн үндсэн иж бүрдэл ажлын зургийн жагсаалт

ГЦ	Зургийн нэр	Хуудас	Тайлбар
ГЦ	Зургийн жагсаалт, тайлбар бичиг Материалын түүвэр, угсралтын ажлын хэмжээ	1	
ГЦ	Хяналтын камерын цахилгааны тэжээлийн трасс	2	
ГЦ	Кабель шугам замтай огтлолцох, камерын баганын тойм зураг Тулгууруудын хавсралт	3	

Тэмдэглэгээ	Нэр	Тайлбар
Хавсаргасан баримт бичиг		
	БЗӨБЦТС ТӨХК-ийн Хэнтий Цахилгаан Түгээх Сүлжээ Техникийн нөхцөл	
Иш татсан баримт		
Д1.4.05-35E	35кВ хүртэлх хүчдэлтэй кабелиг шүүдүүнд тавих альбом	
УБЦТС-09-00-02	0.4кВ хүртэлх хүчдэлтэй ЦДАШ альбом	

Газар шорооны ажлын хэмжээ

Д/д	Ажлын нэр	Хэмжих нэгж	Тоо хэмжээ
1	Трассын урт	м	272
2	Кабелийн шүүдүү ухах	м³	76.16
3	Кабелийн шүүдүүг эргүүлж булах	м³	74.63
4	Кабельд элсэн дэвсгэр хийх	м	261
5	Кабельд тоосгон хамгаалалт хийх	м	261

Кабель шугамын угсралтын ажлын хэмжээ

Д/д	Ажлын нэр	Хэмжих нэгж	Тоо хэмжээ
1	Кабель сунгах	м	308
2	6мм хөндлөн огтлолтой кабельд үзүүрлэлт хийх	ш	2
3	6мм Кабельд төгсгөвч угсрах	ш	6
4	Кабелийг хоолойд сүвлэх	м	6+11
5	Төгсгөлийн муфьт угсрах	ком	2

Тайлбар бичиг

Хэнтий аймгийн Чингис хотын дүрс ажиглалтын хяналтын камерын цахилгаан хангамжийн зураг төслийг "БЗӨБЦТС" ТӨХК-ийн Хэнтий Цахилгаан Түгээх Сүлжээний гаргасан 2017 оны 01 сарын 13-ны өдрийн 01/17 тоот техникийн нөхцөл, ерөнхий төлөвлөгөөний дагуу газар дээр нь хийсэн судалгааг үндэслэн гүйцэтгэв.

0.4 кВ ЦДКШ

Хэрлэн сүтэн 1-р баг. хийдийн баруун хойно шинээр хийх камер К-54-ийн тэжээлийг техникийн нөхцөлд заасны дагуу АТП-26-ын 0,4кВ-н самбарт автомат бүхий групп тоноглож кабель шугамаар тэжээнэ. Камерын баганад байрлах хуваарилах самбарт тоолууртай самбар байрлуулна. Тэжээлийн тулгуураас тоолууртай самбар руу АВВБ 3*6кв.мм хөндлөн огтлолтой кабелиар оруулна.

Шинээр төлөвлөж байгаа 1кВ кабель нь АВВБ маягийн хөндүүрүүлэгтэй, АВВБ гадна бүрхүүлтэй, 1кВ-ын хүчдэлтэй, газарт тавих зориулалттай, хуягтай, орчны температур -20°C байхад угсрах боломжтой, 3х6 мм.кв хөндлөн огтлолтой хүчний кабель байна.


0,4 кВ-ын кабелийг газрын тэгшлэгдсэн түвшингээс доош 0,7м-н гүнд 10см-н элсэн дэвсгэр дэвсэж, могойчлон байрлуулах ба 10см-н элсээр хучиж, дээр нь улаан тоосгоор хамгаалж, автомашины болон бусад инженерийн шугам сүлжээтэй кабель огтлолцох цэгт ган хоолойд сүвлэнэ. Хоолой төгсгөлүүдийг уг орохоорзгүй, нэвчихээрзгүйгээр хоёр талаас нь чигжиж битүүмжилнэ.

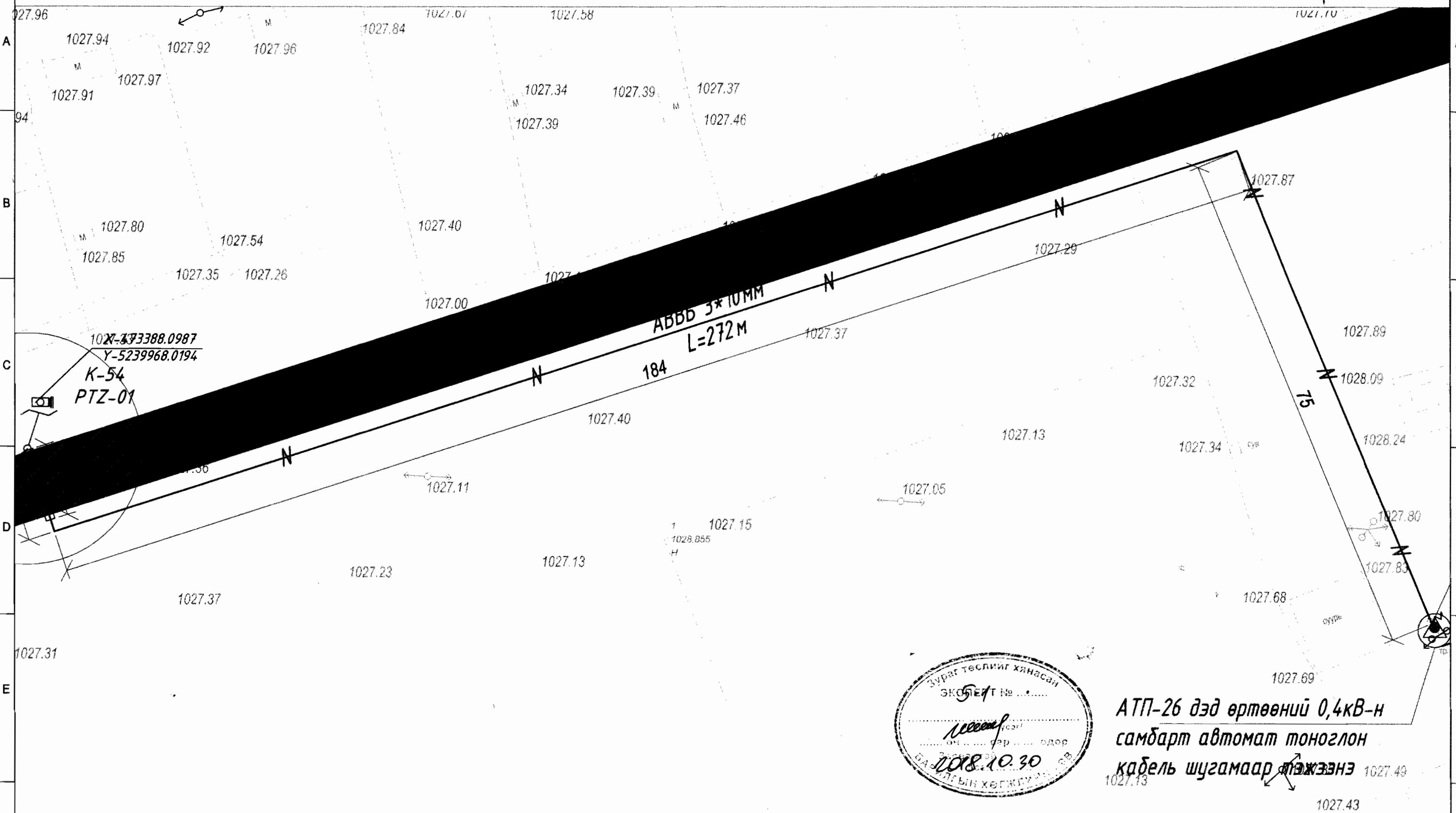
Цахилгаан хангамжийн угсралтын ажлыг эхлэхдээ холбогдох газраас эвшөөрөл авч байлцуулна.

Угсралтын ажлыг БД-43-101-03, БНБД-3.05.06-90-н дагуу мэргэжлийн байгууллагаар хийлгэх хэрэгтэй.

Материалын түүвэр

Д/д	Ажлын нэр	Маяг	Хэмжих нэгж	Тоо хэмжээ	Тайлбар
1	0.4кВ-ын 3х6мм.кв хөндлөн огтлолтой ПВХ тусгаарлагчтай хамгаалагдсан кабель	АВВБ-1кВ	м	308	
2	0.4кВ-ын 1 гаргалгаатай ячейк а/ гар салгуур Ip-100A - 1ш б/ гал хамгаалагч Ip-63 - 3ш	TG-IP64	ком	1	
3	Холбооны самбарт байрлуулах Тоолууртай хайрцаг Электрон тоолуур 220В-1ш Оролтын автомат ВА47-29 2P-16A хүчдэл хяналтын реле -1ш зам дээр сүүдэг клем-1ш	310x300x150	ком	1	
4	Тэжээлийн блок тэжээх утас /2x2.5 кв.м/	АПВ-0.66	м	1	
5	0.4 кВ-ын төгсгөлийн муфьт		ш	2	
6	6мм-н утасны төгсгөвч		ш	6	
7	Хуванцар хоолой	PVC Ф 100*5мм	м	6	Нэг шонд 3м тооцов
8	Ган хоолой	CD Ф 50*5мм	м	11	
9	Элс		м³	18.27	
10	Тоосго	Улаан	ш	2088	
11	Хамгаалалтын түүц		м	272	
12	Туузан төмөр	40*4мм	м	0	Шонгийн газардуулга
13	Газардуулгын гадас	50*50*5мм	м	0	

Цахилгаан, холбооны зураг төсөл, угсралт, сурьцлалтын  "АРБЗЛ - АЛТАЙ" ХХК Баянзүрх дүүрэг 4-р хороо 40-06м E-mail: Хаяг: arbel_alta@mail.ru утас: 96114455, 11455868	ХЭНТИЙ АЙМГИЙН ЧИНГИС ХОТЫН ДҮРС АЖИГЛАЛТЫН хяналтын К-54 камерын цахилгааны тэжээл				Ye шат: АЗ
	Зургийн жагсаалт, тайлбар бичиг				
	Инженер	Гүйцэтгэсэн	Шалгасан	Д.Майцэцэг Д.Хажидсүрэн М.Оюунбат	ЕГ Шифр: ТГ Шифр: АБ_А 03/1-17-ГЦ
					Огноо: 2018 он 5 сар Бүх хуудас 3



АТП-26 дэд өртөөний 0,4кВ-н самбарт автомат тоноглон кабель шугамаар тэжээгнэ

ТАНИХ ТЭМДЭГ:

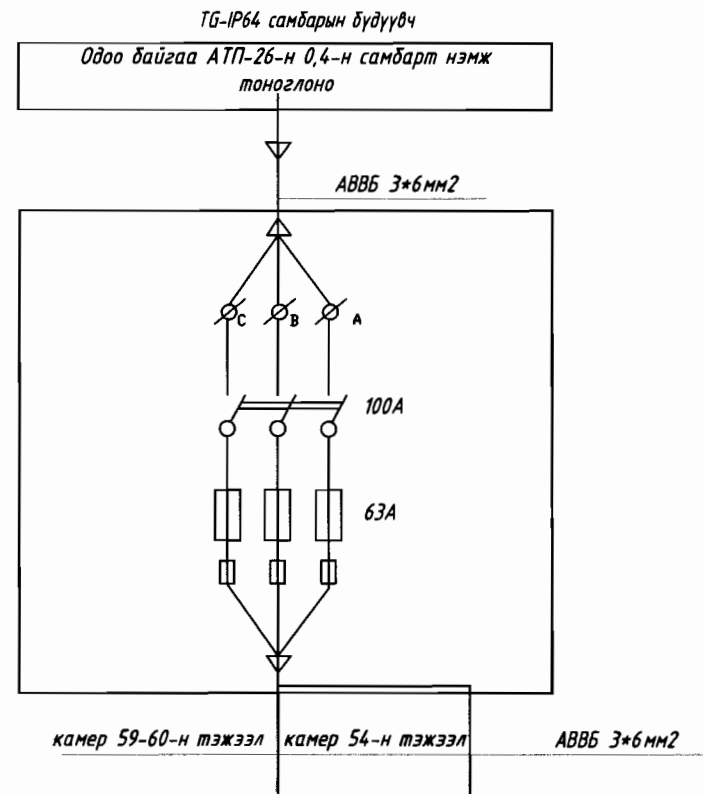
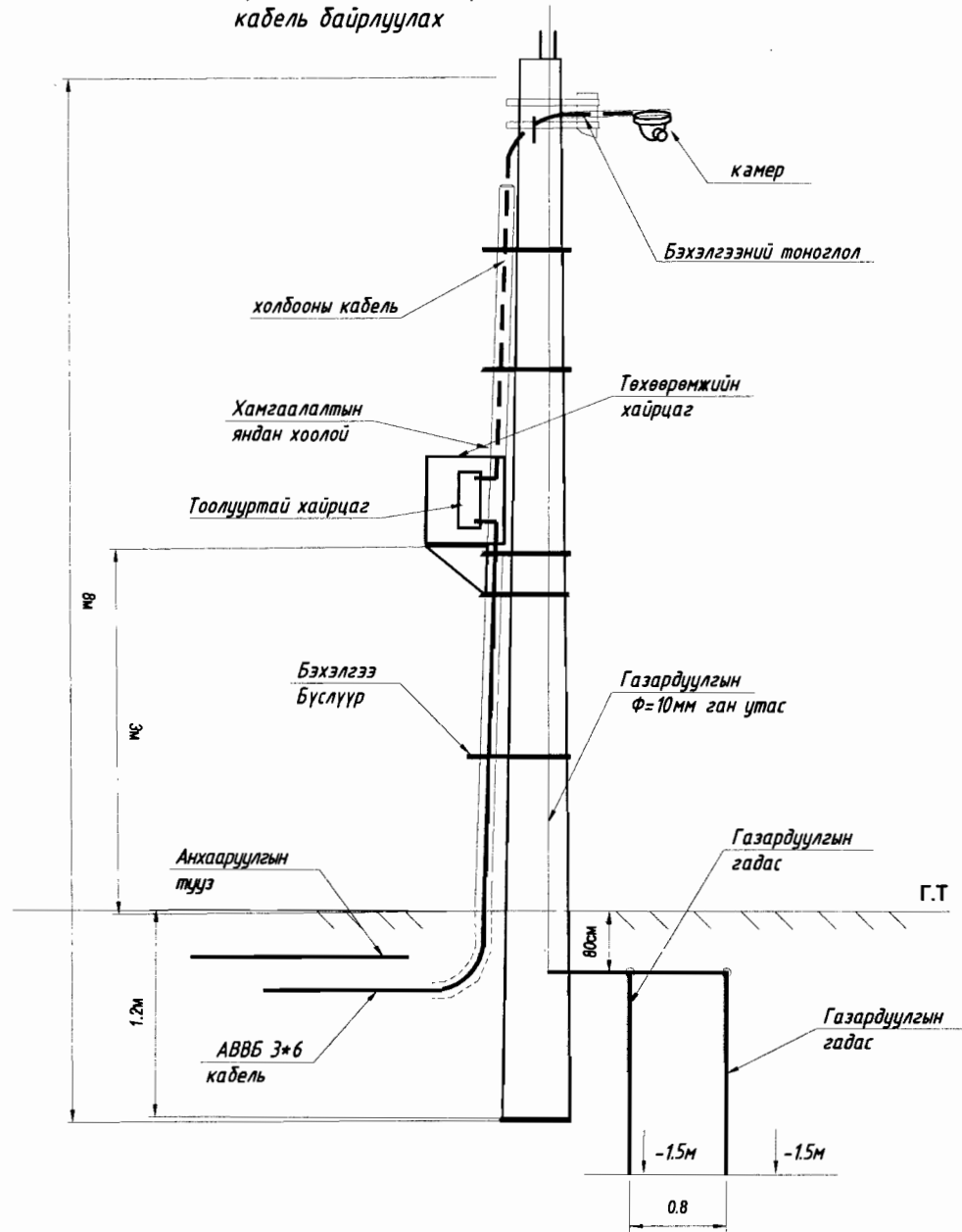
- Тэжээл авах Одоо байгаа ЦДАШ-н түлгүүр
- Одоо байгаа ЦДАШ-н түлгүүр
- 0.4кВ-н ЦАХИЛГААНЫ КАБЕЛЬ ШУГАМ

Цахилгаан, холбооны зураг төсөл, угсралт, суурилуулалтын

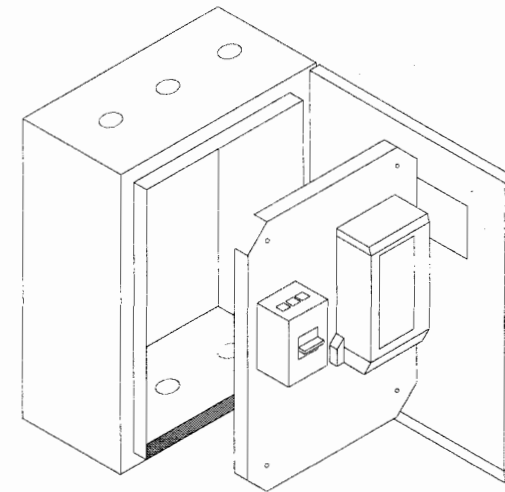
"АРБЭЛ - АЛТАЙ" ХХК
 Бэлгээрх дүүрэг 4-р хороо 40-06м
 E-mail Хаяг: arbel_altai@yahoo.com
 утас: 96794455 7455868

ХЭНТИЙ АЙМГИЙН ЧИНГИС ХОТЫН ДҮРС АЖИГЛАЛТЫН хяналтын К-54 камерын цахилгааны тэжээл					
0.4кВ-н кабель шугамын трасс			Үе шат:	АЗ	
Инженер	<i>Д.Майцэцэг</i>	Д.Майцэцэг	ЕТ Шифр:	Маштаб:	Огноо:
Гүйцэтгэсэн	<i>Д.Хамцун</i>	Д.Хамцун	ТТ Шифр:	М1 : 500	2018 он 5 сар
Шалгасан	<i>М.Оюунбат</i>	М.Оюунбат	АБ_А 03/1-17-ГЦ	Хуудас:	Бүх хуудас
			ГЦ-2		3

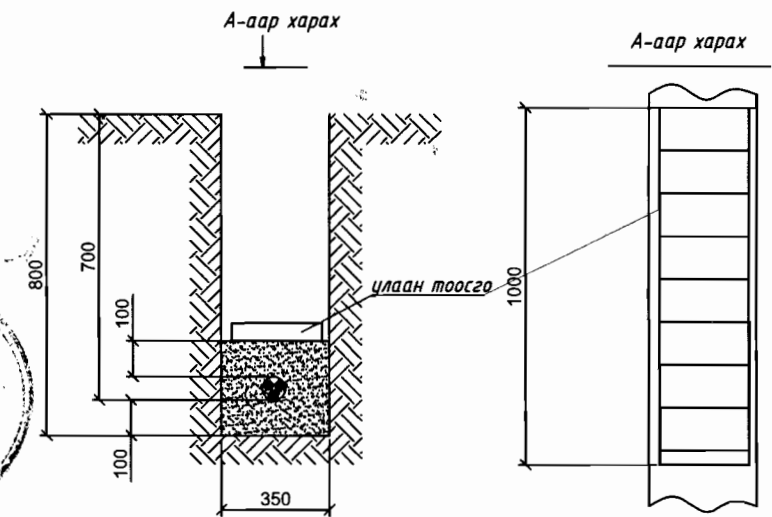
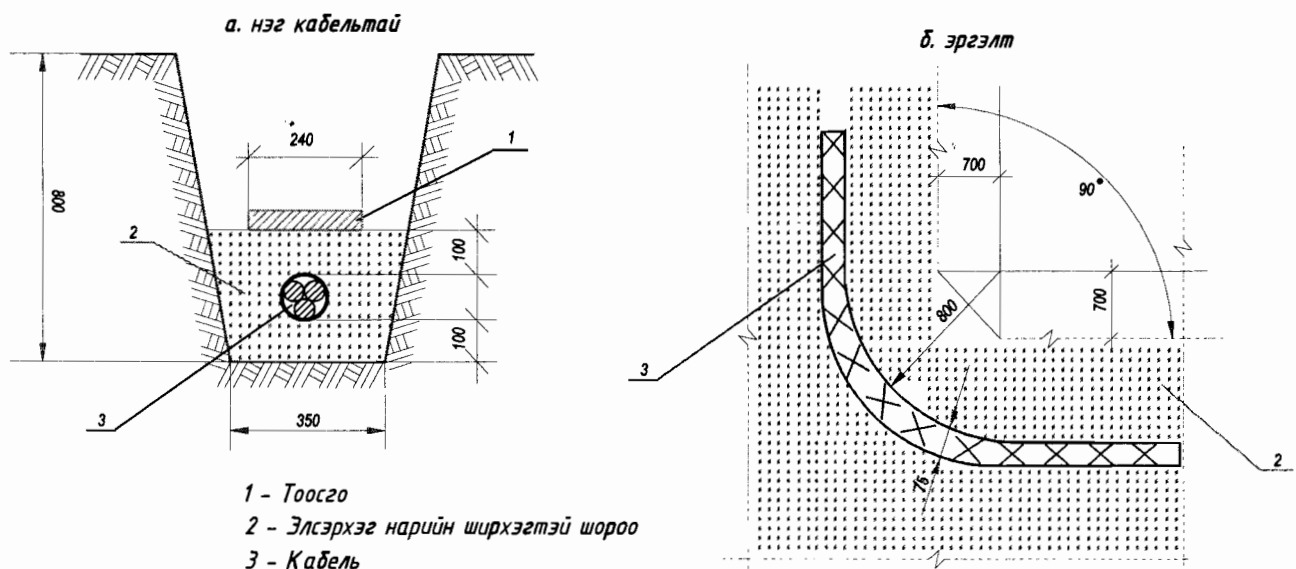
Камерын багананд самбар кабель байрлуулах



Тоолууртай самбарын тойм зураг



Кабелийн шуудууны зураг



Цахилгаан, холбооны зураг төсөл, угсралт, суурилуулалтын "АРБЭЛ - АЛТАЙ" ХХК Баянзүрх дүүрэг, 4-р хороо, 40-06а, E_тай Хаяг: arbel_alta@uafsoo.com утас: 96114455, 11455868	ХЭНТИЙ АЙМГИЙН ЧИНГИС ХОТЫН ДҮРС АЖИГЛАЛТЫН хяналтын К-54 камерын цахилгааны тэжээл				Үе шат: А3
	Хавсралт	Инженер	Гүйцэтгэсэн	Шалгасан	ЕГ Шифр: _____ Маштаб: _____ Огноо: 2018 он 5 сар
		Д.Майцэцэг Д.Хажидсүрэн	Д.Хажидсүрэн М.Оюунбат	ТГ Шифр: _____ Хуудас: _____ Бүх хуудас	АБ_А 03/1-17-ГЦ ГЦ-3 3
					2018.10.30

ГЦ маягийн үндсэн иж бүрдэл ажлын зургийн жагсаалт

Тайлбар бичиг

ГЦ	Зургийн нэр	Хуудас	Тайлбар
ГЦ	Зургийн жагсаалт, тайлбар бичиг Материалын түүвэр, угсралтын ажлын хэмжээ	1	
ГЦ	Хяналтын камерын цахилгааны тэжээлийн трасс	2	
ГЦ	Кабель шугам замтай огтлолцох, камерын баганын тойм зураг Тулгууруудын хавсралт	3	

Хэнтий аймгийн Чингис хотын дүрс ажиглалтын хяналтын камерын цахилгаан хангамжийн зураг төслийг "БЗӨБЦТС" ТӨХК-ийн Хэнтий Цахилгаан Түгээх Сүлжээний гаргасан 2017 оны 01 сарын 13-ны өдрийн 01/17 тоот техникийн нөхцөл, ерөнхий төлөвлөгөөний дагуу газар дээр нь хийсэн судалгааг үндэслэн гүйцэтгэв.

0.4 кВ ЦДКШ

Хэрлэн сумын 1-р баг. Хийдийн 23-р гудамжны зүүн үзүүрт шинээр хийх камер К-55-ийн тэжээлийг техникийн нөхцөлд заасны дагуу АТП-16-ын 0.4кВ-н самбарт автомат тоноглож кабель шугамаар тэжээнэ. Камерын баганад байрлах хуваарилах самбарт тоолууртай самбар байрлуулна. Тэжээлийн тулгуураас тоолууртай самбар руу АВВБ 3*6кв.мм хөндлөн огтлолтой кабелиар оруулна.

Шинээр төлөвлөж байгаа 1кВ кабель нь АВВБ маягийн хөндийрүүлэгтэй, АВВБ гадна бүрхүүлтэй, 1кВ-ын хүчдэлтэй, газарт тавих зориулалттай, хуягтай, орчны температур -20°C байхад угсрах боломжтой, 3х6 мм.кв хөндлөн огтлолтой хүчний кабель байна.

0.4 кВ-ын кабелийг газрын тэгшилэгдсэн түвшингээс доош 0,7м-н гүнд 10см-н элсэн дэвсгэр дэвсэж, могойчлон байрлуулах ба 10см-н элсээр хучиж, дээр нь улаан тоосгоор хамгаалж, автомашины болон бусад инженерийн шугам сүлжээтэй кабель огтлолцох цэгт ган хоолойд сүвлэнэ. Хоолой төгсгөлүүдийг ус орохооргүй, нэвчихээргүйгээр хоёр талаас нь чигжиж битүүмжилнэ.

Цахилгаан хангамжийн угсралтын ажлыг эхлэхдээ холбогдох газраас эвшөөрөл авч байлцуулна.

Угсралтын ажлыг БД-43-101-03, БНБД-3.05.06-90-н дагуу мэргэжлийн байгууллагаар хийлгэх хэрэгтэй.

Материалын түүвэр

Тэмдэглэгээ	Нэр	Тайлбар
Хавсаргасан баримт бичиг		
	БЗӨБЦТС ТӨХК-ийн Хэнтий Цахилгаан Түгээх Сүлжээ Техникийн нөхцөл	
Нэр	Иш татсан баримт	
Д1.405-35Е	35кВ хүртэлх хүчдэлтэй кабелийг шүүдүүнд тавих альбом	
УБЦТС-09-00-02	0.4кВ хүртэлх хүчдэлтэй ЦДАШ альбом	


Д/д	Ажлын нэр	Маяг	Хэмжих нэгж	Тоо хэмжээ	Тайлбар
1	0.4кВ-ын 3х6мм.кв хөндлөн огтлолтой ПВХ тусгаарлагчтай хамгаалагдсан кабель	АВВБ-1кВ	м	31	
2	0.4кВ-ын 1 гаргалгаатай ячеик а/гар салгуур Ip-100А - 1ш б/гал хамгаалагч Ip-63 - 3ш	TG-IP64	ком	1	
3	Холбооны самбарт байрлуулах Тоолууртай хайрцаг Электрон тоолуур 220В-1ш Оролтын автомат ВА47-29 2P-16А хүчдэл хяналтын реле -1ш зам дээр суудаг клем-1ш	310х300х150	ком	1	
4	Тэжээлийн блок тэжээх утас /2х2.5 кв.м/	АПВ-0.66	м	1	
5	0.4 кВ-ын төгсгөлийн муфть		и/б	2	
6	6мм-н утасны төгсгөвч		ш	6	
7	Хуванцар хоолой	PVC Ф 100*5мм	м	6	Нэг шонд 3м тооцов
8	Ган хоолой	CD Ф 50*5мм	м	-	
9	Элс		м³	1.05	
10	Тоосго	Улаан	ш	120	
11	Хамгаалалтын тууз		м	15	
12	Туузан төмөр	40*4мм	м	10	Шонгийн газардуулга
13	Газардуулгын гадас	50*50*5мм	м	3	

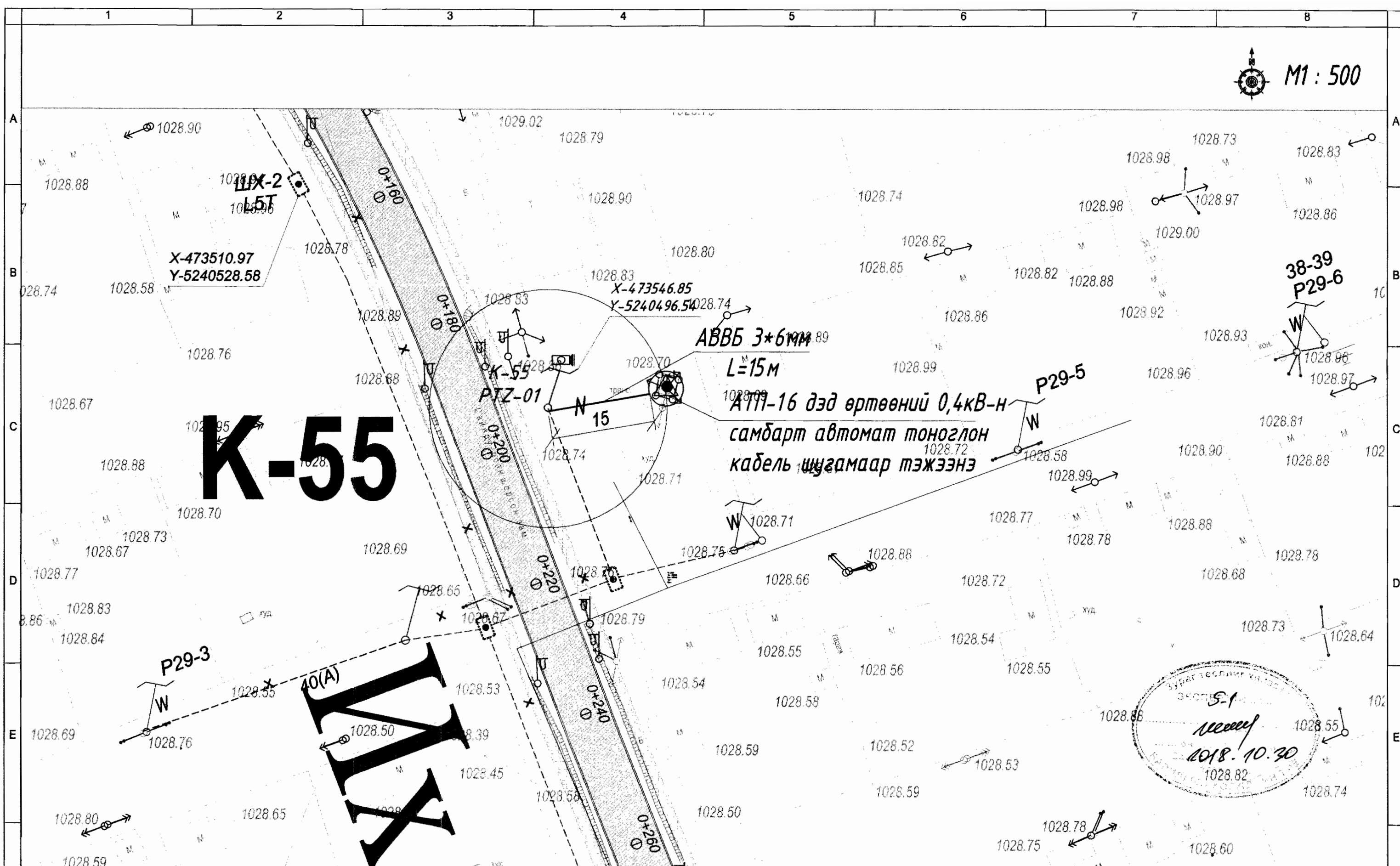
Газар шорооны ажлын хэмжээ

Д/д	Ажлын нэр	Хэмжих нэгж	Тоо хэмжээ
1	Трассын урт	м	15
2	Кабелийн шүүдүү угах	м³	4.2
3	Кабелийн шүүдүүг эргүүлж булах	м³	4.11
4	Кабельд элсэн дэвсгэр хийх	м	15
5	Кабельд тоосгон хамгаалалт хийх	м	15

Кабель шугамын угсралтын ажлын хэмжээ

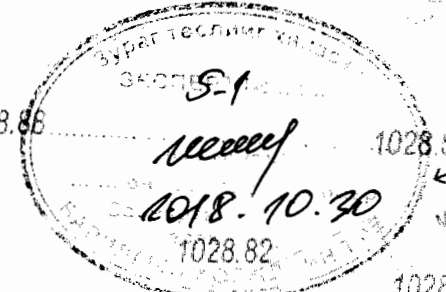
Д/д	Ажлын нэр	Хэмжих нэгж	Тоо хэмжээ
1	Кабель сунгах	м	25
2	6мм хөндлөн огтлолтой кабельд үзүүрлэлт хийх	ш	2
3	6мм Кабельд төгсгөвч угсрах	ш	6
4	Кабелийг хоолойд сүвлэх	м	6
5	Төгсгөлийн муфть угсрах	ком	2

Цахилгаан, холбооны зураг төсөл, угсралт, суурилуулалтын  "АРБЭЛ АЛТАЙ" ХХК Баянзүрх дүүрэг 4-р хороо 40-06м E-mail Хаяг: arbel_altai@yahoo.com утас: 96114455 11455868	ХЭНТИЙ АЙМГИЙН ЧИНГИС ХОТЫН ДҮРС АЖИГЛАЛТЫН хяналтын К-55 камерын цахилгааны тэжээл				Ye шат: АЗ Огноо: 2018 он 5 сар Бүх хуудас
	Зургийн жагсаалт, тайлбар бичиг Инженер Гүйцэтгэсэн Шалгасан	Д.Майцэцэг Д.Хажидсүрэн М.Оюунбат	ЕГ Шифр: ТГ Шифр: АБ_А 03/1-17-ГЦ	Маштаб: Хуудас: ГЦ-1	



X-55

АВВБ 3*6mm
L=15m
АТН-16 дэд өртөөний 0,4кВ-н
самбарт автомат тоноглон
кабель шугамаар тэжээнэ



ТАНИХ ТЭМДЭГ:

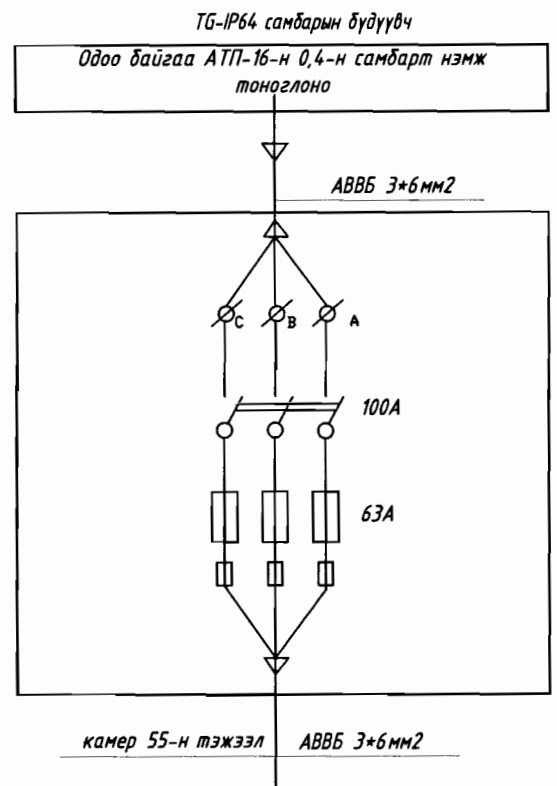
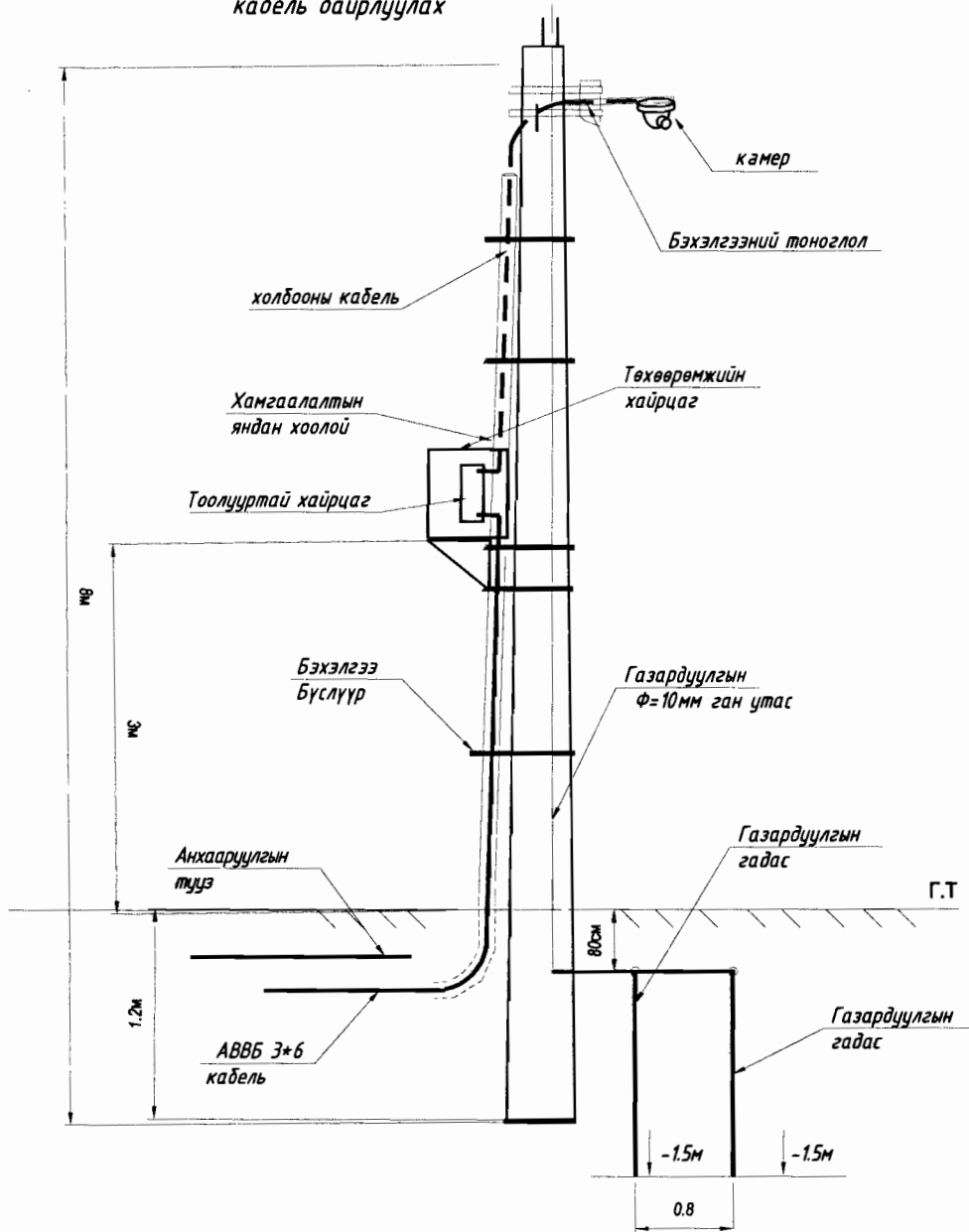
- Тэжээл авах Одоо байгаа ЦДАШ-н тулгуур
- Одоо байгаа ЦДАШ-н тулгуур
- 0.4кВ-н ЦАХИЛГААНЫ КАБЕЛЬ ШУГАМ

Цахилгаан, холбооны зураг төсөл, угсралт, судалгааны тэмдэгт
"АРБЭЛ - АЛТАЙ" ХХК
Баянзүрх дүүрэг, 4-р хороо, 60-06а
E-mail: Холбоо: arbel_alta@yahoo.com
Утас: 96114455, 11655860

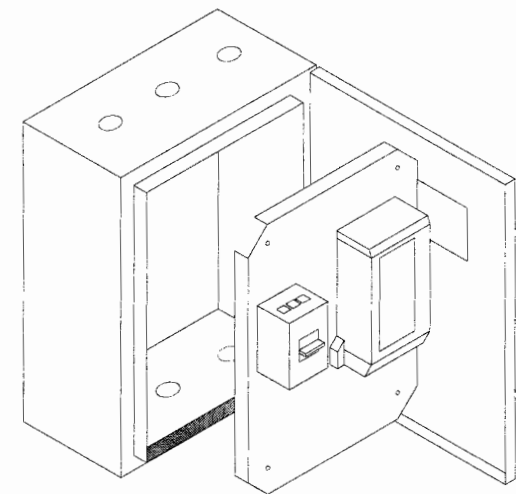
ХЭНТИЙ АЙМГИЙН ЧИНГИС ХОТЫН ДҮРС АЖИГЛАЛТЫН
хяналтын К-55 камерын цахилгааны тэжээл

0.4кВ-н кабель шугамын трасс			Үе шат: АЗ
Инженер	Д.Майцэцэг	ЕГ Шифр:	Маштаб: М1 : 500
Гүйцэтгэсэн	Д.Хажидсүрэн	ТГ Шифр:	Огноо: 2018 он 5 сар
Шалгасан	М.Оюунбат	АБ_А 03/1-17-ГЦ	Хуудас: Бүх хуудас
		ГЦ-2	3

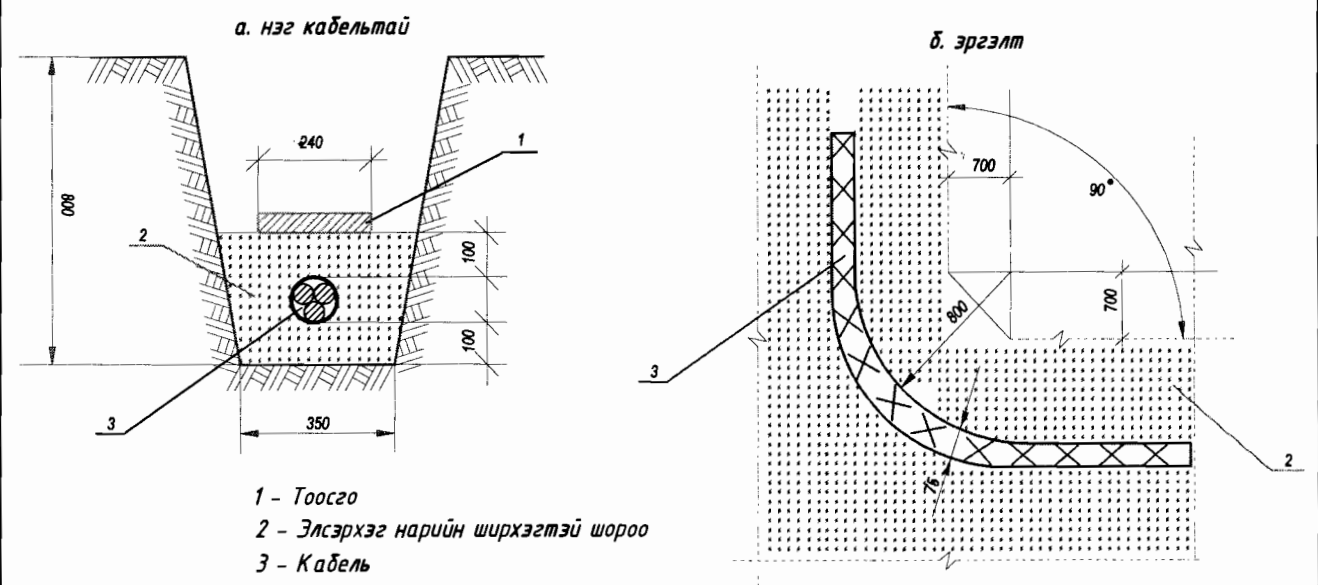
Камерын багананд самбар кабель байрлуулах



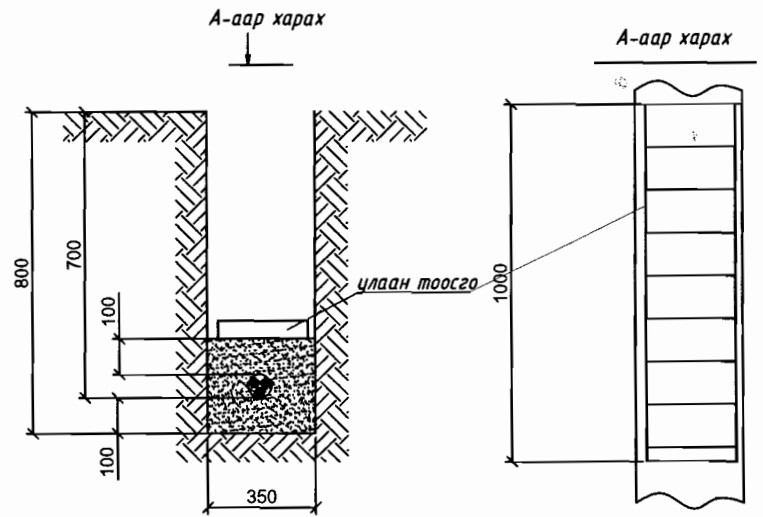
Тоолууртай самбарын тойм зураг




Кабелийн шуудууны зураг



- 1 - Тоосго
- 2 - Элсэрхэг нарийн ширхэгтэй шороо
- 3 - Кабель



Цахилгаан, холбооны зураг төсөл, угсралт, суурилуулалтын  "АРБЭЛ_АЛТАЙ" ХХК Баянзүрх дүүрэг, 4-р хороо, 40-06м E-mail: Хаяг: arbel_altai@yahoo.com утас: 96114455, 11455868	ХЭНТИЙ АЙМГИЙН ЧИНГИС ХОТЫН ДҮРС АЖИГЛАЛТЫН хяналтын К-55 камерын цахилгааны тэжээл				
	Хавсралт	Инженер	Гүйцэтгэсэн	Шалгасан	Үе шат: А3
		Д.Майцэцэг	Д.Хамгийн	М.Оюунбат	Огноо: 2018 он 5 сар
		ЕГ Шифр:	ТГ Шифр:	Хуудас:	Бүх хуудас 3
		АБ_А 03/1-17-ГЦ	ГЦ-3		

ГЦ маягийн үндсэн иж бүрдэл ажлын зургийн жагсаалт

ГЦ	Зургийн нэр	Хуудас	Тайлбар
ГЦ	Зургийн жагсаалт, тайлбар бичиг Материалын түүвэр, угсралтын ажлын хэмжээ	1	
ГЦ	Хяналтын камерын цахилгааны тэжээлийн трасс	2	
ГЦ	Кабель шугам замтай огтлолцох, камерын баганын тойм зураг Тулгууруудын хавсралт	3	

Тэмдэглэгээ	Нэр	Тайлбар
Хавсаргасан баримт бичиг		
	БЗӨБЦТС ТӨХК-ийн Хэнтий Цахилгаан Түгээх Сүлжээ Техникийн нөхцөл	
Иш татсан баримт		
Д1.405-35Е	35кВ хүртэлх хүчдэлтэй кабелийг шуудуунд тавих альбом	
УБЦТС-09-00-02	0.4кВ хүртэлх хүчдэлтэй ЦДАШ альбом	

Газар шорооны ажлын хэмжээ

Д/д	Ажлын нэр	Хэмжих нэгж	Тоо хэмжээ
1	Трассын урт	м	9
2	Кабелийн шуудуу угах	м ³	2.52
3	Кабелийн шуудууг эргүүлж булах	м ³	2.47
4	Кабельд элсэн дэвсгэр хийх	м	9
5	Кабельд тоосгон хамгаалалт хийх	м	9

Кабель шугамын угсралтын ажлын хэмжээ

Д/д	Ажлын нэр	Хэмжих нэгж	Тоо хэмжээ
1	Кабель сунгах	м	25
2	6мм хөндлөн огтлолтой кабельд үзүүрлэлт хийх	ш	2
3	6мм Кабельд төгсгөвч угсрах	ш	6
4	Кабелийг хоолойд сүвлэх	м	6
5	Төгсгөлийн муфьт угсрах	ком	2

Тайлбар бичиг

Хэнтий аймгийн Чингис хотын дүрс ажиглалтын хяналтын камерын цахилгаан хангамжийн зураг төслийг "БЗӨБЦТС" ТӨХК-ийн Хэнтий Цахилгаан Түгээх Сүлжээний гаргасан 2017 оны 01 сарын 13-ны өдрийн 01/17 тоот техникийн нөхцөл, ерөнхий төлөвлөгөөний дагуу газар дээр нь хийсэн судалгааг үндэслэн гүйцэтгэв.

0.4 кВ ЦДКШ

Хэрлэн сүтэн 2-р баг. Христийн сүмийн дэргэд шинээр хийх камер К-56-ийн тэжээлийг техникийн нөхцөлд заасны дагуу АТП-110-ын 0,4кВ-н ЦДАШ-н тулгуураас кабель шугамаар тэжээнэ. Камерын баганд байрлах хуваарилах самбарт тоолууртай самбар байрлуулна. Тэжээлийн тулгуураас тоолууртай самбар руу АВВБ 3*6кв.мм хөндлөн огтлолтой кабелиар оруулна. Тэжээл авч байгаа тулгуурт газардуулга хийнэ. Давтан газардуулгыг 40*4 туузан ган төмрөөр хийхээр тусгав.

Шинээр төлөвлөж байгаа 1кВ кабель нь АВВБ маягийн хөндийрүүлэгтэй, АВВБ гадна бүрхүүлтэй, 1кВ-ын хүчдэлтэй, газарт тавих зориулалттай, хуягтай, орчны температур -20°C байхад угсрах боломжтой, 3х6 мм.кв хөндлөн огтлолтой хүчний кабель байна.


0,4 кВ-ын кабелийг газрын тэгшилэгдсэн түвшингээс доош 0,7м-н гүнд 10см-н элсэн дэвсгэр дэвсэж, могойчлон байрлуулах ба 10см-н элсээр хучиж, дээр нь улаан тоосгоор хамгаалж, автомашины болон бусад инженерийн шугам сүлжээтэй кабель огтлолцох цэгт ган хоолойд сүвлэнэ. Хоолой төгсгөлүүдийг ус орохооргүй, нэвчихээргүйгээр хоёр талаас нь чигжиж битүүмжилнэ.

Цахилгаан хангамжийн угсралтын ажлыг эхлэхдээ холбогдох газраас эвшөөрөл авч байлцуулна.

Угсралтын ажлыг БД-43-101-03, БНБД-3.05.06-90-н дагуу мэргэжлийн байгууллагаар хийлгэх хэрэгтэй.

Материалын түүвэр

Д/д	Ажлын нэр	Маяг	Хэмжих нэгж	Тоо хэмжээ	Тайлбар
1	0.4кВ-ын 3х6мм.кв хөндлөн огтлолтой ПВХ тусгаарлагчтай хамгаалагдсан кабель	АВВБ-1кВ	м	25	
2	Холбооны самбарт байрлуулах Тоолууртай хайрцаг Электрон тоолуур 220В-1ш Оролтын автомат ВА47-29 2P-16А хүчдэл хяналтын реле -1ш зам дээр сүүдэг клем-1ш	310х300х150	ком	1	
3	Тэжээлийн блок тэжээх утас /2х2.5 кв.м/	АПВ-0.66	м	1	
4	0.4 кВ-ын төгсгөлийн муфьт		ш	2	
5	6мм-н утасны төгсгөвч		ш	6	
6	Хуванцар хоолой	PVC Ф 100*5мм	м	6	Нэг шонд 3м тооцов
7	Ган хоолой	CD Ф 50*5мм	м	-	
8	Элс		м ³	0.63	
9	Тоосго	Улаан	ш	72	
10	Хамгаалалтын тууз		м	9	
11	Туузан төмөр	40*4мм	м	10	Шонгийн газардуулга
12	Газардуулгын гадас	50*50*5мм	м	3	

Цахилгаан, холбооны зураг төсөл, угсралт, суурилуулалтын  "АРБЭЛ - АЛТАЙ" ХХК Баянзүрх дүүрэг 4-р хороо 40-06н E-мэйл Хаяг: arbel_altai@yahoo.com утас: 96114455, 11655868	ХЭНТИЙ АЙМГИЙН ЧИНГИС ХОТЫН ДҮРС АЖИГЛАЛТЫН хяналтын К-56 камерын цахилгааны тэжээл				
	Зургийн жагсаалт, тайлбар бичиг				
	Инженер	Д.Майцэцэг	ЕГ Шифр:	Маштаб:	Үе шат: А3
	Гүйцэтгэсэн	Д.Хамидсүрэн	ТГ Шифр:	Хуудас:	Огноо: 2018 он 5 сар
	Шалгасан	М.Оюунбат	АБ_А 03/1-17-ГЦ	ГЦ-1	Бүх хуудас 3

K-56


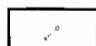
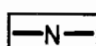
K-56
PTZ-01
X-473726.68
Y-5241234.96

ABB 3*6MM L=9M

АТП-110-ын 0,4кВ-н ЦДАШ-н тулгуураас
кабель шжгамаар тэжээнэ.

5-1
Монгол
2018.10.30

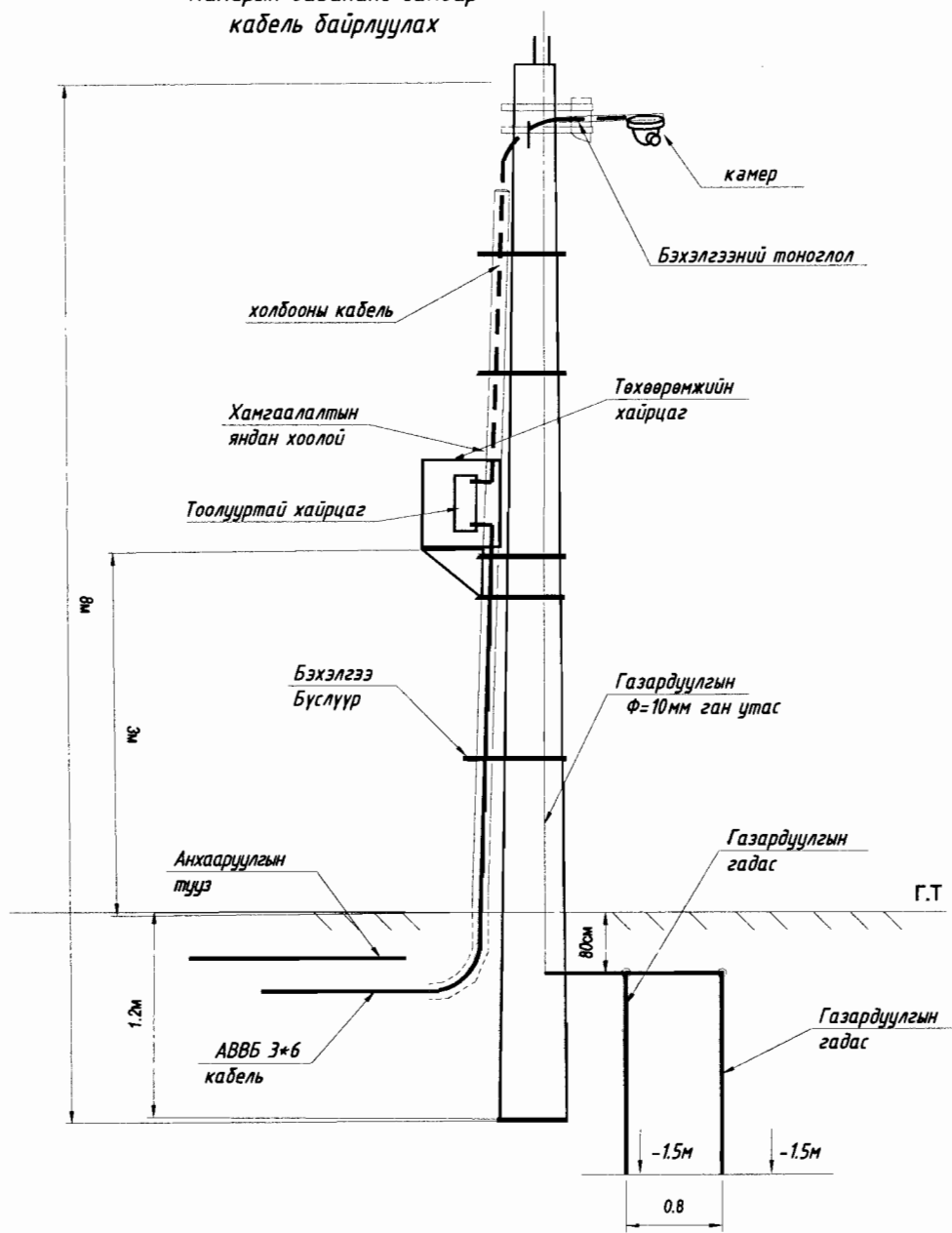
ТАНИХ ТЭМДЭГ:

-  Тэжээл авах Одоо байгаа ЦДАШ-н тулгуур
-  Одоо байгаа ЦДАШ-н тулгуур
-  0.4кВ-н ЦАХИЛГААНЫ КАБЕЛЬ ШУГАМ

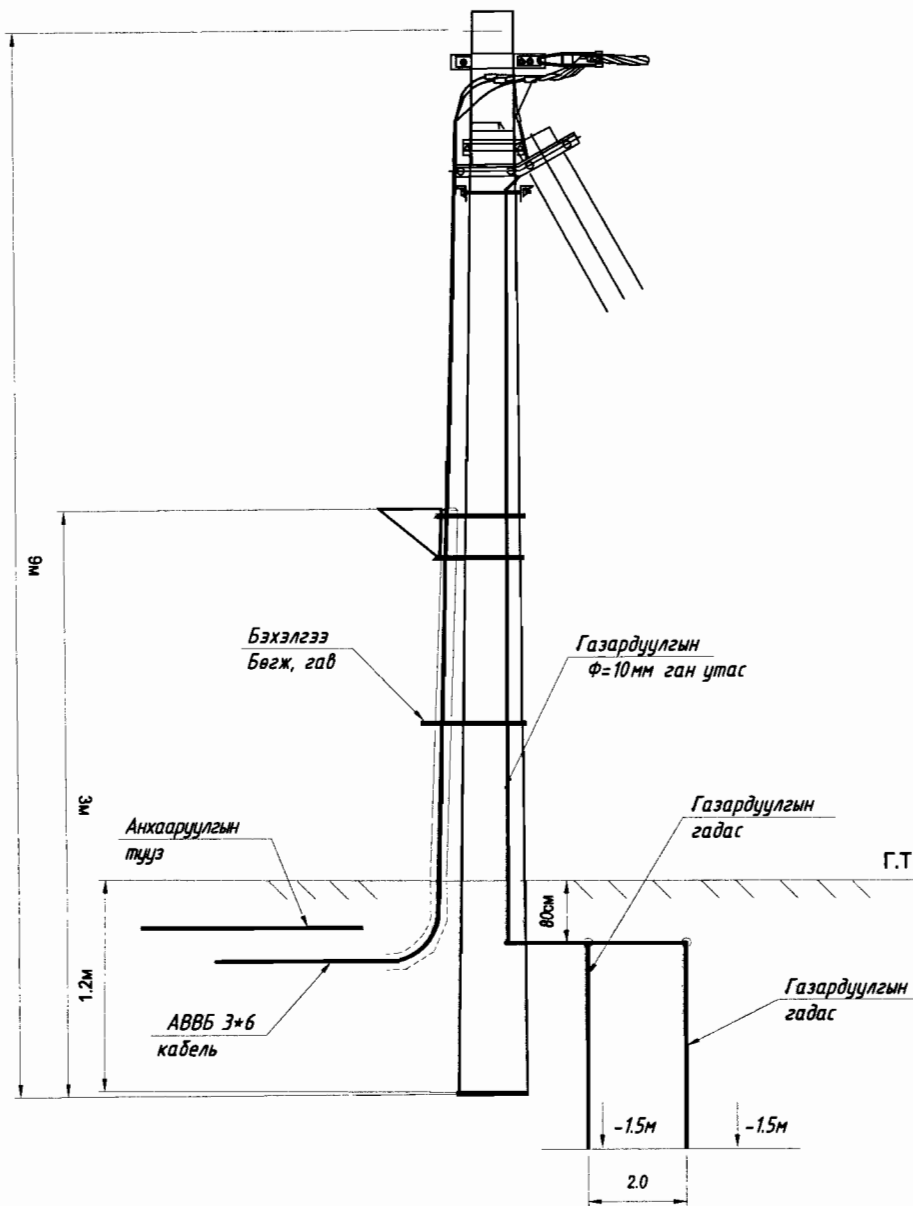
Цахилгаан, холбооны зураг төсөл, угсралт, судирлуулалтын
"АРБЭЛ_АЛТАЙ" ХХК
Баянзүрх дүүрэг 4-р хороо 40-06н
E_мэйл Холбоо: arbel_altai@yahoo.com
Утас: 9611455, 71455868

ХЭНТИЙ АЙМГИЙН ЧИНГИС ХОТЫН ДҮРС АЖИЛЛАЛТЫН хяналтын К-56 камерын цахилгааны тэжээл					
0.4кВ-н кабель шугамын трасс					
Инженер	Гүйцэтгэсэн	Шалгасан	Д.Майцэцэг	ЕГ Шифр:	Маштаб:
	Д.Халиуурт		Д.Хажидсүрэн	ТГ Шифр:	М1 : 500
			М.Оюунбат	АБ_А 03/1-17-ГЦ	Хуудас:
				ГЦ-2	Үе шат: А3
					Огноо:
					2018 он 5 сар
					Бүх хуудас
					3

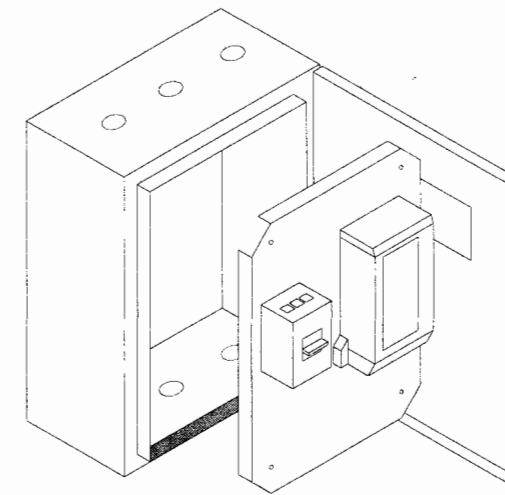
Камерын багананд самбар кабель байрлуулах



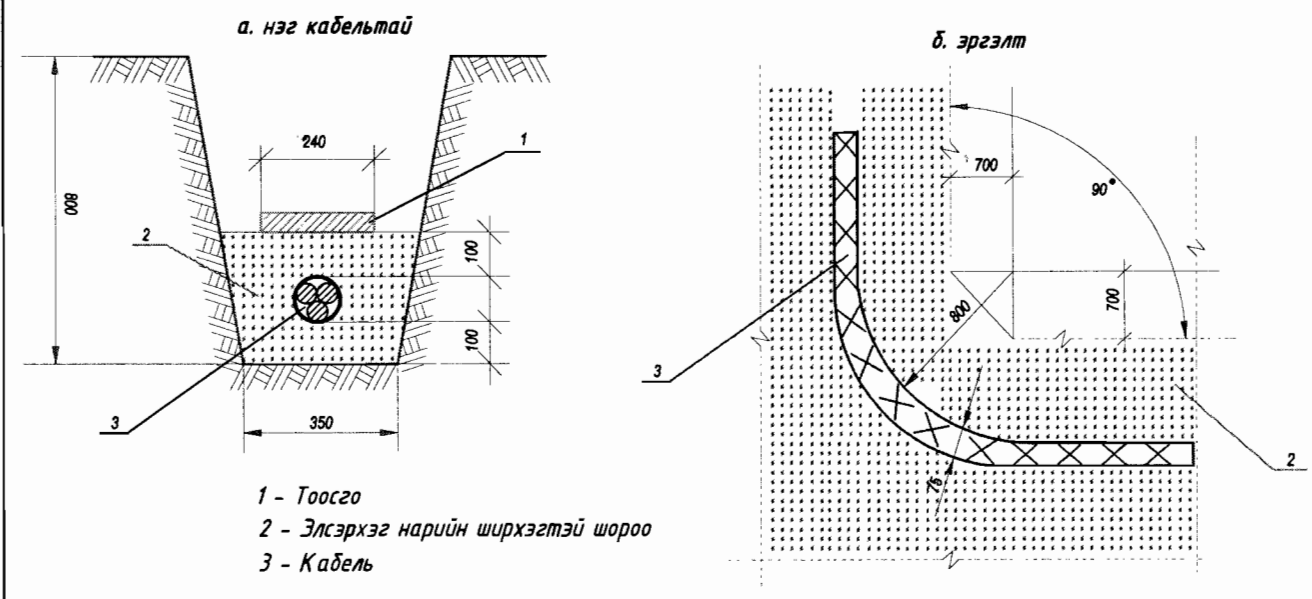
Одоо байгаа цахилгааны багананд самбар кабель байрлуулах



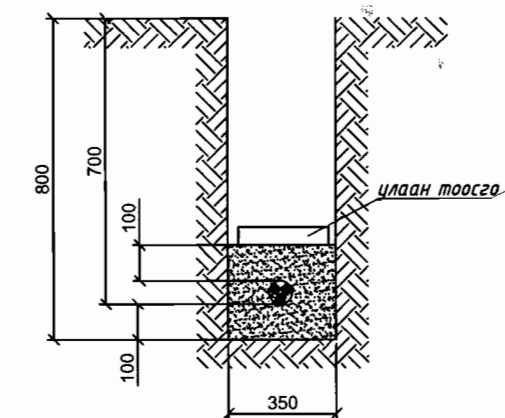
Тоолууртай самбарын тойм зураг



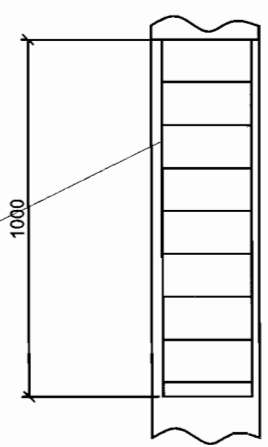
Кабелийн шуудууны зураг



А-аар харах



А-аар харах



Цахилгаан, холбооны зураг төсөл, угсралт, суурилуулалтын
 "АРБЭЛ - АЛТАЙ" ХХК
 Баянзүрх дүүрэг, 4-р хороо, 40-06м
 E-mail Хаяг: arbel_altai@yahoo.com
 утас: 96114455, 11455868

ХЭНТИЙ АЙМГИЙН ЧИНГИС ХОТЫН ДҮРС АЖИГАЛТЫН хяналтын К-56 камерын цахилгааны тэжээл

Хавсралт	Инженер	Гүйцэтгэсэн	Шалгасан	ЕГ Шифр:	Маштаб:	Үе шат: АЗ
	Д.Майцэцэг	Д.Хажидсүрэн	М.Оюунбат	ТГ Шифр:	Хуудас:	Огноо: 2018 он 5 сар
				АБ_А 03/1-17-ГЦ	ГЦ-3	Бүх хуудас 3

ГЦ маягийн үндсэн иж бүрдэл ажлын зургийн жагсаалт

ГЦ	Зургийн нэр	Хуудас	Тайлбар
ГЦ	Зургийн жагсаалт, тайлбар бичиг Материалын түүвэр, угсралтын ажлын хэмжээ	1	
ГЦ	Хяналтын камерын цахилгааны тэжээлийн трасс	2	
ГЦ	Кабель шугам замтай огтлолцох, камерын баганын тойм зураг Тулгууруудын хавсралт	3	

Тайлбар бичиг

Хэнтий аймгийн Чингис хотын дүрс ажиглалтын хяналтын камерын цахилгаан хангамжийн зураг төслийг "БЗӨБЦТС" ТӨХК-ийн Хэнтий Цахилгаан Түгээх Сүлжээний гаргасан 2017 оны 01 сарын 13-ны өдрийн 01/17 тоот техникийн нөхцөл, ерөнхий төлөвлөгөөний дагуу газар дээр нь хийсэн судалгааг үндэслэн зүйцэтгэв.

0.4 кВ ЦДКШ

Хэрлэн сумын 1-р баг. Гүүр хүнсний дэлгүүрын хажууд шинээр хийх камер К-58-ийн тэжээлийг техникийн нөхцөлд заасны дагуу АТП-110-ын 0,4кВ-н самбарат автомат бүхий групп тоноглож кабель шугамаар тэжээнэ. Камерын багананд байрлах хуваарилах самбарт тоолууртай самбар байрлуулна. Тэжээлийн тулгуураас тоолууртай самбар руу АВВБ 3*6кв.мм хөндлөн огтлолтой кабелиар оруулна.

Шинээр төлөвлөж байгаа 1кВ кабель нь АВВБ маягийн хөндийрүүлэгтэй, АВВБ гадна бүрхүүлтэй, 1кВ-ын хүчдэлтэй, газарт тавих зориулалттай, хуягтай, орчны температур -20°C байхад угсрах боломжтой, 3х6 мм.кв хөндлөн огтлолтой хүчний кабель байна.

0,4 кВ-ын кабелийг газрын тэгшлэгдсэн түвшингээс доош 0,7м-н гүнд 10см-н элсэн дэвсгэр дэвсэж, могойчлон байрлуулах ба 10см-н элсээр хучиж, дээр нь улаан тоосгоор хамгаалж, автомашины болон бусад инженерийн шугам сүлжээтэй кабель огтлолцох цэгт ган хоолойд сүвлэнэ. Хоолой төгсгөлүүдийг ус орохооргүй, нэвчихээргүйгээр хоёр талаас нь чигжиж битүүмжилнэ.

Цахилгаан хангамжийн угсралтын ажлыг эхлэхдээ холбогдох газраас эвдшөөрөл авч байлцуулна.

Угсралтын ажлыг БД-43-101-03, БНБД-3.05.06-90-н дагуу мэргэжлийн байгууллагаар хийлгэх хэрэгтэй.

Материалын түүвэр

Д/д	Ажлын нэр	Маяг	Хэмжих нэгж	Тоо хэмжээ	Тайлбар
1	0.4кВ-ын 3х6мм.кв хөндлөн огтлолтой ПВХ тусгаарлагчтай хамгаалагдсан кабель	АВВБ-1кВ	м	20	
2	0.4кВ-ын 1 гаргалгаатай ячийк а/гар салгуур Ip-100А - 1ш б/гал хамгаалагч Ip-63 - 3ш	TG-IP64	ком	1	
3	Холбооны самбарт байрлуулах Тоолууртай хайрцаг Электрон тоолуур 220В-1ш Оролтын автомат ВА47-29 2P-16А хүчдэл хяналтын реле -1ш зам дээр суудаг клем-1ш	310х300х150	ком	1	
4	Тэжээлийн блок тэжээх утас /2х2.5 кв.м/	АПВ-0.66	м	1	
5	0.4 кВ-ын төгсгөлийн муфть		ц/б	2	
6	6мм-н утасны төгсгөвч		ш	6	
7	Хуванцар хоолой	PVC Ф 100*5мм	м	6	Нэг шонд 3м тооцов
8	Ган хоолой	CD Ф 50*5мм	м	-	
9	Элс		м ³	0.7	
10	Тоосго	Улаан	ш	80	
11	Хамгаалалтын тууз		м	10	
12	Туузан төмөр	40*4мм	м	0	Шонгийн газардуулга
13	Газардуулгын гадас	50*50*5мм	м	0	

В

Тэмдэглэгээ	Нэр	Тайлбар
Хавсаргасан баримт бичиг		
	БЗӨБЦТС ТӨХК-ийн Хэнтий Цахилгаан Түгээх Сүлжээ Техникийн нөхцөл	
Нэр	Иш татсан баримт	
Д1.4.05-35E	35кВ хүртэлх хүчдэлтэй кабелийг шуудуунд тавих альбом	
УБЦТС-09-00-02	0.4кВ хүртэлх хүчдэлтэй ЦДАШ альбом	

С

Газар шорооны ажлын хэмжээ


Д/д	Ажлын нэр	Хэмжих нэгж	Тоо хэмжээ
1	Трассын урт	м	10
2	Кабелийн шуудуу ухах	м ²	2.8
3	Кабелийн шуудууг эргүүлж булах	м ²	2.74
4	Кабельд элсэн дэвсгэр хийх	м	10
5	Кабельд тоосгон хамгаалалт хийх	м	10

Д

Кабель шугамын угсралтын ажлын хэмжээ

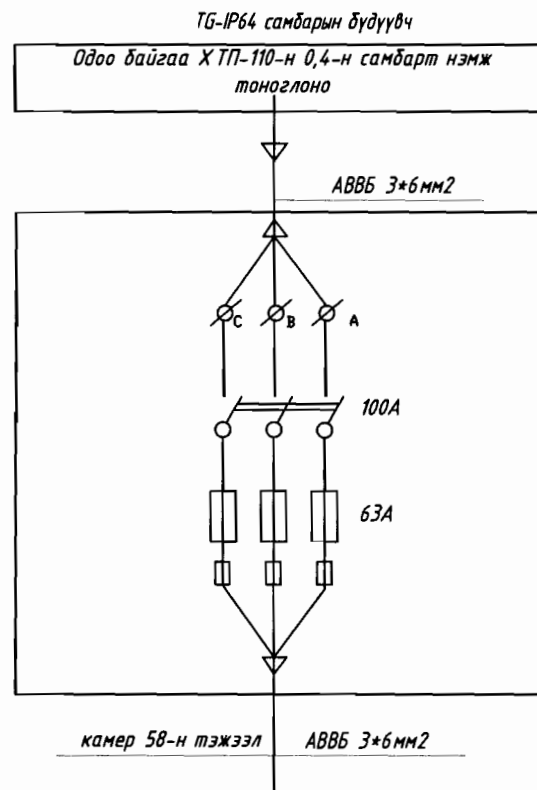
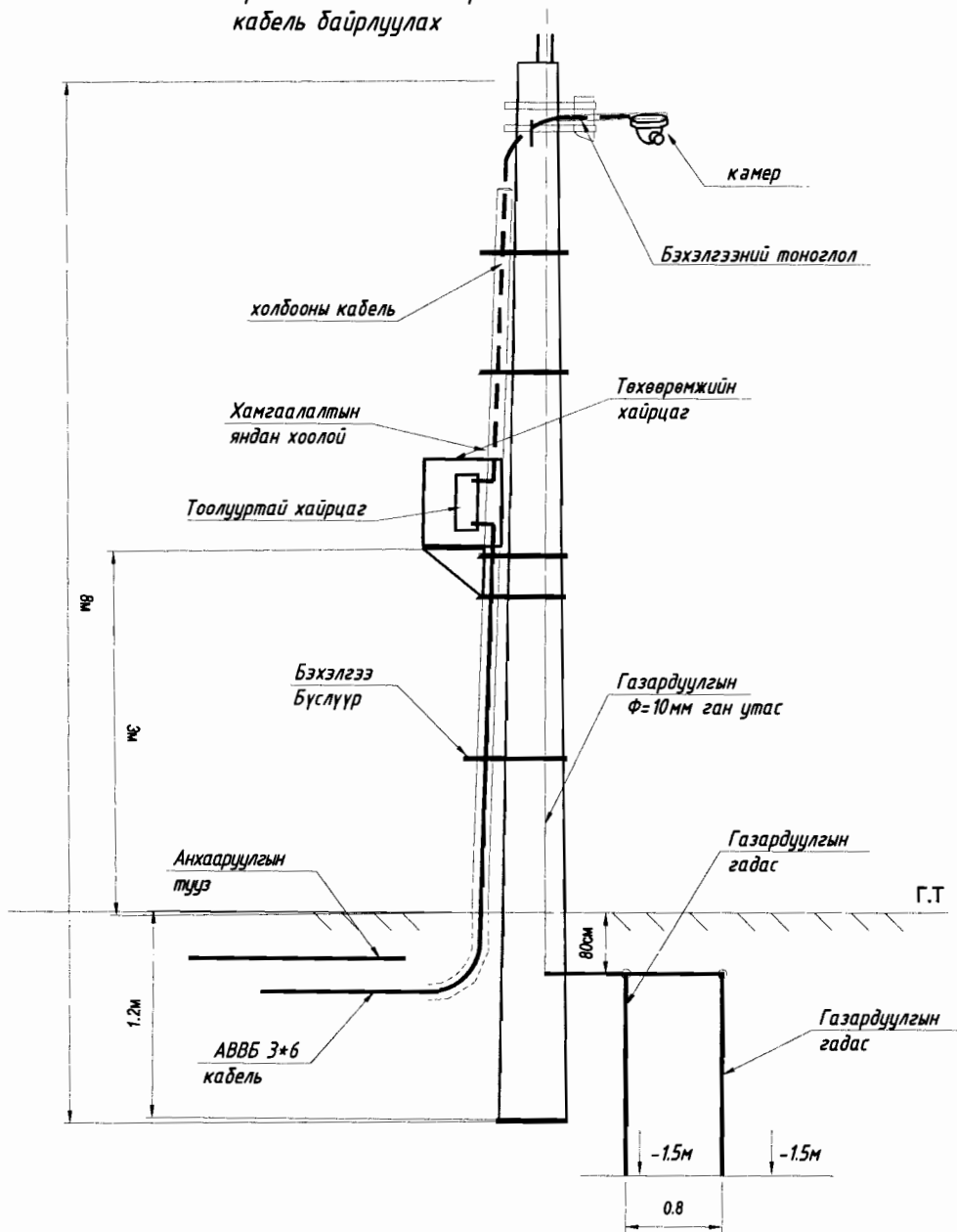
Д/д	Ажлын нэр	Хэмжих нэгж	Тоо хэмжээ
1	Кабель сунгах	м	20
2	6мм хөндлөн огтлолтой кабельд үзүүрлэлт хийх	ш	2
3	6мм Кабельд төгсгөвч угсрах	ш	6
4	Кабелийг хоолойд сүвлэх	м	6
5	Төгсгөлийн муфть угсрах	ком	2

Е

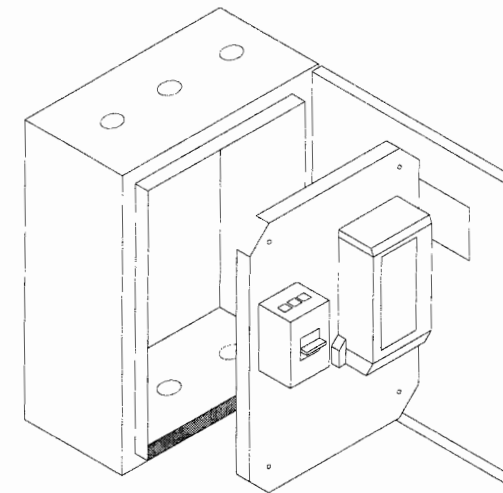
Цахилгаан, холбооны зураг төсөл, угсралт, суурилуулалтын  "АРБЭЛ - АЛТАЙ" ХХК Баянзүрх дүүрэг 4-р хороо 40-06м E-mail: arbzel_alta@mail.ru утас: 9674455 7655868	ХЭНТИЙ АЙМГИЙН ЧИНГИС ХОТЫН ДҮРС АЖИГЛАЛТЫН хяналтын К-58 камерын цахилгааны тэжээл				
	Зургийн жагсаалт, тайлбар бичиг				Үе шат: А3
Инженер	Гүйцэтгэсэн	Шалгасан	ЕГ Шифр:	Маштаб:	Огноо:
					2018 он 5 сар
			ТГ Шифр:	Хуудас:	Бүх хуудас
			АБ_А 03/1-17-ГЦ	ГЦ-1	3

Ф

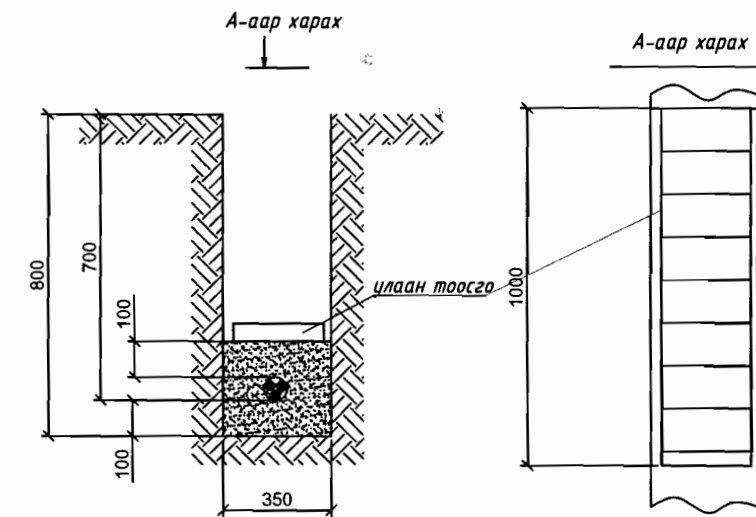
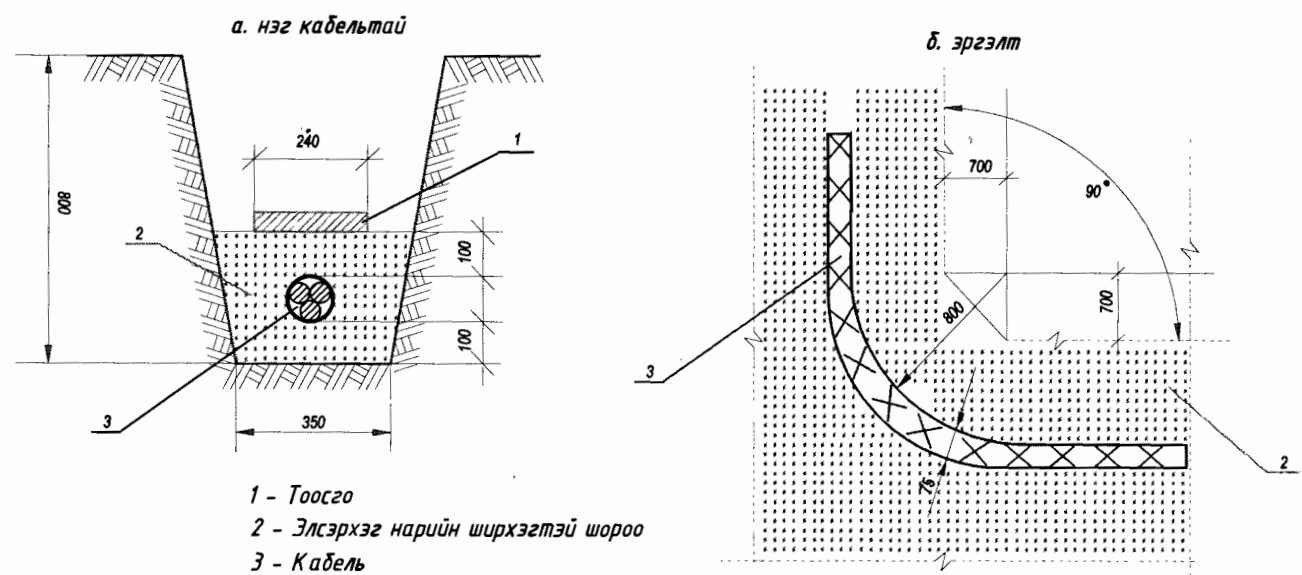
Камерын багананд самбар
кабель байрлуулах



Тоолууртай самбарын тойм зураг



Кабелийн шуудууны зураг



Цахилгаан, холбооны зураг төсөл, угсралт, суурилуулалтын		ХЭНТИЙ АЙМГИЙН ЧИНГИС ХОТЫН ДҮРС АЖИГЛАЛТЫН хяналтын К-5В камерын цахилгааны тэжээл		
Хавсралт	Инженер	Гүйцэтгэсэн	Шалгасан	Үе шат: АЗ
		Д.Майцэцэг	М.Оюунбат	Огноо: 2018 он 5 сар
		ТГ Шифр: АБ_А 03/1-17-ГЦ	Маштаб: ГЦ-3	Бүх хуудас 3
		Хуудас: 3		

"АРБЭЛ_АЛТАЙ" ХХК
Баянзүрх дүүрэг 4-р хороо 40-06т
E-mail: arbel_alta@mail.ru
утас: 96114455; 11655868

ГЦ маягийн үндсэн иж бүрдэл ажлын зургийн жагсаалт

	Зургийн нэр	Хуудас	Тайлбар
ГЦ	Зургийн жагсаалт, тайлбар бичиг Материалын түүвэр, угсралтын ажлын хэмжээ	1	
ГЦ	Хяналтын камерын цахилгааны тэжээлийн трасс	2	
ГЦ	Кабель шугам замтай огтлолцох, камерын баганын тойм зураг Тулгууруудын хавсралт	3	

Тэмдэглэгээ	Нэр	Тайлбар
Хавсаргасан баримт бичиг		
	БЭӨБЦТС ТӨХК-ийн Хэнтий Цахилгаан Түгээх Сүлжээ Техникийн нөхцөл	
Нэр	Иш татсан баримт	
Д1.405-35E	35кВ хүртэлх хүчдэлтэй кабелийг шүүдүүнд тавих альбом	
УБЦТС-09-00-02	0.4кВ хүртэлх хүчдэлтэй ЦДАШ альбом	

Газар шорооны ажлын хэмжээ

Д/д	Ажлын нэр	Хэмжих нэгж	Тоо хэмжээ
1	Трассын урт	м	245
2	Кабелийн шүүдүү уухах	м³	68.6
3	Кабелийн шүүдүүг эргүүлж булах	м³	67.22
4	Кабельд элсэн дэвсгэр хийх	м	245
5	Кабельд тоосгон хамгаалалт хийх	м	245

Кабель шугамын угсралтын ажлын хэмжээ

Д/д	Ажлын нэр	Хэмжих нэгж	Тоо хэмжээ
1	Кабель сунгах	м	278
2	6мм хөндлөн огтлолтой кабельд үзүүрлэлт хийх	ш	2
3	6мм Кабельд төгсгөвч угсрах	ш	6
4	Кабелийг хоолойд сүвлэх	м	6
5	Төгсгөлийн муфьт угсрах	ком	2

Тайлбар бичиг

Хэнтий аймгийн Чингис хотын дүрс ажиглалтын хяналтын камерын цахилгаан хангамжийн зураг төслийг "БЭӨБЦТС" ТӨХК-ийн Хэнтий Цахилгаан Түгээх Сүлжээний гаргасан 2017 оны 01 сарын 13-ны өдрийн 01/17 тоот техникийн нөхцөл, ерөнхий төлөвлөгөөний дагуу газар дээр нь хийсэн судалгааг үндэслэн гүйцэтгэв.

0.4 кВ ЦДКШ

Хэрлэн сумын 1-р баг. Хийдийн уулзварт шинээр хий камер К-59-60-ийн тэжээлийг техникийн нөхцөлд заасны дагуу К-54 тэжээх автомат бүхий группээс давхар кабель шугамаар тэжээнэ. Камерын багананд байрлах хуваарилах самбарт тоолууртай самбар байрлуулна. Тэжээлийн тулгуураас тоолууртай самбар руу АВВБ 3*6кв.мм хөндлөн огтлолтой кабелиар оруулна.


Шинээр төлөвлөж байгаа 1кВ кабель нь АВВБ маягийн хөндийрүүлэгтэй, АВВБ гадна дүрхүүлтэй, 1кВ-ын хүчдэлтэй, газарт тавих зориулалттай, хуягтай, орчны температур -20°C байхад угсрах боломжтой, 3х6 мм.кв хөндлөн огтлолтой хүчний кабель байна.

0,4 кВ-ын кабелийг газрын тэгшлэгдсэн түвшингээс доош 0,7м-н гүнд 10см-н элсэн дэвсгэр дэвсэж, могойчлон байрлуулах ба 10см-н элсээр хучиж, дээр нь улаан тоосгоор хамгаалж, автомашины болон бусад инженерийн шугам сүлжээтэй кабель огтлолцох цэгт ган хоолойд сүвлэнэ. Хоолой төгсгөлүүдийг ус орохооргүй, нэвчихээргүйгээр хоёр талаас нь чигжиж битүүмжилнэ.

Цахилгаан хангамжийн угсралтын ажлыг эхлэхдээ холбогдох газраас эвшөөрөл авч байлцуулна.
Угсралтын ажлыг БД-43-101-03, БНБД-3.05.06-90-н дагуу мэргэжлийн байгууллагаар хийлгэх хэрэгтэй.

Материалын түүвэр

Д/д	Ажлын нэр	Маяг	Хэмжих нэгж	Тоо хэмжээ	Тайлбар
1	0.4кВ-ын 3х6мм.кв хөндлөн огтлолтой ПВХ тусгаарлагчтай хамгаалагдсан кабель	АВВБ-1кВ	м	278	
2	Холбооны самбарт байрлуулах Тоолууртай хайрцаг Электрон тоолуур 220В-1ш Оролтын автомат ВА47-29 2P-16А хүчдэл хяналтын реле -1ш зам дээр сүүдэг клем-1ш	310х300х150	ком	1	
3	Тэжээлийн блок тэжээх утас /2х2.5 кв.м/	АПВ-0.66	м	1	
4	0.4 кВ-ын төгсгөлийн муфьт		ш	2	
5	6мм-н утасны төгсгөвч		ш	6	
6	Хуванцар хоолой	PVC Ф 100*5мм	м	6	Нэг шонд 3м тооцов
7	Ган хоолой	CD Ф 50*5мм	м	-	
8	Элс		м³	17.15	
9	Тоосго	Улаан	ш	1960	
10	Хамгаалалтын тууз		м	245	
11	Туузан төмөр	40*4мм	м	0	Шонгийн газардуулга
12	Газардуулгын гадас	50*50*5мм	м	0	



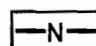
Цахилгаан, холбооны зураг төсөл, угсралт, суурилуулалтын  "АРБЭЛ - АЛТАЙ" ХХК Баянзүрх дүүрэг 4-р хороо 40-05м E-mail: Хаяг: arbel_alta@mail.ru утас: 96114455, 11455868	ХЭНТИЙ АЙМГИЙН ЧИНГИС ХОТЫН ДҮРС АЖИГЛАЛТЫН хяналтын К-59-60 камерын цахилгааны тэжээл				
	Зургийн жагсаалт, тайлбар бичиг Инженер <i>Д.Майцэцэг</i> Гүйцэтгэсэн <i>Д.Хажидсүрэн</i> Шалгасан <i>М.Оюунбат</i>		ЕГ Шифр: _____ ТГ Шифр: _____ АБ_А 03/1-17-ГЦ	Маштаб: _____ Хуудас: _____ ГЦ-1	Ye шат: АЗ Огноо: 2018 он 5 сар Бүх хуудас 3

**АТП-26 дэд өртөөний 0,4кВ-н
самбарт автомат тоноглон
кабель шугамаар тэжээнэ**

**ABB 3*10MM
L=245M 95**

5.1
2018.10.30

ТАНИХ ТЭМДЭГ:

-  Тэжээл авах Одоо байгаа ЦДАШ-н тулгуур
-  Одоо байгаа ЦДАШ-н тулгуур
-  0.4кВ-н ЦАХИЛГААНЫ КАБЕЛЬ ШУГАМ

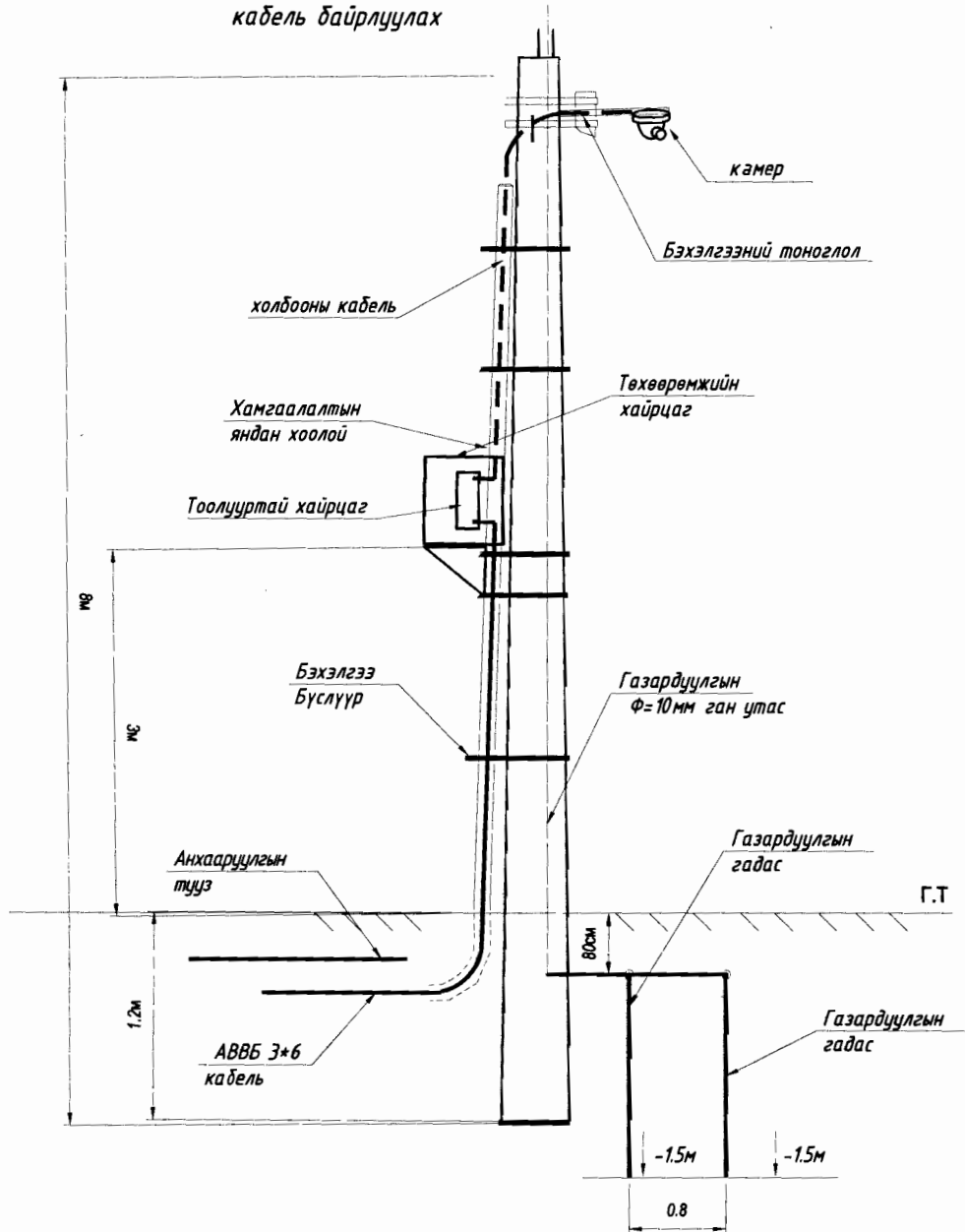
Цахилгаан, холбооны зураг төсөл, угсралт, судрилуулалтын

"АРБЭЛ_АЛТАЙ" ХХК
Баянзүрх дүүрэг 4-р хороо 40-06м
E-mail Хаяг: arbel_altai@yahoo.com
Утас: 9611435 11455868

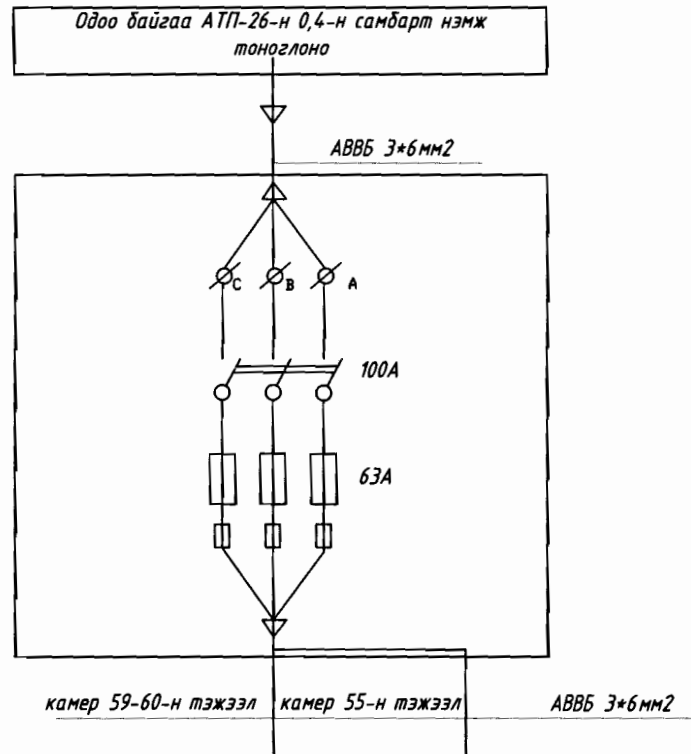
ХЭНТИЙ АЙМГИЙН ЧИНГИС ХОТЫН ДҮРС АЖИГЛАЛТЫН
хяналтын К-59-60 камерын цахилгааны тэжээл

0.4кВ-н кабель шугамын трасс		Үе шат: А3
Инженер	Д.Майцэцэг	ЕГ Шифр:
Гүйцэтгэсэн	Д.Хажидсүрэн	Маштаб: М1 : 500
Шалгасан	М.Оюунбат	Хуудас: Бүх хуудас
		АБ 4 07/1.17 ГИ

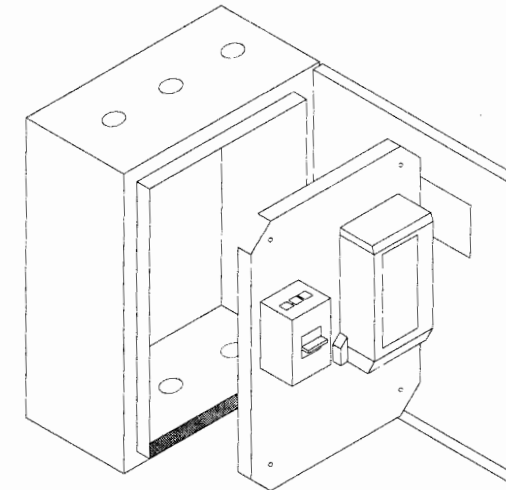
Камерын багананд самбар кабель байрлуулах



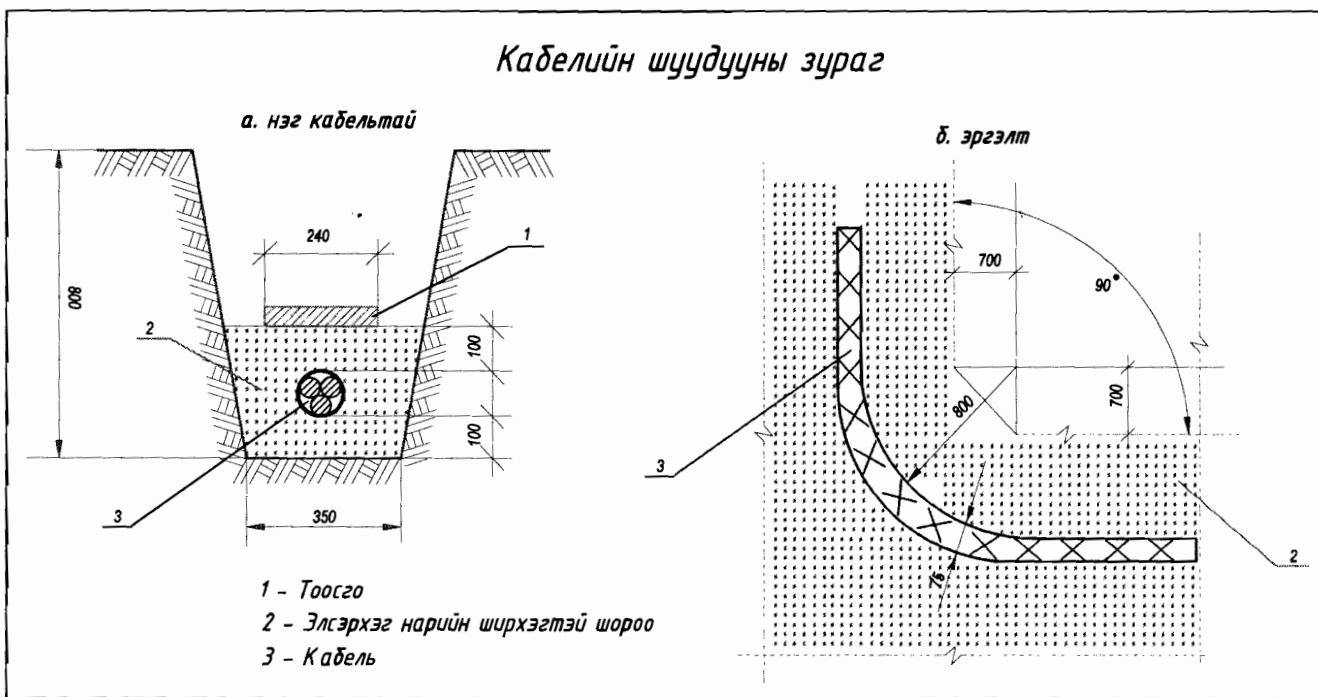
ТГ-IP64 самбарын бүдүүвч



Тоолууртай самбарын тойм зураг

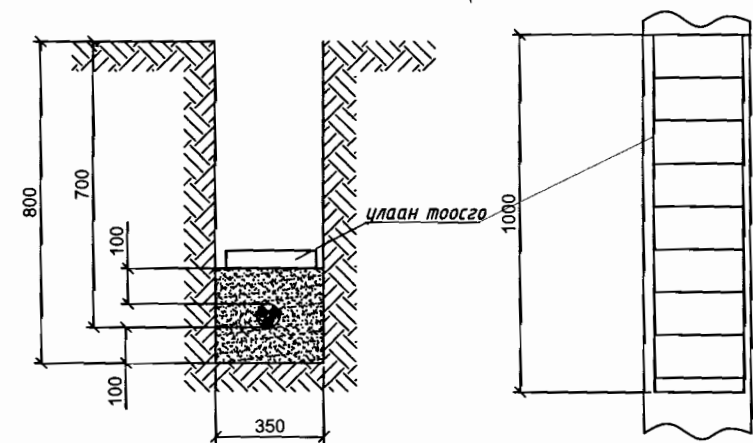


Кабелийн шуудууны зураг



А-аар харах

А-аар харах



Цахилгаан, холбооны зураг төсөл, угсралт, суурилуулалтын



"АРБЭЛ_АЛТАЙ" ХХК
Баянзүрх дүүрэг 4-р хороо 40-06м
Утас: 96114455, 11455868

ХЭНТИЙ АЙМГИЙН ЧИНГИС ХОТЫН ДҮРС АЖИГАЛТЫН хяналтын К-59-60 камерын цахилгааны тэжээл

Хавсралт	Инженер	Гүйцэтгэсэн	Шалгасан	ЕГ Шифр:	Маштаб:	Үе шат: А3
	Д.Майцэцэг	Д.Хамидсүрэн	М.Оюунбат	ТГ Шифр:	Хуудас:	Огноо: 2018 он 5 сар
				АБ_А 03/1-17-ГЦ	ГЦ-3	Бүх хуудас

ГЦ маягийн үндсэн иж бүрдэл ажлын зургийн жагсаалт

Зургийн нэр	Хуудас	Тайлбар
ГЦ Зургийн жагсаалт, тайлбар бичиг Материалын түүвэр, угсралтын ажлын хэмжээ	1	
ГЦ Хяналтын камерын цахилгааны тэжээлийн трасс	2	
ГЦ Кабель шугам замтай огтлолцох, камерын баганын тойм зураг Тулгууруудын хавсралт	3	

Тайлбар бичиг

Хэнтий аймгийн Чингис хотын дүрс ажиглалтын хяналтын камерын цахилгаан хангамжийн зураг төслийг "БЗӨБЦТС" ТӨХК-ийн Хэнтий Цахилгаан Түгээх Сүлжээний гаргасан 2017 оны 01 сарын 13-ны өдрийн 01/17 тоот техникийн нөхцөл, ерөнхий төлөвлөгөөний дагуу газар дээр нь хийсэн судалгааг үндэслэн гүйцэтгэв.

0.4 кВ ЦДКШ

Хэрлэн сумын 1-р баг. Шүүхийн хойд талд шинээр хийх камер К-62-ийн тэжээлийг техникийн нөхцөлд заасны дагуу АТП-14 Шүүхийн 0,4кВ-н самбарт автомат бүхий групп тоноглон кабель шугамаар тэжээнэ. Камерын баганд байрлах хуваарилах самбарт тоолууртай самбар байрлуулна. Тэжээлийн тулгуураас тоолууртай самбар руу АВВБ 3*6кв.мм хөндлөн огтлолтой кабелиар оруулна.

Шинээр төлөвлөж байгаа 1кВ кабель нь АВВБ маягийн хөндийрүүлэгтэй, АВВБ гадна бүрхүүлтэй, 1кВ-ын хүчдэлтэй, газарт тавих зориулалттай, хуягтай, орчны температур -20°С байхад цусрах боломжтой, 3х6 мм.кв хөндлөн огтлолтой хүчний кабель байна.

0,4 кВ-ын кабелийг газрын тэгшлэгдсэн түвшингээс доош 0,7м-н гүнд 10см-н элсэн дэвсгэр дэвсэж, могойчлон байрлуулах ба 10см-н элсээр хучиж, дээр нь улаан тоосгоор хамгаалж, автомашины болон бусад инженерийн шугам сүлжээтэй кабель огтлолцох цэгт ган хоолойд сүвлэнэ. Хоолой төгсгөлүүдийг ус орохооргүй, нэвчихээргүйгээр хоёр талаас нь чигжиж битүүмжилнэ.

Цахилгаан хангамжийн угсралтын ажлыг эхлэхдээ холбогдох газраас эвдшөөрөл авч байлцуулна.

Угсралтын ажлыг БД-4.3-101-03, БНБД-3.05.06-90-н дагуу мэргэжлийн байгууллагаар хийлгэх хэрэгтэй.

Материалын түүвэр

Д/д	Ажлын нэр	Маяг	Хэмжих нэгж	Тоо хэмжээ	Тайлбар
1	0.4кВ-ын 3х6мм.кв хөндлөн огтлолтой ПВХ тусгаарлагчтай хамгаалагдсан кабель	АВВБ-1кВ	м	39	
2	Шүүхийн самбарт байрлуулах автомат ВА47-29 2P-16A		ш	1	
3	Холбооны самбарт байрлуулах Тоолууртай хайрцаг Электрон тоолуур 220В-1ш Оролтын автомат ВА47-29 2P-16A хүчдэл хяналтын реле -1ш зам дээр суудаг клем-1ш	310х300х150	ком	1	
4	Тэжээлийн блок тэжээх утас /2х2.5 кв.м/	АПВ-0.66	м	1	
5	0.4 кВ-ын төгсгөлийн муфть		ц/б	2	
6	6мм-н утасны төгсгөвч		ш	6	
7	Хуванцар хоолой	PVC Ф 100*5мм	м	6	Нэг шонд 3м тооцов
8	Ган хоолой	CD Ф 50*5мм	м	5	
9	Элс		м ³	1.4	
10	Тоосго	Улаан	ш	160	
11	Хамгаалалтын түүз		м	22	
12	Туузан төмөр	40*4мм	м	0	Шонгийн газардуулга
13	Газардуулгын гадас	50*50*5мм	м	0	


Тэмдэглэгээ	Нэр	Тайлбар
Хавсаргасан баримт бичиг		
	БЗӨБЦТС ТӨХК-ийн Хэнтий Цахилгаан Түгээх Сүлжээ Техникийн нөхцөл	
Нэр	Иш татсан баримт	
Д1.4.05-35E	35кВ хүртэлх хүчдэлтэй кабелийг шуудуунд тавих альбом	
УБЦТС-09-00-02	0.4кВ хүртэлх хүчдэлтэй ЦДАШ альбом	

Газар шорооны ажлын хэмжээ

Д/д	Ажлын нэр	Хэмжих нэгж	Тоо хэмжээ
1	Трассын урт	м	22
2	Кабелийн шуудуу ухах	м ³	6.16
3	Кабелийн шуудууг эргүүлж булаах	м ³	6.03
4	Кабельд элсэн дэвсгэр хийх	м	22
5	Кабельд тоосгон хамгаалалт хийх	м	22

Кабель шугамын угсралтын ажлын хэмжээ

Д/д	Ажлын нэр	Хэмжих нэгж	Тоо хэмжээ
1	Кабель сунгах	м	39
2	6мм хөндлөн огтлолтой кабельд үзүүрлэлт хийх	ш	2
3	6мм Кабельд төгсгөвч цусрах	ш	6
4	Кабелийг хоолойд сүвлэх	м	6+2
5	Төгсгөлийн муфть цусрах	ком	2

Цахилгаан, холбооны зураг төсөл, угсралт, судруулалтын  "АРБЭЛ_АЛТАЙ" ХХК Баянзүрх дүүрэг 4-р хороо 40-06м E-mail: Хаяг: arbel_alta@mail.ru утас: 96114455, 11455868	ХЭНТИЙ АЙМГИЙН ЧИНГИС ХОТЫН ДҮРС АЖИГЛАЛТЫН хяналтын К-62 камерын цахилгааны тэжээл				Үе шат: А3	
	Зургийн жагсаалт, тайлбар бичиг			ЕГ Шифр:	Маштаб:	Огноо:
Инженер	Гүйцэтгэсэн	Шалгасан	Д.Майцэцэг	ТГ Шифр:	Хуудас:	2018 он 5 сар
			Д.Хажидсүрэн	АБ_А 03/1-17-ГЦ	ГЦ-1	Бүх хуудас
			М.Оюунбат			4

ГЦ маягийн үндсэн иж бүрдэл ажлын зургийн жагсаалт

Зургийн нэр	Хуудас	Тайлбар
ГЦ Зургийн жагсаалт, тайлбар бичиг Материалын түүвэр, угсралтын ажлын хэмжээ	1	
ГЦ Хяналтын камерын цахилгааны тэжээлийн трасс	2	
ГЦ Кабель шугам замтай огтлолцох, камерын баганын тойм зураг Тулгууруудын хавсралт	3	

Тайлбар бичиг

Хэнтий аймгийн Чингис хотын дүрс ажиглалтын хяналтын камерын цахилгаан хангамжийн зураг төслийг "БЭӨБЦТС" ТӨХК-ийн Хэнтий Цахилгаан Түгээх Сүлжээний гаргасан 2017 оны 01 сарын 13-ны өдрийн 01/17 тоот техникийн нөхцөл, ерөнхий төлөвлөгөөний дагуу газар дээр нь хийсэн судалгааг үндэслэн гүйцэтгэв.

0.4 кВ ЦДКШ

Хэрлэн сумын 1-р баг. Шүүхийн хойд талд шинээр хийх камер К-63-ийн тэжээлийг техникийн нөхцөлд заасны дагуу ТП-6-ын 0,4кВ-н ЦДАШ-н тулгуураас кабель шугамаар тэжээлнэ. Камерын баганад байрлах хуваарилах самбарт тоолууртай самбар байрлуулна. Тэжээлийн тулгуураас тоолууртай самбар руу АВВБ 3*6кв.мм хөндлөн огтлолтой кабелиар оруулна. Тэжээл авч байгаа тулгуурт газардуулга хийнэ. Давтан газардуулгыг 40*4 туузан ган төмрөөр хийхээр тусгав.

Шинээр төлөвлөж байгаа 1кВ кабель нь АВВБ маягийн хөндийрүүлэгтэй, АВВБ гадна бүрхүүлтэй, 1кВ-ын хүчдэлтэй, газарт тавих зориулалттай, хуягтай, орчны температур -20°C байхад угсрах боломжтой, 3х6 мм.кв хөндлөн огтлолтой хүчний кабель байна.

0,4 кВ-ын кабелийг газрын тэгшлэгдсэн түвшингээс доош 0,7м-н гүнд 10см-н элсэн дэвсгэр дэвсэж, могойчлон байрлуулах ба 10см-н элсээр хүчиж, дээр нь улаан тоосгоор хамгаалж, автомашины болон бусад инженерийн шугам сүлжээтэй кабель огтлолцох цэгт ган хоолойд сүвлэнэ. Хоолой төгсгөлүүдийг ус орохооргүй, нэвчихээргүйгээр хоёр талаас нь чигжиж битүүмжилнэ.

Цахилгаан хангамжийн угсралтын ажлыг эхлэхдээ холбогдох газраас эвшөөрөл авч байлцуулна.

Угсралтын ажлыг БД-43-101-03, БНБД-3.05.06-90-н дагуу мэргэжлийн байгууллагаар хийлгэх хэрэгтэй.

Материалын түүвэр

Д/д	Ажлын нэр	Маяг	Хэмжих нэгж	Тоо хэмжээ	Тайлбар
1	0.4кВ-ын 3х6мм.кв хөндлөн огтлолтой ПВХ тусгаарлагчтай хамгаалагдсан кабель	АВВБ-1кВ	м	135	
2	Холбооны самбарт байрлуулах Тоолууртай хайрцаг Электрон тоолуур 220В-1ш Оролтын автомат ВА47-29 2P-16А хүчдэл хяналтын реле -1ш зам дээр суудаг клем-1ш	310х300х150	ком	1	
3	Тэжээлийн блок тэжээх утас /2х2.5 кв.м/	АПВ-0.66	м	1	
4	0.4 кВ-ын төгсгөлийн муфть		ш	2	
5	6мм-н утасны төгсгөвч		ш	6	
6	Хуванцар хоолой	PVC Ф 100*5мм	м	4	Нэг шонд 3м тооцов
7	Ган хоолой	СД Ф 50*5мм	м	2	
8	Элс		м ³	6.93	
9	Тоосго	Улаан	ш	792	
10	Хамгаалалтын тууз		м	109	
11	Туузан төмөр	40*4мм	м	10	Шонгийн газардуулга
12	Газардуулгын гадас	50*50*5мм	м	3	


Тэмдэглэгээ	Нэр	Тайлбар
Хавсаргасан баримт бичиг		
	БЭӨБЦТС ТӨХК-ийн Хэнтий Цахилгаан Түгээх Сүлжээ Техникийн нөхцөл	
Иш татсан баримт		
Д1.4.05-35Е	35кВ хүртэлх хүчдэлтэй кабелийг шуудуунд тавих альбом	
УБЦТС-09-00-02	0.4кВ хүртэлх хүчдэлтэй ЦДАШ альбом	

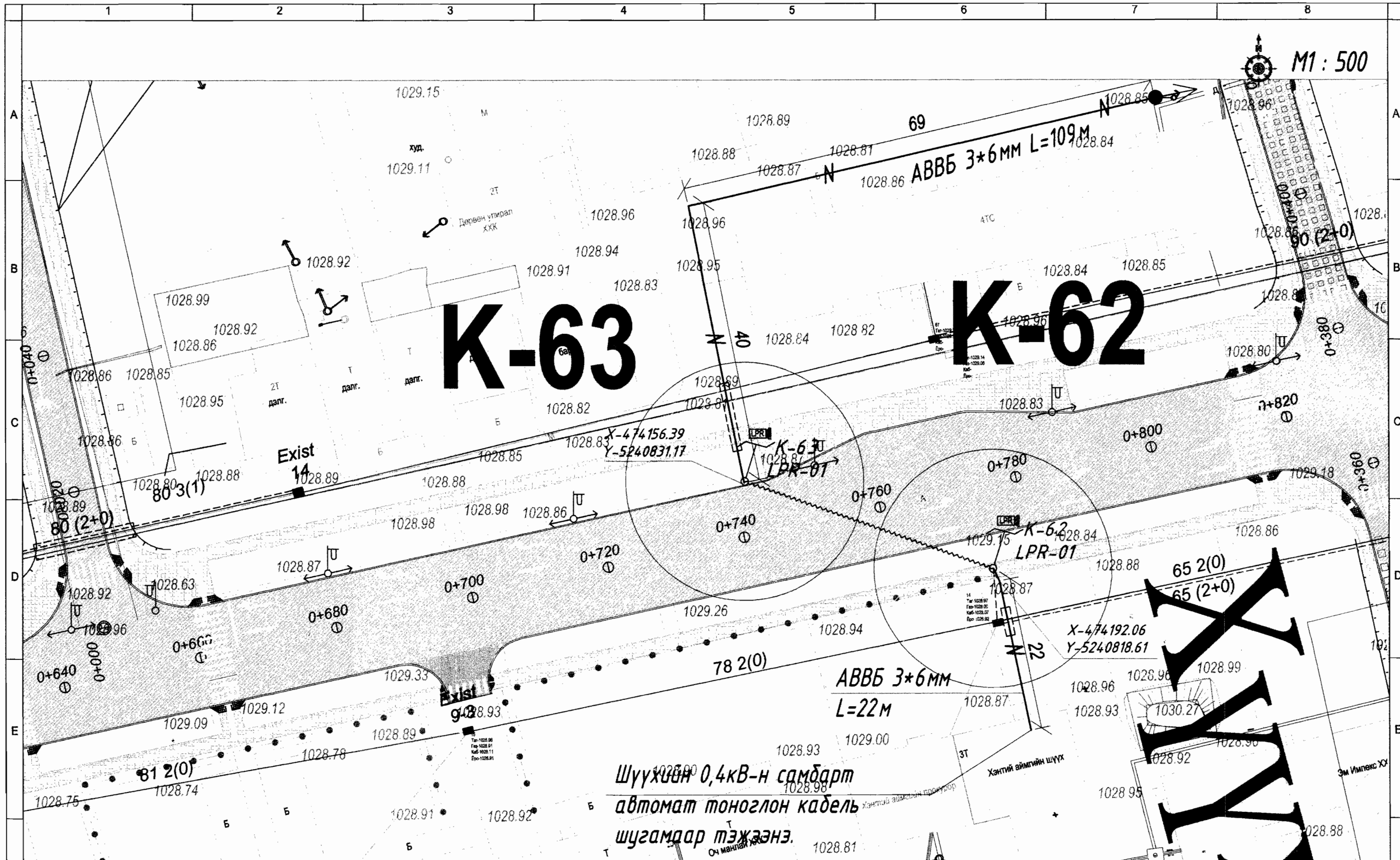
Газар шорооны ажлын хэмжээ

Д/д	Ажлын нэр	Хэмжих нэгж	Тоо хэмжээ
1	Трассын урт	м	109
2	Кабелийн шуудуу ухах	м ³	30.52
3	Кабелийн шуудууг эргүүлж булах	м ³	29.9
4	Кабельд элсэн дэвсгэр хийх	м	99
5	Кабельд тоосгон хамгаалалт хийх	м	99

Кабель шугамын угсралтын ажлын хэмжээ

Д/д	Ажлын нэр	Хэмжих нэгж	Тоо хэмжээ
1	Кабель сунгах	м	135
2	6мм хөндлөн огтлолтой кабельд үзүүрлэлт хийх	ш	2
3	6мм Кабельд төгсгөвч угсрах	ш	6
4	Кабелийг хоолойд сүвлэх	м	6+10
5	Төгсгөлийн муфть угсрах	ком	2



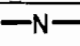
<p>Цахилгаан, холбооны зураг төсөл, угсралт, сурьцлалтын</p>  <p>"АРБЭЛ_АЛТАЙ" ХХК Баянзүрх дүүрэг 4-р хороо 40-06м E-мэйл Хаяг: arbel_altai@yahoo.com утас: 96114455, 11455868</p>	<p>ХЭНТИЙ АЙМГИЙН ЧИНГИС ХОТЫН ДҮРС АЖИГЛАЛТЫН хяналтын К-63 камерын цахилгааны тэжээл</p>				Үе шат: А3
	<p>Зургийн жагсаалт, тайлбар бичиг</p>				
	Инженер	Гүйцэтгэсэн	Шалгасан	Д.Майцэцэг Д.Хажидсүрэн М.Оюунбат	ЕГ Шифр: ТГ Шифр: АБ_А 03/1-17-ГЦ
					Огноо: 2018 он 5 сар Бүх хуудас 4



Шүүхийн 0,4кВ-н самбарт
автомат тоноглон кабель
шугамаар тэжээгнэ.

5-1
Mscf
2018.10.30

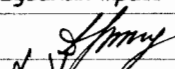
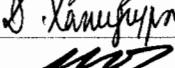
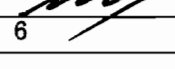
ТАНИХ ТЭМДЭГ:

-  Тэжээл авах Одоо байгаа ЦДАШ-н тулгуур
-  Одоо байгаа ЦДАШ-н тулгуур
-  0.4кВ-н ЦАХИЛГААНЫ КАБЕЛЬ ШУГАМ

Цахилгаан, холбооны
зураг төсөл, угсралт,
суурьцуулалтын

"АРБЭЛ_АЛТАЙ" ХХК
Баянзүрх дүүрэг 4-р хороо 40-06м
E-mail Холбоо: arbel_altai@yahoo.com
утас: 9614455 7455868

ХЭНТИЙ АЙМГИЙН ЧИНГИС ХОТЫН ДҮРС АЖИЛАЛТЫН
хяналтын К-62, К-63 камерын цахилгааны тэжээл

0.4кВ-н кабель шугамын трасс			Үе шат: АЗ		
Инженер		Д.Майцэцэг	ЕГ Шифр:	Маштаб:	Огноо:
Гүйцэтгэсэн		Д.Хажидсүрэн	ТГ Шифр:	М1: 500	2018 он 5 сар
Шалгасан		М.Оюунбат	АБ_А 03/1-17-ГЦ	Хуудас:	Бүх хуудас
			ГЦ-3		4

M1: 500



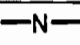
К-63

К-62


Шүүхийн 0,4кВ-н самбарт
автомат тоноглон кабель
шугамдар тэжээл.

Ж

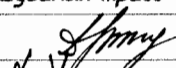
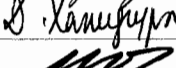
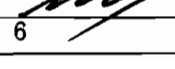
ТАНИХ ТЭМДЭГ:

-  Тэжээл авах Одоо байгаа ЦДАШ-н тулгуур
-  Одоо байгаа ЦДАШ-н тулгуур
-  0.4кВ-н ЦАХИЛГААНЫ КАБЕЛЬ ШУГАМ

5-1
Mscf
2018.10.30

Цахилгаан, холбооны
зураг төсөл, угсралт,
суршилцуулалтын

"АРБЭЛ - АЛТАЙ" ХХК
Баянзүрх дүүрэг 4-р хороо, 40-05м
E-mail: Хаяг: arbel_alta@mail.ru
Утас: 9614455, 1455868

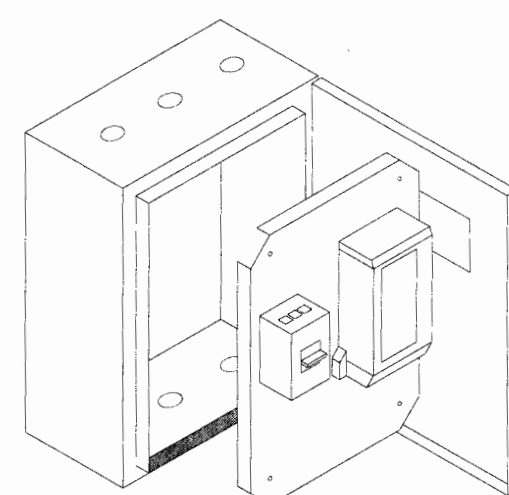
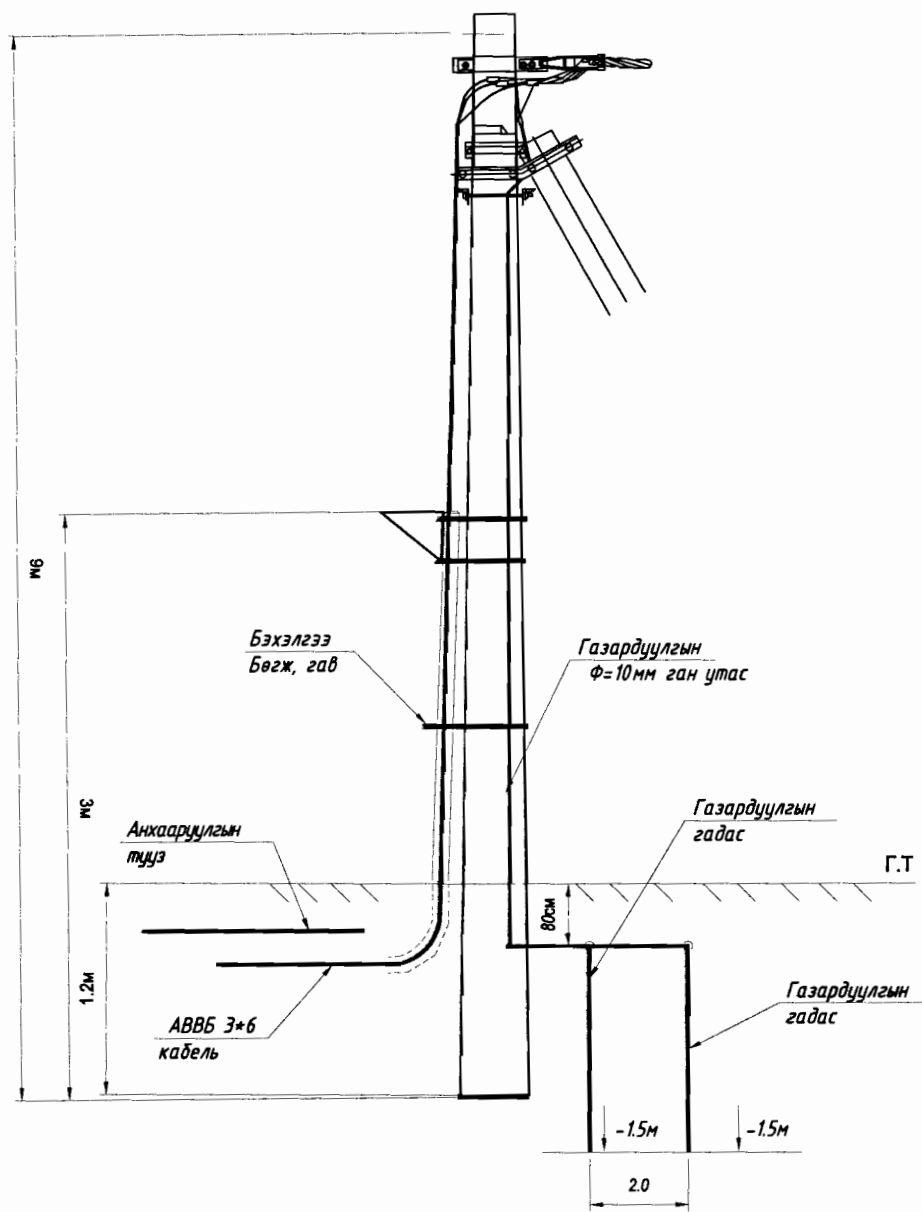
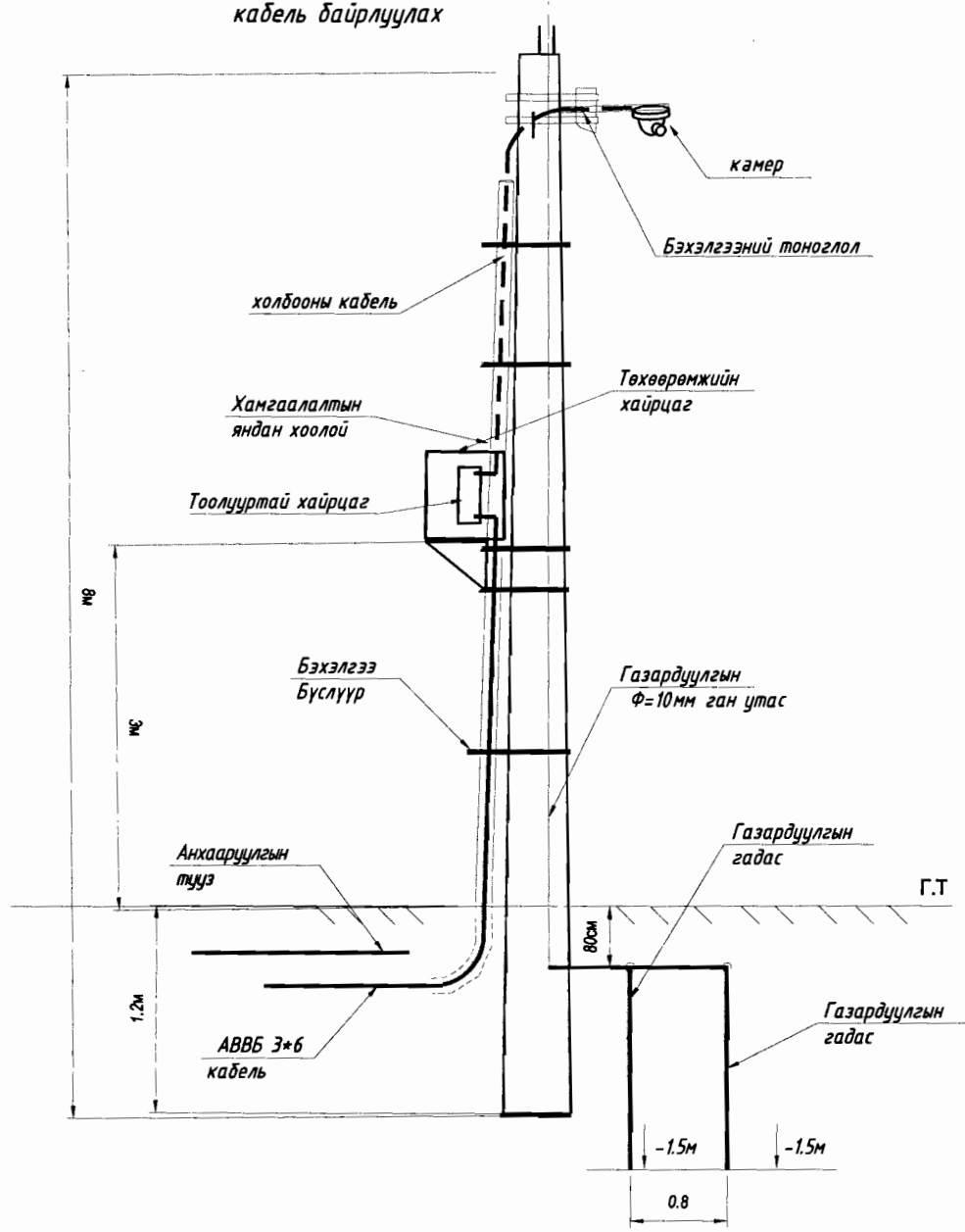
ХЭНТИЙ АЙМГИЙН ЧИНГИС ХОТЫН ДҮРС АХИЛЛАЛТЫН
ХЯНАЛТЫН К-62, К-63 КАМЕРЫН ЦАХИЛГААНЫ ТЭЖЭЭЛ

0.4кВ-н кабель шугамын трасс			Үе шат: АЗ	
Инженер		Д.Майцэцэг	ЕГ Шифр:	Маштаб:
Гүйцэтгэсэн		Д.Хамидсүрэн	ТГ Шифр:	Хуудас:
Шалгасан		М.Оюунбат	АБ_А 03/1-17-ГЦ	ГЦ-3
				Огноо: 2018 он 5 сар
				Бүх хуудас 4

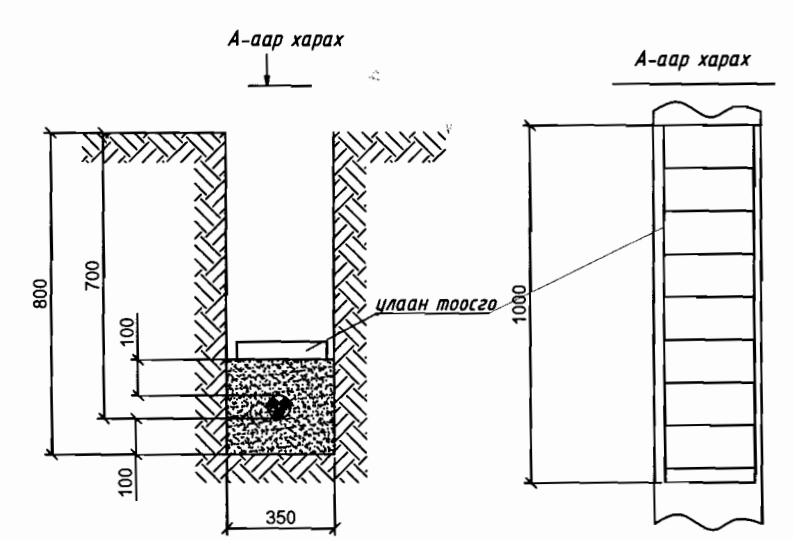
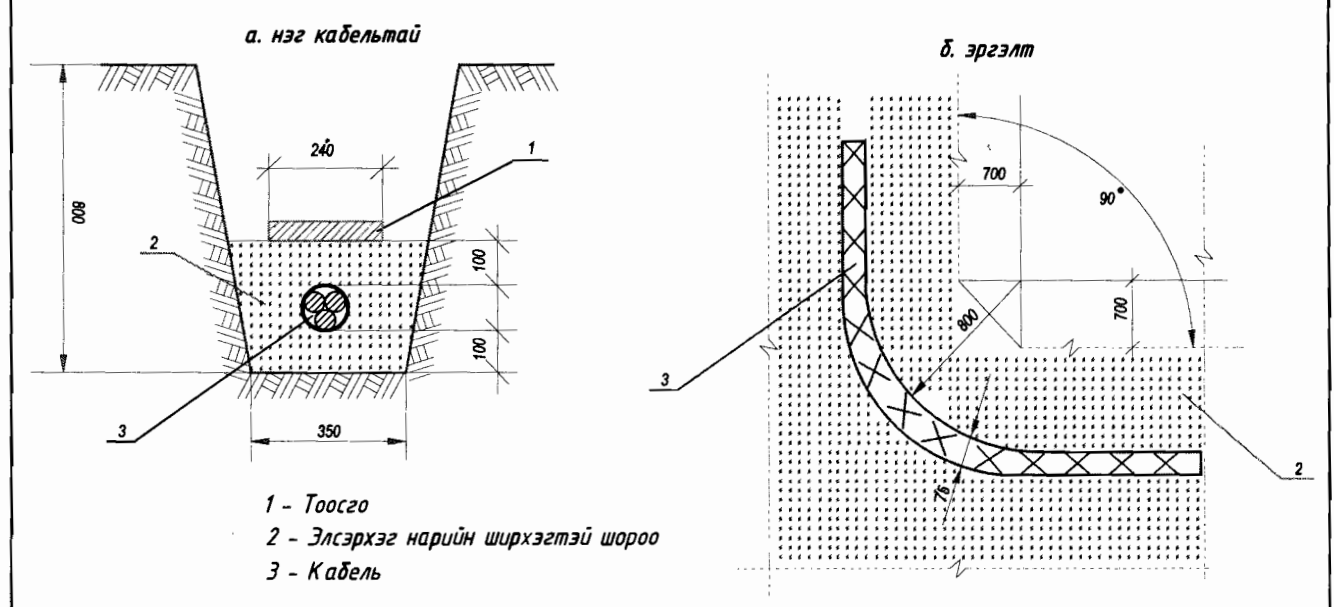
Камерын багананд самбар кабель байрлуулах

Одоо байгаа цахилгааны багананд самбар кабель байрлуулах

Тоолууртай самбарын тойм зураг



Кабелийн шуудууны зураг



Цахилгаан, холбооны зураг төсөл, угсралт, суурилуулалтын		ХЭНТИЙ АЙМГИЙН ЧИНГИС ХОТЫН ДҮРС АЖИГЛАЛТЫН хяналтын К-62, К-63 камерын цахилгааны тэжээл				
Хавсралт		Инженер		ЕГ Шифр:	Маштаб:	Үе шат: АЗ
"АРБЭЛ_АЛТАЙ" ХХК Баянзүрх дүүрэг 4-р хороо 40-06т E-mail: arbel_alta@mail.ru утас: 96114455, 11455868		Гүйцэтгэсэн		ТГ Шифр:	Хуудас:	Огноо: 2018 он 5 сар
Шалгасан		М.Оюунбат		АБ_А 03/1-17-ГЦ	ГЦ-4	Бүх хуудас 4

ГЦ маягийн үндсэн иж бүрдэл ажлын зургийн жагсаалт

ГЦ	Зургийн нэр	Хуудас	Тайлбар
ГЦ	Зургийн жагсаалт, тайлбар бичиг Материалын түүвэр, угсралтын ажлын хэмжээ	1	
ГЦ	Хяналтын камерын цахилгааны тэжээлийн трасс	2	
ГЦ	Кабель шугам замтай огтлолцох, камерын баганын тойм зураг Тулгууруудын хадсралт	3	

Тайлбар бичиг

Хэнтий аймгийн Чингис хотын дүрс ажиглалтын хяналтын камерын цахилгаан хангамжийн зураг төслийг "БЗӨБЦТС" ТӨХК-ийн Хэнтий Цахилгаан Түгээх Сүлжээний гаргасан 2017 оны 01 сарын 13-ны өдрийн 01/17 тоот техникийн нөхцөл, ерөнхий төлөвлөгөөний дагуу газар дээр нь хийсэн судалгааг үндэслэн гүйцэтгэв.

0.4 кВ ЦДКШ

Хэрлэн сумын 3-р баг. С-80 байрны баруун хойд талд шинээр хийх камер К-64-65-ийн тэжээлийг техникийн нөхцөлд заасны дагуу ТП-6-ын 0.4кВ-н ЦДАШ-н тулгуураас кабель шугамаар тэжээв. Камерын багананд байрлах хуваарилах самбарт тоолууртай самбар байрлуулна. Тэжээлийн тулгуураас тоолууртай самбар руу АВВБ 3*6кв.мм хөндлөн огтлолтой кабелиар оруулна. Тэжээл авч байгаа тулгуурт газардуулга хийнэ. Давтан газардуулгыг 40*4 туузан ган төмрөөр хийхээр тусгав.

Шинээр төлөвлөж байгаа 1кВ кабель нь АВВБ маягийн хөндийрүүлэгтэй, АВВБ гадна бүрхүүлтэй, 1кВ-ын хүчдэлтэй, газарт тавих зориулалттай, хуягтай, орчны температур -20°C байхад цусрах боломжтой, 3х6 мм.кв хөндлөн огтлолтой хүчний кабель байна.

0,4 кВ-ын кабелийг газрын тэгшлэгдсэн түвшингээс доош 0,7м-н гүнд 10см-н элсэн дэвсгэр дэвсэж, могойчлон байрлуулах ба 10см-н элсээр хүчиж, дээр нь улаан тоосгоор хамгаалж, автомашины болон бусад инженерийн шугам сүлжээтэй кабель огтлолцох цэгт ган хоолойд сүвлэнэ. Хоолой төгсгөлүүдийг ус орохооргүй, нэвчихээргүйгээр хоёр талаас нь чигжиж битүүмжилнэ.

Цахилгаан хангамжийн угсралтын ажлыг эхлэхдээ холбогдох газраас эвдшөөрөл авч байлцуулна.

Угсралтын ажлыг БД-43-101-03, БНБД-3.05.06-90-н дагуу мэргэжлийн байгууллагаар хийлгэх хэрэгтэй.

Материалын түүвэр

Д/д	Ажлын нэр	Маяг	Хэмжих нэгж	Тоо хэмжээ	Тайлбар
1	0.4кВ-ын 3х6мм.кв хөндлөн огтлолтой ПВХ тусгаарлагчтай хамгаалагдсан кабель	АВВБ-1кВ	м	62	
2	Холбооны самбарт байрлуулах Тоолууртай хайрцаг Электрон тоолуур 220В-1ш Оролтын автомат ВА47-29 2P-16А хүчдэл хяналтын реле -1ш зам дээр суудаг клем-1ш	310х300х150	ком	1	
3	Тэжээлийн блок тэжээх утас /2х2.5 кв.м/	АПВ-0.66	м	1	
4	0.4 кВ-ын төгсгөлийн муфть		и/д	2	
5	6мм-н утасны төгсгөвч		ш	6	
6	Хуванцар хоолой	PVC Ф 100*5мм	м	6	Нэг шонд 3м тооцов
7	Ган хоолой	СД Ф 50*5мм	м	12	
8	Элс		м ³	2.17	
9	Тоосго	Улаан	ш	248	
10	Хамгаалалтын тууз		м	43	
11	Туузан төмөр	40*4мм	м	10	Шонгийн газардуулга
12	Газардуулгын гадас	50*50*5мм	м	3	


Тэмдэглэгээ	Нэр	Тайлбар
Хавсаргасан баримт бичиг		
	БЗӨБЦТС ТӨХК-ийн Хэнтий Цахилгаан Түгээх Сүлжээ Техникийн нөхцөл	
Нэр	Иш татсан баримт	
Д1.405-35Е	35кВ хүртэлх хүчдэлтэй кабелийг шүүдүүнд тавих альбом	
УБЦТС-09-00-02	0.4кВ хүртэлх хүчдэлтэй ЦДАШ альбом	

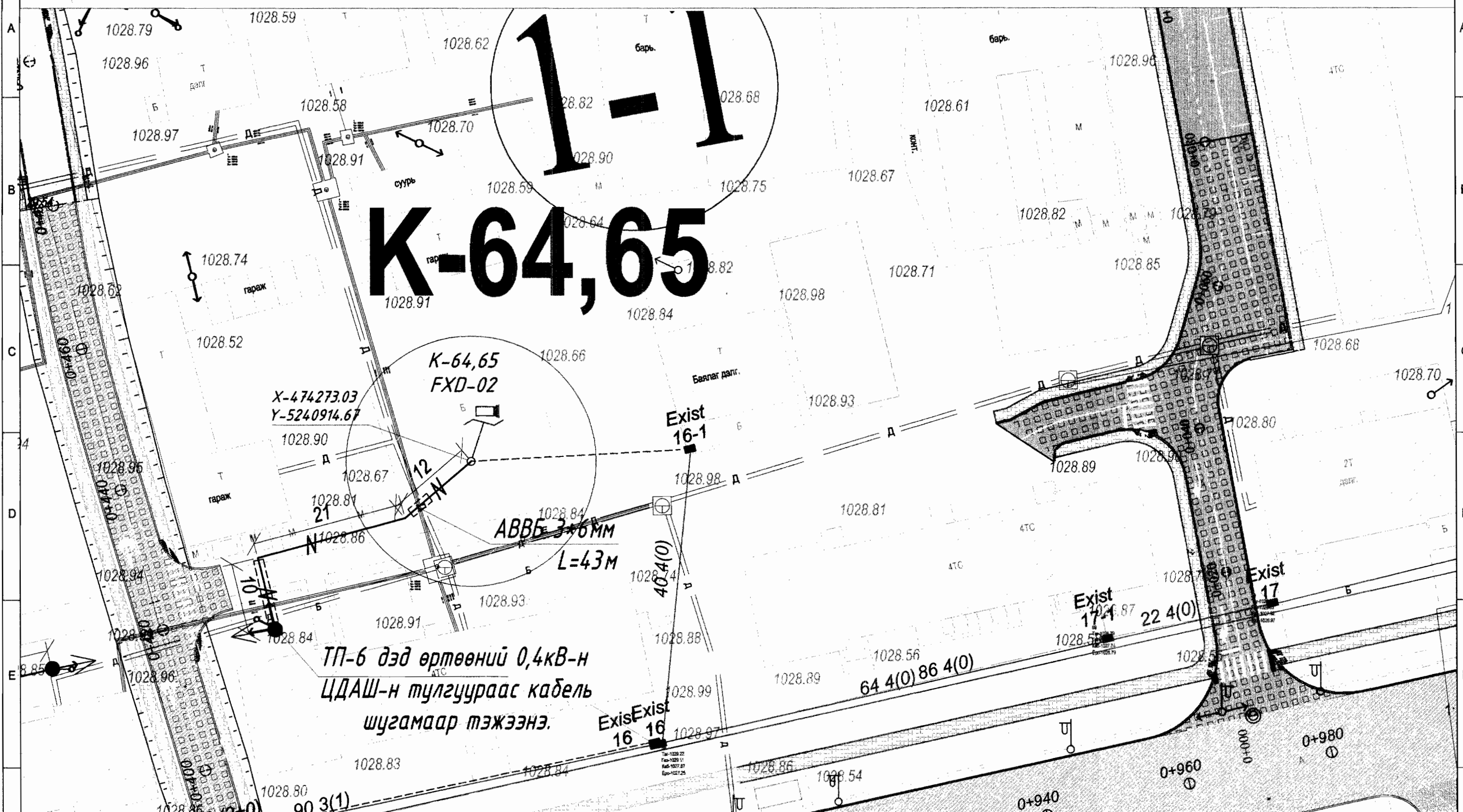
Газар шорооны ажлын хэмжээ

Д/д	Ажлын нэр	Хэмжих нэгж	Тоо хэмжээ
1	Трассын урт	м	43
2	Кабелийн шүүдүү ухах	м ³	12.04
3	Кабелийн шүүдүүг эргүүлж булах	м ³	11.79
4	Кабельд элсэн дэвсгэр хийх	м	31
5	Кабельд тоосгон хамгаалалт хийх	м	31

Кабель шугамын угсралтын ажлын хэмжээ

Д/д	Ажлын нэр	Хэмжих нэгж	Тоо хэмжээ
1	Кабель сунгах	м	62
2	6мм хөндлөн огтлолтой кабельд үзүүлэлт хийх	ш	2
3	6мм Кабельд төгсгөвч цусгах	ш	6
4	Кабелийг хоолойд сүвлэх	м	6+12
5	Төгсгөлийн муфть цусгах	ком	2

Цахилгаан, холбооны зураг төсөл, угсралт, суурьшуулалтын 	ХЭНТИЙ АЙМГИЙН ЧИНГИС ХОТЫН ДҮРС АЖИГЛАЛТЫН хяналтын К-64-65 камерын цахилгааны тэжээл				Үе шат: А3
	Зургийн жагсаалт, тайлбар бичиг				
Инженер	Д.Майцэцэг	ЕГ Шифр:	Маштаб:	Огноо:	
Гүйцэтгэсэн	Д.Хажидсүрэн	ТГ Шифр:	Хуудас:	2018 он 5 сар	
Шалгасан	М.Оюунбат	АБ_А 03/1-17-ГЦ	ГЦ-1	Бүх хуудас	



- ТАНИХ ТЭМДЭГ:
- Тэжээл авах Одоо байгаа ЦДАШ-н тулгуур
 - Одоо байгаа ЦДАШ-н тулгуур
 - 0.4кВ-н ЦАХИЛГААНЫ КАБЕЛЬ ШУГАМ

5-1
Handwritten signature
 2018-10-30

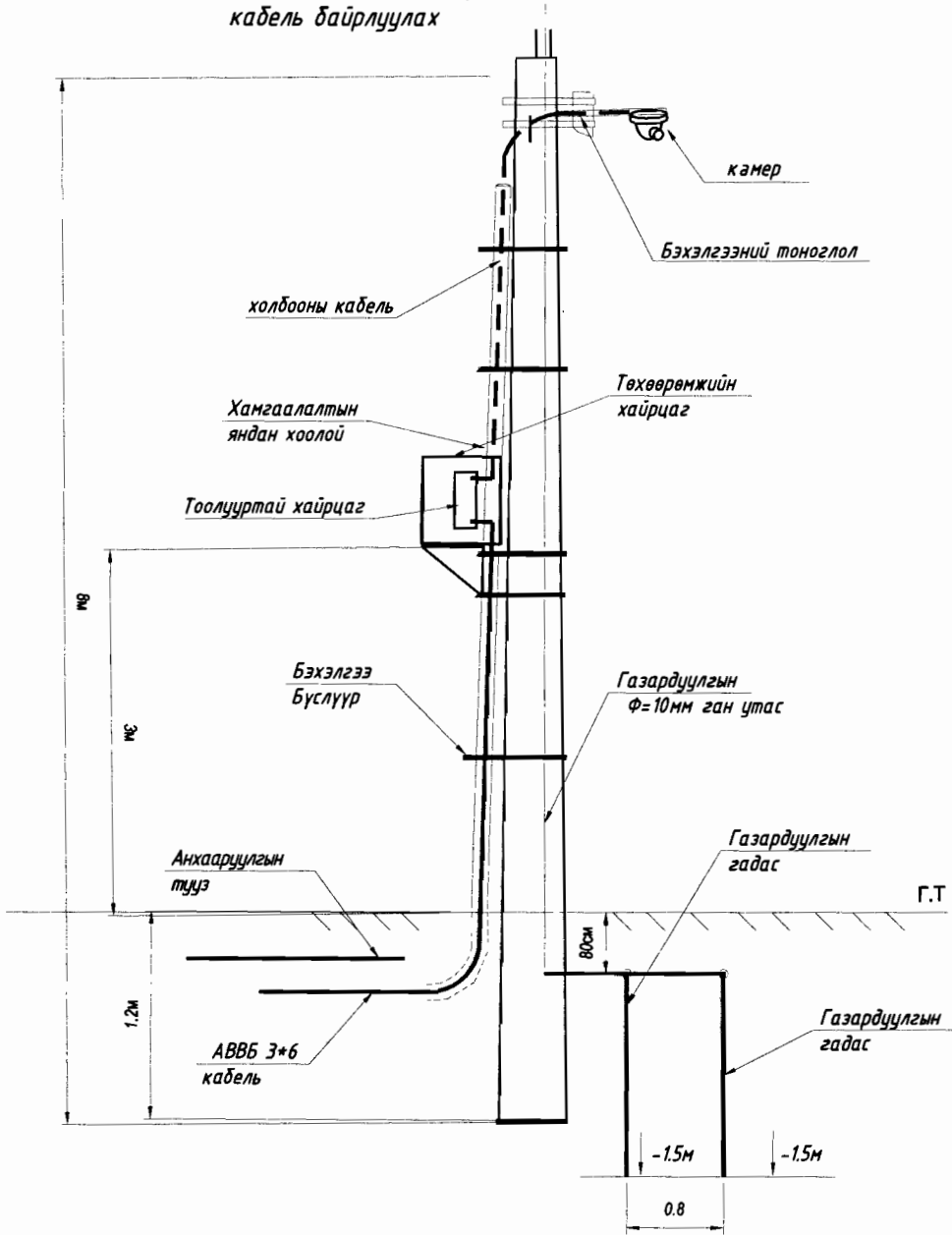
Цахилгаан, холбооны зураг төсөл, угсралт, суурилуулалтын

"АРБЭЛ - АЛТАЙ" ХХК
 Баянзүрх дүүрэг 4-р хороо 40-06м
 E-mail: Хаяг: arbel_alta@yahoo.com
 утас: 9611455 11455868

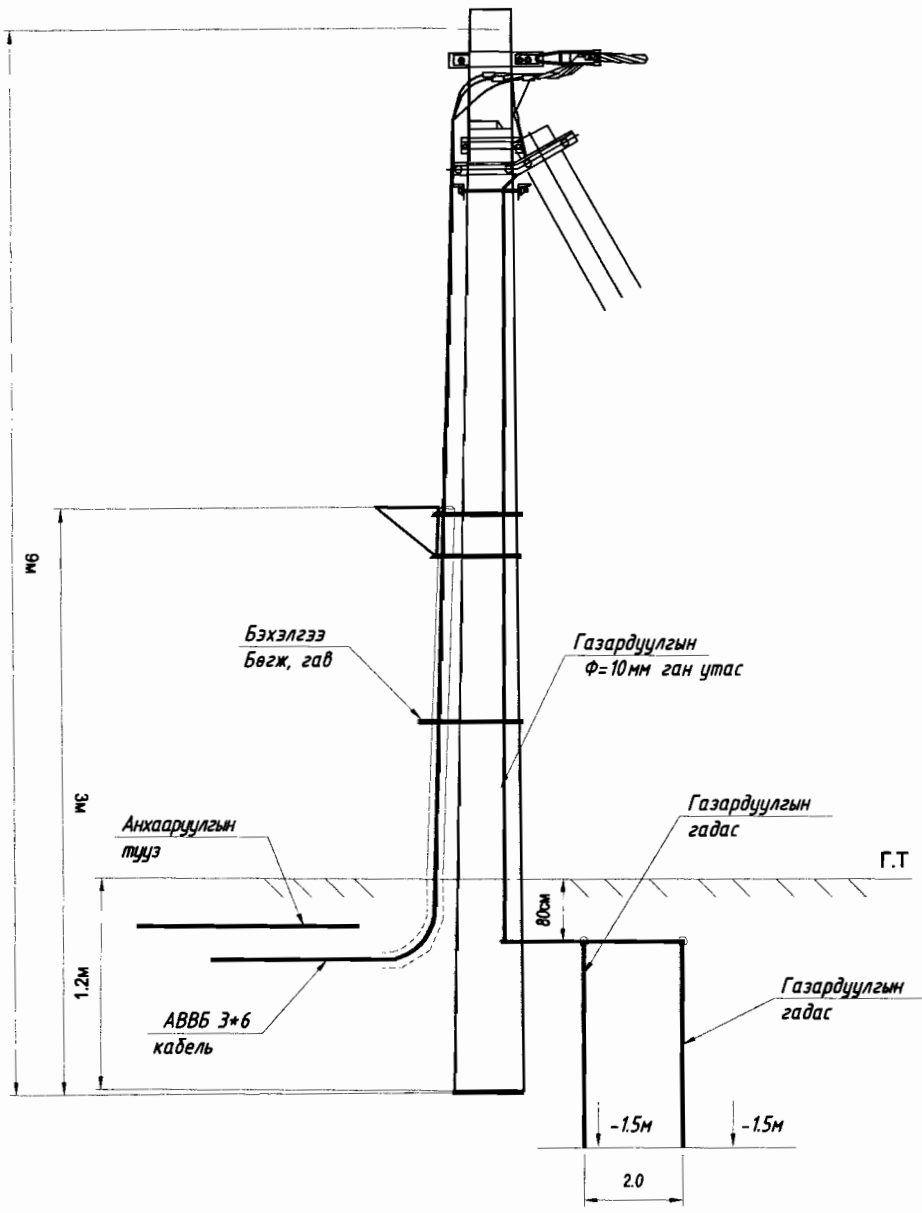
ХЭНГИЙ АЙМГИЙН ЧИНГИС ХОТЫН ДҮРС АЖИЛЛАЛТЫН хяналтын К-64-65 камерын цахилгааны тэжээл

0.4кВ-н кабель шугамын трасс			Үе шат: АЗ
Инженер	<i>Handwritten signature</i>	Д.Майцэцэг	ЕГ Шифр: Маштаб: 0гноо:
Гүйцэтгэсэн	<i>Handwritten signature</i>	Д.Хамжирал	М1 : 500 2018 он 5 сар
Шалгасан	<i>Handwritten signature</i>	М.Оюунбат	Бүх хуудас
			АБ_А 03/1-17-ГЦ ГЦ-2 3

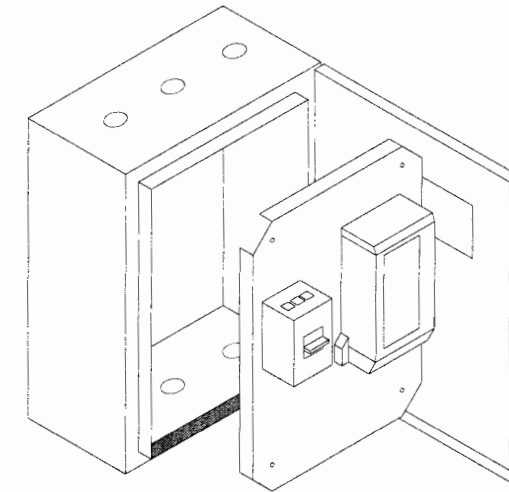
Камерын багананд самбар кабель байрлуулах



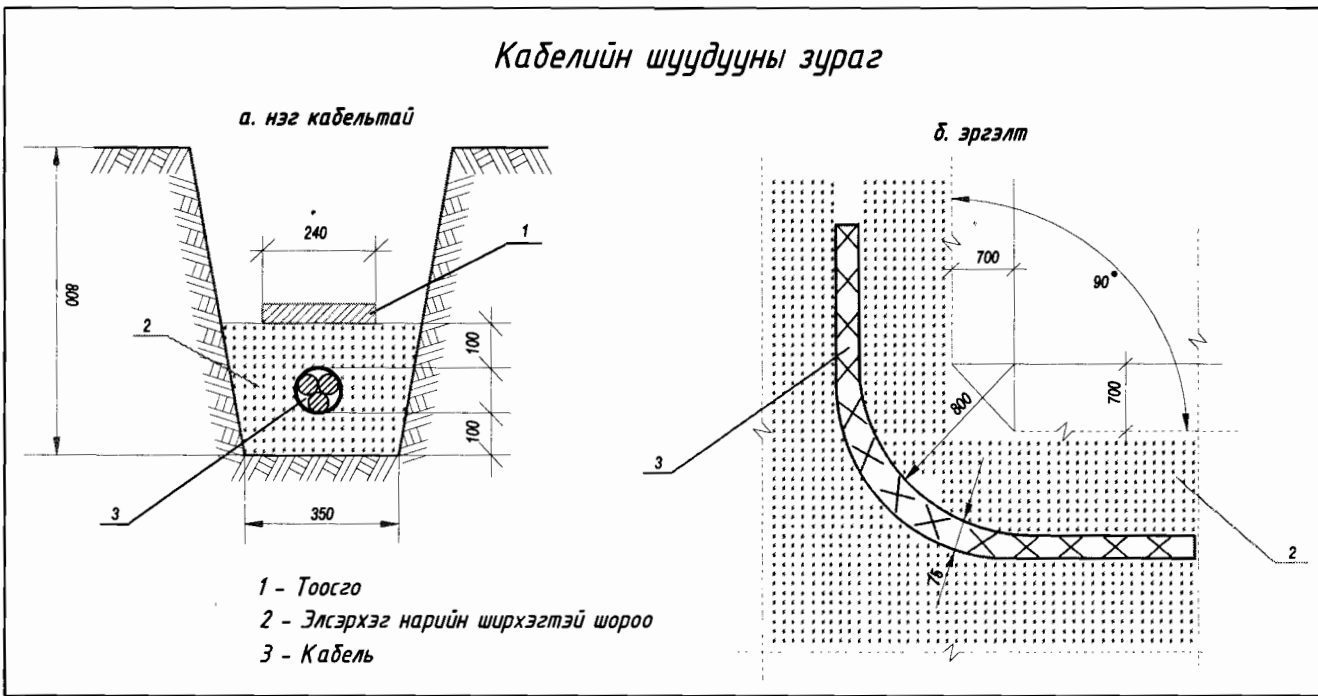
Одоо байгаа цахилгааны багананд самбар кабель байрлуулах



Тоолууртай самбарын тойм зураг

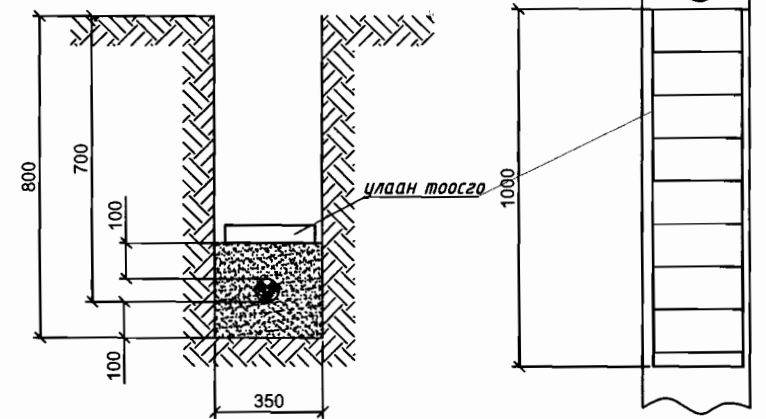


Кабелийн шүүдүүны зураг



А-аар харах

А-аар харах



Цахилгаан, холбооны зураг төсөл, угсралт, суурилуулалтын

"АРБЭЛ_АЛТАЙ" ХХК
Баянзүрх дүүрэг 4-р хороо 40-06м
E-mail: Хаяг: arbel_alta@mail.ru
Утас: 96114435, 11455868

ХЭНТИЙ АЙМГИЙН ЧИНГИС ХОТЫН ДҮРС АЖИГЛАЛТЫН хяналтын К-64-65 камерын цахилгааны тэжээл

Хавсралт			Үе шат: АЗ
Инженер	Д.Майцэцэг	ЕГ Шифр:	Маштаб:
Гүйцэтгэсэн	Д.Хажидсүрэн	ТГ Шифр:	Огноо: 2018 он 5 сар
Шалгасан	М.Оюунбат	АБ_А 03/1-17-ГЦ	Хуудас: Бүх хуудас
		ГЦ-3	3

ГЦ маягийн үндсэн иж бүрдэл ажлын зургийн жагсаалт

Зургийн нэр	Хуудас	Тайлбар
ГЦ Зургийн жагсаалт, тайлбар бичиг Материалын түүвэр, угсралтын ажлын хэмжээ	1	
ГЦ Хяналтын камерын цахилгааны тэжээлийн трасс	2	
ГЦ Кабель шугам замтай огтлолох, камерын баганын тойм зураг Тулгууруудын хавсралт	3	

Тайлбар бичиг

Хэнтий аймгийн Чингис хотын дүрс ажиглалтын хяналтын камерын цахилгаан хангамжийн зураг төслийг "БЭӨБЦТС" ТӨХК-ийн Хэнтий Цахилгаан Түгээх Сүлжээний гаргасан 2017 оны 01 сарын 13-ны өдрийн 01/17 тоот техникийн нөхцөл, ерөнхий төлөвлөгөөний дагуу газар дээр нь хийсэн судалгааг үндэслэн гүйцэтгэв.

0.4 кВ ЦДКШ

Хэрлэн сумын 4-р баг. Яслын баруун талд шинээр хийх камер К-66-69-ийн тэжээлийг техникийн нөхцөлд заасны дагуу ТП-1 0.4кВ-н ЦДАШ-н тулгуураас кабель шугамаар тэжээнэ. Камерын багананд байрлах хуваарилах самбарт тоолууртай самбар байрлуулна. Тэжээлийн тулгуураас тоолууртай самбар руу АВВБ 3*6кВ.мм хөндлөн огтлолтой кабелиар оруулна. Тэжээл авч байгаа тулгуурт газардуулга хийнэ. Давтан газардуулгыг 40*4 туузан ган төмрөөр хийхээр тусгав.

Шинээр төлөвлөж байгаа 1кВ кабель нь АВВБ маягийн хөндийрүүлэгтэй, АВВБ гадна бүрхүүлтэй, 1кВ-ын хүчдэлтэй, газарт тавих зориулалттай, хуягтай, орчны температур -20°C байхад угсрах боломжтой, 3х6 мм.кв хөндлөн огтлолтой хүчний кабель байна.

0,4 кВ-ын кабелийг газрын тэгшилгэдсэн түвшингээс доош 0,7м-н гүнд 10см-н элсэн дэвсгэр дэвсгэж, могойчлон байрлуулах ба 10см-н элсээр хучиж, дээр нь улаан тоосгоор хамгаалж, автомашины болон бусад инженерийн шугам сүлжээтэй кабель огтлолох цэгт ган хоолойд сүвлэнэ. Хоолой төгсгөлүүдийг ус орохооргүй, нэвчихээргүйгээр хоёр талаас нь чигжиж битүүмжилнэ.

Цахилгаан хангамжийн угсралтын ажлыг эхлэхдээ холбогдох газраас эвшөөрөл авч байлцуулна.

Угсралтын ажлыг БД-43-101-03, БНБД-3.05.06-90-н дагуу нэргэжлийн байгууллагаар хийлгэх хэрэгтэй.

Материалын түүвэр


Д/д	Ажлын нэр	Маяг	Хэмжих нэгж	Тоо хэмжээ	Тайлбар
1	0.4кВ-ын 3х6мм.кв хөндлөн огтлолтой ПВХ тусгаарлагчтай хамгаалагдсан кабель	АВВБ-1кВ	м	27	
2	Холбооны самбарт байрлуулах Тоолууртай хайрцаг Электрон тоолуур 220В-1ш Оролтын автомат ВА47-29 2P-16А хүчдэл хяналтын реле -1ш зам дээр сүцдэг клем-1ш	310х300х150	ком	1	
3	Тэжээлийн блок тэжээх утас /2х25 кв.м/	АПВ-0.66	м	1	
4	0.4 кВ-ын төгсгөлийн муфть		и/д	2	
5	6мм-н утасны төгсгөвч		ш	6	
6	Хуванцар хоолой	PVC Ф 100*5мм	м	6	Нэг шонд 3м тооцов
7	Ган хоолой	СД Ф 50*5мм	м	-	
8	Элс		м ³	0.77	
9	Тоосго	Улаан	ш	88	
10	Хамгаалалтын тууз		м	11	
11	Туузан төмөр	40*4мм	м	10	
12	Газардуулгын гадас	50*50*5мм	м	3	Шонгийн газардуулга

Газар шорооны ажлын хэмжээ

Д/д	Ажлын нэр	Хэмжих нэгж	Тоо хэмжээ
1	Трассын урт	м	11
2	Кабелийн шуудуу ухах	м ³	3.08
3	Кабелийн шуудууг эргүүлж булах	м ³	3.01
4	Кабельд элсэн дэвсгэр хийх	м	11
5	Кабельд тоосгон хамгаалалт хийх	м	11

Кабель шугамын угсралтын ажлын хэмжээ

Д/д	Ажлын нэр	Хэмжих нэгж	Тоо хэмжээ
1	Кабель сунгах	м	27
2	6мм хөндлөн огтлолтой кабельд үзүүрлэлт хийх	ш	2
3	6мм Кабельд төгсгөвч угсрах	ш	6
4	Кабелийг хоолойд сүвлэх	м	6
5	Төгсгөлийн муфть угсрах	ком	2

Цахилгаан, холбооны зураг төсөл, угсралт, суурьшуулалтын  "АРБЭЛ - АЛТАЙ" ХХК Баянзүрх дүүрэг 4-р хороо, 40-06м E-mail: Хаяг: arbel_aitai@yahoo.com утас: 96114455, 11455868	ХЭНТИЙ АЙМГИЙН ЧИНГИС ХОТЫН ДҮРС АЖИГЛАЛТЫН хяналтын К-66-69 камерын цахилгааны тэжээл				Зургийн жагсаалт, тайлбар бичиг Ye шат: АЗ		
	Инженер	Гүйцэтгэсэн	Шалгасан	Д.Майцэцэг Д.Хажидсүрэн М.Оюунбат	ЕГ Шифр: ТГ Шифр: АБ_А 03/1-17-ГЦ	Маштаб: Хуудас: ГЦ-1	Огноо: Бүх хуудас 3
				2018 он 5 сар			

M1 : 500

К-66-69

Тоглоомын талбай ТП-1 0,4кВ-н ЦДАШ-н тулгуураас кабель шугамаар тэжээл.

К-66-69 FXD-04

Exist 25-3-2

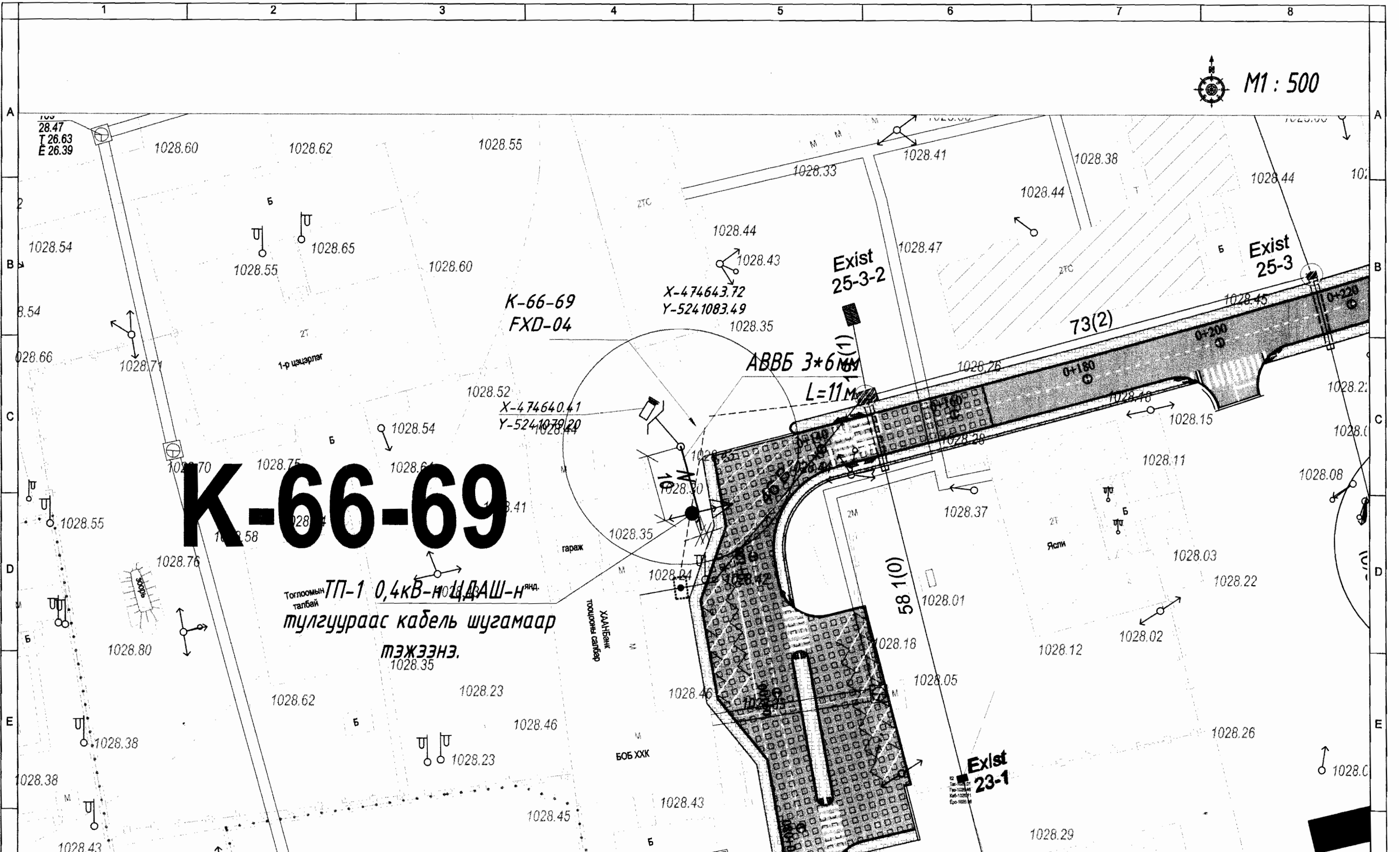
Exist 25-3

Exist 23-1

ABB 3*6MM L=11M

58 1(0)

73(2)



ТАНИХ ТЭМДЭГ:

- Тэжээл авах Одоо байгаа ЦДАШ-н тулгуур
- Одоо байгаа ЦДАШ-н тулгуур
- 0.4кВ-н ЦАХИЛГААНЫ КАБЕЛЬ ШУГАМ

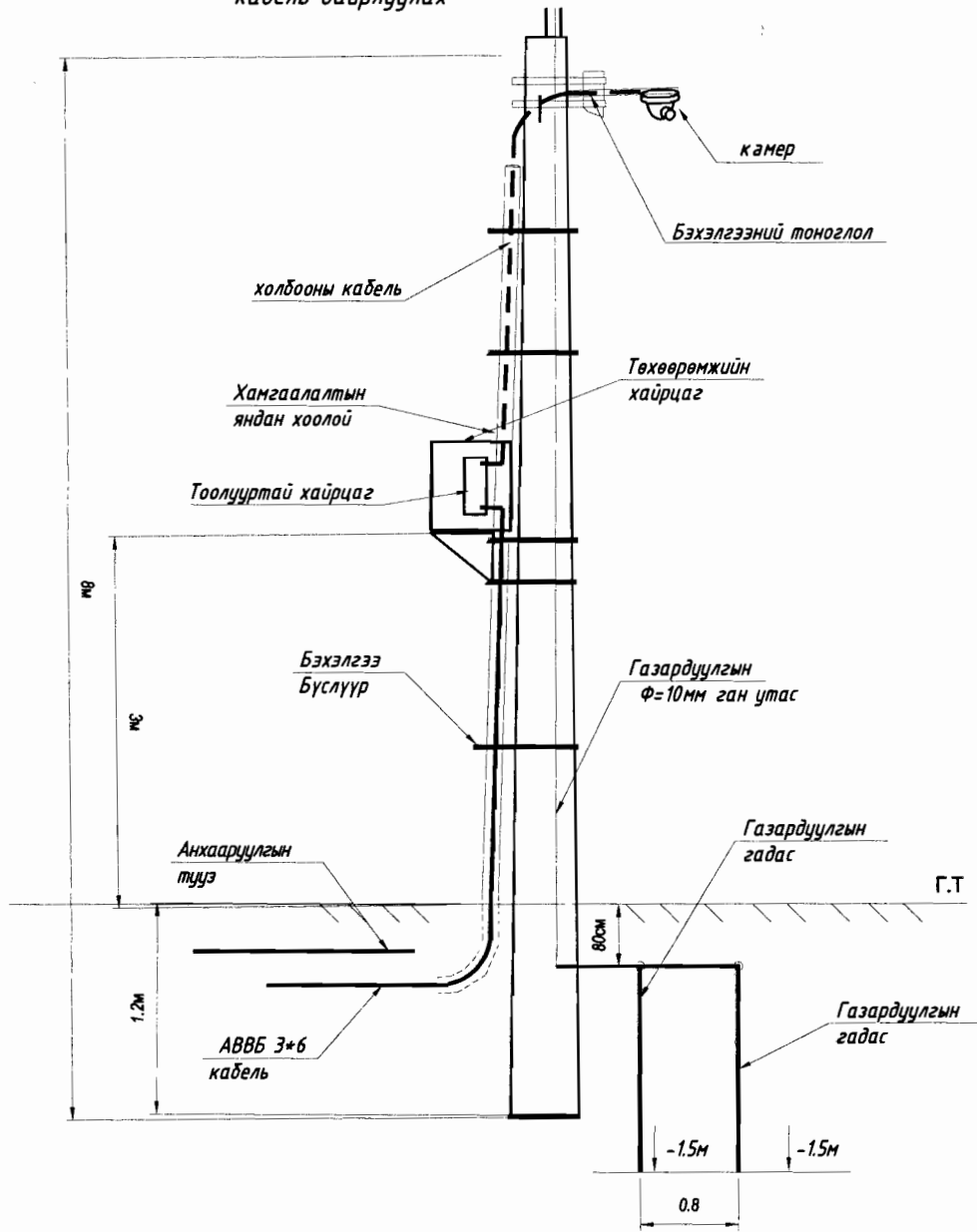
Цахилгаан, холбооны зураг төсөл, угсралт, суурилуулалтын

"АРБЭЛ - АЛТАЙ" ХХК
Баянзүрх дүүрэг 4-р хороо 40-06м
E-mail Холбоо: arbel_altaibay@yandex.com
Утас: 9614455, 1455868

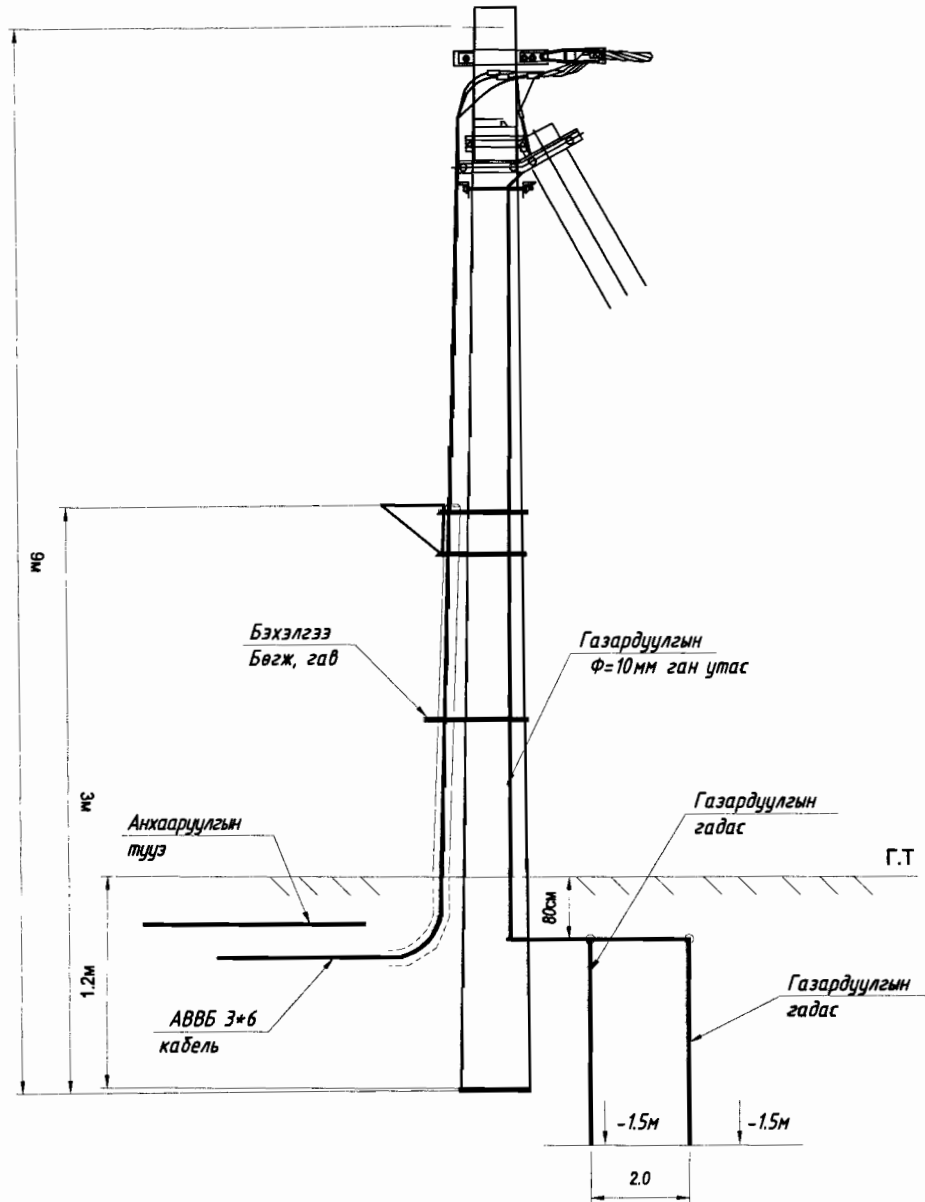
ХЭНТИЙ АЙМГИЙН ЧИНГИС ХОТЫН ДҮРС АЖИЛЛАЛТЫН хяналтын К-66-69 камерын цахилгааны тэжээл

0.4кВ-н кабель шугамын трасс		Инженер		ЕГ Шифр:	Маштаб:	Үе шат:
Гүйцэтгэсэн		Д.Майцэцэг			M1 : 500	Огноо:
Шалгасан		Д.Хажидсүрэн		ТГ Шифр:	Хуудас:	2018 он 5 сар
		М.Оюунбат		АБ_А 03/1-17-ГЦ	ГЦ-2	Бүх хуудас

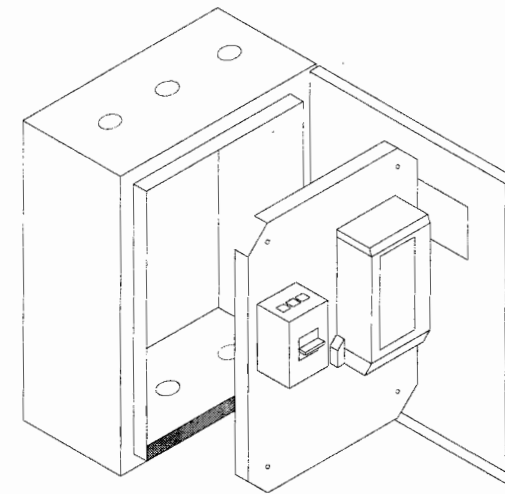
Камерын багананд самбар кабель байрлуулах



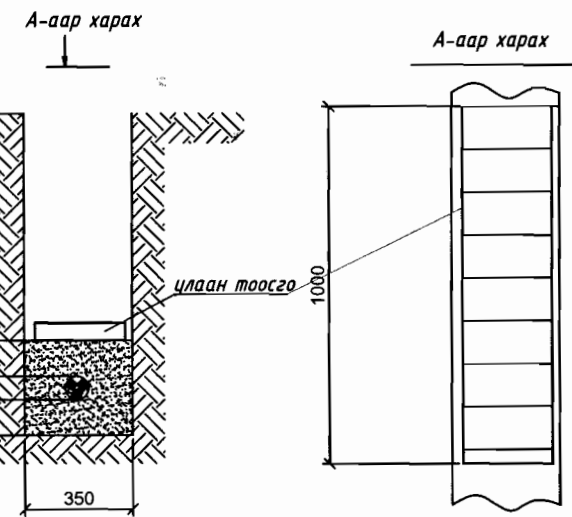
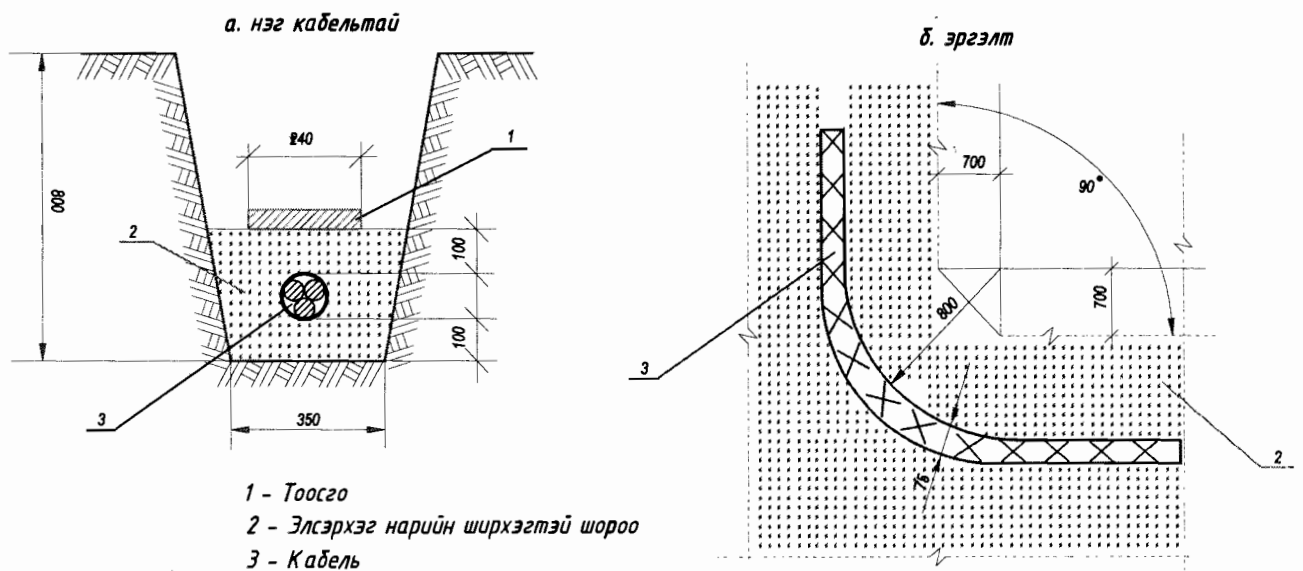
Одоо байгаа цахилгааны багананд самбар кабель байрлуулах




Тоолууртай самбарын тойм зураг



Кабелийн шуудууны зураг



Цахилгаан, холбооны зураг төсөл, угсралт, суурилуулалтын  "АРБЭЛ_АЛТАЙ" ХХК Баянзүрх дүүрэг, 4-р хороо, 40-06м. E-mail: arbel_altai@yahoo.com утас: 96114455, 11455868	ХЭНТИЙ АЙМГИЙН ЧИНГИС ХОТЫН ДҮРС АЖИГЛАЛТЫН хяналтын К-66-69 камерын цахилгааны тэжээл				
	Хавсралт			Үе шат: АЗ	
	Инженер	<i>Д.Майцэцэг</i>	ЕГ Шифр:	Маштаб:	Огноо:
	Гүйцэтгэсэн	<i>Д.Хамидсүрэн</i>	ТГ Шифр:	Хуудас:	2018 он 5 сар
Шалгасан	<i>М.Оюунбат</i>	АБ_А 03/1-17-ГЦ	ГЦ-3	Бүх хуудас	
				3	

ГЦ маягийн үндсэн иж бүрдэл ажлын зургийн жагсаалт

Зургийн нэр	Хуудас	Тайлбар
ГЦ Зургийн жагсаалт, тайлбар бичиг Материалын түүвэр, угсралтын ажлын хэмжээ	1	
ГЦ Хяналтын камерын цахилгааны тэжээлийн трасс	2	
ГЦ Кабель шугам замтай огтлолцох, камерын баганын тойм зураг Тулгууруудын хавсралт	3	

Тайлбар бичиг

Хэнтий аймгийн Чингис хотын дүрс ажиглалтын хяналтын камерын цахилгаан хангамжийн зураг төслийг "БЭӨБЦТС" ТӨХК-ийн Хэнтий Цахилгаан Түгээх Сүлжээний гаргасан 2017 оны 01 сарын 13-ны өдрийн 01/17 тоот техникийн нөхцөл, ерөнхий төлөвлөгөөний дагуу газар дээр нь хийсэн судалгааг үндэслэн гүйцэтгэв.

0.4 кВ ЦДКШ

Хэрлэн сүтэн 4-р баг. Цацлын 7-1 тоотын баруун үзүүрд шинээр хий камер К-70-ийн тэжээлийг техникийн нөхцөлд заасны дагуу АП-1-ын 0.4кВ-н ЦДАШ-н тулгуураас кабель шугамаар тэжээв. Камерын багананд байрлах хуваарилах самбарт тоолууртай самбар байрлуулна. Тэжээлийн тулгуураас тоолууртай самбар руу АВВБ 3*6кВ.мм хөндлөн огтлолтой кабелиар орцуулна. Тэжээл авч байгаа тулгуурт газардуулга хийнэ. Давтан газардуулгыг 40*4 туузан ган төмрөөр хийхээр тусгав.

Шинээр төлөвлөж байгаа 1кВ кабель нь АВВБ маягийн хөндийрүүлэгтэй, АВВБ гадна бүрхүүлтэй, 1кВ-ын хүчдэлтэй, газарт тавих зориулалттай, хуягтай, орчны температур -20°C байхад угсрах боломжтой, 3х6 мм.кв хөндлөн огтлолтой хүчний кабель байна.

0.4 кВ-ын кабелийг газрын тэгшлэгдсэн түвшингээс доош 0.7м-н гүнд 10см-н элсэн дэвсгэр дэвсэж, могойчлон байрлуулах ба 10см-н элсээр хучиж, дээр нь улаан тоосгоор хамгаалж, автомашины болон бусад инженерийн шугам сүлжээтэй кабель огтлолцох цэгт ган хоолойд сүвлэнэ. Хоолой төгсгөлүүдийг ус орохооргүй, нэвчихээргүйгээр хоёр талаас нь чигжиж битүүмжилнэ.

Цахилгаан хангамжийн угсралтын ажлыг эхлэхдээ холбогдох газраас эвшөөрөл авч байлцуулна.

Угсралтын ажлыг БД-4.3-101-03, БНБД-3.05.06-90-н дагуу мэргэжлийн байгууллагаар хийлгэх хэрэгтэй.

Материалын түүвэр

Д/д	Ажлын нэр	Маяг	Хэмжих нэгж	Тоо хэмжээ	Тайлбар
1	0.4кВ-ын 3х6мм.кв хөндлөн огтлолтой ПВХ тусгаарлагчтай хамгаалагдсан кабель	АВВБ-1кВ	м	217	
2	Холбооны самбарт байрлуулах Тоолууртай хайрцаг Электрон тоолуур 220В-1ш Оролтын автомат ВА47-29 2P-16А хүчдэл хяналтын реле -1ш зам дээр сүүдэг клем-1ш	310х300х150	ком	1	
3	Тэжээлийн блок тэжээх утас /2х2.5 кв.м/	АПВ-0.66	м	1	
4	0.4 кВ-ын төгсгөлийн муфть		и/б	2	
5	6мм-н утасны төгсгөвч		ш	6	
6	Хуванцар хоолой	PVC Ф 100*5мм	м	6	Нэг шонд 3м тооцов
7	Ган хоолой	CD Ф 50*5мм	м	-	
8	Элс		м ³	12.88	
9	Тоосго	Улаан	ш	14.72	
10	Хамгаалалтын тууз		м	184	
11	Туузан төмөр	40*4мм	м	18	Шонгийн газардуулга
12	Газардуулгын гадас	50*50*5мм	м	6	

Тэмдэглэгээ	Нэр	Тайлбар
Хавсаргасан баримт бичиг		
	БЭӨБЦТС ТӨХК-ийн Хэнтий Цахилгаан Түгээх Сүлжээ Техникийн нөхцөл	
Нэр	Иш татсан баримт	
Д14.05-35Е	35кВ хүртэлх хүчдэлтэй кабелийг шуудуунд тавих альбом	
УБЦТС-09-00-02	0.4кВ хүртэлх хүчдэлтэй ЦДАШ альбом	

Газар шорооны ажлын хэмжээ

Д/д	Ажлын нэр	Хэмжих нэгж	Тоо хэмжээ
1	Трассын урт	м	184
2	Кабелийн шуудуу ухах	м ²	51.52
3	Кабелийн шуудууг эргүүлж булах	м ²	50.48
4	Кабельд элсэн дэвсгэр хийх	м	184
5	Кабельд тоосгон хамгаалалт хийх	м	184

Кабель шугамын угсралтын ажлын хэмжээ

Д/д	Ажлын нэр	Хэмжих нэгж	Тоо хэмжээ
1	Кабель сунгах	м	217
2	6мм хөндлөн огтлолтой кабельд үзүүрлэлт хийх	ш	2
3	6мм Кабельд төгсгөвч угсрах	ш	6
4	Кабелийг хоолойд сүвлэх	м	6
5	Төгсгөлийн муфть угсрах	ком	2

Цахилгаан, холбооны зураг төсөл, угсралт, суурилуулалтын



"АРБЭЛ - АЛТАЙ" ХХК
Баянзүрх дүүрэг 4-р хороо 40-06м
E-mail: Хаяг: arbel_altai@yahoo.com
Утас: 96114455, 11455868

ХЭНТИЙ АЙМГИЙН ЧИНГИС ХОТЫН ДҮРС АЖИГЛАЛТЫН хяналтын К-70 камерын цахилгааны тэжээл

Зургийн жагсаалт, тайлбар бичиг

Инженер

Гүйцэтгэсэн

Шалгасан

Д.Майцэцэг

Д.Хажидсүрэн

М.Оюунбат

ЕГ Шифр:

ТГ Шифр:

АБ_А 03/1-17-ГЦ

Маштаб:

Хуудас:

ГЦ-1

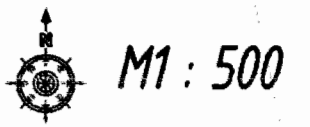
Үе шат: А3

Огноо:

2018 он 5 сар

Бүх хуудас

3



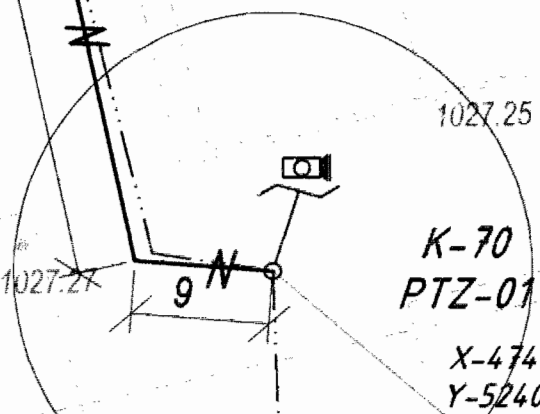
ТП-1-ын 0,4кВ-н ЦДАШ-н тулгуурвас
кабель шугамаар тэжээнэ.

ABB 3*6MM
L=184M

K-70

X-474736.51
Y-5240725.19

5-1
Мессеф
2018.10.30



ТАНИХ ТЭМДЭГ:

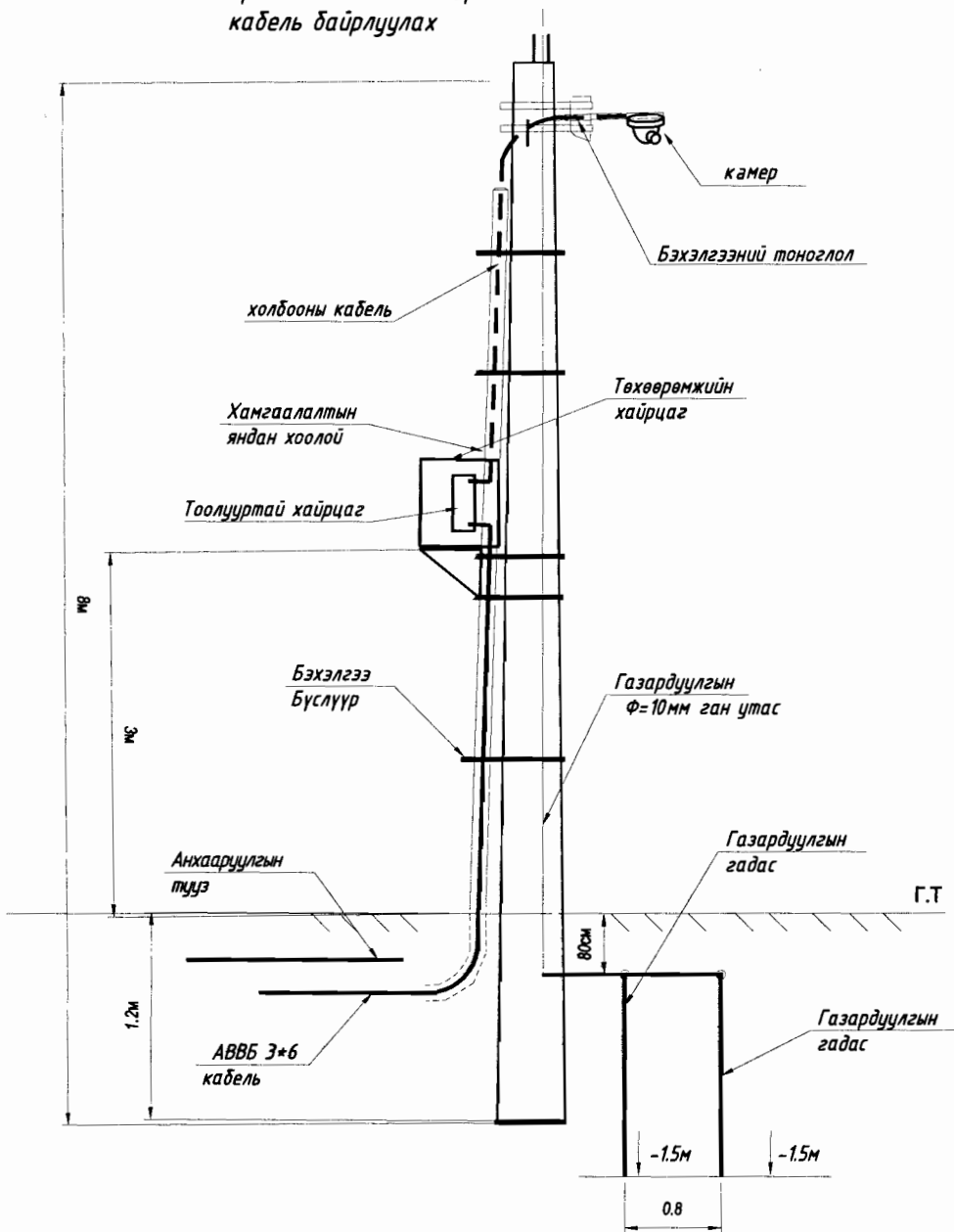
- Тэжээл авах Одоо байгаа ЦДАШ-н тулгуур
- Одоо байгаа ЦДАШ-н тулгуур
- 0.4кВ-н ЦАХИЛГААНЫ КАБЕЛЬ ШУГАМ

Цахилгаан, холбооны зураг төсөл, угсралт, суурилуулалтын

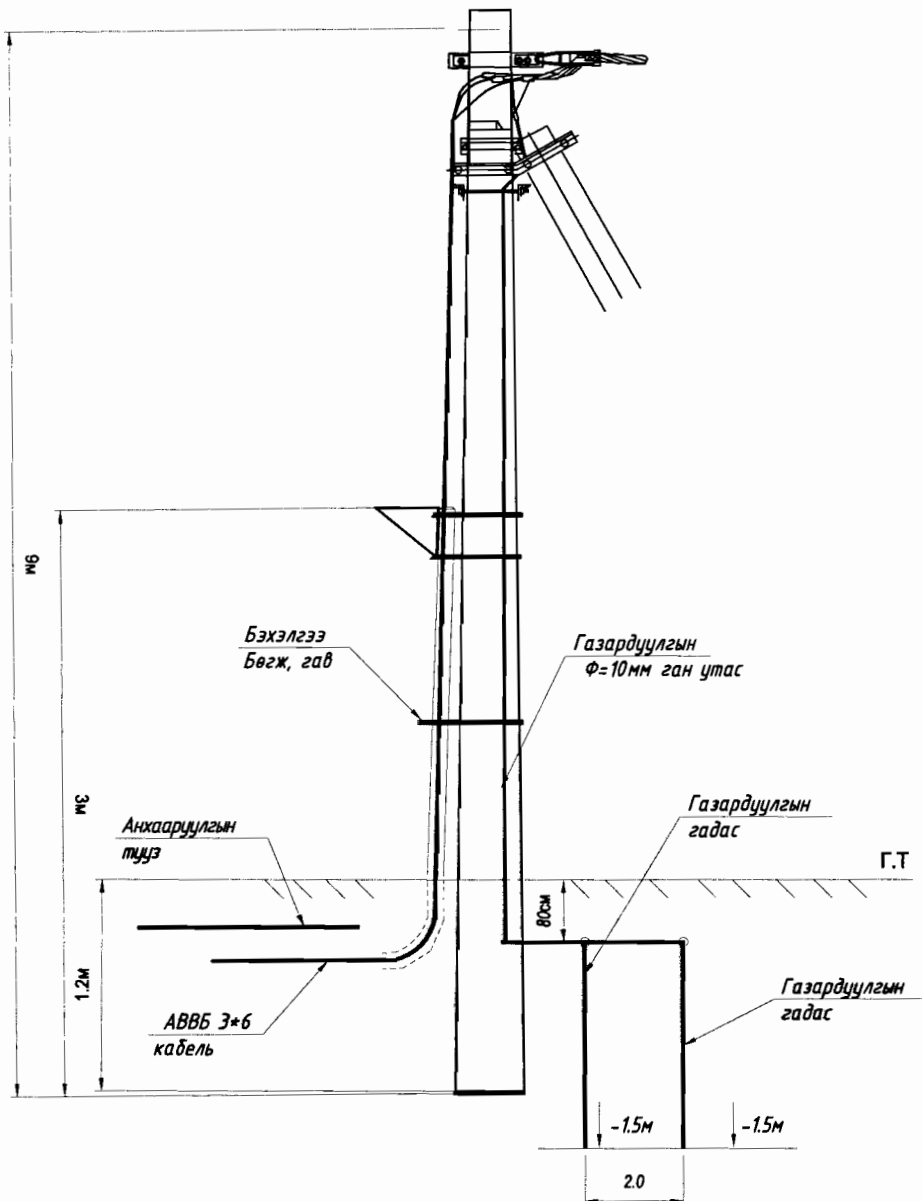
"АРБЭЛ АЛТАЙ" ХХХ
Баянзүрх дүүрэг 4-р хороо 40-06м
E-mail: arbel_alta@yahoo.com
Утас: 96174455, 71655868

ХЭНТИЙ АЙМГИЙН ЧИНГИС ХОТЫН ДҮРС АЖИГЛАЛТЫН хяналтын K-70 камерын цахилгааны тэжээл					
0.4кВ-н кабель шугамын трасс				Үе шат: АЗ	
Инженер		Д.Майцэцэг	ЕГ Шифр:	Маштаб: М1:500	Огноо: 2018 он 5 сар
Гүйцэтгэсэн		Д.Хажидсүрэн	ТГ Шифр:	Хуудас: ГЦ-2	Бүх хуудас 3
Шалгасан		М.Оюунбат	АБ_А 03/1-17-ГЦ		

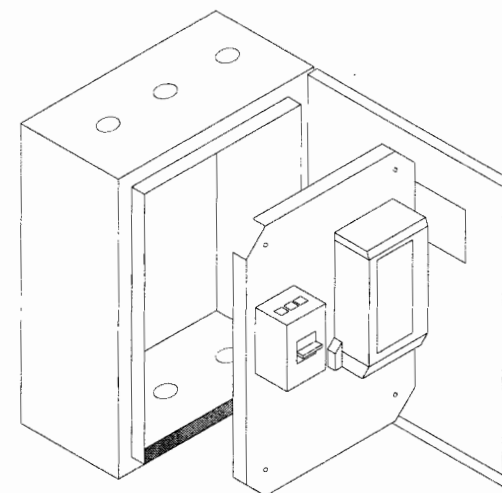
Камерын багананд самбар кабель байрлуулах



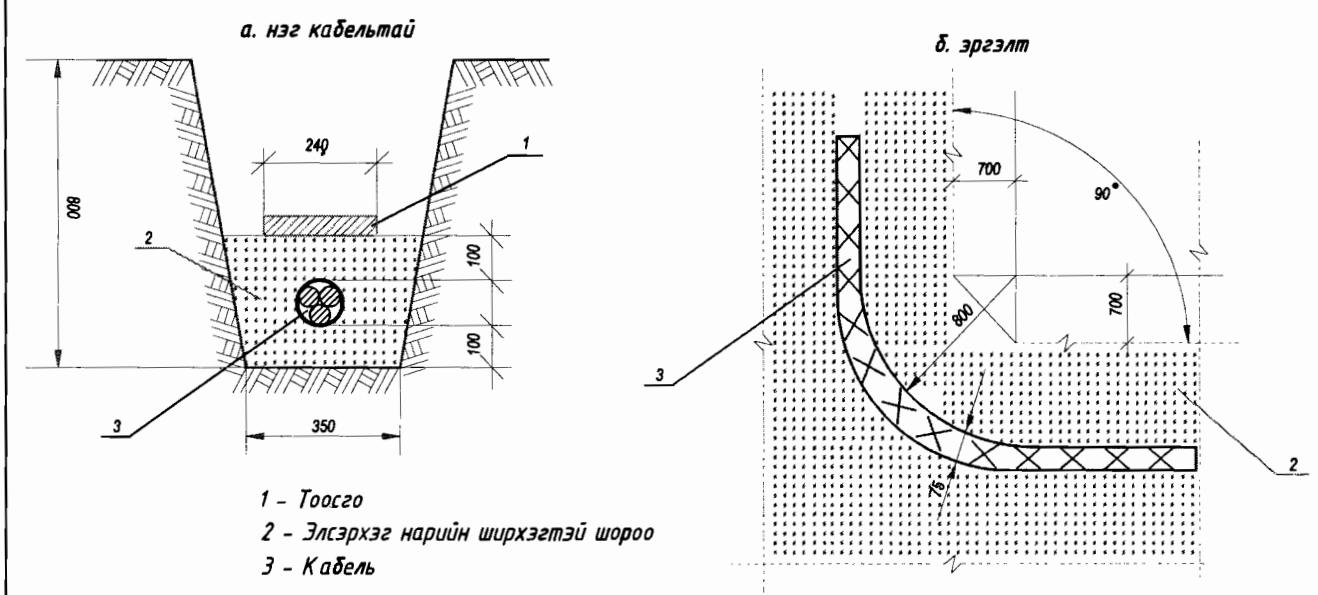
Одоо байгаа цахилгааны багананд самбар кабель байрлуулах



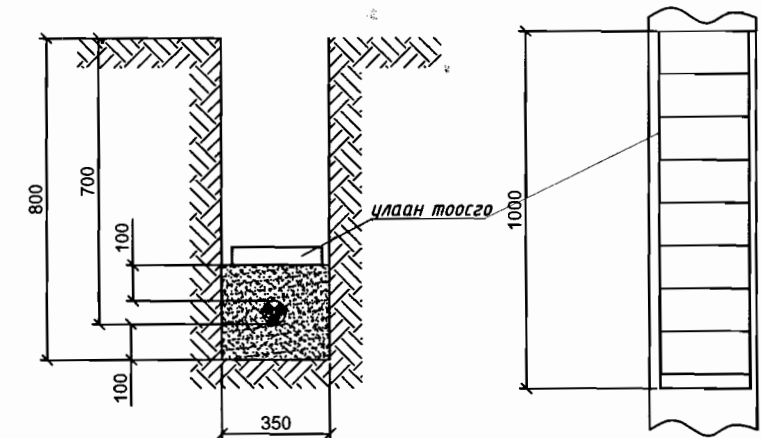
Тоолууртай самбарын тойм зураг




Кабелийн шүүдүүны зураг



А-аар харах



Цахилгаан, холбооны зураг төсөл, угсралт, суурицуулалтын  "АРБЭЛ АЛТАЙ" ХХК Баянзүрх дүүрэг 4-р хороо 40-06м E-mail: Хаяг: arbel_altai@yahoo.com утас: 96114455, 11455868	ХЭНТИЙ АЙМГИЙН ЧИНГИС ХОТЫН ДҮРС АЖИЛЛАЛТЫН хяналтын К-70 камерын цахилгааны тэжээл					
	Хавсралт				Үе шат: АЗ	
	Инженер	<i>[Signature]</i>	Д.Майцэцэг	ЕГ Шифр:	Маштаб:	Огноо:
	Гүйцэтгэсэн	<i>[Signature]</i>	Д.Хажидсүрэн	ТГ Шифр:	Хуудас:	2018 он 5 сар
Шалгасан	<i>[Signature]</i>	М.Оюунбат	АБ_А 03/1-17-ГЦ	ГЦ-3	Бүх хуудас	
					3	

ГЦ маягийн үндсэн иж бүрдэл ажлын зургийн жагсаалт

Зургийн нэр	Хуудас	Тайлбар
ГЦ Зургийн жагсаалт, тайлбар бичиг Материалын түүвэр, угсралтын ажлын хэмжээ	1	
ГЦ Хяналтын камерын цахилгааны тэжээлийн трасс	2	
ГЦ Кабель шугам замтай огтлолцох, камерын баганын тойм зураг Тулгууруудын хавсралт	3	

Тайлбар бичиг

Хэнтий аймгийн Чингис хотын дүрс ажиглалтын хяналтын камерын цахилгаан хангамжийн зураг төслийг "БЭӨБЦТС" ТӨХК-ийн Хэнтий Цахилгаан Түгээх Сүлжээний гаргасан 2017 оны 01 сарын 13-ны өдрийн 01/17 тоот техникийн нөхцөл, ерөнхий төлөвлөгөөний дагуу газар дээр нь хийсэн судалгааг үндэслэн гүйцэтгэв.

0.4 кВ ЦДКШ

Хэрлэн сумын 1-р баг. цэвэр усны байгууламжийн зүүн талд шинээр хийх камер К-71-ийн тэжээлийг техникийн нөхцөлд заасны дагуу К-72-г тэжээж байгаа АТП-24-ын 0,4кВ-н самбарт тоногдсон самбараас кабель шугамаар тэжээнэ. Камерын багананд байрлах хуваарилах самбарт тоолууртай самбар байрлуулна. Тэжээлийн тулгуураас тоолууртай самбар руу АВВБ 3*6кв.мм хөндлөн огтлолтой кабелиар оруулна.

Шинээр төлөвлөж байгаа 1кВ кабель нь АВВБ маягийн хөндийрүүлэгтэй, АВВБ гадна бүрхүүлтэй, 1кВ-ын хүчдэлтэй, газарт тавих зориулалттай, хуягтай, орчны температур -20°С байхад усрах боломжтой, 3х6 мм.кв хөндлөн огтлолтой хүчний кабель байна.

0,4 кВ-ын кабелийг газрын тэгшилэгдсэн түвшингээс доош 0,7м-н гүнд 10см-н элсэн дэвсгэр дэвсэж, могойчлон байрлуулах ба 10см-н элсээр хүчиж, дээр нь улаан тоосгоор хамгаалж, автомашины болон бусад инженерийн шугам сүлжээтэй кабель огтлолцох цэгт ган хоолойд сүвлэнэ. Хоолой төгсгөлүүдийг ус орохооргүй, нэвчихээргүйгээр хоёр талаас нь чигжиж битүүмжилнэ.

Цахилгаан хангамжийн угсралтын ажлыг эхлэхдээ холбогдох газраас эвшөөрөл авч байлцуулна.

Угсралтын ажлыг БД-43-101-03, БНБД-3.05.06-90-н дагуу мэргэжлийн байгууллагаар хийлгэх хэрэгтэй.

Материалын түүвэр

Д/д	Ажлын нэр	Маяг	Хэмжих нэгж	Тоо хэмжээ	Тайлбар
1	0.4кВ-ын 3х6мм.кв хөндлөн огтлолтой ПВХ тусгаарлагчтай хамгаалагдсан кабель	АВВБ-1кВ	м	136	
2	Холбооны самбарт байрлуулах Тоолууртай хайрцаг Электрон тоолуур 220В-1ш Оролтын автомат ВА47-29 2Р-16А хүчдэл хяналтын реле -1ш зам дээр сүүдэг клем-1ш	310х300х150	ком	1	
3	Тэжээлийн блок тэжээх утас /2х2.5 кв.м/	АПВ-0.66	м	1	
4	0.4 кВ-ын төгсгөлийн муфть		и/б	2	
5	6мм-н утасны төгсгөвч		ш	6	
6	Хуванцар хоолой	PVC Ф 100*5мм	м	6	Нэг шонд 3м тооцов
7	Төмөр хоолой	CD Ф 50*5мм	м	32	
8	Элс		м ³	5.88	
9	Тоосго	Улаан	ш	672	
10	Хамгаалалтын тууз		м	116	
11	Туузан төмөр	40*4мм	м	0	Шонгийн газардуулга
12	Газардуулгын гадас	50*50*5мм	м	0	

Хавсаргасан баримт бичиг

Тэмдэглэгээ	Нэр	Тайлбар
	БЭӨБЦТС ТӨХК-ийн Хэнтий Цахилгаан Түгээх Сүлжээ Техникийн нөхцөл	
Нэр	Иш татсан баримт	
Д1.405-35Е	35кВ хүртэлх хүчдэлтэй кабелийг шуудуунд тавих альбом	
УБЦТС-09-00-02	0.4кВ хүртэлх хүчдэлтэй ЦДАШ альбом	

Газар шорооны ажлын хэмжээ

Д/д	Ажлын нэр	Хэмжих нэгж	Тоо хэмжээ
1	Трассын урт	м	116
2	Кабелийн шуудуу ухах	м ³	32.48
3	Кабелийн шуудууг эргүүлж булах	м ³	31.83
4	Кабельд элсэн дэвсгэр хийх	м	84
5	Кабельд тоосгон хамгаалалт хийх	м	84

Кабель шугамын угсралтын ажлын хэмжээ

Д/д	Ажлын нэр	Хэмжих нэгж	Тоо хэмжээ
1	Кабель сунгах	м	136
2	6мм хөндлөн огтлолтой кабельд үзүүрлэлт хийх	ш	2
3	6мм Кабельд төгсгөвч угсрах	ш	6
4	Кабелийг хоолойд сүвлэх	м	6+32
5	Төгсгөлийн муфть угсрах	ком	2

Цахилгаан, холбооны зураг төсөл, угсралт, суурьшуулалтын



"АРБЭЛ - АЛТАЙ" ХХК
Баянзүрх дүүрэг, 4-р хороо, 40-06т
E-mail: arbei_altai@yahoo.com
Утас: 96114455, 11455868

ХЭНТИЙ АЙМГИЙН ЧИНГИС ХОТЫН ДҮРС АЖИГЛАЛТЫН
ХЯНАЛТЫН К-71 КАМЕРЫН ЦАХИЛГААНЫ ТЭЖЭЭЛ

Зургийн жагсаалт, тайлбар бичиг			Үе шат: А3	
Инженер	Д.Майцэцэг	ЕГ Шифр:	Маштаб:	Огноо:
Гүйцэтгэгч	Д.Хажидсүрэн	ТГ Шифр:	Хуудас:	2018 он 5 сар
Шалгасан	М.Оюунбат	АБ_А 03/1-17-ГЦ	ГЦ-1	Бүх хуудас
				4

ГЦ маягийн үндсэн иж бүрдэл ажлын зургийн жагсаалт

	Зургийн нэр	Хуудас	Тайлбар
ГЦ	Зургийн жагсаалт, тайлбар бичиг Материалын түүвэр, угсралтын ажлын хэмжээ	1	
ГЦ	Хяналтын камерын цахилгааны тэжээлийн трасс	2	
ГЦ	Кабель шугам замтай огтлолцох, камерын баганын тойм зураг Тулгууруудын хавсралт	3	

Тайлбар бичиг

Хэнтий аймгийн Чингис хотын дүрс ажиглалтын хяналтын камерын цахилгаан хангамжийн зураг төслийг "БЗӨБЦТС" ТӨХК-ийн Хэнтий Цахилгаан Түгээх Сүлжээний гаргасан 2017 оны 01 сарын 13-ны өдрийн 01/17 тоот техникийн нөхцөл, ерөнхий төлөвлөгөөний дагуу газар дээр нь хийсэн судалгааг үндэслэн гүйцэтгэв.

0.4 кВ ЦДКШ

Хэрлэн сүтэн 1-р баг. Стадионы зүүн талд шинээр хийх камер К-72-ийн тэжээлийг техникийн нөхцөлд заасны дагуу АТП-24-ын 0,4кВ-н самбарт автомат бүхий групп тоноглож кабель шугамаар тэжээнэ. Камерын баганад байрлах хуваарилах самбарт тоолууртай самбар байрлуулна. Тэжээлийн тулгуураас тоолууртай самбар руу АВВБ 3*6кВ.мм хөндлөн огтлолтой кабелиар оруулна.

Шинээр төлөвлөж байгаа 1кВ кабель нь АВВБ маягийн хөндийрүүлэгтэй, АВВБ гадна бүрхүүлтэй, 1кВ-ын хүчдэлтэй, газарт тавих зориулалттай, хуягтай, орчны температур -20°С байхад угсрах боломжтой, 3х6 мм.кв хөндлөн огтлолтой хүчний кабель байна.

0,4 кВ-ын кабелийг газрын тэгшлэгдсэн түвшингээс доош 0,7м-н гүнд 10см-н элсэн дэвсгэр дэвсэж, могойчлон байрлуулах ба 10см-н элсээр хучиж, дээр нь улаан тоосгоор хамгаалж, автомашины болон бусад инженерийн шугам сүлжээтэй кабель огтлолцох цэгт ган хоолойд сүвлэнэ. Хоолой төгсгөлүүдийг ус орохооргүй, нэвчлэхгүйгээр хоёр талаас нь чигжиж битүүмжилнэ.

Цахилгаан хангамжийн угсралтын ажлыг эхлэхдээ холбогдох газраас эвшөөрөл авч байлцуулна.

Угсралтын ажлыг БД-43-101-03, БНБД-3.05.06-90-н дагуу мэргэжлийн байгууллагаар хийлгэх хэрэгтэй.

Материалын түүвэр

Д/д	Ажлын нэр	Маяг	Хэмжих нэгж	Тоо хэмжээ	Тайлбар
1	0.4кВ-ын 3х6мм.кв хөндлөн огтлолтой ПВХ тусгаарлагчтай хамгаалагдсан кабель	АВВБ-1кВ	м	240	
2	0.4кВ-ын 1 гаргалгаатай ячейк а/ гар салгуур Ip-100А - 1ш б/ гал хамгаалагч Ip-63 - 3ш	TG-IP64	ком	1	
3	Холбооны самбарт байрлуулах Тоолууртай хайрцаг Электрон тоолуур 220В-1ш Оролтын автомат ВА47-29 2P-16А хүчдэл хяналтын реле -1ш зам дээр сүүдэг клем-1ш	310х300х150	ком	1	
4	Тэжээлийн блок тэжээх утас /2х2.5 кв.м/	АПВ-0.66	м	1	
5	0.4 кВ-ын төгсгөлийн муфть		ш	2	
6	6мм-н утасны төгсгөвч		ш	6	
7	Хуванцар хоолой	PVC Ф 100*5мм	м	6	Нэг шонд 3м тооцов
8	Төмөр хоолой	СД Ф 50*5мм	м	44	
9	Элс		м ³	11.62	
10	Тоосго	Улаан	ш	1328	
11	Хамгаалалтын түүз		м	210	
12	Туузан төмөр	40*4мм	м	0	Шонгийн газардуулга
13	Газардуулгын гадас	50*50*5мм	м	0	


Тэмдэглэгээ	Нэр	Тайлбар
Хавсаргасан баримт бичиг		
	БЗӨБЦТС ТӨХК-ийн Хэнтий Цахилгаан Түгээх Сүлжээ Техникийн нөхцөл	
Нэр	Иш татсан баримт	
Д1.405-35Е	35кВ хүртэлх хүчдэлтэй кабелийг шуудуунд тавих альбом	
УБЦТС-09-00-02	0.4кВ хүртэлх хүчдэлтэй ЦДАШ альбом	

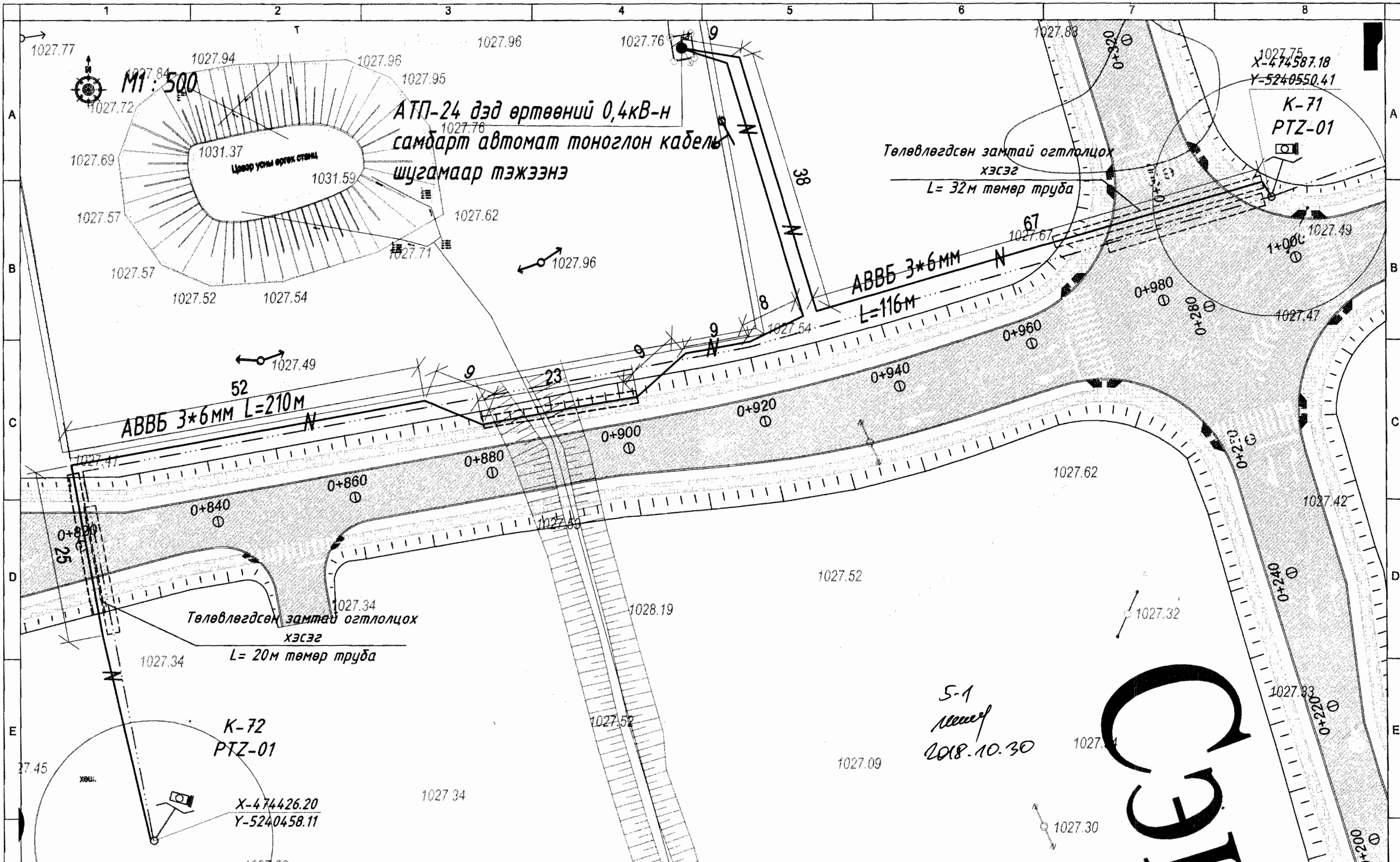
Газар шорооны ажлын хэмжээ

Д/д	Ажлын нэр	Хэмжих нэгж	Тоо хэмжээ
1	Трассын урт	м	210
2	Кабелийн шуудуу ухах	м ³	58.8
3	Кабелийн шуудууг эргүүлж дулах	м ³	57.6
4	Кабельд элсэн дэвсгэр хийх	м	166
5	Кабельд тоосгон хамгаалалт хийх	м	166

Кабель шугамын угсралтын ажлын хэмжээ

Д/д	Ажлын нэр	Хэмжих нэгж	Тоо хэмжээ
1	Кабель сунгах	м	240
2	6мм хөндлөн огтлолтой кабельд үзүүлэлт хийх	ш	2
3	6мм Кабельд төгсгөвч угсрах	ш	6
4	Кабелийг хоолойд сүвлэх	м	6+44
5	Төгсгөлийн муфть угсрах	ком	2

Цахилгаан, холбооны зураг төсөл, угсралт, суурьлалтын  "АРБЭЛ_АЛТАЙ" ХХК Баянзүрх дүүрэг, 4-р хороо, 40-06м. E-mail: arbel_alta@mail.ru утас: 96114455, 11455868	ХЭНТИЙ АЙМГИЙН ЧИНГИС ХОТЫН ДҮРС АЖИГЛАЛТЫН хяналтын К-72 камерын цахилгааны тэжээл			
	Зургийн жагсаалт, тайлбар бичиг			
	Инженер	Д.Майцэцэг	ЕГ Шифр:	Маштаб:
	Гүйцэтгэсэн	Д.Хамгийн	ТГ Шифр:	Хуудас:
	Шалгасан	М.Оюунбат	АБ_А 03/1-17-ГЦ	ГЦ-2
		Үе шат: А3	Огноо: 2018 он 5 сар	
			Бүх хуудас	
			4	



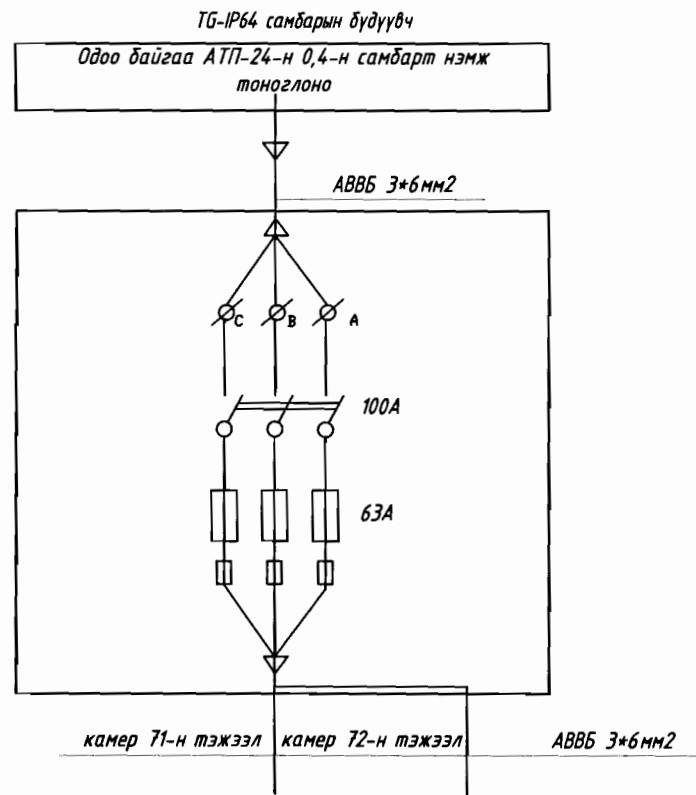
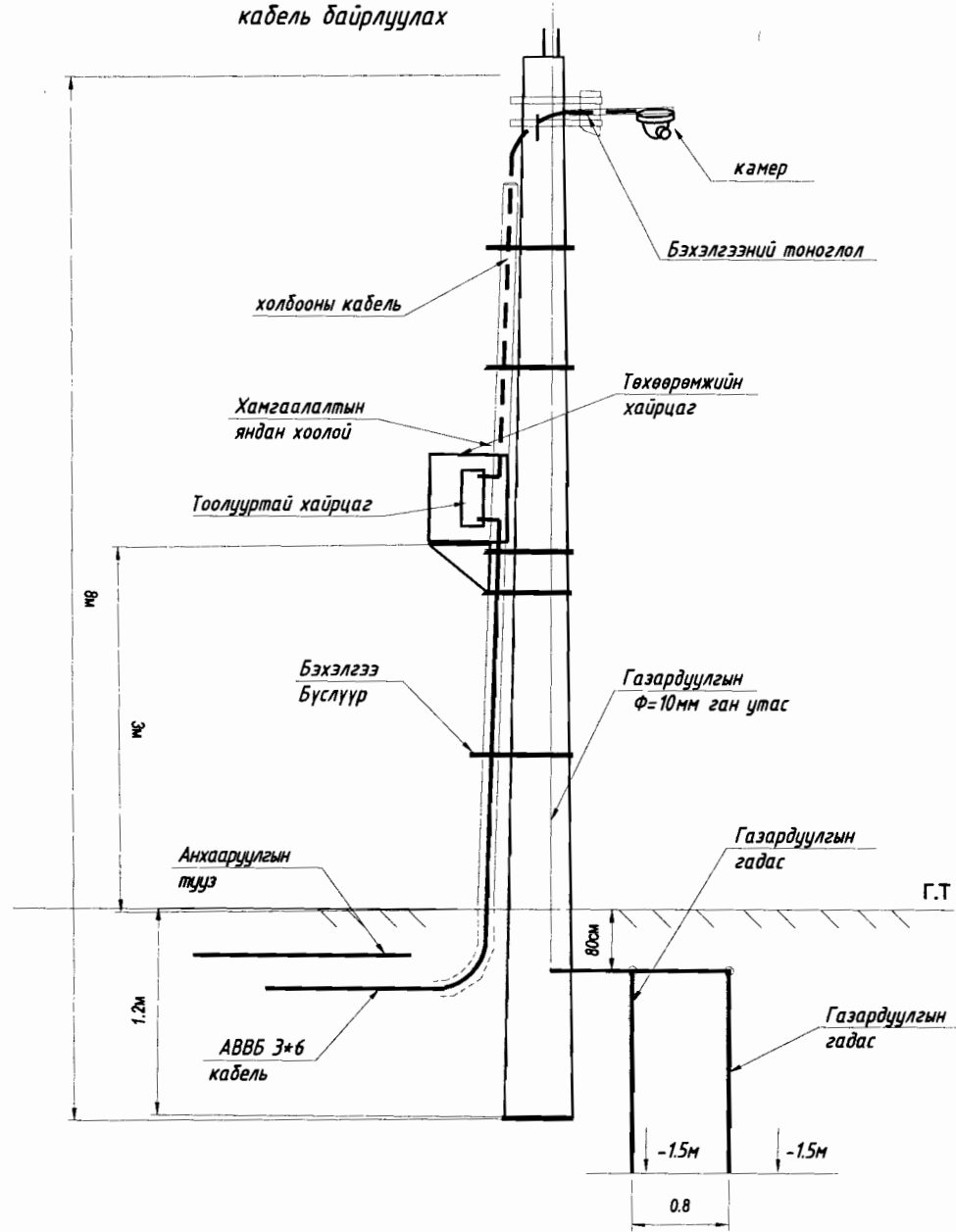
5-1
 2018.10.30



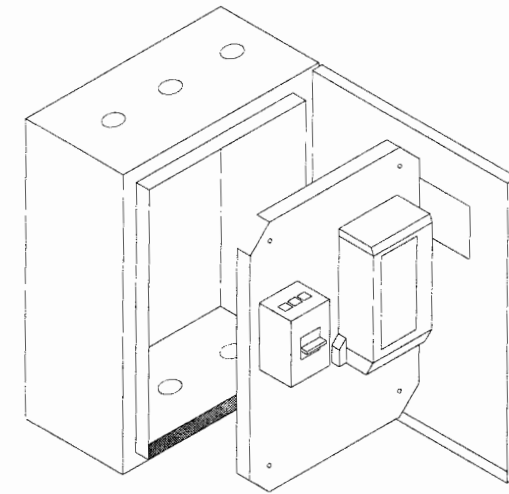
- ТАНИХ ТЭМДЭГ:
- Тэжээл авах Одоо байгаа ЦДАШ-н тулгуур
 - Одоо байгаа ЦДАШ-н тулгуур
 - 0.4кВ-н ЦАХИЛГААНЫ КАБЕЛЬ ШУГАМ

Цахилгаан, холбооны зураг төсөл, угсралт, судиршил, уялгалтын		ХЭНТИЙ АЙМГИЙН ЧИНГИС ХОТЫН ДҮРС АЖИЛЛАЛТЫН хяналтын К-71-72 камерын цахилгааны тэжээл			
"АРБЭЛ - АЛТАЙ" ХХК Бэлтгэх дүүрэг 4-р хороо 40-060 E-mail: arbel_altai@yahoo.com		0.4кВ-н кабель шугамын трасс		Инженер	Ye шат: А3
Гүйцэтгэсэн		Д.Майцэцэг		ЕГ Шифр:	Маштаб: М1: 500
Шилжүүлсэн		Д.Хажидсүрэн		ТГ Шифр:	Огноо: 2018 он 5 сар
				Хуудас:	Бүх хуудас

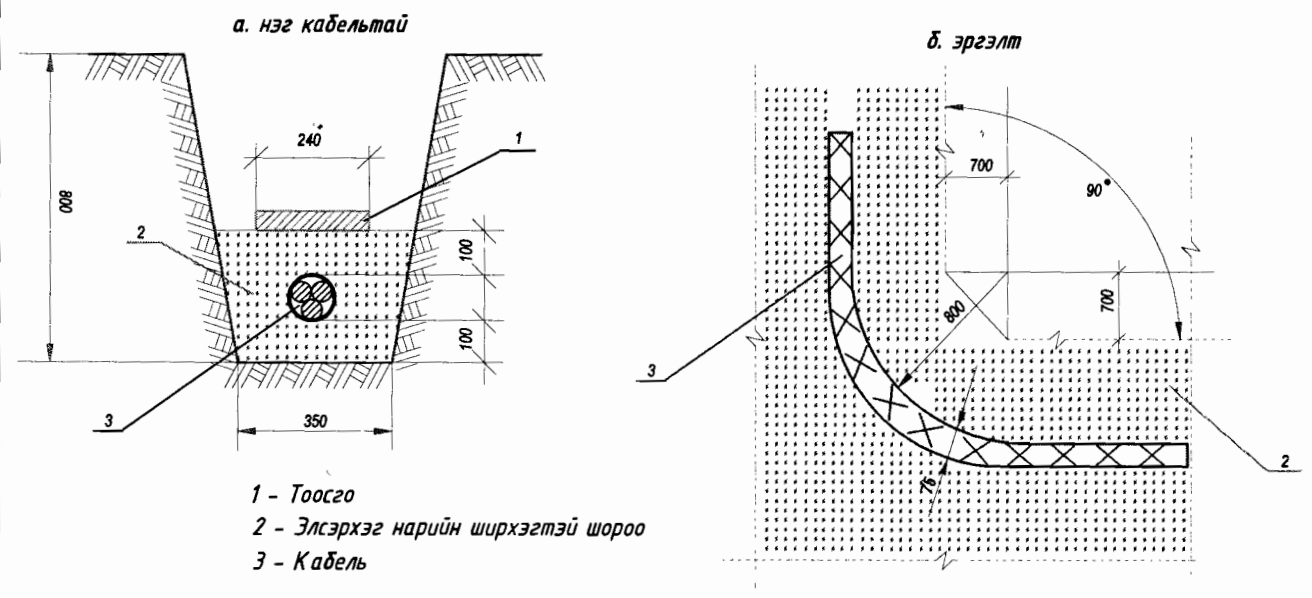
Камерын багананд самбар кабель байрлуулах



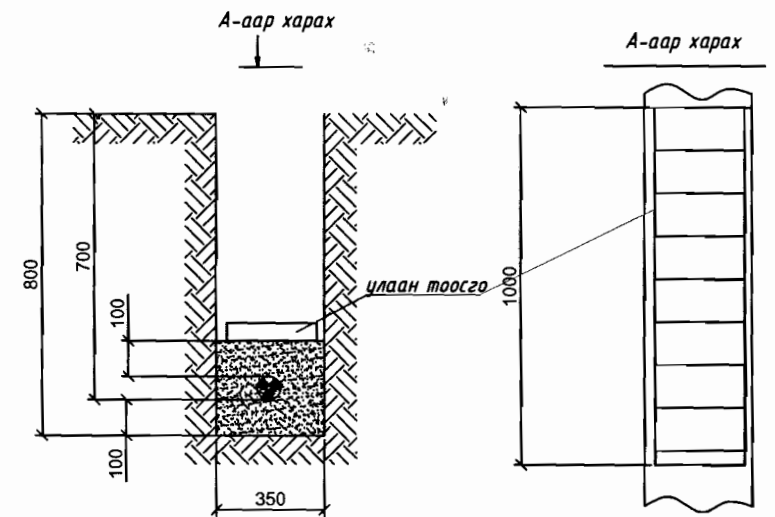
Тоолууртай самбарын тойм зураг



Кабелийн шуудууны зураг



- 1 - Тоосго
- 2 - Элсэрхэг нарийн ширхэгтэй шороо
- 3 - Кабель



Цахилгаан, холбооны зураг төсөл, угсралт, сургуулиалтын		ХЭНТИЙ АЙМГИЙН ЧИНГИС ХОТЫН ДҮРС АЖИГЛАЛТЫН хяналтын К-71-72 камерын цахилгааны тэжээл		
Хавсралт	Инженер	Гүйцэтгэсэн	Шалгасан	Үе шат: А3
	Д.Майцэцэг	Д.Хамидсүрэн	М.Оюунбат	Огноо: 2018 он 5 сар
	ЕГ Шифр:	ТГ Шифр:	Хуудас:	Бүх хуудас
		АБ А 03/1-17-ГЦ	ГЦ-4	4

"АРБЭЛ_АЛТАЙ" ХХК
Баянзүрх дүүрэг 4-р хороо 40-06т
E-mail: Хаяг: arbel_altai@yahoo.com
утас: 96114455, 114550868

ГЦ маягийн үндсэн иж бүрдэл ажлын зургийн жагсаалт

Тайлбар бичиг

Хэнтий аймгийн Чингис хотын дүрс ажиглалтын хяналтын камерын цахилгаан хангамжийн зураг төслийг "БЭӨБЦТС" ТӨХК-ийн Хэнтий Цахилгаан Түгээх Сүлжээний гаргасан 2017 оны 01 сарын 13-ны өдрийн 01/17 тоот техникийн нөхцөл, ерөнхий төлөвлөгөөний дагуу газар дээр нь хийсэн судалгааг үндэслэн гүйцэтгэв.

0.4 кВ ЦДКШ

Хэрлэн сумын 2-р баг. Хаан банк шинээр хийх камер К-73-74-ийн тэжээлийг техникийн нөхцөлд заасны дагуу АТП-3-ын 0,4кВ-н урд гаргалгааны ЦДАШ-н тулгуураар кабель шугамаар тэжээв. Камерын баганад байрлах хуваарилах самбарт тоолууртай самбар байрлуулна. Тэжээлийн тулгуураас тоолууртай самбар руу АВВБ 3*6кВ.мм хөндлөн огтлолтой кабелиар оруулна. Тэжээл авч байгаа тулгуурт газардуулга хийнэ. Давтан газардуулгыг 40*4 түүзэн ган төмрөөр хийхээр тусгав.

Шинээр төлөвлөж байгаа 1кВ кабель нь АВВБ маягийн хөндийрүүлэгтэй, АВВБ гадна бүрхүүлтэй, 1кВ-ын хүчдэлтэй, газарт тавих зориулалттай, хуягтай, орчны температур -20°C байхад угсрах боломжтой, 3х6 мм.кв хөндлөн огтлолтой хүчний кабель байна.

0,4 кВ-ын кабелийг газрын тэгшилэгдсэн түвшингээс доош 0,7м-н гүнд 10см-н элсэн дэвсгэр дэвсэж, могойчлон байрлуулах ба 10см-н элсээр хучиж, дээр нь улаан тоосгоор хамгаалж, автомашины болон бусад инженерийн шугам сүлжээтэй кабель огтлолцох цэгт ган хоолойд сүвлэнэ. Хоолой төгсгөлүүдийг ус орохооргүй, нэвчихээргүйгээр хоёр талаас нь чигжиж битүүмжилнэ.

Цахилгаан хангамжийн угсралтын ажлыг эхлэхдээ холбогдох газраас эвдшөөрөл авч байлцуулна.

Угсралтын ажлыг БД-43-101-03, БНБД-3.05.06-90-н дагуу мэргэжлийн байгууллагаар хийлгэх хэрэгтэй.

Материалын түүвэр

Д/д	Ажлын нэр	Маяг	Хэмжих нэгж	Тоо хэмжээ	Тайлбар
1	0.4кВ-ын 3х6мм.кв хөндлөн огтлолтой ПВХ тусгаарлагчтай хамгаалагдсан кабель	АВВБ-1кВ	м	63	
2	Холбооны самбарт даирлуулах Тоолууртай хайрцаг Электрон тоолуур 220В-1ш Оролтын автомат ВА47-29 2P-16А хүчдэл хяналтын реле -1ш зам дээр сүүдэг клем-1ш	310х300х150	ком	1	
3	Тэжээлийн блок тэжээх утас /2х2.5 кв.м/	АПВ-0.66	м	1	
4	0.4 кВ-ын төгсгөлийн муфть		и/б	2	
5	6мм-н утасны төгсгөвч		ш	6	
6	Хуванцар хоолой	PVC Ф 100*5мм	м	6	Нэг шонд 3м тооцов
7	Ган хоолой	CD Ф 50*5мм	м	-	
8	Элс		м ³	3.08	
9	Тоосго	Улаан	ш	352	
10	Хамгаалалтын түүз		м	44	
11	Түүзэн төмөр	40*4мм	м	18	Шонгийн газардуулга
12	Газардуулгын гадас	50*50*5мм	м	6	

ГЦ	Зургийн нэр	Хуудас	Тайлбар
ГЦ	Зургийн жагсаалт, тайлбар бичиг Материалын түүвэр, угсралтын ажлын хэмжээ	1	
ГЦ	Хяналтын камерын цахилгааны тэжээлийн трасс	2	
ГЦ	Кабель шугам замтай огтлолцох, камерын баганын тойм зураг Тулгууруудын хавсралт	3	


Тэмдэглэгээ	Нэр	Тайлбар
Хавсаргасан баримт бичиг		
	БЭӨБЦТС ТӨХК-ийн Хэнтий Цахилгаан Түгээх Сүлжээ Техникийн нөхцөл	
Нэр	Иш татсан баримт	
Д1.4.05-35Е	35кВ хүртэлх хүчдэлтэй кабелийг шуудуунд тавих альбом	
УБЦТС-09-00-02	0.4кВ хүртэлх хүчдэлтэй ЦДАШ альбом	

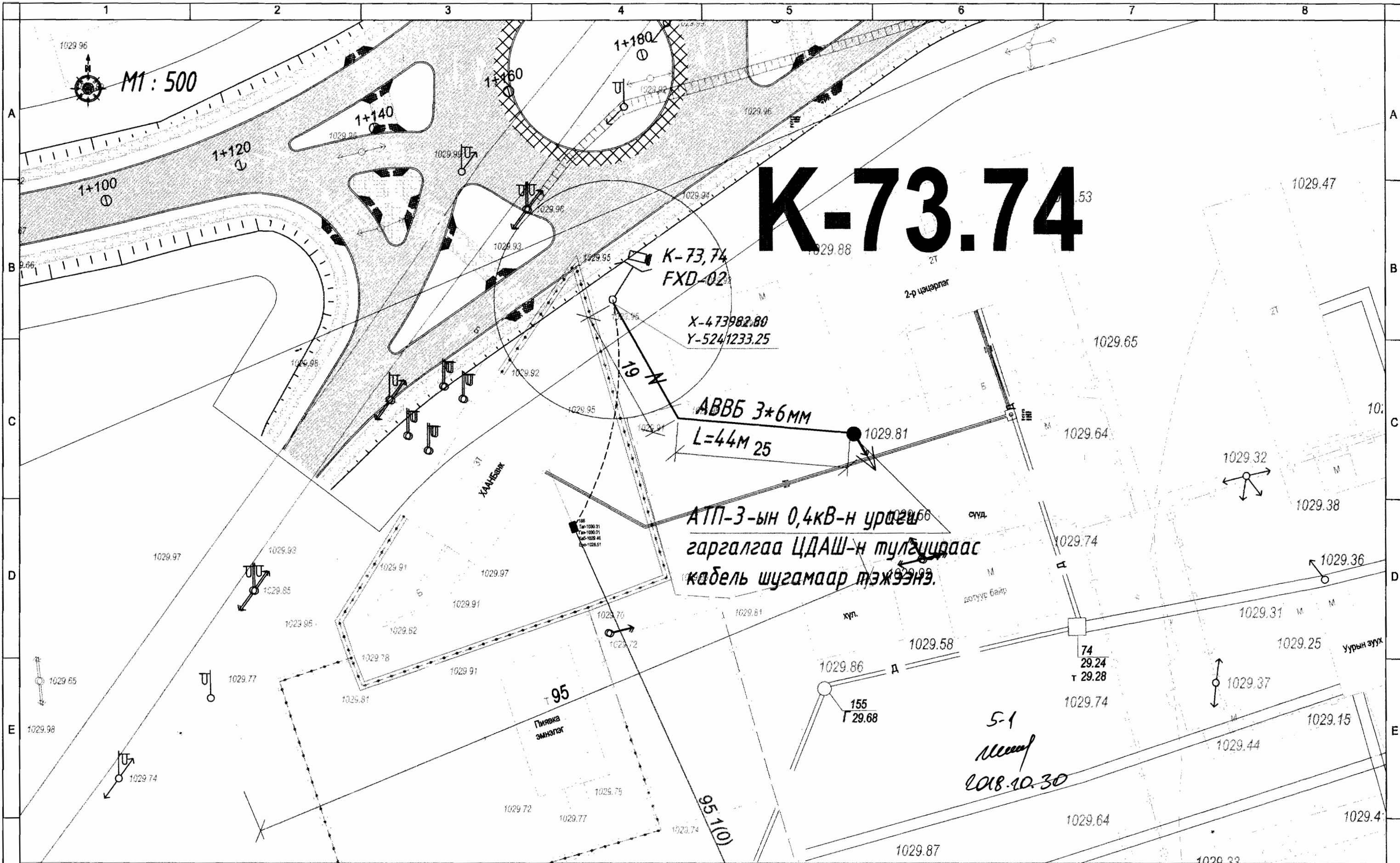
Газар шорооны ажлын хэмжээ

Д/д	Ажлын нэр	Хэмжих нэгж	Тоо хэмжээ
1	Трассын урт	м	44
2	Кабелийн шуудуу ухах	м ²	12.32
3	Кабелийн шуудууг эргүүлж булах	м ²	12.07
4	Кабельд элсэн дэвсгэр хийх	м	44
5	Кабельд тоосгон хамгаалалт хийх	м	44

Кабель шугамын угсралтын ажлын хэмжээ

Д/д	Ажлын нэр	Хэмжих нэгж	Тоо хэмжээ
1	Кабель сунгах	м	63
2	6мм хөндлөн огтлолтой кабельд үзүүрлэлт хийх	ш	2
3	6мм Кабельд төгсгөвч угсрах	ш	6
4	Кабелийг хоолойд сүвлэх	м	6
5	Төгсгөлийн муфть угсрах	ком	2

<p>Цахилгаан, холбооны зураг төсөл, угсралт, суурилуулалтын</p>  <p>"АРБЭЛ_АЛТАЙ" ХХК Баянзүрх дүүрэг 4-р хороо 40-06т E-mail: arbel_alltai@yahoo.com Утас: 96114455 11455868</p>	<p>ХЭНТИЙ АЙМГИЙН ЧИНГИС ХОТЫН ДҮРС АЖИГЛАЛТЫН хяналтын К-73-74 камерын цахилгааны тэжээл</p>			<p>Зургийн жагсаалт, тайлбар бичиг</p>		<p>Үе шат: А3</p>	
	<p>Инженер</p> <p>Гүйцэтгэгсэн</p> <p>Шалгасан</p>	<p>Д.Майцэцэг</p> <p>Д.Халиуцаа</p> <p>М.Оюунбат</p>	<p>ЕГ Шифр:</p> <p>ТГ Шифр:</p> <p>АБ_А 03/1-17-ГЦ</p>	<p>Маштаб:</p> <p>Хуудас:</p> <p>ГЦ-1</p>	<p>Огноо:</p> <p>2018 он 5 сар</p> <p>Бүх хуудас</p> <p>3</p>		
	1	2	3	4	5	6	7



K-73.74

K-73,74
FXD-02



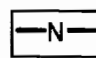
X-473982.80
Y-5241233.25

АВВБ 3*6мм
L=44м 25

АТТ-3-ын 0,4кВ-н урсгал гаргалгаа ЦДАШ-н тулгуураас кабель шугамаар тэжээгнэ.

5-1
Мессеф
2018.10.30

ТАНИХ ТЭМДЭГ:

-  Тэжээл авах Одоо байгаа ЦДАШ-н тулгуур
-  Одоо байгаа ЦДАШ-н тулгуур
-  0.4кВ-н ЦАХИЛГААНЫ КАБЕЛЬ ШУГАМ

Цахилгаан, холбооны зураг төсөл, угсралт, суршилтуулын


"АРБЭЛ_АЛТАЙ" ХХК
Баянзүрх дүүрэг 4-р хороо 40-06м
E-mail Хаяг: arbel_altai@yahoo.com
утас: 96174455 11455968

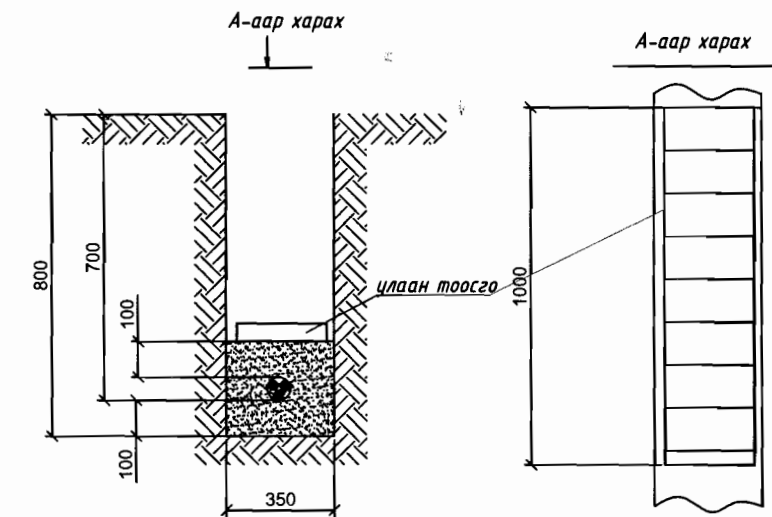
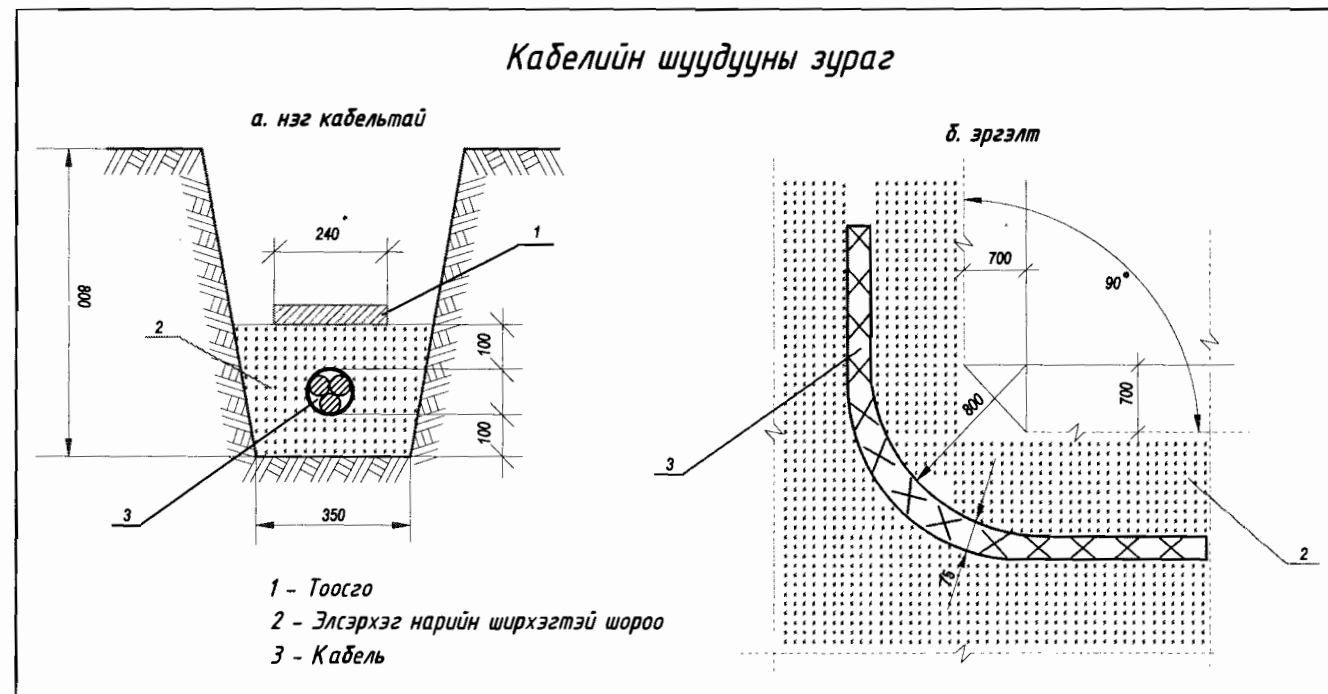
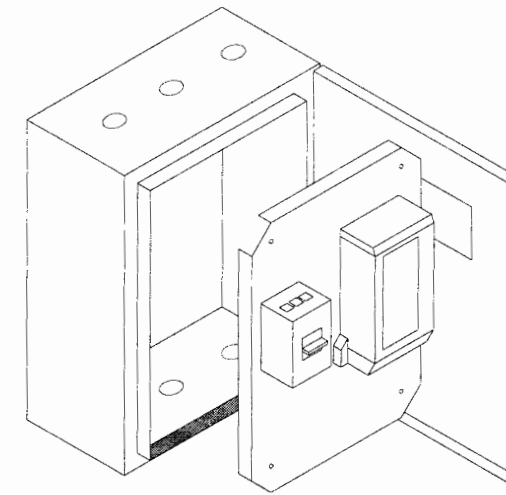
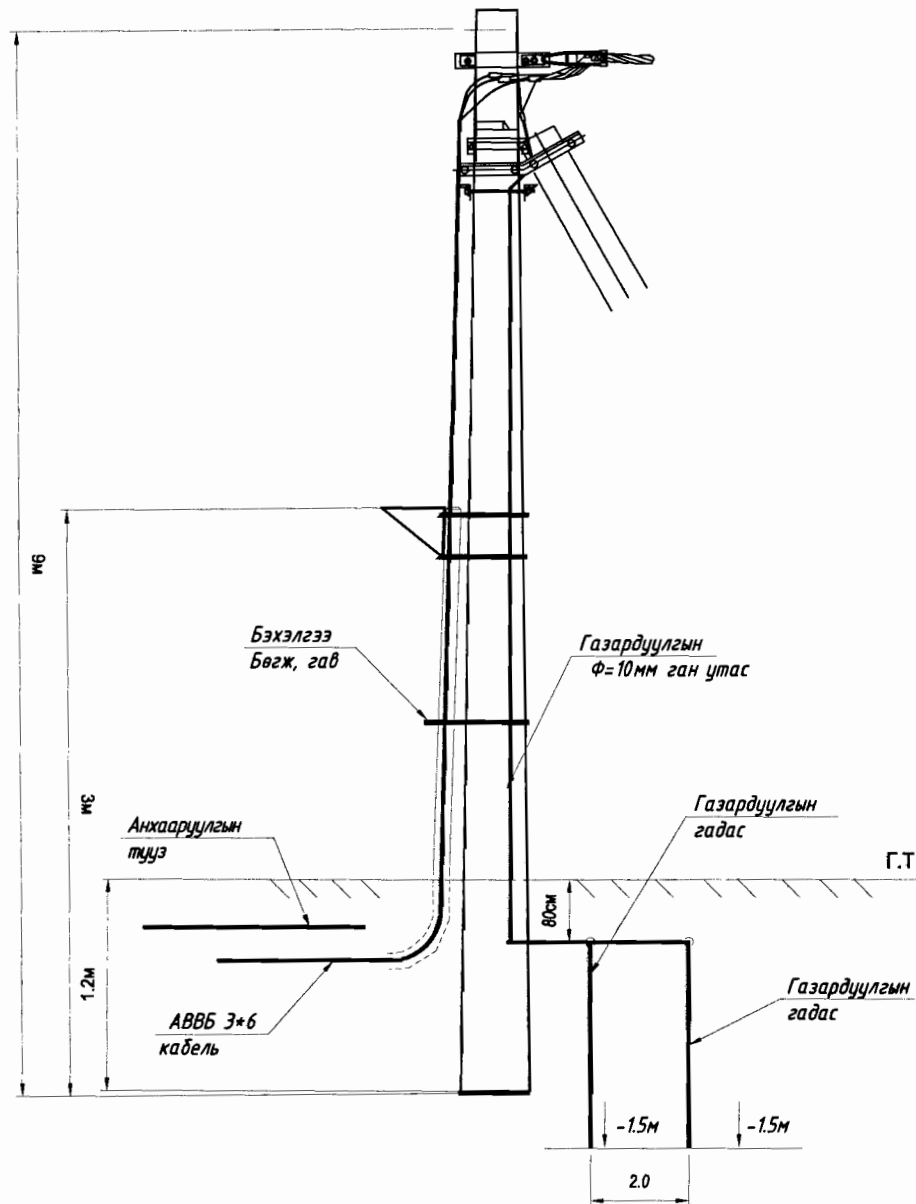
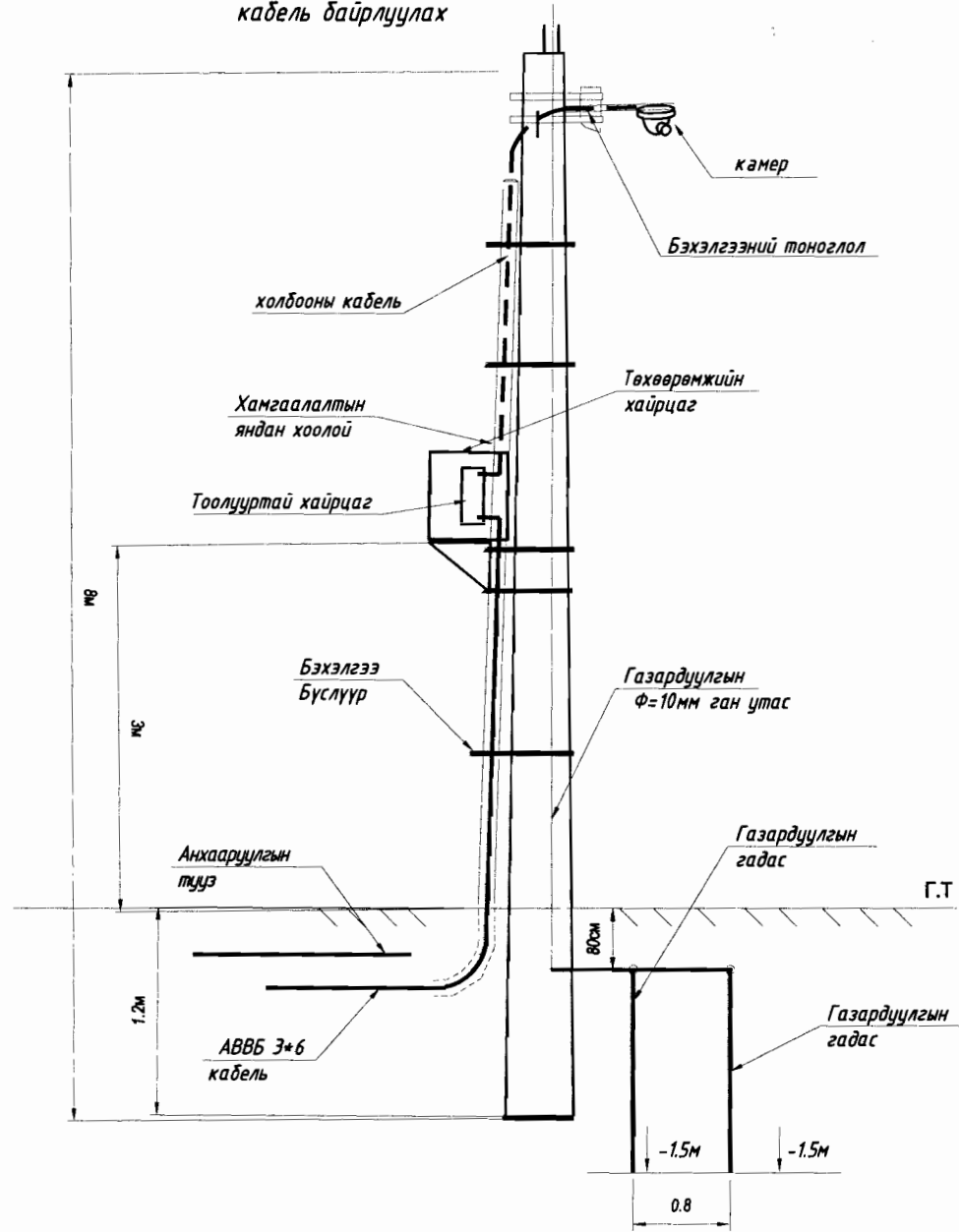
ХЭНТИЙ АЙМГИЙН ЧИНГИС ХОТЫН ДҮРС АЖИЛАЛТЫН
хяналтын K-73-74 камерын цахилгааны тэжээл

0.4кВ-н кабель шугамын трасс		Үе шат: АЗ	
Инженер	Гүйцэтгэсэн	Шалгасан	М.Оюунбат
Д.Майцэцэг	Д.Хамбуура	М.Оюунбат	
ЕГ Шифр:	Маштаб:	ТГ Шифр:	Хуудас:
	M1:500	АБ_А 03/1-17-ГЦ	ГЦ-2
		Огноо:	Бүх хуудас
		2018 он 5 сар	3

Камерын багананд самбар кабель байрлуулах

Одоо байгаа цахилгааны багананд самбар кабель байрлуулах

Тоолууртай самбарын тойм зураг



Цахилгаан, холбооны зураг төсөл, угсралт, суурилуулалтын		ХЭНТИЙ АЙМГИЙН ЧИНГИС ХОТЫН ДҮРС АЖИГАЛТЫН хяналтын К-73-74 камерын цахилгааны тэжээл				
Хавсралт		Инженер		ЕГ Шифр:	Маштаб:	Үе шат: АЗ
"АРБЭЛ - АЛТАЙ" ХХК Баянзүрх дүүрэг 4-р хороо 40-06м E-mail: Хаяг: arbel_altai@yahoo.com утас: 96114455 11455868		Гүйцэтгэсэн Шалгасан		Д.Майцэцэг Д.Хажидсүрэн М.Оюунбат	ТГ Шифр: АБ_А 03/1-17-ГЦ	Огноо: 2018 он 5 сар Бүх хуудас ГЦ-3 3

ГЦ маягийн үндсэн иж бүрдэл ажлын зургийн жагсаалт

ГЦ	Зургийн нэр	Хуудас	Тайлбар
ГЦ	Зургийн жагсаалт, тайлбар бичиг Материалын түүвэр, угсралтын ажлын хэмжээ	1	
ГЦ	Хяналтын камерын цахилгааны тэжээлийн трасс	2	
ГЦ	Кабель шугам замтай огтлолох, камерын баганын тойм зураг Тулгууруудын хавсралт	3	

Тайлбар бичиг

Хэнтий аймгийн Чингис хотын дүрс ажиглалтын хяналтын камерын цахилгаан хангамжийн зураг төслийг "БЭӨБЦТС" ТӨХК-ийн Хэнтий Цахилгаан Түгээх Сүлжээний гаргасан 2017 оны 01 сарын 13-ны өдрийн 01/17 тоот техникийн нөхцөл, ерөнхий төлөвлөгөөний дагуу газар дээр нь хийсэн судалгааг үндэслэн гүйцэтгэв.

0.4 кВ ЦДКШ

Хэрлэн сумын 3-р баг. Спортын ордны зүүн талд шинээр хийх камер К-75-ийн тэжээлийг техникийн нөхцөлд заасны дагуу одоо байгаа камерийн тэжээлийн хажуугаар нэмж кабель шугам татаж тэжээв. Камерын багананд байрлах хуваарилах самбарт тоолууртай самбар байрлуулна. Тэжээлийн тулгуураас тоолууртай самбар руу АВВБ 3*6кв.мм хөндлөн огтлолтой кабелиар орцуулна. Тэжээл авч байгаа тулгуурт газардуулга хийнэ. Давтан газардуулгыг 40*4 туузан ган төмрөөр хийхээр тусгав.

Шинээр төлөвлөж байгаа 1кВ кабель нь АВВБ маягийн хөндийрүүлэгтэй, АВВБ гадна дүрхүүлтэй, 1кВ-ын хүчдэлтэй, газарт тавих зориулалттай, хуягтай, орчны температур -20°C байхад угсрах боломжтой, 3х6 мм.кв хөндлөн огтлолтой хүчний кабель байна.

0,4 кВ-ын кабелийг газрын тэгшлэгдсэн түвшингээс доош 0,7м-н гүнд 10см-н элсэн дэвсгэр дэвсгэж, могойчлон байрлуулах ба 10см-н элсээр хучиж, дээр нь улаан тоосгоор хамгаалж, автомашины болон бусад инженерийн шугам сүлжээтэй кабель огтлолох цэгт ган хоолойд сүвлэнэ. Хоолой төгсгөлүүдийг ус орохооргүй, нэвчихээргүйгээр хоёр талаас нь чигжиж битүүмжилнэ.

Цахилгаан хангамжийн угсралтын ажлыг эхлэхдээ холбогдох газраас эвдөөрөл авч байлцуулна.

Угсралтын ажлыг БД-43-101-03, БНБД-3.05.06-90-н дагуу мэргэжлийн байгууллагаар хийлгэх хэрэгтэй.

Тэмдэглэгээ	Нэр	Тайлбар
Хавсаргасан баримт бичиг		
	БЭӨБЦТС ТӨХК-ийн Хэнтий Цахилгаан Түгээх Сүлжээ Техникийн нөхцөл	
Иш татсан баримт		
Д1.405-35Е	35кВ хүртэлх хүчдэлтэй кабелийг шуудуунд тавих альбом	
УБЦТС-09-00-02	0.4кВ хүртэлх хүчдэлтэй ЦДАШ альбом	

Материалын түүвэр

Д/д	Ажлын нэр	Маяг	Хэмжих нэгж	Тоо хэмжээ	Тайлбар
	0.4кВ-ын 3х35+1*54.6мм.кв хөндлөн огтлолтой ПВХ тусгаарлагчтай хамгаалагдсан кабель	СИП2-1кВ	м	80	
1	0.4кВ-ын 3х6мм.кв хөндлөн огтлолтой ПВХ тусгаарлагчтай хамгаалагдсан кабель	АВВБ-1кВ	м	272	
2	Холбооны самбарт байрлуулах Тоолууртай хайрцаг Электрон тоолуур 220В-1ш Оролтын автомат ВА47-29 2P-16А хүчдэл хяналтын реле -1ш зам дээр сүүдэг клем-1ш	310х300х150	ком	1	
3	Тэжээлийн блок тэжээх утас /2х2.5 кв.м/	АПВ-0.66	м	1	
4	0.4 кВ-ын төгсгөлийн муфть		и/д	2	
5	6мм-н утасны төгсгөвч		ш	6	
6	Хуванцар хоолой	PVC Ф 100*5мм	м	6	Нэг шонд 3м тооцов
7	Ган хоолой	CD Ф 50*5мм	м	-	
8	Элс		м ³	11.41	
9	Тоосго	Улаан	ш	1304	
10	Хамгаалалтын тууз		м	163	
11	Туузан төмөр	40*4мм	м	18	Шонгийн газардуулга
12	Газардуулгын гадас	50*50*5мм	м	6	

Газар шорооны ажлын хэмжээ

Д/д	Ажлын нэр	Хэмжих нэгж	Тоо хэмжээ
1	Трассын урт	м	163
2	Кабелийн шуудуу ухах	м ³	57.05
3	Кабелийн шуудууг эргүүлж булах	м ³	55.0
4	Кабельд элсэн дэвсгэр хийх	м	163
5	Кабельд тоосгон хамгаалалт хийх	м	163

Кабель шугамын угсралтын ажлын хэмжээ

Д/д	Ажлын нэр	Хэмжих нэгж	Тоо хэмжээ
1	Кабель сунгах	м	195
2	6мм хөндлөн огтлолтой кабельд үзүүрлэлт хийх	ш	2
3	6мм Кабельд төгсгөвч угсрах	ш	6
4	Кабелийг хоолойд сүвлэх	м	6
5	Төгсгөлийн муфть угсрах	ком	2
6	одоо байгаа багананд СИП кабель татах	м	80

Цахилгаан, холбооны зураг төсөл, угсралт, суурилуулалтын

ХЭНТИЙ АЙМГИЙН ЧИНГИС ХОТЫН ДҮРС АЖИГЛАЛТЫН хяналтын К-75 камерын цахилгааны тэжээл

Зургийн жагсаалт, тайлбар бичиг

Инженер *Д.Майцэцэг* Д.Майцэцэг

Гүйцэтгэсэн *Д.Хамидсүрэн* Д.Хамидсүрэн

Шалгасан *М.Оюунбат* М.Оюунбат

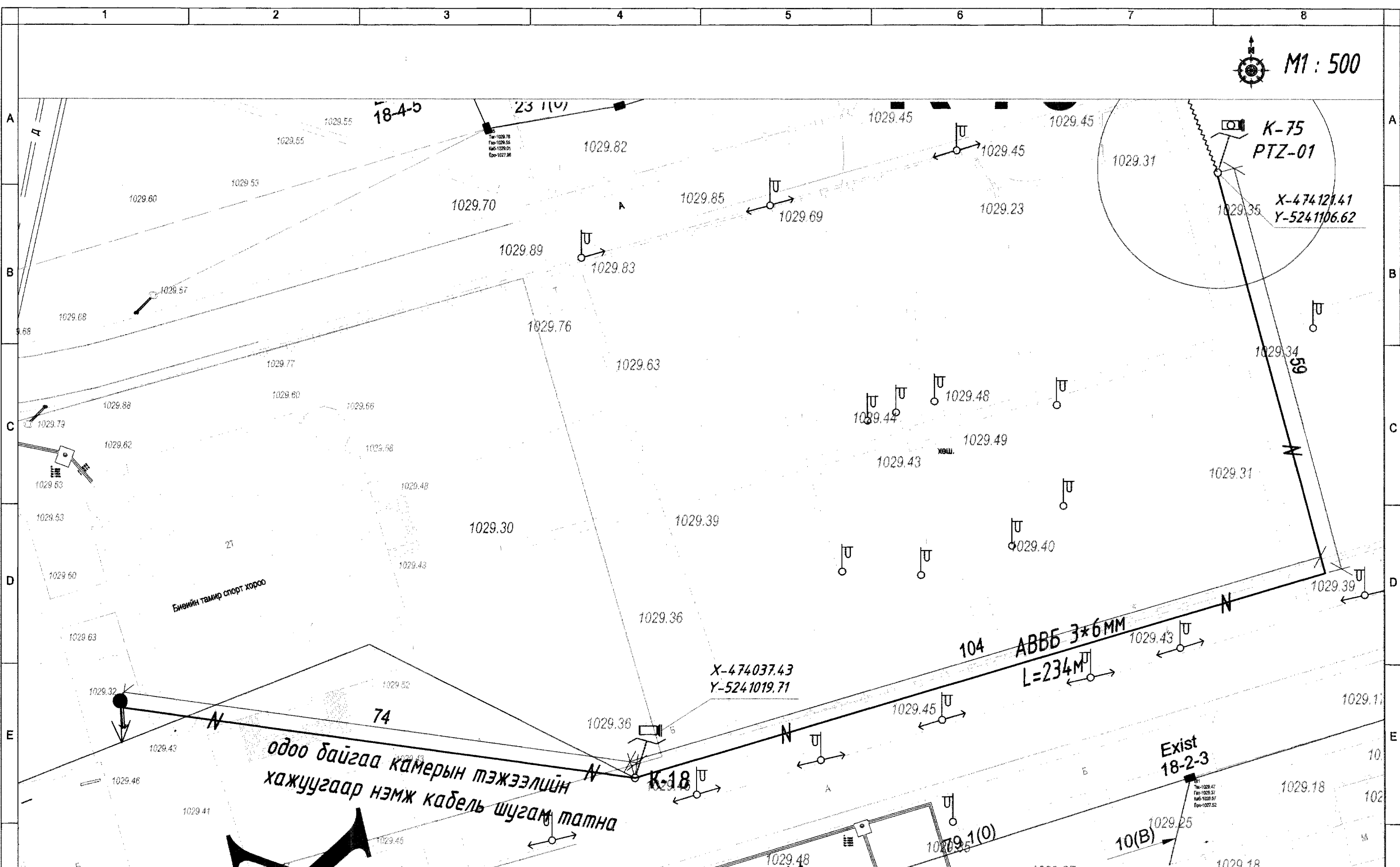
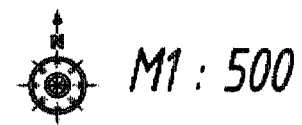
ЕГ Шифр: Мааштаб: Өгнөө: 2018 он 5 сар

ТГ Шифр: Хуудас: Бүх хуудас

АБ_А 03/1-17-ГЦ ГЦ-1 3

Ye шат: А3

“АРБЭЛ_АЛТАЙ” ХХК
Баянзүрх дүүрэг, 4-р хороо, 40-06м
E_тай Хаяг: arbel_alta@yahoо.com
утас: 96114455, 11455068



ТАНИХ ТЭМДЭГ:

- Тэжээл авах Одоо байгаа ЦДАШ-н тулгуур
- Одоо байгаа ЦДАШ-н тулгуур
- 0.4кВ-н ЦАХИЛГААНЫ КАБЕЛЬ ШУГАМ

5-1
Масеел
 2018.10.30

Цахилгаан, холбооны зураг төсөл, угсралт, судирлуулалтын

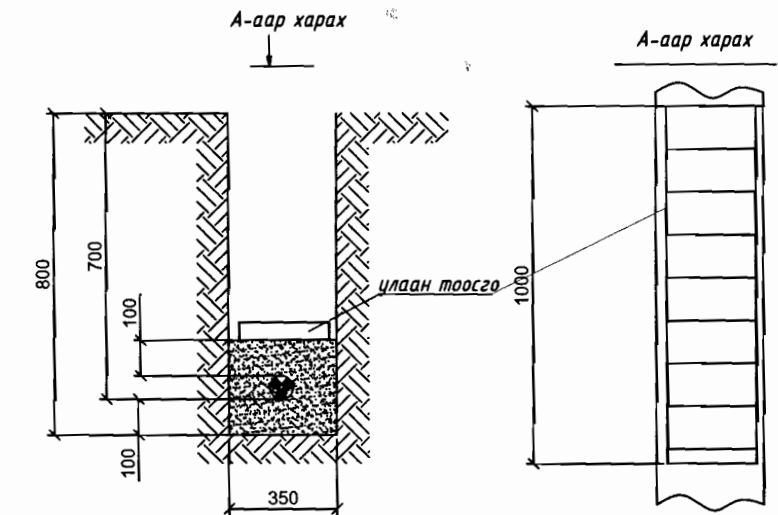
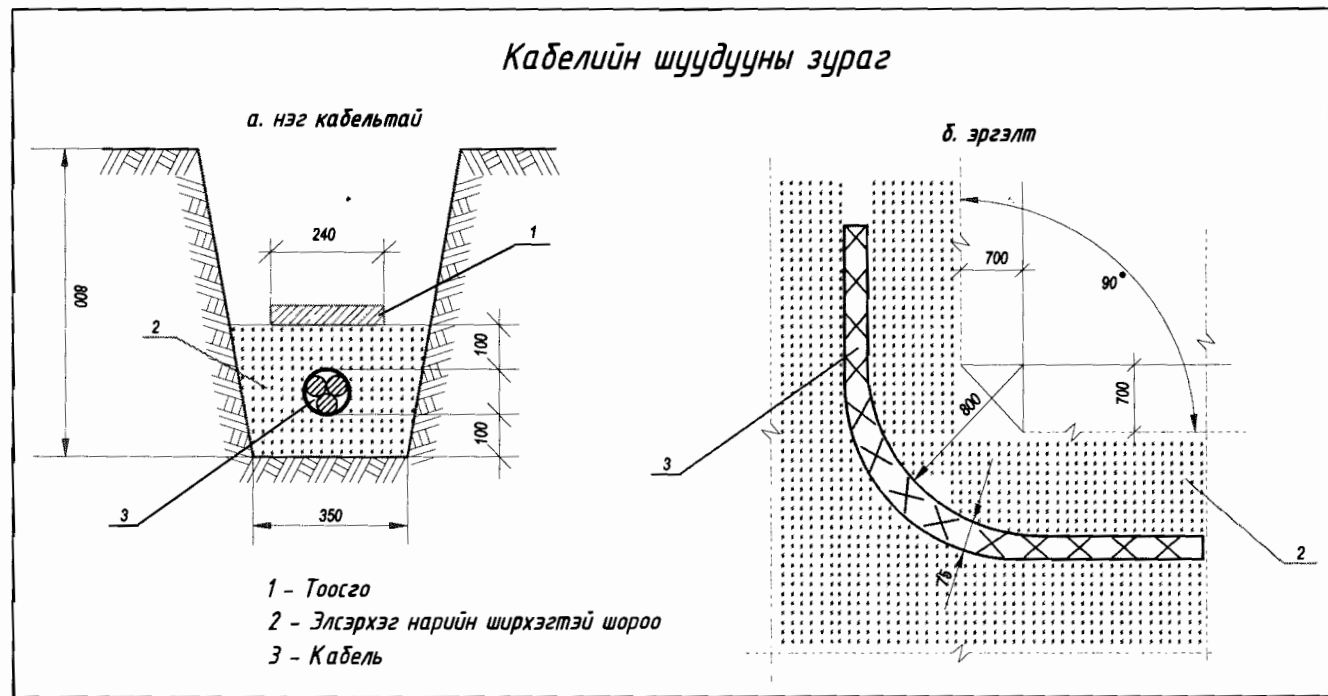
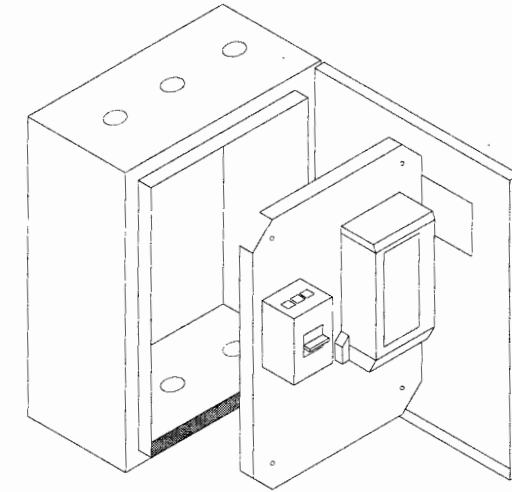
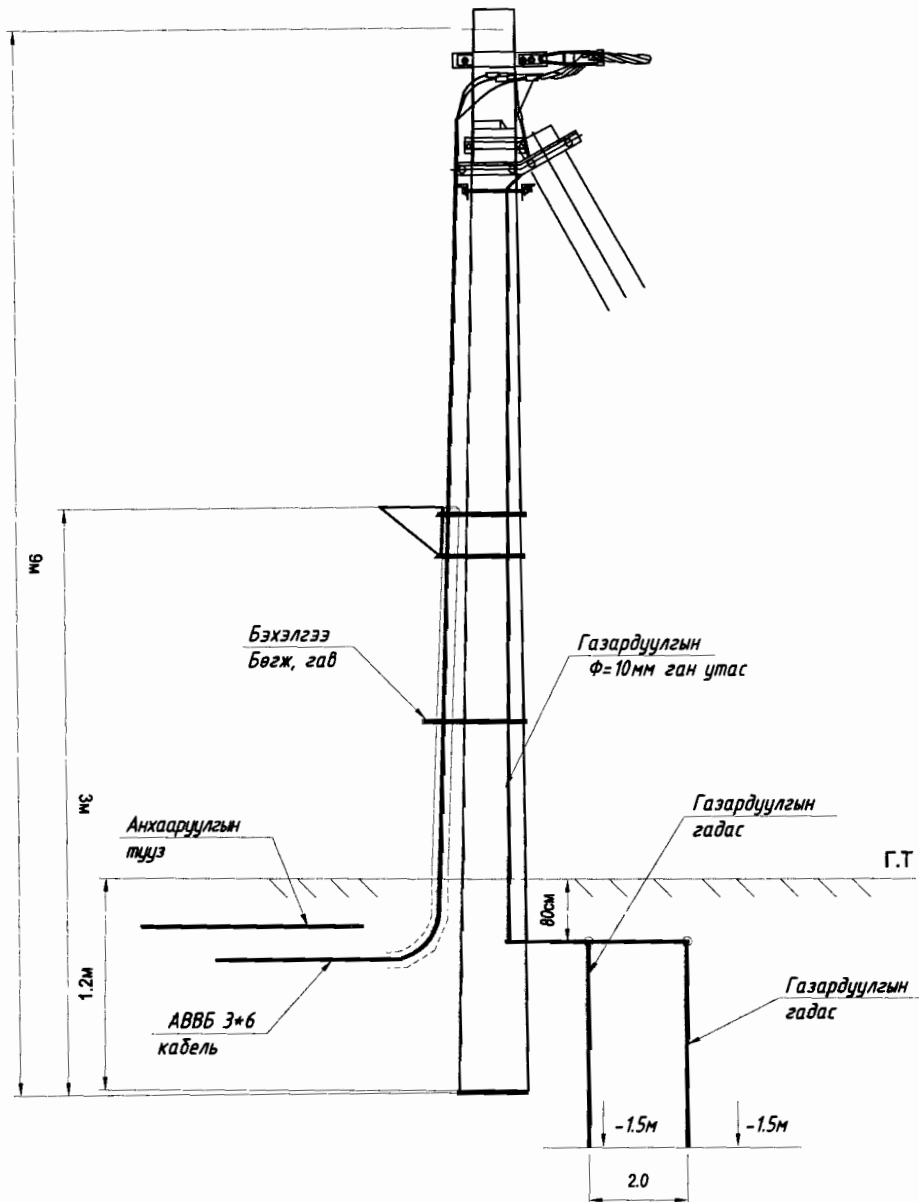
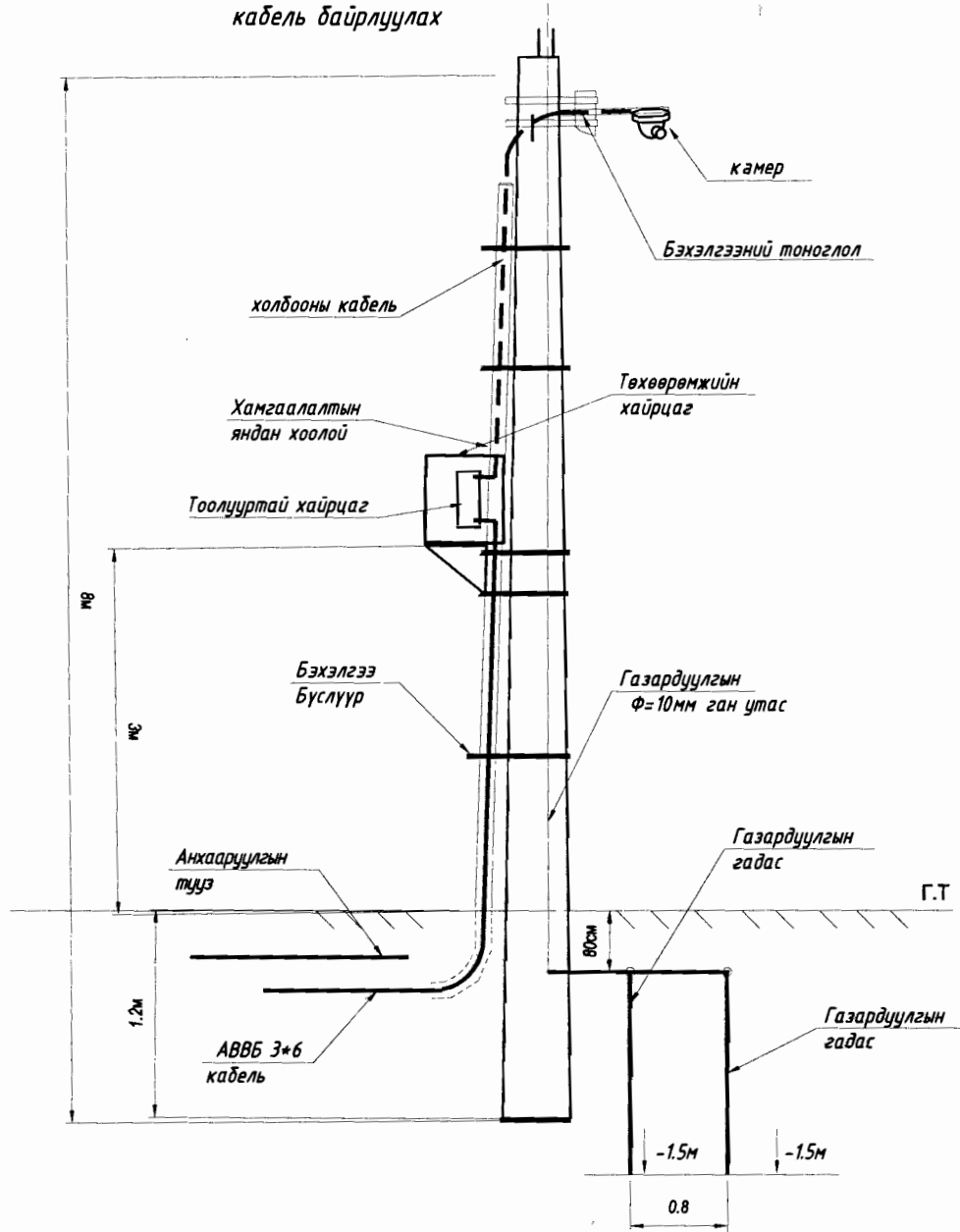
 "АРБЭЛ - АЛТАЙ" ХХК
 Батсуурь дүүрэг 4-р хороо 40-06м
 E-mail Хаяг: arbel_altai@yahoo.com
 утас: 96114455, 11653868


ХЭНТИЙ АЙМГИЙН ЧИНГИС ХОТЫН ДҮРС АЖИЛЛАЛТЫН хяналтын К-75 камерын цахилгааны тэжээл					
0.4кВ-н кабель шугамын трасс					
Инженер	<i>Д.Майцэцэг</i>	Гүйцэтгэсэн	<i>Д.Хаммууян</i>	Шалгасан	<i>М.Оюунбат</i>
ЕГ Шифр:		Маштаб:	M1:500	Үе шат:	A3
ТГ Шифр:		Хуудас:	ГЦ-2	Огноо:	2018 он 5 сар
АБ_А 03/1-17-ГЦ				Бүх хуудас:	3

Камерын багананд самбар кабель байрлуулах

Одоо байгаа цахилгааны багананд самбар кабель байрлуулах

Тоолууртай самбарын тойм зураг



Цахилгаан, холбооны зураг төсөл, үеэрлэл, суурилуулалтын  "АРБЭЛ - АЛТАЙ" ХХК Баянзүрх дүүрэг, 4-р хороо, 40-06м. E-mail: arbel_all@yandex.com утас: 96114455, 11455868	ХЭНТИЙ АЙМГИЙН ЧИНГИС ХОТЫН ДҮРС АЖИГЛАЛТЫН хяналтын К-75 камерын цахилгааны тэжээл				
	Хавсралт				Үе шат: АЗ
	Инженер	<i>Д.Майцэцэг</i>	ЕГ Шифр:	Маштаб:	Огноо:
	Гүйцэтгэсэн	<i>Д.Хамидсүрэн</i>	ТГ Шифр:	Хуудас:	Бүх хуудас
Шалгасан	<i>М.Оюунбат</i>	АБ А 03/1-17-ГЦ	ГЦ-3	?	

ГЦ маягийн үндсэн иж бүрдэл ажлын зургийн жагсаалт

Зургийн нэр	Хуудас	Тайлбар
ГЦ Зургийн жагсаалт, тайлбар бичиг Материалын түүвэр, угсралтын ажлын хэмжээ	1	
ГЦ Хяналтын камерын цахилгааны тэжээлийн трасс	2	
ГЦ Кабель шугам замтай огтлолцох, камерын баганын тойм зураг Тулгууруудын хавсралт	3	

Тайлбар бичиг

Хэнтий аймгийн Чингис хотын дүрс ажиглалтын хяналтын камерын цахилгаан хангамжийн зураг төслийг "БЭӨБЦТС" ТӨХК-ийн Хэнтий Цахилгаан Түгээх Сүлжээний гаргасан 2017 оны 01 сарын 13-ны өдрийн 01/17 тоот техникийн нөхцөл, ерөнхий төлөвлөгөөний дагуу газар дээр нь хийсэн судалгааг үндэслэн гүйцэтгэв.

0.4 кВ ЦДКШ

Хэрлэн сүтэн 4-р баг. Нутгийн удирдлагын ордны баруун уулзварт шинээр хийх камер К-76-79-ийн тэжээлийг техникийн нөхцөлд заасны дагуу ТП-1 Индэрийн 0,4кВ-н самбарт автомат тоноглон кабель шугамаар тэжээлнэ. Камерын баганад байрлах хуваарилах самбарт тоолууртай самбар байрлуулна. Тэжээлийн тулгуураас тоолууртай самбар руу АВВБ 3*6кВ.мм хөндлөн огтлолтой кабелиар оруулна.

Шинээр төлөвлөж байгаа 1кВ кабель нь АВВБ маягийн хөндийрүүлэгтэй, АВВБ гадна бүрхүүлтэй, 1кВ-ын хүчдэлтэй, газарт тавих зориулалттай, хуягтай, орчны температур -20°C байхад угсрах боломжтой, 3х6 мм.кв хөндлөн огтлолтой хүчний кабель байна.

0,4 кВ-ын кабелийг газрын тэгшлэгдсэн түвшингээс доош 0,7м-н гүнд 10см-н элсэн дэвсгэр дэвсэж, могойчлон байрлуулах ба 10см-н элсээр хүчиж, дээр нь улаан тоосгоор хамгаалж, автомашины болон бусад инженерийн шугам сүлжээтэй кабель огтлолцох цэгт ган хоолойд сүвлэнэ. Хоолой төгсгөлүүдийг ус орохооргүй, нэвчихээргүйгээр хоёр талаас нь чигжиж битүүмжилнэ.

Цахилгаан хангамжийн угсралтын ажлыг эхлэхдээ холбогдох газраас эвшөөрөл авч байлцуулна.

Угсралтын ажлыг БД-43-101-03, БНБД-3.05.06-90-н дагуу мэргэжлийн байгууллагаар хийлгэх хэрэгтэй.

Материалын түүвэр

Д/д	Ажлын нэр	Маяг	Хэмжих нэгж	Тоо хэмжээ	Тайлбар
1	0.4кВ-ын 3х6мм.кв хөндлөн огтлолтой ПВХ тусгаарлагчтай хамгаалагдсан кабель	АВВБ-1кВ	м	34	
2	индэрийн самбарт байрлуулах автомат ВА47-29 2P-16А		ш	1	
3	Холбооны самбарт байрлуулах Тоолууртай хайрцаг Электрон тоолуур 220В-1ш Оролтын автомат ВА47-29 2P-16А хүчдэл хяналтын реле -1ш зам дээр сүүдэг клем-1ш	310х300х150	ком	1	
4	Тэжээлийн блок тэжээх утас /2х2.5 кв.м/	АПВ-0.66	м	1	
5	0.4 кВ-ын төгсгөлийн муфта		ш/б	2	
6	6мм-н утасны төгсгөвч		ш	6	
7	Хуванцар хоолой	PVC Ф 100*5мм	м	6	Нэг шонд 3м тооцов
8	Ган хоолой	CD Ф 50*5мм	м	-	
9	Элс		м³	1.82	
10	Тоосго	Улаан	ш	208	
11	Хамгаалалтын тууз		м	26	
12	Туузан төмөр	40*4мм	м	0	Шонгийн газардуулга
13	Газардуулгын гадас	50*50*5мм	м	0	


Тэмдэглэгээ	Нэр	Тайлбар
Хавсаргасан баримт бичиг		
	БЭӨБЦТС ТӨХК-ийн Хэнтий Цахилгаан Түгээх Сүлжээ Техникийн нөхцөл	
Нэр	Иш татсан баримт	
Д1.405-35Е	35кВ хүртэлх хүчдэлтэй кабелийг шуудуунд тавих альбом	
УБЦТС-09-00-02	0.4кВ хүртэлх хүчдэлтэй ЦДАШ альбом	

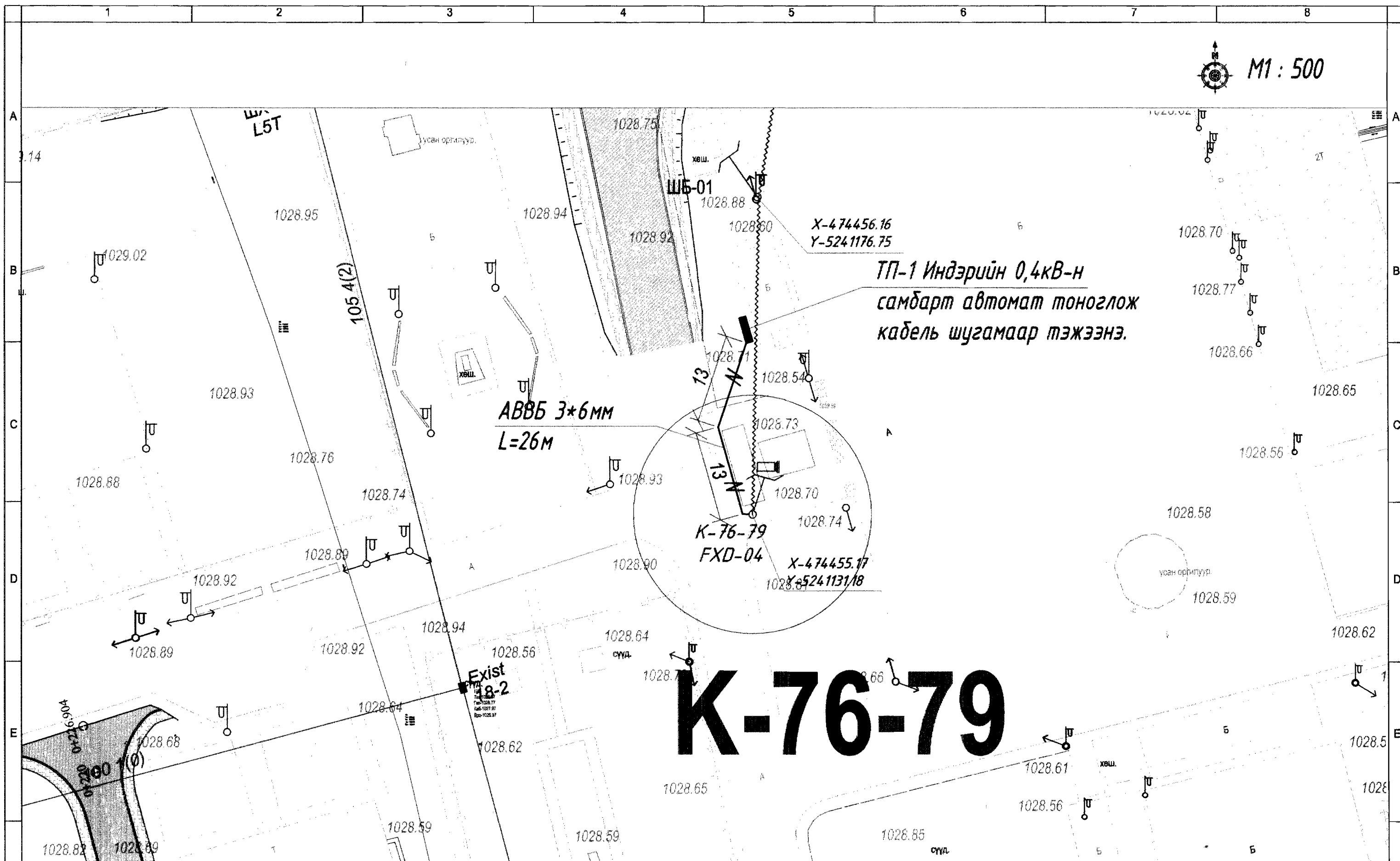
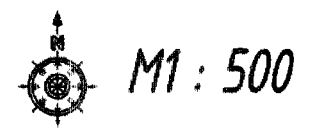
Газар шорооны ажлын хэмжээ

Д/д	Ажлын нэр	Хэмжих нэгж	Тоо хэмжээ
1	Трассын урт	м	26
2	Кабелийн шуудуу ухах	м³	7.28
3	Кабелийн шуудууг эргүүлж булах	м³	7.13
4	Кабельд элсэн дэвсгэр хийх	м	26
5	Кабельд тоосгон хамгаалалт хийх	м	26

Кабель шугамын угсралтын ажлын хэмжээ

Д/д	Ажлын нэр	Хэмжих нэгж	Тоо хэмжээ
1	Кабель сунгах	м	34
2	6мм хөндлөн огтлолтой кабельд үзүүрлэлт хийх	ш	2
3	6мм Кабельд төгсгөвч угсрах	ш	6
4	Кабелийг хоолойд сүвлэх	м	6
5	Төгсгөлийн муфта угсрах	ком	2

Цахилгаан, холбооны зураг төсөл, угсралт, суурилуулалтын  "АРБЭЛ_АЛТАЙ" ХХК Баянзүрх дүүрэг 4-р хороо 40-06м. E-mail: arbzel_altai@yahoo.com утас: 96114455, 1455888	ХЭНТИЙ АЙМГИЙН ЧИНГИС ХОТЫН ДҮРС АЖИГЛАЛТЫН хяналтын К-76-79 камерын цахилгааны тэжээл			
	Зургийн жагсаалт, тайлбар бичиг			Үе шат: А3
	Инженер	Д.Майцэцэг	ЕГ Шифр:	Маштаб:
Гүйцэтгэсэн	Д.Хажидсүрэн	ТГ Шифр:	Хуудас:	Бүх хуудас
Шалгасан	М.Оюунбат	АБ_А 03/1-17-ГЦ	ГЦ-1	3



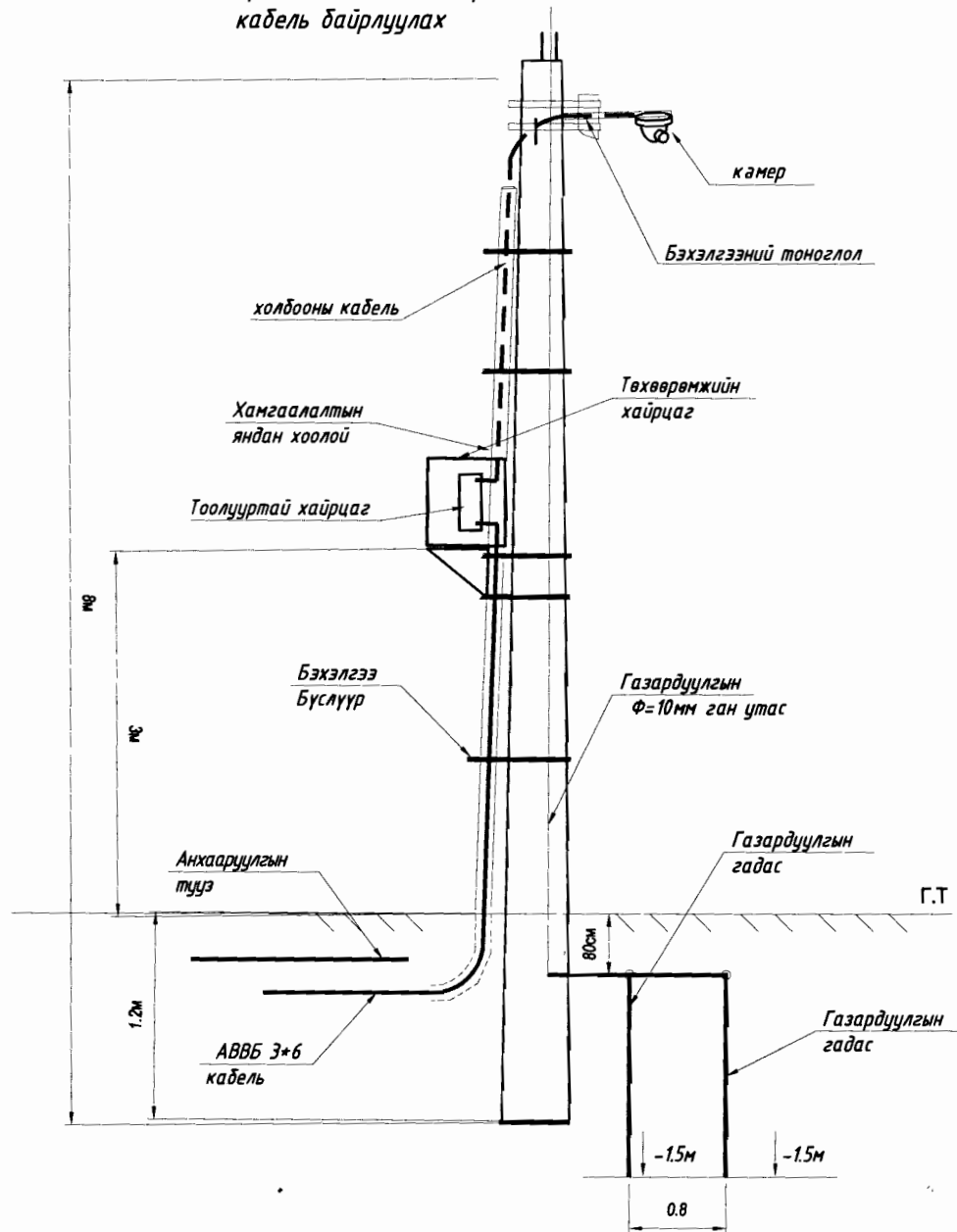
K-76-79

- ТАНИХ ТЭМДЭГ:
- Тэжээл авах Одоо байгаа ЦДАШ-н туглуур
 - Одоо байгаа ЦДАШ-н туглуур
 - 0.4кВ-н ЦАХИЛГААНЫ КАБЕЛЬ ШУГАМ

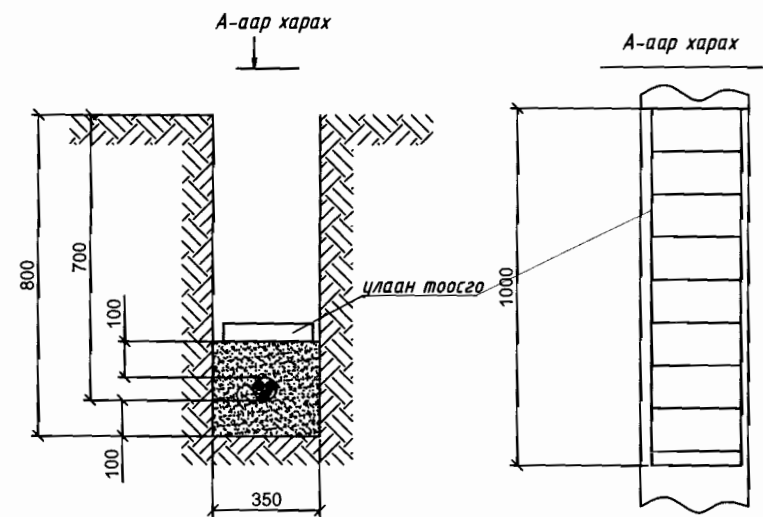
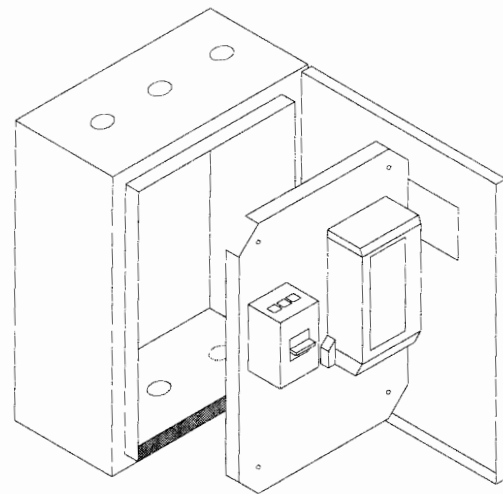
51
 2018.10.30

Цахилгаан, холбооны зураг төсөл, угсралт, судиршилгалтын		ХЭНТИЙ АЙМГИЙН ЧИНГИС ХОТЫН ДҮРС АЖИЛЛАЛТЫН хяналтын К-76-79 камерын цахилгааны тэжээл			
Инженер		0.4кВ-н кабель шугамын трасс		Үе шат: А3	
Гүйцэтгэсэн		М.Оюунбат		Огноо: 2018 он 5 сар	
Шалгасан		Д.Хажидсүрэн		Бүх хуудас	
"АРБЭЛ_АЛТАЙ" ХХК Баянзүрх дүүрэг, 4-р хороо, 40-06м E-mail: arbel_all@yandex.com Утас: 96114455, 11655868		М.Оюунбат		3	
		Маштаб: М1:500		Хуудас: ГЦ-2	
		ТТ Шифр: АБ_А 03/1-17-ГЦ			

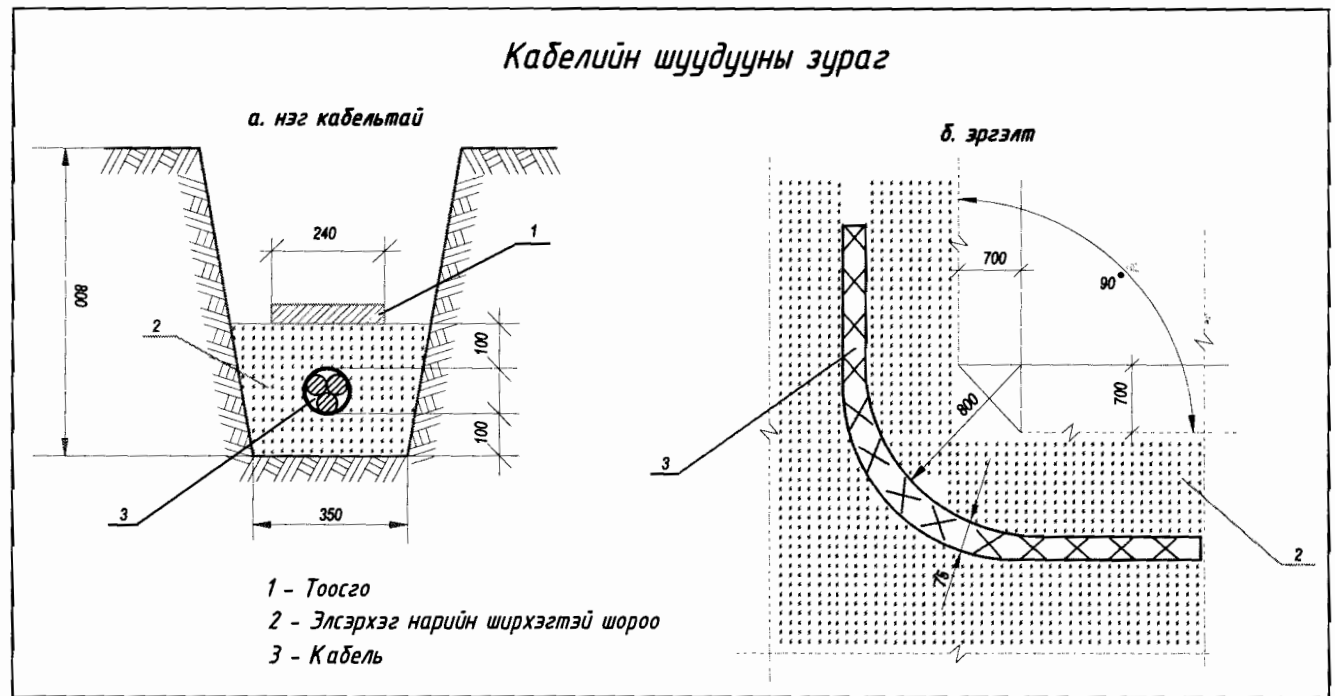
Камерын багананд самбар кабель байрлуулах




Тоолууртай самбарын тойм зураг



Кабелийн шүүдүүны зураг



- 1 - Тоосго
- 2 - Элсэрхэг нарийн ширхэгтэй шороо
- 3 - Кабель

Цахилгаан, холбооны зураг төсөл, угсралт, суурилуулалтын  "АРБЭЛ_АЛТАЙ" ХХК Баянзүрх дүүрэг, 4-р хороо, 40-06т E-mail: Хаяг: arbzel_altai@yahoo.com утас: 96114455, 11655868	ХЭНТИЙ АЙМГИЙН ЧИНГИС ХОТЫН ДҮРС АЖИГЛАЛТЫН хяналтын К-76-79 камерын цахилгааны тэжээл				Үе шат: АЗ
	Хавсралт	Инженер	Гүйцэтгэгсэн	Шалгасан	Маштаб:
			Д.Майцэцэг	Д.Хажидсүрэн	Маштаб:
			М.Оюунбат	М.Оюунбат	Маштаб:
		ЕГ Шифр:	ТГ Шифр:	Хуудас:	Огноо:
		АБ_А 03/1-17-ГЦ	ГЦ-3	Хуудас:	2018 он 5 сар
				ГЦ-3	Бүх хуудас
					?

ГЦ маягийн үндсэн иж бүрдэл ажлын зургийн жагсаалт

	Зургийн нэр	Хуудас	Тайлбар
ГЦ	Зургийн жагсаалт, тайлбар бичиг Материалын түүвэр, угсралтын ажлын хэмжээ	1	
ГЦ	Хяналтын камерын цахилгааны тэжээлийн трасс	2	
ГЦ	Кабель шугам замтай огтлолох, камерын баганын тоим зураг Тулгууруудын хавсралт	3	

Тайлбар бичиг

Хэнтий аймгийн Чингис хотын дүрс ажиглалтын хяналтын камерын цахилгаан хангамжийн зураг төслийг "БЗӨБЦТС" ТӨХК-ийн Хэнтий Цахилгаан Түгээх Сүлжээний гаргасан 2017 оны 01 сарын 13-ны өдрийн 01/17 тоот техникийн нөхцөл, ерөнхий төлөвлөгөөний дагуу газар дээр нь хийсэн судалгааг үндэслэн гүйцэтгэв.

0.4 кВ ЦДКШ

Хэрлэн сумын 4-р баг. Хэрлэн хорооллын А60-р байрны зүүн талд шинээр хийх камер К-80-81-ийн тэжээлийг техникийн нөхцөлд заасны дагуу ТП-148А 60-р байрны 0,4кВ-н самбарт автомат бүхий групп тоноглож кабель шугамаар тэжээнэ. Камерын багананд байрлах хуваарилах самбарт тоолууртай самбар байрлуулна. Тэжээлийн тулгуураас тоолууртай самбар руу АВВБ 3*6кВ.мм хөндлөн огтлолтой кабелиар оруулна.

Шинээр төлөвлөж байгаа 1кВ кабель нь АВВБ маягийн хөндийрүүлэгтэй, АВВБ гадна бүрхүүлтэй, 1кВ-ын хүчдэлтэй, газарт тавих зориулалттай, хуягтай, орчны температур -20°С байхад угсрах боломжтой, 3х6 мм.кв хөндлөн огтлолтой хүчний кабель байна.

0,4 кВ-ын кабелийг газрын тэгшлэгдсэн түвшингээс доош 0,7м-н гүнд 10см-н элсэн дэвсгэр дэвсэж, могойчлон байрлуулах ба 10см-н элсээр хучиж, дээр нь улаан тоосгоор хамгаалж, автомашины болон бусад инженерийн шугам сүлжээтэй кабель огтлолох цэгт ган хоолойд сүвлэнэ. Хоолой төгсгөлүүдийг ус орохооргүй, нэвчихээргүйгээр хоёр талаас нь чигжиж битүүмжилнэ.

Цахилгаан хангамжийн угсралтын ажлыг эхлэхдээ холбогдох газраас эвшөөрөл авч байлцуулна.

Угсралтын ажлыг БД-43-101-03, БНБД-3.05.06-90-н дагуу мэргэжлийн байгууллагаар хийлгэх хэрэгтэй.

Материалын түүвэр

Д/д	Ажлын нэр	Маяг	Хэмжих нэгж	Тоо хэмжээ	Тайлбар
1	0.4кВ-ын 3х6мм.кв хөндлөн огтлолтой ПВХ тусгаарлагчтай хамгаалагдсан кабель	АВВБ-1кВ	м	40	
2	60-р байрны самбарт байрлуулах автомат ВА47-29 2Р-16А		ш	1	
3	Холбооны самбарт байрлуулах Тоолууртай хайрцаг Электрон тоолуур 220В-1ш Оролтын автомат ВА47-29 2Р-16А хүчдэл хяналтын реле -1ш зам дээр сүүдэг клем-1ш	310х300х150	ком	1	
4	Тэжээлийн блок тэжээх утас /2х2.5 кв.м/	АПВ-0.66	м	1	
5	0.4 кВ-ын төгсгөлийн муфть		и/д	2	
6	6мм-н утасны төгсгөвч		ш	6	
7	Хуванцар хоолой	PVC Ф 100*5мм	м	4	Нэг шонд 3м тооцов
8	Ган хоолой	CD Ф 50*5мм	м	-	
9	Элс		м³	1.54	
10	Тоосго	Улаан	ш	176	
11	Хамгаалалтын тууз		м	22	
12	Туузан төмөр	40*4мм	м	0	Шонгийн газардуулга
13	Газардуулгын гадас	50*50*5мм	м	0	


Тэмдэглэгээ	Нэр	Тайлбар
Хавсаргасан баримт бичиг		
	БЗӨБЦТС ТӨХК-ийн Хэнтий Цахилгаан Түгээх Сүлжээ Техникийн нөхцөл	
Нэр	Иш татсан баримт	
Д1.405-35Е	35кВ хүртэлх хүчдэлтэй кабелийг шүүдүүнд тавих альбом	
УБЦТС-09-00-02	0.4кВ хүртэлх хүчдэлтэй ЦДАШ альбом	

Газар шорооны ажлын хэмжээ

Д/д	Ажлын нэр	Хэмжих нэгж	Тоо хэмжээ
1	Трассын урт	м	22
2	Кабелийн шүүдүү ухах	м³	6.16
3	Кабелийн шүүдүүг эргүүлж булах	м³	6.03
4	Кабельд элсэн дэвсгэр хийх	м	22
5	Кабельд тоосгон хамгаалалт хийх	м	22

Кабель шугамын угсралтын ажлын хэмжээ

Д/д	Ажлын нэр	Хэмжих нэгж	Тоо хэмжээ
1	Кабель сунгах	м	40
2	6мм хөндлөн огтлолтой кабельд үзүүрлэлт хийх	ш	2
3	6мм Кабельд төгсгөвч угсрах	ш	6
4	Кабелийг хоолойд сүвлэх	м	4
5	Төгсгөлийн муфть угсрах	ком	2

<p>Цахилгаан, холбооны зураг төсөл, угсралт, суурилуулалтын</p>  <p>"АРБЭЛ - АЛТАЙ" ХХК Баянзүрх дүүрэг 4-р хороо, 40-06м E-mail: arbel_altai@yahoo.com Утас: 96114455, 11455868</p>	<p>ХЭНТИЙ АЙМГИЙН ЧИНГИС ХОТЫН ДҮРС АЖИГЛАЛТЫН хяналтын К-80-81 камерын цахилгааны тэжээл</p>			<p>Зургийн жагсаалт, тайлбар бичиг</p>		<p>Үе шат: А3</p>
	Инженер	Гүйцэтгэсэн	Шалгасан	ЕГ Шифр:	Маштаб:	Огноо:
				ТГ Шифр:	Хуудас:	Бүх хуудас
				АБ_А 03/1-17-ГЦ	ГЦ-1	3

K-80,81

ABB 3*6MM
L=22M

X-474572.82
Y-5241348.08

K-80,81
FXD-02



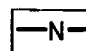
X-474573.22
Y-5241338.56

ТП-148А 60-р байрны 0,4 кв-ын
самбарт автомат тоноглож
кабель шугамаар тэжээнэ.

3-1
2018.10.30

Exist
25-5-3

ТАНИХ ТЭМДЭГ:

-  Тэжээл авах Одоо байгаа ЦДАШ-н тулгуур
-  Одоо байгаа ЦДАШ-н тулгуур
-  0.4кВ-н ЦАХИЛГААНЫ КАБЕЛЬ ШУГАМ

Цахилгаан, холбооны
зураг төсөл, угсралт,
судрилгааны

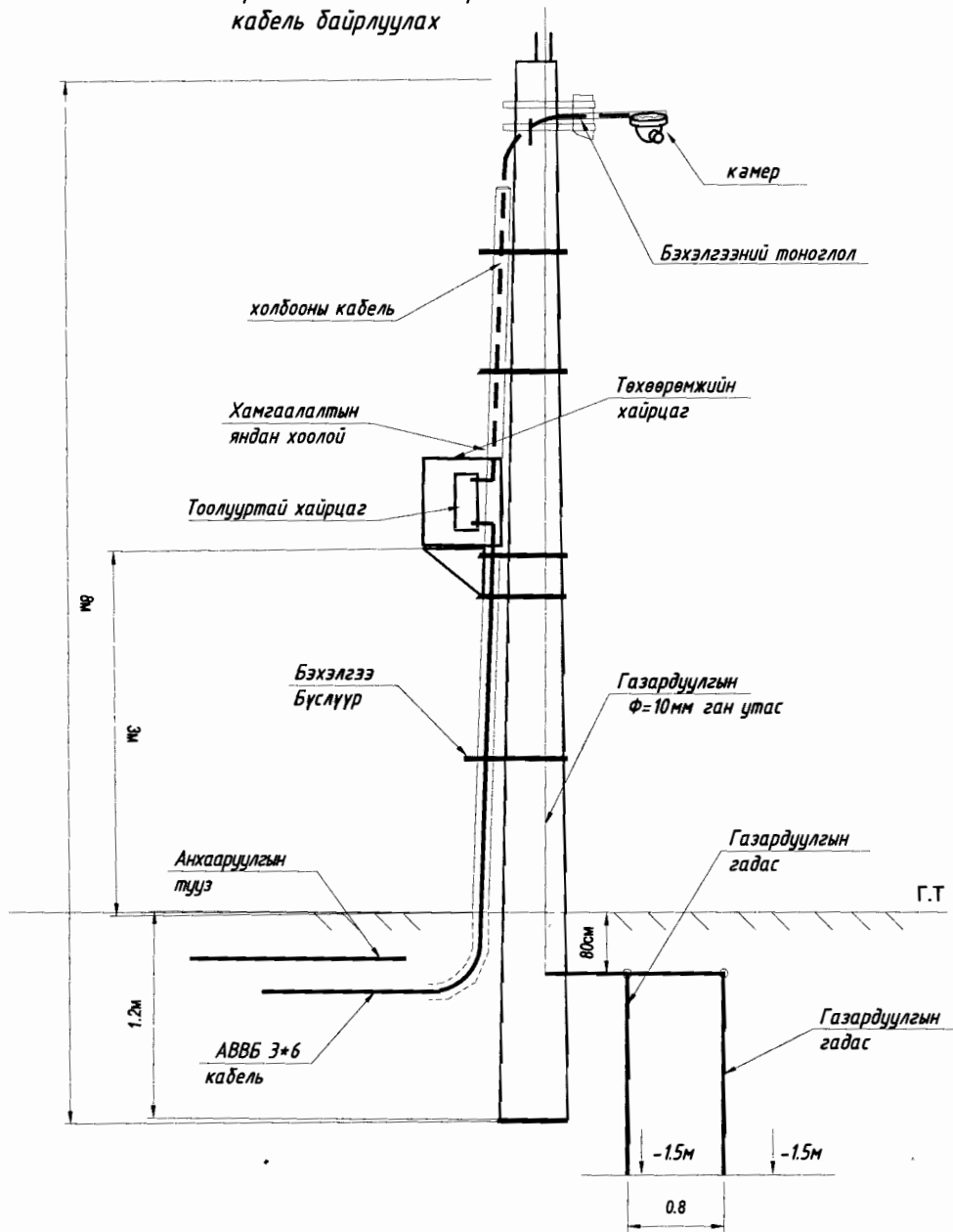


"АРБЭЛ - АЛТАЙ" ХХК
Батжурх дүүрэг, 4-р хороо, 40-06м
E-mail Холбоо: arbei_altai@yahoo.com
утас: 96114455, 11455868

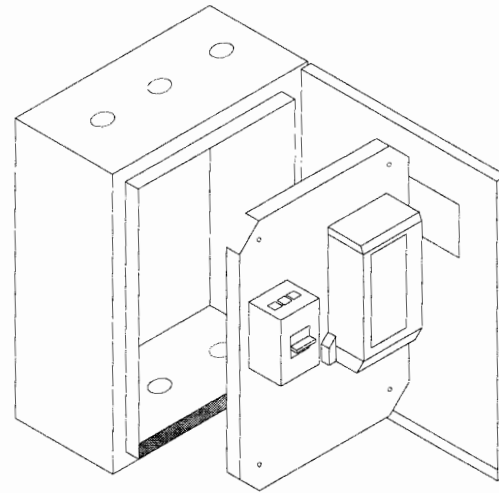
ХЭНТИЙ АЙМГИЙН ЧИНГИС ХОТЫН ДҮРС АЖИГАЛТЫН
хяналтын К-80-81 камерын цахилгааны тэжээл

0.4кВ-н кабель шугамын трасс		Үе шал: АЗ	
Инженер	Д.Майцэцэг	ЕГ Шифр:	Маштаб: М1 : 500
Гүйцэтгэсэн	Д.Хамжигдорж	ТГ Шифр:	Огноо: 2018 он 5 сар
Шалгасан	М.Оюунбат	АБ_А 03/1-17-ГЦ	Хуудас: Бүх хуудас
		ГЦ-2	3

Камерын багананд самбар кабель байрлуулах

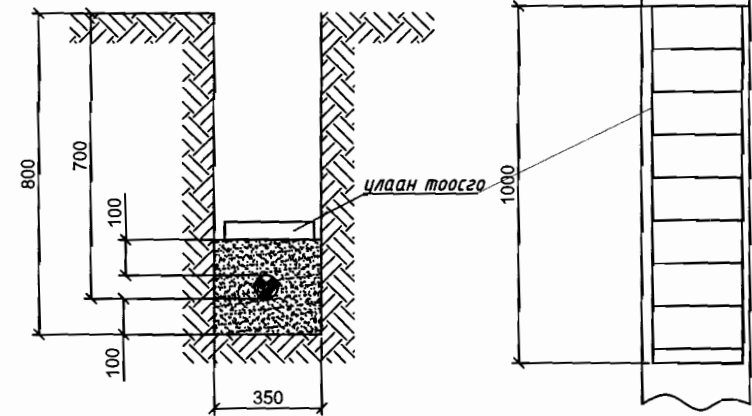


Тоолууртай самбарын тойм зураг

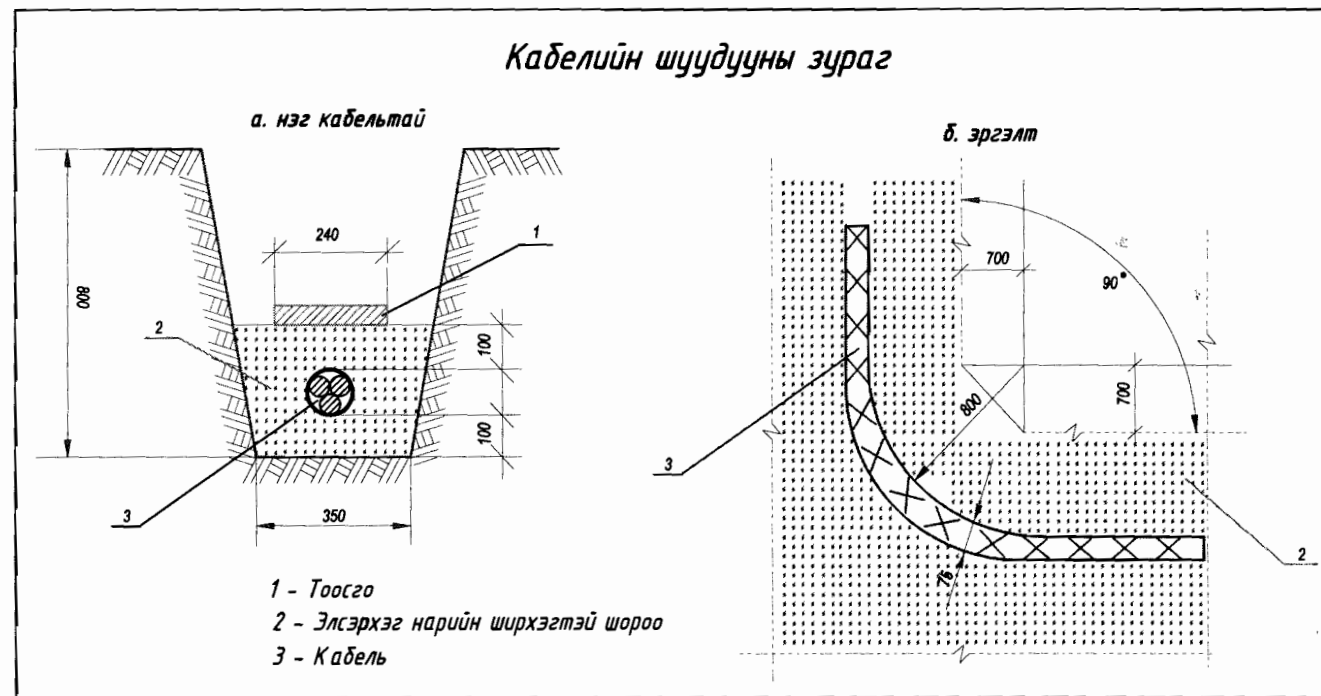


А-аар харах

А-аар харах



Кабелийн шуудууны зураг



Цахилгаан, холбооны зураг төсөл, угсралт, суурилуулалтын



"АРБЭЛ - АЛТАЙ" ХХК
Баянзүрх дүүрэг, 4-р хороо, 40-06т
У.тэй Хаяг: arbel_alтай@yahoo.com
Утас: 96114455, 11655868

ХЭНТИЙ АЙМГИЙН ЧИНГИС ХОТЫН ДҮРС АЖИГАЛТЫН
хяналтын К-80-81 камерын цахилгааны тэжээл

Хавсралт			Үе шат: АЗ
Инженер	Д.Майцэцэг	ЕГ Шифр:	Маштаб:
Гүйцэтгэсэн	Д.Хажидсүрэн	ТГ Шифр:	Огноо:
Шалгасан	М.Оюунбат	Хуудас:	2018 он 5 сар
		АБ_А 03/1-17-ГЦ	Бүх хуудас
		ГЦ-3	3

ГЦ маягийн үндсэн иж бүрдэл ажлын зургийн жагсаалт

Зургийн нэр	Хуудас	Тайлбар
ГЦ Зургийн жагсаалт, тайлбар бичиг Материалын түүвэр, угсралтын ажлын хэмжээ	1	
ГЦ Хяналтын камерын цахилгааны тэжээлийн трасс	2	
ГЦ Кабель шугам замтай огтлолох, камерын баганын тоим зураг Тулгууруудын хавсралт	3	

Тайлбар бичиг

Хэнтий аймгийн Чингис хотын дүрс ажиглалтын хяналтын камерын цахилгаан хангамжийн зураг төслийг "БЭӨБЦТС" ТӨХК-ийн Хэнтий Цахилгаан Түгээх Сүлжээний гаргасан 2017 оны 01 сарын 13-ны өдрийн 01/17 тоот техникийн нөхцөл, ерөнхий төлөвлөгөөний дагуу газар дээр нь хийсэн судалгааг үндэслэн гүйцэтгэв.

0.4 кВ ЦДКШ

Хэрлэн сүтэн 3-р баг. Хэрлэн хорооллын цулзварт шинээр хийх камер К-82-ийн тэжээлийг техникийн нөхцөлд заасны дагуу Хаш тун эмнэлгийн 0.4кВ-н самбараас тэжээнэ. Камерын багананд байрлах хуваарилах самбарт тоолууртай самбар байрлуулна. Тэжээлийн тулгуураас тоолууртай самбар руу АВВБ 3*6кВ.мм хөндлөн огтлолтой кабелиар оруулна. Тэжээл авч байгаа тулгуурт газардуулга хийнэ. Давтан газардуулгыг 40*4 туузан ган төмрөөр хийхээр тусгав.

Шинээр төлөвлөж байгаа 1кВ кабель нь АВВБ маягийн хөндлөрүүлэгтэй, АВВБ гадна бүрхүүлтэй, 1кВ-ын хүчдэлтэй, газарт тавих зориулалттай, хуягтай, орчны температур -20°С байхад угсрах боломжтой, 3х6 мм.кв хөндлөн огтлолтой хүчний кабель байна.

0,4 кВ-ын кабелийг газрын тэгшлэгдсэн түвшингээс доош 0,7м-н гүнд 10см-н элсэн дэвсгэр дэвсгэж, могойчлон байрлуулах ба 10см-н элсээр хучиж, дээр нь улаан тоосгоор хамгаалж, автомашины болон бусад инженерийн шугам сүлжээтэй кабель огтлолцох цэгт ган хоолойд сүвлэнэ. Хоолой төгсгөлүүдийг ус орохооргүй, нэвчихээргүйгээр хоёр талаас нь чигжиж битүүмжилнэ.

Цахилгаан хангамжийн угсралтын ажлыг эхлэхдээ холбогдох газраас эвдшөөрөл авч байлцуулна.

Угсралтын ажлыг БД-43-101-03, БНБД-3.05.06-90-н дагуу мэргэжлийн байгууллагаар хийлгэх хэрэгтэй.

Материалын түүвэр

Д/д	Ажлын нэр	Маяг	Хэмжих нэгж	Тоо хэмжээ	Тайлбар
1	0.4кВ-ын 3х6мм.кв хөндлөн огтлолтой ПВХ тусгаарлагчтай хамгаалагдсан кабель	АВВБ-1кВ	м	190	
2	Хаш тун эмнэлгийн самбарт байрлуулах автомат ВА47-29 2Р-16А Холбооны самбарт байрлуулах Тоолууртай хайрцаг		ш	1	
3	Электрон тоолуур 220В-1ш Оролтын автомат ВА47-29 2Р-16А хүчдэл хяналтын реле -1ш зам дээр сүүдэг клем-1ш	310х300х150	ком	1	
4	Тэжээлийн блок тэжээх утас /2х2.5 кв.м/	АПВ-0.66	м	1	
5	0.4 кВ-ын төгсгөлийн муфть		и/б	2	
6	6мм-н утасны төгсгөвч		ш	6	
7	Хуванцар хоолой	PVC Ф 100*5мм	м	6	Нэг шонд 3м тооцов
8	Ган хоолой	СД Ф 50*5мм	м	12	
9	Элс		м ³	10.71	
10	Тоосго	Улаан	ш	1224	
11	Хамгаалалтын түүз		м	165	
12	Туузан төмөр	40*4мм	м	0	Шонгийн газардуулга
13	Газардуулгын гадас	50*50*5мм	м	0	


Тэмдэглэгээ	Нэр	Тайлбар
Хавсаргасан баримт бичиг		
	БЭӨБЦТС ТӨХК-ийн Хэнтий Цахилгаан Түгээх Сүлжээ Техникийн нөхцөл	
Нэр	Иш татсан баримт	
Д1.405-35Е	35кВ хүртэлх хүчдэлтэй кабелийг шуудуунд тавих альбом	
УБЦТС-09-00-02	0.4кВ хүртэлх хүчдэлтэй ЦДАШ альбом	

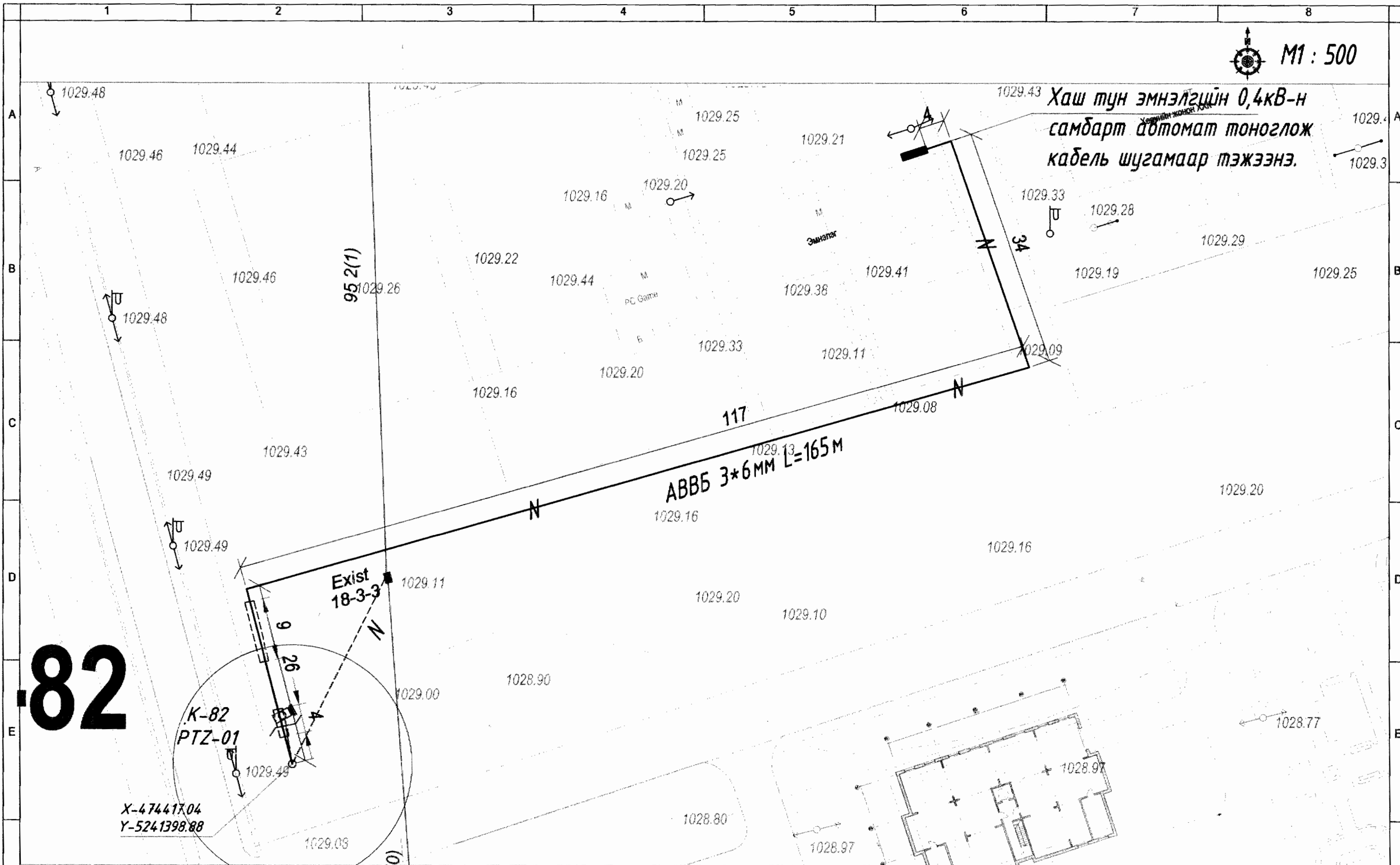
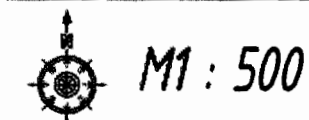
Газар шорооны ажлын хэмжээ

Д/д	Ажлын нэр	Хэмжих нэгж	Тоо хэмжээ
1	Трассын урт	м	165
2	Кабелийн шуудуу ухах	м ³	46.2
3	Кабелийн шуудууг эргүүлж булах	м ³	45.27
4	Кабельд элсэн дэвсгэр хийх	м	153
5	Кабельд тоосгон хамгаалалт хийх	м	153

Кабель шугамын угсралтын ажлын хэмжээ

Д/д	Ажлын нэр	Хэмжих нэгж	Тоо хэмжээ
1	Кабель сунгах	м	190
2	6мм хөндлөн огтлолтой кабельд үзүүлэлт хийх	ш	2
3	6мм Кабельд төгсгөвч угсрах	ш	6
4	Кабелийг хоолойд сүвлэх	м	6
5	Төгсгөлийн муфть угсрах	ком	2

Цахилгаан, холбооны зураг төсөл, угсралт, суурилуулалтын  "АРБЭЛ_АЛТАЙ" ХХК Баянзүрх дүүрэг 4-р хороо 40-06м E-mail: arbel_alta@mail.ru утас: 96114455, 11455868	ХЭНТИЙ АЙМГИЙН ЧИНГИС ХОТЫН ДҮРС АЖИГЛАЛТЫН хяналтын К-82 камерын цахилгааны тэжээл					
	Зургийн жагсаалт, тайлбар бичиг			ЕГ Шифр:	Маштаб:	Үе шат: А3
	Инженер	<i>Д.Майцэцэг</i>	Д.Майцэцэг	ТГ Шифр:	Хуудас:	Огноо: 2018 он 5 сар
	Гүйцэтгэсэн	<i>Д.Хажидсүрэн</i>	Д.Хажидсүрэн	АБ_А 03/1-17-ГЦ	ГЦ-1	Бүх хуудас 3
Шалгасан	<i>М.Оюунбат</i>	М.Оюунбат				



82

Хаш тун эмнэлгийн 0,4кВ-н самбарт автомат тоноглож кабель шугамаар тэжээнэ.

АВВБ 3*6ММ L=165М

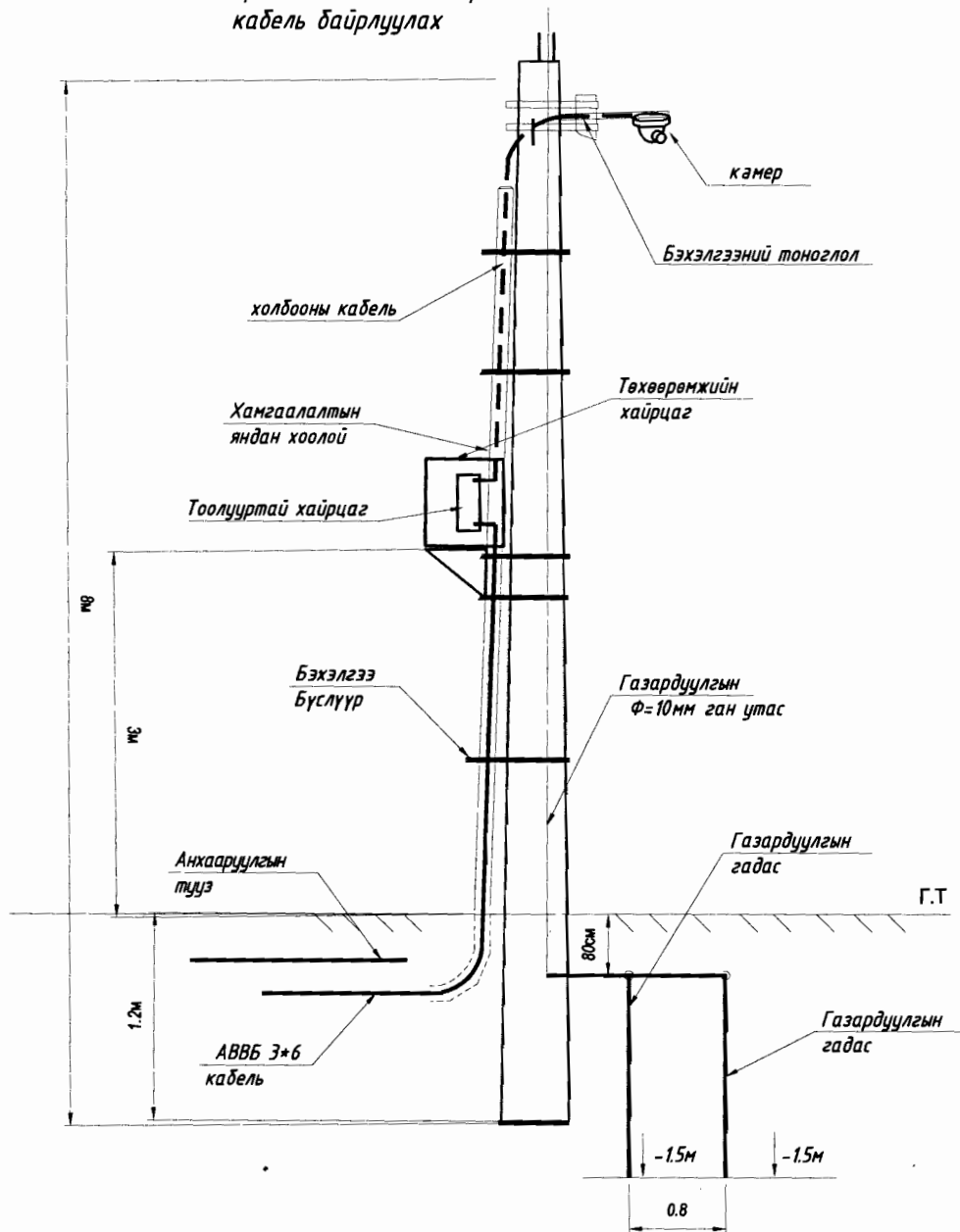
X-474417.04
Y-5241398.88

- ТАНИХ ТЭМДЭГ:
- Тэжээл авах Одоо байгаа ЦДАШ-н тулгуур
 - Одоо байгаа ЦДАШ-н тулгуур
 - 0.4кВ-н ЦАХИЛГААНЫ КАБЕЛЬ ШУГАМ

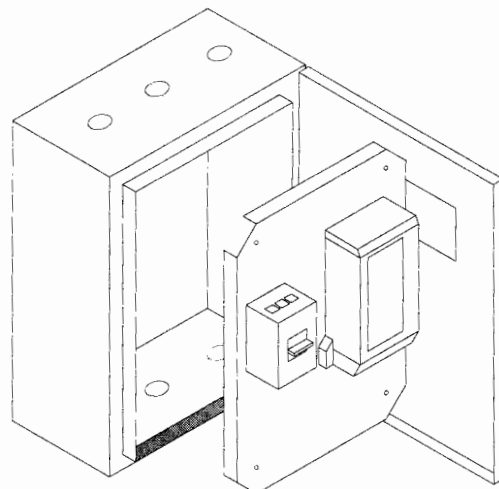
5-1
Масштаб
2018.10.30

Цахилгаан, холбооны зураг төсөл, угсралт, суурилуулалтын		ХЭНТИЙ АЙМГИЙН ЧАНГИС ХОТЫН ДҮРС АЖИЛЛАЛТЫН хяналтын К-82 камерын цахилгааны тэжээл			
"АРБЭЛ - АЛТАЙ" ХХК Баянзүрх дүүрэг, 4-р хороо, 40-06а E-mail: Хаяг: arbel_altai@yandex.com Утас: 99784455 14550818		0.4кВ-н кабель шугамын трасс		Инженер	Ye шат: АЗ
Гүйцэтгэсэн		Шалгасан	Д.Майцэцэг	ЕГ Шифр:	Маштаб: М1:500
Д.Хамшир		М.Олиныбат	Д.Хажидсүрэн	ТГ Шифр:	Огноо: 2018 он 5 сар
				Хуудас:	Бүх хуудас

Камерын багананд самбар кабель байрлуулах

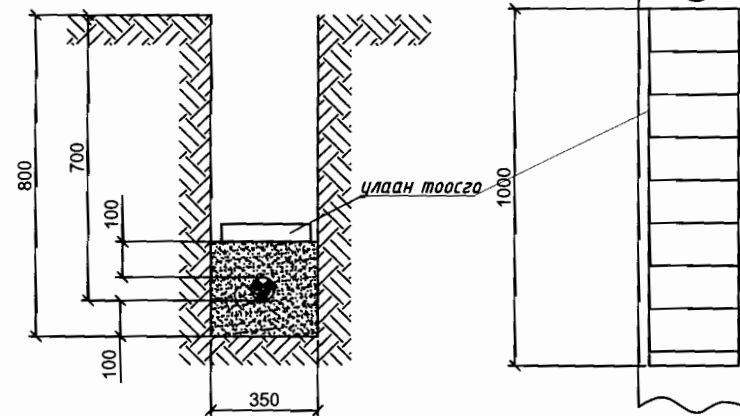


Тоолууртай самбарын тойм зураг

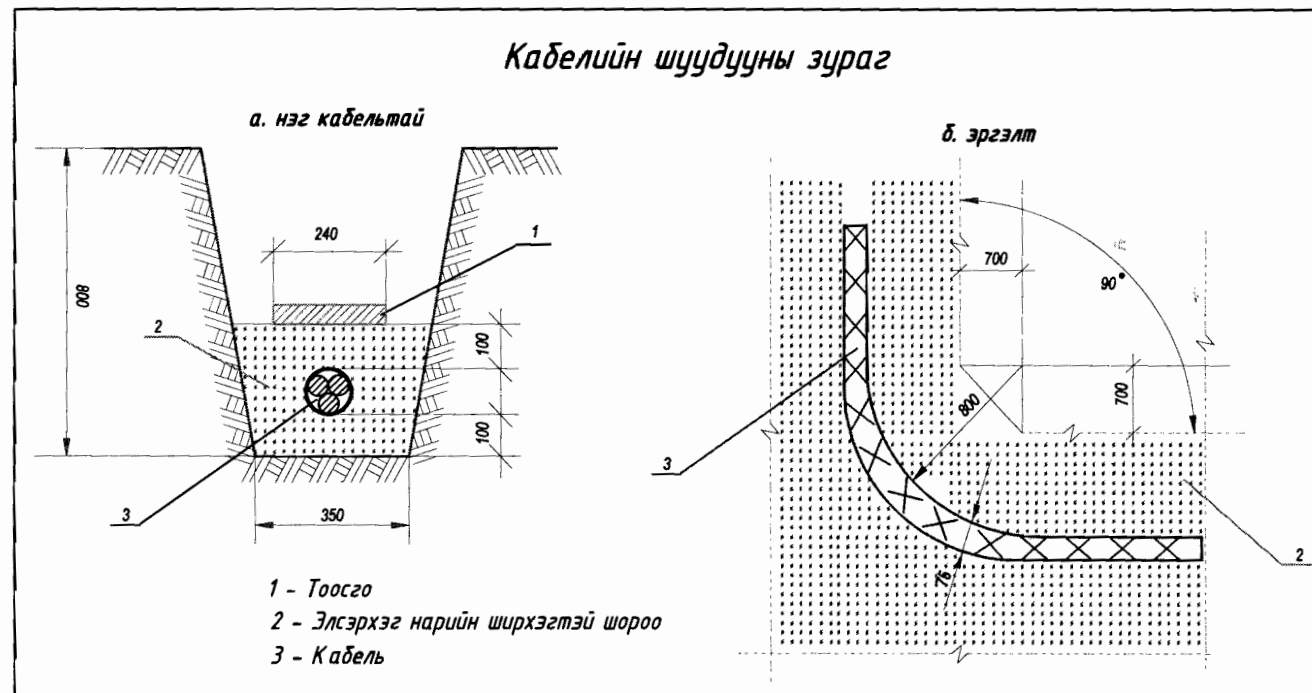


А-аар харах

А-аар харах



Кабелийн шуудууны зураг



Цахилгаан, холбооны зураг төсөл, угсралт, суурицуулалтын



"АРБЭЛ - АЛТАЙ" ХХК
Баянзүрх дүүрэг 4-р хороо 40-06м
E-mail: Хаяг: arbel_altai@yahoo.com
утас: 96114455, 11455868

ХЭНТИЙ АЙМГИЙН ЧИНГИС ХОТЫН ДҮРС АЖИЛАЛТЫН
хяналтын К-82 камерын цахилгааны тэжээл

Хавсралт				Үе шат: А3
Инженер	Д.Майцэцэг	ЕГ Шифр:	Маштаб:	Огноо:
Гүйцэтгэсэн	Д.Хамидсүрэн	ТГ Шифр:	Хуудас:	2018 он 5 сар
Шалгасан	М.Оюунбат	АБ_А 03/1-17-ГЦ	ГЦ-3	Бүх хуудас

ГЦ маягийн үндсэн иж бүрдэл ажлын зургийн жагсаалт

Зургийн нэр	Хуудас	Тайлбар
ГЦ Зургийн жагсаалт, тайлбар бичиг Материалын түүвэр, угсралтын ажлын хэмжээ	1	
ГЦ Хяналтын камерын цахилгааны тэжээлийн трасс	2	
ГЦ Кабель шугам замтай огтлолцох, камерын баганын тойм зураг Тулгууруудын хавсралт	3	

Тайлбар бичиг

Хэнтий аймгийн Чингис хотын дүрс ажиглалтын хяналтын камерын цахилгаан хангамжийн зураг төслийг "БЗӨБЦТС" ТӨХК-ийн Хэнтий Цахилгаан Түгээх Сүлжээний гаргасан 2017 оны 01 сарын 13-ны өдрийн 01/17 тоот техникийн нөхцөл, ерөнхий төлөвлөгөөний дагуу газар дээр нь хийсэн судалгааг үндэслэн гүйцэтгэв.

0.4 кВ ЦДКШ

Хэрлэн сумын 3-р баг. Баянмөнх 1-р гудамжны зүүн үзүүрт шинээр хийх камер К-83-ийн тэжээлийг техникийн нөхцөлд заасны дагуу ТП-2-ын Хэний ус халуун усны 0,4кВ-н самбарт автомат бүхий групп тоноглож кабель шугамаар тэжээнэ. Камерын багананд байрлах хуваарилах самбарт тоолууртай самбар байрлуулна. Тэжээлийн тулгуураас тоолууртай самбар руу АВВБ 3*6кВ.мм хөндлөн огтлолтой кабелиар оруулна.

Шинээр төлөвлөж байгаа 1кВ кабель нь АВВБ маягийн хөндлөрүүлэгтэй, АВВБ гадна бүрхүүлтэй, 1кВ-ын хүчдэлтэй, газарт тавих зориулалттай, хуягтай, орчны температур -20°С байхад угсрах боломжтой, 3х6 мм.кв хөндлөн огтлолтой хүчний кабель байна.

0,4 кВ-ын кабелийг газрын тэгшлэгдсэн түвшингээс доош 0,7м-н гүнд 10см-н элсэн дэвсгэр дэвсэж, могойчлон байрлуулах ба 10см-н элсээр хучиж, дээр нь улаан тоосгоор хамгаалж, автомашины болон бусад инженерийн шугам сүлжээтэй кабель огтлолцох цэгт ган хоолойд сүвлэнэ. Хоолой тэгсгөлүүдийг ус орохооргүй, нэвчихээргүйгээр хоёр талаас нь чигжиж битүүмжилнэ.

Цахилгаан хангамжийн угсралтын ажлыг эхлэхдээ холбогдох газраас эвшөөрөл авч байлцуулна. Угсралтын ажлыг БД-43-101-03, БНБД-3.05.06-90-н дагуу мэргэжлийн байгууллагаар хийлгэх хэрэгтэй.

Материалын түүвэр

Д/д	Ажлын нэр	Маяг	Хэмжих нэгж	Тоо хэмжээ	Тайлбар
1	0.4кВ-ын 3х6мм.кв хөндлөн огтлолтой ПВХ тусгаарлагчтай хамгаалагдсан кабель	АВВБ-1кВ	м	115	
2	халуун усны самбарт байрлуулах автомат ВА47-29 2P-16А		ш	1	
2	Холбооны самбарт байрлуулах Тоолууртай хайрцаг Электрон тоолуур 220В-1ш Оролтын автомат ВА47-29 2P-16А хүчдэл хяналтын реле -1ш зам дээр суудаг клем-1ш	310х300х150	ком	1	
3	Тэжээлийн блок тэжээх утас /2х2.5 кв.м/	АПВ-0.66	м	1	
4	0.4 кВ-ын тэгсгөлийн муфть		ш/б	2	
5	6мм-н утасны тэгсгөвч		ш	6	
6	Хуванцар хоолой	PVC Ф 100*5мм	м	4	Нэг шонд 3м тооцов
7	Ган хоолой	СД Ф 50*5мм	м	9	
8	Элс		м ³	6.09	
9	Тоосго	Улаан	ш	696	
10	Хамгаалалтын тууз		м	96	
11	Туузан төмөр	40*4мм	м	0	Шонгийн газардуулга
12	Газардуулгын гадас	50*50*5мм	м	0	

B

Тэмдэглэгээ	Нэр	Тайлбар
Хавсаргасан баримт бичиг		
	БЗӨБЦТС ТӨХК-ийн Хэнтий Цахилгаан Түгээх Сүлжээ Техникийн нөхцөл	
Нэр	Иш татсан баримт	
Д1.4.05-35E	35кВ хүртэлх хүчдэлтэй кабелийг шуудуунд тавих альбом	
УБЦТС-09-00-02	0.4кВ хүртэлх хүчдэлтэй ЦДАШ альбом	

C

Газар шорооны ажлын хэмжээ

Д/д	Ажлын нэр	Хэмжих нэгж	Тоо хэмжээ
1	Трассын урт	м	96
2	Кабелийн шуудуу ухах	м ³	26.88
3	Кабелийн шуудууг эргүүлж булах	м ³	26.34
4	Кабельд элсэн дэвсгэр хийх	м	96
5	Кабельд тоосгон хамгаалалт хийх	м	96

D

Кабель шугамын угсралтын ажлын хэмжээ

Д/д	Ажлын нэр	Хэмжих нэгж	Тоо хэмжээ
1	Кабель сунгах	м	115
2	6мм хөндлөн огтлолтой кабельд үзүүрлэлт хийх	ш	2
3	6мм Кабельд тэгсгөвч угсрах	ш	6
4	Кабелийг хоолойд сүвлэх	м	4+9
5	Тэгсгөлийн муфьт угсрах	ком	2

E

Цахилгаан, холбооны зураг төсөл, угсралт, судриуулалтын зураг төсөл, угсралт, судриуулалтын

ХЭНТИЙ АЙМГИЙН ЧИНГИС ХОТЫН ДҮРС АЖИГЛАЛТЫН хяналтын К-83 камерын цахилгааны тэжээл

Зургийн жагсаалт, тайлбар бичиг

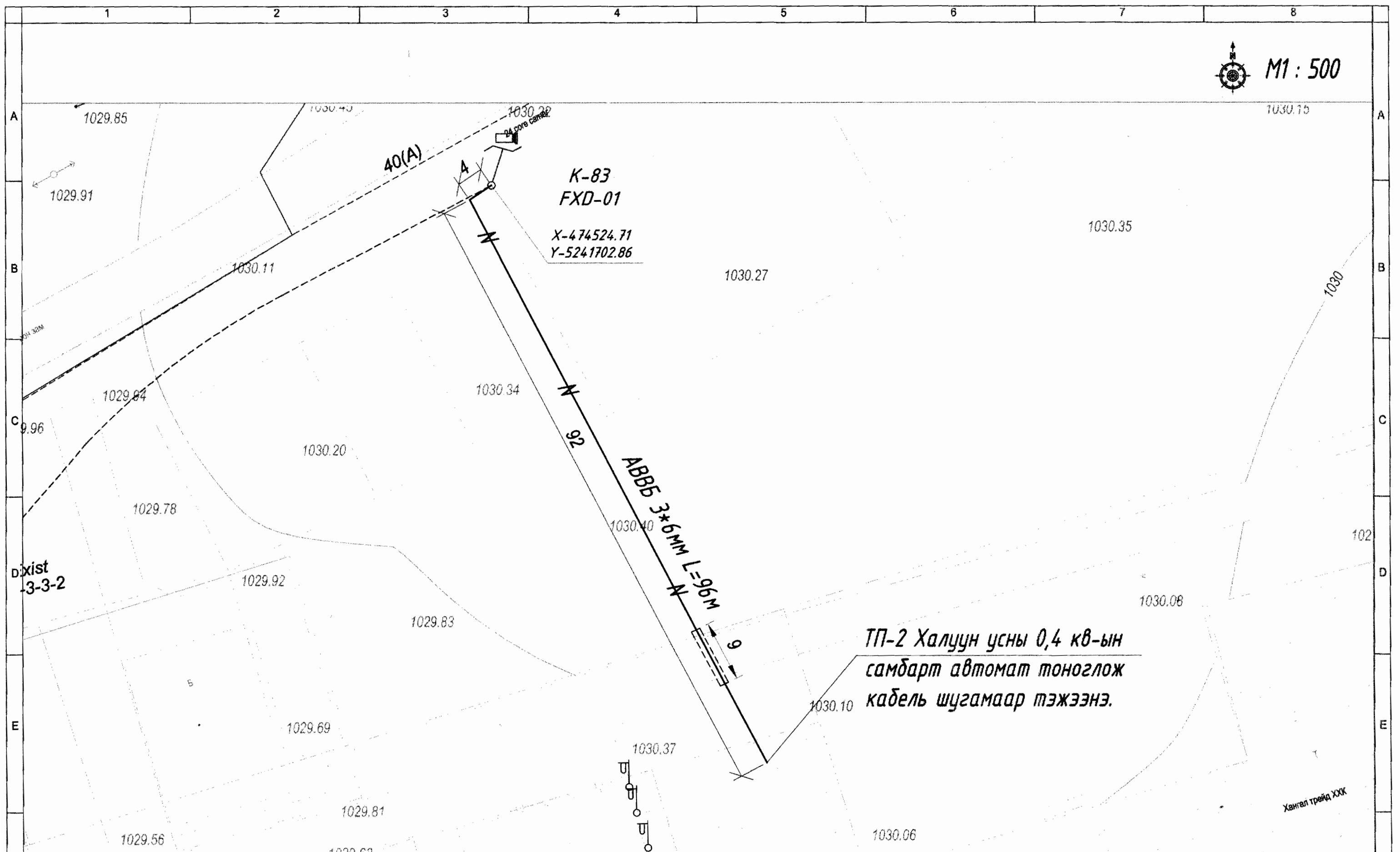
Инженер *Д.Майцэцэг* ЕГ Шифр: Маштаб: Үе шат: АЗ

Гүйцэтгэсэн *Д.Хаммуурун* Д.Хажидсүрэн ТГ Шифр: Огноо: 2018 он 5 сар

Шалгасан *М.Оюунбат* М.Оюунбат АБ А 03/1-17-ГЦ Хуудас: Бүх хуудас 3

Хаяг: арбел_алтай@yahoo.com

F



Exist 3-3-2

TP-2 Халуун усны 0,4 кв-ын самбарт автомат тоноглож кабель шугамаар тэжээл.

Хангал грейд ХХХ

ТАНИХ ТЭМДЭГ:

- Тэжээл авах Одоо байгаа ЦДАШ-н тулгуур
- Одоо байгаа ЦДАШ-н тулгуур
- 0.4кВ-н ЦАХИЛГААНЫ КАБЕЛЬ ШУГАМ

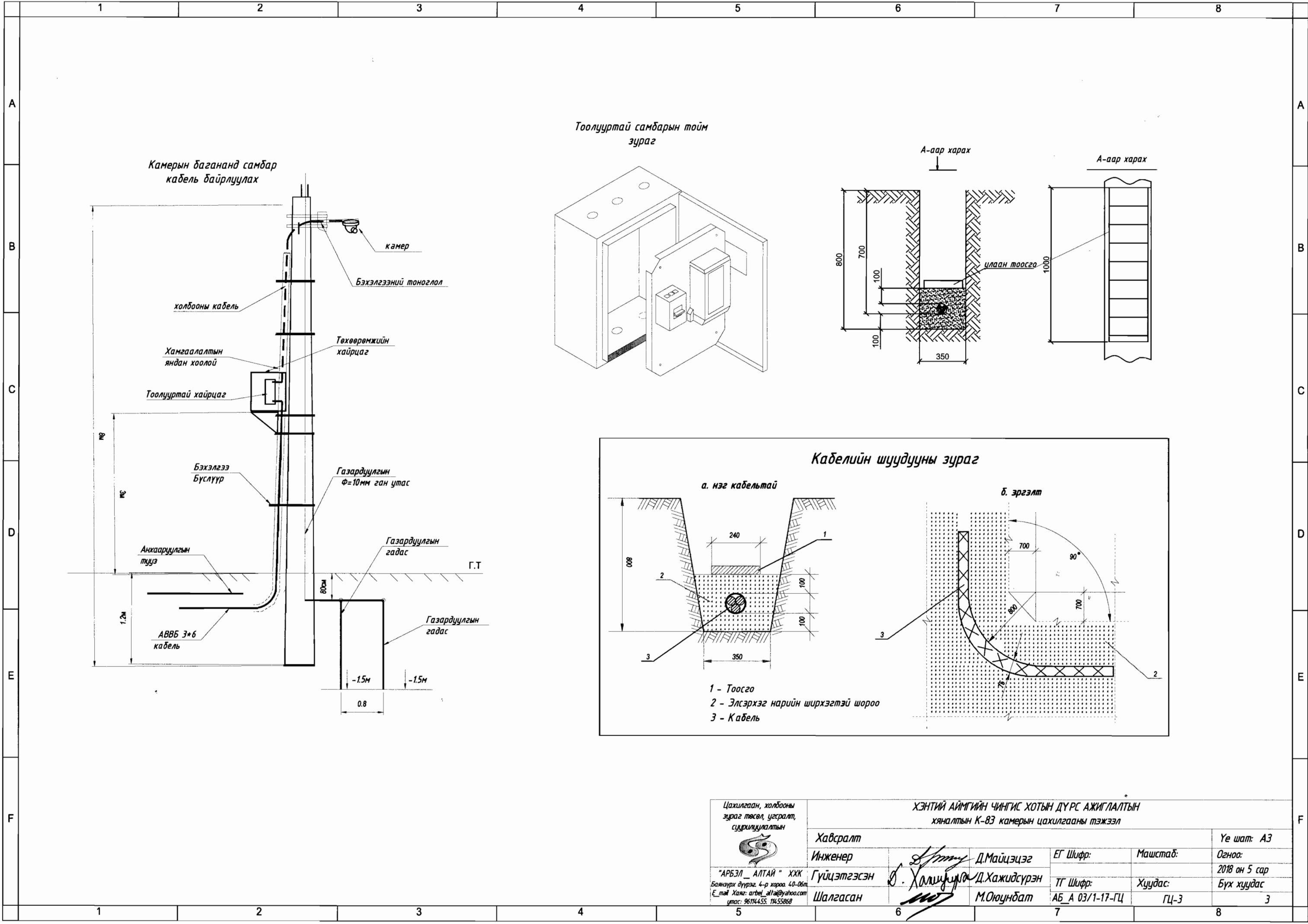
5-1
 2018.10.30


Цахилгаан, холбооны зураг төсөл, угсралт, суурилуулалтын

"АРБЭЛ_АЛТАЙ" ХХК
 Балзуурх дүүрэг, 4-р хороо, 40-06м
 E-mail Хаяг: arbzel_altai@yahoo.com
 утас: 9611455, 11455068

ХЭНТИЙ АЙМГИЙН ЧИНГИС ХОТЫН ДҮРС АЖИГЛАЛТЫН
 хяналтын К-83 камерын цахилгааны тэжээл

0.4кВ-н кабель шугамын трасс		Үе шат: АЗ
Инженер	Д.Майцэцэг	ЕГ Шифр:
Гүйцэтгэсэн	Д.Хажидсүрэн	Маштаб: М1: 500
Шалгасан	М.Оюунбат	Хуудас: Бүх хуудас
		Огноо: 2018 он 5 сар
		ТТ Шифр: АБ 4 ПЗ/1.13 П1



Цахилгаан, холбооны зураг төсөл, угсралт, суурилуулалтын  "АРБЭЛ - АЛТАЙ" ХХК Баянзүрх дүүрэг, 4-р хороо, 40-06т E-mail: arbel_altai@yahoo.com утас: 96114455, 11455868	ХЭНТИЙ АЙМГИЙН ЧИНГИС ХОТЫН ДҮРС АЖИГЛАЛТЫН хяналтын К-83 камерын цахилгааны тэжээл				Үе шат: АЗ	
	Хавсралт	Инженер	Гүйцэтгэсэн	Шалгасан	ЕГ Шифр: ТГ Шифр: АБ_А 03/1-17-ГЦ	Маштаб: Хуудас: ГЦ-3
	Д.Майцэцэг	Д.Халиура	Д.Хажидсүрэн	М.Оюунбат	Огноо: 2018 он 5 сар Бүх хуудас	3

ГЦ маягийн үндсэн иж бүрдэл ажлын зургийн жагсаалт

ГЦ	Зургийн нэр	Хуудас	Тайлбар
ГЦ	Зургийн жагсаалт, тайлбар бичиг Материалын түүвэр, угсралтын ажлын хэмжээ	1	
ГЦ	Хяналтын камерын цахилгааны тэжээлийн трасс	2	
ГЦ	Кабель шугам замтай огтлолцох, камерын баганын тойм зураг Тулгууруудын хавсралт	3	

Тайлбар бичиг

Хэнтий аймгийн Чингис хотын дүрс ажиглалтын хяналтын камерын цахилгаан хангамжийн зураг төслийг "БЭӨБЦТС" ТӨХК-ийн Хэнтий Цахилгаан Түгээх Сүлжээний гаргасан 2017 оны 01 сарын 13-ны өдрийн 01/17 тоот техникийн нөхцөл, ерөнхий төлөвлөгөөний дагуу газар дээр нь хийсэн судалгааг үндэслэн гүйцэтгэв.

0.4 кВ ЦДКШ

Хэрлэн сумын 4-р баг. Мини маркетын зүүн талд шинээр хийх камер К-85-ийн тэжээлийг техникийн нөхцөлд заасны дагуу АТП-113-ын 0,4кВ-н хойшоо гаргалгааны ЦДАШ-н тулгуураас кабель шугамаар тэжээв. Камерын багананд байрлах хуваарилах самбарт тоолууртай самбар байрлуулна. Тэжээлийн тулгуураас тоолууртай самбар руу АВВБ 3*6кв.мм хөндлөн огтлолтой кабелиар оруулна. Тэжээл авч байгаа тулгуурт газардуулга хийнэ. Давтан газардуулгыг 40*4 туузан ган төмрөөр хийхээр тусгав.

Шинээр төлөвлөж байгаа 1кВ кабель нь АВВБ маягийн хөндийрүүлэгтэй, АВВБ гадна дүрхүүлтэй, 1кВ-ын хүчдэлтэй, газарт тавих зориулалттай, хуягтай, орчны температур -20°С байхад угсрах боломжтой, 3х6 мм.кв хөндлөн огтлолтой хүчний кабель байна.

0,4 кВ-ын кабелийг газрын тэгшилэгдсэн түвшингээс доош 0,7м-н гүнд 10см-н элсэн дэвсгэр дэвсэж, могойчлон байрлуулах ба 10см-н элсээр хучиж, дээр нь улаан тоосгоор хамгаалж, автомашины болон бусад инженерийн шугам сүлжээтэй кабель огтлолцох цэгт ган хоолойд сүвлэнэ. Хоолой төгсгөлүүдийг ус орохооргүй, нэвчихээргүйгээр хоёр талаас нь чигжиж битүүмжилнэ.

Цахилгаан хангамжийн угсралтын ажлыг эхлэхдээ холбогдох газраас эвдөөрөл авч байлцуулна.

Угсралтын ажлыг БД-43-101-03, БНБД-3.05.06-90-н дагуу мэргэжлийн байгууллагаар хийлгэх хэрэгтэй.

Материалын түүвэр

Д/д	Ажлын нэр	Маяг	Хэмжих нэгж	Тоо хэмжээ	Тайлбар
1	0.4кВ-ын 3х6мм.кв хөндлөн огтлолтой ПВХ тусгаарлагчтай хамгаалагдсан кабель	АВВБ-1кВ	м	100	
2	Холбооны самбарт байрлуулах Тоолууртай хайрцаг Электрон тоолуур 220В-1ш Оролтын автомат ВА47-29 2P-16А хүчдэл хяналтын реле -1ш зам дээр сүүдэг клем-1ш	310х300х150	ком	1	
3	Тэжээлийн блок тэжээх утас /2х2.5 кв.м/	АПВ-0.66	м	1	
4	0.4 кВ-ын төгсгөлийн муфть		и/д	2	
5	6мм-н утасны төгсгөвч		ш	6	
6	Хуванцар хоолой	PVC Ф 100*5мм	м	6	Нэг шонд 3м тооцов
7	Ган хоолой	CD Ф 50*5мм	м	8	
8	Элс		м ³	4.83	
9	Тоосго	Улаан	ш	552	
10	Хамгаалалтын тууз		м	77	
11	Туузан төмөр	40*4мм	м	10	Шонгийн газардуулга
12	Газардуулгын гадас	50*50*5мм	м	3	

Газар шорооны ажлын хэмжээ

Д/д	Ажлын нэр	Хэмжих нэгж	Тоо хэмжээ
1	Трассын урт	м	77
2	Кабелийн шүүдүү ухах	м ³	21.56
3	Кабелийн шүүдүүг эргүүлж булах	м ³	21.12
4	Кабельд элсэн дэвсгэр хийх	м	69
5	Кабельд тоосгон хамгаалалт хийх	м	69

Кабель шугамын угсралтын ажлын хэмжээ

Д/д	Ажлын нэр	Хэмжих нэгж	Тоо хэмжээ
1	Кабель сунгах	м	100
2	6мм хөндлөн огтлолтой кабельд үзүүлэлт хийх	ш	2
3	6мм Кабельд төгсгөвч угсрах	ш	6
4	Кабелийг хоолойд сүвлэх	м	6+8
5	Төгсгөлийн муфть угсрах	ком	2

Цахилгаан, холбооны зураг төсөл, угсралт, суурилуулалтын зураг төсөл, угсралт, суурилуулалтын

ХЭНТИЙ АЙМГИЙН ЧИНГИС ХОТЫН ДҮРС АЖИГЛАЛТЫН хяналтын К-85 камерын цахилгааны тэжээл

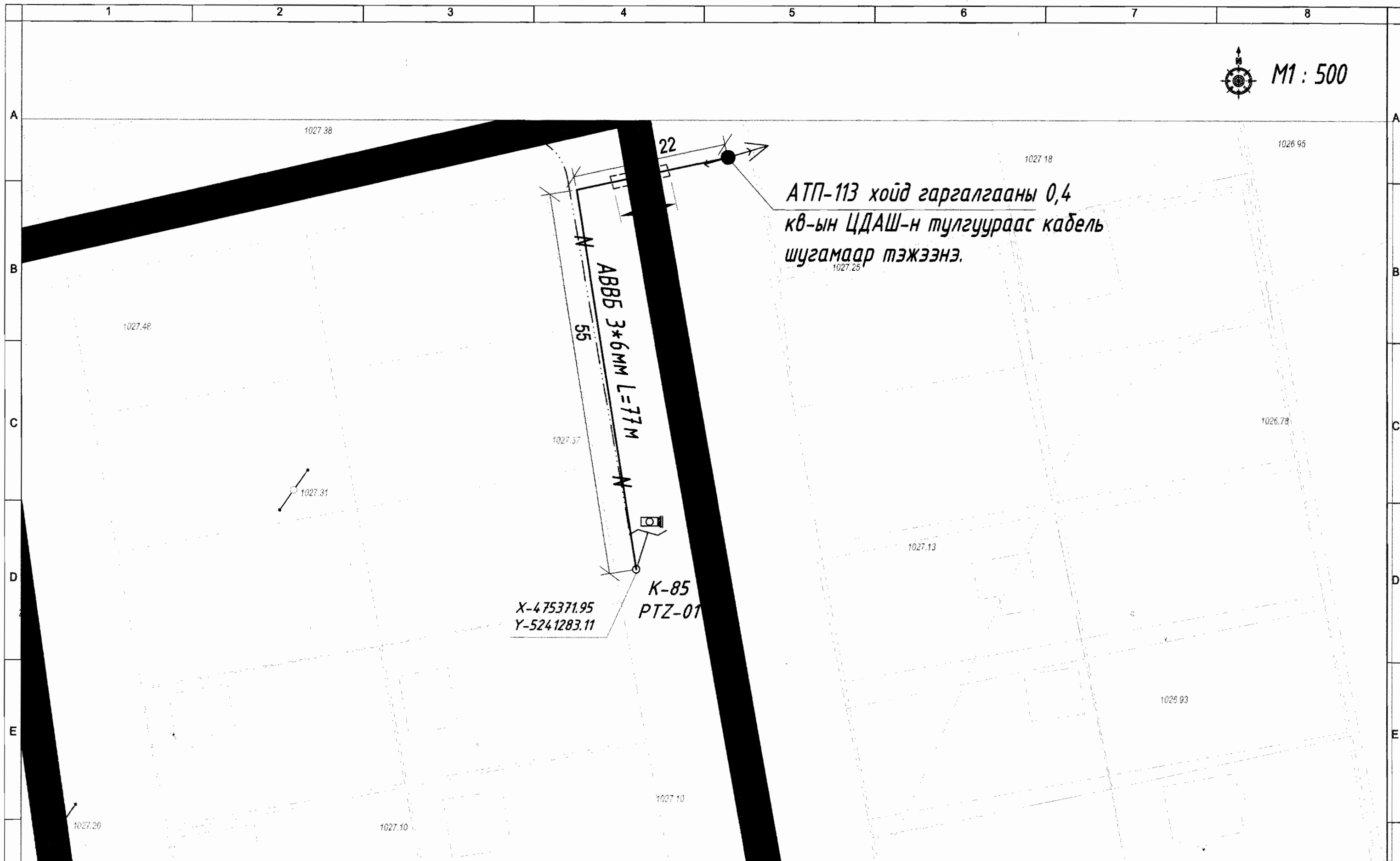
Зургийн жагсаалт, тайлбар бичиг

Инженер *Д.Майцэцэг* Д.Майцэцэг ЕГ Шифр: Мааштаб: Өгнөө: А3

Гүйцэтгэсэн *Д.Хамидсүрэн* Д.Хамидсүрэн ТГ Шифр: Хуудас: Өгнөө: 2018 он 5 сар

Шалгасан *М.Оюунбат* М.Оюунбат АБ_А 03/1-17-ГЦ ГЦ-1 Бүх хуудас 3

"АРБЭЛ_АЛТАЙ" ХХК
Баянзүрх дүүрэг 4-р хороо 40-06м
E-mail: arbel_altai@yahoo.com
Утас: 96114455, 11455068



АТП-113 хойд гаргалгааны 0,4 кв-ын ЦДАШ-н тулгуураас кабель шугамаар тэжээнэ.

К-85
PTZ-01
X-475371.95
Y-5241283.11

5-1
Шеф
2018.10.30

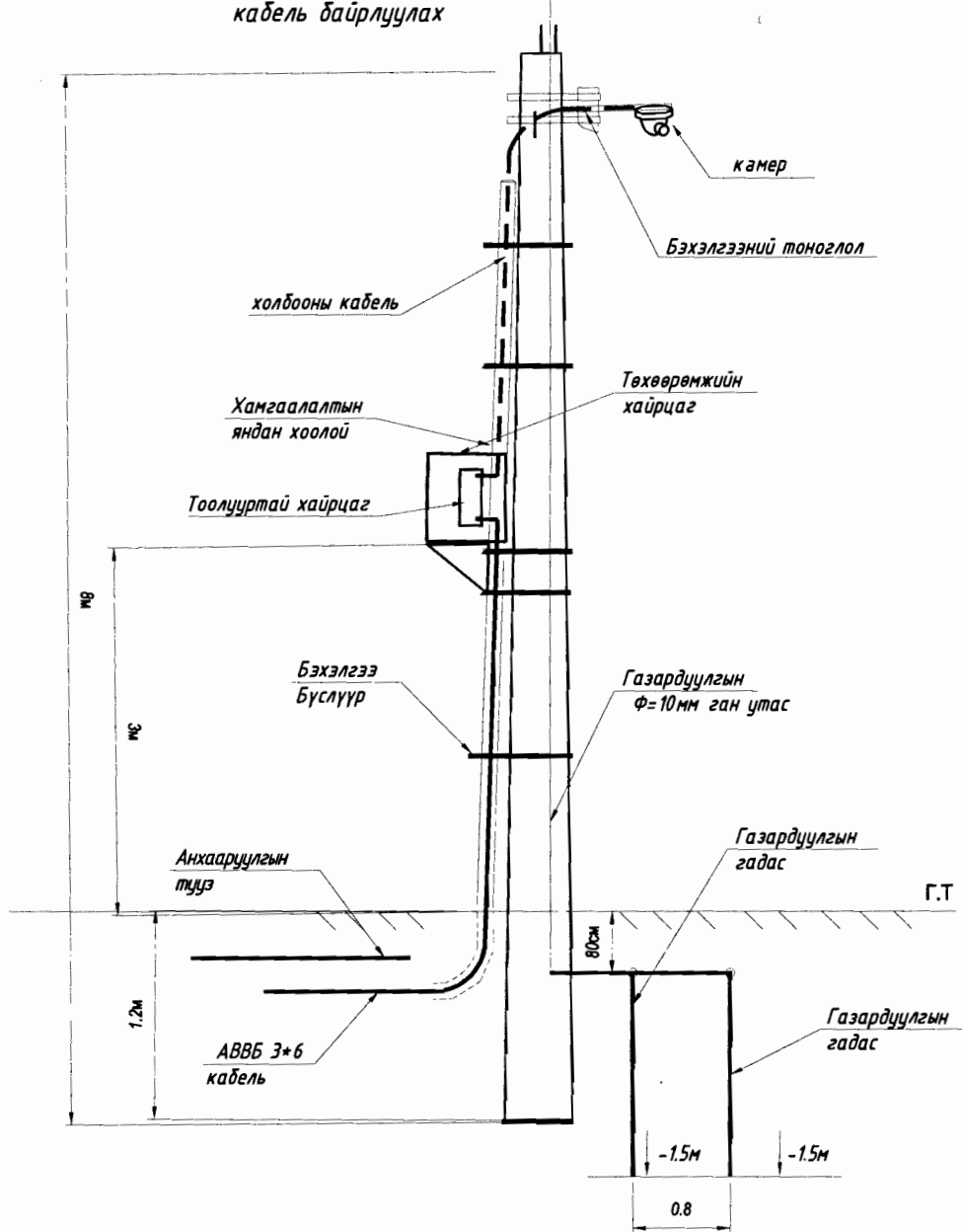
ТАНИХ ТЭМДЭГ:

- Тэжээл авах Одоо байгаа ЦДАШ-н тулгуур
- Одоо байгаа ЦДАШ-н тулгуур
- 0.4кВ-н ЦАХИЛГААНЫ КАБЕЛЬ ШУГАМ

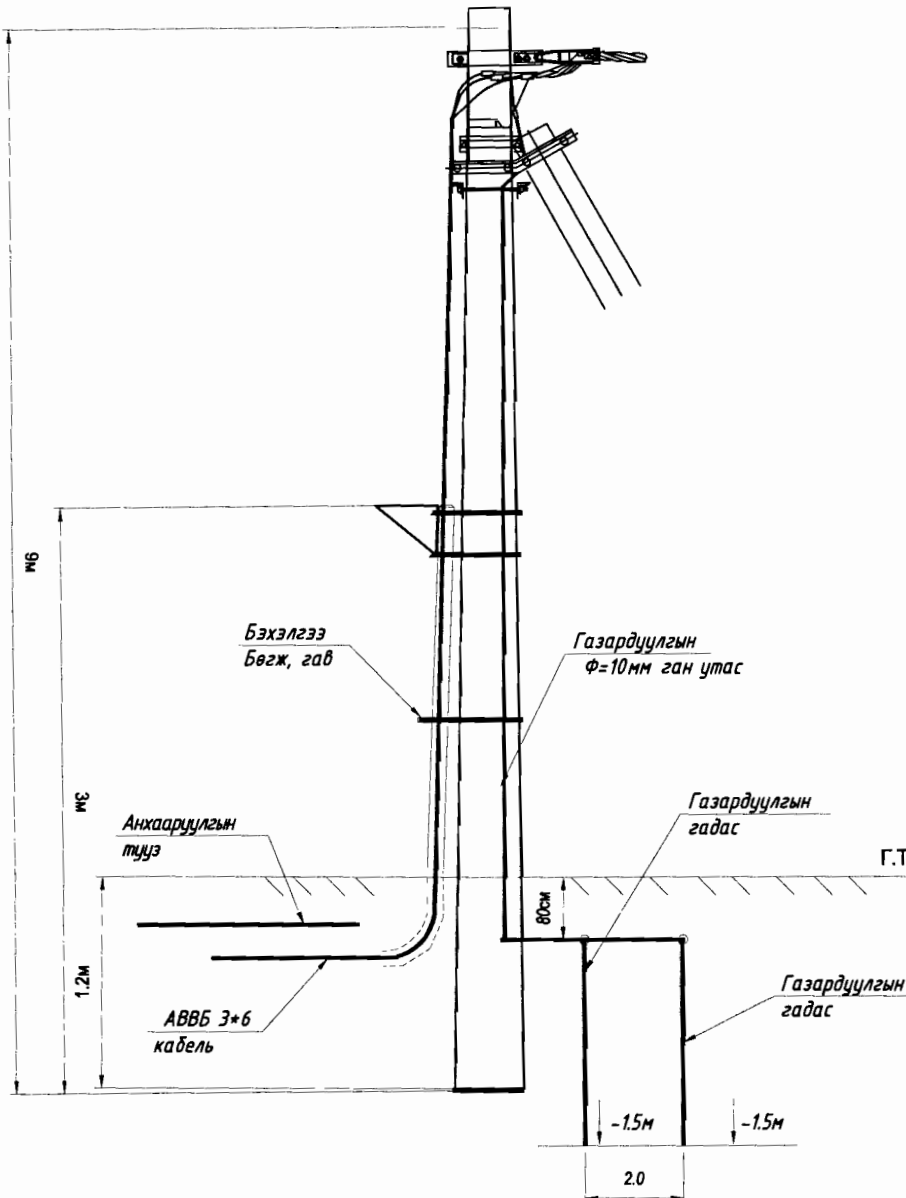
Цахилгаан, холбооны зураг төсөл, угсралт, суурилуулалтын
"АРБЭЛ_АЛТАЙ" ХХК
Баянзүрх дүүрэг, 4-р хороо, 40-06м
E-mail: arbel_altai@yahoo.com
утас: 9619455, 14655868

ХЭНТИЙ АЙМГИЙН ЧИНГИС ХОТЫН ДҮРС АЖИГЛАЛТЫН хяналтын К-85 камерын цахилгааны тэжээл					
0.4кВ-н кабель шугамын трасс			Үе шал: АЗ		
Инженер	<i>[Signature]</i>	Д.Майцэцэг	ЕГ Шифр:	Маштаб:	Огноо:
Гүйцэтгэсэн	<i>[Signature]</i>	Д.Хажидсүрэн	ТГ Шифр:	М1 : 500	2018 он 5 сар
Шалгасан	<i>[Signature]</i>	М.Оюунбат	АБ_А 03/1-17-ГЦ	Хуудас: ГЦ-2	Бүх хуудас 3

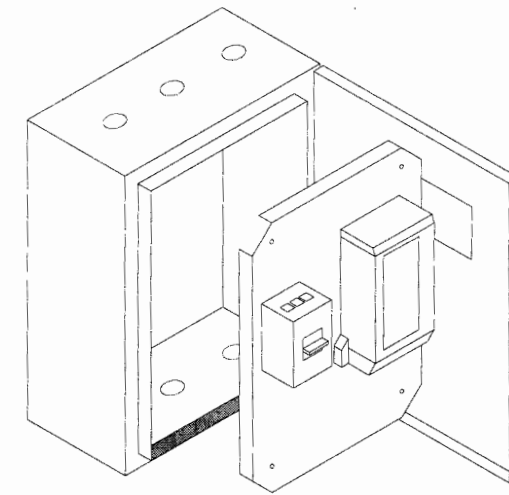
Камерын багананд самбар кабель байрлуулах



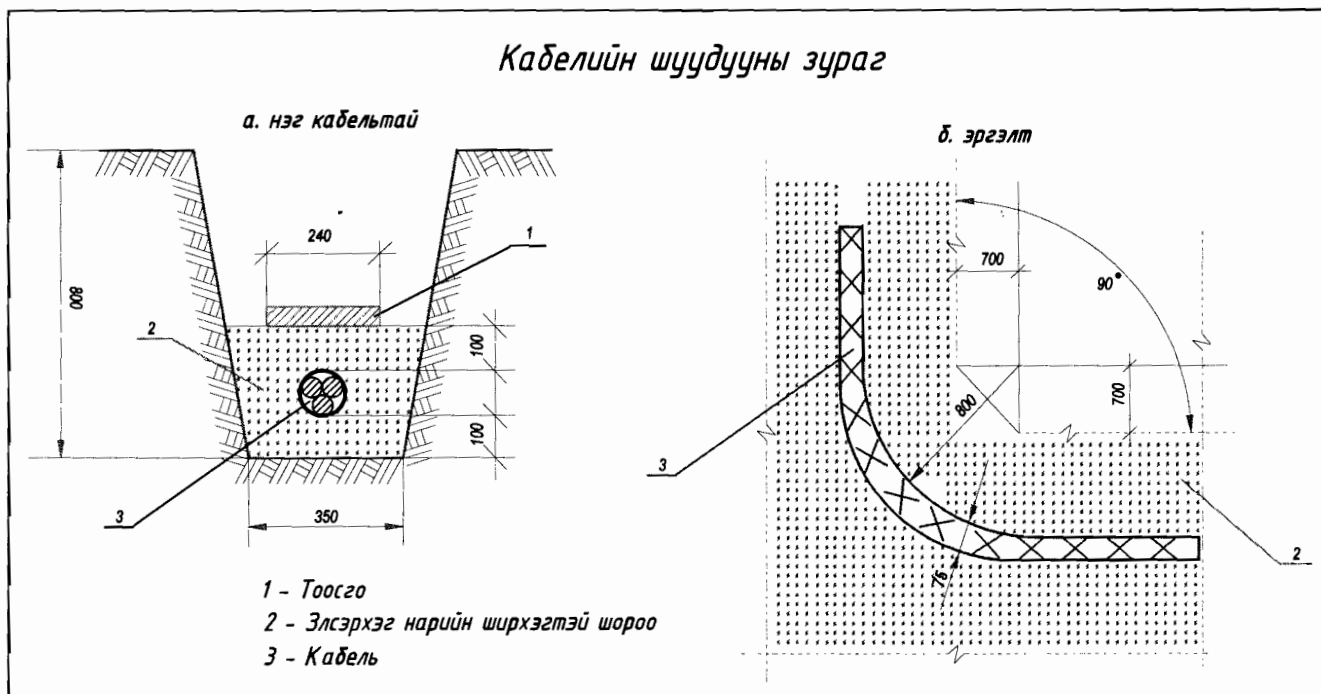
Одоо байгаа цахилгааны багананд самбар кабель байрлуулах



Тоолууртай самбарын тойм зураг

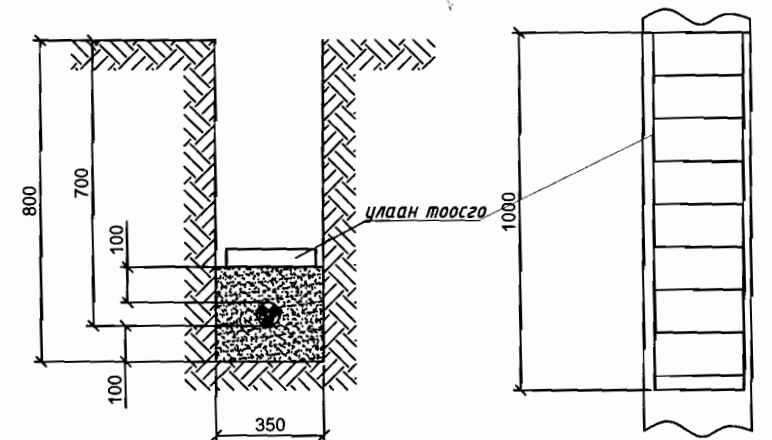


Кабелийн шүүдүүны зураг



А-аар харах

А-аар харах



Цахилгаан, холбооны зураг төсөл, угсралт, суурилуулалтын



"АРБЭЛ - АЛТАЙ" ХХК
Баянзүрх дүүрэг 4-р хороо 40-05н
E-mail: Хаяг: arbel_altai@yahoo.com
Утас: 96114455 11455868

ХЭНТИЙ АЙМГИЙН ЧИНГИС ХОТЫН ДҮРС АЖИГЛАЛТЫН
ХЯНАЛТЫН К-85 КАМЕРЫН ЦАХИЛГААНЫ ТЭЖЭЭЛ

Хавсралт	Инженер	Гүйцэтгэсэн	Шалгасан	ЕГ Шифр:	Маштаб:	Үе шат: А3
		Д.Майцэцэг	Д.Хажидсүрэн	ТГ Шифр:	Хуудас:	Огноо: 2018 он 5 сар
		М.Оюунбат		АБ_А 03/1-17-ГЦ	ГЦ-3	Бүх хуудас 3

ГЦ маягийн үндсэн иж бүрдэл ажлын зургийн жагсаалт

ГЦ	Зургийн нэр	Хуудас	Тайлбар
ГЦ	Зургийн жагсаалт, тайлбар бичиг Материалын түүвэр, угсралтын ажлын хэмжээ	1	
ГЦ	Хяналтын камерын цахилгааны тэжээлийн трасс	2	
ГЦ	Кабель шугам замтай огтлолцох, камерын баганын тойм зураг Тулгууруудын хавсралт	3	

Тайлбар бичиг

Хэнтий аймгийн Чингис хотын дүрс ажиглалтын хяналтын камерын цахилгаан хангамжийн зураг төслийг "БЗӨБЦТС" ТӨХК-ийн Хэнтий Цахилгаан Түгээх Сүлжээний гаргасан 2017 оны 01 сарын 13-ны өдрийн 01/17 тоот техникийн нөхцөл, ерөнхий төлөвлөгөөний дагуу газар дээр нь хийсэн судалгааг үндэслэн гүйцэтгэв.

0.4 кВ ЦДКШ

Хэрлэн сумын 4-р баг. Хан хэнтийн чуулгын уулзвар дээр шинээр хийх камер К-86-ийн тэжээлийг техникийн нөхцөлд заасны дагуу КТПН-155-ын 0,4кВ-н самбарт автомат бүхий групп тоноглож кабелийг шугамаар тэжээв. Камерын багананд байрлах хуваарилах самбарт тоолууртай самбар байрлуулна. Тэжээлийн тулгуураас тоолууртай самбар руу АВВБ 3*6кВ.мм хөндлөн огтлолтой кабелиар оруулна.

Шинээр төлөвлөж байгаа 1кВ кабель нь АВВБ маягийн хөндлөрүүлэгтэй, АВВБ гадна бүрхүүлтэй, 1кВ-ын хүчдэлтэй, газарт тавих зориулалттай, хуягтай, орчны температур -20°C байхад угсрах боломжтой, 3х6 мм.кв хөндлөн огтлолтой хүчний кабель байна.

0,4 кВ-ын кабелийг газрын тэгшлэгдсэн түвшингээс доош 0,7м-н гүнд 10см-н элсэн дэвсгэр дэвсэж, могойчлон байрлуулах ба 10см-н элсээр хучиж, дээр нь улаан тоосгоор хамгаалж, автомашины болон бусад инженерийн шугам сүлжээтэй кабель огтлолцох цэгт ган хоолойд сүвлэнэ. Хоолой төгсгөлүүдийг ус орохооргүй, нэвчихээргүйгээр хоёр талаас нь чигжиж битүүмжилнэ.

Цахилгаан хангамжийн угсралтын ажлыг эхлэхдээ холбогдох газраас зөвшөөрөл авч байлцуулна.

Угсралтын ажлыг БД-43-101-03, БНБД-3.05.06-90-н дагуу мэргэжлийн байгууллагаар хийлгэх хэрэгтэй.

Материалын түүвэр

Д/д	Ажлын нэр	Маяг	Хэмжих нэгж	Тоо хэмжээ	Тайлбар
1	0.4кВ-ын 3х6мм.кв хөндлөн огтлолтой ПВХ тусгаарлагчтай хамгаалагдсан кабель	АВВБ-1кВ	м	23	
2	0.4кВ-ын 1 гаргалгаатай ячеик а/гар салгуур Ip-100А - 1ш δ/гал хамгаалагч Ip-63 - 3ш	TG-IP64	ком	1	
3	Холбооны самбарт байрлуулах Тоолууртай хайрцаг Электрон тоолуур 220В-1ш Оролтын автомат ВА47-29 2P-16А хүчдэл хяналтын реле -1ш зам дээр суудаг клем-1ш	310х300х150	ком	1	
4	Тэжээлийн блок тэжээх утас /2х2.5 кв.м/	АПВ-0.66	м	1	
5	0.4 кВ-ын төгсгөлийн муфть		ш	2	
6	6мм-н утасны төгсгөвч		ш	6	
7	Хуванцар хоолой	PVC Ф 100*5мм	м	4	Нэг шонд 3м тооцов
8	Ган хоолой	CD Ф 50*5мм	м	-	
9	Элс		м ³	0.98	
10	Тоосго	Улаан	ш	112	
11	Хамгаалалтын түүвэр		м	14	
12	Туузан төмөр	40*4мм	м	0	Шонгийн газардуулга
13	Газардуулгын гадас	50*50*5мм	м	0	

Хавсаргасан баримт бичиг


Тэмдэглэгээ	Нэр	Тайлбар
Хавсаргасан баримт бичиг		
	БЗӨБЦТС ТӨХК-ийн Хэнтий Цахилгаан Түгээх Сүлжээ Техникийн нөхцөл	
Нэр	Иш татсан баримт	
Д1.4.05-35Е	35кВ хүртэлх хүчдэлтэй кабелийг шуудуунд тавих альбом	
УБЦТС-09-00-02	0.4кВ хүртэлх хүчдэлтэй ЦДАШ альбом	

Газар шорооны ажлын хэмжээ

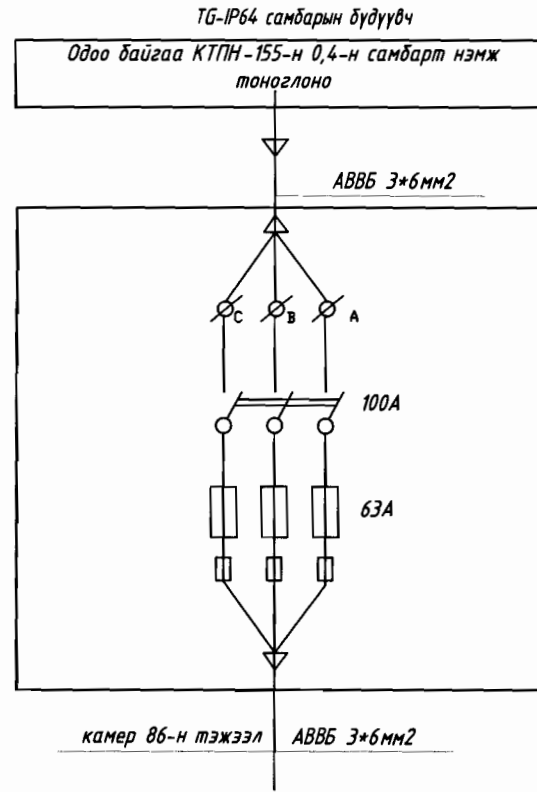
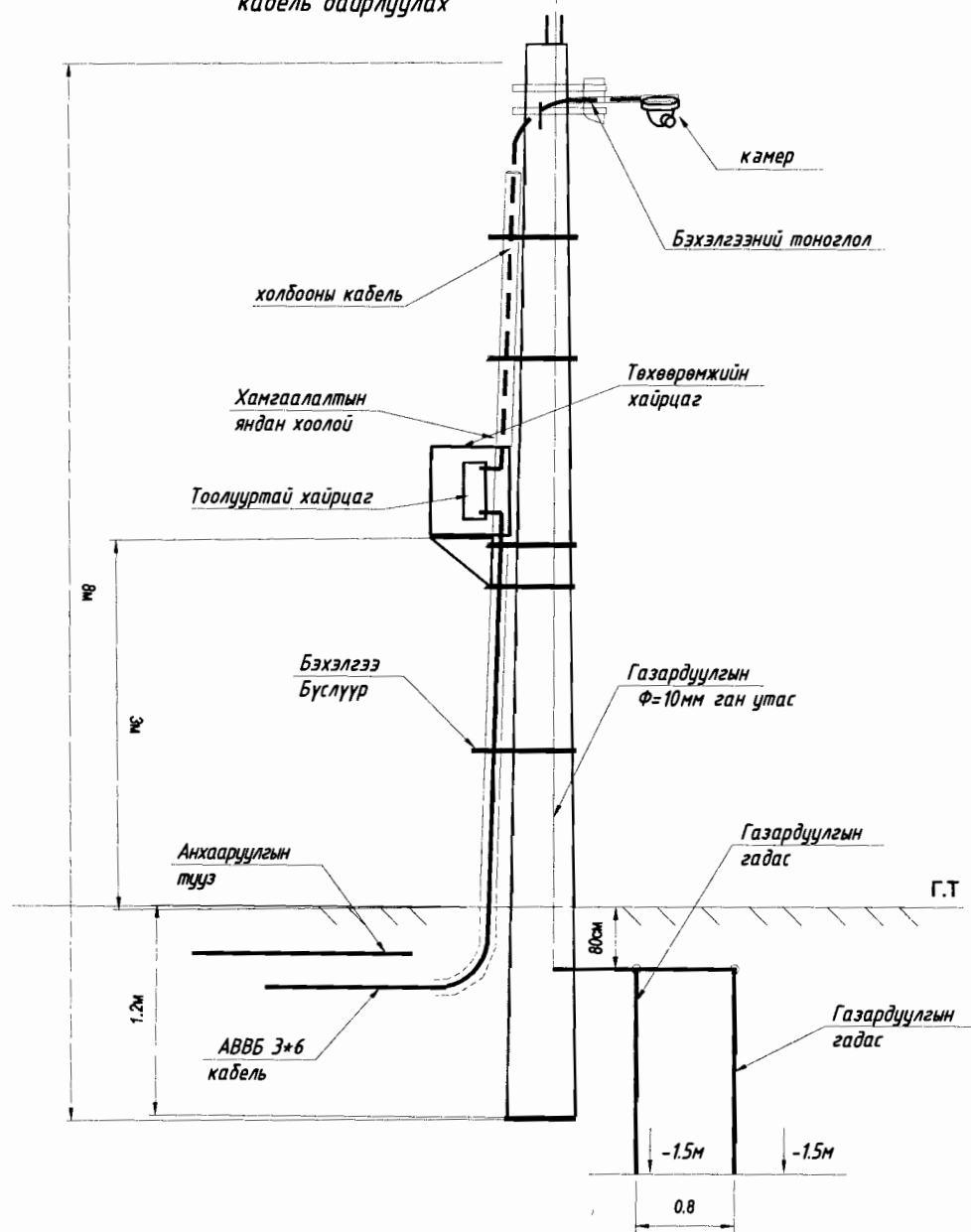
Д/д	Ажлын нэр	Хэмжих нэгж	Тоо хэмжээ
1	Трассын урт	м	14
2	Кабелийн шуудуу ухах	м ³	3.92
3	Кабелийн шуудууг эргүүлж булах	м ³	3.84
4	Кабельд элсэн дэвсгэр хийх	м	14
5	Кабельд тоосгон хамгаалалт хийх	м	14

Кабель шугамын угсралтын ажлын хэмжээ

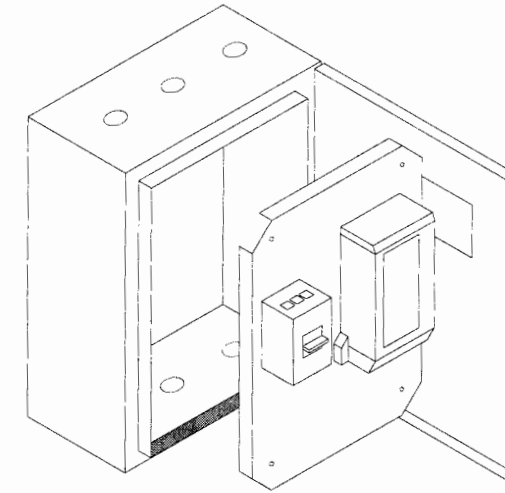
Д/д	Ажлын нэр	Хэмжих нэгж	Тоо хэмжээ
1	Кабель сунгах	м	23
2	6мм хөндлөн огтлолтой кабельд үзүүрлэлт хийх	ш	2
3	6мм Кабельд төгсгөвч угсрах	ш	6
4	Кабелийг хоолойд сүвлэх	м	4
5	Төгсгөлийн муфть угсрах	ком	2

Цахилгаан, холбооны зураг төсөл, угсралт, суурилуулалтын  "АРБЭЛ_АЛТАЙ" ХХК Баянзүрх дүүрэг, 4-р хороо, 40-06н E-mail: arbel_altai@yahoo.com утас: 9614455 11652868	ХЭНТИЙ АЙМГИЙН ЧИНГИС ХОТЫН ДҮРС АЖИГЛАЛТЫН хяналтын К-86 камерын цахилгааны тэжээл			
	Зургийн жагсаалт, тайлбар бичиг			
Инженер	Д.Майцэцэг	ЕГ Шифр:	Маштаб:	Үе шат: АЗ
Гүйцэтгэсэн	Д.Хамидсүрэн	ТГ Шифр:	Хуудас:	Огноо: 2018 он 5 сар
Шалгасан	М.Оюунбат	АБ_А 03/1-17-ГЦ	ГЦ-1	Бүх хуудас 3

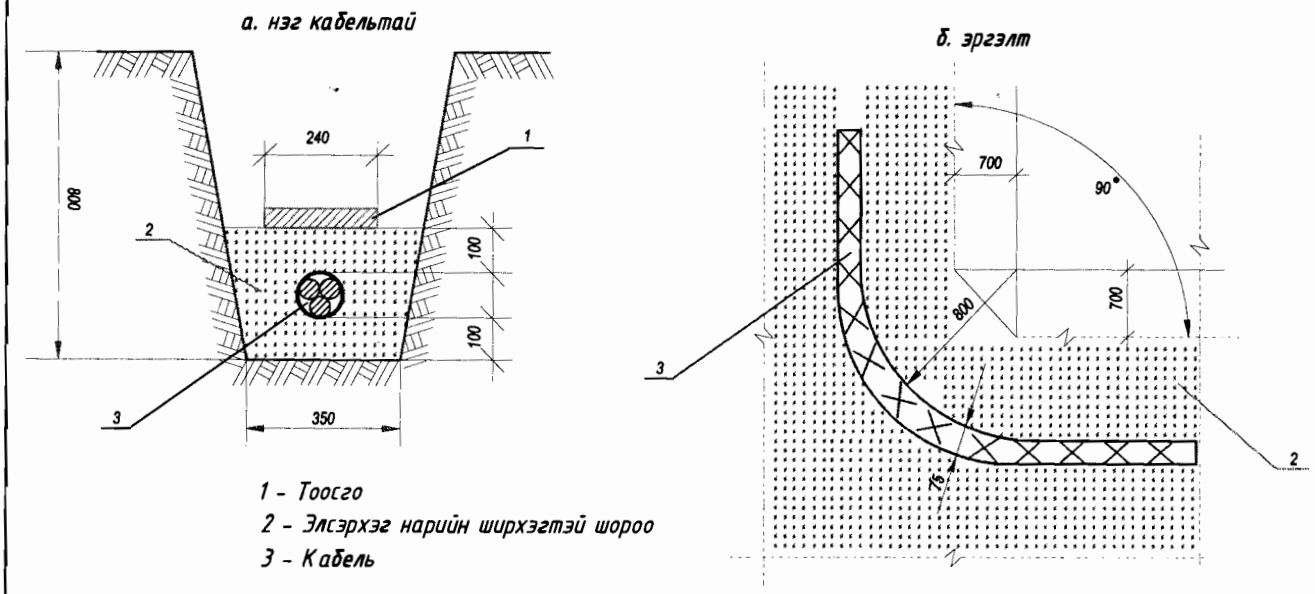
Камерын багананд самбар кабель байрлуулах



Тоолууртай самбарын тойм зураг



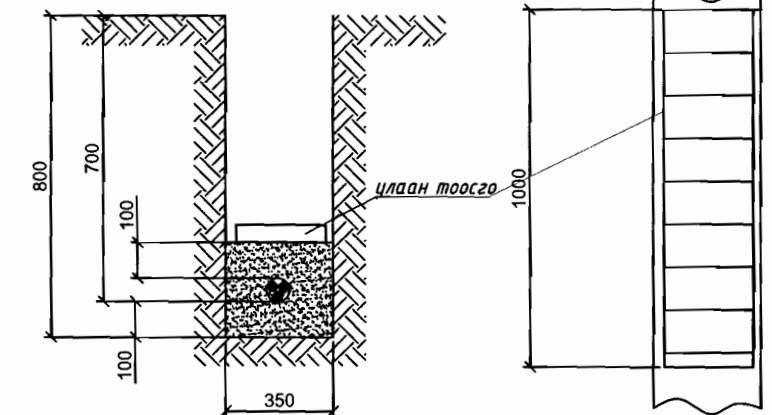
Кабелийн шуудууны зураг



- 1 - Тоосго
- 2 - Элсэрхэг нарийн ширхэгтэй шороо
- 3 - Кабель

А-аар харах

А-аар харах



Цахилгаан, холбооны зураг төсөл, угсралт, суурилуулалтын



"АРБЭЛ - АЛТАЙ" ХХК
Баянзүрх дүүрэг 4-р хороо 4а-06т
E-mail: arbel_altai@yahoo.com
утас: 96114455, 11655868

ХЭНТИЙ АЙМГИЙН ЧИНГИС ХОТЫН ДҮРС АЖИГЛАЛТЫН
хяналтын К-86 камерын цахилгааны тэжээл

Хавсралт	Инженер	Гүйцэтгэсэн	Шалгасан	ЕГ Шифр:	Маштаб:	Үе шат: АЗ
	Д.Майцэцэг	Д.Хажидсүрэн	М.Оюунбат	ТГ Шифр:	Хуудас:	Огноо: 2018 он 5 сар
				АБ_А 03/1-17-ГЦ	ГЦ-3	Бүх хуудас
						3

ГЦ маягийн үндсэн иж бүрдэл ажлын зургийн жагсаалт

	Зургийн нэр	Хуудас	Тайлбар
ГЦ	Зургийн жагсаалт, тайлбар бичиг Материалын түүвэр, угсралтын ажлын хэмжээ	1	
ГЦ	Хяналтын камерын цахилгааны тэжээлийн трасс	2	
ГЦ	Кабель шугам замтай огтлолцох, камерын баганын тойм зураг Тулгууруудын хавсралт	3	

Тайлбар бичиг

Хэнтий аймгийн Чингис хотын дүрс ажиглалтын хяналтын камерын цахилгаан хангамжийн зураг төслийг "БЭӨБЦТС" ТӨХК-ийн Хэнтий Цахилгаан Түгээх Сүлжээний гаргасан 2017 оны 01 сарын 13-ны өдрийн 01/17 тоот техникийн нөхцөл, ерөнхий төлөвлөгөөний дагуу газар дээр нь хийсэн судалгааг үндэслэн гүйцэтгэв.

0.4 кВ ЦДКШ

Хэрлэн сумын 4-р баг. Чингис цамхаг. шинээр хийх камер К-87-90-ийн тэжээлийг техникийн нөхцөлд заасны дагуу КТПН-157-ын 0,4кВ-н самбараас тэжээнэ. Камерын багананд байрлах хуваарилах самбарт тоолууртай самбар байрлуулна. Тэжээлийн тулгуураас тоолууртай самбар руу АВВБ 3*6кВ.мм хөндлөн огтлолтой кабелиар оруулна.

Шинээр төлөвлөж байгаа 1кВ кабель нь АВВБ маягийн хөндийрүүлэгтэй, АВВБ гадна бүрхүүлтэй, 1кВ-ын хүчдэлтэй, газарт тавих зориулалттай, хуягтай, орчны температур -20°C байхад угсрах боломжтой, 3х6 мм.кв хөндлөн огтлолтой хүчний кабель байна.

0,4 кВ-ын кабелийг газрын тэгшлэгдсэн түвшингээс доош 0,7м-н гүнд 10см-н элсэн дэвсгэр дэвсэж, могойчлон байрлуулах ба 10см-н элсээр хучиж, дээр нь улаан тоосгоор хамгаалж, автомашины болон бусад инженерийн шугам сүлжээтэй кабель огтлолцох цэгт ган хоолойд сүвлэнэ. Хоолой төгсгөлүүдийг ус орохооргүй, нэвчихээргүйгээр хоёр талаас нь чигжиж битүүмжилнэ.

Цахилгаан хангамжийн угсралтын ажлыг эхлэхдээ холбогдох газраас эвшөөрөл авч байлцуулна.

Угсралтын ажлыг БД-43-101-03, БНБД-3.05.06-90-н дагуу мэргэжлийн байгууллагаар хийлгэх хэрэгтэй.

Материалын түүвэр

Д/д	Ажлын нэр	Маяг	Хэмжих нэгж	Тоо хэмжээ	Тайлбар
1	0.4кВ-ын 3х6мм.кв хөндлөн огтлолтой ПВХ тусгаарлагчтай хамгаалагдсан кабель	АВВБ-1кВ	м	40	
2	0.4кВ-ын 1 гаргалгатай ячейк а/ гар салгуур Ip-100А - 1ш б/ гал хамгаалагч Ip-63 - 3ш	TG-IP64	ком	1	
2	Холбооны самбарт байрлуулах Тоолууртай хайрцаг Электрон тоолуур 220В-1ш Оролтын автомат ВА47-29 2P-16А хүчдэл хяналтын реле -1ш зам дээр сүүдэг клем-1ш	310x300x150	ком	1	
3	Тэжээлийн блок тэжээх утас /2х2.5 кв.м/	АПВ-0.66	м	1	
4	0.4 кВ-ын төгсгөлийн муфть		ш	2	
5	6мм-н утасны төгсгөвч		ш	6	
6	Хуванцар хоолой	PVC Ф 100*5мм	м	4	Нэг шонд 3м тооцов
7	Ган хоолой	CD Ф 50*5мм	м	-	
8	Элс		м ³	2.17	
9	Тоосго	Улаан	ш	248	
10	Хамгаалалтын тууз		м	31	
11	Туузан төмөр	40*4мм	м	0	Шонгийн газардуулга
12	Газардуулгын гадас	50*50*5мм	м	0	

Тэмдэглэгээ	Нэр	Тайлбар
Хавсаргасан баримт бичиг		
	БЭӨБЦТС ТӨХК-ийн Хэнтий Цахилгаан Түгээх Сүлжээ Техникийн нөхцөл	
Нэр	Иш татсан баримт	
Д1.405-35Е	35кВ хүртэлх хүчдэлтэй кабелийг шуудууд тавих альбом	
УБЦТС-09-00-02	0.4кВ хүртэлх хүчдэлтэй ЦДАШ альбом	


Газар шорооны ажлын хэмжээ

Д/д	Ажлын нэр	Хэмжих нэгж	Тоо хэмжээ
1	Трассын урт	м	31
2	Кабелийн шуудуу ухах	м ³	8.68
3	Кабелийн шуудууг эргүүлж булах	м ³	8.5
4	Кабельд элсэн дэвсгэр хийх	м	31
5	Кабельд тоосгон хамгаалалт хийх	м	31

Кабель шугамын угсралтын ажлын хэмжээ

Д/д	Ажлын нэр	Хэмжих нэгж	Тоо хэмжээ
1	Кабель сунгах	м	40
2	6мм хөндлөн огтлолтой кабельд үзүүрлэлт хийх	ш	2
3	6мм Кабельд төгсгөвч угсрах	ш	6
4	Кабелийг хоолойд сүвлэх	м	4
5	Төгсгөлийн муфть угсрах	ком	2

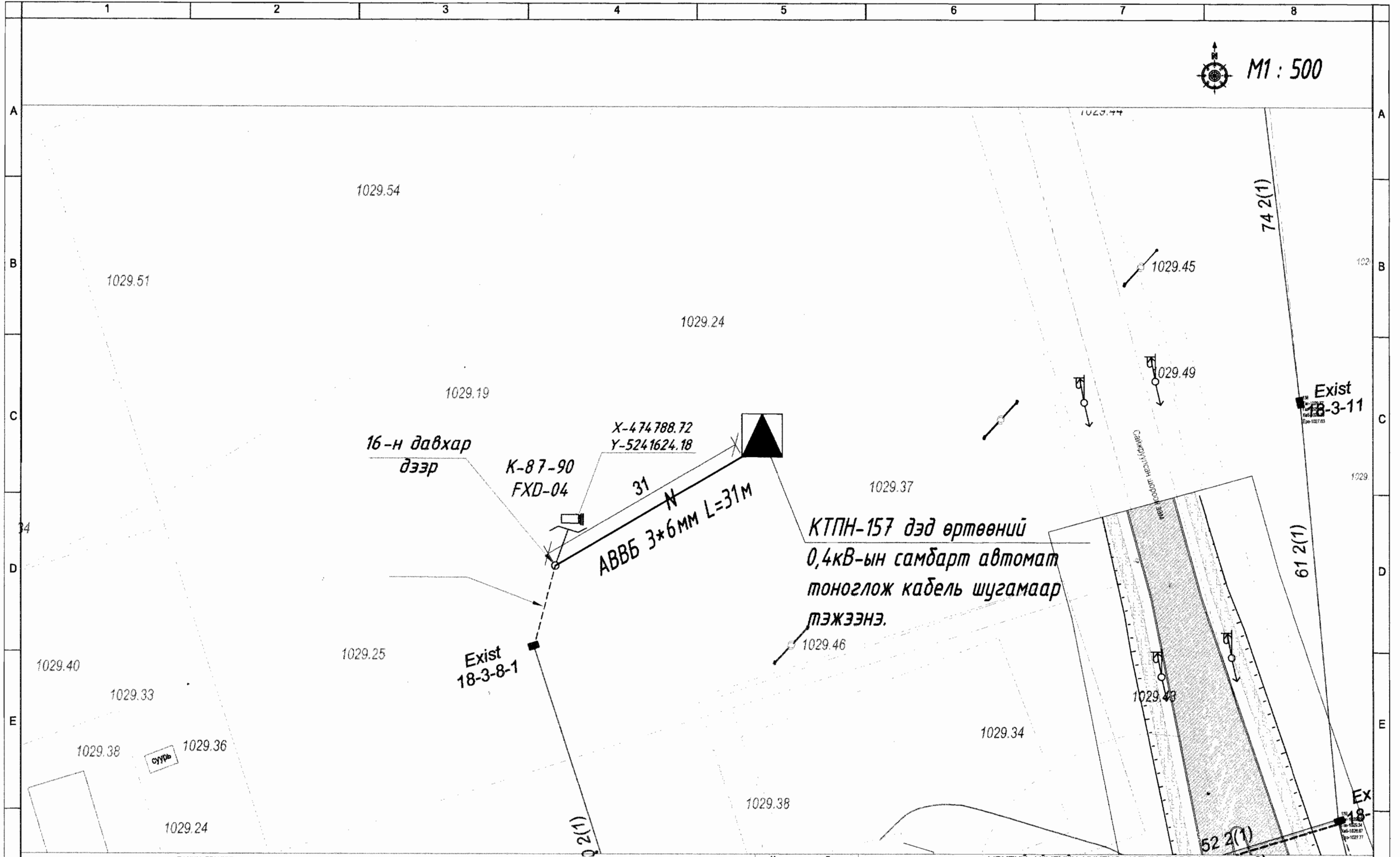
Цахилгаан, холбооны зураг төсөл, угсралт, судриуулалтын



"АРБЭЛ - АЛТАЙ" ХХК
Баянзүрх дүүрэг 4-р хороо 40-06м
E-mail: Хаяг: arbel_alta@yahoo.com
Утас: 9614455, 1455868

ХЭНТИЙ АЙМГИЙН ЧИНГИС ХОТЫН ДҮРС АЖИГЛАЛТЫН хяналтын К-87-90 камерын цахилгааны тэжээл

Зургийн жагсаалт, тайлбар бичиг		Ye шат: А3	
Инженер	Д.Майцэцэг	ЕГ Шифр:	Маштаб:
Гүйцэтгэсэн	Д.Халиуцур, Д.Хажидсүрэн	ТГ Шифр:	Хуудас:
Шалгасан	М.Оюунбат	АБ_А 03/1-17-ГЦ	ГЦ-1
			3



ТАНИХ ТЭМДЭГ:

- Тэжээл авах Одоо байгаа ЦДАШ-н тулгуур
- Одоо байгаа ЦДАШ-н тулгуур

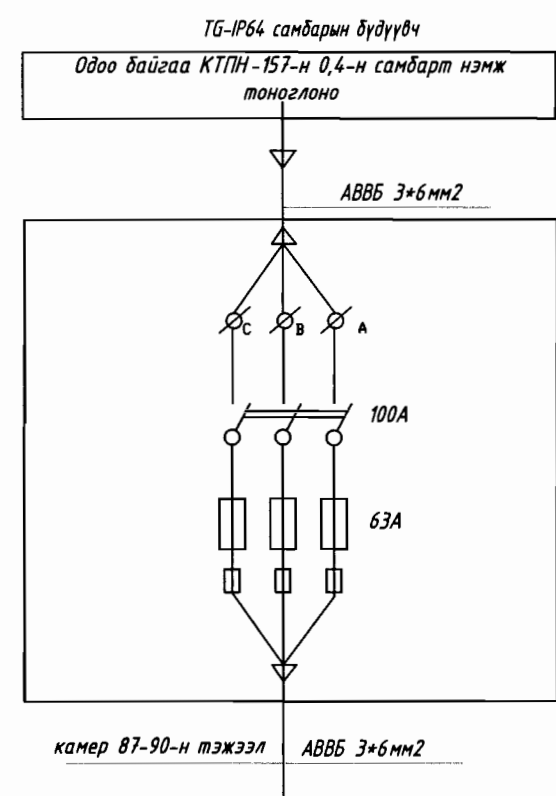
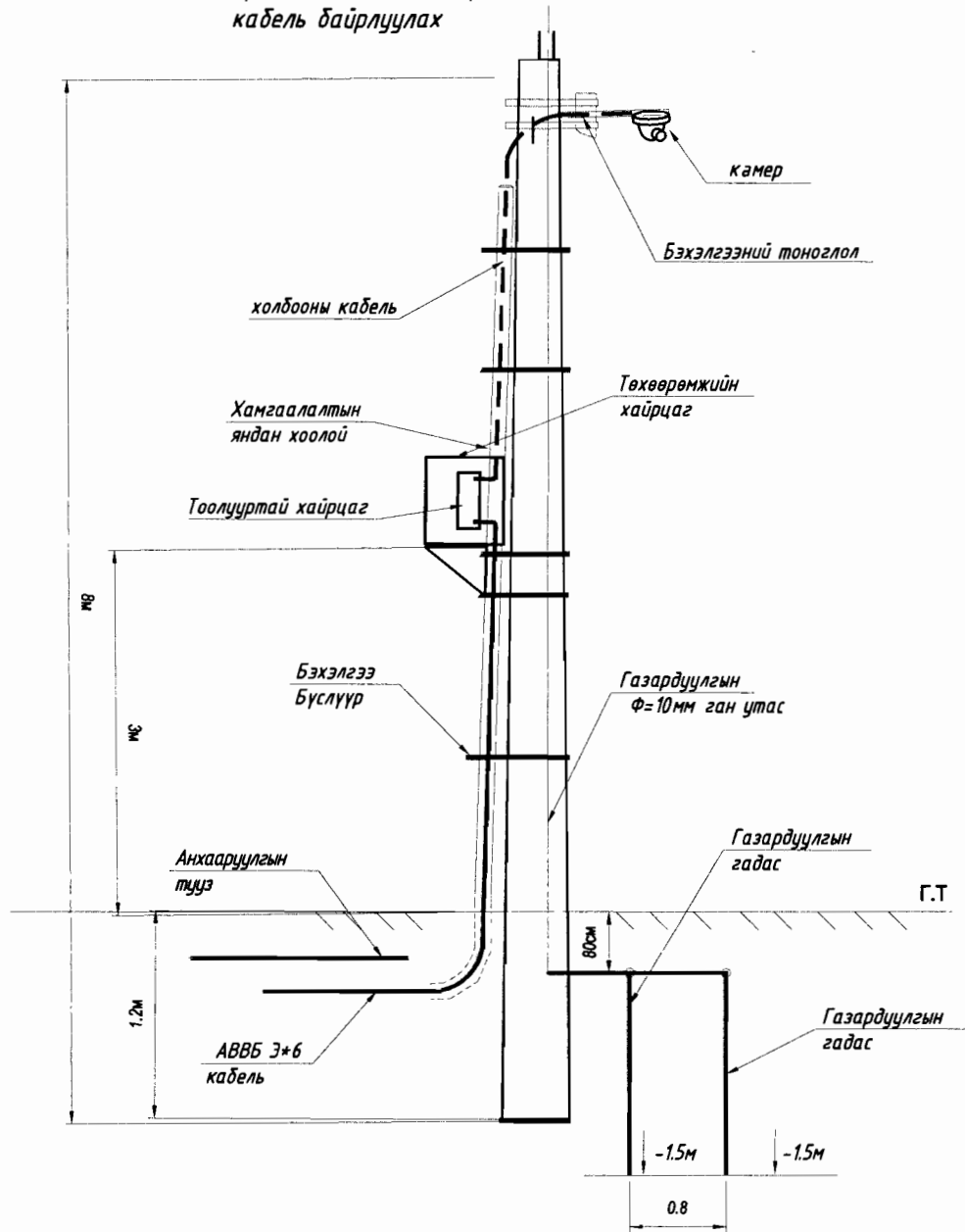
5-1
Handwritten signature
 2018.10.30

Цахилгаан, хольцоны зураг төсөл, угсралт, суурилуулалтын

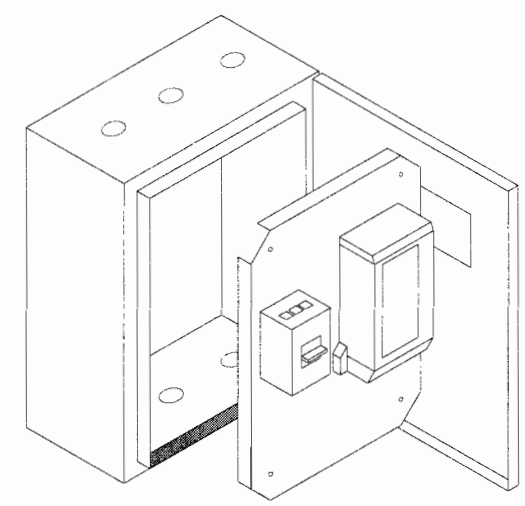
ХЭНТИЙ АЙМГИЙН ЧИНГИС ХОТЫН ДҮРС АЖИЛЛАЛТЫН
 хяналтын К-87-90 камерын цахилгааны тэжээл

0.4кВ-н кабель шугамын трасс		Үе шат: АЗ
Инженер	Д.Майцэцэг	ЕГ Шифр:
Гүйцэтгэсэн	Д.Халиуцагч Д.Хажидсүрэн	Маштаб: М1 : 500
		Огноо: 2018 он 5 сар

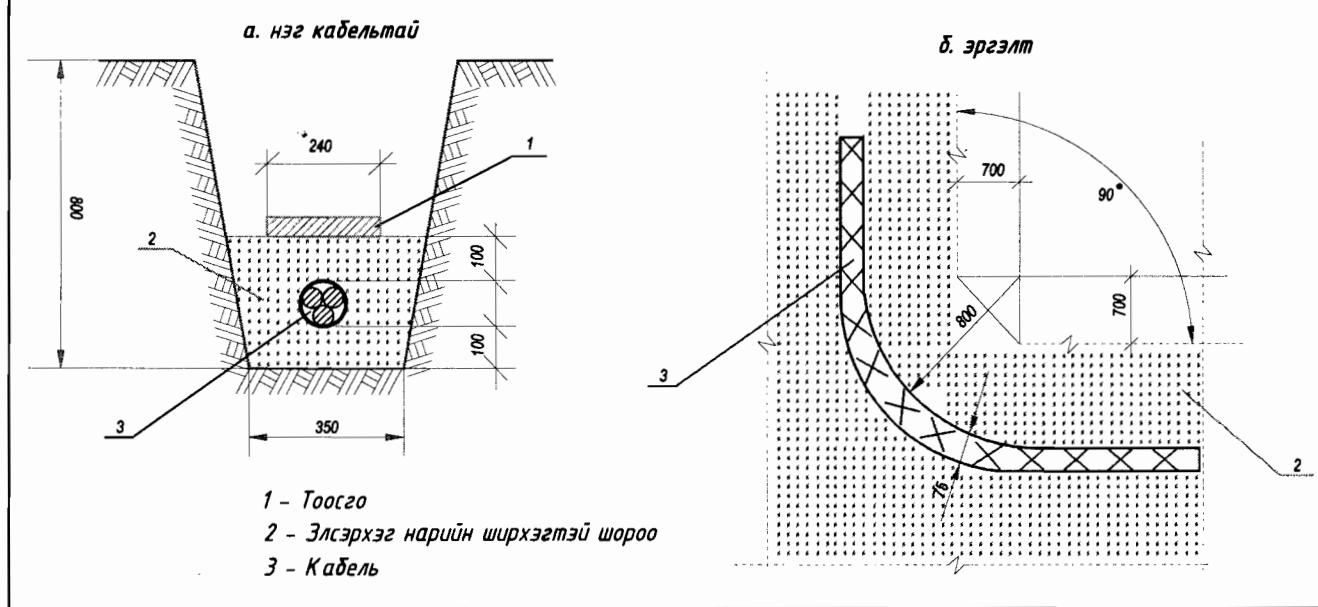
Камерын багананд самбар кабель байрлуулах



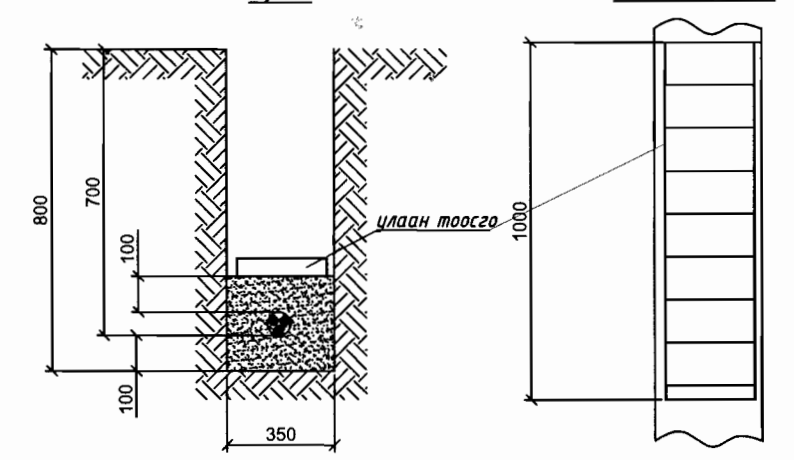
Тоолууртай самбарын тойм зураг




Кабелийн шуудууны зураг



А-аар харах



Цахилгаан, холбооны зураг төсөл, угсралт, суурилуулалтын  "АРБЭЛ - АЛТАЙ" ХХК Баянзүрх дүүрэг, 4-р хороо, 40-06м E-mail: arbzel_altai@yahoo.com утас: 96114435, 11455868	ХЭНТИЙ АЙМГИЙН ЧИНГИС ХОТЫН ДҮРС АЖИГЛАЛТЫН хяналтын К-87-90 камерын цахилгааны тэжээл				Үе шат: АЗ			
	Хавсралт	Инженер	Гүйцэтгэсэн	Шалгасан	ЕГ Шифр:	Маштаб:	Огноо:	
			Д.Майцэцэг	Д.Хамидсүрэн	М.Оюунбат	ТГ Шифр:	Хуудас:	2018 он 5 сар
						АБ_А 03/1-17-ГЦ	ГЦ-3	Бүх хуудас
							3	

ГЦ маягийн үндсэн иж бүрдэл ажлын зургийн жагсаалт

Зургийн нэр	Хуудас	Тайлбар
ГЦ Зургийн жагсаалт, тайлбар бичиг Материалын түүвэр, угсралтын ажлын хэмжээ	1	
ГЦ Хяналтын камерын цахилгааны тэжээлийн трасс	2	
ГЦ Кабель шугам замтай огтлолцох, камерын баганын тойм зураг Тулгууруудын хавсралт	3	

Тайлбар бичиг

Хэнтий аймгийн Чингис хотын дүрс ажиглалтын хяналтын камерын цахилгаан хангамжийн зураг төслийг "БЗӨБЦТС" ТӨХК-ийн Хэнтий Цахилгаан Түгээх Сүлжээний гаргасан 2017 оны 01 сарын 13-ны өдрийн 01/17 тоот техникийн нөхцөл, ерөнхий төлөвлөгөөний дагуу газар дээр нь хийсэн судалгааг үндэслэн гүйцэтгэв.

0.4 кВ ЦДКШ

Шинээр төлөвлөж байгаа камер К-91-ийн тэжээлийг техникийн нөхцөлд заасны дагуу АТП-19-ын хойд гаргалгааны 0,4кВ-н тулгуураас кабель шугамаар тэжээнэ. Камерын баганад байрлах хуваарилах самбарт тоолууртай самбар байрлуулна. Тэжээлийн тулгуураас тоолууртай самбар руу АВВБ 3*6кВ.мм хөндлөн огтлолтой кабелиар оруулна. Тэжээл авч байгаа тулгуурт газардуулга хийнэ. Давтан газардуулгыг 40*4 туузан ган төмрөөр хийхээр тусгав.

Шинээр төлөвлөж байгаа 1кВ кабель нь АВВБ маягийн хөндийрүүлэгтэй, АВВБ гадна бүрхүүлтэй, 1кВ-ын хүчдэлтэй, газарт тавих зориулалттай, хуягтай, орчны температур -20°C байхад угсрах боломжтой, 3х6 мм.кв хөндлөн огтлолтой хүчний кабель байна.

0,4 кВ-ын кабелийг газрын тэгшлэгдсэн түвшингээс доош 0,7м-н гүнд 10см-н элсэн дэвсгэр дэвсэж, могойчлон байрлуулах ба 10см-н элсээр хучиж, дээр нь улаан тоосгоор хамгаалж, автомашины болон бусад инженерийн шугам сүлжээтэй кабель огтлолцох цэгт ган хоолойд сүвлэнэ. Хоолой төгсгөлүүдийг ус орохооргүй, нэвчихээргүйгээр хоёр талаас нь чигжиж битүүмжилнэ.

Цахилгаан хангамжийн угсралтын ажлыг эхлэхдээ холбогдох газраас эвдшөөрөл авч байлцуулна.

Угсралтын ажлыг БД-43-101-03, БНБД-3.05.06-90-н дагуу мэргэжлийн байгууллагаар хийлгэх хэрэгтэй.

Материалын түүвэр


Д/д	Ажлын нэр	Маяг	Хэмжих нэгж	Тоо хэмжээ	Тайлбар
1	0.4кВ-ын 3х6мм.кв хөндлөн огтлолтой ПВХ тусгаарлагчтай хамгаалагдсан кабель	АВВБ-1кВ	м	31	
2	Холбооны самбарт байрлуулах Тоолууртай хайрцаг Электрон тоолуур 220В-1ш Оролтын автомат ВА47-29 2P-16А хүчдэл хяналтын реле -1ш зам дээр сүүдэг клем-1ш	310х300х150	ком	1	
3	Тэжээлийн блок тэжээх утас /2х2.5 кв.м/	АПВ-0.66	м	1	
4	0.4 кВ-ын төгсгөлийн муфть		ш/б	2	
5	6мм-н утасны төгсгөвч		ш	6	
6	Хуванцар хоолой	PVC Ф 100*5мм	м	6	Нэг шонд 3м тооцов
7	Ган хоолой	CD Ф 50*5мм	м	-	
8	Элс		м ³	1.05	
9	Тоосго	Улаан	ш	120	
10	Хамгаалалтын түүз		м	15	
11	Туузан төмөр	40*4мм	м	10	Шонгийн газардуулга
12	Газардуулгын гадас	50*50*5мм	м	3	

Газар шорооны ажлын хэмжээ

Д/д	Ажлын нэр	Хэмжих нэгж	Тоо хэмжээ
1	Трассын урт	м	15
2	Кабелийн шуудуу угах	м ³	4.2
3	Кабелийн шуудууг эргүүлж булах	м ³	4.11
4	Кабельд элсэн дэвсгэр хийх	м	15
5	Кабельд тоосгон хамгаалалт хийх	м	15

Кабель шугамын угсралтын ажлын хэмжээ

Д/д	Ажлын нэр	Хэмжих нэгж	Тоо хэмжээ
1	Кабель сунгах	м	31
2	6мм хөндлөн огтлолтой кабельд үзүүрлэлт хийх	ш	2
3	6мм Кабельд төгсгөвч угсрах	ш	6
4	Кабелийг хоолойд сүвлэх	м	6
5	Төгсгөлийн муфьт угсрах	ком	2

Цахилгаан, холбооны зураг төсөл, угсралт, суурилуулалтын  "АРБЭЛ - АЛТАЙ" ХХК Баянзүрх дүүрэг, 4-р хороо, 40-06м E-mail: arbel_alta@mail.ru Утас: 9611455, 1155984	ХЭНТИЙ АЙМГИЙН ЧИНГИС ХОТЫН ДҮРС АЖИГЛАЛТЫН хяналтын К-91 камерын цахилгааны тэжээл		
	Зургийн жагсаалт, тайлбар бичиг		
Инженер	Д.Майцэцэг	ЕГ Шифр:	Маштаб:
Гүйцэтгэсэн	Д.Хамжуур / Д.Хажидсүрэн	ТГ Шифр:	Хуудас:
Шалгасан	М.Оюунбат	АБ А 03/1-17-ГЦ	П1-1
		Үе шат:	А3
		Огноо:	2018 он 5 сар
		Бүх хуудас	4

ГЦ маягийн үндсэн иж бүрдэл ажлын зургийн жагсаалт

	Зургийн нэр	Хуудас	Тайлбар
ГЦ	Зургийн жагсаалт, тайлбар бичиг Материалын түүвэр, угсралтын ажлын хэмжээ	1	
ГЦ	Хяналтын камерын цахилгааны тэжээлийн трасс	2	
ГЦ	Кабель шугам замтай огтлолцох, камерын баганын тойм зураг Тулгууруудын хавсралт	3	

Тайлбар бичиг

Хэнтий аймгийн Чингис хотын дүрс ажиглалтын хяналтын камерын цахилгаан хангамжийн зураг төслийг "БЗӨБЦТС" ТӨХК-ийн Хэнтий Цахилгаан Түгээх Сүлжээний гаргасан 2017 оны 01 сарын 13-ны өдрийн 01/17 тоот техникийн нөхцөл, ерөнхий төлөвлөгөөний дагуу газар дээр нь хийсэн судалгааг үндэслэн гүйцэтгэв.

0.4 кВ ЦДКШ

Хэрлэн сумын 5-р баг. 3-р цэцэрлэгийн хойд талд шинээр хийх камер К-92-ийн тэжээлийг техникийн нөхцөлд заасны дагуу ТП-19-ын цэцэрлэгийн 0,4кВ-н самбарт автомат бүхий групп тоноглож кабель шугамаар тэжээнэ. Камерын багананд байрлах хуваарилах самбарт тоолууртай самбар байрлуулна. Тэжээлийн тулгуураас тоолууртай самбар руу АВВБ 3*6кВ.мм хөндлөн огтлолтой кабелиар оруулна.

Шинээр төлөвлөж байгаа 1кВ кабель нь АВВБ маягийн хөндийрүүлэгтэй, АВВБ гадна бүрхүүлтэй, 1кВ-ын хүчдэлтэй, газарт тавих зориулалттай, хуягтай, орчны температур -20°С байхад цусрах боломжтой, 3х6 мм.кв хөндлөн огтлолтой хүчний кабель байна.

0,4 кВ-ын кабелийг газрын тэгшлэгдсэн түвшингээс доош 0,7м-н гүнд 10см-н элсэн дэвсгэр дэвсэж, могойчлон байрлуулах ба 10см-н элсээр хучиж, дээр нь улаан тоосгоор хамгаалж, автомашины болон бусад инженерийн шугам сүлжээтэй кабель огтлолцох цэгт ган хоолойд сүвлэнэ. Хоолой төгсгөлүүдийг ус орохооргүй, нэвчихээргүйгээр хоёр талаас нь чигжиж битүүмжилнэ.

Цахилгаан хангамжийн угсралтын ажлыг эхлэхдээ холбогдох газраас эвдшөөрөл авч байлцуулна. Угсралтын ажлыг БД-43-101-03, БНБД-3.05.06-90-н дагуу мэргэжлийн байгууллагаар хийлгэх хэрэгтэй.

Материалын түүвэр

Д/д	Ажлын нэр	Маяг	Хэмжих нэгж	Тоо хэмжээ	Тайлбар
1	0.4кВ-ын 3х6мм.кв хөндлөн огтлолтой ПВХ тусгаарлагчтай хамгаалагдсан кабель	АВВБ-1кВ	м	25	
2	Цэцэрлэгийн самбарт байрлуулах автомат ВА47-29 2P-16А		ш	1	
3	Холбооны самбарт байрлуулах Тоолууртай хайрцаг Электрон тоолуур 220В-1ш Оролтын автомат ВА47-29 2P-16А хүчдэл хяналтын реле -1ш зам дээр суудаг клем-1ш	310х300х150	ком	1	
4	Тэжээлийн блок тэжээх утас 1/2х2.5 кв.м/	АПВ-0.66	м	1	
5	0.4 кВ-ын төгсгөлийн муфть		и/б	2	
6	6мм-н утасны төгсгөвч		ш	6	
7	Хуванцар хоолой	PVC Ф 100*5мм	м	4	Нэг шонд 3м тооцов
8	Ган хоолой	СД Ф 50*5мм	м	-	
9	Элс		м ³	1.12	
10	Тоосго	Улаан	ш	128	
11	Хамгаалалтын түүз		м	16	
12	Туузан төмөр	40*4мм	м	0	Шонгийн газардуулга
13	Газардуулгын гадас	50*50*5мм	м	0	


Тэмдэглэгээ	Нэр	Тайлбар
Хавсаргасан баримт бичиг		
	БЗӨБЦТС ТӨХК-ийн Хэнтий Цахилгаан Түгээх Сүлжээ Техникийн нөхцөл	
Нэр		
Иш татсан баримт		
Д1.4.05-35Е	35кВ хүртэлх хүчдэлтэй кабелийг шуудууд тавих альбом	
УБЦТС-09-00-02	0.4кВ хүртэлх хүчдэлтэй ЦДАШ альбом	

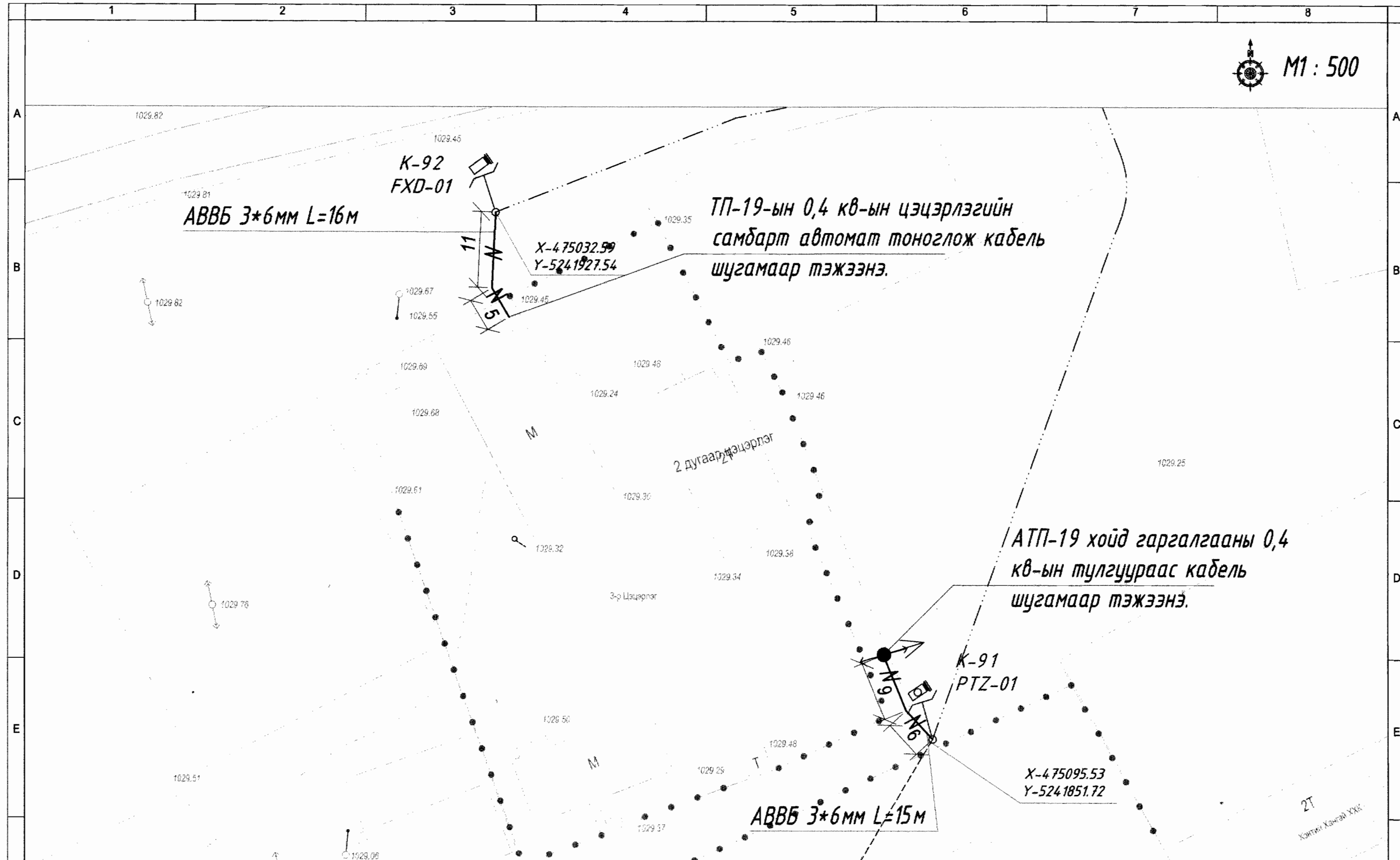
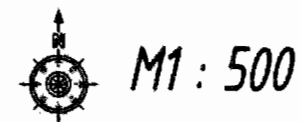
Газар шорооны ажлын хэмжээ

Д/д	Ажлын нэр	Хэмжих нэгж	Тоо хэмжээ
1	Трассын урт	м	16
2	Кабелийн шуудуу цухах	м ³	4.48
3	Кабелийн шуудууг эргүүлж булаах	м ³	4.39
4	Кабельд элсэн дэвсгэр хийх	м	16
5	Кабельд тоосгон хамгаалалт хийх	м	16

Кабель шугамын угсралтын ажлын хэмжээ

Д/д	Ажлын нэр	Хэмжих нэгж	Тоо хэмжээ
1	Кабель сунгах	м	33
2	6мм хөндлөн огтлолтой кабельд үзүүлэлт хийх	ш	2
3	6мм Кабельд төгсгөвч угсрах	ш	6
4	Кабелийг хоолойд сүвлэх	м	6
5	Төгсгөлийн муфть угсрах	ком	2

Цахилгаан, холбооны зураг төсөл, угсралт, суурилуулалтын  "АРБЭЛ_АЛТАЙ" ХХК Баянзүрх дүүрэг, 4-р хороо, 40-06м E-mail: Хаяг: arsel_altai@yahoo.com утас: 96114455, 11455868	ХЭНТИЙ АЙМГИЙН ЧИНГИС ХОТЫН ДҮРС АЖИГЛАЛТЫН хяналтын К-92 камерын цахилгааны тэжээл				Үе шат: А3	
	Зургийн жагсаалт, тайлбар бичиг		Инженер	Д.Майцэцэг	ЕГ Шифр:	Маштаб:
		Гүйцэтгэсэн	Д.Халиуцур	Д.Хажидсүрэн	ТГ Шифр:	Хуудас:
		Шалгасан	М.Оюунбат		АБ_А 03/1-17-ГЦ	ГЦ-2
						Огноо: 2018 он 5 сар
						Бүх хуудас
						4



- Тэжээл авах Одоо байгаа ЦДАШ-н тулгуур
- Одоо байгаа ЦДАШ-н тулгуур

5-1
 Маш
 2018.10.30

Цахилгаан, холбооны зураг төсөл, угсралт, суурилуулалтын		ХЭНТИЙ АЙМГИЙН ЧИНГИС ХОТЫН ДҮРС АЖИГЛАЛТЫН хяналтын К-91-92 камерын цахилгааны тэжээл		
Инженер		0.4кВ-н кабель шугамын трасс		Үе шат: АЗ
Гүйцэтгэгсэн		Д.Майцэцэг	Маштаб: М1:500	Огноо: 2018 он 5 сар
"АРБЭЛ - АЛТАЙ" ХХК		Х.Халиуцорол	Хуудас:	Бүх хуудас

1 2 3 4 5 6 7 8

A

B

C

D

E

F

A

B

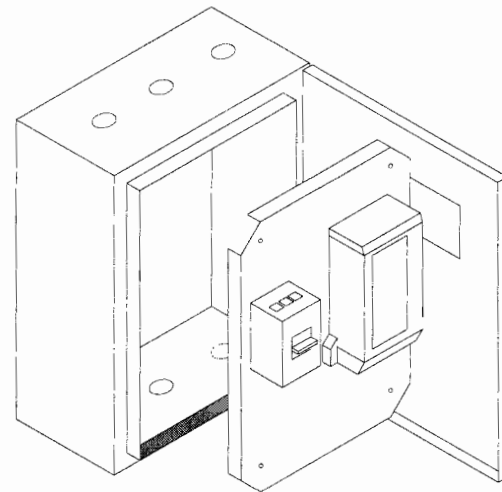
C

D

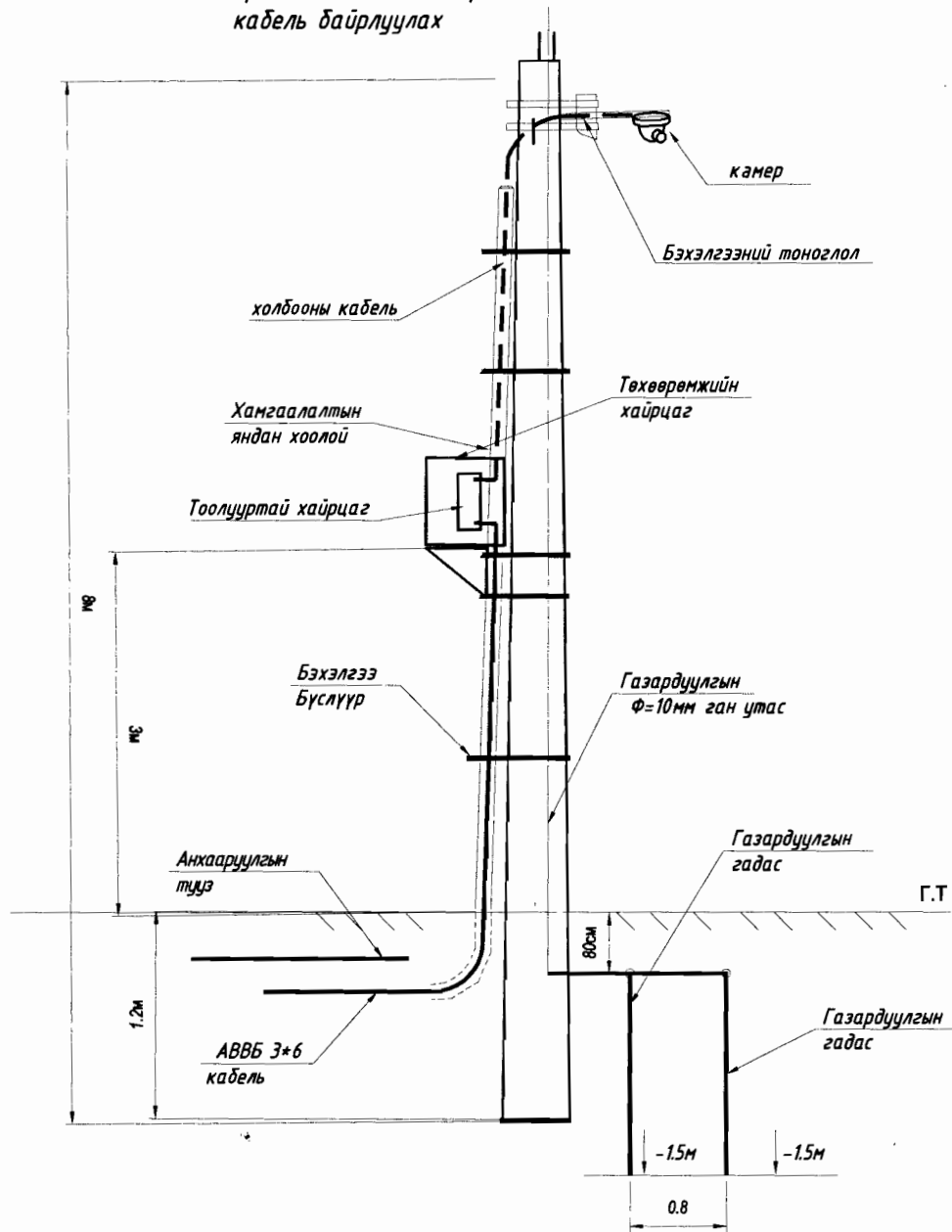
E

F

Тоолууртай самбарын тойм зураг

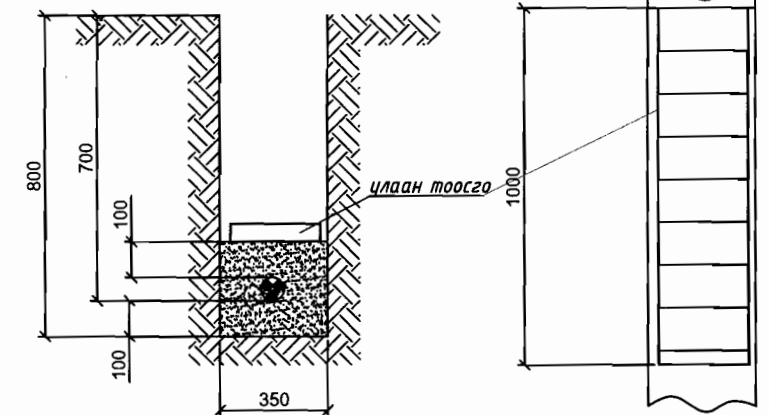


Камерын багананд самбар кабель байрлуулах

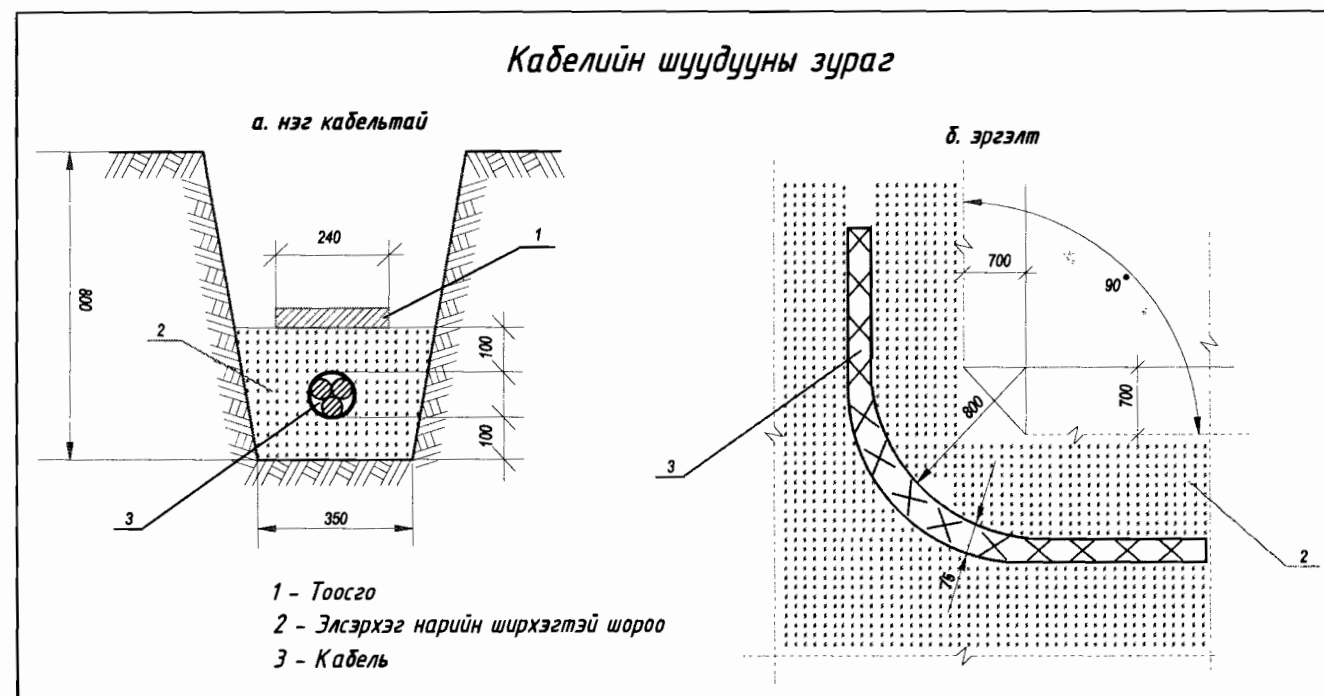


А-аар харах

А-аар харах



Кабелийн шуудууны зураг



Цахилгаан, холбооны зураг төсөл, угсралт, суурилуулалтын



"АРБЭЛ - АЛТАЙ" ХХК
Балжурх дүүрэг, 4-р хороо, 40-06м
E-мэйл: Хаяг: arbel_altai@yahoo.com
утас: 96114455, 11455888

ХЭНТИЙ АЙМГИЙН ЧИНГИС ХОТЫН ДҮРС АЖИГЛАЛТЫН
хяналтын К-91-92 камерын цахилгааны тэжээл

Хавсралт			Үе шат: АЗ
Инженер	Д.Майцэцэг	EG Шифр:	Маштаб: Огноо:
Гүйцэтгэсэн	Д.Хамидурт Д.Хажидсүрэн	ТГ Шифр:	2018 он 5 сар
Шалгасан	М.Оюунбат	АБ_А 03/1-17-ГЦ	Бүх хуудас 4
		ГЦ-4	

1 2 3 4 5 6 7 8

ГЦ маягийн үндсэн иж бүрдэл ажлын зургийн жагсаалт

ГЦ	Зургийн нэр	Хуудас	Тайлбар
ГЦ	Зургийн жагсаалт, тайлбар бичиг Материалын түүвэр, угсралтын ажлын хэмжээ	1	
ГЦ	Хяналтын камерын цахилгааны тэжээлийн трасс	2	
ГЦ	Кабель шугам замтай огтлолцох, камерын баганын тойм зураг Тулгууруудын хавсралт	3	

Тэмдэглэгээ	Нэр	Тайлбар
Хавсаргасан баримт бичиг		
	БЗӨБЦТС ТӨХК-ийн Хэнтий Цахилгаан Түгээх Сүлжээ Техникийн нөхцөл	
Иш татсан баримт		
Д1.405-35E	35кВ хүртэлх хүчдэлтэй кабелийг шуудуунд тавих альбом	
УБЦТС-09-00-02	0.4кВ хүртэлх хүчдэлтэй ЦДАШ альбом	

Газар шорооны ажлын хэмжээ

Д/д	Ажлын нэр	Хэмжих нэгж	Тоо хэмжээ
1	Трассын урт	м	190
2	Кабелийн шуудуу цухах	м³	53.2
3	Кабелийн шуудууг эргүүлж дулах	м³	52.13
4	Кабельд элсэн дэвсгэр хийх	м	134
5	Кабельд тоосгон хамгаалалт хийх	м	134

Кабель шугамын угсралтын ажлын хэмжээ

Д/д	Ажлын нэр	Хэмжих нэгж	Тоо хэмжээ
1	Кабель сунгах	м	224
2	6мм хөндлөн огтлолтой кабельд үзүүрлэлт хийх	ш	2
3	6мм Кабельд төгсгөвч угсрах	ш	6
4	Кабелийг хоолойд сүвлэх	м	6+56
5	Төгсгөлийн муфьт угсрах	ком	2

Тайлбар бичиг

Хэнтий аймгийн Чингис хотын дүрс ажиглалтын хяналтын камерын цахилгаан хангамжийн зураг төслийг "БЗӨБЦТС" ТӨХК-ийн Хэнтий Цахилгаан Түгээх Сүлжээний гаргасан 2017 оны 01 сарын 13-ны өдрийн 01/17 тоот техникийн нөхцөл, ерөнхий төлөвлөгөөний дагуу газар дээр нь хийсэн судалгааг үндэслэн гүйцэтгэв.

0.4 кВ ЦДКШ

Хэрлэн сүтэн 4-р баг. МСҮТ-н зүүн урд талд шинээр хийх камер К-93-ийн тэжээлийг техникийн нөхцөлд заасны дагуу КТПН-11-ын урд гаргалгаа 0,4кВ-н тулгуураас кабель шугамаар тэжээх. Камерын баганад байрлах хуваарилах самбарт тоолууртай самбар байрлуулна. Тэжээлийн тулгуураас тоолууртай самбар руу АВВБ 3*6кВ.мм хөндлөн огтлолтой кабелиар оруулна. Тэжээл авч байгаа тулгуурт газардуулга хийнэ. Давтан газардуулгыг 40*4 туузан ган төмрөөр хийхээр тусгав.

Шинээр төлөвлөж байгаа 1кВ кабель нь АВВБ маягийн хөндийрүүлэгтэй, АВВБ гадна дүрхүүлтэй, 1кВ-ын хүчдэлтэй, газарт тавих зориулалттай, хуягтай, орчны температур -20°C байхад угсрах боломжтой, 3х6 мм.кв хөндлөн огтлолтой хүчний кабель байна.


0,4 кВ-ын кабелийг газрын тэгшлэгдсэн түвшингээс доош 0,7м-н гүнд 10см-н элсэн дэвсгэр дэвсэж, могойчлон байрлуулах ба 10см-н элсээр хучиж, дээр нь улаан тоосгоор хамгаалж, автомашины болон бусад инженерийн шугам сүлжээтэй кабель огтлолцох цэгт ган хоолойд сүвлэнэ. Хоолой төгсгөлүүдийг ус орохооргүй, нэвчихээргүйгээр хоёр талаас нь чигжиж битүүмжилнэ.

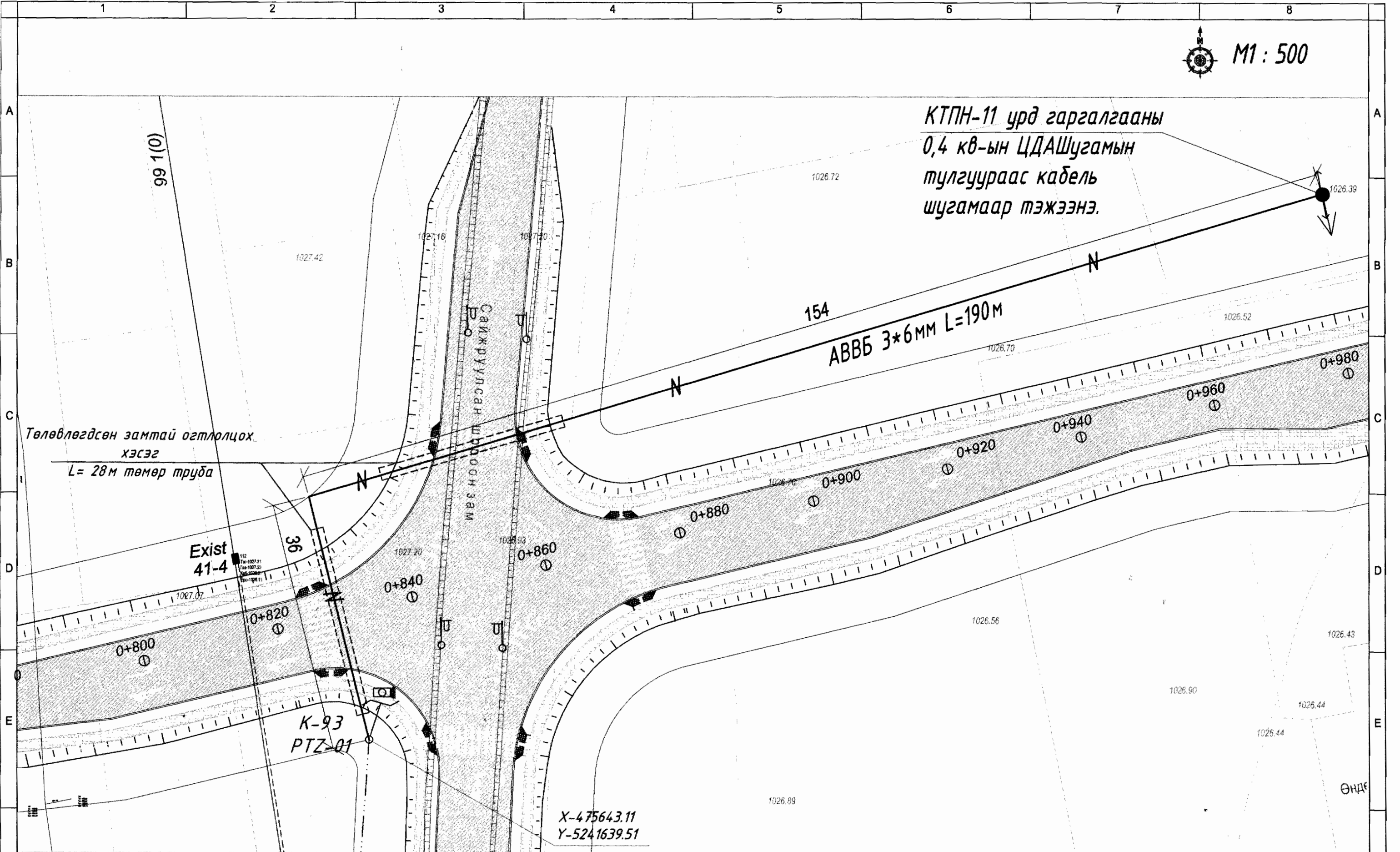
Цахилгаан хангамжийн угсралтын ажлыг эхлэхдээ холбогдох газраас эвдшөөрөл авч байлцуулна.

Угсралтын ажлыг БД-43-101-03, БНБД-3.05.06-90-н дагуу мэргэжлийн байгууллагаар хийлгэх хэрэгтэй.

Материалын түүвэр

Д/д	Ажлын нэр	Маяг	Хэмжих нэгж	Тоо хэмжээ	Тайлбар
1	0.4кВ-ын 3х6мм.кв хөндлөн огтлолтой ПВХ тусгаарлагчтай хамгаалагдсан кабель	АВВБ-1кВ	м	224	
2	Холбооны самбарт байрлуулах Тоолууртай хайрцаг Электрон тоолуур 220В-1ш Оролтын автомат ВА47-29 2P-16А хүчдэл хяналтын реле -1ш зам дээр суудаг клем-1ш	310х300х150	ком	1	
3	Тэжээлийн блок тэжээх утас /2х2.5 кв.м/	АПВ-0.66	м	1	
4	0.4 кВ-ын төгсгөлийн муфьт		ш	2	
5	6мм-н утасны төгсгөвч		ш	6	
6	Хуванцар хоолой	PVC Ф 100*5мм	м	6	Нэг шонд 3м тооцов
7	Ган хоолой	CD Ф 50*5мм	м	56	
8	Элс		м³	9.38	
9	Тоосго	Улаан	ш	1072	
10	Хамгаалалтын тууз		м	190	
11	Туузан төмөр	40*4мм	м	10	Шонгийн газардуулга
12	Газардуулгын гадас	50*50*5мм	м	3	

Цахилгаан, холбооны зураг төсөл, угсралт, суурьшуулалтын  "АРБЭЛ - АЛТАЙ" ХХК Баянзүрх дүүрэг 4-р хороо 40-06м E-mail: arbel_altai@yahoo.com утас: 96114455, 11655868	ХЭНТИЙ АЙМГИЙН ЧИНГИС ХОТЫН ДҮРС АЖИГЛАЛТЫН хяналтын К-93 камерын цахилгааны тэжээл				Зургийн жагсаалт, тайлбар бичиг Ye шат: А3		
	Инженер	Гүйцэтгэсэн	Шалгасан	Д.Майцэцэг Д.Хамидсүрэн М.Оюунбат	ЕГ Шифр: ТГ Шифр: АБ_А 03/1-17-ГЦ	Маштаб: Хуудас: ГЦ-1	Огноо: 2018 он 5 сар Бүх хуудас 3



КТПН-11 урд гаргалгааны
0,4 кв-ын ЦДАШугамын
тулгуураас кабель
шугамаар тэжээнэ.

154
ABBВ 3*6мм L=190м

Төлөвлөгдсөн замтай огтлолцох
хэсэг
L= 28м төмөр труба

Exist
41-4

K-93
PTZ-01

X-475643.11
Y-5241639.51

ТАНИХ ТЭМДЭГ:

- Тэжээл авах Одоо байгаа ЦДАШ-н тулгуур
- Одоо байгаа ЦДАШ-н тулгуур
- 0.4кВ-н ЦАХИЛГААНЫ КАБЕЛЬ ШУГАМ

5-1
Мейс
2018.10.30

Цахилгаан, холбооны
зураг төсөл, угсралт,
судрилмудалтын



"АРБЭЛ - АЛТАЙ" ХХК
Батжурх дүүрэг, 4-р хороо, 40-06м
E_мэйл Хаяг: arbel_alta@yahoo.com
утас: 96114455, 71455868

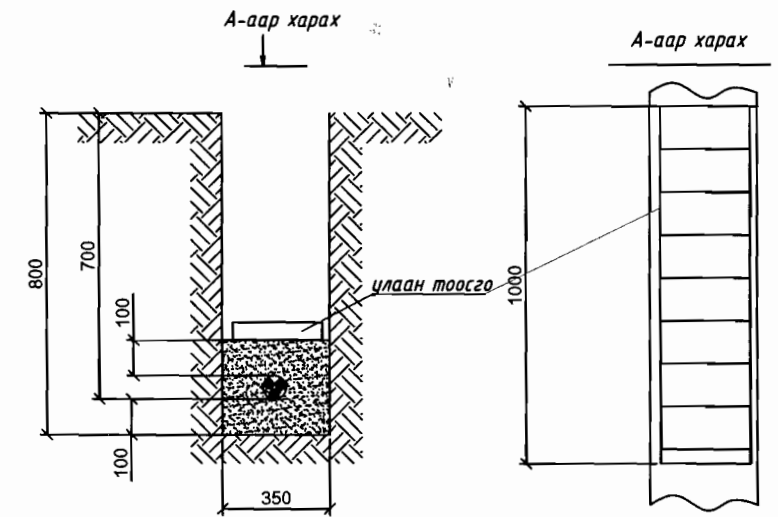
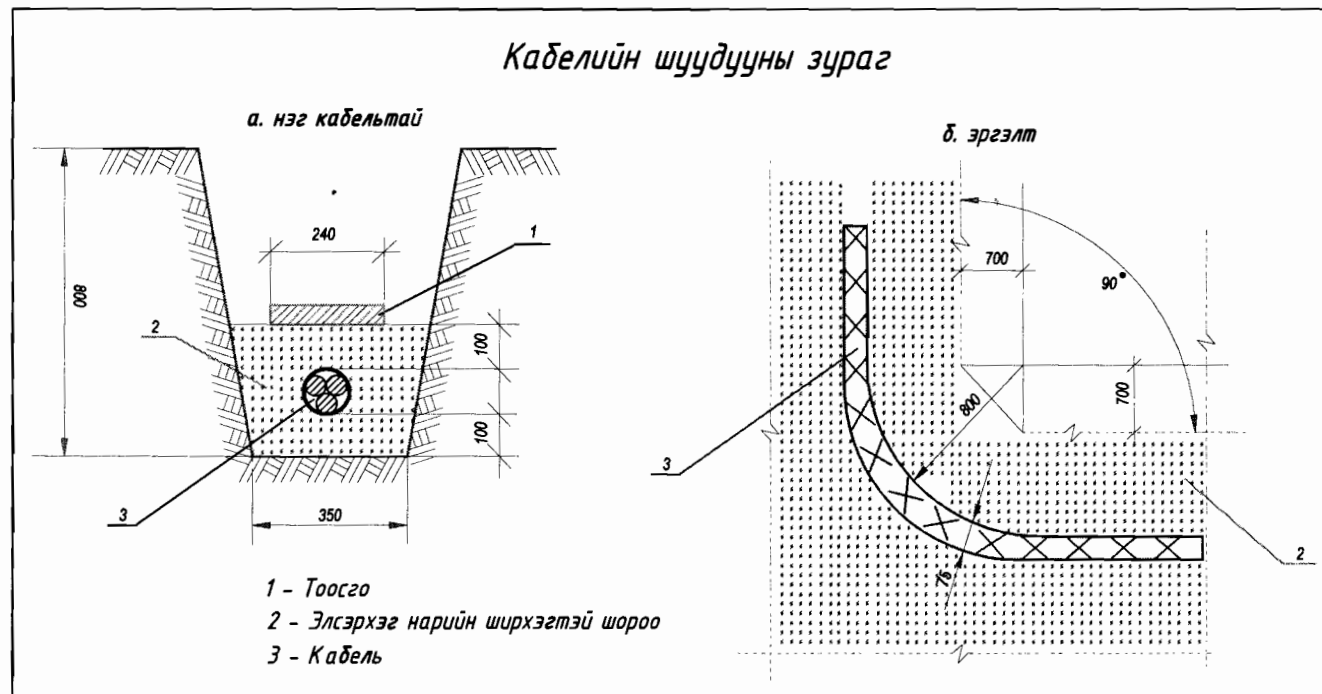
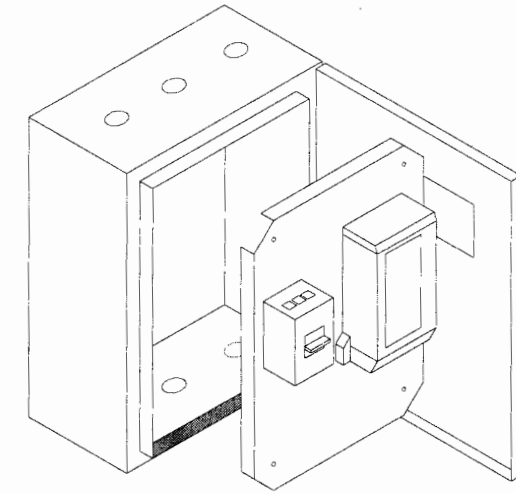
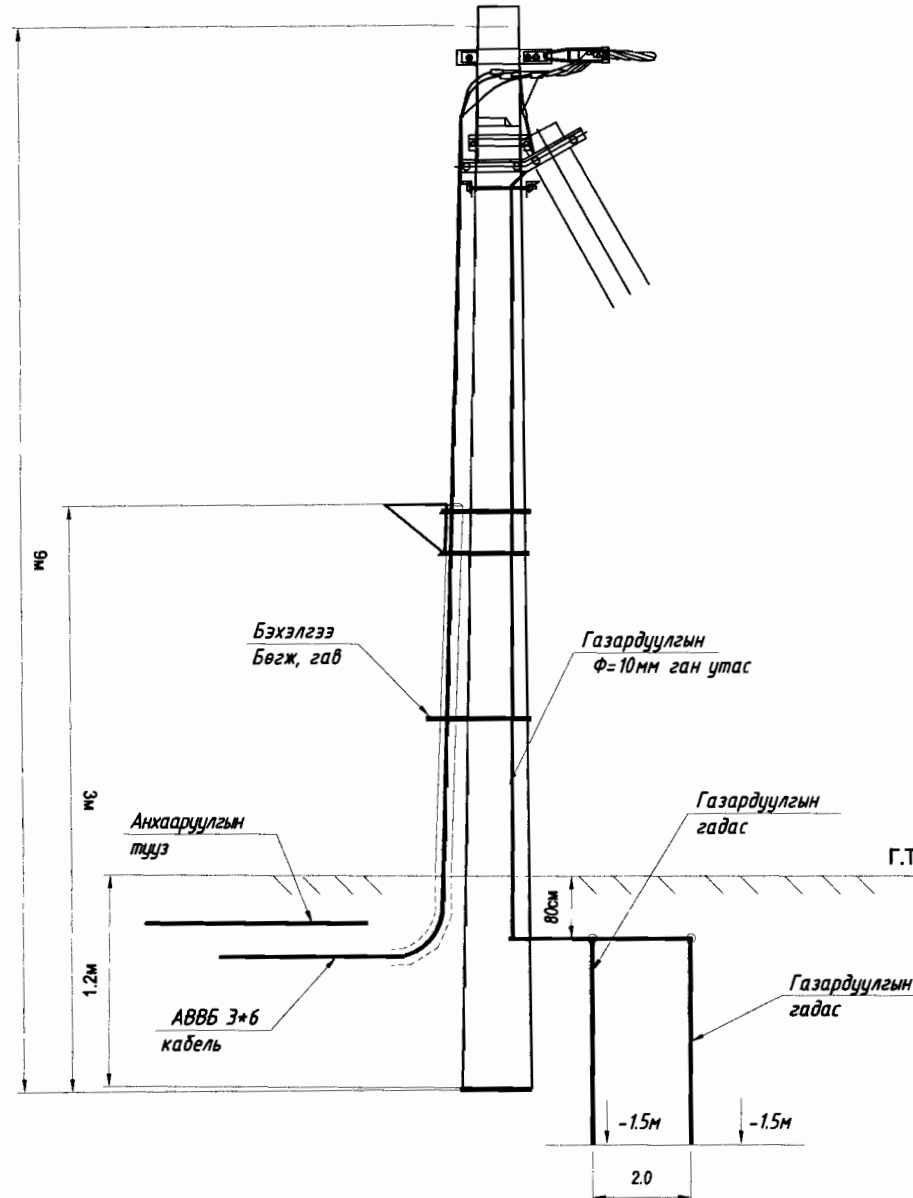
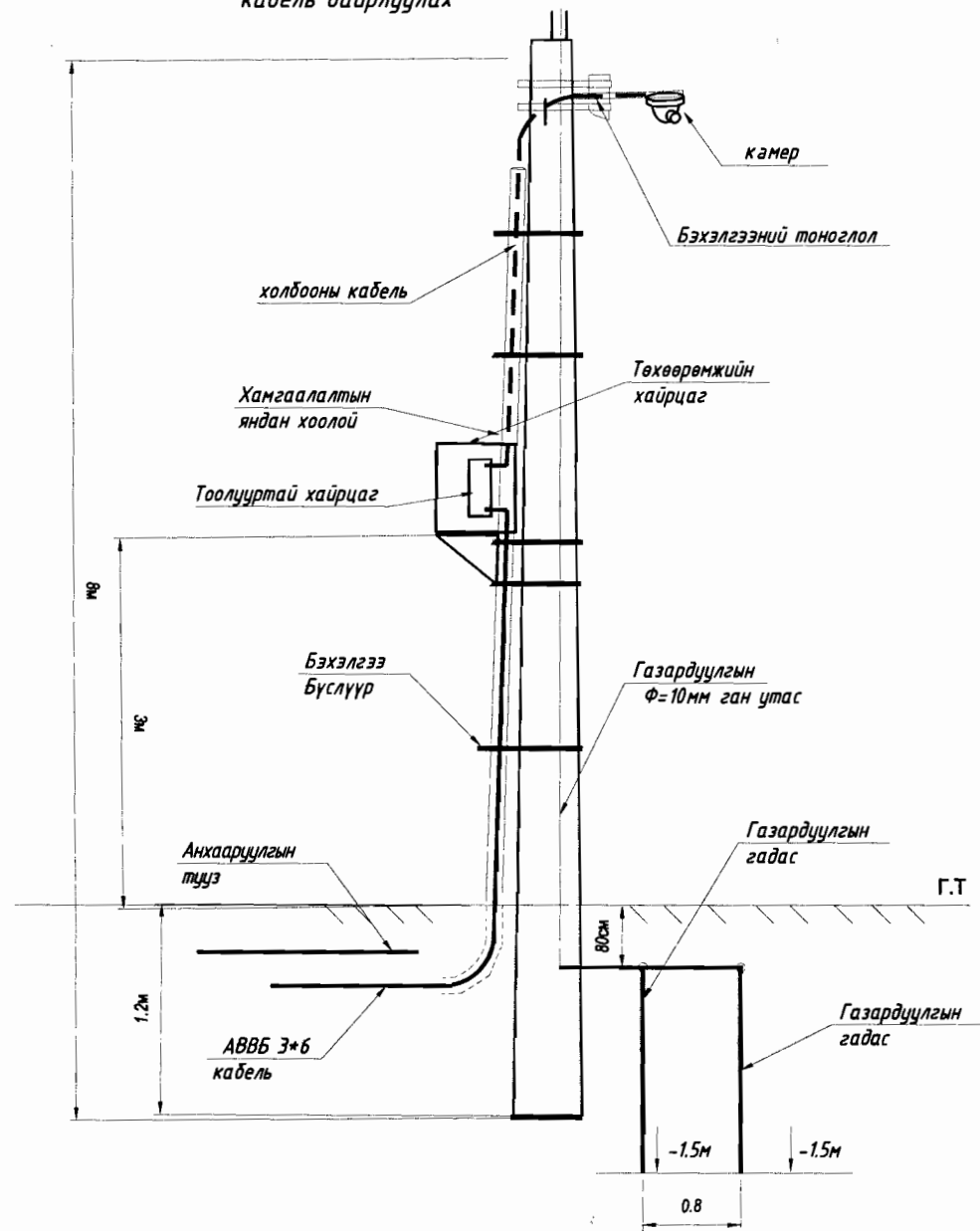
ХЭНТИЙ АЙМГИЙН ЧИНГИС ХОТЫН ДҮРС АЖИЛЛАЛТЫН
хяналтын К-93 камерын цахилгааны тэжээл

0.4кВ-н кабель шугамын трасс		Ye шат: АЗ	
Инженер	Д.Майцэцэг	ЕГ Шифр:	Маштаб:
Гүйцэтгэсэн	Д.Хажидсүрэн	ТГ Шифр:	М1 : 500
Шалгасан	М.Оюунбат	Хуудас:	2018 он 5 сар
		АБ_А 03/1-17-ГЦ	Бүх хуудас
		П1-7	?

Камерын багананд самбар кабель байрлуулах

Одоо байгаа цахилгааны багананд самбар кабель байрлуулах

Тоолууртай самбарын тойм зураг



Цахилгаан, холбооны зураг төсөл, угсралт, судриуулалтын



"АРБЭЛ_АЛТАЙ" ХХК
Баянзүрх дүүрэг 4-р хороо 40-06м
E-mail: Хаяг: arbel_altai@yahoo.com
утас: 96114455, 11455868

ХЭНТИЙ АЙМГИЙН ЧИНГИС ХОТЫН ДҮРС АЖИГАЛТЫН
хяналтын К-93 камерын цахилгааны тэжээл

Хавсралт			Үе шат: АЗ
Инженер	Д.Майцэцэг	ЕГ Шифр:	Маштаб:
Гүйцэтгэсэн	Д.Халиуцаг	ТГ Шифр:	Огноо:
Шалгасан	М.Оюунбат	Хуудас:	2018 он 5 сар
		АБ_А 03/1-17-ГЦ	Бүх хуудас
		ГЦ-3	3

ГЦ маягийн үндсэн иж бүрдэл ажлын зургийн жагсаалт

Тайлбар бичиг

Зургийн нэр	Хуудас	Тайлбар
ГЦ Зургийн жагсаалт, тайлбар бичиг Материалын түүвэр, угсралтын ажлын хэмжээ	1	
ГЦ Хяналтын камерын цахилгааны тэжээлийн трасс	2	
ГЦ Кабель шугам замтай огтлолцох, камерын баганын тойм зураг Тулгууруудын хавсралт	3	

Хэнтий аймгийн Чингис хотын дүрс ажиглалтын хяналтын камерын цахилгаан хангамжийн зураг төслийг "БЗӨБЦТС" ТӨХК-ийн Хэнтий Цахилгаан Түгээх Сүлжээний гаргасан 2017 оны 01 сарын 13-ны өдрийн 01/17 тоот техникийн нөхцөл, ерөнхий төлөвлөгөөний дагуу газар дээр нь хийсэн судалгааг үндэслэн гүйцэтгэв.

0.4 кВ ЦДКШ

Хэрлэн сүтэн 4-р баг. Хушин эрдэнэ модны захын хажууд шинээр хийх камер К-94-ийн тэжээлийг техникийн нөхцөлд заасны дагуу КТПН-11-ын урд гаргалгаа 0,4кВ-н тулгуураас кабель шугамаар тэжээнэ. Камерын багананд байрлах хуваарилах самбарт тоолууртай самбар байрлуулна. Тэжээлийн тулгуураас тоолууртай самбар руу АВВБ 3*6кВ.мм хөндлөн огтлолтой кабелиар оруулна. Тэжээл авч байгаа тулгуурт газардуулга хийнэ. Давтан газардуулгыг 40*4 туузан ган төмрөөр хийхээр тусгав.

Шинээр төлөвлөж байгаа 1кВ кабель нь АВВБ маягийн хөндийрүүлэгтэй, АВВБ гадна бүрхүүлтэй, 1кВ-ын хүчдэлтэй, газарт тавих зориулалттай, хуягтай, орчны температур -20°C байхад угсах боломжтой, 3х6 мм.кв хөндлөн огтлолтой хүчний кабель байна.

0,4 кВ-ын кабелийг газрын тэгшлэгдсэн түвшингээс доош 0,7м-н гүнд 10см-н элсэн дэвсгэр дэвсгэж, могойчлон байрлуулах ба 10см-н элсээр хучиж, дээр нь улаан тоосгоор хамгаалж, автомашины болон бусад инженерийн шугам сүлжээтэй кабель огтлолцох цэгт ган хоолойд сүвлэнэ. Хоолой төгсгөлүүдийг ус орохооргүй, нэвчихээргүйгээр хоёр талаас нь чигжиж битүүмжилнэ.

Цахилгаан хангамжийн угсралтын ажлыг эхлэхдээ холбогдох газраас эвшөөрөл авч байлцуулна.

Угсралтын ажлыг БД-43-101-03, БНБД-3.05.06-90-н дагуу мэргэжлийн байгууллагаар хийлгэх хэрэгтэй.

Материалын түүвэр

Д/д	Ажлын нэр	Маяг	Хэмжих нэгж	Тоо хэмжээ	Тайлбар
1	0.4кВ-ын 3х6мм.кв хөндлөн огтлолтой ПВХ тусгаарлагчтай хамгаалагдсан кабель	АВВБ-1кВ	м	125	
2	Холбооны самбарт байрлуулах Тоолууртай хайрцаг Электрон тоолуур 220В-1ш Оролтын автомат ВА47-29 2P-16А хүчдэл хяналтын реле -1ш зам дээр суудаг клем-1ш	310х300х150	ком	1	
3	Тэжээлийн блок тэжээх утас /2х2.5 кв.м/	АПВ-0.66	м	1	
4	0.4 кВ-ын төгсгөлийн муфть		ш/д	2	
5	6мм-н утасны төгсгөвч		ш	6	
6	Хуванцар хоолой	PVC Ф 100*5мм	м	6	Нэг шонд 3м тооцов
7	Ган хоолой	СД Ф 50*5мм	м	-	
8	Элс		м ³	7	
9	Тоосго	Улаан	ш	800	
10	Хамгаалалтын түүз		м	100	
11	Туузан төмөр	40*4мм	м	18	Шонгийн газардуулга
12	Газардуулгын гадас	50*50*5мм	м	6	


Тэмдэглэгээ	Нэр	Тайлбар
Хавсаргасан баримт бичиг		
	БЗӨБЦТС ТӨХК-ийн Хэнтий Цахилгаан Түгээх Сүлжээ Техникийн нөхцөл	
Иш татсан баримт		
Д1.4.05-35Е	35кВ хүртэлх хүчдэлтэй кабелийг шуудуунд тавих альбом	
УБЦТС-09-00-02	0.4кВ хүртэлх хүчдэлтэй ЦДАШ альбом	

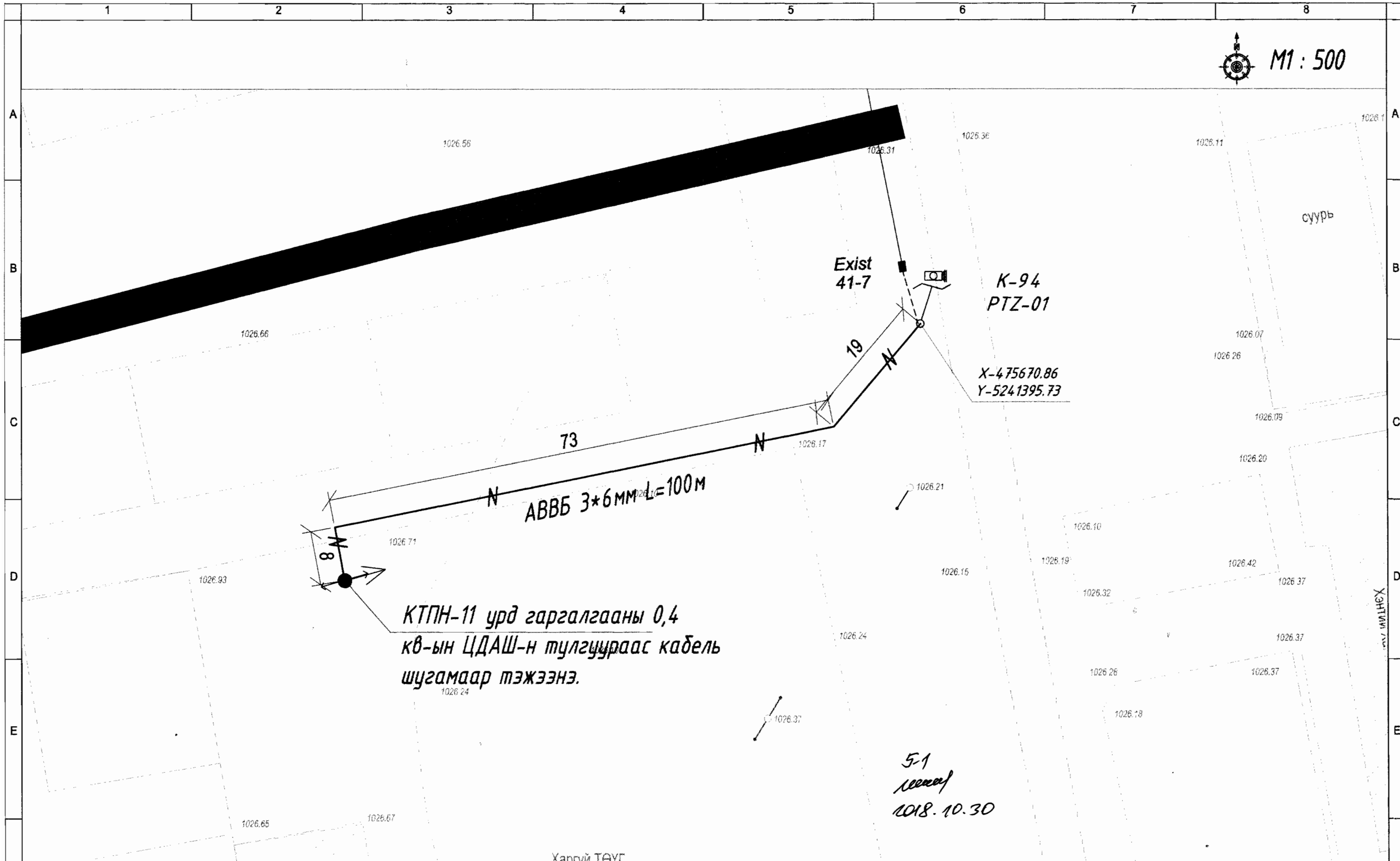
Газар шорооны ажлын хэмжээ

Д/д	Ажлын нэр	Хэмжих нэгж	Тоо хэмжээ
1	Трассын урт	м	100
2	Кабелийн шуудуу цух	м ³	28
3	Кабелийн шуудууг эргүүлж булах	м ³	27.44
4	Кабельд элсэн дэвсгэр хийх	м	100
5	Кабельд тоосгон хамгаалалт хийх	м	100

Кабель шугамын угсралтын ажлын хэмжээ

Д/д	Ажлын нэр	Хэмжих нэгж	Тоо хэмжээ
1	Кабель сунгах	м	125
2	6мм хөндлөн огтлолтой кабельд үзүүрлэлт хийх	ш	2
3	6мм Кабельд төгсгөвч угсах	ш	6
4	Кабелийг хоолойд сүвлэх	м	6
5	Төгсгөлийн муфть угсах	ком	2

Цахилгаан, холбооны зураг төсөл, угсралт, судриуулалтын  "АРБЭЛ - АЛТАЙ" ХХК Баянзүрх дүүрэг, 4-р хороо, 40-06м. E-мэйл Хаяг: arbel_alтай@yahoo.com утас: 96114455, 11455868	ХЭНТИЙ АЙМГИЙН ЧИНГИС ХОТЫН ДҮРС АЖИГЛАЛТЫН хяналтын К-94 камерын цахилгааны тэжээл			
	Зургийн жагсаалт, тайлбар бичиг			
	Инженер	Гүйцэтгэсэн	Шалгасан	Д.Майцэцэг Д.Хамидсүрэн М.Оюунбат



КТПН-11 урд гаргалгааны 0,4 кв-ын ЦДАШ-н тулгуураас кабель шугамаар тэжээнэ.

5-1
2018.10.30

ТАНИХ ТЭМДЭГ:

- Тэжээл авах Одоо байгаа ЦДАШ-н тулгуур
- Одоо байгаа ЦДАШ-н тулгуур
- 0.4кВ-н ЦАХИЛГААНЫ КАБЕЛЬ ШУГАМ

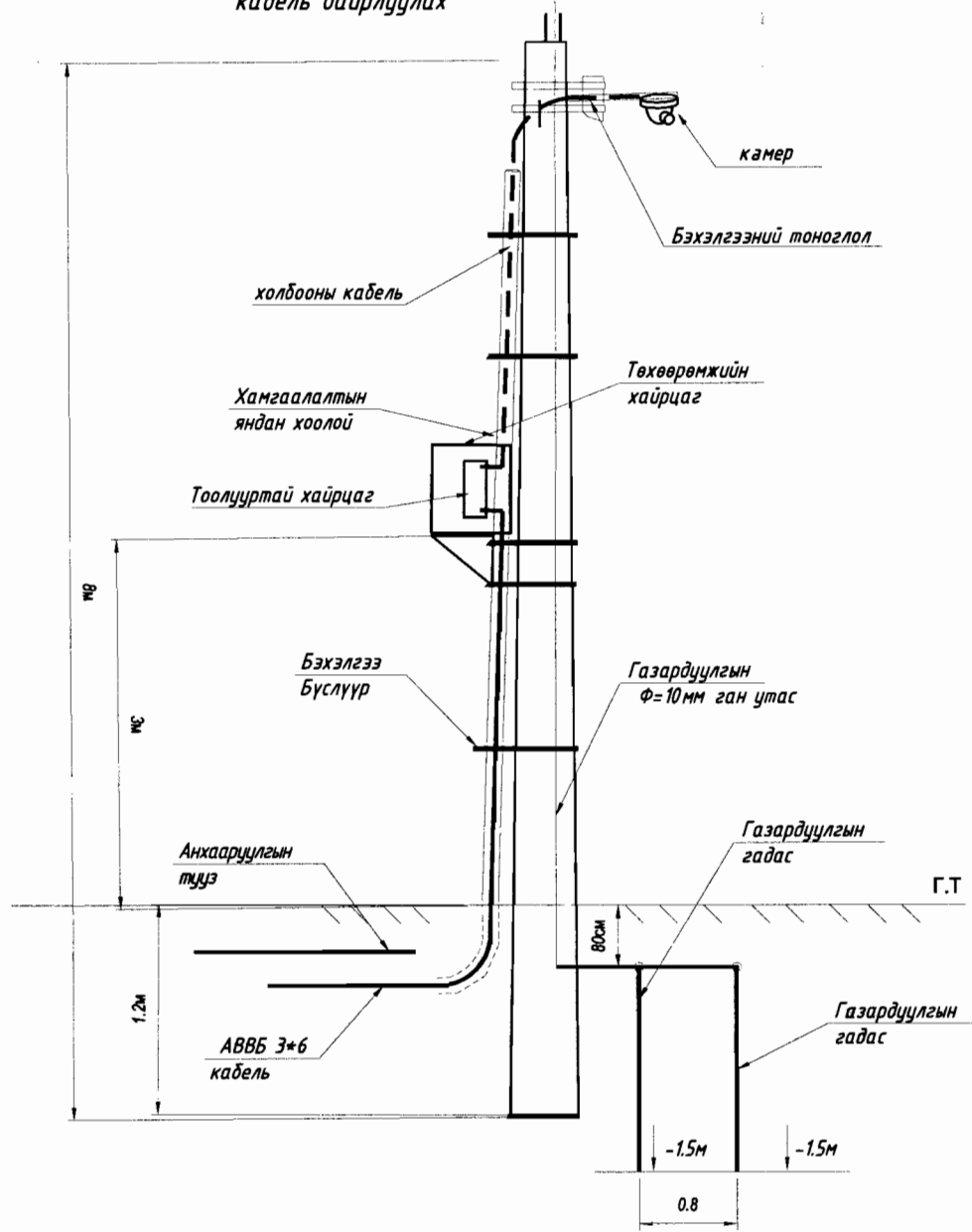
Цахилгаан, холбооны зураг төсөл, угсралт, суурилуулалтын

"АРБЭЛ_АЛТАЙ" ХХК
Баянзүрх дүүрэг 4-р хороо 40-06м
E-mail: arbel_altai@yahoo.com
утас: 96114455, 11655868

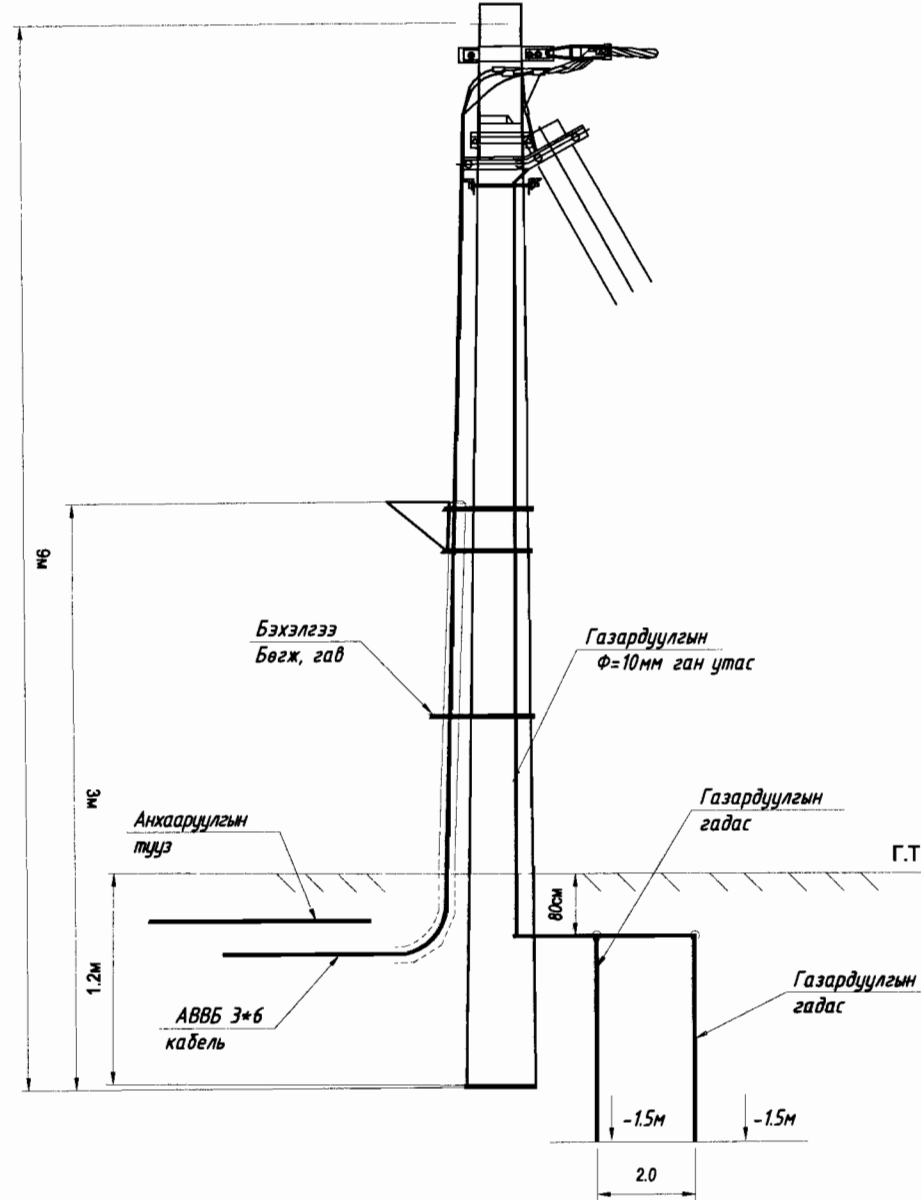
ХЭНТИЙ АЙМГИЙН ЧИНГИС ХОТЫН ДҮРС АЖИГЛАЛТЫН хяналтын К-94 камерын цахилгааны тэжээл					
0.4кВ-н кабель шугамын трасс			ЕГ Шифр:	Маштаб:	Үе шат: АЗ
Инженер		Д.Майцэцэг	ТГ Шифр:	М1 : 500	Огноо: 2018 он 5 сар
Гүйцэтгэсэн		Д.Хажидсүрэн	Хуудас:	ГЦ-2	Бүх хуудас 3
Шалгасан		М.Оюунбат	АБ_А 03/1-17-ГЦ		

Харгүй ТӨҮГ

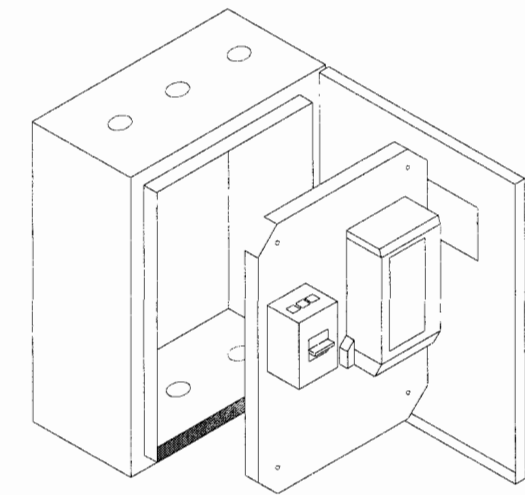
Камерын багананд самбар кабель байрлуулах



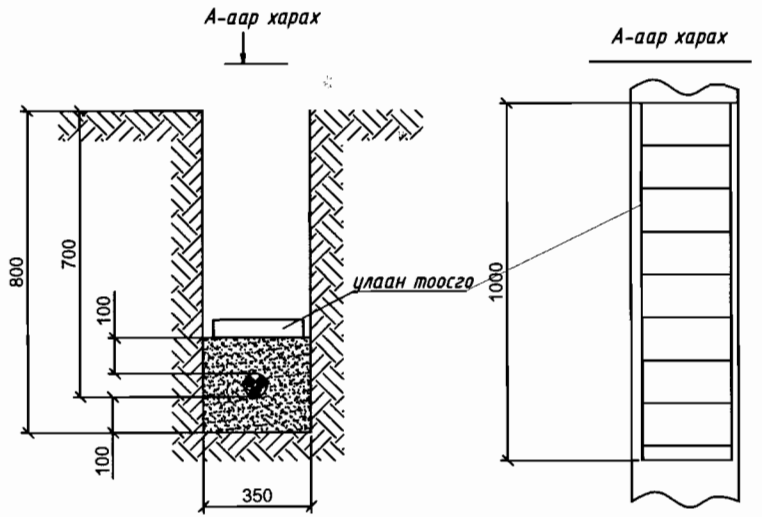
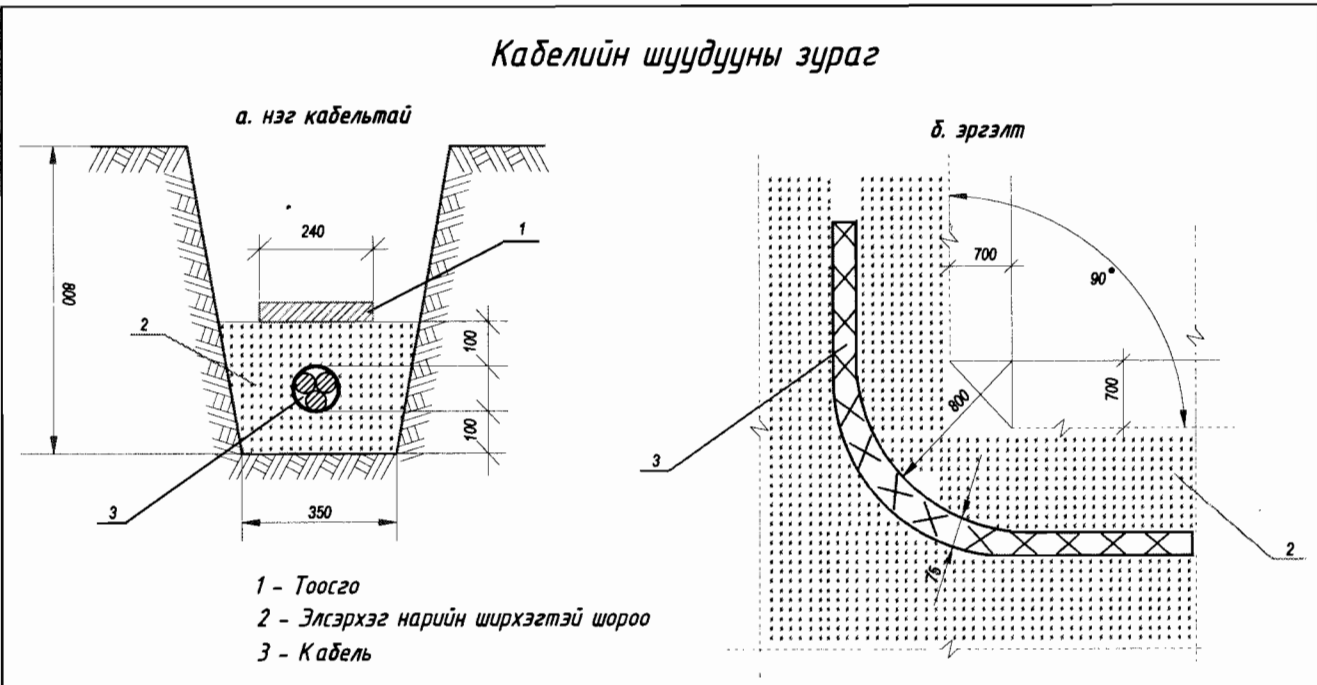
Одоо байгаа цахилгааны багананд самбар кабель байрлуулах




Тоолууртай самбарын тойм зураг



Кабелийн шүүдүүны зураг



Цахилгаан, холбооны зураг төсөл, угсралт, суурилуулалтын  "АРБЭЛ_АЛТАЙ" ХХК Баянзүрх дүүрэг, 4-р хороо, 40-06м E-mail: Хаяг: arsel_alta@mail.ru утас: 96114455, 11455068	ХЭНТИЙ АЙМГИЙН ЧИНГИС ХОТЫН ДҮРС АЖИГЛАЛТЫН хяналтын К-94 камерын цахилгааны тэжээл			Үе шат: АЗ			
	Хавсралт	Инженер	Гүйцэтгэгсэн	ЕГ Шифр:	Маштаб:	Огноо:	
			Шалгасан	ТГ Шифр:	Хуудас:	Бүх хуудас	
				АБ_А 03/1-17-ГЦ	ГЦ-3	3	

ГЦ маягийн үндсэн иж бүрдэл ажлын зургийн жагсаалт

	Зургийн нэр	Хуудас	Тайлбар
ГЦ	Зургийн жагсаалт, тайлбар бичиг Материалын түүвэр, угсралтын ажлын хэмжээ	1	
ГЦ	Хяналтын камерын цахилгааны тэжээлийн трасс	2	
ГЦ	Кабель шугам замтай огтлолцох, камерын баганын тойм зураг Тулгууруудын хавсралт	3	

Тайлбар бичиг

Хэнтий аймгийн Чингис хотын дүрс ажиглалтын хяналтын камерын цахилгаан хангамжийн зураг төслийг "БЗӨБЦТС" ТӨХК-ийн Хэнтий Цахилгаан Түгээх Сүлжээний гаргасан 2017 оны 01 сарын 13-ны өдрийн 01/17 тоот техникийн нөхцөл, ерөнхий төлөвлөгөөний дагуу газар дээр нь хийсэн судалгааг үндэслэн гүйцэтгэв.

0.4 кВ ЦДКШ

Хэрлэн сумын 5-р баг. Нараагийн боины зүүн талд шинээр хийх камер К-95-ийн тэжээлийг техникийн нөхцөлд заасны дагуу КТПН-10-ын 0,4кВ-н тулгуураас агаарын шугам татаж төгсгөлийн тулгуураас кабель шугамаар тэжээв. Камерын баганад байрлах хуваарилах самбарт тоолууртай самбар байрлуулна. Тэжээлийн тулгуураас тоолууртай самбар руу АВВБ 3*6кВ.мм хөндлөн огтлолтой кабелиар оруулна. Тэжээл авч байгаа тулгуурт газардуулга хийнэ. Давтан газардуулгыг 40*4 туузан ган төмрөөр хийхээр тусгав.

Шинээр төлөвлөж байгаа 1кВ кабель нь АВВБ маягийн хөндийрүүлэгтэй, АВВБ гадна бүрхүүлтэй, 1кВ-ын хүчдэлтэй, газарт тавих зориулалттай, хуягтай, орчны температур -20°C байхад угсрах боломжтой, 3х6 мм.кв хөндлөн огтлолтой хүчний кабель байна.

0,4 кВ-ын кабелийг газрын тэгшлэгдсэн түвшингээс доош 0,7м-н гүнд 10см-н элсэн дэвсгэр дэвсэж, могойчлон байрлуулах ба 10см-н элсээр хүчиж, дээр нь улаан тоосгоор хамгаалж, автомашины болон бусад инженерийн шугам сүлжээтэй кабель огтлолцох цэгт ган хоолойд сүвлэнэ. Хоолой төгсгөлүүдийг ус орохооргүй, нэвчихээргүйгээр хоёр талаас нь чигжиж битүүмжилнэ.

Цахилгаан хангамжийн угсралтын ажлыг эхлэхдээ холбогдох газраас эвдшөөрөл авч байлцуулна.

Угсралтын ажлыг БД-43-101-03, БНБД-3.05.06-90-н дагуу мэргэжлийн байгууллагаар хийлгэх хэрэгтэй.
Материалын түүвэр

Тэмдэглэгээ	Нэр	Тайлбар
Хавсаргасан баримт бичиг		
	БЗӨБЦТС ТӨХК-ийн Хэнтий Цахилгаан Түгээх Сүлжээ Техникийн нөхцөл	
Нэр	Иш татсан баримт	
Д1.405-35Е	35кВ хүртэлх хүчдэлтэй кабелийг шуудуунд тавих альбом	
УБЦТС-09-00-02	0.4кВ хүртэлх хүчдэлтэй ЦДАШ альбом	


Д/д	Ажлын нэр	Маяг	Хэмжих нэгж	Тоо хэмжээ	Тайлбар
1	0.4кВ-ын 3х35+1*54.6мм.кв хөндлөн огтлолтой ПВХ тусгаарлагчтай хамгаалагдсан кабель	СИП-2А-1кВ	м	260	
2	1кВ-н Завсрын тулгуур 9м	ПН-2Б	ком	4	
3	1кВ-н Эргэлтийн тулгуур 9м	УПН-2Б	ком	1	
4	1кВ-н Төгсгөлийн тулгуур 9м	АКН-2Б	ком	1	
5	0.4кВ-ын 3х6мм.кв хөндлөн огтлолтой ПВХ тусгаарлагчтай хамгаалагдсан кабель	АВВБ-1кВ	м	110	
6	Холбооны самбарт байрлуулах Тоолууртай хайрцаг Электрон тоолуур 220В-1ш Оролтын автомат ВА47-29 2Р-16А хүчдэл хяналтын реле -1ш зам дээр суудаг клем-1ш	310х300х150	ком	1	
7	Тэжээлийн блок тэжээх утас /2х2.5 кв.м/	АПВ-0.66	м	1	
8	0.4 кВ-ын төгсгөлийн муфть		ц/б	2	
9	6мм-н утасны төгсгөвч		ш	6	
10	Хуванцар хоолой	PVC Ф 100*5мм	м	6	Нэг шонд 3м тооцов
11	Ган хоолой	СД Ф 50*5мм	м	-	
12	Элс		м ³	6.02	
13	Тоосго	Улаан	ш	688	
14	Хамгаалалтын тууз		м	86	
15	Туузан төмөр	40*4мм	м	18	Шонгийн газардуулга
16	Газардуулгын гадас	50*50*5мм	м	6	

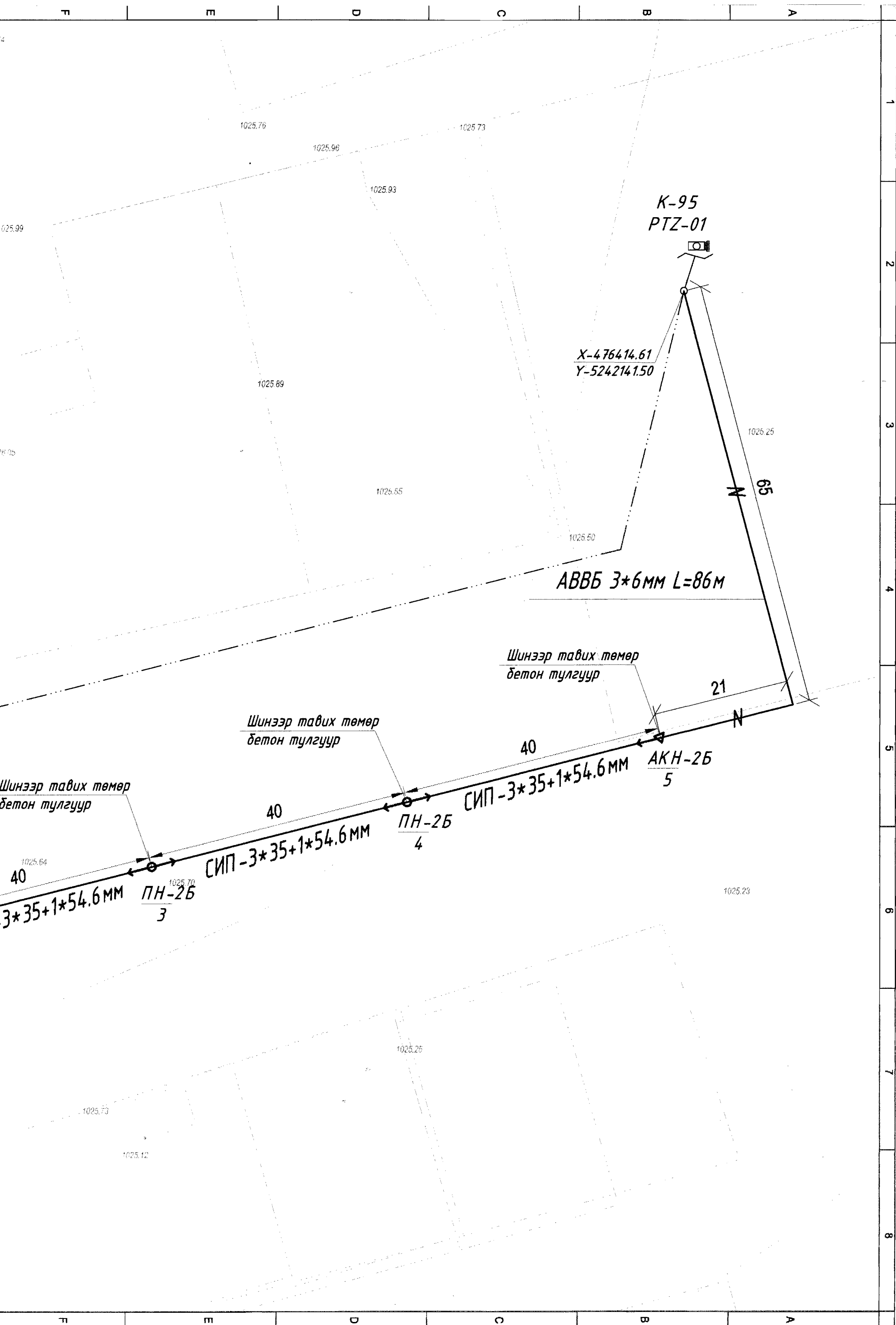
Газар шорооны ажлын хэмжээ

Д/д	Ажлын нэр	Хэмжих нэгж	Тоо хэмжээ
1	Трассын урт	м	86
2	Кабелийн шуудуу ухах	м ³	24.08
3	Кабелийн шуудууг эргүүлж булах	м ³	23.5
4	Кабельд элсэн дэвсгэр хийх	м	86
5	Кабельд тоосгон хамгаалалт хийх	м	86

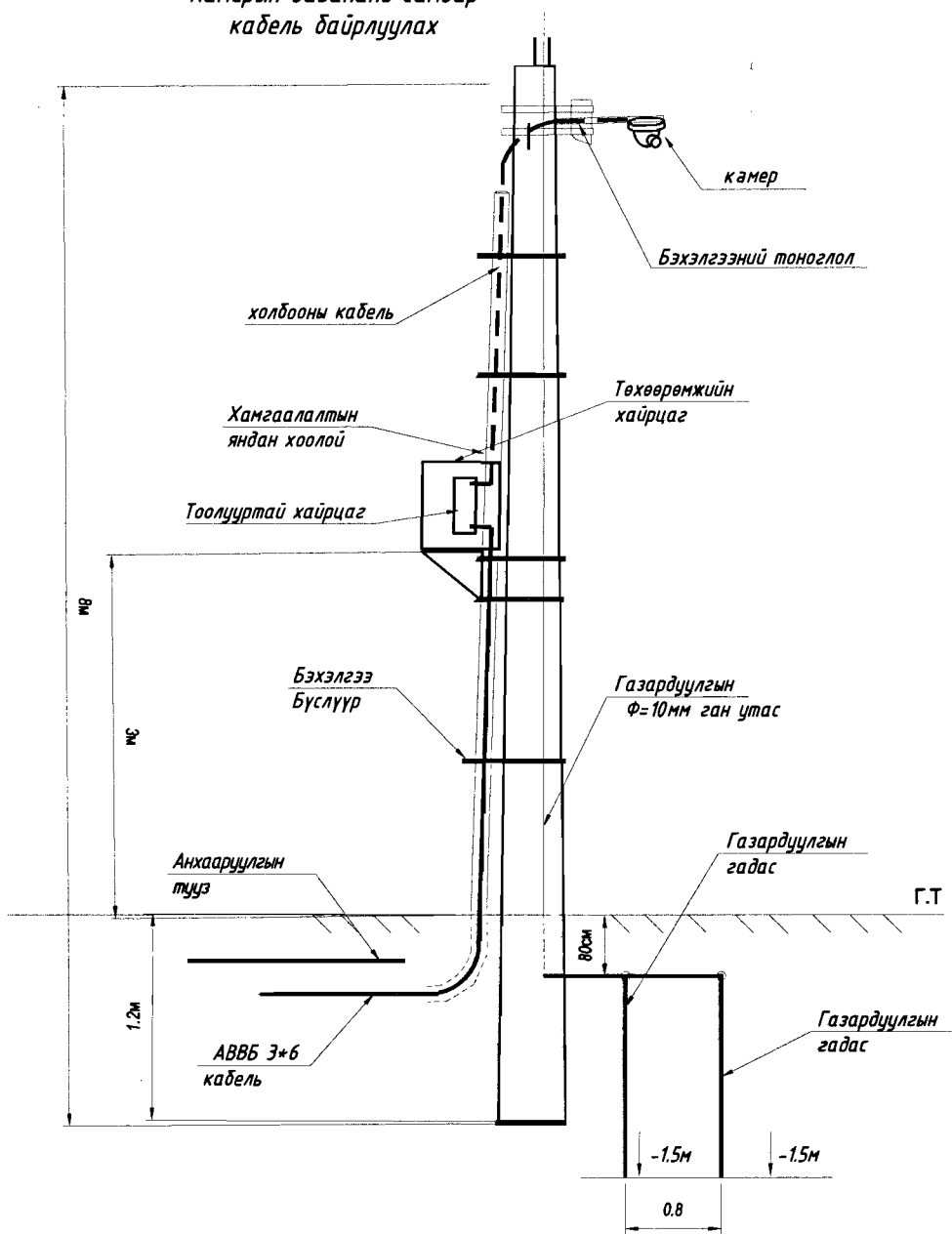
Кабель шугамын угсралтын ажлын хэмжээ

Д/д	Ажлын нэр	Хэмжих нэгж	Тоо хэмжээ
1	Кабель сунгах	м	110
2	6мм хөндлөн огтлолтой кабельд үзүүрлэлт хийх	ш	2
3	6мм Кабельд төгсгөвч угсрах	ш	6
4	Кабелийг хоолойд сүвлэх	м	6
5	Төгсгөлийн муфть угсрах	ком	2

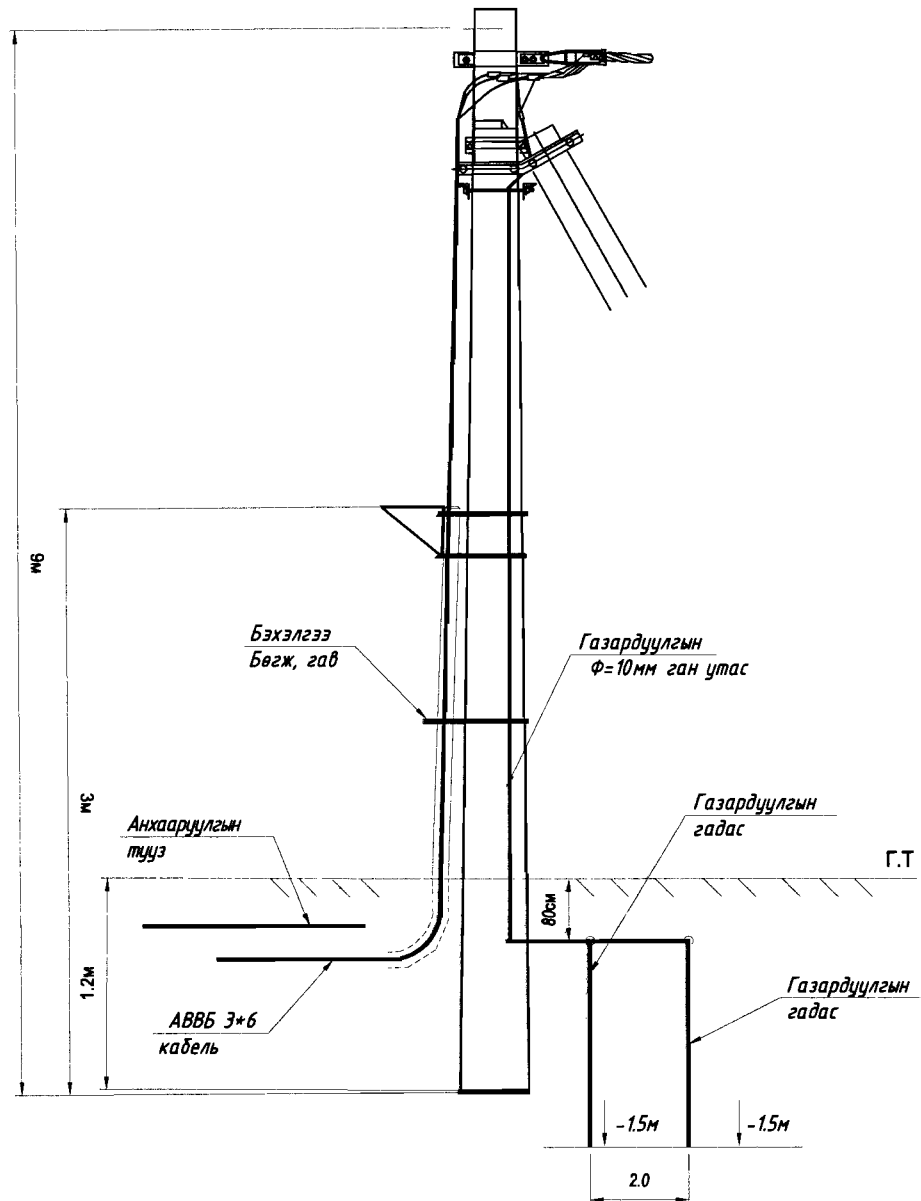
Цахилгаан, холбооны зураг төсөл, угсралт, суурьшуулалтын  "АРБЗЛ_АЛТАЙ" ХХК Баянзүрх дүүрэг, 4-р хороо, 40-06м E-mail: Хаяг: arbzl_altai@yahoo.com утас: 96114455, 11455888	ХЭНТИЙ АЙМГИЙН ЧИНГИС ХОТЫН ДҮРС АЖИГЛАЛТЫН хяналтын К-95 камерын цахилгааны тэжээл			
	Зургийн жагсаалт, тайлбар бичиг			Үе шат: А3
	Инженер	Гүйцэтгэгсэн	Шалгасан	ЕГ Шифр: _____ Маштаб: _____ ТГ Шифр: _____ Хуудас: _____
		Д.Майцэцэг	Д.Хажидсүрэн	М.Оюунбат АБ_А 03/1-17-ГЦ ГЦ-1
			Огноо: 2018 он 5 сар Бүх хуудас 3	



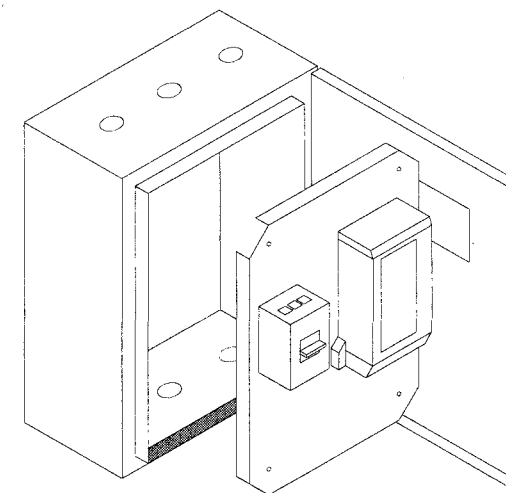
Камерын багананд самбар кабель байрлуулах



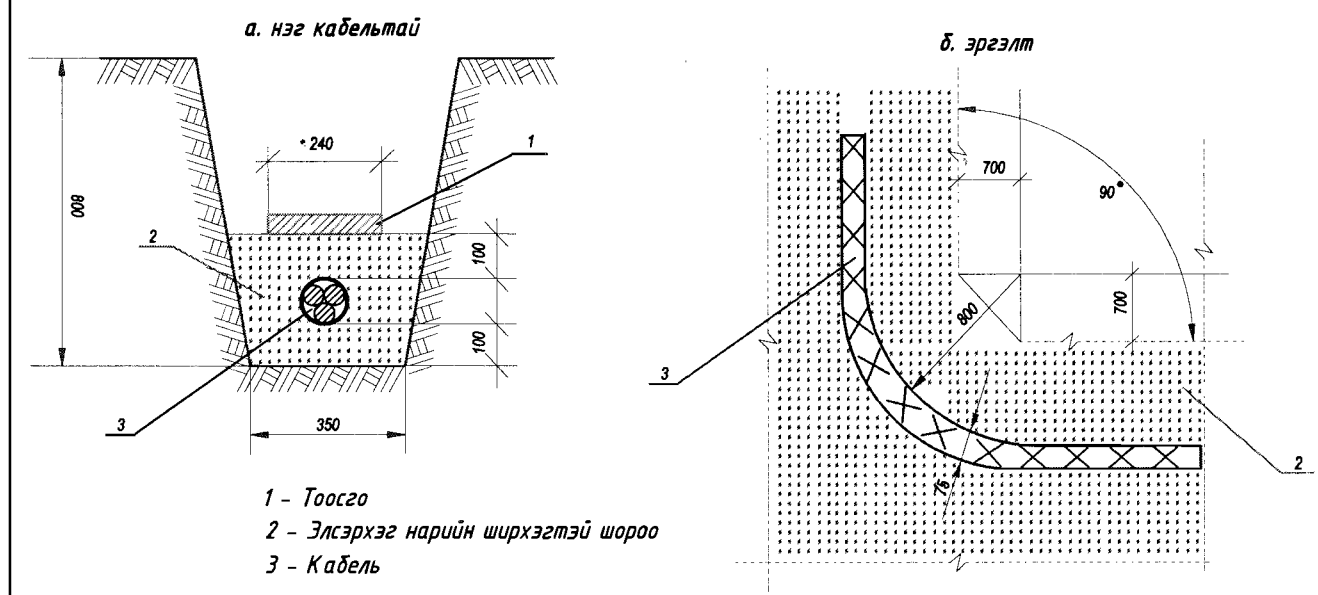
Одоо байгаа цахилгааны багананд самбар кабель байрлуулах



Тоолууртай самбарын тойм зураг



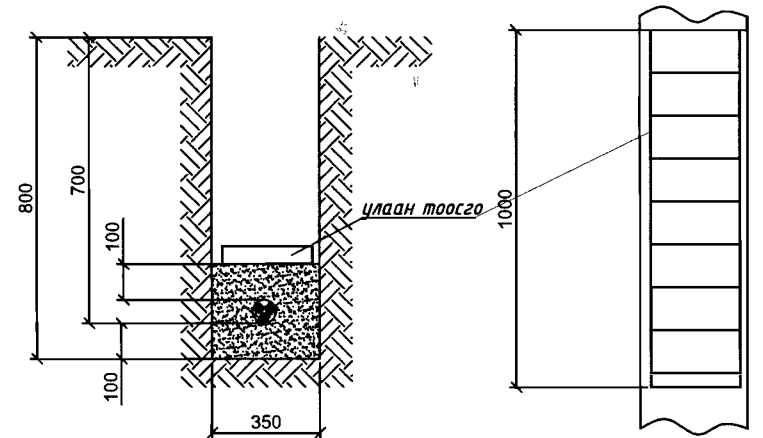
Кабелийн шуудууны зураг



- 1 - Тоосго
- 2 - Элсэрхэг нарийн ширхэгтэй шороо
- 3 - Кабель

А-аар харах

А-аар харах



Цахилгаан, холбооны зураг төсөл, угсралт, суурилуулалтын		ХЭНТИЙ АЙМГИЙН ЧИНГИС ХОТЫН ДҮРС АЖИГЛАЛТЫН хяналтын К-95 камерын цахилгааны тэжээл				
Хавсралт		Инженер		ЕГ Шифр:	Маштаб:	Үе шат: АЗ
"АРБЭЛ - АЛТАЙ" ХХК Бэлгээрх дүүрэг 4-р хороо 40-06м E-mail Хаяг: arbel_altai@yandex.com Утас: 96114455 11455868		Гүйцэтгэсэн Шалгасан		Д.Майцэцэг Д.Хамидсүрэн М.Оюунбат	ТГ Шифр: АБ_А 03/1-17-ГЦ	Огноо: 2018 он 5 сар Бүх хуудас ГЦ-3 3

ГЦ маягийн үндсэн иж бүрдэл ажлын зургийн жагсаалт

ГЦ	Зургийн нэр	Хуудас	Тайлбар
ГЦ	Зургийн жагсаалт, тайлбар бичиг Материалын түүвэр, угсралтын ажлын хэмжээ	1	
ГЦ	Хяналтын камерын цахилгааны тэжээлийн трасс	2	
ГЦ	Кабель шугам замтай огтлолцох, камерын баганын тойм зураг Тулгууруудын хавсралт	3	

Тайлбар бичиг

Хэнтий аймгийн Чингис хотын дүрс ажиглалтын хяналтын камерын цахилгаан хангамжийн зураг төслийг "БЭӨБЦТС" ТӨХК-ийн Хэнтий Цахилгаан Түгээх Сүлжээний гаргасан 2017 оны 01 сарын 13-ны өдрийн 01/17 тоот техникийн нөхцөл, ерөнхий төлөвлөгөөний дагуу газар дээр нь хийсэн судалгааг үндэслэн гүйцэтгэв.

0.4 кВ ЦДКШ

Хэрлэн сумын 5-р баг. Тулга төвийн баруун хойно шинээр хийх камер К-96-ийн тэжээлийг техникийн нөхцөлд заасны дагуу КТПН-12-ын 0,4кВ-н тулгуураас кабель шугамаар тэжээлнэ. Камерын багананд байрлах хуваарилах самбарт тоолууртай самбар байрлуулна. Тэжээлийн тулгуураас тоолууртай самбар руу АВВБ 3*6кВ.мм хөндлөн огтлолтой кабелиар оруулна. Тэжээл авч байгаа тулгуурт газардуулга хийнэ. Давтан газардуулгыг 40*4 туузан ган төмрөөр хийхээр тусгав.

Шинээр төлөвлөж байгаа 1кВ кабель нь АВВБ маягийн хөндлөрүүлэгтэй, АВВБ гадна бүрхүүлтэй, 1кВ-ын хүчдэлтэй, газарт тавих зориулалттай, хуягтай, орчны температур -20°С байхад угсрах боломжтой, 3х6 мм.кв хөндлөн огтлолтой хүчний кабель байна.

0,4 кВ-ын кабелийг газрын тэгшлэгдсэн түвшингээс доош 0,7м-н гүнд 10см-н элсэн дэвсгэр дэвсэж, могойчлон байрлуулах ба 10см-н элсээр хучиж, дээр нь улаан тоосгоор хамгаалж, автомашины болон бусад инженерийн шугам сүлжээтэй кабель огтлолцох цэгт ган хоолойд сүвлэнэ. Хоолой төгсгөлүүдийг ус орохооргүй, нэвчихээргүйгээр хоёр талаас нь чигжиж битүүмжилнэ.

Цахилгаан хангамжийн угсралтын ажлыг эхлэхдээ холбогдох газраас эвшивөрөл авч байлцуулна.

Угсралтын ажлыг БД-43-101-03, БНБД-3.05.06-90-н дагуу мэргэжлийн байгууллагаар хийлгэх хэрэгтэй.

Материалын түүвэр

Д/д	Ажлын нэр	Маяг	Хэмжих нэгж	Тоо хэмжээ	Тайлбар
1	0.4кВ-ын 3х6мм.кв хөндлөн огтлолтой ПВХ тусгаарлагчтай хамгаалагдсан кабель	АВВБ-1кВ	м	31	
2	Холбооны самбарт дайрлуулах Тоолууртай хайрцаг Электрон тоолуур 220В-1ш Оролтын автомат ВА47-29 2P-16А хүчдэл хяналтын реле -1ш зам дээр сүүдэг клем-1ш	310х300х150	ком	1	
3	Тэжээлийн блок тэжээх утас /2х2.5 кв.м/	АПВ-0.66	м	1	
4	0.4 кВ-ын төгсгөлийн муфть		ш	2	
5	6мм-н утасны төгсгөвч		ш	6	
6	Хуванцар хоолой	PVC Ф 100*5мм	м	6	Нэг шонд 3м тооцов
7	Ган хоолой	CD Ф 50*5мм	м	-	
8	Элс		м ³	1.05	
9	Тоосго	Улаан	ш	120	
10	Хамгаалалтын тууз		м	15	
11	Туузан төмөр	40*4мм	м	10	Шонгийн газардуулга
12	Газардуулгын гадас	50*50*5мм	м	3	


Тэмдэглэгээ	Нэр	Тайлбар
Хавсаргасан баримт бичиг		
	БЭӨБЦТС ТӨХК-ийн Хэнтий Цахилгаан Түгээх Сүлжээ Техникийн нөхцөл	
Нэр	Иш татсан баримт	
Д1.4.05-35Е	35кВ хүртэлх хүчдэлтэй кабелийг шуудуунд тавих альбом	
УБЦТС-09-00-02	0.4кВ хүртэлх хүчдэлтэй ЦДАШ альбом	

Газар шорооны ажлын хэмжээ

Д/д	Ажлын нэр	Хэмжих нэгж	Тоо хэмжээ
1	Трассын урт	м	15
2	Кабелийн шуудуу ухах	м ²	4.2
3	Кабелийн шуудууг эргүүлж булах	м ²	4.11
4	Кабельд элсэн дэвсгэр хийх	м	15
5	Кабельд тоосгон хамгаалалт хийх	м	15

Кабель шугамын угсралтын ажлын хэмжээ

Д/д	Ажлын нэр	Хэмжих нэгж	Тоо хэмжээ
1	Кабель сунгах	м	31
2	6мм хөндлөн огтлолтой кабельд үзүүрлэлт хийх	ш	2
3	6мм Кабельд төгсгөвч угсрах	ш	6
4	Кабелийг хоолойд сүвлэх	м	6
5	Төгсгөлийн муфть угсрах	ком	2

Цахилгаан, холбооны зураг төсөл, угсралт, суурьцуулалтын 	ХЭНТИЙ АЙМГИЙН ЧИНГИС ХОТЫН ДҮРС АЖИГЛАЛТЫН хяналтын К-96 камерын цахилгааны тэжээл				
	Зургийн жагсаалт, тайлбар бичиг				
Инженер	Гүйцэтгэгсэн	Шалгасан	ЕГ Шифр:	Маштаб:	Үе шат: А3
Д.Майцэцэг	Б.Хаммуурьян	М.Оюунбат	ТГ Шифр:	Хуудас:	Огноо: 2018 он 5 сар
			АБ_А 03/1-17-ГЦ	ГЦ-1	Бүх хуудас
					4

ГЦ маягийн үндсэн иж бүрдэл ажлын зургийн жагсаалт

Зургийн нэр	Хуудас	Тайлбар
ГЦ	Зургийн жагсаалт, тайлбар бичиг Материалын түүвэр, угсралтын ажлын хэмжээ	1
ГЦ	Хяналтын камерын цахилгааны тэжээлийн трасс	2
ГЦ	Кабель шугам замтай огтлолцох, камерын баганын тойм зураг Тулгууруудын хавсралт	3

Тайлбар бичиг

Хэнтий аймгийн Чингис хотын дүрс ажиглалтын хяналтын камерын цахилгаан хангамжийн зураг төслийг "БЗӨБЦТС" ТӨХК-ийн Хэнтий Цахилгаан Түгээх Сүлжээний гаргасан 2017 оны 01 сарын 13-ны өдрийн 01/17 тоот техникийн нөхцөл, ерөнхий төлөвлөгөөний дагуу газар дээр нь хийсэн судалгааг үндэслэн гүйцэтгэв.

0.4 кВ ЦДКШ

Хэрлэн сүтэн 5-р баг. Дулааны 16-р усан санд шинээр хийх камер К-97-ийн тэжээлийг техникийн нөхцөлд заасны дагуу АТП-34-ын 0,4кВ-н тулгуураас кабель шугамаар тэжээв. Камерын багананд байрлах хуваарилах самбарт тоолууртай самбар байрлуулна. Тэжээлийн тулгуураас тоолууртай самбар руу АВВБ 3*6кВ.мм хөндлөн огтлолтой кабелиар оруулна. Тэжээл авч байгаа тулгуурт газардуулга хийнэ. Давтан газардуулгыг 40*4 туузан ган төмрөөр хийхээр тусгав.

Шинээр төлөвлөж байгаа 1кВ кабель нь АВВБ маягийн хөндлөрүүлэгтэй, АВВБ гадна бүрхүүлтэй, 1кВ-ын хүчдэлтэй, газарт тавих зориулалттай, хуягтай, орчны температур -20°C байхад угсрах боломжтой, 3х6 мм.кв хөндлөн огтлолтой хүчний кабель байна.

0,4 кВ-ын кабелийг газрын тэгшилэгдсэн түвшингээс доош 0,7м-н гүнд 10см-н элсэн дэвсгэр дэвсэж, могойчлон байрлуулах ба 10см-н элсээр хучиж, дээр нь улаан тоосгоор хамгаалж, автомашины болон бусад инженерийн шугам сүлжээтэй кабель огтлолцох цэгт ган хоолойд сүвлэнэ. Хоолой төгсгөлүүдийг ус орохооргүй, нэвчихээргүйгээр хоёр талаас нь чигжиж битүүмжилнэ.

Цахилгаан хангамжийн угсралтын ажлыг эхлэхдээ холбогдох газраас эвшөөрөл авч байлцуулна.

Угсралтын ажлыг БД-43-101-03, БНБД-3.05.06-90-н дагуу мэргэжлийн байгууллагаар хийлгэх хэрэгтэй.

Материалын түүвэр

Д/д	Ажлын нэр	Маяг	Хэмжих нэгж	Тоо хэмжээ	Тайлбар
1	0.4кВ-ын 3х6мм.кв хөндлөн огтлолтой ПВХ тусгаарлагчтай хамгаалагдсан кабель	АВВБ-1кВ	м	19	
2	Холбооны самбарт байрлуулах Тоолууртай хайрцаг Электрон тоолуур 220В-1ш Оролтын автомат ВА47-29 2P-16А хүчдэл хяналтын реле -1ш зам дээр сүүдэг клем-1ш	310х300х150	ком	1	
3	Тэжээлийн блок тэжээх утас /2х2.5 кв.м/	АПВ-0.66	м	1	
4	0.4 кВ-ын төгсгөлийн муфть		и/б	2	
5	6мм-н утасны төгсгөвч		ш	6	
6	Хуванцар хоолой	PVC Ф 100*5мм	м	6	Нэг шонд 3м тооцов
7	Ган хоолой	CD Ф 50*5мм	м	-	
8	Элс		м ³	0.28	
9	Тоосго	Улаан	ш	32	
10	Хамгаалалтын тууз		м	4	
11	Туузан төмөр	40*4мм	м	10	Шонгийн газардуулга
12	Газардуулгын гадас	50*50*5мм	м	3	

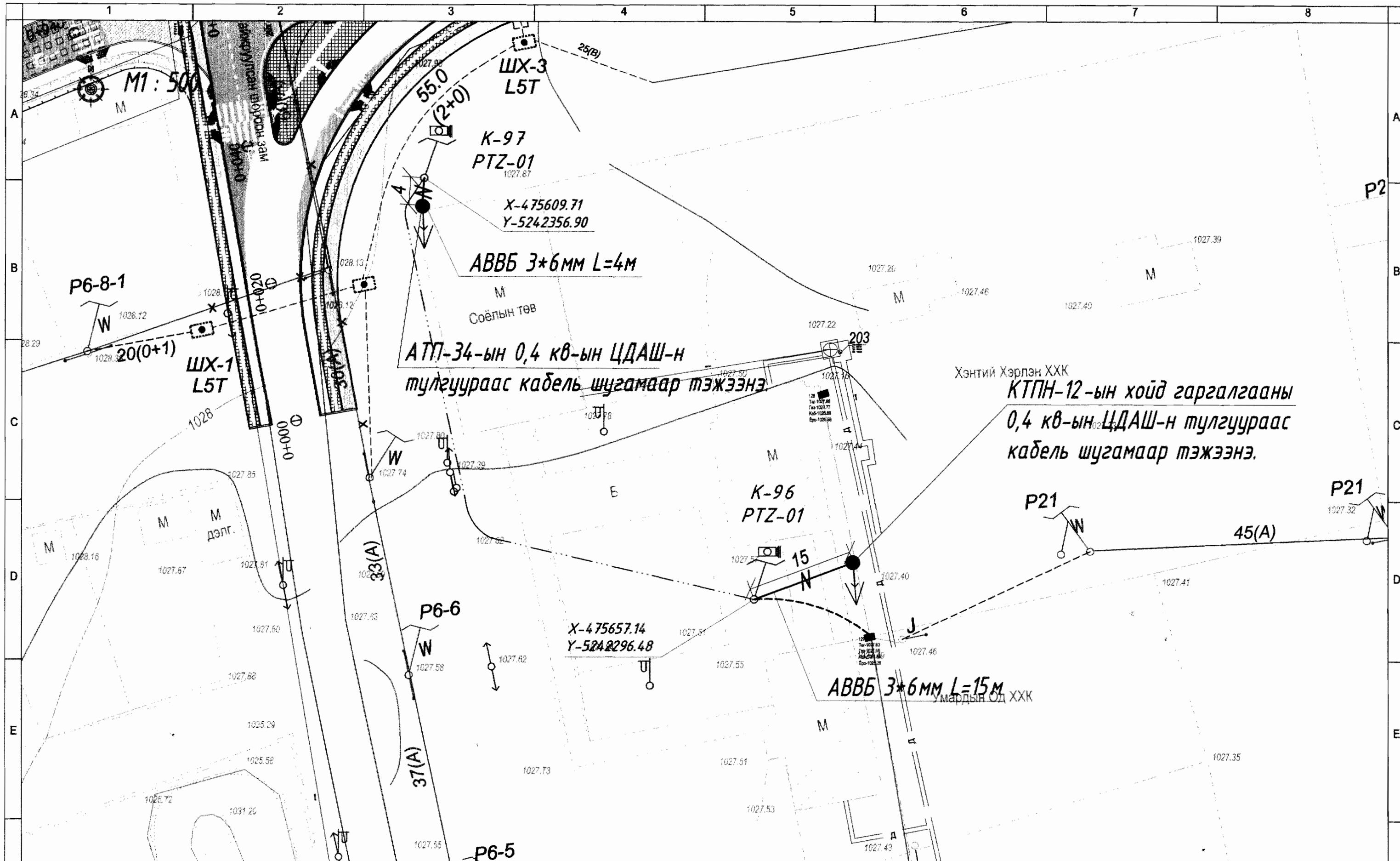
Газар шорооны ажлын хэмжээ

Д/д	Ажлын нэр	Хэмжих нэгж	Тоо хэмжээ
1	Трассын урт	м	4
2	Кабелийн шүүдүү ухах	м ³	1.12
3	Кабелийн шүүдүүг эргүүлж булах	м ³	1.09
4	Кабельд элсэн дэвсгэр хийх	м	4
5	Кабельд тоосгон хамгаалалт хийх	м	4

Кабель шугамын угсралтын ажлын хэмжээ

Д/д	Ажлын нэр	Хэмжих нэгж	Тоо хэмжээ
1	Кабель сунгах	м	19
2	6мм хөндлөн огтлолтой кабельд үзүүрлэлт хийх	ш	2
3	6мм Кабельд төгсгөвч угсрах	ш	6
4	Кабелийг хоолойд сүвлэх	м	6
5	Төгсгөлийн муфть угсрах	ком	2

Цахилгаан, холбооны зураг төсөл, угсралт, суурилуулалтын	ХЭНТИЙ АЙМГИЙН ЧИНГИС ХОТЫН ДҮРС АЖИГЛАЛТЫН хяналтын К-97 камерын цахилгааны тэжээл			Зургийн жагсаалт, тайлбар бичиг		Ye шат: АЗ
	Инженер	Гүйцэтгэсэн	Шалгасан	ЕГ Шифр:	Маштаб:	Огноо:
"АРБЭЛ - АЛТАЙ" ХХК Баянзүрх дүүрэг 4-р хороо 40-06м E-mail: arbel_alta@yahoo.com Утас: 96114455, 11455868	Д.Майцэцэг	Д.Хамидсүрэн	М.Оюунбат	ТГ Шифр:	Хуудас:	Бүх хуудас
				АБ_А 03/1-17-ГЦ	ГЦ-2	4



ТАНИХ ТЭМДЭГ:

- Тэжээл авах Одоо байгаа ЦДАШ-н тулгуур
- Одоо байгаа ЦДАШ-н тулгуур
- 0.4кВ-н ЦАХИЛГААНЫ КАБЕЛЬ ШУГАМ

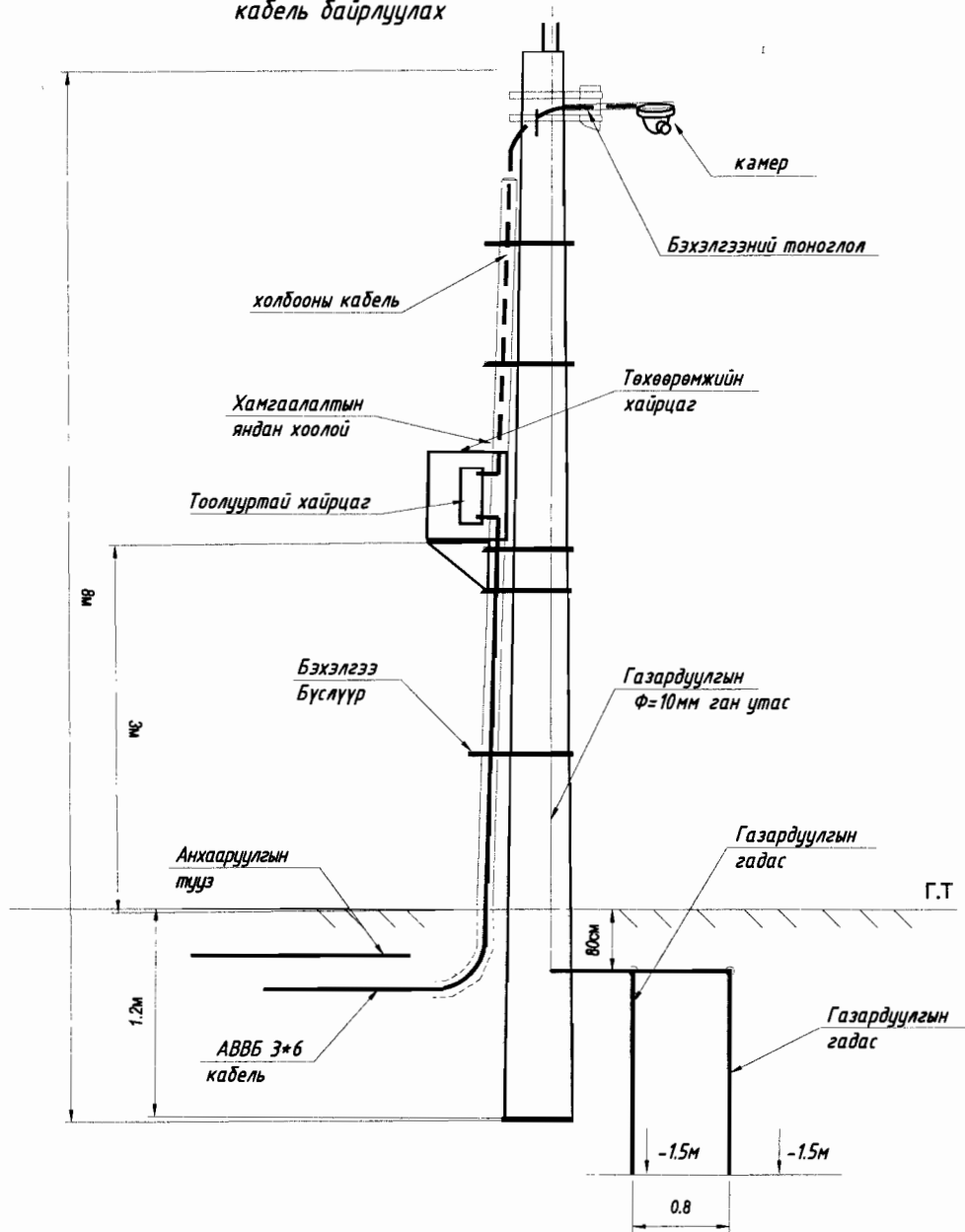
5-1
Мессеф
 2018.10.30

Цахилгаан, холбооны зураг төсөл, угсралт, судиршилгалтын

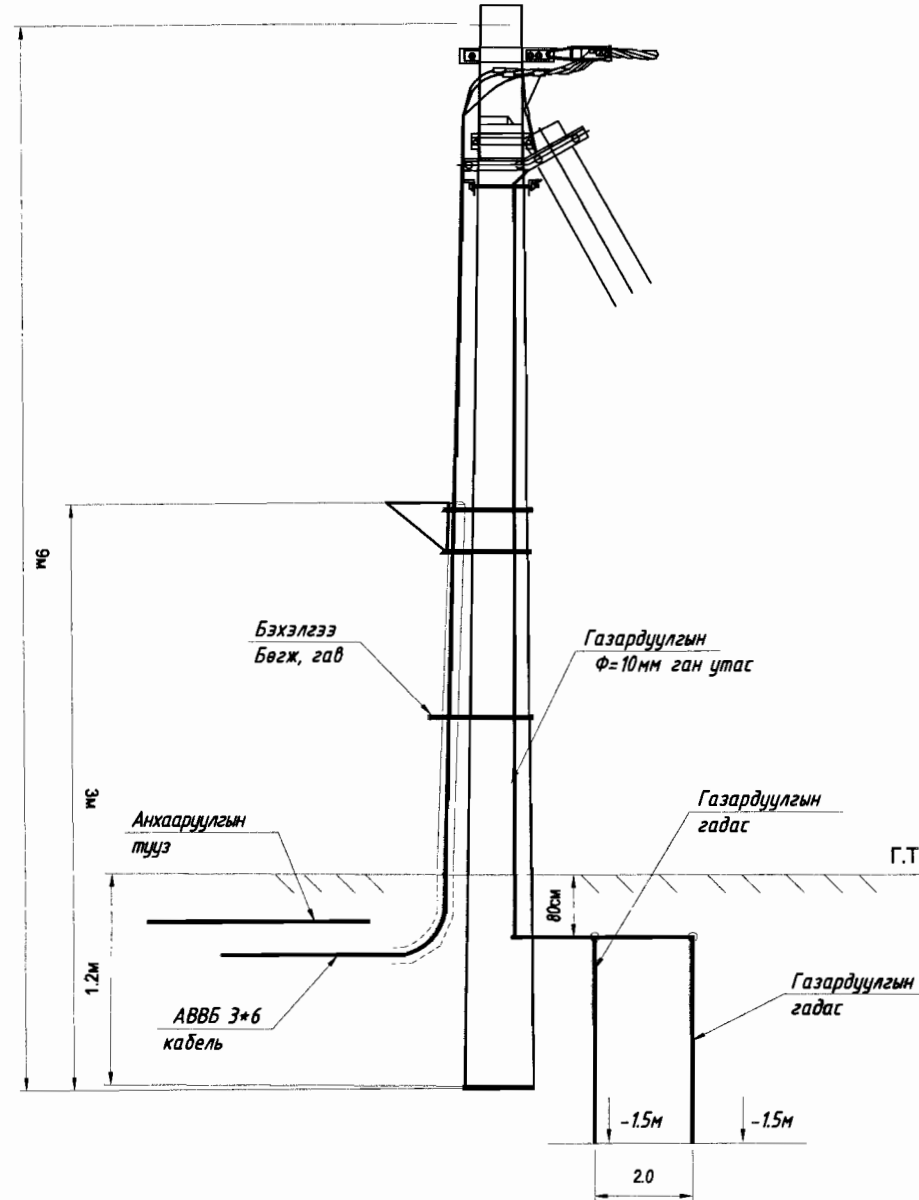
 "АРБЭЛ - АЛТАЙ" ХХК
 Бэлгэвэрх дүүрэг 4-р хороо 40-06м
 E-mail Хаяг: arbel_altai@yahoo.com
 утас: 96114455, 11455868

ХЭНТИЙ АЙМГИЙН ЧАНГИС ХОТЫН ДҮРС АЖИГЛАЛТЫН хяналтын К-96-97 камерын цахилгааны тэжээл			
0.4кВ-н кабель шугамын трасс			
Инженер	<i>Д.Майцэцэг</i>	ЕГ Шифр:	Маштаб:
Гүйцэтгэсэн	<i>Халиуурт Д.Хажидсүрэн</i>	ТГ Шифр:	Хуудас:
Шалгасан	<i>М.Оюунбат</i>	АБ_А 03/1-17-ГЦ	ГЦ-3
		Үе шат: АЗ	Огноо:
		2018 он 5 сар	Бүх хуудас
		4	

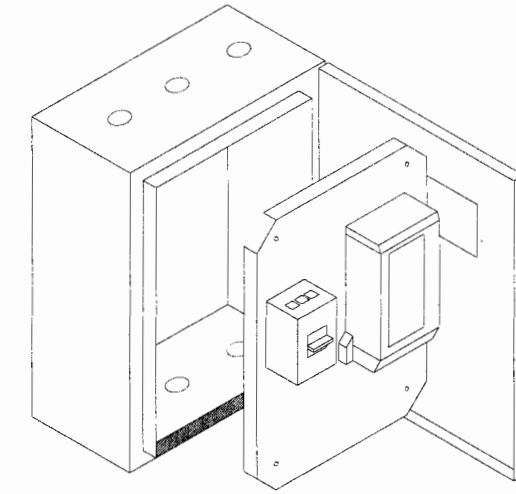
Камерын багананд самбар кабель байрлуулах



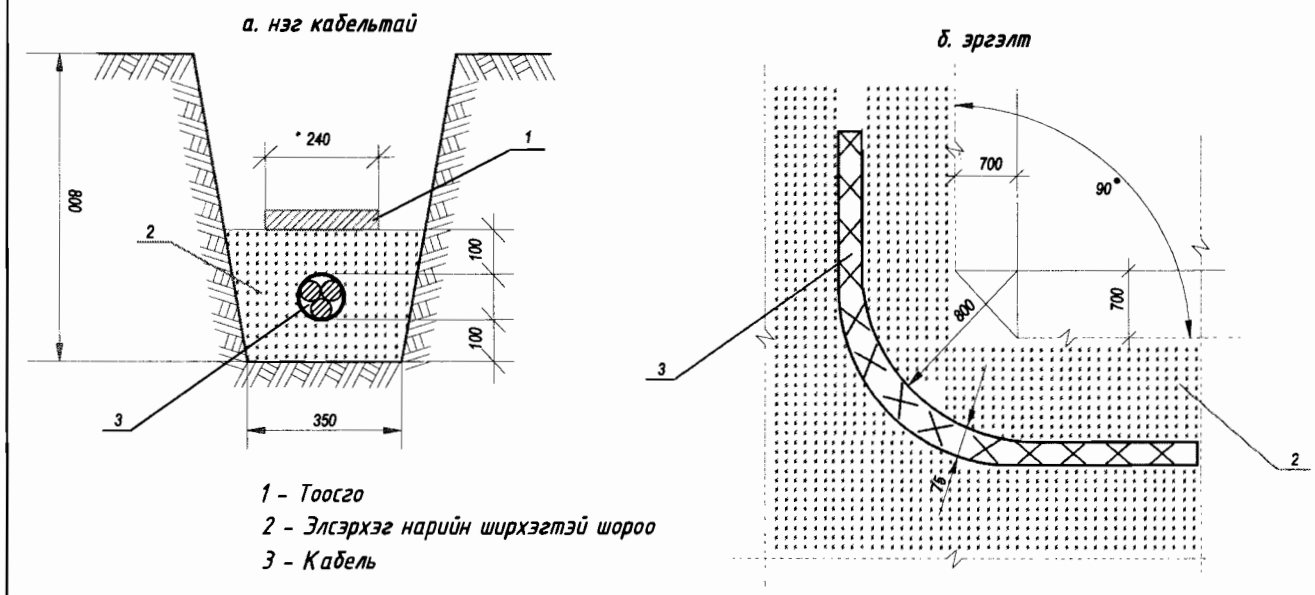
Одоо байгаа цахилгааны багананд самбар кабель байрлуулах



Тоолууртай самбарын тойм зураг

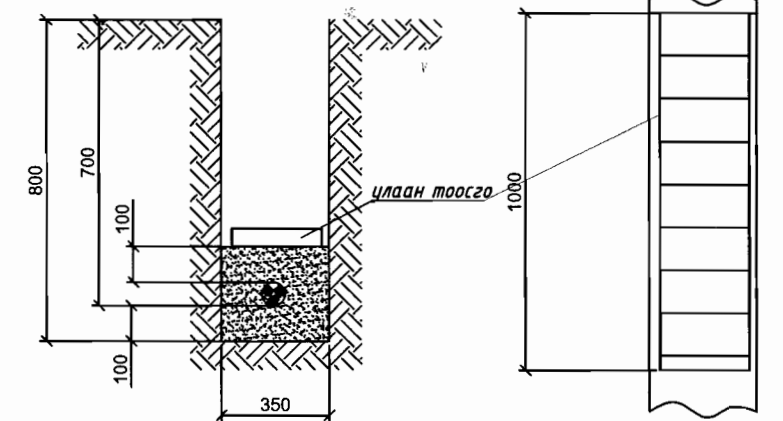


Кабелийн шүүдүүны зураг



А-аар харах

А-аар харах



Цахилгаан, холбооны зураг төсөл, угсралт, суурицуулалтын



"АРБЭЛ АЛТАЙ" ХХК
Баянзүрх дүүрэг 4-р хороо 40-06т
E-mail Хаяг: arbel_altai@yahoo.com
Утас: 96114455, 11455868

ХЭНТИЙ АЙМГИЙН ЧИНГИС ХОТЫН ДҮРС АЖИЛЛАЛТЫН
хяналтын К-96-97 камерын цахилгааны тэжээл

Хавсралт	Инженер	Гүйцэтгэсэн	Шалгасан	ЕГ Шифр:	Маштаб:	Үе шат: АЗ
Д.Майцэцэг	Д.Хажидсүрэн	М.Оюунбат	АБ_А 03/1-17-ГЦ	ГЦ-4	Огноо: 2018 он 5 сар Бүх хуудас	4

ГЦ маягийн үндсэн иж бүрдэл ажлын зургийн жагсаалт

	Зургийн нэр	Хуудас	Тайлбар
ГЦ	Зургийн жагсаалт, тайлбар бичиг Материалын түүвэр, угсралтын ажлын хэмжээ	1	
ГЦ	Хяналтын камерын цахилгааны тэжээлийн трасс	2	
ГЦ	Кабель шугам замтай огтлолох, камерын баганын тойм зураг Тулгууруудын хавсралт	3	

Тайлбар бичиг

Хэнтий аймгийн Чингис хотын дүрс ажиглалтын хяналтын камерын цахилгаан хангамжийн зураг төслийг "БЗӨБЦТС" ТӨХК-ийн Хэнтий Цахилгаан Түгээх Сүлжээний гаргасан 2017 оны 01 сарын 13-ны өдрийн 01/17 тоот техникийн нөхцөл, ерөнхий төлөвлөгөөний дагуу газар дээр нь хийсэн судалгааг үндэслэн гүйцэтгэв.

0.4 кВ ЦДКШ

Хэрлэн сүтэн 5-р баг. Шинэ дулаан 6-н 2 тоотын хойд талд шинээр хийх камер К-99-ийн тэжээлийг техникийн нөхцөлд заасны дагуу АТП-35-ын 0,4кВ-н самбарт автомат бүхий грудд моноголож кабель шугамаар тэжээв. Камерын багананд байрлах хуваарилах самбарт тоолууртай самбар байрлуулна. Тэжээлийн тулгуураас тоолууртай самбар руу АВВБ 3*6кв.мм хөндлөн огтлолтой кабелиар оруулна.

Шинээр төлөвлөж байгаа 1кВ кабель нь АВВБ маягийн хөндийрүүлэгтэй, АВВБ гадна бүрхүүлтэй, 1кВ-ын хүчдэлтэй, газарт тавих зориулалттай, хуягтай, орчны температур -20°С байхад угсрах боломжтой, 3х6 мм.кв хөндлөн огтлолтой хүчний кабель байна.

0,4 кВ-ын кабелийг газрын тэгшлэгдсэн түвшингээс доош 0,7м-н гүнд 10см-н элсэн дэвсгэр дэвсэж, могойчлон байрлуулах ба 10см-н элсээр хучиж, дээр нь улаан тоосгоор хамгаалж, автомашины болон бусад инженерийн шугам сүлжээтэй кабель огтлолох цэгт ган хоолойд сүвлэнэ. Хоолой төгсгөлүүдийг ус орохооргүй, нэвчихээргүйгээр хоёр талаас нь чигжиж битүүмжилнэ.

Цахилгаан хангамжийн угсралтын ажлыг эхлэхдээ холбогдох газраас эвшөөрөл авч байлцуулна.

Угсралтын ажлыг БД-43-101-03, БНБД-3.05.06-90-н дагуу мэргэжлийн байгууллагаар хийлгэх хэрэгтэй.

Материалын түүвэр

Д/д	Ажлын нэр	Маяг	Хэмжих нэгж	Тоо хэмжээ	Тайлбар
1	0.4кВ-ын 3х6мм.кв хөндлөн огтлолтой ПВХ тусгаарлагчтай хамгаалагдсан кабель	АВВБ-1кВ	м	120	
2	0.4кВ-ын 1 гаргалгаатай ячейк а/ гар салгуур Ip-100A - 1ш б/ гал хамгаалагч Ip-63 - 3ш	TG-IP64	ком	1	
3	Холбооны самбарт байрлуулах Тоолууртай хайрцаг Электрон тоолуур 220В-1ш Оролтын автомат ВА47-29 2P-16A хүчдэл хяналтын реле -1ш зам дээр сүүдэг клем-1ш	310х300х150	ком	1	
4	Тэжээлийн блок тэжээх утас /2х2.5 кв.м/	АПВ-0.66	м	1	
5	0.4 кВ-ын төгсгөлийн муфть		ш	2	
6	6мм-н утасны төгсгөвч		ш	6	
7	Хуванцар хоолой	PVC Ф 100*5мм	м	4	Нэг шонд 3м тооцов
8	Ган хоолой	CD Ф 50*5мм	м	-	
9	Элс		м ³	6.65	
10	Тоосго	Улаан	ш	760	
11	Хамгаалалтын тууз		м	95	
12	Туузан төмөр	40*4мм	м	0	Шонгийн газардуулга
13	Газардуулгын гадас	50*50*5мм	м	0	

Хавсаргасан баримт бичиг

Тэмдэглэгээ	Нэр	Тайлбар
Хавсаргасан баримт бичиг		
	БЗӨБЦТС ТӨХК-ийн Хэнтий Цахилгаан Түгээх Сүлжээ Техникийн нөхцөл	
Нэр	Иш татсан баримт	
Д1.405-35E	35кВ хүртэлх хүчдэлтэй кабелийг шуудуунд тавих альбом	
УБЦТС-09-00-02	0.4кВ хүртэлх хүчдэлтэй ЦДАШ альбом	

Газар шорооны ажлын хэмжээ

Д/д	Ажлын нэр	Хэмжих нэгж	Тоо хэмжээ
1	Трассын урт	м	95
2	Кабелийн шуудуу ухах	м ³	26.6
3	Кабелийн шуудууг эргүүлж дулах	м ³	26.06
4	Кабельд элсэн дэвсгэр хийх	м	95
5	Кабельд тоосгон хамгаалалт хийх	м	95

Кабель шугамын угсралтын ажлын хэмжээ

Д/д	Ажлын нэр	Хэмжих нэгж	Тоо хэмжээ
1	Кабель сунгах	м	120
2	6мм хөндлөн огтлолтой кабельд үзүүрлэлт хийх	ш	2
3	6мм Кабельд төгсгөвч угсрах	ш	6
4	Кабелийг хоолойд сүвлэх	м	6
5	Төгсгөлийн муфть угсрах	ком	2

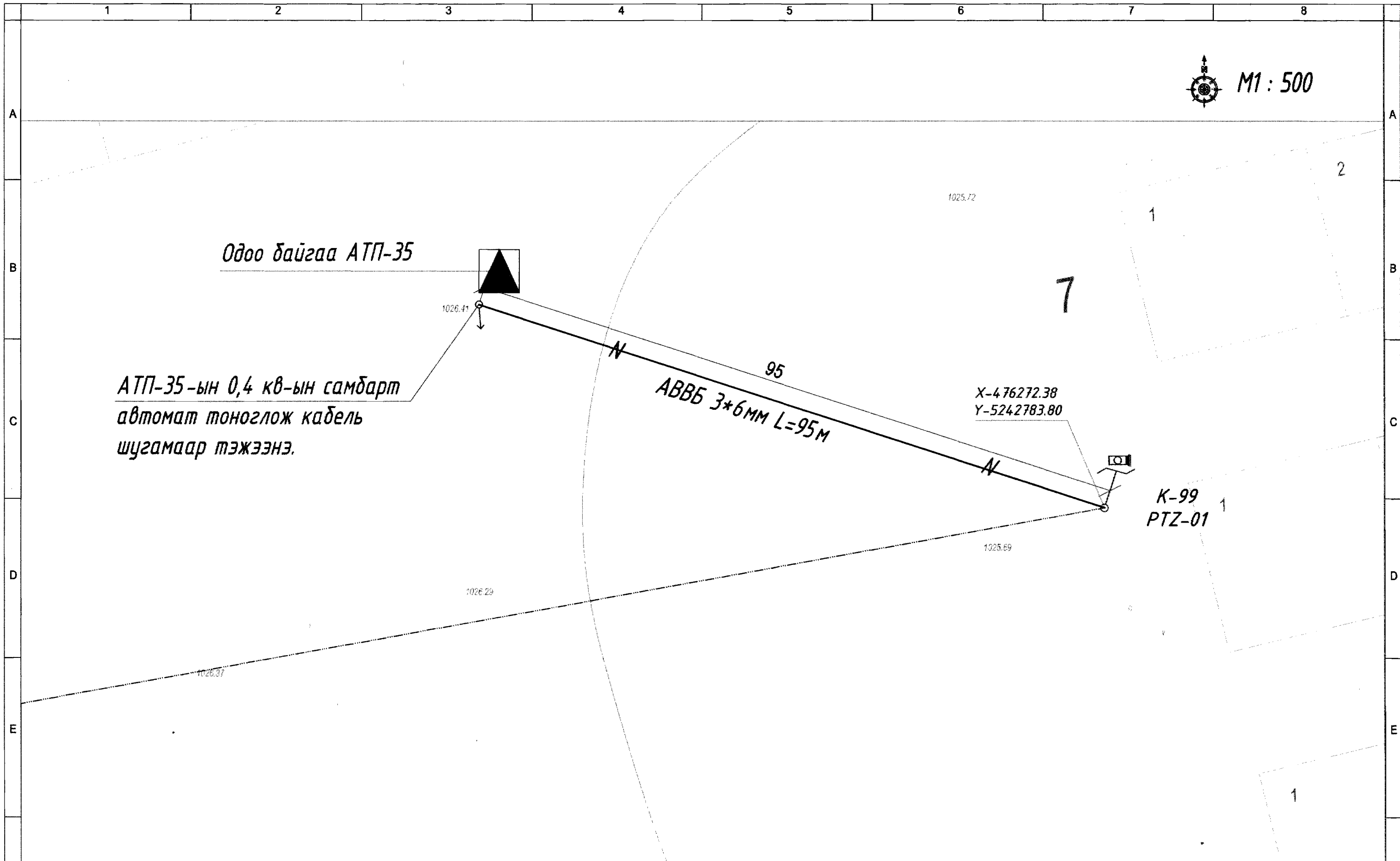
Цахилгаан, холбооны зураг төсөл, угсралт, суурилуулалтын



"АРБЭЛ - АЛТАЙ" ХХК
Баянзүрх дүүрэг, 4-р хороо, 40-06м
Утас: 9614455, 11455868

ХЭНТИЙ АЙМГИЙН ЧИНГИС ХОТЫН ДҮРС АЖИГЛАЛТЫН
хяналтын К-99 камерын цахилгааны тэжээл

Зургийн жагсаалт, тайлбар бичиг			Үе шат: А3	
Инженер	Д.Майцэцэг	ЕГ Шифр:	Маштаб:	Огноо:
Гүйцэтгэсэн	Д.Хамидсүрэн	ТГ Шифр:	Хуудас:	2018 он 5 сар
Шалгасан	М.Оюунбат	АБ_А 03/1-17-ГЦ	ГЦ-1	Бүх хуудас



АТП-35-ын 0,4 кв-ын самбарт
автомат тоноглож кабель
шугамаар тэжээнэ.

Одоо байгаа АТП-35

ABBБ 3*6мм L=95м

K-99
PTZ-01

ТАНИХ ТЭМДЭГ:

- Тэжээл авах Одоо байгаа ЦДАШ-н тулгуур
- Одоо байгаа ЦДАШ-н тулгуур
- 0.4кВ-н ЦАХИЛГААНЫ КАБЕЛЬ ШУГАМ

5-1

 2018.10.30

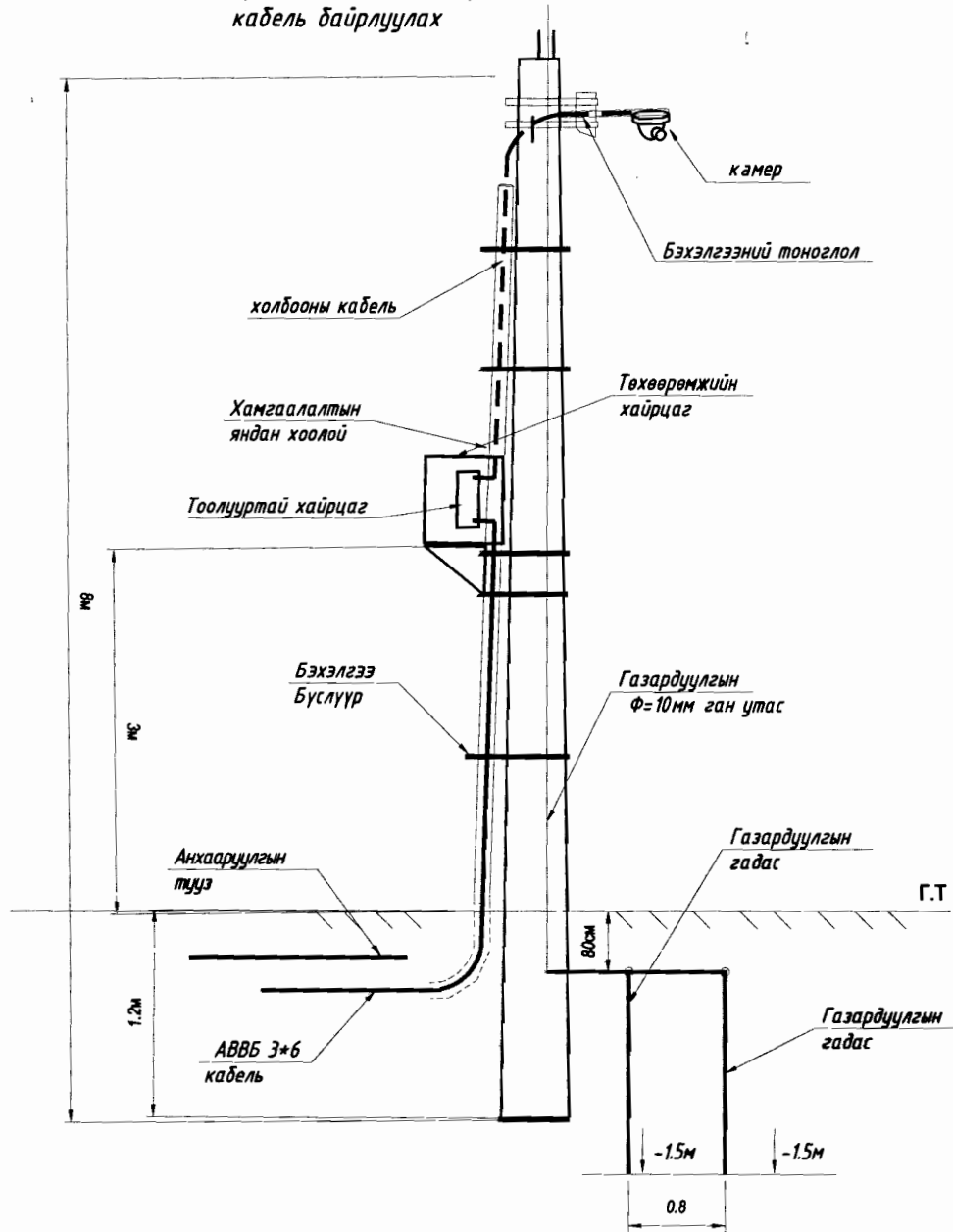
Цахилгаан, холбооны
зургас төсөл, угсралт,
судирлалтын

"АРБЭЛ_АЛТАН" ХХК
 Баянзүрх дүүрэг 4-р хороо 40-06м
 E-mail: Хаяг: arbel_altan@yahoo.com
 утас: 96114455 11455868

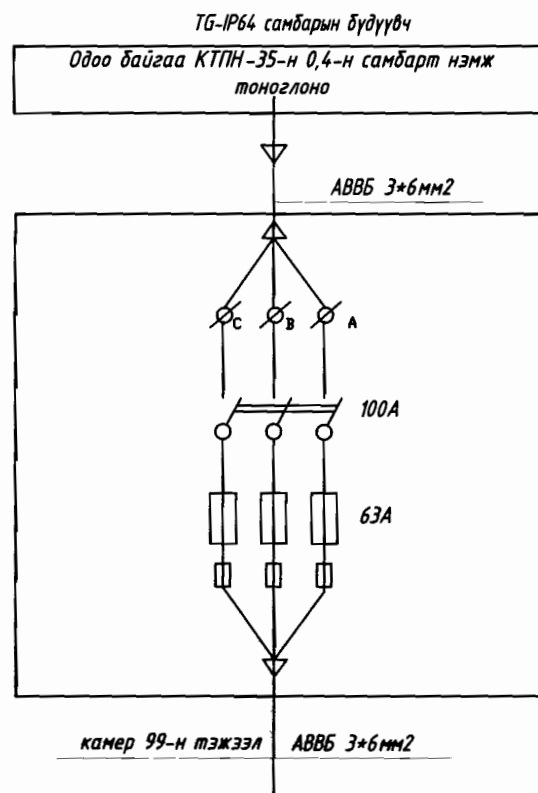
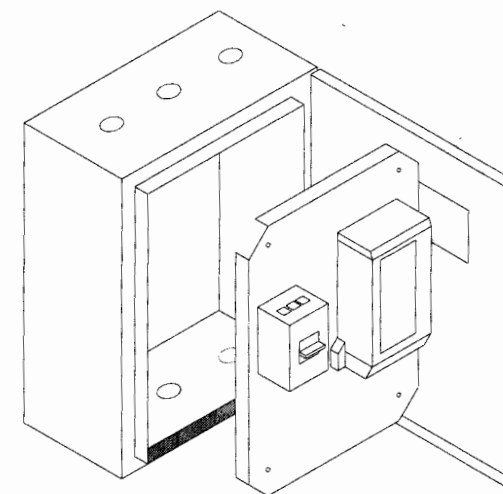
ХЭНТИЙ АЙМГИЙН ЧААГИС ХОТЫН ДҮРС АЖИЛЛАЛТЫН
хяналтын К-99 камерын цахилгааны тэжээл

0.4кВ-н кабель шугамын трасс		ЕГ Шифр:	Маштаб:	Үе шат: АЗ
Инженер	Д.Майцэцэг	ТТ Шифр:	М1:500	Огноо:
Гүйцэтгэсэн	Х.Хамгийн Д.Хажидсүрэн	Хуудас:	ЦЦ-2	2018 он 5 сар
Шалгасан	М.Оюунбат	АБ_А 03/1-17-ГЦ	ЦЦ-2	Бүх хуудас
				3

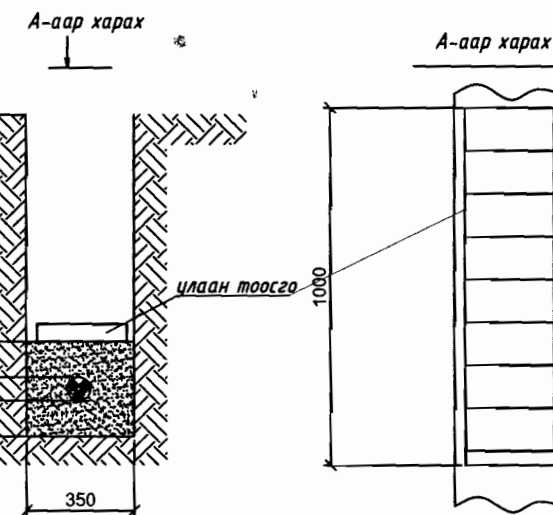
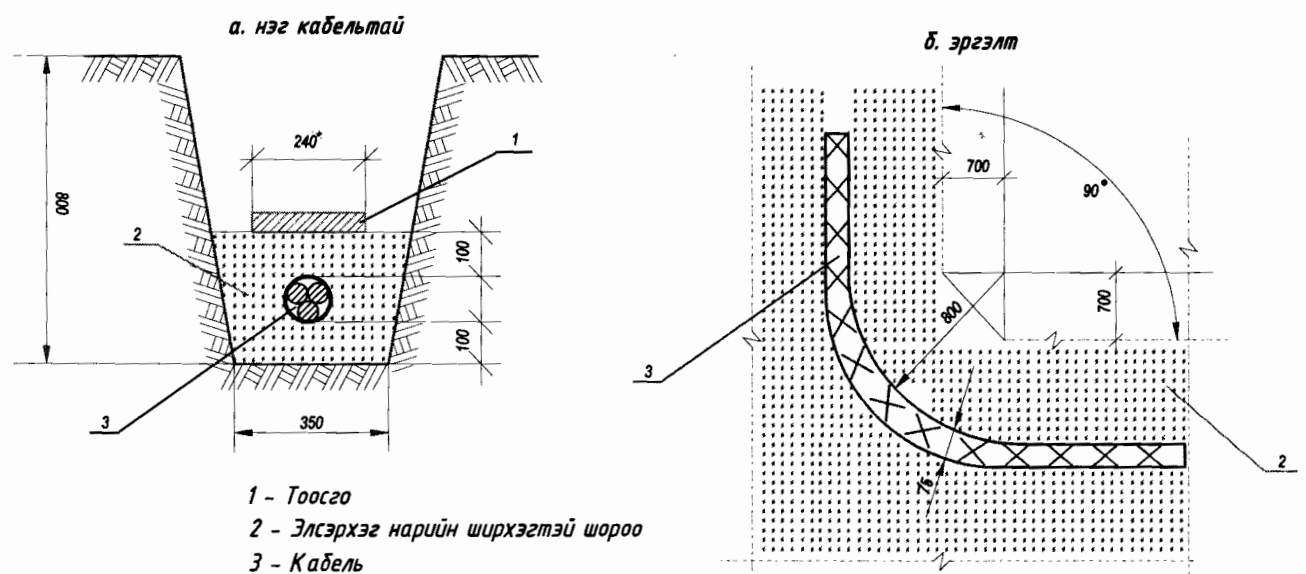
Камерын багананд самбар кабель байрлуулах




Тоолууртай самбарын тойм зураг



Кабелийн шүүдүүны зураг



Цахилгаан, холбооны зураг төсөл, угсралт, сургуулиалтын  "АРБЭЛ_АЛТАЙ" ХХК Баянзүрх дүүрэг 4-р хороо 40-06м E-mail: Холбоо: arbel_altai@yahoo.com утас: 96114455, 114550868	ХЭНТИЙ АЙМГИЙН ЧИНГИС ХОТЫН ДҮРС АЖИГЛАЛТЫН хяналтын К-99 камерын цахилгааны тэжээл				
	Хавсралт	Инженер	Гүйцэтгэсэн	Шалгасан	Үе шат: А3
	Д.Майцэцэг	Д.Хажидсүрэн	М.Оюунбат	ЕГ Шифр: АБ_А 03/1-17-ГЦ	Маштаб: ГЦ-3
					Огноо: 2018 он 5 сар
					Бүх хуудас 3

ГЦ маягийн үндсэн иж бүрдэл ажлын зургийн жагсаалт

Зургийн нэр	Хуудас	Тайлбар
ГЦ Зургийн жагсаалт, тайлбар бичиг Материалын түүвэр, угсралтын ажлын хэмжээ	1	
ГЦ Хяналтын камерын цахилгааны тэжээлийн трасс	2	
ГЦ Кабель шугам замтай огтлолцох, камерын баганын тойм зураг Тулгууруудын хавсралт	3	

Тайлбар бичиг

Хэнтий аймгийн Чингис хотын дүрс ажиглалтын хяналтын камерын цахилгаан хангамжийн зураг төслийг "БЗӨБЦТС" ТӨХК-ийн Хэнтий Цахилгаан Түгээх Сүлжээний гаргасан 2017 оны 01 сарын 13-ны өдрийн 01/17 тоот техникийн нөхцөл, ерөнхий төлөвлөгөөний дагуу газар дээр нь хийсэн судалгааг үндэслэн гүйцэтгэв.

0.4 кВ ЦДКШ

Хэрлэн сумын 4-р баг. Цацалын 1-1-н зүүн талд шинээр хийх камер К-100-ийн тэжээлийг техникийн нөхцөлд заасны дагуу АТП-7-ын 0,4кВ-н урагш гаргалгааны тулгуураас агаарын шугам татаж төгсгөлийн тулгуураас кабель шугамаар тэжээв. Камерын багананд байрлах хуваарилах самбарт тоолууртай самбар байрлуулна. Тэжээлийн тулгуураас тоолууртай самбар руу АВВБ 3*6кв.мм хөндлөн огтлолтой кабелиар орцуулна. Тэжээл авч байгаа тулгуурт газардуулга хийнэ. Давтан газардуулгыг 40*4 туузан ган төмрөөр хийхээр тусгав.

Шинээр төлөвлөж байгаа 1кВ кабель нь АВВБ маягийн хөндийрүүлэгтэй, АВВБ гадна бүрхүүлтэй, 1кВ-ын хүчдэлтэй, газарт тавих зориулалттай, хуягтай, орчны температур -20°C байхад угсрах боломжтой, 3х6 мм.кв хөндлөн огтлолтой хүчний кабель байна.

0,4 кВ-ын кабелийг газрын тэгшилгэдсэн түвшингээс доош 0,7м-н гүнд 10см-н элсэн дэвсгэр дэвсэж, могойчлон байрлуулах ба 10см-н элсээр хучиж, дээр нь улаан тоосгоор хамгаалж, автомашины болон бусад инженерийн шугам сүлжээтэй кабель огтлолцох цэгт ган хоолойд сүвлэнэ. Хоолой төгсгөлүүдийг ус орохооргүй, нэвчихээргүйгээр хоёр талаас нь чигжиж битүүмжилнэ.

Цахилгаан хангамжийн угсралтын ажлыг эхлэхдээ холбогдох газраас эвшөөрөл авч байлцуулна. Угсралтын ажлыг БД-43-101-03, БНБД-3.05.06-90-н дагуу мэргэжлийн байгууллагаар хийлгэх хэрэгтэй. Материалын түүвэр

Тэмдэглэгээ	Нэр	Тайлбар
Хавсаргасан баримт бичиг		
	БЗӨБЦТС ТӨХК-ийн Хэнтий Цахилгаан Түгээх Сүлжээ Техникийн нөхцөл	
Нэр	Иш татсан баримт	
Д1.4.05-35Е	35кВ хүртэлх хүчдэлтэй кабелийг шүүдүүнд тавих альбом	
УБЦТС-09-00-02	0.4кВ хүртэлх хүчдэлтэй ЦДАШ альбом	


Д/д	Ажлын нэр	Маяг	Хэмжих нэгж	Тоо хэмжээ	Тайлбар
1	0.4кВ-ын 3х35+1*54.6мм.кв хөндлөн огтлолтой ПВХ тусгаарлагчтай хамгаалагдсан кабель	СИП-2А-1кВ	м	355	
2	1кВ-н Завсрын тулгуур 9м	ПН-2Б	ком	2	
3	1кВ-н Эргэлтийн тулгуур 9м	УПН-2Б	ком	4	
4	1кВ-н Төгсгөлийн тулгуур 9м	АКН-2Б	ком	1	
5	0.4кВ-ын 3х6мм.кв хөндлөн огтлолтой ПВХ тусгаарлагчтай хамгаалагдсан кабель	АВВБ-1кВ	м	60	
6	Холбооны самбарт байрлуулах Тоолууртай хайрцаг Электрон тоолуур 220В-1ш Оролтын автомат ВА47-29 2Р-16А хүчдэл хяналтын реле -1ш зам дээр сүүдэг клем-1ш	310х300х150	ком	1	
7	Тэжээлийн блок тэжээх утас /2х2.5 кв.м/	АПВ-0.66	м	1	
8	0.4 кВ-ын төгсгөлийн муфть		и/д	2	
9	6мм-н утасны төгсгөвч		ш	6	
10	Хуванцар хоолой	РВС Ф 100*5мм	м	6	Нэг шонд 3м тооцов
11	Ган хоолой	СД Ф 50*5мм	м	-	
12	Элс		м ³	2.8	
13	Тоосго	Улаан	ш	320	
14	Хамгаалалтын тууз		м	40	
15	Туузан төмөр	40*4мм	м	18	Шонгийн газардуулга
16	Газардуулгын гадас	50*50*5мм	м	6	

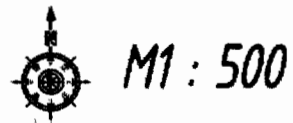
Газар шорооны ажлын хэмжээ

Д/д	Ажлын нэр	Хэмжих нэгж	Тоо хэмжээ
1	Трассын урт	м	40
2	Кабелийн шүүдүү ухах	м ³	11.2
3	Кабелийн шүүдүүг эргүүлж булах	м ³	10.9
4	Кабельд элсэн дэвсгэр хийх	м	40
5	Кабельд тоосгон хамгаалалт хийх	м	40

Кабель шугамын угсралтын ажлын хэмжээ

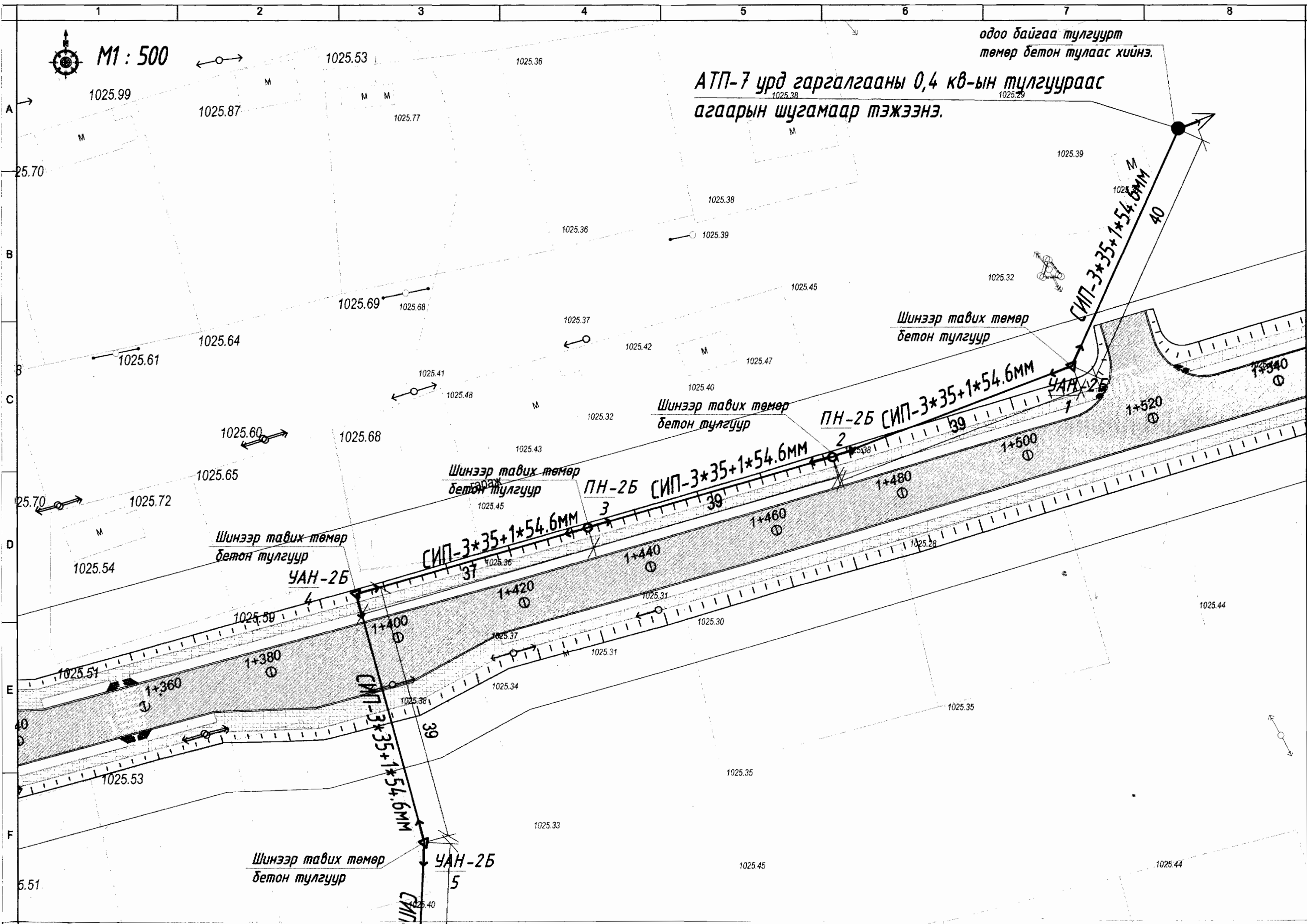
Д/д	Ажлын нэр	Хэмжих нэгж	Тоо хэмжээ
1	Кабель сунгах	м	60
2	6мм хөндлөн огтлолтой кабельд үзүүлэлт хийх	ш	2
3	6мм Кабельд төгсгөвч угсрах	ш	6
4	Кабелийг хоолойд сүвлэх	м	6
5	Төгсгөлийн муфть угсрах	ком	2

Цахилгаан, холбооны зураг төсөл, угсралт, судруулалтын  "АРБЭЛ_АЛТАЙ" ХХК Баянзүрх дүүрэг 4-р хороо 40-06м Үйлдвэр Хаяг: arbel_altai@yahoо.com утас: 96114455, 11455868	ХЭНТИЙ АЙМГИЙН ЧИНГИС ХОТЫН ДҮРС АЖИГЛАЛТЫН хяналтын К-100 камерын цахилгааны тэжээл				
	Зургийн жагсаалт, тайлбар бичиг			Үе шат: А3	
	Инженер	Д.Майцэцэг	ЕГ Шифр:	Маштаб:	Огноо:
	Гүйцэтгэсэн	Д.Хамгийн	ТГ Шифр:	Хуудас:	2018 он 5 сар
	Шалгасан	М.Оюунбат	АБ_А 03/1-17-ГЦ	ГЦ-1	Бүх хуудас



одоо байгаа тулгуурт
төмөр бетон тулаас хийнэ.

АТП-7 урд гаргалгааны 0,4 кв-ын тулгуураас
агаарын шугамаар тэжээнэ.



Шинээр тавих төмөр
бетон тулгуур

Шинээр тавих төмөр
бетон тулгуур

Шинээр тавих төмөр
бетон тулгуур

Шинээр тавих төмөр
бетон тулгуур

СИП-3*35+1*54.6мм

ПН-2Б СИП-3*35+1*54.6мм

ПН-2Б СИП-3*35+1*54.6мм

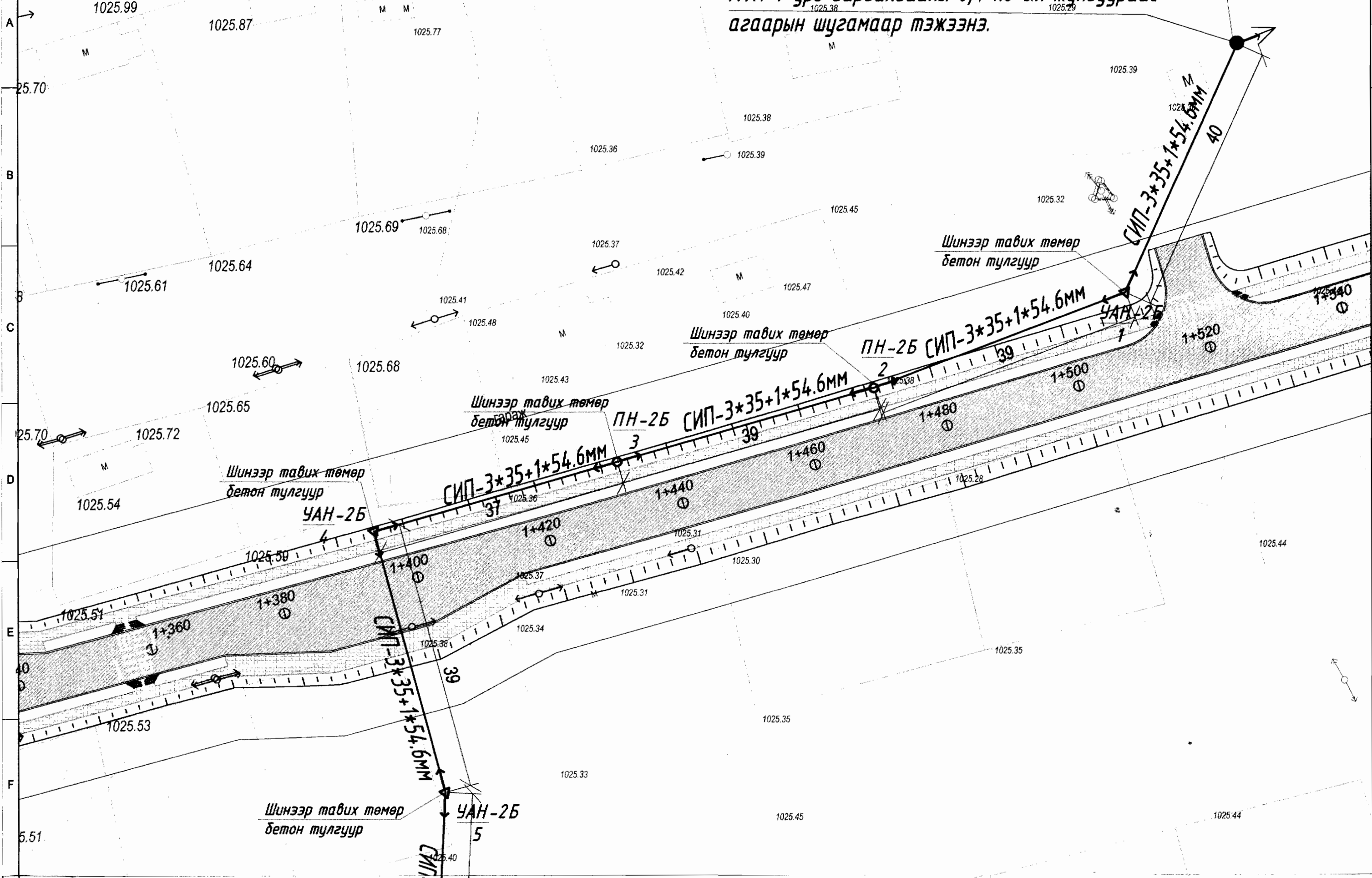
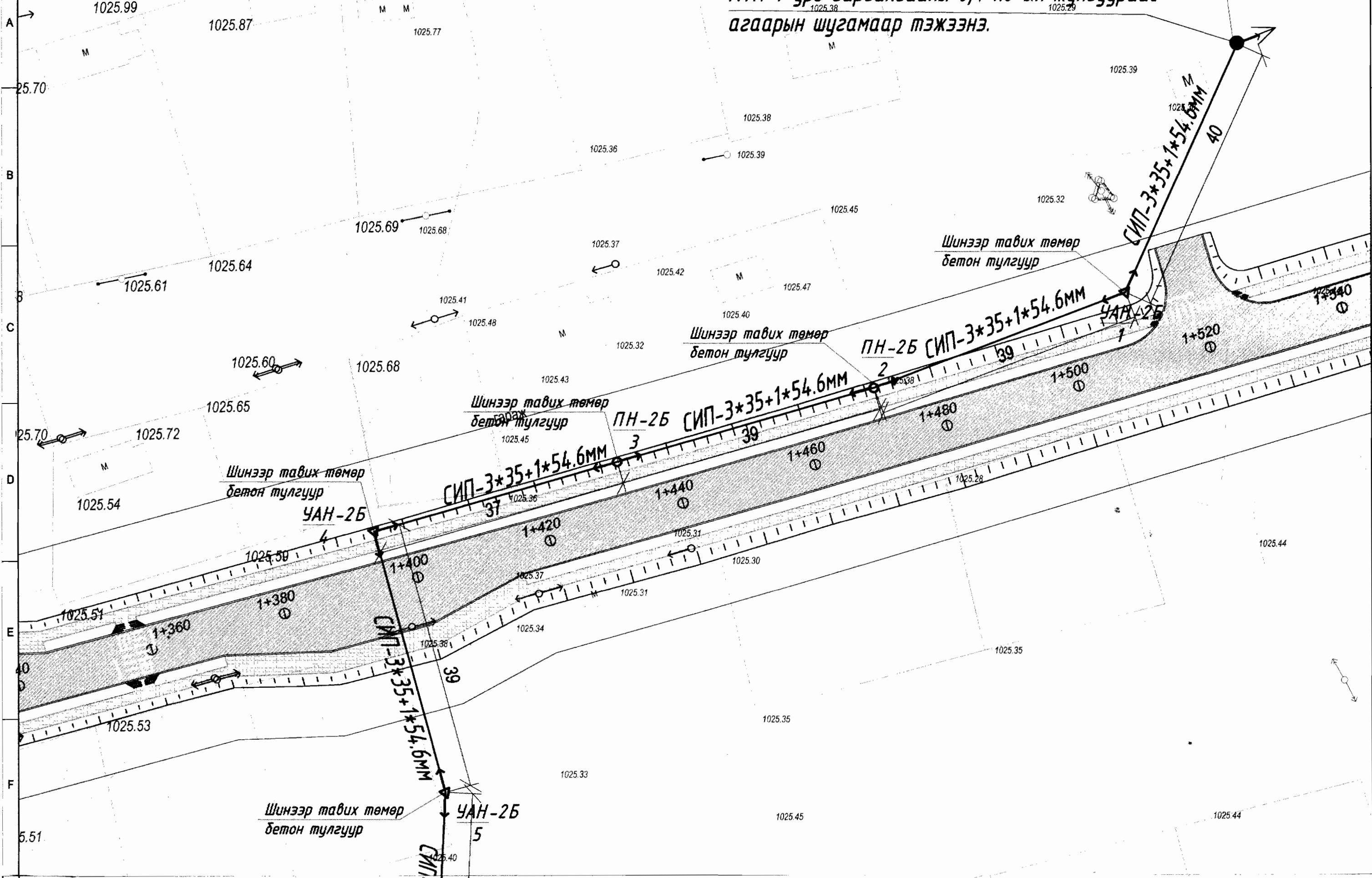
СИП-3*35+1*54.6мм

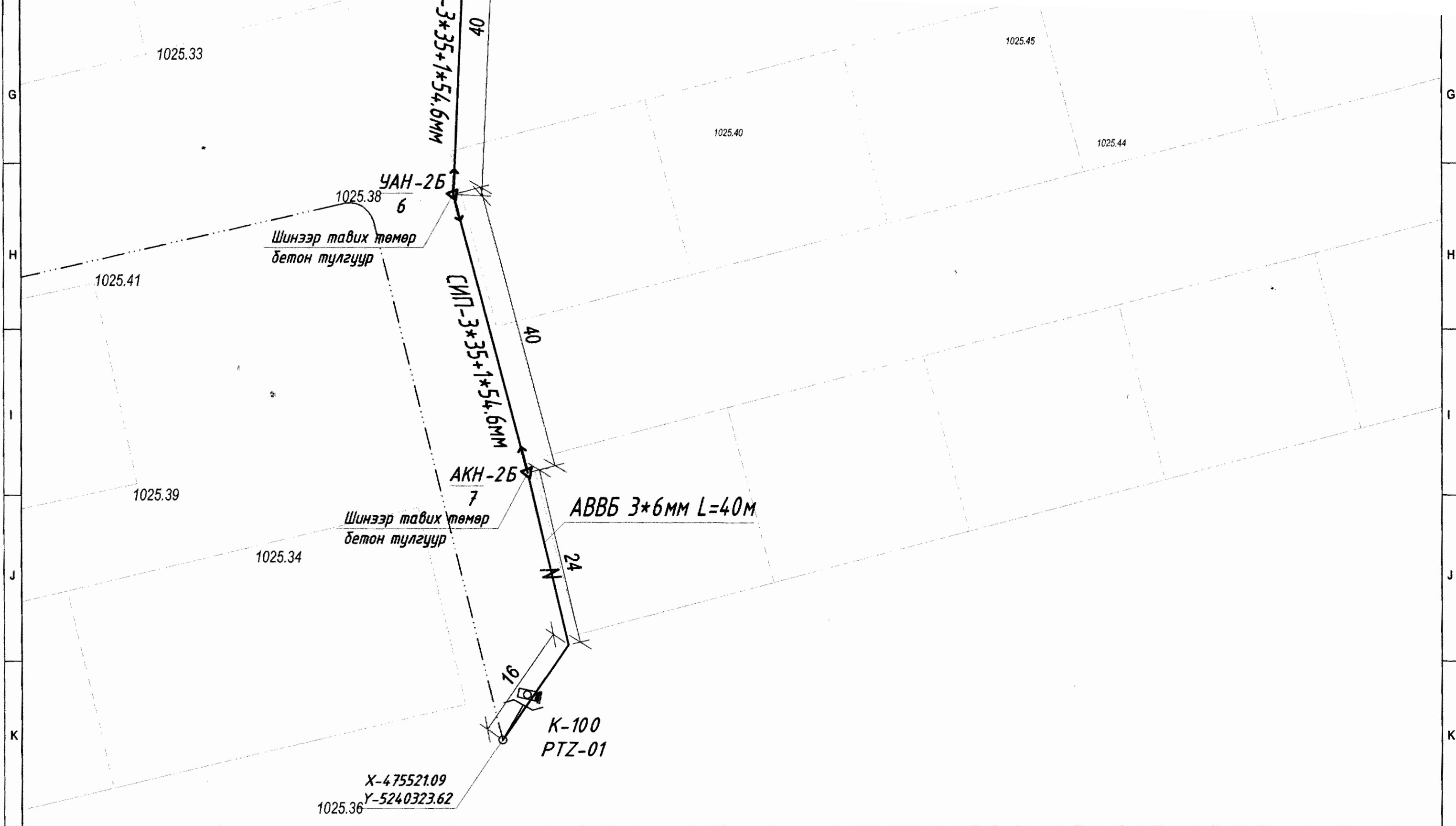
УАН-2Б

УАН-2Б



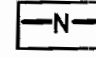
СИП-3*35+1*54.6мм

СИП-3






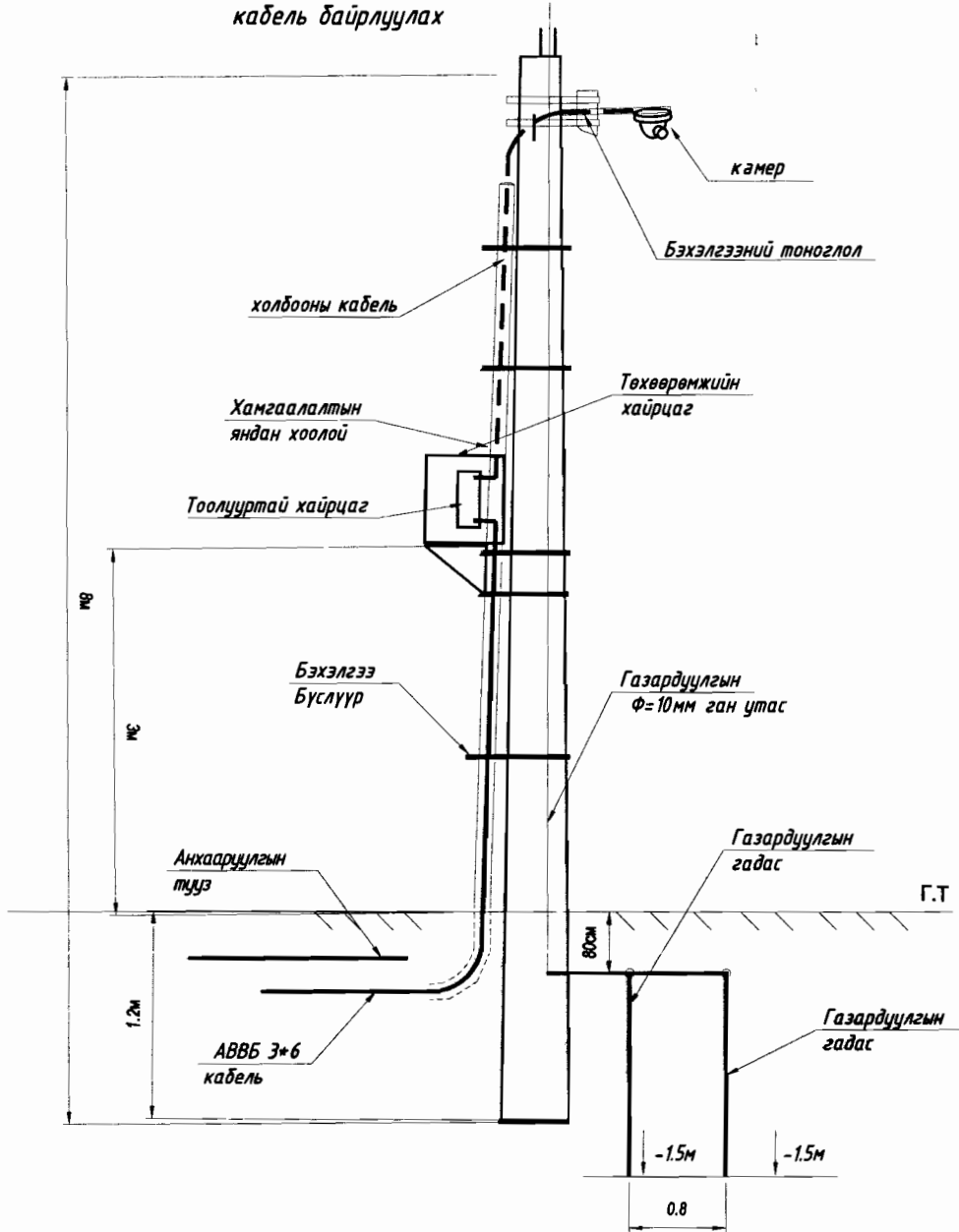
ТАНИХ ТЭМДЭГ:

-  Тэжээл авах Одоо байгаа ЦДАШ-н тулгуур
-  Одоо байгаа ЦДАШ-н тулгуур
-  0.4кВ-н ЦАХИЛГААНЫ КАБЕЛЬ ШУГАМ

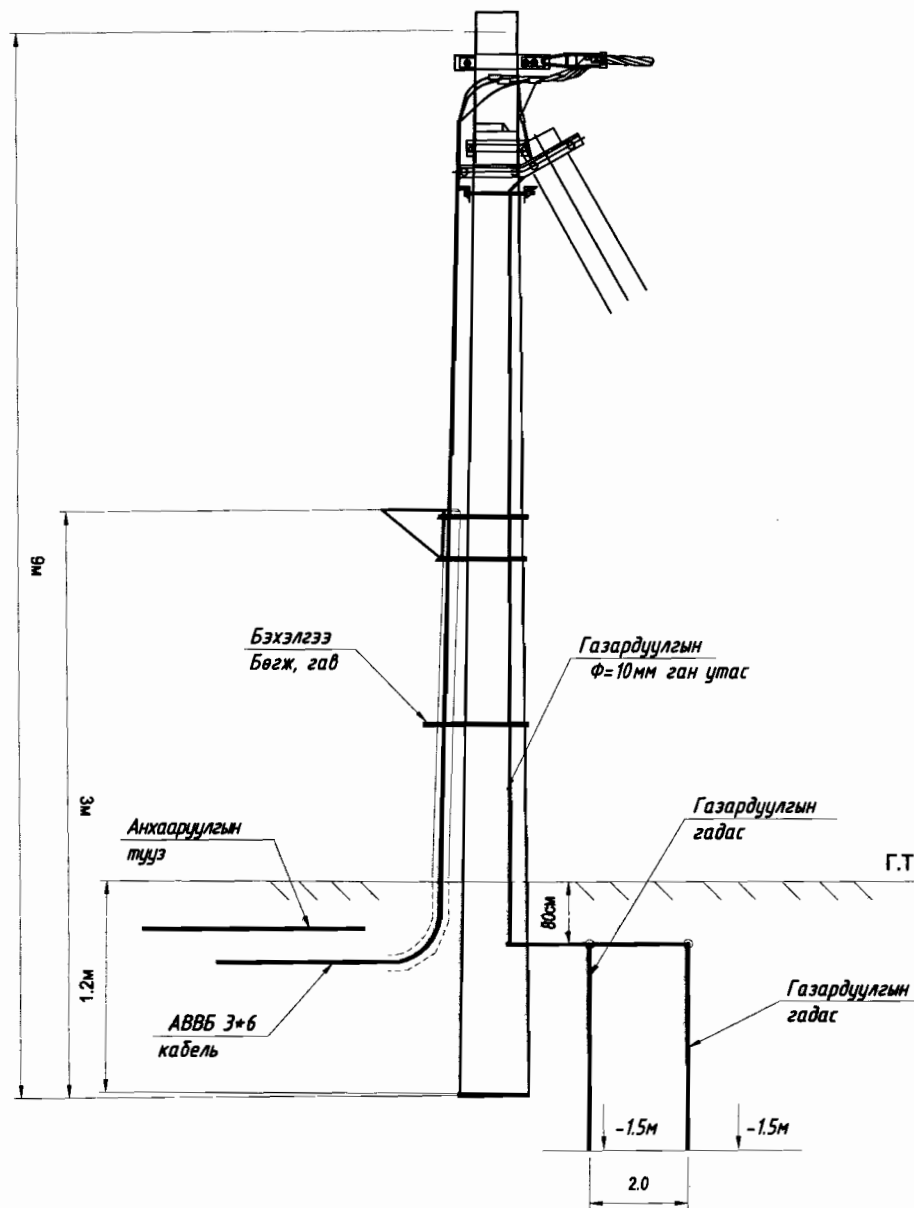
5-1
Handwritten signature
 2018.10.30

Цахилгаан, холбооны зураг төсөл, угсралт, судиршилжилтын		ХЭНГИЙ АЙМГИЙН ЧИНГИС ХОТЫН ДҮРС АЖИГЛАЛТЫН хяналтын К-100 камерын цахилгааны тэжээл					
		0.4кВ-н кабель шугамын трасс				Үе шат: АЗ	
Инженер		<i>Handwritten signature</i> Д.Майцэцэг		ЕГ Шифр:	Маштаб:	Огноо:	
Гүйцэтгэсэн		<i>Handwritten signature</i> Д.Хажидсүрэн		ТГ Шифр:	М1: 500	2018 он 5 сар	
Шалгасан		<i>Handwritten signature</i> М.Оюунбат		АБ_А 03/1-17-ГЦ	Хуудас:	Бүх хуудас	
				ГЦ-2	3		

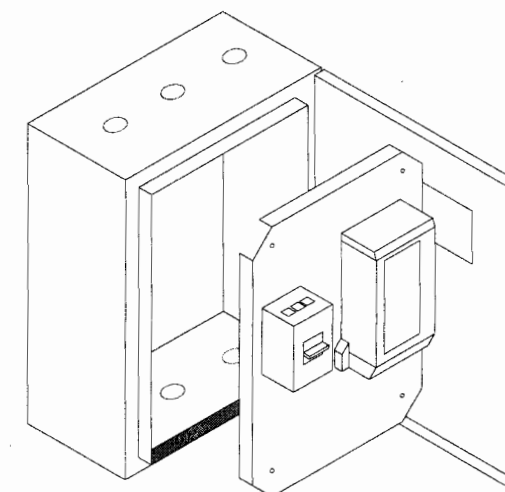
Камерын багананд самбар кабель байрлуулах



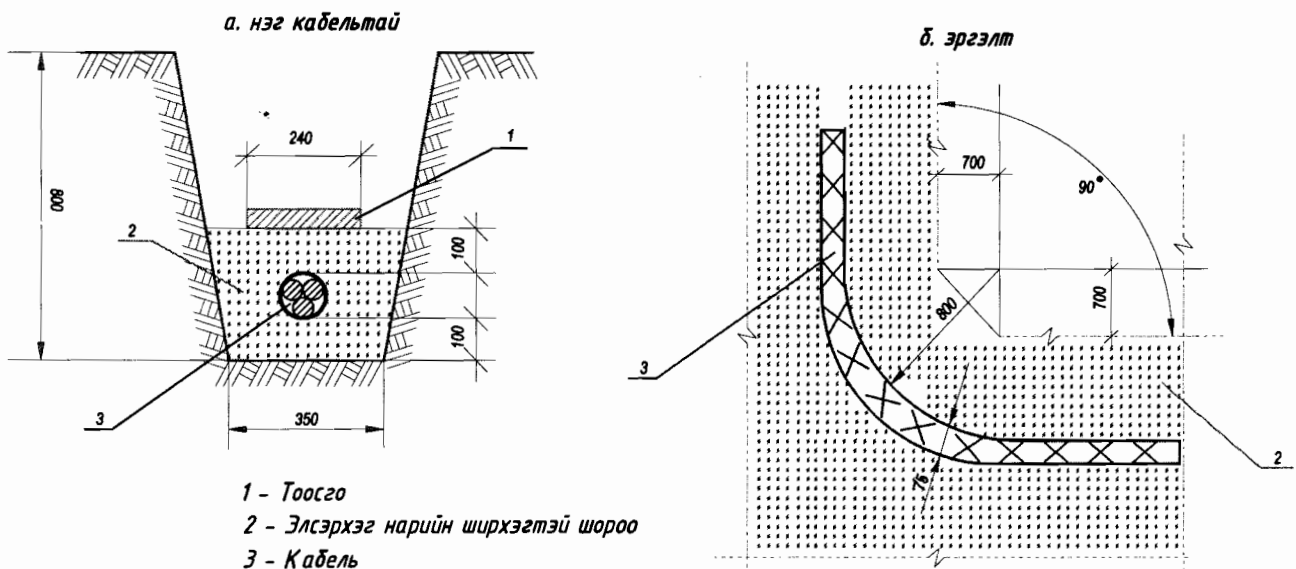
Одоо байгаа цахилгааны багананд самбар кабель байрлуулах



Тоолууртай самбарын тойм зураг

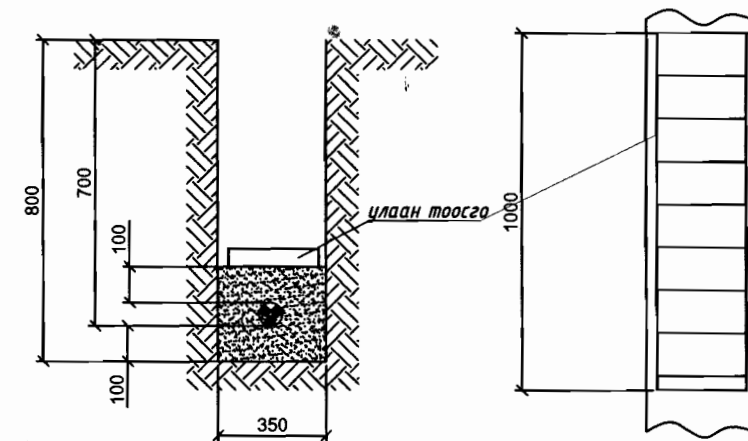


Кабелийн шуудууны зураг



А-аар харах

А-аар харах



Цахилгаан, холбооны зураг төсөл, угсралт, суурилуулалтын



"АРБЭЛ АЛТАЙ" ХХК
Балжурч дүүрэг 4-р хороо 40-06м
E-mail: arbel_alta@mail.ru
тас: 96114455, 11455868

ХЭНТИЙ АЙМГИЙН ЧИНГИС ХОТЫН ДҮРС АЖИГЛАЛТЫН
хяналтын К-100 камерын цахилгааны тэжээл

Хавсралт	Инженер	Гүйцэтгэсэн	Шалгасан	ЕГ Шифр:	Маштаб:	Үе шат: АЗ
		Д.Майцэцэг	Д.Хамгийн			Огноо:
		Д.Хажидсүрэн	М.Оюунбат	ТГ Шифр:	Хуудас:	2018 он 5 сар
				АБ_А 03/1-17-ГЦ	ГЦ-3	Бүх хуудас
						3

ГЦ маягийн үндсэн иж бүрдэл ажлын зургийн жагсаалт

	Зургийн нэр	Хуудас	Тайлбар
ГЦ	Зургийн жагсаалт, тайлбар бичиг Материалын түүвэр, угсралтын ажлын хэмжээ	1	
ГЦ	Хяналтын камерын цахилгааны тэжээлийн трассын тойм	2	
ГЦ	Хяналтын камерын цахилгааны тэжээлийн трасс	3-5	
	Кабель шугам замтай огтлолцох, камерын баганын тойм зураг Тулгууруудын хавсралт	6	

Тайлбар бичиг

Хэнтий аймгийн Чингис хотын дүрс ажиглалтын хяналтын камерын цахилгаан хангамжийн зураг төслийг "БЗӨБЦТС" ТӨХК-ийн Хэнтий Цахилгаан Түгээх Сүлжээний гаргасан 2017 оны 01 сарын 13-ны өдрийн 01/17 тоот техникийн нөхцөл, ерөнхий төлөвлөгөөний дагуу газар дээр нь хийсэн судалгааг үндэслэн гүйцэтгэв.

0.4 кВ ЦДКШ

Хэрлэн сүтэн 4-р баг. цэвэрлэх байгууламжийнурд талд шинээр хийх камер К-102-ийн тэжээлийг техникийн нөхцөлд заасны дагуу АТП-9-ын 0.4кВ-н тулгуураас агаарын шугам татаж төгсгөлийн тулгуураас кабель шугамаар тэжээнэ. Камерын баганад байрлах хуваарилах самбарт тоолууртай самбар байрлуулна. Тэжээлийн тулгуураас тоолууртай самбар руу АВВБ 3*6кВ.мм хөндлөн огтлолтой кабелиар оруулна. Тэжээл авч байгаа тулгуурт газардуулга хийнэ. Давтан газардуулгыг 40*4 туузан ган төмрөөр хийхээр тусгав.

Шинээр төлөвлөж байгаа 1кВ кабель нь АВВБ маягийн хөндийрүүлэгтэй, АВВБ гадна бүрхүүлтэй, 1кВ-ын хүчдэлтэй, газарт тавих зориулалттай, хуягтай, орчны температур -20°C байхад угсрах боломжтой, 3х6 мм.кв хөндлөн огтлолтой хүчний кабель байна.

0,4 кВ-ын кабелийг газрын тэгшилэгдсэн түвшингээс доош 0,7м-н гүнд 10см-н элсэн дэвсгэр дэвсэж, могойчлон байрлуулах ба 10см-н элсээр хучиж, дээр нь улаан тоосгоор хамгаалж, автомашины болон бусад инженерийн шугам сүлжээтэй кабель огтлолцох цэгт ган хоолойд сүвлэнэ. Хоолой төгсгөлүүдийг уг орохооргүй, нэвчихээргүйгээр хоёр талаас нь чигжиж битүүмжилнэ.

Цахилгаан хангамжийн угсралтын ажлыг эхлэхдээ холбогдох газраас эвшөөрөл авч байлцуулна.

Угсралтын ажлыг БД-43-101-03, БНБД-3.05.06-90-н дагуу мэргэжлийн байгууллагаар хийлгэх хэрэгтэй.
Материалын түүвэр

Тэмдэглэгээ	Нэр	Тайлбар
Хавсаргасан баримт бичиг		
	БЗӨБЦТС ТӨХК-ийн Хэнтий Цахилгаан Түгээх Сүлжээ Техникийн нөхцөл	
Нэр	Иш татсан баримт	
Д1.405-35Е	35кВ хүртэлх хүчдэлтэй кабелийг шуудуунд тавих альбом	
УБЦТС-09-00-02	0.4кВ хүртэлх хүчдэлтэй ЦДАШ альбом	


Д/д	Ажлын нэр	Маяг	Хэмжих нэгж	Тоо хэмжээ	Тайлбар
1	0.4кВ-ын 3х35+1*54.6мм.кв хөндлөн огтлолтой ПВХ тусгаарлагчтай хамгаалагдсан кабель	СИП-2А-1кВ	м	780	
2	1кВ-н Завсрын тулгуур 9м	ПН-2Б	ком	11	
3	1кВ-н Эргэлтийн тулгуур 9м	УПН-2Б	ком	3	
4	1кВ-н Төгсгөлийн тулгуур 9м	АКН-2Б	ком	2	
5	0.4кВ-ын 3х6мм.кв хөндлөн огтлолтой ПВХ тусгаарлагчтай хамгаалагдсан кабель	АВВБ-1кВ	м	45	
6	Холбооны самбарт дайрлуулах Тоолууртай хайрцаг Электрон тоолуур 220В-1ш Оролтын автомат ВА47-29 2Р-16А хүчдэл хяналтын реле -1ш зам дээр сүүдаг клем-1ш	310х300х150	ком	1	
7	Тэжээлийн блок тэжээх утас 12х25 кв.м/	АПВ-0.66	м	1	
8	0.4 кВ-ын төгсгөлийн муфт		ш	2	
9	6мм-н утасны төгсгөвч		ш	6	
10	Хуванцар хоолой	PVC Ф 100*5мм	м	6	Нэг шонд 3м тооцов
11	Ган хоолой	CD Ф 50*5мм	м	-	
12	Элс		м ³	1.82	
13	Тоосго	Улаан	ш	208	
14	Хамгаалалтын тууз		м	26	
15	Туузан төмөр	40*4мм	м	18	Шонгийн газардуулга
16	Газардуулгын гадас	50*50*5мм	м	6	

Газар шорооны ажлын хэмжээ

Д/д	Ажлын нэр	Хэмжих нэгж	Тоо хэмжээ
1	Трассын урт	м	26
2	Кабелийн шуудуу ухах	м ³	7.28
3	Кабелийн шуудууг эргүүлж булах	м ³	7.1
4	Кабельд элсэн дэвсгэр хийх	м	26
5	Кабельд тоосгон хамгаалалт хийх	м	26


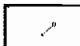
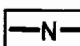
Кабель шугамын угсралтын ажлын хэмжээ

Д/д	Ажлын нэр	Хэмжих нэгж	Тоо хэмжээ
1	Кабель сунгах	м	45
2	6мм хөндлөн огтлолтой кабельд үзүүрлэлт хийх	ш	2
3	6мм Кабельд төгсгөвч угсрах	ш	6
4	Кабелийг хоолойд сүвлэх	м	6
5	Төгсгөлийн муфт угсрах	ком	2

Цахилгаан, холбооны зураг төсөл, угсралт, суурьшуулалтын  "АРБЭЛ - АЛТАЙ" ХХК Батжурх дүүрэг, 4-р хороо, 40-06м E-mail: Хаяг: arbel_alta@mail.ru утас: 96114455, 11455868	ХЭНТИЙ АЙМГИЙН ЧИНГИС ХОТЫН ДҮРС АЖИГЛАЛТЫН хяналтын К-102 камерын цахилгааны тэжээл			
	Зургийн жагсаалт, тайлбар бичиг			
	Инженер	Д.Майцэцэг	ЕГ Шифр:	Маштаб:
	Гүйцэтгэсэн	Д.Хажидсүрэн	ТГ Шифр:	Хуудас:
	Шалгасан	М.Оюунбат	АБ_А 03/1-17-ГЦ	ГЦ-1
		Үе шат: А3	Огноо: 2018 он 5 сар	
			Бүх хуудас	
			6	



ТАНИХ ТЭМДЭГ:

-  Тэжээл авах Одоо байгаа ЦДАШ-н тулгуур
-  Одоо байгаа ЦДАШ-н тулгуур
-  0.4кВ-н ЦАХИЛГААНЫ КАБЕЛЬ ШУГАМ

5-1
 2018.10.30

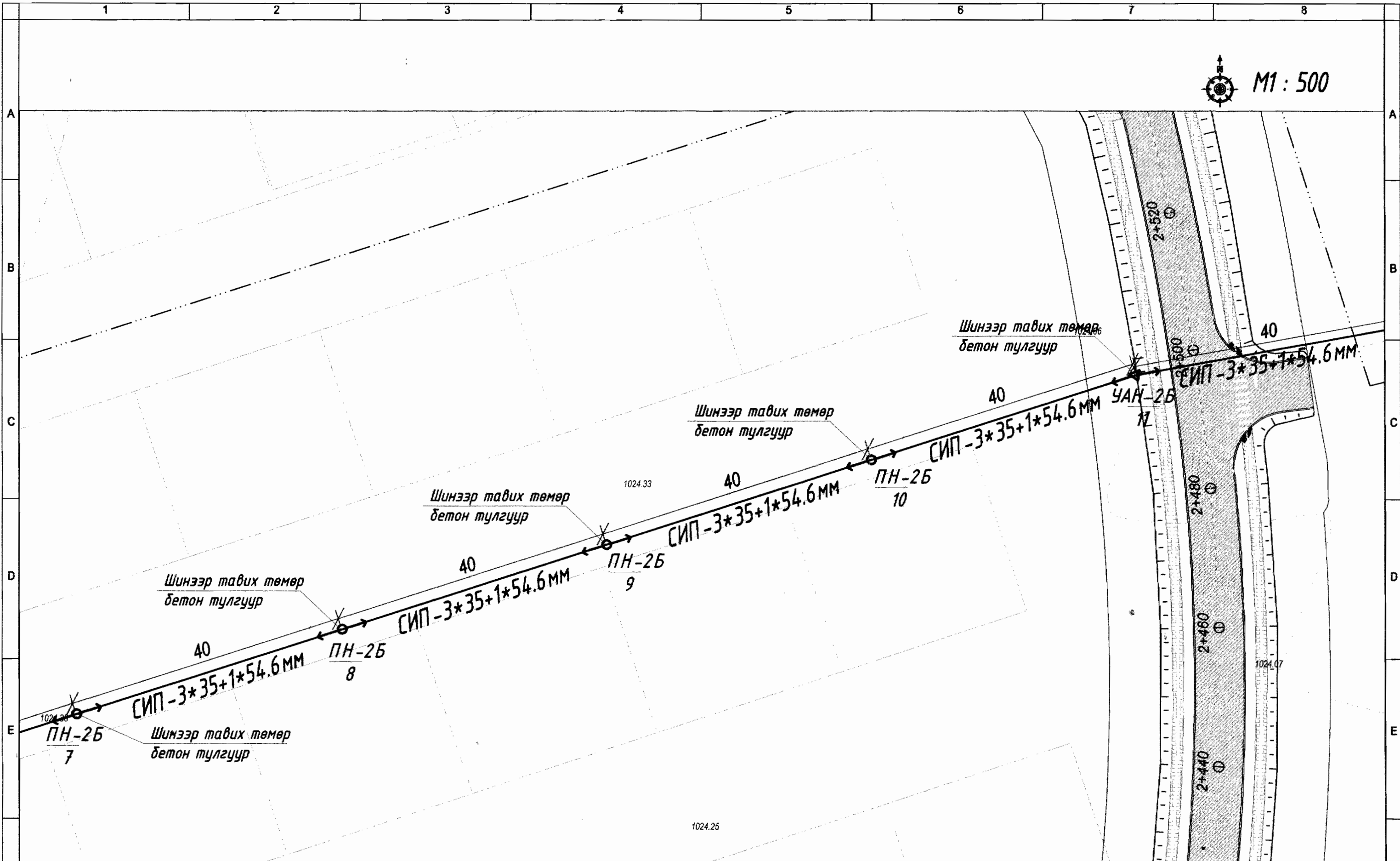
Цахилгаан, холбооны зураг төсөл, угсралт, судриуулалтын



"АРБЭЛ - АЛТАЙ" ХХК
 Баталгах дугаар: 4-р хороо, 40-06м
 E-mail: arbel_alta@mail.ru
 утас: 96714455, 11455868

ХЭНТИЙ АЙМГИЙН ЧИНГИС ХОТЫН ДҮРС АЖИЛЛАЛТЫН хяналтын К-102 камерын цахилгааны тэжээл

0.4кВ-н кабель шугамын трасс		Ye шат: АЗ	
Инженер	Гүйцэтгэсэн	Шалгасан	Маштаб: М1 : 500
Д.Майцэцэг	Д.Хамгийн	М.Оюунбат	Огноо: 2018 он 5 сар
ТТ Шифр:	Хуудас:	ГЦ-2	Бүх хуудас
АБ_А 03/1-17-ГЦ			6



ТАНИХ ТЭМДЭГ:

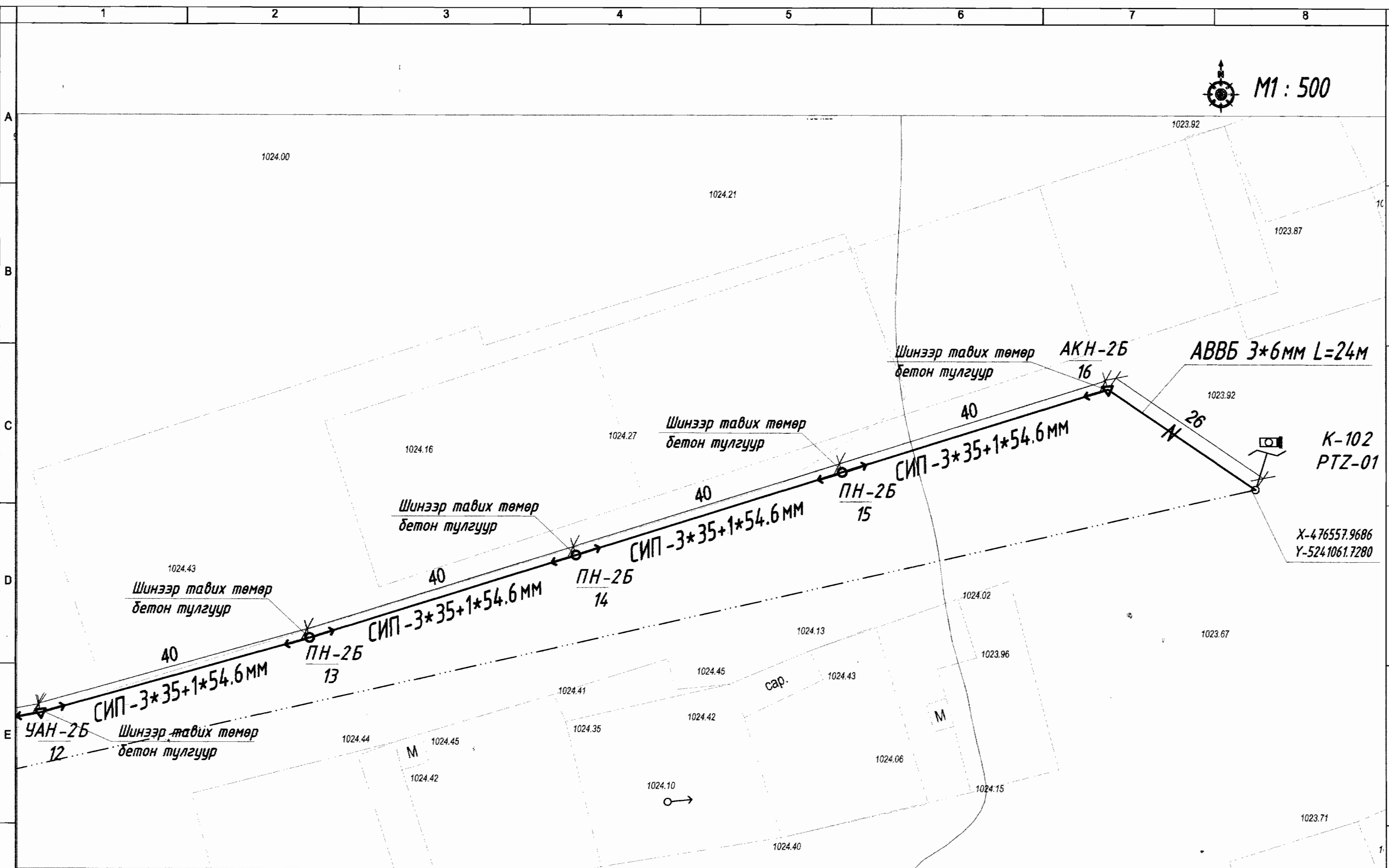
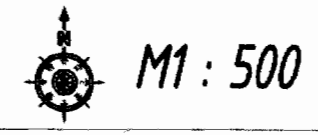
- Тэжээл авах Одоо байгаа ЦДАШ-н тулгуур
- Одоо байгаа ЦДАШ-н тулгуур
- 0.4кВ-н ЦАХИЛГААНЫ КАБЕЛЬ ШУГАМ

5.1
Handwritten signature
 2018.10.30

Цахилгаан, холбооны зураг төсөл, угсралт, судиршдугаартай

"АРБЭЛ - АЛТАЙ" ХХК
 Баталгаа: дүржээ 4-р хөрөө 40-06м
 E-mail: Холбоо: arbel_alta@mail.ru
 утас: 9676455, 7655860

ХЭНТИЙ АЙМГИЙН ЧИНГИС ХОТЫН ДҮРС АЖИЛЛАЛТЫН					
хяналтын К-102 камерын цахилгааны тэжээл					
0.4кВ-н кабель шугамын трасс			ЕГ Шифр:	Масштаб:	Үе шат: АЗ
Инженер	<i>Handwritten signature</i>	Д.Майцэцэг	ТГ Шифр:	М1 : 500	Огноо: 2018 он 5 сар
Гүйцэтгэсэн	<i>Handwritten signature</i>	Д.Хажидсүрэн	АБ_А 03/1-17-ГЦ	Хуудас:	Бүх хуудас
Шалгасан	<i>Handwritten signature</i>	М.Оюунбат	ГЦ-4		6



ТАНИХ ТЭМДЭГ:

- Тэжээл авах Одоо байгаа ЦДАШ-н тулгуур
- Одоо байгаа ЦДАШ-н тулгуур
- 0.4кВ-н ЦАХИЛГААНЫ КАБЕЛЬ ШУГАМ

5-1
(Signature)
 2018.10.30

Цахилгаан, холбооны зураг төсөл, угсралт, судриулалтын

 "АРБЗЛ - АЛТАЙ" ХХК
 Баянзүрх дүүрэг 4-р хороо 40-06м
 E_мэй Хол: arbel_alta@mail.ru
 утас: 9614455 1455968

ХЭНТИЙ АЙМГИЙН ЧИНГИС ХОТЫН ДҮРС АЖИГЛАЛТЫН хяналтын К-102 камерын цахилгааны тэжээл					Үе шат: АЗ
0.4кВ-н кабель шугамын трасс			Инженер	Гүйцэтгэсэн	Шалгасан
			<i>(Signature)</i>	Д.Майцэцэг	Д.Хажидсүрэн
			М.Оюунбат	ЕТ Шифр:	Маштаб: М1:500
			М.Оюунбат	ТТ Шифр:	Хуудас: ГЦ-5
				АБ_А 03/1-17-ГЦ	Огноо: 2018 он 5 сар
					Бүх хуудас
					6

ГЦ маягийн үндсэн иж бүрдэл ажлын зургийн жагсаалт

	Зургийн нэр	Хуудас	Тайлбар
ГЦ	Зургийн жагсаалт, тайлбар бичиг Материалын түүвэр, угсралтын ажлын хэмжээ	1	
ГЦ	Хяналтын камерын цахилгааны тэжээлийн трасс	2	
ГЦ	Кабель шугам замтай огтлолцох, камерын баганын тойм зураг Тулгууруудын хавсралт	3	

Тайлбар бичиг

Хэнтий аймгийн Чингис хотын дүрс ажиглалтын хяналтын камерын цахилгаан хангамжийн зураг төслийг "БЭӨБЦТС" ТӨХК-ийн Хэнтий Цахилгаан Түгээх Сүлжээний гаргасан 2017 оны 01 сарын 13-ны өдрийн 01/17 тоот техникийн нөхцөл, ерөнхий төлөвлөгөөний дагуу газар дээр нь хийсэн судалгааг үндэслэн гүйцэтгэв.

0.4 кВ ЦДКШ

Хэрлэн сумын 6-р баг. Малчдын хороонд шинээр хийх камер К-103-104-ийн тэжээлийг техникийн нөхцөлд заасны дагуу КТПН-129-ын 0.4кВ-н самбарт автомат бүхий групп тоноглож кабель шугамаар тэжээнэ. Камерын багананд байрлах хуваарилах самбарт тоолууртай самбар байрлуулна. Тэжээлийн тулгуураас тоолууртай самбар руу АВВБ 3*6кВ.мм хөндлөн огтлолтой кабелиар оруулна.

Шинээр төлөвлөж байгаа 1кВ кабель нь АВВБ маягийн хөндийрүүлэгтэй, АВВБ гадна бүрхүүлтэй, 1кВ-ын хүчдэлтэй, газарт тавих зориулалттай, хуягтай, орчны температур -20°C байхад угсрах боломжтой, 3х6 мм.кв хөндлөн огтлолтой хүчний кабель байна.

0.4 кВ-ын кабелийг газрын тэгшилгэдсэн түвшингээс доош 0,7м-н гүнд 10см-н элсэн дэвсгэр дэвсэж, могойчлон байрлуулах ба 10см-н элсээр хучиж, дээр нь улаан тоосгоор хамгаалж, автомашины болон бусад инженерийн шугам сүлжээтэй кабель огтлолцох цэгт ган хоолойд сүвлэнэ. Хоолой төгсгөлүүдийг ус орохооргүй, нэвчихээргүйгээр хоёр талаас нь чигжиж битүүмжилнэ.

Цахилгаан хангамжийн угсралтын ажлыг эхлэхдээ холбогдох газраас эвшөөрөл авч байлцуулна.

Угсралтын ажлыг БД-43-101-03, БНБД-3.05.06-90-н дагуу мэргэжлийн байгууллагаар хийлгэх хэрэгтэй.

Материалын түүвэр

Д/д	Ажлын нэр	Маяг	Хэмжих нэгж	Тоо хэмжээ	Тайлбар
1	0.4кВ-ын 3х6мм.кв хөндлөн огтлолтой ПВХ тусгаарлагчтай хамгаалагдсан кабель	АВВБ-1кВ	м	245	
2	0.4кВ-ын 1 гаргалгаатай ячейк а/ гар салгуур Ip-100А - 1ш б/ гал хамгаалагч Ip-63 - 3ш	TG-IP64	ком	1	
3	Холбооны самбарт байрлуулах Тоолууртай хайрцаг Электрон тоолуур 220В-1ш Оролтын автомат ВА47-29 2P-16А хүчдэл хяналтын реле -1ш зам дээр сүүдэг клем-1ш	310х300х150	ком	1	
4	Тэжээлийн блок тэжээх утас /2х2.5 кв.м/	АПВ-0.66	м	1	
5	0.4 кВ-ын төгсгөлийн муфт		и/б	2	
6	6мм-н утасны төгсгөвч		ш	6	
7	Хуванцар хоолой	PVC Ф 100*5мм	м	4	Нэг шонд 3м тооцов
8	Ган хоолой	CD Ф 50*5мм	м	-	
9	Элс		м³	15.33	
10	Тоосго	Улаан	ш	1752	
11	Хамгаалалтын тууз		м	219	
12	Туузан төмөр	40*4мм	м	0	Шонгийн газардуулга
13	Газардуулгын гадас	50*50*5мм	м	0	

Газар шорооны ажлын хэмжээ

Д/д	Ажлын нэр	Хэмжих нэгж	Тоо хэмжээ
1	Трассын урт	м	219
2	Кабелийн шуудуу ухах	м³	61.32
3	Кабелийн шуудууг эргүүлж булах	м³	60.09
4	Кабельд элсэн дэвсгэр хийх	м	219
5	Кабельд тоосгон хамгаалалт хийх	м	219

Кабель шугамын угсралтын ажлын хэмжээ

Д/д	Ажлын нэр	Хэмжих нэгж	Тоо хэмжээ
1	Кабель сунгах	м	245
2	6мм хөндлөн огтлолтой кабельд үзүүрлэлт хийх	ш	2
3	6мм Кабельд төгсгөвч угсрах	ш	6
4	Кабелийг хоолойд сүвлэх	м	4
5	Төгсгөлийн муфт угсрах	ком	2

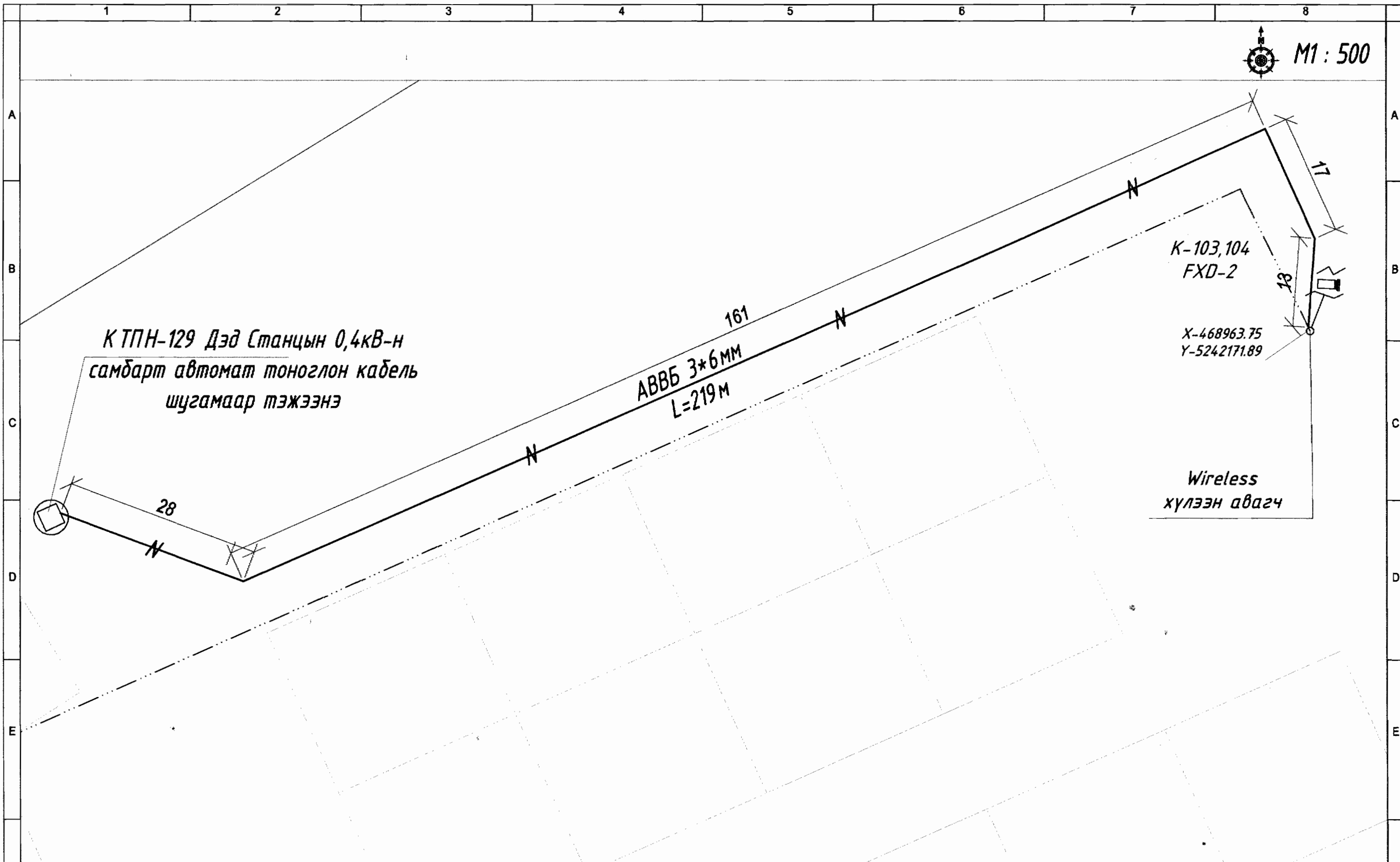
Цахилгаан, холбооны зураг төсөл, угсралт, суурилуулалтын



"АРБЭЛ АЛТАЙ" ХХК
Бэлтгэх дүүрэг: 4-р хороо, 40-060
E-mail: arbel_altai@ya.ru
утас: 96114455, 11455268

ХЭНТИЙ АЙМГИЙН ЧИНГИС ХОТЫН ДҮРС АЖИГЛАЛТЫН
хяналтын К-103-104 камерын цахилгааны тэжээл

Зургийн жагсаалт, тайлбар бичиг		Үе шат: А3	
Инженер	Д.Майцэцэг	ЕГ Шифр:	Маштаб:
Гүйцэтгэсэн	Д.Хажидсүрэн	ТГ Шифр:	Хуудас:
Шалгасан	М.Оюунбат	АБ_А 03/1-17-ГЦ	ГЦ-1
			3



North arrow symbol and scale: **M1 : 500**

*КТПН-129 Дэд Станцын 0,4кВ-н
самбарт автомат тоноглон кабель
шугамаар тэжээнэ*

**K-103,104
FXD-2**

**X-468963.75
Y-5242171.89**

**Wireless
хүлээн авагч**

**ABB 3*6MM
L=219M**

ТАНИХ ТЭМДЭГ:

- Тэжээл авах Одоо байгаа ЦДАШ-н тулгуур
- Одоо байгаа ЦДАШ-н тулгуур
- 0.4кВ-н ЦАХИЛГААНЫ КАБЕЛЬ ШУГАМ

*5-1
2018.10.30*

Цахилгаан, холбооны зураг төсөл, цэсрэлт, сууриндугаар

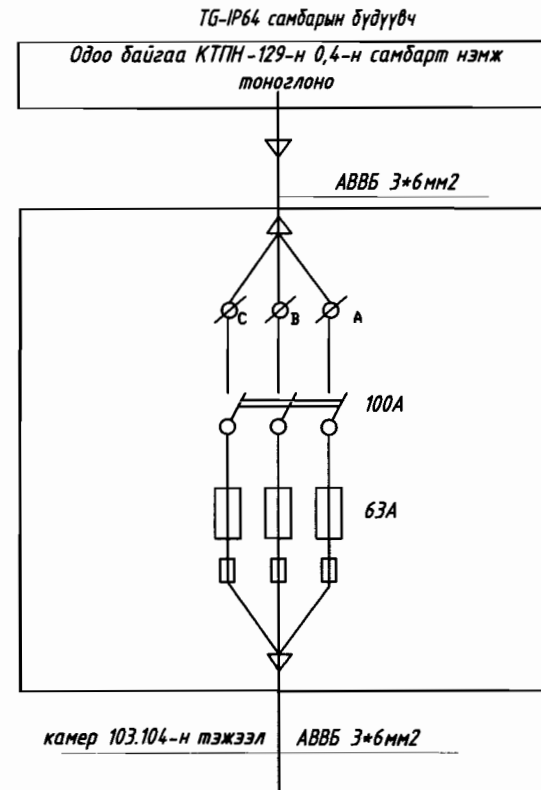
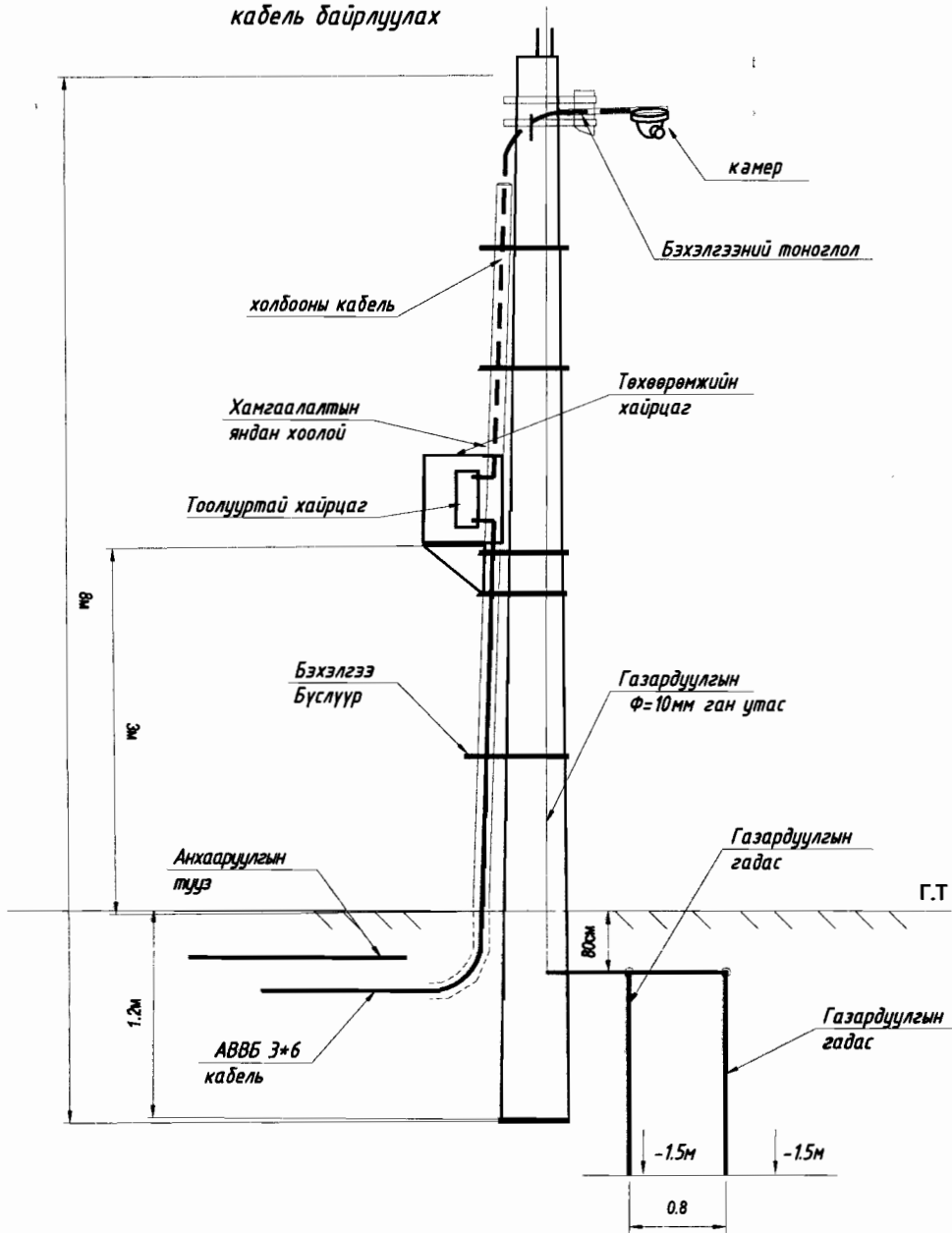


"АРБЭЛ - АЛТАЙ" ХХК
Баянзүрх дүүрэг 4-р хороо 40-06м
E-mail: Холбоо: arbei_altai@yandex.com
утас: 96714455, 71455060

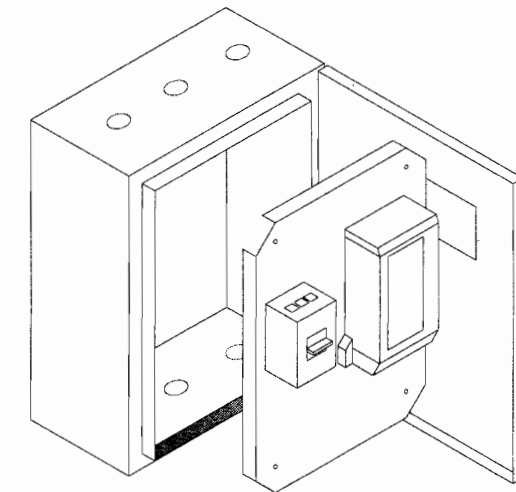
**ХЭНТИЙ АЙМГИЙН ЧАНГИС ХОТЫН ДҮРС АЖИГЛАЛТЫН
хяналтын К-103-104 камерын цахилгааны тэжээл**

0.4кВ-н кабель шугамын трасс			Үе шат: АЗ		
Инженер	<i>Д.Майцэцэг</i>	Д.Майцэцэг	ET Шифр:	Маштаб:	Огноо:
Гүйцэтгэсэн	<i>У.Халбагурс</i>	Д.Хажидсүрэн	ТГ Шифр:	M1 : 500	2018 он 5 сар
Шалгасан	<i>М.Оюунбат</i>	М.Оюунбат	АБ А 03/1-17-ГЦ	Хуудас:	Бүх хуудас
			ГЦ-2	3	

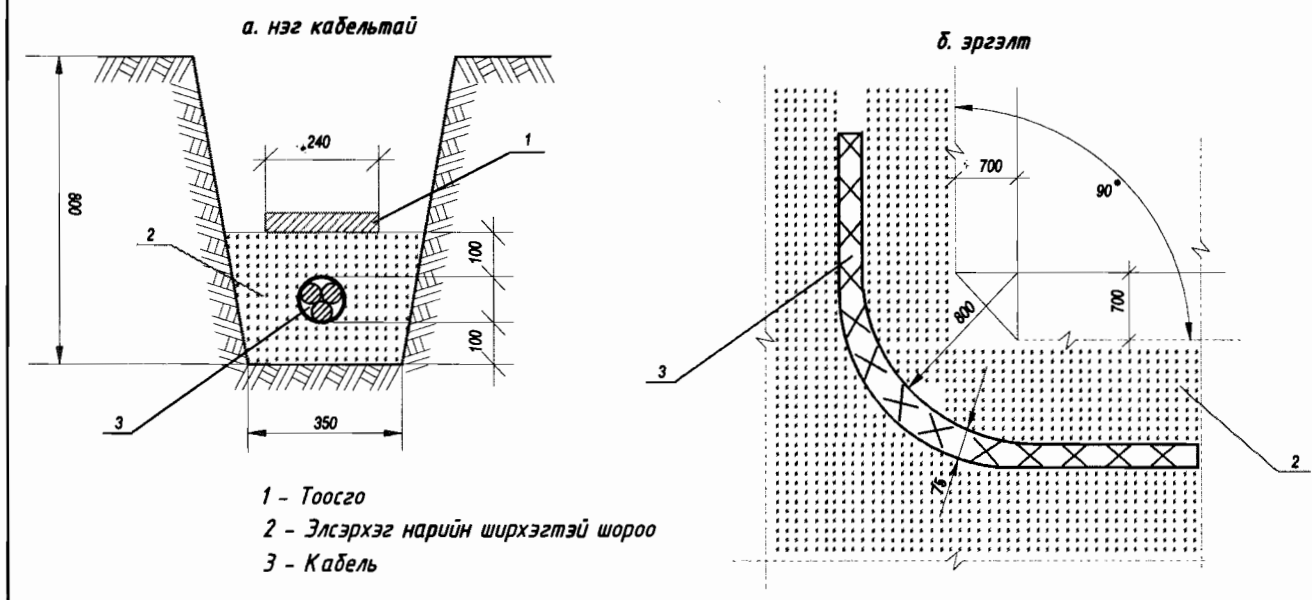
Камерын багананд самбар кабель байрлуулах



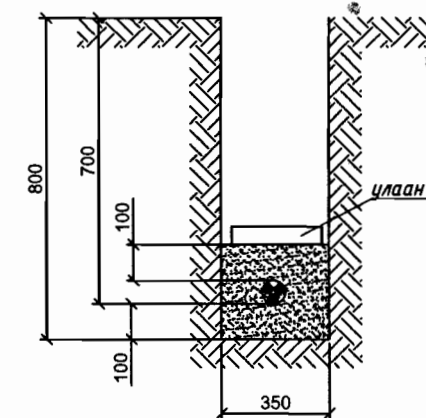
Тоолууртай самбарын тойм зураг



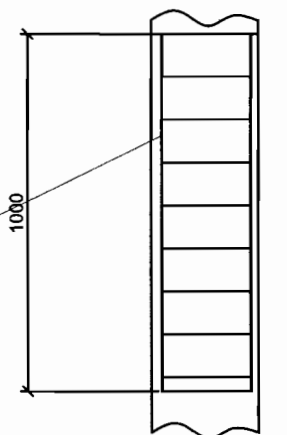
Кабелийн шуудууны зураг



А-аар харах



А-аар харах



Цахилгаан, холбооны зураг төсөл, угсралт, суурилуулалтын
 "АРБЭЛ_АЛТАЙ" ХХК
 Баянзүрх дүүрэг 4-р хороо 40-05м
 E-mail Хаяг: arbel_altai@yahoo.com
 утас: 96114455, 11455868

ХЭНТИЙ АЙМГИЙН ЧИНГИС ХОТЫН ДҮРС АЖИГЛАЛТЫН
 хяналтын К-103-104 камерын цахилгааны тэжээл

Хавсралт	Инженер	Гүйцэтгэсэн	Шалгасан	ЕГ Шифр:	Маштаб:	Үе шат: АЗ
	Д.Майцэцэг	Д.Хамшигүртэн	М.Оюунбат	ТГ Шифр:	Хуудас:	Огноо:
				АБ_А 03/1-17-ГЦ	ГЦ-3	2018 он 5 сар
						Бүх хуудас
						3

ГЦ маягийн үндсэн иж бүрдэл ажлын зургийн жагсаалт

	Зургийн нэр	Хуудас	Тайлбар
ГЦ	Зургийн жагсаалт, тайлбар бичиг Материалын түүвэр, угсралтын ажлын хэмжээ	1	
ГЦ	Хяналтын камерын цахилгааны тэжээлийн трасс	2	
ГЦ	Кабель шугам замтай огтлолцох, камерын баганын тойм зураг Тулгууруудын хавсралт	3	

Тэмдэглэгээ	Нэр	Тайлбар
Хавсаргасан баримт бичиг		
	БЗӨБЦТС ТӨХК-ийн Хэнтий Цахилгаан Түгээх Сүлжээ Техникийн нөхцөл	
Нэр	Иш татсан баримт	
Д1.4.05-35E	35кВ хүртэлх хүчдэлтэй кабелийг шүүдүүнд тавих альбом	
УБЦТС-09-00-02	0.4кВ хүртэлх хүчдэлтэй ЦДАШ альбом	

Газар шорооны ажлын хэмжээ

Д/д	Ажлын нэр	Хэмжих нэгж	Тоо хэмжээ
1	Трассын урт	м	110
2	Кабелийн шүүдүү ухах	м³	30.8
3	Кабелийн шүүдүүг эргүүлж булах	м³	30.18
4	Кабельд элсэн дэвсгэр хийх	м	110
5	Кабельд тоосгон хамгаалалт хийх	м	110

Кабель шугамын угсралтын ажлын хэмжээ

Д/д	Ажлын нэр	Хэмжих нэгж	Тоо хэмжээ
1	Кабель сунгах	м	130
2	6мм хөндлөн огтлолтой кабельд үзүүрлэлт хийх	ш	2
3	6мм Кабельд төгсгөвч угсрах	ш	6
4	Кабелийг хоолойд сүвлэх	м	6
5	Төгсгөлийн муфьт угсрах	ком	2

Тайлбар бичиг

Хэнтий аймгийн Чингис хотын дүрс ажиглалтын хяналтын камерын цахилгаан хангамжийн зураг төслийг "БЗӨБЦТС" ТӨХК-ийн Хэнтий Цахилгаан Түгээх Сүлжээний гаргасан 2017 оны 01 сарын 13-ны өдрийн 01/17 тоот техникийн нөхцөл, ерөнхий төлөвлөгөөний дагуу газар дээр нь хийсэн судалгааг үндэслэн гүйцэтгэв.

0.4 кВ ЦДКШ

Хэрлэн сүтэн 6-р баг. Малчдын хороонд шинээр хийх камер К-105-ийн тэжээлийг техникийн нөхцөлд заасны дагуу АТП-29-ын 0,4кВ-н самбарт автомат бүхий групп тоноглож кабелиг шугамаар тэжээв. Камерын баганад байрлах хуваарилах самбарт тоолууртай самбар байрлуулна. Тэжээлийн тулгуураас тоолууртай самбар руу АВВБ 3*6кВ.мм хөндлөн огтлолтой кабелиар оруулна.

Шинээр төлөвлөж байгаа 1кВ кабель нь АВВБ маягийн хөндийрүүлэгтэй, АВВБ гадна бүрхүүлтэй, 1кВ-ын хүчдэлтэй, газарт тавих зориулалттай, хуягтай, орчны температур -20°C байхад угсрах боломжтой, 3х6 мм.кв хөндлөн огтлолтой хүчний кабель байна.


0,4 кВ-ын кабелийг газрын тэгшилэгдсэн түвшингээс доош 0,7м-н гүнд 10см-н элсэн дэвсгэр дэвсэж, могойчлон байрлуулах ба 10см-н элсээр хучиж, дээр нь улаан тоосгоор хамгаалж, автомашины болон бусад инженерийн шугам сүлжээтэй кабель огтлолцох цэгт ган хоолойд сүвлэнэ. Хоолой төгсгөлүүдийг ус орохооргүй, нэвчихээргүйгээр хоёр талаас нь чигжиж битүүмжилнэ.

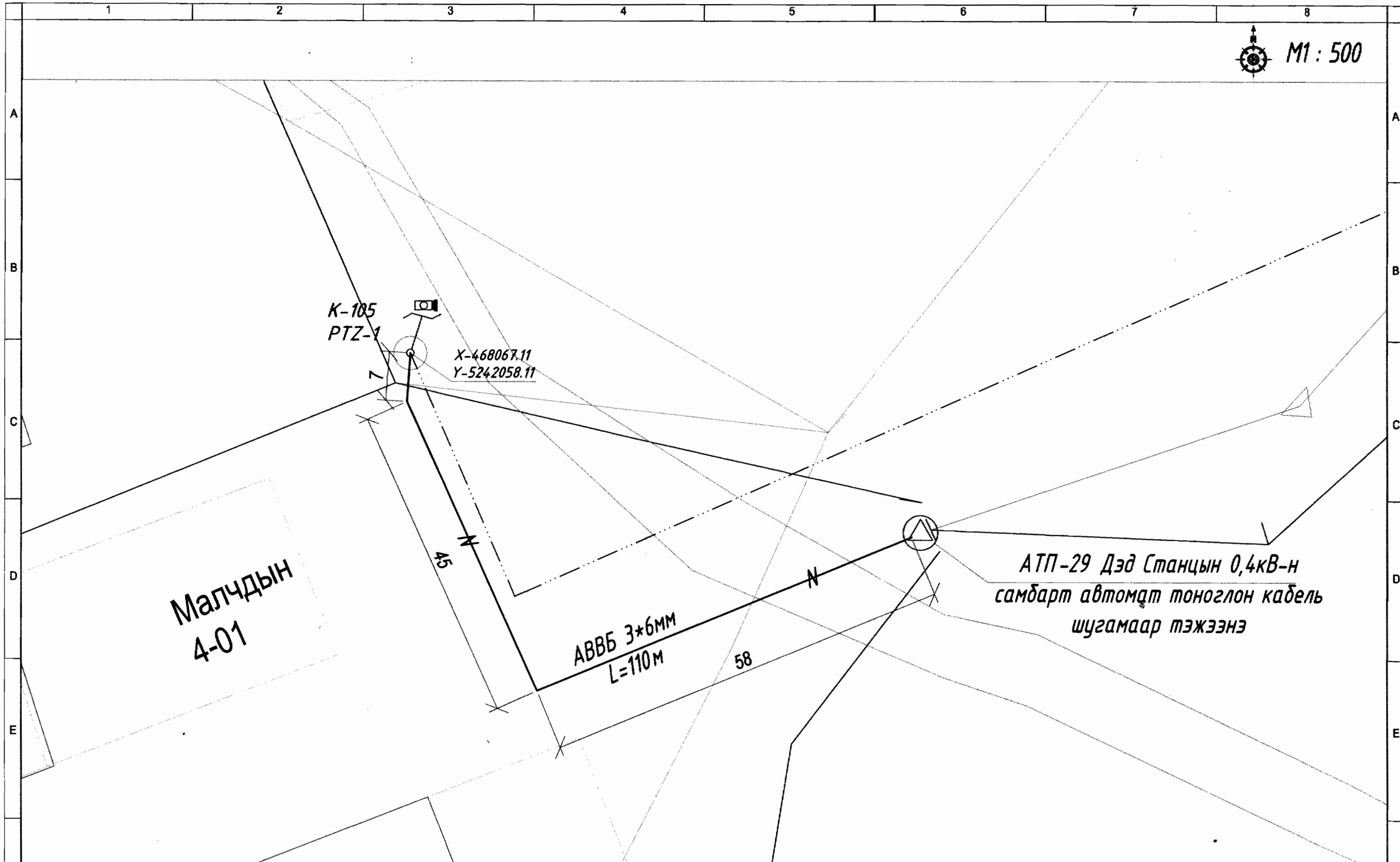
Цахилгаан хангамжийн угсралтын ажлыг эхлэхдээ холбогдох газраас эвшөөрөл авч байлцуулна.

Угсралтын ажлыг БД-43-101-03, БНБД-3.05.06-90-н дагуу мэргэжлийн байгууллагаар хийлгэх хэрэгтэй.

Материалын түүвэр

Д/д	Ажлын нэр	Маяг	Хэмжих нэгж	Тоо хэмжээ	Тайлбар
1	0.4кВ-ын 3х6мм.кв хөндлөн огтлолтой ПВХ тусгаарлагчтай хамгаалагдсан кабель	АВВБ-1кВ	м	130	
2	0.4кВ-ын 1 гаргалгаатай ячейк а/ гар салгуур Ip-100А - 1ш б/ гал хамгаалагч Ip-63 - 3ш	TG-IP64	ком	1	
3	Холбооны самбарт байрлуулах Тоолууртай хайрцаг Электрон тоолуур 220В-1ш Оролтын автомат ВА47-29 2P-16А хүчдэл хяналтын реле -1ш зам дээр сүүдэг клем-1ш	310х300х150	ком	1	
4	Тэжээлийн блок тэжээх утас /2х2.5 кв.м/	АПВ-0.66	м	1	
5	0.4 кВ-ын төгсгөлийн муфьт		ш	2	
6	6мм-н утасны төгсгөвч		ш	6	
7	Хуванцар хоолой	PVC Ф 100*5мм	м	6	Нэг шонд 3м тооцов
8	Ган хоолой	CD Ф 50*5мм	м	-	
9	Элс		м³	7.7	
10	Тоосго	Улаан	ш	880	
11	Хамгаалалтын тууз		м	110	
12	Туузан төмөр	40*4мм	м	0	Шонгийн газардуулга
13	Газардуулгын гадас	50*50*5мм	м	0	

Цахилгаан, холбооны зураг төсөл, угсралт, суурилуулалтын  "АРБЭЛ _ АЛТАЙ" ХХК Банкны үйлчилгээ 4-р хороо, 40-06м. E-mail: arb_el_altai@yahoo.com утас: 96174455 11455868	ХЭНТИЙ АЙМГИЙН ЧИНГИС ХОТЫН ДҮРС АЖИГЛАЛТЫН хяналтын К-105 камерын цахилгааны тэжээл					
	Зургийн жагсаалт, тайлбар бичиг					
Инженер	Гүйцэтгэгсэн	Шалгасан	Д.Майцэцэг Д.Хажидсүрэн М.Оюунбат	ЕГ Шифр: ТГ Шифр: АБ_А 03/1-17-ГЦ	Маштаб: Хуудас: ГЦ-1	Үе шат: А3 Огноо: 2018 он 5 сар Бүх хуудас 3



Малчдын
4-01

АТП-29 Дэд Станцын 0,4кВ-н
самбарт автомат тоноглон кабель
шугамаар тэжээнэ

АВВБ 3*6мм
L=110м

ТАНИХ ТЭМДЭГ:

- Тэжээл авах Одоо байгаа ЦДАШ-н тулгуур
- Одоо байгаа ЦДАШ-н тулгуур
- 0.4кВ-н ЦАХИЛГААНЫ КАБЕЛЬ ШУГАМ

51
Мессеф
2018.10.30

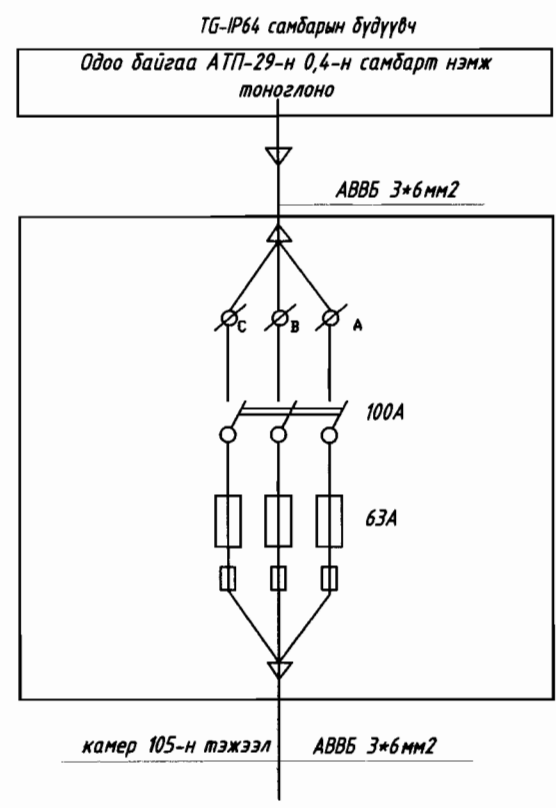
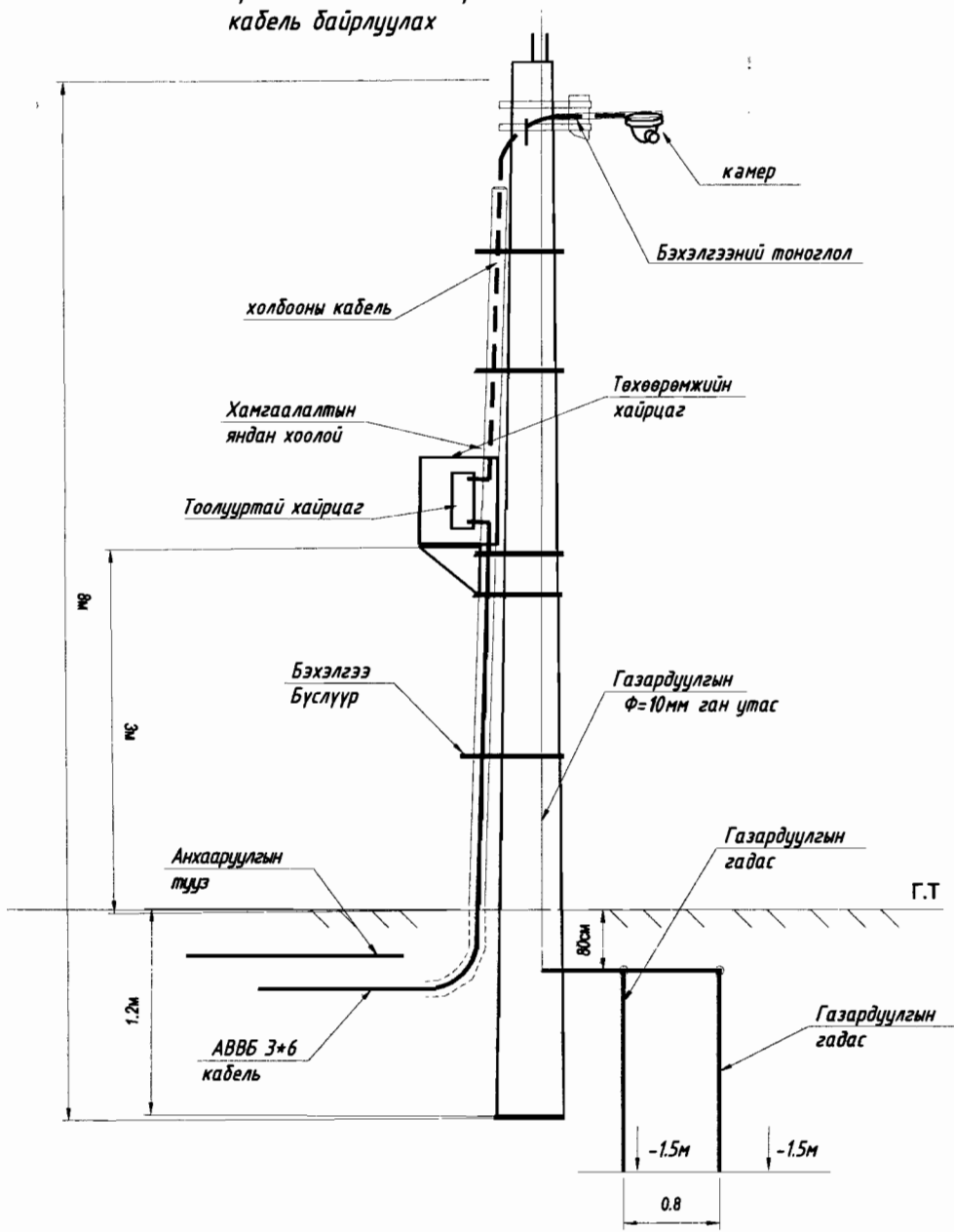
Цахилгаан, холбооны
зургас төсөл, угсралт,
суурьшуулалтын

"АРБЗЛ - АЛТАЙ" ХХК
Батмануух дүүрэг 4-р хороо 40-06м
E-mail Холбоо: arbel_altai@yandex.com
утас: 96194455 71455868

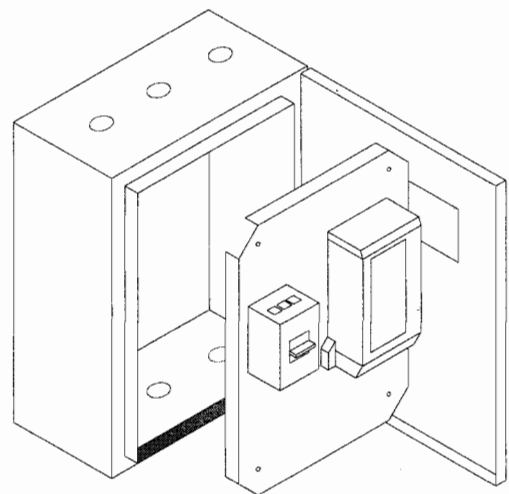
ХЭНТИЙ АЙМГИЙН ЧИНГИС ХОТЫН ДҮРС АЖИГЛАЛТЫН
хяналтын К-105 камерын цахилгааны тэжээл

0.4кВ-н кабель шугамын трасс			Үе шалт АЗ	
Инженер	Гүйцэтгэгч	Д.Майцэцэг	ЕГ Шифр:	Маштаб:
Шалгасан	М.Оюунбат	Д.Хажидсүрэн	ТГ Шифр:	Хуудас:
			АБ_А 03/1-17-ГЦ	ГЦ-2
				2018 он 5 сар
				Бүх хуудас
				3

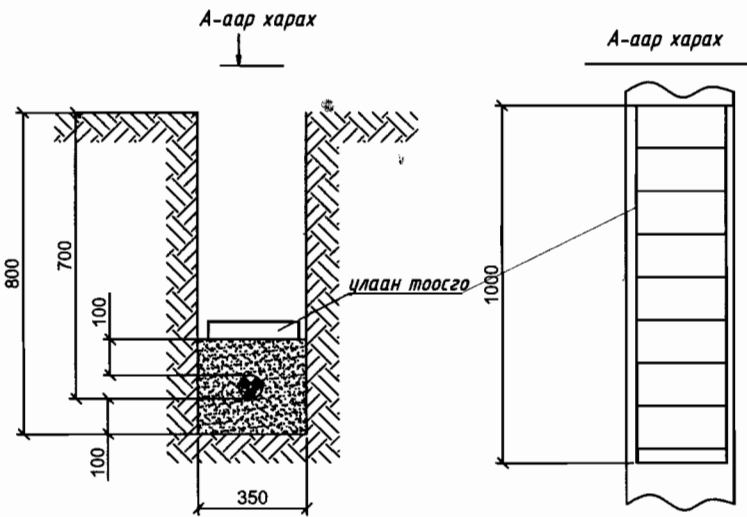
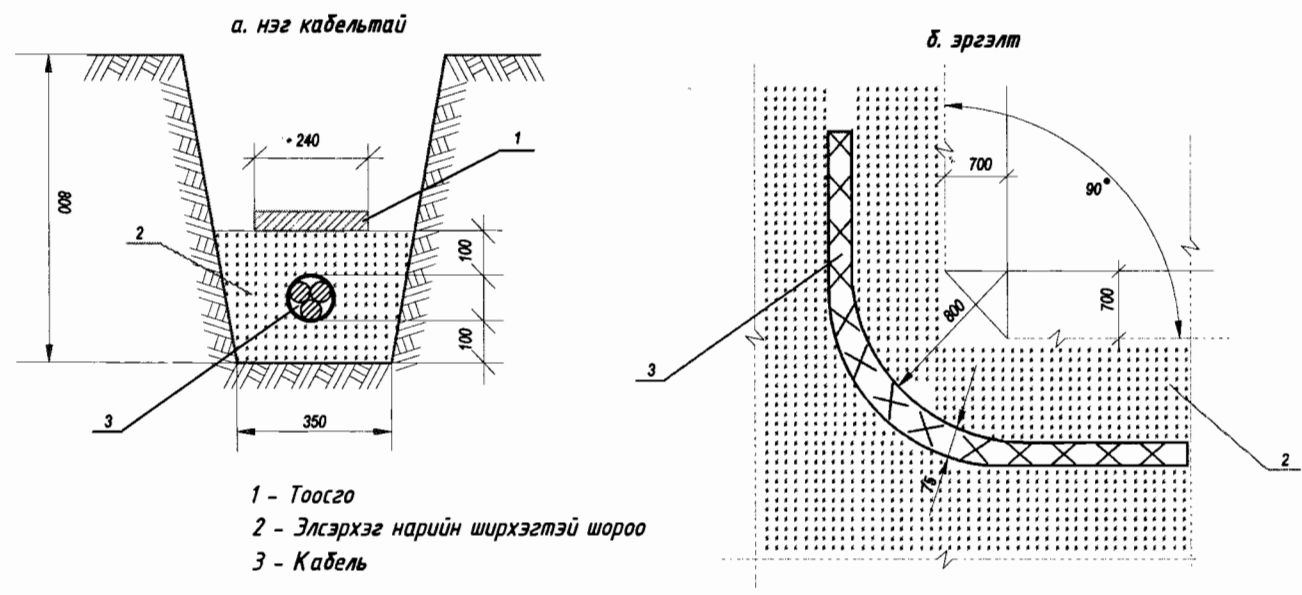
Камерын багананд самбар кабель байрлуулах




Тоолууртай самбарын тойм зураг



Кабелийн шуудууны зураг



Цахилгаан, холбооны зураг төсөл, угсралт, суурилуулалтын  "АРБЭЛ_АЛТАЙ" ХХК Баянзүрх дүүрэг, 4-р хороо, 40-06а E-mail: arbel_alltai@yahoo.com утас: 96114455, 11455868	ХЭНТИЙ АЙМГИЙН ЧИНГИС ХОТЫН ДҮРС АЖИГЛАЛТЫН хяналтын К-105 камерын цахилгааны тэжээл					
	Хавсралт			ЕГ Шифр:		Үе шат: АЗ
	Инженер			Маштаб:		Огноо:
	Гүйцэтгэсэн			Хуудас:		Бүх хуудас
Шалгасан			АБ_А 03/1-17-ГЦ		ГЦ-3	
			ГЦ-3		3	