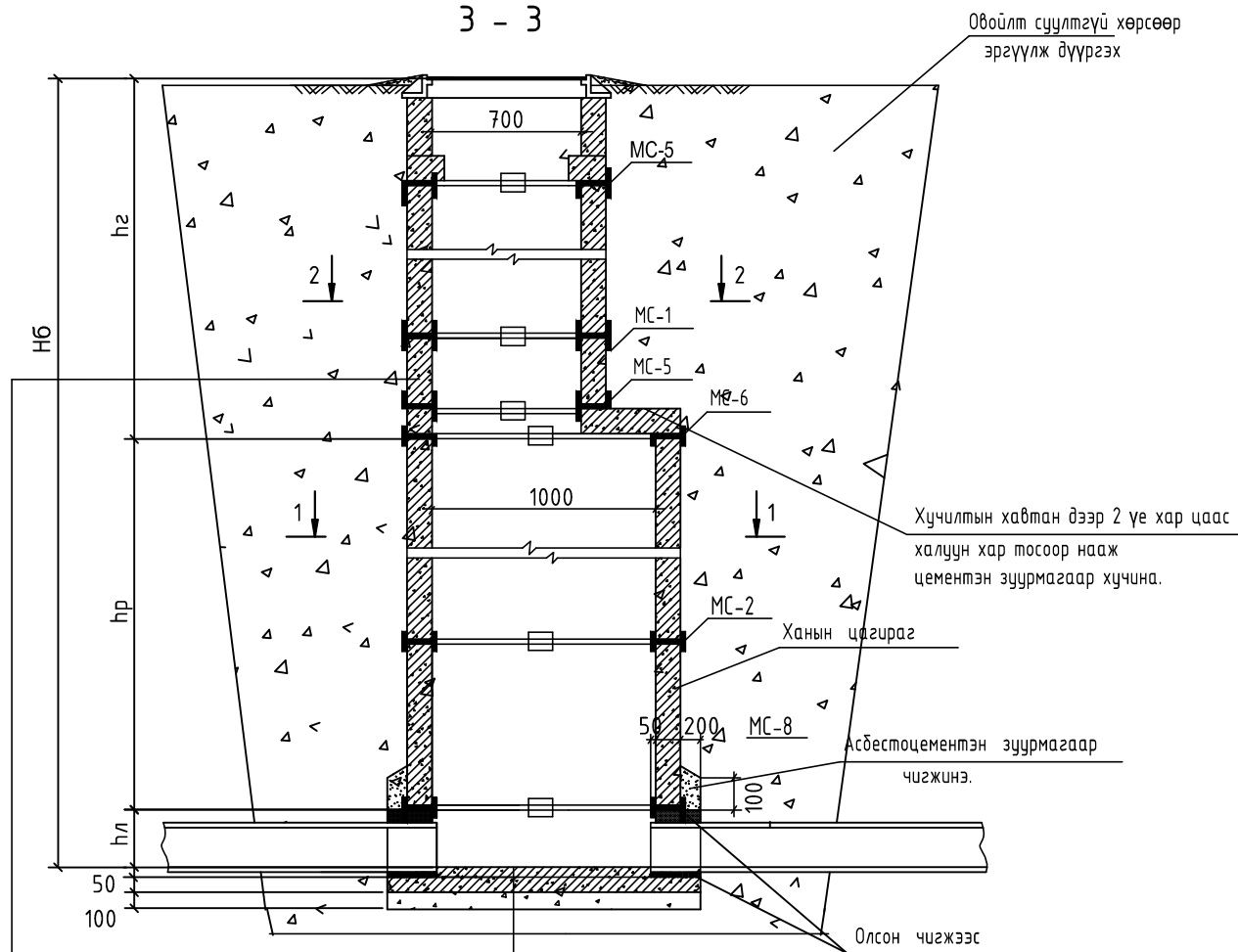


Угсармал төмөр бетон худаг

Хүдгийн огтлол

3 - 3

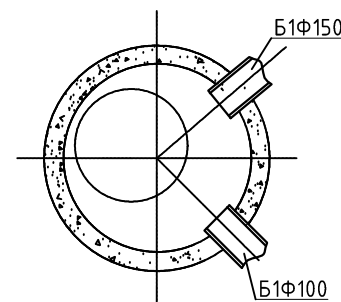


Гадна ханын гадаргууг
халуун хар тосоор 2 дахин будна
Хар тосны эмульсээр hтэх+500 мм
тэнцүү өндөртэй түрхлэг хийнэ

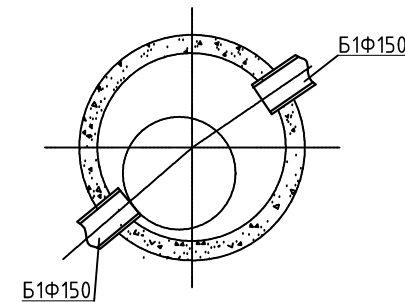
Ховилын гадаргуугийн бетон М-200
Суурийн хавтангийн дэр δ=20мм
Ул хавтан, Асфальт δ=20мм
бетон бэлдмэл М 100-100 мм

Хүдгийн байгуулалт

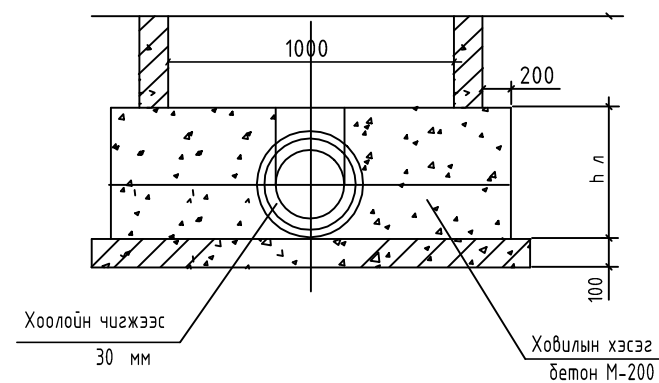
ХУДАГ-1 М1:50



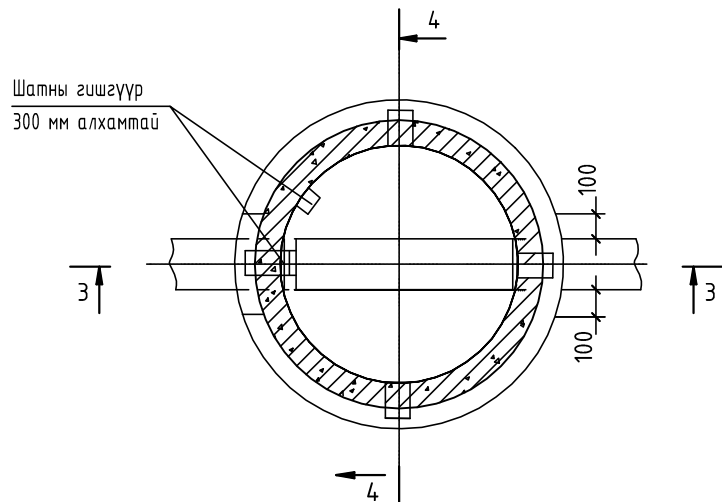
ХУДАГ-2 М1:50



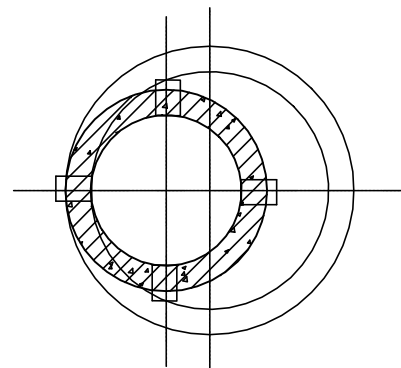
4 - 4




1 - 1



2 - 2



 "ШИГОТА" ХХК БАРИЛГАН ИЖ БҮРЭН ЭЙРАГ ТӨСӨЛ УТАС 06363949	Дорноговь аймаг. Замын-Үүд сум. 3-Р ЦЭЦЭРЛЭГИЙН ГАДНА БОХИРЫН ШУГАМ ӨРГӨТГӨХ				
	Угсармал төмөр бетон худаг, хүдгийн байгуулалт				Үе шат: АЗ
	Инженер	Б.Ичинноров	ЕГ шифр: ШТ-77/20	Масштаб: 1:100	Огноо: 2020
	Гүйцэтгэсэн	Б.Ичинноров	ТГ шифр:	Зургийн дугаар: УАТ-05	Хуудас: 06
Шалгасан	С.Даваасүрэн				Хуудас: 06