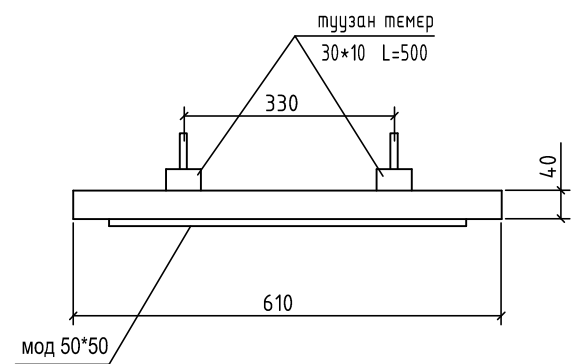
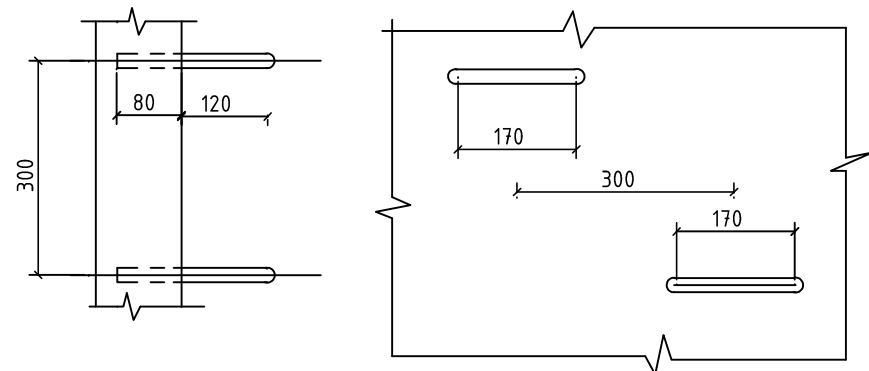


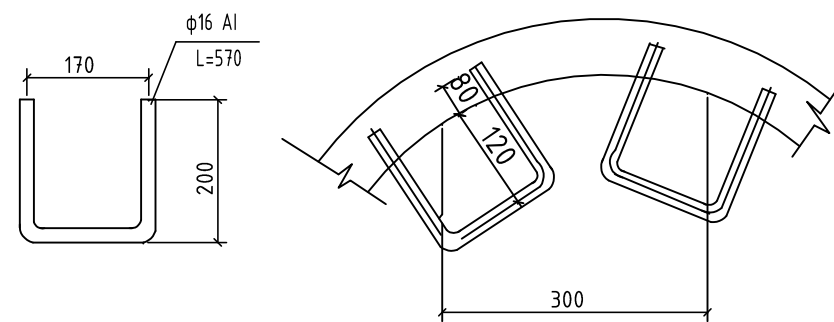
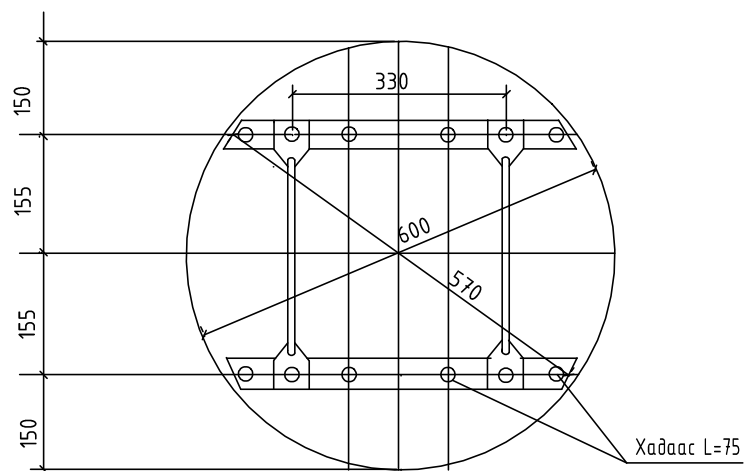
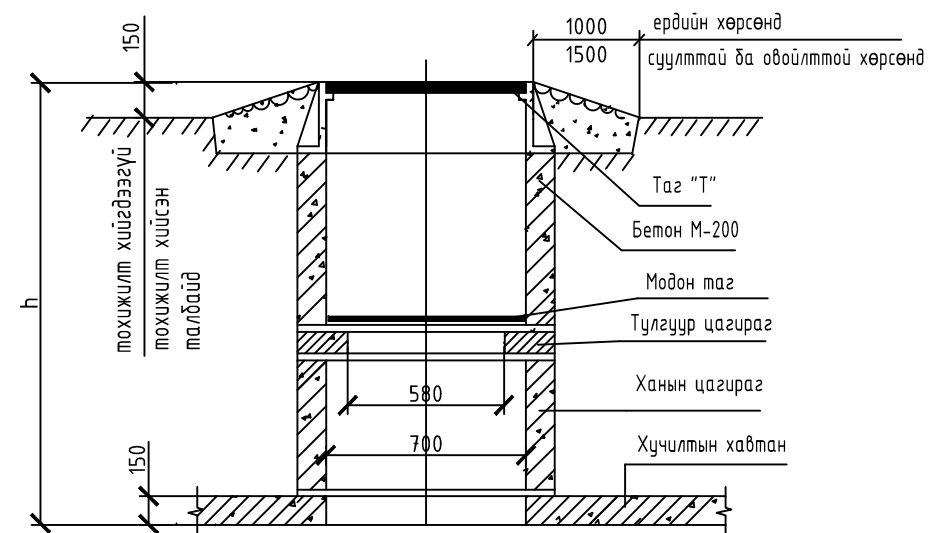
Модон таг



Гишгүүр



Замын хучилтгүй талбайд угсрах худгийн хүзүүвч



Материалын түүвэр

материал	м3	жин кг
модон самбар	0.0115	-
туузан төмөр 30*10	-	2.36
савх мод 50*50	0.0025	
бiгд	0.0115	5.2

Материалын түүвэр

Нэр	огтлол мм	урт мм	жин кг
гишгүүр	φ16 АI	570	0.9



"ШИГОТА" ХХК
БАРИЛГАН ИЖ БҮРЭН ЭНРАГ ТӨСӨЛ УТАС.96363949

Дорноговь аймаг, Замын-Үүд сум.
3-Р ЦЭЦЭРЛЭГИЙН ГАДНА БОХИРЫН ШУГАМ ӨРГӨТГӨХ

Бохир усны худгын модон таг, хүзүүвчийн зураг

Үе шат: А3

Инженер	Б.Ичинноров	ЕГ шифр: ШТ-77/20	Масштаб: 1:100	Огноо: 2020
Гүйцэтгэсэн	Б.Ичинноров	ТГ шифр:	Зургийн дугаар: УАТ-06	Хуудас: 06
Шалгасан	С.Даваасүрэн			