



БЛЮ ГЛОБ ЭНЕРЖИ ХХК

Зургийн шифр: БГЭ-01/2020

МОНГОЛ УЛС
 БАРИЛГА, ХОТ БАЙГУУЛАЛТЫН ЯАМ
 БАРИЛГЫН ХӨГЖЛИЙН ТӨВ
 Марадлын нэгтгэл хийгдсэн
 дугаар: 416/2020
 МАГАДЛАЛ ХИЙГДСЭН
 Марадлаа харуулсан
 Хэлтсийн дарга: *[Signature]*
 2020 оны 03 сарын өдөр

Байршил: Улаанбаатар хот, Сонгинохайрхан дүүрэг, 19-р хороо.

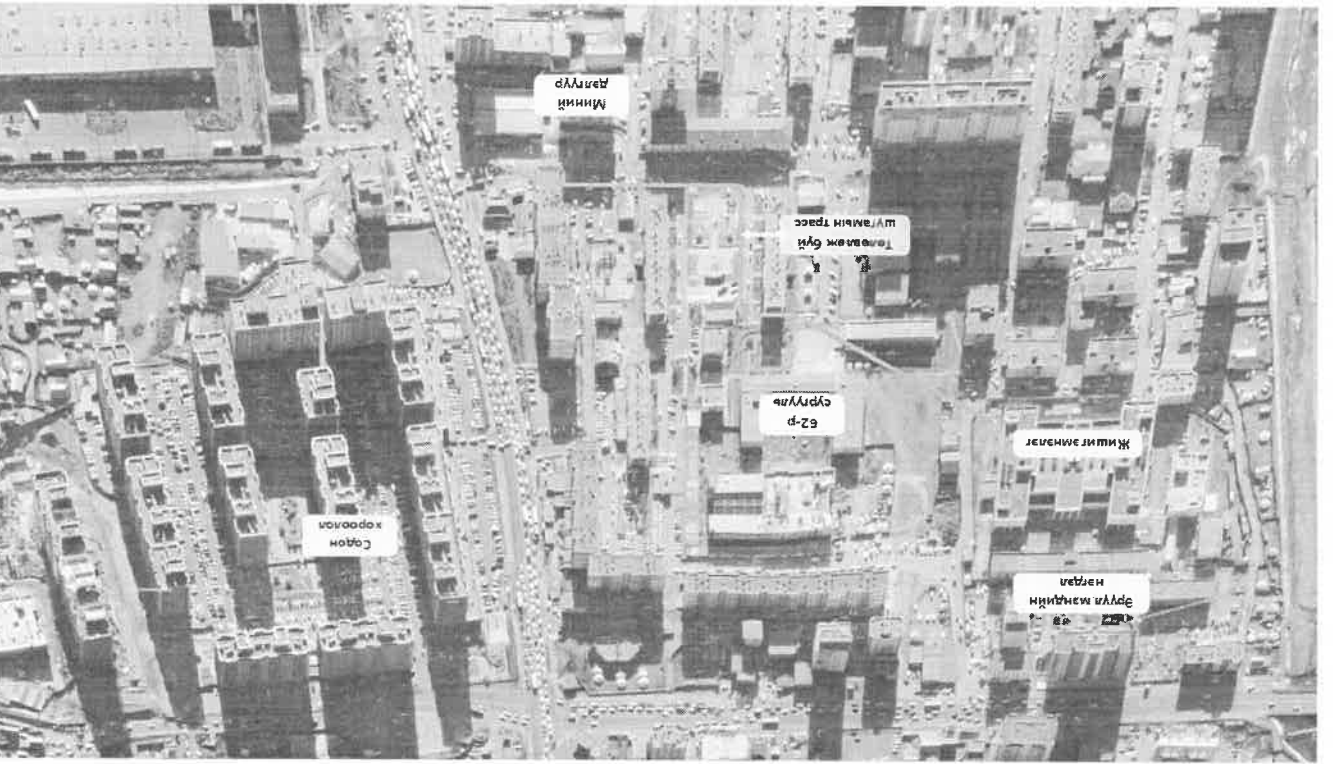
СОНГИНОХАЙРХАН ДҮҮРГИЙН ЖИШИГ НЭГДСЭН ЭМНЭЛЭГИЙН БАРИЛГА

Гадна бохир усны шугамын өргөтгөл, шинэчлэлийн ажлын зураг

Захирагч *[Signature]* Э. Чимэдбалдыр



Улаанбаатар хот
2020 он



ОРЧНЫ ТОЙМ

Д/д	Зургийн нэр	Тайлбар
1	Зургийн жагсаалт, тайлбар бичиг, орчны тойм	УАГ-1
2	Ариутгах татүүргийн шугамын байгуулалт, таних тэмдэг	УАГ-2
3	Бохир усны шугамын даргуугийн зүсэлт Х-1 хуудгаас Х-5 хуудгаг хүртэл	УАГ-3
4	Бохир усны шугамын даргуугийн зүсэлт Х-5 хуудгаас Х-10 хуудгаг хүртэл	УАГ-4
5	Бохир усны шугамын даргуугийн зүсэлт Х-10 хуудгаас Обхүүдэг хүртэл	УАГ-5
6	Бохир усны шугамын даргуугийн зүсэлт барилгаас Х-11 хуудгаг хүртэл, материалын түвэр	УАГ-6
7	Бохир усны шугамын төмөр бетон хуудгийн түвэр	УАГ-7
8	Сувар, хуудгийн отлом, талны байгуулалт	УАГ-8

ЗУРГИЙН ЖАГСААЛТ

Улаанбаатар хот, Сонгинохайрхан дүүрэг, 19-р хороо, 62 дугаар сургуулийн баруун талд байрлалтай дүүргийн нэгдсэн эмнэлгийн гадна ариутгах татүүргийн шугам сүлжээний ажлын зургийг хийж гүйцэтгэхдээ дор дурьдсан баримт материалуудыг үндэслэл болгож боловсруулав. Үүнд:

1. Ус сүвгийн удирдах газрын 2018 оны 08-р сарын 20-ны өдрийн 358/18 тоот техникийн нөхцөл
2. Орон сууц нийтийн аж ахуйн удирдах газрын 2019 оны 09 дүгээр сарын 05-ны өдрийн 3/1104 тоот техникийн тодруулга албан бичиг
3. Тухайн дүүргийн давсгар зураг
4. Газар дээр хийсэн хэмжилт
5. БНБД 40-01-14, БНБД 40-02-16, БНБД 40-05-16, БНБД 40-04-16
6. 2014 онд барилгын инженер-хайгуулын үйлдвэрлэл, эрдэм шинжилгээний "Монгед-Экотех" ХХК-д боловсруулан магадлал хийгдсэн геологийн дүгнэлт

Ариутгах татүүргийн ордоо байгаа вааран φ250мм голчтой шугамыг φ300мм голчтой зөөлөн ширмэн хоолой болгож өргөтгөн Ханьын материал орчмын орчлон хорооллын бохир усыг нэлтэх шугамд холбохоор төлөвлөв.


Мөн хуудар 11-т холболт шилжүүлж холбох 2 давхар иргэний барилгын гадна шугамыг зураг төсөлд тусгагдсаны дагуу шилжүүлэн үгсарна.

Газар шорооны ажлын эхлэхийн өмнө хотын шугам сүлжээ ашиглалтын бүх байгуулалтаар зөвшөөрөлөж шугам сүлжээтэй отлолцож байгаа болон ойролцоо зэрэгцээ байгаа бүх шугам сүлжээг газар дээр нь тэмдэглэж, шаардлагатай үед бие төлөөлөгч байлцуулах шаардлагатай.

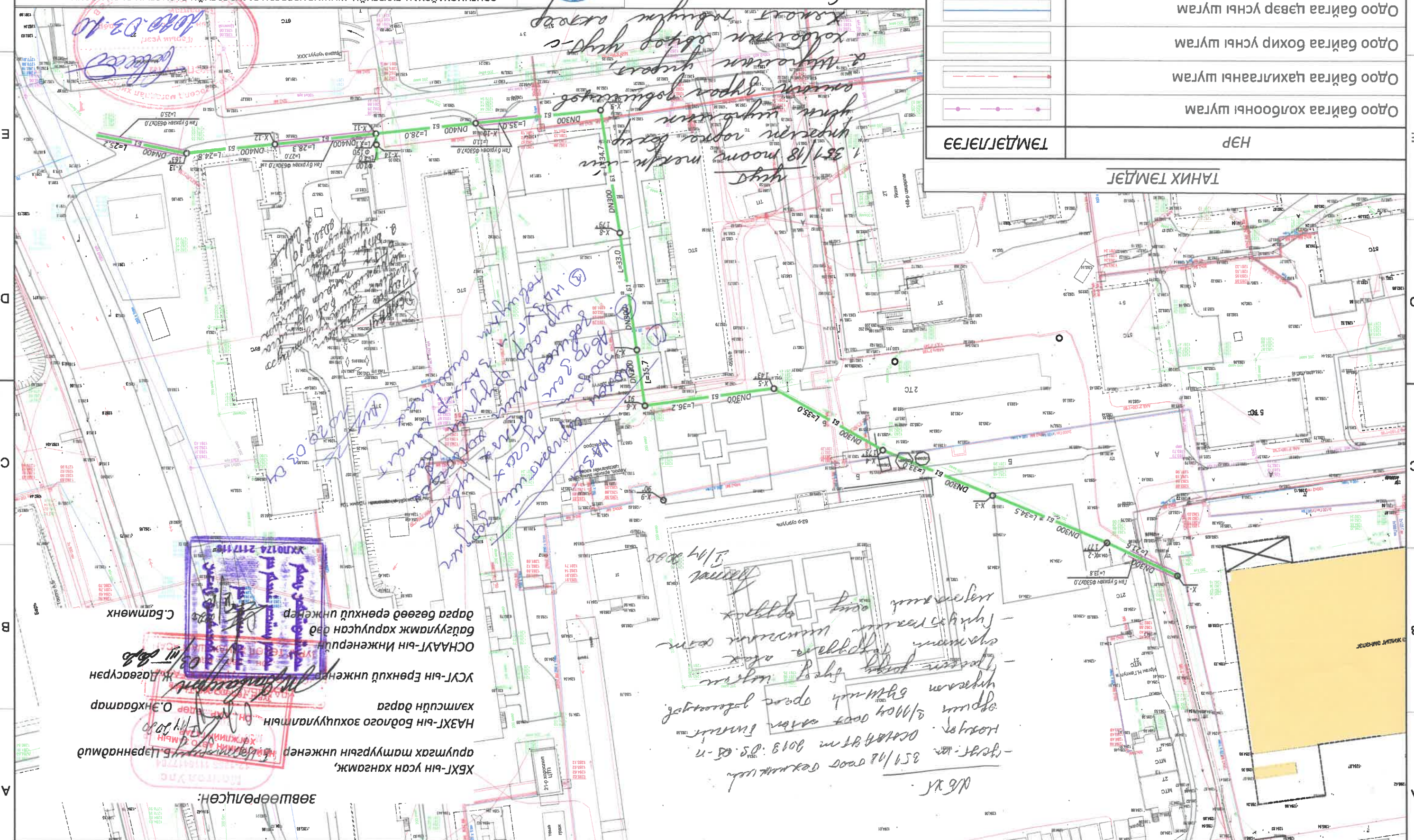
Гадна ариутгах татүүргийн шугамын үрсгалтын ажлыг БНБД 40-04-16 "Ус кангамж, ариутгах татүүргийн гадна сүлжээ, барилга байгууламж" болон холбогдох норм дүрмийн заалтыг мөрдлөг болгох шаардлагатай.

1. Техник ажлын болон газар шорооны ажлын гүйцэтгэх БНБД-н заалтууд
2. Газар шорооны ажлыг эхлэхийн өмнө холбогдох газруудаас зөвшөөрөл авч, цахилгааны болон бусад шугам сүлжээтэй отлолцсон нон хэсгийг тэмдэглүүлж гараар ухах
3. Шугам хоолойг бүрхэх өмнө холбогдох төлөөллийг байлцуулж угаалаг, шахалт, туршилтыг гүйцэтгэн далд ажлын акт хөтлөх
4. Шугам хоолойн ган бүрхэвч, дулаалгыг технологийн дагуу гүйцэтгэх
5. Урсгалтын ажлын үед хөндөгдөх зам, хайс хашлага, саравчийн ажлыг гүйцэтгэж дууссаны дараа заавал анхны байдалд нь эргэж оруулах шаардлагатай.

ТАЙЛБАР БИЧИГ

		Инженер Д.Галбаатар <i>D. Galbaatar</i>	Гүйцэтгэсэн Д.Галбаатар <i>D. Galbaatar</i>	Шалсан Д.Хулан <i>D. Hulan</i>	Т.Г.Шифр: БГЭ-01/2020	Зургийн дугаар: УХАТ-01	Хуудас: 01
Тайлбар бичиг, зургийн жагсаалт, орчны тойм Үе шат: А.3		Маштаб: 2020.01 сар	Огноо: 2020.01 сар	СОНГИНОХАЙРХАН ДҮҮРГИЙН ЖИШИН НЭГДСЭН ЭМНЭЛЛИЙН БАРИЛГЫН ГАДНА БОХИР УСНЫ ШУГАМЫН ӨРГӨТГӨЛ, ШИНЭЧЛЭЛИЙН АЖЛЫГ			

АРИУТГАХ ТАТУРГЫН ШУГАМЫН БАЙГУУЛАЛТ, М1:1000



ТАМГАЛГА	НЭР
	<p>Одоо байгаа холбооны шугам</p> <p>Одоо байгаа цахилгааны шугам</p> <p>Одоо байгаа бохир усны шугам</p> <p>Одоо байгаа цэвэр усны шугам</p> <p>Одоо байгаа дулааны шугам</p> <p>Одоо байгаа хөрсний усны шугам</p> <p>Төлвөж буй бохир усны шугам</p>

Инженер Д.Галбаатар Э.Г.Шифр: 2020.01 сар	Инженер Д.Галбаатар Т.Г.Шифр: БГЭ-01/2020	Шалсан Д.Хулан УХАТ-01 Хуудас: 02	БЛОГ ЛОБ ЭНЭРЖИ ХХК 07-888 03.03.2020	<p>ХӨНГӨН УЛС ЦЭРЭМҮРЭЙН ЦЭРЭМЖИ ХӨНГӨН УЛС 07-888 03.03.2020</p>
<p>Ариутгах татуургын шугамын байгуулалт, танхих тэмдэг</p> <p>ШУГАМЫН ӨРГӨЛӨЛ, ШИНЭЧЛЭЛИЙН АЖИЛ</p> <p>СОНГИНОХАЙРХАН ДҮҮРГИЙН ЖИШИН НЭГДСЭН ЭМНЭЛГИЙН БАРИЛГЫН ГАНДА БОХИР УСНЫ</p>			<p>Ариутгах татуургын шугамын байгуулалт, танхих тэмдэг</p> <p>ШУГАМЫН ӨРГӨЛӨЛ, ШИНЭЧЛЭЛИЙН АЖИЛ</p> <p>СОНГИНОХАЙРХАН ДҮҮРГИЙН ЖИШИН НЭГДСЭН ЭМНЭЛГИЙН БАРИЛГЫН ГАНДА БОХИР УСНЫ</p>	

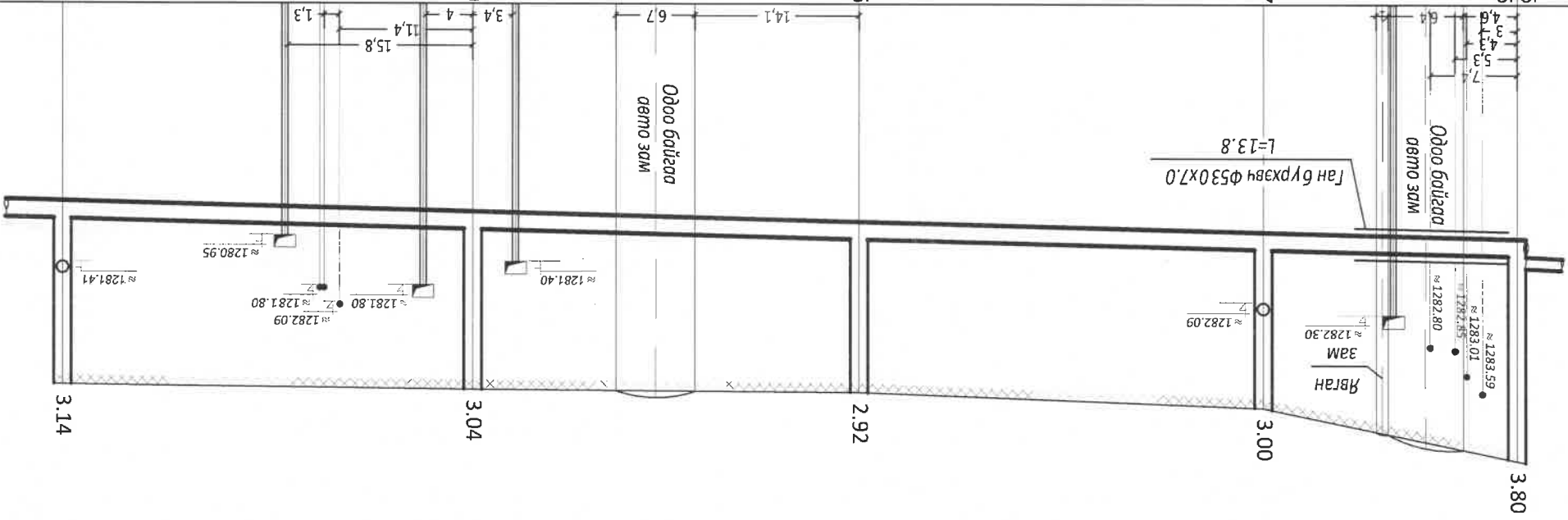
ХБХГ-ын усан хангамж, ариутгах татуургын инженер Цэрэннадмид
 НАХТ-ын бодлого зохиулагын хэлтсийн дарга О.Энхбаатар
 УСЛГ-ын Ерөнхий инженер Ж.Дагасүрэн
 ОСНААЛГ-ын инженерийн дарга бадгууламж харуусан дэд дарга бөгөөд ерөнхий инженер С.Батмөнх

ХБХГ-ын усан хангамж, ариутгах татуургын инженер Цэрэннадмид
 НАХТ-ын бодлого зохиулагын хэлтсийн дарга О.Энхбаатар
 УСЛГ-ын Ерөнхий инженер Ж.Дагасүрэн
 ОСНААЛГ-ын инженерийн дарга бадгууламж харуусан дэд дарга бөгөөд ерөнхий инженер С.Батмөнх

Зөвшөөрөгдсөн:

ХӨНГӨН УЛС
 ЦЭРЭМЖИ
 ХӨНГӨН УЛС
 07-888
 03.03.2020

БОХИР УСНЫ ШУГАМЫН ДАГУУГИЙН ЗУСАЛТ



Масштаб
Босоо 1:100
Хавтээ 1:500

1277.00

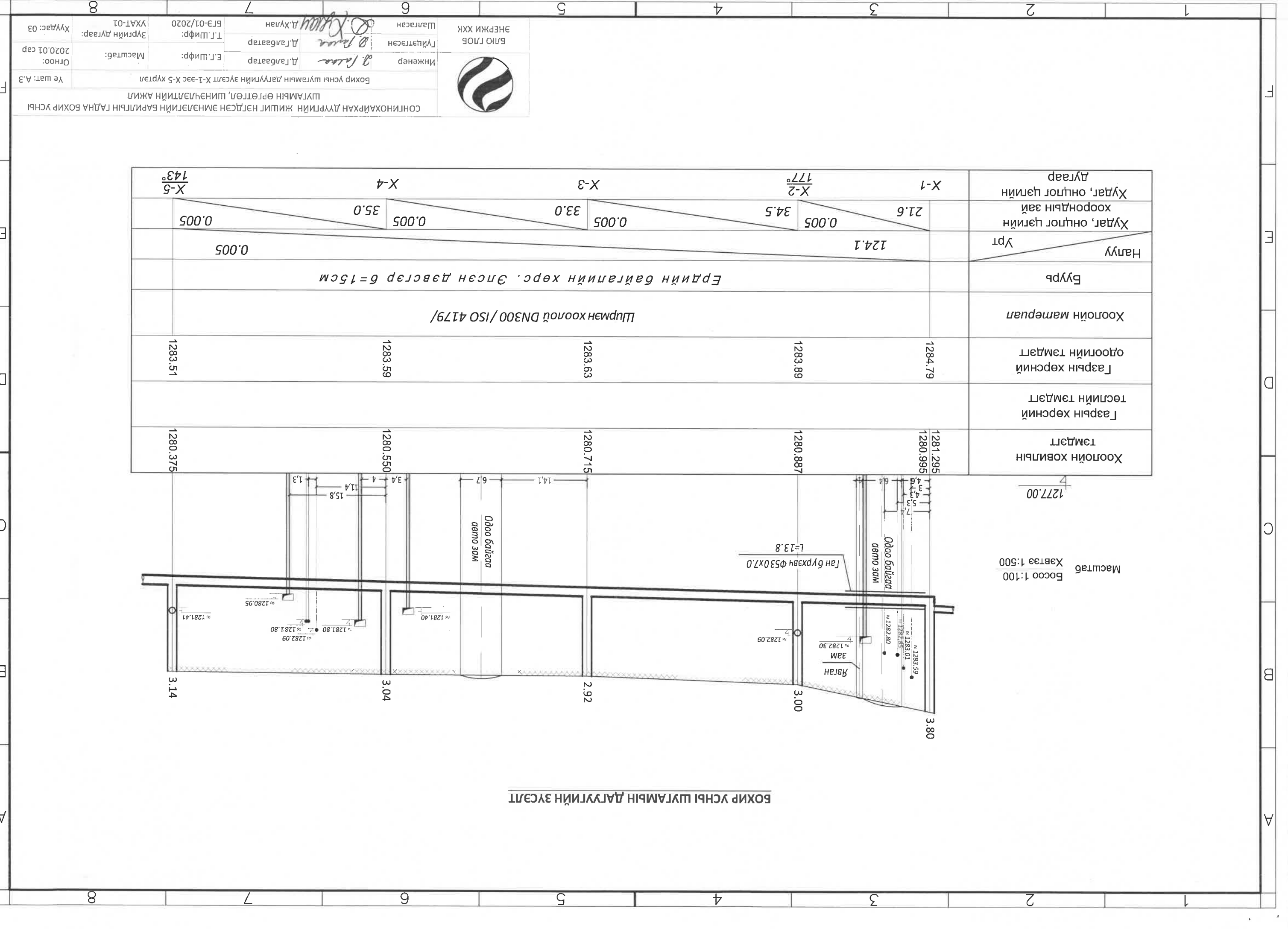
Холойн ховилын тэмдэгт	Газрын хөрсний тэслийн тэмдэгт	Газрын хөрсний одоогийн тэмдэгт	Хоолойн материал	Буурь	Налуу Урт	Худал, онцлог цэгийн хоорондын зай	Худал, онцлог цэгийн дулаар
1281.295	Газрын хөрсний тэслийн тэмдэгт	1284.79				21.6	X-1
1280.995	Газрын хөрсний тэслийн тэмдэгт	1283.89	Шүрмэн хоолой DN300 / ISO 4179/	Бүүр	124.1	0.005	X-2
1280.887	Газрын хөрсний тэслийн тэмдэгт	1283.63				34.5	X-2
1280.715	Газрын хөрсний тэслийн тэмдэгт	1283.59				0.005	X-3
1280.550	Газрын хөрсний тэслийн тэмдэгт	1283.51				33.0	X-3
1280.375	Газрын хөрсний тэслийн тэмдэгт	1283.51				0.005	X-4
	Газрын хөрсний тэслийн тэмдэгт					35.0	X-4
	Газрын хөрсний тэслийн тэмдэгт					0.005	X-5
	Газрын хөрсний тэслийн тэмдэгт					143°	X-5

Ердийн байгалийн хөрс. Эгсэн давсгар б=15см

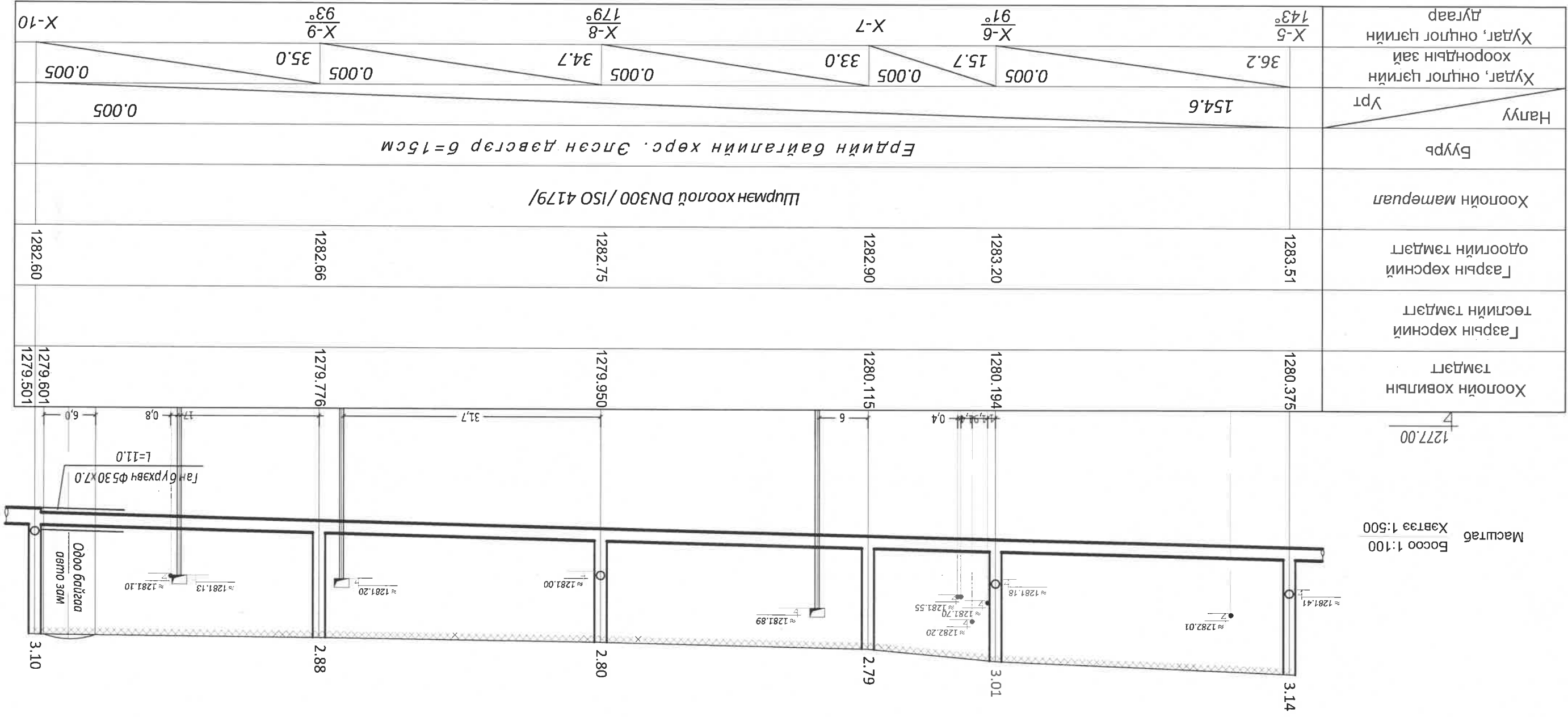
Шүрмэн хоолой DN300 / ISO 4179/



Бохир усны шугамын дагуугийн зүсэлт Х-1-ээс Х-5 хүртэл
 СОНГОНОХАЙРХАН ДАГУУГИЙН ЖИШИГ НЭГДСЭН ЭМНЭЛЭГИЙН БАРИЛГЫН ГАДНА БОХИР УСНЫ ШУГАМЫН ӨРГӨТӨЛ, ШИНЭЧЛЭЛИЙН АЖИЛ
 Үе шат: А.3
 Огноо: 2020.01 сар
 Масштаб:
 Эргийн дулаар: УХАТ-01
 Хуудас: 03



БОХИР УСНЫ ШУГАМЫН ДАГУУГИЙН ЗУСАЛТ



Масштаб
Босоо 1:100
Хэвтээ 1:500

1277.00

Шүрмэнхөөлэй DN300 / ISO 4179/

Ердийн байгалийн хөрс. Эгсэн давстар 6=15cm

Хуурайр
Урт

154.6

0.005

СОНГИНОХАЙРХАН ДУУГИЙН ЖИШИГ НЭГДСЭН ЭМНЭЛГИЙН БАРИЛГЫН ГАДАНА БОХИР УСНЫ ШУГАМЫН ӨРГӨГДӨЛ, ШИНЭЧЛЭЛТИЙН АЖИЛ

Бохир усны шугамын дагуугийн зурагт Х-5-аас Х-10 хүртэл

Үе шат: А.3



БМЮ ГЛОБ
ЭНЕРЖИ ХХК

Инженер
Д.Галбаатар

Инженер
Д.Галбаатар

Т.Г.Шифр:
БГЭ-01/2020

Зургийн дугаар:
УХАТ-01

Хуудас: 04

Огноо:
2020.01 сар

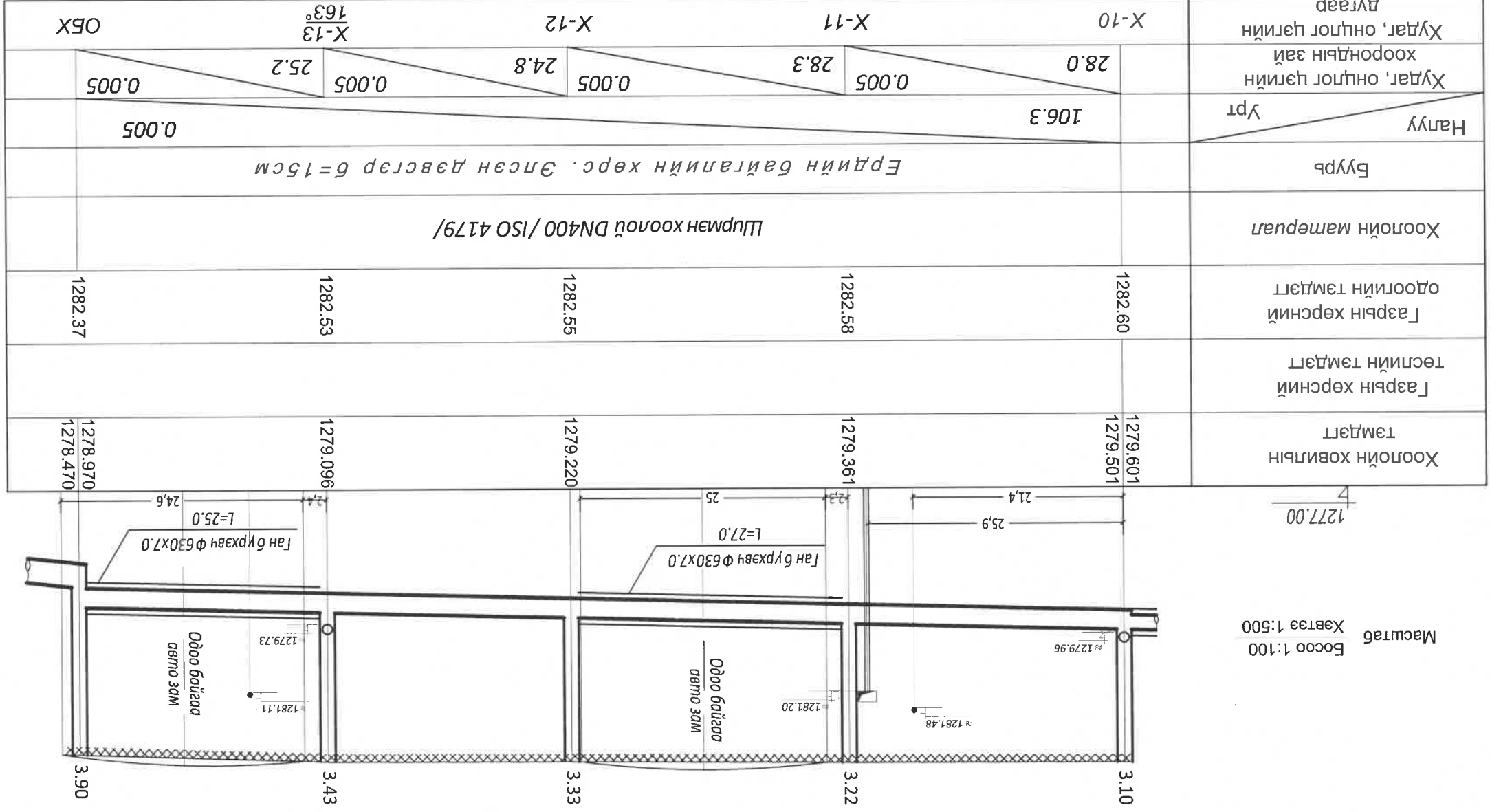
Масштаб:

Е.Г.Шифр:

Д.Галбаатар

Handwritten signature and date

БОХИР УСНЫ ШУГАМЫН ДАГУУГИЙН ЗУСАЛТ



Масштаб
Босоо 1:100
Хэвтээ 1:500



БЛЮ ГЛОБ ЭНЕРЖИ ХХК
 Инженер: Д.Галбаатар
 Гүйцэтгэсэн: Д.Галбаатар
 Шалгасан: Д.Хулан
 Т.Г.Шифр: БГЭ-01/2020
 Зургийн дугаар: УХАТ-01
 Хуудас: 05

Огноо: 2020.01 сар
 Мэсшар: Масштаб:
 Үе шат: А.3

Бохир усны шугамын дагуугийн зурагт X-10-аас ОБХ хүртэл
 СОНГОХАЙРХАН ДҮҮРГИЙН ЖИШИГ НЭГДСЭН ЭМНЭЛЭГИЙН БАРИЛГЫН ГАДНА БОХИР УСНЫ ШУГАМЫН ӨРГӨТӨЛ, ШИНЭЧЛЭЛТИЙН АЖИЛ

БОХИР УСНЫ ШУГАМЫН ДАГУУГИЙН ЭҮСЭЛТ

Хуудас: 06	Эхний дугаар: УХАТ-01	БТЭ-01/2020	Д.Хулан	Шалсан	ЭНЕРЖИ ХХК
Огноо: 2020.01 сар	Масштаб:	Т.Г.Шифр:	Д.Галбаатар	Гүйцэтгэн	БЛЮ ГЛОБ
Үе шат: А.3		Е.Г.Шифр:	Д.Галбаатар	Инженер	



Хуудас: 06	Эхний дугаар: УХАТ-01	БТЭ-01/2020	Д.Хулан	Шалсан	ЭНЕРЖИ ХХК
Огноо: 2020.01 сар	Масштаб:	Т.Г.Шифр:	Д.Галбаатар	Гүйцэтгэн	БЛЮ ГЛОБ
Үе шат: А.3		Е.Г.Шифр:	Д.Галбаатар	Инженер	

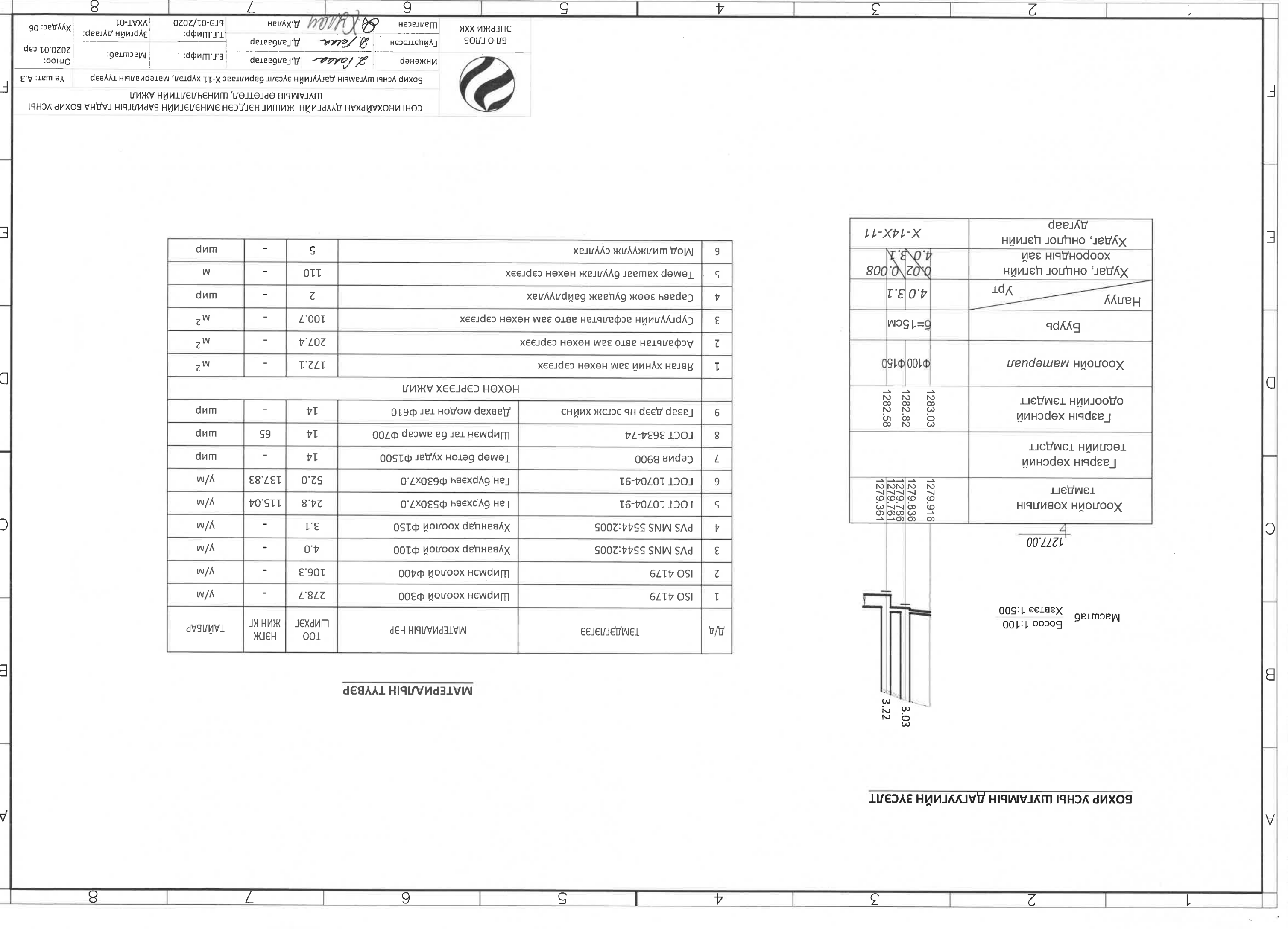
Хуудас: 06	Эхний дугаар: УХАТ-01	БТЭ-01/2020	Д.Хулан	Шалсан	ЭНЕРЖИ ХХК
Огноо: 2020.01 сар	Масштаб:	Т.Г.Шифр:	Д.Галбаатар	Гүйцэтгэн	БЛЮ ГЛОБ
Үе шат: А.3		Е.Г.Шифр:	Д.Галбаатар	Инженер	

МАТЕРИАЛЫН ТҮҮВЭР

Д/д	ТЭМДЭГЛЭГЭЭ	МАТЕРИАЛЫН НЭР	ТОО	ШИРХЭГ	НЭГЖ	ТАЙЛБАР
1	ISO 4179	Ширмэн хоолой Ф300	278.7	-	-	у/м
2	ISO 4179	Ширмэн хоолой Ф400	106.3	-	-	у/м
3	PVS MNS 5544:2005	Хуванцар хоолой Ф100	4.0	-	-	у/м
4	PVS MNS 5544:2005	Хуванцар хоолой Ф150	3.1	-	-	у/м
5	ГОСТ 10704-91	Ган бүрхэвч Ф530x7.0	24.8	115.04	-	у/м
6	ГОСТ 10704-91	Ган бүрхэвч Ф630x7.0	52.0	137.83	-	у/м
7	Серия В900	Төмөр бетон хуудар Ф1500	14	-	-	шир
8	ГОСТ 3634-74	Ширмэн тар ба амсар Ф700	14	65	-	шир
9	Газар дээр нь эсгэж хийнэ	Давхар модон тар Ф610	14	-	-	шир
НӨХӨН СЭРГЭЭХ АЖИЛ						
1	Явган хүний зам нөхөн сэргээх		172.1	-	-	м ²
2	Асфальтан авто зам нөхөн сэргээх		207.4	-	-	м ²
3	Сургуулийн асфальтан авто зам нөхөн сэргээх		100.7	-	-	м ²
4	Сараач зөөж буйцаж байрлуулах		2	-	-	шир
5	Төмөр хашааг буулгаж нөхөн сэргээх		110	-	-	м
6	Мод шилжүүлж сууллах		5	-	-	шир

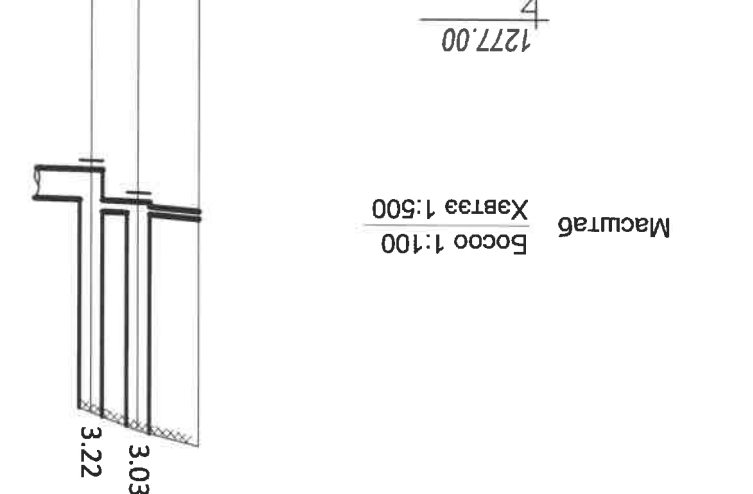
СОГНИОХАЙРХАН ДУУРГИЙН ЖИШИГ НЭГДСЭН ЭМНЭЛЭГИЙН БАРИЛГИЙН ГАДНА БОХИР УСНЫ ШУГАМЫН ӨРГӨТӨЛ, ШИНЭЧЛЭЛТИЙН АЖИЛ

Бохир усны шугамын дагуугийн эүсэлт барилгаас Х-11 хүртэл, материалын түүвэр



БОХИР УСНЫ ШУГАМЫН ДАГУУГИЙН ЗУСАЛТ

Хуудас: 06	ЭЗРГИЙН ДУГААР: УХАТ-01	Т.Г.ШИФР: БГЭ-01/2020	Д.Хулан	Шалсан	ЭНЕРЖИ ХХК
Огноо: 2020.01 сар	Масштаб:	Е.Г.ШИФР:	Д.Галбаатар	Гүйцэтгэсэн	БЛЮ ГЛОБ
Үе шат: А.3			Д.Галбаатар	Инженер	



Масштаб
Босоо 1:100
Хавтгай 1:500

МАТЕРИАЛЫН ТҮҮВЭР

Д/д	Тэмдэглэгээ	МАТЕРИАЛЫН НЭР	ТОО	НЭГЖ	ТАЙЛБАР
1	ISO 4179	Зөвлөн ширмэн хоолой Ф300	278.7	-	Ү/м
2	ISO 4179	Зөвлөн ширмэн хоолой Ф400	106.3	-	Ү/м
3	PVS MNS 5544:2005	Хуванцар хоолой Ф100	4.0	-	Ү/м
4	PVS MNS 5544:2005	Хуванцар хоолой Ф150	3.1	-	Ү/м
5	ГОСТ 10704-91	Ган бүрхэвч Ф530x7.0	24.8	115.04	Ү/м
6	ГОСТ 10704-91	Ган бүрхэвч Ф630x7.0	52.0	137.83	Ү/м
7	Серия В900	Төмөр бетон хуудар Ф1500	14	-	шир
8	ГОСТ 3634-74	Ширмэн тар ба амсар Ф700	14	65	шир
9	Газар дээр нь эсгэж хийнэ	Давхар модон тар Ф610	14	-	шир
НӨХӨН СЭРГЭХ АЖИЛ					
1		Явган хүний зам нөхөн сэргээх	172.1	-	м ²
2		Асфальтан авто зам нөхөн сэргээх	207.4	-	м ²
3		Сургуулийн асфальтан авто зам нөхөн сэргээх	100.7	-	м ²
4		Сараач зөөж буцааж байрлуулах	2	-	шир
5		Төмөр хашааг буулгаж нөхөн сэргээх		-	м
6					

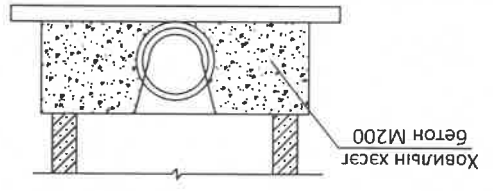
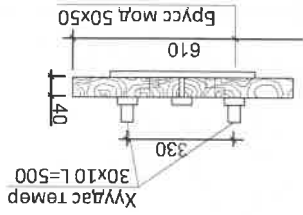
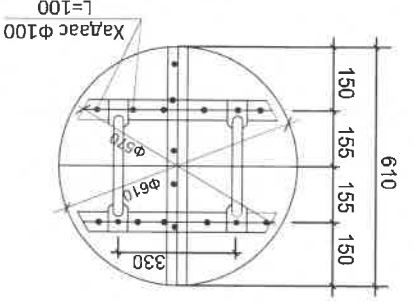
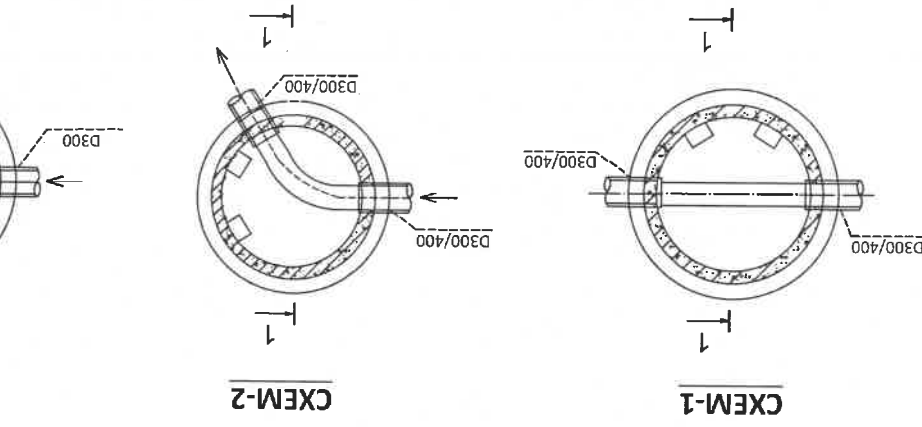
СОНГОНОХАЙРХАН ДУУРГИЙН ЖИШИГ НЭГДСЭН ЭМНЭЛГИЙН БАРИЛГЫН ГАДНА БОХИР УСНЫ ШУГАМЫН ӨРГӨТӨЛ, ШИНЭЧЛЭЛТИЙН АЖИЛ
 Бохир усны шугамын дагуугийн зусалт барилгас X-11 хуурт, материалын түүвэр
 Үе шат: А.3



Инженер	Д.Галбаатар	ЭНЕРЖИ ХХК
Гүйцэтгэсэн	Д.Галбаатар	БЛЮ ГЛОБ
Шалгасан	Д.Хулан	ЭНЕРЖИ ХХК
Т.Г.Шифр:	БГЗ-01/2020	
Эзүгийн дугаар:	УХАТ-01	
Хуудас: 08		
Огноо:	2020.01 сар	
Масштаб:		
Е.Г.Шифр:		
Үе шат: А.3		

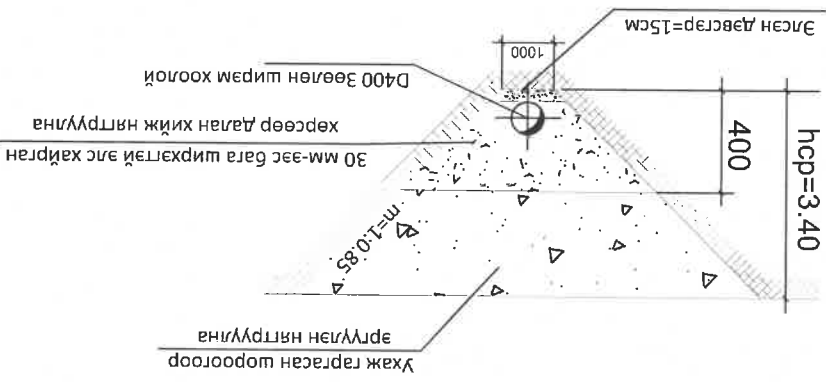


СОНГОНОХАЙРХАН ДҮҮРГИЙН ЖИШИГ НЭГДСЭН ЭМНЭЛГИЙН БАРИЛГЫН ГАДАНА БОХИР УСНЫ ШУЛАМЫН ӨРГӨТӨЛ, ШИНЭЧЛЭЛТИЙН АЖИЛ

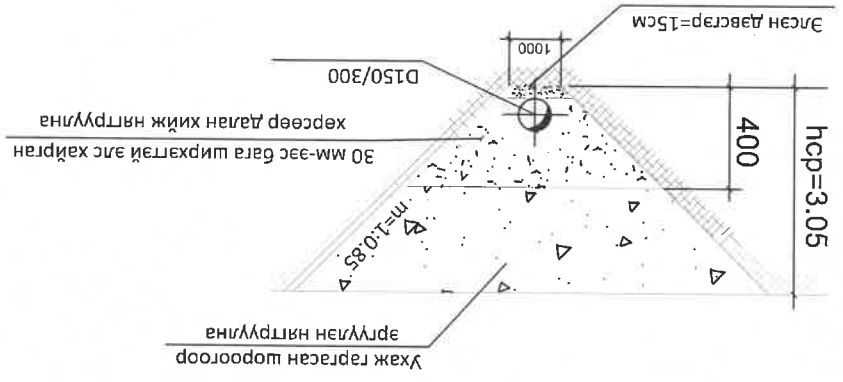


БАЙГУУЛАЛТ

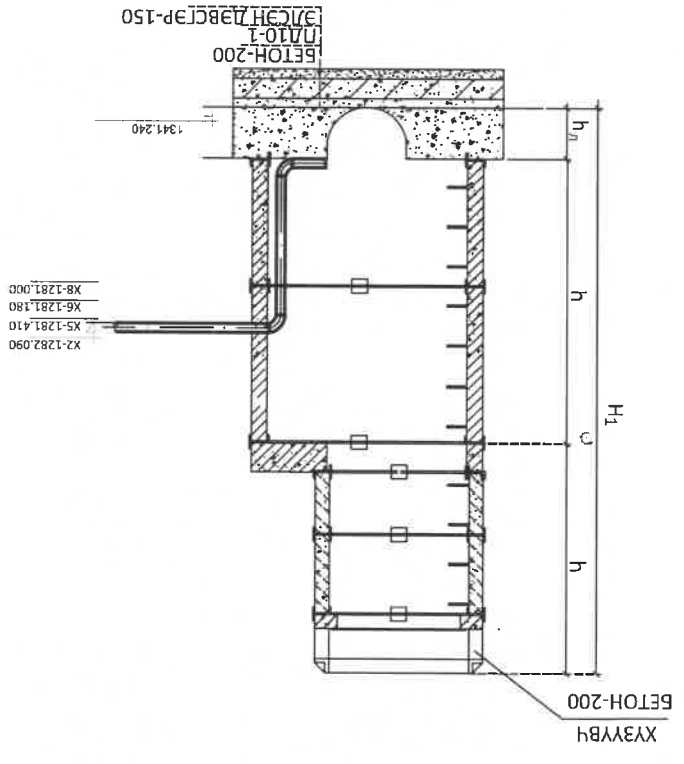
МОДОН ТАГ



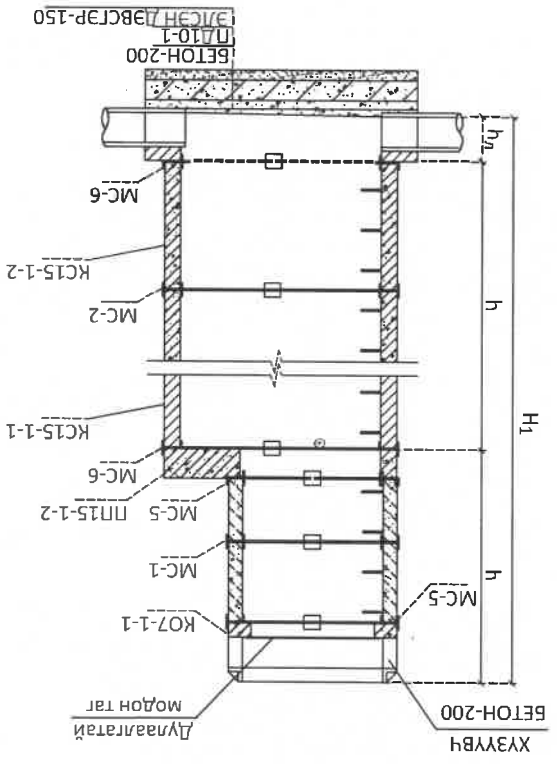
СҮВГИЙН ХӨНДЛӨН ОТЛОЛ 2-2



СҮВГИЙН ХӨНДЛӨН ОТЛОЛ 1-1



УНАЛТЫН ХУДАГ Х-2, 5, 6, 8



ХУДГИЙН ОТЛОЛ