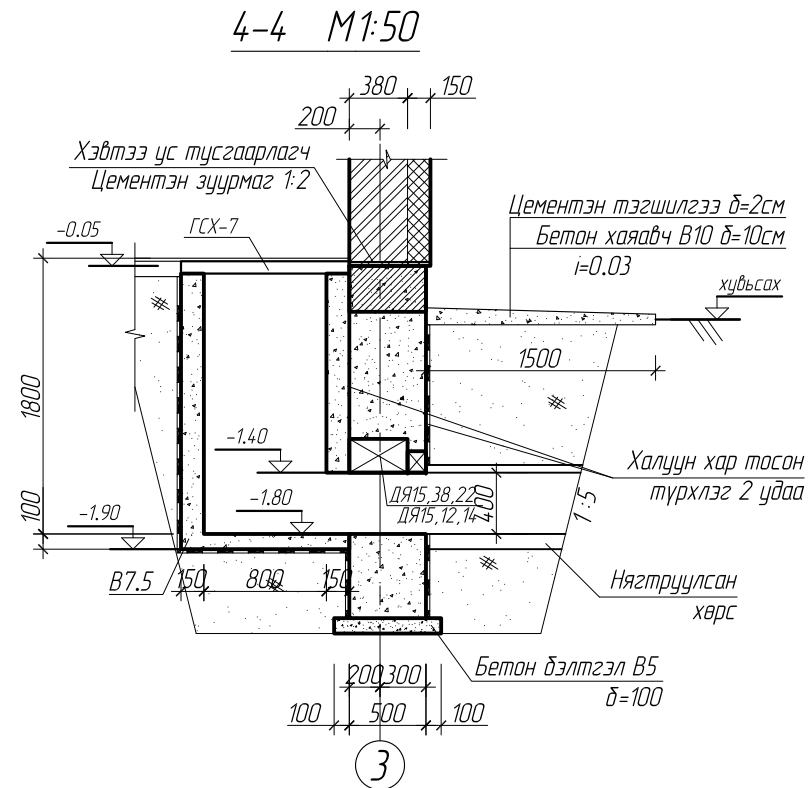
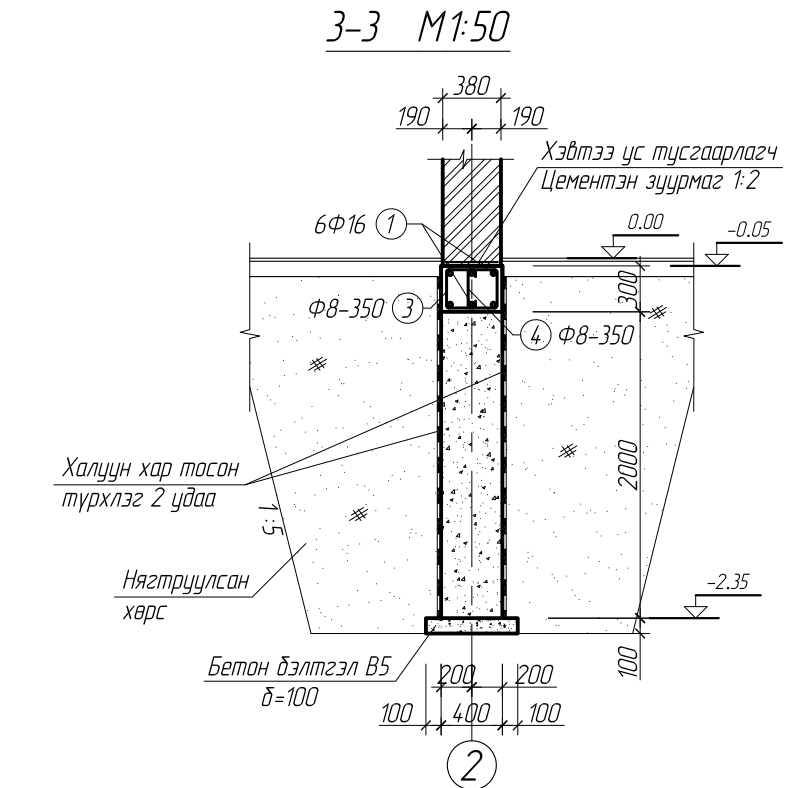
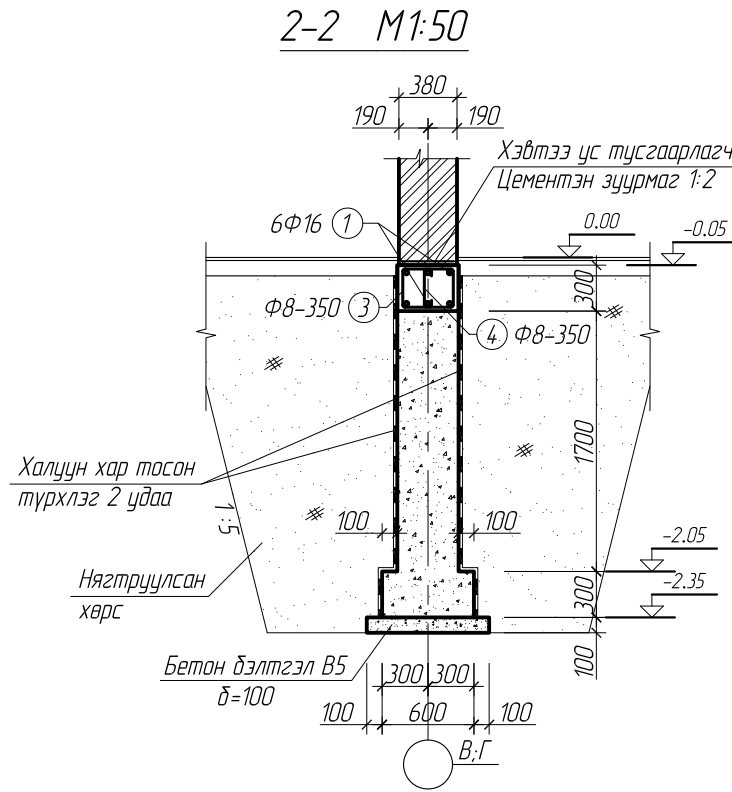
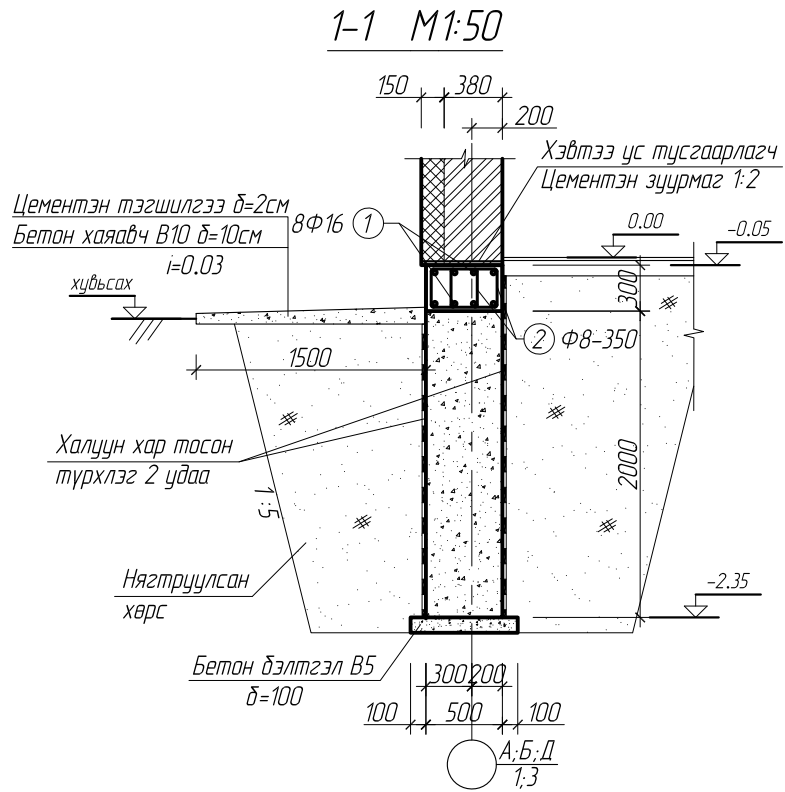


ТАЙЛБАР

1. Энэ хуудсыг ББ-1-7-той хамт үз.
2. Суурийн бетон В20. Ажлын арматур АIII, АI.
3. Цутгамал элементийг модон хэв хашмалд бэлтгэж цутгасны дараагаар дэхжилтын дат дэхийн 70%-д хүрсэний дараа хэв хашмалыг авна.
4. Цутгамал бетоны ажлыг БНБД 52,02-05 заалтын дагуу хийж гүйцэтгэнэ.

ТӨВ АЙМАГ, ЭРДЭНЭСАНТ СҮМ
100-Н ХҮҮХДИЙН ЦЭЦЭРЛЭГИЙН БАРИЛГА

СҮҮРИЙН БАЙГУУЛАЛТ				Үе шат:	A3
Инженер		ЕГ шифр:	02/20	Масштаб	M1:100
Гүйцэтгэсэн		ТГ шифр:		Зургийн дугаар	2020
Шалгасан				Хуудас:	15



МАТЕРИАЛЫН ТҮҮВЭР

Поз	Тэмдэглэгээ	Нэр	Утга	Тоо шир	Жин		Тайлбар
					Нэгж	Бүгд	
Шугаман суурь							
						1787.3	
1	ГОСТ 5781-82	∅ 16 AIII L=1000	мм	1100	1.6	1735.3	
2	--/--	∅ 8 AI L=300	мм	248	0.1	29.3	
3	--/--	∅ 8 AI L=300	мм	148	0.1	17.5	
4	--/--	∅ 8 AI L=300	мм	44	0.1	5.2	
		Материал В20	150.0	м ³			
		Бетон дэлтгэл В5	10.2	м ³			
Хамар ханын суурь							
						179.9	
5	ГОСТ 5781-82	∅ 14 AIII L=1000	мм	128	1.2	154.6	
6	--/--	∅ 8 AI L=300	мм	214	0.1	25.3	
		Материал В7.5	7.0	м ³			
Арматурын гаргалгаа							
						74.3	
7	ГОСТ 5781-82	∅ 18 AI L=2300	мм	16	4.6	73.5	
8	--/--	∅ 6 AI L=240	мм	12	0.1	0.6	
9	--/--	∅ 6 AI L=240	мм	4	0.1	0.2	
Прямаяк							
		Я15.12.14	ш	2	60.0	120.0	
		ДЯ15.38.22	ш	1	313.0	313.0	
		ГСХ-7	ш	2			
		Материал В7.5	1.2	м ³			
Суваг 400x300h							
		Гадна сувгийн хавтан ГСХ-5	ш	130			
10	ГОСТ 8510-72	L 75x50x5 L=640	мм	2	3.1	6.1	
11	Нишэнд байрлуулах	φ 100x3 L=400	мм	10	2.5	24.5	
		Материал В7.5	4.9	м ³			
Бетон хаяавч							
		Материал В10	11.8	м ³			

ТАЙЛБАР

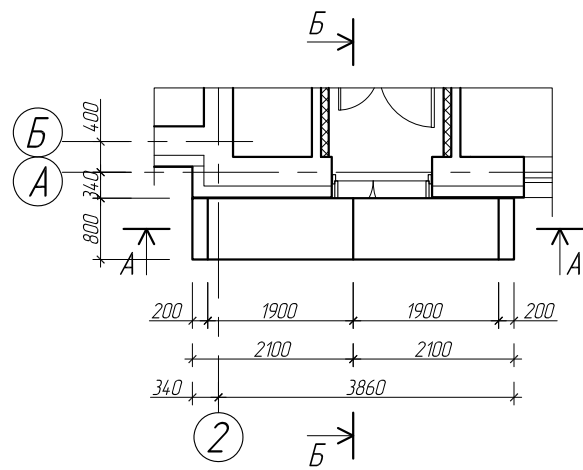
- Энэ хуудсыг ББ-1, ББ-3-тай хамт үз.
- Суурийн бетон В20. Ажлын арматур AIII, AI.
- Цутгамал элементийг модон хэв хашмалд дэлтгэж цутгасны дараагаар бэхжилтын бат дэхийн 70%-д хүрсэний дараа хэв хашмалыг авна.
- Цутгамал бетоны ажлыг БНБД 52,02-05 заалтын дагуу хийж гүйцэтгэнэ.

Поз	Загвар	Поз	Загвар	Поз	Загвар
2		3		4	

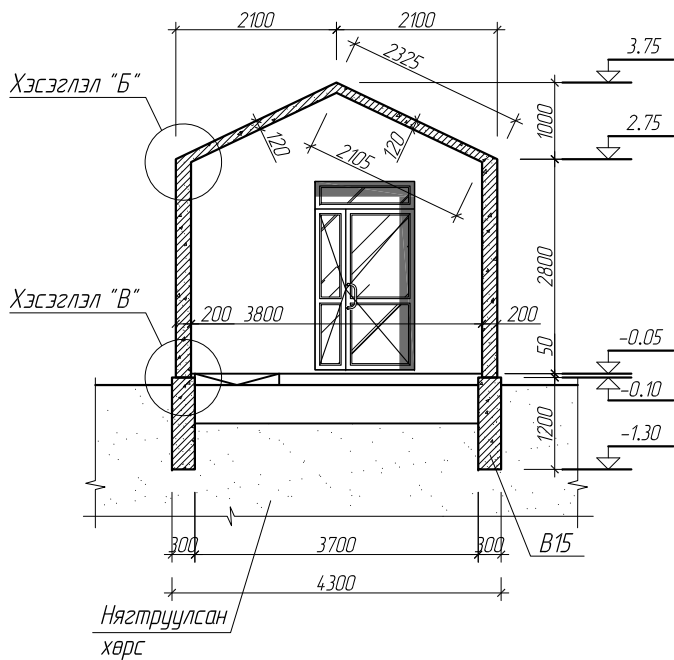
ТӨВ АЙМАГ, ЭРДЭНЭСАНТ СҮМ 100-Н ХҮҮХДИЙН ЦЭЦЭРЛЭГИЙН БАРИЛГА					
СУУРИЙН ОГТЛОЛУУД, МАТЕРИАЛЫН ТҮҮВЭР					Үе шат: АЗ
Инженер			ЕГ шифр: 02/20	Масштаб М1:50	Огноо 2020
Гүйцэтгэсэн			ТГ шифр:	Зургийн дугаар ББ-4	Хуудас: 15
Шалгасан					

Хэс-"А" М1:100

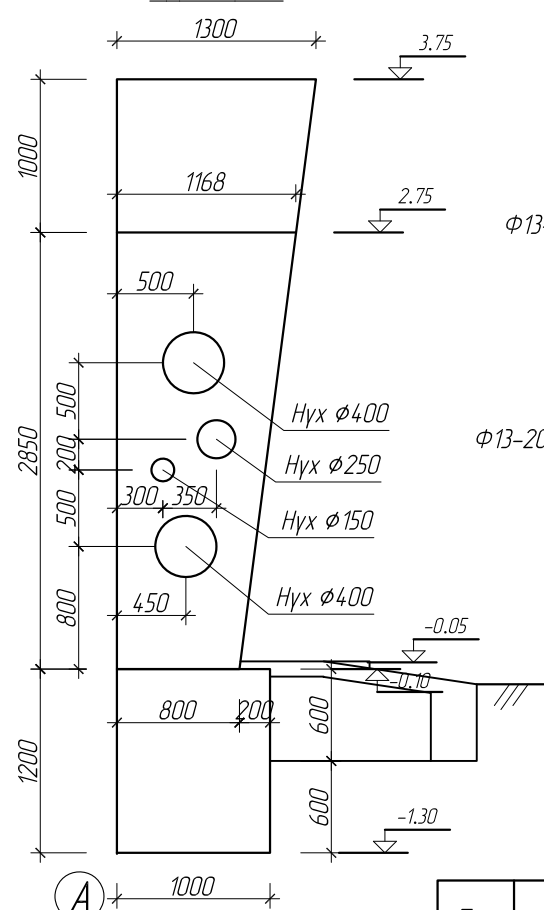
Гадна довжоо ГД-1



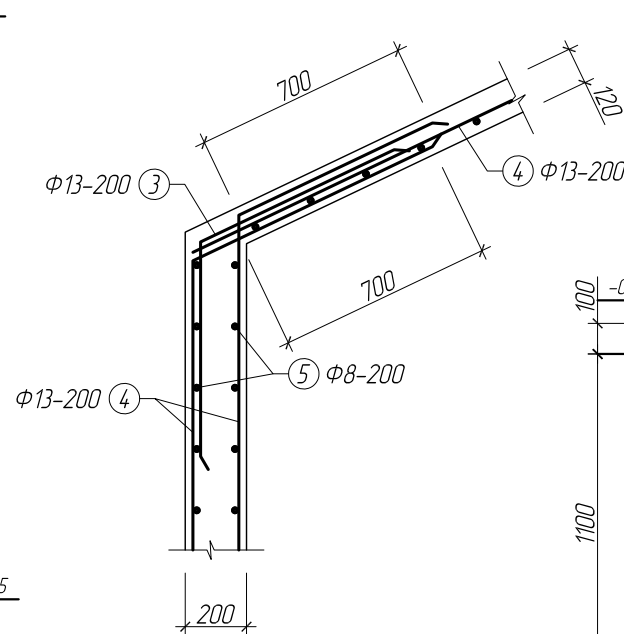
А-А М1:100



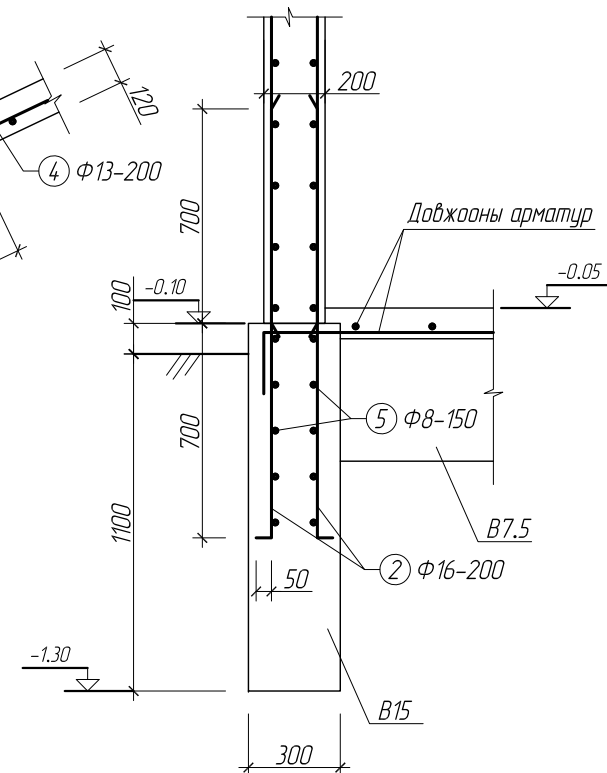
Б-Б М1:50



Хэс-"Б" М1:25

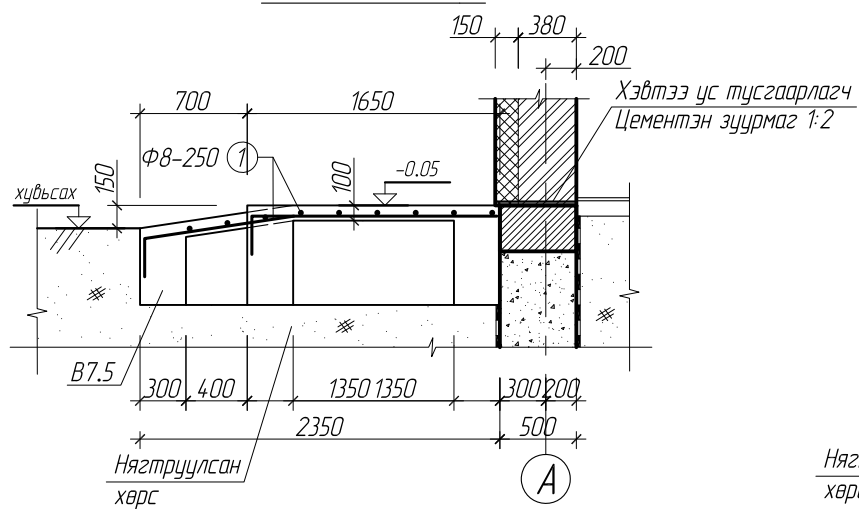


Хэс-"В" М1:25



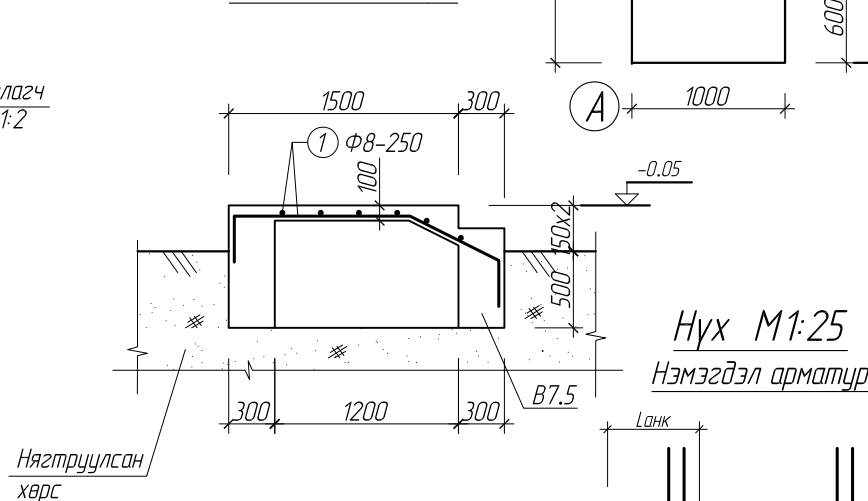
5-5 М1:50

Гадна довжоо ГД-1



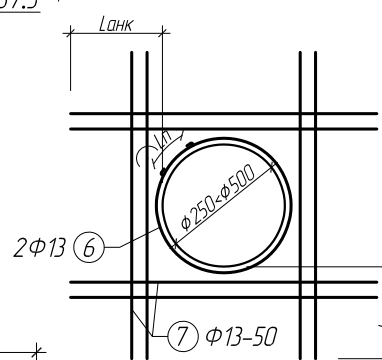
6-6 М1:50

Гадна довжоо ГД-2



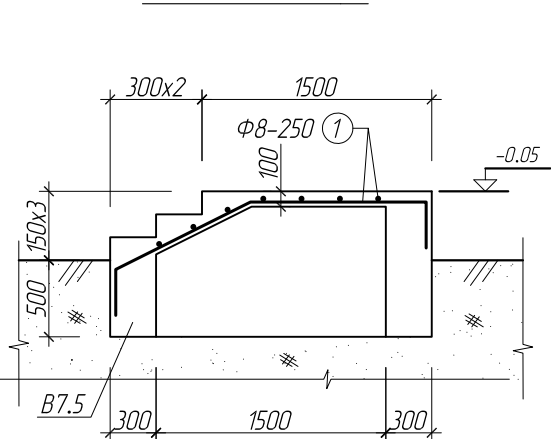
Нүх М1:25

Нэмэгдэл арматур



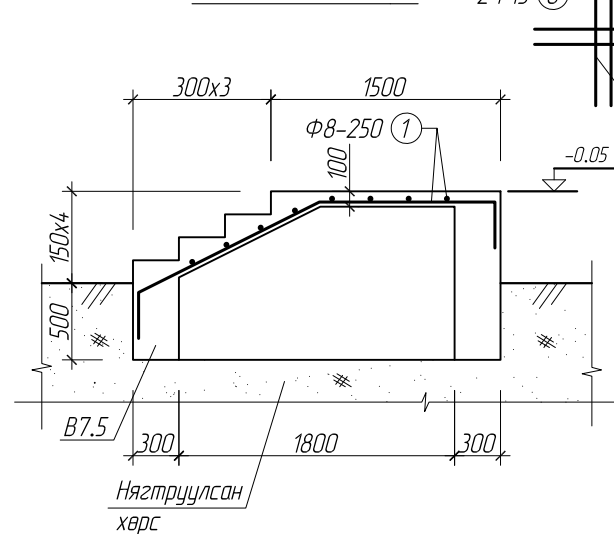
7-7 М1:50

Гадна довжоо ГД-3



8-8 М1:50

Гадна довжоо ГД-4



МАТЕРИАЛЫН ТҮҮВЭР

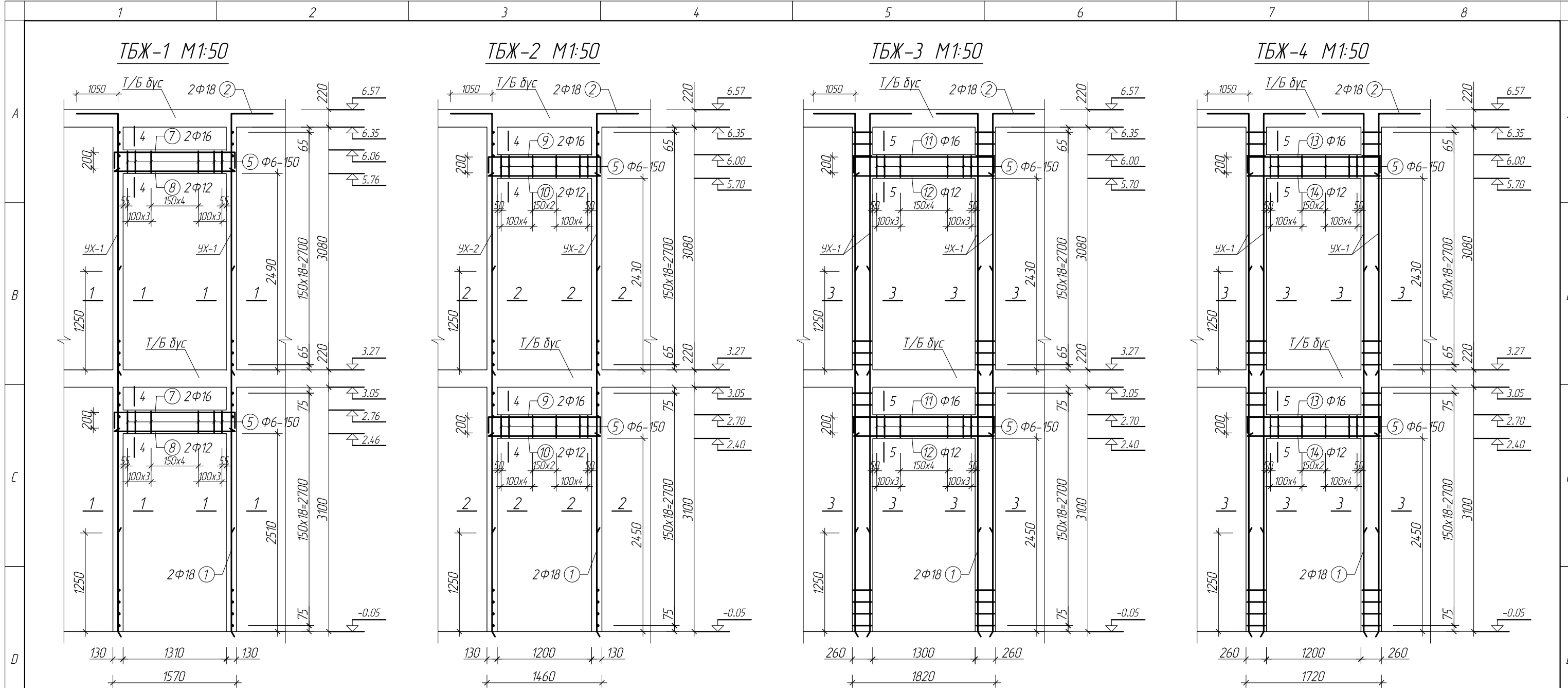
Поз	Тэмдэглэгээ	Нэр	Утга	Тоо шир	Жин		Тайлбар
					Нэгж	Бүгд	
Гадна довжоо ГД-1							
1	ГОСТ 5781-82	∅ 8 AI L=1000	мм	62	0.4	24.5	
2	--/--	∅ 16 AIII L=1450	мм	24	2.3	54.9	
3	--/--	∅ 13 AIII L=1400	мм	12	1.5	17.5	
4	--/--	∅ 13 AIII L=1000	мм	100	1.0	104.1	
5	--/--	∅ 8 AI L=1000	мм	120	0.4	47.3	
6	--/--	∅ 13 AIII L=1000	мм	20	1.0	20.8	
7	--/--	∅ 13 AIII L=1000	мм	96	1.0	100.0	
		Материал В7.5	2.5	м ³			
		Материал В15	2.5	м ³			
Гадна довжоо ГД-2							
1	ГОСТ 5781-82	∅ 8 AI L=1000	мм	28	0.4	11.0	
		Материал В7.5	1.0	м ³	2	2.0	м ³
Гадна довжоо ГД-3							
1	ГОСТ 5781-82	∅ 8 AI L=1000	мм	30	0.4	11.8	
		Материал В7.5	1.2	м ³			
Гадна довжоо ГД-4							
1	ГОСТ 5781-82	∅ 8 AI L=1000	мм	32	0.4	12.6	
		Материал В7.5	1.5	м ³			

ТӨВ АЙМАГ, ЭРДЭНЭСАНТ СҮМ
100-Н ХҮҮХДИЙН ЦЭЦЭРЛЭГИЙН БАРИЛГА

ГАДНА ДОВЖОО ГД-1-4, МАТЕРИАЛЫН ТҮҮВЭР

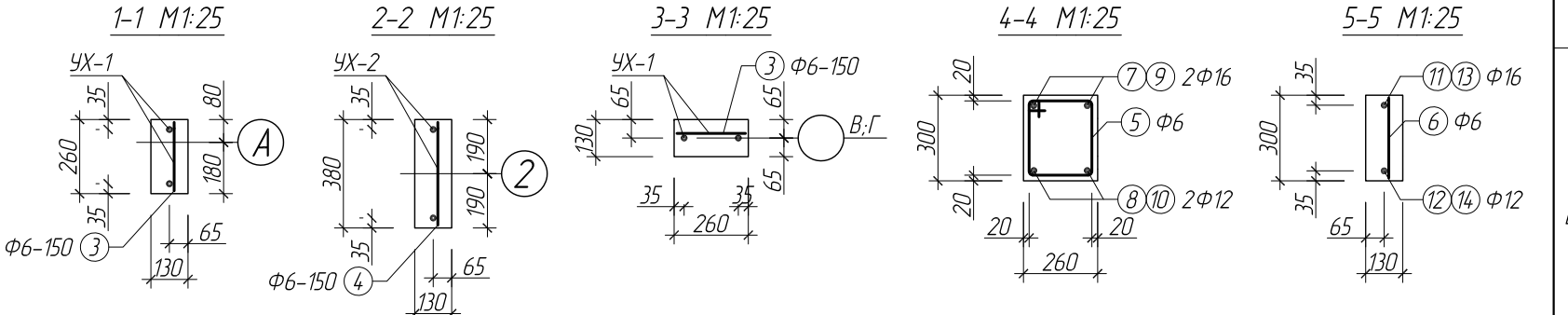
Үе шат: А3

Инженер		ЕГ шифр:	02/20	Масштаб	М1:50	Огноо	2020
Гүйцэтгэсэн		ТГ шифр:		Зургийн дугаар	ББ-5	Хуудас:	15
Шалгасан							



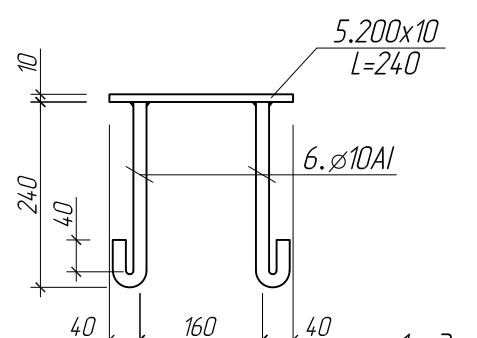
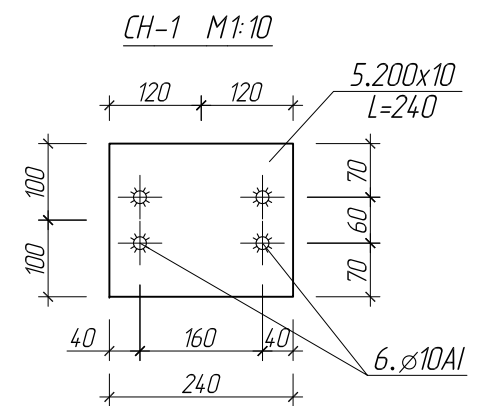
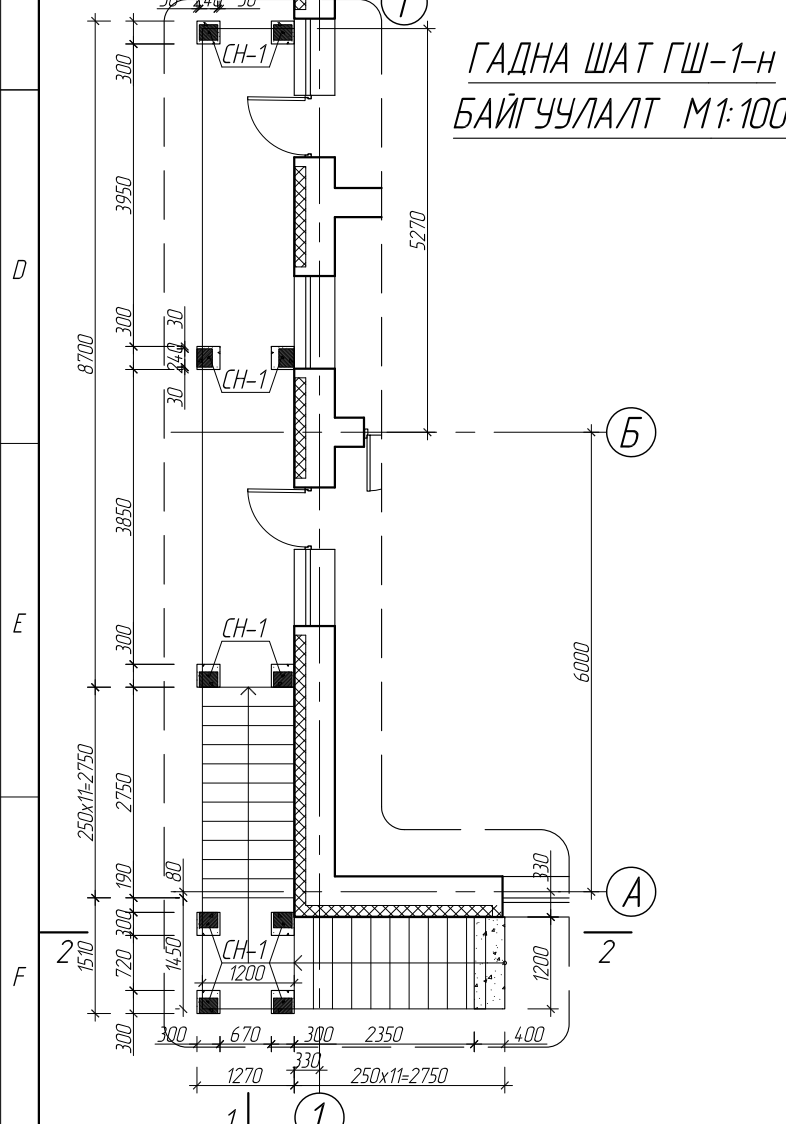
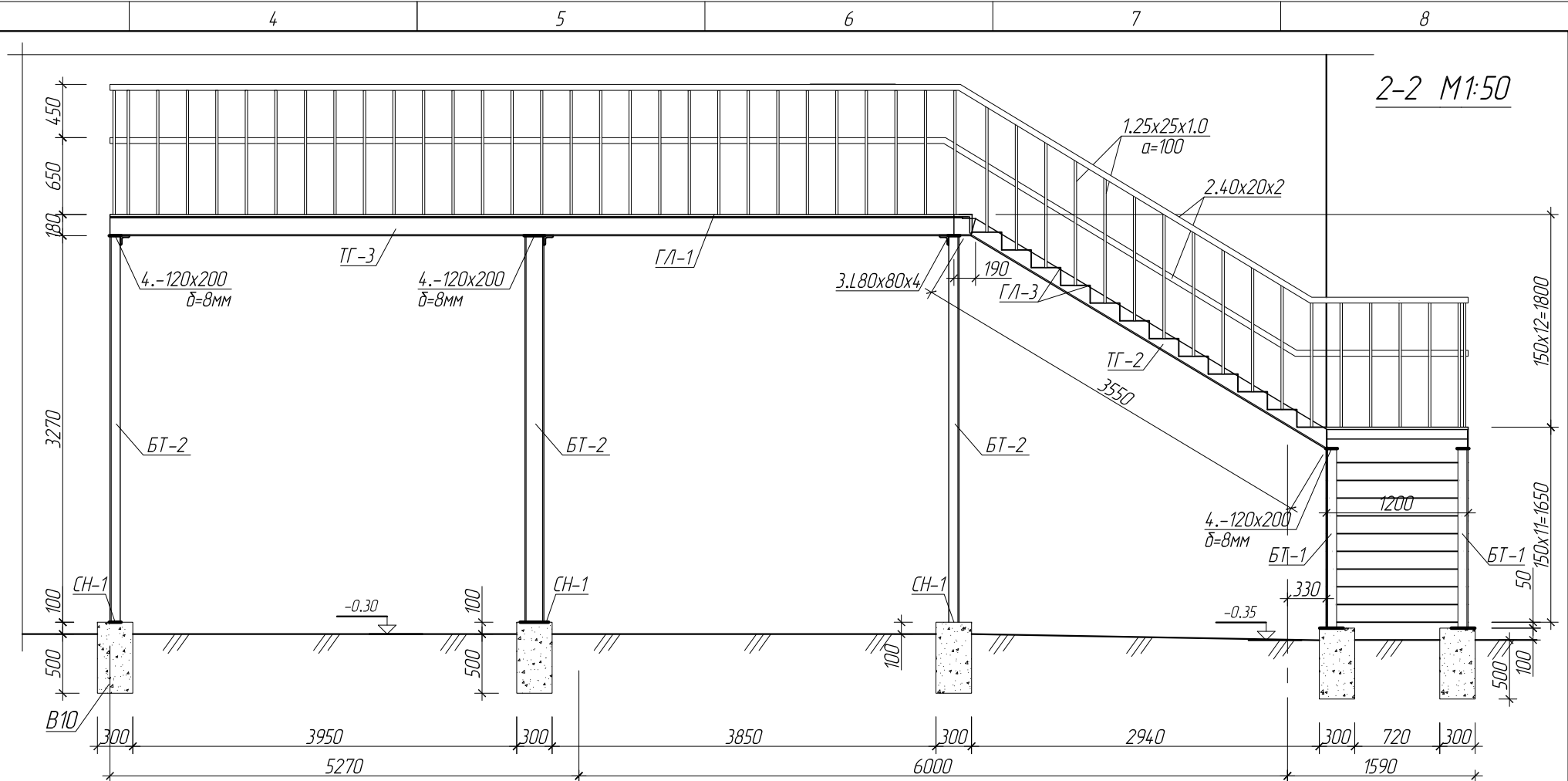
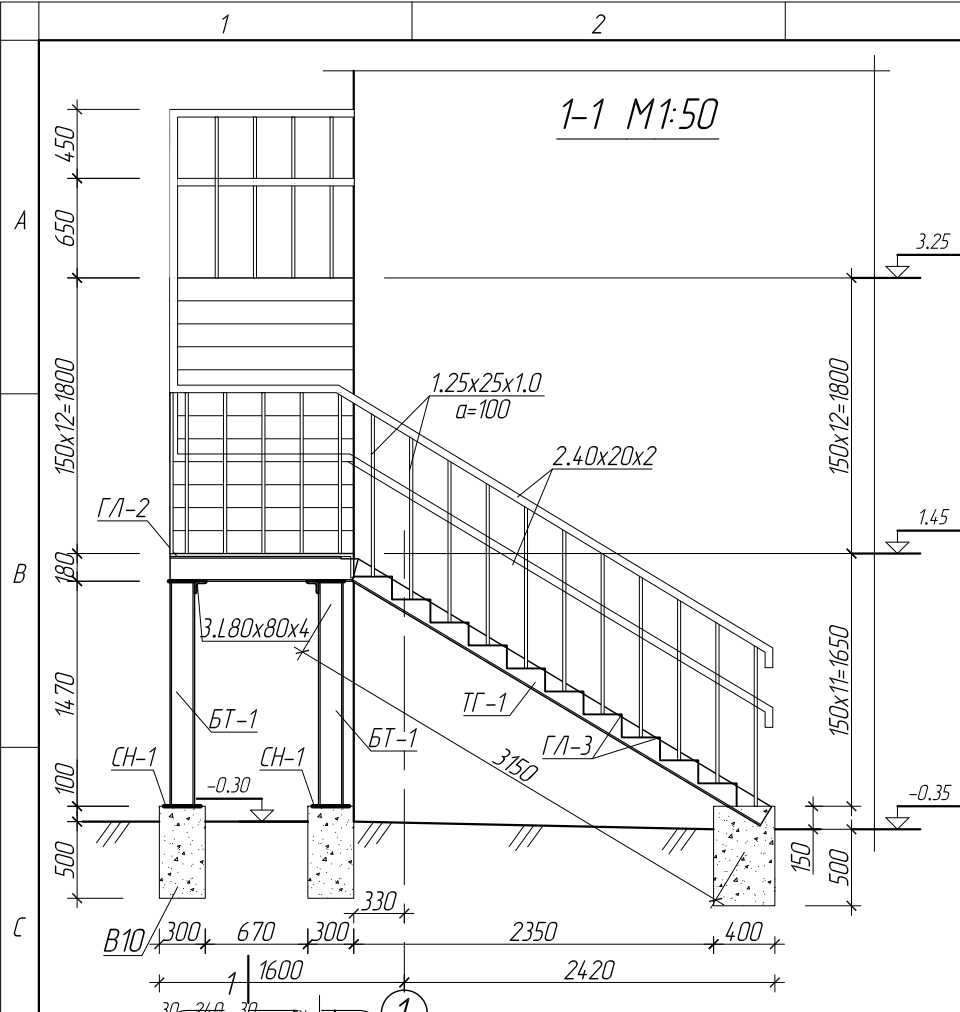
ЦУТГАМАЛ ТӨМӨР БЕТОН ЭДЭЛХҮҮНИЙ АРМАТУРЫН ТОДОРХОЙЛОЛТ

Поз	Тэмдэглэгээ	Нэр	Утга	Тоо шир	Жин		Тайлбар
					Нэгж	Бүгд	
Уялал хэлхээ		УХ-1, УХ-2				301.6	
1	ГОСТ 5781-82	∅ 18 AI	L=4570	мм	16	9.1	146.0
2	--//--	∅ 18 AI	L=4300	мм	16	8.6	137.4
3	--//--	∅ 6 Вр	L=240	мм	228	0.1	12.1
4	--//--	∅ 6 Вр	L=360	мм	76	0.1	6.1
		Дамнуруу				66.6	
5	ГОСТ 5781-82	∅ 6 Вр	L=1120	мм	44	0.2	10.9
6	--//--	∅ 6 Вр	L=280	мм	44	0.1	2.7
7	--//--	∅ 16 AIII	L=1900	мм	4	3.0	12.0
8	--//--	∅ 12 AI	L=1500	мм	4	1.3	5.3
9	--//--	∅ 16 AIII	L=1800	мм	4	2.8	11.4
10	--//--	∅ 12 AI	L=1400	мм	4	1.2	5.0
11	--//--	∅ 16 AIII	L=2150	мм	2	3.4	6.8
12	--//--	∅ 12 AI	L=1750	мм	2	1.6	3.1
13	--//--	∅ 16 AIII	L=2050	мм	2	3.2	6.5
14	--//--	∅ 12 AI	L=1650	мм	2	1.5	2.9
		Материал В15	2.60	м ³			



ТАЙЛБАР
1. Энэ хуудсыг ББ-3,4-тэй хамт үз.

ТӨВ АЙМАГ, ЭРДЭНЭСАНТ СҮМ 100-Н ХҮҮХДИЙН ЦЭЦЭРЛЭГИЙН БАРИЛГА				
ТӨМӨР БЕТОН ЖААЗ ТБЖ-1, ТБЖ-2, ТБЖ-3, ТБЖ-4, ОГТЛОЛ, МАТЕРИАЛЫН ТҮҮВЭР				Үе шат: А3
Инженер		ЕГ шифр: 02/20	Масштаб М1:100	Огноо 2020
Гүйцэтгэгсэн		ТГ шифр:	Зургийн дугаар ББ-6	Хуудас: 15
Шалгасан				



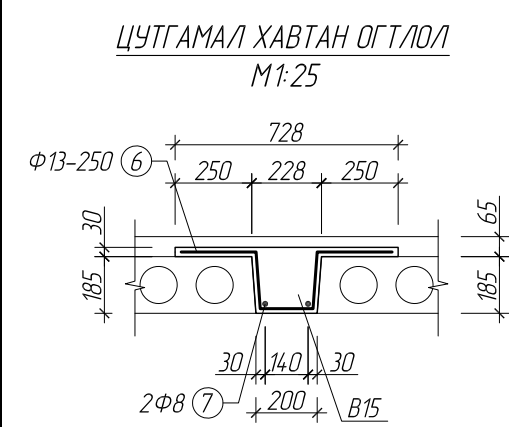
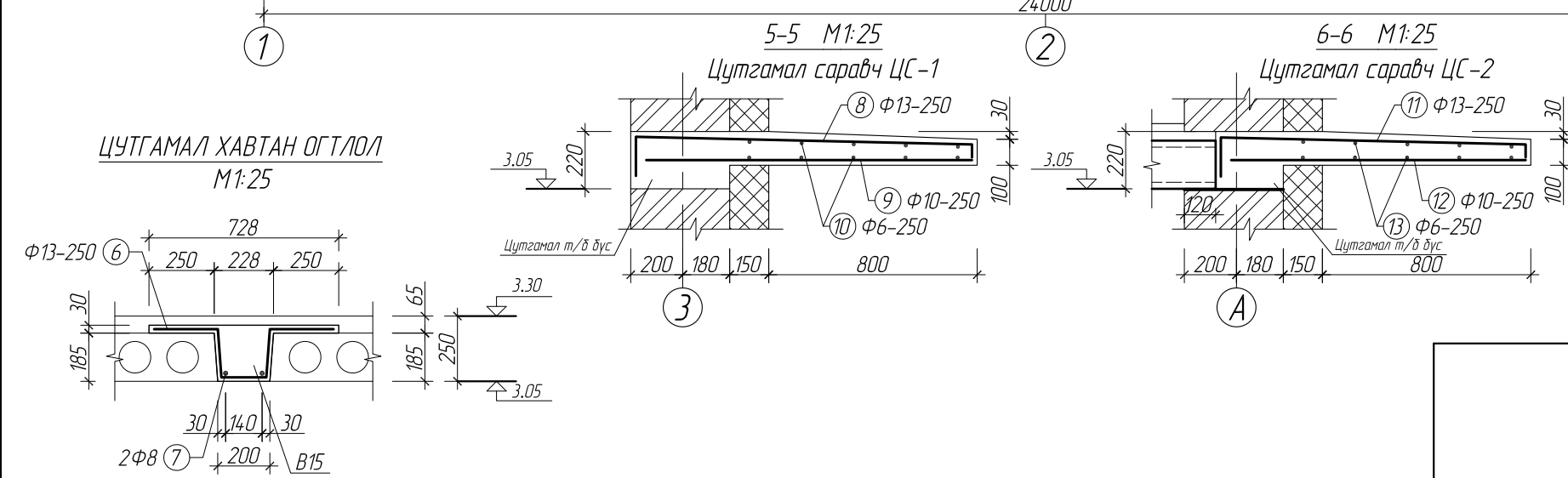
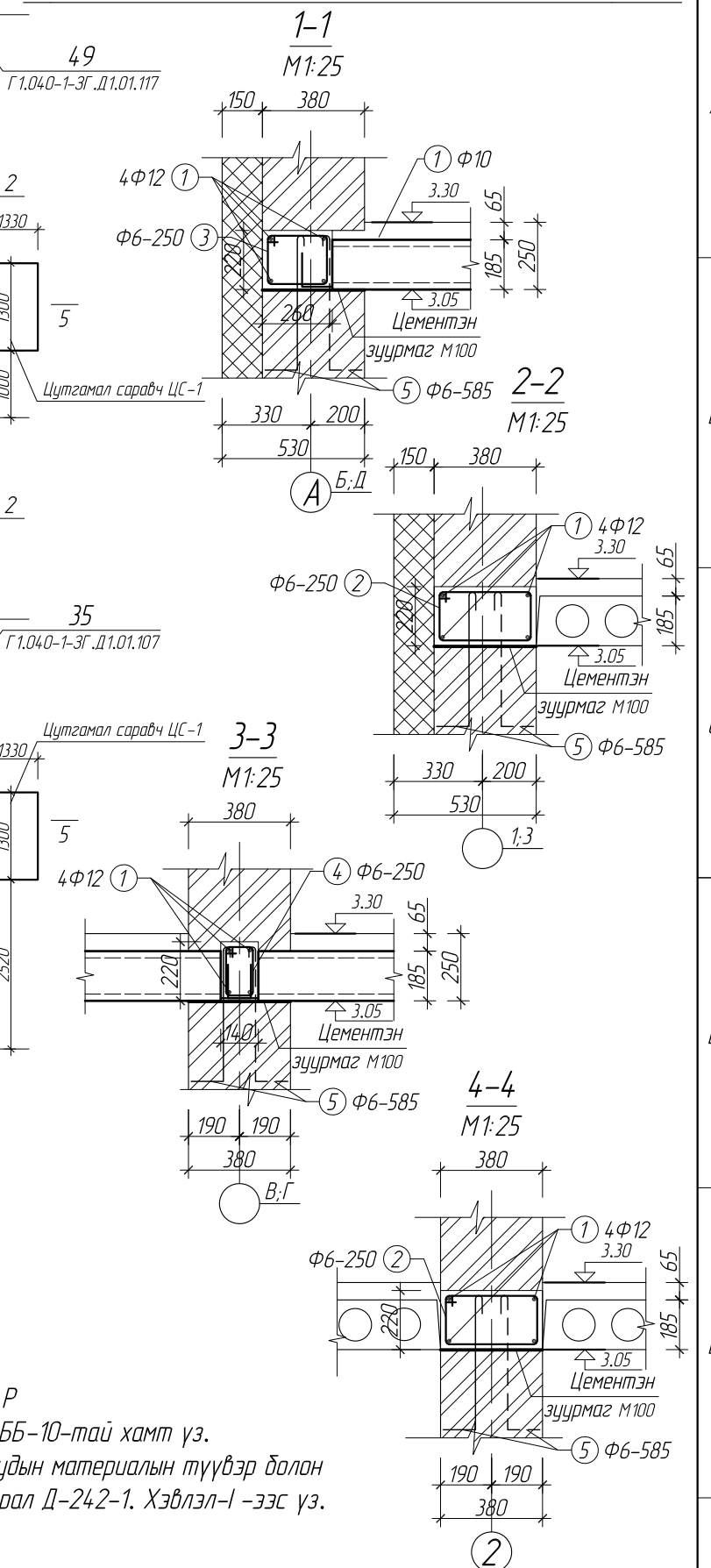
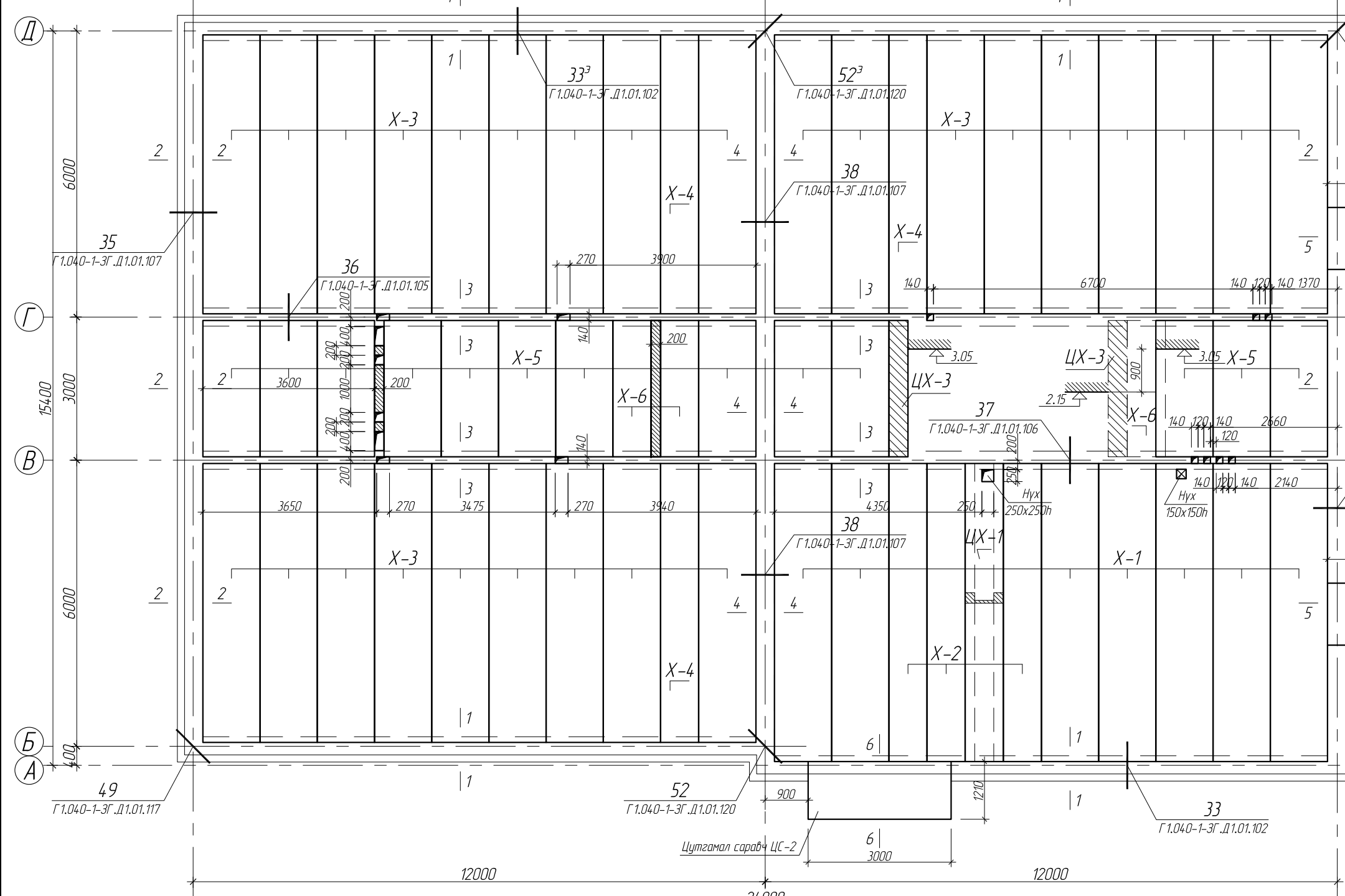
ТАЙЛБАР
 1. Энэ хуудсыг ББ-3-тай хамт үз.
 2. Гадна төмөр шатны тогтворыг хангах үүднээс барилгын хананд төмөр гуяыг, төмөр суулгах нарийвчын хамтаар дэхэлж өгнө.

МАТЕРИАЛЫН ТҮҮВЭР

Поз	Тэмдэглэгээ	Нэр	Утга	Тоо шир	Жин		Тайлбар	
					Нэгж	Бүгд		
					Гадна шат ГШ-1		1793.3	
БТ-1	ГОСТ 8240-72	С 16 Швеллер L=1520	мм	4	23.3	93.0		
БТ-2	-	С 16 Швеллер L=3270	мм	6	50.0	300.2		
ТГ-1	-	С 16 Швеллер L=4380	мм	2	67.0	134.0		
ТГ-2	-	С 16 Швеллер L=3740	мм	2	57.2	114.4		
ТГ-3	-	С 16 Швеллер L=8450	мм	2	129.3	258.6		
ГЛ-1	ГОСТ 19903-74	- 3 х 1200 L=8760	мм	1	247.6	247.6		
ГЛ-2	-	- 3 х 1200 L=1360	мм	1	38.4	38.4		
ГЛ-3	-	- 3 х 1200 L=420	мм	22	11.9	261.1		
1	квадрат	о 1 х 25 L=1150	мм	200	1.2	236.9		
2	ГОСТ 19903-74	о 2 х 20x40 L=1	мм	38	1.7	63.8		
3	ГОСТ 8509-72	L 80x80x4 L=1200	мм	5	6.0	30.1		
4	ГОСТ 19903-74	- 8 х 120 L=200	мм	10	1.5	15.1		
				Суулгах нарийвч CH-1		10	4.5	45.1
5	ГОСТ 19903-74	- 10 х 200 L=240	мм	1	3.8	3.8		
6	MNS JISG3112:2002	ø 10 AI L=300	мм	4	0.2	0.7		
			Материал В10	0.9	м³			

ТӨВ АЙМАГ, ЭРДЭНЭСАНТ СҮМ 100-Н ХҮҮХДИЙН ЦЭЦЭРЛЭГИЙН БАРИЛГА				
ГАДНА ШАТ, ОГТЛОЛУУД, МАТЕРИАЛЫН ТҮҮВЭР				Үе шат: АЗ
Инженер		ЕГ шифр: 02/20	Масштаб М1:100	Огноо 2020
Гүйцэтгэсэн		ТГ шифр:	Зургийн дугаар ББ-7	Хуудас: 15
Шалгасан				

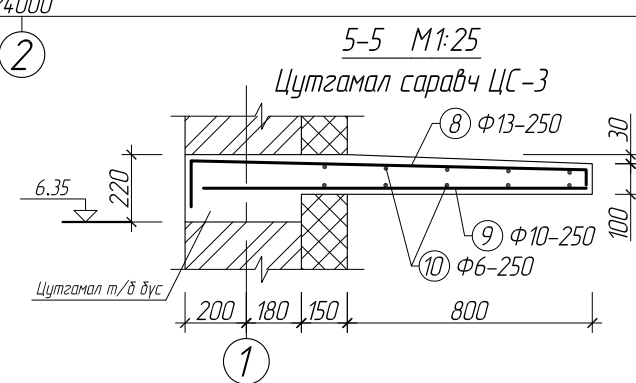
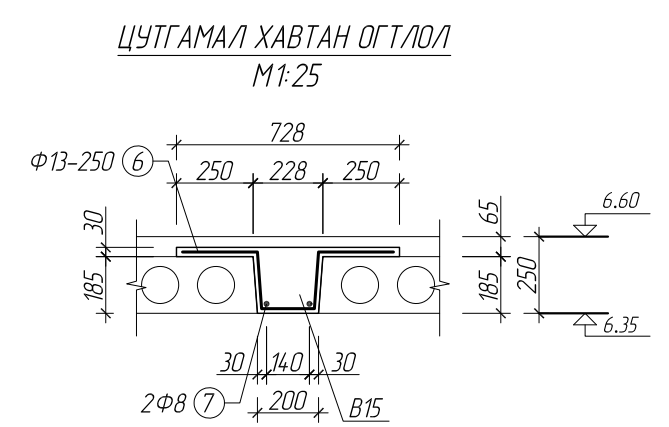
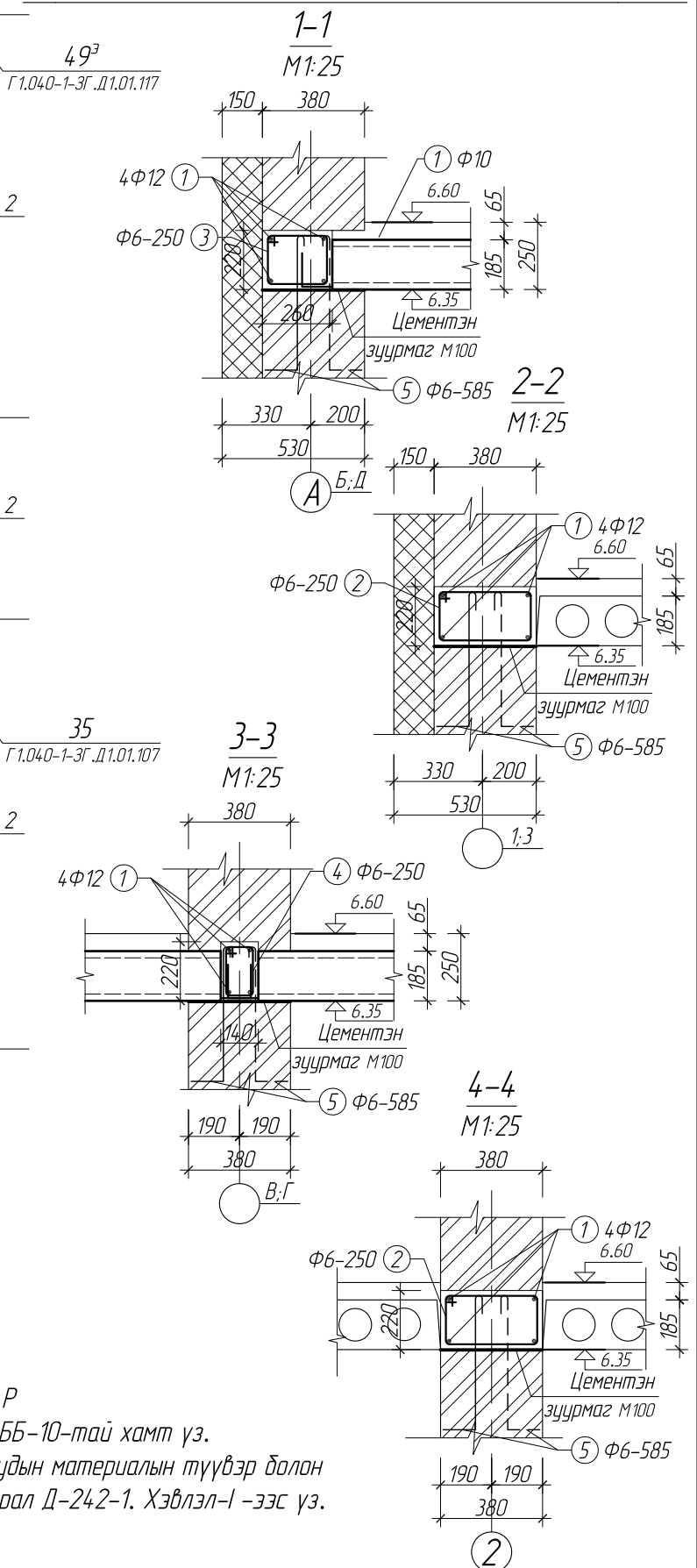
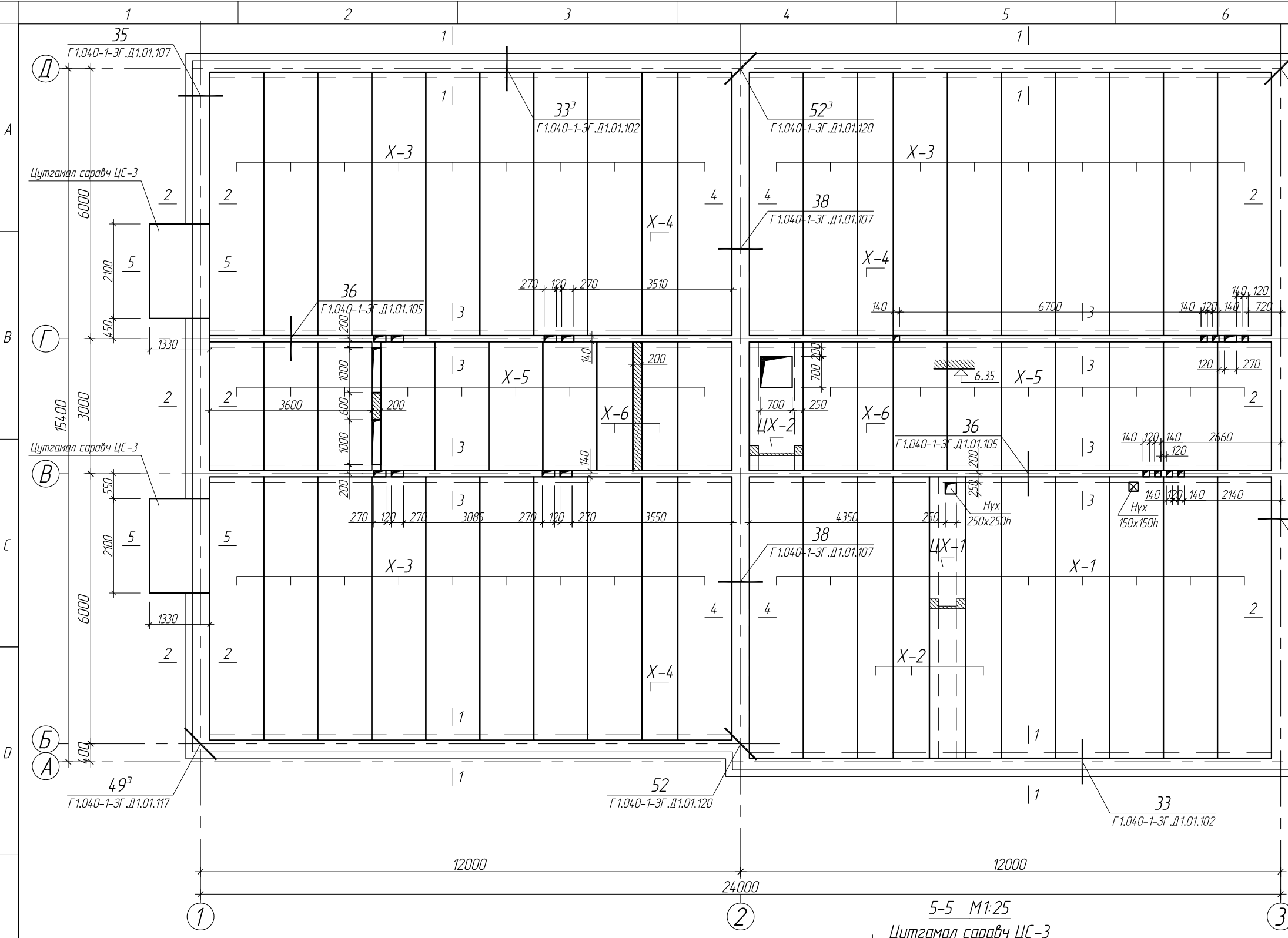
1-Р ДАВХРЫН ХУЧИЛТЫН БАЙГУУЛАЛТ М1:100



- ТАЙЛБАР
- Энэ хуудсыг ББ-1; ББ-10-тай хамт үз.
 - Цутгамал хучилтуудын материалын түүвэр болон ажлын зургийг цуврал Д-242-1. Хэвлэл-1 -ээс үз.

ТӨВ АЙМАГ, ЭРДЭНЭСАНТ СҮМ 100-Н ХҮҮХДИЙН ЦЭЦЭРЛЭГИЙН БАРИЛГА				
1-Р ДАВХРЫН ТӨМӨР БЕТОН БҮС, ХУЧИЛТЫН БАЙГУУЛАЛТ				Үе шат: А3
Инженер		ЕГ шифр: 02/20	Масштаб М1:100	Огноо 2020
Гүйцэтгэсэн		ТГ шифр:	Зургийн дугаар ББ-8	Хуудас: 15
Шалгасан				

2-Р ДАВХРЫН ХУЧИЛТЫН БАЙГУУЛАЛТ М1:100



- ТАЙЛБАР
- Энэ хуудсыг ББ-1; ББ-10-тай хамт үз.
 - Цутгамал хучилтуудын материалын түүвэр болон ажлын зургийг цуврал Д-242-1. Хэвлэл-1 -ээс үз.

ТӨВ АЙМАГ, ЭРДЭНЭСАНТ СҮМ 100-Н ХҮҮХДИЙН ЦЭЦЭРЛЭГИЙН БАРИЛГА				
2-Р ДАВХРЫН ТӨМӨР БЕТОН БҮС, ХУЧИЛТЫН БАЙГУУЛАЛТ				Үе шат: А3
Инженер		ЕГ шифр: 02/20	Масштаб М1:100	Огноо 2020
Гүйцэтгэсэн		ТГ шифр:	Зургийн дугаар ББ-9	Хуудас: 15
Шалгасан				

УГСАРМАЛ ХИЙЦ ЭДЛЭЛИЙН МАТЕРИАЛЫН ТҮҮВЭР

Поз	Тэмдэглэгээ	Нэр	Утга	Тоо шир	Жин		Тайлбар
					Нэгж	Бүгд	
		1-р давхрын хучилтын м/т					
		Хучилтын хавтан			76.15		
X-1	B1.141-1.1.2000-02	ГХНУХ 63-12	тн	7	1.76	12.32	
X-2	-- // --	ГХНУХ 63-08	тн	3	1.25	3.75	
X-3	-- // --	ГХНУХ 59-12	тн	27	1.65	44.55	
X-4	-- // --	ГХНУХ 59-08	тн	3	1.15	3.45	
X-5	-- // --	ГХНУХ 29-12	тн	13	0.80	10.40	
X-6	-- // --	ГХНУХ 29-08	тн	3	0.56	1.68	
ЦХ-1	Д.242-1	ЦХ 63-06		1	V=0.565м ³		
ЦХ-2	-- // --	ЦХ 29-12		-			
ЦХ-3	-- // --	ЦХ 29-04		2	V=0.504м ³		
		Төмөр бетон бүс			821.52		
1	MNS JISG3112:2002	∅ 13	SD390	L=1000	пм	624	1.04 649.85
2	-- // --	∅ 6	SD390	L=1220	мм	196	0.27 53.05
3	-- // --	∅ 6	SR235	L=980	мм	248	0.22 53.92
4	-- // --	∅ 6	SR235	L=740	мм	152	0.16 24.95
5	-- // --	∅ 6	SR235	L=700	мм	256	0.16 39.75
		Материал В15			м ³	V=8.4м ³	
		Цутгамал хавтан ЦХ-1			26.21		
6	MNS JISG3112:2002	∅ 13	SD390	L=1050	мм	20	1.09 21.87
7	-- // --	∅ 8	SR235	L=1100	пм	10	0.43 4.34
		Материал В15			м ³	V=0.27м ³	
		Цутгамал саравч ЦС-1			2	16.66	33.31
8	MNS JISG3112:2002	∅ 13	SD390	L=1500	мм	6	1.56 9.37
9	-- // --	∅ 10	SD390	L=1250	мм	6	0.77 4.62
10	-- // --	∅ 6	SR235	L=1200	мм	10	0.27 2.66
		Материал В15			м ³	V=0.145м ³	
		Цутгамал саравч ЦС-2			34.03		
11	MNS JISG3112:2002	∅ 13	SD390	L=1370	мм	13	1.43 18.55
12	-- // --	∅ 10	SD390	L=1130	мм	13	0.70 9.05
13	-- // --	∅ 6	SR235	L=2900	мм	10	0.64 6.43
		Материал В15			м ³	V=0.34м ³	

УГСАРМАЛ ХИЙЦ ЭДЛЭЛИЙН МАТЕРИАЛЫН ТҮҮВЭР

Поз	Тэмдэглэгээ	Нэр	Утга	Тоо шир	Жин		Тайлбар
					Нэгж	Бүгд	
		2-р давхрын хучилтын м/т					
		Хучилтын хавтан			78.55		
X-1	B1.141-1.1.2000-02	ГХНУХ 63-12	тн	7	1.76	12.32	
X-2	-- // --	ГХНУХ 63-08	тн	3	1.25	3.75	
X-3	-- // --	ГХНУХ 59-12	тн	27	1.65	44.55	
X-4	-- // --	ГХНУХ 59-08	тн	3	1.15	3.45	
X-5	-- // --	ГХНУХ 29-12	тн	16	0.80	12.80	
X-6	-- // --	ГХНУХ 29-08	тн	3	0.56	1.68	
ЦХ-1	Д.242-1	ЦХ 63-06		1	V=0.565м ³		
ЦХ-2	-- // --	ЦХ 29-12		1	V=0.389м ³		
ЦХ-3	-- // --	ЦХ 29-04		-			
		Төмөр бетон бүс			805.32		
1	MNS JISG3112:2002	∅ 13	SD390	L=1000	пм	614	1.04 639.43
2	-- // --	∅ 6	SD390	L=1220	мм	196	0.27 53.05
3	-- // --	∅ 6	SR235	L=980	мм	194	0.22 42.18
4	-- // --	∅ 6	SR235	L=740	мм	194	0.16 31.85
5	-- // --	∅ 6	SR235	L=700	мм	250	0.16 38.82
		Материал В15			м ³	V=8.0м ³	
		Цутгамал хавтан ЦХ-1			20.97		
6	MNS JISG3112:2002	∅ 13	SD390	L=1050	мм	16	1.09 17.50
7	-- // --	∅ 8	SR235	L=1100	пм	8	0.43 3.47
		Материал В15			м ³	V=0.22м ³	
		Цутгамал саравч ЦС-3			2	25.43	50.86
8	MNS JISG3112:2002	∅ 13	SD390	L=1500	мм	9	1.56 14.06
9	-- // --	∅ 10	SD390	L=1250	мм	9	0.77 6.93
10	-- // --	∅ 6	SR235	L=2000	мм	10	0.44 4.44
		Материал В15			м ³	V=0.235м ³	

ТАЙЛБАР

- Энэ хүүдсыг ББ-1; ББ-8, ББ-9-тэй хамт үз.
- Цутгамал хучилтуудын материалын түүвэр болон ажлын зургийг цуврал Д-242-1. Хэвлэл-1 -ээс үз.

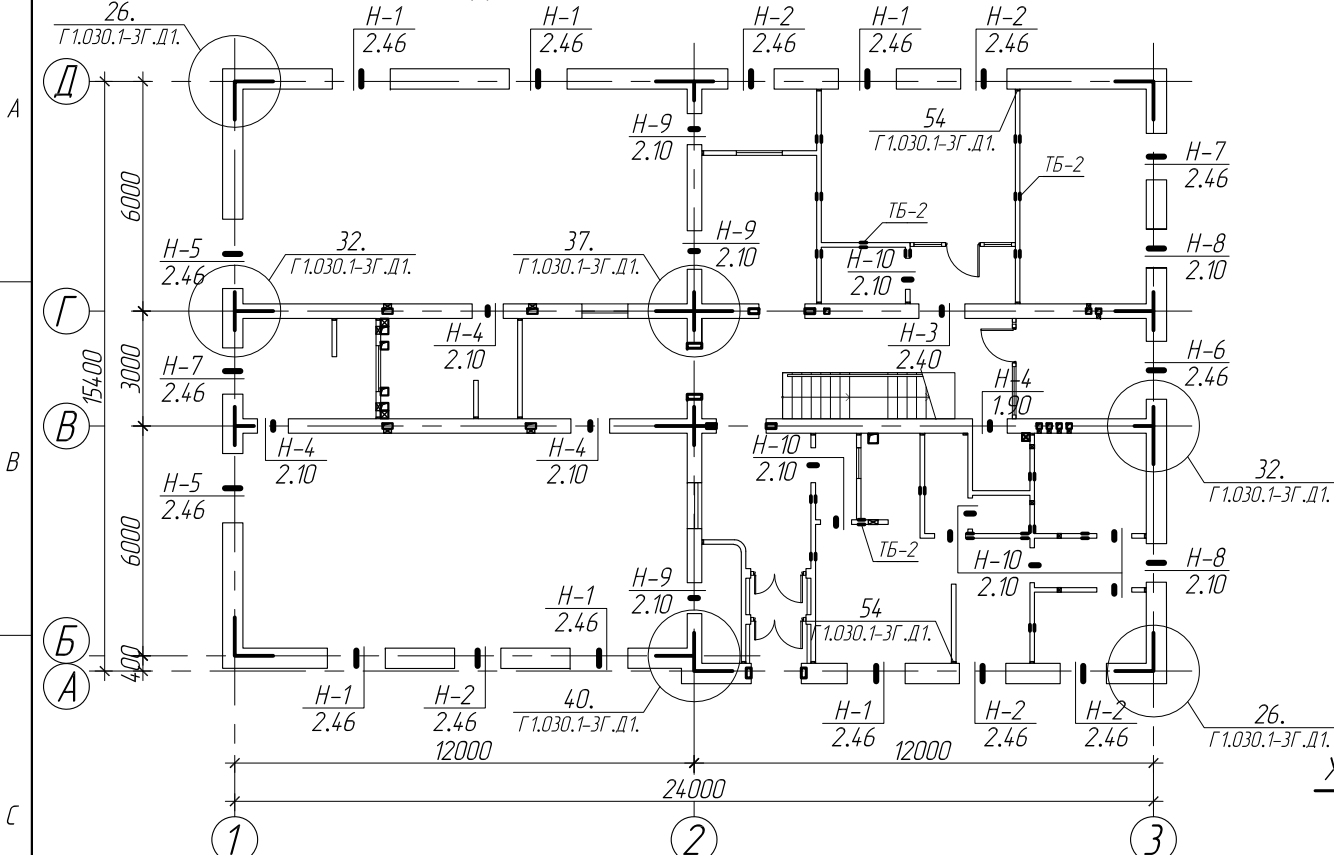
ХЭСГИЙН ТОДОРХОЙЛОЛТ

Поз	Загвар	Поз	Загвар	Поз	Загвар	Поз	Загвар	Поз	Загвар			
2		3		4		5		6				

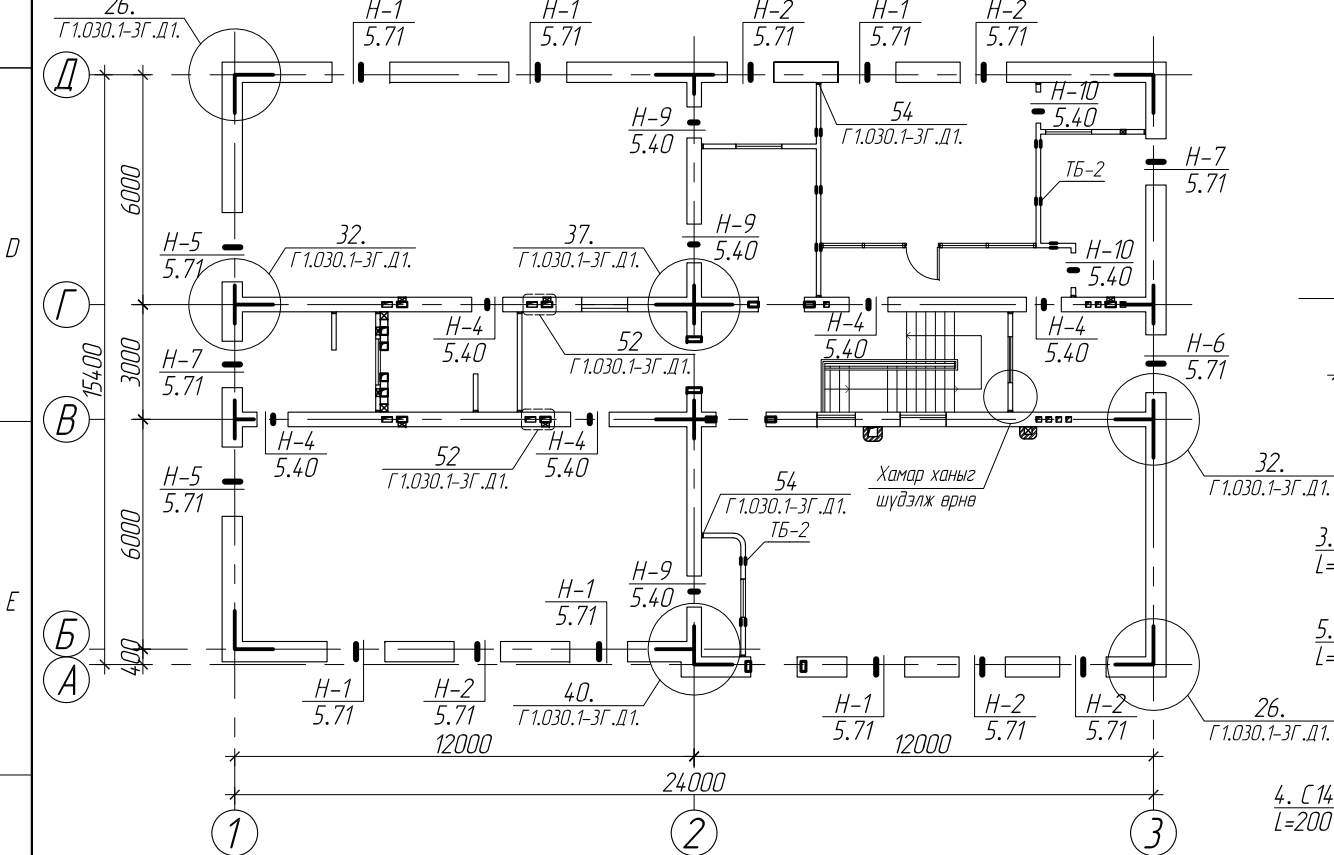
ТӨВ АЙМАГ, ЭРДЭНЭСАНТ СҮМ
100-Н ХҮҮХДИЙН ЦЭЦЭРЛЭГИЙН БАРИЛГА

1,2-Р ДАВХРЫН ТӨМӨР БЕТОН БҮС, ХУЧИЛТЫН, МАТЕРИАЛЫН ТҮҮҮВЭР					Үе шат:
Инженер			ЕГ шифр:	Масштаб	А3
Гүйцэтгэсэн			02/20	M1:100	Огноо
Шалгасан			ТГ шифр:	Зургийн дугаар	2020
				ББ-10	Хуудас:
					15

1-Р ДАВХРЫН ЯЛУУНЫ БАЙГУУЛАЛТ

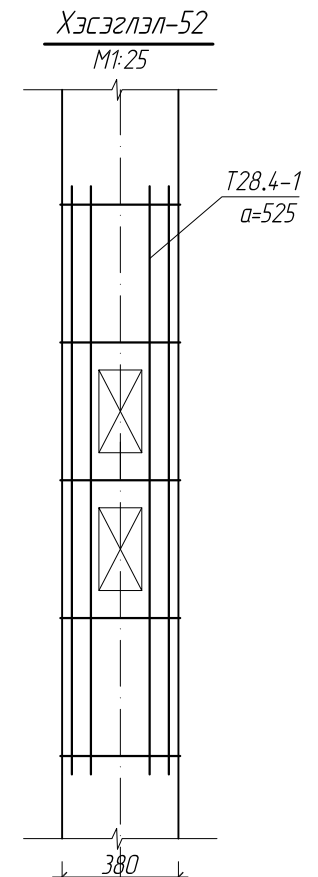


2-Р ДАВХРЫН ЯЛУУНЫ БАЙГУУЛАЛТ

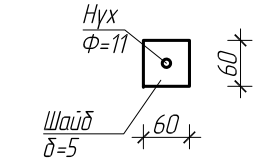
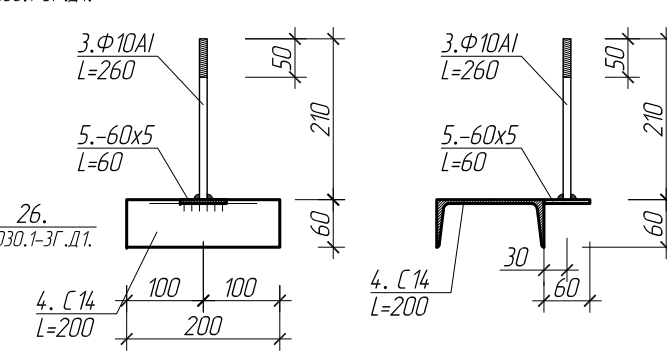
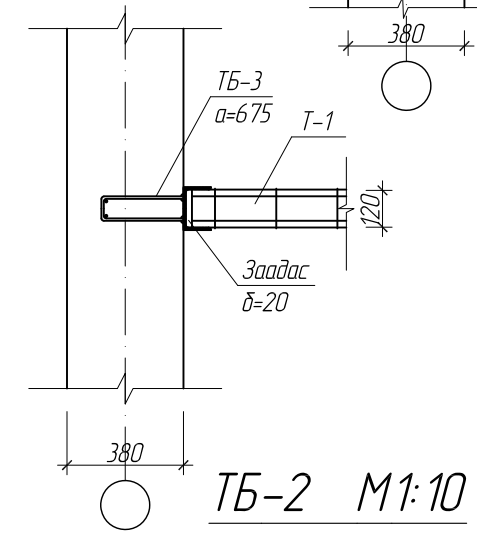


ТАЙЛБАР

- Энэ хуудсыг ББ-1-тэй хамт үз.
- Ялууг В1.038-1 дэвтэр-1-ээс сонгож авлаа. Ялууг 1.5м-ээс бага өргөнтэй нүхэн дээр нэг талд нь 25см, 1.5м-ээс дээш өргөнтэй нүхэн дээр нэг талд нь 35см суулгаж өгнө.
- Ялууны түвшинг архитектурын огтлол, нүүр талуудтай уялдуулж үзнэ үү.
- Хамар ханын дулан цулзварыг цуврал Г1.030.1-ЗГ.Д1.-ийн дагуу тороор өргийн өндрийн 675мм тутамд арматурчилж өгнө.



Хэсэгзлэл-54 М1:25



ЯЛУУНЫ ТҮҮВЭР

Дэс дугаар	Тэмдэглэгээ	Нэр	1 элм-н тоо	Тоо /ш/		Нийт /ш/
				1-р	2-р	
Н-1	■	-Модон ялуу -ДЯ22,38,22	1	6	6	12
Н-2	■	-Модон ялуу -ДЯ18,38,22	1	5	5	10
Н-3	■	-ДЯ18,38,22	1	1	-	1
Н-4	■	-ДЯ15,38,22	1	4	5	9
Н-5	■	-Модон ялуу -Я25,38,14	1	2	2	4
Н-6	■	-Модон ялуу -Я22,38,14	1	1	1	2
Н-7	■	-Модон ялуу -Я18,38,14	1	2	2	4
Н-8	■	-Модон ялуу -Я15,38,14	1	2	-	2
Н-9	■	-Я15,38,14	1	3	3	6
Н-10	■	-Я15,12,14	1	8	2	10

ЯЛУУНЫ НЭГДСЭН ТҮҮВЭР

Паз	Тэмдэглэгээ	Нэр	Тоо Шир	Жин		Тайлбар
				Нэгж	Бүгд	
		Даацын бүс ялуу		5.16тн		
	В1.038-1	Я15,12,14	10	60.0	600	
	--/--	Я15,38,14	8	200.0	1600	
	--/--	Я18,38,14	4	240.0	960	
	--/--	Я22,38,14	2	300.0	600	
	--/--	Я25,38,14	4	350.0	1400	
		Даацын ялуу		12.58тн		
	В1.038-1	ДЯ15,38,22	9	313.0	2817	
	--/--	ДЯ18,38,22	11	375.0	4125	
	--/--	ДЯ22,38,22	12	470.0	5640	
		Модон ялуу	0.1x0.1м	L=70м	пм	V=0.7м ³

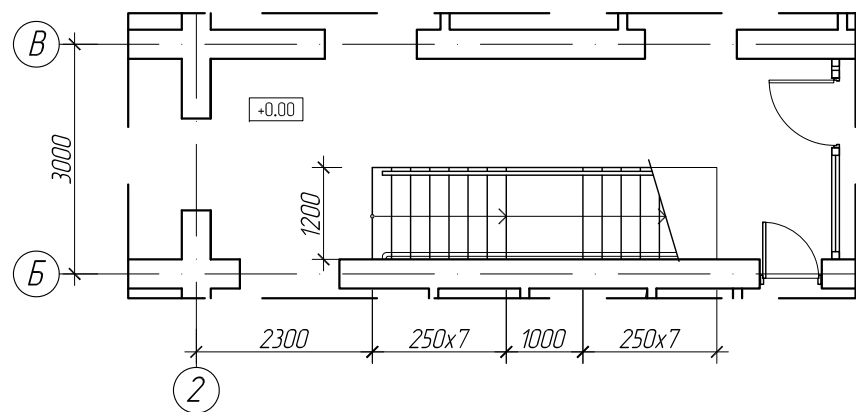
ХИЙЦ ЭДЛЭЛИЙН НЭГДСЭН ТҮҮВЭР

Паз	Загвар	Давхар		Бүгд	Жин (кг)	
		I	II		Нэгж	Нийт
	Хэс-52 Т28.4-1 /Г1.030-ЗГ-Д1/	40	40	80	1.52	121.60
	Хэс-56 ТБ-2 /Г1.030-ЗГ-Д1/	18	8	26	2.91	75.66
	Хэс-54 ТБ-3 /Г1.030-ЗГ-Д1/	96	64	160	1.12	179.20
	Хэс-57;58;59;60 /Г1.030-ЗГ-Д1/ Тор Т-1	244	128	372	0.328	122.02
	Хэс-26;32;37;40 /Г1.030-ЗГ-Д1/	100	100	200	2.0	400.0

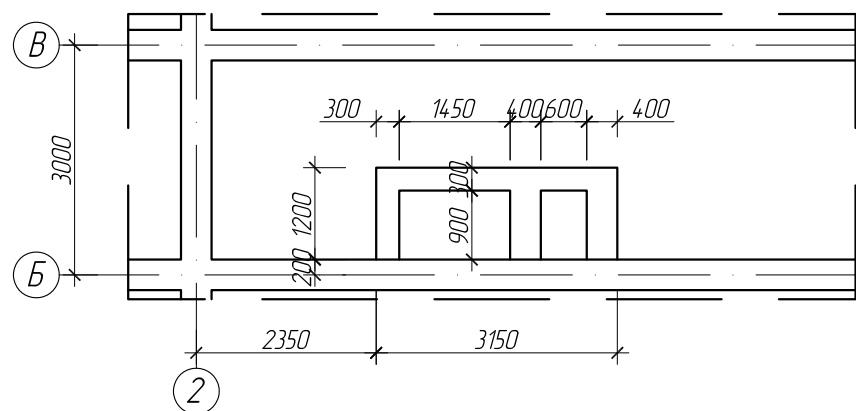
ТӨВ АЙМАГ, ЭРДЭНЭСАНТ СҮМ
100-Н ХҮҮХДИЙН ЦЭЦЭРЛЭГИЙН БАРИЛГА

1,2-Р ДАВХРЫН ЯЛУУ ХАНЫН ТОРНЫ БАЙГУУЛАЛТ, ОГТЛОЛ, НЭГДСЭН ТҮҮВЭР				Үе шат: АЗ	
Инженер		ЕГ шифр:	02/20	Масштаб	М1:200
Гүйцэтгэсэн		ТГ шифр:		Зургийн дугаар	ББ-11
Шалгасан				Хуудас:	15

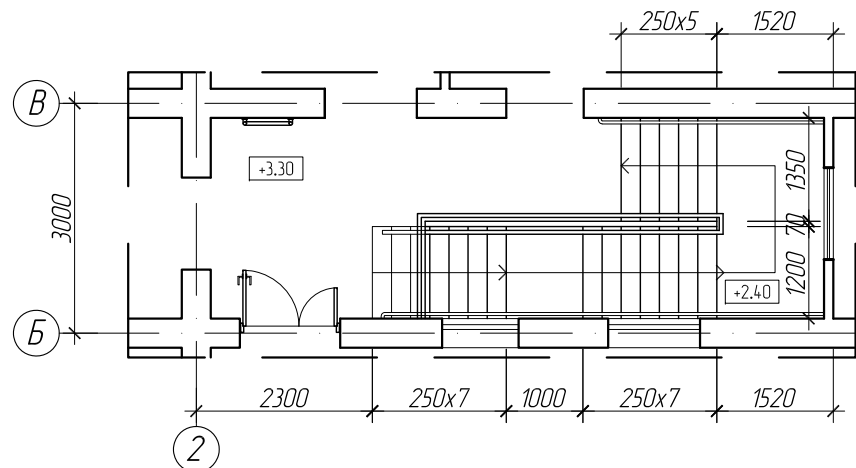
1-Р ДАВХРЫН БАЙГУУЛАЛТ М1:100



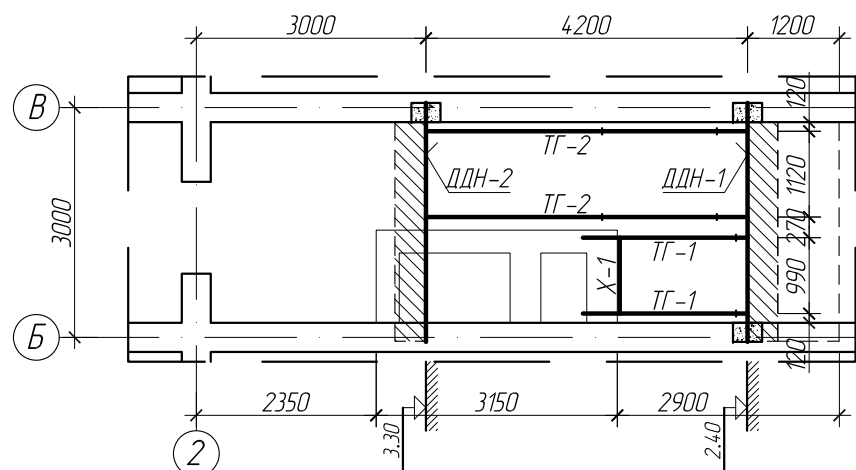
1-Р ДАВХРЫН ТӨМӨР ГУЯНЫ БАЙРШИЛ М1:100



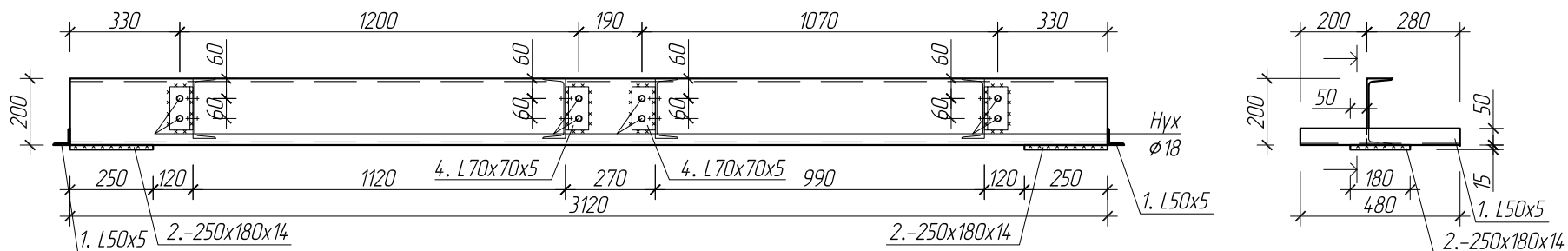
2-Р ДАВХРЫН БАЙГУУЛАЛТ М1:100



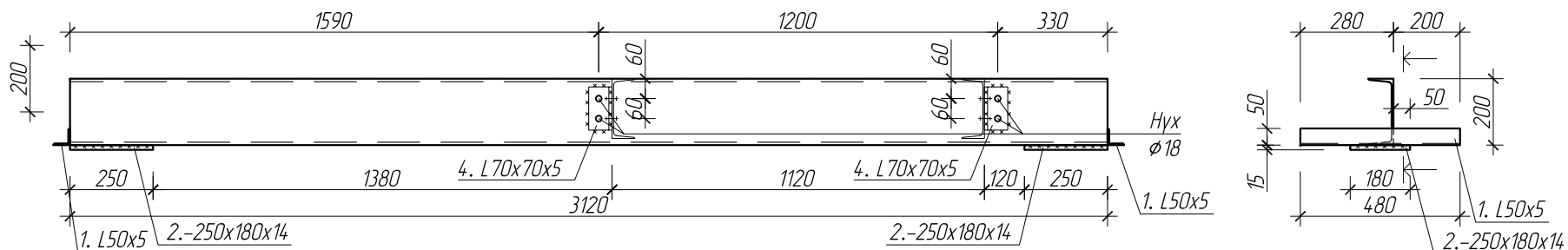
2-Р ДАВХРЫН ТӨМӨР ГУЯНЫ БАЙРШИЛ М1:100



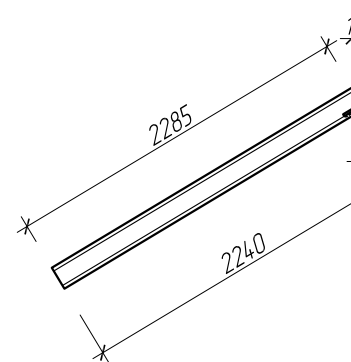
ДУХ ДАМНУРЧУ ДДН-1 М1:20



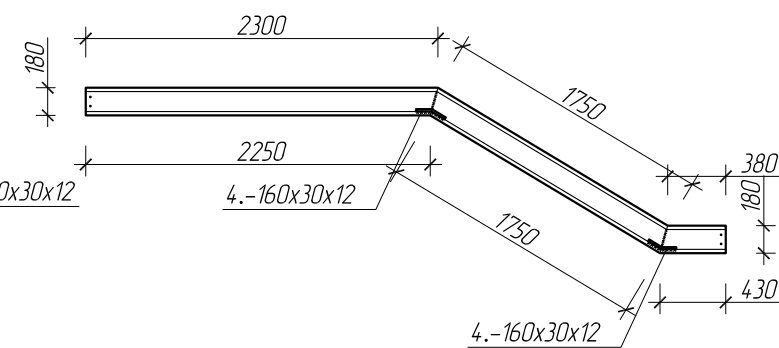
ДУХ ДАМНУРЧУ ДДН-2 М1:20



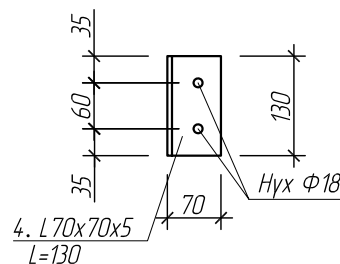
ТӨМӨР ГУЯ ТГ-1 М1:50



ТӨМӨР ГУЯ ТГ-2 М1:50



Поз "4" М1:10



ТАЙЛБАР

1. Энэ хуудсыг ББ-1;13-тай хамт үз.
2. Гагнаас Э42А-ГОСТ 9464-75 электродаар гүйцэтгэнэ.
3. Оёдлын өндөр h=6мм, h=4мм.
4. Металл дамнурууны холбоос, гангийн марк ВСтЗкп2.
5. Иржгэр төмрийн эсгүүрийн хорогдлыг тасоогүй болно.
6. Төмөр гуяыг талбайн дамнуруунд болтоор сайн шахаж боосны дараа гагнах хэрэгтэй.
7. Шатны гуяыг тортой шавардлагаар шавардана.

ТАНИХ ТЭМДЭГЛЭГЭЭ

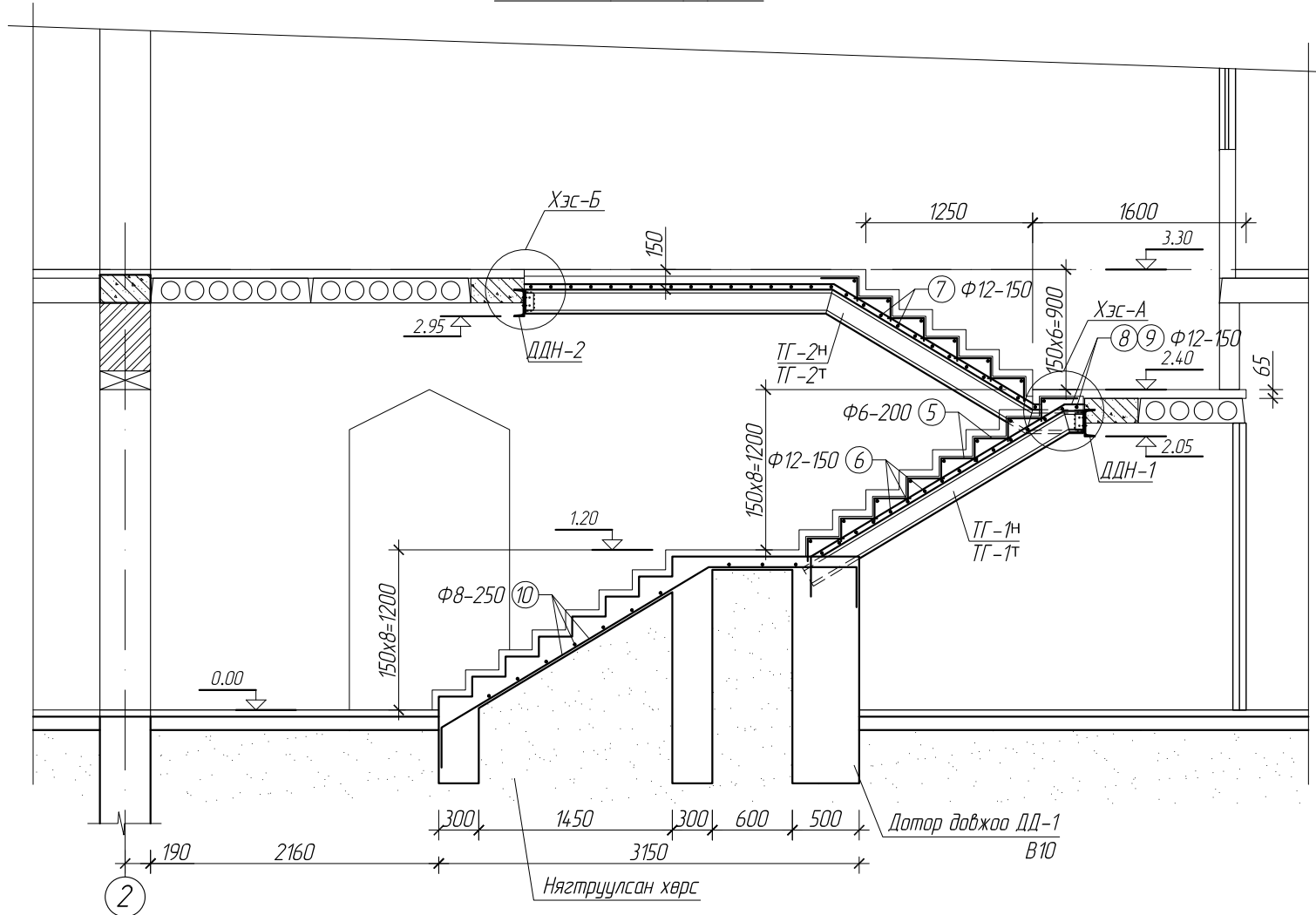
- - нүх
- ⊕ - байнгын боолт
- ⊙ - зүйвэн нүх
- ◆ - угсралтын боолт
- ▨ - үйлдвэрийн гагнаас
- ××× - угсралтын гагнаас
- ▲ - тэгш хэмийн тэнхлэг

ТӨВ АЙМАГ, ЭРДЭНЭСАНТ СҮМ
100-Н ХҮҮХДИЙН ЦЭЦЭРЛЭГИЙН БАРИЛГА

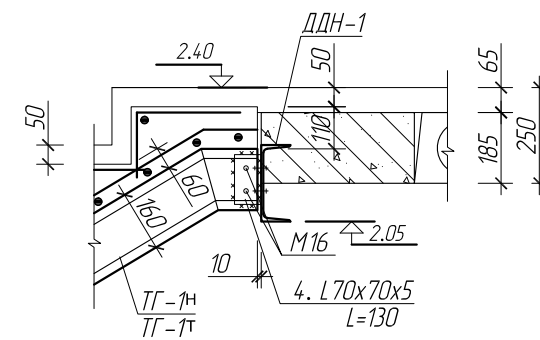
ШАТ Ш-1 БАЙГУУЛАЛТ, ХЭСЭГЛЭЛҮҮД

				Үе шат:	A3
Инженер		ЕГ шифр:	02/20	Масштаб	M1:100
Гүйцэтгэсэн		ТГ шифр:		Огноо	2020
Шалгасан				Хуудас:	15

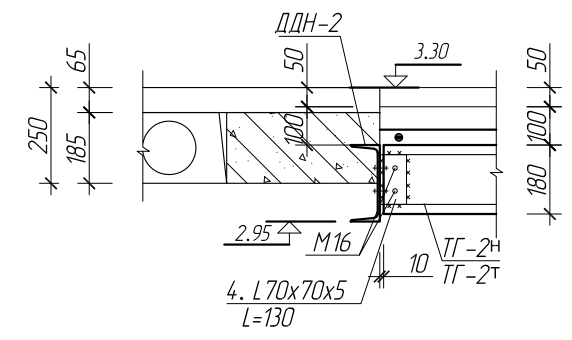
ОГТЛОЛ 1-1 М1:50



ХЭС "А" М1:20



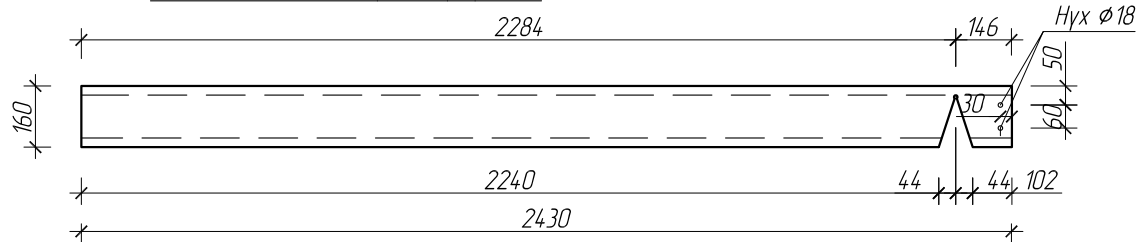
ХЭС "Б" М1:20



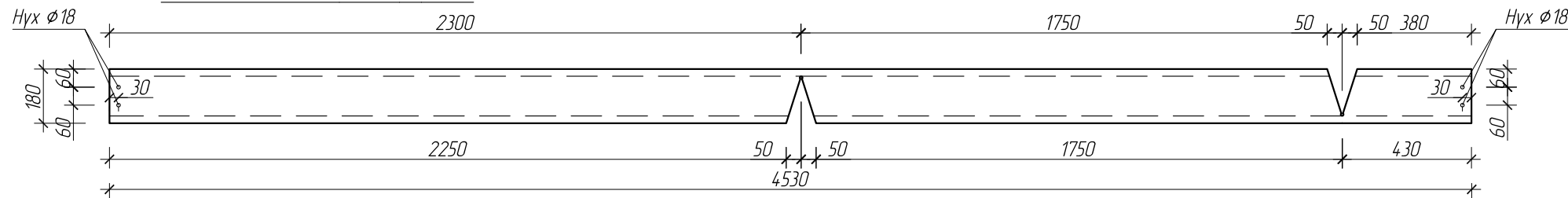
МАТЕРИАЛЫН ТҮҮВЭР

Поз	Тэмдэглэгээ	Нэр	Утга	Тоо шир	Жин		Тайлбар
					Нэгж	Бүгд	
					ШАТ		
					617.23		
Х-1	ГОСТ 8509-72	L 70x5	L=950	мм	1	5.11	5.11
ТГ-1	ГОСТ 8240-72	C 16	L=2430	мм	2	34.51	69.01
ТГ-2	--/--	C 18	L=4530	мм	2	73.84	147.68
ДДН-1	--/--	C 20	L=3120	мм	2	57.41	114.82
ДДН-2	--/--	C 20	L=3120	мм	2	57.41	114.82
1	ГОСТ 8509-72	L 50x5	L=480	мм	4	1.81	7.24
2		- 250x180x14		мм	4	4.95	19.78
3		- 160x30x12		мм	6	0.45	2.71
4	ГОСТ 8509-72	L 70x5	L=130	мм	6	0.70	4.20
5	ГОСТ 5781-82	∅ 6 AI	L=450	мм	90	0.10	8.98
6	--/--	∅ 12 AIII	L=1160	мм	24	1.03	24.70
7	--/--	∅ 12 AIII	L=1310	мм	36	1.16	41.85
8	--/--	∅ 12 AIII	L=2580	мм	6	2.29	13.74
9	--/--	∅ 12 AIII	L=1000	мм	48	0.89	42.59
			Материал В15	1.00	м ³		
			Дотор довжоо ДД-1				
10	ГОСТ 5781-82	∅ 8 AI	L=1000	мм	54	0.39	21.30
			Материал В10	3.00	м ³		

ТӨМӨР ГУЯ ТГ-1 М1:20



ТӨМӨР ГУЯ ТГ-2 М1:20



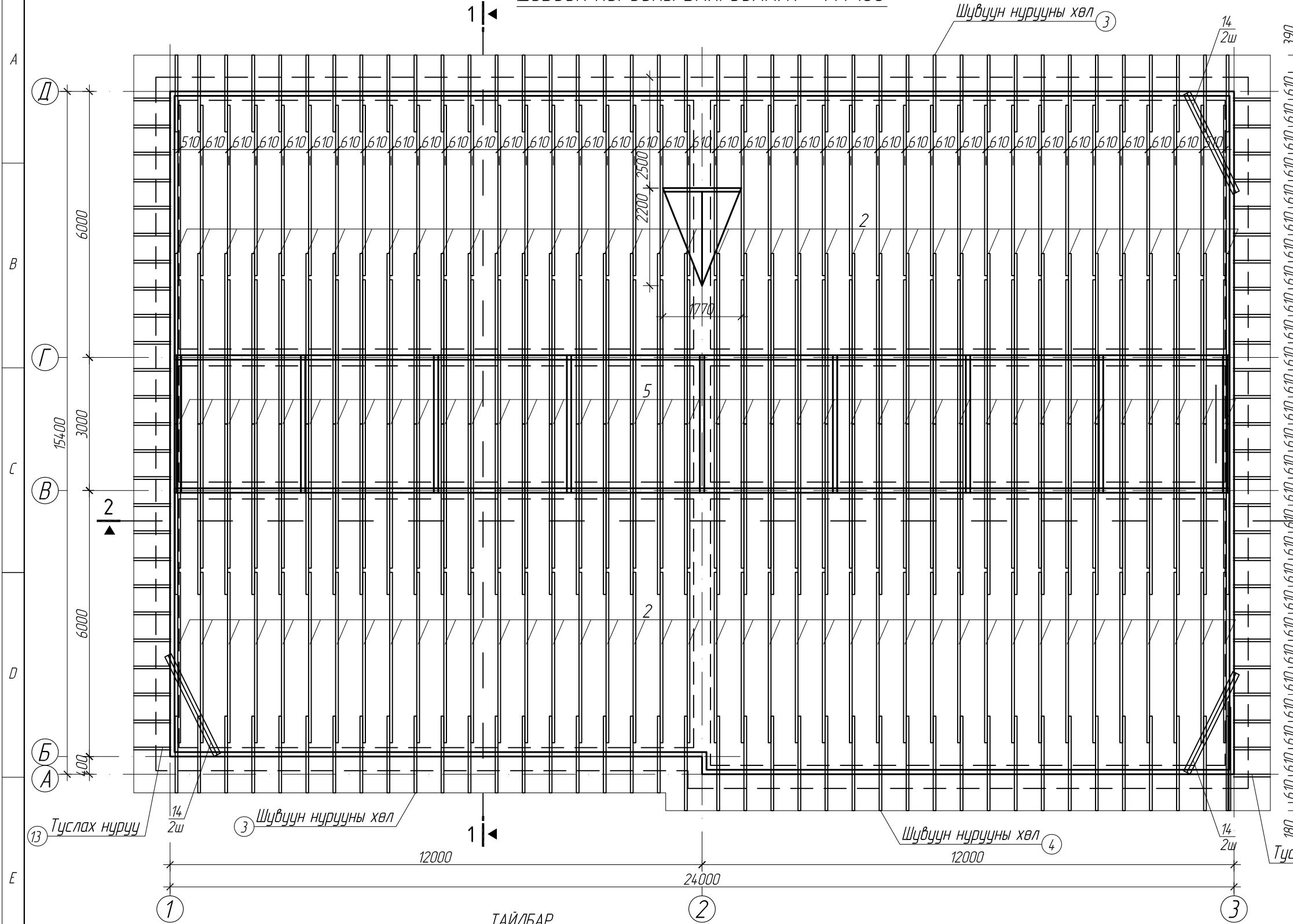
ТАЙЛБАР

- Энэ хуудсыг ББ-1;12-той хамт үз.
- Бүх нүх d=18мм байх ба доолт М16-аар бооно.

ТӨВ АЙМАГ, ЭРДЭНЭСАНТ СҮМ
100-Н ХҮҮХДИЙН ЦЭЦЭРЛЭГИЙН БАРИЛГА

ШАТ Ш-1 ОГТЛОЛ 1-1, ДОТОР ДОВЖОО ДД-1, МАТЕРИАЛЫН ТҮҮВЭР				Үе шат:	A3
Инженер		ЕГ шифр:	02/20	Масштаб	M1:50
Гүйцэтгэсэн		ТГ шифр:		Огноо	2020
Шалгасан				Зургийн дугаар	ББ-13
				Хуудас:	15

ШУВУУН НУРУУНЫ БАЙГУУЛАЛТ М1:100



МАТЕРИАЛЫН ТҮҮВЭР

поз	Материалын нэр	Огтлол (мм)		Тоо шир	Урт (мм)	Нийт V (м³)
		Өргөн	Өндөр			
1	Мауэрлат	100	100	пм	180м	1.80
2	Шувуун нуруу	50	150	80	4000	2.40
3	Шувуун нурууны хөл	50	150	59	1860	0.82
4	Шувуун нурууны хөл	50	150	21	2290	0.36
5	Ригель	40	130	80	3250	1.35
6	Холбоас	100	100	40	600	0.24
7	Ташуу тулаас	40	130	160	2400	2.0
8	Хөндлөвч	100	100	80	2900	2.32
9	Босоо тулаас	100	100	10	2070	0.21
10	Ташуу тулаас	100	100	10	3600	0.36
11	Босоо холбоас	40	130	8	2270	0.10
12	Ташуу тулаас	40	130	16	3200	0.27
13	Туслах нуруу	50	150	пм	48м	0.36
14	Шпренгель	80	150	8	2500	0.24
15	Брусс 40x30h	40	30	340	4000	1.63
16	Банз	50	150	пм	200м	1.50
Бүгд						15.96м³
17	Б-1 -50x5			80	800	140кг
18	Б-2 -50x4			40	700	48кг
19	Анкер Ø12 Al			90	820	72кг
20	Болт Ø12Al, гайк, шайб	80	80	180	δ=3мм	60.8кг
21	OSB-4 хадтан	1220	12	160	2440	
22	Карниз десга	-	-	-	94м²	
23	Десга дээвэр	-	-	-	476м²	

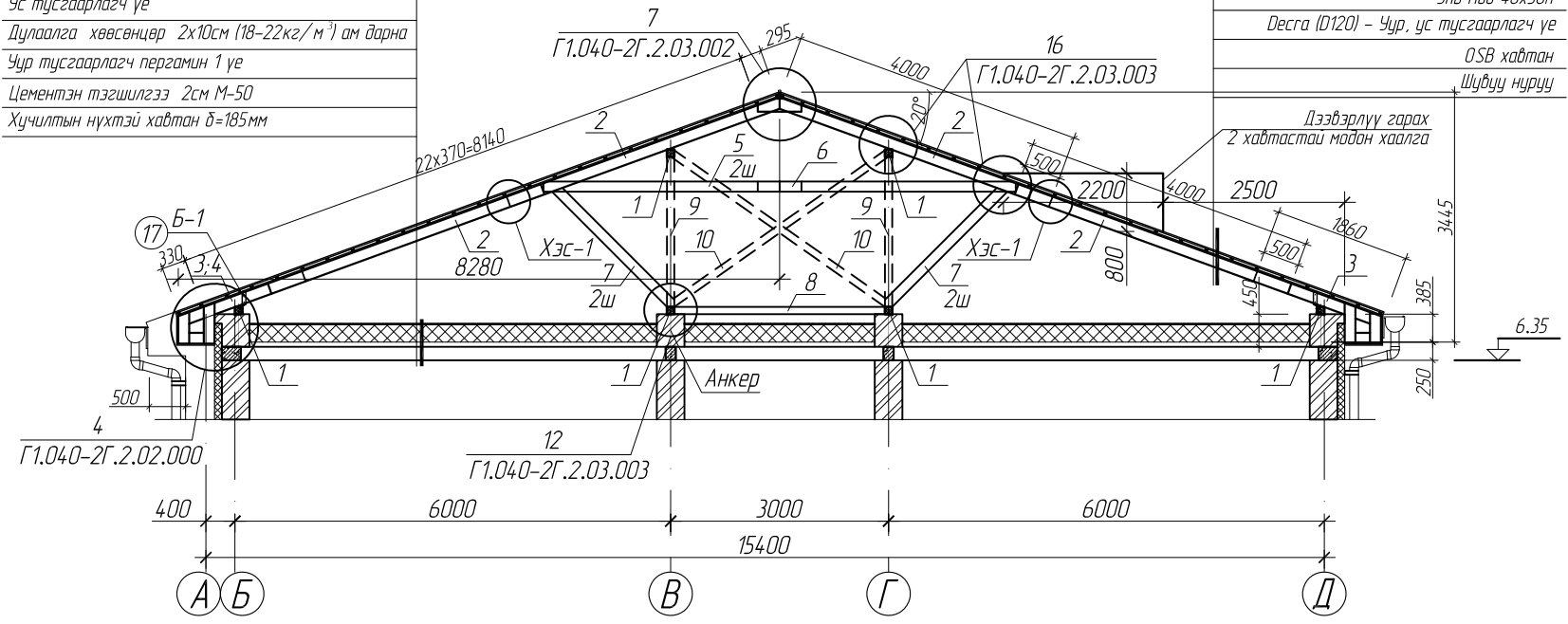
ТАЙЛБАР

- Энэ хуудсыг хуудас ББ-1, ББ-15-тай хамт үз.
- Материалын түүвэрт модны эсгүүрийн хорогдол тусгагдаагүй болно.
- Модон бүтээцийг БНБД 54-02-05, хадаасыг ГОСТ 4028-63-ын шаардлагын дагуу авна.
- Барилгад хэрэглэх модон материалын чийглэл 20%-аас хэтрэхгүй байх шаардлагатай.
- Модон материалыг өмхрөл, хорхой шавьж, шаталтаас хамгаалах зорилгоор үжил эсэргүүцэгч болон хамгаалалтын түрхлэгүүд БНБД1-В,28-76-ын заалтын дагуу хийх хэрэгтэй.
- Бүх модон хийцийг галаас болон үжил эсэргүүцэх зорилгоор дараах найрлага бүхий уусмалаар 72 цагийн зайтай 2 удаа нэвчилт хийсэн байх шаардлагатай үүнд ус 11%, шохой 74%, шар шавар 4%, давс 11% байна.
- Дээврийн модон элементүүд ханатай шүргэлцэх гадаргууд 1 үе хар цаас ороох эсвэл /толь/ дэвсэж чийгнээс хамгаална.
- Адрын хөндийгөөс нэвт дээш гарсан агааржуулах хоолой, бохирын босоо шүгэмтэй уялдуулж шувуун нурууны алхамыг талбай дээр уялдуулж хийх. Мөн адрын хөндийд гарах агааржуулалтын нүх түүний өргийг БА, ХАС-тай хамтатгах үз.

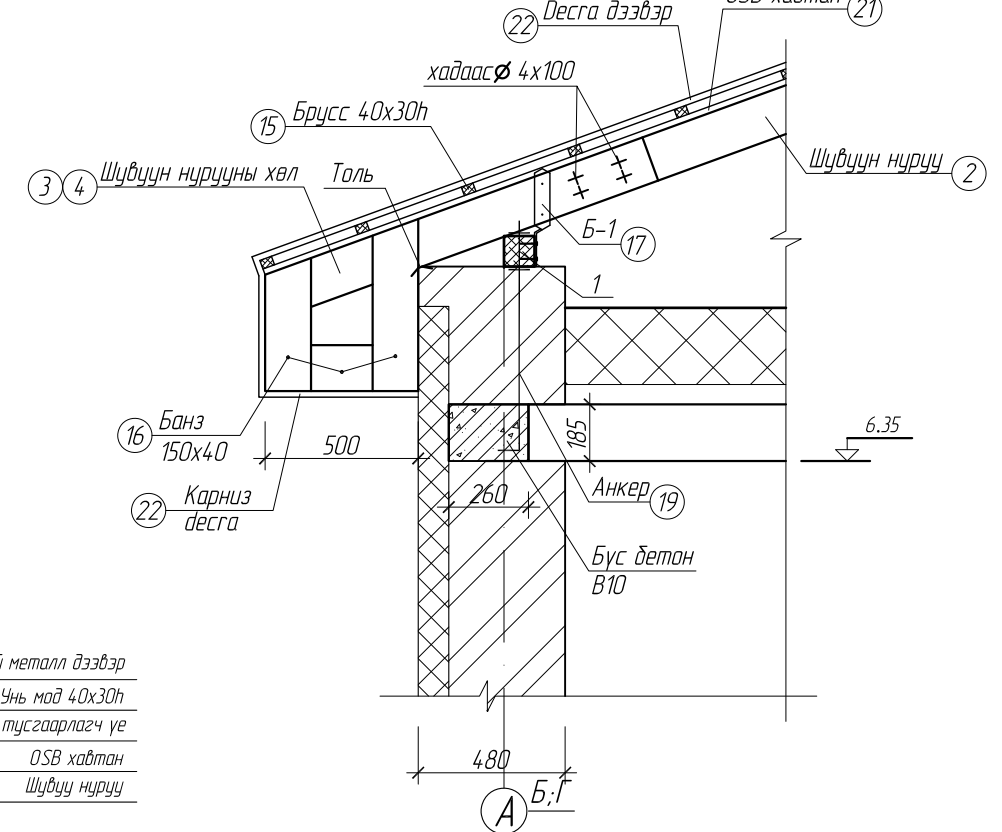
ТӨВ АЙМАГ, ЭРДЭНЭСАНТ СҮМ 100-Н ХҮҮХДИЙН ЦЭЦЭРЛЭГИЙН БАРИЛГА				
ШУВУУН НУРУУНЫ БАЙГУУЛАЛТ, МАТЕРИАЛЫН ТҮҮВЭР				Үе шат: АЗ
Инженер		ЕГ шифр: 02/20	Масштаб М1:100	Огноо 2020
Гүйцэтгэсэн		ТГ шифр:	Зургийн дугаар ББ-14	Хуудас: 15
Шалгасан				

Арм. цем. тэгшилгээ 4см. М-100 арм.
 Ус тусгаарлагч үе
 Дулаалга хөвсөнцөр 2х10см (18-22кг/м³) ам дарна
 Чур тусгаарлагч пергамин 1 үе
 Цементэн тэгшилгээ 2см М-50
 Хучилтын нүхтэй хавтан δ=185мм

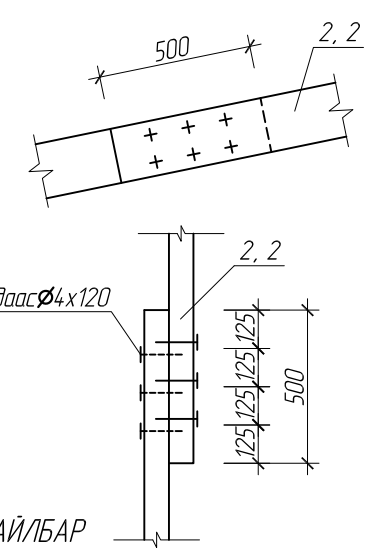
ОГТЛОЛ 1-1 М1:100



ХЭСЭГЛЭЛ "4" М1:25



ХЭСЭГЛЭЛ "1" М1:50

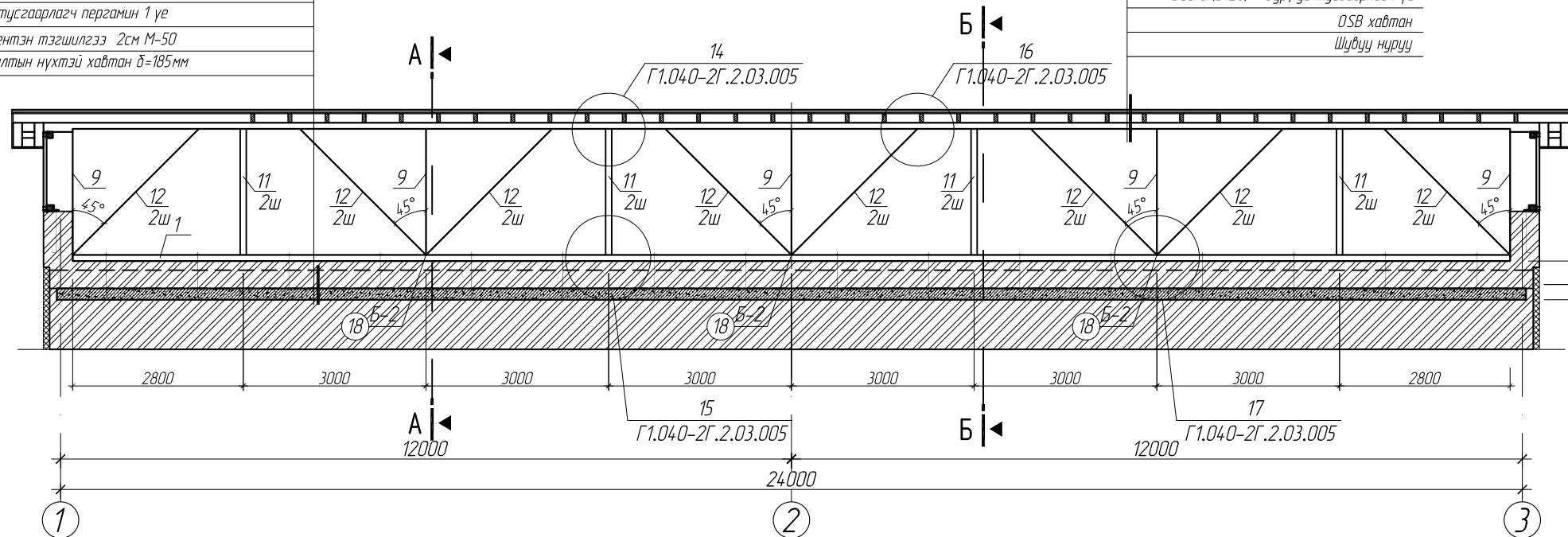


ТАЙЛБАР

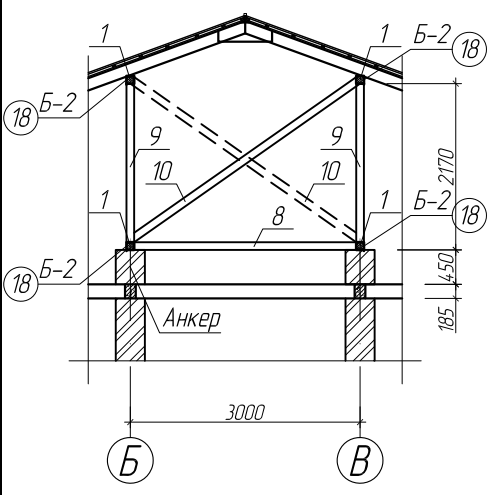
- Энэ хуудсыг хуудас ББ-1, ББ-14-тэй хамт үз.
- Десга чур, ус тусгаарлагч нь олон бичил сүвтэй, дээд зэргээр амьсгалдаг, 3 үе давхаргатай полипропилен материал юм. Дээд үе нь ус тусгаарлах гадаргуу, дунд үе нь амьсгалдаг ус тусгаарлах мембран, доод үе нь механик гэмтлээс хамгаалсан хүчитгэсэн мембрантай. Чур чийгийг гадагшлуулж, гаднаас ус болон салхи нэвтрүүлэхгүй бүрэн хамгаална. Дээврийн хавтангийн доор болон хананд хэрэглэнэ.
- Шувуун нурууны дэхэлгээ Анкер А-1-г төмөр бетон бүсийг угсрах явцад байрлуулж хамт цутгана.

Арм. цем. тэгшилгээ 4см. М-100 арм.
 Ус тусгаарлагч үе
 Дулаалга хөвсөнцөр 2х10см (18-22кг/м³) ам дарна
 Чур тусгаарлагч пергамин 1 үе
 Цементэн тэгшилгээ 2см М-50
 Хучилтын нүхтэй хавтан δ=185мм

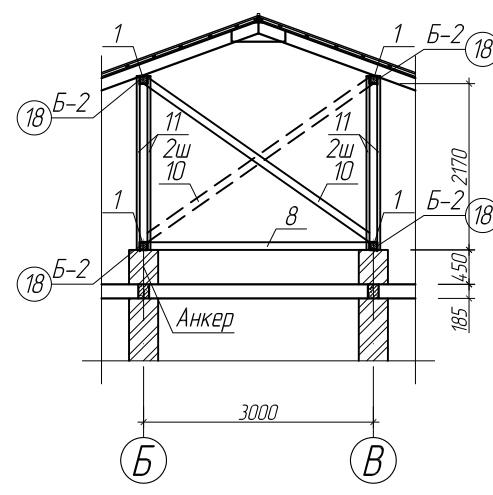
ОГТЛОЛ 2-2 М1:100



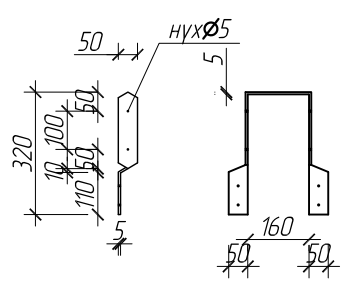
ОГТЛОЛ А-А М1:100



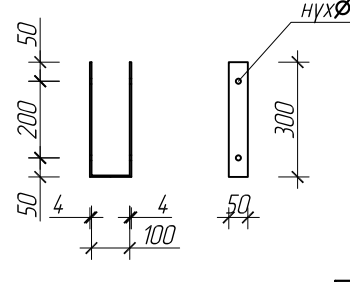
ОГТЛОЛ Б-Б М1:100



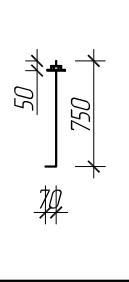
Б-1



Б-2



Анкер



ТӨВ АЙМАГ, ЭРДЭНЭСАНТ СҮМ 100-Н ХҮҮХДИЙН ЦЭЦЭРЛЭГИЙН БАРИЛГА				
ШУВУУН НУРУУНЫ ОГТЛОЛ, ХЭСЭГЛЭЛ				Үе шат: АЗ
Инженер		ЕГ шифр: 02/20	Масштаб М1:100	Огноо 2020
Гүйцэтгэсэн		ТГ шифр:	Зургийн дугаар ББ-15	Хуудас: 15
Шалгасан				