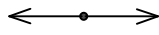
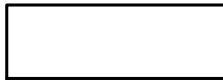




ЗУРГИЙН ЖАГСААЛТ.

Д/Д	Зургийн марк	Зургийн нэр	Тайлбар
1	АТ-1	Зургийн жагсаалт, тайлбар бичиг, таних тэмдэг, материалын түүвэр	
2	АТ-2	Гадна бохир усны шугамын байгуулалт.	
3	АТ-3	Гадна бохир усны шугамын дагуугийн зүсэлт, огтлол 1-1, 2-2	
4	АТ-4	Гадна бохир усны шугамын худгийн байгуулалт, огтлол, хэсэгзлэл, түүвэр	
5	АТ-5	Бохир усны худгийн лотокийн огтлол, холболтын схемүүд, огтлол, материалын түүвэр	

ТАНИХ ТЭМДЭГ

Тэмдэглэгээ	Тэмдэглэгээний нэр
	Одоо байгаа цахилгааны нам хүчдэлийн шугам
	Шинээр баригдах барилга
	Одоо байгаа барилга
 БҮХ-1	Шинээр хийх бохир усны шугамын худгаг
— Б1 —	Шинээр хийх ахуйн бохир усны шугам

ТАЙЛБАР

Төв аймаг, Эрдэнэсант суманд баригдах 100-н хүүхдийн цэцэрлэгийн барилгын гадна усан хангамж, ариутгах татцуурзгын шугамын зургийг Монгол улсад мөрдөгдөж буй БНДД-40-01-06 Ариутгах татцуурга, гадна сүлжээ ба дагууулалт норм дүрмийг ашиглан боловсруулав.

Ашигласан материал:

1. Барилгын ерөнхий төлөвлөгөө өндөржилт
2. Инженер геологийн судалгааны дүгнэлт
3. Барилгын норм дүрмийг үндэслэн (одоо байгаа ЗДТГ-ын урд талд) төлөвлөв.

Уг барилгын гадна ариутгах татцуурзгын зургийг БҮХ-1;2 худгаар дамжин "Атмор" ХХК-ийн ахуйн бохир усыг тунгааж, тунгаасан лаг үлдэцээ хадгалан боловсруулж халдваргүйжүүлэх зориулалттай септик системд холбохоор төлөвлөв. Бохир усны худгагт давхар модон таг хийж дулаална. Бохир усны шугамыг технологийн шаардлага хангасан хуванцар /PPR/ хоолойгоор холболт хийнэ. (KG-трүды SN 8) Ф=160мм хоолойг HDPE гадаргуутай PUR хатуу хөвсөн дулаалгаар ороож угсрахаар төлөвлөв. Бохир усны шугамын дүх урмад Devi A/S-ийн 6 мм-ийн голчтой халдаг кабель ороож хэрэглэнэ.

Усан хангамж, ариутгах татцуурзгын шугамын үндсэн үзүүлэлт

Д/д	Системийн нэр	Шаардагдах даралт Р (м.ү.д)	Усны зарцуулалт			Галд л/сек	Тайлбар
			м ³ /хон	м ³ /цаг	л/сек		
1	Ерөнхий шугам		2.5	2.50	1.21	2.5	
2	Усан хангамжийн шугам	20		1.43	0.71		
3	Халуун усны шугам	20		1.35	0.68		6кВт
4	Ариутгах татцуурзгын шугам		2.5		2.81		

ТӨВ АЙМАГ, ЭРДЭНЭСАНТ СУМАНД БАРИГДАХ 100-Н ХҮҮХДИЙН ЦЭЦЭРЛЭГИЙН БАРИЛГА

ЗУРГИЙН ЖАГСААЛТ, ТАЙЛБАР БИЧИГ, ТАНИХ ТЭМДЭГ

Үе шат: АЗ

Инженер		ЕГ шифр: 02/20	Масштаб М1:100	Огноо 2020
Гүйцэтгэсэн		ТГ шифр:	Зургийн дугаар АТ-1	Хуудас: 5
Шалгасан				

ГАДНА БОХИР УСНЫ ШУГАМЫН БАЙГУУЛАЛТ М1:500

Саялын төв
Засаг даргын тамгын газар

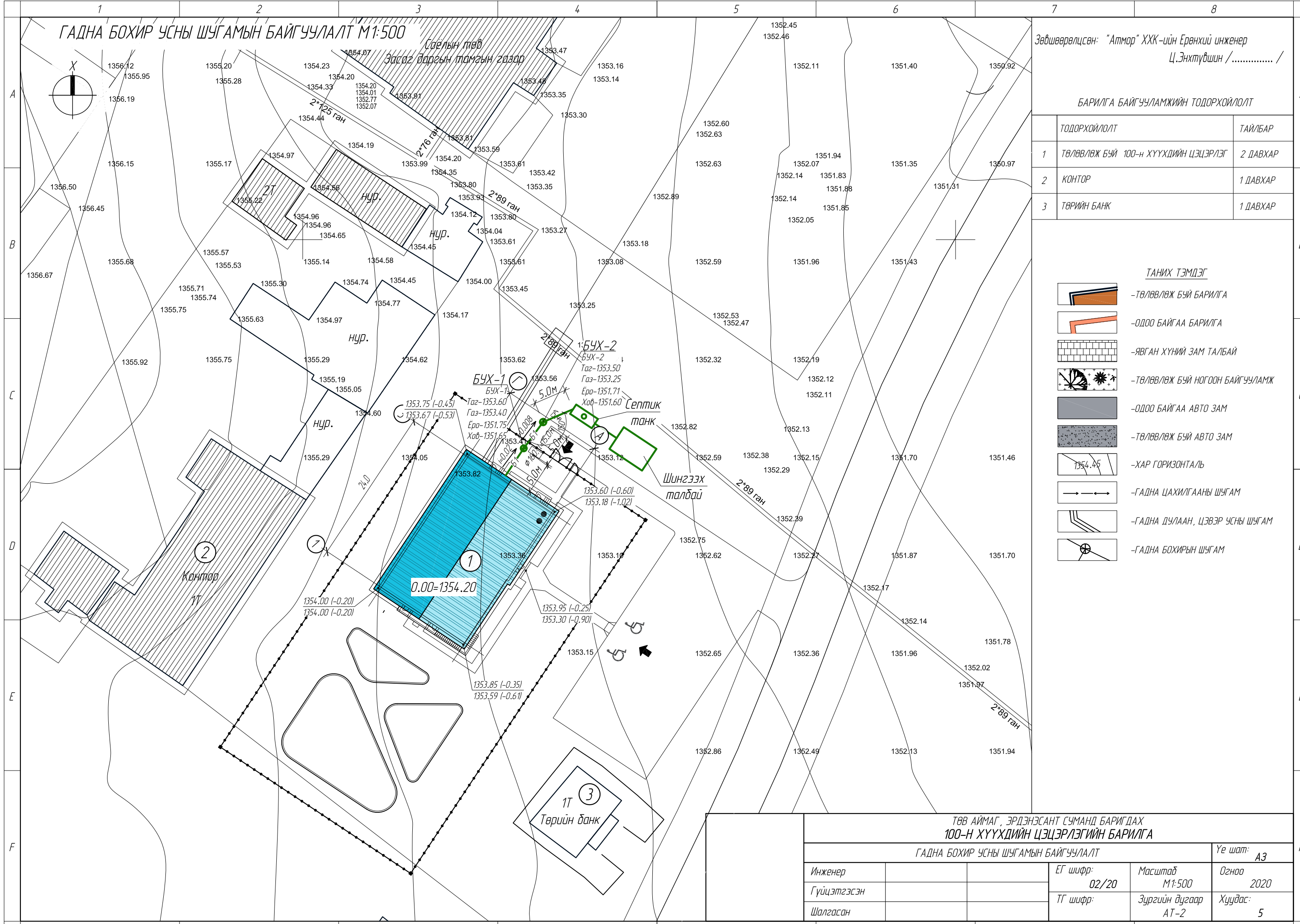
Зөвшөөрөлцсөн: "Атмор" ХХК-ийн Ерөнхий инженер
Ц.Энхтүвшин /..... /

БАРИЛГА БАЙГУУЛАМЖИЙН ТОДОРХОЙЛОЛТ

ТОДОРХОЙЛОЛТ	ТАЙЛБАР
1 ТӨЛӨВЛӨЖ БУЙ 100-Н ХҮҮХДИЙН ЦЭЦЭРЛЭГ	2 ДАВХАР
2 КОНТОР	1 ДАВХАР
3 ТӨРИЙН БАНК	1 ДАВХАР

ТАНИХ ТЭМДЭГ

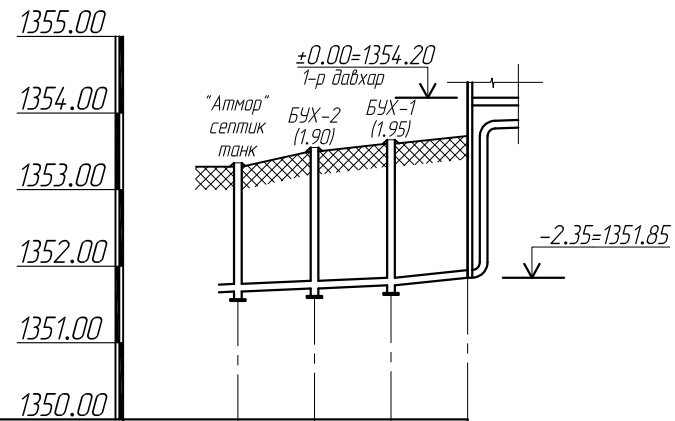
-  -ТӨЛӨВЛӨЖ БУЙ БАРИЛГА
-  -ОДОО БАЙГАА БАРИЛГА
-  -ЯВГАН ХҮНИЙ ЗАМ ТАЛБАЙ
-  -ТӨЛӨВЛӨЖ БУЙ НОГООН БАЙГУУЛАМЖ
-  -ОДОО БАЙГАА АВТО ЗАМ
-  -ТӨЛӨВЛӨЖ БУЙ АВТО ЗАМ
-  -ХАР ГОРИЗОНТАЛЬ
-  -ГАДНА ЦАХИЛГААНЫ ШУГАМ
-  -ГАДНА ДУЛААН, ЦЭВЭР УСНЫ ШУГАМ
-  -ГАДНА БОХИРЫН ШУГАМ



ТӨВ АЙМАГ, ЭРДЭНЭСАНТ СУМАНД БАРИГДАХ 100-Н ХҮҮХДИЙН ЦЭЦЭРЛЭГИЙН БАРИЛГА				
ГАДНА БОХИР УСНЫ ШУГАМЫН БАЙГУУЛАЛТ				Үе шат: А3
Инженер		ЕГ шифр: 02/20	Масштаб М1:500	Огноо 2020
Гүйцэтгэсэн		ТГ шифр:	Зургийн дугаар АТ-2	Хуудас: 5
Шалгасан				

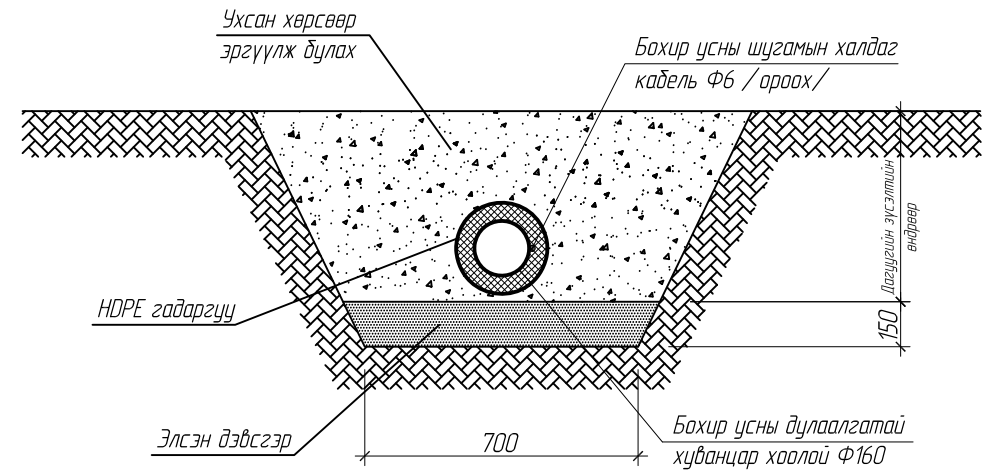
ГАДНА БОХИР УСНЫ ШУГАМЫН ДАГУУГИЙН ЗҮСЭЛТ

ЗҮСЭЛТ 1-1
Босоо М1:100 Хэвтээ М1:500



1	Өндөржилтийн тэмдэгт				
2	Газрын хөрсний төслийн тэмдэгт	1353.30	1353.50	1353.60	1353.70
3	Хоолойн ёроолын тэмдэгт	1351.67	1351.71	1351.75	1351.85
4	Яндангийн диаметр ба дулаалга	d=160			
5	Буурь	Элсэн дэвсгэр h=15см			
6	Налуу (i)	Урт (м)		0.02	
7	Хүдгийн хоорондын зай (м)	5.0	5.0	5.0	
8	Худаг, цэг, дайгуулалт				

ГАДНА БОХИР УСНЫ ШУГАМЫН ОГТЛОЛ 1-1



МАТЕРИАЛЫН ТҮҮВЭР

Д/д	Тэмдэглэгээ	Материалын түүвэр	тоо шир	НЭЭЖ жин "кг"	Тайлбар
1	КГ-труды SN 8	Хуванцар хоолой, d=160	18	-	у/м
2	PUR	Хатуу хөвсөн дулаан тусгаарлагч δ=160мм	18	-	1м х8000төгрөг
3	Devi A/S	Халдаг кабель Ф=6мм	24	-	у/м
4		Удирдлага, холдох муфт, мэдрэгч утас	1	-	ком
5	Серия В-901	Төмөр бетон худаг, Ф1000	2	-	ком
6	ГОСТ 3634-74	Ширмэн таг	2	65.0	шир
7	-	Дулаалгатай модон таг	2	-	шир

ТӨВ АЙМАГ, ЭРДЭНЭСАНТ СУМАНД БАРИГДАХ
100-Н ХҮҮХДИЙН ЦЭЦЭРЛЭГИЙН БАРИЛГА

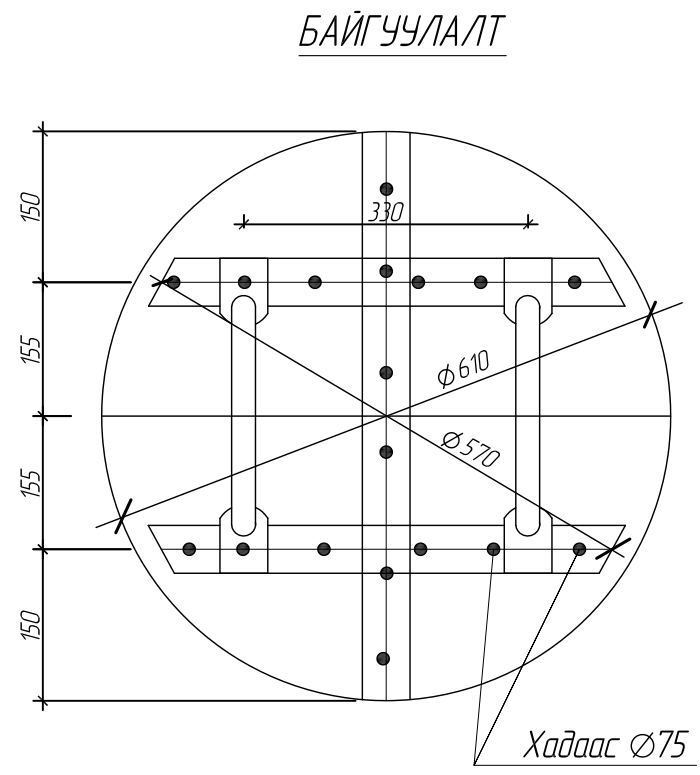
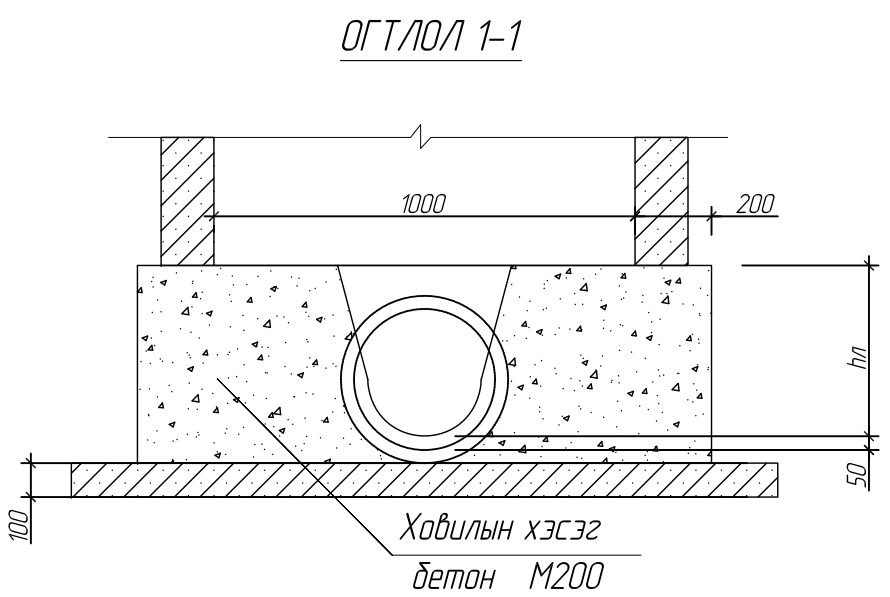
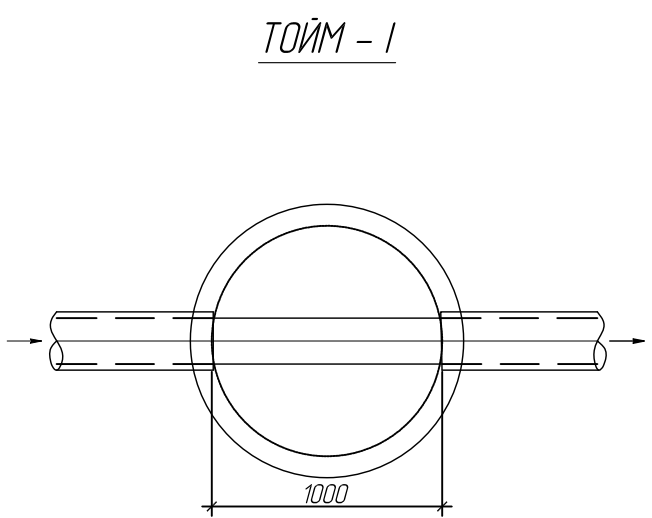
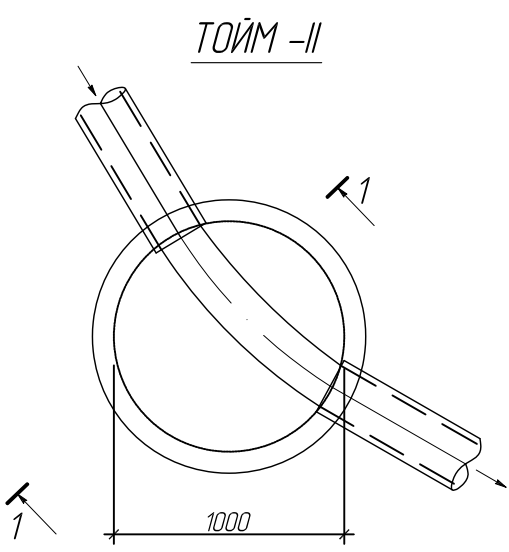
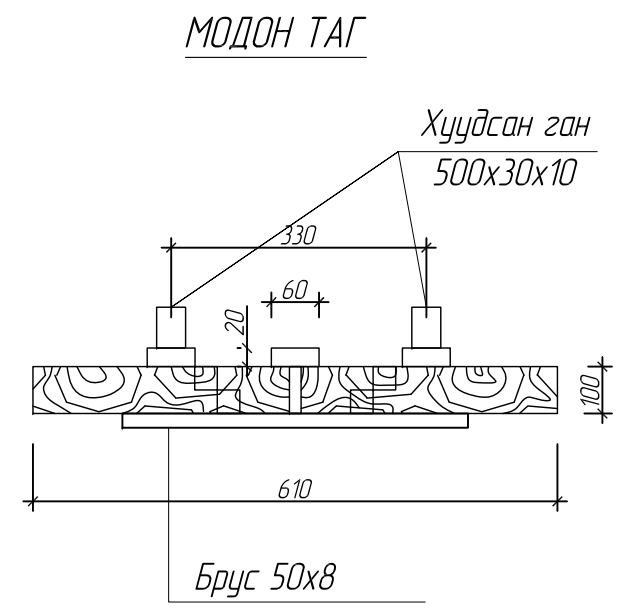
ГАДНА БОХИР УСНЫ ШУГАМЫН ДАГУУГИЙН ЗҮСЭЛТ 1-1

Үе шат: А3

Инженер		ЕГ шифр:	Масштаб	Огноо
Гүйцэтгэсэн		02/20	М1:100	2020
Шалгасан		ТГ шифр:	Зургийн дугаар	Хуудас:
			АТ-3	5

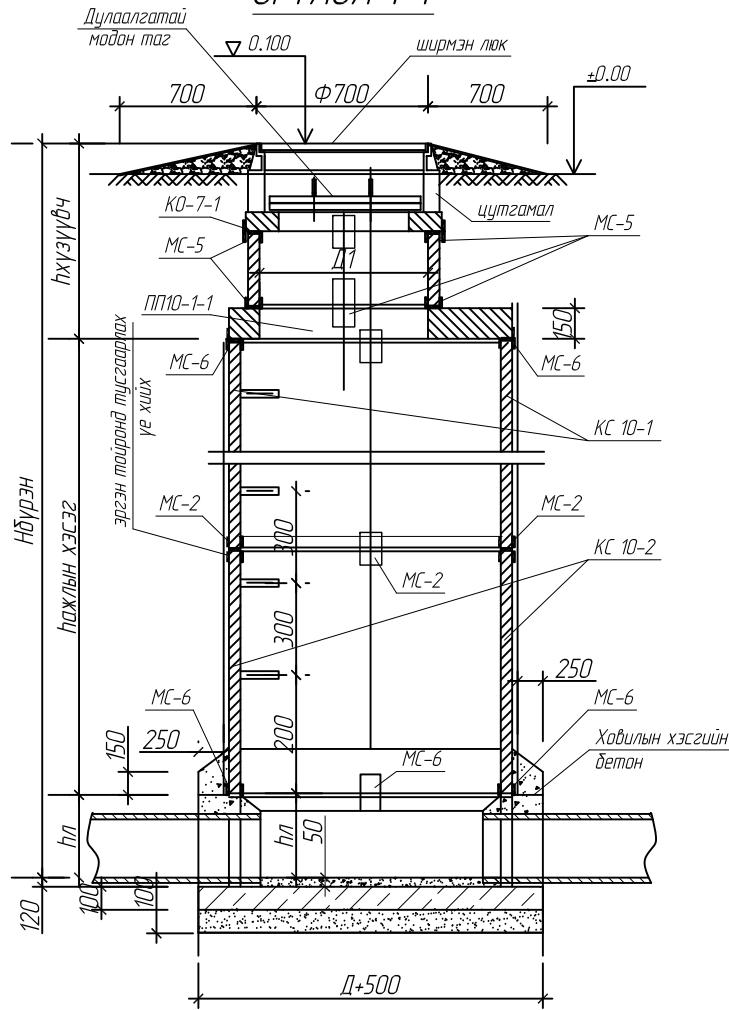
БОХИР УСНЫ ХУДГИЙН ТҮҮВЭР

Худгийн түүвэр	Худгийн марк	Нэг маягийн зургийн дугаар	Худгийн дүрэн өндөр	Худгийн диаметр	Лотокийн схемийн дугаар	Ероолын хавтангийн зузаан	Лотокийн гүн /h _л /	Худгийн ажлын хэсгийн өндөр	Хучилтын хавтангийн зузаан	Хүзүүвчийн өндөр	Барилгын хийц								Гшгүүр шатны тоо	Ус тусгаарлагч хийх талбай м ²	Лотокийн бетоны эзэлхүүн м ³	Чигжээс бетоны эзэлхүүн м ³	Угсармал төмөр бетоны эзэлхүүн м ³				
											Угсармал төмөр бетон эдлэл				Бэхэлгээний деталл												
											Ер. хавтан	Хуч. хавтан	Ажлын хэсэг		Хүзүүвч									МС-1	МС-2	МС-5	МС-6
													ПД 10-1-1	ПП 10-1-1	КС 10-1-1	КС 10-2-1	КО 7-1-1	КС 7-1-1									
1	II	1	1950	1000	2	100	200	1500	150	250	1	1	1	1	1	-	-	100	-	8	-	4	6	-	0.48	-	0.50
2	II	1	1900	1000	2	100	200	1500	150	200	1	1	1	1	1	-	-	100	-	8	-	4	6	-	0.48	-	0.48

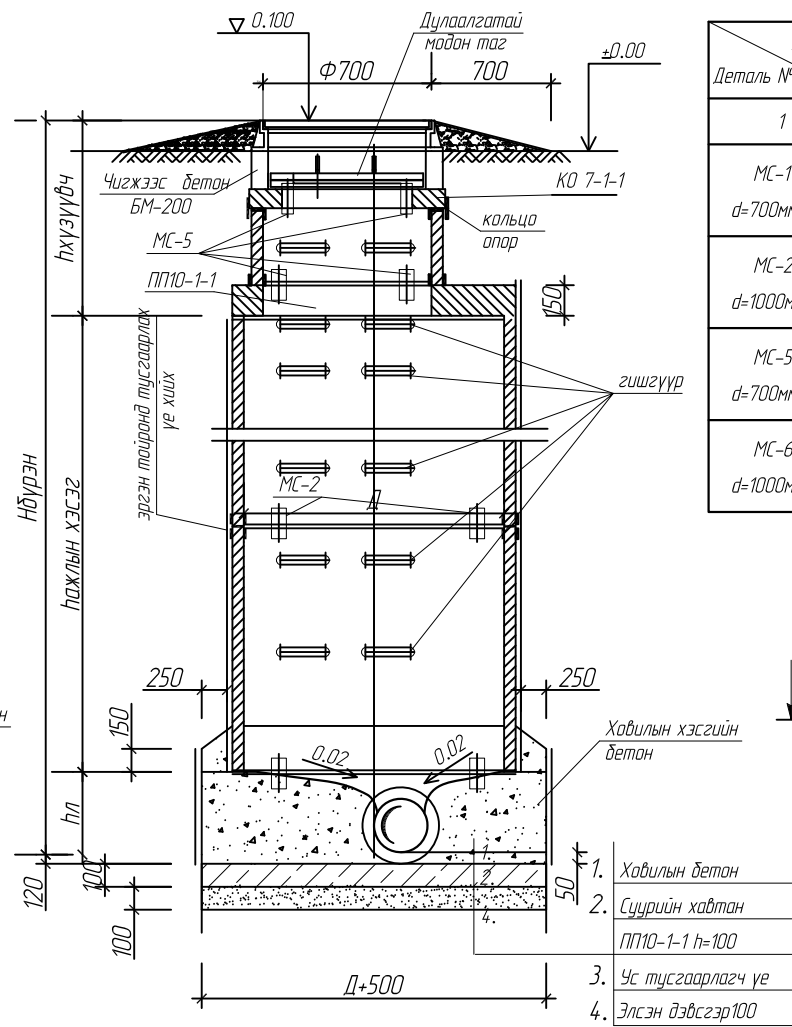


ТӨВ АЙМАГ, ЭРДЭНЭСАНТ СУМАНД БАРИГДАХ 100-Н ХҮҮХДИЙН ЦЭЦЭРЛЭГИЙН БАРИЛГА				
БОХИР УСНЫ ХУДГИЙН ТҮҮВЭР				Үе шат: А3
Инженер			ЕГ шифр: 02/20	Масштаб М1:100
Гүйцэтгэсэн			ТГ шифр:	Зургийн дугаар АТ-4
Шалгасан				Огноо 2020
				Хуудас: 5

ОГТЛОЛ 1-1



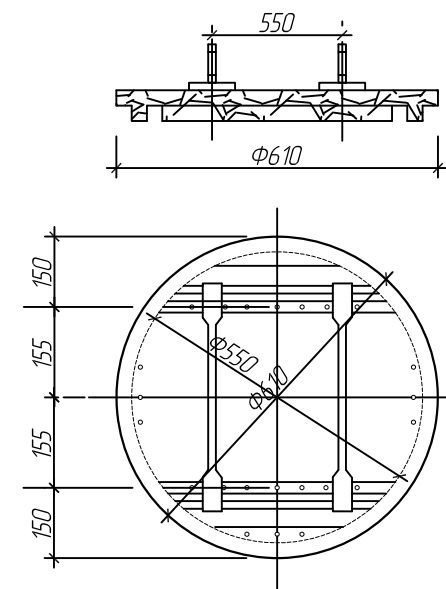
ОГТЛОЛ 2-2



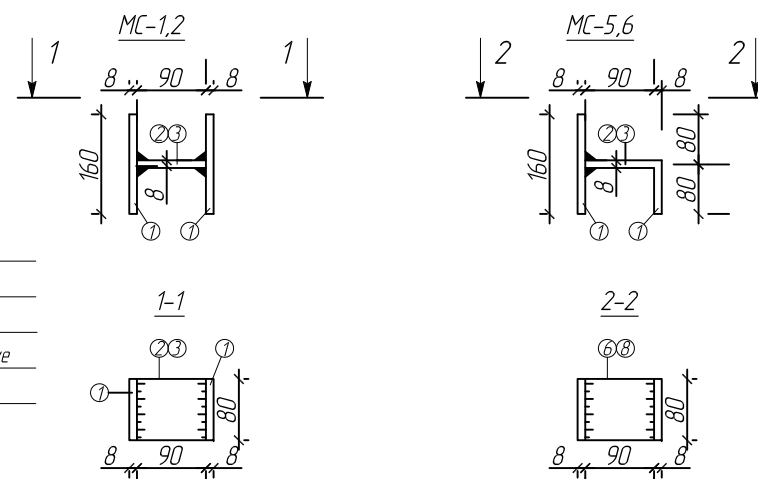
ХУДГИЙН БЭХЭЛГЭЭНД ОРОХ ГАНГИЙН ОРЦ

Нэр Деталь №	№ поз	Профиль	Урт мм	Тоо	Жин, кг		
					1 поз	Поз-ийн дүх жин	Нийт жин
МС-1 d=700мм	1	-80x8	160	2	0.80	1.60	2.05
	2	-80x8	60	1	0.45	0.45	
МС-2 d=1000мм	1	-80x8	160	2	0.80	1.60	2.15
	3	-80x8	100	1	0.50	0.50	
МС-5 d=700мм	1	-80x8	160	1	0.80	0.80	1.65
	6	-80x8	170	1	0.85	0.85	
МС-6 d=1000мм	1	-80x8	160	1	0.80	0.80	1.70
	7	-80x8	180	1	0.90	0.90	

МОДОН ТАГ



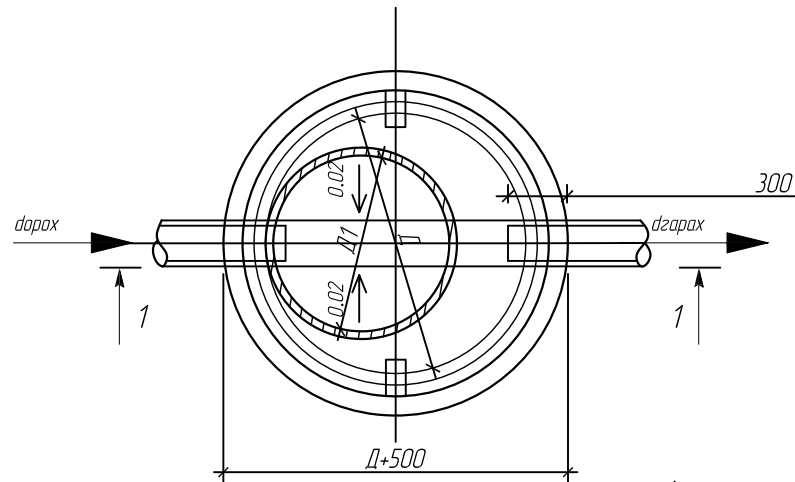
ХУДГИЙН БЭХЭЛГЭЭНИЙ ДЕТАЛЬ



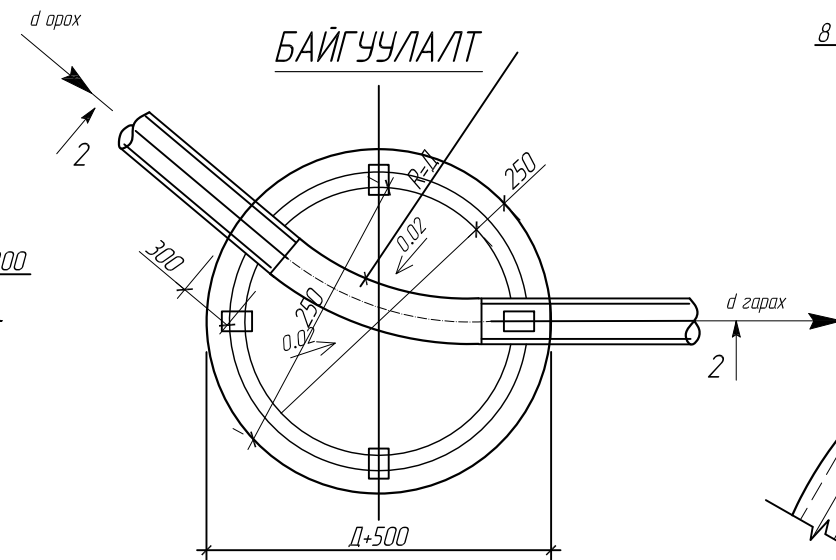
**НЭГ ШИРХЭГ МОДОН ТАГНЫ
МАТЕРИАЛЫН ТҮҮВЭР**

Материал	м3	жин, кг
Модон самбар δ=40мм	0.012	-
Цутгамал ган 30x10 ПХТ 103-71	-	2.36
Брус 50x50	0.012	-
Бүгд	0.0145	2.36

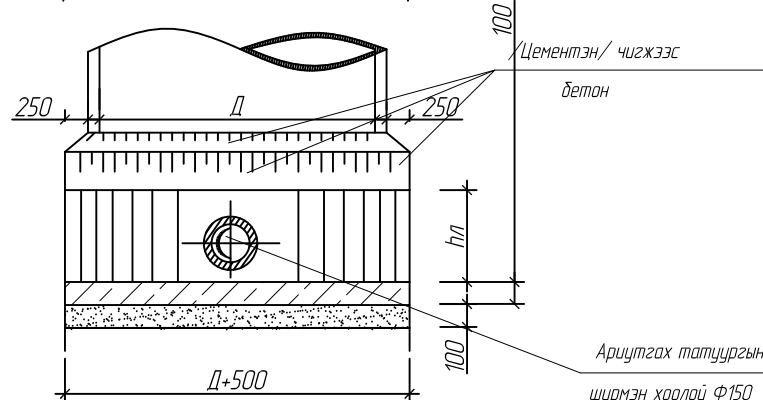
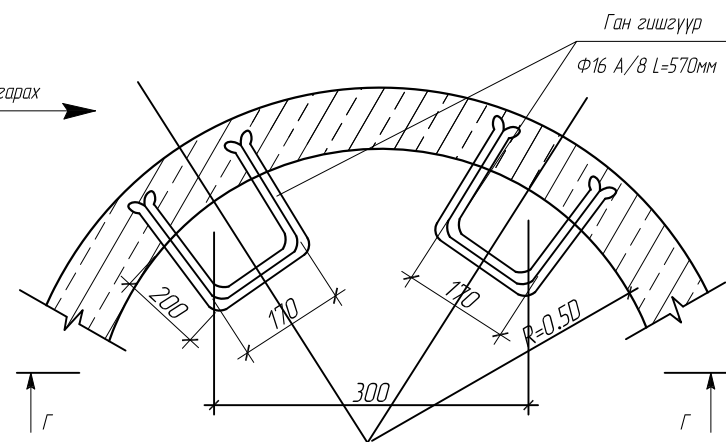
БАЙГУУЛАЛТ



БАЙГУУЛАЛТ



**ХУДГИЙН ГАН ГИШГҮҮРИЙН
ХЭСЭГЧИЛСЭН БАЙГУУЛАЛТ**



**ТӨВ АЙМАГ, ЭРДЭНЭСАНТ СУМАНД БАРИГДАХ
100-Н ХҮҮХДИЙН ЦЭЦЭРЛЭГИЙН БАРИЛГА**

БОХИР УСНЫ ХУДГИЙН БАЙГУУЛАЛТ, ОГТЛОЛ, Т/Б ГАН ХИЙГИЙН ЭДЛЭЛҮҮДИЙН ХЭСЭГЛЭЛ				Үе шат:	A3
Инженер		ЕГ шифр:	02/20	Масштаб	M1:100
Гүйцэтгэсэн		ТГ шифр:		Зургийн дугаар	2020
Шалгасан				Хуудас:	5