
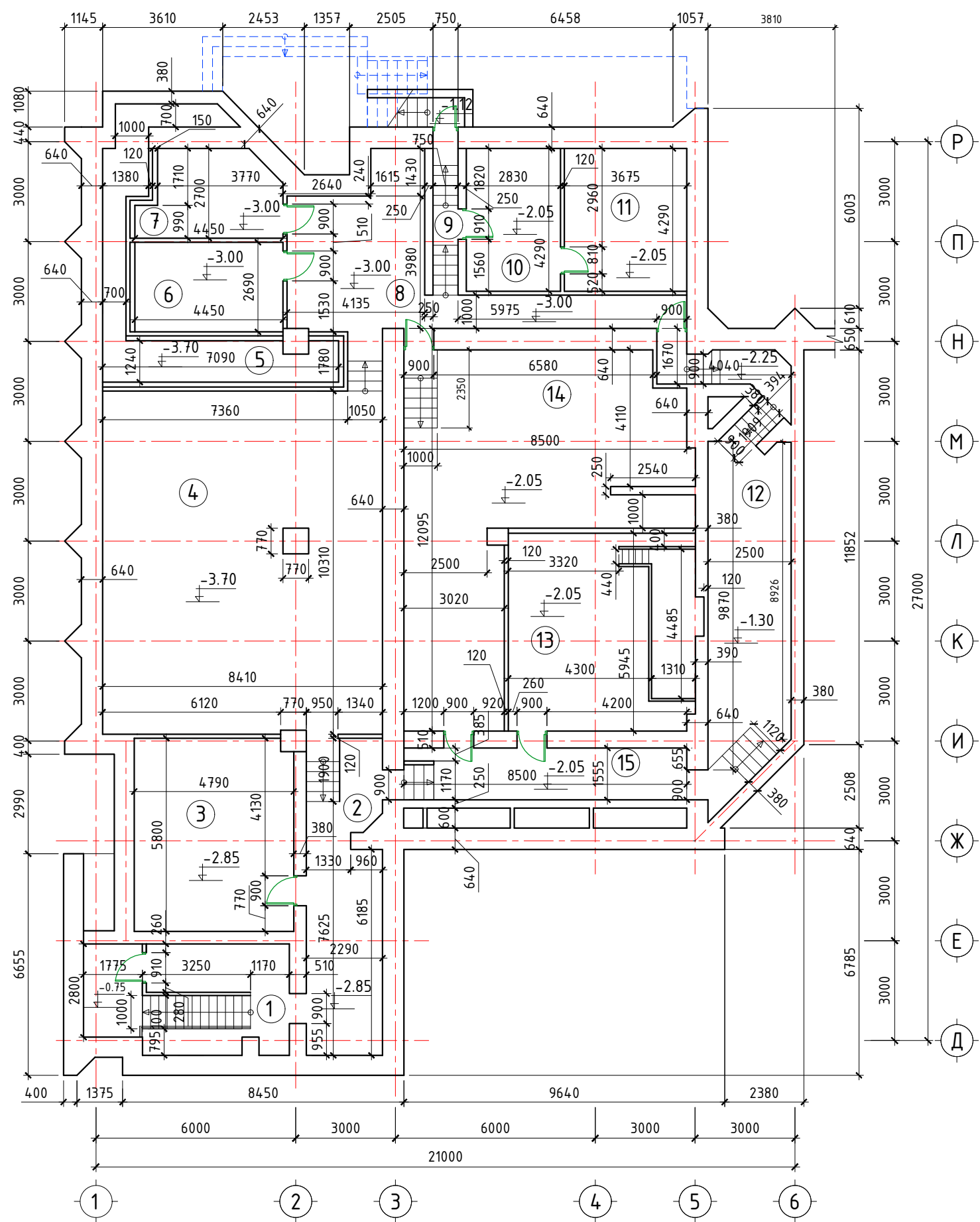



1		2		3		4		5		6		7		8													
A	Д/Д	Зургийн жагсаалт				Хуудас марк	Тайлбар		<p>Барилга нь үндсэн тэнхлэгээрээ нийт 54.0м х 52.5м хэмжээтэй, хагас зоорийн давхартай түүнээс дээш зарим хэсэгтээ 2 давхар, 400 хүний суудалтай үзвэрийн танхимийн тайзны дээр тайзнаас 13,0м хүртэл өндөр галерейтай, үзвэрийн танхим, спорт заалнаас бүсэд хэсэг нь хавтгай дээвэртэй барилга байна.</p> <p>Барилгын даацын бүтээц нь 38см, 51см, 64см зузаан тоосгон хана, угсармал нүхт хавтан хүчилтмай, 400 хүний суудалтай үндсэн үзвэрийн танхим нь ган татанга дээр угсарсан хавиргат хавтан хүчилтмай, мөн спорт заал нь төмөр бетон дам нуруу дээр угсарсан хавиргат хавтан хүчилтмайгаар баригджээ. Тус барилгын барилга архитектурын хэсгийн зураг төсөл мөн барилга бүтээцийн суурийн хэсгээс бүсэд зураг төсөл олдоогүй учир газар дээр нь хэмжилт хийж засварын зураг төслийг хийж гүйцэтгэв.</p> <p>1. Төлөвлөлтийн өөрчлөлт. Барилгын дотор зохион байгуулалт нь анх ашиглалтад орсноос бараг өөрчлөгдөөгүй бөгөөд барилгаас гадагш гарах зарим гарц, галын гарц, мөн зарим цонхыг хааж битүүлсэн байна. Монгол улсад хүчин төгөлдөр мөрдөгдөж байгаа норм, стандартын шаардлага болон захиалагчийн хүсэлт даалгавраар зарим төлөвлөлтийн өөрчлөлтийг хийхээр зураг төслийг гүйцэтгэв.</p> <p>Үүнд: Зоорийн давхарт - Хуучин агааржуулалтын систем нь эвдэрсэн олон жил ашиглагдаагүй байсан бөгөөд шинээр өөр агааржуулалтын систем төлөвлөж зураг төслийг хийсэн. Иймд зоорийн давхарт байгаа вентилаторын өрөө, гаднаас агаар сорох сүвгийн тусгаарлах ханыг буулгана. Вентилаторын өрөөнд дулааны улралд хөрсний ус нэвчиж ус тогтодог учир шалны түвшинг 85см-р дээшлүүлж ус тусгаарлагчтай бетон шал хийхээр төлөвлөв.</p> <p>1-р давхарт - тайзны арын хонгилоос гадагш гарах, спорт заалны арын амрах өрөөнөөс гарах гарцыг битүүлснийг нээж хаалга гаргасан, тайзны туслах хэрэгслийн агуулхын хаалганы хэмжээг багасгасан, үзэгчдийн ариун цэврийн өрөөний зохион байгуулалтыг бүрэн өөрчилж хөгжлийн дэрхшээлтэй иргэдэд зориулсан өрөө гаргасан, хуучин кассын зориулалттай өрөөг буулгасан, жижүүрийн өрөөний тоосгон ханыг буулгаж шилэн ханатай болгосон, вестибюлийн гадна шилэн ханыг гадагш 2,7м зөөж металл рамтай шилэн дээвэртэй болгосон, 30см өндөр тайз төлөвлөсөн, атриумын тавцангийн шатны бүрэн буулгаж, шинээр шат хийсэн, спорт заалны хувцас солих өрөөний цонхыг битүүлснийг нээсэн, спорт заалны дагш нарын өрөө, хонгилын зохион байгуулалтыг өөрчилж ариун цэврийн өрөө нэмж төлөвлөсөн, спорт заалны нэг хаалганд гонх төлөвлөсөн зэрэг өөрчлөлт хийв.</p> <p>2-р давхарт - албан тасалгаа, хөгжмийн өрөөний хонгилоос гадагш гарах ослын гарц, цонх мөн кино механикийн өрөө, студийс гарах ослын гарцыг битүүлснийг нээж хаалга гаргасан, бүфетны бэлтгэлийн өрөө томруулж ханыг шилжүүлж өрсөн, студийс спорт заалны дүнд ордог гарц нээж хаалга гаргасан, хуучин агааржуулалтын камерын өрөөг буулгасан зэрэг өөрчлөлт хийж зураг төсөвт үзүүлээ.</p> <p>Мөн зарим өрөөний зориулалтыг захиалагчийн хүсэлтийн дагуу өөрчилж зураг төслийг гүйцэтгэв.</p> <p>Өөрчлөлтийн байгуулалтыг хэмжилтийн зурагтай харьцуулж үзнэ.</p> <p>2. Дотор засал. Барилга нь олон жил дорвитой арчилгаа, засвар хийгдээгүй, ашиглалтад орсноос хойш дээврийн их засвар огт хийгдээгүй зэргээс шалтгаалж бүхэлдээ хуучирч мүүдсэн байдалтай байна. Ялангуяа зоорийн давхар нь олон жил ашиглагдаагүй, арчилгаа засвар хийгдээгүй байсны улмаас хуучин засал нь олон жилийн чийг, агаар, хүний хүчин зүйлийн нөлөөгөөр их хэмжээгээр эвдэрч, өнгө будаг нь хууларч харласан байдалтай байсан. Иймд тус барилгын дотор талыг бүхэлд нь засахаар зураг төсөвт тусгав. Хана мааз, шалны заслыг заслын ажлын хүснэгтийн дагуу гүйцэтгэнэ. Тайз, зритель, үүдний танхимыг интэрэр зургийн дагуу засаж тохижуулна.</p> <p>Дотор заслын ажлыг БНБД31-10-05-н заалтуудыг баримтлан гүйцэтгэнэ.</p> <p>3. Гадна засал. Барилгын гадна талыг бүхэлд нь цэвэрлэн хусаж, нөхөөс өрлөг, шавардлага хийсний дараа хөрсжүүлэлт хийн гадна фасадад, гадна экстерерийн зурагт үзүүлсэн өнгө будгийн дагуу гадна фасадны будгаар 2 үе чанартай будна. Гадна шавардлага заслын ажлыг гүйцэтгэхдээ заслын ажил БНБД 31-10-05 -н заалтуудыг баримтлан өндөр чанартай гүйцэтгэхийг анхаар!!!</p> <p>4. Хаалга цонх. Шинээр хийгдэх, солих, засварлах цонх, хаалгыг гүйцэтгэлээр хийгдэх хаалганы мүүвэрт үзүүлсэн марк, төрөл, тоо ширхэгийн дагуу угсарч засварлана. Шинээр хийгдэх гадна хаалганууд нь зориулалтын дулаалгатай төмөр хаалга байна. Мөн дотор хаалганууд нь ус чийгэнд тэсвэртэй сайн чанарын модон хаалга байна.</p> <p>5. Дээвэр. Тус барилгын дээвэр нь олон жил арчилгаа, засвар хийгдээгүйгээс их бүхэлдээ муудан дотогшоо ус ихээр нэвтэрдэг болсон байна. Парпетний өрлөгийн дээр тавигдсан угсармал төмөр бетон хавтангуудын 5% нөхөж шинээр угсрах бөгөөд, угсармал хавтангийн таарахгүй байгаа хэсгүүдэд бетон цутгана. Барилгын дээврээс барилгын дотуур ус зайлуулах нийт 9 ширхэг суваг байгаа нь бүгд ажиллагаатай байна. Тус ус зайлуулагчийн хавхлаг таг дүгд байхгүй байхгүй байна. Иймд зориулалтын төмөр таг тавьж дэхэлнэ.</p> <p>Одоо байгаа дээврийн хар цаас, түүний доор байх цементэн тэгшилгээг 100% хуулж авна. Дээврийн бетон тэгшилгээний 40%-ийг хуулж аван дулаалгын үеэр зохих налуулгыг гаргасны дараа бетон тэгшилгээг дахин хийнэ. Мөн дулаалгын 10% буулгаж засварлана.</p> <p>Дээврийн засварын ажил гүйцэтгэхдээ БНБД 31-07-05, БД 31-108-08 зэрэг норм дүрмүүдийн заалтуудыг мөрдөж ажиллах шаардлагатай.</p> <p>6. Дотор сантехник. Барилгын дотор дулаан, цэвэр бохир ус түүнтэй холбогдох моног төхөрөмжийг холбогдох зураг төслийн дагуу сольж засварлана.</p> <p>7. Дотор цахилгаан. Дотор цахилгааны монтажыг 100% сольж засварлах бөгөөд цахилгааны үзелийн тоног төхөөрөмжийг зурагт үзүүлсний дагуу зохих норм стандартыг баримтлан шинээр угсарна.</p> <p>8. Холбоо дохиолол. Дотор холбоо, галын дохиолол, интернет, кабелийн сүлжээний системийг шинээр хийхээр угсрахаар зураг төсөвт тусгасан болно.</p> <p>9. Гадна довжоо, хаяавч. Барилгын гадна бетон хаяавчийн 90% нь муудаж эвдэрсэн, гадна цоколь, цэцгийн мандалын өнгөлгөө шавардлага их хэмжээгээр хагарч эвдэрсэн байдалтай байна. Иймд барилгын эргэн тойронд В10 ангийн бетоноор 100см-н өргөнтэй бетон хаявч цутгана. Мөн гадна цоколийг бүрэн өнгөлгөө шавардлага хийж будна. Цэцгийн мандалын хагарч эвдэрсэн хэсгүүдийг /30%/ засч шавардан будна. Төв хаалганы гадна довжоо, вестюбилийн шилэн ханын гадна талдаг гадаа талдайн стандартын чулуун хавтангаар өнгөлхөөр зураг төсөвт тусгав.</p> <p>10. Гадна дулаан, цэвэр усны шугам. Гадна дулаан, цэвэр усны шугамыг хөлдөөсний улмаас хотын магистраль шугамаас шууд огтолгоо хийн газар дээгүүр ил явуулсан байна. Иймд тус шугамыг газар доогуур хуучин байсан сувагт далдлах зургийг гүйцэтгэн төсөвт тусгасан болно.</p>																		
	B	1	Зургийн жагсаалт, Ерөнхий тайлбар бичиг				БА-01																				
		2	Зоорийн давхрын хэмжилтийн байгуулалт				БА-02																				
		3	1-р давхрын хэмжилтийн байгуулалт				БА-03																				
		4	2-р давхрын хэмжилтийн байгуулалт				БА-04																				
5		Зоорийн давхрын өөрчлөлтийн байгуулалт				БА-05																					
6		1-р давхрын өөрчлөлтийн байгуулалт				БА-06																					
7		2-р давхрын өөрчлөлтийн байгуулалт				БА-07																					
8		1-р давхрын технологийн байгуулалт				БА-08																					
9		2-р давхрын технологийн байгуулалт				БА-09																					
10		1-р давхрын ханын өөрчлөлтийн байгуулалт, ажлын тоо хэмжээ				БА-10																					
C	11	2-р давхрын ханын өөрчлөлтийн байгуулалт, ажлын тоо хэмжээ				БА-11																					
	12	Огтлол 1-1				БА-12																					
	13	Огтлол 2-2				БА-13																					
	14	Огтлол 3-3				БА-14																					
	15	Ариун цэврийн өрөөний хэсэгчилсэн байгуулалт 1,2				БА-15																					
	16	Ариун цэврийн өрөөний хэсэгчилсэн байгуулалт 3,4				БА-16																					
	17	Ариун цэврийн өрөөний хэсэгчилсэн байгуулалт 5,6				БА-17																					
	18	Зоорийн давхрын шалны байгуулалт, Зоорийн давхрын дотор заслын модорхойлолт				БА-18																					
	19	1-р давхрын шалны байгуулалт				БА-19																					
	20	2-р давхрын шалны байгуулалт				БА-20																					
D	21	Дотор заслын модорхойлолт				БА-21																					
	22	Хаалганы схем зураг, түүвэр				БА-22																					
	23	Хаалганы схем зураг, түүвэр				БА-23																					
	24	Цонх, Шилэн ханын схем зураг түүвэр				БА-24																					
	25	Шилэн хана, Шилэн ханын шилэн дээвэр схем зураг түүвэр				БА-25																					
	26	Атриумын тавцангийн шатны байгуулалт, огтлол 1-1				БА-26																					
	27	Гонхны ажлын зураг				БА-27																					
	28	Ханын дэлгээс өрөө №19				БА-28																					
	29	Ханын дэлгээс өрөө №1				БА-29																					
	30	Нүүр тал 1-15, 15-1				БА-30																					
E	31	Нүүр тал А-С, С-А				БА-31																					
	32	Дээврийн байгуулалт				БА-32																					
	33	Гадна довжоо-1				БА-33																					
	34	Гадна довжоо-1 /цэцгийн мандал/				БА-34																					
	35	Гадна довжоо-2 /цэцгийн мандал/				БА-35																					
	36	Гадна довжоо-3 /цэцгийн мандал/				БА-36																					
	37	Шинээр хийгдэх шат, шилэн хана, гонхны суурийн байгуулалт, ШС-1, ШС-2, түүвэр				ББ-37																					
	38	Шинээр хийгдэх шатны суурь ШС-3, ШС-4, материалын түүвэр				ББ-38																					
	39	Шинээр хийгдэх тавцангийн шатны ган бүтээцийн байгуулалт, огтлол, хэсэглэлүүд				ББ-39																					
	40	Хэсэглэл-Г, ТТ-1, ТГ-1, ТГ-2, ТХ-1, материалын түүвэр				ББ-40																					
F	41	Шатны гишгүүр Г-1, шатны эргэлтийн тавцан Т-1, материалын түүвэр				ББ-41																					
	42	Ялуучны байгуулалт, түүвэр				ББ-42																					
	ЕРӨНХИЙ ТАЙЛБАР БИЧИГ																										
	<p>1. Ерөнхий хэсэг: Хэнтий аймгийн Бэрх хотын соёлын ордны барилгын их засварын ажлын зураг, төслийг тус ордны захиргаатай хийсэн гэрээ, захиалагчаас өгсөн батлагдсан даалгавар, газар дээр нь захиалагчийн төлөөллийг байлцуулан уг барилгатай танилцсан тэмдэглэл, гүйцэтгэсэн хэмжилтийн зургийг баримтлан барилгын зураг төслийн "Харш Прожект" ХХК-д 2020 оны 01-сард боловсруулав. Ажлын зургийн баримт бичгийг дараахи цаг уурын нөхцөлд, барилгын ангилалын зэргүүдэд тооцож гүйцэтгэв.</p> <p>Үүнд:</p> <table border="0"> <tr> <td>Гадна агаарын хэм</td> <td>- 35.1° С</td> </tr> <tr> <td>Цасны ачаалал</td> <td>- 50кг /м2</td> </tr> <tr> <td>Газар чичирхийлэл</td> <td>- 6 балл</td> </tr> <tr> <td>Барилга нь :</td> <td>Эдэлгээний зэрэг - II</td> </tr> <tr> <td>Галд тэсвэрлэлтийн зэрэг</td> <td>- II</td> </tr> <tr> <td>Барилгын ангилал</td> <td>- II</td> </tr> </table> <p>Тус соёлын ордны барилга нь хуучин ЗХУ-ын Москва хотын "Росгипросельхозстрой" институтид 1972 онд боловсруулсан 400 хүний суудалтай соёлын ордны нэг маягийн зураг төслөөр 1981 онд холболтын зураг гүйцэтгэн, ЗХУ-ын барилгачид өөрийн хөрөнгөөр барьж 1986 онд ашиглалтанд оруулсан барилга байна.</p>																Гадна агаарын хэм	- 35.1° С	Цасны ачаалал	- 50кг /м2	Газар чичирхийлэл	- 6 балл	Барилга нь :	Эдэлгээний зэрэг - II	Галд тэсвэрлэлтийн зэрэг	- II	Барилгын ангилал
Гадна агаарын хэм	- 35.1° С																										
Цасны ачаалал	- 50кг /м2																										
Газар чичирхийлэл	- 6 балл																										
Барилга нь :	Эдэлгээний зэрэг - II																										
Галд тэсвэрлэлтийн зэрэг	- II																										
Барилгын ангилал	- II																										
1		2		3		4		5		6		7		8													
														A3													

 KHARSH PROJECT	Хэнтий аймаг. Батноров сум. Бэрх хот.				
	БЭРХ ХОТЫН СОЁЛЫН ОРДНЫ БАРИЛГЫН ИХ ЗАСВАР				
	Зургийн жагсаалт, ерөнхий тайлбар бичиг				
	Архитектор	Б.Тогтохбаяр	ЕГ Шифр:	Маштаб:	Огноо:
Гүйцэтгэсэн	А.Батхушиг	ХП-14/19		2019-09 сар	
Шалгасан	Д.Чинзолбоо	ТГ Шифр:	Зургийн дугаар:	Хуудас:	
			БА-01	42	

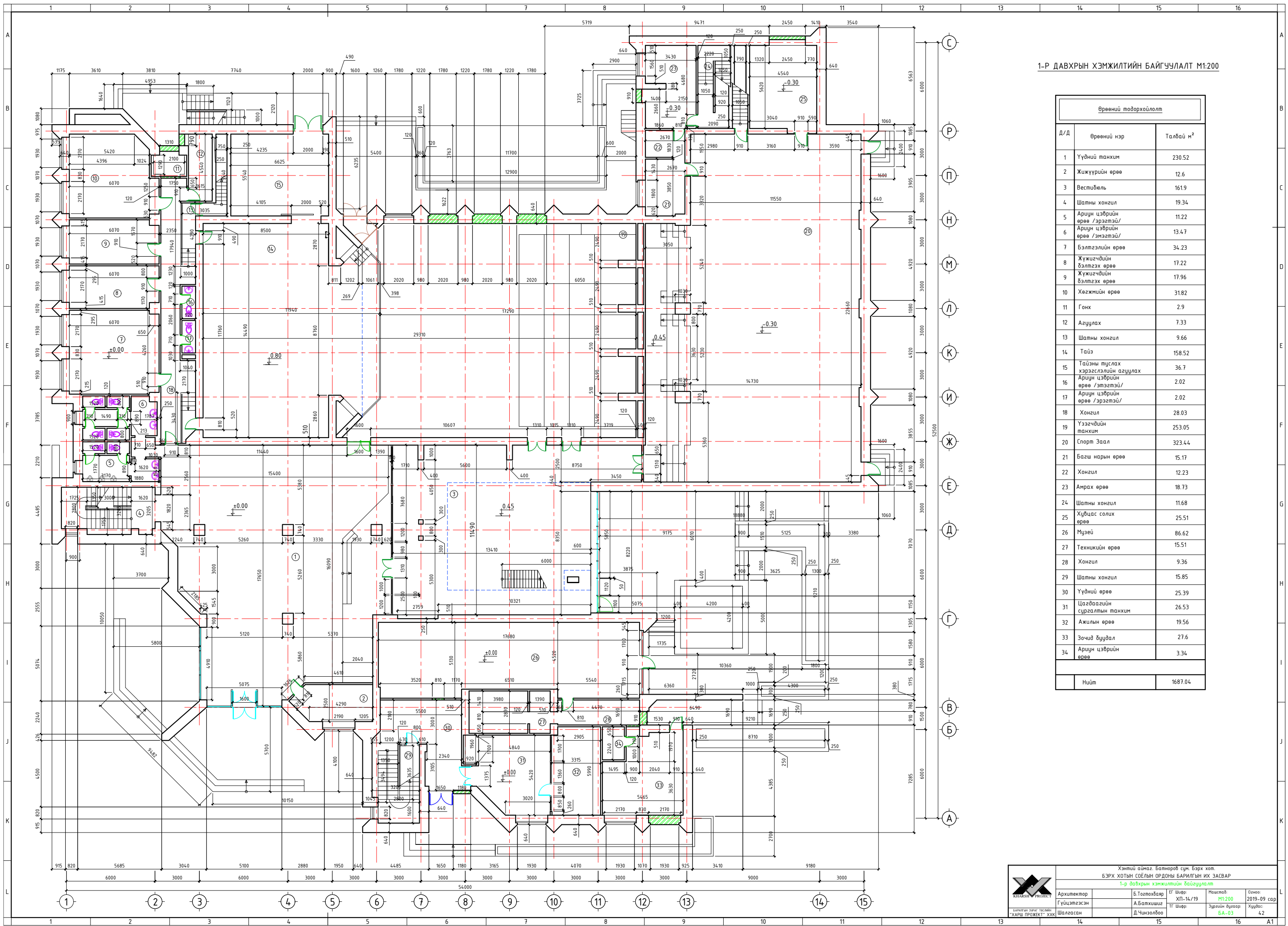
ЗООРИЙН ДАВХРЫН ХЭМЖИЛТИЙН БАЙГУУЛАЛТ М1:150



Өрөөний тодорхойлолт		
Д/Д	Өрөөний нэр	Талбай м ²
1	Шатны хонгил	19.41
2	Хонгил	21.11
3	Дулааны үзель	27.62
4	Венткамерийн өрөө	88.03
5	Агааржуулалтын камерийн хонгил	16.51
6	Ажлын өрөө	11.97
7	Насосны өрөө	10.31
8	Хонгил	31.4
9	Шатны хонгил	3.78
10	Цахилгааны өрөө	12.14
11	Цахилгааны өрөө	15.76
12	Тайзны ямка	26.54
13	Тохируулгын өрөө	33.25
14	Туслах өрөө	62.51
15	Хонгил	13.74
	Нийт	394.08

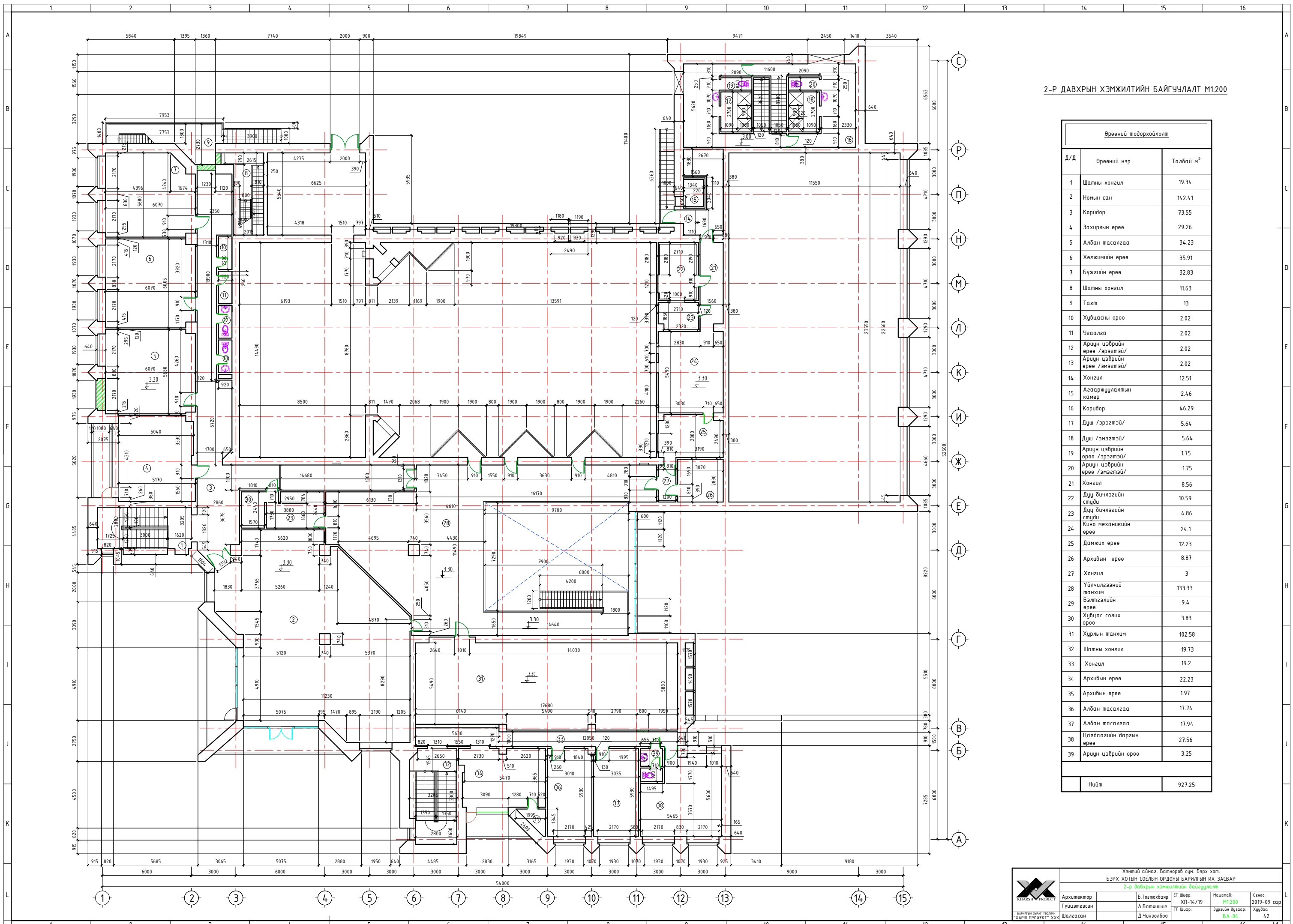
 БАРИЛГЫН ЗУРАГ ТӨСЛИЙН "ХАРШ ПРОЖЕКТ" ХХК	Хэнтий аймаг, Батноров сум, Бэрх хот.				
	БЭРХ ХОТЫН СОЁЛЫН ОРДОНЫ БАРИЛГЫН ИХ ЗАСВАР				
	Зоорийн давхрын хэмжилтийн байгуулалт				
	Архитектор	Б.Тогтохбаяр	ЕГ Шифр: ХП-14/19	Масштаб: М1:150	Огноо: 2019-09 сар
Гүйцэтгэсэн	А.Батхушиг	ТГ Шифр:	Зургийн дугаар: БА-2	Хуудас: 42	
Шалгасан	Д.Чинзолбоо				

1-Р ДАВХРЫН ХЭМЖИЛТИЙН БАЙГУУЛАЛТ М1:200



Өрөөний тодорхойлолт		
Д/Д	Өрөөний нэр	Талбай м ²
1	Үүдний танхим	230.52
2	Жижүүрийн өрөө	12.6
3	Вестибюль	161.9
4	Шатны хонгил	19.34
5	Ариун цэврийн өрөө /эрэгтэй/	11.22
6	Ариун цэврийн өрөө /эмэгтэй/	13.47
7	Бэлтгэлийн өрөө	34.23
8	Жүжигчдийн бэлтгэх өрөө	17.22
9	Жүжигчдийн бэлтгэх өрөө	17.96
10	Хөгжмийн өрөө	31.82
11	Гонх	2.9
12	Агуулах	7.33
13	Шатны хонгил	9.66
14	Тайз	158.52
15	Тайзны туслах хэрэгсэлийн агуулах	36.7
16	Ариун цэврийн өрөө /эмэгтэй/	2.02
17	Ариун цэврийн өрөө /эрэгтэй/	2.02
18	Хонгил	28.03
19	Үзэгчдийн танхим	253.05
20	Спорт Заал	323.44
21	Багш нарын өрөө	15.17
22	Хонгил	12.23
23	Амрах өрөө	18.73
24	Шатны хонгил	11.68
25	Хувцас солих өрөө	25.51
26	Мүзей	86.62
27	Техникийн өрөө	15.51
28	Хонгил	9.36
29	Шатны хонгил	15.85
30	Үүдний өрөө	25.39
31	Цагдаагийн сургалтын танхим	26.53
32	Ажлын өрөө	19.56
33	Зочид буудал	27.6
34	Ариун цэврийн өрөө	3.34
Нийт		1687.04

	Хэнтий аймаг, Батноров сум, Бэрх хот.			
	БЭРХ ХОТЫН СОЁЛЫН ОРДОНЫ БАРИЛГЫН ИХ ЗАСВАР			
	1-р давхрын хэмжилтийн байгуулалт			
	Архитектор	Б.Тоголбаяр	ЕГ Шифр:	ХП-14/19
Гүйцэтгэсэн	А.Батхшиг	Масштаб	М1:200	
Шалгасан	Д.Чинзолбоо	ТГ Шифр:	Зургийн дугаар	
			2019-09 сар	
			Хуудас	
			42	

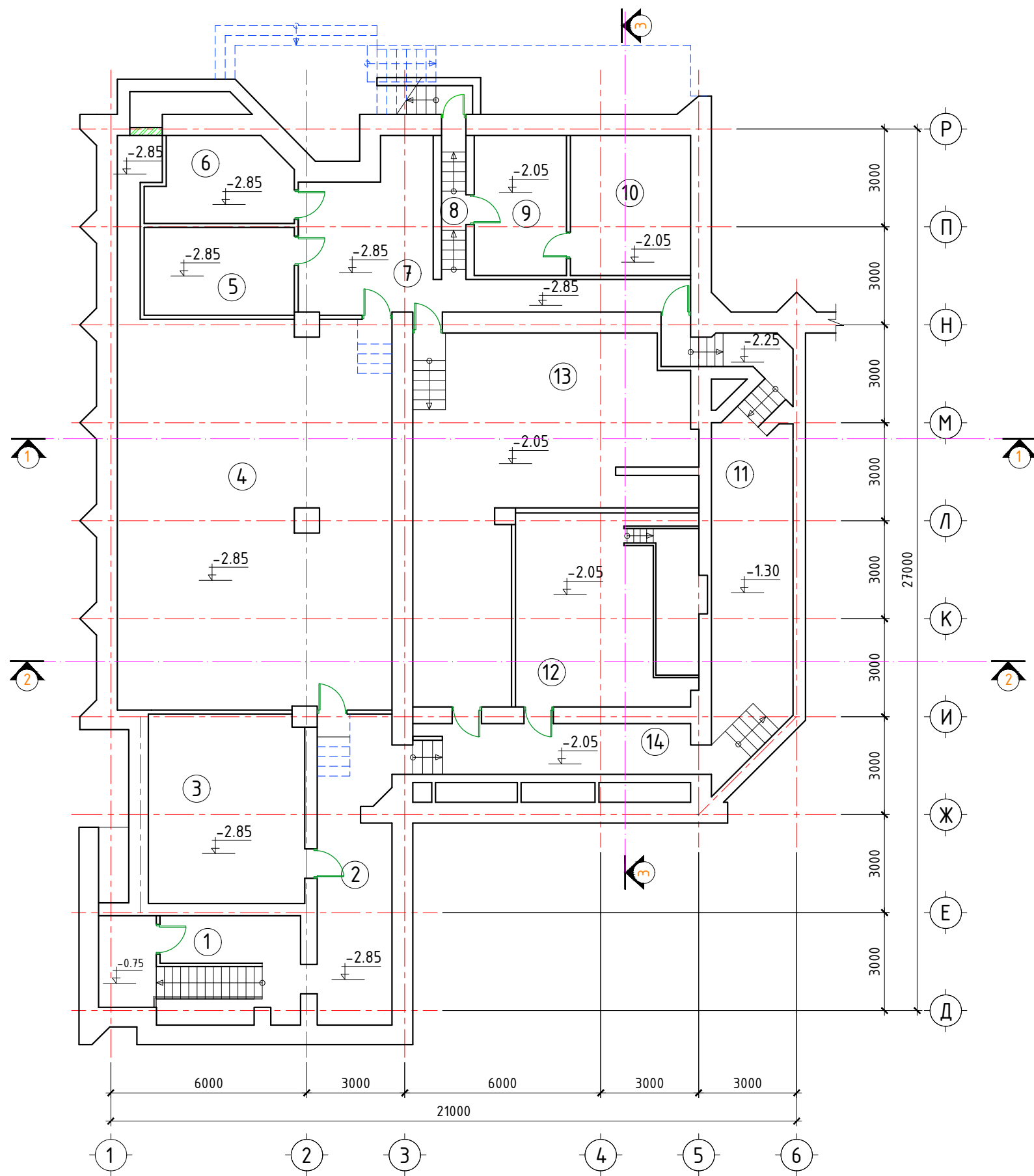


2-Р ДАВХРЫН ХЭМЖИЛТИЙН БАЙГУУЛАЛТ М1:200

Өрөөний тодорхойлолт		
Д/Д	Өрөөний нэр	Талбай м ²
1	Шатны хонгил	19.34
2	Номын сан	14.241
3	Коридор	73.55
4	Захирлын өрөө	29.26
5	Албан тасалгаа	34.23
6	Хөгжмийн өрөө	35.91
7	Бүжгийн өрөө	32.83
8	Шатны хонгил	11.63
9	Тогт	13
10	Хувцасны өрөө	2.02
11	Чаалга	2.02
12	Ариун цэврийн өрөө /эрэгтэй/	2.02
13	Ариун цэврийн өрөө /эмэгтэй/	2.02
14	Хонгил	12.51
15	Агааржуулалтын камер	2.46
16	Коридор	46.29
17	Душ /эрэгтэй/	5.64
18	Душ /эмэгтэй/	5.64
19	Ариун цэврийн өрөө /эрэгтэй/	1.75
20	Ариун цэврийн өрөө /эмэгтэй/	1.75
21	Хонгил	8.56
22	Дуу бичлэгийн студи	10.59
23	Дуу бичлэгийн студи	4.86
24	Кино механикийн өрөө	24.1
25	Дамжих өрөө	12.23
26	Архиын өрөө	8.87
27	Хонгил	3
28	Үйлчилгээний танхим	133.33
29	Бэлтгэлийн өрөө	9.4
30	Хувцас солих өрөө	3.83
31	Хурлын танхим	102.58
32	Шатны хонгил	19.73
33	Хонгил	19.2
34	Архиын өрөө	22.23
35	Архиын өрөө	1.97
36	Албан тасалгаа	17.74
37	Албан тасалгаа	17.94
38	Цагаарлагийн даргын өрөө	27.56
39	Ариун цэврийн өрөө	3.25
Нийт		927.25


	Хэнтий аймаг, Батноров сум, Бэрх хот.				
	БЭРХ ХОТЫН СОЁЛЫН ОРДНЫ БАРИЛГЫН ИХ ЗАСВАР				
	2-р давхрын хэмжилтийн байгуулалт				
	Архитектор	Б.Тогтохбаяр	ЕГ Шифр:	ХП-14/19	Масштаб:
Гүйцэтгэсэн	А.Батхуяг	ТГ Шифр:		Огноо:	2019-09 сар
Шалгасан	Д.Чинзолбоо			Зургийн дугаар:	БА-04
				Хуудас:	42

ЗООРИЙН ДАВХРЫН ӨӨРЧЛӨЛТИЙН БАЙГУУЛАЛТ М1:150

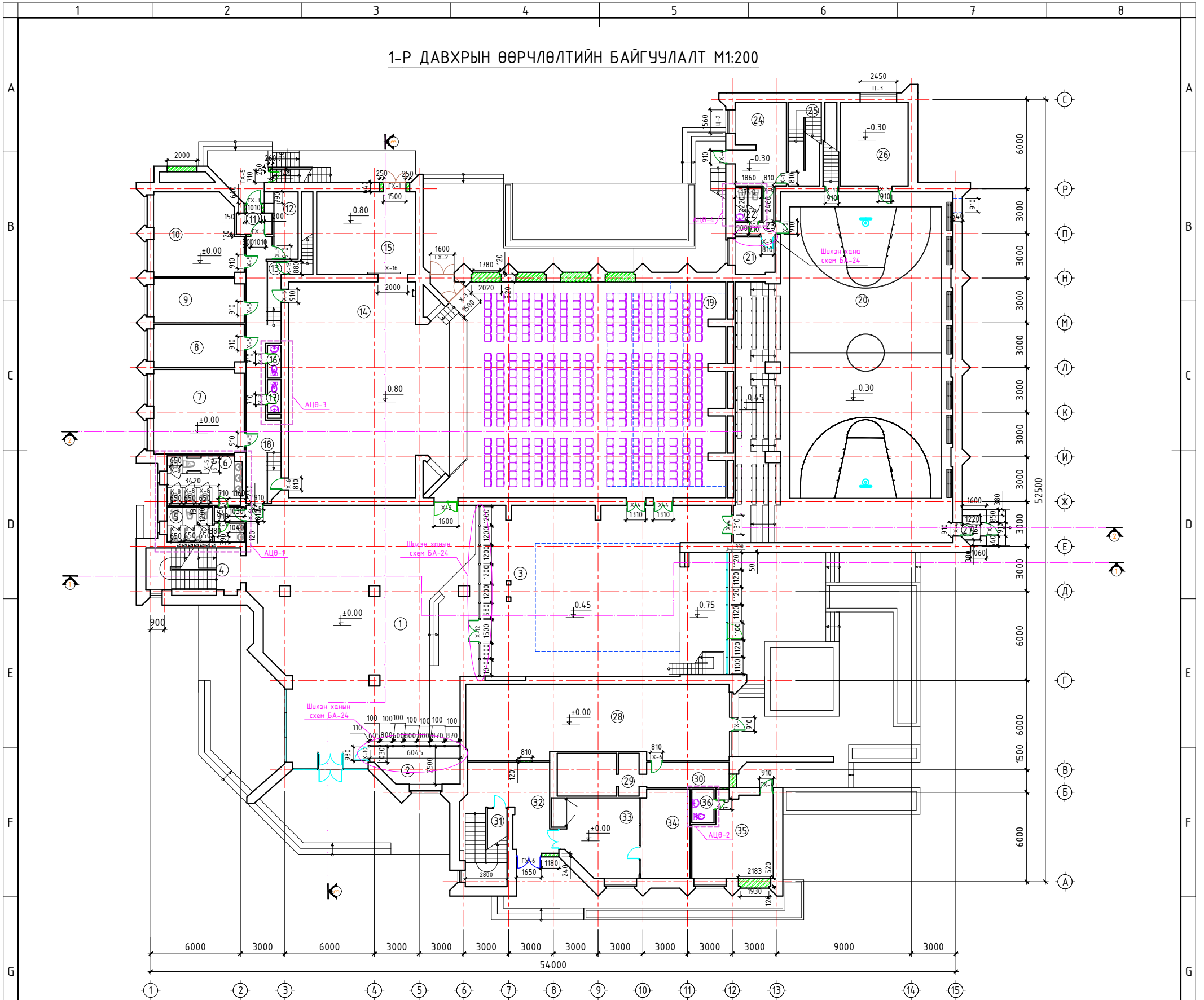


Өрөөний тодорхойлолт		
Д/Д	Өрөөний нэр	Талбай м ²
1	Шатны хонгил	19.41
2	Хонгил	21.11
3	Дулааны үзель	27.62
4	Агуулах	104.69
5	Ажлын өрөө	11.97
6	Агуулах	10.31
7	Хонгил	31.4
8	Шатны хонгил	3.78
9	Цахилгааны өрөө	12.14
10	Цахилгааны өрөө	15.76
11	Тайзны ямка	26.54
12	Тохируулгын өрөө	33.25
13	Туслах өрөө	62.51
14	Хонгил	13.74
	Нийт	394.16

ЗӨВШӨӨРӨЛЦСӨН		
ХАС		Э.Бат-Оргил
ЦБҮ		Ш.Нурхадыл
ХТ, ДГ		Т.Бат-Оюун
ХД		Э.Номин

 БАРИЛГЫН ЗУРАГ ТЭСЛИЙН "ХАРШ ПРОЖЕКТ" ХХК	Хэнтий аймаг, Батноров сум, Бэрх хот.				
	БЭРХ ХОТЫН СОЁЛЫН ОРДОНЫ БАРИЛГЫН ИХ ЗАСВАР				
	Зоорийн давхрын өөрчлөлтийн байгуулалт				
	Архитектор	Б.Тогтохбаяр	ЕГ Шифр: ХП-14/19	Масштаб: М1:150	Огноо: 2019-09 сар
Гүйцэтгэсэн	А.Батхишиг	ТГ Шифр:	Зургийн дугаар: БА-5	Хуудас: 42	
Шалгасан	Д.Чинзолбоо				

1-Р ДАВХРЫН ӨӨРЧЛӨЛТИЙН БАЙГУУЛАЛТ М1:200




Өрөөний тодорхойлолт

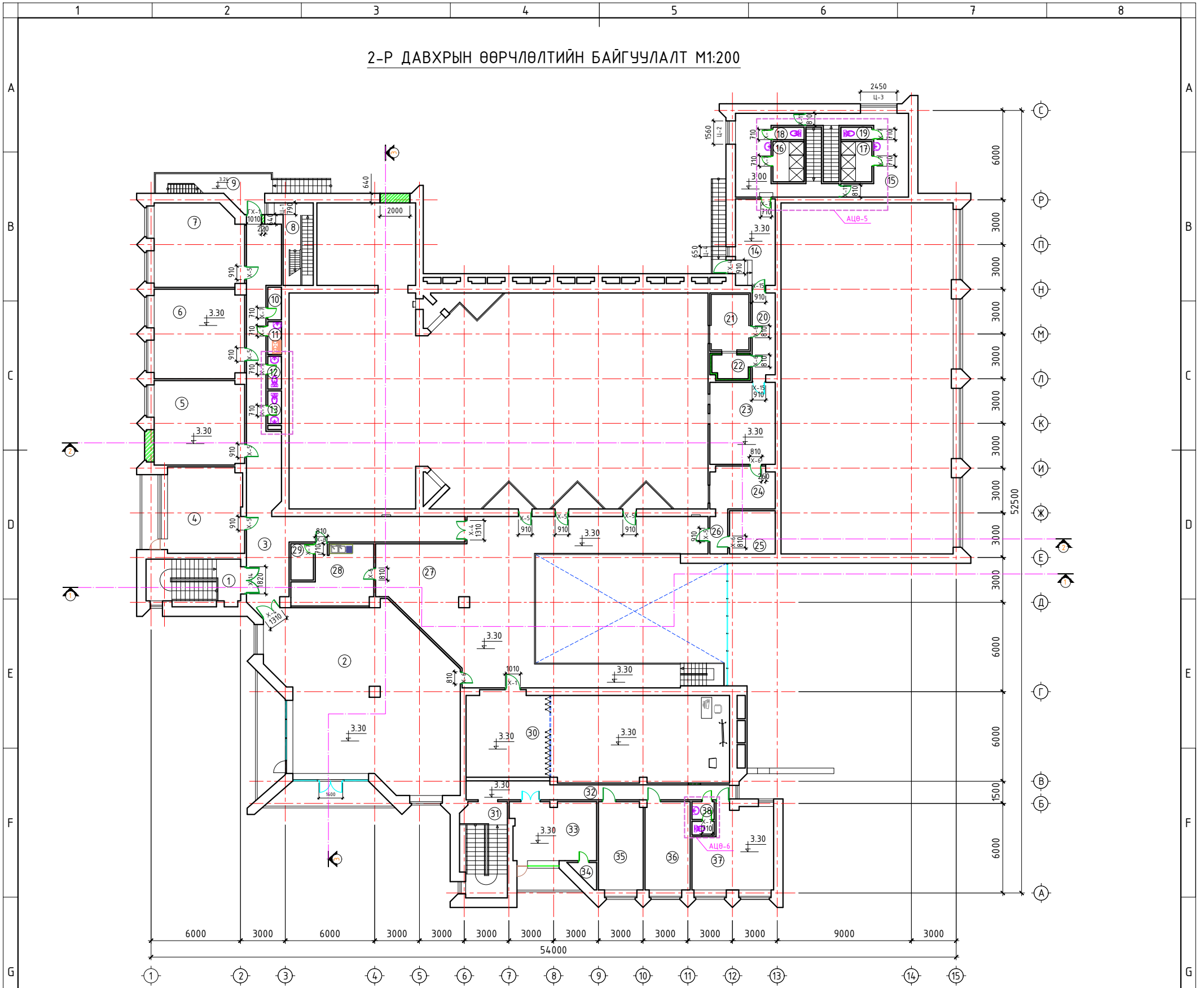
Д/Д	Өрөөний нэр	Талбай м ²	Д/Д	Өрөөний нэр	Талбай м ²	Д/Д	Өрөөний нэр	Талбай м ²	Д/Д	Өрөөний нэр	Талбай м ²
1	Үүдний танхим	229.39	11	Гонх	2.9	21	Багш нарын өрөө	15.17	32	Үүдний өрөө	25.39
2	Жижүүрийн өрөө	13.61	12	Агуулах	7.33	22	Ариун цэврийн өрөө	3.86	33	Цагдаагийн сургалтын танхим	26.53
3	Вестибюль	182.22	13	Шатны хонгил	9.66	23	Коридор	4.34	34	Ажлын өрөө	19.56
4	Шатны хонгил	19.34	14	Тайз	158.52	24	Амрах өрөө	18.74	35	Зочид буудал	27.6
5	Ариун цэврийн өрөө /эрэгтэй/	9.85	15	Тайзны туслах хэрэгслэлийн агуулах	36.7	25	Шатны хонгил	12.10	36	Ариун цэврийн өрөө	3.34
6	Ариун цэврийн өрөө /эмэгтэй/	16.49	16	Ариун цэврийн өрөө /эмэгтэй/	2.02	26	Хувцас солих өрөө	25.51			
7	Бэлтгэлийн өрөө	34.23	17	Ариун цэврийн өрөө /эрэгтэй/	2.02	27	Гонх	2.52			
8	Жүжигчдийн бэлтгэх өрөө	17.22	18	Хонгил	28.03	28	Музей	86.62			
9	Жүжигчдийн бэлтгэх өрөө	17.96	19	Үзэгчдийн танхим	253.05	29	Техникийн өрөө	15.51			
10	Хөгжмийн өрөө	31.82	20	Спорт Заал	323.44	30	Хонгил	9.36			
						31	Шатны хонгил	15.85			
							Нийт				1727.14

ЗӨВШӨӨРӨЛЦСӨН	
ХАС	Э.Бат-Оргол
ЦБҮ	Ш.Нурхадал
ХТ, ДГ	Т.Бат-Оюун
ХД	Э.Номин

Хэнтий аймаг, Батноров сум, Бэрх хот.
БЭРХ ХОТЫН СОЁЛЫН ОРДОНЫ БАРИЛГЫН ИХ ЗАСВАР
1-р давхрын өөрчлөлтийн байгуулалт

 КНАРШ ПРОЕКТ БАРИЛГЫН ЭРЭГ ТӨСЛИЙН "ХАРШ ПРОЕКТ" ХХК	Архитектор	Б.Тогтохбаяр	ЕГ Шифр:	ХП-14/19	Масштаб:	M1:200	Огноо:	2019-09 сар
	Гүйцэтгэсэн	А.Батхуыз	ТГ Шифр:		Зургийн дугаар:	БА-6	Хуудас:	42
	Шалгасан	Д.Чинзолбоо						


2-Р ДАВХРЫН ӨӨРЧЛӨЛТИЙН БАЙГУУЛАЛТ М1:200



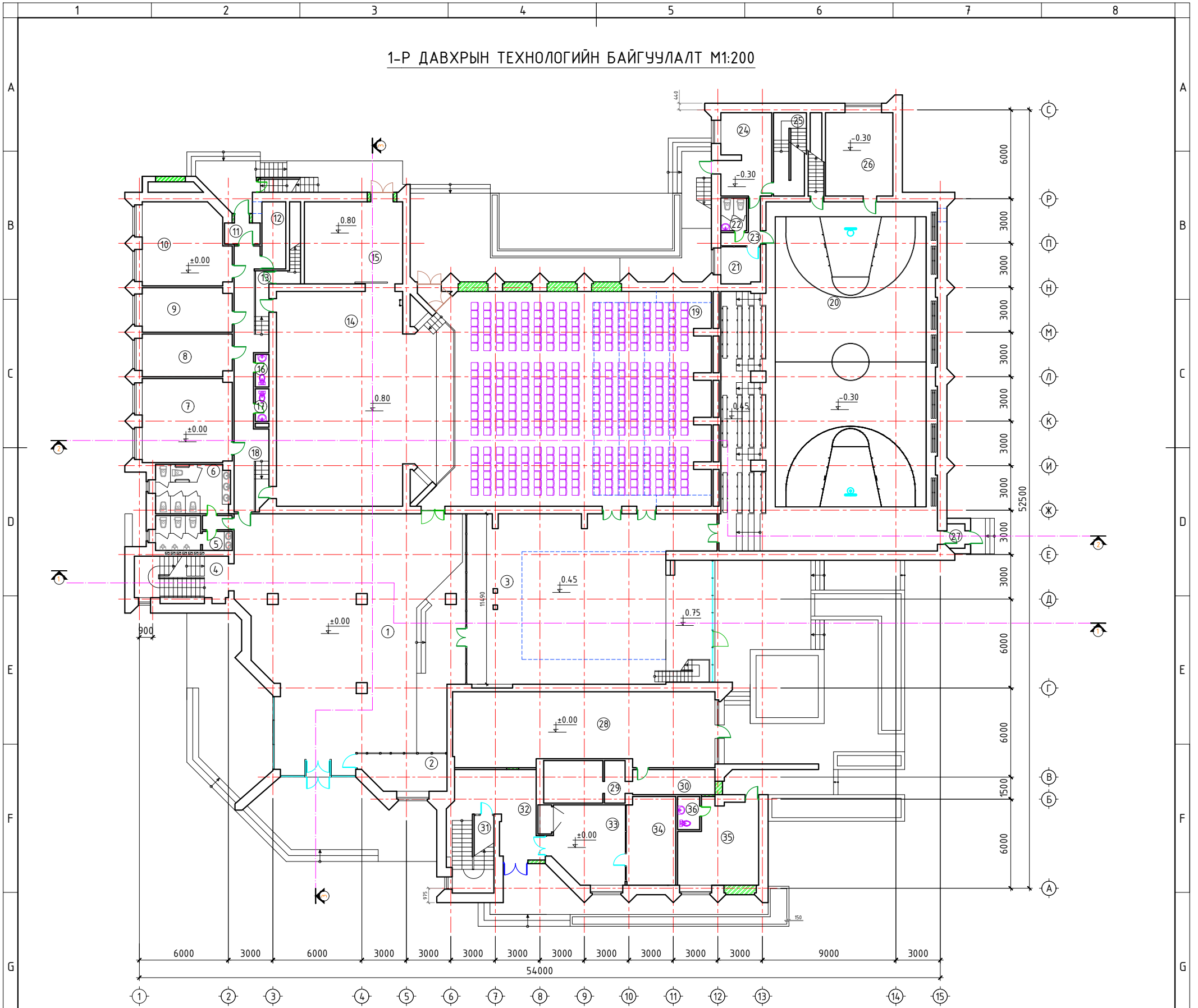
Өрөөний тодорхойлолт

Д/Д	Өрөөний нэр	Талбай м ²	Д/Д	Өрөөний нэр	Талбай м ²	Д/Д	Өрөөний нэр	Талбай м ²	Д/Д	Өрөөний нэр	Талбай м ²
1	Шатны хонгил	19.34	11	Угаалга	2.02	21	Дуу бичлэг, гэрэлтүүлэг	10.59	31	Шатны хонгил	19.73
2	Номын сан	132.94	12	Ариун цэврийн өрөө /эрэгтэй/	2.02	22	Дуу бичлэгийн студи	4.86	32	Хонгил	19.2
3	Коридор	73.23	13	Ариун цэврийн өрөө /эмэгтэй/	2.02	23	Кино механикийн өрөө	24.1	33	Архивын өрөө	22.23
4	Захирлын өрөө	29.26	14	Хонгил	15.48	24	Дамжих өрөө	12.23	34	Архивын өрөө	1.97
5	Албан масалгаа	34.23	15	Коридор	46.29	25	Архивын өрөө	8.87	35	Албан масалгаа	17.74
6	Бүжгийн өрөө	32.83	16	Дуу /эрэгтэй/	1.75	26	Хонгил	3	36	Албан масалгаа	17.94
7	Хөгжмийн өрөө	35.91	17	Дуу /эмэгтэй/	1.75	27	Үйлчилгээний танхим	134.22	37	Цагдаагийн даргын өрөө	27.56
8	Шатны хонгил	11.63	18	Ариун цэврийн өрөө /эрэгтэй/	5.64	28	Бэлтгэлийн өрөө	18.79	38	Ариун цэврийн өрөө	3.25
9	Тагт	13	19	Ариун цэврийн өрөө /эмэгтэй/	5.64	29	Хувцас солих өрөө	3.7			
10	Хувцасны өрөө	2.02	20	Хонгил	8.56	30	Хурлын танхим	102.58		Нийт	927.12

ЗӨВШӨӨРӨЛЦСӨН	
ХАС	Э.Бат-Оргол
ЦБҮ	Ш.Нурхабыл
ХТ, ДГ	Т.Бат-Оюун
ХД	Э.Номин

Хэнтий аймаг, Батноров сум, Бэрх хот.			
БЭРХ ХОТЫН СОЁЛЫН ОРДОНЫ БАРИЛГЫН ИХ ЗАСВАР			
2-р давхрын өөрчлөлтийн байгуулалт			
 КНАРШ ПРОЕКТ БАРИЛГЫН ЗЭРАГ ТӨСЛИЙН "ХАРШ ПРОЕКТ" ХХК	Архитектор	Б.Тогтохбаяр	ЕГ Шифр: ХП-14/19
	Гүйцэтгэсэн	А.Батхушиг	Масштаб: М1:200
Шалгасан	Д.Чинзолбоо	ТГ Шифр:	Огноо: 2019-09 сар
			Хуудас: 42
			Зургийн дугаар: БА-7

1-Р ДАВХРЫН ТЕХНОЛОГИЙН БАЙГУУЛАЛТ М1:200



Өрөөний тодорхойлолт

Д/Д	Өрөөний нэр	Талбай м ²	Д/Д	Өрөөний нэр	Талбай м ²	Д/Д	Өрөөний нэр	Талбай м ²	Д/Д	Өрөөний нэр	Талбай м ²
1	Үүдний танхим	229.39	11	Гонх	2.9	21	Багш нарын өрөө	15.17	32	Үүдний өрөө	25.39
2	Жижүүрийн өрөө	13.61	12	Агуулах	7.33	22	Ариун цэврийн өрөө	3.86	33	Цагдаагийн сургалтын танхим	26.53
3	Вестибюль	182.22	13	Шатны хонгил	9.66	23	Коридор	4.34	34	Ажлын өрөө	19.56
4	Шатны хонгил	19.34	14	Тайз	158.52	24	Агуулах	18.74	35	Зочид буудал	27.6
5	Ариун цэврийн өрөө /эрэгтэй/	9.85	15	Тайзны туслах хэрэгслэлийн агуулах	36.7	25	Шатны хонгил	12.10	36	Ариун цэврийн өрөө	3.34
6	Ариун цэврийн өрөө /эмэгтэй/	16.49	16	Ариун цэврийн өрөө /эрэгтэй/	2.02	26	Хувцас солих өрөө	25.51			
7	Бэлтгэлийн өрөө	34.23	17	Ариун цэврийн өрөө /эмэгтэй/	2.02	27	Гонх	2.52			
8	Жүжигчдийн бэлтгэх өрөө	17.22	18	Хонгил	28.03	28	Музей	86.62			
9	Жүжигчдийн бэлтгэх өрөө	17.96	19	Үзэгчдийн танхим	253.05	29	Техникийн өрөө	15.51			
10	Хөгжмийн өрөө	31.82	20	Спорт Заал	323.44	30	Хонгил	9.36			
						31	Шатны хонгил	15.85			
							Нийт				1727.14

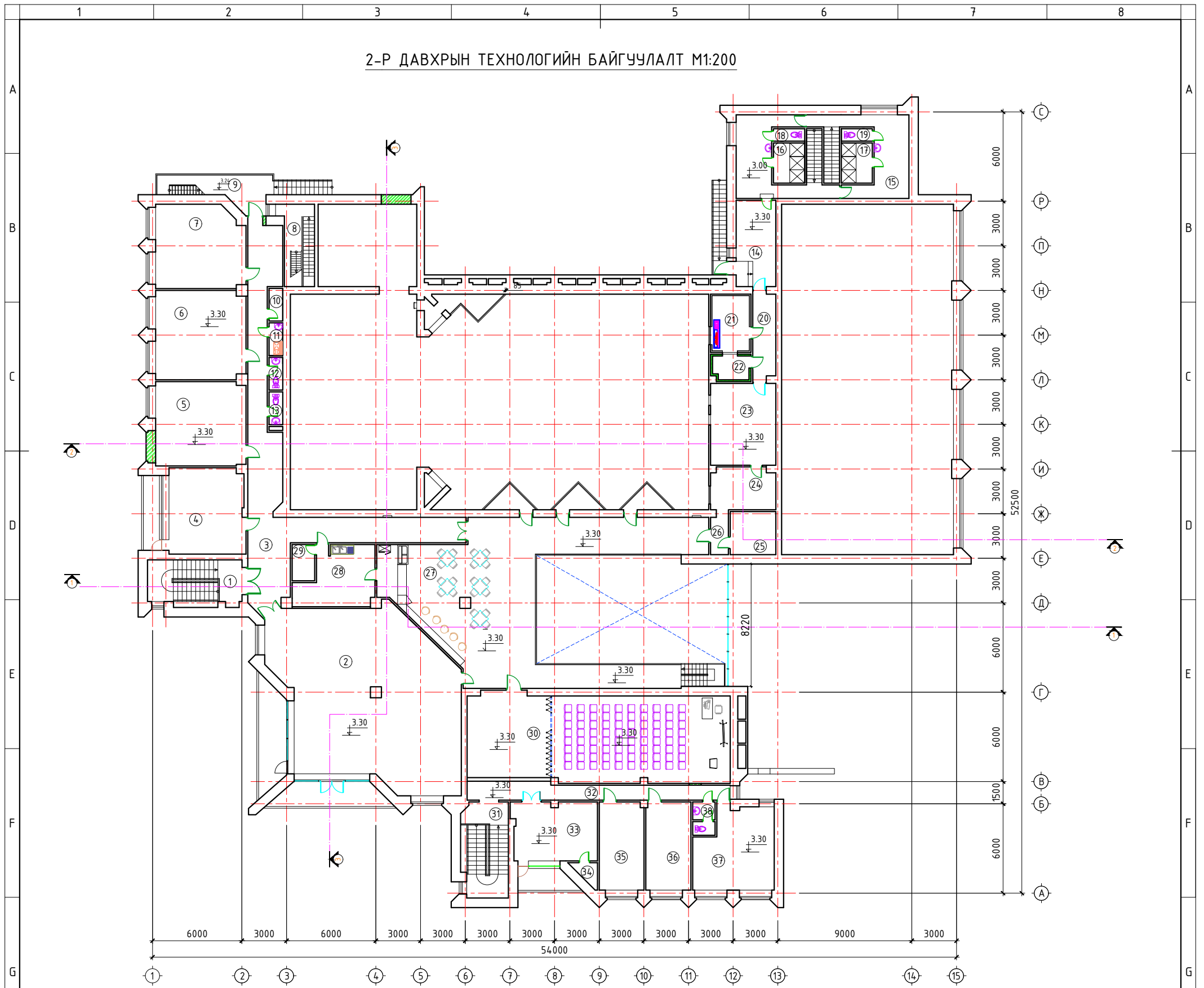
ЗӨВШӨӨРӨЛЦСӨН	
ХАС	Э.Бат-Оргол
ЦБУ	Ш.Нурхабыл
ХТ, ДГ	Т.Бат-Оюун
ХД	Э.Номин

Хэнтий аймаг, Батноров сум, Бэрх хот.
БЭРХ ХОТЫН СОЁЛЫН ОРДОНЫ БАРИЛГЫН ИХ ЗАСВАР
1-р давхрын технологийн байгуулалт

	Архитектор	Б.Тогтохбаяр	ЕГ Шифр:	ХП-14/19	Масштаб:	M1:200	Огноо:	2019-09 сар
	Гүйцэтгэсэн	А.Батхууз	ТГ Шифр:		Зургийн дугаар:	БА-8	Хуудас:	42
	Шалгасан	Д.Чинзолбоо						

БАРИЛГЫН ЗЭРАГ ТӨСЛИЙН "ХАРШ ПРОЖЕКТ" ХХК

2-р ДАВХРЫН ТЕХНОЛОГИЙН БАЙГУУЛАЛТ М1:200



Өрөөний тодорхойлолт

Д/Д	Өрөөний нэр	Талбай м ²	Д/Д	Өрөөний нэр	Талбай м ²	Д/Д	Өрөөний нэр	Талбай м ²	Д/Д	Өрөөний нэр	Талбай м ²
1	Шатны хонгил	19.34	11	Угаалга	2.02	21	Дуу бичлэгийн студи	10.59	31	Шатны хонгил	19.73
2	Номын сан	132.94	12	Ариун цэврийн өрөө /эрэгтэй/	2.02	22	Дуу бичлэгийн студи	4.86	32	Хонгил	19.2
3	Коридор	73.23	13	Ариун цэврийн өрөө /эмэгтэй/	2.02	23	Кино механикийн өрөө	24.1	33	Архивын өрөө	22.23
4	Захирлын өрөө	29.26	14	Хонгил	15.48	24	Дамжих өрөө	12.23	34	Архивын өрөө	1.97
5	Албан масалгаа	34.23	15	Коридор	46.29	25	Архивын өрөө	8.87	35	Албан масалгаа	17.74
6	Бүжгийн өрөө	32.83	16	Дуу /эрэгтэй/	1.75	26	Хонгил	3	36	Албан масалгаа	17.94
7	Хөгжмийн өрөө	35.91	17	Дуу /эмэгтэй/	1.75	27	Үйлчилгээний танхим	134.22	37	Цагдаагийн даргын өрөө	27.56
8	Шатны хонгил	11.63	18	Ариун цэврийн өрөө /эрэгтэй/	5.64	28	Бэлтгэлийн өрөө	18.79	38	Ариун цэврийн өрөө	3.25
9	Тагт	13	19	Ариун цэврийн өрөө /эмэгтэй/	5.64	29	Хувцас солих өрөө	3.7			
10	Хувцасны өрөө	2.02	20	Хонгил	8.56	30	Хурлын танхим	102.58		Нийт	927.12

ЗӨВШӨӨРӨЛЦСӨН	
ХАС	Э.Бат-Орзул
ЦБҮ	Ш.Нурхадал
ХТ, ДГ	Т.Бат-Оюун
ХД	Э.Номин

Хэнтий аймаг, Батноров сум, Бэрх хот.
 БЭРХ ХОТЫН СОЁЛЫН ОРДОНЫ БАРИЛГЫН ИХ ЗАСВАР
 2-р давхрын технологийн байгуулалт

КНАРШ ПРОЕКТ БАРИЛГЫН ЗЭРАГ ТӨСЛИЙН "ХАРШ ПРОЕКТ" ХХК	Архитектор	Б.Тогтохбаяр	ЕГ Шифр:	ХП-14/19	Масштаб:	Огноо:
	Гүйцэтгэсэн	А.Батхууз	ТГ Шифр:		Зургийн дугаар:	2019-09 сар
Шалгасан	Д.Чинзолбоо			Хуудас:	БА-9	42

1-Р ДАВХРЫН ХАНЫН ӨӨРЧЛӨЛТИЙН БАЙГУУЛАЛТ

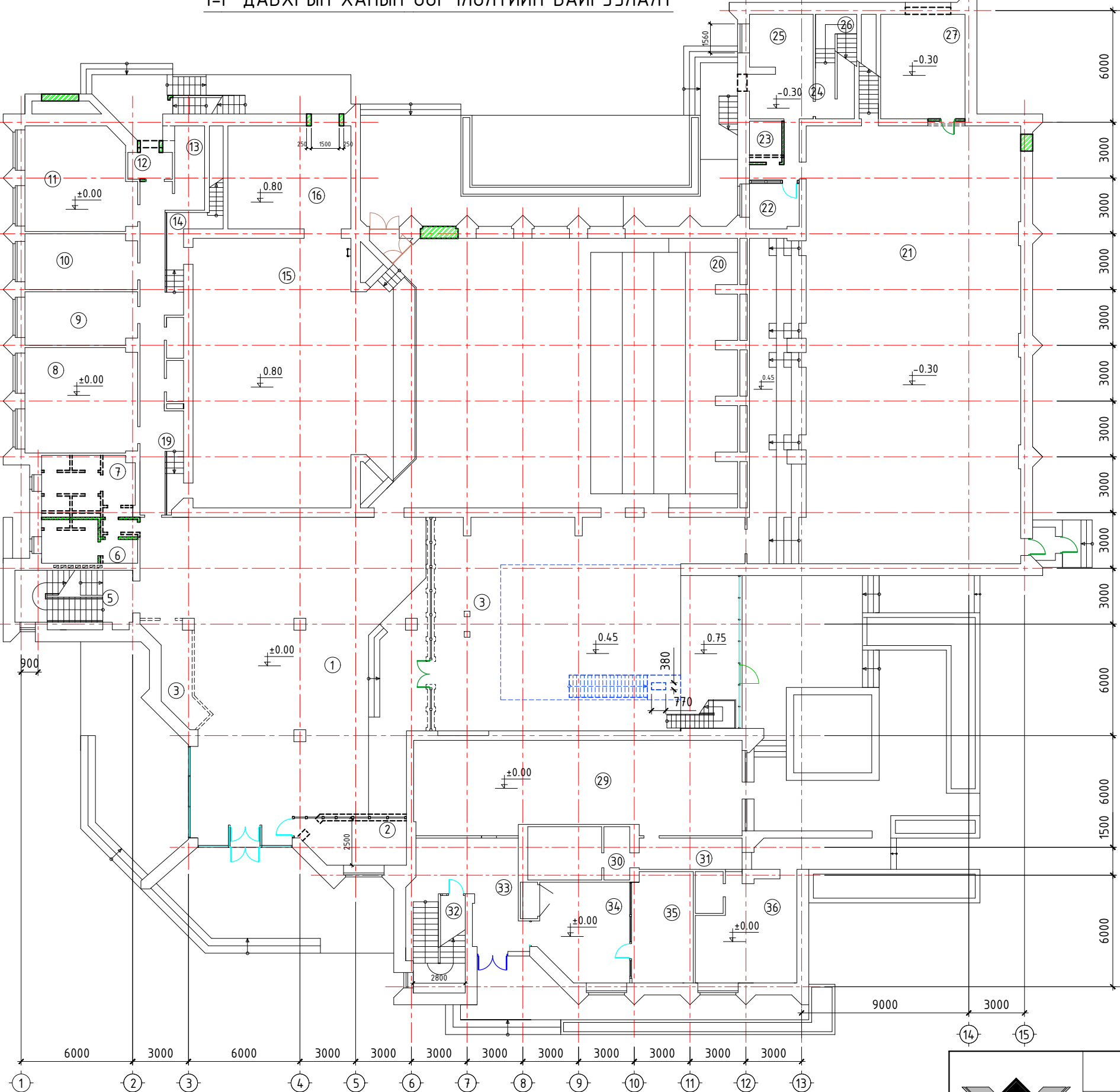
ТАЙЛБАР

1. Тус зургийг давхрын хэмжилтийн байгуулалтын зураг хуудас , өөрчлөлтийн байгуулалт -тай хамтатгаж үзнэ үү.
2. Тоосгон ханыг буулгахдаа тус ханын ойр орчмын бусад бүтээц, элементүүдийн бат дэхэд сөргөөр нөлөөлөх ан цав, эвдрэл гэмтэл гарч болзошгүйг анхаарч маш болгоомжтой, нямбай ажиллах шаардлагатай. Мөн хөдөлмөрийн аюулгүй байдлыг сайтар хангах шаардлагатайг анхаарна уу.
3. Нэмэлт өөрчлөлтийн өрлөгийн ажлыг гүйцэтгэхдээ "Өрөгт бүтээц" БНД 51-02-05 -ийн заалтууд болон бусад холбогдох норм, стандартыг баримтлан гүйцэтгэнэ.
4. 2 тоот өрөө, 1 тоот үүдний танхим, 4 тоот вестюблийг тусгаарлах металл рамтай шилэн хана, 22 тоот өрөөнд хийгдэх хуванцар вакум хана, хаалганы хэлбэр, хэмжээг цонх хаалганы түүвэр хуудас - тодорхой үзүүлсэн. Эдгээр ханыг үйлдвэрлэж угсрахдаа цонхны стандарт MNS..... -г баримтлан гүйцэтгэнэ.
5. Спорт заалнаас гарах хаалганд шинээр хийгдэх гонхны ажлын тоо хэмжээг гонхны БА, ББ зургаас үзнэ.

ТАНИХ ТЭМДЭГ

- Буулгах хана /тоосгон хана/
- Буулгах хана /модон рамтай үртсэн хавтан хана/
- Буулгах хана /модон рамтай шилэн хана/
- Өрөх хана /тоосгон өрлөг/
- Угсрах металл вакум рамтай хана
- Угсрах хуванцар вакум рамтай хана
- Буулгах шат /төмөр гуятай бетон гишгүүртэй/
- Шинээр угсрах шат /төмөр гуятай бетон гишгүүртэй/

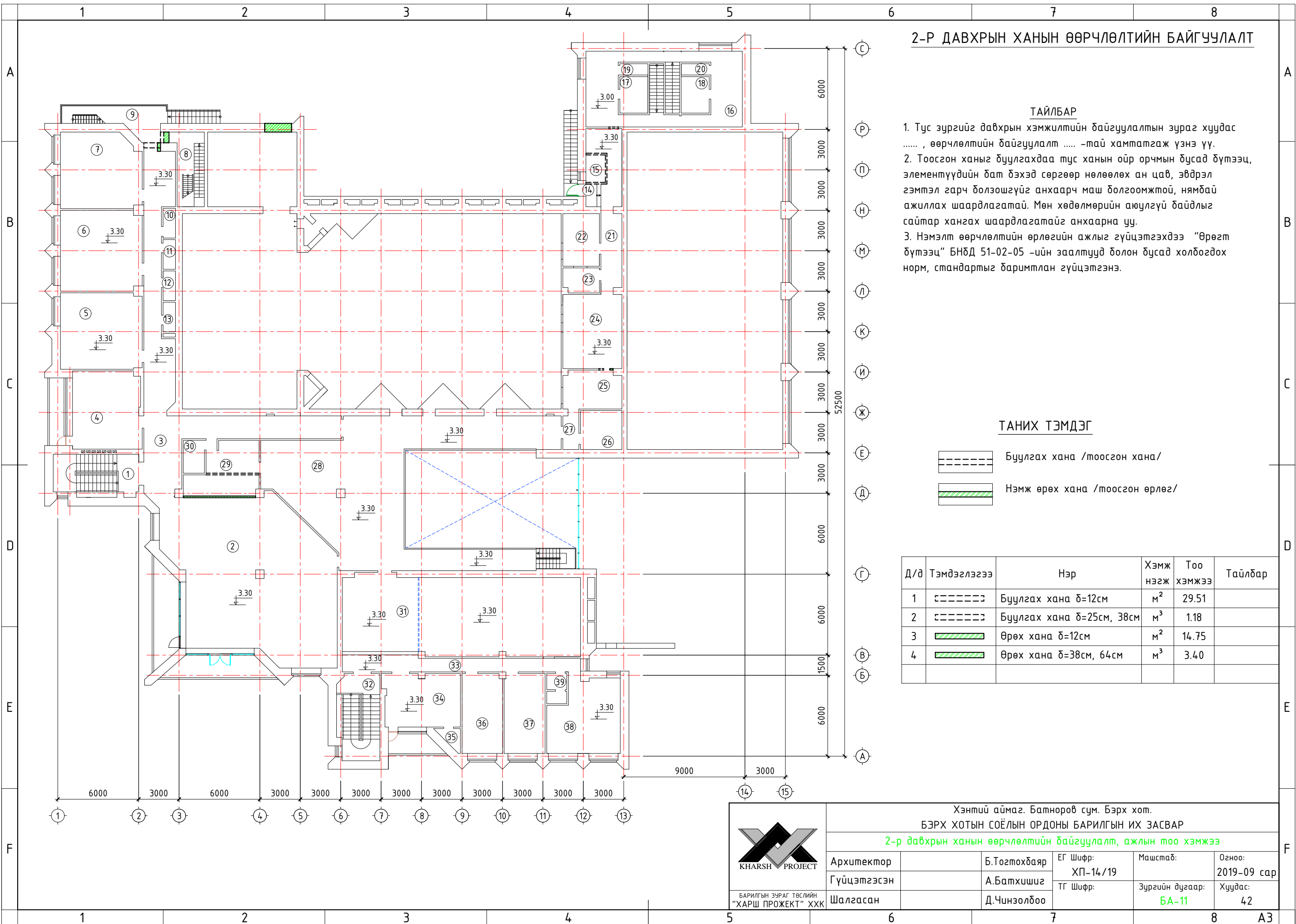
Д/д	Тэмдэглэгээ	Нэр	Хэмж нэгж	Тоо хэмжээ	Тайлбар
1		Буулгах хана δ=12см	м ²	72.75	
2		Буулгах хана δ=38см, 51см	м ³	3.54	
3		Буулгах хана /үртсэн хавтан/	м ²	29.75	
4		Өрөх хана δ=12см	м ²	39.7	
5		Өрөх хана δ=38см, 64см	м ³	5.86	
6		Угсрах металл вакум хана	м ²	51.2	
7		Угсрах хуванцар вакум хана	м ²	8.01	
8		Буулгах шат /гишгүүрийн өргөн 120см/	гишг тоо /ш/	19	тавцангийн хамт
9		Шинээр угсрах шат /гишгүүрийн өргөн 73см/	гишг тоо /ш/	19	



Хэнтий аймаг. Батноров сум. Бэрх хот.
 БЭРХ ХОТЫН СОЁЛЫН ОРДОНЫ БАРИЛГЫН ИХ ЗАСВАР
 1-р давхрын ханын өөрчлөлтийн байгуулалт, ажлын тоо хэмжээ

Архитектор	Б.Тогтохбаяр	ЕГ Шифр:	ХП-14/19	Маштаб:	Огноо:
Гүйцэтгэсэн	А.Батхишиг	ТГ Шифр:		Зургийн дугаар:	Хуудас:
Шалгасан	Д.Чинзолбоо			БА-10	42

БАРИЛГЫН ЗУРАГ ТӨСЛИЙН "ХАРШ ПРОЕКТ" ХХК



2-Р ДАВХРЫН ХАНЫН ӨӨРЧЛӨЛТИЙН БАЙГУУЛАЛТ


ТАЙЛБАР

1. Тус зургийг давхрын хэмжилтийн байгуулалтын зураг хуудас , өөрчлөлтийн байгуулалт -тай хамтатгаж үзнэ үү.
2. Тоосгон ханыг буулгахдаа тус ханын ойр орчмын бусад бүтээц, элементүүдийн бат бэхэд сөргөөр нөлөөлөх ан цав, эвдрэл гэмтэл гарч болзошгүйг анхаарч маш болгоомжтой, нямбай ажиллах шаардлагатай. Мөн хөдөлмөрийн аюулгүй байдлыг сайтар хангах шаардлагатайг анхаарна уу.
3. Нэмэлт өөрчлөлтийн өрлөгийн ажлыг гүйцэтгэхдээ "Өрөгт бүтээц" БНД 51-02-05 -ийн заалтууд болон бусад холбогдох норм, стандартыг баримтлан гүйцэтгэнэ.

ТАНИХ ТЭМДЭГ

- Буулгах хана /тоосгон хана/
- Нэмж өрөх хана /тоосгон өрлөг/

Д/в	Тэмдэглэгээ	Нэр	Хэмж нэгж	Тоо хэмжээ	Тайлбар
1		Буулгах хана δ=12см	м ²	29.51	
2		Буулгах хана δ=25см, 38см	м ³	1.18	
3		Өрөх хана δ=12см	м ²	14.75	
4		Өрөх хана δ=38см, 64см	м ³	3.40	



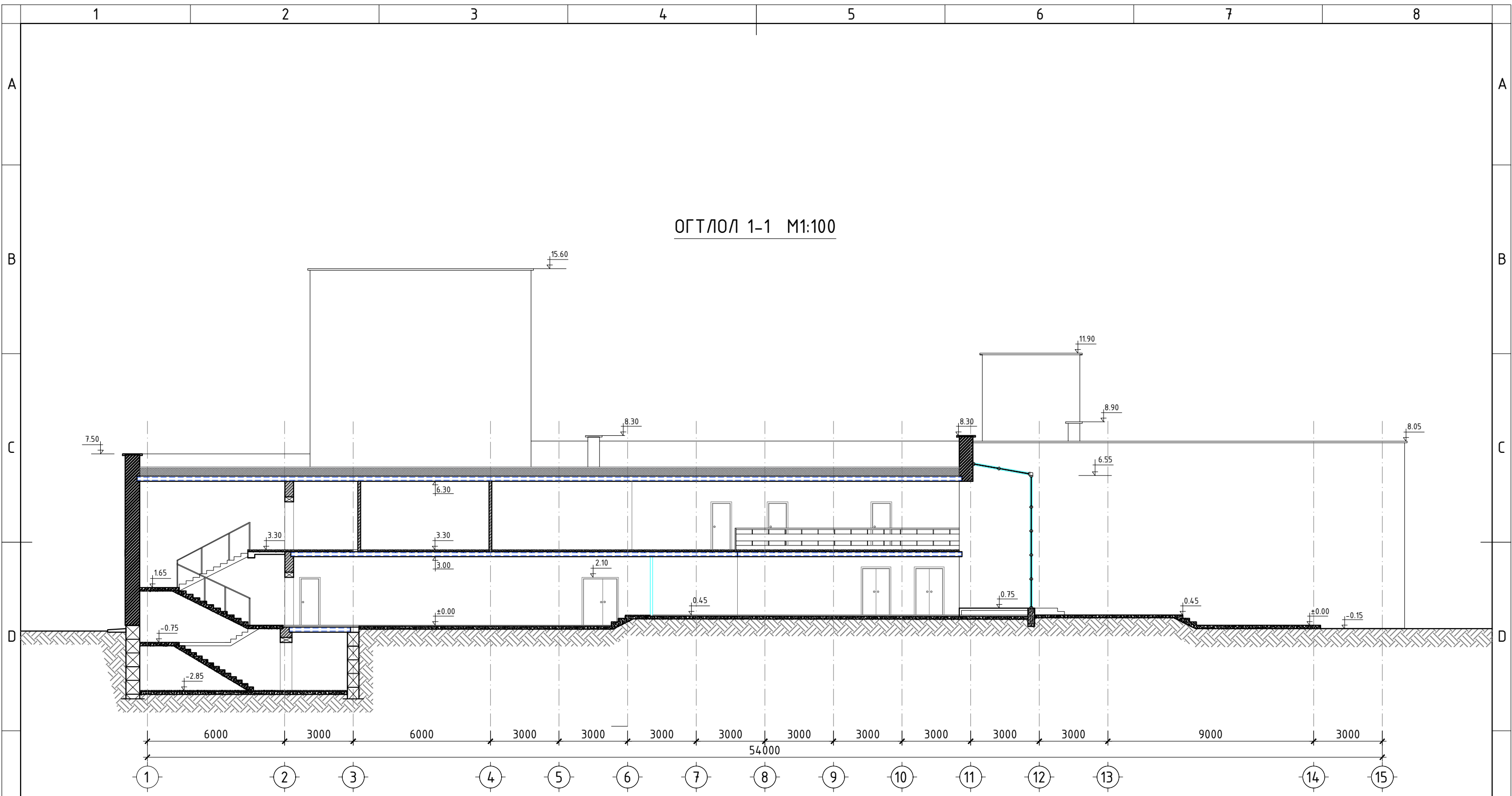
KHARSH PROJECT

БАРИЛГЫН ЗУРАГ ТӨСЛИЙН
"ХАРШ ПРОЖЕКТ" ХХК


Хэнтий аймаг. Батноров сум. Бэрх хот.
БЭРХ ХОТЫН СОЁЛЫН ОРДОНЫ БАРИЛГЫН ИХ ЗАСВАР

2-р давхрын ханын өөрчлөлтийн байгуулалт, ажлын тоо хэмжээ

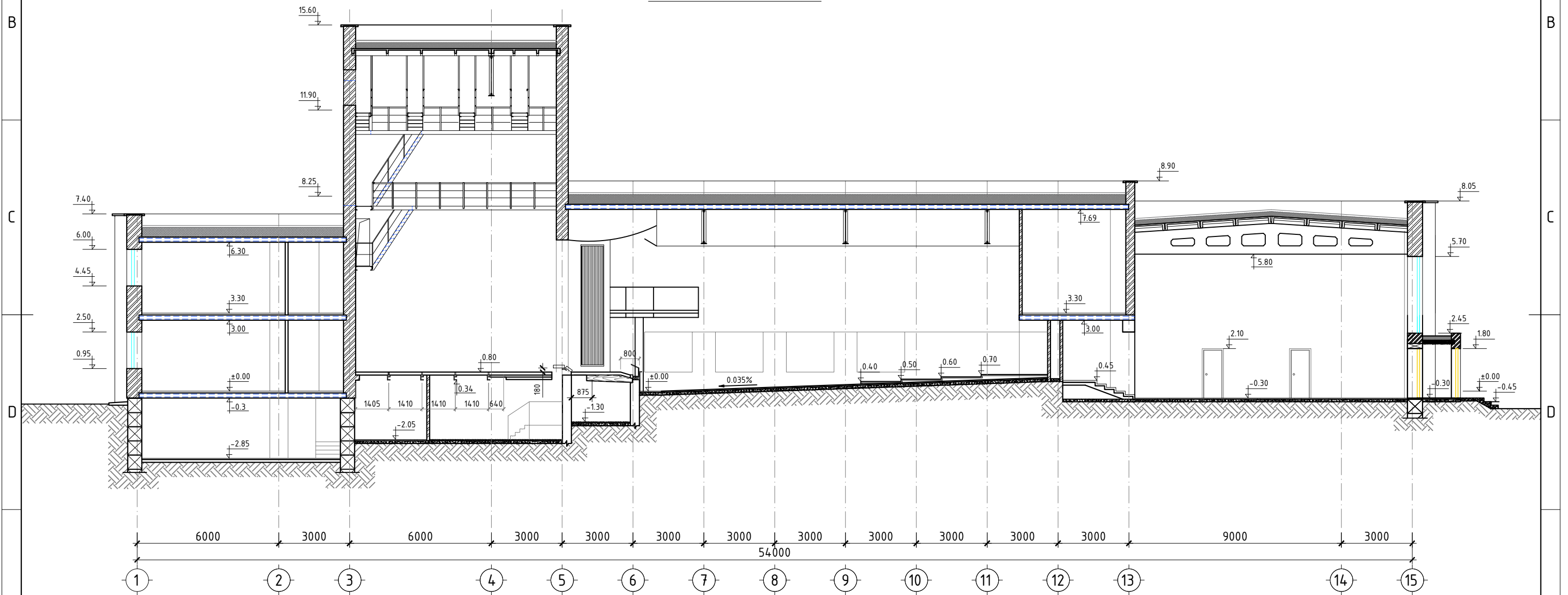
Архитектор	Б.Тогтохбаяр	ЕГ Шифр:	ХП-14/19	Маштаб:	Огноо:
Гүйцэтгэсэн	А.Батхишиг	ТГ Шифр:		Зургийн дугаар:	Хуудас:
Шалгасан	Д.Чинзолбоо			БА-11	42




ОГТЛОЛ 1-1 М1:100

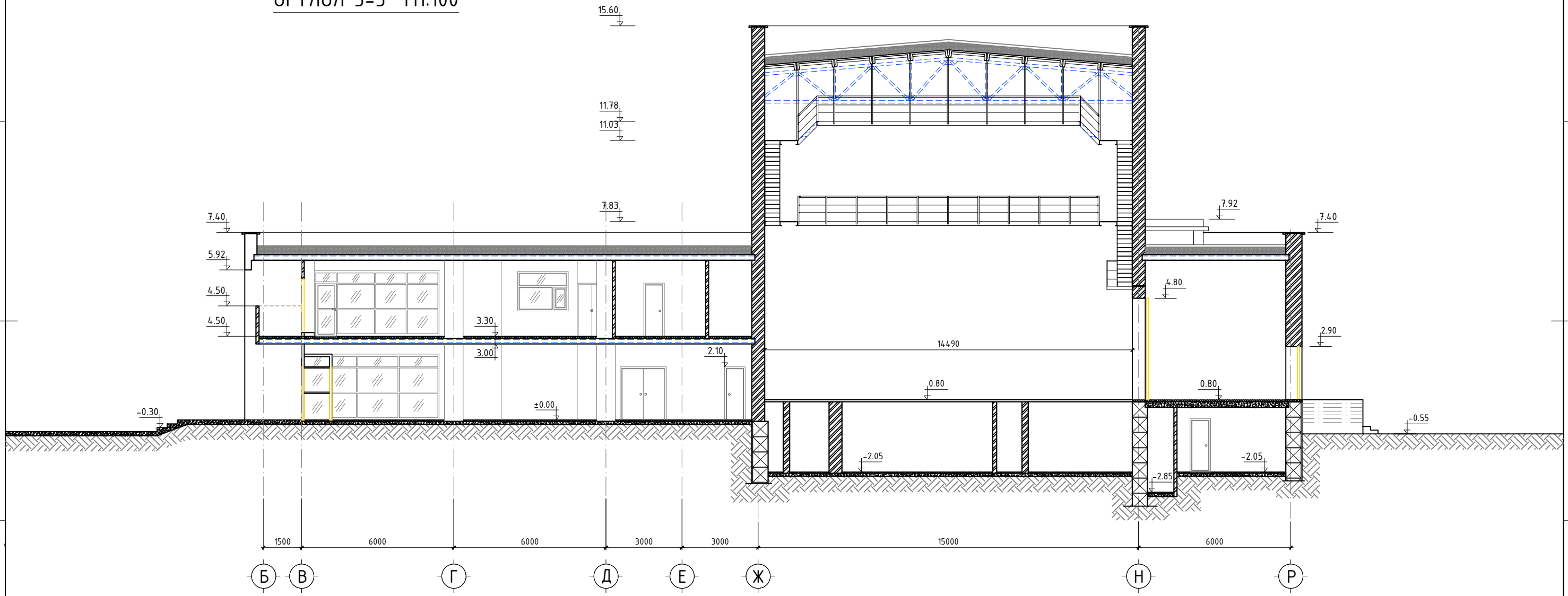
 KHARSH PROJECT БАРИЛГЫН ЗУРАГ ТӨСЛИЙН "ХАРШ ПРОЖЕКТ" ХХК	Хэнтий аймаг, Батноров сум, Бэрх хот. БЭРХ ХОТЫН СОЁЛЫН ОРДОНЫ БАРИЛГЫН ИХ ЗАСВАР Огтлол 1-1				
	Архитектор	Б.Тогтохбаяр	ЕГ Шифр:	Маштаб:	Огноо:
	Гүйцэтгэсэн	А.Батхишиг	ХП-14/19	М1:100	2019-09 сар
	Шалгасан	Д.Чинзолбоо	ТГ Шифр:	Зургийн дугаар:	Хуудас:
			БА-12	42	


ОГТЛОЛ 2-2 М1:100



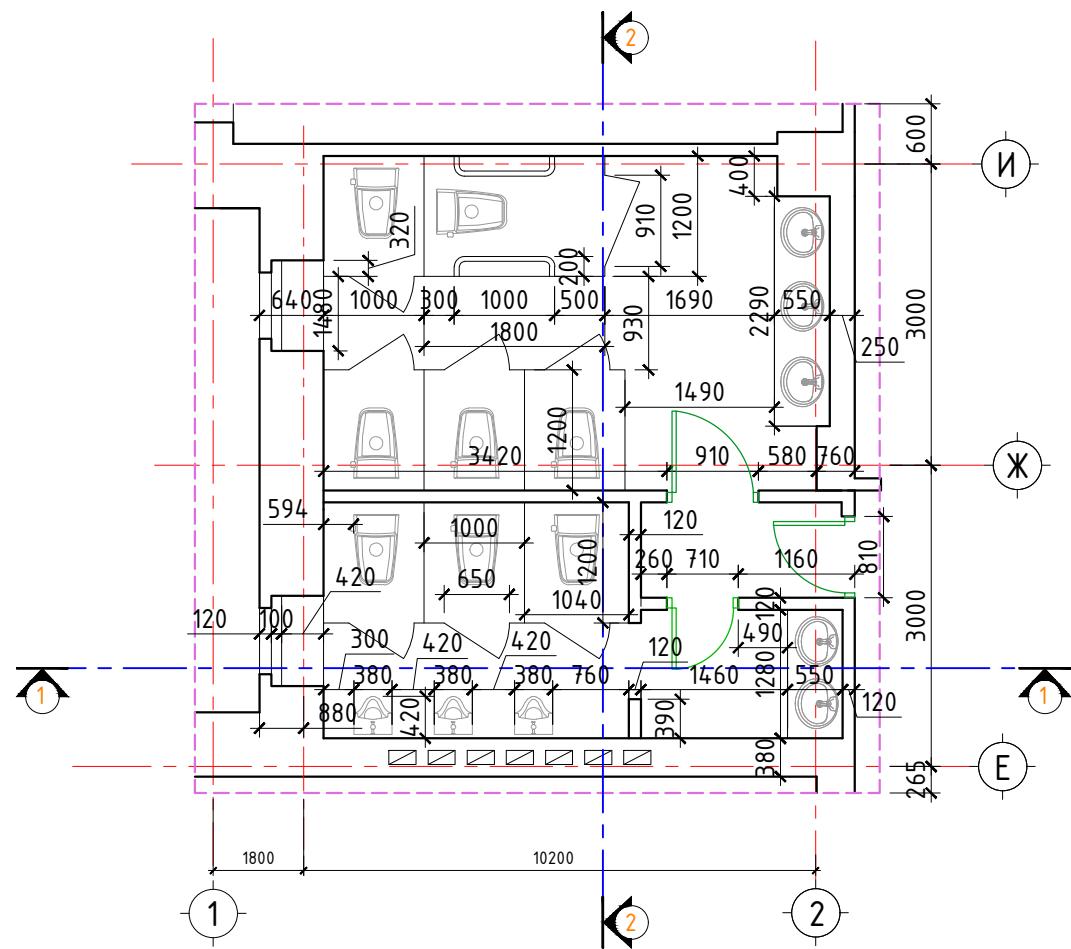
Хэнтий аймаг, Батноров сум, Бэрх хот.					
БЭРХ ХОТЫН СОЁЛЫН ОРДОНЫ БАРИЛГЫН ИХ ЗАСВАР					
Огтлол 2-2					
 KHARSH PROJECT БАРИЛГЫН ЗУРАГ ТӨСЛИЙН "ХАРШ ПРОЖЕКТ" ХХК	Архитектор	Б.Тогтохбаяр	ЕГ Шифр:	Маштаб:	Огноо:
	Гүйцэтгэсэн	А.Батхишиг	ХП-14/19	M1:100	2019-09 сар
	Шалгасан	Д.Чинзолбоо	ТГ Шифр:	Зургийн дугаар:	Хуудас:
				БА-13	42

ОГТЛОЛ 3-3 М1:100

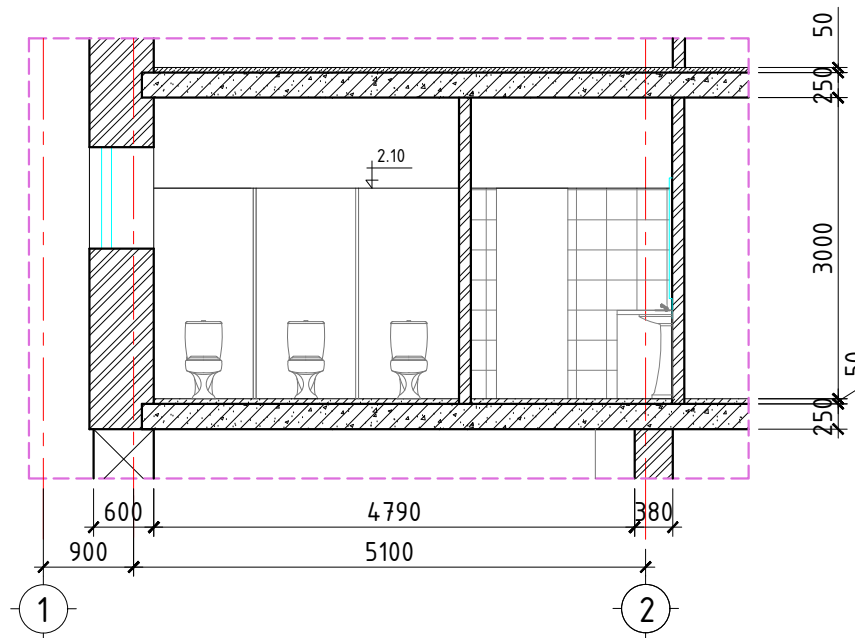


Хэнтий аймаг. Батноров сум. Бэрх хот. БЭРХ ХОТЫН СОЁЛЫН ОРДОНЫ БАРИЛГЫН ИХ ЗАСВАР					
Огтлол 3-3					
 БАРИЛГЫН ЗУРАГ ТӨСЛИЙН "ХАРШ ПРОЕКТ" ХХК	Архитектор	Б.Тогтохбаяр	ЕГ Шифр: ХП-14/19	Масштаб: М1:100	Огноо: 2019-09 сар
	Гүйцэтгэсэн	А.Батхишиг	ТГ Шифр:	Зургийн дугаар: БА-14	Хуудас: 42
	Шалгасан	Д.Чинзолбоо			

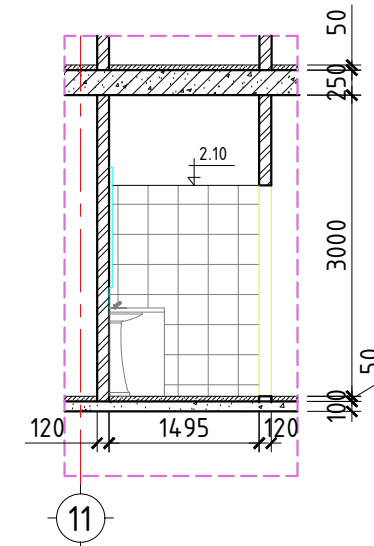
АЦӨ-1 ХЭСЭГЧИЛСЭН БАЙГУУЛАЛТ М1:50



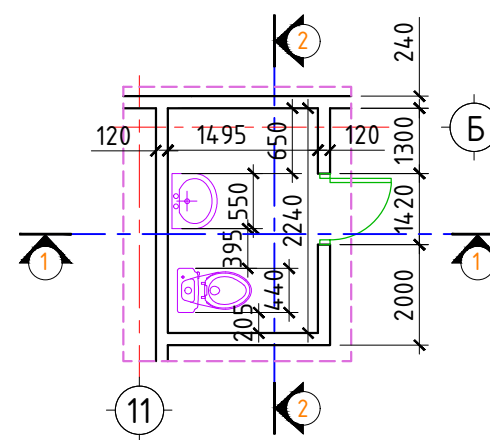
АЦӨ-1 ОГТЛОЛ 1-1 М1:50



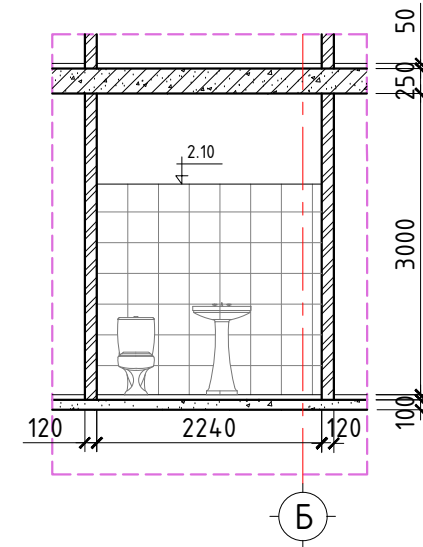
АЦӨ-2 ОГТЛОЛ 1-1 М1:50



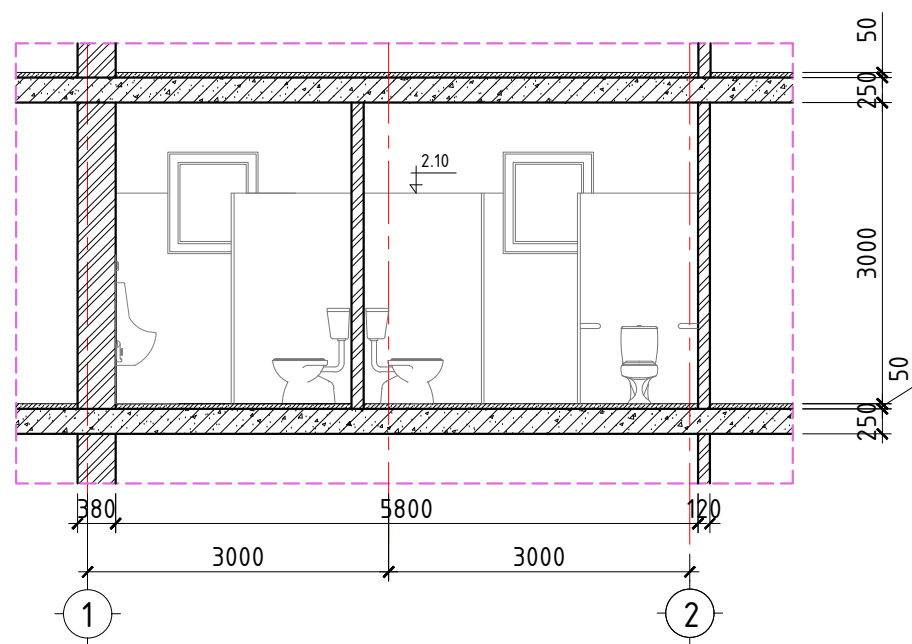
АЦӨ-2 ХЭСЭГЧИЛСЭН БАЙГУУЛАЛТ М1:50



АЦӨ-2 ОГТЛОЛ 2-2 М1:50



АЦӨ-1 ОГТЛОЛ 2-2 М1:50

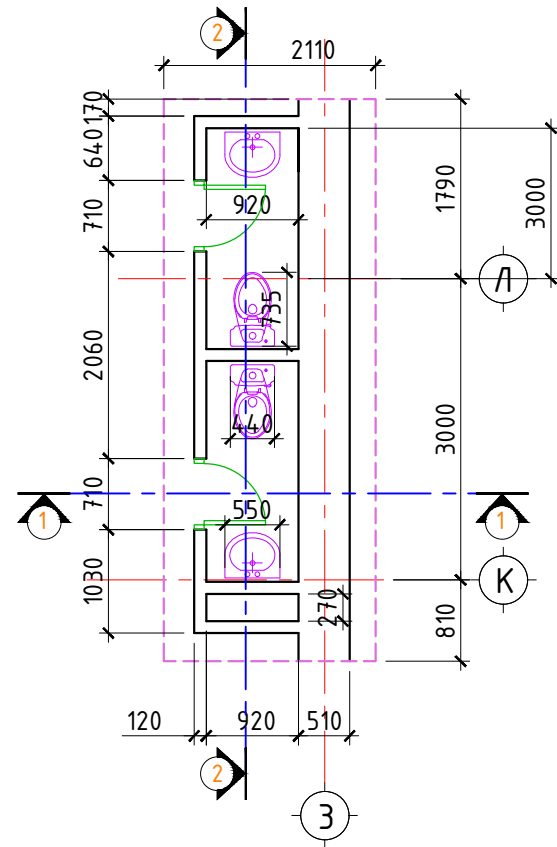


БАРИЛГЫН ЗУРАГ ТӨСЛИЙН
"ХАРШ ПРОЖЕКТ" ХХК

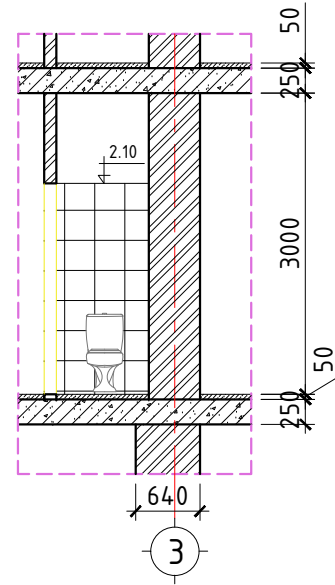
Хэнтий аймаг, Батноров сум, Бэрх хот.
БЭРХ ХОТЫН СОЁЛЫН ОРДОНЫ БАРИЛГЫН ИХ ЗАСВАР
Ариун цэврийн өрөөний хэсэгчилсэн байгуулалт 1,2

Архитектор	Б.Тогтохбаяр	ЕГ Шифр: ХП-14/19	Масштаб: М1:50	Огноо: 2019-09 сар
Гүйцэтгэсэн	А.Батхишиг	ТГ Шифр:	Зургийн дугаар: БА-15	Хуудас: 42
Шалгасан	Д.Чинзолбоо			

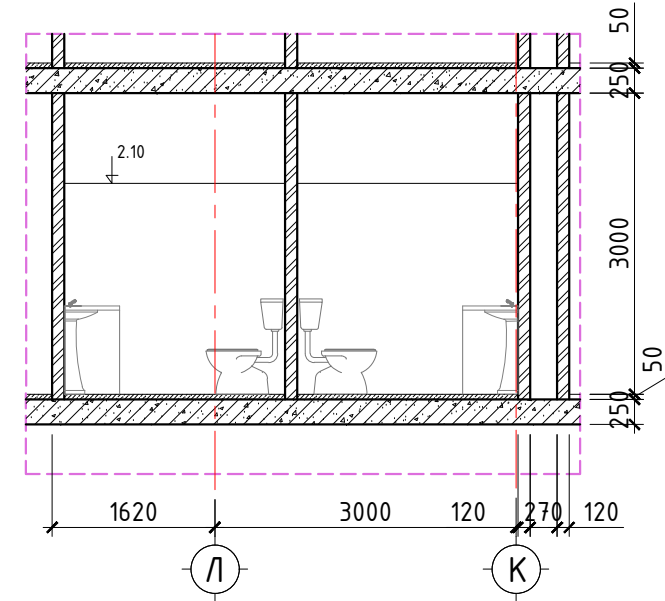
АЦӨ-3 ХЭСЭГЧИЛСЭН БАЙГУУЛАЛТ М1:50



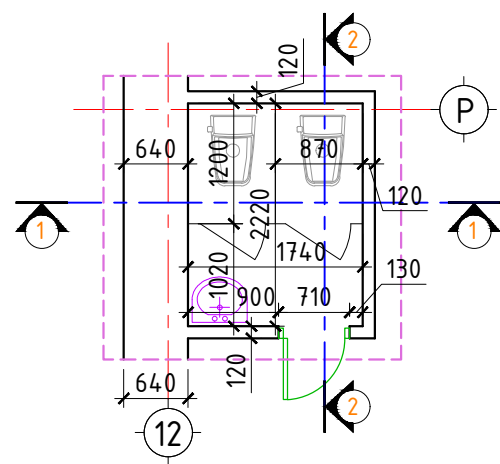
АЦӨ-3 ОГТЛОЛ 1-1 М1:50



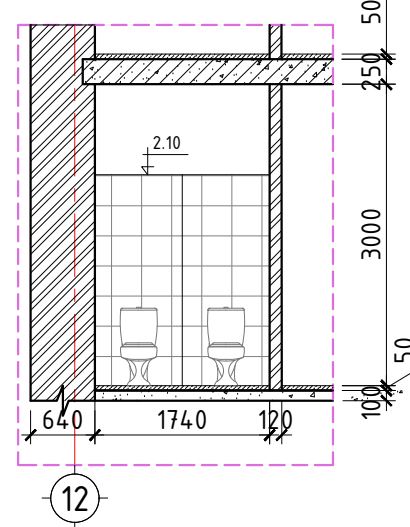
АЦӨ-3 ОГТЛОЛ 2-2 М1:50



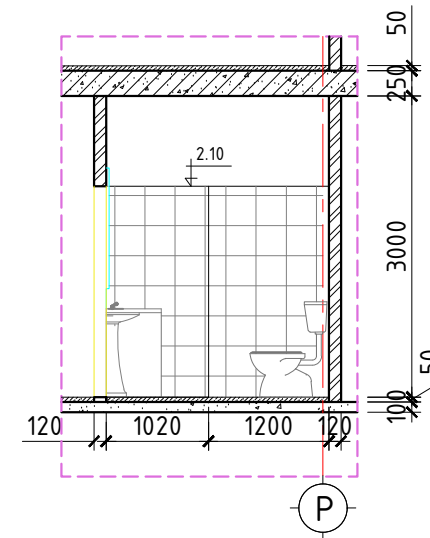
АЦӨ-4 ХЭСЭГЧИЛСЭН БАЙГУУЛАЛТ М1:50



АЦӨ-4 ОГТЛОЛ 1-1 М1:50



АЦӨ-4 ОГТЛОЛ 2-2 М1:50



БАРИЛГЫН ЗУРАГ ТӨСЛИЙН
"ХАРШ ПРОЖЕКТ" ХХК

Хэнтий аймаг, Батноров сум, Бэрх хот.
БЭРХ ХОТЫН СОЁЛЫН ОРДОНЫ БАРИЛГЫН ИХ ЗАСВАР
Ариун цэврийн өрөөний хэсэгчилсэн байгуулалт 3,4

Архитектор

Б.Тогтохбаяр

ЕГ Шифр:
ХП-14/19

Маштаб:
М1:50

Огноо:
2019-09 сар

Гүйцэтгэсэн

А.Батхишиг

ТГ Шифр:

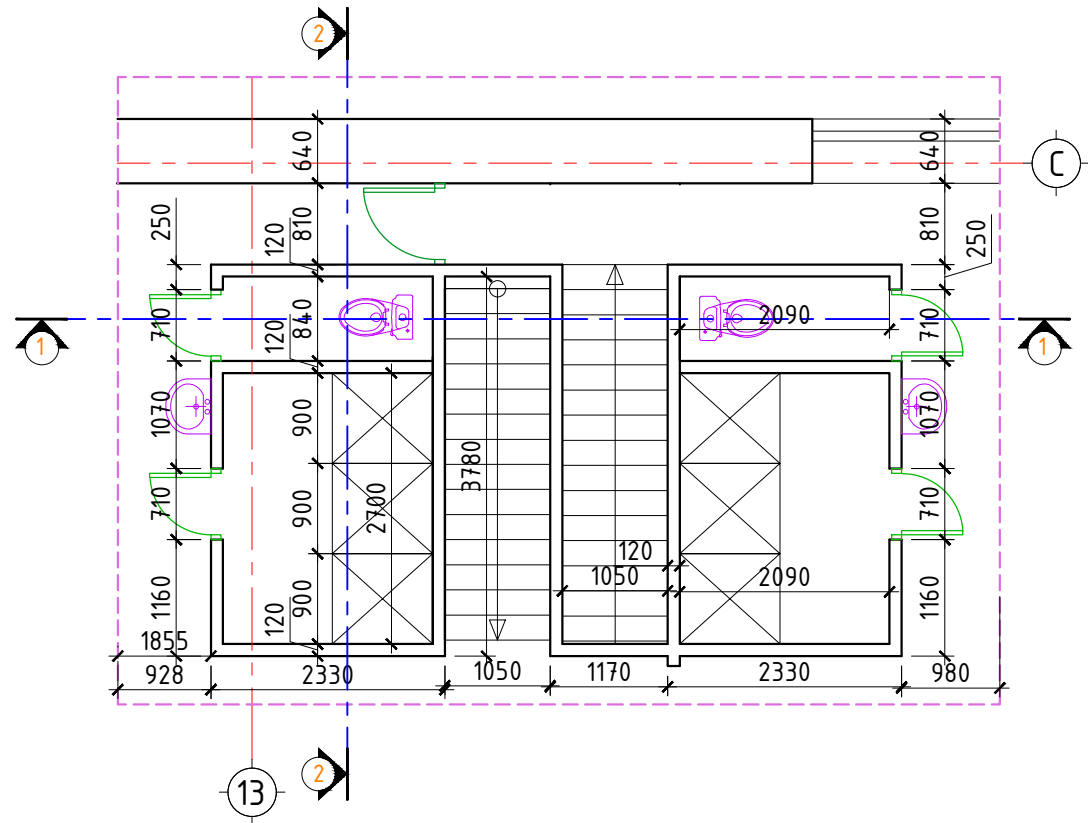
Зургийн дугаар:
БА-16

Хуудас:
42

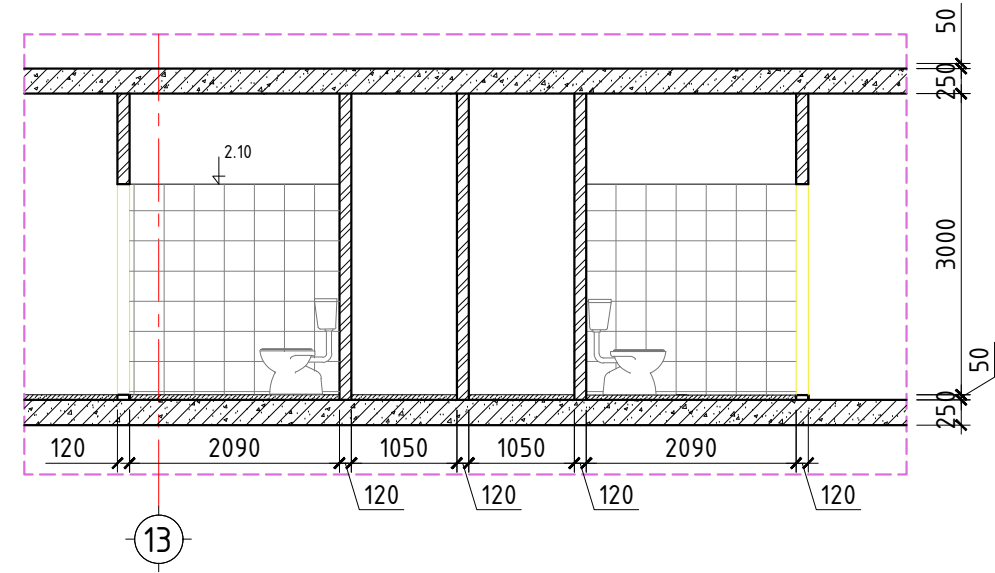
Шалгасан

Д.Чинзолбоо

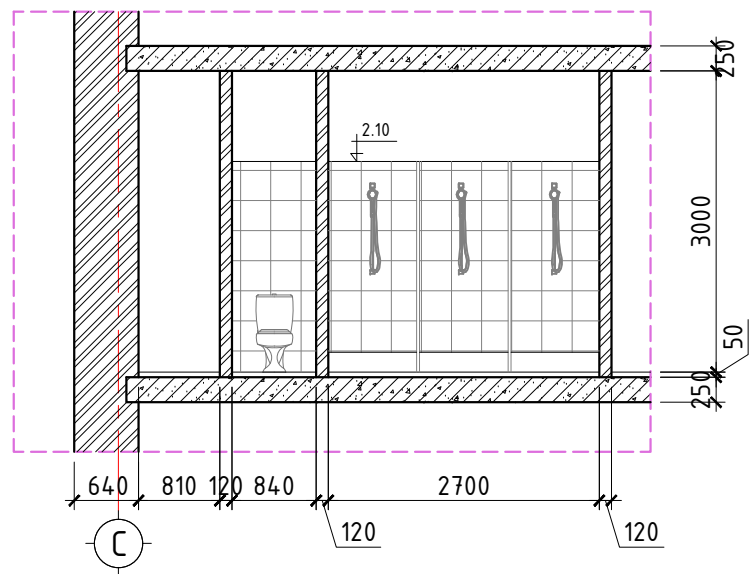
АЦӨ-5 ХЭСЭГЧИЛСЭН БАЙГУУЛАЛТ М1:50



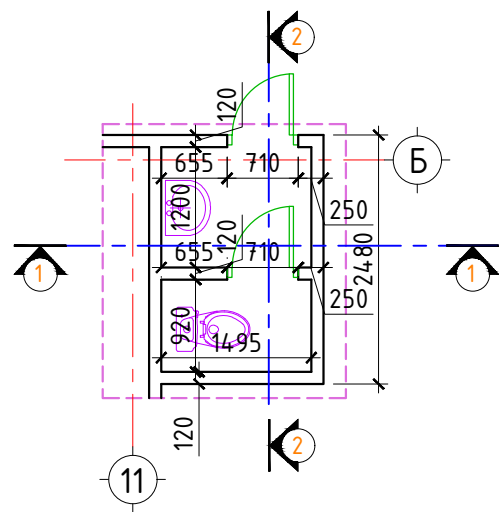
АЦӨ-5 ОГТЛОЛ 1-1 М1:50



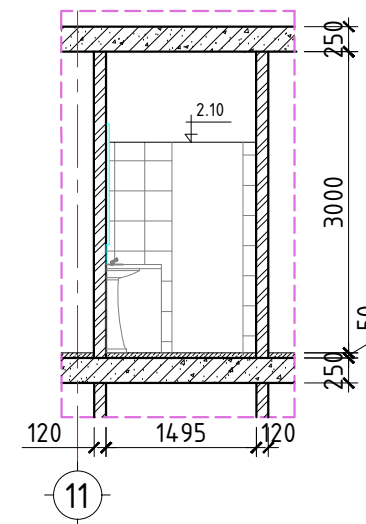
АЦӨ-5 ОГТЛОЛ 2-2 М1:50



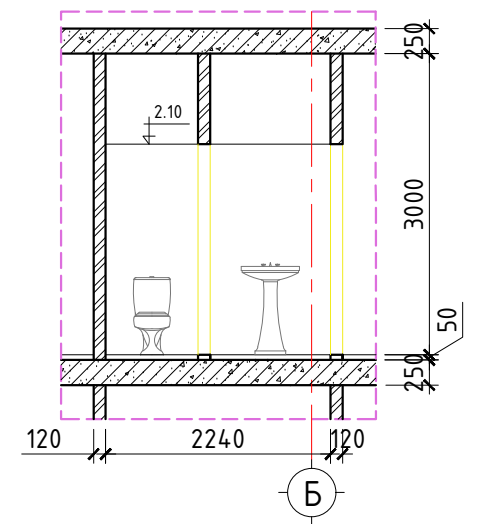
АЦӨ-6 ХЭСЭГЧИЛСЭН БАЙГУУЛАЛТ М1:50




АЦӨ-6 ОГТЛОЛ 1-1 М1:50

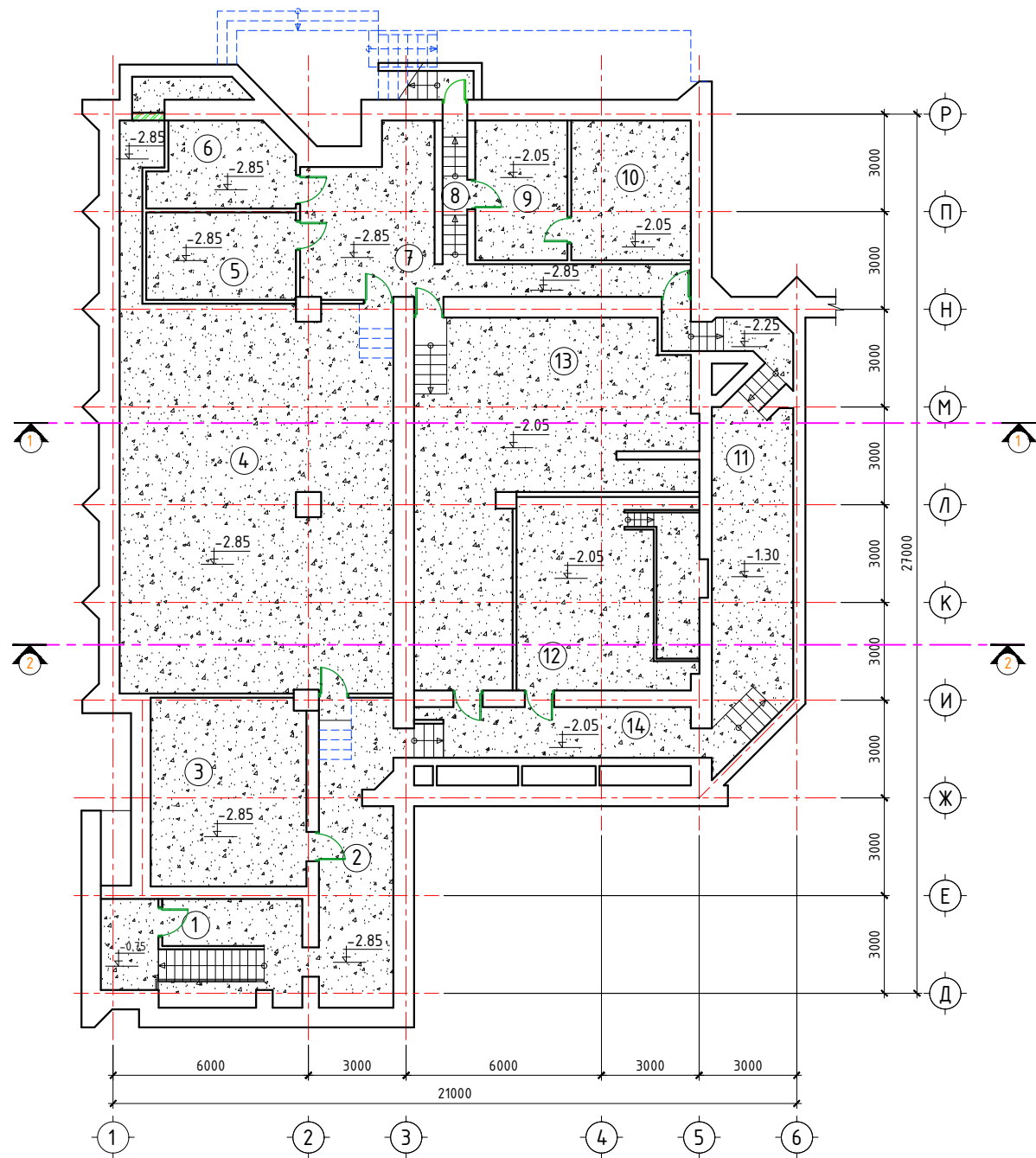


АЦӨ-6 ОГТЛОЛ 2-2 М1:50




 БАРИЛГЫН ЗУРАГ ТӨСЛИЙН "ХАРШ ПРОЕКТ" ХХК	Хэнтий аймаг, Батноров сум, Бэрх хот. БЭРХ ХОТЫН СОЁЛЫН ОРДОНЫ БАРИЛГЫН ИХ ЗАСВАР Ариун цэврийн өрөөний хэсэгчилсэн байгуулалт 5,6				
	Архитектор	Б.Тогтохбаяр	ЕГ Шифр:	Масштаб:	Огноо:
	Гүйцэтгэсэн	А.Батхишиг	ХП-14/19	М1:50	2019-09 сар
	Шалгасан	Д.Чинзолбоо	ТГ Шифр:	Зургийн дугаар:	Хуудас:
			БА-17	42	

Зоорийн давхрын шалны байгуулалт М1:100

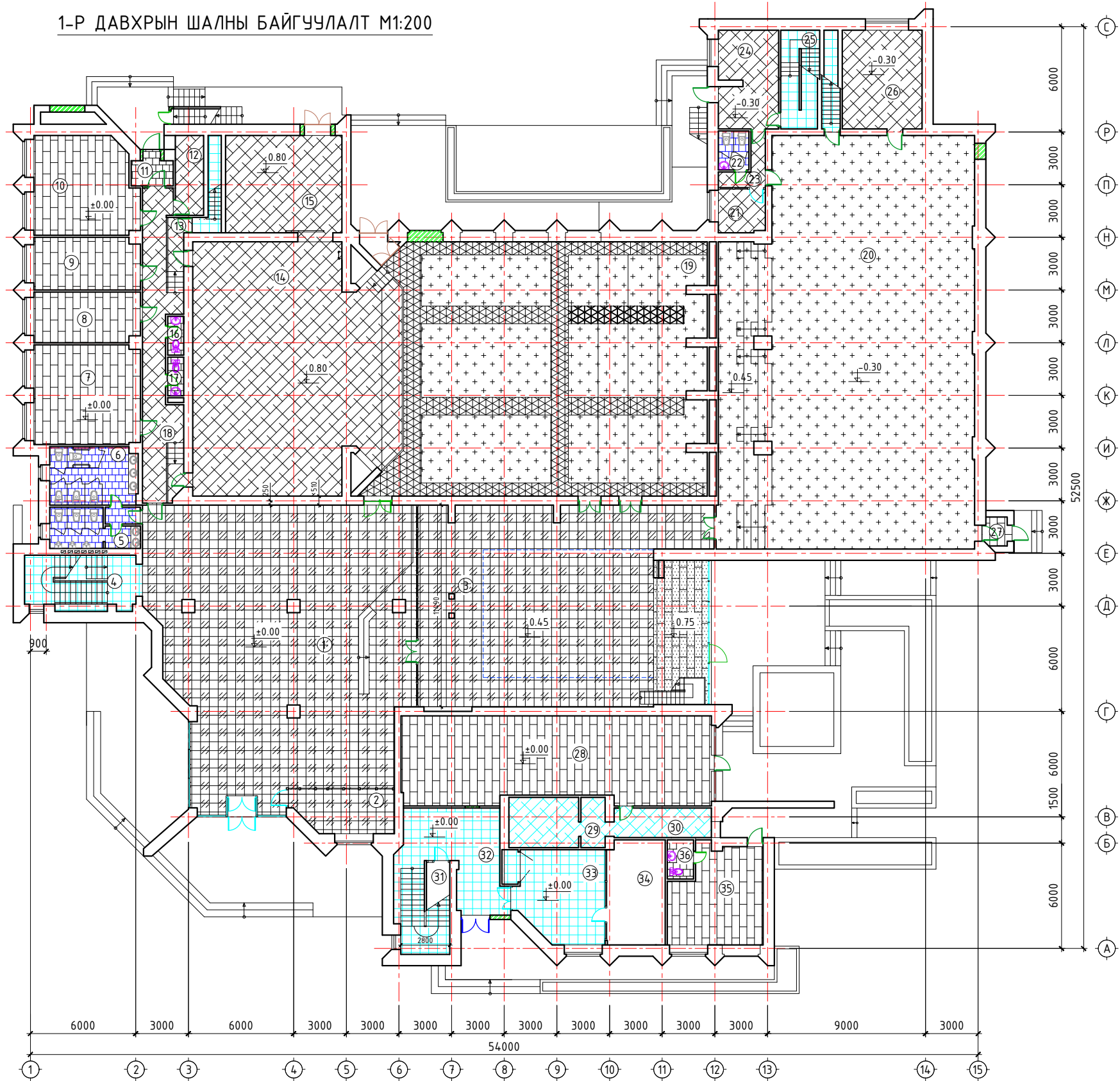


ЗООРИЙН ДАВХРЫН ДОТОР ЗАСЛЫН ТОДОРХОЙЛОЛТ

Д/Д	Өрөөний нэр	Талбай м ²	Шал	Хана	Тааз
1	Шатны хонгил	15.91	Бетон шал δ=10см	Цайвар шаргал тосон будаг h=2.1м, цагаан эмульс	Цагаан эмульс
2	Хонгил	20.21	Бетон шал δ=10см	Цагаан эмульс	Цагаан эмульс
3	Дулааны үзель	27.62	Бетон шал δ=10см	Цагаан эмульс	Цагаан эмульс
4	Агуулах	104.69	-	Цагаан эмульс	Цагаан эмульс
5	Ажлын өрөө	11.97	Бетон шал δ=10см	Цагаан эмульс	Цагаан эмульс
6	Агуулах	10.31	Бетон шал δ=10см	Цагаан эмульс	Цагаан эмульс
7	Хонгил	31.07	Бетон шал δ=10см	Цагаан эмульс	Цагаан эмульс
8	Шатны хонгил	1.5	Бетон шал δ=10см	Цайвар шаргал тосон будаг h=2.1м, цагаан эмульс	Цагаан эмульс
9	Цахилгааны өрөө	12.14	Бетон шал δ=10см	Цагаан эмульс	Цагаан эмульс
10	Цахилгааны өрөө	15.76	Бетон шал δ=10см	Цагаан эмульс	Цагаан эмульс
11	Тайзны ямка	22.94	Бетон шал δ=10см	Цагаан эмульс	Цагаан эмульс
12	Тохируулгын өрөө	32.45	Бетон шал δ=10см	Цагаан эмульс	Цагаан эмульс
13	Туслах өрөө	60.16	Бетон шал δ=10см	Цагаан эмульс	Цагаан эмульс
14	Хонгил	14.04	Бетон шал δ=10см	Цагаан эмульс	Цагаан эмульс

 БАРИЛГЫН ЗУРАГ ТӨСЛИЙН "ХАРШ ПРОЖЕКТ" ХХК	Хэнтий аймаг, Батноров сум, Бэрх хот.				
	БЭРХ ХОТЫН СОЁЛЫН ОРДОНЫ БАРИЛГЫН ИХ ЗАСВАР				
	Зоорийн давхрын шалны байгуулалт, Зоорийн давхрын дотор заслын тодорхойлолт				
	Архитектор	Б.Тогтохбаяр	ЕГ Шифр: ХП-14/19	Масштаб: М1:100	Огноо: 2019-09 сар
Гүйцэтгэсэн	А.Батхишиг	ТГ Шифр:	Зургийн дугаар: БА-18	Хуудас: 42	
Шалгасан	Д.Чинзолбоо				

1-Р ДАВХРЫН ШАЛНЫ БАЙГУУЛАЛТ М1:200




- Модон шал
- Паркет шал
- Плита шал
- Чулуун шал
- Будаг
- Дрож
- Чулуу /хээтэй/
- PVC Хулдаас

Д/Д	Өрөөний нэр	Талбай м ²	Шал	Өнгө
1	Үүдний танхим	231.06	Чулуу (хээтэй) (шинээр)	интерьерийн зургийн дагуу хийнэ
2	Жижүүрийн өрөө	12.6	Чулуу (хээтэй) (шинээр)	интерьерийн зургийн дагуу хийнэ
3	Вестюбиль	182.22	Чулуу (хээтэй) (шинээр)	интерьерийн зургийн дагуу хийнэ
4	Шатны хонгил	19.34	Чулуу (шинээр)	Бор хүрэн
5	Ариун цэврийн өрөө /эрэгтэй/	9.85	Плита (шинээр)	Цайвар саарал
6	Ариун цэврийн өрөө /эмэгтэй/	16.49	Плита (шинээр)	Цайвар саарал
7	Бэлтгэлийн өрөө	34.23	Паркет (шинээр)	Бор шаргал
8	Жүжигчдийн бэлтгэх өрөө	17.22	Паркет (шинээр)	Бор шаргал
9	Жүжигчдийн бэлтгэх өрөө	17.96	Паркет (шинээр)	Бор шаргал
10	Хөгжмийн өрөө	31.82	Паркет (шинээр)	Бор шаргал
11	Гонх	2.9	Плита (шинээр)	Бор хүрэн
12	Агуулах	7.33	PVC Хулдаас (шинээр)	DT 6603
13	Шатны хонгил	9.66	PVC Хулдаас (шинээр)	DT 6603
14	Тайз	158.52	PVC Хулдаас (шинээр)	Саарал
15	Тайзны туслах хэрэгслэлийн агуулах	36.7	PVC Хулдаас (шинээр)	Саарал
16	Ариун цэврийн өрөө /эмэгтэй/	2.02	Плита (шинээр)	Цайвар саарал
17	Ариун цэврийн өрөө /эрэгтэй/	2.02	Плита (шинээр)	Цайвар саарал
18	Хонгил	28.03	PVC Хулдаас (шинээр)	DT 6603
19	Үзэгчдийн танхим	84.81	Будаг (шинээр)	Бор хүрэн
		168.59	Дрож (шинээр)	цэнхэр саарал
20	Спорт Заал	323.44	Будаг (шинээр)	
21	Багш нарын өрөө	15.17	PVC Хулдаас (шинээр)	Бор хүрэн
22	Ариун цэврийн өрөө	3.86	Плита (шинээр)	Цайвар саарал
23	Хонгил	12.23	PVC Хулдаас (шинээр)	DT 6603
24	Агуулах	13.43	PVC Хулдаас (шинээр)	DT 6603
25	Шатны хонгил	14.44	Чулуу (шинээр)	Бор хүрэн
26	Хувцас солих өрөө	25.51	PVC Хулдаас (шинээр)	DT 6603
27	Гонх	2.52	Чулуу (шинээр)	Бор
28	Музей	86.62	Паркет (шинээр)	Бор шаргал
29	Техникийн өрөө	15.51	PVC Хулдаас (шинээр)	DT 6603
30	Хонгил	9.36	PVC Хулдаас (шинээр)	DT 6603
31	Шатны хонгил	15.85	Чулуу (шинээр)	Бор хүрэн
32	Үүдний өрөө	25.39	Чулуу (шинээр)	DT 6603
33	Цагдаагийн сургалтын танхим	26.53	Чулуу (шинээр)	DT 6603
34	Ажлын өрөө	19.56	-	
35	Зочид буудал	27.6	Паркет (шинээр)	Бор шаргал
36	Ариун цэврийн өрөө	3.34	Плита (шинээр)	Цайвар саарал

Тайлбар

Хулдаасан шалыг солихдоо хуучин хулдаасны доорх модон болон бетон шалыг тэгшилж засварлана. 2-р давхрын атриумын тавцан, бүфетны танхим, хурлын заалны хуучин дуг модон шалны ховхорч муудсан хэсгийг сольж засварлан /5%/ өнгөлж зүлгэсний дараагаар өнгөнгүй лакан будгаар будна. Спорт заалны банзан шалыг засварлахдаа хугарч муудсан банзыг солих /10%/, банзан шалны доорх дэр, дай модыг мөн сольж хөдөлгөөнгүй болгох шаардлагатай. Банзан шалны хуучин будгыг хусч цэвэрлэсний дараа тосон будгаар 2 үе чанартай будна. Паркетан шалны доорх бетон бэлтгэлийн дээр тоосжилт, ус чийгнээс хамгаалсан грунт өнгөлгөө хийсний дараа паркетан шалыг доорх шилэн ханын талд зурагт үзүүлсэн хэлбэр хэмжээгээр модон тайз хийнэ. Шалыг өнгө дагуу материалтай плитусээр хүрээлнэ. Модон материал нь MNS 1590-83 стандартын шаардлагыг хангасан, 12%-с ихгүй чийгшлэгтэй болтол сайтар хатаагдсан шилмүүст мод байна. Шалны ажлыг гүйцэтгэхдээ БНБД 31-09-05-н заалтуудыг баримтлан гүйцэтгэнэ.



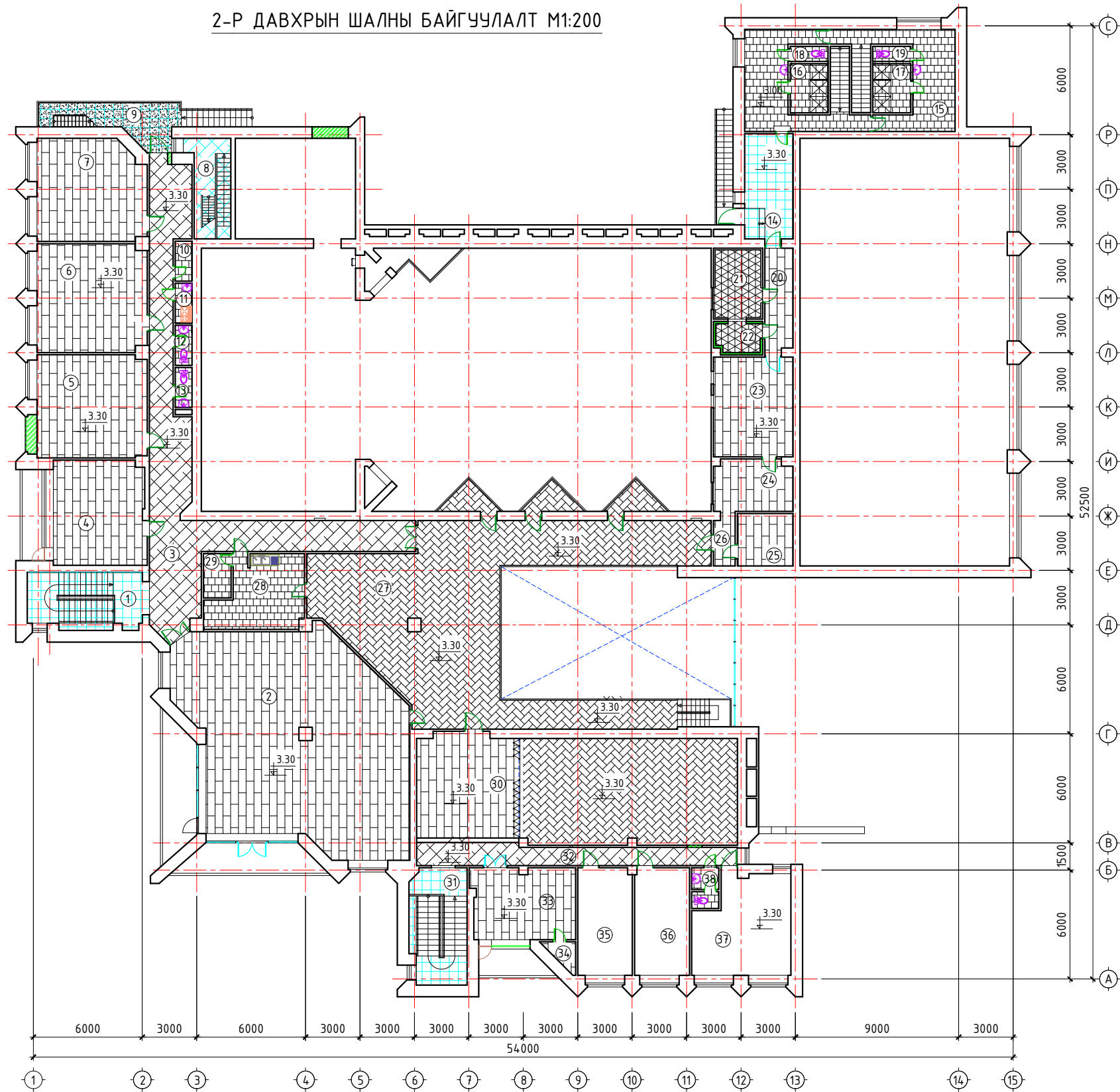
БАРИЛГЫН ЗУРАГ ТӨСЛИЙН
"ХАРШ ПРОЕКТ" ХХК

Хэнтий аймаг. Батноров сум. Бэрх хот.
БЭРХ ХОТЫН СОЁЛЫН ОРДНЫ БАРИЛГЫН ИХ ЗАСВАР

1-р давхрын шалны байгуулалт

Архитектор	Б.Тогтохбаяр	ЕГ Шифр:	Маштаб:	Огноо:
Гүйцэтгэсэн	А.Батхишиг	ХП-14/19	M1:200	2019-09 сар
Шалгасан	Д.Чинзолбоо	ТГ Шифр:	Зургийн дугаар:	Хуудас:
			БА-19	42

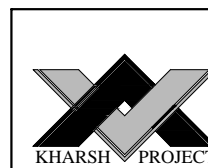
2-Р ДАВХРЫН ШАЛНЫ БАЙГУУЛАЛТ М1:200



Д/Д	Өрөөний нэр	Талбай м ²	Шал	Өнгө
1	Шатны хонгил	19.34	Чулуу (шинээр)	Бор хүрэн
2	Номын сан	142.22	Паркет (шинээр)	Бор шаргал
3	Коридор	72.92	PVC Хулдаас (шинээр)	DT 6603
4	Захирлын өрөө	29.26	Паркет (шинээр)	Бор шаргал
5	Албан тасалгаа	34.23	Паркет (шинээр)	Бор шаргал
6	Бүжгийн өрөө	32.83	Паркет (шинээр)	Бор шаргал
7	Хөгжмийн өрөө	35.91	Паркет (шинээр)	Бор шаргал
8	Шатны хонгил	11.63	PVC Хулдаас (шинээр)	DT 6603
9	Тагт	13	Чулуу (арзгар) (шинээр)	Бор
10	Хувцасны өрөө	2.02	Плита (шинээр)	Цайвар саарал
11	Угаалга	2.02	Плита (шинээр)	Цайвар саарал
12	Ариун цэврийн өрөө/эрэгтэй/	2.02	Плита (шинээр)	Цайвар саарал
13	Ариун цэврийн өрөө /эмэгтэй/	2.02	Плита (шинээр)	Цайвар саарал
14	Хонгил	12.51	Чулуу (шинээр)	Бор хүрэн
15	Коридор	46.29	Плита (шинээр)	Цайвар саарал
16	Душ /эрэгтэй/	1.75	Плита (шинээр)	Цайвар саарал
17	Душ /эмэгтэй/	1.75	Плита (шинээр)	Цайвар саарал
18	Ариун цэврийн өрөө /эрэгтэй/	5.64	Плита (шинээр)	Цайвар саарал
19	Ариун цэврийн өрөө /эмэгтэй/	5.64	Плита (шинээр)	Цайвар саарал
20	Хонгил	8.56	Паркет (шинээр)	Бор шаргал
21	Дуу бичлэгийн студи	10.59	Дрож (шинээр)	Хар саарал
22	Дуу бичлэгийн студи	4.86	Дрож (шинээр)	Хар саарал
23	Кино механикийн өрөө	24.1	Паркет (шинээр)	Бор шаргал
24	Дамжих өрөө	12.23	Паркет (шинээр)	Бор шаргал
25	Архивын өрөө	8.87	Паркет (шинээр)	Бор шаргал
26	Хонгил	3	Паркет (шинээр)	Бор шаргал
27	Үйлчилгээний танхим	133.47	Дубан шал (засварлана)	
28	Бэлтгэлийн өрөө	9.49	Плита (шинээр)	Цайвар саарал
29	Хувцас солих өрөө	3.83	Плита (шинээр)	Цайвар саарал
30	Хурлын танхим	70.12	Дуд мод (өнгөлж будна)	Бор шаргал
		32.45	Паркет (шинээр)	Бор шаргал
31	Шатны хонгил	19.73	Чулуу (шинээр)	Бор хүрэн
32	Хонгил	19.2	PVC Хулдаас (шинээр)	DT 6603
33	Архивын өрөө	22.23	Паркет (шинээр)	Бор шаргал
34	Архивын өрөө	1.97	Паркет (шинээр)	Бор шаргал
35	Албан тасалгаа	17.74	-	
36	Албан тасалгаа	17.94	-	
37	Цагдаагийн даргын өрөө	27.56	-	
38	Ариун цэврийн өрөө	3.25	Плита (шинээр)	Цайвар саарал

Таних тэмдэг

- Дубан шал
- Паркет шал
- Плита шал
- Чулуун шал
- Дрож
- Чулуу /арзгар/
- PVC Хулдаас



БАРИЛГЫН ЗУРАГ ТӨСЛИЙН
"ХАРШ ПРОЖЕКТ" ХХК

Хэнтий аймаг, Батноров сум, Бэрх хот.
БЭРХ ХОТЫН СОЁЛЫН ОРДОНЫ БАРИЛГЫН ИХ ЗАСВАР
2-р давхрын шалны байгуулалт

Архитектор	Б.Тогтохбаяр	ЕГ Шифр: ХП-14/19	Маштаб: М1:200	Огноо: 2019-09 сар
Гүйцэтгэгсэн	А.Батхишиг	ТГ Шифр:	Зургийн дугаар: БА-20	Хуудас: 42
Шалгасан	Д.Чинзолбоо			

1-Р ДАВХРЫН ДОТОР ЗАСЛЫН ТОДОРХОЙЛОЛТ

д/д	Өрөөний нэр	Талбай /м2/	Хана	Өнгө	Тааз
1	Үүдний танхим	231.06	Цайвар тосон будаг h=2.1м	интерерийн зургийн дагуу хийнэ	Цагаан эмальс
2	Жижүүрийн өрөө	12.6	Цайвар тосон будаг h=2.1м	интерерийн зургийн дагуу хийнэ	Цагаан эмальс
3	Вестюбиль	182.22	Цайвар тосон будаг h=2.1м	интерерийн зургийн дагуу хийнэ	Цагаан эмальс
4	Шатны хонгил	19.34	Цайвар тосон будаг h=2.1м	#ebd39b	Цагаан эмальс
5	Ариун цэврийн өрөө /эрэгтэй/	9.85	Цайвар тосон будаг h=2.1м	#8CBBD1	Цагаан эмальс
6	Ариун цэврийн өрөө /эмэгтэй/	16.49	Цайвар тосон будаг h=2.1м	#8CBBD1	Цагаан эмальс
7	Бэлтгэлийн өрөө	34.23	Цайвар тосон будаг h=2.1м	Саарал	Цагаан эмальс
8	Жүжигчдийн бэлтгэх өрөө	17.22	Цайвар тосон будаг h=2.1м	Саарал	Цагаан эмальс
9	Жүжигчдийн бэлтгэх өрөө	17.96	Цайвар тосон будаг h=2.1м	Саарал	Цагаан эмальс
10	Хөгжмийн өрөө	31.82	Цайвар тосон будаг h=2.1м	Саарал	Цагаан эмальс
11	Гонх	2.9	Цайвар тосон будаг h=2.1м	#ebd39b	Цагаан эмальс
12	Агуулах	7.33	Цайвар тосон будаг h=2.1м	#8CBBD1	Цагаан эмальс
13	Шатны хонгил	9.66	Цайвар тосон будаг h=2.1м	#ebd39b	Цагаан эмальс
14	Тайз	158.52	Цайвар тосон будаг h=2.1м	Бор хүрэн, цагаан	Цагаан эмальс
15	Тайзны туслах хэрэгслэлийн агуулах	36.7	Цайвар тосон будаг h=2.1м	Бор хүрэн, цагаан	Цагаан эмальс
16	Ариун цэврийн өрөө /эмэгтэй/	2.02	Цайвар тосон будаг h=2.1м	#8CBBD1	Цагаан эмальс
17	Ариун цэврийн өрөө /эрэгтэй/	2.02	Цайвар тосон будаг h=2.1м	#8CBBD1	Цагаан эмальс
18	Хонгил	28.03	Цайвар тосон будаг h=2.1м	#5891bc	Цагаан эмальс
19	Үзэгчдийн танхим	253.05	Цайвар тосон будаг h=2.1м	Бор хүрэн, цагаан	Хар эмальс
20	Спорт Заал	323.44	Цайвар тосон будаг h=2.1м	Цайвар ногоон	Цагаан эмальс
21	Багш нарын өрөө	15.17	Цайвар тосон будаг h=2.1м	Саарал	Цагаан эмальс
22	Ариун цэврийн өрөө	3.86	Цайвар тосон будаг h=2.1м	#8CBBD1	Цагаан эмальс
23	Хонгил	12.23	Цайвар тосон будаг h=2.1м	#5891bc	Цагаан эмальс
24	Агуулах	13.43	Цайвар тосон будаг h=2.1м	#5891bc	Цагаан эмальс
25	Шатны хонгил	14.44	Цайвар тосон будаг h=2.1м	#ebd39b	Цагаан эмальс
26	Хувцас солих өрөө	25.51	Цайвар тосон будаг h=2.1м	#8CBBD1	Цагаан эмальс
27	Гонх	2.52	Цайвар тосон будаг h=2.1м	#ebd39b	Цагаан эмальс
28	Мүзей	86.62	Цайвар тосон будаг h=2.1м	Саарал	Цагаан эмальс
29	Техникийн өрөө	15.51	Цайвар тосон будаг h=2.1м	#8CBBD1	Цагаан эмальс
30	Хонгил	9.36	Цайвар тосон будаг h=2.1м	#5891bc	Цагаан эмальс
31	Шатны хонгил	15.85	Цайвар тосон будаг h=2.1м	#5891bc	Цагаан эмальс
32	Үүдний өрөө	25.39	Цайвар тосон будаг h=2.1м	#5891bc	Цагаан эмальс
33	Цагдаагийн сургалтын танхим	26.53	Цайвар тосон будаг h=2.1м	Саарал	Цагаан эмальс
34	Ажлын өрөө	19.56	Цайвар тосон будаг h=2.1м	Саарал	Цагаан эмальс
35	Зочид буудал	27.6	Ханын цаас		Цагаан эмальс
36	Ариун цэврийн өрөө	3.34	Цайвар тосон будаг h=2.1м	#8CBBD1	Цагаан эмальс

Тайлбар

2. Ханын хуучин будаг, эмальсийг сайтар хүсч цэвэрлэсний дараа цабуутай замскаар гадаргууг тэгшилж засна. Тосон будаг эмальсийг 2 үе будна. Тайз, зритель, үүдний танхимыг интерерийн зургийн дагуу гоёлын засал хийнэ.

3. Таазны хуучин шохой эмальсийг сайтар хүсч цэвэрлэнэ. Дээврээс ус алдаж шарласан хэсгийг анхаарч орчин үеийн дэвшилтэд технологийг ашиглаж засна. Бүх таазыг цагаан өнгийн эмальсэн будгаар 2 үе будна.

Гадна дотор заслын ажлыг БНДЗ1-10-05-н заалтуудыг баримтлан гүйцэтгэнэ.

2-Р ДАВХРЫН ДОТОР ЗАСЛЫН ТОДОРХОЙЛОЛТ

д/д	Өрөөний нэр	Талбай /м2/	Хана	Өнгө	Тааз
1	Шатны хонгил	19.34	Цайвар тосон будаг h=2.1м	#ebd39b	Цагаан эмальс
2	Номын сан	14.2.22	Цайвар тосон будаг h=2.1м	Цайвар цэнхэр	Цагаан эмальс
3	Коридор	72.92	Цайвар тосон будаг h=2.1м	#5891bc	Цагаан эмальс
4	Захирлын өрөө	29.26	Цайвар тосон будаг h=2.1м	Саарал	Цагаан эмальс
5	Алдан тасалгаа	34.23	Цайвар тосон будаг h=2.1м	Саарал	Цагаан эмальс
6	Бүжгийн өрөө	32.83	Цайвар тосон будаг h=2.1м	Саарал	Цагаан эмальс
7	Хөгжмийн өрөө	35.91	Цайвар тосон будаг h=2.1м	Саарал	Цагаан эмальс
8	Шатны хонгил	11.63	Цайвар тосон будаг h=2.1м	#ebd39b	Цагаан эмальс
9	Тагт	13	Цайвар тосон будаг h=2.1м	#ebd39b	Цагаан эмальс
10	Хувцасны өрөө	2.02	Цайвар тосон будаг h=2.1м	#8CBBD1	Цагаан эмальс
11	Угаалга	2.02	Цайвар тосон будаг h=2.1м	#8CBBD1	Цагаан эмальс
12	Ариун цэврийн өрөө /эрэгтэй/	2.02	Цайвар тосон будаг h=2.1м	#8CBBD1	Цагаан эмальс
13	Ариун цэврийн өрөө /эмэгтэй/	2.02	Цайвар тосон будаг h=2.1м	#8CBBD1	Цагаан эмальс
14	Хонгил	12.51	Цайвар тосон будаг h=2.1м	#ebd39b	Цагаан эмальс
15	Коридор	46.29	Цайвар тосон будаг h=2.1м	#8CBBD1	Цагаан эмальс
16	Душ /эрэгтэй/	1.75	Цайвар тосон будаг h=2.1м	#8CBBD1	Цагаан эмальс
17	Душ /эмэгтэй/	1.75	Цайвар тосон будаг h=2.1м	#8CBBD1	Цагаан эмальс
18	Ариун цэврийн өрөө /эрэгтэй/	5.64	Цайвар тосон будаг h=2.1м	#8CBBD1	Цагаан эмальс
19	Ариун цэврийн өрөө /эмэгтэй/	5.64	Цайвар тосон будаг h=2.1м	#8CBBD1	Цагаан эмальс
20	Хонгил	8.56	Цайвар тосон будаг h=2.1м	#5891bc	Цагаан эмальс
21	Дуу бичлэгийн студи	10.59	Цайвар тосон будаг h=2.1м	Саарал	Цагаан эмальс
22	Дуу бичлэгийн студи	4.86	Цайвар тосон будаг h=2.1м	Саарал	Цагаан эмальс
23	Кино механикийн өрөө	24.1	Цайвар тосон будаг h=2.1м	Саарал	Цагаан эмальс
24	Дамжих өрөө	12.23	Цайвар тосон будаг h=2.1м	Саарал	Цагаан эмальс
25	Архиын өрөө	8.87	Цайвар тосон будаг h=2.1м	Саарал	Цагаан эмальс
26	Хонгил	3	Цайвар тосон будаг h=2.1м	#5891bc	Цагаан эмальс
27	Үйлчилгээний танхим	133.47	Цайвар тосон будаг h=2.1м	#5891bc	Цагаан эмальс
28	Бэлтгэлийн өрөө	9.49	Цайвар тосон будаг h=2.1м	#5891bc	Цагаан эмальс
29	Хувцас солих өрөө	3.83	Цайвар тосон будаг h=2.1м	#5891bc	Цагаан эмальс
30	Хурлын танхим	102.58	Цайвар тосон будаг h=2.1м	Саарал	Цагаан эмальс
31	Шатны хонгил	19.73	Цайвар тосон будаг h=2.1м	#ebd39b	Цагаан эмальс
32	Хонгил	19.2	Цайвар тосон будаг h=2.1м	#5891bc	Цагаан эмальс
33	Архиын өрөө	22.23	Цайвар тосон будаг h=2.1м	Саарал	Цагаан эмальс
34	Архиын өрөө	1.97	Цайвар тосон будаг h=2.1м	Саарал	Цагаан эмальс
35	Алдан тасалгаа	17.74	Цайвар тосон будаг h=2.1м	Саарал	Цагаан эмальс
36	Алдан тасалгаа	17.94	Цайвар тосон будаг h=2.1м	Саарал	Цагаан эмальс
37	Цагдаагийн даргын өрөө	27.56	Цайвар тосон будаг h=2.1м	Саарал	Цагаан эмальс
38	Ариун цэврийн өрөө	3.25	Цайвар тосон будаг h=2.1м	#8CBBD1	Цагаан эмальс



Хэнтий аймаг, Батноров сум, Бэрх хот.
БЭРХ ХОТЫН СОЁЛЫН ОРДОНЫ БАРИЛГЫН ИХ ЗАСВАР


Дотор заслын тодорхойлолт

Архитектор	Б.Тогтохбаяр	ЕГ Шифр: ХП-14/19	Маштаб:	Огноо: 2019-09 сар
Гүйцэтгэсэн	А.Батхушиг	ТГ Шифр:	Зургийн дугаар: БА-21	Хуудас: 42
Шалгасан	Д.Чинзолбоо			

БАРИЛГЫН УЗРАГ ТӨСЛИЙН
"ХАРШ ПРОЖЕКТ" ХХК

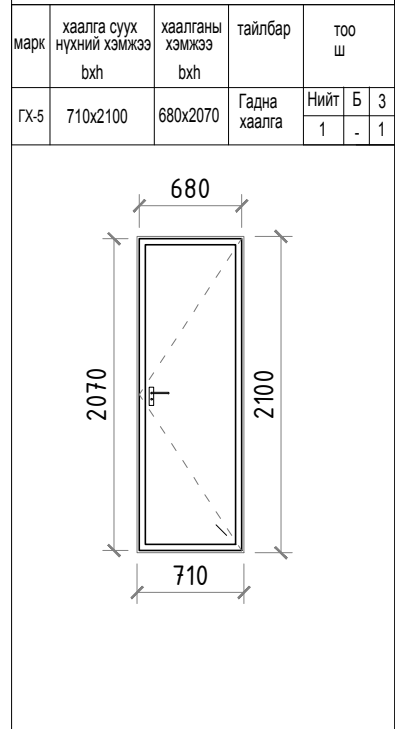
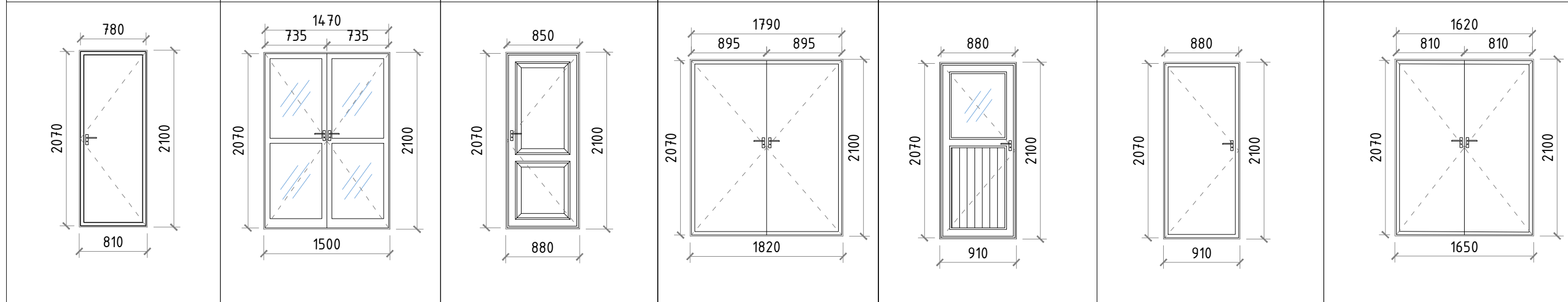
ХААЛГАНЫ ТҮҮВЭР


марк	хаалга суух нүхний хэмжээ bхh	хаалганы хэмжээ bхh	тайлбар	тоо ш			марк	хаалга суух нүхний хэмжээ bхh	хаалганы хэмжээ bхh	тайлбар	тоо ш			марк	хаалга суух нүхний хэмжээ bхh	хаалганы хэмжээ bхh	тайлбар	тоо ш			марк	хаалга суух нүхний хэмжээ bхh	хаалганы хэмжээ bхh	тайлбар	тоо ш			марк	хаалга суух нүхний хэмжээ bхh	хаалганы хэмжээ bхh	тайлбар	тоо ш																
				Нийт	Б	3					Нийт	Б	3					Нийт	Б	3					Нийт	Б	3					Нийт	Б	3														
ГХ-1	1010x2100	980x2070	Аварын хаалга	Нийт 3	Б 2	3 1	Х-1	1010x2100	980x2070	2-р давхарт	Нийт 1	Б -	3 1	ГХ-2	1600x2100	1570x2070	1-р давхарт	Нийт 1	Б -	3 -	ГХ-3	1500x2100	1470x2070	1-р давхарт	Нийт 1	Б -	3 -	ГХ-4	1310x2100	1280x2070	Давтагдах давхарт	Нийт 5	Б -	3 -														
ГХ-4	910x2100	880x2070	Гадна хаалга	Нийт 6	Б 5	3 1	Х-5	910x2100	880x2070	2-р давхарт	Нийт 18	Б 7	3 11	Х-6	810x2100	780x2070	Давтагдах давхарт	Нийт 11	Б 3	3 8	Х-7	710x2100	680x2070	Давтагдах давхарт	Нийт 17	Б 10	3 7	Х-8	650x2100	620x2070	1-р давхарт	Нийт 7	Б 3	3 4	Х-9	810x2100	780x2070	1-р давхарт	Нийт 1	Б -	3 1	Х-10	930x2100	900x2070	1-р давхарт	Нийт 1	Б -	3 1

 KHARSH PROJECT БАРИЛГЫН ЗУРАГ ТӨСЛИЙН "ХАРШ ПРОЖЕКТ" ХХК	Хэнтий аймаг, Батноров сум, Бэрх хот.				
	БЭРХ ХОТЫН СОЁЛЫН ОРДОНЫ БАРИЛГЫН ИХ ЗАСВАР				
	Хаалганы схем зураг, түүвэр				
	Архитектор	Б.Тогтохбаяр	ЕГ Шифр:	ХП-14/19	Масштаб:
Гүйцэтгэсэн	А.Батхишиг	ТГ Шифр:	Зургийн дугаар:	Хуудас:	
Шалгасан	Д.Чинзолбоо		БА-22	42	

ХААЛГАНЫ ТҮҮВЭР

марк	хаалга суух нүхний хэмжээ bхh	хаалганы хэмжээ bхh	тайлбар	тоо ш			марк	хаалга суух нүхний хэмжээ bхh	хаалганы хэмжээ bхh	тайлбар	тоо ш			марк	хаалга суух нүхний хэмжээ bхh	хаалганы хэмжээ bхh	тайлбар	тоо ш			марк	хаалга суух нүхний хэмжээ bхh	хаалганы хэмжээ bхh	тайлбар	тоо ш			марк	хаалга суух нүхний хэмжээ bхh	хаалганы хэмжээ bхh	тайлбар	тоо ш																
				Нийт	Б	З					Нийт	Б	З					Нийт	Б	З					Нийт	Б	З																					
X-11	810x2100	780x2070	Давтагдах давхарт	3	3	-	X-12	1010x2100	980x2070	2-р давхарт	1	-	-	X-13	880x2100	1570x2100	1-р давхарт	1	1	-	X-14	1820x2100	1790x2070	Гадна хаалга	1	-	-	X-15	910x2100	880x2070	2-р давхарт	2	1	1	X-17	910x2100	880x2070	Гадна хаалга	1	-	-	ГХ-6	1650x2100	1620x2070	давхарт	1	-	-



 KHARSH PROJECT БАРИЛГЫН ЗУРАГ ТӨСЛИЙН "ХАРШ ПРОЖЕКТ" ХХК	Хэнтий аймаг, Батноров сум, Бэрх хот. БЭРХ ХОТЫН СОЁЛЫН ОРДОНЫ БАРИЛГЫН ИХ ЗАСВАР				
	Хаалганы схем зураг, түүвэр				
	Архитектор	Б.Тогтохбаяр	ЕГ Шифр: ХП-14/19	Маштаб: M1:50	Огноо: 2019-09 сар
	Гүйцэтгэсэн	А.Батхишиг	ТГ Шифр:	Зургийн дугаар: БА-23	Хуудас: 42
Шалгасан	Д.Чинзолбоо				

A
B
C
D
E
F

A
B
C
D
E
F

A

A

B

B

C

C

D

D

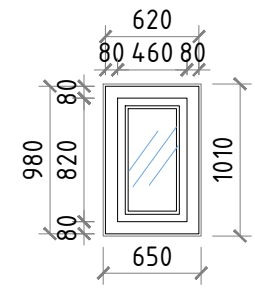
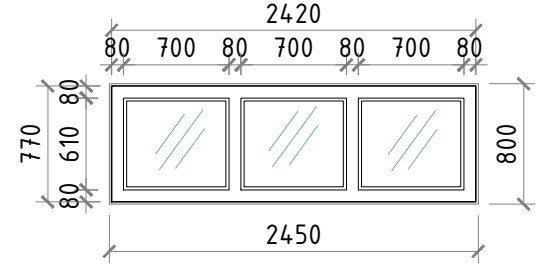
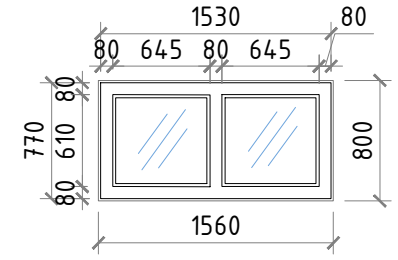
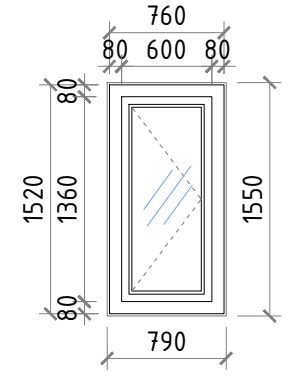
E

E

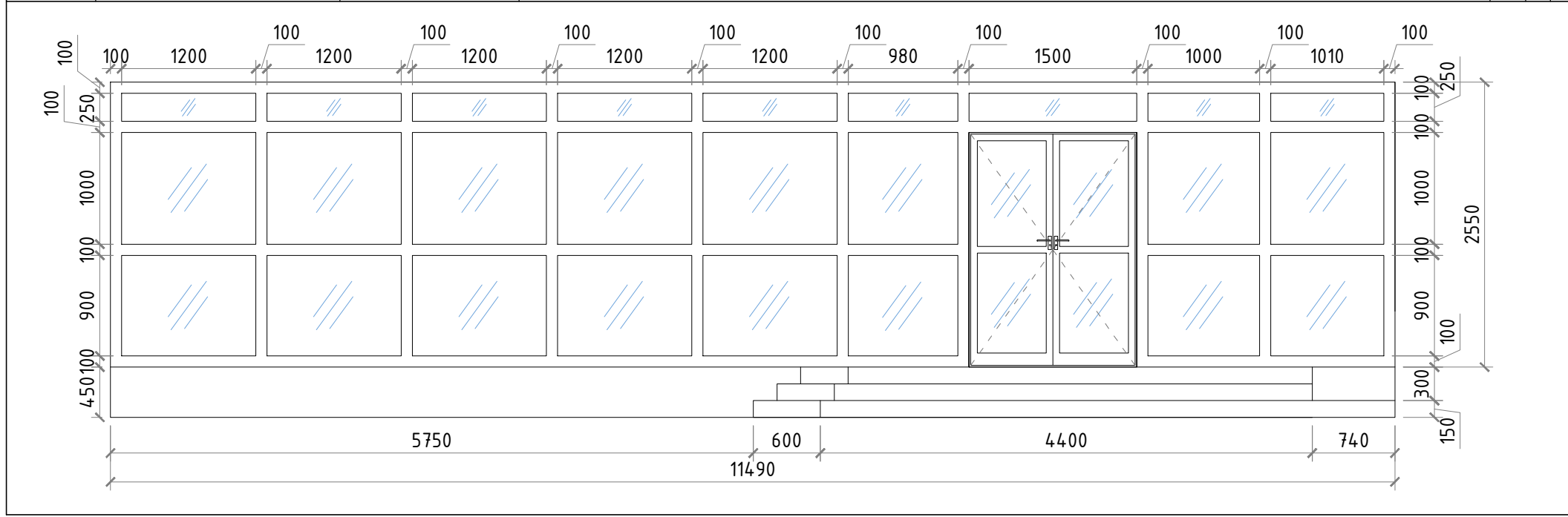
F


F

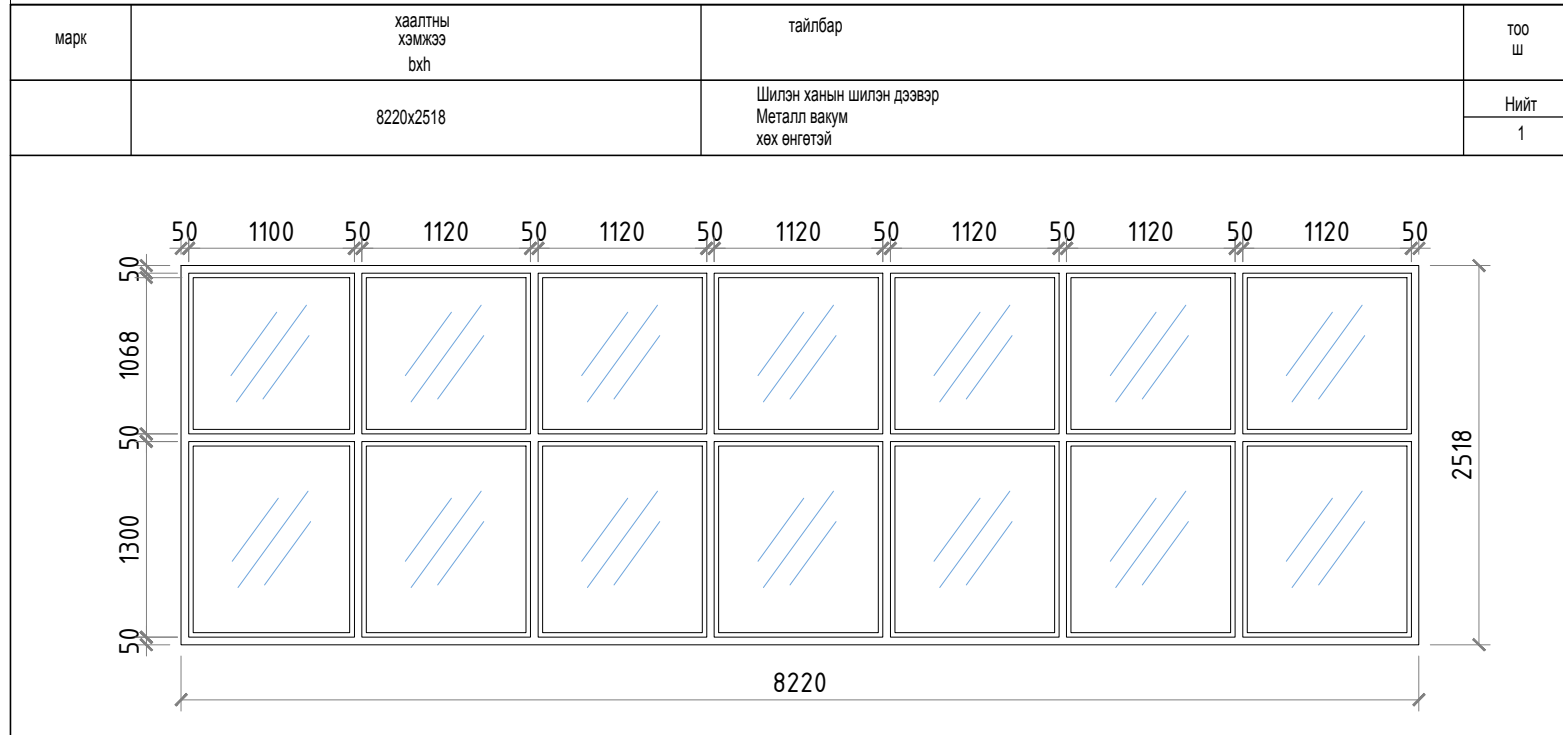
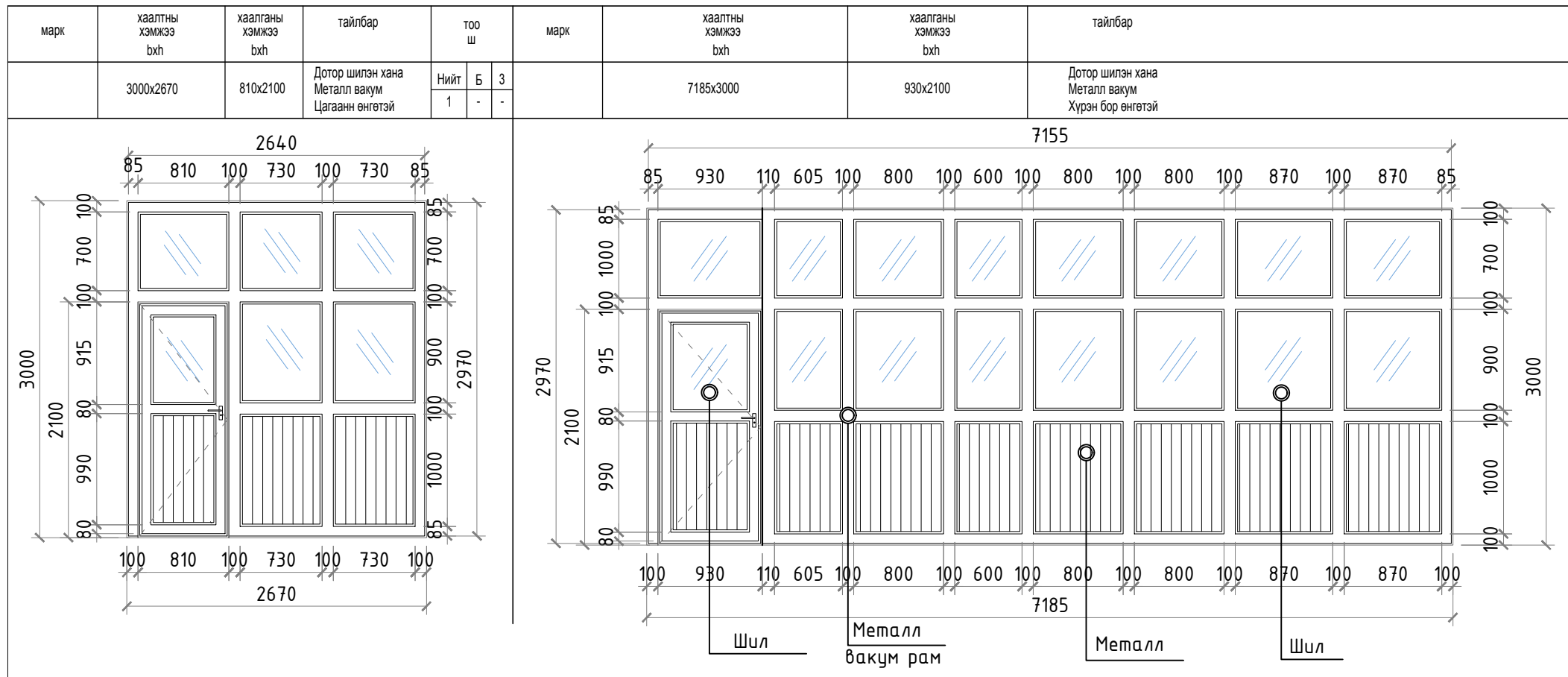
марк	Нүхний хэмжээ bхh	Цонхы хэмжээ bхh	тайлбар	тоо ш	марк	Нүхний хэмжээ bхh	Цонхы хэмжээ bхh	тайлбар	тоо ш	марк	Нүхний хэмжээ bхh	Цонхы хэмжээ bхh	тайлбар	тоо ш	марк	Нүхний хэмжээ bхh	Цонхы хэмжээ bхh	тайлбар	тоо ш
Ц-1	790x1550	760x1520	1-2-р давхарт	Нийт 1	Ц-2	1560x800	1530x1520	1-2-р давхарт	Нийт 2	Ц-3	800x2450	770x2420	1-2-р давхарт	Нийт 2	Ц-4	650x1010	620x980	2-р давхарт	Нийт 1




марк	хаалтны хэмжээ bхh	хаалганы хэмжээ bхh	тайлбар	тоо ш
	11490x2550	1500x2100	Дотор шилэн хана Металл вакум Хүрэн бор өнгөтэй	Нийт 1

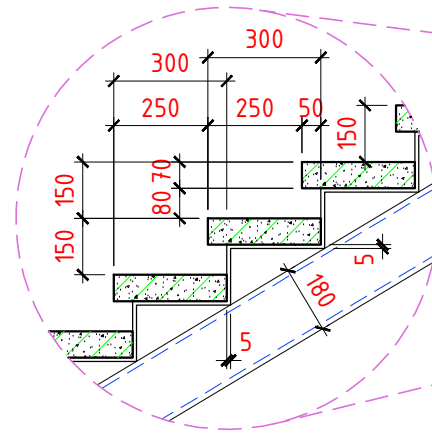
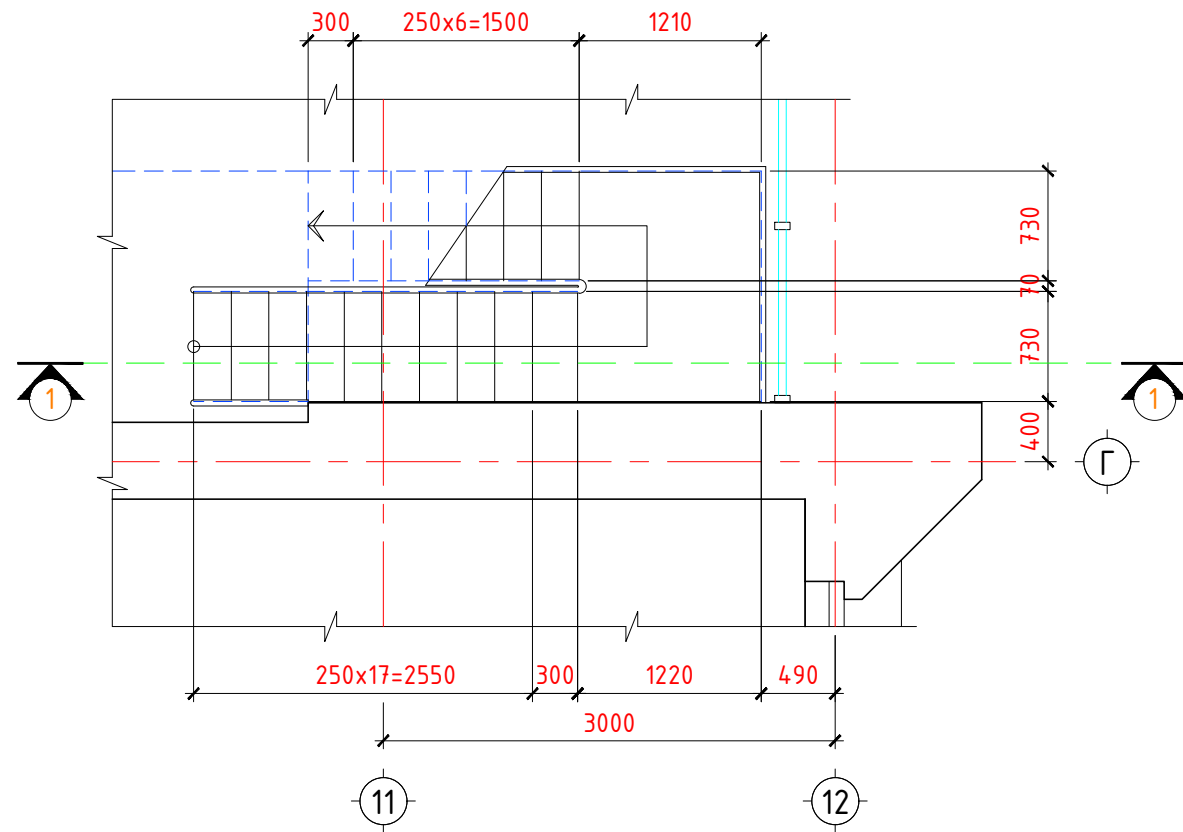


 <p>KHARSH PROJECT</p>	Хэнтий аймаг, Батноров сум, Бэрх хот.				
	БЭРХ ХОТЫН СОЁЛЫН ОРДОНЫ БАРИЛГЫН ИХ ЗАСВАР				
	Цонх, Шилэн ханын схем зураг түүвэр				
	Архитектор	Б.Тогтохбаяр	ЕГ Шифр: ХП-14/19	Масштаб: М1:50	Огноо: 2019-09 сар
Гүйцэтгэсэн	А.Батхишиг	ТГ Шифр:	Зургийн дугаар: БА-24	Хуудас: 42	
Шалгасан	Д.Чинзолбоо				

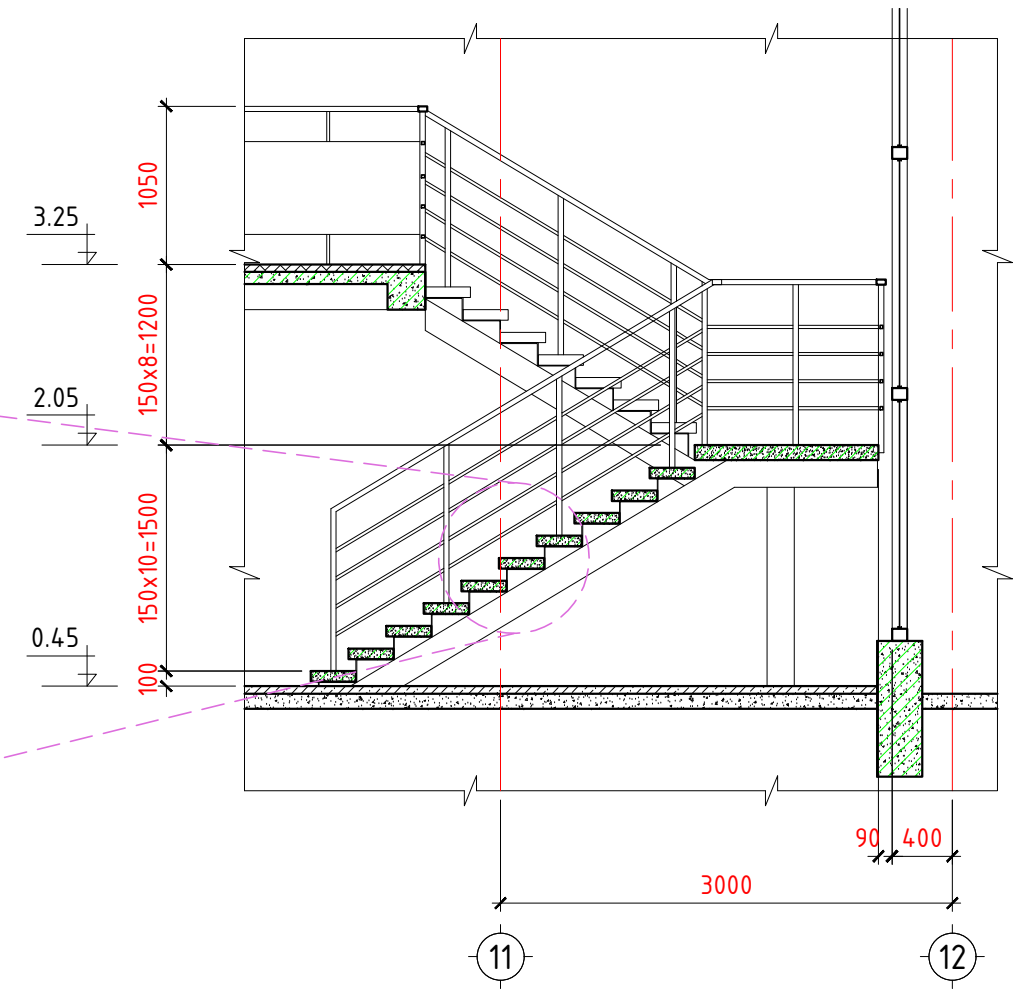



Хэнтий аймаг. Батноров сум. Бэрх хот. БЭРХ ХОТЫН СОЁЛЫН ОРДОНЫ БАРИЛГЫН ИХ ЗАСВАР Шилэн хана, Шилэн ханын шилэн дээвэр схем зураг түүвэр					
 KHARSH PROJECT БАРИЛГЫН ЗУРАГ ТӨСЛИЙН "ХАРШ ПРОЖЕКТ" ХХК	Архитектор	Б.Тогтохбаяр	ЕГ Шифр: ХП-14/19	Масштаб: М1:50	Огноо: 2019-09 сар
	Гүйцэтгэсэн	А.Батхишиг	ТГ Шифр:	Зургийн дугаар: БА-25	Хуудас: 42
Шалгасан	Д.Чинзолбоо				

АТРИУМЫН ТАВЦАНГИЙН ШАТНЫ
ХЭСЭГЧИЛСЭН БАЙГУУЛАЛТ М1:50

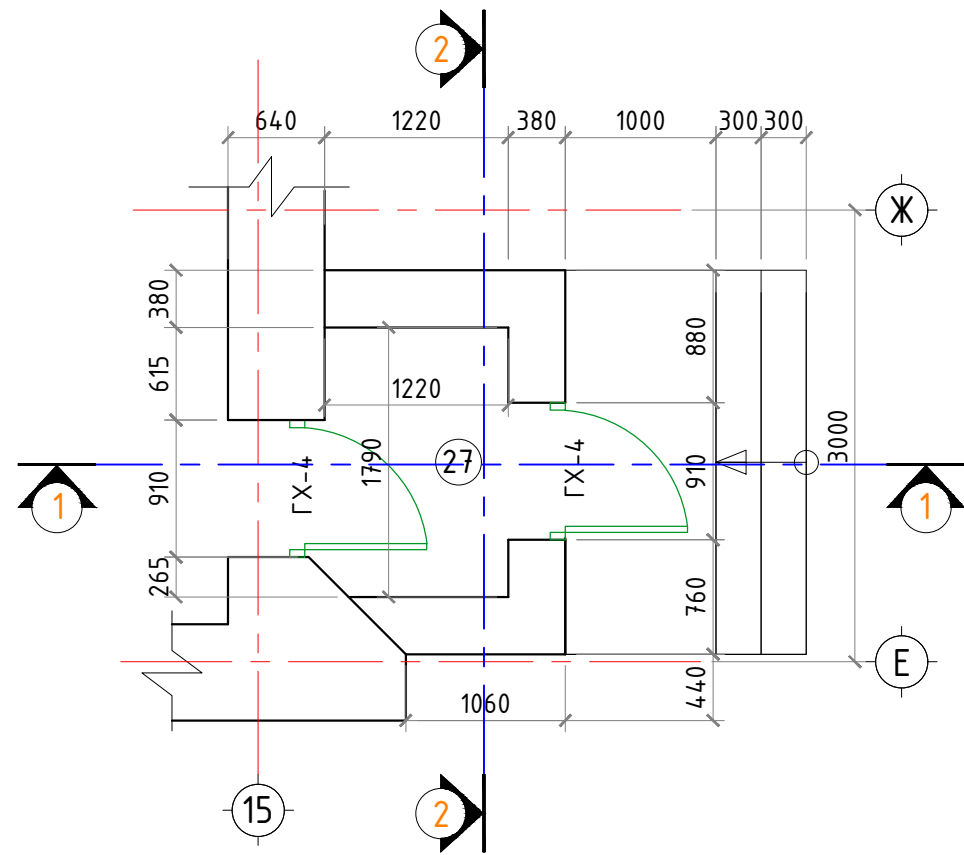


ОГТЛОЛ 1-1 М1:50

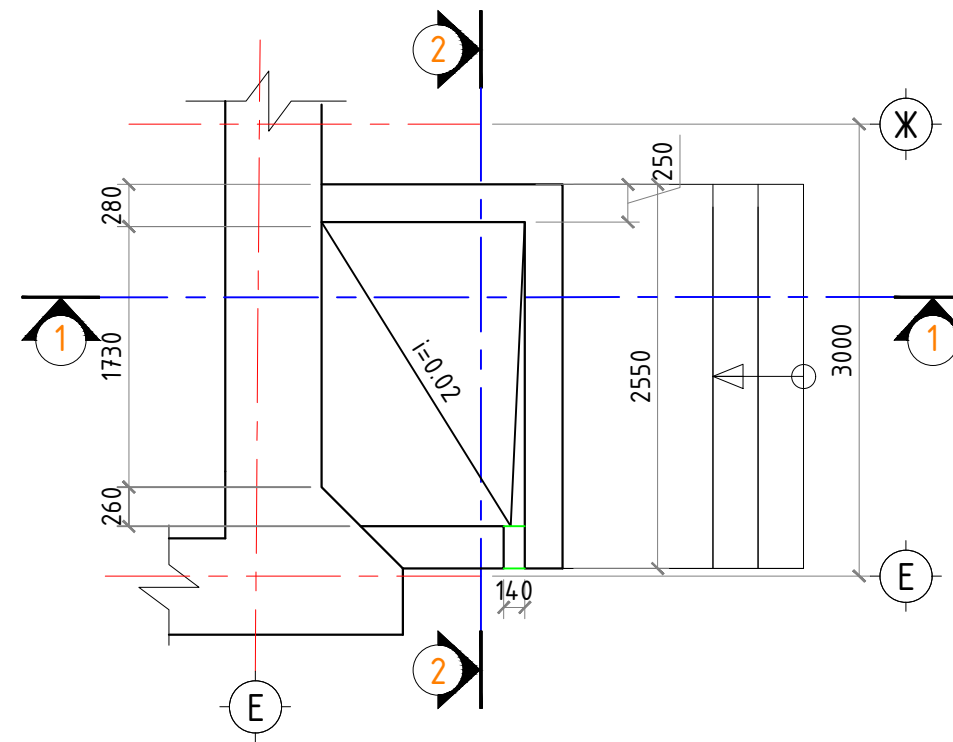


 KHARSH PROJECT БАРИЛГЫН ЗУРАГ ТӨСЛИЙН "ХАРШ ПРОЖЕКТ" ХХК	Хэнтий аймаг, Батноров сум, Бэрх хот.				
	БЭРХ ХОТЫН СОЁЛЫН ОРДОНЫ БАРИЛГЫН ИХ ЗАСВАР				
	Атриумын тавцангийн шатны байгуулалт, огтлол 1-1				
	Архитектор	Б.Тогтохбаяр	ЕГ Шифр: ХП-14/19	Масштаб: М1:50	Огноо: 2019-09 сар
Гүйцэтгэсэн	А.Батхишиг	ТГ Шифр:	Зургийн дугаар: БА-26	Хуудас: 42	
Шалгасан	Д.Чинзолбоо				

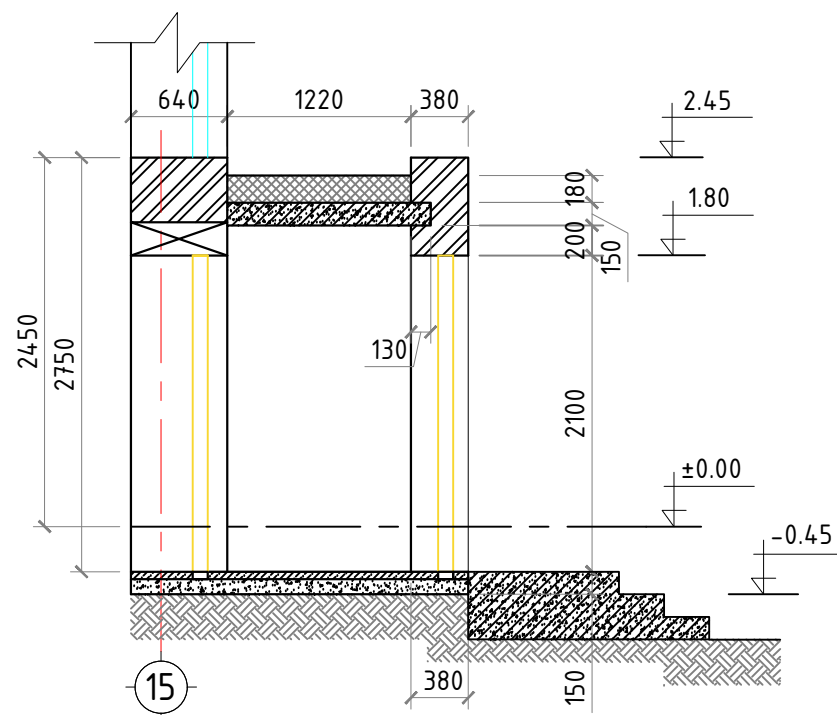
Гонхны байгуулалт М1:50



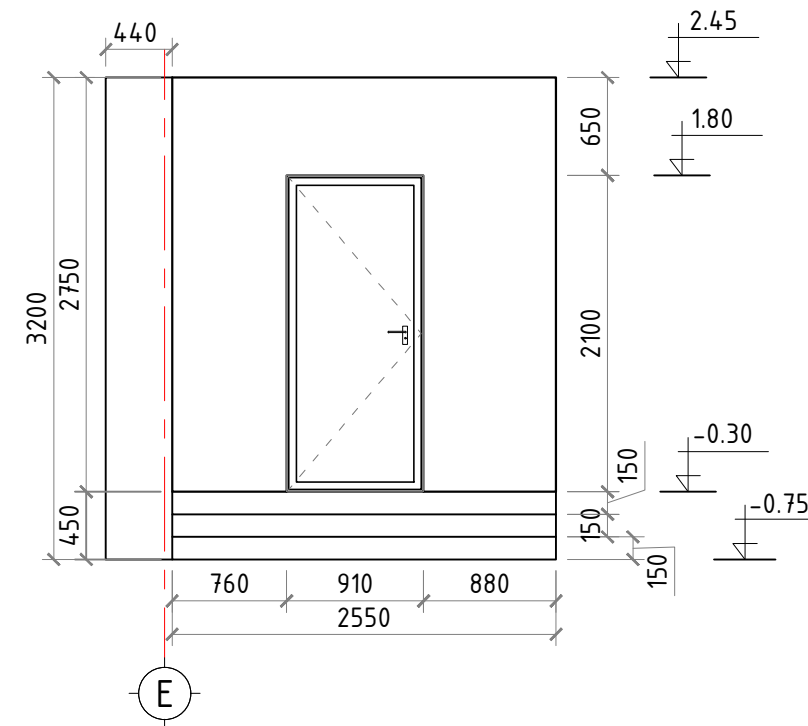
Дээврийн байгуулалт М1:50




Огтлол 1-1 М1:50

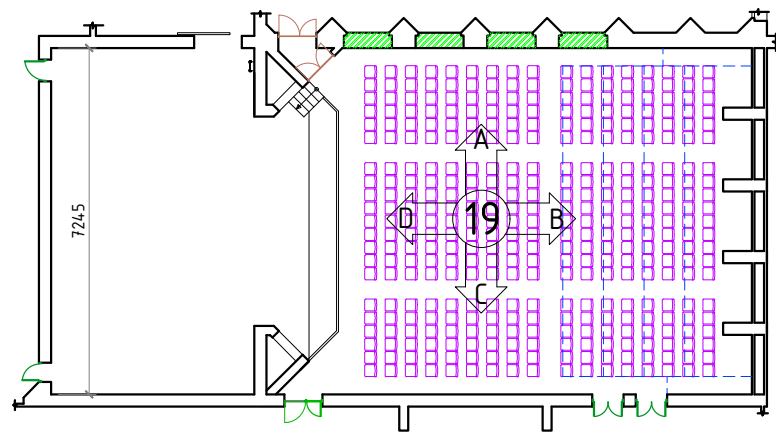


Нүүр тал М1:50



 KHARSH PROJECT БАРИЛГЫН ЗУРАГ ТӨСЛИЙН "ХАРШ ПРОЖЕКТ" ХХК	Хэнтий аймаг, Батноров сум, Бэрх хот.				
	БЭРХ ХОТЫН СОЁЛЫН ОРДОНЫ БАРИЛГЫН ИХ ЗАСВАР				
	Гонхны ажлын зураг				
	Архитектор	Б.Тогтохбаяр	ЕГ Шифр: ХП-14/19	Масштаб: М1:50	Огноо: 2019-09 сар
Гүйцэтгэсэн	А.Батхишиг	ТГ Шифр:	Зургийн дугаар: БА-27	Хуудас: 42	
Шалгасан	Д.Чинзолбоо				

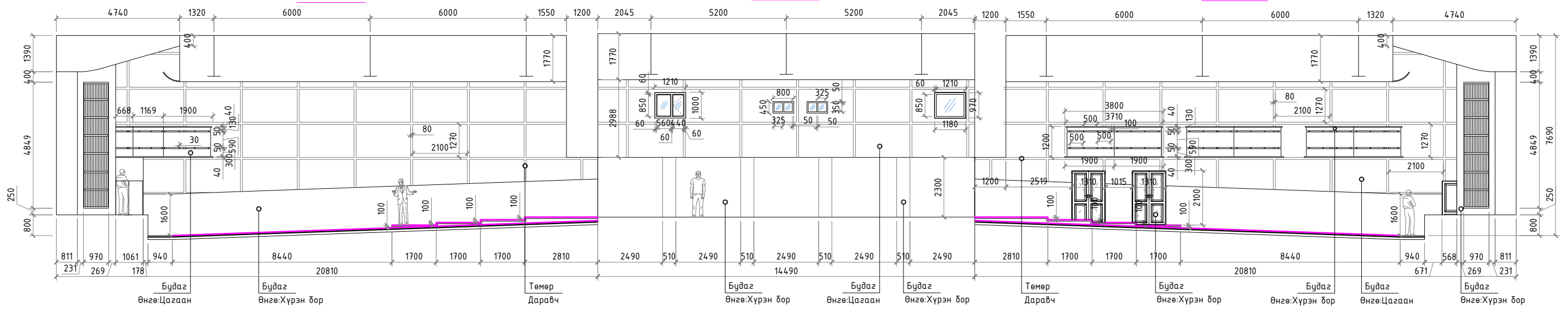
Ханын дэлгээс өрөө №19 М1:100



Хана (А)

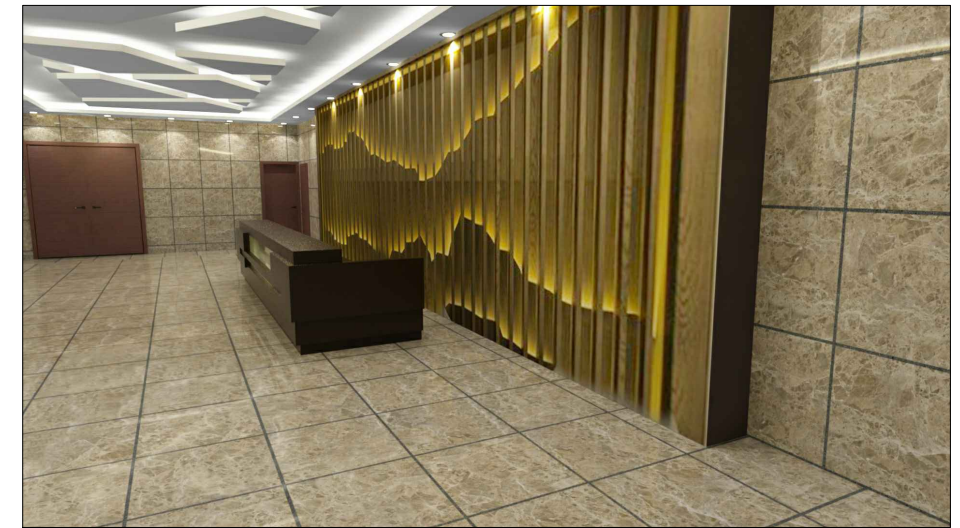
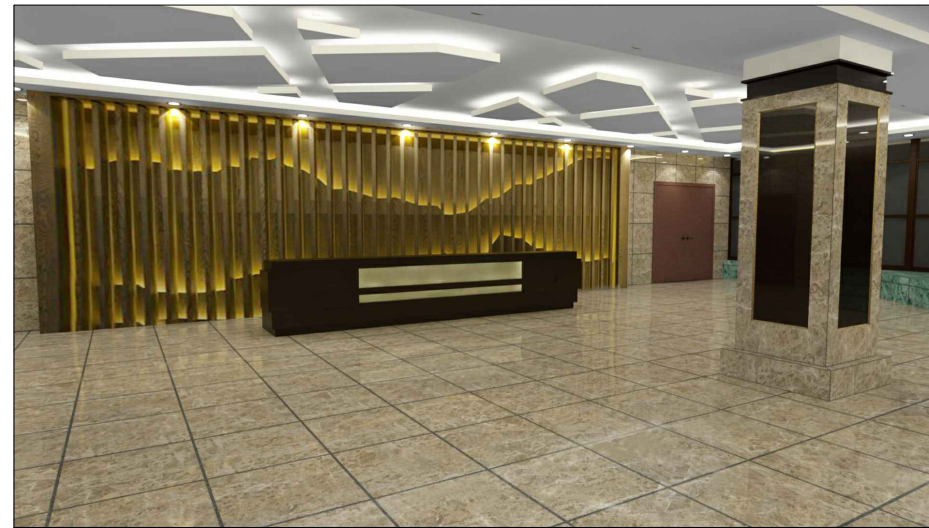
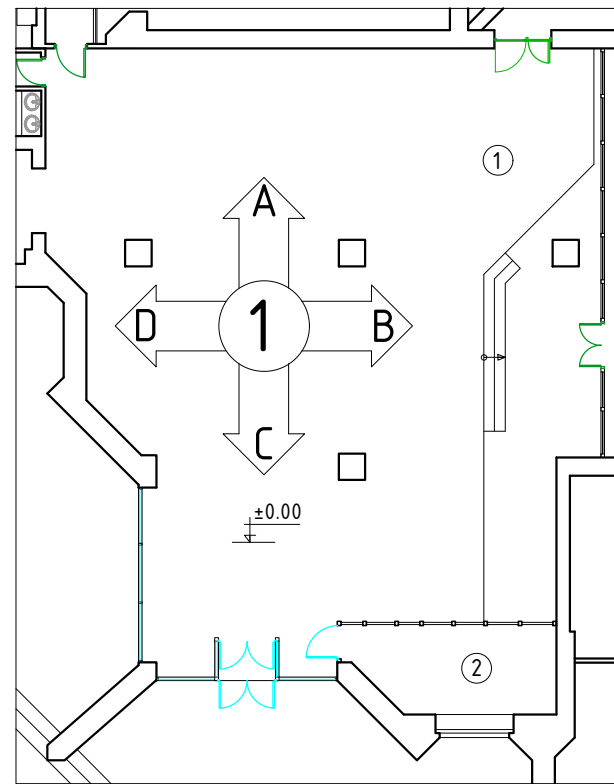
Хана (В)

Хана (С)

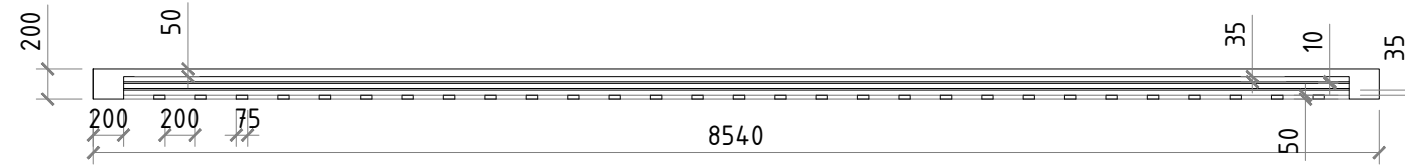


Хэнтий аймаг, Батноров сум, Бэрх хот. БЭРХ ХОТЫН СОЁЛЫН ОРДНЫ БАРИЛГЫН ИХ ЗАСВАР Ханын дэлгээс өрөө №19					
 KHARSH PROJECT БАРИЛГЫН ЭРГАГ ТӨСЛИЙН "ХАРШ ПРОЕКТ" ХХК	Архитектор	Б.Тогтохбаяр	ЕГ Шифр: ХП-14/19	Масштаб: М1:100	Огноо: 2019-09 сар
	Гүйцэтгэсэн	А.Батхишиг	ТГ Шифр:	Зургийн дугаар: БА-28	Хуудас: 42
	Шалгасан	Д.Чинзолдоо			

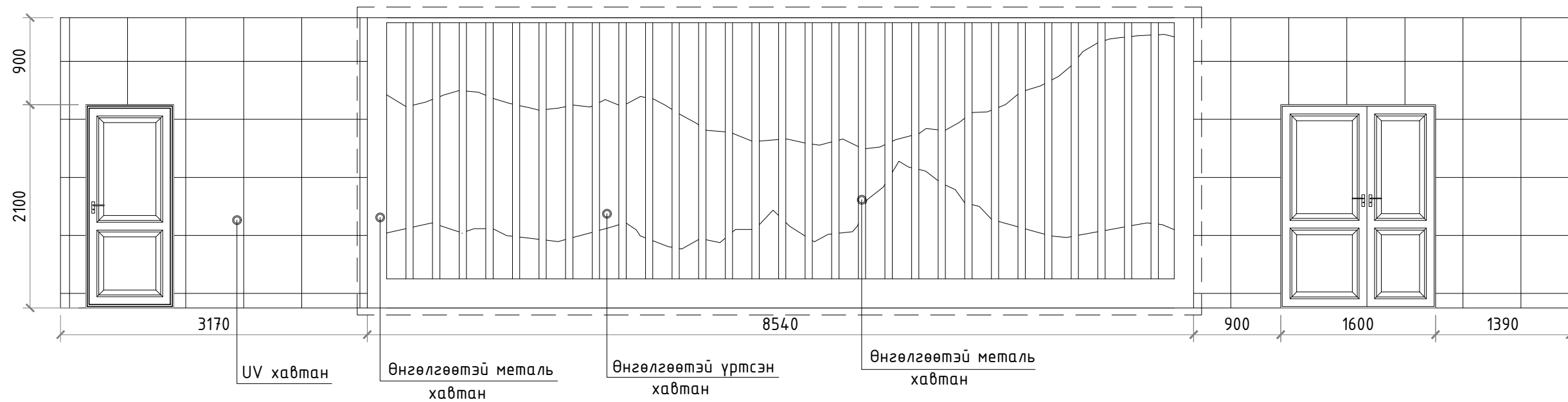
Ханын дэлгээс өрөө №1 М1:50



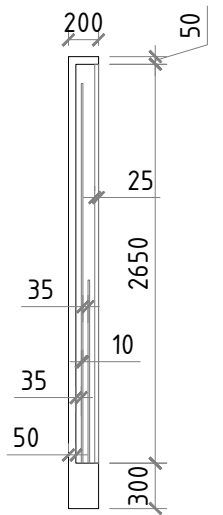
(A) Ханын байгуулалт




Хана (A)



(A) Ханын огтлол




 KHARSH PROJECT БАРИЛГЫН ЗУРАГ ТӨСЛИЙН "ХАРШ ПРОЖЕКТ" ХХК	Хэнтий аймаг, Батноров сум, Бэрх хот.				
	БЭРХ ХОТЫН СОЁЛЫН ОРДОНЫ БАРИЛГЫН ИХ ЗАСВАР				
	Ханын дэлгээс өрөө №1				
	Архитектор	Б.Тогтохбаяр	ЕГ Шифр: ХП-14/19	Маштаб: М1:50	Огноо: 2019-09 сар
Гүйцэтгэсэн	А.Батхишиг	ТГ Шифр:	Зургийн дугаар: БА-29	Хуудас: 42	
Шалгасан	Д.Чинзолбоо				

НҮҮР ТАЛ 1-15



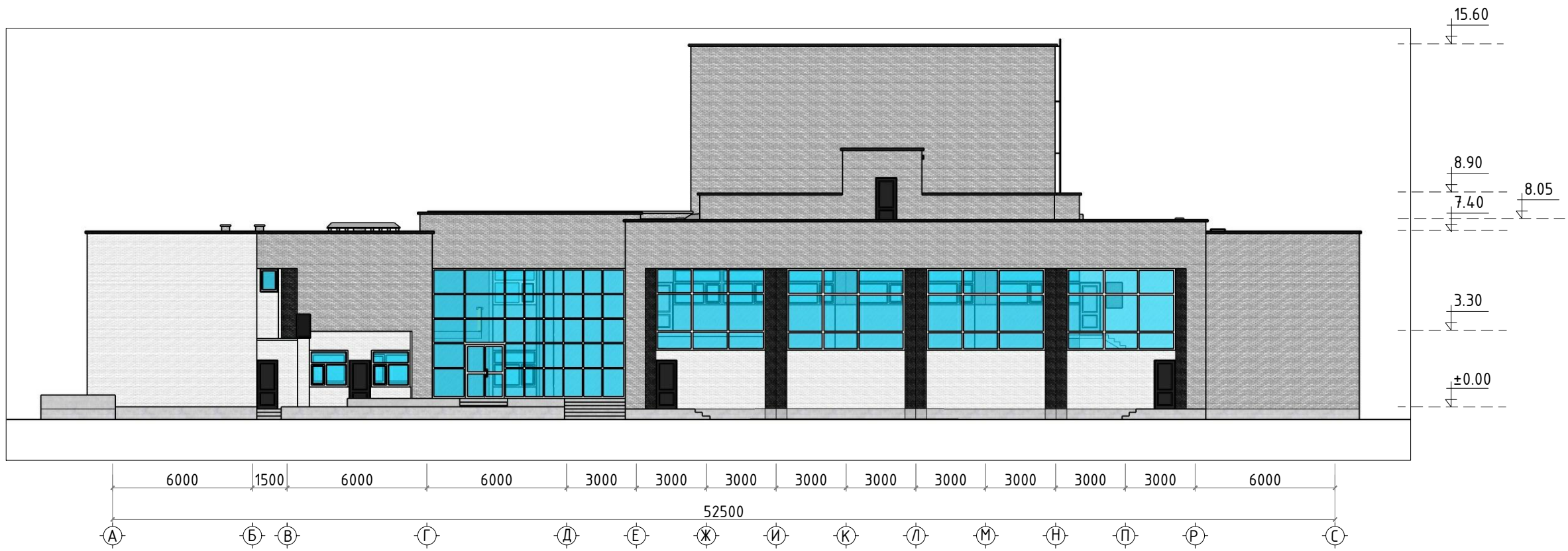
НҮҮР ТАЛ 15-1



 БАРИЛГЫН ЗУРАГ ТӨСЛИЙН "ХАРШ ПРОЖЕКТ" ХХК	Хэнтий аймаг, Батноров сум, Бэрх хот. БЭРХ ХОТЫН СОЁЛЫН ОРДОНЫ БАРИЛГЫН ИХ ЗАСВАР Нүүр тал 1-15, 15-1				
	Архитектор	Б.Тогтохбаяр	ЕГ Шифр: ХП-14/19	Маштаб: M1:100	Огноо: 2019-09 сар
	Гүйцэтгэсэн	А.Батхишиг	ТГ Шифр:	Зургийн дугаар: БА-30	Хуудас: 42
	Шалгасан	Д.Чинзолбоо			


1 2 3 4 5 6 7 8

НҮҮР ТАЛ А-С



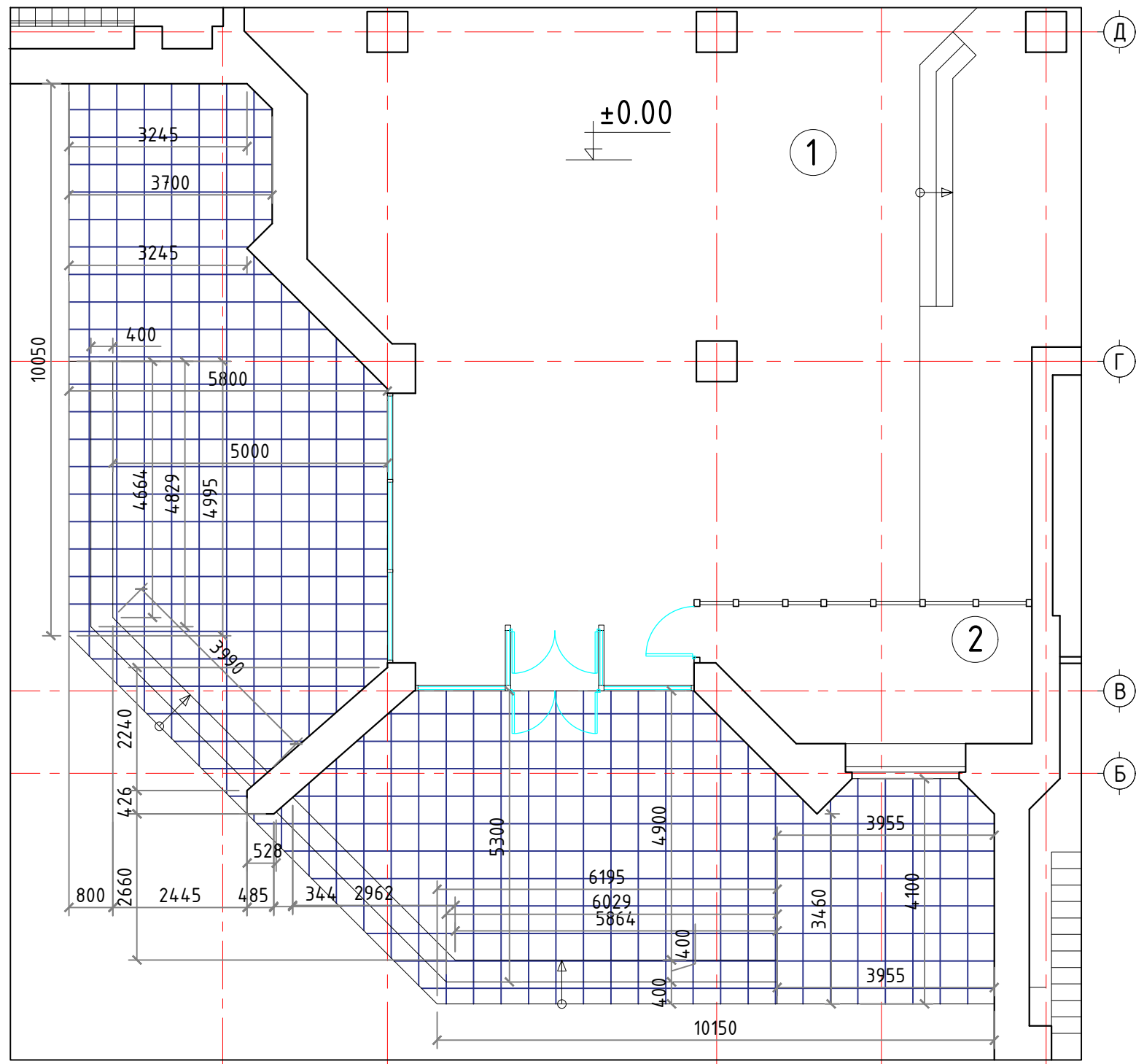
НҮҮР ТАЛ С-А



 KHARSH PROJECT БАРИЛГЫН ЗУРАГ ТӨСЛИЙН "ХАРШ ПРОЖЕКТ" ХХК	Хэнтий аймаг, Батноров сум, Бэрх хот. БЭРХ ХОТЫН СОЁЛЫН ОРДОНЫ БАРИЛГЫН ИХ ЗАСВАР Нүүр тал А-С, С-А				
	Архитектор	Б.Тогтохбаяр	ЕГ Шифр: ХП-14/19	Масштаб: M1:100	Огноо: 2019-09 сар
	Гүйцэтгэсэн	А.Батхишиг	ТГ Шифр:	Зургийн дугаар: БА-31	Хуудас: 42
	Шалгасан	Д.Чинзолбоо			

1 2 3 4 5 6 7 8 А3

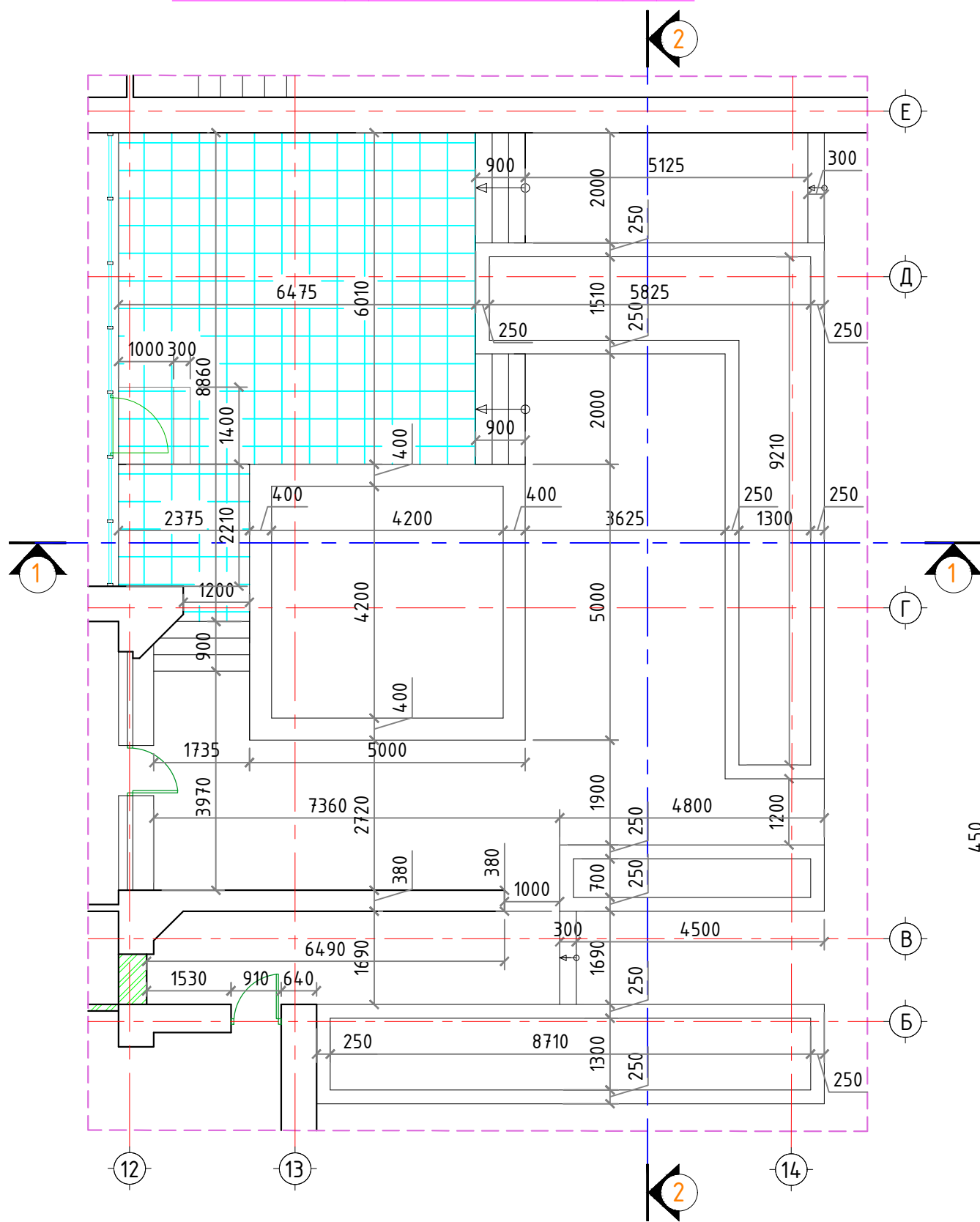
ГАДНА ДОВЖОО ГД-1



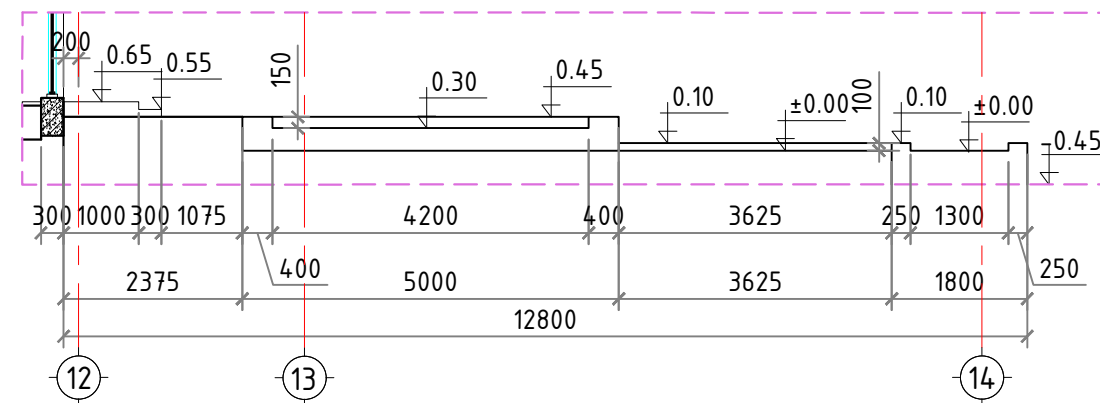
Чулуун шал 117.72 м²

Хэнтий аймаг, Батноров сум, Бэрх хот. БЭРХ ХОТЫН СОЁЛЫН ОРДОНЫ БАРИЛГЫН ИХ ЗАСВАР					
Гадна довжоо-1					
 БАРИЛГЫН ЗУРАГ ТӨСЛИЙН "ХАРШ ПРОЖЕКТ" ХХК	Архитектор	Б.Тогтохбаяр	ЕГ Шифр: ХП-14/19	Масштаб: М1:100	Огноо: 2019-09 сар
	Гүйцэтгэсэн	А.Батхишиг	ТГ Шифр:	Зургийн дугаар: БА-33	Хуудас: 42
	Шалгасан	Д.Чинзолбоо			

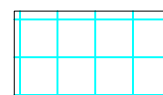
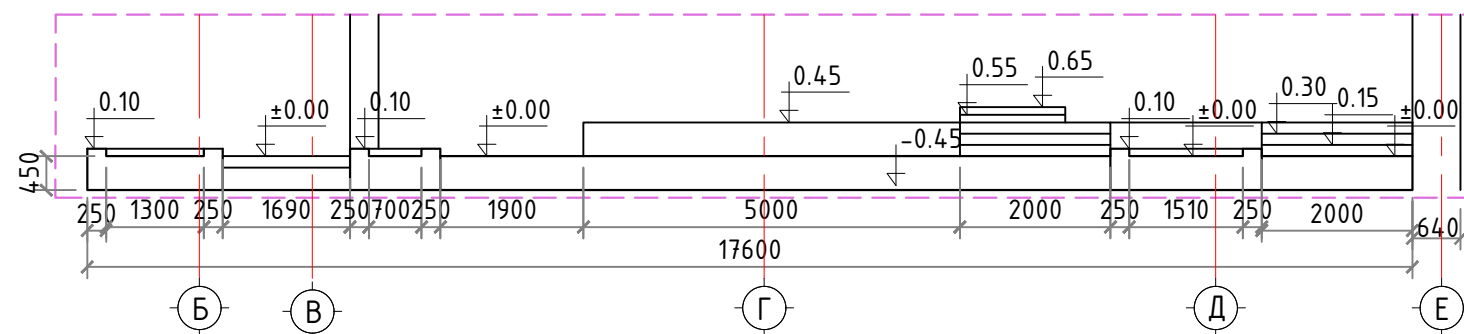
Гадна довжоо-1 /цэцгийн мандал/ М1:100




Огтлол 1-1 М1:100



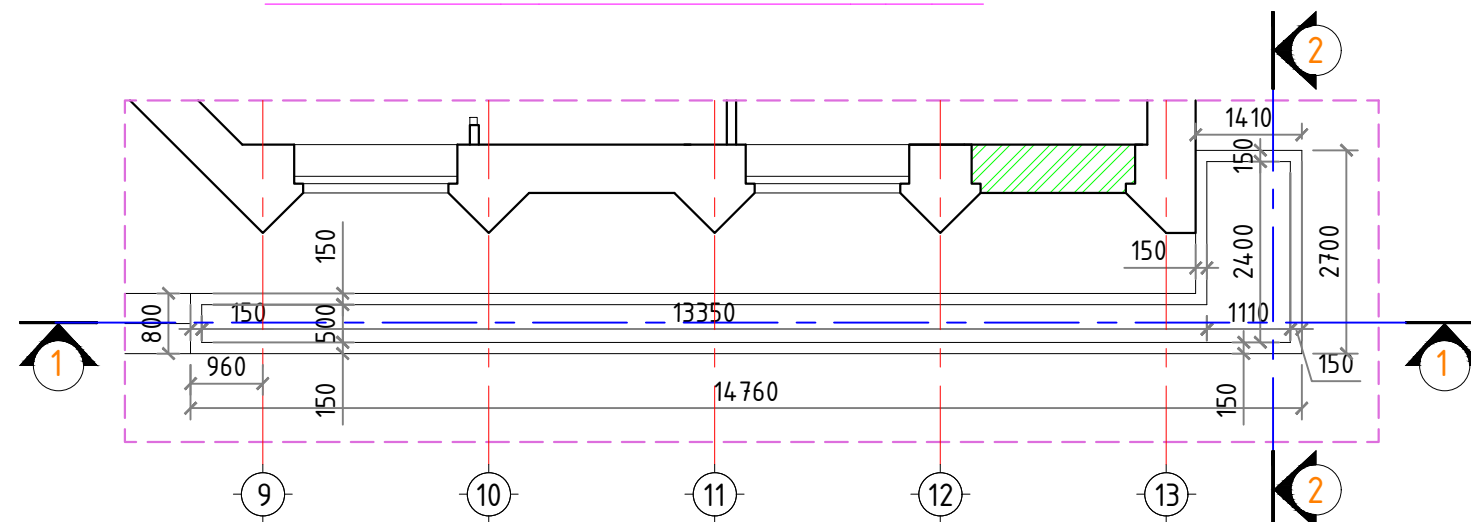
Огтлол 2-2 М1:100



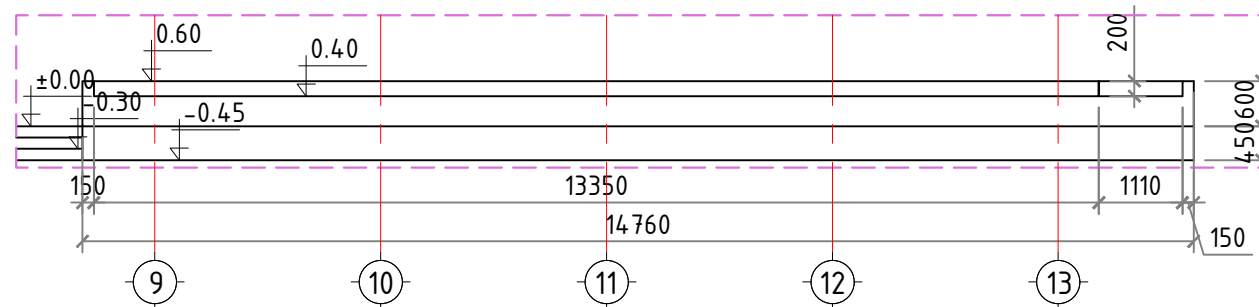
Чулуун шал 44.94 м²

 KHARSH PROJECT БАРИЛГЫН ЗУРАГ ТӨСЛИЙН "ХАРШ ПРОЖЕКТ" ХХК	Хэнтий аймаг, Батноров сум, Бэрх хот.				
	БЭРХ ХОТЫН СОЁЛЫН ОРДОНЫ БАРИЛГЫН ИХ ЗАСВАР				
	Гадна довжоо-1 /цэцгийн мандал/				
	Архитектор	Б.Тогтохбаяр	ЕГ Шифр: ХП-14/19	Масштаб: М1:100	Огноо: 2019-09 сар
Гүйцэтгэсэн	А.Батхишиг	ТГ Шифр:	Зургийн дугаар: БА-34	Хуудас: 42	
Шалгасан	Д.Чинзолбоо				

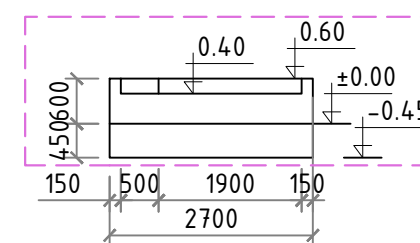
Гадна довжоо-2 /цэцгийн мандал/ М1:100



Огтлол 1-1 М1:100



Огтлол 2-2 М1:100



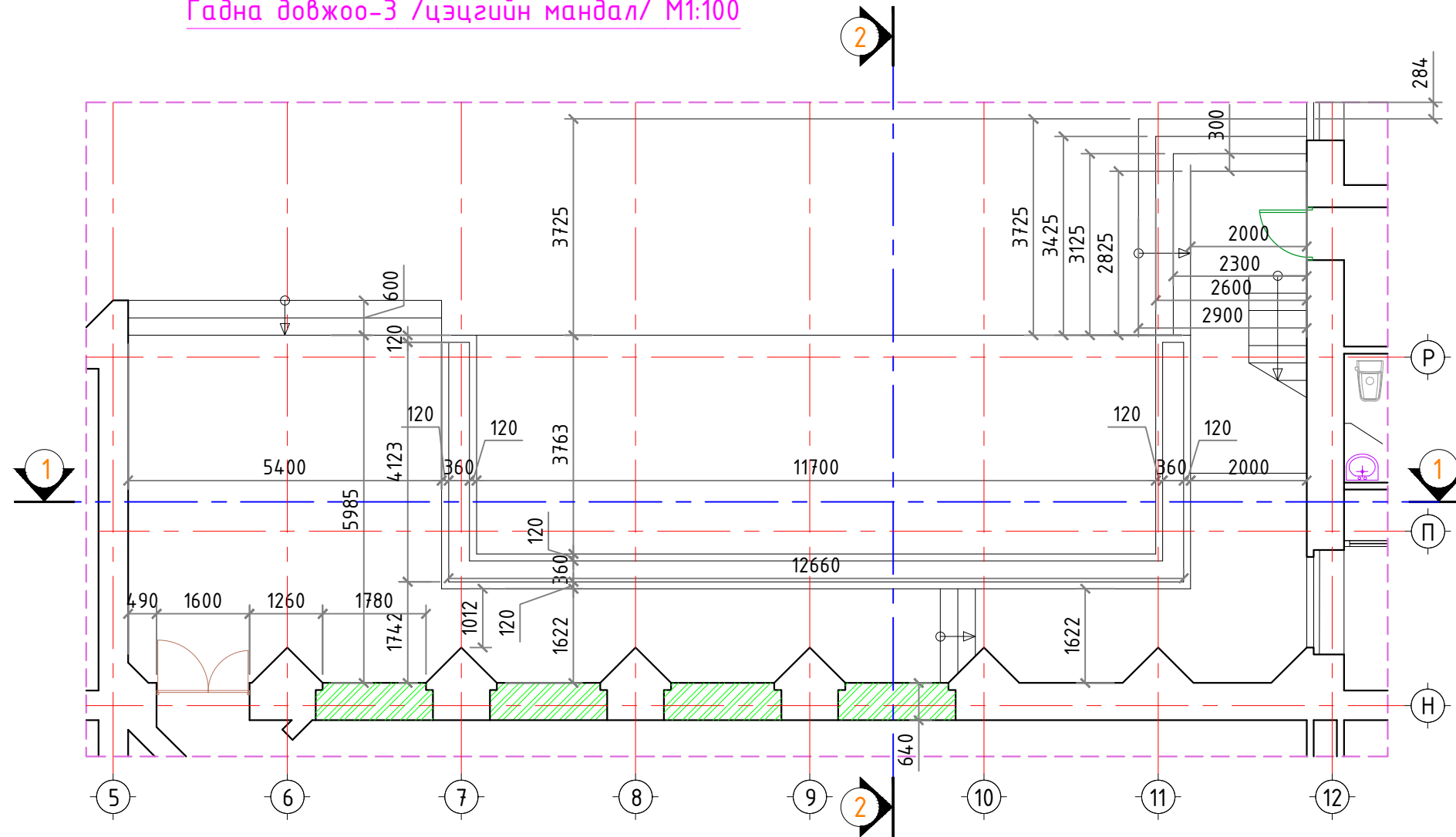
БАРИЛГЫН ЗУРАГ ТӨСЛИЙН
"ХАРШ ПРОЕКТ" ХХК

Хэнтий аймаг, Батноров сум, Бэрх хот.
БЭРХ ХОТЫН СОЁЛЫН ОРДОНЫ БАРИЛГЫН ИХ ЗАСВАР

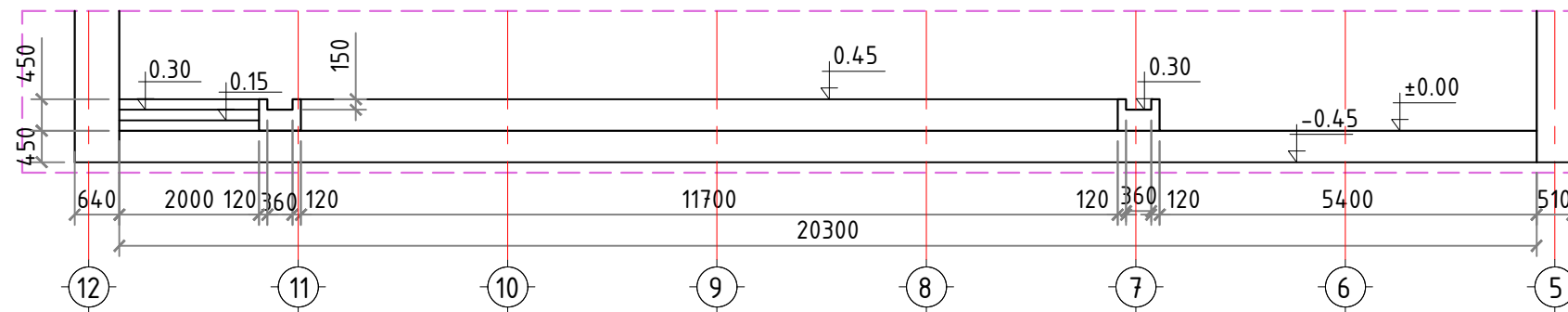
Гадна довжоо-2 /цэцгийн мандал/

Архитектор	Б.Тогтохбаяр	ЕГ Шифр: ХП-14/19	Масштаб: М1:100	Огноо: 2019-09 сар
Гүйцэтгэсэн	А.Батхишиг	ТГ Шифр:	Зургийн дугаар: БА-35	Хуудас: 42
Шалгасан	Д.Чинзолбоо			

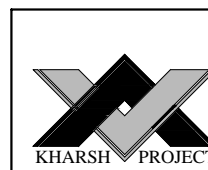
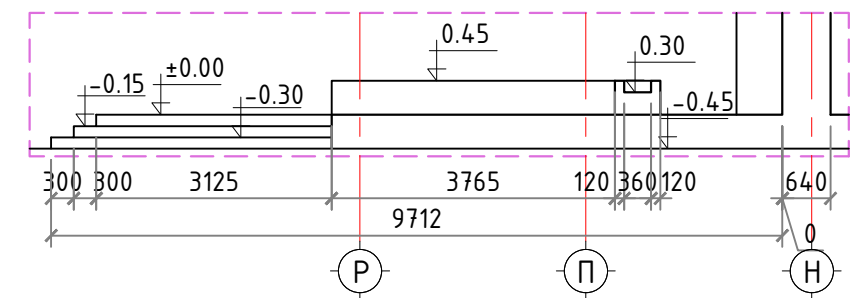
Гадна довжоо-3 /цэцгийн мандал/ М1:100



Огтлол 1-1 М1:100



Огтлол 2-2 М1:100

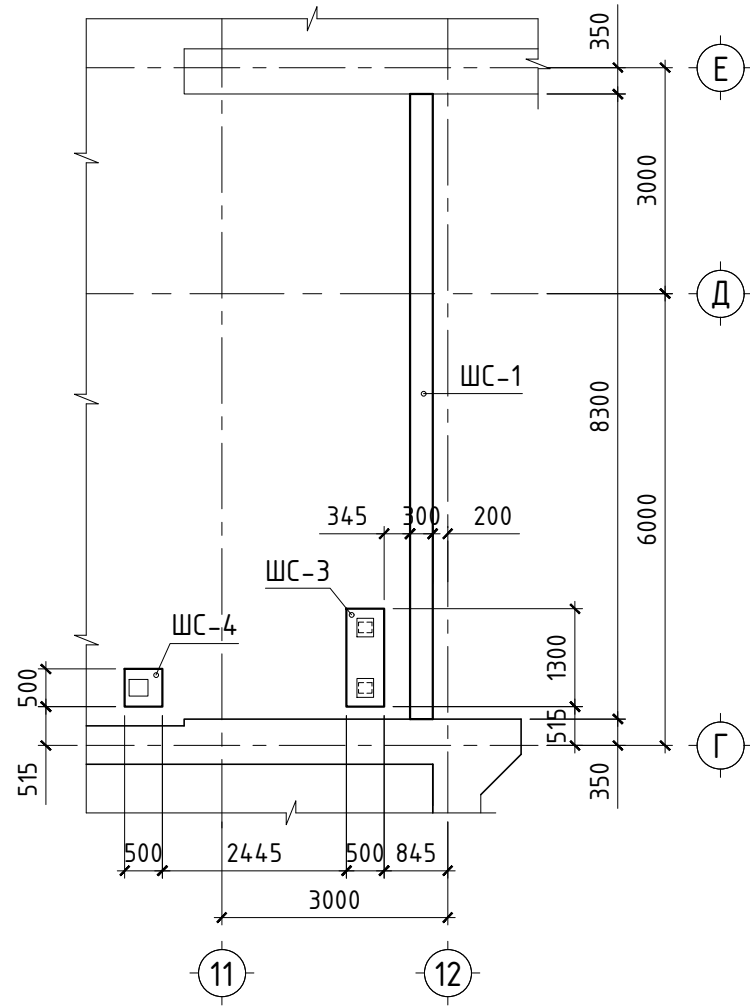


БАРИЛГЫН ЗУРАГ ТӨСЛИЙН
"ХАРШ ПРОЖЕКТ" ХХК

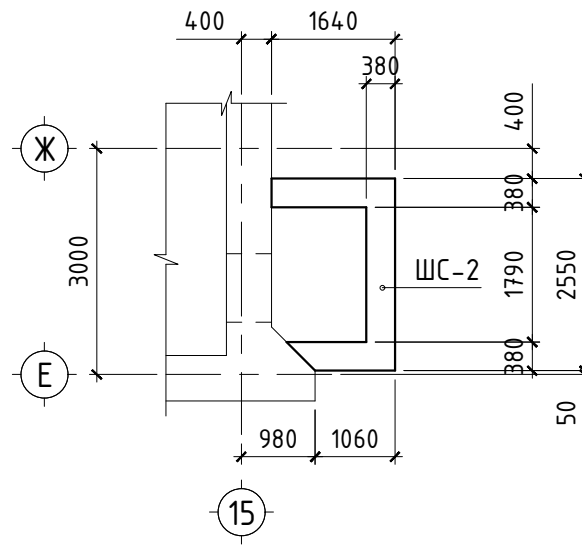
Хэнтий аймаг, Батноров сум, Бэрх хот.
БЭРХ ХОТЫН СОЁЛЫН ОРДОНЫ БАРИЛГЫН ИХ ЗАСВАР
Гадна довжоо-3 /цэцгийн мандал/

Архитектор	Б.Тогтохбаяр	ЕГ Шифр: ХП-14/19	Масштаб: М1:100	Огноо: 2019-09 сар
Гүйцэтгэсэн	А.Батхишиг	ТГ Шифр:	Зургийн дугаар: БА-36	Хуудас: 42
Шалгасан	Д.Чинзолбоо			

ШАТ, ШИЛЭН ХАНЫН СУУРИЙН
БАЙГУУЛАЛТ М1:100

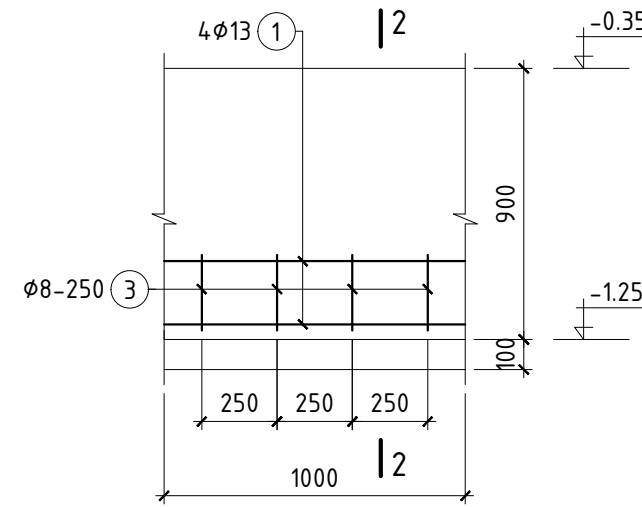


ГОНХНЫ СУУРИЙН
БАЙГУУЛАЛТ М1:100

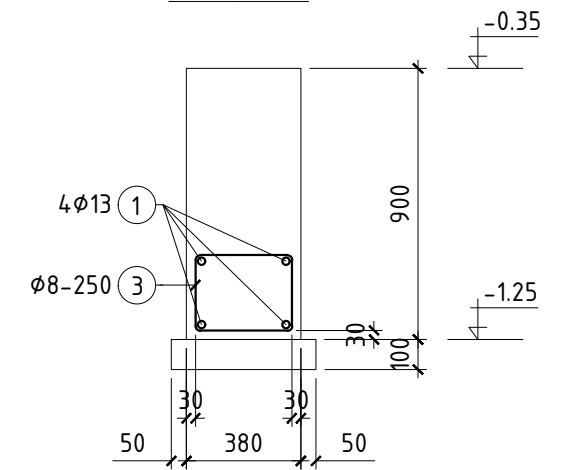


Марк позиц	Загвар
2	
3	

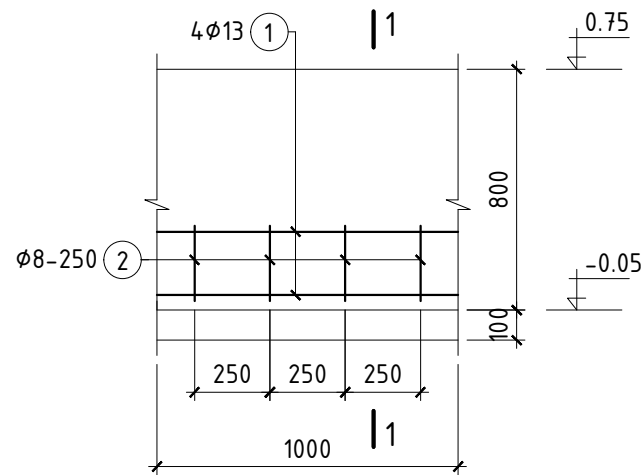
ШУГАМАН СУУРЬ ШС-2 М1:25



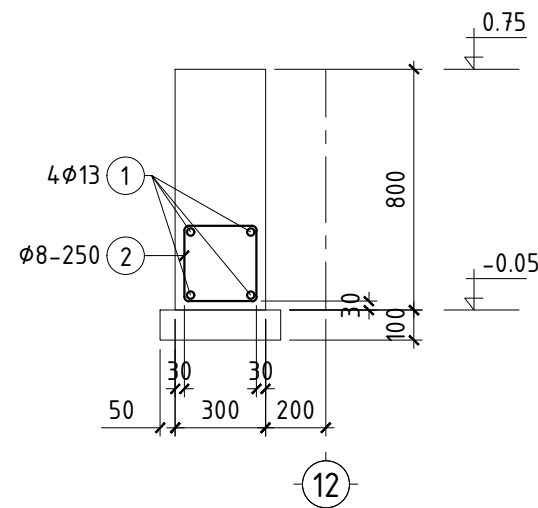
2-2 М1:25



ШУГАМАН СУУРЬ ШС-2 М1:25



1-1 М1:25



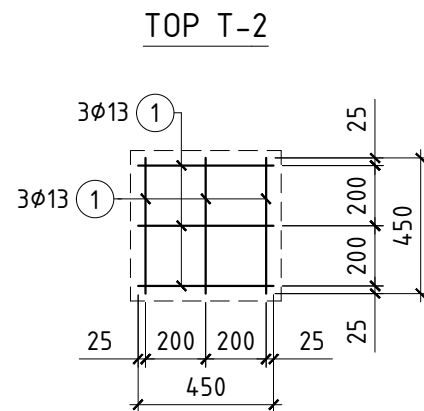
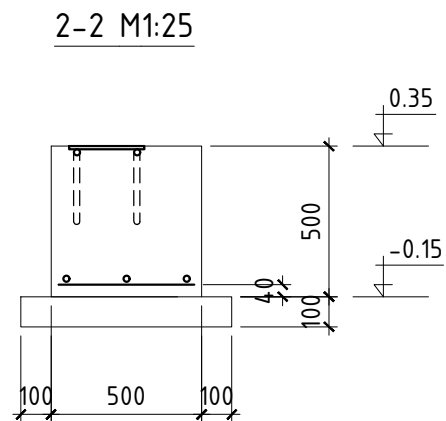
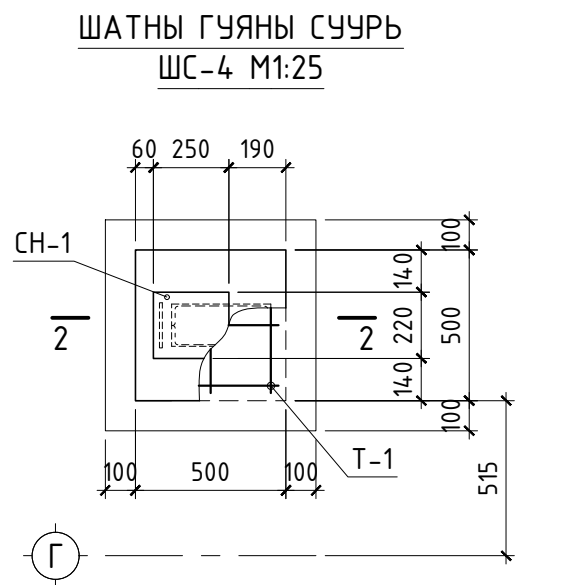
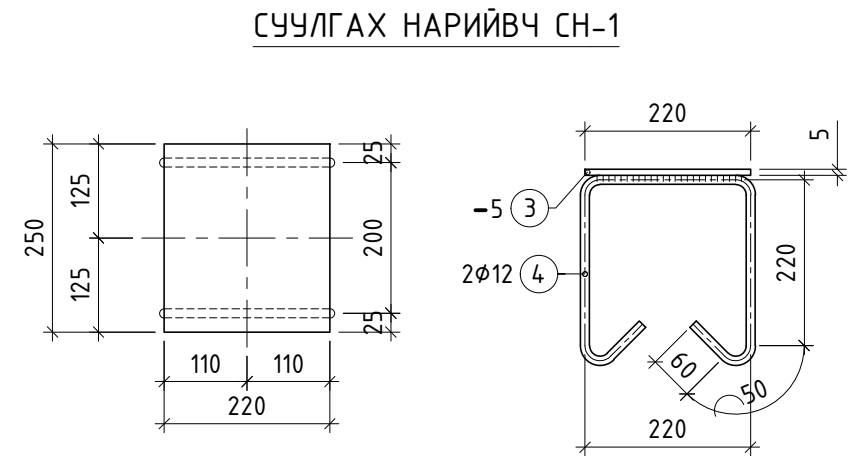
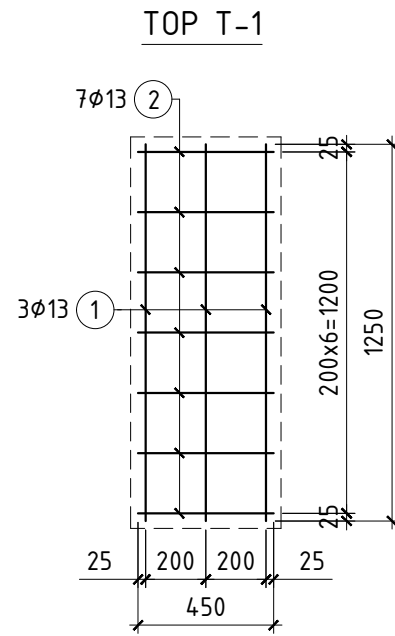
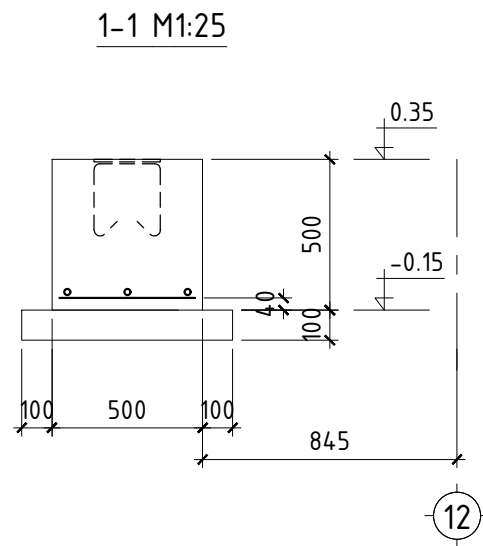
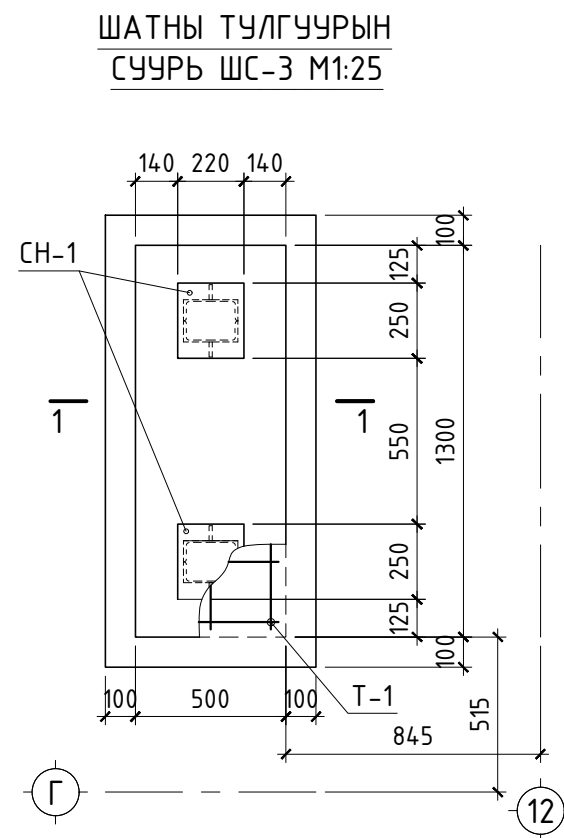
ЦУТГАМАЛ ТӨМӨР БЕТОН БҮТЭЭЦИЙН МАТЕРИАЛЫН ТҮҮВЭР

Поз	Тэмдэглэгээ	Нэр	Тоо шир	Жин /кг/	
				Нэгж	Нийт
Шугаман суурь ШС-1 /8.3м/			8.3	5.75	47.72
1	MNS JIS G 3112:2002	∅ 13 SD390 L= 1000	4	0.995	3.98
2	ГОСТ5781-82*	∅ 8 A240 L= 1120	4	0.442	1.77
Материал В15 V=0.24 м3					
Шугаман суурь ШС-2 /4.68м/			4.68	6.00	28.09
1	MNS JIS G 3112:2002	∅ 13 SD390 L= 1000	4	0.995	3.98
3	ГОСТ5781-82*	∅ 8 A240 L= 1280	4	0.506	2.02
Материал В15 V=0.342 м3					

ТАЙЛБАР

- Энэ зургийг бусад холбогдох байгуулалтын зургуудтай хамтатгаж үзнэ.
- Суурийн ажлын арматурын анги SD390 байх ба хомутыг А1 ангийн арматур байхаар тусгав.
- Суурийг 200 маркын /В15/ бетоноор цутгахаар зураг төсөлд тусгасан ба суурь цутгах бетоноос дээж авч маркыг тогтоолгох шаардлагатай.
- Бетоныг хөлдөөх аргаар дэхжүүлэхийг хатуу хориглоно.
- Суурийн босоо гадаргууд ус чийгнээс хамгаалж хар тосон түрхлэг 2 удаа хийнэ. Мөн суурийн хажуугаар буцааж чигжих хөрсийг 1.6гp/см3 болтол нь сайтар чигжиж нягтруулах шаардлагатай.
- Цутгамал төмөр бетон суурийн ажлыг БНБД 3.02.01-90, БНБД 52-02-05 -ийн заалтыг баримтлан гүйцэтгэнэ.

 БАРИЛГЫН ЗУРАГ ТӨСЛИЙН "ХАРШ ПРОЖЕКТ" ХХК	Хэнтий аймаг. Батноров сум. Бэрх хот.				
	БЭРХ ХОТЫН СОЁЛЫН ОРДОНЫ БАРИЛГЫН ИХ ЗАСВАР				
	Шинээр хийгдэх шат, шилэн хана, гонхны суурийн байгуулалт, ШС-1, ШС-2, түүвэр				
	Инженер	Н.Мөнхдам	ЕГ Шифр: ХП-14/19	Масштаб: М1:100, 25	Огноо: 2019-09 сар
Гүйцэтгэсэн	Н.Мөнхдам	ТГ Шифр:	Зургийн дугаар: ББ-37	Хуудас: 42	
Шалгасан	Г.Төмөрхуяг				



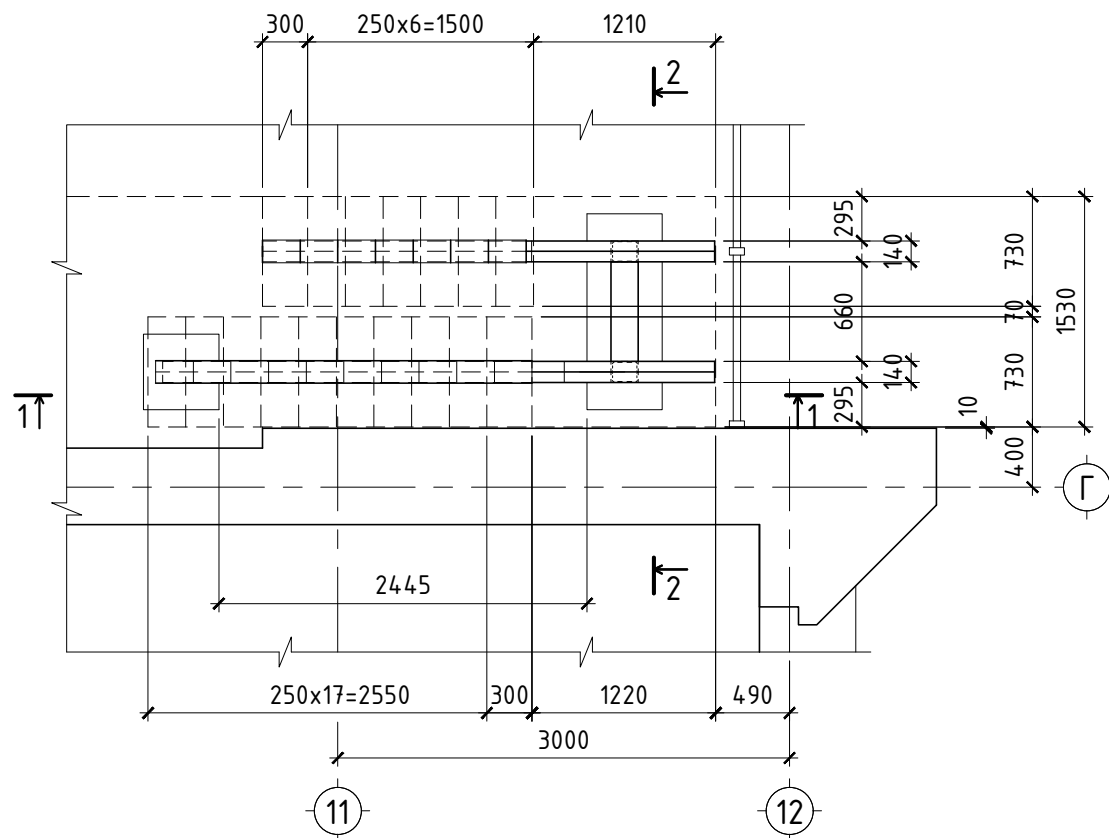
ЦУТГАМАЛ ТӨМӨР БЕТОН БҮТЭЭЦИЙН МАТЕРИАЛЫН ТҮҮВЭР					
Поз	Тэмдэглэгээ	Нэр	Тоо шир	Жин /кг/	
				Нэгж	Нийт
Шатны суурь ШС-3 /1ш/			1	6.86	6.86
1	MNS JIS G 3112:2002	∅ 13 SD390 L= 1250	3	1.244	3.73
2	MNS JIS G 3112:2002	∅ 13 SD390 L= 450	7	0.448	3.13
Материал В15 V=0.39 м3					
Шатны суурь ШС-4 /1ш/			1	2.69	2.69
1	MNS JIS G 3112:2002	∅ 13 SD390 L= 450	6	0.448	2.69
Материал В15 V=0.15 м3					
Суулгах нарийвч СН-1 /3ш/			3	3.62	10.85
3	ГОСТ19903-74	5 Лусм S= 250x220	1	2.160	2.16
4	ГОСТ5781-82	∅ 12 А240 L= 820	2	0.729	1.46

ТАЙЛБАР

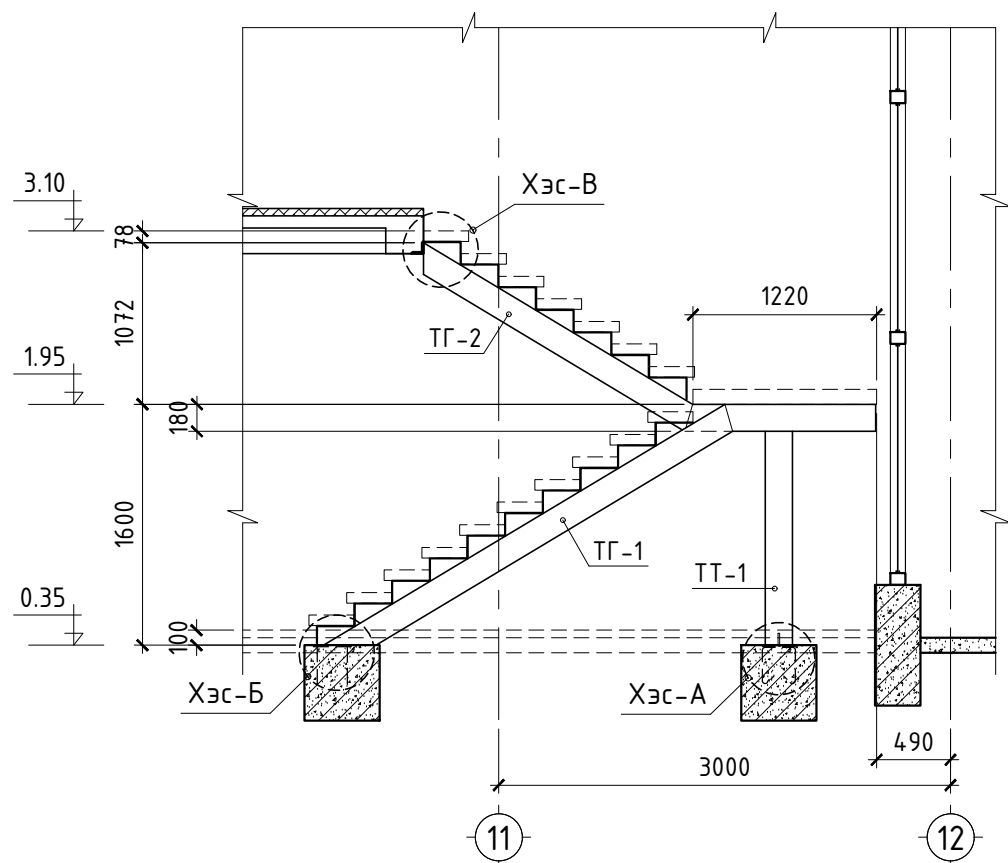
- Энэ зургийг бусад холбогдох байгуулалтын зургуудтай хамтатгаж үзнэ.
- Суурийн ажлын арматурын анги SD390 байх бөгөөд суурийг 200 маркын /В15/ бетоноор цутгахаар зураг төсөлд тусгасан ба суурь цутгах бетоноос дээж авч маркыг тогтоолгох шаардлагатай.
- Бетоныг хөлдөөх аргаар дэхжүүлэхийг хатуу хориглоно.
- Суурийн босоо гадаргууд ус чийгнээс хамгаалж хар тосон түрхлэг 2 удаа хийнэ. Мөн суурийн хажуугаар дуцааж чигжих хөрсийг 1.6гр/см3 болтол нь сайтар чигжиж нягтруулах шаардлагатай.
- Суулгах нарийвч СН-1-н эдлэхүүнүүдийг өөр хооронд нь Э42 маркын ГОСТ9467-75 электродоор гагнаж холбоно. Зурагт заагаагүй оёдлын өндөрийг 6мм-р авна.
- Суурийн бетоныг цутгахын өмнө суулгах нарийвчүүдийг суурийн хэвэнд маш нарийн хэмжин, бетон цутгах явцад хөдлөхөөргүй найдвартай дэхлэх шаардлагатай.
- Цутгамал төмөр бетоны ажлыг БНБД 52-02-05 -ийн заалтыг баримтлан гүйцэтгэнэ.

	Хэнтий аймаг. Батноров сум. Бэрх хот.				
	БЭРХ ХОТЫН СОЁЛЫН ОРДОНЫ БАРИЛГЫН ИХ ЗАСВАР				
	Шинээр хийгдэх шатны суурь ШС-3, ШС-4, материалын түүвэр				
	Инженер	Н.Мөнхбат	ЕГ Шифр:	Маштаб:	Огноо:
Гүйцэтгэсэн	Н.Мөнхбат	ХП-14/19	М1:25, 10	2019-09 сар	
Шалгасан	Г.Төмөрхуяг	ТГ Шифр:	Зургийн дугаар:	Хуудас:	
БАРИЛГЫН ЗУРАГ ТӨСЛИЙН "ХАРШ ПРОЕКТ" ХХК			ББ-38	42	

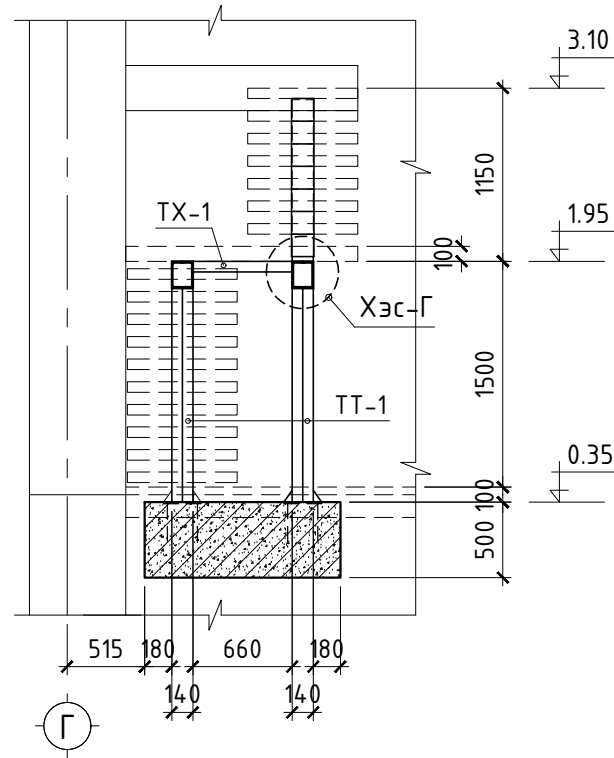
АТРИУМЫН ТАВЦАНГИЙН ШАТНЫ ГАН
БҮТЭЭЦИЙН БАЙГУУЛАЛТ М1:50



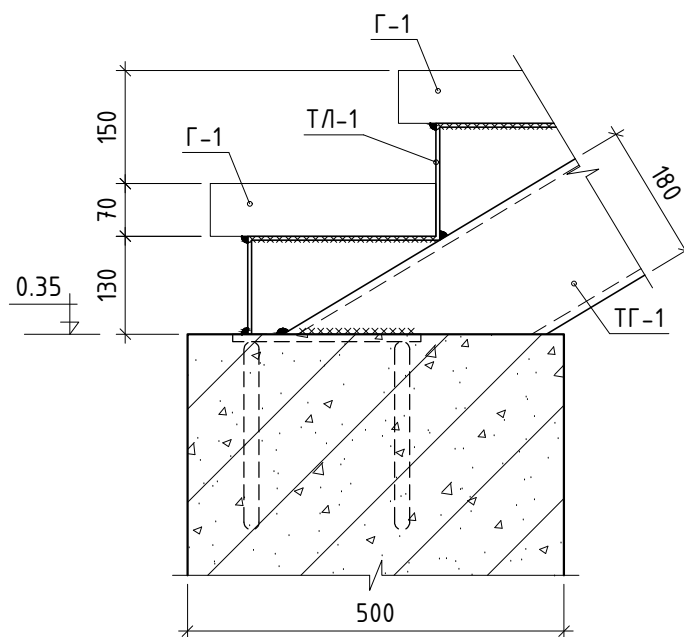
ОГТЛОЛ 1-1 М1:50



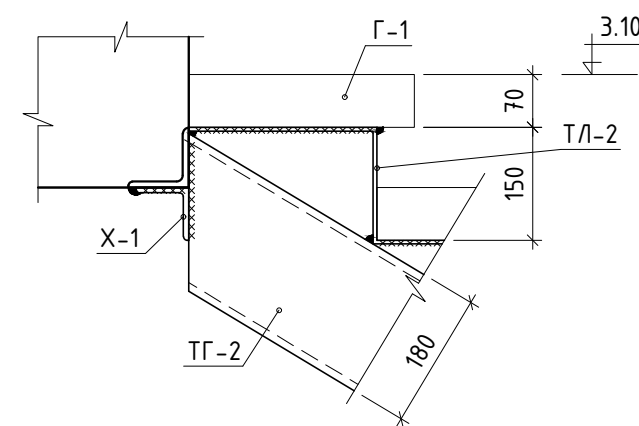
ОГТЛОЛ 2-2 М1:50



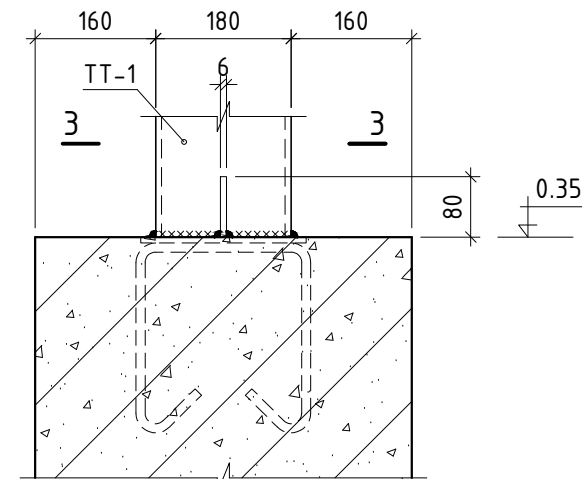
ХЭСЭГЛЭЛ-Б М1:10



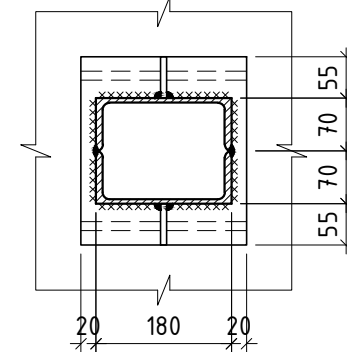
ХЭСЭГЛЭЛ-В М1:10



ХЭСЭГЛЭЛ-А М1:10



3-3 М1:10

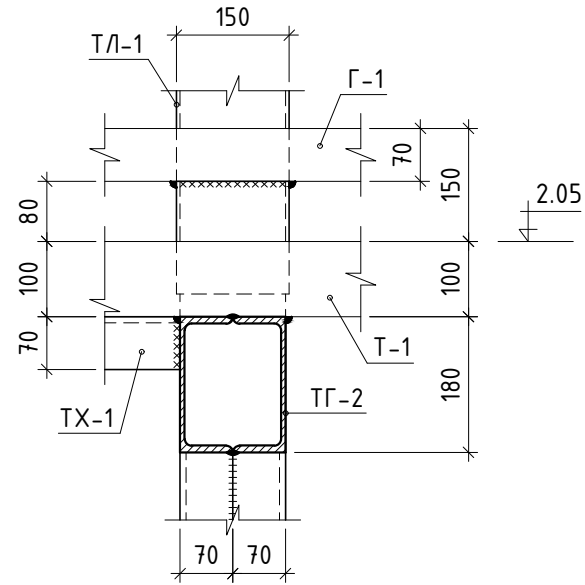


БАРИЛГЫН ЗУРАГ ТӨСЛИЙН
"ХАРШ ПРОЕКТ" ХХК

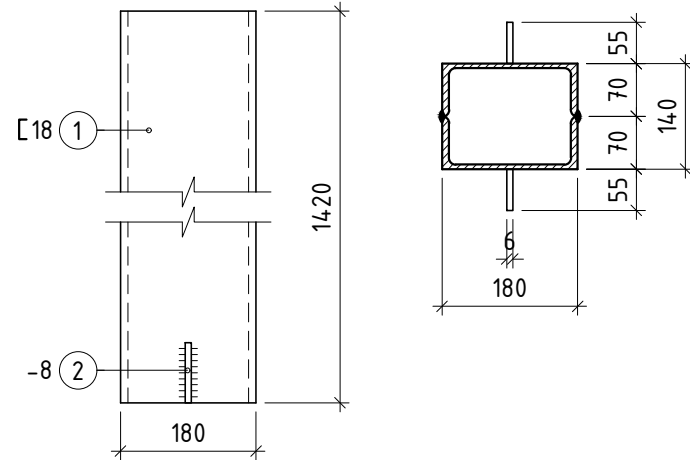
Хэнтий аймаг, Батноров сум, Бэрх хот.
БЭРХ ХОТЫН СОЁЛЫН ОРДНЫ БАРИЛГЫН ИХ ЗАСВАР

Шинээр хийгдэх тавцангийн шатны ган бүтээцийн байгуулалт, огтлол, хэсэглэлүүд					
Инженер	Н.Мөнхдам	ЕГ Шифр:	Маштаб:	Огноо:	
Гүйцэтгэсэн	Н.Мөнхдам	ХП-14/19	М1:50, 10	2019-09 сар	
Шалгасан	Г.Төмөрхуяг	ТГ Шифр:	Зургийн дугаар:	Хуудас:	
			ББ-39	42	

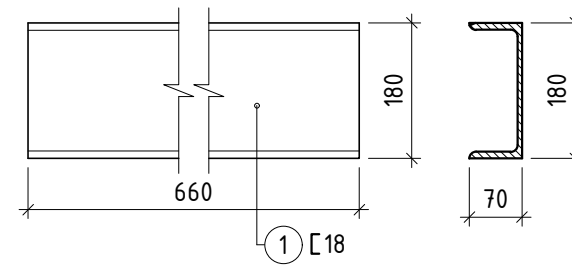
ХЭСЭГЛЭЛ-Г М1:10



ТӨМӨР ТУЛГУУР ТТ-1 М1:10



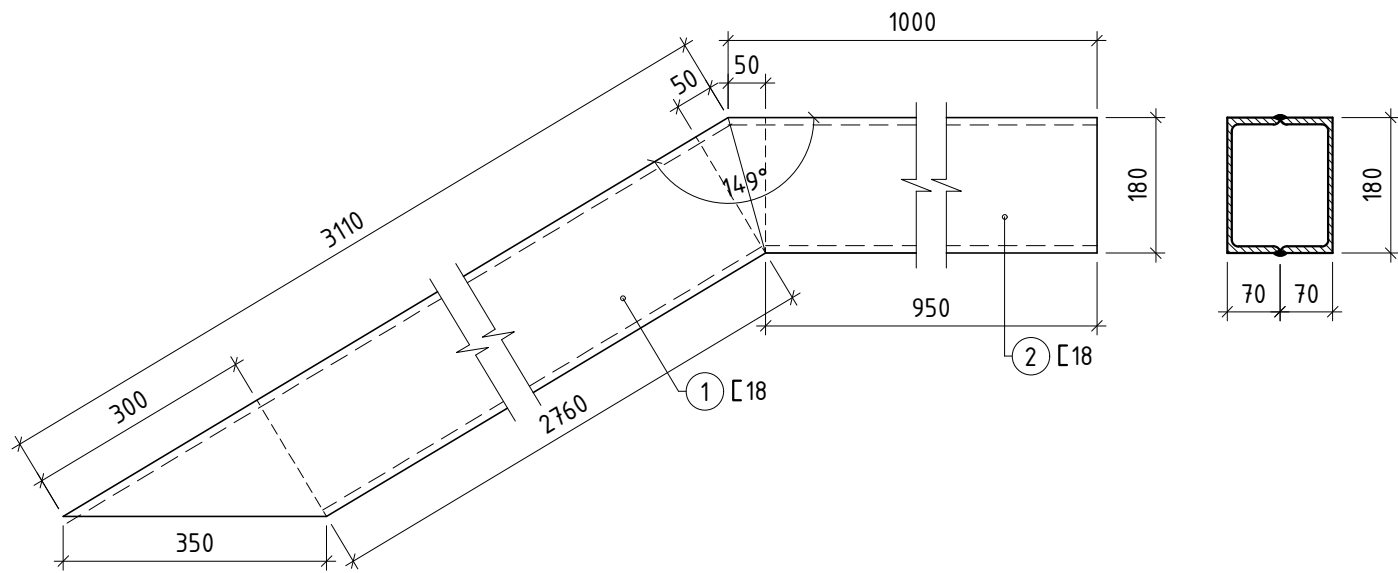
ТӨМӨР ХОЛБООС ТХ-1 М1:10



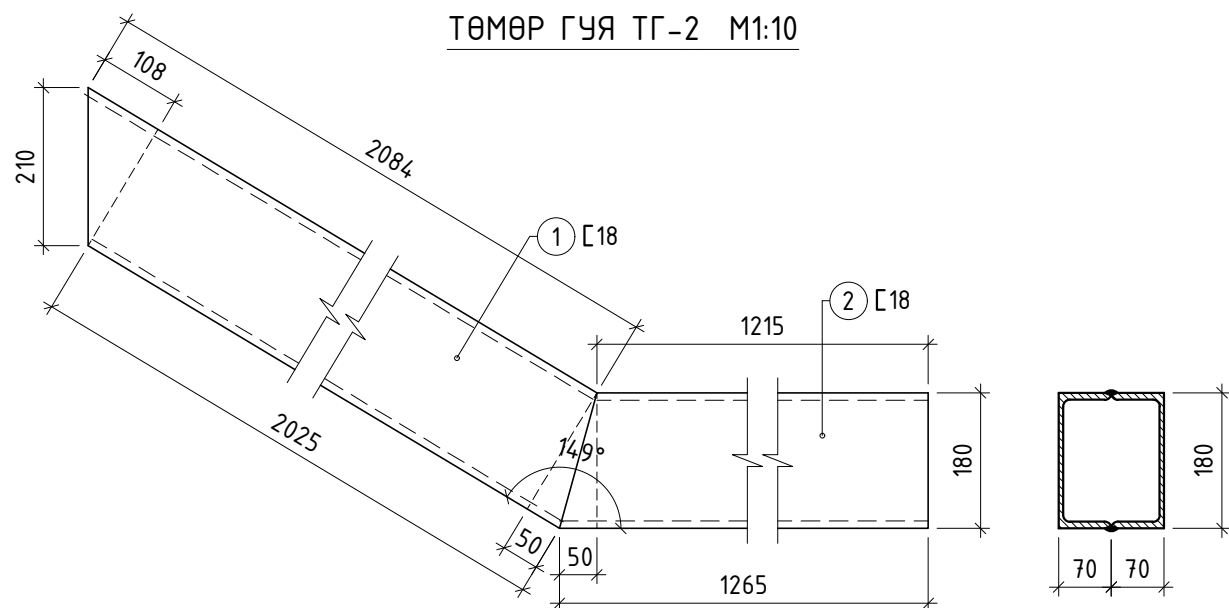
МАТЕРИАЛЫН ТҮҮВЭР

Марк позиц	Тэмдэглэгээ	Нэр	Тоо шур	Нэгж жин /кг/	Нийт жин /кг/	Тайлбар	
		Төмөр тулгуур ТТ-1 /2ш/	2	46.51	93.02		
1	Ц18	ГОСТ8240-72 L=1420	2	23.15	46.3		
2	Лист -6	ГОСТ19903-74 S=80x55/2	2	0.104	0.21		
		Төмөр гуя ТГ-1 /1ш/	1	133.98	133.98		
1	Ц18	ГОСТ8240-72 L=1000	2	16.3	32.6		
2	Ц18	ГОСТ8240-72 L=3110	2	50.69	101.38		
		Төмөр гуя ТГ-2 /1ш/	1	110.80	110.8		
1	Ц18	ГОСТ8240-72 L=1265	2	20.62	41.24		
2	Ц18	ГОСТ8240-72 L=2134	2	34.78	69.56		
		Төмөр холбоос ТХ-1 /1ш/	1	10.76	10.76		
1	Ц18	ГОСТ8240-72 L=660	1	10.76	10.76		
		Холбоос Х-1 /1ш/	1	1.15	1.15		
		Л70x6	ГОСТ8509-72 L=180	1	1.15	1.15	

ТӨМӨР ГУЯ ТГ-1 М1:10



ТӨМӨР ГУЯ ТГ-2 М1:10

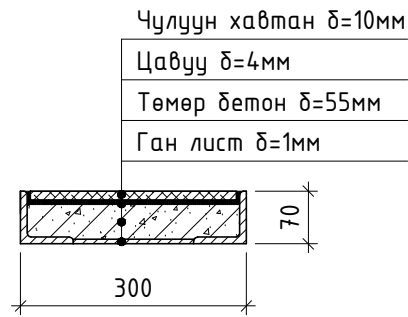


ТАЙЛБАР

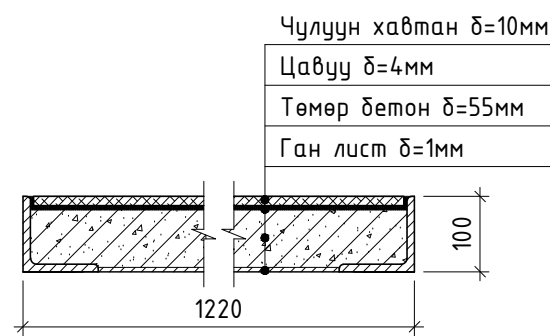
- Энэ хуудсыг ББ- , ББ- хуудастай хамтатгаж үзнэ.
- Шатны бүх төмөр эдлэлүүдийг гагнаж холбохоор зураг төсөлд тусгав.
- Бүх гангийн марк ВСт3пс6 дөгөөд бүх гагнаасыг Э42А маркын Гост9467-75 электродоор хийнэ. Оёдлын өндөр 6мм байна.
- Ган дүтээцүүдийг ээврэлт, галын аюулаас хамгаалж галд тэсвэртэй байдгаар 2 - 3 дахин будах шаардлагатай.
- Ган дүтээцийн ажлыг БНД 53-02-05-ын заалтын дагуу гүйцэтгэнэ.

	Хэнтий аймаг. Батноров сум. Бэрх хот.				
	БЭРХ ХОТЫН СОЁЛЫН ОРДОНЫ БАРИЛГЫН ИХ ЗАСВАР				
	Хэсэглэл-Г, ТТ-1, ТГ-1, ТГ-2, ТХ-1, материалын түүвэр				
	Инженер	Н.Мөнхдам	ЕГ Шифр:	Маштаб:	Огноо:
Гүйцэтгэсэн	Н.Мөнхдам	ХП-14/19	М1:10	2019-09 сар	
Шалгасан	Г.Төмөрхуяз	ТГ Шифр:	Зургийн дугаар:	Хуудас:	
БАРИЛГЫН ЗУРАГ ТӨСЛИЙН "ХАРШ ПРОЖЕКТ" ХХК			ББ-40	42	

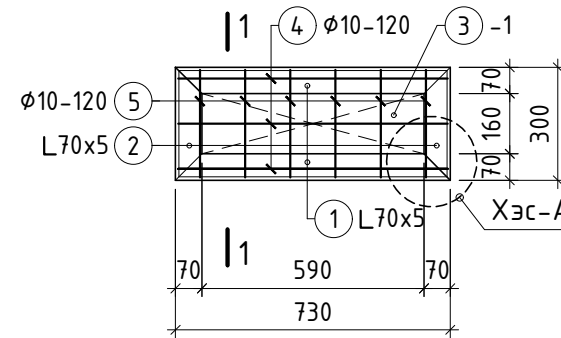
ШАТНЫ ГИШГҮҮРИЙН БҮТЭЦ



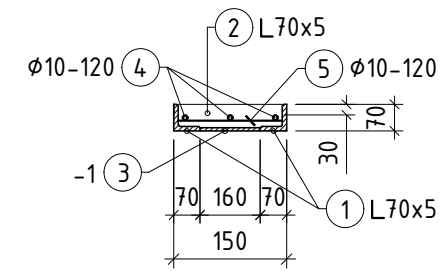
ШАТНЫ ЭРГЭЛТИЙН ТАВЦАНГИЙН БҮТЭЦ



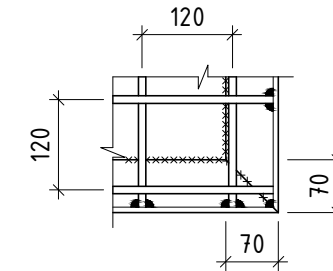
ШАТНЫ ГИШГҮҮР Г-1-Н ГАН БҮТЭЭЦ М1:20



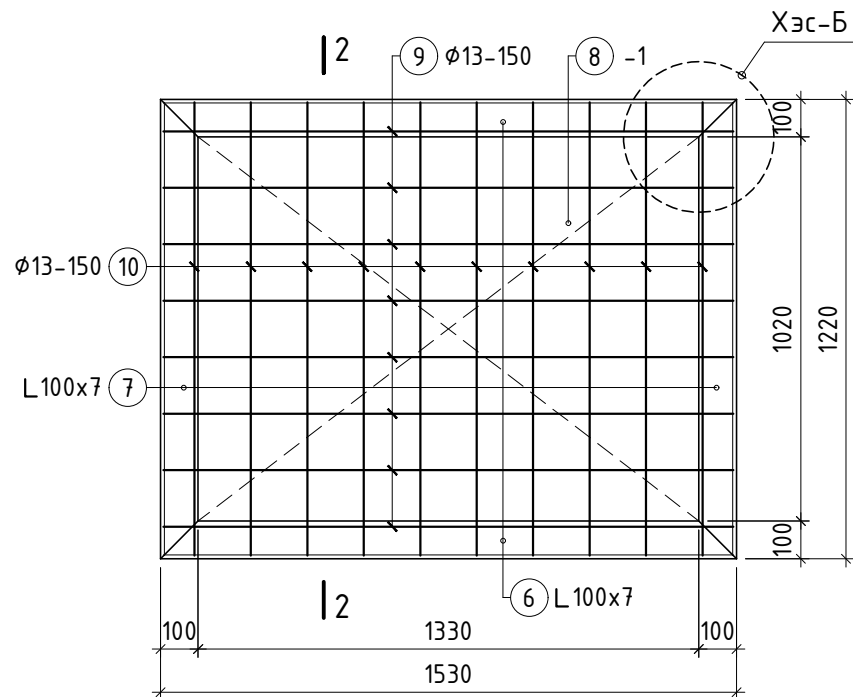
1-1 М1:20



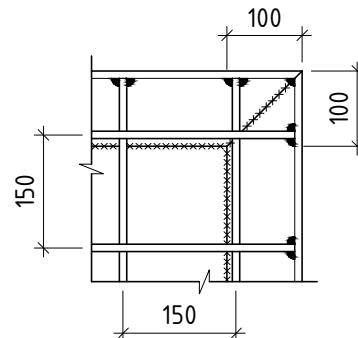
ХЭСЭГЛЭЛ-А М1:10



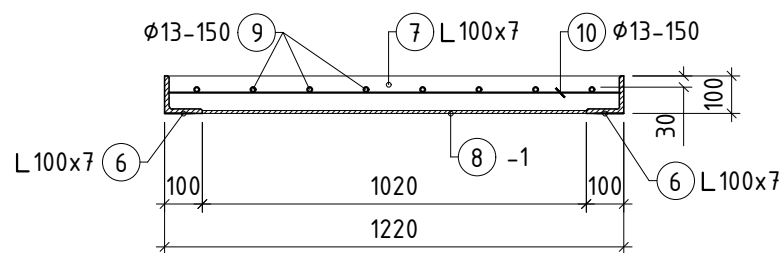
ШАТНЫ ЭРГЭЛТИЙН ТАВЦАН Т-1-Н ГАН БҮТЭЭЦ М1:20



ХЭСЭГЛЭЛ-Б М1:10



2-2 М1:20



МАТЕРИАЛЫН ТҮҮВЭР

Марк позц	Тэмдэглэгээ	Нэр	Тоо шир	Нэгж жин /кг/	Нийт жин /кг/	Тайлбар
		Шатны гишгүүр Г-1 /1ш/	17	14.0	238.0	
1	L70x5	ГОСТ8509-72 L=730	2	3.93	7.86	
2	L70x5	ГОСТ8509-72 L=300	2	1.61	3.22	
3	Лист -1	ГОСТ19903-74 S=590x160	1	0.74	0.74	
4	φ10	SR235 MNSJISG 3112:2002 L=720	3	0.403	1.21	
5	φ10	SR235 MNSJISG 3112:2002 L=290	6	0.162	0.97	
		Бетон В20 V=0.011м³				
		Шатны эргэлтийн тавцан Т-1 /1ш/	1	14.0	238.0	
6	L100x7	ГОСТ8509-72 L=1530	2	16.51	33.02	
7	L100x7	ГОСТ8509-72 L=1220	2	13.16	26.32	
8	Лист -1	ГОСТ19903-74 S=1330x1020	1	10.65	10.65	
9	φ13	SD390 MNSJISG 3112:2002 L=720	3	0.403	1.21	
10	φ10	SR235 MNSJISG 3112:2002 L=290	6	0.162	0.97	
		Бетон В20 V=0.011м³				

ТАЙЛБАР

- Энэ хуудсыг ББ-, ББ- хуудастай хамтатгаж үзнэ.
- Бүх гангийн марк ВСтЗпс6 бөгөөд бүх загнаасыг Э42А маркын Гост9467-75 электродоор хийнэ. Оёдлын өндөр 5мм байна.
- Ган бүтээцүүдийг эзвэрлэлт, галын аюулаас хамгаалж галд тэсвэртэй байдгаар 2 - 3 дахин дудах шаардлагатай.
- Ган бүтээцийн ажлыг БНБД 53-02-05-ын заалтын дагуу гүйцэтгэнэ.

Хэнтий аймаг. Батноров сум. Бэрх хот.					
БЭРХ ХОТЫН СОЁЛЫН ОРДОНЫ БАРИЛГЫН ИХ ЗАСВАР					
Шатны гишгүүр Г-1, шатны эргэлтийн тавцан Т-1, материалын түүвэр					
Инженер	Гүйцэтгэсэн	Н.Мөнхдам	ЕГ Шифр:	Маштаб:	Огноо:
		Н.Мөнхдам	ХП-14/19	М1:20, 10	2019-09 сар
Шалгасан		Г.Төмөрхуяз	ТГ Шифр:	Зургийн дугаар:	Хуудас:
				ББ-41	42

БАРИЛГЫН ЗУРАГ ТӨСЛИЙН "ХАРШ ПРОЖЕКТ" ХХК





"DUCAT" Co., Ltd
Engineering Design

Тусгай зөвшөөрөл: ЗТ16-1476/16
Зургийн шифр: DC-20-A3-08

Хэнтий аймаг, Батноров сум, Бэрх хот
БЭРХ ХОТЫН СОЁЛЫН ОРДОНЫ ИХ ЗАСВАР
/Халаалт, агаар сэлгэлтийн системийн ажлын зураг/

"Дукат" ХХК-ний захирал. /С.Алтанцэцэг/

Улаанбаатар хот 2020 он


1	2		3		4		5		6		7		8		
Халаалт, агаар сэлгэлтийн системийн үндсэн үзүүлэлт							Хашлага хийцийн дулаан техникийн үзүүлэлт								
Барилга байгууламжийн нэр	Эзэлхүүн, м ³ V	Гадна агаарын температур, °C	Дулаан зарцуулалт, кВт				Хүйтэн зарцуулалт, кВт	Цахилгаан хөдөлгүүрийн хүчин чадал, кВт	Материал			R м ² °C/Вт	K Вт/м ² °C		
			Халаалт	Агаар сэлгэлт	Халуун усан хангамж	Бүгд			Нэр	Нягт кг/м ³	Зузаан δ м			ДДК Вт/м ² °C	
БЭРХ ХОТЫН СОЁЛЫН ОРДОНЫ БАРИЛГЫН ИХ ЗАСВАР	-	-32.2 °C	Түг.шугам №1 41.63	Түг.шугам №1 45.40	-	277.26	-	-	Шавардлага	1800	0.02	0.76	0.026		
			Тоосгон хана						600	0.64	0.70	0.914			
			Шавардлага						1800	0.02	0.76	0.026			
												0.966	1.035		
2	Хучилт:	Дээврийн ус тусгаарлагч	600	0.001	0.17	0.006									
		Тортой цементэн тэгшилгээ	1800	0.025	0.76	0.033									
		Дулаалгын хөөсөнцөр хавтан													
		/налуулгатай/	20	0.10	0.041	2.439									
		Дулаалгын хөөсөнцөр хавтан	20	0.15	0.041	3.658									
		Чур тусгаарлагч 1 үе	600	0.001	0.17	0.006									
		Цементэн тэгшилгээ	1800	0.02	0.76	0.026									
		Цутгамал төмөр бетон хучилт	2100	0.15	1.92	0.078									
													6.246	0.16	
3	Цонх:	Хоёр давхар шиллэгээтэй													
		пластмассан хүрээтэй										0.55	1.82		
4	Хаалга:											0.55	1.82		
5	Дулаалгагүй шал:	1-р бүс											2.1	0.47	
		2-р бүс											4.3	0.23	
		3-р бүс											8.6	0.12	
		4-р бүс											14.2	0.07	

Агаар сэлгэлтийн системийн тэмдэглэгээ

Д/д	Системийн төрөл	Тэмдэглэгээ
1	Агаар оруулах механик ажиллагаатай систем	О
2	Агаар иж дүрэн боловсруулж оруулах систем	К
3	Агаар сорох механик ажиллагаатай систем	С
4	Агаарын халаалтын агрегат	ХА
5	Агаарын дулаан хөшиг	ДХ
6	Ердийн ажиллагаатай агаар оруулах систем	ЕО
7	Ердийн ажиллагаатай агаар сорох систем	ЕС
8	Утаанаас хамгаалах системийн утаа сорох систем	УС
9	Утаанаас хамгаалах системийн агаарын даралт үүсгэх систем	ДС
10	Хөргөлтийн систем	Х
11	Фанкойл буюу агаар халаах, хөргөх албадмал гүйцээх төхөөрөмж	Ф
12	Хөргөх машин	ХМ

Халаалтын системийн тэмдэглэгээ

Элементийн нэр	Тэмдэглэгээ
Халаалтын системийн босоо шугам	БШ
Халаалтын системийн гол босоо шугам	ГБШ
Салбарлах хайрцаг	СХ
Халаалтыг хуваарьлагч	ХХ
Хэвтээ салаа шугам	ХСШ

 "ДУКАТ" ХХК Ducat.dc@gmail.com 99109303, 99084477	БЭРХ ХОТЫН СОЁЛЫН ОРДОНЫ БАРИЛГЫН ИХ ЗАСВАР Хэнтий аймаг, Батноров сум, Бэрх хот.				
	Халаалт, агаар сэлгэлтийн үндсэн үзүүлэлт, хаших хийцийн итгэлцүүр, тэмдэглэгээ				
	Инженер	Э.Бат-Оргил	Е.Г.Шифр:	Масштаб:	Огноо:
	Гүйцэтгэсэн	Э.Бат-Оргил	ХП-14/19	M1:150	2020-02
Шалгасан	М.Бямбажав	Т.Г.Шифр:	Зургийн дугаар:	Хуудас:	
		ДС-20-А3-08	ХАС-1	30	

ТАЙЛБАР

Ерөнхий хэсэг:

Хэнтий аймгийн Батноров сум Бэрх хотын нутаг дэвсгэрт одоо байрлаж байгаа Соёлын ордон нь 1986 онд ашиглалтанд орсон. 1994-1998 ондуудад уг барилгыг ашиглаагүйгээс болж халаалтын шугам хоолой нь хөлдөж, зэвэрсэн байдалтай, агаар сэлгэлтийн шугам хоолойг нь энэ тэнд бүтүүлсэн байна. Уг барилгыг дахин ашиглахын тулд халаалт, агаар сэлгэлтийн шугам хоолойг нь шинээр төлөвлөж хийх шаардлагатай байна. "БЭРХ ХОТЫН СОЁЛЫН ОРДОНЫ БАРИЛГЫН ИХ ЗАСВАР"-н халаалт, агаар сэлгэлтийн системийн ажлын зургийг барилга архитектур, технологийн болон зургийн даалгаврыг үндэслэн боловсруулав.

А. Зураг төслийг боловсруулахдаа дараах норм дүрмүүдийг мөрдлөг болгон хийлээ

- | | | |
|----|--|---------------|
| 1. | Барилгад хэрэглэгдэх уур амьсгал геофизикийн үзүүлэлт. | БНБД 23-01-09 |
| 2. | Барилгын дулаан хамгаалалт. | БНБД 23-02-09 |
| 3. | Халаалт, агаар сэлгэлт ба кондиционер | БНБД 41-01-11 |
| 4. | Олон нийт иргэний барилга | БНБД 31-03-03 |

Б. Халаалт, агаар сэлгэлтийн системийн тооцоог дараах нөхцлөөр тооцооло.

- | | | |
|------|--|----------|
| 1. | Гадна агаарын хэм хүйтний улиралд /Б үзүүлэлт/ | -32.2 °C |
| 2. | Гадна агаарын хэм дулааны улиралд | +25.0 |
| 3. | Дулаан зөөгчийн температур: | |
| 3.1. | Халаалтын системийн өгөх усны хэм | 40 °C |
| 3.2. | буцах усны хэм | 25 °C |
| 4. | Зонхилох өрөөний хэм: | |
| | Спорт заал | 18 °C |
| | Үзвэрийн заал | 16 °C |
| | Ажилчдын өрөө | 18 °C |

В. Халаалт:

Халаалтын дулаан хангамжийн эх үүсвэр нь уурын зуухнаас хангагдах ба биеэ даасан 1 систем, 4 салаа шугамтай байна.

Халаалтын магистрал одоо байгаа сувагт зурагт заасан чиглэлд дулаалгатай, налуулгатай угсрагдана.

Магистрал шугамуудад дүүжин бэхэлгээ хийж өгөх ба хоорондын зайг яндангийн голчоос хамааруулж ф25-д-3,5м, ф32-д-4м, ф40-д-4,5м, ф50-д-4,5м, ф70-д-5,0м, ф100-д-5,0м тус тус байхаар угсрана.

Тус барилгын халаалтын системд Чех улсад үйлдвэрлэсэн "KORADO" маркийн ган конвекторан радиатор угсрахаар тусгав. Халаах хэрэгсэл дүрд термостат винтель, өгөх ба буцах шугаманд баланслагч винтелиг угсрана.

Системийг угсарч дууссаны дараа БНБД 3.05.01-88-ын 3.18-р зүйлийн дагуу угаах дөгөөд заслалын ажил эхлэхээс өмнө 7-8 ат-аас ихгүй даралттай усаар шахаж шалгана. Халаалтын дулаалгатай ган яндан хоолойг материалын түүвэрт заасан техникийн үзүүлэлтийн материалаар дулаална. Дулаалгагч ган яндан хоолойг тосон будгаар хоёр дахин будна.

Г. Агаар сэлгэлт:

Агаар сэлгэлтийн системийг механик агаар сэлгэлтийн системтэй байхаар төлөвлөв.

Шаардлагатай өрөөнүүдэд албадмал таталттай агаар сорох ба оруулах систем төлөвлөгдсөн.

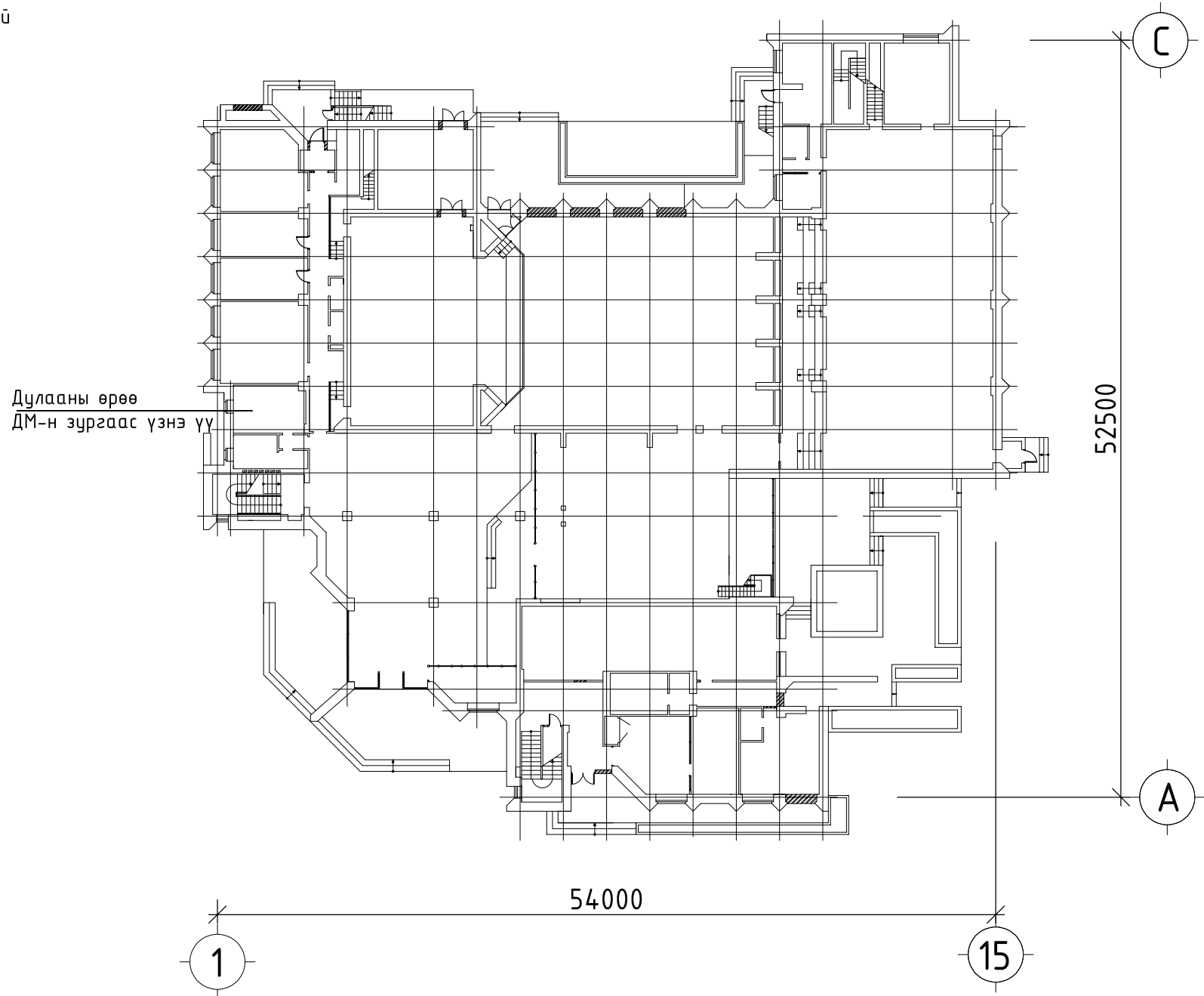
Агаар өгөх системийн тоног төхөөрөмжүүд дээр автомат хавхлага, агаар шүүгч, 1-р шатны агаар халаагч, 2-р шатны агаар халаагч төлөвлөж өгсөн бөгөөд агаар халаагч 40/25°C- температуртай ус байна. Дамжуулах ба дамжин өнгөрөх агаар дамжуулах хоолойн барилгын хана, хамар хана, хучилтыг нэвтлэн гарсан хэсгүүдийн хашлага хийцийг галд тэсвэрлэлтийн нормын хязгаарыг хангахаар шатдаггүй материалаар нягтруулж өгнө.


Агаар сэлгэлтийн хоолойнуудыг 25-мм-ээс багагүй дулаалгаар дулаалж галд тэсвэртэй туузаар /СР 646/ дүрж өгнө.

Тойм зурагт үзүүлсэн хоолойн түвшин нь тэгш өнцөгт хоолойн доод түвшнээр өгөгдсөн. Агаар дамжуулах хоолойг цайрdsан ган хуудас төмрөөр хийнэ.

Угсралтын ажлыг гүйцэтгэхдээ БНБД 12-03-04 Барилгын үйлдвэрлэлийн хөдөлмөр хамгаалал аюулгүйн ажилгааны дүрэм, БД 12-101-05 Барилга угсралтын ажилд мөрдөх хөдөлмөр хамгаалалын үлгэрчилсэн дүрэмийг баримтлан ажиллах хэрэгтэй.

Байршлын схем М1:400



 "ДУКАТ" ХХК Ducat.dc@gmail.com 99109303, 99084477	БЭРХ ХОТЫН СОЁЛЫН ОРДОНЫ БАРИЛГЫН ИХ ЗАСВАР Хэнтий аймаг, Батноров сум, Бэрх хот.				
	Байршлын схем, тайлбар дичиг				
	Инженер	Э.Бат-Оргил	Е.Г.Шифр:	Масштаб:	Огноо:
Гүйцэтгэсэн	Э.Бат-Оргил	ХП-14/19	М1:150	2020-02	
Шалгасан	М.Бямбажав	Т.Г.Шифр:	Зургийн дугаар:	Хуудас:	
		ДС-20-А3-08	ХАС-2	30	

Тоног төхөөрөмжийн модорхойлолт

Сэнсний үзүүлэлт

Д/д	Системийн дугаар	Үйлчилж дүй өрөөний нэр	Сэнс байрлаж дүй өрөөний нэр	Сэнсний			Цахилгаан хөдөлгүүрийн		
				Төрөл	Бүтээмж L, м³/цаг	Даралт P Па	Чадал N кВт	Эргэлтийн тоо, н эрг/мин	Цахилгаан В / тоо / Гц
1	C-1	Тех. өрөө	Тех. өрөө	сүвгийн	1770	300	2.46	1450	380 / 3 / 50
2	C-2	Заал	Хонгил	сүвгийн	4000	450	4.92	1260	380 / 3 / 50
3	C-3	Заал	Хонгил	сүвгийн	4400	450	4.92	1260	380 / 3 / 50
4	C-4	Спорт заал	Спорт заал	сүвгийн	5200	400	4.92	1260	380 / 3 / 50
5	C-6	А/ц өрөө	А/ц өрөө	тэнхлэг	500	200	0.21	2150	380 / 3 / 50
6	C-7	Оффис	А/ц өрөө	тэнхлэг	420	250	0.21	2150	380 / 3 / 50
7	C-8.9.10	А/ц өрөө	А/ц өрөө	таазны	50	100	0.04	-	220 / 50
8	C-12	Сургалтын өрөө	Агуулах	тэнхлэг	450	250	0.21	2150	380 / 3 / 50

Сэнсний үзүүлэлт

Д/д	Системийн дугаар	Үйлчилж дүй өрөөний нэр	Сэнс байрлаж дүй өрөөний нэр	Сэнсний			Цахилгаан хөдөлгүүрийн		
				Төрөл	Бүтээмж L, м³/цаг	Даралт P Па	Чадал N кВт	Эргэлтийн тоо, н эрг/мин	Цахилгаан В / тоо / Гц
9	C-13	Оффис	Хонгил	тэнхлэг	560	250	0.21	2150	380 / 3 / 50
10	C-14	Душ	Хонгил	тэнхлэг	560	250	0.21	2150	380 / 3 / 50
11	C-15	А/ц өрөө	А/ц өрөө	таазны	50	100	0.04	-	220 / 50
12	C-16	Номын сан	Хонгил	сүвгийн	2020	300	2.46	1440	380 / 3 / 50

Агаар боловсруулах төхөөрөмж /АБТ/

Агаар боловсруулах төхөөрөмж			Систем		Сэнс					Агаар халаагч /I-р шат/				Агаар агаарын дулаан солилцуур				Агаар халаагч /II-р шат/				Агаарын шүүлтүүр								
Д/д	Байрлал	Төрөл	Д/д	Үйлчилж дүй		Сэнсний			Цахилгаан хөдөлгүүрийн		агаарын хэмжээ м³/цаг	температур		дулаан зарцуулалт кВт	даралтын алдагдал Па	Төрөл	Оруулах		Сорох		дулааны чадал кВт	агаарын хэмжээ м³/цаг	температур		дулаан зарцуулалт кВт	даралтын алдагдал Па	агаарын хэмжээ м³/цаг	Төрөл	АҮИ %	даралтын алдагдал Па
				Өрөөний нэр	Давхар	Төрөл	Бүтээмж м³/цаг	Даралт Па	Чадал кВт	Эргэлт эрг/мин		Цахилгаан В / Ф / Гц	эхний °C				халсан °C	Орох °C	Гарах °C	эхний °C			халсан °C							
АБТ-1		RP 60-35/31-4D	0-4	1.2-р давхар	сүвгийн төрөл	2500	550	2.46	14.40	380/3/50	2500	-22.7	-15	6.4	150	2500	-15	+0.5	+18	+2.4	27.9	2500	+0.5	+18	14.7	150	2500	кассет	85	25
			C-5		1.2-р давхар	сүвгийн төрөл	2500	320	2.46	14.40	380/3/50																			
АБТ-2		RP 50-30/25-4D	0-5	1-р давхар	сүвгийн төрөл	1000	550	1.00	14.50	380/3/50	1000	-22.7	-15	2.6	150	1000	-15	+0.5	+18	+3.4	11.1	1000	+0.5	+18	5.9	150	1000	кассет	85	25
			C-11		1-р давхар	сүвгийн төрөл	1000	300	1.00	14.50	380/3/50																			

Агаар оруулах системийн техникийн үзүүлэлт

Агаар оруулах системийн техникийн үзүүлэлт

Системийн дугаар	Үйлчилж дүй өрөөний нэр	Систем байрлаж дүй өрөөний нэр	Агаар			Сэнс					Агаар халаагч				Агаарын шүүлтүүр					
			Гадна м³/цаг	Дахин ашиглаж дүй м³/цаг	Нийт м³/цаг	Сэнсний			Цахилгаан хөдөлгүүрийн		агаарын хэмжээ м³/цаг	температур		дулаан зарцуулалт кВт	даралтын алдагдал Па	агаарын хэмжээ м³/цаг	Төрөл	АҮИ %	даралтын алдагдал Па	
						Төрөл	Бүтээмж м³/цаг	Даралт Па	Чадал кВт	Эргэлт эрг/мин		Цахилгаан В / Ф / Гц	эхний °C							халсан °C
0-1	Заал	техникийн өрөө	8750	-	8750	ХР	8750	850	3.00	1950	380/3/50	8750	-22.7	+16.0	125.0	250	8750	кассет	85	210
0-2	Заал	Заал	3000	-	3000	сүвгийн	3000	650	3.53	14.40	380/3/50	3000	-22.7	+16.0	45.0	150	3000	кассет	85	120
0-3	Спорт заал	Спорт заал	3500	-	3500	сүвгийн	3500	650	3.53	14.40	380/3/50	3500	-22.7	+16.0	45.4	150	3500	кассет	85	120



“ДУКАТ” ХХК
Ducat.dc@gmail.com
99109303, 99084477

БЭРХ ХОТЫН СОЁЛЫН ОРДОНЫ БАРИЛГЫН ИХ ЗАСВАР
Хэнтий аймаг, Батноров сум, Бэрх хот.

Тоног төхөөрөмжийн модорхойлолт

Инженер	Э.Бат-Оргил	Е.Г.Шифр:	ХП-14/19	Масштаб:	М1:150	Огноо:	2020-02
Гүйцэтгэгсэн	Э.Бат-Оргил	Т.Г.Шифр:	ДС-20-А3-08	Зургийн дугаар:	ХАС-3	Хуудас:	30
Шалгасан	М.Бямбажав						

Зургийн жагсаалт

Д/д	Формат	Нэрс	Тайлбар
1	A3	Халаалт, агаар сэлгэлтийн системийн үзүүлэлт, хаших хийцийн итгэлцүүр, тэмдэглэгээ	ХАС-1
2	A3	Тайлбар бичиг, байршлын схем	ХАС-2
3	A3	Тоног төхөөрөмжийн тодорхойлолт	ХАС-3
4	A3	Зургийн бүрдэл, таних тэмдэг	ХАС-4
5	A3	Материалын түүвэр	ХАС-5
6	A3	Материалын түүвэр	ХАС-6
7	A3	Материалын түүвэр	ХАС-7
8	A3	Материалын түүвэр	ХАС-8
9	A3	Материалын түүвэр	ХАС-9
10	A3	Материалын түүвэр	ХАС-10
11	A3	Материалын түүвэр	ХАС-11
12	A3	Материалын түүвэр	ХАС-12
13	A3	Материалын түүвэр	ХАС-13
14	A3	Материалын түүвэр	ХАС-14
15	A3	Материалын түүвэр	ХАС-15
16	A3	Материалын түүвэр	ХАС-16
17	A3	Материалын түүвэр	ХАС-17
18	A3	Материалын түүвэр /Буулгах ажил/	ХАС-18
19	A3	Зоорийн давхрын халаалтын системийн байгуулалт	ХАС-19
20	A3	1-р давхрын халаалтын системийн байгуулалт	ХАС-20
21	A3	2-р давхрын халаалтын системийн байгуулалт	ХАС-21
22	A3	Зоорийн давхрын агаар сэлгэлтийн системийн байгуулалт	ХАС-22
23	A3	1-р давхрын агаар сэлгэлтийн системийн байгуулалт	ХАС-23
24	A3	2-р давхрын агаар сэлгэлтийн системийн байгуулалт	ХАС-24
25	A3	Халаалтын системийн тойм. Түгээх шугам №1	ХАС-25
26	A3	Халаалтын системийн тойм. Түгээх шугам №2	ХАС-26
27	A3	Агаар сэлгэлтийн системийн тойм	ХАС-27
28	A3	Агаар сэлгэлтийн системийн тойм	ХАС-28
29	A3	Агаар сэлгэлтийн системийн тойм	ХАС-29
30	A3	Агаар халаагчийн системийн тойм	ХАС-30


Таних тэмдэг

Д/д	Системийн төрөл	Тэмдэглэгээ
1	Халаалтын өгөх шугам	
	Халаалтын буцах шугам	
2	Яндан хоолойн дулаалга	
3	Яндан хоолойг угсрах налуу	
4	Халаалтын хуваарлах хайрцаг /байгуулалт дээр/	
	Халаалтын хуваарлах хайрцаг /тойм дээр/	
5	Халаах хэрэгсэл /байгуулалт дээр/	
	Халаах хэрэгсэл /тойм дээр/	
6	Агаар сорох сараалж /байгуулалт дээр/	
	Агаар сорох сараалж /тойм дээр/	
7	Агаар түгээх сараалж /байгуулалт дээр/	
	Агаар түгээх сараалж /тойм дээр/	
8	Агаар сорох сараалж дүүжин таазанд /байгуулалт дээр/	
	Агаар сорох сараалж дүүжин таазанд /тойм дээр/	
9	Агаар түгээх сараалж дүүжин таазанд /байгуулалт дээр/	
	Агаар түгээх сараалж дүүжин таазанд /тойм дээр/	
10	Агаар дамжуулах хоолойн хөндлөн огтлол байгуулалт дээр /өгөх/	
	Агаар дамжуулах хоолойн хөндлөн огтлол байгуулалт дээр /сорох/	
11	Агаар дамжуулах хоолой байгуулалт дээр	
12	Агаар сорох тэнхлэг сэнс /байгуулалт дээр/	
	Агаар сорох тэнхлэг сэнс /тойм дээр/	
13	Агаар сорох радиальный сэнс /байгуулалт дээр/	
	Агаар сорох радиальный сэнс /тойм дээр/	
14	Агаар оруулах радиальный сэнс /байгуулалт дээр/	
	Агаар оруулах радиальный сэнс /тойм дээр/	
15	Агаарын дулаан хөшиг	

Тангах зургууд

<p>“ДУКАТ” ХХК Ducat.dc@gmail.com 99109303, 99084477</p>	<p>БЭРХ ХОТЫН СОЁЛЫН ОРДОНЫ БАРИЛГЫН ИХ ЗАСВАР Хэнтий аймаг, Батноров сум, Бэрх хот.</p> <p>Зургийн бүрдэл, таних тэмдэг</p>					
	Инженер		Э.Бат-Оргил	Е.Г.Шифр:	Масштаб:	Огноо:
	Гүйцэтгэсэн		Э.Бат-Оргил	ХП-14/19	M1:150	2020-02
Шалгасан		М.Бямбажав	Т.Г.Шифр:	Зургийн дугаар:	Хуудас:	
			DC-20-A3-08	ХАС-4	30	

1	2	3	4	5	6	7	8																								
Материалын түүвэр				Материалын түүвэр																											
А	Д/д	Тэмдэглэгээ	Нэрс	Тоо	Жин, кг	Тайлбар	А																								
	1	2	3	4	5	6																									
			ХАЛААЛТ: ТҮГЭЭХ ШУГАМ №1																												
	1	ГОСТ 3262-75	Ус хий дамжуулах ган яндан																												
		T≥200 °C; P _y ≥1.6 мПа	Ф15 мм	60	1.28	у/м																									
			Ф20 мм	100	1.66	у/м																									
			Ф25 мм	40	2.39	у/м																									
			Ф32 мм	30	3.09	у/м																									
			Ф40 мм	10	3.84	у/м																									
			Ф50 мм	25	4.88	у/м																									
	2		Яндангийн дулаалга																												
			а/ Зэврэлтээс хамгаалах																												
			түрхлэг 2 удаа																												
			б/ Дулаалга δ=0.05м																												
			λ=0.05 Вт/м °C																												
			в/ Хамгаалах бүрхүүл																												
			Ф15 мм	60	-	у/м																									
			Ф20 мм	100	-	у/м																									
			Ф25 мм	40	-	у/м																									
			Ф32 мм	30	-	у/м																									
			Ф40 мм	10	-	у/м																									
			Ф50 мм	25	-	у/м																									
	3	T≥100 °C; P _y ≥1.0 мПа	Тохируулах хаалт φ15 мм	29	-	шур																									
	4	T≥100 °C; P _y ≥1.0 мПа	Буцаах хаалт φ15 мм	29	-	шур																									
	5	T≥100 °C; P _y ≥1.0 мПа	Хий авагч	11	-	шур																									
	6	Korado-Radik	Халаах хэрэгсэл /панелан/																												
			22-5100-5	1	-	шур																									
			22-5140-5	1	-	шур																									
			22-5180-5	8	-	шур																									
			33-5090-5	1	-	шур																									
Б	Д/д	Тэмдэглэгээ	Нэрс	Тоо	Жин, кг	Тайлбар	Б																								
	1	2	3	4	5	6																									
			ХАЛААЛТ: ТҮГЭЭХ ШУГАМ №1																												
			33-5100-5	1	-	шур																									
			33-5120-5	7	-	шур																									
			33-5180-5	6	-	шур																									
			33-5200-5	5	-	шур																									
			ХАЛААЛТ: ТҮГЭЭХ ШУГАМ №2																												
	1	ГОСТ 3262-75	Ус хий дамжуулах ган яндан																												
		T≥200 °C; P _y ≥1.6 мПа	Ф15 мм	230	1.28	у/м																									
			Ф20 мм	90	1.66	у/м																									
			Ф25 мм	55	2.39	у/м																									
			Ф32 мм	40	3.09	у/м																									
			Ф40 мм	30	3.84	у/м																									
			Ф50 мм	80	4.88	у/м																									
	2		Яндангийн дулаалга																												
			а/ Зэврэлтээс хамгаалах																												
			түрхлэг 2 удаа																												
			б/ Дулаалга δ=0.05м																												
			λ=0.05 Вт/м °C																												
			в/ Хамгаалах бүрхүүл																												
			Ф15 мм	230	-	у/м																									
			Ф20 мм	90	-	у/м																									
			Ф25 мм	55	-	у/м																									
			Ф32 мм	40	-	у/м																									
			Ф40 мм	30	-	у/м																									
			Ф50 мм	80	-	у/м																									
В	<div style="display: flex; align-items: center;"> <div> <p>БЭРХ ХОТЫН СОЁЛЫН ОРДОНЫ БАРИЛГЫН ИХ ЗАСВАР Хэнтий аймаг, Батноров сум, Бэрх хот.</p> <p>Материалын түүвэр</p> <table border="1" style="width: 100%; border-collapse: collapse;"> <tr> <td>Инженер</td> <td>Э.Бат-Оргил</td> <td>Е.Г.Шифр:</td> <td>ХП-14/19</td> <td>Масштаб:</td> <td>М1:150</td> <td>Огноо:</td> <td>2020-02</td> </tr> <tr> <td>Гүйцэтгэсэн</td> <td>Э.Бат-Оргил</td> <td>Т.Г.Шифр:</td> <td>ДС-20-А3-08</td> <td>Зургийн дугаар:</td> <td>ХАС-5</td> <td>Хуудас:</td> <td>30</td> </tr> <tr> <td>Шалгасан</td> <td>М.Бямбажав</td> <td></td> <td></td> <td></td> <td></td> <td></td> <td></td> </tr> </table> </div> </div>						Инженер	Э.Бат-Оргил	Е.Г.Шифр:	ХП-14/19	Масштаб:	М1:150	Огноо:	2020-02	Гүйцэтгэсэн	Э.Бат-Оргил	Т.Г.Шифр:	ДС-20-А3-08	Зургийн дугаар:	ХАС-5	Хуудас:	30	Шалгасан	М.Бямбажав							В
Инженер	Э.Бат-Оргил	Е.Г.Шифр:	ХП-14/19	Масштаб:	М1:150	Огноо:	2020-02																								
Гүйцэтгэсэн	Э.Бат-Оргил	Т.Г.Шифр:	ДС-20-А3-08	Зургийн дугаар:	ХАС-5	Хуудас:	30																								
Шалгасан	М.Бямбажав																														
	1	2	3	4	5	6																									
			22-5100-5	1	-	шур																									
			22-5140-5	1	-	шур																									
			22-5180-5	8	-	шур																									
			33-5090-5	1	-	шур																									
Г	Д/д	Тэмдэглэгээ	Нэрс	Тоо	Жин, кг	Тайлбар	Г																								
	1	2	3	4	5	6																									

1	2	3	4	5	6	7	8
Материалын түүвэр				Материалын түүвэр			
А	Д/д	Тэмдэглэгээ	Нэрс	Тоо	Жин, кг	Тайлбар	А
	1	2	3	4	5	6	
			ХАЛААЛТ: ТҮГЭЭХ ШУГАМ №2				
	3	T≥100 °C; P _y ≥1.0 мПа	Тохируулах хаалт φ15 мм	45	-	шур	
	4	T≥100 °C; P _y ≥1.0 мПа	Буцаах хаалт φ15 мм	45	-	шур	
	5	T≥100 °C; P _y ≥1.0 мПа	Хий авагч	24	-	шур	
В	6	T≥100 °C; P _y ≥1.0 мПа	Бөмдөлгөн хаалт				В
			φ32 мм	2	-	шур	
			φ40 мм	2	-	шур	
	7	T≥100 °C; P _y ≥1.0 мПа	Ус юүлэгч				
			φ32 мм	2	-	шур	
			φ40 мм	2	-	шур	
С	8	Korado-Radik	Халаах хэрэгсэл /панелан/				С
			22-5080-5	1	-	шур	
			22-5090-5	1	-	шур	
			22-5100-5	1	-	шур	
			22-5110-5	2	-	шур	
			22-5180-5	1	-	шур	
Д			33-3100-5	4	-	шур	Д
			33-3120-5	5	-	шур	
			33-3140-5	2	-	шур	
			33-5120-5	2	-	шур	
			33-5140-5	4	-	шур	
			33-5160-5	5	-	шур	
Е			33-5180-5	8	-	шур	Е
			33-5200-5	10	-	шур	
			ХАЛААЛТ: ТҮГЭЭХ ШУГАМ №3				
	1	ГОСТ 3262-75	Ус хий дамжуулах ган яндан				
		T≥200 °C; P _y ≥1.6 мПа	φ15 мм	85	1.28	у/м	
			φ20 мм	25	1.66	у/м	
			φ25 мм	55	2.39	у/м	
А	Д/д	Тэмдэглэгээ	Нэрс	Тоо	Жин, кг	Тайлбар	А
	1	2	3	4	5	6	
			ХАЛААЛТ: ТҮГЭЭХ ШУГАМ №3				
			φ32 мм	80	3.09	у/м	
			φ40 мм	25	3.84	у/м	
			φ50 мм	115	4.88	у/м	
	2		Яндангийн дулаалга				В
			а/ Зэврэлтээс хамгаалах				
			түрхлэг 2 удаа				
			б/ Дулаалга δ=0.05м				
			λ=0.05 Вт/м °C				
			в/ Хамгаалах дүрхүүл				
			φ15 мм	85	-	у/м	С
			φ20 мм	25	-	у/м	
			φ25 мм	55	-	у/м	
			φ32 мм	80	-	у/м	
			φ40 мм	25	-	у/м	
			φ50 мм	115	-	у/м	Д
	3	T≥100 °C; P _y ≥1.0 мПа	Тохируулах хаалт φ15 мм	30	-	шур	Д
	4	T≥100 °C; P _y ≥1.0 мПа	Буцаах хаалт φ15 мм	30	-	шур	
	5	T≥100 °C; P _y ≥1.0 мПа	Хий авагч	17	-	шур	
	6	T≥100 °C; P _y ≥1.0 мПа	Бөмдөлгөн хаалт				
			φ32 мм	2	-	шур	
			φ50 мм	2	-	шур	Е
	7	T≥100 °C; P _y ≥1.0 мПа	Ус юүлэгч				
			φ32 мм	2	-	шур	
			φ50 мм	2	-	шур	
				БЭРХ ХОТЫН СОЁЛЫН ОРДОНЫ БАРИЛГЫН ИХ ЗАСВАР Хэнтий аймаг, Батноров сум, Бэрх хот.			
Материалын түүвэр				Материалын түүвэр			
Инженер		Э.Бат-Оргил		Е.Г.Шифр: ХП-14/19		Масштаб: М1:150	
Гүйцэтгэсэн		Э.Бат-Оргил		Т.Г.Шифр: ДС-20-А3-08		Огноо: 2020-02	
Шалгасан		М.Бямдажав		Зургийн дугаар: ХАС-6		Хуудас: 30	
1	2	3	4	5	6	7	8

Материалын түүвэр

Д/д	Тэмдэглэгээ	Нэрс	Тоо	Жин, кг	Тайлбар
1	2	3	4	5	6
		ХАЛААЛТ: ТҮГЭЭХ ШУГАМ №3			
8	Korado-Radik	Халаах хэрэгсэл /панелан/			
		22-5110-5	1	-	шур
		33-5100-5	1	-	шур
		33-5140-5	1	-	шур
		33-5180-5	3	-	шур
		33-5200-5	24	-	шур
		ХАЛААЛТ: ТҮГЭЭХ ШУГАМ №4			
1	ГОСТ 3262-75	Ус хий дамжуулах ган яндан			
	T≥200 °C; P _y ≥1.6 мПа	Ф15 мм	190	1.28	у/м
		Ф20 мм	40	1.66	у/м
		Ф25 мм	40	2.39	у/м
		Ф32 мм	130	3.09	у/м
		Ф40 мм	60	3.84	у/м
		Ф50 мм	20	4.88	у/м
2		Яндангийн дулаалга			
		а/ Зэврэлтээс хамгаалах			
		түрхлэг 2 удаа			
		б/ Дулаалга δ=0.05м			
		λ=0.05 Вт/м °C			
		в/ Хамгаалах дүрхүүл			
		Ф15 мм	190	-	у/м
		Ф20 мм	40	-	у/м
		Ф25 мм	40	-	у/м
		Ф32 мм	130	-	у/м
		Ф40 мм	60	-	у/м
		Ф50 мм	20	-	у/м

Материалын түүвэр

Д/д	Тэмдэглэгээ	Нэрс	Тоо	Жин, кг	Тайлбар
1	2	3	4	5	6
		ХАЛААЛТ: ТҮГЭЭХ ШУГАМ №4			
3	T≥100 °C; P _y ≥1.0 мПа	Тохируулах хаалт ф15 мм	40	-	шур
4	T≥100 °C; P _y ≥1.0 мПа	Буцаах хаалт ф15 мм	40	-	шур
5	T≥100 °C; P _y ≥1.0 мПа	Хий авагч	21	-	шур
6	T≥100 °C; P _y ≥1.0 мПа	Бөмбөлгөн хаалт			
		Ф32 мм	2	-	шур
		Ф40 мм	2	-	шур
7	T≥100 °C; P _y ≥1.0 мПа	Ус юүлэгч			
		Ф32 мм	2	-	шур
		Ф40 мм	2	-	шур
8	T≥100 °C; P _y ≥1.0 мПа	Автомат хий хураагч ф15 мм	2	-	
9	T≥100 °C; P _y ≥1.0 мПа	Ус дуулгагч ф15 мм	2	-	
10	Korado-Radik	Халаах хэрэгсэл /панелан/			
		22-5100-5	2	-	шур
		22-5110-5	3	-	шур
		22-5140-5	20	-	шур
		33-5110-5	6	-	шур
		33-5120-5	2	-	шур
		33-5160-5	4	-	шур
		33-5180-5	3	-	шур



БЭРХ ХОТЫН СОЁЛЫН ОРДОНЫ БАРИЛГЫН ИХ ЗАСВАР
Хэнтий аймаг, Батноров сум, Бэрх хот.

Материалын түүвэр

Инженер	Э.Бат-Орзул	Е.Г.Шифр:	ХП-14/19	Масштаб:	М1:150	Огноо:	2020-02
Гүйцэтгэсэн	Э.Бат-Орзул	Т.Г.Шифр:	ДС-20-А3-08	Зургийн дугаар:	ХАС-7	Хуудас:	30
Шалгасан	М.Бямбажав						

Материалын түүвэр

Д/д	Тэмдэглэгээ	Нэрс	Тоо	Жин кг	Тайлбар
1	2	3	4	5	6
		АГААР СЭЛГЭЛТ:			
		0-1 систем:			
1	ХРАР 13/S	Сэнсний агрегат			
		L=8750 м³/ц, P=850 Па			
		N=3.0 кВт, n=1950 эр/мин	1		комп
2	DV 1250x865	Зөөлөн холбоос	2	-	шир
3	ХРВР 13/S	Холбох хэрэгсэл	2	-	шир
4	ХРН0 13/S	Агаар шүүгч хавхлага	1	-	шир
5	ХРНС 13/S	Цахилгаан агаар халаагч N=125.0кВт			
		N=125.0кВт; 380V/50Hz	1	-	шир
6		Агаар оруулах гадна сараалж			
		800x600h	1	-	шир
7		Агаар дамжуулах системийн			
		гөлмөн төмөр хоолой			
		500x400 мм δ=0.7 мм	30		у/м
		750x400 мм δ=0.7 мм	25		у/м
	/дүл.тай/	400x800 мм δ=0.7 мм	20		у/м
8		Агаар дамжуулах системийн			
		гөлмөн төмөр хоолойн отвод			
		90° 500x400 мм δ=0.7 мм	4	-	шир
		90° 750x400 мм δ=0.7 мм	3	-	шир
		90° 400x800 мм δ=0.7 мм	2	-	шир
9		Агаар оруулах тох.сараалж			
		PP300x1000 F=0.21м2	4	-	шир

Материалын түүвэр

Д/д	Тэмдэглэгээ	Нэрс	Тоо	Жин кг	Тайлбар
1	2	3	4	5	6
		АГААР СЭЛГЭЛТ:			
		0-2 систем:			
1	RP 70-40/35-4D	Сэнсний агрегат			
		L=3000 м³/ц, P=650 Па			
		N=3.53 кВт, n=1440 эр/мин	1		комп
2	DV 70-40	Зөөлөн холбоос	2	-	шир
3	ЕОS 70-40/45	Цахилгаан агаар халаагч			
		N=45.0кВт; 380V/50Hz	1	-	шир
4	VFK 70-40	Агаар шүүгч L=3000м3/ц	1	-	шир
5	LKS 70-40/230	Хавхлага L=3000м3/ц	1	-	шир
6	TRB 70-40/250	Холбох хэрэгсэл	2	-	шир
7		Агаар оруулах гадна сараалж			
		700x400h	1	-	шир
8		Агаар дамжуулах системийн			
		гөлмөн төмөр хоолой			
	/дүл.гүй/	400x350 мм δ=0.7 мм	20		у/м
	/дүл.тай/	700x400 мм δ=0.7 мм	10		у/м
9		Агаар оруулах тох.сараалж			
		PP400x200 F=0.056м2	5	-	шир



БЭРХ ХОТЫН СОЁЛЫН ОРДОНЫ БАРИЛГЫН ИХ ЗАСВАР
Хэнтий аймаг, Батноров сум, Бэрх хот.

Материалын түүвэр


Инженер	Э.Бат-Оргил	Е.Г.Шифр:	ХП-14/19	Масштаб:	М1:150	Огноо:	2020-02
Гүйцэтгэсэн	Э.Бат-Оргил	Т.Г.Шифр:	ДС-20-А3-08	Зургийн дугаар:	ХАС-8	Хуудас:	30
Шалгасан	М.Бямбажав						

Материалын түүвэр

Материалын түүвэр

Д/д	Тэмдэглэгээ	Нэрс	Тоо	Жин кг	Тайлбар
1	2	3	4	5	6
		АГААР СЭЛГЭЛТ:			
		0-3 систем:			
1	RP 70-40/35-4D	Сэнсний агрегат			
		L=3500 м ³ /ц, P=650 Па			
		N=3.53 кВт, n=1440 эр/мин	1		комп
2	DV 70-40	Зөөлөн холбоос	2	-	шир
3	VO 70-40/3R	Усан агаар халаагч Q=45.4кВт	1	-	шир
4	VFK 70-40	Агаар шүүгч L=3500м3/ц	1	-	шир
5	LKS 70-40/230	Хавхлага L=3500м3/ц	1	-	шир
6		Агаар оруулах гадна сараалж			
		700x400h	1	-	шир
7		Агаар дамжуулах системийн			
		гөлмөн төмөр хоолой			
	/дүл.гүй/	300x300 мм δ=0.7 мм	15		у/м
	/дүл.гүй/	500x300 мм δ=0.7 мм	15		у/м
	/дүл.май/	700x400 мм δ=0.7 мм	10		у/м
8		Агаар дамжуулах системийн			
		гөлмөн төмөр хоолойн шилжвэр			
		300x300 - 500x300 мм	1	-	шир
9		Агаар оруулах тох.сараалж			
		PP300x300 F=0.063м2	6	-	шир
		0-4+С-5 систем:			
1	RP 60-35/31-4D	Сэнсний агрегат /орлуулах/			
		L=2500 м ³ /ц, P=550 Па			
		N=2.46 кВт, n=1440 эр/мин	1		комп
2	RP 60-35/31-4D	Сэнсний агрегат /сорох/			
		L=2500 м ³ /ц, P=320 Па			
		N=2.46 кВт, n=1440 эр/мин	1		комп

Д/д	Тэмдэглэгээ	Нэрс	Тоо	Жин кг	Тайлбар
1	2	3	4	5	6
		АГААР СЭЛГЭЛТ:			
		0-4+С-5 систем:			
3	DV 60-35	Зөөлөн холбоос	4	-	шир
4	VO 60-35/2R	Усан агаар халаагч			
		I-р шат Q=6.4кВт	1	-	шир
5	HRV 60-35	Рекуператор	1	-	шир
6	VO 60-35/2R	Усан агаар халаагч			
		II-р шат Q=14.7кВт	1	-	шир
7	VFK 60-35	Агаар шүүгч L=2500м3/ц	1	-	шир
8	LKS 60-35/230	Хавхлага L=2500м3/ц	1	-	шир
9		Агаар оруулах гадна сараалж			
		600x350 F=0.24м2	1	-	шир
10		Агаар зайлуулах гадна сараалж			
		600x200 F=0.84м2	1	-	шир
		С-5 систем:			
1		Агаар дамжуулах системийн			
		гөлмөн төмөр хоолой			
	/дүл.гүй/	300x200 мм δ=0.7 мм	40		у/м
	/дүл.гүй/	400x200 мм δ=0.7 мм	40		у/м
	/дүл.гүй/	600x200 мм δ=0.7 мм	10		у/м
	/дүл.май/	600x200 мм δ=0.7 мм	10		у/м
2		Агаар дамжуулах системийн			
		гөлмөн төмөр хоолойн шилжвэр			
		300x200 - 600x200 мм	1	-	шир


 "ДУКАТ" ХХК Ducat.dc@gmail.com 99109303, 99084477	БЭРХ ХОТЫН СОЁЛЫН ОРДОНЫ БАРИЛГЫН ИХ ЗАСВАР Хэнтий аймаг, Батноров сум, Бэрх хот.				
	Материалын түүвэр				
	Инженер	Э.Бат-Оргил	Е.Г.Шифр:	Масштаб:	Огноо:
	Гүйцэтгэсэн	Э.Бат-Оргил	ХП-14/19	M1:150	2020-02
Шалгасан	М.Бямбажав	Т.Г.Шифр:	Зургийн дугаар:	Хуудас:	
		ДС-20-А3-08	ХАС-9	30	

Материалын түүвэр

Д/д	Тэмдэглэгээ	Нэрс	Тоо	Жин кг	Тайлбар
1	2	3	4	5	6
		АГААР СЭЛГЭЛТ:			
		С-5 систем:			
3		Агаар дамжуулах системийн гөлмөн төмөр хоолойн отвод			
		90° 300x200 мм δ=0.7 мм	1	-	шир
		90° 400x200 мм δ=0.7 мм	4	-	шир
4		Агаар сорох тох.сараалж			
		PP200x200 F=0.028м2	10	-	шир
		0-4 систем:			
1		Агаар дамжуулах системийн гөлмөн төмөр хоолой			
	/дүл.гүй/	300x200 мм δ=0.7 мм	30		у/м
	/дүл.гүй/	400x200 мм δ=0.7 мм	30		у/м
	/дүл.гүй/	600x200 мм δ=0.7 мм	10		у/м
	/дүл.май/	600x350 мм δ=0.7 мм	10		у/м
2		Агаар дамжуулах системийн гөлмөн төмөр хоолойн шилжвэр			
		300x200 - 600x200 мм	1	-	шир
3		Агаар дамжуулах системийн гөлмөн төмөр хоолойн отвод			
		90° 300x200 мм δ=0.7 мм	2	-	шир
		90° 400x200 мм δ=0.7 мм	3	-	шир
4		Агаар оруулах тох.сараалж			
		PP200x200 F=0.028м2	7	-	шир

Материалын түүвэр

Д/д	Тэмдэглэгээ	Нэрс	Тоо	Жин кг	Тайлбар
1	2	3	4	5	6
		АГААР СЭЛГЭЛТ:			
		0-5+С-11 систем:			
1	RP 50-30/28-4D	Сэнсний агрегат /оруулах/			
		L=1000 м³/ц, P=550 Па			
		N=1.00 кВт, n=1450 эр/мин	1		комп
2	RP 50-30/28-4D	Сэнсний агрегат /сорох/			
		L=1000 м³/ц, P=300 Па			
		N=1.00 кВт, n=1450 эр/мин	1		комп
3	DV 50-30	Зөөлөн холбоос	4	-	шир
4	VO 50-30/2R	Усан агаар халаагч			
		I-р шат Q=2.6кВт	1	-	шир
5	HRV 50-30	Рекуператор	1	-	шир
6	VO 50-30/2R	Усан агаар халаагч			
		II-р шат Q=5.9кВт	1	-	шир
7	VFK 50-30	Агаар шүүгч L=1000м³/ц	1	-	шир
8	LKS 50-30/230	Хавхлага L=1000м³/ц	1	-	шир
9		Агаар оруулах гадна сараалж			
		500x300 F=0.105м2	1	-	шир
10		Агаар зайлуулах гадна сараалж			
		650x300 F=0.136м2	1	-	шир
		С-11 систем:			
1		Агаар дамжуулах системийн гөлмөн төмөр хоолой			
	/дүл.гүй/	300x200 мм δ=0.7 мм	10		у/м
	/дүл.гүй/	300x200 мм δ=0.7 мм	15		у/м


 "ДУКАТ" ХХК Ducat.dc@gmail.com 99109303, 99084477	БЭРХ ХОТЫН СОЁЛЫН ОРДОНЫ БАРИЛГЫН ИХ ЗАСВАР Хэнтий аймаг, Батноров сум, Бэрх хот.				
	Материалын түүвэр				
	Инженер		Э.Бат-Оргил	Е.Г.Шифр:	Масштаб:
	Гүйцэтгэсэн		Э.Бат-Оргил	ХП-14/19	Огноо:
Шалгасан		М.Бямбажав	Т.Г.Шифр:	Зургийн дугаар:	Хуудас:
			ДС-20-А3-08	ХАС-10	30

Материалын түүвэр

Материалын түүвэр

Д/д	Тэмдэглэгээ	Нэрс	Тоо	Жин кг	Тайлбар
1	2	3	4	5	6
		АГААР СЭЛГЭЛТ:			
		С-11 систем:			
2		Агаар дамжуулах системийн гөлмөн төмөр хоолойн отвод			
		90° 300x200 мм δ=0.7 мм	3	-	шир
3		Агаар сорох тох.сараалж PP200x200 F=0.028м2	4	-	шир
		0-5 систем:			
1		Агаар дамжуулах системийн гөлмөн төмөр хоолой			
	/дүл.гүй/	300x200 мм δ=0.7 мм	15		у/м
	/дүл.май/	500x300 мм δ=0.7 мм	15		у/м
2		Агаар дамжуулах системийн гөлмөн төмөр хоолойн отвод			
		90° 300x200 мм δ=0.7 мм	2	-	шир
		90° 500x300 мм δ=0.7 мм	1	-	шир
3		Агаар оруулах тох.сараалж PP200x200 F=0.028м2	4	-	шир
		С-1 систем:			
1	RP 60-35/31-4D	Сэнсний агрегат /сорох/ L=1770 м³/ц, P=300 Па N=2.46 кВт, n=1440 эр/мин	1		комп
2	DV 60-35	Зөөлөн холбоос	2	-	шир
3		Агаар дамжуулах системийн гөлмөн төмөр хоолой			
	/дүл.гүй/	150x150 мм δ=0.6 мм	30		у/м
		200x150 мм δ=0.6 мм	15		у/м
		250x150 мм δ=0.6 мм	20		у/м
		350x200 мм δ=0.7 мм	25		у/м

Д/д	Тэмдэглэгээ	Нэрс	Тоо	Жин кг	Тайлбар
1	2	3	4	5	6
		АГААР СЭЛГЭЛТ:			
		С-1 систем:			
4		Агаар дамжуулах системийн гөлмөн төмөр хоолойн шилжвэр			
		150x150 - 250x150 мм	2	-	шир
5		Агаар дамжуулах системийн гөлмөн төмөр хоолойн отвод			
		90° 150x150 мм δ=0.6 мм	1	-	шир
		90° 250x150 мм δ=0.6 мм	1	-	шир
		90° 350x200 мм δ=0.7 мм	2	-	шир
6		Агаар сорох сараалж P150 F=0.015м2	15	-	шир
		С-2 систем:			
1	RP 90-50/45-4D	Сэнсний агрегат /сорох/ L=4000 м³/ц, P=450 Па N=4.92 кВт, n=1260 эр/мин	1		комп
2	DV 90-50	Зөөлөн холбоос	2	-	шир
3		Агаар дамжуулах системийн гөлмөн төмөр хоолой			
	/дүл.гүй/	300x300 мм δ=0.7 мм	40		у/м
		550x300 мм δ=0.7 мм	20		у/м
	/дүл.май/	550x300 мм δ=0.7 мм	10		у/м
4		Агаар дамжуулах системийн гөлмөн төмөр хоолойн шилжвэр			
		300x300 - 550x300 мм	1	-	шир


 "ДУКАТ" ХХК Ducat.dc@gmail.com 99109303, 99084477	БЭРХ ХОТЫН СОЁЛЫН ОРДОНЫ БАРИЛГЫН ИХ ЗАСВАР Хэнтий аймаг, Батноров сум, Бэрх хот.				
	Материалын түүвэр				
	Инженер	Э.Бат-Оргил	Е.Г.Шифр:	Масштаб:	Огноо:
	Гүйцэтгэсэн	Э.Бат-Оргил	ХП-14/19	M1:150	2020-02
Шалгасан	М.Бямбажав	Т.Г.Шифр:	Зургийн дугаар:	Хуудас:	
		ДС-20-А3-08	ХАС-11	30	

Материалын түүвэр

Материалын түүвэр

Д/д	Тэмдэглэгээ	Нэрс	Тоо	Жин кг	Тайлбар
1	2	3	4	5	6
		АГААР СЭЛГЭЛТ:			
		С-2 систем:			
5		Агаар дамжуулах системийн гөлмөн төмөр хоолойн отвод			
		90° 300x300 мм δ=0.7 мм	1	-	шир
		90° 550x300 мм δ=0.7 мм	1	-	шир
6		Агаар сорох тох.сараалж PP400x200 F=0.056м2	8	-	шир
7		Агаар зайлуулах гадна сараалж P550x300 F=0.116м2	1	-	шир
		С-3 систем:			
1	RP 90-50/45-4D	Сэнсний агрегат /сорох/ L=4400 м³/ц, P=450 Па N=4.92 кВт, n=1260 эр/мин	1		комп
2	DV 90-50	Зөөлөн холбоос	2	-	шир
3		Агаар дамжуулах системийн гөлмөн төмөр хоолой			
	/дүл.гүй/	200x150 мм δ=0.5 мм	10		у/м
		300x300 мм δ=0.7 мм	40		у/м
		550x300 мм δ=0.7 мм	15		у/м
	/дүл.май/	550x300 мм δ=0.7 мм	10		у/м
4		Агаар дамжуулах системийн гөлмөн төмөр хоолойн шилжвэр 300x300 - 550x300 мм	1	-	шир
5		Агаар дамжуулах системийн гөлмөн төмөр хоолойн отвод			
		90° 200x150 мм δ=0.5 мм	1	-	шир
		90° 300x300 мм δ=0.7 мм	1	-	шир
		90° 550x300 мм δ=0.7 мм	1	-	шир

Д/д	Тэмдэглэгээ	Нэрс	Тоо	Жин кг	Тайлбар
1	2	3	4	5	6
		АГААР СЭЛГЭЛТ:			
		С-3 систем:			
6		Агаар сорох тох.сараалж PP200x150 F=0.021м2	2	-	шир
		PP400x200 F=0.056м2	8	-	шир
7		Агаар зайлуулах гадна сараалж P550x300 F=0.116м2	1	-	шир
		С-4 систем:			
1	RP 100-50/45-4D	Сэнсний агрегат /сорох/ L=5200 м³/ц, P=400 Па N=4.92 кВт, n=1260 эр/мин	1		комп
2	DV 100-50	Зөөлөн холбоос	2	-	шир
3		Агаар дамжуулах системийн гөлмөн төмөр хоолой			
	/дүл.гүй/	350x300 мм δ=0.7 мм	15		у/м
		600x300 мм δ=0.7 мм	15		у/м
	/дүл.май/	600x300 мм δ=0.7 мм	10		у/м
4		Агаар дамжуулах системийн гөлмөн төмөр хоолойн шилжвэр 350x300 - 600x300 мм	1	-	шир
5		Агаар сорох тох.сараалж PP400x300 F=0.084м2	6	-	шир
6		Агаар зайлуулах гадна сараалж P600x300 F=0.126м2	1	-	шир


 "ДУКАТ" ХХК Ducat.dc@gmail.com 99109303, 99084477	БЭРХ ХОТЫН СОЁЛЫН ОРДОНЫ БАРИЛГЫН ИХ ЗАСВАР Хэнтий аймаг, Батноров сум, Бэрх хот.				
	Материалын түүвэр				
	Инженер	Э.Бат-Оргил	Е.Г.Шифр:	Масштаб:	Огноо:
	Гүйцэтгэсэн	Э.Бат-Оргил	ХП-14/19	M1:150	2020-02
Шалгасан	М.Бямбажав	Т.Г.Шифр:	Зургийн дугаар:	Хуудас:	
		ДС-20-А3-08	ХАС-12	30	

Материалын түүвэр

Материалын түүвэр

Д/д	Тэмдэглэгээ	Нэрс	Тоо	Жин кг	Тайлбар
1	2	3	4	5	6
		АГААР СЭЛГЭЛТ:			
		С-6 систем:			
1	RKW 315L	Сэнсний агрегат			
		L=500 м ³ /ц, P=200 Па			
		N=0.21 кВт, n=2150 эр/мин	1		комп
2		Зөөлөн холбоос	2	-	шир
3		Агаар дамжуулах системийн			
		гөлмөн төмөр хоолой			
		150x150 мм δ=0.6 мм	10		у/м
		200x150 мм δ=0.6 мм	10		у/м
4		Агаар дамжуулах системийн			
		гөлмөн төмөр хоолойн шилжвэр			
		150x150 - 200x150 мм	1	-	шир
5		Агаар дамжуулах системийн			
		гөлмөн төмөр хоолойн отвод			
		90° 150x150 мм δ=0.6 мм	1	-	шир
6		Агаар сорох сараалж			
		P150 F=0.015м2	6	-	шир
		С-7 систем:			
1	RKW 315L	Сэнсний агрегат			
		L=420 м ³ /ц, P=250 Па			
		N=0.21 кВт, n=2150 эр/мин	1		комп
2		Зөөлөн холбоос	2	-	шир
3		Агаар дамжуулах системийн			
		гөлмөн төмөр хоолой			
		150x150 мм δ=0.6 мм	10		у/м
		200x150 мм δ=0.6 мм	15		у/м

Д/д	Тэмдэглэгээ	Нэрс	Тоо	Жин кг	Тайлбар
1	2	3	4	5	6
		АГААР СЭЛГЭЛТ:			
		С-7 систем:			
4		Агаар дамжуулах системийн			
		гөлмөн төмөр хоолойн шилжвэр			
		150x150 - 200x150 мм	1	-	шир
5		Агаар дамжуулах системийн			
		гөлмөн төмөр хоолойн отвод			
		90° 200x150 мм δ=0.6 мм	2	-	шир
6		Агаар сорох сараалж			
		P150 F=0.015м2	4	-	шир
		С-8 систем:			
1		Бага оврын сэнс			
		L50м ³ /ц 220V/50Hz	5	-	шир
2		Агаар дамжуулах системийн			
		гөлмөн төмөр хоолой			
		Ф100 мм δ=0.6 мм	25		у/м
		С-9 систем:			
1		Бага оврын сэнс			
		L50м ³ /ц 220V/50Hz	1	-	шир
2		Агаар дамжуулах системийн			
		гөлмөн төмөр хоолой			
		Ф100 мм δ=0.6 мм	5		у/м


 "ДУКАТ" ХХК Ducat.dc@gmail.com 99109303, 99084477	БЭРХ ХОТЫН СОЁЛЫН ОРДОНЫ БАРИЛГЫН ИХ ЗАСВАР Хэнтий аймаг, Батноров сум, Бэрх хот.				
	Материалын түүвэр				
	Инженер		Э.Бат-Оргил	Е.Г.Шифр:	Масштаб:
	Гүйцэтгэсэн		Э.Бат-Оргил	ХП-14/19	Огноо:
Шалгасан		М.Бямбажав	Т.Г.Шифр:	Зургийн дугаар:	Хуудас:
			ДС-20-А3-08	ХАС-13	30

Материалын түүвэр

Материалын түүвэр

Д/д	Тэмдэглэгээ	Нэрс	Тоо	Жин кг	Тайлбар
1	2	3	4	5	6
		АГААР СЭЛГЭЛТ:			
		С-10 систем:			
1		Бага оврын сэнс			
		L50м ³ /ц 220V/50Hz	2	-	шир
2		Агаар дамжуулах системийн			
		гөлмөн төмөр хоолой			
		Ф100 мм δ=0.6 мм	10		у/м
		С-12 систем:			
1	RKW 315L	Сэнсний агрегат			
		L=450 м ³ /ц, P=250 Па			
		N=0.21 кВт, n=2150 эр/мин	1		комп
2		Зөөлөн холбоос	2	-	шир
3		Агаар дамжуулах системийн			
		гөлмөн төмөр хоолой			
		200x150 мм δ=0.6 мм	20		у/м
4		Агаар дамжуулах системийн			
		гөлмөн төмөр хоолойн отвод			
		90° 200x150 мм δ=0.6 мм	2	-	шир
5		Агаар сорох сараалж			
		P150 F=0.015м2	3	-	шир
		С-13 систем:			
1	RKW 315L	Сэнсний агрегат			
		L=560 м ³ /ц, P=250 Па			
		N=0.21 кВт, n=2150 эр/мин	1		комп
2		Зөөлөн холбоос	2	-	шир
3		Агаар дамжуулах системийн			
		гөлмөн төмөр хоолой			
		150x150 мм δ=0.6 мм	10		у/м
		200x150 мм δ=0.6 мм	15		у/м

Д/д	Тэмдэглэгээ	Нэрс	Тоо	Жин кг	Тайлбар
1	2	3	4	5	6
		АГААР СЭЛГЭЛТ:			
		С-13 систем:			
4		Агаар дамжуулах системийн			
		гөлмөн төмөр хоолойн шилжвэр			
		150x150 - 200x150 мм	1	-	шир
5		Агаар дамжуулах системийн			
		гөлмөн төмөр хоолойн отвод			
		90° 200x150 мм δ=0.6 мм	2	-	шир
6		Агаар сорох сараалж			
		P150 F=0.015м2	4	-	шир
		С-14 систем:			
1	RKW 315L	Сэнсний агрегат			
		L=560 м ³ /ц, P=250 Па			
		N=0.21 кВт, n=2150 эр/мин	1		комп
2		Зөөлөн холбоос	2	-	шир
3		Агаар дамжуулах системийн			
		гөлмөн төмөр хоолой			
		200x150 мм δ=0.6 мм	15		у/м
		200x200 мм δ=0.6 мм	10		у/м
4		Агаар дамжуулах системийн			
		гөлмөн төмөр хоолойн шилжвэр			
		200x150 - 200x200 мм	1	-	шир
5		Агаар дамжуулах системийн			
		гөлмөн төмөр хоолойн отвод			
		90° 200x150 мм δ=0.6 мм	3	-	шир


 "ДУКАТ" ХХК Ducat.dc@gmail.com 99109303, 99084477	БЭРХ ХОТЫН СОЁЛЫН ОРДОНЫ БАРИЛГЫН ИХ ЗАСВАР Хэнтий аймаг, Батноров сум, Бэрх хот.				
	Материалын түүвэр				
	Инженер	Э.Бат-Оргил	Е.Г.Шифр:	Масштаб:	Огноо:
	Гүйцэтгэсэн	Э.Бат-Оргил	ХП-14/19	M1:150	2020-02
Шалгасан	М.Бямдажав	Т.Г.Шифр:	Зургийн дугаар:	Хуудас:	
		ДС-20-А3-08	ХАС-14	30	

Материалын түүвэр

Д/д	Тэмдэглэгээ	Нэрс	Тоо	Жин кг	Тайлбар
1	2	3	4	5	6
		АГААР СЭЛГЭЛТ:			
		С-14 систем:			
6		Агаар сорох сараалж			
		P200x150 F=0.021м2	6	-	шир
7		Агаар зайлуулах гадна сараалж			
		P200x200 F=0.028м2	1	-	шир
		С-15 систем:			
1		Бага оврын сэнс			
		L50м³/ц 220V/50Hz	2	-	шир
2		Агаар дамжуулах системийн			
		гөлмөн төмөр хоолой			
		Ф100 мм δ=0.6 мм	10		у/м
3		Агаар зайлуулах гадна сараалж			
		φ100	1	-	шир
		С-16 систем:			
1	RP 60-35/31-4D	Сэнсний агрегат /сорох/			
		L=2020 м³/ц, P=300 Па			
		N=2.46 кВт, n=1440 эр/мин	1		комп
2	DV 60-35	Зөөлөн холбоос	2	-	шир
3		Агаар дамжуулах системийн			
		гөлмөн төмөр хоолой			
	/дүл.гүй/	200x150 мм δ=0.5 мм	10		у/м
		250x200 мм δ=0.6 мм	20		у/м
		300x200 мм δ=0.6 мм	10		у/м
		400x200 мм δ=0.7 мм	15		у/м
	/дүл.май/	400x200 мм δ=0.7 мм	10		у/м

Материалын түүвэр

Д/д	Тэмдэглэгээ	Нэрс	Тоо	Жин кг	Тайлбар
1	2	3	4	5	6
		АГААР СЭЛГЭЛТ:			
		С-16 систем:			
4		Агаар дамжуулах системийн			
		гөлмөн төмөр хоолойн шилжвэр			
		250x200 - 400x200 мм	1	-	шир
5		Агаар дамжуулах системийн			
		гөлмөн төмөр хоолойн отвод			
		90° 250x200 мм δ=0.6 мм	1	-	шир
6		Агаар сорох сараалж			
		P200x150 F=0.021м2	6	-	шир
		P200 F=0.028м2	4	-	шир
7		Агаар зайлуулах гадна сараалж			
		P400x200 F=0.056м2	1	-	шир
1	С1-Е2-150	Агаарын дулаан хөшиг			
		L=1800 м³/ц, N=13.7 кВт; 28А	3		комп

 "ДУКАТ" ХХК Ducat.dc@gmail.com 99109303, 99084477	БЭРХ ХОТЫН СОЁЛЫН ОРДОНЫ БАРИЛГЫН ИХ ЗАСВАР Хэнтий аймаг, Батноров сум, Бэрх хот.				
	Материалын түүвэр				
	Инженер	Э.Бат-Оргил	Е.Г.Шифр:	Масштаб:	Огноо:
	Гүйцэтгэсэн	Э.Бат-Оргил	ХП-14/19	M1:150	2020-02
Шалгасан	М.Бямдажав	Т.Г.Шифр:	Зургийн дугаар:	Хуудас:	
		ДС-20-А3-08	ХАС-15	30	

Материалын түүвэр

Д/д	Тэмдэглэгээ	Нэрс	Тоо	Жин кг	Тайлбар
1	2	3	4	5	6
		АГААР СЭЛГЭЛТ:			
		0-3-н агаар халаагчийн системийн тойм			
1	ГОСТ 3262-75	Ус хий дамжуулах ган яндан			
	T≥200 °C; P _y ≥1.6 мПа	Ф50 мм	150		у/м
2		Яндангийн дулаалга			
		а/ Зэврэлтээс хамгаалах			
		түрхлэг 2 удаа			
		б/ Хамгаалах бүрхүүл			
		Ф50 мм	150	-	у/м
3		Бөмбөлгөн хаалт			
		Ф50 мм	2	-	шир
4		Пуржинт манометр	2	-	шир
5		Мөнгөн уст, техникийн термометр	2	-	шир
6		Хий гаргах хаалт ф15 мм	2	-	шир
7		Эргэлтийн насос			
	0-1	G=2.6м ³ /ц; H=5.0 м	1	-	шир
8		3 урсгалт тохируулах хаалт			
		Ф40 мм	1	-	шир
9		Үл буцаах клапан			
		Ф40 мм	1	-	шир
10		Автомат тохируулах хаалт			
		Ф40 мм	1	-	шир
11		Хог шүүгч			
		Ф50 мм	1	-	шир
12		Даралт тохируулах хаалт			
		Ф40 мм	1	-	шир



"ДУКАТ" ХХК
Ducat.dc@gmail.com
99109303, 99084477

БЭРХ ХОТЫН СОЁЛЫН ОРДОНЫ БАРИЛГЫН ИХ ЗАСВАР
Хэнтий аймаг, Батноров сум, Бэрх хот.

Материалын түүвэр

Инженер	Э.Бат-Оргил	Е.Г.Шифр:	ХП-14/19	Масштаб:	М1:150	Огноо:	2020-02
Гүйцэтгэсэн	Э.Бат-Оргил	Т.Г.Шифр:	ДС-20-А3-08	Зургийн дугаар:	ХАС-16	Хуудас:	30
Шалгасан	М.Бямбажав						

Материалын түүвэр

Д/д	Тэмдэглэгээ	Нэрс	Тоо	Жин кг	Тайлбар
1	2	3	4	5	6
		АГААР СЭЛГЭЛТ:			
		0-4.5-н агаар халаагчийн системийн тойм			
1	ГОСТ 3262-75	Ус хий дамжуулах ган яндан			
	T≥200 °C; P _y ≥1.6 мПа	Φ20 мм	25	1.66	у/м
		Φ25 мм	90	2.39	у/м
		Φ32 мм	15	3.09	у/м
		Φ40 мм	50	3.84	у/м
2		Яндангийн дулаалга			
		а/ Зэврэлтээс хамгаалах			
		түрхлэг 2 удаа			
		б/ Хамгаалах бүрхүүл			
		Φ20 мм	25	-	у/м
		Φ25 мм	90	-	у/м
		Φ32 мм	15	-	у/м
		Φ40 мм	50	-	у/м
3		Бөмдөлгөн хаалт			
		Φ25 мм	2	-	шир
		Φ32 мм	2	-	шир
4		Пуржинт манометр	4	-	шир
5		Мөнгөн уст, техникийн термометр	4	-	шир
6		Хий гаргах хаалт φ15 мм	4	-	шир
7		Эргэлтийн насос			
	0-4	G=0.84м ³ /ц; H=5.0 м	1	-	шир
	0-5	G=0.34м ³ /ц; H=5.0 м	1	-	шир

Материалын түүвэр

Д/д	Тэмдэглэгээ	Нэрс	Тоо	Жин кг	Тайлбар
1	2	3	4	5	6
		АГААР СЭЛГЭЛТ:			
		0-4.5-н агаар халаагчийн системийн тойм			
8		3 урсгалт тохируулах хаалт			
		Φ20 мм	1	-	шир
		Φ25 мм	1	-	шир
9		Үл буцаах клапан			
		Φ20 мм	1	-	шир
		Φ25 мм	1	-	шир
10		Автомат тохируулах хаалт			
		Φ20 мм	1	-	шир
		Φ25 мм	1	-	шир
11		Хог шүүгч			
		Φ25 мм	1	-	шир
		Φ32 мм	1	-	шир
12		Даралт тохируулах хаалт			
		Φ20 мм	1	-	шир
		Φ25 мм	1	-	шир



БЭРХ ХОТЫН СОЁЛЫН ОРДОНЫ БАРИЛГЫН ИХ ЗАСВАР
Хэнтий аймаг, Батноров сум, Бэрх хот.

Материалын түүвэр


Инженер	Э.Бат-Оргил	Е.Г.Шифр:	Масштаб:	Огноо:
Гүйцэтгэсэн	Э.Бат-Оргил	ХП-14/19	M1:150	2020-02
Шалгасан	М.Бямбажав	Т.Г.Шифр:	Зургийн дугаар:	Хуудас:
		ДС-20-А3-08	ХАС-17	30

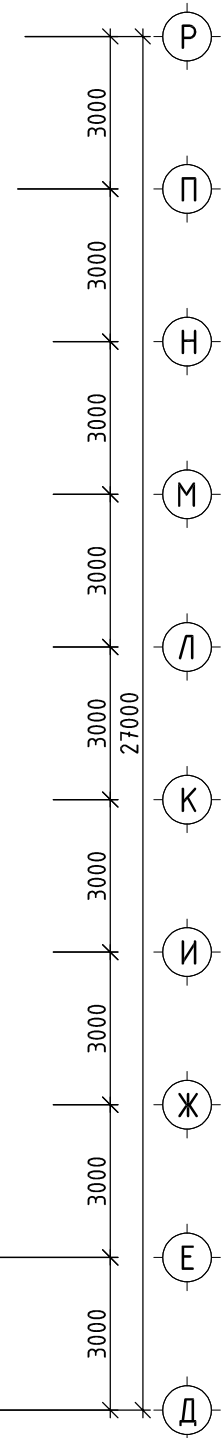
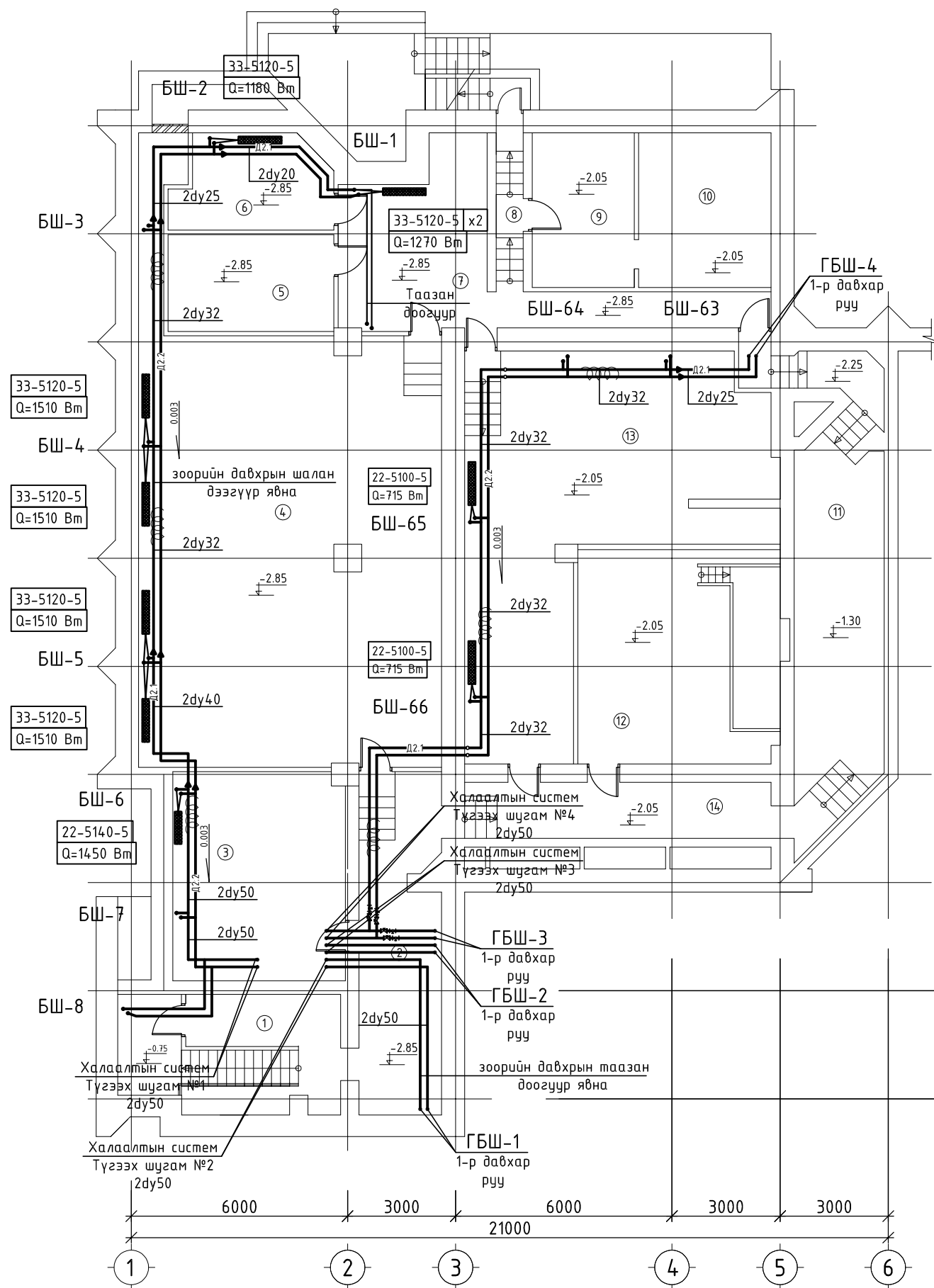
Материалын түүвэр

Д/д	Тэмдэглэгээ	Нэрс	Тоо	Жин, кг	Тайлбар
1	2	3	4	5	6
		ХАЛААЛТ: /БУУЛГАХ АЖИЛ/			
1	ГОСТ 3262-75	Ус хий дамжуулах ган яндан			
		дулаалгын хамт			
		Ф15 мм	230	1.28	у/м
		Ф20 мм	900	1.66	у/м
		Ф25 мм	180	2.39	у/м
		Ф32 мм	210	3.09	у/м
		Ф40 мм	100	3.84	у/м
		Ф50 мм	120	4.88	у/м
2	M-140-A0	Секцэн халаах хэрэгсэл			
		n=3 ~ n=20 секц			
		/хаалт арматурын хамт/	90	-	шир
3	A32; 2A32	Конвекторан халаах хэрэгсэл			
		/хаалт арматурын хамт/	11	-	шир
		АГААР СЭЛГЭЛТ: /БУУЛГАХ АЖИЛ/			
1	Салхивчийн асбестоцемент хоолой	Буулгаж, цэвэрлэх			
		400x400	19.6	-	м ²
		600x200	6.4	-	м ²
		900x400	44	-	м ²
		800x200	24	-	м ²
		1400x150	13.3	-	м ²
2	Салхивчийн металл хоолой	Буулгах /салхивчийн сараалжийн хамт/			
		1400x1000	120	-	м ²
		1000x700	80	-	м ²
		300x300	10	-	м ²
		200x200	20	-	м ²

Материалын түүвэр

Д/д	Тэмдэглэгээ	Нэрс	Тоо	Жин, кг	Тайлбар
1	2	3	4	5	6
		АГААР СЭЛГЭЛТ: /БУУЛГАХ АЖИЛ/			
3		Хавхлага	3	-	шир
4		Агаар оруулах сэнс			
		/халаагч, шүүлтүүр, блокын хамт/			
		Ц4-70	1	82	комп
		Ц4-70	1	93	комп
		Ц4-70	1	53	комп
5		Агаар сорох сэнс			
		КЦ3-90	1	30	комп
		Ц4-70	1	18	комп
		КЦ3-90	1	20	комп
		Ц4-70	1	18	комп


 "ДУКАТ" ХХК Ducat.dc@gmail.com 99109303, 99084477	БЭРХ ХОТЫН СОЁЛЫН ОРДОНЫ БАРИЛГЫН ИХ ЗАСВАР Хэнтий аймаг, Батноров сум, Бэрх хот. Материалын түүвэр /Буулгах ажил/				
	Инженер	Э.Бат-Оргил	Е.Г.Шифр:	Масштаб:	Огноо:
	Гүйцэтгэсэн	Э.Бат-Оргил	ХП-14/19	M1:150	2020-02
	Шалгасан	М.Бямбажав	Т.Г.Шифр:	Зургийн дугаар:	Хуудас:
		ДС-20-А3-08	ХАС-18	30	

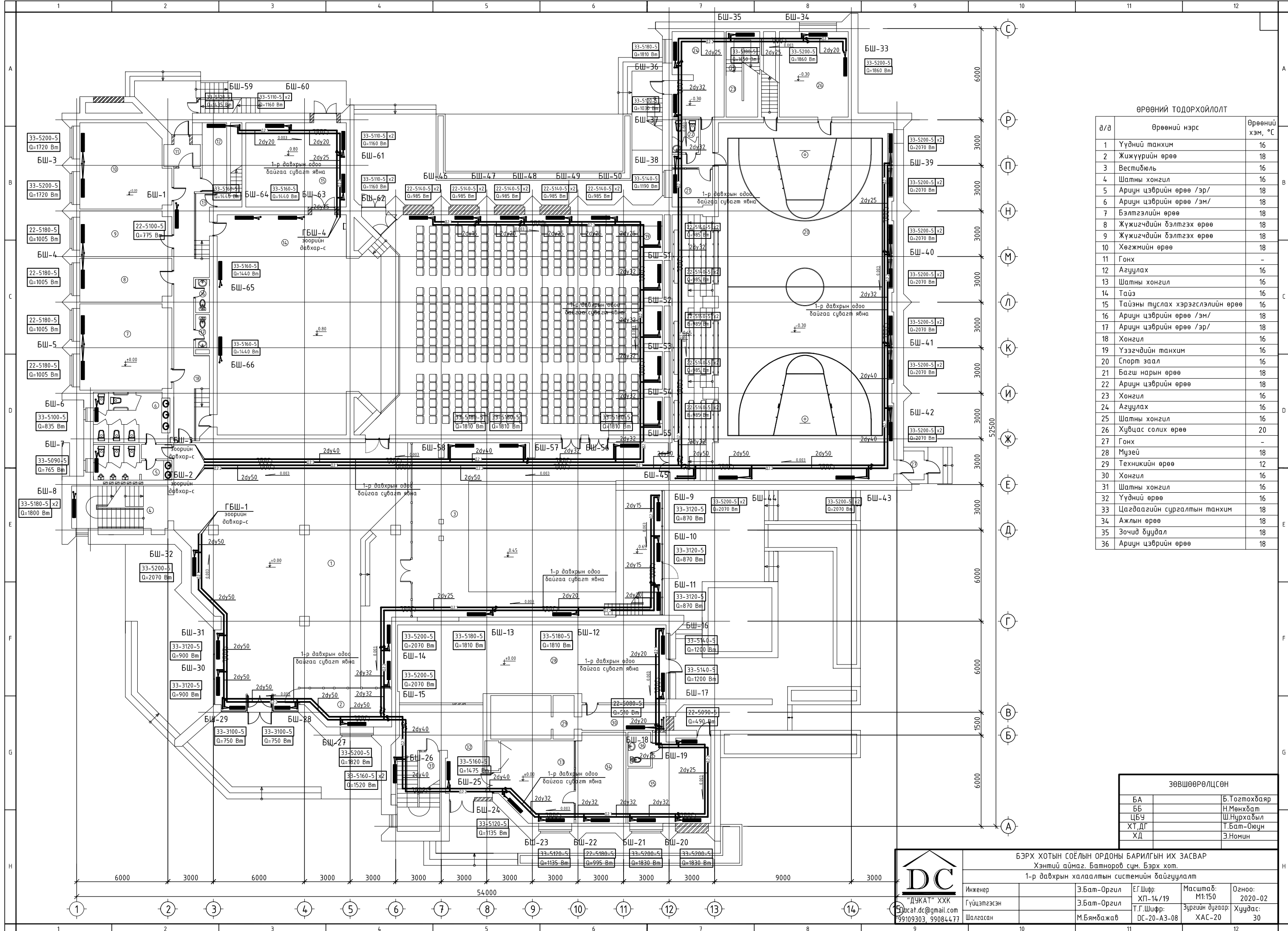


ӨРӨӨНИЙ ТОДОРХОЙЛОЛТ

д/д	Өрөөний нэрс	Өрөөний хэм, °C
1	Шатны хонгил	16
2	Хонгил	16
3	Дулааны узель	5
4	Агуулах	16
5	Ажлын өрөө	18
6	Агуулах	16
7	Хонгил	16
8	Шатны хонгил	16
9	Цахилгааны өрөө	5
10	Цахилгааны өрөө	5
11	Тайзны ямка	16
12	Тохируулгын өрөө	16
13	Туслах өрөө	16
14	Хонгил	16

ЗӨВШӨӨРӨЛЦСӨН		
БА		Б.Тогтохбаяр
ББ		Н.Мөнхбат
ЦБУ		Ш.Нурхабыл
ХТ,ДГ		Т.Бат-Оюун
ХД		Э.Номин

 "ДУКАТ" ХХК Ducat.dc@gmail.com 99109303, 99084477	БЭРХ ХОТЫН СОЁЛЫН ОРДОНЫ БАРИЛГЫН ИХ ЗАСВАР Хэнтий аймаг, Батноров сум, Бэрх хот. Зоорийн давхрын халаалтын системийн байгуулалт				
	Инженер	Э.Бат-Оргил	Е.Г.Шифр:	Масштаб:	Огноо:
	Гүйцэтгэсэн	Э.Бат-Оргил	ХП-14/19	M1:150	2020-02
Шалгасан	М.Бямбажав	Т.Г.Шифр:	Зургийн дугаар:	Хуудас:	
		ДС-20-А3-08	ХАС-19	30	



ӨРӨӨНИЙ ТОДОРХОЙЛОЛТ


д/д	Өрөөний нэрс	Өрөөний хэм, °C
1	Үүдний танхим	16
2	Жижүүрийн өрөө	18
3	Вестибюль	16
4	Шатны хонгил	16
5	Ариун цэврийн өрөө /эр/	18
6	Ариун цэврийн өрөө /эм/	18
7	Бэлтгэлийн өрөө	18
8	Жужигчдийн бэлтгэх өрөө	18
9	Жужигчдийн бэлтгэх өрөө	18
10	Хөгжмийн өрөө	18
11	Гонх	-
12	Агуулах	16
13	Шатны хонгил	16
14	Тайз	16
15	Тайзны туслах хэрэгслэлийн өрөө	16
16	Ариун цэврийн өрөө /эм/	18
17	Ариун цэврийн өрөө /эр/	18
18	Хонгил	16
19	Үзэгчдийн танхим	16
20	Спорт заал	16
21	Багш нарын өрөө	18
22	Ариун цэврийн өрөө	18
23	Хонгил	16
24	Агуулах	16
25	Шатны хонгил	16
26	Хувцас солих өрөө	20
27	Гонх	-
28	Музей	18
29	Техникийн өрөө	12
30	Хонгил	16
31	Шатны хонгил	16
32	Үүдний өрөө	16
33	Цагдаагийн сургалтын танхим	18
34	Ажлын өрөө	18
35	Зочид буудал	18
36	Ариун цэврийн өрөө	18

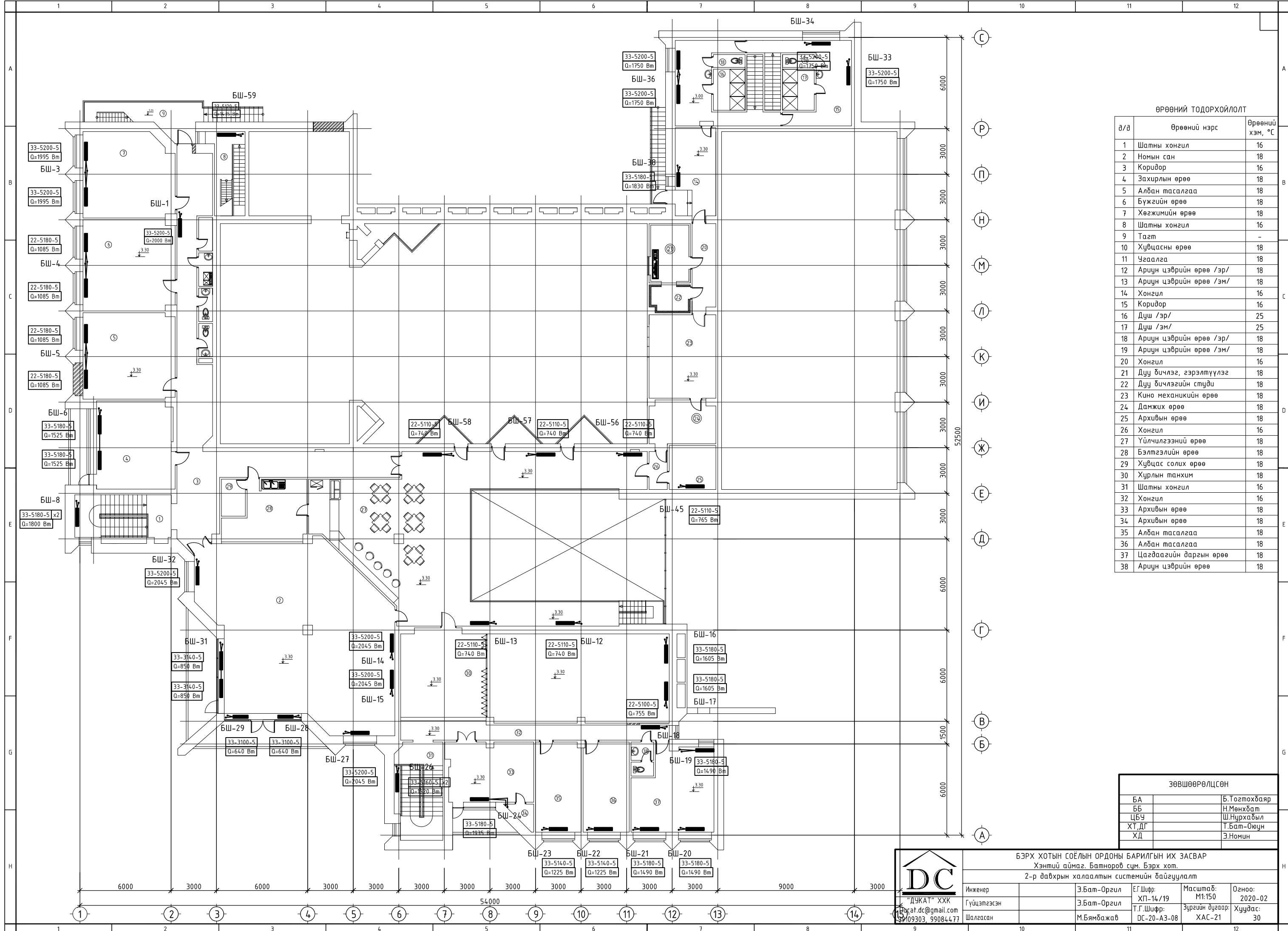
ЗӨВШӨӨРӨЛЦӨН

БА	Б.Тогтохбаяр
ББ	Н.Мөнхдам
ЦБУ	Ш.Нурхабыл
ХТ_ДГ	Т.Бат-Оюун
ХД	Э.Номин

БЭРХ ХОТЫН СОЁЛЫН ОРДОНЫ БАРИЛГЫН ИХ ЗАСВАР
Хэнтий аймаг, Батноров сүм, Бэрх хот.
1-р давхрын халаалтын системийн байгуулалт

Инженер	Э.Бат-Оргил	Е.Г.Шуфр:	ХП-14/19	Масштаб:	M1:150	Огноо:	2020-02
	Гүйцэтгэсэн	Э.Бат-Оргил	Т.Г.Шуфр:	Зургийн дугаар:	ХАС-20	Хуудас:	30
Шалгасан	М.Бямбажав	DC	DC-20-A3-08				


 "ДУКАТ" ХХК
 5 ucacat.dc@gmail.com
 99109303, 99084477



ӨРӨӨНИЙ ТОДОРХОЙЛОЛТ

д/д	Өрөөний нэрс	Өрөөний хэм, °C
1	Шатны хонгил	16
2	Номын сан	18
3	Коридор	16
4	Захирлын өрөө	18
5	Албан тасалгаа	18
6	Бүжгийн өрөө	18
7	Хөгжмийн өрөө	18
8	Шатны хонгил	16
9	Тагт	-
10	Хувцасны өрөө	18
11	Чгаалга	18
12	Ариун цэврийн өрөө /эр/	18
13	Ариун цэврийн өрөө /эм/	18
14	Хонгил	16
15	Коридор	16
16	Душ /эр/	25
17	Душ /эм/	25
18	Ариун цэврийн өрөө /эр/	18
19	Ариун цэврийн өрөө /эм/	18
20	Хонгил	16
21	Дуу бичлэг, гэрэлтүүлэг	18
22	Дуу бичлэгийн студи	18
23	Кино механикийн өрөө	18
24	Дамжих өрөө	18
25	Архивын өрөө	18
26	Хонгил	16
27	Үйлчилгээний өрөө	18
28	Бэлтгэлийн өрөө	18
29	Хувцас солих өрөө	18
30	Хурлын танхим	18
31	Шатны хонгил	16
32	Хонгил	16
33	Архивын өрөө	18
34	Архивын өрөө	18
35	Албан тасалгаа	18
36	Албан тасалгаа	18
37	Цагдаагийн даргын өрөө	18
38	Ариун цэврийн өрөө	18

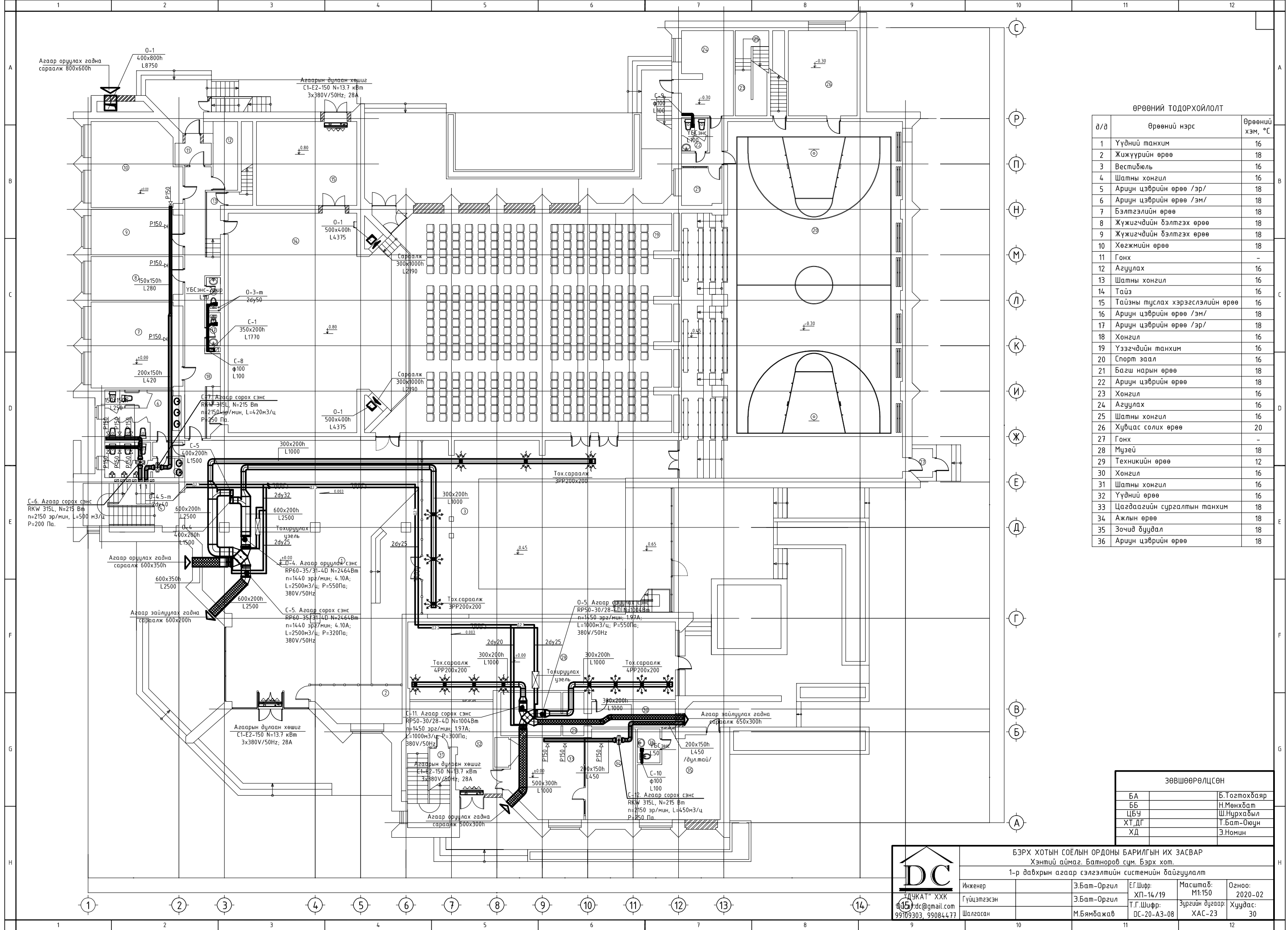
ЗӨВШӨӨРӨЛЦСӨН

БА	Б.Тогтохбаяр
ББ	Н.Мөнхбат
БС	Ш.Нурхабыл
ХТ, ДГ	Т.Бат-Оюун
ХД	Э.Номин

БЭРХ ХОТЫН СОЁЛЫН ОРДОНЫ БАРИЛГЫН ИХ ЗАСВАР
Хэнтий аймаг, Батноров сүм, Бэрх хот.
2-р давхрын халаалтын системийн байгуулалт

DC
"ДУКАТ" ХХК
Бат.дс@gmail.com
99109303, 99084477

Инженер	Э.Бат-Оргил	Е.Г.Шифр:	ХП-14/19	Масштаб:	M1:150	Огноо:	2020-02
Гүйцэтгэсэн	Э.Бат-Оргил	Т.Г.Шифр:	ДС-20-А3-08	Зургийн дугаар:	ХУУДАС-30		
Шалгасан	М.Бямбажав						



ӨРӨӨНИЙ ТОДОРХОЙЛОЛТ

д/д	Өрөөний нэрс	Өрөөний хэм, °C
1	Үүдний танхим	16
2	Жижүүрийн өрөө	18
3	Вестибюль	16
4	Шатны хонгил	16
5	Ариун цэврийн өрөө /эр/	18
6	Ариун цэврийн өрөө /эм/	18
7	Бэлтгэлийн өрөө	18
8	Жүжигчдийн бэлтгэх өрөө	18
9	Жүжигчдийн бэлтгэх өрөө	18
10	Хөгжмийн өрөө	18
11	Гонх	-
12	Агуулах	16
13	Шатны хонгил	16
14	Тайз	16
15	Тайзны туслах хэрэгслэлийн өрөө	16
16	Ариун цэврийн өрөө /эм/	18
17	Ариун цэврийн өрөө /эр/	18
18	Хонгил	16
19	Үзэгчдийн танхим	16
20	Спорт заал	16
21	Багш нарын өрөө	18
22	Ариун цэврийн өрөө	18
23	Хонгил	16
24	Агуулах	16
25	Шатны хонгил	16
26	Хувцас солих өрөө	20
27	Гонх	-
28	Музей	18
29	Техникийн өрөө	12
30	Хонгил	16
31	Шатны хонгил	16
32	Үүдний өрөө	16
33	Цагдаагийн сургалтын танхим	18
34	Ажлын өрөө	18
35	Зочид буудал	18
36	Ариун цэврийн өрөө	18


ЗӨВШӨӨРӨЛЦСӨН

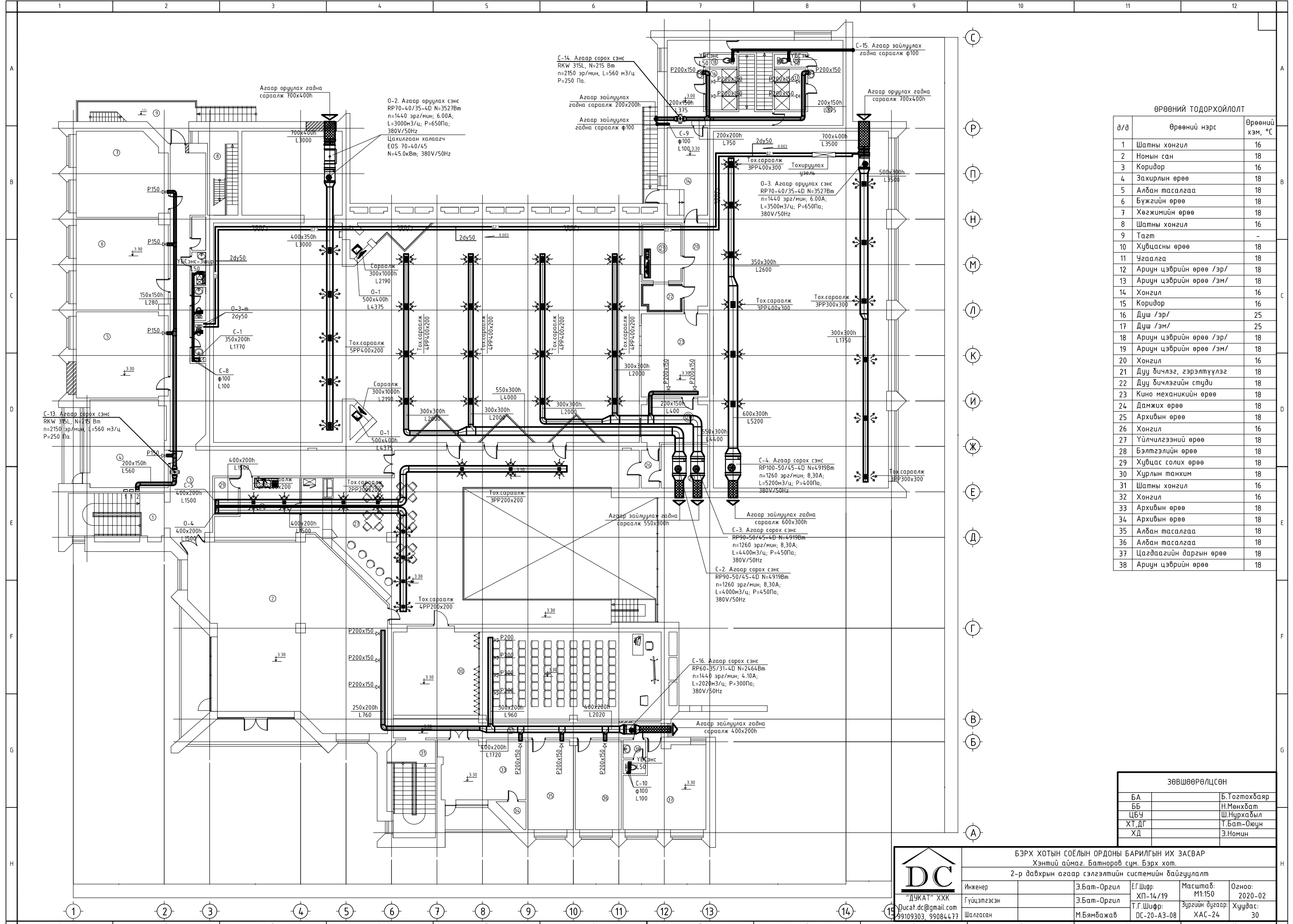
БА	Б.Тогтохбаяр
ББ	Н.Мөнхдам
ЦБУ	Ш.Нурхабыл
ХТ, ДГ	Т.Бат-Оюун
ХД	Э.Номин

БЭРХ ХОТЫН СОЁЛЫН ОРДОНЫ БАРИЛГЫН ИХ ЗАСВАР
Хэнтий аймаг, Батноров сүм, Бэрх хот.

1-р давхрын агаар сэлгээтийн системийн байгуулалт

Инженер	Э.Бат-Оргил	Е.Г.Шуфр:	ХП-14/19	Масштаб:	M1:150	Огноо:	2020-02
	Гүйцэтгэсэн	Э.Бат-Оргил	Т.Г.Шуфр:	Зургийн дугаар:	ХУУДАС-30		
Шалгасан	М.Бямбажав	ДС-20-А3-08					


 "ДУКАТ" ХХК
 0157@dc@gmail.com
 99109303, 99084477



ӨРӨӨНИЙ ТОДОРХОЙЛОЛТ

д/д	Өрөөний нэрс	Өрөөний хэм, °C
1	Шатны хонгил	16
2	Номын сан	18
3	Коридор	16
4	Захирлын өрөө	18
5	Албан тасалгаа	18
6	Бүжгийн өрөө	18
7	Хөгжмийн өрөө	18
8	Шатны хонгил	16
9	Тагт	-
10	Хувцасны өрөө	18
11	Чгаалга	18
12	Ариун цэврийн өрөө /эр/	18
13	Ариун цэврийн өрөө /эм/	18
14	Хонгил	16
15	Коридор	16
16	Душ /эр/	25
17	Душ /эм/	25
18	Ариун цэврийн өрөө /эр/	18
19	Ариун цэврийн өрөө /эм/	18
20	Хонгил	16
21	Дуу бичлэг, гэрэлтүүлэг	18
22	Дуу бичлэгийн студи	18
23	Кино механикийн өрөө	18
24	Дамжих өрөө	18
25	Архивын өрөө	18
26	Хонгил	16
27	Үйлчилгээний өрөө	18
28	Бэлтгэлийн өрөө	18
29	Хувцас солих өрөө	18
30	Хурлын танхим	18
31	Шатны хонгил	16
32	Хонгил	16
33	Архивын өрөө	18
34	Архивын өрөө	18
35	Албан тасалгаа	18
36	Албан тасалгаа	18
37	Цагдаагийн даргын өрөө	18
38	Ариун цэврийн өрөө	18


ЗӨВШӨӨРӨЛЦСӨН

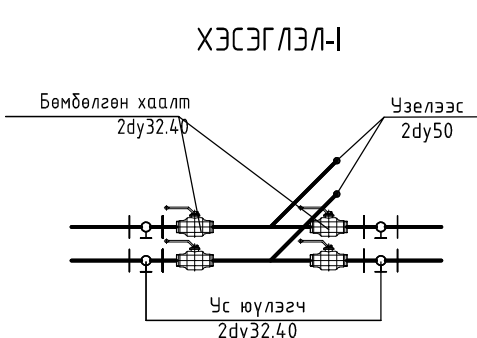
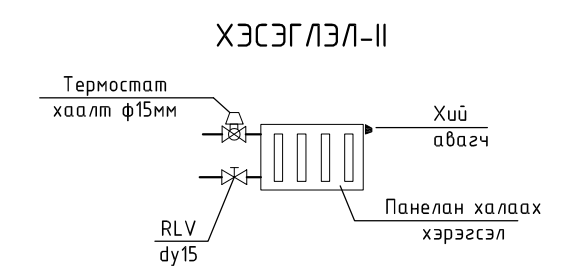
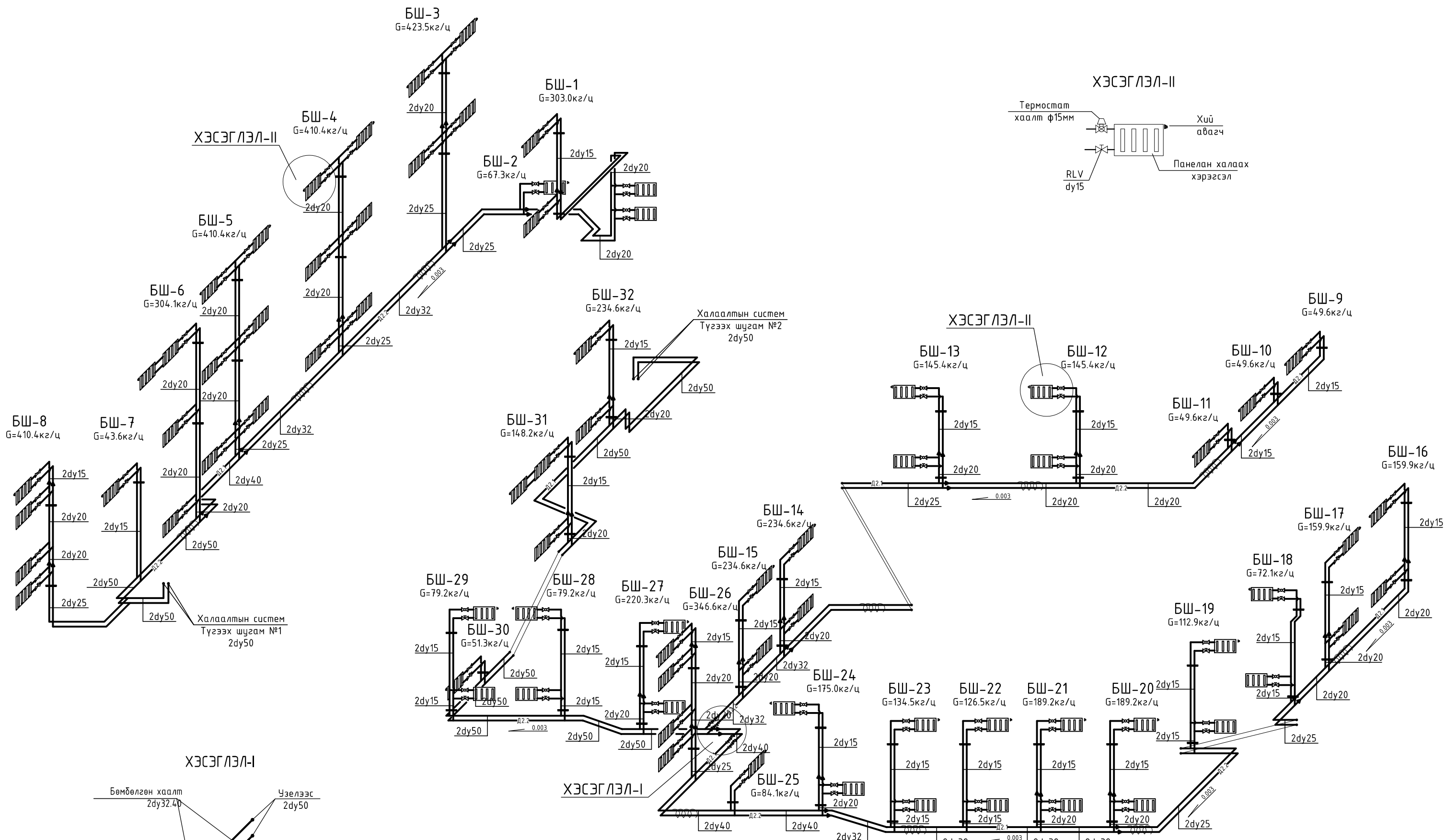
БА	Б.Тогтохбаяр
ББ	Н.Мөнхбат
ЦБУ	Ш.Нурхабыл
ХТ, ДГ	Т.Бат-Оюун
ХД	Э.Номин


БЭРХ ХОТЫН СОЁЛЫН ОРДНЫ БАРИЛГЫН ИХ ЗАСВАР
Хэнтий аймаг, Батноров сүм, Бэрх хот.

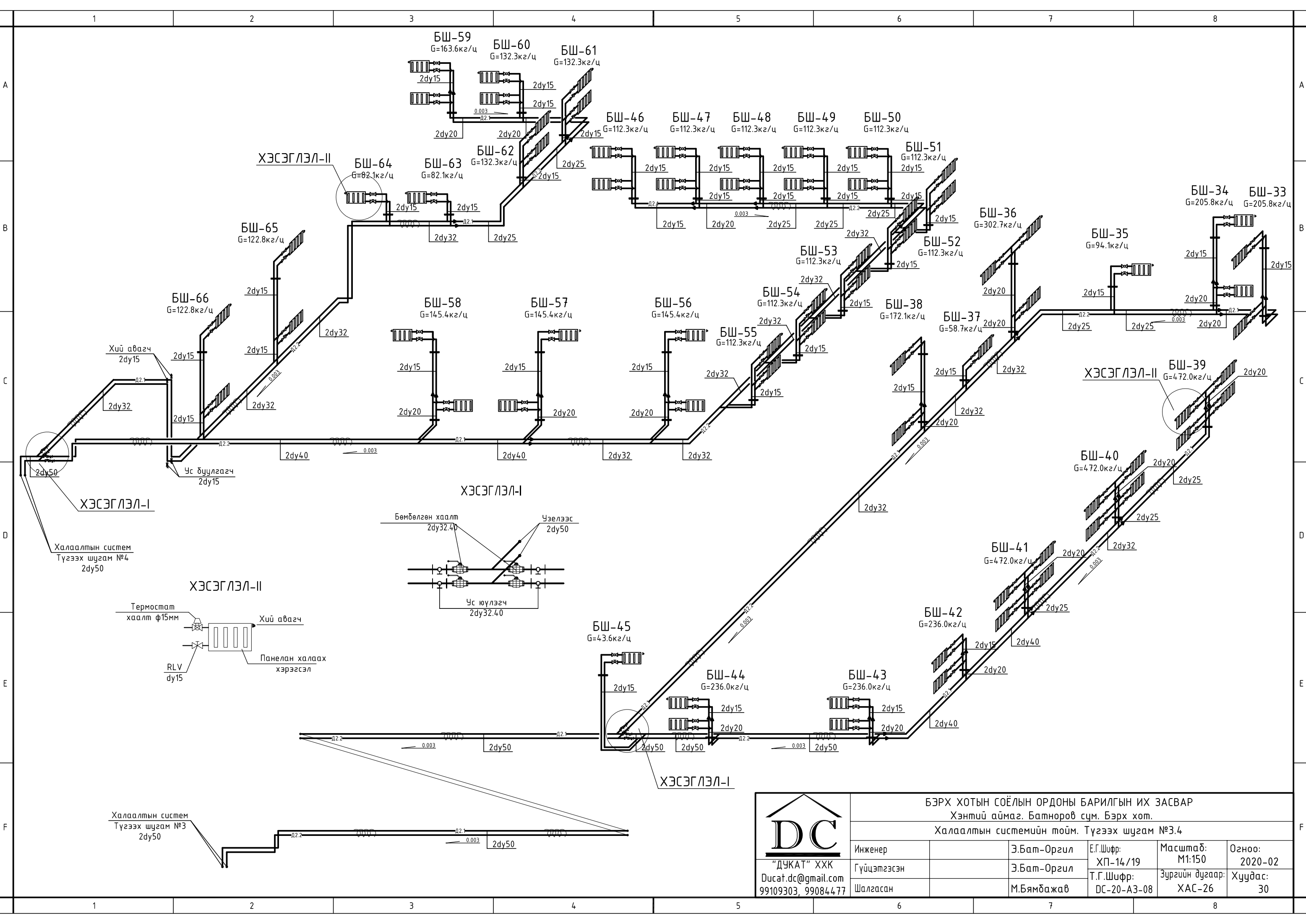
2-р давхрын агаар сэлгээтийн системийн байгуулалт

Инженер	Э.Бат-Оргил	Е.Г.Шифр:	ХП-14/19	Масштаб:	M1:150	Огноо:	2020-02
Гүйцэтгэсэн	Э.Бат-Оргил	Т.Г.Шифр:	ДС-20-А3-08	Зургийн дугаар:	ХУУДАС-30		
Шалгасан	М.Бямбажав						


 "ДЧКАТ" ХХК
 Ducat.dc@gmail.com
 99109303, 99084, 77



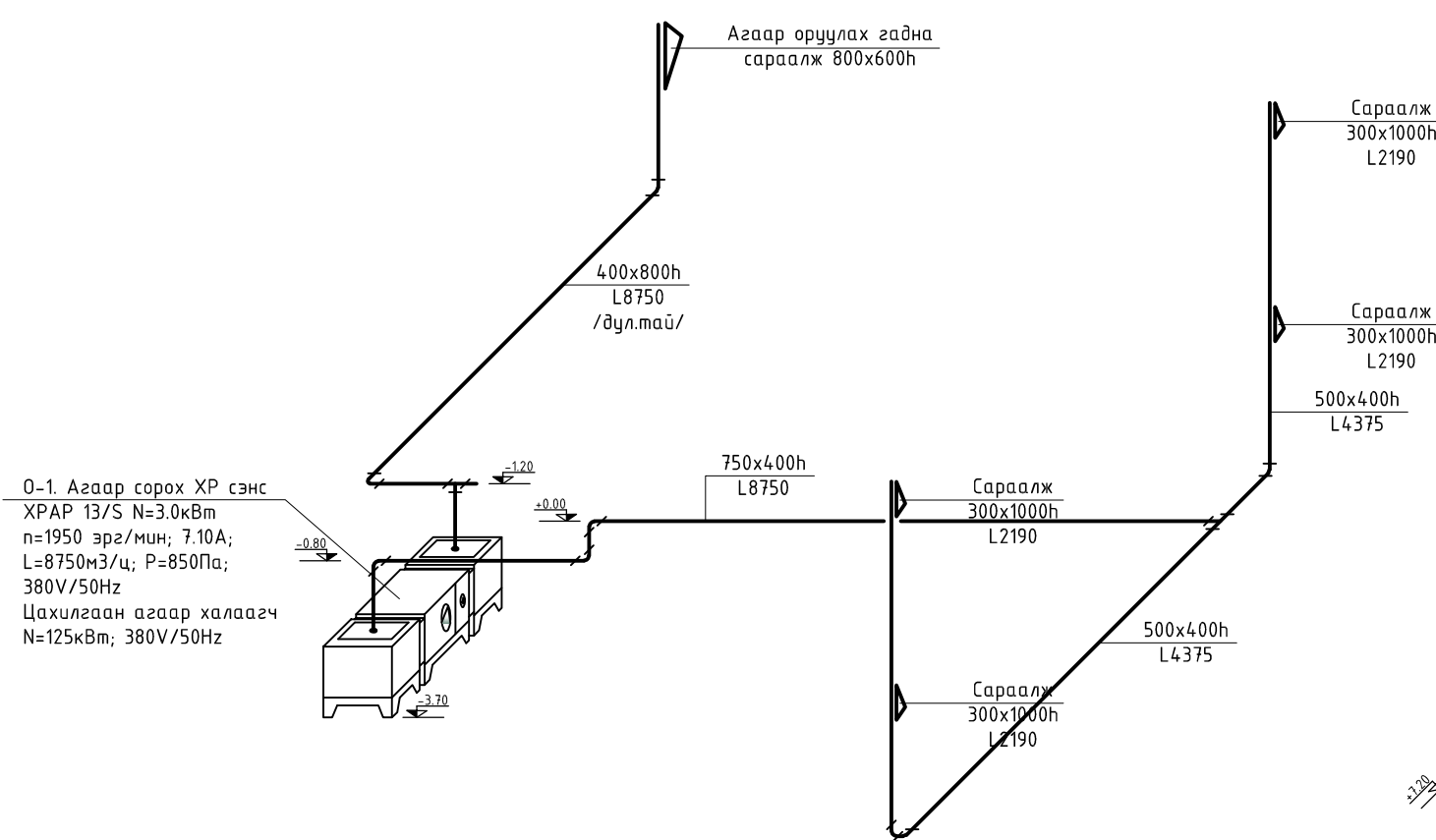
 БЭРХ ХОТЫН СОЁЛЫН ОРДОНЫ БАРИЛГЫН ИХ ЗАСВАР Хэнтий аймаг, Батноров сум, Бэрх хот. Халаалтын системийн тойм. Түгээх шугам №1.2					
Инженер		Э.Бат-Оргил	Е.Г.Шифр:	Масштаб:	Огноо:
Гүйцэтгэсэн		Э.Бат-Оргил	ХП-14/19	M1:150	2020-02
Шалгасан		М.Бямбажав	Т.Г.Шифр:	Зургийн дугаар:	Хуудас:
			ДС-20-А3-08	ХАС-25	30



DC
 "ДУКАТ" ХХК
 Ducat.dc@gmail.com
 99109303, 99084477

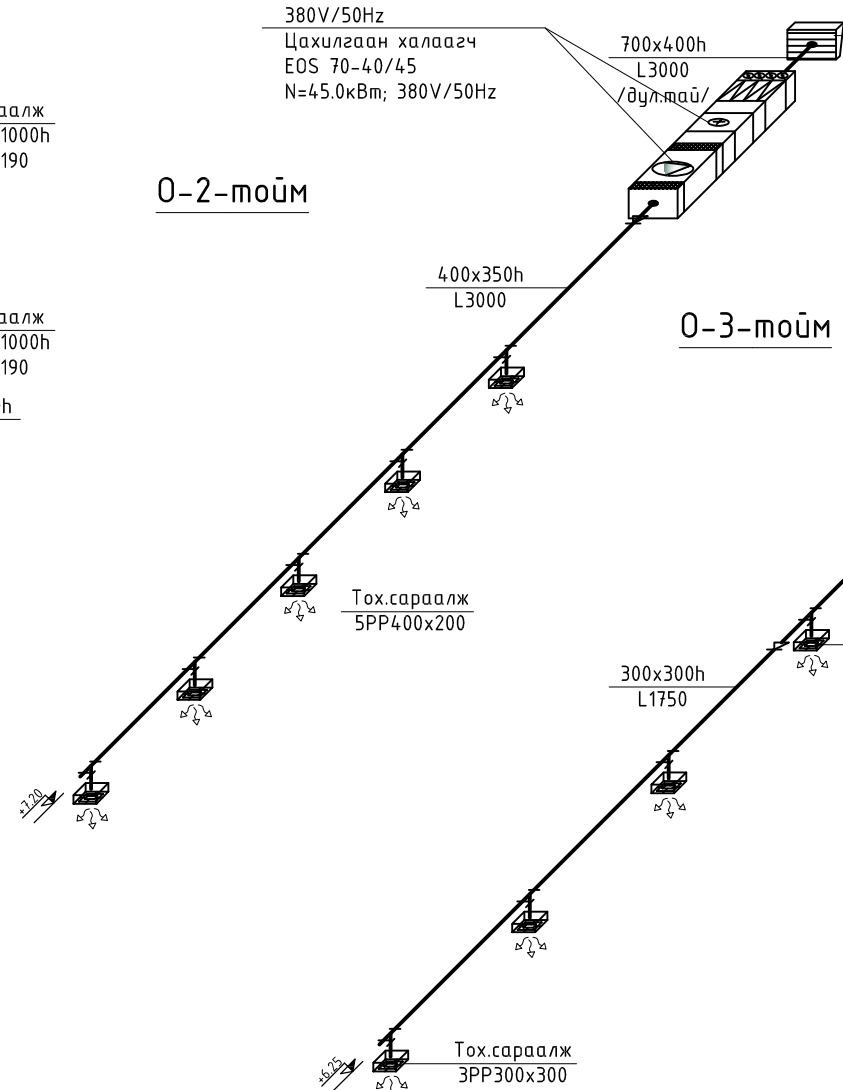
БЭРХ ХОТЫН СОЁЛЫН ОРДОНЫ БАРИЛГЫН ИХ ЗАСВАР				
Хэнтий аймаг, Батноров сум, Бэрх хот.				
Халаалтын системийн тойм, Түгээх шугам №3.4				
Инженер	Э.Бат-Оргил	Е.Г.Шифр:	Масштаб:	Огноо:
Гүйцэтгэсэн	Э.Бат-Оргил	ХП-14/19	M1:150	2020-02
Шалгасан	М.Бямбажав	Т.Г.Шифр:	Зургийн дугаар:	Хуудас:
		ДС-20-А3-08	ХАС-26	30

0-1-тойм



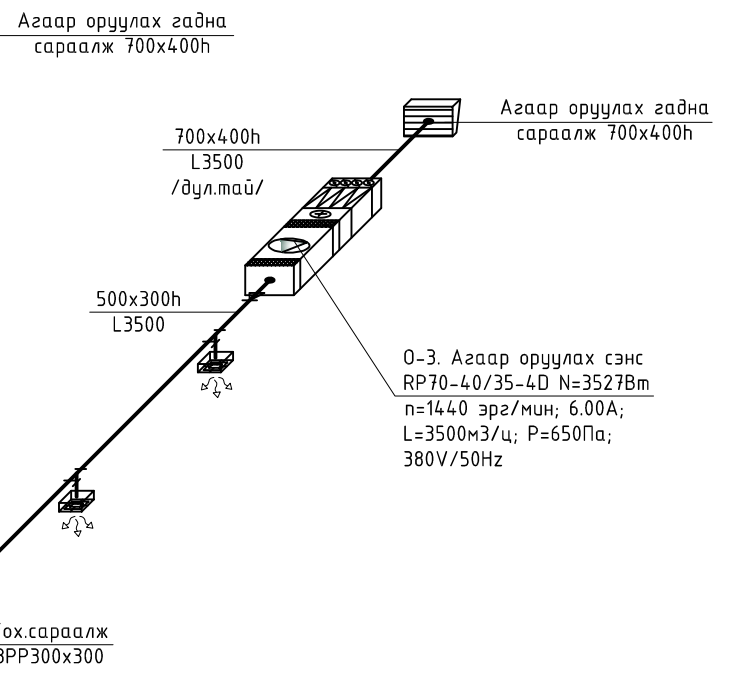
0-1. Агаар сорох ХР сэнс
ХРАР 13/S N=3.0кВт
n=1950 эрг/мин; 7.10А;
L=8750мЗ/ц; P=850Па;
380V/50Hz
Цахилгаан агаар халаагч
N=125кВт; 380V/50Hz

0-2-тойм



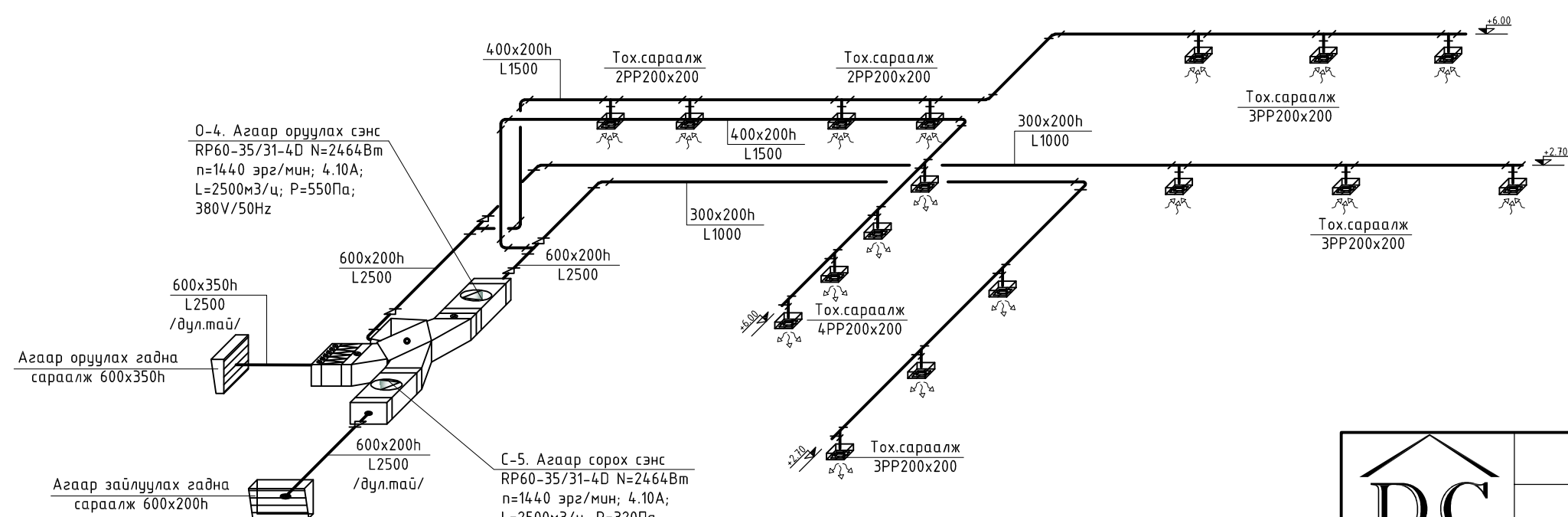
0-2. Агаар оруулах сэнс
RP70-40/35-4D N=3527Вт
n=1440 эрг/мин; 6.00А;
L=3000мЗ/ц; P=650Па;
380V/50Hz
Цахилгаан халаагч
EOS 70-40/45
N=45.0кВт; 380V/50Hz

0-3-тойм



0-3. Агаар оруулах сэнс
RP70-40/35-4D N=3527Вт
n=1440 эрг/мин; 6.00А;
L=3500мЗ/ц; P=650Па;
380V/50Hz

0-4+С-5-тойм

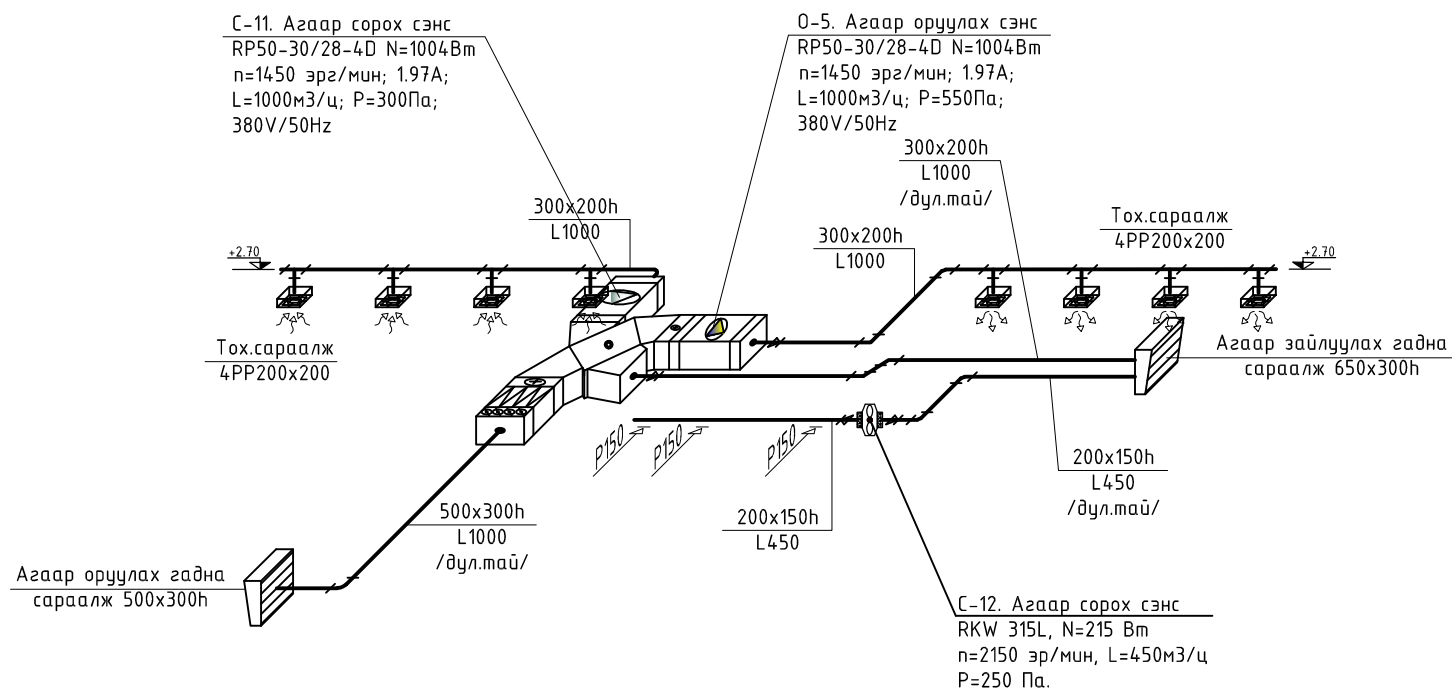


0-4. Агаар оруулах сэнс
RP60-35/31-4D N=2464Вт
n=1440 эрг/мин; 4.10А;
L=2500мЗ/ц; P=550Па;
380V/50Hz

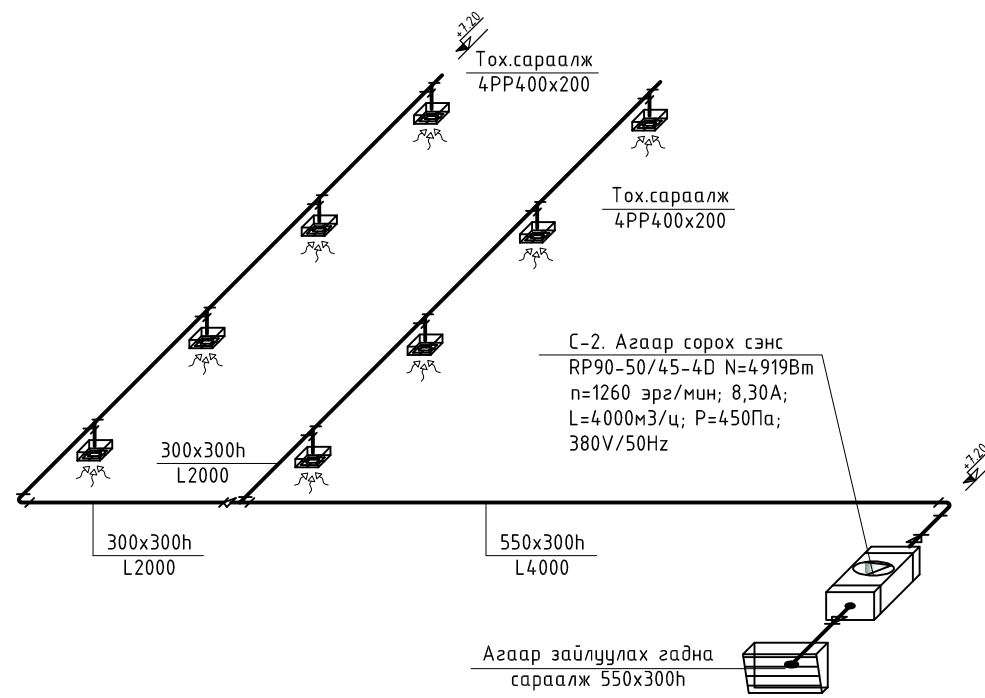
С-5. Агаар сорох сэнс
RP60-35/31-4D N=2464Вт
n=1440 эрг/мин; 4.10А;
L=2500мЗ/ц; P=320Па;
380V/50Hz

 "ДУКАТ" ХХК Ducat.dc@gmail.com 99109303, 99084477	БЭРХ ХОТЫН СОЁЛЫН ОРДОНЫ БАРИЛГЫН ИХ ЗАСВАР Хэнтий аймаг, Батноров сүм, Бэрх хот. Агаар сэлгэлтийн системийн тойм				
	Инженер	Э.Бат-Оргил	Е.Г.Шифр:	Масштаб:	Огноо:
	Гүйцэтгэсэн	Э.Бат-Оргил	ХП-14/19	M1:150	2020-02
Шалгасан	М.Бямбажав	Т.Г.Шифр:	Зургийн дугаар:	Хуудас:	
		ДС-20-А3-08	ХАС-27	30	

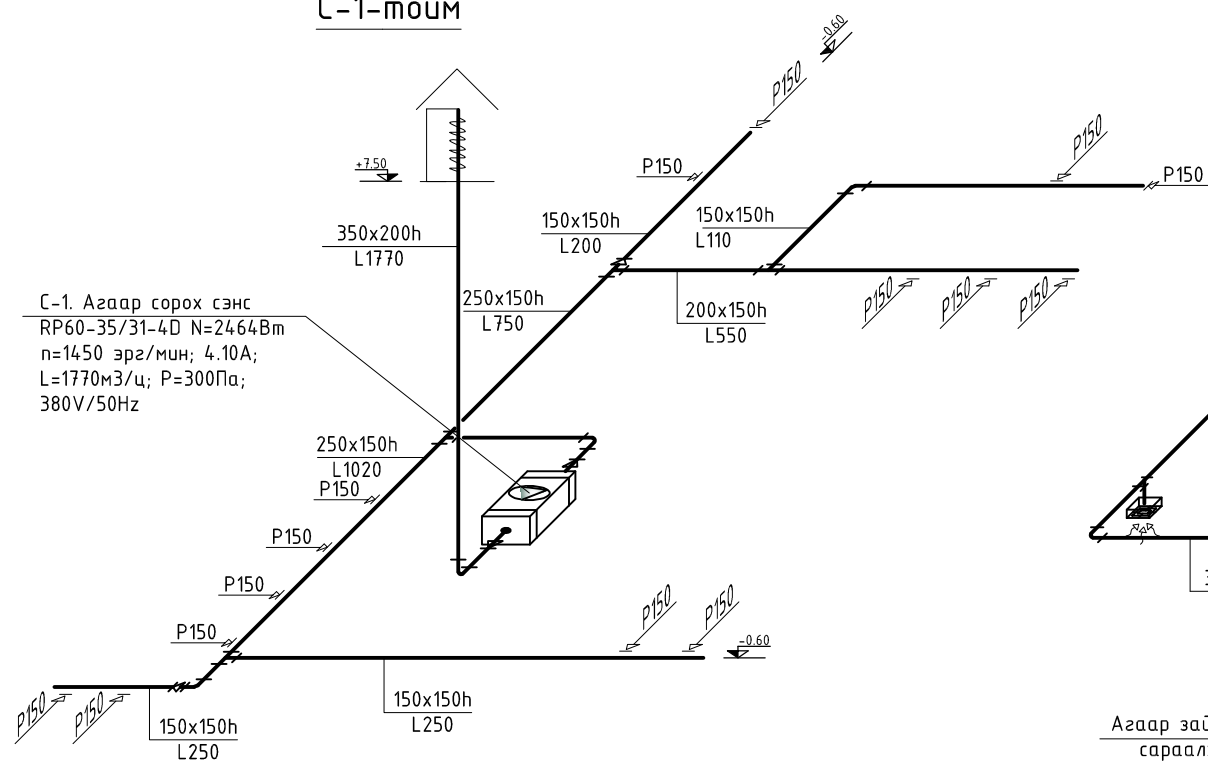
0-5+C-11; C-12-тойм



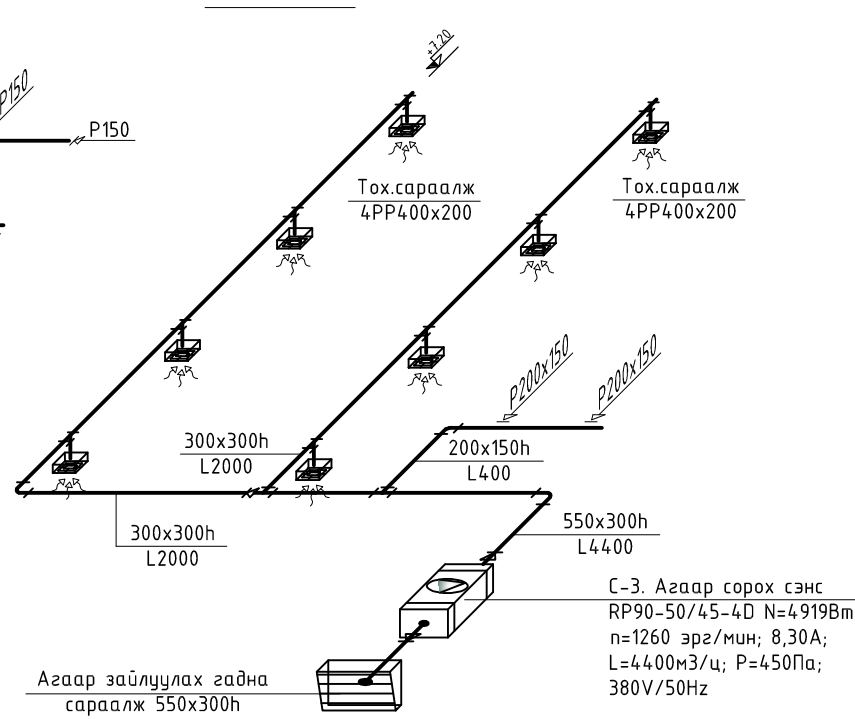
C-2-тойм



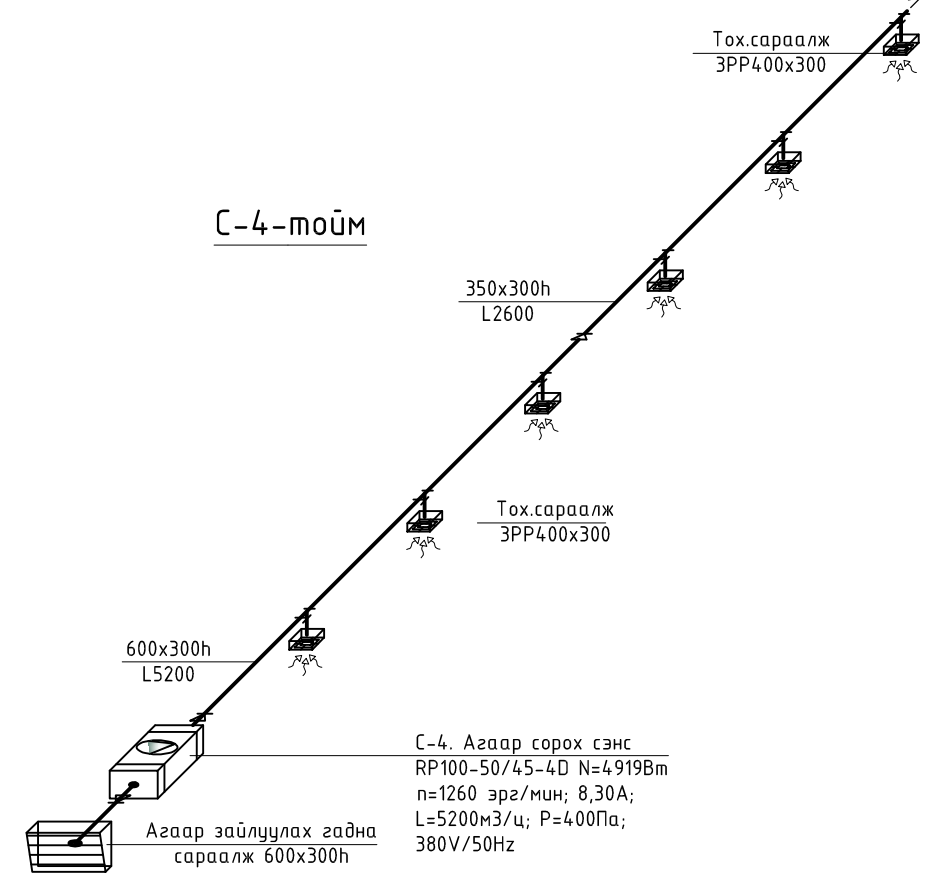
C-1-тойм




C-3-тойм

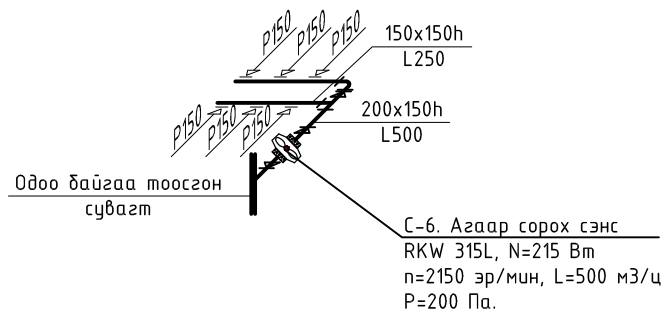


C-4-тойм

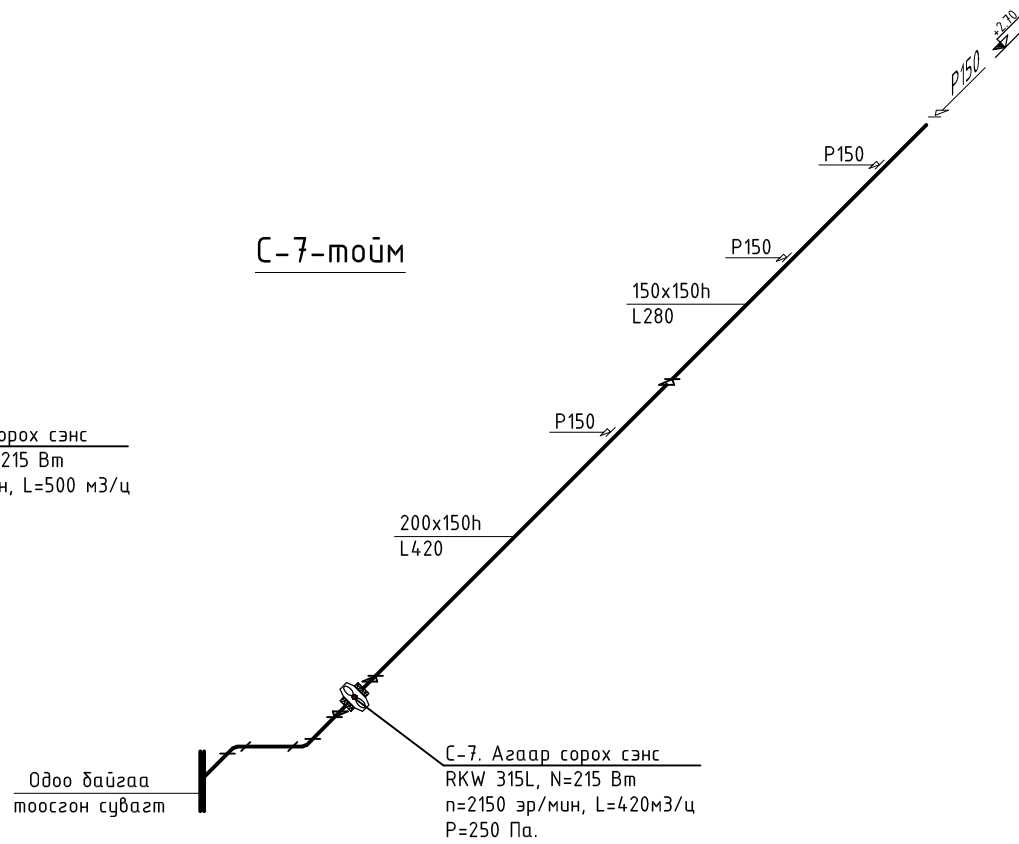


 "ДУКАТ" ХХК Ducat.dc@gmail.com 99109303, 99084477	БЭРХ ХОТЫН СОЁЛЫН ОРДОНЫ БАРИЛГЫН ИХ ЗАСВАР Хэнтий аймаг. Батноров сүм. Бэрх хот. Агаар сэлгэлтийн системийн тойм				
	Инженер	Э.Бат-Оргил	Е.Г.Шифр:	Масштаб:	Огноо:
	Гүйцэтгэсэн	Э.Бат-Оргил	ХП-14/19	M1:150	2020-02
Шалгасан	М.Бямбажав	Т.Г.Шифр:	Зургийн дугаар:	Хуудас:	
		ДС-20-А3-08	ХАС-28	30	

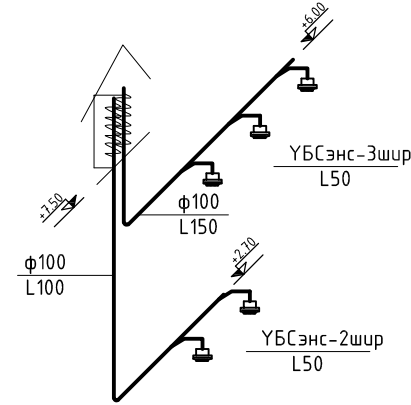
С-6-тойм



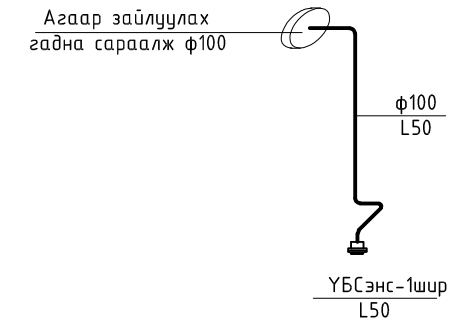
С-7-тойм



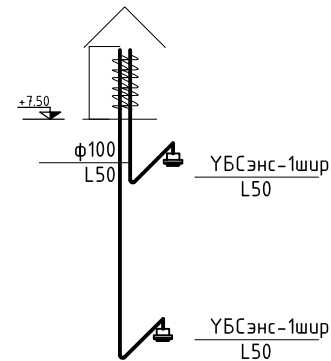
С-8-тойм



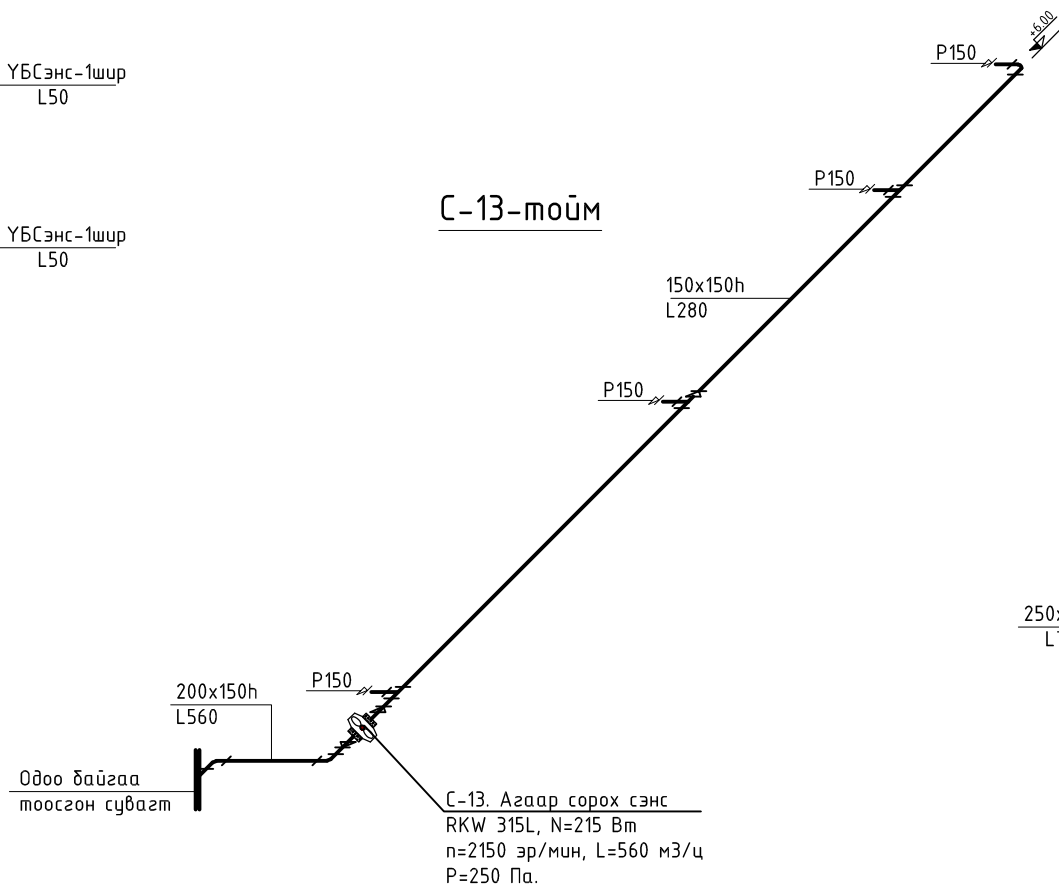
С-9-тойм



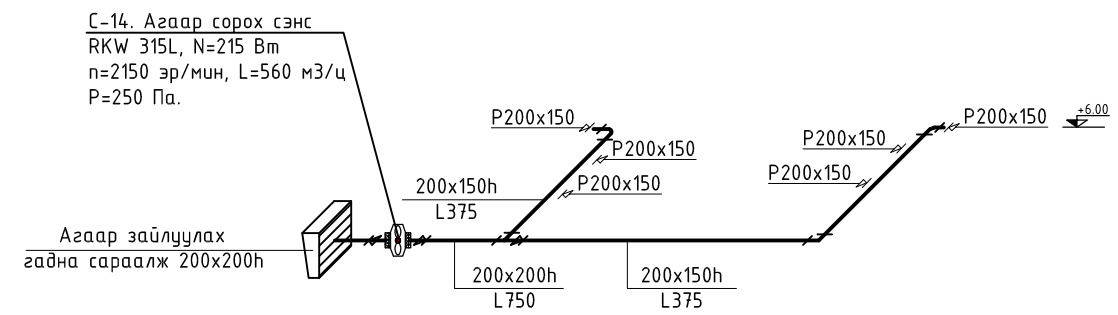
С-10-тойм



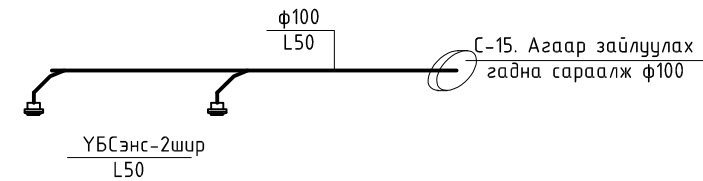
С-13-тойм



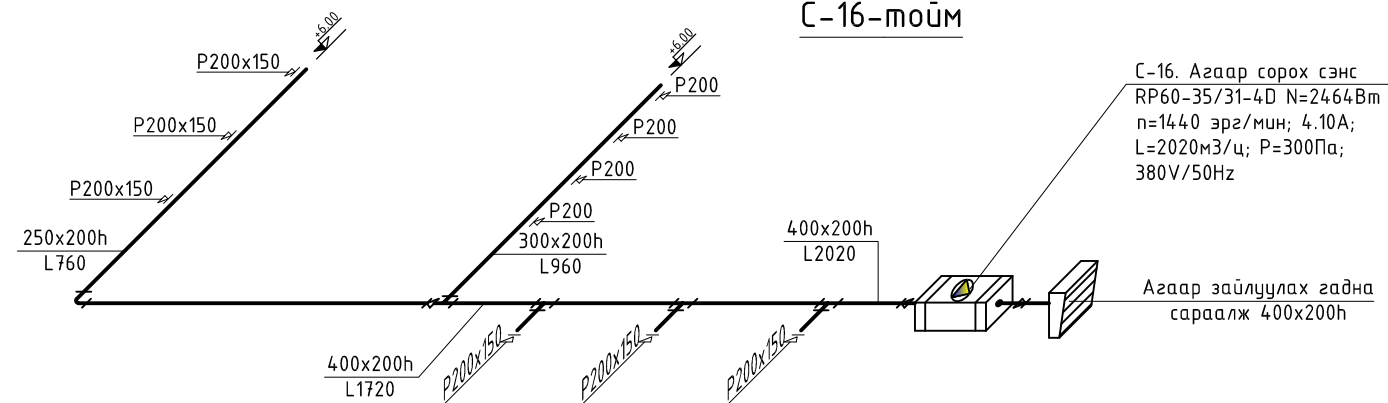
С-14-тойм



С-15-тойм

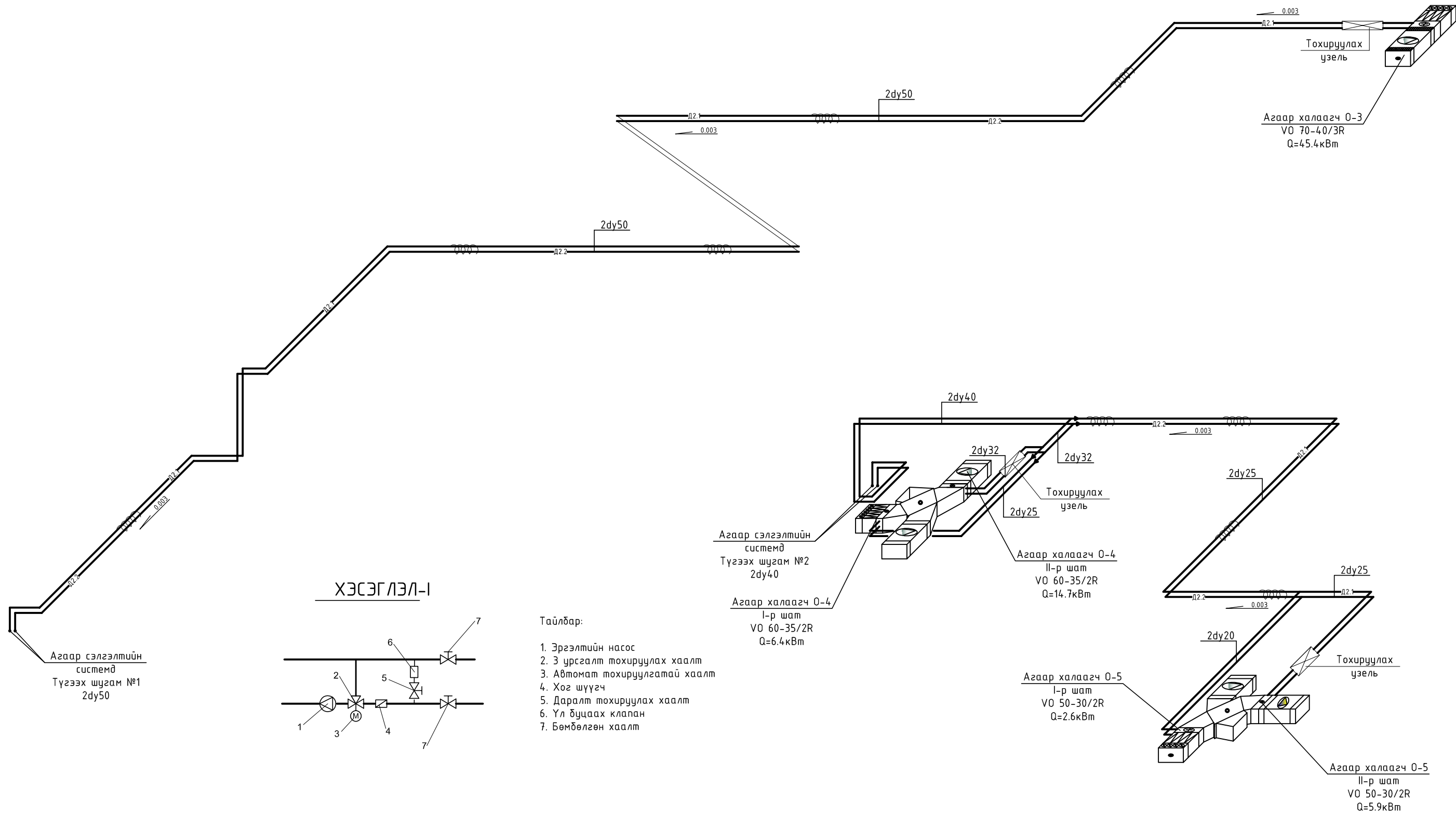


С-16-тойм




БЭРХ ХОТЫН СОЁЛЫН ОРДОНЫ БАРИЛГЫН ИХ ЗАСВАР
Хэнтий аймаг, Батноров сум, Бэрх хот.
Агаар сэлгэлтийн системийн тойм

Инженер	Э.Бат-Оргил	Е.Г.Шифр:	Масштаб:	Огноо:
Гүйцэтгэсэн	Э.Бат-Оргил	ХП-14/19	M1:150	2020-02
Шалгасан	М.Бямбажав	Т.Г.Шифр:	Зургийн дугаар:	Хуудас:
		ДС-20-А3-08	ХАС-29	30



- Тайлбар:
1. Эргэлтийн насос
 2. 3 урсгалт тохируулах хаалт
 3. Автомат тохируулгатай хаалт
 4. Хог шүүгч
 5. Даралт тохируулах хаалт
 6. Үл буцаах клапан
 7. Бөмбөлгөн хаалт

 "ДУКАТ" ХХК Ducat.dc@gmail.com 99109303, 99084477	БЭРХ ХОТЫН СОЁЛЫН ОРДОНЫ БАРИЛГЫН ИХ ЗАСВАР Хэнтий аймаг, Батноров сум, Бэрх хот. Агаар халаагчийн системийн тойм				
	Инженер	Э.Бат-Оргил	Е.Г.Шифр:	Масштаб:	Огноо:
	Гүйцэтгэсэн	Э.Бат-Оргил	ХП-14/19	M1:150	2020-02
Шалгасан	М.Бямбажав	Т.Г.Шифр:	Зургийн дугаар:	Хуудас:	
		ДС-20-А3-08	ХАС-30	30	



"DUCAT" Co., Ltd
Engineering Design

Тусгай зөвшөөрөл: ЗТ16-1476/16
Зургийн шифр: DC-20-A3-08

Хэнтий аймаг, Батноров сум, Бэрх хот
БЭРХ ХОТЫН СОЁЛЫН ОРДОНЫ ИХ ЗАСВАР
/Гадна дулаан хангамж, дулаан механикийн ажлын зураг/

"Дукат" ХХК-ний захирал. /С.Алтанцэцэг/

Улаанбаатар хот 2020 он

ТАЙЛБАР БИЧИГ

Хэнтий аймгийн Батноров сумын Бэрх хотын нутаг дэвсгэрт одоо байрлаж байгаа Соёлын ордон нь 1986 онд ашиглалтанд орсон. 1994-1998 ондуудад уг барилгыг ашиглаагүйгээс болж халаалтын шугам хоолой нь хөлдөж, ээвэрсэн байдалтай байна. Уг барилгыг дахин ашиглахын тулд гадна дулааны хуучин трассыг ашиглан шугам хоолойг нь шинээр сольж хийх шаардлагатай байна. "Соёлын ордны барилгын их засвар"-ын гадна дулааны шугамын ажлын зургийг дор дурдсан баримт бичиг, материалууд болон холбогдох БНБД, стандартын зүйлийг мөрдлөг болгон боловсруулав.

БАЙРШЛЫН СХЕМ

- 1.Үүнд:
1. Барилгын ерөнхий төлөвлөгөө, өндөржилт, зай хэмжээн зураг, геологийн дүгнэлт.
 2. А/21 тоот албан бичиг
 3. БНБД 41-02-13 Дулааны сүлжээ, БНБД 23-01-09 Барилгад хэрэглэх уур амьсгал ба геофизикийн үзүүлэлт, БНБД 41-03-99 Тоног төхөөрөмж ба дамжуулах хоолойн дулаан тусгаарлалт болон бусад холбогдох норм, дүрэм MNS 3238:2001, MNS 5213:2002 болон бусад холбогдох стандартууд
 4. Тооцооны өгөгдлүүд:
 - а. халаалтын гадна агаарын тооцооны температур -32.2°С
 - б. галлагааны үеийн дундаж температур -9.4°С
 - в. халаалтын улирлын үргэжлэх хугацаа 230 хоног
 - г. сүлжээний усны температур 40/25°С гэж тооцов.

Барилгын талбай геоморфологи, геологийн тогтоцын хувьд энгийн нөхцөлтэй боловч талбайд тархсан шаварлаг хурдсууд нь улирлын хөлдөлтийн бүсэд хүчтэй овойлт үүсгэдэг, хөрсний ус илэрсэн зэрэгээс инженер-геологийн төвөгшлийн ангиллаар дунд зэргийн төвөгтэй нөхцөлтэй. Судлагдсан талбайд ургамлын үндэс дүхий өнгөн хөрс 0.3-0.4 метрийн зузаантайгаар тархсан байх дөгөөд хайргархаг элсэнцэр болон хайргархаг элсэн ул хөрсийг хучиж тогтсон байх ба түүний доороос дунд дээд дөрөвдөгчийн настай, дэл хормойн гаралтай хэмхдэс материал агуулаагүй шавранцар, дунд ширхэгтэй элсэн ул хөрсүүд 5 метр хүртэл өрөмдөхөд нэвтрээгүй үргэлжилсэн тархалттай байна. Хөрсний ус 2.4-3.4 метрийн гүнд илэрч 1.9-2.9 метрт хөөрч тогтсон байна. Газар хөдлөлийн 6 баллын бүсэд оршино.

Шугамыг газар дээр нь зурагт өгөдсөн координатаар байрлуулан угсарна. А/21 дугаартай албан бичгийн шинээр хэрэгцээний халуун усны өгөх, эргэлтийн шугам төлөвлөсөн. Дамжуулах хоолойн гулсах тулгуур хоорондын зай нь шулуун хэсэгт -3.5м эргэлт орчимд 3.0м-д тус тус байрлуулна. Газар дээр нь шугамыг байрлуулж газар шорооны ажил эхлэхийн өмнө шугам сүлжээ ашиглалтын байгууллагуудтай зөвшөөрөлцөж огтлолцож байгаа болон ойролцоо зэрэгцэн байршиж буй бүх төрлийн шугам сүлжээг газар дээр нь тэмдэглэсний дараа ажлыг эхлүүлнэ. Мөн бусад шугам сүлжээтэй огтлолцож байгаа болон ойролцоо хэсгүүдийн газар шорооны ажлыг заавал гараар гүйцэтгэж. Сүваг байрлуулахаас өмнө сүвгийн уланд 50-100мм-ийн зузаантай элсэн дэвсгэр хийж өгөх шаардлагатай. Ажлын явцад ил, далд орсон шугам сүлжээг хамгаалалтанд авч шуудууг дулааны өмнө тухайн газарт ашиглагч байгууллагын бие төлөөлөгч байлган актаар хүлээлгэн өгч сүвгийн эргэлтийн өнцгийг газар дээр нь эсгэж байрлуулна. Дулаан дамжуулах хоолойн дулаан тусгаарлах материалын дулаан дамжуулалтын коэффициент нь K=0.05 Вт/м°С-ээс ихгүй, материалын түүвэрт зааснаар дулаан дулаалгын материалын үндсэн үзүүлэлтийг Дулааны худаг, сүвгийн бетон хананы гадна гадаргууд ус чийгнээс хамгаалах битум түрхлэг 2 удаа заавал хий. Дулааны шугамыг угсрахдаа трассын дагуух тохиолт, нөхөн сэргээх ажлын зардлыг төсөвт суулгаж өгөх. Худагт шугам хоолой, хаалт арматур зэргийг ширмэл эрдэс хөвөн зулхай дулаалгаар 30 мм-ээс доошгүй зузаантайгаар дулаалж өгөх ба дулаалгын гадна талаар өгөх шугамыг улаанаар, дугаар шугамыг хөх, хүйтэн усны шугамыг ногоон өнгийн туузан ороолтоор 2 үе давхарлаж ороож эхлэл болон төгсгөлд хомутан дарагчаар бэхэлнэ. /дулаалгын материалын үндсэн үзүүлэлтийг хуудас ГД-02 үз./ Дулаан дамжуулах хоолойг угсрахын өмнө дотор нь хуримтлагдсан шороо хогийг бүрэн цэвэрлэж, дулаалгын өмнө гадна гадаргуу дээр бий болсон эвб, тоосыг сайтар цэвэрлэж эвэрлээс хамгаалах түрхлэг хий. Дамжуулах хоолойг угсарч дууссаны дараа 16кгс/см-аас багагүй даралтаар шахаж илэрсэн зөрчлийг арилгасны дараа холбогдох баримт бичгийн дагуу захиалагч талд хүлээлгэн өгөх. Барилга байгууламжуудын дотор халаалтын системийн зангилааг автомат хаалт арматураар, халаах хэрэгсэлд термостат вентиль, босоо шугаманд балансан хаалт зэргийг төлөвлөж суурьлуулах нь дулааны эх үүсвэр болон халаалтын системийн найдвартай ажиллагааг хангах гол үзүүлэлт юм.

Гадна дулааны шугамын угсралтын ажлын үед дараах шаардлагуудыг сахин ажиллах:

1. Техник аюулгүйн болон газар шорооны ажил гүйцэтгэх БНБД-н заалтууд
2. Угсралтын ажлын үед хөндөгдөх зам, хайс хашлагыг угсралтын ажлыг гүйцэтгэж дууссаны дараа заавал анхны байдалд нь эргэж оруулах шаардлагатай ба энэ ажлыг төсөвт суулгах. Мөн илүүдэл сүваг угсархад гарсан илүүдэл шороог зөөх ажлыг төсөвт суулгах.
3. Барилга угсралтын явцад БНБД12-101-05 ба БНБД 12-03-04 дагуу баримлан ажиллах хэрэгтэй.
4. Барилга угсралтын явцад зураг төсөлд тусгасан шийдлийг өөрчлөх шаардлага гарвал зохиогчтой зөвшилцөх, зохиогчын хяналт зайлшгүй хийлгэн угсралтын ажлыг эхлүүлэх шаардлагатай.

ЗУРГИЙН ҮНДСЭН ҮЗҮҮЛЭЛТ


Барилгын нэр	Гадна температур, °С	Дулааны ачаалал, кВт			Бүгд
		Халаалт	Агаар сэлгэлт	Халуун ус	
Соёлын ордны барилга	-32.2	Түг.шугам №1 41.63 Түг.шугам №2 60.0 Түг.шугам №3 56.26 Түг.шугам №4 44.37	Түг.шугам №1 45.4 Түг.шугам №2 29.60	цахилгаан	277.26

.\байршлын схем.png

Одоо байгаа соёлын ордон

ЗУРГИЙН ЖАГСААЛТ

№	Зургийн нэр	Хуудас марк
1	Тайлбар бичиг, үндсэн үзүүлэлт, байршлын схем	ГДГ-1
2	Зургийн жагсаалт, материалын түүвэр	ГДГ-2
3	Гадна дулааны шугамын байгуулалт М1:500	ГДГ-3
4	Шугам хоолойн угсралтын тойм, үл хөдлөх тулгуурийн деталь	ГДГ-4
5	Сүвгийн дагуугийн зүсэлт	ГДГ-5
6	Одоо байгаа дулааны худгийн ДХ-1 байгуулалт, огтлол	ГДГ-6
7	Төлөвлөж буй дулааны худаг ДХ-2 байгуулалт, огтлол	ГДГ-7
8	Тайлбар бичиг, зургийн үндсэн үзүүлэлт	ДМ-01
9	Материалын түүвэр	ДМ-02
10	Дулааны узелийн схем	ДМ-03
11	Дулааны узелийн байгуулалт	ДМ-04

БЭРХ ХОТЫН СОЁЛЫН ОРДНЫ БАРИЛГЫН ИХ ЗАСВАР Хэнтий аймаг, Батноров сум, Бэрх хот					
 "ДУКАТ" ХХК Ducat.dc@gmail.com 99109303, 99084477	Тайлбар бичиг, зургийн үндсэн үзүүлэлт, байршлын схем				
	Инженер	<i>А.Төр</i>	М.Бямбажав	Е.Г.Шифр: ХП-14/19	Масштаб: М1:1
Гүйцэтгэсэн		Э.Бат-Орзул	Т.Г.Шифр:	Зургийн дугаар:	Хуудас:
Шалгасан	<i>А.Төр</i>	М.Бямбажав	ДС-20-А3-08	ГДГ-01	11

МАТЕРИАЛЫН ТҮҮВЭР

№	Тэмдэглэгээ	Материалын нэр	Тоо	Жин, кг	Тайлбар
Дулаан хангамж					
1	ГОСТ-10704-91	Ган хоолой Ф108х4.0	178	10.26	у/м
2	Полуретан дулаалга	Хоолойн дулаалга Ф108, tmax=100°, ρ=60кг/м³, λ=0.03Вт/м°C, δ=50мм	178	-	у/м
3	Тоноглол дулаалах	Ширмэл эрдэс хөвөн зулхай: tmax=100°, ρ=20кг/м³, λ=0.03Вт/м°C, δ=50мм	3.2	-	м²
4	ГОСТ 17375-83	Хэвэлмэл отвод Ф108-90°	10	-	шир
5	ВРОЕН-DZT SA	Бөмдөлгөн хаалт ф100мм, Ру1.6МПа (гагнадаг)	4	-	шир
6	Спускник (бөмдөлгөн хаалтаар)	Ус дуулгагч Ф65мм	4	-	шир
7	-	Хий авагч Ф20мм	2	-	шир
8	-	Үл хөдлөх тулгуур-4тулцтай	3	-	шир
9	СЕРИЯ В.493-1 Вып1	Хоолойн гулсах тулгуур ГТ 17.10-108	51	1.1	шир
10	СЕРИЯ Г-991-1 Вып 1 альбом-2	Хоолойн гулсах тулгуурын бетон дэр ОП-2	51	12.5	шир
11	Л7 лоток	2950х1200х580(н) хэмжээтэй угсармал төмөр бетон онгоцон үл нэвтрэх сувгаар	30	-	шир
12	Л7 хучилт	2950х1450х120(н) хэмжээтэй сувгийн хучилт	30	-	шир
13	-	Дулаалгын гадна талаар ороох туузан ороолт 2үе	356	-	у/м
14	-	Элсэн дэвсгэр 10см-ийн зузаантай /хайргатай/	9.0	-	м³
15	-	Дулааны худаг 2000х2000х2000н	1	-	шир

БУУЛГАХ АЖЛЫН МАТЕРИАЛЫН ТҮҮВЭР

№	Тэмдэглэгээ	Материалын нэр	Тоо	Жин, кг	Тайлбар
Дулаан хангамж					
1	ГОСТ-10704-91	Ган хоолой Ф108х4.0	257	10.26	у/м
2	Полуретан дулаалга	Хоолойн дулаалга Ф108, tmax=100°, ρ=60кг/м³, λ=0.03Вт/м°C, δ=50мм	257	-	у/м
3	ГОСТ 17375-83	Хэвэлмэл отвод Ф108-90°	4	-	шир
4	ВРОЕН-DZT SA	Бөмдөлгөн хаалт ф100мм, Ру1.6МПа (гагнадаг)	4	-	шир
5	СЕРИЯ В.493-1 Вып1	Хоолойн гулсах тулгуур ГТ 17.10-108	85	1.1	шир
6	СЕРИЯ Г-991-1 Вып 1 альбом-2	Хоолойн гулсах тулгуурын бетон дэр ОП-2	85	12.5	шир
Хүйтэн ус хангамж					
1	ГОСТ-3262-75	Цайрdsан ган хоолой Ф57х3.0	128	3.14	у/м
2	Полуретан дулаалга	Хоолойн дулаалга Ф50, tmax=100°, ρ=60кг/м³, λ=0.03Вт/м°C, δ=50мм	128	-	у/м
3	ГОСТ 17375-83	Хэвэлмэл отвод Ф50-90°	2	-	шир
4	ВРОЕН-DZT SA	Бөмдөлгөн хаалт ф50мм, Ру1.6МПа (гагнадаг)	2	-	шир
5	Спускник (бөмдөлгөн хаалтаар)	Ус дуулгагч Ф40мм	2	-	шир
6	-	Хоолойн гулсах тулгуур ГТ 17.10-76	42	0.89	шир
7	-	Хоолойн гулсах тулгуурын бетон дэр ОП-1	42	10	шир

МАТЕРИАЛЫН ТҮҮВЭР

№	Тэмдэглэгээ	Материалын нэр	Тоо	Жин, кг	Тайлбар
Хүйтэн ус хангамж					
1	ГОСТ-3262-75	Цайрdsан ган хоолой Ф65х3.0	89	3.14	у/м
2	Полуретан дулаалга	Хоолойн дулаалга Ф65, tmax=100°, ρ=60кг/м³, λ=0.03Вт/м°C, δ=50мм	89	-	у/м
3	Тоноглол дулаалах	Ширмэл эрдэс хөвөн зулхай: tmax=100°, ρ=20кг/м³, λ=0.03Вт/м°C, δ=50мм	1.6	-	м²
4	ГОСТ 17375-83	Хэвэлмэл отвод Ф65-90°	8	-	шир
5	ВРОЕН-DZT SA	Бөмдөлгөн хаалт ф60мм, Ру1.6МПа (гагнадаг)	2	-	шир
6	Спускник (бөмдөлгөн хаалтаар)	Ус дуулгагч Ф40мм	2	-	шир
7	СЕРИЯ В.493-1 Вып1	Хоолойн гулсах тулгуур ГТ 17.10-76	30	0.89	шир
8	СЕРИЯ Г-991-1 Вып 1 альбом-2	Хоолойн гулсах тулгуурын бетон дэр ОП-1	30	10	шир
Халуун ус хангамж					
1	ГОСТ-3262-75	Цайрdsан ган хоолой Ф32х2.8	89	2.64	у/м
2	ГОСТ-3262-75	Цайрdsан ган хоолой Ф25х2.8	89	2.02	у/м
3	Полуретан дулаалга	Хоолойн дулаалга Ф32, tmax=100°, ρ=60кг/м³, λ=0.03Вт/м°C, δ=50мм	89	-	у/м
4	Полуретан дулаалга	Хоолойн дулаалга Ф25, tmax=100°, ρ=60кг/м³, λ=0.03Вт/м°C, δ=50мм	89	-	у/м
5	Тоноглол дулаалах	Ширмэл эрдэс хөвөн зулхай: tmax=100°, ρ=20кг/м³, λ=0.03Вт/м°C, δ=50мм	1.8	-	м²
6	ГОСТ 17375-83	Хэвэлмэл отвод Ф32-90°	8	-	шир
7	ГОСТ 17375-83	Хэвэлмэл отвод Ф25-90°	8	-	шир
8	ВРОЕН-DZT SA	Бөмдөлгөн хаалт ф32мм, Ру1.6МПа (гагнадаг)	2	-	шир
9	ВРОЕН-DZT SA	Бөмдөлгөн хаалт ф25мм, Ру1.6МПа (гагнадаг)	2	-	шир
10	Спускник (бөмдөлгөн хаалтаар)	Ус дуулгагч Ф20мм	4	-	шир
11	СЕРИЯ В.493-1 Вып1	Хоолойн гулсах тулгуур ГТ 17.10-45	88	0.7	шир
12	СЕРИЯ Г-991-1 Вып 1 альбом-2	Хоолойн гулсах тулгуурын бетон дэр ОП-1	88	10	шир







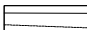
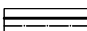
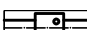
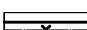
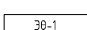
"ДЧКАТ" ХХК
Ducaf.dc@gmail.com
99109303, 99084477

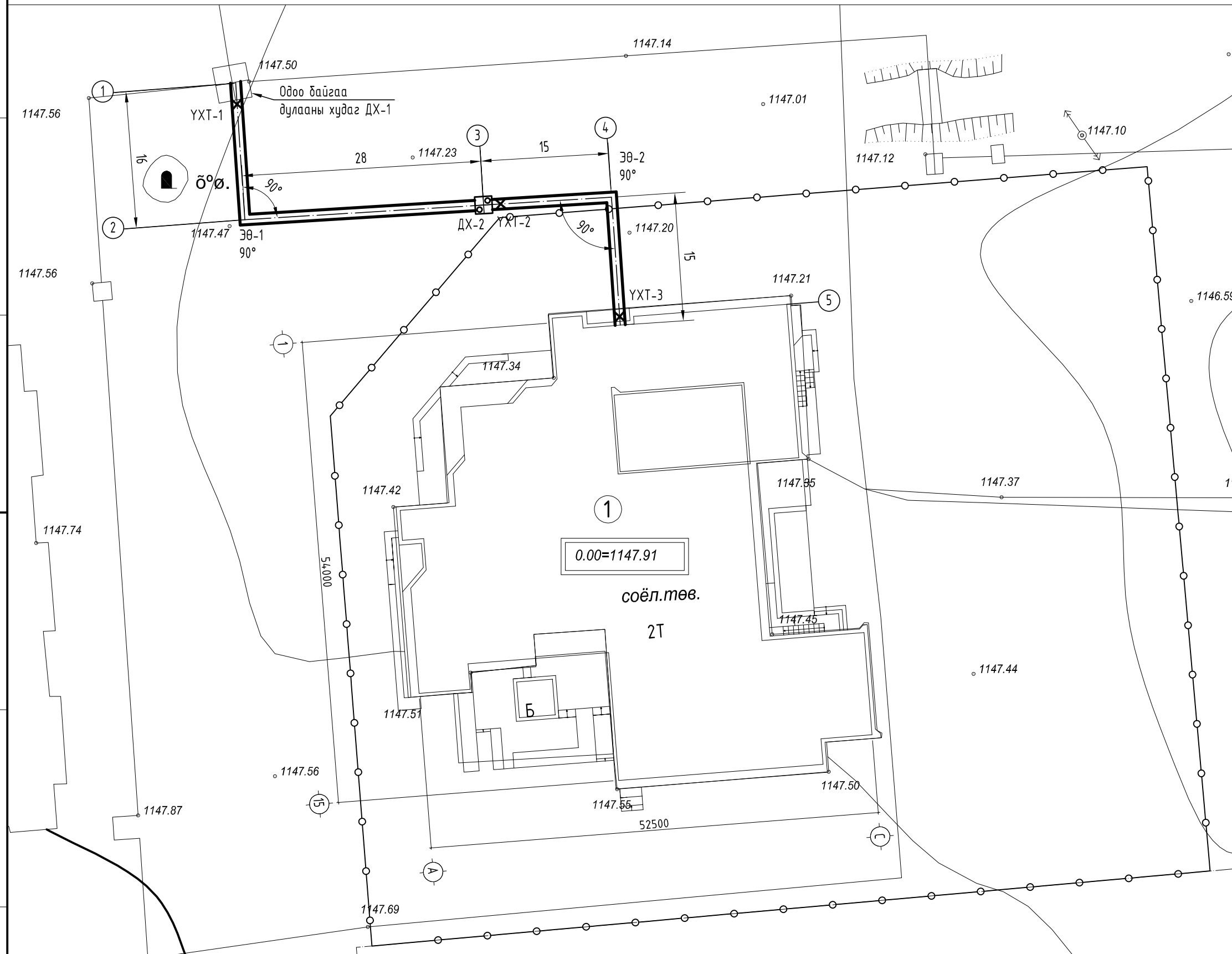
БЭРХ ХОТЫН СОЁЛЫН ОРДНЫ БАРИЛГЫН ИХ ЗАСВАР Хэнтий аймаг, Батноров сум, Бэрх хот					
Зургийн жагсаалт, материалын түүвэр					
Инженер	<i>А.Төр</i>	М.Бямдажав	Е.Г.Шифр: ХП-14/19	Масштаб: М1:1	Огноо: 2020-02
Гүйцэтгэсэн		Э.Бат-Оргил	Т.Г.Шифр: ДС-20-А3-08	Зургийн дугаар: ГДГ-02	Хуудас: 11
Шалгасан	<i>А.Төр</i>	М.Бямдажав			

ГАДНА СУВГИЙН БАЙГУУЛАЛТ

Д/Д	ТОДОРХОЙЛОЛТ:	Тайлбар
1	Соёлын ордны барилга	Одоо байгаа
2	Ерөнхий боловсролын сургууль	Одоо байгаа
3	Бэрх жонш ХК-ийн оффис	Одоо байгаа
4	Орон сууцны барилгууд	Одоо байгаа




ТАНИХ ТЭМДЭГ:

-  Засвар хийх барилга
-  Одоо байгаа барилга
-  Явган хүний зам талбай
-  Дулааны шугам
-  Цахилгааны кабель
-  Төлөвлөж дүй дулааны сувгаг
-  Төлөвлөж дүй дулааны худаг
-  Төлөвлөж дүй үл хөдлөх тулгуур
-  Төлөвлөж дүй эргэлтийн өнцөг, градус

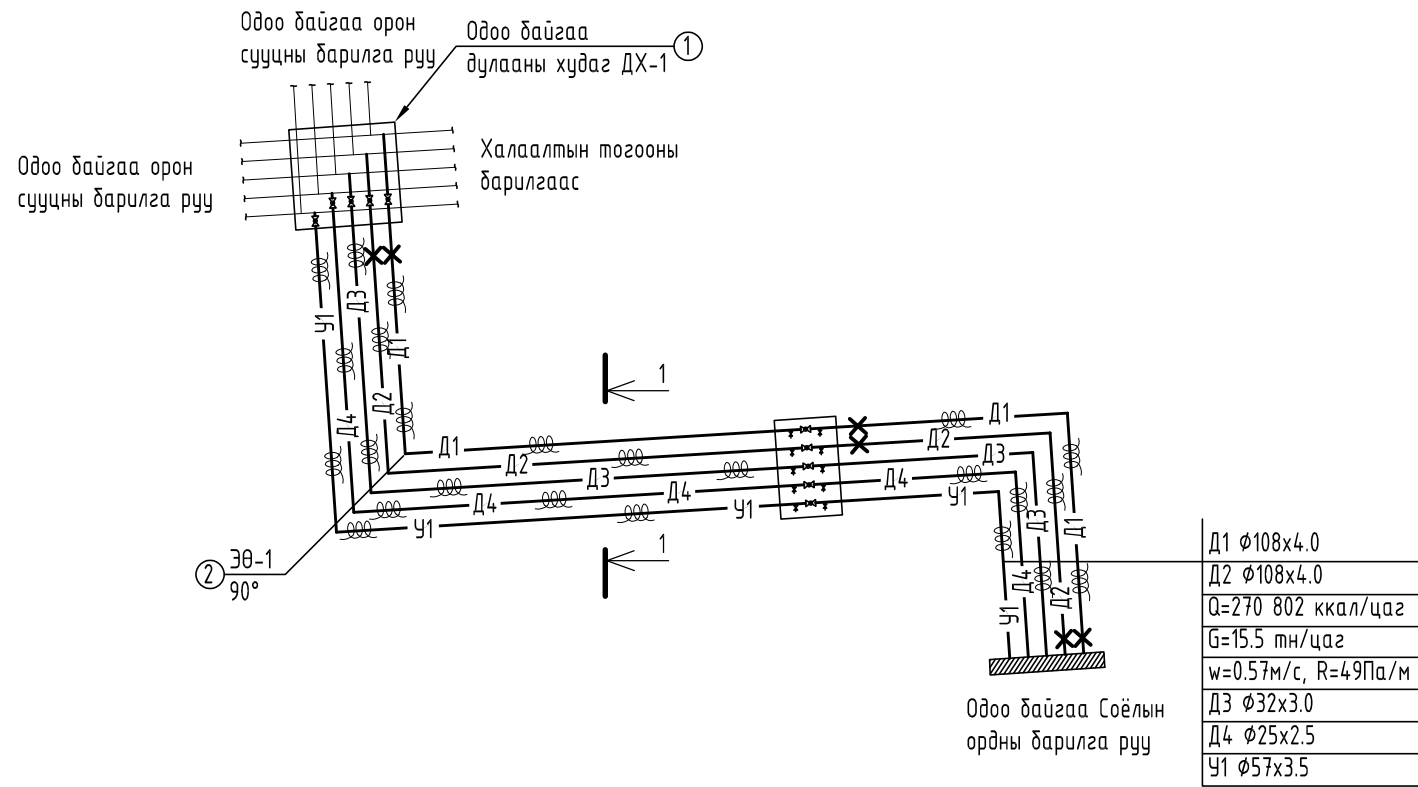


ЗӨВШИЛЦСӨН:

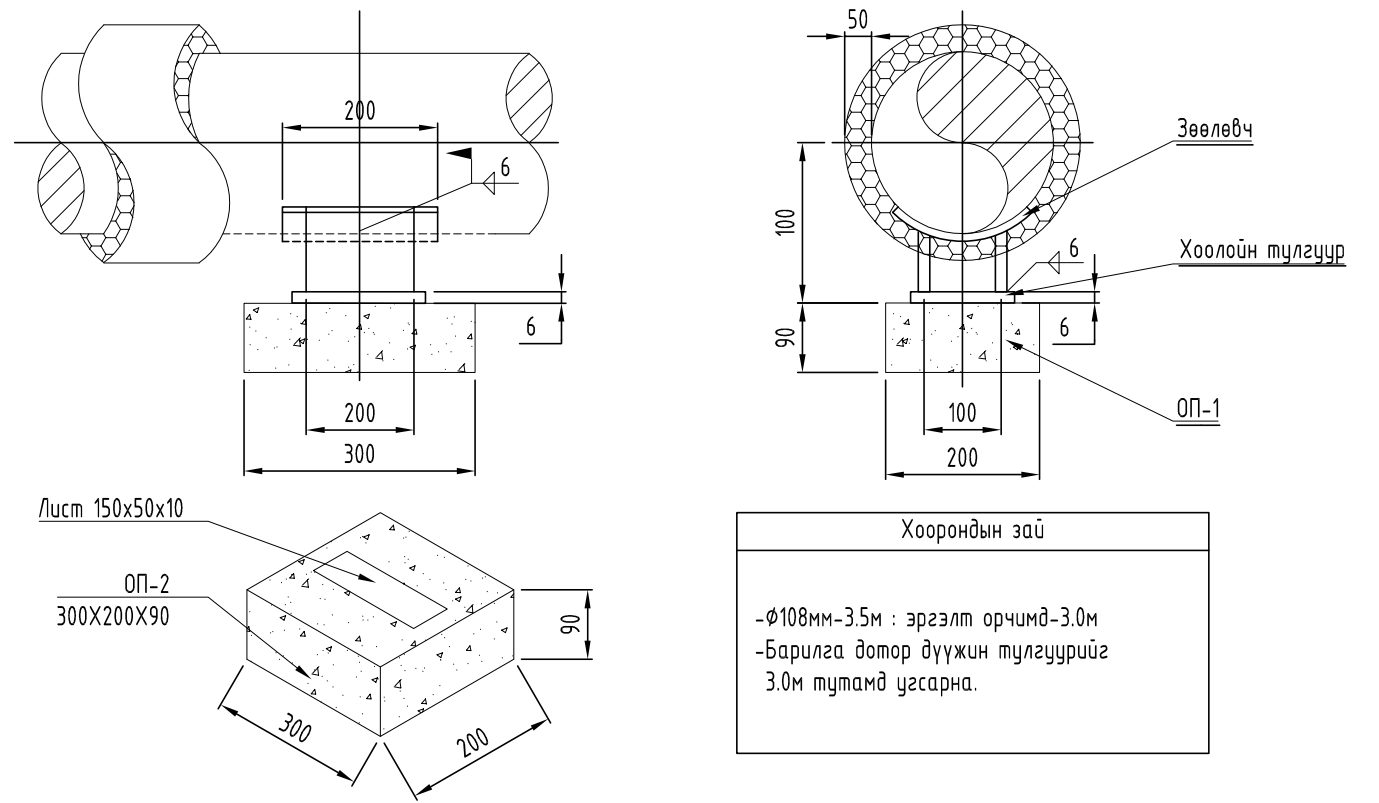
Хэнтий аймаг "Хэнтий Ус" ХХК Бэрх дулааны салбарын дарга /Б.Санчирбаяр/

 "ДУКАТ" ХХК Ducat.dc@gmail.com 99109303, 99084477	БЭРХ ХОТЫН СОЁЛЫН ОРДНЫ БАРИЛГЫН ИХ ЗАСВАР Хэнтий аймаг, Батноров сум, Бэрх хот				
	Гадна сувгийн байгуулалт				
	Инженер		М.Бямбажав	Е.Г.Шифр: ХП-14/19	Масштаб: М1:500
Гүйцэтгэсэн		Э.Бат-Оргил	Т.Г.Шифр: ДС-20-А3-08	Зургийн дугаар: ГДГ-03	Хуудас: 11
Шалгасан		М.Бямбажав			

Шугам хоолойн угсралтын тойм

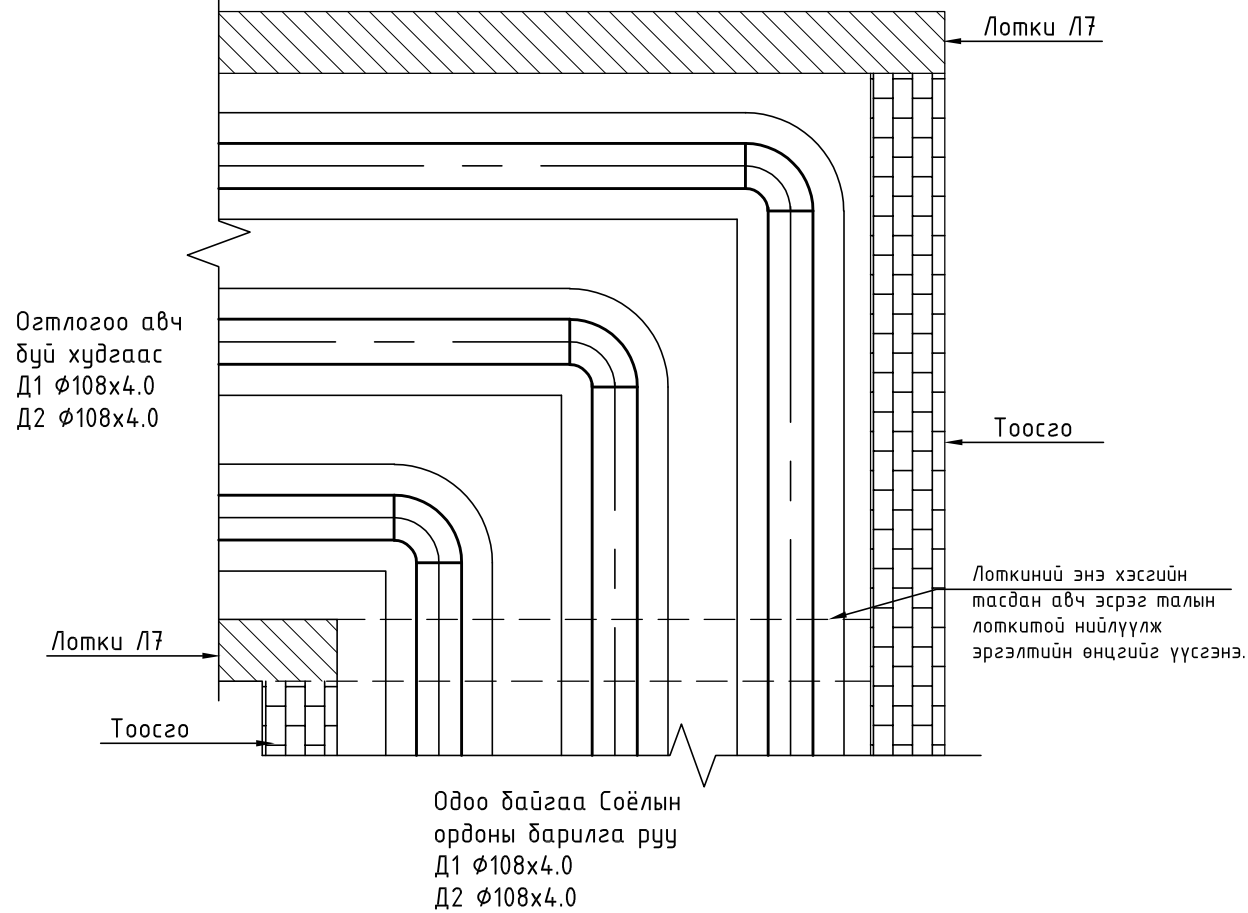


Гулсах тулгуурын деталь

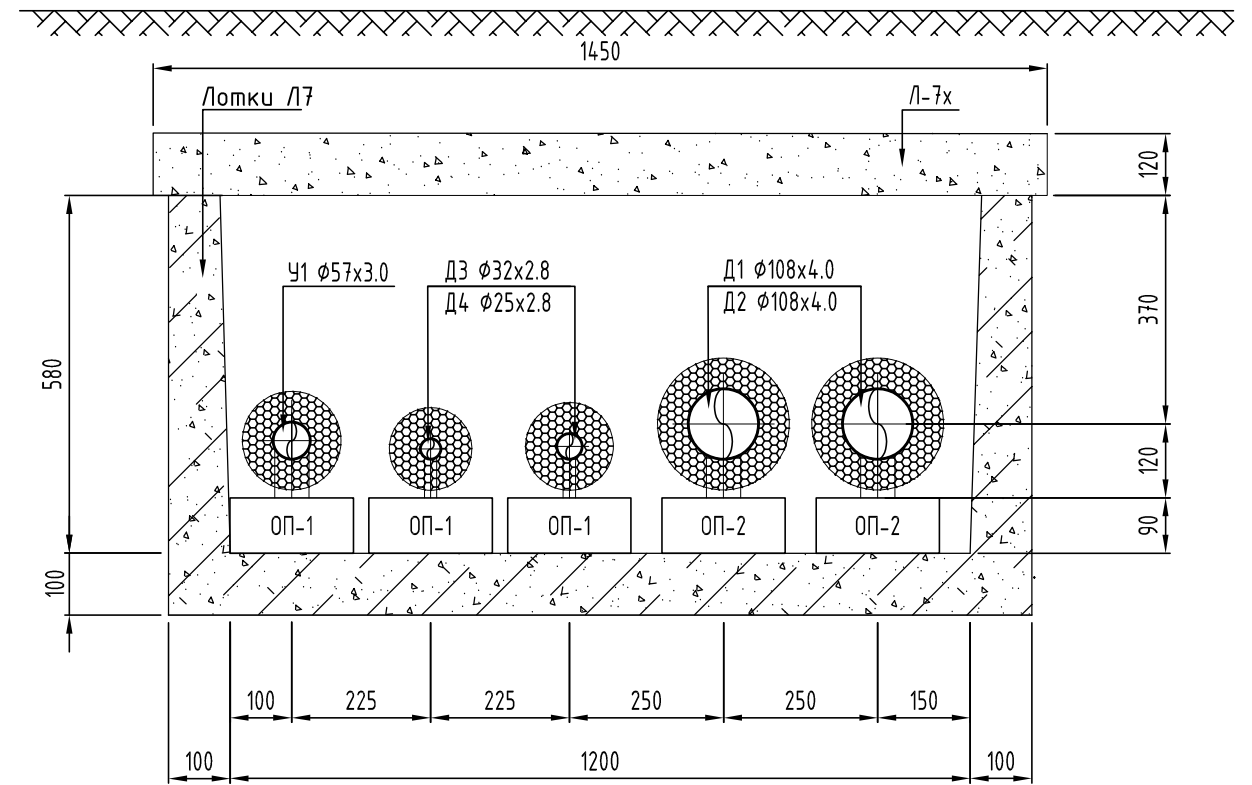


Хоорондын зай
 -φ108мм-3.5м : эргэлт орчимд-3.0м
 -Барилга дотор дүүжин тулгуурийг 3.0м тутамд угсарна.

Эргэлтийн өнцөг хэсэглэл M1:25



Сүвгийн хөндлөн огтлол 1-1 M1:25



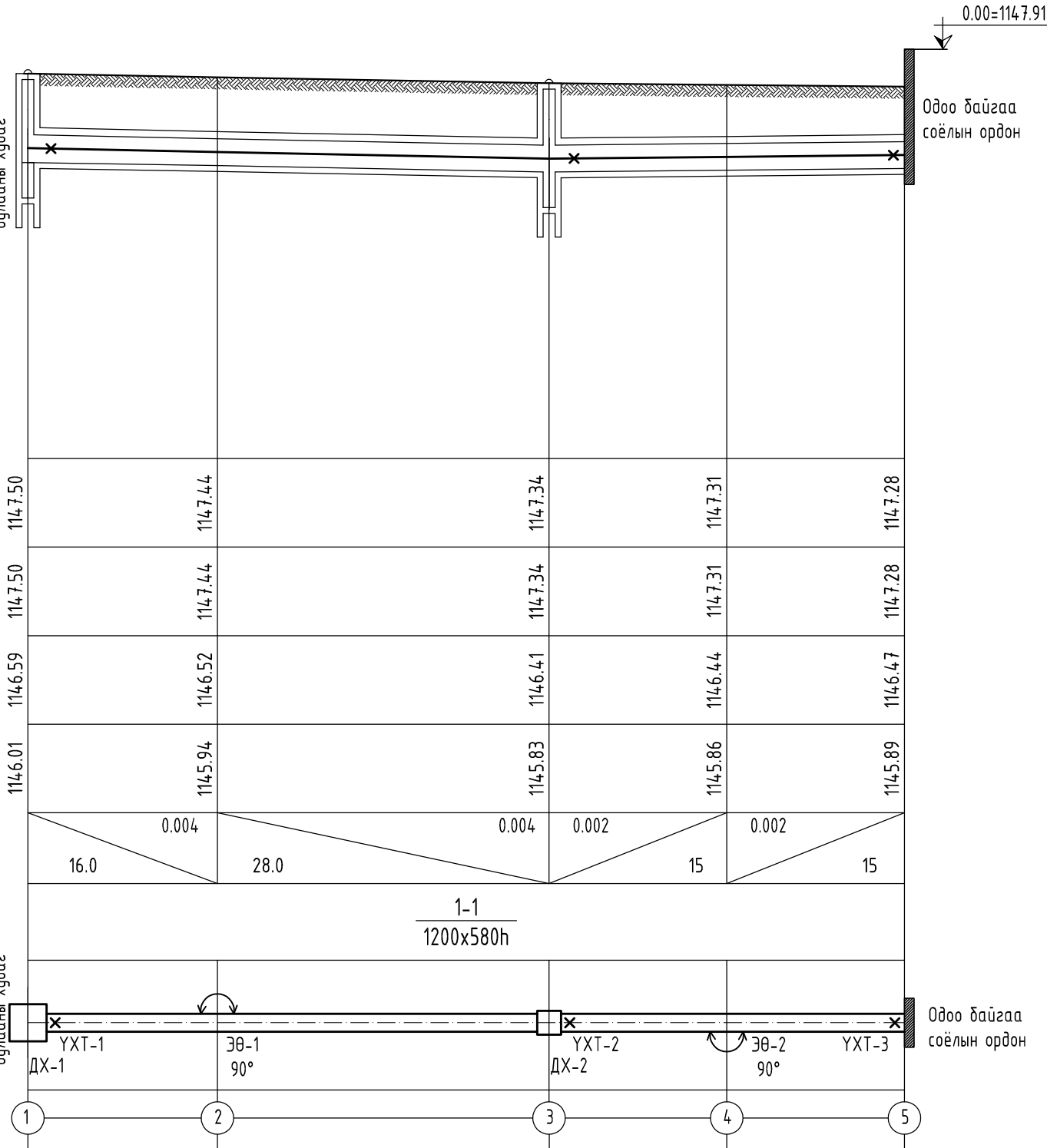
БЭРХ ХОТЫН СОЁЛЫН ОРДНЫ БАРИЛГЫН ИХ ЗАСВАР Хэнтий аймаг, Батноров сум, Бэрх хот					
Шугам хоолойн угсралтын тойм					
Инженер	<i>[Signature]</i>	М.Бямбажав	Е.Г.Шифр: ХП-14/19	Масштаб: M1:1	Огноо: 2020-02
Гүйцэтгэсэн	<i>[Signature]</i>	Э.Бат-Оргил	Т.Г.Шифр: ДС-20-А3-08	Зургийн дугаар: ГДГ-04	Хуудас: 11
Шалгасан	<i>[Signature]</i>	М.Бямбажав			

СУВГИЙН ДАГУУГИЙН ЗҮСЭЛТ

Масштаб Босоо М1:100
Хэвтээ М1:500

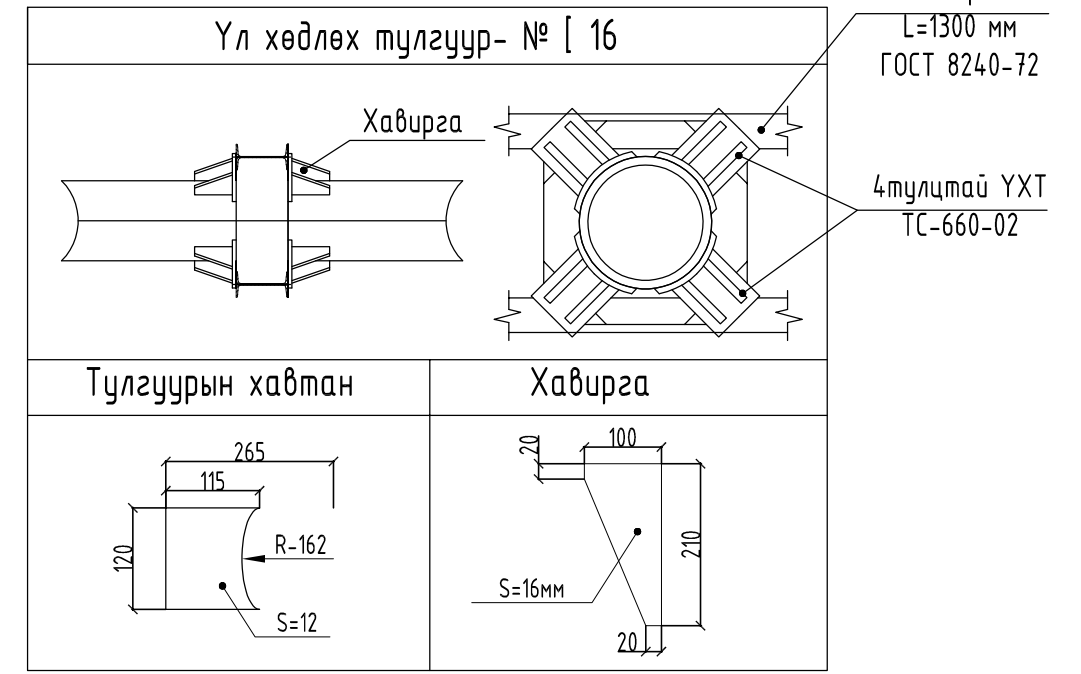
1150.00
1149.00
1148.00
1147.00
1146.00
1145.00
1144.00
1143.00
1142.00

Огтлогоо авах
дулааны худаг



0.00=1147.91
Одоо байгаа
соёлын ордон

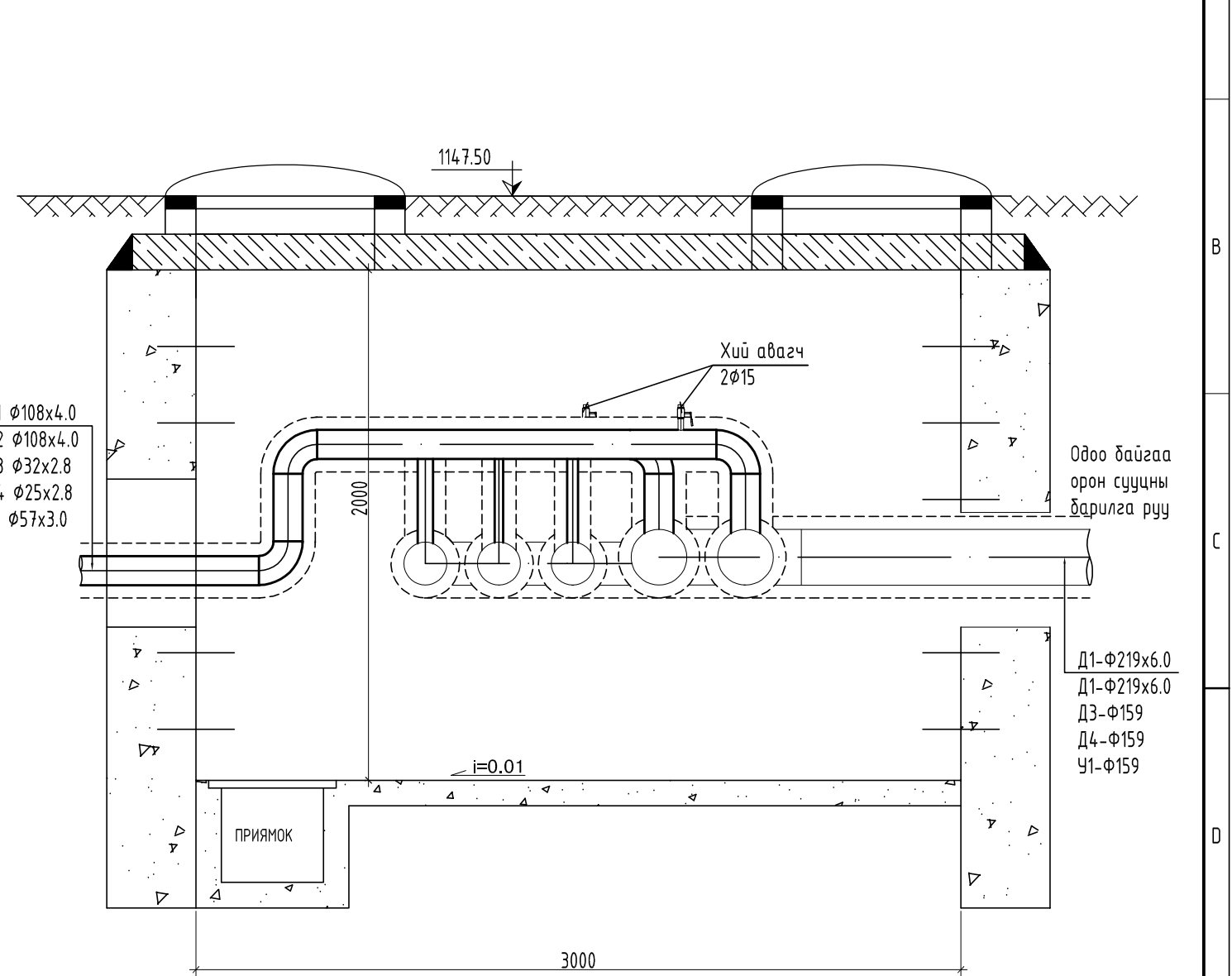
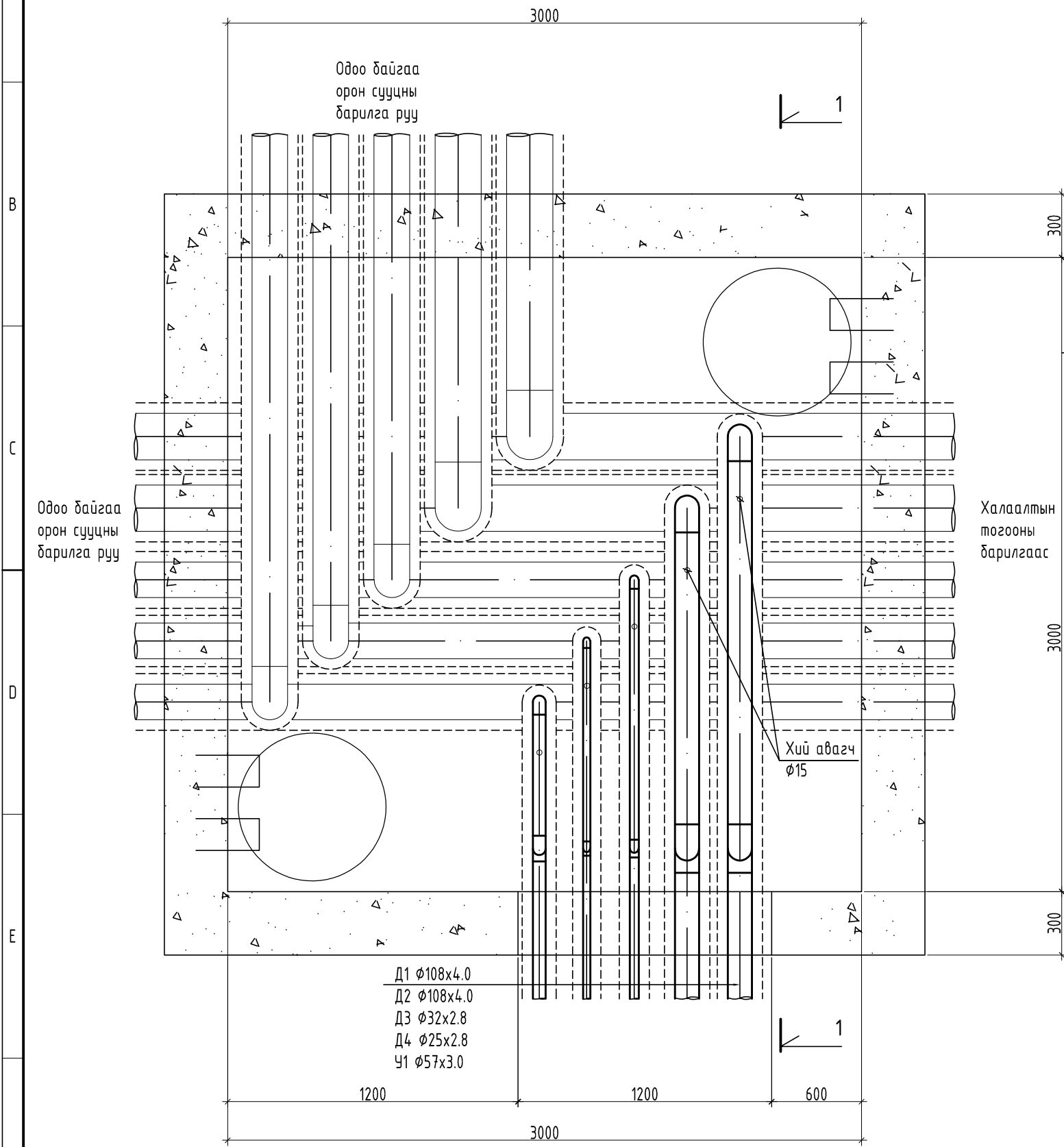
ҮЛ ХӨДЛӨХ ТУЛГУУРИЙН ДЕТАЛЬ




Хөрсний төлөвлөж буй түвшин	1147.50	1147.44	1147.34	1147.31	1147.28			
Хөрсний одоо байгаа түвшин	1147.50	1147.44	1147.34	1147.31	1147.28			
Сувгийн хучилтын тэмдэгт	1146.59	1146.52	1146.41	1146.44	1146.47			
Сувгийн ёроолын тэмдэгт	1146.01	1145.94	1145.83	1145.86	1145.89			
Налуу = / i / Урт / м /	16.0	0.004	28.0	0.004	0.002	15	0.002	15
Сувгийн огтлол сувгийн хэмжээ	1-1 1200x580h							
Сувгийн дэлгэмэл байгуулалт	Огтлогоо авах дулааны худаг YXT-1 ДХ-1 ЭӨ-1 90° YXT-2 ДХ-2 ЭӨ-2 90° YXT-3 Одоо байгаа соёлын ордон							
Онцлох цэг	1 2 3 4 5							

<p>“ДУКАТ” ХХК Ducat.dc@gmail.com 99109303, 99084477</p>	БЭРХ ХОТЫН СОЁЛЫН ОРДНЫ БАРИЛГЫН ИХ ЗАСВАР Хэнтий аймаг, Батноров сум, Бэрх хот					
	Сувгийн дагуугийн зүсэлт, үл хөдлөх тулгуурийн деталь					
	Инженер	<i>[Signature]</i>	М.Бямбажав	Е.Г.Шифр: ХП-14/19	Масштаб: М1:500	Огноо: 2020-02
	Гүйцэтгэсэн		Э.Бат-Оргил	Т.Г.Шифр: ДС-20-А3-08	Зургийн дугаар: ГДГ-05	Хуудас: 11
Шалгасан	<i>[Signature]</i>	М.Бямбажав				

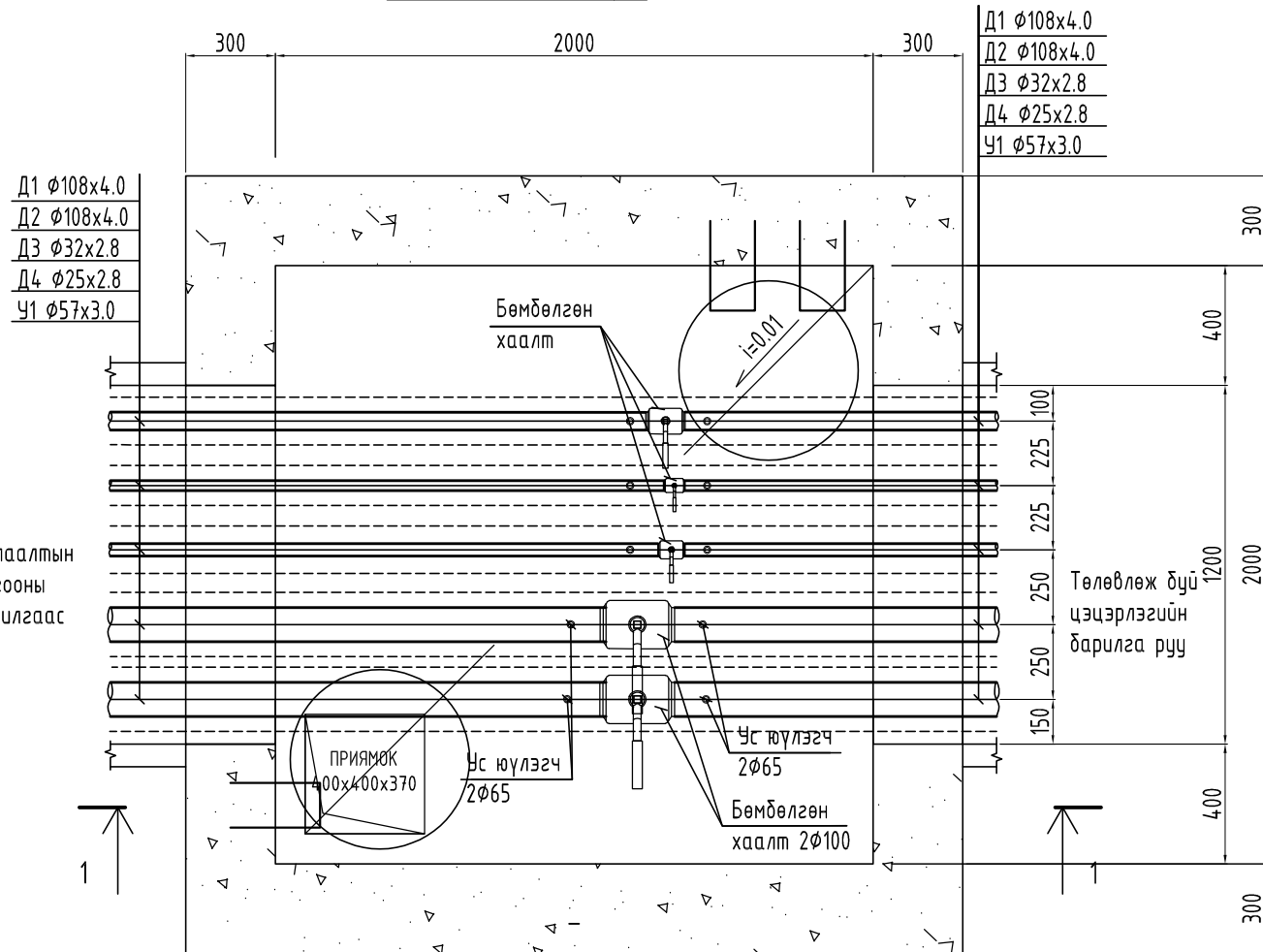
ОДОО БАЙГАА ДУЛААНЫ ХУДАГ ДХ-1-ИЙН
БАЙГУУЛАЛТ, ОГТЛОЛ



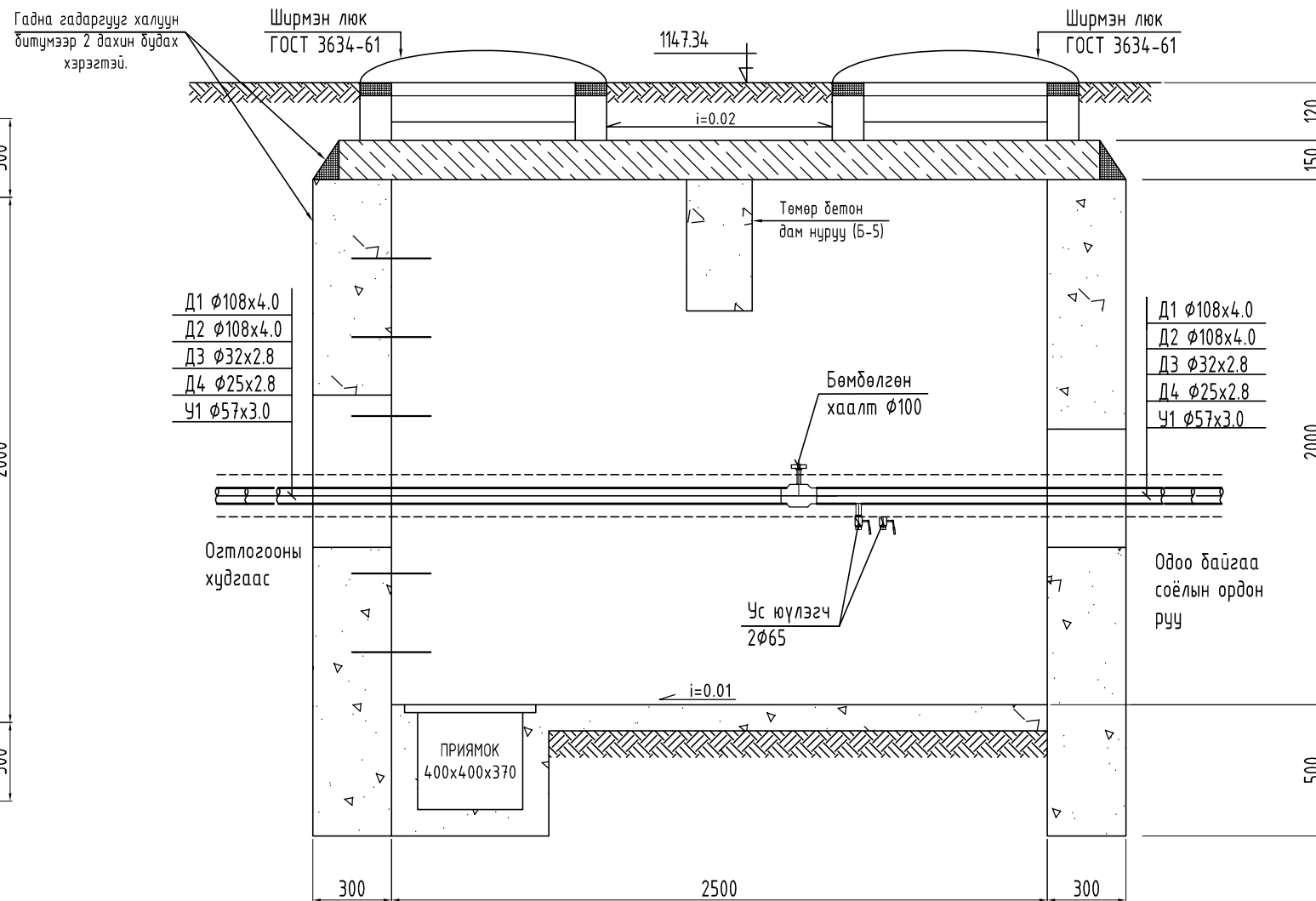
 "ДУКАТ" ХХК Ducat.dc@gmail.com 99109303, 99084477	БЭРХ ХОТЫН СОЁЛЫН ОРДНЫ БАРИЛГЫН ИХ ЗАСВАР Хэнтий аймаг, Батноров сум, Бэрх хот					
	Одоо байгаа дулааны худаг ДХ-1-ийн байгуулалт, огтлол					
	Инженер	<i>[Signature]</i>	М.Бямбажав	Е.Г.Шифр: ХП-14/19	Масштаб: М1:25	Огноо: 2020-02
	Гүйцэтгэсэн		Э.Бат-Оргил	Т.Г.Шифр: ДС-20-А3-08	Зургийн дугаар: ГДГ-06	Хуудас: 11
Шалгасан	<i>[Signature]</i>	М.Бямбажав				

ТӨЛӨВЛӨЖ БУЙ ДУЛААНЫ ХУДАГ ДХ-2-ИЙН БАЙГУУЛАЛТ, ОГТЛОЛ

Худгийн байгуулалт М1:25



Худгийн огтлол 1-1 М1:25



ХУДГИЙН МАТЕРИАЛЫН ТҮҮВЭР

Материалын нэр	Худгийн хананд орох бетоны эзэлхүүн	Худгийн үл бетоны эзэлхүүн	Ширмэн люк	Хавтан П-2	Хавтан ПО-1	Төмөр бетон дам нуруу Б-5
Гост/марк	БМ-200	БМ-200	ГОСТ 3634-61	БМ-200	БМ-250	БМ-250 /2400x250x500/
Хэмжих нэгж	м ³	м ³	ширхэг	ширхэг	ширхэг	ширхэг
Тоо	22.4	1.4	2.0	2.0	2.0	1.0

БЭРХ ХОТЫН СОЁЛЫН ОРДНЫ БАРИЛГЫН ИХ ЗАСВАР Хэнтий аймаг, Батноров сум, Бэрх хот					
Төлөвлөж буй дулааны худаг ДХ-2-ийн байгуулалт, огтлол					
Инженер	<i>[Signature]</i>	М.Бямбажав	Е.Г.Шифр: ХП-14/19	Масштаб: М1:25	Огноо: 2020-02
Гүйцэтгэсэн		Э.Бат-Оргил	Т.Г.Шифр: ДС-20-А3-08	Зургийн дугаар: ГДГ-07	Хуудас: 11
Шалгасан	<i>[Signature]</i>	М.Бямбажав			



"ДУКАТ" ХХК
Ducat.dc@gmail.com
99109303, 99084477

ТАЙЛБАР БИЧИГ

Хэнтий аймгийн Батноров сумын Бэрх хотын нутаг дэвсгэрт одоо байрлаж байгаа Соёлын ордон нь 1986 онд ашиглалтанд орсон. 1994-1998 ондуудад уг барилгыг ашиглаагүйгээс болж дулааны үзель дэхь халаалтын шугам хоолой нь хөлдөж, эвэрсэн байдалтай байна. Уг барилгыг дахин ашиглахын тулд дулааны үзелийн халаалтын шугам хоолойг нь шинээр төлөвлөж хийх шаардлагатай байна. "Соёлын ордны барилгын их засвар"-ын ажлын хүрээнд дулаан механикийн ажлын зургийг дор дурдсан баримт бичиг, материалууд болон холбогдох БНБД, стандартын зүйлийг мөрдлөг болгон боловсруулав.

1.Үүнд:

1. Барилга архитектурын зураг.

2. БНБД 41-02-13 Дулааны сүлжээ, БНБД 23-01-09 Барилгад хэрэглэх уур амьсгал ба геофизикийн үзүүлэлт, БНБД 41-03-99 Тоног төхөөрөмж ба дамжуулах хоолойн дулаан тусгаарлалт болон дусад холбогдох норм, дүрэм MNS 3238:2001, MNS 5213:2002 болон дусад холбогдох стандартууд

3. Тооцооны өгөгдлүүд:

- а. халаалтын гадна агаарын тооцооны температур -32.2°С
- б. галлагааны үеийн дундаж температур -9.4°С
- в. халаалтын улирлын үргэжлэх хугацаа 230 хоног
- г. сүлжээний усны температур 40/25°С гэж тооцов.

ДУЛААН МЕХАНИК:

Төлөвлөж буй барилгын халаалтын дулааны ачаалал 277.26кВт байна. Барилгын халаалтын системийг Бэрх хотын халаалтын тогооны дулаан хангамжийн системээс хангана. Халаалтын тогооны барилгаас маш бага температуртай халаалт ирж байгаа учраас дулааны үзельд температур бууруулахад нөлөөлөх тоноглол төлөвлөөгүй болно. Барилгын халаалтын ачаалалыг халаалт, агаар сэлгэлтийн зургаас авч тооцсон болно. Хэрэгцээний халуун усны өгөх буцах шугам, хүйтэн усны шугамд цайрдсан ган хоолойг, халаалтын өгөх, буцах шугамд ГОСТ3262-75 маркийн ган хоолойг ашиглана. Шугам хоолойг тулаас, дүүжин холбоосоор дэхэлнэ.

Хэмжих хянах хэрэгсэлүүд нь стандартчлал хэмжил зүйн төвөөр баталгаажсан байх шаардлагатай.

Шугам хоолойг угсрахын өмнө дотор ба гадна талд наалдсан хог шороо, эвдийг сайтар зүлгэж цэвэрлэх хэрэгтэй. Угсралтын ажлыг зургийн дагуу цэвэр үзэмжтэй, норм дүрмийн дагуу угсарна. Хаалт арматур, ус нүүлэгч агаар гаргагч зэргийг угсарсаны дараа БНБД41-04-13 "Тоног төхөөрөмж ба дамжуулах хоолойн дулаан тусгаарлалт" шаардлага хангасан дулаалгын материалаар зайлшгүй дулаална. Шугам хоолойг ширмэл эрдэс хөвөн зулхай дулаалгаар 30 мм-ээс доошгүй зузаантайгаар дулаалж өгөх ба дулаалгын гадна талаар өгөх шугамыг улаанаар, буцах шугамыг хөх, хүйтэн усны шугамыг ногоон өнгийн түүзан ороолтоор 2 давхарлан ороож эхлэл болон төгсгөлд хомутан даравчаар дэхэлнэ.

Угсралтын ажлыг хийж гүйцэтгэсэний дараа ашиглалтын инженер техникийн ажилтнуудыг зохих сургалтанд хамруулах нь зүйтэй.


Угсралтын ажлыг хийж гүйцэтгэсэний дараа зохих даралтаар шахаж шалгасаны дараа актаар хүлээлгэж өг. Барилга угсралтын явцад БНБД12-101-05 ба БНБД 12-03-04 дагуу баримлан ажиллах хэрэгтэй.

Ашиглалтанд өгөхийн өмнө схем зургийг хананд байршуулах, тоног төхөөрөмжийг хаягжуулах, шугам хоолойн урсгалыг сумаар тэмдэглэх бичижүүлэх, хөдөлмөр хамгаалал аюулгүй ажиллагааны зааварчилгаа өгөх ажлыг зайлшгүй хийнэ.

Барилга угсралтын явцад зураг төсөлд тусгасан шийдлийг өөрчлөх шаардлага гарвал зохиогчтой зөвшөөрөлцөн, зохиогчын хяналт зайлшгүй хийлгэн угсралтын ажлыг эхлүүлэх шаардлагатай.

ЗУРГИЙН ҮНДСЭН ҮЗҮҮЛЭЛТ

Барилгын нэр	Гадна температур, °С	Дулааны ачаалал, кВт			Бүгд
		Халаалт	Агаар сэлгэлт	Халуун ус	
Соёлын ордны барилга	-32.2	Түг.шугам №1 41.63 Түг.шугам №2 60.0 Түг.шугам №3 56.26 Түг.шугам №4 44.37	Түг.шугам №1 45.4 Түг.шугам №2 29.60	цахилгаан	277.26

 "ДУКАТ" ХХК Ducat.dc@gmail.com 99109303, 99084477	БЭРХ ХОТЫН СОЁЛЫН ОРДНЫ БАРИЛГЫН ИХ ЗАСВАР				
	Хэнтий аймаг, Батноров сум, Бэрх хот				
	Тайлбар бичиг, зургийн үндсэн үзүүлэлт				
	Инженер	<i>Handwritten Signature</i>	М.Бямбажав	Е.Г.Шифр: ХП-14/19	Масштаб: М1:100
Гүйцэтгэсэн		Э.Бат-Оргил	Т.Г.Шифр: ДС-20-А3-08	Зургийн дугаар: ДМ-01	Хуудас: 11
Шалгасан	<i>Handwritten Signature</i>	М.Бямбажав			

МАТЕРИАЛЫН ТҮҮВЭР

№	Тэмдэглэгээ	Материалын нэр	Тоо	Жин, кг	Тайлбар
Дулаан механик					
1	ГОСТ 3262-75	Ган хоолой Ф108х4.0	14	10.85	у/м
2	ГОСТ 3262-75	Ган хоолой Ф89х4.0	8	8.34	у/м
3	ГОСТ 3262-75	Ган хоолой Ф57х3.5	58	4.88	у/м
4	ГОСТ 3262-75	Ган хоолой Ф45х3.0	12	3.33	у/м
5	ГОСТ 3262-75	Ган хоолой Ф65х3.5	20	4.22	у/м
6	ГОСТ 3262-75	Ган хоолой Ф32х2.8	20	2.64	у/м
7	ГОСТ 3262-75	Ган хоолой Ф25х2.8	20	2.02	у/м
8	Полууретан дулаалга	Хоолойн дулаалга Ф108, tmax=100°, ρ=60кг/м³, λ=0.03Вт/м°C, δ=50мм	14	-	у/м
9	Полууретан дулаалга	Хоолойн дулаалга Ф89, tmax=100°, ρ=60кг/м³, λ=0.03Вт/м°C, δ=50мм	8	-	у/м
10	Полууретан дулаалга	Хоолойн дулаалга Ф57, tmax=100°, ρ=60кг/м³, λ=0.03Вт/м°C, δ=50мм	58	-	у/м
11	Полууретан дулаалга	Хоолойн дулаалга Ф45, tmax=100°, ρ=60кг/м³, λ=0.03Вт/м°C, δ=50мм	12	-	у/м
12	Полууретан дулаалга	Хоолойн дулаалга Ф65, tmax=100°, ρ=60кг/м³, λ=0.03Вт/м°C, δ=50мм	20	-	у/м
13	Полууретан дулаалга	Хоолойн дулаалга Ф32, tmax=100°, ρ=60кг/м³, λ=0.03Вт/м°C, δ=50мм	20	-	у/м
14	Полууретан дулаалга	Хоолойн дулаалга Ф25, tmax=100°, ρ=60кг/м³, λ=0.03Вт/м°C, δ=50мм	20	-	у/м
15	BROEN-DZT SA	Бөмдөлгөн хаалт ф100мм, Ру1.6МПа (фланцтай)	4	-	шир
16	BROEN-DZT SA	Бөмдөлгөн хаалт ф80мм, Ру1.6МПа (фланцтай)	2	-	шир
17	BROEN-DZT SA	Бөмдөлгөн хаалт ф50мм, Ру1.6МПа (фланцтай)	8	-	шир
18	BROEN-DZT SA	Бөмдөлгөн хаалт ф40мм, Ру1.6МПа (фланцтай)	2	-	шир
19	BROEN-DZT SA	Бөмдөлгөн хаалт ф65мм, Ру1.6МПа (фланцтай)	2	-	шир
20	BROEN-DZT SA	Бөмдөлгөн хаалт ф32мм, Ру1.6МПа (фланцтай)	2	-	шир
21	BROEN-DZT SA	Бөмдөлгөн хаалт ф25мм, Ру1.6МПа (фланцтай)	2	-	шир
22	-	Хий авагч Ф20мм	2	-	шир
23	-	Хий авагч Ф15мм	3	-	шир
24	-	Хог шүүгч Ф100мм	2	-	шир
25	-	Хуваарилах коллектор Ф100мм l=1.8метр	2	-	шир
26	-	Хуваарилах коллектор Ф89мм l=1.0метр	2	-	шир
27	-	Хуваарилах коллекторын үс дуулгагч Ф40 /бөмдөлгөн хаалт/	4	-	шир
28	-	Манометр	20	-	шир
29	-	Термометр	14	-	шир
30	Усны шинжилгээний дүгнэлттэй уялдах	Ус зөөлрүүлэгч/боловсруулах/ төхөөрөмж	1	-	ком

БУУЛГАХ МАТЕРИАЛЫН ТҮҮВЭР

№	Тэмдэглэгээ	Материалын нэр	Тоо	Жин, кг	Тайлбар
Дулаан механик					
1	ГОСТ 3262-75	Ган хоолой Ф108х4.0	14	10.85	у/м
2	ГОСТ 3262-75	Ган хоолой Ф57х3.5	58	4.88	у/м
3	ГОСТ 3262-75	Ган хоолой Ф45х3.0	40	3.33	у/м
4	BROEN-DZT SA	Бөмдөлгөн хаалт ф100мм, Ру1.6МПа (фланцтай)	4	-	шир
5	BROEN-DZT SA	Бөмдөлгөн хаалт ф50мм, Ру1.6МПа (фланцтай)	4	-	шир
6	BROEN-DZT SA	Бөмдөлгөн хаалт ф40мм, Ру1.6МПа (фланцтай)	4	-	шир
7	-	Хий авагч Ф20мм	2	-	шир
8	-	Хий авагч Ф15мм	2	-	шир
9	-	Хог шүүгч Ф100мм	2	-	шир
10	-	Хуваарилах коллектор Ф100мм l=1.8метр	2	-	шир



БЭРХ ХОТЫН СОЁЛЫН ОРДНЫ БАРИЛГЫН ИХ ЗАСВАР
Хэнтий аймаг, Батноров сум, Бэрх хот

Материалын түүвэр

Инженер

[Signature]

М.Бямбажав

Е.Г.Шифр:
ХП-14/19

Масштаб:
М1:100

Огноо:
2020-02

Гүйцэтгэсэн

Э.Бат-Оргил

Т.Г.Шифр:
ДС-20-А3-08

Зургийн дугаар:
ДМ-02

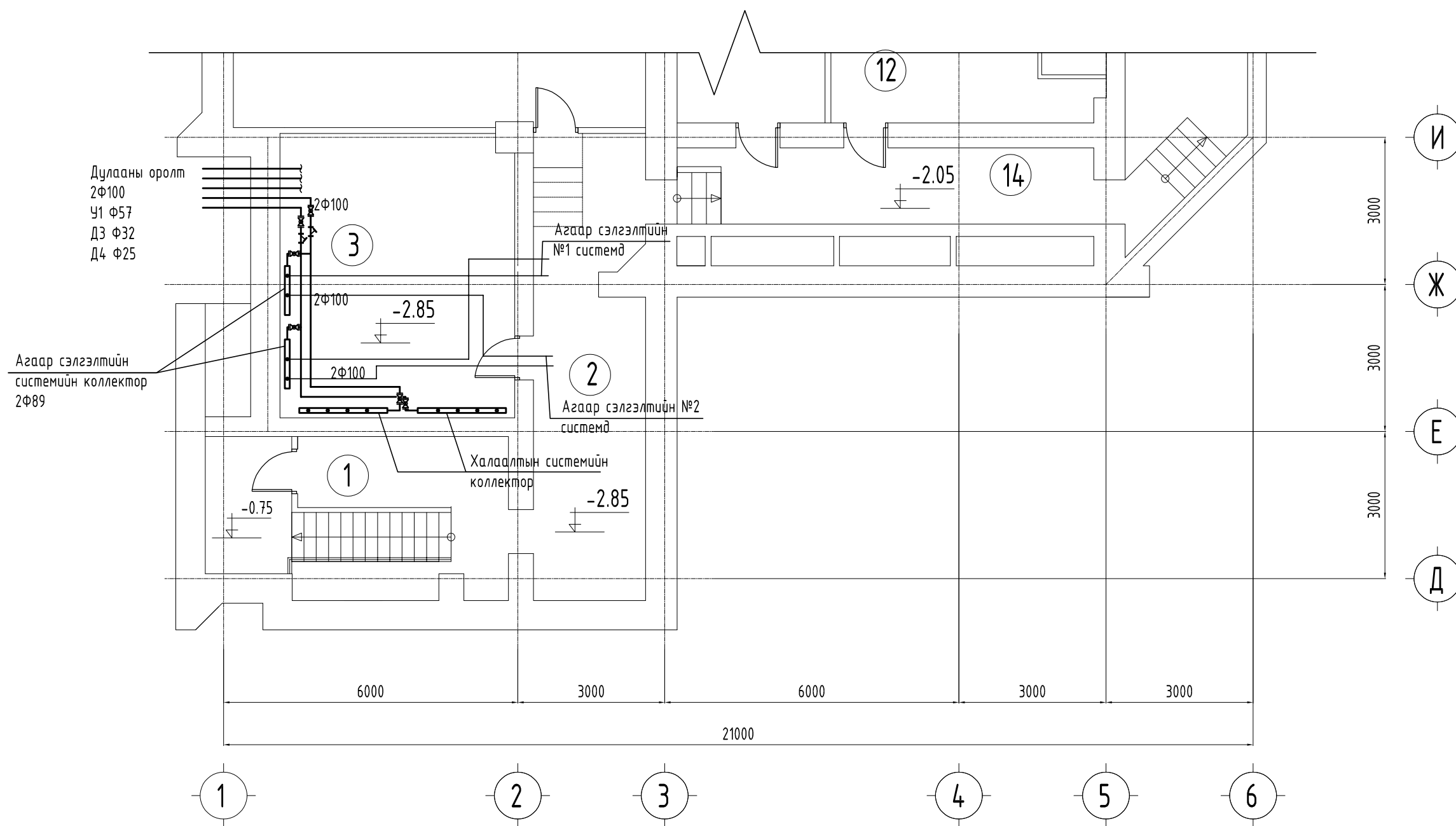
Хуудас:
11

Шалгасан

[Signature]

М.Бямбажав

ДУЛААНЫ УЗЕЛИЙН БАЙГУУЛАЛТ



Өрөөний тодорхойлолт

Д/Д	Өрөөний нэр	t, °C
1	Шатны хонгил	16
2	Хонгил	16
3	Дулааны узель	12



"ДУКАТ" ХХК
Ducat.dc@gmail.com
99109303, 99084477

БЭРХ ХОТЫН СОЁЛЫН ОРДНЫ БАРИЛГЫН ИХ ЗАСВАР
Хэнтий аймаг, Батноров сум, Бэрх хот

Дулааны узелийн байгуулалт

Инженер

[Signature]

М.Бямбажав

Е.Г.Шифр:
ХП-14/19

Масштаб:
М1:100

Огноо:
2020-02

Гүйцэтгэсэн

Э.Бат-Оргил

Т.Г.Шифр:
ДС-20-А3-08

Зургийн дугаар:
ДМ-04

Хуудас:
11

Шалгасан

[Signature]

М.Бямбажав



"DUCAT" Co., Ltd
Engineering Design

Тусгай зөвшөөрөл: ЗТ16-1476/16

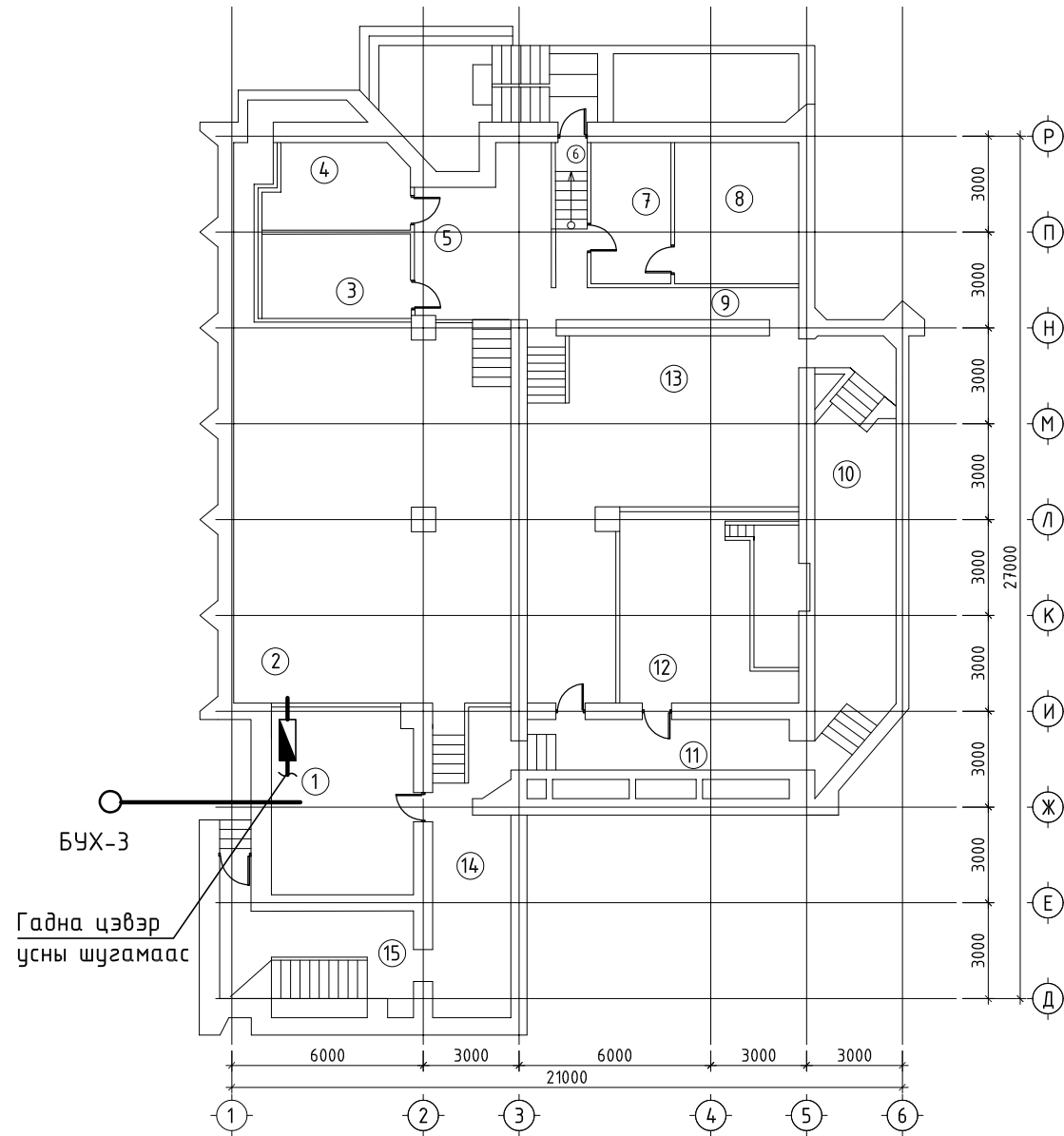
Зургийн шифр: DC-20-A3-08

Хэнтий аймаг. Батноров сум. Бэрх хот.
БЭРХ ХОТЫН СОЁЛЫН ОРДОНЫ
БАРИЛГЫН ИХ ЗАСВАР
/Дотор цэвэр, бохир усны ажлын зураг/

"Дукат" ХХК-ний захирал. /С.Алтанцэцэг/

Улаанбаатар хот 2020 он

Барилгын бүдүүвч




Зургийн жагсаалт

№	Зургийн нэр	Тайлбар
1	Барилгын бүдүүвч, үндсэн үзүүлэлт, зургийн жагсаалт	ЦБУ-1
2	Таних тэмдэг, тайлбар дичиг	ЦБУ-2
3	Цэвэр, дохир усны шугамын материалын түүвэр	ЦБУ-3
4	Цэвэр, дохир усны буулгах шугамын материалын түүвэр	ЦБУ-4
5	Зоорийн давхрын цэвэр усны түгээх шугамын байгуулалт	ЦБУ-5
6	1-р давхрын цэвэр усны түгээх шугамын байгуулалт	ЦБУ-6
7	Зоорийн давхрын дохир гол усны шугамын байгуулалт	ЦБУ-7
8	1-р давхрын дохир усны гол шугамын байгуулалт	ЦБУ-8
9	1-р давхрын цэвэр, дохир усны шугамын байгуулалт	ЦБУ-9
10	2-р давхрын цэвэр, дохир усны шугамын байгуулалт	ЦБУ-10
11	Дээврийн ус зайлуулах шугамын байгуулалт	ЦБУ-11
12	Цэвэр усны шугамын тойм-1	ЦБУ-12
13	Цэвэр усны шугамын тойм-2	ЦБУ-13
14	Бохир усны шугамын тойм-1	ЦБУ-14
15	Бохир усны шугамын тойм-2	ЦБУ-15

Системийн үндсэн үзүүлэлт

Системийн нэр	Системд шаардлагатай түрэлт, м.у.д	Тооцоот зардал				Тайлбар
		м ³ /хон	м ³ /цаг	л/с	Галын ус	
Цэвэр ус /нийт/	30.0	6.0	1.2	0.7	q=2.5x1 л/с, H=30.0м	
Халуун усны		3.2	0.6	0.4		
Хүйтэн усны		2.8	0.7	0.5		
Бохир усны		6.0	1.2	2.3		
Хэрэгцээний халуун усанд шаардагдах дулаан 35.0 кВт/цаг						

 "ДУКАТ" ХХК Ducat.dc@gmail.com 99109303, 99084477	Хэнтий аймаг, Батноров сум, Бэрх хот.				
	БЭРХ ХОТЫН СОЁЛЫН ОРДОНЫ БАРИЛГЫН ИХ ЗАСВАР				
	Барилгын бүдүүвч, үндсэн үзүүлэлт, зургийн жагсаалт				
	Инженер		П.Наранжаргал	Е.Г.Шифр: ХП-12/19	Масштаб: М1:
Гүйцэтгэсэн		Ш.Нурхабыл	Т.Г.Шифр: ДС-20-А3-08	Зургийн дугаар: ЦБУ-1	Хуудас: 15
Шалгасан		П.Наранжаргал			

Таних тэмдэг

Тайлбар бичиг

Хэнтий аймаг, Батноров суманд одоо байгаа соёлын ордны дотор цэвэр, бохир усны шугамыг шинэчлэх засварын ажлын зургийг гүйцэтгэхдээ:
 -Барилга архитектурын зургийн даалгавар
 -БНБД 40-05-16 Барилга доторхи усан хангамж ариутгах татуурга зэргийг баримтлан гүйцэтгэв.

ХАЛУУН, ХҮЙТЭН ХАНГАМЖ


Барилгын үнд ахуйн хүйтэн ус нь одоо байгаа төвийн шугамаас хангагдана. Хэрэгцээний халуун усыг барилга дотор цахилгаан ус халаагчаар халааж бэлтгэнэ. Халуун, хүйтэн усны түгээх болон босоо шугам ГОСТ3262-91 цайрдсан ган хоолой, тоног төхөөрөмжид холдох салбар шугамыг PPR хоолойгоор угсрахаар төлөвлөв. Хүйтэн, усны хэвтээ, босоо, салбар шугамууд дулаалгатай байх ба салбар шугамууд шал, ханын хийцэд далд явна. Тоног төхөөрөмжид холбогдох шугамд дулангийн хаалт төлөвлөв. Уг барилгын ЦБУ-ны зургын ажлыг гүйцэтгэхэд барилгын норм дүрэмийн дагуу дренчерийн систем төлөвлөх шаардлагатай байсан ч засварын ажилд дренчерийн систем төлөвлөх төсөв хүрэлцэхгүй байгааг захиалагч албан тоотоор ируулсан тул дренчерийн систем төлөвлөөгүй болно. / Албан тоомыг зурагт хавсаргав./ Үнд ахуйн усны шугамыг зангилаа талруу зургийн дагуу налуутай хийж системийг угсарч дууссаны дараа БНБД40-06-16 "Дотор сантехникийн систем" нормын дагуу шахаж шалгана.

БОХИР УС

Барилгын ариун цэврийн тоног төхөөрөмжөөс гарах бохир ус нь өөрийн урсгалаар цуглуулагдаж одоо байгаа бохир усны худагруу зайлуулагдана. Шугам сүлжээнд шалгах таглаа, цэвэрлэгээ төлөвлөв. Шалгах таглааг шалнаас дээш 1метр, агаар солилцуулах хоолойг барилгын дээврээс дээш 0.7 метрээс дагаггүй зайд гаргана. Бохир усны босоо шугам хучилтыг нэвтлэн гарахад цементэн зуурмагаар бөглөх ба дээврээс дээш гарсан хэсгийг дулаалах шаардлагатай.

Угсралтын ажлыг хийж гүйцэтгэхдээ БНБД 40-06-16 болон техник аюулгүй ажиллагааны норм дүрмийг баримтлан ажиллавал зохино.

Нэр	Тэмдэглэгээ	
	Байгуулалт	Тойм
-Хүйтэн усны босоо шугам	У1-БШ-1	У1-БШ-1
-Халуун усны босоо шугам	Д3-БШ-1	Д3-БШ-1
-Халуун усны эргэлтийн босоо шугам	Д4-БШ-1	Д4-БШ-1
-Гал унтраах энгийн системийн босоо шугам	У2-БШ-1	У2-БШ-1
-Бохир усны босоо шугам	Б1-БШ-1	Б1-БШ-1
-Хурын усны босоо шугам	Б2-БШ-1	Б2-БШ-1
-Хүйтэн усны шугам	У1	У1
-Халуун усны шугам	Д3	Д3
-Халуун усны эргэлтийн шугам	Д4	Д4
-Гал унтраах энгийн системийн шугам	У2	У2
-Бохир усны шугам	Б1	Б1
-Бохир усны аралттай шугам	Б1.2	Б1.2
-Хурын усны шугам	Б2	Б2
-Чгаагуур холигч, сифон	У	У
-Суултуур	С	С
-Тосгуур	Т	Т
-Ванн	В	В
-Дүш	Д	Д
-Чгаалгын машин	У/М	У/М
-Галын кран	ГК	ГК
-Услах кран	У	У
-Хаалт	Х	Х
-Үл буцаах хаалт	Х	Х
-Юүлэх хаалт	Ю	Ю
-Хөвүүртэй хаалт	Х	Х
-Хог шүүгч	Х	Х
-Ус хэмжигч	У	У
-Манометр	М	М
-Насос	Н	Н
-Доргио намдаагч	Н	Н
-Отвод 90°	У	У
-Колено 135°	У	У
-Ревиз	Р	
-Цэвэрлэгээ	Ц	Ц
-Шугам хоолойн дулаалга	С	С


 "ДУКАТ" ХХК Ducat.dc@gmail.com 99109303, 99084477	Хэнтий аймаг, Батноров сум, Бэрх хот.				
	БЭРХ ХОТЫН СОЁЛЫН ОРДОНЫ БАРИЛГЫН ИХ ЗАСВАР				
	Таних тэмдэг, тайлбар бичиг				
	Инженер		П.Наранжаргал	Е.Г.Шифр:	Масштаб:
Гүйцэтгэсэн		Ш.Нурхабыл	ХП-12/19	М1:	2020-02
Шалгасан		П.Наранжаргал	Т.Г.Шифр:	Зургийн дугаар:	Хуудас:
			ДС-20-А3-08	ЦБУ-2	15

Цэвэр, бохир усны шугамын материалын түүвэр

№	Тэмдэглэгээ	Материалын нэр	Тоо ширхэг	Нэгж жин	Тайлбар
1	PPR	Хуванцар хоолой дү20	150.0		у/м
2	PPR	Хуванцар хоолой дү25	50.0		у/м
3	Гост 3262-75 дүлаалгын хамт	Цаурдсан ган хоолой дү25	225.0		у/м
4	Гост 3262-75 дүлаалгын хамт	Цаурдсан ган хоолой дү32	235.0		у/м
5	Гост 3262-75 дүлаалгын хамт	Цаурдсан ган хоолой дү50	220.0		у/м
6		Отвод дү20	25		ш
7		Отвод дү25	25		ш
8		Ган Отвод дү25	25		ш
9		Ган Отвод дү32	40		ш
10		Ган Отвод дү50	42		ш
11		Гуравлагч дү20x20	30		ш
12		Гуравлагч дү20x25	25		ш
13		Гуравлагч дү32x32	12		ш
14		Гуравлагч дү50x25	2		ш
15		Гуравлагч дү50x50	10		ш
16		Гуравлагч дү25x25	15		ш
17		Аварын хаалт дү20	52		ш
18		Хаалт дү25	15		ш
19		Хаалт дү32	12		ш
20		Хаалт дү50	8		ш
21		Хүйтэн ус хэмжигч дү40	1		ш
22		Хог шүүгч дү50	1		ш
23		Үл буцах хаалт дү50	1		ш
24		Галын кран шлангийн урт 20м	15		ком
25		Юүлэх хаалт дү25	1		ш
26		Манометр	1		ш
27		Бэхэлгээ	45		ш
28		Ус халаагч 500л	2		ш
29		Шилжвэр дү20x25	5		ш
30		Цэвэр усны нөөцийн сав 3x2x1.5h 9м ³	1		ком
31		Цэвэр усны насос /нэг нь нөөцийнх/ Q=18м ³ /цаг, H=30.0м	2		ком
32		Цэвэр усны насосны давтамж хувиргагч	1		ш
33		Халуун усны эргэлтийн насос /нэг нь нөөцийнх/ Q=0.6м ³ /цаг, h=8м	2		ком
34		Даралтат сав 80л	1		ком

№	Тэмдэглэгээ	Материалын нэр	Тоо ширхэг	Нэгж жин	Тайлбар
1	PVC-U	Хуванцар хоолой дү50	60.0		у/м
2	PVC-U	Хуванцар хоолой дү100	300.0		у/м
3		Отвод дү50	25		ш
4		Отвод дү100	30		ш
5		Колено дү50	15		ш
6		Колено дү100	20		ш
7		Тэгш гуравлагч дү50x50	15		ш
8		Тэгш гуравлагч дү100x100	15		ш
9		Тэгш гуравлагч дү100x50	10		ш
10		Ташуу гуравлагч дү100x100	15		ш
11		Дөрвөлөгч дү100	5		ш
12		Цэвэрлэгээ дү100	25		ш
13		Цэвэрлэгээ дү50	5		ш
14		Шалгах таглаа дү100	12		ш
15		Угаалтуур сифоны хамт	15		ком
16		Тосгуур сифоны хамт	1		ком
17		Дүш сифоны хамт	6		ком
18		Суултуур сифоны хамт	19		ком
19		Угаалгын машин сифоны хамт	1		ком
20		Хөтөвч сифоны хамт	3		ком
21		Салхивчийн малгай дү100	6		ш
22		Бэхэлгээ дү100	30		ш
23		Дулаалга дү100	150		у/м
24		Шилжвэр дү50x100	8		ш
25		Бохир усны насос 220V 1кВт	1		ком


№	Тэмдэглэгээ	Материалын нэр	Тоо ширхэг	Нэгж жин	Тайлбар
1	PVC-U	Хуванцар хоолой дү100	120.0		у/м
2		Отвод дү100	25		ш
3		Ус цуглуулагч дү100	6		ш
4		Бэхэлгээ дү100	40		ш

 "ДУКАТ" ХХК Ducat.dc@gmail.com 99109303, 99084477	Хэнтий аймаг, Батноров сум, Бэрх хот. БЭРХ ХОТЫН СОЁЛЫН ОРДОНЫ БАРИЛГЫН ИХ ЗАСВАР					
	Цэвэр, бохир усны шугамын материалын түүвэр					
	Инженер		П.Наранжаргал	Е.Г.Шифр: ХП-12/19	Масштаб: М1:	Огноо: 2020-02
	Гүйцэтгэсэн		Ш.Нурхабыл	Т.Г.Шифр: ДС-20-А3-08	Зургийн дугаар: ЦБУ-3	Хуудас: 15

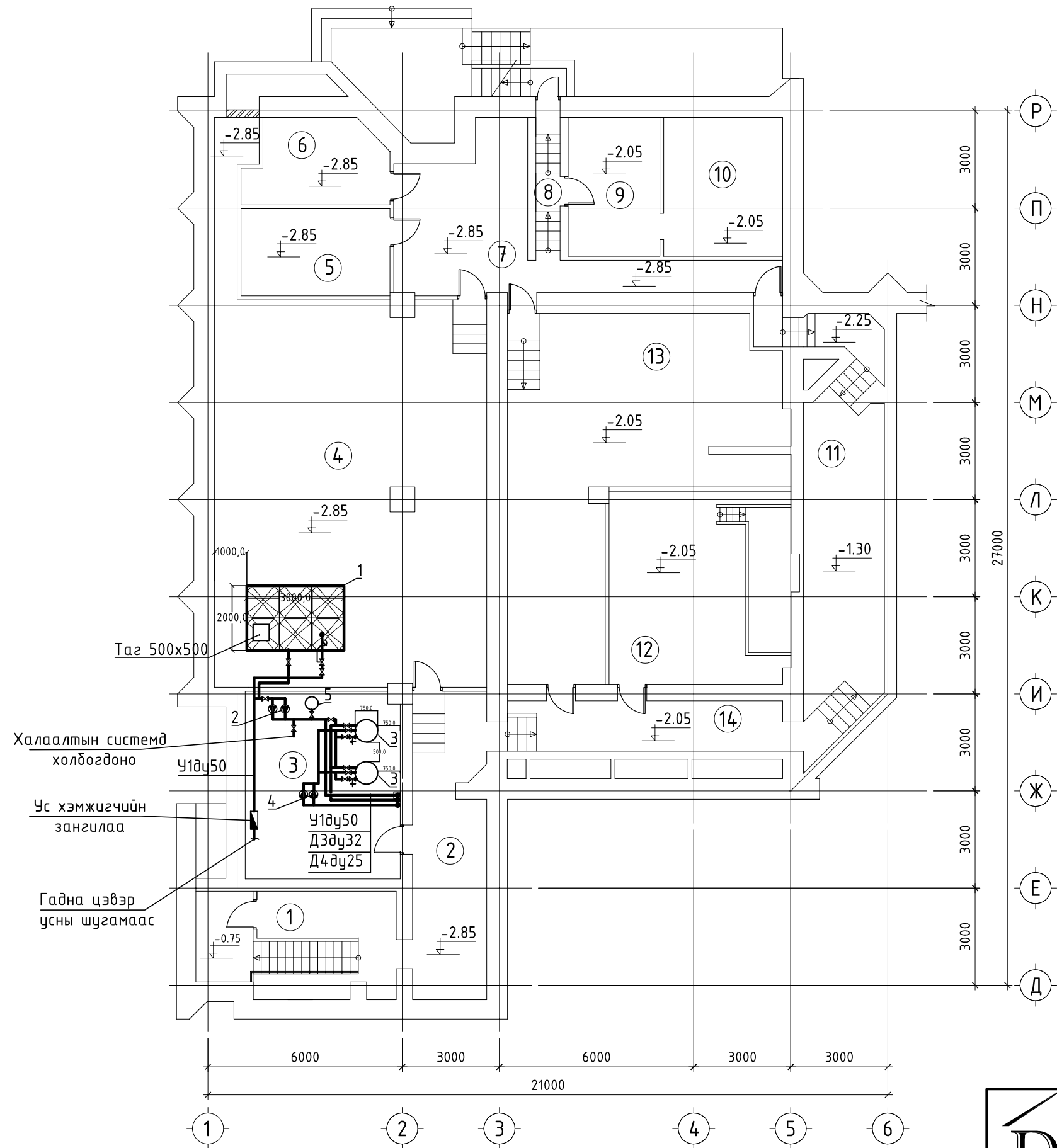
Цэвэр, бохир усны буулгах шугамын материалын түүвэр

№	Тэмдэглэгээ	Материалын нэр	Тоо ширхэг	Нэгж жин	Тайлбар
1	PPR	Хуванцар хоолой дү20	80.0		у/м
2	PPR	Хуванцар хоолой дү25	20.0		у/м
3	Гост 3262-75 дүлаалгын хамт	Цайрдсан ган хоолой дү50	220.0		у/м
4		Угаалтуур сифоны хамт	15		КОМ
5		Тосгуур сифоны хамт	1		КОМ
6		Дүш сифоны хамт	6		КОМ
7		Суултуур сифоны хамт	19		КОМ
8		Угаалгын машин сифоны хамт	1		КОМ

№	Тэмдэглэгээ	Материалын нэр	Тоо ширхэг	Нэгж жин	Тайлбар
1	PVC-U	Хуванцар хоолой дү50	20.0		у/м
2	PVC-U	Хуванцар хоолой дү100	50.0		у/м

 "ДУКАТ" ХХК Ducat.dc@gmail.com 99109303, 99084477	Хэнтий аймаг. Батноров сум. Бэрх хот.				
	БЭРХ ХОТЫН СОЁЛЫН ОРДОНЫ БАРИЛГЫН ИХ ЗАСВАР				
	Цэвэр, бохир усны буулгах шугамын материалын түүвэр				
	Инженер		П.Наранжаргал	Е.Г.Шифр: ХП-12/19	Масштаб: М1:
Гүйцэтгэсэн		Ш.Нурхабыл	Т.Г.Шифр: ДС-20-А3-08	Зургийн дугаар: ЦБУ-4	Хуудас: 15
Шалгасан		П.Наранжаргал			

Зоорийн давхрын цэвэр усны түгээх шугамын байгуулалт М1:150




Халаалтын системд холбогдоно
Ус хэмжигчийн зангилаа
Гадна цэвэр усны шугамаас

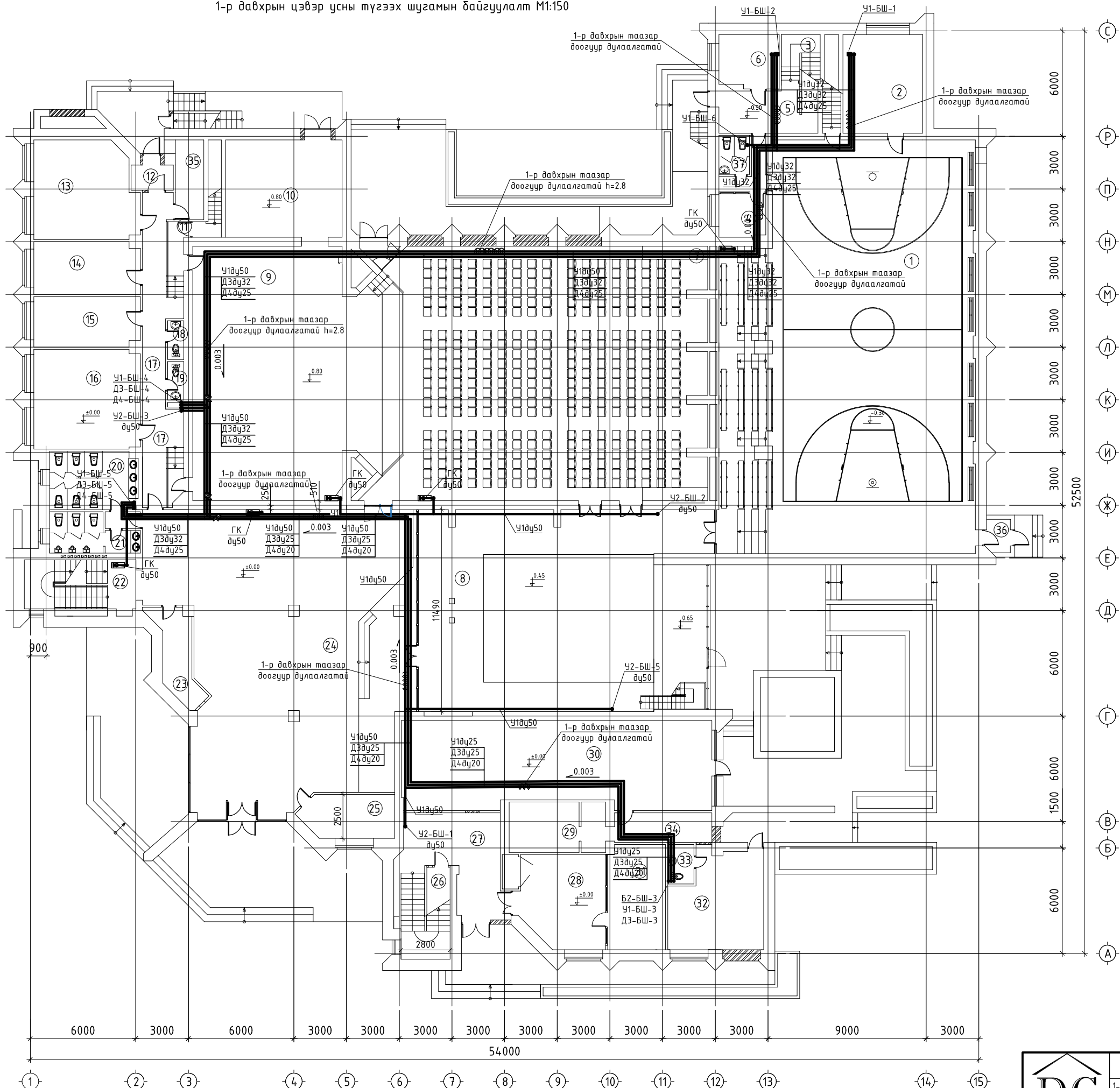
- Тайлбар:
1. Цэвэр усны нөөцийн сав 3.0x2.0x1.5 9м³
 2. Үнд ахуйн хүйтэн усны насос Q=1.2м³/цаг, h=30м
 3. Ус халаагч 500л 380V 10кВт
 4. Халуун усны эргэлтийн насос Q=0.6м³/цаг, h=8м
 5. Даралтат сав 80л

Өрөөний тодорхойлолт		
Д/Д	Өрөөний нэр	Талбай м ²
1	Шатны хонгил	19.41
2	Хонгил	21.11
3	Дулааны үзель	27.62
4	Агуулах	104.69
5	Ажлын өрөө	11.97
6	Агуулах	10.31
7	Хонгил	31.4
8	Шатны хонгил	3.78
9	Цахилгааны өрөө	12.14
10	Цахилгааны өрөө	15.76
11	Тайзны ямка	26.54
12	Тохируулгын өрөө	33.25
13	Туслах өрөө	62.51
14	Хонгил	13.74
Нийт		394.16

ЗӨВШӨӨРӨЛЦСӨН		
БА		Б.Тогтохбаяр
ББ		Н.Мөнхбат
ХАС		Э.Бат-Оргил
ХТ,ДГ		Т.Бат-Оюун
ХД		Э.Номин

 "ДУКАТ" ХХК Ducat.dc@gmail.com 99109303, 99084477	Хэнтий аймаг, Батноров сум, Бэрх хот.				
	БЭРХ ХОТЫН СОЁЛЫН ОРДОНЫ БАРИЛГЫН ИХ ЗАСВАР				
	Зоорийн давхрын цэвэр усны түгээх шугамын байгуулалт				
	Инженер	П.Наранжаргал	Е.Г.Шифр: ХП-12/19	Масштаб: М1:150	Огноо: 2020-02
Гүйцэтгэсэн	Ш.Нурхабыл	Т.Г.Шифр: ДС-20-А3-08	Зургийн дугаар: ЦБУ-5	Хуудас: 15	
Шалгасан	П.Наранжаргал				

1-р давхрын цэвэр усны түгээх шугамын байгуулалт М1:150




Өрөөний тодорхойлолт

Д/Д	Өрөөний нэр	Талбай м ²
1	Спорт Заал	323.44
2	Хувцас солих өрөө	25.51
3	Шатны хонгил	14.44
4	Багш нарын өрөө	15.17
5	Хонгил	12.23
6	Агуулах	13.43
7	Үзэгчдийн танхим	253.05
8	Вестюбиль	182.22
9	Тайз	158.52
10	Тайзны туслах хэрэгслэлийн агуулах	36.7
11	Шатны хонгил	9.66
12	Гонх	2.9
13	Хөгжмийн өрөө	31.82
14	Жүжигчдийн бэлтгэх өрөө	17.96
15	Жүжигчдийн бэлтгэх өрөө	17.22
16	Бэлтгэлийн өрөө	34.23
17	Хонгил	28.03
18	Ариун цэврийн өрөө /эмэгтэй/	2.02
19	Ариун цэврийн өрөө /эрэгтэй/	2.02
20	Ариун цэврийн өрөө /эмэгтэй/	16.49
21	Ариун цэврийн өрөө /эрэгтэй/	9.85
22	Шатны хонгил	19.34
23	Хонгил	12.35
24	Үүдний танхим	220.24
25	Жижүүрийн өрөө	12.6
26	Шатны хонгил	15.85
27	Үүдний өрөө	25.39
28	Цагдаагийн сургалтын танхим	26.53
29	Техникийн өрөө	15.51
30	Музей	86.62
31	Ажлын өрөө	19.56
32	Зочид дүүдал	27.6
33	Ариун цэврийн өрөө	3.34
34	Хонгил	9.36
35	Агуулах	7.33
36	Гонх	2.52
37	Ариун цэврийн өрөө	3.86

ЗӨВШӨӨРӨЛЦСӨН

БА	Б.Тогтохбаяр
ББ	Н.Мөнхбат
ХАС	Э.Бат-Оргил
ХТ,ДГ	Т.Бат-Оюун
ХД	Э.Номин



“ДЧКАТ” ХХК
Ducat.dc@gmail.com
99109303, 99084477

Хэнтий аймаг, Батноров сум, Бэрх хот.
БЭРХ ХОТЫН СОЁЛЫН ОРДНЫ БАРИЛГЫН ИХ ЗАСВАР

1-р давхрын цэвэр усны түгээх шугамын байгуулалт

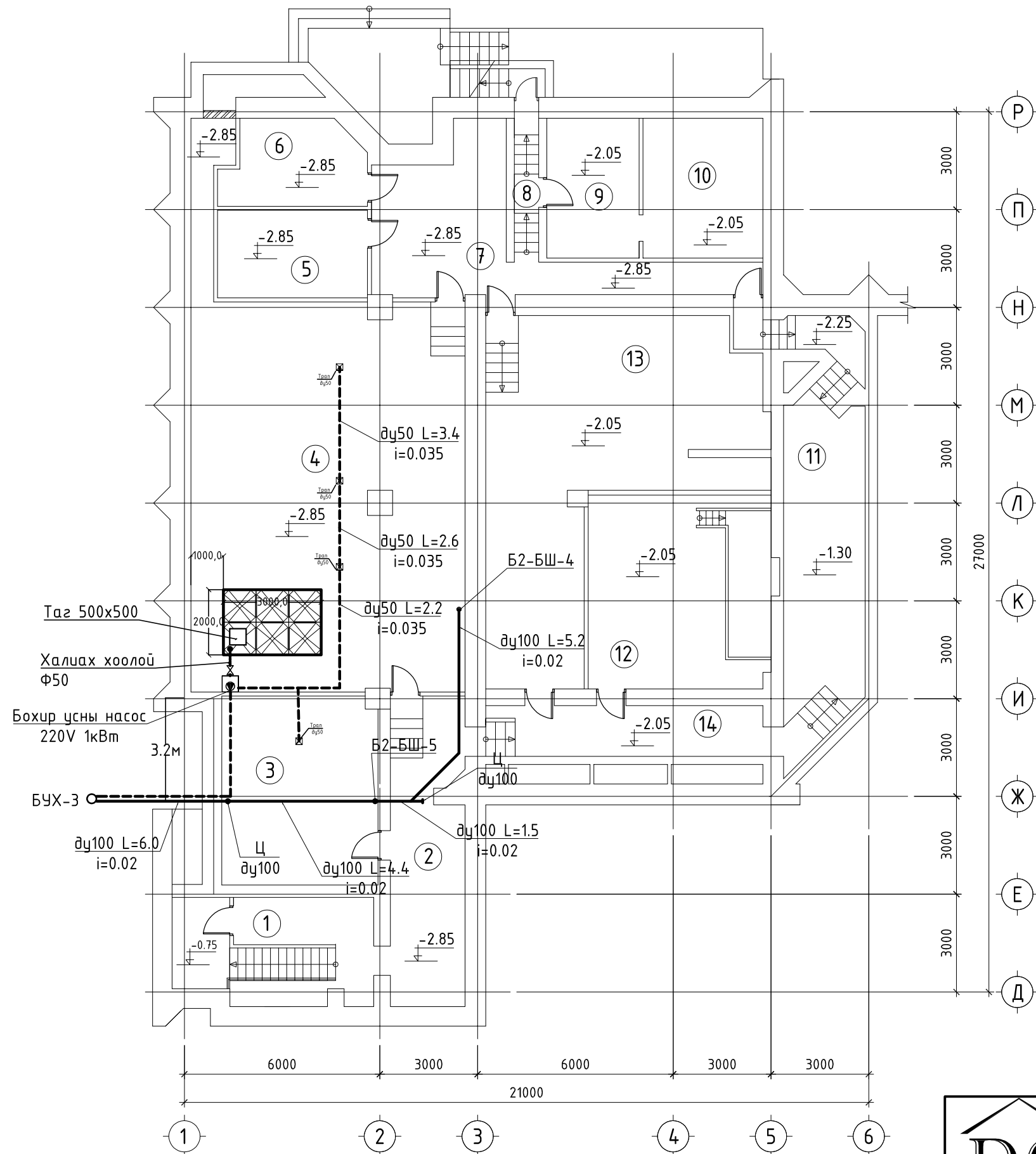
Инженер: П.Наранжаргал
Гүйцэтгэсэн: Ш.Нурхабыл
Шалласан: П.Наранжаргал

Е.Г.Шифр: ХП-12/19
Т.Г.Шифр: ДС-20-А3-08

Масштаб: М1:150
Зургийн дугаар: ЦБҮ-6


Огноо: 2020-02
Хуудас: 15

Зоорийн давхрын бөхир усны гол шугамын байгуулалт М1:150



Өрөөний тодорхойлолт		
Д/Д	Өрөөний нэр	Талбай м ²
1	Шатны хонгил	19.41
2	Хонгил	21.11
3	Дулааны узель	27.62
4	Агуулах	104.69
5	Ажлын өрөө	11.97
6	Агуулах	10.31
7	Хонгил	31.4
8	Шатны хонгил	3.78
9	Цахилгааны өрөө	12.14
10	Цахилгааны өрөө	15.76
11	Тайзны ямка	26.54
12	Тохируулгын өрөө	33.25
13	Туслах өрөө	62.51
14	Хонгил	13.74
Нийт		394.16

ЗӨВШӨӨРӨЛЦСӨН		
БА		Б.Тогтохбаяр
ББ		Н.Мөнхбат
ХАС		Э.Бат-Оргил
ХТ,ДГ		Т.Бат-Оюун
ХД		Э.Номин



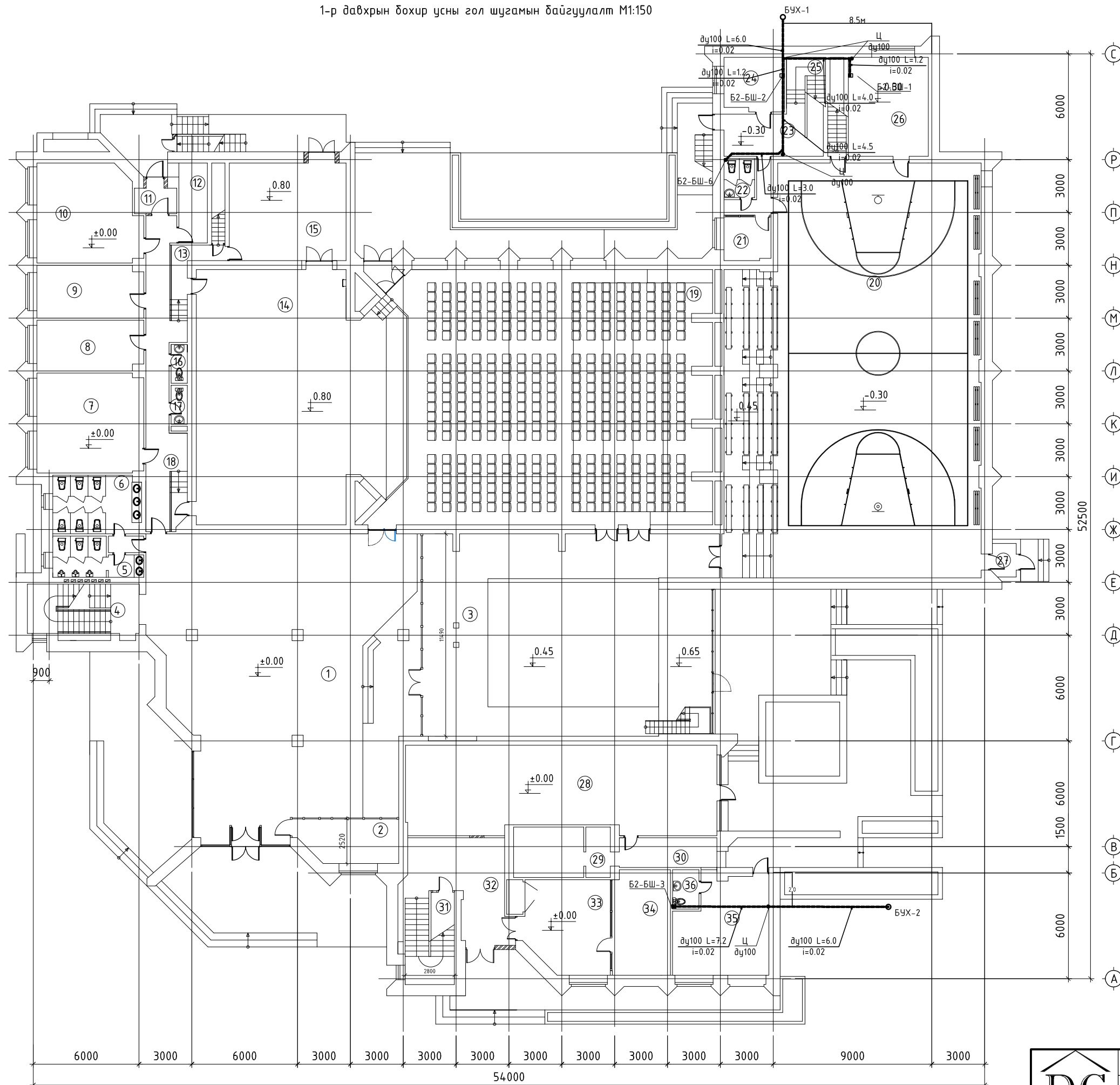
DC
"ДУКАТ" ХХК
Ducat.dc@gmail.com
99109303, 99084477

Хэнтий аймаг, Батноров сум, Бэрх хот.
БЭРХ ХОТЫН СОЁЛЫН ОРДОНЫ БАРИЛГЫН ИХ ЗАСВАР

Зоорийн давхрын бөхир усны гол шугамын байгуулалт

Инженер	П.Наранжаргал	Е.Г.Шифр: ХП-12/19	Масштаб: М1:150	Огноо: 2020-02
Гүйцэтгэсэн	Ш.Нурхабыл	Т.Г.Шифр: ДС-20-А3-08	Зургийн дугаар: ЦБУ-7	Хуудас: 15
Шалгасан	П.Наранжаргал			

1-р давхрын бөхир усны гол шугамын байгуулалт М1:150




Өрөөний тодорхойлолт

Д/Д	Өрөөний нэр	Талбай м ²
1	Спорт Заал	323.44
2	Хувцас солих өрөө	25.51
3	Шатны хонгил	14.44
4	Багш нарын өрөө	15.17
5	Хонгил	12.23
6	Агуулах	13.43
7	Үзэгчдийн танхим	253.05
8	Вестюбль	182.22
9	Тайз	158.52
10	Тайзны туслах хэрэгслэлийн агуулах	36.7
11	Шатны хонгил	9.66
12	Гонх	2.9
13	Хөгжмийн өрөө	31.82
14	Жүжигчдийн бэлтгэх өрөө	17.96
15	Жүжигчдийн бэлтгэх өрөө	17.22
16	Бэлтгэлийн өрөө	34.23
17	Хонгил	28.03
18	Ариун цэврийн өрөө /эмэгтэй/	2.02
19	Ариун цэврийн өрөө /эрэгтэй/	2.02
20	Ариун цэврийн өрөө /эмэгтэй/	16.49
21	Ариун цэврийн өрөө /эрэгтэй/	9.85
22	Шатны хонгил	19.34
23	Хонгил	12.35
24	Үүдний танхим	220.24
25	Жижүүрийн өрөө	12.6
26	Шатны хонгил	15.85
27	Үүдний өрөө	25.39
28	Цагдаагийн сургалтын танхим	26.53
29	Техникийн өрөө	15.51
30	Музей	86.62
31	Ажлын өрөө	19.56
32	Зочид буудал	27.6
33	Ариун цэврийн өрөө	3.34
34	Хонгил	9.36
35	Агуулах	7.33
36	Гонх	2.52
37	Ариун цэврийн өрөө	3.86

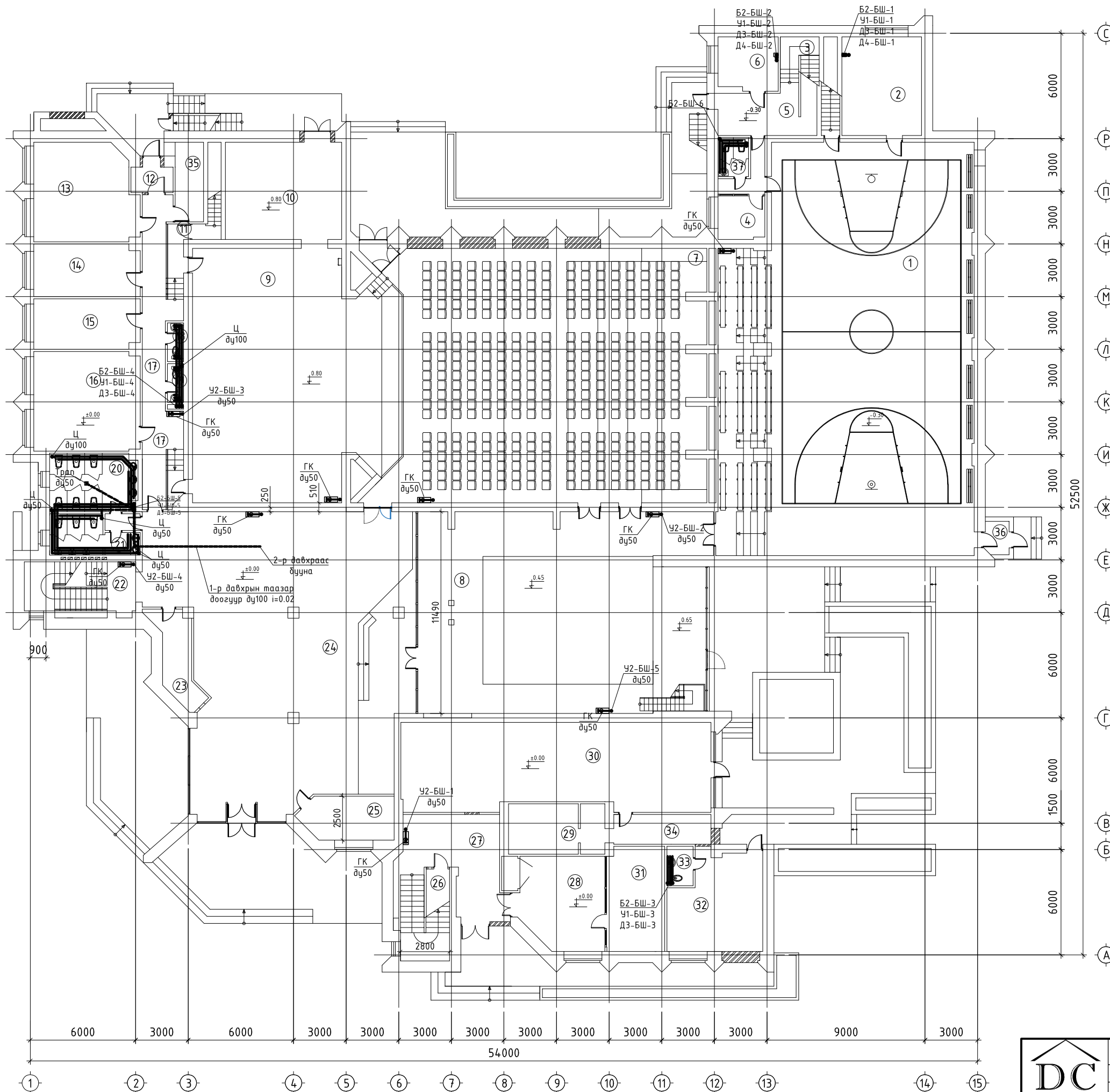
28	Цагдаагийн сургалтын танхим	26.53
29	Техникийн өрөө	15.51
30	Музей	86.62
31	Ажлын өрөө	19.56
32	Зочид буудал	27.6
33	Ариун цэврийн өрөө	3.34
34	Хонгил	9.36
35	Агуулах	7.33
36	Гонх	2.52
37	Ариун цэврийн өрөө	3.86

ЗӨВШӨӨРӨЛЦСӨН

БА	Б.Тогтохбаяр
ББ	Н.Мөнхбат
ХАС	Э.Бат-Оргил
ХТ,ДГ	Т.Бат-Оюун
ХД	Э.Номин

 "ДЦКАТ" ХХК Dusat.dc@gmail.com 99109303, 99084477	Хэнтийн аймаг, Батноров сум, Бэрх хот. БЭРХ ХОТЫН СОЁЛЫН ОРДНЫ БАРИЛГЫН ИХ ЗАСВАР 1-р давхрын бөхир усны гол шугамын байгуулалт			
	Инженер	П.Наранжаргал	Е.Г.Шифр:	Масштаб:
	Гүйцэтгэсэн	Ш.Нурхабыл	ХП-12/19	М1:150
	Шалласан	П.Наранжаргал	Т.Г.Шифр:	Огноо:
		ДС-20-А3-08	2020-02	
			Зургийн дугаар:	Хуудас:
			ЦБҮ-8	15

1-р давхрын цэвэр, бохир усны шугамын байгуулалт М1:150




Өрөөний тодорхойлолт

Д/Д	Өрөөний нэр	Талбай м ²
1	Спорт Заал	323.44
2	Хувцас солих өрөө	25.51
3	Шатны хонгил	14.44
4	Багш нарын өрөө	15.17
5	Хонгил	12.23
6	Агуулах	13.43
7	Үзэгчдийн танхим	253.05
8	Вестюбиль	182.22
9	Тайз	158.52
10	Тайзны туслах хэрэгслэлийн агуулах	36.7
11	Шатны хонгил	9.66
12	Гонх	2.9
13	Хөгжмийн өрөө	31.82
14	Жүжигчдийн бэлтгэх өрөө	17.96
15	Жүжигчдийн бэлтгэх өрөө	17.22
16	Бэлтгэлийн өрөө	34.23
17	Хонгил	28.03
18	Ариун цэврийн өрөө /эмэгтэй/	2.02
19	Ариун цэврийн өрөө /эрэгтэй/	2.02
20	Ариун цэврийн өрөө /эмэгтэй/	16.49
21	Ариун цэврийн өрөө /эрэгтэй/	9.85
22	Шатны хонгил	19.34
23	Хонгил	12.35
24	Үүдний танхим	220.24
25	Жижүүрийн өрөө	12.6
26	Шатны хонгил	15.85
27	Үүдний өрөө	25.39
28	Цагдаагийн сургалтын танхим	26.53
29	Техникийн өрөө	15.51
30	Музей	86.62
31	Ажлын өрөө	19.56
32	Зочид буудал	27.6
33	Ариун цэврийн өрөө	3.34
34	Хонгил	9.36
35	Агуулах	7.33
36	Гонх	2.52
37	Ариун цэврийн өрөө	3.86

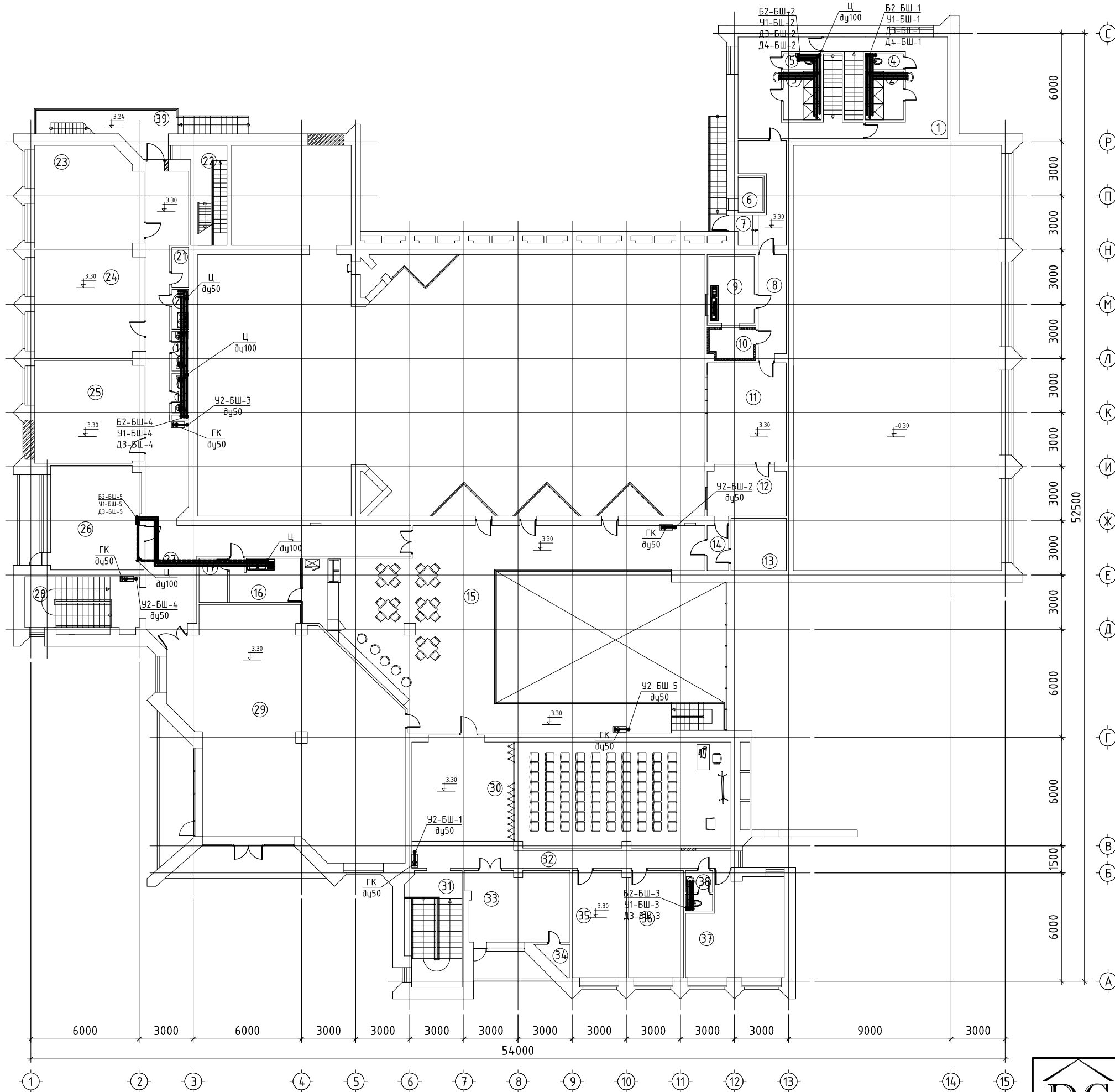
28	Цагдаагийн сургалтын танхим	26.53
29	Техникийн өрөө	15.51
30	Музей	86.62
31	Ажлын өрөө	19.56
32	Зочид буудал	27.6
33	Ариун цэврийн өрөө	3.34
34	Хонгил	9.36
35	Агуулах	7.33
36	Гонх	2.52
37	Ариун цэврийн өрөө	3.86

ЗӨВШӨӨРӨЛЦСӨН

БА	Б.Тогтохбаяр
ББ	Н.Мөнхбат
ХАС	Э.Бат-Оргил
ХТ,ДГ	Т.Бат-Оюун
ХД	Э.Номин

 "ДЧКАТ" ХХК Ducat.dc@gmail.com 99109303, 99084477	Хэнтий аймаг, Батноров сум, Бэрх хот.			
	БЭРХ ХОТЫН СОЁЛЫН ОРДНЫ БАРИЛГЫН ИХ ЗАСВАР			
	1-р давхрын цэвэр, бохир усны шугамын байгуулалт			
	Инженер	П.Наранжаргал	Е.Г.Шифр:	ХП-12/19
Гүйцэтгэсэн	Ш.Нурхабыл	Масштаб:	М1:150	
Шалгасан	П.Наранжаргал	Огноо:	2020-02	
		Зургийн дугаар:	ЦБУ-9	
		Хуудас:	15	

2-р давхрын цэвэр, бохир усны шугамын байгуулалт М1:150




Өрөөний тодорхойлолт

Д/Д	Өрөөний нэр	Талбай м ²
1	Коридор	46.29
2	Душ /эмэгтэй/	1.75
3	Душ /эрэгтэй/	1.75
4	Ариун цэврийн өрөө /эмэгтэй/	5.64
5	Ариун цэврийн өрөө /эрэгтэй/	5.64
6	Агааржуулалтын камер	2.46
7	Хонгил	12.51
8	Хонгил	8.56
9	Дуу бичлэгийн студи	10.59
10	Дуу бичлэгийн студи	4.86
11	Кино механикийн өрөө	24.1
12	Гэрэлтүүлгийн өрөө	12.23
13	Архиын өрөө	8.87
14	Хонгил	3
15	Үйлчилгээний танхим	133.47
16	Бэлтгэлийн өрөө	9.49
17	Хувцас солих өрөө	3.83
18	Ариун цэврийн өрөө /эрэгтэй/	2.02
19	Ариун цэврийн өрөө /эрэгтэй/	2.02
20	Угаалга	2.02
21	Хувцасны өрөө	2.02
22	Шатны хонгил	11.63
23	Хөгжимийн өрөө	35.91
24	Бүжгийн өрөө	32.83
25	Албан тасалгаа	34.23
26	Захирлын өрөө	29.26
27	Коридор	72.92
28	Шатны хонгил	19.34
29	Номын сан	142.22
30	Хурлын танхим	102.58
Нийт		926.66

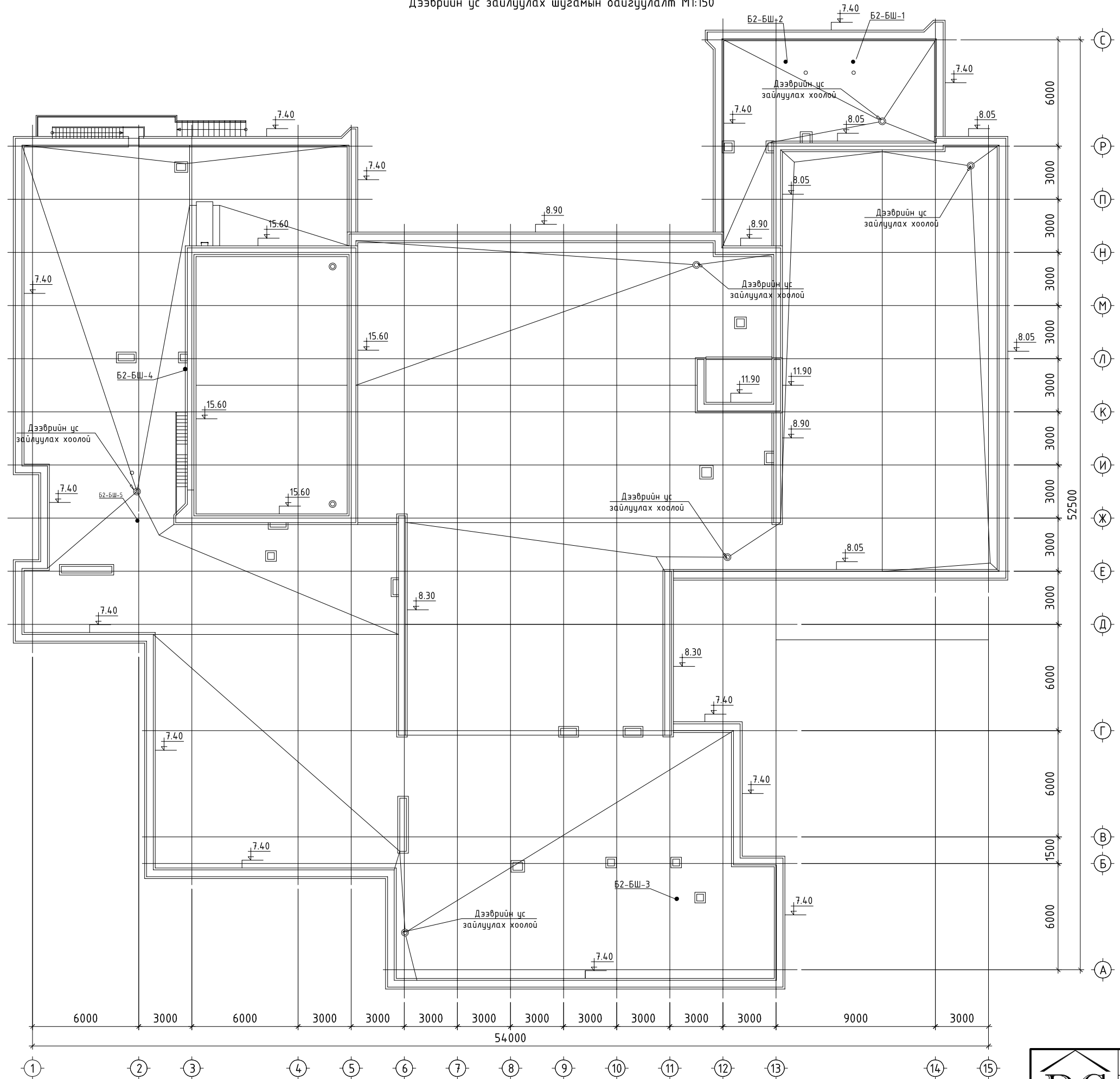
Д/Д	Өрөөний нэр	Талбай м ²
31	Шатны хонгил	19.73
32	Хонгил	19.2
33	Архиын өрөө	22.23
34	Архиын өрөө	1.97
35	Албан тасалгаа	17.74
36	Албан тасалгаа	17.94
37	Цагдаагийн даргын өрөө	27.56
38	Ариун цэврийн өрөө	3.25
39	Тагт	13


ЗӨВШӨӨРӨЛЦСӨН

БА	Б.Тогтохбаяр
ББ	Н.Мөнхбат
ХАС	Э.Бат-Оргил
ХТ,ДГ	Т.Бат-Оюун
ХД	Э.Номин

 "ДЧКАТ" ХХК Ducat.dcat@gmail.com 99109303, 99084477	Хэнтийн аймаг, Батноров сум, Бэрх хот. БЭРХ ХОТЫН СОЁЛЫН ОРДНЫ БАРИЛГЫН ИХ ЗАСВАР 2-р давхрын цэвэр, бохир усны шугамын байгуулалт			
	Инженер	П.Наранжаргал	Е.Г.Шифр:	ХП-12/19
	Гүйцэтгэсэн	Ш.Нурхабыл	Т.Г.Шифр:	ДС-20-А3-08
	Шалласан	П.Наранжаргал	Масштаб:	М1:150
		Огноо:	2020-02	
		Зургийн дугаар:	ЦБУ-10	
		Хуудас:	15	

Дээврийн ус зайлуулах шугамын байгуулалт М1:150

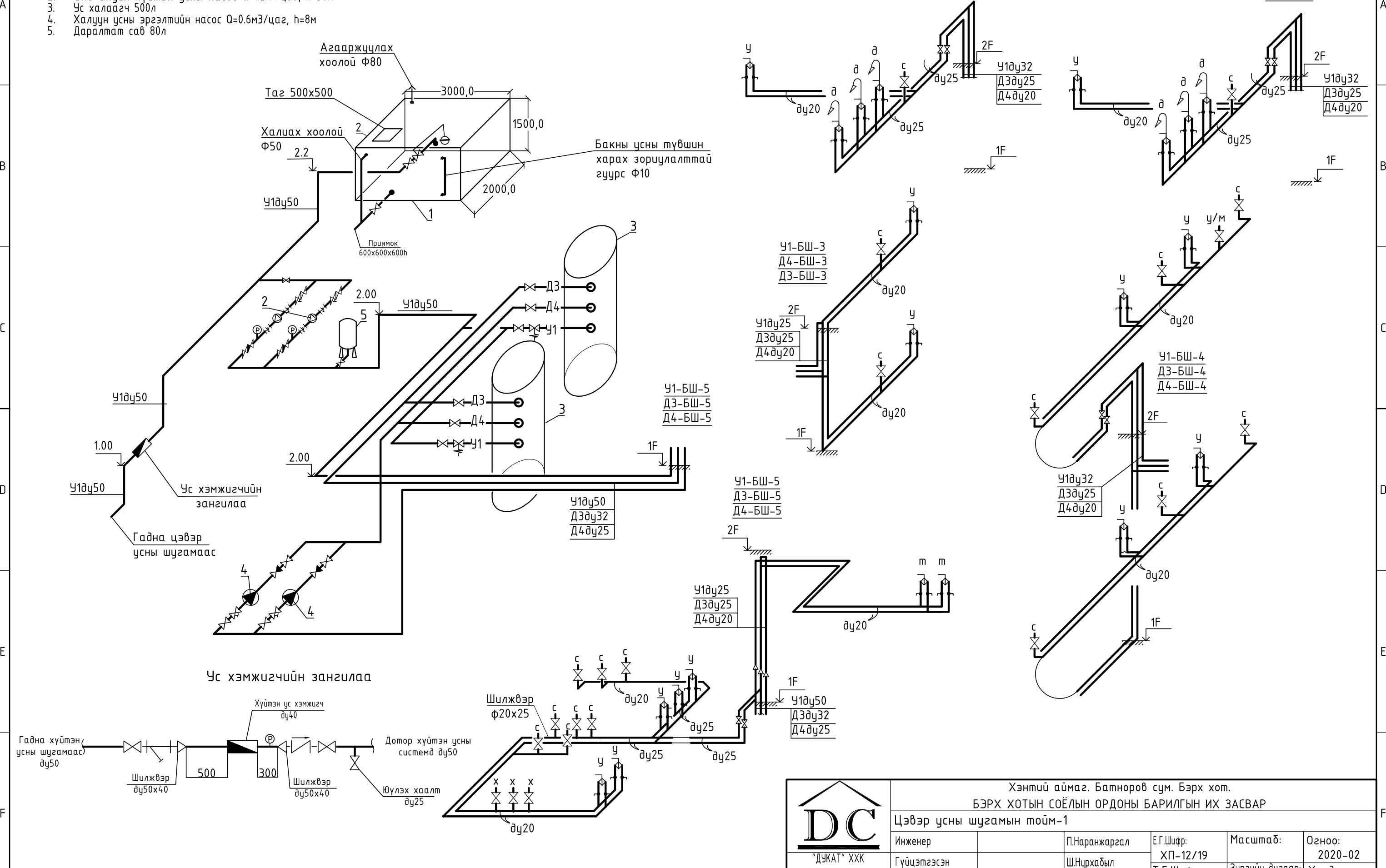


 "ДЦКА" ХХК Ducat.dc@gmail.com 99109303, 99084477	Хэнтий аймаг, Батноров сум, Бэрх хот.			
	БЭРХ ХОТЫН СОЁЛЫН ОРДОНЫ БАРИЛГЫН ИХ ЗАСВАР			
	Дээврийн ус зайлуулах шугамын байгуулалт			
	Инженер	П.Наранжаргал	Э.Г.Шифр: ХП-12/19	Масштаб: М1:150
Гүйцэтгэсэн	Ш.Нурхабыл	Т.Г.Шифр: ДС-20-А3-08	Зургийн дугаар: ЦБУ-11	Хуудас: 15
Шалсан	П.Наранжаргал			

Тайлбар:

1. Цэвэр усны нөөцийн сав 3.0x2.0x1.5 9м³
2. Үнд ахуйн хүйтэн усны насос Q=1.2м³/цаг, h=30м
3. Ус халаагч 500л
4. Халуун усны эргэлтийн насос Q=0.6м³/цаг, h=8м
5. Даралтат сав 80л

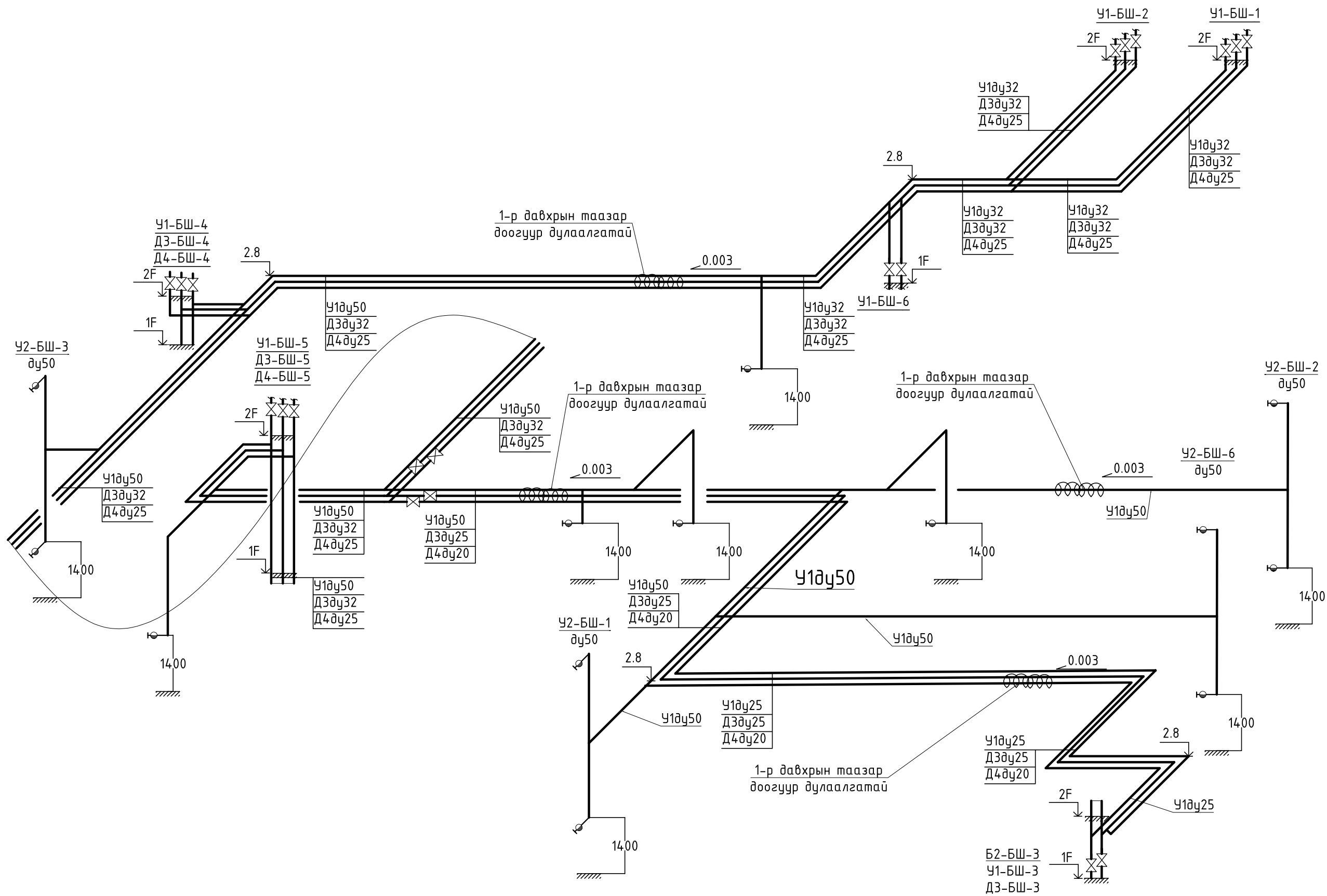
Цэвэр усны шугамын тойм-1



Хэнтий аймаг, Батноров сум, Бэрх хот.					
БЭРХ ХОТЫН СОЁЛЫН ОРДОНЫ БАРИЛГЫН ИХ ЗАСВАР					
Цэвэр усны шугамын тойм-1					
Инженер		П.Наранжаргал	Е.Г.Шифр:	Масштаб:	Огноо:
Гүйцэтгэсэн		Ш.Нурхабыл	ХП-12/19	Зургийн дугаар:	Хуудас:
Шалгасан		П.Наранжаргал	Т.Г.Шифр:	ЦБУ-12	15
			ДС-20-А3-08		

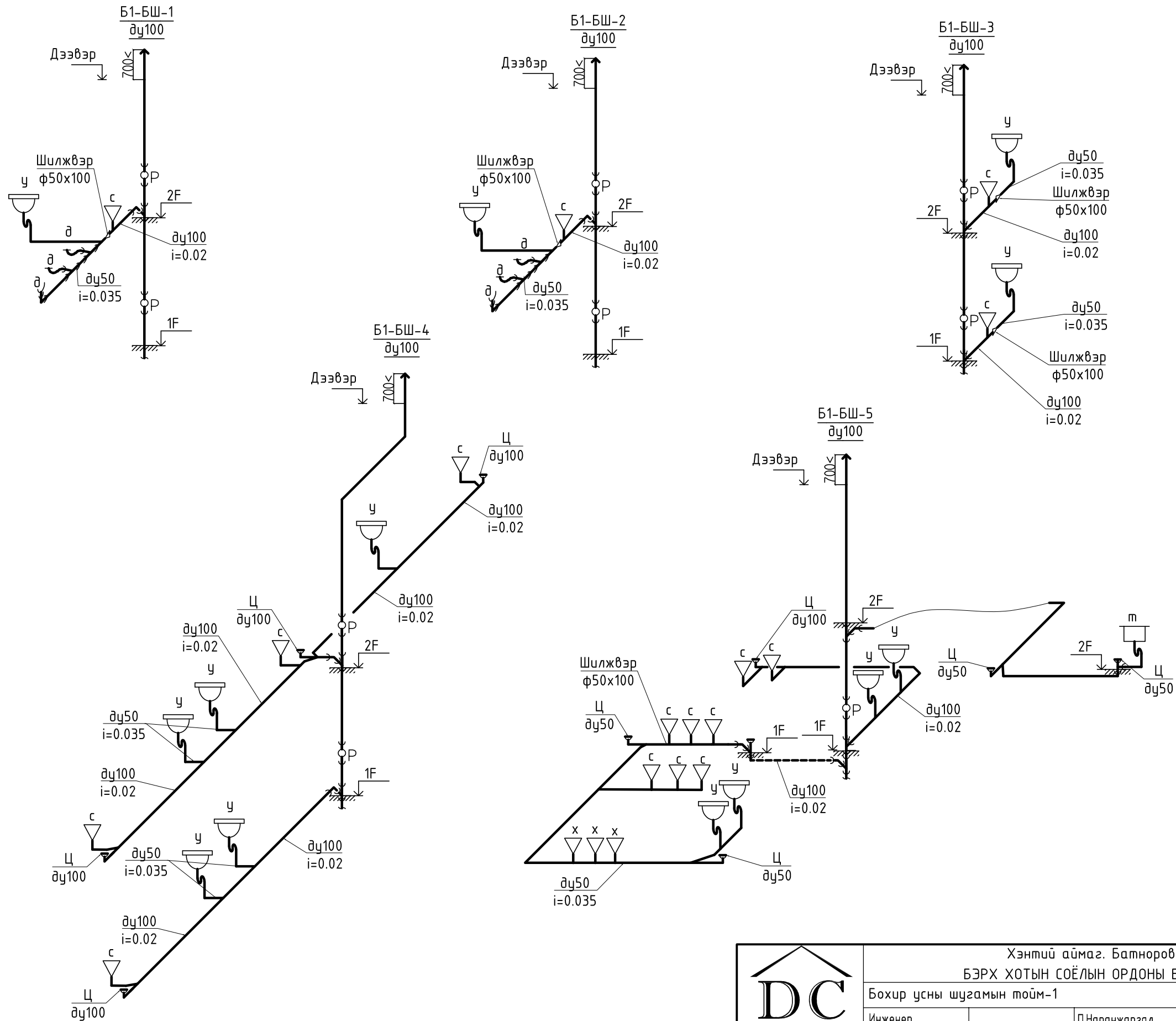
DC
 "ДУКАТ" ХХК
 Ducat.dc@gmail.com
 99109303, 99084477


Цэвэр усны шугамын тойм-2



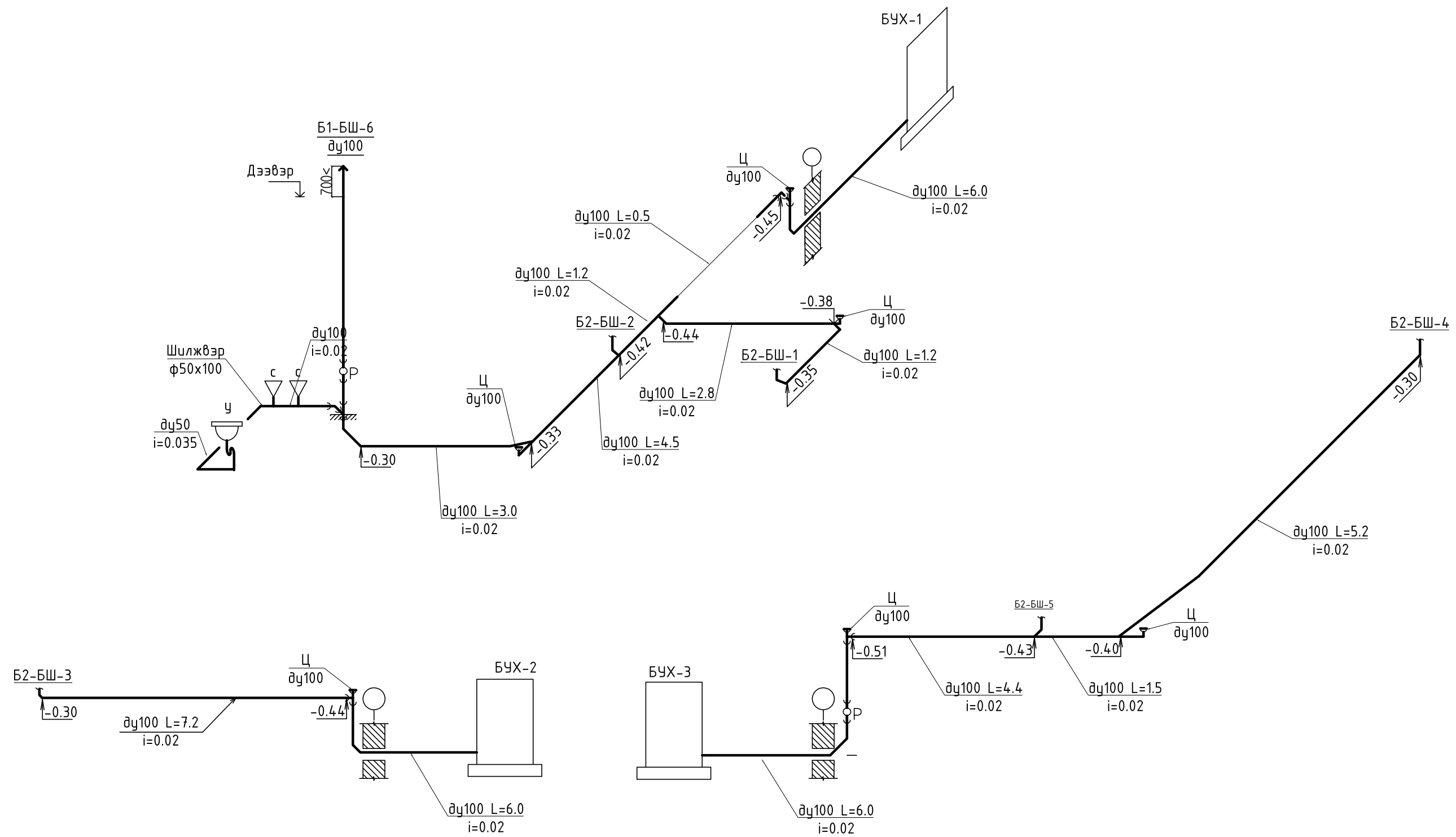
Хэнтий аймаг, Батноров сум, Бэрх хот.					
БЭРХ ХОТЫН СОЁЛЫН ОРДОНЫ БАРИЛГЫН ИХ ЗАСВАР					
Цэвэр усны шугамын тойм-2					
Инженер		П.Наранжаргал	Е.Г.Шифр:	Масштаб:	Огноо:
Гүйцэтгэсэн		Ш.Нурхабыл	ХП-12/19	Зургийн дугаар:	Хуудас:
Шалгасан		П.Наранжаргал	Т.Г.Шифр:	ЦБУ-13	15
			ДС-20-А3-08		


Бохир усны шугамын тойм-1



Хэнтий аймаг, Батноров сум, Бэрх хот.					
БЭРХ ХОТЫН СОЁЛЫН ОРДОНЫ БАРИЛГЫН ИХ ЗАСВАР					
Бохир усны шугамын тойм-1					
 "ДУКАТ" ХХК Ducat.dc@gmail.com 99109303, 99084477	Инженер	П.Наранжаргал	Е.Г.Шифр:	Масштаб:	Огноо:
	Гүйцэтгэсэн	Ш.Нурхабыл	ХП-12/19	Зургийн дугаар:	Хуудас:
	Шалгасан	П.Наранжаргал	ДС-20-А3-08	ЦБЧ-14	15

Бохир усны шугамын тойм-2



 "ДУКАТ" ХХК Ducat.dc@gmail.com 99109303, 99084477	Хэнтий аймаг, Батноров сум, Бэрх хот.				
	БЭРХ ХОТЫН СОЁЛЫН ОРДОНЫ БАРИЛГЫН ИХ ЗАСВАР				
	Бохир усны шугамын тойм-2				
	Инженер		П.Наранжаргал	Е.Г.Шифр:	Масштаб:
Гүйцэтгэсэн		Ш.Нурхабыл	ХП-12/19	Зургийн дугаар:	Хуудас:
Шалгасан		П.Наранжаргал	Т.Г.Шифр:	ЦБЧ-15	15
			ДС-20-А3-08		



"DUCAT" Co., Ltd
Engineering Design

Тусгай зөвшөөрөл:ЗТ16-1476/16

Зургийн шифр:DC-20-A3-08

Хэнтий аймаг, Батноров сум, Бэрх хот

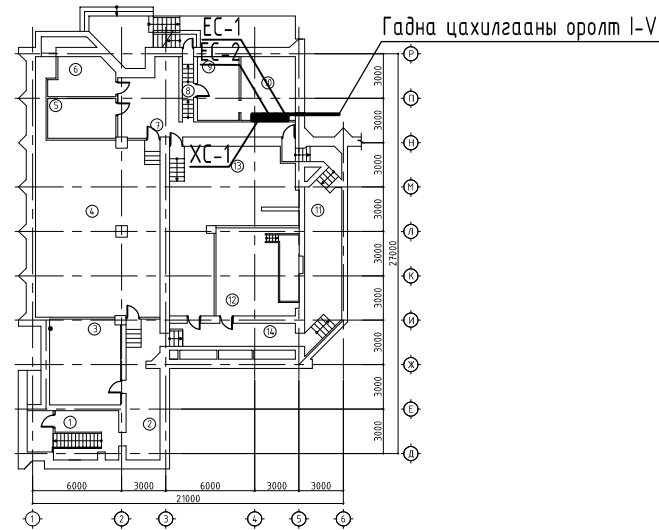
БЭРХ ХОТЫН СОЁЛЫН ОРДНЫ БАРИЛГЫН ИХ ЗАСВАР

/Дотор цахилгааны ажлын зураг/

"Дукат" ХХК-ний захирал /С.Алтанцэцэг/

Улаанбаатар хот 2020 он

БАРИЛГЫН БҮДҮҮВЧ 1:500



ИШ ТАТСАН БИЧИГ БАРИМТЫН ЖАГСААЛТ

№	Тэмдэглэгээ	Нэр
1	БД 43-101-03	Цахилгаан байгууламжийн дүрэм
2	БД 43-102-07	Орон сууц, олон нийтийн барилгын цахилгаан тоног төхөөрөмж, төлөвлөх ба угсрах
3	БНБД 23-0208	Байгалийн ба зохиомол гэрэлтүүлэг
4	БД 43-103-08	Барилга байгууламжийн аянга хамгаалалтын зураг төсөл зохиох заавар
5	MNS 3757-16:2015	Цахилгаан тоног төхөөрөмж, гүйдэл дэмжүүлэгчийн таних тэмдэглэгээ
6	БД 43-101-03*12	Цахилгаан байгууламжийн дүрэм. Бүлэг 1.6 газардуулга ба цахилгааны аюулгүй байдлын хамгаалалтын арга хэмжээ
7	БНБД 3.05.06-90	Цахилгаан техникийн ажил, барилгын дүрэм

ҮНДСЭН ҮЗҮҮЛЭЛТ

№	Үзүүлэлтийн нэр	хэмжих нэгж	Тоон утга
1	Сүлжээний хүчдэл	Вольт	400/230
2	Тооцооны ачаалал I оролт	кВт	43.0
3	Тооцооны ачаалал II оролт	кВт	41.0
4	Тооцооны ачаалал III-IV оролт	кВт	63.0
5	Тооцооны ачаалал V оролт	кВт	128.0
6	Нийт ачаалал	кВт	275.0

ЗУРГИЙН БҮРДЭЛ

№	Зургийн нэр	Тайлбар
1	Барилгын бүдүүвч, Иш татсан бичиг баримтын жагсаалт үндсэн үзүүлэлт, зургийн бүрдэл	ХТ-01
2	Таних тэмдэг	ХТ-02
3	Тайлбар	ХТ-03
4	Материалын түүвэр /эхлэл/	ХТ-04
5	Материалын түүвэр /үргэлжлэл/	ХТ-05
6	Материалын түүвэр /төгсгөл/	ХТ-06
7	ЕС-1, ЕС-2, ХС-1, АВР-тай самбаруудын тооцооны бүдүүвч	ХТ-07
8	ТС-В1 самбарын тооцооны бүдүүвч	ХТ-08
9	ГС-1 самбарын тооцооны бүдүүвч	ХТ-09
10	ГС-2, ГС-3 самбарын тооцооны бүдүүвч	ХТ-10
11	ГС-4 самбарын тооцооны бүдүүвч	ХТ-11
12	ГС-5 самбарын тооцооны бүдүүвч	ХТ-12
13	ГС-6, ГС-7 самбарын тооцооны бүдүүвч	ХТ-13
14	ГС-8 ОГС-1 самбарын тооцооны бүдүүвч	ХТ-14
15	ТС-1 самбарын тооцооны бүдүүвч	ХТ-15
16	Туристорын холболтын бүдүүвч эхлэл	ХТ-16
17	Туристорын холболтын бүдүүвч төгсгөл	ХТ-17
18	Зоорийн давхрын төхөөрөмжийн байгуулалт	ХТ-18
19	1-р давхрын төхөөрөмжийн байгуулалт	ХТ-19
20	2-р давхрын төхөөрөмжийн байгуулалт	ХТ-20
21	Аянга хамгаалалт, газардуулгын байгуулалт	ХТ-21
22	Потенциал тэгшитгэх систем	ХТ-22
23	Аянга хамгаалалт, газардуулгын тоног төхөөрөмжийн хэсэглэл	ХТ-23
24	Зоорийн давхрын гэрэлтүүлгийн байгуулалт	ДГ-01
25	1-р давхрын гэрэлтүүлгийн байгуулалт	ДГ-02
26	2-р давхрын гэрэлтүүлгийн байгуулалт	ДГ-03



Хэнтий аймаг, Батноров сум, Бэрх хот				
БЭРХ ХОТЫН СОЁЛЫН ОРДОНЫ БАРИЛГЫН ИХ ЗАСВАР				
Барилгын бүдүүвч, иш татсан бичиг баримтын жагсаалт, үндсэн үзүүлэлт, зургийн бүрдэл				
Инженер		Д.Сэргэлэнбаатар	Е.Г.Шифр:	Масштаб: М1:
Гүйцэтгэсэн		Т.Бат-Оюун	Т.Г.Шифр:	Огноо: 2020-02
Шалгасан		С.Алтанцэцэг	Зургийн дугаар: ДС-20-А3-08	Хуудас: 26

ТАНИХ ТЭМДЭГ

№	Тэмдэглэгээ	Нэр	Тайлбар
Байгуулалт дээрх таних тэмдэг			
1		Ерөнхий самбар	ЕС, ТС
2		Ажлын гэрэлтүүлгийн самбар	ГС
3		Газардуулгын холболтын хайрцаг	ГХХ
4		Цахилгаан хөдөлгүүр явуулах асаалтын төхөөрөмж	
5		Бага оврын сэнс	
6		Соронзон залгуур	
7		Цахилгаан халаагч элемент бүхий төхөөрөмж	
8		Агаар сорох болон оруулах сэнс, утаа сорох сэнс	
9		Утас салбарлах хайрцаг	
10		Чдирдлагын хэлхээний шугам	
11		Цутгамал хучилтанд таазаар уян хоолойд сүвлэсэн гэрэлтүүлгийн утасны трасс	
12		Шалны бэлтгэлээр уян хоолойд сүвлэсэн розеткын утасны трасс	
13		Цутгамал хучилтанд таазаар уян хоолойд сүвлэсэн ослын гэрэлтүүлгийн утасны трасс	
14		Дамжуулагчийн утасны тоо	
15		Таазаар ил кабелийн каналд угсарсан гэрэлтүүлгийн утасны трасс	
16		Барилгын дотор хананд тоноглох газардуулга	
17		Гадна гол шугамын газардуулга	
18		Газардуулгын электрод	
19		Газардуулга холдох цэг	
20		Аянга хүлээн авагчийн дээвэр хөндийрүүлэгч Аянга хүлээн авагч	
21		Дамжуулагчийн дээшээ, доошоо явах чиглэлийг заасан шугам	
22		Гэрэлтүүлгийн байгуулалт дээрх тэмдэглэгээ А-гэрэлтүүлэгчийн маяг, Б-гэрэлтүүлэгчийн чийдэнгийн тоо, В-чийдэнгийн чадал, Г-Шалнаас тааз хүртэлх зай п-гэрэлтүүлэгчийн тоо	
23	$\frac{1}{2}$	Хүчит төхөөрөмжийн байгуулалт дээрх тэмдэглэгээ 1- тоног төхөөрөмжийн байгуулалт дээрх нэр 2- тоног төхөөрөмжийн цахилгаан чадал, кВт	

Бүдүүвч дээрх таних тэмдэг			
24		Гүйдэл дамжуулах шугам, ослын гэрэлтүүлгийн шугам	
25		Идэвхит чадлын электрон тоолуур	
26		Амперметр, Вольтметр, давтамж хэмжигч	
27		Гал хамгаалагч	
28		Цэнэг шавхагч	

29		Гүйдлийн трансформатор	
30		Ердийн автомат, хамгаалалтын таслах төхөөрөмж /дифференциалтай автомат/, ачаалал таслагч	
31		Нойлын утас, хамгаалалтын утас	
32		Магистрал шугам, групп	
33		Суурилагдсан чадал, тооцооны чадал, тооцооны гүйдэл	
34		Чадлын итгэлцүүр, шаардлагын итгэлцүүр	

№	Тэмдэг-лэгээ	Нэр	Хүчдэл, В	Ампер-А, чадал-Вт	Хамгаалал-тын зэрэг, IP	Тайлбар
1		Хананд ил тоноглох газардуулгын контакттай хоёр туйлт ус чийгнээс хамгаалагдсан розетка	220	10А	44	
2		Хананд далд тоноглох газардуулгын контакттай хоёр туйлт хоёрлосон розетка		15А	20	
3		Хананд далд тоноглох нэг туйлт ердийн унтраалга		10А	20	
4		Хананд далд тоноглох нэг туйлт ердийн хоёрлосон унтраалга		15А	20	
5		Хананд далд тоноглох нэг туйлт ердийн гурвалсан унтраалга		10А	20-23	
6		Хананд ил тоноглох нэг туйлт ус чийгнээс хамгаалагдсан унтраалга		10А	44	
7		Ус чийг, тоосноос хамгаалагдсан таазанд тоноглох LED чийдэн бүхий гэрэлтүүлэгч		18Вт	44	
8		Ус чийг, тоосноос хамгаалагдсан хананд тоноглох LED чийдэн бүхий гэрэлтүүлэгч		52Вт	54	
9		Хананд тоноглох улайсах чийдэнтэй мэдрэгчтэй гэрэлтүүлэгч		2x25Вт	20	
10		Таазанд тоноглох LED чийдэн бүхий гэрэлтүүлэгч		24Вт	20	
11		Ус чийгнээс хамгаалагдсан таазанд тоноглох люминесцент чийдэн бүхий компакт гэрэлтүүлэгч		2x9Вт	44	
12		Спорт заалны таазанд тоноглох LED чийдэн бүхий гэрэлтүүлэгч		150Вт	65	
13		Үзэгчдийн танхимын таазанд тоноглох LED чийдэн бүхий гэрэлтүүлэгч		40Вт	40	
14		Өөр дээрээ цэнэг хуримтлууртай ослын үед гарах гарцыг заах гэрэлтүүлэгч		2x8Вт	44	
15		Өөр дээрээ цэнэг хуримтлууртай ослын үед явах замыг гэрэлтүүлэх гэрэлтүүлэгч		2x8Вт	44	

	Хэнтий аймаг, Батноров сум, Бэрх хот				
	БЭРХ ХОТЫН СОЁЛЫН ОРДОНЫ БАРИЛГЫН ИХ ЗАСВАР				
	Таних тэмдэг				
	Инженер		Д.Сэргэлэнбаатар	Е.Г.Шифр:	Масштаб: М1: Огноо: 2020-02
"ДУКАТ" ХХК		Т.Бат-Оюун	Т.Г.Шифр:	Зургийн дугаар: ХТ-02 Хуудас: 26	
Ducat.dc@gmail.com		С.Алтанцэцэг	DC-20-A3-08		
99109303, 99084477					

	1	2	3	4	5	6	7	8	
--	---	---	---	---	---	---	---	---	--

ТАЙЛБАР

A Хэнтий аймаг, Батноров сум, Бэрх хотод байрлах Бэрх хотын соёлын ордны барилгын дотор цахилгаан хангамжийн их засварын зургийг барилга архитектур, халаалт салхивч, цэвэр бохир ус, технологийн даалгаврыг үндэслэн “Орон сууц, олон нийтийн барилгын цахилгаан тоног төхөөрөмжийг төлөвлөх ба угсрах” барилгын дүрэм “БД 43-102-07”, “Орон сууц, олон нийтийн барилгын байгууламжийн гэрэлтүүлэг” барилгын дүрэм “БД 31-112-11”, “Барилга байгууламжийн аянга хамгаалалтын зураг төсөл зохиох заавар” барилгын дүрэм “БД 43-103-08”, “Цахилгаан байгууламжийн дүрэм” “БД 43-101-03”-ын дагуу хийж гүйцэтгэв.

B Цахилгаан хангамж
 Үз барилга нь 1986 онд баригдсан ба зоориун давхрын цахилгааны өрөө усанд автсан, одоо байгаа гэрэлтүүлэг, розетка, дамжуулагч утас, цахилгааны самбаруудыг ашиглах боломжгүй эвдрэл, гэмтэлтэй сэргээн ашиглах боломжгүй тул дотор цахилгаан хангамжийг зураг төсөв боловсруулах төсвийн дагуу шинэчлэн төлөвлөв. Үүнтэй холбогдуулан ачаалал нэмэгдсэн тул одоо байгаа гадна цахилгааны оролтыг шинэчлэн техникийн нөхцөл шинээр гаргуулах шаардлагатай.
 Барилгын үндсэн цахилгаан хэрэглэгчид нь цахилгаан хангамжийн найдваржилтын II зэрэглэлд хамаарагдах тул 2 талын эх үүсвэрээс тэжээлийг гүн газардуулсан нейтральтай (TN-C) кабель шугамаар тэжээлийг авч барилгад 5-н утасны (TN-C-S) системийг хэрэглэнэ. Барилгын зоориун давхрын цахилгааны өрөөнд ерөнхий хуваарилах самбар ЕС-1-3, АВР-тай ХС-1 самбар байхаар төлөвлөх ба цахилгаан эрчим хүчний тооцоог самбарт тавьсан идэвхит чадлын тоолууруудын нийлбэрээр тооцно. Барилгын зоориун гэрэлтүүлгийн тэжээлд гэрэлтүүлгийн самбар (ГС-В1), 1-2-р давхруудад гэрэлтүүлгийн самбаруудыг тус тус төлөвлөв. Самбаруудад ОХУ-ын ИЭК компани ВА88, ВА47-100, ВА47-29, АДТ32, АД12 маягийн автоматууд, ОПС маягийн цэнэг шавхагч тус тус төлөвлөв. Тухайн угсралт хийх компани нь цахилгаан тоног төхөөрөмжийг сонгохдоо техникийн шаардлага хангасан өөр улсын, өөр маягийн төхөөрөмж сонгож болно.

C Хүчит төхөөрөмж
 Хүчит төхөөрөмжийн цахилгаан хэрэглэгчдэд бүх цахилгааны самбарууд, гал тогооны тоног төхөөрөмжүүд, халаалт, салхивч тэдгээрийн удирдлагын самбарууд орно. Төхөөрөмжүүдэд асинхрон хөдөлгүүр хэрэглэх бөгөөд хөдөлгүүрүүдийн удирдлагын самбарууд нь үйлдвэрээс иж дүрэн нийлүүлэгдэнэ. Тэдгээрийн угсралтыг үйлдвэрээс ирэх технологийн зааврын дагуу гүйцэтгэх шаардлагатай.
 Гэрэлтүүлэг
 Ажлын гэрэлтүүлгийн сүлжээний хүчдэл 220В байна. Гэрэлтүүлэгчдийг өрөөний зориулалт, архитектурын шийдэл, технологийн байгуулалтыг үндэслэн сонгов. Зоориун давхрын, техникийн өрөөнүүдэд ус чийгнээс хамгаалагдсан (IP-44-с дээш), ариун цэврийн өрөөнд ус чийгнээс хамгаалагдсан (IP-44-с дээш) гэрэлтүүлэгч төлөвлөв. Ажлын өрөөнүүдийн цонх дагасан гэрэлтүүлэгчдийг цнтраалганы нэг даралтаар, ханан талд байрласан гэрэлтүүлэгчдийг нөгөө даралтаар удирдана.
 Тоног төхөөрөмжийг угсрах
 Зоориун давхрын цахилгааны өрөөг 0,75 цагийн гал тэсвэрлэлтийн заагтай ханаар тусгаарласан байх шаардлагатай ба хаалгыг гадагш онгойхоор хийнэ. Ус нэвтрэхээс хамгаалж босгыг 40см өндөрлөнө. Ерөнхий хуваарилах самбарууд шалнаас +0,4 м-н өндөрт байрлуулна. Гэрэлтүүлгийн самбаруудыг одоо байгаа самбаруудын оронд шинэчлэн суурилуулна. Барилгын гэрэлтүүлэг, розеткын шугаманд ПВ маягийн зэс голтой утсыг пластмассан хатуу хоолойд хийж гэрэлтүүлэг, розеткуудыг ил оноглоно.

D Аянга хамгаалалт, газардуулга
 Үз барилгад аянга хамгаалалт байхгүй тул аянга хамгаалалт, газардуулгын системийг шинээр хийх шаардлагатай.
 Үз барилга нь аянга хамгаалалтын ердийн ангилалд багтах ба хамгаалалтын IV түвшинд хамаарагдана. Аянгын шүүд буулт, цахилгаан нөлөө, аянгын цахилгаан долгион нэвтрэхээс хамгаалж аянга хамгаалагчийг гадна, дотор гэсэн байдлаар төлөвлөв. Барилгын дээвэр дээр 12 мм-н бөөрөнхий ган төмрийг 10x10м-ийн /100м2/ тор маягаар аянгын гүйдэл хүлээн авагч болгон татаж, торны зангилаа уулзваруудыг гагнаж өгнө. Дээвэр дээр байгаа бүх дээврийн металл хийцүүд, борооны ус зайлуулах хоолой, агааржуулалтын хоолой, дээврийн төмөр түлгүүр зэргийг аянга хүлээн авагч бүслүүртэй холбож өгөх шаардлагатай. Аянга хүлээн авагчийг дээвэр дээрээс 0,1 м-н зайтай суурилуулах шаардлагатай. Аянгын гүйдэл зайлуулагчийг 25x4 мм-ийн тугузан төмрөөр барилгын хэвтээ тэнхлэгийн дагуу 20м тутамд буулгаж, гүйдэл зайлуулагчийг гадна газардуулгын системд холбож өгнө. Барилгын хана нь шатамхай бус материаллаар хийгдсэн бол хананд бэхлэлт болно. Шатамхай материалаар хийгдсэн бол 0,1 м-с багагүй зайд байрлуулна.

E Аянгын гүйдлээс үүсэх хэт хүчдлийг хамгаалах зорилгоор цэнэг шавхагчдыг шаталсан маягаар самбаруудад суурилах шаардлагатай. Оролтын самбарт ОПС1-В/4 маягийн цэнэг шавхагч, төхөөрөмж, гэрэлтүүлгийн самбарт ОПС1-С/4 маягийн цэнэг шавхагчийг байршуулах шаардлагатай.
 Үз барилгын газардуулгын тооцоог барилгын инженер геологийн “Энх-Өрнөлт”ХХК-нд хийгдсэн архив №19-090 шифр бүхий инженер геологич Ё.Ариунаа-ийн хийсэн инженер геологийн дүгнэлтийн дагуу хийж гүйцэтгэв. Байгаль цаг уурын үзүүлэлт:
 - Хөрсний бүтэц - Хайргархаг элсэнцэр
 - Хайргархаг элс
 - Шавранцар
 - Дунд ширхэгтэй элс
 - Хөрсний хувийн цахилгаан эсэргүүцэл - 250-350 Ом*м, 325-400 Ом*м, 200-220 Ом*м, 600-650 Ом*м
 - Газар хөдлөлтийн балл - 6 балл
 - Улралын норматив хөлдөлтийн гүн - 3.12 м
 - Галд тэсвэрлэлтийн зэрэг - II

F Хөрсний ус илэрсэн эсэх - хөрсний ус 3.4 метрт илэрч 2.9 метрт тогтсон. /2019 оны 8-р сарын 10-ны өдрийн байдлаар/
 Барилгад ТНС-S газардуулгын системийг хэрэглэсэн. Аянга зайлуулагчийн газардуулга болон барилгын тоног төхөөрөмжийн газардуулгыг нийлүүлж потенциалыг тэгшитгэнэ. Айлын самбар болон гэрэлтүүлэг, төхөөрөмжийн самбарын РЕ газардуулгын шугаманд усанд орох онгоц, угаагуур, халаалтын болон цэвэр усны ган хоолой, розетка, гэрэлтүүлгийн хамгаалалтын утаснуудыг холбож өгөх шаардлагатай. Усанд орох онгоц, угаагуур, цэвэр усны ган хоолой руу ПВ 1x35мм² зэс утасыг 26Ф-тэй пластмассан хоолойд сүвлэж холбоно.

Барилгын цахилгааны өрөөнд потенциал тэгшитгэх самбар (газардуулгын холболтын хайрцаг-ГХХ) байхаар төлөвлөв. Тус газардуулгын холболтын хайрцагт (ГХХ) ерөнхий хуваарилах самбарын РЕ газардуулгын шугам, барилга руу орох халаалт, цэвэр, бохир усны ган хоолой, салхивчийн ган хоолой, кабелийн тавиур, барилгын металл хийц, аянгын гүйдэл зайлуулагчдыг 25x4 мм-н тугузан төмрөөр холбож өгөх шаардлагатай. ГХХ-ыг 25x4 мм-н тугузан төмрөөр 2 цэгээр барилгаас гаргаж гадна газардуулгын системд гагнаж холбож өгнө. Гадна газардуулгыг барилгын сууринаас 3.0 метр зайд 40x4 мм-н тугузан төмрийг -0,8 м гүнд суулгах ба газардуулгын Ø20мм электродтой гагнаж холбоно. Газардуулга нь 88 метр урт эзлэн электрод, 3.5 метр урттай 24 ширхэг гадсан электродоос бүрдэх бөгөөд энэ нь нормт эсэргүүцлийн хэмжээг хангаж байна.


Бүх цахилгааны угсралтын ажлыг “Цахилгаан техникийн ажил” барилгын дүрэм “БНБД 3.05.06-90”, “Цахилгаан байгууламжийн дүрэм” “БД 43-101-03” дүрмийн шаардлагад нийцүүлэн зураг төслийн дагуу гүйцэтгэх шаардлагатай.

ТАЙЗНЫ ХЭСГИЙН ТАЙЛБАР

Тайзны гэрэлтүүлэг болон тоног төхөөрөмжийн зургийг технологийн даалгаварын дагуу, барилга архитектурын зургийг үндэслэн гүйцэтгэв. Тайзны тоног төхөөрөмжийн самбар ТС-1-ийн тэжээлийг ХС-1-ийн М13-аас авна.

Тайзны гэрэлтүүлэг
 Тоглолтын үеийн гэрэлтүүлэг нь жүжгийн буюу тоглолтын үед тайзыг чимэглэх ба жүжигчдийг гэрэлтүүлнэ. Сургуулалтын үед тоглолтын гэрэлтүүлгийн зарим гэрлийг ажиллуулж дасгал сургуулалтын болон хурал цуглаан, олон нийтийн арга хэмжээний үед гэрэлтүүлнэ. Мөн сургуулийн үеийн гэрэлтүүлэгт софитны прожекторуудыг ашиглаж болно. Энэ үед тайзны планшетаас удирдана. Авгаарын гэрэлтүүлэг нь тоглолтын болон ажлын үеийн гэрэлтүүлэг тасарсан үед тайзнаас хүтүүсийг аюулгүй нүүлгэн шилжүүлэхэд гэрэлтүүлэх ба ДГ-ийн ажлын зурагт үзүүлсэн.

Тоглолтын гэрэлтүүлэгт 5 төрлийн гэрэлтүүлгийн төхөөрөмж тусгасан болно.
 1.Ложны гэрэлтүүлэгч
 2.Шилжүүлэх софит
 3.Рампа
 4.Софит
 5.Прожекторууд
 Тоглолтын үеийн гэрэлтүүлэгчид нь тиристорт холбогдох ба гэрэлтүүлэгчдийг удирдлагын пультнаас удирдана. Тайзны гэрэлтүүлгийн тоног төхөөрөмжүүдийн материалын түүврийг ХТ-06 хуудсанд үзүүлсэн ба энэ нь үндсэн төсвөөс хэтэрсэн тул нэмэлт төсөвт оруулж тооцох шаардлагатай.

	Хэнтий аймаг, Батноров сум, Бэрх хот				
	БЭРХ ХОТЫН СОЁЛЫН ОРДОНЫ БАРИЛГЫН ИХ ЗАСВАР				
	Тайлбар				
	Инженер		Д.Сэрэглэнбаатар	Е.Г.Шифр:	Масштаб: М1:
“ДУКАТ” ХХК Ducat.dc@gmail.com 99109303, 99084477	Гүйцэтгэгч	Т.Бат-Оюун	Т.Г.Шифр:	Зургийн дугаар:	Огноо: 2020-02
	Шалгасан	С.Алтанцэцэг	ДС-20-А3-08	ХТ-03	Хуудас: 26

	1	2	3	4	5	6	7	8	
--	---	---	---	---	---	---	---	---	--

МАТЕРИАЛЫН ТҮҮВЭР /ЭХЛЭЛ/

№	Нэр	Маяг	Хэм нэгж	Тоо шир	Тайлбар
1	<p>EC-1 самбар</p> <p>а. Оролтын автомат: BA88-32.3р 125А/125А-1ш,</p> <p>б. Шугамын автомат: BA88-32.3р 125А/80А-1ш, Зр.125А/32А-3ш</p> <p>в. Цэнэг шавхагч: ОПС1-В4, I=30кА-1ш</p> <p>г. Гүйдлийн трансформатор ТТИ-А-125/5А-6ш</p> <p>д. Электрон тоолуур: 380В, 5А-1ш</p> <p>е. Вольтметр: Дижитал Вольтметр 400В-1ш</p> <p>ж. Амперметр: АИ-47 5А-3ш</p> <p>з. Автомат таслуур: В47-29.1р 10А-3ш</p> <p>и. Дохионы гэрэл: АЛ-22ТЕ, шар-1ш, ногоон-1ш, улаан-1ш</p> <p>й. Гал хамгаалагчтай салгуур: EFEN-125А-1ш</p> <p>к. Сэлгэн залгагч: ВР36/250А-1ш</p> <p>л. Гал хамгаалагч: ППНИ-35-100А-1ш</p> <p>м. Хайрцагны хэмжээ: 800х1800х400мм</p>	EC-1	ком	1	Endless 36 УХЛЗ IP31
2	<p>EC-2 самбар</p> <p>а. Оролтын автомат: BA88-32.3р 125А/125А-1ш,</p> <p>б. Шугамын автомат: BA88-32.3р 125А/40А-3ш, Зр.125А/25А-2ш</p> <p>в. Цэнэг шавхагч: ОПС1-В4, I=30кА-1ш</p> <p>г. Гүйдлийн трансформатор ТТИ-А-125/5А-6ш</p> <p>д. Электрон тоолуур: 380В, 5А-1ш</p> <p>е. Вольтметр: Дижитал Вольтметр 400В-1ш</p> <p>ж. Амперметр: АИ-47 5А-3ш</p> <p>з. Автомат таслуур: В47-29.1р 10А-3ш</p> <p>и. Дохионы гэрэл: АЛ-22ТЕ, шар-1ш, ногоон-1ш, улаан-1ш</p> <p>й. Гал хамгаалагчтай салгуур: EFEN-125А-1ш</p> <p>к. Сэлгэн залгагч: ВР36/250А-1ш</p> <p>л. Гал хамгаалагч: ППНИ-35-100А-1ш</p> <p>м. Хайрцагны хэмжээ: 800х1800х400мм</p>	EC-2	ком	2	Endless 36 УХЛЗ IP31
3	<p>EC-3 самбар</p> <p>а. Оролтын автомат: BA88-35.3р 250А/250А-1ш,</p> <p>б. Цэнэг шавхагч: ОПС1-В4, I=30кА-1ш</p> <p>в. Гүйдлийн трансформатор ТТИ-40-250/5А-6ш</p> <p>г. Электрон тоолуур: 380В, 5А-1ш</p> <p>д. Вольтметр: Дижитал Вольтметр 400В-1ш</p> <p>е. Амперметр: АИ-47 5А-3ш</p> <p>ж. Автомат таслуур: В47-29.1р 10А-3ш</p> <p>з. Дохионы гэрэл: АЛ-22ТЕ, шар-1ш, ногоон-1ш, улаан-1ш</p> <p>и. Гал хамгаалагчтай салгуур: EFEN-250А-1ш</p> <p>й. Гал хамгаалагч: ППНИ-37-200А-1шк.</p> <p>л. Хайрцагны хэмжээ: 800х1800х400мм</p>	EC-3	ком	1	Endless 36 УХЛЗ IP31
4	<p>ABP-тай самбар-ABP /Бэлтгэл тэжээл автоматаар залгах төхөөрөмж/ 380/220В</p> <p>а. Бэлтгэл тэжээл автоматаар залгах төхөөрөмж: ABP-200А-1ш</p> <p>б. Оролтын автомат: BA88-35.3р 250А/200А-1ш</p> <p>в. Шугамын автомат: BA88-33 Зр.160А/125А-1ш, BA88-32.3р 125А/50А-1ш, Зр.125А/40А-1ш, Зр.125А/25А-1ш</p> <p>г. Цэнэг шавхагч: ОПС1-В4, I=30кА-1ш</p> <p>д. Гүйдлийн трансформатор ТТИ-40-200/5А-6ш</p> <p>е. Электрон тоолуур: 380В, 5А-1ш</p> <p>ж. Вольтметр: Дижитал Вольтметр 400В-1ш</p> <p>з. Амперметр: АИ-47 5А-3ш</p> <p>и. Автомат таслуур: В47-29.1р 10А-3ш</p> <p>й. Дохионы гэрэл: АЛ-22ТЕ, шар-1ш, ногоон-1ш, улаан-1ш</p> <p>к. Гал хамгаалагчтай салгуур: EFEN-200А-2ш</p> <p>л. Гал хамгаалагч: ППНИ-35-160А-1ш</p> <p>м. Соронзон залгуур: КМИ-2ш</p> <p>н. Хайрцагны хэмжээ: 800х1800х400мм</p>	ABP-1-200А	ком	1	Endless 36 УХЛЗ IP31
5	<p>Төхөөрөмжийн самбар-ТС-В1, 380/220В, IP54</p> <p>а. Оролтын автомат: BA47-100.3р 50А-С-1ш</p> <p>б. Шугамын автомат: BA47-29.3р 25А-Д-2ш, Зр.16А-Д-3ш, 1р.25А-Д-2ш, 1р.16А-Д-1ш</p> <p>в. Цэнэг шавхагч: ОПС1-С4, I=30кА-1ш</p> <p>г. Гал хамгаалагч: ППНИ-33-40А-1ш</p> <p>д. Хайрцагны хэмжээ: 500х650х220мм</p>	ТС-В1	ком	1	ЩМП-3-0 У2 IP54
6	<p>Ослын гэрэлтүүлгийн самбар-ОГС-1, 380/220В, IP31</p> <p>а. Оролтын автомат: АД-14.4р 16А/100МА-1ш</p> <p>б. Шугамын автомат: BA47-29.1р 16А-В-5ш,</p> <p>в. Цэнэг шавхагч: ОПС1-С4, I=30кА-1ш</p> <p>г. Гал хамгаалагч: ППНИ-33-10А-1ш</p> <p>д. Хайрцагны хэмжээ: 265х420х120мм</p>	ОГС-1	ком	1	ЩРН-18э-0 36 УХЛЗ IP31

7	<p>Гэрэлтүүлгийн самбар-ГС-1, 380/220В, IP31</p> <p>а. Оролтын автомат: АД-14.4р 80А/100МА-1ш</p> <p>б. Шугамын автомат: BA47-29.3р 32А-Д-2ш, Зр.16А-С-2ш, 1р.16А-С-3ш, 1р.16А-В-5ш, АВДТ32-С25-25А/30МА-1ш, В16-16А/10МА-1ш</p> <p>в. Цэнэг шавхагч: ОПС1-С4, I=30кА-1ш</p> <p>г. Гал хамгаалагч: ППНИ-33-63А-1ш</p> <p>д. Хайрцагны хэмжээ: 275х550х120мм</p>	ГС-1	ком	1	ЩРН-36э-0 36 УХЛЗ IP31
8	<p>Гэрэлтүүлгийн самбар-ГС-2, 380/220В, IP31</p> <p>а. Оролтын автомат: АД-14.4р 32А/100МА-1ш</p> <p>б. Шугамын автомат: BA47-29.3р 16А-С-2ш, 1р.16А-В-2ш, АВДТ32-С25-25А/30МА-1ш</p> <p>в. Цэнэг шавхагч: ОПС1-С4, I=30кА-1ш</p> <p>г. Гал хамгаалагч: ППНИ-33-25А-1ш</p> <p>д. Хайрцагны хэмжээ: 275х425х120мм</p>	ГС-2	ком	1	ЩРН-24э-0 36 УХЛЗ IP31
9	<p>Гэрэлтүүлгийн самбар-ГС-3, 380/220В, IP31</p> <p>а. Оролтын автомат: АД-14.4р 32А/100МА-1ш</p> <p>б. Шугамын автомат: BA47-29.3р 16А-С-2ш, 1р.16А-В-5ш,</p> <p>в. Цэнэг шавхагч: ОПС1-С4, I=30кА-1ш</p> <p>г. Гал хамгаалагч: ППНИ-33-25А-1ш</p> <p>д. Хайрцагны хэмжээ: 275х425х120мм</p>	ГС-3	ком	1	ЩРН-24э-0 36 УХЛЗ IP31
10	<p>Гэрэлтүүлгийн самбар-ГС-4, 380/220В, IP31</p> <p>а. Оролтын автомат: АД-14.4р 40А/100МА-1ш</p> <p>б. Шугамын автомат: BA47-29.3р 32А-Д-1ш, Зр.16А-С-2ш, 1р.16А-В-2ш, АВДТ32-С25-25А/30МА-2ш, В16-16А/10МА-1ш</p> <p>в. Цэнэг шавхагч: ОПС1-С4, I=30кА-1ш</p> <p>г. Гал хамгаалагч: ППНИ-33-32А-1ш</p> <p>д. Хайрцагны хэмжээ: 275х550х120мм</p>	ГС-4	ком	1	ЩРН-36э-0 36 УХЛЗ IP31
11	<p>Гэрэлтүүлгийн самбар-ГС-5, 380/220В, IP31</p> <p>а. Оролтын автомат: АД-14.4р 40А/100МА-1ш</p> <p>б. Шугамын автомат: BA47-29.3р 25А-С-1ш, Зр.16А-С-2ш, 1р.16А-В-4ш, АВДТ32-С25-25А/30МА-5ш</p> <p>в. Цэнэг шавхагч: ОПС1-С4, I=30кА-1ш</p> <p>г. Гал хамгаалагч: ППНИ-33-32А-1ш</p> <p>д. Хайрцагны хэмжээ: 275х550х120мм</p>	ГС-5	ком	1	ЩРН-36э-0 36 УХЛЗ IP31
12	<p>Гэрэлтүүлгийн самбар-ГС-6, 380/220В, IP31</p> <p>а. Оролтын автомат: АД-14.4р 25А/100МА-1ш</p> <p>б. Шугамын автомат: BA47-29.1р 16А-В-3ш, АВДТ32-С25-25А/30МА-3ш</p> <p>в. Цэнэг шавхагч: ОПС1-С4, I=30кА-1ш</p> <p>г. Гал хамгаалагч: ППНИ-33-16А-1ш</p> <p>д. Хайрцагны хэмжээ: 275х425х120мм</p>	ГС-6	ком	1	ЩРН-24э-0 36 УХЛЗ IP31
13	<p>Гэрэлтүүлгийн самбар-ГС-7, 380/220В, IP31</p> <p>а. Оролтын автомат: АД-14.4р 25А/100МА-1ш</p> <p>б. Шугамын автомат: BA47-29.1р 16А-В-3ш, АВДТ32-С25-25А/30МА-1ш</p> <p>в. Цэнэг шавхагч: ОПС1-С4, I=30кА-1ш</p> <p>г. Гал хамгаалагч: ППНИ-33-16А-1ш</p> <p>д. Хайрцагны хэмжээ: 275х425х120мм</p>	ГС-7	ком	1	ЩРН-24э-0 36 УХЛЗ IP31
14	<p>Гэрэлтүүлгийн самбар-ГС-8, 380/220В, IP31</p> <p>а. Оролтын автомат: АД-14.4р 40А/100МА-1ш</p> <p>б. Шугамын автомат: BA47-29.3р 16А-С-1ш, 1р.16А-В-4ш, АВДТ32-С25-25А/30МА-2ш, В16-16А/10МА-1ш</p> <p>в. Цэнэг шавхагч: ОПС1-С4, I=30кА-1ш</p> <p>г. Гал хамгаалагч: ППНИ-33-16А-1ш</p> <p>д. Хайрцагны хэмжээ: 275х425х120мм</p>	ГС-8	ком	1	ЩРН-24э-0 36 УХЛЗ IP31
15	<p>Гал эсэргүүцэх төхөөрөмж самбар-ГЭТС-1 380/220В, IP31</p> <p>а. Оролтын автомат: ELCB-4р 25А/100МА-1ш</p> <p>б. Шугамын автомат: BA47-29.1р 16А-С-5ш,</p> <p>в. Цэнэг шавхагч: ОПС1-С4, I=30кА-1ш</p> <p>г. Гал хамгаалагч: ППНИ-33-16А-1ш</p> <p>д. Хайрцагны хэмжээ: h395x310x120мм</p>	ГЭТС-1	ком	1	ЩРН-24э-1 38 УХЛЗ IP31
16	<p>Төхөөрөмжийн самбар-ТС-1, 380/220В, IP31</p> <p>а. Оролтын автомат: BA88-32.3р 125А-25кА-1ш</p> <p>б. Шугамын автомат: BA47-29.3р 25А-Д-3ш, Зр.16А-С-1ш, 1р.25А-Д-1ш, АД14.4р-25А/30МА-2ш</p> <p>в. Цэнэг шавхагч: ОПС1-С4, I=30кА-1ш</p> <p>г. Гал хамгаалагч: ППНИ-35-100А-1ш</p> <p>д. Хайрцагны хэмжээ: 750х1200х300мм</p>	ТС-1	ком	1	ЩМП-6-0 36 УХЛЗ IP31



Хэнтий аймаг, Батноров сум, Бэрх хот				
БЭРХ ХОТЫН СОЁЛЫН ОРДОНЫ БАРИЛГЫН ИХ ЗАСВАР				
Материалын түүвэр /эхлэл/				
Инженер	Д.Сэргэлэнбаатар	Е.Г.Шифр:	Масштаб:	Огноо:
"ДУКАТ" ХХК	Т.Бат-Оюун	Т.Г.Шифр:	М1:	2020-02
Ducat.dc@gmail.com	Гүйцэтгэсэн	С.Алтанцэцэг	Зургийн дугаар:	Хуудас:
99109303, 99084477	Шалгасан	С.Алтанцэцэг	ДС-20-А3-08	ХТ-04 26

МАТЕРИАЛЫН ТҮҮВЭР /ҮРГЭЛЖЛЭЛ/

17	Удирдлагын пульт /pearl 2008/ 24 channel/		ком	1	"Avolites" компани
18	Туристор /Full Touring Spec. 24x16A all mains Distro Channels Full/		ком	1	"Avolites" компани
19	Штенсель залгуур		ш	12	
20	Ус чийгнээс хамгаалагдсан таазанд тоноглох люминесцент чийдэн бүхий компакт гэрэлтүүлэгч 220В, 2x9Вт, IP44	ЛПО 3019	ш	19	
21	Таазанд тоноглох LED чийдэн бүхий гэрэлтүүлэгч 220В, 24Вт, IP20	LED	ш	274	
22	Ус чийг, тоосноос хамгаалагдсан таазанд тоноглох LED чийдэн бүхий гэрэлтүүлэгч 220В, 1x18Вт, IP44	LED	ш	26	
23	Спорт заалны таазанд тоноглох LED чийдэн бүхий гэрэлтүүлэгч 220В, 150Вт, IP65	ДСП 4004	ш	8	
24	Үзэгчдийн танхимын таазанд тоноглох LED чийдэн бүхий гэрэлтүүлэгч 220В, 40Вт, IP40	ДВО 1804	ш	66	
25	Хананд тоноглох улайсах чийдэнтэй мэдрэгчтэй гэрэлтүүлэгч 220В, 2x25Вт, IP20	НПО 3132Д	ш	10	
26	Ус чийг, тоосноос хамгаалагдсан хананд тоноглох LED чийдэн бүхий гэрэлтүүлэгч 220В, 52Вт, IP44		ш	12	
27	Хананд тоноглох ослын үед асах өөр дээрээ цэнэг хуримтлууртай гэрэлтүүлэгч 220В, 2x8Вт, IP44	ЛБА 3923А	ш	6	
28	Хананд тоноглох "EXIT" гэсэн бичигтэй өөр дээрээ цэнэг хуримтлууртай гэрэлтүүлэгч 220В, 2x8Вт, IP44	ССА 101	ш	7	
29	Хананд ил тоноглох ердийн нэг туйлт унтраалга 220В, 10А, IP20	ВС20-1-0-0Б	ш	20	
30	Хананд ил тоноглох ердийн нэг туйлт хоёрлосон унтраалга 220В, 10А, IP20	ВС20-2-0-0Б	ш	21	
31	Хананд ил тоноглох нэг туйлт ердийн гурвалсан унтраалга 220В, 10А, IP20		ш	6	
32	Хананд ил тоноглох нэг туйлт ус чийгнээс хамгаалагдсан унтраалга 220В, 10А, IP44	ВС20-1-0-ФСр	ш	11	
33	Хананд ил тоноглох ус чийгнээс хамгаалагдсан газардуулгын контакттай 2 туйлт розетка 220В, 10А, IP44	РС820-3-ГПБ8	ш	5	
34	Хананд далд тоноглох ердийн газардуулгын контакттай 2 туйлт хоёрлосон розетка 220В, 16А, IP20	РС22-2-0Б	ш	58	
35	Зэс голтой поливинилхлорид дүрхүүлтэй утас 1x2.5мм ²	ПВ-660	м	13654	
36	Мөн 1x4мм ²	ПВ-660	м	5180	
37	Мөн 1x6мм ²	ПВ-660	м	1530	
38	Мөн 1x10мм ²	ПВ-660	м	540	
39	Мөн 1x16мм ²	ПВ-660	м	1238	
40	Мөн 1x25мм ²	ПВ-660	м	240	
41	Зэс голтой поливинилхлорид дүрхүүлтэй кабель 4x50+1x25кв.мм	ВВГнг-LS	м	30	
42	Мөн 4x150+1x95кв.мм	ВВГнг-LS	м	35	
43	Гал дэмждэггүй пластмассан хоолой φ22мм, IP-65		м	3820	
44	Мөн φ28мм, IP-65		м	200	
45	Мөн φ32мм, IP-65		м	354	
46	Мөн φ40мм, IP-65		м	238	
47	Мөн φ50мм, IP-65		м	48	
48	Гал дэмждэггүй пластмассан хоолойн холдох муфт φ22мм, IP-65		ш	382	
49	Мөн 28мм, IP-65		ш	20	
50	Мөн 32мм, IP-65		ш	35	

51	Мөн 40мм, IP-65		ш	24	
52	Мөн φ50мм, IP-65		ш	48	
53	Гал дэмждэггүй пластмассан хоолойн 90°-н өнцгийн холбогч φ22мм, IP-65		ш	955	
54	Мөн φ28мм, IP-65		ш	50	
55	Мөн φ32мм, IP-65		ш	88	
56	Мөн φ40мм, IP-65		ш	3	
57	Мөн φ50мм, IP-65		ш	6	
58	Гал дэмждэггүй пластмассан хоолойн гуравлагч холбогч φ22мм, IP-65		ш	426	
59	Ган хоолой φ20мм, IP-55		м	213	
60	Ган хоолойн холдох муфт φ20мм, IP-65		ш	21	
61	Ган хоолойн 90°-н өнцгийн холбогч φ20мм, IP-65		ш	7	
62	Утас салбарлах хайрцаг		ш	97	
63	Унтраалга розетка салбарлах хайрцаг		ш	121	
64	Энгийн холбогч		ш	53	
65	Ган хошуу		ш	24	
66	Газардуулгын электрод φ20мм, L=3.5м		ш	24	
67	Электрод холдох муфт		ш	24	
68	Цайрдсан дөөрөнхий ган төмөр φ12мм		ш	462	
69	Цайрдсан туузан төмөр 25x4мм		м	122	
70	Цайрдсан туузан төмөр 40x4мм		м	128	
71	Аянзны гүйдлийн буулт хөндийрүүлэгч		ш	24	
72	Аянга хүлээн авагчийг хөндийрүүлэгч		ш	39	
73	Газардуулгын зэс голтой поливинилхлорид дүрхүүлтэй утас 1x35мм ²		м	200	
74	Газардуулгын холболтын хайрцаг- ГХХ 310x580x220мм 630А, Э1021, IP30 Ш11мм-2ш, Ш7мм-20ш		ком	1	
75	Кабелийн тавиур 2000x200xh50мм (хөндлөвч, тогтоогч, тэлэгч, резва хамт)		ком	13	
76	Кабелийн тавиур 600мм		м	70	
77	Кабелийн тавиур 200мм		м	20	
78	Кабелийн тавиур 100мм		м	72	
79	Кабелийн тавиур 90° холбогч 200xh50мм (хөндлөвч, тогтоогч, тэлэгч, резва хамт)		ком	1	
80	Гэрэлтүүлэгч тогтоох тросс		м	46	



Хэнтий аймаг, Батноров сум, Бэрх хот				
БЭРХ ХОТЫН СОЁЛЫН ОРДОНЫ БАРИЛГЫН ИХ ЗАСВАР				
Материалын түүвэр /үргэлжлэл/				
Инженер		Д.Сэргэлэнбаатар	Е.Г.Шифр:	Масштаб: М1:
"ДУКАТ" ХХК		Т.Бат-Оюун	Т.Г.Шифр:	Огноо: 2020-02
Ducat.dc@gmail.com		С.Алтанцэцэг	DC-20-A3-08	Зургийн дугаар: ХТ-05
99109303, 99084477				Хуудас: 26

1

2

3

4

5

6


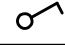

7

8

МАТЕРИАЛЫН ТҮҮВЭР /ТӨГСГӨЛ/

№	Нэр	Маяг	Хэм нэгж	Тоо шир	Тайлбар
81	Тросс /400кг ачаа даах/		м	1260	
82	Штанкедад бэхэлж угсрах гэрэлтүүлэгчийн ил угсрах газардуулгын хамгаалалт бүхий розетка		ш	96	
83	Гар ба цахилгаан хөдөлгүүртэй дамжуулга		м	12	
84	1.5кВт чадалтай цахилгаан хөдөлгүүрийг суурилуулах		ш	12	
85	Хөдөлгүүрийн кабель КГ-3х1.5+1		м	240	
86	Ил угсрах газардуулгын контакттай залгуур		ш	58	
87	Чанга яригчийн доор коренштейн байрлуулах		кг	0.12	

БУУЛГАХ АЖЛЫН МАТЕРИАЛЫН ТҮҮВЭР


№	Нэр	Маяг	Хэм нэгж	Тоо шир	Тайлбар
1	Ерөнхий самбар ЕС-1 ком	ЕС-1	ком	1	
2	Ерөнхий самбар ЕС-2 ком	ЕС-2	ком	1	
3	Гэрэлтүүлгийн самбар ГС-1-5 ком	ГС-1-5	ком	5	
4	Компакт чийдэн		ш	248	
5	Хананд далд тоноглох ердийн нэг туйлт унтраалга		ш	35	
6	Хананд далд тоноглох ердийн газардуулгын контакттай 2 туйлт хоёрлосон розетка		ш	38	
7	Хөнгөнцагаан голтой поливинилхлорид дүүрхүүлтэй утас 2х2.5мм ²		м	4000	
8	Ган хоолой		м	2000	

ТАЙЗНЫ ГЭРЭЛТҮҮЛГИЙН МАТЕРИАЛЫН ТҮҮВЭР

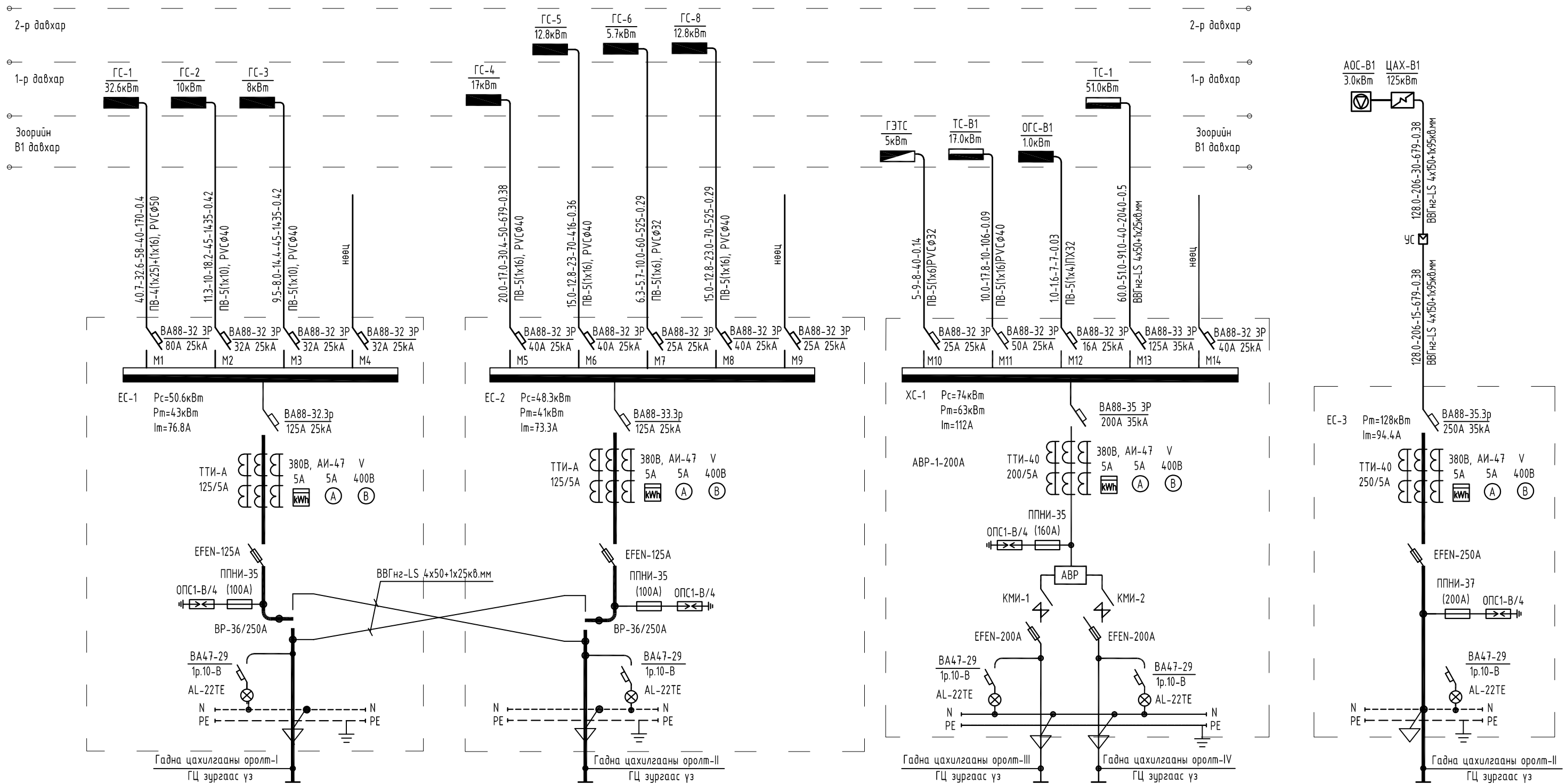
№	Нэр	Маяг	Хэм нэгж	Тоо шир	Тайлбар
1	Толин ламттай 4 камерны универсал гэрэлтүүлэгч	УСРП-УЗ	ш	32	
2	Гүн цацралттай толин гэрэлтүүлэгч	ЗГ-0.5	ш	6	
3	Ультрафиолотов тусгалтай театрын гэрэлтүүлэгч	СВТУ-1	ш	2	
4	Театрын софитны доор байрлах гэрэлтүүлгийн прожектор	Manai PR1	ш	46	"Martin" компани
5	Театрын линзэн гэрэлтүүлэгч 0.5кВт	ПРТЛ-0.5	ш	10	
6	Театрын линзэн гэрэлтүүлэгч 1.0кВт	ПРТЛ-1	ш	17	
7	Цахилгаан ойлттой прожектор		ш	4	"Martin" компани
8	Софитын гэрэлтүүлэгч 50Вт	STAGEBAR	ш	24	"Martin" компани

ТАЙЛБАР

Тайзны гэрэлтүүлгийн тоног төхөөрөмжүүдийн материалын түүврийг ХТ-06 хуудсанд үзүүлсэн ба энэ нь үндсэн төсвөөс хэтэрсэн тул нэмэлт төсөвт оруулж тооцох хэрэгтэй.

 "ДУКАТ" ХХК Ducat.dc@gmail.com 99109303, 99084477	Хэнтий аймаг, Батноров сум, Бэрх хот БЭРХ ХОТЫН СОЁЛЫН ОРДОНЫ БАРИЛГЫН ИХ ЗАСВАР					
	Материалын түүвэр /төгсгөл/					
	Инженер		Д.Сэргэлэнбаатар	Е.Г.Шифр:	Масштаб:	Огноо:
	Гүйцэтгэсэн		Т.Бат-Оюун	Т.Г.Шифр:	Зургийн дугаар:	Хуудас:
Шалгасан		С.Алтанцэцэг	ДС-20-А3-08	ХТ-06	26	

ЕС-1, ЕС-2, ХС-1, АВР-1-ТАЙ САМБАРЫН ТООЦООНЫ БУДУУВЧ



Бүдүүвч дээрхи магистраль шугам бичлэгийн тэмдэглэлийн дэс дараалал

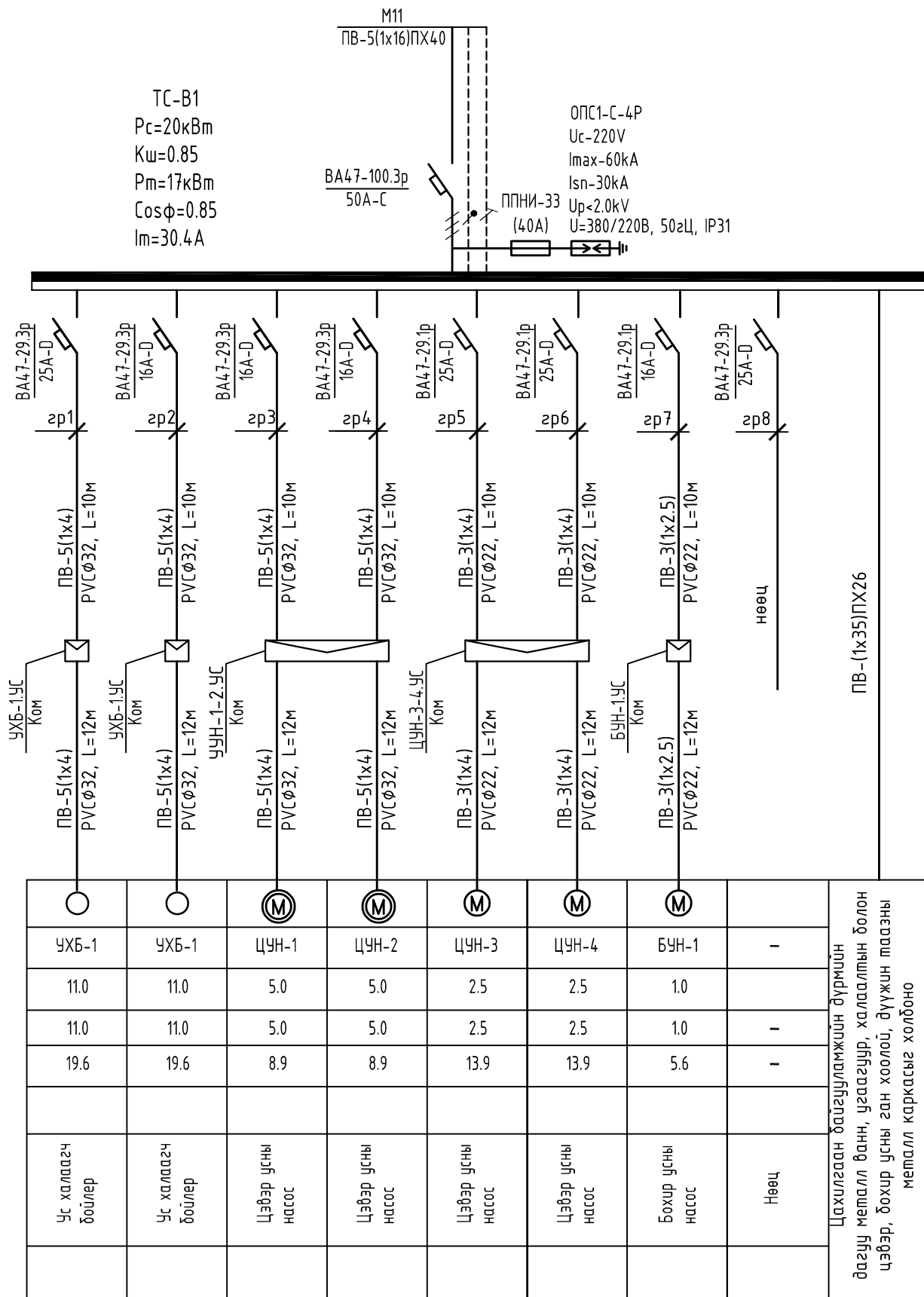
Шугамын тэмдэглэгээ	Тооцооны ачаалал (кВт)	Тооцооны гүйдэл (А)	Шугамын урт (м)	Момент (кВт*м)	Хүчдэлийн алдагдал (%)	Дамжуулагчийн хөндлөн огтлол	Хоолойн маяг диаметр (Ф)
---------------------	------------------------	---------------------	-----------------	----------------	------------------------	------------------------------	--------------------------



"ДУКАТ" ХХК
Ducat.dc@gmail.com
99109303, 99084477

Хэнтий аймаг, Батноров сум, Бэрх хот БЭРХ ХОТЫН СОЁЛЫН ОРДОНЫ БАРИЛГЫН ИХ ЗАСВАР				
ЕС-1, ЕС-2, ХС-1, АВР-тай самбаруудын тооцооны бүдүүвч				
Инженер	Д.Сэргэлэнбаатар	Е.Г.Шифр:	Масштаб:	Огноо:
Гүйцэтгэсэн	Т.Бат-Оюун	Т.Г.Шифр:	Зургийн дугаар:	Хуудас:
Шалгасан	С.Алтанцэцэг	ДС-20-А3-08	ХТ-07	26

Тухайн тэжээх шугам	
Шин дамжуулагч хуваарилах хайрцаг	Оролт дээрхи аппаратын маяг Iхэвийн (A) Iсал (A)
	Тэмдэглэгээ /маяг/ Хүчдэл, В Pсуурь, кВт, Iмооц, А
Шугамын гаралтын аппарат	Маяг Iхэвийн, А Салгагч ба хайлах тавьц, А
Утасны марк ба хөндлөн огтлол, кв.мм урт, м	Шугамын тэмдэглэгээ байгуулалт хоолойн тэмдэглэгээ урт, м /стандартаар/ дахь пластмассан
Явуулах аппарат	Тэмдэглэгээ маяг Iхэвийн, А салгагч дулааны релений тавьц, А
Утасны марк ба хөндлөн огтлол, кв.мм урт, м	Шугамын тэмдэглэгээ байгуулалт хоолойн тэмдэглэгээ урт, м /стандартаар/ дахь пластмассан
Цахилгаан хэрэглэгчид	Таних тэмдэг
	Байгуулалт дээрх №
	Суурилагдсан чадал, кВт
	Хэвийн чадал, кВт
	Гүйдэл, А
Нэр	Iхэвийн
	Явуул
Технологийн тоног төхөөрөмжийн №	



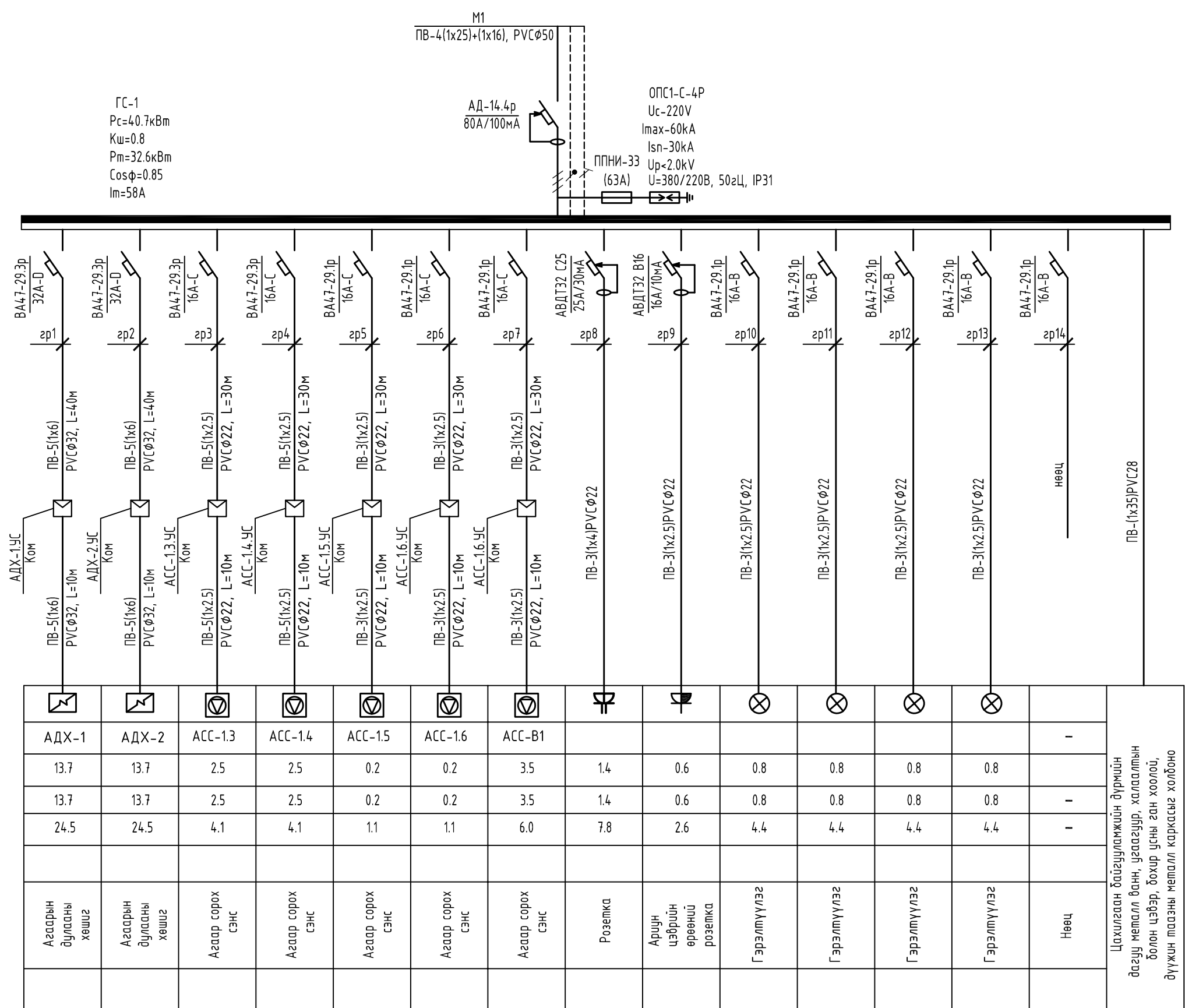
Тайлбар

Pс - Суурилагдсан чадал Kш - Шаардлагын итгэлцүүр
 Pт - Тооцооны чадал Cosφ - чадлын итгэлцүүр
 Iт - Тооцооны гүйдэл L1, L2, L3 - фазын утас - шар, ногоон, улаан
 N - нойлын утас- цэнхэр PE - хамгаалалтын утас - шар ногоон
 Розетка болон гэрэлтүүлгийг 3 утсаар тэжээнэ. Тэжээлийн газардуулуулгын утсыг розетка болон гэрэлтүүлгийн эх биед холбож өгнө.



Хэнтий аймаг, Батноров сум, Бэрх хот БЭРХ ХОТЫН СОЁЛЫН ОРДОНЫ БАРИЛГЫН ИХ ЗАСВАР				
ТС-В1 самбарын тооцооны бүдүүвч				
Инженер		Д.Сэргэлэнбаатар	Е.Г.Шифр:	Масштаб:
Гүйцэтгэсэн		Т.Бат-Оюун	Т.Г.Шифр:	Огноо:
Шалгасан		С.Алтанцэцэг	DC-20-A3-08	2020-02
			Зургийн дугаар:	Хуудас:
			ХТ-08	26

Тухайн тэжээх шугам	
Шин дамжуулагч хуваарилах хайрцаг	Оролт дээрхи аппаратын маяг Iхэвийн (A) Iсал (A)
	Тэмдэглэгээ /маяг/ Хүчдэл, В Pсуурь, кВт, Iмооц, А
Шугамын гаралтын аппарат	Маяг Iхэвийн, А Салгагч ба хайлах тавьц, А
Утасны марк ба хөндлөн огтлол, кв.мм урт, м	Шугамын тэмдэглэгээ байгуулалт хоолойн тэмдэглэгээ урт, м /стандартаар/ дахь пластмассан
Явуулах аппарат	Тэмдэглэгээ маяг Iхэвийн, А салгагч дулааны релений тавьц, А
Утасны марк ба хөндлөн огтлол, кв.мм урт, м	Шугамын тэмдэглэгээ байгуулалт хоолойн тэмдэглэгээ урт, м /стандартаар/ дахь пластмассан
Цахилгаан хэрэглэгчид	Таних тэмдэг
	Байгуулалт дээрх №
	Суурилагдсан чадал, кВт
	Хэвийн чадал, кВт
	Гүйдэл, А
Нэр	Iхэвийн
	Явуул
Технологийн тоног төхөөрөмжийн №	



Тайлбар

Pс - Суурилагдсан чадал Kш - Шаардлагын итгэлцүүр
 Pт - Тооцооны чадал Cosφ - чадлын итгэлцүүр
 Iт - Тооцооны гүйдэл L1, L2, L3 - фазын утас - шар, ногоон, улаан
 N - нойлын утас- цэнхэр PE - хамгаалалтын утас - шар ногоон

Розетка болон гэрэлтүүлгийг 3 утсаар тэжээнэ. Тэжээлийн газардуулгын утсыг розетка болон гэрэлтүүлгийн эх биед холбож өгнө.

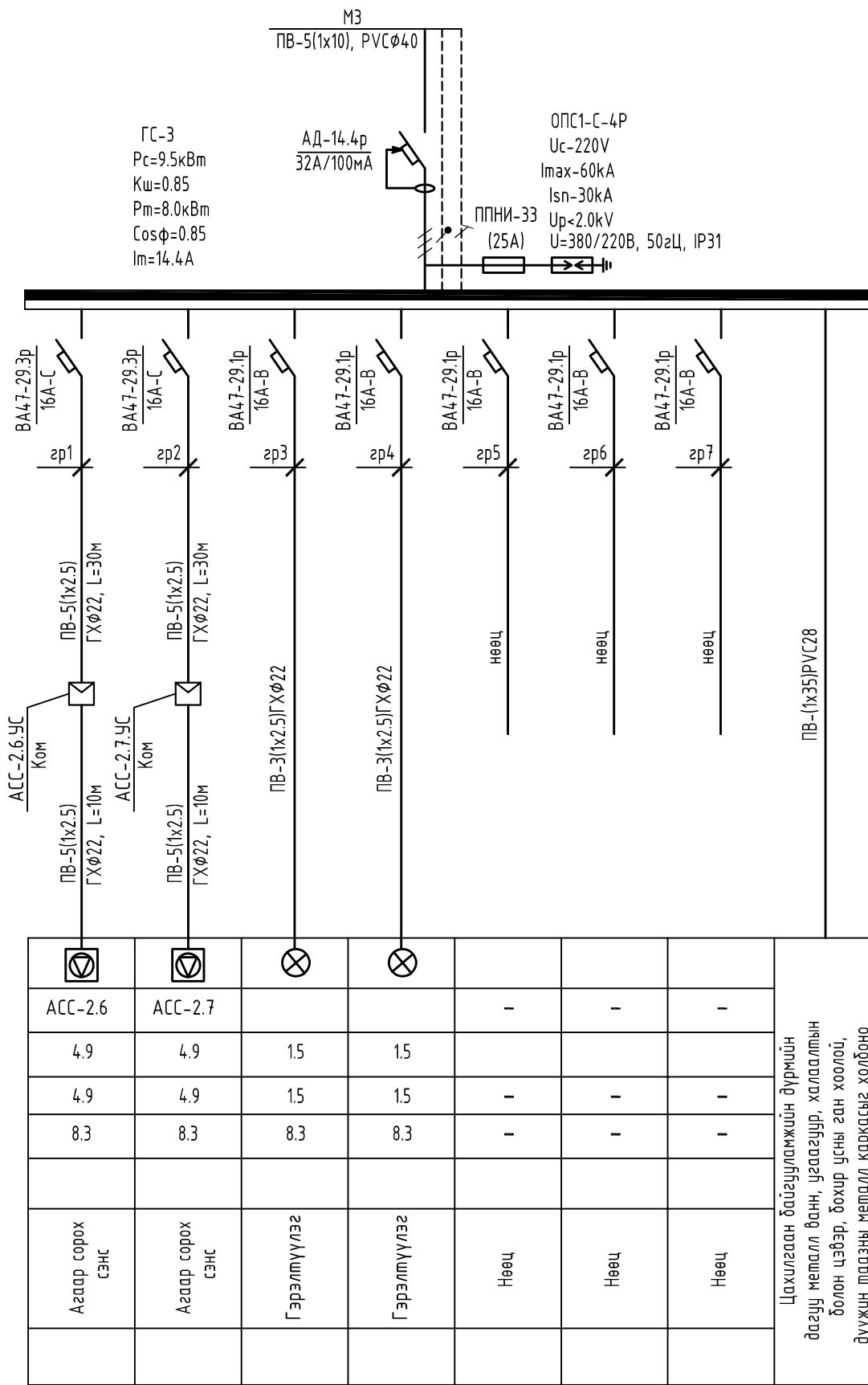
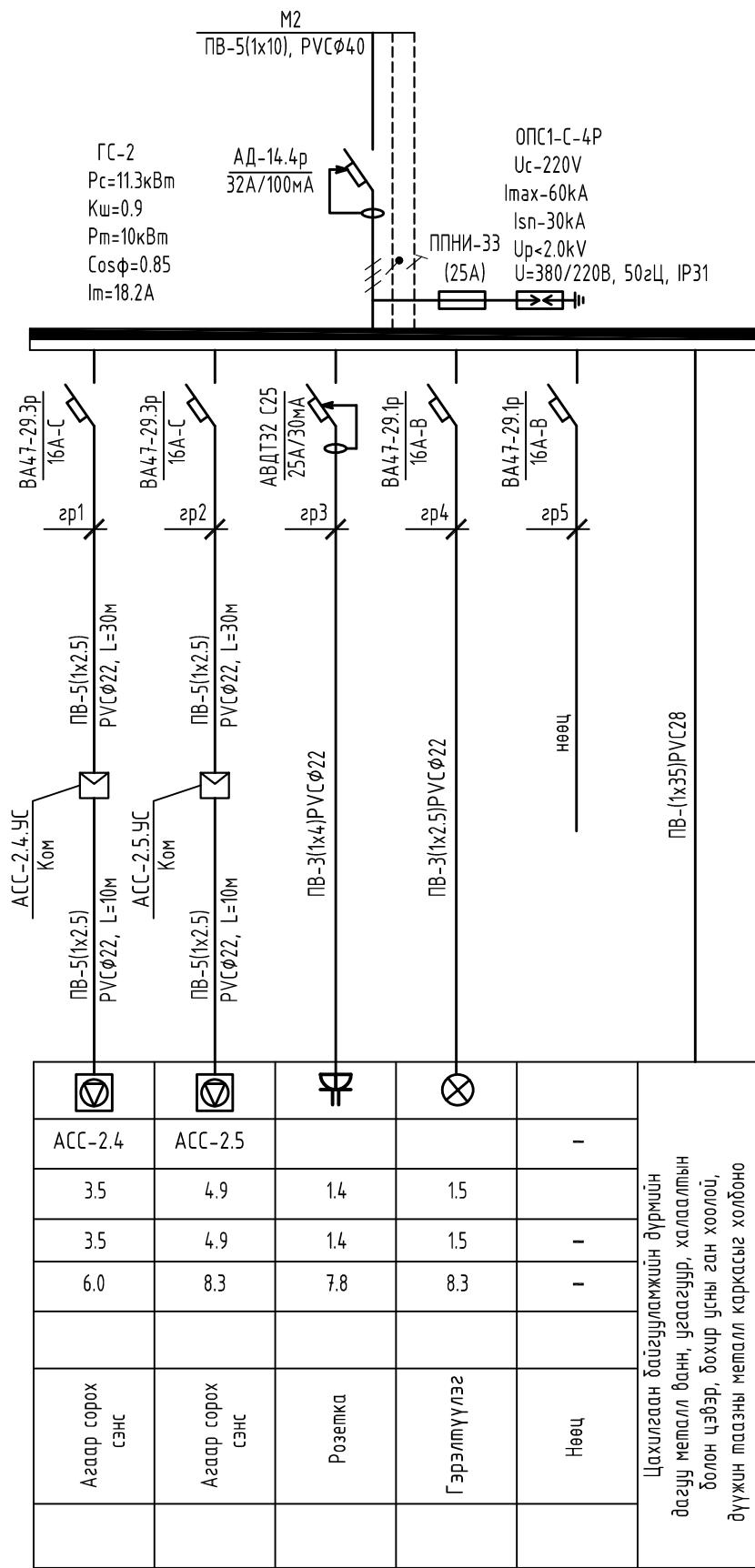
"ДУКАТ" ХХК
Ducat.dc@gmail.com
99109303, 99084477

Хэнтий аймаг, Батноров сум, Бэрх хот
БЭРХ ХОТЫН СОЁЛЫН ОРДОНЫ БАРИЛГЫН ИХ ЗАСВАР

ГС-1 самбарын тооцооны бүдүүвч

Инженер	Д.Сэргэлэнбаатар	Е.Г.Шифр:	Масштаб:	Огноо:
Гүйцэтгэсэн	Т.Бат-Оюун	Т.Г.Шифр:	М1:	2020-02
Шалгасан	С.Алтанцэцэг	DC-20-A3-08	Зургийн дугаар:	Хуудас:
			ХТ-09	26

Тухайн тэжээх шугам	
Шин дамжуулагч хуваарилах хайрцаг	Оролт дээрхи аппаратын маяг Iхэвийн (A) Iсал (A)
	Тэмдэглэгээ /маяг/ Хүчдэл, В Pсуурь, кВт, Iмооц, А
Шугамын гаралтын аппарат	Маяг Iхэвийн, А Салгагч ба хайлах тавьц, А
Утасны марк ба хөндлөн огтлол, кв.мм урт, м	Шугамын тэмдэглэгээ байгуулалт хоолойн тэмдэглэгээ урт, м /стандартаар/ дахь пластмассан
Явуулах аппарат	Тэмдэглэгээ маяг Iхэвийн, А салгагч дулааны релений тавьц, А
Утасны марк ба хөндлөн огтлол, кв.мм урт, м	Шугамын тэмдэглэгээ байгуулалт хоолойн тэмдэглэгээ урт, м /стандартаар/ дахь пластмассан
Цахилгаан хэрэглэгчид	Таних тэмдэг
	Байгуулалт дээрх №
	Суурилагдсан чадал, кВт
	Хэвийн чадал, кВт
	Гүйдэл, А
Нэр	Iхэвийн
	Явуул
Технологийн тоног төхөөрөмжийн №	



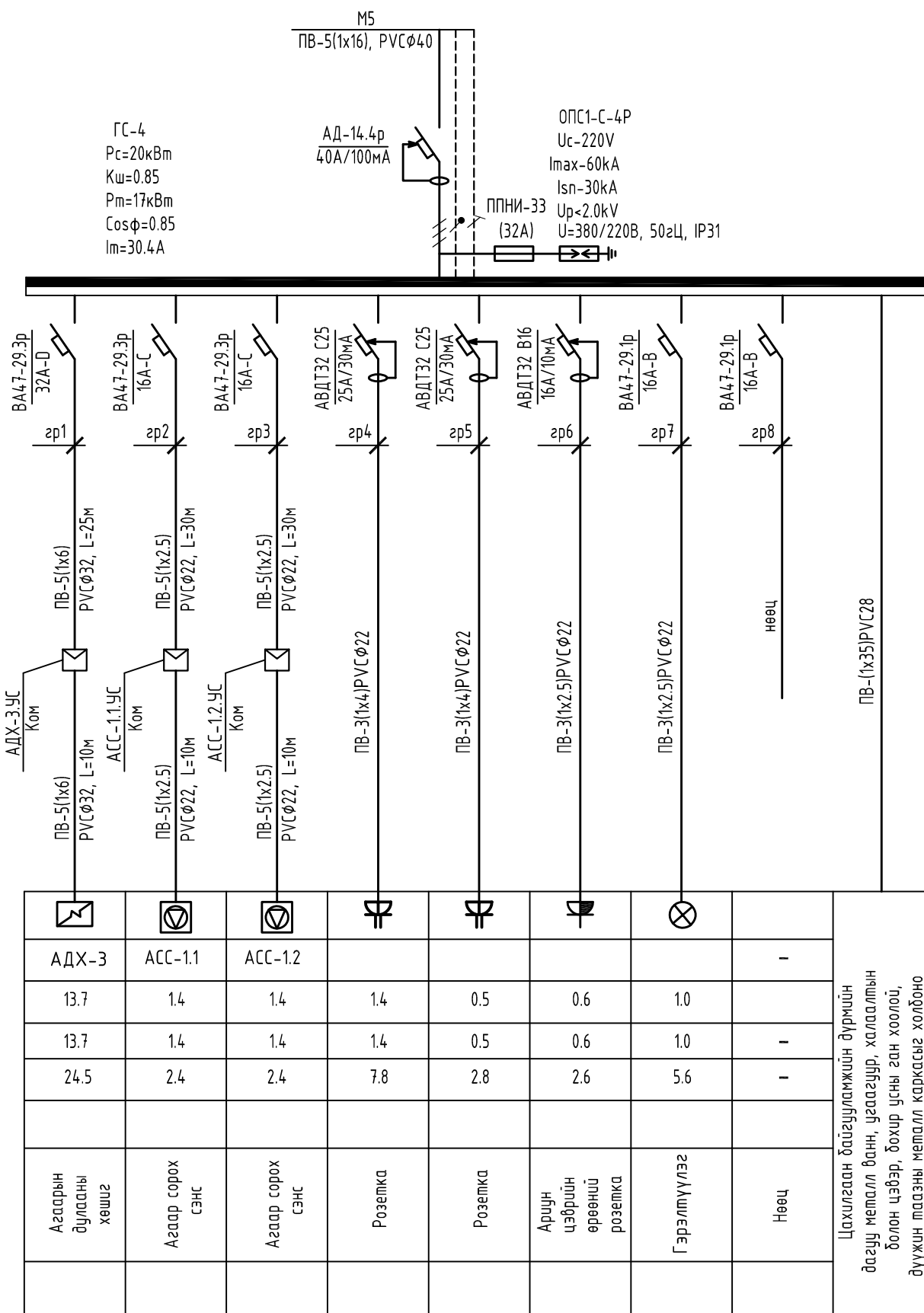
Тайлбар

Pc - Суурилагдсан чадал
Pm - Тооцооны чадал
Im - Тооцооны гүйдэл
N - нойлын утас- цэнхэр
Kш - Шаардлагын итгэлцүүр
Cosφ - чадлын итгэлцүүр
L1, L2, L3 - фазын утас - шар, ногоон, улаан
PE - хамгаалалтын утас - шар ногоон
Розетка болон гэрэлтүүлгийг 3 утсаар тэжээнэ. Тэжээлийн газардуулгын утсыг розетка болон гэрэлтүүлгийн эх биед холбож өгнө.



Хэнтий аймаг, Батноров сум, Бэрх хот БЭРХ ХОТЫН СОЁЛЫН ОРДОНЫ БАРИЛГЫН ИХ ЗАСВАР				
ГС-2, ГС-3 самбарын тооцооны дүдүүвч				
Инженер		Д.Сэргэлэнбаатар	Е.Г.Шифр:	Масштаб: М1:
Гүйцэтгэсэн		Т.Бат-Оюун	Т.Г.Шифр:	Огноо: 2020-02
Шалгасан		С.Алтанцэцэг	DC-20-A3-08	Зургийн дугаар: ХТ-10
				Хуудас: 26

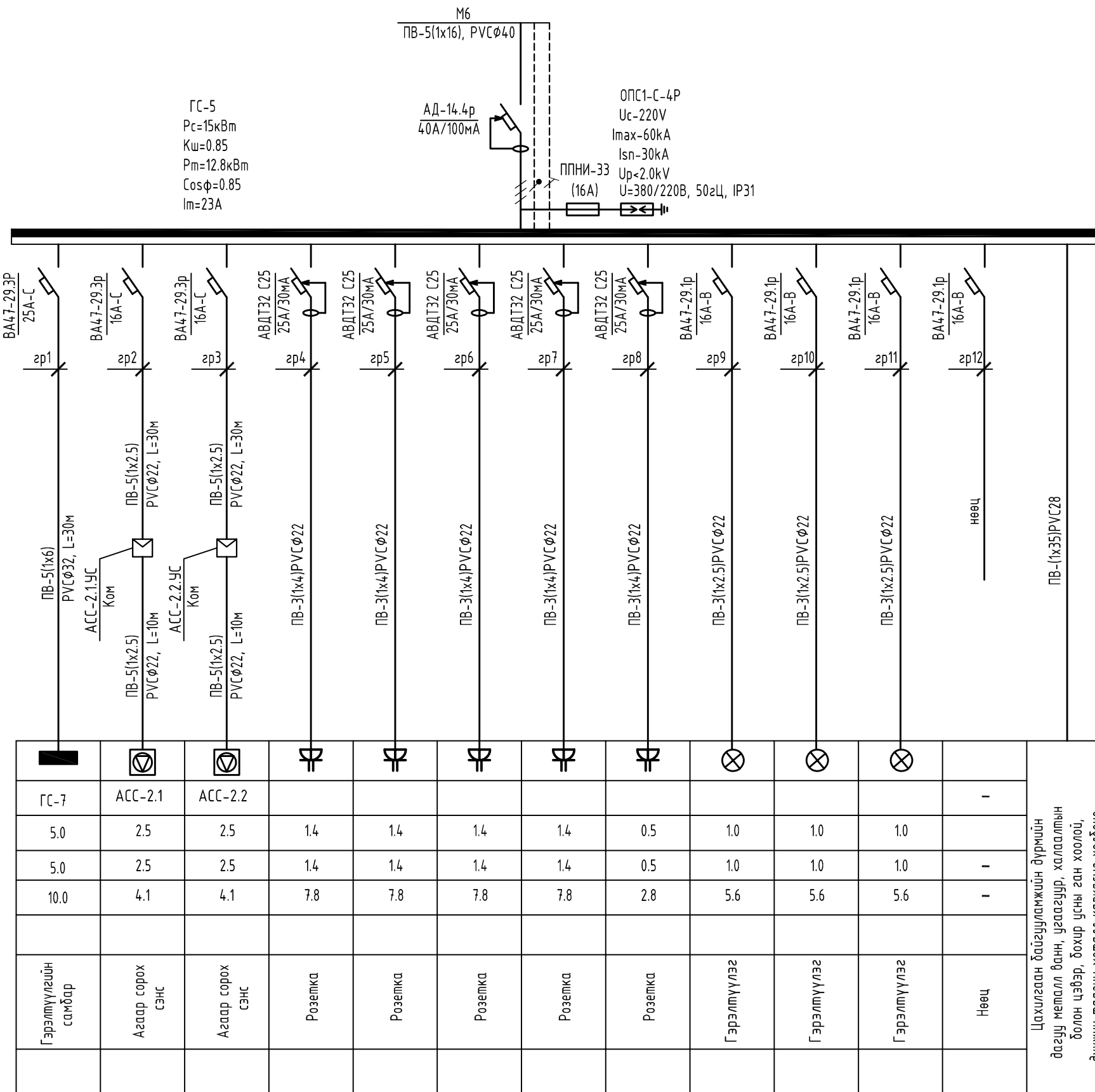
Тухайн тэжээх шугам	
Шин дамжуулагч хуваарилах хайрцаг	Оролт дээрхи аппаратын маяг Iхэвийн (A) Iсал (A)
	Тэмдэглэгээ /маяг/ Хүчдэл, В Pсуурь, кВт, Iмооц, А
Шугамын гаралтын аппарат	Маяг Iхэвийн, А Салгагч ба хайлах тавьц, А
Утасны марк ба хөндлөн огтлол, кв.мм урт, м	Шугамын тэмдэглэгээ байгуулалт хоолойн тэмдэглэгээ урт, м /стандартаар/ дахь пластмассан
Явуулах аппарат	Тэмдэглэгээ маяг Iхэвийн, А салгагч дулааны релений тавьц, А
Утасны марк ба хөндлөн огтлол, кв.мм урт, м	Шугамын тэмдэглэгээ байгуулалт хоолойн тэмдэглэгээ урт, м /стандартаар/ дахь пластмассан
Цахилгаан хэрэглэгчид	Таних тэмдэг
	Байгуулалт дээрх №
	Суурилагдсан чадал, кВт
	Хэвийн чадал, кВт
	Гүйдэл, А
Нэр	Iхэвийн
	Явуул
Технологийн тоног төхөөрөмжийн №	



Тайлбар
Pс - Суурилагдсан чадал Kш - Шаардлагын итгэлцүүр
Pт - Тооцооны чадал Cosφ - чадлын итгэлцүүр
Iт - Тооцооны гүйдэл L1, L2, L3 - фазын утас - шар, ногоон, улаан
N - нойлын утас- цэнхэр PE - хамгаалалтын утас - шар ногоон
Розетка болон гэрэлтүүлгийг 3 утасаар тэжээнэ. Тэжээлийн газардуулгын утсыг розетка болон гэрэлтүүлгийн эх биед холбож өгнө.

<p>"ДУКАТ" ХХК Ducat.dc@gmail.com 99109303, 99084477</p>	Хэнтий аймаг, Батноров сум, Бэрх хот БЭРХ ХОТЫН СОЁЛЫН ОРДОНЫ БАРИЛГЫН ИХ ЗАСВАР			
	ГС-4 самбарын тооцооны бүдүүвч			
	Инженер	Д.Сэргэлэнбаатар	Е.Г.Шифр:	Масштаб: М1:
	Гүйцэтгэсэн	Т.Бат-Оюун	Т.Г.Шифр:	Огноо: 2020-02
Шалгасан	С.Алтанцэцэг	DC-20-A3-08	Зургийн дугаар: ХТ-11	Хуудас: 26

Тухайн тэжээх шугам	
Шин дамжуулагч хуваарилах хайрцаг	Оролт дээрхи аппаратын маяг Iхэвийн (A) Iсал (A)
	Тэмдэглэгээ /маяг/ Хүчдэл, В Pсуурь, кВт, Iмооц, А
Шугамын гаралтын аппарат	Маяг Iхэвийн, А Салгагч ба хайлах тавьц, А
Утасны марк ба хөндлөн огтлол, км.м урт, м	Шугамын тэмдэглэгээ байгуулалт хоолойн тэмдэглэгээ урт, м /стандартаар/ дахь пластмассан
Явуулах аппарат	Тэмдэглэгээ маяг Iхэвийн, А салгагч дулааны релений тавьц, А
Утасны марк ба хөндлөн огтлол, км.м урт, м	Шугамын тэмдэглэгээ байгуулалт хоолойн тэмдэглэгээ урт, м /стандартаар/ дахь пластмассан
Цахилгаан хэрэглэгчид	Таних тэмдэг
	Байгуулалт дээрх №
	Суурилагдсан чадал, кВт
	Хэвийн чадал, кВт
	Гүйдэл, А
Нэр	Iхэвийн
	Явуул
Технологийн тоног төхөөрөмжийн №	

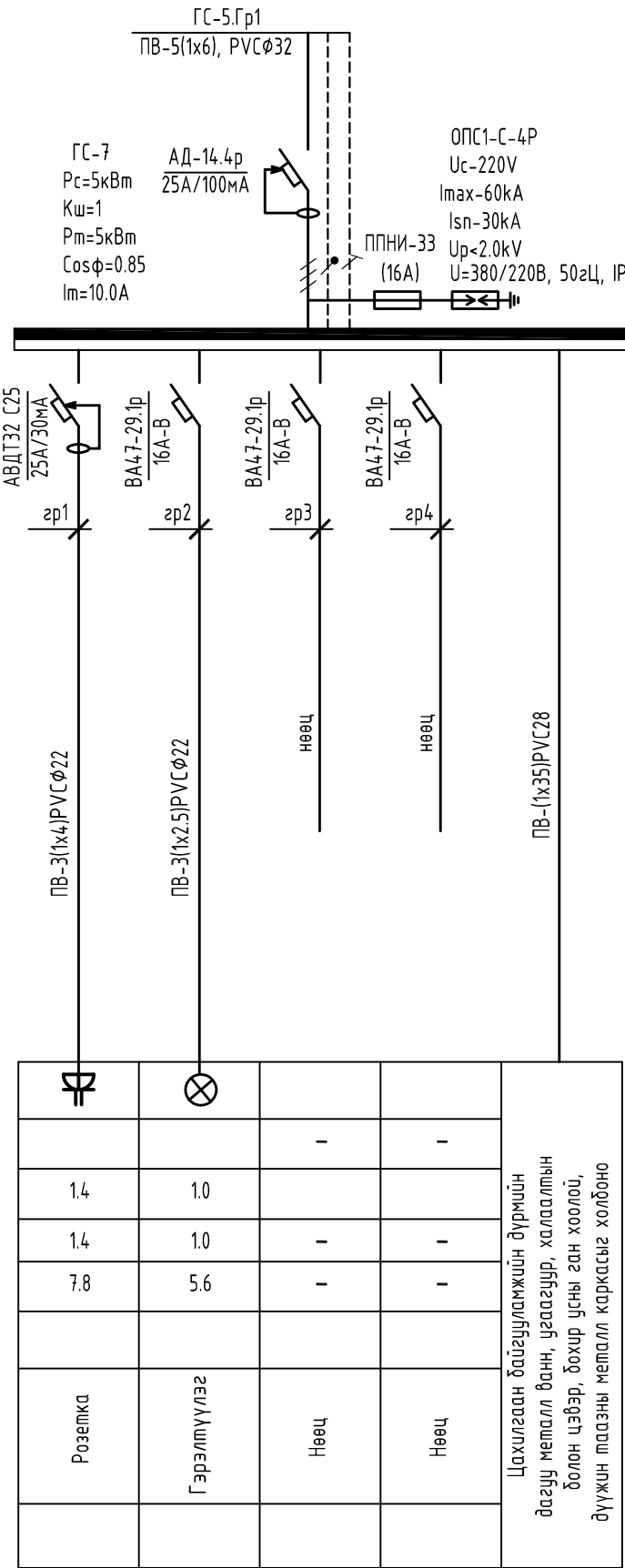
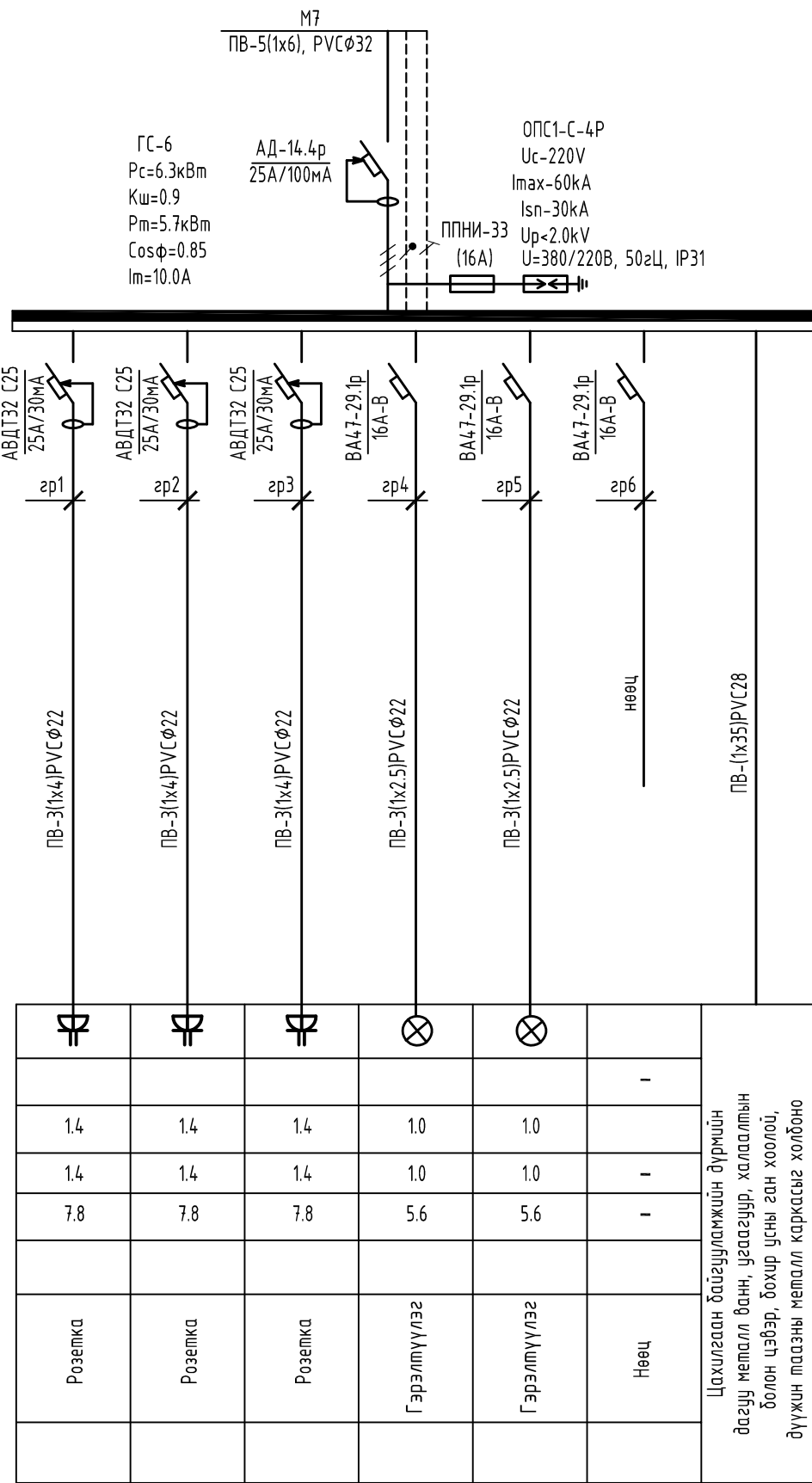


Тайлбар
Pс - Суурилагдсан чадал Kш - Шаардлагын итгэлцүүр
Pт - Тооцооны чадал Cosφ - чадлын итгэлцүүр
Iт - Тооцооны гүйдэл L1, L2, L3 - фазын утас - шар, ногоон, улаан
N - нойлын утас- цэнхэр PE - хамгаалалтын утас - шар ногоон
Розетка болон гэрэлтүүлгийг 3 утасаар тэжээнэ. Тэжээлийн газардуулгын утсыг розетка болон гэрэлтүүлгийн эх биед холбож өгнө.



Хэнтий аймаг, Батноров сум, Бэрх хот БЭРХ ХОТЫН СОЁЛЫН ОРДОНЫ БАРИЛГЫН ИХ ЗАСВАР				
ГС-5 самбарын тооцооны бүдүүвч				
Инженер		Д.Сэргэлэнбаатар	Е.Г.Шифр:	Масштаб: М1:
Гүйцэтгэсэн		Т.Бат-Оюун	Т.Г.Шифр:	Огноо: 2020-02
Шалгасан		С.Алтанцэцэг	DC-20-A3-08	Зургийн дугаар: ХТ-12
				Хуудас: 26

Тухайн тэжээх шугам	
Шин дамжуулагч хуваарилах хайрцаг	Оролт дээрхи аппаратын маяг Iхэвийн (А) Iсал (А)
	Тэмдэглэгээ /маяг/ Хүчдэл, В Pсуурь, кВт, Iмооц, А
Шугамын гаралтын аппарат	Маяг Iхэвийн, А Салгагч ба хайлах тавьц, А
Утасны марк ба хөндлөн огтлол, кв.мм урт, м	Шугамын тэмдэглэгээ байгуулалт хоолойн тэмдэглэгээ урт, м /стандартаар/ дахь пластмассан
Явуулах аппарат	Тэмдэглэгээ маяг Iхэвийн, А салгагч дулааны релений тавьц, А
Утасны марк ба хөндлөн огтлол, кв.мм урт, м	Шугамын тэмдэглэгээ байгуулалт хоолойн тэмдэглэгээ урт, м /стандартаар/ дахь пластмассан
Цахилгаан хэрэглэгчид	Таних тэмдэг
	Байгуулалт дээрх №
	Суурилагдсан чадал, кВт
	Хэвийн чадал, кВт
	Гүйдэл, А Iхэвийн Iявуул
Нэр	
Технологийн тоног төхөөрөмжийн №	



Тайлбар

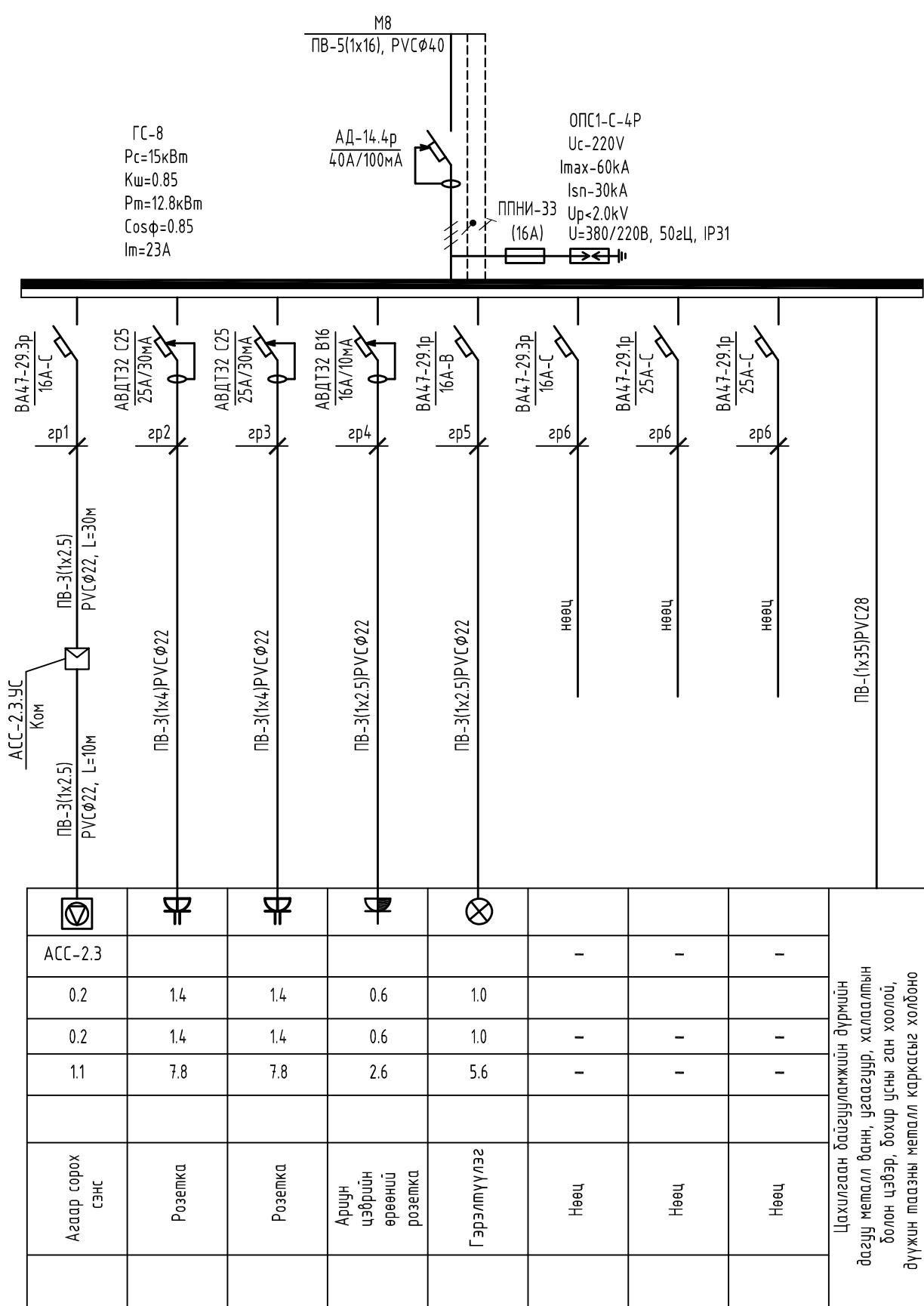
Pс - Суурилагдсан чадал
Pm - Тооцооны чадал
Im - Тооцооны гүйдэл
N - нойлын утас- цэнхэр
Kш - Шаардлагын итгэлцүүр
Cosφ - чадлын итгэлцүүр
L1, L2, L3 - фазын утас - шар, ногоон, улаан
PE - хамгаалалтын утас - шар ногоон
Розетка болон гэрэлтүүлгийг 3 утасаар тэжээнэ. Тэжээлийн газардуулгын утсыг розетка болон гэрэлтүүлгийн эх биед холбож өгнө.



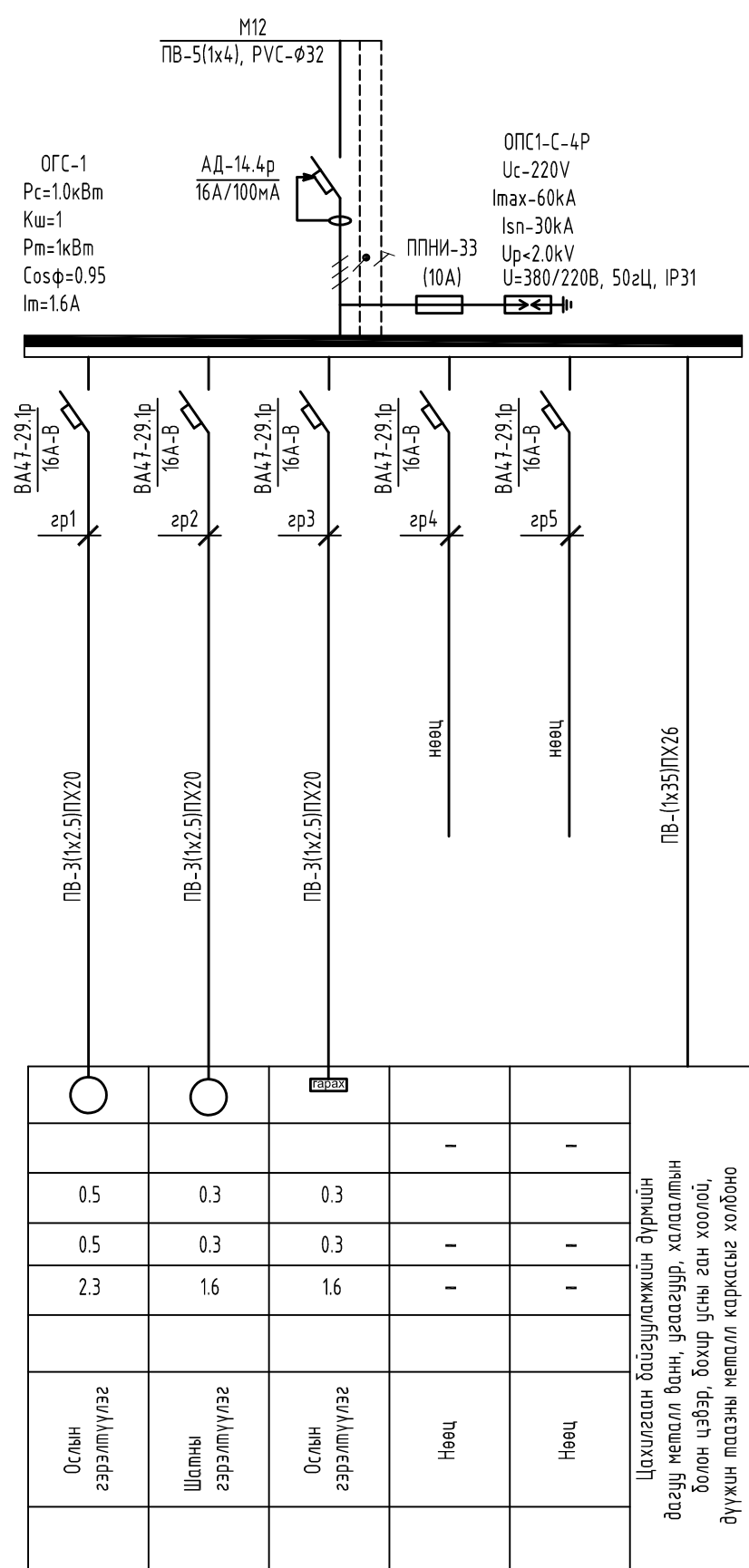
Хэнтий аймаг, Батноров сум, Бэрх хот
БЭРХ ХОТЫН СОЁЛЫН ОРДОНЫ БАРИЛГЫН ИХ ЗАСВАР

ГС-6, ГС-7 самбарын тооцооны бүдүүвч				
Инженер	Д.Сэргэлэнбаатар	Е.Г.Шифр:	Масштаб:	Огноо:
Гүйцэтгэсэн	Т.Бат-Оюун	Т.Г.Шифр:	М1:	2020-02
Шалгасан	С.Алтанцэцэг	DC-20-A3-08	Зургийн дугаар:	Хуудас:
			ХТ-13	26

Тухайн тэжээх шугам	
Шин дамжуулагч хуваарилах хайрцаг	Оролт дээрхи аппаратын маяг Iхэвийн (A) Iсал (A)
Шугамын гаралтын аппарат	Тэмдэглэгээ /маяг/ Хүчдэл, В Pсуурь, кВт, Iмооц, А
Утасны марк ба хөндлөн огтлол, кв.мм урт, м	Маяг Iхэвийн, А Салгагч ба хайлах тавьц, А
Утасны марк ба хөндлөн огтлол, кв.мм урт, м	Шугамын тэмдэглэгээ байгуулалт хоолойн тэмдэглэгээ урт, м /стандартаар/ дахь пластмассан
Явуулах аппарат	Тэмдэглэгээ маяг Iхэвийн, А салгагч дулааны релений тавьц, А
Утасны марк ба хөндлөн огтлол, кв.мм урт, м	Шугамын тэмдэглэгээ байгуулалт хоолойн тэмдэглэгээ урт, м /стандартаар/ дахь пластмассан
Цахилгаан хэрэглэгчид	Таних тэмдэг
	Байгуулалт дээрх №
	Суурилагдсан чадал, кВт
	Хэвийн чадал, кВт
	Гүйдэл, А
Нэр	Iхэвийн
	Iявцуул
Технологийн тоног төхөөрөмжийн №	

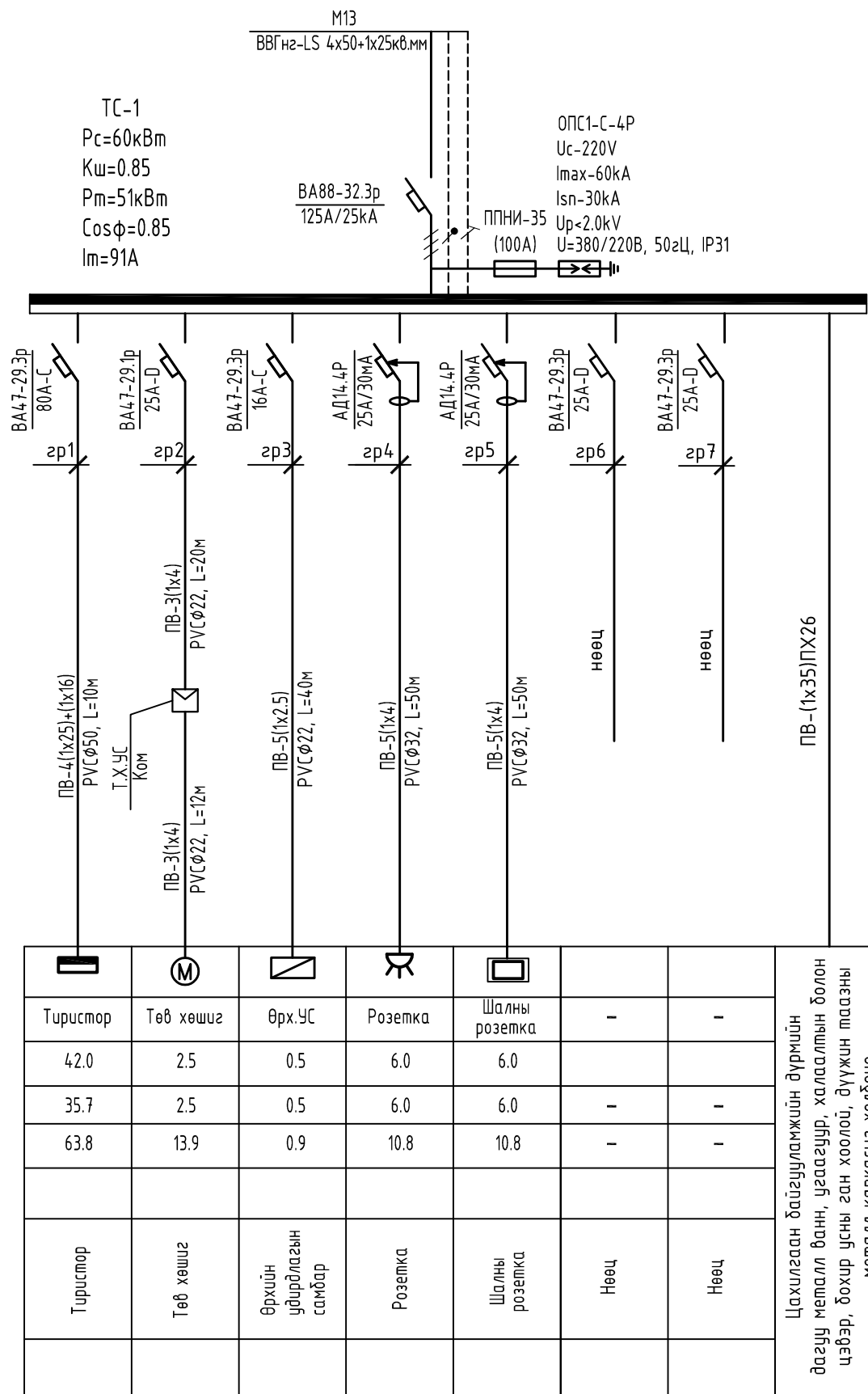


Тайлбар
Pс - Суурилагдсан чадал Kш - Шаардлагын итгэлцүүр
Pт - Тооцооны чадал Cosφ - чадлын итгэлцүүр
Iт - Тооцооны гүйдэл L1, L2, L3 - фазын утас - шар, ногоон, улаан
N - нойлын утас- цэнхэр PE - хамгаалалтын утас - шар ногоон
Розетка болон гэрэлтүүлгийг 3 утасгаар тэжээнэ. Тэжээлийн газардуулгын утсыг розетка болон гэрэлтүүлгийн эх биед холбож өгнө.



<p>“ДУКАТ” ХХК Ducat.dc@gmail.com 99109303, 99084477</p>	Хэнтий аймаг, Батноров сум, Бэрх хот БЭРХ ХОТЫН СОЁЛЫН ОРДОНЫ БАРИЛГЫН ИХ ЗАСВАР			
	ГС-8, ОГС-1 самбарын тооцооны бүдүүвч			
	Инженер	Д.Сэргэлэнбаатар	Е.Г.Шифр:	Масштаб: М1:
	Гүйцэтгэсэн	Т.Бат-Оюун	Т.Г.Шифр:	Огноо: 2020-02
Шалгасан	С.Алтанцэцэг	DC-20-A3-08	Зургийн дугаар: ХТ-14	Хуудас: 26

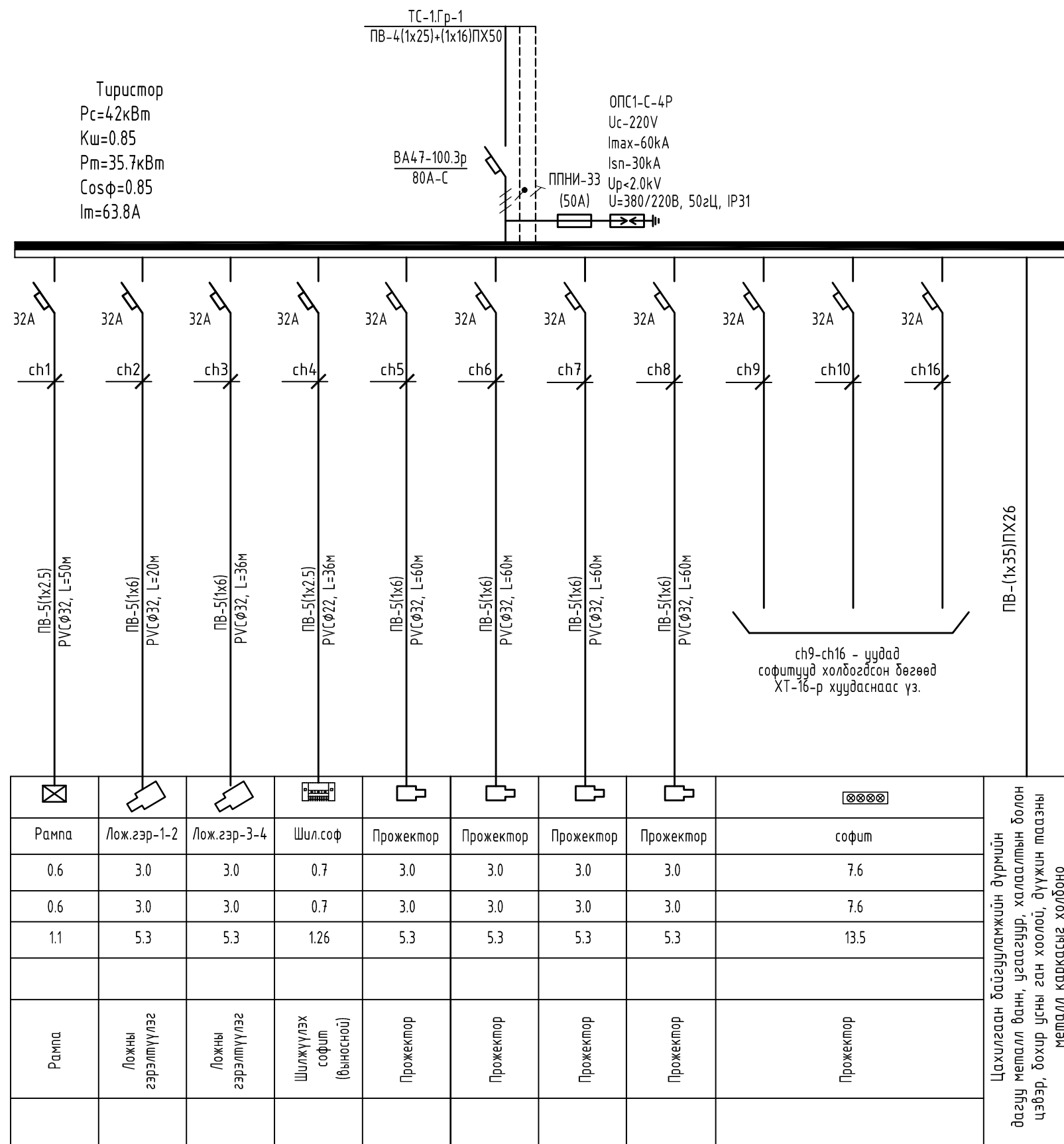
Тухайн тэжээх шугам	
Шин дамжуулагч хуваарилах хайрцаг	Оролт дээрхи аппаратын маяг Iхэвийн (A) Iсал (A)
	Тэмдэглэгээ /маяг/ Хүчдэл, В Pсуурь, кВт, Iтооц, А
Шугамын гаралтын аппарат	Маяг Iхэвийн, А Салгагч ба хайлах тавьц, А
Утасны марк ба хөндлөн огтлол, кв.мм урт, м	Шугамын тэмдэглэгээ байгуулалт хоолойн тэмдэглэгээ урт, м /стандарттар/ дахь пластмассан
Явуулах аппарат	Тэмдэглэгээ маяг Iхэвийн, А салгагч дулааны релений тавьц, А
Утасны марк ба хөндлөн огтлол, кв.мм урт, м	Шугамын тэмдэглэгээ байгуулалт хоолойн тэмдэглэгээ урт, м /стандарттар/ дахь пластмассан
Цахилгаан хэрэглэгчид	Таних тэмдэг
	Байгуулалт дээрх №
	Суурилагдсан чадал, кВт
	Хэвийн чадал, кВт
	Гүйдэл, А Iхэвийн Iявцуул
Нэр	
Технологийн тоног төхөөрөмжийн №	



Тайлбар
Pс - Суурилагдсан чадал Kш - Шаардлагын итгэлцүүр
Pт - Тооцооны чадал Cosφ - чадлын итгэлцүүр
Iт - Тооцооны гүйдэл L1, L2, L3 - фазын утас - шар, ногоон, улаан
N - нойлын утас- цэнхэр PE - хамгаалалтын утас - шар ногоон
Розетка болон гэрэлтүүлгийг 3 утасаар тэжээнэ. Тэжээлийн газардуулгын утсыг розетка болон гэрэлтүүлгийн эх биед холбож өгнө.

 "ДУКАТ" ХХК Ducat.dc@gmail.com 99109303, 99084477	Хэнтий аймаг, Батноров сум, Бэрх хот БЭРХ ХОТЫН СОЁЛЫН ОРДОНЫ БАРИЛГЫН ИХ ЗАСВАР				
	ТС-1 самбарын тооцооны бүдүүвч				
	Инженер	Д.Сэргэлэнбаатар	Е.Г.Шифр:	Масштаб: М1:	Огноо: 2020-02
	Гүйцэтгэсэн	Т.Бат-Оюун	Т.Г.Шифр:	Зургийн дугаар: ХТ-15	Хуудас: 26
Шалгасан	С.Алтанцэцэг	DC-20-A3-08			

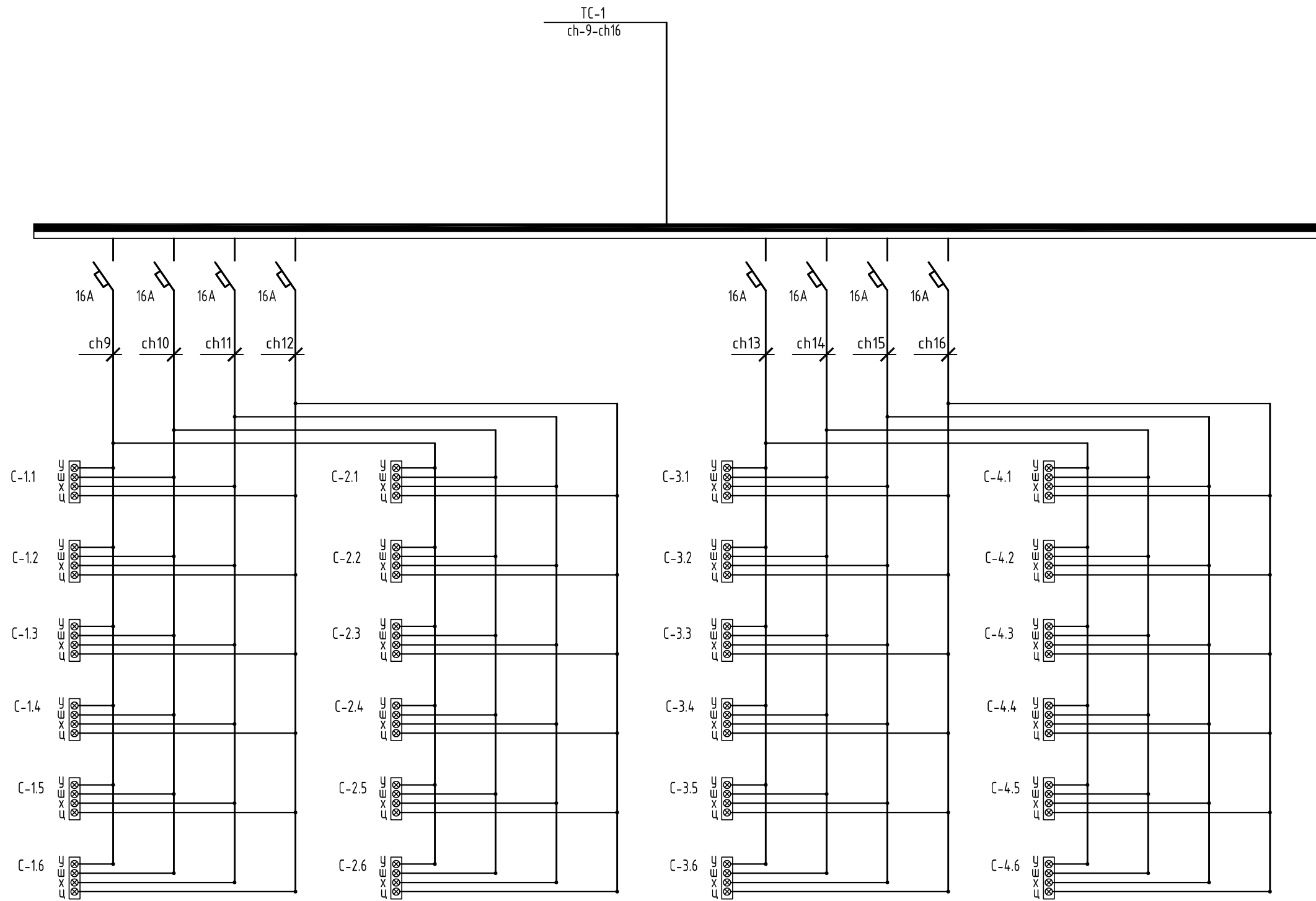
Тухайн тэжээх шугам	
Шин дамжуулагч хуваарилах хайрцаг	Оролт дээрхи аппаратын маяг Iхэвийн (A) Iсал (A) Тэмдэглэгээ /маяг/ Хүчдэл, В Pсуурь, кВт, Iмооц, А
Шугамын гаралтын аппарат	Маяг Iхэвийн, А Салгагч ба хайлах тавьц, А
Утасны марк ба хөндлөн огтлол, кв.мм урт, м	Шугамын тэмдэглэгээ байгуулалт хоолойн тэмдэглэгээ урт, м /стандартаар/ дахь пластмассан
Явуулах аппарат	Тэмдэглэгээ маяг Iхэвийн, А салгагч дулааны релений тавьц, А
Утасны марк ба хөндлөн огтлол, кв.мм урт, м	Шугамын тэмдэглэгээ байгуулалт хоолойн тэмдэглэгээ урт, м /стандартаар/ дахь пластмассан
Цахилгаан хэрэглэгчид	Таних тэмдэг
	Байгуулалт дээрх №
	Суурилагдсан чадал, кВт
	Хэвийн чадал, кВт
	Гүйдэл, А
Нэр	Iхэвийн
	Явуул
Технологийн оног төхөөрөмжийн №	




Тайлбар
Pc - Суурилагдсан чадал Kш - Шаардлагын итгэлцүүр
Pm - Тооцооны чадал Cosφ - чадлын итгэлцүүр
Im - Тооцооны гүйдэл L1, L2, L3 - фазын утас - шар, ногоон, улаан
N - нойлын утас- цэнхэр PE - хамгаалалтын утас - шар ногоон
Розетка болон гэрэлтүүлгийг 3 утасаар тэжээнэ. Тэжээлийн газардуулгын утсыг розетка болон гэрэлтүүлгийн эх биед холбож өгнө.

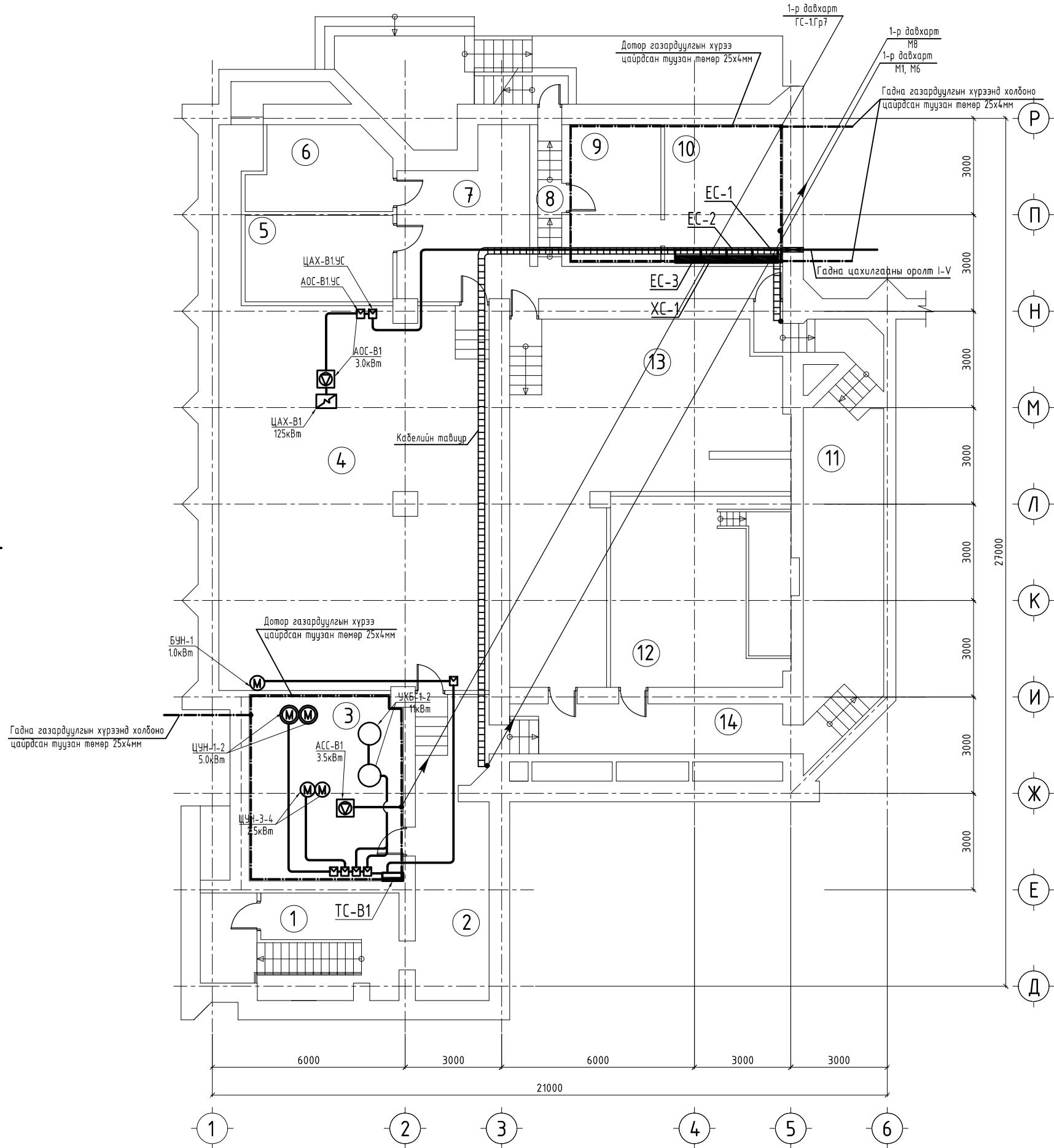


Хэнтий аймаг, Батноров сум, Бэрх хот БЭРХ ХОТЫН СОЁЛЫН ОРДОНЫ БАРИЛГЫН ИХ ЗАСВАР				
Туристорын холболтын бүдүүвч эхлэл				
Инженер	Д.Сэргэлэнбаатар	Е.Г.Шифр:	Масштаб:	Огноо:
Гүйцэтгэсэн	Т.Бат-Оюун	Т.Г.Шифр:	М1:	2020-02
Шалгасан	С.Алтанцэцэг	DC-20-A3-08	Зургийн дугаар:	Хуудас:
			ХТ-16	26



 "ДУКАТ" ХХК Ducat.dc@gmail.com 99109303, 99084477	Хэнтий аймаг, Батноров сум, Бэрх хот				
	БЭРХ ХОТЫН СОЁЛЫН ОРДОНЫ БАРИЛГЫН ИХ ЗАСВАР				
	Туристорын холболтын бүдүүвч төгсгөл				
	Инженер		Д.Сэргэлэнбаатар	Е.Г.Шифр:	Масштаб:
Гүйцэтгэсэн		Т.Бат-Оюун	Т.Г.Шифр:	М1:	2020-02
Шалгасан		С.Алтанцэцэг	DC-20-A3-08	Зургийн дугаар:	Хуудас:
				ХТ-17	26

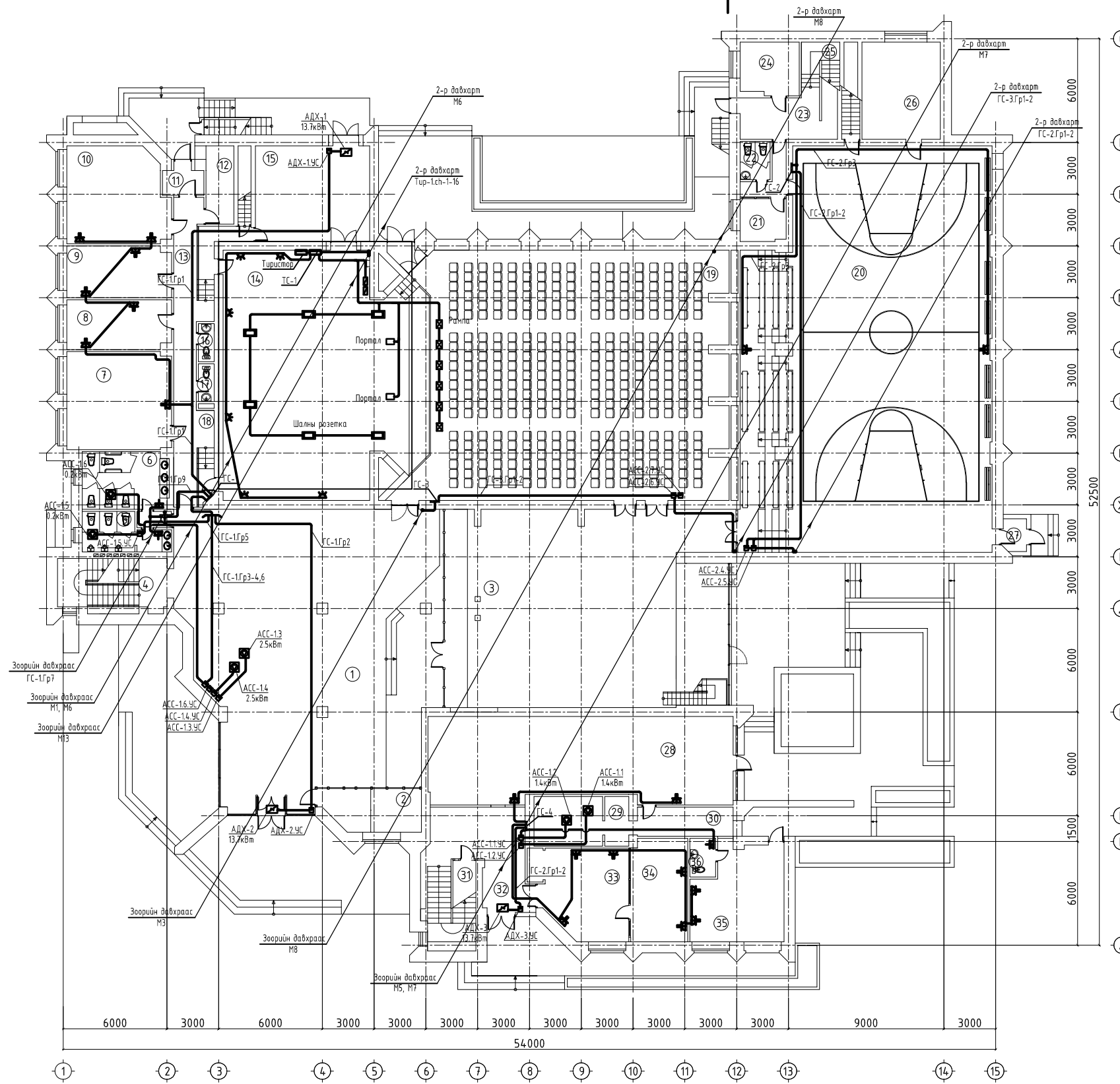
ЗООРИЙН ДАВХРЫН ТӨХӨӨРӨМЖИЙН БАЙГУУЛАЛТ М1:100



Өрөөний тодорхойлолт		
Д/Д	Өрөөний нэр	Талбай м ²
1	Шатны хонгил	19.41
2	Хонгил	21.11
3	Дулааны узель	27.62
4	Агуулах	104.69
5	Ажлын өрөө	11.97
6	Агуулах	10.31
7	Хонгил	31.4
8	Шатны хонгил	3.78
9	Цахилгааны өрөө	12.14
10	Цахилгааны өрөө	15.76
11	Тайзны ямка	26.54
12	Тохируулгын өрөө	33.25
13	Туслах өрөө	62.51
14	Хонгил	13.74
	Нийт	394.16

ЗӨВШӨӨРӨЛЦСӨН		
БА		Б.Тогтохбаяр
ББ		Н.Мөнхбат
ХАС		Э.Бат-Оргил
ЦБҮ		Ш.Нурхабыл
ХД		Э.Номин

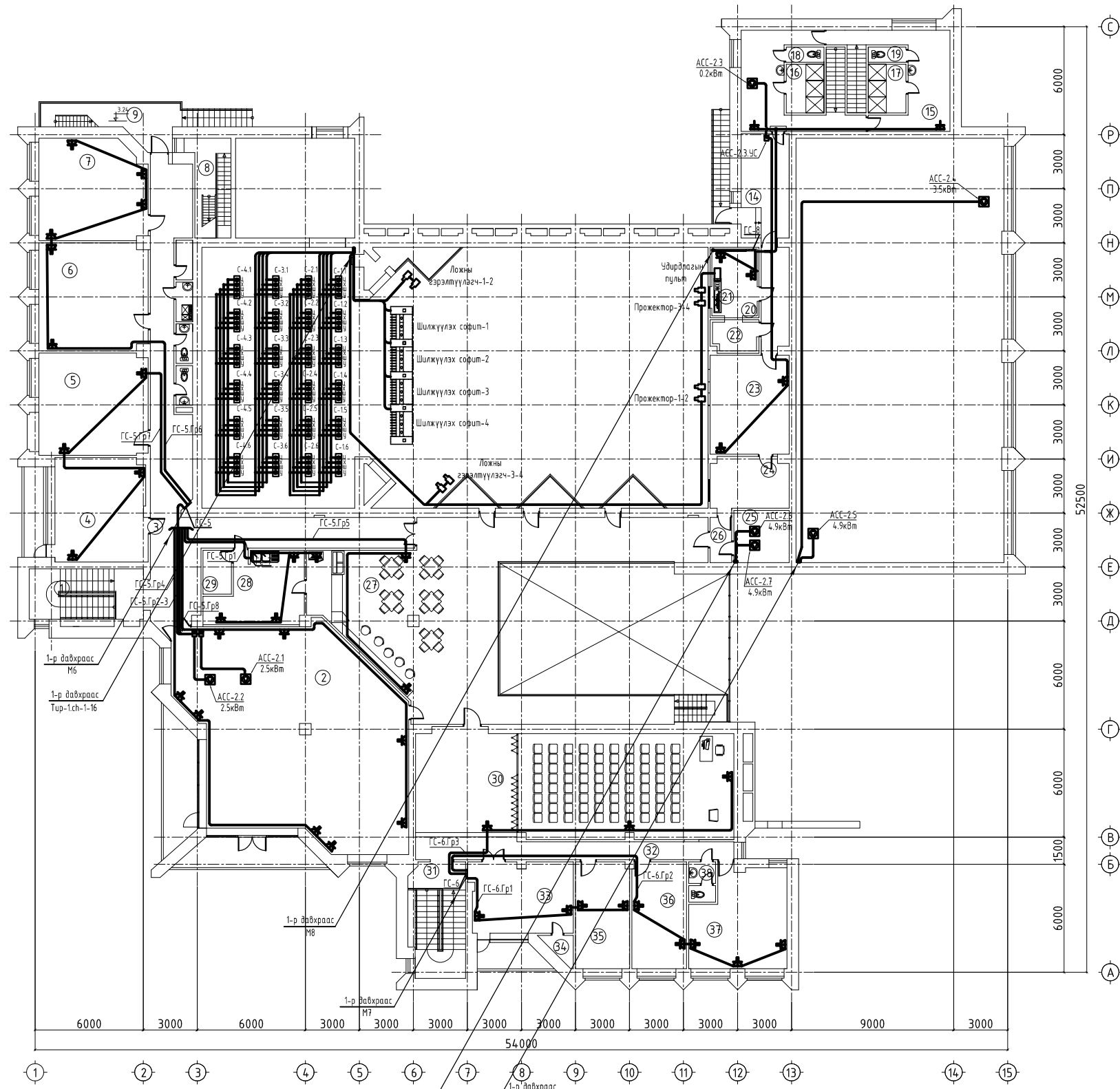
<p>“ДУКАТ” ХХК Ducat.dc@gmail.com 99109303, 99084477</p>	Хэнтий аймаг, Батноров сүм, Бэрх хот БЭРХ ХОТЫН СОЁЛЫН ОРДОНЫ БАРИЛГЫН ИХ ЗАСВАР Зоорийн давхрын төхөөрөмжийн байгуулалт			
	Инженер	Д.Сэргэлэнбаатар	Е.Г.Шифр:	Масштаб:
	Гүйцэтгэсэн	Т.Бат-Оюун	Т.Г.Шифр:	Огноо:
	Шалгасан	С.Алтанцэцэг	ДС-20-А3-08	Зургийн дугаар: Хуудас:
			М1:100	2020-02
			ХТ-18	26



Өрөөний тодорхойлолт											
Д/Д	Өрөөний нэр	Талбай м²	Д/Д	Өрөөний нэр	Талбай м²	Д/Д	Өрөөний нэр	Талбай м²	Д/Д	Өрөөний нэр	Талбай м²
1	Үүдний танхим	231.06	11	Гонх	2.9	21	Багш нарын өрөө	15.17	32	Үүдний өрөө	25.39
2	Жижүүрийн өрөө	12.6	12	Агуулах	7.33	22	Ариун цэврийн өрөө	3.86	33	Цагдаагийн сургалтын танхим	26.53
3	Вестюбиль	182.22	13	Шатны хонгил	9.66	23	Хонгил	12.23	34	Ажилын өрөө	19.56
4	Шатны хонгил	19.34	14	Тауц	158.52	24	Агуулах	13.43	35	Зочид буудал	27.6
5	Ариун цэврийн өрөө /эрэгтэй/	9.85	15	Тайзны туслах хэрэгслэлийн агуулах	36.7	25	Шатны хонгил	14.44	36	Ариун цэврийн өрөө	3.34
6	Ариун цэврийн өрөө /эмэгтэй/	16.49	16	Ариун цэврийн өрөө /эмэгтэй/	2.02	26	Хувцас солих өрөө	25.51			
7	Бэлтгэлийн өрөө	34.23	17	Ариун цэврийн өрөө /эрэгтэй/	2.02	27	Гонх	2.52			
8	Жүжигчдийн бэлтгэх өрөө	17.22	18	Хонгил	28.03	28	Музей	86.62			
9	Жүжигчдийн бэлтгэх өрөө	17.96	19	Үзэгчдийн танхим	253.05	29	Техникийн өрөө	15.51			
10	Хөгжмийн өрөө	31.82	20	Спорт Заал	323.44	30	Хонгил	9.36			
						31	Шатны хонгил	15.85		Нийт	1732.72

ЗӨВШӨӨРӨЛЦСӨН		
БА		Б.Тогтохбаяр
ББ		Н.Мөнхбат
ХАС		Э.Бат-Оргил
ЦБУ		Ш.Нурхабыл
ХД		Э.Номин

<p>“ДУКАТ” ХХК Ducat.dc@gmail.com 99109303, 99084477</p>	Хэнтий аймаг, Батноров сүм, Бэрх хот БЭРХ ХОТЫН СОЁЛЫН ОРДНЫ БАРИЛГЫН ИХ ЗАСВАР			
	1-р давхрын төхөөрөмжийн байгуулалт			
	Инженер	Д.Сэргэлэнбаатар	Е.Г.Шифр:	Масштаб: М1:200
	Гүйцэтгэсэн	Т.Бат-Оюун	Т.Г.Шифр:	Огноо: 2020-02
Шалгасан	С.Алтанцэцэг	ДС-20-А3-08	Зургийн дугаар: ХТ-19	
			Хуудас: 26	



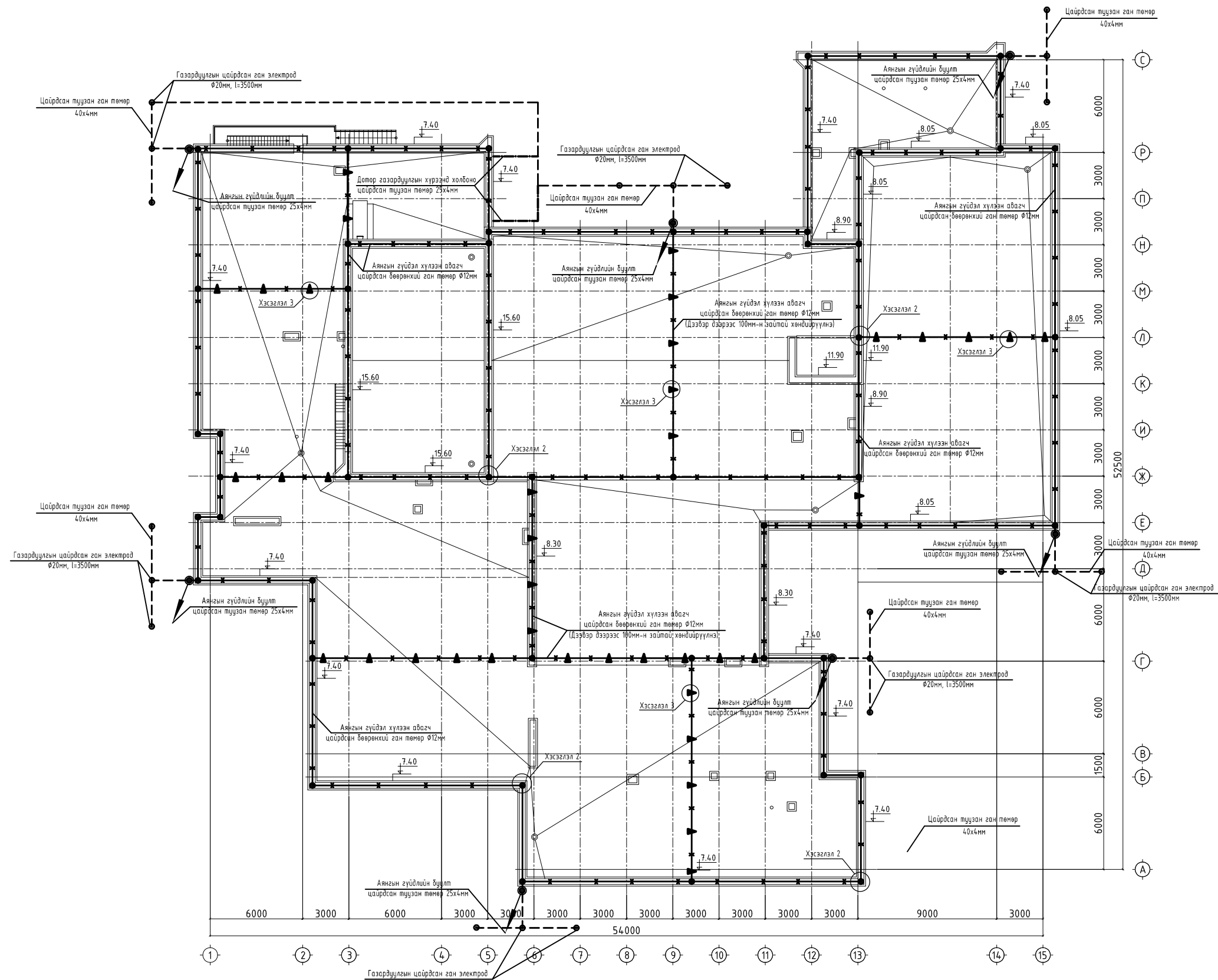
Өрөөний тодорхойлолт											
Д/Д	Өрөөний нэр	Талбай м²	Д/Д	Өрөөний нэр	Талбай м²	Д/Д	Өрөөний нэр	Талбай м²	Д/Д	Өрөөний нэр	Талбай м²
1	Шатны хонгил	19.34	11	Угаалга	2.02	21	Дуу бичлэг, гэрэлтүүлэг	10.59	31	Шатны хонгил	19.73
2	Номын сан	133.54	12	Ариун цэврийн өрөө /эрэгтэй/	2.02	22	Дуу бичлэгийн студи	4.86	32	Хонгил	19.2
3	Коридор	72.92	13	Ариун цэврийн өрөө /эмэгтэй/	2.02	23	Кино механикийн өрөө	24.1	33	Архиын өрөө	22.23
4	Захирлын өрөө	29.26	14	Хонгил	15.48	24	Дамжих өрөө	12.23	34	Архиын өрөө	1.97
5	Албан тасалгаа	34.23	15	Коридор	46.29	25	Архиын өрөө	8.87	35	Албан тасалгаа	17.74
6	Бүжгийн өрөө	32.83	16	Душ /эрэгтэй/	1.75	26	Хонгил	3	36	Албан тасалгаа	17.94
7	Хөгжимийн өрөө	35.91	17	Душ /эмэгтэй/	1.75	27	Үйлчилгээний танхим	133.47	37	Цагдаагийн даргын өрөө	27.56
8	Шатны хонгил	11.63	18	Ариун цэврийн өрөө /эрэгтэй/	5.64	28	Бэлтгэлийн өрөө	18.17	38	Ариун цэврийн өрөө	3.25
9	Тагт	13	19	Ариун цэврийн өрөө /эмэгтэй/	5.64	29	Хувцас солих өрөө	3.83			
10	Хувцасны өрөө	2.02	20	Хонгил	8.56	30	Хурлын танхим	102.58		Нийт	927.17

ЗӨВШӨӨРӨЛЦСӨН		
БА		Б.Тогтохбаяр
ББ		Н.Мөнхбат
ХАС		Э.Бат-Оргил
ЦБУ		Ш.Нурхабыл
ХД		Э.Номин


Хэнтий аймаг, Батноров сум, Бэрх хот БЭРХ ХОТЫН СОЁЛЫН ОРДОНЫ БАРИЛГЫН ИХ ЗАСВАР					
2-р давхрын төхөөрөмжийн байгуулалт					
Инженер		Д.Сэргэлэнбаатар	Е.Г.Шифр:	Масштаб:	Огноо:
Гүйцэтгэсэн		Т.Бат-Оюун	Т.Г.Шифр:	М1:200	2020-02
Шалгасан		С.Алтанцэцэг	ДС-20-А3-08	Зургийн дугаар:	Хуудас:
				ХТ-20	26



АЯНГА ХАМГААЛАЛТ, ГАЗАРДУУЛГЫН БАЙГУУЛАЛТ М1:200



ЗӨШӨӨРӨЛЦСӨН		
БА		Б.Тогтохбаяр
ББ		Н.Мөнхбат
ХАС		Э.Бат-Оргил
ЦБУ		Ш.Нурхабыл
ХД		Э.Номин

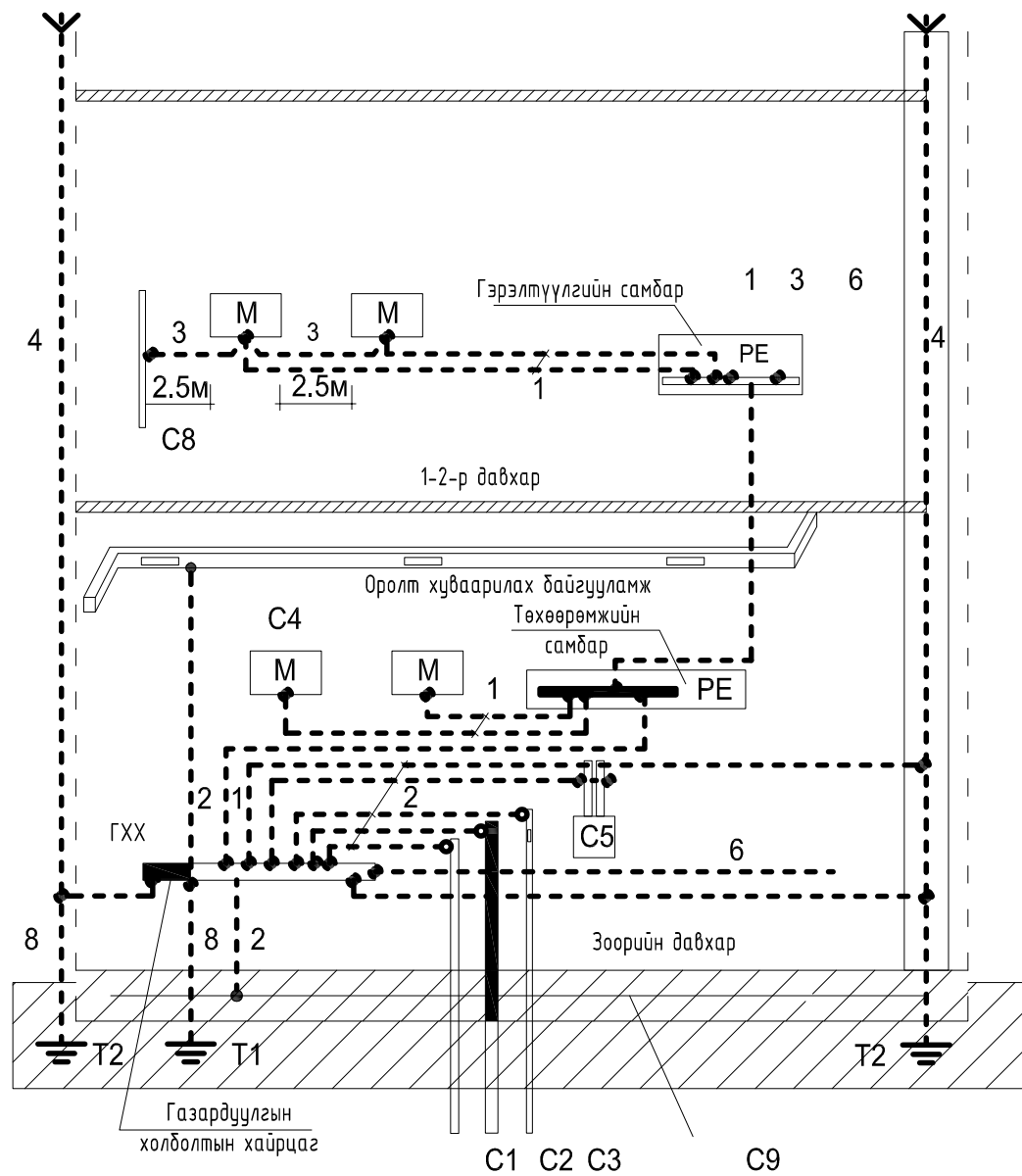
 "ДЧКАТ" ХХК Ducat.dc@gmail.com 99109303, 99084477	Хэнтий аймаг, Батноров сүм, Бэрх хот БЭРХ ХОТЫН СОЁЛЫН ОРДОНЫ БАРИЛГЫН ИХ ЗАСВАР Аянга хамгаалалт, газардуулгын байгуулалт			
	Инженер	Д.Сэргэлэнбаатар	Е.Г.Шифр:	Масштаб:
Гүйцэтгэсэн	Т.Бат-Оюун	Т.Г.Шифр:	М1:200	2020-02
Шалгасан	С.Алтанцэцэг	ДС-20-А3-08	Зургийн дугаар:	Хуудас:
			ХТ-21	26

ПОТЕНЦИАЛ ТЭГШИТГЭХ СИСТЕМ

Барилгын доторхи потенциалыг тэгшитгэх

Аянга хүлээн авагч

Аянга хүлээн авагч

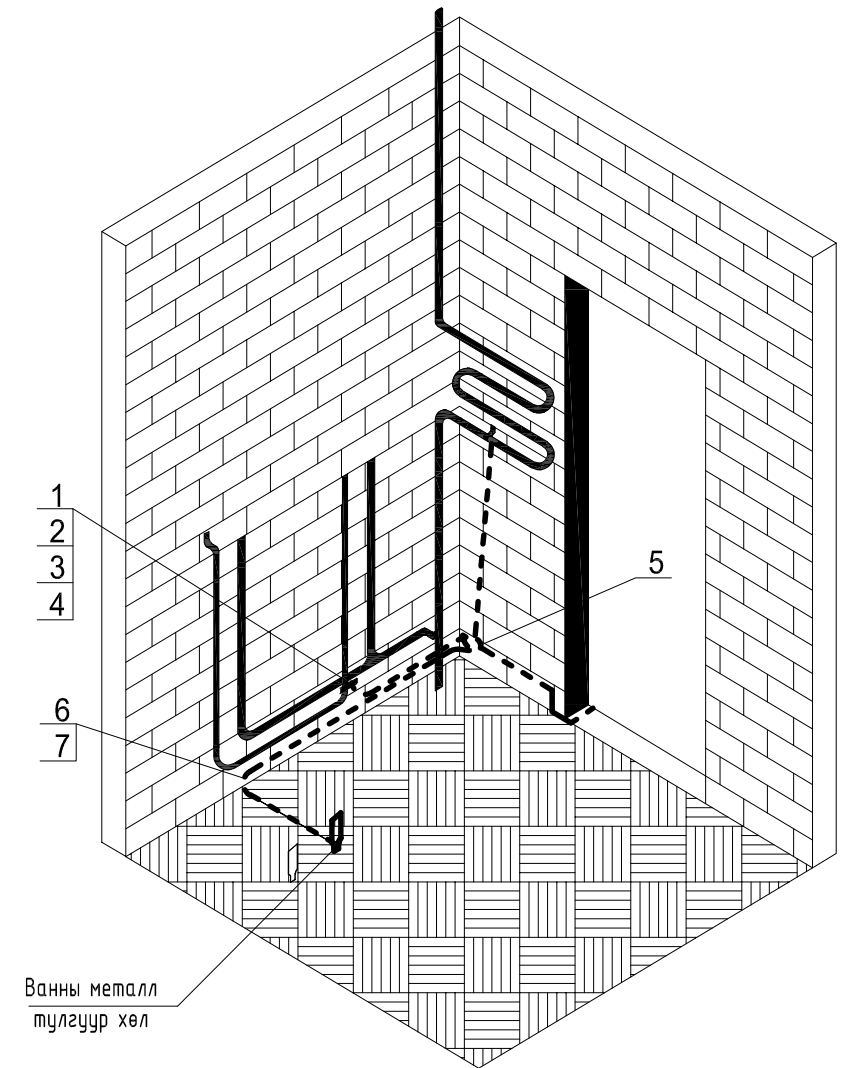


Тайлбар

- M - дамжуулах хэсэг
- C1 - барилга руу орсон цэвэр усны төмөр хоолой
- C2 - барилга руу орсон бохир усны төмөр хоолой
- C3 - барилга руу орсон оромжин хэсэгт тусгаарлагатай хийн хоолой
- C4 - агааржуулалт ба агаар сэлгэлтийн агаар дамжуулах хоолой
- C5 - хамгаалалтын систем
- C6 - ванны өрөөний цэвэр усны төмөр хоолой
- C7 - төмөр металл (ванн)
- C8 - ил хэсгүүдийн хүрч болох дамжуулах хэсэг
- C9 - төмөр бетон бүтээцийн арматур
- GXX - ерөнхий газардуулгын шин
- T1 - ердийн (байгалийн) газардуулагч
- T2 - (хэрэв байгаа) аянга хамгаалалтын газардуулагч
- 1 - нойлийн хамгаалалтын дамжуулагч
- 2 - потенциал тэгшитгэх үндсэн системийн дамжуулагч (утас)
- 3 - потенциал тэгшитгэл нэмэгдэл системийн дамжуулагч (утас)
- 4 - аянгын хамгаалалтын системийн гүйдэл дамжуулагч
- 6 - ажлын (тусгай үүргийн) газардуулгын дамжуулагч (утас)
- 7 - ажлын газардуулгын системийн потенциал тэгшитгэх дамжуулагч (утас)
- 8 - газардуулгын (утас) дамжуулагч

Тайлбар

- Хүчний утас ПВЗ 2.5 потенциалыг тэгшитгэх нэмэлт шинтэй хайрцагнаас айлын самбар PE шинтэй холбогдоно.
1. Потенциалыг тэгшитгэх нэмэлт шинтэй хайрцагийг шалнаас 150мм-ийн өндөрт тоноглохоор төлөвлөв.
 2. Потенциалыг тэгшитгэх хүчний утсыг ханаар шавардлаган дор далд гүйцэтгэнэ.

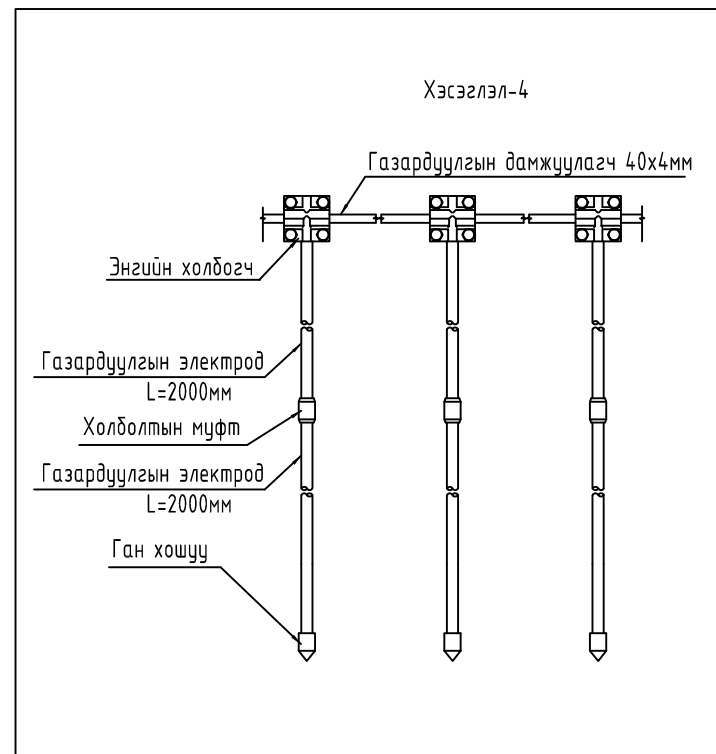
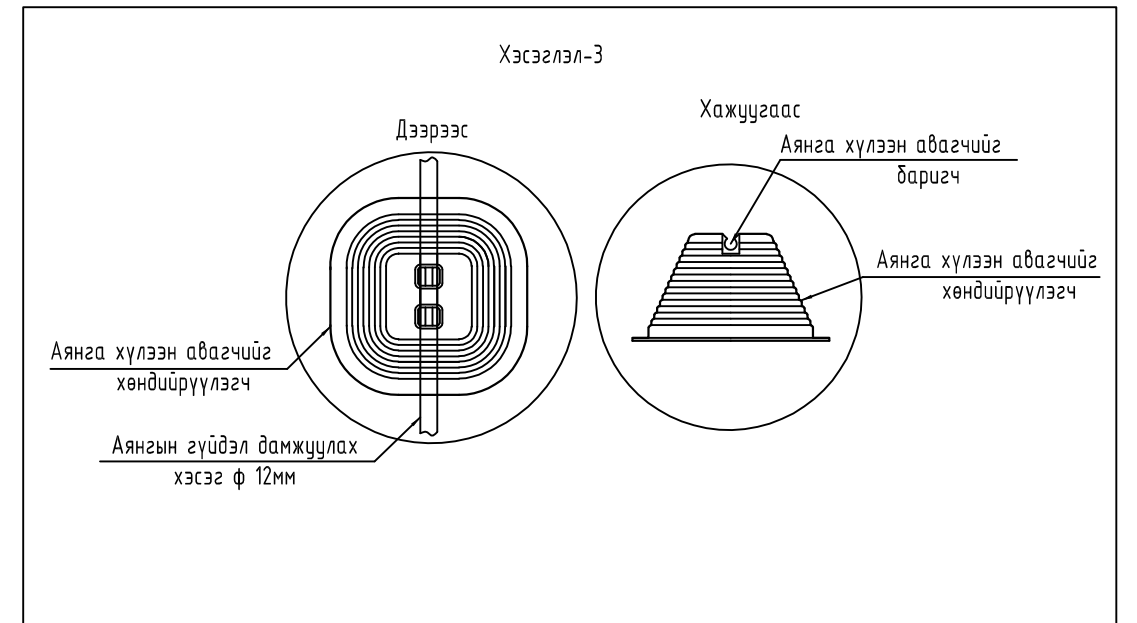
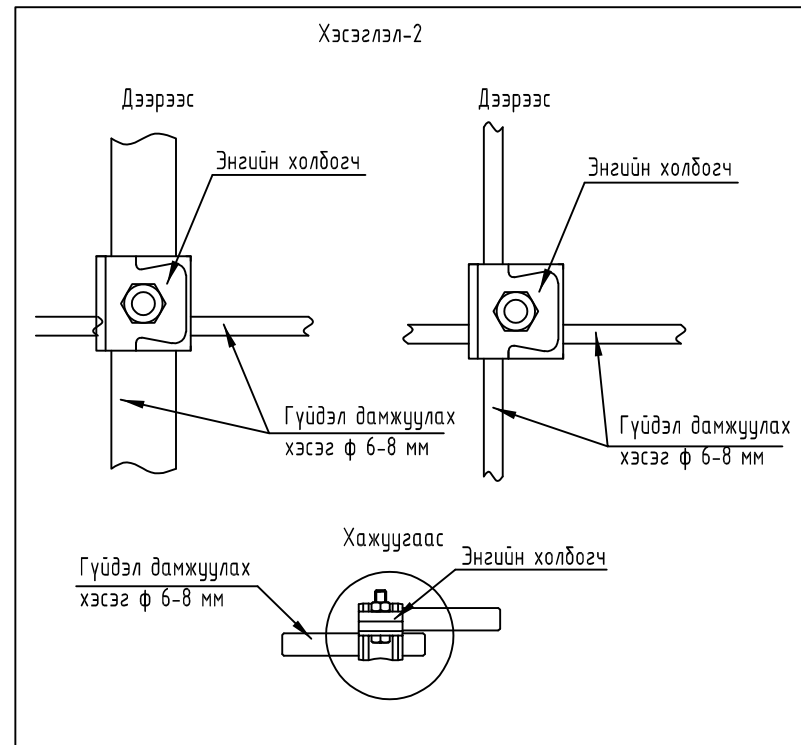
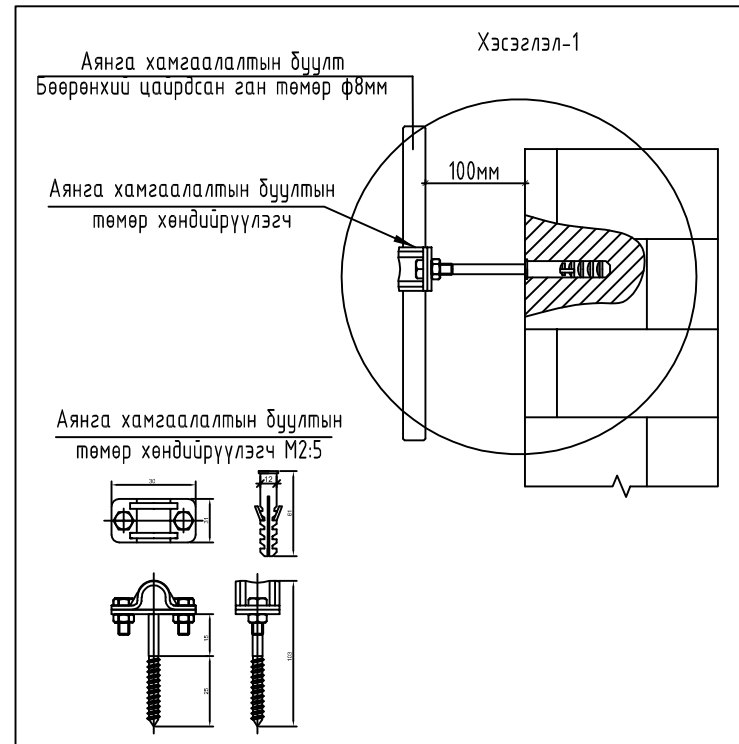


№	Нэр
1	Газардуулгын хомут, Ст 25x4мм
2	Болт, М 6x20
3	Гайк, М6
4	Зэс наконечник
5	Потенциалыг тэгшитгэх нэмэлт шинтэй хайрцаг
6	Хүчний утас, ПВЗ-1x2.5
7	Пластмассан уян хоолой, Ø20мм



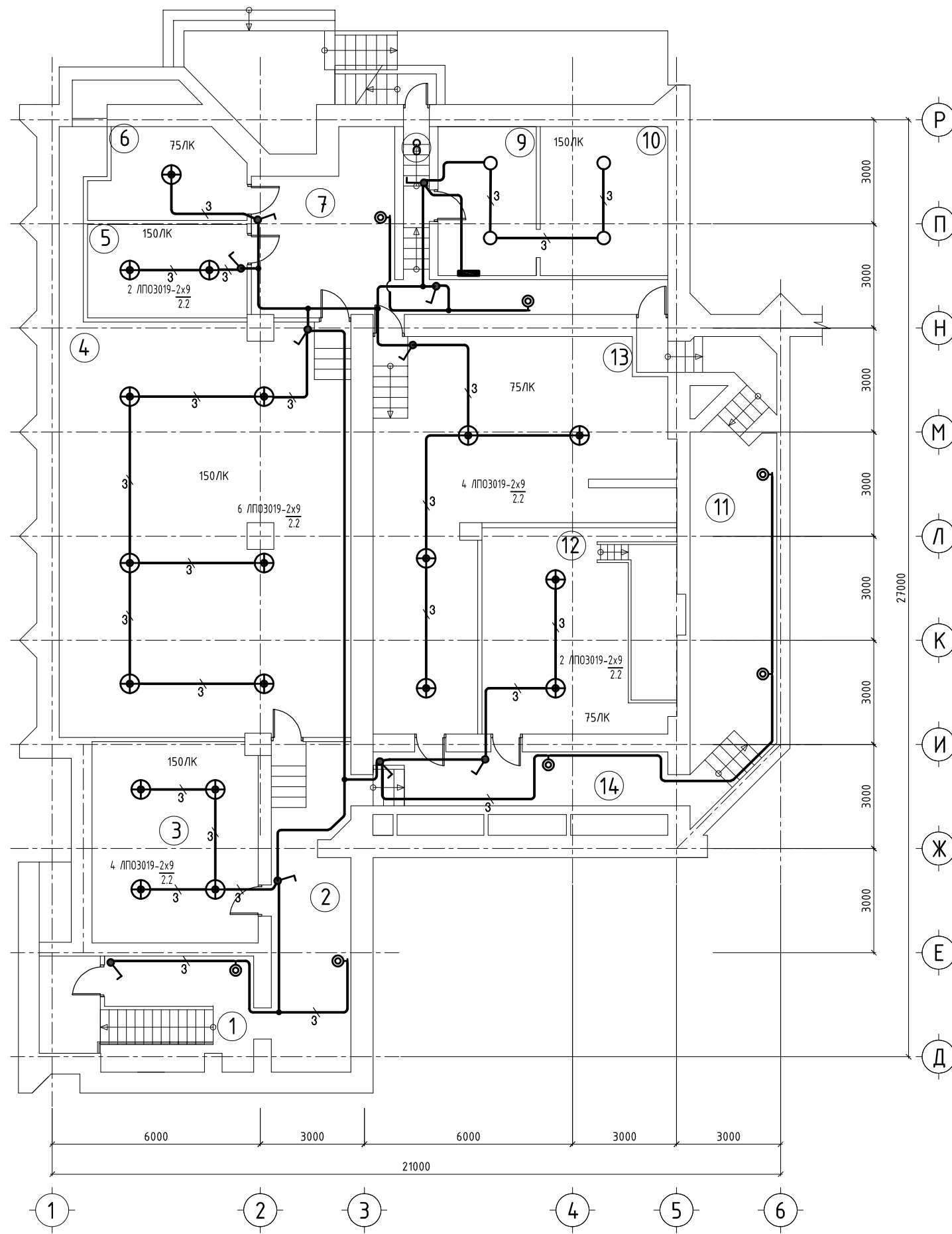
Хэнтий аймаг, Батноров сум, Бэрх хот				
БЭРХ ХОТЫН СОЁЛЫН ОРДОНЫ БАРИЛГЫН ИХ ЗАСВАР				
Потенциал тэгшитгэх систем				
Инженер		Д.Сэргэлэнбаатар	Е.Г.Шифр:	Масштаб: М1:
Гүйцэтгэсэн		Т.Бат-Оюун	Т.Г.Шифр:	Огноо: 2020-02
Шалгасан		С.Алтанцэцэг	ДС-20-А3-08	Зургийн дугаар: ХТ-22
				Хуудас: 26

АЯНГА ХАМГААЛАЛТ, ГАЗАРДУУЛГЫН ТОНОГ ТӨХӨӨРӨМЖИЙН ХЭСЭГЛЭЛ



<p>“ДУКАТ” ХХК Ducat.dc@gmail.com 99109303, 99084477</p>	Хэнтий аймаг, Батноров сум, Бэрх хот				
	БЭРХ ХОТЫН СОЁЛЫН ОРДОНЫ БАРИЛГЫН ИХ ЗАСВАР				
	Аянга хамгаалагч, газардуулгын тоног төхөөрөмжийн хэсэглэл				
	Инженер		Д.Сэргэлэнбаатар	Е.Г.Шифр:	Масштаб: М1:
Гүйцэтгэсэн		Т.Бат-Оюун	Т.Г.Шифр:	Зургийн дугаар: ХТ-23	Хуудас: 26
Шалгасан		С.Алтанцэцэг	ДС-20-А3-08		

ЗООРИЙН ДАВХРЫН ГЭРЭЛТҮҮЛГИЙН БАЙГУУЛАЛТ М1:100

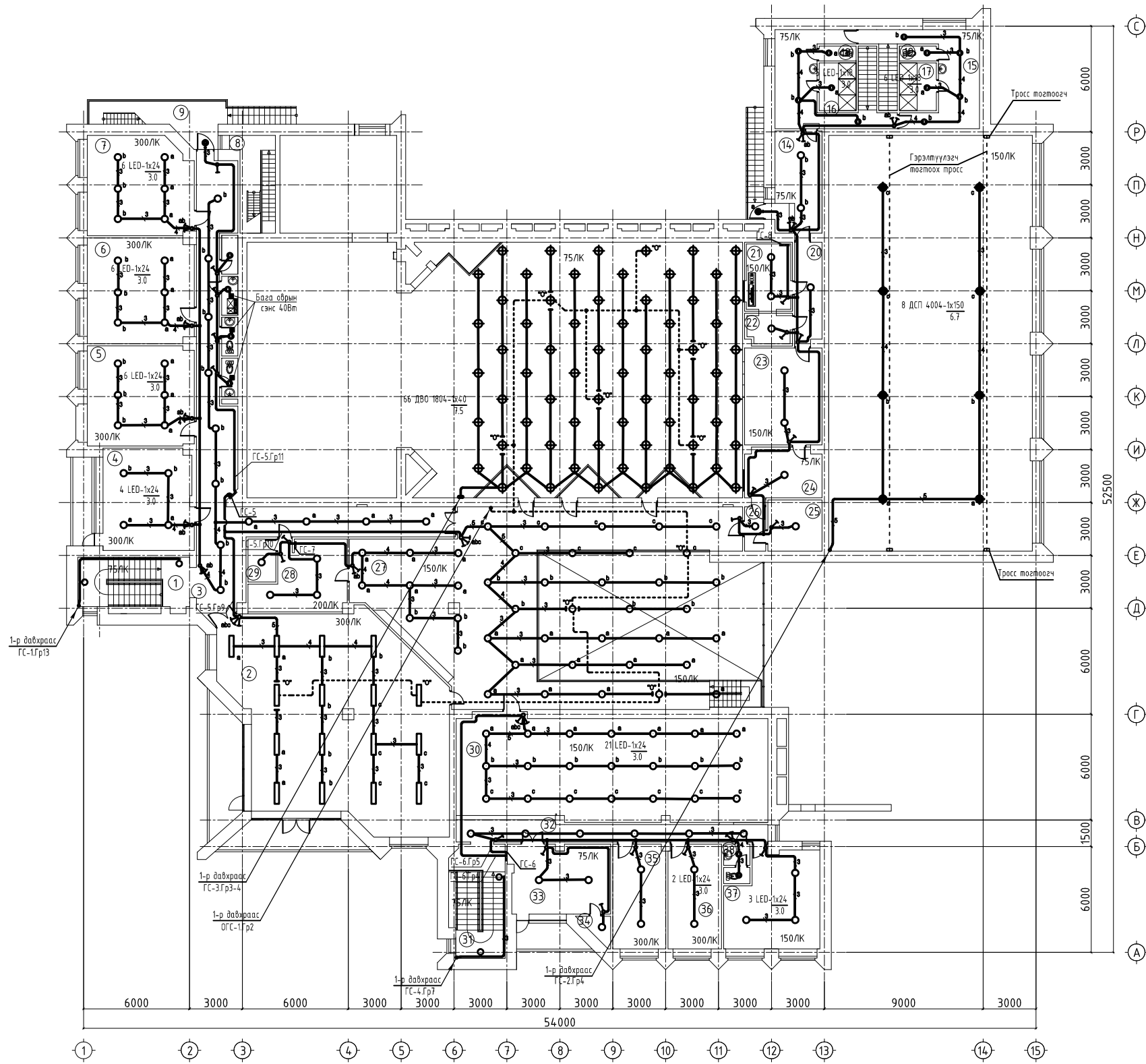


Өрөөний тодорхойлолт		
Д/Д	Өрөөний нэр	Талбай м ²
1	Шатны хонгил	19.41
2	Хонгил	21.11
3	Дулааны узель	27.62
4	Агуулах	104.69
5	Ажлын өрөө	11.97
6	Агуулах	10.31
7	Хонгил	31.4
8	Шатны хонгил	3.78
9	Цахилгааны өрөө	12.14
10	Цахилгааны өрөө	15.76
11	Тайзны ямка	26.54
12	Тохируулгын өрөө	33.25
13	Туслах өрөө	62.51
14	Хонгил	13.74
	Нийт	394.16

ЗӨВШӨӨРӨЛЦСӨН		
БА		Б.Тогтохбаяр
ББ		Н.Мөнхбат
ХАС		Э.Бат-Оргил
ЦБУ		Ш.Нурхабыл
ХД		Э.Номин

<p>“ДЧКАТ” ХХК Ducat.dc@gmail.com 99109303, 99084477</p>	Хэнтий аймаг, Батноров сум, Бэрх хот БЭРХ ХОТЫН СОЁЛЫН ОРДОНЫ БАРИЛГЫН ИХ ЗАСВАР Зоорийн давхрын гэрэлтүүлгийн байгуулалт			
	Инженер	Д.Сэргэлэндаатар	Е.Г.Шифр:	Масштаб:
	Гүйцэтгэсэн	Т.Бат-Оюун	Т.Г.Шифр:	Огноо:
	Шалгасан	С.Алтанцэцэг	ДС-20-А3-08	Зургийн дугаар: Хуудас:
			М1:100	2020-02
			ДГ-01	26

2-Р ДАВХРЫН ГЭРЭЛТҮҮЛГИЙН БАЙГУУЛАЛТ М1:200



Өрөөний тодорхойлолт											
Д/Д	Өрөөний нэр	Талбай м²	Д/Д	Өрөөний нэр	Талбай м²	Д/Д	Өрөөний нэр	Талбай м²	Д/Д	Өрөөний нэр	Талбай м²
1	Шатны хонгил	19.34	11	Угаалга	2.02	21	Дуу дичлэг, гэрэлтүүлэг	10.59	31	Шатны хонгил	19.73
2	Номын сан	133.54	12	Ариун цэврийн өрөө /эрэгтэй/	2.02	22	Дуу дичлэгийн стүвдү	4.86	32	Хонгил	19.2
3	Коридор	72.92	13	Ариун цэврийн өрөө /эмэгтэй/	2.02	23	Кино механикийн өрөө	24.1	33	Архивын өрөө	22.23
4	Захирлын өрөө	29.26	14	Хонгил	15.48	24	Дамжих өрөө	12.23	34	Архивын өрөө	1.97
5	Албан тасалгаа	34.23	15	Коридор	46.29	25	Архивын өрөө	8.87	35	Албан тасалгаа	17.74
6	Бүжгийн өрөө	32.83	16	Душ /эрэгтэй/	1.75	26	Хонгил	3	36	Албан тасалгаа	17.94
7	Хөгжмийн өрөө	35.91	17	Душ /эмэгтэй/	1.75	27	Үйлчилгээний танхим	133.47	37	Цагдаагийн даргын өрөө	27.56
8	Шатны хонгил	11.63	18	Ариун цэврийн өрөө /эрэгтэй/	5.64	28	Бэлтгэлийн өрөө	18.17	38	Ариун цэврийн өрөө	3.25
9	Тагт	13	19	Ариун цэврийн өрөө /эмэгтэй/	5.64	29	Хувцас солих өрөө	3.83			
10	Хувцасны өрөө	2.02	20	Хонгил	8.56	30	Хурлын танхим	102.58		Нийт	927.17

ЗӨВШӨӨРӨЛЦСӨН		
БА		Б.Тогтохбаяр
ББ		Н.Мөнхбат
ХАС		Э.Бат-Орзул
ЦБУ		Ш.Нурхабыл
ХД		Э.Номин

Хэнтий аймаг, Батноров сүм, Бэрх хот БЭРХ ХОТЫН СОЁЛЫН ОРДНЫ БАРИЛГЫН ИХ ЗАСВАР					
2-р давхрын гэрэлтүүлгийн байгуулалт					
Инженер	Д.Сэргэлэнбаатар	Е.Г.Шифр:	Масштаб:	Огноо:	
Гүйцэтгэсэн	Т.Бат-Оюун	Т.Г.Шифр:	М1:200	2020-02	
Шалгасан	С.Алтанцэцэг	ДС-20-А3-08	Зургийн дугаар:	Хуудас:	
			ДГ-03	26	



"ДЧКАТ" ХХК
Ducfat.dc@gmail.com
99109303, 99084477



"DUCAT" Co., Ltd
Engineering Design

Тусгай зөвшөөрөл: ЗТ16-1476/16

Зургийн шифр: DC-20-A3-08

Хэнтий аймаг, Батноров сум, Бэрх хот

БЭРХ ХОТЫН СОЁЛЫН ОРДОНЫ БАРИЛГЫН ИХ ЗАСВАР

/дотор холбоо дохиоллын ажлын зураг/

"Дукат" ХХК-ний захирал. /С.Алтанцэцэг/

Улаанбаатар хот 2020 он

ХД марктай холбоо дохиоллын ажлын зургийн бүрдэл

№	Зургийн бүрдэл	Тайлбар
1	ХД марктай холбоо дохиоллын ажлын зургийн бүрдэл, тайлбар	ХД-1
2	Таних тэмдэг, материалын түүвэр /эхлэл/	ХД-2
3	Материалын түүвэр /төгсгөл/	ХД-3
4	Угсралтын бүдүүвч	ХД-4
5	Зоорийн давхрын холбоо дохиоллын байгуулалт М1:150	ХД-5
6	1-р давхрын хотын телефон, интернет, катв, ажиглалтын дурангийн байгуулалт М1:200	ХД-6
7	2-р давхрын хотын телефон, интернет, катв, ажиглалтын дурангийн байгуулалт М1:200	ХД-7
8	1-р давхрын галын дохиолол, зарлан мэдээлэх системийн байгуулалт М1:200	ХД-8
9	2-р давхрын галын дохиолол, зарлан мэдээлэх системийн байгуулалт М1:200	ХД-9

Тайлбар

Хэнтий аймаг, Батноров сум, Бэрх хотод байрлах 1986 онд ашиглалтад орсон “Бэрх хотын соёлын ордны барилгын их засвар”-ын барилгын дотор холбоо, дохиоллын ажлын зургийг гүйцэтгэхдээ дараах норм, дүрмийн дагуу хийж гүйцэтгэв:

- “Барилгын зураг төслийн баримт бичгийн систем, холбоо ба дохиоллын хэрэгсэл”, БНБД 21-04-05 норм;
- “Галын дохиоллын төлөвлөлт, угсралт хийх” БНБД 21-04-04 норм;
- “Холбоо, мэдээлэл, дохиоллын кабель шугам ба тоног төхөөрөмжийн тэмдэглэгээ” MNS 5532:2016 стандарт;
- “Телефоны сүлжээний сувагчлал ба кабелийн угсралт хийх” MNS 5471-2005 стандарт;

“Орон сууцны барилгын мэдээлэл, холбооны суурин сүлжээний төлөвлөлт” MNS 6580:2016.

Тус сургуулийн барилга нь хуучин ЗХУ-ын Москва хотын “Росгипросельхозстрой” институтид 1972 онд боловсруулсан 400 хүний суудалтай соёлын ордны нэг маягийн зураг төслөөр 1981 онд холболтын зураг гүйцэтгэн, ЗХУ-ын барилгачид өөрийн хөрөнгөөр барьж 1986 онд ашиглалтанд оруулсан барилга байна.

1.1. **Барилгын зохион байгуулалт:** Тус барилгын зоорийн давхар, 1 ба 2-р давхраас бүрдэнэ. Барилгын зоорийн давхарт техникийн өрөө болон агуулах байрлана. Барилгын 1 ба 2-р давхарт үйлчилгээний танхим, заал, бэлтгэх өрөө, цагдаагийн байр зэрэг олон зориулалтын өрөөнөөс бүрдэнэ. Жижүүрийн өрөө 1-р давхарт байрлана. Дотор холбоо, галын дохиолол, интернет, кабелийн сүлжээ, зарлан мэдээлэх системийг шинээр хийхээр төлөвлөв.

2.1. Барилгын үндсэн шийдэл:

2.1.1. Тус барилгад өмнө нь холбооны самбар төлөвлөгдөөгүй байсан тул 1-р давхарт 19 инчийн зогсвор, 2-р давхарт холбооны самбар төлөвлөв.

2.1.2. Босоо сувагчлалд 4 ширхэг Ø32мм PVC хатуу хоолой төлөвлөв.

2.1.3. Одоо байгаа барилгын шилэн кабелийн оролт нь дээврийн давхраар орж ирсэн бөгөөд сувагчлалыг таазаар хамгаалалтын хоолойд сүвлэн төхөөрөмжид холбоно.

2.1.4. Жижүүрийн хэсгээс галын дохиолол, ажиглалтын дурангийн хяналт хийх, зарлан мэдээлэх нөхцөлийг бүрдүүлж, 6 инчийн зогсворыг жижүүрийн өрөөнд мөн төлөвлөв.

2.1.5. Цагдаагийн хэсэгт мөн 6 инчийн зогсвор төлөвлөсөн бөгөөд ажиглалтын дурангийн хяналтын системийг тусад төлөвлөв. Цагдаагийн хэсгийн 2-р давхраас 1-р давхарт буух босоо сувагчлалд хоёр ширхэг Ø32мм хатуу PVC хоолой төлөвлөсөн бөгөөд нэгийг нь нөөцөнд төлөвлөв.

2.1.6. Галын дохиоллын 2-р давхраас буух босоо сувагчлалыг хоёр босоо хоолойд төлөвлөв. 1-р босоо шугам нь давхрын самбар байрлах үндсэн сувагчлал, харин 2-р босоо шугам нь 2-р давхрын номын сангаас 1-р давхрын галын дохиоллын хүлээн авах станцад шууд бууж холбогдохоор төлөвлөв.

2.1.7. Барилгад одоо хийгдсэн байгаа сувагчлалыг боломжтой тохиолдолд ашиглахаар төлөвлөв.

2.1.8. Барилгад төлөвлөсөн МХС-ны кабелийг шалны бэлтгэлд Ø22мм уян хоолойд, галын дохиолол, ажиглалтын дуран, зарлан мэдээлэх системийн кабелийг Ø16мм, Ø22мм хоолойд сүвлэн таазаар холболт хийхээр төлөвлөв.

2.1. МХС-ний төлөвлөлт

2.2. Хотын телефон

2.2.1. Одоо байгаа барилгын цөөн тооны телефон розетка төлөвлөсөн байсанг шаардлагатай өрөөнүүдэд төлөвлөж, технологийн даалгаврын дагуу төлөвлөв.

2.2.2. 1-р давхрын 19” зогсворт кабелийн хуваарилах хайрцаг, дотуур холбооны станц, патч панел, кабель менежер, тэжээлийн байгууламжийн хамтаар суурилуулж, 1-р давхрын хэрэглэгчийн телефон розеткыг шууд холбохоор төлөвлөв. Босоо сувагчлалд JF-10x2x0.5мм кабелийг татна.

2.2.3. 2-р давхрын самбар ба цагдаагийн хэсэг дэх 19” зогсворт DP-10 хайрцаг төлөвлөсөнд 2-р давхар ба цагдаагийн хэсгийн хэрэглэгчийн розеткыг тус тус холбохдоо UTP-2x2x0.5мм /cat5e/ маркын кабелийг татна.

2.2.4. Тус DP-10 хайрцаг хүртэл JF-10x2x0.5мм кабелийг технологийн даалгаврын дагуу өрөөнүүдэд төлөвлөсөн телефон хэрэглэгчийн розетка хүртэл UTP-2x2x0.5мм кабелийг босоо болон хөндлөн сувагчлалд татахаар төлөвлөв.

2.3. Интернет

2.3.1. Одоо байгаа барилгын гадна интернетийн оролт нь дээврийн давхраар орж ирсэн бөгөөд 1-р давхрын 19 инчийн зогсворт шилэн кабелийн төгсгөлийн төхөөрөмж, шилэн кабель хувиргагч болон 16 гаралттай үндсэн сэлгээчийн хамт суурилуулж, тус сэлгээчид 1-р давхар интернет хэрэглэгчийн розеткыг нэгтгэнэ.

2.3.2. Харин 2-р давхрын самбар болон цагдаагийн хэсгийн 19” зогсвор тус бүрт 16 гаралттай сэлгээч байршуулсан бөгөөд 2-р давхрын болон цагдаагийн хэлтсийн хэрэглэгчийн розеткыг тус тусын сэлгээчид нэгтгэхдээ ээс дамжуулагчтай ПЭ тусгаарлагчтай ПЭ бүрхүүлтэй 8 судастай UTP 4x2x0.5мм /cat6e/ маркийн кабелиар холбоно.

2.4. Кабелийн телевиз

2.4.1. 1-р давхрын холбооны самбарт кабелийн телевизийн оптик кабелийн төгсгөлийн төхөөрөмжийг өсгөгчийн хамт суурилуулна.

2.4.2. Давхруудын холбооны самбарт тухайн самбар дахь КаТВ хэрэглэгчийн үүрээс хамааран 4 гаралттай салаалагчаас нэгээс хоёр ширхгийг төлөвлөв.

2.4.3. Давхрын самбар дахь салаалагчаас өрөөнд төлөвлөсөн хэрэглэгчийн үүр хүртэл 1x0,5мм коаксаль кабелийг шалны бэлтгэлд Ø22мм хар хоолойд сүвлэнэ. Босоо сувагчлалд 1x0,мм коаксаль кабелийг Ø32мм хоолойд сүвлэхээр төлөвлөв.

2.5. Галын дохиолол

2.5.1. Одоо байгаа барилгын галын дохиоллын систем нь ашиглалтаас гарсан тул галын дохиоллын системийг шинээр төлөвлөв. 16 бүс бүхий уламжлалт галын дохиоллын хүлээн авах станцыг 1-р давхрын жижүүрийн өрөөнд нөөц баттерейн хамтаар төлөвлөв. Барилгын өрөөнүүдэд хэт улаан туяаны үүсгэгч бүхий утаа мэдрэгч, гарах гарцны ойролцоо галын дохиоллын гар мэдээллэгч, 85дб хүртэл авиа үүсгэх чадалтай түгшүүрийн дуут дохио өгөгчийг хонгиуудын гарах хаалганы хажууд, шатны хэсэгт тус тус төлөвлөв.

2.5.2. Галын дохиоллын мэдээлэгчүүдийг 2x1.5мм маркийн галд тэсвэртэй ба шатах үедээ галоген хий ялгаруулдаггүй тусгай зориулалтын кабелиар холбож, хамгаалалтын Ø16мм хоолойд сүвлэж таазаар татна.

2.6. Ажиглалтын дуран

2.6.1. Тус барилгад IP ажиглалтын дурангийн систем төлөвлөж барилгын гадна болон доторх нийтийн эзэмшлийн талбайд зориулалтын IP ажиглалтын дуран төлөвлөв.

2.6.2. 1-р давхрын жижүүрийн өрөөнөөс хяналт хийж, бичлэг хадгалах нөхцөлийн бүрдүүлэв.

Жижүүрийн өрөөний 19 инчийн зогсворт 24 гаралттай PoE сэлгээч төлөвлөсөнд зоорийн давхар болон 1-р давхрын ажиглалтын дуранг нэгтгэнэ. Харин 2-р давхарт төлөвлөсөн 8 гаралттай PoE сэлгээч төлөвлөсөнд 2-р давхрын ажиглалтын дуранг нэгтгэхдээ ээс дамжуулагчтай ПЭ тусгаарлагчтай ПЭ бүрхүүлтэй ердийн 8 судастай UTP-4x2x0,5 Cat6 маркийн кабелиар татаж, таазаар уян PVCØ16 хоолойд сүвлэнэ.

2.6.3. 24 гаралттай PoE сэлгээчийг 24 сувгийн бичлэг хадгалах NVR төхөөрөмжид нэгтгэнэ. NVR төхөөрөмжид хоёр ширхэг 6ТВ хард драйв төлөвлөнө.

2.4. Зарлан мэдээлэх систем

2.4.1. Зарлан мэдээлэх системийн өсгөгч, удирдлагын пульт, баттерейн хамтаар жижүүрийн өрөөн дэх 19 инчийн зогсворт төлөвлөсөн. Микрофоныг ресепшин байрлах хэсэгт байршуулна.

2.4.2. Барилгыг дөрвөн бүс болгосон бөгөөд 8 ватт, зааланд 20 ваттын таазанд суурилуулах чанга яригч төлөвлөв.

2.4.3. Угсралтыг 2x1,5мм маркийн ган дамжуулагчтай полиэтилэн тусгаарлагчтай /галд тэсвэртэй/ кабелийг таазаар Ø16мм-ийн пластмассан хоолойд, давхар хооронд Ø32мм-ийн хамгаалалтын хоолойд тус тус угсарна.

2.5. Газардуулга


2.5.1. Төлөвлөж буй мэдээлэл холбооны тоног төхөөрөмжийн ба ажиллагсадын аюулгүй ажиллагааг хангах зорилгоор барилгын газардуулын самбар буюу шин-ээс Ø16 мм-ийн газардуулгын кабелийг ‘19 инчийн зогсвор’ ба давхрын самбарт байрлуулсан төхөөрөмж хүртэл татаж суурилуулна.

2.5.2. Барилгын газардуулгын эсэргүүцэл 4 Ом-оос хэтрэхгүй байвал зохино.

3.1. Угсралтын үед анхаарах зүйл

3.1.1. Дотор холбоо дохиоллын угсралтын ажлыг Харилцаа холбооны зохицуулах хорооноос тусгай зөвшөөрөл авсан компаниар гүйцэтгүүлнэ.

3.1.2. Угсралтыг зургийн дагуу Монгол Улсад мөрдөгдөж байгаа норм, дүрэм, холбогдох стандарт, тоног төхөөрөмжийн суурилуулахын зааврыг дагаж мөрдөнө.

	Хэнтий аймаг, Батноров сум, Бэрх хот				
	БЭРХ ХОТЫН СОЁЛЫН ОРДОНЫ БАРИЛГЫН ИХ ЗАСВАР				
	ХД марктай холбоо дохиоллын ажлын зургийн бүрдэл, тайлбар				
	Инженер		Д.Сэргэлэнбаатар	Е.Г.Шифр:	Масштаб: М1:
“ДУКАТ” ХХК Ducat.dc@gmail.com 99109303, 99084477	Гүйцэтгэсэн	Э.Номин	Т.Г.Шифр:	Зургийн дугаар: ХД-1	Хуудас: 9
	Шалгасан	С.Алтанцэцэг	ДС-20-А3-08		

Таних тэмдэг

№	Нэрс	Тэмдэглэгээ
1	Холбооны давхар хоорондын хайрцаг	
2	Кабелийн 100*2 төгсгөлийн төхөөрөмж	
3	Телефоны хуваарилах хайрцаг	
4	Хананд суурилуулах үүр /телефон, интернет, кабелийн телевиз/	
5	Галын кран дотор суурилуулах үүр /телефон/	
6	Кабелийн телевизийн оптик хүлээн авагч	
7	Кабелийн телевизийн өсгүүр	
8	Кабелийн телевизийн салаалагч	
9	Шилэн кабелийн төгсгөлийн төхөөрөмж	
10	Компьютерийн сүлжээний замчлагч төхөөрөмж /router/	
11	Сэлгээгч /switch/	
12	Галын дохиоллын хүлээн авах станц хянах самбарын хамт	
13	Галын дохиоллын утаа мэдрэгч, дулаан мэдрэгч	
14	Галын дохиоллын гар мэдээлэгч, түгшүүрийн дуум дохио өгөгч	
15	Ажиглалтын дохиоллыг хүлээн авах станц	
16	Хяналтын дэлгэц	
17	Дотор суурилуулах ажиглалтын дуран /dome/	
18	Хүчдэл баригч /UPS/	
19	Утасны давхар хоорондын шилжилт	
20	Нумгэн ханатай угсралтын яндан, чанга яригчийн системийн утас	
21	Хяналтын системийн утас, галын дохиоллын утас	
22	19 инчийн зогсвор /gask/	

Материалын түүвэр /эхлэл/

№	Нэрс	Маяг	Тэмдэглэгээ	Хэмжих нэгж	Тоо ширхэг	Тайлбар
Хотын телефон						
1	Олон хосын кабелийн хэрэглэгчтэй холдох телефоны хуваарилах хайрцаг /ПЭ суурьтай/	DP-10 (CL-2.10F)		ш	2	
2	Кабелийн хуваарилах хайрцаг	50x2		ш	1	
3	Дотуур холбооны станц			ш	1	
4	Телефон хэрэглэгчийн розетка /4ш ялтастай коннектор/			ш	24	
5	Патч панел			ш	1	
6	Тэжээлийн байгууламж			ш	1	
7	Зэс дамжуулагчтай ПЭ тусгаарлагч, ПЭ дүрхүүлтэй ердийн 4 судастай кабель	UTP 2x2x0.5мм		м	600	
8	Зэс дамжуулагчтай ПЭ тусгаарлагч, ПЭ дүрхүүлтэй тосон кабель	JF 10x2x0,4мм		м	40	
Компьютер сүлжээ, интернет						
9	Шилэн кабелийн төгсгөлийн төхөөрөмж /FOT/			ш	1	
10	Шилэн кабель хувиргагч			ш	1	
11	Сэлгээгч /свич/	Gigabit switch 16 port		ш	2	
12	Сэлгээгч /свич/	Switch 16 port		ш	1	
13	Сүлжээний замчлагч /роутер/			ш	1	
14	Компьютерийн сүлжээний хэрэглэгчийн розетка /8ш ялтастай коннектор/	модем RJ45		ш	27	
15	Зэс дамжуулагчтай ПЭ тусгаарлагчтай, ПЭ дүрхүүлтэй ердийн 8 судастай кабель /Cat6e/	UTP 4x2x0.5мм		м	950	
Кабелийн телевиз						
16	Оптик кабелийн төгсгөлийн төхөөрөмж /оптик аналогч/	ONU		ш	1	
17	Кабелийн телевизийн өсгөгч /2 гаралттай/			ш	1	
18	Кабелийн телевизийн салаалагч			ш	4	/1:5/ салаалагч
19	Кабелийн телевизийн хэрэглэгчийн розетка /4ш ялтастай коннектор/	5/0,10.16мм далд суулгадаг		ш	17	
20	Зэс дамжуулагчтай ПЭ тусгаарлагчтай, ПЭ дүрхүүлтэй кабелийн телевизийн хэрэглэгчийн коаксаль кабель	1x0,5мм		м	450	
21	Зэс дамжуулагчтай ПЭ тусгаарлагчтай, ПЭ дүрхүүлтэй кабелийн телевизийн салаалагчийн коаксаль кабель	1x0,7мм		м	40	
Галын дохиолол						
22	16 дүс дүхий галын дохиоллын хүлээн авах станц /цэнэглэгддэг нөөц баттерейн хамт/	/16 дүс/		ком	1	
23	Утаа мэдрэгчтэй, хэт улаан туяа үүсгэгчтэй галын дохиоллын мэдээлэгч			ш	121	

 "ДУКАТ" ХХК Ducat.dc@gmail.com 99109303, 99084477	Хэнтий аймаг, Батноров сум, Бэрх хот				
	БЭРХ ХОТЫН СОЁЛЫН ОРДОНЫ БАРИЛГЫН ИХ ЗАСВАР				
	Таних тэмдэг, материалын түүвэр /эхлэл/				
	Инженер		Д.Сэргэлэнбаатар	Е.Г.Шифр:	Масштаб:
Гүйцэтгэсэн		Э.Номин	Т.Г.Шифр:	Зургийн дугаар:	Хуудас:
Шалгасан		С.Алтанцэцэг	ДС-20-А3-08	ХД-2	9

Материалын түүвэр /төгсгөл/

№	Нэрс	Маяг	Тэмдэглэгээ	Хэмжих нэгж	Тоо ширхэг	Тайлбар
24	Дулаан мэдрэх хэт улаан туяа үүсгэгчтэй галын дохиоллын мэдээллэгч			ш	6	
25	Гараар удирдах галын дохиоллын мэдээллэгч /телефон утасны холбогчтай/			ш	12	
26	85 дБ хүртэл авиа үүсгэх чадалтай, гэрэл анивчдаг түгшүүрийн дуум дохио өгөгч			ш	12	
27	Нөөц тэжээлийн блок /баттерей/			ш	1	
28	Галын дохиоллын кабель /галд тэсвэртэй/	2x1.5мм		м	1300	
Зарлан мэдээлэх систем						
29	Зарлан мэдээлэх системийн пульт /гар микрофонтай/			ш	1	
30	Зарлан мэдээлэх системийн өсгөгч /19"/	4*120вaмм		ш	1	
31	Таазанд угсардаг, ил тогтоох чанга яригч	8W-10W		ш	17	
31	Таазанд угсардаг, ил тогтоох чанга яригч	20W		ш	6	
32	Бүсчлэл дүхий пэижинг микрофон			ш	2	
33	Нөөц тэжээлийн баттерей	24Vdc		ш	1	
34	Зэс дамжуулагчтай ПЭ тусгаарлагчтай, ПЭ дүрхүүлтэй ердийн 8 судастай кабель /Cat6/	UTP 4x2x0.5мм		м	10	
35	Ган дамжуулагчтай полиэтилэн тусгаарлагчтай утас /галд тэсвэртэй/	2x1.5мм		м	620	
Ажиглалтын дуран						
36	24 сувагтай ажиглалтын дохиоллын хүлээн авах станц /19"/	NVR 24 channel		ш	1	
37	PoE сэлгэгч /2*100/1000 base-T port, 24*10/100 poe port/	PoE switch 24 port		ш	1	
38	Дотор суурилуулах хяналтын IP ажиглалтын дуран /өдөр шөнийн зориулалттай, IP60, 4MP HD, DNR/	-40°C-(+50°C) тэсвэртэй,		ш	8	
39	Гадна суурилуулах өргөн өнцгийн IP ажиглалтын дуран /өдөр шөнийн зориулалттай, IP67, 4MPHD, IR30/			ш	20	
40	Сүлжээний замчлагч төхөөрөмж /роутер/			ш	1	
41	Хард драйв /surveillance hard drive/	6TB		ш	2	
42	Хяналтын дэлгэц	32", LED		ш	2	
43	Гадна суурилуулах ажиглалтын дурангийн гэр			ш	4	
44	Зэс дамжуулагчтай ПЭ тусгаарлагчтай, ПЭ дүрхүүлтэй ердийн 8 судастай кабель /Cat 6e/	UTP 4x2x0.5мм		м	950	

№	Нэрс	Маяг	Тэмдэглэгээ	Хэмжих нэгж	Тоо ширхэг	Тайлбар
Бусад материал, моног төхөөрөмж						
45	Хананд угсардаг холбооны давхар хоорондын хайрцаг	H600xW500xD220мм		ш	1	
46	Угсралтын нүмгэн ханатай пластмассан уян хоолой	ПВХ Ф16мм		м	2000	
47	Угсралтын нүмгэн ханатай пластмассан уян хоолой	ПВХ Ф22мм		м	1000	
48	Угсралтын нүмгэн ханатай пластмассан хоолой	ПВХ Ф50мм		м	65	
49	19 инчийн зогсвор /6 unit, 19" төхөөрөмж суурилуулах боломжтой/			ш	1	
50	19 инчийн зогсвор /9 unit, 19" төхөөрөмж суурилуулах боломжтой/			ш	2	
51	Хүчдэл баригч /баттерейны хамт UPS, AVR, surge protection/	2kW		ш	1	

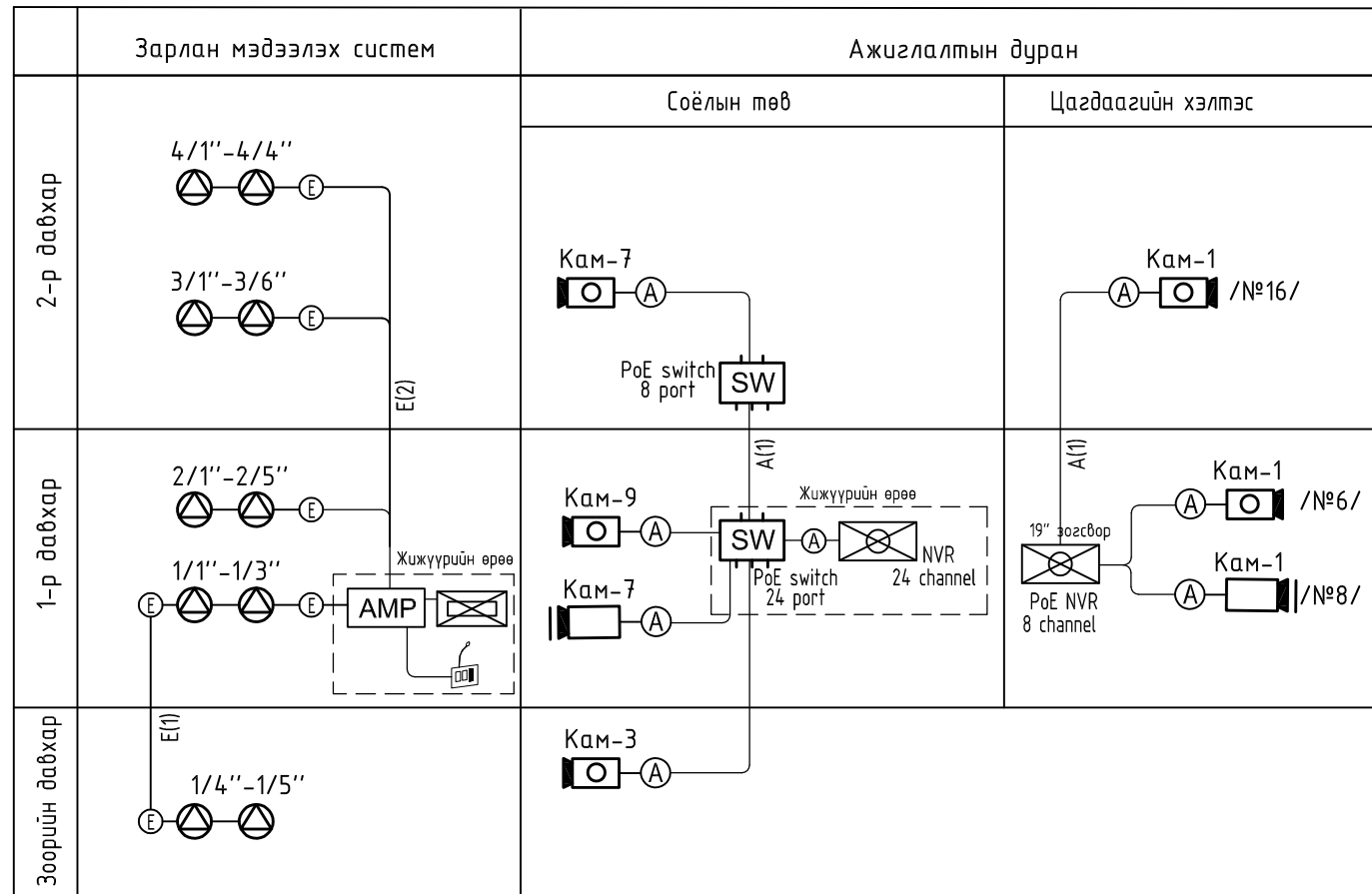
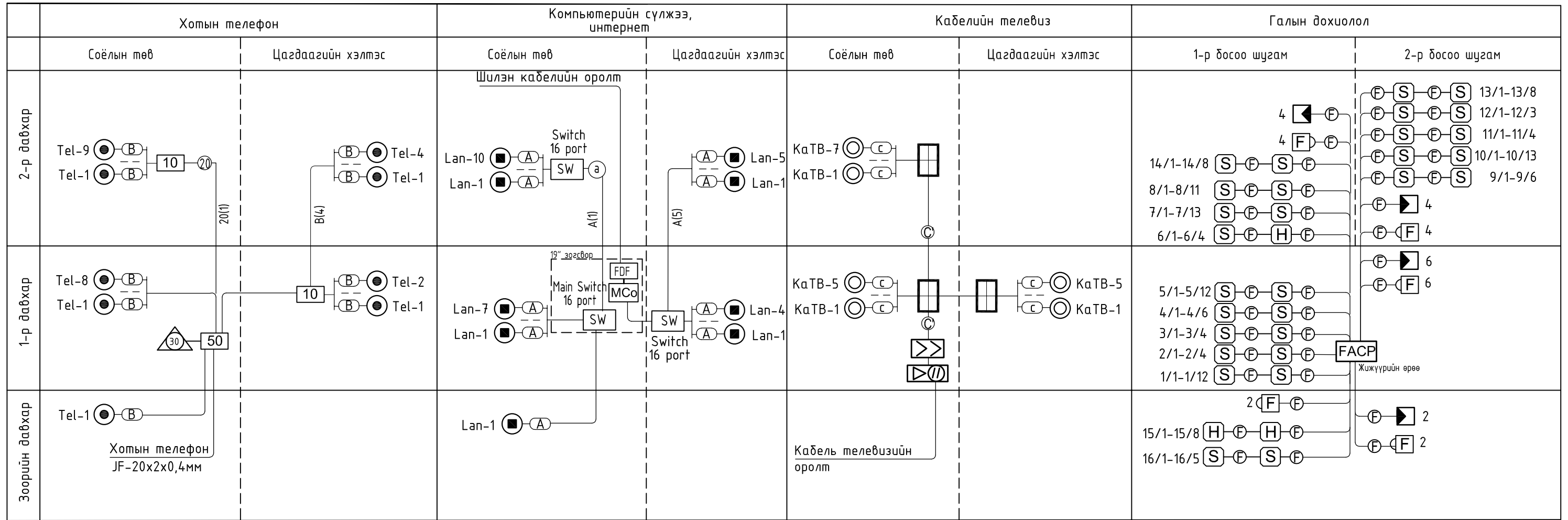
Буулгах ажлын түүвэр


№	Нэрс	Маяг	Тэмдэглэгээ	Хэмжих нэгж	Тоо ширхэг	Тайлбар
Галын дохиолол						
1	Галын дохиоллын утааны мэдрэгч			ш	200	
2	Кабелийн хуваарилах хайрцаг			м	400	
Суурин телефон						
3	Суурин телефон утасны розетка			ш	8	
4	Телефоны кабель			м	250	
Хонхны систем						
5	Хонх			ш	17	
6	Хонхны кабель			м	400	
Цагны систем						
7	Цаг			ш	19	
8	Цагны кабель			м	400	

F

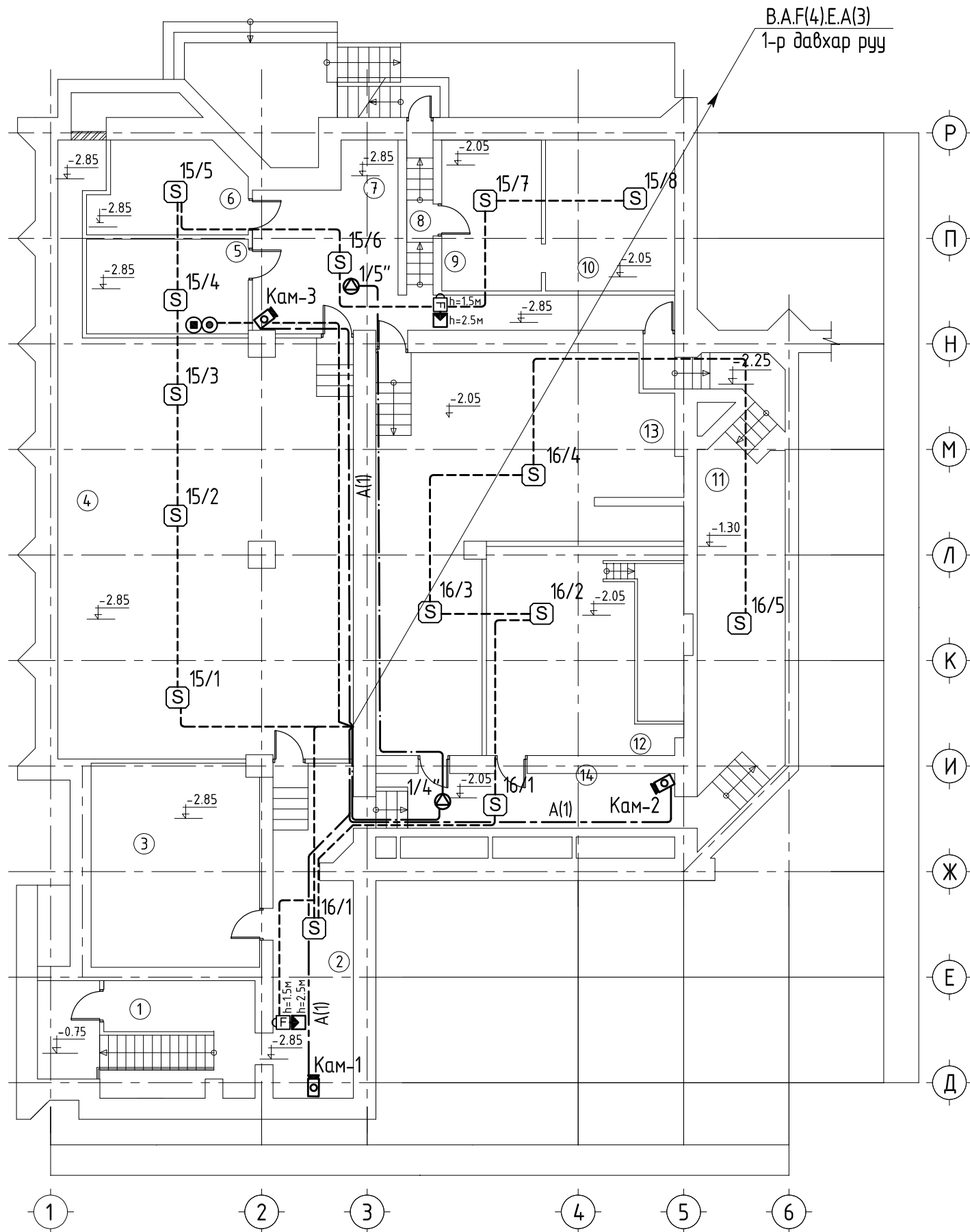
<p>“ДУКАТ” ХХК Ducat.dc@gmail.com 99109303, 99084477</p>	Хэнтий аймаг, Батноров сум, Бэрх хот				
	БЭРХ ХОТЫН СОЁЛЫН ОРДОНЫ БАРИЛГЫН ИХ ЗАСВАР				
	Материалын түүвэр /төгсгөл/				
	Инженер		Д.Сэргэлэнбаатар	Е.Г.Шифр:	Масштаб: М1:
Гүйцэтгэсэн		Э.Номин	Т.Г.Шифр:	Зургийн дугаар: ХД-3	Хуудас: 9
Шалгасан		С.Алтанцэцэг	ДС-20-А3-08		

Үзсралтын бүдүүвч



 "ДУКАТ" ХХК Ducat.dc@gmail.com 99109303, 99084477	Хэнтий аймаг, Батноров сум, Бэрх хот БЭРХ ХОТЫН СОЁЛЫН ОРДОНЫ БАРИЛГЫН ИХ ЗАСВАР					
	Материалын түүвэр /төгсгөл/					
	Инженер		Д.Сэргэлэнбаатар	Е.Г.Шифр:	Масштаб: М1:	Огноо: 2020-02
	Гүйцэтгэсэн		Э.Номин	Т.Г.Шифр:	Зургийн дугаар: ХД-4	Хуудас: 9
Шалгасан		С.Алтанцэцэг	ДС-20-А3-08			

ЗООРИЙН ДАВХРЫН ХОЛБОО ДОХИОЛЛЫН БАЙГУУЛАЛТ М1:150



Д/Д	Өрөөний нэр	Талбай м ²
1	Шатны хонгил	19.41
2	Хонгил	21.11
3	Дулааны цэль	27.62
4	Агуулах	104.69
5	Ажлын өрөө	11.97
6	Агуулах	10.31
7	Хонгил	31.4
8	Шатны хонгил	3.78
9	Цахилгааны өрөө	12.14
10	Цахилгааны өрөө	15.76
11	Тайзны ямка	26.54
12	Тохируулгын өрөө	33.25
13	Туслах өрөө	62.51
14	Хонгил	13.74
Нийт		394.16

ЗӨВШӨӨРӨЛЦСӨН

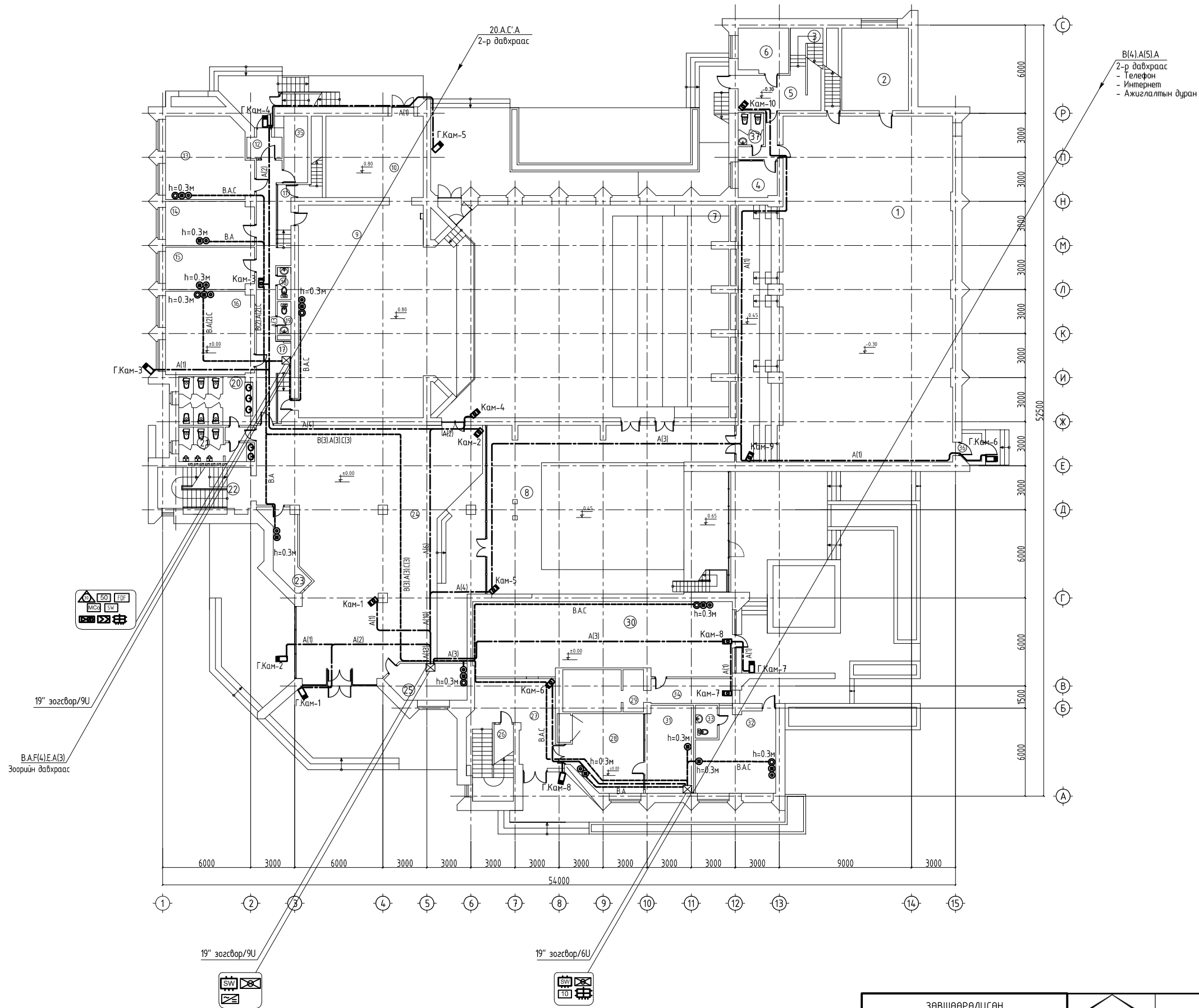
БА	Б.Тогтохбаяр
ББ	Н.Мөнхбат
ХАС	Э.Бат-Оргил
ЦБЧ	Ш.Нурхабыл
ХТ,ДГ	Т.Бат-Оюун



Хэнтий аймаг, Батноров сум, Бэрх хот
 БЭРХ ХОТЫН СОЁЛЫН ОРДОНЫ БАРИЛГЫН ИХ ЗАСВАР
 Зоорийн давхрын холбоо дохиоллын байгуулалт

Инженер	Д.Сэргэлэнбаатар	Е.Г.Шифр:	Масштаб:	Огноо:
Гүйцэтгэсэн	Э.Номин	Т.Г.Шифр:	М1:150	2020-02
Шалгасан	С.Алтанцэцэг	ДС-20-А3-08	Зургийн дугаар:	Хуудас:
			ХД-5	9

1-Р ДАВХРЫН ХОТЫН ТЕЛЕФОН, ИНТЕРНЕТ, КАТВ, АЖИГЛАЛТЫН ДУРАНГИЙН БАЙГУУЛАЛТ М1:200

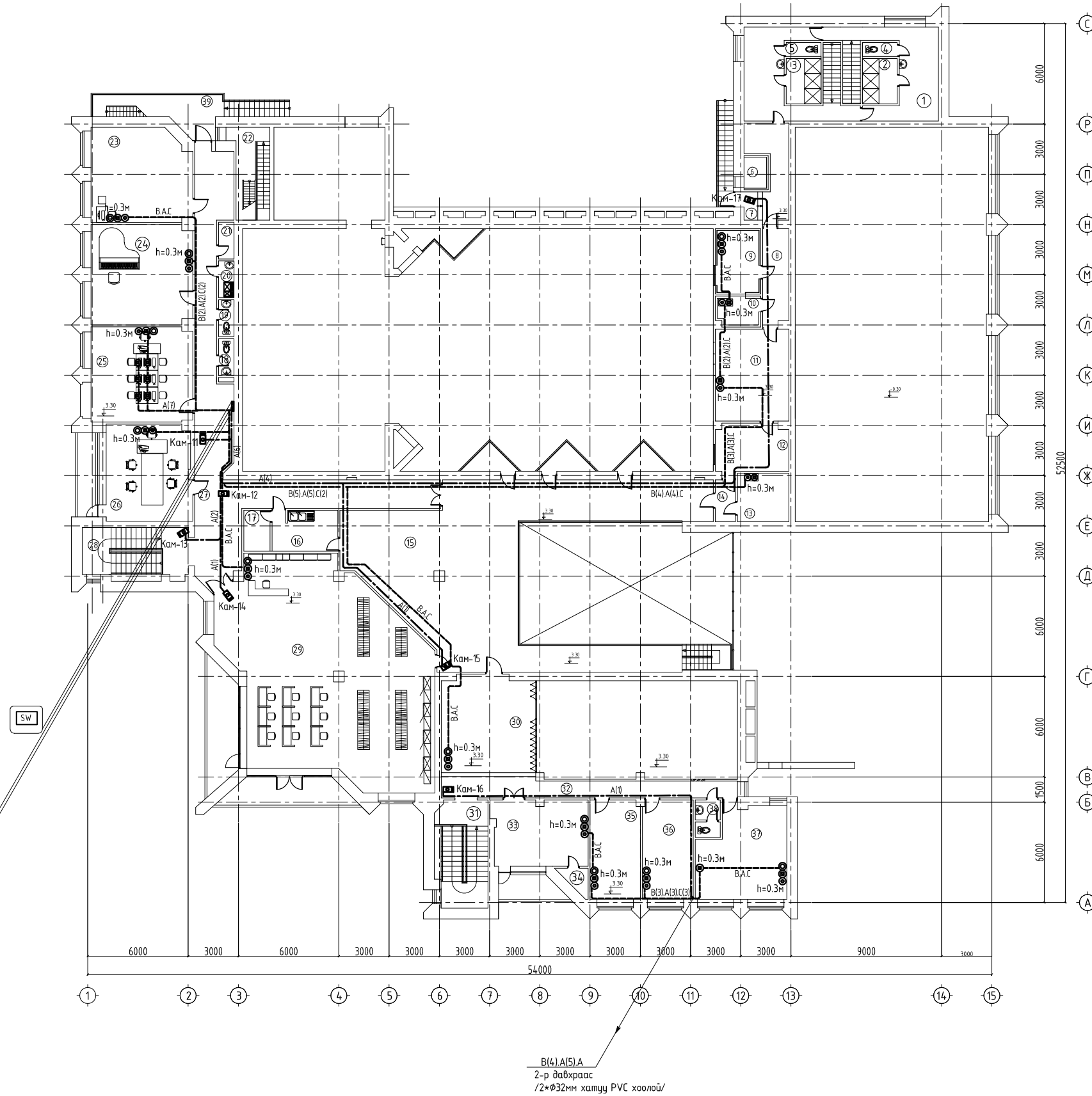


Өрөөний модорхойлолт

Д/Д	Өрөөний нэр	Талбай м ²
1	Спорт Заал	323.44
2	Хувцас солих өрөө	25.51
3	Шатны хонгил	14.44
4	Багш нарын өрөө	15.17
5	Хонгил	12.23
6	Агуулах	13.43
7	Үзэгчдийн танхим	253.05
8	Вестюбль	182.22
9	Тайз	158.52
10	Тайзны туслах хэрэгслэлийн агуулах	36.7
11	Шатны хонгил	9.66
12	Гонх	2.9
13	Хөгжмийн өрөө	31.82
14	Жүжигчдийн бэлтгэх өрөө	17.96
15	Жүжигчдийн бэлтгэх өрөө	17.22
16	Бэлтгэлийн өрөө	34.23
17	Хонгил	28.03
18	Ариун цэврийн өрөө /эмэгтэй/	2.02
19	Ариун цэврийн өрөө /эрэгтэй/	2.02
20	Ариун цэврийн өрөө /эмэгтэй/	16.49
21	Ариун цэврийн өрөө /эрэгтэй/	9.85
22	Шатны хонгил	19.34
23	Касс	10
24	Үүдний танхим	220.24
25	Жижүүрийн өрөө	12.6
26	Шатны хонгил	15.85
27	Үүдний өрөө	25.39
28	Цагдаагийн сургалтын танхим	26.53
29	Техникийн өрөө	15.51
30	Мүзей	86.62
31	Ажилын өрөө	19.56
32	Зочид буудал	27.6
33	Ариун цэврийн өрөө	3.34
34	Хонгил	9.36
35	Агуулах	7.33
36	Гонх	2.52
37	Ариун цэврийн өрөө	3.86
Нийт		1688.54

ЗӨВШӨӨРӨЛЦСӨН			Хэнтий аймаг, Батноров сум, Бэрх хот			
БА	Б.Тогтохбаяр		БЭРХ ХОТЫН СОЁЛЫН ОРДОНЫ БАРИЛГЫН ИХ ЗАСВАР			
ББ	Н.Мөнхбат		1-р давхрын хотын телефон, интернет, катв, ажиглалтын дурангийн байгуулалт			
ХАС	Э.Бат-Оргил		Инженер	Д.Сэрэлэнбатар	Е.Г.Шифр:	Масштаб: М1:200
ЦБУ	Ш.Нурхабын	Гүйцэтгэсэн	Э.Номин	Т.Г.Шифр:	Огноо: 2020-02	
ХТ,ДГ	Т.Бат-Оюун	Шалгасан	С.Алтанцэцэг	Зургийн дугаар: ДС-20-А3-08	Хуудас: 9	
		"ДЧКАТ" ХХК Ducat.dc@gmail.com 99109303, 99084477				

2-Р ДАВХРЫН ХОТЫН ТЕЛЕФОН, ИНТЕРНЕТ, КАТВ, АЖИГЛАЛТЫН ДУРАНГИЙН БАЙГУУЛАЛТ М1:200



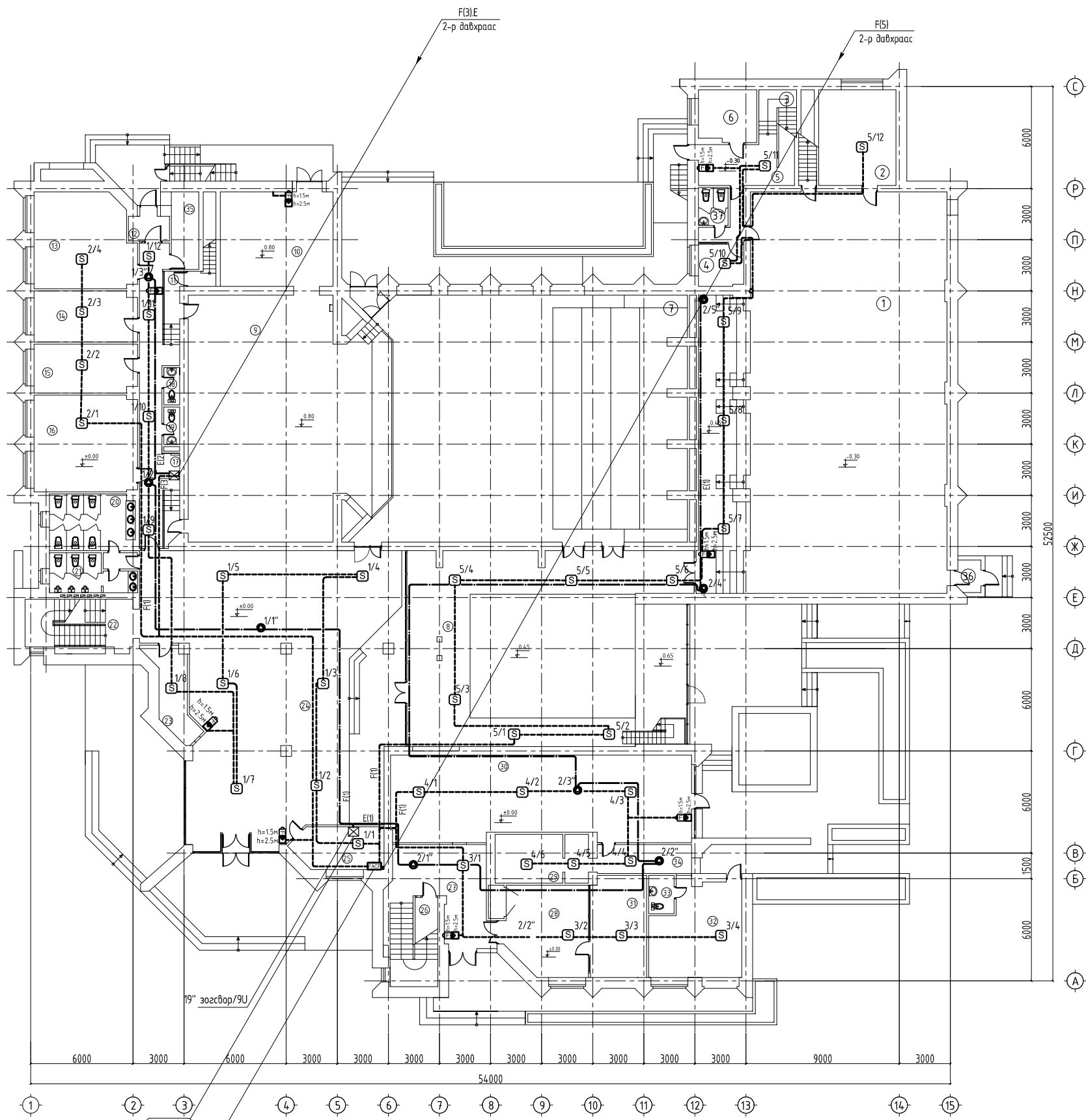
ДХС
h600x600x150мм 2-р давхар руу

B(4)A(5)A
2-р давхраас
/2*φ32мм хатуу PVC хоолой/


Өрөөний тодорхойлолт		
Д/Д	Өрөөний нэр	Талбай м ²
1	Коридор	46.29
2	Душ /эмэгтэй/	1.75
3	Душ /эрэгтэй/	1.75
4	Ариун цэврийн өрөө /эмэгтэй/	5.64
5	Ариун цэврийн өрөө /эрэгтэй/	5.64
6	Агааржуулалтын камер	2.46
7	Хонгил	12.51
8	Хонгил	8.56
9	Дуу бичлэгийн студи	10.59
10	Дуу бичлэгийн студи	4.86
11	Кино механикийн өрөө	24.1
12	Гэрэлтүүлгийн өрөө	12.23
13	Архибын өрөө	8.87
14	Хонгил	3
15	Үйлчилгээний танхим	133.47
16	Бэлтгэлийн өрөө	9.49
17	Хувцас солих өрөө	3.83
18	Ариун цэврийн өрөө /эрэгтэй/	2.02
19	Ариун цэврийн өрөө /эрэгтэй/	2.02
20	Чгаалга	2.02
21	Хувцасны өрөө	2.02
22	Шатны хонгил	11.63
23	Хөгжмийн өрөө	35.91
24	Бүжгийн өрөө	32.83
25	Албан масалгаа	34.23
26	Захирлын өрөө	29.26
27	Коридор	72.92
28	Шатны хонгил	19.34
29	Номын сан	142.22
30	Хурлын танхим	102.58
31	Шатны хонгил	19.73
32	Хонгил	19.2
33	Архибын өрөө	22.23
34	Архибын өрөө	1.97
35	Албан масалгаа	17.74
36	Албан масалгаа	17.94
37	Цагдаагийн даргын өрөө	27.56
38	Ариун цэврийн өрөө	3.25
39	Тагт	13
	Нийт	926.66

ЗӨВШӨӨРӨЛЦСӨН			Хэнтий аймаг, Батноров сүм, Бэрх хот БЭРХ ХОТЫН СОЁЛЫН ОРДОНЫ БАРИЛГЫН ИХ ЗАСВАР			
БА	Б.Тогтохбаяр		2-р давхрын хотын телефон, интернет, катв, ажиглалтын дурангийн байгуулалт			
ББ	Н.Мөнхбат	Инженер	Д.Сэрэлэнбаатар	Е.Г.Шифр:	Масштаб: М1:200	
ХАС	Э.Бат-Оргил	Гүйцэтгэгсэн	Э.Номин	Т.Г.Шифр:	Огноо: 2020-02	
ЦБУ	Ш.Нурхабын	Шалгасан	С.Алтанцэцэг	Зургийн дүгээр	Хуудас: 9	
ХТ,ДГ	Т.Бат-Оюун			Хуудас:		

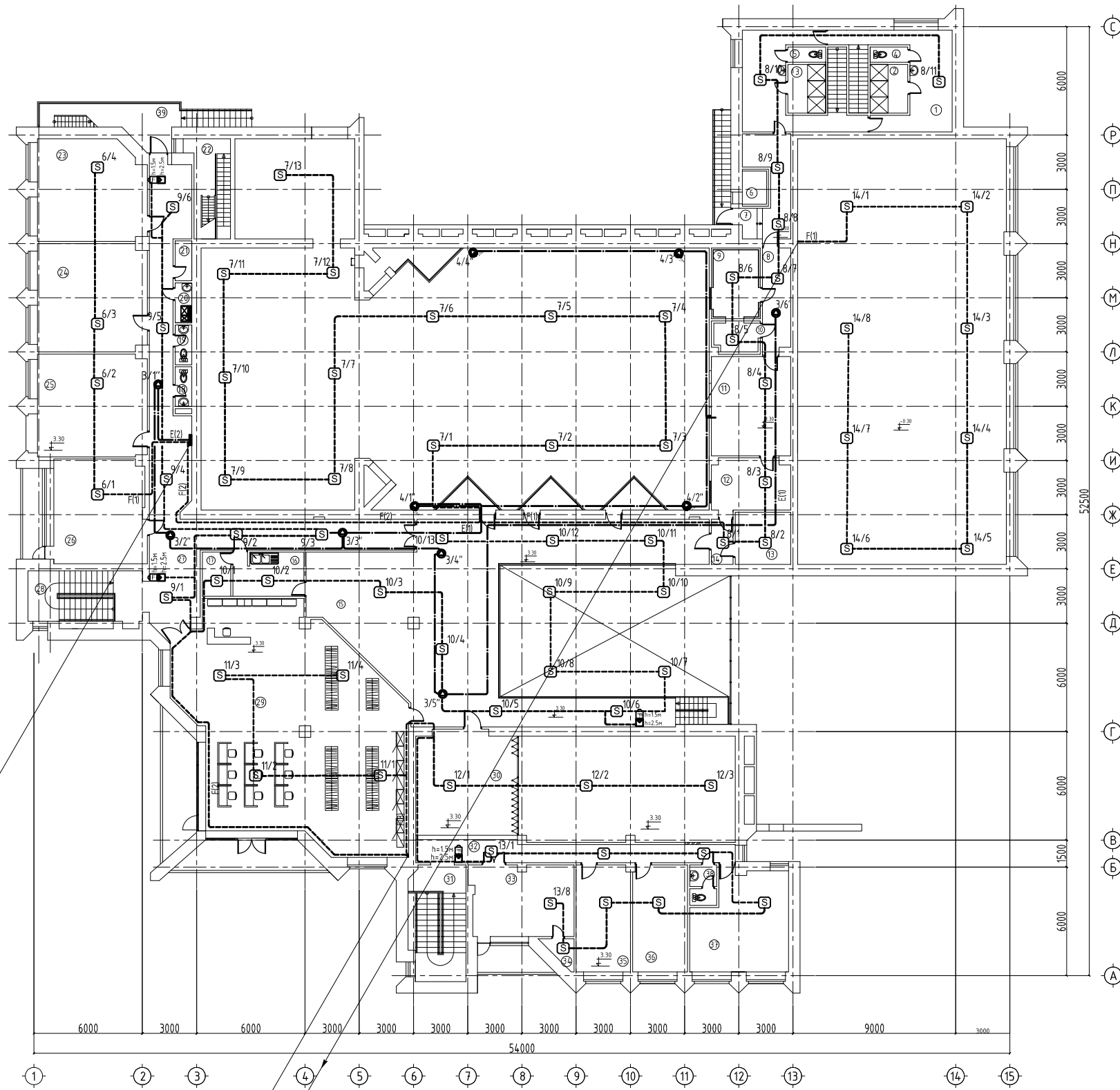
1-Р ДАВХРЫН ГАЛЫН ДОХИОЛОЛ, ЗАРЛАН МЭДЭЭЛЭХ СИСТЕМИЙН БАЙГУУЛАЛТ М1:200



Өрөөний тодорхойлолт		
Д/Д	Өрөөний нэр	Талбай м ²
1	Спорт Заал	323.44
2	Хувцас солих өрөө	25.51
3	Шатны хонгил	14.44
4	Багш нарын өрөө	15.17
5	Хонгил	12.23
6	Агуулах	13.43
7	Үзэгчдийн танхим	253.05
8	Вестюбль	182.22
9	Тайз	158.52
10	Тайзны туслах хэрэгслэлийн агуулах	36.7
11	Шатны хонгил	9.66
12	Гонх	2.9
13	Хөгжмийн өрөө	31.82
14	Жүжигчдийн бэлтгэх өрөө	17.96
15	Жүжигчдийн бэлтгэх өрөө	17.22
16	Бэлтгэлийн өрөө	34.23
17	Хонгил	28.03
18	Ариун цэврийн өрөө /эмэгтэй/	2.02
19	Ариун цэврийн өрөө /эрэгтэй/	2.02
20	Ариун цэврийн өрөө /эмэгтэй/	16.49
21	Ариун цэврийн өрөө /эрэгтэй/	9.85
22	Шатны хонгил	19.34
23	Касс	10
24	Үүдний танхим	220.24
25	Жижүүрийн өрөө	12.6
26	Шатны хонгил	15.85
27	Үүдний өрөө	25.39
28	Цагдаагийн сургалтын танхим	26.53
29	Техникийн өрөө	15.51
30	Музей	86.62
31	Ажилын өрөө	19.56
32	Зочид буудал	27.6
33	Ариун цэврийн өрөө	3.34
34	Хонгил	9.36
35	Агуулах	7.33
36	Гонх	2.52
37	Ариун цэврийн өрөө	3.86
Нийт		1688.54

ЗӨВШӨӨРӨЛЦСӨН		 "ДЧКАТ" ХХК Ducat.dc@gmail.com 99109303, 99084477	Хэнтий аймаг, Батноров сум, Бэрх хот			
БА	Б.Тогтохбаяр		БЭРХ ХОТЫН СОЁЛЫН ОРДОНЫ БАРИЛГЫН ИХ ЗАСВАР			
ББ	Н.Мөнхбат	Инженер	Д.Сэрэлэнбатар	Е.Г.Шифр:	Масштаб:	
ХАС	Э.Бат-Оргил	Гүйцэтгэсэн	Э.Номин	Т.Г.Шифр:	Огноо:	
ЦБУ	Ш.Нурхабыл	Шалгасан	С.Алтанцэцэг	ДС-20-А3-08	Хуудас:	
ХТ,ДГ	Т.Бат-Оюун				9	

2-Р ДАВХРЫН ГАЛЫН ДОХИОЛОЛ, ЗАРЛАН МЭДЭЭЛЭХ СИСТЕМИЙН БАЙГУУЛАЛТ М1:200




F(3)E
1-р давхар руу
/1-р босоо шугам/

F(1)
1-р давхрын галын дохиоллын
хүлээн авах станц руу

F(5)
1-р давхрын галын дохиоллын
хүлээн авах станц руу
/2-р босоо шугам/

Өрөөний тодорхойлолт		
Д/Д	Өрөөний нэр	Талбай м ²
1	Коридор	46.29
2	Душ /эмэгтэй/	1.75
3	Душ /эрэгтэй/	1.75
4	Ариун цэврийн өрөө /эмэгтэй/	5.64
5	Ариун цэврийн өрөө /эрэгтэй/	5.64
6	Агааржуулалтын камер	2.46
7	Хонгил	12.51
8	Хонгил	8.56
9	Дуу бичлэгийн студи	10.59
10	Дуу бичлэгийн студи	4.86
11	Кино механикийн өрөө	24.1
12	Гэрэлтүүлгийн өрөө	12.23
13	Архибын өрөө	8.87
14	Хонгил	3
15	Үйлчилгээний танхим	133.47
16	Бэлтгэлийн өрөө	9.49
17	Хувцас солих өрөө	3.83
18	Ариун цэврийн өрөө /эрэгтэй/	2.02
19	Ариун цэврийн өрөө /эрэгтэй/	2.02
20	Угаалга	2.02
21	Хувцасны өрөө	2.02
22	Шатны хонгил	11.63
23	Хөгжмийн өрөө	35.91
24	Бүжгийн өрөө	32.83
25	Албан масалгаа	34.23
26	Захирлын өрөө	29.26
27	Коридор	72.92
28	Шатны хонгил	19.34
29	Номын сан	142.22
30	Хурлын танхим	102.58
31	Шатны хонгил	19.73
32	Хонгил	19.2
33	Архибын өрөө	22.23
34	Архибын өрөө	1.97
35	Албан масалгаа	17.74
36	Албан масалгаа	17.94
37	Цагдаагийн даргын өрөө	27.56
38	Ариун цэврийн өрөө	3.25
39	Тагт	13
	Нийт	926.66

ЗӨВШӨӨРӨЛЦСӨН		 Хэнтий аймаг, Батноров сүм, Бэрх хот БЭРХ ХОТЫН СОЁЛЫН ОРДОНЫ БАРИЛГЫН ИХ ЗАСВАР	
БА	Б.Тогтохбаяр		
ББ	Н.Мөнхбат	2-р давхрын галын дохиолол, зарлан мэдээлэх системийн байгуулалт	
ХАС	Э.Бат-Оргил	Инженер	Д.Сэрэлэнбатар
ЦБУ	Ш.Нурхабыл	Гүйцэтгэгч	Э.Номин
ХТ, ДГ	Т.Бат-Оюун	Шалгасан	С.Алтанцэцэг
		Е.Г.Шифр: _____ Масштаб: М1:200 Т.Г.Шифр: ДС-20-А3-08 Огноо: 2020-02 Зургийн дугаар: ХД-9 Хуудас: 9	