

ТРАНСФОРМАТОРГҮЙ ИЖ БҮРДМЭЛ МАЯГИЙН ДЭД ӨРТӨӨ /КТПН/-НД ТАВИГДАХ ТЕХНИКИЙН ШААРДЛАГА

Нийлүүлэх КТПН нь Монгол Улсын стандарт MNS 5643:2006 “2-2500 кВА чадалтай, 10 кВ хүртэл хүчдэлтэй иж бүрэн трансформаторын дэд өртөө. Техникийн ерөнхий шаардлага”-ыг хангасан байна. Цахилгаан байгууламжийн дүрэмд заасан тоноглолуудын зай хэмжээг баримтласан байна.

Санал болгож буй бүтээгдэхүүний бодит зураг, тоноглолуудын техникийн үзүүлэлтүүдийг хавсарган ирүүлнэ.

Кабелийн оруулгатай дэд өртөө КТПН /трансформаторгүй/ нь дараах шаардлагуудыг хангасан байна.

Хүчдлийн түвшин, кВ		
- өндөр талд ӨХ	10	
- нам талд НХ	0,4/0,23	
Хүчний трансформаторын тоо	1	
Хүчний трансформаторын чадал, кВА	400	630
Ачаалал таслагчийн тоо	1	3
Өндөр хүчдэлийн талд цахилгаан динамик гүйдэл, кА,	25 кА-с доошгүй	
Өндөр хүчдлийн оруулга	Кабель оруулгатай	
Нам хүчдлийн гаргалга	Кабель	
Орчны нөхцөл (У) байрлуулах ангилал (1) ГОСТ 15150-69	У1	
Хэвийн ажлын нөхцөл	Үйлдвэрийн	

КТПН-ийн хийц нь:

КТПН нь хаалтай метал тасалгаатай, 1.5мм-с багаггүй зузаантай ган хуудсаар хийгдсэн байна. Хаалганууд нь түгжээтэй, нугастай, мөн цоожтой байна. Доторх модулууд нь их биенд гагнагдсан байна. Хана нь ган хуудсаар хийгдсэн байх ба хаалга ба салхивчны торыг зэвэрдэггүй гангаар хийж полимер нунтаг будгаар бүрхэж будсан байна.

- КТПН дотор 400, 630 кВА трансформатор суурилагдсан байхаар гүйдэл дамжуулагч, тусгаарлагын хийц тоноглолууд сонгогдсон байна.
- Нам хүчдлийн талдаа 6-аас доошгүй гаргалгатай байна. /Зураг харна уу/
- Тоолуур болон гүйдлийн трансформаторыг тусдаа цоож бүхий хайрцаг дотор байрлуулна.
- 0.4 кВ хуваарилах самбарын хийц болон хэлбэр хэмжээг “1000В хүртэлх хүчдэлд ажиллах цахилгаан хүчний хуваарилах самбар” техникийн шаардлагын тодорхойлолт /ТШТ: 0.4ХС/-ын дагуу хийж гүйцэтгэнэ.
- Трансформаторын оролт нь шин эсвэл кабелиар байх ба, 0.4 кВ оролт нь шин байна.
- КТПН-д суурилагдах тоолуурууд нь “ТШТ: ТООЛ 220В, 380В, 100В-ын тоолуур” техникийн шаардлагуудыг хангасан байна.

- Бүх тоноглолууд нь зурагт заасантай ижил маркийн тоноглолууд байна.
- Нам талын хуваарилах самбарт гал хамгаалагч, рубильник байна. Мөн гүйдлийн трансформатор, тоолуур, гэрэлтүүлгийн удирдлагын блок, хэт хүчдэл хязгаарлагч, шин байна.

Ашиглалтын нөхцөл

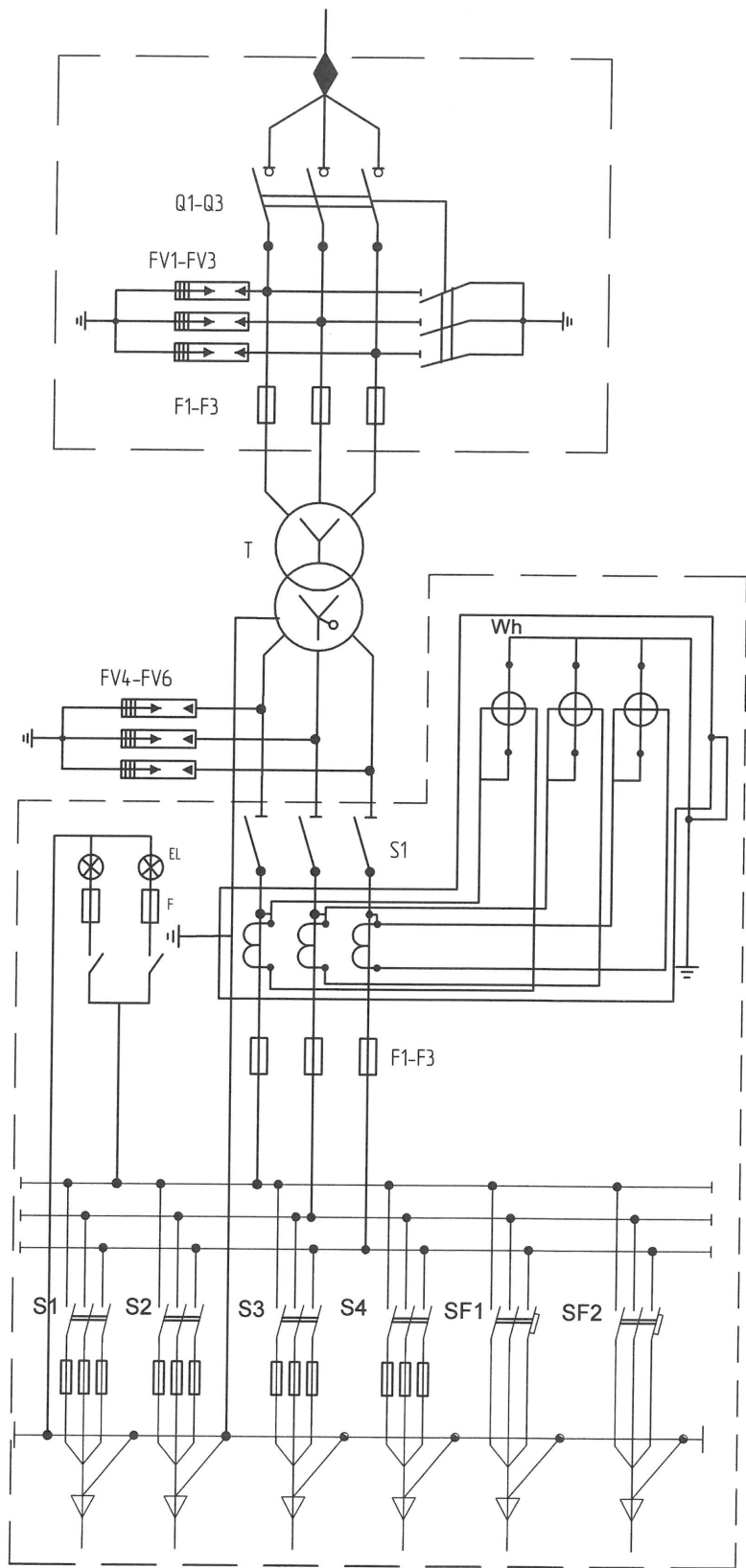
ГОСТ 15150-69 “Машин, багаж хэрэгсэл болон бусад техник эд зүйлс. Цаг уурын янз бүрийн бүсэд зориулсан хийцүүд. Гадаад орчны цаг уурын нөлөөллийн хүчин зүйлээр ангилагдсан ашиглалт, хадгалалт, тээвэрлэлтийн нөхцөлийн ангилал.” стандартаар тодорхойлогдсон ангилалаар У1 нөхцөлд суурилагдан ашиглагдахаар байх ёстой. Орчны төрөл нь дээрх стандартын ангиллаар II төрөл буюу “үйлдвэрлэлийн” байх болно.

Орчны нөхцөл

Гадна орчны температур, далайн түвшнээс дээш өргөгдсөн хэмжээ, чийгшилт болон бусад өгөгдлүүдийг “ТШТ: ЕШН Техникийн ерөнхий шаардлага ба нөхцөл”-ийн “24.Орчны нөхцөл” заалтаас харна уу.

КТПН, түүний тоноглолууд нь нь “**ТШТ: ЕШН** Техникийн ерөнхий шаардлага ба нөхцөл”-ийн суурь норматив баримт бичгүүд дээр заасан бүх заалтыг мөрдсөн байх ёстой.

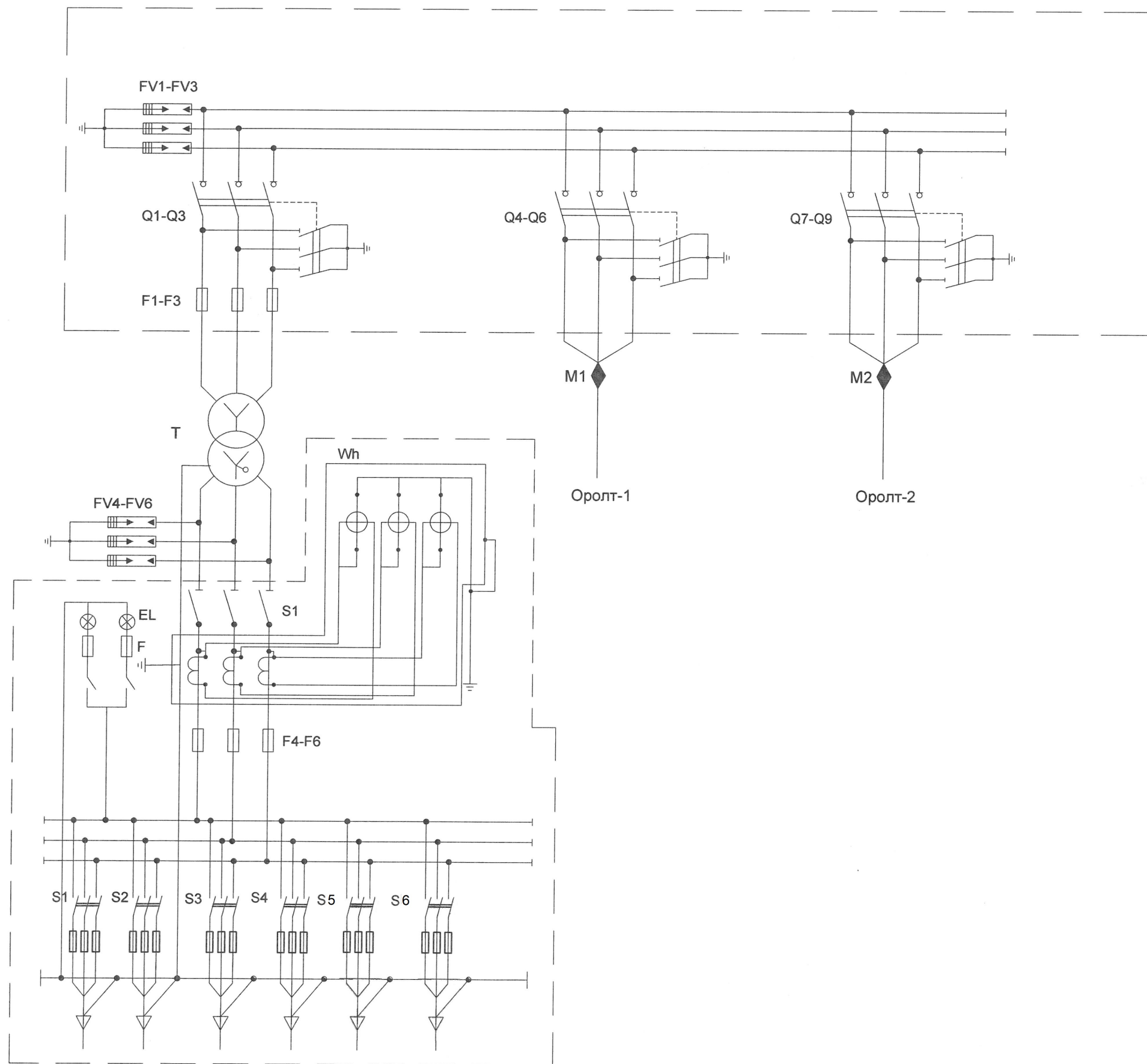
10 кВ-ын хуваариллах байгуулалж	10 кВ-ын төгсгөлийн муфт: 3 КНТп
	10кВ-ын Ачаалал таслагч: ВНА-10/400 /газардуулгын хутгатай/
	10 кВ-ын хэт хүчдэл хязгаарлагч
	Гал хамгаалагч: ПКТ-102-10-10-30У3
	Хөнгөн цагаан шин: АД31Т-40х4
Трансформатор	10/0.4 кВ-ын 400 кВА чадалтай S11-M-400/10 маягийн хүчний трансформатор Uк=4.0 %
	Хөнгөн цагаан шин: АД31Т-60х4 0-ын шин: АД31Т-40х4
	0.4 кВ-ын хэт хүчдэл хязгаарлагч
0.4 кВ-ын хуваариллах байгуулалж	0.4 кВ-ын оролтын салгуур: 630 А
	Гүйдлийн трансформатор: 600/5 А
	3 фазын электрон тоолуур, 5 А актив, реактив чадлын RS гаргалгатай
	Гал хамгаалагч 630А
	Хөнгөн цагаан шин: АД31Т-60х4
	Хөнгөн цагаан шин: АД31Т-60х4
	0.4 кВ-ын гал хамгаалагч дүхий рудильник 400А
	0-ын шин: АД31Т-40х4
	0.4 кВ-ын кабель шугам:



Тр-рын чадал, кВА	Тр-рын 0,4 кВ -ын хэвийн гүйдэл, А	Гал хамгаалагчийн табил, А							
		1-р шугам	2-р шугам	3-р шугам	4-р шугам	5-р шугам	6-р шугам	7-р шугам	8-р шугам
400	578	250	250	250	250	160	160		

					ХТХ		
					Цахилгаан холболтын бүдүүвч		
					Масш 1:		
					Үе шат	Хуудас	Бүх хуудас
					A.3	1	1

10кВ-ын хуваарилах байгууламж	10кВ-ын хэт хүчдэл хязгаарлагч: ОПНп-10
	10кВ-ын Ачаалал таслагч: ВНА-10/630 /газардуулгын хутгатай/
	Гал хамгаалагч: ПКТ-102-10-40-31.5-УЗ 40А
	10кВ-ын төгсгөлийн муфт: 3 КНТп
	Хөнгөн цагаан шин: АД31Т-60х6
Трансформатор	10/0.4кВ-ын 630кВА чадалтай S11-M-630/10 маягийн хүчний трансформатор Uk=4.0%
	Хөнгөн цагаан шин: АД31Т-60х6 Нолийн шин: АД31Т-60х6
	0.4кВ-ын хэт хүчдэл хязгаарлагч
0.4кВ-ын хуваарилах байгууламж	0.4кВ-ын оролтын салгуур: 1000А
	Гүйдлийн трансформатор 1000/5
	3ф электрон тоолуур 5А, актив, реактив чадлын RS гаргалгатай
	Гал хамгаалагч 1000А
	Хөнгөн цагаан шин: АД31Т-80х8
	Хөнгөн цагаан шин: АД31Т-80х8
	РПС-4 400 А
	Нолийн шин: АД31Т-60х6
	0.4кВ-ын кабель шугамын гаргалга



Трансформаторын чадал кВА	Тр-ын 0,4кВ-ын хэвийн гүйдэл	Гал хамгаалагчийн тавил /А/							
		1-р тавил	2-р тавил	3-р тавил	4-р тавил	5-р тавил	6-р тавил	7-р тавил	8-р тавил
630	910А	400	400	400	250	250	160		

			ХТХ		
			Цахилгаан холболтын бүдүүвч		
			Масш 1:		
Үе шат	Хуудас	Бүх хуудас			
А.3	1	1			