



Цахилгаан, холбооны зураг төсөл, угсралт, суурилуулалтын
"АРБЭЛ_АЛТАЙ" ХХК

Зургийн шифр АБ_А 03/4-20-ГЦ

Хэнтий аймаг. Мөрөн сум.
МӨРӨН СУМЫН ТӨВИЙН ХАТУУ ХУЧИЛТТАЙ 2КМ АВТО ЗАМЫН ТРАССТ
ОРСОН ЦДАШ, ЦДКШ ШИЛЖҮҮЛЭХ АЖЛЫН ЗУРАГ

ГАДНА ЦАХИЛГААН ХАНГАМЖ

Захирал

Ц.Нямсүрэн

Инженер

М.Оюунбат

Улаанбаатар хот
2020 он

ГЦ маягийн үндсэн иж бүрдэл ажлын зургийн жагсаалт

Тэмдэглэгээ	Зургийн нэр	Хуудас	тайлбар
ГЦ	Зургийн жагсаалт, тайлбар бичиг, байршлын тойм	1	
ГЦ	Материалын түүвэр, угсралтын ажлын хэмжээ	2	
ГЦ	0.4кВ-ын ЦДАШ-ын материалын түүвэр, угсралтын ажлын хэмжээ	3-5	
ГЦ	ЦДАШ, ЦДКШ шилжүүлэх трассын тойм	6	
ГЦ	ЦДАШ, ЦДКШ шилжүүлэх трассын зураг	7-24	
ГЦ	Хавсралт	25	
ГЦ	Хавсралт /шонгийн зураг/	26-35	
ГЦ	ТХ-6 маягийн тоолуурын хайрцагны угсралтын зураг хавсаргав.		

ОРЧНЫ ТОЙМ ЗУРАГ



Тэмдэглэгээ	Нэр	тайлбар
Хавсаргасан баримт бичиг		
	БЗӨБЦТС ТӨХК-ны "Хэнтий цахилгаан түгээх сүлжээ"	
Иш татсан баримт		
Д1.4.05-35Е	35кВ хүртлэх хүчдэлтэй кабелийг шуудуунд тавих альдом	
УБЦТС-09-00-02	0.4кВ хүртлэх хүчдэлтэй ЦДАШ альдом	

Цахилгаан, холбооны зураг төсөл, угсралт, судриуулалтын  "АРБЭЛ - АЛТАЙ" ХХК Баянзүрх дүүрэг 4-р хороо, 40-06 E-mail: хянг.арбел@arbelaltai.mn Утас: 96714455 71655808	Хэнтий аймаг, Мөрөн сум, МӨРӨН СУМЫН ТӨВИЙН ХАТУУ ХУЧИЛТАЙ 2KM АВТО ЗАМЫН трассат орсон ЦДАШ, ЦДКШ шилжүүлэх ажлын зураг					
	Зургийн жагсаалт, тайлбар бичиг					Үе шат : А3
	Инженер	Д.Хамзатур	Д.Хажидсүрэн	ЕГ шифр : 21/20	Масштаб :	Огноо: 2020он 3-р сар
Гүйцэтгэсэн	Д.Хамзатур	Д.Хажидсүрэн	ТГ шифр : АБ_А 03/4-20-ГЦ	Хуудас :	Бүх хуудас 35	
Шалгасан	М.Оюунбат	М.Оюунбат		ГЦ-1		

1	2	3	4	5	6	7	8
A	<p><u>ЕРӨНХИЙ ХЭСЭГ.</u> ХЭНТИЙ АЙМАГ. МӨРӨН СУМЫН ТӨВИЙН ХАТУУ ХУЧИЛТАЙ 2КМ АВТО ЗАМЫН ТРАССТ ОРСОН ЦДАШ, ЦДКШ ШИЛЖҮҮЛЭХ АЖЛЫН ЗУРАГ ТӨСЛИЙГ БЗӨБЦТС ТӨХК -ИЙН ХЭНТИЙ ЦАХИЛГААН ТҮГЭЭХ СҮЛЖЭЭ-Н 2020 ОНЫ 03 ДҮГЭЭР САРЫН 02-НИЙ ӨДРИЙН № 07/20 ДУГААРТАЙ ТЕХНИКИЙН НӨХЦӨЛИЙГ ҮНДЭСЛЭН ГАЗАР ДЭЭР НЬ ХИЙСЭН СУДАЛГААНЫ ДАГУУ ГҮЙЦЭТГЭВ. ҮҮНД: ЦАХИЛГААН БАЙГУУЛАМЖИЙН ДҮРЭМ БД 43-101-03 ЦАХИЛГААН БАЙГУУЛАМЖИЙН ДҮРЭМ (НЭМЭЛТ БҮЛГҮҮД) ЭХД-1-13-01-2006 БАРИЛГАД ХЭРЭГЛЭГДЭХ УУР АМЬСГАЛ БА ГЕОФИЗИКИЙН ҮЗҮҮЛЭЛТ /БНБД 23-01-09/ БАРИЛГЫН БҮТЭЭЦИЙГ ЗЭВРЭЛТЭЭС ХАМГААЛАХ ТӨЛӨВЛӨЛТ БНБД 20-02-11 ТЕХНИКИЙН НӨХЦЛИЙН ДАГУУ:</p>			<p>ШИНЭЭР ТӨЛӨВЛӨЖ БАЙГАА АВТО ЗАМЫН ТРАССТ ОРСОН 0,4кВ-Н КАБЕЛЬ ШУГАМ ЗӨӨХ АЖЛЫН ЗУРАГ ТӨСЛИЙГ ДАРААХЬ БАЙДЛААР ГҮЙЦЭТГЭВ. ҮҮНД:</p> <ul style="list-style-type: none"> 35/ 0.4КВ-Н МӨРӨН ДЭД СТАНЦААС ЭМНЭЛЭГ ГАРГАЛГААНЫ ЦДКШ-Г 3x50+1*35ММ.КВ-С БАГАГУЙ ХӨНДЛӨН ОГТЛОЛТОЙ ХОС КАБЕЛЬ ШУГАМААР СОЛЪЖ, ТРАСС ӨӨРЧЛӨН ШИЛЖҮҮЛЭХЭЭР ТӨЛӨВЛӨВ. 35/ 0.4КВ-Н МӨРӨН ДЭД СТАНЦААС ХОЛБОО СТАНЦ ГАРГАЛГААНЫ ЦДКШ-Г ОДОО БАЙГАА КАБЕЛИЙН ХӨНДЛӨН ОГТЛОЛТОЙ ИЖИЛ КАБЕЛИАР ТРАСС ӨӨРЧЛӨН, МУФЫТ ХИЙЖ ГАН ХООЛОЙНД СҮВЛЭХЭЭР ТӨЛӨВЛӨВ. 			A
B	<ul style="list-style-type: none"> 35/ 0.4КВ МӨРӨН ДЭД СТАНЦЫН 0.4КВ ПЕТРОВИС ГАРГАЛГААНЫ ТУЛГУУР №5,6,7,8,9,10,11,12,13,14,15-Г ТРАСС ШИЛЖҮҮЛЭН 1 ЭРГЭЛТИЙН ТУЛГУУР ТУЛААСЫН ХАМТ УГСАРЧ ДАМЖУУЛАГЧИЙГ СИП-ЭЭР СОЛИХ 0.4КВ НОЁН ГАРГАЛГААНЫ ТУЛГУУР №4-Г ТӨМӨР БЕТОН БОЛГОН СОЛЪЖ, ХОЛБООГ 0.4КВ-Н ТӨМӨР БЕТОН ТУЛГУУР БҮХИЙ СИП ШУГАМ ШИНЭЭР ТАТАЖ ЦЭХ-Р ХАНГАХ 0.4КВ НОЁН ГАРГАЛГААНЫ ТУЛГУУР №5-С САЛБАРЛАСАН 0.4КВ ЦДАШ-Н ТРАССЫГ ӨӨРЧИЛЖ, ТУЛГУУР №7-С БОЛГОН ШИЛЖҮҮЛЭН ТӨМӨР БЕТОН ТУЛГУУР БҮХИЙ СИП ШУГАМААР СОЛИХ 0.4КВ ХАТАН ГАРГАЛГААНЫ ТУЛГУУР №9-С САЛБАРЛАСАН ИРГЭН БОЛДЫГ ЦЭХ-Р ХАНГАЖ БАЙГАА 0.4КВ-Н ЦДАШ-Г БУУЛГАЖ, 0.4КВ ХАТАН ГАРГАЛГААНЫ ТУЛГУУР №8-С САЛБАРЛАН 0.4КВ-Н ТӨМӨР БЕТОН ТУЛГУУР БҮХИЙ СИП ШУГАМ ШИНЭЭР ТАТАЖ ЦЭХ-Р ХАНГАХ ИРГЭН АРИУНТӨГСИЙНХИЙГ ЦЭХ-Р ХАНГАЖ БАЙГАА 0.22КВ-Н ЦДАШ-Г БУУЛГАЖ, 0.4КВ ХАТАН ГАРГАЛГААНЫ ТУЛГУУР №8-С САЛБАРЛАСАН ШУГАМЫН ТӨГСГӨЛИЙН ТУЛГУУРААС 0.4КВ-Н ТӨМӨР БЕТОН ТУЛГУУР БҮХИЙ СИП ШУГАМ ШИНЭЭР ТАТАЖ ЦЭХ-Р ХАНГАХ 0.4КВ НОЁН ГАРГАЛГААНЫ ТУЛГУУР №4,5,8,9,13,14-Г ТӨМӨР БЕТОН ТУЛГУУР БОЛГОН ӨНДӨРЛӨХ ТООЛУУР НЭГТГЭСЭН ЦИТ №23,25,26,49-Г ТӨМӨР БЕТОН ТУЛГУУРТ СУУРИЛУУЛАХ, ГАДНА БАЙРЛУУЛАХ ЗОРИУЛАЛТ БҮХИЙ 6 ТООЛУУР БАГТАХ ХЭМЖЭЭТЭЙ ЦИТЭЭР СОЛИХ 			<p>ШИНЭЭР ТӨЛӨВЛӨЖ БАЙГАА 0.4КВ КАБЕЛЬ НЬ АВБШВ МАЯГИЙН ХӨНДИЙРҮҮЛЭГЧТЭЙ, АВБШВ ГАДНА БҮРХҮҮЛТЭЙ, 0.66КВ-Н ХҮЧДЭЛТЭЙ, ГАЗАРТ ТАВИХ ЗОРИУЛАЛТАЙ, ХУЯГТАЙ, ОРЧНЫ ТЕМПЕРАТУР -20°С БАЙХАД УГСРАХ БОЛОМЖТОЙ, 3x70+1*35ММ.КВ, 3x50+1*35ММ.КВ ХӨНДЛӨН ОГТЛОЛТОЙ ХҮЧНИЙ КАБЕЛЬ БАЙНА. 0,4/10 кВ-Н КАБЕЛИЙГ ГАЗРЫН ТЭГШЛЭГДСЭН ТҮВШИНГЭЭС ДООШ 0,7М-Н ГҮНД 10СМ-Н ЭЛСЭН ДЭВСГЭР ХИЙЖ, МОГОЙЧЛОН БАЙРЛУУЛАХ БА 10СМ-Н ЭЛСЭЭР ХУЧИЖ ДЭЭР НЬ УЛААН ТООСГООР ХАМГААЛНА. ГАЗРЫН ТҮВШИНГЭЭС 0,7М-Н ГҮНД ЯВГАН ХҮНИЙ ЗАМТАЙ ОГТЛОЛЦСОН ХЭСЭГТ ХУВАНЦАР ХООЛОЙ /ФЕР/, АВТО ЗАМ, ЗОГСООЛ, БУСАД ИНЖЕНЕРИЙН ШУГАМ СҮЛЖЭЭТЭЙ ОГТЛОЛЦСОН ХЭСЭГТ ГАН ХООЛОЙНД СҮВЛЭХЭЭР ТӨЛӨВЛӨВ. ХООЛОЙН ТӨГСГӨЛҮҮДИЙГ УС ОРОХООРГУЙ, НЭВЧИХЭЭРГҮЙГЭЭР ХОЁР ТАЛААС НЬ ЧИГГИЖ БИТҮҮМЖИЛНЭ.</p>			B
C	<p>АГААРЫН ШУГАМ, ДЭД ӨРТӨӨ БАЙРЛАХ УУР АМЬСГАЛЫН ҮЗҮҮЛЭЛТҮҮД:</p> <ul style="list-style-type: none"> ДАЛАЙН ТҮВШНЭЭС ДЭЭШ 1530-1672 М-Т БАЙРЛАНА. ХАМГИЙН БАГА ТЕМПЕРАТУРА: -49°С ХАМГИЙН ИХ ТЕМПЕРАТУРА: +39,4°С ЖИЛИЙН ДУНДАЖ ТЕМПЕРАТУРА: 4,6°С ХАМГИЙН ИХ САЛХИНЫ ХҮЧ: 10 ЖИЛД 1 УДАА-34 М/С, III МӨСТӨЛТИЙН ЗУЧААН: B=10ММ 			<p>АЖЛЫН ЗУРГИЙГ "ЦАХИЛГААН БАЙГУУЛАМЖИЙН ДҮРЭМ" /БД 43-101-43/-ИЙН 2.3-ИЙН ДАГУУ ГҮЙЦЭТГЭВ. ШУГАМЫН УГСРАЛТЫН АЖИЛ ЭХЛЭХЭЭС ӨМНӨ ХОЛБОГДОХ ИНЖЕНЕРИЙН БАЙГУУЛАМЖИЙН БАЙГУУЛАГААС ЗӨВШӨӨРӨЛ АВАХ ШААРДАГАТАЙ. ШУГАМЫН ТРАССЫН АЖИЛ ЭХЛЭХЭЭС ӨМНӨ ХЯНАЛТ ХИЙЛГЭХ ШААРДАГАТАЙ.</p> <p>УГСРАЛТЫН АЖЛЫН ЯВЦАД БАРИЛГЫН ТУХАЙ ХУУЛИЙН 12.1 БА 17.1.4-Р ЗААЛТЫН ДАГУУ ЗОХИОГЧИЙН ХЯНАЛТ ХИЙЛГЭХ, "ЦАХИЛГААН БАЙГУУЛАМЖИЙН ДҮРЭМ" (БД 43-101-03) "ЦАХИЛГААН ТЕХНИКИЙН АЖИЛ" БНБД 3.05.06.90-Н ДАГУУ ГҮЙЦЭТГЭХ ШААРДАГАТАЙ.</p>			C
D	<p>1. <u>0.4КВ ЦДАШ</u></p> <ul style="list-style-type: none"> 0.4 КВ-ЫН ЦДАШ-ЫН ТУЛГУУРТ МОНГОЛ УЛСЫН MNS 4232:2011 СТАНДАРТЫН ШААРДЛАГА ХАНГАСАН УКШ-9-27.15 МАЯГИЙН ТӨМӨР БЕТОН ШОНГ АШИГЛАЖ ЗАВСАР, ТУЛААСТАЙ ЭРГЭЛТ БА ТӨГСГӨЛИЙН АНКЕР ТУЛГУУР ТАВИХААР ТӨЛӨВЛӨВ. ШУГАМЫН МЕТАЛЛ БҮТЭЭЦ, ЭД АНГИ НЬ ЗЭВРЭЛТИЙГ ХАМГААЛЖ ҮЙЛДВЭРИЙН АРГААР ЦАЙРДСАН ТАТАГЧ, БАРИГЧ, БАРИГЧИЙН КРОНШТЕЙН БАЙХ БА ТУЛГУУРТ БҮСЛҮҮРЭЭР ТОГТООНО. ЗАВСРЫН ТУЛГУУРЫГ ГАЗАРТ РИГЕЛЬ ХИЙХГҮЙГЭЭР 1.8М-ИЙН ГҮН, 350-450ММ-ИЙН ДИАМЕТРТЭЙ ӨРӨМДӨЖ СУУЛГАНА. ТУЛААСНЫ БАГАНЫГ ТУЛГУУРТ 30°-ИЙН ӨНЦӨГ БАРЬЖ ГАЗАРТ 1.8М-ИЙН ГҮНД 1.0-ИЙН УРТТАЙ, 450-600ММ-ИЙН ӨРГӨНТЭЙ НҮХ ӨРӨМДӨЖ СУУЛГАНА. ШУГАМАНД СИП-2,3Х35+1Х54.6 ММ2 БҮРЭЭСТЭЙ УТАС ТАТАЖ ТЭЖЭЭНЭ. 			<p>АЖЛЫН ЗУРГИЙГ "ЦАХИЛГААН БАЙГУУЛАМЖИЙН ДҮРЭМ" /БД 43-101-43/-ИЙН 2.3-ИЙН ДАГУУ ГҮЙЦЭТГЭВ. ШУГАМЫН УГСРАЛТЫН АЖИЛ ЭХЛЭХЭЭС ӨМНӨ ХОЛБОГДОХ ИНЖЕНЕРИЙН БАЙГУУЛАМЖИЙН БАЙГУУЛАГААС ЗӨВШӨӨРӨЛ АВАХ ШААРДАГАТАЙ. ШУГАМЫН ТРАССЫН АЖИЛ ЭХЛЭХЭЭС ӨМНӨ ХЯНАЛТ ХИЙЛГЭХ ШААРДАГАТАЙ.</p>			D
E	<p>2. <u>0.4КВ ЦДКШ</u></p>			<p>АЖЛЫН ЗУРГИЙГ "ЦАХИЛГААН БАЙГУУЛАМЖИЙН ДҮРЭМ" /БД 43-101-43/-ИЙН 2.3-ИЙН ДАГУУ ГҮЙЦЭТГЭВ. ШУГАМЫН УГСРАЛТЫН АЖИЛ ЭХЛЭХЭЭС ӨМНӨ ХОЛБОГДОХ ИНЖЕНЕРИЙН БАЙГУУЛАМЖИЙН БАЙГУУЛАГААС ЗӨВШӨӨРӨЛ АВАХ ШААРДАГАТАЙ. ШУГАМЫН ТРАССЫН АЖИЛ ЭХЛЭХЭЭС ӨМНӨ ХЯНАЛТ ХИЙЛГЭХ ШААРДАГАТАЙ.</p>			E
F	<p>1. <u>0.4КВ ЦДАШ</u></p> <ul style="list-style-type: none"> 0.4 КВ-ЫН ЦДАШ-ЫН ТУЛГУУРТ МОНГОЛ УЛСЫН MNS 4232:2011 СТАНДАРТЫН ШААРДЛАГА ХАНГАСАН УКШ-9-27.15 МАЯГИЙН ТӨМӨР БЕТОН ШОНГ АШИГЛАЖ ЗАВСАР, ТУЛААСТАЙ ЭРГЭЛТ БА ТӨГСГӨЛИЙН АНКЕР ТУЛГУУР ТАВИХААР ТӨЛӨВЛӨВ. ШУГАМЫН МЕТАЛЛ БҮТЭЭЦ, ЭД АНГИ НЬ ЗЭВРЭЛТИЙГ ХАМГААЛЖ ҮЙЛДВЭРИЙН АРГААР ЦАЙРДСАН ТАТАГЧ, БАРИГЧ, БАРИГЧИЙН КРОНШТЕЙН БАЙХ БА ТУЛГУУРТ БҮСЛҮҮРЭЭР ТОГТООНО. ЗАВСРЫН ТУЛГУУРЫГ ГАЗАРТ РИГЕЛЬ ХИЙХГҮЙГЭЭР 1.8М-ИЙН ГҮН, 350-450ММ-ИЙН ДИАМЕТРТЭЙ ӨРӨМДӨЖ СУУЛГАНА. ТУЛААСНЫ БАГАНЫГ ТУЛГУУРТ 30°-ИЙН ӨНЦӨГ БАРЬЖ ГАЗАРТ 1.8М-ИЙН ГҮНД 1.0-ИЙН УРТТАЙ, 450-600ММ-ИЙН ӨРГӨНТЭЙ НҮХ ӨРӨМДӨЖ СУУЛГАНА. ШУГАМАНД СИП-2,3Х35+1Х54.6 ММ2 БҮРЭЭСТЭЙ УТАС ТАТАЖ ТЭЖЭЭНЭ. 			<p>АЖЛЫН ЗУРГИЙГ "ЦАХИЛГААН БАЙГУУЛАМЖИЙН ДҮРЭМ" /БД 43-101-43/-ИЙН 2.3-ИЙН ДАГУУ ГҮЙЦЭТГЭВ. ШУГАМЫН УГСРАЛТЫН АЖИЛ ЭХЛЭХЭЭС ӨМНӨ ХОЛБОГДОХ ИНЖЕНЕРИЙН БАЙГУУЛАМЖИЙН БАЙГУУЛАГААС ЗӨВШӨӨРӨЛ АВАХ ШААРДАГАТАЙ. ШУГАМЫН ТРАССЫН АЖИЛ ЭХЛЭХЭЭС ӨМНӨ ХЯНАЛТ ХИЙЛГЭХ ШААРДАГАТАЙ.</p>			F
				<p>Цахилгаан, холбооны зураг төсөл, угсралт, суурилуулалтын</p>  <p>"АРБЭЛ_ АЛТАЙ" ХХК Баянзүрх дүүрэг 4-р хороо, 40-06 E-mail хаяг: arbel@arbelaltai.mn Утас: 96114455 11455868</p>	<p>Хэнтий аймаг. Мөрөн сум. МӨРӨН СУМЫН ТӨВИЙН ХАТУУ ХУЧИЛТАЙ 2КМ АВТО ЗАМЫН трасст орсон ЦДАШ, ЦДКШ шилжүүлэх ажлын зураг</p> <p>Зургийн жагсаалт, тайлбар бичиг</p> <p>Инженер <i>Д.Хамзидсүрэн</i> Д.Хамзидсүрэн ЕГ шифр : 21/20 Масштаб : 0:0:0</p> <p>Гүйцэтгэсэн <i>Д.Хамзидсүрэн</i> Д.Хамзидсүрэн ТГ шифр : АБ_А 03/4-20-ГЦ Хуудас : ГЦ-1.1 Бүх хуудас 35</p> <p>Шалгасан <i>М.Оюунбат</i> М.Оюунбат</p>		<p>Үе шат : А3</p> <p>Огноо: 2020 он 3-р сар</p> <p>Бүх хуудас 35</p>
1	2	3	4	5	6	7	8

Материалын түүвэр

Д/д	Ажлын нэр	Маяг	Хэмжих нэгж	Тоо хэмжээ	Тайлбар
1	0.4кВ-ын 3x35+1x54.6мм.кв хөндлөн огтлолтой ПВХ тусгаарлагчтай хамгаалагдсан кабель	СИП-2А-1кВ	м	1528	
2	1кВ-н Завсрын тулгуур 9м	ПН-2Б	ком	15	
3	1кВ-н Өнцгийн тулгуур 9м	УАН-2Б	ком	7	
4	1кВ-н Төгсгөлийн тулгуур 9м	АКН-2Б	ком	2	
5	1кВ-н Салбарлалтын тулгуур 9м	ОАН-2Б	ком	6	
6	0.4кВ-ын 3x70+1x35мм.кв хөндлөн огтлолтой ПВХ тусгаарлагчтай хамгаалагдсан кабель	АВБШВ 1кВ	м	800	
7	0.4кВ-ын 3x50+1x35мм.кв хөндлөн огтлолтой ПВХ тусгаарлагчтай хамгаалагдсан кабель	АВБШВ 1кВ	м	1000	
8	0.4 кВ-ын төгсгөлийн муфть		и/д	3	
9	0.4 кВ-ын төгсгөвч		и/д	2	
10	Ган хоолой №1	Ф 100*5мм	м	350	нөөц 10м
11	Хуванцар хоолой №1	PEP Ф100*5мм	м	35	нөөц 10м
12	Элс		мЗ	72.6	
13	Тоосго	Улаан	ш	8676	
14	Анхааруулах түүэ		м	1130	

Кабель шугамын угсралтын ажлын хэмжээ

Д/д	Ажлын нэр	Хэмжих нэгж	Тоо хэмжээ
1	Кабель сунгах /0.4кВ/	м	1800
2	Кабельд үзүүрлэлт хийх /0.4кВ/	ш	24
3	Кабелийг хоолойд сүвлэх	м	385
4	Төгсгөлийн муфьт угсрах	ком	3
5	0.4кВ-н төмөр бетон тулгуур угсрах	ком	30
6	0.4кВ-н төмөр бетон тулгуур дуулгах	ком	28
6	0.4кВ-н төмөр бетон тулгуур зөөж шилжүүлэх	ком	15

Газар шорооны ажлын хэмжээ

Д/д	Ажлын нэр	Хэмжих нэгж	Тоо хэмжээ
1	Трассын урт	м	1130
2	Кабелийн шуудуу ухах	м³	350.4800
3	Кабелийн шуудууг эргүүлж дулах	м³	343.4700
4	Кабельд элсэн дэвсгэр хийх	м	934
5	Кабельд тоосгон хамгаалалт хийх	м	934

Кабелийн хүснэгт

№	Кабелийн чиглэл		Хүчдлийн түвшин /кВ/	Кабелийн тип марк	Кабелийн урт		Муфть	
	Эхлэл	Төгсгөл			Трассын урт /м/	Нийт урт /м/	Дугаар	Тоо
1	Мөрөн дэд станц	Холбоо станц	0.4	АВБШВ 3*50+1*35мм²	775	775	М1	1
2	Мөрөн дэд станц	Эмнэлэг	0.4	2*АВБШВ 3*70+1*35мм²	355	355	-	0
	Нийт дүн				1130	1130		1

 <p>Цахилгаан, холбооны зураг төсөл, угсралт, судирлуулалтын</p> <p>"АРБЭЛ - АЛТАЙ" ХХК Баянзүрх дүүрэг 4-р хороо, 40-06 E-mail: kalg.arbel@arbelaltai.mn Утас: 9674455, 7455808</p>	Хэнтий аймаг, Мөрөн сум, МӨРӨН СУМЫН ТӨВИЙН ХАТУУ ХУЧИЛТАЙ 2KM АВТО ЗАМЫН трасст орсон ЦДАШ, ЦДКШ шилжүүлэх ажлын зураг					
	Материалын түүвэр, угсралтын ажлын хэмжээ					Үе шат : АЗ
	Инженер	Д.Хамгаасурэн	Д.Хажидсүрэн	ЕГ шифр : 21/20	Масштаб :	Огноо: 2020 он 3-р сар
Гүйцэтгэгсэн	Д.Хамгаасурэн	Д.Хажидсүрэн	ТГ шифр : АБ_А 03/4-20-ГЦ	Хуудас :	Бүх хуудас 35	
Шалгасан		М.Оюунбат		ГЦ-2		

0.4кВ ЦДАШ-ийн техник эдийн засгийн үзүүлэлтүүд

Д/д	Үзүүлэлтүүд	Тип марк	Хэмжих нэгж	Тоо хэмжээ	Тайлбар
1	Цахилгаан дамжуулах шугамын урт		км	1.528	
2	Дамжиглагч утасны урт	СИП-2-70	км	0.000	
3	Дамжиглагч утасны урт	СИП-2-35	км	1.52775	
4	Завсрын түлгуурын тоо		ш	15	
5	Тулаастай түлгуурын тоо		ш	15	
6	Нийт түлгуурын тоо		ш	30	
7	9м урттай төмөр бетон баганын тоо		ш	45	
8	Хэт хүчдэл хязгаарлагч сүцрилүүлсэн түлгуурын тоо		ш	0	
9	Зөрлөгийн тоо		ком	2	

0.4кВ ЦДАШ-ийн Паспорт

Д/д	Нэр	Үзүүлэлт
1	Захиалагч байгууллага	Засмал Зам ХХК
2	Ашиглагч байгууллага	БЗӨБЦТС ТӨХК Хэнтий ЦТС
3	Барилгын байгууллага, баригдах он	0
4	Шугамын урт /км/	1.528
5	Бүх түлгуурын тоо	30
6	Завсрын түлгуурын тоо	15
7	Тулаастай түлгуурын тоо	15
8	Өндөрлөсөн түлгуурын тоо	8
9	Цаг уур ба трассын дагуух нөхцөл	
10	Ердийн нөхцөлтэй трассын урт	1.455
11	Чултай трассын урт	0
12	Намагтай трассын урт	0
13	Шугамын нийт трассын урт	1.455
14	Мөстөлтийн зузаан, 10 жилд 1 удаа ,мм	10
15	Салхины район	III
16	Аяндын цаг	20-40 цаг
17	Салхины хүрд/10 жилд 1 удаа/	20м/с

0.4кВ ЦДАШ-ийн угсралтын ажлын хэмжээ

Д/д	Ажилбарын нэр	Тип марк	Хэмжих нэгж	Ажлын тоо хэмжээ			Нийт
				Ердийн	Чулархаг	Намагтай	
1	ЦДАШ-н түлгуурт утас татах /трасс/	СИП-2,3x70+ 1x70	км	0	0	0	0.000
2		СИП-2А-35	км	1.455	0	0	1.5278
4	Хуучин түлгуур ашиглах	ПН-2Б	ш	15			
5		УАН-2Б	ш	0			
6		ОАН-2Б	ш	0			
7		АКН-2Б	ш	0			
8	Газардуулгын босоо электрод угсрах	Круг 22	м	150			
9	Газардуулгын хэвтээ электрод угсрах	Полоса 4*40	м	150			
10	Түлгуурт газардуулгын бултын утсыг угсрах	Катанка 8мм	м	135			
11	Түлгуурт цэнэг шавхагч суурилуулах цэгийн тоо	ОПН	ш	0			
12	Түлгуурт төгсгөлийн мфттэй кабель угсрах	Кабель	ш	2			
13	Түлгуурт тоолуурын хайрцаг суурилуулах	6-тай	ком	4			
14		3-тай	ком	0			
15	Давтан газардуулгатай түлгуур		ком	4			

Д/д	Тоолуурын хайрцагны ГША	Хэмжих нэгж	Тоо хэмжээ	Тайлбар
1	Газардуулгын шүүдүү цхах	м ³	2.24	
2	Газардуулгын шүүдүүг эргүүлж булах	м ³	2.016	

0.4кВ ЦДАШ-ийн түлгуур угсралтын ажлын хэмжээ

Д/д	Ажилбарын нэр	Хэмжих	Ажлын хэмжээ хөрсний зэргээр						Нийт	
			I	II	III	IV	V	VI		
1	ПН-2Б түлгуур угсрах	ком	0	0	15	0	0	0	0	15
2	УАН-2Б түлгуур угсрах	ком	0	0	7	0	0	0	0	7
3	ОАН-2Б түлгуур угсрах	ком	0	0	6	0	0	0	0	6
4	АКН-2Б түлгуур угсрах	ком	0	0	2	0	0	0	0	2
5	Түлгуурын дүн		0	0	30	0	0	0	0	30
6	Давтан газардуулгатай түлгуурын тоо		0	0	15	0	0	0	0	15
7	Түлгуурын нүх цхах	м ³	0	0	36.3	0	0	0	0	36.3
8	Түлгуурын нүх эргүүлж булах	м ³	0	0	32.67	0	0	0	0	32.67
9	Газардуулгын шүүдүү цхах	м ³	0	0	42	0	0	0	0	42
10	Газардуулгын шүүдүүг эргүүлж булах	м ³	0	0	37.8	0	0	0	0	37.8

Цахилгаан, холбооны зураг төсөл, угсралт, суурилуулалтын  "АРБЭЛ_АЛТАЙ" ХХК Баянзүрх дүүрэг 4-р хороо, 40-06 E-mail: kome-arbil@arbilaltai.mn Утас: 96114455, 11455068	Хэнтий аймаг, Мөрөн сум, МӨРӨН СУМЫН ТӨВИЙН ХАТУУ ХУЧИЛГТАЙ 2КМ АВТО ЗАМЫН трассат орсон ЦДАШ, ЦДКШ шилжүүлэх ажлын зураг				
	0.4кВ-ын ЦДАШ-ын материалын түүвэр, угсралтын ажлын хэмжээ				Үе шат : АЗ
	Инженер	<i>Д.Халиудор</i>	Д.Хажидсүрэн	ЕГ шифр : 21/20	Масштаб :
Гүйцэтгэсэн	<i>Д.Халиудор</i>	Д.Хажидсүрэн	ТГ шифр :	Хуудас :	Бүх хуудас
Шалгасан	<i>М.Оюунбат</i>	М.Оюунбат	АБ_А 03/4-20-ГЦ	ГЦ-3	35

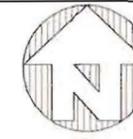
Д/Д	Материалын нэр	Хэлбэр маяг	Хэмжих нэгж	3 май		6 май		нийт	Нэг/δ жин	нийт
				Нэгд	Бүгд	Нэгд	Бүгд			
1	Бцилтын утас	φ 8 мм	м	3.5	0	3.5	14	14	0.4	5.2
2	Татам төмөр	40*4	м	15	0	15	60	60	1.3	75.6
3	Газардуулагч	φ 22 мм	м	10	0	10	40	40	2.4	96.0
4	Хуваарилах хайрцаг	6-тоолцууртай	ком	0	0	1	4	0	30.0	0.0
5	Хуваарилах хайрцаг	3-тоолцууртай	ком	1	0	0	0	0	20.0	0.0
6	Давтан газардуулгатай тулгуур дээрх тоолуур	Тоолуурын хайрцаг	ш	4				4	0.0	0.0
7	Щит тогтоогч бүслүүр	φ 220 мм	ш	2	0	2	8	8	1.5	12.0
8	Хуваарилах хайрцагны салбарлагч	ТТД-101	ш	4	0	4	16	16	0.1	1.6
9	Нэг фазын тоолуур	тариф	ш	3	0	6	24	0	0.6	0.0
10	орцуулгын автомат	63 А	ш	1	0	0	0	0	0.2	0.0
11	орцуулгын автомат	100 А	ш	0	0	1	4	0	0.3	0.0
12	Айлын оруулгын утас	ПВВГ 2*6	ш	0	0	0	0	5334	0.1	762.8
13		ПВВГ 2*10	ш	0	0	0	0	664	0.1	95.0
14	Автомат	АВДТ32 С32А 30МА	ш	3	0	6	24	24	0.2	4.8
15	Айлын оруулгын бүслүүр	φ 160	ш	1	0	2	8	8	1.2	9.6
16	Боолт	M16*50	ш	12	0	14	56	56	0.2	11.2
17	Гайка	M16	ш	13	0	16	64	64	0.1	6.4
18	Шайба	M16	ш	25	0	30	120	120	0.1	12.0
19	Айлын орцуулгын изолятор	ED-1	ш	1	0	2	8	8	0.4	3.2
20	Айлын оруулгын изоляторын боолт	M16*130		1	0	2	8	8	0.2	1.8
21	Усны хамгаалалттай лент		ш	1	0	2	8	8	0.2	1.6
22	Зэс утас /мослуур монтаглах/	ПВ-660.1x6	1м 1м	7	0	15	60	60	0.1	6.0
23	Кабель (Түлгүүр-Хайрцаг)	4x25+1x16	м	8	0	8	32	32	0.4	11.8
24	ABS хоолой /6май т/х /	φ75 6м	ш	0	0	1	4	4	0.1	0.4
25	ABS хоолой /3май т/х /	φ50 6м	ш	2	0	1	4	4	0.1	0.4
26	ABS хоолой тогтоогч	φ210мм	ш	1	0	1	4	4	1.5	6.0
27	ABS хоолой тогтоогч	φ180мм	ш	1	0	1	4	4	0.1	0.4
28	ABS хоолой тогтоогч	φ160мм	ш	1	0	1	4	4	0.1	0.4
29	ABS хоолой тогтоогч	У8-50мм	ш	6	0	3	12	12	0.1	1.1
30	ABS хоолой тогтоогч	У8-75мм	ш	0	0	3	12	12	0.1	1.1
31	ABS хоолойн цавцуу		кг	0.05	0	0.1	0.2	0.2	0.1	0.0
32	ABS хоолойн 90 градусын /э холбогч	CRS-50	ш	4	0	2	8	8	1.1	8.8
33	ABS хоолойн 90 градусын /э холбогч	CRS-75	ш	0	0	2	8	8	1.1	8.8
34	ABS хоолойн 45 градусын /орой/	CRS-50	ш	2	0	1	4	4	1.1	4.4
35	ABS хоолойн 45 градусын /орой/	CRS-75	ш	0	0	1	4	4	1.1	4.4
36	9 нүхтэй клеммник	≥100А	ш	1	0	1	4	4	0.1	0.4
37	тоолуурын хэрэглэгчийн нэр хаяг /δ пластмас		ш	3	0	6	24	24	0.1	2.4
38	утас багцлагч		ш	4	0	8	32	32	0.0	0.2
39	0 утасыг дэхлэх боолт	M10	ш	3	0	3	12	12	0.1	1.2
40	0 утасыг дэхлэх гайка	M10	ш	3	0	3	12	12	1.1	13.2
41	0 утасыг дэхлэх шайба	M10	ш	6	0	6	24	24	2.1	50.4
42	0 утас ПВХ зөөлөн		м	1.5	0	1.5	6	6	0.1	0.5
43	0 утасны төгсгөвч		ш	2	0	2	8	8	0.1	0.8
44	Газардуулгын салбарлагч	ТТД-151	ш	1	0	1	4	4	0.1	0.4
45	Электрод	Э-46	кг	0.56	0	0.6	2.24	2.24	1.0	2.2
Щитний газардуулга жин /кг/-										
1	Газардуулагч электрод	Ф 22 мм	м					0	2.40	0.0
2	Туузан төмөр	40*4	м					0	1.26	0.0
3	Буултын утас	Ф 8 мм	м					0	0.37	0.0
4	Хомут /Никель төмөр	300x10мм	ш					0	0.01	0.0

0.4кВ ЦДАШ-ийн материалын нэгдсэн түүвэр										
Д/д	Материалын нэр	Тип марк	Хэмжих нэгж	Тоо хэмжээ	Нэгж жин /кг/	Нийт жин /кг/				
Төмөр бетон хийц жин /кг/ -										
1	Төмөр бетон шон	УКШ-9.27.15	ш	45.00	520	23400				
Төмөр хийц жин /кг/ -										
1	Кронштейн тогтоогч бүслүүр	диаметр 150мм	ш	58	1.50	87.0				
2	Кронштейн	Z-7	ш	64	0.50	32.0				
3	Бүслүүрийн боолт	M16*50	ш	116	0.20	23.2				
4	Гайка	M16	ш	176	0.20	35.2				
5	Шайба	M16	ш	352	0.10	35.2				
6	Тулаас тогтоогч	L63x6x530	ш	30	3.80	114.0				
7	M холбогч	D=160мм	ш	60	0.30	18.0				
8	Тулаас тогтоогч боолт	M16x220	ком	60	0.60	36.0				
9	Тулаас U Бүслүүр	d=160, M16	ком	15	1.00	15.0				
10	Тулаас хязгаарлагч	L63x6x280	ш	15	1.20	18.0				
						413.6				
Шугамын арматур жин /кг/ -										
1	Татагч	ДА-1500	ш	37	1.00	37.0				
2	Баригч	NXGF-1	ш	32	0.80	25.6				
3	Фазын салбарлагч (25-95/25-95)	P3X95	ш	18	0.16	2.9				
4	Нойлын салбарлагч (25-95/25-95)	P3X95	ш	17	0.16	2.7				
5	Газардуулгын салбарлагч		ш	4	0.16	0.6				
6	Багцлагч	CSB	ш	51.0	0.01	0.3				
						69.1				
0.4кВ-ын кабель, туслах материалын жин /кг/ -										
1	СИП-2 Бүрээстэй дамжуулагч утас	3x70+1x70	км	0.00	779.00	0.0				
2	мөн адил	3x35+1x54,6	км	1.53	620.00	947.2				
3	Залгаас	50-50 мм2	ш	8	0.06	0.5				
4	мөн адил	50-25 мм2	ш	23	0.06	1.4				
5	СИП-ийн битүүмжлэгч таг (16-150мм2)	CE 16.150	ш	32	0.01	0.2				
6	Багцлагч		ш	66	0.01	0.3				
Тулгуурын давтан газардуулга жин /кг/-										
1	Газардуулагч электрод	Ф 18 мм	м	150	2.40	360.0				
2	Туузан төмөр	40*4	м	150	1.26	189.0				
3	Буултын утас	Ф 8 мм	м	135	0.37	50.0				
4	Хомут /Никель төмөр жигут/	300x10мм	ш	60	0.01	0.6				

Цахилгаан, холбооны зураг төсөл, угсралт, суурилуулалтын  "АРБЭЛ_АЛТАЙ" ХХК Батрах дүүрэг 4-р хороо, 40-06 Е-мэйл хаяг: arbel@arbelaltai.mn Утас: 96114455, 11455068	Хэнтий аймаг, Мөрөн сум, МӨРӨН СУМЫН ТӨВИЙН ХАТУУ ХУЧИЛГАЙ 2КМ АВТО ЗАМЫН трасст орсон ЦДАШ, ЦДКШ шилжүүлэх ажлын зураг 0.4кВ-ын ЦДАШ-ын материалын түүвэр, угсралтын ажлын хэмжээ					Үе шат : АЭ
	Инженер	<i>Д.Хажидсүрэн</i>	Д.Хажидсүрэн	ЕГ шифр : 21/20	Масштаб :	Огноо: 2020он 3-р сар
	Гүйцэтгэсэн	<i>Д.Хажидсүрэн</i>	Д.Хажидсүрэн	ТГ шифр :	Хуудас :	Бүх хуудас
	Шалгасан	<i>М.Оюунбат</i>	М.Оюунбат	АБ_А 03/4-20-ГЦ	ГЦ-4	35

0.4кВ ЦДАШ-ийн материалын нэгдсэн түүвэр																				
Д/д	Материалын нэр	Тип марк	Хэмж их нэгж	ПН-2Б		УАН-2Б		ОАН-2Б		АКН-2Б		Хуучин түлгүүр ашиглах								Нийт
				Нэг	Бүг	Нэг	Бүг	Нэг	Бүг	Нэг	Бүг	ПН-2Б		УАН-2Б		ОАН-2Б		АКН-2Б		
												Нэг	Бүгд	Нэг	Бүгд	Нэг	Бүгд	Нэг	Бүгд	
1	Бетон шон кронштейн тогтоогч	УКШ-9	ш	1	15	2	14	2	12	2	4	0	0	0	0	0	0	0	0	45
2	бүслүүр	диаметр 150мм	ш	1	15	2	14	2	12	1	2	1	15	2	0	2	0	1	0	58
3	кронштейн	Z-7	ш	1	15	2	14	3	18	1	2	1	15	2	0	3	0	1	0	64
4	Бүслүүрийн доолт	M16*50	ш	2	30	4	28	4	24	2	4	2	30	4	0	4	0	2	0	116
5	гайка	M16	ш	2	30	8	56	8	48	6	12	2	30	8	0	8	0	6	0	176
6	шайба	M16	ш	4	60	16	112	16	96	12	24	4	60	16	0	16	0	12	0	352
7	матагч	ФА-1500	ш	0	0	2	14	3	18	1	2	0	0	2	0	3	0	1	0	37
8	баригч	NXGF-1	ш	1	15	0	0	0	0	0	0	1	15	0	0	0	0	0	0	32
9	Тулаас тогтоогч	L63x6x530	ш	0	0	2	14	2	12	2	4	0	0	0	0	0	0	0	0	30
10	M холбогч	D=160мм	ш	0	0	4	28	4	24	4	8	0	0	0	0	0	0	0	0	60
11	Тулаас тогтоогч доолт	M16x220	ком	0	0	4	28	4	24	4	8	0	0	0	0	0	0	0	0	60
12	Тулаас U Бүслүүр	d=160, M16	ком	0	0	1	7	1	6	1	2	0	0	0	0	0	0	0	0	15
13	Тулаас хязгаарлагч	L63x6x280	ш	0	0	1	7	1	6	1	2	0	0	0	0	0	0	0	0	15
14	Фазын салбарлагч	P3X-95	ш	0	0	0	0	3	18	0	0	0	0	0	0	3	0	0	0	18
15	Нойлын салбарлагч	P3X-95	ш	0	0	0	0	2	12	0	0	0	0	0	0	2	0	0	0	17

Цахилгаан, холбооны зураг төсөл, угсралт, суурьлалтын  "АРБЭЛ - АЛТАЙ" ХХК Баянзүрх дүүрэг 4-р хороо, 60-06 E-mail хаяг: arbel@arbel.mn Утас: 96114455, 11455868	Хэнтий аймаг, Мөрөн сум, МӨРӨН СУМЫН ТӨВИЙН ХАТУУ ХУЧИЛТАЙ 2KM АВТО ЗАМЫН трасст орсон ЦДАШ, ЦДКШ шилжүүлэх ажлын зураг				
	0.4кВ-ын ЦДАШ-ын материалын түүвэр, угсралтын ажлын хэмжээ				Үе шат : АЗ
	Инженер	<i>Д.Хажидсүрэн</i>	Д.Хажидсүрэн	ЕГ шифр :	Масштаб :
Гүйцэтгэсэн	<i>Д.Хажидсүрэн</i>	Д.Хажидсүрэн	21/20		2020 он 3-р сар
Шалгасан	<i>М.Оюунбат</i>	М.Оюунбат	ТГ шифр :	Хуудас :	Бүх хуудас
			АБ_А 03/4-20-ГЦ	ГЦ-5	35



M1:4000

ЗӨВШӨӨРСӨН:

БЗӨБЦТС ТӨХК-ны "Хэнтий цахилгаан түгээх сүлжээ" ТҮАХМ, ерөнхий инженер.

Handwritten signature

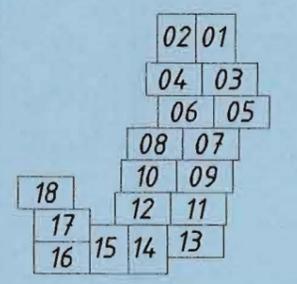
/Б.Сандагдорж/



Таних тэмдэг

- Одоо байгаа барилга
- Төлөвлөж дүй авто зам, талбай
- Төлөвлөж дүй дугуйн зам
- Төлөвлөж дүй явган хүний зам
- Дулааны шугам
- Холбооны худаг сувагчлал
- Бохирын шугам
- Цахилгааны шугам
- Цэвэр усны шугам
- Төлөвлөж байгаа цахилгааны кабель сүвлэх хоолой
- Төлөвлөж дүй цахилгааны 10, 0.4 кВ-ын ЦДАШ
- Төлөвлөж дүй цахилгааны 10кВ-ын ЦДКШ
- Төлөвлөж дүй цахилгааны 0,4 кВ-ын ЦДКШ
- Төлөвлөж дүй цахилгааны 0,4 кВ-ын тулгуур
- Төлөвлөж дүй цахилгааны 10 кВ-ын тулгуур
- Гэрлийн шон

Түлхүүр схем



6508
Би
2020.3.31

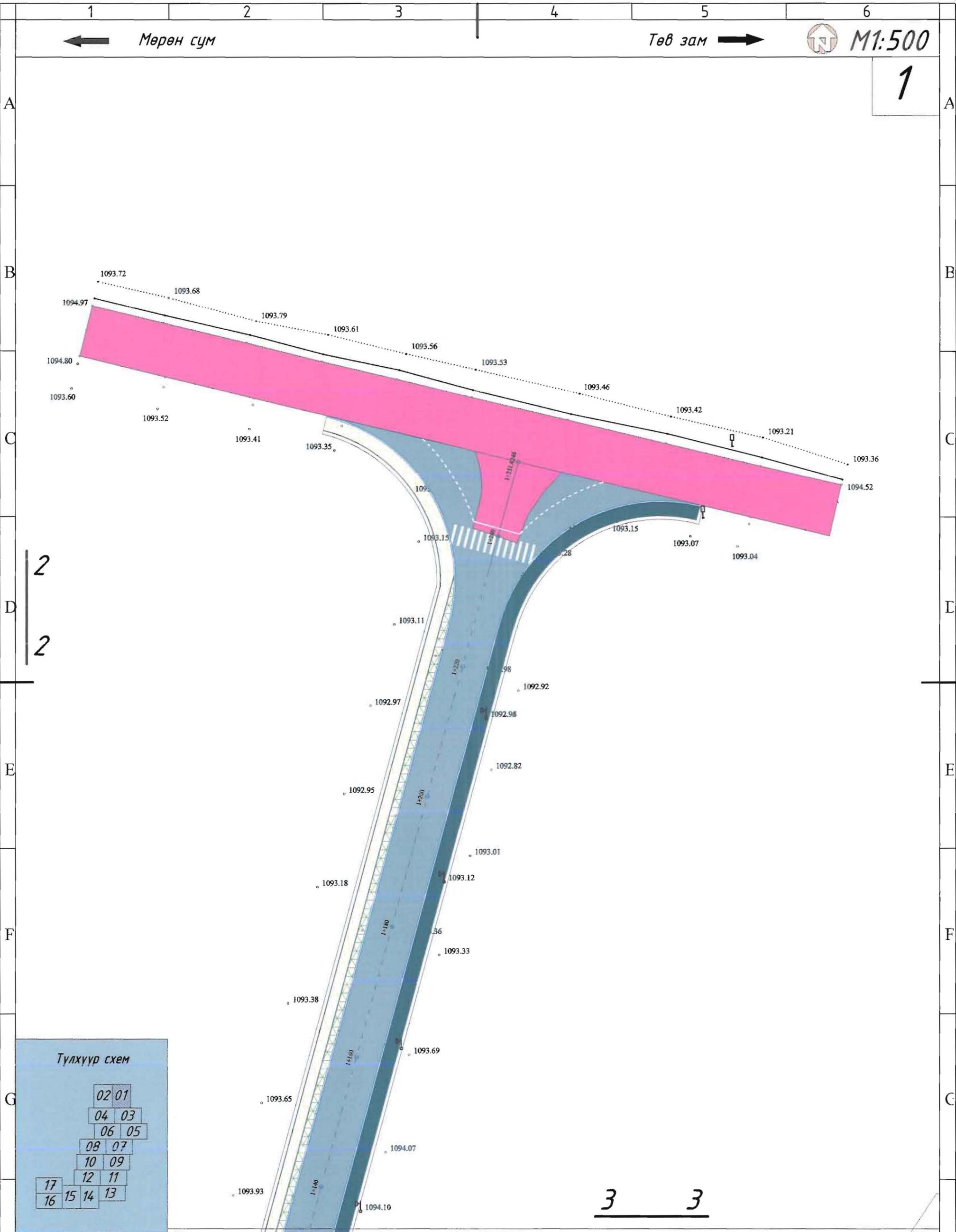
Цахилгаан, холбооны зураг төсөл, угсралт, суурилуулалтын "АРБЭЛ_АЛТАЙ" ХХК Баянзүрх дүүрэг 4-р хороо, 40-06 E-mail: arsel@arbelalтай.mn Утас: 9611435 1145568	Хэнтий аймаг, Мөрөн сум, МӨРӨН СУМЫН ТӨВИЙН ХАТУУ ХУЧИЛТАЙ 2KM АВТО ЗАМЫН трасст орсон ЦДАШ, ЦДКШ шилжүүлэх ажлын зураг			Үе шат : АЗ	
	0.4кВ-ын ЦДКШ, ЦДАШ шилжүүлэх трассын зөвшөөрөл				
Инженер	<i>Д.Хамидсүрэн</i>	Д.Хамидсүрэн	ЕГ шифр :	Масштаб :	Огноо:
Гүйцэтгэсэн	<i>Д.Хамидсүрэн</i>	Д.Хамидсүрэн	21/20	M1:4000	2020он 3-р сар
Шалгасан	<i>М.Оюунбат</i>	М.Оюунбат	ТГ шифр : АБ_А 03/4-20-ГЦ	Хуудас : ГЦ-6	Бүх хуудас 35

← Мөрөн сум

Төв зам →

M1:500

1



2
2

3 3



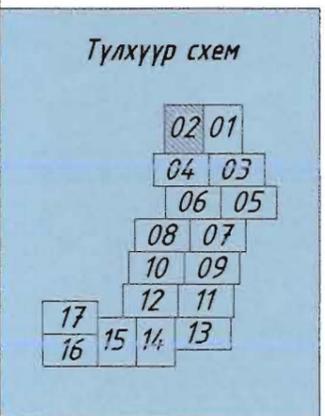
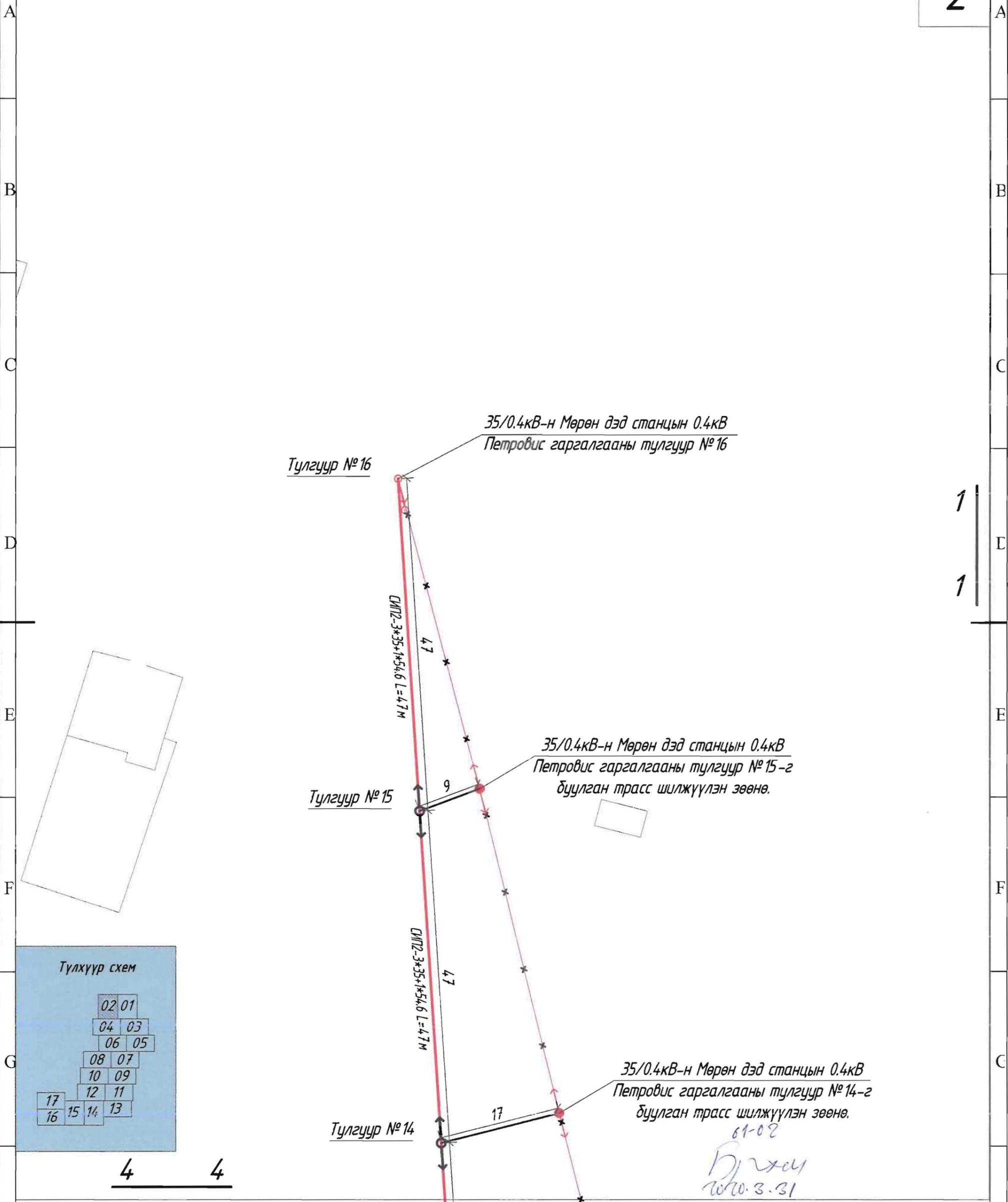
- Төлөвлөж буй цахилгааны 0,4 кВ-ын ЦДАШ
- Төлөвлөж буй цахилгааны 0,4 кВ-ын тулгуур
- Төлөвлөж буй цахилгааны 10 кВ-ын тулгуур

Цахилгаан, холбооны зураг төсөл, угсралт, сургуулиудын

"АРБЭЛ_АЛТАЙ" ХХК
Баянзүрх дүүрэг 4-р хороо, 40-06
E-mail: холбо-arbel@arbelaltai.mn
Утас: 96714455, 71455868

Хэнтий аймаг, Мөрөн сум, МӨРӨН СУМЫН ТӨВИЙН ХАТЧУ ХУЧИЛТТАЙ 2KM АВТО ЗАМЫН трасст орсон ЦДАШ, ЦДКШ шилжүүлэх ажлын зураг				Үе шат : АЗ	
0.4кВ-ын ЦДАШ шилжүүлэх трассын зураг					
Инженер	<i>Д.Хажидсүрэн</i>	Д.Хажидсүрэн	ЕГ шифр : 21/20	Масштаб : М1:500	Огноо: 2020 он 3-р сар
Гүйцэтгэсэн	<i>Д.Хажидсүрэн</i>	Д.Хажидсүрэн	ТГ шифр : АБ_А 03/4-20-ГЦ	Хуудас : ГЦ-7	Бүх хуудас 35
Шалгасан	<i>М.Оюунбат</i>	М.Оюунбат			

1 2 3 4 5 6



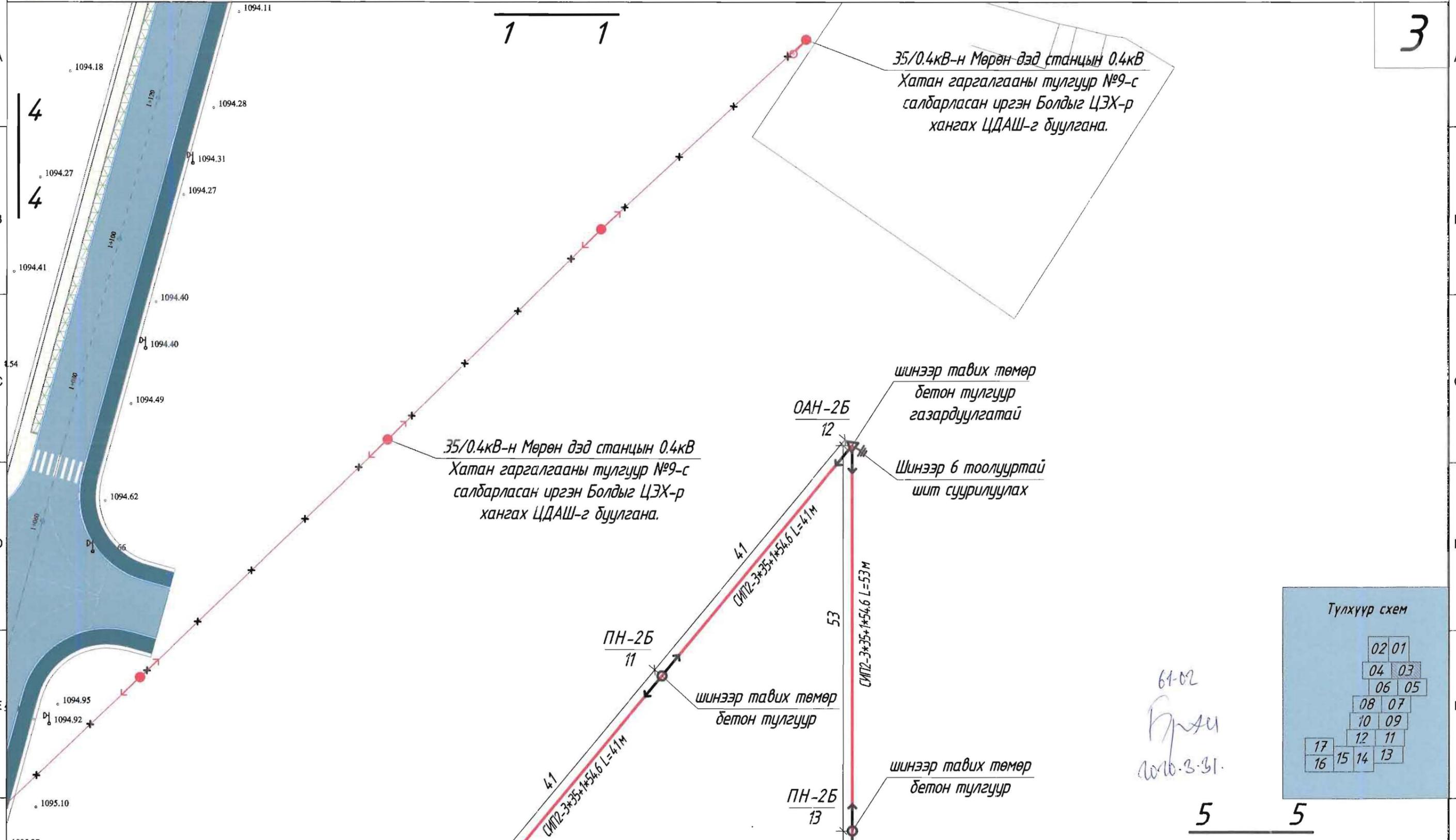
- Төлөвлөж буй цахилгааны 0,4 кВ-ын ЦДАШ
- Төлөвлөж буй цахилгааны 0,4 кВ-ын тулгуур
- Төлөвлөж буй цахилгааны 10 кВ-ын тулгуур

Цахилгаан, халбооны зураг төсөл, угсралт, суурилуулалтын

"АРБЭЛ_АЛТАЙ" ХХК
Баянзүрх дүүрэг 4-р хороо, 40-06
E-mail: хаалг-arbel@arbelaltai.mn
Утас: 96714455, 116558089

Хэнтий аймаг, Мөрөн сум, МӨРӨН СУМЫН ТӨВИЙН ХАТЧУ ХУЧИЛТАЙ 2KM АВТО ЗАМЫН трасст орсон ЦДАШ, ЦДКШ шилжүүлэх ажлын зураг				Үе шат : АЗ
0.4кВ-ын ЦДАШ шилжүүлэх трассын зураг				
Инженер	<i>Д.Хажидсүрэн</i>	Д.Хажидсүрэн	ЕГ шифр : 21/20	Масштаб : М1:500
Гүйцэтгэсэн	<i>Д.Хажидсүрэн</i>	Д.Хажидсүрэн	ТГ шифр : АБ_А 03/4-20-ГЦ	Огноо: 2020 он 3-р сар
Шалгасан	<i>М.Оюунбат</i>	М.Оюунбат	Хуудас : ГЦ-8	Бүх хуудас 35

61-02
Бүх хуудас
2020.3.31



35/0.4кВ-н Мөрөн дэд станцын 0.4кВ Хатан гаргалгааны тулгуур №9-с салбарласан иргэн Болдыг ЦЭХ-р хангах ЦДАШ-г буулгана.

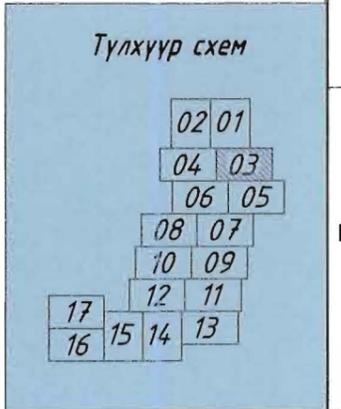
35/0.4кВ-н Мөрөн дэд станцын 0.4кВ Хатан гаргалгааны тулгуур №9-с салбарласан иргэн Болдыг ЦЭХ-р хангах ЦДАШ-г буулгана.

шинээр тавих төмөр бетон тулгуур газардуулгатай

Шинээр 6 тоолууртай шит суурилуулах

шинээр тавих төмөр бетон тулгуур

шинээр тавих төмөр бетон тулгуур



61-02
Бүтэц
2016.3.31.

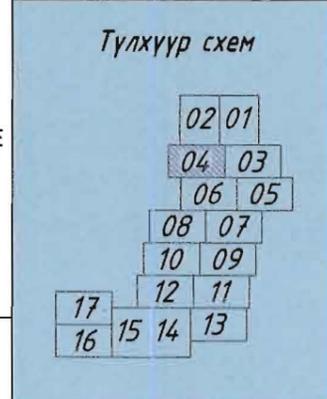
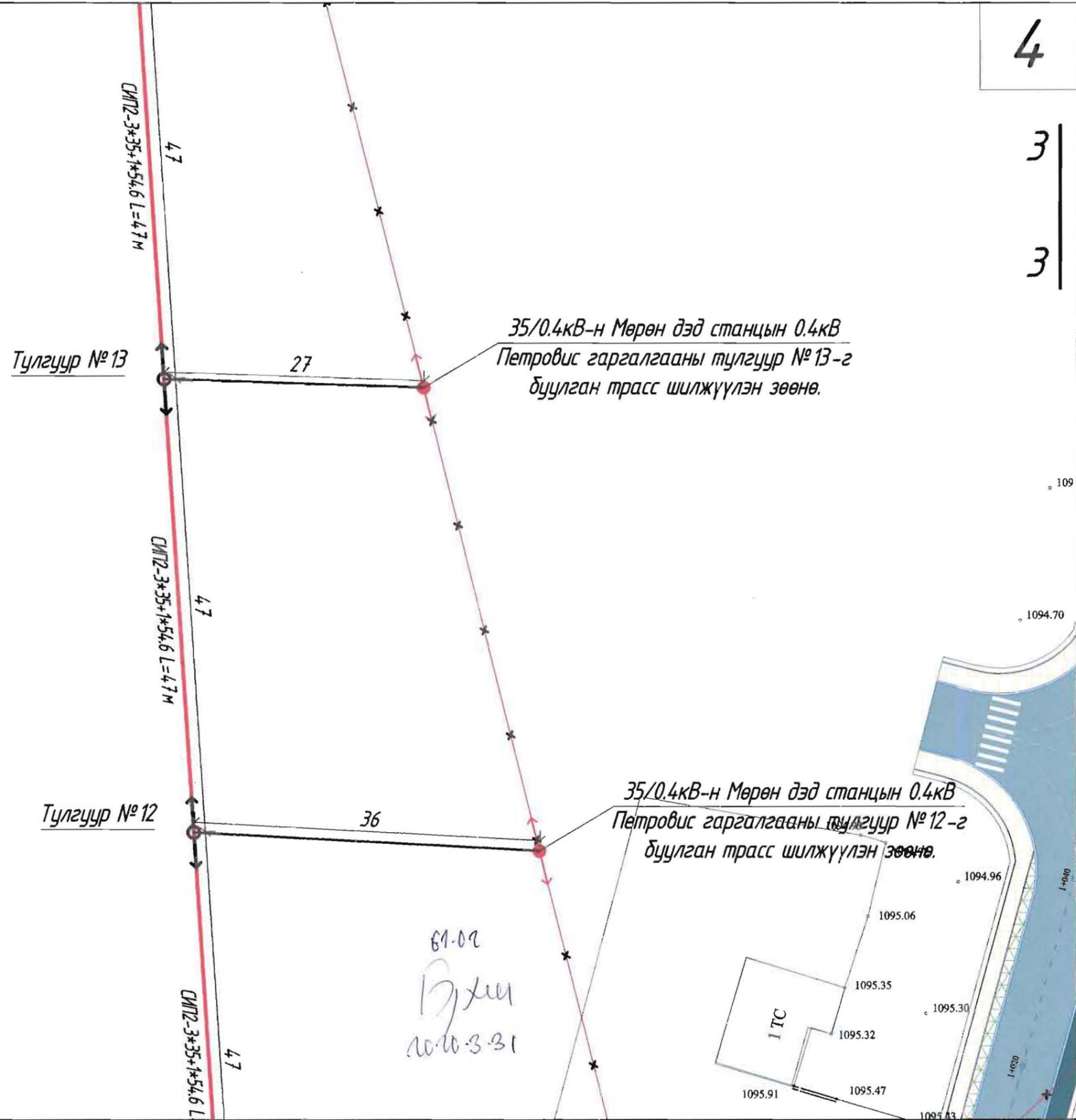
- Одоо байгаа 10 кВ-ын тулгуур
- Одоо байгаа 0.4 кВ-ын тулгуур
- Төлөвлөж буй ЦДАШ-ын анкер тулгуур
- Төлөвлөж буй ЦДАШ-ын завсрын тулгуур

Цахилгаан, холбооны зураг төсөл, угсралт, суурилуулалтын		Хэнтий аймаг, Мөрөн сум, МӨРӨН СУМЫН ТӨВИЙН ХАТУУ ХУЧИЛГАТАЙ 2КМ АВТО ЗАМЫН трасст орсон ЦДАШ, ЦДКШ шилжүүлэх ажлын зураг			
		0.4кВ-ын ЦДАШ шилжүүлэх трассын зураг			Үе шат : АЗ
Инженер	Д.Хамидсүрэн	ЕГ шифр :	Масштаб :	Огноо:	
Гүйцэтгэсэн	Д.Хамидсүрэн	21/20	М1:500	2020 он 3-р сар	
Шалгасан	М.Оюунбат	ТГ шифр :	Хуудас :	Бүх хуудас	
		АБ_А 03/4-20-ГЦ	ГЦ-9	35	

2 2

4

3
3



6 6

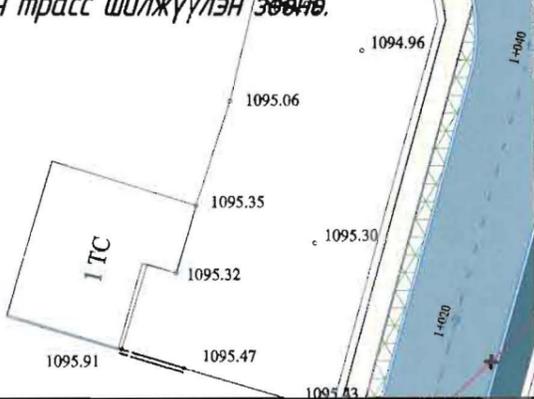
- Одоо байгаа 10 кВ-ын тулгуур
- Одоо байгаа 0.4 кВ-ын тулгуур
- Төлөвлөж буй ЦДАШ-ын анкер тулгуур
- Төлөвлөж буй ЦДАШ-ын завсрын тулгуур

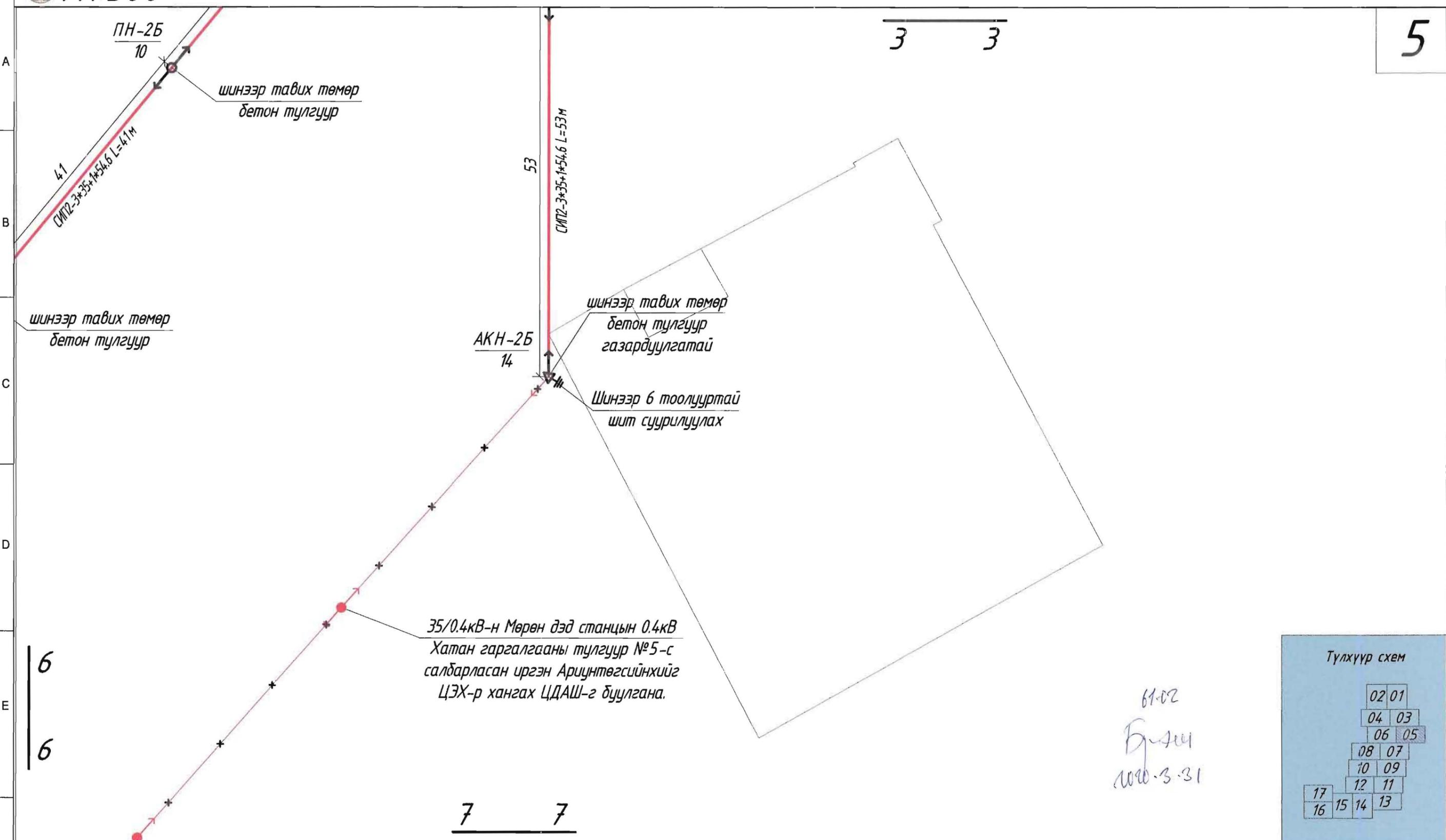
Цахилгаан, хөлбооны зураг төсөл, угсралт, суурьшуулалтын

"АРБЭЛ_АЛТАЙ" ХХК
Баянзүрх дүүрэг 4-р хороо, 40-06
E-mail: arsel@arbelal.com
Утас: 9611455, 11455868

Хэнтий аймаг, Мөрөн сум, МӨРӨН СУМЫН ТӨВИЙН ХАТУУ ХУЧИЛТТАЙ 2КМ АВТО ЗАМЫН трасст орсон ЦДАШ, ЦДКШ шилжүүлэх ажлын зураг					
0.4кВ-ын ЦДАШ шилжүүлэх трассын зураг					
Инженер	Д.Хажидсүрэн	ЕГ шифр : 21/20	Масштаб : М1:500	Үе шат : АЭ	
Гүйцэтгэсэн	Д.Хажидсүрэн	ТГ шифр : АБ_А 03/4-20-ГЦ	Хуудас : ГЦ-10	Огноо: 2020 он 3-р сар	
Шалгасан	М.Оюунбат			Бүх хуудас 35	

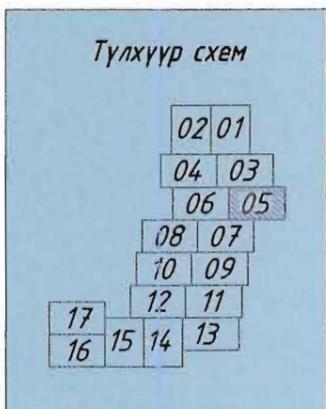
61.02
Бүхц
10.10.3.31





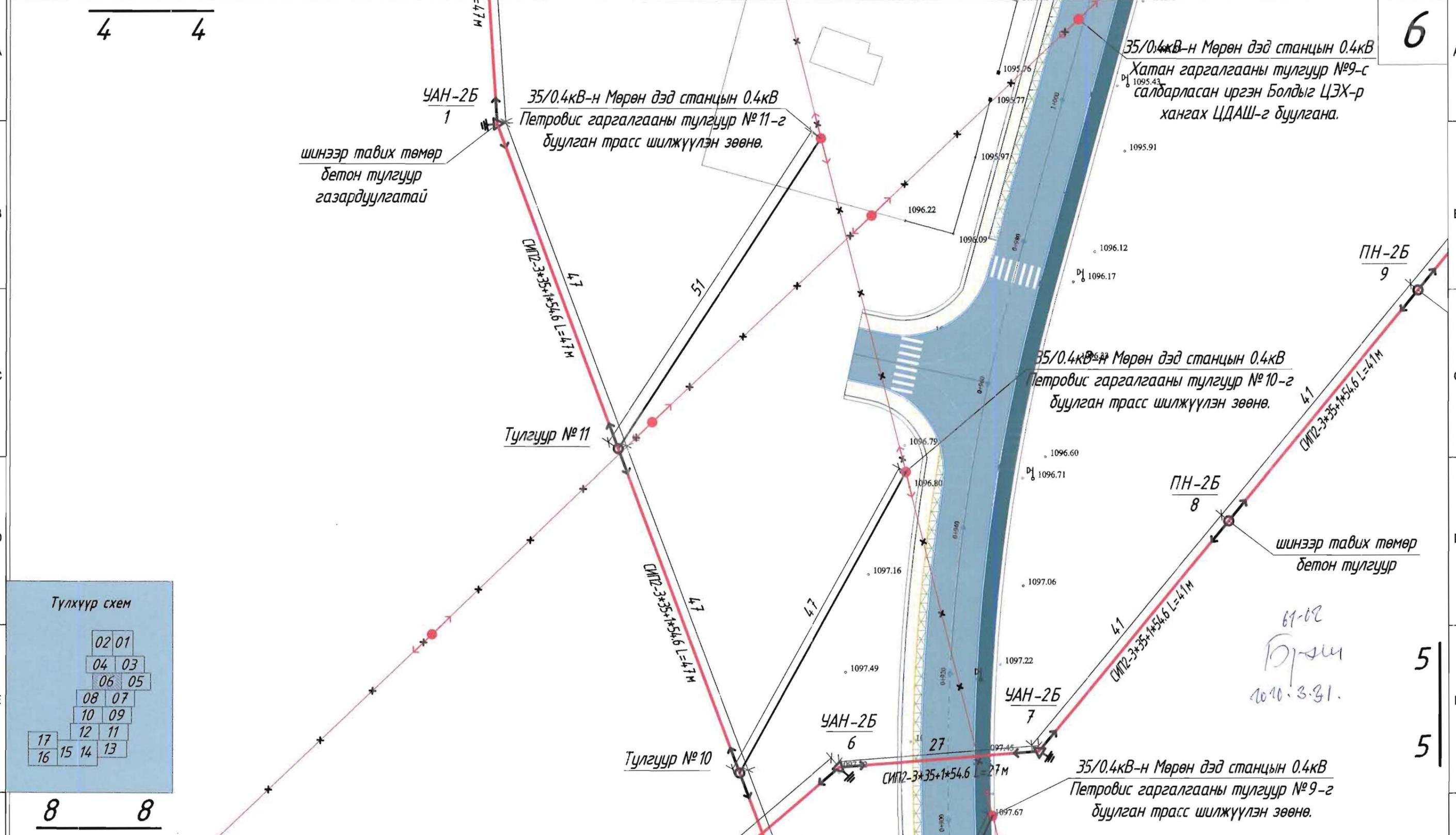
35/0.4кВ-н Мөрөн дэд станцын 0.4кВ Хатан гаргалгааны тулгуур №5-с салбарласан иргэн Ариунтөгсийнхийг ЦЭХ-р хангах ЦДАШ-г буулгана.

61-02
Бүтээгч
2020.3.31



- Одоо байгаа 10 кВ-ын тулгуур
- Одоо байгаа 0.4 кВ-ын тулгуур
- Төлөвлөж буй ЦДАШ-ын анкер тулгуур
- Төлөвлөж буй ЦДАШ-ын завсрын тулгуур

Цахилгаан, холбооны зураг төсөл, угсралт, суурилуулалтын 	Хэнтий аймаг, Мөрөн сум, МӨРӨН СУМЫН ТӨВИЙН ХАТУУ ХУЧИЛТАЙ 2КМ АВТО ЗАМЫН трасст орсон ЦДАШ, ЦДКШ шилжүүлэх ажлын зураг				
	0.4кВ-ын ЦДАШ шилжүүлэх трассын зураг				
Инженер		Д.Хажидсүрэн	ЕГ шифр : 21/20	Масштаб : М1:500	Огноо: 2020 он 3-р сар
Гүйцэтгэсэн		Д.Хажидсүрэн	ТГ шифр : АБ_А 03/4-20-ГЦ	Хуудас : ГЦ-11	Бүх хуудас 35
Шалгасан		М.Оюунбат			



- Одоо байгаа 10 кВ-ын тулгуур
- Одоо байгаа 0.4 кВ-ын тулгуур
- Төлөвлөж буй ЦДАШ-ын анкер тулгуур
- Төлөвлөж буй ЦДАШ-ын завсрын тулгуур

Цахилгаан, холбооны зураг төсөл, угсралт, судуурилуулалтын

Хэнтий аймаг, Мөрөн сум, МӨРӨН СУМЫН ТӨВИЙН ХАТУУ ХУЧИЛГАТАЙ 2КМ АВТО ЗАМЫН трасст орсон ЦДАШ, ЦДКШ шилжүүлэх ажлын зураг

0.4кВ-ын ЦДАШ шилжүүлэх трассын зураг

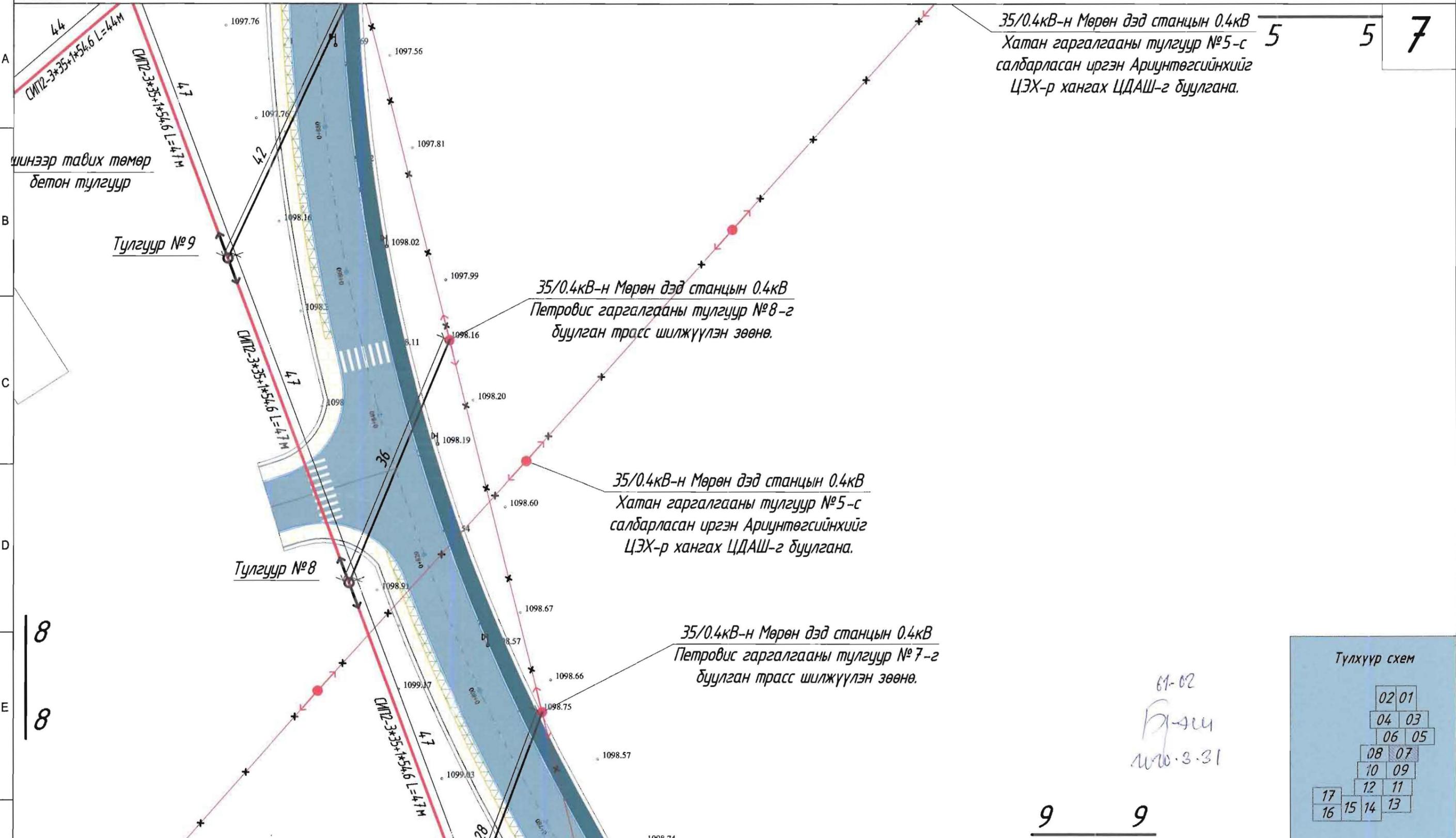
Инженер	Д.Хажидсүрэн	ЕГ шифр :	Масштаб :	Огноо:
Гүйцэтгэсэн	Д.Хажидсүрэн	21/20	M1:500	2020 он 3-р сар
Шалгасан	М.Оюунбат	ТГ шифр :	Хуудас :	Бүх хуудас
		АБ_А 03/4-20-ГЦ	ГЦ-12	35

Ye шат : АЭ

M1:500

Мөрөн сум

Төв зам



35/0.4кВ-н Мөрөн дэд станцын 0.4кВ Хатан гаргалгааны тулгуур №5-с салбарласан иргэн Ариунтөгсийнхийг ЦЭХ-р хангах ЦДАШ-г буулгана.

35/0.4кВ-н Мөрөн дэд станцын 0.4кВ Петровис гаргалгааны тулгуур №8-г буулган трасс шилжүүлэн зөөнө.

35/0.4кВ-н Мөрөн дэд станцын 0.4кВ Хатан гаргалгааны тулгуур №5-с салбарласан иргэн Ариунтөгсийнхийг ЦЭХ-р хангах ЦДАШ-г буулгана.

35/0.4кВ-н Мөрөн дэд станцын 0.4кВ Петровис гаргалгааны тулгуур №7-г буулган трасс шилжүүлэн зөөнө.

5 5 7

9 9



61-02
Гүрэн
11.03.31

- Одоо байгаа 10 кВ-ын тулгуур
- Одоо байгаа 0.4 кВ-ын тулгуур
- Төлөвлөж буй ЦДАШ-ын анкер тулгуур
- Төлөвлөж буй ЦДАШ-ын завсрын тулгуур

Цахилгаан, холбооны зураг төсөл, угсралт, судирлуулалтын "АРБЭЛ_АЛТАЙ" ХХК Баянзүрх дүүрэг 4-р хороо, 40-06 E-mail хаяг: arbel@arbelaltai.mn Утас: 96114455, 11455868	Хэнтий аймаг, Мөрөн сум, МӨРӨН СУМЫН ТӨВИЙН ХАТУУ ХУЧИЛТТАЙ 2КМ АВТО ЗАМЫН трасст орсон ЦДАШ, ЦДКШ шилжүүлэх ажлын зураг				
	0.4кВ-ын ЦДАШ шилжүүлэх трассын зураг				
Инженер		Д.Хажидсүрэн	ЕГ шифр : 21/20	Масштаб : М1:500	Огноо: 2020 он 3-р сар
Гүйцэтгэсэн		Д.Хажидсүрэн	ТГ шифр : АБ_А 03/4-20-ГЦ	Хуудас : ГЦ-13	Бүх хуудас 35
Шалгасан		М.Оюунбат			

A
B
C
D
E
F

1
2
3
4
5
6
7
8

M1:500

Мөрөн сум

Төв зам

A

B

C

D

E

F

A

B

C

D

E

F

8

ПН-2Б
5

35/0.4кВ-н Мөрөн дэд станцын 0.4кВ
Хатан гаргалгааны тулгуур №9-с
салбарласан иргэн Болдыг ЦЭХ-р
хангах ЦДАШ-г буулгана.

44
СИП2-3*35+1*54.6 L=44м

ПН-2Б
4

шинээр тавих төмөр
бетон тулгуур

44
СИП2-3*35+1*54.6 L=44м

ПН-2Б
3

шинээр тавих төмөр
бетон тулгуур

44
СИП2-3*35+1*54.6 L=44м

ОАН-2Б
2

шинээр тавих төмөр
бетон тулгуур
газардуулгатай

35/0.4кВ-н Мөрөн дэд станцын 0.4кВ
Хатан гаргалгааны тулгуур №8-г
буулган, төмөр бетон салбарлалтын
тулгуураар солино.

35/0.4кВ-н Мөрөн дэд станцын 0.4кВ
Хатан гаргалгааны тулгуур №9

35/0.4кВ-н Мөрөн дэд станцын 0.4кВ
Хатан гаргалгааны тулгуур №9-с
салбарласан иргэн Болдыг ЦЭХ-р
хангах ЦДАШ-г буулгана.

10 10

Түлхүүр схем

02	01
04	03
06	05
08	07
10	09
12	11
14	13
16	15

61-02
Бршц
1020.031

- Одоо байгаа 10 кВ-ын тулгуур
- Одоо байгаа 0.4 кВ-ын тулгуур
- Төлөвлөж буй ЦДАШ-ын анкер тулгуур
- Төлөвлөж буй ЦДАШ-ын завсрын тулгуур

Цохилгаан, холбооны зураг төсөл, угсралт, судирлиуулалтын

"АРБЭЛ - АЛТАЙ" ХХК
Баянзүрх дүүрэг 4-р хороо, 40-06
E-mail хаяг: arbel@arbelaltai.mn
Утас: 96114453, 11655868

Хэнтий аймаг, Мөрөн сум, МӨРӨН СУМЫН ТӨВИЙН ХАТУУ ХУЧИЛТАЙ 2КМ АВТО ЗАМЫН
трассст орсон ЦДАШ, ЦДКШ шилжүүлэх ажлын зураг

0.4кВ-ын ЦДАШ шилжүүлэх трасссын зураг

Инженер		Д.Хажидсүрэн	ЕГ шифр :	Масштаб :	Огноо:
Гүйцэтгэсэн		Д.Хажидсүрэн	21/20	M1:500	2020 он 3-р сар
Шалгасан		М.Оюунбат	ТГ шифр :	Хуудас :	Бүх хуудас
			АБ_А 03/4-20-ГЦ	ГЦ-14	35

Үе шат : АЗ

1 2 3 4 5 6 7 8

35/0.4кВ-н Мөрөн дэд станцын 0.4кВ Хатан гаргалгааны тулгуур №5-с салбарласан иргэн Ариунтөгсийнхийг ЦЭХ-р хангах ЦДАШ-г буулгана.

35/0.4кВ-н Мөрөн дэд станцын 0.4кВ Хатан гаргалгааны тулгуур №5-с салбарласан иргэн Ариунтөгсийнхийг ЦЭХ-р хангах ЦДАШ-г буулгана.

35/0.4кВ-н Мөрөн дэд станцын 0.4кВ Петровис гаргалгааны тулгуур №6-г буулган трасс шилжүүлэн зөөнө.

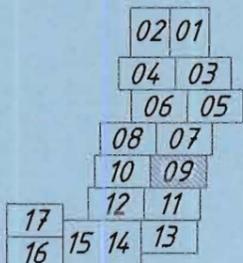
35/0.4кВ-н Мөрөн дэд станцын 0.4кВ Петровис гаргалгааны тулгуур №5-г буулган трасс шилжүүлэн зөөнө.

Тулгуур №6

Тулгуур №5

Тулгуур №7

Түлхүүр схем



61-02
Брсеи
2020.8.31.

- Одоо байгаа 10 кВ-ын тулгуур
- Одоо байгаа 0.4 кВ-ын тулгуур
- Төлөвлөж буй ЦДАШ-ын анкер тулгуур
- Төлөвлөж буй ЦДАШ-ын завсрын тулгуур

Цахилгаан, холбооны зураг төсөл, угсралт, судалгааны талын

"АРБЭЛ_АЛТАЙ" ХХК
Батсуурь дүүрэг 4-р хороо, 40-06
E-mail хаяг: arbel@arbelaltai.mn
Утас: 96194455, 11455868

Хэнтий аймаг, Мөрөн сум, МӨРӨН СУМЫН ТӨВИЙН ХАТУУ ХУЧИЛТТАЙ 2КМ АВТО ЗАМЫН трасст орсон ЦДАШ, ЦДКШ шилжүүлэх ажлын зураг				
0.4кВ-ын ЦДАШ шилжүүлэх трассын зураг				Үе шат : АЗ
Инженер	Д.Хажидсүрэн	ЕГ шифр : 21/20	Масштаб : М1:500	Огноо: 2020 он 3-р сар
Гүйцэтгэсэн	Д.Хажидсүрэн	ТГ шифр : АБ_А 03/4-20-ГЦ	Хуудас : ГЦ-15	Бүх хуудас 35
Шалгасан	М.Оюунбат			

M1:500

Мөрөн сум

Төв зам

35/0.4кВ-н Мөрөн дэд станцын 0.4кВ
Хатан гаргалгааны тулгуур №7

35/0.4кВ-н Мөрөн дэд станцын 0.4кВ
Хатан гаргалгааны тулгуур №6

35/0.4кВ-н Мөрөн дэд станцын 0.4кВ
Хатан гаргалгааны тулгуур №5-г
буулган төмөр бетон тулгуураар
өндөрлөнө.

0АН-2Б
15

6Ф08
17/4
1040-3-31.



12 12

- Одоо байгаа 10 кВ-ын тулгуур
- Одоо байгаа 0.4 кВ-ын тулгуур
- Төлөвлөж буй ЦДАШ-ын анкер тулгуур
- Төлөвлөж буй ЦДАШ-ын завсрын тулгуур

Цахилгаан, холбооны
зураг төсөл, угсралт,
судирлуулалтын

"АРБЭЛ_АЛТАЙ" ХХК
Бэлтгэх дүүрэг 4-р хороо, 40-06
E-mail хаяг: arbel@arbelalтай.mn
Утас: 96114455, 11455868

Хэнтий аймаг, Мөрөн сум, МӨРӨН СУМЫН ТӨВИЙН ХАТУУ ХУЧИЛТТАЙ 2КМ АВТО ЗАМЫН
трасст орсон ЦДАШ, ЦДКШ шилжүүлэх ажлын зураг

0.4кВ-ын ЦДАШ шилжүүлэх трассын зураг

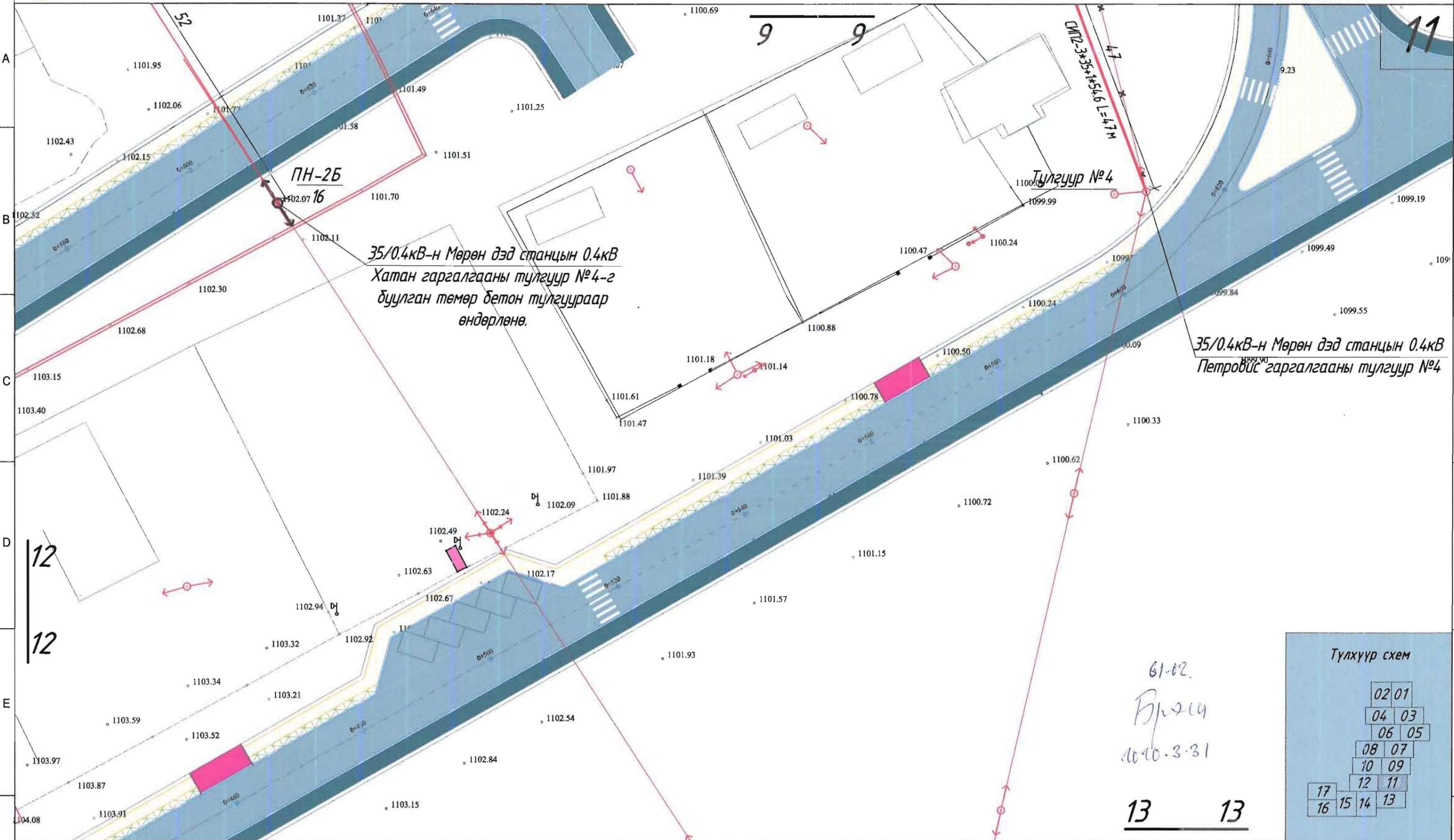
Үе шат : А3

Инженер		Д.Хажидсүрэн	ЕГ шифр : 21/20	Масштаб : М1:500	Огноо: 2020 он 3-р сар
Гүйцэтгэсэн		Д.Хажидсүрэн	ТГ шифр : АБ_А 03/4-20-ГЦ	Хуудас : ГЦ-16	Бүх хуудас 35
Шалгасан		М.Оюундорж			

M1:500

← Мөрөн сум

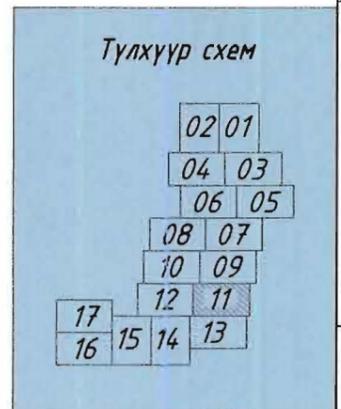
→ Төв зам



35/0.4кВ-н Мөрөн дэд станцын 0.4кВ
Хатан гаргалгааны тулгуур №4-2
буулган төмөр бетон тулгуураар
өндөрлөнө.

35/0.4кВ-н Мөрөн дэд станцын 0.4кВ
Петровиc гаргалгааны тулгуур №4

61-02.
Бүсэл
1010.3.31



- Одоо байгаа 10 кВ-ын тулгуур
- Одоо байгаа 0.4 кВ-ын тулгуур
- Төлөвлөж буй ЦДАШ-ын анкер тулгуур
- Төлөвлөж буй ЦДАШ-ын завсрын тулгуур

<p>"АРБЭЛ" - АЛТАЙ" ХХК Бэлтгэх дүрээ 4-р хороо, 40-06 E-mail хаяг: arbel@arbelaltai.mn Утас: 9611455, 11455868</p>	Хэнтий аймаг, Мөрөн сум, МӨРӨН СУМЫН ТӨВИЙН ХАТУУ ХУЧИЛТТАЙ 2KM АВТО ЗАМЫН трасст орсон ЦДАШ, ЦДКШ шилжүүлэх ажлын зураг		
	0.4кВ-ын ЦДАШ шилжүүлэх трассын зураг		
Инженер	Д.Хамидсүрэн	ЕГ шифр :	Масштаб :
Гүйцэтгэсэн	Д.Хамидсүрэн	21/20	M1:500
Шалгасан	М.Оюунбат	ТГ шифр :	Хуудас :
		АБ_А 03/4-20-ГЦ	ГЦ-17
			Огноо: 2020 он 3-р сар
			Бүх хуудас 35

10 10

12

шинээр тавих төмөр
бетон тулгуур
газардуулгатай

шинээр тавих төмөр
бетон тулгуур

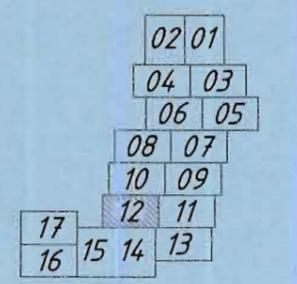
шинээр тавих төмөр
бетон тулгуур

шинээр тавих төмөр
бетон тулгуур

Хүүх.цэц.
Т

Соёлын төв
Т

Түлхүүр схем



15 15

14 14

11 11

- Одоо байгаа 10 кВ-ын тулгуур
- Одоо байгаа 0.4 кВ-ын тулгуур
- Төлөвлөж буй ЦДАШ-ын анкер тулгуур
- Төлөвлөж буй ЦДАШ-ын завсрын тулгуур

Цахилгаан, холбооны зураг төсөл, угсралт, судирлуулалтын

"АРБЭЛ_АЛТАЙ" ХХК
Баянзүрх дүүрэг 4-р хороо, 40-06
E-mail хаяг: arbel@arbelaltai.mn
Утас: 9674455, 7455888

Хэнтий аймаг, Мөрөн сум, МӨРӨН СУМЫН ТӨВИЙН ХАТЧУУ ХУЧИЛТАЙ 2KM АВТО ЗАМЫН
трасст орсон ЦДАШ, ЦДКШ шилжүүлэх ажлын зураг

0.4кВ-ын ЦДАШ шилжүүлэх трассын зураг

Үе шат : А3

Инженер		Д.Хажидсүрэн	ЕГ шифр : 21/20	Масштаб : М1:500	Огноо: 2020 он 3-р сар
Гүйцэтгэсэн		Д.Хажидсүрэн	ТГ шифр : АБ_А 03/4-20-ГЦ	Хуудас : ГЦ-18	Бүх хуудас 35
Шалгасан		М.Оюунбат			

51-02
Арслы
2020.3.31.

M1:500

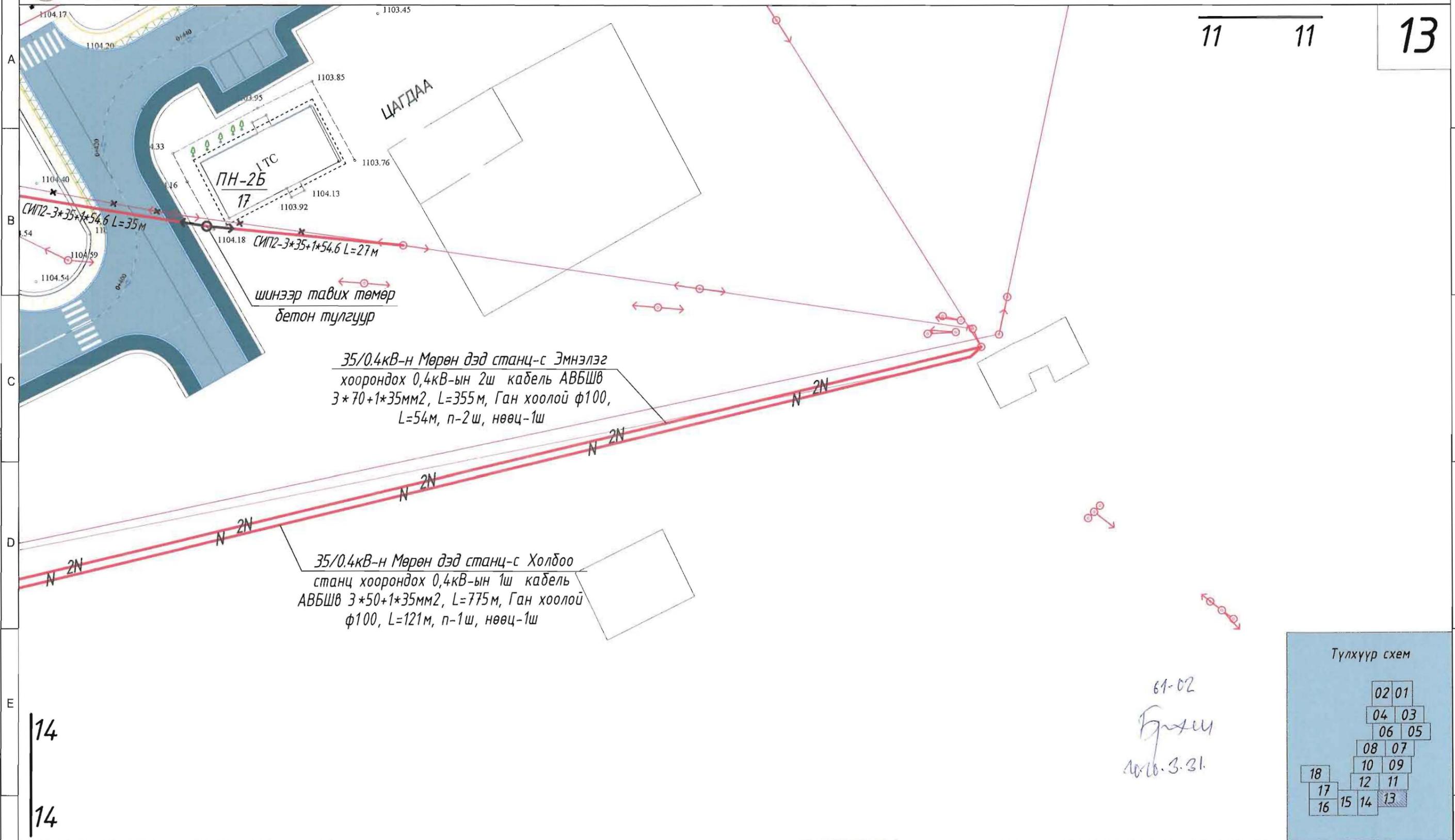
Мөрөн сум

Төв зам

11

11

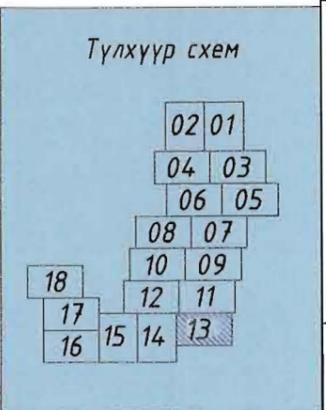
13



35/0.4кВ-н Мөрөн дэд станц-с Эмнэлэг хоорондох 0,4кВ-ын 2ш кабель АВБШВ 3*70+1*35мм², L=355м, Ган хоолой φ100, L=54м, п-2ш, нөөц-1ш

35/0.4кВ-н Мөрөн дэд станц-с Холбоо станц хоорондох 0,4кВ-ын 1ш кабель АВБШВ 3*50+1*35мм², L=775м, Ган хоолой φ100, L=121м, п-1ш, нөөц-1ш

61-02
Бүтэц
2020.3.31.



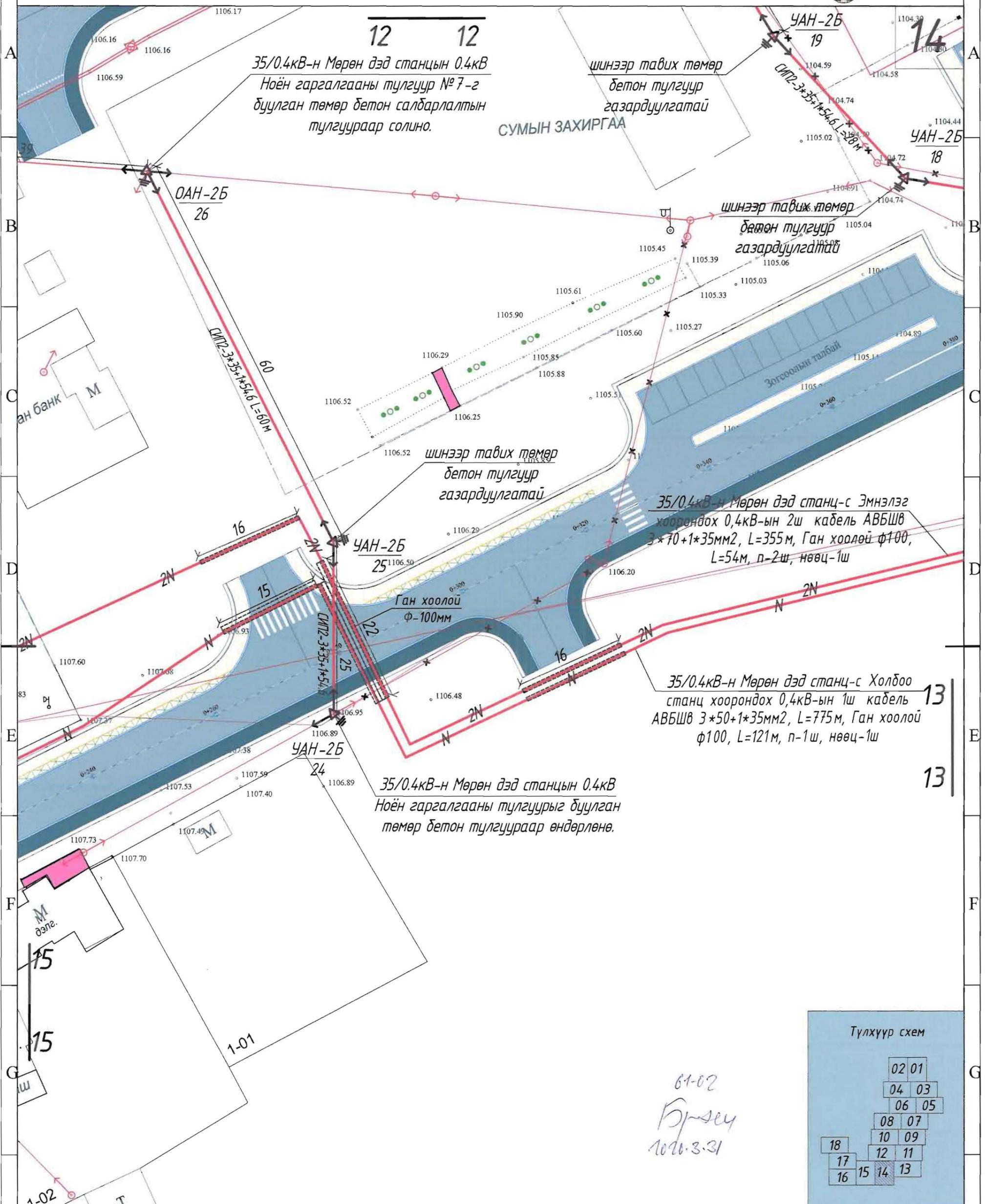
- Одоо байгаа 10 кВ-ын тулгуур
- Одоо байгаа 0.4 кВ-ын тулгуур
- Төлөвлөж буй ЦДАШ-ын анкер тулгуур
- Төлөвлөж буй ЦДАШ-ын завсрын тулгуур

<p>Цахилгаан, холбооны зураг төсөл, угсралт, суурилуулалтын</p> <p>"АРБЭЛ_АЛТАЙ" ХХК Батжурал дүүрэг 4-р хороо, 40-06 E-mail хаяг: arbel@arbelaltai.mn Утас: 96714455, 11455868</p>	Хэнтий аймаг, Мөрөн сум, МӨРӨН СУМЫН ТӨВИЙН ХАТУУ ХУЧИЛТАЙ 2KM АВТО ЗАМЫН трасст орсон ЦДАШ, ЦДКШ шилжүүлэх ажлын зураг				
	0.4кВ-ын ЦДАШ, ЦДКШ шилжүүлэх трассын зураг				Үе шат : АЗ
	Инженер	Д.Хамгидсүрэн	Д.Хамгидсүрэн	ЕГ шифр : 21/20	Масштаб : М1:500
Гүйцэтгэсэн	Д.Хамгидсүрэн	Д.Хамгидсүрэн	ТГ шифр : АБ_А 03/4-20-ГЦ	Огноо: 2020он 3-р сар	
Шалгасан		М.Оюунбат	Хуудас : ГЦ-19	Бүх хуудас 35	

← Мөрөн сум

Төв зам →

M1:500



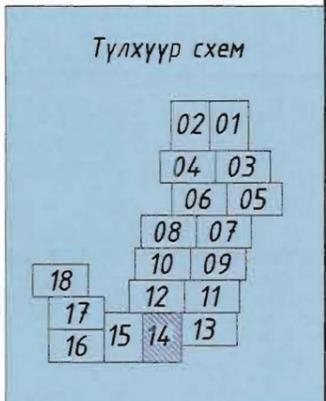
- Төлөвлөж буй цахилгааны 0,4 кВ-ын ЦДАШ
- Төлөвлөж буй цахилгааны 0,4 кВ-ын тулгуур
- Төлөвлөж буй цахилгааны 10 кВ-ын тулгуур

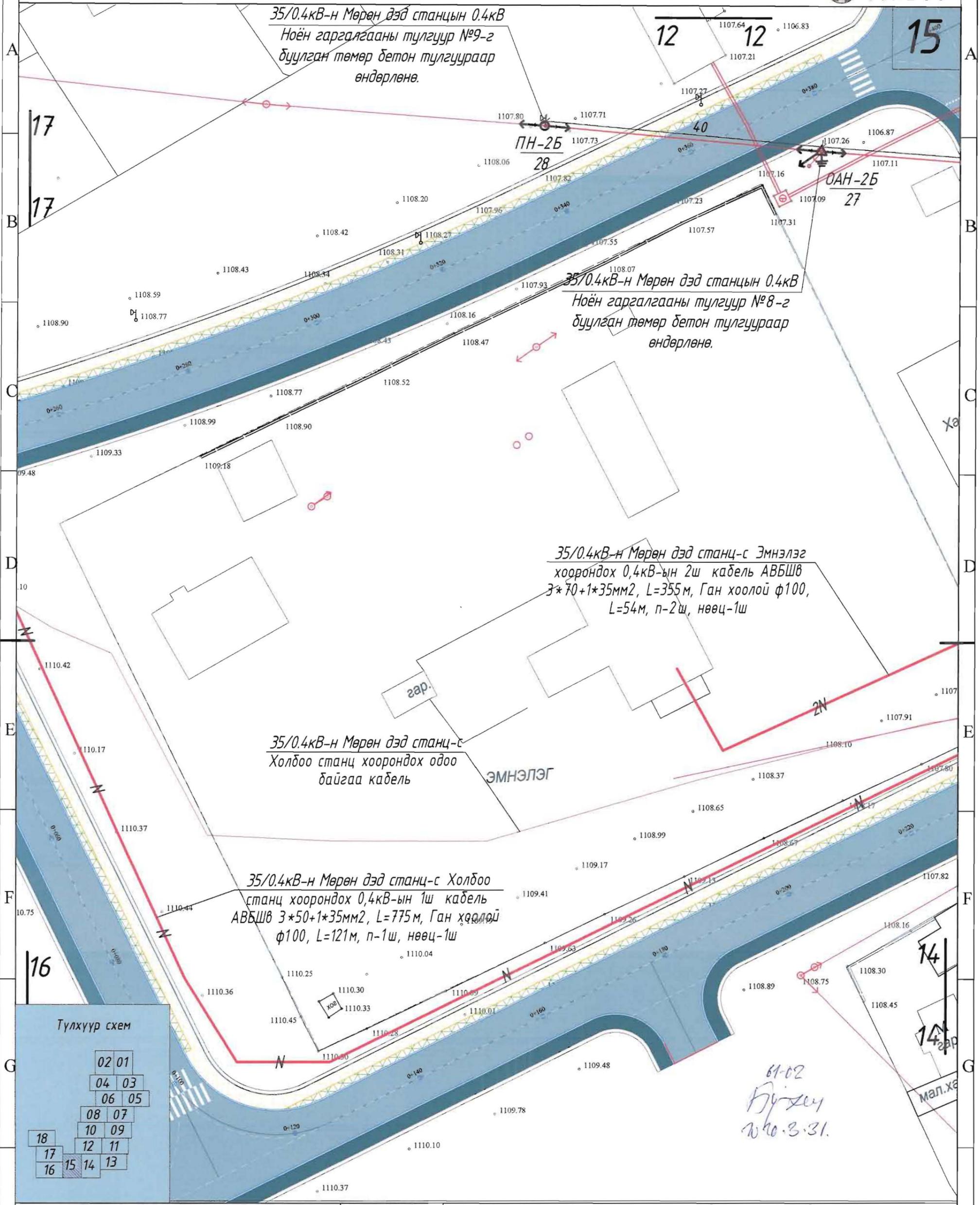
Цахилгаан, холбооны зураг төсөл, угсралт, суурилуулалтын

"АРБЭЛ - АЛТАЙ" ХХК
Болчирхайн дүүрэг 4-р хороо, 40-05
E-mail хаяг: arbel@arbelaltai.mn
Утас: 96114455, 11455060

Хэнтий аймаг, Мөрөн сум, МӨРӨН СУМЫН ТӨВИЙН ХАТЧУХ ХУЧИЛТАЙ 2KM АВТО ЗАМЫН трасст орсон ЦДАШ, ЦДКШ шилжүүлэх ажлын зураг					
0.4кВ-ын ЦДАШ, ЦДКШ шилжүүлэх трассын зураг					
Инженер	Д.Хамидсүрэн	Д.Хамидсүрэн	ЕГ шифр : 21/20	Масштаб : М1:500	Үе шат : АЗ
Гүйцэтгэсэн	Д.Хамидсүрэн	Д.Хамидсүрэн	ТГ шифр : АБ_А 03/4-20-ГЦ	Хуудас : ГЦ-20	Огноо: 2020 он 3-р сар
Шалгасан		М.Оюунбат			Бүх хуудас 35

61-02
Бүрсец
1020.3.31





61-02
Бүтээгч
2020.3.31.

	Төлөвлөж буй цахилгааны 0,4 кВ-ын ЦДАШ
	Төлөвлөж буй цахилгааны 0,4 кВ-ын тулгуур
	Төлөвлөж буй цахилгааны 10 кВ-ын тулгуур

Цахилгаан, холбооны зураг төсөл, угсралт, суурьшигуулын

"АРБЭЛ_АЛТАЙ" ХХК
Баянзүрх дүүрэг 4-р хороо, 40-06
E-mail: хаяг-arbel@arbelaltai.mn
Утас: 9611455, 11455868

Хэнтий аймаг, Мөрөн сум, МӨРӨН СУМЫН ТӨВИЙН ХАТУУ ХУЧИЛТАЙ 2KM АВТО ЗАМЫН трасст орсон ЦДАШ, ЦДКШ шилжүүлэх ажлын зураг					
0.4кВ-ын ЦДАШ, ЦДКШ шилжүүлэх трассын зураг					
Инженер	Д.Хамидсүрэн	Д.Хамидсүрэн	ЕГ шифр : 21/20	Масштаб : M1:500	Үе шат : АЗ
Гүйцэтгэсэн	Д.Хамидсүрэн	Д.Хамидсүрэн	ТГ шифр : АБ_А 03/4-20-ГЦ	Хуудас : ГЦ-21	Огноо: 2020 он 3-р сар
Шалгасан		М.Оюунбат			Бүх хуудас 35

M1:500

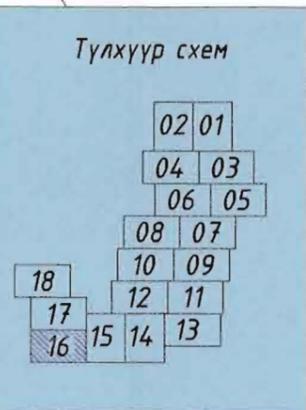
Мөрөн сум

Төв зам

17 17

16

35/0.4кВ-н Мөрөн дэд станц-с Холбоо станц хоорондох 0,4кВ-ын 1ш кабель АВБШВ 3*50+1*35мм², L=775м, Ган хоолой φ100, L=121м, n-1ш, нөөц-1ш



- Одоо байгаа 10 кВ-ын тулгуур
- Одоо байгаа 0.4 кВ-ын тулгуур
- Төлөвлөж дүй ЦДАШ-ын анкер тулгуур
- Төлөвлөж дүй ЦДАШ-ын завсрын тулгуур

Цахилгаан, холбооны зураг төсөл, угсралт, судрууллаалтын

"АРБЭЛ_АЛТАЙ" ХХК
Баянзүрх дүүрэг 4-р хороо, 40-06
E-mail: arbel@arbelaltai.mn
Утас: 96714433, 7455888

Хэнтий аймаг, Мөрөн сум, МӨРӨН СУМЫН ТӨВИЙН ХАТУУ ХУЧИЛТТАЙ 2KM АВТО ЗАМЫН трасст орсон ЦДАШ, ЦДКШ шилжүүлэх ажлын зураг				
0.4кВ-ын ЦДАШ шилжүүлэх трассын зураг				Үе шат : АЗ
Инженер	Д.Хамжаасурэн	Д.Хажидсүрэн	ЕГ шифр : 21/20	Масштаб : М 1:500
Гүйцэтгэсэн	Д.Хамжаасурэн	Д.Хажидсүрэн	ТГ шифр : АБ_А 03/4-20-ГЦ	Огноо: 2020 он 3-р сар
Шалгасан		М.Оюунбат	Хуудас : ГЦ-22	Бүх хуудас 35

35/0.4кВ-н Мөрөн дэд станц-с Холбоо станц хоорондох 0,4кВ-ын 1ш кабель АВБШВ 3*50+1*35мм², L=775м, Ган хоолой φ100, L=121м, п-1ш, нөөц-1ш

35/0.4кВ-н Мөрөн дэд станцын 0.4кВ Ноён гаргалгааны тулгуур №13-г буулган төмөр бетон тулгуураар өндөрлөнө.

ОАН-2Б
29

Шинээр 6 тоолууртай шит суурилуулах

Хуванцар хоолой φ-100 L=21м

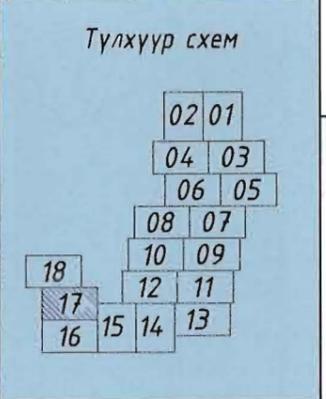
35/0.4кВ-н Мөрөн дэд станц-с Холбоо станц хоорондох 0,4кВ-ын 1ш кабель АВБШВ 3*50+1*35мм², L=775м, Ган хоолой φ100, L=121м, п-1ш, нөөц-1ш

35/0.4кВ-н Мөрөн дэд станцын 0.4кВ Ноён гаргалгааны тулгуур №14-г буулган төмөр бетон тулгуураар өндөрлөнө.

ПН-2Б
30

Шинээр 6 тоолууртай шит суурилуулах

16 16

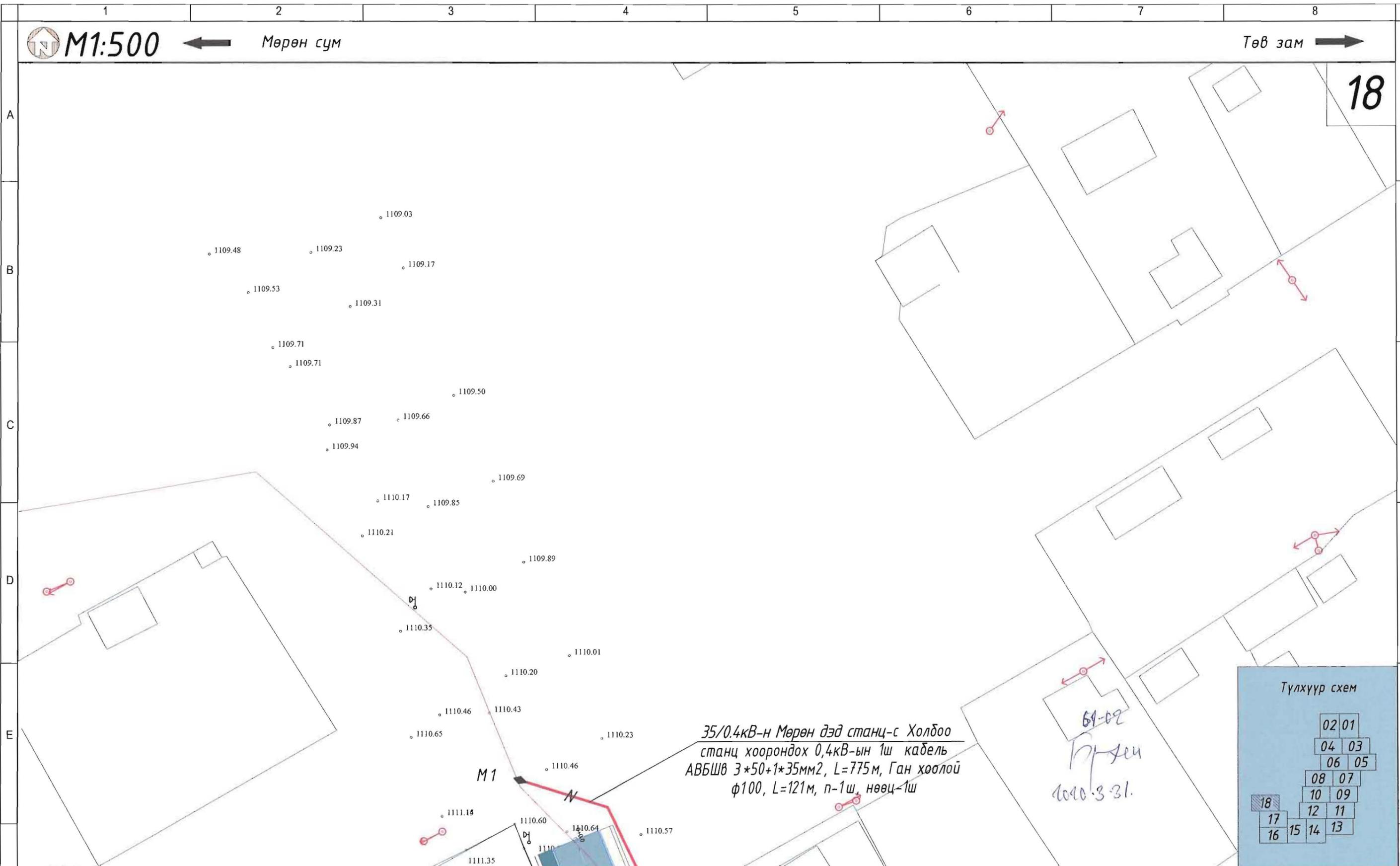


69-02
Бүтэц
2020.3.31

- Одоо байгаа 10 кВ-ын тулгуур
- Одоо байгаа 0.4 кВ-ын тулгуур
- Төлөвлөж дүй ЦДАШ-ын анкер тулгуур
- Төлөвлөж дүй ЦДАШ-ын завсрын тулгуур

Цахилгаан, холбооны зураг төсөл, угсралт, суурилуулалтын 	Хэнтий аймаг, Мөрөн сум, МӨРӨН СУМЫН ТӨВИЙН ХАТУУ ХУЧИЛТАЙ 2КМ АВТО ЗАМЫН трасст орсон ЦДАШ, ЦДКШ шилжүүлэх ажлын зураг			
	0.4кВ-ын ЦДАШ шилжүүлэх трассын зураг			
Инженер	Д.Хамидсүрэн	Д.Хамидсүрэн	ЕГ шифр : 21/20	Масштаб : М1:500
Гүйцэтгэсэн	Д.Хамидсүрэн	Д.Хамидсүрэн	ТГ шифр : АБ_А 03/4-20-ГЦ	Огноо: 2020 он 3-р сар
Шалгасан		М.Оюундарт	Хуудас : ГЦ-23	Бүх хуудас 35

Үе шат : АЗ



35/0.4кВ-н Мөрөн дэд станц-с Холбоо станц хоорондох 0,4кВ-ын 1ш кабель АВБШВ 3*50+1*35мм², L=775м, Ган хослол ф100, L=121м, n-1ш, нөөц-1ш



- Одоо байгаа 10 кВ-ын тулгуур
- Одоо байгаа 0.4 кВ-ын тулгуур
- Төлөвлөж буй ЦДАШ-ын анкер тулгуур
- Төлөвлөж буй ЦДАШ-ын завсрын тулгуур

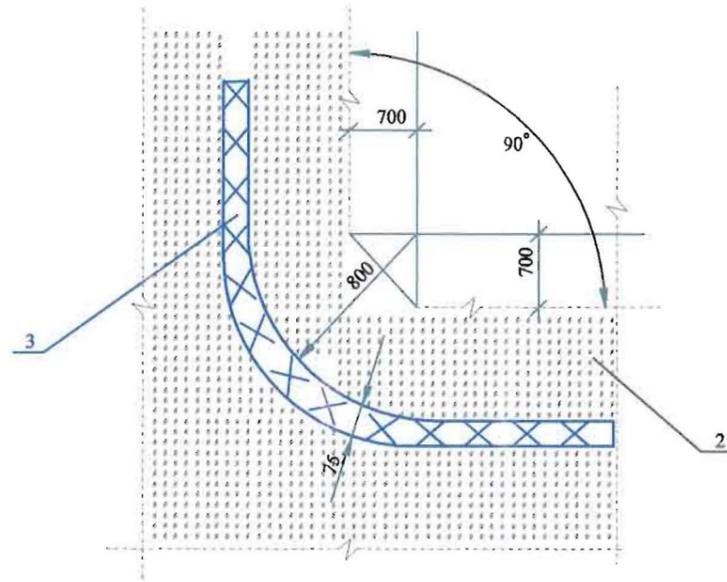
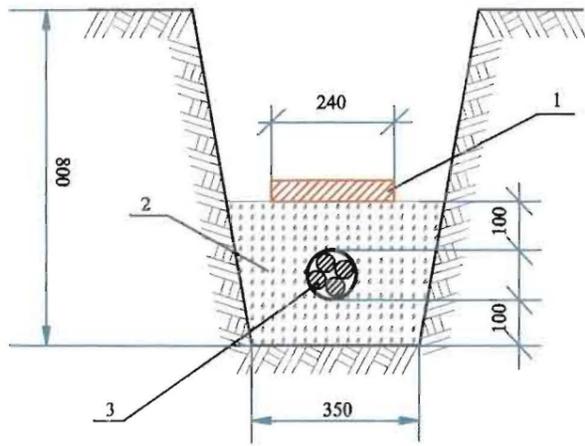
Цахилгаан, холбооны зураг төсөл, угсралт, суурилуулалтын "АРБЭЛ_АЛТАЙ" ХХК Батжурх дүүрэг 4-р хороо, 40-06 E-mail: arsel@arbelaltai.mn Утас: 96114455, 11455268	Хэнтий аймаг, Мөрөн сум, МӨРӨН СУМЫН ТӨВИЙН ХАТУУ ХУЧИЛТТАЙ 2КМ АВТО ЗАМЫН трасст орсон ЦДАШ, ЦДКШ шилжүүлэх ажлын зураг			
	0.4кВ-ын ЦДАШ шилжүүлэх трассын зураг			
	Инженер	Д.Хамидсүрэн	Д.Хамидсүрэн	ЕГ шифр : 21/20
Гүйцэтгэсэн	Д.Хамидсүрэн	Д.Хамидсүрэн	ТГ шифр : АБ_А 03/4-20-ГЦ	Хуудас : ГЦ-24
Шалгасан		М.Оюундат		Огноо: 2020он 3-р сар
				Бүх хуудас 35

Үе шат : АЗ

Кабелийн шуудууны зураг

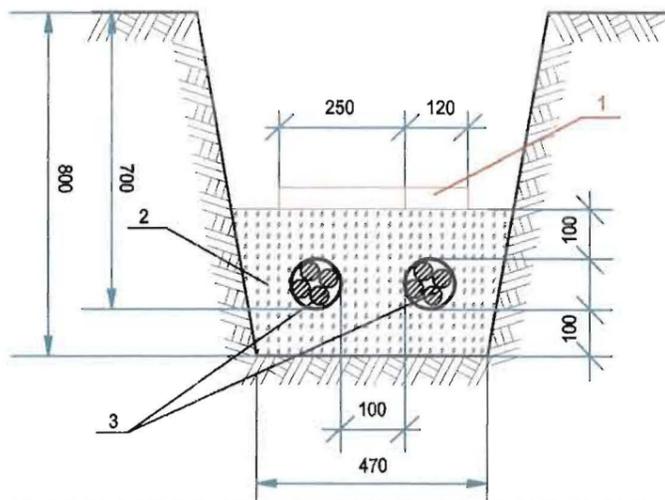
а. Нэг кабельтай

в. Эргэлт



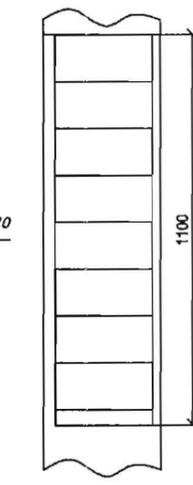
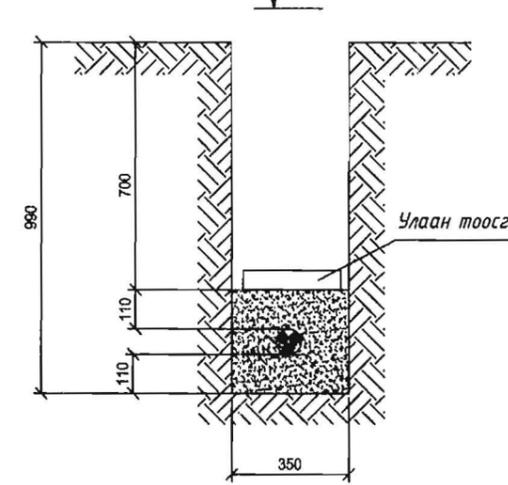
- 1 - Тоосго
- 2 - Элс эрхэг нарийн ширхэгтэй шороо
- 3 - Кабель

д. Хоёр кабельтай



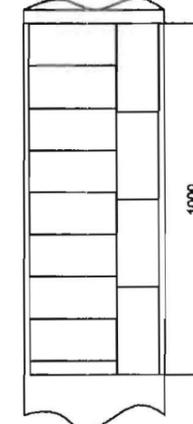
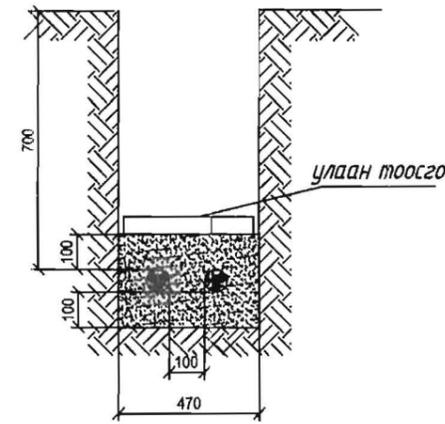
А-аар харах

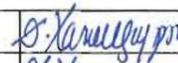
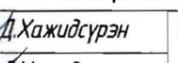
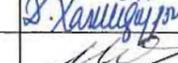
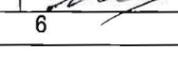
А-аар харах

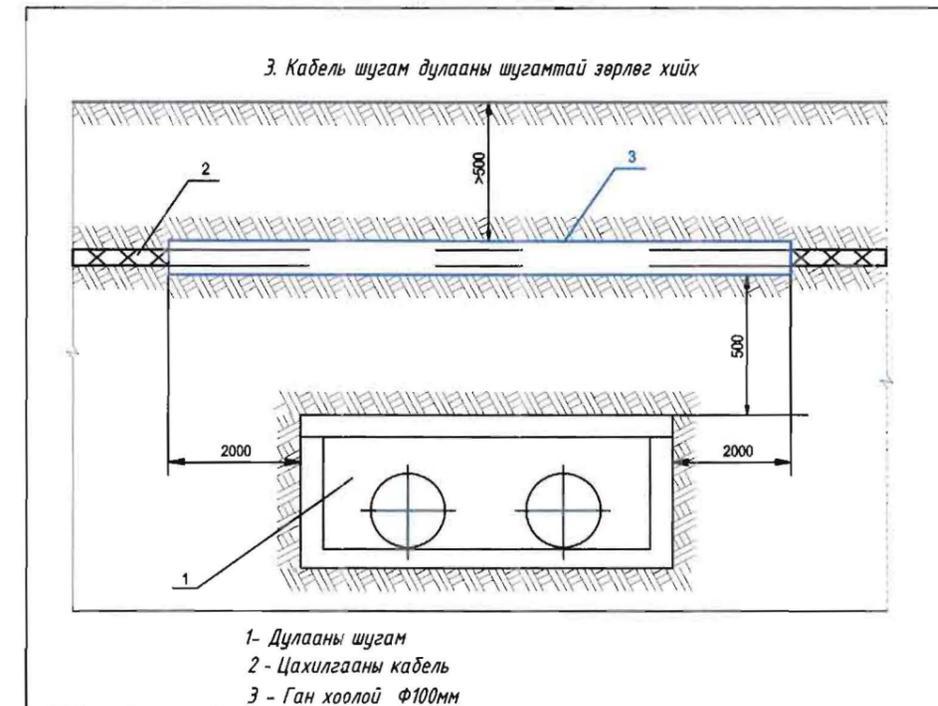
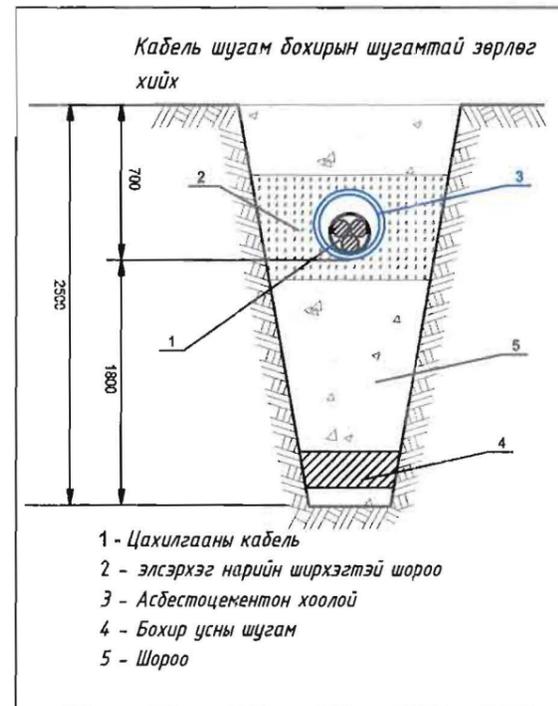
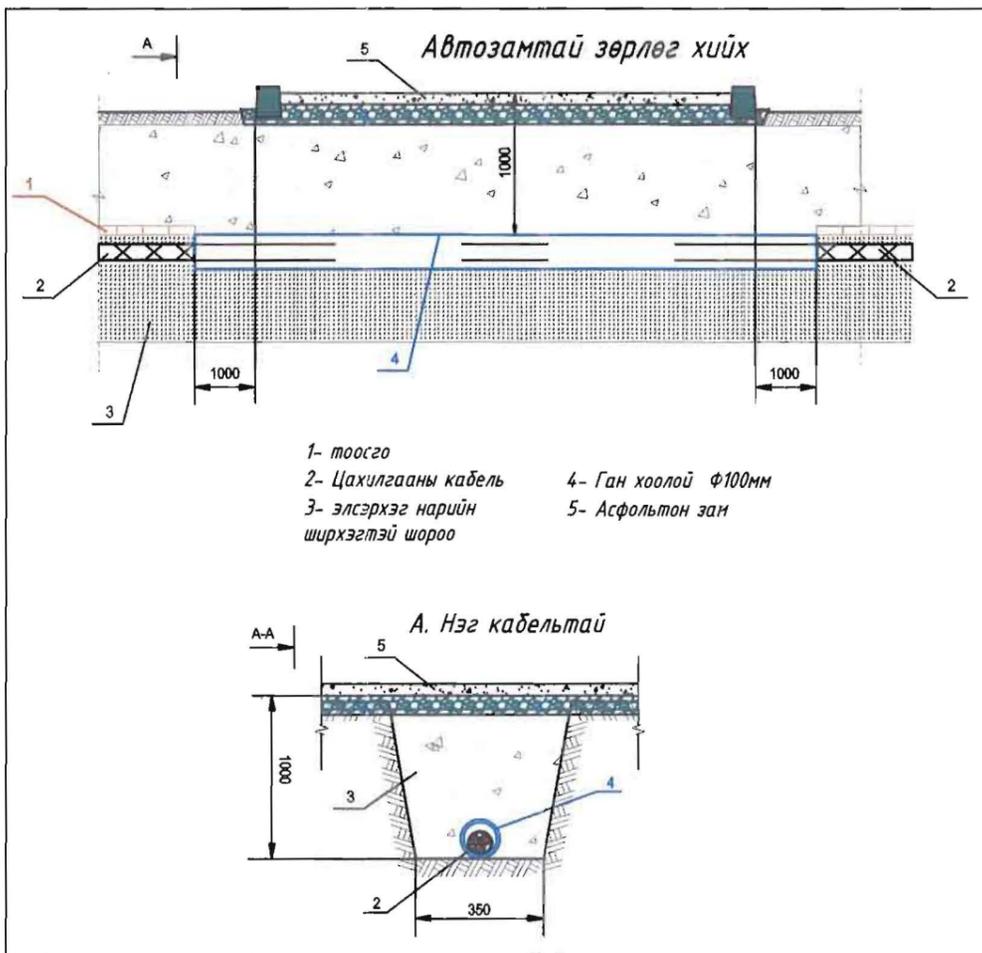
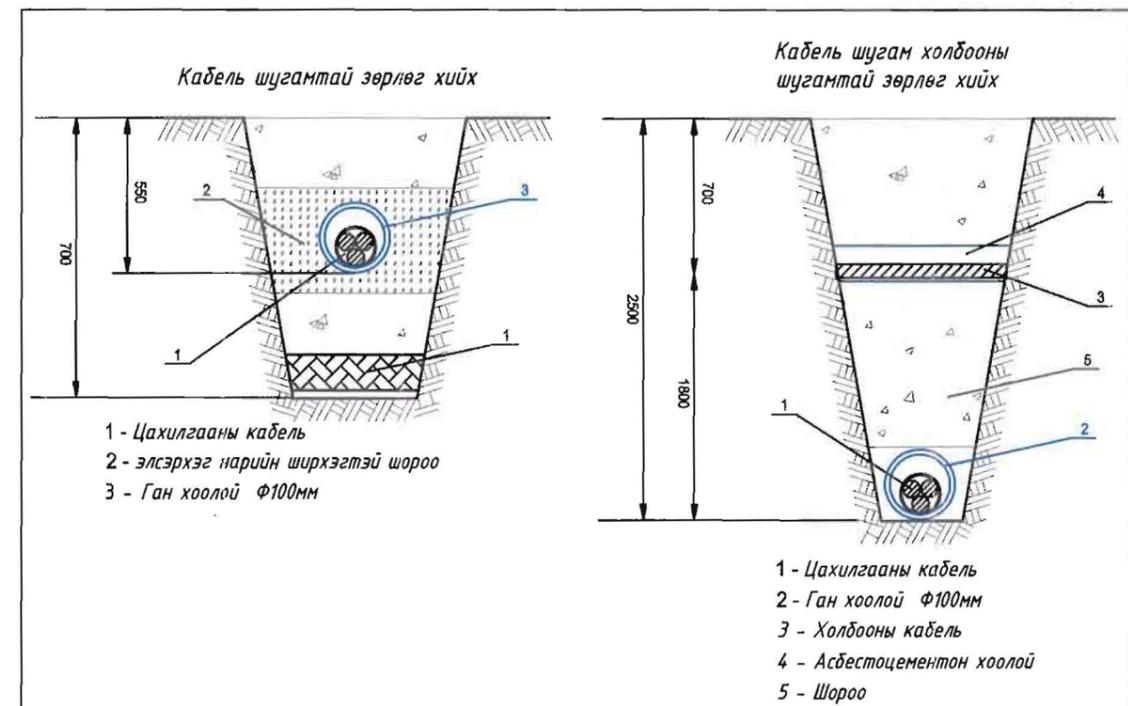
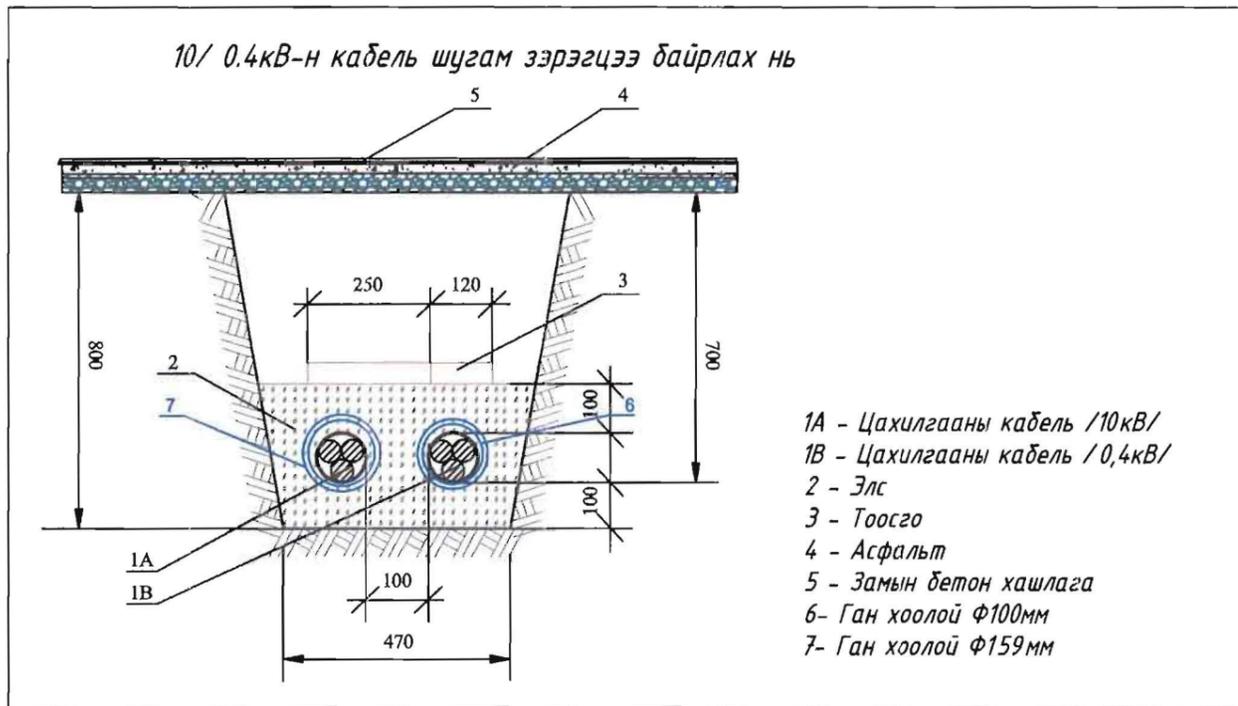


А-аар харах

А-аар харах



Цахилгаан, холбооны зураг төсөл, угсралт, судриуулалтын  "АРБЭЛ - АЛТАЙ" ХХК Баянзүрх дүүрэг 4-р хороо, 40-06 E-mail: arbel@arbelaltai.mn Утас: 96114455; 11455868	Хэнтий аймаг, Мөрөн сум, МӨРӨН СУМЫН ТӨВИЙН ХАТУУ ХУЧИЛГАЙ 2КМ АВТО ЗАМЫН трасст орсон ЦДАШ, ЦДКШ шилжүүлэх ажлын зураг				
	Хавсралт				
Инженер	 Д.Хажидсүрэн	 Д.Хажидсүрэн	ЕГ шифр : 21/20	Масштаб :	Огноо: 2020 он 3-р сар
Гүйцэтгэсэн	 Д.Хажидсүрэн	 Д.Хажидсүрэн	ТГ шифр : АБ_А 03/4-20-ГЦ	Хуудас : ГЦ-24	Бүх хуудас 35
Шалгасан	 М.Оюундот	М.Оюундот			

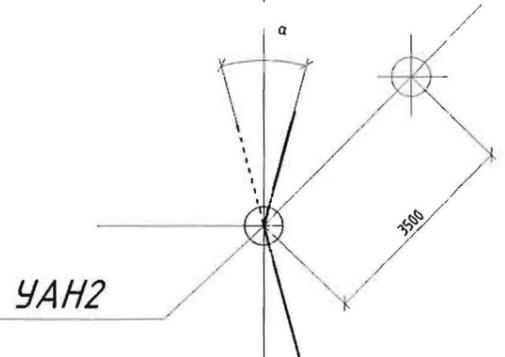
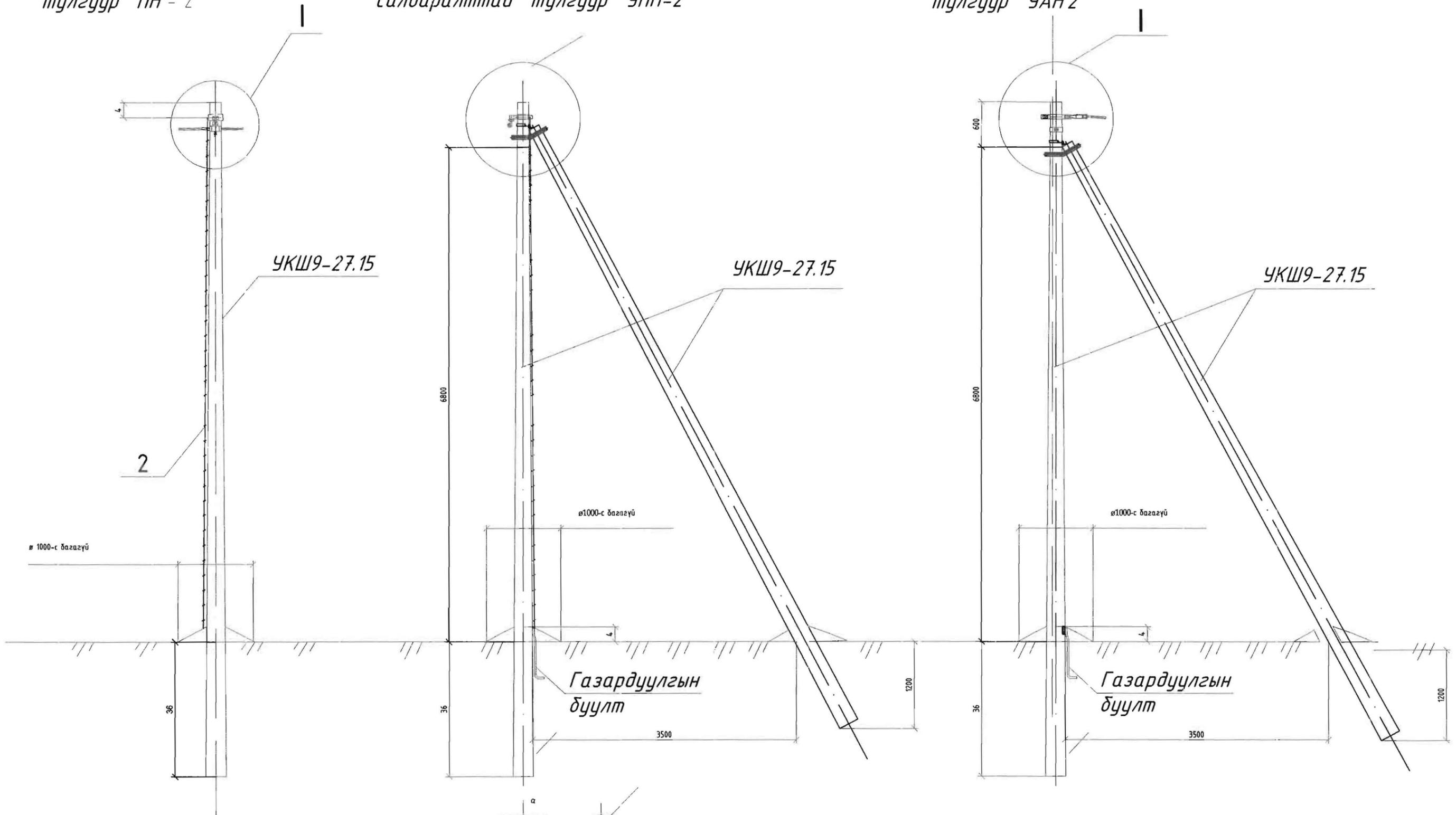


 "АРБЭЛ" АЛТАЙ" ХХК Баянзүх дүүрэг 4-р хороо, 40-06 E-mail хаяг: arbel@arbelaltai.mn Утас: 96114455, 11655868	Хэнтий аймаг, Мөрөн сум, МӨРӨН СУМЫН ТӨВИЙН ХАТУУ ХУЧИЛТАЙ 2КМ АВТО ЗАМЫН трасст орсон ЦДАШ, ЦДКШ шилжүүлэх ажлын зураг					
	Хавсралт					Үе шат : АЗ
	Инженер	<i>Д.Хамидсүрэн</i>	Д.Хамидсүрэн	ЕГ шифр : 21/20	Масштаб :	Огноо: 2020 он 3-р сар
Гүйцэтгэсэн	<i>Д.Хамидсүрэн</i>	Д.Хамидсүрэн	ТГ шифр :	Хуудас :	Бүх хуудас 35	
Шалгасан	<i>М.Оюунбат</i>	М.Оюунбат	АБ_А 03/4-20-ГЦ	ГЦ-25		

Завсарын дан утастай тулгуур ПН-2

Эргэлтийн дан утастай, салбаралттай тулгуур УПН-2

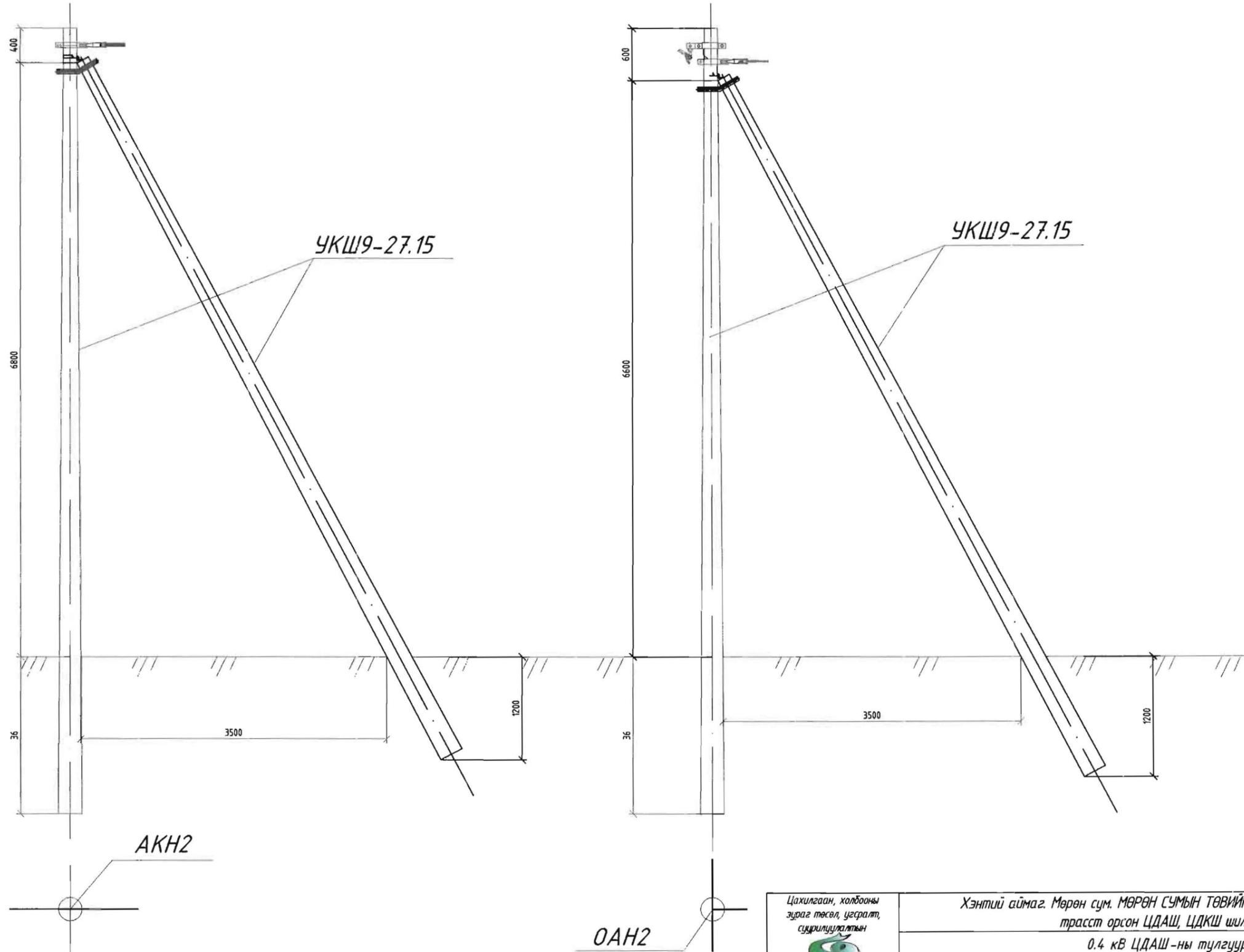
Өнцгийн дан утастай, тулгуур УАН2



Цахилгаан, холбооны зураг төсөл, угсралт, суурьшиулалтын  "АРБЭЛ - АЛТАЙ" ХХК Баянзүрх дүүрэг 4-р хороо, 40-06 E-mail хаяг: arbel@arbelaltai.mn Утас: 9614455, 1455268	Хэнтий аймаг, Мөрөн сум, МӨРӨН СУМЫН ТӨВИЙН ХАТУУ ХУЧИЛТАЙ 2KM АВТО ЗАМЫН трасст орсон ЦДАШ, ЦДКШ шилжүүлэх ажлын зураг				
	0.4 кВ ЦДАШ-ны тулгуурын төрөл				
Инженер	 Д.Хажидсүрэн	ЕГ шифр : 21/20	Масштаб :	Огноо: 2020 он 3-р сар	
Гүйцэтгэсэн	 Д.Хажидсүрэн	ТГ шифр : АБ_А 03/4-20-ГЦ	Хуудас : ГЦ-26	Бүх хуудас 35	
Шалгасан	 М.Оюундорж				

Төгсгөлийн анкер
тулгуур АКН2

Салбарлалтийн анкер
тулгуур ОАН2

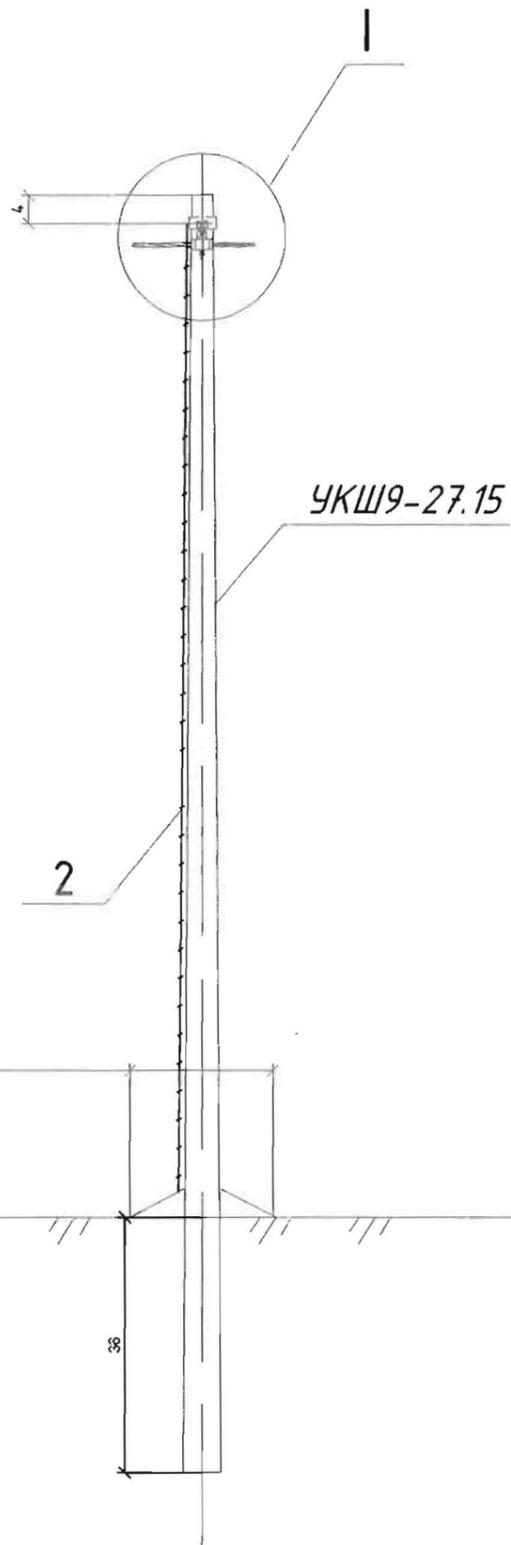


АКН2

ОАН2

Цахилгаан, холбооны зураг төсөл, угсралт, суурьлалтын	Хэнтий аймаг, Мөрөн сум, МӨРӨН СУМЫН ТӨВИЙН ХАТУУ ХУЧИЛГААЙ 2КМ АВТО ЗАМЫН трасст орсон ЦДАШ, ЦДКШ шилжүүлэх ажлын зураг				
	0.4 кВ ЦДАШ-ны тулгуурын төрөл				Үе шат : АЗ
Инженер	Д.Хамидсүрэн	Д.Хамидсүрэн	ЕГ шифр : 21/20	Масштаб :	Огноо: 2020 он 3-р сар
Гүйцэтгэсэн	Д.Хамидсүрэн	Д.Хамидсүрэн	ТГ шифр : АБ_А 03/4-20-ГЦ	Хуудас : ГЦ-27	Бүх хуудас 35
Шалгасан	М.Оюунбат	М.Оюунбат			

"АРБЭЛ_АЛТАЙ" ХХК
Бажуурх дүүрэг 4-р хороо, 40-06
E-mail: kalg-arbel@arbel.altai.mn
Утас: 96114455, 11455868



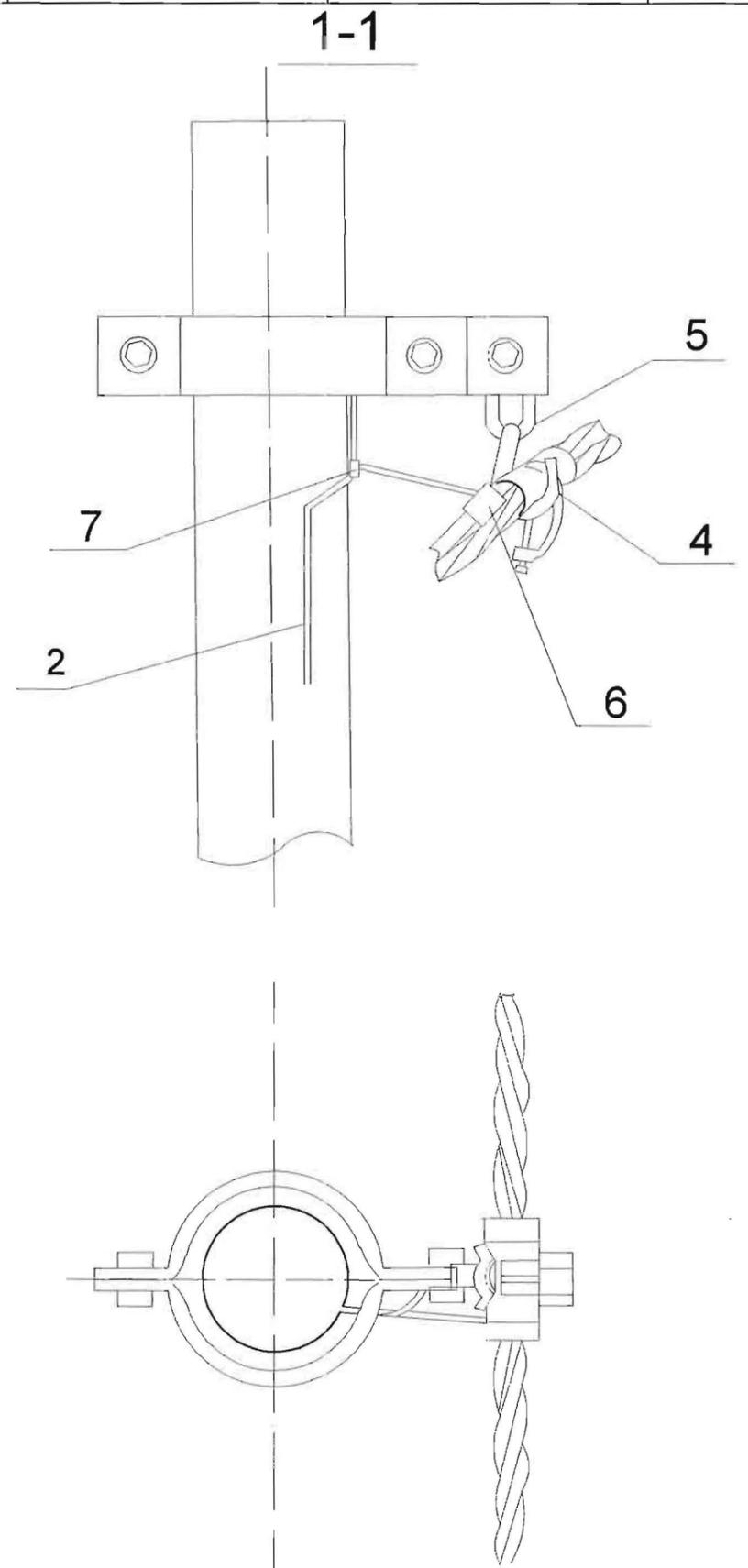
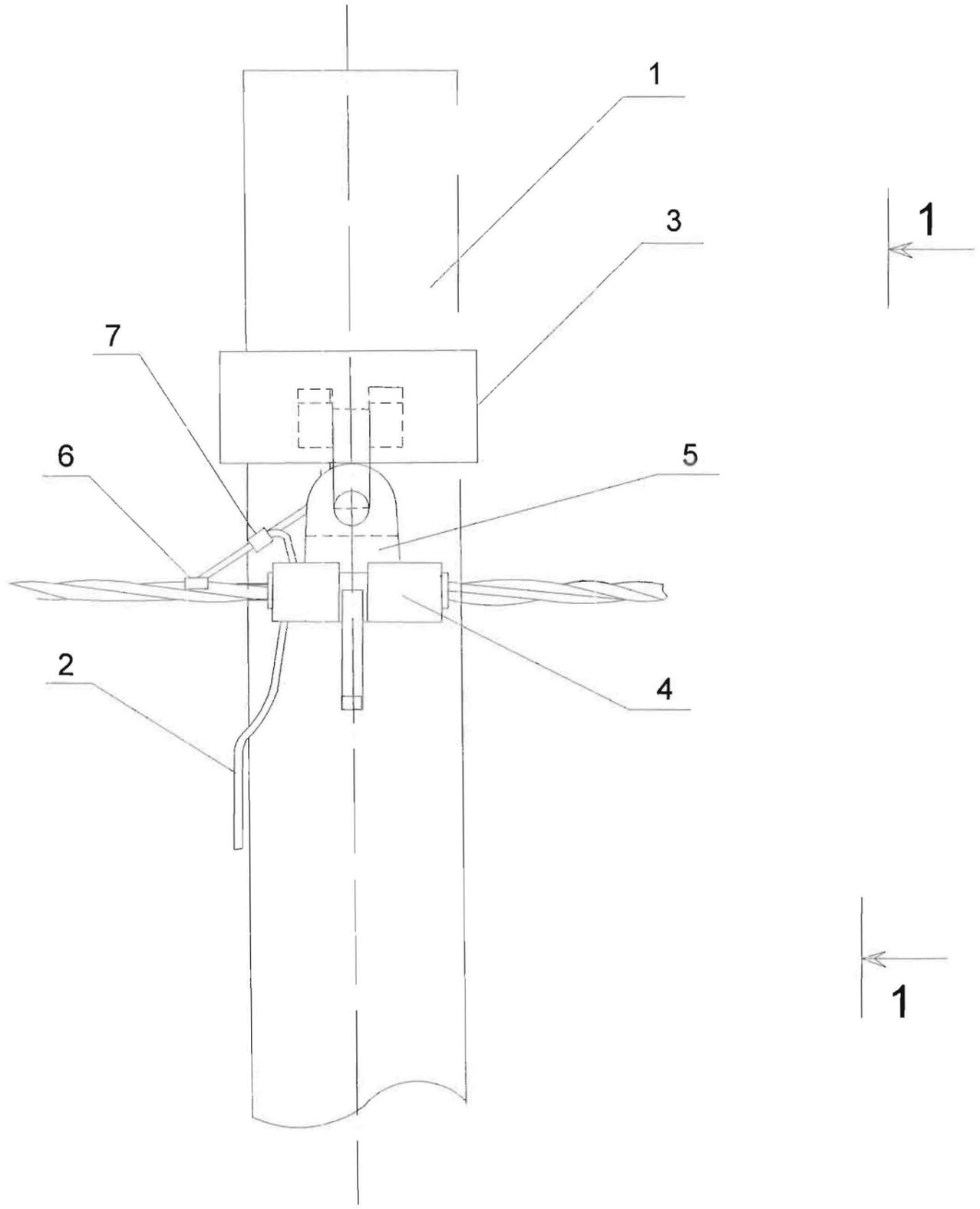
Материалын түүвэр

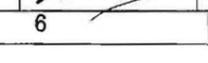
Байрлалын тэмдэглэгээ	Нэр	Марк	Хэмжих нэгж	Тоо		Нэг бүрийн жин, кг
				Саблралтгүй	Саблралттай	
<u>Төмөр бетон хийц</u>						
1	Тулгуур	9 м, ø150	ш	1	1	520
<u>Төмөр хийц</u>						
2	Газардуулгын утас	ø8	м		7	0.4
<u>Шугамын тоноглол</u>						
3	Бүслүүр	ø160x50x5	ком	1	1	1.5
4	Баригч	JXGF-3	ш	1	1	0.8
5	Кронштейн	Z-7	ш	1	1	0.2
6	Газар. салбарлагч	JBC-0	ш		1	0.25
7	Хавчаар	JBL	ш		1	0.25

1. Шугамын тоноглол болон төмөр хийцүүдийг тулгуурын газардуулгын дээд гаргалгад газардуулагч утасаар холбоно.
2. Тулгуур дээр тоолуурын самбар байрласан үед тоолуурын самбарын салбарлагч -4ш нэмэгдэнэ.
3. I зангилааг хуудас 2-оос үз

Цахилгаан, холбооны зураг төсөл, угсралт, суурилуулалтын	Хэнтий аймаг, Мөрөн сум, МӨРӨН СУМЫН ТӨВИЙН ХАТУУ ХУЧИЛГАЙ 2KM АВТО ЗАМЫН трасст орсон ЦДАШ, ЦДКШ шилжүүлэх ажлын зураг				
	0,4кВ-ын ЦДАШ-ын дан СИП утастай завсрын тулгуур ПН-2Б				Үе шат : АЗ
Инженер	Д.Хамидсүрэн	Д.Хамидсүрэн	ЕГ шифр : 21/20	Масштаб :	Огноо: 2020 он 3-р сар
Гүйцэтгэсэн	Д.Хамидсүрэн	Д.Хамидсүрэн	ТГ шифр : АБ_А 03/4-20-ГЦ	Хуудас : ГЦ-28	Бүх хуудас 35
Шалгасан		М.Оюунбат			

"АРБЭЛ_АЛТАЙ" ХХК
Баянзүрх дүүрэг 4-р хороо, 40-06
E-mail: arbel@arbelaltai.mn
Утас: 96114433, 11455868



Цахилгаан, холбооны зураг төсөл, угсралт, суурьлүүлалтын 	Хэнтий аймаг, Мөрөн сум, МӨРӨН СУМЫН ТӨВИЙН ХАТУУ ХУЧИЛГТАЙ 2KM АВТО ЗАМЫН трасст орсон ЦДАШ, ЦДКШ шилжүүлэх ажлын зураг				
	0,4кВ-ын ЦДАШ-ын дан СИП утастай завсрын тулгуур ПН-2Б				Үе шат : АЭ
Инженер	 Д.Хажидсүрэн	ЕГ шифр :	Масштаб :	Огноо:	
Гүйцэтгэсэн	 Д.Хажидсүрэн	21/20		2020 он 3-р сар	
Шалгасан	 М.Оюундот	ТГ шифр :	Хуудас :	Бүх хуудас	
		АБ_А 03/4-20-ГЦ	ГЦ-29	35	

1 2 3 4 5 6 7 8

A

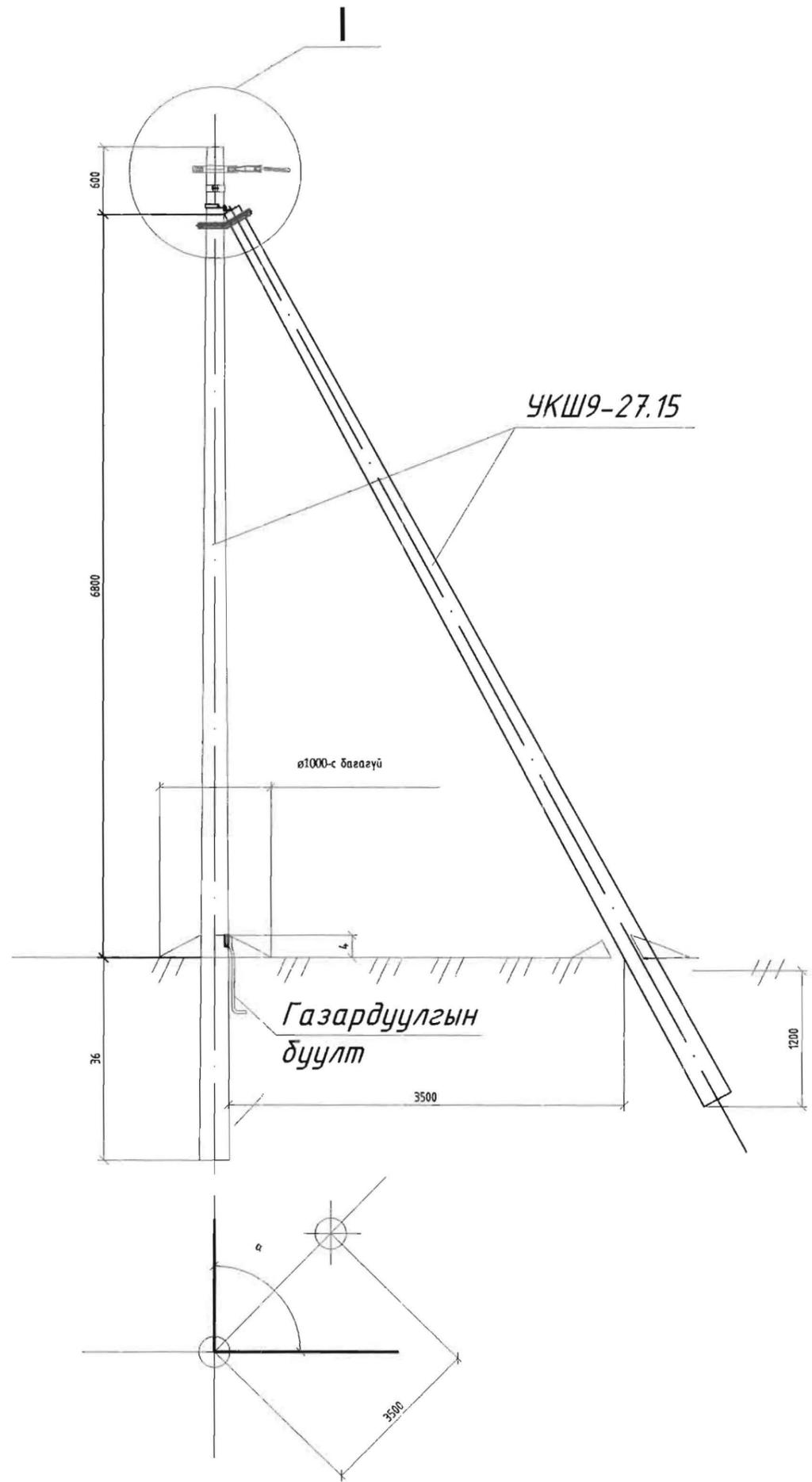
B

C

D

E

F



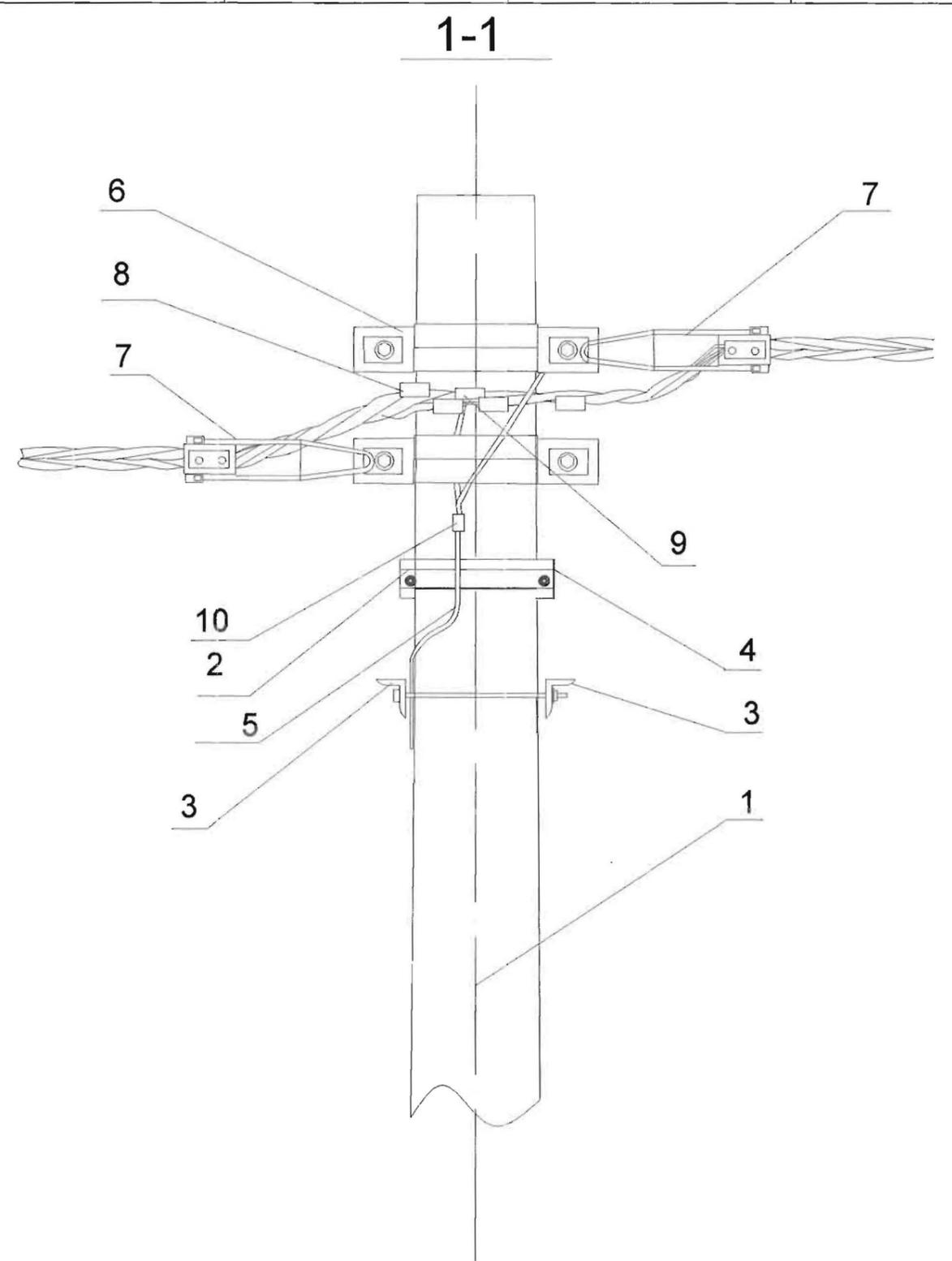
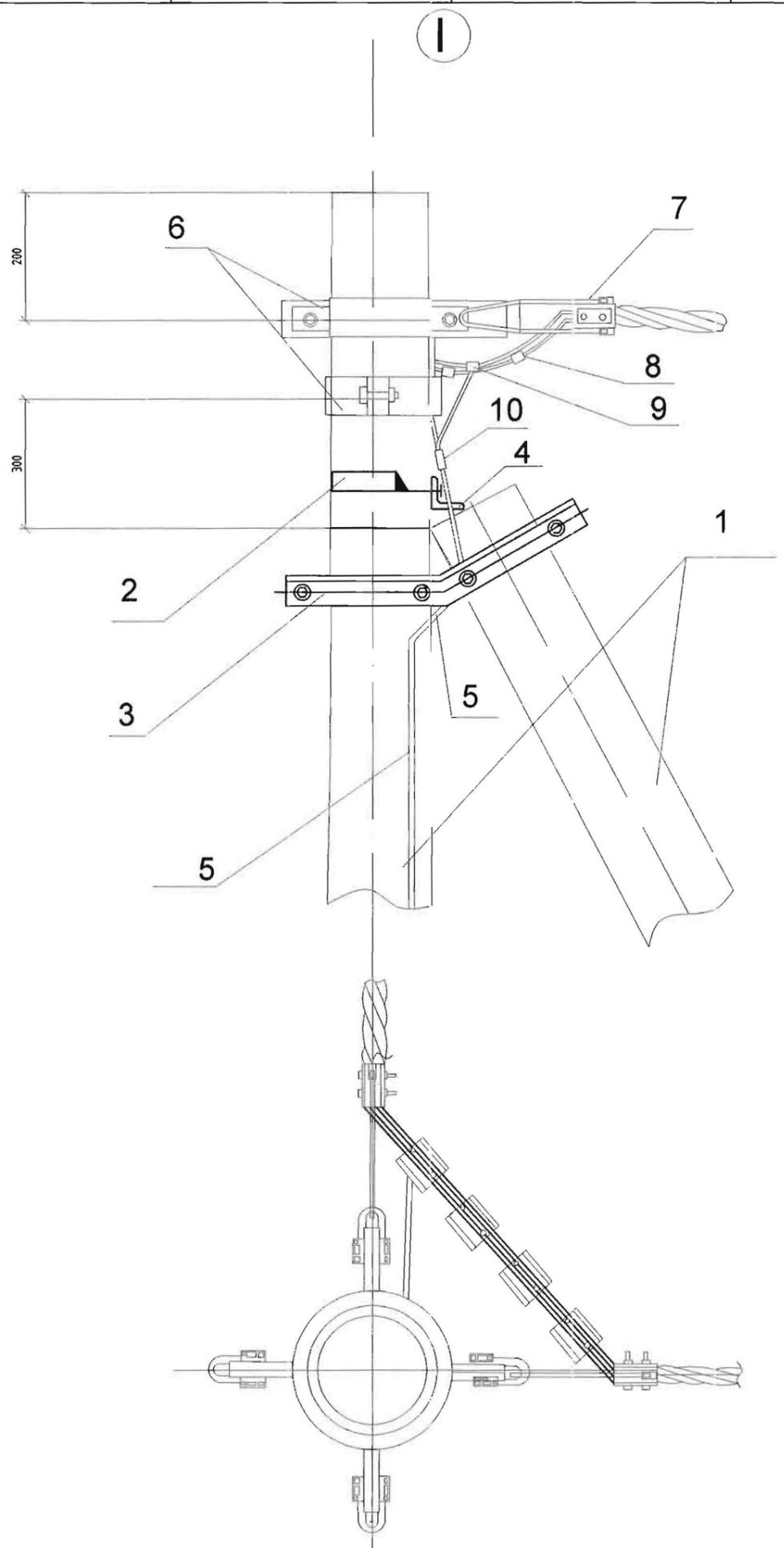
Материалын түүвэр

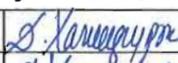
Байрлалын тэмдэглэгээ	Нэр	Марк	Хэмжих нэгж	Тоо		Нэг бүрийн жин, кг
				Садларалтгүй	Садларалттай	
Төмөр бетон хийц						
1	Тулгуур	9 м, Ø150	ш	1	1	520
Төмөр хийц						
2	U бүслүүр	U16-160	ком	1	1	1
3	Тулаас тогтоогч	L63x6x534	ком	1	1	3.0
4	Тулаас баригч	L63x6x460	ш	1	1	1.3
5	Газард утас	Ø8	м	7	7	0.5
Шугамын тоноглол						
6	Бүслүүр	Ø160x50x5	ш	2	2	1.5
7	Баригч	NES-A3	ш	2	2	0.82
8	фаз салбарлагч	JBC-01	ш		4	0.25
9	Газар салбарлагч	JBC-0	ш	1	1	0.25
10	Хавчаар	JBL	ш	1	1	0.22

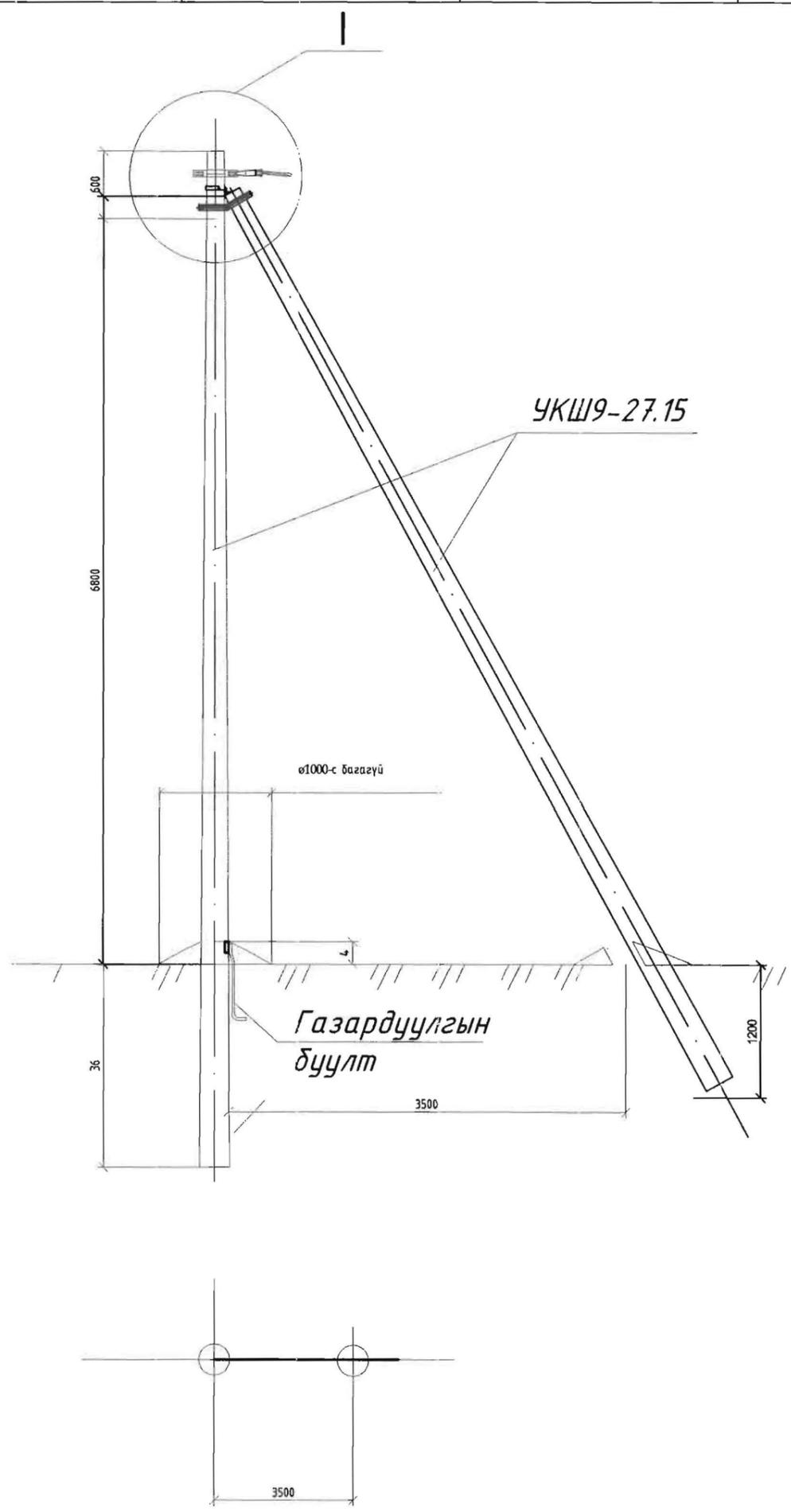
1. Шугамын тоноглол болон төмөр хийцүүдийг тулгуурын газардуулгын дээд гаргалгад газардуулагч утасаар холбоно.
2. ЦДАШ-ын эргэлтийн өнцөг (α) нь 90°C хүртэл байна.
3. Тулгуур дээр тоолуурын самбар байрлуулсан тохиолдолд тоолуурын самбарын салбарлагч-4ш нэмэгдэнэ.
4. I зангилааг хуудас 2-оос үз

Цахилгаан, холбооны зураг төсөл, угсралт, суурилуулалтын	Хэнтий аймаг, Мөрөн сум, МӨРӨН СУМЫН ТӨВИЙН ХАТУУ ХУЧИЛТТАЙ 2КМ АВТО ЗАМЫН трасст орсон ЦДАШ, ЦДКШ шилжүүлэх ажлын зураг				
	Дан СИП утастай өнцгийн тулгуур УАН2-2Б-ын угсралтын бүдүүвч				Үе шат : А3
Инженер	Д.Хамидсүрэн	Д.Хамидсүрэн	ЕГ шифр : 21/20	Масштаб :	Огноо: 2020 он 3-р сар
Гүйцэтгэсэн	Д.Хамидсүрэн	Д.Хамидсүрэн	ТГ шифр : АБ_А 03/4-20-ГЦ	Хуудас : ГЦ-30	Бүх хуудас 35
Шалгасан		М.Оюунбат			

1 2 3 4 5 6 7 8



Цахилгаан, холбооны зураг төсөл, угсралт, суурьшуулалтын 	Хэнтий аймаг, Мөрөн сум, МӨРӨН СУМЫН ТӨВИЙН ХАТУУ ХУЧИЛТАЙ 2КМ АВТО ЗАМЫН трасст орсон ЦДАШ, ЦДКШ шилжүүлэх ажлын зураг				
	Дан СИП утастай өнцгийн тулгуур ЧАН2-2Б-ын угсралтын бүдүүвч				Үе шат : АЭ
Инженер	 Д.Хажидсүрэн	ЕГ шифр :	Масштаб :	Огноо:	
Гүйцэтгэсэн	 Д.Хажидсүрэн	21/20		2020 он 3-р сар	
Шалгасан	 М.Оюундот	ТГ шифр :	Хуудас :	Бүх хуудас	
		АБ_А 03/4-20-ГЦ	ГЦ-31	35	

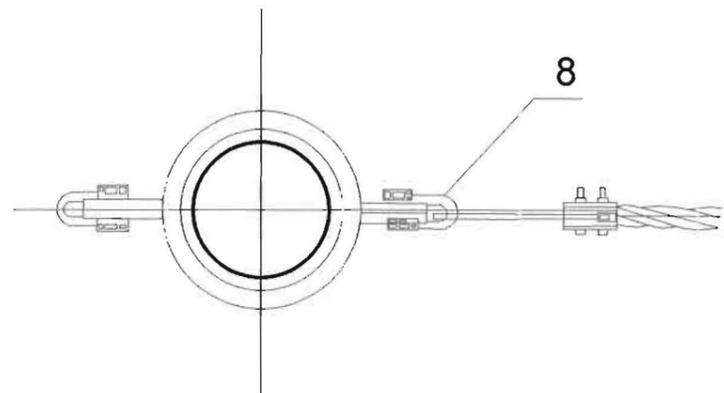
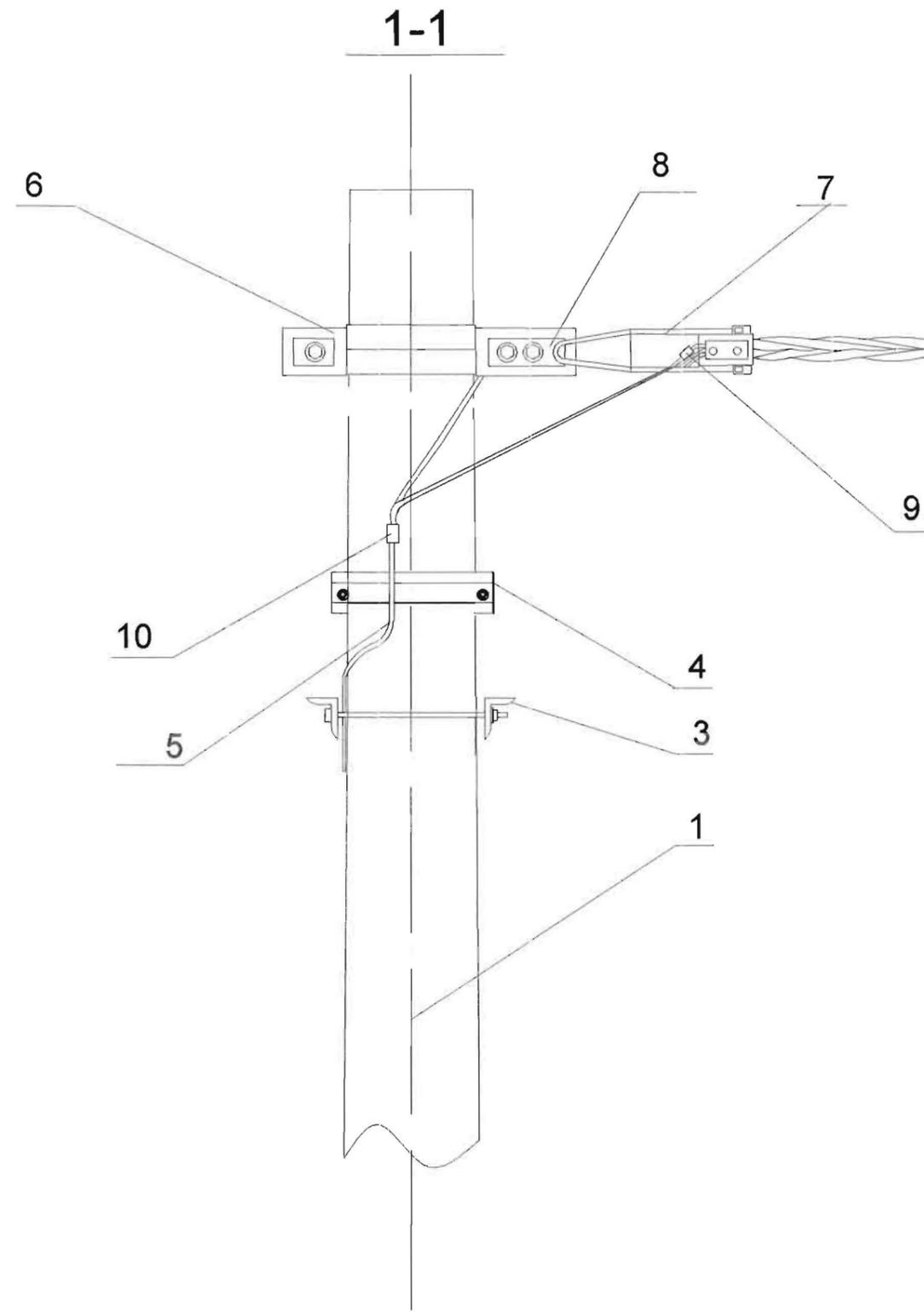
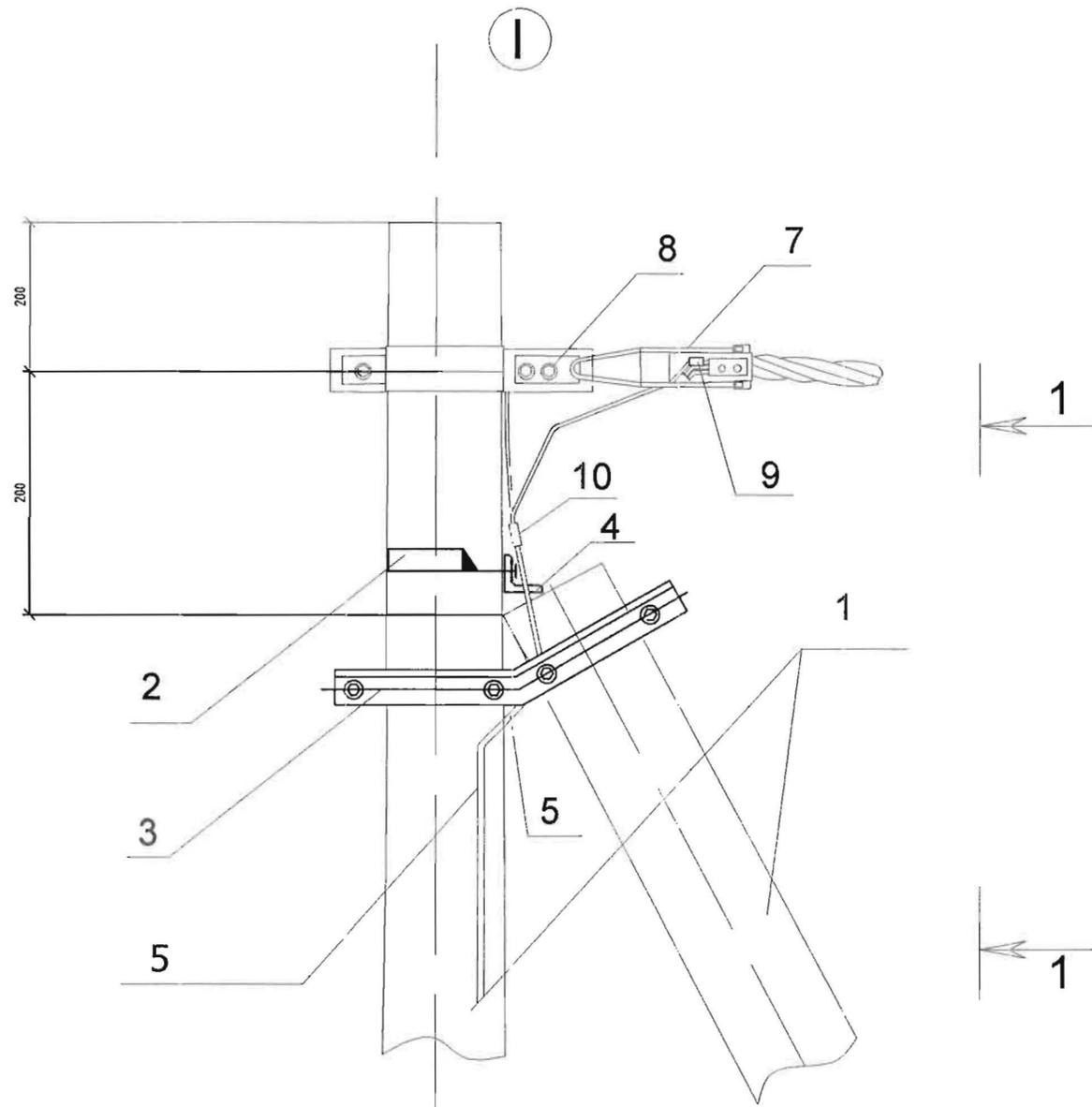


Материалын түүвэр

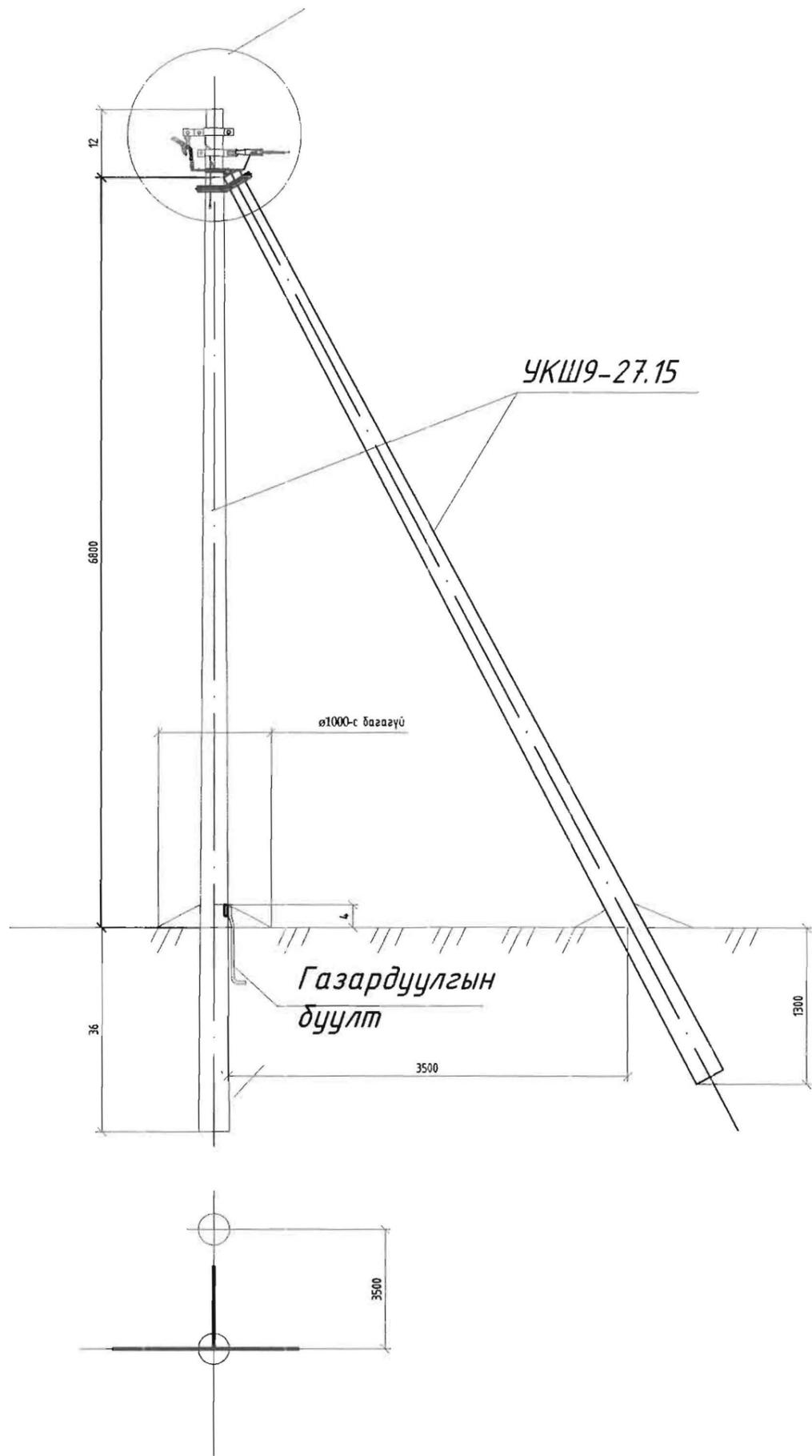
Байрлалын тэмдэглэгээ	Нэр	Марк	Хэмжих нэгж	Тоо	Нэг бүрийн жин, кг
<u>Төмөр бетон хийц</u>					
1	Тулгуур	9 м, Ø150	ш	2	520
<u>Төмөр хийц</u>					
2	U бүслүүр	U16-160	ком	1	1
3	Тулаас тогтоогч	L63x6x534	ком	1	3.0
4	Тулаас баригч	L63x6x460	ш	1	1.3
5	Газард.утас	Ø8	м	7	0.5
<u>Шугамын тоноглол</u>					
6	Бүслүүр	Ø160x50x5	ш	1	1.5
7	Татагч	NES-A3	ш	1	0.82
8	U кронштэйн	U1-6	ш	1	0.44
9	Газар.салбарлагч	JBC-0	ш	1	0.25
10	Хавчаар	JBL	ш	1	0.22

1. Шугамын тоноглол болон төмөр хийцүүдийг тулгуурын газардуулгын дээд гаргалгад газардуулагч утасаар холбоно.
2. Тулгуур дээр тоолуурын самбар байрлуулсан тохиолдолд тоолуурын самбарын салбарлагч-4ш нэмэгдэнэ.
3. I зангилааг хуудас 2-оос үз

Цахилгаан, холбооны зураг төсөл, угсралт, суурьшуулалтын  "АРБЭЛ - АЛТАЙ" ХХК Баянзүрх дүүрэг 4-р хороо, 40-06 E-mail: arbel@arbelaltai.mn Утас: 96114455, 11455868	Хэнтий аймаг, Мөрөн сум, МӨРӨН СУМЫН ТӨВИЙН ХАТУУ ХУЧИЛТАЙ 2KM АВТО ЗАМЫН трасст орсон ЦДАШ, ЦДКШ шилжүүлэх ажлын зураг				
	Дан СИП утастай төгсгөлийн анкер тулгуур АКН2-2Б-ын угсралтын бүдүүвч				Үе шат : АЭ
Инженер	Д.Хамшир	Д.Хажидсүрэн	ЕГ шифр :	Масштаб :	Огноо:
Гүйцэтгэсэн	Д.Хамшир	Д.Хажидсүрэн	21/20		2020 он 3-р сар
Шалгасан		М.Оюунбат	ТГ шифр :	Хуудас :	Бүх хуудас
			АБ_А 03/4-20-ГЦ	ГЦ-32	35



Цахилгаан, холбооны зураг төсөл, угсралт, суурилуулалтын  "АР631_АЛТАЙ" ХХК Баянзүрх дүүрэг 4-р хороо, 40-06 E-mail: ar631@ar631.altai.mn Утас: 96714435, 11455868	Хэнтий аймаг, Мөрөн сум, МӨРӨН СУМЫН ТӨВИЙН ХАТУУ ХУЧИЛТАЙ 2KM АВТО ЗАМЫН трасст орсон ЦДАШ, ЦДКШ шилжүүлэх ажлын зураг				
	Дан СИП утастай төгсгөлийн анкер тулгуур АКН2-2Б-ын угсралтын бүдүүвч				Үе шат : АЗ
Инженер	<i>Д.Хажидсүрэн</i>	Д.Хажидсүрэн	ЕГ шифр :	Масштаб :	Огноо:
Гүйцэтгэсэн	<i>Д.Хажидсүрэн</i>	Д.Хажидсүрэн	21/20	Хуудас :	2020 он 3-р сар
Шалгасан	<i>М.Оюунбат</i>	М.Оюунбат	ТГ шифр : АБ_А 03/4-20-ГЦ	ГЦ-33	Бүх хуудас 35



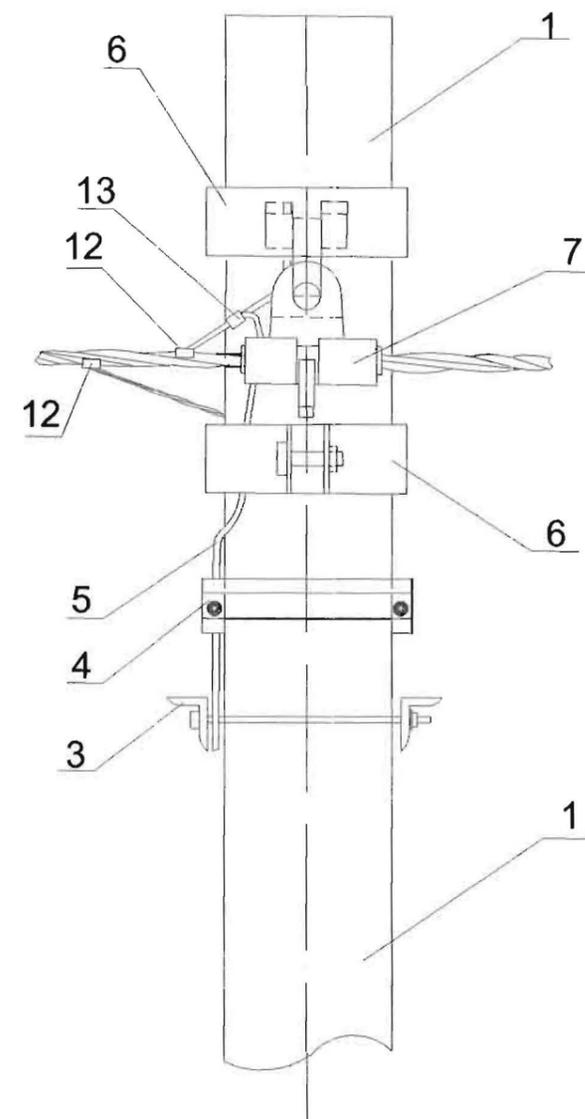
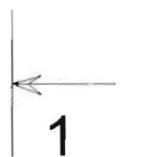
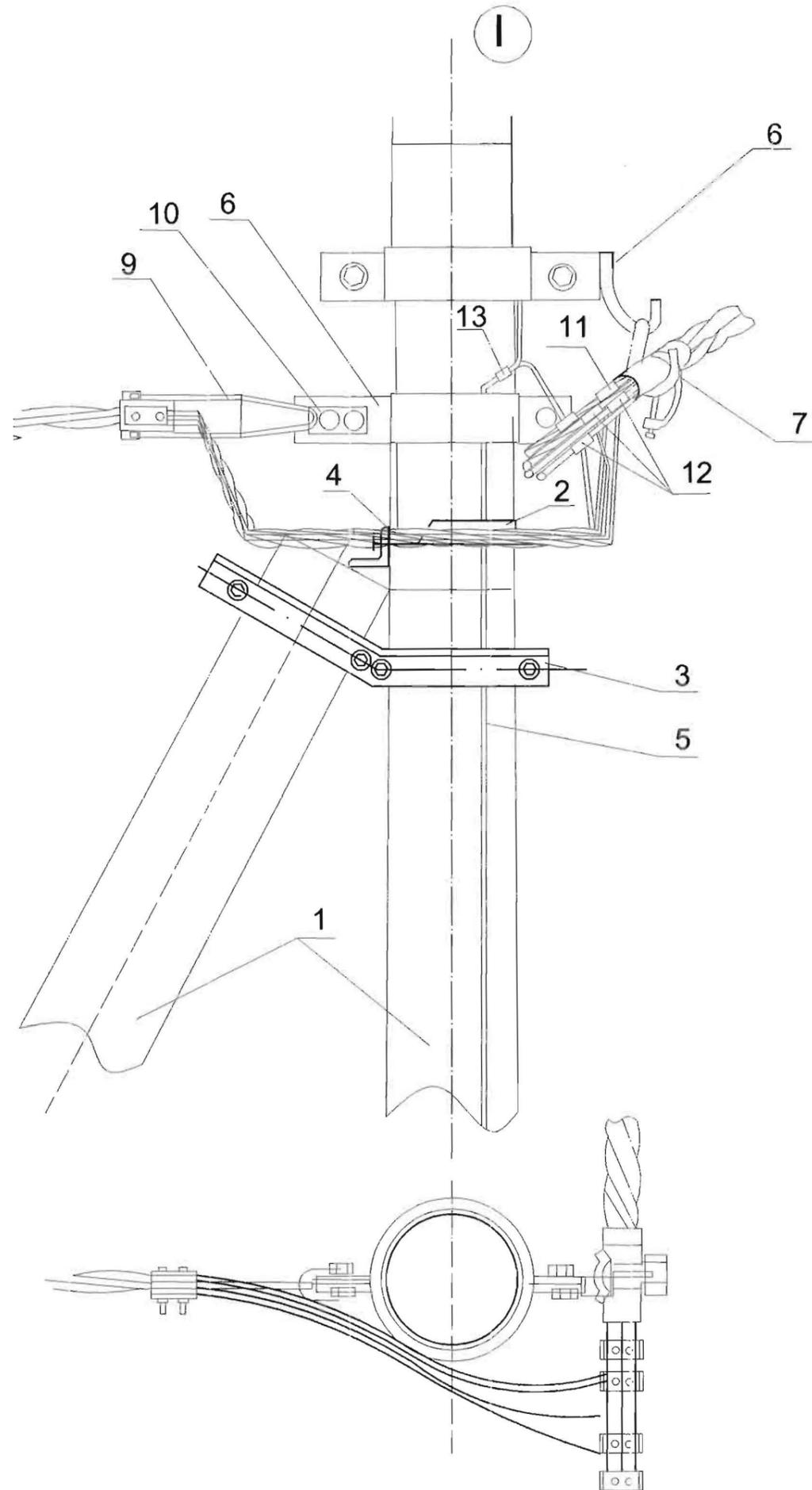
Материалын түүвэр

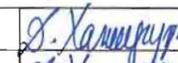
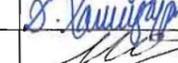
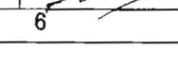
Байрлалын тэмдэглэгээ	Нэр	Марк	Хэмжих нэгж	Тоо		Нэг бүрийн жин, кг
				Сабларалтгүй	Сабларалттай	
<u>Төмөр бетон хийц</u>						
1	Тулгуур	9 м, ø 150	ш	2	2	520
<u>Төмөр хийц</u>						
2	U бүслүүр	U16-160	ком	1	1	1
3	Тулаас тогтоогч	L63x6x534	ком	1	1	3.0
4	Тулаас баригч	L63x6x460	ш	1	1	1.3
5	Газард.утас	ø8	м	7	7	0.44
<u>Шугамын тоноглол</u>						
6	Бүслүүр	ø 150x50x5	ш	2	2	1.5
7	Баригч	JXGF-3	ш	1	1	0.82
8	Татагч	NES-A3	ш	1	1	0.82
9	U кронштэйн	U1-6	ш	1	1	0.44
10	фаз салбарлагч	JBC-01	ш	1	4	0.25
11	Газар.салбарлагч	JBC-0	ш	1	1	0.25
12	Хавчаар	JBL	ш	1	1	0.22

1. Шугамын тоноглол болон төмөр хийцүүдийг тулгуурын газардуулгын дээд гаргалгад газардуулагч утасаар холбоно.
2. Тулгуур дээр тоолуурын самбар байрлуулсан тохиолдолд тоолуурын самбарын салбарлагч-4ш нэмэгдэнэ.
3. I зангилааг хуудас 2-оос үз

Цахилгаан, холбооны зураг төсөл, угсралт, суурилуулалтын	Хэнтий аймаг, Мөрөн сум, МӨРӨН СУМЫН ТӨВИЙН ХАТУУ ХУЧИЛТТАЙ 2KM АВТО ЗАМЫН трасст орсон ЦДАШ, ЦДКШ шилжүүлэх ажлын зураг				
	Салбарлалтын анкер тулгуур 0АН2-2Б-ын угсралтын бүдүүвч				Үе шат : АЗ
Инженер	Д.Хамидсүрэн	Д.Хажидсүрэн	ЕГ шифр : 21/20	Масштаб :	Огноо: 2020 он 3-р сар
Гүйцэтгэсэн	Д.Хамидсүрэн	Д.Хажидсүрэн	ТГ шифр : АБ_А 03/4-20-ГЦ	Хуудас : ГЦ-34	Бүх хуудас 35
Шалгасан	М.Оюунбат				

"АРБЭЛ_АЛТАЙ" ХХК
Баянзүрх дүүрэг 4-р хороо, 40-06
E-mail: arbel@arbelaltai.mn
Утас: 9674455, 1455368



Цахилгаан, холбооны зураг төсөл, угсралт, суурилуулалтын  "АРБЭЛ_АЛТАЙ" ХХК Баянзүрх дүүрэг 4-р хороо, 40-06 E-mail хаяг: arbel@arbelaltai.mn Утас: 9614435, 11655068	Хэнтий аймаг, Мөрөн сум, МӨРӨН СУМЫН ТӨВИЙН ХАТУУ ХУЧИЛТАЙ 2KM АВТО ЗАМЫН трасст орсон ЦДАШ, ЦДКШ шилжүүлэх ажлын зураг Салбарлалтын анкер тулгуур 0АН2-2Б-ын угсралтын бүдүүвч					Үе шат : АЗ
	Инженер Гүйцэтгэсэн Шалгасан	  	Д.Хажидсүрэн Д.Хажидсүрэн М.Оюунбат	ЕГ шифр : 21/20 ТГ шифр : АБ_А 03/4-20-ГЦ	Масштаб : Хуудас : ГЦ-35	Огноо: 2020 он 3-р сар Бүх хуудас 35



Цахилгаан, холбооны зураг төсөл, угсралт, суурилуулалтын
"АРБЭЛ_АЛТАЙ" ХХК

Хэнтий аймаг. Мөрөн сум.

МӨРӨН СУМЫН ТӨВИЙН ХАТЧУ ХУЧИЛТАЙ 2КМ АВТО ЗАМЫН ТРАССТ
ОРСОН ЦДАШ, ЦДКШ ШИЛЖҮҮЛЭХ АЖЛЫН ЗУРАГ

ТХ-6 маягийн тоолуурын хайрцагны угсралтын зураг

Улаанбаатар хот
2020 он

№	Нэр	Хуудас
1	Зургийн жагсаалт, Тайлбар бичиг	1
2	ТХ-6 тоолуурын самбарын ба айлуудын тэжээлийн схем	2
3	ТХ-6 тоолуурын хайрцагт тоолуур, байрлуулах зураг	3
4	ТХ-6 самбарын байгуулалт	4
5	ТХ-6 тоолуурын самбарыг бетон тулгуурт дэхлэх	5
6	Хайрцаг дэхлэх дүслүүр	6
7	Тоолуурын хайрцагны утас, кабелийн багцлагч	7
8	Тоолуурын хайрцагийг тулгуурт байрлуулах	8
9	Тоолуурын хайрцагны нойлын шин	9
10		
11		
12		
13		
14		
15		
16		

Тайлбар

Шинээр суурилуулах ТХ-ийг хэмжээг зургийн даалгаварт өгөгдсөн "2009 оны 9-р сард УБЦТС ТӨХК-ийн баталсан ТХ-3, ТХ-6" -ийн хэмжээгээр гүйцэтгэв.

1. Тоолуурын хайрцаг нь далайн түвшнээс 1100 м-с дээш байрлана.

Цаг агаарын өгөгдөл:

- Хамгийн их температур +31.6°C
- Хамгийн бага температур -31.9°C
- Жилийн дундаж температур -0.5°C
- Мөстөлт /10 жилд/ 15мм-ээс ихгүй
- Салхины хурд 28 м/сек

2. Тоолуурын хайрцаг нь төмөр материалаар хийгдэж ба хамгаалалтын бүрхүүлийн зэрэглэл IP31-с багагүй байх шаардлагатай, мөн механик бат бөхийг хангах зорилгоор лист төмрийн зузаан нь 1.5 мм-ээс багагүй байна.

3. Тоолуурын хайрцагт хэрэглэгчийн тоолуур, оролтын автомат, хэрэглэгчийн дифференциал автомат, нойлын зэс шинийг суурилуулах DIN маягийн хөндлөвчтэй байна. Кабелийн оролт, гаралт тус бүрт 2ш хоолой хийнэ.

4. Тоолуурын хайрцаг нь ус чийг, тоосноос хамгаалагдсан битүүмжлэлтэй байна.

5. Тоолуурын хайрцаг нь 3 талруугаа хаалганы барилуурын эргэлтээр түгжигдэх механизм бүхий цоожтой байх ба цүү нь барилуу дээрээ байрласан байна.

6. Тоолуурын хайрцагны хаалга нь 120°-аас багагүй өнцгөөр онгойх ба шаардлага гарсан үед хаалгыг авч болохоор хийгдсэн байна.

7. Тоолуурын самбарын хаалган дээр тоолуурын заалтыг авах зориулалт жижиг цонхыг тоолуур бүрт гаргаж өгөх ба төмөр хаалт түгжээтэй байна.

8. Хайрцагны босоо хөндлөвчийг гагнаж бэхэлнэ.

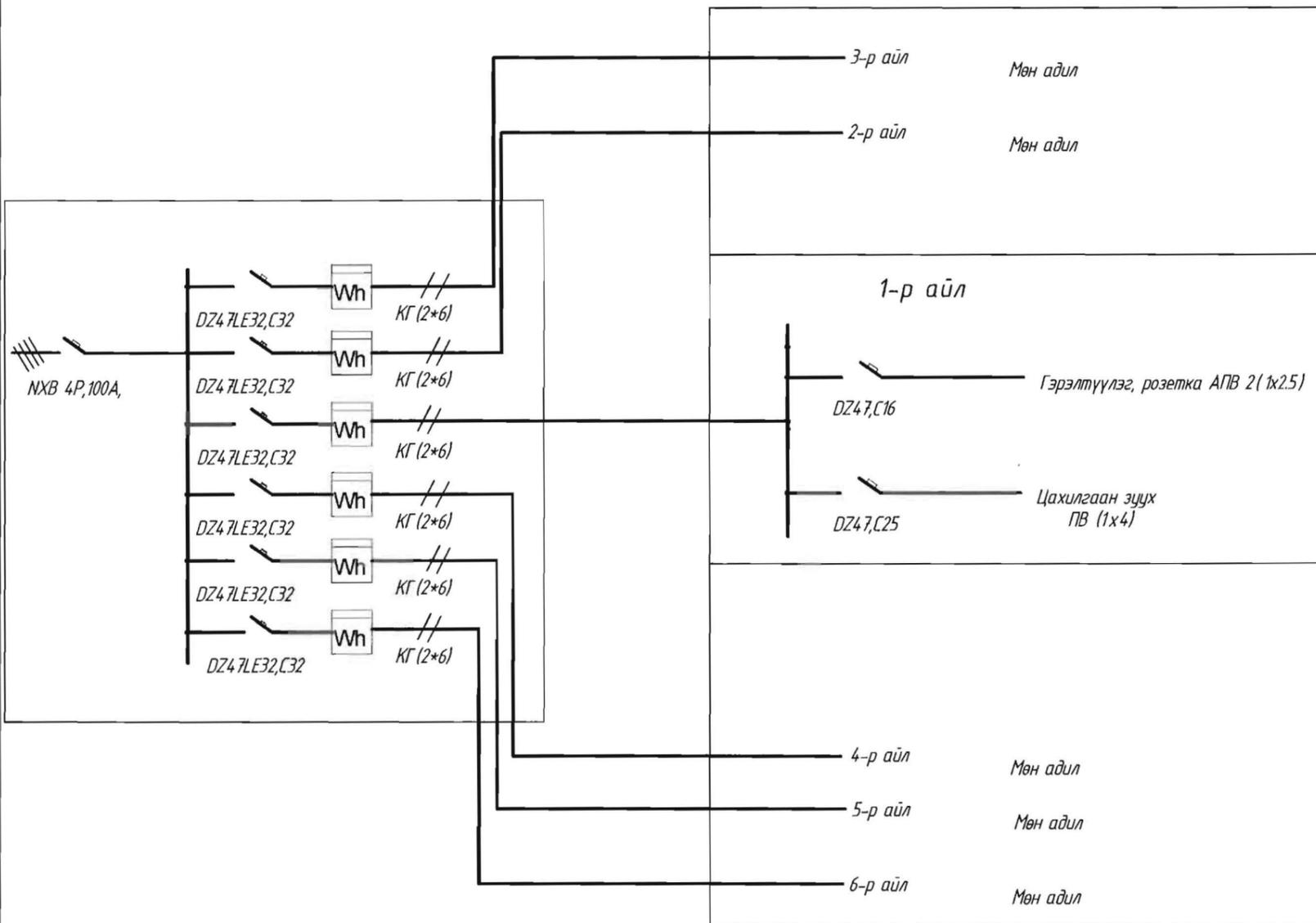
9. Хөндлөн хөндлөвчийг доолтоор байрлалыг өөрчилдөг байхаар бэхэлнэ.

10. Тоолуурын хайрцагийг газардуулгын доолтоор газардуулгад холбож газардуулна. Тоолуурын хайрцагны газардуулгын байгууламжийн эсэргүүцэл нь "Цахилгаан байгууламжийн дүрэм"-ийн 16-р зүйлийн дагуу аль ч улиралд дангаараа 30 ом-оос ихгүй, тухайн шугамд холбогдсоны дараа жилийн аль ч улиралд 10 ом-оос ихгүй байна. Мөн "Цахилгаан байгууламжийн дүрэм"-ийн 16-р зүйлийн дагуу хөрсний хувийн эсэргүүцлийн хэмжээгээр тухайн ашиглагч байгууллагын баталсан коэффициентоор дээрх шаардлагыг өөрчилж болно.

Цахилгаан, холбооны зураг төсөл, угсралт, суурилуулалтын  "АРБЭЛ_АЛТАЙ" ХХК Баянзүрх дүүрэг 4-р хороо, 40-05 E-мэй хаяг: arbel@arbelaltai.mn Утас: 96114455, 11455868	Хэнтий аймаг, Мөрөн сум, МӨРӨН СУМЫН ТӨВИЙН ХАТЧУУ ХУЧИЛТАЙ 2KM АВТО ЗАМЫН трасст орсон ЦДАШ, ЦДКШ шилжүүлэх ажлын зураг				Үе шат : АЗ
	Зургийн жагсаалт, Тайлбар бичиг				
	Инженер	Д.Хамгаасурэн	Д.Хажидсүрэн	ЕГ шифр : 21/20	Масштаб :
Гүйцэтгэгч	Д.Хамгаасурэн	Д.Хажидсүрэн	ТГ шифр : АБ_А 03/4-20-ГЦ	Хуудас : ГЦ-1	Бүх хуудас 9
Шалгасан		М.Оюунбат			

Тоолуурын самбарын бүдүүвч

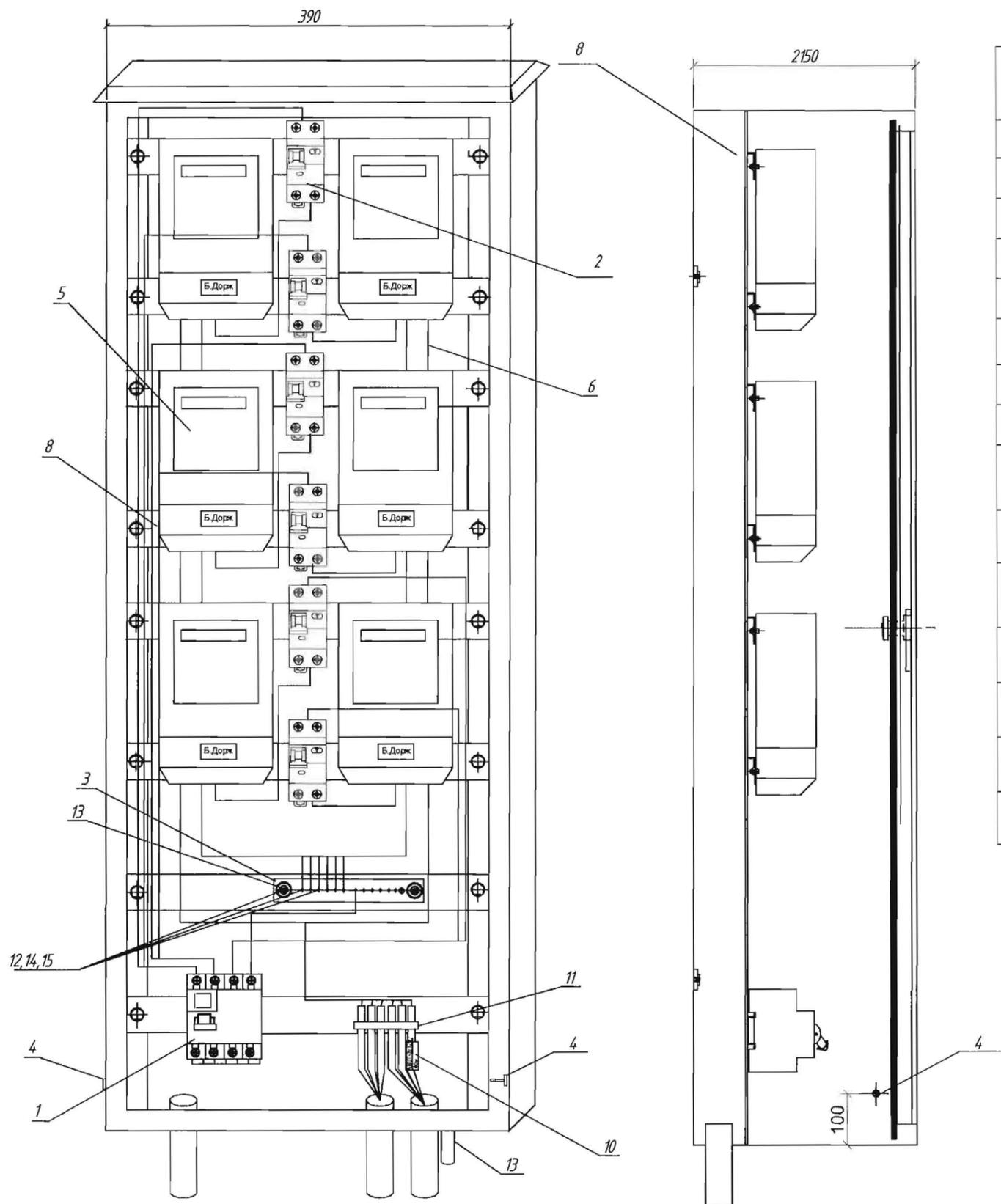
Айлын цахилгаан тэжээлийн схем



Таних тэмдэг

Тэмдэглэгээ	Маяг
	Автомат таслуур
	УБ ЦТС ХК-нд программ хангамжид нийлүүлэгдсэн тарифт, бүрэн электрон, RS485 гаралтай, 1 фазын, 40А-ийн тоолуур
	Дамжуулах утасны тоо

Цахилгаан, холбооны зураг төсөл, угсралт, суурилуулалтын "АРБ.ЭЛ _ АЛТАЙ" ХХК Баянзүрх дүүрэг 4-р хороо, 40-06 E-mail хаяг: arb@arbel.mn Утас: 96114455, 11455868	Хэнтий аймаг, Мөрөн сум, МӨРӨН СУМЫН ТӨВИЙН ХАТУУ ХУЧИЛТТАЙ 2KM АВТО ЗАМЫН трасст орсон ЦДАШ, ЦДКШ шилжүүлэх ажлын зураг			
	ТХ-6 тоолуурын самбарын ба айлуудын тэжээлийн схем			Үе шат : АЗ
	Инженер	<i>Д.Хамгидсүрэн</i>	Д.Хамгидсүрэн	ЕГ шифр : 21/20
Гүйцэтгэсэн	<i>Д.Хамгидсүрэн</i>	Д.Хамгидсүрэн	ТГ шифр : АБ_А 03/4-20-ГЦ	Хуудас : ГЦ-2 Бүх хуудас 9
Шалгасан	<i>М.Оюундат</i>	М.Оюундат		



№	Нэр	Тоо, ХЭМЖЭЭ	Нэг бүрийн жин, кг	Нийт жин, кг	Тайлбар
1	Оролтын автомат /4P, 100A/ ш	1	0,3	0,3	
2	Автомат Chint DZ47LE32, C32 30mA	6	0,1030	0,6180	
3	0-ын шин, 1/2	1			
4	Самбарын газардуулгын болт /М6/ ш	3			
5	Электрон тоолуур - 40А, ш	6	0,75	4,50	
6	Тоолуур угсрах утас ПВ-1х6, м	15			
7	Утас дагцлагч, ш	8			
8	Тоолуур тогтоох болт /М6/, ш	18			
9	Тоолуурын хэрэглэгчийн нэр хаяг бичих хуудас /пластмассан/, ш	6			
10	Кабель тэмдэглэгч, ш	6			
11	Кабель бэхлэгч, ш	6			
12	0-ын утасны төгсгөвч, ш	2			
13	Шинийн хөндийрүүлэгч - SM35, ш	2	0,09	0,17	
14	Шинийн өндийрүүлэг-чийн болт /М8/, ш	2			
15	0-ийн шинийн болт, гайка /М8 /, ком	12			

Цахилгаан, холбооны зураг төсөл, угсралт, суурилуулалтын

Хэнтий аймаг. Мөрөн сум. МӨРӨН СУМЫН ТӨВИЙН ХАТЧУ ХУЧИЛТАЙ 2KM АВТО ЗАМЫН трасст орсон ЦДАШ, ЦДКШ шилжүүлэх ажлын зураг

ТХ-6 тоолуурын хайрцагт тоолуур, байрлуулах зураг

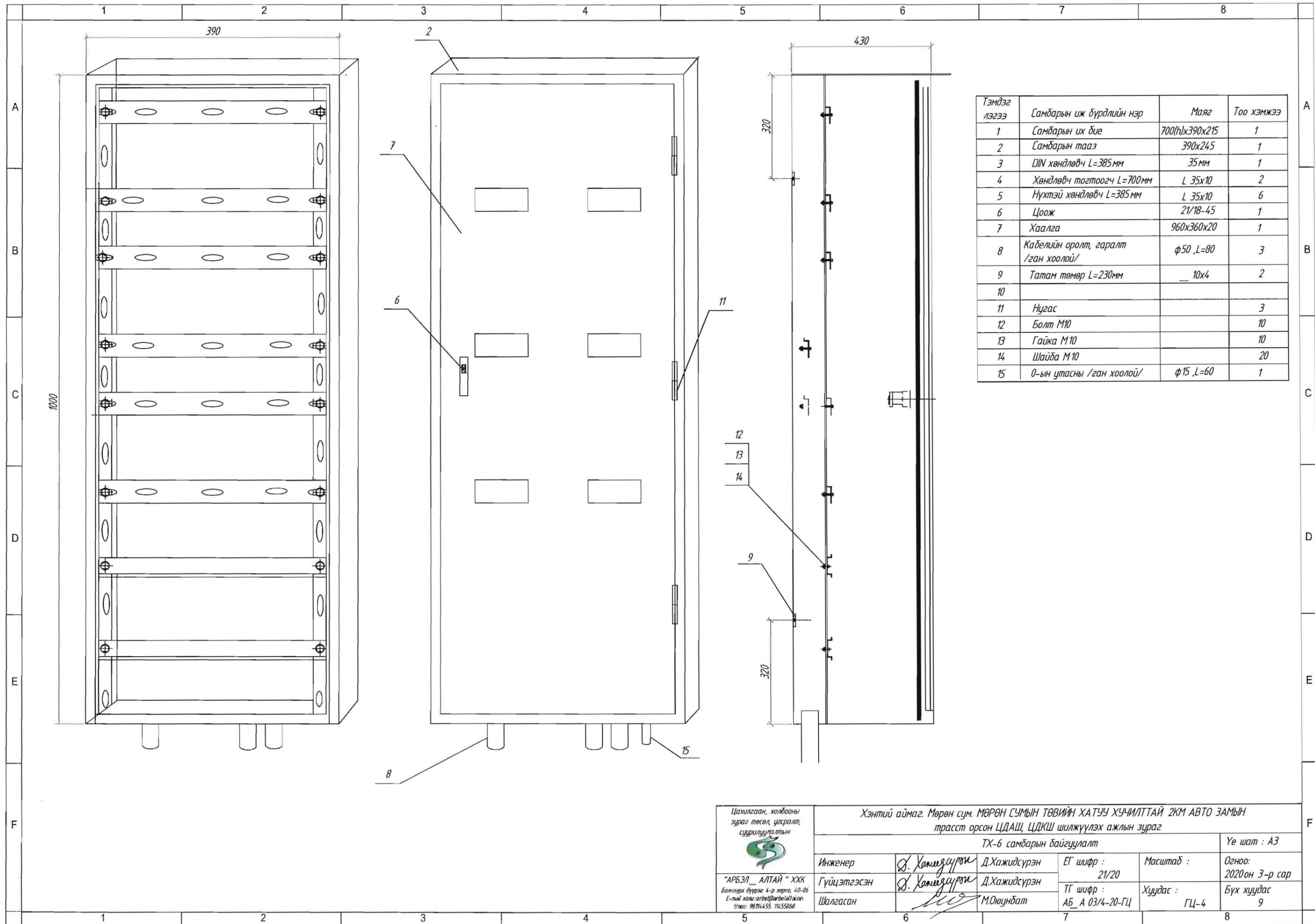
Инженер: Д.Хамзасурон, Д.Хажидсүрэн
 Гүйцэтгэсэн: Д.Хамзасурон, Д.Хажидсүрэн
 Шалгасан: М.Оюунбат

ЕГ шифр: 21/20
 ТГ шифр: АБ_А 03/4-20-ГЦ

Масштаб: 1:1
 Хуудас: ГЦ-3

Үе шат: А3
 Огноо: 2020 он 3-р сар
 Бүх хуудас: 9

"АРБЭЛ_АЛТАЙ" ХХК
 Баянзүрх дүүрэг 4-р хороо, 40-06
 E-мэй хаяг: arbel@arbelaltai.mn
 Утас: 95114455, 71455868



Тэмдэг лэгээ	Самбарын иж бүрдлийн нэр	Маяг	Тоо хэмжээ
1	Самбарын их бие	700(h)х390х215	1
2	Самбарын тааз	390х245	1
3	DIN хөндлөвч L=385мм	35мм	1
4	Хөндлөвч тогтоогч L=700мм	L 35х10	2
5	Нүхтэй хөндлөвч L=385мм	L 35х10	6
6	Цоож	21/18-45	1
7	Хаалга	960х360х20	1
8	Кабелийн оролт, гаралт /ган хоолой/	φ50 ,L=80	3
9	Татам төмөр L=230мм	__ 10х4	2
10			
11	Нугас		3
12	Болт М10		10
13	Гайка М10		10
14	Шайба М10		20
15	0-ын утасны /ган хоолой/	φ15 ,L=60	1

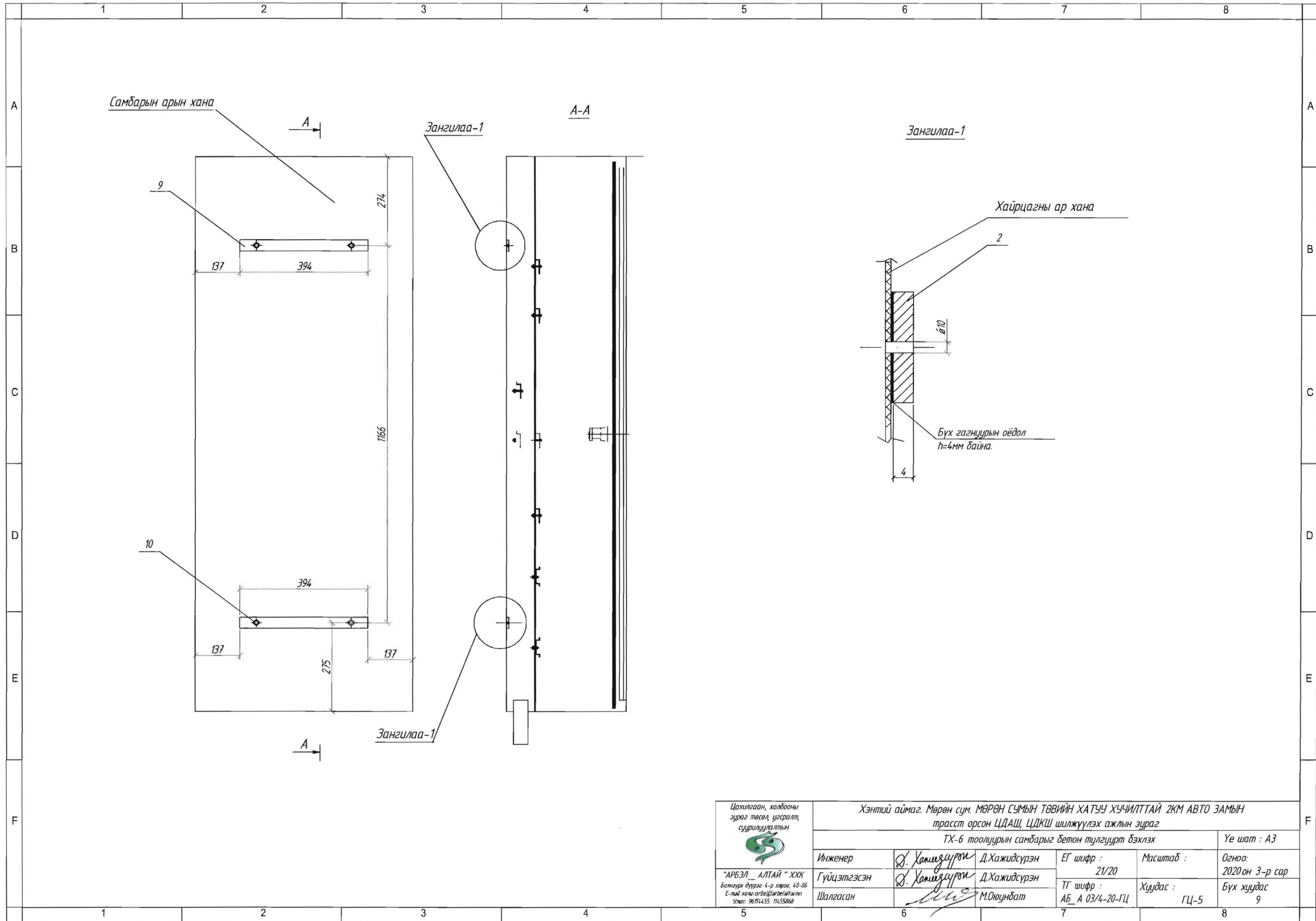
Цахилгаан, холбооны зураг төсөл, угсралт, суурилуулалтын

“АРБЭЛ_АЛТАЙ” ХХК
Болсгури дүүрэг 4-р хороо, 40-06
E-мэй хаяг: arbel@arbel.altai.mn
Утас: 96114455, 11655868

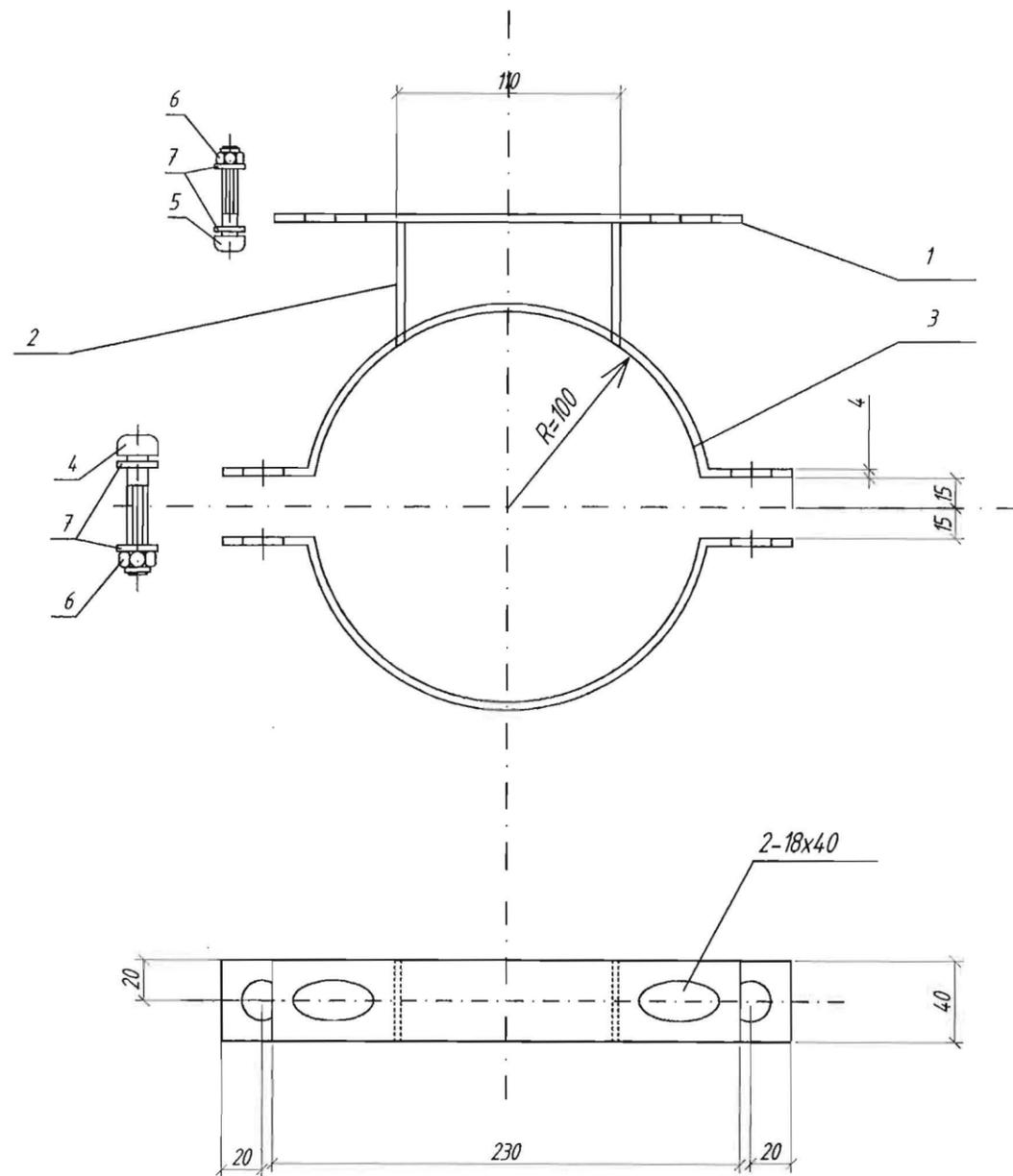
Хэнтий аймаг, Мөрөн сум, МӨРӨН СУМЫН ТӨВИЙН ХАТЧУУ ХУЧИЛТАЙ 2КМ АВТО ЗАМЫН
трасст орсон ЦДАШ, ЦДКШ шилжүүлэх ажлын зураг

ТХ-6 самбарын байгуулалт

Инженер	Д.Хамгидсүрэн	Д.Хамгидсүрэн	ЕГ шифр : 21/20	Масштаб : 1:1	Үе шат : АЗ
Гүйцэтгэсэн	Д.Хамгидсүрэн	Д.Хамгидсүрэн	ТГ шифр : АБ_А 03/4-20-ГЦ	Хуудас : ГЦ-4	Огноо: 2020 он 3-р сар
Шалгасан		М.Оюунбат			Бүх хуудас 9

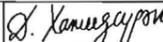
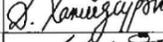
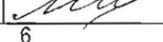


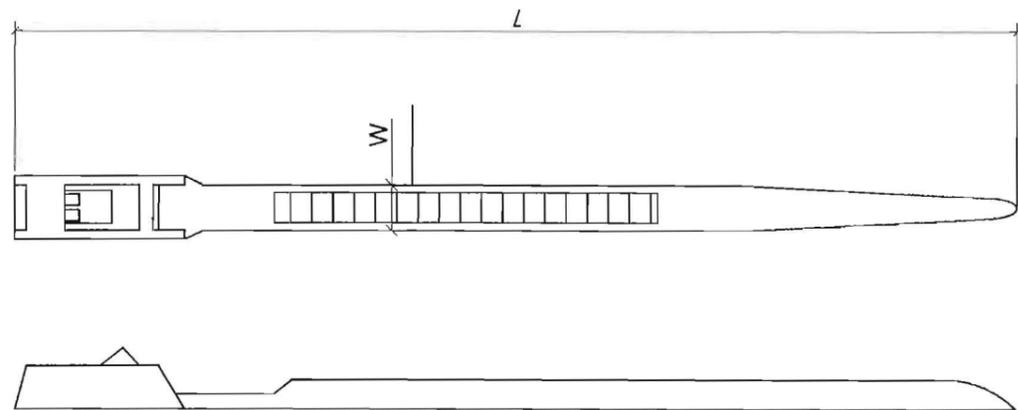
Цахилгаан, холбооны зураг төсөл, угсралт, суурилуулалтын  "АРБЭЛ_АЛТАЙ" ХХК Баянзүрх дүүрэг 4-р хороо, 40-06 E-mail хаяг: arbel@arbel.altai.mn Утас: 96714455, 71455868	Хэнтий аймаг, Мөрөн сум, МӨРӨН СУМЫН ТӨВИЙН ХАТЧУ ХУЧИЛТАЙ 2КМ АВТО ЗАМЫН трасст орсон ЦДАШ, ЦДКШ шилжүүлэх ажлын зураг ТХ-6 тоолуурын самбарыг бетон тулгуурт бэхлэх					Үе шат : АЗ
	Инженер	Д.Хамидсүрэн	Д.Хажидсүрэн	ЕГ шифр : 21/20	Масштаб :	Огноо: 2020 он 3-р сар
	Гүйцэтгэсэн	Д.Хамидсүрэн	Д.Хажидсүрэн	ТГ шифр : АБ_А 03/4-20-ГЦ	Хуудас : ГЦ-5	Бүх хуудас 9
Шалгасан		М.Оюунбат				



Д/Д	Нэр	Хэмжээ	Хэмжих нэгж	Тоо		Тайлбар
				Нэг бүслүүрт	Нэг самбарт	
1	Татам төмөр	— 40x4x230	ш	1	2	
2	Татам төмөр	— 40x4x60	ш	2	4	
3	Бүслүүр	— 40x4x370	ш	2	4	
4	Болт	M10x70	ш	2	4	GB8-76
5	Болт	M10x50	ш	2	4	GB8-76
6	Гайка	M10	ш	4	8	GB39-76
7	Шайда	M10	ш	8	16	GB95-76

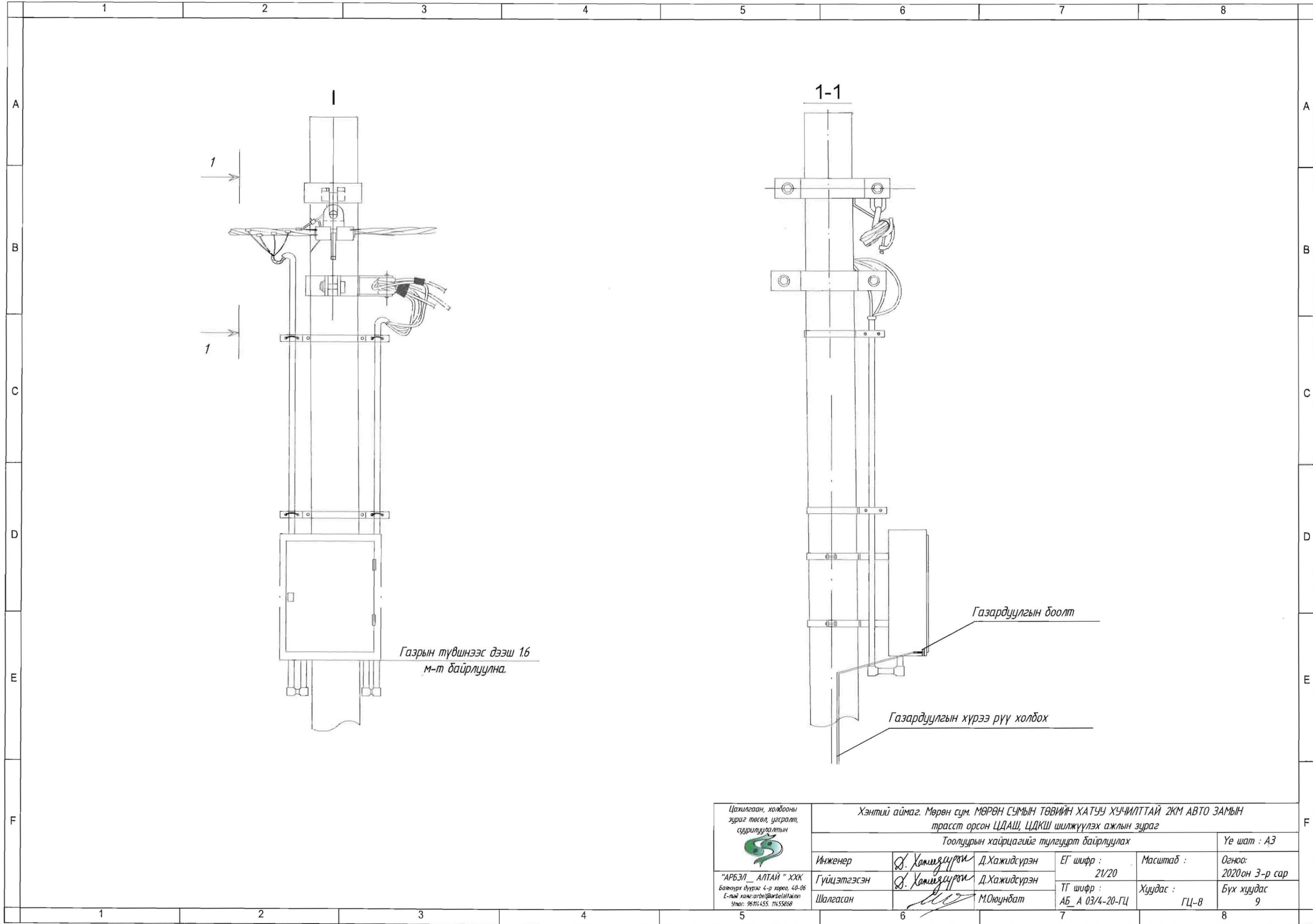
Тайлбар:
1. GB8-7688, GB-39-76, GB95-76 нь БНХАУ-ын стандарт

Цахилгаан, холбооны зураг төсөл, угсралт, суурилуулалтын  "АРБЭЛ - АЛТАЙ" ХХК Баянзүрх дүүрэг 4-р хороо, 40-05 E-mail хаяг: arbel@arbelaltai.mn Утас: 96114455, 11655868	Хэнтий аймаг, Мөрөн сум, МӨРӨН СУМЫН ТӨВИЙН ХАТУУ ХУЧИЛТАЙ 2КМ АВТО ЗАМЫН трасст орсон ЦДАШ, ЦДКШ шилжүүлэх ажлын зураг					
	Хайрцаг бэхлэх бүслүүр					Үе шат : А3
	Инженер	 Д.Хажидсүрэн	Д.Хажидсүрэн	ЕГ шифр : 21/20	Масштаб :	Огноо: 2020 он 3-р сар
Гүйцэтгэсэн	 Д.Хажидсүрэн	Д.Хажидсүрэн	ТГ шифр : АБ_А 03/4-20-ГЦ	Хуудас : ГЦ-6	Бүх хуудас 9	
Шалгасан	 М.Оюунбат	М.Оюунбат				



Бэхлэгчийн	Өргөн /W/, мм	Урт / L/, мм
ПВ утсанд	12.4	60
Айлуудын кабельд	12.4	150

Цахилгаан, холбооны зураг төсөл, угсралт, суурьшуулалтын  "АРБЭЛ_АЛТАЙ" ХХК Баянзүрх дүүрэг 4-р хороо, 40-05 E-мэйл хаяг: arbel@arbzel.altai.mn Утас: 96114455, 11455868	Хэнтийн аймаг, Мөрөн сум, МӨРӨН СУМЫН ТӨВИЙН ХАТУУ ХУЧИЛТАЙ 2KM АВТО ЗАМЫН трасст орсон ЦДАШ, ЦДКШ шилжүүлэх ажлын зураг Тоолуурын хайрцагны утас, кабелийн багцлагч					Үе шат : АЗ
	Инженер	Д.Халимзүрэн	Д.Хажидсүрэн	ЕГ шифр : 21/20	Масштаб :	Огноо: 2020 он 3-р сар
	Гүйцэтгэсэн	Д.Халимзүрэн	Д.Хажидсүрэн	ТГ шифр : АБ_А 03/4-20-ГЦ	Хуудас : ГЦ-7	Бүх хуудас 9
Шалгасан		М.Оюунбат				

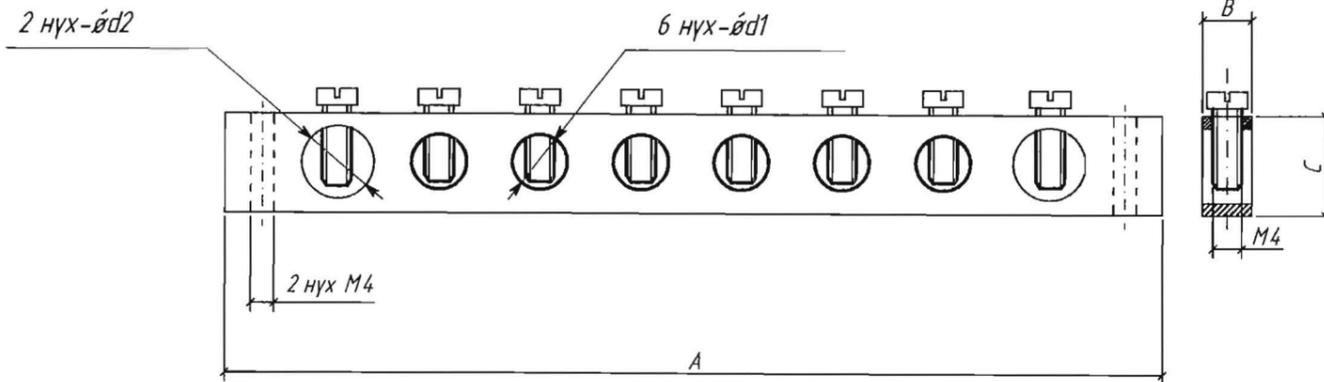


Газрын түвшнээс дээш 1.6 м-т байрлуулна.

Газардуулгын боолт

Газардуулгын хүрээ рүү холбох

Цахилгаан, холбооны зураг төсөл, угсралт, суурилуулалтын  "АРБЭЛ АЛТАЙ" ХХК Баянзүрх дүүрэг 4-р хороо, 40-06 E-мэй хаяг: arbel@arbelaltai.mn Утас: 96114455, 74558688	Хэнтий аймаг, Мөрөн сум, МӨРӨН СУМЫН ТӨВИЙН ХАТЧУ ХУЧИЛТТАЙ 2KM АВТО ЗАМЫН трасст орсон ЦДАШ, ЦДКШ шилжүүлэх ажлын зураг Тоолуурын хайрцагийг тулгуурт байрлуулах					Үе шат : АЗ
	Инженер	Д.Хамгидүрэн	Д.Хамгидүрэн	ЕГ шифр : 21/20	Масштаб :	Огноо: 2020 он 3-р сар
	Гүйцэтгэсэн	Д.Хамгидүрэн	Д.Хамгидүрэн	ТГ шифр : АБ_А 03/4-20-ГЦ	Хуудас : ГЦ-8	Бүх хуудас 9
Шалгасан		М.Оюунбат				



Нойлын шинийн марк	In, A	Холбож байгаа утасны хамгийн их хөндлөн огтлолын хэмжээ, мм ²		Эс шинийн хөндлөл огтлол /мм ² /	Овор хэмжээ, мм				Нүхний диаметр /мм/		Нүхний тоо, ш
		d1	d2		A	B	C	M	d1	d2	
8/2	100	10	16	30	69	6	9	M4	4	5.2	8

Цахилгаан, холбооны зураг төсөл, угсралт, суурилуулалтын  "АРБЭЛ_АЛТАЙ" ХХК Баянзүрх дүүрэг 4-р хороо, 40-06 E-мэй хаяг: arbel@arbelaltai.mn Утас: 96114455, 11455868	Хэнтий аймаг, Мөрөн сум, МӨРӨН СУМЫН ТӨВИЙН ХАТУУ ХУЧИЛТАЙ 2KM АВТО ЗАМЫН трасст орсон ЦДАШ, ЦДКШ шилжүүлэх ажлын зураг						Үе шат : А3
	Тоолуурын хайрцагны нойлын шин						
	Инженер	Д.Хамзатур	Д.Хажидсүрэн	ЕГ шифр : 21/20	Масштаб :	Огноо: 2020 он 3-р сар	
Гүйцэтгэсэн	Д.Хамзатур	Д.Хажидсүрэн	ТГ шифр : АБ_А 03/4-20-ГЦ	Хуудас : ГЦ-9	Бүх хуудас 9		
Шалгасан		М.Оюунбат					

БАТЛАВ. БЗӨБЦТС ТӨХК-ИЙН ХЭНТИЙ ЦАХИЛГААН ТҮГЭЭХ СҮЛЖЭЭ

САЛБАРЫН ДАРГА

Х.ГАНЧУЛУУН

ЦАХИЛГААН ЭРЧИМ ХҮЧЭЭР ХАНГАХ ТЕХНИКИЙН НӨХЦӨЛ

2020 оны 03-р сарын 02-ны өдөр

№07/20

Чингис хот

1. Техникийн нөхцөл хүссэн иргэн, хуулийн этгээд болон байгууллага: "Засмал зам" ХХК
2. Хэрэглэгчийн хаяг: Улаанбаатар хот, Сүхбаатар дүүрэг, 7-р хороо, Хийморь 509 тоот
3. Хэрэглэгчийн байршил, зэрэглэл: Хэнтий аймаг Мөрөн сум
4. Ажил үйлчилгээний зориулалт: Мөрөн суманд баригдах авто замын трасст орсон болон замтай огтлолцсон 0.4, 0.22кВ ЦДАШ, кабель шугам шилжүүлэх, өндөрлөх, сувагчлалтай болгох
5. Техникийн нөхцөл олгох үндэслэл: "Засмал зам" ХХК-ийн 2020 оны 02-р сарын 19-ны №16/20 албан тоотын дагуу
6. Суурилагдсан чадал: 0
7. Холбогдох цэг:
 - 7.1 35/0.4кВ Мөрөн дэд станцын 0.4кВ Петровис гаргалгааны тулгуур №5,6,7,8,9,10,11,12,13,14,15-н трасс шилжүүлэн 1 эргэлтийн тулгуур тулаасын хамт угсарч дамжуулагчийг СИП-ээр солих.
 - 0.4кВ Ноён гаргалгааны тулгуур №4-г төмөр бетон болгон сольж Холбоог төмөр бетон тулгуур бүхий СИП шугам шинээр татаж ЦЭХ-ээр хангана.
 - 0.4 кВ Ноён гаргалгааны тулгуур №5-с салбарласан 0.4 кВ ЦДАШ-ын трассыг өөрчилж, тулгуур №7-с болгон шилжүүлэн төмөр бетон тулгууртай СИП дамжуулагчтай шугамаар солих.
 - 0.4кВ Хатан гаргалгааны тулгуур №9-с салбарласан иргэн Болдыг ЦЭХ-ээр хангаж байгаа ЦДАШ-ыг тулгуур №8-д шилжүүлэн 0.4 кВ төмөр бетон тулгууртай СИП шугамаар сольж ЦЭХ-ээр

бетон тулгууртай СИП шугамаар сольж ЦЭХ-ээр хангах. Иргэн Ариунтөгсийнхийг ЦЭХ-ээр хангаж байгаа 0.22 кВ ЦДАШ-ыг буулгаж салбар шугмын төгсгөлийн тулгуураас 0.4 кВ төмөр бетон тулгуур бүхий СИП шугам татаж ЦЭХ-ээр хангана.

- 0.4кВ Ноён гаргалгааны тулгуур №8,9,13,14-г төмөр бетон тулгуур болгон өндөрлөнө.

- 0.4кВ Эмнэлэг гаргалгааны ЦДКШ-ыг $3 \times 50 + 1 \times 35 \text{ мм}^2$ -аас багагүй хөндлөн огтлолтой хос кабель шугамаар сольж ЦЭХ-ээр хангах. 0.4 кВ Холбоо гаргалгааны кабель шугамыг замтай огтлолцсон хэсэгт сувагчлал хийх.

Тоолуур хэмжих хэрэгсэл:

8.1 Тоолуур нэгтгэсэн цит №23,25,26,49 -г төмөр бетон тулгуурт суурьлуулах, гадна байрлуулах зориулалт бүхий 6 тоолуур багтах хэмжээтэй цитээр солих.

Тусгай заалтууд:

9.1 Шинээр баригдах объектын цахилгаан хангамжийн ажлын зургийг эрх бүхий байгууллагаар хийлгэн техникийн нөхцөл олгогчоор хянуулна.

9.2 Шинээр угсрах кабель шугамын трассын зураг схемийг Хэнтий ЦТСС-ийн инженер техникийн ажилчидтай хамтран гаргана.

9.3 Хэрэглэгч нь өөрийн эзэмшлийн цит тоноглолыг "Цахилгаан байгууламжийн дүрэм"-ийн 1.6.36-д заагдсаны дагуу 4 Ом-оос ихгүй байхаар газардуулсан байна.

9.4 Хэрэглэгчийн баригдах объект нь бусдын эзэмшлийн газар нутаг, инженерийн байгууламжийг дайрч байвал холбогдох эзэмшигчээс зөвшөөрөл авна. Мөн объектын хамгаалалтын зурвас, газрын зөвшөөрлийн талаар холбогдох албан газраас нь зөвшөөрөл авна.

9.5 Шинээр хийгдэх цахилгаан угсралт, монтажийн ажилд хүчдэлийн түвшний $\pm 5\%$ -ийн хэлбэлзэлд ажиллах, Монгол орны цаг уурын нөхцөлд зохицсон, экологид сөрөг нөлөөлөлгүй орчин үеийн шинэ найдвартай тоног төхөөрөмж суурилуулна.

9.6 Цахилгааны оруулга, гаргалгын кабель шугам, барилгын дотор монтаж, угсралтын ажлыг "Эрчим хүчний барилга байгууламж барих тусгай зөвшөөрөл"-тэй мэргэжлийн байгууллагаар гүйцэтгүүлнэ.

а. Шинээр баригдах шугам тоноглолын барилга угсралтын ажлыг норм дүрмийн дагуу гүйцэтгэж шаардлагатай туршилт хэмжилтийг Хэнтий ЦТСС-аар хийлгэж, холбогдох хүчин төгөлдөр акт, протоколыг бүрдүүлнэ.

9.8 Хэрэглэгч нь өөрийн тоног төхөөрөмжийн хүчин чадалд тохирсон хамгаалалтын төхөөрөмж /фазын хамгаалалт/ тавьж хамгаална.

10. Дор дурдсан техникийн даалгавар, хууль дүрмийг мөрдөх:

10.1 Техникийн нөхцөлд тусгагдсан эрчим хүчний барилга угсралтын ажлыг гүйцэтгэсний дараа "Цахилгаан эрчим хүч хэрэглэх дүрэм"-ийн 4.22, 4.23-р заалт БЗӨБЦТС ТӨХК-ийн "Цахилгаан түгээх сүлжээнд шинээр холбогдох объектыг ашиглалтад хүлээн авах журам"-ийн дагуу холбогдоно.

10.2 Цахилгаан тоноглол болон агаарын шугам, кабель шугамын ашиглалт үйлчилгээний талаар Шуурхай үйлчилгээний хэсэгтэй, цахилгаан эрчим хүчний тооцооны талаар Хангах хэсэгтэй тус тус гэрээ байгуулж ажиллана.

10.3 Хэрэглэгч нь Монгол улсын Эрчим хүчний тухай хуулийн 30.1.2 30.1.3 30.1.4 30.1.7 30.1.8-р заалтуудыг үйл ажиллагаандаа мөрдөж ажиллана.

10.4 Хэрэглэгч нь өөрийн эзэмшлийн цахилгаан тоног төхөөрөмжийн ашиглалт аюулгүй ажиллагааг хариуцсан ажилтныг томилох бөгөөд шугам сүлжээний хамгаалалтын зураасын дотор гэр, орон сууц, үйлдвэрлэлийн бүс, барилга байгууламж барих, өмчлөгч, эзэмшигчийн зөвшөөрснөөс бусад үйл ажиллагаа явуулахыг хориглоно.

10.5 Хэрэглэгч нь "Эрчим хүчний тухай" хуулийн 30.1.3 дахь заалтын дагуу өөрийн эзэмшлийн цахилгаан тоног төхөөрөмжөөс бусад хэрэглэгчдийг гэжээх үүрэгтэй.

10.6 Цахилгаан эрчим хүч хэрэглэгч нь Монгол Улсын Эрчим Хүчний тухай хууль болон цахилгаан эрчим хүч хэрэглэх дүрмийн заалтуудыг дагаж мөрдөх үүрэгтэй.

а. Энэхүү техникийн мөхцөлийн даруу баримта
Урсгалын ажлыг нэг жилийн хугацаанд хийж
Гүйцэтгэн сүлжээнд холбогдох бөөгдөн хугацаанд
ажлыг хийсэгийг тохиолдолд дахин шинээр
техникин мөхцөл авна.

Техникийн мөхцөл олгосон

ХТХМ, Ерөнхий инженер
ХҮАХМ менежер
Б.Сандагдорж
Ч.Ариунаа